

# Einhell®

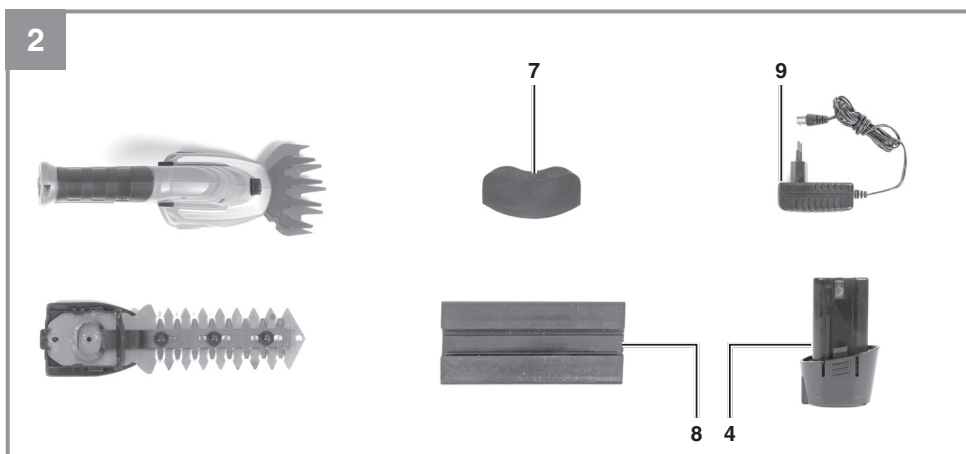
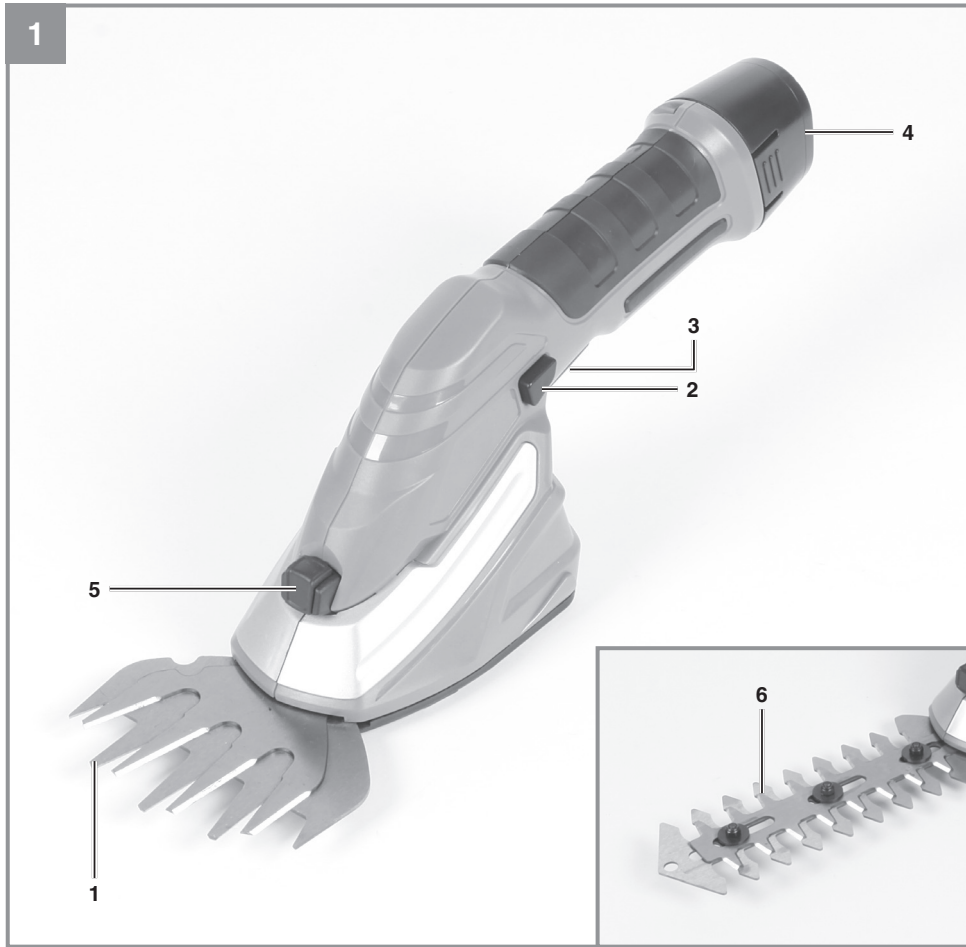
## GC-CG 7,2 Li

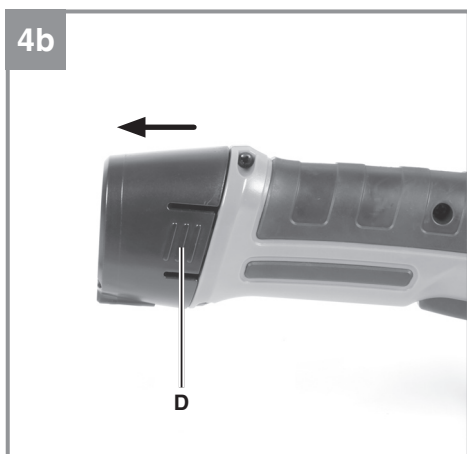
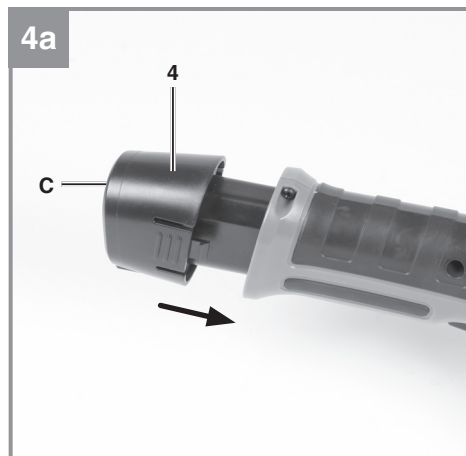
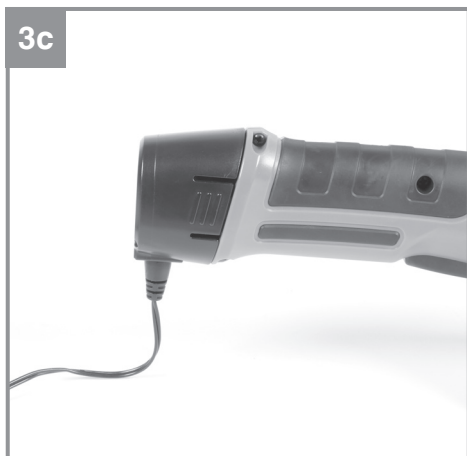
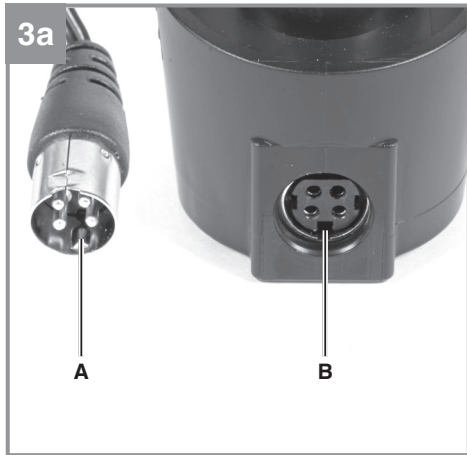
- 
- |            |   |            |   |
|------------|---|------------|---|
| <b>D</b>   | <b>Originalbetriebsanleitung</b><br>Akku-Gras- und Strauchschere                        | <b>FIN</b> | <b>Alkuperäiskäyttöohje</b><br>Akku-ruoho- ja pensassakset  |
| <b>GB</b>  | <b>Original operating instructions</b><br>Cordless grass and shrub shears               | <b>RUS</b> | <b>Оригинальное руководство по эксплуатации</b><br>Аккумуляторные ножницы для газона и кустарника |
| <b>F</b>   | <b>Instructions d'origine</b><br>Taille-herbes et taille-haies sans fil                 | <b>GR</b>  | <b>Πρωτότυπες Οδηγίες χρήσης</b><br>Κοπτικό χλοης και θαμνων μαπαριας                             |
| <b>I</b>   | <b>Istruzioni per l'uso originali</b><br>Forbici a batteria per erba ed arbusti         |            |   |
| <b>DK/</b> | <b>Original betjeningsvejledning</b>  |            |   |
| <b>N</b>   | <b>Akku-græs- og buskklipper</b>  |            |   |
| <b>S</b>   | <b>Original-bruksanvisning</b><br>Batteridriven gräs-/häcksax                           |            |   |
| <b>NL</b>  | <b>Originele handleiding</b><br>Accugras- en struikschaar                               |            |   |
| <b>E</b>   | <b>Manual de instrucciones original</b><br>Tijera cortacésped y recortasetos de batería |            |   |
| <b>P</b>   | <b>Manual de instruções original</b><br>Aparador de relva e corta-sebes sem fio         |            |   |

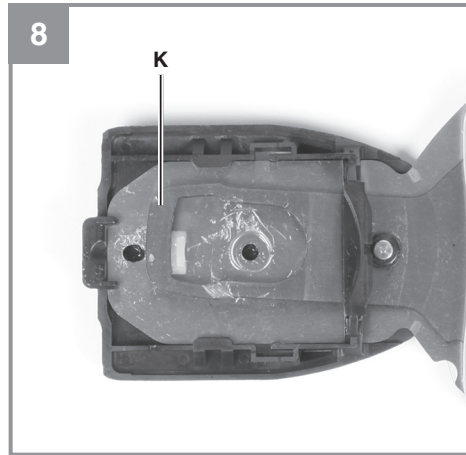
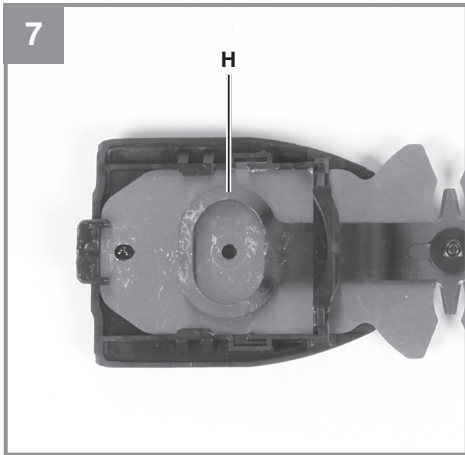
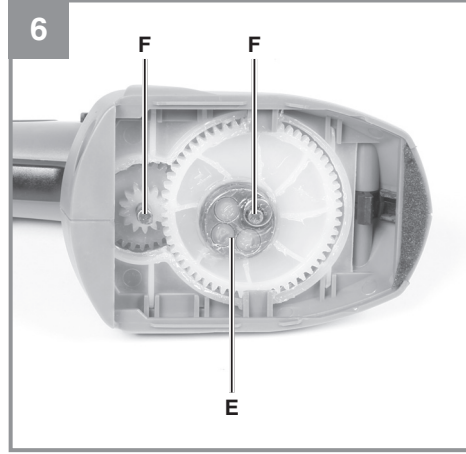
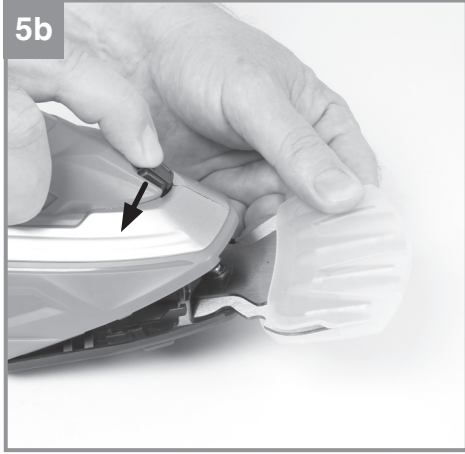


Art.-Nr.: 34.104.73

I.-Nr.: 11016









**Gefahr!** - Zur Verringerung des Verletzungsrisikos Bedienungsanleitung lesen



Dritte aus dem Gefahrenbereich fernhalten.



Gerät vor Regen und Feuchtigkeit schützen!



Achtung! Nach dem Ausschalten laufen die Messer nach. Stillstand der Messer abwarten.  
Verletzungsgefahr!



Garantierter Schalleistungspegel



Lagerung der Akkus nur in trockenen Räumen mit einer Umgebungstemperatur von +10°C - +40°C.  
Akkus nur in geladenem Zustand lagern (mind. 40-60% geladen).



Schutzklasse II



Nur für den Gebrauch in trockenen Räumen.

**Gefahr!**

Beim Benutzen von Geräten müssen einige Sicherheitsvorkehrungen eingehalten werden, um Verletzungen und Schäden zu verhindern. Lesen Sie diese Bedienungsanleitung / Sicherheitshinweise deshalb sorgfältig durch. Bewahren Sie diese gut auf, damit Ihnen die Informationen jederzeit zur Verfügung stehen. Falls Sie das Gerät an andere Personen übergeben sollten, händigen Sie diese Bedienungsanleitung / Sicherheitshinweise bitte mit aus. Wir übernehmen keine Haftung für Unfälle oder Schäden, die durch Nichtbeachten dieser Anleitung und den Sicherheitshinweisen entstehen.

**1. Sicherheitshinweise**

Die entsprechenden Sicherheitshinweise finden Sie im beiliegenden Heftchen!

**Gefahr!**

**Lesen Sie alle Sicherheitshinweise und Anweisungen.** Versäumnisse bei der Einhaltung der Sicherheitshinweise und Anweisungen können elektrischen Schlag, Brand und/oder schwere Verletzungen verursachen. **Bewahren Sie alle Sicherheitshinweise und Anweisungen für die Zukunft auf.**

Dieses Gerät ist nicht dafür bestimmt, durch Kinder, Personen mit eingeschränkten körperlichen, sensorische oder geistigen Fähigkeiten oder unzureichender Erfahrung und Wissen oder Personen, welche mit den Anweisungen nicht vertraut sind, benutzt zu werden.

Kinder sollten beaufsichtigt werden, damit sie nicht mit dem Gerät spielen. Reinigung und Wartung darf nicht von Kindern durchgeführt werden.

**2. Gerätebeschreibung und Lieferumfang****2.1 Gerätebeschreibung (Bild 1/2)**

- 1 Grasschneidmesser
- 2 Einschaltsperr
- 3 Ein-/Ausschalter
- 4 Akku
- 5 Messerentriegelung
- 6 Strauchmesser
- 7 Messerschutz Grasschneidmesser
- 8 Messerschutz Strauchmesser
- 9 Ladegerät

**2.2 Lieferumfang**

Bitte überprüfen Sie die Vollständigkeit des Artikels anhand des beschriebenen Lieferumfangs. Bei Fehlteilen wenden Sie sich bitte spätestens innerhalb von 5 Arbeitstagen nach Kauf des Artikels unter Vorlage eines gültigen Kaufbeleges an unser Service Center oder an die Verkaufsstelle, bei der Sie das Gerät erworben haben. Bitte beachten Sie hierzu die Gewährleistungstabelle in den Service-Informationen am Ende der Anleitung.

- Öffnen Sie die Verpackung und nehmen Sie das Gerät vorsichtig aus der Verpackung.
- Entfernen Sie das Verpackungsmaterial sowie Verpackungs- und Transportsicherungen (falls vorhanden).
- Überprüfen Sie, ob der Lieferumfang vollständig ist.
- Kontrollieren Sie das Gerät und die Zubehörteile auf Transportschäden.
- Bewahren Sie die Verpackung nach Möglichkeit bis zum Ablauf der Garantiezeit auf.

**Gefahr!**

**Gerät und Verpackungsmaterial sind kein Kinderspielzeug! Kinder dürfen nicht mit Kunststoffbeutel, Folien und Kleinteilen spielen! Es besteht Verschluckungs- und Erstickungsgefahr!**

- Originalbetriebsanleitung
- Sicherheitshinweise

**3. Bestimmungsgemäße Verwendung**

Das Gerät ist zum Schneiden von Rasenkanten und kleineren Grasflächen im privaten Haus- und Hobbygarten bestimmt. Das Gerät kann zum Schneiden kleiner Hecken und Sträucher verwendet werden.

Als Geräte für den privaten Haus- und Hobbygarten werden solche angesehen, die nicht in öffentlichen Anlagen, Parks, Sportstätten, an Straßen und in der Land- und Forstwirtschaft eingesetzt werden. Die Einhaltung der vom Hersteller beigelegten Gebrauchsanweisung ist Voraussetzung für den ordnungsgemäßen Gebrauch des Gerätes.

**Warnung! Wegen Gefahr von Personen und Sachschaden darf das Gerät nicht zum Zerkleinern im Sinn von Kompostieren verwendet werden.**

Das Gerät darf nur nach seiner Bestimmung verwendet werden. Jede weitere darüber hinausgehende Verwendung ist nicht bestimmungsgemäß. Für daraus hervorgerufene Schäden oder Verletzungen aller Art haftet der Benutzer/Bediener und nicht der Hersteller.

Bitte beachten Sie, dass unsere Geräte bestimmungsgemäß nicht für den gewerblichen, handwerklichen oder industriellen Einsatz konstruiert wurden. Wir übernehmen keine Gewährleistung, wenn das Gerät in Gewerbe-, Handwerks- oder Industriebetrieben sowie bei gleichzusetzenden Tätigkeiten eingesetzt wird.

#### 4. Technische Daten

Drehzahl $n_0$ .....	1200 min <sup>-1</sup>
Schnittbreite Grasschere .....	90 mm
Schnittlänge Strauchschere .....	130 mm
Schnittstärke Strauchschere .....	8 mm
max. Laufzeit .....	80 min
Akku .....	Li-Ion / 7,2 V d.c. / 1,5 Ah
Ladezeit .....	2 h
Schalldruckpegel $L_{pA}$ .....	63 dB (A)
Schalleistungspegel $L_{WA}$ .....	83 dB (A)
Unsicherheit K .....	3 dB
Vibration $a_h$ .....	5,5 m/s <sup>2</sup>
Unsicherheit K .....	1,5 m/s <sup>2</sup>
Schalldruckpegel am Ohr des Bedieners .....	77 dB (A)
Unsicherheit K .....	3 dB

#### Ladegerät

Netzspannung ..... 100-240 V ~ 50-60 Hz

#### Ausgang

Nennspannung ..... 9 V d. c.  
Nennstrom ..... 1000 mA

- Der angegebene Schwingungsemissionswert ist nach einem genormten Prüfverfahren gemessen worden und kann zum Vergleich eines Elektrowerkzeugs mit einem anderen verwendet werden;
- Der angegebene Schwingungsemissionswert kann auch zu einer einleitenden Einschätzung der Aussetzung verwendet werden.

#### **⚠ Achtung!**

Der Schwingungswert wird sich aufgrund des Einsatzbereiches des Elektrowerkzeuges ändern und kann in Ausnahmefällen über dem angegebenen Wert liegen.

#### **Beschränken Sie die Geräusentwicklung und Vibration auf ein Minimum!**

- Verwenden Sie nur einwandfreie Geräte.
- Warten und reinigen Sie das Gerät regelmäßig.
- Passen Sie Ihre Arbeitsweise dem Gerät an.
- Überlasten Sie das Gerät nicht.
- Lassen Sie das Gerät gegebenenfalls überprüfen.
- Schalten Sie das Gerät aus, wenn es nicht benutzt wird.
- Tragen Sie Handschuhe.

#### **Vorsicht!**

#### **Restrisiken**

**Auch wenn Sie dieses Elektrowerkzeug vorschriftsmäßig bedienen, bleiben immer Restrisiken bestehen. Folgende Gefahren können im Zusammenhang mit der Bauweise und Ausführung dieses Elektrowerkzeuges auftreten:**

1. Lungenschäden, falls keine geeignete Staubschutzmaske getragen wird.
2. Gehörschäden, falls kein geeigneter Gehörschutz getragen wird.
3. Gesundheitsschäden, die aus Hand-Arm-Schwingungen resultieren, falls das Gerät über einen längeren Zeitraum verwendet wird oder nicht ordnungsgemäß geführt und gewartet wird.

#### 5. Vor Inbetriebnahme

##### 5.1. Akku laden (Bild 3a-4a)

- Verbinden Sie das Ladegerät mit dem Akku. Beachten Sie dabei, dass der Wulst (A) des Steckers in die untere Kerbe (B) des Akkus gesteckt wird. Sie können den Akku außerhalb des Gerätes (Abb. 3b) oder auch im Gerät (Abb. 3c) laden. Aus Sicherheitsgründen können Sie während der Ladezeit mit dem Akku nicht arbeiten.
- Vergleichen Sie, ob die auf dem Typenschild angegebene Netzspannung mit der vorhandenen Netzspannung übereinstimmt. Ladegerät in Netzsteckdose einstecken, die LED (Bild 4a/ Pos. C) leuchtet und zeigt die

- vorhandene Ladespannung an.
- Der Akku wird geladen. Die Ladezeit beträgt bei leerem Akku max. 2 Stunden. Während des Ladevorgangs kann sich der Akku im Gerät etwas erwärmen, dies ist jedoch normal.
- Ist der Akku voll geladen, erlischt die LED (Bild 4a/Pos. C).

Sollte das Laden des Akkus nicht möglich sein, überprüfen Sie bitte

- ob an der Steckdose die Netzspannung vorhanden ist.

Sollte das Laden des Akkus immer noch nicht möglich sein, bitten wir Sie das komplette Gerät mit Ladegerät an unseren Kundendienst zu senden.

Im Interesse einer langen Lebensdauer des Akkus sollten Sie für eine rechtzeitige Wiederaufladung des Akkus sorgen, Dies ist auf jeden Fall notwendig, wenn Sie feststellen, dass die Leistung des Gerätes nachlässt.

Entladen Sie den Akku nie vollständig. Dies führt zu einem Defekt des Akkus!

### 5.2 Montage des Akkus (Bild 4a/4b)

Schieben Sie den Akku (4) in die dafür vorgesehene Akkuaufnahme am Gerät. Achten Sie auf das hörbare Einrasten des Akkus im Gerät. Zum Entnehmen des Akkus drücken Sie beidseitig die Rasttasten (D) und entfernen Sie den Akku.

#### Warnung!

**Die vom Hersteller am Gerät installierten Schalteinrichtungen dürfen nicht entfernt oder überbrückt werden, z. B. durch Anbinden einer Schalttaste am Griff, da andernfalls Verletzungsgefahr besteht und das Gerät nicht automatisch abschaltet.**

## 6. Bedienung

Die zu schneidende Fläche vorher von Steinen und anderen festen Gegenständen befreien. Die Einschaltsperr (Bild 1/Pos. 2) verhindert ein unbeabsichtigtes Einschalten des Gerätes.

#### Einschalten

Zum Einschalten die Einschaltsperr durchdrücken und gleichzeitig den Ein-/Ausschalter betätigen.

#### Ausschalten

Durch Loslassen des Ein-/Ausschalters kann das Gerät wieder ausgeschaltet werden.

#### 6.1 Gras schneiden

Die Grasschere über den Boden gleiten lassen. Die beste Schneideleistung erzielt man bei trockenem Rasen.

Beim Nachlassen der Schneideleistung, Schere sofort neu aufladen, damit die Akkus nicht völlig entleert werden.

Wird die Grasschere nicht benutzt, muss die Messerschutzhaube auf die Messer aufgesetzt werden.

#### 6.2 Hecken schneiden

Neigen Sie die Strauchschere leicht in Richtung der zu schneidenden Hecke.

Schneiden Sie zunächst die Seiten, von unten nach oben, dann erst die Oberseite.

Achten Sie auf Fremdkörper in oder an der Hecke, die das Messer beschädigen könnten.

#### Um Verletzungen zu vermeiden, schieben Sie den Messerschutz über das Messer.

Wann schneidet man die Hecken:

- Allgemein gilt die Regel, Hecken, die Ihr Laub im Herbst verlieren im Juni und Oktober zu schneiden.
- Immergrüne Hecken können im April und August geschnitten werden.

#### 6.3 Wechseln der Messer

##### Warnung! Verletzungsgefahr!

Entfernen Sie bei allen Arbeiten (z.B. Werkzeugwechsel; Wartung; usw.) den Akku vom Gerät. Verletzungsgefahr!

**Vorsicht!** Beim Drücken der Messerentriegelung (Bild 1/Pos. 5) fällt das Messer herab!

Zum Entfernen der Messer drücken Sie die Messerentriegelung nach unten (Bild 5a), anschließend nach hinten und nehmen das Messer ab (Bild 5b).

Nach dem Entfernen des Messers sind die Getriebezahnräder zu sehen (Bild 6). Achten Sie darauf, dass während des Messerwechsels kein Schmutz in das Getriebe gelangt.



### Beim Einsetzen des Heckenscherenmessers

Achten Sie darauf, in welcher Stellung sich der Exzenter (Bild 6 / Pos.E) befindet. Nehmen Sie das Heckenscherenmesser und schieben Sie die Exzenteraufnahme (Bild 7/ Pos.H) an die Position, so dass beim Zusammenbau der Exzenterstift genau auf die Exzenteraufnahme passt. Drücken Sie die Messerentriegelung (Bild 1/Pos. 5) nach unten und anschließend nach hinten. Drücken Sie das Messer gegen das Gerätegehäuse. Das Heckenscherenmesser wird auf die Führungsstifte (Bild 6 / Pos. F) gesteckt. Lassen Sie die Messerentriegelung los. Das Messer ist verriegelt.

### Beim Einsetzen des Grasschneidmessers

Achten Sie wieder auf die Stellung des Exzenters (Bild 6 / Pos.E).

Am Grasscherenmesser kann durch verschieben der Exzenteraufnahme (Bild 8 / Pos. K) nach links oder rechts die Position gefunden werden, dass der Exzenter (Bild 6 /Pos. E) und die Exzenteraufnahme (Bild 8 / Pos. K) zusammen passen. Drücken Sie die Messerentriegelung (Bild 1/Pos. 5) nach unten und anschließend nach hinten. Drücken Sie das Messer gegen das Gerätegehäuse. Das Grasschneidmesser wird auf die Führungsstifte (Bild6/Pos.F) gesteckt. Lassen Sie die Messerentriegelung los. Das Messer ist verriegelt.

## 7. Reinigung, Wartung und Ersatzteilbestellung

Entfernen Sie bei allen Arbeiten (z.B. Werkzeugwechsel; Wartung; usw.) den Akku vom Gerät. Verletzungsgefahr durch bewegliche gefährliche Teile!

### 7.1 Reinigung

- Halten Sie Schutzvorrichtungen, Luftschlitz und Motoregehäuse so staub- und schmutzfrei wie möglich. Reiben Sie das Gerät mit einem sauberen Tuch ab oder blasen Sie es mit Druckluft bei niedrigem Druck aus.
- Wir empfehlen, dass Sie das Gerät direkt nach jeder Benutzung reinigen.
- Reinigen Sie das Gerät regelmäßig mit einem feuchten Tuch und etwas Schmierseife. Verwenden Sie keine Reinigungs- oder Lösungsmittel; diese könnten die Kunststoffteile des Gerätes angreifen. Achten Sie darauf, dass kein Wasser in das Geräteinnere gelangen kann.

- Vor und nach dem Gebrauch sollte die Scheere gründlich gereinigt werden. Ein paar Tropfen Öl (z. B. Nähmaschinenöl) auf die Messer verbessern die Schneideleistung. Messer jedoch niemals fetten.
- Für einen gleichbleibend exakten Schnitt ist es notwendig, dass Grasreste und Schmutz auch zwischen Ober- und Untermesser entfernt werden.

### Vorsicht!

**Wegen der Gefahr von Personen- und Sachschäden, reinigen Sie das Produkt nie mit fließendem Wasser, insbesondere nicht unter Hochdruck. Bewahren Sie die Akkuschiere an einem trockenen und frostsicheren Ort auf. Der Aufbewahrungsort muss für Kinder unzugänglich sein.**

### 7.2 Wartung

- Für ein gutes Schneideergebnis sollten die Messer stets scharf sein. Sie können deshalb mit einem Abziehstein wieder geschärft werden. Besonders empfehlen wir, Scharten und Grate, die durch Steine o. ä. entstehen können, zu entfernen.
- Im Geräteinneren befinden sich keine weiteren zu wartenden Teile.

### 7.3 Ersatzteilbestellung

Bei der Ersatzteilbestellung sollten folgende Angaben gemacht werden:

- Typ des Gerätes
- Artikelnummer des Gerätes
- Ident-Nummer des Gerätes
- Ersatzteil-Nummer des erforderlichen Ersatzteils

Aktuelle Preise und Infos finden Sie unter [www.isc-gmbh.info](http://www.isc-gmbh.info)

## 8. Entsorgung und Wiederverwertung

Das Gerät befindet sich in einer Verpackung um Transportschäden zu verhindern. Diese Verpackung ist Rohstoff und ist somit wieder verwendbar oder kann dem Rohstoffkreislauf zurückgeführt werden. Das Gerät und dessen Zubehör bestehen aus verschiedenen Materialien, wie z.B. Metall und Kunststoffe. Führen Sie defekte Bauteile der Sondermüllentsorgung zu. Fragen Sie im Fachgeschäft oder in der Gemeindeverwaltung nach!



Nur für EU-Länder

Werfen Sie Elektrowerkzeuge nicht in den Hausmüll!

Gemäß europäischer Richtlinie 2012/19/EU über Elektro- und Elektronik-Altgeräte und Umsetzung in nationales Recht müssen verbrauchte Elektrowerkzeuge getrennt gesammelt werden und einer umweltgerechten Wiederverwertung zugeführt werden.

Recycling-Alternative zur Rücksendeaufforderung:

Der Eigentümer des Elektrogerätes ist alternativ anstelle Rücksendung zur Mitwirkung bei der sachgerechten Verwertung im Falle der Eigentumsaufgabe verpflichtet. Das Altgerät kann hierfür auch einer Rücknahmestelle überlassen werden, die eine Beseitigung im Sinne der nationalen Kreislaufwirtschafts- und Abfallgesetze durchführt. Nicht betroffen sind den Altgeräten beigefügte Zubehörteile und Hilfsmittel ohne Elektrobestandteile.

Diese Sendung enthält Lithium-Ionen-Batterien.

Gemäß Sondervorschrift 188 unterliegt diese Sendung nicht den Vorschriften des ADR. Sorgsam behandeln. Entzündungsgefahr bei Beschädigung des Versandstücks. Bei Beschädigung des Versandstücks: Kontrolle und erforderlichenfalls erneutes Verpacken.

Für zusätzliche Informationen rufen Sie bitte: 0049 1807 10 20 20 66 (Festnetzpreis: 14 ct/min, Mobilfunkpreise maximal: 42 ct/min) Außerhalb Deutschlands fallen stattdessen Gebühren für ein reguläres Gespräch ins dt. Festnetz an.

Der Nachdruck oder sonstige Vervielfältigung von Dokumentation und Begleitpapieren der Produkte, auch auszugsweise, ist nur mit ausdrücklicher Zustimmung der iSC GmbH zulässig.

Technische Änderungen vorbehalten

## Service-Informationen

Wir unterhalten in allen Ländern, welche in der Garantieurkunde benannt sind, kompetente Service-Partner, deren Kontakte Sie der Garantieurkunde entnehmen. Diese stehen Ihnen für alle Service-Belange wie Reparatur, Ersatzteil- und Verschleißteil-Versorgung oder den Bezug von Verbrauchsmaterialien zur Verfügung.

Es ist zu beachten, dass bei diesem Produkt folgende Teile einem gebrauchsgemäßen oder natürlichen Verschleiß unterliegen bzw. folgende Teile als Verbrauchsmaterialien benötigt werden.

Kategorie	Beispiel
Verschleißteile*	Kohlebürsten, Akku
Verbrauchsmaterial/ Verbrauchsteile*	Messer
Fehlteile	

\* nicht zwingend im Lieferumfang enthalten!

Bei Mängel oder Fehlern bitten wir Sie, den Fehlerfall im Internet unter [www.isc-gmbh.info](http://www.isc-gmbh.info) anzumelden. Bitte achten Sie auf eine genaue Fehlerbeschreibung und beantworten Sie dazu in jedem Fall folgende Fragen:

- Hat das Gerät bereits einmal funktioniert oder war es von Anfang an defekt?
- Ist Ihnen vor dem Auftreten des Defektes etwas aufgefallen (Symptom vor Defekt)?
- Welche Fehlfunktion weist das Gerät Ihrer Meinung nach auf (Hauptsymptom)?  
Beschreiben Sie diese Fehlfunktion.

## Garantieurkunde

Sehr geehrte Kundin, sehr geehrter Kunde,  
unsere Produkte unterliegen einer strengen Qualitätskontrolle. Sollte dieses Gerät dennoch einmal nicht einwandfrei funktionieren, bedauern wir dies sehr und bitten Sie, sich an unseren Servicedienst unter der auf dieser Garantiekarte angegebenen Adresse zu wenden. Gerne stehen wir Ihnen auch telefonisch über die angegebene Servicrufnummer zur Verfügung. Für die Geltendmachung von Garantieansprüchen gilt folgendes:

1. Diese Garantiebedingungen richten sich ausschließlich an Verbraucher, d. h. natürliche Personen, die dieses Produkt weder im Rahmen ihrer gewerblichen noch anderen selbständigen Tätigkeit nutzen wollen. Diese Garantiebedingungen regeln zusätzliche Garantieleistungen, die der u. g. Hersteller zusätzlich zur gesetzlichen Gewährleistung Käufern seiner Neugeräte verspricht. Ihre gesetzlichen Gewährleistungsansprüche werden von dieser Garantie nicht berührt. Unsere Garantieleistung ist für Sie kostenlos.
2. Die Garantieleistung erstreckt sich ausschließlich auf Mängel an einem von Ihnen erworbenen neuen Gerät des u. g. Herstellers, die auf einem Material- oder Herstellungsfehler beruhen und ist nach unserer Wahl auf die Behebung solcher Mängel am Gerät oder den Austausch des Gerätes beschränkt. Bitte beachten Sie, dass unsere Geräte bestimmungsgemäß nicht für den gewerblichen, handwerklichen oder beruflichen Einsatz konstruiert wurden. Ein Garantievertrag kommt daher nicht zustande, wenn das Gerät innerhalb der Garantiezeit in Gewerbe-, Handwerks- oder Industriebetrieben verwendet wurde oder einer gleichzusetzenden Beanspruchung ausgesetzt war.
3. Von unserer Garantie ausgenommen sind:
  - Schäden am Gerät, die durch Nichtbeachtung der Montageanleitung oder aufgrund nicht fachgerechter Installation, Nichtbeachtung der Gebrauchsanleitung (wie durch z.B. Anschluss an eine falsche Netzspannung oder Stromart) oder Nichtbeachtung der Wartungs- und Sicherheitsbestimmungen oder durch Aussetzen des Geräts an anomale Umweltbedingungen oder durch mangelnde Pflege und Wartung entstanden sind.
  - Schäden am Gerät, die durch missbräuchliche oder unsachgemäße Anwendungen (wie z.B. Überlastung des Gerätes oder Verwendung von nicht zugelassenen Einsatzwerkzeugen oder Zubehör), Eindringen von Fremdkörpern in das Gerät (wie z.B. Sand, Steine oder Staub, Transportschäden), Gewaltanwendung oder Fremdeinwirkungen (wie z. B. Schäden durch Herunterfallen) entstanden sind.
  - Schäden am Gerät oder an Teilen des Geräts, die auf einen gebrauchsgemäßen, üblichen oder sonstigen natürlichen Verschleiß zurückzuführen sind.
4. Die Garantiezeit beträgt 24 Monate und beginnt mit dem Kaufdatum des Gerätes. Garantieansprüche sind vor Ablauf der Garantiezeit innerhalb von zwei Wochen, nachdem Sie den Defekt erkannt haben, geltend zu machen. Die Geltendmachung von Garantieansprüchen nach Ablauf der Garantiezeit ist ausgeschlossen. Die Reparatur oder der Austausch des Gerätes führt weder zu einer Verlängerung der Garantiezeit noch wird eine neue Garantiezeit durch diese Leistung für das Gerät oder für etwaige eingebaute Ersatzteile in Gang gesetzt. Dies gilt auch bei Einsatz eines Vor-Ort-Services.
5. Für die Geltendmachung Ihres Garantieanspruches melden Sie bitte das defekte Gerät an unter: [www.isc-gmbh.info](http://www.isc-gmbh.info). Halten Sie bitte den Kaufbeleg oder andere Nachweise Ihres Kaufs des Neugeräts bereit. Geräte, die ohne entsprechende Nachweise oder ohne Typenschild eingeschickt werden, sind von der Garantieleistung aufgrund mangelnder Zuordnungsmöglichkeit ausgeschlossen. Ist der Defekt des Gerätes von unserer Garantieleistung erfasst, erhalten Sie umgehend ein repariertes oder neues Gerät zurück.

Selbstverständlich beheben wir gegen Erstattung der Kosten auch gerne Defekte am Gerät, die vom Garantiumfang nicht oder nicht mehr erfasst sind. Dazu senden Sie das Gerät bitte an unsere Serviceadresse.

Für Verschleiß-, Verbrauchs- und Fehlteile verweisen wir auf die Einschränkungen dieser Garantie gemäß den Service-Informationen dieser Bedienungsanleitung.

**iSC GmbH · Eschenstraße 6 · 94405 Landau/Isar (Deutschland)**

Sehr geehrte Kundin, sehr geehrter Kunde,  
um Ihnen noch mehr Service zu bieten, haben Sie die Möglichkeit auf unserem Onlineportal weitere Informationen abzurufen.

Sollten einmal Probleme oder Fragen zu Ihrem Produkt auftreten, können Sie schnell und einfach unter [www.isc-gmbh.info](http://www.isc-gmbh.info) viele Aktionen durchführen. Hier einige Beispiele:

- Ersatzteile bestellen
- Aktuelle Preisauskünfte
- Verfügbarkeiten der Ersatzteile
- Servicestellen Vorort für Benzingeräte
- Defekte Geräte anmelden
- Garantieverlängerungen (nur bei bestimmten Geräten)
- Bestellverfolgung

Wir freuen uns auf Ihren Besuch online unter [www.isc-gmbh.info](http://www.isc-gmbh.info)!

Eine Adresse für alle Fälle!

# [www.isc-gmbh.info](http://www.isc-gmbh.info)

**ISC**

Garantieabwicklung

Produktinfos

Downloads

Ersatzteilservice

Reparatur

Zubehör

Servicepartner

**ISC**

**International Service Center**

[www.isc-gmbh.info](http://www.isc-gmbh.info)

Telefon: 09951 / 95 920 00 · Telefax: 09951/95 917 00  
E-Mail: [info@einhell.de](mailto:info@einhell.de) · Internet: [www.isc-gmbh.info](http://www.isc-gmbh.info)  
**ISC GmbH · Eschenstraße 6 · 94405 Landau/Isar (Deutschland)**



**Danger!** - Read the operating instructions to reduce the risk of injury



Keep all other persons away from the danger zone.



Protect the tool from the damp and never expose it to rain.



Important! The cutter blades continue to run after the motor is switched off. Wait for the blades to come to a standstill. Risk of injury!



Guaranteed sound power level



Store the battery only in dry rooms with an ambient temperature of +10°C to +40°C. Place only charged batteries in storage (charged at least 40%-60%).



Protection class II



For use in dry rooms only.

**Danger!**

When using the equipment, a few safety precautions must be observed to avoid injuries and damage. Please read the complete operating instructions and safety regulations with due care. Keep this manual in a safe place, so that the information is available at all times. If you give the equipment to any other person, hand over these operating instructions and safety regulations as well. We cannot accept any liability for damage or accidents which arise due to a failure to follow these instructions and the safety instructions.

**1. Safety regulations**

The corresponding safety information can be found in the enclosed booklet.

**Danger!****Read all safety regulations and instructions.**

Any errors made in following the safety regulations and instructions may result in an electric shock, fire and/or serious injury.

**Keep all safety regulations and instructions in a safe place for future use.**

This equipment is not intended to be used by children, persons with reduced physical, sensory or mental capacities or with a lack of experience and knowledge, or persons who are not familiar with the instructions.

Children should be supervised so that they do not play with the equipment. Children are not allowed to carry out cleaning or maintenance work.

**2. Layout and items supplied****2.1 Layout (Fig. 1/2)**

- 1 Grass cutter blade
- 2 Safety lock-offs
- 3 On/Off switch
- 4 Battery
- 5 Blade release mechanism
- 6 Shrub blade
- 7 Grass cutter blade guard
- 8 Shrub cutter blade guard
- 9 Charging unit

**2.2 Items supplied**

Please check that the article is complete as specified in the scope of delivery. If parts are missing, please contact our service center or the

sales outlet where you made your purchase at the latest within 5 working days after purchasing the product and upon presentation of a valid bill of purchase. Also, refer to the warranty table in the service information at the end of the operating instructions.

- Open the packaging and take out the equipment with care.
- Remove the packaging material and any packaging and/or transportation braces (if available).
- Check to see if all items are supplied.
- Inspect the equipment and accessories for transport damage.
- If possible, please keep the packaging until the end of the guarantee period.

**Danger!**

**The equipment and packaging material are not toys. Do not let children play with plastic bags, foils or small parts. There is a danger of swallowing or suffocating!**

- Original operating instructions
- Safety instructions

**3. Proper use**

The equipment is designed for cutting the edges of lawns and small areas of grass in private and hobby gardens. The tool can be used to trim small hedges and shrubs.

Tools for private and hobby gardens are not suitable for use in public facilities, parks and sport centers, along roadways, on farms or in the forestry sector. For the tool to be used properly it is imperative to follow the instructions set out in the manufacturer's directions for use.

**Warning! It is prohibited to use the tool to chop material for composting because of the potential danger to persons and property.**

The machine is to be used only for its prescribed purpose. Any other use is deemed to be a case of misuse. The user / operator and not the manufacturer will be liable for any damage or injuries of any kind caused as a result of this.

Please note that our equipment has not been designed for use in commercial, trade or industrial

applications. Our warranty will be voided if the machine is used in commercial, trade or industrial businesses or for equivalent purposes.

#### 4. Technical data

Speed n0 .....	1200 min <sup>-1</sup>
Cutting width of grass shears.....	90 mm
Cutting length of shrub shears .....	130 mm
Cutting thickness of shrub shears .....	8 mm
Max. operating time .....	80 min
Battery .....	Lithium-ion / 7.2 V d.c. / 1.5 Ah
Charging time .....	2 h
Sound pressure level LpA .....	63 dB (A)
Sound power level LWA .....	83 dB (A)
Uncertainty K .....	3 dB
Vibration ah .....	5.5 m/s <sup>2</sup>
Uncertainty K .....	1.5 m/s <sup>2</sup>
Sound pressure level at the operator's ear. 77 dB (A)	
Uncertainty K .....	3 dB

#### Charging unit

Mains voltage ..... 100-240 V ~ 50-60 Hz

#### Output

Rated voltage..... 9 V d. c.

Rated current ..... 1000 mA

- The vibration emission level has been measured in accordance with a set of standardized criteria and can be used to compare one power tool with another.
- The specified emission level can also be used to make an initial assessment of the exposure to vibrations.

#### Important!

The vibration value changes according to the area of application of the electric equipment and may exceed the specified value in exceptional circumstances.

#### Keep the noise emissions and vibrations to a minimum.

- Only use appliances which are in perfect working order.
- Service and clean the appliance regularly.
- Adapt your working style to suit the appliance.
- Do not overload the appliance.

- Have the appliance serviced whenever necessary.
- Switch the appliance off when it is not in use.
- Wear protective gloves.

#### Caution!

##### Residual risks

**Even if you use this electric power tool in accordance with instructions, certain residual risks cannot be ruled out. The following hazards may arise in connection with the equipment's construction and layout:**

1. Lung damage if no suitable protective dust mask is used.
2. Damage to hearing if no suitable ear protection is used.
3. Health damage caused by hand-arm vibrations if the equipment is used over a prolonged period or is not properly guided and maintained.

#### 5. Before starting the equipment

##### 5.1. Charging the battery (Fig. 3a-4a)

- Connect the charger to the battery. Make sure that the bead (A) of the plug is inserted into the bottom notch (B) of the battery. You can charge the battery when it has been removed (Fig. 3b) but also when it is still installed (Fig. 3c). For safety reasons it is not possible to work with the battery while it is being charged.
- Check that your mains voltage is the same as that marked on the rating plate. Plug the battery charger into a socket-outlet. The LED (Fig. 4a / Item C) will light up to indicate that charging voltage is available.
- The battery pack is being charged. An empty battery pack requires a maximum charging period of 2 hours. The temperature of the battery pack may rise slightly during the charging operation. This is normal.
- As soon as the battery pack is fully charged, the LED (Fig. 4a/Item C) will no longer be lit.

If the battery pack fails to charge, check:

- whether there is voltage at the socket outlet

If the battery pack still fails to charge, send

- the charging unit
  - and the battery pack
- to our customer service center.



To ensure that the battery pack provides long service, you should take care to recharge it promptly. You must recharge the battery pack when you notice that the power of the cordless hedge trimmer drops. Never fully discharge the battery pack. This will cause it to develop a defect.

### 5.2 Fitting the battery (Fig. 4a/4b)

Push the battery (4) into the battery mount provided on the tool. Make sure that the battery latches audibly in place in the tool. To take out the battery, press the pushlock buttons (D) on both sides and remove the battery.

#### Warning!

**The switching devices installed on the tool by the manufacturer are not allowed to be removed or bypassed, e.g. by fitting a switching button to the handle, as this may result in risk of injury and the tool will no longer switch off automatically.**

## 6. Operation

The area to be cut must first be cleared of stones and other solid objects. The safety lock-off (Fig. 1/Item 2) prevents the tool being started unintentionally.

#### Switching on

Activate the safety lock-off by pressing it and pressing the ON/OFF switch at the same time.

#### Switching off

To switch off the equipment, let go of the ON/OFF switch.

### 6.1 Cutting grass

Allow the grass cutter to glide above the ground. The best results are achieved when the lawn is dry.

When you notice a drop in cutting performance, re-charge the tool immediately so that the battery does not become fully discharged.

**To prevent injuries, slide the blade guard over the blade.**

### 6.2 Trimming hedges

The tool can be used to trim small hedges and shrubs.

Hold the tool slightly tilted in relation to the hedge you want to cut.

First cut the sides from the bottom up, then cut the top.

Watch out for foreign objects in or on the hedge which could damage the blades.

**To prevent injuries, slide the blade guard over the blade.**

When is the best time to trim hedges?

- As a general rule, hedges which lose their leaves in the autumn should be trimmed in June and October.
- Hedges which do not lose their leaves should be cut in April and August.

### 6.3 Changing the blades

**Warning!** Risk of injury!

Remove the battery from the tool whenever you carry out any work on the tool (e.g. changing the blade, carrying out maintenance, etc.). Risk of injury!

**Caution!** When the blade release mechanism is pressed (Fig. 1/Item 5), the blade will drop out!

To remove the blade, push the blade release mechanism first downwards (Fig. 5a) and then to the rear. The blade can then be pulled out (Fig. 5b).

Once you have removed the blade you will be able to see the toothed wheels of the gear unit (Fig. 6). Make sure that no dirt gets into the gear unit when you change the blade.

#### When you fit the hedge cutter blade

check the position of the eccentric (Fig. 6 /Item E). Take the hedge cutter blade and slide the eccentric mount (Fig. 7/Item H) into position so that the eccentric pin and the eccentric mount fit together precisely when assembled. Press the blade release mechanism (Fig. 1/Item 5) downwards and then to the rear. Press the blade against the tool housing. Slot the hedge cutter blade onto the guide pins (Fig. 6 /Item F). Release the blade release mechanism. The blade is locked in place.

#### When you fit the grass cutter blade

check again the position of the eccentric (Fig. 6 /Item E).

Shift the eccentric mount (Fig. 8 /Item K) on the grass cutter blade to the left or the right to find the position at which the eccentric (Fig. 6/Item E) and the eccentric mount (Fig. 8 /Item K) fit together. Press the blade release mechanism (Fig. 1/Item 5) downwards and then to the rear. Press the

blade against the tool housing. Slot the hedge cutter blade onto the guide pins (Fig. 6 /Item F). Release the blade release mechanism. The blade is locked in place.

## 7. Cleaning, maintenance and ordering of spare parts

Remove the battery from the tool whenever you carry out any work on the tool (e.g. changing the blade, carrying out maintenance, etc.). Risk of injury from dangerous moving parts!

### 7.1 Cleaning

- Keep all safety devices, air vents and the motor housing free of dirt and dust as far as possible. Wipe the equipment with a clean cloth or blow it with compressed air at low pressure.
- We recommend that you clean the device immediately each time you have finished using it.
- Clean the equipment regularly with a moist cloth and some soft soap. Do not use cleaning agents or solvents; these could attack the plastic parts of the equipment. Ensure that no water can seep into the device.
- A few drops of oil (e.g. sewing machine oil) will improve the cutting performance of the blades, but never apply any grease to the blades.
- To ensure constant exact cutting it is also important to remove grass remnants and dirt from between the upper and lower blade.

### Caution!

**Never clean the tool under running water - and particularly never with high pressure - because of the potential danger to persons and property. Keep your cordless grass cutter and hedge trimmer in a dry and frost-proof place. Choose a place that children are unable to enter.**

### 7.2 Maintenance

- To achieve good results you should keep the blades sharp at all times. In particular we recommend that you immediately level off any jags or ridges caused by stones or the like. The tool should be thoroughly cleaned both before and after use.
- There are no parts inside the equipment which require additional maintenance.

### 7.3 Ordering replacement parts:

Please quote the following data when ordering replacement parts:

- Type of machine
- Article number of the machine
- Identification number of the machine
- Replacement part number of the part required

For our latest prices and information please go to [www.isc-gmbh.info](http://www.isc-gmbh.info)

## 8. Disposal and recycling

The unit is supplied in packaging to prevent its being damaged in transit. This packaging is raw material and can therefore be reused or can be returned to the raw material system.

The unit and its accessories are made of various types of material, such as metal and plastic. Defective components must be disposed of as special waste. Ask your dealer or your local council.



For EU countries only

Never place any electric power tools in your household refuse.

To comply with European Directive 2012/19/EC concerning old electric and electronic equipment and its implementation in national laws, old electric power tools have to be separated from other waste and disposed of in an environment-friendly fashion, e.g. by taking to a recycling depot.

Recycling alternative to the return request:

As an alternative to returning the equipment to the manufacturer, the owner of the electrical equipment must make sure that the equipment is properly disposed of if he no longer wants to keep the equipment. The old equipment can be returned to a suitable collection point that will dispose of the equipment in accordance with the national recycling and waste disposal regulations. This does not apply to any accessories or aids without electrical components supplied with the old equipment.

The reprinting or reproduction by any other means, in whole or in part, of documentation and papers accompanying products is permitted only with the express consent of the iSC GmbH.

Subject to technical changes

## Service information

We have competent service partners in all countries named on the guarantee certificate whose contact details can also be found on the guarantee certificate. These partners will help you with all service requests such as repairs, spare and wearing part orders or the purchase of consumables.

Please note that the following parts of this product are subject to normal or natural wear and that the following parts are therefore also required for use as consumables.

Category	Example
Wear parts*	Carbon brushes, Battery
Consumables*	Blade
Missing parts	

\* Not necessarily included in the scope of delivery!

In the event of defects or faults, please register the problem on the internet at [www.isc-gmbh.info](http://www.isc-gmbh.info). Please ensure that you provide a precise description of the problem and answer the following questions in all cases:

- Did the equipment work at all or was it defective from the beginning?
- Did you notice anything (symptom or defect) prior to the failure?
- What malfunction does the equipment have in your opinion (main symptom)?  
Describe this malfunction.

## Warranty certificate

Dear Customer,

All of our products undergo strict quality checks to ensure that they reach you in perfect condition. In the unlikely event that your device develops a fault, please contact our service department at the address shown on this guarantee card. You can also contact us by telephone using the service number shown.

Please note the following terms under which guarantee claims can be made:

1. These guarantee terms apply to consumers only, i.e. natural persons intending to use this product neither for their commercial activities nor for any other self-employed activities. These warranty terms regulate additional warranty services, which the manufacturer mentioned below promises to buyers of its new products in addition to their statutory rights of guarantee. Your statutory guarantee claims are not affected by this guarantee. Our guarantee is free of charge to you.
2. The warranty services cover only defects due to material or manufacturing faults on a product which you have bought from the manufacturer mentioned below and are limited to either the rectification of said defects on the product or the replacement of the product, whichever we prefer.  
Please note that our devices are not designed for use in commercial, trade or professional applications. A guarantee contract will not be created if the device has been used by commercial, trade or industrial business or has been exposed to similar stresses during the guarantee period.
3. The following are not covered by our guarantee:
  - Damage to the device caused by a failure to follow the assembly instructions or due to incorrect installation, a failure to follow the operating instructions (for example connecting it to an incorrect mains voltage or current type) or a failure to follow the maintenance and safety instructions or by exposing the device to abnormal environmental conditions or by lack of care and maintenance.
  - Damage to the device caused by abuse or incorrect use (for example overloading the device or the use of unapproved tools or accessories), ingress of foreign bodies into the device (such as sand, stones or dust, transport damage), the use of force or damage caused by external forces (for example by dropping it).
  - Damage to the device or parts of the device caused by normal or natural wear or tear or by normal use of the device.
4. The guarantee is valid for a period of 24 months starting from the purchase date of the device. Guarantee claims should be submitted before the end of the guarantee period within two weeks of the defect being noticed. No guarantee claims will be accepted after the end of the guarantee period. The original guarantee period remains applicable to the device even if repairs are carried out or parts are replaced. In such cases, the work performed or parts fitted will not result in an extension of the guarantee period, and no new guarantee will become active for the work performed or parts fitted. This also applies if an on-site service is used.
5. To make a claim under the guarantee, please register the defective device at: [www.isc-gmbh.info](http://www.isc-gmbh.info). Please keep your bill of purchase or other proof of purchase for the new device. Devices that are returned without proof of purchase or without a rating plate shall not be covered by the guarantee, because appropriate identification will not be possible. If the defect is covered by our guarantee, then the item in question will either be repaired immediately and returned to you or we will send you a new replacement.

Of course, we are also happy offer a chargeable repair service for any defects which are not covered by the scope of this guarantee or for units which are no longer covered. To take advantage of this service, please send the device to our service address.

Also refer to the restrictions of this warranty concerning wear parts, consumables and missing parts as set out in the service information in these operating instructions.



**Danger!** - Lisez ce mode d'emploi pour diminuer le risque de blessures



Éloignez les personnes tierces de la zone de danger.



Protéger l'appareil contre la pluie et l'humidité !



Attention ! Après la mise hors service, les lames continuent à tourner. Attendez l'arrêt des lames. Risque de blessure !



Niveau de puissance acoustique garanti



Stockage des accumulateurs uniquement dans des pièces sèches à une température ambiante de +10 °C à +40 °C. Ne stocker les accumulateurs que lorsqu'ils sont chargés (charge min. 40 à 60 %).



Catégorie de protection II



À utiliser uniquement dans des endroits secs.

**Danger !**

Lors de l'utilisation d'appareils, il faut respecter certaines mesures de sécurité afin d'éviter des blessures et dommages. Veuillez donc lire attentivement ce mode d'emploi/ces consignes de sécurité. Veuillez à le conserver en bon état pour pouvoir accéder aux informations à tout moment. Si l'appareil doit être remis à d'autres personnes, veuillez à leur remettre aussi ce mode d'emploi/ces consignes de sécurité. Nous déclinons toute responsabilité pour les accidents et dommages dus au non-respect de ce mode d'emploi et des consignes de sécurité.

**1. Consignes de sécurité**

Vous trouverez les consignes de sécurité correspondantes dans le cahier en annexe.

**Danger !**

**Veillez lire toutes les consignes de sécurité et instructions.** Tout non-respect des consignes de sécurité et instructions peut provoquer une décharge électrique, un incendie et/ou des blessures graves.

**Conservez toutes les consignes de sécurité et instructions pour une consultation ultérieure.**

Cet appareil n'est pas destiné à être utilisé par les enfants, les personnes ayant des capacités physiques, sensorielles ou intellectuelles limitées ou un manque d'expérience et de connaissances ou les personnes qui ne sont pas familiarisées avec les consignes d'utilisation de la machine.

Surveillez les enfants pour vous assurer qu'ils ne jouent pas avec l'appareil. Le nettoyage et l'entretien ne doivent pas être effectués par des enfants.

**2. Description de l'appareil et volume de livraison****2.1 Description de l'appareil (figure 1/2)**

- 1 Lame taille-herbes
- 2 Verrouillages de démarrage
- 3 Interrupteur marche/arrêt
- 4 Accumulateur
- 5 Dispositif de déverrouillage de la lame
- 6 Lame taille-buissons
- 7 Protection de la lame taille-herbes
- 8 Protection de la lame taille-buissons

**9 Chargeur****2.2 Volume de livraison**

Veillez contrôler si l'article est complet à l'aide de la description du volume de livraison. S'il manque des pièces, adressez-vous dans un délai de 5 jours maximum après votre achat à notre service après-vente ou au magasin où vous avez acheté l'appareil muni d'une preuve d'achat valable. Veuillez consulter pour cela le tableau des garanties dans les informations service après-vente à la fin du mode d'emploi.

- Ouvrez l'emballage et prenez l'appareil en le sortant avec précaution de l'emballage.
- Retirez le matériel d'emballage tout comme les sécurités d'emballage et de transport (s'il y en a).
- Vérifiez si la livraison est bien complète.
- Contrôlez si l'appareil et ses accessoires ne sont pas endommagés par le transport.
- Conservez l'emballage autant que possible jusqu'à la fin de la période de garantie.

**Danger !**

**L'appareil et le matériel d'emballage ne sont pas des jouets ! Il est interdit de laisser des enfants jouer avec des sacs et des films en plastique et avec des pièces de petite taille. Ils risquent de les avaler et de s'étouffer !**

- Mode d'emploi d'origine
- Consignes de sécurité

**3. Utilisation conforme à l'affectation**

Cet appareil est conçu pour découper des bordures de pelouses et de petites surfaces d'herbe dans les jardins privés et les jardins de loisirs. Cet appareil peut être employé à tailler de petites haies et de petits buissons.

Sont considérés comme des appareils pour jardins privés, ceux qui ne sont pas employés dans des installations publiques, parcs, terrains de sport, rues, ni dans les exploitations agricoles et forestières. L'emploi de l'appareil sera considéré comme conforme à la condition que le mode d'emploi joint à la livraison par le constructeur aura bien été respecté.

**Avertissement ! Pour des raisons de danger occasionné aux personnes et aux biens, l'appareil ne doit pas être employé pour broyer**

#### er - dans le sens de composter.

La machine doit exclusivement être employée conformément à son affectation. Chaque utilisation allant au-delà de cette affectation est considérée comme non conforme. Pour les dommages en résultant ou les blessures de tout genre, le producteur décline toute responsabilité et l'opérateur/l'exploitant est responsable.

Veillez au fait que nos appareils, conformément à leur affectation, n'ont pas été construits, pour être utilisés dans un environnement professionnel, industriel ou artisanal. Nous déclinons toute responsabilité si l'appareil est utilisé professionnellement, artisanalement ou dans des sociétés industrielles, tout comme pour toute activité équivalente.

## 4. Données techniques

Vitesse de rotation n0 .....	1200 min/tr
Largeur de coupe taille-herbes .....	90 mm
Longueur de coupe taille-buissons .....	130 mm
Épaisseur de coupe taille-buissons .....	8 mm
Temps de marche max.....	80 min
Accumulateur.....	Li-ion/7,2 V d.c./1,5 Ah
Durée de charge .....	2 h
Niveau de pression acoustique LpA.....	63 dB (A)
Niveau acoustique LWA .....	83 dB (A)
Imprécision K.....	3 dB
Vibration ah .....	5,5 m/s <sup>2</sup>
Imprécision K.....	1,5 m/s <sup>2</sup>
Niveau de pression acoustique à l'oreille de l'opérateur .....	77 dB (A)
Imprécision K.....	3 dB

#### Chargeur

Tension du secteur ..... 100-240 V ~ 50-60 Hz

#### Sortie

Tension nominale ..... 9 V d.c.

Courant nominal ..... 1000 mA

- La valeur d'émission de vibration donnée a été mesurée selon une méthode d'essai normale et peut être utilisée pour comparaison d'un outil électrique avec un autre.
- La valeur d'émission de vibration indiquée peut également être utilisée pour faire une estimation préliminaire de l'exposition.

#### Attention !

La valeur d'oscillation change en fonction du domaine d'application de l'outil électrique et peut, dans certains cas exceptionnels, être supérieure à la valeur indiquée.

#### Limitez le niveau sonore et les vibrations à un minimum !

- Utilisez exclusivement des appareils en excellent état.
- Entretenez et nettoyez l'appareil régulièrement.
- Adaptez votre façon de travailler à l'appareil.
- Ne surchargez pas l'appareil.
- Faites contrôler l'appareil le cas échéant.
- Mettez l'appareil hors circuit lorsque vous ne l'utilisez pas.
- Portez des gants.

#### Prudence !

#### Risques résiduels

**Même en utilisant cet outil électrique conformément aux prescriptions, il reste toujours des risques résiduels. Les dangers suivants peuvent apparaître en rapport avec la construction et le modèle de cet outil électrique :**

1. Lésions des poumons si aucun masque anti-poussière adéquat n'est porté.
2. Déficience auditive si aucun casque anti-bruit approprié n'est porté.
3. Atteintes à la santé issues des vibrations main-bras, si l'appareil est utilisé pendant une longue période ou s'il n'a pas été employé ou entretenu dans les règles de l'art.

## 5. Avant la mise en service

### 5.1. Chargement de l'accumulateur (figure 3a à 4a)

- Branchez l'accumulateur sur le chargeur. Veillez ce-faisant à ce que le bourrelet (A) de la prise soit enfiché dans l'encoche inférieure (B) de l'accumulateur. Vous pouvez recharger l'accumulateur soit hors de l'appareil (fig. 3b), soit dedans (fig. 3c). Pour des raisons de sécurité, il est interdit de travailler avec l'accumulateur pendant le chargement de celui-ci.
- Comparez si la tension réseau indiquée sur la plaque signalétique correspond à la tension réseau disponible. Branchez le chargeur dans la prise électrique, le voyant LED (figure 4a/pos. C) est allumé et indique la tension de



charge existante.

- L'accumulateur est en cours de chargement. Le temps de charge pour un accumulateur vide est de 2 heures max.. Pendant la recharge, l'accumulateur peut légèrement chauffer dans l'appareil, ceci est cependant normal.
- Lorsque l'accumulateur est entièrement rechargé, le voyant LED s'éteint (figure 4a/ pos. C).

S'il est impossible de charger l'accumulateur, veuillez contrôler,

- si la tension secteur est présente au niveau de la prise de courant

Si le chargement de l'accumulateur reste impossible, nous vous prions de bien vouloir renvoyer,

- le chargeur
- et le bloc accumulateur

à notre service après-vente.

Dans l'intérêt d'une longue durée de fonctionnement du bloc accumulateur, vous devez prendre soin de recharger le bloc accumulateur en temps voulu. Ceci devient absolument nécessaire lorsque vous constatez que la puissance du taille-haies sans fil baisse. Ne déchargez jamais complètement le bloc accumulateur. Ceci cause l'endommagement du bloc accumulateur !

### 5.2 Montage de l'accumulateur (figure 4a/4b)

Poussez l'accumulateur (4) dans le logement de l'accumulateur de l'appareil prévu à cet effet. Veillez à ce que l'accumulateur s'enclenche audiblement dans l'appareil. Pour retirer l'accumulateur, appuyez sur les deux touches crantées latérales (D) et retirez l'accumulateur.

#### Avertissement !

**Les mécanismes de couplage installés sur l'appareil par le fabricant ne doivent être ni ôtés, ni pontés, p. ex. en reliant une touche de commutation à la poignée, sinon il existe un risque de blessures et l'appareil ne se met pas automatiquement hors circuit.**

## 6. Fonctionnement

Retirez tout d'abord les pierres et autres objets durs de l'endroit à couper. Le verrouillage de démarrage (figure 1/pos. 2) empêche une mise en service involontaire de l'appareil.

### Mise en service

Pour mettre en service, appuyez sur le verrouillage de démarrage et actionnez simultanément l'interrupteur marche/arrêt.

### Mettre hors service

L'appareil peut être à nouveau mis hors circuit en relâchant l'interrupteur marche/arrêt.

### 6.1 Coupe de gazon

Faire glisser le taille-herbes au-dessus du sol. La meilleure coupe est atteinte lorsque l'herbe est sèche.

Lorsque la puissance de coupe diminue, rechargez immédiatement le taille-herbes de façon que les accumulateurs ne soient pas complètement vides.

**Pour éviter toute blessure, veuillez enficher la protection de la lame sur la lame.**

### 6.2 Taille de haies

Cet appareil peut être employé à tailler de petites haies et de petits buissons.

Inclinez légèrement le taille-haies vers la haie à tailler.

Taillez tout d'abord les côtés, de bas en haut, ensuite la partie supérieure.

Veillez au fait que des corps étrangers se trouvant éventuellement dans ou sur la haie peuvent endommager la lame.

**Pour éviter toute blessure, veuillez enficher la protection de la lame sur la lame.**

Quand tailler une haie:

- Généralement, l'on considère que les haies qui perdent leurs feuillage en automne doivent être taillées en juin ou octobre.
- Les haies à feuilles persistantes peuvent être taillées en avril et en août.

### 6.3 Remplacement des lames

**Avertissement !** Risque de blessure !

Retirez l'accumulateur de l'appareil pour tous les travaux (p. ex. changement d'outil ; maintenance ; etc.). Risque de blessure !

**Attention !** Lorsqu'on appuie sur le dispositif de déverrouillage de la lame (fig. 1/pos. 5), la lame tombe !

Pour retirer la lame, appuyez sur le dispositif de déverrouillage de la lame vers le bas (figure 5a), puis vers l'arrière et retirez la lame (figure 5b).

Une fois la lame retirée, les roues dentées de l'engrenage deviennent visibles (figure 6). Veillez à empêcher que l'engrenage ne soit sali pendant le remplacement de la lame.

#### **Lorsque vous introduisez la lame du taille-haies,**

Veillez à la position de l'excentrique (figure 6/pos. E). Prenez la lame du taille-haies et poussez le logement de l'excentrique (figure 7/ pos. H) de telle façon que la broche de l'excentrique se place exactement dans le logement de l'excentrique lors de l'assemblage. Appuyez sur le dispositif de déverrouillage de la lame (figure 1/pos. 5) vers le bas, puis vers l'arrière. Appuyez la lame contre le carter de l'appareil. La lame du taille-haies est enfoncée sur les broches de guidage (figure 6/pos. F). Relâchez le dispositif de déverrouillage de la lame. La lame est verrouillée.

#### **Lorsque vous mettez la lame du taille-herbes,**

Veillez à nouveau à la position de l'excentrique (figure 6/pos. E). Pour que l'excentrique (figure 6/pos. E) coïncide avec le logement de l'excentrique (figure 8/pos. K), il est possible de décaler le logement de l'excentrique (figure 8/pos. K) situé sur la lame du taille-herbe vers la gauche ou vers la droite. Appuyez sur le dispositif de déverrouillage de la lame (figure 1/pos. 5) vers le bas, puis vers l'arrière. Appuyez la lame contre le carter de l'appareil. La lame du taille-herbe peut être enfoncée sur les broches de guidage (figure 6/pos. F). Relâchez le dispositif de déverrouillage de la lame. La lame est verrouillée.

## **7. Nettoyage, maintenance et commande de pièces de rechange**

Retirez l'accumulateur de l'appareil pour tous les travaux (p. ex. changement d'outil ; maintenance ; etc.). Risque de blessure en raison de pièces mobiles dangereuses !

### **7.1 Nettoyage**

- Maintenez les dispositifs de protection, les fentes à air et le carter de moteur aussi propres (sans poussière) que possible. Frottez l'appareil avec un chiffon propre ou soufflez dessus avec de l'air comprimé à basse pression.
- Nous recommandons de nettoyer l'appareil

directement après chaque utilisation.

- Nettoyez l'appareil régulièrement à l'aide d'un chiffon humide et un peu de savon. N'utilisez aucun produit de nettoyage ni détergeant; ils pourraient endommager les pièces en matières plastiques de l'appareil. Veillez à ce qu'aucune eau n'entre à l'intérieur de l'appareil.
- Toujours bien nettoyer l'appareil avant et après chaque emploi. Quelques gouttes d'huile (par ex. pour machine à coudre) sur les lames améliorent la performance de coupe. Ne jamais graisser cependant les lames.
- Pour que la coupe soit toujours exacte et régulière, il est indispensable de retirer aussi les restes d'herbe et de saleté entre les lames inférieure et supérieure.

### **Prudence !**

En raison du danger pour les personnes et les biens, ne nettoyez jamais le produit à l'eau courante, surtout pas sous haute pression. Conservez le taille-haies dans un endroit sec et à l'abri du gel. Le lieu de stockage doit être inaccessible aux enfants.

### **7.2 Maintenance**

- Il est préférable que les lames soient toujours très tranchantes pour un bon résultat de coupe. Elles peuvent donc être aiguisées à l'aide d'une pierre à aiguiser. Nous recommandons tout particulièrement de toujours égaliser immédiatement les ébréchures et bavures dues aux pierres, entre autres.
- Aucune pièce à l'intérieur de l'appareil n'a besoin de maintenance.

### **7.3 Commande de pièces de rechange:**

Pour les commandes de pièces de rechange, veuillez indiquer les références suivantes:

- Type de l'appareil
  - No. d'article de l'appareil
  - No. d'identification de l'appareil
  - No. de pièce de rechange de la pièce requise
- Vous trouverez les prix et informations actuelles à l'adresse [www.isc-gmbh.info](http://www.isc-gmbh.info)

## 8. Mise au rebut et recyclage

L'appareil se trouve dans un emballage permettant d'éviter les dommages dus au transport. Cet emballage est une matière première et peut donc être réutilisé ultérieurement ou être réintroduit dans le circuit des matières premières.

L'appareil et ses accessoires sont en matériaux divers, comme par ex. des métaux et matières plastiques. Éliminez les composants défectueux dans les systèmes d'élimination des déchets spéciaux. Renseignez-vous dans un commerce spécialisé ou auprès de l'administration de votre commune



Uniquement pour les pays de l'Union Européenne

Ne jetez pas les outils électriques dans les ordures ménagères!

Selon la norme européenne 2012/19/CE relative aux appareils électriques et systèmes électroniques usés et selon son application dans le droit national, les outils électriques usés doivent être récoltés à part et apportés à un recyclage respectueux de l'environnement.

Possibilité de recyclage en alternative à la demande de renvoi :

Le propriétaire de l'appareil électrique est obligé, en guise d'alternative à un envoi en retour, à contribuer à un recyclage effectué dans les règles de l'art en cas de cessation de la propriété. L'ancien appareil peut être remis à un point de collecte dans ce but. Cet organisme devra l'éliminer dans le sens de la Loi sur le cycle des matières et les déchets. Ne sont pas concernés les accessoires et ressources fournies sans composants électroniques.

Toute réimpression ou autre reproduction de la documentation et des papiers joints aux produits, même sous forme d'extraits, est uniquement permise une fois l'accord explicite de l'ISC GmbH obtenu.

Sous réserve de modifications techniques

## Informations service après-vente

Nous disposons dans tous les pays mentionnés dans le bon de garantie de partenaires de service après-vente compétents dont vous trouverez les coordonnées dans le bon de garantie. Ceux-ci se tiennent à votre disposition pour tout ce qui concerne le service après-vente comme les réparations, l'approvisionnement en pièces de rechange et d'usure ou l'achat de pièces de consommation.

Il faut tenir compte du fait que pour ce produit les pièces suivantes sont soumises à une usure liée à l'utilisation ou à une usure naturelle ou que les pièces suivantes sont nécessaires en tant que consommables.

Catégorie	Exemple
Pièces d'usure*	brosses à charbon, accumulateur
Matériel de consommation/ pièces de consommation*	lame
Pièces manquantes	

\*Pas obligatoirement compris dans la livraison !

En cas de vices ou de défauts, nous vous prions d'enregistrer le cas du défaut sur internet à l'adresse [www.isc-gmbh.info](http://www.isc-gmbh.info). Veuillez donner une description précise du défaut et répondre dans tous les cas aux questions suivantes :

- est-ce que l'appareil a fonctionné une fois ou était-il défectueux dès le départ ?
- avez-vous remarqué quelque chose avant la panne (symptôme avant la panne) ?
- quel est le défaut de fonctionnement de l'appareil à votre avis (symptôme principal) ?  
Décrivez ce défaut de fonctionnement.

## Bon de garantie

Chère cliente, cher client,  
nos produits sont soumis à un contrôle de qualité très strict. Si toutefois, il arrivait que cet appareil ne fonctionne pas parfaitement, nous en sommes désolés et nous vous prions de vous adresser à notre service après-vente à l'adresse indiquée sur le bon de garantie. Nous nous tenons également volontiers à votre disposition par téléphone au numéro de service après-vente indiqué. La garantie est valable dans les conditions suivantes :

1. Ces conditions de garantie s'adressent uniquement à des consommateurs, c'est à dire à des personnes physiques qui ne souhaitent ni utiliser ce produit dans le cadre de leur activité industrielle ou artisanale, ni dans le cadre de toute autre activité indépendante. Les conditions de garantie réglementent les prestations de garantie supplémentaires que le fabricant mentionné ci-dessous promet aux acheteurs de ses appareils en supplément de la prestation de garantie légale. Vos droits légaux en matière de garantie restent inchangés. Notre prestation de garanti est gratuite pour vous.
2. La prestation de garantie s'étend exclusivement aux défauts résultant d'une erreur de fabrication ou de matériau d'un appareil neuf du fabricant mentionné ci-dessous et acheté par vos soins. La prestation de garantie se limite selon notre décision soit à la résolution de tels défauts sur l'appareil, soit à l'échange de l'appareil.  
Veillez au fait que nos appareils, conformément au règlement, n'ont pas été conçus pour être utilisés dans un environnement professionnel, industriel ou artisanal. Il n'y a donc pas de contrat de garantie quand l'appareil a été utilisé professionnellement, artisanalement ou par des sociétés industrielles ou exposé à une sollicitation semblable pendant la durée de la garantie.
3. Sont exclus de notre garantie :
  - les dommages liés au non-respect des instructions de montage ou en raison d'une installation incorrecte, au non-respect du mode d'emploi (en raison par ex. du branchement de l'appareil sur la tension de réseau ou le type de courant incorrect), au non-respect des dispositions de maintenance et de sécurité ou résultant d'une exposition de l'appareil à des conditions environnementales anormales ou d'un manque d'entretien et de maintenance.
  - les dommages résultant d'une utilisation abusive ou non conforme (comme par ex. une surcharge de l'appareil ou une utilisation d'outils ou d'accessoires non autorisés), de la pénétration d'objets étrangers dans l'appareil (comme par ex. du sable, des pierres ou de la poussière), de l'utilisation de la force ou de la violence (comme par ex. les dommages liés aux chutes).
  - les dommages sur l'appareil ou des parties de l'appareil résultant de l'usure normale liée à l'utilisation de l'appareil ou de toute autre usure naturelle.
4. La durée de garantie est de 24 mois et débute à la date d'achat de l'appareil. Les droits à la garantie doivent être revendiqués avant l'expiration de la durée de garantie dans un délai de deux semaines après avoir constaté le défaut. La revendication de droits à la garantie après expiration de la durée de garantie est exclue. La réparation ou l'échange de l'appareil n'entraîne ni une extension de la durée de garantie ni le début d'une nouvelle durée de garantie pour cet appareil ou toute autre pièce de rechange installée sur l'appareil. Cela est valable également dans le cas d'une intervention du service après-vente à domicile.
5. Pour faire valoir vos droits à la garantie, veuillez enregistrer l'appareil défectueux à l'adresse suivante : [www.isc-gmbh.info](http://www.isc-gmbh.info). Veuillez garder à disposition la preuve d'achat ou tout autre justificatif de l'achat de votre nouvel appareil. Les appareils envoyés sans les justificatifs correspondants ou sans plaque signalétique sont exclus de la prestation de garantie en raison de l'impossibilité de les enregistrer. Si le défaut de l'appareil est inclut dans la garantie, vous recevrez sans délai un appareil réparé ou un nouvel appareil.

Bien entendu, nous réparons volontiers les défauts de votre appareil qui ne sont pas ou plus compris dans l'étendue de la garantie contre le remboursement des frais de réparation. Pour cela, veuillez envoyer l'appareil à notre adresse de service après-vente.

Pour les pièces d'usure, de consommation et manquantes, nous renvoyons aux restrictions de cette garantie conformément aux informations du service après-vente de ce mode d'emploi.



**Pericolo!** - Per ridurre il rischio di lesioni leggete le istruzioni per l'uso



Tenete le altre persone lontane dalla zona di pericolo.



Proteggere l'apparecchio da pioggia e umidità!



Attenzione! Dopo avere spento l'apparecchio le lame continuano a muoversi. Attendere che si fermino. Pericolo di lesioni!



Livello di potenza acustica garantito



Conservazione delle batterie soltanto in luoghi asciutti con una temperatura ambiente di +10°C - +40°C. Conservate le batterie solo se sono cariche (almeno al 40-60%).



Grado di protezione II



Utilizzate l'apparecchio soltanto in ambienti asciutti.

### **Pericolo!**

Nell'usare gli apparecchi si devono rispettare diverse avvertenze di sicurezza per evitare lesioni e danni. Quindi leggete attentamente queste istruzioni per l'uso/le avvertenze di sicurezza. Conservate bene le informazioni per averle a disposizione in qualsiasi momento. Se date l'apparecchio ad altre persone, consegnate queste istruzioni per l'uso/le avvertenze di sicurezza insieme all'apparecchio. Non ci assumiamo alcuna responsabilità per incidenti o danni causati dal mancato rispetto di queste istruzioni e delle avvertenze di sicurezza.

## **1. Avvertenze sulla sicurezza**

Le relative avvertenze di sicurezza si trovano nell'opuscolo allegato.

### **Pericolo!**

**Leggete tutte le avvertenze di sicurezza e le istruzioni.** Dimenticanze nel rispetto delle avvertenze di sicurezza e delle istruzioni possono causare scosse elettriche, incendi e/o gravi lesioni. **Conservate tutte le avvertenze e le istruzioni per eventuali necessità future.**

Questo apparecchio non è destinato a essere usato da bambini, da persone con capacità fisiche, sensoriali o mentali ridotte o con esperienza e conoscenze insufficienti né da persone che non conoscono bene le istruzioni.

I bambini devono essere sorvegliati in modo che non giochino con l'apparecchio. La pulizia e la manutenzione non devono essere eseguite dai bambini.

## **2. Descrizione dell'apparecchio ed elementi forniti**

### **2.1 Descrizione dell'apparecchio (Fig. 1/2)**

- 1 Lama per erba
- 2 Sicura
- 3 Interruttore ON/OFF
- 4 Batteria
- 5 Sbloccaggio lama
- 6 Lama per siepi
- 7 Protezione lama per erba
- 8 Protezione lama per siepi
- 9 Caricabatterie

### **2.2 Elementi forniti**

Verificate che l'articolo sia completo sulla base degli elementi forniti descritti. In caso di parti mancanti, rivolgetevi al nostro Centro Servizio Assistenza o al punto vendita in cui avete acquistato l'apparecchio presentando un documento di acquisto valido entro e non oltre i 5 giorni lavorativi dall'acquisto dell'articolo. Al riguardo fate attenzione alla Tabella Garanzia nelle informazioni sul Servizio Assistenza alla fine delle istruzioni.

- Aprite l'imballaggio e togliete con cautela l'apparecchio dalla confezione.
- Togliete il materiale d'imballaggio e anche i fermi di trasporto / imballo (se presenti).
- Controllate che siano presenti tutti gli elementi forniti.
- Verificate che l'apparecchio e gli accessori non presentino danni dovuti al trasporto.
- Se possibile, conservate l'imballaggio fino alla scadenza della garanzia.

### **Pericolo!**

**L'apparecchio e il materiale d'imballaggio non sono giocattoli! I bambini non devono giocare con sacchetti di plastica, film e piccoli pezzi! Sussiste pericolo di ingerimento e soffocamento!**

- Istruzioni per l'uso originali
- Avvertenze di sicurezza

## **3. Utilizzo proprio**

L'apparecchio è concepito per tagliare l'erba del prato e di piccole superfici erbose di giardini privati. L'apparecchio può essere usato per tagliare piccole siepi ed arbusti.

Si considerano utensili per giardini privati quelli che non vengono usati in giardini pubblici, parchi, impianti sportivi, lungo le strade, nell'agricoltura e nell'economia forestale.

Il rispetto delle istruzioni per l'uso fornite dal produttore è una condizione per l'uso corretto dell'apparecchio.

**Avvertenza! Visto il pericolo per persone e cose, l'apparecchio non deve essere usato per sminuzzare rifiuti organici per il compostaggio.**

L'apparecchio deve venire usato solamente per lo scopo a cui è destinato. Ogni altro tipo di uso che



esuli da quello previsto non è un uso conforme. L'utilizzatore/l'operatore, e non il costruttore, è responsabile dei danni e delle lesioni di ogni tipo che ne risultino.

Tenete presente che i nostri apparecchi non sono stati costruiti per l'impiego professionale, artigianale o industriale. Non ci assumiamo alcuna garanzia quando l'apparecchio viene usato in imprese commerciali, artigianali o industriali, o in attività equivalenti.

#### 4. Caratteristiche tecniche

Numero di giri n0.....	1.200 min <sup>-1</sup>
Larghezza di taglio forbici per erba .....	90 mm
Lunghezza di taglio tagliasiepi .....	130 mm
Spessore di taglio tagliasiepi .....	8 mm
Periodo di esercizio max.: .....	80 min
Batteria .....	Li-Ion / 7,2 V d.c. / 1,5 Ah
Tempo di carica.....	2 h
Livello di pressione acustica LpA.....	63 dB (A)
Livello di potenza acustica LWA.....	83 dB (A)
Incertezza K.....	3 dB
Vibrazioni ah .....	5,5 m/s <sup>2</sup>
Incertezza K.....	1,5 m/s <sup>2</sup>
Livello di pressione acustica all'orecchio dell'utilizzatore .....	77 dB (A)
Incertezza K.....	3 dB

#### Caricabatterie

Tensione di rete ..... 100-240 V ~ 50-60 Hz

#### Uscita

Tensione nominale ..... 9 V d. c.

Corrente nominale ..... 1000 mA

- Il valore di emissione di vibrazioni indicato è stato misurato secondo un metodo di prova normalizzato e può essere usato per il confronto tra elettrotensili di marchi diversi.
- Il valore di emissione di vibrazioni indicato può essere utilizzato anche per una valutazione preliminare dell'esposizione.

#### Attenzione!

Il valore delle vibrazioni cambia a seconda del settore di impiego dell'elettrotensile e in casi eccezionali può essere superiore al valore riportato.

#### Limitate al minimo lo sviluppo di rumore e le vibrazioni!

- Utilizzate soltanto apparecchi in perfetto stato.
- Eseguite regolarmente la manutenzione e la pulizia dell'apparecchio.
- Adattate il vostro modo di lavorare all'apparecchio.
- Non sovraccaricate l'apparecchio.
- Fate eventualmente controllare l'apparecchio.
- Spegnete l'apparecchio se non lo utilizzate.
- Indossate i guanti.

#### Attenzione!

##### Rischi residui

**Anche se questo elettrotensile viene utilizzato secondo le norme, continuano a sussistere rischi residui. In relazione alla struttura e al funzionamento di questo elettrotensile potrebbero presentarsi i seguenti pericoli:**

1. Danni all'apparato respiratorio nel caso in cui non venga indossata una maschera antipolvere adeguata.
2. Danni all'udito nel caso in cui non vengano indossate cuffie antirumore adeguate.
3. Danni alla salute derivanti da vibrazioni mano-braccio se l'apparecchio viene utilizzato a lungo, non viene tenuto in modo corretto o se la manutenzione non è appropriata.

#### 5. Prima della messa in esercizio

##### 5.1. Ricarica della batteria (Fig. 3a-4a)

- Collegare il caricabatterie alla batteria. Nel fare questo fate attenzione che la parte sporgente (A) della spina sia inserita nella tacca (B) della batteria. Potete ricaricare la batteria sia al di fuori (Fig. 3b) che inserita nell'apparecchio (Fig. 3c). Per motivi di sicurezza non potete lavorare con la batteria mentre viene ricaricata.
- Controllate che la tensione di rete indicata sulla targhetta corrisponda alla tensione di rete a disposizione. Inserite il caricabatterie nella presa di corrente, il LED (Fig. 4a/ Pos. C) si illumina e indica la tensione di carica presente.
- La batteria viene caricata. Con la batteria scarica, il tempo di ricarica è di max. 2 ore. Durante il processo di ricarica la batteria nell'apparecchio si può riscaldare un po', ma ciò è del tutto normale.
- Quando la batteria è completamente carica il

LED (Fig. 4a/Pos. C) si spegne.

Se la ricarica della batteria non fosse possibile, verificate

- che sia presente tensione di rete sulla presa di corrente;

Se la ricarica della batteria continuasse a non essere possibile, spedite

- il caricabatterie
- e la batteria

al nostro servizio di assistenza clienti.

Per ottenere una lunga durata della batteria si deve provvedere a una puntuale ricarica. Ciò è comunque necessario quando ci si accorge della diminuzione delle prestazioni del Cesoiè per siepi a batteria. Non fate scaricare mai completamente la batteria. Questo potrebbe danneggiarla!

## 5.2 Montaggio della batteria (Fig. 4a/4b)

Inserite la batteria (4) nell'apposito vano dell'apparecchio. Nel farlo assicuratevi di sentire lo scatto di arresto della batteria. Per rimuovere la batteria premete i tasti di arresto (D) sui due lati ed estraetela.

### Attenzione!

**I dispositivi elettrici installati sull'apparecchio dal produttore non devono essere eliminati o esclusi, per es. collegando un pulsante sull'impugnatura, poiché altrimenti sussiste il pericolo di lesioni e l'apparecchio non si disinserisce automaticamente.**

## 6. Esercizio

Tenete la superficie da tagliare sempre libera da pietre e da altri oggetti. Il blocco dell'avviamento (Fig. 1/Pos. 2) evita un'accensione involontaria dell'apparecchio.

### Accensione

Per accendere l'apparecchio premete la sicura e allo stesso tempo azionate l'interruttore ON/OFF.

### Spegnimento

Per spegnere l'apparecchio rilasciate l'interruttore ON/OFF.

## 6.1 Per tagliare l'erba

Tenere il tosaerba ad una certa altezza dal terreno. Le migliori prestazioni di taglio si hanno con il prato asciutto.

Quando diminuiscono le prestazioni di taglio, ricaricate subito il tosaerba perchè la batteria non si scarichi completamente.

### Per evitare lesioni spingete la protezione sopra la lama.

## 6.2 Per tagliare la siepe

L'apparecchio può essere usato per tagliare piccole siepi ed arbusti.

Inclinate il taglia siepi leggermente in direzione della siepe da tagliare.

Iniziate a tagliare dal basso verso l'alto e passate poi alla parte superiore.

Fate attenzione ai corpi estranei nella siepe o vicino ad essa perchè possono danneggiare la lama.

### Per evitare lesioni spingete la protezione sopra la lama.

Quando si taglia la siepe:

- normalmente vale la regola che le siepi che perdono le foglie in autunno devono essere tagliate in giugno ed ottobre
- le siepi sempreverdi possono essere tagliate in aprile e agosto

## 6.3 Sostituzione delle lame

**Attenzione!** Pericolo di lesioni!

Togliete la batteria dall'apparecchio prima di ogni operazione (per es. cambio dell'utensile, manutenzione ecc.). Pericolo di lesioni!

**Attenzione!** Premendo lo sbloccaggio della lama (Fig. 1/Pos. 5), la lama cade!

Per togliere la lama premete lo sbloccaggio della lama prima verso il basso (Fig. 5a), poi all'indietro ed estraetela (Fig. 5b).

Dopo aver tolto la lama si vedono le ruote dentate degli ingranaggi (Fig. 6). Fate attenzione che non entri sporco negli ingranaggi durante la sostituzione della lama.

### Nell'inserire della lama per tagliare le siepi

Fate attenzione alla posizione in cui si trova l'eccentrico (Fig. 6/Pos. E). Prendete la lama del taglia siepi e posizionate la sede eccentrica (Fig. 7/Pos. H) in modo che essa, durante l'assemblaggio, corrisponda perfettamente al

perno eccentrico. Premete lo sbloccaggio della lama (Fig. 1/Pos. 5) prima verso il basso e poi all'indietro. Premete la lama contro la carcassa dell'apparecchio. La lama del tagliasiepi si inserisce sui i perni di guida (Fig. 6/Pos. F). Mollate lo sbloccaggio della lama. La lama è bloccata.

#### **Nell'inserire la lama per tagliare l'erba**

Fate attenzione alla posizione in cui si trova l'eccentrico (Fig. 6 / Pos. E).

Sulla lama per tagliare l'erba potete spostare la sede eccentrica (Fig. 8 / Pos. K) a destra oppure a sinistra in modo che essa corrisponda all'eccentrico (Fig. 6 /Pos. E). Premete lo sbloccaggio della lama (Fig. 1/Pos. 5) prima verso il basso e poi all'indietro. Premete la lama contro la carcassa dell'apparecchio. La lama per erba si inserisce sui i perni di guida (Fig. 6/Pos. F). Mollate lo sbloccaggio della lama. La lama è bloccata.

## **7. Pulizia, manutenzione e ordinazione dei pezzi di ricambio**

Togliete la batteria dall'apparecchio prima di ogni operazione (per es. cambio dell'utensile, manutenzione ecc.). Pericolo di lesioni a causa di parti mobili pericolose!

### **7.1 Pulizia**

- Tenete il più possibile i dispositivi di protezione, le fessure di aerazione e la carcassa del motore liberi da polvere e sporco. Strofinare l'apparecchio con un panno pulito o soffiare con l'aria compressa a pressione bassa.
- Consigliamo di pulire l'apparecchio subito dopo averlo usato.
- Pulite l'apparecchio regolarmente con un panno asciutto ed un po' di sapone. Non usate detergenti o solventi perché questi ultimi potrebbero danneggiare le parti in plastica dell'apparecchio. Fate attenzione che non possa penetrare dell'acqua nell'interno dell'apparecchio.
- Prima e dopo l'utilizzo utensile deve venire pulito a fondo. Alcune gocce d'olio (ad es. olio per macchine da cucire) sulle lame migliorano le prestazioni di taglio. Tuttavia non ingrassare mai le lame.
- Per un taglio costante e preciso è necessario che vengano eliminati residui d'erba e sporco anche tra la lama inferiore e quella superiore.

#### **Attenzione!**

**In considerazione del pericolo per le persone e le cose non pulite mai il prodotto sotto l'acqua corrente, in particolare non con un getto d'acqua a pressione.**

**Conservate l'apparecchio in un luogo asciutto e protetto dal gelo. L'attrezzo dev'essere conservato in un luogo non accessibile ai bambini.**

### **7.2 Manutenzione**

- Per ottenere un buon risultato di taglio, le lame dovrebbero essere sempre affilate. Comunque possono venire riaffilate con una còte. In modo particolare consigliamo sempre di eliminare subito tacche e bave che possono venire causate da pietre o simili.
- All'interno dell'apparecchio non si trovano altre parti sottoposte ad una manutenzione qualsiasi.

### **7.3 Ordinazione di pezzi di ricambio:**

Volendo commissionare dei pezzi di ricambio, si dovrebbe dichiarare quanto segue:

- modello dell'apparecchio
- numero dell'articolo dell'apparecchio
- numero d'ident. dell'apparecchio
- numero del pezzo di ricambio del ricambio necessitato.

Per i prezzi e le informazioni attuali si veda [www.isc-gmbh.info](http://www.isc-gmbh.info)

## **8. Smaltimento e riciclaggio**

L'apparecchio si trova in una confezione per evitare i danni dovuti al trasporto. Questo imballaggio rappresenta una materia prima e può perciò essere utilizzato di nuovo o riciclato.

L'apparecchio e i suoi accessori sono fatti di materiali diversi, per es. metallo e plastica. Consegnate i pezzi difettosi allo smaltimento di rifiuti speciali. Per informazioni rivolgetevi ad un negozio specializzato o all'amministrazione comunale!



Solo per paesi membri dell'UE

Non smaltite gli elettroutensili nei rifiuti domestici!

Secondo la direttiva europea 2012/19/CE sui rifiuti di apparecchiature elettriche ed elettroniche e il suo recepimento nelle normative nazionali, gli elettroutensili usati devono venire raccolti separatamente e venire smaltiti in modo ecocompatibile.

Alternativa di riciclaggio alla richiesta di restituzione:  
il proprietario dell'apparecchio elettrico è tenuto in alternativa, invece della restituzione, a collaborare in modo che lo smaltimento venga eseguito correttamente in caso ceda l'apparecchio. L'apparecchio vecchio può anche venire consegnato ad un centro di raccolta che provvede poi allo smaltimento secondo le norme nazionali sul riciclaggio e sui rifiuti. Non ne sono interessati gli accessori e i mezzi ausiliari senza elementi elettrici forniti insieme ai vecchi apparecchi.

La ristampa o l'ulteriore riproduzione, anche parziale, della documentazione o dei documenti d'accompagnamento dei prodotti è consentita solo con l'esplicita autorizzazione da parte della iSC GmbH.

Con riserva di apportare modifiche tecniche

## Informazioni sul Servizio Assistenza

In tutti i Paesi indicati nel certificato di garanzia disponiamo di competenti partner per il Servizio Assistenza (per i relativi dati di contatto si veda il certificato di garanzia), che sono a vostra disposizione per tutte le richieste di assistenza come riparazione, fornitura di pezzi di ricambio e parti di usura o vendita di materiali di consumo.

Si deve tenere presente che le seguenti parti di questo prodotto sono soggette a un'usura naturale o dovuta all'uso ovvero che le seguenti parti sono necessarie come materiali di consumo.

Categoria	Esempio
Parti soggette ad usura *	Spazzole di carbone, Batteria
Materiale di consumo/parti di consumo *	Lame
Parti mancanti	

\* non necessariamente compreso tra gli elementi forniti!

In presenza di difetti o errori vi preghiamo di denunciare il caso sul sito internet [www.isc-gmbh.info](http://www.isc-gmbh.info). Vi preghiamo di descrivere con precisione l'anomalia e a tal riguardo di rispondere in ogni caso alle seguenti domande:

- L'apparecchio ha già funzionato una volta o era difettoso fin dall'inizio?
- Avete notato qualcosa prima che si manifestasse il difetto (sintomo prima del difetto)?
- A vostro parere che cosa non funziona nell'apparecchio (sintomo principale)?  
Descrivete che cosa non funziona.



**Fare!** - Læs betjeningsvejledningen for at reducere risikoen for personskade



Hold tredjeperson borte fra farezonen.



Beskyt apparatet mod regn og fugt!



Pas på! Knivene kører kortvarigt videre, efter at maskinen er blevet slukket. Vent, indtil knivene står stille.  
Fare for kvæstelser!



Garanteret lydeffektniveau



Akkumulatorbatterierne skal opbevares i et tørt rum med en omgivende temperatur på +10 °C - +40 °C.  
Opbevaring skal ske i opladet tilstand (mindst 40-60%).



Kapslingsklasse II



Kun til brug i tørre rum.

**Fare!**

Ved brug af el-værktøj er der visse sikkerhedsforanstaltninger, der skal respekteres for at undgå skader på personer og materiel. Læs derfor betjeningsvejledningen / sikkerhedsanvisningerne grundigt igennem. Opbevar betjeningsvejledningen et praktisk sted, så du altid kan tage den frem efter behov. Husk at lade betjeningsvejledningen / sikkerhedsanvisningerne følge med værktøjet, hvis du overdrager det til andre. Vi fraskriver os ethvert ansvar for skader på personer eller materiel, som måtte opstå som følge af, at anvisningerne i denne betjeningsvejledning, navnlig vedrørende sikkerhed, tilsidesættes.

**1. Sikkerhedsanvisninger**

Relevante sikkerhedsanvisninger finder du i det medfølgende hæfte.

**Fare!**

**Læs alle sikkerhedsanvisninger og øvrige anvisninger.** Følges anvisningerne, navnlig sikkerhedsanvisningerne, ikke nøje som beskrevet, kan elektrisk stød, brand og/eller svære kvæstelser være følgen. **Alle sikkerhedsanvisninger og øvrige anvisninger skal gemmes.**

Dette apparat er ikke beregnet til at blive brugt af personer (inkl. børn) med begrænsede fysiske eller sensoriske færdigheder, eller personer med begrænsede psykiske evner eller manglende erfaring med og kendskab til produktet, eller personer, der ikke er fortrolige med instruktionerne.

Pas på, at børn ikke bruger maskinen som legetøj. Rengøring og vedligeholdelse må ikke gennemføres af børn.

**2. Produktbeskrivelse og leveringsomfang****2.1 Produktbeskrivelse (fig. 1/2)**

- 1 Græsskærekniv
- 2 Indkoblingsspærrer
- 3 Tænd/sluk-knap
- 4 Akkumulatorbatteri
- 5 Knivfastgørelse
- 6 Buskkniv
- 7 Knivbeskyttelse græsskærekniv
- 8 Knivbeskyttelse buskkniv
- 9 Ladeaggregat

**2.2 Leveringsomfang**

Kontroller på grundlag af det beskrevne leveringsomfang, at varen er komplet. Hvis nogle dele mangler, bedes du senest inden 5 hverdage efter købet af varen henvende dig til vores servicecenter eller det sted, hvor du har købt varen, med forevisning af gyldig købskvittering. Vær her opmærksom på garantioversigten, der er indeholdt i serviceinformationerne bagest i vejledningen.

- Åbn pakken, og tag forsigtigt maskinen ud af emballagen.
- Fjern emballagematerialet samt emballage- og transportsikringer (hvis sådanne forefindes).
- Kontroller, at der ikke mangler noget.
- Kontroller maskine og tilbehør for transportskader.
- Opbevar så vidt muligt emballagen indtil garantiperiodens udløb.

**Fare!**

**Maskinen og emballagematerialet er ikke legetøj! Børn må ikke lege med plastikposer, folier og smådele! Fare for indtagelse og kvælning!**

- Original betjeningsvejledning
- Sikkerhedsanvisninger

**3. Formålsbestemt anvendelse**

Apparatet er beregnet til klipning af plænekanter og mindre græsarealer i private haver. Apparatet kan benyttes til klipning af små hække og buske.

Et apparat anses som hjælpemiddel i private haver, hvis den ikke anvendes til pleje af offentlige anlæg, parker, sportspladser og veje, og ej heller anvendes inden for land- og skovbrug. Forudsætning for korrekt anvendelse af apparatet er, at den medfølgende betjeningsvejledning fra producenten læses og følges.

**Advarsel! På grund af fare for skade på personer og materiel må apparatet ikke anvendes til findeling i forbindelse med kompostering.**

Saven må kun anvendes i overensstemmelse med dens tiltænkte formål. Enhver anden form for anvendelse er ikke tilladt. Vi fraskriver os ethvert ansvar for skader, det være sig på personer eller materiel, som måtte opstå som følge af, at maskinen ikke er blevet anvendt korrekt. Ansvar

bæres alene af brugeren/ejeren.

Bemærk, at vore produkter ikke er konstrueret til erhvervsmæssig, håndværksmæssig eller industriel brug. Vi fraskriver os ethvert ansvar, såfremt produktet anvendes i erhvervsmæssigt, håndværksmæssigt, industrielt eller lignende øjemed.

#### 4. Tekniske data

Omdrejningstal n0 .....	1200 min <sup>-1</sup>
Snitbredde græsklipper .....	90 mm
Snitbredde buskklipper .....	130 mm
Snittykkelse buskklipper .....	8 mm
Maks. køretid .....	80 min
Akkumulatorbatteri .....	Li-Ion/7,2 V d.c./1,5 Ah
Opladningstid .....	2 h
Lydtryksniveau LpA .....	63 dB (A)
Lydeffektniveau LWA .....	83 dB (A)
Usikkerhed K .....	3 dB
Vibration ah .....	5,5 m/s <sup>2</sup>
Usikkerhed K .....	1,5 m/s <sup>2</sup>
Lydtryksniveau ved brugerens øre .....	77 dB (A)
Usikkerhed K .....	3 dB

#### Oplader

Netspænding ..... 100-240 V ~ 50-60 Hz

#### Udgang

Nominal spænding ..... 9 V d. c.

Nominal strøm ..... 1000 mA

- Det angivne svingningsemissionstal er blevet målt iht. en standardiseret analyseproces og kan anvendes til at sammenligne maskiner indbyrdes.
- Det angivne svingningsemissionstal kan desuden anvendes til en indledende skønsmæssig vurdering af udsætningen.

#### Pas på!

Svingningstallet vil ændre sig i forhold til el-værktøjets anvendelsesformål og kan i undtagelsestilfælde ligge over den angivne værdi.

#### Støjudvikling og vibration skal begrænses til et minimum!

- Brug kun intakte og ubeskadigede maskiner.
- Vedligehold og rengør maskinen med jævne mellemrum.
- Tilpas arbejds måden efter maskinen.

- Overbelast ikke maskinen.
- Lad i givet fald maskinen underkaste et eftersyn.
- Sluk maskinen, når den ikke benyttes.
- Bær handsker.

#### Forsigtig!

##### Tilbageværende risici

**Også selv om du betjener el-værktøjet forskriftsmæssigt, er der stadigvæk nogle risikofaktorer at tage højde for. Følgende farer kan opstå, alt efter el-værktøjets type og konstruktionsmåde:**

1. Lungeskader, såfremt der ikke bæres egnet støvmaske.
2. Høreskader, såfremt der ikke bæres egnet høreværn.
3. Helbredsskader, som følger af hånd-arm-vibration, såfremt værktøjet benyttes over et længere tidsrum eller ikke håndteres og vedligeholdes forskriftsmæssigt.

#### 5. Inden ibrugtagning

##### 5.1. Opladning af akkumulatorbatteri (fig. 3a-4a)

- Forbind ladeaggregatet med akkumulatorbatteriet. Kontrollér, at vulsten (A) på stikket sættes i den nederste kærve (B) på akkumulatorbatteriet. Akkumulatorbatteriet kan lades uden for apparatet (fig. 3b) eller i apparatet (fig. 3c). Af sikkerhedsmæssige grunde kan der ikke arbejdes, så længe akkumulatorbatteriet oplades.
- Kontrollér, at spændingsangivelsen på mærkepladen svarer til den forhåndenværende netspænding. Sæt ladeaggregatet i stikdåsen, LED-lampen (fig. 4a/pos. C) lyser og angiver den forhåndenværende ladespænding.
- Akkumulatorbatteriet er under opladning. Opladning af et tomt akkumulatorbatteri varer maks. 2 timer. Under opladningen kan akkumulatorbatteriet i apparatet blive varmt, hvilket er helt normalt.
- Når akkumulatorbatteriet er ladet op, slukker LED-lampen (fig. 4a/pos. C)

Hvis det ikke er muligt at oplade akkupack'en, skal du kontrollere,

- om der er netspænding i stikkontakten



Hvis det stadigvæk ikke er muligt at oplade akkupack'en, bedes du indsende

- opladeren
  - samt akkupack
- til vores kundeservice.

Sørg for at genoplade akkupack'en i god tid for at sikre en lang levetid. Genopladning skal under alle omstændigheder ske, hvis du konstaterer, at akku-hækkeklippers ydelse er nedsat. Undgå, at akkupack'en aflades helt. Det vil ødelægge akkupack'en!

### 5.2 Montering af akkumulatorbatteri (fig. 4a/4b)

Skub akkumulatorbatteriet (4) ind i akkumulatorbatteriets holder på apparatet. Kontrollér, at akkumulatorbatteriet falder i hak i apparatet. Akkumulatorbatteriet fjernes ved at trykke på de to anslagsknapper (D) og fjerne akkumulatorbatteriet.

#### Advarsel!

**Koblingsanordningerne, som producenten har installeret på maskinen, må ikke fjernes eller overkobles, f.eks. ved at fiksere en knap på håndtaget, da dette indebærer en fare for kvæstelse og maskinen ikke automatisk slår fra.**

## 6. Betjening

Arealet, der skal klippes, skal forinden befries for sten og andre faste genstande. Indkoblingsspærren (fig. 1/pos. 2) forhindrer en utilsigtet tænding af apparatet.

#### Tænde

Apparatet tændes ved at trykke indkoblingsspærren igennem, samtidigt med at tænd/slukknappen betjenes.

#### Slukke

Apparatet slukkes igen ved at slippe tænd/slukknappen.

### 6.1 Klipning af græs

Lad græsklipperen glide hen over jorden. Den bedste klippeydelse opnås med tør plæne. Når klippeydelsen aftager, skal klipperen straks genoplades, så akkumulatorbatterierne ikke aflades helt. Når græsklipperen ikke er i brug, skal den sorte beskyttelseskappe sættes på kniven.

**Skub knivbeskyttelsen hen over kniven for at undgå kvæstelser.**

### 6.2 Klipning af hæk

Apparatet kan benyttes til klipning af små hække og buske.

Lad buskklipperen hælde let i retning ind mod hækken.

Klip først siderne, nedefra og op, og så herefter oversiden.

Vær opmærksom på fremmedlegemer inde i eller nær hækken, som vil kunne beskadige kniven.

**Skub knivbeskyttelsen hen over kniven for at undgå kvæstelser.**

Hvornår klipper man hæk:

- En generel regel hedder, at hække, der taber deres løv om efteråret, skal klippes i juni og oktober.
- Stedsegrønne hække kan klippes i april og august.

### 6.3 Udskiftning af knive

**Advarsel!** Fare for kvæstelser!

Fjern akkumulatorbatteriet fra apparatet, før arbejde udføres (f.eks. værktøjsskift; vedligeholdelse; osv.). Fare for kvæstelser!

**Forsigtig!** Når der trykkes på knivfastgørelsen (fig. 1/pos. 5), falder kniven af!

**Kniven fjernes ved at trykke knivfastgørelsen nedad (fig. 5a) og så bagud, herefter tages kniven ud (fig. 5b).**

Når kniven tages af, bliver geartandhjulene synlige (fig. 6). Pas på, at der ikke trænger snavs ind i gearret, når kniven udskiftes.

**Når hækkeklipperens kniv sættes i,**

skal du være opmærksom på, hvilken stilling excenteren (fig. 6/pos. E) befinder sig i. Tag hækkeklipperens kniv og skub excenterindtaget (fig. 7/pos. H) i position, således at excentertappen ved samlingen passer nøjagtigt ind i excenterindtaget. Tryk knivfastgørelsen (fig. 1/pos. 5) ned og så bagud. Tryk kniven mod apparatets hus. Hækkeklipperens kniv sættes på styrestifterne (fig. 6/pos. F). Slip knivfastgørelsen. Kniven er fastlåst.

**Når græsklipperens kniv sættes i,**

skal du igen være opmærksom på, hvilken stilling excenteren har (fig. 6/pos. E).

På græsklipperens kniv kan man ved at forskyde excenterindtaget (fig. 8/pos. K) til højre eller venstre finde den position, hvor excenteren (fig. 6 /pos. E) og excenterindtaget (fig. 8/pos. K) passer sammen. Tryk knivfastgørelsen (fig. 1/pos. 5) ned og så bagud. Tryk kniven mod apparatets hus. Græsklipperens kniv anbringes på styrestifterne (fig. 6/ pos. F). Slip knivfastgørelsen. Kniven er fastlåst.

## 7. Renholdelse, vedligeholdelse og reservedelsbestilling

Fjern akkumulatorbatteriet fra apparatet, før arbejde udføres (f.eks. værktøjsskift; vedligeholdelse; osv.). Fare for kvæstelser som følge af bevægelige dele, der er farlige!

### 7.1 Rengøring

- Hold så vidt muligt beskyttelsesanordninger, luftsprækker og motorhuset fri for støv og snavs. Gnid maskinen ren med en ren klud, eller foretag trykluftudblæsning med lavt tryk.
- Vi anbefaler, at maskinen rengøres hver gang efter brug.
- Rengør af og til maskinen med en fugtig klud og lidt blød sæbe. Undgå brug af rengørings- eller opløsningsmiddel, da det vil kunne ødelægge maskinens kunststofdele. Pas på, at der ikke kan trænge vand ind i maskinens indvendige dele. Trænger der vand ind i et el-værktøj, øger det risikoen for elektrisk stød.
- Klipperen skal rengøres grundigt før og efter brug. Et par dråber olie (f.eks. symaskineolie) på knivene vil forbedre klippeydelsen. Knivene må dog ikke fedtes ind.
- For at opnå et ensartet eksakt snit er det nødvendigt, at græsrester og snavs - også mellem over- og underkniv - fjernes.

### Forsigtig!

**På grund af faren for person- og tingsskade må produktet aldrig afvaskes med rindende vand, navnlig ikke under højt tryk. Opbevar akku-klipperen på et tørt og frostsikkert sted. Stedet må ikke være tilgængeligt for børn.**

### 7.2 Vedligeholdelse

- Knivene skal holdes skarpe for at sikre et konstant godt resultat. De kan derfor genskærpes med en hvæssesten. Især anbefales det, at skår og grater fra sten o.lign. fjernes.
- Der findes ikke yderligere vedligeholdelseskrævende dele inde i apparatet.

### 7.3 Reservedelsbestilling:

Ved bestilling af reservedele skal følgende oplyses:

- Savens type.
- Savens artikelnummer.
- Savens identifikationsnummer.
- Nummeret på den nødvendige reservedel.

Aktuelle priser og øvrige oplysninger finder du på internetadressen [www.isc-gmbh.info](http://www.isc-gmbh.info)

## 8. Bortskaffelse og genanvendelse

Produktet leveres indpakket for at undgå transportskader. Emballagen består af råmaterialer og kan genanvendes eller indleveres på genbrugsstation. Produktet og dets tilbehør består af forskelligartede materialer, f.eks. metal og plast. Defekte produkter må ikke smides ud som almindeligt husholdningsaffald. For at sikre en fagmæssig korrekt bortskaffelse skal produktet indleveres på et affaldsdepot. Hvis du ikke har kendskab til lokalt affaldsdepot, så kontakt din kommune.



Kun for EU-lande

Smid ikke el-værktøj ud som almindeligt husholdningsaffald!

I medfør af Rådets direktiv 2012/19/EF om affald af elektrisk og elektronisk udstyr og dets omsættelse i den nationale lovgivning skal brugt el-værktøj indsamles separat og indleveres til videreanvendende formål på miljømæssig forsvarlig vis.

Recycling-alternativ til tilbagesendelse:

Ejeren af el-værktøjet er – med mindre denne tilbagesender maskinen – forpligtet til at bortskaffe maskinen og dens dele ifølge miljøforskrifterne. Den brugte maskine kan indleveres hos en genbrugsstation – spørg evt. personalet her, eller forhør dig hos din kommune. Tilbehør og hjælpemidler, som følger med maskinen, og som ikke indeholder elektriske dele, er ikke omfattet af ovenstående.

Genoptryk eller anden kopiering af dokumentation og følgedokumenter til produkter, også i uddrag, er kun tilladt med udtrykkelig tilladelse fra iSC GmbH.

Ret til tekniske ændringer forbeholdes

## Serviceinformationer

I alle lande, der er nævnt i garantibeviset, råder vi over kompetente servicepartnere, hvis kontaktdata fremgår af garantibeviset. De står til din rådighed i forbindelse med enhver form for service som f.eks. reparation, anskaffelse af reservedele og sliddele eller køb af forbrugsmaterialer.

Vær opmærksom på, at følgende dele på produktet slides som følge af brug eller udsættes for naturligt slid resp. at følgende dele anses som forbrugsmaterialer.

Kategori	Eksempel
Sliddele*	Kontaktkul, Akku
Forbrugsmateriale/ forbrugsdele*	Kniv
Manglende dele	

\* er ikke nødvendigvis indeholdt i leveringsomfanget!

Konstateres mangler eller fejl, bedes du melde fejlen på internettet under [www.isc-gmbh.info](http://www.isc-gmbh.info). Det er vigtigt at beskrive fejlen så nøjagtigt som muligt og i hvert fald besvare følgende spørgsmål:

- Har produktet fungeret, eller var det defekt fra begyndelsen?
- Har du bemærket noget usædvanligt, inden defekten opstod (symptom før defekt)?
- Hvilken fejlfunktion mener du, at produktet er berørt af (hovedsymptom)?  
Beskriv venligst fejlfunktionen.

## Garantibevis

Kære kunde!

Vore produkter er underlagt en streng kvalitetskontrol. Hvis produktet alligevel på et tidspunkt skulle udvise fejl, beklager vi naturligvis dette, i dette tilfælde beder vi dig kontakte vores kundeservice på adressen, som er anført på dette garantibevis. Du kan naturligvis også ringe til os på det anførte servicenummer. For indfrielse af garantikrav gælder følgende:

1. Disse garantibetingelser retter sig udelukkende til forbrugere, dvs. naturlige personer, der hverken vil bruge dette produkt i forbindelse med udøvelse af deres erhvervsmæssige eller andet selvstændigt arbejde. Disse garantibetingelser regulerer ekstra garantiydelse, som nedenstående producent lover købere af sine nye apparater som supplement til den lovfastsatte garanti. Garantibestemmelser fastsat ved lov berøres ikke af nærværende garanti. Vores garantiydelse er gratis.
2. Garantiydelsen dækker udelukkende mangler på et nyt apparat fra nedenstående producent, der skyldes materiale- eller produktionsfejl, og vi har ret til at vælge, om sådanne mangler afhjælpes på produktet, eller om produktet udskiftes.  
Bemærk, at vore produkter ikke er konstrueret til erhvervsmæssig, håndværksmæssig eller faglig brug. Garantien dækker således ikke forhold, hvor produktet er blevet brugt i erhvervsmæssige, håndværksmæssige eller faglige virksomheder eller er blevet udsat for lignende belastning.
3. Garantien dækker ikke følgende:
  - Skader på produktet som følge af tilsidesættelse af montagevejledningens anvisninger eller som følge af usagkyndig installation, tilsidesættelse af brugsanvisningen (f.eks. tilslutning til forkert netspænding eller strømtype) eller tilsidesættelse af vedligeholdelses- og sikkerhedsforskrifter eller som følge af at produktet udsættes for ikke normale miljøbetingelser eller manglende pleje og vedligeholdelse.
  - Skader på produktet som følge af misbrug eller usagkyndig anvendelse (f.eks. overbelastning af produktet eller brug af værktøj eller tilbehør, som ikke er godkendt), indtrængen af fremmedlegemer i produktet (f.eks. sand, sten eller støv, transportskader), brug af vold eller eksterne påvirkninger udefra (f.eks. fordi produktet tabes).
  - Skader på produktet eller dele af produktet, der skyldes almindelig brug, normalt eller andet naturligt slid.
4. Garantiperioden udgør 24 måneder at regne fra købsdatoen. Garantikrav skal gøres gældende inden garantiperiodens udløb og inden for to uger, efter at defekten er blevet konstateret. Garantikrav kan ikke gøres gældende efter garantiperiodens udløb. Reparation eller udskiftning af produktet medfører ikke forlængelse af garantiperioden, heller ikke for eventuelt indbyggede reservedele. Dette gælder også servicearbejder, der foretages på stedet.
5. Hvis du ønsker at gøre brug af garantien, bedes du melde det defekte produkt til: [www.isc-gmbh.info](http://www.isc-gmbh.info). Sørg for at have købskvitteringen eller anden form for dokumentation af købet af det nye apparat ved hånden. Apparater, der sendes ind uden passende dokumentation eller uden typeskilt, er udelukket fra garantiydelsen på grund af manglende identificering. Er defekten omfattet af garantien, vil produktet omgående blive repareret og returneret, eller du vil modtage et helt nyt.

Mod betaling udbedrer vi naturligvis også gerne defekter på produktet, som ikke/ikke længere er omfattet af garantien. Du skal blot indsende produktet til vores serviceadresse.

Hvad angår slid- og forbrugsdele samt manglende dele henviser vi til garantiens indskrænkninger i henhold til serviceinformationerne i nærværende betjeningsvejledning.



**Fara!** - Läs igenom bruksanvisningen för att sänka risken för skador



Håll tredje part borta från riskområdet.



Skydda apparaten mot regn och fukt!



Observera! Efter avstängning kör knivarna vidare. Vänta på att knivarna stannar. Risk för skada!



Garanterad ljudeffektnivå



Förvara endast laddningsbara batterier i torra utrymmen med en omgivningstemperatur på +10°C - +40°. Lagra endast batterier i laddat tillstånd (minst 40-60 % laddade).



Skyddsklass II



Endast avsedd för användning i torra utrymmen.

**Fara!**

Innan maskinen kan användas måste särskilda säkerhetsanvisningar beaktas för att förhindra olyckor och skador. Läs därför noggrant igenom denna bruksanvisning och dessa säkerhetsanvisningar. Förvara dem på ett säkert ställe så att du alltid kan hitta önskad information. Om maskinen ska överlåtas till andra personer måste även denna bruksanvisning och dessa säkerhetsanvisningar medfölja. Vi övertar inget ansvar för olyckor eller skador som har uppstått om denna bruksanvisning eller säkerhetsanvisningarna åsidosätts.

**1. Säkerhetsanvisningar**

Gällande säkerhetsanvisningar finns i det bifogade häftet.

**Fara!**

**Läs alla säkerhetsanvisningar och instruktioner.** Försummelser vid iakttagandet av säkerhetsanvisningarna och instruktionerna kan förorsaka elstöt, brand och/eller svåra skador. **Förvara alla säkerhetsanvisningar och instruktioner för framtiden.**

Denna maskin är inte avsedd att användas av barn, personer med begränsad fysisk, sensorisk eller mental förmåga eller bristfällig erfarenhet eller kunskap, eller av personer som inte har tagit del av dessa instruktioner.

Barn ska hållas under uppsikt så att de inte använder maskinen som leksak. Maskinen får inte rengöras eller underhållas av barn.

**2. Beskrivning av maskinen samt leveransomfattning****2.1 Beskrivning av maskinen (bild 1/2)**

- 1 Grässax
- 2 Startspärrar
- 3 På/av-brytare
- 4 Batteri
- 5 Knivspärr
- 6 Svärd för häckklippning
- 7 Knivskydd för gräsklippingskniv
- 8 Knivskydd för svärd för häckklippning
- 9 Laddare

**2.2 Leveransomfattning**

Kontrollera att produkten är komplett med hjälp av beskrivningen av leveransen. Om delar saknas vill vi be dig ta kontakt med vårt servicecenter eller butiken där du köpte produkten inom fem dagar efter att du köpte artikeln. Tänk på att du måste visa upp ett giltigt kvitto. Beakta även garantitibellen i serviceinformationen i slutet av bruksanvisningen.

- Öppna förpackningen och ta försiktigt ut produkten ur förpackningen.
- Ta bort förpackningsmaterialet samt förpacknings- och transportsäkringar (om förhanden).
- Kontrollera att leveransen är komplett.
- Kontrollera om produkten eller tillbehördelarna har skadats i transporten.
- Spara om möjligt på förpackningen tills garantitiden har gått ut.

**Fara!**

**Produkten och förpackningsmaterialet är ingen leksak! Barn får inte leka med plastpåsar, folie eller smådelar! Risk för att barn sväljer delar och kvävs!**

- Original-bruksanvisning
- Säkerhetsanvisningar

**3. Ändamålsenlig användning**

Maskinen är avsedd för klippning av gräsmattekanter och mindre gräsytor i privata och hobbyanlagda trädgårdar. Maskinen kan användas till att klippa mindre häckar och buskar.

Maskiner för sådana trädgårdar får inte användas till offentliga grönområden, parker, sportanläggningar, gator eller inom lant- och skogsbruk. En förutsättning för ändamålsenlig användning av maskinen är att tillverkarens bruksanvisning beaktas.

**Varning! För att undvika personskador samt materiella skador får maskinen inte användas till att finfördela material inför kompostering.**

Maskinen får endast användas till sitt avsedda ändamål. Användningar som sträcker sig utöver detta användningsområde är ej ändamålsenliga. För materialskador eller personskador som resulterar av sådan användning ansvarar användaren/operatören själv. Tillverkaren påtar sig inget ansvar.

Tänk på att våra produkter endast får användas till ändamålsenligt syfte och inte har konstruerats för yrkesmässig, hantverksmässig eller industriell användning. Vi ger därför ingen garanti om produkten ska användas inom yrkesmässiga, hantverksmässiga eller industriella verksamheter eller vid liknande aktiviteter.

#### 4. Tekniska data

Varvtal n0.....	1200 min <sup>-1</sup>
Klippbredd grässax.....	90 mm
Snittlängd häcksax .....	130 mm
Klippkapacitet häcksax .....	8 mm
Max. drifttid .....	80 min
Batteri .....	Li-jon / 7,2 V DC / 1,5 Ah
Laddningstid .....	2 h
Ljudtrycksnivå LpA .....	63 dB (A)
Ljudeffektnivå LWA .....	83 dB (A)
Osäkerhet K.....	3 dB
Vibration ah .....	5,5 m/s <sup>2</sup>
Osäkerhet K.....	1,5 m/s <sup>2</sup>
Ljudtrycksnivå vid användarens öron....	77 dB (A)
Osäkerhet K.....	3 dB

#### Laddare

Nätspänning ..... 100-240 V ~ 50-60 Hz

#### Utgång

Nominell spänning ..... 9 V DC

Nominell ström ..... 1000 mA

- Angivet vibrationsemissionsvärde har mätts upp enligt en standardiserad provningsmetod och kan användas om man vill jämföra olika elverktyg.
- Vibrationsemissionsvärdet som anges kan även användas för en första bedömning av inverkan från elverktyget.

#### Obs!

Vibrationsvärdet förändras pga. elverktygets användningsområde och kan i undantagsfall överskrida det angivna värdet.

#### Begränsa uppkomsten av buller och vibration till ett minimum!

- Använd endast intakta maskiner.
- Underhåll och rengör maskinen regelbundet.
- Anpassa ditt arbetssätt till maskinen.
- Överbelasta inte maskinen.

- Lämna in maskinen för översyn vid behov.
- Slå ifrån maskinen om den inte används.
- Bär handskar.

#### Obs!

#### Kvarstående risker

**Kvarstående risker föreligger alltid även om detta elverktyg används enligt föreskrift. Följande risker kan uppstå på grund av elverktygets konstruktion och utförande:**

1. Lungskador om ingen lämplig dammfiltermask används.
2. Hörselskador om inget lämpligt hörselskydd används.
3. Hälsoskador som uppstår av hand- och armvibrationer om maskinen används under längre tid eller om det inte hanteras och underhålls enligt föreskrift.

#### 5. Före användning

##### 5.1. Ladda upp batteriet (bild 3a-4a)

- Anslut laddaren till batteriet. Tänk på att upphöjningen (A) i stickkontakten ska sättas in i den undre skåran (B) i batteriet. Batteriet kan laddas antingen utanför maskinen (bild 3b) eller i maskinen (bild 3c). Av säkerhetsskäl kan du inte använda maskinen medan batteriet laddas.
- Kontrollera att nätspänningen som anges på märkskylten stämmer överens med nätspänningen i vägguttaget. Sätt in eluttaget, lysdioden (bild 4a/pos. C) lyser och indikerar därmed att laddningsspänning är förhållande.
- Batteriet laddas. Om batteriet är tomt uppgår laddningstiden till max. 2 timmar. Medan batteriet laddas upp värms det en aning. Detta är dock normalt.
- När batteriet har laddats klart slocknar lysdioden (bild 4/pos. C).

Om batteriet inte kan laddas måste du kontrollera

- att nätspänning finns i vägguttaget

Om batteriet fortfarande inte kan laddas måste du skicka in

- laddaren och
  - batteriet
- till vår kundtjänstavdelning.

För att batteriets livslängd ska bli så lång som möjligt ska du alltid ladda batteriet i god tid. Detta är alltid nödvändigt om du märker att den batte-



ridrivna häcksaxens prestanda börjar försvagas. Se till att batteriet aldrig laddas ur helt. Detta leder till att batteriet förstörs!

### 5.2 Montera batteriet (bild 4a/4b)

Skjut in batteriet (4) i det avsedda batterifästet på maskinen. Kontrollera att batteriet snäpper in hörbart i maskinen. Om batteriet ska tas ut måste spärrknapparna (D) på båda sidor tryckas så att batteriet därefter kan tas av.

#### Varning!

**Brytarna som tillverkaren har installerat på maskinen får inte demonteras eller överbryggas, t ex genom att strömbrytaren på handtaget binds fast. I annat fall finns risk för skador eftersom maskinen inte kopplas ifrån automatiskt.**

## 6. Använda

Ta bort stenar och andra fasta föremål från ytan som ska klippas. Startspärren (bild 1/pos. 2) förhindrar att apparaten startar oavsiktligt.

#### Starta

För att starta, tryck in startspärren och manövrera samtidigt på/av-brytaren.

#### Stänga av

Genom att släppa på/av-brytaren kan apparaten åter stängas av.

### 6.1 Klippa gräs

Låt grässaxen glida över gräsmattan. Det bästa klippresultatet får du om gräsmattan är torr. Om kvaliteten försämras måste du genast ladda upp saxen så att batterierna inte laddas ur helt. När grässaxen inte längre ska användas måste det svarta knivskyddet sättas på knivarna.

#### För att undvika skador, skjut knivskyddet över kniven.

### 6.2 Klippa häckar

Maskinen kan användas till att klippa mindre häckar och buskar. Vinkla häcksaxen en aning mot häcken som ska klippas. Klipp först in sidorna, nerifrån och upp, och först därefter ovansidan. Se till att inga främmande föremål finns i eller i närheten av häcken. Det finns annars risk för att

kniven skadas.

#### För att undvika skador, skjut knivskyddet över kniven.

När ska man klippa häckar:

- Allmänt sett gäller regeln att häckar som tappar sina löv på hösten ska klippas i juni och oktober.
- Häckar som alltid är gröna kan klippas i april och augusti.

### 6.3 Byta ut knivarna

**Varning!** Risk för skador!

Inför alla arbeten (t ex byte av verktyg, underhåll) ska batteriet tas av från maskinen. Risk för skador!

**Obs!** När knivspärren (bild 1/pos. 5) trycks in faller kniven ut!

Om knivarna ska bytas ut måste du först trycka knivspärren (bild 5a) nedåt, och därefter dra av kniven bakåt (bild 5b).

Efter att du har tagit av kniven syns växelkugghjulen (bild 6). Var försiktig så att ingen smuts tränger in i växeln när du byter ut kniven.

#### När du använder svärdet för häckklippning

Kontrollera i vilket läge excentern (bild 6/pos. E) står. Ta tag i svärdet och skjut in excenterfästet (bild 7/pos. H) tills det befinner sig i ett läge där excenterstiftet passar exakt på excenterfästet. Tryck knivspärren (bild 1/pos. 5) nedåt och därefter bakåt. Tryck svärdet mot maskinens kåpa. Sätt svärdet på styrstiften (bild 6/pos. F). Släpp knivspärren. Svärdet har spärrats.

#### När du använder gräsklippningskniven

Kontrollera på nytt var excentern (bild 6/pos. E) befinner sig. Excenterfästet (bild 8/pos. K) på gräsklippningskniven kan förskjutas till vänster och höger för att hitta läget där excentern (bild 6/pos. E) och excenterfästet (bild 8/pos. K) passar till varandra. Tryck knivspärren nedåt (bild 1/pos. 5) och därefter bakåt. Tryck svärdet mot maskinens kåpa. Gräsklippningskniven sätts på styrstiften (bild 6/pos. F). Släpp knivspärren. Kniven har spärrats.

## 7. Rengöring, underhåll och reservdelsbeställning

Inför alla arbeten (t ex byte av verktyg, underhåll) ska batteriet tas av från maskinen. Risk för personskador av farliga rörliga delar!

### 7.1 Rengöra maskinen

- Håll skyddsanordningarna, ventilationsöppningarna och motorkåpan i så damm- och smutsfritt skick som möjligt. Torka av maskinen med en ren duk eller blås av den med tryckluft med svagt tryck.
- Vi rekommenderar att du rengör maskinen efter varje användningstillfälle.
- Rengör maskinen med jämna mellanrum med en fuktig duk och en aning såpa. Använd inga rengörings- eller lösningsmedel. Dessa kan skada maskinens plastdelar. Se till att inga vätskor tränger in i maskinens inre. Om vatten tränger in i ett elverktyg höjs risken för elektriska slag.
- Rengör saxen noggrant före och efter användning. Ett par droppar olja (t ex symaskinolja) på knivarna förbättrar klippresultatet. Fetta dock aldrig in knivarna.
- För att klippresultatet ska förbli exakt är det nödvändigt att gräsrester och smuts mellan över- och underkniven tas bort.

#### Obs!

**På grund av risken för personskador och materiella skador får produkten aldrig rengöras under rinnande vatten, särskilt inte under högtryck. Förvara den batteridrivna gräsaxen på en torr och frostfri plats. Se till att maskinen är oåtkomlig för barn.**

### 7.2 Underhåll

- Håll alltid knivarna i vasst skick för att få ett fint klippningsresultat. Knivarna kan slipas med en skärpsten. Vi rekommenderar att skåror och grader som har uppstått av stenar och liknande åtgärdas.
- I maskinens inre finns inga delar som kräver underhåll.

### 7.3 Reservdelsbeställning

Lämna följande uppgifter vid beställning av reservdelar:

- Maskintyp
- Maskinens artikel-nr.
- Maskinens ident-nr.
- Reservdelsnummer för erforderlig reservdel

Aktuella priser och ytterligare information finns på [www.isc-gmbh.info](http://www.isc-gmbh.info)

## 8. Skrotning och återvinning

Produkten ligger i en förpackning som fungerar som skydd mot transportskador. Denna förpackning består av olika material som kan återvinnas. Lämna in förpackningen till ett samlingsställe för återvinning. Produkten och dess tillbehör består av olika material som t ex metaller och plaster. Defekta produkter får inte kastas i hushållssoporna. Lämna in produkten till ett samlingsställe i din kommun för professionell avfallshandling. Hör efter med din kommun om du inte vet var närmsta samlingsställe finns.



Endast för EU-länder

Kasta inte elverktyg i hushållssoporna.

Enligt det europeiska direktivet 2012/19/EG om avfall som utgörs av eller innehåller elektriska eller elektroniska produkter och dess tillämpning i den nationella lagstiftningen, måste förbrukade elverktyg källsorteras och lämnas in för miljövänlig återvinning.

Återvinnings-alternativ till begäran om återsändning:

Som ett alternativ till returnering är ägaren av elutrustningen skyldig att bidra till ändamålsenlig avfallshantering för det fall att utrustningen ska skrotas. Efter att den förbrukade utrustningen har lämnats in till en avfallsstation kan den omhändertas i enlighet med gällande nationella lagstiftning om återvinning och avfallshantering. Detta gäller inte för tillbehör delar och hjälpmedel utan elektriska komponenter vars syfte har varit att komplettera den förbrukade utrustningen.

Eftertryck eller annan duplicering av dokumentation och medföljande underlag för produkterna, även utdrag, är endast tillåtet med uttryckligt tillstånd från iSC GmbH.

Med förbehåll för tekniska ändringar.

## Serviceinformation

I alla länder som nämns i garantibeviset har vi kompetenta servicepartners. Adresserna till dessa partners finns i garantibeviset. Våra partners står gärna till tjänst för alla slags servicearbeten såsom reparation och tillhandahållande av reservdelar, slitagedelar och förbrukningsmaterial.

Kom ihåg att följande delar i denna produkt är utsatta för ett bruksmässigt och naturligt slitage samt att följande delar krävs som förbrukningsmaterial.

Kategori	Exempel
Slitagedelar*	Kolborstar, Batteri
Förbrukningsmaterial/förbrukningsdelar*	Knivar
Delar som saknas	

\* ingår inte tvunget i leveransomfattningen!

Vid brister eller störningar kan du anmäla detta på webbplatsen [www.isc-gmbh.info](http://www.isc-gmbh.info). Ge en detaljerad beskrivning av felet som har uppstått och besvara alltid följande frågor:

- Fungerade produkten först eller var den defekt från början?
- Märkte du av någonting innan produkten slutade att fungera (symptomer före defekt)?
- Enligt din åsikt, vilken funktion är felaktig i produkten (huvudsymptom)?  
Beskriv den felaktiga funktionen.

## Garantibevis

Bästa kund,  
våra produkter genomgår en sträng kvalitetskontroll. Om denna produkt mot förmodan inte fungerar på rätt sätt, beklagar vi detta och ber dig att kontakta vår serviceavdelning under adressen som anges på garantikortet. Vi står även gärna till tjänst på telefon under servicenumret som anges nedan. Följande punkter gäller för att du ska kunna göra anspråk på garantin:

1. Dessa garantivillkor vänder sig enbart till konsumenter, dvs. naturliga personer som inte har för avsikt att använda denna produkt i kommersiellt syfte eller inom egen verksamhet. Dessa garantivillkor reglerar ytterligare garantitjänster som nedanstående tillverkare erbjuder köpare av nya produkter. Dessa tjänster är en komplettering till den lagstadgade garantin. Garantianspråk som regleras enligt lag påverkas inte av denna garanti. Våra garantitjänster är gratis för dig.
2. Garantitjänsterna omfattar endast sådana brister som bevisligen kan härledas till material- eller tillverkningsfel. Produkten som du har köpt ska vara ny och härstamma från nedanstående tillverkare. Vi avgör om sådana brister i produkten ska åtgärdas eller om produkten ska bytas ut. Tänk på att våra produkter endast får användas till ändamålsenligt syfte och inte har konstruerats för kommersiell, hantverksmässig eller yrkesmässig användning. Ett garantiavtal sluts därför ej om produkten inom garantitiden har använts inom yrkesmässiga, hantverksmässiga eller industriella verksamheter eller har utsatts för liknande påkänning.
3. Garantin omfattar inte:
  - Skador på produkten som kan härledas till att monteringsanvisningen missaktats eller på grund av felaktig installation, åsidosatt bruksanvisning (t ex anslutning till felaktig nätspänning eller strömart), missaktade underhålls- och säkerhetsbestämmelser, om produkten utsätts för onormala miljöfaktorer eller bristfällig skötsel och underhåll.
  - Skador på produkten som kan härledas till missbruk eller ej ändamålsenlig användning (t ex överbelastning av produkten eller användning av ej godkända insatsverktyg eller tillbehör), främmande partiklar som har trängt in i produkten (t ex sand, sten eller damm, transportskador), yttre våld eller yttre påverkan (t ex skador efter att produkten fallit ned).
  - Skador på produkten eller delar av produkten som kan härledas till bruksmässigt, normalt eller för övrigt naturligt slitage.
4. Garantitiden uppgår till 24 månader och gäller från datumet när produkten köptes. Medan garantitiden fortfarande gäller ska anspråk på garanti ställas inom två veckor efter att defekten fastställdes. Det är inte möjligt att ställa anspråk på garanti efter att garantitiden har löpt ut. Garantitiden förlängs inte när produkten repareras eller byts ut, dessutom medför sådana arbeten inte att en ny garantitid börjar gälla för produkten eller för ev. reservdelar som har monterats in. Detta gäller även vid hembesök.
5. Anmäl den defekta produkten på följande webbplats för att göra anspråk på garantin: [www.isc-gmbh.info](http://www.isc-gmbh.info). Se till att du har sparat på kvittot eller ett annat köpebevis som påvisar att du har köpt denna produkt i nytt skick. Produkter som sänds in utan köpebevis eller utan märkskylt täcks inte av våra garantitjänster eftersom de inte kan identifieras. Om defekten i produkten täcks av våra garantitjänster, får du genast en reparerad eller ny produkt av oss.

Givetvis kan vi även, mot debitering, åtgärda skador som antingen inte täcks av garantin eller som har uppstått efter garantitidens slut. Skicka in produkten till nedanstående serviceadress.

För slitage- och förbrukningsdelar samt för delar som saknas hänvisar vi till begränsningarna i garantin enligt serviceinformationen som anges i denna bruksanvisning.



**Gevaar!** - Handleiding lezen om het letselrisico te verminderen



Houd derden weg uit de gevarenzone.



Apparaat beschermen tegen regen en vocht!



Opgelet! Na het uitschakelen lopen de messen na. Stilstand van de messen afwachten. Verwondingsgevaar!



Gegarandeerd geluidsvermogen



Opslag van de accu's alleen in droge ruimtes met een omgevingstemperatuur van +10 °C tot +40 °C. De accu's alleen in geladen toestand opbergen (min. 40-60% geladen).



Bescherming klasse II



Alleen voor gebruik in droge ruimtes.

**Gevaar!**

Bij het gebruik van toestellen dienen enkele veiligheidsmaatregelen te worden nageleefd om lichamelijk gevaar en schade te voorkomen. Lees daarom deze handleiding / veiligheidsinstructies zorgvuldig door. Bewaar deze goed zodat u de informatie op elk moment kunt terugvinden. Mocht u dit toestel aan andere personen doorgeven, gelieve dan deze handleiding / veiligheidsinstructies mee te geven. Wij zijn niet aansprakelijk voor ongevallen of schade die te wijten zijn aan niet-naleving van deze handleiding en van de veiligheidsinstructies.

**1. Veiligheidsaanwijzingen**

De overeenkomstige veiligheidsinstructies vindt u in de bijgaande brochure.

**Gevaar!**

**Lees alle veiligheidsinstructies en aanwijzingen.** Nalatigheden bij de inachtneming van de veiligheidsinstructies en aanwijzingen kunnen elektrische schok, brand en/of zware letsels tot gevolg hebben. **Bewaar alle veiligheidsinstructies en aanwijzingen voor de toekomst.**

Dit apparaat is niet bedoeld om te worden gebruikt door kinderen, personen met een beperkt fysiek, sensorisch of geestelijk vermogen of onvoldoende ervaring en kennis, noch door personen die niet vertrouwd zijn met de aanwijzingen.

Op kinderen moet toezicht worden gehouden om te voorkomen dat ze met het apparaat spelen. Reiniging en onderhoud mag niet door kinderen worden uitgevoerd.

**2. Beschrijving van het gereedschap en leveringsomvang****2.1 Beschrijving van het gereedschap (fig. 1/2)**

- 1 Grassnijmes
- 2 Inschakelblokkeringen
- 3 AAN/UIT-schakelaar
- 4 Accu
- 5 Mesontgrendeling
- 6 Struikmes
- 7 Mesbescherming grassnijmes
- 8 Mesbescherming struikmes
- 9 Lader

**2.2 Leveringsomvang**

Gelieve de volledigheid van het artikel te controleren aan de hand van de beschreven omvang van de levering. Indien er onderdelen ontbreken, gelieve u dan binnen 5 werkdagen na aankoop van het artikel te wenden tot ons servicecenter of tot het verkooppunt waar u het apparaat heeft gekocht, en leg een geldig bewijs van aankoop voor. Gelieve daarvoor de garantietabel in de service-informatie aan het einde van de handleiding in acht te nemen.

- Open de verpakking en neem het toestel voorzichtig uit de verpakking.
- Verwijder het verpakkingsmateriaal alsmede verpakkings-/transportbeveiligingen (indien aanwezig).
- Controleer of de leveringsomvang compleet is.
- Controleer het toestel en de accessoires op transportschade.
- Bewaar de verpakking indien mogelijk tot het verloop van de garantieperiode.

**Gevaar!**

**Het toestel en het verpakkingsmateriaal zijn geen speelgoed voor kinderen! Kinderen mogen niet met plastic zakken, folies en kleine stukken spelen! Er bestaat inslik- en verstikkingsgevaar!**

- Originele handleiding
- Veiligheidsinstructies

**3. Reglementair gebruik**

Het gereedschap dient voor het bijknippen van de rand van uw gazon en voor het snoeien van kleinere grasvlakten in de particuliere tuin en in de hobbytuin. Het toestel kan worden gebruikt om kleinere heggen en struiken te snoeien.

Als toestellen voor de particuliere tuin bij het huis en in de hobbytuin worden diegene beschouwd die niet worden gebruikt in openbare plantsoenen, parken, sportpleinen, langs wegen en in de land- en bosbouw.

Het behoorlijk gebruik van het toestel houdt in dat de bijgaande gebruiksaanwijzing van de fabrikant in acht wordt genomen.

**Waarschuwing! Wegens gevaar voor personen en materiële schade mag het toestel niet**

#### worden gebruikt om takken klein te snijden voor het composteren.

De machine mag slechts voor werkzaamheden worden gebruikt waarvoor ze bedoeld is. Elk ander verder gaand gebruik is niet reglementair. Voor daaruit voortvloeiende schade of verwondingen van welke aard dan ook is de gebruiker/bediener, niet de fabrikant, aansprakelijk.

Wij wijzen erop dat onze gereedschappen overeenkomstig hun bestemming niet geconstrueerd zijn voor commercieel, ambachtelijk of industrieel gebruik. Wij geven geen garantie indien het gereedschap in ambachtelijke of industriële bedrijven alsmede bij gelijk te stellen activiteiten wordt gebruikt.

## 4. Technische gegevens

Toerental n0 .....	1200 min <sup>-1</sup>
Snijbreedte grasschaar .....	90 mm
Snijlengte struikschaar .....	130 mm
Snijdikte struikschaar .....	8 mm
Max. looptijd .....	.80 min
Accu .....	Li-Ion / 7,2 V DC / 1,5 Ah
Laadtijd .....	2 h
Geluidsdrukniveau LpA .....	63 dB (A)
Geluidsdrukniveau LWA .....	83 dB (A)
Onzekerheid K .....	3 dB
Trilling ah .....	5,5 m/s <sup>2</sup>
Onzekerheid K .....	1,5 m/s <sup>2</sup>
Geluidsdrukniveau op de plek van de bediener .....	77 dB (A)
Onzekerheid K .....	3 dB

#### Laadtoestel

Netspanning ..... 100-240 V ~ 50-60 Hz

#### Uitgang

Nominale spanning ..... 9 V d. c.

Nominale stroom ..... 1000 mA

- De opgegeven trillingsemissiewaarde is gemeten volgens een genormaliseerde testprocedure en kan worden gebruikt om elektrische gereedschappen onderling te vergelijken.
- De vermelde trillingsemissiewaarde kan ook worden gebruikt om voor begin van de werk-

zaamheden de blootstelling te beoordelen.

#### Opgelet!

De trilwaarde zal op grond van het toepassingsgebied van het elektrisch gereedschap veranderen en kan in uitzonderingsgevallen boven de opgegeven waarde liggen.

#### Beperk de geluidsontwikkeling en vibratie tot een minimum!

- Gebruik enkel intacte toestellen.
- Onderhoud en reinig het toestel regelmatig.
- Pas uw manier van werken aan het toestel aan.
- Overbelast het toestel niet.
- Laat het toestel indien nodig nazien.
- Schakel het toestel uit als het niet wordt gebruikt.
- Draag handschoenen.

#### Voorzichtig!

#### Restrisico's

**Er blijven altijd restrisico's over ook al wordt dit elektrisch gereedschap naar behoren bediend. Volgende gevaren kunnen zich voordoen in verband met de bouwwijze en uitvoering van dit elektrisch gereedschap:**

1. Longletsels indien geen gepaste stofmasker wordt gedragen.
2. Gehoorschade indien geen gepaste gehoorbeschermer wordt gedragen.
3. Schade aan de gezondheid die voortvloeit uit hand-arm-trillingen indien het toestel lang zonder onderbreking wordt gebruikt of niet naar behoren wordt gehanteerd en onderhouden.

## 5. Vóór inbedrijfstelling

### 5.1. Accu laden (fig. 3a-4a)

- Verbind de lader met de accu. Let er daarbij op, dat de kraag (A) van de stekker in de onderste inkeping (B) van de accu wordt gestoken. U kunt de accu buiten het apparaat (fig. 3b) of ook in het apparaat (fig. 3c) laden. Om veiligheidsredenen kunt u tijdens de laadtijd niet werken met de accu.
- Vergelijk of de netspanning vermeld op het typeplaatje overeenkomt met de beschikbare netspanning. Lader in een netcontactdoos steken, de LED (fig. 4a, pos. C) brandt en geeft de voorhanden laadspanning aan.
- De accu wordt geladen. De laadtijd bedraagt



bij lege accu max. 2 uur. Tijdens het laden kan de accu in het apparaat iets warm worden, dat is echter normaal.

- Als de accu vol is geladen, dan dooft de LED (fig. 4a, pos. C).

Mocht het laden van het accupack niet mogelijk zijn, controleer dan

- of op het stopcontact de netspanning voorhanden is

Indien het laden van het accupack altijd nog niet mogelijk is, stuur dan

- de lader
  - en de accu pack
- naar onze klantenservice.

In het belang van een lange levensduur van het accupack is het raadzaam om op tijd voor het herladen van het accupack te zorgen. Dit is in ieder geval noodzakelijk wanneer u vaststelt dat het vermogen van de accuheggenaar vermindert. Ontlaadt het accupack nooit helemaal. Dat leidt tot een defect van het accupack!

### 5.2 Montage van de accu (fig. 4a/4b)

Schuif de accu (4) in de daartoe voorziene houder aan het apparaat. Let op het hoorbare inklikken van de accu in het apparaat. Om de accu eruit te nemen drukt u aan beide zijden op de grendeltoetsen (D) en verwijdert u de accu.

### Waarschuwing!

**De door de fabrikant aan het apparaat geïnstalleerde schakelinrichtingen mogen niet verwijderd of overbrugd worden, bijv. door aankoppelen van een schakeltoets aan de greep, aangezien anders verwondingsgevaar bestaat en het apparaat niet automatisch uitschakelt.**

## 6. Inbedrijfstelling

Het te maaien vlak eerst ontdoen van stenen en andere vaste voorwerpen. De inschakelblokkering (fig. 1, pos. 2) verhindert een onopzettelijk inschakelen van het apparaat.

### Inschakelen

Om het apparaat in te schakelen de inschakelblokkering indrukken en gelijktijdig de Aan/Uit-schakelaar activeren.

### Uitschakelen

Door de Aan/Uit-schakelaar los te laten kan het apparaat weer worden uitgeschakeld.

### 6.1 Gras snijden

De grasschaar over de grond laten glijden. Het beste snijvermogen wordt bereikt als het gazon droog is.

Wanneer het snijvermogen vermindert, schaar onmiddellijk opnieuw laden zodat de accu's niet helemaal ontladen worden.

### Om verwondingen te vermijden schuift u de mesbescherming over het mes.

### 6.2 Heggen snoeien

Het toestel kan worden gebruikt om kleinere heggen en struiken te snoeien. Hou de heggenschaar lichtjes schuin in de richting van de te snoeien heg.

Snoei eerst de zijkanten van beneden naar boven, dan pas de bovenkant. Let op vreemde voorwerpen in of tegen de heg die het mes zouden kunnen beschadigen.

### Om verwondingen te vermijden schuift u de mesbescherming over het mes.

Wanneer wordt een heg gesnoeid:

- Over het algemeen geldt de regel, heggen die hun lof in de herfst verliezen, in juni en oktober te snoeien.
- Groenblijvende heggen kunnen in april en augustus worden gesnoeid.

### 6.3 Verwisselen van messen

**Waarschuwing!** Verwondingsgevaar!

Verwijder bij alle werkzaamheden (bijv. gereedschapswissel, onderhoud enz.) de accu van het apparaat. Verwondingsgevaar!

**Voorzichtig!** Bij het indrukken van de mesontgrendeling (fig. 1, pos. 5) valt het mes eraf!

Om de messen te verwijderen drukt u de mesontgrendeling naar beneden (fig. 5a), vervolgens naar achter en neemt u het mes eraf (fig. 5b).

Na het verwijderen van het mes zijn de tandwiel van de transmissie te zien (fig. 6). Let erop dat tijdens het wisselen van het mes geen vuil in de transmissie belandt.

**Bij het erin zetten van het heggenschaarmes**

let u erop in welke stand de excenter (fig. 6, pos. E) zich bevindt. Neem het heggenschaarmes en schuif de excenteradapter (fig. 7, pos. H) op zijn positie, zodat bij de montage de excenterstift precies op de excenteradapter past. Druk de mesontgrendeling (fig. 1, pos. 5) naar beneden en vervolgens naar achter. Druk het mes tegen de behuizing van het apparaat. Het heggenschaarmes wordt op de geleidestiften (fig. 6, pos. F) gestoken. Laat de mesontgrendeling los. Het mes is vergrendeld.

**Bij het erin zetten van het grassnijmes**

let u weer op de stand van het excenter (fig. 6, pos. E).

Aan het grasschaarmes kan door de excenteradapter (fig. 8, pos. K) naar links of rechts te verschuiven de positie worden gevonden, waarin het excenter (fig. 6, pos. E) en de excenteradapter (fig. 8, pos. K) samen passen. Druk de mesontgrendeling (fig. 1, pos. 5) naar beneden en vervolgens naar achter. Druk het mes tegen de behuizing van het apparaat. Het grassnijmes wordt op de geleidestiften (fig. 6, pos. F) gestoken. Laat de mesontgrendeling los. Het mes is vergrendeld.

## 7. Reiniging, onderhoud en bestelling van onderdelen

Verwijder bij alle werkzaamheden (bijv. gereedschapswissel, onderhoud enz.) de accu van het apparaat. Verwondingsgevaar door beweeglijke gevaarlijke delen!

**7.1 Reiniging**

- Hou de veiligheidsinrichtingen, de ventilatiespleten en het motorhuis zo veel mogelijk vrij van stof en vuil. Wrijf het toestel met een schone doek af of blaas het met perslucht bij lage druk schoon.
- Het is aan te bevelen het toestel direct na elk gebruik te reinigen.
- Reinig het toestel regelmatig met een vochtige doek en wat zachte zeep. Gebruik geen reinigings- of oplosmiddelen; die zouden de kunststofcomponenten van het toestel kunnen aantasten. Let er goed op dat geen water in het toestel terechtkomt.
- Voor en na gebruik moet de schaar grondig worden schoongemaakt. Enkele druppels olie (b. v. naaimachineolie) op de messen verbeteren het snijresultaat. Messen echter

nooit vetten.

- Voor een altijd exacte snede is het noodzakelijk grasresten en vuil ook tussen boven- en ondermes te verwijderen.

**Voorzichtig!**

**Maak het product nooit schoon met stromend water, vooral niet onder hoge druk, anders bestaat gevaar voor persoonlijke ongelukken en materiële schade.**

**Bewaar de accuschaar op een droge en vorstvrije plaats. De opbergplaats moet onbereikbaar zijn voor kinderen.**

**7.2 Onderhoud**

- Om een goed snoeieresultaat te behalen dienen de messen steeds scherp te zijn. Ze kunnen daarom met een aanzetsteen worden aangescherpt. Het is bijzonder aan te bevelen scharden en baarden die door stenen e. d. kunnen worden veroorzaakt altijd onmiddellijk te egaliseren.
- In het toestel zijn er geen andere te onderhouden onderdelen.

**7.3 Bestellen van wisselstukken:**

Gelieve bij het bestellen van wisselstukken volgende gegevens te vermelden:

- Type van het toestel
- Artikelnummer van het toestel
- Ident-nummer van het toestel
- Wisselstuknummer van het benodigd stuk

Actuele prijzen en info vindt u terug onder [www.isc-gmbh.info](http://www.isc-gmbh.info)

## 8. Afvalbeheer en recycling

Het toestel bevindt zich in een verpakking om transportschade te voorkomen. Deze verpakking is een grondstof en bijgevolg herbruikbaar of kan de grondstofkringloop terug worden ingebracht. Het toestel en zijn accessoires bestaan uit diverse materialen, zoals b.v. metaal en kunststof. Ontdoet u zich van defecte onderdelen op de inzamelplaats waar u gevaarlijke afvalstoffen mag afgeven. Informeer u in uw speciaalzaak of bij uw gemeentebestuur!



Enkel voor EU-landen

Elektrisch gereedschap hoort niet bij het huisvuil thuis!

Volgens de Europese richtlijn 2012/19/EG op afgedankte elektrische en elektronische toestellen en omzetting in nationaal recht dienen afgedankte elektrische gereedschappen afzonderlijk te worden verzameld en milieuvriendelijk te worden gerecycleerd.

Recyclagealternatief i.p.v. het toestel terug te sturen:

De eigenaar van het elektrische toestel is alternatief verplicht, i.p.v. het toestel terug te sturen, mede te werken bij de behoorlijke recyclage in geval hij zich van het eigendom ontdoet. Het afgedankte toestel kan hiervoor ook bij een verzamelplaats worden afgegeven die voor een verwijdering als bedoeld in de wetgeving in zake recyclage en afvalverwerking zorgt. Hieronder vallen niet bij de afgedankte toestellen gevoegde accessoires en hulpmiddelen zonder elektrische componenten.

Nadruk of andere reproductie van documentatie en geleidepapieren van de producten, geheel of gedeeltelijk, enkel toegestaan mits uitdrukkelijke toestemming van iSC GmbH.

Technische wijzigingen voorbehouden

## Service-informatie

Wij werken in alle landen die in het garantiebewijs zijn genoemd, samen met competente servicepartners, wier contactgegevens u kunt afleiden uit het garantiebewijs. Deze staan voor alle diensten zoals reparatie, het verschaffen van wisselstukken of slijtdelen of voor de aankoop van verbruiksmaterialen te uwer beschikking.

U moet er rekening mee houden dat bij dit product de volgende delen onderhevig zijn aan een slijtage door gebruik of een natuurlijke slijtage, resp. dat de volgende delen nodig zijn als verbruiksmaterialen.

Categorie	Voorbeeld
Slijtstukken*	Koolborstels, Accu
Verbruiksmateriaal/verbruiksstukken*	Mes
Ontbrekende onderdelen	

\* niet verplicht bij de leveringsomvang begrepen!

Bij gebreken of defecten verzoeken wij u om de fout te melden op het internet onder [www.isc-gmbh.info](http://www.isc-gmbh.info). Gelieve te zorgen voor een nauwkeurige beschrijving van de fout en daarbij in elk geval de volgende vragen te beantwoorden:

- Heeft het toestel reeds eenmaal gewerkt of was het vanaf het begin defect?
- Is u iets opgevallen voordat het defect zich voordeed (symptoom vóór het defect)?
- Welke foutieve werkwijze vertoont het toestel volgens u (hoofdsymptoom)?  
Beschrijf deze foutieve werkwijze.

## Garantiebewijs

Geachte klant,  
onze producten worden onderworpen aan een strenge kwaliteitscontrole. Mocht dit apparaat echter ooit niet naar behoren functioneren, spijt dit ons ten zeerste en vragen u zich te wenden tot onze servicedienst onder het adres vermeld op dit garantiebewijs. Wij staan ook graag telefonisch tot uw dienst via het vermelde servicetelefoonnummer. Voor eisen in verband met het recht garantie geldt het volgende:

1. Deze garantievoorwaarden zijn uitsluitend gericht aan de gebruikers, d.w.z. natuurlijke personen die dit product niet in het kader van hun ambachtelijke noch van een andere zelfstandige activiteit willen gebruiken. Deze garantievoorwaarden regelen aanvullende garantieprestaties, die de hieronder genoemde fabrikant kopers van zijn nieuwe apparaten toezegt in aanvulling tot de wettelijke garantie. Uw wettelijke garantieclaims blijven onaangetast door deze garantie. Onze garantieprestatie is voor u gratis.
2. De garantieprestatie geldt uitsluitend voor gebreken aan een door u aangekocht nieuw apparaat van de hieronder genoemde fabrikant die aantoonbaar berusten op een materiaal- of productiefout, en is naar onze keuze beperkt tot het verhelpen van zulke gebreken aan het apparaat of de vervanging ervan.  
Wij wijzen erop dat onze apparaten overeenkomstig hun bestemming niet ontworpen zijn voor commercieel, ambachtelijk of industrieel gebruik. Van een garantiecontract is derhalve geen sprake, als het apparaat binnen de garantieperiode in commerciële, ambachtelijke of industriële bedrijven werd ingezet of aan een daarmee gelijk te stellen belasting werd blootgesteld.
3. Van onze garantie zijn uitgesloten:
  - Schade aan het apparaat als gevolg van niet-inachtneming van de montagehandleiding of op grond van ondeskundige installatie, als gevolg van niet-inachtneming van de gebruiksaanwijzing (zoals bijv. door aansluiting aan een verkeerde netspanning of stroomsoort) of niet-inachtneming van de onderhouds- en veiligheidsvoorschriften, door blootstelling van het apparaat aan abnormale omgevingsvoorwaarden of door nalatig onderhoud en verzorging.
  - Schade aan het apparaat als gevolg van misbruik of ondeskundige toepassingen (zoals bijv. overbelasting van het apparaat of de inzet van niet toegelaten gereedschappen of toebehoren), binnendringen van vreemde voorwerpen in het apparaat (zoals bijv. zand, stenen of stof, transportschade), gebruik van geweld of als gevolg van externe invloeden (zoals bijv. schade door vallen).
  - Schade aan het apparaat of aan delen van het apparaat die valt te herleiden tot slijtage als gevolg van gebruik, en als gevolg van normale of andere natuurlijke slijtage.
4. De garantieperiode bedraagt 24 maanden en gaat in op de datum van aankoop van het apparaat. Garantieclaims dienen voor het verloop van de garantieperiode binnen de twee weken na het vaststellen van het defect geldend te worden gemaakt. Het indienen van garantieclaims na verloop van de garantieperiode is uitgesloten. De herstelling of vervanging van het apparaat leidt niet tot een verlenging van de garantieperiode noch wordt door deze prestatie een nieuwe garantieperiode voor het apparaat of voor eventueel ingebouwde wisselstukken op gang gebracht. Dit geldt ook bij het ter plaatse uitvoeren van een serviceactiviteit.
5. Gelieve om een garantieclaim in te dienen het defecte apparaat aan te melden onder: [www.isc-gmbh.info](http://www.isc-gmbh.info). Houd het aankoopbewijs of een ander bewijs van uw aankoop van het nieuwe apparaat bij de hand. Apparaten die zonder bijhorende bewijzen of zonder typeplaatje worden teruggestuurd, worden op grond van de ontbrekende mogelijkheid om het apparaat toe te kennen uitgesloten van de garantieprestatie. Valt het defect van het apparaat binnen onze garantieprestatie, dan bezorgen wij u per omgaande een gerepareerd of nieuw apparaat terug.

Uiteraard staan wij ook tot u dienst om, mits betaling van de kosten, defecten van het apparaat te verhelpen die buiten de garantieomvang vallen. Te dien einde stuurt u het apparaat aan ons serviceadres op.

Voor slijtstukken, verbruiksmateriaal en ontbrekende onderdelen wordt verwezen naar de beperkingen van deze garantie conform de service-informatie van deze handleiding.



**Peligro!** - Leer el manual de instrucciones para reducir cualquier riesgo de sufrir daños



Mantener a terceras personas alejadas de la zona de peligro.



¡Proteger el aparato contra la lluvia y la humedad!



¡Atención! ¡Las cuchillas siguen girando por inercia tras haber desconectado el aparato! Espere a que se detengan las cuchillas. ¡Peligro de sufrir daños!



Nivel de potencia acústica garantizado



Almacenamiento de las baterías sólo en espacios secos con una temperatura ambiente de +10°C a +40°C. Guardar las baterías únicamente cuando estén cargadas (mín. al 40-60 %).



Clase de protección II



Utilizar únicamente en espacios secos.

**Peligro!**

Al usar aparatos es preciso tener en cuenta una serie de medidas de seguridad para evitar lesiones o daños. Por este motivo, es preciso leer atentamente este manual de instrucciones/advertencias de seguridad. Guardar esta información cuidadosamente para poder consultarla en cualquier momento. En caso de entregar el aparato a terceras personas, será preciso entregarles, asimismo, el manual de instrucciones/advertencias de seguridad. No nos hacemos responsables de accidentes o daños provocados por no tener en cuenta este manual y las instrucciones de seguridad.

**1. Instrucciones de seguridad**

Encontrará las instrucciones de seguridad correspondientes en el prospecto adjunto.

**Peligro!**

**Lea todas las instrucciones de seguridad e indicaciones.** El incumplimiento de dichas instrucciones e indicaciones puede provocar descargas, incendios y/o daños graves. **Guarde todas las instrucciones de seguridad e indicaciones para posibles consultas posteriores.**

Este aparato no ha sido concebido para ser utilizado por niños, personas con limitaciones físicas, sensoriales o psíquicas o con insuficiente experiencia y conocimientos o por personas que no estén familiarizadas con las instrucciones.

Vigilar a los niños para asegurarse de que no jueguen con el aparato. Los niños no pueden limpiar ni realizar trabajos de mantenimiento en el aparato.

**2. Descripción del aparato y volumen de entrega****2.1 Descripción del aparato (fig. 1/2)**

- 1 Cuchilla cortacésped
- 2 Botón de bloqueo de conexión
- 3 Interruptor ON/OFF
- 4 Batería
- 5 Desbloqueo de cuchilla
- 6 Cuchilla para setos
- 7 Protección para la cuchilla cortacésped
- 8 Protección para la cuchilla cortasetos
- 9 Cargador

**2.2 Volumen de entrega**

Sirviéndose de la descripción del volumen de entrega, comprobar que el artículo esté completo. Si faltase alguna pieza, dirigirse a nuestro Service Center o a la tienda especializada más cercana en un plazo máximo de 5 días laborales tras la compra del artículo presentando un recibo de compra válido. A este respecto, observar la tabla de garantía de las condiciones de garantía que se encuentran al final del manual.

- Abrir el embalaje y extraer cuidadosamente el aparato.
- Retirar el material de embalaje, así como los dispositivos de seguridad del embalaje y para el transporte (si existen).
- Comprobar que el volumen de entrega esté completo.
- Comprobar que el aparato y los accesorios no presenten daños ocasionados durante el transporte.
- Si es posible, almacenar el embalaje hasta que transcurra el periodo de garantía.

**Peligro!**

**¡El aparato y el material de embalaje no son un juguete! ¡No permitir que los niños jueguen con bolsas de plástico, láminas y piezas pequeñas! ¡Riesgo de ingestión y asfixia!**

- Manual de instrucciones original
- Instrucciones de seguridad

**3. Uso adecuado**

El aparato está indicado para cortar césped en esquinas y pequeñas superficies de césped en casas y jardines privados o de hobby. El aparato puede utilizarse para cortar pequeños setos y matas.

Se define como jardines privados todos aquellos que no formen parte de instalaciones públicas, parques, polideportivos, calles, así como zonas agrícolas o forestales. La observancia de las instrucciones de uso especificadas por el fabricante constituye un requisito indispensable para manejar el aparato de forma adecuada.

**Advertencia: El aparato no debe emplearse para triturar material con el fin de obtener compost, puesto que se podrían producir daños personales y materiales.**

Utilizar la máquina sólo en los casos que se indican explícitamente como de uso adecuado. Cualquier otro uso no será adecuado. En caso de uso inadecuado, el fabricante no se hace responsable de daños o lesiones de cualquier tipo; el responsable es el usuario u operario de la máquina.

Tener en consideración que nuestro aparato no está indicado para un uso comercial, industrial o en taller. No asumiremos ningún tipo de garantía cuando se utilice el aparato en zonas industriales, comerciales o talleres, así como actividades similares.

#### 4. Características técnicas

Número de revoluciones n0 .....	1200 rpm
Anchura de corte tijera cortacésped .....	90 mm
Longitud de corte tijera recortasetos .....	130 mm
Anchura de corte tijera recortasetos .....	8 mm
Tiempo máx. de funcionamiento .....	80 min
Batería .....	de iones de litio/ 7,2V CC / 1,5 Ah
Tiempo de carga.....	2 h
Nivel de presión acústica LpA .....	63 dB(A)
Nivel de potencia acústica LWA .....	83 dB (A)
Imprecisión K .....	3 dB
Vibración ah .....	5,5 m/s <sup>2</sup>
Imprecisión K .....	1,5 m/s <sup>2</sup>
Nivel de presión acústica en el oído del operario .....	77 dB (A)
Imprecisión K.....	3 dB

#### Cargador

Tensión de red ..... 100-240 V ~ 50-60 Hz

#### Salida

Tensión nominal..... 9 V d. c.

Corriente nominal ..... 1000 mA

- El valor de emisión de vibraciones indicado se ha calculado conforme a un método de ensayo normalizado y puede, en comparación con una herramienta eléctrica, utilizarse con otra;
- El valor de emisión de vibraciones indicado también puede utilizarse para una valoración preliminar de la exposición.

#### ¡Atención!

El valor de las vibraciones cambia dependiendo del ámbito de aplicación de la herramienta eléctrica,

por lo que en casos excepcionales puede superar al valor indicado.

#### ¡Reducir la emisión de ruido y las vibraciones al mínimo!

- Emplear sólo aparatos en perfecto estado.
- Realizar el mantenimiento del aparato y limpiarlo con regularidad.
- Adaptar el modo de trabajo al aparato.
- No sobrecargar el aparato.
- En caso necesario dejar que se compruebe el aparato.
- Apagar el aparato cuando no se esté utilizando.
- Llevar guantes.

#### Cuidado!

#### Riesgos residuales

**Incluso si esta herramienta se utiliza adecuadamente, siempre existen riesgos residuales.**

**En función de la estructura y del diseño de esta herramienta eléctrica pueden producirse los siguientes riesgos:**

1. Lesiones pulmonares en caso de que no se utilice una mascarilla de protección antipolvo.
2. Lesiones auditivas en caso de que no se utilice una protección para los oídos adecuada.
3. Daños a la salud derivados de las vibraciones de las manos y los brazos si el aparato se utiliza durante un largo periodo tiempo, no se sujeta del modo correcto o si no se realiza un mantenimiento adecuado.

#### 5. Antes de la puesta en marcha

##### 5.1. Cómo cargar la batería (fig. 3a-4a)

- Conectar el cargador con la batería. Asegurarse de que el refuerzo (A) del enchufe se introduzca en la ranura inferior (B) de la batería. La batería se puede cargar estando fuera del aparato (fig. 3b) o en el aparato (fig. 3c). Por motivos de seguridad no se podrá trabajar con la batería durante el periodo de carga.
- Comprobar que la tensión de red coincida con la especificada en la placa de identificación del aparato. Conectar el cargador a la toma de corriente, el LED (fig. 4a/ pos. C) se ilumina e indica la tensión de carga existente.
- La batería se está cargando. El tiempo de carga es de 2 horas como máximo, estando la batería vacía. Es posible que la batería se caliente durante el proceso de carga. Esto es



normal.

- Cuando la batería esté totalmente cargada, se apagará el LED (fig. 4a/pos. C).

En caso que no sea posible cargar la batería, comprobar que,

- exista tensión de red en el enchufe

En caso de que todavía no fuera posible cargar la batería, rogamos enviar

- el cargador
- y la batería

a nuestro servicio de asistencia técnica.

Recargar la batería siempre a tiempo para procurar que dure lo máximo posible. Esto será necesario cuando se detecte que la potencia de las tijeras recortasetos se debilita.

Nunca descargar la batería por completo. ¡Esto podría provocar un defecto en la batería!

## 5.2 Montaje de la batería (fig. 4a/4b)

Introducir la batería (4) en el alojamiento previsto para ello en el aparato. Asegurarse que la batería encaje en el aparato de forma audible. Para retirar la batería, apretar a la vez los dispositivos de retención en los lados (D) y extraer la batería.

### ¡AVISO!

**Los dispositivos de conexión instalados por el fabricante no deben retirarse ni puentearse, por ejemplo, empalmando una tecla de conexión en el mango, ya que, de lo contrario, puede surgir el peligro de sufrir heridas y el aparato no se desconecta de forma automática.**

## 6. Manejo

Las superficies a cortar han de mantenerse libres de piedras y demás objetos sólidos. El botón de bloqueo de conexión (fig. 1/pos. 2) impide que el aparato se ponga en marcha de forma involuntaria.

### Conexión

Para conectar el aparato, empujar hacia el tope el botón de bloqueo de conexión y al mismo tiempo pulsar el interruptor ON/OFF.

### Desconexión

El aparato se apaga en cuanto se suelta el interruptor ON/OFF.

### 6.1 Cortar césped

Desplazar la tijera cortacésped por el suelo. La mejor potencia de corte se obtiene cuando el césped está seco.

Si desciende la potencia de corte, volver a cargar inmediatamente la batería de la tijera para que las baterías no se descarguen por completo.

Siempre que no se utilice la tijera cortacésped, se deberán proteger las cuchillas con la cubierta negra de protección destinada a tal efecto.

### Poner la protección para las cuchillas para evitar sufrir lesiones.

### 6.2 Cortar setos

El aparato puede utilizarse para cortar pequeños setos y matas.

Inclinar ligeramente el recortasetos hacia el seto. En primer lugar, cortar los setos de abajo hacia arriba y después la parte superior.

Asegurarse de que no haya cuerpos extraños en o cerca del seto que puedan dañar las cuchillas.

### Poner la protección para las cuchillas para evitar sufrir lesiones.

Épocas para cortar los setos:

- Normalmente los setos que pierden sus hojas en otoño, deben cortarse en junio y octubre.
- Los setos de hoja perenne, pueden cortarse en abril y agosto.

### 6.3 Cambio de las cuchillas

**Aviso: ¡Peligro de sufrir daños!**

Extraer la batería del aparato antes de realizar cualquier trabajo en el mismo (p. ej., cambio de herramienta, mantenimiento, etc.). ¡Peligro de sufrir daños!

**¡Cuidado!** ¡Al pulsar el desbloqueo de la cuchilla (fig. 1/pos. 5), la cuchilla se cae!

Para retirar la cuchilla, presionar el desbloqueo de la cuchilla hacia abajo (fig. 5a), a continuación hacia atrás y extraer la cuchilla (fig. 5b).

Una vez retirada la cuchilla, pueden verse las ruedas dentadas del engranaje (figura 6). Asegurarse de que no entre suciedad en el engranaje al cambiar la cuchilla.

### Al introducir la cuchilla recortasetos,

comprobar en qué posición se encuentra el excéntrico (fig. 6 / pos. E). Tomar la cuchilla recortasetos e introducirla en el alojamiento excéntrico

(fig. 7/ pos. H) en la posición necesaria para que en el montaje, el pasador excéntrico encaje perfectamente en el alojamiento excéntrico. Presionar el desbloqueo de la cuchilla (fig. 1/pos. 5) hacia abajo y luego hacia atrás. Presionar la cuchilla contra la carcasa del aparato. La cuchilla se encaja sobre los pasadores guía (fig. 6 / pos. F). Soltar el desbloqueo de la cuchilla. La cuchilla está bloqueada.

**Al introducir la cuchilla cortacésped,** volver a comprobar la posición del excéntrico (fig. 6 / pos. E)

En la cuchilla cortacésped, puede desplazarse hacia la derecha o hacia la izquierda el alojamiento excéntrico (fig. 8 / pos. K) para encontrar la posición en la que éste (fig. 8 / pos. K) encaja con el excéntrico (fig. 6/ pos. E). Presionar el desbloqueo de la cuchilla (fig. 1/pos. 5) hacia abajo y luego hacia atrás. Presionar la cuchilla contra la carcasa del aparato. La cuchilla cortacésped se encaja sobre los pasadores guía (fig. 6/pos. F). Soltar el desbloqueo de la cuchilla. La cuchilla está bloqueada.

## 7. Mantenimiento, limpieza y pedido de piezas de repuesto

Extraer la batería del aparato antes de realizar cualquier trabajo en el mismo (p. ej., cambio de herramienta, mantenimiento, etc.). Peligro de accidente por piezas peligrosas móviles.

### 7.1 Limpieza

- Reducir al máximo posible la suciedad y el polvo en los dispositivos de seguridad, las rendijas de ventilación y la carcasa del motor. Frotar el aparato con un paño limpio o soplarlo con aire comprimido manteniendo la presión baja.
- Se recomienda limpiar el aparato tras cada uso.
- Limpiar el aparato con regularidad con un paño húmedo y un poco de jabón blando. No utilizar productos de limpieza o disolventes ya que se podrían deteriorar las piezas de plástico del aparato. Es preciso tener en cuenta que no entre agua en el interior del aparato. Si entra agua en el aparato eléctrico existirá mayor riesgo de una descarga eléctrica.
- Limpiar a fondo la tijera cortacésped, antes y después de utilizarla. Un par de gotas de aceite (p. ej., aceite para máquinas de coser)

en las cuchillas mejoran el rendimiento de corte. No obstante, no engrasar nunca las cuchillas.

- Para obtener un corte homogéneo y exacto es preciso retirar los restos de césped y la suciedad que se encuentra entre la cuchilla superior e inferior.

### ¡Cuidado!

**Para evitar daños personales y materiales, no limpiar nunca la herramienta con agua corriente, y mucho menos con agua a presión. Cuando no se utilice la tijera, mantenerla en lugar seco y resistente a bajas temperaturas. Se debe guardar en un lugar fuera del alcance de los niños.**

### 7.2 Mantenimiento

- Para que el resultado de corte sea satisfactorio, las cuchillas deberán estar siempre afiladas. Para afilarlas emplear una piedra de afilar. Recomendamos especialmente eliminar siempre las mellas y rebabas que se hayan producido por las piedras, etc.
- No es preciso realizar el mantenimiento de otras piezas en el interior del aparato.

### 7.3 Pedido de piezas de recambio:

Al solicitar recambios se indicarán los datos siguientes:

- Tipo de aparato
- No. de artículo del aparato
- No. de identidad del aparato
- No. del recambio de la pieza necesitada.

Encontrará los precios y la información actual en [www.isc-gmbh.info](http://www.isc-gmbh.info)

## 8. Eliminación y reciclaje

El aparato está protegido por un embalaje para evitar daños producidos por el transporte. Este embalaje es materia prima y, por eso, se puede volver a utilizar o llevar a un punto de reciclaje. El aparato y sus accesorios están compuestos de diversos materiales, como, p. ej., metal y plástico. Los aparatos defectuosos no deben tirarse a la basura doméstica. Para su eliminación adecuada, el aparato debe entregarse a una entidad recolectora prevista para ello. En caso de no conocer ninguna, será preciso informarse en el organismo responsable del municipio.

E



Sólo para países miembros de la UE

No tirar herramientas eléctricas en la basura casera.

Según la directiva europea 2012/19/CE sobre aparatos usados electrónicos y eléctricos y su aplicación en el derecho nacional, dichos aparatos deberán recojerse por separado y eliminarse de modo ecológico para facilitar su posterior reciclaje.

Alternativa de reciclaje en caso de devolución:

El propietario del aparato eléctrico, en caso de no optar por su devolución, está obligado a reciclar adecuadamente dicho aparato eléctrico. Para ello, también se puede entregar el aparato usado a un centro de reciclaje que trate la eliminación de residuos respetando la legislación nacional sobre residuos y su reciclaje. Esto no afecta a los medios auxiliares ni a los accesorios sin componentes eléctricos que acompañan a los aparatos usados.

Sólo está permitido copiar la documentación y documentos anexos del producto, o extractos de los mismos, con autorización expresa de iSC GmbH.

Nos reservamos el derecho a realizar modificaciones técnicas

## Información de servicio

En todos los países mencionados en el certificado de garantía disponemos de distribuidores competentes cuyos datos de contacto podrán consultar en dicho certificado. Dichos distribuidores están a su disposición para cualquier asunto relacionado con el servicio como reparación, suministro de piezas de repuesto y desgaste, o con respecto a los materiales de consumo.

Es preciso tener en cuenta, que las siguientes piezas de este producto se someten a desgaste natural o provocado por el uso o que se necesitan las siguientes piezas como materiales de consumo.

Categoría	Ejemplo
Piezas de desgaste*	Escobillas de carbón, Batería
Material de consumo/Piezas de consumo*	Cuchilla
Falta de piezas	

\*¡no tiene por qué estar incluido en el volumen de entrega!

En caso de deficiencia o fallo, rogamos que lo registre en la página web [www.isc-gmbh.info](http://www.isc-gmbh.info). Describa exactamente el fallo y responda siempre a las siguientes preguntas:

- ¿Ha funcionado el aparato en algún momento o estaba defectuoso desde el principio?
- ¿Le ha llamado algo la atención antes de surgir el fallo (indicio antes del fallo)?
- ¿Qué fallo de funcionamiento le parece que presenta el aparato (indicio principal)?  
Describa ese fallo en el funcionamiento.

## Certificado de garantía

Estimado cliente:

Nuestros productos están sometidos a un estricto control de calidad. No obstante, lamentaríamos que este aparato dejara de funcionar correctamente, en tal caso, le rogamos que se dirija a nuestro servicio de atención al cliente en la dirección indicada en la parte inferior de la presente tarjeta de garantía. Con mucho gusto le atenderemos también telefónicamente en el número de servicio indicado a continuación. Para hacer válido el derecho de garantía, proceda de la siguiente forma:

1. Estas condiciones de garantía van dirigidas exclusivamente a los consumidores, es decir, personas naturales que no desean emplear este producto en el marco de su actividad comercial ni autónoma. Estas condiciones de garantía regulan prestaciones adicionales de garantía que el fabricante abajo mencionado se compromete a otorgar, de manera adicional a la garantía legal, a los compradores de sus nuevos aparatos. Las prestaciones de garantía que le corresponden conforme a ley no se ven afectadas por la presente. Nuestra prestación de garantía es gratuita para usted.
2. La garantía se extiende exclusivamente a defectos en un aparato nuevo adquirido por usted del fabricante abajo mencionado, ocasionados por fallos de material o de producción, y está limitada, según nuestra elección, a la reparación de los defectos o al cambio del aparato.  
Es preciso tener en consideración que nuestro aparato no está indicado para un uso comercial, industrial o en taller. Por lo tanto, no procederá un contrato de garantía cuando se utilice el aparato dentro del periodo de garantía en zonas industriales, comerciales o talleres, así como actividades similares.
3. Nuestra garantía no cubre:
  - Daños en el aparato ocasionados por la no observancia de las instrucciones de montaje o por una instalación no profesional, no observancia de las instrucciones de uso (como, p. ej., conexión a una tensión de red o corriente no indicada) o la no observancia de las disposiciones de mantenimiento y seguridad o por la exposición del aparato a condiciones anormales del entorno o por la falta de cuidado o mantenimiento.
  - Daños en el aparato ocasionados por aplicaciones impropias o indebidas (como, p. ej., sobrecarga del aparato o uso de herramientas o accesorios no homologados), introducción de cuerpos extraños en el aparato (como, p. ej., arena, piedras o polvo, daños producidos por el transporte), uso violento o influencias externa (como, p. ej., daños por caídas).
  - Daños en el aparato o en piezas del aparato provocados por el desgaste natural, habitual o producido por el uso.
4. El periodo de garantía es de 24 meses y comienza en la fecha de la compra del aparato. El derecho de garantía debe hacerse válido, antes de finalizado el plazo de garantía, dentro de un periodo de dos semanas una vez detectado el defecto. El derecho de garantía vence una vez transcurrido el plazo de garantía. La reparación o cambio del aparato no conllevará ni una prolongación del plazo de garantía ni un nuevo plazo de garantía ni para el aparato ni para las piezas de repuesto montadas. Esto también se aplica en el caso de un servicio in situ.
5. Para hacer efectivo su derecho a garantía, registre su aparato defectuoso en: [www.isc-gmbh.info](http://www.isc-gmbh.info). Tenga a mano el recibo de compra o cualquier otro comprobante que acredite la compra del aparato nuevo. La garantía no cubre aquellos aparatos que se envíen sin el comprobante pertinente o sin la placa de identificación puesto que resulta difícil clasificarlos del modo correspondiente. Si nuestra prestación de garantía incluye el defecto aparecido en el aparato, recibirá de inmediato un aparato reparado o nuevo de vuelta.

Naturalmente, también solucionaremos los defectos del aparato que no se encuentren comprendidos o ya no se encuentren comprendidos en la garantía, en este caso contra reembolso de los costes. Para ello, envíe el aparato a nuestra dirección de servicio técnico.

Para piezas de desgaste, de repuesto y falta de piezas nos remitimos a las limitaciones de esta garantía conforme a la información de servicio de este manual de instrucciones.



**Perigo!** - Para reduzir o risco de ferimentos leia o manual de instruções



Mantenha as outras pessoas afastadas da zona de perigo.



Mantenha o aparelho protegido da chuva e da humidade!



**Atenção!** As lâminas continuam a funcionar depois de desligar o aparelho. Aguarde até as lâminas pararem. Perigo de ferimento!



Nível de potência acústica garantido



Armazenar os acumuladores apenas em espaços secos com uma temperatura ambiente de +10 °C - +40 °C. Armazenar os acumuladores sempre carregados (com, no mín., 40-60% de carga).



Classe de protecção II



Para utilização apenas em espaços secos.

**Perigo!**

Ao utilizar ferramentas, devem ser respeitadas algumas medidas de segurança para prevenir ferimentos e danos. Por conseguinte, leia atentamente este manual de instruções / estas instruções de segurança. Guarde-o num local seguro, para que o possa consultar sempre que necessário. Caso passe o aparelho a outras pessoas, entregue também este manual de instruções / estas instruções de segurança. Não nos responsabilizamos pelos acidentes ou danos causados pela não observância deste manual e das instruções de segurança.

**1. Instruções de segurança**

As instruções de segurança correspondentes encontram-se na brochura fornecida.

**Perigo!**

**Leia todas as instruções de segurança e indicações.** O incumprimento das instruções de segurança e indicações pode provocar choques eléctricos, incêndios e/ou ferimentos graves.

**Guarde todas as instruções de segurança e indicações para mais tarde consultar.**

Este aparelho não se destina a ser usado por crianças, pessoas com capacidades físicas, sensoriais ou mentais limitadas ou com experiência e conhecimentos insuficientes ou por pessoas que desconheçam as instruções.

As crianças devem ser mantidas sob vigilância para que não brinquem com o aparelho. A limpeza e a manutenção não podem ser efectuadas por crianças.

**2. Descrição do aparelho e material a fornecer****2.1 Descrição do aparelho (figura 1/2)**

- 1 Lâmina do aparador de relva
- 2 Bloqueios de ligação
- 3 Interruptor para ligar/desligar
- 4 Acumulador
- 5 Desbloqueio da lâmina
- 6 Lâmina do corta-sebes
- 7 Resguardo da lâmina do aparador de relva
- 8 Resguardo da lâmina do corta-sebes
- 9 Carregador

**2.2 Material a fornecer**

Com a ajuda da descrição do material a fornecer, verifique se o artigo se encontra completo. Caso faltem peças, dirija-se num prazo máximo de 5 dias úteis após a compra do artigo a um dos nossos Service Center ou ao ponto de venda onde adquiriu o aparelho, fazendo-se acompanhar de um talão de compra válido. Para o efeito, consulte a tabela da garantia que se encontra nas informações do serviço de assistência técnica no fim do manual.

- Abra a embalagem e retire cuidadosamente o aparelho.
- Remova o material da embalagem, assim como os dispositivos de segurança da embalagem e de transporte (caso existam).
- Verifique se o material a fornecer está completo
- Verifique se o aparelho e as peças acessórias apresentam danos de transporte.
- Se possível, guarde a embalagem até ao termo do período de garantia.

**Perigo!**

**O aparelho e o material da embalagem não são brinquedos! As crianças não devem brincar com sacos de plástico, películas ou peças de pequena dimensão! Existe o perigo de deglutição e asfixia!**

- Manual de instruções original
- Instruções de segurança

**3. Utilização adequada**

O aparelho destina-se a cortar cantos de relva e superfícies verdes menores ao nível doméstico e de jardinagem enquanto hobby. Incline o corta-sebes ligeiramente no sentido da sebe a cortar.

O aparelho pode ser utilizado para o corte de pequenas sebes e arbustos.

Como aparelhos de utilização doméstica e de jardinagem são considerados aqueles que não são utilizados em jardins públicos, parques, ginásios, nas estradas e na agricultura e silvicultura. O cumprimento das instruções de serviço do fabricante juntamente fornecidas é uma condição fundamental para uma utilização adequada do aparelho.

**Aviso! Devido ao perigo que constitui para as pessoas e aos danos materiais, não se pode utilizar o aparelho para triturar para efeitos**

### de compostagem.

A máquina só pode ser utilizada para os fins a que se destina. Qualquer outro tipo de utilização é considerado inadequado. Os danos ou ferimentos de qualquer tipo daí resultantes são da responsabilidade do utilizador/operador e não do fabricante.

Chamamos a atenção para o facto de os nossos aparelhos não terem sido concebidos para uso comercial, artesanal ou industrial. Não assumimos qualquer responsabilidade se o aparelho for utilizado no comércio, artesanato ou indústria ou em actividades equiparáveis.

## 4. Dados técnicos

Rotações n0.....	1200 r.p.m.
Largura de corte do aparador de relva.....	90 mm
Comprimento de corte do corta-sebes ...	130 mm
Espessura de corte do corta-sebes .....	8 mm
máx. Tempo de funcionamento .....	80 min
Acumulador .....	Lítio / 7,2 V d.c. / 1,5 Ah
Tempo de carregamento .....	2 h
Nível de pressão acústica LpA.....	63 dB (A)
Nível de potência acústica LWA.....	83 dB (A)
Incerteza K.....	3 dB
Vibração ah .....	5,5 m/s <sup>2</sup>
Incerteza K.....	1,5 m/s <sup>2</sup>
Nível de pressão acústica no ouvido .....	
do operador .....	77 dB (A)
Incerteza K.....	3 dB

### Carregador

Tensão de rede .....100-240 V~ 50-60 Hz

### Saída

Tensão nominal..... 9 V d. c.  
Corrente nominal ..... 1000 mA

- O valor de emissão de vibração indicado foi medido segundo um método de ensaio normalizado e pode ser utilizado para a comparação de uma ferramenta eléctrica com outra.
- O valor de emissão de vibração indicado também pode ser utilizado para um cálculo prévio da exposição.

### Atenção!

O valor de vibração altera-se consoante o campo de aplicação da ferramenta eléctrica e pode, em casos excepcionais, ser superior ao valor indicado.

### Reduza a produção de ruído e de vibração para o mínimo!

- Utilize apenas aparelhos em bom estado.
- Limpe e faça a manutenção do aparelho regularmente.
- Adapte o seu modo de trabalho ao aparelho.
- Não sobrecarregue o aparelho.
- Se necessário, submeta o aparelho a uma verificação.
- Desligue o aparelho, quando este não estiver a ser utilizado.
- Use luvas.

### Cuidado!

#### Riscos residuais

**Mesmo quando esta ferramenta eléctrica é utilizada adequadamente, existem sempre riscos residuais. Dependendo do formato e do modelo desta ferramenta eléctrica podem ocorrer os seguintes perigos:**

1. Lesões pulmonares, caso não seja utilizada uma máscara de protecção para pó adequada.
2. Lesões auditivas, caso não seja utilizada uma protecção auditiva adequada.
3. Danos para a saúde resultantes das vibrações na mão e no braço, caso a ferramenta seja utilizada durante um longo período de tempo ou se não for operada e feita a manutenção de forma adequada.

## 5. Antes da colocação em funcionamento

### 5.1. Carregar o acumulador (figura 3a-4a)

- Ligue o carregador ao acumulador. Certifique-se de que o rebordo (A) da ficha é encaixado no entalhe inferior (B) do acumulador. Você pode carregar o acumulador fora do aparelho (fig. 3b) ou no seu interior (fig. 3c). Por motivos de segurança não poderá trabalhar com o acumulador durante o tempo de carregamento.
- Verifique se a tensão de rede indicada na placa de características corresponde à tensão de rede existente. Insira o carregador na tomada. O LED (figura 4a/pos. C) acende-se e



- indica a tensão de carga existente.
- O acumulador está a ser carregado. O tempo de carregamento quando o acumulador estiver descarregado é de no máx. 2 horas. Durante o carregamento, a bateria pode aquecer um pouco no aparelho, o que é perfeitamente normal.
- O LED apaga-se assim que o acumulador estiver totalmente carregado (figura 4a/pos. C).

Se o pack de acumuladores não carregar, verifique

- se existe tensão de rede na tomada
- Se continuar a não ser possível carregar o pack de acumuladores, envie
- o carregador
- e o pack de acumuladores

para o nosso serviço de assistência técnica.

Tendo em vista uma longa vida útil do pack de acumuladores, deve providenciar o seu recarregamento atempado. Isto é absolutamente necessário, caso verifique que a potência do corta-sebes sem fio está a diminuir. Nunca deixe que o pack de acumuladores se descarregue completamente. Esta situação poderia provocar uma avaria no pack de acumuladores!

### 5.2 Montagem do acumulador (figura 4a/4b)

Insira o acumulador (4) no respectivo suporte no aparelho. Certifique-se de que o acumulador engata no aparelho de modo audível. Para retirar o acumulador, prima as teclas de engate (D) de ambos os lados e remova o acumulador.

#### Aviso!

**Os dispositivos de comutação instalados no aparelho pelo fabricante não podem ser removidos ou ligados em ponte, p. ex. através da ligação de um botão na pega, caso contrário, existe o perigo de ferimento e de o aparelho não desligar automaticamente.**

## 6. Operação

Antes de cortar a área pretendida, remova as pedras e outros objectos duros. O bloqueio de ligação (figura 1/pos. 2) evita uma ligação involuntária do aparelho.

### Ligar

Para ligar, pressione o bloqueio de ligação e accione o interruptor para ligar/desligar ao mesmo tempo.

### Desligar

O aparelho pode voltar a ser desligado, largando o interruptor para ligar/desligar.

### 6.1 Aparar a relva

Deslize o aparador de relva sobre o solo. A melhor eficiência de corte é obtida com a relva seca. Se a eficiência de corte começar a diminuir deve carregar-se imediatamente o aparador, para que os acumuladores não fiquem totalmente descarregados. Se não utilizar o aparador de relva, deve encaixar o resguardo na lâmina.

### Empurre o resguardo sobre a lâmina para evitar ferimentos.

### 6.2 Cortar sebes

Incline o corta-sebes ligeiramente no sentido da sebe a cortar. Corte primeiro os lados, de baixo para cima, e só depois a parte superior. Preste atenção se existem corpos estranhos na ou junto da sebe, que poderão danificar a lâmina.

### Empurre o resguardo sobre a lâmina para evitar ferimentos.

Quando é que se cortam as sebes:

- Por norma aplica-se a seguinte regra: as sebes de folha caduca no Outono devem ser cortadas em Junho e Outubro.
- As sebes de folha perene podem ser cortadas em Abril e Agosto.

### 6.3 Substituição das lâminas

#### Aviso! Perigo de ferimento!

Retire o acumulador do aparelho em todos os trabalhos (p. ex. substituição do acessório; manutenção, etc.). Perigo de ferimento!

**Cuidado!** A lâmina cai, ao pressionar o desbloqueio da lâmina (figura 1/pos. 5)!

Para remover as lâminas, pressione o desbloqueio da lâmina para baixo (figura 5a) e depois para trás e retire a lâmina (figura 5b).

Depois de retirar as lâminas, ficam à vista as rodas dentadas da engrenagem (figura 6). Certifique-se de que durante a substituição das lâminas não entra nenhuma sujidade na engrenagem.

#### **Ao montar a lâmina do corta-sebes**

tenha em atenção a posição em que se encontra o excêntrico (figura 6 / pos. E). Pegue na lâmina do corta-sebes e empurre o alojamento do excêntrico (figura 7/ pos. H) para a posição, para que, durante a montagem, o pino excêntrico assente correctamente no alojamento do excêntrico. Pressione o desbloqueio da lâmina (figura 1/pos. 5) para baixo e depois para trás. Pressione a lâmina contra a caixa do aparelho. A lâmina do corta-sebes é colocada nos pinos da guia (figura 6 / pos. F). Largue o desbloqueio da lâmina. A lâmina está bloqueada.

#### **Ao montar a lâmina do aparador de relva**

tenha de novo em atenção a posição do excêntrico (figura 6 / pos. E). Na lâmina do aparador de relva é possível encontrar a posição correcta deslocando o alojamento do excêntrico (figura 8 / pos. K) para a esquerda ou para a direita, para que o excêntrico (figura 6 / pos. E) e o alojamento do excêntrico (figura 8 / pos. K) encaixem. Pressione o desbloqueio da lâmina (figura 1/pos. 5) para baixo e depois para trás. Pressione a lâmina contra a caixa do aparelho. A lâmina do aparador de relva é colocada nos pinos da guia (figura 6/pos. F). Largue o desbloqueio da lâmina. A lâmina está bloqueada.

## **7. Limpeza, manutenção e encomenda de peças sobressalentes**

Retire o acumulador do aparelho em todos os trabalhos (p. ex. substituição do acessório; manutenção, etc.). Perigo de ferimento devido a peças perigosas em movimento!

### **7.1 Limpeza**

- Mantenha os dispositivos de segurança, ranhuras de ventilação e a carcaça do motor

o mais limpo possível. Esfregue o aparelho com um pano limpo ou sopre com ar comprimido a baixa pressão.

- Aconselhamos a limpar o aparelho directamente após cada utilização.
- Limpe regularmente o aparelho com um pano húmido e um pouco de sabão. Não utilize detergentes ou solventes; estes podem corroer as peças de plástico do aparelho. Certifique-se de que não entra água para o interior do aparelho. A entrada de água num aparelho eléctrico aumenta o risco de choque eléctrico.
- Antes e depois da utilização, deve limpar bem o aparador. Umhas gotas de óleo (p. ex. óleo para máquinas de costura) sobre as lâminas melhoram a eficiência do corte. Contudo, nunca lubrifique as lâminas.
- Com vista a obter um corte continuamente exacto, é necessário remover também os restos da relva e a sujidade entre a lâmina superior e a lâmina inferior.

### **Cuidado!**

**Devido ao perigo que constitui para as pessoas e aos danos materiais, nunca limpe o produto sob água corrente e, especialmente, sob alta pressão. Guarde o aparador de relva sem fio num local seco e protegido contra a geada. O local de armazenamento deve ser inacessível às crianças.**

### **7.2 Manutenção**

- Para que obtenha um bom resultado de corte, deve ter as lâminas sempre bem afiadas. Por conseguinte, as lâminas podem ser novamente afiadas com uma pedra de afiar. Recomendamos que remova as mossas e as rebarbas que possam surgir devido a pedras ou outros objectos.
- No interior do aparelho, não existem quaisquer peças que necessitem de manutenção.

### **7.3 Encomenda de peças sobressalentes:**

Ao encomendar peças sobressalentes, devem-se fazer as seguintes indicações:

- Tipo da máquina
  - Número de artigo da máquina
  - Número de identificação da máquina
  - Número da peça sobressalente necessária
- Pode encontrar os preços e informações actuais em [www.isc-gmbh.info](http://www.isc-gmbh.info)

## 8. Eliminação e reciclagem

O aparelho encontra-se dentro de uma embalagem para evitar danos de transporte. Esta embalagem é matéria-prima, podendo ser reutilizada ou reciclada. O aparelho e os respectivos acessórios são de diferentes materiais, como p. ex. o metal e o plástico. Não deite os aparelhos defeituosos para o lixo doméstico. Para uma eliminação ecologicamente correcta, o aparelho deve ser entregue num local de recolha adequado. Se não tiver conhecimento de nenhum local de recolha, informe-se junto da sua administração autárquica.

P



Só para países da UE

Não deite as ferramentas eléctricas para o lixo doméstico!

Segundo a directiva europeia 2012/19/CE relativa aos resíduos de equipamentos eléctricos e electrónicos e a respectiva transposição para o direito interno, as ferramentas eléctricas usadas têm de ser recolhidas separadamente e entregues nos locais de recolha previstos para o efeito.

Alternativa de reciclagem relativa à solicitação de devolução:

O proprietário do aparelho eléctrico, no caso de não optar pela devolução, é obrigado a reciclar adequadamente o aparelho eléctrico. Para tal, o aparelho usado também pode ser entregue a um ponto de recolha que trate da eliminação de resíduos, respeitando a legislação nacional sobre resíduos e respectiva reciclagem. Não estão abrangidos os meios auxiliares e os acessórios sem componentes electrónicos, que acompanham os aparelhos usados.

A reprodução ou duplicação, mesmo que parcial, da documentação e dos anexos dos produtos carece da autorização expressa da iSC GmbH.

Reservado o direito a alterações técnicas

## Informações do serviço de assistência técnica

Estamos representados em todos os países mencionados no certificado de garantia por agentes autorizados competentes, cujos contactos poderá encontrar no certificado de garantia. Estes encontram-se ao seu dispor para todos os serviços de que necessita, tais como reparações, fornecimento de peças sobressalentes e peças desgastadas ou a aquisição de consumíveis.

Deve-se ter em atenção que, neste produto, as seguintes peças estão sujeitas a um desgaste natural ou decorrente da sua utilização, ou então são necessárias como consumíveis.

<b>Categoria</b>	<b>Exemplo</b>
Peças de desgaste*	Escovas de carvão, Acumulador
Consumíveis/peças consumíveis*	Lâminas
Peças em falta	

\* não incluído obrigatoriamente no material a fornecer!

Em caso de deficiências ou erros, pedimos-lhe que comunique o problema através da página de Internet [www.isc-gmbh.info](http://www.isc-gmbh.info). Certifique-se de que faz uma descrição exacta do problema, respondendo sempre às seguintes questões:

- O aparelho já funcionou alguma vez ou possui o defeito desde o início?
- Antes do surgimento do defeito, apercebeu-se de algo estranho (sintoma antes do defeito)?
- Na sua opinião, que erro de funcionamento apresenta o aparelho (sintoma principal)?  
Descreva este erro de funcionamento.

## Certificado de garantia

Estimado(a) cliente,

os nossos produtos são submetidos a um rigoroso controlo de qualidade. Se, ainda assim, o aparelho não funcionar nas devidas condições, lamentamos esse facto e pedimos-lhe que se dirija ao nosso serviço de assistência técnica na morada indicada no presente certificado de garantia. Se preferir, também pode contactar-nos telefonicamente através do número de assistência técnica indicado. O exercício dos direitos de garantia está sujeito às seguintes condições:

1. As presentes condições de garantia dirigem-se exclusivamente aos consumidores, ou seja, pessoas naturais, que não desejam utilizar este produto quer no âmbito da sua actividade comercial quer de outra actividade independente. As presentes condições de garantia regem as prestações de garantia adicionais com que o fabricante abaixo designado se compromete, além dos termos legais de garantia, para com os compradores dos seus novos aparelhos e não afectam os seus direitos legais de garantia. O nosso serviço de garantia é prestado gratuitamente.
2. O serviço de garantia cobre exclusivamente as deficiências num novo aparelho adquirido do fabricante abaixo designado, e que sejam decorrentes de erros de material ou de fabrico comprovados, e está, por nossa opção, limitado à eliminação de tal falta no aparelho ou à substituição do mesmo. Chamamos a atenção para o facto de os nossos aparelhos não terem sido concebidos para uso comercial, artesanal ou profissional. Não haverá, por isso, lugar a um contrato de garantia no caso de o aparelho ter sido utilizado, dentro do período de garantia, em empresas do sector comercial, artesanal ou industrial ou actividades equiparáveis.
3. Excluídos pela nossa garantia estão:
  - Danos no aparelho resultantes da inobservância das instruções de montagem ou de uma instalação incorrecta, da inobservância do manual de instruções (como p. ex. a ligação a uma tensão de rede ou tipo de corrente errada) ou da inobservância das disposições de segurança ou da exposição do aparelho a condições ambientais anormais ou de uma conservação e manutenção insuficientes.
  - Danos no aparelho resultantes de utilizações abusivas ou indevidas (como p. ex. uma sobrecarga do aparelho ou utilização de ferramentas de trabalho ou acessórios não autorizados), a penetração de corpos estranhos no aparelho (como p. ex. areia, pedras ou pó, danos de transporte), o uso de força ou impactos externos (como p. ex. danos resultantes de quedas).
  - Danos no aparelho ou nas peças do aparelho associados a um desgaste decorrente do uso, um desgaste natural habitual ou de outro tipo.
4. O período de garantia é de 24 meses a contar da data de compra do aparelho. Os direitos de garantia devem ser reclamados dentro do período de garantia, no prazo de duas semanas após ter sido detectado o defeito. Está excluída a reclamação de direitos de garantia após o termo do período de garantia. A reparação ou a substituição do aparelho não implica o prolongamento do período de garantia nem dá origem à contagem de um novo período de garantia para o aparelho ou para eventuais peças sobressalentes montadas no mesmo. O mesmo se aplica no caso de a assistência técnica ter sido prestada no local.
5. Para activar a garantia, denuncie o aparelho defeituoso em: [www.isc-gmbh.info](http://www.isc-gmbh.info). Tenha à disposição o talão ou outro comprovativo de compra do aparelho novo. Os aparelhos enviados sem o respectivo comprovativo ou sem a placa de características, serão excluídos pelo serviço de garantia devido à falta de atribuição. Se o defeito do aparelho estiver abrangido pelo nosso serviço de garantia, ser-lhe-á imediatamente enviado um aparelho novo ou reparado.

Naturalmente, também teremos todo o gosto em efectuar reparações que não estão, ou deixaram de estar, abrangidas pelo serviço de garantia. Nesse caso, terá de suportar os custos da reparação. Para este efeito, deverá enviar o aparelho para a morada do nosso serviço de assistência técnica.

Para peças de desgaste, consumíveis e em falta, consulte as restrições desta garantia, de acordo com as informações do serviço de assistência técnica deste manual de instruções.



**Vaara!** - Tapaturmavaaran vähentämiseksi lue käyttöohje



Pidä muut henkilöt poissa vaara-alueelta.



Suojaa laitetta sateelta ja kosteudelta!



Huomio! Terät pyörivät vielä sammuttamisen jälkeen. Odota, kunnes terät pysähtyvät. Loukkaantumisvaara!



Taattu äänen tehotaso



Säilytä akut vain kuivassa tilassa, jossa lämpötila on +10°C ja +40°C välillä. Säilytä akkuja vain ladattuna (väh. 40-60% lataus).



Suojaluokka II



Saa käyttää vain kuivissa tiloissa.

**Vaara!**

Laitteita käytettäessä tulee noudattaa tiettyjä turvallisuusvaroitoimia tapaturmien ja vaurioiden välttämiseksi. Lue sen vuoksi tämä käyttöohje / nämä turvallisuusmääräykset huolellisesti läpi. Säilytä ne hyvin, jotta niissä olevat tiedot ovat myöhemminkin milloin vain käytettävissäsi. Jos luovutat laitteen muille henkilöille, ole hyvä ja anna heille myös tämä käyttöohje / nämä turvallisuusmääräykset laitteen mukana. Emme ota mitään vastuuta tapaturmista tai vaurioista, jotka ovat aiheutuneet tämän käyttöohjeen tai turvallisuusohjeiden noudattamisen laiminlyönnistä.

**1. Turvallisuusmääräykset**

Laitetta koskevat turvallisuusmääräykset löydät oheistetusta vihkosesta.

**Vaara!****Lue kaikki turvallisuusmääräykset ja ohjeet.**

Jos turvallisuusmääräyksiä tai muita ohjeita ei noudateta, saattaa tästä aiheutua sähköiskuja, tulipaloja ja/tai vaikeita vammoja. **Säilytä kaikki turvallisuusmääräykset ja ohjeet myöhempää tarvetta varten.**

Tätä laitetta eivät saa käyttää lapset tai henkilöt, joiden ruumiilliset, aistiperäiset tai henkiset kyvyt ovat rajoitetut tai joilla ei ole riittävää kokemusta eikä tietoja, eivätkä myöskään henkilöt, jotka eivät ole perehtyneet annettuihin ohjeisiin.

Lapsia tulee valvoa, jotta he eivät voi leikkiä laitteella. Lapset eivät saa suorittaa puhdistus- tai käyttäjähuoltotoimia.

**2. Laitteen kuvaus ja toimituksen sisältö****2.1 Laitteen kuvaus (kuva 1/2)**

- 1 Ruohon leikkausterä
- 2 Käynnistyksenestot
- 3 Päälle-/pois-katkaisin
- 4 Akku
- 5 Terän vapautin
- 6 Pensasleikkuri
- 7 Ruohon leikkausterän suojuus
- 8 Pensasleikkurin teränsuojuus
- 9 Latauslaite

**2.2 Toimituksen sisältö**

Tarkasta tässä kuvatun toimitusselostuksen avulla, että tuote on täysimääräinen. Jos osia puuttuu, ota viimeistään 5. arkipäivänä oston jälkeen yhteyttä asiakaspalveluumme tai siihen myyntipisteeseen, josta olet ostanut laitteen, ja esitä vastaava ostotosite. Huomioi tässä myös tämän ohjekirjan lopussa olevat asiakaspalveluohjeet ja takuusuoritustaulukko.

- Avaa pakkaus ja ota laite varovasti pakkauksesta.
- Poista pakkausmateriaalit sekä pakkaus- ja kuljetusvarmistukset (mikäli käytetty).
- Tarkasta, onko toimitus täysilukuinen.
- Tarkasta, onko laitteessa ja varusteissa kuljetusvaurioita.
- Säilytä pakkaus, mikäli mahdollista, takuuajan loppuun saakka.

**Vaara!**

**Laitte ja pakkausmateriaalit eivät ole lasten leikkikaluja! Lapset eivät saa leikkiä muovipusseilla, kelmuilla tai pienillä osilla! Niistä uhkaa nielaisuuksia ja tukehtumisvaara!**

- Alkuperäiskäyttöohje
- Turvallisuusmääräykset

**3. Määräysten mukainen käyttö**

Laitte on tarkoitettu yksityisten koti- ja harrastepuutarhojen ruohikkoreunojen ja pienten nurmikko-pintojen leikkaamiseen. Laitetta voidaan käyttää pienten pensasaitojen ja pensaiden leikkaamiseen.

Yksityisten koti- ja harrastepuutarhojen laitteiksi katsotaan sellaiset laitteet, joita ei käytetä julkisilla alueilla, puistoissa, urheilukentillä, katujen varsilla tai maa- ja metsätaloudessa. Valmistajan oheistaman käyttöohjeen noudattaminen on laitteen määräysten mukaisen käytön edellytys.

**Varoitus! Henkilö- ja esinevahinkojen vaaran välttämiseksi laitetta ei saa käyttää silppuamiseen kompostoinnin tarkoittamassa mielessä.**

Konetta saa käyttää ainoastaan sille määrättyyn tarkoitukseen. Kaikkien tämän ylittävää käyttöä ei ole määräysten mukaista. Kaikista tästä aiheutuvista vahingoista tai loukkaantumisista on vastuussa laitteen omistaja/käyttäjä eikä suinkaan sen valmistaja.



Ole hyvä ja ota huomioon, että laitteitamme ei ole suunniteltu ja valmistettu käytettäväksi pienteollisuus- tai teollisuustarkoituksiin. Emme siksi ota mitään vastuuta vaurioista, jos laitetta käytetään pienteollisuus-, käsityöläis- tai teollisuustyöpaikoilla tai näihin verrattavissa olevissa toimissa.

#### 4. Tekniset tiedot

Kierrosluku n0 .....	1200 min <sup>-1</sup>
Ruohosaksien leikkausleveys .....	90 mm
Pensassaksien leikkauspituus .....	130 mm
Pensassaksien leikkauspaksuus .....	8 mm
Käyntiaika enint. ....	80 min
Akku .....	Li-Ion / 7,2 V tasavirta / 1,5 Ah
Latausaika .....	2 h
Äänen painetaso LpA .....	63 dB(A)
Äänen tehotaso LpA .....	83 dB(A)
Mittausepäätarkkuus K .....	3 dB
Tärinä ahv .....	5,5 m/s <sup>2</sup>
Mittausepäätarkkuus K .....	1,5 m/s <sup>2</sup>
Äänen painetaso käyttäjän korvassa ....	77 dB (A)
Mittausepäätarkkuus K .....	3 dB

#### Latauslaite

Verkköjännite ..... 100-240 V ~ 50-60 Hz

#### Ulostulo

Nimellisjännite ..... 9 V tasavirta

Nimellisvirta ..... 100 mA

- Annettu tärinän päästöarvo on mitattu normitetulla koestusmenetelmällä ja sitä voidaan käyttää sähkötyökalun vertaamiseksi toiseen sähkötyökaluun.
- Ilmoitettua tärinän päästöarvoa voidaan myös käyttää hyväksi laadittaessa päästöjen vaikutuksen alustavaa arviointia.

#### Huomio!

Tärinäarvo vaihtelee sähkötyökalun käyttökohteen mukaisesti ja se saattaa poikkeustapauksissa ylittää tässä annetun arvon.

#### Rajoita melunpäästöt ja tärinä mahdollisimman vähäisiksi!

- Käytä ainoastaan moitteettomia laitteita.
- Huolla ja puhdista laite säännöllisesti.
- Sovita työskentelytapasi laitteen mukaiseksi.
- Älä ylikuormita laitetta.
- Tarkastuta laite aina tarvittaessa.

- Sammuta laite, kun sitä ei käytetä.
- Käytä suojakäsineitä.

#### Huomio!

#### Jäämääriskit

**Silloinkin, kun käytät tätä sähkötyökalua määräysten mukaisesti, jää jäljelle aina tietty jäämääriskit. Tämän sähkötyökalun rakenteesta ja mallista riippuen saattaa esiintyä seuraavia vaaroja:**

1. keuhkovaurioita, ellei käytetä sopivaa pölysuojanaamaa.
2. kuulovaurioita, ellei käytetä soveliaita kuulosuojaimia.
3. terveydellisiä haittoja, jotka aiheutuvat kädenkäsivarren tärinästä, jos laitetta käytetään pitemmän aikaa tai sitä ei käsitellä ja huolleta määräysten mukaisesti.

#### 5. Ennen käyttöönottoa

##### 5.1. Akun lataaminen (kuvat 3a-4a)

- Yhdistä latauslaite akkuun. Huomioi siinä, että pistokkeen pullistuma (A) tulee asettaa akun alempaan vakoon (B). Voit ladata akun laitteen ulkopuolella (kuva 3b) tai myös laitteessa (kuva 3c). Turvallisuussyistä et voi työskennellä akkua käyttäen sen lataamisen aikana.
- Tarkasta, että tyyppikilvessä annettu verkkojännite vastaa käytettävissä olevaa verkkojännitettä. Työnnä latauslaite verkkopistorasiaan, LED (kuva 4a/kohta C) syttyy ja osoittaa, että latausjännite on saatu.
- Akku ladataan. Lataaminen kestää korkeintaan 2 tuntia akun ollessa tyhjä. Lataamisen aikana laitteessa oleva akku saattaa lämmentä hieman, mutta tämä on aivan tavallista.
- Kun akku on ladattu täyteen, niin LED (kuva 4a/kohta C) sammuu.

Jos akkusarjan lataaminen ei onnistu, ole hyvä ja tarkasta,

- onko pistorasiassa verkkojännite

Jos akkusarjan lataaminen ei vielä onnistu, pyydämme toimittamaan

- latauslaitteen
- sekä akkusarjan tekniseen asiakaspalveluumme.

Jotta akkusarjan elinikä olisi mahdollisimman pitkä, tulee se aina ladata riittävän ajoissa. Lataaminen on joka tapauksessa tarpeen, kun huomaat akku-pensasakset tehon heikkenevän. Älä koskaan anna akkusarjan tyhjäntyä täysin. Tästä seuraa akkusarjan vahingoittuminen!

### 5.2 Akun asennus (kuvat 4a/4b)

Työnnä akku (4) laitteeseen sille tarkoitettuun akkukantaan. Huolehdi siitä, että akku napsahtaa kuuluvasti laitteeseen. Irrota akku painamalla lukitusnäppäimiä (D) molemmin puolin ja ota akku pois.

#### **Varoitus!**

**Valmistajan laitteeseen asentamia kytkentälaitteita ei saa poistaa tai ohittaa, esim. kiinnittämällä jokin kahvan katkaisin alaspainettuun asentoon, koska tästä aiheutuu tapaturman vaara eikä laite sammu automaattisesti.**

## 6. Käyttö

Poista ensin kivet ja muut kovat esineet leikkavalta alueelta. Käynnistyksenesto (kuva 1/kohta 2) estää laitteen tahattoman päällekytkennän.

#### **Käynnistys**

Käynnistä laite painamalla käynnistykseneston pohjaan ja toimentamalla samalla päälle-/pois-katkaisimen.

#### **Sammutus**

Laitteen voi sammuttaa jälleen päästämällä päälle-/pois-katkaisimen irti.

### 6.1 Ruohon leikkaaminen

Anna ruohonleikkurin liukua maapinnan yli. Parhaan leikkaustehon saat ruohon ollessa kuivaa. Kun leikkausteho heikkenee, lataa leikkuri heti uudelleen, niin että akut eivät pääse tyhjenemään täysin.

Kun ruohonleikkuria ei käytetä, täytyy musta teränsuojus asettaa terien päälle.

**Tapaturmien välttämiseksi työnnä teränsuojus terän päälle.**

### 6.2 Pensasaitojen leikkaaminen

Laitetta voidaan käyttää pienten pensasaitojen ja pensaiden leikkaamiseen.

Kallista pensasleikkuria hieman leikattavan pensasaidan suuntaan.

Leikkaa ensin sivut, alhaalta ylös, ja vasta sitten yläpuoli.

Varo pensasaidassa tai sen vierellä olevia esineitä, jotka saattavat vahingoittaa terää.

**Tapaturmien välttämiseksi työnnä teränsuojus terän päälle.**

Milloin pensasaidat tulisi leikata:

- Yleisesti pätee sääntö: jos pensasaidan lehdet putoavat syksyllä, niin ne leikataan kesäkuussa ja lokakuussa.
- Ikkivihreät pensasaidat voidaan leikata huhtikuussa ja elokuussa.

### 6.3 Terien vaihto

**Varoitus!** Loukkaantumisvaara!

Ota akku pois laitteesta kaikkien toimien (esim. työkalunvaihdon, huollon jne.) ajaksi. Loukkaantumisvaara!

**Varo!** Kun terän vapautusta (kuva 1/nro 5) painetaan, niin terä putoaa alas!

Ota terät pois siten, että painat terän vapautusta alaspäin (kuva 5a) ja sitten taaksepäin ja otat terän pois (kuva 5b).

Kun terä on otettu pois, niin vaihdepyörästä tulee näkyviin (kuva 6). Huolehdi siitä, ettei vaihdepyörästäön pääse liikaa teränvaihdon yhteydessä.

**Asettaessasi pensasleikkurin terää paikalleen**

katso tarkoin, missä asennossa epäkeskotappi (kuva 6 / kohta E) on. Ota pensasleikkurin terä ja työnnä epäkeskoistukka (kuva 7 / kohta H) tähän asentoon, niin että kokoamisessa epäkeskotappi sopii tarkalleen epäkeskoistukkaan. Paina terän vapautusta (kuva 1/nro 5) alaspäin ja sitten taaksepäin. Paina terä laitteen runkoa päin. Pensasleikkurin terä työnnetään ohjaustappeihin (kuva 6 / kohta F). Päästä terän vapautus irti. Terä on lukittunut paikalleen.

### Asettaessasi ruohonleikkurin terää paikalleen

katso taas, missä asennossa epäkeskotappi (kuva 6 / kohta E) on.

Ruohonleikkurin terän asennuksessa voidaan työntämällä epäkeskoistukkaa (kuva 8 / kohta K) vasemmalle tai oikealle löytää se asento, jossa epäkeskotappi (kuva 6 / kohta E) ja epäkeskoistukka (kuva 8 / kohta K) sopivat yhteen. Paina terän vapautusta (kuva 1/nro 5) alaspäin ja sitten taaksepäin. Paina terä laitteen runkoa päin. Ruohonleikkurin terä työnnetään ohjaustappeihin (kuva 6/kohta F). Päästä terän vapautus irti. Terä on lukittunut paikalleen.

## 7. Puhdistus, huolto ja varaosatilaus

Ota akku pois laitteesta kaikkien toimien (esim. työkalunvaihdon, huollon jne.) ajaksi. Liikkuvista vaarallisista osista aiheutuu tapaturman vaara!

### 7.1 Puhdistus

- Pidä suojalaitteet, ilmaraot ja moottorin kotelo niin puhtaina pölystä ja liasta kuin suinki mahdollista. Pyyhi laite puhtaalla rievulla tai puhalta se puhtaaksi vähäpaineisella paineilmalla.
- Suosittelemme laitteen puhdistamista heti joka käytön jälkeen.
- Puhdista laite säännöllisin väliajoin käyttäen kosteaa riepua ja vähän saippuaa. Älä käytä sellaisia puhdistusaineita tai liuotteita, jotka saattavat syövyttää laitteen muoviosia. Huolehdi siitä, ettei laitteen sisäpuolelle pääse vettä. Veden tunkeutuminen sähkötyökaluun lisää sähköiskun vaaraa.
- Ennen käyttöä ja sen jälkeen leikkuri tulee puhdistaa perusteellisesti. Pari tippaa öljyä (esim. ompelukoneöljyä) teriin parantaa leikkaustehoa. Älä kuitenkaan koskaan rasvaa teriä.
- Jatkovsti hyvälaatuisen, siistin leikkausjäljen saamiseksi täytyy ruohonjätteet ja lika poistaa myös ylä- ja alaterän välistä.

### Varo!

**Henkilö- ja esinevahinkojen välttämiseksi älä koskaan puhdista tuotetta juoksevalla vedellä eikä varsinkaan painepesurilla. Säilytä akkuleikkuri kuivassa, pakkaselta suojatussa paikassa. Säilytyspaikan tulee olla poissa lasten ulottuvilta.**

### 7.2 Huolto

- Hyvä leikkaustuloksen saamiseksi täytyy terien olla aina terävät. Ne voidaan sen vuoksi teroittaa kovasimella. Suosittelemme erityisesti kivien tms. teriin aiheuttamien lovien ja urien poistamista.
- Laitteen sisällä ei ole muita huoltoa tarvitsevia osia.

### 7.3 Varaosatilaus:

Varaosia tilatessasi anna seuraavat tiedot:

- Laitteen tyyppi
- Laitteen tuotenumero
- Laitteen tunnusnumero
- Tarvittavan varaosan varaosanumero.

Ajankohtaiset hinnat ja muut tiedot löydät osoitteesta [www.isc-gmbh.info](http://www.isc-gmbh.info)

## 8. Käytöstäpoisto ja uusiokäyttö

Laite on pakattu kuljetuspakkaukseen, jotta vältetään kuljetusvauriot. Tämä pakkaus on raakaainetta ja sitä voi siksi käyttää uudelleen tai sen voi toimittaa kierrätyksen kautta takaisin raaka-ainekiertoon. Laite ja sen varusteet on valmistettu eri materiaaleista, kuten esim. metallista ja muoveista. Vialliset laitteet eivät kuulu kotitalousjätteisiin. Laite tulee toimittaa asianmukaiseen keräyspisteeseen ammattitaitoista hävittämistä varten. Jos et tiedä, missä on tällainen keräyspiste, tiedustele asiaa kuntasi hallinnosta.



Koskee ainoastaan EU-maita

Älä heitä sähkötyökaluja kotitalousjätteisiin!

Euroopan direktiivin 2012/19/EY loppuunkäytetyistä sähkö- ja elektronisista laitteista ja sen kansalliseksi laiksi muuntamisen mukaan tulee käytetyt sähkötyökalut koota erikseen ja toimittaa ne ympäristöystävälliseen kierrätykseen.

Kierrätysvaihtoehto takaisinlähetykselle:

Sähkölaitteen omistaja on veloitettu laitteen palauttamisen vaihtoehtona vaikuttamaan siihen, että hänen luovuttamansa omaisuus hävitetään asianmukaisesti. Loppuun käytetty laite voidaan tätä varten luovuttaa myös keräyspisteeseen, joka suorittaa sen käytöstäpoiston kansallisten kierrätystalous- ja jätehuoltolakien tarkoittamalla tavalla. Tämä ei koske käytettyihin laitteisiin liitettyjä lisävarusteita ja apuvälineitä, joissa ei ole sähköosia.

Tuotodokumentaation ja tuotteen mukana toimitettujen papereiden osittainenkin kopiointi tai muu monistaminen on sallittu ainoastaan iSC GmbH:n nimenomaisella luvalla.

Oikeus teknisiin muutoksiin pidätetään

## Asiakaspalvelutiedot

Meillä on kaikissa takuutodistuksessa mainituissa maissa päteviä asiakaspalvelusta huolehtivia kump-paneita, joiden yhteystiedot löydät takuutodistuksesta. Heidän kautta voit saada kaikki asiakaspalvelut, kuten korjaukset, varaosien ja kulumaosien sekä tarvittavien käyttömateriaalien toimitukset.

Huomaa, että seuraaviin tämän tuotteen osiin kohdistuu käytöstä johtuvaa, luonnollista kulumista, ja että seuraavia osia tarvitaan käyttömateriaaleina.

Laji	Esimerkki
Kuluvat osat*	Hiiliharjat, Akku
Käyttömateriaali / käyttöosat*	Terät
Puuttuvat osat	

\* ei välttämättä kuulu toimitukseen!

Puutteellisuuksien tai vikojen ilmetessä pyydämme ilmoittamaan virheestä verkossa sivustoon [www.isc-gmbh.info](http://www.isc-gmbh.info). Ole hyvä ja anna vian tarkka kuvaus ja vastaa sen lisäksi joka tapauksessa seuraaviin kysymyksiin:

- Onko laite toiminut jo ainakin kerran, vai oliko se jo alusta lähtien viallinen?
- Havaitko jotain erikoista ennen vian ilmenemistä (oireita ennen vikaa)?
- Mikä mielestäsi on laitteessa vikana (pääasiallinen vika)?  
Kuvaa tätä toimintavirhettä.

## Takuutodistus

Arvoisa asiakas,  
tuotteemme läpikäyvät erittäin tiukan laadunvalvontatarkastuksen. Mikäli tämä laite ei kuitenkaan toimi moitteettomasti, valitamme tapahtunutta suuresti ja pyydämme sinua kääntymään teknisen asiakaspalvelumme puoleen käyttäen tässä takuukortissa annettua osoitetta. Selvitämme asian mielellämme myös puhelimitse allaolevan palvelunumeron kautta. Takuuvaateiden esittämistä koskevat seuraavat määräykset:

1. Nämä takuuehdot koskevat ainoastaan kuluttajia, ts. luonnollisia henkilöitä, jotka eivät käytä tätä tuotetta sen enempää pienteollisessa kuin muussakaan itsenäisessä ammatinharjoituksessa. Nämä takuuehdot säätelevät täydentäviä takuusuorituksia, jotka allamainittu valmistaja lupaa uusien laitteidensa ostajille lakimääräisen takuun lisäksi. Ne eivät vaikuta lakimääräisiin takuusuoritusvaateisiin millään tavalla. Takuumme on sinulle maksuton.
2. Takuusuoritus kattaa ainoastaan sellaiset hankkimasi allamainitun valmistajan uuden laitteen puutteellisuudet, jotka todistettavasti aiheutuvat materiaali- tai valmistusvirheistä, ja se on rajattu valintamme mukaan ainoastaan näiden laitteen vikojen korjaamiseen tai laitteen korvaamiseen uudella.  
Ole hyvä ja ota huomioon, että laitteitamme ei ole suunniteltu käytettäväksi pienteollisuus-, käsityöläis- tai ammattitarkoituksiin. Takuusopimusta ei siksi synny, jos laitetta on takuun kestoaikana käytetty pienteollisuus-, käsityöläis- tai teollisuustyöpaikoilla tai siihen on kohdistunut näihin verrattavissa oleva rasitus.
3. Antamamme takuu ei kata näitä vaurioita:  
- laitteessa esiintyneet vauriot, jotka aiheutuvat asennusohjeen noudattamatta jättämisestä tai asiantuntemattomasta asennuksesta, käyttöohjeen noudattamatta jättämisestä (kuten esim. liitäntä väärrään verkkojännitteeseen tai virtalajiin) tai huolto- ja turvallisuusmääräysten laiminlyönnistä tai laitteen altistamista epänormaaleille ympäristöolosuhteille tai puutteellisesta hoidosta ja huollosta.  
- laitteessa esiintyneet vauriot, jotka aiheutuvat määräysten vastaisesta tai virheellisestä käytöstä (esim. laitteen ylikuormitus tai hyväksymättömien liitostyökalujen tai varusteiden käyttö), vieraiden esineiden tunkeutumisesta laitteeseen (esim. hiekka, kivet tai pöly, kuljetusvauriot), väkivoiman käytöstä tai ulkopuolisista tekijöistä (esim. putoamisesta aiheutuneet vahingot).  
- laitteessa tai sen osissa esiintyneet vauriot, jotka aiheutuvat käytöstä johtuvasta, tavanomaisesta tai muuten tavallisesta kulumisesta.
4. Takuuajan kesto on 24 kuukautta ja se alkaa laitteen ostopäivästä. Takuuvaateet tulee esittää ennen takuuajan päättymistä kahden viikon kuluessa siitä, kun olet havainnut vian. Takuuvaateiden esittäminen takuuajan päätyttyä ei ole mahdollista. Laitteen korjaus tai vaihto ei johda takuuajan pitenemiseen tai laitteen tai siihen mahdollisesti asennettujen varaosien takuuajan alkamiseen uudelleen alusta. Tämä koskee myös paikan päällä suoritettuja palveluja.
5. Viallista laitetta koskevat takuuvaateet tulee esittää osoitteella: [www.isc-gmbh.info](http://www.isc-gmbh.info). Pidä uuden laitteesi ostosite tai muu ostonäyttö valmiina. Ilman vastaavia tositteita tai tyyppikilpeä meille lähetettyjen laitteiden osalta takuuvaateet on suljettu pois, koska mahdollisuudet laitteen tunnistamiseen puuttuvat. Mikäli takuumme kattaa laitteen vian, asiakkaalle toimitetaan korjattu tai uusi laite viipymättä.

Tietysti korjaamme mielellämme korvausta vastaan myös sellaiset laitteiden viat, jotka eivät kuulu tai eivät enää kuulu takuumme piiriin. Lähetä tätä varten laite teknisen asiakaspalvelumme osoitteeseen.

Kuluvien osien, käyttöosien ja puuttuvien osien suhteen viittaamme tämän takuun rajoituksiin, jotka on selostettu tämän käyttöohjeen asiakaspalvelutiedoissa.



**Опасность!** - для уменьшения опасности получить травму прочтите руководство по эксплуатации



Не допускайте посторонних лиц в опасную зону.



Защищать устройство от действия дождя и влаги!



Внимание! После выключения ножи продолжают работать по инерции. Дождитесь остановки машины. Опасность травмирования!



Гарантированный уровень мощности шума



Храните аккумуляторы только в сухих помещениях при температуре от +10 °С до +40 °С.  
Храните аккумуляторы только в заряженном состоянии (мин. 40–60 %).



Класс защиты II



Только для использования в сухих помещениях.

**Опасность!**

При использовании устройств необходимо соблюдать определенные правила техники безопасности для того, чтобы избежать травм и предотвратить ущерб. Поэтому внимательно прочитайте настоящее руководство по эксплуатации / указания по технике безопасности полностью. Храните их в надежном месте для того, чтобы иметь необходимую информацию, когда она понадобится. Если Вы даете устройство другим для пользования, то приложите к нему это руководство по эксплуатации / указания по технике безопасности. Мы не несем никакой ответственности за травмы и ущерб, которые были получены или причинены в результате несоблюдения указаний этого руководства и указаний по технике безопасности.

## 1. Указания по технике безопасности

Соответствующие указания по технике безопасности находятся в приложенных брошюрах!

**Опасность!**

### **Прочитайте все указания по технике безопасности и технические требования.**

При невыполнении указаний по технике безопасности и технических требований возможно получение удара током, возникновение пожара и/или получение серьезных травм. **Храните все указания по технике безопасности и технические требования для того, чтобы было возможно воспользоваться ими в будущем.**

Данное устройство не предназначено для использования детьми, людьми с ограниченными физическими, сенсорными или умственными способностями, а также не обладающими достаточным опытом и знаниями или не ознакомленными с настоящими инструкциями.

Дети должны находиться под присмотром, чтобы они не играли с устройством. Запрещается очистка и техническое обслуживание данного устройства детьми.

## 2. Состав устройства и состав упаковки

### 2.1 Состав устройства (рисунки 1/2)

- 1 Нож для резки травы
- 2 Устройства блокировки против включения
- 3 Переключатель «включено-выключено»
- 4 Аккумулятор
- 5 Разблокировка ножевой головки
- 6 Нож для обрезки кустов
- 7 Защита ножа для резки травы
- 8 Защита ножа для обрезки кустов
- 9 Зарядное устройство

### 2.2 Состав комплекта устройства

Проверьте комплектность изделия на основании описанного объема поставки. При обнаружении недостатка компонентов обратитесь в наш сервисный центр или магазин, в котором Вы приобрели устройство, не позднее чем в течение 5-ти рабочих дней после приобретения изделия, предъявив действительную квитанцию о покупке. Обратите внимание на таблицу с указанием гарантийных сроков в документе с информацией о сервисном обслуживании.

- Откройте упаковку и выньте осторожно из упаковки устройство.
- Удалите упаковочный материал, а также приспособления защиты устройства при упаковке и транспортировке (при наличии).
- Проверьте комплектность устройства.
- Проверьте устройство и принадлежности на наличие возникших при транспортировке повреждений.
- Сохраняйте упаковку по возможности до истечения срока гарантийных обязательств.

**Опасность!**

**Устройство и упаковка не являются детскими игрушками! Запрещено детям играть с пластиковыми пакетами, пленками и мелкими деталями! Опасность заключается в том, что они могут проглотить или погнубуть от удушья!**

- Оригинальное руководство по эксплуатации
- Указания по технике безопасности



### 3. Использование в соответствии с назначением

Устройство предназначено для резки кромок газонов и небольших лужаек в частных садах при доме и любительских садах. Устройство может быть использовано для обрезки небольших живых изгородей и кустарников.

Устройствами для индивидуальных и любительских садовых участков считаются такие устройства, которые не используются на общественных территориях, в парках, на спортивных площадках, на улицах, а также в сельском и лесном хозяйстве. Необходимым условием для надлежащего использования устройства является соблюдение руководства по эксплуатации, прилагаемого изготовителем.

**Предупреждение! В связи с риском травмирования людей и причинения материального ущерба запрещается использовать устройство для измельчения и компостирования.**

Разрешается использовать устройство только в соответствии с его назначением. Любое другое, отличающееся от этого использование считается не соответствующим назначению. За все возникшие в результате такого использования ущерб или травмы любого вида несет ответственность пользователь и работающий с устройством, а не его изготовитель.

Учтите, что конструкция наших устройств не предназначена для использования их в промышленной, ремесленной или индустриальной области. Мы не несем никакой ответственности по гарантийным обязательствам при использовании устройства в промышленной, ремесленной или индустриальной области, а также в подобной деятельности.

### 4. Технические данные

Скорость вращения n0 .....	1200 об/мин
Ширина резки ножниц для резки травы.90 мм	
Длина резки ножниц для обрезки кустов .....	130 мм
Толщина резки ножниц для обрезки кустов ....	8 мм
Макс. время работы .....	80 мин
Аккумулятор литий-ионный / .....	
..... 7,2 В пост. тока / 1,5 А ч	
Время зарядки .....	2 ч
Уровень звукового давления LpA .....	63 дБ(А)
Уровень мощности шума LWA .....	83 дБ(А)
Погрешность К .....	3 дБ
Вибрация ah .....	5,5 м/с <sup>2</sup>
Погрешность К .....	1,5 м/с <sup>2</sup>
Уровень звукового давления у уха .....	
оператора .....	77 дБ(А)
Погрешность К .....	3 дБ

#### Зарядное устройство

Напряжение сети..... 100-240 В ~ 50-60 Гц

#### Выход

Номинальное напряжение .....

Номинальная сила тока..... 1000 мА

- Указанное значение эмиссии вибрации получено в результате применения стандартного метода испытания и может быть использовано для сравнения с другим электрическим инструментом;
- Приведенное значение эмиссии вибрации можно использовать для приблизительной оценки временного прекращения работы.

#### Внимание!

Значение вибрации в зависимости от места использования электрического инструмента может измениться и в исключительных случаях превысит приведенную величину.

#### Сведите образование шумов и вибрации к минимуму!

- Используйте только безукоризненно работающие устройства.
- Регулярно проводите техническое обслуживание и очистку устройства.
- При работе учитывайте особенности Вашего устройства.
- Не подвергайте устройство перегрузке.

- При необходимости дайте проверить устройство специалистам.
- Отключайте устройство, если вы его не используете.
- Используйте перчатки.

### **Осторожно!**

#### **Остаточные опасности**

**Даже в том случае, если Вы используете описываемый электрический инструмент в соответствии с предписанием, то и тогда всегда остается место для риска. Ниже приведен список остаточных опасностей, связанных с конструкцией настоящего электрического инструмента:**

1. Заболевание легких, в том случае если не используется соответствующий респиратор.
2. Повреждение слуха, в том случае если не используется соответствующее средство защиты слуха.
3. Нарушения здоровья в результате воздействия вибрации на руку при длительном использовании устройства или при неправильном пользовании и ненадлежащем техническом уходе.

## **5. Перед вводом в эксплуатацию**

### **5.1. Зарядка аккумулятора (рис. 3а–4а)**

- Подключите зарядное устройство к аккумулятору. При этом выступ штекера (А) должен входить в нижнюю насечку (В) аккумулятора. Аккумулятор можно заряжать вне устройства (рис. 3б) или внутри него (рис. 3с). В целях безопасности нельзя работать с аккумулятором во время зарядки.
- Убедитесь, что указанное на типовой табличке значение напряжения соответствует значению напряжения подключаемой электросети. Вставьте зарядное устройство в розетку электросети, светодиод (рис. 4а, поз. С) загорится и отобразит текущий уровень заряда аккумулятора.
- Аккумулятор заряжается. Максимальное время зарядки полностью разряженного аккумулятора составляет 2 часа. Во время процесса зарядки аккумулятор в устройстве может слегка нагреваться, что является вполне нормальным.
- Если аккумулятор полностью заряжен,

светодиод (рис. 4а, поз. С) гаснет.

Если аккумуляторный блок не заряжается, то необходимо проверить:

- наличие напряжения сети в электрической розетке

Если аккумуляторный блок все еще не заряжается, просьба отправить

- зарядное устройство
- и аккумуляторный блок в наш отдел обслуживания.

Для обеспечения длительного срока службы аккумуляторного блока необходимо обеспечить его своевременную зарядку. Зарядку необходимо обязательно проводить, если вы заметите, что снижается мощность аккумуляторной садовые ножницы. Не допускайте полного разряда аккумуляторного блока. Это ведет к повреждению аккумуляторного блока!

### **5.2 Монтаж аккумулятора (рисунок 4а/4б)**

Вставьте аккумулятор (4) в предназначенное для этого крепление на устройстве. При этом аккумулятор должен зафиксироваться в креплении с характерным щелчком. Для извлечения аккумулятора нажмите на фиксирующие клавиши (D) с двух сторон и извлеките аккумулятор.

#### **Предупреждение!**

**Запрещено удалять или шунтировать установленные на приборе производителем переключающие устройства, например, путем соединения коммутационной кнопки на рукоятке, в противном случае существует опасность травмирования, и прибор не будет отключаться автоматически.**

## 6. Обращение с устройством

Предназначенную для обработки площадь очистите от камней и других твердых предметов. Устройство блокировки против включения (рисунок 1/поз. 2) предотвращает непреднамеренное включение прибора.

### Включение

Для включения нажмите до упора на устройство блокировки против включения, одновременно задействовав переключатель.

### Выключение

Отпустив переключатель, можно выключить прибор.

### 6.1 Резка травы

Ножницы для резки травы должны проходить над землей. Оптимальная производительность резки достигается при стрижке сухой травы.

При снижении производительности резки незамедлительно зарядите аккумулятор устройства, чтобы избежать его полной разрядки.

Если ножницы для резки травы не используются, установите на ножи черную защитную крышку.

**Во избежание травмирования наденьте на нож защиту для ножа.**

### 6.2 Обрезка живой изгороди

Устройство может быть использовано для обрезки небольших живых изгородей и кустарников.

Слегка нагните ножницы для резки кустарника в направлении живой изгороди, предназначенной для стрижки.

Сначала выполняйте обрезку боковых сторон снизу вверх, и только потом – обрезку верхней стороны.

Обращайте внимание на наличие посторонних предметов внутри живой изгороди или рядом с ней, которые могут повредить нож.

**Во избежание травмирования наденьте на нож защиту для ножа.**

Когда выполняется обрезка живой изгороди:

- Как правило, стрижка живой изгороди, теряющей листву осенью, выполняется в июне и в октябре.

- Вечнозеленую живую изгородь можно обрезать в апреле и в августе.

### 6.3 Замена ножей

**Предупреждение!** Опасность травмирования!

При выполнении любых работ (например, смены насадок, техобслуживания и т. д.) необходимо извлекать аккумулятор из устройства. Опасность травмирования!

**Осторожно!** При нажатии на разблокировку ножевой головки (рис. 1, поз. 5) нож падает вниз!

Для извлечения ножа нажмите разблокировку ножевой головки вниз (рис. 5a), затем назад и извлеките нож (рис. 5b).

После извлечения ножа становятся видны шестерни редуктора (рис. 6). Следите за тем, чтобы во время замены ножа в редуктор не попала грязь.

### При установке ножа садовых ножниц

обратите внимание на положение эксцентрика (рис. 6, поз. E). Извлеките нож садовых ножниц и установите крепление эксцентрика (рис. 7, поз. H) в такое положение, чтобы в процессе монтажа штифт эксцентрика вошел точно в крепление эксцентрика. Нажмите разблокировку ножевой головки (рис. 1, поз. 5) вниз, а затем назад. Прижмите нож к корпусу устройства. Нож садовых ножниц надевается на направляющие штифты (рис. 6, поз. F). Отпустите разблокировку ножевой головки. Нож зафиксирован.

### При установке ножа для резки травы

также обратите внимание на положение эксцентрика (рис. 6, поз. E). Перемещая крепление эксцентрика (рис. 8, поз. K) влево или вправо, можно найти на ноже для резки травы такое положение, при котором эксцентрик (рис. 6, поз. E) и крепление эксцентрика (рис. 8, поз. K) совпадут. Нажмите разблокировку ножевой головки (рис. 1, поз. 5) вниз, а затем назад. Прижмите нож к корпусу устройства. Нож для резки травы надевается на направляющие штифты (рис. 6, поз. F). Отпустите разблокировку ножевой головки. Нож зафиксирован.

## 7. Чистка, техническое обслуживание и заказ запасных частей

При выполнении любых работ (например, смены насадок, техобслуживания и т. д.) необходимо извлекать аккумулятор из устройства. Опасность травмирования подвижными опасными деталями!

### 7.1 Очистка

- Содержите защитные приспособления, вентиляционные щели и корпус двигателя свободными насколько это возможно от пыли и грязи. Протрите устройство чистой ветошью или продуйте сжатым воздухом под низким давлением.
- Мы рекомендуем очищать устройство сразу после каждого использования.
- Регулярно очищайте устройство влажной ветошью с небольшим количеством жидкого мыла. Не используйте средства для очистки или растворы; они могут повредить пластмассовые части устройства. Следите за тем, чтобы вода не попала вовнутрь устройства. Попадание воды в электрическое устройство повышает опасность получения удара током.
- Перед использованием и после него необходимо выполнять тщательную очистку ножиц. Нанесение нескольких капель масла (например, смазочное масло для швейных машин) на нож улучшает производительность резания. Однако никогда не смазывайте нож.
- Для обеспечения неизменно точного реза необходимо удалять остатки травы и загрязнения также между верхним и нижним ножами.

### Осторожно!

**В связи с риском травмирования людей и причинения материального ущерба никогда не выполняйте очистку изделия под проточной водой, в частности, под высоким давлением. Храните аккумуляторные ножницы в сухом, защищенном от мороза и недоступном для детей месте.**

### 7.2 Техническое обслуживание

- Для обеспечения оптимального результата резки ножи всегда должны быть острыми, поэтому их повторная заточка может выполняться с помощью точильного бруска. Мы особенно рекомендуем удалять зазубрины и заусеницы, обусловленные соприкосновением с камнями и прочими предметами.
- Внутри устройства нет никаких деталей, нуждающихся в техническом обслуживании.

### 7.3 Заказ запасных деталей:

При заказе запасных деталей необходимо указать следующие данные;

- Тип устройства
- Номер артикула устройства
- Идентификационный номер устройства
- Номер необходимой запасной детали

Актуальные цены и информация находятся на странице [www.isc-gmbh.info](http://www.isc-gmbh.info)

## 8. Утилизация и вторичное использование

Устройство поставляется в упаковке для предотвращения повреждений при транспортировке. Эта упаковка является сырьем и поэтому может быть использована вновь или направлена на повторную переработку сырья. Устройство и его принадлежности изготовлены из различных материалов, например, металла и пластмасс. Не выбрасывайте дефектные устройства вместе с бытовыми отходами. Для правильной утилизации устройство необходимо сдать в подходящий пункт приема. Если Вы не знаете, где находится пункт приема, уточните это в органах коммунального управления.



Только для стран ЕС

Запрещено выбрасывать электроинструмент в обычный домашний мусор.

Согласно европейской директиве 2012/19/EG об использованных электрических и электронных устройствах и реализации в правовой системе соответствующей страны необходимо использованный электрический инструмент утилизировать отдельно и направлять на вторичную переработку для охраны окружающей среды.

Вторичная переработка - альтернатива обязательной отсылке устройства назад изготовителю: Владелец электрического устройства в случае избавления от собственности обязан, в качестве альтернативы отсылки назад изготовителю, содействовать надлежащей утилизации. Пришедшее в негодность устройство может быть передано в приемный пункт, который осуществит ликвидацию в соответствии с законом страны о цикличном производстве и обращении с мусором. Это не относится к приложенным к пришедшему в негодность оборудованию дополнительным устройствам и вспомогательным средствам, не содержащим электрические части.

Перепечатывание или прочие виды размножения документации и сопроводительных листов продукции фирмы, полностью или частично, разрешено производить только с однозначного разрешения ISC GmbH.

Сохраняется право на технические изменения

## Информация о сервисном обслуживании

Во всех странах, указанных в гарантийном свидетельстве, у нас имеются компетентные сервисные партнеры, контактные данные которых Вы найдете в гарантийном свидетельстве. Они всегда в Вашем распоряжении для решения любых вопросов, связанных с обслуживанием, например, для ремонта, поставки запчастей и быстроизнашивающихся деталей, а также приобретения расходных материалов.

Следует обратить внимание на то, что в этом изделии следующие детали подвержены естественному износу или износу в связи с эксплуатацией / следующие детали требуются в качестве расходных материалов.

Категория	Пример
Быстроизнашивающиеся детали*	Угольные щетки, Аккумулятор
Расходный материал/расходные части*	Ножи
Недостающие компоненты	

\* Не обязательно входят в объем поставки!

При обнаружении дефектов или неисправностей мы просим Вас заявить о таком случае в сети Интернет на сайте [www.isc-gmbh.info](http://www.isc-gmbh.info). Обратите внимание на точное описание неисправности и в любом случае ответьте на следующие вопросы:

- Устройство уже работало или оно было неисправным с самого начала?
- Вам бросилось что-либо в глаза перед возникновением неисправности (признак перед неисправностью)?
- Какую неисправность имеет устройство, по Вашему мнению (основной признак)?  
Опишите эту неисправность.

## Гарантийное свидетельство

Уважаемая покупательница, уважаемый покупатель, наши продукты проходят тщательнейший контроль качества. Если это устройство все же не будет функционировать безупречно, мы просим Вас обратиться в наш сервисный отдел по адресу, указанному в этом гарантийном талоне. Мы также охотно ответим на Ваши вопросы по телефону, номер которого приведен ниже. При предъявлении гарантийных требований действуют следующие условия.

1. Настоящие правила гарантии действуют исключительно в отношении пользователей, т.е. физических лиц, которые не намереваются использовать настоящее изделие в рамках своей профессиональной или другой самостоятельной деятельности. Настоящие правила гарантии регулируют дополнительные условия оказания гарантийных услуг, которые нижеупомянутый производитель обеспечивает покупателям своих новых устройств в дополнение к условиям гарантии в соответствии с законом. Эти гарантийные обязательства не затрагивают Ваши законные гарантийные требования. Наши гарантийные услуги для Вас бесплатны.
2. Гарантийные услуги распространяются только на дефекты нового устройства нижеупомянутого производителя, которое вы приобрели, связанные с недостатком материала или производственным браком, и ограничиваются по нашему выбору устранением таких дефектов устройства или заменой устройства. Учтите, что наши устройства не предназначены для использования в промышленных целях, в ремесленном производстве и на профессиональной основе. Поэтому гарантийный договор считается недействительным, если устройство использовалось в течение гарантийного срока на кустарных, промышленных предприятиях или в ремесленном производстве, а также подвергалось сопоставимой нагрузке.
3. Наша гарантия не распространяется на:
  - повреждения устройства, возникшие в результате несоблюдения руководства по монтажу или неправильного монтажа, несоблюдения руководства по эксплуатации (например, при подключении к сети с неправильным напряжением или родом тока), несоблюдения требований касательно технического обслуживания и требований техники безопасности, воздействия на устройство аномальных условий окружающей среды или недостаточного ухода и технического обслуживания;
  - повреждения устройства, возникшие в результате неправильного или ненадлежащего использования (например, перегрузка устройства или применение не допущенных к использованию насадок или принадлежностей), попадания в устройство посторонних предметов (например, песка, камней или пыли, повреждения при транспортировке), применения силы или внешних воздействий (например, повреждения при падении);
  - повреждения устройства или частей устройства, связанные с износом в связи с эксплуатацией, обычным или другим естественным износом.
4. Гарантийный срок составляет 24 месяца, отсчет начинается со дня покупки устройства. Гарантийные права необходимо предъявлять до истечения срока гарантии в течение двух недель после того как будет обнаружена неисправность. Заявления на гарантийное обслуживание после истечения срока гарантии не принимаются. Ремонт или замена устройства не ведет к продлению гарантийного срока, также при оказании такой услуги отсчет нового гарантийного срока на устройство или возможно установленные детали не начинается заново. Это условие действует также при обращении в местный сервисный отдел.
5. Для предъявления гарантийных требований сообщите о неисправности устройства на сайте [www.isc-gmbh.info](http://www.isc-gmbh.info). Приготовьте квитанцию о покупке или другие доказательства приобретения Вами нового устройства. Оказание гарантийных услуг применительно к устройствам, направленным на рассмотрение без соответствующих доказательств или фирменной таблички, исключается ввиду недостатка данных для идентификации таких устройств. Если наша гарантия распространяется на неисправность устройства, Вы немедленно получите отремонтированное или новое устройство.

Само собой разумеется, мы можем также устранить при оплате затрат неисправности устройства, которые не входят в объем гарантийных услуг или при истечении срока гарантии. Для этого Вам необходимо выслать устройство на адрес нашей службы сервиса.

Что касается быстроизнашивающихся, расходных деталей и недостающих компонентов, мы обращаем внимание на ограничения этой гарантии согласно информации о сервисном обслуживании настоящего руководства по эксплуатации.



**Κίνδυνος!** - Για την ελάττωση του κινδύνου τραυματισμών να διαβάσετε τις Οδηγίες χρήσης



Κρατάτε τρίτους μακριά από την επικίνδυνη ζώνη!



Να προστατεύετε τη συσκευή από βροχή και υγρασία!



Προσοχή! Τα κοπτικά εργαλεία συνεχίζουν λίγο να λειτουργούν και μετά την ακινητοποίηση!  
Περιμένετε την ακινητοποίηση των μαχαιριών. Κίνδυνος τραυματισμού!



Εγγυημένη στάθμη ακουστικής ισχύος



Οι συσσωρευτές να φυλάσσονται μόνο σε στεγνούς χώρους και σε θερμοκρασία περιβάλλοντος +10°C - +40°C. Να αποθηκεύετε τις μπαταρίες μόνο σε φορτισμένη κατάσταση (τουλάχιστον 40-60% φορτισμένη)



Κλάση προστασίας II



Μόνο για χρήση σε στεγνούς χώρους



**Κίνδυνος!**

Κατά τη χρήση των συσκευών πρέπει, προς αποφυγή τραυματισμών, να τηρούνται και να λαμβάνονται ορισμένα μέτρα ασφαλείας. Διαβάστε για το λόγο αυτό προσεκτικά τις Οδηγίες χρήσης / Υποδείξεις ασφαλείας. Φυλάξτε τις καλά για να έχετε τις πληροφορίες πάντα στη διάθεσή σας. Εάν παραδώσετε τη συσκευή σε άλλα άτομα, δώστε μαζί και αυτές τις Οδηγίες χρήσης / Υποδείξεις ασφαλείας. Δεν αναλαμβάνουμε καμία ευθύνη για ατυχήματα ή βλάβες που οφείλονται σε μη τήρηση αυτών των Οδηγιών χρήσης και των Υποδείξεων ασφαλείας.

**1. Υποδείξεις ασφαλείας**

Θα βρείτε τις ανάλογες υποδείξεις ασφαλείας στο επισυναπτόμενο βιβλιάριο!

**Κίνδυνος!**

**Διαβάστε όλες τις Υποδείξεις ασφαλείας και τις Οδηγίες.** Εάν δεν ακολουθήσετε τις Υποδείξεις ασφαλείας και τις Οδηγίες δεν αποκλείονται ηλεκτροπληξία, πυρκαγιά και/ή σοβαροί τραυματισμοί. **Φυλάξτε προσεκτικά όλες τις Υποδείξεις ασφαλείας και τις Οδηγίες για το μέλλον.**

Αυτή η συσκευή δεν προορίζεται για παιδιά, άτομα με περιορισμένες σωματικές, αισθητικές ή πνευματικές ικανότητες ή με έλλειψη πείρας ή/και έλλειψη γνώσεων που δεν είναι εξοικειωμένα με τις οδηγίες.

Τα παιδιά να επιβλέπονται για να είναι σίγουρο πως δεν παίζουν με τη συσκευή. Δεν επιτρέπεται ο καθαρισμός και η συντήρηση να εκτελούνται από παιδιά.

**2. Περιγραφή της συσκευής και συμπαραδιδόμενα****2.1 Περιγραφή της συσκευής (εικ. 1/2)**

- 1 μαχαίρι κοπής χλόης
- 2 Φραγή ενεργοποίησης
- 3 Διακόπτης ενεργοποίησης/απενεργοποίησης
- 4 Μπαταρία
- 5 Απασφάλιση μαχαιριού
- 6 Μαχαίρι κοπής θάμνων
- 7 Προστασία μαχαιριού Ψαλίδι χόρτων
- 8 Προστασία μαχαιριού Μαχαίρι θάμνων
- 9 Φορτιστής

**2.2 Συμπαραδιδόμενα**

Βάσει της περιγραφής των συμπαραδιδόμενων παρακαλούμε να ελέγξετε την πληρότητα του προϊόντος. Σε περίπτωση ελλείψεων τμημάτων παρακαλούμε να αποτανθείτε εντός 5 εργάσιμων ημερών από την ημερομηνία αγοράς στο Κέντρο Σέρβις (Service Center) της εταιρείας μας ή στο κατάστημα από το οποίο αγοράσατε τη συσκευή, προσκομίζοντας την ισχύουσα απόδειξη αγοράς. Παρακαλούμε να προσέξετε τον πίνακα εγγύησης στους όρους εγγύησης στο τέλος των οδηγιών.

- Ανοίξτε τη συσκευασία και βγάλτε προσεκτικά τη συσκευή.
- Απομακρύντε τα υλικά συσκευασίας καθώς και τα συστήματα προστασίας της συσκευασίας / μεταφοράς (εάν υπάρχουν).
- Ελέγξτε εάν είναι πλήρες το περιεχόμενο.
- Ελέγξτε τη συσκευή και τα αξεσουάρ για ενδεχόμενες ζημιές από τη μεταφορά.
- Φυλάξτε τη συσκευασία αν γίνεται μέχρι την πάροδο της προθεσμίας της εγγύησης.

**Κίνδυνος!**

Η συσκευή και τα υλικά συσκευασίας δεν είναι παιχνίδια! Τα παιδιά δεν επιτρέπεται να παίζουν με πλαστικές σακούλες, πλαστικές μεμβράνες και μικροαντικείμενα! Υφίσταται κίνδυνος κατάποσης και ασφυξίας!

- Πρωτότυπες Οδηγίες χρήσης
- Υποδείξεις ασφαλείας

**3. Σωστή χρήση**

Η συσκευή προορίζεται για κοπή της άκρης παρτεριών, μικρών εκτάσεων γκαζόν σε ιδιωτικούς κήπους. Δώστε στο θαμνοκοπτικό μία κλίση προς την πρασιά που θέλετε να κόψετε.

Μπορείτε να χρησιμοποιήσετε τη συσκευή για να κόψετε μικρές πρασιές ή και θάμνους. Σαν συσκευές για ιδιωτική χρήση σε ιδιωτικούς κήπους θεωρούνται οι συσκευές που δεν χρησιμοποιούνται σε δημόσια πάρκα, αθλητικά γήπεδα, σε δρόμους στην γεωργία και δασοκομία. Η τήρηση της από τον κατασκευαστή επισυναπτόμενης οδηγίας χρήσης αποτελεί προϋπόθεση για τη σωστή χρήση της συσκευής. **Προειδοποίηση! Λόγω κινδύνων σωματικών βλαβών και υλικών ζημιών δεν επιτρέπεται να χρησιμοποιηθεί η συσκευή για τεμαχισμό με την έννοια της λιπασματοποίησης.**

Η μηχανή επιτρέπεται να χρησιμοποιηθεί μόνο για τον σκοπό για τον οποίο προορίζεται. Κάθε πέραν τούτου χρήση δεν ανταποκρίνεται στο σκοπό για τον οποίο προορίζεται. Για βλάβες που οφείλονται σε παρόμοια χρήση ή για τραυματισμούς παντός είδους ευθύνεται ο χρήστης/χειριστής και όχι ο κατασκευαστής.

Παρακαλούμε να προσέξετε πως οι συσκευές μας δεν προορίζονται και δεν έχουν κατασκευαστεί για επαγγελματική, βιοτεχνική ή βιομηχανική χρήση. Δεν αναλαμβάνουμε εγγύηση σε περίπτωση κατά την οποία η συσκευή χρησιμοποιήθηκε σε συνεργεία, βιοτεχνίες ή στη βιομηχανία ή σε εργασίες παρόμοιες με αυτές.

#### 4. Τεχνικά χαρακτηριστικά

Αριθμός στροφών n0 ..... 1200 min<sup>-1</sup>  
 Πλάτος κοπής κοπτικού χλόης ..... 90 mm  
 Μήκος κοπής κοπτικού θάμνων ..... 130 mm  
 Πάχος κοπής κοπτικού θάμνων ..... 8 mm  
 μέγ. διάρκεια λειτουργίας ..... 80 min  
 Συσσωρευτής (μπαταρία) .. λιθίου-ιόντων / 7,2 V d.c. / 1,5 Ah  
 Διάρκεια φόρτισης ..... 2 h  
 Στάθμη ηχητικής πίεσης LpA ..... 63 dB (A)  
 Στάθμη ακουστικής ισχύος LWA: ..... 83 dB (A)  
 Αβεβαιότητα K ..... 3dB  
 Δόνηση ah ..... 5,5 m/s<sup>2</sup>  
 Αβεβαιότητα K ..... 1,5 m/s<sup>2</sup>  
 Στάθμη ηχητικής πίεσης στο αυτί του χειριστή .. 77 dB (A)  
 Αβεβαιότητα K ..... 3dB

#### Φορτιστής

Τάση δικτύου ..... 100-240 V ~ 50-60 Hz

#### Έξοδος

Ονομαστική τάση ..... 9 V d.c.  
 Ονομαστικό ρεύμα ..... 1000 mA

- Η αναφερόμενη τιμή μετάδοσης δόνησης μετρήθηκε βάσει τυποποιημένης μεθόδου δοκιμής και μπορεί να χρησιμοποιηθεί για τη σύγκριση μίας ηλεκτρικής συσκευής με μία άλλη.
- Η αναφερόμενη τιμή μετάδοσης δόνησης μπορεί επίσης να χρησιμοποιηθεί και για αρχική εκτίμηση της έκθεσης.

#### Προσοχή!

Η τιμή δονήσεων θα αλλάξει με το πεδίο χρήσης της ηλεκτρικής συσκευής και μπορεί σε εξαιρετικές περιπτώσεις να κυμαίνεται πάνω από την αναφερόμενη τιμή.

#### Περιορίστε την δημιουργία θορύβου και τις δονήσεις στο ελάχιστο!

- Να χρησιμοποιείτε μόνο συσκευές σε άψογη κατάσταση.
- Να συντηρείτε και να καθαρίζετε τακτικά τη συσκευή.
- Να προσαρμόζετε στη συσκευή τον τρόπο εργασίας σας.
- Προσέξτε να μην υπερφορτώνετε τη συσκευή.
- Αφήστε τη συσκευή νδεχομένως να ελεγχθεί από ειδικό τεχνίτη.
- Να απενεργοποιείτε τη συσκευή όταν δεν την χρησιμοποιείτε.
- Να φοράτε γάντια.

#### Προσοχή!

##### Υπολειπόμενοι κίνδυνοι

**Ακόμη και σε περίπτωση σωστής και κανονικής χρήσης αυτού του ηλεκτρικού εργαλείου, υφίστανται πάντα ορισμένοι υπολειπόμενοι κίνδυνοι. Οι ακόλουθοι κίνδυνοι μπορούν να παρουσιαστούν ανάλογα με το είδος κατασκευής και το μοντέλο αυτού του ηλεκτρικού εργαλείου:**

1. Βλάβες πνευμόνων, εάν δεν χρησιμοποιηθούν κατάλληλες μάσκες προστασίας από σκόνη.
2. Βλάβες της ακοής, εάν δεν χρησιμοποιηθεί κατάλληλη ηχοπροστασία.
3. Βλάβες της υγείας που προκαλούνται από δονήσεις χεριού-βραχίονα, εάν η συσκευή χρησιμοποιηθεί για μεγαλύτερο χρονικό διάστημα ή δεν τηρείται και δεν συντηρείται σωστά.

#### 5. Πριν τη θέση σε λειτουργία

##### 5.1. Φόρτιση συσσωρευτή (εικ. 3a-4a)

- Συνδέστε τον συμπαραδιδόμενο φορτιστή με τη μπαταρία. Προσέξτε να εισέλθει η προεξοχή (A) του βύσματος στην κάτω εσοχή (B) της μπαταρίας. Μπορείτε να φορτίσετε τη μπαταρία εκτός της συσκευής (εικ. 3b) ή και εντός της συσκευής (εικ. 3c). Για λόγους ασφαλείας δεν μπορείτε να εργασθείτε με τη μπαταρία κατά τη διάρκεια

- της φόρτισης.
- Συγκρίνετε εάν συμφωνεί η τάση που αναφέρεται στην ετικέτα στοιχείων της συσκευής με την τάση δικτύου σας. Βάλτε τη συσκευή φόρτισης στην πρίζα δικτύου, θα ανάψει το LED (εικ. 4a/ / αρ. C) και θα δείξει την υπάρχουσα τάση φόρτισης.
- Η μπαταρία φορτίζεται. Η φόρτιση μίας άδειας μπαταρίας διαρκεί το ανώτερο 2 ώρες. Κατά τη διάρκεια της φόρτισης μπορεί να ζεσταθεί λίγο ο συσσωρευτής, πράγμα φυσιολογικό.
- Όταν φορτιστεί η μπαταρία, σβήνει το LED (εικ. 4a/Pos / αρ. C).

Εάν δεν είναι δυνατή η φόρτιση της μπαταρίας, παρακαλούμε να ελέγξετε

- εάν υπάρχει τάση στην πρίζα.

Εάν παρ'όλα αυτά δεν είναι δυνατή η φόρτιση της μπαταρίας, παρακαλούμε να στείλετε όλη τη συσκευή μαζί με τον φορτιστή και τη μονάδα φόρτισης στο τμήμα μας εξυπηρέτησης πελατών.

Για να πετύχετε μακριά διάρκεια ζωής του συσσωρευτή, να φροντίζετε για εγκαίρως επαναφόρτιση του συσσωρευτή, πράγμα που είναι οπωσδήποτε απαραίτητο, όταν διαπιστώσετε πως μειώνεται η απόδοση της συσκευής.

Μην εκφορτίζετε ποτέ πλήρως τη μονάδα του συσσωρευτή. Αυτό θα προκαλέσει τη βλάβη της μονάδας του συσσωρευτή!

### 5.2 Τοποθέτηση της μπαταρίας (εικ. 4a/4b)

Βάλτε τη μπαταρία (4) στην για το σκοπό αυτό προβλεπόμενη υποδοχή στη συσκευή. Προσέξτε να ακούσετε πως κούμπωσε η μπαταρία στη συσκευή. Για την αφαίρεση της μπαταρίας πιέστε τα πλήκτρα (D) και από τις δύο πλευρές και αφαιρέστε την.

#### Προειδοποίηση!

**Δεν επιτρέπεται να αφαιρεθούν ή να γεφυρωθούν τα συστήματα σ'υνδεσης που εγκαταστήθηκαν από τον κατασκευαστή. π.χ. με δέσιμο πλήκτρου στη λαβή, διότι στην περίπτωση αυτή υφίσταται κίνδυνος τραυματισμού και η συσκευή δεν απενεργοποιείται αυτόματα.**

## 6. Χειρισμός

Ελευθερώστε την επιφάνεια που θα κόψετε προηγουμένως από πέτρες και άλλα στερεά αντικείμενα. Η φραγή ενεργοποίησης (εικ. 1/ αρ, 2) εμποδίζει την αθέλητη ενεργοποίηση της συσκευής.

#### Ενεργοποίηση

Για την ενεργοποίηση πιέστε το σύστημα φραγής μέχρι το τέρμα και συγχρόνως τον διακόπτη ενεργοποίησης/απενεργοποίησης.

#### Απενεργοποίηση

Αφήνοντας ελεύθερο τον διακόπτη ενεργοποίησης/απενεργοποίησης μπορείτε να επαναπενεργοποιήσετε τη συσκευή.

#### 6.1 Κοπή χλόης

Σπρώχνετε ελαφρά τη συσκευή πάνω στο έδαφος. Τα καλύτερα αποτελέσματα θα τα έχετε όταν κόβετε στεγνή χλόη.

Εάν μειωθεί η απόδοση, επαναφορτίστε αμέσως τη συσκευή για να μην αδειάσουν τελείως οι μπαταρίες.

Εάν δεν χρησιμοποιείται η συσκευή, να καλύπτετε τα μαχαίρια με το κάλυμμα προστασίας μαχαιριών.

**Για να αποφύγετε ενδεχόμενους τραυματισμούς σπρώξτε την προστασία μαχαιριού πάνω από το μαχαίρι.**

#### 6.2 Κοπή πρασιών

Δώστε στο θαμνοκοπτικό μία κλίση προς την πρασιά που θέλετε να κόψετε.

Κόψτε πρώτα τις πλευρές, από κάτω προς τα επάνω, και μετά την επάνω πλευρά.

Προσέξτε τα ξένα αντικείμενα με'σα ή δίπλα στην πρασιά που θα μπορούσαν να κάνουν ζημιά στο μαχαίρι.

**Για να αποφύγετε ενδεχόμενους τραυματισμούς σπρώξτε την προστασία μαχαιριού πάνω από το μαχαίρι.**

Πότε κόβονται οι πρασιές:

- Κατ' αρχή ισχύει ο κανόνας, για κόψιμο των πρασιών που χάνουν τα φύλλα τους το φθινόπωρο, τον Ιούνιο και τον Οκτώβριο.
- Οι πρασιές που δεν χάνουν τα φύλλα τους κόβονται τον Απρίλιο και τον Αύγουστο.

### 6.3 Αλλαγή μαχαιριών

**Προειδοποίηση!** Κίνδυνος τραυματισμού!

Σε όλες τις άλλες εργασίες (π.χ. αλλαγή εργαλείου, συντήρηση κλπ.) να αφαιρείτε τη μπαταρία. Κίνδυνος τραυματισμού!

**Προσοχή!** Όταν πιέσετε την απασφάλιση του μαχαιριού (εικ. 1/αρ. 5) πέφτε το μαχαίρι!

Για την αφαίρεση του μαχαιριού πιέστε την απασφάλιση προς τα κάτω (ρικ. 5a), κατόπιν προς τα πίσω και αφαιρέστε το μαχαίρι (εικ. 5b).

Μετά την αφαίρεση του μαχαιριού φαίνονται τα γρανάζια του κιβωτίου (εικ. 6). Προσέξτε κατά την αλλαγή των μαχαιριών να μην εισέλθουν ακαθαρσίες στο κιβώτιο.

#### Κατά την τοποθέτηση του μαχαιριού κοπής θάμνων

προσέξτε σε ποια θέση βρίσκεται το έκκεντρο (εικ. 6/αρ. E). Σπρώξτε το μαχαίρι του ψαλιδιού κοπής θάμνων στην υποδοχή του εκκέντρου (εικ. 7/αρ. H) έτσι ώστε κατά τη συναρμολόγηση ο πείρος του εκκέντρου να ταιριάζει ακριβώς στην υποδοχή του εκκέντρου. Πιέστε την απασφάλιση μαχαιριών (εικ. 1/αρ. 5) προς τα κάτω και κατόπιν προς τα πίσω. Πιέστε το μαχαίρι προς το περίβλημα της συσκευής. Το μαχαίρι του θαμνοκοπτικού τοποθετείται στους πείρους-οδηγούς (εικ. 6/αρ. F). Αφήστε ελεύθερη την απασφάλιση μαχαιριού. Το μαχαίρι κλειδώσε.

#### Κατά την τοποθέτηση του μαχαιριού κοπής της χλόης

προσέξτε πάλι τη σωστή θέση του εκκέντρου (εικ. 6/αρ. E).

Στο μαχαίρι κοπής χλόης μπορείτε με μετατόπιση της υποδοχής του εκκέντρου (εικ. 8 / αρ. K) προς τα αριστερά ή δεξιά να βρεθεί η θέση, ώστε ο πείρος του εκκέντρου (εικ. 6/αρ. E) να ταιριάζει με την υποδοχή του εκκέντρου (εικ. 8/αρ. K). Πιέστε την απασφάλιση μαχαιριού (εικ. 1/αρ. 5) προς τα κάτω και κατόπιν προς τα πίσω. Πιέστε το μαχαίρι προς το περίβλημα της συσκευής. Βάλτε το μαχαίρι του θαμνοκοπτικού μέσα στους πείρους-οδηγούς (εικ. 6/αρ. F). Αφήστε ελεύθερη την απασφάλιση μαχαιριού. Το μαχαίρι κλειδώσε.

## 7. Καθαρισμός, συντήρηση και παραγγελία ανταλλακτικών

Σε όλες τις άλλες εργασίες (π.χ. αλλαγή εργαλείου, συντήρηση κλπ.) να αφαιρέτε τη μπαταρία. Κίνδυνος τραυματισμού από κινούμενα τμήματα!

### 7.1 Καθαρισμός

- Να κρατάτε όσο πιο ελεύθερα από σκόνη και ακαθαρσίες γίνεται τα συστήματα προστασίας, τις σχισμές εξαερισμού και το κέλυφος του μοτέρ. Σκουπίζετε τη συσκευή με ένα καθαρό πανί, ή καθαρίστε το με πεπιεσμένο αέρα σε χαμηλή πίεση.
- Συνιστούμε να καθαρίζετε τη συσκευή αμέσως μετά από κάθε χρήση.
- Να καθαρίζετε τη συσκευή τακτικά με ένα νωπό πανί και λίγο μαλακό σαπούνι. Μη χρησιμοποιείτε καθαριστικά ή διαλύτες, γιατί δεν αποκλείεται να καταστρέψουν την επιφάνεια της συσκευής. Προσέξτε να μην περάσει νερό στο εσωτερικό της συσκευής.
- Πριν και μετά τη χρήση να καθαριστεί καλά η κοπτική συσκευή. Μερικές σταγόνες λάδι (π.χ. λάδι ραπομηχανής) στα μαχαίρια βελτιώνουν την κοπτική επίδοση. Ποτέ όμως μη λιπαίνετε τα μαχαίρια.
- Για πάντα ομοιόμορφη κοπή πρέπει να απομακρύνονται τα υπολείμματα χλόης και οι ακαθαρσίες ανάμεσα στο επάνω και κάτω μαχαίρι.

#### Προσοχή!

**Λόγω του κινδύνου σωματικών βλαβών και υλικών ζημιών, μη καθαρίζετε το προϊόν ποτέ με τρεχούμενο νερό, και οπωσδήποτε ποτέ με υψηλή πίεση. Να φυλάσσετε τη συσκευή σε στεγνό χώρο, χωρίς φόβο παγετού. Ο χώρος φύλαξης να είναι πάντα μακριά από παιδιά.**

### 7.2 Συντήρηση

- Για καλό αποτέλεσμα κοπής πρέπει τα μαχαίρια να είναι πάντα καλά ακονισμένα. Μπορείτε να τα επαναακονίσετε σε ακονιστήρι. Ιδιαίτερα συνιστούμε να απομακρύνετε πάντα εγχοπές ή ρωγμές ή κάτι παρόμοιο που δημιουργείται από πέτρες.
- Στο εσωτερικό της συσκευής δεν υπάρχουν εξαρτήματα που χρειάζονται συντήρηση.

**7.3 Παραγγελία ανταλλακτικών:**

Κατά την παραγγελία ανταλλακτικών να αναφέρετε τα εξής:

- Τύπος της συσκευής
- Αριθμός είδους της συσκευής
- Αριθμός ταύτισης της συσκευής
- Αριθμός ανταλλακτικού

Θα βρείτε τις ισχύουσες τιμές και πληροφορίες στην ιστοσελίδα [www.isc-gmbh.info](http://www.isc-gmbh.info)

**8. Διάθεση στα απορρίμματα και επαναχρησιμοποίηση**

Η συσκευή βρίσκεται σε μία συσκευασία προς αποφυγή ζημιών κατά τη μεταφορά. Αυτή η συσκευασία αποτελείται από πρώτες ύλες και έτσι μπορεί να επαναχρησιμοποιηθεί ή να ανακυκλωθεί. Η συσκευή και τα εξαρτήματά της αποτελούνται από διάφορα υλικά, όπως π.χ. μέταλλο και πλαστικά υλικά. Δεν επιτρέπεται η απόρριψη ελαττωματικών συσκευών στα οικιακά απορρίμματα. Σωστή απόρριψη είναι η παράδοση σε κατάλληλα κέντρα συλλογής μεταχειρισμένων συσκευών. Εάν δεν γνωρίζετε πού βρίσκεται παρόμοιο κέντρο συλλογής μεταχειρισμένων συσκευών, ρωτήστε στη διοίκηση της κοινότητάς σας.



Μόνο για κράτη-μέλη της Ε.Ε.

Μη πετάτε τις ηλεκτρικές συσκευές στα οικιακά απορρίμματα!

Σύμφωνα με την ευρωπαϊκή Οδηγία 2012/19/ΕΚ για απόβλητα ειδών ηλεκτρικού και ηλεκτρονικού εξοπλισμού και την ενσωμάτωσή της σε εθνικό δίκαιο, πρέπει η παλιάς ηλεκτρικές συσκευές να συγκεντρώνονται και να παραδίδονται για ανακύκλωση φιλική για το περιβάλλον.

Εναλλακτική λύση ανακύκλωσης αντί για επιστροφή

Ο ιδιοκτήτης της ηλεκτρικής συσκευής υποχρεούται αντί της επιστροφής να συμβάλει στη σωστή ανακύκλωση σε περίπτωση που δεν συνεχίζει να χρησιμοποιεί τη συσκευή. Η παλιά συσκευή μπορεί να παραχωρηθεί σε κέντρο επιστροφής ηλεκτρικών συσκευών με την έννοια των εθνικών νόμων ανακύκλωσης και διαχείρισης αποβλήτων. Δεν συμπεριλαμβάνονται τα τμήματα παλιών συσκευών και τα βοηθητικά στοιχεία χωρίς ηλεκτρικά εξαρτήματα.

Η ανατύπωση ή οποιασδήποτε άλλης μορφής αναπαραγωγή της τεκμηρίωσης ή άλλων δικαιολογητικών που αναφέρονται στα προϊόντα, ακόμη και αποσπασματικά, επιτρέπεται μόνο με ρητή συγκατάθεση της iSC GmbH.

Με επιφύλαξη τεχνικών τροποποιήσεων

## Ενημέρωση για το σέρβις

Σε όλες τις χώρες που αναφέρονται στην εγγύηση έχουμε αρμόδια συνεργεία που συνεργάζονται μαζί μας, η διεύθυνση των οποίων προκύπτει από την εγγύηση. Τα συνεργεία αυτά βρίσκονται στη διάθεσή σας για επισκευές, ανταλλακτικά ή αξεσουάρ ή για την αγορά αναλώσιμων.

Προσέξτε ότι στη συσκευή αυτή τα ακόλουθα εξαρτήματα υπόκεινται σε κοινή φθορά ή ότι χρειάζονται τα ακόλουθα αναλώσιμα.

Κατηγορία	Παράδειγμα
Φθειρόμενα εξαρτήματα*	Ψήκτρες, Συσσωρευτής
Αναλώσιμα υλικά/αναλώσιμα τμήματα*	Μαχαίρι
Ελλείψεις	

\* δεν συμπεριλαμβάνονται υποχρεωτικά στο περιεχόμενο της συσκευασίας!

Σε περίπτωση ελαττωμάτων ή σφαλμάτων σας παρακαλούμε να δηλώστε την περίπτωση στο ίντερνετ στο [www.isc-gmbh.info](http://www.isc-gmbh.info). Προσέξτε να περιγράψετε με ακρίβεια το σφάλμα και απαντήστε στις ακόλουθες ερωτήσεις:

- Λειτούργησε σωστά η συσκευή ή είχε από την αρχή κάποιο ελάττωμα?
- Μήπως προσέξατε κάτι περίεργο προτού παρουσιαστεί το ελάττωμα (σύμπτωμα ή βλάβη)?
- Ποια δυσλειτουργία παρατηρείται στη συσκευή (κύριο σύμπτωμα)? Περιγράψτε αυτή τη δυσλειτουργία.

## Εγγύηση

Αξιότιμη πελάτσια, αξιότιμε πελάτη,

τα προϊόντα μας υπόκεινται σε αυστηρό έλεγχο ποιότητας. Εάν η συσκευή αυτή παρ'όλα αυτά κάποτε δεν λειτουργήσει άψογα, λυπούμαστε πολύ και σας παρακαλούμε να αποτανθείτε προς το τμήμα μας εξυπηρέτησης πελατών στην διεύθυνση που αναφέρεται στην κάρτα αυτή. Ευχαρίστως είμαστε και τηλεφωνικά στη διάθεσή σας στον αριθμό σέρβις που αναφέρεται στην κάρτα εγγύησης. Για την αξίωση της εγγύησης ισχύουν τα εξής:

1. Αυτοί οι όροι εγγύησης ισχύουν μόνο για καταναλωτές, δηλ. για φυσικά πρόσωπα που δεν χρησιμοποιούν το προϊόν αυτό ούτε για επαγγελματικούς σκοπούς ούτε για άλλη ανεξάρτητη απασχόληση. Αυτοί οι όροι εγγύησης ρυθμίζουν πρόσθετες παροχές εγγύησης που υπόσχεται ο πιο κάτω κατασκευαστής πέραν της νόμιμης εγγύησης στους αγοραστές των νέων συσκευών του. Δεν τίγονται από την εγγύηση αυτή οι νόμιμες αξιώσεις σας εγγύησης. Η εγγύησή μας σας παρέχεται δωρεάν.
2. Η εγγύηση επεκτείνεται αποκλειστικά και μόνο σε ελαττώματα σε μία συσκευή του πιο κάτω κατασκευαστή και που αφορούν ελαττώματα υλικού ή κατασκευής και περιορίζεται από την κρίση μας στην αποκατάσταση αυτών των ελαττωμάτων της συσκευής ή στην αντικατάστασή της. Παρακαλούμε να προσέξετε πως οι συσκευές μας δεν προορίζονται για επαγγελματική, βιοτεχνική ή βιομηχανική χρήση. Για το λόγο αυτό δεν συνάπτεται σύμβαση εγγύησης σε περίπτωση κατά την οποία η συσκευή χρησιμοποιήθηκε κατά τη διάρκεια της εγγύησης σε βιομηχανικές ή βιοτεχνικές επιχειρήσεις ή εάν εκτέθηκε σε παρόμοια εντατική χρήση.
3. Από την εγγύησή μας εξαιρούνται τα εξής:
  - Βλάβες της συσκευής που οφείλονται σε μη τήρηση των οδηγιών συναρμολόγησης ή σε όχι σωστή εγκατάσταση, μη τήρηση των οδηγιών χρήσης (όπως π.χ. σύνδεση σε εσφαλμένη τάση ή σε λάθος είδος ρεύματος) ή σε μη τήρηση των όρων συντήρησης και ασφαλείας ή σε περίπτωση έκθεσης της συσκευής σε ασυνήθιστες καιρικές συνθήκες ή σε έλλειψη φροντίδας και συντήρησης.
  - Βλάβες της συσκευής που οφείλονται σε καταχρηστική ή εσφαλμένη χρήση (όπως π.χ. υπερφόρτωση της συσκευής ή χρήση μη εγκεκριμένων εργαλείων ή αξεσουάρ), σε είσοδο ξένων αντικειμένων στη συσκευή (όπως π.χ. άμμος, πέτρες ή σκόνη, βλάβες μεταφοράς), άσκηση βίας ή ξένη επέμβαση (όπως π. χ. βλάβη από πτώση).
  - Βλάβες της συσκευής ή τμημάτων της συσκευής που οφείλονται σε συνήθη ή φυσική φθορά.
4. Η διάρκεια της εγγύησης ανέρχεται σε 24 μήνες και αρχίζει από την ημερομηνία της αγοράς της συσκευής. Οι αξιώσεις εγγύησης πρέπει να γερθούν πριν τη λήξη της διάρκειας της εγγύησης εντός δύο εβδομάδων από την διαπίστωση του ελαττώματος. Αποκλείονται αξιώσεις εγγύησης μετά την πάροδο της διάρκειας της εγγύησης. Η επισκευή ή η αντικατάσταση δεν συνεπάγεται την επέκταση της διάρκειας της εγγύησης ούτε την νέα έναρξη της διάρκειας της εγγύησης για τη συσκευή ή για ενδεχομένως χρησιμοποιηθέντα νέα ανταλλακτικά. Αυτό ισχύει και στην περίπτωση σέρβις επί τόπου.
5. Για την αξίωση της εγγύησης παρακαλούμε να δηλώσετε την ελαττωματική σας συσκευή στο: [www.isc-gmbh.info](http://www.isc-gmbh.info). Να έχετε μαζί σας την απόδειξη της νέας συσκευής. Οι συσκευές που αποστέλλονται χωρίς αποδείξεις και χωρίς πινακίδα στοιχείων, αποκλείονται από την εγγύηση λόγω μη δυνατότητας ταξινόμησης. Εάν το ελάττωμα καλύπτεται από την εγγύηση, θα σας επιστραφεί αμέσως είτε η επισκευασμένη συσκευή είτε μία καινούργια συσκευή.

Ευχαρίστως επισκευάζουμε ελαττώματα της συσκευής έναντι πληρωμής, εάν τα ελαττώματα αυτά δεν καλύπτονται από την εγγύηση. Για το σκοπό αυτό παρακαλούμε να στείλετε τη συσκευή στη διεύθυνση του σέρβις μας.

Για αναλώσιμα και σε περίπτωση που λείπουν εξαρτήματα παραπέμπουμε στους περιορισμούς αυτής της εγγύησης σύμφωνα με τους πληροφορίες σέρβις αυτών των οδηγιών χρήσης.





### Konformitätserklärung

- D** erklårt folgende Konformität gemäß EU-Richtlinie und Normen für Artikel
- GB** explains the following conformity according to EU directives and norms for the following product
- F** déclare la conformité suivante selon la directive CE et les normes concernant l'article
- I** dichiara la seguente conformità secondo la direttiva UE e le norme per l'articolo
- NL** verklaart de volgende overeenstemming conform EU richtlijn en normen voor het product
- E** declara la siguiente conformidad a tenor de la directiva y normas de la UE para el artículo
- P** declara a seguinte conformidade, de acordo com as diretiva CE e normas para o artigo
- DK** attesterer følgende overensstemmelse i medfør af EU-direktiv samt standarder for artikel
- S** förklarar följande överensstämmelse enl. EU-direktiv och standarder för artikeln
- FIN** vakuuttaa, että tuote täyttää EU-direktiivin ja standardien vaatimukset
- EE** tõendab toote vastavust EL direktiivile ja standarditele
- CZ** vydává následující prohlášení o shodě podle směrnice EU a norem pro výrobek
- SLO** potrjuje sledečo skladnost s smernico EU in standardi za izdelek
- SK** vydáva nasledujúce prehlásenie o zhode podľa smernice EÚ a noriem pre výrobok
- H** a cikkekhez az EU-irányvonal és Normák szerint a következő konformitást jelenti ki
- PL** deklaruje zgodność wymienionego ponizej artykułu z następującymi normami na podstawie dyrektywy WE.
- BG** декларира съответното съответствие съгласно Директива на ЕС и норми за артикул
- LV** paskaidro šādu atbilstību ES direktīvai un standartiem
- LT** apibūdina šį atitikimą EU reikalavimams ir prekės normoms
- RO** declară următoarea conformitate conform directivei UE și normelor pentru articolul
- GR** δηλώνει την ακόλουθη συμμόρφωση σύμφωνα με την Οδηγία ΕΚ και τα πρότυπα για το προϊόν
- HR** potvrđuje sljedeću usklađenost prema smjernicama EU i normama za artikl
- BIH** potvrđuje sljedeću usklađenost prema smjernicama EU i normama za artikl
- RS** potvrđuje sledeću usklađenost prema smernicama EZ i normama za artikal
- RUS** следующим удостоверяется, что следующие продукты соответствуют директивам и нормам ЕС
- UKR** проголошує про зазначену нижче відповідність виробу директивам та стандартам ЄС на виріб
- MK** ja izjavува следната сообрзност согласно ЕУ-директивата и нормите за артикли
- TR** Ürünü ile ilgili AB direktifleri ve normları gereğince aşağıda açıklanan uygunluğu belirtir
- N** erklærer følgende samsvar i henhold til EU-direktivet og standarder for artikkel
- IS** Lýsir uppfyllingu EU-reglna og annarra staðla vöru

#### Akku-Gras- und Strauchschere GC-CG 7,2 Li / Ladegerät GC-CG 7,2 Li (Einheit)

- |   |   |
|---|---|
| <input type="checkbox"/> 2014/29/EU             | <input checked="" type="checkbox"/> 2006/42/EC                        |
| <input type="checkbox"/> 2005/32/EC_2009/125/EC | <input type="checkbox"/> Annex IV                                     |
| <input type="checkbox"/> 2014/35/EU             | Notified Body:  |
| <input type="checkbox"/> 2006/28/EC             | Notified Body No.:  |
| <input checked="" type="checkbox"/> 2014/30/EU  | Reg. No.:   |
| <input type="checkbox"/> 2014/32/EU             | <input checked="" type="checkbox"/> 2000/14/EC_2005/88/EC             |
| <input type="checkbox"/> 2014/53/EC             | <input checked="" type="checkbox"/> Annex V                           |
| <input type="checkbox"/> 2014/68/EU             | <input type="checkbox"/> Annex VI                                     |
| <input type="checkbox"/> 90/396/EC_2009/142/EC  | Noise: measured $L_{WA}$ = 83 dB (A); guaranteed $L_{WA}$ = 85 dB (A) |
| <input type="checkbox"/> 89/686/EC_96/58/EC     | P = KW; L/O = cm  |
| <input checked="" type="checkbox"/> 2011/65/EU  | Notified Body:  |
|   | <input type="checkbox"/> 2004/26/EC                                   |
|   | Emission No.:   |

Standard references: EN 60745-1; EN 60745-2-15; EN 60335-1;  
EN 50636-2-94; EN 60335-2-29; EN 62233; EN 55014-1; EN 55014-2; EN 62321

Landau/Isar, den 28.06.2016

  
Weichselgartner/General-Manager

  
Gao/Product-Management

First CE: 16  
Art.-No.: 34.104.73 I.-No.: 11016  
Subject to change without notice

Archive-File/Record: NAPR013361  
Documents registrar: Josef Landauer  
Wiesenweg 22, D-94405 Landau/Isar





A series of horizontal lines for writing, starting from the top right and extending down to the bottom of the page.



EH 09/2016 (01)

