

- ⓓ **Originalbetriebsanleitung
Benzin-Motorsense**
- ⒸⓅ **Original operating instructions
Petrol Power Scythe**
- Ⓕ **Mode d'emploi d'origine
débroussailleuse à moteur à essence**
- Ⓔ **Manual de instrucciones original
desbrozadora con motor de gasolina**
- Ⓟ **Manual de instruções original
Corta-mato motorizado a gasolina**
- Ⓢ **Original-bruksanvisning
Bensindriven grästrimmer/röjsåg**
- ⒻⓃ **Alkuperäiskäyttöohje
Bensiinikäyttöinen moottoriviikate**
- Ⓡⓓ **Instrucțiuni de utilizare originale
Motocoasă pe benzină**
- ⒸⓇ **Πρωτότυπες Οδηγίες χρήσης
Βενζινοκίνητο θεριστήρι**
- ⓉⓇ **Original Kullanma Talimatı
Benzin Motorlu Tırpan**
- ⒸⓇⓃ **Originalne upute za uporabu
Kosa s benzinskim motorom**
- ⒸⓈ **Originalna uputstva za upotrebu
Kosa s benzinskim motorom**

7



Art.-Nr.: 34.019.50

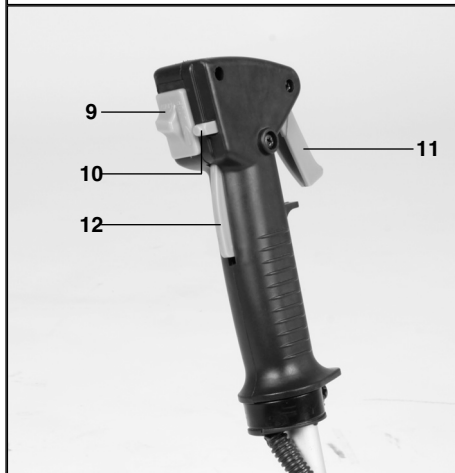
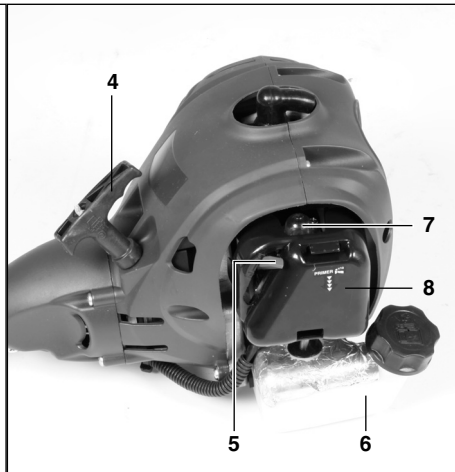
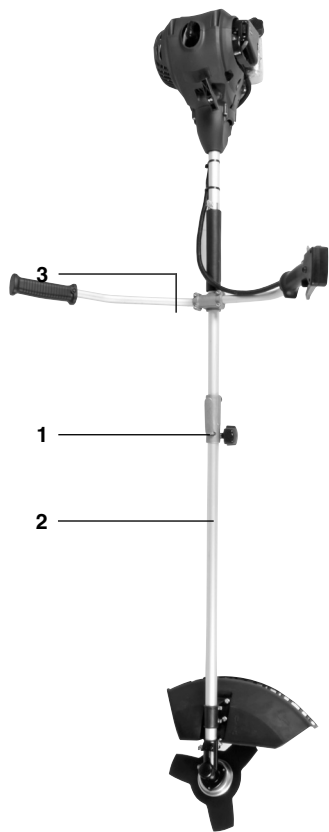
I.-Nr.: 11010

BG-BC **25 AS**

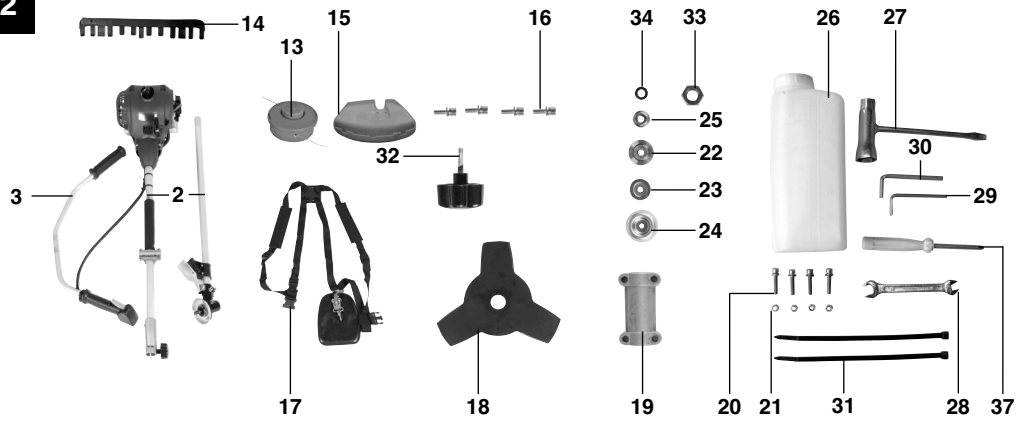


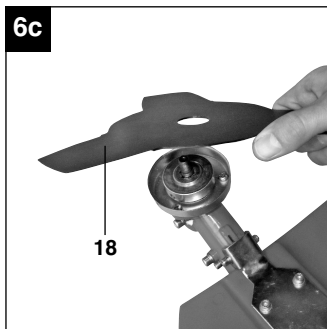
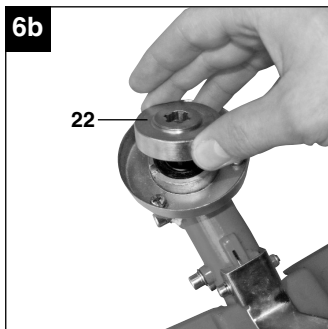
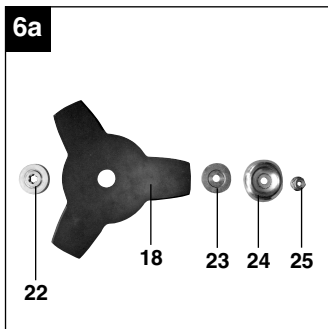
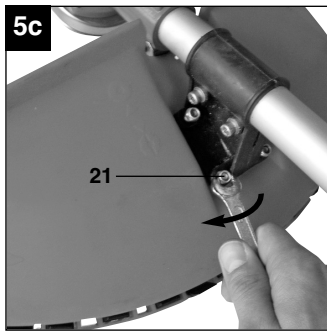
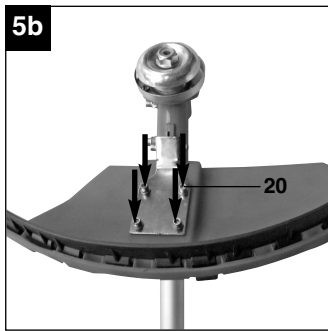
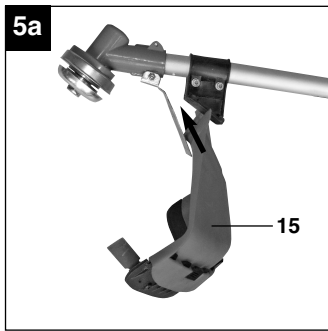
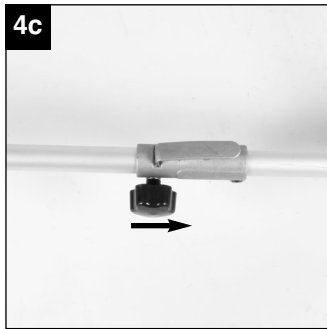
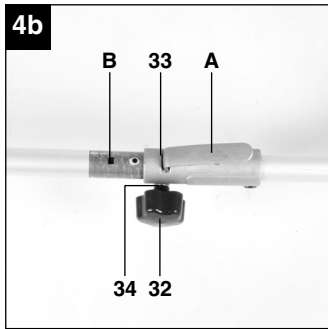
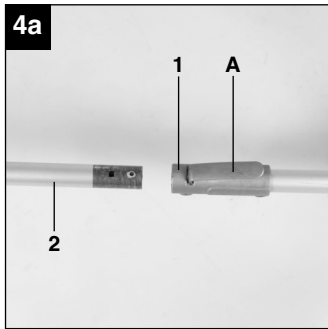
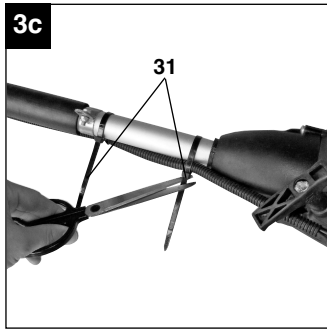
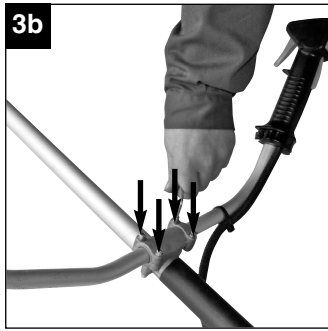
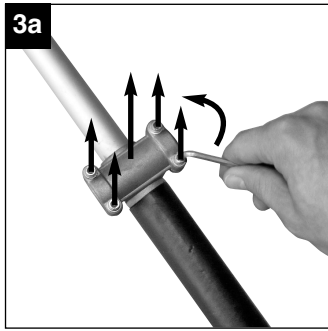
- Ⓓ Vor Inbetriebnahme Bedienungsanleitung und Sicherheitshinweise lesen und beachten.
- Ⓔ Read and follow the operating instructions and safety information before using for the first time.
- Ⓕ Avant la mise en service, lisez le mode d'emploi et les consignes de sécurité et respectez-les.
- Ⓖ Leer detenidamente las instrucciones de uso y las advertencias de seguridad antes de poner en marcha el aparato.
- Ⓟ Leia e respeite as instruções de serviço e de segurança antes de colocar o aparelho em funcionamento.
- Ⓢ Läs igenom och beakta bruksanvisningen och säkerhetsanvisningarna före användning.
- Ⓜ Lue käyttöohje ja turvallisuusmääräykset ennen käyttöönottoa ja noudata niitä.
- Ⓡ Înainte de punerea în funcțiune se vor citi și respecta instrucțiunile de folosire și indicațiile de siguranță.
- Ⓒ Πριν τη θέση σε λειτουργία διαβάστε και ακολουθήστε την Οδηγία χρήσης και τις Υποδείξεις ασφαλείας
- Ⓣ Aleti çalıştırmadan önce Kullanma Talimatını ve Güvenlik Uyarılarını okuyun ve riayet edin.
- ⓂⓇ Prije puštanja u rad pročitajte i pridržavajte se ovih uputa za uporabu i sigurnosnih napomena.
- ⓇⓈ Prije puštanja u pogon pročitajte i uvažite uputstva za upotrebu i napomene bezbednosti.

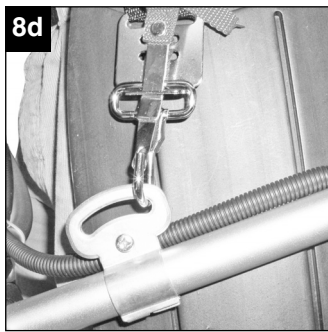
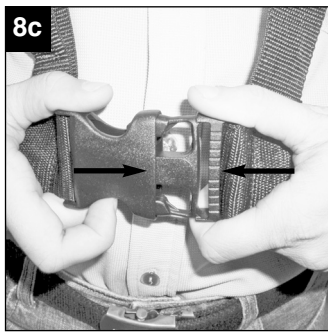
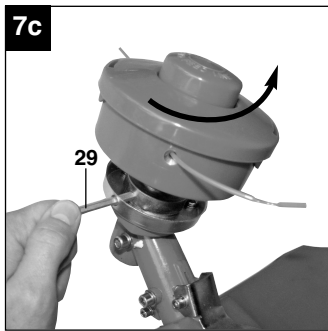
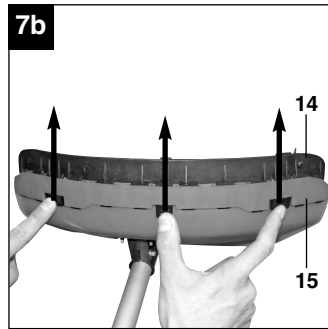
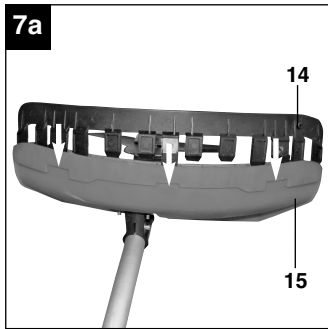
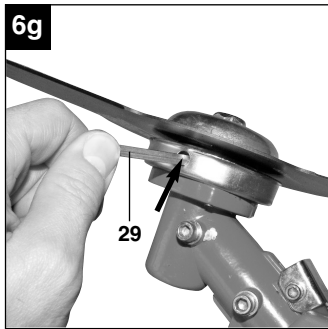
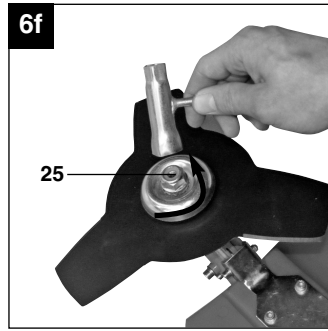
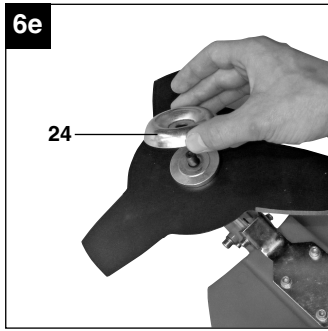
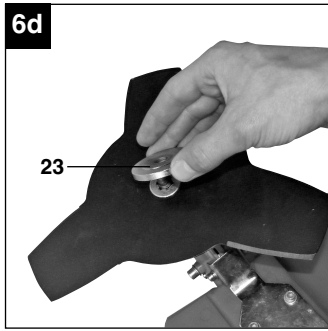
1

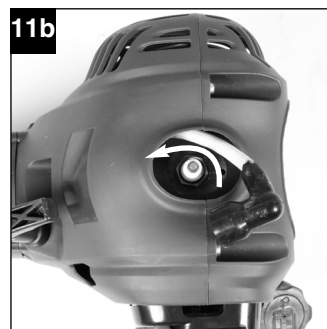
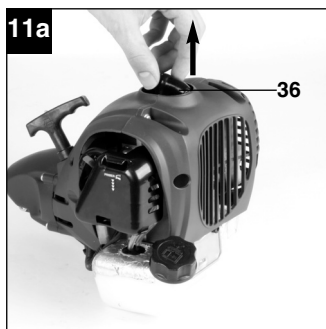
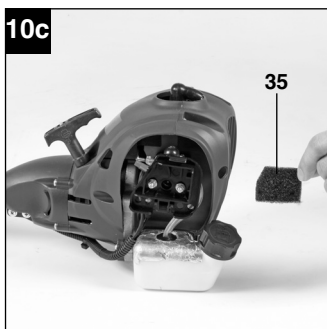
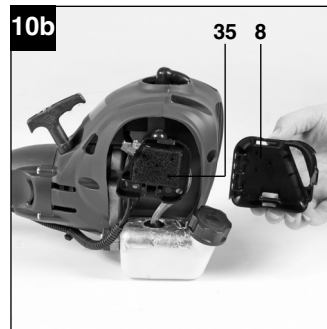
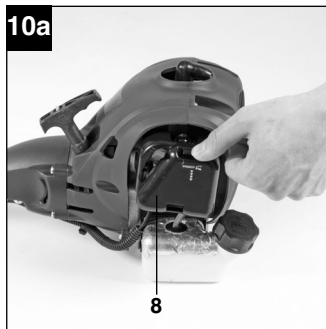
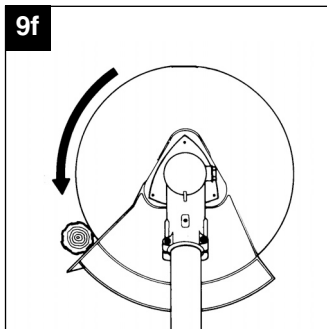
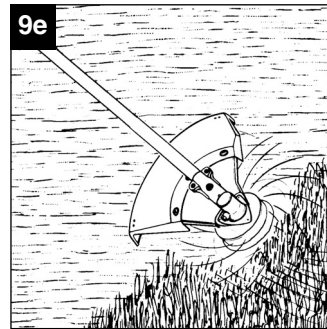
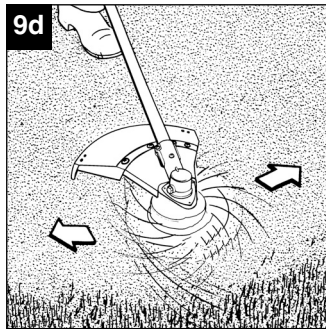
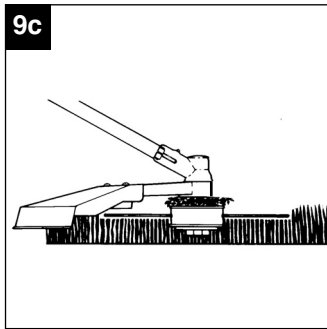
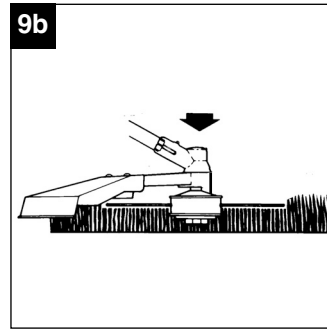
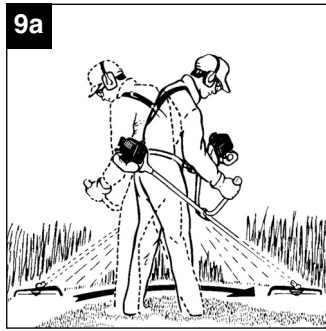


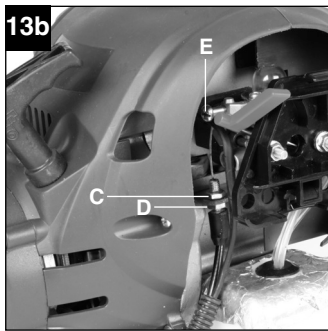
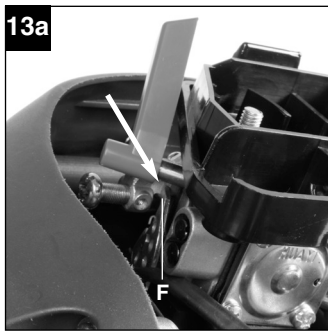
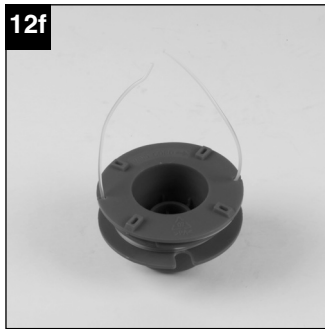
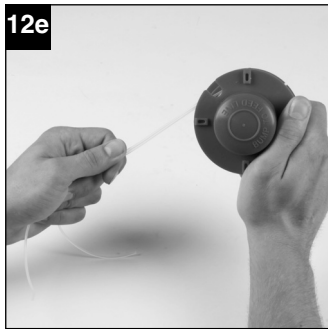
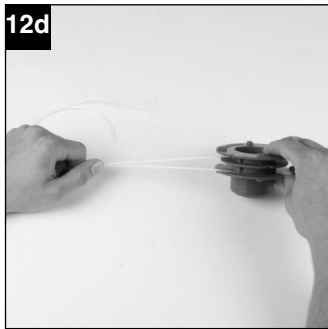
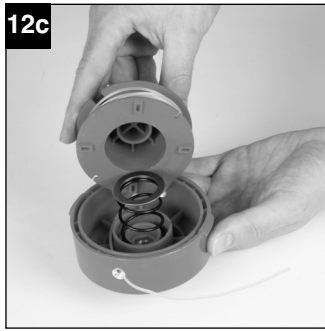
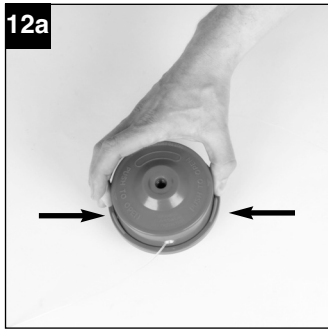
2











D

Inhaltsverzeichnis

1. Sicherheitshinweise
2. Gerätebeschreibung
3. Lieferumfang
4. Bestimmungsgemäße Verwendung
5. Technische Daten
6. Vor Inbetriebnahme
7. Bedienung
8. Reinigung, Wartung und Ersatzteilbestellung
9. Lagerung und Transport
10. Entsorgung und Wiederverwertung
11. Fehlerbehebung

⚠ Achtung!

Beim Benutzen von Geräten müssen einige Sicherheitsvorkehrungen eingehalten werden, um Verletzungen und Schäden zu verhindern. Lesen Sie diese Bedienungsanleitung / Sicherheitshinweise deshalb sorgfältig durch. Bewahren Sie diese gut auf, damit Ihnen die Informationen jederzeit zur Verfügung stehen. Falls Sie das Gerät an andere Personen übergeben sollten, händigen Sie diese Bedienungsanleitung / Sicherheitshinweise bitte mit aus. Wir übernehmen keine Haftung für Unfälle oder Schäden, die durch Nichtbeachten dieser Anleitung und den Sicherheitshinweisen entstehen.

1. Sicherheitshinweise

Die entsprechenden Sicherheitshinweise finden Sie im beiliegenden Heftchen!

⚠ WARNUNG

Lesen Sie alle Sicherheitshinweise und Anweisungen. Versäumnisse bei der Einhaltung der Sicherheitshinweise und Anweisungen können elektrischen Schlag, Brand und/oder schwere Verletzungen verursachen.

Bewahren Sie alle Sicherheitshinweise und Anweisungen für die Zukunft auf.

Sicherheitsvorrichtungen

Beim Arbeiten mit dem Gerät muss die entsprechende Kunststoffschutzhaube für Messer- oder Fadenbetrieb montiert sein, um das Wegschleudern von Gegenständen zu verhindern. Das integrierte Messer in der Schnitffaden-Schutzhaube schneidet den Faden automatisch auf die optimale Länge ab.

2. Gerätebeschreibung (Abb. 1-13)

1. Verbindungsstück Führungsholm
2. Führungsholm
3. Führungshandgriff
4. Starterleine
5. Choke-Hebel
6. Benzintank
7. Kraftstoffpumpe „Primer“
8. Abdeckung Luftfiltergehäuse
9. Ein-/Aus- Schalter
10. Arretierung Gashebel
11. Gashebel
12. Gashebelsperre
13. Fadenspule mit Schnitffaden
14. Schutzhaube Schnitffaden

15. Schutzhaube Schnittmesser
16. 4x Schraube M5 (25 mm)
17. Tragegurt
18. Schnittmesser
19. Halterung Führungshandgriff
20. 4x Schraube M5 (20 mm)
21. 4x Mutter M5
22. Mitnehmerscheibe
23. Druckplatte
24. Abdeckung Druckplatte
25. Mutter M10 (Linksgewinde)
26. Öl/Benzinmischflasche
27. Zündkerzenschlüssel
28. Gabelschlüssel 8/10mm
29. Inbusschlüssel 4 mm
30. Inbusschlüssel 5 mm
31. 2x Kabelbinder
32. Griffschraube M6
33. Mutter M6
34. Beilagscheibe Ø 6mm
35. Luftfilter
36. Zündkerzenstecker
37. Schraubendreher

3. Lieferumfang

- Öffnen Sie die Verpackung und nehmen Sie das Gerät vorsichtig aus der Verpackung.
- Entfernen Sie das Verpackungsmaterial sowie Verpackungs- und Transportsicherungen (falls vorhanden).
- Überprüfen Sie, ob der Lieferumfang vollständig ist.
- Kontrollieren Sie das Gerät und die Zubehörteile auf Transportschäden.
- Bewahren Sie die Verpackung nach Möglichkeit bis zum Ablauf der Garantiezeit auf.

ACHTUNG

Gerät und Verpackungsmaterial sind kein Kinderspielzeug! Kinder dürfen nicht mit Kunststoffbeuteln, Folien und Kleinteilen spielen! Es besteht Verschluckungs- und Erstickungsgefahr!

- Benzinsense
- Führungsholm
- Führungshandgriff
- Halterung Führungshandgriff
- 4x Schraube M5 (20 mm)
- 4x Mutter M5
- Tragegurt
- 4x Schraube M5 (25 mm)
- Schnittmesser
- Fadenspule mit Schnitffaden
- Mitnehmerscheibe
- Druckplatte

D

- Abdeckung Druckplatte
- Mutter M10 (Linksgewinde)
- Öl/Benzinmischflasche
- Zündkerzenschlüssel
- Gabelschlüssel 8/10mm
- Inbusschlüssel 4 mm
- Inbusschlüssel 5 mm
- 2x Kabelbinder
- Griffschraube M6
- Mutter M6
- Beilagscheibe Ø 6mm
- Schutzhaube für Schnitffaden/Schnittmesser
- Schraubendreher
- Originalbetriebsanweisung
- Sicherheitshinweise

4. Bestimmungsgemäße Verwendung

Die Motorsense (Verwendung des Schneidmessers) eignet sich zum Schneiden von leichten Gehölz, starken Unkraut und Unterholz. Der Motortrimmer (Verwendung der Fadenspule mit Schnitffaden) eignet sich zum Schneiden von Rasen, Grasflächen und leichten Unkraut. Die Einhaltung der vom Hersteller beigefügten Gebrauchsanweisung ist Voraussetzung für den ordnungsgemäßen Gebrauch des Gerätes. Jede andere Verwendung, die in dieser Anleitung nicht ausdrücklich zugelassen wird, kann zu Schäden am Gerät führen und eine ernsthafte Gefahr für den Benutzer darstellen. Beachten Sie unbedingt die Einschränkungen in den Sicherheitshinweisen.

Bitte beachten Sie, dass unsere Geräte bestimmungsgemäß nicht für den gewerblichen, handwerklichen oder industriellen Einsatz konstruiert wurden. Wir übernehmen keine Gewährleistung, wenn das Gerät in Gewerbe-, Handwerks- oder Industriebetrieben sowie bei gleichzusetzenden Tätigkeiten eingesetzt wird.

Achtung! Wegen körperlicher Gefährdung des Benutzers darf die Benzinmotorsense nicht zu folgenden Arbeiten eingesetzt werden: zum Reinigen von Gehwegen und als Häcksler zum Zerkleinern von Baum- und Heckenabschnitten. Ferner darf die Benzinmotorsense nicht zum Einebnen von Bodenerhebungen, wie z.B. Maulwurfshügel verwendet werden. Aus Sicherheitsgründen darf die Benzinmotorsense nicht als Antriebsaggregat für andere Arbeitswerkzeuge und Werkzeugsätze jeglicher Art verwendet werden.

Die Maschine darf nur nach ihrer Bestimmung verwendet werden. Jede weitere darüber hinausgehende Verwendung ist nicht bestimmungsgemäß. Für daraus hervorgerufene Schäden oder Verletzungen aller Art haftet der Benutzer/Bediener und nicht der Hersteller.

5. Technische Daten

Motortyp	2-Takt-Motor, luftgekühlt, Chromzylinder
Motorleistung (max.)	0,75 kW / (1 PS)
Hubraum	25,4 cm ³
Leerlaufdrehzahl Motor	3200 min ⁻¹
Max. Drehzahl Motor	8500 min ⁻¹
Max. Drehzahl Doppelfaden	6000 min ⁻¹
Zündung	Elektronisch
Antrieb	Zentrifugalkupplung
Gewicht (leerer Tank)	6,1 kg
Schnittkreis-Faden Ø	42 cm
Schnittkreis-Messer Ø	23 cm
Fadenlänge	4,0 m
Faden-Ø	2,0 mm
Tankinhalt	0,45 l
Zündkerze	L8RTC

Geräusch und Vibration

Schalldruckpegel L _{pA}	100 dB(A)
Unsicherheit K _{pA}	3 dB
Schalleistungspegel L _{WA}	108 dB(A)
Unsicherheit K _{WA}	4,4 dB

Tragen Sie einen Gehörschutz.

Die Einwirkung von Lärm kann Hörverlust bewirken.

Betrieb

Schwingungsemissionswert a_h = 11,5 m/s²
 Unsicherheit K = 1,5 m/s²

Beschränken Sie die Geräuschentwicklung und Vibration auf ein Minimum!

- Verwenden Sie nur einwandfreie Geräte.
- Warten und reinigen Sie das Gerät regelmäßig.
- Passen Sie Ihre Arbeitsweise dem Gerät an.
- Überlasten Sie das Gerät nicht.
- Lassen Sie das Gerät gegebenenfalls überprüfen.
- Schalten Sie das Gerät aus, wenn es nicht benutzt wird.
- Tragen Sie Handschuhe.

6. Vor Inbetriebnahme

6.1 Montage

6.1.1 Montage des Führungshandgriffes

Montieren Sie den Führungshandgriff wie in den Abbildungen 3a-3c dargestellt. Ziehen Sie die Schrauben erst dann ganz fest, wenn Sie die optimale Arbeitsposition mit dem Tragegurt eingestellt haben. Der Führungshandgriff sollte wie in Abbildung 1 dargestellt ausgerichtet werden. Die Demontage erfolgt umgekehrt.

6.1.2 Montage Führungsholm (Abb. 4a – 4c)

Schieben Sie die Griffschraube (32) durch die Beilagscheibe (34) in das Verbindungsstück des Führungsholms (1) (Abb.4b). Verschrauben Sie die Griffschraube locker mit der Mutter (33). Drücken Sie nun den Arretierhebel (A) und schieben Sie vorsichtig den Führungsholm (Abb. 4a/Pos. 2) in das Verbindungsstück des Führungsholms. Achten Sie dabei darauf, dass die Antriebswellen im inneren des Führungsholms ineinander gleiten (gegebenenfalls leicht am Spulenkopf drehen). Die Nase des Arretierhebels (A) muss in das Loch (B) einrasten. Ziehen Sie nun die Griffschraube, wie in Abbildung 4c an. Nach erstmaligen Zusammenbau braucht die Griffschraube nur gelockert und der Hebel betätigt werden um den Führungsholm zu zerlegen.

6.1.3 Montage der Messerschutzhaube

Achtung: Beim Arbeiten mit dem Schnittmesser muss die Schnittmesser-Schutzhaube montiert sein. Die Montage der Schnittmesser-Schutzhaube erfolgt wie in den Abbildungen 5a-5c dargestellt.

6.1.4 Montage/Ersetzen des Schnittmessers

Die Montage des Schnittmesser ist auf den Bildern 6a-6g zu sehen. Die Demontage erfolgt in umgekehrter Reihenfolge.

- Mitnehmerscheibe (22) auf die Zahnwelle stecken (Abb. 6b)

- Schnittmesser (18) auf der Mitnehmerscheibe arretieren (Abb. 6c)
- Druckplatte (23) über das Gewinde der Zahnwelle stecken (Abb. 6d)
- Abdeckung Druckplatte (24) aufstecken (Abb. 6e)
- Die Bohrung der Mitnehmerscheibe suchen, mit der darunter liegenden Kerbe überein bringen und mit dem mitgelieferten Inbusschlüssel (29) arretieren um nun die Mutter (25) anzuziehen (Abb. 6f/6g). **Achtung:** Linksgewinde

6.1.5 Montage der Schnitfadenschutzhaube an der Messerschutzhaube

Achtung: Beim Arbeiten mit dem Schnitffaden muss zusätzlich die Schnitfadenschutzhaube montiert werden.

Die Montage der Schnitffaden-Schutzhaube erfolgt wie in den Abbildungen 7a – 7b dargestellt.

6.1.6 Montage/ Ersetzen der Fadenspule

Die Montage der Fadenspule ist auf dem Bild 7c zu sehen. Die Demontage erfolgt umgekehrt.

Die Bohrung der Mitnehmerscheibe suchen, mit der darunter liegenden Kerbe überein bringen und mit dem mitgelieferten Inbusschlüssel (29) arretieren um nun die Fadenspule auf das Gewinde zu schrauben. **Achtung:** Linksgewinde

6.2 Einstellen der Schnitthöhe

- Tragegurt wie in Abbildung 8a-8c dargestellt anlegen.
- Das Gerät am Tragegurt einhaken (Abb. 8d).
- Mit den verschiedenen Gurtverstellern am Tragegurt optimale Arbeits- und Schnittposition einstellen (Abb. 8e).
- Um die optimale Tragegurtlänge festzustellen machen Sie anschließend einige Schwingbewegungen ohne den Motor anzulassen (Abb. 9a).

Der Tragegurt ist mit einem Schnellöffnungs-Mechanismus ausgestattet. Ziehen Sie, falls es notwendig ist das Gerät schnell abzulegen, an dem roten Gurtstück (Abb. 8f).

Achtung: Benutzen Sie den Gurt immer wenn Sie mit dem Gerät arbeiten. Bringen Sie den Gurt an sobald Sie den Motor gestartet haben und er im Leerlauf läuft. Schalten Sie den Motor aus bevor Sie den Tragegurt abnehmen.

Prüfen Sie das Gerät vor jeder Inbetriebnahme auf:

- Dichtheit des Treibstoffsystems.
- Einwandfreien Zustand und Vollständigkeit der Schutzeinrichtungen und der Schnittvorrichtung.
- Festen Sitz sämtlicher Verschraubungen.

D

- Leichtgängigkeit aller beweglichen Teile.

6.3 Treibstoff und Öl**Empfohlene Treibstoffe**

Benutzen Sie nur ein Gemisch aus bleifreiem Benzin und speziellem 2-Takt-Motoröl. Mischen Sie das Treibstoffgemisch nach der Treibstoff-Mischtabelle an.

Achtung: Verwenden Sie kein Treibstoffgemisch, das mehr als 90 Tage lang gelagert wurde.

Achtung: Verwenden Sie kein 2-Takt-Öl das ein Mischverhältnis von 100:1 empfiehlt. Bei Motorenschäden auf Grund ungenügender Schmierung entfällt die Motorgarantie des Herstellers.

Achtung: Verwenden Sie zum Transport und zur Lagerung von Kraftstoff nur dafür vorgesehene und zugelassene Behälter.

Geben Sie jeweils die richtige Menge Benzin und 2-Takt-Öl in die beiliegende Mischflasche (Siehe aufgedruckte Skala). Schütteln Sie anschließend den Behälter gut durch.

6.4 Treibstoff-Misch-Tabelle

Mischverfahren: 25 Teile Benzin auf 1 Teil Öl

Benzin	2-Takt-Öl
1 Liter	40 ml
5 Liter	200 ml

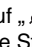
7. Bedienung

Beachten Sie bitte die gesetzlichen Bestimmungen zur Lärmschutzverordnung, die örtlich unterschiedlich sein können.

Entfernen Sie vor Inbetriebnahme die Schutzkappen vom Schnittmesser (15).

7.1 Starten bei kaltem Motor

Füllen Sie den Tank mit einer angemessenen Menge Benzin/Öl-Gemisch. Siehe auch Treibstoff und Öl.

1. Gerät auf eine harte, ebene Fläche stellen.
2. Kraftstoffpumpe (Primer) (Abb. 1/Pos. 7) 10x drücken.
3. Ein-/ Aus-Schalter (Abb. 1/Pos. 9) auf „I“ schalten.
4. Gashebel feststellen. Hierzu Gashebelsperre (Abb. 1/Pos. 12) und anschließend Gashebel (Abb. 1/Pos. 11) betätigen und durch gleichzeitiges Drücken der Arretierung (Abb. 1/Pos. 10) den Gashebel feststellen.
5. Choke-Hebel (Abb. 1/Pos. 5) auf „“ stellen.
6. Das Gerät gut festhalten und die Starterleine

(Abb. 1/Pos. 4) bis zum ersten Widerstand herausziehen. Jetzt den Startseilzug 4x rasch anziehen. Das Gerät sollte starten.

Achtung: Die Starterleine nicht zurückschleudern lassen. Dies kann zu Beschädigungen führen.

Achtung: Durch den festgestellten Gashebel beginnt das Schnittwerkzeug bei startendem Motor zu arbeiten.

Anschließend Gashebel durch einfaches Betätigen entriegeln. Gleichzeitig wird durch das Betätigen des Gashebels der Choke-Hebel entriegelt. (Der Motor kehrt in den Leerlauf zurück).

7. Sollte der Motor nicht starten wiederholen Sie die Schritte 4-6.

Zur Beachtung: Springt der Motor auch nach mehreren Versuchen nicht an, lesen Sie den Abschnitt „Fehlerbehebung am Motor“.

Zur Beachtung: Ziehen Sie den Startseilzug stets gerade heraus. Wird sie in einem Winkel herausgezogen, entsteht Reibung an der Öse. Durch diese Reibung wird die Schnur durchgescheuert und nutzt sich schneller ab. Halten Sie stets den Anlassergriff, wenn sich die Schnur wieder einzieht. Lassen Sie die Schnur nie aus dem ausgezogenen Zustand zurückschnellen.

7.2 Starten bei warmem Motor

(Das Gerät stand für weniger als 15-20min still)

1. Gerät auf harte, ebene Fläche stellen.
2. Ein-/Aus-Schalter auf „I“ schalten.
3. Gashebel feststellen (analog „Starten bei kaltem Motor“).
4. Gerät gut festhalten und die Starterleine bis zum ersten Widerstand herausziehen. Jetzt die Starterleine rasch anziehen. Das Gerät sollte nach 1-2 Zügen starten. Falls die Maschine nach 6 Zügen immer noch nicht startet wiederholen Sie die Schritte 1-7 unter kaltem Motor starten.

7.3 Motor abstellen**Not-Aus Schrittfolge:**

Falls es notwendig ist, die Maschine sofort anzuhalten, stellen Sie hierzu den Ein-/Aus-Schalter auf „Stop“ bzw. „0“

Normale Schrittfolge:

Lassen Sie den Gashebel los und warten Sie bis der Motor in Leerlaufgeschwindigkeit übergegangen ist. Stellen Sie dann den Ein-/ Aus-Schalter auf „Stop“ bzw. „0“.

7.4 Arbeitshinweise

Trainieren Sie vor Einsatz des Gerätes sämtliche Arbeitstechniken bei abgestelltem Motor.

Verlängerung des Schnitfadens

Warnung! Benutzen Sie keinen Metalldraht oder kunststoffumhüllten Metalldraht irgendeiner Art in der Fadenspule. Dies kann zu schweren Verletzungen beim Benutzer führen.

Zur Verlängerung des Schnitfadens, lassen Sie den Motor auf Vollgas laufen und tippen Sie die Fadenspule auf den Boden. Der Faden wird automatisch verlängert. Das Messer am Schutzschild kürzt den Faden auf die zulässige Länge (Abb. 9b).

Vorsicht: Entfernen Sie regelmäßig alle Rasen- und Unkrautreste um ein Überhitzen des Schaftrohrs zu vermeiden. Rasen-/ Gras-/Unkrautreste verfangen sich unterhalb des Schutzschildes (Abb. 9c), dies verhindert eine ausreichende Kühlung des Schaftrohrs. Entfernen Sie die Reste vorsichtig mit einem Schraubenzieher oder dergleichen.

Verschiedene Schnittverfahren

Ist das Gerät richtig montiert, schneidet es Unkraut und hohes Gras an schwer zugänglichen Stellen, wie z.B. entlang von Zäunen, Mauern und Fundamenten sowie um Bäume herum. Es lässt sich auch für „Abmäharbeiten“ einsetzen, um Vegetation zur besseren Vorbereitung eines Gartens oder zum Ausputzen eines bestimmten Bereiches bodennah zu entfernen.

Zur Beachtung: Auch bei sorgfältiger Anwendung hat das Schneiden an Fundamenten, Stein- oder Betonmauern usw. eine über dem Normalen liegende Abnutzung des Fadens zur Folge.

Trimmen/ Mähen

Schwingen Sie den Trimmer in sichelartiger Bewegung von Seite zu Seite. Halten Sie die Fadenspule stets parallel zum Boden. Überprüfen Sie das Gelände und legen Sie die gewünschte Schnitthöhe fest. Führen und halten Sie die Fadenspule in der gewünschten Höhe, zwecks gleichmässigem Schnitt (Abb. 9d).

Niedriges Trimmen

Halten Sie den Trimmer mit einer leichten Neigung genau vor sich, so dass sich die Unterseite der Fadenspule über dem Boden befindet und der Faden die richtige Schnittstelle trifft. Schneiden Sie immer von sich weg. Ziehen Sie den Trimmer nicht zu sich hin.

Schneiden an Zaun/ Fundament

Nähern Sie sich beim Schneiden langsam Maschendrahtzäunen, Lattenzäunen, Natursteinmauern und Fundamenten um nah daran zu schneiden, ohne jedoch mit dem Faden gegen das Hindernis zu schlagen. Kommt der Faden z.B. mit Steinen, Steinmauern oder Fundamenten in Berührung, nutzt er sich ab oder franst aus. Schlägt der Faden gegen Zaungeflecht, bricht er ab.

Trimmen um Bäume

Trimmen Sie um Baumstämme, nähern Sie sich langsam, damit der Faden die Rinde nicht berührt. Gehen Sie um den Baum herum, und schneiden Sie dabei von links nach rechts. Nähern Sie sich Gras oder Unkraut mit der Spitze des Fadens, und kippen Sie die Fadenspule leicht nach vorn.

Warnung: Seien Sie überaus vorsichtig bei Abmäharbeiten. Halten Sie bei solchen Arbeiten einen Abstand von 30 Metern zwischen sich und anderen Personen oder Tieren ein.

Abmähen

Beim Abmähen erfassen Sie die gesamte Vegetation bis zum Grund. Dazu neigen Sie die Fadenspule im 30 Grad Winkel nach rechts. Stellen Sie den Handgriff in die gewünschte Position. Beachten Sie die erhöhte Verletzungsgefahr des Benutzers, Zuschauer und Tiere, sowie die Gefahr der Sachbeschädigung durch weggeschleuderte Objekte (z.B. Steine) (Abb. 9e).

Warnung: Entfernen Sie mit dem Gerät keine Gegenstände von Fußwegen usw.!

Das Gerät ist ein kraftvolles Werkzeug, und kleine Steine oder andere Gegenstände können 15 Meter und mehr weggeschleudert werden und zu Verletzungen oder Beschädigungen an Autos, Häusern und Fenstern führen.

Sägen

Das Gerät ist nicht zum Sägen geeignet.

Verklemmen

Sollte das Schnittmesser wegen zu dichter Vegetation blockieren stellen Sie unverzüglich den Motor ab. Befreien Sie das Gerät von Gras und Gestrüpp bevor Sie es erneut in Betrieb nehmen.

Vermeiden von Rückschlag

Beim Arbeiten mit dem Schnittmesser besteht die Gefahr des Rückschlages wenn dieses auf feste Hindernisse (Baumstamm, Ast, Baumstumpf, Stein oder dergleichen) trifft. Das Gerät wird dabei gegen die Drehrichtung des Werkzeugs zurückgeschleudert. Dies kann zum Verlust der Kontrolle über das

D

Gerät führen. Benutzen Sie das Schnittmesser nicht in der Nähe von Zäunen, Metallpfosten, Grenzsteinen oder Fundamenten.

Zum Schneiden von dichten Stängeln positionieren Sie diese wie in Abb. 9f dargestellt um Rückschläge zu vermeiden.

8. Reinigung, Wartung und Ersatzteilbestellung

Schalten Sie das Gerät vor Wartungsarbeiten immer aus und ziehen Sie den Zündkerzenstecker ab.

8.1 Ersetzen von Fadenspule/Schnittfaden

1. Die Fadenspule (13) wie in Abs. 6.1.6 beschrieben demontieren. Die Spule zusammendrücken (Abb. 12a) und eine Gehäusehälfte abnehmen (Abb. 12b).
2. Fadenspule aus dem Fadenspulen-Gehäuse entnehmen (Abb. 12c).
3. Evtl. noch vorhandenen Schnittfaden entfernen.
4. Neuen Schnittfaden in der Mitte zusammenlegen und die entstandene Schlaufe in die Aussparung des Spulenteilers einhängen. (Abb. 12d)
5. Faden unter Spannung gegen den Uhrzeigersinn aufwickeln. Der Spulenteiler trennt dabei die beiden Hälften des Nylonfadens. (Abb. 12e)
6. Die letzten 15cm der beiden Fadenenden in die gegenüberliegenden Fadenhalter der Fadenspule einhaken. (Abb. 12f)
7. Die beiden Fadenenden durch die Metallösen im Fadenspulen-Gehäuse führen (Abb. 12c).
8. Fadenspule in das Fadenspulen-Gehäuse drücken.
9. Kurz und kräftig an beiden Fadenenden ziehen um diese aus den Fadenhaltern der Fadenspule zu lösen.
10. Überschüssigen Faden auf etwa 13cm zurückschneiden. Das verringert die Belastung auf den Motor während des Startens und Aufwärmens.
11. Fadenspule wieder montieren Siehe Punkt 6.1.6 Wird die komplette Fadenspule erneuert sind die Punkte 3-6 zu überspringen.

8.2 Wartung des Luftfilters

Verschmutzte Luftfilter verringern die Motorleistung durch zu geringe Luftzufuhr zum Vergaser. Regelmäßige Kontrolle ist daher unerlässlich. Der Luftfilter (35) sollte alle 25 Betriebsstunden kontrolliert werden und bei Bedarf gereinigt werden. Bei sehr staubiger Luft ist der Luftfilter häufiger zu überprüfen.

1. Entfernen Sie den Luftfilterdeckel (Abb. 10a)
2. Entnehmen Sie den Luftfilter (Abb. 10b/10c)
3. Reinigen Sie den Luftfilter durch ausklopfen oder ausblasen.
4. Der Zusammenbau erfolgt in umgekehrter Reihenfolge.

Achtung: Luftfilter nie mit Benzin oder brennbaren Lösungsmitteln reinigen.

8.3 Wartung der Zündkerze

Zündkerzenfunkenstrecke = 0,6mm. Ziehen Sie die Zündkerze mit 12 bis 15 Nm an. Überprüfen Sie die Zündkerze erstmals nach 10 Betriebsstunden auf Verschmutzung und reinigen Sie diese gegebenenfalls mit einer Kupferdrahtbürste. Danach die Zündkerze alle 50 Betriebsstunden warten.

1. Ziehen Sie den Zündkerzenstecker ab.
2. Entfernen Sie die Zündkerze (Abb. 11b) mit dem beiliegenden Zündkerzenschlüssel (27).
3. Der Zusammenbau erfolgt in umgekehrter Reihenfolge.

8.4 Schleifen des Schutzhaubenmessers

Das Schutzhaubenmesser kann mit der Zeit stumpf werden. Sollten Sie dies feststellen, lösen Sie die Schraube mit der das Schutzhaubenmesser an der Schutzhaube befestigt ist. Befestigen Sie das Messer in einem Schraubstock. Schleifen Sie das Messer mit einer Flachfeile und achten Sie darauf, den Winkel der Schnittkante beizubehalten. Feilen Sie nur in eine Richtung.

8.5 Vergaser Einstellungen

Achtung! Einstellungen am Vergaser dürfen nur durch autorisierten Kundendienst vorgenommen werden.

Zu allen Arbeiten am Vergaser muss zuerst die Luftfilterabdeckung wie in Abbildung 10a und 10b gezeigt demontiert werden.

Einstellen des Gasseilzuges:

Sollte die Maximaldrehzahl des Geräts mit der Zeit nicht mehr erreicht werden und sämtliche anderen Ursachen nach Abschnitt 11 Fehlerbehebung ausgeschlossen sein, könnte eine Einstellung des Gasseilzuges erforderlich sein.

Überprüfen Sie hierfür zunächst ob der Vergaser bei voll durchgedrücktem Gasgriff ganz öffnet. Dies ist der Fall wenn der Hebel F bei voll betätigtem Gas am Vergasergehäuse anschlägt (Abb. 13a).

Abbildung 13a zeigt die korrekte Einstellung. Sollte der Hebel F nicht am Vergasergehäuse anschlagen, ist eine Nachjustierung notwendig.

Um den Gasseilzug nachzustellen sind folgende Schritte erforderlich:

- Lösen Sie die Kontermutter (Abb. 13b/Pos. C) einige Umdrehungen.
- Drehen Sie die Verstellerschraube (Abb. 13b/Pos. D) heraus, bis der Hebel F bei voll betätigtem Gas, wie in Abbildung 13a gezeigt, vollständig am Gehäuse anschlägt.
- Ziehen Sie die Kontermutter wieder fest.

Einstellen des Standgases:

Achtung! Standgas bei warmen Betriebszustand einstellen.

Sollte das Gerät bei nicht betätigtem Gashebel ausgehen und sämtliche anderen Ursachen nach Abschnitt 11 Fehlerbehebung ausgeschlossen sein, ist ein Nachjustieren des Standgases notwendig. Drehen Sie hierzu die Standgasschraube (Abb. 13b/Pos. E) im Uhrzeigersinn bis das Gerät im Leerlauf sicher läuft. Sollte das Standgas so hoch sein, dass sich das Schnittwerkzeug mitdreht, muss dies durch Linksdrehen der Standgasschraube soweit verringert werden bis sich das Schnittwerkzeug nicht mehr mitdreht.

8.6 Umweltschutz

Verschmutztes Wartungsmaterial und Betriebsstoffe in einer dafür vorgesehenen Sammelstelle abgeben. Verpackungsmaterial, Metall und Kunststoffe dem Recycling zuführen.

8.7 Ersatzteilbestellung

Bei der Ersatzteilbestellung sollten folgende Angaben gemacht werden;

- Typ des Gerätes
 - Artikelnummer des Gerätes
 - Ident-Nummer des Gerätes
 - Ersatzteilnummer des erforderlichen Ersatzteils
- Aktuelle Preise und Infos finden Sie unter www.isc-gmbh.info

9. Lagerung und Transport

9.1 Lagerung

Vorsicht: Verstauen Sie das Gerät nie länger als 30 Tage, ohne folgende Schritte zu durchlaufen.

Verstauen des Gerätes

Wenn Sie das Gerät länger als 30 Tage verstauen, muss sie hierfür hergerichtet werden. Andernfalls verdunstet der im Vergaser befindliche, restliche Treibstoff und lässt einen gummiartigen Bodensatz zurück. Dies könnte den Start erschweren und teure Reparaturarbeiten zur Folge haben.

1. Nehmen Sie die Treibstofftankkappe langsam ab, um eventuellen Druck im Tank abzulassen.

Entleeren Sie vorsichtig den Tank.

2. Starten Sie den Motor und lassen Sie ihn laufen, bis die Säge anhält, um den Treibstoff aus dem Vergaser zu entfernen.
3. Lassen Sie den Motor abkühlen (ca. 5 Minuten).
4. Entfernen Sie die Zündkerze (siehe 8.3)
5. Geben Sie 1 Teelöffel sauberes 2-Takt-Öl in die Verbrennungskammer. Ziehen Sie mehrere Male langsam an der Starterleine, um die internen Komponenten zu beschichten. Setzen Sie die Zündkerze wieder ein.

Hinweis: Verstauen Sie das Gerät an einem trockenen Ort und weit entfernt von möglichen Entzündungsquellen, z.B. Ofen, Heißwasserboiler mit Gas, Gastrockner, etc.

Erneutes Inbetriebnehmen

1. Entfernen Sie die Zündkerze (siehe 8.3).
2. Ziehen Sie rasch an der Starterleine, um überschüssiges Öl aus der Verbrennungskammer zu entfernen.
3. Reinigen Sie die Zündkerze und achten Sie auf den richtigen Elektrodenabstand an der Zündkerze; oder setzen Sie eine neue Zündkerze mit richtigem Elektrodenabstand ein.
4. Bereiten Sie das Gerät für den Betrieb vor
5. Füllen Sie den Tank mit der richtigen Treibstoff-/Ölmischung auf. Siehe Abschnitt Treibstoff und Öl.

9.2 Transport

Wenn Sie das Gerät transportieren möchten entleeren Sie den Benzintank wie im Kapitel „Lagerung“ erklärt. Reinigen Sie das Gerät mit einer Bürste oder einem Handfeger von grobem Schmutz. Demontieren Sie den Führungshandgriff wie unter Punkt 6.1.1 erklärt.

10. Entsorgung und Wiederverwertung

Das Gerät befindet sich in einer Verpackung um Transportschäden zu verhindern. Diese Verpackung ist Rohstoff und ist somit wieder verwendbar oder kann dem Rohstoffkreislauf zurückgeführt werden. Das Gerät und dessen Zubehör bestehen aus verschiedenen Materialien, wie z.B. Metall und Kunststoffe. Führen Sie defekte Bauteile der Sondermüllentsorgung zu. Fragen Sie im Fachgeschäft oder in der Gemeindeverwaltung nach!

D**11. Fehlerbehebung**

Störung	Mögliche Ursache	Störungsbehebung
Das Gerät springt nicht an.	Fehlerhaftes Vorgehen beim Starten. Verrußte oder feuchte Zündkerze Falsche Vergasereinstellung	Folgen Sie den Anweisungen zum Starten Zündkerze reinigen oder durch neue ersetzen. Autorisierten Kundendienst aufsuchen, oder das Gerät an die ISC-GmbH senden.
Das Gerät springt an, hat aber nicht die volle Leistung.	Falsche Einstellung des Chochehebels Verschmutzter Luftfilter Falsche Vergasereinstellung	Chochehebel auf „♦“ stellen. Luftfilter reinigen Autorisierten Kundendienst aufsuchen, oder das Gerät an die ISC-GmbH senden.
Der Motor läuft unregelmäßig	Falscher Elektrodenabstand der Zündkerze Falsche Vergasereinstellung	Zündkerze reinigen und Elektrodenabstand einstellen oder neue Zündkerze einsetzen. Autorisierten Kundendienst aufsuchen, oder das Gerät an die ISC-GmbH senden.
Motor raucht übermäßig	Falsche Treibstoffmischung Falsche Vergasereinstellung	Richtige Treibstoffmischung verwenden (siehe Treibstoff-Mischtabelle) Autorisierten Kundendienst aufsuchen, oder das Gerät an die ISC-GmbH senden.

Table of contents

1. Safety information
2. Layout
3. Items supplied
4. Intended use
5. Technical data
6. Before starting the equipment
7. Operation
8. Cleaning, maintenance and ordering of spare parts
9. Storage and transport
10. Disposal and recycling
11. Troubleshooting

GB**⚠ Important.**

When using the equipment, a few safety precautions must be observed to avoid injuries and damage. Please read the complete operating instructions and safety information with due care. Keep these operating instructions in a safe place so that the information is available at all times. If you give the equipment to any other person, hand over these operating instructions and the safety information as well. We cannot accept any liability for damage or accidents which arise due to a failure to follow these instructions and the safety information.

1. Safety information

Please refer to the booklet included in delivery for the safety information.

⚠ CAUTION**Read all the safety regulations and instructions.**

Any errors made in following the safety information and instructions set out below may result in an electric shock, fire and/or serious injury.

Keep all safety information and instructions in a safe place for future use.

Safety devices

When working with the equipment, the appropriate plastic guard hood for cutting blade mode or cutting line mode must be fitted to prevent objects being thrown out by the equipment. The integrated blade in the cutting line guard hood automatically cuts the line to the optimum length.

2. Technical Manual (Fig. 1-13)

1. Guide pin adapter
2. Guide pin
3. Operating handle
4. Starter cable
5. Choke lever
6. Gas tank
7. Fuel pump (primer)
8. Air filter housing cover
9. ON-OFF switch
10. Throttle lever "release"
11. Throttle lever
12. Locking knob for throttle lever
13. Spool with nylon line
14. Nylon line protective hood
15. Cutting blade safety cover
16. 4 ea. screws M5 (25 mm)
17. Carrying strap

18

18. Cutting blade
19. Operating handle retainer
20. 4 ea. screws M5 (20 mm)
21. 4 ea. nuts M5
22. Driving plate
23. Pressure plate
24. Pressure plate cover
25. Nut M10 (left-hand thread)
26. Combined oil/petrol cylinder
27. Spark plug wrench
28. Open-ended spanner 8/10mm
29. Allen wrench 4 mm
30. Allen wrench 5 mm
31. 2 ea. Tie wraps
32. Knurled screw M6
33. Nut M6
34. Washer Ø 6mm
35. Air filter
36. Spark plug boot
37. Screwdriver

3. Items supplied

- Open the packaging and take out the equipment with care.
- Remove the packaging material and any packaging and/or transportation braces (if available).
- Check to see if all items are supplied.
- Inspect the equipment and accessories for transport damage.
- If possible, please keep the packaging until the end of the guarantee period.

IMPORTANT

The equipment and packaging material are not toys. Do not let children play with plastic bags, foils or small parts.

There is a danger of swallowing or suffocating!

- Petrol scythe mower
- Guide pin
- Operating handle
- Operating handle retainer
- 4 ea. screws M5 (20 mm)
- 4 ea. nuts M5
- Carrying strap
- 4 ea. screws M5 (25 mm)
- Trimming blade
- Spool with nylon line
- Driving plate
- Pressure plate
- Pressure plate cover
- Nut M10 (left-hand thread)
- Combined oil/petrol cylinder

- Spark plug wrench
- Open-ended spanner 8/10mm
- Allen wrench 4 mm
- Allen wrench 5 mm
- 2 ea. tie wraps
- Knurled screw M6
- Nut M6
- Washer Ø 6mm
- Protective hood for nylon line/trimming blade
- Screwdriver
- Original operating instructions
- Safety information

4. Intended use

The power scythe (using the cutting blade) is designed for cutting young trees, strong weeds and undergrowth.

The power trimmer (using the line spool with cutting line) is designed for cutting lawns, grassed areas and small weeds. The operating instructions as supplied by the manufacturer must be kept and referred to in order to ensure that the equipment is properly used and maintained. Any use which is not expressly permitted in the manual may result in damage to the equipment and place the user in serious danger. Be sure to observe the restrictions in the safety instructions.

Please note that our equipment has not been designed for use in commercial, trade or industrial applications. Our warranty will be voided if the equipment is used in commercial, trade or industrial businesses or for equivalent purposes.

Important. Due to the high risk of bodily injury to the user, the petrol power scythe must not be used to carry out the following work: to clean dirt and debris off walkways, or to chop up tree or hedge clippings. Moreover, the petrol power scythe may not be used to level out high areas such as molehills. For safety reasons, the petrol power scythe may not be used as a drive unit for other work tools or toolkits of any kind.

The equipment is to be used only for its prescribed purpose. Any other use is deemed to be a case of misuse. The user/operator and not the manufacturer will be liable for any damage or injuries of any kind caused as a result of this.

5. Technical data

Engine type	2-stroke engine, air-cooled, chrome cylinder
Engine power (max.)	0.75 kW (1 HP)
Displacement	25.4 ccm
Idle speed of engine	3,200 min ⁻¹
Max. engine speed	8,500 min ⁻¹
Max. speed of double nylon line:	6,000 min ⁻¹
Ignition	Electronic
Drive	Centrifugal clutch
Weight (with empty tank)	6.1 kg
Cutting line diameter	42 cm
Cutting circle diameter of blade	23 cm
Cutting line length	4 m
Cutting line diameter:	2 mm
Tank capacity	0.45 l
Spark plug	L8RTC

Sound and vibration

Sound pressure level L _{pA}	100 dB(A)
Uncertainty K _{pA}	3 dB
Sound power level L _{WA}	108 dB(A)
Uncertainty K _{WA}	4,4 dB

Wear ear-muffs.

The impact of noise can cause damage to hearing.

Functions

Vibration emission value a_h = 11.5 m/s²

K uncertainty = 1.5 m/s²

Reduce noise generation and vibration to a minimum!

- Use only equipment that is in perfect condition.
- Maintain and clean the equipment regularly.
- Adopt your way of working to the equipment.
- Do not overload the equipment.
- Have the equipment checked if necessary.
- Switch off the equipment when not in use.
- Wear gloves.

6. Before starting the equipment

6.1 Assembly

6.1.1 Fitting the steady grip

Install the steady grip as shown in Figures 3a-3c. Do not tighten the screws until you have set the perfect working position with the carrying strap. The steady grip should be aligned as shown in Figure 1. To dismantle, proceed in reverse order.

6.1.2 Fitting the long handle (Fig. 4a-4c)

Pass the handle screw (32) through the washer (34) and into the connecting piece of the long handle (1) (Fig. 4b). Secure the handle screw loosely with the nut (33).

Now press the locking lever (A) and push the long handle (Fig. 4a/Item 2) carefully into the connecting piece for the long handle. While doing so, ensure that the drive shafts on the inside of the long handle slide into each other (turn the spool head gently, if required). The lug of the locking lever (A) must latch into the hole (B). Now tighten the handle screw as shown in Figure 4c. After this initial assembly, you will only have to loosen the handle screw and activate the lever to dismantle the long handle.

6.1.3 Fitting the blade guard hood

Important: The cutting blade guard hood must be fitted if you wish to work with the cutting blade. The guard hood for the cutting blade must be installed as shown in Figures 5a – 5c.

6.1.4 Fitting/Replacing the cutting blade

The fitting of the cutting blade is shown in Figures 6a – 6g. To dismantle, proceed in reverse order.

- Fit the carrier plate (22) onto the spline shaft (Fig. 6b)
- Securely fit the cutting blade (18) on the cover ring (Fig. 6c)
- Place the pressure plate (23) over the thread of the spline shaft (Fig. 6d).
- Plug on the cover of the pressure plate (24) (Fig. 6e).
- Look for the hole in the carrier plate, line up with the notch underneath, lock with the supplied Allen key (29), and tighten the nut (25) (Fig. 6f/6g).

Important: Left-hand thread

6.1.5 Fitting the cutting line guard hood to the blade guard hood

Important: The cutting line guard hood must be additionally fitted if you want to work with the cutting line.

The guard hood for the cutting line must be installed as shown in Figures 7a – 7b.

6.1.6 Fitting/Replacing the line spool

The fitting of the line spool is shown on Figure 7c. To dismantle, proceed in reverse order.

Look for the hole in the carrier plate, line up with the notch beneath it, lock with the supplied Allen key (29), and screw the line spool onto the thread.

Important: Left-hand thread

6.2 Setting the cutting height

- Fit the carrying strap as shown in Figures 8a-8c.
- Hook the equipment to the carrying belt (Fig. 8d).
- Adjust the perfect working and cutting position using the various strap adjusters on the carrying strap (Fig. 8e).
- In order to establish the optimum length of the carrying strap, you should then make a few swinging movements without starting the engine (Fig. 9a).

The carrying strap is fitted with a quick-release mechanism. Pull the red strap section (Fig. 8f) if you need to remove the strap quickly.

Important: Always use the strap when working with the equipment. Attach the strap as soon as you have started the engine and it is running in idle mode. Switch off the engine before you take off the carrying strap.

Check the equipment for the following each time before use:

- That there are no leaks in the fuel system.
- That the equipment is in perfect condition and that the safety devices and cutting devices are complete.
- That all screws are securely fastened.
- That all moving parts move smoothly.

6.3 Fuel and oil

Recommended fuels

Use only a mixture of unleaded petrol and special 2-stroke engine oil. Mix the fuel mixture as indicated on the fuel mixing table.

Important: Do not use a fuel mixture which has been stored for longer than 90 days.

Important: Never use 2-stroke oil with a recommended mixing ratio of 100:1. The manufacturer's warranty will be voided in case of engine damage due to inadequate lubrication.

Important: Only use containers designed and approved for the purpose to transport and store fuel. Pour the correct quantities of petrol and 2-stroke oil into the mixing bottle (see scale printed on the bottle). Then shake the bottle well.

6.4 Fuel mixture table

Mixing procedure: 40 parts petrol to 1 part oil


Petrol	2-stroke oil
1 liters	25 ml
5 liters	125 ml

7. Using the home waterworks

Please note that the statutory regulations governing noise abatement may differ from town to town. Before starting up the equipment remove the protective caps from the cutting blade (15).

7.1 Starting the engine when cold

Fill the tank with the required amount of oil/petrol mix. See "Fuel and oil".

1. Set the equipment down on a hard, level surface.
2. Press the fuel pump (primer) (Fig. 1/Item 7) 10 times.
3. Move the ON/OFF switch (Fig. 1/Item 9) to "I".
4. Secure the throttle lever. To do this, press the throttle lever lock (Fig. 1/Item 12) and then press the throttle lever (Fig. 1/Item 11) and lock the throttle lever by pressing the lock (Fig. 1/Item 10) at the same time.
5. Set the choke lever (Fig. 1/Item 5) to „“.
6. Hold the equipment firmly and pull out the starter cable (Fig. 1/Item 4) until you feel it start to resist. Then tug sharply on the starter cable 4 times. The equipment should start.
Important: Never allow the starter cable to snap back. This may damage the equipment.
Important: Since the throttle lever is secured, the cutting tool starts to operate when the engine is started.
Then release the throttle lever by actuating it once. Actuating the throttle lever will also release the choke lever. (The engine returns to its idle state).
7. If the engine does not start up, repeat steps 4-6 above.

Please note: If the engine does not start up even after several attempts, read the section "Engine Troubleshooting". Please note: Always pull the starter cord out in a straight line. If it is pulled out at an angle, then friction will occur on the eyelet. As a result of this friction, the cable will become frayed and will wear away faster. Always hold the starter handle when the cable retracts. Never allow the cable to snap back when it has been pulled out.

7.2 Starting the engine when warm

(The equipment has been idle for less than 15-20 min.)

1. Set the equipment down on a hard, level surface.
2. Switch the ON/OFF switch to "I".
3. Secure the throttle lever (in the same way as described in "Starting the engine when cold").
4. Hold the equipment firmly and pull out the starter cable until you feel it start to resist. Then tug sharply on the starter cable. The equipment should start after 1-2 tugs. If the equipment does not start after 6 pulls, repeat steps 1 – 7 of the procedure for starting the engine from cold.

7.3 Switching off the engine

Emergency Stop procedure:

If it becomes necessary to stop the equipment immediately, set the ON/OFF switch to "Stop" or "0".

Normal procedure:

Let go of the throttle lever and wait until the engine has changed to idling speed. Then set the ON/OFF switch to "Stop" or "0".

7.4 Practical tips

Practice all operating techniques with the engine switched off before you start to use the equipment.

Extending the cutting line

Warning! Do not use any kind of metal wire or metal wire encased in plastic in the line spool. This may cause serious injuries to the user.

To extend the cutting line run the engine at full speed and tap the line spool on the ground. This will automatically extend the line. The blade on the safety shield will cut the line to the appropriate length (Fig. 9b).

Important: Remove all grass and weed remains at regular intervals to prevent the shaft tube overheating. Grass and weed remains become trapped under the safety shield (Fig. 9c) and they prevent the shaft tube receiving adequate ventilation. Remove the remains carefully using a screwdriver or the like.

GB**Different cutting methods**

If the equipment is correctly assembled it will cut weeds and long grass in places with difficult access, for example along fences, walls and foundations and also around trees. It can also be used for mowing work to remove vegetation to allow the better preparation of a garden or to clear a certain area down to the soil.

Please note: Even if it is used carefully, cutting around foundations, stone or concrete walls, etc. will result in the line suffering above normal wear.

Trimming/mowing

Swing the trimmer from side to side in a scything motion. Always keep the line spool parallel to the ground. Check the site and decide what cutting height you require. Guide and hold the line spool at the required height to ensure that you cut evenly (Fig. 9d).

Low trimming

Hold the trimmer right in front of you at a slight angle so that the underside of the line spool is above the ground and the line strikes the correct target. Always cut away from yourself. Never draw the trimmer towards yourself.

Cutting along fences/foundations

When cutting approach wire mesh fences, lath fences, natural stone walls and foundations slowly so that you can cut close to them without striking the obstacle with the line. If, for example, the line strikes stones, stone walls or foundations, it will wear or fray. If the line strikes wire fencing it will break.

Trimming around trees

When trimming around tree trunks, approach slowly so that the line does not strike the bark. Walk around the tree, cutting from left to right. Approach grass or weeds with the tip of the line and tilt the line spool forwards slightly.

Warning: Take extreme care during mowing work. When doing such work keep a distance of 30 meters between yourself and other people or animals.

Mowing

For mowing you want to cut all the vegetation down to the ground. To do this, set the line spool at an angle of 30° to the right. Place the handle in the required position. Remember the increased risk of injury to the user, watchers and animals and the danger of damaging other items due to objects (for example stones) being thrown out (Fig. 9e).

Warning: Do not remove any objects from footpaths, etc. using the equipment.

The equipment is a powerful tool and can throw small stones and other objects a distance of 15 meters or more, causing injuries and damage to cars, houses and windows.

Sawing

The equipment is not suitable for sawing.

Jamming

If the cutting blade jams as a result of attempting to cut vegetation that is too dense, switch off the engine immediately. Remove the grass and scrub from the equipment before you restart it.

Preventing recoil

When you work with the blade there is a risk of recoil if it strikes solid objects such as tree trunks, branches, tree stumps, stones or the like. This will throw the equipment backwards in the direction opposite to the rotation of the tool. This can cause you to lose control of the equipment. Do not use the blade near fences, metal posts, boundary stones or foundations.

For cutting dense stalks, position it as shown in Figure 9f to prevent recoil.

8. Cleaning, maintenance and ordering of spare parts

Always switch off the equipment and pull out the spark boot plug before carrying out any maintenance work.

8.1 Replacing the line spool/cutting line

1. Dismantle the line spool (13) as described in section 6.1.6. Press the spool together (Fig. 12a) and remove one half of the housing (Fig. 12b).
2. Take the line spool out of the line spool housing (Fig. 12c).
3. Remove any remaining cutting line.
4. Place the new cutting line in the center and attach the resulting loop to the recess in the spool splitter (Fig. 12d).
5. Wind the line on to the spool counter-clockwise with tension. The spool splitter will separate the two halves of the nylon line (Fig. 12e).
6. Hook the last 15 cm of the two ends of the line to the line holders opposite the line spool (Fig. 12f).
7. Thread the two ends of the line through the metal eyelets in the line spool housing (Fig. 12c).
8. Press the line spool into the line spool housing.

9. Pull the two line ends briefly and powerfully to release them from the line holders in the line spool.
10. Cut the excess line to a length of around 13 cm. This will reduce the load on the engine when starting up and warming up.
11. Fit the line spool again. See section 6.1.6. If you are replacing the complete line spool, ignore points 3-6.

8.2 Servicing the air filter

Soiled air filters reduce the engine output by supply too little air to the carburetor. Regular checks are therefore essential. The air filter should be checked after every 25 hours of use and cleaned if necessary. If the air contains a lot of dust, the air filter should be checked more frequently.

1. Remove the air filter cover (Fig. 10a).
2. Remove the filter element (Fig. 10b/10c).
3. Clean the filter element by tapping it or blowing it.
4. Assemble in reverse order.

Important: Never clean the air filter with petrol or inflammable solvents.

8.3 Maintenance of the spark plug

Spark plug sparking gap = 0.6mm. Tighten the spark plug with a torque of 12 to 15 Nm. Check the spark plug for dirt and grime after 10 hours of operation and if necessary clean it with a copper wire brush.

Thereafter service the spark plug after every 50 hours of operation.

1. Pull off the spark plug boot by twisting.
2. Remove the spark plug (Abb. 11b) with the supplied spark plug wrench (27).
3. Assemble in reverse order.

8.4 Sharpening the protective hood blade

The protective hood blade may become blunt over time. If the blade appears to have lost its sharp edge, unfasten the screw retaining the blade to the protective hood. Clamp the blade in a bench vise. Sharpen the blade with a flat file, taking care to preserve the cutting edge angle. File the blade only in one direction.

8.5 Carburetor settings

Important. Settings on the carburetor may only be made by authorized customer service personnel. The air filter cover must be removed before any work on the carburetor, as shown in Figures 10a and 10b.

Setting the throttle cable:

If the maximum speed of the machine falls over time and you have ruled out all the other causes listed in section 11 Troubleshooting, it may be necessary to adjust the throttle cable.

First of all check whether the carburetor opens fully when the throttle handle is pressed fully. This is the case if the carburetor slide F rests against the stop (Fig. 13a) when the throttle is fully open. Figure 13a shows the correct setting. If the carburetor slide does not touch the stop, it must be adjusted.

- The following steps are required to adjust the throttle cable:
- Undo the lock nut (Fig. 13b/Item C) a few turns.
- Undo the adjusting screw (Fig. 13b/Item D) until the carburetor slide F rests against the stop when the throttle is fully open, as shown in Fig 13.
- Retighten the lock nut.

Setting the idling speed

Important. Set the idling speed when the equipment is warm.

If the engine stalls when the throttle is not pressed and you have ruled out all the other causes listed in section 11 Troubleshooting, the idling speed must be adjusted. To do this turn the idling speed screw (Fig. 13b/Item E) clockwise until the equipment runs smoothly at idling speed. If the idling speed is so fast that the cutting tool turns as well, it has to be reduced by turning the idling speed screw for as long as is required for the cutting tool to stop turning as well.

8.6 Environmental protection

Dispose of soiled maintenance material and operating materials at the appropriate collection point. Recycle packaging material, metal and plastics.

8.7 Ordering replacement parts

Please provide the following information on all orders for spare parts:

- Model/type of the equipment
- Article number of the equipment
- ID number of the equipment
- Spare part number of the required spare part

For our latest prices and information please go to www.isc-gmbh.info

GB

9. Storage and transport

9.1 Storage

Important: Never put the equipment into storage for longer than 30 days without carrying out the following steps.

Storing the equipment

If you intend to store the equipment for longer than 30 days, the equipment must be prepared accordingly. Otherwise the fuel still remaining in the carburetor will evaporate and leave a rubbery sediment. This can cause problems when starting up the equipment and may require expensive repairs.

1. Slowly remove the fuel tank cap to release any pressure that may have formed in the tank. Carefully empty the tank.
2. Start the engine and let it run until the equipment stops in order to remove any fuel from the carburetor.
3. Leave the engine to cool (approx. 5 minutes).
4. Remove the spark plug (8.3).
5. Add one teaspoon of 2-stroke engine oil into the combustion chamber. Slowly pull the starter cord several times to apply a layer of oil to all internal components. Fit the spark plug again.

Note: Store the equipment in a dry place and far away from possible ignition sources such as an oven, a gas-fired hot water boiler, a gas-fired dryer, etc.

Putting the equipment back into operation

1. Remove the spark plug (8.3).
2. Quickly tug on the starter cord to remove excess oil from the combustion chamber.
3. Clean the spark plug and check that the electrode gap is correct.
4. Prepare the equipment for operation.
5. Fill the tank with the relevant mixture of fuel and oil. See the section entitled "Fuel and oil".

9.2 Transport

To transport the equipment, empty the petrol tank as described in the section entitled "Storage". Clean coarse dirt off the equipment with a brush or hand brush. Dismantle the steady grip as described in section 6.1.1.

10. Disposal and recycling

The equipment is supplied in packaging to prevent it from being damaged in transit. The raw materials in this packaging can be reused or recycled. The equipment and its accessories are made of various types of material, such as metal and plastic. Defective components must be disposed of as special waste. Ask your dealer or your local council.

11. Troubleshooting

Fault	Possible cause	Troubleshooting
The machine does not start.	Correct starting procedure not followed.	Follow the instructions for starting.
	Sooted or damp spark plug	Clean the spark plug or replace it with a new one.
	Incorrect carburetor setting	Contact an authorized customer service outlet or send the machine to ISC-GmbH.
The machine starts but does not develop its full output.	Incorrect choke lever setting	Set choke lever to "ϕ"
	Soiled air filter	Clean the air filter
	Incorrect carburetor setting	Contact an authorized customer service outlet or send the machine to ISC-GmbH.
The engine does not run smoothly	Incorrect electrode gap on the spark plug	Clean the spark plug and adjust the electrode gap or fit a new spark plug.
	Incorrect carburetor setting	Contact an authorized customer service outlet or send the machine to ISC-GmbH.
Engine smokes excessively	Incorrect fuel mix	Use the correct fuel mix (see fuel mixing table)
	Incorrect carburetor setting	Contact an authorized customer service outlet or send the machine to ISC-GmbH.

F

Sommaire

1. Consignes de sécurité
2. Description de l'appareil
3. Volume de livraison
4. Utilisation conforme à l'affectation prévue
5. Caractéristiques techniques
6. Avant la mise en service
7. Utilisation
8. Nettoyage, maintenance et commande de pièces de rechange
9. Stockage et transport
10. Traitement des déchets et recyclage
11. Élimination des erreurs

⚠ Attention !

Lors de l'utilisation d'appareils, il faut respecter certaines mesures de sécurité afin d'éviter des blessures et dommages. Lisez attentivement ce mode d'emploi/consignes de sécurité. Veillez à le conserver en bon état pour pouvoir accéder aux informations à tout moment. Si l'appareil doit être remis à d'autres personnes, veillez à leur remettre aussi ce mode d'emploi/ces consignes de sécurité. Nous déclinons toute responsabilité pour les accidents et dommages dus au non-respect de ce mode d'emploi et des consignes de sécurité.

1. Consignes de sécurité

Vous trouverez les consignes de sécurité correspondantes dans le petit manuel ci-joint !

⚠ AVERTISSEMENT

Veillez lire toutes les consignes de sécurité et instructions. Toute omission lors du respect des consignes de sécurité indiquées plus loin peut entraîner des décharges électriques, un incendie et/ou de graves blessures.

Conservez toutes les consignes de sécurité et instructions pour une consultation ultérieure.

Dispositifs de sécurité

Pendant que vous travaillez sur l'appareil, le capot de protection en plastique correspondant (pour fonctionnement à lames ou à fil) doit être monté pour éviter de catapulter des objets. La lame intégrée dans le capot de protection du fil coupe le fil automatiquement à la longueur optimale.

2. Description de l'appareil (figure 1-13)

1. Pièce de raccordement guidon
2. Guidon
3. Poignée de guidage
4. Cordon de démarrage
5. Levier étrangleur
6. Réservoir à essence
7. Pompe à carburant "primer"
8. Recouvrement du boîtier du filtre à air
9. Interrupteur en circuit/hors circuit
10. Dispositif d'arrêt du levier de l'accélérateur
11. Levier de l'accélérateur
12. Blocage de l'accélérateur
13. Bobine de fil avec fil de coupe
14. Capot de protection du fil de coupe

15. Capot de protection des lames
16. 4x vis M5 (25 mm)
17. Bandoulière
18. Lames
19. Support de poignée de guidage
20. 4x vis M5 (20 mm)
21. 4x écrous M5
22. Disque entraîneur
23. Plaque de compression
24. Recouvrement de la plaque de compression
25. Écrou M10 (filet à gauche)
26. Mélangeur huile/d'essence
27. Clé à bougie
28. Clé à fourche 8/10 mm
29. Clé à six pans creux 4 mm
30. Clé à six pans creux 5 mm
31. 2x serre-câble
32. Molette M6
33. Écrou M6
34. Rondelle Ø 6mm
35. Filtre à air
36. Cosse de bougie d'allumage
37. Tournevis

3. Volume de livraison

- Ouvrez l'emballage et prenez l'appareil en le sortant avec précaution de l'emballage.
- Retirez le matériel de l'emballage tout comme les sécurités d'emballage et de transport (s'il y en a).
- Vérifiez si la livraison est bien complète.
- Contrôlez si l'appareil et ses accessoires ne sont pas endommagés par le transport.
- Conservez l'emballage autant que possible jusqu'à la fin de la période de garantie.

ATTENTION

L'appareil et le matériel d'emballage ne sont pas des jouets ! Il est interdit de laisser des enfants jouer avec des sacs et des films en plastique et avec des pièces de petite taille ! Ils risquent de les avaler et de s'étouffer !

- Débroussailleuse à essence
- Guidon
- Poignée de guidage
- Support de poignée de guidage
- 4x vis M5 (20 mm)
- 4x écrous M5
- Bandoulière
- 4x vis M5 (25 mm)
- Lames
- Bobine de fil avec fil de coupe
- Disque entraîneur
- Plaque de compression

F

- Recouvrement de la plaque de compression
- Écrou M10 (filet à gauche)
- Mélangeur huile/d'essence
- Clé à bougie
- Clé à fourche 8/10 mm
- Clé à six pans creux 4 mm
- Clé à six pans creux 5 mm
- 2x serre-câble
- Molette M6
- Écrou M6
- Rondelle Ø 6mm
- Capot de protection pour fil de coupe/lames
- Tournevis
- Instruction d'emploi d'origine
- Consignes de sécurité

4. Utilisation conforme à l'affectation prévue

La débroussailleuse à moteur (utilisation de la lame de coupe) convient à la coupe de bois léger, de mauvaises herbes épaisses et de broussailles. La débroussailleuse à moteur (utilisation de la bobine de fil avec fil de coupe) convient à la coupe du gazon, de surfaces enherbées et de mauvaises herbes. Le respect du mode d'emploi joint par le producteur est la condition préalable à une utilisation conforme de l'appareil. Tout autre emploi non autorisé expressément dans ce mode d'emploi peut entraîner des dommages de l'appareil et représenter un risque grave pour l'opérateur. Respectez absolument les limites indiquées dans les consignes de sécurité.

Veillez au fait que nos appareils, conformément au règlement, n'ont pas été conçus pour être utilisés dans un environnement professionnel, industriel ou artisanal. Nous déclinons toute responsabilité si l'appareil venait à être utilisé professionnellement, artisanalement ou par des sociétés industrielles, ou par toutes activités équivalentes.

Attention ! En raison de l'exposition à des risques corporels de l'utilisateur/utilisatrice, la débroussailleuse à essence ne doit pas servir aux travaux suivants : pour nettoyer des chemins, ni comme hacheuse pour broyer des tronçons d'arbres et de haie. En outre, la débroussailleuse à essence ne doit pas être utilisée pour égaliser des bosses du sol, comme par exemple des taupinières. Pour des raisons de sécurité, la débroussailleuse à essence ne doit pas être utilisée comme groupe d'entraînement pour d'autres outils et jeux d'outils en tous genres.

La machine doit exclusivement être employée conformément à son affectation. Chaque utilisation allant au-delà de cette affectation est considérée comme non conforme. Pour les dommages en résultant ou les blessures de tout genre, le producteur décline toute responsabilité et l'opérateur/l'exploitant est responsable.

5. Caractéristiques techniques

Type de moteur	Moteur 2 temps, refroidi par air, cylindre chromé
Puissance du moteur (maximum)	0,75 kW (1 PS)
Cylindrée	25,4 ccm
Vitesse de rotation à vide du moteur :	3200 min ⁻¹
Vitesse maximale de rotation du moteur:	8500 t/min
Vitesse maximale de rotation du fil double :	6000 t/min ⁻¹
Allumage	électronique
Entraînement	accouplement centrifuge
Poids (réservoir vide)	6,1 kg
Fil du cercle de coupe	Ø 42 cm
Lame de cercle de coupe	Ø 23 cm
Longueur du fil	4 m
Ø du fil	2 mm
Contenance du réservoir	0,45 l
Bougie d'allumage	L8RTC

Bruit et vibrations

Niveau de pression acoustique L _{pA}	100 dB(A)
Imprécision K _{pA}	3 dB
Niveau acoustique L _{WA}	108 dB(A)
Imprécision K _{WA}	4,4 db

Portez un casque anti-bruit.

L'exposition au bruit peut entraîner une perte de l'ouïe.

Fonctionnement

Valeur d'émission de vibration ah = 11,5 m/s²
Insécurité K = 1,5 m/s²

Limitez le niveau sonore et les vibrations à un minimum !

- Utilisez exclusivement des appareils en excellent état.
- Entretenez et nettoyez l'appareil régulièrement.
- Adaptez votre façon de travailler à l'appareil.
- Ne surchargez pas l'appareil.
- Faites contrôler l'appareil le cas échéant.
- Mettez l'appareil hors circuit lorsque vous ne l'utilisez pas.
- Portez des gants.

6. Avant la mise en service

6.1 Montage

6.1.1 Montage de la poignée de guidage

Montez la poignée de guidage comme représenté dans les figures 3a-3c. Ne serrez les vis à fond qu'après avoir réglé la position optimale de travail avec la ceinture. La poignée de guidage doit être dirigée comme indiqué dans la figure 1. Le démontage se fait à l'inverse.

6.1.2 Montage du guidon (Figure 4a – 4c)

Poussez la molette (32) par la rondelle (34) dans la pièce de raccordement du guidon (1) (fig. 4b). Vissez légèrement la molette avec l'écrou (33). Appuyez à présent sur le levier de blocage (A) et glissez précautionneusement le guidon (Figure 4a/pos. 2) dans la pièce de raccordement du guidon. Veillez à ce que l'arbre d'entraînement glisse à l'intérieur du guidon (le cas échéant, tournez légèrement le panier à canette). La languette du levier de blocage (A) doit s'enclencher dans le trou (B). Serrez à présent la molette, comme indiqué dans la figure 4c. Après le premier montage, la molette a seulement besoin d'être assouplie et le levier actionné pour démonter le guidon.

6.1.3 Montage du capot de protection de la lame

Attention : lorsque l'on travaille avec la lame de coupe, il faut que le capot de protection soit monté. Le montage du capot de protection des lames se fait comme dans les figures 5a-5c.

6.1.4 Montage/Remplacement de la lame

Le montage de la lame est décrit sur les images 6a-6g. Le démontage doit être effectué dans l'ordre inverse.

- Connectez le disque entraîneur (22) sur l'arbre cannelé (figure 6b)
- Bloquez les lames (18) sur le disque entraîneur (figure 6c)
- Connectez la plaque de compression (23) sur

l'arbre cannelé via le filet (fig. 6d)

- Enfichez le recouvrement de la plaque de compression (24) (figure 6e)
- Cherchez le perçage du disque entraîneur, faites-le correspondre à l'encoche qui se trouve dessous et arrêtez-le avec la clé à six pans creux (29) fournie pour ensuite serrer l'écrou (25) (fig. 6f/6g). **Attention** : Filet à gauche

6.1.5 Montage du capot de protection du fil de coupe au capot de protection de la lame

Attention : lors de travaux avec le fil de coupe, il faut monter également le capot de protection du fil de coupe.

Le montage du capot de protection du fil de coupe se fait comme dans les illustrations 7a – 7b.

6.1.6 Montage/ remplacement de la bobine de fil

Le montage de la bobine de fil est visible sur la figure 7c. Le démontage se fait à l'inverse.

Cherchez le perçage du disque entraîneur, faites-le correspondre à l'encoche qui se trouve dessous et arrêtez-le avec la clé à six pans creux (29) fournie pour ensuite visser la bobine de fil sur le filet.

Attention : filet à gauche

6.2 Réglage de la hauteur de coupe

- Mettez la bandoulière comme indiqué dans la figure 8a-8c.
- Accrochez l'appareil à la ceinture (figure 8d).
- Réglez la position de travail optimale à l'aide des boutons de réglage sur la bandoulière (figure 8e).
- Pour déterminer la longueur optimale de la ceinture, faites quelques mouvements sans mettre le moteur en marche (figure 9a).

La bandoulière est dotée d'un mécanisme d'ouverture rapide. Si vous devez déposer rapidement l'appareil, tirez sur la partie rouge de la ceinture (fig. 8f).

Attention: Utilisez toujours la ceinture pour travailler avec l'appareil. Mettez la bandoulière dès que le moteur est démarré et qu'il fonctionne à vide. Mettez le moteur hors circuit avant de retirer la bandoulière.

Vérifiez l'appareil avant chaque mise en service quant à :

- l'étanchéité du système à carburant.
- l'excellent état et l'intégralité des dispositifs de protection et du dispositif de coupe.
- la bonne fixation des raccords vissés.
- la souplesse de toutes les pièces amovibles.

F**6.3 Carburant et huile****Carburants recommandés**

Utilisez uniquement un mélange fait d'essence normale sans plomb et d'une huile spéciale moteur à 2 temps. Mélangez le carburant comme indiqué dans le tableau de mélange de carburant.

Attention : n'utilisez jamais de mélange de carburant ayant été stocké plus de 90 jours.

Attention : n'utilisez jamais d'huile à deux temps qui a besoin d'un mélange de 100:1. En cas de dommages sur le moteur en raison d'un graissage insuffisant, la garantie moteur du fabricant est annulée.

Attention : pour le transport et le stockage de carburant, utilisez exclusivement les réservoirs prévus et homologués à cet effet.

Remplacez respectivement de la bonne quantité d'essence et d'huile deux temps dans la bouteille de mélange ci-jointe (voir l'échelle imprimée). Secouez ensuite bien la bouteille.

6.4 Tableau de mélange du carburant

Méthode de mélange: 40 parts d'essence pour une part d'huile

Essence	Huile deux temps
1 litre	25 ml
5 litres	125 ml

7. Utilisation

Veillez respecter les directives légales relatives à l'ordonnance de la protection contre le bruit. Elles peuvent différer d'un endroit à l'autre.

Avant la mise en service, retirez le capot protecteur des lames (15).

7.1 Démarrer avec un moteur froid

Remplissez le réservoir de la quantité correcte de mélange essence/huile. Voir également le chapitre combustible et huile.

1. Placez l'appareil sur une surface solide et plane.
2. Poussez 10x la pompe à carburant (Primer) (figure 1/pos. 7).
3. Connectez l'interrupteur Marche / Arrêt (fig. 1/pos. 9) sur "I".
4. Fixez l'accélérateur. Pour y arriver, actionnez le blocage de l'accélérateur (fig. 1/pos. 12), puis l'accélérateur (fig. 1/pos. 11) et appuyez simultanément sur le bouton de blocage (fig. 1/pos. 10), ce qui fixe l'accélérateur.
5. Mettez le levier étrangleur (fig. 1/pos. 5) en position „**I**“.

30

6. Tenez bien l'appareil et tirez le cordon de démarrage (figure 1 /pos. 4) jusqu'à la première résistance. Maintenant tirez d'un coup sec 4x la corde de lancement. L'appareil doit démarrer.

Attention : ne laissez pas le cordon de démarrage rentrer trop rapidement. Ceci peut entraîner des dommages.

Attention : avec le levier de l'accélérateur fixé, l'outil de coupe commence à travailler alors que le moteur démarre.

Ensuite, le levier de l'accélérateur se déverrouille par une simple manoeuvre. Au même moment, le levier étrangleur est déverrouillé par la manoeuvre du levier de l'accélérateur. (Le moteur se remet en marche à vide).

7. Si le moteur ne démarre pas, recommencez les étapes 4-6.

Observations : Si le moteur ne démarre toujours pas au bout de plusieurs essais, lisez le paragraphe "élimination des erreurs". Observations : Tirez toujours la corde de démarrage toute droite. Si vous la tirez en lui faisant faire un angle, un frottement aura lieu au niveau de l'oeillet. Ce frottement écorche la corde qui s'use plus vite. Maintenez toujours la poignée de démarrage lorsque la corde retourne à sa place. Ne laissez jamais la corde retourner rapidement de son état tiré.

7.2 Démarrer avec un moteur froid

(L'appareil était à l'arrêt pendant moins de 15-20 min)

- Placez l'appareil sur une surface plane et solide.
- Mettez l'interrupteur en circuit/hors circuit sur "I".
- Bloquez le levier de l'accélérateur (comme « faire démarrer le moteur froid »)
- Tenez fermement l'appareil et tirez le cordon de démarrage jusqu'à la première résistance. Maintenant, tirez fortement sur le cordon de démarrage. L'appareil doit démarrer au bout de 1 à 2 essais. Si la machine ne démarre toujours pas au bout de 6 essais, recommencez les étapes 1 à 7 avec un moteur à froid.

7.3 Eteindre le moteur**Suite des étapes pour un arrêt d'urgence :**

S'il est nécessaire de mettre la machine immédiatement hors circuit, mettez l'interrupteur en circuit/hors circuit sur "Stop" ou „0“

Suite normale des étapes :

Relâchez l'accélérateur et attendez jusqu'à ce que le moteur passe en vitesse de marche à vide. Mettez ensuite l'interrupteur en circuit/hors circuit sur „Stop“ ou encore „0“.

7.4 Consignes de travail

Avant d'utiliser l'appareil, entraînez vous à faire toutes les techniques de travail avec le moteur à l'arrêt.

Rallonge du fil de coupe

Avertissement ! N'utilisez aucun fil métallique ni même de fil métallique enrobé de plastique de quelque sorte que ce soit dans la bobine de fil. Ceci peut entraîner des blessures graves pour l'utilisateur. Pour prolonger le fil de coupe, laissez le moteur tourner à pleine vitesse et tapotez la bobine de fil au sol. Le fil s'allonge automatiquement. La lame sur l'écran de protection raccourcit le fil à la longueur admise (figure 9b).

Attention : Retirez régulièrement tous les restes de gazon et de mauvaises herbes pour éviter une surchauffe du tuyau à tige. Les restes de gazon/d'herbe et de mauvaises herbes se coincent en bas de l'écran de protection (figure 9c), cela empêche un refroidissement suffisant du tuyau à tige. Évacuez les restes précautionneusement avec un tournevis ou un autre objet du même genre.

Diverses méthodes de coupe

Si l'appareil est correctement monté, il coupe les mauvaises herbes et le gazon haut dans des endroits difficiles d'accès, comme par exemple le long des barrières, de murs et de fondations tout comme autour des arbres. On peut également l'employer pour les travaux de coupe de gazon pour mieux préparer la végétation d'un jardin ou nettoyer un endroit particulier à raz le sol.

Observations : Même en l'utilisant minutieusement, la coupe près de fondations, de murs de pierre ou de béton etc. entraîne une usure anormale du fil.

Débroussailler / tondre

Déplacez la débroussailleuse en effectuant des mouvements de fauche d'un côté à l'autre. Toujours maintenir la bobine de fil parallèle au sol. Contrôlez le terrain et déterminez la hauteur de coupe désirée. Guidez et maintenez la bobine de fil à la hauteur souhaitée pour une coupe régulière (figure 9d).

Équilibrage faible

Maintenez la débroussailleuse avec une légère inclinaison exactement devant vous, de façon que la face inférieure de la bobine de fil se trouve au-dessus du sol et le fil puisse couper au bon endroit. Découpez toujours devant vous. Ne tirez pas la débroussailleuse vers vous.

Coupez le long d'une clôture/d'une fondation

Lors de la découpe, approchez vous lentement du grillage et des panneaux de barrières, des murs en pierres naturelles et des fondations pour couper juste à côté sans cependant toujours l'obstacle avec le fil. Si le fil rencontre par exemple des pierres, des murs en pierres ou des fondations, il s'use ou s'effiloche. Si le fil cogne contre la grille de la barrière, il se rompt.

Débroussailliez autour des arbres

Pour débroussailler autour des arbres, approchez-vous lentement des arbres afin que le fil ne touche pas l'écorce. Déplacez-vous autour de l'arbre et découpez ce faisant de gauche à droite. Approchez-vous de l'herbe ou des mauvaises herbes avec la pointe du fil et renversez légèrement la bobine de fil vers l'avant.

Avertissement : Soyez très attentif/attentive lors de la tonte. Maintenez pour ces travaux une distance de 30 mètre entre vous et d'autres personnes ou animaux.

Tondre

Lors de la tonte, prenez toute la végétation jusqu'à la base. Pour ce faire, inclinez la bobine de fil dans un angle de 30 degrés vers la droite. Mettez la poignée dans la position désirée. Veillez au risque élevé de blessure encouru par l'utilisateur, les spectateurs et les animaux, tout comme au risque de dommages matériels par des objets catapultés (par exemple des pierres) (figure 9e).

Avertissement : Ne dégagez pas des objets des chemins avec la débroussailleuse !

La débroussailleuse est un outil puissant et les petites pierres ou autres objets peuvent être catapultés à 15 mètres et plus, ce qui peut blesser des personnes ou endommager des voitures, maisons et fenêtres aux alentours.

Scier

L'appareil n'est pas conçu pour scier.

Serrer

Si la lame se bloque à cause d'une végétation trop dense, mettez immédiatement le moteur hors circuit. Enlevez l'herbe et la broussaille de l'appareil avant de le remettre en service.

Eviter un retour de choc

Lorsque la lame rencontre des obstacles (tronc d'arbre, noeud, souche, pierre ou autres) pendant le travail, cela entraîne un risque de retour de choc. L'appareil est brusquement propulsé dans le sens contraire de rotation de l'outil. Cela peut entraîner une perte de contrôle de l'appareil. N'utilisez pas la lame à proximité de clôtures, de poteaux, de bornes ou de

F

fondations.

Pour couper des brins d'herbes épais, positionnez la comme indiqué en figure 9f afin d'éviter tout retour de choc.

8. Nettoyage, maintenance et commande de pièces de rechange

Mettez toujours l'appareil hors circuit avant les travaux d'entretien et retirez la cosse de la bougie d'allumage.

8.1 Remplacement de la bobine de fil/du fil de coupe

1. Démontez la bobine de fil (13) comme décrit dans la figure 6.1.6. Serrez la bobine (figure 12a) et enlevez une moitié du carter (figure 12b).
2. Retirez la bobine de fil du boîtier de la bobine de fil (figure 12c).
3. Retirez les éventuels fils de coupe encore présent.
4. Faites une boucle avec un nouveau fil de coupe au centre et accrochez la boucle dans l'encoche du séparateur de bobine. (figure 12d)
5. Enroulez le fil en le tendant dans le sens contraire à celui des aiguilles d'une montre. Le séparateur de bobine sépare alors les deux moitiés du fil de Nylon. (figure 12e)
6. Accrochez les derniers 15 cm des deux extrémités de fil dans les supports de fil opposés de la bobine de fil. (figure 12f)
7. Introduisez les deux extrémités de fil dans les œillets en métal du boîtier de la bobine de fil (figure 12c).
8. Enfoncez la bobine de fil dans le boîtier de la bobine de fil.
9. Tirez vigoureusement et brièvement les deux extrémités de fil pour les détacher des supports de fil de la bobine de fil.
10. Coupez le fil excédentaire jusqu'à une longueur d'environ 13 cm. Ceci réduit la charge sur le moteur pendant le démarrage et le temps de mise à température.
11. Montez à nouveau la bobine de fil (voir point 6.1.6). Si la bobine de fil complète est remplacée, sautez les points 3-6.

8.2 Maintenance du filtre à air

Les filtres à air encrassés réduisent la puissance motrice en raison d'une amenée d'air au carburateur trop réduite. Des contrôles réguliers sont par conséquent indispensables. Il faut contrôler le filtre à air toutes les 25 heures de service et le nettoyer le cas échéant. Si l'air est très chargé en poussière,

contrôlez plus souvent le filtre à air.

1. Retirez le couvercle du filtre à air (figure 10a)
2. Retirez la cartouche filtrante (figure 10b/10c)
Nettoyez l'élément filtrant en tapotant dessus ou en soufflant dessus.
3. Le montage est effectué dans l'ordre inverse des étapes.

Attention: Ne nettoyez jamais le filtre avec de l'essence ni avec des solvants inflammables.

8.3 Maintenance de la bougie d'allumage

L'éclateur de la bougie d'allumage = 0,6 mm. Tirez la bougie d'allumage avec 12 à 15 Nm. Contrôlez la bougie d'allumage pour la première fois au bout de 10 heures de service. Repérez les encrassements et nettoyez-les le cas échéant à l'aide d'une brosse à fils de cuivre. Effectuez ensuite une maintenance de la bougie d'allumage toutes les 50 heures de service.

1. Tirez la cosse de bougie d'allumage.
2. Enlevez la bougie d'allumage (figure 11b) avec la clé à bougie (27) jointe.
3. Le montage est effectué dans l'ordre inverse des étapes.

8.4 Affûtage de la lame du capot

La lame du capot peut s'émousser avec le temps. Si vous vous en rendez compte, desserrez les 2 vis avec lesquelles la lame du capot est fixée au capot de protection. Fixez la lame dans un étau. Affûtez la lame avec une lime plate et veillez à garder l'angle de l'arête de coupe. Limez uniquement dans une direction.

8.5 Réglages du carburateur

Attention ! Les réglages du carburateur doivent uniquement être entrepris par un service après-vente dûment autorisés.

Pour tous les travaux effectués sur le carburateur, il faut tout d'abord démonter le couvercle du filtre à air comme indiqué en figure 10a et 10b.

Réglage du tirant à câble :

si la vitesse maximale de l'appareil ne peut plus être atteinte avec le temps et que toutes les causes indiquées au chapitre 11 « Elimination des erreurs » ont été exclues, un réglage du tirant à câble peut être requis.

Contrôlez tout d'abord si le carburateur s'ouvre bien complètement lorsque l'on appuie complètement sur la poignée de gaz. C'est le cas lorsque le levier F se fixe au boîtier du carburateur quand le gaz est complètement actionné (figure 13a). La figure 13a montre le réglage correct. Si le levier F ne se fixe pas au boîtier du carburateur, un rajustage est nécessaire.

Pour rajuster le tirant à câble, les étapes suivantes sont nécessaires :

- Desserrez le contre-écrou (figure 13b/rep. C) de quelques tours.
- Tournez la vis de réglage (figure 13b/rep. D) pour la retirer jusqu'à ce que le coulisseau du carburateur soit complètement ouvert, comme montré en figure 13a.
- Resserrez le contre-écrou à nouveau à fond.

Réglage de la vitesse à l'arrêt:

Attention ! Réglez la vitesse à l'arrêt pendant l'état de fonctionnement.

Si l'appareil se met hors circuit lorsque le levier de l'accélérateur n'est pas actionné et que toutes les causes ont été exclues conformément au chapitre 11 "Elimination des erreurs", c'est qu'il est nécessaire de rajuster la vitesse à l'arrêt. Tournez la vis de vitesse à l'arrêt (figure 13/rep. E) dans le sens des aiguilles d'une montre jusqu'à ce que l'appareil fonctionne correctement à vide. Si la puissance de la vitesse à l'arrêt entraîne l'outil de coupe, il faut tourner la vis de vitesse à l'arrêt vers la gauche jusqu'à ce que l'outil de coupe ne tourne plus.

8.6 Protection de l'environnement

Éliminez le matériel d'entretien encrassé et les carburants usagés dans les dépôts prévus à cet effet. Recyclez le matériel d'emballage, le métal et les matières plastiques.

8.7 Commande de pièces de rechange

Veillez indiquer ce qui suit pour toute commande de pièces de rechange;

- Modèle de l'appareil
- Référence de l'appareil
- Numéro d'identification de l'appareil
- Numéro de la pièce de rechange requise

Vous trouverez les prix et informations actuelles à l'adresse www.isc-gmbh.info

9. Stockage et transport

9.1 Stockage

Attention : ne rangez jamais l'appareil plus de 30 jours sans effectuer les étapes suivantes.

Ranger l'appareil

Si vous rangez l'appareil plus de 30 jours, il doit être préparé. Autrement les combustibles se trouvent dans le carburateur s'évaporent et laissent un dépôt collant. Cela pourrait entraver le démarrage et entraîner des travaux de réparations coûteux.

1. Retirez lentement le clapet du réservoir de carburant, pour le libérer d'éventuelles pressions

dans le réservoir. Videz précautionneusement le réservoir.

2. Démarrez le moteur et laissez le tourner jusqu'à ce que la scie s'arrête afin d'enlever les combustibles du carburateur.
3. Laissez le moteur refroidir (environ 5 minutes).
4. Enlevez la bougie d'allumage (voir 8.3)
5. Mettez deux cuillers à café d'huile à deux temps pure dans la chambre à combustion. Tirez lentement plusieurs fois sur le cordon de démarrage afin de recouvrir les composants internes. Remontez la bougie d'allumage.

Remarque: rangez l'appareil dans un endroit sec et loin de toutes sources de chaleurs, comme un poêle, un chauffe-eau à gaz, séchoir à gaz, etc.

Mise en service

1. Enlevez la bougie d'allumage (voir 8.3).
2. Faites glisser rapidement le cordon de démarrage afin d'enlever toute huile excédentaire de la chambre à combustion.
3. Nettoyez la bougie d'allumage et veillez à la bonne distance entre les électrodes de la bougie d'allumage; ou installez une nouvelle bougie d'allumage avec une bonne distance entre les électrodes.
4. Préparez l'appareil pour son utilisation
5. Remplissez le réservoir avec le bon mélange huile/carburant. Voir chapitre combustible et huile.

9.2 Transport

Si vous désirez transporter l'appareil, vidangez d'abord le réservoir à essence comme expliqué dans le chapitre 3 "entreposage". Nettoyez l'appareil avec une brosse ou une balayette à main pour éliminer les déchets grossiers. Démontez le poignée de guidage comme expliqué au sous-point 6.1.1

10. Traitement des déchets et recyclage

L'appareil se trouve dans un emballage permettant d'éviter les dommages dus au transport. Cet emballage est une matière première et peut donc être réutilisé ultérieurement ou être réintroduit dans le circuit des matières premières. L'appareil et ses accessoires sont en matériaux divers, comme par exemple des métaux et matières plastiques. Éliminez les composants défectueux dans les systèmes d'élimination des déchets spéciaux. Renseignez-vous dans un commerce spécialisé ou auprès de l'administration de votre commune !

F

11. Elimination des erreurs

Dérangement	Cause probable	Elimination du dérangement
L'appareil ne démarre pas.	Manière de procéder incorrecte pendant le démarrage.	Respectez les instructions de démarrage
	Bougie d'allumage encrassée ou humide	Nettoyez la bougie d'allumage ou la remplacer par une nouvelle.
	Mauvaise régulation du carburateur	Demandez au service après vente autorisé ou envoyez l'appareil à la société iSC-GmbH.
L'appareil démarre mais n'atteint pas sa pleine puissance.	Mauvais réglage du levier étrangleur	Mettez le levier étrangleur sur „♦“.
	Encrassement du filtre à air	Nettoyez le filtre à air
	Mauvaise régulation du carburateur	Demandez au service après vente autorisé ou envoyez l'appareil à la société iSC-GmbH.
Le moteur ne fonctionne pas régulièrement	Mauvaise distance entre les électrodes de la bougie d'allumage	Nettoyez la bougie d'allumage et réglez la distance entre les électrodes ou montez une nouvelle bougie d'allumage.
	Mauvaise régulation du carburateur	Demandez au service après vente autorisé ou envoyez l'appareil à la société iSC-GmbH.
Le moteur fume trop	Mauvais mélange de carburant	Utilisez un mélange correct de carburant (voir le tableau de mélange de carburant)
	Mauvaise régulation du carburateur	Demandez au service après vente autorisé ou envoyez l'appareil à la société iSC-GmbH.

Índice de contenidos

1. Instrucciones de seguridad
2. Descripción del aparato
3. Volumen de entrega
4. Uso adecuado
5. Características técnicas
6. Antes de la puesta en marcha
7. Manejo
8. Mantenimiento, limpieza y pedido de piezas de repuesto
9. Almacenamiento y transporte
10. Eliminación y reciclaje
11. Reparación de fallos

E**⚠ ¡Atención!**

Al usar aparatos es preciso tener en cuenta una serie de medidas de seguridad para evitar lesiones o daños. Por este motivo, es preciso leer atentamente este manual de instrucciones/advertencias de seguridad. Guardar esta información cuidadosamente para poder consultarla en cualquier momento. En caso de entregar el aparato a terceras personas, será preciso entregarles, asimismo, el manual de instrucciones/advertencias de seguridad. No nos hacemos responsables de accidentes o daños provocados por no tener en cuenta este manual y las instrucciones de seguridad.

1. Instrucciones de seguridad

¡Encontrará las instrucciones de seguridad correspondientes en el prospecto adjunto!

⚠ AVISO

Leer todas las instrucciones de seguridad e indicaciones. El incumplimiento de dichas instrucciones e indicaciones puede provocar descargas, incendios y/o daños graves.

Guardar todas las instrucciones de seguridad e indicaciones para posibles consultas posteriores.

Dispositivos de seguridad

Al trabajar con el aparato se debe montar la cubierta protectora de plástico para el uso de la cuchilla o del hilo con el fin de evitar que los objetos salgan disparados. La cuchilla integrada en la cubierta de protección del hilo de corte corta el hilo automáticamente a la longitud óptima.

2. Descripción del aparato (fig. 1-13)

1. Pieza de conexión para mango guía
2. Mango guía
3. Empuñadura guía
4. Cable de arranque
5. Palanca del estárter
6. Depósito de gasolina
7. Bomba de combustible "inyector"
8. Cubierta carcasa filtro de aire
9. Interruptor ON/OFF
10. "Dispositivo de retención" acelerador
11. Acelerador
12. Bloqueo del acelerador
13. Bobina de hilo con hilo de corte
14. Cubierta de protección para hilo de corte

15. Cubierta de protección para cuchilla de corte
16. 4 tornillos M5 (25 mm)
17. Cinturón de transporte
18. Cuchilla de corte
19. Sujeción empuñadura guía
20. 4 tornillos M5 (20 mm)
21. 4 tuercas M5
22. Plato de arrastre
23. Plancha
24. Cubierta plancha
25. Tuerca M10 (rosca a la izquierda)
26. Botella de mezcla aceite/gasolina
27. Llave de bujía de encendido
28. Llave fija 8/10mm
29. Llave Allen 4 mm
30. Llave Allen 5 mm
31. 2 sujeciones de cable
32. Tornillo moleteado M6
33. Tuerca M6
34. Arandela Ø 6mm
35. Filtro de aire
36. Enchufe de la bujía de encendido
37. Destornillador

3. Volumen de entrega

- Abrir el embalaje y extraer cuidadosamente el aparato.
- Retirar el material de embalaje, así como las fijaciones del embalaje y para el transporte (si existen).
- Comprobar que el volumen de entrega esté completo.
- Comprobar que el aparato y los accesorios no presenten daños ocasionados durante el transporte.
- Si es posible, almacenar el embalaje hasta que transcurra el periodo de garantía.

ATENCIÓN

¡El aparato y el material de embalaje no son un juguete! ¡No permitir que los niños jueguen con bolsas de plástico, láminas y piezas pequeñas! ¡Riesgo de ingestión y asfixia!

- Desbrozadora con motor de gasolina
- Mango guía
- Empuñadura guía
- Sujeción empuñadura guía
- 4 tornillos M5 (20 mm)
- 4 tuercas M5
- Cinturón de transporte
- 4 tornillos M5 (25 mm)
- Cuchilla de corte
- Bobina de hilo con hilo de corte

- Plato de arrastre
- Plancha
- Cubierta plancha
- Tuerca M10 (rosca a la izquierda)
- Botella de mezcla aceite/gasolina
- Llave de bujía de encendido
- Llave fija 8/10mm
- Llave Allen 4 mm
- Llave Allen 5 mm
- 2 sujeciones de cable
- Tornillo moleteado M6
- Tuerca M6
- Arandela Ø 6mm
- Cubierta de protección para hilo de corte/cuchilla de corte
- Destornillador
- Instrucciones de uso originales
- Instrucciones de seguridad

4. Uso adecuado

La desbrozadora con motor (uso de la cuchilla de corte) resulta adecuada para cortar madera fina, hierbajos y maleza.

El recortabordes a motor (uso de la bobina de hilo con hilo de corte) resulta adecuado para cortar césped y pequeños hierbajos. La observancia de las instrucciones de uso especificadas por el fabricante constituye un requisito indispensable para manejar el aparato de forma adecuada. Cualquier otra utilización que difiera de las que se autorizan expresamente en este manual puede provocar el deterioro del aparato y representar un serio peligro para el usuario. Es preciso observar las restricciones indicadas en las advertencias de seguridad.

Es preciso tener en consideración que nuestro aparato no está indicado para un uso comercial, industrial o en taller. No asumiremos ningún tipo de garantía cuando se utilice el aparato en zonas industriales, comerciales o talleres, así como actividades similares.

¡Atención! Para evitar que el operario sufra heridas corporales, la desbrozadora con motor de gasolina no se podrá utilizar para realizar los siguientes trabajos: para limpiar aceras, evitando asimismo emplearla como trituradora para desmenuzar ramas de árbol o setos. Además, la desbrozadora con motor de gasolina no puede ser utilizada para allanar irregularidades en el suelo como, por ejemplo, los montículos de tierra hechos por los topes. Por motivos de seguridad la desbrozadora con motor de gasolina no puede ser utilizada como unidad motriz para otras herramientas o juegos de herramientas de

cualquier otro tipo.

La máquina sólo debe emplearse para aquellos casos para los que se ha destinado su uso. Cualquier otro uso no será adecuado. En caso de uso inadecuado, el fabricante no se hace responsable de daños o lesiones de cualquier tipo; el responsable es el usuario u operario de la máquina.

5. Características técnicas

Tipo de motor	motor de 2 tiempos, refrigeración por aire, cilindro de cromo
Potencia del motor (máx.)	0,75 kW (1 CV)
Cilindrada	25,4 cm ³
Velocidad en vacío del motor	3200 r.p.m.
Velocidad máx. motor	8500 r.p.m.
Velocidad máx. hilo doble:	6000 r.p.m.
Encendido	electrónico
Accionamiento	Embrague centrífugo
Peso (depósito vacío)	6,1 kg
Circunferencia de corte hilo Ø	42 cm
Circunferencia de corte cuchilla Ø	23 cm
Longitud del hilo	4 m
Diámetro hilo	2 mm
Volumen del depósito	0,45 l
Bujía de encendido	L8RTC

Ruido y vibración

Nivel de presión acústica L_{pA}	100 dB(A)
Imprecisión K_{pA}	3 dB
Nivel de potencia acústica L_{WA}	108 dB(A)
Imprecisión K_{WA}	4,4 dB

Usar protección para los oídos.

La exposición al ruido puede ser perjudicial para el oído.

Funcionamiento

Valor de emisión de vibraciones $a_h = 11,5 \text{ m/s}^2$

Imprecisión $K = 1,5 \text{ m/s}^2$

E**¡Reducir la emisión de ruido y las vibraciones al mínimo!**

- Emplear sólo aparatos en perfecto estado.
- Realizar el mantenimiento del aparato y limpiarlo con regularidad.
- Adaptar el modo de trabajo al aparato.
- No sobrecargar el aparato.
- En caso necesario dejar que se compruebe el aparato.
- Apagar el aparato cuando no se esté utilizando.
- Llevar guantes.

6. Antes de la puesta en marcha**6.1 Montaje****6.1.1 Montaje de la empuñadura guía**

Montar la empuñadura guía como se muestra en las figuras 3a-3c. Apretar a fondo los tornillos solo una vez que se haya ajustado la posición de trabajo óptima con el cinturón. Orientar la empuñadura guía según lo indicado en la figura 1. El desmontaje se realiza por el orden contrario.

6.1.2 Montaje del mango guía (fig. 4a-4c)

Desplazar el tornillo moleteado (32) a través de la arandela (34) en la pieza de unión del mango guía (1) (fig. 4b). Atornillar el tornillo moleteado sin apretarlo con la tuerca (33).

Apretar la palanca de detención (A) y desplazar con cuidado el mango guía (fig. 4a/pos. 2) en la pieza de unión del mismo. Asegurarse de que los árboles de accionamiento en el interior del mango guía encajen (en caso necesario, girar ligeramente en el cabezal de la bobina). El saliente de la palanca de detención (A) debe encajar en el agujero (B). Apretar el tornillo moleteado como se muestra en la figura 4c. Tras el primer montaje sólo será necesario aflojar el tornillo moleteado y activar la palanca para desmontar el mango guía.

6.1.3 Montaje de la cubierta de protección de la cuchilla

Atención: A la hora de trabajar con la cuchilla de corte la cubierta de protección de la misma debe estar montada. La cubierta de protección de la cuchilla de corte se monta como se indica en las figuras 5a-5c.

6.1.4 Montaje/cambio de la cuchilla

La cuchilla de corte se monta como se indica en las figuras 6a-6g. El desmontaje se lleva a cabo realizando la misma secuencia pero en sentido contrario.

- Insertar el plato de arrastre (22) en el árbol dentado (fig. 6b)
 - Bloquear la cuchilla de corte (18) en el plato de arrastre (fig. 6c)
 - Insertar la plancha (23) a través de la rosca del árbol dentado (fig. 6d)
 - Colocar la cubierta de la plancha (24) (fig. 6e)
 - Buscar la perforación del plato de arrastre, hacer coincidir con la entalladura que se encuentra debajo y bloquear con la llave Allen suministrada (29) para apretar ahora la tuerca (25) (fig. 6f/6g).
- Atención:** Rosca a la izquierda

6.1.5 Montaje de la cubierta de protección del hilo de corte en la cubierta de protección de la cuchilla

Atención: Si se trabaja con hilos de corte, debe montarse adicionalmente la cubierta de protección para ellos.

La cubierta de protección del hilo de corte se monta como se indica en las figuras 7a-7b.

6.1.6 Montaje/sustitución de la bobina de hilo

El montaje de la bobina de hilo se describe en la figura 7c. El desmontaje se realiza por el orden contrario.

Buscar la perforación del plato de arrastre, hacer coincidir con la entalladura que se encuentra debajo y bloquear con la llave Allen suministrada (29) para enroscar ahora la bobina de hilo sobre la rosca.

Atención: Rosca a la izquierda

6.2 Ajuste de la altura de corte

- Colocar el cinturón de transporte como se muestra en la figura 8a-8c.
- Colgar el aparato del cinturón (fig. 8d).
- Ajustar la posición óptima de trabajo y de corte sirviéndose de los distintos dispositivos de ajuste del cinturón de transporte (fig. 8e).
- Para determinar la longitud óptima del cinturón, realizar a continuación un par de movimientos oscilantes sin arrancar el motor (fig. 9a).

El cinturón de transporte está equipado con un mecanismo de cierre rápido. Si es necesario retirar el aparato con rapidez, tirar de la pieza roja del cinturón (fig. 8f).

Atención: Utilizar siempre el cinturón al trabajar con el aparato. Adaptar la correa en cuanto el motor haya arrancado y se encuentre en marcha en vacío. Desconectar el motor antes de soltar el cinturón.

Antes de cualquier puesta en marcha comprobar:

- el hermetismo del sistema de combustible.
- que los dispositivos de protección y el dispositivo de corte se hallen en perfecto estado y con todas las piezas.
- que todos los tornillos estén bien apretados.
- la suavidad de marcha de todas las piezas móviles.

6.3 Combustible y aceite

Combustible recomendado

Utilizar exclusivamente una mezcla de gasolina sin plomo y aceite de motor de 2 tiempos especial. Mezclar el combustible según la tabla de mezcla.

Atención: No usar nunca una mezcla de combustible que estuviera almacenada durante más de 90 días.

Atención: No usar aceite de 2 tiempos con una mezcla de componentes recomendada de 100:1. En el caso de que se produzcan daños en el motor debido a insuficiente lubricación, se perdería el derecho a la garantía del fabricante.

Atención: Para el transporte y almacenamiento del combustible utilizar sólo un recipiente homologado para ello.

Introducir la cantidad correcta de gasolina y aceite de 2 tiempos en la botella de mezcla adjunta (véase la escala marcada). A continuación, agitar bien el recipiente.

6.4 Tabla de mezcla de combustible

Mezcla: 40 partes de gasolina por 1 de aceite

Gasolina	Aceite de 2 tiempos
1 litro	25 ml
5 litros	125 ml

7. Manejo

Respetar las disposiciones legales vigentes sobre la emisión de ruidos en el lugar de uso (pueden variar según el lugar).

Quitar las tapas de protección de la cuchilla de corte (15) antes de la puesta en marcha.

7.1 Arranque estando el motor frío

Llenar el depósito con una cantidad adecuada de mezcla de gasolina/aceite. Véase también combustible y aceite.

1. Poner el aparato sobre una superficie dura y

plana.

2. Presionar 10 veces la bomba de combustible (inyector) (fig. 1/pos. 7).
 3. Poner el interruptor ON/OFF (fig. 1/pos. 9) en la posición "I".
 4. Bloquear el acelerador. Para ello, activar el bloqueo del acelerador (fig. 1/pos. 12) y a continuación el acelerador (fig. 1/pos. 11) y bloquear pulsando al mismo tiempo el botón de enclavamiento (fig. 1/pos. 10).
 5. Colocar la palanca del estártter (fig. 1/pos. 5) en la posición „#“.
 6. Sujetar bien el aparato y tirar del cable de arranque (fig. 1/pos. 4) hasta el primer tope. Tirar ahora del cable de arranque 4 veces. El aparato se arranca.
- Atención:** No permitir que el cable rebote. Esto podría provocar daños.
- Atención:** Con el acelerador bloqueado las cuchillas empiezan a trabajar cuando se pone en marcha el motor.
- Desbloquear a continuación el acelerador pulsándolo simplemente. Al activar el acelerador se desbloquea al mismo tiempo la palanca del estártter. (El motor vuelve a la marcha en vacío).
7. Si el motor no se pone en marcha, repetir los pasos 4-6.

Tener en cuenta: Leer el apartado "Reparación de fallos en el motor", si no se enciende el motor tras varios intentos. Tener en cuenta: Tirar del cable de arranque en línea recta hacia fuera. Si se tira del cable con inclinación, se produce fricción en el ojete. Esta fricción desgasta más rápidamente el cable por efecto de roce. Es preciso seguir aguantando la palanca de arranque, cuando el cable vuelva a entrar en el aparato. No debe permitirse que el cable vuelva a su posición inicial demasiado rápido.

7.2 Arranque con el motor caliente

(El aparato estuvo parado durante menos de 15-20 min.)

1. Poner el aparato sobre una superficie dura y plana.
2. Poner el interruptor ON/OFF en "I".
3. Bloquear el acelerador (de forma análoga a "Arranque estando el motor frío").
4. Sujetar bien el aparato y tirar del cable de arranque hasta el primer tope. A continuación, tirar rápidamente del cable. El aparato se deberá poner en marcha tras 1-2 tirones. Si la máquina no se pone en marcha tras 6 tirones, repetir los pasos del 1 al 7 con el motor en frío.

7.3 Desconectar el motor

Procedimiento a seguir en caso de paro de emergencia:

Si se necesita parar la máquina de inmediato, poner el interruptor ON/OFF en "Stop" o "0".

Procedimiento normal a seguir:

Soltar el acelerador y esperar hasta que el motor se ponga en velocidad en vacío. A continuación, poner el interruptor ON/OFF en "Stop" o "0".

7.4 Instrucciones relativas al trabajo

Antes de utilizar el aparato practicar todas las técnicas de trabajo con el motor apagado.

Prolongación del hilo de corte

¡Aviso! No utilizar alambres o alambres con revestimiento de plástico de ningún tipo en la bobina de hilo. Ello podría causar graves lesiones al usuario. Para alargar el hilo de corte, dejar que el motor marche a todo gas y apretar la bobina de hilo contra el suelo. El hilo se alarga automáticamente. La cuchilla en el panel protector corta el hilo a la longitud permitida (fig. 9b).

Cuidado: Retirar regularmente todos los restos de césped y hierbajos para evitar que el mango se sobrecaliente. Los restos de césped/hierba/hierbajos se enredan bajo el panel protector (fig. 9c), con lo que el mango no se puede enfriar suficientemente. Retirar cuidadosamente los restos con un destornillador o similar.

Diferentes procesos de corte

Si el aparato ha sido montado correctamente, servirá para cortar hierbajos y hierbas o césped alto en zonas de difícil acceso, como por ejemplo: a lo largo de vallas, muros o cimientos así como alrededor de árboles. También puede usarse para "segar", en el caso de que se quiera eliminar vegetación a ras de suelo con el fin de preparar un jardín o limpiar una zona concreta.

Tener en cuenta: Incluso si se procede con cuidado, el cortar junto a cimientos, muros de piedra o de cemento, provoca un desgaste mayor del hilo.

Recortar/segar

Usar el aparato como si se trabajara con una hoz. Mantener la bobina de hilo siempre en paralelo al suelo. Comprobar el terreno y determinar la altura de corte deseada. Guiar y mantener la bobina de hilo a la altura deseada para realizar un corte uniforme (fig. 9d).

Recortar a baja altura

Es preciso mantener el aparato ante sí mismo, ligeramente inclinado, de modo que la parte inferior de la bobina de hilo se encuentre sobre el suelo y el hilo corte a la altura deseada. Recortar apartando el aparato del propio cuerpo. No dirigir la desbrozadora hacia uno mismo.

Cortar en vallas/cimientos

Cuando se corte junto a alambradas de malla, vallas, muros de piedra o cimientos es preciso acercarse despacio para poder cortar lo más cerca posible sin que el hilo choque con el obstáculo en cuestión. El hilo se desgasta y se deshilacha si toca piedras, muros de piedra o cimientos. Si el hilo choca contra una valla, se rompe.

Recortar alrededor de árboles

Al recortar alrededor de troncos, es preciso proceder despacio, para evitar que el hilo toque la corteza. Dar la vuelta al árbol cortando de izquierda a derecha. Acercarse al césped o a los hierbajos con la punta del hilo, inclinando la bobina de hilo ligeramente hacia adelante.

Aviso: Tener especial cuidado en los trabajos de segado. Mantener una distancia de 30 metros entre el usuario y otras personas o animales cuando se estén realizando este tipo de trabajos.

Segar

Segar significa cortar la vegetación hasta el suelo. Para ello, la bobina de hilo se inclina un ángulo de 30° hacia la derecha. Ajustar la empuñadura a la posición deseada. Tener en cuenta el elevado peligro de que sufran daños tanto el operario, como terceros o incluso animales, así como el peligro de provocar daños materiales causados por los objetos que salgan disparados (p. ej., piedras) (fig. 9e).

Aviso: ¡No retirar con el aparato objetos situados en caminos etc.!

El aparato es potente; piedras pequeñas u otros objetos pueden salir disparados hasta 15 metros o más, ocasionando heridas o daños en coches, casas o ventanas.

Serrar

El aparato no ha sido concebido para serrar.

Atascado

Si la cuchilla de corte se bloquea porque la vegetación es muy espesa, parar de inmediato el motor. Eliminar los restos de césped y matorrales del aparato antes de volverlo a poner en marcha.

Evitar contragolpes

Al trabajar con la cuchilla de corte existe el peligro de producirse contragolpes si ésta se topa con obstáculos duros (tronco, rama, piedras o similares). El aparato saldrá despedido en dirección contraria a la de la herramienta, por lo que se puede perder el control del aparato. No utilizar nunca la cuchilla de corte en las inmediaciones de vallas, postes metálicos, muros o cimientos. Para evitar contragolpes a la hora de cortar tallos gordos, colocarla según se indica en la fig. 9f.

8. Mantenimiento, limpieza y pedido de piezas de repuesto

Antes de realizar trabajos de mantenimiento apagar siempre el aparato y retirar el enchufe de la bujía de encendido.

8.1 Sustituir bobina de hilo/hilo de corte

1. Desmontar la bobina de hilo (13) como se describe en el apartado 6.1.6. Apretar la bobina (fig. 12a) y extraer una mitad de la carcasa (fig. 12b).
2. Extraer la bobina de hilo de su carcasa (fig. 12c).
3. Sacar el hilo restante pudiera quedar.
4. Doblar por la mitad el nuevo hilo de corte y colocar el lazo en la concavidad del divisor de la bobina. (Fig. 12d)
5. Enrollar en sentido antihorario el hilo tensado. El divisor de bobina separa las dos mitades del hilo de nailon. (Fig. 12e)
6. Enganchar los últimos 15 cm de los dos extremos del hilo en los portahilos opuestos de la bobina. (Fig. 12f)
7. Introducir los dos extremos del hilo por los ojete metálicos de la carcasa de la bobina (fig. 12c).
8. Presionar introduciendo la bobina de hilo en su carcasa.
9. Tirar breve y enérgicamente de los extremos de los hilos para soltarlos de los correspondientes soportes de la bobina.
10. Recortar el hilo sobrante dejándolo a unos 13cm. Esto disminuye la carga sobre el motor durante la puesta en marcha y el calentamiento.
11. Volver a montar la bobina de hilo, véase punto 6.1.6. Si se cambia toda la bobina de hilo, omitir los puntos 3-6.

8.2 Mantenimiento del filtro de aire

Los filtros de aire sucios aminoran la potencia del motor puesto que la alimentación de aire al carburador es insuficiente. Por lo tanto, es de rigor realizar controles periódicos. Controlar el filtro de aire

cada 25 horas de servicio y, en caso necesario, limpiarlo. Cuando el contenido de polvo en el aire sea elevado, comprobar el filtro de aire con mayor asiduidad.

1. Quitar la tapa del filtro de aire (fig. 10a)
2. Retirar el elemento del filtro (fig. 10b/10c)
3. Limpiar el filtro sacudiéndolo o soplando.
4. El montaje se realiza siguiendo el mismo orden pero a la inversa.

Atención: No limpiar nunca el filtro de aire con gasolina o disolventes inflamables.

8.3 Mantenimiento de la bujía de encendido

Recorrido de las chispas de la bujía de encendido = 0,6mm. Apretar la bujía de encendido con 12-15 Nm. Tras las primeras 10 horas de servicio, controlar que la bujía de encendido no esté sucia y, en caso necesario, limpiarla con un cepillo de hilos de cobre. A partir de ahí, comprobar la bujía cada 50 horas de servicio.

1. Extraer de la toma de corriente el enchufe de la bujía de encendido.
2. Retirar la bujía de encendido (fig. 11b) con ayuda de la llave suministrada (27).
3. El montaje se realiza siguiendo el mismo orden pero a la inversa.

8.4 Lijar la cuchilla de la cubierta de protección

La cuchilla de la cubierta de protección se puede volver roma con el tiempo. De ser este el caso, soltar el tornillo con el que la cuchilla está sujeta a la cubierta de protección. Fijar la cuchilla en un tornillo de banco. Lijar la cuchilla con una lima plana, procurando conservar el ángulo del canto de corte. Limar en una única dirección.

8.5 Ajustes del carburador

¡Atención! Sólo el servicio técnico postventa puede realizar los ajustes en el carburador.

Para cualquier trabajo en el carburador primero es necesario desmontar la cubierta del filtro de aire según se indica en la fig. 10a y 10b.

Ajuste del cable del acelerador:

Si con el tiempo no se alcanza la velocidad máxima del aparato y se han excluido todas las posibles causas según el apartado 11 Solución de fallos, puede ser posible que se necesite ajustar el cable del acelerador.

Para ello, comprobar primero si el carburador se abre completamente con el acelerador completamente apretado. Esto ocurre cuando la palanca F toca la carcasa del carburador con el acelerador apretado al máximo (fig. 13a). La figura 13a muestra el ajuste correcto. Si la palanca F no toca la carcasa del carburador, será preciso reajustar.

E

Para reajustar el cable del acelerador seguir los siguientes pasos:

- Soltar algunas vueltas la contratuerca (fig. 13b/pos. C).
- Desatornillar el tornillo de ajuste (fig. 13b/pos. D) hasta que la palanca F toque completamente la carcasa con el acelerador apretado al máximo según se muestra en la fig. 13a.
- Volver a apretar la contratuerca.

Ajuste del ralentí:

¡Atención! Ajustar el ralentí en caliente.

Si el aparato se apaga con el acelerador accionado y se han excluido todas las posibles causas según el apartado 11, solución de fallos, es posible que sea necesario ajustar el cable del acelerador. Para ello girar el tornillo de ralentí (fig. 13b/pos. E) en el sentido de las agujas del reloj, hasta que el aparato funcione seguro en marcha en vacío. Si el ralentí es tan alto que las cuchillas giran, reducirlo girando hacia la izquierda el tornillo de ralentí hasta que las cuchillas dejen de girar.

8.6 Protección del medio ambiente

Los materiales de producción y mantenimiento contaminados han de ser eliminados a través de una entidad recolectora prevista a tal efecto. Debe reciclarse el material de embalaje, metal y plástico.

8.7 Pedido de piezas de repuesto

A la hora de pasar pedido de piezas de repuesto, es preciso indicar los siguientes datos;

- Tipo de aparato
- Número de artículo del aparato
- Número de identificación del aparato
- Número de la pieza de repuesto requerida

Los precios y la información actual se hallan en www.isc-gmbh.info

9. Almacenamiento y transporte**9.1 Almacenamiento**

Cuidado: No almacenar el aparato para más de 30 días sin seguir los siguientes pasos.

Guardar el aparato

Si guarda el aparato durante más de 30 días seguidos debe prepararse para ello. En caso contrario se evaporará el combustible que todavía quede en el carburador y dejará residuos gomosos en el suelo. Ello podría dificultar el arranque y conllevar caros trabajos de reparación.

1. Quitar lentamente el tapón del depósito de combustible y dejar que salga la posible presión acumulada. Vaciar con cuidado el depósito.

2. Arrancar el motor y dejarlo en marcha hasta que la sierra se detenga para quitar el combustible del carburador.
3. Dejar enfriar el motor (aprox. 5 minutos).
4. Retirar la bujía de encendido (ver 8.3)
5. Eche 1 cucharadita de aceite para 2 tiempos limpio en la cámara de combustión. Tire varias veces de la cuerda de arranque para recubrir los componentes internos. Volver a colocar la bujía de encendido.

Advertencia: Guardar el aparato en un lugar seco y alejado de posibles fuentes de ignición, p. ej., estufas, termos de gas, secadoras de gas, etc.

Nueva puesta en marcha

1. Retirar la bujía de encendido (ver 8.3).
2. Tirar del cable de arranque para eliminar el aceite que sobre de la cámara de combustión.
3. Limpiar la bujía de encendido y ajustar la distancia de los electrodos en la misma, o colocar una nueva bujía de encendido con la distancia correcta.
4. Preparar el aparato de forma adecuada antes de usarlo
5. Llenar el tanque de la mezcla adecuada de combustible/aceite. Véase sección combustible y aceite.

9.2 Transporte

Antes de transportar el aparato, vaciar antes el depósito de gasolina según se describe en el capítulo "Almacenamiento". Limpiar el aparato con un cepillo o una escobilla. Desmontar el empuñadura guía según se indica en el punto 6.1.1.

10. Eliminación y reciclaje

El aparato está protegido por un embalaje para evitar daños producidos por el transporte. Este embalaje es materia prima y, por eso, se puede volver a utilizar o llevar a un punto de reciclaje. El aparato y sus accesorios están compuestos de diversos materiales, como, p. ej., metal y plástico. Depositar las piezas defectuosas en un contenedor destinado a residuos industriales. Informarse en el organismo responsable al respecto en su municipio o en establecimientos especializados.

11. Reparación de fallos

Avería	Posibles causas	Reparación de averías
El aparato no arranca	Se ha procedido de forma incorrecta al realizar la puesta en marcha	Seguir las indicaciones para arrancar
	Bujía de encendido con hollín o húmeda	Limpiar la bujía de encendido o sustituirla por otra nueva
	Ajuste incorrecto del carburador	Buscar un servicio técnico postventa o enviar el aparato a ISC-GmbH
El aparato arranca pero no llega a su potencia máxima	Ajuste incorrecto de la palanca del estárter	Poner la palanca del estárter en "♦"
	Filtro de aire sucio	Limpiar el filtro de aire
	Ajuste incorrecto del carburador	Buscar un servicio técnico postventa o enviar el aparato a ISC-GmbH
El motor funciona de forma irregular	Distancia de electrodos incorrecta en la bujía de encendido	Limpiar la bujía y ajustar la distancia de los electrodos o poner una nueva bujía
	Ajuste incorrecto del carburador	Buscar un servicio técnico postventa o enviar el aparato a ISC-GmbH
El motor desprende demasiado humo	Mezcla de combustible falsa	Utilizar la mezcla de combustible correcta (véase tabla de mezcla)
	Ajuste incorrecto del carburador	Buscar un servicio técnico postventa o enviar el aparato a ISC-GmbH

P

Índice

1. Instruções de segurança
2. Descrição do aparelho
3. Material a fornecer
4. Utilização adequada
5. Dados técnicos
6. Antes da colocação em funcionamento
7. Operação
8. Limpeza, manutenção e encomenda de peças sobressalentes
9. Armazenagem e transporte
10. Eliminação e reciclagem
11. Eliminação de falhas

⚠ Atenção!

Ao utilizar ferramentas, devem ser respeitadas algumas medidas de segurança para prevenir ferimentos e danos. Por conseguinte, leia atentamente este manual de instruções/estas instruções de segurança. Guarde-o num local seguro, para que o possa consultar sempre que necessário. Caso passe o aparelho a outras pessoas, entregue também este manual de instruções/estas instruções de segurança. Não nos responsabilizamos pelos acidentes ou danos causados pela não observância deste manual e das instruções de segurança.

1. Instruções de segurança

As instruções de segurança correspondentes encontram-se na brochura fornecida!

⚠ AVISO

Leia todas as instruções de segurança e indicações. O incumprimento das instruções de segurança e indicações pode provocar choques eléctricos, incêndios e/ou ferimentos graves.

Guarde todas as instruções de segurança e indicações para as poder consultar sempre que necessário.

Dispositivos de segurança

Ao trabalhar com o aparelho tem de estar montada a cobertura de protecção de plástico adequada para o funcionamento com a lâmina ou o fio, a fim de evitar a projecção de objectos. A lâmina integrada na cobertura de protecção do fio de corte, corta o fio automaticamente para o comprimento ideal.

2. Descrição do aparelho (fig. 1-13)

1. Peça de união da barra de guia
2. Barra de guia
3. Punho guia
4. Cordão de arranque
5. Alavanca Choke
6. Depósito da gasolina
7. Bomba de combustível "botão injector de gasolina"
8. Cobertura da carcaça do filtro de ar
9. Interruptor para ligar/desligar
10. Fixador do acelerador
11. Acelerador
12. Bloqueio do acelerador
13. Bobina do fio com fio de corte

14. Cobertura de protecção do fio de corte
15. Cobertura de protecção da lâmina de corte
16. 4 parafusos M5 (25 mm)
17. Alça de transporte
18. Lâmina de corte
19. Suporte do punho guia
20. 4 parafusos M5 (20 mm)
21. 4x porcas M5
22. Disco de arrasto
23. Placa de pressão
24. Cobertura da placa de pressão
25. Porca M10 (rosca à esquerda)
26. Garrafa de mistura de óleo/gasolina
27. Chave para velas de ignição
28. Chave de bocas 8/10 mm
29. Chave sextavada interior 4 mm
30. Chave sextavada interior 5 mm
31. 2x fixador de cabos
32. Parafuso da pega M6
33. Porca M6
34. Anilha Ø 6 mm
35. Filtro de ar
36. Cachimbo da vela de ignição
37. Chave de parafusos

3. Material a fornecer

- Abra a embalagem e retire cuidadosamente o aparelho.
- Remova o material da embalagem, assim como os dispositivos de segurança da embalagem e de transporte (caso existam).
- Verifique se o material a fornecer está completo.
- Verifique se o aparelho e as peças acessórias apresentam danos de transporte.
- Se possível, guarde a embalagem até ao termo do período de garantia.

ATENÇÃO

O aparelho e o material da embalagem não são brinquedos! As crianças não devem brincar com sacos de plástico, películas ou peças de pequena dimensão!

Existe o perigo de deglutição e asfixia!

- Roçadora a gasolina
- Barra de guia
- Punho guia
- Suporte do punho guia
- 4 parafusos M5 (20 mm)
- 4x porcas M5
- Alça de transporte
- 4 parafusos M5 (25 mm)
- Lâmina de corte
- Bobina do fio com fio de corte

P

- Disco de arrasto
- Placa de pressão
- Cobertura da placa de pressão
- Porca M10 (rosca à esquerda)
- Garrafa de mistura de óleo/gasolina
- Chave para velas de ignição
- Chave de bocas 8/10 mm
- Chave sextavada interior 4 mm
- Chave sextavada interior 5 mm
- 2x fixador de cabos
- Parafuso da pega M6
- Porca M6
- Anilha Ø 6 mm
- Cobertura de protecção para fio de corte/lâmina de corte
- Chave de parafusos
- Manual de instruções original
- Instruções de segurança

4. Utilização adequada

A moto-roçadora (utilização da lâmina de corte) é apropriada para cortar lenha fina, ervas daninhas espessas e mato.

O roçador motorizado (utilização da bobina do fio com fio de corte) é apropriado para cortar relva, superfícies verdes e ervas daninhas finas. A observância do manual de utilização do fabricante juntamente fornecido é uma condição fundamental para uma utilização adequada do aparelho. Outras utilizações distintas das expressamente permitidas neste manual podem provocar danos no aparelho e representar sérios perigos para o utilizador. Respeite criteriosamente as restrições nas instruções de segurança.

Chamamos a atenção para o facto de os nossos aparelhos não terem sido concebidos para uso comercial, artesanal ou industrial. Não assumimos qualquer responsabilidade se o aparelho for utilizado no comércio, artesanato ou indústria ou em actividades equiparáveis.

Atenção! Devido ao perigo de danos físicos para o utilizador, a moto-roçadora a gasolina não pode ser utilizada para as seguintes tarefas: para limpar caminhos ou para triturar partes de árvores e sebes. Para além disso, a moto-roçadora a gasolina não pode ser utilizada para aplanar elevações de terreno, como p. ex. elevações causadas por toupeiras. Por motivos de segurança a moto-roçadora a gasolina não deve ser utilizada como unidade de accionamento para outras ferramentas de trabalho ou jogos de ferramentas, seja de que tipo for.

A máquina só pode ser utilizada para os fins a que se destina. Qualquer outro tipo de utilização é considerado inadequado. Os danos ou ferimentos de qualquer tipo daí resultantes são da responsabilidade do utilizador/operador e não do fabricante.

5. Dados técnicos

Tipo do motor	motor a 2 tempos, arrefecido a ar, cilindro cromado
Potência do motor (máx.)	0,75 kW (1 CV)
Cilindrada	25,4 cm ³
Rotações em vazio do motor	3200 r.p.m.
Rotações máx. do motor:	8500 r.p.m.
Rotações máx. do fio duplo:	6000 r.p.m.
Ignição	electrónica
Accionamento	acoplamento centrífugo
Peso (reservatório vazio)	6,1 kg
Fio do círculo de corte Ø	42 cm
Lâmina do círculo de corte Ø	23 cm
Comprimento do fio	4 m
Ø do fio	2 mm
Capacidade do reservatório	0,45 l
Vela de ignição	L8RTC

Ruído e vibração

Nível de pressão acústica L_{pA}	100 dB(A)
Incerteza K_{pA}	3 dB
Nível de potência acústica L_{WA}	108 dB(A)
Incerteza K_{WA}	4,4 dB

Use uma protecção auditiva.

O ruído pode provocar danos no aparelho auditivo.

Funcionamento

Valor de emissão de vibração $a_h = 11,5 \text{ m/s}^2$

Incerteza $K = 1,5 \text{ m/s}^2$

Reduza a produção de ruído e de vibração para o mínimo!

- Utilize apenas ferramentas em bom estado.
- Limpe e faça a manutenção da ferramenta regularmente.
- Adapte o seu modo de trabalho ao aparelho.
- Não sobrecarregue a ferramenta.
- Se necessário, submeta o aparelho a uma verificação.
- Desligue o aparelho, quando este não estiver a ser utilizado.
- Use luvas.

6. Antes da colocação em funcionamento**6.1 Montagem****6.1.1 Montagem do punho guia**

Monte o punho guia conforme ilustrado nas figuras 3a a 3c. Só volte a apertar os parafusos quando tiver ajustado, com a alça de transporte, a posição de trabalho ideal. O punho guia deve ser instalado conforme ilustrado na figura 1. A desmontagem é realizada de forma inversa.

6.1.2 Montagem da barra de guia (fig. 4a – 4c)

Introduza o parafuso da pega (32) na anilha (34) na peça de união da barra de guia (1) (fig. 4b). Desaperte o parafuso da pega com a porca (33). Prima agora a alavanca de retenção (A) e introduza cuidadosamente a barra de guia (fig. 4a/pos. 2) na respectiva peça de união. Certifique-se de que os eixos de accionamento deslizam no interior da barra de guia (se necessário, rode ligeiramente a cabeça da bobina. O nariz da alavanca de retenção (A) tem de engatar no orifício (B). Aperte agora o parafuso da pega, como na figura 4c. Após a primeira montagem, só é necessário desapertar o parafuso da pega e accionar a alavanca para desmontar a barra de guia.

6.1.3 Montagem do resguardo das lâminas

Atenção: ao trabalhar com a lâmina de corte, a respectiva cobertura de protecção tem de estar montada. A montagem da cobertura de protecção da lâmina de corte é efectuada como ilustrado nas figuras 5a e 5c.

6.1.4 Montagem/substituição da lâmina de corte

A montagem da lâmina de corte está representada nas figuras 6a a 6g. A desmontagem é realizada na sequência inversa.

- Encaixe o disco de arrasto (22) no veio dentado (fig. 6b)

- Fixe a lâmina de corte (18) no disco de arrasto (fig. 6c)
 - Coloque a placa de pressão (23) sobre a rosca do veio dentado (fig. 6d)
 - Encaixe a cobertura da placa de pressão (24) (fig. 6e)
 - Procure o orifício do disco de arrasto, faça-o corresponder com o entalhe que se encontra por baixo e fixe o disco de arrasto com a chave sextavada interior (29) fornecida juntamente, apertando de seguida a porca (25) (fig. 6f/6g).
- Atenção:** rosca à esquerda

6.1.5 Montagem da cobertura de protecção do fio de corte no resguardo das lâminas

Atenção: Ao trabalhar com o fio de corte tem de montar adicionalmente a cobertura de protecção do mesmo.

A montagem da cobertura de protecção do fio de corte é efectuada conforme representado nas figuras 7a – 7b.

6.1.6 Montagem/substituição da bobina do fio

A montagem da bobina do fio está representada na figura 7c. A desmontagem é realizada de forma inversa.

Procure o orifício do disco de arrasto, faça-o corresponder com o entalhe que se encontra por baixo e fixe o disco de arrasto com a chave sextavada interior (29) fornecida juntamente, aparafusando de seguida a bobina do fio à rosca.

Atenção: rosca à esquerda

6.2 Ajuste da altura de corte

- Colocar a alça de transporte como ilustrado nas figuras 8a a 8c.
- Engate o aparelho na alça de transporte (fig. 8d).
- Com os diversos pontos de ajuste seleccione na alça de transporte, as posições de trabalho e de corte ideais (fig. 8e).
- Para ajustar correctamente o comprimento da alça de transporte faça alguns movimentos oscilatórios sem ligar o motor (fig. 9a).

A alça de transporte está equipada com um mecanismo de abertura rápida. Se for necessário colocar o aparelho rapidamente sobre o chão, puxe a peça vermelha que se encontra na alça (fig. 8f).

Atenção: sempre que estiver a trabalhar com o aparelho use a alça. Coloque a alça assim que o motor estiver ligado e a trabalhar em ralenti. Desligue o motor antes de retirar a alça de transporte.

Antes de cada colocação em funcionamento do aparelho, verifique:

P

- Estanteidade do sistema de combustível.
- Se os dispositivos de protecção e de corte se encontram em boas condições e completos.
- Assento correcto de todas as uniões roscadas.
- Boa mobilidade de todas as peças móveis.

6.3 Combustível e óleo

Combustíveis recomendados

Utilize apenas uma mistura composta por gasolina sem chumbo e óleo especial para motor a 2 tempos. Misture a mistura de combustível de acordo com a tabela de mistura de combustível.

Atenção: não utilize uma mistura de combustível que esteja guardada há mais de 90 dias.

Atenção: não utilize óleo para motores a 2 tempos com uma relação de mistura recomendada de 100:1. Em caso de danos no motor provocados por uma lubrificação insuficiente, a garantia do fabricante perde a validade.

Atenção: para o transporte e armazenagem de combustível use unicamente reservatórios previstos e adequados.

Ponha a quantidade correcta de gasolina e óleo para motor a 2 tempos respectivamente na garrafa de mistura fornecida (ver a escala impressa). De seguida, agite bem o reservatório.

6.4 Tabela de mistura de combustível

Procedimento de mistura: 40 partes de gasolina para 1 parte de óleo

Gasolina	Óleo para motores a 2 tempos
1 litro	25 ml
5 litros	125 ml

7. Operação

Respeite as disposições legais que regulam a protecção contra o ruído, pois estas podem divergir de local para local. Antes da colocação em funcionamento, retire a capa de protecção da lâmina de corte (15).

7.1 Arranque com o motor frio

Ateste o reservatório com uma quantidade adequada de mistura de gasolina/óleo. Ver também Combustível e óleo.

1. Coloque o aparelho sobre uma superfície dura e plana.
2. Pressione a bomba de combustível (botão injector de gasolina) (fig. 1/pos. 7) 10 vezes.
3. Coloque o interruptor para ligar/desligar (fig. 1/pos. 9) na posição "I".

48

4. Fixe o acelerador. Para tal, accione o bloqueio do acelerador (fig. 1/pos. 12) e de seguida o acelerador (fig. 1/pos. 11) e, pressionando simultaneamente o fixador (fig. 1/pos. 10), fixe o acelerador.
5. Coloque a alavanca Choke (fig. 1/pos. 5) na posição „#“.
6. Segure bem o aparelho e puxe o cordão de arranque (fig. 1/pos. 4) para fora até à primeira resistência. Puxe agora rapidamente o cabo de arranque 4 vezes. O aparelho liga-se.
Atenção: não deixe que o cordão de arranque seja projectado para trás. Tal pode causar danos.
Atenção: o acelerador fixo faz com que, com o motor ligado, o dispositivo de corte comece a funcionar.
De seguida, basta accionar o acelerador para o destravar. Simultaneamente, accionando o acelerador, a alavanca Choke é destravada. (O motor regressa ao ralenti).
7. Se o motor não arrancar, repita os passos 4 a 6. Indicação: se o motor não pegar após várias tentativas, leia a secção "Eliminação de falhas no motor". Indicação: puxe sempre o cabo de arranque em linha recta. Se for puxado em ângulo, haverá fricção no olhal. Através desta fricção o cabo é esfolado, desgastando-se rapidamente. Segure sempre o punho de arranque quando puxa o cabo. Nunca deixe o cabo saltar para a posição inicial após ser puxado.

7.2 Arranque com o motor quente

(O aparelho esteve parado não mais de 15 a 20 min.)

1. Coloque o aparelho sobre uma superfície dura e plana.
2. Coloque o interruptor para ligar/desligar na posição "I".
3. Fixe o acelerador (como em "Arranque com o motor frio").
4. Segure bem o aparelho e puxe o cordão de arranque para fora até à primeira resistência. Puxe agora rapidamente o cordão de arranque. O aparelho liga-se depois de 1 a 2 puxões. Se depois de 6 puxões a máquina continuar a não arrancar repita os passos 1 a 7 sob "Ligar o motor frio".

7.3 Desligar o motor

Etapas da paragem de emergência:

se necessário, parar imediatamente a máquina. Para tal, coloque o interruptor para ligar/desligar na posição "Stop" ou "0".

Etapas normais:

largue a alavanca aceleradora e aguarde até o motor passar para a velocidade de marcha em vazio. Então, coloque o interruptor para ligar/desligar na posição "Stop" ou "0".

7.4 Indicações de trabalho

Antes de utilizar o aparelho familiarize-se com todas as técnicas de trabalho com o motor desligado.

Prolongamento do fio de corte

Aviso! Não utilize nenhum tipo de arame metálico ou arame envolto em plástico na bobina do fio. Tal pode causar ferimentos graves no utilizador.

Para prolongar o fio de corte, deixe o motor funcionar em plena carga e toque com a bobina do fio no chão. O fio é prolongado automaticamente. A lâmina na placa de protecção encurta o fio para o comprimento permitido (fig. 9b).

Cuidado: remova regularmente todos os resíduos de relva e ervas daninhas para evitar um sobreaquecimento da haste. Os resíduos de erva, relva e ervas daninhas ficam presos por baixo da placa de protecção (fig. 9c), impedindo o arrefecimento da haste. Remova os restos cuidadosamente com uma chave de fendas ou objecto semelhante.

Diversas alturas de corte

Se o aparelho estiver correctamente montado, poderá cortar ervas daninhas e relva alta em locais de difícil acesso, como p. ex. ao longo de sebes, muros e bases à volta de árvores. Pode também ser utilizado para "trabalhos de corte", para melhor preparar a vegetação de um jardim ou para limpar uma determinada área de solo.

Indicação: Mesmo com uma utilização cuidada, o corte junto a fundações, muros de pedra ou betão etc. provoca um desgaste do fio acima do normal.

Aparar/ cortar

Oscile o roçador de um lado para o outro, como se fosse uma foice. Mantenha sempre a bobina do fio paralela ao chão. Verifique o solo e ajuste a altura de corte desejada. Coloque e mantenha a bobina do fio na altura desejada para um corte uniforme (fig. 9d).

Aparar relva baixa

Mantenha o roçador à sua frente com uma ligeira inclinação, de forma a que o lado inferior da bobina do fio se encontre no solo e o fio esteja na posição de corte correcta. Corte sempre para longe de si. Nunca puxe o roçador para si.

Cortar em cercas/ fundações

Durante o corte, aproxime-se lentamente de cercas de rede de arame, de ripas, muros de pedras e fundações, sem, no entanto, embater com o fio no obstáculo. Se o fio tocar p. ex. em pedras, muros de pedra ou fundações, ficará desgastado ou desfiado. Se o fio tocar nas cercas, irá partir.

Aparar árvores

Apare à volta dos toros das árvores, aproxime-se lentamente, para que o fio não toque na casca da árvore. Contorne a árvore e corte da esquerda para a direita. Aproxime-se da relva ou ervas daninhas com a ponta do fio e vire ligeiramente a bobina do fio para a frente.

Aviso: tenha especial cuidado durante os trabalhos de corte. Neste tipo de trabalhos, mantenha uma distância de 30 metros, entre si e as outras pessoas ou animais.

Cortar a relva

Nos trabalhos de corte de relva, irá apanhar toda a vegetação até à base. Para isso, incline a bobina do fio num ângulo de 30 graus para a direita. Coloque o punho na posição desejada. Atenção ao elevado perigo de ferimento do utilizador, espectadores e animais, assim como ao perigo de danos materiais provocados por objectos projectados (p. ex. pedras) (fig. 9e).

Aviso: Não utilize o aparelho para afastar objectos do caminho dos pés, etc.!

O aparelho é uma ferramenta potente, que pode arremessar pedras pequenas ou outros objectos a 15 metros ou mais, podendo provocar ferimentos ou danos em veículos, casas e janelas.

Serrar

O aparelho não é adequado para serrar.

Bloquear

Se a lâmina de corte ficar bloqueada devido à vegetação muito densa, pare imediatamente o motor. Remova erva e os restos de mato antes de uma nova colocação em funcionamento.

Evitar o rechaço

Ao trabalhar com a lâmina de corte, existe o perigo de rechaço quando esta se depara com obstáculos fixos (troncos, ramos, cepos, pedras, etc.). O aparelho é atirado contra o sentido de rotação da ferramenta. Isto pode levar a uma perda de controlo do aparelho. Não utilize a lâmina de corte na proximidade de sebes, postes metálicos, marcos ou fundações.

Para cortar hastes grossas, a posição deve ser idêntica à da fig. 9f, a fim de evitar rechaços.

8. Limpeza, manutenção e encomenda de peças sobressalentes

Desligue sempre o aparelho e o cachimbo da vela de ignição antes de efectuar trabalhos de manutenção.

8.1 Substituição da bobina do fio/fio de corte

1. Desmonte a bobina do fio (13) como descrito na secção 6.1.6. Comprima a bobina (fig. 12a) e retire uma metade da carcaça (fig. 12b).
2. Retire a bobina do fio da carcaça das bobinas do fio (fig. 12c).
3. Se necessário, remova o fio de corte ainda existente.
4. Dobre o fio de corte novo ao centro e engate a ponta existente na abertura do divisor da bobina. (Fig. 12d)
5. Enrole o fio sob tensão no sentido dos ponteiros do relógio. O divisor da bobina separa, ao mesmo tempo, ambas as metades do fio de nylon (Fig. 12e)
6. Engate os últimos 15 cm de ambas as extremidades do fio no suporte do fio da bobina do fio oposto. (Fig. 12f)
7. Conduza ambas as extremidades do fio pelos olhais de metal da carcaça das bobinas do fio (fig. 12c).
8. Pressione a bobina do fio para dentro da respectiva carcaça.
9. Puxe, brevemente e com força, ambas as extremidades do fio para as soltar dos suportes existentes na bobina do fio.
10. Corte o fio excedente de modo a que fique com um comprimento aprox. de 13 cm. Isso diminui a carga no motor durante o arranque e o aquecimento.
11. Volte a montar a bobina do fio. Ver o ponto 6.1.6. Se a bobina do fio for totalmente substituída, ignore os pontos 3 a 6.

8.2 Manutenção do filtro de ar

O filtro de ar sujo diminui a potência do motor devido a uma entrada de ar muito reduzida para o carburador. É, assim, indispensável um controlo regular. Verifique o filtro de ar a cada 25 horas de serviço e, se necessário, limpe. Se o ar tiver muito pó, o filtro de ar deve ser verificado mais frequentemente.

1. Retire a tampa do filtro de ar (fig. 10a)
2. Retire o elemento filtrante (fig. 10b/10c)
3. Limpe o elemento filtrante sacudindo-o ou

soprando-o.

4. A montagem é realizada na sequência inversa.

Atenção: nunca limpe o filtro de ar com gasolina ou solventes inflamáveis.

8.3 Manutenção da vela de ignição

Distância entre os eléctrodos da vela de ignição = 0,6mm. Aperte a vela de ignição com 12 a 15 Nm. Verifique a vela de ignição quanto a sujidade, pela primeira vez, após 10 horas de serviço e, se necessário, limpe-a com uma escova de arame de cobre. A seguir, faça a manutenção à vela de ignição a cada 50 horas de serviço.

1. Tire o cachimbo da vela de ignição.
2. Retire a vela de ignição (fig. 11b) com a chave para velas de ignição (27) fornecida.
3. A montagem é realizada na sequência inversa.

8.4 Afiar a lâmina da cobertura de protecção

A lâmina da cobertura de protecção pode ficar romba com o passar do tempo. Caso isto aconteça, solte o parafuso que fixa a lâmina à cobertura de protecção. Fixe a lâmina num torno. Afie a lâmina com uma lima plana e certifique-se de que o ângulo das arestas de corte é mantido. Lime apenas num sentido.

8.5 Ajustes do carburador

Atenção! Só o serviço de assistência técnica autorizado pode efectuar ajustes no carburador. A cobertura do filtro de ar tem de ser desmontada antes da execução de trabalhos no carburador, tal como ilustrado nas figuras 10a e 10b.

Ajuste do cabo do acelerador:

Se com o passar do tempo já não forem atingidas as rotações máximas do aparelho e se tiverem sido excluídas todas as outras causas, de acordo com a secção 11 "Eliminação de falhas", pode ser necessário ajustar o cabo do acelerador.

Para tal, comece por verificar se, com o punho de potência carregado a fundo, o carburador abre completamente. Isto sucede quando a alavanca F, com a aceleração no máximo, toca na caixa do carburador (fig. 13a). A figura 13a indica o ajuste correcto. Se a alavanca F não tocar na caixa do carburador, é necessário fazer um reajuste.

Para afinar o cabo do acelerador são necessários os seguintes passos:

- Desaperte a contraporca (fig. 13b/pos. C) girando-a em algumas voltas.
- Desaparafuse o parafuso de ajuste (fig. 13b/pos. D) até que a alavanca F, com a aceleração no máximo, toque totalmente na caixa conforme mostrado na figura 13a.
- Volte a apertar bem as contraporcas.

Ajuste do ralenti:

Atenção! Ajustar o ralenti com a máquina quente. Se o aparelho se desligar sem a alavanca aceleradora estar activada e tiverem sido excluídas todas as outras causas, de acordo com a secção 11 “Eliminação de falhas”, é necessário reajustar o ralenti. Para o efeito, rode o parafuso do ralenti (fig. 13b/pos. E) no sentido dos ponteiros do relógio até o aparelho entrar, em segurança, na marcha em vazio. Se o ralenti estiver tão elevado que o dispositivo de corte continua a girar, tem de se rodar o parafuso do ralenti para a esquerda de modo a diminuir o ralenti até que o dispositivo de corte já não gire.

8.6 Protecção do meio ambiente

Entregue o material para manutenção, que estiver sujo e os consumíveis num local de recolha adequado. Recicle o material da embalagem, o metal e os plásticos.

8.7 Encomenda de peças sobressalentes

Para encomendar peças sobressalentes, deve indicar os seguintes dados;

- modelo do aparelho
 - número de referência do aparelho
 - n.º de identificação da ferramenta
 - número de peça sobressalente necessária
- Pode consultar os preços e informações actuais em www.isc-gmbh.info

9. Armazenagem e transporte**9.1 Armazenagem**

Cuidado: Nunca acondicione o aparelho por mais de 30 dias sem executar os seguintes passos.

Armazenar o aparelho

Se quiser guardar o aparelho durante mais de 30 dias, é necessário prepará-lo para tal. Caso contrário, evapora-se o combustível restante que se encontra no carburador deixando um resíduo semelhante a borracha. Isso poderia dificultar o arranque e ter como consequência a realização de trabalhos de reparação caros.

1. Retire lentamente a cobertura do reservatório do combustível para deixar sair a eventual pressão existente. Esvazie cuidadosamente o reservatório.
2. Para retirar o combustível do carburador, ligue o motor e deixe-o a trabalhar até o aparelho parar.
3. Deixe arrefecer o motor (aprox. 5 minutos).
4. Retire a vela de ignição (ver ponto 8.3).
5. Deite uma colher de chá de óleo novo para motores a 2 tempos na câmara de combustão. Puxe por diversas vezes lentamente o cordão de

arranque, para lubrificar os componentes internos. Volte a colocar a vela de ignição.

Nota: Armazene o aparelho num local seco e bastante afastado de possíveis fontes de ignição, p. ex. fogão, caldeira de água quente com gás, secador a gás, etc.

Colocar novamente em funcionamento

1. Retire a vela de ignição (ver ponto 8.3).
2. Puxe rapidamente o cordão de arranque, para eliminar o óleo em excesso existente na câmara de combustão.
3. Limpe a vela de ignição e tenha atenção à distância correcta entre os respectivos electrodos; ou insira uma nova vela de ignição com a distância correcta.
4. Prepare o aparelho para ser colocado em funcionamento
5. Encha o reservatório com a mistura de combustível/óleo correcta. Ver secção combustível e óleo.

9.2 Transporte

Antes de transportar o aparelho, esvazie o depósito da gasolina, como descrito no capítulo “Armazenagem”. Limpe a sujidade maior do aparelho com uma escova ou uma vassoura das pequenas. Desmonte o punho guia como descrito no ponto 6.1.1.

10. Eliminação e reciclagem

O aparelho encontra-se dentro de uma embalagem para evitar danos de transporte. Esta embalagem é matéria-prima, podendo ser reutilizada ou reciclada. O aparelho e os respectivos acessórios são de diferentes materiais, como p. ex. o metal e o plástico. Os componentes que não estiverem em condições devem ser alvo de tratamento de lixo especial. Informe-se junto das lojas da especialidade ou junto da sua administração autárquica!

11. Eliminação de falhas

Anomalia	Possível causa	Eliminação de anomalias
O aparelho não pega.	Procedimento errado ao ligar.	Siga as instruções para ligar
	Vela de ignição coberta de fuligem ou húmida	Limpe a vela de ignição ou substitua-a.
	Ajuste incorrecto do carburador	Consulte o serviço de assistência técnica autorizado ou envie o aparelho para a ISC-GmbH.
O aparelho pega mas não tem a potência total.	Ajuste errado da alavanca de Choke	Coloque a alavanca de Choke na posição "ϕ".
	Filtro de ar sujo	Limpe o filtro do ar
	Ajuste incorrecto do carburador	Consulte o serviço de assistência técnica autorizado ou envie o aparelho para a ISC-GmbH.
O motor funciona de forma irregular	Distância incorrecta entre os eléctrodos da vela de ignição	Limpe a vela de ignição e ajuste a distância dos eléctrodos ou coloque uma vela de ignição nova.
	Ajuste incorrecto do carburador	Consulte o serviço de assistência técnica autorizado ou envie o aparelho para a ISC-GmbH.
O motor deita demasiado fumo	Mistura de combustível incorrecta	Utilize a mistura de combustível correcta (ver tabela de mistura de combustível)
	Ajuste incorrecto do carburador	Consulte o serviço de assistência técnica autorizado ou envie o aparelho para a ISC-GmbH.

Innehållsförteckning

1. Säkerhetsanvisningar
2. Beskrivning av maskinen
3. Leveransomfattning
4. Ändamålsenlig användning
5. Tekniska data
6. Innan du använder maskinen
7. Använda maskinen
8. Rengöring, underhåll och reservdelsbeställning
9. Förvara och transportera maskinen
10. Skrotning och återvinning
11. Åtgärda störningar

S**△ Obs!**

Innan produkterna kan användas måste särskilda säkerhetsanvisningar beaktas för att förhindra olyckor och skador. Läs därför noggrant igenom denna bruksanvisning och dessa säkerhetsanvisningar. Förvara den på ett säkert ställe så att du alltid kan hitta önskad information. Om maskinen ska överlätas till andra personer måste även denna bruksanvisning och dessa säkerhetsanvisningar medfölja. Vi övertar inget ansvar för olyckor eller skador som har uppstått om denna bruksanvisning eller dessa säkerhetsanvisningar åsidosätts.

1. Säkerhetsanvisningar

Gällande säkerhetsanvisningar finns i det bifogade häftet.

△ VARNING!

Läs igenom alla säkerhetsanvisningar och instruktioner. Om säkerhetsanvisningar och andra instruktioner inte beaktas finns det risk för elektriska slag, brand eller allvarliga personskador. **Spara på alla säkerhetsanvisningar och instruktioner för framtida bruk.**

Säkerhetsanordningar

Innan du kan använda maskinen måste den passande skyddskåpan av plast för drift med kniv eller tråd ha monterats. Skyddskåpan förhindrar att föremål slungas ut i omgivningen. Kniven som är integrerad i skyddskåpan kortar av trimmertråden automatiskt till optimal längd.

2. Beskrivning av maskinen (bild 1-13)

1. Kopplingsdel till stängen
2. Stång
3. Styrhandtag
4. Startsnöre
5. Chokereglage
6. Bensintank
7. Bränslepump (primer)
8. Lock till luftfilterkåpa
9. Strömbrytare
10. Fixering till gasreglage
11. Gasreglage
12. Spärr till gasreglage
13. Trådspole med trimmertråd
14. Skyddskåpa för trimmertråd
15. Skyddskåpa för röjkniv
16. 4 st skruvar M5 (25 mm)
17. Bärsele

54

18. Röjkniv
19. Hållare till styrhandtag
20. 4 st skruvar M5 (20 mm)
21. 4 st muttrar M5
22. Medtagarbricka
23. Tryckplatta
24. Skydd till tryckplatta
25. Mutter M10 (vänstergängad)
26. Blandningsflaska för olja/bensin
27. Tändstiftsnyckel
28. Gaffelnyckel 8/10 mm
29. Sexkantnyckel 4 mm
30. Sexkantnyckel 5 mm
31. 2 st buntband
32. Stjärnvred M6
33. Mutter M6
34. Distanbricka Ø 6 mm
35. Luftfilter
36. Tändstiftskontakt
37. Skruvmejsel

3. Leveransomfattning

- Öppna förpackningen och ta försiktigt ut maskinen ur förpackningen.
- Ta bort förpackningsmaterialet samt förpacknings- och transportsäkringar (om förhanden).
- Kontrollera att leveransen är komplett.
- Kontrollera om maskinen eller tillbehördelarna har skadats i transporten.
- Spara om möjligt på förpackningen tills garantitiden har gått ut.

VARNING!

Maskinen och förpackningsmaterialet är inga leksaker! Barn får inte leka med plastpåsar, folie eller smådelar!

Risk för att barn sväljer delar och kvävs!

- Bensindriven röjsåg
- Stång
- Styrhandtag
- Hållare till styrhandtag
- 4 st skruvar M5 (20 mm)
- 4 st muttrar M5
- Bärsele
- 4 st skruvar M5 (25 mm)
- Röjkniv
- Trådspole med trimmertråd
- Medtagarbricka
- Tryckplatta
- Skydd till tryckplatta
- Mutter M10 (vänstergängad)
- Blandningsflaska för olja/bensin

- Tändstiftsnyckel
- Gaffelnyckel 8/10 mm
- Sexkantnyckel 4 mm
- Sexkantnyckel 5 mm
- 2 st buntband
- Stjärnvred M6
- Mutter M6
- Distansbricka Ø 6 mm
- Skyddskåpa för trimmertråd/röjkniv
- Skruvmejsel
- Original-bruksanvisning
- Säkerhetsanvisningar

4. Ändamålsenlig användning

Röjsågen (när röjkniven används) är lämplig för att skära tunna kvistar, kraftigt ogräs och undervegetation.

Motortrimmern (när trådspolen med trimmertråden används) är lämplig för att trimma gräsmattor, grönytor och mindre ogräs. En förutsättning för ändamålsenlig användning av maskinen är att tillverkarens bruksanvisning beaktas. All annan användning som inte uttryckligen anges i denna bruksanvisning kan leda till skador på maskinen och innebära att användaren utsätts för stora risker. Beakta tvunget begränsningarna som anges i säkerhetsanvisningarna.

Tänk på att våra produkter endast får användas till ändamålsenligt syfte och inte har konstruerats för yrkesmässig, hantverksmässig eller industriell användning. Vi ger därför ingen garanti om maskinen används inom yrkesmässiga, hantverksmässiga eller industriella verksamheter eller vid liknande aktiviteter.

Obs! På grund av olycksrisken för användaren får den bensindrivna röjsågen inte användas till följande arbeten: Rengöring av gångar och som kompostkvarn för finfördelning av kvistar och grenar från träd och häckar. Dessutom får maskinen inte användas till att plana ut ojämnheter i marken, t ex mullvadshögar. Av säkerhetsskäl får den bensindrivna röjsågen inte användas som drivaggregat för andra arbetsverktyg eller verktygssatser av olika slag.

Maskinen får endast användas till sitt avsedda ändamål. Användningar som sträcker sig utöver detta användningsområde är ej ändamålsenliga. För materialskador eller personskador som resulterar av sådan användning ansvarar användaren själv. Tillverkaren övertar inget ansvar.

5. Tekniska data

Motortyp	Tvåtaktsmotor, luftkyld, kromcylindrar
Motoreffekt (max.)	0,75 kW (1 hk)
Cylindervolym	25,4 ccm
Motorns tomgångsvarvtal	3200 min ⁻¹
Motorns max. varvtal	8500 min ⁻¹
Dubbelträdens max. varvtal	6000 min ⁻¹
Tändning	elektronisk
Drivning	centrifugalkoppling
Vikt (tom tank)	6,1 kg
Trimmerträdens snittdiameter	42 cm
Skärknivens diameter	23 cm
Trådlängd	4 m
Tråddiameter	2 mm
Tankvolym	0,8 l
Tändstift	L8RTC

Buller och vibration

Ljudtrycksnivå L_{pA}	100 dB(A)
Osäkerhet K_{pA}	3 dB
Ljudeffektnivå L_{WA}	108 dB(A)
Osäkerhet K_{WA}	4,4 dB

Bär hörselskydd.

Buller kan leda till nedsatt hörsel.

Använda maskinen

Vibrationsemissionsvärde $a_h = 11,5 \text{ m/s}^2$

Osäkerhet $K = 1,5 \text{ m/s}^2$

Begränsa uppkomsten av buller och vibration till ett minimum!

- Använd endast intakta maskiner.
- Underhåll och rengör maskinen regelbundet.
- Anpassa ditt arbetssätt till maskinen.
- Överbelasta inte maskinen.
- Lämna in maskinen för översyn vid behov.
- Slå ifrån maskinen om den inte längre används.
- Bär handskar.

6. Innan du använder maskinen

6.1 Montera maskinen

6.1.1 Montera styrhandtaget

Montera styrhandtaget enligt beskrivningen i bilderna 3a-3c. Dra inte åt skruvarna förrän du har ställt in optimal arbetsposition med bärselen. Justera in styrhandtaget enligt bild 1. Demontera i omvänd ordningsföljd.

6.1.2 Montera stånden (bild 4a – 4c)

Skjut stjärnvredet (32) genom distansbrickan (34) in i kopplingsdelen till stånden (1) (bild 4b). Skruva fast stjärnvredet löst med muttern (33). Tryck in spärrarmen (A) och skjut försiktigt in stånden (bild 4a/pos. 2) i kopplingsdelen till stånden. Se till att drivaxlarna i ståndens inre glider in i varandra (vrid runt spolvhuvudet en aning vid behov). Klacken på spärrarmen (A) måste snäppa in i hålet (B). Dra sedan åt stjärnvredet enligt beskrivningen i bild 4c. Efter att stånden har monterats samman för första gången behöver du endast lossa på stjärnvredet och trycka in armen för att ta isär stånden.

6.1.3 Montera knivskyddet

Varning! Om du använder maskinen med röjkniv måste skyddskåpan för röjkniven först ha monterats. Montera skyddskåpan för röjkniven enligt beskrivningen i bild 5a-5c.

6.1.4 Montera/byta ut röjkniven

I bild 6a-6g visas hur röjkniven ska monteras. Demontera i omvänd ordningsföljd.

- Sätt medtagarbrickan (22) på kuggaxeln (bild 6b).
- Spärra röjkniven (18) på medtagarbrickan (bild 6c).
- Sätt tryckplattan (23) över kuggaxelns gänga (bild 6d).
- Sätt på skyddet till tryckplattan (24) (bild 6e).
- Ta reda på var borrhålet i medtagarbrickan finns, placera den över skåran som finns undertill och spärra sedan med den medföljande sexkantnyckeln (29). Dra sedan åt muttern (25) (bild 6f/6g). **Obs!** Vänstergänga

6.1.5 Montera skyddskåpan för trimmertråden på skyddskåpan för röjkniven

Obs! Om du använder trimmertråd måste skyddskåpan till trimmertråden vara monterad. Montera skyddskåpan för trimmertråden enligt beskrivningen i bild 7a-7b.

6.1.6 Montera/byta ut trådspolen

I bild 7c beskrivs hur trådspolen ska monteras. Demontera i omvänd ordningsföljd.

Ta reda på var borrhålet i medtagarbrickan finns, placera den över skåran som finns undertill och spärra sedan med den medföljande sexkantnyckeln (29). Skruva sedan fast trådspolen på gängan.

Obs! Vänstergänga

6.2 Ställa in snitthöjden

- Ta på bärselen enligt beskrivningen i bild 8a-8c.
- Häng in maskinen i bärselen (bild 8d).
- Ställ in optimalt arbets- och trimningsläge med olika remspännare (bild 8e).
- Kontrollera den optimala inställningen av bärselens längd genom att svänga maskinen ett par gånger över marken, medan motorn fortfarande är fränslagen (bild 9a).

Bärselen är försedd med en snabböppnare. Dra i den röda remmen (bild 8f) om du snabbt måste lägga ned maskinen på marken.

Varning! Använd alltid bärselen när du arbetar med maskinen. Ta alltid på bärselen så snart du startat motorn och den kör i tomgång. Slå ifrån motorn innan du tar av bärselen.

Kontrollera alltid följande innan du använder maskinen:

- att bränslesystemet är tätt
- att skyddsanordningarna och skåranordningen är kompletta samt i fullgott skick
- att samtliga förskruvningar sitter fast
- att samtliga rörliga delar går lätt

6.3 Bränsle och olja

Rekommenderade bränslen

Använd endast en blandning av blyfri bensin och en speciell tvåtaktsmotorolja. Tillred bränsleblandningen enligt blandningstabellen.

Varning! Använd inga bränsleblandningar som har lagrats längre än 90 dagar.

Varning! Använd ingen tvåtakts-olja med ett rekommenderat blandningsförhållande på 100:1.

Tillverkarens motorgaranti gäller inte vid motorskador pga otillräcklig smörjning.

Varning! Bränsle får endast transporteras och lagras i härför avsedda och godkända behållare.

Mät upp avsedd mängd bensin och tvåtaktsolja i den bifogade blandningsflaskan (se skalan på flaskan).

Skaka därefter flaskan ordentligt.

6.4 Blandningstabell för bränsle

Blandningsförhållande: 40 delar bensin på 1 del olja

Bensin	Tvåtaktsolja
1 liter	25 ml
5 liter	125 ml


7. Använda maskinen

Beakta de lokala bullerbestämmelserna. Dessa kan avvika mellan olika orter.

Ta av skyddskåporna från röjkniven (15) innan du använder maskinen.

7.1 Starta vid kall motor

Fyll på tanken med en lämplig mängd bensin-/oljeblandning. Se även avsnittet "Bränsle och olja".

1. Ställ maskinen på en fast och jämn yta.
2. Tryck 10 ggr. på bränslepumpen (primern) (bild 1/pos. 7).
3. Ställ strömbrytaren (bild 1/pos. 9) på "I".
4. Fixera gasreglaget. Tryck in spärren till gasreglaget (bild 1/pos. 12) och sedan gasreglaget (bild 1/pos. 11). Tryck samtidigt in fixeringen (bild 1/pos. 10) för att fixera gasreglaget.
5. Ställ chokereglaget (bild 1/pos. 5) på „“.
6. Håll fast maskinen ordentligt och dra ut startsnöret (bild 1/pos. 4) tills du märker av ett motstånd. Dra nu ut startsnöret snabbt fyra gånger. Maskinen ska nu starta.

Varning! Låt inte startsnöret slå tillbaka plötsligt. Detta kan leda till skador.

Varning! Eftersom gasreglaget har fixerats börjar knivarna genast slå när motorn startar.

Regla sedan upp gasreglaget igen genom att trycka in det. Samtidigt som gasreglaget trycks in regleras chokereglaget upp. (Motorn kör därefter i tomgång).

7. Om motorn inte startar måste du upprepa steg 4-6.

Kom ihåg: Om motorn inte startar, fastän du har försökt flera gånger, läs igenom kapitlet "Störningsåtgärder på motorn". Kom ihåg: Dra alltid startsnöret rakt ut. Om snöret dras ut i vinkel uppstår en friktionsverkan på öglan. På grund av denna friktion utsätts snöret för slitage vilket innebär att det slits ned snabbare. Håll alltid i starthandtaget när snöret dras tillbaka in i maskinen. Låt aldrig snöret snärta tillbaka när du har dragit ut det.

7.2 Starta vid varm motor

(Maskinen slogs ifrån för max. 15-20 minuter sedan)

1. Ställ maskinen på en fast och jämn yta.
2. Ställ strömbrytaren på "I".
3. Spärra gasreglaget (på samma sätt som vid "Starta vid kall motor").
4. Håll fast maskinen ordentligt och dra ut startsnöret tills du märker av ett motstånd. Dra nu ut startsnöret snabbt. Efter 1-2 drag ska maskinen starta. Om maskinen inte har startat efter sex drag måste du upprepa steg 1-7 under "Starta vid kall motor".

7.3 Stänga av motorn

Arbetsföljd vid nödstopp:

Ställ strömbrytaren på "Stopp" resp. "0" om du måste stoppa maskinen genast.

Normal arbetsföljd

Släpp gasreglaget och vänta tills motorn kör i tomgångsvarvtal. Ställ därefter strömbrytaren på "Stopp" resp. "0".

7.4 Arbetsanvisningar

Innan du använder maskinen ska du gå igenom och öva alla arbetsmetoder medan motorn är fränslagen.

Förlänga trimmertråden

Varning! Använd ingen metalltråd eller plastöverdragen metalltråd av något som helst slag i trådspolen. Sådana trådtyper kan leda till att användaren skadas allvarligt.

För att förlänga trimmertråden måste du låta motorn köra på fullgas och samtidigt trycka ned trådhuvidet mot marken. Tråden förlängs automatiskt. Kniven på skyddskåpan kortar av tråden till avsedd längd (bild 9b).

Varning! Ta regelbundet bort alla gräs- och ogräsrester för att undvika att skaftröret överhettas. Rester av gräs och ogräs fastnar under skyddskåpan (bild 9c) och förhindrar att skaftröret kyls ned i tillräcklig mån. Ta bort resterna försiktigt med en skruvmejsel eller ett liknande verktyg.

Olika slags trimningssätt

Om maskinen har monterats rätt, så kan den användas till att trimma bort ogräs och högt gräs vid svåråtkomliga ställen, t ex längs staket, murar och fundament samt runt om träd. Maskinen kan även användas till "skärning" för att ta bort vegetation som ett förberedande arbete om du vill anlägga en trädgård. Denna metod kan även användas om du vill skära rent på en yta.

Kom ihåg: Även om du använder maskinen försiktigt, innebär trimning längs fundament, sten- eller betongmurar osv. att tråden slits ned snabbare än normalt.

Trimma / klippa

Sväng maskinen från ena sidan till den andra som en lie. Håll alltid trådspolen parallellt mot marken. Kontrollera terrängen och bestäm avsedd trimningshöjd. Styr och håll trådspolen på avsedd höjd så att du uppnår en jämn snittbild (bild 9d).

Låg trimning

Luta trimmern en aning framför dig så att trådspolens undersida befinner sig över marken och tråden träffar rätt snittställe. Trimma alltid bort ifrån dig. För inte trimmern mot dig.

Trimma vid staket / fundament

Gå långsamt fram med trimmern mot hönsnät, staket av plank, murar av natursten och fundament utan att tråden slår emot hindret. Om tråden slår emot t ex stenar, stenmurar eller fundament, kommer den att slitas ner eller fransa sig. Tråden går av om den slår emot nät.

Trimma runt om träd

När du ska trimma runt omkring träd måste du närma dig långsamt så att tråden inte slår emot stammen. Gå runt trädet och trimma från vänster till höger. För trådens spets fram till gräset eller ogräset och luta sedan trådspolen en aning framåt. Varning: Var mycket försiktig vid "skärning". Se alltid till att ett avstånd på minst 30 meter finns mellan dig själv och andra personer eller djur.

Skärning

Skärning innebär att du trimmar bort all vegetation ned till marken. Luta trådspolen med 30 graders vinkel åt höger. Ställ in handtaget i önskat läge. Tänk på att denna trimningsmetod innebär större fara för användaren, åskådare och djur, samt att det finns risk för materiella skador om objekt (t ex stenar) slungas iväg (bild 9e).

Varning: Använd inte maskinen till att ta bort föremål från gångstigar och liknande.

Röjsågen är en effektiv maskin och små stenar eller andra föremål kan utan vidare slungas iväg 15 meter eller längre. Därigenom finns det risk för personskador och skador på bilar, byggnader och fönster.

Såga

Maskinen är inte avsedd för sågning.

Knivblockering

Om kniven blockeras pga. alltför tät vegetation måste du genast slå ifrån motorn. Ta bort gräs och ogräs från maskinen innan du tar den i drift på nytt.

Förhindra rekyler

När du använder röjkniven finns det risk för rekyler om den slår emot fasta hinder (trädstammar, grenar, trädstubbar, stenar eller liknande). Maskinen slungas tillbaka i motsatt riktning mot verktygets rotationsriktning. Detta kan leda till att du förlorar kontrollen över maskinen. Använd aldrig röjkniven i närheten av staket, metallstolpar, gränsstenar eller fundament.

Om tjocka stjälpkar ska skäras, positionera dessa enligt beskrivningen i bild 9f för att undvika rekyler.

8. Rengöring, underhåll och reservdelsbeställning

Slå alltid ifrån maskinen och dra av tändstiftskontakten innan du utför underhåll.

8.1 Byta ut trådspole / trimmertråd

1. Demontera trådspolen (13) enligt beskrivningen i avsnitt 6.1.6. Tryck samman spolen (bild 12a) och ta av den ena halvan (bild 12b).
2. Ta ut trådspolen ur kåpan (bild 12c).
3. Ta bort ev. rester av trimmertråd.
4. Lägg in den nya trimmertråden i mitten och lägg sedan in öglan i spåret på spoldelaren (bild 12d).
5. Håll tråden sträckt och linda upp den i motsols riktning. Spoldelaren skiljer åt nylontrådens båda ändar (bild 12e).
6. Haka in de sista 15 cm på de båda trådändarna i passande trådhållare på trådspolen (bild 12f).
7. För in de båda trådändarna genom metallöglorna i trådspolens kåpa (bild 12c).
8. Tryck in trådspolen i kåpan.
9. Dra ut de båda trådändarna kort och kraftigt så att de lossnar från trådspolens trådhållare.
10. Skär av ev. överflödigt tråd tills ungefär 13 cm är kvar. Detta sänker belastningen på motorn under uppstart och uppvärmning.
11. Montera tillbaka trådspolen. Se punkt 6.1.6. Om den kompletta trådspolen ska bytas ut måste du hoppa över punkt 3-6.

8.2 Underhålla luftfiltret

Smutsiga luftfilter försämrar motorprestandan eftersom luftmatningen till förgasaren då är reducerad. Kontrollera filtret med jämna mellanrum. Luftfiltret bör kontrolleras var 25:e driftimme och rengöras vid behov. Kontrollera luftfiltret oftare om

luften är mycket dammig.

1. Demontera luftfilterlocket (bild 10a).
2. Ta av filterelementet (bild 10b/10c).
3. Rengör filterelementet genom att slå ur det eller blåsa rent.
4. Montera samman i omvänd ordningsföljd.

Varning! Rengör aldrig luftfiltret med bensin eller brännbara lösningsmedel.

8.3 Underhålla tändstiftet

Tändstiftets gnistgap = 0,6 mm. Dra åt tändstiftet med 12 till 15 Nm. Kontrollera om tändstiftet är smutsigt för första gången efter 10 drifttimmar. Rengör det vid behov med en trådborste av koppar. Utför därefter underhåll på tändstiftet var 50:e driftimme.

1. Dra av tändstiftskontakten.
2. Skruva ut tändstiftet (bild 11b) med den bifogade tändstiftsnnyckeln (27).
3. Montera samman i omvänd ordningsföljd.

8.4 Slipa kniven i skyddskåpan

Kniven i skyddskåpan kan bli trubbig efter en viss tids användning. Om detta skulle bli aktuellt, lossa på skruven som håller fast kniven vid skyddskåpan. Spänn fast kniven i ett skruvstöd. Slipa kniven med en platt fil och se till att du inte ändrar på knivens snittkant. Fila endast i en riktning.

8.5 Förgasarinställningar

Obs! Endast personal från behörig kundtjänst får utföra inställningar på förgasaren.

Inför alla arbeten på förgasaren måste luftfilterlocket först demonteras, se beskrivningen i bild 10a och 10b.

Ställa in gasvajern

Om maskinens maximala varvtal inte längre kan uppnås och samtliga andra orsaker som anges i kapitel 11 "Störningsåtgärder" kan uteslutas, kan det vara nödvändigt att ställa in gasvajern.

Kontrollera först om förgasaren öppnas helt när gasreglaget trycks ända in. Detta är fallet om armen F trycker emot förgasarkåpan vid full gas (bild 13a). I bild 13a visas rätt inställning. Om armen F inte trycker emot förgasarkåpan krävs en efterjustering.

Följande arbetssteg krävs för att justera in gasvajern:

- Lossa på kontramuttern (bild 13b/pos. C) med ett par varv.
- Skruva ut justerskruven (bild 13b/pos. D) så att armen F ligger emot kåpan helt när gasreglaget trycks ända in, se bild 13a.
- Dra sedan åt kontramuttern på nytt.

Ställa in tomgångsgas

Obs! Ställ in tomgångsgas medan maskinen är driftvarm.

Om maskinen stannar medan gasreglaget inte trycks in och samtliga andra orsaker som anges i kapitel 11 "Störningsåtgärder" kan uteslutas, kan det vara nödvändigt att justera in tomgångsgasen. Vrid runt skruven till tomgångsgas (bild 13b/pos. E) i medsols riktning tills maskinen kör säkert i tomgång. Om tomgångsgasen är så pass hög att skåranordningen roterar, måste tomgångsgasen reduceras med skruven tills skåranordningen står stilla.

8.6 Miljöskydd

Lämna in nedsmutsat underhållsmaterial och driftvätskor till ett godkänt samlingsställe. Lämna in förpackningsmaterial, metaller och plaster för återvinning.

8.7 Reservdelsbeställning

Ange följande uppgifter när du beställer reservdelar:

- Produkttyp
 - Produktens artikelnummer
 - Produktens ID-nr.
 - Reservdelsnumret för reservdelen
- Aktuella priser och ytterligare information finns på www.isc-gmbh.info

9. Förvara och transportera maskinen

9.1 Förvaring

Obs! Om maskinen ska förvaras under längre tid än 30 dagar måste följande arbeten utföras.

Förvara maskinen

Maskinen måste förberedas om den ska förvaras längre tid än 30 dagar. I annat fall kommer resterande bränsle som finns i förgasaren att avdunsta och lämna kvar en gummiliknande bottensats. Detta kan göra det svårt att starta maskinen och leda till att maskinen måste repareras.

1. Ta försiktigt av locket till bränsletanken för att släppa ut ev. tryck från tanken. Töm tanken försiktigt.
2. Starta motorn och låt den köra tills maskinen stannar. Därmed har förgasaren tömts på bränsle.
3. Låt motorn svalna (ca 5 minuter).
4. Skruva ut tändstiftet (se 8.3).
5. Fyll på en tesked ren tvåtaktsolja i förbränningskammaren. Dra ut startsnöret långsamt flera gånger för att sågens interna komponenter ska smörjas in. Sätt i tändstiftet på nytt.

S

Obs! Förvara maskinen på en torr plats och långt bort från ev. tändkällor, t ex kaminer, gasdrivvna varmvattenberedare, gastorkare.

Ta maskinen i drift på nytt

1. Skruva ut tändstiftet (se 8.3).
2. Dra ut startsnöret snabbt för att få ut överflödig olja ur förbränningskammaren.
3. Rengör tändstiftet och kontrollera elektrodavståndet, eller sätt i ett nytt tändstift med rätt avstånd.
4. Förbered maskinen för användning.
5. Fyll på tanken med rätt bränsle-/oljeblandning. Se avsnitt "Bränsle och olja".

9.2 Transport

Om du vill transportera maskinen måste du först tömma bensintanken enligt beskrivningen i kapitlet "Förvaring". Ta bort smuts från maskinen med en kvast eller en handborste. Demontera stängen enligt beskrivningen under punkt 6.1.1.

10. Skrotning och återvinning

Maskinen ligger i en förpackning som fungerar som skydd mot transportskador. Denna förpackning består av olika material som kan återvinnas. Lämna in förpackningen till ett samlingsställe för återvinning. Maskinen och dess tillbehör består av olika material som t ex metaller och plaster. Lämna in defekta delar till ett godkänt samlingsställe i din kommun. Hör efter med din kommun eller med försäljaren i din specialbutik.

11. Störningsåtgärder

Störning	Möjlig orsak	Störningsåtgärder
Maskinen startar inte.	Maskinen har startats felaktigt	Följ instruktionerna för start.
	Sotigt eller fuktigt tändstift.	Rengör tändstiftet eller byt ut mot ett nytt.
	Förgasaren är felaktigt inställd.	Kontakta behörig kundtjänst eller skicka in maskinen till ISC GmbH.
Maskinen startar, men avger inte full effekt.	Chokereglaget är felaktigt inställt.	Ställ chokereglaget på "♦".
	Lufffiltret är smutsigt.	Rengör lufffiltret.
	Förgasaren är felaktigt inställd.	Kontakta behörig kundtjänst eller skicka in maskinen till ISC GmbH.
Motorn kör ryckigt.	Felaktigt elektrodavstånd i tändstiftet.	Rengör tändstiftet och ställ in elektrodavståndet, eller sätt in ett nytt tändstift.
	Förgasaren är felaktigt inställd.	Kontakta behörig kundtjänst eller skicka in maskinen till ISC GmbH.
Motorn avger ovanligt mycket avgaser.	Felaktig bränsleblandning	Använd rätt bränsleblandning (se blandningstabellen)
	Förgasaren är felaktigt inställd.	Kontakta behörig kundtjänst eller skicka in maskinen till ISC GmbH.

FIN

Sisällysluettelo

1. Turvallisuusmääräykset
2. Laitteen kuvaus
3. Toimituksen laajuus
4. Määräysten mukainen käyttö
5. Tekniset tiedot
6. Ennen käyttöönottoa
7. Käyttö
8. Puhdistus, huolto ja varaosatilaukset
9. Varastointi ja kuljetus
10. Käytöstäpoisto ja uusiokäyttö
11. Häiriönpoisto

⚠ Huomio!

Laitteita käytettäessä tulee noudattaa tiettyjä turvallisuusvaroitoimia tapaturmien ja vaurioiden välttämiseksi. Lue sen vuoksi tämä käyttöohje / nämä turvallisuusmääräykset huolellisesti läpi. Säilytä ne hyvin, jotta niissä olevat tiedot ovat myöhemminkin milloin vain käytettävissäsi. Jos luovutat laitteen muille henkilöille, ole hyvä ja anna heille myös tämä käyttöohje / nämä turvallisuusmääräykset laitteen mukana. Emme ota mitään vastuuta tapaturmista tai vaurioista, jotka ovat aiheutuneet tämän käyttöohjeen tai turvallisuusohjeiden noudattamisen laiminlyönnistä.

1. Turvallisuusmääräykset

Laitetta koskevat turvallisuusmääräykset löydät oheistetusta vihkosesta!

⚠ VAROITUS

Lue kaikki turvallisuusmääräykset ja ohjeet. Jos turvallisuusmääräyksiä tai muita ohjeita ei noudateta, saattaa tästä aiheutua sähköiskuja, tulipaloja ja/tai vaikeita vammoja.

Säilytä kaikki turvallisuusmääräykset ja ohjeet myöhempää tarvetta varten.

Turvallisuusvarusteet

Laitetta käytettäessä tulee vastaavan terien tai lankakoneiston muovisuojakuvun olla asennettuna, jotta estetään esineiden sinkoaminen pois. Leikkauslangan suojakupuun asennettu leikkausterä katkaisee langan automaattisesti oikean mittaiseksi.

2. Laitteen kuvaus (kuvat 1-13)

1. Ohjausvarren liitoskappale
2. Ohjausvarsi
3. Ohjauskahva
4. Käynnistysnuora
5. Rikastinvipu
6. Bensiinisäiliö
7. Polttoainepumppu "käynnistin"
8. Ilmansuodattimen kotelon kansi
9. Päälle-/pois-katkaisin
10. Kaasuvivun lukitus
11. Kaasuvipu
12. Kaasuvivun sulku
13. Lankapuola ja leikkauslanka
14. Leikkauslangan suojakupu
15. Leikkausterän suojakupu
16. 4 kpl M5-ruuveja (25 mm)

17. Kantohihna
18. Leikkausterä
19. Ohjauskahvan pidike
20. 4 kpl M5-ruuveja (20 mm)
21. 4 kpl M5-muttereita
22. Naukkarilevy
23. Puristuslevy
24. Puristuslevyn suojus
25. M10-mutteri (kierteet vasemmalle)
26. Öljyn/bensiinin sekoituspullo
27. Sytytystulppa-avain
28. Kita-avain 8/10mm
29. Koloavain 4 mm
30. Koloavain 5 mm
31. 2 kpl johtoniputtimia
32. Kahvan ruuvi M6
33. M6-mutteri
34. Väälilevy Ø 6mm
35. Ilmansuodatin
36. Sytytystulpan pistoke
37. Ruuviavain

3. Toimituksen laajuus

- Avaa pakkaus ja ota laite varovasti pakkauksesta.
- Poista pakkausmateriaalit sekä pakkaus- ja kuljetusvarmistukset (mikäli käytetty).
- Tarkasta, onko toimitus täysilukuinen.
- Tarkasta, onko laitteessa tai varusteissa kuljetusvaurioita.
- Säilytä pakkaus, mikäli mahdollista, takuuajan loppuun saakka.

HUOMIO

Laite ja pakkausmateriaalit eivät ole lasten leikkikaluja! Lapset eivät saa leikkiä muovipusseilla, kelmuilla tai pienillä osilla! Niistä uhkaa nielais- ja tukehtumisvaara!

- Bensiinikäyttöinen viikate
- Ohjausvarsi
- Ohjauskahva
- Ohjauskahvan pidike
- 4 kpl M5-ruuveja (20 mm)
- 4 kpl M5-muttereita
- Kantohihna
- 4 kpl M5-ruuveja (25 mm)
- Leikkausterä
- Lankapuola ja leikkauslanka
- Naukkarilevy
- Puristuslevy
- Puristuslevyn suojus
- M10-mutteri (kierteet vasemmalle)
- Öljyn/bensiinin sekoituspullo
- Sytytystulppa-avain

FIN

- Kita-avain 8/10mm
- Koloavain 4 mm
- Koloavain 5 mm
- 2 kpl johtoniputtimia
- Kahvan ruuvi M6
- M6-mutteri
- Välilevy Ø 6mm
- Leikkauslangan/leikkausterän suojakupu
- Ruuviavain
- Alkuperäiskäyttöohje
- Turvallisuusmääräykset

4. Määräysten mukainen käyttö

Moottoriviikate (leikkausterän käyttö) soveltuu vesaikkojen, paksujen rikkaruohojen ja põheikköjen leikkaamiseen.

Moottoritrimmari (puolalla olevan leikkauslangan käyttö) soveltuu ruohon, nurmikoiden ja ohuiden rikkaruohojen leikkaamiseen. Valmistajan oheistaman käyttöohjeen noudattaminen on laitteen määräysten mukaisen käytön edellytys. Kaikkinainen muu käyttö, jota ei nimenomaisesti ole sallittu tässä käyttöohjeessa, saattaa aiheuttaa laitteen vahingoittumisen ja merkitä vakavaa vaaraa käyttäjälle. Noudata ehdottomasti turvallisuusmääräyksissä annettuja rajoituksia.

Ole hyvä ja ota huomioon, että laitteitamme ei ole suunniteltu käytettäväksi pienteollisuus-, käsityöläis- tai teollisuustarkoituksiin. Emme hyväksy mitään takuuvaateita, jos laitetta käytetään pienteollisuus-, käsityöläis- tai teollisuustyöpaikoilla tai näihin verrattavissa olevissa toimissa.

Huomio! Käyttäjään kohdistuvan loukkaantumisvaaran vuoksi ei bensiinimoottoriviikatetta saa käyttää seuraavissa töissä: jalkakäytävien puhdistamiseen sekä leikkurina puiden ja pensasaitojen leikkausjätteiden silppuamiseen. Bensiinimoottoriviikatetta ei myöskään saa käyttää maan epätasaisuuksien, kuten esim. myyränkasojen tasoittamiseen. Turvallisuussyistä ei bensiinimoottoriviikatetta saa käyttää minkään tyyppisten muiden työkalujen ja työkalusarjojen voimanlähteenä.

Konetta saa käyttää ainoastaan sille määrättyyn tarkoitukseen. Kaikkinainen tämän ylittävä käyttö ei ole määräysten mukaista. Laitteen omistaja/käyttäjä eikä suinkaan sen valmistaja on vastuussa kaikista tästä aiheutuvista vahingoista tai loukkaantumisista.

5. Tekniset tiedot

Moottorityyppi	2-tahtimoottori; ilmajäähdytteinen; kromisylinteri
Moottorin teho (kork.)	0,75 kW (1 HV)
Tilavuus	25,4 ccm
Moottorin joutokäyntikierrosluku	3200 min ⁻¹
Moottorin suurin kierrosluku:	8500 min ⁻¹
Kaksoislangan suurin kierrosluku:	6000 min ⁻¹
Sytytys	elektroninen
Voimansiirto	keskipakoiskytkin
Paino (polttoainesäiliö tyhjä)	6,1 kg
Langan leikkauskehä Ø	42 cm
Terän leikkauskehä Ø	23 cm
Langan pituus	4 m
Langan halkaisija	2 mm
Polttoainesäiliön tilavuus	0,45l
Sytytystulppa	L8RTC

Melu ja värinä

Äänen painetaso L_{pA}	100 dB(A)
Mittausepäätarkkuus K_{pA}	3 dB
Äänen tehotaso L_{WA}	108 dB(A)
Mittausepäätarkkuus K_{WA}	4,4 dB

Käytä kuulosuojuksia.

Melu saattaa aiheuttaa kuulon menetyksen.

Käyttö

Tärinänpäästöarvo $a_h = 11,5 \text{ m/s}^2$

Epätarkkuus $K = 1,5 \text{ m/s}^2$

Rajoita melunpäästöt ja värinä mahdollisimman vähäisiksi!

- Käytä ainoastaan moitteettomia laitteita.
- Huolla ja puhdista laite säännöllisesti.
- Sovita työskentelytapasi laitteen mukaiseksi.
- Älä ylikuormita laitetta.
- Tarkastuta laite aina tarvittaessa.
- Sammuta laite, kun sitä ei käytetä.
- Käytä suojakäsineitä.

6. Ennen käyttöönottoa

6.1 Asennus

6.1.1 Ohjauskahvan asennus

Asenna ohjauskahva kuten kuvissa 3a – 3c näytetään. Kiristä ruuvit aivan tiukkaan vasta sitten, kun olet säätänyt parhaan työskentelyasennon kantohihnan kanssa. Ohjauskahva tulee kohdistaa kuten kuvassa 1 esitetään. Purkaminen tehdään päinvastaisessa järjestyksessä.

6.1.2 Ohjausvarren asennus (kuvat 4a - 4c)

Työnnä kahvan ruuvi (32) välilevyn (34) läpi ohjausvarren liitoskappaleeseen (1) (kuva 4b). Kiinnitä kahvan ruuvi löysästi mutterilla (33). Paina sitten lukitusvipua (A) ja työnnä ohjausvarsi (kuva 4a / nro 2) varovasti ohjausvarren liitoskappaleeseen. Huolehdi tällöin siitä, että ohjausvarren sisäpuolella olevat voimansiirtoakselit liukuvat toistensa sisään (tarvittaessa käännä puolan päätä hieman). Lukitusvivun (A) nokan täytyy lukittua reikään (B). Kiristä sitten kahvan ruuvi kuten kuvassa 4c näytetään. Kun ohjausvarsi on koottu, niin sen purkamiseksi tarvitsee vain löysentää kahvaruuvia ja painaa vipua.

6.1.3 Terän suojakuvun asennus

Huomio: Työskennellessä leikkausterää käyttäen tulee leikkausterän suojakuvun olla asennettuna. Leikkausterän suojakuvun asennus tehdään kuvien 5a – 5c mukaisesti.

6.1.4 Leikkausterän asennus / vaihto

Leikkausterän asentaminen on näytetty kuvissa 6a - 6g. Purkaminen tehdään päinvastaisessa järjestyksessä.

- Pane naukkarilevy (22) hammasakselin päälle (kuva 6b)
- Lukitse leikkausterä (18) naukkarilevyn päälle (kuva 6c)
- Työnnä painolevy (23) hammasakselin kierteiden päälle (kuva 6d)
- Pane painolevyn suojuus (24) paikalleen (kuva 6e)
- Etsi naukkarilevyn porareikä, vie se samaan kohtaan kuin sen alapuolella oleva lovi ja lukitse se paikalleen mukana toimitetulla koloavaimella (29), jotta voit sitten kiristää mutterin (25) (kuvat 6f/6g). **Huomio:** kierteet vasemmalle

6.1.5 Leikkauslangan suojakuvun asentaminen terän suojakuppuun

Huomio: Työskenneltäessä leikkauslankaa käyttäen tulee lisäksi asentaa leikkauslangan suojakuppu. Leikkauslangan suojakuvun asennus tehdään kuvien 7a – 7b mukaisesti.

6.1.6 Lankapuolan asennus / vaihto

Lankapuolan asentaminen näytetään kuvassa 7c. Purkaminen tehdään päinvastaisessa järjestyksessä.

Etsi naukkarilevyn porareikä, vie se samaan kohtaan kuin sen alapuolella oleva lovi ja lukitse se paikalleen mukana toimitetulla koloavaimella (29), jotta voit sitten ruuvata lankapuolan kierteisiin.

Huomio: kierteet vasemmalle

6.2 Leikkauskorkeuden säätö

- Pane kantohihna päällesi kuvien 8a-8c mukaisesti.
- Ripusta laite kantohihnaan (kuva 8d)
- Säädä kantohihnassa olevilla hihnansäätimillä paras mahdollinen työ- ja leikkuausento (kuva 8e).
- Tarkasta, että kantohihnan pituus on sopiva, tekemällä sitten muutamia heilautusliikkeitä käynnistämättä moottoria (kuva 9a).

Kantohihna on varustettu pika-avausmekanismilla. Jos sinun täytyy laskea laite nopeasti pois, vedä punaisesta hihnankappaleesta (kuva 8f).

Huomio: Käytä kantohihnaa aina kun työskentelet laitteen kanssa. Pane hihna paikalleen heti kun olet käynnistänyt moottorin ja se käy joutokäynnillä. Sammuta moottori, ennen kuin otat kantohihnan pois.

Tarkasta ennen joka käyttöönottoa, että laitteen:

- polttoainejärjestelmä on tiivis.
- suojalaitteet ja leikkauslaite ovat moitteettomassa kunnossa ja täysilukuiset.
- kaikki ruuviliitännät on kiristetty tiukkaan.
- kaikki liikkuvat osat liikkuvat helposti.

6.3 Polttoaine ja öljy

Suosittelut polttoaineet

Käytä ainoastaan lyijyttömän bensiinin ja erityisen 2-tahtimoottoriöljyn seosta. Valmista polttoaineseos polttoaineen sekoitustaulukon mukaan.

Huomio: Älä käytä polttoaineseosta, jota on säilytetty kauemmin kuin 90 päivän ajan.

Huomio: Älä käytä sellaista 2-tahtiöljyä, jolle suositellaan sekoitussuhdetta 100:1. Valmistajan moottoritakuu ei kata riittämättömää voitelusta aiheutuneita moottorivaurioita.

Huomio: Käytä polttoaineen kuljetukseen ja

FIN

säilytykseen vain tätä varten tehtyjä ja tähän hyväksytyjä astioita.

Täytä oikeat määrät bensiiniä ja 2-tahtiöljyä mukana toimitettuun sekoituspulloon (katso siihen painettua asteikkoa). Ravistele sitten suljettua astiaa perusteellisesti.

6.4 Polttoaineen sekoitustaulukko:

Sekoitusmenettely: 40 osaa bensiiniä 1 osaan öljyä

Bensiini	2-tahtiöljy
1 litra	25 ml
5 litraa	125 ml

7. Käyttö

Noudata lakimääräisiä meluntorjuntamääräyksiä, jotka saattavat vaihdella paikkakunnittain. Poista leikkausterän (15) suojukset ennen laitteen käynnistämistä.

7.1 Kylmän moottorin käynnistäminen

Täytä polttoainesäiliöön sopiva määrä bensiini/öljyseosta. Katso myös lukua Polttoaine ja öljy.

- Aseta laite kovalle, tasaiselle pinnalle.
- Paina polttoainepumppua (käynnistintä) (kuva 1/nro 7) 10 kertaa.
- Käännä päälle-/pois-katkaisin (kuva 1/nro 9) asentoon „I“
- Lukitse kaasuvipu. Paina tätä varten kaasuvivun lukitusta (kuva 1/nro 12) ja sitten kaasuvipua (kuva 1/nro 11) ja lukitse kaasuvipu painamalla samanaikaisesti lukitusnuppia (kuva 1/nro 10).
- Aseta rikastinvipu (kuva 1/nro 5) asentoon „#“.
- Pidä laitteesta tukevasti kiinni ja vedä käynnistysnuoraa (kuva 1/nro 4) ulos ensimmäiseen vastukseen asti. Vetäise sitten käynnistysnuorasta nopeasti 4 kertaa. Laitteen tulisi käynnistyä.
Huomio: Älä anna käynnistysnuoran sinkoutua takaisin. Siitä voisi aiheutua vaurioita.
Huomio: Lukitun kaasuvivun vuoksi leikkulaite käynnistyy moottorin käynnistyessä. Vapauta kaasuvipu sitten yksinkertaisesti painamalla sitä. Samalla kun kaasuvipua painetaan, niin myös rikastinvipu vapautetaan. (Moottori palautuu joutokäyntiin).
- Jos moottori ei käynnisty, toista vaiheet 4-6.
Huomaa: Jos moottori ei käynnisty usean yrityksen jälkeenkään, lue tämän ohjeen luku „Moottorin häiriöiden poisto“. Huomaa: Vedä käynnistinnuoraa aina suoraan ulospäin. Jos sitä vedetään ulos sivusuuntaan, niin aukon reunassa syntyy kitkaa. Tämä kitka kuluttaa nuoraa ja se kuluu nopeammin

loppuun. Pidä käynnistinkahvasta aina kiinni, kun nuora vedetään takaisin sisään. Älä koskaan anna nuoran sinkoutua takaisin ulosvedetystä asemasta.

7.2 Lämpimän moottorin käynnistäminen

(Laitte on ollut pysähdyksissä vähemmän kuin 15-20 minuutin ajan)

- Aseta laite kovalle, tasaiselle pinnalle.
- Käännä päälle-/pois-katkaisin asentoon „I“.
- Lukitse kaasuvipu (samoin kuin kohdassa „Kylmän moottorin käynnistäminen“).
- Pidä laitteesta tukevasti kiinni ja vedä käynnistysnuora ulos ensimmäiseen vastukseen asti. Vedä sitten käynnistysnuorasta nopeasti. Laitteen tulisi käynnistyä 1-2 tempaisulla. Jos kone ei ole käynnistynyt 6 tempaisun jälkeen, toista vaiheet 1-7 kohdasta Kylmän moottorin käynnistäminen.

7.3 Moottorin sammuttaminen

Hätä-Seis-toimintajakso:

Mikäli koneen pysäyttäminen heti on tarpeen, käännä päälle-/pois-katkaisin asentoon „Seis“ tai „0“

Tavallinen toimintajakso:

Päästä kaasuvipu irti ja odota, kunnes moottori on siirtynyt joutokäyntinopeudelle. Käännä sitten päälle-/pois-katkaisin asentoon „Seis“ tai „0“.

7.4 Työskentelyohjeita

Harjoittele ennen laitteen käyttöä sen kaikkia käyttötoimintoja moottorin ollessa sammutettuna.

Leikkauslangan pidentäminen

Varoitus! Älä käytä metallilankaa tai minkäänlaista muovipinnoitettua metallilankaa lankapuolassa. Tästä saattaa aiheutua vaikeita vammoja käyttäjälle. Leikkuslangan pidentämistä varten anna moottorin käydä täysillä kierroksilla ja kopauta lankapuolaa maahan. Lanka pitenee automaattisesti. Suojakuvussa oleva leikkuuterä lyhentää langan sallitun mittaiseksi (kuva 9b).

Varo: Poista säännöllisesti kaikki ruohon ja rikkaruohojen jätteet, jotta vältät putkivarren ylikuumentumisen. Ruohon-/heinän-/rikkaruohojen jätteet takertuvat kiinni suojakuvun alapuolelle (kuva 9c), tämä estää putkivarren riittävän jäädyttämisen. Poista jätteet varovasti ruuviavaimella tai vastaavalla apuvälineellä.

Erlaisia leikkausmenetelmiä

Jos laite on asennettu oikein, niin sillä voi leikata rikkaruohoja ja korkeaa ruohoa vaikeasti tavoitettavista kohdista, kuten aitojen, muurien ja

perustusten viereltä tai puiden ympäriltä. Sitä voi käyttää myös „raivaustoihin“ poistamaan kasvillisuus maata myöten, jotta puutarhan valmistelutyöt helpottuvat tai kun halutaan puhdistaa tietty alue.

Huomaa: Huolellisesta käytöstä huolimatta aiheuttaa perustojen, kivien tai betonimuurien yms. vierustan leikkaaminen tavallista voimakkaamman leikkauslangan kulutuksen.

Leikkaus / niittäminen

Heiluta trimmariä sirpinkaltaisin liikkein puolelta toiselle. Pidä lankapuolaa aina maanpinnan suuntaisena. Tarkasta työskentelyalueesi ja määritä haluttu leikkauskorkeus. Ohjaa lankapuolaa pitäen sitä halutulla korkeudella, jotta leikkauksesta tulee tasainen (kuva 9d).

Matala leikkaaminen

Pidä trimmariä hieman kallistettuna suoraan edessäsi, niin että lankapuolan alavipu on maanpinnan yläpuolella ja lanka osuu oikeaan leikkauskohtaan. Leikkaa aina itsestäsi pois päin. Älä vedä trimmariä itseesi päin.

Leikkaaminen aidan / perustan viereltä

Leikkaus aikana lähesty verkkoaitoja, lauta-aitoja, luonnonkivimuureja ja perustoja vain hitaasti, jotta voit leikata niiden läheltä ilman että leikkauslanka osuu esteeseen. Jos lanka koskettaa esim. kiviin, kivimuureihin tai perustoihin, niin se kuluu tai rispaantuu. Jos lanka lyö vasten aitaverkkoa, se katkeaa.

Leikkaaminen puiden ympäriltä

Kun haluat leikata puiden ympäriltä, lähesty niitä hitaasti, jotta lanka ei kosketa parkkiin. Kierrä puun ympäri ja leikkaa samalla vasemmalta oikealle. Lähesty ruohoa tai rikkaruohoja langan kärjellä, ja kallista leikkauspäätä hieman eteenpäin. Varoitus: Ole erityisen varovainen niittäessäsi maata myöten. Pidä sellaisissa töissä aina 30 metrin välimatka itsesi ja muiden henkilöiden tai eläinten välillä.

Poistoniittäminen

Poistoniitossa otat koko kasvillisuuden pois maata myöten. Kallista tätä varten lankapuolaa 30 asteen kulmaan oikealle. Säädä kahva haluttuun asentoon. Ota huomioon suurempi käyttäjä, katsojia tai eläimiä uhkaava tapaturmanvaara, sekä poissinkoutuvien esineiden (esim. kivien) aiheuttama esinevahinkovaara (kuva 9e).

Varoitus: Älä poista laitteella mitään esineitä jalkakäytäviltä, poluilta jne.! Tämä laite on voimakas työkalu, ja pienet kivet tai

muut esineet saattavat sinkoutua 15 metrin päähän tai kauemmaksi ja aiheuttaa vammoja tai autojen, talojen ja ikkunoiden vahingoittumisia.

Sahaaminen

Laite ei sovellu käytettäväksi sahaamiseen.

Kiinnijuuttuminen

Jos leikkausterä juuttuu kiinni liian tiheään kasvillisuuden vuoksi, sammuta moottori viipymättä. Poista ruoho ja kasvinvarret laitteesta, ennen kuin jatkat työskentelyä sitä käyttäen.

Takapotkujen välttäminen

Leikkausterän avulla työskennellessä on vaarana takapotku, jos terä osuu kiinteään esteeseen (puunrunkoon, oksaan, kantoon, kiveen tai vastaavaan). Tällöin laite sinkoutuu takaisin työkalun pyörimissuunnan vastaisesti. Tästä voi seurata laitteen hallinnan menettäminen. Älä käytä leikkausterää aitojen, metallipylväiden, rajakivien tai perustusten lähetyillä. Tiheässä kasvavien varsien leikkaamiseksi asettele ne kuten kuvassa 9f näytetään, jotta vältät takapotkun vaaran.

8. Puhdistus, huolto ja varaosatilaus

Sammuta laite aina ennen huoltotoimia ja irroita sytytystulpan pistoke.

8.1 Lankapuolan / leikkauslangan vaihto

- Ota lankapuola (13) pois, kuten kohdassa 6.1.6 selitettiin. Paina puolaa kokoon (kuva 12a) ja ota yksi kotelon puolikkaista pois (kuva 12b).
- Ota lankapuola pois lankapuolakotelosta (kuva 12c).
- Ota mahdollisesti vielä jäljellä oleva leikkauslanka pois.
- Paina uusi leikkauslanka keskeltä kaksinkerroin ja ripusta näin syntynyt silmukka puolanjakajan aukkoon (kuva 12d).
- Kelaa lanka kiristäen vastapäivään puolalle. Puolanjakaja erottaa tässä nailonlangan molemmat puolikkaat (kuva 12e).
- Pingota molempien langanpäiden viimeiset 15 cm vastakkaisiin lankapuolan langanpidikkeisiin (kuva 12f).
- Vedä molemmat langanpäät lankapuolakotelossa olevien metallisilmukoiden läpi (kuva 12c).
- Paina lankapuola lankapuolakoteloon.
- Vedä molemmista langanpäistä lyhyesti ja voimakkaasti, jotta langat irtoavat lankapuolan langanpidikkeistä.
- Leikkaa liian pitkä lanka noin 13 cm mittaiseksi.

FIN

Tämä vähentää moottorin rasiutusta käynnistyksen ja lämmityskäytön aikana.

- Asenna lankapuola takaisin paikalleen, katso kohtaa 6.1.6. Jos koko lankapuola vaihdetaan uuteen, niin kohdat 3-6 jätetään väliin.

8.2 Ilmansuodattimen huolto

Likaantuneet ilmansuodattimet alentavat moottorin tehoa, koska kaasuttimeen tulee liian vähän ilmaa. Säännöllinen tarkastus on tämän vuoksi välttämätöntä. Ilmansuodatin tulee tarkastaa 25 käyttötunnin välein ja puhdistaa tarvittaessa. Jos ilma on hyvin pölyistä, tulee ilmansuodatin tarkastaa useammin.

- Ota ilmansuodattimen kansi pois (kuva 10a)
- Ota suodatinpatruuna pois (kuva 10b/10c)
- Puhdista suodatinpatruuna koputtelemalla tai puhaltamalla.
- Kokoaminen tehdään päinvastaisessa järjestyksessä.

Huomio: Älä koskaan puhdista ilmansuodatinta bensiinillä tai tulenaroilla liuotteilla.

8.3 Sytytystulpan huolto

Sytytystulpan kärkiväli = 0,6mm. Kiristä sytytystulppa paikalleen 12 - 15 Nm momentilla. Tarkasta sytytystulpan puhtaus ensi kerran 10 käyttötunnin jälkeen ja puhdista se tarvittaessa kuparilankaharjalla. Huolla sen jälkeen sytytystulppa aina 50 käyttötunnin välein.

- Irrota sytytystulpan pistoke.
- Ota sytytystulppa pois (kuva 11b) mukana toimitetulla sytytystulpan avaimella (27).
- Kokoaminen tehdään päinvastaisessa järjestyksessä.

8.4 Suojakuvussa olevan terän teroitus

Suojakuvussa oleva terä saattaa tyytyä ajan myötä. Jos huomaat näin tapahtuneen, irrota ruuvi, jolla suojakuvun leikkausterä on kiinnitetty suojakuppuun. Kiinnitä terä ruuvipenkkiin. Teroita veitsi hiomalla sitä laakealla viilalla ja huolehdi siitä, että leikkausreunan kulma säilyy entisellään. Viilaa vain yhteen suuntaan.

8.5 Kaasuttimen säädöt

Huomio! Kaasuttimen säädöt saa suorittaa ainoastaan valtuutettu asiakaspalvelu. Kaikkia kaasuttimeen tehtäviä toimia varten tulee ensin irroittaa ilmansuodattimen kansi, kuten kuvissa 10a ja 10b näytetään.

Kaasuvaajerin säätö:

Mikäli laitteen suurinta kierroslukua ei ajan mittaan enää saavuteta ja muut luvussa 11 Häiriönpoisto mainitut syyt eivät tule kysymykseen, niin kaasuvaajerin säätö saattaa olla tarpeen.

Tarkasta tätä varten ensin, aukeaako kaasutin kokonaan, kun kaasukahva painetaan pohjaan. Näin tapahtuu silloin, kun vipu F ottaa kiinni kaasuttimen runkoon, kun kaasu painetaan pohjaan (kuva 13a). Kuvasta 13a näet oikean säädön. Jos vipu F ei painu kiinni kaasuttimen runkoon, niin säätöä täytyy korjata. Kaasuvaajerin jälkiasäädössä tulee suorittaa seuraavat toimenpiteet:

- Löysennä vastamutteria (kuva 13b/kohta C) muutaman kierroksen verran.
- Kierrä säätöruuvia (kuva 13b/kohta D) ulospäin, kunnes vipu F koskettaa kaasuttimen runkoon, kuten kuvassa 13a näytetään, kaasun ollessa pohjaan painettuna.
- Kiristä vastamutteri jälleen.

Joutokäyntikaasun säätö:

Huomio! Joutokäyntikaasu tulee säätää moottorin käyttölämpötilassa.

Jos laite sammuu, kun kaasuvipu päästetään irti, ja kaikki muut luvussa 11 Häiriönpoisto mainitut syyt eivät tule kysymykseen, niin joutokäyntikaasua täytyy säätää. Käänä tätä varten joutokäyntikaasuruuvia (kuva 13b/kohta E) myötäpäivään, kunnes laite käy joutokäynnillä tasaisesti. Jos joutokäyntikaasu on niin voimakas, että leikkuri pyörii mukana, niin sitä täytyy vähentää kiertämällä joutokäyntiruuvia vasemmalle niin kauan, kunnes leikkuri ei enää pyöri mukana.

8.6 Ympäristönsuojelu

Toimita likaantuneet huolto- ja käyttömateriaalit niille tarkoitettuun keräyspisteeseen. Toimita pakkausmateriaalit, metalli ja muovit kierrätykseen.

8.7 Varaosatilaus

Varaosia tilattaessa tulee antaa seuraavat tiedot:

- laitteen tyyppi
- laitteen tuotenumero
- laitteen tunnusnumero
- tarvittavan varaosan varaosanumero

Aktuellit hinnat ja muita tietoja löydät verkkosivustosta www.isc-gmbh.info

9. Varastointi ja kuljetus

9.1 Säilytys

Varo: Älä koskaan säilytä laitetta pitempään kuin 30 päivän ajan ilman seuraavia toimia.

Laitteen säilytys

Jos panet laitteen säilöön yli 30 päivän ajaksi, täytyy siihen tehdä valmistelutoimet. Muussa tapauksessa kaasuttimessa olevat polttoaineen jäännökset haihtuvat ja jättävät jäljelle kumimaisen sakan. Tämä saattaa vaikeuttaa käynnistystä ja aiheuttaa kalliita

korjauksia.

1. Ota polttoainesäiliön tulppa hitaasti pois, jotta mahdollisesti säiliössä oleva paine voi poistua. Tyhjennä säiliö varovasti.
2. Käynnistä moottori ja anna sen käydä, kunnes laite pysähtyy, jotta kaasuttimessa oleva polttoaine käytetään loppuun.
3. Anna moottorin jäähtyä (n. 5 minuuttia)
4. Ota sytytystulppa pois (katso kohtaa 8.3).
5. Kaada polttokammioon 1 teelusikallinen puhdasta 2-tahtiöljyä. Vedä muutaman kerran hitaasti käynnistysnuorasta, jotta öljy leviää sisäosien pinnoille. Pane sytytystulppa takaisin paikalleen.

Viite: Säilytä laitetta kuivassa tilassa kaukana mahdollisista sytytyslähteistä, kuten esim. uuneista, kaasukäyttöisistä vedenkuumentimista ja kuivaimista, jne.

Uudelleenkäyttöönnotto

1. Ota sytytystulppa pois (katso kohtaa 8.3).
2. Vedä nopeasti käynnistinnuorasta, jotta liiallinen öljy tulee pois polttokammioista.
3. Puhdista sytytystulppa ja tarkasta, että sytytystulpan kärkiväli on oikea; tai pane tilalle uusi sytytystulppa, jonka kärkiväli on oikea.
4. Valmistele laite käyttöä varten
5. Täytä säiliö oikealla polttoaineen ja öljyn seoksella. Katso lukua Polttoaine ja öljy.

9.2 Kuljetus

Jos haluat kuljettaa laitetta, tyhjennä sitä ennen bensiinisäiliö kuten luvussa "Säilytys" on selitetty. Puhdista laitteesta karkea lika harjalla tai lattiaharjalla. Pura ohjausvarsi osiin kuten kohdassa 6.1.1 selitetään.

10. Käytöstäpoisto ja uusiokäyttö

Laite on pakattu kuljetuspakkaukseen, jotta vältetään kuljetusvauriot. Tämä pakkaus on raaka-ainetta ja sitä voi siksi käyttää uudelleen tai sen voi toimittaa kierrätyksen kautta takaisin raaka-ainekiertoon. Laite ja sen varusteet on valmistettu eri materiaaleista, kuten esim. metallista ja muoveista. Toimita vialliset rakenneosat ongelmajätehävitykseen. Tiedustele ohjeita alan ammattiliikkeestä tai kunnanhallitukselta!

FIN**11. Häiriönpoisto**

Häiriö	Mahdollinen syy	Häiriönpoisto
Laite ei käynnisty.	Virheellinen käynnistysmenettely.	Noudata käynnistyksestä annettuja ohjeita
	Nokinen tai kostea sytytystulppa	Puhdista sytytystulppa tai pane tilalle uusi.
	Virheellinen kaasuttimen säätö	Mene valtuutettuun asiakaspalveluun tai lähetä laite ISC-GmbH:lle.
Laite käynnistyy, mutta siinä ei ole täyttä tehoa.	Väärä rikastinvivun asento	Aseta rikastinvipu asentoon „♦“.
	Ilmansuodatin likainen	Puhdista ilmansuodatin
	Virheellinen kaasuttimen säätö	Mene valtuutettuun asiakaspalveluun tai lähetä laite ISC-GmbH:lle.
Moottori käy epäsäännöllisesti	Väärä sytytystulpan kärkiväli	Puhdista sytytystulppa ja säädä kärkiväli tai pane tilalle uusi sytytystulppa.
	Virheellinen kaasuttimen säätö	Mene valtuutettuun asiakaspalveluun tai lähetä laite ISC-GmbH:lle.
Moottori savuttaa liikaa	Väärä polttoainesekoitus	Käytä oikeaa polttoainesekoitusta (katso polttoaineen sekoitustaulukkoa)
	Virheellinen kaasuttimen säätö	Mene valtuutettuun asiakaspalveluun tai lähetä laite ISC-GmbH:lle.

Cuprins

1. Indicații de siguranță
2. Descrierea aparatului
3. Cuprinsul livrării
4. Utilizarea conform scopului
5. Date tehnice
6. Înainte de punerea în funcțiune
7. Utilizarea
8. Curățirea, întreținerea și comanda pieselor de schimb
9. Depozitare și transport
10. Eliminare și reciclare
11. Remedierea defecțiunilor

RO**⚠ Atenție!**

La folosirea aparatului trebuie respectate câteva măsuri de siguranță pentru a se putea evita accidentele și pagubele. De aceea citiți cu atenție instrucțiunile de folosire / indicațiile de siguranță. Păstrați-le cu grijă, pentru a putea avea la dispoziție informațiile tot timpul. Dacă predați aparatul altor persoane, înmânați-le și aceste instrucțiuni de folosire / indicații de siguranță. Nu preluăm răspunderea pentru accidente sau pagube, care se produc datorită nerespectării acestor instrucțiuni și a indicațiilor de siguranță.

1. Indicații de siguranță

Indicațiile de siguranță corespunzătoare le găsiți în broșura anexată!

AVERTISMENT

Citiți toate indicațiile de siguranță și instrucțiunile. Nerespectarea indicațiilor de siguranță și a instrucțiunilor pot duce la electrocutare, incendiu și/sau răniri grave.

Păstrați toate indicațiile de siguranță și instrucțiunile pentru viitor.

Dispozitive de siguranță

În timpul lucrului cu aparatul trebuie să fie montată masca de protecție corespunzătoare din material plastic pentru cuțit sau firul tăietor pentru a împiedica azvârlirea obiectelor lovite. Cuțitul integrat în masca de protecție a firului tăietor taie automat firul la lungimea optimală.

2. Descrierea aparatului (Fig. 1-13)

1. Piesă de legătură bară de ghidare
2. Bară de ghidare
3. Mâner de ghidare
4. Cablu de pornire
5. Manetă de șoc
6. Rezervor de benzină
7. Pompă de combustibil "Primer"
8. Capacul carcasei filtrului de aer
9. Comutator pornit/oprit
10. "Blocaj" manetă de accelerare
11. Manetă de accelerare
12. Tastă de blocare a manetei de accelerare
13. Bobină cu fir tăietor
14. Mască de protecție fir tăietor
15. Mască de protecție cuțit tăietor
16. 4x șurub M5 (25 mm)
17. Curea de transport

18. Cuțit tăietor
19. Suport mâner de ghidare
20. 4x șurub M5 (20 mm)
21. 4x piuliță M5
22. Inel de acționare
23. Placă de presare
24. Mască placă de presare
25. Piuliță M10 (filet spre stânga)
26. Recipient pentru amestecat ulei/benzină
27. Cheie pentru bujii
28. Cheie fixă 8/10 mm
29. Cheie imbus 4 mm
30. Cheie imbus 5 mm
31. 2x bride cablu
32. Șurub mâner M6
33. Piuliță M6
34. Șaibă intermediară Ø 6mm
35. Filtru de aer
36. Ștecherul bujiei
37. Șurubelniță

3. Cuprinsul livrării

- Deschideți ambalajul și scoateți aparatul cu grijă.
- Îndepărtați ambalajul, precum și siguranțele de ambalare și de transport (dacă există).
- Verificați dacă livrarea este completă.
- Controlați aparatul și accesoriile dacă nu prezintă pagube de transport.
- Păstrați ambalajul după posibilitate, până la expirarea duratei de garanție.

ATENȚIE

Aparatul și ambalajul nu sunt jucării pentru copii! Copiii le este interzis să se joace cu pungii din material plastic, folii și piese mici! Există pericolul de înghițire și sufocare!

- Cositoare pe benzină
- Bară de ghidare
- Mâner de ghidare
- Suport mâner de ghidare
- 4x șurub M5 (20 mm)
- 4x piuliță M5
- Curea de transport
- 4x șurub M5 (25 mm)
- Cuțit tăietor
- Bobină cu fir tăietor
- Inel de acționare
- Placă de presare
- Mască placă de presare
- Piuliță M10 (filet spre stânga)
- Recipient pentru amestecat ulei/benzină
- Cheie pentru bujii
- Cheie fixă 8/10 mm

- Cheie imbus 4 mm
- Cheie imbus 5 mm
- 2x bride cablu
- Șurub mâner M6
- Piuliță M6
- Șaibă intermediară Ø 6mm
- Mască de protecție pentru fir tăietor/cuțit tăietor
- Șurubelniță
- Instrucțiuni de exploatare originale
- Indicații de siguranță

4. Utilizarea conform scopului

Motocosoarea (utilizarea cuțitului tăietor) se pretează la tăierea lemnului subțiri, a buruienilor groase și lăstarilor.

Trimmerul cu motor (utilizarea bobinei cu fir tăietor) se pretează la tăierea gazonului, a suprafețelor cu iarbă și a buruienilor subțiri. Respectarea manualului de utilizare anexat de producător este o condiție de bază pentru utilizarea conformă a aparatului. Orice altă utilizare, în afară de cele permise în mod expres în aceste instrucțiuni de folosire, poate duce la deteriorarea aparatului și poate reprezenta un pericol grav pentru utilizator. Aveți neapărat în vedere restricțiile menționate în indicațiile de siguranță.

Vă rugăm să țineți deasemenea cont de faptul că aparatele noastre nu sunt construite pentru utilizare în scopuri meșteșugărești sau industriale. Nu ne asumăm nicio răspundere pentru eventualele probleme survenite ca urmare a utilizării aparatului în întreprinderi lucrative, meșteșugărești sau industriale precum și în alte activități similare.

Atenție! Din cauza riscurilor de vătămare corporală a utilizatorului, motocoasa pe benzină nu se va utiliza pentru următoarele lucrări: la curățarea trotuarelor și la tocarea bucăților de lemn din pomi sau a gardului viu. De asemenea, motocoasa pe benzină nu se va folosi pentru nivelarea ridicăturilor de teren, de ex. a mușuroaielor de cârțiță. Din motive de siguranță motocoasa pe benzină nu se va folosi ca agregat de antrenare pentru alte unelte de lucru și seturi de unelte de orice tip.

Mașina se va utiliza numai în conformitate cu scopul pentru care a fost creată. Orice utilizare care depășește acest domeniu este considerată neconformă. Pentru eventualele daune sau accidente de orice tip rezultate ca urmare a utilizării neconforme a aparatului răspunde utilizatorul/operatorul și nu producătorul.

5. Date tehnice

Tip motor	Motor în 2 timpi, răcire pe aer, cilindru cromat
Putere motor (max.)	0,75 kW/(1 CP)
Capacitatea cilindrică	25,4 ccm
Turația la mers în gol a motorului	3200 min ⁻¹
Turație maximă motor	8500 min ⁻¹
Turație max. fir dublu:	6000 min ⁻¹
Aprindere	electronică
Acționare	cuplaj centrifugal
Greutate (rezervorul gol)	6,1 kg
Raza de tăiere a firului Ø	42 cm
Raza de tăiere a cuțitului Ø	23 cm
Lungimea firului	4 m
Diametrul firului	2 mm
Volumul rezervorului:	0,45 l
Bujie	L8RTC

Zgomotul și vibrațiile

Nivelul presiunii sonore L _{PA}	100 dB(A)
Nesiguranță K _{PA}	3 dB
Nivelul puterii sonore L _{WA}	108 dB(A)
Nesiguranță K _{WA}	4,4 dB

Purtați protecție antifonică.

Expunerea la zgomot poate provoca pierderea auzului.

Funcționare

Valoarea vibrațiilor emise a_h = 11,5 m/s²

Nesiguranță K 1,5 m/s²

Limitați zgomotul și vibrațiile la un nivel minim.

- Utilizați numai aparate în stare ireproșabilă.
- Întrețineți și curățați aparatul cu regularitate.
- Adaptați modul dvs. de lucru aparatului.
- Nu suprasolicitați aparatul.
- Dacă este necesar, lăsați aparatul să fie verificat.
- Decuplați aparatul, atunci când acesta nu este utilizat.
- Purtați mănuși!

6. Înainte de punerea în funcțiune**6.1 Montarea****6.1.1 Montarea mânerului de ghidare**

Montați mânerul de ghidare așa cum este indicat în figurile 3a-3c. Strângeți șuruburile abia când ați reglat cureaua de transport la poziția de lucru optimă.

Mânerul de ghidare trebuie să fie orientat așa cum este indicat în figura 1. Demontarea se realizează în ordine inversă.

6.1.2 Montarea bării de ghidare (Fig. 4a - 4c)

Treceți șurubul mânerului (32) prin șaiba intermediară (34) și introduceți-l în piesa de legătură a bării de ghidare (1) (Fig. 4b). Înșurubați șurubul mânerului ușor cu piulița (33).

Apăsăți acum maneta de oprire (A) și împingeți cu grijă bara de ghidare (Fig. 4a/Poz. 2) în piesa de legătură a bării de ghidare. Aveți grijă ca arborii de antrenare să fie îmbinați în interiorul bării de ghidare (eventual rotiți capul bobinei). Limba anterioară a manetei de blocare (A) trebuie să se blocheze în orificiul (B). Strângeți acum șurubul mânerului, așa cum este arătat în figura 4c. După prima montare a bării de ghidare, nu trebuie decât să desfăceți puțin șurubul mânerului și să apăsați maneta pentru a o demonta din nou.

6.1.3 Montarea măștii de protecție a cuțitului

Atenție: În timpul lucrului cu cuțitul tăietor trebuie să fie montată masca de protecție a cuțitului tăietor. Montarea măștii de protecție a cuțitului tăietor se face așa cum este indicat în figurile 5a-5c.

6.1.4 Montarea/Schimbarea cuțitului tăietor

Montarea cuțitului tăietor este indicată în figurile 6a-6g. Demontarea se realizează în ordine inversă.

- Poziționați inelul de acționare (22) pe arborele dințat (Fig. 6b)
- Blocați cuțitul tăietor (18) pe inelul de acționare (Fig. 6c).
- Poziționați placa de presare (23) peste filetul arborelui dințat (Fig. 6d).
- Montați masca plăcii de presare (24) (Fig. 6e)

- Căutați orificiul inelului de acționare, poziționați-l exact peste creștătura dedesubt și blocați-l cu ajutorul cheii imbus livrate (29), apoi strângeți piulița (25) (Fig. 6f/6g). **Atenție:** Filet spre stânga

6.1.5 Montarea măștii de protecție a firului tăietor pe masca de protecție a cuțitului

Atenție: În timpul lucrului cu firul tăietor trebuie montată suplimentar masca de protecție a firului tăietor.

Montarea măștii de protecție a firului tăietor se face așa cum este indicat în figurile 7a - 7b.

6.1.6 Montarea/Înlocuirea bobinei firului

Montarea bobinei firului este indicată în figura 7c. Demontarea se realizează în ordine inversă.

Căutați orificiul inelului de acționare, poziționați-l exact peste creștătura dedesubt și blocați-l cu ajutorul cheii imbus livrate (29), apoi înșurubați bobina firului pe filet.

Atenție: Filet spre stânga

6.2 Reglarea înălțimii de tăiere

- Așezați cureaua de transport așa cum este indicat în figurile 8a-8c.
- Fixați aparatul de cureaua de transport (Fig. 8d).
- Cu ajutorul diferitelor trepte de reglare ale curelei de transport poate fi reglată poziția optimă de lucru și de tăiere (Fig. 8e).
- Pentru stabilirea lungimii optime a curelei de transport faceți apoi o mișcare de probă fără a porni motorul (Fig. 9a).

Cureaua de transport este prevăzută cu un mecanism de deschidere rapidă. Trageți de partea roșie a curelei, dacă este necesar să puneți aparatul repede deoparte (Fig. 8f).

Atenție: Folosiți întotdeauna cureaua atunci când lucrați cu aparatul. Puneți cureaua imediat după pornirea motorului și acesta funcționează în gol. Opriți motorul înainte de a îndepărta cureaua de transport.

Înainte de fiecare punere în funcțiune verificați dacă:

- Sistemul de combustibil este etanș.
- Starea dispozitivelor de protecție și a dispozitivelor de tăiere este intactă
- Toate îmbinările cu șuruburi sunt stabile.
- Funcționarea lină a tuturor componentelor în mișcare.

6.3 Combustibilii și uleiul

Combustibilii recomandați

Folosiți numai un amestec de benzină fără plumb și ulei de motor special pentru motoare în 2 timpi. Amestecul de combustibil se face conform tabelului pentru amestecarea combustibilului.

Atenție: Nu folosiți un amestec de combustibili care a fost depozitat mai mult de 90 de zile.

Atenție: Pentru un amestec de 100:1 nu folosiți ulei pentru motoare în 2 timpi. În cazul daunelor motorului datorate ungerii insuficiente se pierde garanția producătorului.

Atenție: Folosiți pentru transportul și depozitarea de combustibil doar recipienti adecvați și aprobați în acest sens.

Introduceți cantitatea corespunzătoare de benzină și ulei pentru motor în 2 timpi în recipientul pentru amestecat alăturat (vezi scala marcată). Agitați apoi bine recipientul.

6.4 Tabelul pentru amestecarea combustibilului

Procedeu de amestecare: 40 părți benzină la 1 parte ulei

Benzină	Ulei pentru motor în 2 timpi
1 litre	25 ml
5 litres	125 ml

7. Utilizarea

Respectați prevederile legale în legătură cu normele referitoare la protecția fonică, care pot varia în funcție de loc.

Înainte de punerea în funcțiune îndepărtați capacele de protecție de pe cuțitul tăietor (15).

7.1 Pornirea cu motorul rece

Introduceți în rezervor cantitatea adecvată de amestec de benzină/ulei. Vezi și punctul combustibil și ulei.

1. Poziționați aparatul pe o suprafață rigidă și plană.
2. Apăsăți de 10 ori pompa de combustibil (Primer) (Fig. 1/Poz. 7)
3. Reglați întrerupătorul pornit/oprit (Fig. 1/Poz. 9) pe poziția „I”.
4. Reglați maneta de accelerare. Pentru aceasta acționați stabilizatorul manetei de accelerare (Fig. 1/Poz. 11), apoi maneta de accelerare (Fig. 1/Poz. 11) și prin apăsarea concomitentă a blocajului (Fig. 1/Poz. 10) reglați maneta de accelerare.
5. Reglați maneta de șoc (Fig. 1/Poz. 5) pe poziția „#”.

6. Țineți aparatul bine și trageți cablul de pornire (Fig. 1/Poz. 4) până la prima rezistență. Apoi trageți cablul de pornire repede de 4 ori. Aparatul ar trebui să pornească.

Atenție: Nu permiteți cablului de pornire să fie catapultat înapoi. Acest lucru poate duce la deteriorări.

Atenție: Datorită manetei de accelerare reglate scula tăietoare începe să funcționeze la pornirea motorului.

Deblocați apoi maneta de accelerare prin simplă apăsare. Prin acționarea manetei de accelerare se deblochează în același timp maneta de șoc. (motorul revine la funcționarea în gol).

7. În cazul în care motorul nu pornește reluați pașii 4-6.

Luați în considerare: Dacă motorul nu pornește chiar și după mai multe încercări, citiți secțiunea “Remediarea defecțiunilor la motor”. Luați în considerare: Trageți cablul de pornire mereu drept afară. Dacă acesta nu este tras afară drept, se produc frecări la eclisă. Prin această frecare cablul se deteriorează și se uzează mai repede. Țineți întotdeauna mânerul cablului de pornire atunci când cablul este tras înapoi în aparat. Nu dați niciodată drumul cablului tras afară să sară înapoi.

7.2 Pornirea cu motorul cald

(Aparatul a fost oprit mai puțin de 15-20 min)

1. Poziționați aparatul pe o suprafață rigidă și plană.
2. Reglați întrerupătorul pornit/oprit pe poziția „I”.
3. Reglați maneta de accelerare (analog “Pornirea cu motorul rece”).
4. Țineți aparatul bine și trageți cablul de pornire până la prima rezistență. Acum trageți repede cablul de pornire. Aparatul ar trebui să pornească după 1-2 încercări. În cazul în care aparatul nu pornește nici după 6 încercări, reluați pașii 1-7 descriși la secțiunea pornirea cu motorul rece.

7.3 Oprirea motorului

Oprirea de urgență - pași de urmat:

Dacă este necesar ca mașina să fie oprită imediat, reglați întrerupătorul pornit/oprit pe poziția “Stop” resp. “0”.

Pași de urmat în mod normal:

Eliberați maneta de accelerare și așteptați până motorul a atins viteza de mers în gol. Reglați întrerupătorul pornit/oprit pe poziția “Stop” resp. “0”.

RO**7.4 Indicații de lucru**

Înainte de punerea în funcțiune a aparatului exersați diferitele tehnici de lucru cu motorul oprit.

Prelungirea firului tăietor

Avertisment! Nu înfășurați sârmă de metal sau sârmă de metal îmbrăcată în material plastic de orice fel pe bobina firului tăietor. Acest lucru poate duce la vătămări grave ale utilizatorului.

Pentru prelungirea firului tăietor lăsați motorul să funcționeze la accelerație maximă și bateți ușor bobina firului de pământ. Firul se va lungi automat. Cuțitul de la masca de protecție scurtează firul la lungimea admisă (Fig. 9b).

Atenție: Îndepărtați cu regularitate toate resturile de iarbă și buruieni pentru a evita supraîncălzirea tijei. Resturile de gazon, iarbă și buruieni se prind sub masca de protecție (Fig. 9c), împiedicând astfel răcirea suficientă a tijei. Îndepărtați aceste resturi cu grijă cu ajutorul unei șurubelnițe sau a unui obiect similar.

Diferite procedee de tăiere

Dacă aparatul este montat corect, pot fi tăiate buruieni și iarbă înaltă în locuri greu accesibile, ca de ex. de-a lungul gardurilor, a zidurilor și fundamentelor, precum și în jurul copacilor. Aparatul poate fi folosit și pentru "lucrări de cosire", la îndepărtarea vegetației pentru pregătirea grădinii sau curățarea unei anumite zone în apropierea solului.

Luati în considerare: Chiar și la utilizarea cu grijă, tăierea lângă fundamente, ziduri de piatră sau beton etc. are ca urmare uzura mai ridicată a firului tăietor decât în mod normal.

Tăiere/ Cosire

Mișcați trimmerul cu mișcări oscilante dintr-o parte în alta. Țineți bobina firului mereu paralel cu solul. Verificați terenul și reglați înălțimea de tăiere dorită. Mișcați bobina firului la înălțimea dorită și mențineți această înălțime pentru a obține o tăietură uniformă (Fig. 9d).

Tăierea joasă

Țineți trimmerul ușor înclinat în fața dvs., astfel încât partea inferioară a bobinei firului să fie deasupra solului, iar firul tăietor să atingă locul potrivit.

Nu tăiați niciodată spre dvs.
Nu trageți trimmerul spre dvs.

Tăierea lângă garduri/ fundamente

Aproiați-vă în timpul tăierii încet de garduri din sârmă, garduri de lemn, ziduri din pietre naturale și fundamente pentru a tăia aproape de acestea, având grijă să nu atingeți obstacolul cu firul tăietor. Dacă firul ajunge în contact de ex. cu pietre, ziduri din piatră sau fundamente, acesta se uzează sau se franjuează. La lovirea gardului de sârmă firul tăietor se rupe.

Tăierea în jurul copacilor

La tăierea în jurul copacilor apropiați-vă încet, având grijă ca firul să nu atingă coaja copacului. Înaintați în jurul copacului și tăiați din stânga spre dreapta. Aproiați-vă de iarbă sau buruieni cu vârful firului și înclinați bobina firului ușor înainte. Avertisment: Fiți deosebit de precauți în timpul lucrărilor de cosire. Mențineți la astfel de lucrări o distanță de 30 metri între dvs. și alte persoane sau animale.

Cosirea

La cosire îndepărtați întreaga vegetație până la sol. Pentru aceasta înclinați bobina firului într-un unghi de 30 grade spre dreapta. Reglați mânerul în poziția dorită. Țineți cont de pericolul de vătămare ridicat pentru utilizator, privitori și animale, precum și de pericolul pagubelor materiale rezultate din azvârlirea obiectelor (de ex. pietre) (Fig. 9e).

Avertisment: Nu îndepărtați cu aparatul obiecte de pe trotuare etc.! Aparatul este o sculă puternică care poate azvârli pietre mici și alte obiecte la o distanță de peste 15 metri, provocând astfel vătămări corporale sau pagube la mașini, case și geamuri.

Folosirea ca ferăstrău

Aparatul nu se va folosi ca ferăstrău.

Blocarea

În cazul în care cuțitul tăietor se blochează din cauza vegetației prea abundente, opriți imediat motorul. Eliberați aparatul de iarbă și buruieni înainte de a repunerea în funcțiune.

Evitarea reculului

La lucrările cu cuțitul tăietor există pericolul de recul, atunci când acesta lovește obstacole rigide (trunchi de copac, creangă, butuc, piatră sau obstacole similare). În acest caz aparatul este azvârlit înapoi, contra direcției de rotație a sculei. Acest lucru poate duce la pierderea controlului asupra aparatului. Nu folosiți cuțitul tăietor în apropierea gardurilor, stâlpilor de metal, pietrelor de delimitare sau fundamentelor. La tăierea tulpinilor dese poziționați cuțitul așa cum este indicat în figura 9f pentru a evita reculul.

8. Curățirea, întreținerea și comanda pieselor de schimb

Scoateți întotdeauna aparatul din funcțiune înaintea lucrărilor de întreținere și scoateți ștecherul bujiei.

8.1 Înlocuirea bobinei firului/firului tăietor

1. Demontați bobina firului (13) așa cum este descris la punctul 6.1.6. Strângeți bobina (Fig. 12a) și îndepărtați jumătate din carcasa (Fig. 12b).
2. Scoateți bobina firului din carcasa bobinei firului (Fig. 12c).
3. Îndepărtați eventuale resturi de fir tăietor.
4. Îndoțiți noul fir tăietor la mijloc și agățați ochiul format în lăcașul din distribuitorul bobinei. (Fig. 12d)
5. Înfășurați firul tensionat în sens opus acelor de ceasornic. Distribuitorul bobinei împarte cele două jumătăți ale firului de nylon. (Fig. 12e)
6. Cele două capete de 15 cm ale firului se agăță în suporturile opuse ale bobinei firului. (Fig. 12f)
7. Treceți cele două capete ale firului prin orificiile ecliselor de metal din carcasa bobinei firului (Fig. 12c).
8. Poziționați bobina firului în carcasa bobinei.
9. Trageți scurt și puternic de cele două capete ale firului pentru a le elibera din suporturile bobinei firului.
10. Tăiați surplusul de fir la o lungime de cca. 13 cm. Acest lucru reduce sarcina asupra motorului în timpul pornirii și încălzirii acestuia.
11. Montarea bobinei firului se face conform punctului 6.1.6 Dacă se înlocuiește complet bobina firului, punctele 3-6 se ignorează.

8.2 Întreținerea filtrului de aer

Filtrele de aer murdare diminuează puterea motorului prin alimentare redusă de aer la carburator. De aceea verificarea regulată este obligatorie. Filtrul de aer (35) trebuie verificat la fiecare 25 de ore de operare și curățat în caz de necesitate.

În cazul aerului cu mult praf, filtrul de aer se va verifica mai des.

1. Îndepărtați capacul filtrului de aer (Fig. 10a)
2. Scoateți filtrul de aer (Fig. 10b/10c)
3. Curățați filtrul de aer prin scuturare sau suflare.
4. Montarea se va efectua în ordine inversă.

Atenție: Nu curățați niciodată filtrul de aer cu benzină sau cu solvenți inflamabili.

8.3 Întreținerea bujiei

Distanța scânteilor bujiei = 0,6 mm. Strângeți bujia cu 12 până la 15 Nm. Verificați bujia după 10 de ore de funcționare dacă este murdară și curățați-o dacă este necesar cu o perie de cupru. După aceea bujia se va întreține după fiecare 50 de ore de funcționare.

1. Scoateți ștecherul bujiei.
2. Îndepărtați bujia (Fig. 11b) cu cheia pentru bujii (27) alăturată.
3. Montarea se va efectua în ordine inversă.

8.4 Ascuțirea cuțitului fixat la masca de protecție

Cuțitul fixat la masca de protecție se poate toci în timp. Dacă constatați acest lucru desfaceți șurubul cu care cuțitul este fixat pe masca de protecție. Fixați cuțitul într-o menghină. Ascuțiți cuțitul cu o pilă plată și fiți atenți să păstrați unghiul de tăiere a lamei. Ascuțiți doar într-o singură direcție.

8.5 Reglarea carburatorului

Atenție! Efectuarea de reglaje ale carburatorului este permisă doar service-ului pentru clienți autorizat. Înaintea tuturor lucrărilor la carburator trebuie întâi demontat capacul filtrului de aer, așa cum este indicat în figurile 10a și 10b.

Reglarea cablului de accelerație:

Dacă după o perioadă de timp nu mai este atinsă turația maximă a aparatului și toate celelalte cauze din secțiunea 11 "Remediarea defecțiunilor" pot fi excluse, ar putea fi necesară reglarea cablului de accelerație.

În acest scop verificați întâi dacă carburatorul deschide complet clapeta la apăsarea până la refuz a mânerului de accelerare. Acest caz apare, dacă maneta F atinge carcasa carburatorului la accelerație maximă (Fig. 13a). Figura 13a arată reglajul corect. Dacă maneta F nu atinge carcasa carburatorului, este necesar un reglaj ulterior.

Pentru reglarea cablului de accelerație sunt necesari următorii pași:

- Slăbiți contrapiulița (Fig. 13b/Poz. C) cu câteva rotiri.
- Deșurubați șurubul de reglare (Fig. 13b/Poz. D) până când maneta F atinge la accelerare maximă complet de carcasă, așa cum este indicat în figura 13a.
- Strângeți din nou contrapiulița.

RO**Reglarea relantiului:**

Atenție! Relantiul se reglează în stare de funcționare caldă.

Dacă aparatul se oprește, maneta de accelerare nefiind acționată și toate celelalte cauze din secțiunea 11 "Remedierea defecțiunilor" pot fi excluse, ar putea fi necesară reglarea relantiului. Pentru aceasta rotiți șurubul de reglare a relantiului (Fig. 13b/Poz. E) în sens orar până când aparatul funcționează în gol în mod sigur. Dacă scula tăietoare se rotește din cauza relantiului prea mare, reduceți-l prin rotirea spre stânga a șurubului de reglare a relantiului până când scula tăietoare nu se mai rotește.

8.6 Protecția mediului înconjurător

Materialele murdare provenite în urma lucrărilor de întreținere se vor preda la un centru de colectare special prevăzut în acest sens. Ambalajele, metalul și plasticul se vor preda la centre de reciclare.

8.7 Comanda pieselor de schimb

La comanda pieselor de schimb trebuie comunicate următoarele informații:

- Tipul aparatului
- Numărul articolului aparatului
- Numărul de identificare al aparatului
- Numărul de piesă de schimb al piesei de schimb necesare

Informații și prețuri actuale găsiți la adresa www.isc-gmbh.info

9. Depozitare și transport**9.1 Depozitarea**

Atenție: Nu depozitați aparatul niciodată timp mai îndelungat de 30 de zile, fără să executați următorii pași.

Depozitarea aparatului

Dacă depozitați aparatul timp mai îndelungat de 30 de zile, acesta trebuie pregătit pentru depozitare. În caz contrar, restul de combustibil rămas în carburator se evaporă și lasă în urmă o depunere cauciucată. Acest lucru poate îngreuna repornirea și poate avea ca și consecință lucrări de reparație costisitoare.

1. Îndepărtați încet capacul rezervorului de carburant pentru a elimina eventual presiunea care s-a format în rezervor. Goliți cu grijă rezervorul.
2. Porniți motorul și lăsați-l să funcționeze până ce carburantul din carburator este consumat.
3. Lăsați motorul să se răcească (cca. 5 minute).
4. Îndepărtați bujia (vezi 8.3)

5. Puneți o linguriță de ulei pentru motor în 2 timpi curat în camera de ardere. Trageți încet de câteva ori cablul de pornire, astfel încât componentele interioare să fie unse. Așezați la loc bujia.

Indicație: Depozitați aparatul într-un loc uscat și la distanță de posibile surse de aprindere, de ex. cuptor, boiler și uscător pe gaz, etc.

Punerea din nou în funcțiune

1. Îndepărtați bujia (vezi 8.3).
2. trageți repede cablul de pornire pentru a îndepărta surplusul de ulei din camera de ardere.
3. Curățați bujia și țineți cont de distanța corectă dintre electrozi la bujie; puneți eventual o bujie nouă cu distanța corectă între electrozi.
4. Pregătiți aparatul pentru punerea în funcțiune
5. umpleți rezervorul cu amestecul corect de carburant/ulei. Vezi secțiunea combustibil și ulei.

9.2 Transportul

Atunci când doriți să transportați aparatul, goliți mai întâi rezervorul de benzină așa cum s-a descris în capitolul "Depozitarea". Curățați aparatul de murdărie grosieră cu ajutorul unei perii sau a unei măști de mână. Demontați mânerul de ghidare așa cum este descris la punctul 6.1.

10. Eliminare și reciclare

Aparatul se află într-un ambalaj pentru a împiedica pagubele de transport. Acest ambalaj este o materie primă și este astfel re folosibil sau poate fi readus în circuitul de revalorificare a materiilor prime. Aparatul și piesele sale auxiliare sunt construite din diferite materiale, cum ar fi de exemplu metal sau material plastic. Expediați componentele defecte la centrele de colectare ale deșeurilor speciale. Interesați-vă în acest sens în magazinele de specialitate sau la administrația comunală!

11. Remedierea defecțiunilor

Defecțiune	Cauză posibilă	Remedierea deranjamentelor
Aparatul nu pornește.	Greșeală la pornire.	Urmați indicațiile pentru pornire
	Bujia calaminată sau umedă	Curățați bujia sau înlocuiți-o cu una nouă.
	Reglaj greșit al carburatorului	Se va contacta un service pentru clienți autorizat sau se trimite aparatul la ISC-GmbH.
Aparatul pornește, dar nu atinge capacitatea maximă.	Reglaj greșit al manetei de șoc	Reglați maneta de șoc pe „♦”.
	Filtru de aer murdar	Curățați filtrul de aer
	Reglaj greșit al carburatorului	Se va contacta un service pentru clienți autorizat sau se trimite aparatul la ISC-GmbH.
Motorul merge neregulat	Distanță greșită între electrozii bujiei	Curățați bujia și reglați distanța dintre electrozi sau înlocuiți bujia cu una nouă.
	Reglaj greșit al carburatorului	Se va contacta un service pentru clienți autorizat sau se trimite aparatul la ISC-GmbH.
Motorul emană fum exagerat.	Amestec de carburant greșit	Folosiți amestecul de carburant adecvat (vezi tabelul pentru amestecarea carburantului)
	Reglaj greșit al carburatorului	Se va contacta un service pentru clienți autorizat sau se trimite aparatul la ISC-GmbH.

GR

Περιεχόμενα

1. Υποδείξεις ασφαλείας
2. Περιγραφή της συσκευής
3. Συμπαριδόμενα
4. Ενδεδειγμένη χρήση
5. Τεχνικά χαρακτηριστικά
6. Πριν τη θέση σε λειτουργία
7. Χειρισμός
8. Καθαρισμός, συντήρηση και παραγγελία ανταλλακτικών
9. Φύλαξη και μεταφορά
10. Διάθεση στα απορρίμματα και επαναχρησιμοποίηση
11. Αποκατάσταση βλάβης

⚠ Προσοχή!

Κατά τη χρήση των συσκευών πρέπει, προς αποφυγή τραυματισμών, να τηρούνται και να λαμβάνονται ορισμένα μέτρα ασφαλείας. Διαβάστε για το λόγο αυτό προσεκτικά τις Οδηγίες χρήσης / Υποδείξεις ασφαλείας. Φυλάξτε τις καλά για να έχετε τις πληροφορίες πάντα στη διάθεσή σας. Εάν παραδώσετε τη συσκευή σε άλλα άτομα, δώστε μαζί και αυτές τις Οδηγίες χρήσης / Υποδείξεις ασφαλείας. Δεν αναλαμβάνουμε καμία ευθύνη για ατυχήματα ή βλάβες που οφείλονται σε μη τήρηση αυτών των Οδηγιών χρήσης και των Υποδείξεων ασφαλείας.

1. Υποδείξεις ασφαλείας

Θα βρείτε τις ανάλογες υποδείξεις ασφαλείας στο επισυναπτόμενο βιβλιário!

⚠ ΠΡΟΕΙΔΟΠΟΙΗΣΗ

Διαβάστε όλες τις Υποδείξεις ασφαλείας και τις Οδηγίες. Σε περίπτωση παραλείψεων κατά την τήρηση των Υποδείξεων ασφαλείας μπορεί να προκληθεί ηλεκτροπληξία, πυρκαγιά και/ή σοβαροί τραυματισμοί.

Φυλάξτε για μελλοντική χρήση όλες τις Υποδείξεις ασφαλείας και τις οδηγίες.

Συστήματα ασφαλείας

Κατά την εργασία με τη συσκευή πρέπει οπωσδήποτε να είναι τοποθετημένο το προστατευτικό κάλυμμα για λειτουργία μαχαιριού ή νήματος ώστε να αποφευχθεί ο εκσφενδονισμός αντικειμένων. Το μαχαίρι που βρίσκεται ενσωματωμένο στο προστατευτικό κάλυμμα κόβει αυτόματα το νήμα στο μήκος που χρειάζεται.

2. Περιγραφή της συσκευής (εικ. 1-13)

1. Σύνδεσμος λόγχης οδήγησης
2. Λόγχη οδήγησης
3. Λαβή οδήγησης
4. Εκκίνηση
5. Μοχλός τσοκ
6. Ντεπόζιτο βενζίνης
7. Αντλία καύσιμου „Primer“
8. Κάλυμμα περιβλήματος φίλτρου αέρα
9. Διακόπτης ενεργοποίησης/απενεργοποίησης
10. Ασφάλιση μοχλού γκαζιού
11. Μοχλός γκαζιού
12. Φραγή μοχλού γκαζιού

13. Πηνίο νήματος και νήμα
14. Προστατευτικό κάλυμμα για το νήμα
15. Προστατευτικό κάλυμμα για μαχαίρι κοπής
16. 4x βίδα M5 (25 mm)
17. Ζώνη μεταφοράς
18. Μαχαίρι κοπής
19. Στήριγμα λαβής οδήγησης
20. 4x βίδα M5 (20 mm)
21. 4x Παξιμάδι M5i
22. Σύνδεσμος-δίσκος
23. Πλάκα πίεσης
24. Κάλυμμα πλάκας πίεσης
25. Παξιμάδι M10 (αριστερόστροφο σπείρωμα)
26. Μπουκάλι ανάμιξης λαδιού/βενζίνης
27. Κλειδί για μπουζί
28. Διπλό κλειδί 8/10mm
29. Κλειδί άλλεν 4 mm
30. Κλειδί άλλεν 5 mm
31. 2x κλιπ καλωδίου
32. Βίδα λαβής M6
33. Παξιμάδι M6
34. Ροδέλα Ø 6mm
35. Φίλτρο αέρα
36. Βύσμα για μπουζί
37. Κατσαβίδι

3. Συμπαραδιδόμενα

- Ανοίξτε τη συσκευασία και βγάλτε προσεκτικά τη συσκευή.
- Απομακρύνετε τα υλικά συσκευασίας καθώς και τα συστήματα προστασίας της συσκευασίας / μεταφοράς (εάν υπάρχουν).
- Ελέγξτε εάν είναι πλήρες το περιεχόμενο.
- Ελέγξτε τη συσκευή και τα αξεσουάρ για ενδεχόμενες ζημιές από τη μεταφορά.
- Φυλάξτε τη συσκευασία αν γίνεται μέχρι την πάροδο της προθεσμίας της εγγύησης.

ΠΡΟΣΟΧΗ

Η συσκευή και τα υλικά συσκευασίας δεν είναι παιχνίδια! Τα παιδιά δεν επιτρέπεται να παίζουν με πλαστικές σακούλες, πλαστικές μεμβράνες και μικροαντικείμενα! Υφίσταται κίνδυνος κατάποσης και ασφυξίας!

- Βενζινοκίνητο θεριστήρι
- Λόγχη οδήγησης
- Λαβή οδήγησης
- Στήριγμα λαβής οδήγησης
- 4x βίδα M5 (20 mm)
- 4x Παξιμάδι
- Ζώνη μεταφοράς
- 4x βίδα M5 (25 mm)
- Μαχαίρι κοπής

GR

- Πηνίο νήματος και νήμα
- Σύνδεσμος-δίσκος
- Πλάκα πίεσης
- Κάλυμμα πλάκας πίεσης
- Παξιμάδι M10 (αριστερόστροφο σπειρωμα)
- Μπουκάλι ανάμιξης λαδιού/βενζίνης
- Κλειδί για μπουζί
- Διπλό κλειδί 8/10mm
- Κλειδί άλλεν 4 mm
- Κλειδί άλλεν 5 mm
- 2x κλιπ καλωδίου
- Βίδα λαβής M6
- Παξιμάδι M6
- Ροδέλα Ø 6mm
- Προστατευτικό κάλυμμα για νήμα/μαχαίρι
- Κατσαβίδι
- Πρωτότυπες Οδηγίες χρήσης
- Υποδείξεις ασφαλείας

4. Ενδεδειγμένη χρήση

Το θεριστήρι (με χρήση μαχαιριού κοπής) είναι κατάλληλο για την κοπή λεπτών κλαδιών, χοντρών άγριων χόρτων και χαμόκλαδων.

Ο κόφτης μπροντούρας (χρήση του πηνίου νήματος με νήμα) είναι κατάλληλος για την κοπή γκαζόν, γρασιδιού και όχι χοντρών άγριων χόρτων.

Η τήρηση της από τον κατασκευαστή επισυναπτόμενης οδηγίας χρήσης αποτελεί προϋπόθεση για τη σωστή χρήση της συσκευής. Κάθε άλλη χρήση που δεν επιτρέπεται ρητά στις Οδηγίες αυτές, μπορεί να προκαλέσει ζημιές στη συσκευή και να προκαλέσει σοβαρό κίνδυνο για τον χρήστη. Να προσέχετε οπωσδήποτε τους περιορισμούς στις υποδείξεις ασφαλείας.

Παρακαλούμε να προσέξετε, πως οι συσκευές μας δεν έχουν κατασκευαστεί για επαγγελματική, βιοτεχνική και βιομηχανική χρήση. Δεν αναλαμβάνουμε καμία εγγύηση, εάν η συσκευή χρησιμοποιηθεί σε βιοτεχνίες ή βιομηχανίες ή σε παρόμοιες εργασίες.

Προσοχή! Λόγω κινδύνου της σωματικής ακεραιότητας του χρήστη το θεριστήρι βενζίνης δεν επιτρέπεται να χρησιμοποιηθεί για τις ακόλουθες εργασίες: για καθαρισμό σε πεζοδρόμια και για τεμαχισμό κλαδιών από δέντρα και θάμνους. Επίσης το θεριστήρι βενζίνης δεν επιτρέπεται να χρησιμοποιηθεί για επιπεδοποίηση εδάφους, όπως π.χ. χωμάτων από τυφλοπόντικες. Για λόγους ασφαλείας το θεριστήρι βενζίνης δεν επιτρέπεται να χρησιμοποιείται σαν μηχανήμα για άλλα εργαλεία και σετ εργαλείων παντός είδους.

Η μηχανή να χρησιμοποιείται μόνο για το σκοπό για τον οποίο προορίζεται. Κάθε πέραν τούτου χρήση δεν είναι ενδεδειγμένη. Για ζημιές ή τραυματισμούς παντός είδους που οφείλονται σε μη ενδεδειγμένη χρήση ευθύνεται ο χρήστης / χειριστής και όχι ο κατασκευαστής.

5. Τεχνικά χαρακτηριστικά

Τύπος κινητήρα Δίχρονος, αερόψυκτος κινητήρας, κύλινδρος χρωμίου

(Μέγιστη) ισχύς κινητήρα	0,75 kW (1 PS)
Κυβισμός	25,4 ccm
Αριθμός στροφών κινητήρα	3200 min ⁻¹
Μέγ. αριθμός στροφών του κινητήρα:	8500 min ⁻¹
Μέγ. αριθμός στροφών διπλού νήματος:	6000 min ⁻¹
Ανάφλεξη	Ηλεκτρονική
μετάδοση κίνησης	φυγοκεντρικός συμπλέκτης
Βάρος (άδειο ντεπόζιτο)	6,1 kg
Διάμετρος ακτίνας κοπής νήματος	42 cm
Διάμετρος ακτίνας κοπής μαχαιριού	23 cm
Μήκος νήματος	4 m
Διάμετρος νήματος	2 mm
Χωρητικότητα ρεζερβουάρ	0,45 l
Μπουζί	L8RTC

Θόρυβος και δόνηση

Στάθμη ηχητικής πίεσης L _{PA}	100 dB(A)
Αβεβαιότητα K _{PA}	3 dB
Στάθμη ακουστικής ισχύος L _{WA}	108 dB(A)
Αβεβαιότητα K _{WA}	4,4 dB

Να χρησιμοποιείτε ωτοασπίδες.

Η επίδραση του θορύβου μπορεί να προκαλέσει την απώλεια της ακοής.

Λειτουργία

Εκπομπή δονήσεων a_H = 11,5 m/s²

Αβεβαιότητα K = 1,5 m/s²

Περιορίστε τη δημιουργία θορύβου και δόνησης στο ελάχιστο!

- Να χρησιμοποιείτε μόνο συσκευές σε άψογη κατάσταση.
- Να συντηρείτε και να καθαρίζετε τακτικά τη

- συσκευή.
- Προσαρμόστε τον τρόπο εργασίας σας στη συσκευή.
- Προσέξτε να μην υπερφορτώνετε τη συσκευή.
- Ενδεχομένως δώστε τη συσκευή για έλεγχο.
- Απενεργοποιήστε τη συσκευή όταν δεν χρησιμοποιείται.
- Να φοράτε γάντια.

6. Πριν τη θέση σε λειτουργία

6.1. Συναρμολόγηση

6.1.1 Τοποθέτηση της λαβής οδήγησης

Τοποθετήστε τη λόγχη οδήγησης όπως φαίνεται στις εικόνες 3a - 3c. Σφίξτε τις βίδες καλά μόνο αφού ρυθμίσετε πρώτα την ιδανική θέση εργασίας με τη ζώνη. Η κατεύθυνση της λαβής οδήγησης να είναι όπως φαίνεται στην εικόνα 1. Η αποσυναρμολόγηση γίνεται στην αντίστροφη σειρά.

6.1.2 Τοποθέτηση της λόγχης οδήγησης (εικ. 4a - 4c)

Σπρώξτε τη βίδα λαβής (32) μέσα από τη ροδέλα (34) στο συνδετικό στοιχείο της λόγχης οδήγησης (1) (εικ. 4b). Βιδώστε χαλαρά τη βίδα λαβής με το παξιμάδι (33). Πιέστε τώρα το μοχλό ασφάλισης (A) και σπρώξτε προσεκτικά τη λόγχη οδήγησης (εικ. 4a/αρ. 2) στο σύνδεσμο της λόγχης κονταριού οδήγησης. Προσέξτε οι κινητήριοι άξονες να μπαίνουν εύκολα ο ένας στον άλλο στο εσωτερικό της λόγχης οδήγησης (ενδεχομένως στρίψτε ελαφριά στην κεφαλή του πηνίου). Η μύτη του μοχλού ασφάλισης (A) να κουμπώνει στην τρύπα (B). Τώρα σφίξτε τη βίδα λαβής όπως φαίνεται στην εικόνα 4c. Μετά από την πρώτη συναρμολόγηση η βίδα λαβής δεν χρειάζεται παρά να λασκάρει λίγο και να γίνει ελαφρύς χειρισμός του μοχλού για να αποσυναρμολογηθεί η λόγχη οδήγησης.

6.1.3 Συναρμολόγηση του προστατευτικού καλύμματος για το μαχαίρι

Προσοχή: Σε εργασίες με το μαχαίρι κοπής πρέπει να είναι πάντα τοποθετημένο το προστατευτικό κάλυμμα. Τοποθετήστε το προστατευτικό κάλυμμα του μαχαιριού όπως φαίνεται στις εικόνες 5a - 5c.

6.1.4 Μοντάζ/αντικατάσταση του μαχαιριού

Η τοποθέτηση του μαχαιριού προκύπτει από τις εικόνες 6a-6g. Η αποσυναρμολόγηση γίνεται στην αντίστροφη σειρά.

- Βάλτε τον σύνδεσμο (22) πάνω στον οδοντωτό άξονα (εικ. 6b)
- Ασφαλίστε τα μαχαίρια κοπής (18) στο

- σύνδεσμο-δίσκο (εικ. 6c)
- Βάλτε την πλάκα πίεσης (23) πάνω από το σπείρωμα στον οδοντωτό άξονα (εικ. 6d)
- Βάλτε επάνω το κάλυμμα της πλάκας πίεσης (24) (εικ. 6e)
- Ψάξτε την οπή του σύνδεσμου, συμφωνήστε την με την εγκοπή που βρίσκεται από κάτω και σταθεροποιήστε με τον συμπαραδιδόμενο κλειδί άλλεν (29) για να σφίξετε τώρα το παξιμάδι (25) (εικ. 6f/6g). **Προσοχή:** Αριστερόστροφο σπείρωμα

6.1.5 Τοποθέτηση του προστατευτικού καλύμματος του νήματος στο προστατευτικό κάλυμμα του μαχαιριού

Προσοχή: Κατά την εργασία με το νήμα κοπής πρέπει να τοποθετήσετε επιπλέον και το προστατευτικό κάλυμμα.

Τοποθετήστε το προστατευτικό κάλυμμα του νήματος όπως φαίνεται στις εικόνες 7a - 7b.

6.1.6 Μοντάζ / αντικατάσταση του πηνίου νήματος

Η τοποθέτηση του πηνίου του νήματος προκύπτει από την εικόνα 7c. Η αποσυναρμολόγηση γίνεται στην αντίστροφη σειρά.

Ψάξτε την οπή του σύνδεσμου, συμφωνήστε την με την εγκοπή που βρίσκεται από κάτω και σταθεροποιήστε με τον συμπαραδιδόμενο κλειδί άλλεν (29) για να σφίξετε τώρα το πηνίο του νήματος στο σπείρωμα.

Προσοχή: Αριστερόστροφο σπείρωμα

6.2 Ρύθμιση του ύψους κοπής

- Φορέστε τη ζώνη μεταφοράς όπως φαίνεται στην εικόνα 8a-8c.
- Κρεμάστε τη συσκευή στη ζώνη μεταφοράς (εικ. 8d).
- Με τα διαφορετικά κλεισίματα στερέωσης της ζώνης μπορείτε να ρυθμίσετε την ιδανική θέση (εικ. 8e).
- Για να διαπιστώσετε ποιο είναι το ιδανικό μήκος, κάντε μερικές περιστροφικές κινήσεις χωρίς να βάλετε μπροστά τον κινητήρα (εικ. 9a).

Η ζώνη μεταφοράς είναι εξοπλισμένη με μηχανισμό ταχυανοίγματος. Εάν χρειαστεί να βγάλετε γρήγορα τη συσκευή, τραβήξτε στο κόκκινο τμήμα της ζώνης (εικ. 8f).

Προσοχή: Να χρησιμοποιείτε τη ζώνη πάντα όταν εργάζεστε με τη συσκευή. Φορέστε τη ζώνη μόλις βάλετε μπροστά τον κινητήρα και ο κινητήρας λειτουργεί σε λειτουργία κενού. Σβήστε τον κινητήρα προτού βγάλετε τη ζώνη ώμου.

GR

Να ελέγχετε τη συσκευή πριν από κάθε θέση σε λειτουργία:

- Στεγανότητα του συστήματος καυσίμου.
- Αφυογη κατάσταση των συστημάτων ασφαλείας και του κοπτικού συστήματος.
- Καλή στερέωση όλων των βιδωτών συνδέσμων.
- Ευκινησία όλων των κινούμενων εξαρτημάτων.

6.3 Καύσιμο και λάδι

Συνιστώμενα καύσιμα

Να χρησιμοποιείτε ένα μίγμα από απλή αμόλυβδη βενζίνη και ειδικό λάδι για δίχρονο κινητήρα.

Ανακατέψτε το μίγμα καυσίμου σύμφωνα με τον πίνακα ανάμιξης καυσίμου.

Προσοχή: Μη χρησιμοποιείτε μίγμα καυσίμου που φυλάχθηκε για περισσότερο από 90 ημέρες.

Προσοχή: Μη χρησιμοποιείτε λάδι για δίχρονο κινητήρα για το οποίο συνιστάται ανάμιξη σε αναλογία 100:1. Σε περίπτωση βλάβης του κινητήρα λόγω χρήσης λάθος είδους λαδιού εκπίπτει η εγγύηση του κατασκευαστή για τον κινητήρα.

Προσοχή: Για τη μεταφορά και αποθήκευση του καυσίμου να χρησιμοποιείτε μόνο τους προβλεπόμενους για το σκοπό αυτό περιέκτες.

Βάλτε την εκάστοτε σωστή ποσότητα βενζίνης και λαδιού για δίχρονο κινητήρα στο συμπαραδιδόμενο μπουκάλι (βλέπε την τυπωμένη κλίμακα). Ανακινήστε κατόπιν καλά το δοχείο.

6.4 Πίνακας ανάμιξης καυσίμου

Διαδικασία ανάμιξης: 40 μέρη βενζίνη σε 1 μέρος λάδι

Βενζίνη	Λάδι δίχρονου κινητήρα
1 λίτρα	25 ml
5 λίτρα	125 ml

7. Χειρισμός

Παρακαλούμε να προσέξετε τις νόμιμες διατάξεις του Κανονισμού Ηχοπροστασίας, που ενδεχομένως να διαφέρουν από τόπο σε τόπο.

7.1 Εκκίνηση με ψυχρό κινητήρα

Γεμίστε στο ρεζερβουάρ την απαιτούμενη ποσότητα μίγματος βενζίνης/λαδιού. Βλέπε και Καύσιμο και λάδι.

Πριν τη θέση σε λειτουργία αφαιρέστε τα προστατευτικά καλύμματα από το μαχαίρι (15).

1. Τοποθετήστε τη συσκευή σε σκληρή, επίπεδη επιφάνεια
2. Πιέστε την αντλία καυσίμου (Primer) (εικ. 1/αρ. 7) 10 φορές.

3. Βάλτε τον διακόπτη ενεργοποίησης/απενεργοποίησης (εικ. 1/αρ. 9) στη θέση „I“.
4. Ασφαλίστε το μοχλό γκαζιού. Για το σκοπό αυτό χειριστείτε το σύστημα φραγής μοχλού γκαζιού (εικ. 1/αρ. 12) και κατόπιν το μοχλό γκαζιού (εικ. 1/αρ. 11) και ασφαλίστε με σύγχρονη πίεση του κουμπιού ασφάλισης (εικ. 1/αρ. 10).
5. Βάλτε το τσοκ (εικ. 1/αρ. 5) στη θέση „#“.
6. Κρατήστε καλά τη συσκευή και τραβήξτε το σχοινί εκκίνησης (εικ. 1/αρ. 4) μέχρι την πρώτη αντίσταση. Τώρα τραβήξτε γρήγορα 4 φορές το σχοινί εκκίνησης. Η συσκευή πρέπει τώρα να πάρει μπροστά.
7. Εάν δεν πάρει μπροστά ο κινητήρας επαναλάβετε τα βήματα στο εδάφιο 4-6.

Προσοχή: Μην αφήνετε το σχοινί εκκίνησης να πεταχτεί πάλι προς τα πίσω. Αυτό μπορεί να προκαλέσει ζημιές.

Προσοχή: Με τον ασφαλισμένο μοχλό γκαζιού αρχίζει να λειτουργεί το κοπτικό εργαλείο με την εκκίνηση του μοτέρ. Κατόπιν με απλό χειρισμό απασφαλίζετε το μοχλό του γκαζιού. Συγχρόνως με το χειρισμό του μοχλού του γκαζιού απασφαλίζεται το τσοκ. Ο κινητήρας επιστρέφει στο ρελαντί.

Προσέξτε: Εάν ο κινητήρας δεν πάρει μπροστά ακόμη και μετά από περισσότερες προσπάθειες, διαβάστε το κεφάλαιο „Αποκατάσταση βλαβών στον κινητήρα“. Προσέξτε: Να τραβάτε το σχοινί εκκίνησης πάντα ίσια προς τα έξω. Εάν τραβηχτεί σε γωνία, δημιουργείται τριβή στη θηλιά. Εξαιτίας της τριβής αυτής φθείρεται το σχοινί και καταστρέφεται ταχύτερα. Να κρατάτε πάντα τη λαβή της μίζας, όταν τραβιέται το σχοινί πάλι προς τα μέσα. Μην αφήνετε ποτέ το σχοινί να ξαναπετιέται μέσα αφού το έχετε τραβήξει προς τα έξω.

7.2 Εκκίνηση με θερμό κινητήρα

(Η συσκευή ήταν ακινητοποιημένη λιγότερο από 15-20 λεπτά)

1. Τοποθετήστε τη συσκευή σε σκληρή, επίπεδη επιφάνεια.
2. Βάλτε τον διακόπτη ενεργοποίησης/απενεργοποίησης στις θέση „I“
3. Ασφαλίστε το μοχλό γκαζιού (σύμφωνα με τις οδηγίες στο κεφάλαιο „Εκκίνηση με ψυχρό κινητήρα“)
4. Κρατήστε καλά τη συσκευή και τραβήξτε το σχοινί εκκίνησης προς τα έξω μέχρι την πρώτη αντίσταση. Τώρα τραβήξτε γρήγορα το σχοινί εκκίνησης. Η συσκευή πρέπει τώρα να πάρει μπροστά μετά από 1-2 τραβήγματα. Εάν μετά από 6 τραβήγματα δεν πάρει μπροστά η συσκευή, επαναλάβετε τα βήματα 1-7 με ψυχρό

κινητήρα.

7.3 Σβήστε τον κινητήρα

Βήματα για απενεργοποίησης σε περίπτωση ανάγκης:

Εάν χρειαστεί να διακοπεί άμεσα η λειτουργία της μηχανής, βάλτε τον διακόπτη ενεργοποίησης/απενεργοποίησης στην θέση „ΣΤΟΠ“ ή „0“

Βήματα για απενεργοποίησης σε κανονική διαδικασία:

Αφήστε ελεύθερο το μοχλό γκαζιού και περιμέντε μέχρι να έλθει ο κινητήρας στην ταχύτητα ρελαντί. Τότε βάλτε τον διακόπτη ενεργοποίησης/απενεργοποίησης στη θέση „ΣΤΟΠ“ ή „0“.

7.4 Υποδείξεις για την εργασία

Πριν τη χρήση της συσκευής δοκιμάστε όλες τις μεθόδους εργασίας με σβησμένο κινητήρα.

Επέκταση του νήματος κοπής

Προσοχή! Μη χρησιμοποιείτε μεταλλικό σύρμα ή μεταλλικό σύρμα με πλαστικό μανδύα στο πηνίο νήματος. Αυτό μπορεί να προκαλέσει σοβαρούς τραυματισμούς στο χρήστη.

Για την επέκταση του νήματος κοπής αφήστε το μοτέρ να λειτουργήσει με μέγιστο αριθμό στροφών ακουμπήστε το πηνίο του νήματος στο έδαφος. Το νήμα επεκτείνεται αυτόματα. Το μαχαίρι στην προστατευτική ασπίδα κόβει το νήμα στο επιτρεπόμενο μήκος (εικ. 9b).

Προσοχή: Να απομακρύνετε τακτικά όλα τα υπολείμματα γκαζόν και χόρτων για να αποφύγετε την υπερθέρμανση του σωλήνα του στελέχους. Υπολείμματα γκαζόν/χόρτων/και αγριόχορτων πιάνονται κάτω από την προστατευτική ασπίδα (εικ. 9c), έτσι παρεμποδίζεται η επαρκής ψύξη του σωλήνα του στελέχους. Απομακρύνετε προσεκτικά τα υπολείμματα με ένα κατσαβίδι ή με κάτι παρόμοιο.

Διάφορες μέθοδοι κοπής

Όταν η συσκευή συναρμολογηθεί σωστά, κόβει τα άγρια και ψηλά χόρτα σε δυσπρόσβατα σημεία, όπως π.χ. Κατά μήκος φραχτών, τοίχων και θεμελίων καθώς και γύρω από δέντρα. Μπορεί να χρησιμοποιηθεί και για θέρισμα και για καλύτερη προετοιμασία της βλάστησης ενός κήπου ή για καθαρισμό ορισμένης περιοχής μέχρι χαμηλά στο έδαφος.

Προσέξτε: Ακόμη και με πολύ προσεκτική εργασία το κόψιμο κοντά σε θεμέλια, τοίχους από πέτρες ή μπετόν κλπ. συνεπάγεται ιδιαίτερη φθορά του νήματος.

Κόψιμο μπορντούρας / Θέρισμα

Κινήστε τη συσκευή σαν δρεπάνι από πλευρά σε πλευρά. Να κρατάτε το πηνίο του νήματος πάντα παράλληλα προς το έδαφος. Ελέγξτε την περιοχή και προσδιορίστε το επιθυμούμενο ύψος κοπής. Οδηγήστε και διατηρήστε το πηνίο νήματος στο επιθυμούμενο ύψος για ομοιόμορφο κόψιμο (εικ. 9d).

Χαμηλό κόψιμο μπορντούρας

Να κρατάτε τη συσκευή με ελαφριά κλίση μπροστά σας, έτσι ώστε η κάτω πλευρά του πηνίου του νήματος να βρίσκεται πάνω από το έδαφος και το νήμα να πετυχαίνει το σωστό σημείο κοπής. Να κόβετε πάντα προς την κατεύθυνση μακριά από το σώμα σας. Μην τραβάτε τη συσκευή προς το μέρος σας.

Κόψιμο κοντά σε φράκτες/Θεμέλια

Κατά το κόψιμο να πλησιάζετε αργά σε φράκτες από σύρμα ή ξύλο, σε πέτρινους τοίχους και θεμέλια για να κόβετε κοντά τους, χωρίς όμως να κτυπάτε με το νήμα στο εμπόδιο. Εάν το νήμα έλθει π.χ. σε επαφή με πέτρες, πέτρινους τοίχους ή θεμέλια, φθείρεται ή ξεφτίζει. Εάν το νήμα κτυπήσει πάνω σε φράκτη, θα κοπεί.

Κόψιμο γύρω από δέντρα

Εάν κόβετε γύρω από δέντρα, να τα πλησιάζετε αργά για να μην έλθει το νήμα σε επαφή με τον κορφόμο. Πηγαίνετε γύρω από το δέντρο κόβοντας από αριστερά προς τα δεξιά. Να πλησιάζετε γρασίδι ή αγριόχορτα με τη μύτη του νήματος και δώστε στο πηνίο του νήματος ελαφριά κλίση προς τα εμπρός.

Προειδοποίηση: Να είστε εξαιρετικά προσεκτικοί στις εργασίες θερίσματος. Κατά τη διάρκεια της εργασίας σας να τηρείτε ελάχιστη απόσταση 30 μέτρων μεταξύ χειριστή και άλλων προσώπων ή ζώων.

Πλήρες θέρισμα

Κατά το θέρισμα κόβετε όλη τη βλάστηση μέχρι χαμηλά κάτω. Δώστε στο πηνίο νήματος κλίση 30 μοιρών προς τα δεξιά. Βάλτε τη λαβή στην επιθυμούμενη θέση. Προσέξτε τον αυξημένο κίνδυνο τραυματισμού καθώς και τον κίνδυνο υλικών ζημιών από εκσφενδονιζόμενα αντικείμενα (π.χ. πέτρες) (εικ. 9e).

GR

Προειδοποίηση: Μην απομακρύνετε με τη συσκευή αντικείμενα από πεζοδρόμια κλπ.! Η συσκευή αυτή είναι ένα ισχυρό εργαλείο και μπορεί να εκσφενδονίσει μικρές πέτρες και άλλα αντικείμενα 15 μέτρα και περισσότερο προκαλώντας έτσι ζημιές σε αυτοκίνητα, σπίτια και παράθυρα.

Πριόνισμα

Η συσκευή δεν είναι κατάλληλη για πριόνισμα.

Μπλοκάρισμα

Εάν το μαχαίρι μπλοκάρει λόγω πυκνής βλάστησης, σβήστε αμέσως τον κινητήρα. Απαλλάξτε τη συσκευή από τα χόρτα και κλαδιά πριν την επαναενεργοποιήσετε.

Αποφυγή αντίκρουσης

Κατά την εργασία με το μαχαίρι κοπής υφίσταται κίνδυνος αντίκρουσης, όταν κτυπήσετε με τη συσκευή σε εμπόδια (κορμός δέντρου, κλαδί, ρίζα δέντρου, πέτρα ή παρόμοια). Η συσκευή εκσφενδονίζεται στην περίπτωση αυτή αντίθετα προς την κατεύθυνση του εργαλείου. Αυτό μπορεί να οδηγήσει στην απώλεια του ελέγχου επί της μηχανής. Μην χρησιμοποιείτε το μαχαίρι κοντά σε φράκτες, μεταλλικούς στήλους, πέτρες ή θεμέλια. Για να κόψετε πυκνά κλαδιά πάρτε τη θέση που εξηγείται στην εικ. 9f για να αποφύγετε ενδεχόμενες αντικρούσεις.

8. Καθαρισμός, συντήρηση και παραγγελία ανταλλακτικών

Πριν από όλες τις εργασίες συντήρησης να απενεργοποιείτε πάντα το θαμνοκοπτικό και να βγάξετε το βύσμα του μπουζι.

8.1 Αντικατάσταση πηνίου νήματος/νήματος κοπής

1. Το πηνίο του νήματος να αποσυναρμολογηθεί (13) όπως αναφέρεται στο εδάφιο 6.1.6. Συμπιέστε το πηνίο (εικ. 12a) και αφαιρέστε το ήμισυ του κελυφους (εικ. 12b).
2. Αφαιρέστε το πηνίο νήματος από το περίβλημα πηνίου νήματος (εικ. 12c).
3. Ενδεχ. αφαιρέστε ενδεχόμενα περίσσια νήματα.
4. Διπλώστε στη μέση το νέο νήμα και κρεμάστε τη δημιουργούμενη θηλιά στην εσοχή του διαχωριστικού του πηνίου. (εικ. 12d)
5. Τυλίξτε αριστερόστροφα και σφικτά το νήμα. Το διαχωριστικό χωρίζει τα δύο μισά του νάλιου νήματος. (εικ. 12e)

6. Κρεμάστε τα τελευταία 15 εκατοστά των δύο άκρων του νήματος στο απέναντι στήριγμα του νήματος στο πηνίο νήματος. (εικ. 12f)
7. Περάστε τις δύο άκρες του νήματος από τις μεταλλικές τρύπες του περιβλήματος του πηνίου νήματος (εικ. 12c).
8. Πιέστε το πηνίο νήματος στο περίβλημα του πηνίου νήματος.
9. Τραβήξτε σύντομα και δυνατά στις δύο άκρες του νήματος για να τις βγάλετε από τα στηρίγματα του πηνίου νήματος.
10. Κόψτε το περίσσιο νήμα ώστε να έχει μήκος μόνο 13 εκ. Έτσι μειώνεται η επιβάρυνση του κινητήρα κατά την εκκίνηση και προθέρμανση.
11. Επανατοποθετήστε το πηνίο νήματος Βλέπε εδάφιο 6.1.6. Εάν αντικατασταθεί ολόκληρο το πηνίο νήματος να μη λάβετε υπόψη σας τα εδάφια 3-6.

8.2 Εργασίες συντήρησης του φίλτρου του αέρα

Τα ακαθάρτα φίλτρα του αέρα μειώνουν την ισχύ του κινητήρα λόγω μειωμένης παροχής αέρα στο καρμπυρατέρ. Για το λόγο αυτό είναι απαραίτητος ο συνεχής έλεγχος. Το φίλτρο του αέρα να ελέγχεται κάθε 25 ώρες λειτουργίας και να καθαρίζεται όταν χρειαστεί. Εάν ο αέρας είναι πολύ σκονισμένος, να ελέγχεται συχνότερα το φίλτρο του αέρα.

1. Αφαιρέστε το καπάκι του φίλτρου του αέρα (εικ. 10a)
2. Αφαιρέστε το στοιχείο του φίλτρου (εικ. 10b/10c)
3. Καθαρίστε το στοιχείο του φίλτρου κτυπώντας το ή φυσώντας το.
4. Η συναρμολόγηση εκτελείται στην αντίστροφη σειρά.

Προσοχή: Ποτέ μην καθαρίζετε το φίλτρο του αέρα με βενζίνη ή εύφλεκτους διαλύτες.

8.3 Συντήρηση του μπουζι

Σπινθηριστής μπουζι = 0,6mm. Σφίξτε το μπουζι με 12 Έως 15 Nm. Να ελέγξετε για πρώτη φορά το μπουζι μετά από 10 ώρες λειτουργίας για ακαθαρσίες και καθαρίστε το ενδεχομένως με χάλκινη συρματόβουρτσα. Κατόπιν η συντήρηση του μπουζι να γίνεται κάθε 50 ώρες λειτουργίας.

1. Για το σκοπό αυτό τραβήξτε το βύσμα του μπουζι.
2. Απομακρύνετε το μπουζι (εικ. 11b) με το συμπαραδιδόμενο κλειδί για το μπουζι (27).
3. Η συναρμολόγηση εκτελείται στην αντίστροφη σειρά.

8.4 Ακόνισμα του μαχαiriού του προστατευτικού καλύμματος

Το μαχαίρι του προστατευτικού καλύμματος μπορεί να αμβλύνει με το διάστημα του χρόνου. Εάν διαπιστώσετε κάτι τέτοιο, ξεβιδώστε τις 2 βίδες με τις οποίες είναι στερεωμένο το μαχαίρι του προστατευτικού καλύμματος στο προστατευτικό κάλυμμα. Στερεώστε το μαχαίρι με μέγγενη. Τροχίστε το μαχαίρι με πλακέ λίμα και προσέξτε να διατηρήσετε τη γωνία των άκρων κοπής. Να λιμάρετε μόνο προς μία κατεύθυνση

8.5 Ρυθμίσεις καρμπυρατέρ

Προσοχή! Οι ρυθμίσεις στο καρμπυρατέρ επιτρέπεται να εκτελούνται μόνο από συμβεβλημένο συνεργείο εξυπηρέτησης πελατών. Για όλες τις εργασίες στο καρμπυρατέρ πρέπει πρώτα να αποσυναρμολογηθεί το κάλυμμα του φίλτρου του αέρα όπως φαίνεται στην εικόνα 10a και 10b.

Ρύθμιση του σχοινιού γκαζιού:

Εάν ο μέγιστος αριθμός στροφών της συσκευής δεν επιτυγχάνεται μετά από ορισμένο χρονικό διάστημα και εφόσον αποκλείονται όλες οι άλλες αιτίες σύμφωνα με το εδάφιο 11 Αποκατάσταση βλαβών, μπορεί να χρειαστεί ρύθμιση του συρματόσχοινου. Για το σκοπό αυτό ελέγξτε πρώτα εάν το καρμπυρατέρ ανοίγει τελείως όταν πιεστεί πλήρως το γκάζι. Αυτό συμβαίνει όταν ο μοχλός F κτυπάει στο περίβλημα του καρμπυρατέρ με πλήρως πιεσμένο γκάζι (εικ. (13a). Από την εικόνα 13a προκύπτει η σωστή ρύθμιση. Εάν δεν κτυπάει ο μοχλός F στο καρμπυρατέρ, χρειάζεται σχετική προσαρμογή.

Για την επαναρύθμιση του σχοινιού του γκαζιού ακολουθήστε τα εξής βήματα:

- Ξεβιδώστε το παξιμάδι (εικ. 13b/αρ. C) με μερικές στροφές.
- Ξεβιδώστε τη βίδα στερέωσης (εικ. 13b/αρ. D) μέχρι να κτυπάει τελείως ο μοχλός F με πιεσμένο το γκάζι, όπως φαίνεται στην απεικόνιση 13a, στο περίβλημα.
- Μετά από την εκτέλεση της ρύθμισης σφίξτε πάλι το παξιμάδι.

Ρύθμιση ρελαντί:

Προσοχή! Ρυθμίστε το ρελαντί σε θερμή κατάσταση λειτουργίας.

Εάν η συσκευή σβήσει χωρίς να γίνει χειρισμός του γκαζιού και εφόσον αποκλειστούν όλες οι αιτίες του εδαφίου 11 Αποκατάσταση βλαβών, απαιτείται η ρύθμιση του ρελαντί. Στρίψτε τη βίδα του γκαζιού ρελαντί (εικ. 13b/αρ. E) αριστερόστροφα μέχρι να λειτουργεί η συσκευή καλά στη λειτουργία κενού. Εάν το γκάζι ρελαντί είναι έτσι ώστε να

περιστρέφεται μαζί και το κοπτικό εργαλείο, πρέπει να ελαττωθεί με αριστερόστροφη περιστροφή της βίδας γκαζιού ρελαντί.

8.6 Προστασία περιβάλλοντος

Να παραδίδετε ακάθαρτα υλικά εργασιών συντήρησης και αναλώσιμα υλικά στα για το σκοπό αυτό λειτουργούντα κέντρα συλλογής. Να παραδίδετε τα υλικά συσκευασίας, μέταλλα και πλαστικά υλικά για ανακύκλωση.

8.7 Παραγγελία ανταλλακτικών

Κατά την παραγγελία ανταλλακτικών να αναφέρετε τα εξής:

- Τύπος της συσκευής
- Αριθμός είδους της συσκευής
- Αριθμός ταύτισης της συσκευής
- Αριθμός ανταλλακτικού

Θα βρείτε τις ισχύουσες τιμές και πληροφορίες στην ιστοσελίδα www.isc-gmbh.info

9. Φύλαξη και μεταφορά

9.1 Φύλαξη

Προσοχή: Ποτέ μην φυλάγετε ένα αλυσοπρίονο πάνω από 30 ημέρες χωρίς να λάβετε υπόψη σας τα ακόλουθα.

Φύλαξη της συσκευής

Εάν φυλάξετε τη συσκευή πάνω από 30 ημέρες, πρέπει να την προετοιμάσετε για το σκοπό αυτό. Σε αντίθετη περίπτωση εξατμίζεται το υπόλοιπο καύσιμο που βρίσκεται στο καρμπυρατέρ και παραμένει ένα λαστιχοειδές ίζημα. Αυτό θα μπορούσε να φέρει δυσκολίες στην εκκίνηση και να έχει σαν συνέπεια πολυέξοδες επισκευές.

1. Να αφαιρείτε αργά το πώμα του καυσίμου για να διαφύγει ενδεχόμενος ατμός από το ντεπόζιτο. Αδειάστε προσεκτικά το ντεπόζιτο.
2. Βάλτε μπροστά τον κινητήρα και αφήστε τον να λειτουργήσει, μέχρι να ακινητοποιηθεί το πριόνι, για να αφαιρέσετε το καύσιμο από το καρμπυρατέρ.
3. Αφήστε τον κινητήρα να κρυώσει (περ. 5 λεπτά)
4. Απομακρύντε το μπουζί (βλέπε εδάφιο 8.3).
5. Προσθέστε 1 κουτάλι του καφέ καθαρό λάδι δίχρονου κινητήρα στο θάλαμο καύσης. Τραβήξτε περισσότερες φορές το σχοινί εκκίνησης για την επίστρωση των εσωτερικών εξαρτημάτων. Επαναποθετήστε το μπουζί.

Υπόδειξη: Φυλάξτε τη συσκευή σε στεγνό χώρο μακριά από οποιεσδήποτε πηγές φωτιάς., π.χ. σόμπες, μπουίλερ θερμού νερού με αέριο, στεγνωτήρα γκαζιού, κλπ.

GR**Νέα θέση σε λειτουργία**

1. Απομακρύντε το μπουζί (βλέπε εδάφιο 8.3).
2. Τραβήξτε γρήγορα το σχοινί εκκίνησης για να αφαιρέσετε επιπλέον λάδι από το θάλαμο καύσης.
3. Καθαρίστε το μπουζί και προσέξτε τη σωστή απόσταση ηλεκτροδίων στο μπουζί ή βάλτε το νέο μπουζί με τη σωστή απόσταση ηλεκτροδίων.
4. Προετοιμάστε τη συσκευή για τη λειτουργία
5. Γεμίστε το ντεπόζιτο με το σωστό μίγμα λαδιού/μίγματος. Βλέπε το κεφάλαιο Καύσιμο και λάδι.

9.2 Μεταφορά

Όταν θέλετε να μεταφέρετε τη συσκευή, αδειάστε προηγουμένως το ντεπόζιτο βενζίνης όπως εξηγείται στο υποεδάφιο 2 στο κεφάλαιο Αποθήκευση. Καθαρίστε τη συσκευή με μία βούρτσα ή με ένα σκουπάκι από τις χοντρές ακαθαρσίες. Αποσυναρμολογήστε τη λόγχη οδήγησης όπως εξηγείται στο εδάφιο 6.1.1.

10. Διάθεση στα απορρίμματα και επαναχρησιμοποίηση

Η συσκευή βρίσκεται σε μία συσκευασία προς αποφυγή ζημιών κατά τη μεταφορά. Αυτή η συσκευασία αποτελείται από πρώτες ύλες και έτσι μπορεί να επαναχρησιμοποιηθεί ή να ανακυκλωθεί. Η συσκευή και τα εξαρτήματά της αποτελούνται από διάφορα υλικά, όπως π.χ. μέταλλο και πλαστικά υλικά. Να παραδίδετε τα ελαττωματικά εξαρτήματα σε κέντρα συλλογής ειδικών απορριμμάτων. Ενημερωθείτε στα ειδικά καταστήματα ή στην διοίκηση της κοινότητας!

11. Αποκατάσταση βλάβης

Βλάβη	Ενδεχόμενη αιτία	Αποκατάσταση βλάβης
Δεν παίρνει μπροστά η συσκευή.	Λάθος διαδικασία εκκίνησης	Ακολουθήστε τις οδηγίες για την εκκίνηση.
	Καπνισμένο ή υγρό μπουζί	Καθαρίστε το μπουζί ή αντικαταστήστε το.
	Λάθος ρυθμίσεις καρμπυρατέρ	Συμβουλευθείτε συμβεβλημένο συνεργείο εξυπηρέτησης πελατών ή στείλτε τη συσκευή προς την ISC-GmbH.
Η συσκευή παίρνει μπροστά, αλλά εδν φτάνει την πλήρη ισχύ του.	Λάθος ρύθμιση του τσοκ.	Βάλτε το τσοκ στη θέση "ϕ".
	Ακάθαρτο φίλτρο αέρα.	Καθαρισμός φίλτρου αέρα.
	Λάθος ρυθμίσεις καρμπυρατέρ	Συμβουλευθείτε συμβεβλημένο συνεργείο εξυπηρέτησης πελατών ή στείλτε τη συσκευή προς την ISC-GmbH.
Ανομοιόμορφη λειτουργία του μοτέρ.	Λάθος απόσταση ηλεκτροδίων του μπουζί	Καθαρίστε το μπουζί και ρυθμίστε την απόσταση των ηλεκτροδίων ή αντικαταστήστε το.
	Λάθος ρυθμίσεις καρμπυρατέρ	Συμβουλευθείτε συμβεβλημένο συνεργείο εξυπηρέτησης πελατών ή στείλτε τη συσκευή προς την ISC-GmbH.
Το μοτέρ καπνίζει υπερβολικά	Λάθος μίγμα καυσίμου.	Χρησιμοποιήστε το σωστό μίγμα καυσίμου (βλέπε πίνακα ανάμιξης καυσίμου)
	Λάθος ρυθμίσεις καρμπυρατέρ	Συμβουλευθείτε συμβεβλημένο συνεργείο εξυπηρέτησης πελατών ή στείλτε τη συσκευή προς την ISC-GmbH.

TR

İçindekiler

1. Güvenlik Uyarıları
2. Alet Açıklaması
3. Sevkiyatın içeriği
4. Kullanım Amacına Uygun Kullanım
5. Teknik Özellikler
6. Çalıştırmadan Önce
7. Kullanım
8. Temizleme, Bakım ve Yedek Parça Siparişi
9. Depolama ve Transport
10. Bertaraf Etme ve Geri Kazanım
11. Arızaların Giderilmesi

⚠ Dikkat!

Yaralanmaları ve hasarları önlemek için elektrikli aletlerin kullanımında bazı iş güvenliği önlemlerinin alınması gereklidir. Bu nedenle Kullanma Talimatını / Güvenlik Uyarılarını dikkatlice okuyun. İçerdiği bilgilere her zaman ulaşabilmek için kullanma talimatını iyi bir yerde saklayın. Aleti kullanmak için başka kişilere verdiğinizde bu Kullanma Talimatını / Güvenlik Uyarılarını da birlikte verin. Firmamız, kullanma talimatına riayet etmemekten kaynaklanan iş kazaları ve hasarlardan herhangi bir sorumluluk üstlenmez.

1. Güvenlik uyarıları

Güvenlik uyarıları ekteki kitapçıkta bulunur!

⚠ UYARI

Açıklanan bütün güvenlik uyarıları ve talimatları okuyun. Güvenlik uyarıları ve talimatlara riayet edilmemesi durumunda elektrik çarpması, yangın ve/veya ağır yaralanmalar meydana gelebilir.
Güvenlik uyarıları ve talimatları gelecekte kullanmak için saklayın

Güvenlik Tertibatları

Tırpan ile çalışırken kullanıcının etrafa saçılan cisimler tarafından yaralanmasını önlemek için plastik koruma kapağı mutlaka monte edilmiş olmalıdır. Koruma kapağına entegre edilmiş olan bıçak, misinanın otomatik olarak optimal uzunlukta kesilmesini sağlar.

2. Alet açıklaması (Şekil 1-13)

1. Boru birleştirme parçası
2. Boru
3. Dümen sapı
4. Çalıştırma ipi
5. Choke kolu
6. Benzin deposu
7. „Primer“ yakıt pompası
8. Hava filtresi kapağı
9. Açık/ Kapalı şalteri
10. Gaz kolu sabitleme
11. Gaz kolu
12. Gaz kolu kilidi
13. Misinalı bobin
14. Misina koruma kapağı
15. Bıçak koruma kapağı
16. 4x Civata M5 (25 mm)
17. Taşıma kayışı
18. Bıçak
19. Dümen sapı tutma elemanı

20. 4x Civata M5 (20 mm)
21. 4x Somun M5
22. Bağlantı diskisi
23. Baskı plakası
24. Baskı plakası kapağı
25. Somun M10 (sol vida dişi)
26. Yağ/Benzin karıştırma şişesi
27. Buji anahtar
28. Düz anahtar 8/10mm
29. Alyen anahtar 4 mm
30. Alyen anahtar 5 mm
31. 2x kablo bağı
32. Sap civatası M6
33. Somun M6
34. Rondela Ø 6mm
35. Hava filtresi
36. Buji anahtar
37. Tornavida

3. Sevkiyatın içeriği

- Ambalajı açın ve aleti dikkatlice ambalajın içinden çıkarın.
- Ambalaj malzemelerini ve ambalaj ve transport emniyetlerini sökün (bulunması halinde).
- Ambalaj içindeki parçaların eksik olup olmadığını kontrol edin.
- Alet ve aksesuar parçalarının transport esnasında hasar görüp görmediğini kontrol edin.
- Garanti süresi doluncaya kadar mümkün olduğunda ambalaj malzemelerini saklayın.

DİKKAT

**Alet ve ambalaj malzemeleri oyuncak değildir!
Çocukların plastik poşet, folyo ve küçük parçalar ile oynaması yasaktır! Çocukların küçük parçaları yutma ve poşetler nedeniyle boğulma tehlikesi vardır!**

- Benzin motorlu tırpan
- Dümen borusu
- Dümen sapı
- Dümen sapı tutma elemanı
- 4x Civata M5 (20 mm)
- 4x Somun M5
- Taşıma kayışı
- 4x Civata M5 (25 mm)
- Bıçak
- Misinalı bobin
- Bağlantı diskisi
- Baskı plakası
- Baskı plakası kapağı
- Somun M10 (sol vida dişi)
- Yağ/Benzin karıştırma şişesi
- Buji anahtar

TR

- Düz anahtar 8/10mm
- Alyen anahtarı 4 mm
- Alyen anahtarı 5 mm
- 2x kablo bağı
- Sap civatası M6
- Somun M6
- Rondela Ø 6mm
- Misina/bıçak koruma kapağı
- Tornavida
- Orijinal kullanma talimatı
- Güvenlik uyarıları

4. Kullanım amacına uygun kullanım

Tırpan (bıçak takılarak yapılan kullanma) ince dalların, kalın ve güçlü yabancı otların ve filizlerin kesilmesi için uygundur. Misinalı çim biçme (misinalı bobin takılara yapılan kullanma) çim, çim alanları ve ince yabancı otların kesilmesi için uygundur. Üretici firma tarafından makine ile birlikte gönderilmiş olan kullanma talimatında açıklanan talimatlara uyulması, benzin motorlu tırpanın kullanım amacına uygun olarak kullanılması için şarttır. Bu kullanma talimatında kesin olarak izin verilmeyen her türlü kullanım motorlu tırpanın hasar görmesine sebep olabilir ve kullanıcı için ciddi yaralanma tehlikeleri oluşturur. Güvenlik bilgilerinde açıklanan kısıtlamalara mutlaka riayet edin.

Lütfen cihazlarımızın ticari, zanaatkarlar veya endüstriyel kullanım için uygun olmadığını ve bu kullanımlar için tasarlanmadığını dikkate alın. Aletin ticari, zanaatkarlar veya endüstriyel veya benzer kullanımlarda kullanılmasından kaynaklanan hasarlar garanti kapsamına dahil değildir.

Dikkat! Operatörü tehlikeye sokacağından benzin motorlu tırpanın aşağıda açıklanan çalışmalarda kullanılması yasaktır: Kaldırım ve yürüyüş yollarının temizlenmesi (üflenerek) ve öğütücü olarak dal ve çit artıklarını öğütülmesi için kullanılması yasaktır. Ayrıca benzin motorlu tırpanın, örneğin köstebek yuvaları topraklarını yayma gibi toprak yayma işlerinde de kullanılması yasaktır. İş güvenliği sebeplerinden dolayı benzin motorlu tırpanın, diğer her türlü çalışma aleti ve setleri için tahrik ünitesi olarak kullanılması da yasaktır.

Makine yalnızca kullanım amacına göre kullanılacaktır. Kullanım amacının dışındaki tüm kullanımlar makinenin kullanılması için uygun değildir. Bu tür kullanım amacı dışındaki kullanımlardan kaynaklanan hasar ve yaralanmalarda, yalnızca kullanıcı/işletici sorumlu olup üretici firma sorumlu tutulamaz.

92

5. Teknik özellikler

Motor tipi	Hava soğutmalı, 2 zamanlı motor, krom silindir
Güç (max.)	0,75 kW (1 PS)
Silindir hacmi	25,4 ccm
Motor rölanti devri	3200 dev/dak
Max. Motor devri:	8500 dev/dak
Max. devir çiftli misina:	6000 dev/dak
Ateşleme	Elektronik
Tahrikleme	Merkezkaç tipi kavrama
Ağırlık (yakıt deposu boş)	6,1 kg
Misina ile kesim çapı Ø	42 cm
Bıçak ile kesim çapı Ø	23 cm
Misina uzunluğu	4 m
Misina Ø	2 mm
Yakıt deposu kapasitesi	0,45 l
Buji	L8RTC

Gürültü ve titreşim değerleri

Ses basınç seviyesi L_{pA}	100 dB(A)
Sapma K_{pA}	3 dB
Ses güç seviyesi L_{WA}	108 dB(A)
Sapma K_{WA}	4,4 dB

Kulaklık takın.

Çalışma esnasında oluşan gürültü işitme kaybına yol açabilir.

İşletme

Titreşim emisyon değeri $a_h = 11,5 \text{ m/s}^2$

Sapma $K = 1,5 \text{ m/s}^2$

Gürültü ve titreşim oluşumunu aşağıdaki önlemleri alarak asgari seviyeye indirin!

- Sadece mükemmel durumda olan aletleri kullanın.
- Makinenin bakımını düzenli aralıklarla yapın.
- Çalışma tarzınızı makineye göre ayarlayın.
- Makineye aşırı derecede yüklenmeyin.
- Gerekliğinde makinenin kalifiye elemanlar tarafından kontrol edilmesini sağlayın.
- Makineyi kullanmadığınızda kapatın.
- Çalışırken iş eldiveni takın.

6. Çalıştırmadan önce

6.1 Montaj

6.1.1 Dümen sapının montajı

Dümen sapını Şekil 3a – 3c'de gösterildiği gibi monte edin. Civataları ancak, çalışma pozisyonunuzu taşıma kayışı ile optimal pozisyona ayarladıktan sonra sıkın. Tırpanın dümen sapı Şekil 1'de gösterildiği gibi ayarlanmış olacaktır. Sökme işlemi takma işleminin tersi yönünde gerçekleşir.

6.1.2 Dümen borusu montajı (Şekil 4a – 4c)

Sap civatasını (32) rondela (34) içinden geçirecek dümen borusunun (1) birleştirme parçası içine takın (Şekil 4b). Sap civatasını gevşek bir şekilde somuna (33) takın. Sabitleme kolunu (A) bastırın ve dikkatlice dümen borusunu (Şekil 4a/Poz. 2) birleştirme parçasının içine itin. Bu esnada dümen borusu içindeki tahrik milinin iç içe geçmesine dikkat edin (gerektiğinde bobin kafasından biraz döndürün). Sabitleme kolu (A) tırnağının da delik (B) içine girmiş olmasını kontrol edin. Sap civatasını Şekil 4c'de gösterildiği gibi sıkın. Montaj ilk kez yapıldıktan sonra sap civatası gevşek şekilde takılabilir ve dümen borusunu tekrar sökmek için kola basılabilir.

6.1.3 Bıçak koruma kapağının montajı

Dikkat: Bıçak ile yapılan kesim çalışmalarında bıçak koruma kapağının monte edilmiş olması zorunludur. Bıçak koruma kapağının montajı Şekil 5a-5c'de gösterildiği gibi yapılacaktır.

6.1.4 Bıçağın montajı/Değiştirilmesi

Bıçağın değiştirilmesi 6a-6g nolu şekillerde gösterilmiştir. Sökme işlemi montaj işleminin tersi yönünde gerçekleşir.

- Bağlantı diskini (22) dişli mil üzerine takın (Şekil 6b)
- Bıçağı (18) bağlantı diski üzerinde sabitleyin (Şekil 6c)
- Baskı plakasını (23) dişli mil vida dişi üzerine takın (Şekil 6d)
- Baskı plakası kapağını (24) takın (Şekil 6e)
- Bağlantı diski deliğini bulun ve altındaki çentik işaretini üst üste getirin, somunu (25) sıkılamak için tırpan ile birlikte gönderilmiş alyen anahtar (29) ile sabitleyin ve sıkın (Şekil 6f/6g). **Dikkat:** Sol vida dişi

6.1.5 Misina koruma kapağının bıçak koruma kapağına montajı

Dikkat: Misina ile yapılan kesim çalışmalarında ek olarak misina koruma kapağının monte edilmiş olması zorunludur.

Misina koruma kapağının montajı Şekil 7a – 7b'de gösterildiği gibi yapılacaktır.

6.1.6 Misina bobininin montajı/Değiştirilmesi

Misina bobininin montajı Şekil 7c'de gösterilmiştir. Sökme işlemi montaj işleminin tersi yönünde gerçekleşir.

Bağlantı diski deliğini bulun ve altındaki çentik işaretini üst üste getirin, misina bobinini vida dişi üzerine takmak için tırpan ile birlikte gönderilmiş alyen anahtar (29) ile sabitleyin.

Dikkat: Sol vida dişi

6.2 Kesim yüksekliğinin ayarlanması

- Taşıma kayışını Şekil 8a-8c'de gösterildiği gibi takın.
- Tırpanı taşıma kayışına takın (Şekil 8d).
- Taşıma kayışındaki çeşitli kayış ayar elemanları ile optimal çalışma ve kesme pozisyonunu ayarlayın (Şekil 8e).
- Taşıma kayışı uzunluğunu optimal şekilde belirleyebilmek için motoru çalıştırmadan birkaç sallama hareketi yapın (Şekil 9a).

Taşıma kayışı hızlı kayış açma mekanizması ile donatılmıştır. Tırpanı üzerinden hızlı şekilde çıkarmanız gerektiğinde kırmızı kayış parçasından çekiniz (Şekil 8f).

Dikkat: Çalışma esnasında daima kayışı kullanın. Motoru çalıştırdıktan ve motor rölantide çalışmaya başladıktan hemen sonra kayışı takın. Kayışı çıkarmadan önce motoru durdurun.

Tırpanı her çalıştırmaya başlamadan önce aşağıda açıklanan kontrolleri gerçekleştirin:

- Yakıt sisteminin sızdırmazlığını.
- Koruma ve kesim tertibatlarının mükemmel durumda olmasını.
- Bütün civata bağlantılarının sıkı şekilde olmasını.
- Tüm hareket eden parçaların kolay hareket etmesini.

6.3 Yakıt ve Yağ

Tavsiye edilen yakıtlar

Yakıt olarak sadece, kurşunsuz benzin ve özel 2 zamanlı motor yağından oluşan bir karışımı kullanın. Yakıt karışımını, yakıt karışım tablosunda gösterilen değerlere göre hazırlayın.

Dikkat: 90 günden fazla depolanmış yakıt karışımını kullanmayınız.

Dikkat: Tavsiye edilen karışım oranı 100:1 olan 2 zamanlı yağ kullanmayın. Yetersiz bir yağlama nedeniyle meydana gelecek motor hasarlarında üretici firmanın motor garantisi geçerli değildir.

TR

Dikkat: Yakıtların depolanması ve nakledilmesinde sadece uygun ve kullanımına izin verilmiş bidonlar kullanın.

Alet ile birlikte gönderilmiş olan karıştırma şişesine daima doğru benzin ve 2 zamanlı yağ miktarını doldurun (şişe üzerindeki skalaya bakın). Karıştırılacak malzemeler şişeye doldurulduktan sonra şişeyi iyice çalkalayın.

6.4 Yakıt Karışım Tablosu

Karışım metodu: 40 birim benzine 1 birim yağ karıştırılacaktır

Benzin	2 zamanlı motor yağı
1 Litre	25 ml
5 Litre	125 ml


7. Kullanım

Gürültü koruma ile ilgili kanuni düzenlemeler ülkelere göre farklılık gösterebileceğinden bu düzenlemeleri dikkate alın.

İşletmeye almadan önce bıçak (15) üzerindeki koruma kapağını sökün.

7.1 Soğuk motoru çalıştırma

Yakıt deposuna uygun yakıt/yağ karışımını doldurun. Yakıt ve yağ bölümüne de bakınız.

- Aleti sert ve düz bir zemine koyun.
- Yakıt pompasını (Primer) (Şekil 1/Poz. 7) 10x pompalayın.
- Açık/Kapalı şalterini (Şekil 1/Poz. 9) „I“ pozisyonuna getirin.
- Gaz kolunu sabitleyin. Bunun için gaz kolu kilidini (Şekil 1/Poz. 12) ve arkasından gaz koluna (Şekil 1/Poz. 11) basın ve aynı zamanda sabitleme (Şekil 1/Poz. 10) düğmesine basarak gaz kolunu sabitleyin.
- Choke kolunu (Şekil 1/Poz. 5) „“ pozisyonuna ayarlayın.
- Aleti sağ elinizle ön sapından sıkıca tutun ve çalıştırma ipini (Şekil 1/Poz. 4) ilk direnç hissedinceye kadar dışarı çekin. Sonra çalıştırma ipini 4 kez hızlıca çekin. Motor çalışmalıdır.

Dikkat: Çalıştırma ipinin geriye fırlamasına dikkat edin. Aksi takdirde hasar meydana gelebilir.

Dikkat: Sabitlenmiş olan gaz kolu nedeniyle motor çalışmaya başladığında bıçak da dönmeye başlar.

Motor çalıştıktan sonra gaz koluna basitçe basarak gaz kolunun kilidini açın (Motor rölantide çalışmaya başlayacaktır).

- Motor çalışmadığında 4-6. maddede açıklanan çalışmaları tekrarlayın.

Bilgi: Motor, birçok kez yapılan çalıştırma denemesinden sonra çalışmadığında „Motor arızalarının giderilmesi“ bölümündeki bilgileri okuyun.

Bilgi: Çalıştırma ipini daima makineye dik olarak çekin. Çalıştırma ipi yan çekildiğinde deliğe sürtünür. Bu sürtünme ipin hızlı şekilde aşınmasına sebep olur. İpi çekerken ip sapını daima sıkı tutun. İp çekili konumdayken kesinlikle geri giderek gövdeye çarpmasına izin vermeyin.

7.2 Sıcak motoru çalıştırma

(Motor, 15-20 dakikadan fazla olmayan bir sürede çalışmadan durmuştu)

- Aleti sert ve düz bir zemine koyun.
- Açık/Kapalı şalterini „I“ pozisyonuna getirin.
- Gaz kolunu sabitleyin (aynı „Soğuk motoru çalıştırma“ bölümünde açıklandığı şekilde)
- Aleti sıkıca tutun ve çalıştırma ipini ilk direnç hissedinceye kadar dışarı çekin. Sonra çalıştırma ipini hızlıca çekin. Motor, 1-2 çalıştırma denemesinden sonra çalışmalıdır. Motor, 6 çalıştırma denemesinden sonra çalışmadığında „Soğuk motoru çalıştırma“ bölümünde açıklanan 1.-7. maddeleri tekrarlayın.

7.3 Motoru durdurma

Acil durdurma:

Motorun acil olarak derhal durdurulması gerektiğinde Açık/Kapalı şalterini „Stop“ veya „0“ pozisyonuna getirin

Normal durdurma:

Motoru normal şekilde durdurmak için gaz kolunu bırakın ve motorun rölanti devrine düşmesini bekleyin. Sonra Açık/Kapalı şalterini „Stop“ veya „0“ pozisyonuna getirin.

7.4 Çalışma uyarıları

Tırpan ile kesim işlemine başlamadan önce motor durdurulmuş durumdayken tüm çalışma tekniklerinin alıştırmalarını yapın.

Misininin uzatılması

İkaz: Misina bobinine kesinlikle metal tel veya herhangi bir türde plastik kaplamalı metal tel takmayın. Bu kullanıcının ağır şekilde yaralanmasına sebep olabilir.

Misinayı uzatmak için motoru tam gaz çalıştırın ve misina bobinini yere tıkatın. Misina otomatik olarak uzatılır. Koruma levhasındaki bıçak misinayı keserek uygun uzunluğa kısaltır (Şekil 9b).

Dikkat: Şaft borusunun aşırı ısınmasını önlemek için çim ve yabancı ot artıklarını düzenli olarak temizleyin. Çim/ ot/ yabancı ot artıkları koruma levhasının (Şekil 9c) alt bölümünde toplanır, bunun sonucunda şaft borusunun soğutulması engellenir. Toplanan artıkları dikkatlice tornavida veya benzer bir alet ile temizleyin.

Çeşitli kesme metotları

Makine doğru şekilde monte edildikten sonra örneğin çit, duvar ve temel boyunca ve ağaçlar etrafındaki zor erişilebilir yerdeki yabancı otlar ve uzun boylu çayırlar kolay şekilde kesilebilir. Bahçe düzenlemesi hazırlıklarında bitkilerin daha iyi büyümesini sağlamak veya zemindeki bitkileri temizlemek için tırpan „biçme çalışmaları“ için de kullanılabilir.

Bilgi: Kesim işlemi dikkatli ve itina ile yapılırsa da temel, taş veya beton duvarlar yakınındaki otların kesilmesinde misina normalden daha fazla aşınır.

Kenar kesme/ Biçme

Tırpanı orak şeklinde bir taraftan diğer tarafa hareket ettirin. Misina bobinini daima zemine paralel tutun. Kesim yapılacak araziyi kontrol edin ve kesilmesi istenilen yüksekliği belirleyin. Kesimin düzenli yapılması için misina kafasını istenilen yüksekte hareket ettirin ve bu yükseklikte tutun (Şekil 9d).

Alçak kenar kesme

Tırpanı hafif eğik pozisyonda önünüzde tutun, böylece misina bobininin alt tarafı zeminin üzerinde durur ve misina doğru kesim yerini keser. Daima kesimi kendinizden dışarıya doğru gerçekleştirin. Tırpanı kendinize çekerek kesim yapmayın.

Çit / Temel yakınında kesme

Kafes tel, tahta çit, doğal taş çiti ve temel yakınında kesim işlemi yaparken bu bölgelere yavaşça yaklaşın ve misinanın bu bölümlere temas etmesini ve çarpmasını engelleyin. Misina taş, taş duvar veya temele temas ettiğinde aşınır veya parçalanır. Misina çit örgüsüne çarptığında kopar.

Ağaç etrafında kesme

Ağaç etraflarında kesim yaparken misinanın ağaç kabuğuna temas etmemesi için ağaca yavaşça yaklaşın. Ağacın etrafında yürüyün ve soldan sağa doğru kesim yapın. Çim veya yabancı otlara misinanın ucu ile yaklaşın ve sonra misina kafasını hafifçe öne eğdirin.

İkaz: Biçme çalışmalarında çok dikkatli olun.

Yapılacak bu tür kesimlerde kullanıcı ile insanlar veya hayvanlar arasında 30 metre mesafe bırakılacaktır.

Biçme

Biçme işleminde tüm bitkiler zemine kadar kesilir. Bunun için misina bobinini 30 derecelik bir açı ile sağa eğdirin. Sapı istenilen pozisyona ayarlayın. Tırpan tarafından kesim işlemi esnasında dışarı fırlatılan cisimler nedeniyle operatör, seyirci ve hayvanların ciddi yaralanma tehlikesi ile karşı karşıya olduklarını dikkate alın. Ayrıca maddi hasar oluşma tehlikesi de vardır (örneğin fırlayan taşlar nedeniyle) (Şekil 9e).

İkaz: Tırpan ile yürüyüş yollarındaki vs. cisimleri temizlemeyin!

Tırpan güçlü bir alettir, bu nedenle küçük taşlar veya diğer cisimler 15 metre veya daha uzağa fırlatılabilir. Bunun sonucunda yaralanmalar meydana gelebilir veya otomobil, ev ve pencerelerde maddi hasarlar oluşabilir.

Testere türü kesme işlemi

Tırpan testere türü kesme işlemleri için uygun değildir.

Sıkışma

Yoğun bitki örtüsü bıçağın bloke olmasına ve durmasına sebep olabilir, bu durumda motoru derhal durdurun. Motoru yeniden çalıştırmadan önce alete sıkışmış olan ot ve çimleri temizleyin.

Geri tepmenin önlenmesi

Metal bıçaklar kullanıldığında bıçak sert bir engele çarptığında (ağaç kütüğü, dal, ağaç kökü, taş veya benzer cisimler) geri tepme tehlikesi vardır. Bıçak bu tür bir cisme çarptığında dönme yönünün tersine savrulur. Bu durumda operatörün tırpan üzerindeki kontrolü kaybolabilir.

Metal bıçakları çit, metal direk, sınır taşları veya temel yakınında kesim yaparken kullanmayın.

Kalın saplı bitkileri kesmek için bu elemanı geri tepmeyi engellemek için Şekil 9f'de gösterildiği gibi pozisyonlayın.

8. Temizleme, Bakım ve Yedek Parça Siparişi

Bakım çalışmalarına başlamadan önce daima aleti kapatın ve buji fişini çıkarın.

8.1 Misina bobinini/misinayı değiştirme

1. Misina bobinini (13) Madde 6.1.6'da açıklandığı gibi sökün. Bobini bastırın (Şekil 12a) ve gövdenin yarısını çıkarın (Şekil 12b).
2. Misina bobinini misina bobini gövdesinden çıkarın (Şekil 12c).

TR

3. Tırpan içindeki olası çim ve ot artıklarını temizleyin.
4. Yeni misinayı ortada birleştirin ve oluşan düğümü bobin bölücünün deliğine asın. (Şekil 12d)
5. Misinayı gergin bir durumda saat yönünün tersine doğru bobine sarın. Bobin bölücü naylon misinanın yarı parçalarını ayırır. (Şekil 12e)
6. Her iki misina ucunun son 15cm uzunluktaki bölümünü misina bobininin karşı taraftaki misina tutucusuna takın. (Şekil 12f)
7. Her iki misina ucunu misina bobini gövdesindeki metal halkaya geçirin (Şekil 12c).
8. Misina bobinini misina bobini gövdesine bastırın.
9. Misinaları her iki misina bobini yay tutma elemanlarından dışarı çıkarmak için her iki misina ucundan kısaca ve kuvvetli bir şekilde çekin.
10. Çalıştırma ve ısınmaya başlama esnasında motor üzerine binen yükü mümkün olduğunca küçük tutmak için misina uzunluğu 13 cm olacak şekilde fazlalığını kesin.
11. Misina bobinini tekrar monte edin bkz. Madde 6.1.6. Misina bobini komple olarak yenilendiğinde 3-6 nolu maddelerdeki çalışmalar yapılmayacaktır.

8.2 Hava filtresinin bakımı

Kirlenmiş olan hava filtresinden karbüratöre daha az hava gireceğinden motor gücü azalır. Bu nedenle hava filtresinin düzenli olarak kontrol edilmesi gerekir. Hava filtresi her 25 işletme saatinde bir kontrol edilmeli, gerek duyulduğunda temizlenmelidir. Çalışma ortamındaki havada aşırı derecede toz bulunduğunda hava filtresi daha sık olarak kontrol edilmelidir.

1. Hava filtresi kapağını sökün (Şekil 10a)
2. Filtre elemanını çıkarın (Şekil 10b/10c)
3. Filtre elemanını sert bir yere vurarak veya basınçlı hava ile üfleyerek temizleyin.
4. Filtrenin montajı sökme işleminin tersi yönünde gerçekleşir.

Dikkat: Hava filtresinin kesinlikle benzin veya yanıcı solvent maddeler ile temizlenmesi yasaktır.

8.3 Bujinin bakımı

Buji ateşleme yolu = 0,6 mm. Bujiyi 12 ile 15 Nm arasındaki bir tork değeri ile sıkın. Bujinin kirlenmiş olup olmadığını ilk kez 10 işletme saatinden sonra kontrol edin ve temizlenmesi gerektiğinde bakır telli fırça ile temizleyin. Sonra her 50 işletme saatinde bir bujinin bakımını yapın.

1. Buji fişini çıkarın.
2. Bujiyi (Şekil 11b) alet ile birlikte gönderilmiş buji anahtarı (27) ile sökün.
3. Montaj işlemi sökme işleminin tersi yönünde gerçekleşir.

8.4 Koruma kapağı bıçağının bilenmesi

Koruma kapağı bıçağı zamanla körelebilir. Bıçağın körelmiş olduğunu tespit ettiğinizde koruma kapağı bıçağını koruma kapağına bağlayan civatayı açarak çıkarın. Bıçağı mengeneyle bağlayın. Yassı eğe ile bıçağı bileyin, bileme işlemi esnasında kesim açısının aynı kalmasına dikkat edin. Eğeyi daima aynı yöne hareket ettirin.

8.5 Karbüratörün ayarlanması

Dikkat! Karbüratör üzerinde yapılacak ayar çalışmaları sadece yetkili servis tarafından yapılacaktır. Karbüratör üzerinde yapılacak her türlü çalışmadan önce hava filtresi kapağı Şekil 10a ve 10b'de gösterildiği gibi sökülecektir.

Gaz teli mekanizmasının ayarlanması:

Zamanla motorun azami devrine erişilmesi mümkün olmadığında ve 11 nolu Arızaların Giderilmesi bölümünde açıklanan bütün sebepler söz konusu değil ise motor azami çalışma devrine erişilebilir için gaz teli mekanizmasının ayarlanması gerekli olabilir. Bunun için önce, gaz kolu tam basılı pozisyondaiken karbüratörün tam olarak açıp açmadığını kontrol edin. Eğer gaz kolu tam basılı olduğunda karbüratör kelebeği (Şekil 13a) tamamen açık oluyorsa ayar doğrudur. Şekil 13a'da doğru pozisyon gösterilmiştir. Karbüratör kelebeği tam olarak açık değilse gaz teli mekanizmasının ayarlanması gerekmektedir. Gaz teli mekanizmasını ayarlamak için aşağıda açıklanan çalışmaların yapılması gereklidir:

- Kontra somununu (Şekil 13b/Poz. C) birkaç tur açın.
- Gaz kolu tam basılı olduğunda karbüratör kelebeği, Şekil 13a'da gösterildiği gibi tam olarak açık oluncaya kadar ayar civatasını (Şekil 13b/Poz. D) dışarı döndürün.
- Kontra somununu sıkın.

Rölanti gazının ayarlanması:

Dikkat! Rölanti gazı motor sıcak durumdayken ayarlanacaktır.

Gaz koluna basıldığında motor duruyorsa ve 11 nolu Arızaların Giderilmesi bölümünde açıklanan bütün sebepler söz konusu değil ise rölanti gazının ayarlanması gerekmektedir. Bunun için rölanti gaz ayar civatasını (Şekil 13b/Poz. E), motor rölantide düzgün çalışıncaya kadar saat yönünde döndürün. Rölanti gazı, bıçak dönmeye devam edecek derecede yüksek olduğunda ayar civatasını, bıçağın dönmesi duruncaya kadar sol yöne döndürün.

8.6 Çevre Koruma

Kirlenmiş bakım malzemesi ve işletme malzemeleri sadece öngörülen toplama merkezlerine verilerek atılacaktır. Ambalaj malzemesi, metal ve plastik atıklar değerlendirilmek üzere geri kazanım sistemlerine verilecektir.

8.7 Yedek parça siparişi:

Yedek parça siparişi yapılırken şu bilgiler verilmelidir;

- Cihaz tipi
- Cihazın parça numarası
- Cihazın kod numarası
- İstenilen yedek parçanın yedek parça numarası

Güncel bilgiler ve fiyatlar internette

www.isc-gmbh.info sayfasında açıklanmıştır

9. Depolama ve Transport**9.1 Depolama**

Dikkat: Aşağıda açıklanan işlemleri yapmadan tırpanı kesinlikle 30 günden uzun bir süre depolamayın.

Aletin saklanması

Aleti 30 günden daha uzun bir süre depolayacağınızda bazı hazırlıkların yapılması gereklidir. Aksi takdirde karbüratör içinde bulunan yakıt buharlaşır ve arkasından lastik benzeri bir kalıntı bırakır. Bu kalıntı motorun tekrar çalıştırılmasını zorlaştırır ve yüksek masraflı onarım çalışmalarını gerektirebilir.

1. Yakıt deposu içindeki basıncı boşaltmak için yakıt deposu kapağını yavaşça çıkarın. Depo içindeki yakıtı tamamen boşaltın.
2. Motoru rölantide kendiliğinden duruncaya kadar çalıştırmaya devam edin. Bu işlem sonucunda karbüratör içindeki yakıt tamamen temizlenir.
3. Motorun soğumasını bekleyin. (yakl. 5 dakika).
4. Bujiyi sökün (bkz. 8.3)
5. Yanma odasına bir çay kaşığı 2 zamanlı motor yağı dökün. Yağı döktükten sonra iç parçaların yağlanmasını sağlamak için çalıştırma ipini birkaç kez dikkatlice çekin. Bujiyi tekrar yerine takın.

Uyarı: Tırpanı kuru bir yerde ve örneğin soba, gazlı boyler, gazlı kurutucu gibi olası yangın kaynaklarından uzak bir yerde saklayın.

Tekrar çalıştırma

1. Bujiyi sökün (bkz. 8.3).
2. Yanma odasındaki yağ artıklarını temizlemek için çalıştırma ipini hızlıca çekin.
3. Bujiyi temizleyin, elektrot aralığının doğru ayarlanıp ayarlanmamış olmasını kontrol edin; veya doğru elektrot aralığı ayarlı yeni bir buji takın.
4. Tırpanı çalıştırma işlemi için hazırlayın

5. Yakıt deposuna doğru karışım oranlı yakıt doldurun. Yakıt ve Yağ Bölümüne bakınız

9.2 Transport

Tırpanı transport etmek istediğinizde benzin deposunu „Depolama“ açıkladığı şekilde boşaltın. Tırpan üzerindeki kaba pislikleri fırça veya faraş ile temizleyin. Dümen sapını Madde 6.1.1’de açıkladığı şekilde demonte edin.

10. Bertaraf etme ve geri kazanım

Transport hasarlarını önlemek için cihaz bir ambalaj içinde sevk edilir. Bu ambalaj hammaddedir ve böylece geri kazanılabilir veya geri kazanım sistemine iade edilebilir.

Cihaz ve aksesuarları örneğin metal ve plastik gibi çeşitli malzemelerden meydana gelir. Arızalı parçaları özel atık bertaraf etme sistemine verin. Bu sistemin nerede olduğunu bayinizden veya yerel yönetimlerden öğrenebilirsiniz!

TR**11. Arızaların Giderilmesi**

Arıza	Olası sebep	Arızanın giderilmesi
Motor çalışmıyor.	Yanlış çalıştırma işlemi	Bu Kullanma Talimatında açıklanan talimatlara riayet ediniz.
	Buji ıslı veya ıslak	Bujiyi temizleyin, elektrot aralığı ayarını düzeten veya bujiyi değiştirin.
	Karbüratör ayarı yanlış	Karbüratörün yetkili bir servis tarafından ayarlanmasını sağlayın sağlayın veya makineyi ISC GmbH firmasına gönderin.
Motor çalışıyor fakat tam güç ile çalışmıyor.	Choke kolu yanlış pozisyonda	Choke kolunu „♦“ pozisyonuna getirin.
	Hava filtresi tıkalı	Hava filtresini temizleyin
	Karbüratör ayarı yanlış	Karbüratörün yetkili bir servis tarafından ayarlanmasını sağlayın sağlayın veya makineyi ISC GmbH firmasına gönderin.
Motor düzensiz çalışıyor	Buji elektrot aralığı ayarı yanlış	Bujiyi temizleyin, elektrot aralığı ayarını düzeten veya bujiyi değiştirin.
	Karbüratör ayarı yanlış	Karbüratörün yetkili bir servis tarafından ayarlanmasını sağlayın sağlayın veya makineyi ISC GmbH firmasına gönderin.
Aşırı yüksek duman oluşuyor	Yanlış yakıt karışım oranı	Doğru yakıt karışım oranını uygulayın (bakınız yakıt karışım tablosu)
	Karbüratör ayarı yanlış	Karbüratörün yetkili bir servis tarafından ayarlanmasını sağlayın sağlayın veya makineyi ISC GmbH firmasına gönderin.

Sadržaj

1. Sigurnosne napomene
2. Opis uređaja
3. Sadržaj isporuke
4. Namjenska uporaba
5. Tehnički podaci
6. Prije puštanja u rad
7. Rukovanje
8. Čišćenje, održavanje i naručivanje rezervnih dijelova
9. Skladištenje i transport
10. Zbrinjavanje u otpad i recikliranje
11. Uklanjanje grešaka

HR/
BIH**⚠ Pozor!**

Tijekom uporabe uređaja morate se pridržavati sigurnosnih propisa kako biste spriječili nastanak ozljeda i šteta. Zato pažljivo pročitajte ove upute za uporabu / sigurnosne napomene. Dobro ih sačuvajte tako da Vam informacije u svako doba budu na raspolaganju. Ako biste trebali ovaj uređaj predati drugim osobama, molimo da im prosljedite i ove upute za uporabu. Ne preuzimamo jamstvo za štete nastale zbog nepridržavanja ovih uputa za uporabu i sigurnosnih napomena.

1. Sigurnosne napomene

Odgovarajuće sigurnosne napomene pronaći ćete u priloženoj bilježnici.

⚠ UPOZORENJE

Pročitajte sve sigurnosne napomene i upute.

Propusti kod pridržavanja sigurnosnih napomena i uputa mogu uzrokovati električni udar, požar i/ili teške povrede.

Sačuvajte sve sigurnosne napomene i upute za ubuduće.

Sigurnosne naprave

Da bi se spriječilo izbacivanje predmeta, kod rada s uređajem mora biti montiran odgovarajući zaštitni plastični poklopac za nož ili nit. Nož integriran u poklopcu za zaštitu niti za rezanje automatski odrežuje nit na optimalnu dužinu.

2. Opis uređaja (sl. 1 - 13)

1. Spojni komad prečke za vođenje
2. Prečka za vođenje
3. Ručka za vođenje stroja
4. Uže za pokretanje
5. Poluga čoka
6. Tank za benzin
7. Pumpa za gorivo „Primer“
8. Poklopac kućišta filtra za zrak
9. Sklopka za uključivanje/isključivanje
10. Aretacija poluge gasa
11. Poluga gasa
12. Blokada poluge gasa
13. Kalem s niti za rezanje
14. Zaštitni poklopac niti za rezanje
15. Zaštitni poklopac noža
16. 4x vijak M5 (25 mm)
17. Remen za nošenje
18. Nož

19. Držac ručke za vođenje
20. 4x vijak M5 (20 mm)
21. 4x matica M5
22. Disk zahvatnika
23. Pritisna ploča
24. Poklopac pritisne ploče
25. Matica M10 (lijevi navoj)
26. Boca za miješanje ulja/benzina
27. Ključ za svjećicu
28. Viljuškasti ključ 8/10mm
29. Imbus ključ 4 mm
30. Imbus ključ 5 mm
31. 2x kabelska spojnica
32. Vijak za podešavanje ručke M6
33. Matica M6
34. Podložna pločica Ø 6 mm
35. Filtar za zrak
36. Utikač svjećice
37. Izvijač

3. Sadržaj isporuke

- Otvorite pakovinu i pažljivo izvadite uređaj.
- Uklonite materijal za pakiranje kao i osigurače pakovine i transporta (ako postoje).
- Provjerite je li sadržaj isporuke potpun.
- Provjerite ima li na uređaju i dijelovima pribora transportnih oštećenja.
- Po mogućnosti sačuvajte pakovinu do isteka jamstvenog roka.

POZOR

Uređaj i materijal za pakiranje nisu igračke!

Djeca se ne smiju igrati s plastičnim vrećicama, folijama i sitnim dijelovima!

Postoji opasnost od gutanja i gušenja!

- Benzinski šišač/kosilica trave
- Prečka za vođenje
- Ručka za vođenje stroja
- Držac ručke za vođenje
- 4x vijak M5 (20 mm)
- 4x matica M5
- Remen za nošenje
- 4x vijak M5 (25 mm)
- Nož
- Kalem s niti za rezanje
- Disk zahvatnika
- Pritisna ploča
- Poklopac pritisne ploče
- Matica M10 (lijevi navoj)
- Boca za miješanje ulja/benzina
- Ključ za svjećicu
- Viljuškasti ključ 8/10mm
- Imbus ključ 4 mm

- Imbus ključ 5 mm
- 2x kabelska spojnica
- Vijak za podešavanje ručke M6
- Matica M6
- Podložna pločica Ø 6 mm
- Zaštitni poklopac niti za rezanje/noža
- Izvijač
- Originalne upute za rad
- Sigurnosne napomene

4. Namjenska uporaba

Motorna kosilica za travu (korištenje noža) prikladna je za rezanje sitnih drvenastih biljaka, većeg korova i gustiša.

Motorni šišač (korištenje kalema s niti) prikladan je za rezanje travnjaka, travnatih površina i sitnog korova. Pretpostavka za pravilnu uporabu uređaja je pridržavanje priloženih proizvođačevih uputa za rukovanje. Svaka drugačija uporaba koja nije izričito dopuštena u ovim uputama, može dovesti do oštećenja uređaja i predstavljati ozbiljnu opasnost za rukovatelja uređajem. Obavezno obratite pozornost na ograničenja u sigurnosnim napomenama.

Molimo da obratite pažnju na to da naši uređaji nisu pogodni za korištenje u komercijalne, obrtničke ili industrijske svrhe. Ne preuzimamo jamstvo ako se uređaj koristi u komercijalne i industrijske svrhe kao i u sličnim djelatnostima.

Pozor! Zbog postojanja fizičke opasnosti za rukovatelja benzinska kosilica trave ne smije se koristiti za sljedeće radove: za čišćenje staza i kao sjeckalica za usitnjavanje odsječenih grana drveća ili živice. Nadalje, kosilica se ne smije koristiti za izravnavanje povišenog tla, kao što su npr. krčićnjaci. Zbog sigurnosnih razloga kosilica trave ne smije se koristiti kao pogonski agregat za druge radne alate i kompletne alate svake vrste.

Stroj se smije koristiti samo namjenski. Svaka drugačija uporaba nije namjenska. Za štete ili ozljede svih vrsta nastale zbog nenamjenskog korištenja odgovoran je korisnik/rukovatelj a nikako proizvođač.

5. Tehnički podaci

Tip motora	2-taktni motor, hladen zrakom, kromirani cilindar
Snaga motora (maks.)	0,75 kW (1 KS)
Zapremnina	25,4 ccm
Broj okretaja motora u praznom hodu	3200 min ⁻¹
Maks. broj okretaja motora:	8500 min ⁻¹
Maks. broj okretaja dvostruke niti:	6000 min ⁻¹
Paljenje	elektroničko
Pogon	centrifugalno kvačilo
Težina (prazni tank)	6,1 kg
Krug rezanja niti Ø	42 cm
Krug rezanja noža Ø	23 cm
Dužina niti	4 m
Promjer niti Ø	2 mm
Sadržaj tanka	0,45 l
Svjećica	L8RTC

Buka i vibracije

Razina zvučnog tlaka L _{pA}	100 dB (A)
Nesigurnost K _{pA}	3 dB
Intenzitet buke L _{WA}	108 dB (A)
Nesigurnost K _{WA}	4,4 dB

Nosite zaštitu za sluh.

Buka može utjecati na gubitak sluha.

Pogon

Vrijednost emisije vibracija a_h = 11,5 m/s²

Nesigurnost K = 1,5 m/s²

Ograničite stvaranje buke i vibracije na minimum!

- Koristite samo besprijekorne uređaje.
- Redovito čistite i održavajte uređaj.
- Prilagodite uređaju Vaš način rada.
- Ne preopterećujte uređaj.
- Po potrebi predajte uređaj na provjeru.
- Ako ne koristite uređaj, isključite ga.
- Nosite zaštitne rukavice.

6. Prije puštanja u rad

6.1 Montaža

6.1.1 Montaža ručke za vođenje stroja

Montirajte ručku za vođenje stroja kao što je prikazano na slikama 3a-3c. Vijke pritegnite tek kad podesite optimalni radni položaj s remenom za nošenje. Ručka za vođenje trebala bi se centrirati kao što je prikazano na slici 1. Demontaža se obavlja obrnutim redoslijedom.

6.1.2 Montaža prečke za vođenje (sl. 4a – 4c)

Provucite zvjezdasti vijak (32) kroz podložnu pločicu (34) u spojni komad prečke za vođenje (1) (sl. 4b). Labavo pritegnite zvjezdasti vijak s maticom (33). Sad pritisnite polugu za aretaciju (A) i pažljivo gurnite prečku za vođenje (sl. 4a/poz. 2) u njezin spojni komad. Pritom pazite na to da pogonske osovine u unutrašnjosti prečke za vođenje međusobno klize (po potrebi malo okrenite glavu kalema). Kukica poluge za aretaciju (A) mora usjesti u rupu (B). Sad pritegnite zvjezdasti vijak kao što je prikazano na slici 4c. Nakon prve montaže dovoljno je samo malo olabaviti vijak na ručki i pomaknuti polugu kako bi ste rastavili prečku za vođenje.

6.1.3 Montaža zaštitnog poklopca za nož

Pozor: Prilikom rada s nožem mora biti montiran njegov zaštitni poklopac. Zaštitni poklopac noža montirajte kao što je prikazano na slikama 5a-5c.

6.1.4 Montaža/zamjena noža

Montažu noža možete vidjeti na slikama 6a - 6g. Demontaža se izvodi obrnutim redoslijedom.

- Nataknite disk zahvatnika (22) na zupčastu osovinu (sl. 6b).
- Aretirajte nož (18) na disku zahvatnika (sl. 6c).
- Utaknite potisnu ploču (23) preko navoja zupčaste osovine (sl. 6d).
- Nataknite poklopac potisne ploče (24) (sl. 6e).
- Nadite provrt na disku zahvatnika i postavite ga tako da se poklopi s utorom ispod njega pa ga aretirajte s isporučnim imbus ključem (29) da biste pritegnuli maticu (25) (sl. 6f/6g). **Pozor:** Lijevi navoj!

6.1.5 Montaža zaštitnog poklopca rezaće niti na poklopac za zaštitu noža

Pozor: Kod rada s niti za rezanje dodatno se mora montirati zaštitni poklopac niti. Zaštitni poklopac rezaće niti montirajte kao što je prikazano na slikama 7a - 7b.

6.1.6 Montaža/zamjena kalema s niti

Montažu kalema s niti pogledajte na slici 7c. Demontaža se obavlja obrnutim redoslijedom.

Nadite provrt na disku zahvatnika i postavite ga tako da se poklopi s utorom ispod njega i aretirajte ga s isporučnim imbus ključem (29) da biste zatim navrnuli kalem s niti na navoj.

Pozor: Lijevi navoj!

6.2 Podešavanje visine rezanja

- Stavite remen za nošenje kao što je prikazano na slici 8a-8c.
- Zakvačite uređaj na remen za nošenje (sl. 8d).
- Različitim položajima kopče na remenu podesite optimalni radni položaj kao i položaj za rezanje (sl. 8e).
- Da bi se utvrdila optimalna dužina remena, zamahnite nekoliko puta uređajem a da ne pokrenete motor (sl. 9a).

Remen za nošenje ima mehanizam za brzo otvaranje. Ako biste brzo trebali odložiti uređaj, povucite crveni dio na remenu (sl. 8f).

Pozor: Koristite remen uvijek kad radite s uređajem. Stavite remen čim pokrenete motor i on radi u praznom hodu. Isključite motor prije nego skinete remen.

Provjerite uređaj prije svake uporabe:

Nepropusnost sustava s gorivom.

Besprijekorno stanje i potpunost zaštitnih naprava i naprave za rezanje.

Dobra učvršćenost svih vijčanih spojeva.

Laka pokretljivost svih pokretnih dijelova.

6.3 Gorivo i ulje

Preporučena goriva

Koristite samo mješavinu bezolovnog benzina i specijalnog ulja za 2-taktne motore. Mješavinu goriva napravite prema tablici miješanja goriva.

Pozor: Ne koristite mješavine goriva koje su stajale skladištene duže od 90 dana.

Pozor: Ne koristite 2-taktno ulje koje zahtijeva omjer mješavine 100:1. U slučaju oštećenja motora zbog nedovoljnog podmazivanja gubi se jamstvo proizvođača motora.

Pozor: Za transport i čuvanje goriva koristite za to predviđene i odobrene spremnike.

U priloženu bocu ulijte točnu količinu benzina i ulja za 2-taktne motore (vidi otisnutu skalju). Zatim dobro protresite posudu.

6.4 Tablica mješavina goriva

Postupak miješanja: 40 dijelova benzina na 1 dio ulja

Benzin	Ulje za dvotaktni motor
1 litra	25 ml
5 litara	125 ml

7. Rukovanje

Obratite pažnju na zakonske odredbe o zaštiti od buke koje se mogu razlikovati, ovisno o zemlji korištenja.

Prije puštanja u rad uklonite zaštitne kape s noža (15).

7.1 Pokretanje kod hladnog motora

Napunite tank primjerenom količinom smjese benzina/ulja. Vidi također Gorivo i ulje.

1. Uređaj postavite na tvrdu, ravnu površinu
2. Pritisnite pumpu za gorivo (primer) (sl. 1/poz. 7) 10x.
3. Sklopku za uključivanje/isključivanje (sl. 1/poz.9) stavite u položaj „I“.
4. Fiksirajte polugu gasa. Za to pritisnite blokadu poluge gasa (sl. 1/poz. 12) i zatim polugu gasa (sl. 1/poz. 11) i istovremenim pritiskom aretacije (sl. 1/poz. 10) fiksirajte polugu gasa.
5. Polugu čoka (sl. 1/poz. 5) stavite u položaj „#“.
6. Čvrsto držite uređaj i izvlačite užu za pokretanje (sl. 1/poz. 4) dok ne osjetite prvi otpor. Sad brzo povucite užu za pokretanje 4x. Uređaj bi se trebao pokrenuti.

Pozor: Uža za pokretanje nemojte pustiti da naglo skoči natrag. To može uzrokovati oštećenja.

Pozor: Kad je poluga fiksirana i motor se pokrene, alat za rezanje počinje raditi.

Na kraju jednostavnim pritiskom deblokirajte polugu gasa. Istovremeno se s pritiskom poluge gasa deblokira poluga čoka. (motor se vraća u prazni hod).

7. Ako se motor ne pokrene, ponovite korake od 4 - 6.

Ako se motor ne pokrene, ponovite korake od 6 - 7.

Obratite pozornost: Ako se motor ne pokrene ni nakon više pokušaja, pročitajte odlomak "Uklanjanje grešaka na motoru". Obratite pozornost: Sajlu za pokretanje povlačite uvijek pravocrtno. Ako je povlačite pod kutom, nastaje trenje na ušici. Zbog toga se uža tare i brže troši. Kad ponovno povlačite sajlu, uvijek držite za ručku pokretača. Uža nikada nemojte pustiti da skoči natrag.

7.2 Pokretanje kod toplog motora

(Uređaj miruje manje od 15 - 20 min.)

1. Uređaj postavite na tvrdu, ravnu površinu.
2. Sklopku za uključivanje/isključivanje stavite u položaj „I“.
3. Fiksirajte polugu gasa (analogno „Pokretanju kod hladnog motora“).
4. Čvrsto držite uređaj i izvlačite užu za pokretanje dok ne osjetite prvi otpor. Sad brzo povucite užu za pokretanje. Uređaj bi se trebao pokrenuti nakon 1 - 2 povlačenja. Ako se stroj nakon 6 povlačenja još uvijek ne pokrene, ponovite korake od 1 - 7 za pokretanje kod hladnog motora.

7.3 Isključivanje motora

Koraci u slučaju nužde:

Ako je potrebno da odmah zaustavite stroj, sklopku za uključivanje/isključivanje stavite na „Stop“ odnosno „0“.

Koraci u normalnom slučaju:

Pustite polugu gasa i pričekajte da motor prijeđe u brzinu praznog hoda. Zatim stavite sklopku za uključivanje/isključivanje na „Stop“ odnosno „0“.

7.4 Napomene za rad

Prije nego ćete upotrijebiti uređaj, vježbajte tehnike rada s ugašenim motorom.

Produženje niti za rezanje

Upozorenje! Ne koristite za kalem metalnu žicu ili metalnu žicu omotanu plastikom bilo koje vrste. To može uzrokovati teške ozljede na rukovatelju uređajem.

Za produženje niti za rezanje pustite da motor radi punim gasom i lagano lupkajte kalemom za nit po tlu. Nit će se automatski produžiti. Nož na štitniku skraćuje nit na dopuštenu dužinu (sl. 9b).

Oppez: Redovito uklanjajte sve ostatke trave i korova kako biste izbjegli pregrijavanje tijela. Ostaci trave/korova uhvate se ispod štitnika (sl. 9c), što sprječava dostatno hlađenje tijela. Pažljivo uklonite ostatke pomoću odvijača ili sličnog.

Različiti postupci rezanja

Ako je uređaj pravilno montiran, rezat će korov i visoku travu na teško pristupačnim mjestima, kao što je npr. duž ograda, zidova i temelja kao i oko drveća. Također se može koristiti za „otkos“ kako bi se uklonila vegetacija u svrhu bolje pripreme vrta ili čišćenja određenog područja tik uz tlo.

Obratite pozornost: Čak i kod pažljive primjene rezanje uz temelje, kamene ili betonske zidove itd. uzrokovat će povećano trošenje niti.

HR/
BIH**Šišanje/košnja**

Zamahnite šišačem trave s jedne na drugu stranu, kao da žanjete srpom. Kalem s niti uvijek mora biti paralelan s tlom. Provjerite teren i odredite željenu visinu rezanja. Vodite i držite kalem s niti na željenoj visini kako biste izvodili ravnomjeran rezanje (sl. 9d).

Nisko šišanje trave

Držite šišač pod laganim nagibom točno ispred sebe, tako da se donja strana kalema s niti nalazi iznad tla a nit dodiruje točno mjesto rezanja. Režite uvijek od sebe. Ne vodite šišač prema sebi.

Rezanje uz ogradu/temelj

Prilikom rezanja polako se približavajte ogradama od pletene žice, ogradama od letvi, zidovima od prirodnog kamena i temeljima kako biste odrezali travu što više a da ne udarite s niti o prepreku. Ako nit dodirne kamenje, kameni zid ili temelj, istrošit će se ili će se razderati. Udari li nit o pletenu ogradu, puknut će.

Šišanje trave oko drveća

Kad režete oko drveća polako se približavajte da nit ne bi dodirnula koru stabla. Hodajte oko drveta i pritom režite slijeva na desno. Približite se travi ili korovu vrhom niti i nagnite kalem s niti malo prema naprijed.

Upozorenje: Budite naročito pažljivi kod otkosa. Kod takvih radova održavajte razmak od 30 metara između sebe i drugih osoba ili životinja.

Otkos

Kod otkosa zahvatite cjelokupnu vegetaciju do tla. Za to nagnite kalem s niti pod 30 stupnjeva udesno. Postavite ručku u željeni položaj. Obratite pozornost na povećanu opasnost od povrede korisnika, promatrača i životinja kao i opasnost od materijalnih šteta zbog izbačenih predmeta (npr. kamenje) (sl. 9e).

Upozorenje: Ne uklanjajte uređajem predmete sa staza itd.!

Uređaj je snažni alat i malo kamenje ili ostali predmeti mogu biti izbačeni 15 metara i dovesti do povreda ili oštećenja automobila, kuća i prozora.

Piljenje

Uređaj nije namijenjen piljenju.

Uklještenje

Ako bi se nož za rezanje zbog guste vegetacije blokirao, obavezno zaustavite motor. Prije nego ga ponovno stavite u pogon, oslobodite uređaj od trave i drača.

Izbjegavanje povratnog udarca

Kod radova s rezačim nožem postoji opasnost od povratnog udarca, ako on naiđe na čvrste prepreke (stablo, grana, panj, kamen ili slično). Uređaj će se pritom trznuti suprotno od smjera vrtnje alata. To može dovesti do gubitka kontrole nad uređajem. Ne koristite rezači nož u blizini ograda, metalnih stupova, graničnih kamena ili temelja.

Za rezanje gustog pruća postavite uređaj na način prikazan na sl. 9f, da bi se izbjegli povratni udarci.

8. Čišćenje, održavanje i naručivanje rezervnih dijelova

Prije radova održavanja uvijek isključite uređaj i izvucite utikač svjeće.

8.1 Zamjena kalema s niti/ niti za rezanje

1. Demontirajte kalem s niti (13) kao što je opisano u odlomku 6.1.6. Stisnite kalem (sl. 12a) i skinite polovicu kućišta (sl. 12b).
2. Izvadite kalem s niti iz njegovog kućišta (sl. 12c).
3. Uklonite eventualno preostalu rezaču nit.
4. Položite nove rezače niti u sredinu i nastale petlje zakvačite u šuplinu tanjura kalema (sl. 12d).
5. Namotajte nit uz napetost u smjeru kazaljke na satu. Tanjur kalema pritom razdvaja obje polovice najlonske niti (sl. 12e).
6. Posljednjih 15 cm oba završetka niti zakvačite u držač niti kalema na suprotnoj strani (sl. 12f).
7. Oba završetka niti provedite kroz metalne ušice u kućištu kalema s niti (sl. 12c).
8. Pritisnite kalem u njegovo kućište.
9. Nakratko snažno povucite oba kraja niti da bi ih oslobodili iz njihovih držača na kalem.
10. Višak niti odrežite na oko 13 cm. To smanjuje opterećenje motora tijekom njegovog pokretanja i zagrijavanja.
11. Ponovno montirajte kalem s niti. Vidi točku 6.1.6. Ako ste zamijenili kompletan kalem s niti, preskočite točke 3 - 6.

8.2 Održavanje filtra za zrak

Zaprjani filtri za zrak smanjuju snagu motora zbog premalog dovoda zraka do rasplinjača. Zbog toga je neophodna redovita kontrola. Filtar za zrak potrebno je kontrolirati svakih 25 sati i po potrebi ga očistiti. Kod vrlo prašnjavog zraka filtara treba češće provjeriti.

1. Uklonite poklopac s filtra za zrak (sl. 10a).
2. Skinite filterni element (sl. 10b/10c).
3. Element istresite na ravnoj površini.
4. Montaža slijedi obrnutim redoslijedom.

Pozor: Filter za zrak nikad nemojte čistiti benzinom ili zapaljivim otapalima.

8.3 Održavanje svjeće

Iskrište svjeće = 0,6 mm. Pritegnite svjećicu momentom od 12 do 15 Nm. Prvi put provjerite zaprljanost svjeće nakon 10 sati rada i po potrebi je očistite pomoću četke od bakrene žice. Nakon toga održavajte svjećicu svakih 50 radnih sati.

1. Izvucite utikač za svjećicu.
2. Priloženim ključem (27) odvrnite svjećicu (sl. 11b).
3. Montaža slijedi obrnutim redoslijedom.

8.4 Brušenje noža sa zaštitnim poklopcem

Nož postaje s vremenom tup. Ako to primijetite, otpustite vijak kojim je nož pričvršćen na zaštitni poklopac. Učvrstite nož u škripac. Brusite nož turpijom i pripremite na to da održite kut oštice. Turpijajte samo u jednom smjeru.

8.5 Podešavanje rasplinjača

Pozor! Podešavanje rasplinjača smije obavljati samo ovlaštena servisna radionica. Za sve radove na rasplinjaču najprije se mora demontirati poklopac filtra za zrak kao što je prikazano na slici 10a i 10b.

Podešavanje gas sajle:

Ako se s vremenom ne može više postići maksimalni broj okretaja uređaja i isključeni su svi razlozi nabrojani u odlomku 11 Uklanjanje kvarova, potrebno je podesiti gas sajlu.

Zato najprije provjerite je li rasplinjač otvoren kod punog gasa na ručki. To je slučaj dok poluga F kod punog gasa dodiruje kućište rasplinjača (sl. 13a). Slika 13a prikazuje pravilnu podešenost. Ako poluga F ne dodiruje kućište rasplinjača, potrebno je dodatno podešavanje.

Da bi se gas sajla podesila, potrebni su sljedeći koraci.

- Otpustite kontramaticu (sl. 13b/poz. C) za nekoliko okreta.
- Odvrćite vijak za podešavanje (sl. 13b/poz. D), sve dok poluga F kod punog gasa u potpunosti ne dodiruje kućište, kao što je prikazano na slici 13a.
- Ponovno pritegnite kontramaticu.

Podešavanje gasa praznog hoda:

Pozor! Gas praznog hoda podešavajte u toplom stanju motora.

Ako bi se uređaj ugasio bez dodavanja gasa a isključeni su svi razlozi navedeni u odlomku 11 Uklanjanje kvarova, potrebno je podesiti gas u praznom hodu. Za to uvrćite vijak za podešavanje gasa praznog hoda (sl. 13b/poz. E) u smjeru kazaljke na satu sve dok uređaj ne počne sigurno raditi u praznom hodu. Ako bi gas praznog hoda bio prejak tako da se rezači alat počne okretati, morate ga smanjiti okretanjem vijka za podešavanje praznog hoda ulijevo toliko da se rezači alat više ne okreće.

8.6 Zaštita okoliša

Zaprljan materijal za održavanje i pogonske materijale opremite na za to predviđeno sabiralište. Ambalažu, metal i plastiku otpremite na mjesto za reciklažu.

8.7 Naručivanje rezervnih dijelova

Kod naručivanja rezervnih dijelova trebali biste navesti sljedeće podatke:

- Tip uređaja
 - Broj artikla uređaja
 - Identifikacijski broj uređaja
 - Broj potrebnog rezervnog dijela
- Aktualne cijene nalaze se na internetskoj stranici www.isc-gmbh.info

9. Skladištenje i transport

9.1 Skladištenje

Opres: Ne odlažite uređaj na vrijeme duže od 30 dana, bez da ste proveli sljedeće radnje:

Spremanje uređaja

Ako biste uređaj spremili na dulje od 30 dana, on se za to mora pripremiti. U protivnom bi se ishlapilo preostalo gorivo u rasplinjaču i ostavilo smolasti talog. To bi moglo otežati pokretanje i kao posljedicu imati skupe popravke.

1. Polako otvorite poklopac tanka za gorivo i ispuštite eventualni tlak u tanku. Pažljivo ispraznite tank.
2. Pokrenite motor i pustite ga da radi sve dok se pila ne zaustavi, da bi se uklonilo gorivo iz rasplinjača.
3. Ostavite motor da se ohladi (oko 5 minuta).
4. Izvadite svjećicu (vidi 8.3).
5. Ulijte 1 čajnu žličicu čistog 2-taktnog ulja u komoru za sagorijevanje. Više puta povucite užu za start da bi se nauljile unutrašnje komponente. Ponovno umetnite svjećicu.

**HR/
BIH**

Napomena: Spremite uređaj na suho mjesto na većoj udaljenosti od mogućih izvora zapaljenja, npr. peći, plinskog bojlera, plinskog sušila, itd.

Ponovno puštanje u rad

1. Izvadite svjećicu (vidi 8.3).
2. Naglo povucite užu za start, da bi se uklonilo preostalo ulje iz komore za sagorijevanje.
3. Očistite svjećicu i provjerite pravilnost razmaka elektroda na svjećici ili stavite novu svjećicu s pravilnim razmakom elektroda.
4. Pripremite uređaj za pogon.
5. Napunite tank s pravilnom mješavinom goriva/ulja. Vidi odlomak Gorivo i ulje.

9.2 Transport

Kad želite transportirati uređaj, ispraznite tank s benzinom kao što je objašnjeno u poglavlju „Skladištenje“. Očistite uređaj četkom ili metlicom od grubih nečistoća. Demontirajte ručku za vođenje kao što je opisano u točki 6.1.1.

10. Zbrinjavanje u otpad i recikliranje

Uređaj je zapakiran kako bi se tijekom transporta spriječila oštećenja. Ovo pakiranje je sirovina i može se ponovno upotrijebiti ili predati na reciklažu. Uređaj i njegov pribor sastavljeni su od raznih materijala, kao npr. metal i plastika. Neispravne sklopove odložite u specijalni otpad. Raspitajte se u specijaliziranoj trgovini ili općinskoj upravi!

11. Uklanjanje smetnji

Smetnja	Mogući uzrok	Uklanjanje smetnje
Uređaj se ne pokreće.	Pogrešan postupak prilikom pokretanja.	Pridržavajte se naputaka za pokretanj
	Čađava ili vlažna svjećica	Očistite svjećicu ili je zamijenite
	Pogrešno podešen rasplinjač	Potražite pomoć servisne službe ili pošaljite uređaj poduzeću ISC-GmbH.
Uređaj se pokreće ali ne postiže punu snagu	Pogrešno podešena poluga čoka	Stavite polugu čoka u položaj „♦“
	Žaprljani filter za zrak	Očistite filter
	Pogrešno podešen rasplinjač	Potražite pomoć servisne službe ili pošaljite uređaj poduzeću ISC-GmbH.
Motor radi nepravilno	Pogrešan razmak elektroda na svjećici	Očistite svjećicu i podesite razmak elektroda ili zamijenite novom svjećicom.
	Pogrešno podešen rasplinjač	Potražite pomoć servisne službe ili pošaljite uređaj poduzeću ISC-GmbH.
Motor prekomjerno dimi	Pogrešna mješavina goriva	Upotrijebite ispravnu mješavinu goriva (pogledajte tablicu mješavina goriva)
	Pogrešno podešen rasplinjač	Potražite pomoć servisne službe ili pošaljite uređaj poduzeću ISC-GmbH.

RS

Sadržaj

1. Bezbednosne napomene
2. Opis uređaja
3. Sadržaj isporuke
4. Namensko korišćenje
5. Tehnički podaci
6. Pre puštanja u pogon
7. Rukovanje
8. Čišćenje, održavanje i porudžbina rezervnih delova
9. Skladištenje i transport
10. Zbrinjavanje u otpad i reciklovanje
11. Uklanjanje grešaka

⚠ Pažnja!

Kod korišćenja uređaja morate se pridržavati bezbednosnih propisa kako biste sprečili povrede i štete. Zbog toga pažljivo pročitajte ova uputstva za upotrebu / bezbednosne napomene. Dobro ih sačuvajte tako da Vam informacije u svako doba budu na raspolaganju. Ako biste ovaj uređaj trebali da predate drugim licima, molimo da im prosledite i ova uputstva za upotrebu. Ne preuzimamo garanciju za štete koje bi nastale zbog nepridržavanja ovih uputstava za upotrebu i bezbednosnih napomena.

1. Bezbednosne napomene

Odgovarajuće bezbednosne napomene pronaći ćete u priloženoj svesci.

⚠ UPOZORENJE

Pročitajte sve bezbednosne napomene i uputstva.

Propusti kod poštovanja bezbednosnih napomena i uputstava mogu da prouzroče el. udar, požar i/ili teške povrede.

Sačuvajte sve bezbednosne napomene i uputstva za ubuduće.

Bezbednosne naprave

Kod rada s uređajem mora da bude montiran odgovarajući zaštitni plastični poklopac za nož ili nit, kako bi se sprečilo izbacivanje predmeta. Nož integrisan u poklopcu za zaštitu rezne niti automatski odrezuje nit na optimalnu dužinu.

2. Opis uređaja (sl. 1 - 13)

1. Spojni komad prečke za vođenje
2. Prečka za vođenje
3. Drška za vođenje
4. Sajla startera
5. Poluga čoka
6. Rezervoar za benzin
7. Pumpa za gorivo „primer“
8. Poklopac kućišta filtera za vazduh
9. Prekidač za uključivanje/isključivanje
10. Blokada poluge za gas
11. Poluga za gas
12. Zaponac poluge za gas
13. Kalem s reznom niti
14. Zaštitni poklopac rezne niti
15. Zaštitni poklopac za nož
16. 4x zavrtnaj M5 (25 mm)

17. Kaiš za nošenje
18. Nož
19. Držač drške za vođenje
20. 4x zavrtnaj M5 (20 mm)
21. 4x navrtka M5
22. Disk zahvatača
23. Pritisna ploča
24. Poklopac pritisne ploče
25. Navrtka M10 (levi navoj)
26. Flaša za mešanje ulja/benzina
27. Ključ za svećicu
28. Viljuškasti ključ 8/10 mm
29. Imbus ključ 4 mm
30. Imbus ključ 5 mm
31. 2x kablovska spojnica
32. Zavrtnaj za podešavanje drške M6
33. Navrtka M6
34. Podloška Ø 6 mm
35. Filter za vazduh
36. Utikač svećice
37. Izvijač

3. Sadržaj isporuke

- Otvorite pakovanje i pažljivo izvadite uređaj.
- Uklonite materijal za pakovanje kao i delove za sigurnost pakovanja / za sigurnost tokom transporta (ako postoje).
- Proverite da li je sadržaj isporuke potpun.
- Prekontrolišite da li na uređaju i delovima pribora ima transportnih oštećenja.
- Po mogućnosti sačuvajte pakovanje do isteka garantnog roka.

PAŽNJA

Uređaj i materijal za pakovanje nisu dečje igračke! Deca ne smeju da se igraju plastičnim kesama, folijama i sitnim delovima!
Postoji opasnost da ih progutaju i tako se uguše!

- Benzinski šišač/kosilica trave
- Prečka za vođenje
- Drška za vođenje
- Držač drške za vođenje
- 4x zavrtnaj M5 (20 mm)
- 4x navrtka M5
- Kaiš za nošenje
- 4x zavrtnaj M5 (25 mm)
- Nož
- Kalem s reznom niti
- Disk zahvatača
- Pritisna ploča
- Poklopac pritisne ploče
- Navrtka M10 (levi navoj)
- Flaša za mešanje ulja/benzina

RS

- Ključ za svećicu
- Viljuškasti ključ 8/10 mm
- Imbus ključ 4 mm
- Imbus ključ 5 mm
- 2x kablovska spojnica
- Zavrtanj za podešavanje drške M6
- Navrtka M6
- Podloška Ø 6 mm
- Zaštitni poklopac rezne niti/noža
- Izvijač
- Originalna uputstva za rukovanje
- Bezbednosne napomene

4. Namensko korišćenje

Motorna kosilica za travu (korišćenje noža) podesna je za rezanje sitnih drvenastog bilja, većeg korova i žbunja.

Motorni trimer (korišćenje kalema s niti) podesan je za rezanje travnjaka, travnatih površina i sitnog korova.

Pretpostavka za pravilno korišćenje uređaja je pridržavanje priloženih proizvođačevih uputstava za upotrebu. Svaka drugačija primena, koja u ovim uputstvima nije izričito dozvoljena, može da dovede do oštećenja uređaja i predstavlja ozbiljnu opasnost za korisnika. Obavezno obratite pažnju na ograničenja u bezbednosnim napomenama.

Molimo da obratite pažnju na to da naši uređaji nisu podesni za korišćenje u komercijalne, zanatske ili industrijske svrhe. Ne preuzimamo garanciju ako se uređaj koristi u komercijalne i industrijske svrhe kao i sličnim delatnostima.

Pažnja! Zbog opasnosti od fizičkih povreda korisnika kosilica sa benzinskim motorom ne sme da se koristi za sledeće radove: za čišćenje puteva niti kao mašina za sitnjenje već odsečenih grana drveća i žbunja. Nadalje, kosilica s benzinskim motorom ne sme da se koristi za zaravnavanje povišenog tla, kao što su npr. krtičnjaci. Iz bezbednosnih razloga kosilica s benzinskim motorom ne sme da se koristi kao pogonski agregat za druge radne alate i komplete alata svake vrste.

Mašina sme da se koristi samo namenski. Svaka drugačija upotreba nije namenska. Za štete ili povrede svih vrsta koje iz toga proizađu, odgovoran je korisnik/rukovalac a nikako proizvođač.

5. Tehnički podaci

Tip motora	2-taktni motor, hlađen vazduhom, hromirani cilindar
Snaga motora (maks.)	0,75 kW/(1 KS)
Radna zapremnina	25,4 ccm
Broj obrtaja motora u praznom hodu	3200 min ⁻¹
Maks. broj obrtaja motora:	8500 min ⁻¹
Maks. broj obrtaja duple niti	6000 min ⁻¹
Paljenje	elektronsko
Pogon	centrifugalno kvačilo
Težina (prazan rezervoar)	6,1 kg
Krug rezanja niti Ø	42 cm
Krug rezanja noža Ø	23 cm
Dužina niti	4 m
Ø niti	2 mm
Sadržaj rezervoara	0,45 l
Svećica	L8RTC

Buka i vibracije

Nivo zvučnog pritiska L _{pA}	100 dB (A)
Nesigurnost K _{pA}	3 dB
Intenzitet buke L _{WA}	108 dB (A)
Nesigurnost K _{WA}	4,4 dB

Nosite zaštitu za sluh.

Buka može da utiče na gubitak sluha.

Pogon

Vrednost emisije vibracija a_n = 11,5 m/s²

Nesigurnost K = 1,5 m/s²

Ograničite stvaranje buke i vibracija na minimum!

- Koristite samo besprekorne uređaje.
- Redovno održavajte čiste uređaj.
- Prilagodite svoj način rada uređaju.
- Nemojte preopterećivati uređaj.
- Prema potrebi pošaljite uređaj na kontrolu.
- Ako uređaj ne upotrebljavate, onda ga isključite.
- Nosite zaštitne rukavice.

6. Pre puštanja u pogon

6.1 Montaža

6.1.1 Montaža drške za vođenje

Montirajte dršku za vođenje kao što je prikazano na slikama 3a – 3c. Zavrtnje pritegnite tek kad pomoću kaiša podesite optimalni radni položaj. Dršku za vođenje treba poravnati kao što je prikazano na slici 1. Demontaža se vrši obrnutim redom.

6.1.2 Montaža prečke za vođenje (sl. 4a – 4c)

Provucite zvezdasti zavrtnj (32) kroz podlošku (34) u spojni komad prečke za vođenje (1) (sl. 4b). Labavo pritegnite zvezdasti zavrtnj s navrtnom (33). Sada pritisnite polugu za utvrđivanje (A) i pažljivo gurnite prečku za vođenje (sl. 4a/poz. 2) u njen spojni komad. Pri tom pazite da pogonske osovine u unutrašnjosti prečke za vođenje kližu jedna po drugoj (prema potrebi malo obrnite glavu kalema). Kukica poluge za utvrđivanje (A) mora uleći u rupu (B). Sada pritegnite zvezdasti zavrtnj kao što je prikazano na slici 4c. Nakon prve montaže dovoljno je samo malo da olabavite zavrtnj na drški i pomerite polugu kako bi ste rastavili prečku za vođenje.

6.1.3 Montaža zaštitnog poklopca za nož

Pažnja: Kod rada s nožem treba biti montiran njegov zaštitni poklopac. Zaštitni poklopac noža montirajte kao što je prikazano na slikama 5a – 5c.

6.1.4 Montaža/zamena noža

Montažu noža možete videti na slikama 6a – 6g. Demontaža se vrši obrnutim redom.

- Nataknite disk zahvatača (22) na zupčastu osovinu (sl. 6b).
 - Blokirate nož (18) na disku zahvatača (sl. 6c).
 - Utaknite potisnu ploču (23) preko navoja zupčaste osovine (sl. 6d).
 - Nataknite poklopac potisne ploče (24) (sl. 6e).
 - Nađite provrt na disku zahvatača i postavite ga tako da se poklopi s utorom ispod njega pa ga blokirate pomoću isporučenog imbus ključa (29) kako biste stegnuli navrtku (25) (sl. 6f/6g).
- Pažnja:** levi navoj!

6.1.5 Montaža zaštitnog poklopca niti za rezanje na poklopac za zaštitu noža

Pažnja: Kod rada s niti za rezanje treba da bude dodatno montiran njen zaštitni poklopac. Zaštitni poklopac niti za rezanje montirajte kao što je prikazano na slikama 7a – 7b.

6.1.6 Montaža/ zamena kalema s niti

Montažu kalema s niti pogledajte na slici 7c. Demontaža se vrši obrnutim redom.

Nađite provrt na disku zahvatača i postavite ga tako da se poklopi s utorom ispod njega pa ga blokirate s isporučenim imbus ključem (29) kako biste zatim navrnuli kalem s niti na navoj.

Pažnja: levi navoj!

6.2 Podešavanje visine rezanja

- Kaiš za nošenje stavite kao što je prikazano na slikama 8a - 8c.
- Zakačite uređaj na kaiš za nošenje (sl. 8d).
- Različitim položajima kopče na kaišu podesite optimalni radni položaj i položaj za rezanje (sl. 8e).
- Da biste utvrditi optimalnu dužinu kaiša, zamahnite nekoliko puta uređajem bez da pokrenete motor (sl. 9a).

Kaiš za nošenje ima mehanizam za brzo otvaranje. Ako je potrebno brzo odložiti uređaj, povucite za crveni deo kaiša (sl. 8f).

Pažnja: Kaiš koristite uvek kad radite s uređajem. Stavite kaiš čim pokrenete motor i dok on radi u praznom hodu. Isključite motor pre nego ćete da skinete kaiš za nošenje.

Proverite uređaj pre svakog puštanja u rad.

- Zaptivanje sistema za gorivo.
- Besprekorno stanje zaštitnih naprava i sečiva.
- Pričvršćenost svih spojeva sa zavrtnjima.
- Laka pokretljivost svih pomičnih delova.

6.3 Gorivo i ulje

Preporučena goriva

Koristite mešavinu bezolovnog benzina i ulje za dvotaktne motore. Pomešajte smešu goriva prema tabeli.

Pažnja: Ne koristite mešavinu goriva koja je stajala duže od 90 dana.

Pažnja: Ne koristite ulje za 2-taktne motore koje se preporuča za mešavinski odnos od 100:1. U slučaju šteta na motoru uzrokovanih nedovoljnim podmazivanjem gubi se garancija proizvođača za motor.

Pažnja: Za transport i skladištenje goriva koristite samo za to predviđene i dozvoljene rezervoare. Sipajte tačnu količinu benzina i ulja za 2-taktne motore u priloženu flašu za mešanje (vidi odštampanu skalu). Zatim dobro protresite posudu.

RS**6.4 Tabela smeše goriva**

Postupak mešanja: 40 delova benzina na 1 deo ulja

Benzin	2-takno ulje
1 litra	25 ml
5 litara	125 ml

7. Rukovanje

Molimo da obratite pažnju na zakonske odredbe o zaštiti od buke koje mogu da se razlikuju zavisno od zemlje korišćenja.

Pre puštanja u rad uklonite zaštitne kape s noža (15).

7.1 Startovanje hladnog motora

Napunite rezervoar primerenom smešom benzina i ulja. Vidi takođe Gorivo i ulje.

1. Uređaj postavite na tvrdnu, ravnu površinu.
2. Pritisnite pumpu za gorivo (primer) (sl. 1/poz. 7) 10x.
3. Prekidač za uključivanje/ isključivanje (sl. 1/poz. 9) stavite u položaj „I“.
4. Fiksirajte polugu za gas. U tu svrhu pritisnite zaponac poluge za gas (sl. 1/poz. 12), a zatim i polugu za gas (sl. 1/poz. 11) i istodobnim pritiskom blokade (sl. 1/poz. 10) fiksirajte polugu za gas.
5. Stavite polugu čoka (sl. 1/poz. 5) na „#“.
6. Čvrsto držite uređaj i izvlačite sajlu za pokretanje (sl. 1/poz. 4) sve dok ne osetite prvi otpor. Sad naglo povucite sajlu pokretača 4x. Uređaj bi trebao da startuje.

Pažnja: Nemojte pustiti užu za startovanje da skoči nazad u početni položaj. To može dovesti do oštećenja.

Pažnja: Kad je poluga za gas fiksirana i motor se pokrene, alat za rezanje počinje raditi. Na kraju jednostavnim pritiskom deblokirajte polugu za gas. Istovremeno se pritiskom poluge za gas deblokira poluga čoka. (motor se vraća u prazni hod).

7. Ako motor ne upali, ponovite korake od 4 - 6. Obratite pažnju: Ako motor ne upali ni nakon više pokušaja, pročitajte odlomak "Uklanjanje grešaka na motoru". Obratite pažnju: Sajlu startera povlačite uvek pravolinijski. Ako ga povlačite pod uglom, nastaje trenje na ušici. Zbog toga se užu tare i brže troši. Zbog toga se užu tare i brže troši. Uža nikada nemojte da pustite da skoči nazad.

7.2 Startovanje toplog motora

(Uređaj nije mirovao duže od 15 - 20 min.)

1. Uređaj postavite na tvrdnu, ravnu površinu.
2. Prekidač za uključivanje/ isključivanje stavite u položaj „I“.
3. Fiksirajte polugu gasa (isto kao i kod „Startovanja hladnog motora“).
4. Čvrsto držite uređaj i izvlačite sajlu startera dok ne osetite prvi otpor. Sada naglo potegnite sajlu startera. Uređaj bi se trebao pokrenuti nakon 1 - 2 potezanja. Ako se mašina ne pokrene ni nakon 6 potezanja, ponovite korake od 1 - 7 pod Pokretanje hladnog motora.

7.3 Gašenje motora**Redosled u slučaju nužde:**

Ako trebate odmah zaustaviti mašinu, prekidač za uključivanje/isključivanje stavite u položaj „Stop“ odnosno „0“.

Normalan sled koraka:

Pustite polugu za gas i pričekajte da motor dospe u broj obrtaja praznog hoda. Zatim stavite prekidač za uključivanje/isključivanje u položaj „Stop“ odnosno „0“.

7.4 Uputstva za rad

Pre nego ćete upotrebiti uređaj, vežbajte sve tehnike rada kod isključenog motora.

Produžavanje niti za rezanje

Upozorenje! Ne koristite metalnu žicu ili metalnu žicu s plastičnim omotačem bilo koje vrste za kalem. To može da prouzroči teške povrede korisnika. Za produžavanje niti za rezanje pustite motor da radi pod punim gasom i tapkajte kalemom s niti po tlu. Nit se automatski produžuje. Nož na zaštitnom poklopcu skraćuje nit na dopuštenu dužinu (sl. 9b).

Opres: Da biste sprečili pregrevanje cevi vratila, redovno uklanjajte ostatke trave i korova. Ostaci košenja/ trave/korova hvataju se ispod zaštitnog poklopca (sl. 9c) šta sprečava hlađenje cevi vratila. Pažljivo uklonite te ostatke izvijačem ili sličnim alatom.

Razni postupci košnje

Ako je uređaj pravilno montiran, on će rezati korov i visoku travu na teško pristupačnim mestima, kao npr. duž ograda, zidova i temelja kao i oko drveća. Uređaj može da se podesi na "radove odrezivanja" čime se uklanja vegetacija tik do tla u svrhu bolje pripreme bašte ili čišćenja nekog određenog područja.

Obratite pažnju: Čak i kod pažljivog korišćenja uređaja, kod rezanja uz temelje, kamenje ili betonske zidove itd. nit se troši više nego što je to normalno.

Šišanje/košnja

Njišite trimerom s jedne strane na drugu kao da režete srpom. Kalem s niti uvek držite paralelno s tlom. Proverite teren i utvrdite željenu visinu rezanja. Vodite kalem s niti i držite ga na željenoj visini u svrhu ravnog rezanja (sl. 9d).

Niže šišanje

Trimer držite uz blagi nagib tačno ispred sebe tako da se donja strana kalema s niti nalazi iznad tla, a nit dotiče tačno mesto rezanja. Režite uvek u pravcu od sebe. Ne vucite trimer prema sebi.

Rezanje uz ogradu/temelje

Kod rezanja polako se približavajte ogradama od pletene žice i letvi, zidovima od prirodnog kamena i temeljima kako biste mogli rezati tik uz njih, ali ne udarajući pri tom s niti o prepreku. Dotakne li nit npr. kamenje, kamene zidove ili temelje, istrošiče se ili poderati. Udari li nit o pletenu ogradu, poderaće se.

Šišanje oko drveća

Oko stabala šišajte približavajući se polako, tako da nit ne dotakne koru drveta. Hodajte okolo stabla i pri tom režite sleva na desno. Približavajte se travi ili korovu s vrhom niti i lagano nagnite kalem s niti prema napred.

Upozorenje: Tokom rada budite nadasve pažljivi. Kod takvih radova držite odstojanje od 30 metara od drugih osoba ili životinja.

Košnja

Kod košnje obuhvatite celu vegetaciju do tla. U tu svrhu nagnite kalem s niti za 30 stepeni na desno. Stavite dršku u željeni položaj. Obratite pažnju na povećanu opasnost od povreda korisnika, posmatrača i životinja kao i opasnost od materijalnih šteta koje mogu da prouzroče predmeti koji se odbijaju od uređaja (npr. kamenje) (sl. 9e).

Upozorenje: Ovim uređajem nemojte da odstranjujete predmete sa staza itd.!

Uređaj je snažan alat tako da može da odbaci sitno kamenje i druge predmete 15 metara i više, šta može da uzrokuje štete na automobilima, kućama i prozorima.

Testerisanje

Uređaj nije podesan za testerisanje.

Zapinjanje

Ako bi se nož zbog guste vegetacije blokirao, odmah ugasite motor. Pre nego ćete uređaj ponovo da uključite, oslobodite ga od trave i grmlja.

Izbegavanje povratnog udarca

Kod radova s nožem postoji opasnost od povratnog udarca kad naiđe na krute prepreke (stablo, granu, panj, kamen ili slično). Pri tom uređaj trzne unazad suprotno od smeru vrtnje alata. To može da dovede do gubitka kontrole nad uređajem. Ne koristite nož u blizini ograda, metalnih stupova, rubnih kamena ili temelja.

Za rezanje tvrdih stabljika pozicionirajte ga kao što je prikazano na slici 9f.

8. Čišćenje, održavanje i porudžbina rezervnih delova

Pre radova održavanja uvek isključite uređaj i izvucite utikač svećice.

8.1 Zamena kalema/rezne niti

1. Dемontirajte kalem s niti (13) kao što je opisano u odlomku 6.1.6. Stisnite kalem (sl. 12a) i skinite polovinu kućišta (sl. 12b).
2. Izvadite kalem iz kućišta (sl. 12c).
3. Eventuelno odstranite ostatak rezne niti.
4. Novu reznu nit stavite u sredinu a nastalu petlju zakačite u otvor nosača kalema (sl. 12d).
5. Namotajte nit uz napinjanje u smeru protivnom skazaljci na časovniku. Nosač kalema pri tom razdvaja obe polovine najlonske niti (sl. 12e).
6. Poslednjih 15 cm oba kraja niti zakačite u držač niti na suprotnoj strani kalema (sl. 12f).
7. Oba kraja niti provedite kroz metalne ušice u kućištu kalema (sl. 12c).
8. Kalem niti pritisnite u njegovo kućište.
9. Kratko i snažno povucite za oba kraja niti kako biste ih oslobodili iz držača kalema.
10. Ostatak niti odrežite na cirka 13 cm. To smanjuje opterećenje motora tokom njegovog pokretanja i zagrevanja.
11. Ponovno montirajte kalem s niti. Vidi tačku 6.1.6. Ako ste zamenili kompletan kalem s niti, preskočite tačke 3 - 6.

8.2 Održavanje filtera za vazduh

Zaprljani filtri za vazduh smanjuju snagu motora zbog premalog dovoda vazduha do karburatora. Zbog toga je neophodna redovita kontrola. Filter za vazduh potrebno je kontrolisati svakih 25 časova i po potrebi ga očistiti. Kod veoma prašnjavog vazduha filter treba da se kontroliše češće.

RS

1. Uklonite poklopac s filtera za vazduh (sl. 10a).
2. Skinite filterski element (sl. 10b/10c).
3. Istresite filterski element lupkanjem ili ga izdubajte.
4. Montaža se odvija obrnutim redom.

Pažnja: Filter za vazduh nemojte nikada čistiti benzinom ili zapaljivim rastvorima.

8.3 Održavanje svećice

Iskrište svećice = 0,6 mm. Stegnite svećicu momentom od 12 do 15 Nm. Zaprljanost svećice proverite prvi put nakon 10 časova rada i po potrebi je očistite četkicom od bakrene žice. Nakon toga svećicu održavajte svakih 50 radnih časova.

1. Izvucite utikač za svećicu.
2. Priloženim ključem (27) odvrnite svećicu (sl. 11b).
3. Montaža se odvija obrnutim redom.

8.4 Brušenje noža smeštenog u zaštitnom poklopcu

Nož postaje s vremenom tup. Ako to utvrdite, olabavite zavrtanj kojim je pričvršćen nož na zaštitnom poklopcu. Pričvrstite nož u klemu. Brusite nož turpijom i pripazite da održite ugao oštrica. Turpijajte samo u jednom smeru.

8.5 Podešavanja karburatora

Pažnja! Podešavanja karburatora sme da obavlja samo ovlašćeni servis.

U vezi svih radova na karburatoru prvo treba da se demontira poklopac vazdušnog filtera kao što je prikazano na slici 10a i 10b.

Podešavanje sajle za gas:

Ako se s vremenom ne bi mogao postići maksimalni broj obrtaja uređaja, a isključeni su svi ostali uzroci navedeni u odlomku 11 Uklanjanje grešaka, biće potrebno podesiti sajlu za gas.

Najpre proverite da li karburator otvara u potpunosti ako je ručica gasa obrnuta do kraja. To je slučaj dok poluga F kod punog gasa dotiče kućište karburatora (sl. 13a). Slika 13a pokazuje ispravnu podešenost. Ako poluga F ne dotiče kućište karburatora, treba dodatno da se podesi.

Da biste podesili sajlu za gas, potrebni su sledeći koraci:

- Olabavite za nekoliko obrtaja kontranavrtku (sl. 13b/poz. C).
- Odvrćite zavrtanj za podešavanje (sl. 13b/poz. D) sve dok poluga F kod punog gasa u potpunosti ne dotiče kućište, kao što je prikazano na slici 13a.
- Ponovno pritegnite kontranavrtku.

Podešavanje gasa praznog hoda:

Pažnja! Gas praznog hoda podesite kad je uređaj topao. Ako bi se motor gasio bez dodavanja gasa, a isključeni su svi ostali uzroci navedeni u odlomku 11 Uklanjanje grešaka, potrebna je korekcija gasa praznog hoda. U tu svrhu okrenite zavrtanj za gas praznog hoda (sl. 13b/poz. E) u smeru skazaljke časovnika toliko da uređaj bezbedno radi u praznom hodu. Ako je gas toliko jak da se obrće i rezni alat, jačina treba da se smanji obrtanjem ulevo toliko da se rezni alat više ne obrće.

8.6 Zaštita okoline

Zaprljani materijal za održavanje i pogonske materijale predajte na za to predviđeno sabiralište. Materijal ambalaže, metal i plastiku treba reciklovati.

8.7 Porudžbina rezervnih delova

Kod porudžbine rezervnih delova trebali biste da navedete sledeće podatke:

- Tip uređaja
- Kataloški broj uređaja
- Identifikacioni broj uređaja
- Broj potrebnog rezervnog dela

Aktuelne cene nalaze se na web stranici www.isc-gmbh.info

9. Čuvanje i transport

9.1 Čuvanje

Oprez: Ne odlažite uređaj na vreme duže od 30 dana, bez da ste proveli sledeće radnje.

Spremanje uređaja

Ako biste uređaj spremili na duže od 30 dana, on se za to mora pripremiti.

U protivnom bi se ishlapilo preostalo gorivo u karburatoru i ostavilo smolasti talog. To bi moglo otežati startovanje i kao posledicu imati skupe popravke.

1. Polako otvorite poklopac rezervoara za gorivo i isпустite iz njega eventualni pritisak. Pažljivo ispraznite rezervoar.
2. Pokrenite motor i pustite ga da radi sve dok se testera ne zaustavi kako bi se uklonilo gorivo iz karburatora.
3. Ostavite motor da se ohladi (oko 5 minuta).
4. Izvadite svećicu (vidi 8.3)
5. Sipajte 1 čajnu kašiku čistog ulja za 2-taktne motore u komoru za sagorevanje. Više puta povucite sajlu startera kako bi se podmazale unutrašnje komponente. Ponovno umetnite svećicu.

Napomena: Spremite uređaj na suvo mesto na većem odstojanju od mogućih izvora zapaljenja, npr. peći, gasnog bojlera, gasnog sušila, itd.

Ponovno puštanje u rad

1. Izvadite svećicu (vidi 8.3).
2. Naglo povucite sajlu startera kako bi se uklonilo preostalo ulje iz komore za sagorevanje.
3. Očistite svećicu i proverite pravilnost razmaka elektroda na svećici ili stavite novu svećicu s pravilnim razmakom elektroda.
4. Pripremite uređaj za rad.
5. Napunite rezervoar s ispravnom smešom goriva/ulja. Vidi takođe odlomak Gorivo i ulje.

9.2 Transport

Ako želite da transportujete uređaj, pre toga ispraznite rezervoar za benzin kao što je prikazano pod tačkom 2 u poglavlju „Skladištenje“. Četkom ili metlicom očistite uređaj od veće prljavštine. Demontirajte dršku za vođenje na način opisan pod tačkom 6.1.1.

10. Zbrinjavanje u otpad i reciklovanje

Uređaj je zapakovan tako da se tokom transporta spreče oštećenja. Ova ambalaža je sirovina i može ponovo da se upotrebi ili predati na reciklažu. Uređaj i njegov pribor sastavljeni su od raznih materijala, kao npr. metala i plastike. Neispravne sklopove odložite u specijalan otpad. Raspitajte se u specijalizovanoj prodavnici ili opštinskoj upravi!

RS**11. Uklanjanje smetnji**

Smetnja	Mogući uzrok	Uklanjanje smetnje
Uređaj se ne pokreće.	Pogrešan postupak prilikom pokretanja.	Pridržavajte se naputaka za pokretanj
	Čađava ili vlažna svjećica	Očistite svjećicu ili je zamijenite
	Pogrešno podešen rasplinjač	Potražite pomoć servisne službe ili pošaljite uređaj poduzeću ISC-GmbH.
Uređaj se pokreće ali ne postiže punu snagu	Pogrešno podešena poluga čoka	Stavite polugu čoka u položaj „♦“
	Žaprljani filter za zrak	Očistite filter
	Pogrešno podešen rasplinjač	Potražite pomoć servisne službe ili pošaljite uređaj poduzeću ISC-GmbH.
Motor radi nepravilno	Pogrešan razmak elektroda na svjećici	Očistite svjećicu i podesite razmak elektroda ili zamijenite novom svjećicom.
	Pogrešno podešen rasplinjač	Potražite pomoć servisne službe ili pošaljite uređaj poduzeću ISC-GmbH.
Motor prekomjerno dimi	Pogrešna mješavina goriva	Upotrijebite ispravnu mješavinu goriva (pogledajte tablicu mješavina goriva)
	Pogrešno podešen rasplinjač	Potražite pomoć servisne službe ili pošaljite uređaj poduzeću ISC-GmbH.

ISC GmbH · Eschenstraße 6 · D-94405 Landau/Isar



Konformitätserklärung

- erklart folgende Konformitat gema EU-Richtlinie und Normen fur Artikel
 explains the following conformity according to EU directives and norms for the following product
 dclare la conformit suivante selon la directive CE et les normes concernant l'article
 dichiara la seguente conformit secondo la direttiva UE e le norme per l'articolo
 verklaart de volgende overeenstemming conform EU richtlijn en normen voor het product
 declara la siguiente conformidad a tenor de la directiva y normas de la UE para el artculo
 declara a seguinte conformidade, de acordo com a directiva CE e normas para o artigo
 attesterer flgende overensstemmelse i medfr af EU-direktiv samt standarder for artikel
 frklarar fljande verensstammelse enl. EU-direktiv och standarder fr artikeln
 vakuuttaa, ett tuote tytta EU-direktiivin ja standardien vaatimukset
 tendab toote vastavust EL direktiivile ja standarditele
 vydav nsledujci prohlaen o shod podle smrnice EU a norem pro vrobek
 potrjuje sledeo skladnost s smernico EU in standardi za izdelek
 vydava nasledujce prehlaenie o zhode podl'a smernice EU a noriem pre vrobok
 a cikkhez az EU-irnyvonal s Normak szerint a kvetkez konformitast jelenti ki
 deklaruje zgodnoc wymienionego ponizej artykuu z nastpujacymi normami na podstawie dyrektywy WE.
 deklariра сответното сответствие сгласно Директива на ЕС и норми за артикул
 paskaidro adu atbilstbu ES direktvai un standartiem
 apibdina j atitikim EU reikalavimams ir preks normoms
 declar urmtoarea conformitate conform directivei UE i normelor pentru articolul
 dlwni την ακλουθη συμmρφωση sμφωνα με την Οδηγια ΕΚ και τα πρτυπα για το προϊον
 potrduje sljedecu uskladenost prema smjernicama EU i normama za artikl
 potrduje sljedecu uskladenost prema smjernicama EU i normama za artikl
 potrduje sledecu uskladenost prema smernicama E i normama za artikla
 слдующим удостоверяется, что слдующие продукты соответствуют директивам и нормам ЕС
 проголошує про зазначену нижче вдповднсть виробу директивам та стандартам ЄС на вирб
 ja izjavuva slednata soobrznost soglasno EU-direktivata i normite za artikli
 rn ille ilgili AB direktifleri ve normlari gereince aarida aıklanan uygunluu belirtir
 erklerer flgende samsvar i henhold til EU-direktivet og standarder for artikkel
 Lysir uppfyllingu EU-reglna og annarra stala vru

Benzinmotor-Sense BG-BC 25 AS (Einhell)

- | | |
|---|---|
| <input type="checkbox"/> 2009/105/EC | <input checked="" type="checkbox"/> 2006/42/EC |
| <input type="checkbox"/> 2006/95/EC | <input type="checkbox"/> Annex IV
Notified Body:
Notified Body No.:
Reg. No.: |
| <input type="checkbox"/> 2006/28/EC | |
| <input type="checkbox"/> 2005/32/EC | |
| <input checked="" type="checkbox"/> 2004/108/EC | <input checked="" type="checkbox"/> 2000/14/EC_2005/88/EC |
| <input type="checkbox"/> 2004/22/EC | <input checked="" type="checkbox"/> Annex V |
| <input type="checkbox"/> 1999/5/EC | <input type="checkbox"/> Annex VI
Noise: measured L _{WA} = 103,6 dB (A); guaranteed L _{WA} = 108 dB (A)
P = 0,75 kW; L/Ø = cm
Notified Body: |
| <input type="checkbox"/> 97/23/EC | |
| <input type="checkbox"/> 90/396/EC | <input checked="" type="checkbox"/> 2004/26/EC
Emission No.: e11*97/68SA*2010/26*1413*00 |
| <input type="checkbox"/> 89/686/EC_96/58/EC | |

Standard references: EN ISO 11806; EN ISO 14982

Landau/Isar, den 29.06.2010

Weichselgartner/General Manager

Frank/Product-Management

First CE: 10
 Art.-No.: 34.019.50 I.-No.: 11010
 Subject to change without notice

Archive-File/Record: 3401950-10-4155050-10
 Documents registrar Mayn Robert
 Wiesenweg 22, D-94405 Landau/Isar

Ⓓ

Der Nachdruck oder sonstige Vervielfältigung von Dokumentation und Begleitpapieren der Produkte, auch auszugsweise ist nur mit ausdrücklicher Zustimmung der ISC GmbH zulässig.

Ⓒ

The reprinting or reproduction by any other means, in whole or in part, of documentation and papers accompanying products is permitted only with the express consent of ISC GmbH.

Ⓔ

La réimpression ou une autre reproduction de la documentation et des documents d'accompagnement des produits, même incomplète, n'est autorisée qu'avec l'agrément exprès de l'entreprise ISC GmbH.

Ⓔ

La reimpresión o cualquier otra reproducción de documentos e información adjunta a productos, incluida cualquier copia, sólo se permite con la autorización expresa de ISC GmbH.

Ⓓ

A reprodução ou duplicação, mesmo que parcial, da documentação e dos anexos dos produtos, carece da autorização expressa da ISC GmbH.

Ⓔ

Eftertryck eller annan duplicering av dokumentation och medföljande underlag för produkter, även utdrag, är endast tillåtet med uttryckligt tillstånd från ISC GmbH.

Ⓔ

Tuotteiden dokumentaatioiden ja muiden mukaanliitettyjen asiakirjojen vain osittainkin kopiointi tai muunlainen monistaminen on sallittu ainoastaan ISC GmbH:n nimenomaisella luvalla.

Ⓔ

Imprimarea sau multiplicarea documentației și a hârtiilor însoțitoare a produselor, chiar și numai sub formă de extras, este permisă numai cu aprobarea expresă a firmei ISC GmbH.

Ⓒ

Η ανατύπωση ή άλλη αναπαραγωγή τεκμηριώσεων και συνοδευτικών φυλλαδίων των προϊόντων της εταιρείας, ακόμη και σε αποσπάσματα, επιτρέπεται μόνο μετά από ρητή έγκριση της εταιρείας ISC GmbH.

Ⓔ

Ürünlerin dokümantasyonu ve evraklarının kısmen olsa dahi kopyalanması veya başka şekilde çoğaltılması, yalnızca ISC GmbH firmasının özel onayı alınmak şartıyla serbesttir.

Ⓔ

Naknadno tiskanje ili slična umnožavanja dokumentacije i pratećih papira ovih proizvoda, čak i djelomično kopiranje, moguće je samo uz izričito dopuštenje tvrtke ISC GmbH.

Ⓔ

Potpuno ili delimično štampanje ili umnožavanje dokumentacije i službenih papira koji su priloženi proizvodu dozvoljeno je samo uz izričitu saglasnost firme ISC GmbH.

- Ⓒ Technische Änderungen vorbehalten
- Ⓒ Technical changes subject to change
- Ⓒ Sous réserve de modifications
- Ⓒ Salvo modificaciones técnicas
- Ⓒ Salvaguardem-se alterações técnicas
- Ⓒ Förbehåll för tekniska förändringar
- Ⓒ Oikeus teknisiin muutoksiin pidätetään
- Ⓒ Se rezervă dreptul la modificări tehnice.
- Ⓒ Ο κατασκευαστής διατηρεί το δικαίωμα τεχνικών αλλαγών
- Ⓒ Teknik değişiklikler olabilir
- ⒸⒸ Zadržavamo pravo na tehnične izmjene.
- Ⓒ Zadržavamo pravo na tehničke promene

GUARANTEE CERTIFICATE

Dear Customer,

All of our products undergo strict quality checks to ensure that they reach you in perfect condition. In the unlikely event that your device develops a fault, please contact our service department at the address shown on this guarantee card. Of course, if you would prefer to call us then we are also happy to offer our assistance under the service number printed below. Please note the following terms under which guarantee claims can be made:

1. These guarantee terms cover additional guarantee rights and do not affect your statutory warranty rights. We do not charge you for this guarantee.
2. Our guarantee only covers problems caused by material or manufacturing defects, and it is restricted to the rectification of these defects or replacement of the device. Please note that our devices have not been designed for use in commercial, trade or industrial applications. Consequently, the guarantee is invalidated if the equipment is used in commercial, trade or industrial applications or for other equivalent activities. The following are also excluded from our guarantee: compensation for transport damage, damage caused by failure to comply with the installation/assembly instructions or damage caused by unprofessional installation, failure to comply with the operating instructions (e.g. connection to the wrong mains voltage or current type), misuse or inappropriate use (such as overloading of the device or use of non-approved tools or accessories), failure to comply with the maintenance and safety regulations, ingress of foreign bodies into the device (e.g. sand, stones or dust), effects of force or external influences (e.g. damage caused by the device being dropped) and normal wear resulting from proper operation of the device. This applies in particular to rechargeable batteries for which we nevertheless issue a guarantee period of 12 months.

The guarantee is rendered null and void if any attempt is made to tamper with the device.
3. The guarantee is valid for a period of 2 years starting from the purchase date of the device. Guarantee claims should be submitted before the end of the guarantee period within two weeks of the defect being noticed. No guarantee claims will be accepted after the end of the guarantee period. The original guarantee period remains applicable to the device even if repairs are carried out or parts are replaced. In such cases, the work performed or parts fitted will not result in an extension of the guarantee period, and no new guarantee will become active for the work performed or parts fitted. This also applies when an on-site service is used.
4. In order to assert your guarantee claim, please send your defective device postage-free to the address shown below. Please enclose either the original or a copy of your sales receipt or another dated proof of purchase. Please keep your sales receipt in a safe place, as it is your proof of purchase. It would help us if you could describe the nature of the problem in as much detail as possible. If the defect is covered by our guarantee then your device will either be repaired immediately and returned to you, or we will send you a new device.

Of course, we are also happy offer a chargeable repair service for any defects which are not covered by the scope of this guarantee or for units which are no longer covered. To take advantage of this service, please send the device to our service address.

F BULLETIN DE GARANTIE

Chère Cliente, Cher Client,

Nos produits sont soumis à un contrôle de qualité très strict. Si cet appareil devait toutefois ne pas fonctionner impeccablement, nous en serions désolés. Dans un tel cas, nous vous prions de bien vouloir prendre contact avec notre service après-vente à l'adresse indiquée sur le bulletin de garantie. Nous restons également volontiers à votre disposition au numéro de téléphone de service indiqué plus bas. Pour faire valoir une demande de garantie, ce qui suit est valable :

1. Les conditions de garantie règlent les prestations de garantie supplémentaires. Vos droits de garantie légaux ne sont en rien altérés par la garantie présente. Notre prestation de garantie est gratuite.
2. La prestation de garantie s'applique exclusivement aux défauts occasionnés par des vices de fabrication ou de matériau et est limitée à l'élimination de ces défauts ou encore au remplacement de l'appareil. Veillez au fait que nos appareils, conformément à leur affectation, n'ont pas été construits pour être utilisés dans un environnement professionnel, industriel ou artisanal. Un contrat de garantie ne peut avoir lieu dès lors que l'appareil est utilisé à des activités dans des entreprises professionnelles, artisanales ou industrielles ou toute autre activité du même genre. Sont également exclus de notre garantie : les prestations de substitution de dommages dus aux transports, les dommages occasionnés par le non-respect des instructions de montage ou en raison d'une installation non conforme, du non-respect du mode d'emploi (comme par exemple le raccordement à une mauvaise tension réseau ou à un mauvais type de courant), les applications abusives ou non conformes (comme par exemple une surcharge de l'appareil ou encore l'emploi d'accessoires non homologués), le non-respect des prescriptions de maintenance et de sécurité, l'infiltration de corps étrangers dans l'appareil (comme par exemple du sable, des pierres ou de la poussière), l'emploi de la force ou l'influence extérieure (comme par exemple les dommages dus à une chute), ainsi que l'usure normale conforme à l'utilisation. Ceci est particulièrement valable pour les accumulateurs pour lesquels nous offrons toutefois une période de garantie de 12 mois.

Le droit à la garantie disparaît dès lors que des interventions ont lieu sur l'appareil.

3. Le délai de garantie s'élève à 2 ans et commence à la date de l'achat de l'appareil. Les demandes de garanties doivent être présentées avant écoulement du délai de garantie, dans les deux semaines suivant le moment auquel le défaut a été reconnu. Toute reconnaissance de demande de garantie après écoulement du délai de garantie est exclue. La réparation ou l'échange de l'appareil n'entraîne nullement une prolongation de la durée de garantie. Elle ne fait pas non plus commencer un nouveau délai de garantie, en raison de cette prestation, pour l'appareil ou pour toute autre pièce de rechange intégrée. Ceci est également valable lorsqu'un service après-vente sur place a été consulté.
4. Pour faire reconnaître votre demande de garantie, veuillez nous envoyer l'appareil défectueux franco de port à l'adresse indiquée ci-dessous. Ajoutez à l'envoi l'original du bon d'achat ou de tout autre preuve de l'achat datée. Veuillez donc toujours bien conserver le bon d'achat en guise de preuve ! Décrivez la raison de la réclamation le plus précisément possible. Si le défaut de l'appareil est compris dans notre prestation de garantie, nous vous retournerons sans délai un appareil réparé ou encore un nouveau.

Bien entendu, nous sommes prêts également à réparer les appareils défectueux contre remboursement des frais, dès lors que l'appareil n'est plus ou pas garanti. Pour ce faire, veuillez envoyer l'appareil à notre adresse de service après-vente.

CERTIFICADO DE GARANTÍA

Estimado cliente:

Nuestros productos están sometidos a un estricto control de calidad. No obstante, lamentaríamos que este aparato dejara de funcionar correctamente, en tal caso, le rogamos que se dirija a nuestro servicio de atención al cliente en la dirección indicada en la parte inferior de la presente tarjeta de garantía. Con mucho gusto le atenderemos también telefónicamente en el número de servicio indicado a continuación. Para hacer válido el derecho de garantía, proceda de la siguiente forma:

1. Estas condiciones de garantía regulan prestaciones de la garantía adicionales. Sus derechos legales a prestación de garantía no se ven afectados por la presente garantía. Nuestra prestación de garantía es gratuita para usted.
2. La prestación de garantía se extiende exclusivamente a defectos ocasionados por fallos de material o de producción y está limitada a la reparación de los mismos o al cambio del aparato. Tenga en consideración que nuestro aparato no está indicado para un uso comercial, en taller o industrial. Por lo tanto, no procederá un contrato de garantía cuando se utilice el aparato en zonas industriales, comerciales o talleres, así como actividades similares. De nuestra garantía se excluye cualquier otro tipo de prestación adicional por daños ocasionados por el transporte, daños ocasionados por la no observancia de las instrucciones de montaje o por una instalación no profesional, no observancia de las instrucciones de uso (como, p. ej., conexión a una tensión de red o corriente no indicada), aplicaciones impropias o indebidas (como, p. ej., sobrecarga del aparato o uso de herramientas o accesorios no homologados), no observancia de las disposiciones de mantenimiento y seguridad, introducción de cuerpos extraños en el aparato (como, p. ej., arena, piedras o polvo), uso violento o influencias externa (como, p. ej., daños por caídas), así como por el desgaste habitual por el uso. Esto se aplica especialmente en aquellas baterías para las que ofrecemos un plazo de garantía de 12 meses.

El derecho a garantía pierde su validez cuando ya se hayan realizado intervenciones en el aparato.

3. El periodo de garantía es de 2 años y comienza en la fecha de la compra del aparato. El derecho de garantía debe hacerse válido, antes de finalizado el plazo de garantía, dentro de un periodo de dos semanas una vez detectado el defecto. El derecho de garantía vence una vez transcurrido el plazo de garantía. La reparación o cambio del aparato no conllevará ni una prolongación del plazo de garantía ni un nuevo plazo de garantía ni para el aparato ni para las piezas de repuesto montadas. Esto también se aplica en el caso de un servicio *in situ*.
4. Para hacer efectivo su derecho a garantía, envíe gratuitamente el aparato defectuoso a la dirección indicada a continuación. Adjunte el original del ticket de compra u otro tipo de comprobante de compra con fecha. ¡A tal efecto, guarde en lugar seguro el ticket de compra como comprobante! Describa con la mayor precisión posible el motivo de la reclamación. Si nuestra prestación de garantía incluye el defecto aparecido en el aparato, recibirá de inmediato un aparato reparado o nuevo de vuelta.

Naturalmente, también solucionaremos los defectos del aparato que no se encuentren comprendidos o ya no se encuentren comprendidos en la garantía, en este caso contra reembolso de los costes. Para ello, envíe el aparato a nuestra dirección de servicio técnico.

P CERTIFICADO DE GARANTIA

Estimado(a) cliente,

Os nossos produtos são submetidos a um rigoroso controlo de qualidade. Se, ainda assim, o aparelho não funcionar nas devidas condições, lamentamos esse facto e pedimos-lhe que se dirija ao nosso serviço de assistência técnica na morada indicada no presente certificado de garantia. Se preferir, também pode contactar-nos telefonicamente através do número de assistência técnica abaixo indicado. O exercício dos direitos de garantia está sujeito às seguintes condições:

1. As presentes condições de garantia regem as prestações de garantia complementar e não afectam os seus direitos legais de garantia. O nosso serviço de garantia é prestado gratuitamente.
2. A garantia cobre exclusivamente os defeitos de material ou de fabrico e limita-se à reparação de tais defeitos ou à substituição do aparelho. Chamamos a atenção para o facto de os nossos aparelhos não terem sido concebidos para uso comercial, artesanal ou industrial. Não haverá, por isso, lugar a um contrato de garantia no caso de o aparelho ser utilizado em empresas do comércio, do artesanato ou da indústria ou em actividades equiparáveis. A nossa garantia exclui, além disso, quaisquer indemnizações por danos de transporte, danos resultantes da não observância das instruções de montagem ou de uma instalação incorrecta, da não observância das instruções de funcionamento (por exemplo, ligação a uma tensão de rede ou a um tipo de corrente errado), de uma utilização abusiva ou indevida (como, por exemplo, sobrecarga do aparelho ou utilização de ferramentas ou acessórios não autorizados), da não observância das regras de manutenção e segurança, da penetração de corpos estranhos no aparelho (por exemplo, areia, pedras ou pó), do uso da força ou de impactos externos (como, por exemplo, danos causados pela queda do aparelho), bem como do desgaste normal resultante da utilização do aparelho. Isto é válido especialmente para os acumuladores aos quais concedemos uma garantia de 12 meses.

O direito de garantia extingue-se no caso de já ter havido uma tentativa de reparação do aparelho.

3. O período de garantia é de 2 anos a contar da data de compra do aparelho. Os direitos de garantia devem ser reclamados dentro do período de garantia, no prazo de duas semanas após ter sido detectado o defeito. Está excluída a reclamação de direitos de garantia após o termo do período de garantia. A reparação ou a substituição do aparelho não implica o prolongamento do período de garantia nem dá origem à contagem de um novo período de garantia para o aparelho ou para eventuais peças de substituição montadas no mesmo. O mesmo se aplica no caso de a assistência técnica ter sido prestada no local.
4. Para activar a garantia deverá enviar o aparelho defeituoso à cobrança para a morada abaixo indicada, juntamente com o talão de compra original ou qualquer outro documento comprovativo da data de compra. Por isso, é importante que guarde o talão de compra como comprovativo. Descreva o mais detalhadamente possível o motivo da reclamação. Se o defeito do aparelho estiver abrangido pelo nosso serviço de garantia, ser-lhe-á imediatamente enviado um aparelho novo ou reparado.

Naturalmente, também teremos todo o gosto em efectuar reparações que não estão, ou deixaram de estar, abrangidas pelo serviço de garantia. Nesse caso, terá de suportar os custos da reparação. Para este efeito, deverá enviar o aparelho para a morada do nosso serviço de assistência técnica.

S GARANTIBEVIS

Bästa kund,

Våra produkter genomgår en sträng kvalitetskontroll. Om denna produkt mot förmodan inte fungerar på rätt sätt, beklagar vi detta och ber dig att kontakta vår serviceavdelning under adressen som anges på garantikortet. Vi står även gärna till tjänst på telefon under servicenumret som anges nedan. Följande punkter gäller för att du ska kunna göra anspråk på garantin:

1. I dessa garantivillkor regleras extra garantitjänster. Garantianspråk som regleras enligt lag påverkas inte av denna garanti. Våra garantitjänster är gratis för dig.
2. Garantitjänsterna täcker endast in sådana brister som kan härledas till material- eller fabriktionsfel och är begränsade till arbetsuppgifter som syftar till att åtgärda dessa brister eller byta ut produkten. Tänk på att våra produkter endast får användas till ändamålsenligt syfte och inte har konstruerats för yrkesmässig, hantverksmässig eller industriell användning. Ett garantiavtal sluts därför ej om produkten ska användas inom yrkesmässiga, hantverksmässiga eller industriella verksamheter eller vid liknande aktiviteter. Vår garanti omfattar dessutom inte ersättning för transportskador, skador som kan härledas till missaktade monteringsanvisningar eller ej föreskriven installation, åsidosatt bruksanvisning (t ex anslutning till felaktig nätspänning eller strömart), missbruk eller ej ändamålsenliga användningar (t ex överbelastning av produkten eller användning av ej godkända insatsverktyg eller tillbehör), åsidosatta underhålls- och säkerhetsbestämmelser, främmande partiklar som har trängt in i produkten (t ex sand, sten eller damm), yttre våld eller yttre påverkan (t ex skador om produkten har fallit ned) samt normalt och användningsbundet slitage. Detta gäller särskilt för batterier som täcks av en 12 månaders garanti.

Anspråk på garanti upphör att gälla om ingrepp redan har gjorts i produkten.

3. Garantitiden uppgår till 2 år och gäller från datumet när produkten köptes. Medan garantitiden fortfarande gäller ska anspråk på garanti ställas inom två veckor efter att defekten fastställdes. Det är inte möjligt att ställa anspråk på garanti efter att garantitiden har löpt ut. Garantitiden förlängs inte när produkten repareras eller byts ut, dessutom medför sådana arbeten inte att en ny garantitid börjar gälla för produkten eller för ev. reservdelar som har monterats in. Detta gäller även vid hembesök.
4. För att du ska kunna ställa anspråk på garantin ska den defekta produkten skickas in i tillräckligt frankerat skick till adressen som anges nedan. Bifoga kvittot i original eller ett annat daterat köpebevis. Förvara därför kassakvittot på en säker plats! Beskriv orsaken till reklamationen så noggrant som möjligt. Om defekten i produkten täcks av våra garantitjänster, får du genast en reparerad eller ny apparat av oss.

Givetvis kan vi även, mot debitering, åtgärda skador som antingen inte täcks av garantin eller som har uppstått efter garantitidens slut. Skicka in produkten till nedanstående serviceadress.

TAKUUTODISTUS

Arvoisa asiakas,

tuotteemme läpikäyvät erittäin tiukan laadunvalvontatarkastuksen. Mikäli tämä laite ei kuitenkaan toimi moitteettomasti, valitamme tapahtunutta suuresti ja pyydämme sinua kääntymään teknisen asiakaspalvelumme puoleen käyttäen tässä takuukortissa annettua osoitetta. Voit halutessasi myös ottaa yhteyttä puhelimitse allaolevaan palvelunumeroon. Takuuvaateiden esittämistä koskevat seuraavat säädökset:

1. Nämä takuumääräykset koskevat laajennettuja takuusuurituksia. Ne eivät vaikuta lakimääräisiin takuusuuritusvaateisiin millään tavalla. Takuumme on sinulle maksuton.
2. Takuusuuritus kattaa ainoastaan sellaiset puutteellisuudet, jotka aiheutuvat materiaali- tai valmistusvirheistä, ja se on rajattu ainoastaan näiden puutteellisuuksien korjaamiseen tai laitteen korvaamiseen uudella. Ole hyvä ja ota huomioon, että laitteitamme ei ole suunniteltu ja valmistettu käytettäväksi pienteollisuus-, käsityöläis- tai teollisuustarkoituksiin. Takuusopimusta ei siksi synny, jos laitetta käytetään pienteollisuus-, käsityöläis- tai teollisuustyöpaikoilla tai näihin verrattavissa olevissa toimissa. Takuumme ei myöskään sisällä kuljetusvaurioiden tai sellaisten vaurioiden korvaussuurituksia, jotka ovat aiheutuneet asennusohjeen noudattamatta jättämisestä tai asiantuntemattomasta asennuksesta, käyttöohjeen noudattamatta jättämisestä (esim. liitäntä vääryntyyppiseen verkkovirtaan), väärinkäytöstä tai virheellisestä käytöstä (esim. laitteen ylikuormittaminen tai hyväksymättömien työkalujen tai lisävarusteiden käyttäminen), huolto- ja turvallisuusmääräysten noudattamatta jättämisestä, vieraiden esineiden (esim. hiekan, kivien tai pölyjen) pääsystä laitteen sisään, väkivaltaisesta käsittelystä tai ulkopuolisista tekijöistä (esim. putoamisesta aiheutuneet vauriot) sekä käytöstä aiheutuvasta tavallisesta kulumisesta. Tämä koskee erityisesti niitä akkuja, joille me kuitenkin myönnämme 12 kuukauden pituisen takuun.

Takuuvaateet raukeavat, jos laitteelle on jo tehty jotain toimenpiteitä.

3. Takuuajaksi on 2 vuotta ja se alkaa laitteen ostopäivästä. Takuuvaateet tulevat esittää ennen takuuajan päättymistä kahden viikon kuluessa siitä, kun olet havainnut vian. Takuuvaateiden esittäminen takuuajan päätyttyä ei ole mahdollista. Laitteen korjaus tai vaihto ei johda takuuajan pitenemiseen tai laitteen tai siihen mahdollisesti asennettujen varaosien takuuajan alkamiseen uudelleen alusta. Tämä koskee myös paikan päällä suoritettuja palveluja.
4. Takuuvaateesi esittämiseksi tulee viallinen laite lähettää postikulut maksettuna allaolevaan osoitteeseen. Ole hyvä ja liitä mukaan alkuperäinen maksukuitti tai muu päiväyksellä varustettu ostotosite. Säilytä tämän vuoksi kassakuitti huolella tositteenä! Ole hyvä ja kuvaa valituksen syy meille mahdollisimman tarkoin. Jos takuumme kattaa laitteessa olevan vian, saat korjatun tai uuden laitteen välittömästi takaisin.

Tietysti korjaamme mielellämme korvausta vastaan myös sellaiset laitteiden viat, jotka eivät kuulu tai eivät enää kuulu takuumme piiriin. Lähetä tätä varten laite tekniseen asiakaspalveluumme allaolevalla osoitteella.

RO Certificat de garanție

Stimate clientă, stimat client,

produsele noastre sunt supuse unui control de calitate riguros. Dacă totuși vreodată acest aparat nu va funcționa ireproșabil ne pare foarte rău și vă rugăm să vă adresați la centrul service indicat la finalul acestui certificat de garanție sau celui mai apropiat magazin de specialitate responsabil. Pentru revendicarea pretențiilor de garanție trebuie ținut cont de următoarele:

1. Aceste instrucțiuni de garanție reglementează prestațiile de garanție suplimentare. Pretențiile dumneavoastră de garanție legale nu sunt atinse de această garanție. Prestația noastră de garanție este gratuită pentru dumneavoastră.
2. Prestația de garanție se extinde în exclusivitate asupra defectelor care provin din erori de material sau de fabricație și se limitează la remedierea acestor defecte respectiv la schimbarea aparatului. Vă rugăm să țineți cont de faptul că aparatele noastre, în conformitate cu scopul lor de folosire, nu sunt prevăzute pentru intervenții meșteșugărești sau industriale. Din acest motiv nu se va încheia un contract de garanție atunci când aparatul se va folosi în întreprinderi meșteșugărești sau industriale precum și pentru activități similare. De la garanție sunt excluse deasemenea prestațiile pentru deteriorările intervenite pe timpul transportului, deteriorări datorate neluării în considerare a instrucțiunilor de montare sau datorită instalării necompetente, neluării în considerare a instrucțiunilor de folosire (cum ar fi de exemplu racordarea la o tensiune de rețea falsă sau la un curent fals), utilizarea abuzivă sau improprie (cum ar fi suprasolicitarea aparatului sau folosirea uneltelor atașabile sau auxiliarelor neadmiși), neluării în considerare a prescripțiilor referitoare la lucrările de întreținere și siguranță, intrarea corpurilor străine în aparat (cum ar fi nisip, pietre sau praf), recurgerea la violență sau influențe străine (cum ar fi de exemplu deteriorări datorită căderii), precum și datorită uzurii normale, conformă utilizării. Acest lucru este valabil în special pentru acumulatori, cu toate acestea acordăm totuși o durată de garanție de 12 luni.

Pretenția de garanție se pierde atunci când s-au efectuat intervenții la aparat.

3. Durata de garanție este de 2 ani și începe din ziua cumpărării aparatului. Pretențiile de garanție se vor revendica în interval de două săptămâni de la data apariției defectului. Este exclusă revendicarea pretenției de garanție după expirarea duratei de garanție. Repararea sau schimbarea aparatului nu duce nici la prelungirea duratei de garanție și nici nu se va fixa o durată de garanție nouă pentru prestația efectuată la acest aparat sau pentru o piesă schimbată la acesta. Acest lucru este valabil și în cazul unui service la fața locului.
4. Pentru revendicarea pretențiilor dumneavoastră de garanție vă rugăm să trimiteți aparatul defect gratuit la adresa menționată mai jos sau adresați-vă celui mai apropiat magazin de specialitate responsabil. Anexați bonul de cumpărare în original sau o altă dovadă de cumpărare datată. Vă rugăm să păstrați cu grijă bonul de casă drept dovadă! Vă rugăm să descrieți cât mai amănunțit motivul reclamației. Dacă defectul aparatului este cuprins în prestațiile noastre de garanție, veți primi imediat înapoi aparatul reparat sau un aparat nou.

ΕΓΓΥΗΣΗ

Αξιότιμη πελάτισσα, αξιότιμε πελάτη,

Τα προϊόντα μας υπόκεινται σε αυστηρούς ελέγχους ποιότητας. Εάν παρ'όλα αυτά κάποτε δεν λειτουργήσουν άψογα, λυπούμαστε πολύ και σας παρακαλούμε να αποτανθείτε προς το τμήμαμας Εξυπηρέτησης Πελατών, στη διεύθυνση που αναφέρετε σε αυτή την εγγύηση. Ευχαρίστως σας βοηθούμε και τηλεφωνικώς στον αριθμό που αναφέρετε πιο κάτω. Για την κατίσχυση των αξιώσεων εγγύησης ισχύουν τα εξής:

1. Αυτοί οι όροι εγγύησης ρυθμίζουν πρόσθετες παροχές εγγύησης. Από την εγγύηση αυτή δεν θίγονται οι νόμιμες αξιώσεις σας για εγγύηση. Η παροχή της εγγύησής μας είναι για σας δωρεάν.
2. Η εγγύηση καλύπτει αποκλειστικά και μόνο βλάβες που οφείλονται σε ελαττώματα υλικών ή παραγωγής και περιορίζονται στην αποκατάσταση αυτών των ελαττωμάτων ή την αντικατάσταση της συσκευής. Παρακαλούμε να προσέξετε πως οι συσκευές μας δεν προορίζονται για τη βιομηχανία, τη βιοτεχνία και την επαγγελματική χρήση. Για το λόγο αυτό δεν υφίσταται σύμβαση εγγύησης σε περίπτωση χρήσης της συσκευής στη βιομηχανία, βιοτεχνία, για επαγγελματικό ή άλλο παρόμοιο σκοπό. Από την εγγύησή μας αποκλείονται πέραν τούτου αποζημιώσεις για βλάβες μεταφοράς, βλάβες οφειλόμενες σε μη τήρηση της Οδηγίας συναρμολόγησης, ή σε εσφαλμένη εγκατάσταση, μη τήρηση της Οδηγίας χρήσης (π.χ. σύνδεση σε λάθος τάση δικτύου ή είδος ρεύματος), καταχρηστική ή όχι ορθή χρήση (π.χ. υπερφόρτωση ή χρήση μη εγκεκριμένων ανταλλακτικών εργαλείων ή εξαρτημάτων), μη τήρηση των Υποδείξεων συντήρησης και ασφαλείας, είσοδος ξένων αντικειμένων στη συσκευή (όπως π.χ. άμμος ή σκόνη), χρήση βίας ή εξωτερική επίδραση (όπως π.χ. βλάβες από πτώση) καθώς και βλάβες που οφείλονται σε κοινή φθορά. Αυτό ισχύει ιδιαίτερα για συσσωρευτές για τους οποίους παρ'όλα αυτά παρέχουμε εγγύηση 12 μηνών.

Η αξίωση εγγύησης εκπίπτει σε περίπτωση που έγιναν ήδη ξένες επεμβάσεις στη συσκευή.

3. Η διάρκεια της εγγύησης ανέρχεται σε 2 έτη και αρχίζει από την ημερομηνία αγοράς της συσκευής. Οι αξιώσεις εγγύησης πρέπει να κατισχυθούν πριν την πάροδο της προθεσμίας της εγγύησης εντός δύο εβδομάδων από την διαπίστωση του ελαττώματος. Αποκλείεται η κατίσχυση αξιώσεων εγγύησης μετά την πάροδο της προθεσμίας της εγγύησης. Η επισκευή ή η αντικατάσταση της συσκευής δεν συνεπάγεται ούτε την επέκταση της διάρκειας της εγγύησης ούτε την έναρξη νέας προθεσμίας εγγύησης για τη συσκευή ή τα ενδεχομένως τοποθετηθέντα εξαρτήματα. Το ίδιο ισχύει και σε περίπτωση σέρβις επί τόπου.
4. Για την κατίσχυση της αξίωσης της εγγύησης σας παρακαλούμε να μας αποστείλετε τη συσκευή, χωρίς επιβάρυνσή μας με ταχυδρομικά τέλη, στην πιο κάτω αναφερόμενη διεύθυνση. Μη ξεχάσετε να επισυνάψετε το πρωτότυπο της απόδειξης αγοράς ή άλλο ισχύον αποδεικτικό αγοράς. Για το λόγο αυτό σας παρακαλούμε να φυλάξετε καλά την απόδειξη του ταμείου! Παρακαλούμε επίσης να μας περιγράψετε την αιτία για την διαμαρτυρία σας όσο πιο αναλυτικά γίνεται. Εάν το ελάττωμα της συσκευής σας καλύπτεται από την εγγύησή μας, είτε θα σας επιστραφεί ταχύτατα η επισκευασμένη συσκευή σας, είτε θα λάβετε μία νέα συσκευή.

Φυσικά επισκευάζουμε ευχαρίστως έναντι αμοιβής και ελαττώματα στη συσκευή σας που δεν καλύπτονται ή δεν καλύπτονται πλέον από την εγγύηση. Για το σκοπό αυτό σας παρακαλούμε να αποστείλετε τη συσκευή σας στη διεύθυνση του τμήματος μας για Εξυπηρέτηση Πελατών.

TR GARANTİ BELGESİ

Sayın Müşterimiz,

Ürünlerimiz üretim esnasında sıkı bir kalite kontrolden geçirilir. Buna rağmen alet veya cihazınız tam doğru şekilde çalışmadığında ve bozulduğunda bu durumdan çok üzgün olduğumuzu belirtir ve bozuk olan aleti/cihazı Garanti Belgesinin alt bölümünde açıklanan Servis Hizmetlerine göndermenizi rica ederiz. Bize ayrıca aşağıda açıklanan Servis telefon numarasından da her zaman ulaşabilirsiniz. Size her konuda memnuniyetle bilgi veririz. Garanti haklarından faydalanmak için aşağıdaki kurallar geçerlidir:

1. Bu Garanti koşulları ek Garanti Hizmetlerini düzenler. Kanuni Garanti Haklarınız bu Garanti düzenlemesinden etkilenmez ve saklı kalır. Garanti kapsamında sunduğumuz hizmetler ücretsizdir.
2. Garanti kapsamına sadece malzeme ve üretim hatasından kaynaklanan eksiklik ve ayıplar dahildir. Bu durumlarda garanti hizmetleri sadece arızanın onarımı veya aletin/cihazın değiştirilmesi ile sınırlıdır. Aletlerimizin ve cihazlarımızın ticari ve endüstriyel kullanım amacı için tasarlanmadığını lütfen dikkate alınız. Bu nedenle aletin/cihazın ticari ve endüstriyel işletmelerde kullanılması veya benzer çalışmalarda çalıştırılması durumunda Garanti Sözleşmesi geçerli değildir. Ayrıca transport hasarları, montaj talimatına veya yönetmeliklere aykırı yapılan montajlardan ve tesisatlardan kaynaklanan hasarlar, kullanma talimatına riayet etmeme nedeniyle oluşan hasarlar (örneğin yanlış bir şebeke gerilimine veya akım türüne bağlama gibi), kullanım amacına veya talimatlara aykırı kullanımdan kaynaklanan hasarlar (örneğin alete/cihaza aşırı yüklenme veya kullanımına izin verilmeyen alet veya aksesuar), bakım ve güvenlik talimatlarına riayet edilmemesinden kaynaklanan hasarlar, aletin/cihazın içine yabancı maddenin girmesi (örneğin kum, taş veya toz), zor kullanma veya harici zorlamalardan kaynaklanan hasarlar (örneğin aşağı düşme nedeniyle oluşan hasar) ve kullanıma bağlı oluşan aşınma gibi durumlar garanti kapsamına dahil değildir. Bu durum özellikle halen 12 ay garantisi olan aküler için geçerlidir

Alet/cihaz üzerinde herhangi bir çalışma yapıldığında veya müdahalede bulunulduğunda garanti hakkı sona erer.

3. Garanti süresi 2 yıldır ve garanti süresi aletin/cihazın satın alındığı tarihte başlar. Arızayı tespit ettiğinizde garanti hakkından faydalanma talebi, garanti süresi dolmadan iki hafta önce bildirilmelidir. Garanti süresi dolduktan sonra garanti hakkından faydalanma talebinde bulunulamaz. Aletin/cihazın onarılması veya değiştirilmesi garanti süresinin uzamasına yol açmaz ayrıca onarılan alet veya takılan parçalar için yeni bir garanti süresi oluşmaz. Bu aynı zamanda yerinde verilen Servis Hizmetleri için de geçerlidir.
4. Garanti hakkından faydalanmak için arızalı aleti, gönderi ücreti göndericiye ait olmak üzere aşağıda belirtilen adrese postalayın. Satın aldığınız tarihi belirten orijinal fişi veya başka bir belgeyi de alet ile birlikte gönderin. Bu nedenle kasa fişini belgelemek için daima iyice saklayın! Arıza ve şikayet sebebinin mümkün olduğunca doğru şekilde açıklayın. Aletin arızası garanti kapsamına dahil olduğunda size en kısa zamanda onarılmış veya yeni bir alet/cihaz gönderilecektir.

Ayrıca garanti kapsamına dahil olmayan veya garant süresi dolan arızaları ücreti karşılığında memnuniyetle onarıyoruz. Bunun için aleti/cihazı lütfen Servis adresimize gönderin.

 **JAMSTVENI LIST****Poštovani kupče,**

naši proizvodi podliježu strogoj kontroli kvalitete. Žao nam je ako bi ipak došlo do toga da uređaj ne funkcionira besprijekorno i zamolili bismo Vas da se u tom slučaju obratite na adresu naše servisne službe navedenu ispod ovog jamstva. Također smo Vam na raspolaganju na dolje navedenom telefonskom broju servisne službe. Za traženje jamstvenog zahtjeva vrijedi sljedeće:

1. Ovi jamstveni uvjeti reguliraju dodatne jamstvene usluge. Ovo jamstvo ne zadire u Vaše zakonsko pravo zahtjeva za ostvarenje jamstvenih usluga. Realizacija jamstvenih usluga je besplatna.
2. Jamstvena usluga obuhvaća isključivo nedostatke nastale zbog greške na materijalu ili tijekom proizvodnje i ograničen je na uklanjanje tih nedostataka odnosno zamjenu uređaja. Molimo da obratite pažnju na to da naši uređaji nisu konstruirani za korištenje u komercijalne svrhe niti u obrtu i industriji. Prema tome, ugovor o jamstvu ne može se ostvariti ako se uređaj koristi u obrtničkim ili industrijskim pogonima kao i u sličnim djelatnostima. Nadalje su iz jamstva isključene usluge zamjene proizvoda u slučaju transportnih oštećenja, šteta zbog nepridržavanja uputa za montažu ili zbog nestručne instalacije, nepridržavanja uputa za uporabu (kao npr. zbog priključka na pogrešni mrežni napon ili vrstu struje), zbog zlorababa ili nestručnih primjena (kao npr. preopterećenje uređaja ili korištenje nedopuštenih alata ili pribora), u slučaju nepridržavanja uputa za održavanje i sigurnosnih odredbi, zbog prodiranja stranih tijela u uređaj (npr. pijeska, kamenja ili prašine), nasilne primjene ili vanjskih utjecaja (kao npr. oštećenja zbog pada) kao i zbog uobičajenog trošenja tijekom korištenja. To naročito vrijedi za baterije za koje ipak dajemo jamstvo od 12 mjeseci.

Zahtjev za jamstvo prestaje biti valjan ako su na uređaju već izvršeni neki zahvati.

3. Jamstveni rok iznosi 2 godine a započinje s datumom kupnje uređaja. Jamstveni zahtjevi ostvaruju se prije isteka jamstvenog roka unutar dvije godine nakon što ste uočili kvar. Ostvarenje jamstvenog zahtjeva nakon isteka jamstvenog roka je isključeno. Popravkom ili zamjenom uređaja ne produljuje se jamstveni rok niti se tom uslugom ostvaruju jamstveni rok za uređaj ili ostale ugrađene rezervne dijelove. To također vrijedi i kod korištenja servisa na licu mjesta.
4. Da biste ostvarili svoj jamstveni zahtjev, molimo Vas da nam pošaljete neispravan uređaj bez plaćanja poštarine na dolje navedenu adresu. Priložite originalni račun za kupnju uređaja ili neki drugi dokaz o kupnji s datumom. Molimo Vas da zbog tog razloga dobro sačuvate račun kao dokaz! Što točnije opišite razlog reklamacije. Ako naša jamstvena usluga obuhvaća kvar nastao na Vašem uređaju, odmah ćemo Vam vratiti popravljeni ili novi uređaj.

Razumljivo je da ćemo za naknadu troškova ukloniti i kvarove koje jamstvena usluga ne obuhvaća. U tom slučaju pošaljite uređaj na adresu našeg servisa.

RS GARANCIJSKI LIST

Poštovani kupče,

naši proizvodi podvrgavaju se strogoj kontroli kvalitete. Žao nam je ako bi se ipak desilo da uređaj ne funkcioniše besprekorno i zamolili bismo Vas da se u tom slučaju obratite na adresu naše servisne službe navedenu ispod ove garancije. Takođe smo Vam na raspolaganju na dole navedenom telefonskom broju servisne službe. Kod zahteva za realizovanje garancije vredi sledeće:

1. Ovi garantni uslovi regulišu dodatne garancije. Ova garancija ne dotiče Vaše zakonsko pravo zahteva za ostvarenje garancije. Realizacija garancije je besplatna.
2. Garancija obuhvata isključivo nedostatke koji nastanu zbog pogreške na materijalu ili tokom proizvodnje i ograničen je na odstranjivanje tih nedostataka odnosno zamenu uređaja. Molimo da obratite pažnju na to da naši uređaji nisu konstruisani za korišćenje u komercijalne svrhe, niti u obrtu i industriji. Prema tome ugovor o garanciji ne može da se ostvari, ako se uređaj koristi u obrtničkim ili fabričkim pogonima, kao i u sličnim delatnostima. Nadalje su iz garancije isključene usluge zamene proizvoda u slučaju transportnih oštećenja, šteta zbog nepridržavanja uputstava za montažu ili zbog nestručne instalacije, nepridržavanja uputstava za upotrebu (kao npr. zbog priključka na pogrešan mrežni napon ili vrstu struje), zbog zloupotreba ili nestručnih primena (kao npr. preopterećenje uređaja ili korišćenje nedozvoljenih alata ili pribora), u slučaju nepridržavanja uputstava za održavanje i bezbednosnih odredaba, zbog prodiranja stranih tela u uređaj (npr. peska, kamenja ili prašine), nasilne primene ili spoljnih uticaja (kao npr. oštećenja zbog pada) kao i zbog uobičajenog habanja tokom korišćenja. To naročito vredi za baterije za koje ipak dajemo garanciju od 12 meseci.

Zahtev za garanciju prestaje važiti ako su na uređaju već izvršeni neki zahvati.

3. Garantni rok iznosi 2 godine a počinje sa datumom kupnje uređaja. Garantni zahtjevi ostvaruju se pre isteka garantnog roka unutar dve godine nakon što ste uočili kvar. Realizacija garantnog zahteva nakon isteka garantnog roka je isključeno. Popravkom ili zamenom uređaja ne produžava se garantni rok niti se tom uslugom realizuje novi jamstveni rok za uređaj ili ostale ugrađene rezervne delove. To također važi i kod korišćenja servisa na licu mesta.
4. Da biste ostvarili svoj garantni zahtev, molimo Vas da nam pošaljete neispravan uređaj bez plaćanja poštarine na dole navedenu adresu. Priložite original računa za kupnju uređaja ili neki drugi dokaz o kupnji s datumom. Molimo Vas da iz tog razloga dobro sačuvate račun kao dokaz! Što tačnije opišite razlog reklamacije. Ako naša garancija obuhvata kvar koji je nastao na Vašem uređaju, odmah ćemo Vam vratiti popravljen ili novi uređaj.

Podrazumeva se da ćemo za nadoknadu troškova ukloniti i one kvarove koje garancija ne obuhvata. U tom slučaju pošaljite uređaj na adresu našeg servisa.

D GARANTIEURKUNDE

Sehr geehrte Kundin, sehr geehrter Kunde,

unsere Produkte unterliegen einer strengen Qualitätskontrolle. Sollte dieses Gerät dennoch einmal nicht einwandfrei funktionieren, bedauern wir dies sehr und bitten Sie, sich an unseren Servicedienst unter der auf dieser Garantiekarte angegebenen Adresse zu wenden. Gern stehen wir Ihnen auch telefonisch über die unten angegebene Servicrufnummer zur Verfügung. Für die Geltendmachung von Garantieansprüchen gilt Folgendes:

1. Diese Garantiebedingungen regeln zusätzliche Garantieleistungen. Ihre gesetzlichen Gewährleistungsansprüche werden von dieser Garantie nicht berührt. Unsere Garantieleistung ist für Sie kostenlos.
2. Die Garantieleistung erstreckt sich ausschließlich auf Mängel, die auf Material- oder Herstellungsfehler zurückzuführen sind und ist auf die Behebung dieser Mängel bzw. den Austausch des Gerätes beschränkt. Bitte beachten Sie, dass unsere Geräte bestimmungsgemäß nicht für den gewerblichen, handwerklichen oder industriellen Einsatz konstruiert wurden. Ein Garantievertrag kommt daher nicht zustande, wenn das Gerät in Gewerbe-, Handwerks- oder Industriebetrieben sowie bei gleichzusetzenden Tätigkeiten eingesetzt wird.
Von unserer Garantie sind ferner Ersatzleistungen für Transportschäden, Schäden durch Nichtbeachtung der Montageanleitung oder aufgrund nicht fachgerechter Installation, Nichtbeachtung der Gebrauchsanleitung (wie durch z.B. Anschluss an eine falsche Netzspannung oder Stromart), missbräuchliche oder unsachgemäße Anwendungen (wie z.B. Überlastung des Gerätes oder Verwendung von nicht zugelassenen Einsatzwerkzeugen oder Zubehör), Nichtbeachtung der Wartungs- und Sicherheitsbestimmungen, Eindringen von Fremdkörpern in das Gerät (wie z.B. Sand, Steine oder Staub), Gewaltanwendung oder Fremdeinwirkungen (wie z. B. Schäden durch Herunterfallen) sowie durch verwendungsgemäßen, üblichen Verschleiß ausgeschlossen. Dies gilt insbesondere für Akkus, auf die wir dennoch eine Garantiezeit von 12 Monaten gewähren

Der Garantieanspruch erlischt, wenn an dem Gerät bereits Eingriffe vorgenommen wurden.

3. Die Garantiezeit beträgt 2 Jahre und beginnt mit dem Kaufdatum des Gerätes. Garantieansprüche sind vor Ablauf der Garantiezeit innerhalb von zwei Wochen, nachdem Sie den Defekt erkannt haben, geltend zu machen. Die Geltendmachung von Garantieansprüchen nach Ablauf der Garantiezeit ist ausgeschlossen. Die Reparatur oder der Austausch des Gerätes führt weder zu einer Verlängerung der Garantiezeit noch wird eine neue Garantiezeit durch diese Leistung für das Gerät oder für etwaige eingebaute Ersatzteile in Gang gesetzt. Dies gilt auch bei Einsatz eines Vor-Ort-Services.
4. Für die Geltendmachung Ihres Garantieanspruches übersenden Sie bitte das defekte Gerät portofrei an die unten angegebene Adresse. Fügen Sie den Verkaufsbeleg im Original oder einen sonstigen datierten Kaufnachweis bei. Bitte bewahren Sie deshalb den Kassenbon als Nachweis gut auf! Beschreiben Sie uns bitte den Reklamationsgrund möglichst genau. Ist der Defekt des Gerätes von unserer Garantieleistung erfasst, erhalten Sie umgehend ein repariertes oder neues Gerät zurück.

Selbstverständlich beheben wir gegen Erstattung der Kosten auch gerne Defekte am Gerät, die vom Garantiefumfang nicht oder nicht mehr erfasst sind. Dazu senden Sie das Gerät bitte an unsere Serviceadresse.

ISC GmbH • Eschenstraße 6 • 94405 Landau/Isar (Deutschland)

Telefon: +49 [0] 180 5 120 509 • Telefax +49 [0] 180 5 835 830 (Festnetzpreis: 14 ct/min, Mobilfunkpreise maximal: 42 ct/min)
Außerhalb Deutschlands fallen stattdessen Gebühren für ein reguläres Gespräch ins dt. Festnetz an.

E-Mail: info@isc-gmbh.info • Internet: www.isc-gmbh.info

1 Service Hotline: 01 805 120 509 · www.isc-gmbh.info · Mo-Fr. 8:00-20:00 Uhr
(Festnetzpreis: 14 ct/min, Mobilfunkpreise maximal: 42 ct/min; Außerhalb Deutschlands fallen stattdessen Gebühren für ein reguläres Gespräch ins dt. Festnetz an.)

2 Name: **Retouren-Nr. iSC:**

Strasse / Nr.: **Telefon:**

PLZ Ort **Mobil:**

3 Welcher Fehler ist aufgetreten (genaue Angabe): **Art.-Nr.:**

I.-Nr.:

Sehr geehrte Kundin, sehr geehrter Kunde,
 bitte beschreiben Sie uns die von Ihnen festgestellte Fehlfunktion Ihres Gerätes als Grund Ihrer Beanstandung möglichst genau. Dadurch können wir für Sie Ihre Reklamation schneller bearbeiten und Ihnen schneller helfen. Eine zu ungenaue Beschreibung mit Begriffen wie „Gerät funktioniert nicht“ oder „Gerät defekt“ verzögert hingegen die Bearbeitung erheblich.

4 Garantie: JA NEIN **Kaufbeleg-Nr. / Datum:**

1 Service Hotline kontaktieren oder bei iSC-Webadresse anmelden - es wird Ihnen eine Retourennummer zugeteilt | **2** Ihre Anschrift eintragen | **3** Fehlerbeschreibung und Art.-Nr. und I.-Nr. angeben | **4** Garantiefall JA/NEIN ankreuzen sowie Kaufbeleg-Nr. und Datum angeben und eine Kopie des Kaufbeleges belegen