

Ⓚ **Betjeningsvejledning**  
Ⓝ **Flisesavemaskine**

Ⓢ **Bruksanvisning**  
**Plattskärmaskin**

Ⓛ **Käyttöohje**  
**keraamisten laattojen leikkauskone**

**Einhell**<sup>®</sup>

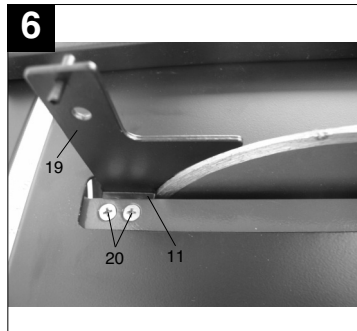
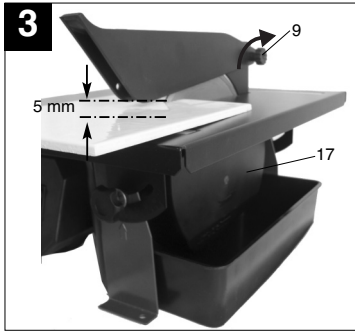
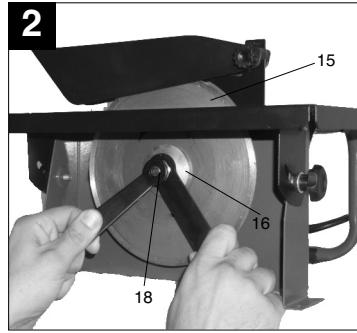
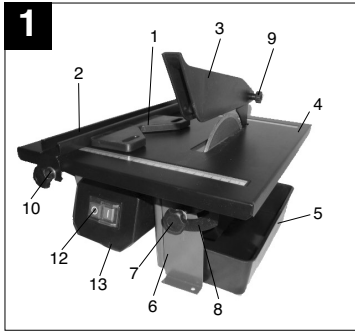
3



Art.-Nr.: 43.011.60

I.-Nr.: 01016

FSG **518/2**







-  **Brug beskyttelseshandsker**
-  **Brug beskyttelsesbriller**
-  **Bær høreværn**

## 1. Beskrivelse af maskinen

1. Geringsansats
2. Parallelsansats
3. Skiveskærm
4. Skærebord
5. Vandtrug
6. Kabinet
7. Fingerskrue til vinkelindstilling
8. Skala til geringsnit
9. Fingerskrue
10. Vingeskrue
11. Holder til kløvekile
12. Tænd/Sluk-kontakt
13. Kontaktbus
15. Diamantkapskive
16. Yderkrave
17. Sideoverdækning
18. Møtrik
19. Kløvekile

## 2. Tekniske specifikationer

Motorens effekt:	600 W S2 20 min
Omdrejningshastighed:	3000 o/min. <sup>-1</sup>
Vekselstrømsmotor	230 V ~ 50 Hz
Isoleringsmaterialets klasse:	Klasse B
Afsikring:	IP 54
Sikkerhedsklasse	I
Savningens længde:	Ubegrænset
Jollyens længde:	Ubegrænset
Snithøjde 90°:	35 mm
Snithøjde 45°:	12 mm
<b>Savbordet:</b>	
Dimensioner:	330 mm x 360 mm
Diamantskæreskive:	Ø 180 x ø 25,4 mm

## Støjemission

- Støjen af denne maskine måles ifølge DIN EN ISO 3744; 11/95, DIN EN ISO 11201: 1996-07, ISO 7960, tillæg A; 2/95.  
Saven kan frembringe en støj på over 85 dB (A) under arbejdet. I så fald skal der sørges for støjskærmning for brugeren (Brug høreværn!).

	Tomgang
Lydtryksniveau LPA	66,3 dB(A)
Lydeffektniveau LWA	79,3 dB(A)

## 3. Vigtigt

Læs instruktionsbogen omhyggeligt igennem og overhold instruktionerne. Lær saven, den korrekte anvendelse af den og sikkerhedsinstruktionerne rigtigt at kende ved hjælp af instruktionsbogen .

### OBS!

Af hensyn til sikkerheden må personer under 16 år samt andre, der ikke kender denne instruktionsbog, ikke arbejde med flisesavemaskinen.

- Transportabel flisesavemaskine til mellemstore fliser.
- Savning med diamantskæreskive.
- Jollysavning med vippelig arbejdsflade op til 45°.
- Vandkøling af skæreskiven.
- Anslagsskinne og vinkelanslag.
- Demonterbart kar som kølevandsbeholder. (Demonteres ved at trække karret ud til anslaget og løfte det lidt op).

## 4. Korrekt anvendelse

Flisesavemaskinen kan benyttes til sædvanlig savning af små og mellemstore fliser (kakler, keramik o.l.) svarende til maskinens størrelse. Maskinen er især beregnet til gør-det-selv folk og håndværkere. Det er ikke tilladt at save træ og metal med maskinen. **Saven må kun benyttes til de formål, den er beregnet til.** Hvis saven anvendes til andre formål, er der tale om misbrug. Brugeren og ikke producenten bærer ansvaret for eventuelle skader og alle former for kvæstelser som følge heraf. Der må kun anvendes skæreskiver, der egner sig til maskinen. Det er forbudt at benytte savblade af nogen som helst art. Korrekt anvendelse af saven betyder også, at sikkerhedsinstruktionerne samt vejledningen m.h.t. samlingen og anvendelsen af saven i instruktionsbogen overholdes. De personer, der arbejder med saven og vedligeholder den, skal



kende den og være instrueret om den mulige risiko ved at benytte den. Derudover skal de gældende bestemmelser til forebyggelse af ulykker overholdes nøje. Der skal også tages højde for andre eksisterende generelle retningslinjer m.h.t. arbejdsmiljø og sikkerhed. Hvis der foretages ændringer på maskinen, bortfalder ethvert ansvar for eventuelle skader som følge heraf fra producentens side. Også ved korrekt anvendelse af saven kan bestemte restrisikofaktorer ikke udelukkes fuldstændigt. Det drejer sig som følge af maskinens konstruktion og opbygning især om følgende:

- Berøring af diamantskæreskiven uden for det afskærmede område.
- Snitsår som følge af kontakt med den roterende diamantskæreskive.
- Udslyngning af fejlbæftet diamantbelægning fra skæreskiven.
- Tilbageslag af emner og emnedele på grund af ukorrekt anvendelse.
- Høreskader som følge af manglende anvendelse af høreværn.

## 5. Sikkerhedsinstruktioner

- Opstil maskinen på et plant og skridsikkert gulv. Maskinen må ikke vippe.
- Sørg for, at spændingen på dataskiltet svarer til den forhåndenværende spænding.
- Benyt sikkerhedsbriller.
- Benyt høreværn
- Tag beskyttelseshandsker på.
- Hvis en diamantskæreskive revner, skal den skiftes ud.
- Der må ikke benyttes skæreskiver, der er opdelt i segmenter.
- Vær opmærksom på, at saven roterer videre efter afbrydelse af strømmen.
- Skæreskiven må ikke bremses ved at presse den fra siden.
- **OBS!** Diamantskæreskiven skal arbejde i vandbad!
- Træk stikket ud af stikkontakten før udskiftning af skæreskiven.
- Der må kun benyttes egnede skæreskiver på 180 mm diameter og med et hul på 25,4 mm. **OBS!** Vær opmærksom på reguleringsvinkelens bredde!
- Luk sikkerhedshætten, når der ikke arbejdes med saven.
- Lad aldrig saven stå uden opsyn i lokaler med børn.
- Sørg for, at maskinen er utilgængelig for børn.
- Træk stikket ud af stikkontakten inden kontrol af det elektriske system i motorrummet.

## 6. Forberedelser til ibrugtagningen

- Flisesavemaskinen skal opstilles stabilt, d.v.s. på et arbejdsbord, eller skrues fast på en konsol.
- Inden maskinen tages i brug, skal alle skærme og alt sikkerhedsudstyr være monteret korrekt.
- Diamant-savbladet skal kunne rotere frit.
- Inden maskinen startes, skal det kontrolleres, om diamantskiven er monteret korrekt, og om de bevægelige dele løber let.
- Inden maskinen sluttes til el-nettet, skal det kontrolleres, om angivelserne m.h.t. strømforsyning på ma-skinens typeskilt svarer til el-installationerne.
- Inden maskinen startes, skal det kontrolleres, om nogen af maskinens dele er beskadiget. Er det tilfældet, skal de udskiftes. Udskiftningen af dele til maskinen eller af tilbehør skal udføres som beskrevet i denne brugsanvisning.
- Hold altid maskinen ren. Kun derved sikres det, at maskinen fungerer optimalt og er sikker at arbejde med.
- Kablet skal kontrolleres for beskadigelser med jævne mellemrum.
- Under arbejdet med maskinen skal det kontrolleres, om sliddele er intakte, og om alle dele er spændt fast, og om tilbehøret er monteret korrekt.
- **VIGTIGT!** Flisesavemaskinen er konstrueret til permanent afkøling med vand. Maskinen må kun anvendes, når dianantringen på savbladet holdes våd. Om fornødent skal der hældes mere kølevand ned i vandbeholderen (se fig. 1).

## 7. RCD-stik (fig. 7)

Slut RCD-stikket (21) til strømforsyningsnettet. Tryk på Reset-tasten (22). Kontrollampen (23) begynder at lyse. Kontroller RCD-stikkets funktion, idet du trykker på test-tasten (24). Ved fejlfri funktion går kontrollampen (23) ud, og forbindelsen til strømforsyningsnettet afbrydes. RCD-stikket trigger ved en fejlstrøm på 30 mA. Skulle RCD-stikket være defekt, skal det skiftes ud af en elektriker. Tryk på reset-tasten (22) igen for at genoptage driften.

DK/N

### 8.1 Udskiftning af diamant-savbladet (fig. 2)

- Når diamantringen på savbladet er slidt af, skal sav-bladet udskiftes på følgende måde:
  - a. Træk stikket ud af stikkontakten.
  - b. Fjern vandbeholderen.
  - c. Fjern sideskærmen (17) af ved at løsne matrikkerne.
  - d. Bloker motorakslen med 8 mm modholdet.
  - e. Skru møtrikken (18), der holder savbladet fast, af med en 19 mm fastnøgle.
  - f. Når savbladet er fjernet, skal savbladsflangen renses grundigt og smøres med fileolie.
  - g. Fjern den slidte diamantsaveskive og skub en ny ind på flangen. Anbring modflangen (16) og skru den fast med møtrikken (18).
  - h. Fastgør sideskærmen (17) fast

**OBS! Sørg for at diamantsavemaskinen drejer den rigtige vej!**

### 8.2 Indstilling af den øverste saveskiveskærm (fig. 3/6)

- Indsæt stillewinkel (23) ovenfra, gennem mebelpladen, i kløvekileholderen (11) og fastgør med unbracoskruen.
- Saveskiveskærmen skal indstilles, så dens underside befinder sig ca. 5 mm over flisen. Skærmen spændes fast ved at skrue skruen vist på tegningen i den viste retning.
- VIGTIGT! Savemaskinen er udstyret med en slibe-skive med gennemgående besætning.

## 9. Anvendelse af maskinen

### 9.1 Lige savning (fig. 1/4)

- Indstil skærebredden med parallelanslaget (2) of fastar over vingskruerne. Emnets bredde kan aflæses ved hjælp af centimeterskalaerne.
- Fig. 4 viser hændernes korrekte position under en lige savning. Under fremføringen skal der tages hensyn til saveskivens savekapacitet. På den måde er det også muligt at undgå, at der springer stykker af flisen og fremkalder ulykker og kvæstelser.

**OBS! Hold hele tiden øje med vandstanden!**

### 9.2 45° geringssavning (jolly) (fig. 5)

- Anbring savordet som vist på tegningen og spænd den fast med håndtagene. Indstil styreskinnen i ca. 2 mm afstand fra diamant-

skiven og bloker ved hjælp af vingskruerne. Anbring flisen med glasursiden mod arbejdsfladen og sørg for, at diamantskiven ikke berører fliselegasuren. Korrigér om fornødent styreskinnens position.

- På fig. 5 ses hændernes korrekte position under en 45° geringssavning. Højre hånd sørger for, at emnet har kontakt med diamantskiven, mens den venstre hånd skubber emnet fremad. Fremføringen skal tage hensyn til saveskivens kapacitet. På den måde er det også muligt at undgå, at der springer stykker af flisen og fremkalder ulykker og kvæstelser.

## 10. Rengøring

- Fjern støv og snavs fra rundsaven med jævne mellemrum. Rengøringen foregår mest fordelagtigt med trykluft eller en klud.
- Brug ingen ætsende midler til rengøring af kunststofdele.


## 11. Reservedele


Ved bestilling af reservedele skal følgende data oplyses:

- Apparatets type
- Apparatets artikelnummer
- Apparatets identifikationsnummer
- Nummeret på den nødvendige reservedel

Aktuelle priser og øvrige oplysninger finder du på internetadressen [www.isc-gmbh.info](http://www.isc-gmbh.info)

 Använd skyddshandskar

 Använd ögonskydd

 Använd hörselskydd

## 1. Beskrivning av maskinen

1. Geringsanhåll
2. Parallellanhåll
3. Klingskydd
4. Skärbord
5. Vattentråg
6. Käpa
7. Råfflad skruv för vinkelinställning
8. Skala för geringsnitt
9. Råffelskruv
10. Vingskruv
11. Hållare för klyvkniv
12. Strömbrytare
13. Brytarkäpa
14. Diamantdelningsklinga
15. Ytterfläns
16. Sidoplatå
17. Mutter
18. Klyvkniv

## 2. Tekniska data

Motoreffekt	600 W S2 20 min
Motorvarvtal	3000 min <sup>-1</sup>
Växelströmsmotor	230 V ~ 50 Hz
Isoleringsmaterialklass	Klass B
Skyddsklass	IP 54
Skyddsklass	I
Skärningslängd	obegränsad
Snedskärningslängd	obegränsad
Såghöjd 90°:	35 mm
Såghöjd 45°:	12 mm
<b>Skärningsbord:</b>	
- Mått	330 mm x 360 mm
Diamantdelningsklinga	ø 180 x ø 25,4 mm

## Bulleremissionsvärden

- Bullernivån från denna maskin är uppmätt enl. DIN EN ISO 3744; 11/95, DIN EN ISO 11201; 1996-07, ISO 7960 bilaga A; 2/95. Bullernivån vid arbetsplatsen kan överskrida 85 dB (A). I detta fall är bullerdämpande åtgärder vid arbetsplatsen erforderliga (bär hörselskydd!).

	Tomgång
Ljudtrycksnivå LPA	66,3 dB(A)
Ljudeffektsnivå LWA	79,3 dB(A)

## 3. Viktiga anvisningar

Vänligen läs igenom bruksanvisningen noggrant samt beakta anvisningarna. Gör dig förtrogen med maskinen samt med säkerhetsanvisningarna med hjälp av denna bruksanvisning.

### Obs!

Av säkerhetsskäl får barn eller personer under 16 år, samt personer som inte har tagit del av denna bruksanvisning inte använda kakelskärmaskinen.

- Bärbar kakelskärmaskin för medelstora kakelplattor.
- Skärning med diamantdelningsklinga.
- Snedskärning med kippbar arbetsyta till 45 °.
- Klingan kyls med vatten.
- Anslagslist och vinkelanslag.
- Uttagbart tråg som fungerar som kylvattenbehållare.  
(Maskinen måste lyftas en aning för att tråget ska kunna tas ut.)

## 4. Ändamålsenlig användning

Kakelskärmaskinen kan användas till vanligt förekommande skärningar på mindre och medelstora kakelplattor (även keramik o.dyl.) som passar till maskinens storlek. Maskinen är speciellt utvecklad för användning i hem eller inom hantverk. Trä eller metall får ej sågas i maskinen. **Maskinen får endast användas i enlighet med dess ändamålsenliga användning.** All annan slags användning som överskrider ovanstående uppgifter är ej ändamålsenlig. För allt slags skador på egendom resp. personskador som uppstår av sådan användning ansvarar användaren och inte tillverkaren. Endast delningsklingor som är avsedda för maskinen får användas. Användning av allt slags

**S**

sågklingor är förbjudet. Den ändamålsenliga användningen omfattar även att säkerhetsanvisningarna samt monterings- och drifts-anvisningarna i bruksanvisningen beaktas. Personer som använder och genomför service på maskinen måste känna till maskinen samt vara informerade om eventuella faror. Dessutom måste de gällande arbetsskydds-föreskrifterna följas exakt. Övriga allmänna regler inom de arbetsmedicinska och säkerhetstekniska områdena skall beaktas. Förändringar på maskinen leder till att tillverkarens ansvarighet för skador som uppstår som följd därav bortfaller helt. Trots ändamålsenlig användning kan särskilda återstående riskfaktorer inte uteslutas. På grund av maskinens konstruktion och uppbyggnad kan följande punkter komma att bli aktuella:

- Användaren rör vid diamantdelningsklingan inom oskyddat område.
- Användaren griper in i den roterande diamantdelningsklingan.
- Defekta diamantdelar av delningsklingan slungas ut.
- Tillbakaslående arbetsstycken eller delar av arbetsstycken pga. ej ändamålsenlig användning.
- Hörselskador ifall erforderligt hörselskydd inte används.

**5. Säkerhetsanvisningar**

- Ställ maskinen på ett jämnt, halkfritt underlag. Maskinen får inte stå ostadigt.
- Försäkra dig om att spänningen på maskinens typskylt stämmer överens med nätspänningen. Anslut först därefter maskinen till nätet.
- Sätt på skyddsglasögon.
- Bär hörselskydd.
- Bär skyddshandskar.
- Spruckna diamantdelningsklingor skall inte användas längre utan bytas ut.
- Segmenterade diamantdelningsklingor får inte användas.
- **Varning!** Delningsklingan roterar efter det att maskinen har slagits ifrån!
- Bromsa inte diamantdelningsklingan genom att trycka på sidorna.
- **Obs!** Diamantdelningsklingan måste rotera i vatten!
- Drag ut nätkontakten innan du byter ut delningsklingan.
- Använd endast lämpade diamantdelningsklingor.  $\varnothing$  180 mm, håldiameter  $\varnothing$  25,4 mm.
- **Obs!** Beakta justeringsvinkelns bredd!
- Stäng skyddskåpan efter avslutat arbete.

- Låt aldrig maskinen stå utan uppsikt i rum där barn befinner sig.
- Skydda maskinen mot ingrepp av barn.
- Drag ut nätkontakten innan det elektriska systemet i motorrummet kontrolleras.

**6. Före användning**

- Maskinen bör ställas på ett stadigt underlag, dvs. på en verkstadsbänk, eller skruvas fast i ett stabilt underrede.
- Innan maskinen tas i bruk bör alla skydd och säkerhetsanordningar vara monterade enligt föreskrifterna.
- Diamantdelningsklingan bör kunna rotera fritt.
- Innan Ni kopplar på eller kopplar av maskinen, bör Ni försäkra Er om att diamantdelningsklingan är korrekt monterad och de rörliga delarna är lättgängade.
- Innan Ni ansluter maskinen, bör Ni övertyga Er om, att typskyltens uppgifter stämmer överens med nätuppgifterna.
- Innan Ni sätter igång maskinen bör Ni kontrollera, att alla delar är oskadade; i annat fall bör dessa bytas ut. Då Ni byter ut delar eller tillbehör, bör Ni uppmärksamt följa instruktionerna i denna handbok.
- För att uppnå bästa möjliga resultat och högsta möjliga säkerhet bör maskinen ständigt hållas ren.
- Kontrollera maskinens elektriska kabel med jämna mellanrum.
- Då Ni använder maskinen bör Ni kontrollera slitningsdelarna. Se även till att delar som eventuellt sitter för löst skruvas fast ordentligt samt att tillbehör delarna byggs in korrekt.
- Viktigt!  
Kakelskärmaskinen är koncipierad för användning med vatten.  
Ni bör både före varje skärning och även under skärningens lopp kontrollera, att vattennivån täcker klingans diamantdel. Kylvattnet fylls direkt i träget (bild 1).



## 7. RCD-kontakt (bild 7)

Anslut RCD-kontakten (21) till elnätet. Tryck på reset-knappen (22). Kontrolllampan (23) börjar lysa. Kontrollera RCD-kontaktens funktion genom att trycka in test-knappen (24). Vid korrekt funktion slocknar kontrolllampan (23) och förbindelsen till elnätet bryts. RCD-kontakten utlöser vid en läckström på 30 mA. Om RCD-kontakten är defekt måste den bytas ut av en behörig elinstallatör.

### 8.1 Byte av diamantdelningsklingan: (bild 2)

- För att byta ut den slitna klingan, bör Ni förfara på följande sätt:
  - a.) Dra ut nätkontakten.
  - b.) Ta ut vattenstråget.
  - c.) Ta bort flankskyddet (17) genom att lösa muttrarna.
  - d.) Blockera motoraxeln med en 8 mm mothållare.
  - e.) Skruva med en 19 mm:s käftnyckel bort klingflänsens spärrmutter (18).
  - f.) Då klingan tagits av, rengörs klingflänsen grundligt och ytan smörjes med fil- eller finslipningsolja.
  - g.) Den utslitna diamantdelningsklingan
    - tas ut och den nya sätts på flänsen,
    - kontraflänsen (16) sätts på plats
    - och skruvas fast med muttern (18).
  - h.) Flankskyddet (17) fixeras igen med muttrarna (21).

**Märk! Beakta noga åt vilket håll diamantdelningsklingan roterar.**

### 8.2 Inställning av det övre klingskyddet (bild 3)

- Justeringsvinkeln sätts uppifrån, genom bordsskivan, in i hållaren (11) av splittkyl och fixeras på platsen med sexkantskruvan.
- Ställ in klingskyddet på ca 0,5 cm ovanför kakelplattan, som skall skäras. Klingskyddet spärras med hjälp av den på bilden avbildade skruven.
- Viktigt! Maskinen är försedd med en slipklinga med genomgående bräm.

## 9. Användning

### 9.1 Plan skärning (bild 1/4)

- Ställ in skärningsbredden med parallellanläggningen (2) och lås med vingskruvarna. Arbetsstyckets bredd kan avläsas på centimeterpinnen.
- Bild 4 visar händernas rätta position vid plan skärning. Matningen bör motsvara klingans skärningskapacitet. På det sättet garanteras, att material inte frigörs, vilket kunde förorsaka olyckor eller skador.

**Märk! Kontrollera ständigt vattennivån.**

### 9.2 Snedskärning i 45° vinkel (Jolly) (bild 5)

- Positionera skärningsbordet enligt bilden och lås med vingskruvarna. Ställ in skärningsledningen på ca 2 mm:s avstånd från diamantdelningsklingan och lås med knopparna. Positionera kakelplattan med den glaserade sidan på arbetsytan och försäkra Er om, att diamantdelningsklingan inte vidrör kakelplattans glasering. Vid behov korrigeras skärningsledningen.
- Bild 5 visar händernas rätta position vid snedskärning i 45° vinkel. Den högra handen håller arbetsstycket i kontakt med diamantdelningsklingan, medan den vänstra handen skjuter fram arbetsstycket. Matningen bör motsvara klingans skärningskapacitet. På det sättet garanteras, att material inte frigörs, vilket kunde förorsaka olyckor eller skador.

## 10. Service

- Maskinen skall regelbundet rengöras från damm och smuts. Rengör helst med tryckluft eller med en trasa.
- Använd inga frätande medel när ni gör rent på plastdelarna.

## 11. Reservdelsbeställning


Vid beställning av reservdelar skall följande uppgifter anges:

- Apparattyp
- Apparaterns artikel-nr.
- Apparaterns ident-nr.
- Den erforderliga reservdelens reservdels-nr.

Aktuella priser och ytterligare information finns på [www.isc-gmbh.info](http://www.isc-gmbh.info)

FIN

 Käytä suojakäsineitä

 Käytä suojalaseja

 Käytä kuulosuojuksia

## 1. Laitteen kuvaus

- Kiirivaste
- Samansuuntaisvaste
- Laikansuojus
- Sahauspöytä
- Vesiväti
- Kotelo
- Kulmansaadon pyällysuuvi
- Kiirileikkausten asteikko
- Pyällysuuvi
- Siipiruuvi
- Halkaisukilan pidike
- Päälle-pois-katkaisin
- Katkaisimen kotelo
- Timanttikatkaisulaikka
- Ulkoläippä
- Sivupeite
- Halkaisukiila

## 2. Tekniset tiedot

Moottorin teho:	600 W S2 20 min
Moottorin kierrosluku:	3000 min. <sup>-1</sup>
Vaihtovirtamoottori	230 V ~ 50 Hz
Eristysaineluokka	luokka B
Varoketyyppi	IP 54
Suojaluoka	I
Leikkauksen pituus:	rajoittamaton
Vinoleikkauksen pituus:	rajoittamaton
Leikkauskorkeus 90°	35 mm
Leikkauskorkeus 45°	12 mm
<b>Leikkauspöytä:</b>	
- Mitat	330 mm x 360 mm
Timanttikatkaisulaikka	Ø 180 x ø 25,4 mm

## Melunpäästöarvot

- Tämän koneen melunpäästöt on mitattu standardien DIN EN ISO 3744; 11/95, DIN EN ISO 11201; 1996-07, ISO 7960 liite A; 2/95 mukaan.  
Työpaikalla vallitseva melu voi ylittää arvon 85 dB(A). Tällöin on käyttäjän noudatettava meluturvatoimia (käytä kuulosuojuksia!).

	Tyhjäkäynti
Äänen painetaso LPA	69,3 dB(A)
Äänen tehotaso LWA	79,3 dB(A)

## 3. Tärkeitä ohjeita

Lue käyttöohje huolellisesti läpi ja noudata siinä annettuja määräyksiä. Tutustu tämän käyttöohjeen avulla laitteeseen, sen oikeaan käyttöön sekä sitä koskeviin turvallisuusmääräyksiin.

### Huomio!

Turvallisuussyistä eivät laatanleikkakoneita saa käyttää alle 16-vuotiaat lapset ja nuoret eivätkä sellaiset henkilöt, jotka eivät ole tutustuneet käyttöohjeeseen.

- Kannettava laatanleikkakone keskikokoisia laattoja varten.
- Leikkaus timanttilaikalla.
- Vinoleikkaus kääntyvän työtason avulla 45° asti.
- Laikan jäähdytys vedellä.
- Vastakisko ja kulmavaste.
- Irroitettava allas jäähdytysvesiastian. (Koneetta tulee nostaa hieman sen poisottamiseksi.)

## 4. Määräysten mukainen käyttö

Laatanleikkakone soveltuu pienten ja keskikokoisten laattojen (kaakelien, keraamisten laattojen yms.) tavallisiin leikkaustöihin koneen koon mukaisesti. Se on suunniteltu käytettäväksi lähinnä kotitalouksissa ja pienkäsityöläistöissä.

Puun ja metallin leikkaaminen on kielletty. **Konetta saa käyttää vain sen käyttötarkoituksen mukaisesti.** Kaikkinainen muu käyttö on kielletty, ja tästä aiheutuvista kaikenlaisista vahingoista tai loukkaantumisista vastaa käyttäjä eikä valmistaja. Koneessa saa käyttää vain siihen sopivia katkaisulaikkoja. Sahanterien käyttö on kielletty. Osana määräysten mukaista käyttöä on myös turvallisuusmääräysten sekä asennusohjeiden ja käyttöohjeessa annettujen käyttömääräysten

noudattaminen. Koneita käytävien ja huoltavien henkilöiden tulee tutustua siihen ja olla selvillä mahdollisista vaaroista. Tämän lisäksi on noudatettava kulloinkin voimassaolevia tapaturmanehkäisy määräyksiä mitä tarkimmin. Muita työterveydellisiä ja turvallisuusteknisiä yleisiä määräyksiä on myös noudatettava.

Jos koneeseen tehdään muutoksia, niin valmistajan vastuu myös tästä aiheutuviista vahingoista raukeaa täysin.

Määräysten mukaisesta käytöstä huolimatta ei tiettyjä jäämärkejä voida täysin sulkea pois. Koneen rakenteesta johtuen voi seuraavia vaaratilanteita esiintyä:

- timanttikatkaisulaippaan koskettaminen sen suojaamattomalla alueella
- pyöriivään timanttilaikkaan tarttuminen
- katkaisulaikan virheellisen timanttiosan poissinkoutuminen
- työkappaleiden ja niiden osien takapotkut niitä väärin pidettäessä
- kuulovauriot, ellei noudateta tarvittavia kuulonsuojaita.

## 5. Turvallisuusmääräykset

- Aseta kone tukevalle, pitävälle alustalle. Kone ei saa heilua.
- Tarkasta, että tyyppikivessä annetut jännitiedot vastavat käytettävää jännitettä, ja liitä pistoke verkkoon vasta sitten.
- Käytä suojalaseja.
- Käytä korvasuojuksia.
- Käytä työkasineita.
- Älä käytä repeytyneitä timanttilaikkoja, vaan vaihda ne uusiin.
- Ei saa käyttää segmentoituja katkaisulaikkoja.
- **Huomio:** laikka pyörii vielä sammutuksen jälkeen!
- Älä jarruta timanttilaikkaa painamalla sitä sivuittain.
- **Huomio:** timanttilaikan on pyörittävä veden kautta!
- Ennen katkaisulaikan vaihtoa irroita pistoke verkosta.
- Käytä vain sopivia timanttilaikkoja, ø 180 mm, reiän läpimitta 25,4 mm.

**Huomio:** ota huomioon säätökulman leveys!

- Sulje suojus työn päätyttyä.
- Älä koskaan jätä konetta lasten ulottuville ilman valvontaa.
- Pidä kone poissa lasten läheltä.
- Irroita verkkopistoke ennen sähkömoottorin tarkistusta.

## 6. Ennen käyttöönottoa

- Kone on asennettava tukevasti, ts. ruuvattava kiinni työpöytään tai lujalle alustalle.
- Ennen käyttöönottoa on kaikki suojukset ja turvavarusteet asennettava asianmukaisesti paikoilleen.
- Timanttilaikan täytyy voida pyöriä esteettä.
- Ennen päälle-/pois-katkaisimen toimentamista varmista, että timanttilaikka on asennettu oikein ja että liikkuvat osat kulkevat kevyesti.
- Tarkasta ennen koneen liittämistä verkkoon, että tyyppikilven tiedot pitävät yhtä sähköverkon todellisten arvojen kanssa.
- Tarkasta ennen koneen käyttöä, että kaikki osat ovat ehjät; muussa tapauksessa vaihda tilalle uudet. Osien tai lisävarusteiden vaihdossa on tämän käyttöohjeen määräyksiä noudatettava tarkoin.
- Huolehdi aina koneen puhtaudesta, jotta työjälki on mahdollisimman siistiä ja käyttö turvallista.
- Tarkasta koneen verkkoliitäntäjohto aika ajoin.
- Tarkasta käytön aikana kuluvien osien kunto sekä kiinnitä mahdollisesti irronneet osat ja tarkasta, että lisäosat on liitetty oikein.
- **Tärkeää!**  
Laatanleikkauskone on suunniteltu käytettäväksi veden kera. Tarkista ennen joka leikkausta sekä leikkauksen aikana, että vesi peittää laikan timanttiosan. Täytä jäähdytysvetä suoraan altaaseen (kuva 1).

## 7. RCD-pistoke (vuotovirtasuojaus) (kuva 7)

Liitä RCD-pistoke (20) virtaverkkoon. Paina reset-näppäintä (21). Merkkivalo (22) syttyy palamaan. Tarkasta, että RCD-pistoke toimii moitteettomasti painamalla test-näppäintä (23). Kun toiminta on moitteetonta, niin merkkivalo (22) sammuu ja yhteys virtaverkkoon katkeaa. RCD-pistokkeen laukaisee 30 mA:n vuotovirta. Jos RCD-pistoke on viallinen, niin sähköalan ammattiasentajan tulee vaihtaa se uuteen. Paina reset-näppäintä (21) uudelleen, jotta voit käynnistää koneen.

### 8.1 Timanttikatkaisulaikan vaihto: (kuva 2)

- Suorita kuluneen laikan vaihto seuraavasti:
  - a.) Irroita verkkopistoke.
  - b.) Ota vesiallas pois.
  - c.) Poista sivusuojus (17) irrottamalla mutterit.
  - d.) Pidä moottorin akselia paikallaan 8 mm vasta-

**FIN**

- avaimella.
- e.) Ruuvaa laikan laipan lukitusmutteri (18) auki 19 mm leuka-avaimella.
- f.) Kun olet poistanut laikan, puhdista laikanlaippa perusteellisesti ja voitele sen pinta hienoöljyllä.
- g.) Ota kulunut timanttikatkaisulaikka pois ja aseta uusi laikka laipan päälle, työnnä vastalaippa (16) päälle ja kiristä mutterilla (18).
- h.) Kiinnitä sivusuojus (17) takaisin mutterein.

**Huomio! Huolehdi siitä, että timanttilaikan kiertosuunta on oikea!**

## 8.2 Ylemmän laikansuojuksen säätö (kuva 3/6)

- Pane säätökulma (23) ylhäältä pöytälevyn läpi halkaisukiilan pidikkeeseen (11) ja kiinnitä paikalleen kuusiokoloruvilla.
- Säädä laikansuojus n. 5 mm leikattavan laatan yläpuolelle. Lukitse laikansuojus paikalleen piirrokseen merkityn ruuvien avulla.
- Tärkeää! Kone on varustettu hiomalaikalla, jossa on ympärikulkeva reunus.

## 9. Käyttö

### 9.1 Suora leikkaus (kuva 1/4)

- Säädä leikkausleveys suuntaisvastuksen (2) avulla ja lukitse se paikalleen siipiruuvien avulla. Työkappaleen leveyden voi lukea senttimetri asteikosta.
- Kuva 4 näyttää käsien oikean aseman suoraa leikkausta tehtäessä. Laatan liikkeen eteenpäin tulee vastata laikan leikkauskykyä. Tällöin varmistetaan, ettei materiaalia irtoa, mikä voisi aiheuttaa vahinkoja tai loukkaantumisia.  
**Huomio! Tarkista jatkuvasti, että vettä on riittävästi!**

### 9.2 45°-kiirileikkaus (Jolly) (kuva 5)

- Aseta sahanpöytä kuvan mukaiseen asemaan ja kiinnitä kahvojen avulla paikalleen. Säädä leikkauksen ohjain n. 2 mmn päähän timanttilaikasta ja ja lukitse paikalleen siipiruuvien avulla. Aseta laatta työtasolle lasuuripuoli alaspäin ja tarkista, ettei timanttilaikka koske lasuuriin. Tarvitessa korjaa leikkauksen ohjaimen asemaa.
- Kuva 5 näyttää käsien oikean aseman 45°-kiirileikkausta tehtäessä. Oikea käsi pitää työkappaletta kiinni timanttilaikassa ja vasen käsi työntää työkappaletta eteenpäin. Laatan liikkeen eteenpäin tulee vastata laikan leikkauskykyä.

Tällöin varmistetaan, ettei materiaalia irtoa, mikä voisi aiheuttaa vahinkoja tai loukkaantumisia.

## 10. Huolto

- Pöly ja lika on poistettava koneesta säännöllisin väliajoin. Puhdistus tehdään parhaiten paineilmalla tai rievulla.
- Älä puhdista muoviosia syövyttävillä aineilla.

## 11. Varaosatilaukset

Varaosia tilattaessa on ilmoitettava seuraavat tiedot:

- Laitteen tyyppi
- Laitteen tuotenumero
- Laitteen tunnusnumero
- Tarvittavan varaosan varaosanumero

Ajankohtaiset hinnat ja muut tiedot löydät osoitteesta [www.isc-gmbh.info](http://www.isc-gmbh.info)

ISC GmbH  
 Eschenstraße 6  
 D-94405 Landau/Isar

## Konformitätserklärung



- |  |  |
|--|--|
| <ul style="list-style-type: none"> <li>Ⓒ erklårt folgende Konformität gemäß EU-Richtlinie und Normen für Artikel</li> <li>Ⓓ declares conformity with the EU Directive and standards marked below for the article</li> <li>Ⓔ déclare la conformité suivante selon la directive CE et les normes concernant l'article</li> <li>Ⓕ verklaart de volgende conformiteit in overeenstemming met de EU-richtlijn en normen voor het artikel</li> <li>Ⓖ declara la siguiente conformidad a tenor de la directiva y normas de la UE para el artículo</li> <li>Ⓗ declara a seguinte conformidade de acordo com a directiva CE e normas para o artigo</li> <li>Ⓙ förklarar följande överensstämmelse enl. EU-direktiv och standarder för artikeln</li> <li>Ⓚ ilmoittaa seuraavaa Euroopan unionin direktiivien ja normien mukaista yhdenmukaisuutta tuotteelle</li> <li>Ⓛ erklærer herved følgende samsvar med EU-direktiv og standarder for artikkel</li> <li>Ⓜ заявляет о соответствии товара следующим директивам и нормам ЕС</li> <li>Ⓝ izjavljuje sledeću uskladenost s odredbama i normama EU za artikl.</li> <li>Ⓟ declară următoarea conformitate cu linia directoare CE și normele valabile pentru articolul.</li> <li>Ⓡ úrún ile ilgili olarak AB Yönetmelikleri ve Normları gereğince aşağıdaki uygunluk aşikarî mastı sunar.</li> <li>Ⓣ δηλώνει την ακόλουθη συμφώνια σύμφωνα με την Οδηγία ΕΕ και τα πρότυπα για το προϊόν</li> </ul> | <ul style="list-style-type: none"> <li>Ⓛ dichiara la seguente conformità secondo la direttiva UE e le norme per l'articolo</li> <li>Ⓜ attesterer følgende overensstemmelse i henhold til EU-direktiv og standarder for produkt</li> <li>Ⓝ prohlasuje následující shodu podle směrnice EU a norem pro výrobek.</li> <li>Ⓟ a következő konformitást jelenti ki a termékek-re vonatkozó EU-irányvonalak és normák szerint</li> <li>Ⓡ pojasnjuje sledečo skladnost po smernici EU in normah za artikel.</li> <li>Ⓛ deklaruje zgodność wymienionego poniżej artykułu z następującymi normami na podstawie dyrektywy WE.</li> <li>Ⓜ vydáva nasledujúce prehlásenie o zhode podľa smernice EÚ a noriem pre výrobok.</li> <li>Ⓡ декларира следното съответствие съгласно директивите и нормите на ЕС за продукта.</li> <li>Ⓛ заявляє про відповідність згідно з Директивою ЄС та стандартами, чинними для даного товару</li> <li>Ⓝ deklareerib vastavuse järgnevale EL direktiivi dele ja normidele</li> <li>Ⓡ deklaruoja atitiktį pagal ES direktyvas ir normas straipsniui</li> <li>Ⓛ izjavljuje sledeći konformitet u skladu s odredbom EZ i normama za artikl</li> <li>Ⓡ Atbilstības sertifikāts apliecina zemāk minēto preču atbilstību ES direktīvām un standartiem</li> </ul> |
|--|--|

Fliesenschneidmaschine FSG 518/2

- |  |  |
|--|--|
| <input checked="" type="checkbox"/> 98/37/EG             | <input type="checkbox"/> 87/404/EWG      |
| <input checked="" type="checkbox"/> 73/23/EWG_93/68/EEC  | <input type="checkbox"/> R&TTD 1999/5/EG |
| <input type="checkbox"/> 97/23/EG                        | <input type="checkbox"/> 2000/14/EG:     |
| <input checked="" type="checkbox"/> 89/336/EWG_93/68/EEC | <input type="checkbox"/> 95/54/EG:       |
| <input type="checkbox"/> 90/396/EWG                      | <input type="checkbox"/> 97/68/EG:       |
| <input type="checkbox"/> 89/686/EWG                      |  |

EN 61029-1;EN 55014-1;EN 55014-2;EN 61000-3-2;EN 61000-3-3

Landau/Isar, den 17.05.2006

*[Signature]*  
 Wechsungartner  
 General-Manager

*[Signature]*  
 Pfister  
 Tech. Supervisor

Art.-Nr.: 43.011.60 I.-Nr.: 01016 Archivierung: 4301160-19-4155050  
 Subject to change without notice

## GARANTIEURKUNDE

Auf das in der Anleitung bezeichnete Gerät geben wir 2 Jahre Garantie, für den Fall, dass unser Produkt mangelhaft sein sollte. Die 2-Jahres-Frist beginnt mit dem Gefahrenübergang oder der Übernahme des Gerätes durch den Kunden. Voraussetzung für die Geltendmachung der Garantie ist eine ordnungsgemäße Wartung entsprechend der Bedienungsanleitung sowie die bestimmungsgemäße Benutzung unseres Gerätes.

**Selbstverständlich bleiben Ihnen die gesetzlichen Gewährleistungsrechte innerhalb dieser 2 Jahre erhalten.** Die Garantie gilt für den Bereich der Bundesrepublik Deutschland oder der jeweiligen Länder des regionalen Hauptvertriebspartners als Ergänzung der lokal gültigen gesetzlichen Vorschriften. Bitte beachten Sie Ihren Ansprechpartner des regional zuständigen Kundendienstes oder die unten aufgeführte Serviceadresse.

ISC GmbH - International Service Center  
Eschenstraße 6 · D-94405 Landau/lsar (Germany)  
Info-Tel. 0180-5 120 509 • Telefax 0180-5 835 830  
Service- und Infoserver: <http://www.isc-gmbh.info>

### 🇩🇪 GARANTIBEVIS

Vi lämnar 2 års garanti på produkten som beskrivs i bruksanvisningen. Denna garanti gäller om produkten uppvisar brister. 2-års-garantin gäller från och med riskövergången eller när kunden har tagit emot produkten från säljaren. En förutsättning för att garantin ska kunna tas i anspråk är att produkten har underhållits enligt instruktionerna i bruksanvisningen samt att produkten har använts på ändamålsenligt sätt.

**Givetvis gäller fortfarande de lagstadgade rättigheterna till garanti under denna 2-års-period.**

Garantin gäller endast för Förbundsrepubliken Tyskland eller i de länder där den regionala centraldistributionspartnern befinner sig som komplettering till de lagstadgade föreskrifter som gäller i resp. land. Kontakta din kontaktperson vid den regionala kundtjänsten eller vänd dig till serviceadressen som anges nedan.

### 🇩🇪 TAKUUTODISTUS

Käyttöajassa korvatale laitteelle myönnämme 2 vuoden takuu siinä tapauksessa, että valmistamamme tuote on puutteellinen. 2 vuoden määräaika alkaa joko vaaransiirtymisestä tai siitä hetkestä, jolloin asiakas on ottanut laitteen haltuunsa. Takuuvaateiden edellytyksenä on laitteen käyttöohjeissa annettujen määräysten mukainen asiantunteva huolto sekä laitteen määrätystenmukainen käyttö.

**On itsestään selvää, että asiakkaan lakimääräiset takuukorvausoikeudet säilyvät näiden 2 vuoden aikana.**

Takuu on voimassa Saksan Liittotasavallan alueella tai kunkin päämyyntiedustajan alueen maissa paikallisesti voimassaolevien lakimäärysten täydennyksenä. Asiakkaan tulee käännyä takuuaioissa alueesta vastuussa olevan asiakaspalvelun tai alla mainitun huoltopalvelun puoleen.

### 🇩🇪 GARANTIBEVIS

I tilfælde af, at vort produkt skulle være fejlfærdigt, yder vi 2 års garanti på det i vejledningen nævnte produkt. Garantiperioden på 2 år begynder, når risikoen går over på køber, eller når produktet overdrages til kunden.

For at kunne støtte krav på garantien er det en forudsætning, at produktet er blevet ordentligt vedligeholdt i henhold til betjeningsvejledningens anvisninger, samt at produktet er blevet anvendt korrekt i overensstemmelse med dets formål.

**Lovmæssige forbrugerrettigheder er naturligvis stadigvæk gældende inden for garantiperioden på de 2 år.**

Garantien gælder som supplement til lokalt gældende bestemmelser i det land, hvor den regionale hovedforhandler har sit sæde. Vi henviser endvidere til din kontaktperson hos den regionalt ansvarlige kundeservice eller til nedenstående serviceadresse.

- 🇩🇪 Förbehåll för tekniska förändringar
- 🇩🇪 Oikeus tekniisiin muutoksiin pidätetään
- 🇩🇪 Der tages forbehold for tekniske ændringer
- 🇩🇪 Tekniske ændringer forbeholdes



☞ Gælder kun EU-lande

Ⓜ Smid ikke el-værktøj ud som almindeligt husholdningsaffald.

I henhold til EF-direktiv 2002/96 om elektroaffald og dets omsættelse til national lovgivning skal brugt el-værktøj indsamles adskilt og indleveres på genbrugsstation.

Recycling-alternativ til tilbagesendelse af brugt vare:

Ejeren af det elektroniske apparat er forpligtet til – som et alternativ i stedet for tilbagesendelse – at medvirke til, at relevante dele af apparatet genanvendes ifølge miljøforskrifterne i tilfælde af overdragelse af ejerskab til tredjeperson. Det brugte apparat kan også overdrages til et deponeringssted, som vil varetage bortskaffelsen af apparatets dele i overensstemmelse med nationale bestemmelser vedrørende skrotning og genbrug. Ikke omfattet heraf er tilbehørsdele og hjælpemidler, som ikke indeholder elektroniske komponenter.

Ⓝ Endast för EU-länder

Kasta inte elverktyg i hushållsoporna.

Enligt det europeiska direktivet 2002/96/EG om avfall som utgörs av eller innehåller elektriska eller elektroniska produkter och dess tillämpning i den nationella lagstiftningen, måste förbrukade elverktyg källsorteras och lämnas

Återvinnings-alternativ till begäran om återsändning:

Som ett alternativ till återsändning är ägaren av elutrustningen skyldig att bidra till ändamålsenlig avfallshantering för det fall att utrustningen ska skrotas. Efter att den förbrukade utrustningen har lämnats in till en avfallsstation kan den omhändertas i enlighet med gällande nationella lagstiftning om återvinning och avfallshantering. Detta gäller inte för tillbehör delar och hjälpmedel utan elektriska komponenter vars syfte har varit att komplettera den förbrukade utrustningen.

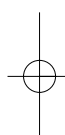
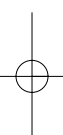
☞ Koskee ainoastaan EU-jäsenmaita

Älä heitä sähkötyökaluja kotitalousjätteisiin.

Sähkökäyttöisiä ja elektronisia vanhoja laitteita koskevan Euroopan direktiivin 2002/96/EY mukaan, joka on sisällytetty kansallisiin lakeihin, tulee loppuun käytetyt sähkökäyttöiset työkalut kerätä erikseen ja toimittaa ympäristöystävälliseen kierrätykseen uusiokäyttöä varten.

Kierrätys vaihtoehtona takaisinlähettämislle:

Sähkölaitteen omistajan velvollisuus on takaisinlähettämisen vaihtoehtona avustaa laitteen asianmukaisesti hävittämistä kierrätyksen kautta, kun laite poistetaan käytöstä. Laitteen voi toimittaa myös kierrätyspisteeseen, joka suorittaa laitteen hävittämisen paikallisten kierrätys- ja jätteenpoistomääräysten mukaisesti hyödyntäen käyttökelpoiset raaka-aineet. Tämä ei koske käytöstä poistettaviin laitteisiin kuuluvia lisävarusteita tai apulaitteita, joissa ei ole sähköosia.



**(N DK)**

Eftertryk eller anden form for mangfoldiggørelse af skriftligt materiale, ledsagepapirer indbefattet, som omhandler produkter, er kun tilladt efter udtrykkelig tilladelse fra ISC GmbH.

**(S)**

Eftertryck eller annan duplicering av dokumentation och medföljande underlag för produkter, även utdrag, är endast tillåtet med uttryckligt tillstånd från ISC GmbH.

**(FIN)**

Tuotteiden dokumentaatioiden ja muiden mukaanliitettyjen asiakirjojen vain osittainenkin kopiointi tai muuntainen monistaminen on sallittu ainoastaan ISC GmbH:n nimenomaisella luvalla.

EH 05/2006

