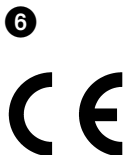


® Οδηγία χρισμού  
Μηχανή για κοπή πλακακιών

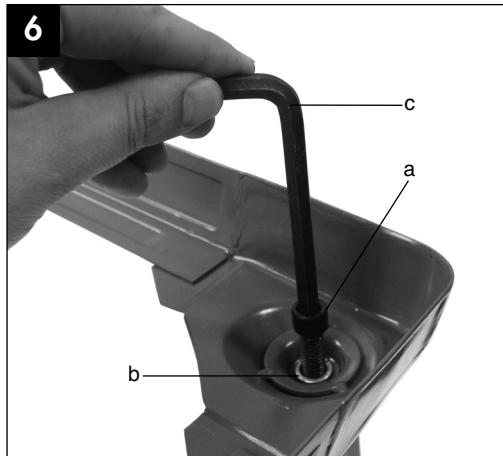
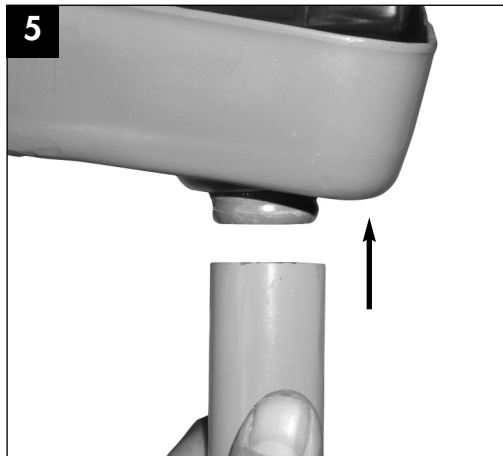
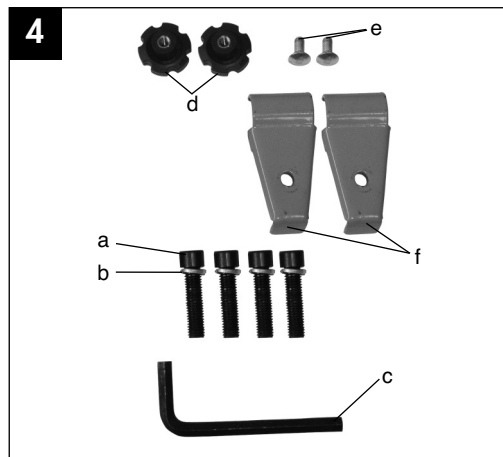
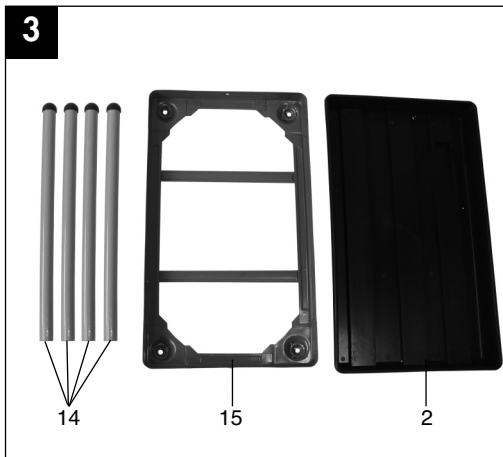
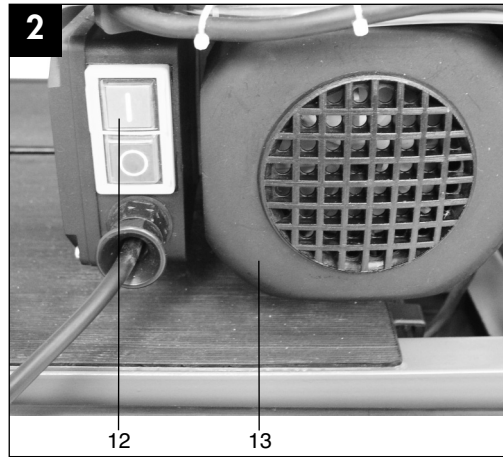
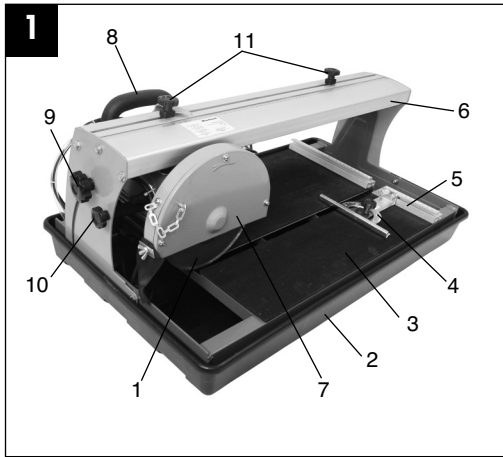
**Einhell**®  
NEW GENERATION

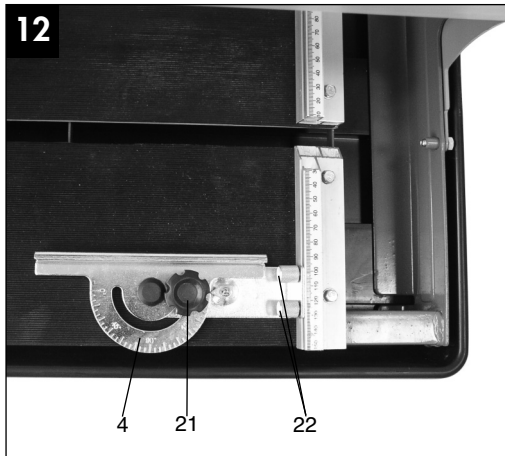
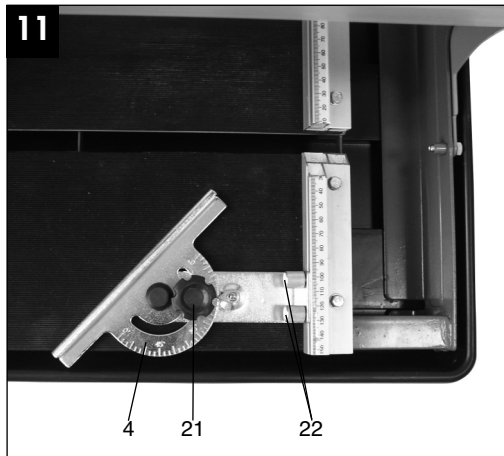
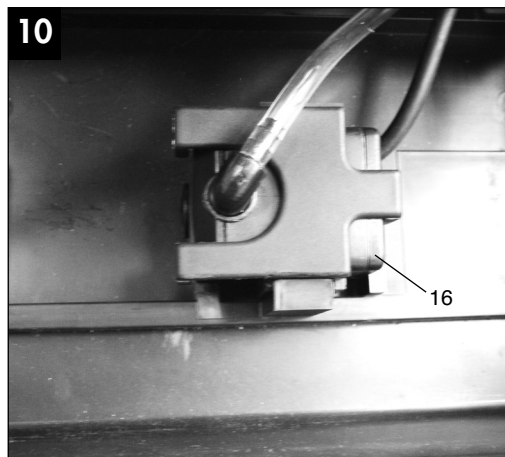
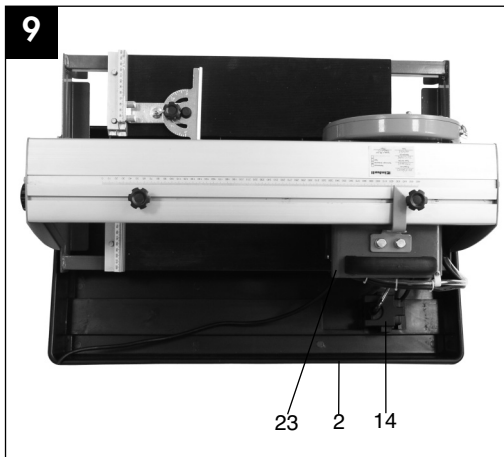
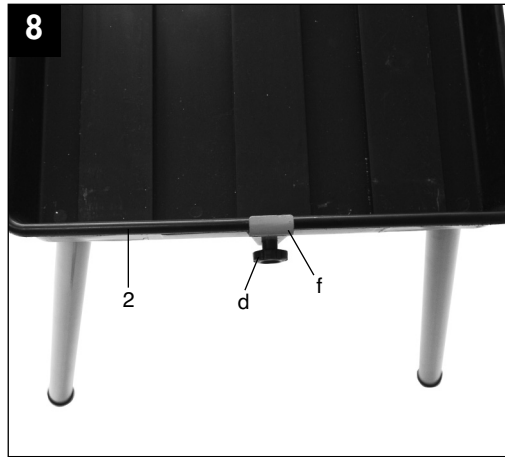
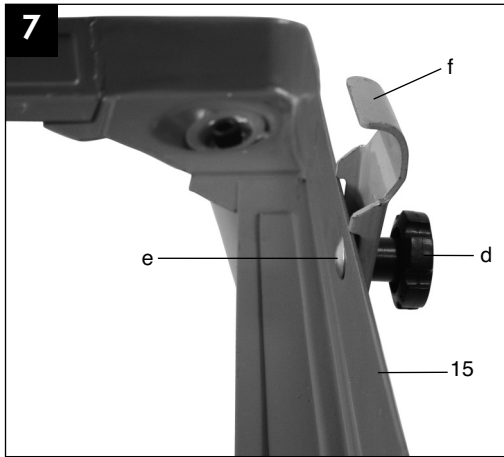


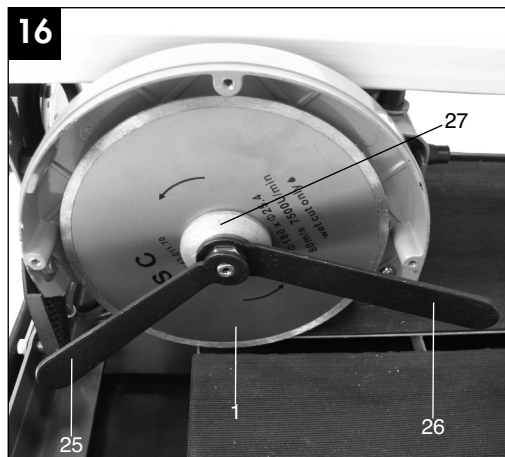
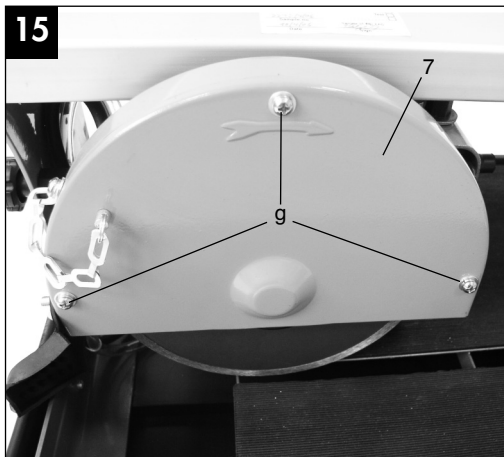
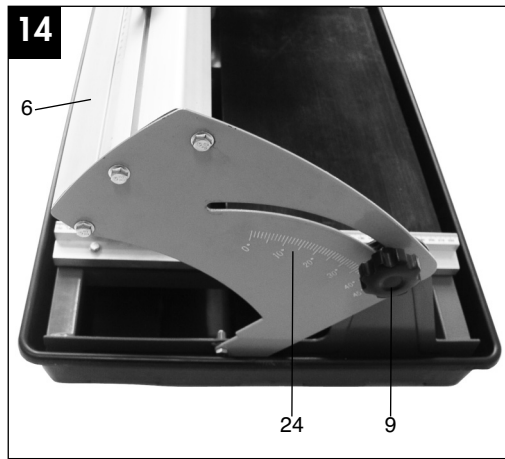
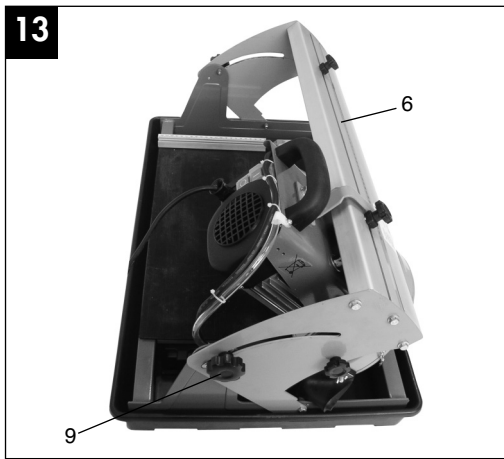
Art.-Nr.: 43.012.60

I.-Nr.: 01016

TPR **180 UG**







**Να φοράτ προστατευτικά γάντια****Να χρησιμοποιήτ προστασία ματιών****Να χρησιμοποιήτ ηχοπροστασία****Να φοράτ προστασία κατά της σκόνης**

## 1. Περιγραφή της συσκευής (Εικ. 1/2)

1. Τροχός διαμαντιού
2. Λεκάνη
3. Αλουμινένιος πάγκος
4. Γωνία-τέρμα
5. Οδηγός τέρματος
6. Οδηγός
7. Προστασία τροχού
8. Λαβή
9. Βίδα ρύθμισης γωνίας
10. Βίδα για ασφάλιση μεταφοράς
11. Βίδα
12. Διακόπτης ενεργοποίησης / απενεργοποίησης
13. Κινητήρας

## 2. Περιεχόμενο συσκευασίας

- Μηχανή κοπής πλακακιών
- Βάση

## 3. Χρήση σύμφωνα με τον προορισμό

Η μηχανή κοπής πλακακιών μπορεί να χρησιμοποιηθεί για κοινές εργασίες κοπής για μικρά και μεσαίου μεγέθους λακάκια (πλακάκια, κεραμικά και παρόμοια), ανάλογα με το μέγεθος της μηχανής. Ιδιαίτερα κατάλληλη είναι για εργασίες στο σπίτι, για μαστορέματα και για τεχνίτες.

**Η μηχανή επιτρέπεται να χρησιμοποιείται μόνο για το σκοπό για τον οποίο προορίζεται.**

Απαγορεύεται κάθε πέραν τούτου χρήση. Για ζημιές ή τραυματισμούς παντός είδους που προκύπτουν από παρόμοια χρήση που δεν συμφωνεί με τον προορισμό της μηχανής, ευθύνεται ο χρήστης / χειριστής και όχι ο κατασκευαστής. Επιτρέπεται να χρησιμοποιούνται μόνο οι για τη μηχανή κατάλληλοι τροχοί. Απαγορεύεται η χρήση πριονολαμών.

Αναπόσπαστο μέρος για τη χρήση σύμφωνα με τον προορισμό αποτελεί και η τήρηση των Υποδείξεων ασφαλείας καθώς και οι οδηγίες λειτουργίας που θα βρείτε στην Οδηγία χρήσης. Τα άτομα που χειρίζονται και εκτελούν εργασίες συντήρησης στη μηχανή, πρέπει πρώτα να εξοικειωθούν με τη μηχανή αυτή και να γνωρίζουν τους ενδεχόμενους κινδύνους. Πέραν τούτου να τηρούνται αυστηρά οι διατάξεις πρόληψης ατυχημάτων και όλοι οι άλλοι γενικοί κανόνες του τομέα ιατρικής εργασίας και τεχνικής ασφαλείας. Ενδεχόμενες μεταβολές στη μηχανή συνεπάγονται τον αποκλεισμό οποιασδήποτε ευθύνης εκ μέρους του κατασκευαστή για προκληθείσες ζημιές. Παρ' όλη τη σωστή χρήση σύμφωνα με τον προορισμό της μηχανής, δεν μπορούν να αποκλεισθούν τελείως φορισμένοι επικίνδυνοι παράγοντες. Εξαιτίας του είδους της κατασκευής της μηχανής μπορούν να παρουσιαστούν τα εξής:

- Επαφή του διαμαντένιου τροχού σε τμήματα μη προστατευόμενα.
- Επέμβαση στον περιστρεφόμενο διαμαντένιο τροχό διαχωρισμού.
- Εκσφενδονισμός ελαττωματικού εργαλείου του διαχωριστικού τροχού ή αντικειμένων του κατεργαζόμενου τεμαχίου.
- Βλάβη της ακοής σε περίπτωση μη χρήσης της απαιτούμενης ηχοπροστασίας.

## 4. Σημαντικές υποδείξεις

### 4.1. Γενικά

Παρακαλούμε να διαβάσετε προσεκτικά και να τηρείτε απόλυτα την Οδηγία χρήσης και τις υποδείξεις της. Με τη βοήθεια αυτής της Οδηγίας χρήσης παρακαλούμε να εξοικειωθείτε με τη μηχανή, με τη σωστή του χρήση και τις υποδείξεις ασφαλείας.

### 4.2. Πρόσθετε υποδείξεις ασφαλείας

- Τοποθετήστε τη μηχανή σε επίπεδη, μη ολισθηρή επιφάνεια. Η μηχανή δεν επιτρέπεται να κουνιέται, δηλαδή πρέπει να στέκεται σταθερά.
- Βεβαιωθείτε πως η τάση που αναγράφεται στην ετικέτα στοιχείων της μηχανής αντιστοιχεί στην τάση του δικτύου. Μόνο τώρα να βάλετε το φως στην πρίζα.
- Να φοράτε προστατευτικά γυαλιά.
- Να χρησιμοποιείτε ηχοπροστασία.
- Να φοράτε προστατευτικά γάντια.
- Μη χρησιμοποιείτε τροχοί ελαττωματικοί ή με

**GR**

ρωγμές και να αντικαθίστανται αμέσως.

- Δεν επιτρέπεται να χρησιμοποιούνται μόνο τμήματα τροχών.
- **Προσοχή:** Ο τροχός συνεχίζει να κινείται ακόμη λίγο μετά την ακινητοποίησή του
- Μη φρενάρετε τον τροχό με πλευρική πίεσή του.
- **Προσοχή:** Ο διαμαντένιος τροχός πρέπει πάντα να ύχεται με νερό.
- Πριν την αντικατάσταση του τροχού να βγάξετε το φιν από τη πρίζα.
- Να χρησιμοποιείτε μόνο κατάλληλους τροχούς.
- Ποτέ μην αφήνετε τη μηχανή χωρίς επίβλεψη σε χώρους στους οποίους βρίσκονται παιδιά.
- Πριν τον έλεγχο του ηλεκτρικού συστήματος του κινητήρα να βγάξετε το φιν απ' στη πρίζα.

## 5. Τεχνικά χαρακτηριστικά

Ισχύς κινητήρα:	600 W S1
Αριθμός στροφών κινητήρα:	3000 min. <sup>-1</sup>
Κινητήρας εναλλασσόμενου ρεύματος	230 V ~ 50 Hz
Κλάση μόνωσης	Klasse B
Είδος προστασίας	IP54
Μήκος τομής:	430 mm
Μήκος Jolly:	430 mm
Ύψος κοπής 90Γ:	μαξ. 25 mm
Ύψος κοπής 45Γ:	μαξ. 17 mm
<b>Πάγκος κοπής:</b>	
Διαστάσεις	500 mm x 385 mm
Διαμαντένιος τροχός	∅ 180 x ∅ 25,4

## Τιμές εκπομπής θορύβων

- Ο θόρυβος της μηχανής αυτής μετριέται με βάση τα πρότυπα DIN EN ISO 3744, EN ISO 11201 gemessen.  
Ο θόρυβος σε χώρο εργασίας μπορεί να υπερβεί τα 85 db (A). Στην περίπτωση αυτή απαιτείται η χρήση μέτρων ηχοπροστασίας για τον χρήστη. (Να χρησιμοποιείτε ηχοπροστασία!)

Λειτουργία Λειτουργία κνού

Στάθμη ακουστικής πίεσης LPA	94 dB(A)	70 dB(A)
Ισχύς ηχητικής πηγής LWA	107 dB(A)	83 dB(A)

## 6. Πριν τη θέση σε λειτουργία

- Η μηχανή πρέπει να στέκεται σταθερά, δηλ. Να βιδώνεται πάνω σε πάγκο εργασίας, στη βάση της ή σε κάτι παρόμοιο.
- Πριν τη θέση σε λειτουργία πρέπει να έχουν τοποθετηθεί όλα τα καλύμματα και συστήματα προστασίας.
- Ο τροχός πρέπει να μπορεί να κινείται ελεύθερα.
- Πριν τη σύνδεση της μηχανής με το ρεύμα σιγουρευθείτε πως τα στοιχεία στην επικέτα της μηχανής συμφωνούν με τα στοιχεία του δικτύου.

## 7. Συναρμολόγηση και χειρισμός

### 7.1 Συναρμολόγηση της βάσης (εικ. 3-8)

Στερεώστε τα 4 πόδια (14) στο πλαίσιο της βάσης (15), όπως προκύπτει από την εικόνα 5/6. Κατόπιν στερεώστε τα δύο στηρίγματα λεκάνης (e), όπως προκύπτει από την εικόνα 7. Τοποθετήστε τη λεκάνη (2) στο πλαίσιο της βάσης και στερεώστε την, σφίγγοντας τις βίδες με κεφαλή αστεριού (c).

### 7.2 Συναρμολόγηση της αντλίας του νερού ψύξης (εικ. 9/10)

- Τοποθετήστε την αντλία του νερού ψύξης (16) στη λεκάνη (2).
- Γεμίστε με νερό μέχρι η αντλία (16) να γεμίσει τελείως με νερό.
- Βάλτε όλη τη μηχανή κοπής πλακακιών στη λεκάνη (2) (βλ. εικ. 9)
- Ξεβιδώστε τη βίδα με κεφαλή αστεριού (10) (ασφάλιση μεταφοράς!)

### 7.3 Βύσμα RCD (εικ. 17)

Συνδέστε το βύσμα RCD (17) με το ρεύμαδίκτυο. Πιέστε το πλήκτρο Reset (18). Θα αρχίσει να ανάβει η λυχνία ελέγχου (19). Ρλ' γξτε τη λειτουργία του βύσματος RCD, πιέζοντας το πλήκτρο δοκιμής (20). Σε περίπτωση άψογης λειτουργίας θα σβήσει η λυχνία ελέγχου (19) και θα διακοπεί η σύνδεση με το ρεύμα δικτύου. Το βύσμα RCD ενεργοποιείται σε περίπτωση διφεύγοντος ρεύματος 30 mA. Εάν είναι ελαττωματικό το βύσμα RCD, πρέπει να αντικατασταθεί από ειδικό ηλεκτρολόγο.

Πιέστε πάλι το πλήκτρο Reset (18), για να

επαναλειτουργήσετε τη μηχανή.

#### 7.4 Διακόπτης ενεργοποίησης / απενεργοποίησης (εικ. 2)

- Για την ενεργοποίηση πιέστε το διακόπτη ενεργοποίησης / απενεργοποίησης (12) στο ψ1" (12).
- Πριν την αρχή της κοπής να περιμένετε μέχρι να φτάσει ο τροχός το μέγιστο αριθμό στροφών και μέχρι η αντλία του νερού ψύξης (16) να μεταφέρει το νερό στο τροχό κοπής.
- Για την απενεργοποίηση πιέστε το διακόπτη (12) στο ψ0".

#### 7.5 Τομές 90Γ (εικ. 9/12)

- Χαλαρώστε τη βίδα με την κεφαλή αστεριού (21)
- Ρυθμίστε τον οδηγό γωνιών (4) σε γωνία 90Γ και επανασφίξτε τη βίδα με κεφαλή αστεριού (21).
- Σφίξτε τις βίδες (22) για να στερεώσετε τον οδηγό γωνιών (4).
- Σπρώξτε την κεφαλή της μηχανής (23) από τη λαβή (8) προς τα πίσω.
- Ακουμπήστε το πλακάκι στον οδηγό τέρματος (5) ή στον οδηγό γωνιών (4).
- Ενεργοποιήστε τη συσκευή κοπής πλακακιών.
- **Προσοχή:** περιμέντε μέχρι το νερό ψύξης να φτάσει τον τροχό (1).
- Τραβήξτε αργά και ομοιόμορφα την κεφαλή της μηχανής (23) από τη λαβή (8) προς τα εμπρός μέσα από το πλακάκι.
- Μετά το τέλος της κοπής επανααπενεργοποιήστε τη μηχανή κοπής πλακακιών.

#### 7.6 45Γ διαγώνια τομή (εικ. 9/12)

- Ρυθμίστε τον οδηγό γωνιών (12) σε γωνία 45Γ
- Εκτελέστε την τομή όπως αναφέρεται στο εδάφιο 7.5.

#### 7.7 45Γ εγκάρσια τομή, ψτομή Jolly" (εικ. 13/14)

- Χαλαρώσε τις βίδες με κεφαλή αστριού (9/10)
- Δώστε κλίση στον οδηγό (6) προς αριστερά στη γωνία 45Γ του μέτρου γωνιών (24).
- Επανασίξτε τη βίδα με κεφαλή αστεριού (9).
- Εκτελέστε την τομή όπως εξηγείται στο εδάφιο 7.5.

#### 7.8 Αντικατάσταση διαμαντένιου τροχού (εικ. 15/16)

- Βγάλτε το φιν από τη πρίζα
- Ξεβιδώστε τις τρεις βίδες (g) και αφαιρέστε την προστασία της λάμας (7).
- Βάλτε το κλειδί (25) στον άξονα του κινητήρα και κρατήστε τον εκεί.
- Με το κλειδί (26) χαλαρώστε τον τροχό (1).

(Προσοχή: αριστερόστροφο σπείρωμα)

- Αφαιρέστε την εξωτερική φλάντζα (27) και τον τροχό (1).
  - Καθαρίστε προσεκτικά πριν από το μοντάζ την φλάντζα υποδοχής του νέου τροχού κοπής.
  - Τοποθετήστε το νέο τροχό με την αντίστροφη σειρά και στερεώστε τον.
- Προσοχή:** Προσέξτε την κατεύθυνση κίνησης του τροχού!
- Τοποθετήστε το σύστημα προστασίας της λάμας (7).

## 8. Συντήρηση

- Να καθαρίζεται τη μηχανή τακτικά από σκόνες και ακαθαρσίες. Ο καθαρισμός γίνεται καλύτερα με ένα πανί ή πινέλο.
- Να λιπαίνονται κατά περιόδους όλα τα κινητά / περιστρεφόμενα τμήματα.
- Για τον καθαρισμό της μηχανής να μη χρησιμοποιείτε καυστικά μέσα.
- Η λεκάνη (2) και η αντλία υκτικού μέσου (16) να καθαρίζονται τακτικά από ακαθαρσίες, διότι διαφορετικά δεν είναι εξασφαλισμένη η ψύξη του διαμαντένιου τροχού (2).

## 9. Παραγγελία ανταλλακτικών

Όταν παραγγέλλετε ανταλλακτικά να μη ξεχάσετε να αναφέρετε τα εξής στοιχεία:

- Τύπος συσκευής
- Αριθμός είδους της συσκευής
- Χαρακτηριστικός αριθμός (Ident Nr.) της συσκευής
- Αριθμός του ανταλλακτικού

Για ισχύουσες τιμές και πληροφορίες [www.isc-gmbh.info](http://www.isc-gmbh.info)

ISC GmbH  
Eschenstraße 6  
D-94405 Landau/Isar

## Konformitätserklärung



- D** erklårt folgende Konformität gemäß EU-Richtlinie und Normen für Artikel  
**GB** declares conformity with the EU Directive and standards marked below for the article  
**F** déclare la conformité suivante selon la directive CE et les normes concernant l'article  
**NL** verklaart de volgende conformiteit in overeenstemming met de EU-richtlijn en normen voor het artikel  
**E** declara la siguiente conformidad a tenor de la directiva y normas de la UE para el artículo  
**P** declara a seguinte conformidade de acordo com a directiva CE e normas para o artigo  
**S** förklarar följande överensstämmelse enl. EU-direktiv och standarder för artikeln  
**FIN** ilmoittaa seuraavaa Euroopan unionin direktiivien ja normien mukaista yhdenmukaista tuotteelle  
**N** erklærer herved følgende samsvar med EU-direktiv og standarder for artikkel  
**RUS** заявляет о соответствии товара следующим директивам и нормам ЕС  
**HR** izjavljuje sljedeću usklađenost s odredbama i normama EU za artikl.  
**RO** declară următoarea conformitate cu linia directoare CE și norme valabile pentru articolul.  
**TR** ürün ile ilgili olarak AB Yönetmelikleri ve Normları gereğince aşağıdaki uygunluk açıklama masını sunar.  
**GR** δηλώνει την ακόλουθη συμφωνία σύμφωνα με την Οδηγία ΕΕ και τα πρότυπα για το προϊόν

- I** dichiara la seguente conformità secondo la direttiva UE e le norme per l'articolo  
**GB** attesterer følgende overensstemmelse i henhold til EU-direktiv og standarder for produkt  
**CS** prohlašuje následující shodu podle směrnice EU a norem pro výrobek.  
**H** a következő konformitást jelenti ki a termékére vonatkozó EU-irányvonalak és normák szerint  
**SU** pojasnjuje sledečo skladnost po smernici EU in normah za artikel.  
**PL** deklaruje zgodność wymienionego poniżej artykułu z następującymi normami na podstawie dyrektywy WE.  
**SK** vydáva nasledujúce prehlásenie o zhode podľa smernice EÚ a noriem pre výrobok.  
**BG** декларира следното съответствие съгласно директивите и нормите на ЕС за продукта.  
**UKR** заявляє про відповідність згідно з Директивою ЄС та стандартами, чинними для даного товару  
**EE** deklareerib vastavuse järgnevalele EL direktiivi dele ja normidele  
**LT** deklaruoja atitiktį pagal ES direktyvas ir normas straipsniui  
**CZ** izjavljuje sledeći konformitet u skladu s odredbom EZ i normama za artikl  
**LV** Atbilstības sertifikāts apliecina zemāk minēto preču atbilstību ES direktīvām un standartiem

### Fliesenschneidmaschine TPR 180 UG

- |  |  |
|--|--|
| <input checked="" type="checkbox"/> 98/37/EG             | <input type="checkbox"/> 87/404/EWG      |
| <input checked="" type="checkbox"/> 73/23/EWG_93/68/EEC  | <input type="checkbox"/> R&TTD 1999/5/EG |
| <input type="checkbox"/> 97/23/EG                        | <input type="checkbox"/> 2000/14/EG:     |
| <input checked="" type="checkbox"/> 89/336/EWG_93/68/EEC | <input type="checkbox"/> 95/54/EG:       |
| <input type="checkbox"/> 90/396/EWG                      | <input type="checkbox"/> 97/68/EG:       |
| <input type="checkbox"/> 89/686/EWG                      |  |

**EN 61029-1; IEC 61029-1; IEC 61029-2-7; EN 12418;  
EN 55014-1; EN 55014-2; EN 61000-3-2; EN 61000-3-3**

Landau/Isar, den 22.05.2006

Weichspilgartner  
General-Manager

Pfister  
Tech. Supervisor

Art.-Nr.: 43.012.60 I.-Nr.: 01016  
Subject to change without notice

Archivierung: 4301260-18-4155050



# GARANTIEURKUNDE

Auf das in der Anleitung bezeichnete Gerät geben wir 2 Jahre Garantie, für den Fall, dass unser Produkt mangelhaft sein sollte. Die 2-Jahres-Frist beginnt mit dem Gefahrenübergang oder der Übernahme des Gerätes durch den Kunden. Voraussetzung für die Geltendmachung der Garantie ist eine ordnungsgemäße Wartung entsprechend der Bedienungsanleitung sowie die bestimmungsgemäße Benutzung unseres Gerätes.

**Selbstverständlich bleiben Ihnen die gesetzlichen Gewährleistungsrechte innerhalb dieser 2 Jahre erhalten.** Die Garantie gilt für den Bereich der Bundesrepublik Deutschland oder der jeweiligen Länder des regionalen Hauptvertriebspartners als Ergänzung der lokal gültigen gesetzlichen Vorschriften. Bitte beachten Sie Ihren Ansprechpartner des regional zuständigen Kundendienstes oder die unten aufgeführte Serviceadresse.

ISC GmbH · International Service Center  
Eschenstraße 6 · D-94405 Landau/Isar (Germany)  
Info-Tel. 0180-5 120 509 · Telefax 0180-5 835 830  
Service- und Infoserver: <http://www.isc-gmbh.info>

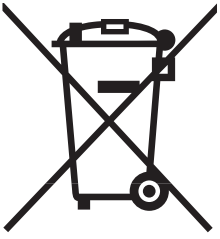
## ® Εγγύηση

Για τη συσκευή που αναφέρεται στην Οδηγία χρήσης παρέχουμε εγγύηση 2 ετών για την περίπτωση κατά την οποία το προϊόν μας αποδειχθεί ελαττωματικό. Η προθεσμία των 2 ετών αρχίζει με την μεταβίβαση των κινδύνων ή την παραλαβή της συσκευής από τον πελάτη. Προϋπόθεση για την αξίωση της εγγύησης είναι η σωστή συντήρηση σύμφωνα με την Οδηγία χρήσης καθώς και η χρήση της συσκευής μας ανάλογα με τον σκοπό για τον οποίο προορίζεται.

### **Φυσικά διατηρείτε όλα τα δικαιώματα της νόμιμης εγγύησης στα πλαίσια αυτών των 2 ετών.**

Η εγγύηση ισχύει εντός της Ομοσπονδιακής Δημοκρατίας της Γερμανίας ή εντός της χώρας του εκάστοτε τοπικού εκπροσώπου πωλήσεων ως συμπλήρωμα των τοπικών διατάξεων. Παρακαλούμε να προσέξετε τον αρμόδιο του τοπικού τμήματος εξυπηρέτησης πελατών ή την κατωτέρω αναφερόμενη διεύθυνση σέρβις.

® Ο κατασκευαστής διατηρεί το δικαίωμα τεχνικών αλλαγών



Ⓜ Μόνο για χώρες της ΕΕ

Μη πετάτε ηλεκτρικές συσκευές στα οικιακά απορρίμματα.

Σύμφωνα με την Οδηγία 2002/96/ΕΚ για μεταχειρισμένες ηλεκτρικές και ηλεκτρονικές συσκευές και για την μετατροπή σε Εθνικό Δίκαιο πρέπει να συγκεντρώνονται χωριστά τα ηλεκτρικά εργαλεία και να ανακυκλώνονται.

Εναλλακτική λύση ανακύκλωσης αντί επιστροφής

Ο ιδιοκτήτης της ηλεκτρικής συσκευής υποχρεούται εναλλακτικά, αντί να επιστρέψει τη συσκευή, να συμβάλει στην σωστή διάθεση σε περίπτωση που δεν χρειάζεται πλέον τη συσκευή. Η μεταχειρισμένη συσκευή μπορεί να παραχωρηθεί σε Υπηρεσία απόσυρσης η οποία θα εκτελέσει την διάθεση του προϊόντος σύμφωνα με τις εθνικές προδιαγραφές ανακύκλωσης και απορριμμάτων. Δεν συμπεριλαμβάνονται τα εξαρτήματα ή βοηθητικά εξαρτήματα των μεταχειρισμένων συσκευών χωρίς ηλεκτρικά τμήματα.

Ⓜ

Η ανατύπωση ή άλλη αναπαραγωγή τεκμηριώσεων και συνοδευτικών φυλλαδίων των προϊόντων της εταιρείας, ακόμη και σε αποσπάσματα, επιτρέπεται μόνο μετά από ρητή έγκριση της εταιρείας ISC GmbH.



EH 06/2006

