

Ⓞ Οδηγία χρήση
βενζινοκίνητης αντλίας νερού



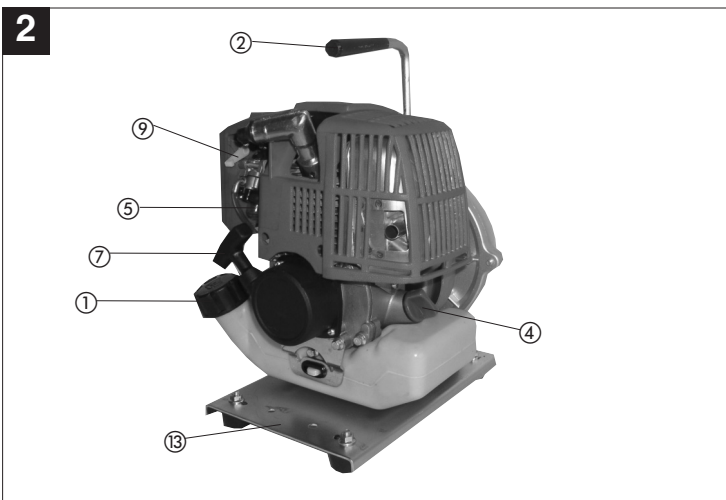
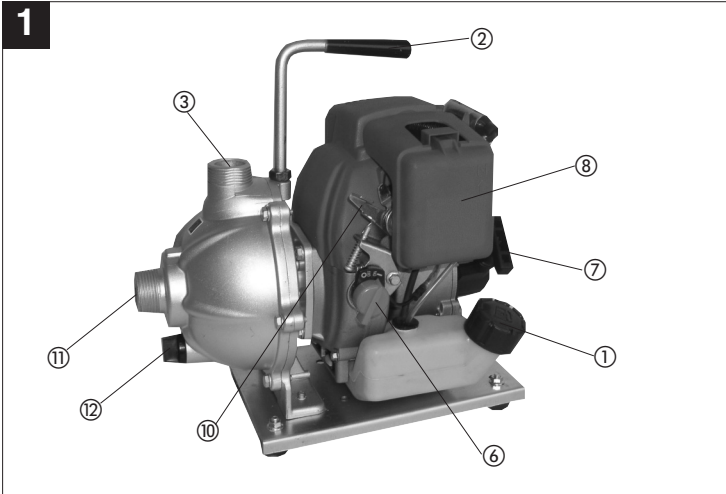
6

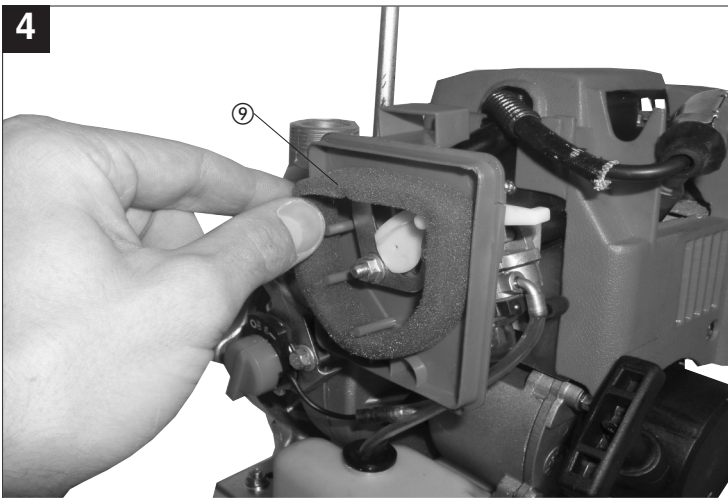
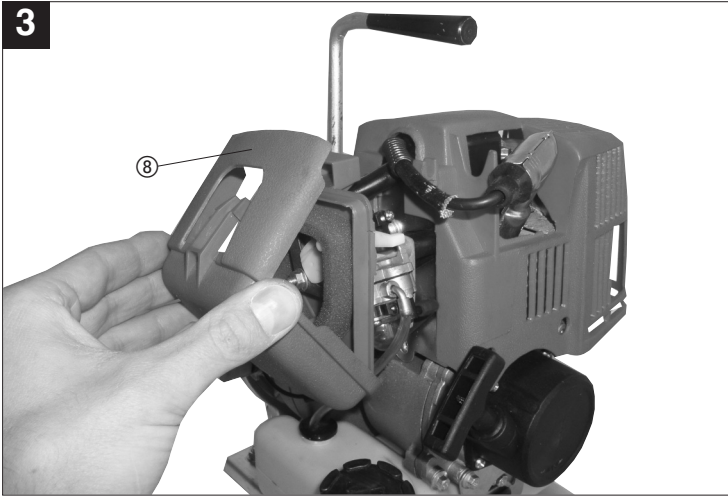


Art.-Nr.: 41.713.20

I.-Nr.: 01014

BWP 9





GR

1. Σημαντικές Υποδείξεις

Παρακαλούμε να διαβάσετε προσεκτικά αυτή την Οδηγία χρήσης και να προσέξετε τις υποδείξεις που περιέχει. Να εξοικειωθείτε με τη βοήθεια αυτής της Οδηγίας χρήσης με τη χρήση της συσκευής και με τις υποδείξεις ασφαλείας της.

Προσοχή!

Για λόγους ασφαλείας δεν επιτρέπεται σε παιδιά και νέους κάτω των 16 ετών καθώς και σε πρόσωπα, τα οποία δεν έχουν εξοικειωθεί με αυτή την Οδηγία χρήσης, να χρησιμοποιούν την βενζινοκίνητη αντλία νερού.

- Αυτή η αντλία προορίζεται μόνο για καθαρό νερό. Δεν είναι κατάλληλη για βενζίνη, πετρέλαιο, ντήτζελ, πετρέλαιο θέρμανσης, γάλα και άλλα υγρά.
- Η διάμετρος του σωλήνα πίεσης να είναι 1 ίντσα. Σε μικρότερους ή μεγαλύτερους σωλήνες δημιουργούνται διαφορές στην ποσότητα ροής..
- Ποτέ μη χρησιμοποιείτε την αντλία χωρίς καλάθι αναρρόφησης.
- Τροποποιήσεις στον κινητήρα από μη εντεταλμένα πρόσωπα ή μη ορθή χρήση του κινητήρα, μπορούν να έχουν δυσμενή επίδραση στις λειτουργίες και στην ασφάλεια της λειτουργίας. Για το λόγο αυτό να χρησιμοποιείται στον κινητήρα μόνο ανταλλακτικά και εξαρτήματα που συνιστά ο κατασκευαστής.
- Η βενζίνη είναι ιδιαίτερη εύφλεκτη και να χειρίζεται με εξαιρετική προσοχή.
- Να γεμίζεται το ντεπόζιτο βενζίνης μόνο στο ύπαιθρο. Να αποφεύγετε ενδεχόμενη υπερπλήρωση.
- Να αποφεύγετε οπωσδήποτε κατά τη διάρκεια της λειτουργίας την πλήρωση του ντεπόζιτου.
- Όταν γεμίζετε το ντεπόζιτο με καύσιμο ή και κατά τη διάρκεια εργασιών συντήρησης απαγορεύεται το κάπνισμα και πρέπει να έχετε αρκετή απόσταση προς οποιαδήποτε φωτιά. **Κίνδυνος πυρκαγιάς και έκρηξης!**
- Κατά τη διάρκεια της πλήρωσης με καύσιμο μπορεί η επαφή σας με τον αποσβεστήρα ή με την κεφαλή του κυλίνδρου να προξενήσει εγκαύματα.
- Εάν χυθεί βενζίνη, μαζέψτε την αμέσως, προτού βάλτε εμπρός τον κινητήρα. Ποτέ μην εκκινείτε τον κινητήρα, εάν διαπιστώσετε ατμούς βενζίνης. **Κίνδυνος πυρκαγιάς και έκρηξης!**
- Να προσέχετε να μη βρίσκονται σε μικρή απόσταση εύφλεκτα ή εκρηκτικά υλικά.
- Η διάταξη της εξάτμισης του κινητήρα να γίνεται έτσι ώστε να είναι πάντα εγγυημένη μια καλή

κυκλοφορία του αέρα.

- Ποτέ μην αποθηκεύετε την αντλία με γεμάτο το ντεπόζιτο καυσίμου σε κλειστούς χώρους, στους οποίους μπορούν να αναφλεγούν οι ατμοί της βενζίνης από ανοικτή φωτιά ή σπινθήρες.
- Αφήστε πρώτα τον κινητήρα να κρυώσει προτού αποθηκεύσετε την αντλία.
- Εκκενώστε το καύσιμο, προτού μεταφέρετε την βενζινοκίνητη αντλία.
- Ποτέ να γίνεται κατά τη λειτουργία υπέρβαση του ανώτατου ονομαστικού αριθμού στροφών, διότι σε αντίθετη περίπτωση υφίσταται κίνδυνος τραυματισμού. Δεν επιτρέπεται η αλλαγή του από τον κατασκευαστή ρυθμισμένου αριθμού στροφών του κινητήρα.
- Να προσέχετε οι φέτες χύξης να είναι καθαρές (φύλλα, γραδί κλπ.).
- Ποτέ μην αγγίζετε το φως του αναφλεκτήρα όταν λειτουργεί ο κινητήρας. Προσοχή, υψίσταται κίνδυνος ηλεκτροπληξίας!
- Να κρατάτε τα χέρια και τα πόδια σας μακριά από περιστρεφόμενα τμήματα.
- Σε περίπτωση εργασιών συντήρησης να απομακρύνετε το φως του αναφλεκτήρα και τον αναφλεκτήρα προς αποφυγή αβέλητης εκκίνησης.
- Ποτέ μη κτυπάτε με σφυρί ή κάτι παρόμοιο πάνω στο σφόνδυλο, διότι μπορεί να σπάσει κατά τη διάρκεια της λειτουργίας.
- Η ανάπτυξη θορύβου της αντλίας μπορεί να υπερβεί τα 85 dB(A). Στην περίπτωση αυτή απαιτείται η λήψη μέτρων ηχοπροστασίας για τους συνεργάτες.
- Όλα τα παξιμάδια, οι βίδες και τα υλικά στερέωσης να ελέγχονται τακτικά και ενδεχομένως να σιγονται καλά, ώστε να εγγυούνται απόλυτη ασφάλεια της λειτουργίας.
- Να κρατάτε τη θέση εργασίας σας ελεύθερη από αντικείμενα που μπορούν να πιαστούν από τα περιστρεφόμενα εξαρτήματα της αντλίας.
- Ποτέ μη χρησιμοποιείτε τον κινητήρα σε κλειστούς ή στενούς χώρους. **Κίνδυνος δηλητηρίασης!**
- Μόνο για σύντομο χρονικό διάστημα επιτρέπεται να κλείσετε τον αγωγό πίεσης. **Κίνδυνος υπερθέρμανσης!**

2. Περιγραφή της συσκευής (εικ. 1-2)

- 1 Καπάκι ντεπόζιτου
- 2 Λαβή
- 3 Σύνδεση πίεσης
- 4 Ράβδος μέτρησης στάθμης λαδιού / στόμιο πλήρωσης λαδιού
- 5 Αντλία βενζίνας (Primer)
- 6 Διακόπτης για άναμμα / σβήσιμο

- 7 Διακόπτης οπίσθιας κίνησης
- 8 Κάλυμμα φίλτρου αέρα
- 9 Μοχλός τσοκ
- 10 Μοχλός γκαζιού
- 11 Σύνδεση αναρρόφησης
- 12 Βίδα εκκένωσης νερού
- 13 Επιφάνεια πατήματος για εκκίνηση

3. Τεχνικά χαρακτηριστικά

Τετράχρονος κινητήρας	1,1 PS / 0,8 kW
Κυβισμός	31 cm ³
Ανώτ. αριθμός στροφών	7000 min ⁻¹
Καύσιμο	Κανονική αμόλυβδη βενζίνη
Περιεχόμενο νεποζίτου	750 ml
Ποσότητα λαδιού	70 ml
Αναφλεκτήρας	NGK BPR5ES
Στάθμη ακουστικής πίεσης LPA	85,6 dB(A)
Στάθμη ακουστικής ισχύος LWA	102 dB(A)
Ανώτ. ύψος απόδοσης	22 m
Ανώτ. πίεση	2,2 bar
Ανώτ. ποσότητα άντλησης	100 l/min
Ανώτατη ποσότητα αναρρόφησης	5 m
Σύνδεση αναρρόφησης και πίεσης	G 1 1/4 "

4. Σταθερότητα

Η ανώτατη θερμοκρασία του αντλούμενου υγρού δεν επιτρέπεται,σε περίπτωση συνεχούς λειτουργίας, να υπερβαίνει τους +35AC. Με την αντλία αυτή δεν επιτρέπεται να αντλούνται εύφλεκτα, αεριώδη ή εκρηκτικά υγρά. Να αποφεύγετε επίσης την άντληση διαβρωτικών υγρών (οξέα, καυστικά διαλύματα, υγρά σιλου κλπ.), καθώς και υγρά ερεθιστικών, τριπτικών υλικών (άμμος).

5. Προορισμός / Πεδίο χρήσης

Για την ύδρευση και το πόσιμο πάρκων, λαχανικών και κήπων.
Για τη λειτουργία μηχανισμών ύδρευσης κήπων.
Με προφίλτρο για την εκκένωση νερού από λιμνούλες, ρυάκια, βαρέλια νερού, δεξαμενές νερού και φρεάτια.

Αντλούμενα υλικά

Για την άντληση καθαρού νερού (φλυκό νερό), βρόχινου νερού ή ελαφρού νερού πλύσης / μεταχειρισμένου νερού.

6. Υποδείξεις χειρισμού

Συνιστούμε να χρησιμοποιείτε κατά κανόνα ένα προφίλτρο και σετ αναρρόφησης με σωλήνα αναρρόφησης, καλάθι αναρρόφησης και βαλβίδα αναστροφής, έτσι ώστε να αποφεύγετε μεγάλη διάρκεια επανααναρρόφησης και όχι απαραίτητη βλάβη της αντλίας από πέτρες και ξένα αντικείμενα.

7. Πριν τη θέση σε λειτουργία

Η αντλία είναι αυτοαναρροφητική. Πριν την πρώτη θέση σε λειτουργία πρέπει η αντλία να γεμιστεί με υγρό άντλησης από το στόμιο πλήρωσης μέχρι υπερπλήρωσης .

Σύνδεση αγωγού αναρρόφησης:

- Τοποθετήστε τον αγωγό αναρρόφησης ανοδικά από την εκκένωση νερού έως την αντλία. Να αποφεύγετε οπωσδήποτε την τοποθέτηση του αγωγού αναρρόφησης σε ύψος ανώτερο της αντλίας διότι οι αεροφυσσαλίδες στον αγωγό αναρρόφησης καθυστερούν και εμποδίζουν την διαδικασία αναρρόφησης.
- Ο αγωγός αναρρόφησης και πίεσης να τοποθετείται έτσι ώστε να μην πραγματοποιούν μηχανική πίεση επί της αντλίας
- Η βαλβίδα αναρρόφησης να είναι αρκετά βαθιά στο νερό έτσι ώστε να αποφεύγεται η στεγνή λειτουργία της αντλίας λόγω πτώσης της στάθμης του νερού.
- Ένας μη στεγανός αγωγός εμποδίζει, εξαιτίας της αναρρόφησης αέρα, την αναρρόφηση του νερού.
- Να αποφεύγετε την αναρρόφηση ξένων αντικειμένων (άμμου κλπ.) και εάν είναι απαραίτητο να τοποθετηθεί προφίλτρο.

8. Θέση σε λειτουργία

- Γεμίστε περίπου 0,07 λίτρα λάδι κινητήρα (15 W40) (βλέπε το κεφάλαιο Αλλαγή λαδιού)
- Τοποθετήστε την αντλία σε στερεή θέση
- Ο αγωγός πίεσης να συνδεθεί άμεσα πιο πάνω από σπειρωτό γλωσσάκι στη σύνδεση αγωγού πίεσης (3) της αντλίας

GR

- Γεμίστε τον αγωγό αναρρόφησης με νερό και τοποθετήστε τον έτσι ώστε να είναι έτοιμος για λειτουργία. Συνιστούμε έναν αγωγό αναρρόφησης με ανεπίστροφη βαλβίδα
- Γεμίστε με νερό την αντλία στη σύνδεση πίεσης (3).

Εκκίνηση: (βλέπε εικ. 1-2)

1. Γεμίστε βενζίνη στο νεποζίτο (1).
2. Πιέστε την αντλία (Primer) (5) μέχρι να γεμίσει με βενζίνη. Κατόπιν πιέστε επιπλέον 5 φορές.
3. Βάλτε το μοχλό γκαζιού (10) στη μέση.
4. Σε περίπτωση κρύας εκκίνησης κλείστε το τσοκ (9).
5. Βάλτε τον διακόπτη για άναμμα/σβήσιμο (6) στην θέση ON.
6. Βάλτε το πόδι σας στην επιφάνεια για πάτημα (13), να κρατάτε την ντλία επιπροσθέτως στη μία λαβή (2) και τραβήξτε με το άλλο χέρι δυνατά το σχοινί εκκίνησης (7) μέχρι να λειτουργήσει ο κινητήρας.
7. Μετά από λειτουργία 0,5 λεπτού ξαναανοίξτε το τσοκ (9).
8. Σε θερμό κινήτρα αφήστε το τσοκ ανοικτό κατά την εκκίνηση. Όταν ο Primer (5) είναι γεμάτος μη τον ενεργοποιείτε.

- Κατά τη διάρκεια της διαδικασίας αναρρόφησης να ανοιχτούν πλήρως τα όργανα φραγής που βρίσκονται στον αγωγό πίεσης (ακροφύσια "εκασιμού, βαλβίδες κλπ.), ώστε να μπορεί να φύγει ελεύθερα ο υπάρχων αέρας.
- Ανάλογα με το ύψος της αναρρόφησης και της ποσότητας του αέρα στον αγωγό αναρρόφησης μπορεί η πρώτη διαδικασία αναρρόφησης να διαρκέσει περ. 0,5 λεπτά έως 5 λεπτά. Σε περίπτωση μακρύτερου χρόνου αναρρόφησης, να βάλτε περισσότερο νερό στο περιβλήμα της αντλίας και στον αγωγό αναρρόφησης.
- Εάν η αντλία απομακρυνθεί μετά τη χρήση, πρέπει οπωσδήποτε να γεμιστεί νερό όταν επανασυνδεθεί και επαναχρησιμοποιηθεί.

Κλείσιμο:

- Βάλτε το διακόπτη για άναμμα και σβήσιμο (6) στην θέση OFF

Αρχή λειτουργίας:

Επειδή ο κινητήρας γεμίζεται με όχι πολύ λάδι (70 ml) πρέπει το λάδι να αλλαχτεί μετά από 1 ώρα λειτουργίας για πρώτη φορά. Βλ' πε εδάφιο 10 (αλλαγή λαδιού).

Δυσκολίες ανάφλεξης και εκκίνησης:

Ελέγξτε εάν

- ο Primer (5) είναι γεμάτος

6

- είναι καθαρό το φίλτρο καυσίμου
- ο μοχλός γκαζιού (10) βρίσκεται στη μεσαία θέση
- είναι καθαρό το φίλτρο αέρα
- είναι καθαρός ο αναφλεκτήρας και η απόσταση των ηλεκτροδίων είναι μεταξύ 0,6 χιλιοστά.

9. Υποδείξεις συντήρησης

Προσοχή! Προσέξτε τις οδηγίες στο Φυλλάδιο για Σερβίς!

Ο αναφλεκτήρας

Κάθε 50 ώρες λειτουργίας να γίνεται εξαγωγή του αναφλεκτήρα και να καθαρίζεται. Ρυθμίστε την απόσταση ηλεκτροδίων σε περίπου 0,6 μιλιοστά.

Φίλτρο αέρα (9)

Το φίλτρο αέρα να εξαγεται και να καθαρίζεται περίπου κάθε 30 ώρες λειτουργίας σε κανονικό περιβάλλον και περίπου κάθε 15 ώρες λειτουργίας σε περιβάλλον με πολύ σκόνη (εικ. 3-4).

Για το σκοπό αυτό ανοίξτε:

1. απομακρύντε το κάλυμμα του φίλτρου
2. αφαιρέστε το φίλτρο αέρα
3. καθαρίστε και μετά κτυπήστε το φίλτρο του αέρα
4. συναρμολογήστε τα εξαρτήματα στην αντίθετη σειρά.

Προσοχή! Ποτέ μη χρησιμοποιείτε για τον καθαρισμό οικιακό καθαριστικό ή βενζίνη καθαρισμού.

Φίλτρο καυσίμου

Εάν η αντλία είναι για μεγαλύτερο χρονικό διάστημα ακινητοποιημένη ή μετά από περίπου 30 ώρες λειτουργίας πρέπει επίσης να βγει και να καθαριστεί με βενζίνη.

10. Αλλαγή λαδιού

Η αλλαγή λαδιού να γίνεται όταν ο κινητήρας είναι ζεστός.

- Να χρησιμοποιείτε μόνο λάδι κινητήρα (15W40)
- Απομακρύντε τη ράβδο μέτρησης της στάθμης λαδιού (4)
- Γύρτε τη συσκευή και αδειάστε το λάδι μέσω τις βίδας πλήρωσης λαδιού (4)
- Γεμίστε 70 ml λάδι κινητήρα
- Το μεταχειρισμένο λάδι να διατεθεί σύμφωνα με τις προδιαγραφές.

11. Παραγγελία ανταλλακτικών

Κατά την παραγγελία ανταλλακτικών πρέπει να δώσετε τα εξής στοιχεία:

- Τύπο της συσκευής
- Αριθμό είδους της συσκευής
- Αριθμό χαρακτηριστικό της συσκευής
- Αριθμό ανταλλακτικού του απαραίτητου ανταλλακτικού

Για ισχύουσες τιμές και πληροφορίες www.isc-gmbh.info

Κάνουμε ρητή μνεία του ότι σύμφωνα με το Νόμο Ευθύνης από Σύσλευές δεν ευθυνόμαστε για βλάβες που προκλήθηκαν από τις συσκευές μας, εφόσον οι βλάβες αυτές οφείλονται σε όχι σωστή επισκευή ή σε περίπτωση χρήσης γνήσιου ή επετραμένου από εμάς ανταλλακτικού και εφόσον η επισκευή δεν έγινε από το τμήμα μας εξυπηρέτησης πελατών.

12. Βλάβες

Η αντλία δεν αναρροφά:

Αιτία	Αποκατάσταση
Η βαλβίδα αναρρόφησης δεν βρίσκεται στο νερό	Τοποθετήστε τη βαλβίδα αναρρόφησης στο νερό
Ο χώρος της αντλίας δν έχει νερό	Γεμίστε νερό στη σύνδεση πίεσης (3)
Αέρας στον αγωγό αναρρόφησης	Ελέγξτε τη στεγανότητα του αγωγού αναρρόφησης
Βουλωμένο καλάθι αναρρόφησης (βαλβίδα αναρρόφησης)	Καθαρίστε το καλάθι αναρρόφησης
Υπέρβαση ανώτ. ύψους αναρρόφησης	Ελέγξτε το ύψος αναρρόφησης

Δεν αρκεί η ποσότητα άντλησης:

Αιτία	Αποκατάσταση
Πολύ υψηλό ύψος αναρρόφησης	Ελέγξτε το ύψος αναρρόφησης
Ακαθάριστο καλάθι αναρρόφησης	Καθαρίστε το καλάθι αναρρόφησης
Η στάθμη του νερού χαμηλώνει ταχύτατα	Βάλτε τη βαλβίδα αναρρόφησης πιο βαθιά
Μειωμένη απόδοση της αντλίας από εναποθέσεις	Καθαρισμός της αντλίας

ISC GmbH
 Eschenstraße 6
 D-94405 Landau/Isar

Konformitätserklärung



- | | |
|--|--|
| <p>(D) erklärt folgende Konformität gemäß EU-Richtlinie und Normen für Artikel</p> <p>(GB) declares conformity with the EU Directive and standards marked below for the article</p> <p>(F) déclare la conformité suivante selon la directive CE et les normes concernant l'article</p> <p>(NL) verklaart de volgende conformiteit in overeenstemming met de EU-richtlijn en normen voor het artikel</p> <p>(E) declara la siguiente conformidad a tenor de la directiva y normas de la UE para el artículo</p> <p>(P) declara a seguinte conformidade de acordo com a directiva CE e normas para o artigo</p> <p>(S) förklarar följande överensstämmelse enl. EU-direktiv och standarder för artikeln</p> <p>(FIN) ilmoittaa seuraavaa Euroopan unionin direktiivien ja normien mukaista yhdenmukaisuutta tuotteelle</p> <p>(DK) erklærer herved følgende samsvar med EU-direktiv og standarder for artikkel</p> <p>(RU) заявляет о соответствии товара следующим директивам и нормам ЕС</p> <p>(HR) izjavljuje sljedeću uskladenost s odredbama i normama EU za ovaj artikl.</p> <p>(RO) declară următoarea conformitate cu linia directoare CE și normele valabile pentru articolul.</p> | <p>(TR) ürün ile ilgili olarak AB Yönetmelikleri ve Normları gereğince aşağıdaki uygunluk açığa masını sunar.</p> <p>(GR) δηλώνει την ακόλουθη συμφωνία σύμφωνα με την Οδηγία ΕΕ και τα πρότυπα για το προϊόν</p> <p>(I) dichiara la seguente conformità secondo la direttiva UE e le norme per l'articolo</p> <p>(DK) atterer følgende overensstemmelse i henhold til EU-direktiv og standarder for produkt</p> <p>(CZ) prohlašuje následující shodu podle směrnic EU a norem pro výrobek.</p> <p>(H) a következő konformitást jelenti ki a termékerek vonatkozó EU-irányvonalak és normák szerint</p> <p>(SLO) pojasnjuje sledečo skladnost po smernici EU in normah za artikel.</p> <p>(PL) deklaruje zgodność wymienionego ponizej artykułu z następującymi normami na podstawie dyrektywy WE.</p> <p>(SK) vyhlasuje nasledujúce prehlásenie o zhode podľa smernice EÚ a noriem pre výrobok.</p> <p>(BG) декларира следното съответствие съгласно директивите и нормите на ЕС за продукта.</p> |
|--|--|

Benzin-Wasserpumpe BWP 9

- | | |
|--|---|
| <input type="checkbox"/> 98/37/EG | <input type="checkbox"/> 87/404/EWG |
| <input type="checkbox"/> 73/23/EWG_93/68/EEC | <input type="checkbox"/> R&TTED 1999/5/EG |
| <input type="checkbox"/> 97/23/EG | <input checked="" type="checkbox"/> 2000/14/EG: $L_{WM} = 97 \text{ dB}; L_{WA} = 102 \text{ dB}$
$P = 0,8 \text{ kW}$ |
| <input checked="" type="checkbox"/> 89/336/EWG_93/68/EEC | <input type="checkbox"/> 95/54/EG: |
| <input type="checkbox"/> 90/396/EWG | <input checked="" type="checkbox"/> 97/68/EG: e1*97/68SH2-IIA*2002/88*0303*00. |
| <input type="checkbox"/> 89/686/EWG | |

EN 809; EN 55012; EN 61000-6-1; EN ISO 3744; KBV V

Landau/Isar, den 24.05.2005

Weichsgartner
 Leiter QS Konzern

Wimmer
 Techn. Supervisor

Art.-Nr.: 41.713.20 I.-Nr.: 01014
 Subject to change without notice

Archivierung: 4171320-05-4155050-M

GARANTIEURKUNDE

Auf das in der Anleitung bezeichnete Gerät geben wir 2 Jahre Garantie, für den Fall, dass unser Produkt mangelhaft sein sollte. Die 2-Jahres-Frist beginnt mit dem Gefahrenübergang oder der Übernahme des Gerätes durch den Kunden. Voraussetzung für die Geltendmachung der Garantie ist eine ordnungsgemäße Wartung entsprechend der Bedienungsanleitung sowie die bestimmungsgemäße Benutzung unseres Gerätes.

Selbstverständlich bleiben Ihnen die gesetzlichen Gewährleistungsrechte innerhalb dieser 2 Jahre erhalten. Die Garantie gilt für den Bereich der Bundesrepublik Deutschland oder der jeweiligen Länder des regionalen Hauptvertriebspartners als Ergänzung der lokal gültigen gesetzlichen Vorschriften. Bitte beachten Sie Ihren Ansprechpartner des regional zuständigen Kundendienstes oder die unten aufgeführte Serviceadresse.

ISC GmbH - International Service Center
Eschenstraße 6 · D-94405 Landau/Isar (Germany)
Info-Tel. 0180-5 120 509 · Telefax 0180-5 835 830
Service- und Infoserver: <http://www.isc-gmbh.info>

Ⓢ Εγγύηση

Για τη συσκευή που αναφέρεται στην Οδηγία χρήσης παρέχουμε εγγύηση 2 ετών για την περίπτωση κατά την οποία το προϊόν μας αποδειχθεί ελαττωματικό. Η προθεσμία των 2 ετών αρχίζει με την μεταβίβαση των κινδύνων ή την παραλαβή της συσκευής από τον πελάτη. Προϋπόθεση για την εγγύηση της εγγύησης είναι η σωστή συντήρηση σύμφωνα με την Οδηγία χρήσης καθώς και η χρήση της συσκευής μας ανάλογα με τον σκοπό για τον οποίο προορίζεται.

Φορέα διατηρεί όλα τα δικαιώματα της νόμιμης εγγύησης στα πλαίσια αυτών των 2 ετών.

Η εγγύηση ισχύει εντός της Ομοσπονδιακής Δημοκρατίας της Γερμανίας ή εντός της χώρας του εκάστοτε τοπικού εκπροσώπου πωλητών ως εκπλήρωση των τοπικών δεσφών. Παρακαλούμε να προσέξτε τον αρμόδιο του τοπικού τμήματος εξυπηρέτησης πελατών ή την καλύτερη αναφερόμενη διεύθυνση σέρβις.

Ⓢ Ο κατασκευαστής διατηρεί το δικαίωμα τεχνικών αλλαγών



Η ανατύπωση ή άλλη αναπαραγωγή τεκμηρίωσης και συνοδευτικών φυλλαδίων των προϊόντων της εταιρείας, ακόμη και σε αποσπάσματα, επιτρέπεται μόνο μετά από ρητή έγκριση της εταιρείας ISC GmbH.



EH 08/2006

