



Bedienungsanleitung Mode d'emploi Istruzioni per l'uso



Akku-Schlagbohrschrauber

Perceuse portative à percussion |
Trapano avvitatore a batteria

WZT-ABS 20 Li-i



Deutsch06
Français.....39
Italiano71



Originalbetriebsanleitung ·
Mode d'emploi d'origine · Manuale originale



Mit QR-Codes schnell und einfach ans Ziel

Egal, ob Sie **Produktinformationen**, **Ersatzteile** oder **Zubehör** benötigen, Angaben über **Herstellergarantien** oder **Servicestellen** suchen oder sich bequem eine **Video-Anleitung** anschauen möchten, mit unseren QR-Codes gelangen Sie kinderleicht ans Ziel.

Was sind QR-Codes?

QR-Codes (QR = Quick Response) sind grafische Codes, die mithilfe einer Smartphone-Kamera gelesen werden und beispielsweise einen Link zu einer Internetseite oder Kontaktdaten enthalten.

Ihr Vorteil: Kein lästiges Eintippen von Internet-Adressen oder Kontaktdaten!

Und so geht's

Zum Scannen des QR-Codes benötigen Sie lediglich ein Smartphone, einen installierten QR-Code-Reader sowie eine Internet-Verbindung. Einen QR-Code-Reader finden Sie in der Regel kostenlos im App Store Ihres Smartphones.

Jetzt ausprobieren

Scannen Sie einfach mit Ihrem Smartphone den folgenden QR-Code und erfahren Sie mehr über Ihr neu erworbenes ALDI-Produkt.

Ihr ALDI-Serviceportal

Alle oben genannten Informationen erhalten Sie auch im Internet über das ALDI-Serviceportal unter www.aldi-service.ch.

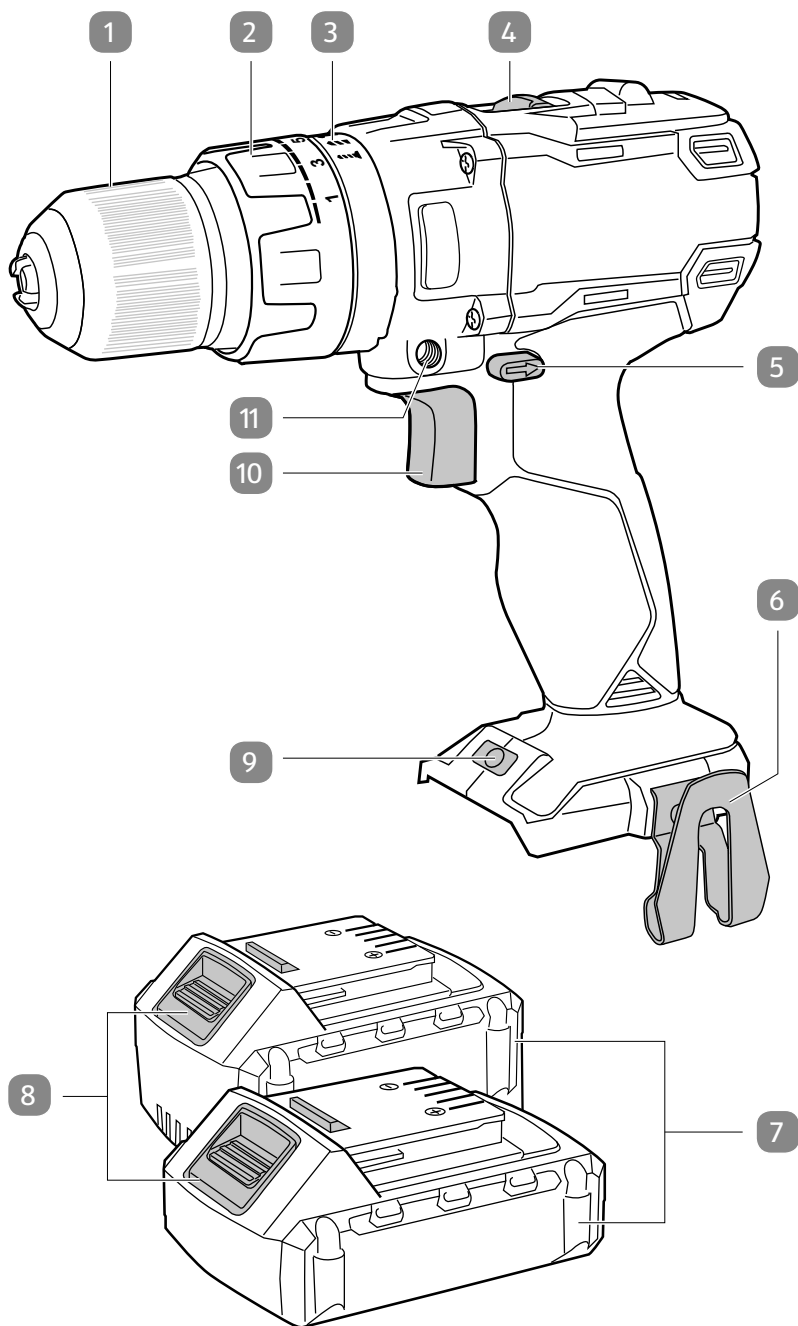


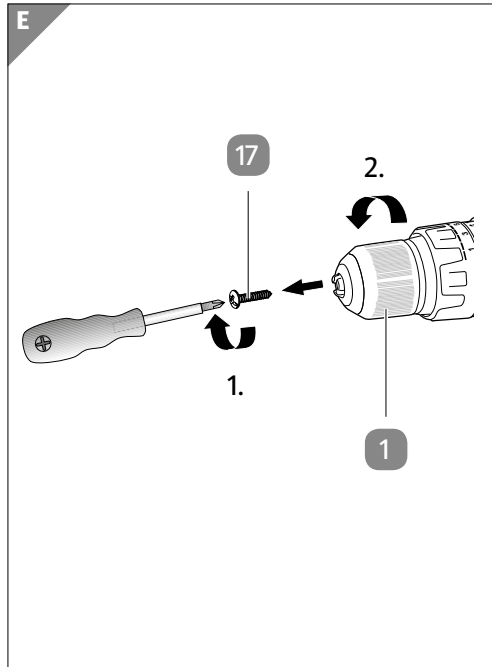
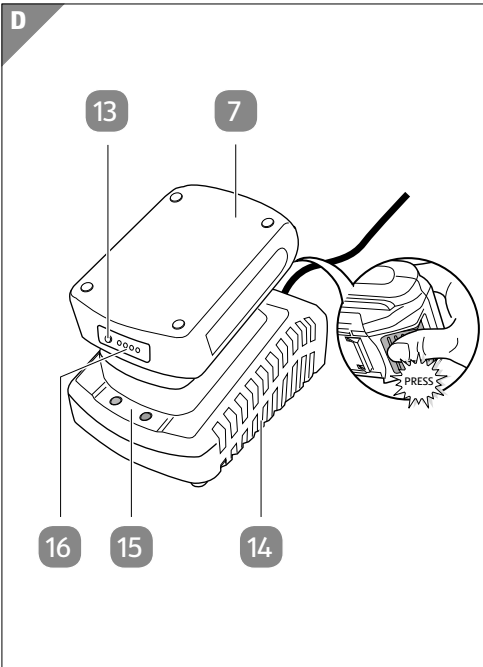
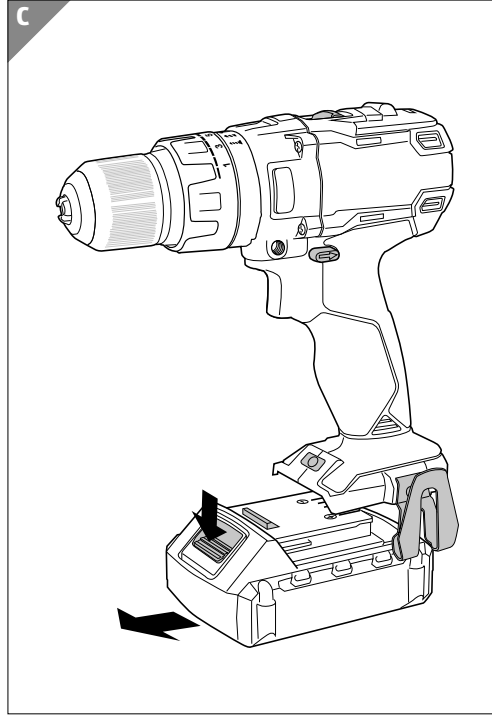
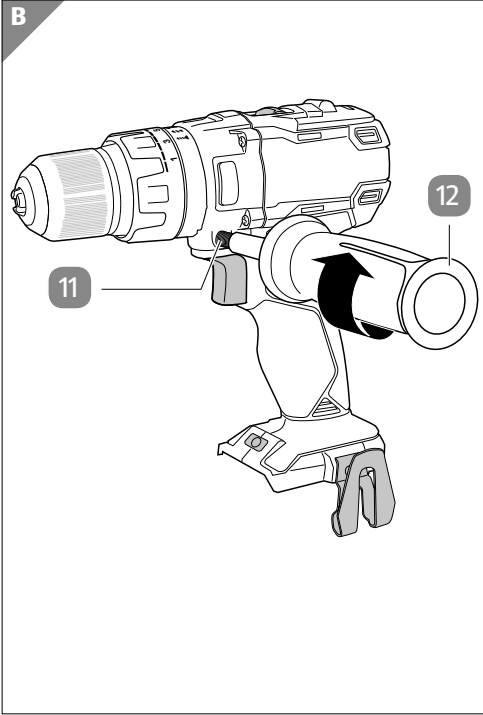
Beim Ausführen des QR-Code-Readers können abhängig von Ihrem Tarif Kosten für die Internet-Verbindung entstehen.

Inhaltsverzeichnis

Übersicht	4
Verwendung	5
Lieferumfang/Teile	6
Allgemeines	7
Bedienungsanleitung lesen und aufbewahren	7
Zeichenerklärung.....	7
Sicherheit	9
Bestimmungsgemäßer Gebrauch	9
Restrisiken	9
Allgemeine Sicherheitshinweise für Elektrowerkzeuge	10
Verwendung und Behandlung des Akkuwerkzeugs.....	13
Sicherheitshinweise für Schlagbohrschrauber.....	14
Ergänzende Sicherheitshinweise für Bohrschrauber	15
Sicherheitshinweise für Akkus und Ladegeräte	16
Erstverwendung	19
Bohrschrauber und Lieferumfang prüfen	19
Zusatzhandgriff montieren	19
Akku aufladen.....	20
Ladevorgang überprüfen	21
Akku-Ladestand überprüfen	21
Verwendung	22
Werkzeug ein- und ausspannen.....	22
Mechanischen Gang umschalten.....	23
Betriebsart einstellen	23
Drehmoment einstellen.....	24
Drehrichtung einstellen	25
Mit dem Bohrschrauber arbeiten.....	26
Blockierung lösen.....	29
Reinigung und Wartung	30
Aufbewahrung und Transport	31
Fehlersuche	32
Bohrschrauber prüfen.....	33
Bohrfutter austauschen	33
Technische Daten	34
Geräusch-/Vibrationsinformation	35
Entsorgung	37
Verpackung entsorgen.....	37
Bohrschrauber entsorgen	37
Konformitätserklärung	38

A





Lieferumfang/Teile

- 1 Bohrfutter
- 2 Drehmomentbegrenzer
- 3 Betriebsartregler
- 4 Gangumschaltung
- 5 Schalter für Drehrichtung
- 6 Gürtelclip
- 7 Akku (1,5 Ah und 4 Ah)
- 8 Entriegelungstaste
- 9 LED-Arbeitsleuchte
- 10 Ein-/Ausschalter
- 11 Aufnahme für Zusatzhandgriff
- 12 Zusatzhandgriff
- 13 Akkustatus-Taste
- 14 Ladegerät
- 15 Ladeanzeige
- 16 Akkustatusanzeige
- 17 Bohrfutterschraube
- 18 Aufbewahrungskoffer (nicht abgebildet)

Allgemeines

Bedienungsanleitung lesen und aufbewahren



Diese Bedienungsanleitung gehört zu diesem Akku-Schlagbohrschrauber WZT-ABS 20 Li-i (im Folgenden nur „Bohrschrauber“ genannt). Sie enthält wichtige Informationen zur Sicherheit, Verwendung und Pflege.

Lesen Sie die Bedienungsanleitung sorgfältig durch, bevor Sie den Bohrschrauber verwenden. Achten Sie insbesondere auf die Sicherheitshinweise und Warnungen. Die Nichtbeachtung der Anweisungen in dieser Bedienungsanleitung kann zu schweren Verletzungen oder zu Beschädigungen des Bohrschraubers führen. Halten Sie die geltenden lokalen oder nationalen Bestimmungen zur Verwendung dieses Produkts ein. Bewahren Sie diese Bedienungsanleitung zur späteren Referenz an einem sicheren Ort auf. Wenn Sie den Bohrschrauber an Dritte weitergeben, geben Sie unbedingt diese Bedienungsanleitung mit.

Zeichenerklärung

Die folgenden Symbole und Signalwörter werden in dieser Bedienungsanleitung, auf dem Bohrschrauber oder auf der Verpackung verwendet.



Bezeichnet eine gefährliche Situation, die, wenn sie nicht vermieden wird, den Tod oder schwere Verletzungen zur Folge haben kann.



Bezeichnet eine gefährliche Situation, die, wenn sie nicht vermieden wird, leichte oder moderate Verletzungen zur Folge haben kann.



Warnt vor möglichen Sachschäden.



Dieses Symbol weist auf nützliche Zusatzinformationen zur Verwendung hin.



Konformitätserklärung (siehe Kapitel „Konformitätserklärung“): Mit diesem Symbol gekennzeichnete Produkte erfüllen alle anzuwendenden Gemeinschaftsvorschriften des Europäischen Wirtschaftsraums.



Das TÜV-Rheinland-Siegel bestätigt, dass der Bohrschrauber bei bestimmungsgemäßem Gebrauch sicher ist. Das Symbol „GS“ steht für geprüfte Sicherheit. Produkte, die mit diesem Zeichen gekennzeichnet sind, entsprechen den Anforderungen des deutschen Produktsicherheitsgesetzes (ProdSG).



Lesen Sie die Bedienungsanleitung.



Tragen Sie eine Schutzbrille.



Tragen Sie eine Staubschutzmaske.



Tragen Sie Gehörschutz.



Schutzklasse II



Nur in Innenräumen benutzen.



Überstromsicherung



Setzen Sie den Akku nicht extremen Temperaturen und direkter Sonneneinstrahlung aus. Verwenden Sie ihn nur bis zu einer Umgebungstemperatur von maximal 45 °C.



Lagerung der Akkus nur in trockenen Räumen mit einer Umgebungstemperatur von +10°C bis +40°C.

Lagern Sie Akkus nur in geladenem Zustand (mind. 40% geladen).



Werfen Sie den Akku nicht ins Feuer. Explosionsgefahr!



Werfen Sie den Akku nicht ins Wasser.



Um eine Beschädigung des Getriebes zu vermeiden, darf die Gangumschaltung (Schalter für die Drehrichtung) nur im Stillstand umgeschaltet werden.

Sicherheit

Bestimmungsgemäßer Gebrauch

Der Bohrschrauber ist ausschließlich für den Privatanwender im Hobby- und Do-it-yourself-Bereich für folgende Zwecke geeignet:

- zum Bohren in Holz, Kunststoff und Metall,
- zum Schlagbohren in Mauerwerk, Beton und Stein,
- zum Schrauben.

Alle weiteren Anwendungen sind ausdrücklich ausgeschlossen und gelten als nicht bestimmungsgemäße Verwendung.

Der Hersteller oder Händler übernimmt keine Haftung für Verletzungen, Verluste oder Schäden, die durch nicht bestimmungsgemäße oder falsche Verwendung entstanden sind. Mögliche Beispiele für nicht bestimmungsgemäße oder falsche Verwendung sind:

- Verwendung des Bohrschraubers für andere Zwecke als für die er bestimmt ist;
- Nichtbeachtung der Sicherheitshinweise und Warnungen sowie der Montage-, Betriebs-, Wartungs- und Reinigungsanweisungen, die in dieser Bedienungsanleitung enthalten sind;
- Nichtbeachtung etwaiger für die Verwendung des Bohrschraubers spezifischer und/oder allgemein geltender Unfallverhütungs-, arbeitsmedizinischer oder sicherheitstechnischer Vorschriften;
- Verwendung von Zubehör und Ersatzteilen, die nicht für den Bohrschrauber bestimmt sind;
- Veränderungen am Bohrschrauber;
- Reparatur des Bohrschraubers durch einen anderen als den Hersteller oder eine Fachkraft;
- gewerbliche, handwerkliche oder industrielle Nutzung des Bohrschraubers;
- Bedienung oder Wartung des Bohrschraubers durch Personen, die mit dem Umgang mit dem Bohrschrauber nicht vertraut sind und/oder die damit verbundenen Gefahren nicht verstehen.

Restrisiken

Trotz bestimmungsgemäßer Verwendung können nicht offensichtliche Restrisiken nicht völlig ausgeschlossen werden.

Bedingt durch die Art des Bohrschraubers können folgende Gefährdungen auftreten:

- Lungeschäden, falls keine geeignete Staubmaske getragen wird;
- Gehörschäden, falls kein geeigneter Gehörschutz getragen wird;

- Gesundheitsschäden, die aus Schwingungsemission resultieren, falls der Bohrschrauber über einen längeren Zeitraum verwendet wird oder nicht ordnungsgemäß geführt und gewartet wird;
- Verletzungen und Sachschäden, die durch herumfliegende Teile oder brechende Werkzeugaufsätze verursacht werden;
- Gesundheitsschäden, die durch das Arbeiten mit giftigen oder gesundheits-schädlichen Materialien auftreten (z. B. Asbest).

Allgemeine Sicherheitshinweise für Elektrowerkzeuge

⚠️ WARNUNG Lesen Sie alle Sicherheitshinweise, Anweisungen, **Bebildungen und technischen Daten, mit denen dieses Elektrowerkzeug versehen ist.** Versäumnisse bei der Einhaltung der nachfolgenden Anweisungen können elektrischen Schlag, Brand und/oder schwere Verletzungen verursachen.

Bewahren Sie alle Sicherheitshinweise und Anweisungen für die Zukunft auf.

Der in den Sicherheitshinweisen verwendete Begriff „Elektrowerkzeug“ bezieht sich auf netzbetriebene Elektrowerkzeuge (mit Netzleitung) oder auf akkubetriebene Elektrowerkzeuge (ohne Netzleitung).

Arbeitsplatzsicherheit

- Halten Sie Ihren Arbeitsbereich sauber und gut beleuchtet.** *Unordnung oder unbeleuchtete Arbeitsbereiche können zu Unfällen führen.*
- Arbeiten Sie mit dem Elektrowerkzeug nicht in explosionsgefährdeter Umgebung, in der sich brennbare Flüssigkeiten, Gase oder Stäube befinden.** *Elektrowerkzeuge erzeugen Funken, die den Staub oder die Dämpfe entzünden können.*
- Halten Sie Kinder und andere Personen während der Benutzung des Elektrowerkzeugs fern.** *Bei Ablenkung können Sie die Kontrolle über das Elektrowerkzeug verlieren.*

Elektrische Sicherheit

- Der Anschlussstecker des Elektrowerkzeugs muss in die Steckdose passen. Der Stecker darf in keiner Weise verändert werden. Verwenden Sie keine Adapterstecker gemeinsam mit schutzgerdeten Elektrowerkzeugen.** *Unveränderte Stecker und passende Steckdosen verringern das Risiko eines elektrischen Schlages.*

- b) **Vermeiden Sie Körperkontakt mit geerdeten Oberflächen wie von Rohren, Heizungen, Herden und Kühlschränken.** *Es besteht ein erhöhtes Risiko durch elektrischen Schlag, wenn Ihr Körper geerdet ist.*
- c) **Halten Sie Elektrowerkzeuge von Regen oder Nässe fern.** *Das Eindringen von Wasser in ein Elektrowerkzeug erhöht das Risiko eines elektrischen Schlages.*
- d) **Zweckentfremden Sie die Anschlussleitung nicht, um das Elektrowerkzeug zu tragen, aufzuhängen oder um den Stecker aus der Steckdose zu ziehen. Halten Sie die Anschlussleitung fern von Hitze, Öl, scharfen Kanten oder sich bewegenden Teilen.** *Beschädigte oder verwickelte Anschlussleitungen erhöhen das Risiko eines elektrischen Schlages.*
- e) **Wenn Sie mit einem Elektrowerkzeug im Freien arbeiten, verwenden Sie nur Verlängerungsleitungen, die auch für den Außenbereich geeignet sind.** *Die Anwendung einer für den Außenbereich geeigneten Verlängerungsleitung verringert das Risiko eines elektrischen Schlages.*
- f) **Wenn der Betrieb des Elektrowerkzeugs in feuchter Umgebung nicht vermeidbar ist, verwenden Sie einen Fehlerstromschutzschalter.** *Der Einsatz eines Fehlerstromschutzschalters vermindert das Risiko eines elektrischen Schlages.*

Sicherheit von Personen

- a) **Seien Sie aufmerksam, achten Sie darauf, was Sie tun, und gehen Sie mit Vernunft an die Arbeit mit einem Elektrowerkzeug. Benutzen Sie kein Elektrowerkzeug, wenn Sie müde sind oder unter dem Einfluss von Drogen, Alkohol oder Medikamenten stehen.** *Ein Moment der Unachtsamkeit beim Gebrauch des Elektrowerkzeugs kann zu ernsthaften Verletzungen führen.*
- b) **Tragen Sie persönliche Schutzausrüstung und immer eine Schutzbrille.** *Das Tragen persönlicher Schutzausrüstung, wie Staubmaske, rutschfeste Sicherheitsschuhe, Schutzhelm oder Gehörschutz, je nach Art und Einsatz des Elektrowerkzeugs, verringert das Risiko von Verletzungen.*

- c) **Vermeiden Sie eine unbeabsichtigte Inbetriebnahme. Vergewissern Sie sich, dass das Elektrowerkzeug ausgeschaltet ist, bevor Sie es an die Stromversorgung und/oder den Akku anschließen, es aufnehmen oder tragen.** *Wenn Sie beim Tragen des Elektrowerkzeugs den Finger am Schalter haben oder das Elektrowerkzeug eingeschaltet an die Stromversorgung anschließen, kann dies zu Unfällen führen.*
- d) **Entfernen Sie Einstellwerkzeuge oder Schraubenschlüssel, bevor Sie das Elektrowerkzeug einschalten.** *Ein Werkzeug oder Schlüssel, der sich in einem drehenden Teil des Elektrowerkzeugs befindet, kann zu Verletzungen führen.*
- e) **Vermeiden Sie eine abnormale Körperhaltung. Sorgen Sie für einen sicheren Stand und halten Sie jederzeit das Gleichgewicht.** *Dadurch können Sie das Elektrowerkzeug in unerwarteten Situationen besser kontrollieren.*
- f) **Tragen Sie geeignete Kleidung. Tragen Sie keine weite Kleidung oder Schmuck. Halten Sie Haare und Kleidung fern von sich bewegenden Teilen.** *Lockere Kleidung, Schmuck oder lange Haare können von sich bewegenden Teilen erfasst werden.*
- g) **Wenn Staubabsaug- und -auffangeinrichtungen montiert werden können, sind diese anzuschließen und richtig zu verwenden.** *Verwendung einer Staubabsaugung kann Gefährdungen durch Staub verringern.*
- h) **Wiegen Sie sich nicht in falscher Sicherheit und setzen sie sich nicht über die Sicherheitsregeln für Elektrowerkzeuge hinweg, auch wenn Sie nach vielfachem Gebrauch mit dem Elektrowerkzeug vertraut sind.** *Achtloses Handeln kann binnen Sekundenbruchteilen zu schweren Verletzungen führen.*

Verwendung und Behandlung des Elektrowerkzeugs

- a) **Überlasten Sie das Elektrowerkzeug nicht. Verwenden Sie für Ihre Arbeit das dafür bestimmte Elektrowerkzeug.** *Mit dem passenden Elektrowerkzeug arbeiten Sie besser und sicherer im angegebenen Leistungsbereich.*
- b) **Benutzen Sie kein Elektrowerkzeug, dessen Schalter defekt ist.** *Ein Elektrowerkzeug, das sich nicht mehr ein- oder ausschalten lässt, ist gefährlich und muss repariert werden.*

- c) **Ziehen Sie den Stecker aus der Steckdose und/oder entfernen Sie einen abnehmbaren Akku, bevor Sie Geräteeinstellungen vornehmen, Einsatzwerkzeugteile wechseln oder das Elektrowerkzeug weglegen.** *Diese Vorsichtsmaßnahme verhindert den unbeabsichtigten Start des Elektrowerkzeugs.*
- d) **Bewahren Sie unbenutzte Elektrowerkzeuge außerhalb der Reichweite von Kindern auf. Lassen Sie keine Personen das Elektrowerkzeug benutzen, die mit diesem nicht vertraut sind oder diese Anweisungen nicht gelesen haben.** *Elektrowerkzeuge sind gefährlich, wenn sie von unerfahrenen Personen benutzt werden.*
- e) **Pflegen Sie Elektrowerkzeuge und Einsatzwerkzeug mit Sorgfalt. Kontrollieren Sie, ob bewegliche Teile einwandfrei funktionieren und nicht klemmen, ob Teile gebrochen oder so beschädigt sind, dass die Funktion des Elektrowerkzeugs beeinträchtigt ist. Lassen Sie beschädigte Teile vor dem Einsatz des Elektrowerkzeugs reparieren.** *Viele Unfälle haben ihre Ursache in schlecht gewarteten Elektrowerkzeugen.*
- f) **Halten Sie Schneidwerkzeuge scharf und sauber.** *Sorgfältig gepflegte Schneidwerkzeuge mit scharfen Schneidkanten verklemmen sich weniger und sind leichter zu führen.*
- g) **Verwenden Sie Elektrowerkzeug, Einsatzwerkzeug, Einsatzwerkzeuge usw. entsprechend diesen Anweisungen. Berücksichtigen Sie dabei die Arbeitsbedingungen und die auszuführende Tätigkeit.** *Der Gebrauch von Elektrowerkzeugen für andere als die vorgesehenen Anwendungen kann zu gefährlichen Situationen führen.*
- h) **Halten Sie Griffe und Griffflächen trocken, sauber und frei von Öl und Fett.** *Rutschige Griffe und Griffflächen erlauben keine sichere Bedienung und Kontrolle des Elektrowerkzeugs in unvorhergesehenen Situationen.*

Verwendung und Behandlung des Akkuwerkzeugs

- a) **Laden Sie die Akkus nur mit Ladegeräten auf, die vom Hersteller empfohlen werden.** *Durch ein Ladegerät, das für eine bestimmte Art von Akkus geeignet ist, besteht Brandgefahr, wenn es mit anderen Akkus verwendet wird.*
- b) **Verwenden Sie nur die dafür vorgesehenen Akkus in den Elektrowerkzeugen.** *Der Gebrauch von anderen Akkus kann zu Verletzungen und Brandgefahr führen.*

- c) **Halten Sie den nicht benutzten Akku fern von Büroklammern, Münzen, Schlüsseln, Nägeln, Schrauben oder anderen kleinen Metallgegenständen, die eine Überbrückung der Kontakte verursachen könnten.** *Ein Kurzschluss zwischen den Akkukontakten kann Verbrennungen oder Feuer zur Folge haben.*
- d) **Bei falscher Anwendung kann Flüssigkeit aus dem Akku austreten. Vermeiden Sie den Kontakt damit. Bei zufälligem Kontakt mit Wasser abspülen. Wenn die Flüssigkeit in die Augen kommt, nehmen Sie zusätzlich ärztliche Hilfe in Anspruch.** *Austretende Akkuflüssigkeit kann zu Hautreizungen oder Verbrennungen führen.*
- e) **Benutzen sie keinen beschädigten oder veränderten Akku.** *Beschädigte oder veränderte Akkus können sich unvorhersehbar verhalten und zu Feuer, Explosion oder Verletzungsgefahr führen.*
- f) **Setzen Sie einen Akku keinem Feuer oder zu hohen Temperaturen aus.** *Feuer oder Temperaturen über 130 °C können eine Explosion hervorrufen.*
- g) **Befolgen Sie alle Anweisungen zum Laden und laden Sie den Akku oder das Akkuwerkzeug niemals außerhalb des in der Betriebsanleitung angegebenen Temperaturbereichs.** *Falsches Laden oder Laden außerhalb des zugelassenen Temperaturbereichs kann den Akku zerstören und die Brandgefahr erhöhen.*

Service

- a) **Lassen Sie Ihr Elektrowerkzeug nur von qualifiziertem Fachpersonal und nur mit Original-Ersatzteilen reparieren.** *Damit wird sichergestellt, dass die Sicherheit des Elektrowerkzeugs erhalten bleibt.*
- b) **Warten sie niemals beschädigte Akkus.** *Sämtliche Wartung von Akkus sollte nur durch den Hersteller oder bevollmächtigte Kundendienststellen erfolgen.*

Sicherheitshinweise für Schlagbohrschrauber

- a) **Tragen Sie Gehörschutz beim Schlagbohren.** *Die Einwirkung von Lärm kann Hörverlust bewirken.*
- b) **Benutzen Sie mit dem Gerät gelieferte Zusatzgriffe.** *Der Verlust der Kontrolle kann zu Verletzungen führen.*

- c) **Halten Sie das Gerät an den isolierten Griffflächen, wenn Sie Arbeiten ausführen, bei denen das Einsatzwerkzeug verborgene Stromleitungen treffen kann.** *Der Kontakt mit einer spannungsführenden Leitung kann auch metallene Geräteteile unter Spannung setzen und zu einem elektrischen Schlag führen.*
- d) **Verwenden Sie geeignete Suchgeräte, um verborgene Versorgungsleitungen aufzuspüren, oder kontaktieren Sie die örtliche Versorgungsgesellschaft hierzu.** *Kontakt mit Elektroleitungen kann zu Feuer und elektrischem Schlag führen. Beschädigung einer Gasleitung kann zur Explosion führen. Eindringen in eine Wasserleitung verursacht Sachschäden oder kann einen elektrischen Schlag verursachen.*

Ergänzende Sicherheitshinweise für Bohrschrauber

- Arbeiten Sie nur mit richtig angebrachtem Einsatzwerkzeug. Prüfen Sie den korrekten Sitz des Einsatzwerkzeugs, indem Sie daran ziehen.
- Stellen Sie bei Arbeiten über dem Bodenniveau sicher, dass der Bereich darunter frei ist.
- Kontrollieren Sie den Bohrschrauber und das Einsatzwerkzeug vor jedem Betrieb auf Rost und Beschädigungen. Betreiben Sie den Bohrschrauber nicht, wenn er beschädigt oder verformt ist. Wenn Sie Beschädigungen feststellen, wenden Sie sich umgehend über die angegebene Serviceadresse an unseren Kundendienst.
- Während des Bohrens können sowohl das Werkzeug als auch die Werkstücke heiß werden. Schützen Sie Ihre Hände und warten Sie vor der Weiterarbeit, bis das Werkzeug und die Werkstücke wieder abgekühlt sind.
- Reduzieren Sie die Staubbelastung. Partikel, die beim Arbeiten mit dem Bohrschrauber entstehen, können Stoffe enthalten, die Krebs, allergische Reaktionen, Atemwegserkrankungen, Geburtsfehler oder andere Fortpflanzungsschäden verursachen können. Einige Beispiele dieser Stoffe sind: Blei (in bleihaltigem Anstrich), mineralischer Staub (aus Mauersteinen, Beton o. Ä.), Zusatzstoffe zur Holzbehandlung (Chromat, Holzschutzmittel), einige Holzarten (wie Eichen- oder Buchenstaub), Metalle, Asbest.

Sicherheitshinweise für Akkus und Ladegeräte

Dieses Ladegerät kann von Personen mit verringerten physischen, sensorischen oder mentalen Fähigkeiten oder Mangel an Erfahrung und Wissen benutzt werden, wenn sie beaufsichtigt oder bezüglich des sicheren Gebrauchs des Gerätes unterwiesen wurden und die daraus resultierenden Gefahren verstehen. Kinder dürfen nicht mit dem Gerät spielen. Reinigung und Benutzer-Wartung dürfen nicht von Kindern ohne Beaufsichtigung durchgeführt werden.

- Kinder sollten beaufsichtigt werden, um sicherzustellen, dass sie nicht mit dem Bohrschrauber, dem Ladegerät und dem Akku spielen.
- Bewahren Sie den Akku außerhalb der Reichweite von Kindern auf.
- Laden Sie keine nicht-wiederaufladbaren Batterien auf.
- Verwenden Sie den Bohrschrauber, den Akku oder das Ladegerät nicht mehr, wenn die Kunststoffbauteile Risse oder Sprünge haben oder sich verformt haben. Ersetzen Sie beschädigte Bauteile nur durch passende Original-Ersatzteile.
- Bauen Sie das Ladegerät auf keinen Fall auseinander. Reparaturen dürfen nur von einem zugelassenen technischen Kundendienst durchgeführt werden. Falsche Zusammenbauten können zu Brand- oder Stromschlaggefahr führen.
- Wenn die Netzanschlussleitung des Ladegeräts beschädigt ist, muss sie durch den Hersteller oder seinen Kundendienst oder eine ähnlich qualifizierte Person ersetzt werden, um Gefährdungen zu vermeiden.
- Schließen Sie das Ladegerät nur an, wenn die Netzspannung der Steckdose mit der Angabe auf dem Typenschild übereinstimmt.
- Schließen Sie das Ladegerät nur an eine gut zugängliche Schutzkontakt-Steckdose an, damit Sie es bei einem Störfall schnell vom Stromnetz trennen können.
- Verlegen Sie das Netzkabel so, dass es nicht zur Stolperfalle wird.
- Knicken Sie das Netzkabel nicht und legen Sie es nicht über scharfe Kanten.
- Verwenden Sie das Netzkabel nie als Tragegriff.
- Betreiben Sie das Ladegerät nicht mit einer externen Zeitschaltuhr oder einem separaten Fernwirksystem.
- Verwenden Sie keine Adapterstecker gemeinsam mit dem Ladegerät.

-
- Verwenden Sie keine Verlängerungskabel, es sei denn, es ist unumgänglich. Die Verwendung eines nicht geeigneten Verlängerungskabels kann zu Brand- und Stromschlaggefahr führen.
 - Verwenden Sie das Ladegerät niemals in Umgebungen mit explosiven oder entflammbar Materialien. Es besteht Feuer- und Explosionsgefahr.
 - Sorgen Sie beim Aufladen des Akkus immer für eine ausreichende Lüftung. Es können Gase entstehen.
 - Laden Sie den Akku nur in geschlossenen Innenräumen auf, da das Ladegerät nur für den Innengebrauch vorgesehen ist.
 - Stellen Sie keine Gegenstände auf das Ladegerät und decken Sie dieses nicht ab, da dies zur Überhitzung führen kann. Stellen Sie das Ladegerät nicht in der Nähe einer Wärmequelle auf.
 - Schützen Sie das Ladegerät und den Akku vor Hitze, z. B. bei dauernder Sonneneinstrahlung oder Feuer, sowie vor Wasser und Feuchtigkeit. Es besteht sonst Explosionsgefahr für den Akku.
 - Achten Sie darauf, dass keine Feuchtigkeit in Berührung mit dem Ladegerät kommt. Es besteht sonst Stromschlaggefahr.
 - Stellen Sie das Ladegerät nie so auf, dass es in eine Wanne oder in ein Waschbecken fallen kann.
 - Greifen Sie niemals nach dem Ladegerät, wenn es ins Wasser gefallen ist. Ziehen Sie in einem solchen Fall sofort den Netzstecker aus der Steckdose.
 - Sorgen Sie dafür, dass Kinder keine Gegenstände in den Akku und das Ladegerät hineinstecken.
 - Zweckentfremden Sie das Ladegerät nicht. Das Ladegerät dient nur dem Aufladen desselben Akkus, der auch zusammen mit dem Ladegerät geliefert wird.
 - Versuchen Sie nicht, den Akku mit einem anderen Ladegerät als mit dem mitgelieferten aufzuladen. Das mit diesem Elektrowerkzeug gelieferte Ladegerät und der Akku müssen zusammen benutzt werden.
 - Ersetzen Sie den Akku nur durch denselben oder einen gleichwertigen Akkutyp. Beachten Sie das Kapitel „Technische Daten“.
 - Vermeiden Sie den Kontakt von Akkufflüssigkeit mit Haut, Augen und Schleimhäuten. Falls Sie mit Akkufflüssigkeit in Kontakt kommen, spülen Sie die betroffene Stelle mit klarem Wasser aus und suchen Sie sofort einen Arzt auf.

- Nehmen Sie den Akku aus dem Bohrschrauber heraus, wenn Sie den Bohrschrauber länger nicht benutzen. So vermeiden Sie Schäden, die durch Auslaufen entstehen können.
- Trennen Sie das Ladegerät nach jeder Benutzung von der Stromversorgung.
- Trennen Sie das Ladegerät vor jeder Reinigung von der Stromversorgung.
- Ziehen Sie den Netzstecker nie am Netzkabel aus der Steckdose, sondern fassen Sie immer den Netzstecker an.

Erstverwendung



Verletzungsgefahr!

Verpackungsmaterial und Kleinteile stellen ein Verletzungsrisiko für Kinder dar. Kinder können sich in der Verpackungsfolie verfangen oder Kleinteile verschlucken und daran ersticken.

- Lassen Sie Kinder nicht mit der Verpackungsfolie und mit Kleinteilen spielen.

Bohrschrauber und Lieferumfang prüfen

1. Nehmen Sie den Bohrschrauber aus der Verpackung.
2. Kontrollieren Sie, ob der Bohrschrauber oder die Einzelteile Schäden aufweisen. Ist dies der Fall, benutzen Sie den Bohrschrauber nicht. Wenden Sie sich über die auf der Garantiekarte angegebene Serviceadresse an den Hersteller.
3. Prüfen Sie, ob die Lieferung vollständig ist (siehe **Abb. A–E**).

Zusatzhandgriff montieren

- Schrauben Sie den Zusatzhandgriff **12** in die Aufnahme für den Zusatzhandgriff **11** (siehe **Abb. B**).

Akku aufladen

HINWEIS!

Beschädigungsgefahr!

Wenn Sie den Akku unsachgemäß aufladen, können der Akku, das Ladegerät und der Bohrschrauber beschädigt werden.

- Laden Sie den Akku bei einer Umgebungstemperatur zwischen 0 °C und 45 °C. Die optimale Temperatur, um den Akku aufzuladen, liegt bei ca. 23 °C.
- Laden Sie den Akku auf, wenn die Akkustatusanzeige eine schwache Akkuleistung anzeigt.

Der Akku **7** ist nur leicht vorgeladen. Vor der ersten Verwendung müssen Sie den Akku laden. Gehen Sie dazu wie folgt vor:

1. Um die Sperre des Ein-/Ausschalters **10** zu aktivieren, stellen Sie den Schalter für die Drehrichtung **5** in die Mittelstellung.
2. Drücken Sie die Entriegelungstaste **8** und ziehen Sie den Akku nach vorn aus dem Bohrschrauber heraus (siehe **Abb. C**).
3. Schieben Sie den Akku in das Ladegerät **14**, bis er merklich einrastet.
4. Stecken Sie den Netzstecker in eine ordnungsgemäß installierte Steckdose. Die Ladeanzeige **15** leuchtet rot (siehe Kapitel „Ladevorgang überprüfen“). Die Ladeanzeige leuchtet grün, wenn der Akku komplett aufgeladen ist (nach ca. einer Stunde bei einer Ausgangs-Akkuleistung von 20 %).
5. Wenn der Akku vollständig geladen ist, ziehen Sie den Netzstecker aus der Steckdose heraus.
6. Drücken Sie die Entriegelungstaste und ziehen Sie den Akku aus dem Ladegerät (siehe **Abb. D**).
7. Lassen Sie den Akku abkühlen.
8. Schieben Sie den Akku in den Bohrschrauber, bis die Verriegelung hörbar einrastet.

Der Schalter für die Drehrichtung muss dabei nach wie vor in der Mittelstellung stehen.

Der Akku ist geladen und eingesetzt. Sie können den Bohrschrauber nun verwenden.

Ladevorgang überprüfen

Das Ladegerät **14** verfügt über eine Ladeanzeige **15** mit zwei LEDs:

- Überprüfen Sie anhand der Ladeanzeige den aktuellen Ladevorgang.
Die Vorgänge werden wie folgt angezeigt:

Status	Vorgang	Rote LED	Grüne LED
1	Ladegerät angesteckt, Batterie nicht eingesteckt	/	blinkt
2	Laden	leuchtet dauerhaft	/
3	Voll geladen	/	leuchtet dauerhaft
4	Ungewöhnliches Laden	/	blinkt
5	Ernsthafter Fehler	blinkt	blinkt
6	Temperatur Fehler: Batterie zu heiß	leuchtet dauerhaft	leuchtet dauerhaft

Akku-Ladestand überprüfen

Der Akku **7** verfügt über eine Akkustatusanzeige **16** mit drei LEDs.

- Um die Ladestandsanzeige zu aktivieren, drücken Sie die Akkustatus-Taste **13**.
Eine oder mehrere LEDs leuchten auf und zeigen den Ladestand des Akkus wie folgt an:
 - Alle drei LEDs leuchten: Die Batterie ist voll geladen.
 - Die gelbe und die rote LED leuchten: Die Batterie hat noch ausreichend Kapazität.
 - Die rote LED leuchtet: Die Batterie ist fast leer und muss aufgeladen werden.

Verwendung

Werkzeug ein- und ausspannen



Verletzungsgefahr!

Bohrer, Bithalter und Bits sind scharfkantig und können bei Benutzung heiß werden.

- Benutzen Sie zum Ein- und Ausspannen stets Handschuhe.



Verwenden Sie nur Bithalter und Bohrer, die für diesen Bohrschrauber ausgelegt sind und sicher in das Bohrfutter eingespannt werden können. Hierzu gehören Bohrer mit einem Rundschaft bis 13 mm Durchmesser. Nutzen Sie für andere Bits einen entsprechenden Bithalter.

Gehen Sie zum Einspannen von Bithaltern oder Bohrern wie folgt vor:

1. Vergewissern Sie sich, dass der Bohrschrauber nicht in Betrieb ist.
2. Sperren Sie den Ein-/Ausshalter **10**, indem Sie den Schalter für die Drehrichtung **5** in die mittlere Position schieben.
3. Drehen Sie das Bohrfutter **1** im Uhrzeigersinn so weit auf, bis Sie einen Bohrer oder Bithalter einsetzen können.
4. Stecken Sie den Bohrer oder den Bithalter bis zum Anschlag in das Bohrfutter.
5. Drehen Sie das Bohrfutter gegen den Uhrzeigersinn wieder zu, bis der Bithalter oder der Bohrer fest eingespannt ist.
6. Um den Bithalter oder den Bohrer nach der Benutzung zu entnehmen, drehen Sie das Bohrfutter im Uhrzeigersinn auf.

Mechanischen Gang umschalten

HINWEIS!

Beschädigungsgefahr!

Die Betätigung der Gangumschaltung während des Betriebs kann den Bohrschrauber beschädigen.

- Betätigen Sie die Gangumschaltung nur, wenn der Bohrschrauber still steht.

Der Bohrschrauber verfügt über ein 2-Gang-Getriebe, das für Arbeiten mit unterschiedlichen Materialien voreingestellt ist. Im ersten Gang arbeitet der Bohrschrauber mit einer niedrigen Drehzahl und einem hohen Drehmoment. Diese Einstellung wird für das Bohren mit großen Bohrdurchmessern, für das Bohren in Holz und Kunststoff sowie für die Nutzung als Schraubendreher verwendet. Im zweiten Gang arbeitet der Bohrschrauber mit einer hohen Drehzahl und einem niedrigen Drehmoment. Diese Einstellung wird für das Bohren mit kleinen Bohrdurchmessern und für das Bohren in Metall verwendet.

Um einen Gang auszuwählen, gehen Sie wie folgt vor:

1. Vergewissern Sie sich, dass der Bohrschrauber nicht in Betrieb ist.
2. Sperren Sie den Ein-/Ausschalter **10**, indem Sie den Schalter für die Drehrichtung **5** in die mittlere Position schieben.
3. Um den ersten Gang einzuschalten, schieben Sie die Gangumschaltung **4** in Richtung des Bohrfutters **1**.
Der Bohrschrauber befindet sich nun im ersten Gang.
4. Um den zweiten Gang einzuschalten, ziehen Sie die Gangumschaltung vom Bohrfutter weg.
Der Bohrschrauber befindet sich nun im zweiten Gang.

Betriebsart einstellen

Der Bohrschrauber verfügt über drei Betriebsarten:

Schrauben , Bohren  und Schlagbohren .

- Um die Betriebsart einzustellen, drehen Sie den Betriebsartregler **3**, bis der Pfeil auf dem Gehäuse auf das gewünschte Symbol zeigt.

Drehmoment einstellen

HINWEIS!

Beschädigungsgefahr!

Die Einstellung des Drehmoments während des Betriebs kann den Bohrschrauber beschädigen.

- Stellen Sie das Drehmoment nur ein, wenn der Bohrschrauber nicht in Betrieb ist.

Für individuelle Bohr- oder Schraubarbeiten ist es möglich, das Drehmoment unabhängig von der Drehzahl einzustellen. Beim Bohren ist ein hohes Drehmoment erforderlich. Beim Schrauben ist es hingegen notwendig, das Drehmoment zu verringern, damit Schrauben oder empfindliche Materialien nicht beschädigt werden.

Gehen Sie zum Einstellen des Drehmoments wie folgt vor:

- Um ein größeres Drehmoment einzustellen, drehen Sie den Drehmomentbegrenzer **2** gegen den Uhrzeigersinn.
- Um ein geringeres Drehmoment einzustellen, drehen Sie den Drehmomentbegrenzer im Uhrzeigersinn.

Drehmoment einstellen

1. Vergewissern Sie sich, dass der Bohrschrauber nicht in Betrieb ist.
2. Sperren Sie den Ein-/Ausschalter **10**, indem Sie den Schalter für die Drehrichtung **5** in die mittlere Position schieben.
Drehen Sie den Drehmomentbegrenzer **2** im Uhrzeigersinn, bis der Pfeil auf dem Gehäuse auf die Markierung „1“ zeigt.
In dieser Position rutscht die Drehmomentkupplung schon bei geringer Belastung des Bohrfutters **1** durch.
3. Wählen Sie je nach Bedarf (abhängig vom Material und vom Schraubendurchmesser) ein höheres Drehmoment, indem Sie den Drehmomentbegrenzer gegen den Uhrzeigersinn drehen.
Wenn der Betriebsartregler **3** in der Position Bohren oder Schlagbohren steht, rutscht die Drehmomentkupplung nicht durch.



Um das geeignete Drehmoment für Ihre Arbeit zu finden, führen Sie zunächst an einem Testobjekt, das gegebenenfalls beschädigt werden kann, eine Probe durch.

Drehrichtung einstellen

HINWEIS!

Beschädigungsgefahr!

Die Einstellung der Drehrichtung während des Betriebs kann den Bohrschrauber beschädigen.

- Stellen Sie die Drehrichtung nur ein, wenn der Bohrschrauber nicht in Betrieb ist.

Die Richtung, in die sich der Bohrschrauber drehen soll, stellen Sie mit dem Schalter für die Drehrichtung **5** ein. Sie können zwischen Rechtslauf (Drehung im Uhrzeigersinn) und Linkslauf (Drehung gegen den Uhrzeigersinn) umschalten.

1. Vergewissern Sie sich, dass der Bohrschrauber nicht in Betrieb ist.
2. Um die Drehung in die gewünschte Richtung einzustellen, haben Sie folgende Möglichkeiten:
 - Um die Rechtsdrehung einzustellen, drücken Sie den Schalter für die Drehrichtung auf der rechten Seite ganz in das Gehäuse hinein.
 - Um den Ein-/Ausschalter **10** zu sperren, drücken Sie den Schalter für die Drehrichtung in die Mittelstellung.
 - Um die Linksdrehung einzustellen, drücken Sie den Schalter für die Drehrichtung auf der linken Seite ganz in das Gehäuse hinein.

Mit dem Bohrschrauber arbeiten



Stromschlaggefahr!

Unsachgemäßes Arbeiten mit dem Bohrschrauber kann zu einem Stromschlag führen.

- Stellen Sie vor dem Beginn der Arbeit mit dem Bohrschrauber sicher, dass alle Stromleitungen im Arbeitsbereich – an Wänden, Fußböden oder an der Decke – am Hauptschalter ausgeschaltet sind.



Verletzungsgefahr!

Die integrierte LED-Arbeitsleuchte kann blenden und möglicherweise die Augen schädigen.

- Richten Sie den Lichtstrahl niemals direkt auf Menschen oder Tiere und blicken Sie niemals selbst in den Lichtstrahl der integrierten LED-Arbeitsleuchte.



Verletzungsgefahr beim Bohren!

Wenn Sie bohren, können Sie Staub und ggf. Holzspäne einatmen. Die Einwirkung von Lärm kann Gehörverlust bewirken.

- Tragen Sie eine Staubmaske.
- Tragen Sie einen Gehörschutz.

HINWEIS!

Beschädigungsgefahr!

Wenn Sie die Lüftungsschlitze des Bohrschraubers verdecken, kann ein Hitzestau den Bohrschrauber beschädigen.

- Verdecken Sie nicht die Lüftungsschlitze, während Sie schrauben oder bohren.

HINWEIS!**Beschädigungsgefahr!**

Unsachgemäße Sicherung des Bohrschraubers kann zu Beschädigungen führen.

- Um ein unbeabsichtigtes Einschalten des Bohrschraubers und daraus resultierende Beschädigungen zu vermeiden, stellen Sie nach der Verwendung den Schalter für die Drehrichtung immer in die mittlere Position.
1. Legen Sie Schutzkleidung an. Setzen Sie einen Gehörschutz und eine Staubmaske auf.
 2. Setzen Sie einen Bohrer oder einen Bithalter mit dem gewünschten Bit ein (siehe Kapitel „Werkzeug ein- und ausspannen“).
 3. Kontrollieren Sie, ob das Werkzeug fest eingespannt ist.
 4. Wenn Sie bohren oder in weiches Holz schrauben möchten, markieren Sie die gewünschte Stelle mit einem Bleistift.
 5. Um die Sperre des Ein-/Ausschalters **10** zu lösen, drücken Sie den Schalter für die Drehrichtung **5** nach links oder rechts (siehe Kapitel „Drehrichtung einstellen“).
 6. Um den Bohrschrauber einzuschalten, drücken Sie den Ein-/Ausschalter.
 - Halten Sie für den Dauerbetrieb den Ein-/Ausschalter gedrückt.
 - Regulieren Sie die Drehzahl durch Drücken des Ein-/Ausschalters. Je weiter Sie den Schalter eindrücken, desto größer wird die Drehzahl. Im Betrieb ist die integrierte LED-Arbeitsleuchte **9** aktiv, um das Werkstück zu beleuchten.
 7. Beachten Sie die folgenden Hinweise zum Schrauben und Bohren:

Schrauben	<ul style="list-style-type: none"> – Bei Weichholz können Sie die Schrauben ohne Vorbohren einschrauben. – Bohren Sie in Hartholz und beim Einschrauben großer Schrauben vor. – Senken Sie bei Senkschrauben das Bohrloch an. – Bohren Sie bei Holzschrauben mit nicht durchgängigem Gewinde eine halbe Schraubenlänge vor. – Wenn das eingestellte Drehmoment überschritten wird, verhindert die Drehmomentkupplung die Drehung des Bohrfutters.
Bohren (generell)	<ul style="list-style-type: none"> – Ziehen Sie den Bohrer regelmäßig aus dem Bohrloch, um den Bohrer abkühlen zu lassen.

Bohren (Holz)	<ul style="list-style-type: none"> - Können Sie die markierte Bohrstelle mit einem Körner an. - Legen Sie einen Holzblock darunter oder bohren Sie von beiden Seiten, um zu verhindern, dass das Holz beim Durchbohren abbricht. - Nutzen Sie einen HSS-Holzbohrer (nicht im Lieferumfang enthalten).
Bohren (Metall)	<ul style="list-style-type: none"> - Können Sie die markierte Bohrstelle mit einem Körner an. - Spannen Sie das Blech ein und legen Sie einen Holzblock darunter, um Verformungen zu vermeiden. - Nutzen Sie einen HSS-Spiralbohrer (nicht im Lieferumfang enthalten). - Bohren Sie bei einem großen Bohrungsdurchmesser mit einem kleineren Bohrer vor. - Nutzen Sie für Stahl und Aluminium Schmiermittel <ul style="list-style-type: none"> • Stahl: Öl • Aluminium: Terpentin, Paraffin • Messing, Kupfer, Gusseisen: kein Schmiermittel

8. Ändern Sie falls nötig über den Schalter für die Drehrichtung die Drehrichtung des Bohrfutters **1**, um den Bohrer aus dem Bohrloch zu ziehen.

9. Um den Bohrschrauber auszuschalten, lassen Sie den Ein-/Ausschalter los.

10. Um ein unbeabsichtigtes Einschalten des Bohrschraubers zu verhindern, stellen Sie den Schalter für die Drehrichtung in die mittlere Position.

Der Ein-/Ausschalter ist jetzt gesperrt.

Sie können den Bohrschrauber während der Arbeitspausen mit dem Gürtelclip **6** in Ihrem Gürtel einhängen.

Blockierung lösen

Wenn der Bohrschrauber blockiert, gehen Sie folgendermaßen vor:

1. Lassen Sie unverzüglich den Ein-/Ausschalter **10** los, sobald Sie eine Blockierung bemerken.
2. Ziehen Sie ggf. den Bohrer aus dem Bohrloch.
3. Prüfen Sie, ob die Blockierung vom Bohrschrauber ausgeht, indem Sie kurz den Ein-/Ausschalter drücken. Richten Sie den Bohrer dabei nicht auf sich selbst oder andere Personen und Tiere.
 - Wenn der Bohrschrauber sich nicht starten lässt, stellen Sie sicher, dass der Schalter für die Drehrichtung **5** sich nicht in Mittelstellung befindet und der Akku **7** korrekt eingesetzt sowie ausreichend geladen ist. Versuchen Sie anschließend erneut, den Bohrschrauber zu starten. Falls dies nicht möglich ist, wenden Sie sich an den Kundendienst des Herstellers.
 - Wenn der Bohrschrauber einwandfrei funktioniert, folgen Sie den weiteren Schritten dieses Kapitels.
4. Stellen Sie beim Schrauben den Drehmomentbegrenzer **2** auf ein größeres Drehmoment.
5. Drücken Sie den Ein-/Ausschalter ganz durch und üben Sie etwas Druck auf den Bohrschrauber aus.
6. Machen Sie zwischenzeitlich Pausen und nehmen Sie den Bohrer ggf. aus dem Bohrloch, damit der Bohrer abkühlen kann.
7. Wiederholen Sie die Schritte 4. bis 6., bis die Blockierung gelöst ist.

Reinigung und Wartung



Verletzungsgefahr!

Unsachgemäße Reinigung und Wartung des Bohrschraubers kann zu Verletzungen führen.

- Ziehen Sie vor jeder Reinigung und Wartung den Netzstecker aus der Steckdose.
- Entfernen Sie das Einsatzwerkzeug vor der Reinigung.
- Reinigen und warten Sie den Bohrschrauber regelmäßig und lassen Sie notwendige Instandhaltungs- und Instandsetzungsarbeiten unverzüglich vornehmen.
- Tauchen Sie den Bohrschrauber niemals in Wasser oder andere Flüssigkeiten.
- Achten Sie darauf, dass kein Wasser oder andere Flüssigkeiten in das Gehäuse gelangen.

HINWEIS!

Beschädigungsgefahr!

Wenn Sie den Bohrschrauber mit ungeeigneten Reinigungsmitteln reinigen, können Sie ihn dadurch beschädigen.

- Reinigen Sie den Bohrschrauber nie mit Lösungsmitteln oder Ähnlichem.
- Verwenden Sie keine aggressiven Reinigungsmittel, keine scharfen oder metallischen Reinigungsgegenstände wie Messer, harte Spachtel und dergleichen. Diese können die Oberfläche beschädigen.
- Halten Sie alle Schutzvorrichtungen, Lüftungsschlitze sowie das Motorgehäuse so staub- und schmutzfrei wie möglich.
 1. Ziehen Sie vor der Reinigung den Netzstecker des Ladegeräts aus der Steckdose.
 2. Lassen Sie den Bohrschrauber und das Ladegerät **14** vollständig abkühlen.
 3. Drücken Sie die Entriegelungstaste **8** und ziehen Sie den Akku **7** nach vorn aus dem Bohrschrauber heraus.
 4. Wischen Sie das Gehäuse des Bohrschraubers und das Ladegerät mit einem sauberen, leicht angefeuchteten Tuch ab.

5. Reinigen Sie die Anschlusskontakte des Akkus und des Bohrschraubers mit einem trockenen, sauberen Tuch.
6. Trocknen Sie den Bohrschrauber danach gründlich ab und lassen Sie ihn noch einige Zeit vollständig trocknen.
7. Entfernen Sie Bohrstaub und anfallende Holzspäne aus dem Bohrfutter **1**.
8. Halten Sie die Anschlusskontakte des Ladegerätes, des Bohrschraubers und des Akkus sauber.

Aufbewahrung und Transport

HINWEIS!

Beschädigungsgefahr!

Wenn Sie den Bohrschrauber unsachgemäß lagern oder transportieren, kann der Bohrschrauber beschädigt werden.

- Lagern Sie den Bohrschrauber an einem sauberen, trockenen und frostfreien Ort, an dem er und der Akku vor direktem Sonnenlicht geschützt sind. Nutzen Sie immer den mitgelieferten Aufbewahrungskoffer, um den Bohrschrauber und das Zubehör aufzubewahren und zu transportieren. Andere Lagerorte und Transportmöglichkeiten schützen den Bohrschrauber, das Zubehör und besonders die Kontakte nicht ausreichend.
1. Ziehen Sie den Netzstecker des Ladegeräts aus der Steckdose.
 2. Lassen Sie den Bohrschrauber und das Ladegerät **14** vollständig abkühlen.
 3. Drücken Sie die Entriegelungstaste **8** und ziehen Sie den Akku **7** nach vorn aus dem Bohrschrauber heraus.
 4. Platzieren Sie den Bohrschrauber, das Ladegerät und den Akku im Aufbewahrungskoffer **18**.
 5. Bewahren Sie den Bohrschrauber in einem trockenen Raum bei einer Temperatur zwischen 10 °C und 30 °C für Kinder unzugänglich auf.
 6. Stellen Sie sicher, dass der Bohrschrauber beim Transport in einem Fahrzeug gegen Verrutschen gesichert ist.

Fehlersuche

Manche Störungen können durch kleine Fehler entstehen, die Sie selbst beheben können. Befolgen Sie dazu die Anweisungen in der nachfolgenden Tabelle.

Falls sich die Störung am Bohrschrauber dadurch nicht beheben lässt, kontaktieren Sie den Kundendienst. Reparieren Sie den Bohrschrauber auf keinen Fall selbst.

Problem	Mögliche Ursache	Problembesehung
Der Bohrschrauber lässt sich nicht starten.	Die Akkuleistung ist zu schwach.	– Laden Sie den Akku 7 auf (siehe Kapitel „Akku aufladen“).
	Der Akku ist nicht richtig eingesteckt.	– Schieben Sie den Akku bis zum Anschlag in den Bohrschrauber, sodass er einrastet.
	Der Schalter für die Drehrichtung 5 ist in Mittelstellung.	– Drücken Sie den Schalter für die Drehrichtung ganz zur Seite.
Der Akku 7 wird nicht geladen.	Der Akku ist nicht richtig eingesteckt.	– Schieben Sie den Akku so in das Ladegerät 14 , dass die Kontakte des Akkus in das Ladegerät greifen. Der Akku muss in dem Ladegerät merklich einrasten.
	Der Netzstecker ist nicht richtig eingesteckt.	– Prüfen Sie den Netzstecker auf korrekten Sitz.
	Die Steckdose hat keinen Strom.	– Prüfen Sie die Steckdose, indem Sie ein anderes Gerät anschließen.
	Der Akku oder das Ladegerät ist defekt.	– Kontaktieren Sie den Kundendienst.

Bohrschrauber prüfen

Prüfen Sie den Bohrschrauber regelmäßig auf seinen Zustand. Kontrollieren Sie u. a., ob:

- die Schalter unbeschädigt sind,
- das Zubehör in einem einwandfreien Zustand ist,
- das Stromkabel und der Stecker unbeschädigt sind,
- die Lüftungsschlitze frei und sauber sind. Verwenden Sie ggf. eine weiche Bürste oder einen Pinsel, um sie zu reinigen.

Falls Sie eine Beschädigung feststellen, müssen Sie diese durch eine Fachwerkstatt beheben lassen, um Gefährdungen zu vermeiden.

Bohrfutter austauschen

Wenn das Bohrfutter **1** defekt oder beschädigt ist, können Sie es austauschen (siehe **Abb. E**). Dazu benötigen Sie einen Kreuzschraubendreher:

1. Stellen Sie die Gangumschaltung **4** auf den 1. Gang ein.
2. Drehen Sie das Bohrfutter bis zum Anschlag gegen den Uhrzeigersinn, bis es vollständig offen ist.
3. Lösen Sie die Bohrfutterschraube **17** im Inneren des Bohrfutters mit einem Kreuzschraubendreher im Uhrzeigersinn.
4. Schrauben Sie das Bohrfutter gegen den Uhrzeigersinn ab.
5. Drehen Sie das passende Originalersatzteil im Uhrzeigersinn fest.
6. Drehen Sie die Bohrfutterschraube gegen den Uhrzeigersinn wieder fest.

Technische Daten

Bohrschrauber

Artikelnummer:	66585
Modell:	WZT-ABS 20 Li-i
Drehmomentstufen:	19 + Bohren/Schlagbohren (max. 60 Nm)
Leerlaufdrehzahl:	1. Gang: 0-500 min ⁻¹ / 2. Gang: 0-1800 min ⁻¹
Spannbereich Bohrfutter:	2-13 mm
Gewicht:	2,2 kg

Akku

Modell:	Batterie WZT-ABS 20 Li-i 1,5 Ah / Batterie WZT-ABS 20 Li-i 4,0 Ah
Spannung:	18 V===
Kapazität:	1,5 Ah / 4 Ah
Typ:	Lithium-Ionen-Akku (Li-Ion)

Ladegerät

Modell:	Ladegerät WZT-ABS 20 Li-i
Versorgungsspannung:	100-240 V~; 50-60 Hz
Ausgangsspannung:	18 V===; 1500 mA
Aufnahmeleistung:	40 W
Ladedauer:	ca. 70 min (1,5 Ah) / ca. 180 min (4,0 Ah)
Schutzklasse:	II <input type="checkbox"/>

Geräusch-/Vibrationsinformation



Gesundheitsgefahr!

Das Arbeiten ohne Gehörschutz oder Schutzkleidung kann zu Gesundheitsschäden führen.

- Tragen Sie bei der Arbeit einen Gehörschutz und angemessene Schutzkleidung.

Gemessen gemäß DIN EN 60745-1. Das Geräusch am Arbeitsplatz kann 85 dB(A) überschreiten, in diesem Fall sind Schutzmaßnahmen für den Benutzer erforderlich (geeigneten Gehörschutz tragen).

Leerlauf:

- Schalldruckpegel L_{PA} : 70 dB(A)
- Schallleistungspegel L_{WA} : 81 dB(A)
- Unsicherheit K: 3 dB(A)

Schlagbohren:

- Schalldruckpegel L_{PA} : 80 dB(A)
- Schallleistungspegel L_{WA} : 91 dB(A)
- Unsicherheit K: 3 dB(A)

Die oben genannten Werte sind Geräuschemissionswerte und müssen daher nicht zeitgleich sichere Arbeitsplatzwerte darstellen. Die Wechselbeziehung zwischen Emissions- und Immissionspegeln kann nicht zuverlässig zu einer Ableitung führen, ob zusätzliche Vorsichtsmaßnahmen notwendig sind oder nicht.

Faktoren, welche den jeweiligen am Arbeitsplatz vorhandenen Immissionspegel beeinflussen können, beinhalten die Spezifikation des Arbeitsraumes und der Umgebung, die Dauer der Einwirkungen, andere Geräuschquellen u. a.

Berücksichtigen Sie bei den zuverlässigen Arbeitsplatzwerten auch mögliche Abweichungen in den nationalen Regelungen. Die oben genannten Informationen ermöglichen dem Anwender jedoch, eine bessere Abschätzung von Gefährdung und Risiko vorzunehmen.

- Vibrationswert Schlagbohren in Beton $a_{h,D}$: 10,6 m/s²
- Vibrationswert Bohren in Metall $a_{h,D}$: 2,5 m/s²
- Vibrationswert Schrauben ohne Schlag a_h : 2,5 m/s²
- Unsicherheit K: 1,5 m/s²

ACHTUNG!

Der oben genannte Schwingungsemissionswert (Vibrationswert) ist entsprechend einem in EN 60745-1; EN 60745-2-1; EN 60745-2-2 genormten Messverfahren gemessen worden und kann zum Vergleich eines Elektrowerkzeugs mit einem anderen verwendet werden. Er eignet sich auch für eine vorläufige Einschätzung der Schwingungsbelastung. Der tatsächliche Schwingungsemissionswert kann, wie folgt beschrieben, durch die Art der Anwendung abweichen:

- Zustand des Bohrschraubers bzw. ordnungsgemäße Wartung,
- Art des Materials und der Verwendung des Bohrschraubers,
- Verwendung des richtigen Zubehörs und dessen einwandfreien Zustand,
- festen Halt des Bohrschraubers durch den Anwender,
- bestimmungsgemäße Verwendung des Bohrschraubers wie in dieser Bedienungsanleitung beschrieben.

Eine nicht angemessene Anwendung des Bohrschraubers kann vibrationsbedingte Erkrankungen verursachen.

ACHTUNG!

Je nach Art der Anwendung bzw. der Benutzungsbedingungen müssen zum Schutz des Anwenders folgende Sicherheitsmaßnahmen beachtet werden:

- Versuchen Sie, die Vibration so gut wie möglich zu vermeiden.
- Verwenden Sie nur einwandfreies Zubehör.
- Verwenden Sie vibrationsgedämpfte Handschuhe, wenn Sie den Bohrschrauber benutzen.
- Pflegen und warten Sie den Bohrschrauber entsprechend dieser Bedienungsanleitung.
- Vermeiden Sie es, den Bohrschrauber bei einer Temperatur von unter 10 °C zu verwenden.
- Planen Sie Ihre Arbeitsschritte so, dass Sie stark vibrierende Werkzeuge nicht über mehrere Tage hinweg benutzen müssen.

Entsorgung

Verpackung entsorgen



Entsorgen Sie die Verpackung sortenrein. Geben Sie Pappe und Karton zum Altpapier, Folien in die Wertstoffsammlung.

Bohrschrauber entsorgen



Altgeräte dürfen nicht in den Hausmüll!

Dieses Symbol weist darauf hin, dass dieses Produkt gemäß Richtlinie über Elektro- und Elektronik-Altgeräte (2012/19/EU) und nationalen Gesetzen nicht über den Hausmüll entsorgt werden darf. Dieses Produkt muss bei einer dafür vorgesehenen Sammelstelle abgegeben werden. Dies kann z. B. durch Rückgabe beim Kauf eines ähnlichen Produkts oder durch Abgabe bei einer autorisierten Sammelstelle für die Wiederaufbereitung von Elektro- und Elektronik-Altgeräte geschehen. Der unsachgemäße Umgang mit Altgeräten kann aufgrund potentiell gefährlicher Stoffe, die häufig in Elektro- und Elektronik-Altgeräten enthalten sind, negative Auswirkungen auf die Umwelt und die menschliche Gesundheit haben. Durch die sachgemäße Entsorgung dieses Produkts tragen Sie außerdem zu einer effektiven Nutzung natürlicher Ressourcen bei. Informationen zu Sammelstellen für Altgeräte erhalten Sie bei Ihrer Stadtverwaltung, dem öffentlich-rechtlichen Entsorgungsträger, einer autorisierten Stelle für die Entsorgung von Elektro- und Elektronik-Altgeräten oder Ihrer Müllabfuhr.



Batterien und Akkus dürfen nicht in den Hausmüll!

Als Verbraucher sind Sie gesetzlich verpflichtet, alle Batterien und Akkus, egal ob sie Schadstoffe* enthalten oder nicht, bei einer Sammelstelle in Ihrer Gemeinde/Ihrem Stadtteil oder im Handel abzugeben, damit sie einer umweltschonenden Entsorgung zugeführt werden können.

*gekennzeichnet mit: Cd = Cadmium, Hg = Quecksilber, Pb = Blei

Diese Sendung enthält Lithium-Ionen-Batterien.

Gemäß Sondervorschrift 188 unterliegt diese Sendung nicht den Vorschriften des ADR. Sorgsam behandeln. Entzündungsgefahr bei Beschädigung des Versandstücks. Bei Beschädigung des Versandstücks: Kontrolle und erforderlichenfalls erneutes Verpacken.

Für zusätzliche Informationen rufen Sie bitte: 0049 1807 10 20 20 66 (Festnetzpreis: 14 ct/min, Mobilfunkpreise maximal: 42 ct/min) Außerhalb Deutschlands fallen stattdessen Gebühren für ein reguläres Gespräch ins dt. Festnetz an.

ISC GmbH · Eschenstraße 6 · D-94405 Landau/Isar

EU

Konformitätserklärung

D	erklärt folgende Konformität gemäß EU-Richtlinie und Normen für Artikel	PL	deklaruje zgodność wymienionego poniżej artykułu z następującymi normami na podstawie dyrektywy WE.
GB	explains the following conformity according to EU directives and norms for the following product	BG	декларира съответното съответствие съгласно Директива на ЕС и норми за артикул
F	déclare la conformité suivante selon la directive CE et les normes concernant l'article	LV	paskaidro šādu atbilstību ES direktīvai un standartiem
I	dichiara la seguente conformità secondo la direttiva UE e le norme per l'articolo	LT	apibūdina šį atitikimą EU reikalavimams ir prekės normoms
NL	verklaart de volgende overeenstemming conform EU richtlijn en normen voor het product	RO	declară următoarea conformitate conform directivei UE și normelor pentru articolul
E	declara la siguiente conformidad a tenor de la directiva y normas de la UE para el artículo	GR	δηλώνει την ακόλουθη συμμόρφωση σύμφωνα με την Οδηγία ΕΚ και τα πρότυπα για το προϊόν
P	declara a seguinte conformidade, de acordo com as diretiva CE e normas para o artigo	HR	potvrđuje sljedeću usklađenost prema smjernicama EU i normama za artikl
DK	attesterer følgende overensstemmelse i medfør af EU-direktiv samt standarder for artikel	BIH	potvrđuje sljedeću usklađenost prema smjernicama EU i normama za artikl
S	förklarar följande överensstämmelse enl. EU-direktiv och standarder för artikeln	RS	potvrđuje sledeću usklađenost prema smernicama EZ i normama za artikal
FIN	vakuuttaa, että tuote täyttää EU-direktiivin ja standardien vaatimukset	RUS	следующим удостоверяется, что следующие продукты соответствуют директивам и нормам ЕС
EE	tõendab toote vastavust EL direktiivile ja standarditele	UKR	проголошує про зазначену нижче відповідність виробу директивам та стандартам ЄС на виріб
CZ	vydává následující prohlášení o shodě podle směrnice EU a norem pro výrobek	MK	ja изјавува следната сообразност согласно ЕУ-директивата и нормите за артикли
SLO	potvrjuje sledečo skladnost s smernico EU in standardi za izdelek	TR	Ürünü ile ilgili AB direktifleri ve normları gereğince aşağıda açıklanan uygunluğu belirtir
SK	vydává nasledujúce prehlásenie o zhode podľa smernice EÚ a noriem pre výrobok	N	erklærer følgende samsvar i henhold til EU-direktivet og standarder for artikkel
H	a cikkekezh az EU-irányvonal és Normák szerint a következő konformitást jelenti ki	IS	Lýsir uppfyllingu EU-reglna og annarra staðla vöru

Akku-Schlagbohrschrauber WZT-ABS 20 Li-i / Ladegerät WZT-ABS 20 Li-i (WORKZONE TITANIUM)

<input type="checkbox"/> 2014/29/EU	<input checked="" type="checkbox"/> 2006/42/EC
<input type="checkbox"/> 2005/32/EC_2009/125/EC	<input type="checkbox"/> Annex IV Notified Body: Notified Body No.: Reg. No.:
<input type="checkbox"/> 2014/35/EU	
<input type="checkbox"/> 2006/28/EC	<input type="checkbox"/> 2000/14/EC_2005/88/EC
<input checked="" type="checkbox"/> 2014/30/EU	<input type="checkbox"/> Annex V
<input type="checkbox"/> 2014/32/EU	<input type="checkbox"/> Annex VI Noise: measured L_{WA} = dB (A); guaranteed L_{WA} = dB (A) P = KW; L/Ø = cm Notified Body:
<input type="checkbox"/> 2014/53/EC	
<input type="checkbox"/> 2014/68/EU	<input type="checkbox"/> 2012/46/EU Emission No.:
<input type="checkbox"/> 90/396/EC_2009/142/EC	
<input type="checkbox"/> 89/686/EC_96/58/EC	
<input checked="" type="checkbox"/> 2011/65/EU	

Standard references: EN 60745-1; EN 60745-2-1; EN 60745-2-2; EN 55014-1; EN 55014-2;
EN 61000-3-2; EN 61000-3-3; EN 60335-1; EN 60335-2-29; EN 62233

Landau/Isar, den 03.08.2017

Weichselgartner/Général-Manager

Yang/Product-Management

First CE: 17
Art.-No.: 45.138.66 I.-No.: 11017
Subject to change without notice

Archive-File/Record: NAPR016960
Documents registrar: Daniel Laubmeier
Wiesenweg 22, D-94405 Landau/Isar

Répertoire

Vue d'ensemble	4
Utilisation	5
Contenu de la livraison/pièces	40
Codes QR	41
Généralités	42
Lire le mode d'emploi et le conserver	42
Légende des symboles.....	42
Sécurité	44
Utilisation conforme à l'usage prévu.....	44
Risques résiduels	44
Consignes de sécurité générales pour les outils électriques	45
Utilisation et traitement de l'outil à accu	48
Consignes de sécurité pour perceuses à percussion.....	49
Consignes de sécurité complémentaires pour perceuses à percussion	50
Consignes de sécurité pour accus et chargeurs	51
Première utilisation	53
Vérifier la perceuse à percussion et le contenu de la livraison.....	53
Monter la poignée supplémentaire.....	53
Recharger l'accu	53
Contrôler la charge.....	54
Vérifier l'état de charge de l'accu	54
Utilisation	55
Serrer et desserrer l'outil.....	55
Commuter la vitesse mécanique	56
Régler le mode de fonctionnement	56
Régler le couple.....	57
Régler le sens de rotation	58
Travailler avec la perceuse à percussion	58
Supprimer un blocage.....	61
Nettoyage et entretien	62
Rangement et transport	63
Recherche d'erreurs	64
Contrôler la perceuse à percussion	64
Remplacer le mandrin.....	65
Données techniques	65
Information sur les bruits/les vibrations	66
Élimination	68
Élimination de l'emballage.....	68
Élimination de la perceuse à percussion	68
Déclaration de conformité	69

Contenu de la livraison/pièces

- 1 Mandrin
- 2 Limiteur de couple
- 3 Bouton de mode de fonctionnement
- 4 Commutateur de vitesse
- 5 Commutateur du sens de rotation
- 6 Clip de ceinture
- 7 Accu (1,5 Ah et 4 Ah)
- 8 Touche de déverrouillage
- 9 Lampe de travail LED
- 10 Interrupteur marche/arrêt
- 11 Raccord pour poignée supplémentaire
- 12 Poignée supplémentaire
- 13 Touche d'état de charge d'accu
- 14 Chargeur
- 15 Indicateur de charge
- 16 Indicateur d'état de charge d'accu
- 17 Vis du mandrin
- 18 Mallette de rangement (non représentée)

Aller rapidement et facilement au but avec les codes QR

Si vous avez besoin d'**informations sur les produits**, de **pièces de rechange** ou d'**accessoires**, de données sur les **garanties fabricant** ou sur les **unités de service** ou si vous souhaitez regarder confortablement des **instructions en vidéo** – avec nos codes QR, vous parvenez au but en toute facilité.

Les codes QR, qu'est-ce?

Les codes QR (QR = Quick Response) sont des codes graphiques qui peuvent être lus à l'aide d'un appareil photo du smartphone et qui contiennent par exemple un lien vers un site Internet ou des données de contact.

Votre avantage: plus de frappe contraignante d'adresses Internet ou de données de contact!

Comment faire?

Pour scanner les codes QR, vous avez simplement besoin d'un smartphone, d'un lecteur de codes QR installé ainsi que d'une connexion Internet.

Vous trouverez généralement un lecteur de codes QR gratuitement dans l'App Store de votre smartphone.

Testez dès maintenant

Scannez simplement le code QR suivant avec votre smartphone pour en savoir plus sur votre nouveau produit ALDI.

Votre portail de services ALDI

Toutes les informations mentionnées plus haut sont également disponibles sur Internet via le portail de services ALDI sous www.aldi-service.ch.



L'exécution du lecteur de codes QR peut entraîner des frais pour la connexion Internet en fonction de votre tarif.

Généralités

Lire le mode d'emploi et le conserver



Ce mode d'emploi fait partie de cette perceuse portative à percussion WZT-ABS 20 Li-i (appelée seulement «perceuse à percussion» par la suite). Il contient des informations importantes pour la sécurité, l'utilisation et l'entretien.

Lisez attentivement le mode d'emploi avant d'utiliser la perceuse à percussion. Veuillez observer, en particulier, les consignes de sécurité et les avertissements. Le non respect des instructions de ce mode d'emploi peut provoquer de graves blessures ou endommager la perceuse à percussion.

Respectez les dispositions locales ou nationales relatives à l'utilisation de ce produit. Conservez ce mode d'emploi à un endroit sûr pour une référence future. Si vous remettez la perceuse à percussion à des tiers, joignez-y impérativement ce mode d'emploi.

Légende des symboles

Les symboles et mots signalétiques suivants sont utilisés dans ce mode d'emploi, sur la perceuse à percussion ou sur l'emballage.



AVERTISSEMENT!

Signale une situation dangereuse qui, si elle n'est pas évitée, peut entraîner la mort ou de graves blessures.



ATTENTION!

Indique une situation dangereuse qui, si elle n'est pas évitée, peut entraîner des blessures légères ou modérées.



AVIS!

Met en garde contre d'éventuels dommages matériels.



Ce symbole fournit des informations complémentaires sur l'utilisation.



Déclaration de conformité (voir chapitre «Déclaration de conformité»): Les produits portant ce symbole répondent à toutes les dispositions communautaires de l'Espace économique européen.



Le sceau du TÜV-Rheinland confirme que cette perceuse à percussion est sûre en cas d'utilisation conforme à l'usage prévu. Le symbole «GS» signifie «sécurité vérifiée». Les produits portant ce symbole sont conformes aux exigences de la loi allemande sur la sécurité des produits (ProdSG).



Lisez le mode d'emploi.



Portez des lunettes de protection.



Portez un masque anti-poussière.



Portez une protection auditive.



Classe de protection II



À utiliser uniquement dans des espaces intérieurs.



Fusible de surintensité



N'exposez jamais l'accu à des températures extrêmes ni aux rayons directs du soleil. Utilisez-le uniquement jusqu'à une température ambiante maximum de 45 °C.



Stockage des accus dans une pièce sèche à une température ambiante de +10 °C à +40 °C.
Stocker les accus dans un état chargé uniquement (chargé au min. à 40 %).



Ne jetez pas l'accu au feu. Risque d'explosion!



Ne jetez pas l'accu dans l'eau.



Pour éviter d'endommager le moteur, le commutateur de vitesse (commutateur du sens de rotation) ne doit être éteint que lorsque le moteur est à l'arrêt.

Sécurité

Utilisation conforme à l'usage prévu

La perceuse à percussion est destinée exclusivement à l'utilisateur privé dans le domaine du bricolage aux fins suivantes:

- pour percer le bois, le plastique et le métal,
- pour le perçage à percussion de murs, du béton et de la pierre,
- pour visser.

Toute autre application est formellement exclue et n'est pas considérée comme utilisation conforme.

Le fabricant ou commerçant décline toute responsabilité pour des blessures, pertes ou dommages survenus par une utilisation non conforme ou contraire à l'usage prévu. Des exemples pour une utilisation contraire à l'usage prévu ou incorrecte sont:

- l'utilisation de la perceuse à percussion à d'autres fins que prévu;
- le non-respect des consignes de sécurité et des avertissements ainsi que des consignes de montage, d'exploitation, d'entretien et de nettoyage contenues dans ce mode d'emploi;
- le non respect d'éventuelles règles en vigueur spécifiques et/ou générales de prévention d'accidents, médecine du travail ou de sécurité pour l'utilisation de la perceuse à percussion;
- l'utilisation d'accessoires et de pièces de rechange non destinés à la perceuse à percussion;
- toute modification apportée à la perceuse à percussion;
- la réparation de la perceuse à percussion par une personne autre que le fabricant ou un professionnel;
- l'utilisation commerciale, artisanale ou industrielle de la perceuse à percussion;
- l'utilisation ou l'entretien de la perceuse à percussion par des personnes non familiarisées avec l'utilisation de la perceuse à percussion et/ou qui ne comprennent pas les risques qui y sont liés.

Risques résiduels

Malgré l'utilisation conforme, il n'est pas possible d'exclure complètement les risques résiduels non manifestes.

Les dangers suivants peuvent survenir selon le type de la perceuse à percussion:

- des lésions pulmonaires en cas de non-utilisation du masque anti-poussière approprié;
- des troubles auditifs en cas de non-utilisation d'une protection auditive appropriée;

- des atteintes à la santé dues aux vibrations produites par la perceuse à percussion si on l'utilise pendant une durée prolongée ou si on ne l'utilise ou ne l'entretient pas correctement;
- des blessures et dommages matériels provoqués par des parties volantes ou des forets qui cassent;
- des atteintes à la santé causées par le travail avec des matériaux toxiques ou dangereux pour la santé (p. ex.: amiante).

Consignes de sécurité générales pour les outils électriques

⚠ AVERTISSEMENT! Lisez toutes les consignes de sécurité, instructions, illustrations et données techniques accompagnant cet outil électrique. Le non-respect des instructions suivantes peut provoquer une électrocution, un incendie et/ou des blessures graves.

Conservez toutes les consignes de sécurité et les instructions pour un usage avenir.

Le terme «outil électrique» utilisé dans les consignes de sécurité se rapporte aux outils électriques raccordés au réseau (dotés d'un cordon électrique) et aux outils électriques à accus (sans câble électrique).

Sécurité au poste de travail

- a) Veillez à ce que votre zone de travail soit propre et suffisamment éclairée.** *Le désordre ou les zones de travail insuffisamment éclairées peuvent entraîner des accidents.*
- b) Ne travaillez pas avec l'outil électrique dans un environnement où il y a risque d'explosion et contenant des liquides, des gaz ou des poussières inflammables.** *Les outils électriques génèrent des étincelles qui peuvent enflammer la poussière et les vapeurs.*
- c) Tenez les enfants et les autres personnes à l'écart lors de l'utilisation de l'outil électrique.** *En cas de distraction, vous risquez de perdre le contrôle de l'appareil.*

Sécurité électrique

- a) La fiche de l'outil électrique doit être adaptée à la prise électrique. Ne modifiez jamais la fiche. N'utilisez pas de prise adaptateur avec des outils électriques raccordés à la terre.** *Les fiches secteur non modifiées et les prises électriques adaptées réduisent le risque d'électrocution.*

- b) **Évitez tout contact avec les surfaces à la terre comme celles de conduites, chauffages, cuisinières et réfrigérateurs.** *Le risque d'électrocution est élevé quand votre corps est en contact avec la terre.*
- c) **Tenez les outils électriques à l'abri de la pluie ou de l'humidité.** *La pénétration d'eau dans un outil électrique augmente le risque d'électrocution.*
- d) **N'utilisez pas le câble pour porter l'outil électrique, le suspendre ou retirer la fiche de la prise électrique. Tenez le câble d'alimentation à l'écart de la chaleur, de l'huile, des arêtes vives ou de parties en mouvement.** *Tout câble endommagé ou emmêlé augmente le risque d'électrocution.*
- e) **Si vous travaillez avec un outil électrique à l'extérieur, utilisez uniquement des rallonges électriques qui conviennent pour l'extérieur.** *L'utilisation d'une rallonge électrique pour l'extérieur réduit le risque d'électrocution.*
- f) **Lorsque le fonctionnement de l'outil électrique ne peut pas être évité en environnement humide, utilisez un disjoncteur différentiel.** *L'utilisation d'un disjoncteur différentiel réduit le risque d'une électrocution.*

Sécurité des personnes

- a) **Soyez attentif, veillez strictement à ce que vous faites, et abordez raisonnablement le travail avec l'outil électrique. N'utilisez pas d'outil électrique si vous êtes fatigué, ou si vous êtes sous influence de drogues, d'alcool ou de médicaments.** *Un moment d'inattention lors de l'utilisation de l'outil électrique peut provoquer des blessures sérieuses.*
- b) **Portez un équipement de protection personnel et portez toujours des lunettes de protection.** *Le port d'équipement de protection personnel, comme un masque anti-poussière, des chaussures de sécurité antidérapantes, un casque de protection ou une protection auditive, selon le type et l'utilisation de l'outil électrique, réduit le risque de blessures.*
- c) **Évitez une mise en route involontaire. Assurez-vous que l'outil électrique est éteint avant de le brancher sur l'alimentation électrique et/ou un accu, avant de le reprendre ou de le porter.**

Il y a risque d'accident si vous avez le doigt sur le commutateur quand vous transportez l'outil électrique ou si l'appareil est allumé quand vous le branchez à l'alimentation électrique.

- d) **Retirez les outils de réglage ou les clés avant de mettre l'outil électrique en marche.** *Tout outil ou toute clé se trouvant dans une partie rotative de l'appareil peut provoquer des blessures.*
- e) **Évitez toute posture anormale. Veillez à vous tenir de façon sûre et gardez à tout moment l'équilibre.** *Ainsi, vous pouvez mieux contrôler l'outil électrique dans des situations inattendues.*
- f) **Portez une tenue appropriée. Ne portez pas de vêtements amples ou des bijoux. Veillez à ce que les cheveux et les vêtements restent à l'écart des parties en mouvement.** *Les parties en mouvement peuvent happer les vêtements amples, les bijoux ou les cheveux longs.*
- g) **S'il est possible d'installer des dispositifs d'aspiration de poussière, il faut les raccorder et les utiliser correctement.** *L'utilisation d'un dispositif d'aspiration de poussière peut réduire les risques provoqués par la poussière.*
- h) **Ne développez pas un faux sentiment de sécurité en ne respectant plus les règles de sécurité pour outils électriques, même si vous êtes familiarisé avec l'outil électrique du fait de l'utiliser souvent.** *Toute inattention peut se traduire rapidement par des blessures graves.*

Utilisation et traitement de l'outil électrique

- a) **Ne soumettez pas l'outil électrique à des sollicitations excessives. Utilisez pour votre travail l'outil électrique approprié.** *Avec l'outil électrique approprié, vous travaillez mieux et de façon plus sûre dans le domaine d'utilisation indiqué.*
- b) **N'utilisez pas d'outil électrique dont le commutateur est défectueux.** *Tout outil électrique qu'on ne peut plus allumer ou éteindre est dangereux et doit être réparé.*
- c) **Retirez la fiche de la prise électrique et/ou retirez l'accu avant d'effectuer des réglages sur l'appareil, de changer des accessoires ou de déposer l'appareil.** *Cette mesure de précaution empêche le démarrage involontaire de l'outil électrique.*

- d) **Conservez les outils électriques non utilisés hors de portée des enfants. Ne laissez pas utiliser l'outil électrique par des personnes qui n'en sont pas familières ou qui n'ont pas lu ces consignes.** *Les outils électriques sont dangereux lorsqu'ils sont utilisés par des personnes inexpérimentées.*
- e) **Prenez grand soin des outils électriques et des outils amovibles. Contrôlez si les pièces mobiles fonctionnent parfaitement et ne coincent pas, si des pièces sont cassées ou endommagées de manière à affecter le fonctionnement de l'outil électrique. Faites réparer les pièces endommagées avant d'utiliser l'outil électrique.** *Beaucoup d'accidents sont dus à des outils électriques mal entretenus.*
- f) **Veillez à ce que les outils de coupe soient coupants et propres.** *Les outils de coupe soigneusement entretenus dont les bords de coupe sont affûtés se coincent moins souvent et sont plus faciles à guider.*
- g) **Utilisez les outils électriques, les outils amovibles, etc. conformément à ces instructions. Tenez compte des conditions de travail et du travail à exécuter.** *L'utilisation d'outils électriques pour des applications autres que celles prévues peut mener à des situations dangereuses.*
- h) **Veillez à ce que les poignées soient sèches, propres et exemptes d'huile et de graisse.** *Les poignées glissantes ne permettent pas de manipuler et de contrôler l'outil électrique en toute sécurité lors de situations imprévues.*

Utilisation et traitement de l'outil à accu

- a) **Rechargez les accus uniquement avec les chargeurs recommandés par le fabricant.** *Il y a risque d'incendie si vous utilisez un chargeur, conçu pour un type spécifique d'accus, avec des accus d'un autre type.*
- b) **N'utilisez dans les outils électriques que les accus prévus.** *L'utilisation d'autres accus peut provoquer des blessures et le risque d'incendie.*
- c) **Éloignez l'accu non utilisé de trombones, pièces de monnaie, clés, clous, vis ou autres petits objets métalliques qui pourraient provoquer un pontage des contacts.** *Tout court-circuit entre les contacts d'accu peut provoquer des brûlures ou un incendie.*

- d) **Du liquide peut fuir de l'accu en cas d'utilisation incorrecte. Évitez le contact avec celui-ci. En cas de contact involontaire, rincez avec de l'eau. Si le liquide atteint les yeux, appelez également un médecin.** *Le liquide d'accu sortant peut provoquer des irritations de la peau ou des brûlures.*
- e) **N'utilisez pas d'accu endommagé ou modifié.** *Les accus endommagés ou modifiés peuvent se comporter de manière imprévisible et provoquer un incendie, une explosion ou présenter un risque de blessure.*
- f) **N'exposez pas un accu au feu ou à des températures élevées.** *Le feu ou les températures supérieures à 130 °C peuvent entraîner une explosion.*
- g) **Conformez-vous à toutes les instructions pour procéder à la recharge et ne rechargez jamais l'accu ou l'outil à accu en-dehors de la plage de température spécifiée dans le mode d'emploi.** *Le risque de détérioration et d'incendie est accru si vous rechargez l'accu de manière incorrecte ou en-dehors de la plage de température autorisée.*

Service

- a) **Ne faites réparer vos outils électriques que par du personnel professionnel qualifié et avec des pièces détachées d'origine.** *Cela permet de garantir la sûreté de l'outil électrique.*
- b) **N'entretenez jamais d'accus endommagés.** *Seul le fabricant ou un centre de service après-vente autorisé est habilité à procéder à l'entretien des accus.*

Consignes de sécurité pour perceuses à percussion

- a) **Portez une protection auditive quand vous utilisez la perceuse à percussion.** *Le bruit peut entraîner une perte auditive.*
- b) **Utilisez les poignées supplémentaires fournies avec l'appareil.** *Toute perte de contrôle peut entraîner des blessures.*
- c) **Tenez l'appareil par les poignées isolées quand vous effectuez des travaux pendant lesquels l'outil amovible peut entrer en contact avec des lignes électriques dissimulées.** *Le contact avec une ligne conductrice de tension peut également mettre sous tension des pièces métalliques de l'appareil et provoquer un choc électrique.*

- d) **Utilisez des appareils de détection appropriés pour localiser les lignes électriques dissimulées ou contactez la société locale de distribution électrique.** *Tout contact avec des lignes électriques peut provoquer un incendie ou une électrocution. Un dommage sur une conduite de gaz peut causer une explosion. Vous pouvez provoquer des dommages matériels ou une électrocution si vous percez une conduite d'eau.*

Consignes de sécurité complémentaires pour perceuses à percussion

- Travaillez uniquement avec un outil amovible correctement installé. Assurez-vous que l'outil amovible est correctement positionné en tirant dessus.
- Lors de travaux effectués au-dessus du niveau du sol, assurez-vous que la zone au-dessous est libre.
- Assurez-vous, avant chaque utilisation, que la perceuse à percussion et l'outil amovible ne présentent aucune trace de rouille ni de détérioration. N'utilisez pas la perceuse à percussion si elle est endommagée ou déformée. Contactez immédiatement notre service après-vente à l'aide de l'adresse indiquée sur la carte de garantie si vous constatez des détériorations.
- Pendant le perçage, l'appareil et les pièces à usiner peuvent devenir chauds. Protégez vos mains et attendez que l'outil et la pièce à usiner aient refroidi avant de poursuivre votre travail.
- Réduisez la formation de poussière. Les particules formées durant l'utilisation de la perceuse à percussion peuvent contenir des substances cancérigènes, provoquer des réactions allergiques, des maladies respiratoires, des anomalies congénitales ou d'autres dommages aux fonctions reproductives. Quelques exemples de ces substances sont: le plomb (dans la peinture à base de plomb), la poussière minérale (des briques, du béton, etc.), les additifs pour le traitement du bois (chromate, conservateurs du bois), certaines sortes de bois (comme les poussières de chêne et de hêtre), les métaux, l'amiante.

Consignes de sécurité pour accus et chargeurs

Ce chargeur peut être utilisé par des personnes à capacités physiques, sensorielles ou mentales réduites ou manquant d'expérience et de connaissances, lorsqu'elles sont sous surveillance ou qu'elles ont été formées pour utiliser en toute sécurité l'appareil et qu'elles ont compris les dangers qu'il présente. Les enfants ne doivent pas jouer avec l'appareil. Le nettoyage et l'entretien utilisateur ne doivent pas être effectués par des enfants sans surveillance.

- Surveillez les enfants pour vous assurer qu'ils ne jouent pas avec la perceuse à percussion, le chargeur et l'accu.
- Conservez les accus hors de portée des enfants.
- Ne rechargez pas des piles non rechargeables.
- N'utilisez plus la perceuse à percussion, l'accu ou le chargeur si les parties en plastique sont fissurées, fendues ou déformées. Remplacez les composants endommagés uniquement par des pièces de rechange d'origine appropriées.
- Ne démontez en aucun cas le chargeur. Les réparations ne doivent être effectuées que par un service après-vente technique autorisé. De mauvais montages peuvent provoquer des incendies ou chocs électriques.
- Si le cordon électrique du chargeur est détérioré, faites-le remplacer par le fabricant ou son service après-vente ou par une personne ayant une qualification similaire afin de prévenir tout risque.
- Branchez le chargeur uniquement si la tension de secteur de la prise électrique correspond aux indications de la plaque signalétique.
- Branchez le chargeur uniquement à une prise Schuko facilement accessible afin de pouvoir le séparer rapidement du réseau électrique en cas de panne.
- Placez le câble électrique de façon à ce qu'il ne devienne pas un piège à trébucher.
- Ne pliez pas le câble électrique et ne le posez pas sur des bords coupants.
- N'utilisez jamais le câble électrique comme poignée de transport.
- N'utilisez pas le chargeur avec une minuterie externe ou un système d'enclenchement à distance séparé.
- N'utilisez pas de prise adaptateur avec le chargeur.
- N'utilisez pas de rallonges électriques à moins que cela soit absolument indispensable. L'utilisation d'une rallonge électrique non adaptée peut provoquer des risques d'incendie et de choc électrique.

- N'utilisez jamais le chargeur dans des environnements contenant des matériaux explosifs ou inflammables. Il y a risque d'incendie et d'explosion.
- Veillez toujours à ce que la ventilation soit suffisante quand vous rechargez l'accu. Des gaz pourraient se former.
- Rechargez l'accu uniquement dans des espaces intérieurs fermés vu que le chargeur est conçu seulement pour une utilisation à l'intérieur.
- Ne posez pas d'objets sur le chargeur et ne le couvrez pas afin de prévenir la surchauffe. Ne placez pas le chargeur à proximité d'une source de chaleur.
- Tenez le chargeur et l'accu à l'abri de la chaleur (p. ex.: exposition prolongée aux rayons du soleil, feu), de l'eau et de l'humidité. Sinon, il existe un danger d'explosion de l'accu.
- Veillez à ce que l'humidité n'entre pas en contact avec le chargeur. Dans le cas contraire, il y a risque d'électrocution.
- Ne rangez jamais le chargeur de manière à ce qu'il puisse tomber dans une baignoire ou un lavabo.
- Ne saisissez jamais le chargeur tombé dans l'eau. Dans ce cas, retirez immédiatement la fiche réseau de la prise électrique.
- Veillez à ce que les enfants n'insèrent pas d'objets dans l'accu et le chargeur.
- N'utilisez pas le chargeur pour charger d'autres appareils. Le chargeur sert uniquement à recharger le même accu fourni avec le chargeur.
- Rechargez l'accu uniquement avec le chargeur fourni. Le chargeur livré avec l'outil électrique et l'accu doivent être utilisés ensemble.
- Remplacez l'accu uniquement par un type d'accu identique ou équivalent. Consultez le chapitre «Données techniques».
- Évitez tout contact de l'acide de l'accu avec la peau, les yeux et les muqueuses. En cas de contact avec l'acide de l'accu, rincez la partie concernée avec de l'eau claire et consultez immédiatement un médecin.
- Retirez l'accu de la perceuse à percussion quand vous n'utilisez plus la perceuse à percussion pour une durée prolongée. Vous éviterez ainsi tout dommage pouvant résulter de l'accu qui fuit.
- Séparez le chargeur de l'alimentation électrique après chaque utilisation.
- Séparez le chargeur de l'alimentation électrique avant chaque nettoyage.
- Ne retirez jamais la fiche réseau de la prise électrique avec le câble électrique, mais prenez toujours la fiche.

Première utilisation



Risque de blessure!

Le matériel d'emballage et les petites pièces présentent un risque de blessure pour les enfants. Les enfants peuvent s'emmêler dans le film d'emballage ou avaler des petites pièces et s'étouffer avec.

- Ne laissez pas les enfants jouer avec le film d'emballage ni les petites pièces.

Vérifier la perceuse à percussion et le contenu de la livraison

1. Retirez la perceuse à percussion de l'emballage.
2. Vérifiez si la perceuse à percussion ou les pièces détachées sont endommagées. Si c'est le cas, n'utilisez pas la perceuse à percussion. Adressez-vous au fabricant à l'aide de l'adresse de service indiquée sur la carte de garantie.
3. Vérifiez si la livraison est complète (voir **fig. A à E**).

Monter la poignée supplémentaire

- Vissez la poignée supplémentaire **12** dans le raccord pour poignée supplémentaire **11** (voir **fig. B**).

Recharger l'accu

AVIS!

Risque d'endommagement!

Si vous rechargez l'accu de manière incorrecte, vous risquez de détériorer l'accu, le chargeur et la perceuse à percussion.

- Rechargez l'accu à une température ambiante comprise entre 0 °C et 45 °C. La température optimale pour recharger l'accu est d'env. 23 °C.
- Rechargez l'accu si l'indicateur d'état de charge d'accu signale que la puissance de l'accu est faible.

L'accu **7** a été seulement légèrement chargé au préalable. Avant la première utilisation, vous devez charger l'accu. Pour ce faire, procédez comme suit:

1. Amenez le commutateur du sens de rotation **5** sur la position centrale pour activer le verrouillage de l'interrupteur marche/arrêt **10**.
2. Appuyez sur la touche de déverrouillage **8** et retirez l'accu de la perceuse à percussion par l'avant (voir **fig. C**).
3. Introduisez l'accu dans le chargeur **14** jusqu'à ce que vous l'entendiez prendre le cran.
4. Branchez la fiche réseau dans une prise correctement installée. L'indicateur de charge **15** passe au rouge (voir chapitre «Contrôler la charge»). L'indicateur de charge passe au vert quand l'accu est complètement rechargé (au bout d'env. une heure avec une puissance de sortie d'accu de 20 %).
5. Retirez la fiche réseau de la prise électrique quand l'accu est complètement rechargé.
6. Appuyez sur la touche de déverrouillage et retirez l'accu du chargeur (voir **fig. D**).
7. Laissez refroidir l'accu.
8. Insérez l'accu dans la perceuse à percussion jusqu'à ce que vous entendiez le verrouillage s'enclencher.
 Dans ce cas là, le commutateur sens de rotation doit être placé, comme toujours, au milieu.

L'accu est chargé et installé. Vous pouvez maintenant utiliser la perceuse à percussion.

Contrôler la charge

Le chargeur **14** est doté d'un indicateur de charge **15** à deux LED:

- Contrôlez la charge actuelle à l'aide de l'indicateur de charge.

Les opérations sont indiquées de la manière suivante:

État	Opération	LED rouge	LED verte
1	Chargeur branché; accu non inséré	/	clignote
2	Charge	est allumée en permanence	/
3	Entièrement chargé	/	est allumée en permanence
4	Charge inhabituelle	/	clignote
5	Erreur grave	clignote	clignote
6	Erreur de température: Accu trop chaud	est allumée en permanence	est allumée en permanence

Vérifier l'état de charge de l'accu

L'accu **7** est doté d'un indicateur d'état de charge d'accu **16** à trois LED.

- Appuyez sur la touche d'état de charge d'accu **13** pour activer l'indicateur d'état de charge d'accu.

Une ou plusieurs LED s'allument, indiquant l'état de charge de l'accu de la manière suivante:

- Toutes les trois LED sont allumées: l'accu est entièrement chargé.
- La LED rouge et la LED jaune sont allumées: la capacité de l'accu est encore suffisante.
- La LED rouge est allumée: l'accu est presque vide; il faut le recharger.

Utilisation

Serrer et desserrer l'outil



Risque de blessure!

Les forets, les porte-embouts et les embouts sont tranchants et peuvent chauffer durant leur utilisation.

- Utilisez toujours des gants de protection pour les serrer et les desserrer.



Utilisez uniquement des porte-embouts et des forets conçus pour cette perceuse à percussion et pouvant être serrés de manière sûre dans le mandrin. Cela inclut les forets à corps rond jusqu'à 13 mm de diamètre. Dans le cas d'autres embouts, utilisez un porte-embouts approprié.

Procédez de la manière suivante pour serrer les porte-embouts ou les forets:

1. Assurez-vous que la perceuse à percussion n'est pas en marche.
2. Verrouillez l'interrupteur marche/arrêt **10** en faisant coulisser le commutateur du sens de rotation **5** jusqu'à la position centrale.
3. Ouvrez le mandrin **1** dans le sens des aiguilles d'une montre jusqu'à ce que vous puissiez y insérer un foret ou un porte-embouts.
4. Enfoncez le foret ou le porte-embouts jusqu'en butée dans le mandrin.
5. Fermez le mandrin dans le sens contraire des aiguilles d'une montre jusqu'à ce que le porte-embouts ou le foret soit serré fixement.
6. Pour retirer le porte-embouts ou le foret après utilisation, ouvrez le mandrin dans le sens des aiguilles d'une montre.

Commuter la vitesse mécanique

AVIS!

Risque d'endommagement!

Vous risquez d'endommager la perceuse à percussion si vous actionnez le commutateur de vitesse durant l'utilisation.




- Actionnez le commutateur de vitesse uniquement si la perceuse à percussion est à l'arrêt.

La perceuse à percussion possède une boîte à 2 vitesses qui est pré réglée pour usiner avec divers matériaux. Avec la première vitesse, la perceuse à percussion travaille avec un nombre de tours réduit et un couple élevé. Ce réglage est utilisé pour percer des trous de grand diamètre, pour percer le bois et le plastique et pour l'emploi comme tournevis. Avec la deuxième vitesse, la perceuse à percussion travaille avec un nombre de tours élevé et un couple réduit. Ce réglage est utilisé pour le perçage de trous de petit diamètre et pour le perçage de métal.

Pour choisir une vitesse, procédez de la manière suivante:

1. Assurez-vous que la perceuse à percussion n'est pas en marche.
2. Verrouillez l'interrupteur marche/arrêt **10** en faisant coulisser le commutateur du sens de rotation **5** jusqu'à la position centrale.
3. Pour passer la première vitesse, faites coulisser le commutateur de vitesse **4** dans le sens du mandrin **1**.
La perceuse à percussion est maintenant sur la première vitesse.
4. Pour mettre la deuxième vitesse, retirez le commutateur de vitesse du mandrin.
La perceuse à percussion est maintenant sur la deuxième vitesse.

Régler le mode de fonctionnement

La perceuse à percussion dispose de trois modes de fonctionnement: visser , percer  et percer à percussion .

- Pour régler le mode de fonctionnement, faites tourner le bouton de mode de fonctionnement **3** jusqu'à ce que la flèche sur le boîtier indique le symbole souhaité.

Régler le couple

AVIS!

Risque d'endommagement!

Configurer le couple pendant l'utilisation pourrait endommager la perceuse à percussion.

- Réglez le couple uniquement si la perceuse-visseuse est à l'arrêt.

Pour des travaux de perçage et vissage individuels, il est possible de mettre le couple en marche indépendamment de la vitesse. Un couple élevé est nécessaire pour percer. Par contre, lors du vissage, il est nécessaire de réduire le couple pour que les vis ou les matériaux sensibles ne soient pas endommagés.

Pour régler le couple, procédez comme suit:

- Faites tourner le limiteur du couple **2** dans le sens contraire des aiguilles d'une montre pour régler un couple plus élevé.
- Faites tourner le limiteur du couple dans le sens des aiguilles d'une montre pour régler un couple plus faible.

Régler le couple

1. Assurez-vous que la perceuse à percussion n'est pas en marche.
2. Verrouillez l'interrupteur marche/arrêt **10** en faisant coulisser le commutateur du sens de rotation **5** jusqu'à la position centrale.
Faites tourner le limiteur de couple **2** dans le sens des aiguilles d'une montre jusqu'à ce que la flèche sur le boîtier indique le repère «1». Dans cette position, l'embrayage de couple patine déjà à la moindre sollicitation du mandrin **1**.
3. Au besoin, sélectionnez un couple plus élevé (en fonction du matériau et du diamètre de tête de vis) en faisant tourner le limiteur de couple dans le sens contraire des aiguilles d'une montre.

L'embrayage de couple ne patine pas quand vous réglez le bouton de mode de fonctionnement **3** sur la position Perçage ou Perçage à percussion.



Pour trouver le meilleur couple adapté à votre travail, effectuez d'abord un test sur un objet que vous pouvez endommager.

Régler le sens de rotation

AVIS!

Risque d'endommagement!

Vous risquez d'endommager la perceuse à percussion si vous réglez le sens de rotation durant l'utilisation.

- Ne réglez le sens de rotation que lorsque la perceuse à percussion est à l'arrêt.

Réglez le sens de rotation de la perceuse à percussion à l'aide du commutateur du sens de rotation **5**. Vous avez le choix entre la rotation à droite (dans le sens des aiguilles d'une montre) et la rotation à gauche (dans le sens contraire des aiguilles d'une montre).

1. Assurez-vous que la perceuse à percussion n'est pas en marche.
2. Pour configurer la rotation dans la direction souhaitée, vous avez les possibilités suivantes:
 - Pour régler la rotation à droite, déplacez complètement le commutateur du sens de rotation vers la droite sur le boîtier.
 - Amenez le commutateur du sens de rotation sur la position centrale pour verrouiller l'interrupteur marche/arrêt **10**.
 - Pour configurer la rotation à gauche, appuyez sur le commutateur sens de rotation sur la gauche tout au fond du boîtier.

Travailler avec la perceuse à percussion



Risque de choc électrique!

Toute manipulation non conforme de la perceuse à percussion peut provoquer une électrocution.

- Avant de travailler avec la perceuse à percussion, assurez-vous que l'interrupteur principal de toutes les lignes électriques dans la zone de travail (murs, sols, plafond) est sur la position hors tension.

**ATTENTION!****Risque de blessure!**

La lampe de travail à LED intégrée peut éblouir et endommager les yeux.

- Ne dirigez jamais le rayon lumineux vers des personnes ou des animaux et ne regardez jamais directement le rayon lumineux de la lampe de travail à LED.

**ATTENTION!****Risque de blessure lors du perçage!**

Lors du perçage, vous risquez d'inhaler de la poussière et éventuellement des copeaux de bois. Le bruit peut entraîner une perte auditive.

- Portez un masque anti-poussières.
- Portez une protection auditive.

AVIS!**Risque d'endommagement!**

Si vous couvrez les fentes d'aération de la perceuse à percussion, la chaleur s'accumulera et pourra endommager la perceuse à percussion.

- Ne couvrez pas les fentes d'aération quand vous vissez ou percez.

AVIS!**Risque d'endommagement!**

Une sécurisation non conforme de la perceuse à percussion peut entraîner des dommages.

- Après utilisation, ramenez toujours le commutateur du sens de rotation sur la position centrale pour prévenir toute mise en marche involontaire de la perceuse à percussion et les dommages pouvant en résulter.
 1. Mettez des vêtements de protection. Portez une protection auditive et un masque anti-poussière.
 2. Insérez un foret ou un porte-embouts avec l'embout souhaité (voir chapitre «Ser-rer et desserrer l'outil»).

3. Contrôlez que l'outil est bien serré.
4. Marquez l'endroit souhaité à l'aide d'un crayon si vous voulez percer ou visser dans du bois tendre.
5. Faites déplacer le commutateur du sens de rotation **5** vers la gauche ou vers la droite pour déverrouiller l'interrupteur marche/arrêt **10** (voir chapitre «Régler le sens de rotation»).
6. Appuyez sur l'interrupteur marche/arrêt pour allumer la perceuse à percussion.
 - Maintenez l'interrupteur marche/arrêt enfoncé pour le fonctionnement continu.
 - Réglez le nombre de tours en appuyant sur l'interrupteur marche/arrêt. Plus vous poussez sur le commutateur, plus le nombre de tours est élevé.
Pour éclairer la pièce à usiner, la lampe de travail à LED **9** est activée lors du fonctionnement.
7. Observez les consignes suivantes pour le vissage et le perçage:

Visser	<ul style="list-style-type: none"> - Pour du bois tendre, vous pouvez visser les vis sans faire un avant-trou. - Faites un avant-trou pour du bois dur et pour le vissage de grandes vis. - Alésez le trou de perçage pour des vis à tête fraisée. - Pour des vis à bois avec un filetage non continu, percez un avant-trou d'une mi-longueur de la vis. - L'embrayage de couple empêche le mandrin de tourner en cas de dépassement du couple réglé.
Perçage (en général)	<ul style="list-style-type: none"> - Retirez régulièrement le foret du trou de perçage pour laisser refroidir le foret.
Perçage (dans le bois)	<ul style="list-style-type: none"> - Pointez l'endroit de perçage marqué avec une pointe. - Placez un bloc de bois dessous ou effectuez le perçage sur les deux côtés pour éviter que le bois ne se rompe quand la mèche le traverse. - Utilisez une mèche à bois HSS (non fournie).

Percer (métal)	<ul style="list-style-type: none"> – Pointez l'endroit de perçage marqué avec une pointe. – Serrez la tôle et posez un bloc en bois en-dessous pour éviter des déformations. – Utilisez un foret hélicoïdal HSS (non fourni). – En cas de gros diamètre de perçage, percez d'abord un avant-trou avec un foret plus petit. – Utilisez des produits de graissage pour l'acier et l'aluminium. <ul style="list-style-type: none"> • Acier: huile • Aluminium: térébenthine, paraffine • Laiton, cuire, fonte: pas de produit de graissage
----------------	--

8. Si nécessaire, changez le sens de rotation du mandrin **1** avec le commutateur du sens de rotation pour extraire le foret du trou de perçage.
9. Relâchez l'interrupteur marche/arrêt pour éteindre la perceuse à percussion.
10. Ramenez le commutateur du sens de rotation sur la position centrale pour prévenir toute mise en marche involontaire de la perceuse à percussion.
L'interrupteur marche/arrêt est maintenant bloqué.
Durant les pauses, vous pouvez suspendre la perceuse à percussion à votre ceinture à l'aide du clip de ceinture **6**.

Supprimer un blocage

Si la perceuse-visseuse se bloque, procédez de la manière suivante:

1. Relâchez immédiatement l'interrupteur marche/arrêt **10** dès que vous constatez un blocage.
2. Le cas échéant, retirez le foret du trou percé.
3. Appuyez brièvement sur l'interrupteur marche/arrêt pour contrôler si le blocage provient de la perceuse à percussion. Ne dirigez pas la perceuse vers vous-même ou vers d'autres personnes et animaux.
 - Si vous ne réussissez pas à faire démarrer la perceuse à percussion, assurez-vous que le commutateur du sens de rotation **5** n'est pas sur la position centrale et que l'accu **7** est correctement en place et suffisamment chargé. Puis réessayez de faire démarrer la perceuse à percussion. Si ce n'est pas possible, veuillez contacter le service après-vente du fabricant.
 - Si la perceuse à percussion fonctionne parfaitement, conformez-vous aux étapes suivantes de ce chapitre.
4. Pour le vissage, réglez le limiteur de couple **2** sur un couple plus élevé.
5. Enfoncez complètement l'interrupteur marche/arrêt et exercez une faible pression sur la perceuse à percussion.

6. Faites des pauses entre-temps et, le cas échéant, retirez le foret du trou de perçage pour qu'il puisse refroidir.
7. Répétez les étapes 4 à 6 jusqu'à ce que le blocage soit supprimé.

Nettoyage et entretien



Risque de blessure!

Tout nettoyage et tout entretien incorrects de la perceuse à percussion peuvent provoquer des blessures.

- Retirez toujours la fiche réseau de la prise électrique avant de procéder au nettoyage et à l'entretien.
- Retirez l'outil amovible avant de procéder au nettoyage.
- Nettoyez et entretenez régulièrement la perceuse à percussion et faites effectuer immédiatement les réparations nécessaires.
- Ne plongez jamais la perceuse à percussion dans l'eau ou d'autres liquides.
- Veillez à ce qu'il n'y ait pas d'infiltration d'eau ou d'autres liquides dans le boîtier.

AVIS!

Risque d'endommagement!

Vous risquez d'endommager la perceuse à percussion si vous la nettoyez avec des produits de nettoyage inappropriés.

- Ne nettoyez jamais la perceuse à percussion avec des solvants ou des produits similaires.
- N'utilisez aucun produit de nettoyage agressif, des ustensiles de nettoyage tranchants ou métalliques tel qu'un couteau, une spatule dure ou similaire. Ceux-ci peuvent endommager la surface.
- Veillez à ce que les dispositifs de protection, les fentes d'aération et le boîtier du moteur soient toujours dépoussiérés et le plus propre possible.
 1. Avant de procéder au nettoyage, retirez la fiche réseau de la prise électrique.
 2. Laissez refroidir complètement la perceuse à percussion et le chargeur **14**.
 3. Appuyez sur la touche de déverrouillage **8** et retirez l'accu **7** de la perceuse à percussion par l'avant.

4. Essuyez le boîtier de la perceuse à percussion et le chargeur avec un chiffon propre légèrement humide.
5. Nettoyez les contacts de l'accu et de la perceuse à percussion avec un chiffon sec et propre.
6. Essuyez ensuite entièrement la perceuse à percussion et laissez-la sécher complètement pendant un certain temps.
7. Retirez la poussière de perçage et les copeaux de bois du mandrin **1**.
8. Veillez à ce que les contacts du chargeur, de la perceuse à percussion et de l'accu soient toujours propres.

Rangement et transport

AVIS!

Risque d'endommagement!

Vous risquerez d'endommager la perceuse à percussion si vous l'entreposez ou la transportez de manière non conforme.

- Rangez la perceuse à percussion dans un endroit propre, sec et à l'abri du gel où la perceuse et l'accu ne sont pas exposés aux rayons directs du soleil. Utilisez toujours la mallette de rangement fournie pour ranger et transporter la perceuse à percussion et ses accessoires. D'autres endroits d'entreposage et possibilités de transport ne protègent pas suffisamment la perceuse à percussion, les accessoires et en particulier les contacts.
 1. Retirez la fiche du chargeur de la prise électrique.
 2. Laissez refroidir complètement la perceuse à percussion et le chargeur **14**.
 3. Appuyez sur la touche de déverrouillage **8** et retirez l'accu **7** de la perceuse à percussion par l'avant.
 4. Rangez la perceuse à percussion, le chargeur et l'accu dans la mallette de rangement **18**.
 5. Rangez la perceuse à percussion dans un endroit inaccessible aux enfants et dont la température est comprise entre 10 °C et 30 °C.
 6. Assurez-vous que la perceuse à percussion ne puisse pas se déplacer durant le transport dans un véhicule.

Recherche d'erreurs

Certaines pannes peuvent être provoquées par des petites erreurs que vous pouvez réparer vous-même. Suivez pour ceci les consignes dans le tableau suivant.

Contactez le service après-vente s'il n'est pas possible de remédier de cette façon à la panne de la perceuse à percussion. Ne réparez jamais vous-même la perceuse à percussion.

Problème	Cause possible	Remède
Impossible de faire démarrer la perceuse à percussion.	La puissance de l'accu est trop faible.	– Rechargez l'accu 7 (voir chapitre «Recharger l'accu»).
	L'accu n'est pas inséré correctement.	– Insérez l'accu jusqu'en butée dans la perceuse à percussion de manière à ce qu'il prenne le cran.
	Le commutateur du sens de rotation 5 est sur la position centrale.	– Amenez le commutateur du sens de rotation sur le côté.
L'accu 7 ne se recharge pas.	L'accu n'est pas inséré correctement.	– Introduisez l'accu dans le chargeur 14 de manière à ce que les contacts de l'accu s'engagent dans le chargeur. Vous devez entendre l'accu prendre le cran dans le chargeur.
	La fiche réseau n'est pas branchée correctement.	– Vérifiez que la fiche réseau est correctement branchée.
	La prise de courant n'a pas de courant.	– Vérifiez la prise de courant en branchant un autre appareil.
	L'accu ou le chargeur sont défectueux.	– Contactez le service après-vente.

Contrôler la perceuse à percussion

Vérifiez régulièrement l'état de la perceuse à percussion. Vérifiez entre autres que:

- les interrupteurs ne sont pas endommagés,
- les accessoires sont dans un état irréprochable,
- le câble électrique et la fiche ne sont pas endommagés,
- les fentes d'aération sont propres et dégagées. Utilisez le cas échéant une brosse douce ou un pinceau pour le nettoyage.

Si vous constatez un dommage, seul un atelier spécialisé peut y remédier pour écarter tout danger.

Remplacer le mandrin

Remplacez le mandrin **1** s'il est défectueux ou endommagé (voir **fig. E**). Il vous faut, pour cela, un tournevis cruciforme:

1. Réglez le commutateur de vitesse **4** sur la 1ère vitesse.
2. Faites tourner le mandrin dans le sens contraire des aiguilles d'une montre jusqu'en butée pour l'ouvrir complètement.
3. Dévissez la vis du mandrin **17** à l'intérieur du mandrin dans le sens des aiguilles d'une montre à l'aide d'un tournevis cruciforme.
4. Dévissez le mandrin dans le sens contraire des aiguilles d'une montre.
5. Vissez fermement la pièce de rechange d'origine dans le sens des aiguilles d'une montre.
6. Resserrez la vis du mandrin dans le sens contraire des aiguilles d'une montre.

Données techniques

Perceuse à percussion

N° d'article:	66585
Modèle:	WZT-ABS 20 Li-i
Positions de couple:	19 + Perçage/Perçage à percussion (max. 60 Nm)
Vitesse de ralenti:	1ère vitesse: 0 à 500 tr/min / 2ème vitesse: 0 à 1 800 tr/min
Plage de serrage du mandrin:	2 à 13 mm
Poids:	2,2 kg

Accu

Modèle:	accu WZT-ABS 20 Li-i 1,5 Ah / accu WZT-ABS 20 Li-i 4,0 Ah
Tension:	18 V===
Capacité:	1,5 Ah / 4 Ah
Type:	accu lithium-ion (li-ion)

Chargeur

Modèle:	chargeur WZT-ABS 20 Li-i
Tension d'alimentation:	100–240 V~; 50–60 Hz
Tension de sortie:	18 V===; 1 500 mA
Puissance absorbée:	40 W

Durée de charge: env. 70 min (1,5 Ah) / env. 180 min (4,0 Ah)

Classe de protection: II

Information sur les bruits/les vibrations



Risque pour la santé!

Travailler sans protection auditive ni vêtements de protection peut engendrer des problèmes de santé.

- Portez au travail une protection auditive et un vêtement de protection appropriés.

Mesuré selon DIN EN 60745-1. Le bruit sur le poste de travail peut dépasser 85 dB(A), dans ce cas des mesures de protection pour l'utilisateur sont nécessaires (porter une protection auditive adaptée).

Ralenti:

- Niveau de pression acoustique L_{PA} : 70 dB(A)
- Niveau de puissance acoustique L_{WA} : 81 dB(A)
- Incertitude K: 3 dB(A)

Perçage à percussion :

- Niveau de pression acoustique L_{PA} : 80 dB(A)
- Niveau de puissance acoustique L_{WA} : 91 dB(A)
- Incertitude K: 3 dB(A)

Les valeurs indiquées ci-dessus sont des valeurs d'émissions de bruit et ne sont pas en même temps des valeurs de poste de travail sûres. L'interdépendance entre des niveaux d'émission et d'immission ne peut pas mener de manière fiable à une déduction que des mesures de préventions supplémentaire sont nécessaires ou non.

Des facteurs pouvant influencer le niveau d'immission au poste de travail contiennent la spécificité de l'espace de travail et de l'environnement, la durée des influences, autres sources de bruit, etc.

Tenez compte aussi pour des valeurs fiables du poste de travail de possibles écarts dans les réglementations nationales. Les informations indiquées ci-dessus permettent néanmoins à l'utilisateur de mieux estimer les dangers et risques.

- Valeur de vibrations perçage à percussion du béton $a_{h,D}$: 10,6 m/s²
- Valeur de vibrations perçage du métal $a_{h,D}$: 2,5 m/s²
- Valeur de vibrations visser sans percussion a_h : 2,5 m/s²
- Incertitude K: 1,5 m/s²

ATTENTION!

La valeur d'émission de vibrations (valeur de vibrations) susmentionnée a été mesurée selon le procédé de mesure normalisé de la norme EN 60745-1, EN 60745-2-1 et EN 60745-2-2 et peut être utilisée pour comparer un outil électrique avec un autre. Elle convient pour une estimation appropriée des contraintes de vibration. La valeur d'émission des vibrations réelle peut, comme décrit à la suite, varier en fonction du type d'utilisation:

- état de la perceuse à percussion ou entretien conforme,
- type de matériau et utilisation de la perceuse à percussion,
- utilisation des accessoires appropriés et état irréprochable de ces derniers,
- maintien sûr de la perceuse à percussion par l'utilisateur,
- utilisation conforme de la perceuse à percussion, comme décrit dans ce mode d'emploi.

La perceuse à percussion peut provoquer des maladies dues aux vibrations en cas d'utilisation non appropriée.

ATTENTION!

Selon le type ou les conditions d'utilisation, les mesures de sécurité suivantes doivent être prises en compte par l'utilisateur:

- Essayez d'éviter autant que possible la vibration.
- N'utilisez que des accessoires en parfait état.
- Utilisez des gants qui protègent des vibrations lors de l'utilisation de la perceuse à percussion.
- Soignez et entretenez la perceuse à percussion conformément à ces instructions.
- Évitez d'utiliser la perceuse à percussion à une température inférieure à 10 °C.
- Planifiez vos opérations de manière à ne pas devoir utiliser d'outils vibrants pendant plusieurs jours d'affilé.

Élimination

Élimination de l'emballage



Éliminez l'emballage selon les sortes. Mettez le carton dans la collecte de vieux papier, les films dans la collecte de recyclage.

Élimination de la perceuse à percussion



Les appareils usagés ne vont pas dans les déchets ménagers!

Ce symbole indique que conformément à la directive relative aux déchets d'équipements électriques et électroniques (2012/19/UE) et aux lois nationales, ce produit ne doit pas être jeté dans les déchets ménagers. Ce produit doit être remis à un centre de collecte prévu à cet effet. Le produit peut par ex. être retourné à l'achat d'un produit similaire ou être remis à un centre de collecte autorisé pour le recyclage d'appareils électriques et électroniques usagés. En raison des substances potentiellement dangereuses souvent contenues dans les appareils électriques et électroniques usagés, la manipulation non conforme des appareils usagés peut avoir un impact négatif sur l'environnement et la santé humaine. Une élimination conforme de ce produit contribue en outre à une utilisation efficace des ressources naturelles. Pour plus d'informations sur les centres de collecte des appareils usagés, veuillez contacter votre mairie, le service publique responsable des déchets, un service autorisé pour le recyclage du matériel électrique et électronique ou le service de ramassage des déchets ménagers.



Ne pas jeter les piles et accus avec les déchets ménagers!

En tant que consommateur, vous êtes légalement tenu de porter les piles et accus, qu'ils contiennent des polluants* ou non, à un centre de collecte de votre commune/quartier ou du commerce, de sorte qu'ils puissent être éliminés dans le respect de l'environnement.

*marqué par: Cd = cadmium, Hg = mercure, Pb = plomb

ISC GmbH · Eschenstraße 6 · D-94405 Landau/Isar

EU

Konformitätserklärung

- D** erklårt folgende Konformität gemäß EU-Richtlinie und Normen für Artikel
- GB** explains the following conformity according to EU directives and norms for the following product
- F** déclare la conformité suivante selon la directive CE et les normes concernant l'article
- I** dichiara la seguente conformità secondo la direttiva UE e le norme per l'articolo
- NL** verklaart de volgende overeenstemming conform EU richtlijn en normen voor het product
- E** declara la siguiente conformidad a tenor de la directiva y normas de la UE para el artículo
- P** declara a seguinte conformidade, de acordo com as diretiva CE e normas para o artigo
- DK** attesterer følgende overensstemmelse i medfør af EU-direktiv samt standarder for artikel
- S** förklarar följande överensstämmelse enl. EU-direktiv och standarder för artikeln
- FIN** vakuuttaa, että tuote täyttää EU-direktiivin ja standardien vaatimukset
- EE** tõendab toote vastavust EL direktiivile ja standarditele
- CZ** vydává následující prohlášení o shodě podle směrnice EU a norem pro výrobek
- SLO** potrjuje sledečo skladnost s smernico EU in standardi za izdelek
- SK** vydáva nasledujúce prehlásenie o zhode podľa smernice EÚ a noriem pre výrobok
- H** a cikkekhez az EU-írányvonal és Normák szerint a következő konformitást jelenti ki
- PL** deklaruje zgodność wymienionego poniżej artykułu z następującymi normami na podstawie dyrektywy WE.
- BG** декларира съответното съответствие съгласно Директива на ЕС и норми за артикул
- LV** paskaidro šādu atbilstību ES direktīvai un standartiem
- LT** apibūdina šį atitikimą EU reikalavimams ir prekės normoms
- RO** declară următoarea conformitate conform directivei UE și normelor pentru articolul
- GR** δηλώνει την ακόλουθη συμμόρφωση σύμφωνα με την Οδηγία ΕΚ και τα πρότυπα για το προϊόν
- HR** potvrđuje sijeđecu usklađenost prema smjernicama EU i normama za artikl
- BIH** potvrđuje sijeđecu usklađenost prema smjernicama EU i normama za artikl
- RS** potvrđuje sledeću usklađenost prema smernicama EZ i normama za artikal
- RUS** следующим удостоверяется, что следующие продукты соответствуют директивам и нормам ЕС
- UKR** проголошує про зазначену нижче відповідність виробу директивам та стандартам ЄС на виріб
- MK** ja izjauva slednata soobrznost согласно EУ-директивата и нормите за артикли
- TR** Ürünü ile ilgili AB direktifleri ve normları gereğince aşağıda açıklanan uygunluğu belirtir
- N** erklærer følgende samsvar i henhold til EU-direktivet og standarder for artikkel
- IS** Lýsir uppfyllingu EU-reglna og annarra staðla vöru

Akku-Schlagbohrschrauber WZT-ABS 20 Li-i / Ladegerät WZT-ABS 20 Li-i (WORKZONE TITANIUM)

- 2014/29/EU
- 2005/32/EC_2009/125/EC
- 2014/35/EU
- 2006/28/EC
- 2014/30/EU
- 2014/32/EU
- 2014/53/EC
- 2014/68/EU
- 90/396/EC_2009/142/EC
- 89/686/EC_96/58/EC
- 2011/65/EU
- 2006/42/EC
 - Annex IV
Notified Body:
Notified Body No.:
Reg. No.:
 - 2000/14/EC_2005/88/EC
 - Annex V
 - Annex VI
Noise: measured L_{WA} = dB (A); guaranteed L_{WA} = dB (A)
P = KW; L/Ø = cm
Notified Body:
 - 2012/46/EU
Emission No.:

Standard references: EN 60745-1; EN 60745-2-1; EN 60745-2-2; EN 55014-1; EN 55014-2; EN 61000-3-2; EN 61000-3-3; EN 60335-1; EN 60335-2-29; EN 62233

Landau/Isar, den 03.08.2017

Weichselgartner/General-Manager

Yang/Product-Management

First CE: 17
Art.-No.: 45.138.66 I.-No.: 11017
Subject to change without notice

Archive-File/Record: NAPR016960
Documents registrar: Daniel Laubmeier
Wiesenweg 22, D-94405 Landau/Isar

Sommario

Panoramica prodotto	4
Utilizzo	5
Dotazione/componenti	72
Codici QR	73
Informazioni generali	74
Leggere e conservare le istruzioni per l'uso	74
Descrizione pittogrammi	74
Sicurezza	76
Utilizzo conforme all'uso previsto	76
Rischi residui	76
Avvertenze generali di sicurezza per utensili elettrici	77
Utilizzo e trattamento dell'utensile a batteria	80
Istruzioni di sicurezza supplementari per trapani avvitatori	81
Avvertenze di sicurezza supplementari per trapani avvitatori	81
Avvertenze di sicurezza per batterie e caricabatteria	82
Primo utilizzo	84
Controllare il trapano avvitatore e la dotazione	85
Montare l'impugnatura aggiuntiva	85
Ricaricare la batteria	85
Controllare il processo di ricarica	86
Controllare il livello di carica della batteria ricaricabile	86
Utilizzo	87
Innestare e disinnestare gli utensili	87
Attivare il cambio meccanico	87
Impostare la modalità di funzionamento	88
Impostare la coppia	88
Impostare il senso di rotazione	89
Lavorare con il trapano avvitatore	90
Porre rimedio ad un blocco	92
Pulizia e manutenzione	93
Immagazzinamento e trasporto	94
Ricerca anomalie	95
Controllare il trapano avvitatore	96
Sostituire il mandrino	96
Dati tecnici	96
Informazione relativa al rumore/vibrazione	97
Smaltimento	99
Smaltimento dell'imballaggio	99
Smaltimento del trapano avvitatore	99
Dichiarazione di conformità	100

Dotazione/componenti

- 1 Mandrino portapunta
- 2 Limitatore di coppia
- 3 Selettore della modalità di funzionamento
- 4 Cambio di marcia
- 5 Interruttore del senso di rotazione
- 6 Gancio da cintura
- 7 Batteria ricaricabile (1,5 Ah e 4 Ah)
- 8 Tasto di sblocco
- 9 Luce da lavoro a LED
- 10 Interruttore di accensione/spegnimento
- 11 Alloggiamento dell'impugnatura aggiuntiva
- 12 Impugnatura aggiuntiva
- 13 Tasto di stato della batteria ricaricabile
- 14 Caricabatteria
- 15 Indicatore di carica
- 16 Indicatore di stato della batteria ricaricabile
- 17 Vite per mandrino portapunta
- 18 Valigetta portautensili (non raffigurata)

Arrivare all'obiettivo in modo veloce e semplice grazie ai codici QR

Non importa se siete alla ricerca di **informazioni relative a prodotti, pezzi di ricambio** o **accessori**, se cercate **garanzie dei produttori** o **centri di assistenza** o se desiderate vedere comodamente un **video-tutorial** – grazie ai nostri codici QR riuscirete ad arrivare in modo semplicissimo al vostro obiettivo.

Cosa sono i codici QR?

I codici QR (QR = Quick Response) sono codici grafici acquisibili mediante la fotocamera di uno smartphone e che contengono per esempio un link ad un sito internet o dati di contatto.

Il vostro vantaggio: non si necessita più di dover digitare faticosamente indirizzi internet o dati di contatto!

Ecco come si fa

Per poter acquisire il codice QR si necessita semplicemente di uno smartphone, aver installato un software che legga i codici QR e di un collegamento internet. Software che leggono i codici QR sono disponibili nello App Store del vostro smartphone e in genere sono gratuiti.

Provate ora

Basta acquisire con il vostro smartphone il seguente codice QR per ottenere ulteriori informazioni relative al vostro prodotto ALDI.

Il portale di assistenza ALDI

Tutte le suddette informazioni sono disponibili anche in internet nel portale di assistenza ALDI all'indirizzo www.aldi-service.ch.



Eseguendo il lettore di codici QR potrebbero generarsi costi a seconda della tariffa scelta con il vostro operatore mobile a seguito del collegamento ad internet.

Informazioni generali

Leggere e conservare le istruzioni per l'uso



Le presenti istruzioni per l'uso sono parte integrante del Trapano avvitatore a batteria WZT-ABS 20 Li-i (di seguito denominato semplicemente "trapano avvitatore"). Esse contengono informazioni importanti relative alla sicurezza, all'utilizzo e alla cura.

Prima di mettere in funzione il trapano leggere attentamente le istruzioni per l'uso. Prestare particolare attenzione alle avvertenze e alla segnaletica di sicurezza. Il mancato rispetto delle indicazioni nelle presenti istruzioni per l'uso può provocare lesioni gravi o danni al trapano.

Nell'utilizzo del presente prodotto, rispettare le normative locali o nazionali. Conservare le presenti istruzioni per l'uso in un luogo sicuro per consultazione futura. In caso di cessione del trapano avvitatore a terzi, consegnare anche le istruzioni per l'uso.

Descrizione pittogrammi

Nelle istruzioni per l'uso, sul trapano avvitatore stesso o sull'imballaggio sono riportati i seguenti simboli e le seguenti parole d'avvertimento.



Indica una situazione rischiosa che, se non evitata, può avere come conseguenza la morte o lesioni gravi.



Indica una situazione rischiosa che, se non evitata, può avere come conseguenza lesioni di lieve o media intensità.



Avvisa da possibili danni a cose.



Questo simbolo fornisce informazioni utili sull'utilizzo.



Dichiarazione di conformità (vedi capitolo "Dichiarazione di conformità"): I prodotti identificati con questo simbolo soddisfano tutte le norme comunitarie applicabili nello Spazio economico europeo.



Il sigillo TÜV-Rheinland conferma che il trapano avvitatore è sicuro se usato in modo conforme allo scopo previsto. Il simbolo "GS" sta per sicurezza testata. I prodotti contrassegnati da questo simbolo soddisfano i requisiti della legge tedesca sulla sicurezza dei prodotti (ProdSG).



Leggere le istruzioni per l'uso.



Indossare degli occhiali di sicurezza.



Indossare una maschera antipolvere.



Indossare protezione dell'udito.



Classe di protezione II



Utilizzare solo in ambienti interni.



Protezione da sovracorrente



Non esporre la batteria ricaricabile a temperature estreme o alla luce solare diretta. Utilizzare la batteria ricaricabile solo fino a una temperatura ambiente massima di 45 °C.



Immagazzinamento delle batterie ricaricabili solo in ambienti asciutti con una temperatura ambiente compresa tra +10 °C e +40 °C. Immagazzinare le batterie ricaricabili solo se sono cariche (almeno al 40%).



Non gettare la batteria ricaricabile nel fuoco. Pericolo di esplosione!



Non gettare la batteria ricaricabile in acqua.



Per evitare il danneggiamento dell'ingranaggio, il cambio di marcia (interruttore del senso di rotazione) può essere cambiato solo in stato di arresto.

Sicurezza

Utilizzo conforme all'uso previsto

Il trapano è adatto esclusivamente all'utente privato per hobby e fai da te per le seguenti finalità:

- per forare in legno, plastica e metallo,
- per forare a percussione in muratura, cemento e pietra,
- per avvitare.

Tutte le altre applicazioni sono espressamente escluse e devono essere considerate come uso improprio.

Il produttore o rivenditore non si assume nessuna responsabilità per lesioni, perdite o danni dovuti all'uso non conforme alla destinazione o all'uso scorretto. Possibili esempi di uso improprio o non corretto includono i seguenti:

- utilizzo del trapano per finalità diverse da quelle per cui è previsto;
- inosservanza delle avvertenze e delle istruzioni di sicurezza, nonché delle istruzioni di montaggio, funzionamento, manutenzione e pulizia contenute nelle presenti istruzioni per l'uso;
- l'inosservanza di una qualsiasi delle disposizioni vigenti per l'utilizzo del trapano avvitatore specifiche e/o generali in termini di prevenzione degli infortuni, salute o sicurezza tecnica;
- l'utilizzo di accessori e pezzi di ricambio, che non sono destinati al trapano;
- modifiche apportate al trapano avvitatore;
- riparazione del trapano da parte di persone diverse dal produttore o un esperto;
- utilizzo commerciale, artigianale o industriale del trapano avvitatore;
- utilizzo o manutenzione del trapano avvitatore da parte di persone che non hanno familiarità con l'uso del trapano avvitatore e/o che non comprendono i rischi connessi.

Rischi residui

Nonostante un utilizzo conforme allo scopo previsto, non è possibile escludere completamente i RISCHI residui.

A causa della natura del trapano avvitatore, possono verificarsi i seguenti pericoli:

- danni ai polmoni se non si indossa un'adeguata maschera antipolvere;
- danni all'udito, se non si indossa idonea protezione dell'udito;
- danni per la salute risultanti da emissioni vibranti nel caso in cui si utilizzi a lungo il trapano avvitatore o se esso non viene utilizzato o mantenuto in modo conforme;
- lesioni e danni materiali provocati da pezzi proiettati o dalla rottura di accessori per utensili;

- danni alla salute derivanti dal lavoro con materiali velenosi o dannosi per la salute (ad es. amianto).

Avvertenze generali di sicurezza per utensili elettrici

⚠ AVVERTIMENTO Leggere tutte le avvertenze di sicurezza, le istruzioni, tenere presente tutte le illustrazioni e rispettare i dati tecnici allegati a questo utensile elettrico. La mancata osservanza delle seguenti avvertenze può causare scosse elettriche, incendi e/o gravi lesioni.

Conservare tutte le avvertenze di sicurezza e le istruzioni per consultazione futura.

Il termine “utensile elettrico” utilizzato nelle avvertenze di sicurezza si riferisce ad utensili elettrici alimentati da rete elettrica (con cavo di alimentazione) o ad utensili elettrici alimentati a batteria (senza cavo di alimentazione).

Sicurezza sul posto di lavoro

- Tenere la zona di lavoro pulita e ben illuminata.** *Zone di lavoro disordinate e poco illuminate possono portare a incidenti.*
- Non lavorare con utensile elettrico in ambienti esplosivi, in presenza di liquidi infiammabili, gas o polveri.** *Utensili elettrici generano scintille che possono incendiare polveri o vapori.*
- Tenere lontani bambini e altre persone durante l'utilizzo dell'utensile elettrico.** *In caso di distrazione, si può perdere il controllo sull'utensile elettrico.*

Sicurezza elettrica

- Il connettore a spina dell'utensile elettrico deve essere adatto alla presa di corrente. Il connettore a spina non deve essere modificata in alcun modo. Non utilizzare spine adattatrici insieme ad utensili elettrici con messa a terra.** *Spine non modificate e prese di corrente adatte riducono il rischio di scosse elettriche.*
- Evitate il contatto del corpo con superfici collegate a terra come quelle di tubi, radiatori, fornelli e frigoriferi.** *La messa a terra del corpo comporta un rischio elevato di scosse elettriche.*
- Tenere gli utensili elettrici al riparo dalla pioggia o dall'umidità.** *La penetrazione d'acqua in un utensile elettrico aumenta il rischio di scosse elettriche.*

- d) **Non utilizzare il cavo di alimentazione per trasportare l'utensile elettrico, per appenderlo o per estrarre la spina dalla presa di corrente. Tenete il cavo lontano da fonti di calore, olio, spigoli vivi o parti in movimento.** *Cavi di alimentazione danneggiati o aggrovigliati aumentano il rischio di scosse elettriche.*
- e) **Se si lavora con un utensile elettrico all'aperto, si raccomanda di usare soltanto dei cavi di prolunga omologati per gli ambienti esterni.** *L'uso di un cavo di prolunga adatto per gli ambienti esterni riduce il rischio di scosse elettriche.*
- f) **Se non si riesce ad evitare l'utilizzo di utensili elettrici in ambienti umidi, utilizzare un interruttore differenziale.** *L'utilizzo di un interruttore differenziale riduce il rischio di scosse elettriche.*

Sicurezza delle persone

- a) **Prestare molta attenzione a ciò che si sta facendo e usare il buon senso quando si lavora con un utensile elettrico. Non utilizzare un utensile elettrico se si è stanchi o sotto l'effetto di droghe, alcol o medicinali.** *Un momento di disattenzione durante l'uso dell'utensile elettrico può portare a lesioni gravi.*
- b) **Indossare dispositivi di protezione individuale e portare sempre occhiali di sicurezza.** *L'indossare dispositivi di protezione individuale come ad esempio mascherina protettiva dalla polvere, scarpe di sicurezza antiscivolo, casco di protezione o protezioni dell'udito, secondo il tipo e l'impiego dell'utensile elettrico, diminuisce il rischio di lesioni.*
- c) **Evitare una messa in funzione involontaria. Prima di collegare l'utensile elettrico alla rete elettrica e/o batteria ricaricabile, di raccogliarlo o trasportarlo, assicurarsi che sia spento.** *Se durante il trasporto dell'utensile elettrico si tiene il dito sull'interruttore o se si collega l'utensile elettrico all'alimentazione di corrente quando è acceso, ciò può provocare degli incidenti.*
- d) **Prima di accendere l'utensile elettrico, rimuovere gli utensili di regolazione o la chiave.** *Un utensile o una chiave che si trova in una parte rotante dell'apparecchio può provocare lesioni.*
- e) **Evitare di tenere una posizione del corpo anomala. Cercate una posizione sicura e tenetevi sempre in equilibrio.** *In questo modo è possibile controllare meglio l'utensile elettrico anche in situazioni impreviste.*

- f) **Indossare un abbigliamento adatto. Non indossare abiti larghi o gioielli. Tenete capelli e indumenti lontano dalle parti in movimento.** *I vestiti lenti, i gioielli o i capelli lunghi possono impigliarsi nelle parti in movimento.*
- g) **Nel caso sia possibile montare dispositivi di aspirazione e raccolta di polveri, questi devono essere collegati e utilizzati correttamente.** *L'utilizzo di aspiratori di polvere può diminuire i pericoli derivanti da polvere.*
- h) **Non abbandonarsi a una falsa sicurezza e non oltrepassare le regole di sicurezza valide per gli utensili elettrici, anche se si ha familiarità con l'utensile elettrico dovuto a numerosi utilizzi.** *Agire incautamente può provocare gravi lesioni in frazioni di secondo.*

Utilizzo e trattamento dell'utensile elettrico

- a) **Non esporre l'utensile elettrico a sollecitazioni troppo elevate. Utilizzare per i lavori da eseguire sempre l'apposito utensile elettrico.** *Con l'utensile elettrico giusto si lavora meglio e in modo sicuro alla potenza indicata.*
- b) **Non utilizzare un utensile elettrico il cui interruttore è difettoso.** *Un utensile elettrico che non si lascia più accendere o spegnere, è pericoloso e va riparato.*
- c) **Staccare la spina dalla presa di corrente e/o estrarre la batteria ricaricabile prima di eseguire regolazioni sull'apparecchio, di sostituire parti di utensili a innesto o di riporre l'apparecchio.** *Tale precauzione evita la partenza involontaria dell'utensile elettrico.*
- d) **Riporre utensili elettrici inutilizzati al di fuori della portata dei bambini. Non lasciare utilizzare l'utensile elettrico a persone che non abbiano familiarità con questo utensile elettrico o non abbiano letto le presenti istruzioni.** *Se utilizzati da persone inesperte, gli utensili elettrici rappresentano un pericolo.*
- e) **Effettuare con accuratezza la manutenzione dell'utensile elettrico, dell'utensile a innesto. Verificare che le parti mobili funzionino perfettamente e che non si incastrino, che le parti non siano rotte o danneggiate, che la funzione dell'utensile elettrico non sia compromessa. Far riparare le parti danneggiate prima di utilizzare l'utensile elettrico.** *Molti incidenti sono causati da utensili elettrici la cui manutenzione non è stata eseguita correttamente.*

- f) **Mantenere gli strumenti da taglio affilati e puliti.** *Gli strumenti da taglio tenuti con cura e con denti affilati si incastrano meno facilmente e sono più facili da guidare.*
- g) **Utilizzare l'utensile elettrico, utensili a innesto, accessori ecc. conformemente a queste istruzioni. Tenere presenti le condizioni di lavoro e l'attività da svolgere.** *L'uso di utensili elettrici per scopi diversi da quelli previsti potrebbe portare a situazioni di pericolo.*
- h) **Tenere le impugnature e superfici di presa asciutte, pulite e prive di olio e grasso.** *Impugnature e superfici di presa scivolose non consentono l'uso e il controllo dell'utensile elettrico in situazioni impreviste.*

Utilizzo e trattamento dell'utensile a batteria

- a) **Ricaricare le batterie ricaricabili solo con caricabatterie raccomandati dal produttore.** *Se si utilizza un caricabatterie adatto a uno specifico tipo di batteria ricaricabile con batterie ricaricabili di altro genere, sussiste pericolo d'incendio.*
- b) **Per tale motivo utilizzare negli utensili elettrici solo le batterie ricaricabili previste.** *L'utilizzo di altri tipi di batterie ricaricabili può provocare lesioni ed esporre a rischio d'incendio.*
- c) **Tenere la batteria ricaricabile non utilizzata lontano da graffette per ufficio, monete, chiavi, chiodi, viti o altri piccoli oggetti in metallo che potrebbero collegare tra loro i contatti.** *Un cortocircuito tra i contatti della batteria ricaricabile può provocare ustioni o incendi.*
- d) **Con utilizzo sbagliato può fuoriuscire liquido dalla batteria ricaricabile. Evitarne il contatto. Per un contatto accidentale sciacquare con acqua. Se il liquido viene in contatto con gli occhi, ricorrere inoltre all'aiuto di un medico.** *La fuoriuscita del liquido della batteria ricaricabile può causare irritazioni della pelle o ustioni.*
- e) **Non usare una batteria ricaricabile danneggiata o modificata.** *Le batterie ricaricabili danneggiate o modificate possono reagire in modo imprevedibile e provocare incendi, esplosioni o lesioni.*
- f) **Non esporre la batteria ricaricabile a fiamme o ad alte temperature.** *Fiamme o temperature superiori a 130 °C possono provocare un'esplosione.*

- g) **Seguire tutte le istruzioni per la ricarica e non ricaricare mai la batteria ricaricabile o l'utensile a batteria fuori dal campo di temperatura specificato nelle istruzioni per l'uso.** *Una ricarica errata o una ricarica fuori dal campo di temperatura consentito possono danneggiare la batteria ricaricabile e aumentare il rischio di incendio.*

Servizio assistenza

- a) **Far riparare il proprio utensile elettrico solo da personale qualificato e solo utilizzando pezzi di ricambio originali.** *Così è garantito che la sicurezza dell'utensile elettrico rimanga inalterata.*
- b) **Non effettuare mai la manutenzione di batterie ricaricabili danneggiate.** *La manutenzione della batteria ricaricabile deve essere effettuata solo dal produttore o da centri di assistenza autorizzati.*

Istruzioni di sicurezza supplementari per trapani avvitatori

- a) **Indossare una protezione dell'udito quando si esegue la foratura a percussione.** *Gli effetti del rumore possono provocare una perdita dell'udito.*
- b) **Utilizzare le impugnature aggiuntive fornite con l'apparecchio.** *La perdita di controllo può causare lesioni.*
- c) **Se si eseguono lavori nei quali l'utensile a innesto potrebbe entrare in contatto con linee elettriche nascoste, afferrare l'apparecchio dalle superfici di presa isolate.** *Il contatto con una linea sotto tensione può mettere sotto tensione anche pezzi in metallo di apparecchi e portare a scosse elettriche.*
- d) **Per rilevare linee di alimentazione nascoste, utilizzare adeguati apparecchi di ricerca o rivolgersi alla società erogatrice locale.** *Il contatto con utensili elettrici può provocare incendi o scosse elettriche. Il danneggiamento di condotti del gas può portare a esplosioni. La penetrazione in una condotta dell'acqua può causare danni materiali o provocare scosse elettriche.*

Avvertenze di sicurezza supplementari per trapani avvitatori

- Si raccomanda di lavorare solo se l'utensile ad innesto è applicato correttamente. Controllare che l'utensile ad innesto sia correttamente innestato tentando di tirarlo.

- Quando si lavora al di sopra del livello del suolo, assicurarsi che l'area sottostante sia libera.
- Controllare il trapano avvitatore prima di ogni utilizzo per verificare l'assenza di ruggine e danni. Non utilizzare in nessun caso il trapano avvitatore se presenta danni o deformazioni. Nel caso che si rilevino danneggiamenti, rivolgersi all'indirizzo del nostro servizio di Assistenza post-vendita indicato nella scheda di garanzia.
- Durante la foratura, sia gli utensili sia i pezzi da lavorare possono diventare caldi. Proteggete le vostre mani e prima di continuare a lavorare attendete che gli utensili e i pezzi da lavorare si siano raffreddati.
- Ridurre il carico della polvere. Le particelle che si formano quando si lavora con il trapano avvitatore possono contenere sostanze che potrebbero provocare il cancro, reazioni allergiche, affezioni delle vie respiratorie, difetti congeniti o altri danni riproduttivi. Alcuni esempi di queste sostanze sono: Piombo (in vernici al piombo), polveri minerali (da muratura, calcestruzzo ecc.), additivi per il trattamento del legno (cromato, conservante del legno), alcune specie di legno (povere di quercia o di faggio), metalli, amianto.

Avvertenze di sicurezza per batterie e caricabatteria

Questo caricabatteria può essere utilizzato da persone con ridotte capacità fisiche, sensoriali o mentali, nonché da persone senza esperienza/conoscenza, a condizione che durante l'utilizzo tali persone siano sorvegliate o che siano state istruite sull'utilizzo sicuro dell'apparecchio e sui rischi connessi al suo utilizzo. Non permettere ai bambini di giocare con l'apparecchio. Non è consentito ai bambini incustoditi di pulire e prendersi cura dell'apparecchio.

- Assicurarsi che i bambini non possano giocare con il trapano avvitatore, il caricabatteria e la batteria ricaricabile.
- Conservare la batteria ricaricabile fuori della portata di bambini.
- Non ricaricare batterie non ricaricabili.
- Non utilizzare più il trapano avvitatore, la batteria ricaricabile o il caricabatteria se i componenti in plastica sono screpolati o spaccati o se si sono deformati. Sostituire i componenti danneggiati soltanto con gli appropriati ricambi originali.
- Non smontare in nessun caso il caricabatteria. Le riparazioni vanno eseguite esclusivamente da una assistenza post-vendita. Assemblaggi errati possono generare pericolo d'incendio o di scosse elettriche.

-
- Se il cavo di collegamento del caricabatteria è deteriorato, dovrà essere sostituito dal produttore o dalla sua Assistenza post-vendita, oppure da una persona parimenti qualificata per evitare pericoli.
 - Collegare il caricabatteria esclusivamente se la tensione di rete della presa di corrente corrisponde ai dati riportati sulla targhetta.
 - Allacciare il caricabatteria solo a una presa di corrente con contatto di protezione e accessibile, in modo tale da poter staccare velocemente il caricabatteria dalla rete elettrica in caso di malfunzionamento.
 - Posare il cavo di alimentazione in modo tale che non vi si possa inciampare.
 - Non piegare il cavo di alimentazione e non farlo passare su spigoli vivi.
 - Non servirsi mai del cavo di alimentazione per reggere l'apparecchio.
 - Non utilizzare il caricabatteria con un timer esterno o un sistema di controllo a distanza separato.
 - Non utilizzare un adattatore a spina con il caricabatteria.
 - Non utilizzare cavi di prolunga, a meno che ciò non sia inevitabile. L'utilizzo di un cavo di prolunga non idoneo può generare rischio d'incendio e di scosse elettriche.
 - Mai utilizzare il caricabatteria in ambienti in cui siano presenti materiali esplosivi o infiammabili. Pericolo d'incendio ed esplosioni.
 - Durante la fase di caricamento delle batterie ricaricabili, provvedere sempre a una sufficiente areazione. Potrebbero formarsi gas.
 - Ricaricare la batteria solo in ambienti interni, poiché l'utilizzo del caricabatteria è previsto solo per ambienti chiusi.
 - Non posare oggetti sul caricabatteria e non coprirlo, poiché ciò può provocare il surriscaldamento. Non posizionare il caricabatteria in vicinanza di una fonte di calore.
 - Proteggere il caricabatteria e la batteria dal calore, ad es. esposizione continua ai raggi solari o al fuoco, nonché dall'acqua e dall'umidità. In caso contrario, c'è il rischio di esplosione della batteria ricaricabile.
 - Assicurarsi che l'umidità non entri in contatto con il caricabatteria. Altrimenti sussiste il pericolo di scosse elettriche.
 - Non riporre mai il caricabatteria in una posizione da cui possa cadere in una vasca o in un lavandino.
 - Non toccare mai con le mani il caricabatteria nel caso che fosse caduto in acqua. In tale eventualità, estrarre subito la spina dalla presa di corrente.

- Fare in modo che bambini non possano infilare oggetti nella batteria e nel caricabatteria.
- Non usare il caricabatteria per scopi diversi da quelli cui è destinato. Il caricabatteria serve a ricaricare solo le batterie ricaricabili fornite insieme al caricabatteria.
- Non tentare di ricaricare la batteria ricaricabile con un caricabatteria diverso da quello fornito. La batteria ricaricabile e il caricabatteria forniti alla consegna con il presente utensile elettrico vanno utilizzati assieme.
- Sostituire la batteria ricaricabile esclusivamente con il medesimo tipo di batteria o comunque equivalente. Rispettare il capitolo “Dati tecnici”.
- Evitare che l’acido della batteria entri in contatto con pelle, occhi e mucose. In caso di contatto con l’acido della batteria, lavare immediatamente la zona interessata con acqua pulita e consultare immediatamente un medico.
- Se si prevede di non utilizzare il trapano avvitatore per un lungo periodo di tempo, rimuovere la batteria ricaricabile dal vano batterie. In questo modo, si evitano eventuali danni che potrebbero essere provocati dalle perdite di acido.
- Dopo ogni utilizzo, staccare il caricabatteria dalla rete di alimentazione.
- Prima di ogni lavoro di pulizia, scollegare il caricabatteria dalla rete di alimentazione.
- Mai tirare la spina dalla presa afferrando il cavo di alimentazione, bensì afferrare sempre la spina di alimentazione.

Primo utilizzo



Pericolo di lesioni!

Il materiale di imballaggio e le piccole parti rappresentano un rischio di lesioni per i bambini. I bambini potrebbero imprigionarsi nella pellicola d’imballaggio o inghiottire piccole parti e soffocare.

- Evitare che i bambini giochino con la pellicola d’imballaggio o le parti piccole.

Controllare il trapano avvitatore e la dotazione

1. Estrarre il trapano avvitatore dall'imballaggio.
2. Controllare che il trapano avvitatore o le parti singole non siano stati danneggiati. Nel caso fosse danneggiato, non utilizzarle il trapano avvitatore. Rivolgersi al produttore attraverso l'indirizzo del servizio assistenza clienti indicato nella scheda di garanzia.
3. Controllare se la fornitura è completa (vedi **Fig. A-E**).

Montare l'impugnatura aggiuntiva

- Avvitare l'impugnatura aggiuntiva **12** nell'alloggiamento dell'impugnatura aggiuntiva **11** (vedi **Fig. B**).

Ricaricare la batteria

AVVISO!

Pericolo di danneggiamento!

Se si ricarica la batteria ricaricabile in modo non conforme si corre il rischio di danneggiare la batteria, il caricabatteria e il trapano avvitatore.

- Caricare la batteria ricaricabile ad una temperatura ambiente compresa tra 0 °C e 45 °C. La temperatura ottimale per ricaricare la batteria ricaricabile è intorno ai 23 °C.
- Ricaricare la batteria ricaricabile quando l'indicatore di stato della batteria indica un livello di carica insufficiente.

La batteria ricaricabile **7** è solo leggermente precaricata. Prima dell'utilizzo, caricare completamente la batteria ricaricabile. Procedere nel modo seguente:

1. Per attivare il blocco dell'interruttore di accensione/spegnimento **10**, posizionare l'interruttore del senso di rotazione **5** in posizione centrale.
2. Azionare il tasto di sblocco **8** e rimuovere la batteria ricaricabile dal trapano avvitatore (vedi **Fig. C**).
3. Spingere la batteria ricaricabile nel caricabatteria **14** finché non si innesta.
4. Inserire la spina in una presa di corrente a norma. L'indicatore di carica **15** si accende in rosso (vedi capitolo "Controllare il processo di ricarica"). L'indicatore di ricarica si accende in verde, quando la batteria ricaricabile è completamente carica (dopo circa un'ora, se il livello di ricarica di partenza è del 20%).
5. Quando la batteria ricaricabile è completamente ricaricata, disconnettere la spina dalla presa di corrente.

6. Premere il tasto di sblocco ed estrarre la batteria ricaricabile dal caricabatteria (vedi **Fig. D**).
7. Lasciare raffreddare la batteria ricaricabile.
8. Inserire la batteria ricaricabile nel trapano avvitatore, fino a farla innestare con uno scatto udibile.

L'interruttore del senso di rotazione deve rimanere in posizione centrale.

La batteria è carica e inserita. È ora possibile utilizzare il trapano avvitatore.

Controllare il processo di ricarica

Il caricabatteria **14** dispone di un indicatore di carica **15** con due LED:

- Controllare mediante l'indicatore di carica il processo di ricarica corrente.

I processi sono indicati nel seguente modo:

Stato	Processo	LED rosso	LED verde
1	Caricabatteria collegato, batteria non inserita	/	lampeggia
2	Caricamento	acceso in modo permanente	/
3	Ricarica completa	/	acceso in modo permanente
4	Ricarica insolita	/	lampeggia
5	Errore serio	lampeggia	lampeggia
6	Errore di temperatura: Batteria troppo calda	acceso in modo permanente	acceso in modo permanente

Controllare il livello di carica della batteria ricaricabile

La batteria ricaricabile **7** dispone di un indicatore di stato della batteria ricaricabile **16** con tre LED.

- Per attivare l'indicatore di stato della batteria ricaricabile, premere il tasto dello stato della batteria ricaricabile **13**.

Uno o più LED si accendono e indicano il livello di carica della batteria come segue:

- Tutti e tre i LED sono accesi: La batteria è completamente carica.
- Il LED giallo e quello rosso sono accesi: La batteria ha ancora capacità sufficiente.
- Il LED rosso è acceso: La batteria è quasi scarica e deve essere ricaricata.

Utilizzo

Innestare e disinnestare gli utensili



Pericolo di lesioni!

Le punte, i portabit e i bit hanno bordi taglienti e possono surriscaldarsi durante l'uso.

- Per il bloccaggio e lo sbloccaggio utilizzare sempre i guanti.



Utilizzare solo portabit e punte progettate per questo trapano avvitatore e che possono essere saldamente bloccate nel mandrino portapunta. Questi includono punte con codolo cilindrico fino a 13 mm di diametro. Per altri bit, utilizzare un portabit adatto.

Per innestare portabit o punte, procedere nel modo seguente:

1. Assicurarsi che il trapano avvitatore non sia in funzione.
2. Bloccare l'interruttore di accensione/spegnimento **10** portando l'interruttore del senso di rotazione **5** in posizione centrale.
3. Aprire il mandrino portapunta **1** ruotando in senso orario finché non sarà possibile inserire una punta o un portabit.
4. Inserire la punta o il portabit fino all'arresto nel mandrino.
5. Richiudere il mandrino ruotando in senso antiorario fino a bloccare saldamente il portabit o la punta.
6. Per rimuovere il portabit o la punta dopo l'uso, ruotare il mandrino in senso orario.

Attivare il cambio meccanico

AVVISO!

Pericolo di danneggiamento!

L'azionamento del cambio di marcia durante il funzionamento può danneggiare il trapano avvitatore.

- Premere il cambio di marcia solo quando il trapano avvitatore è fermo.

Il trapano avvitatore ha un movimento a 2 marce, predisposto per lavorare con materiali diversi. In prima marcia, il trapano avvitatore lavora ad una velocità più bassa e con una coppia più elevata. Questa impostazione viene utilizzata per eseguire la foratura di grandi diametri, per forare nel legno e nella plastica, nonché per l'uso come

avvitatore. In seconda marcia, il trapano avvitatore lavora ad una velocità alta e con una coppia più bassa. Questa impostazione viene utilizzata per trapanare diametri di foratura piccoli, per forare il metallo.

Per selezionare una marcia, procedere come segue:


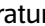

1. Assicurarsi che il trapano avvitatore non sia in funzione.
2. Bloccare l'interruttore di accensione/spegnimento **10** portando l'interruttore del senso di rotazione **5** in posizione centrale.
3. Per attivare la prima marcia, spingere il cambio di marcia **4** in direzione del mandrino portapunta **1**.

Adesso, il trapano avvitatore si trova in prima marcia.

4. Per attivare la seconda marcia, allontanare il cambio di marcia dal mandrino.

Adesso, il trapano avvitatore si trova in seconda marcia.

Impostare la modalità di funzionamento

Il trapano avvitatore dispone di tre modalità di funzionamento: Avvitatura  foratura  e foratura a percussione .

- Per impostare la modalità di funzionamento, ruotare il selettore della modalità di funzionamento **3** finché la freccia sul corpo non indicherà il simbolo desiderato.

Impostare la coppia

AVVISO!

Pericolo di danneggiamento!

Impostare la coppia durante il funzionamento può danneggiare il trapano avvitatore.

- Impostare la coppia solo quando il trapano avvitatore non è in funzione.

Per i lavori di foratura o avvitamento singoli, è possibile regolare la coppia di serraggio indipendente dalla velocità. Durante la foratura è richiesta una coppia elevata. Avvitando è necessario diminuire la coppia, per non danneggiare le viti e i materiali delicati.

Ecco come procedere per l'impostazione della coppia di serraggio:

- Per impostare una coppia maggiore, ruotare il limitatore di coppia **2** in senso antiorario.
- Per una coppia minore, ruotare il limitatore di coppia in senso orario.

Impostare la coppia

1. Assicurarsi che il trapano avvitatore non sia in funzione.
2. Bloccare l'interruttore di accensione/spegnimento **10** portando l'interruttore del senso di rotazione **5** in posizione centrale.

Ruotare il limitatore di coppia **2** in senso orario finché la freccia sul corpo non indicherà il segno "1". In questa posizione, la frizione scivola già al minimo sovraccarico del mandrino **1**.

3. Scegliere secondo le necessità (a seconda del materiale e del diametro della testa della vite) una coppia più elevata, ruotando il limitatore di coppia in senso antiorario. Se il selettore della modalità di funzionamento **3** si trova in posizione di foratura o di foratura a percussione, la frizione non scivola.



Per trovare la coppia di serraggio adeguata al lavoro da svolgere, provare prima su un oggetto di prova, che può opzionalmente essere danneggiato, come un campione.

Impostare il senso di rotazione

AVVISO!

Pericolo di danneggiamento!

Impostare la direzione di rotazione durante il funzionamento può danneggiare il trapano avvitatore.

- Impostare la direzione di rotazione solo quando il trapano avvitatore non è in funzione.

La direzione in cui deve ruotare il trapano avvitatore si imposta mediante l'interruttore del senso di rotazione **5**. Si può commutare fra rotazione destrorsa (rotazione in senso orario) e rotazione sinistrorsa (rotazione in senso antiorario).

1. Assicurarsi che il trapano avvitatore non sia in funzione.
2. Per regolare la rotazione nella direzione desiderata, sono disponibili le seguenti opzioni:
 - Per impostare la rotazione destrorsa, premere completamente nella sua sede l'interruttore del senso di rotazione sul lato destro.
 - Per bloccare l'interruttore di accensione/spengimento **10**, spingere l'interruttore del senso di rotazione in posizione centrale.
 - Per impostare la rotazione in senso antiorario, premere l'interruttore del senso di rotazione sul lato sinistro fino nell'alloggiamento.

Lavorare con il trapano avvitatore



AVVERTIMENTO!

Pericolo di scosse elettriche!

Un uso improprio del trapano avvitatore può provocare scosse elettriche.

- Prima di iniziare a lavorare con il trapano avvitatore, assicurarsi che tutte le linee elettriche nel luogo di lavoro, alle pareti, nei pavimenti o al soffitto siano disattivate dall'interruttore principale.



ATTENZIONE!

Pericolo di lesioni!

La luce da lavoro a LED integrata per il lavoro può essere accecante e può danneggiare gli occhi.

- Non direzionare mai la luce direttamente su persone o animali e non guardare mai il raggio di luce della luce da lavoro a LED integrata per il lavoro.



ATTENZIONE!

Pericolo di lesioni durante la foratura!

Quando si esegue la foratura, è possibile inspirare polvere ed evtl. trucioli. Gli effetti del rumore possono provocare una perdita dell'udito.

- Indossare una maschera protettiva.
- Indossare protezione dell'udito.

AVVISO!

Pericolo di danneggiamento!

Se durante l'utilizzo si coprono le fessure di aerazione del trapano avvitatore, l'eventuale accumulo di calore può danneggiare il trapano avvitatore.

- Non coprire le fessure di aerazione durante l'avvitamento o la foratura.

AVVISO!**Pericolo di danneggiamento!**

Un blocco non corretto del trapano avvitatore può provocare danneggiamenti.

- Per evitare un'attivazione accidentale del trapano avvitatore ed eventuali danni risultanti, posizionare l'interruttore del senso di rotazione sempre in posizione centrale.
 1. Indossare indumenti protettivi. Indossare una protezione per le orecchie e occhiali protettivi.
 2. Inserire una punta o un portabit con il bit desiderato (vedi capitolo "Innestare e disinnestare gli utensili").
 3. Controllare che gli utensili siano ben fissati.
 4. Se si desidera forare o avvitare nel legno morbido, segnare la posizione desiderata con una matita.
 5. Per rilasciare il blocco dell'interruttore di accensione/spegnimento **10**, premere l'interruttore del senso di rotazione **5** verso sinistra o destra (vedi capitolo "Impostare il senso di rotazione").
 6. Per accendere il trapano avvitatore, premere l'interruttore di accensione/spegnimento.
 - Per un funzionamento continuo, tenere premuto l'interruttore di accensione/spegnimento.
 - Regolare la velocità premendo l'interruttore di accensione/spegnimento. Più si tiene premuto l'interruttore, più elevata diventa la velocità.

Durante il funzionamento, la luce da lavoro a LED **9** integrata è attiva, per illuminare il pezzo da lavorare.
 7. Rispettare le seguenti avvertenze relative all'avvitamento e alla foratura:

Avvitare	<ul style="list-style-type: none"> - Per il legno morbido, è possibile avvitare le viti senza preforare. - Perforare in caso di legno duro e se si intende avvitare viti grandi. - Se si utilizzano viti a testa svasata, svasare il foro. - In caso di viti di legno non completamente filettate, perforare per metà della lunghezza della vite. - Quando si supera la coppia impostata, una frizione blocca la rotazione del mandrino portapunta.
----------	--

Forare (in genere)	<ul style="list-style-type: none"> - Per far raffreddare il trapano, estrarre ad intervalli regolari la punta dal foro.
Forare (legno)	<ul style="list-style-type: none"> - Forare leggermente la posizione del foro marcata con un punteruolo. - Posizionarvi sotto un blocco di legno o forare il pezzo da entrambi i lati per evitare che, all'atto della fuoriuscita della punta, il legno si scheggi. - Utilizzare una punta da legno HSS (non inclusa nella dotazione).
Forare (metallo)	<ul style="list-style-type: none"> - Forare leggermente la posizione del foro marcata con un punteruolo. - Fissare la lamiera in una morsa da banco e posizionarvi sotto un blocco in legno per prevenire deformazioni. - Utilizzare una punta elicoidale HSS (non inclusa nella fornitura). - In caso di diametro elevato, preforare utilizzando una punta più piccola. - Per acciaio e alluminio utilizzare un lubrificante <ul style="list-style-type: none"> • Acciaio: olio • Alluminio: trementina, paraffina • Ottone, rame, ghisa: nessun lubrificante

8. Se necessario, modificare la direzione di rotazione del mandrino portapunta **1** per mezzo del interruttore del senso di rotazione per estrarre la punta dal foro.
9. Per spegnere il trapano avvitatore, rilasciare l'interruttore di accensione/spegnimento.
10. Per evitare un'attivazione accidentale del trapano avvitatore, posizionare l'interruttore del senso di rotazione in posizione centrale.
- Adesso, l'interruttore di accensione/spegnimento è bloccato.
- Durante le pause di lavoro, è possibile appendere il trapano avvitatore alla cintura per mezzo del gancio da cintura **6**.

Porre rimedio ad un blocco

Se il trapano avvitatore si blocca procedere come segue:

1. Non appena si nota un blocco, rilasciare immediatamente l'interruttore di accensione/spegnimento **10**.
2. Eventualmente, estrarre la punta dal foro.
3. Verificare se il blocco è determinato dal trapano avvitatore premendo brevemente l'interruttore di accensione/spegnimento. Nel fare ciò non puntare il trapano avvitatore su se stessi, altre persone o animali.

- Se il trapano avvitatore non si avvia, accertarsi che l'interruttore del senso di rotazione **5** non sia posto in posizione centrale e che la batteria ricaricabile **7** sia inserita correttamente e sia sufficientemente carica. Provare quindi ad avviare nuovamente il trapano avvitatore. Se questo non è possibile, contattare l'Assistenza post-vendita del fabbricante.
 - Se il trapano avvitatore funziona senza intoppi, seguire gli ulteriori passi del presente capitolo.
4. Durante l'avvitamento, impostare il limitatore di coppia **2** su una coppia più elevata.
 5. Premere fino in fondo l'interruttore di accensione/spengimento ed esercitare una leggera pressione sul trapano avvitatore.
 6. Di tanto in tanto effettuare delle pause ed estrarre eventualmente la punta dal foro in modo da consentire alla punta di raffreddarsi.
 7. Ripetere i passi da 4 a 6, fino a risolvere il blocco.

Pulizia e manutenzione



Pericolo di lesioni!

Una pulizia e una manutenzione impropria del trapano avvitatore possono causare lesioni.

- Prima di qualsiasi intervento di pulizia o manutenzione, staccare la spina dalla presa di corrente.
- Prima della pulizia, rimuovere l'utensile innestato.
- Eseguire con regolarità la pulizia e la manutenzione e far eseguire immediatamente gli interventi di mantenimento e riparazione.
- Non immergere mai il trapano avvitatore in acqua o in altri liquidi.
- Assicurarsi che l'acqua o altri liquidi non possano infiltrarsi nel corpo dell'apparecchio.

AVVISO!

Pericolo di danneggiamento!

Se si pulisce il trapano avvitatore con detersivi non adatti, lo si può danneggiare.

- Non pulire mai il trapano avvitatore con solventi o simili.
- Non utilizzare detersivi aggressivi o utensili per pulizia taglienti o metallici quali coltelli, raschietti rigidi e simili. Essi potrebbero danneggiare le superfici.

- Tenere tutti i dispositivi di sicurezza, le prese d'aria e l'alloggiamento del motore, per quanto possibile, puliti da polvere e sporco.
 1. Staccare la spina del caricabatteria dalla presa di corrente prima della pulizia.
 2. Lasciare raffreddare completamente il trapano avvitatore e il caricabatteria **14**.
 3. Premere il tasto di sblocco **8** e rimuovere la batteria ricaricabile **7** dal trapano avvitatore.
 4. Pulire il corpo del trapano avvitatore e il caricabatteria con un panno pulito e leggermente inumidito.
 5. Pulire i contatti della batteria ricaricabile e del trapano avvitatore con un panno asciutto e pulito.
 6. Successivamente, asciugare accuratamente il trapano avvitatore e farlo asciugare ancora completamente.
 7. Rimuovere la polvere di foratura e i trucioli dal mandrino portapunta **1**.
 8. Tenere puliti i contatti del caricabatteria, del trapano avvitatore e della batteria ricaricabile.

Immagazzinamento e trasporto

AVVISO!

Pericolo di danneggiamento!

Se si trasporta o ripone il trapano avvitatore in modo non conforme, si può danneggiare il trapano avvitatore.

- Conservare il trapano avvitatore in un luogo pulito, asciutto, al riparo dal gelo e in cui la batteria ricaricabile sia protetta dalla luce solare diretta. Per trasportare e conservare il trapano avvitatore e gli accessori, utilizzare sempre la valigetta portautensili di fornitura. Altri luoghi di immagazzinamento e modalità di trasporto non proteggono adeguatamente il trapano, gli accessori e soprattutto i contatti.
 1. Staccare la spina del caricabatteria dalla presa di corrente.
 2. Lasciare raffreddare completamente il trapano avvitatore e il caricabatteria **14**.
 3. Premere il tasto di sblocco **8** e rimuovere la batteria ricaricabile **7** dal trapano avvitatore.
 4. Collocare il trapano avvitatore, il caricabatteria e la batteria nella relativa valigetta portautensili **18**.
 5. Conservare il trapano in luogo asciutto ad una temperatura compresa tra 10 °C e 30 °C e inaccessibile ai bambini.

6. Se si trasporta il trapano avvitatore in un veicolo, assicurarlo contro lo scivolamento.

Ricerca anomalie

Alcuni malfunzionamenti possono essere dovuti a piccole anomalie che possono essere rimosse in proprio. Seguire le indicazioni elencate nella tabella sottostante.

Nel caso in cui il malfunzionamento del trapano avvitatore non dovesse cessare, contattare l'Assistenza post-vendita. Non tentare in nessun caso di riparare in proprio il trapano avvitatore.

Problema	Possibili cause	Risoluzione problema
Il trapano non si accende.	La potenza della batteria ricaricabile è troppo bassa.	– Ricaricare la batteria ricaricabile 7 (vedi capitolo “Caricare la batteria ricaricabile”).
	La batteria ricaricabile non è correttamente inserita.	– Spingere la batteria ricaricabile fino all’arresto nel trapano avvitatore finché non si innesta con uno scatto udibile.
	L’interruttore del senso di rotazione 5 è in posizione centrale.	– Spingere completamente a lato l’interruttore del senso di rotazione.
La batteria ricaricabile 7 non viene ricaricata.	La batteria ricaricabile non è correttamente inserita.	– Spingere la batteria ricaricabile nel caricabatteria 14 in modo che i contatti della batteria si inseriscano nel caricabatteria. La batteria ricaricabile deve innestarsi nel caricabatteria con uno scatto udibile.
	La spina non è correttamente inserita.	– Verificare che la spina sia correttamente inserita.
	La presa di corrente non riceve energia.	– Testare la presa di corrente allacciandovi un altro apparecchio.
	La batteria ricaricabile o il caricabatteria sono difettosi.	– Contattare l’Assistenza post-vendita.

Controllare il trapano avvitatore

Controllare ad intervalli regolari lo stato del trapano. Tra l'altro, controllare se:

- gli interruttori sono integri,
- gli accessori sono in perfetto stato,
- il cavo di alimentazione e la spina sono integri,
- le fessure d'aerazione sono libere e pulite. Eventualmente utilizzare una spazzola morbida o un pennello per pulirle.

Nel caso in cui si notasse un danneggiamento, esso va fatto riparare da un'officina specializzata per evitare danneggiamenti.

Sostituire il mandrino

Se il mandrino portapunta **1** è difettoso o danneggiato, è possibile sostituirlo (vedi **Fig. E**). Per questo occorre un cacciavite a croce:

1. Posizionare il cambio di marcia **4** sulla 1a marcia.
2. Ruotare in senso antiorario il mandrino portapunta fino alla battuta fino ad aprirlo completamente.
3. Svitare la vite a croce posta all'interno del mandrino portapunta **17** utilizzando un cacciavite a croce e ruotando in senso orario.
4. Svitare il mandrino portapunta ruotandolo in senso antiorario.
5. Avvitare a fondo il pezzo di ricambio originale ruotando in senso antiorario.
6. Serrare nuovamente la vite per mandrino portapunta ruotando in senso antiorario.

Dati tecnici

Trapano avvitatore

Numero articolo:	66585
Modello:	WZT-ABS 20 Li-i
Livelli di coppia:	19 + foratura/foratura a percussione (max. 60 Nm)
Numero di giri della marcia a vuoto:	1a marcia: 0-500 min ⁻¹ / 2a marcia: 0-1.800 min ⁻¹
Gamma di bloccaggio mandrino:	2-13 mm
Peso:	2,2 kg

Batteria ricaricabile

Modello:	batteria WZT-ABS 20 Li-i 1,5 Ah / batteria WZT-ABS 20 Li-i 4,0 Ah
Tensione:	18 V===

Capacità:	1,5 Ah / 4 Ah
Tipo:	batteria ricaricabile agli ioni di litio (Li-Ion)
Caricabatteria	
Modello:	caricabatteria WZT-ABS 20 Li-i
Tensione di alimentazione:	100–240 V~; 50–60 Hz
Tensione d'uscita:	18 V===; 1.500 mA
Potenza assorbita:	40 W
Durata ricarica:	ca. 70 min (1,5 Ah) / ca. 180 min (4,0 Ah)
Classe di protezione:	II <input type="checkbox"/>

Informazione relativa al rumore/vibrazione



Pericolo per la salute!

Lavorare senza protezione acustica o indumenti protettivi può comportare danni alla salute.

- Durante il lavoro indossare una protezione dell'udito e dispositivi di protezione idonei.

Misurati in conformità alla norma DIN EN 60745-1. Il rumore sul luogo di lavoro può superare gli 85 dB(A), in questo caso, sono necessarie misure di protezione per l'utente (protezione acustiche).

Folle:

- Livello di pressione sonora L_{PA} : 70 dB(A)
- Livello di potenza sonora L_{WA} : 81 dB(A)
- Incertezza K: 3 dB(A)

Foratura a percussione:

- Livello di pressione sonora L_{PA} : 80 dB(A)
- Livello di potenza sonora L_{WA} : 91 dB(A)
- Incertezza K: 3 dB(A)

I valori indicati sono valori di emissione di rumore e quindi non rappresentano simultaneamente i valori sul posto di lavoro sicuri. La correlazione tra i livelli di emissione e immissione non può portare in modo affidabile a stabilire se siano necessarie o meno ulteriori precauzioni.

I fattori che possono influenzare il rispettivo livello di immissione presenti sul luogo di lavoro includono le specifiche del posto di lavoro e dell'ambiente, la durata degli effetti e la presenza di altre fonti di rumore.

Si ricorda di considerare anche eventuali differenze delle normative nazionali in materia dei valori consentiti sul posto di lavoro. Tuttavia, le informazioni di cui sopra consentono all'utente di effettuare una migliore valutazione del pericolo e del rischio.

- Valore di emissione di vibrazioni per foratura a percussione in calcestruzzo $a_{h,10}$: 10,6 m/s²
- Valore di emissione di vibrazioni per foratura in metallo $a_{h,10}$: 2,5 m/s²
- Valore di emissione di vibrazioni per avvitamento senza percussione a_h : 2,5 m/s²
- Incertezza K: 1,5 m/s²

AVVERTENZA!

Il valore sopra indicato dell'emissione di vibrazioni (valore di vibrazione) è stato misurato con il metodo di misurazione conforme alle norme EN 60745-1, EN 60745-2-1, EN 60745-2-2 e può essere utilizzato per il confronto con altri utensili elettrici. Questo metodo è adatto anche per una valutazione preliminare dell'emissione di vibrazioni. Il valore effettivo dell'emissione di vibrazioni può variare in base al tipo di applicazione, come di seguito indicato:

- condizione del trapano avvitatore e manutenzione conforme,
- tipo di materiali e utilizzo del trapano avvitatore,
- utilizzo dell'accessorio adatto e sue perfette condizioni,
- salda presa del trapano avvitatore da parte dell'utente,
- utilizzo del trapano avvitatore in modo conforme allo scopo previsto, come descritto nelle presenti istruzioni per l'uso.

Un utilizzo improprio del trapano avvitatore può provocare malattie correlate alle vibrazioni.

AVVERTENZA!

A seconda del tipo di applicazione o dell'utilizzo, devono essere rispettate le seguenti misure di sicurezza per la protezione dell'operatore:

- Cercare di ridurre le vibrazioni il più possibile.
- Usare solo accessori adeguati.
- Indossare guanti protettivi per attutire le vibrazioni durante l'uso del trapano.

- Eseguire la cura e la manutenzione del trapano in base alle presenti istruzioni per l'uso.
- Evitare di utilizzare il trapano avvitatore a una temperatura inferiore ai 10 °C.
- Pianificare il lavoro in modo da non dover utilizzare utensili fortemente vibranti per diversi giorni di seguito.

Smaltimento

Smaltimento dell'imballaggio



Smaltire l'imballaggio differenziandolo. Gettare il cartone e la scatola nella raccolta di carta straccia, la pellicola nella raccolta dei materiali riciclabili.

Smaltimento del trapano avvitatore



Non smaltire gli apparecchi dismessi nei rifiuti domestici!

Questo simbolo indica che il prodotto non deve essere smaltito con i rifiuti domestici in conformità alla direttiva sui rifiuti di apparecchiature elettriche ed elettroniche (2012/19/UE) e alle leggi nazionali. Il prodotto deve essere consegnato a un punto di raccolta. Per esempio, questo può essere restituito all'acquisto di un nuovo prodotto simile o consegnato a un centro di raccolta autorizzato per il riciclaggio di apparecchiature elettriche ed elettroniche. Un uso improprio dei rifiuti può avere effetti negativi sull'ambiente e sulla salute umana, a causa delle sostanze potenzialmente pericolose che sono spesso contenute nelle apparecchiature elettriche ed elettroniche. Il corretto smaltimento di questo prodotto contribuirà a un utilizzo efficace delle risorse naturali. Per informazioni sui punti di raccolta di apparecchiature dismesse, contattare la propria amministrazione comunale, l'autorità pubblica preposta allo smaltimento dei rifiuti, un organismo autorizzato per lo smaltimento di apparecchiature elettriche ed elettroniche o la raccolta dei rifiuti.



Le batterie e batterie ricaricabili non devono essere smaltite con i rifiuti domestici!

Il consumatore è obbligato per legge a smaltire tutte le batterie o batterie ricaricabili, indipendentemente dal fatto che contengano o meno sostanze dannose*, presso un centro di raccolta del proprio comune/quartiere o presso un negozio, in modo che possano essere smaltite in maniera ecosostenibile.

*contrassegnate da: Cd = cadmio, Hg = mercurio, Pb = piombo

ISC GmbH · Eschenstraße 6 · D-94405 Landau/Isar

EU

Konformitätserklärung

- D** erklärt folgende Konformität gemäß EU-Richtlinie und Normen für Artikel
- GB** explains the following conformity according to EU directives and norms for the following product
- F** déclare la conformité suivante selon la directive CE et les normes concernant l'article
- I** dichiara la seguente conformità secondo la direttiva UE e le norme per l'articolo
- NL** verklaart de volgende overeenstemming conform EU richtlijn en normen voor het product
- E** declara la siguiente conformidad a tenor de la directiva y normas de la UE para el artículo
- P** declara a seguinte conformidade, de acordo com as diretiva CE e normas para o artigo
- DK** attesterer følgende overensstemmelse i medfør af EU-direktiv samt standarder for artikel
- S** förklarar följande överensstämmelse enl. EU-direktiv och standarder för artikeln
- FIN** vakuuttaa, että tuote täyttää EU-direktiivin ja standardien vaatimukset
- EE** tõendab toote vastavust EL direktiivile ja standarditele
- CZ** vydává následující prohlášení o shodě podle směrnice EU a norem pro výrobek
- SLO** potrjuje sledečo skladnost s smernico EU in standardi za izdelek
- SK** vydáva nasledujúce prohlásenie o zhode podľa smernice EÚ a noriem pre výrobok
- H** a cikkhez az EU-irányvonal és Normák szerint a következő konformitást jelenti ki
- PL** deklaruje zgodność wymienionego poniżej artykułu z następującymi normami na podstawie dyrektywy WE.
- BG** декларира съответното съответствие съгласно Директива на ЕС и норми за артикул
- LV** paskaidro šādu atbilstību ES direktīvai un standartiem
- LT** apibūdina šį atitikimą EU reikalavimams ir prekės normoms
- RO** declară următoarea conformitate conform directivei UE și normelor pentru articolul
- GR** δηλώνει την ακόλουθη συμμόρφωση σύμφωνα με την Οδηγία ΕΚ και τα πρότυπα για το προϊόν
- HR** potvrđuje sljedeću usklađenost prema smjernicama EU i normama za artikl
- BIH** potvrđuje sljedeću usklađenost prema smjernicama EU i normama za artikl
- RS** potvrđuje sledeću usklađenost prema smernicama EZ i normama za artikal
- RUS** следующим удостоверяется, что следующие продукты соответствуют директивам и нормам ЕС
- UKR** проголошує про зазначену нижче відповідність виробу директивам та стандартам ЄС на виріб
- MK** ja izjavува slednata soobrznost soglasno EU-direktivata i normite za artikli
- TR** Ürünü ile ilgili AB direktifleri ve normları gereğince aşağıda açıklanan uygunluğu belirtir
- N** erklærer følgende samsvar i henhold til EU-direktivet og standarder for artikkel
- IS** Lýsir uppfyllingu EU-reglna og annarra staðla vöru

Akku-Schlagbohrschrauber WZT-ABS 20 Li-i / Ladegerät WZT-ABS 20 Li-i (WORKZONE TITANIUM)

- 2014/29/EU
- 2005/32/EC_2009/125/EC
- 2014/35/EU
- 2006/28/EC
- 2014/30/EU
- 2014/32/EU
- 2014/53/EC
- 2014/68/EU
- 90/396/EC_2009/142/EC
- 89/686/EC_96/58/EC
- 2011/65/EU
- 2006/42/EC
- Annex IV
Notified Body:
Notified Body No.:
Reg. No.:
- 2000/14/EC_2005/88/EC
- Annex V
- Annex VI
Noise: measured L_{wa} = dB (A); guaranteed L_{wa} = dB (A)
P = KW; L/Ø = cm
Notified Body:
- 2012/46/EU
Emission No.:

Standard references: EN 60745-1; EN 60745-2-1; EN 60745-2-2; EN 55014-1; EN 55014-2;
EN 61000-3-2; EN 61000-3-3; EN 60335-1; EN 60335-2-29; EN 62233

Landau/Isar, den 03.08.2017

Weichselgartner/General-Manager

Yang/Product-Management

First CE: 17

Art.-No.: 45.138.66 I.-No.: 11017

Subject to change without notice

Archive-File/Record: NAPR016960

Documents registrar: Daniel Laubmeier

Wiesenweg 22, D-94405 Landau/Isar



**Vertrieben durch: | Commercialisé par: |
Commercializzato da:**

ISC GMBH
ESCHENSTRASSE 6
94405 LANDAU A. D. ISAR
GERMANY

**KUNDENDIENST • SERVICE APRÈS-VENTE •
ASSISTENZA POST-VENDITA**

66585



CH +41522358787



www.isc-gmbh.info

Modell/Type/Modello:
WZT-ABS20 Li-i

12/2017

5

**JAHRE GARANTIE
ANS GARANTIE
ANNI GARANZIA**