

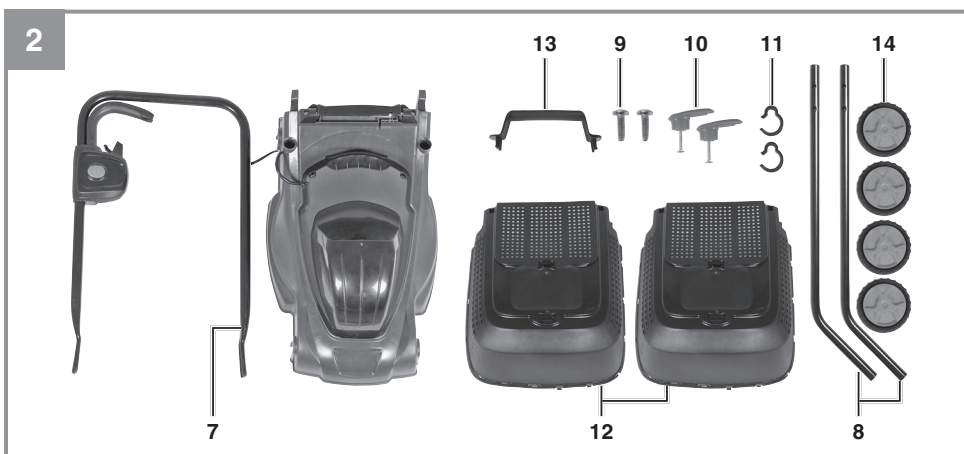
- 
- D Originalbetriebsanleitung  
Elektro-Rasenmäher
  - GB Original operating instructions  
Electric Lawn Mower
  - F Instructions d'origine  
Tondeuse à gazon électrique
  - I Istruzioni per l'uso originali  
Tosaerba elettrico
  - DK/ Original betjeningsvejledning  
N El-dreven græsslåmaskine
  - S Original-bruksanvisning  
Elgräsklippare
  - NL Originele handleiding  
Elektrische gazonmaaier
  - E Manual de instrucciones original  
Cortacésped eléctrico
  - FIN Alkuperäiskäyttöohje  
Sähkökäyttöinen ruohonleikkuri
  - SLO Originalna navodila za uporabo  
Električna kosilnica
  - RO Instrucțiuni de utilizare originale  
Motocositoare electrică
  - GR Πρωτότυπες Οδηγίες χρήσης  
Ηλεκτρικό χλοοκοπτικό

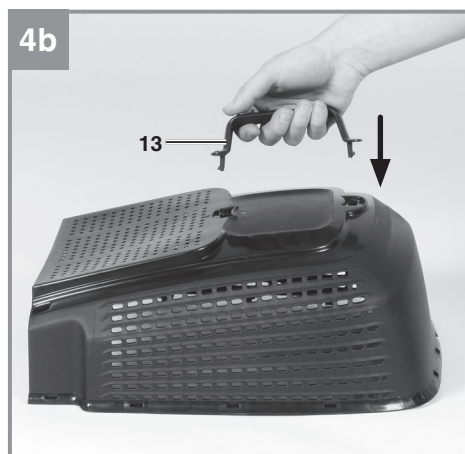
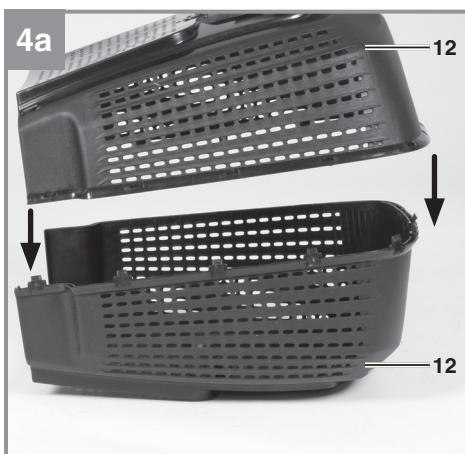
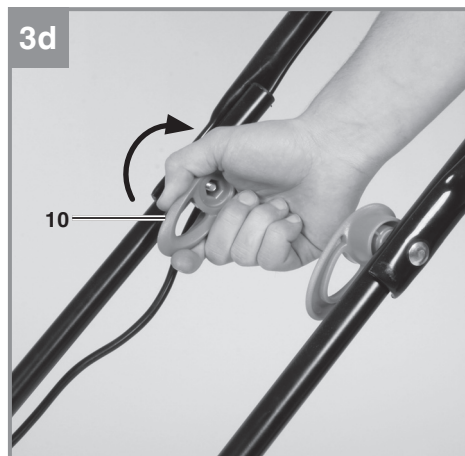
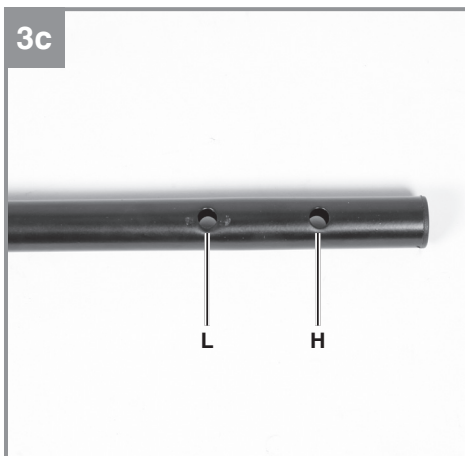
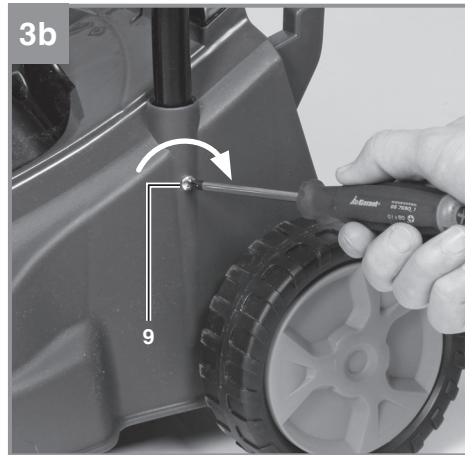


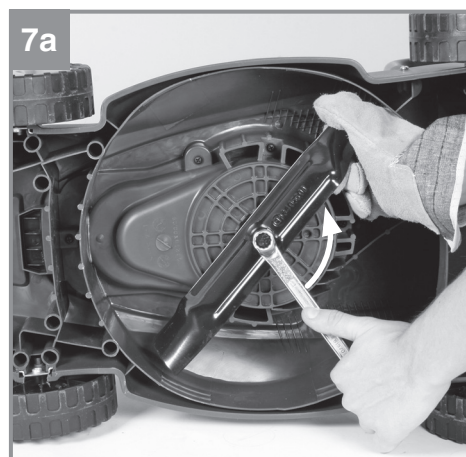
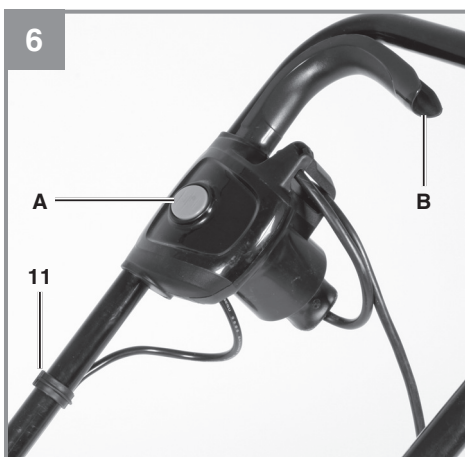
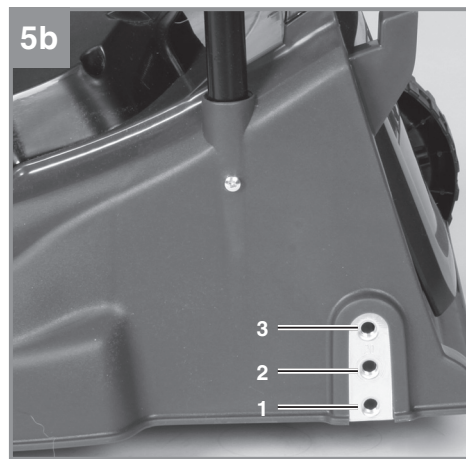
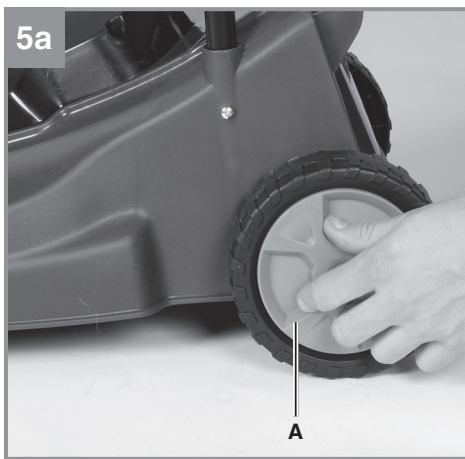
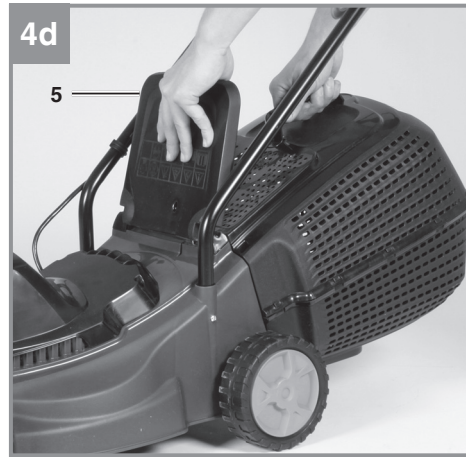
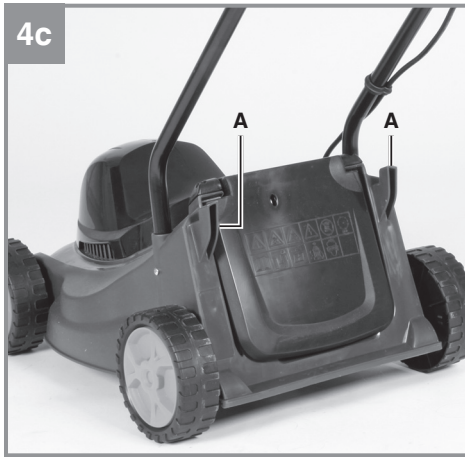
---

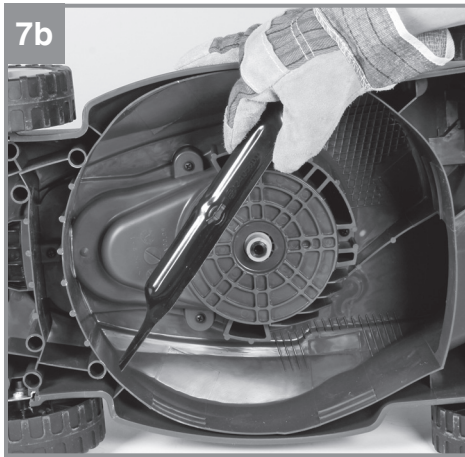
Art.-Nr.: 34.002.40

I.-Nr.: 11068









8

1	3	4	7	6	5
				2	

9

1	3	4	7

## Inhaltsverzeichnis

1. Sicherheitshinweise
2. Gerätebeschreibung und Lieferumfang
3. Bestimmungsgemäße Verwendung
4. Technische Daten
5. Vor Inbetriebnahme
6. Bedienung
7. Austausch der Netzanschlussleitung
8. Reinigung, Wartung und Ersatzteilbestellung
9. Entsorgung und Wiederverwertung
10. Lagerung
11. Fehlersuchplan

**Gefahr!**

Beim Benutzen von Geräten müssen einige Sicherheitsvorkehrungen eingehalten werden, um Verletzungen und Schäden zu verhindern. Lesen Sie diese Bedienungsanleitung / Sicherheitshinweise deshalb sorgfältig durch. Bewahren Sie diese gut auf, damit Ihnen die Informationen jederzeit zur Verfügung stehen. Falls Sie das Gerät an andere Personen übergeben sollten, händigen Sie diese Bedienungsanleitung / Sicherheitshinweise bitte mit aus. Wir übernehmen keine Haftung für Unfälle oder Schäden, die durch Nichtbeachten dieser Anleitung und den Sicherheitshinweisen entstehen.

**1. Sicherheitshinweise**

Die entsprechenden Sicherheitshinweise finden Sie im beiliegenden Heftchen!

**Gefahr!**

**Lesen Sie alle Sicherheitshinweise und Anweisungen.** Versäumnisse bei der Einhaltung der Sicherheitshinweise und Anweisungen können elektrischen Schlag, Brand und/oder schwere Verletzungen verursachen. **Bewahren Sie alle Sicherheitshinweise und Anweisungen für die Zukunft auf.**

**Erklärung des Hinweisschildes auf dem Gerät (siehe Bild 8/9)**

- 1= Vor Inbetriebnahme Gebrauchsanweisung lesen!
- 2= Tragen Sie Gehör- und Augenschutz
- 3= Dritte aus dem Gefahrenbereich fernhalten!
- 4= Vorsicht! -Scharfe Schneidmesser- vor Wartungsarbeiten und bei Beschädigung der Leitung den Stecker aus dem Netz entfernen.
- 5= Achtung, das Messer rotiert nach Abstellen des Motors nach!
- 6= Das Gerät nicht Regen oder Feuchtigkeit aussetzen!
- 7= Achtung, Anschlusskabel von den Schneidwerkzeugen fernhalten!

**2. Gerätebeschreibung und Lieferumfang****2.1 Gerätebeschreibung (Bild 1/2)**

1. Ein-/Ausschalter
2. Kabelzugentlastung
3. Tragegriff
4. Fangkorb
5. Auswurfklappe
6. Netzstecker
7. Oberer Schubbügel
8. Unterer Schubbügel
9. Befestigungsschrauben für unteren Schubbügel
10. Befestigungsschrauben für oberen Schubbügel
11. Kabelbefestigungsklammern
12. Fangkorbgehäusehälften
13. Fangkorbgriff
14. Räder

**2.2 Lieferumfang**

Bitte überprüfen Sie die Vollständigkeit des Artikels anhand des beschriebenen Lieferumfangs. Bei Fehlteilen wenden Sie sich bitte spätestens innerhalb von 5 Arbeitstagen nach Kauf des Artikels unter Vorlage eines gültigen Kaufbeleges an unser Service Center oder an die Verkaufsstelle, bei der Sie das Gerät erworben haben. Bitte beachten Sie hierzu die Gewährleistungstabelle in den Service-Informationen am Ende der Anleitung.

- Öffnen Sie die Verpackung und nehmen Sie das Gerät vorsichtig aus der Verpackung.
- Entfernen Sie das Verpackungsmaterial sowie Verpackungs- und Transportsicherungen (falls vorhanden).
- Überprüfen Sie, ob der Lieferumfang vollständig ist.
- Kontrollieren Sie das Gerät und die Zubehörteile auf Transportschäden.
- Bewahren Sie die Verpackung nach Möglichkeit bis zum Ablauf der Garantiezeit auf.

**Gefahr!**

**Gerät und Verpackungsmaterial sind kein Kinderspielzeug! Kinder dürfen nicht mit Kunststoffbeuteln, Folien und Kleinteilen spielen! Es besteht Verschluckungs- und Erstickungsgefahr!**

- Elektro-Rasenmäher
- Originalbetriebsanleitung
- Sicherheitshinweise

### 3. Bestimmungsgemäße Verwendung

Der Rasenmäher ist für die private Benutzung im Haus- und Hobbygarten geeignet.

Als Rasenmäher für den privaten Haus- und Hobbygarten werden solche angesehen, deren jährliche Benutzung in der Regel 50 Stunden nicht übersteigen und die vorwiegend für die Pflege von Gras oder Rasenflächen verwendet werden, nicht jedoch in öffentlichen Anlagen, Parks, Sportstätten sowie nicht in der Land- und Forstwirtschaft.

Achtung! Wegen körperlicher Gefährdung des Benutzers darf der Rasenmäher nicht eingesetzt werden zum Trimmen von Büschen, Hecken und Sträuchern, zum Schneiden und Zerkleinern von Rankgewächsen oder Rasen auf Dachbepflanzungen oder in Balkonkästen und zum Reinigen (Absaugen) von Gehwegen und als Häcksler zum Zerkleinern von Baum- und Heckenabschnitten. Ferner darf der Rasenmäher nicht verwendet werden als Motorhacke und zum Einebnen von Bodenerhebungen, wie z.B. Maulwurfshügel.

Aus Sicherheitsgründen darf der Rasenmäher nicht verwendet werden als Antriebsaggregat für andere Arbeitswerkzeuge und Werkzeugsätze jeglicher Art, es sei denn, diese sind vom Hersteller ausdrücklich zugelassen.

Die Maschine darf nur nach ihrer Bestimmung verwendet werden. Jede weitere darüber hinausgehende Verwendung ist nicht bestimmungsgemäß. Für daraus hervorgerufene Schäden oder Verletzungen aller Art haftet der Benutzer/Bediener und nicht der Hersteller.

Bitte beachten Sie, dass unsere Geräte bestimmungsgemäß nicht für den gewerblichen, handwerklichen oder industriellen Einsatz konstruiert wurden. Wir übernehmen keine Gewährleistung, wenn das Gerät in Gewerbe-, Handwerks- oder Industriebetrieben sowie bei gleichzusetzenden Tätigkeiten eingesetzt wird.

### 4. Technische Daten

Netzspannung:..... 230V ~ 50Hz  
 Leistungsaufnahme:..... 1000 W  
 Motordrehzahl:..... 3600 min<sup>-1</sup>  
 Schnittbreite:..... 30 cm  
 Schnitthöhenverstellung:..... 25-60 mm; 3-stufig  
 Fangkorbvolumen: ..... 28 Liter  
 Schalldruckpegel L<sub>PA</sub>:..... 72,8 dB(A)  
 Schalleistungspegel L<sub>WA</sub>:..... 96 dB(A)  
 Vibration am Holm a<sub>hv</sub>: ..... < 2,5 m/s<sup>2</sup>  
 Schutzklasse ..... II/□

#### Geräusch und Vibration

Die Geräusch- und Vibrationswerte wurden entsprechend den Normen EN ISO 3744:1995, EN ISO 11201:1995 und EN ISO 20643:2005 ermittelt.

#### Beschränken Sie die Geräuschentwicklung und Vibration auf ein Minimum!

- Verwenden Sie nur einwandfreie Geräte.
- Warten und reinigen Sie das Gerät regelmäßig.
- Passen Sie Ihre Arbeitsweise dem Gerät an.
- Überlasten Sie das Gerät nicht.
- Lassen Sie das Gerät gegebenenfalls überprüfen.
- Schalten Sie das Gerät aus, wenn es nicht benutzt wird.
- Tragen Sie Handschuhe.
- Beschränken Sie die Einsatzzeit

#### Restrisiken

**Auch wenn Sie dieses Elektrowerkzeug vorschriftsmäßig bedienen, bleiben immer Restrisiken bestehen. Folgende Gefahren können im Zusammenhang mit der Bauweise und Ausführung dieses Elektrowerkzeuges auftreten:**

1. Lungenschäden, falls keine geeignete Staubschutzmaske getragen wird.
2. Gehörschäden, falls kein geeigneter Gehörschutz getragen wird.

#### Warnung!

Dieses Gerät erzeugt während des Betriebs ein elektromagnetisches Feld. Dieses Feld kann unter bestimmten Umständen aktive oder passive medizinische Implantate beeinträchtigen. Um die Gefahr von ernsthaften oder tödlichen Verletzungen zu verringern, empfehlen wir Personen mit medizinischen Implantaten ihren Arzt und den



Hersteller vom medizinischen Implantat zu konsultieren, bevor das Gerät bedient wird.

## 5. Vor Inbetriebnahme

Überzeugen Sie sich vor dem Anschließen, dass die Daten auf dem Typenschild mit den Netzdaten übereinstimmen.

**Ziehen Sie immer den Netzstecker, bevor Sie Einstellungen am Gerät vornehmen.**

Der Rasenmäher ist bei Auslieferung demontiert. Der komplette Schubbügel und der Fangkorb müssen vor dem Gebrauch des Rasenmähers montiert werden. Folgen Sie der Gebrauchsanweisung Schritt für Schritt und orientieren Sie sich an den Bildern, damit der Zusammenbau einfach für Sie wird.

### 5.1 Montage des Schubbügels (Bild 3a bis 3d)

Stecken Sie einen unteren Schubbügel (Bild 3a/Pos. 8) in die vorgesehene Öffnung (Bild 3a) und befestigen Sie diesen wie in Bild 3b gezeigt mit einer Schraube (Bild 3b/Pos. 9). An der anderen Seite gehen Sie analog vor.

Bei der Montage des oberen Schubbügels können Sie durch Auswahl des Befestigungsloches (Bild 3c) die Höhe des Schubbügels bestimmen. Befestigen Sie den Oberen Schubbügel entweder durch die Löcher L für eine niedrige Position oder H für eine Hohe Position. Dazu den oberen Schubbügel mit dem unteren Schubbügel verschrauben wie in Bild 3d gezeigt.

### 5.2 Montage des Fangkorbes (Bild 4a bis 4d)

Stecken Sie die beiden Fangkorbgehäusehälften (Bild 4a /Pos. 12) zusammen. Die beiden Hälften sind identisch. Achten Sie darauf, dass rundherum alle Plastiknasen korrekt einrasten. Als nächstes drücken Sie den Fangkorbgriff (Bild 4b/Pos. 13) in die Öffnungen am Fangkorb.

Zum Einhängen des Fangsackes muss der Motor abgeschaltet werden und das Schneidmesser darf sich nicht drehen. Der Fangkorb wird am Rasenmäher an den beiden Haken (Bild 4c/Pos. A) eingehängt. Öffnen Sie dazu mit einer Hand die Auswurfklappe (Bild 4d/Pos. 5) und hängen Sie mit der anderen Hand den Fangkorb wie in Bild 4d gezeigt ein. Die Auswurfklappe wird von einer Feder gegen den Fangkorb gezogen.

### 5.3 Montage der Räder (5a und 5b)

Montieren Sie die vier Räder (Bild2/Pos14) wie in Bild 5a gezeigt. Drehen Sie die Radkappen (Bild5a/PosA) im Uhrzeigersinn fest. Bringen Sie alle vier Räder in der gleichen Position an (Bild 5b).

### 5.4 Verstellung der Schnitthöhe

#### Achtung!

Das Verstellen der Schnitthöhe darf nur bei stillgesetztem Motor und abgezogenem Netzkabel vorgenommen werden.

Bevor Sie zu Mähen beginnen, prüfen Sie, ob das Schneidwerkzeug nicht stumpf und Ihre Befestigungsmittel nicht beschädigt sind. Ersetzen Sie stumpfe und /oder beschädigte Schneidwerkzeuge, um keine Unwucht zu erzeugen. Bei dieser Prüfung den Motor abstellen und den Netzstecker ziehen.

Die Verstellung der Schnitthöhe muss wie folgt durchgeführt werden. Drehen Sie dazu die Radkappe gegen den Uhrzeigersinn, um die Achse zu lösen (Bild 5a) und entfernen Sie die Radkappe samt Schraube und Rad. Entsprechend der gewünschten Schnitthöhe können Sie das Rad nun in Position 1, 2 oder 3 anbringen (Bild 5b). Bringen Sie alle 4 Räder in der gleichen Höhe an, damit das Schneidmesser parallel zum Rasen verläuft.

Position	Schnitthöhe
1	60 mm
2	42,5 mm
3	25 mm

### Stromanschluss

Der Rasenmäher kann an jede Lichtsteckdose mit 230 Volt Wechselstrom angeschlossen werden. Es ist jedoch nur eine Schuko-Steckdose zulässig, zu deren Absicherung ein Leitungsschutzschalter für 16A vorzusehen ist. Außerdem muss ein Fehlerstromschutzschalter (RCD) mit max. 30 mA vorgeschaltet sein!

### Geräteanschlussleitung

Verwenden Sie bitte nur Geräteanschlussleitungen, welche nicht beschädigt sind. Die Geräteanschlussleitung darf nicht beliebig lang sein (max. 50m), da sonst die Leistung des Elektromotors vermindert wird. Die Geräteanschlussleitung muss einen Querschnitt von 3 x 1,5mm<sup>2</sup> haben. An Geräteanschlussleitungen von Rasenmähern entstehen besonders häufig Isolationsschäden.

**Ursachen hierfür sind u.a.:**

- Schnittstellen durch Überfahren der Leitung.
- Quetschstellen, wenn die Geräteanschlussleitung unter Türen und Fenster geführt wird.
- Risse durch Alterung der Isolation.
- Knickstellen durch unsachgemäße Befestigung oder Führung der Geräteanschlussleitung.

Die Geräteanschlussleitungen müssen mindestens vom Typ H05RN-F und 3-adrig sein. Ein Aufdruck der Typenbezeichnung auf der Geräteanschlussleitung ist vorgeschrieben. Kaufen Sie nur Geräteanschlussleitungen mit Kennzeichnung! Die Stecker und Kupplungsdosen an Geräteanschlussleitungen müssen aus Gummi bestehen und spritzwassergeschützt sein. Die Geräteanschlussleitungen dürfen nicht beliebig lang sein. Längere Geräteanschlussleitungen erfordern größere Leiterquerschnitte. Geräteanschlussleitungen und Verbindungsleitungen müssen regelmäßig auf Schäden geprüft werden. Achten Sie darauf, dass die Leitungen bei der Prüfung abgeschaltet sind. Wickeln Sie die Geräteanschlussleitung ganz ab. Überprüfen Sie auch die Geräteanschlussleitungseinführungen, an Steckern und Kupplungsdosen, auf Knickstellen.

**6. Bedienung**

Überzeugen Sie sich vor dem Anschließen, dass die Daten auf dem Typenschild mit den Netzdaten übereinstimmen. Verbinden Sie den Netzstecker (Bild 1/Pos. 6) mit einem Verlängerungskabel. Das Verlängerungskabel muss wie in Bild 6 dargestellt mit der Kabelzugentlastung gesichert werden.

**Vorsicht!**

Um ein ungewolltes Einschalten zu verhindern, ist der Rasenmäher mit einer Einschalt Sperre (Bild 6/Pos. A) ausgestattet, die gedrückt werden muss, bevor der Schaltbügel (Bild 6 / Pos. B) gedrückt werden kann. Wird der Schaltbügel losgelassen wird der Rasenmäher ausgeschaltet. Führen Sie diesen Vorgang einige Male durch, damit Sie sicher sind, dass ihr Gerät korrekt funktioniert. Bevor Sie Reparatur oder Wartungsarbeiten am Gerät vornehmen, müssen Sie sich vergewissern, dass sich das Messer nicht dreht und das Gerät vom Netz getrennt ist.

**Achtung!**

Öffnen Sie die Auswurfklappe nie, wenn die Fangeinrichtung entleert wird und der Motor noch läuft. Umlaufendes Messer kann zu Verletzungen führen. Befestigen Sie die Auswurfklappe bzw. den Grasfangsack immer sorgfältig. Beim Entfernen vorher den Motor ausschalten. Der durch die Führungsholme gegebene Sicherheitsabstand zwischen Messergehäuse und Benutzer ist stets einzuhalten. Beim Mähen und Fahrtrichtungsänderungen an Böschungen und Hängen ist besondere Vorsicht geboten. Achten Sie auf einen sicheren Stand, tragen Sie Schuhe mit rutschfesten, griffigen Sohlen und lange Hosen. Mähen Sie immer quer zum Hang. Hänge über 15 Grad Schräge dürfen mit dem Rasenmäher aus Sicherheitsgründen nicht gemäht werden.

Üben Sie besondere Vorsicht beim Rückwärtsbewegen und beim Ziehen des Rasenmähers. Stollpergefahr!

**Hinweise zum richtigen Mähen**

Beim Mähen wird eine überlappende Arbeitsweise empfohlen. Nur mit scharfen, einwandfreien Messern schneiden, damit die Grashalme nicht ausfransen und der Rasen nicht gelb wird. Zur Erzielung eines sauberen Schnittbildes den Rasenmäher in möglichst geraden Bahnen führen. Dabei sollten sich diese Bahnen immer um einige Zentimeter überlappen, damit keine Streifen stehen bleiben.

Wie oft gemäht werden soll, hängt grundsätzlich von der Wachstumsgeschwindigkeit des Rasens ab. In der Hauptwachstumszeit (Mai - Juni) zweimal in der Woche, sonst einmal in der Woche. Die Schnitthöhe soll zwischen 4 - 6 cm liegen und 4 - 5 cm sollte das Wachstum bis zum nächsten Schnitt betragen. Ist der Rasen einmal etwas länger geworden, so sollten Sie hinterher nicht den Fehler machen, ihn sofort auf die normale Höhe zurück zu schneiden. Dies schadet dem Rasen. Schneiden Sie dann nie mehr als die Hälfte der Grashöhe zurück.

Die Unterseite des Mähergehäuses sauber halten und Grasablagerungen unbedingt entfernen. Ablagerungen erschweren den Startvorgang, beeinträchtigen die Schnittqualität und den Grauswurf.

An Hängen ist die Schneidbahn quer zum Hang zu legen. Ein Abgleiten des Rasenmähers läßt sich durch Schrägstellung nach oben verhindern. Wählen Sie die Schnitthöhe, je nach der tatsächlichen Rasenlänge. Führen Sie mehrere Durchgänge aus, so dass maximal 4cm Rasen auf einmal abgetragen werden.

Bevor irgendwelche Kontrollen des Messers durchgeführt werden, Motor abstellen. Denken Sie daran, dass sich das Messer nach dem Ausschalten des Motors noch einige Sekunden weiterdreht. Versuchen Sie nie, das Messer zu stoppen. Prüfen Sie regelmäßig, ob das Messer richtig befestigt, in gutem Zustand und gut geschliffen ist. Im entgegengesetzten Fall, schleifen, oder ersetzen.

Falls das in Bewegung befindliche Messer auf einen Gegenstand schlägt, den Rasenmäher anhalten und warten bis das Messer vollkommen stillsteht. Kontrollieren Sie anschließend den Zustand des Messers und des Messerhalters. Falls diese beschädigt sind müssen sie ausgewechselt werden.

Legen Sie die verwendete Geräteanschlussleitung schleifenförmig vor der verwendeten Steckdose auf die Erde. Mähen Sie von der Steckdose bzw. vom Kabel weg und achten Sie darauf, dass die Geräteanschlussleitung immer im gemähten Rasen liegt, damit die Geräteanschlussleitung nicht vom Rasenmäher überfahren wird. Sobald während des Mähens Grasreste liegen bleiben, muss der Fangsack entleert werden.

#### **Achtung!**

Vor dem Abnehmen des Fangsackes den Motor abstellen und den Stillstand des Schneidwerkzeugs abwarten.  
Zum Abnehmen des Fangsackes mit einer Hand die Auswurfklappe anheben, mit der anderen Hand den Fangsack am Tragegriff herausnehmen. Der Sicherheitsvorschrift entsprechend fällt die Auswurfklappe beim Aushängen des Fangsacks zu und verschließt die hintere Auswurföffnung. Bleiben dabei Grasreste in der Öffnung hängen, so ist es für ein leichteres Starten des Motors zweckmäßig, den Rasenmäher um etwa 1m zurückzuziehen. Schnittgutreste im Mähergehäuse und am Arbeitswerkzeug nicht von Hand oder mit den Füßen entfernen, sondern mit geeigneten Hilfsmitteln, z.B. Bürste oder Handbesen. Zur Gewährleistung eines guten Aufsammlens müssen der Fangsack und besonders das

Gitter von innen nach der Benutzung gereinigt werden. Fangsack nur bei abgeschaltetem Motor und stillstehendem Schneidwerkzeug einhängen. Auswurfklappe mit einer Hand anheben und mit der anderen Hand den Fangsack am Handgriff halten und von oben einhängen.

## **7. Austausch der Netzanschlussleitung**

Wenn die Netzanschlussleitung dieses Gerätes beschädigt wird, muss sie durch den Hersteller oder seinen Kundendienst oder eine ähnlich qualifizierte Person ersetzt werden, um Gefährdungen zu vermeiden.

## **8. Reinigung, Wartung und Ersatzteilbestellung**

Ziehen Sie vor allen Reinigungsarbeiten den Netzstecker.

### **8.1 Reinigung**

- Halten Sie Schutzvorrichtungen, Luftschlitze und Motorengehäuse so staub- und schmutzfrei wie möglich. Reiben Sie das Gerät mit einem sauberen Tuch ab oder blasen Sie es mit Druckluft bei niedrigem Druck aus.
- Wir empfehlen, dass Sie das Gerät direkt nach jeder Benutzung reinigen.
- Reinigen Sie das Gerät regelmäßig mit einem feuchten Tuch und etwas Schmierseife. Verwenden Sie keine Reinigungs- oder Lösungsmittel; diese könnten die Kunststoffteile des Gerätes angreifen. Achten Sie darauf, dass kein Wasser in das Geräteinnere gelangen kann. Das Eindringen von Wasser in ein Elektrogerät erhöht das Risiko eines elektrischen Schlages.

### **8.2 Kohlebürsten**

Bei übermäßiger Funkenbildung lassen Sie die Kohlebürsten durch eine Elektrofachkraft überprüfen. Achtung! Die Kohlebürsten dürfen nur von einer Elektrofachkraft ausgewechselt werden.

### 8.3 Wartung

- Abgenutzte oder beschädigte Messer, Messerträger und Bolzen sind satzweise vom autorisierten Fachmann zu ersetzen, um die Auswuchtung aufrecht zu erhalten.
- Der Rasenmäher darf nicht mit fließendem Wasser, insbesondere unter Hochdruck, gereinigt werden. Sorgen Sie dafür, dass alle Befestigungselemente (Schrauben, Muttern usw.) stets fest angezogen sind so dass Sie mit dem Mäher sicher arbeiten können.
- Überprüfen Sie die Grasfangeinrichtung häufiger auf Verschleißerscheinungen.
- Ersetzen Sie verschlissene oder beschädigte Teile.
- Lagern Sie Ihren Rasenmäher in einem trockenen Raum.
- Für eine lange Lebensdauer sollten alle Schraubteile sowie die Räder und Achsen gereinigt und anschließend geölt werden.
- Die regelmäßige Pflege des Rasenmähers sichert nicht nur lange Zeit seine Haltbarkeit und Leistungsfähigkeit, sondern trägt auch zu einem sorgfältigen und einfachen Mähen Ihres Rasens bei. Säubern Sie den Rasenmäher möglichst mit Bürsten oder Lappen. Verwenden Sie keine Lösungsmittel oder Wasser, um den Schmutz zu beseitigen.
- Das am stärksten dem Verschleiß ausgesetzte Bauteil ist das Messer. Prüfen Sie regelmäßig den Zustand des Messers sowie die Befestigung desselben. Ist das Messer abgenutzt, muss es sofort ausgewechselt oder geschliffen werden. Sollten übermäßige Vibrationen des Rasenmähers auftreten, bedeutet dies, dass das Messer nicht richtig ausgewuchtet ist oder durch Stöße verformt wurde. In diesem Fall muss es repariert oder ausgewechselt werden.
- Im Geräteinneren befinden sich keine weiteren zu wartenden Teile.

### 8.4 Auswechseln des Messers

Aus Sicherheitsgründen empfehlen wir, den Austausch der Messer von einem autorisierten Fachmann vornehmen zu lassen. Achtung! Arbeitshandschuhe tragen! Verwenden Sie nur Original Messer, da andernfalls Funktionen und Sicherheit unter Umständen nicht gewährleistet sind.

### Zum Wechseln des Messers gehen Sie wie folgt vor:

1. Lösen Sie die Befestigungsschraube (Bild 7a).
2. Nehmen Sie das Messer ab und ersetzen es gegen ein Neues.
3. Beim Einbau des neuen Messers achten Sie bitte auf die Einbaurichtung des Messers. Die Windflügel des Messers müssen in den Motorraum ragen (Bild 7b).
4. Anschließend ziehen Sie die Befestigungsschraube wieder fest. Das Anzugsmoment sollte ca. 25 Nm betragen.

### 8.5 Ersatzteilbestellung:

Bei der Ersatzteilbestellung sollten folgende Angaben gemacht werden:

- Typ des Gerätes
- Artikelnummer des Gerätes
- Ident-Nummer des Gerätes
- Ersatzteilnummer des erforderlichen Ersatzteils

Aktuelle Preise und Infos finden Sie unter [www.isc-gmbh.info](http://www.isc-gmbh.info)

**Ersatzmesser Art.-Nr.: 34.056.00**

## 9. Entsorgung und Wiederverwertung

Das Gerät befindet sich in einer Verpackung um Transportschäden zu verhindern. Diese Verpackung ist Rohstoff und ist somit wieder verwendbar oder kann dem Rohstoffkreislauf zurückgeführt werden. Das Gerät und dessen Zubehör bestehen aus verschiedenen Materialien, wie z.B. Metall und Kunststoffe. Führen Sie defekte Bauteile der Sondermüllentsorgung zu. Fragen Sie im Fachgeschäft oder in der Gemeindeverwaltung nach!

## 10. Lagerung

Lagern Sie das Gerät und dessen Zubehör an einem dunklen, trockenen und frostfreiem sowie für Kinder unzugänglichem Ort. Die optimale Lagertemperatur liegt zwischen 5 und 30 °C. Bewahren Sie das Elektrowerkzeug in der Originalverpackung auf.

## 11. Fehlersuchplan

Fehler	Mögliche Ursache	Beseitigung
Motor läuft nicht an	a) Kondensator defekt b) Kein Strom im Stecker c) Kabel defekt d) Schalter Stecker Kombination defekt e) Anschlüsse am Motor oder Kondensator gelöst f) Gerät steht im hohen Gras g) Mähergehäuse verstopft	a) Durch Kundendienstwerkstatt b) Leitung und Sicherung überprüfen c) überprüfen d) durch Kundendienstwerkstatt e) durch Kundendienstwerkstatt f) Auf niedrigem Gras oder bereits gemähten Flächen starten; Eventuell Schnitthöhe ändern g) Gehäuse reinigen, damit das Messer frei läuft
Motorleistung läßt nach	a) Zu hohes oder zu feuchtes Gras b) Mähergehäuse verstopft c) Messer stark abgenutzt	a) Schnitthöhe korrigieren b) Gehäuse reinigen c) Messer auswechseln
Unsauberer Schnitt	a) Messer abgenutzt b) Falsche Schnitthöhe	a) Messer auswechseln oder nachschleifen b) Schnitthöhe korrigieren

**Achtung! Um den Motor zu schützen, ist dieser mit einem Thermoschalter ausgestattet, der bei Überlastung abschaltet und nach einer kurzen Abkühlphase wieder automatisch einschaltet!**

D



Nur für EU-Länder

Werfen Sie Elektrowerkzeuge nicht in den Hausmüll!

Gemäß europäischer Richtlinie 2012/19/EU über Elektro- und Elektronik-Altgeräte und Umsetzung in nationales Recht müssen verbrauchte Elektrowerkzeuge getrennt gesammelt werden und einer umweltgerechten Wiederverwertung zugeführt werden.

Recycling-Alternative zur Rücksendeaufforderung:

Der Eigentümer des Elektrogerätes ist alternativ anstelle Rücksendung zur Mitwirkung bei der sachgerechten Verwertung im Falle der Eigentumsaufgabe verpflichtet. Das Altgerät kann hierfür auch einer Rücknahmestelle überlassen werden, die eine Beseitigung im Sinne der nationalen Kreislaufwirtschafts- und Abfallgesetze durchführt. Nicht betroffen sind den Altgeräten beigefügte Zubehörteile und Hilfsmittel ohne Elektrobestandteile.

Der Nachdruck oder sonstige Vervielfältigung von Dokumentation und Begleitpapieren der Produkte, auch auszugsweise, ist nur mit ausdrücklicher Zustimmung der iSC GmbH zulässig.

Technische Änderungen vorbehalten

## Service-Informationen

Wir unterhalten in allen Ländern, welche in der Garantieurkunde benannt sind, kompetente Service-Partner, deren Kontakte Sie der Garantieurkunde entnehmen. Diese stehen Ihnen für alle Service-Belange wie Reparatur, Ersatzteil- und Verschleißteil-Versorgung oder den Bezug von Verbrauchsmaterialien zur Verfügung.

Es ist zu beachten, dass bei diesem Produkt folgende Teile einem gebrauchsgemäßen oder natürlichen Verschleiß unterliegen bzw. folgende Teile als Verbrauchsmaterialien benötigt werden.

Kategorie	Beispiel
Verschleißteile*	Keilriemen, Kohlebürsten
Verbrauchsmaterial/ Verbrauchsteile*	Messer
Fehlteile	

\* nicht zwingend im Lieferumfang enthalten!

Bei Mängel oder Fehlern bitten wir Sie, den Fehlerfall im Internet unter [www.isc-gmbh.info](http://www.isc-gmbh.info) anzumelden. Bitte achten Sie auf eine genaue Fehlerbeschreibung und beantworten Sie dazu in jedem Fall folgende Fragen:

- Hat das Gerät bereits einmal funktioniert oder war es von Anfang an defekt?
- Ist Ihnen vor dem Auftreten des Defektes etwas aufgefallen (Symptom vor Defekt)?
- Welche Fehlfunktion weist das Gerät Ihrer Meinung nach auf (Hauptsymptom)?  
Beschreiben Sie diese Fehlfunktion.

## Garantieurkunde

Sehr geehrte Kundin, sehr geehrter Kunde,  
unsere Produkte unterliegen einer strengen Qualitätskontrolle. Sollte dieses Gerät dennoch einmal nicht einwandfrei funktionieren, bedauern wir dies sehr und bitten Sie, sich an unseren Servicedienst unter der auf dieser Garantiekarte angegebenen Adresse zu wenden. Gerne stehen wir Ihnen auch telefonisch über die angegebene Servicrufnummer zur Verfügung. Für die Geltendmachung von Garantieansprüchen gilt folgendes:

1. Diese Garantiebedingungen richten sich ausschließlich an Verbraucher, d. h. natürliche Personen, die dieses Produkt weder im Rahmen ihrer gewerblichen noch anderen selbständigen Tätigkeit nutzen wollen. Diese Garantiebedingungen regeln zusätzliche Garantieleistungen, die der u. g. Hersteller zusätzlich zur gesetzlichen Gewährleistung Käufern seiner Neugeräte verspricht. Ihre gesetzlichen Gewährleistungsansprüche werden von dieser Garantie nicht berührt. Unsere Garantieleistung ist für Sie kostenlos.
2. Die Garantieleistung erstreckt sich ausschließlich auf Mängel an einem von Ihnen erworbenen neuen Gerät des u. g. Herstellers, die auf einem Material- oder Herstellungsfehler beruhen und ist nach unserer Wahl auf die Behebung solcher Mängel am Gerät oder den Austausch des Gerätes beschränkt. Bitte beachten Sie, dass unsere Geräte bestimmungsgemäß nicht für den gewerblichen, handwerklichen oder beruflichen Einsatz konstruiert wurden. Ein Garantievertrag kommt daher nicht zustande, wenn das Gerät innerhalb der Garantiezeit in Gewerbe-, Handwerks- oder Industriebetrieben verwendet wurde oder einer gleichzusetzenden Beanspruchung ausgesetzt war.
3. Von unserer Garantie ausgenommen sind:
  - Schäden am Gerät, die durch Nichtbeachtung der Montageanleitung oder aufgrund nicht fachgerechter Installation, Nichtbeachtung der Gebrauchsanleitung (wie durch z.B. Anschluss an eine falsche Netzspannung oder Stromart) oder Nichtbeachtung der Wartungs- und Sicherheitsbestimmungen oder durch Aussetzen des Geräts an anomale Umweltbedingungen oder durch mangelnde Pflege und Wartung entstanden sind.
  - Schäden am Gerät, die durch missbräuchliche oder unsachgemäße Anwendungen (wie z.B. Überlastung des Gerätes oder Verwendung von nicht zugelassenen Einsatzwerkzeugen oder Zubehör), Eindringen von Fremdkörpern in das Gerät (wie z.B. Sand, Steine oder Staub, Transportschäden), Gewaltanwendung oder Fremdeinwirkungen (wie z. B. Schäden durch Herunterfallen) entstanden sind.
  - Schäden am Gerät oder an Teilen des Geräts, die auf einen gebrauchsgemäßen, üblichen oder sonstigen natürlichen Verschleiß zurückzuführen sind.
4. Die Garantiezeit beträgt 24 Monate und beginnt mit dem Kaufdatum des Gerätes. Garantieansprüche sind vor Ablauf der Garantiezeit innerhalb von zwei Wochen, nachdem Sie den Defekt erkannt haben, geltend zu machen. Die Geltendmachung von Garantieansprüchen nach Ablauf der Garantiezeit ist ausgeschlossen. Die Reparatur oder der Austausch des Gerätes führt weder zu einer Verlängerung der Garantiezeit noch wird eine neue Garantiezeit durch diese Leistung für das Gerät oder für etwaige eingebaute Ersatzteile in Gang gesetzt. Dies gilt auch bei Einsatz eines Vor-Ort-Services.
5. Für die Geltendmachung Ihres Garantieanspruches melden Sie bitte das defekte Gerät an unter: [www.isc-gmbh.info](http://www.isc-gmbh.info). Halten Sie bitte den Kaufbeleg oder andere Nachweise Ihres Kaufs des Neugeräts bereit. Geräte, die ohne entsprechende Nachweise oder ohne Typenschild eingeschickt werden, sind von der Garantieleistung aufgrund mangelnder Zuordnungsmöglichkeit ausgeschlossen. Ist der Defekt des Gerätes von unserer Garantieleistung erfasst, erhalten Sie umgehend ein repariertes oder neues Gerät zurück.

Selbstverständlich beheben wir gegen Erstattung der Kosten auch gerne Defekte am Gerät, die vom Garantiumfang nicht oder nicht mehr erfasst sind. Dazu senden Sie das Gerät bitte an unsere Serviceadresse.

Für Verschleiß-, Verbrauchs- und Fehlteile verweisen wir auf die Einschränkungen dieser Garantie gemäß den Service-Informationen dieser Bedienungsanleitung.

**iSC GmbH · Eschenstraße 6 · 94405 Landau/Isar (Deutschland)**



Sehr geehrte Kundin, sehr geehrter Kunde,  
um Ihnen noch mehr Service zu bieten, haben Sie die Möglichkeit auf unserem Onlineportal weitere Informationen abzurufen.

Sollten einmal Probleme oder Fragen zu Ihrem Produkt auftreten, können Sie schnell und einfach unter [www.isc-gmbh.info](http://www.isc-gmbh.info) viele Aktionen durchführen. Hier einige Beispiele:

- Ersatzteile bestellen
- Aktuelle Preisauskünfte
- Verfügbarkeiten der Ersatzteile
- Servicestellen Vorort für Benzingeräte
- Defekte Geräte anmelden
- Garantieverlängerungen (nur bei bestimmten Geräten)
- Bestellverfolgung

Wir freuen uns auf Ihren Besuch online unter [www.isc-gmbh.info](http://www.isc-gmbh.info)!

Eine Adresse für alle Fälle!

# [www.isc-gmbh.info](http://www.isc-gmbh.info)

**ISC**

Garantieabwicklung

Produktinfos

Downloads

Ersatzteilservice

Reparatur

Zubehör

Servicepartner

**ISC**

**International Service Center**

[www.isc-gmbh.info](http://www.isc-gmbh.info)

Telefon: 09951 / 95 920 00 · Telefax: 09951/95 917 00  
E-Mail: [info@einhell.de](mailto:info@einhell.de) · Internet: [www.isc-gmbh.info](http://www.isc-gmbh.info)  
**ISC GmbH · Eschenstraße 6 · 94405 Landau/Isar (Deutschland)**

**Table of contents**

1. Safety regulations
2. Layout and items supplied
3. Proper use
4. Technical data
5. Before starting the equipment
6. Operation
7. Replacing the power cable
8. Cleaning, maintenance and ordering of spare parts
9. Disposal and recycling
10. Storage
11. Troubleshooting

**Danger!**

When using the equipment, a few safety precautions must be observed to avoid injuries and damage. Please read the complete operating instructions and safety regulations with due care. Keep this manual in a safe place, so that the information is available at all times. If you give the equipment to any other person, hand over these operating instructions and safety regulations as well. We cannot accept any liability for damage or accidents which arise due to a failure to follow these instructions and the safety instructions.

**1. Safety regulations**

The corresponding safety information can be found in the enclosed booklet.

**Danger!****Read all safety regulations and instructions.**

Any errors made in following the safety regulations and instructions may result in an electric shock, fire and/or serious injury.

**Keep all safety regulations and instructions in a safe place for future use.****Explanation of the warning signs on the equipment (see Fig. 8/9)**

- 1 = Read the directions for use before operating the equipment
- 2 = Wear ear guards and goggles
- 3 = Keep all other persons away from the danger zone.
- 4 = Caution! -Sharp blades- Before carrying out any maintenance work or if you damage the cable, pull the plug out of the socket.
- 5 = Caution: The cutters continue to run after the motor is switched off
- 6 = Do not expose the equipment to rain or moisture.
- 7 = Caution: Keep the power cable away from the cutters!

**2. Layout and items supplied****2.1 Layout (Fig. 1/2)**

1. ON/OFF switch
2. Cable strain-relief clamp
3. Carry handle
4. Grass basket
5. Ejector flap
6. Mains plug
7. Top push bar
8. Bottom push bar
9. Fastening screws for bottom push bar
10. Fastening screws for top push bar
11. Cable clips
12. Grass box housing halves
13. Grass box handle
14. Wheels

**2.2 Items supplied**

Please check that the article is complete as specified in the scope of delivery. If parts are missing, please contact our service center or the sales outlet where you made your purchase at the latest within 5 working days after purchasing the product and upon presentation of a valid bill of purchase. Also, refer to the warranty table in the service information at the end of the operating instructions.

- Open the packaging and take out the equipment with care.
- Remove the packaging material and any packaging and/or transportation braces (if available).
- Check to see if all items are supplied.
- Inspect the equipment and accessories for transport damage.
- If possible, please keep the packaging until the end of the guarantee period.

**Danger!**

**The equipment and packaging material are not toys. Do not let children play with plastic bags, foils or small parts. There is a danger of swallowing or suffocating!**

- Electric lawn mower
- Original operating instructions
- Safety instructions

### 3. Proper use

The lawn mower is intended for private use, i.e. for use in home and gardening environments.

Private use of the lawn mower refers an annual operating time generally not exceeding that of 50 hours, during which time the equipment is primarily used to maintain small-scale, residential lawns and home/hobby gardens. Public facilities, sporting halls, and agricultural/forestry applications are excluded.

Important! Due to the high risk of bodily injury to the user, the lawn mower may not be used to trim bushes, hedges or shrubs, to cut scaling vegetation, planted roofs, or balcony-grown grass, to clean (suck up) dirt and debris off walkways, or to chop up tree or hedge clippings. Moreover, the lawn mower may not be used as a power cultivator to level out high areas such as molehills.

For safety reasons, the lawn mower may not be used as a drive unit for other work tools or toolkits of any kind, unless they have been expressly permitted by the manufacturer.

The equipment is to be used only for its prescribed purpose. Any other use is deemed to be a case of misuse. The user / operator and not the manufacturer will be liable for any damage or injuries of any kind caused as a result of this.

Please note that our equipment has not been designed for use in commercial, trade or industrial applications. Our warranty will be voided if the machine is used in commercial, trade or industrial businesses or for equivalent purposes.

### 4. Technical data

Voltage: ..... 230 V ~ 50 Hz  
 Power input: ..... 1000 watts  
 Motor speed: ..... 3600 rpm  
 Cutting width: ..... 30 cm  
 Cutting height adjustment: ..... 25-60 mm; 3 levels  
 Volume of catch bag: ..... 28 liters  
 $L_{pA}$  sound pressure level: ..... 72,8 dB(A)  
 $L_{WA}$  sound power level: ..... 96 dB(A)  
 Vibration at the handlebars  $a_{hv}$ : ..... < 2,5 m/s<sup>2</sup>  
 Protection class ..... II/□

#### Sound and vibration

Sound and vibration values were measured in accordance with the standards EN ISO 3744:1995, EN ISO 11201:1995 and EN ISO 20643:2005.

#### Keep the noise emissions and vibrations to a minimum.

- Only use appliances which are in perfect working order.
- Service and clean the appliance regularly.
- Adapt your working style to suit the appliance.
- Do not overload the appliance.
- Have the appliance serviced whenever necessary.
- Switch the appliance off when it is not in use.
- Wear protective gloves.
- Limit your working time

#### Residual risks

**Even if you use this electric power tool in accordance with instructions, certain residual risks cannot be ruled out. The following hazards may arise in connection with the equipment's construction and layout:**

1. Lung damage if no suitable protective dust mask is used.
2. Damage to hearing if no suitable ear protection is used.

#### Warning!

This equipment generates an electromagnetic field during operation. Under certain circumstances this field may actively or passively impede medical implants. To reduce the risk of serious or fatal injuries, we recommend persons with medical implants to consult their doctor and the manufacturer of the medical implant prior to using the equipment.

## 5. Before starting the equipment

Before you connect the equipment to the mains supply make sure that the data on the rating plate are identical to the mains data.

**Always pull the power plug before making adjustments to the equipment.**

The lawn mower is delivered unassembled. The complete push bar and the grass collector must be assembled before using the lawn mower. Follow the operating instructions step-by-step and use the pictures provided as a visual guide to easily assemble the machine.

### 5.1 Fitting the push bar (Fig. 3a to 3d)

Fit a bottom push bar (Fig. 3a / Item 8) into the opening provided for it (Fig. 3a) and secure it as shown in Fig. 3b with a screw (Fig. 3b / Item 9). Proceed in the same way on the other side.

When you fit the top push bar you can decide the height of the push bar by selecting the appropriate fastening hole (Fig. 3c). Fasten the top push bar using either the holes L for a low position or H for a high position. Screw the top push bar to the bottom push bar as shown in Fig. 3d.

### 5.2 Fitting the grass box (Fig. 4a to 4d)

Fit the two halves of the grass box together (Fig. 4a / Item 12). The two halves are identical. Ensure that all the plastic lugs engage correctly. Next push the grass box handle (Fig. 4b / Item 13) into the openings on the grass box.

Before you fit the grass bag you must ensure that the motor is switched off and the blade is not rotating. The grass box must be attached to the two hooks on the mower (Fig. 4c / Item A). To do this, open the ejector flap with one hand (Fig. 4d / Item 5) and attach the grass box with the other hand as shown in Fig. 4d. The ejector flap is held against the grass box by a spring.

### 5.3 Fitting the wheels (5a and 5b)

Fit the four wheels (Fig. 2/Item 14) as shown in Fig. 5a. Turn the wheel caps (Fig. 5a/Item A) clockwise to tighten them. Fit all four wheels in the same position (Fig. 5b).

### 5.4 Setting the cutting heights Important!

Adjust the cutting height only when the engine is switched off and the power cable has been disconnected.

Before you begin to mow, check to ensure that the blade is not blunt and that none of the fasteners are damaged. To prevent any imbalance, replace blunt and/or damaged blades. To carry out this check, first switch off the motor and pull out the power plug.

The cutting height is adjusted as follows. Turn the hub cap counter-clockwise to release the axle (Fig. 5a) and remove the hub cap together with the screw and wheel. The wheel can now be fitted in position 1, 2 or 3 (Fig. 5b) to suit the required cutting height. Fit all four wheels at the same height so that the cutting blade runs parallel to the lawn.

Position	Cutting depth
1	60 mm
2	42.5 mm
3	25 mm

### Power supply

The lawn mower can be connected to any light socket-outlet with a 230 Volt alternating current. However, the socket outlet must have an earthing contact protected by a 16 A circuit breaker. Additionally, a residual current device (RCD) circuit-breaker with max. 30 mA must be used!

### Power cable for the device

Please only use power cables that are not damaged. The total length of the power cable should not exceed 50 meters; going beyond this distance will reduce the power output of the electric motor. The power cable must have a cross-section of 3 x 1.5 mm<sup>2</sup>. The insulating sheath of lawn aerator power cables is frequently damaged.

Some of the causes for this are:

- Cuts caused by driving over the cable.
- Pinching when the power cable is dragged under doors and pulled through windows.
- Cracking due to old age of the insulation.
- Kinking by improperly fastening or guiding the power cable.

The power cables must, at the very minimum, be of type HO5RN-F and 3-stranded. The cable type must be printed somewhere on the power cable. Only purchase power cables that are marked! Plugs and socket couplers for the power cables must be made from rubber and splash-proof. There is a limit to how long power cables can be. Longer power cables require larger conductor cross-sections. Power cables and connecting li-

nes must be regularly checked for damage. Ensure that the lines are switched off before checking them. Completely unwind the power cable. Also check power cable entry points, plugs and socket couplers for kinks.

## 6. Operation

Before you connect the equipment to the mains supply make sure that the data on the rating plate are identical to the mains data. Connect the plug (Fig. 1/Item 6) to an extension cable. It is imperative to secure the extension cable with the cable grip as shown in Figure 6.

### Caution!

To prevent the machine switching on accidentally, the lawn mower is equipped with a safety lock-off (Fig. 6/Item A) which must be pressed before the switching bar (Fig. 6/Item B) can be activated. The lawn mower switches itself off when the switch is released. Repeat this process several times so that you are sure that the machine functions properly. Before you perform any repair or maintenance work on the machine, ensure that the blade is not rotating and that the power supply is disconnected.

### Important!

Never open the discharge flap if the grass box is being emptied and the motor is still running. The rotating blade can cause serious injuries. Always secure the discharge flap and grass bag carefully. Always switch off the motor before you remove these items. The safety distance between the blade casing and the user provided by the guide struts must be maintained at all times. Take special care when mowing and changing direction on embankments and slopes. Ensure that you have a secure surface to stand on, wear shoes with anti-slip soles that offer good grip, and long trousers. Always mow across the slope (not in up or down direction). Do not use the mower on gradients exceeding 15° for safety reasons.

Take special care when moving backwards and pulling the lawn mower. Danger of stumbling.

### Information on correct mowing

We recommend that you mow in overlapping lines. Only mow with sharp, perfect blades so that the blades of grass do not fray, making the lawn turn yellow. To achieve a good cut, guide the lawn mower in lines that are as straight as possible. These lines should always overlap by a few centimeters so that you do not leave any strips.

How often you should mow the lawn depends on how fast the lawn grows. During the main growth period (May – June), mow it twice a week, and once a week at other times. The cutting height should be between 4 and 6 cm and the growth before the next cut should be between 4 and 5 cm. If the lawn grows longer than this on occasion, do not make the mistake of cutting to normal length straight away since this will damage the lawn. Never cut the grass by more than half its height.

Keep the underside of the mower casing clean and remove all grass deposits from it. Deposits make it more difficult to start the mower and also adversely affect the mowing quality and the grass discharge.

On slopes mow across the slope (not in up or down direction). You can counteract the tendency of the mower to slide down the slope by setting it at an angle upwards. Select the cutting height to suit the actual length of the grass. Make several passes to ensure that you do not remove more than 4 cm of grass length in any one pass.

Switch off the motor before you carry out any inspections of the blade. Remember that the blade will continue to turn for a few seconds after the motor has been switched off. Never attempt to stop the blade. Check regularly that the blade is correctly secured, in good condition and well ground. If not, grind or replace the blade.

If the moving blade strikes an object, stop the mower and wait until the blade has come to a complete standstill. Then check the condition of the blade and the blade holder. If they are damaged, they must be replaced.

Place the mains lead in loops on the ground in front of the socket. Mow away from the socket and cable and ensure that the mains lead is always on the section of lawn that you have already mowed so that you do not run over the mains lead with the mower.

As soon as you see mown grass on the lawn whilst you are mowing, the grass bag will need emptying.

#### **Important!**

Before you remove the grass bag switch off the motor and wait until the cutting tool reaches a standstill.

To remove the grass bag, raise the discharge flap with one hand and remove the grass bag using its handle with your other hand. To maintain safety, the discharge flap will close when you remove the grass back to seal the rear discharge opening. If any grass residues are caught in the opening, it is a good idea to pull the mower backwards around 1 m to make it easier to start the motor. Do not remove grass cuttings in the mower casing or on the cutter by hand or with your feet. Instead use suitable tools such as a brush or broom. To ensure that it can collect the grass correctly the grass bag and in particular the net must be cleaned from the inside after use. Only attach the grass bag after switching off the motor and the cutting tool has reached a standstill. Raise the discharge flap with one hand and, holding the grass bag by its handle in your other hand, attach it from the top.

## **7. Replacing the power cable**

If the power cable for this equipment is damaged, it must be replaced by the manufacturer or its after-sales service or similarly trained personnel to avoid danger.

## **8. Cleaning, maintenance and ordering of spare parts**

Always pull out the mains power plug before starting any cleaning work.

### **8.1 Cleaning**

- Keep all safety devices, air vents and the motor housing free of dirt and dust as far as possible. Wipe the equipment with a clean cloth or blow it with compressed air at low pressure.
- We recommend that you clean the device immediately each time you have finished using it.
- Clean the equipment regularly with a moist cloth and some soft soap. Do not use cleaning agents or solvents; these could attack the plastic parts of the equipment. Ensure that no water can seep into the device. The ingress of water into an electric tool increases the risk of an electric shock.

### **8.2 Carbon brushes**

In case of excessive sparking, have the carbon brushes checked only by a qualified electrician. Important! The carbon brushes should not be replaced by anyone but a qualified electrician.

### **8.3 Maintenance**

- Worn out or damaged blades, blade mounts, and bolts should be replaced as a set by an authorized professional in order to keep the equipment in balance.
- Do not clean the lawn mower with running water, particularly with high-pressure water. Ensure that all mounting components (i.e. screws, bolts, nuts etc.) are always tightened so that the equipment can be safely operated at all times.
- Frequently check the grass catch assembly for signs of wear.
- Replace excessively worn or damaged parts immediately.
- Store your lawn mower in a dry room.
- In order to ensure that you enjoy the equipment for many years to come, all screwed parts, as well as the wheels and axles, should be cleaned and lubricated.
- Keeping your lawn mower in good condition not only ensures a long lifespan and high performance, but also enables the equipment to thoroughly cut your grass with minimal effort. For best results, clean the lawn mower with a

brush or rag. Do not use any solvents or water to remove dirt.

- The blade is subjected to more wear and tear than any other component. Therefore, routinely check the condition of the blade and make sure that it is tightly fastened. If the blade is completely worn out, it must be immediately replaced or ground sharp again. An excessively vibrating mower means that the blade is not properly balanced or has become deformed from striking an object. In this case, the blade must be repaired or replaced.
- There are no parts inside the equipment which require additional maintenance.

#### 8.4 Replacing the blade

For safety reasons, we recommend having the blade replaced by an authorized professional. Important. Wear work gloves! Only replace the blade with a genuine Einhell replacement blade, as this will ensure top performance and safety under all conditions.

#### Carry out the following steps to change the blade:

1. Undo the fastening screw (Fig. 7a).
2. Remove the blade and replace with a new one.
3. When fitting the blade, make sure it is installed in the right direction. The blade's air vanes must jut into the motor compartment (Fig. 7b).
4. Then retighten the fastening screw. The tightening torque should be approx. 25 Nm.

#### 8.5 Ordering replacement parts:

Please quote the following data when ordering replacement parts:

- Type of machine
- Article number of the machine
- Identification number of the machine
- Replacement part number of the part required

For our latest prices and information please go to [www.isc-gmbh.info](http://www.isc-gmbh.info)

**Replacement blade art. no. 34.056.00**

## 9. Disposal and recycling

The equipment is supplied in packaging to prevent it from being damaged in transit. The raw materials in this packaging can be reused or recycled. The equipment and its accessories are made of various types of material, such as metal and plastic. Never place defective equipment in your household refuse. The equipment should be taken to a suitable collection center for proper disposal. If you do not know the whereabouts of such a collection point, you should ask in your local council offices.

## 10. Storage

Store the equipment and accessories out of children's reach in a dark and dry place at above freezing temperature. The ideal storage temperature is between 5 and 30 °C. Store the electric tool in its original packaging.



## 11. Troubleshooting

Fault	Possible causes	Remedies
The motor fails to start	<ul style="list-style-type: none"> <li>a) The capacitor is defective</li> <li>b) There is no electricity at the plug</li> <li>c) The cable is defective</li> <li>d) The combined switch/plug is defective</li> <li>e) The connectors have become separated from the motor or the capacitor</li> <li>f) The mower is standing in high grass</li> <li>g) The mower housing is clogged</li> </ul>	<ul style="list-style-type: none"> <li>a) The mower housing is clogged. Have repaired by the Customer Service Center</li> <li>b) Check the cable and the fuse</li> <li>c) Check the cable</li> <li>d) Have repaired by the Customer Service Center</li> <li>e) Have repaired by the Customer Service Center</li> <li>f) Start in low grass or on an area that has already been mowed; change the cutting height if necessary</li> <li>g) Clean the housing so that the blade moves freely</li> </ul>
The motor performance drops	<ul style="list-style-type: none"> <li>a) The grass is too high or too damp</li> <li>b) The mower housing is clogged</li> <li>c) The blade is severely worn</li> </ul>	<ul style="list-style-type: none"> <li>a) Correct the cutting height</li> <li>b) Clean the housing</li> <li>c) Replace the blade</li> </ul>
Cutting is irregular	<ul style="list-style-type: none"> <li>a) The blade is worn</li> <li>b) Wrong cutting height</li> </ul>	<ul style="list-style-type: none"> <li>a) Replace or sharpen the blade</li> <li>b) Correct the cutting height</li> </ul>

**Important! For protection, the motor is equipped with a thermal switch which cuts out when the motor is overloaded and switches on again automatically after a short cooling period.**



For EU countries only

Never place any electric power tools in your household refuse.

To comply with European Directive 2012/19/EC concerning old electric and electronic equipment and its implementation in national laws, old electric power tools have to be separated from other waste and disposed of in an environment-friendly fashion, e.g. by taking to a recycling depot.

Recycling alternative to the return request:

As an alternative to returning the equipment to the manufacturer, the owner of the electrical equipment must make sure that the equipment is properly disposed of if he no longer wants to keep the equipment. The old equipment can be returned to a suitable collection point that will dispose of the equipment in accordance with the national recycling and waste disposal regulations. This does not apply to any accessories or aids without electrical components supplied with the old equipment.

The reprinting or reproduction by any other means, in whole or in part, of documentation and papers accompanying products is permitted only with the express consent of the iSC GmbH.

Subject to technical changes

## Service information

We have competent service partners in all countries named on the guarantee certificate whose contact details can also be found on the guarantee certificate. These partners will help you with all service requests such as repairs, spare and wearing part orders or the purchase of consumables.

Please note that the following parts of this product are subject to normal or natural wear and that the following parts are therefore also required for use as consumables.

Category	Example
Wear parts*	V-belt, carbon brushes
Consumables*	Blade
Missing parts	

\* Not necessarily included in the scope of delivery!

In the event of defects or faults, please register the problem on the internet at [www.isc-gmbh.info](http://www.isc-gmbh.info). Please ensure that you provide a precise description of the problem and answer the following questions in all cases:

- Did the equipment work at all or was it defective from the beginning?
- Did you notice anything (symptom or defect) prior to the failure?
- What malfunction does the equipment have in your opinion (main symptom)?  
Describe this malfunction.

## Warranty certificate

Dear Customer,

All of our products undergo strict quality checks to ensure that they reach you in perfect condition. In the unlikely event that your device develops a fault, please contact our service department at the address shown on this guarantee card. You can also contact us by telephone using the service number shown. Please note the following terms under which guarantee claims can be made:

1. These guarantee terms apply to consumers only, i.e. natural persons intending to use this product neither for their commercial activities nor for any other self-employed activities. These warranty terms regulate additional warranty services, which the manufacturer mentioned below promises to buyers of its new products in addition to their statutory rights of guarantee. Your statutory guarantee claims are not affected by this guarantee. Our guarantee is free of charge to you.
2. The warranty services cover only defects due to material or manufacturing faults on a product which you have bought from the manufacturer mentioned below and are limited to either the rectification of said defects on the product or the replacement of the product, whichever we prefer.  
Please note that our devices are not designed for use in commercial, trade or professional applications. A guarantee contract will not be created if the device has been used by commercial, trade or industrial business or has been exposed to similar stresses during the guarantee period.
3. The following are not covered by our guarantee:
  - Damage to the device caused by a failure to follow the assembly instructions or due to incorrect installation, a failure to follow the operating instructions (for example connecting it to an incorrect mains voltage or current type) or a failure to follow the maintenance and safety instructions or by exposing the device to abnormal environmental conditions or by lack of care and maintenance.
  - Damage to the device caused by abuse or incorrect use (for example overloading the device or the use of unapproved tools or accessories), ingress of foreign bodies into the device (such as sand, stones or dust, transport damage), the use of force or damage caused by external forces (for example by dropping it).
  - Damage to the device or parts of the device caused by normal or natural wear or tear or by normal use of the device.
4. The guarantee is valid for a period of 24 months starting from the purchase date of the device. Guarantee claims should be submitted before the end of the guarantee period within two weeks of the defect being noticed. No guarantee claims will be accepted after the end of the guarantee period. The original guarantee period remains applicable to the device even if repairs are carried out or parts are replaced. In such cases, the work performed or parts fitted will not result in an extension of the guarantee period, and no new guarantee will become active for the work performed or parts fitted. This also applies if an on-site service is used.
5. To make a claim under the guarantee, please register the defective device at: [www.isc-gmbh.info](http://www.isc-gmbh.info). Please keep your bill of purchase or other proof of purchase for the new device. Devices that are returned without proof of purchase or without a rating plate shall not be covered by the guarantee, because appropriate identification will not be possible. If the defect is covered by our guarantee, then the item in question will either be repaired immediately and returned to you or we will send you a new replacement.

Of course, we are also happy offer a chargeable repair service for any defects which are not covered by the scope of this guarantee or for units which are no longer covered. To take advantage of this service, please send the device to our service address.

Also refer to the restrictions of this warranty concerning wear parts, consumables and missing parts as set out in the service information in these operating instructions.

## Sommaire

1. Consignes de sécurité
2. Description de l'appareil et volume de livraison
3. Utilisation conforme à l'affectation
4. Données techniques
5. Avant la mise en service
6. Commande
7. Remplacement de la ligne de raccordement réseau
8. Nettoyage, maintenance et commande de pièces de rechange
9. Mise au rebut et recyclage
10. Stockage
11. Plan de recherche des erreurs

**Danger !**

Lors de l'utilisation d'appareils, il faut respecter certaines mesures de sécurité afin d'éviter des blessures et dommages. Veuillez donc lire attentivement ce mode d'emploi/ces consignes de sécurité. Veuillez à le conserver en bon état pour pouvoir accéder aux informations à tout moment. Si l'appareil doit être remis à d'autres personnes, veuillez à leur remettre aussi ce mode d'emploi/ces consignes de sécurité. Nous déclinons toute responsabilité pour les accidents et dommages dus au non-respect de ce mode d'emploi et des consignes de sécurité.

**1. Consignes de sécurité**

Vous trouverez les consignes de sécurité correspondantes dans le cahier en annexe.

**Danger !**

**Veillez lire toutes les consignes de sécurité et instructions.** Tout non-respect des consignes de sécurité et instructions peut provoquer une décharge électrique, un incendie et/ou des blessures graves.

**Conservez toutes les consignes de sécurité et instructions pour une consultation ultérieure.**

**Explication de la plaque indicatrice sur l'appareil (voir figure 8/9)**

- 1 = Avant la mise en service, lisez le mode d'emploi
- 2 = Portez une protection acoustique et une protection pour les yeux
- 3 = Tenez les autres personnes hors de la zone de danger !
- 4 = Attention ! -lames de coupe aiguisées- avant tous travaux de maintenance et en cas d'endommagement de la tuyauterie, retirez la fiche de la prise.
- 5 = Attention, la lame tourne encore après l'arrêt du moteur
- 6 = N'exposez pas l'appareil à la pluie ni à l'humidité !
- 7 = Attention, maintenez le câble de raccordement loin du dispositif de coupe !

**2. Description de l'appareil et volume de livraison****2.1 Description de l'appareil (figure 1/2)**

1. Interrupteur Marche / Arrêt
2. Déchargeur pour câble
3. Poignée
4. Panier collecteur
5. Clapet d'éjection
6. Fiche de contact
7. Guidon supérieur
8. Guidon inférieur
9. Vis de fixation pour le bas du guidon
10. Vis de fixation pour le haut du guidon
11. Brides de fixation de câble
12. Moitiés de boîtier de panier collecteur
13. Poignée de panier collecteur
14. Roues

**2.2 Volume de livraison**

Veillez contrôler si l'article est complet à l'aide de la description du volume de livraison. S'il manque des pièces, adressez-vous dans un délai de 5 jours maximum après votre achat à notre service après-vente ou au magasin où vous avez acheté l'appareil muni d'une preuve d'achat valable. Veuillez consulter pour cela le tableau des garanties dans les informations service après-vente à la fin du mode d'emploi.

- Ouvrez l'emballage et prenez l'appareil en le sortant avec précaution de l'emballage.
- Retirez le matériel d'emballage tout comme les sécurités d'emballage et de transport (s'il y en a).
- Vérifiez si la livraison est bien complète.
- Contrôlez si l'appareil et ses accessoires ne sont pas endommagés par le transport.
- Conservez l'emballage autant que possible jusqu'à la fin de la période de garantie.

**Danger !**

**L'appareil et le matériel d'emballage ne sont pas des jouets ! Il est interdit de laisser des enfants jouer avec des sacs et des films en plastique et avec des pièces de petite taille. Ils risquent de les avaler et de s'étouffer !**

- Tondeuse à gazon électrique
- Mode d'emploi d'origine
- Consignes de sécurité

### 3. Utilisation conforme à l'affectation

La tondeuse à gazon convient à l'utilisation privée dans des jardins domestiques et de loisirs.

Sont considérés comme tondeuses à gazon pour les jardins domestiques et d'agrément celles dont l'utilisation annuelle ne dépasse pas 50 heures et qui sont utilisées surtout pour l'entretien de surfaces d'herbe ou de gazon, ne le sont pas cependant celles utilisées dans les installations publiques, les parcs, les terrains de sports ainsi que dans l'agriculture et les exploitations forestières.

Attention ! En raison des risques pour l'intégrité corporelle de l'utilisateur, la tondeuse à gazon ne doit pas être utilisée pour débroussailler les buissons, les haies et les arbustes, pour couper et broyer des plantes grimpantes ou du gazon sur un toit ou dans des jardinières ni pour nettoyer (aspirer) les chemins et comme hacheur pour réduire en morceaux des sections d'arbres et de haies. De plus, la tondeuse à gazon ne doit pas être utilisée comme moto-bêche ni pour égaliser des bosses du sol, comme par ex. les taupinières.

Pour des raisons de sécurité, la tondeuse à gazon ne doit pas être utilisée comme groupe d'entraînement pour d'autres outils d'autres types, à moins que ce ne soit permis par le fabricant.

La machine doit exclusivement être employée conformément à son affectation. Chaque utilisation allant au-delà de cette affectation est considérée comme non conforme. Pour les dommages en résultant ou les blessures de tout genre, le producteur décline toute responsabilité et l'opérateur/l'exploitant est responsable.

Veillez au fait que nos appareils, conformément à leur affectation, n'ont pas été construits, pour être utilisés dans un environnement professionnel, industriel ou artisanal. Nous déclinons toute responsabilité si l'appareil est utilisé professionnellement, artisanalement ou dans des sociétés industrielles, tout comme pour toute activité équivalente.

### 4. Données techniques

Tension réseau : ..... 230V ~ 50 Hz  
 Puissance absorbée : ..... 1000 W  
 Vitesse de rotation du moteur : ..... 3600 t/min  
 Largeur de coupe : ..... 30 cm  
 Réglage de la hauteur de coupe : ..... 25-60 mm ; à 3 étages  
 Volume du sac collecteur : ..... 28 Litres  
 Niveau de pression acoustique  $L_{pA}$  : ... 72,8 dB(A)  
 Niveau de puissance acoustique  $L_{WA}$  : .... 96 dB(A)  
 Vibration au longeron  $a_{hv}$  : ..... < 2,5 m/s<sup>2</sup>  
 Classe de protection ..... II/II

#### Bruit et vibration

Les valeurs de bruits et de vibrations ont été déterminées conformément aux normes EN ISO 3744 : 1995, EN ISO 11201 : 1995 et EN ISO 20643 : 2005.

#### Limitez le niveau sonore et les vibrations à un minimum !

- Utilisez exclusivement des appareils en excellent état.
- Entretenez et nettoyez l'appareil régulièrement.
- Adaptez votre façon de travailler à l'appareil.
- Ne surchargez pas l'appareil.
- Faites contrôler l'appareil le cas échéant.
- Mettez l'appareil hors circuit lorsque vous ne l'utilisez pas.
- Portez des gants.
- Limitez le temps d'utilisation

#### Risques résiduels

**Même en utilisant cet outil électrique conformément aux prescriptions, il reste toujours des risques résiduels. Les dangers suivants peuvent apparaître en rapport avec la construction et le modèle de cet outil électrique :**

1. Lésions des poumons si aucun masque anti-poussière adéquat n'est porté.
2. Déficience auditive si aucun casque anti-bruit approprié n'est porté.

**Avertissement !**

Cet appareil électrique produit un champ électromagnétique pendant son fonctionnement. Dans certaines conditions, ce champ peut altérer le fonctionnement d'implants médicaux actifs ou passifs. Afin de réduire les risques de blessures graves ou mortelles, nous recommandons aux personnes qui possèdent un implant médical de consulter leur cabinet médical et leur fabricant d'implants médicaux avant d'utiliser la machine.

**5. Avant la mise en service**

Assurez-vous, avant de connecter la machine, que les données se trouvant sur la plaque de signalisation correspondent bien aux données du réseau.

**Enlevez systématiquement la fiche de contact avant de paramétrer l'appareil.**

La tondeuse à gazon est livrée démontée. Le guidon complet et le sac collecteur doivent être montés avant l'utilisation de la tondeuse à gazon. Suivez le mode d'emploi, étape par étape, et orientez-vous sur les illustrations pour que le montage vous soit simplifié.

**5.1 Montage du guidon (figures 3a à 3d)**

Enfichez un guidon inférieur (figure 3a/pos.8) dans l'ouverture prévue (figure 3a) et fixez-le comme indiqué sur la figure 3b à l'aide d'une vis (figure 3b/pos.9). Procédez de la même manière de l'autre côté.

Lors du montage du guidon supérieur, vous pouvez déterminer la hauteur du guidon en sélectionnant le trou de fixation (figure 3c). Fixez le guidon supérieur soit par les trous L pour une position basse soit H pour une position haute. Pour ce faire, vissez le guidon supérieur avec le guidon inférieur comme indiqué sur la figure 3d.

**5.2 Montage du panier collecteur (figures 4a à 4d)**

Enfichez les deux moitiés de boîtier de panier collecteur (figure 4a/pos. 12). Les deux moitiés sont identiques. Veillez à ce que les nez en plastique s'encrangent correctement tout autour. Ensuite, enfoncez la poignée du panier collecteur (figure 4b/pos.13) dans les ouvertures sur le panier collecteur.

Pour accrocher le sac collecteur, le moteur doit être arrêté et la lame ne doit pas tourner. Le panier collecteur est accroché à la tondeuse au

niveau des deux crochets (figure 4c/pos. A). Ouvrez pour ce faire d'une main le clapet d'éjection (figure 4d/pos. 5) et accrochez avec l'autre main le panier collecteur comme indiqué dans la figure 4d. Le clapet d'éjection est tiré par un ressort contre le panier collecteur.

**5.3 Montage des roues (5a et 5b)**

Montez les quatre roues (figure 2/pos. 14) comme indiqué sur la figure 5a. Fixez les enjoliveurs (figure 5a/pos. A) en les tournant dans le sens des aiguilles d'une montre. Placez les quatre roues dans la même position (figure 5b).

**5.4 Réglage de la hauteur de coupe****Attention !**

Le déplacement de la hauteur de coupe peut seulement être entrepris lorsque le moteur est arrêté et le câble secteur débranché.

Avant de commencer à tondre, vérifiez que l'outil de coupe n'est pas émoussé et que vos moyens de fixation ne sont pas endommagés. Remplacez les outils de coupe émoussés ou endommagés afin qu'aucun déséquilibre ne se produise. Pour ce contrôle, arrêtez le moteur et débranchez la fiche de contact.

Le réglage de la hauteur de coupe doit être effectué comme suit : tournez l'enjoliveur dans le sens contraire des aiguilles d'une montre afin de desserrer l'axe (figure 5a) et retirez l'enjoliveur ainsi que la vis et la roue. En fonction de la hauteur de coupe souhaitée, vous pouvez maintenant placer la roue en position 1, 2 ou 3 (figure 5b). Positionnez les quatre roues à la même hauteur afin que la lame se déplace de façon parallèle au gazon.

Position	Hauteur de coupe
1	60 mm
2	42,5 mm
3	25 mm

**Branchement électrique**

La tondeuse à gazon peut être raccordée à chaque prise de courant d'éclairage de 230 Volts de courant alternatif. Seules cependant des prises à contact de protection sont admises, il faut prévoir pour leur protection par fusibles un disjoncteur automatique de protection pour 16A. En outre, il faut placer en amont un interrupteur de protection contre les courants de courts-circuits (RCD) avec 30 mA maxi !



### Câble de raccordement de l'appareil

N'utilisez que des câbles de raccordement n'étant pas endommagés. Le câble de raccordement ne doit pas être de n'importe quelle longueur (50m maxi) car sinon la puissance du moteur en est diminuée. La section transversale du câble de raccordement doit s'élever à 3 x 1,5mm<sup>2</sup>. Les câbles de raccordement de tondeuses à gazon électriques souffrent particulièrement souvent de défauts d'isolations.

#### Les causes en sont entre autres :

- des déchirures dues au passage de la tondeuse sur le câble.
- des endroits écrasés lorsque le câble de raccordement de l'appareil passe sous des portes ou fenêtres.
- des fissures dues au vieillissement de l'isolation.
- des pliures dues à la fixation ou au guidage non conforme du câble de raccordement.

Les câbles de raccordement de l'appareil doivent être au moins du type HO5RN-F et à 3 fils. La désignation du type de câble doit être obligatoirement imprimée sur le câble de raccordement de l'appareil. N'achetez que des câbles de raccordement de l'appareil avec impression du type de câble ! Les fiches de contact et les prises d'accouplement des câbles de raccordement doivent être en caoutchouc et protégées des éclaboussures. Les câbles de raccordement de l'appareil ne doivent pas être de n'importe quelle longueur. Les câbles de raccordement de l'appareil plus longs exigent des sections de conducteur plus grandes. Il faut vérifier régulièrement si les câbles de raccordement et les lignes de raccordements ne sont pas endommagés. Faites en sorte que les lignes soient hors tension pendant la vérification. Déroulez complètement les câbles de raccordement de l'appareil. Vérifiez également si les guidages de câbles de raccordement sur les fiches de contact et les prises d'accouplement ne sont pas pliés.

## 6. Commande

Assurez-vous, avant de connecter la machine, que les données se trouvant sur la plaque de signalisation correspondent bien aux données du réseau. Raccordez la fiche secteur (figure 1/pos. 6) à un câble de rallonge. Le câble de rallonge doit être bloqué avec le déchargeur pour câble comme indiqué sur la figure 6.

#### Prudence !

Pour éviter une mise en service non intentionnée, la tondeuse à gazon est dotée d'un verrouillage de démarrage (figure 6/rep. A). Il faut appuyer dessus avant d'actionner le guidon de commutation (figure 6/ rep. B). Si l'on relâche la touche de commutation, la tondeuse à gazon se met hors circuit. Effectuez ce processus plusieurs fois de suite pour être sûr que votre appareil fonctionne correctement. Avant d'entreprendre des travaux de réparation ou de maintenance sur l'appareil, vous devez vous assurer que la lame ne tourne pas et que l'appareil est bien déconnecté du réseau.

#### Attention !

N'ouvrez jamais le clapet d'éjection lorsque le sac collecteur va être vidé et que le moteur fonctionne. Une lame en rotation peut causer des blessures. Fixez le clapet d'éjection et/ou le sac collecteur toujours minutieusement. Pour les enlever, mettez avant le moteur hors service. La distance de sécurité donnée par les longerons de guidage entre le carter de lame et l'utilisateur doit toujours être maintenue. En tondant et en cas de modifications de la direction auprès de buissons et de pentes, veuillez particulièrement faire attention. Veillez à vous tenir de façon sûre, portez des chaussures à semelles anti-dérapantes et agripantes et des pantalons longs. Tondez toujours transversalement par rapport à la pente. Les pentes de plus de 15 degrés ne doivent pas être tondues avec la tondeuse pour des raisons de sécurité.

Soyez particulièrement vigilants lorsque vous vous déplacez en reculant et lorsque vous tirez la tondeuse à gazon. Risque de trébucher

### Consignes pour tondre le gazon correctement

Pour la tonte, il est conseillé de travailler par chevauchement. Couper uniquement avec une lame aiguisée, de telle façon que les brins d'herbe ne soient pas effilochés et ne jaunissent pas.

Pour obtenir une tonte correcte, il faut faire suivre à la tondeuse à gazon des pistes droites, dans la mesure du possible. Les bords de ces pistes doivent alors se chevaucher de quelques centimètres pour qu'aucune bande ne reste sans tonte.

A quelle fréquence doit-on tondre dépend de la vitesse de croissance du gazon. Dans la haute période de croissance (mai – juin) deux fois par semaine, sinon une fois par semaine. La hauteur de coupe doit être entre 4 et 6 cm et jusqu'à la prochaine coupe, la pousse doit être de 4 à 5 cm. Si le gazon est devenu trop haut, on ne devrait pas faire l'erreur de le couper tout de suite à la hauteur normale. Ceci nuit au gazon. Ne le coupez alors pas plus qu'à la moitié de la hauteur de l'herbe.

La partie inférieure du carter de la tondeuse à gazon doit être gardée propre et les dépôts d'herbe absolument éliminés. Les dépôts gênent le processus de démarrage, altèrent la qualité de coupe et l'éjection de l'herbe. Sur les pentes, il faut suivre une ligne de tonte transversale par rapport à la pente. Un glissement de la tondeuse à gazon est évité par une inclinaison vers le haut.

Sélectionnez la hauteur de coupe, en fonction de la hauteur de gazon réelle. Faites plusieurs passages, de sorte de ne couper que 4 cm max. en une fois.

Avant d'effectuer tout contrôle de la lame, mettez le moteur à l'arrêt. Pensez aussi que la lame continue à tourner quelques secondes après l'arrêt du moteur. N'essayez jamais, d'arrêter la lame. Vérifiez régulièrement, si la lame est correctement fixée, en bon état et bien aiguisée. Si tel n'est pas le cas, rectifiez ou remplacez-la.

Si la lame en mouvement frappe un objet, arrêtez la tondeuse à gazon et attendez, que la lame soit au repos. Contrôlez ensuite l'état de la lame et du porte-lame. Si ceux-ci sont endommagés, ils doivent être changés.

Posez le câble de raccordement de l'appareil en forme de boucle devant la prise utilisée, sur la terre. Tondez loin de la prise, c'est-à-dire aussi du câble et veillez à ce que le câble de raccordement soit toujours sur le gazon tondu, afin de ne pas être écrasé par la tondeuse à gazon. Dès que des restes d'herbe restent sur le sol pendant la tonte, le sac collecteur doit être vidé.

### Attention !

Avant de décrocher le sac collecteur, arrêtez le moteur et attendez l'arrêt de l'outil de coupe.

Pour décrocher le sac collecteur, levez le clapet d'éjection avec une main, avec l'autre main, prenez le sac collecteur par la poignée.

Conformément aux prescriptions de sécurité, le clapet d'éjection se ferme au décrochage du sac collecteur et bouche l'orifice d'éjection arrière. Si des restes d'herbe sont accrochés dans l'ouverture, mettez le moteur en marche lentement, et reculez la tondeuse à gazon d'environ 1 m. Les restes de coupe dans le carter et sur l'outil de travail ne sont pas à enlever à la main ou au pied, mais avec les moyens appropriés, par ex. brosse ou balayette. Pour garantir un bon ramassage, le sac collecteur et surtout la grille doivent être nettoyés de l'intérieur après utilisation. N'accrochez le sac collecteur qu'après l'arrêt du moteur et de l'outil de coupe. Levez le clapet d'éjection avec une main et avec l'autre main maintenez le sac collecteur par la poignée et accrochez-le d'en haut.

## 7. Remplacement de la ligne de raccordement réseau

Si la ligne de raccordement réseau de cet appareil est endommagée, il faut la faire remplacer par le producteur ou son service après-vente ou par une personne de qualification semblable afin d'éviter tout risque.

## 8. Nettoyage, maintenance et commande de pièces de rechange

Retirez la fiche de contact avant tous travaux de nettoyage.

### 8.1 Nettoyage

- Maintenez les dispositifs de protection, les fentes à air et le carter de moteur aussi propres (sans poussière) que possible. Frottez l'appareil avec un chiffon propre ou soufflez dessus avec de l'air comprimé à basse pression.
- Nous recommandons de nettoyer l'appareil directement après chaque utilisation.
- Nettoyez l'appareil régulièrement à l'aide d'un chiffon humide et un peu de savon. N'utilisez aucun produit de nettoyage ni détergeant; ils pourraient endommager les pièces en matières plastiques de l'appareil. Veillez à ce qu'aucune eau n'entre à l'intérieur de l'appareil. La pénétration de l'eau dans un appareil électrique augmente le risque de décharge électrique.

### 8.2 Brosses à charbon

Si les brosses à charbon font trop d'étincelles, faites-les contrôler par des spécialistes en électricité. Attention ! Seul un(e) spécialiste électricien(ne) est autorisé à remplacer les brosses à charbon.

### 8.3 Maintenance

- Les lames, porte-lames et écrous usés ou endommagés sont à changer par jeux entiers par un(e) spécialiste, pour garantir la stabilité de l'appareil.
- La tondeuse à gazon ne doit pas être nettoyée à l'eau courante, en particulier pas sous haute pression. Veillez à ce que tous les éléments de fixation (vis, écrous, etc.) soient toujours bien vissés, afin de pouvoir utiliser la tondeuse à gazon en toute sécurité.
- Contrôlez surtout les apparitions d'usure sur le système de récupération d'herbe.
- Remplacez les pièces usées ou endommagées.
- Stockez votre tondeuse à gazon dans un local sec.
- Pour obtenir une longue durée de vie, toutes les pièces vissées et les roues et essieux doivent être nettoyés et ensuite huilés.
- Seulement un soin régulier de la tondeuse à

gazon lui assure solidité et performance dans le temps, mais surtout vous assure une tonte facile et sans souci de votre gazon. Nettoyez si possible la tondeuse à gazon avec une brosse ou des chiffons. N'utilisez aucun solvant ou eau pour éliminer les salissures.

- La pièce qui s'use le plus est la lame. Vérifiez régulièrement l'état de la lame tout comme sa fixation. Si la lame est usée, elle doit être changée ou aiguisée tout de suite. Si des vibrations anormales de la tondeuse à gazon se produisent, ceci signifie que la lame n'est pas correctement équilibrée ou a été déformée par un choc. Dans ce cas, il faut la réparer ou la changer.
- Aucune pièce à l'intérieur de l'appareil n'a besoin de maintenance.

### 8.4 Remplacement des lames

Pour des raisons de sécurité, nous conseillons de faire effectuer l'échange de la lame par une entreprise spécialisée dûment autorisée. Attention ! Portez des gants de travail ! Utilisez exclusivement une lame d'origine, sinon le fonctionnement et la sécurité ne sont pas garantis le cas échéant.

#### Pour le remplacement de la lame veuillez procéder comme suit :

1. Desserrez la vis de fixation (figure 7a).
2. Retirez la lame et remplacez-la par une neuve.
3. Pour la pose d'une lame neuve, veillez au sens de montage de la lame. Les ailettes de la lame doivent se dresser dans le carter moteur (figure 7b).
4. Ensuite, resserrez la vis de fixation. Le couple de serrage doit être env. de 25 Nm.

### 8.5 Commande de pièces de rechange :

Pour les commandes de pièces de rechange, veuillez indiquer les références suivantes:

- Type de l'appareil
  - No. d'article de l'appareil
  - No. d'identification de l'appareil
  - No. de pièce de rechange de la pièce requise
- Vous trouverez les prix et informations actuelles à l'adresse [www.isc-gmbh.info](http://www.isc-gmbh.info)

**Lame de rechange réf. : 34.056.00**

## 9. Mise au rebut et recyclage

L'appareil se trouve dans un emballage permettant d'éviter les dommages dus au transport. Cet emballage est une matière première et peut donc être réutilisé ultérieurement ou être réintroduit dans le circuit des matières premières. L'appareil et ses accessoires sont en matériaux divers, comme par ex. des métaux et matières plastiques. Les appareils défectueux ne doivent pas être jetés dans les poubelles domestiques. Pour une mise au rebut conforme à la réglementation, l'appareil doit être déposé dans un centre de collecte approprié. Si vous ne connaissez pas de centre de collecte, veuillez vous renseigner auprès de l'administration de votre commune.

## 10. Stockage

Entreposez l'appareil et ses accessoires dans un endroit sombre, sec et à l'abri du gel tout comme inaccessible aux enfants. La température de stockage optimale est comprise entre 5 et 30 °C. Conservez l'outil électrique dans l'emballage d'origine.

## 11. Plan de recherche des erreurs

Erreur	Causes probables	Suppression
Moteur ne démarre pas	a) condensateur défectueux b) Pas de courant dans la fiche c) Câble défectueux d) Combinaison interrupteur-fiche défectueuse e) Raccordements sur le moteur ou condensateur détachés f) L'appareil est dans herbe haute  g) Carter bouché	a) Par l'atelier service clientèle b) Contrôler le câble et le fusible c) Contrôler d) Par l'atelier service clientèle  e) Par l'atelier service clientèle  f) Démarrer sur l'herbe basse ou sur une surface déjà tondue; modifier éventuellement la hauteur de coupe g) Nettoyer le carter pour que la lame tourne librement
Puissance du moteur baisse	a) Herbe trop haute ou trop humide b) Carter de tondeuse bouché c) Lame très usée	a) Corrigez la hauteur de coupe b) Nettoyez le carter c) Changer la lame
Coupe non propre	a) Lame usée b) Hauteur de coupe incorrecte	a) Changer la lame ou l'aiguiser b) Corriger la hauteur de coupe

**Attention ! Afin de protéger le moteur, celui-ci est équipé d'un thermo-rupteur qui le met hors service lors d'une surcharge et le remet automatiquement en service après une brève phase de refroidissement!**



Uniquement pour les pays de l'Union Européenne

Ne jetez pas les outils électriques dans les ordures ménagères!

Selon la norme européenne 2012/19/CE relative aux appareils électriques et systèmes électroniques usés et selon son application dans le droit national, les outils électriques usés doivent être récoltés à part et apportés à un recyclage respectueux de l'environnement.

Possibilité de recyclage en alternative à la demande de renvoi :

Le propriétaire de l'appareil électrique est obligé, en guise d'alternative à un envoi en retour, à contribuer à un recyclage effectué dans les règles de l'art en cas de cessation de la propriété. L'ancien appareil peut être remis à un point de collecte dans ce but. Cet organisme devra l'éliminer dans le sens de la Loi sur le cycle des matières et les déchets. Ne sont pas concernés les accessoires et ressources fournies sans composants électroniques.

Toute réimpression ou autre reproduction de la documentation et des papiers joints aux produits, même sous forme d'extraits, est uniquement permise une fois l'accord explicite de l'ISC GmbH obtenu.

Sous réserve de modifications techniques

## Informations service après-vente

Nous disposons dans tous les pays mentionnés dans le bon de garantie de partenaires de service après-vente compétents dont vous trouverez les coordonnées dans le bon de garantie. Ceux-ci se tiennent à votre disposition pour tout ce qui concerne le service après-vente comme les réparations, l'approvisionnement en pièces de rechange et d'usure ou l'achat de pièces de consommation.

Il faut tenir compte du fait que pour ce produit les pièces suivantes sont soumises à une usure liée à l'utilisation ou à une usure naturelle ou que les pièces suivantes sont nécessaires en tant que consommables.

Catégorie	Exemple
Pièces d'usure*	courroie trapézoïdale, brosses à charbon
Matériel de consommation/ pièces de consommation*	lame
Pièces manquantes	

\*Pas obligatoirement compris dans la livraison !

En cas de vices ou de défauts, nous vous prions d'enregistrer le cas du défaut sur internet à l'adresse [www.isc-gmbh.info](http://www.isc-gmbh.info). Veuillez donner une description précise du défaut et répondre dans tous les cas aux questions suivantes :

- est-ce que l'appareil a fonctionné une fois ou était-il défectueux dès le départ ?
- avez-vous remarqué quelque chose avant la panne (symptôme avant la panne) ?
- quel est le défaut de fonctionnement de l'appareil à votre avis (symptôme principal) ?  
Décrivez ce défaut de fonctionnement.

## Bon de garantie

Chère cliente, cher client,  
nos produits sont soumis à un contrôle de qualité très strict. Si toutefois, il arrivait que cet appareil ne fonctionne pas parfaitement, nous en sommes désolés et nous vous prions de vous adresser à notre service après-vente à l'adresse indiquée sur le bon de garantie. Nous nous tenons également volontiers à votre disposition par téléphone au numéro de service après-vente indiqué. La garantie est valable dans les conditions suivantes :

1. Ces conditions de garantie s'adressent uniquement à des consommateurs, c'est à dire à des personnes physiques qui ne souhaitent ni utiliser ce produit dans le cadre de leur activité industrielle ou artisanale, ni dans le cadre de toute autre activité indépendante. Les conditions de garantie réglementent les prestations de garantie supplémentaires que le fabricant mentionné ci-dessous promet aux acheteurs de ses appareils en supplément de la prestation de garantie légale. Vos droits légaux en matière de garantie restent inchangés. Notre prestation de garanti est gratuite pour vous.
2. La prestation de garantie s'étend exclusivement aux défauts résultant d'une erreur de fabrication ou de matériau d'un appareil neuf du fabricant mentionné ci-dessous et acheté par vos soins. La prestation de garantie se limite selon notre décision soit à la résolution de tels défauts sur l'appareil, soit à l'échange de l'appareil.

Veillez au fait que nos appareils, conformément au règlement, n'ont pas été conçus pour être utilisés dans un environnement professionnel, industriel ou artisanal. Il n'y a donc pas de contrat de garantie quand l'appareil a été utilisé professionnellement, artisanalement ou par des sociétés industrielles ou exposé à une sollicitation semblable pendant la durée de la garantie.

3. Sont exclus de notre garantie :
  - les dommages liés au non-respect des instructions de montage ou en raison d'une installation incorrecte, au non-respect du mode d'emploi (en raison par ex. du branchement de l'appareil sur la tension de réseau ou le type de courant incorrect), au non-respect des dispositions de maintenance et de sécurité ou résultant d'une exposition de l'appareil à des conditions environnementales anormales ou d'un manque d'entretien et de maintenance.
  - les dommages résultant d'une utilisation abusive ou non conforme (comme par ex. une surcharge de l'appareil ou une utilisation d'outils ou d'accessoires non autorisés), de la pénétration d'objets étrangers dans l'appareil (comme par ex. du sable, des pierres ou de la poussière), de l'utilisation de la force ou de la violence (comme par ex. les dommages liés aux chutes).
  - les dommages sur l'appareil ou des parties de l'appareil résultant de l'usure normale liée à l'utilisation de l'appareil ou de toute autre usure naturelle.
4. La durée de garantie est de 24 mois et débute à la date d'achat de l'appareil. Les droits à la garantie doivent être revendiqués avant l'expiration de la durée de garantie dans un délai de deux semaines après avoir constaté le défaut. La revendication de droits à la garantie après expiration de la durée de garantie est exclue. La réparation ou l'échange de l'appareil n'entraîne ni une extension de la durée de garantie ni le début d'une nouvelle durée de garantie pour cet appareil ou toute autre pièce de rechange installée sur l'appareil. Cela est valable également dans le cas d'une intervention du service après-vente à domicile.
5. Pour faire valoir vos droits à la garantie, veuillez enregistrer l'appareil défectueux à l'adresse suivante : [www.isc-gmbh.info](http://www.isc-gmbh.info). Veuillez garder à disposition la preuve d'achat ou tout autre justificatif de l'achat de votre nouvel appareil. Les appareils envoyés sans les justificatifs correspondants ou sans plaque signalétique sont exclus de la prestation de garantie en raison de l'impossibilité de les enregistrer. Si le défaut de l'appareil est inclut dans la garantie, vous recevrez sans délai un appareil réparé ou un nouvel appareil.

Bien entendu, nous réparons volontiers les défauts de votre appareil qui ne sont pas ou plus compris dans l'étendue de la garantie contre le remboursement des frais de réparation. Pour cela, veuillez envoyer l'appareil à notre adresse de service après-vente.

Pour les pièces d'usure, de consommation et manquantes, nous renvoyons aux restrictions de cette garantie conformément aux informations du service après-vente de ce mode d'emploi.



## **Indice**

1. Avvertenze sulla sicurezza
2. Descrizione dell'apparecchio ed elementi forniti
3. Utilizzo proprio
4. Caratteristiche tecniche
5. Prima della messa in esercizio
6. Uso
7. Sostituzione del cavo di alimentazione
8. Pulizia, manutenzione e ordinazione dei pezzi di ricambio
9. Smaltimento e riciclaggio
10. Conservazione
11. Tabella per l'eliminazione delle anomalie

### **Pericolo!**

Nell'usare gli apparecchi si devono rispettare diverse avvertenze di sicurezza per evitare lesioni e danni. Quindi leggete attentamente queste istruzioni per l'uso/le avvertenze di sicurezza. Conservate bene le informazioni per averle a disposizione in qualsiasi momento. Se date l'apparecchio ad altre persone, consegnate queste istruzioni per l'uso/le avvertenze di sicurezza insieme all'apparecchio. Non ci assumiamo alcuna responsabilità per incidenti o danni causati dal mancato rispetto di queste istruzioni e delle avvertenze di sicurezza.

## **1. Avvertenze sulla sicurezza**

Le relative avvertenze di sicurezza si trovano nell'opuscolo allegato.

### **Pericolo!**

**Leggete tutte le avvertenze di sicurezza e le istruzioni.** Dimenticanze nel rispetto delle avvertenze di sicurezza e delle istruzioni possono causare scosse elettriche, incendi e/o gravi lesioni.

**Conservate tutte le avvertenze e le istruzioni per eventuali necessità future.**

### **Spiegazione della targhetta di avvertenze sull'apparecchio (vedi Fig. 8/9)**

- 1 = Leggete le istruzioni per l'uso prima della messa in esercizio!
- 2 = Portate occhiali protettivi e cuffie antirumore
- 3 = Tenete lontane le altre persone dalla zona di pericolo!
- 4 = Attenzione! -Lame taglienti- Staccate la spina dalla presa di corrente prima di eseguire lavori di manutenzione o in caso di danni del cavo.
- 5 = Attenzione, la lama continua a ruotare anche subito dopo lo spegnimento del motore
- 6 = Non esporre l'apparecchio alla pioggia o all'umidità!
- 7 = Attenzione, tenete lontano dalla lama il cavo di alimentazione!

## **2. Descrizione dell'apparecchio ed elementi forniti**

### **2.1 Descrizione dell'apparecchio (Fig. 1/2)**

1. Interruttore ON/OFF
2. Dispositivo di eliminazione della trazione dal cavo
3. Maniglia di trasporto
4. Cestello di raccolta
5. Portello di scarico
6. Spina di rete
7. Impugnatura superiore
8. Impugnatura inferiore
9. Viti di fissaggio per impugnatura inferiore
10. Viti di fissaggio per impugnatura superiore
11. Clip di fissaggio per cavi
12. Semigusci del cestello di raccolta
13. Impugnatura del cestello di raccolta
14. Ruote

### **2.2 Elementi forniti**

Verificate che l'articolo sia completo sulla base degli elementi forniti descritti. In caso di parti mancanti, rivolgetevi al nostro Centro Servizio Assistenza o al punto vendita in cui avete acquistato l'apparecchio presentando un documento di acquisto valido entro e non oltre i 5 giorni lavorativi dall'acquisto dell'articolo. Al riguardo fate attenzione alla Tabella Garanzia nelle informazioni sul Servizio Assistenza alla fine delle istruzioni.

- Aprite l'imballaggio e togliete con cautela l'apparecchio dalla confezione.
- Togliete il materiale d'imballaggio e anche i fermi di trasporto / imballo (se presenti).
- Controllate che siano presenti tutti gli elementi forniti.
- Verificate che l'apparecchio e gli accessori non presentino danni dovuti al trasporto.
- Se possibile, conservate l'imballaggio fino alla scadenza della garanzia.

### **Pericolo!**

**L'apparecchio e il materiale d'imballaggio non sono giocattoli! I bambini non devono giocare con sacchetti di plastica, film e piccoli pezzi! Sussiste pericolo di ingerimento e soffocamento!**

- Tosaerba elettrico
- Istruzioni per l'uso originali
- Avvertenze di sicurezza

### 3. Utilizzo proprio

La sega circolare manuale è adatta ad effettuare il tosaerba è adatto all'uso privato nei giardini di piccole dimensioni.

Sono considerati tosaerba per l'uso privato in giardini di piccole dimensioni quegli attrezzi che di regola non sono usati per oltre 50 ore l'anno e che sono utilizzati principalmente per la cura di superfici erbose, ma non in giardini e parchi pubblici, in impianti sportivi o in attività agricole o forestali.

Attenzione! Visti i rischi per l'utilizzatore, il tosaerba non deve venire usato per regolare cespugli, siepi e arbusti, per tagliare e sminuzzare piante rampicanti o superfici erbose su terrazze pensili o in vasi sui balconi, per pulire (aspirare) vialetti e come trituratore per sminuzzare foglie e rami tagliati da alberi ed arbusti. Il tosaerba non deve inoltre venire usato come motozappa e per livellare irregolarità del suolo, come per es. i mucchi di terra sollevati dalle talpe.

Per motivi di sicurezza il tosaerba non deve venire usato come gruppo motore per altri utensili o set di utensili di qualsiasi tipo, a meno che questi non siano espressamente permessi dal costruttore.

L'apparecchio deve venire usato solamente per lo scopo a cui è destinato. Ogni altro tipo di uso che esuli da quello previsto non è un uso conforme. L'utilizzatore/l'operatore, e non il costruttore, è responsabile dei danni e delle lesioni di ogni tipo che ne risultino.

Tenete presente che i nostri apparecchi non sono stati costruiti per l'impiego professionale, artigianale o industriale. Non ci assumiamo alcuna garanzia quando l'apparecchio viene usato in imprese commerciali, artigianali o industriali, o in attività equivalenti.

### 4. Caratteristiche tecniche

Tensione di rete: .....230V ~ 50Hz  
Potenza assorbita: ..... 1000 W  
Numero dei giri del motore: .....3600 min<sup>-1</sup>  
Larghezza di taglio: .....30 cm  
Regolazione dell'altezza  
di taglio: ..... 25-60 mm; 3 livelli  
Volume del dispositivo di raccolta: .....28 litri  
Livello di pressione acustica L<sub>PA</sub>: ..... 72,8 dB(A)  
Livello di potenza acustica L<sub>WA</sub>: ..... 96 dB(A)  
Vibrazioni sull'impugnatura a<sub>hv</sub>: .....< 2,5 m/s<sup>2</sup>  
Grado di protezione ..... II/□

#### Rumore e vibrazioni

I valori del rumore e delle vibrazioni sono stati rilevati secondo le norme EN ISO 3744:1995, EN ISO 11201:1995 e EN ISO 20643:2005.

#### Limitate al minimo lo sviluppo di rumore e le vibrazioni!

- Utilizzate soltanto apparecchi in perfetto stato.
- Eseguite regolarmente la manutenzione e la pulizia dell'apparecchio.
- Adattate il vostro modo di lavorare all'apparecchio.
- Non sovraccaricate l'apparecchio.
- Fate eventualmente controllare l'apparecchio.
- Spegnete l'apparecchio se non lo utilizzate.
- Indossate i guanti.
- Limitate il tempo di impiego

#### Rischi residui

**Anche se questo elettroutensile viene utilizzato secondo le norme, continuano a sussistere rischi residui. In relazione alla struttura e al funzionamento di questo elettroutensile potrebbero presentarsi i seguenti pericoli:**

1. Danni all'apparato respiratorio nel caso in cui non venga indossata una maschera antipolvere adeguata.
2. Danni all'udito nel caso in cui non vengano indossate cuffie antirumore adeguate.

### **Avvertimento!**

Questo apparecchio sviluppa un campo elettromagnetico durante l'esercizio. In determinate circostanze questo campo può danneggiare dispositivi medici impiantati attivi o passivi. Per ridurre il rischio di lesioni gravi o mortali, consigliamo alle persone con dispositivi medici impiantati di consultare il proprio medico e il produttore del dispositivo prima di utilizzare l'apparecchio.

## **5. Prima della messa in esercizio**

Prima di inserire la spina nella presa di corrente assicuratevi che i dati sulla targhetta di identificazione corrispondano a quelli di rete.

**Staccate sempre la spina di alimentazione prima di ogni impostazione all'utensile.**

Il tosaerba viene fornito smontato. Prima di usare il tosaerba si devono montare il sacco di raccolta ed il manico completo. Seguite passo a passo le istruzioni per l'uso e orientatevi con le figure per eseguire l'assemblaggio con facilità.

### **5.1 Montaggio dell'impugnatura (Fig. da 3a a 3d)**

Inserite un'impugnatura inferiore (Fig. 3a/Pos. 8) nell'apertura prevista (Fig. 3a) e fissatela come indicato nella Fig. 3b con una vite (Fig. 3b/Pos. 9). Sull'altro lato procedete in modo analogo.

Nel montare l'impugnatura superiore potete definire la sua altezza scegliendo il relativo foro di fissaggio (Fig. 3c). Fissate l'impugnatura superiore o attraverso i fori L per una posizione bassa o H per una posizione alta. A tale scopo avvitate l'impugnatura superiore con quella inferiore come indicato in Fig. 3d.

### **5.2 Montaggio del cestello di raccolta (Fig. da 4a a 4d)**

Mettete insieme i due semigusci del cestello di raccolta (Fig. 4a/Pos. 12). Il due semigusci sono identici. Fate attenzione che tutte le punte in plastica si inseriscano correttamente. Poi premete l'impugnatura del cestello di raccolta (Fig. 4b/Pos. 13) nelle aperture sul cestello di raccolta.

Per agganciare il sacco di raccolta si deve spegnere il motore e le lame non devono ruotare. Il cestello di raccolta viene agganciato ai due ganci del tosaerba (Fig. 4c/Pos. A). A tale scopo aprite con una mano il portello di scarico (Fig. 4d/Pos. 5) e con l'altra agganciate il cestello di raccolta come indicato in Fig. 4d. Il portello di scarico vi-

ene tenuto chiuso verso il cestello di raccolta da una molla.

### **5.3 Montaggio delle ruote (5a e 5b)**

Montate le quattro ruote (Fig. 2/Pos. 14) come mostrato nella Fig. 5a. Ruotate i coprimozzi (Fig. 5a/Pos. A) in senso orario. Portare tutte e quattro le ruote nella stessa posizione (Fig. 5b).

### **5.4 Regolazione delle altezze di taglio**

#### **Attenzione!**

La regolazione dell'altezza di taglio deve venire eseguita solamente a motore spento e con il cavo della corrente staccato.

Prima di iniziare a tagliare l'erba, verificate che le lame siano affilate e che i loro dispositivi di fissaggio non siano danneggiati. Sostituite le lame consumate e/o danneggiate per evitare degli squilibri. Durante questa verifica spegnete il motore ed staccate la spina dalla corrente.

La regolazione dell'altezza di taglio deve essere eseguita come segue. A tale scopo ruotate il coprimozzo in senso antiorario per sbloccare l'asse (Fig. 5a) e togliete il coprimozzo insieme alla vite e alla ruota. A seconda dell'altezza di taglio desiderata potete montare la ruota in posizione 1, 2 o 3 (Fig. 5b). Montate tutte e 4 le ruote alla stessa altezza in modo che la lama ruoti in modo parallelo al prato.

<b>Posizione</b>	<b>Altezza di taglio</b>
1	60 mm
2	42,5 mm
3	25 mm

#### **Collegamento di corrente**

Il tosaerba può venire collegato ad ogni presa di corrente di 230 Volt di corrente alternata. È consentita però solo una presa con contatto di terra, dotata di un interruttore di sicurezza per cavi da 16 A. Inoltre deve essere installato a monte un interruttore di sicurezza per correnti di guasto (RCD) di max. 30mA.

### **Cavo di alimentazione dell'apparecchio**

Usate solo cavi di alimentazione dell'apparecchio che non siano danneggiati. Il cavo di alimentazione dell'apparecchio non deve superare una lunghezza stabilita (max. 50 m), altrimenti viene ridotta la potenza del motore elettrico. Il cavo di alimentazione dell'apparecchio deve avere una sezione di 3 x 1,5 mm<sup>2</sup>. Sui cavi di alimentazione dei tosaerba si verificano molto spesso danni all'isolamento.

### **Eventuali cause per questo fenomeno sono:**

- Tagli a causa di un passaggio dell'apparecchio sul cavo.
- Schiacciamenti, se il cavo di alimentazione è stato fatto passare sotto a porte e finestre.
- Fessure dovute all'invecchiamento dell'isolamento.
- Pieghe a causa di fissaggio o posizionamento improprio del cavo di alimentazione.

I cavi di alimentazione dell'apparecchio devono essere almeno del tipo H05RN-F e a 3 fili. La denominazione del tipo deve essere riportata sul cavo di alimentazione. Comprate soltanto cavi di alimentazione contrassegnati! Le spine e le prese di accoppiamento dei cavi di alimentazione devono essere di gomma e protette dagli spruzzi d'acqua. I cavi di alimentazione non possono essere di lunghezza qualsiasi. I cavi di alimentazione più lunghi richiedono sezioni maggiori dei conduttori. Si deve controllare regolarmente che i cavi di alimentazione e di collegamento non presentino danni. Fate attenzione che durante il controllo i cavi non conducano corrente. Svolgete completamente il cavo di alimentazione. Controllate anche che le entrate del cavo di alimentazione dell'apparecchio, su spine e prese di accoppiamento, non presentino pieghe.

## **6. Uso**

Prima di inserire la spina nella presa di corrente-assicuratevi che i dati sulla targhetta di identificazione corrispondano a quelli di rete. Collegate la spina di rete (Fig. 1/Pos. 6) ad un cavo di prolunga. Il cavo di prolunga deve essere assicurato tramite il dispositivo di eliminazione della trazione come indicato nella Fig. 6.

### **Attenzione!**

Per evitare che venga inserito inavvertitamente, il tosaerba è fornito di un blocco dell'avviamento (Fig. 6/Pos. A) che deve venire premuto prima di poter premere l'impugnatura (Fig. 6/Pos. B). Se si molla l'interruttore, il tosaerba si spegne. Eseguite quest'operazione più volte per assicurarvi che l'apparecchio funzioni correttamente. Prima di eseguire riparazioni o lavori di manutenzione sull'apparecchio dovete assicurarvi che la lama sia ferma e che l'apparecchio sia scollegato dalla rete elettrica.

### **Attenzione!**

Non aprite mai il portello di scarico quando viene svuotato il sacco di raccolta ed il motore è ancora in moto. La lama rotante può causare lesioni. Fissate sempre bene il portello di scarico così come il sacco di raccolta. Spegner il motore prima di toglierli. Deve venire sempre mantenuta la distanza di sicurezza, data dall'impugnatura di guida, tra la scocca delle lame e l'utilizzatore. Nel tagliare l'erba e nel cambiare il senso di direzione su pendio si deve essere particolarmente attenti. Accertatevi di essere in posizione sicura, portate scarpe con la suola di gomma che non scivola e pantaloni lunghi. Tagliate l'erba sempre in senso trasversale rispetto al pendio. Per motivi di sicurezza non usare il tosaerba per pendii con un'inclinazione superiore ai 15 gradi.

Siate particolarmente attenti muovendovi all'indietro e tirando il tosaerba. Pericolo di inciampare!

### **Avvertenze per tagliare l'erba in modo corretto**

Nel tagliare l'erba si consiglia di inserire il margine della passata successiva in quella precedente, quindi con una fascia di sovrapposizione. Lavorate solamente con lame affilate ed in perfetto stato in modo che gli steli d'erba non si sfilaccino ed il prato non ingiallisca. Per ottenere un buon taglio si deve muovere il tosaerba in fasce possibilmente diritte. Le corsie così formate si devono sovrapporre sempre di alcuni centimetri al fine di evitare strisce di erba non tagliata.

La frequenza con la quale si deve tagliare il manto erboso dipende fondamentalmente dalla velocità di crescita dell'erba. Nel periodo di maggiore crescita (maggio - giugno) due volte alla settimana, altrimenti una volta alla settimana. L'altezza di taglio deve essere di 4 - 6 cm e la crescita fino al taglio successivo dovrebbe essere di 4 - 5

cm. Se il manto erboso è diventato un po' più lungo, non dovete fare l'errore di ritagiarlo subito all'altezza normale. Ciò danneggia il prato. Non tagliate, quindi, mai più della metà dell'altezza degli steli d'erba.

Tenete pulita la parte inferiore della scocca del tosaerba e togliete assolutamente i depositi di erba. I depositi rendono più difficile l'operazione di avvio e influiscono negativamente sulla qualità del taglio e sullo scarico dell'erba.

Sui pendii le corsie formate dal taglio devono essere trasversali rispetto alla pendenza. Per evitare che il tosaerba scivoli lateralmente basta inclinarlo verso l'alto. Scegliete l'altezza di taglio a seconda della lunghezza effettiva del manto erboso. Eseguite diverse passate in modo che ogni volta vengano tagliati al massimo 4 cm.

Prima di eseguire qualsiasi controllo della lama bisogna spegnere il motore. Tenete presente che la lama continua a ruotare per alcuni secondi dopo aver disinserito il motore. Non cercate mai di fermare la lama. Controllate regolarmente che la lama sia ben fissata, in buono stato e ben affilata. In caso contrario affilatela o sostituirla.

Se la lama in movimento va a colpire un oggetto, fermate il tosaerba e attendete fino a quando la lama sia completamente ferma. Controllate quindi lo stato della lama e del portalama. Se sono danneggiati devono essere sostituiti.

Posate il cavo di alimentazione usato avvolto a spire per terra davanti alla presa utilizzata. Lavorate allontanandovi dalla presa o dal cavo e fate attenzione che il cavo di alimentazione si trovi sempre sull'erba già tosata affinché l'apparecchio non ci passi sopra. Non appena rimangono dei resti di erba sul prato mentre si sta tagliando, si deve svuotare il dispositivo di raccolta.

#### **Attenzione!**

Prima di togliere il dispositivo di raccolta spegnete il motore e attendete che la lama si sia fermata. Per togliere il dispositivo di raccolta sollevate con una mano il portello di scarico e con l'altra estraete il dispositivo dall'impugnatura. Secondo le norme di sicurezza il portello di scarico si chiude quando viene sganciato il dispositivo, chiudendo anche l'apertura posteriore di scarico. Se nell'apertura rimangono resti di erba, si consiglia di arretrare di ca. 1 m il tosaerba per riavviare il motore più facilmente. Non togliete resti di erba

tagliata dalla scocca e dall'utensile con le mani o con i piedi, ma con mezzi adatti, come per es. una spazzola o uno scopino. Per garantire che l'erba venga raccolta bene, sia il dispositivo di raccolta, ma soprattutto la grata devono venire puliti all'interno dopo l'uso. Agganciate il dispositivo di raccolta solo a motore disinserito e con l'utensile fermo. Sollevate con una mano il portello di scarico e con l'altra agganciate dall'alto il dispositivo di raccolta, tenendolo per l'impugnatura.

## **7. Sostituzione del cavo di alimentazione**

Se il cavo di alimentazione di questo apparecchio viene danneggiato deve essere sostituito dal produttore, dal suo servizio di assistenza clienti o da una persona al pari qualificata al fine di evitare pericoli.

## **8. Pulizia, manutenzione e ordinazione dei pezzi di ricambio**

Prima di qualsiasi lavoro di pulizia staccate la spina dalla presa di corrente.

### **8.1 Pulizia**

- Tenete il più possibile i dispositivi di protezione, le fessure di aerazione e la carcassa del motore liberi da polvere e sporco. Strofinare l'apparecchio con un panno pulito o soffiato con l'aria compressa a pressione bassa.
- Consigliamo di pulire l'apparecchio subito dopo averlo usato.
- Pulite l'apparecchio regolarmente con un panno asciutto ed un po' di sapone. Non usate detersivi o solventi perché questi ultimi potrebbero danneggiare le parti in plastica dell'apparecchio. Fate attenzione che non possa penetrare dell'acqua nell'interno dell'apparecchio. La penetrazione di acqua in un elettroutensile aumenta il rischio di una scossa elettrica.

### **8.2 Spazzole al carbone**

In caso di uno sviluppo eccessivo di scintille fate controllare le spazzole al carbone da un elettricista. Attenzione! Le spazzole al carbone devono essere sostituite solo da un elettricista.

### 8.3 Manutenzione

- La lama, il portalama ed i bulloni consumati o danneggiati devono venire sostituiti solo in set da uno specialista autorizzato per mantenere il bilanciamento.
- Il tosaerba non deve venire pulito sotto l'acqua corrente, in particolare non con getto ad alta pressione. Fate in modo che gli elementi di fissaggio (viti, dadi ecc.) siano sempre avvitati saldamente in modo da poter lavorare con il tosaerba in maniera sicura.
- Controllate frequentemente che il dispositivo di raccolta dell'erba non presenti segni di usura.
- Sostituite le parti usurate o danneggiate.
- Conservate il tosaerba in un luogo asciutto.
- Per una lunga durata, tutte le parti a vite, le ruote e gli assi devono venire puliti ed infine oliati.
- La cura regolare del tosaerba non soltanto lo conserva a lungo in buono stato e ben efficiente, ma contribuisce anche a tagliare il prato in modo più semplice ed accurato. Se possibile pulite il tosaerba con spazzole o stracci. Non usate solventi o acqua per togliere lo sporco.
- La lama è la parte più esposta all'usura. Controllate regolarmente le condizioni e il fissaggio della lama. Se la lama è consumata deve essere subito sostituita o affilata. Se si dovessero notare delle vibrazioni eccessive del tosaerba, significa che la lama non è bilanciata correttamente o che è stata deformata da colpi. In questo caso deve venire riparata o sostituita.
- All'interno dell'apparecchio non si trovano altre parti che richiedano manutenzione.

### 8.4 Sostituzione della lama

Per motivi di sicurezza consigliamo di affidare la sostituzione della lama ad un tecnico autorizzato. **Attenzione!** Portate guanti da lavoro! Usate solamente lame originali dato che altrimenti non sono garantiti il funzionamento e la sicurezza.

#### Per sostituire la lama procedete nel modo seguente:

1. Allentate la vite di fissaggio (Fig. 7a).
2. Togliete la lama e sostituirla con una nuova.
3. Nel montare la nuova lama fate attenzione al senso di montaggio. Le alette della lama devono sporgere nel vano motore (Bild 7b).
4. Quindi serrate di nuovo saldamente la vite di fissaggio. La coppia di serraggio deve essere di ca. 25 Nm.

### 8.5 Ordinazione di pezzi di ricambio:

Volendo commissionare dei pezzi di ricambio, si dovrebbe dichiarare quanto segue:

- modello dell'apparecchio
- numero dell'articolo dell'apparecchio
- numero d'ident. dell'apparecchio
- numero del pezzo di ricambio del ricambio necessitato.

Per i prezzi e le informazioni attuali si veda [www.isc-gmbh.info](http://www.isc-gmbh.info)

**Lama di ricambio n. art. : 34.056.00**

## 9. Smaltimento e riciclaggio

L'apparecchio si trova in un imballaggio per evitare i danni dovuti al trasporto. Questo imballaggio rappresenta una materia prima e può perciò essere utilizzato di nuovo o riciclato. L'apparecchio e i suoi accessori sono fatti di materiali diversi, per es. metallo e plastica. Gli apparecchi difettosi non devono essere gettati nei rifiuti domestici. Per uno smaltimento corretto l'apparecchio va consegnato ad un apposito centro di raccolta. Se non vi è noto nessun centro di raccolta, rivolgetevi per informazioni all'amministrazione comunale.

## 10. Conservazione

Conservate l'apparecchio e i suoi accessori in un luogo buio, asciutto, al riparo dal gelo e non accessibile ai bambini. La temperatura ottimale per la conservazione è compresa tra i 5 e i 30 °C. Conservate l'elettrotensile nell'imballaggio originale.

## 11. Tabella per l'eliminazione delle anomalie

Anomalia	Possibili cause	Eliminazione
Il motore non si avvia	a) Condensatore difettoso b) Non c'è corrente sulla presa c) Cavo difettoso d) Gruppo interruttore e connettore difettoso e) Attacchi al motore o condensatore allentati f) L'apparecchio si trova nell'erba alta g) Scocca del tosaerba incrostata	a) Da parte di un'officina del servizio assistenza clienti b) Controllare il cavo ed il fusibile c) Controllare d) Da parte di un'officina del servizio assistenza clienti e) Da parte di un'officina del servizio assistenza clienti f) Avviare nell'erba bassa o su superfici già tostate; eventualmente modificare l'altezza di taglio g) Pulire la scocca affinché la lama giri liberamente
La potenza del motore diminuisce	a) Erba troppo alta o umida b) Scocca del tosaerba incrostata c) Lama molto consumata	a) Correggere l'altezza di taglio b) Pulire la scocca c) Sostituire la lama
Taglio eseguito male	a) Lama consumata b) Altezza di taglio errata	a) Sostituire o affilare la lama b) Correggere l'altezza di taglio

**Attenzione! Il motore dispone come protezione di un interruttore termico che lo disinserisce in caso di sovraccarico e lo reinserisce automaticamente dopo una breve fase di raffreddamento!**





Solo per paesi membri dell'UE

Non smaltite gli elettrodomestici nei rifiuti domestici!

Secondo la direttiva europea 2012/19/CE sui rifiuti di apparecchiature elettriche ed elettroniche e il suo recepimento nelle normative nazionali, gli elettrodomestici usati devono venire raccolti separatamente e venire smaltiti in modo ecocompatibile.

Alternativa di riciclaggio alla richiesta di restituzione:

il proprietario dell'apparecchio elettrico è tenuto in alternativa, invece della restituzione, a collaborare in modo che lo smaltimento venga eseguito correttamente in caso ceda l'apparecchio. L'apparecchio vecchio può anche venire consegnato ad un centro di raccolta che provvede poi allo smaltimento secondo le norme nazionali sul riciclaggio e sui rifiuti. Non ne sono interessati gli accessori e i mezzi ausiliari senza elementi elettrici forniti insieme ai vecchi apparecchi.

La ristampa o l'ulteriore riproduzione, anche parziale, della documentazione o dei documenti d'accompagnamento dei prodotti è consentita solo con l'esplicita autorizzazione da parte della iSC GmbH.

Con riserva di apportare modifiche tecniche

## Informazioni sul Servizio Assistenza

In tutti i Paesi indicati nel certificato di garanzia disponiamo di competenti partner per il Servizio Assistenza (per i relativi dati di contatto si veda il certificato di garanzia), che sono a vostra disposizione per tutte le richieste di assistenza come riparazione, fornitura di pezzi di ricambio e parti di usura o vendita di materiali di consumo.

Si deve tenere presente che le seguenti parti di questo prodotto sono soggette a un'usura naturale o dovuta all'uso ovvero che le seguenti parti sono necessarie come materiali di consumo.

Categoria	Esempio
Parti soggette ad usura *	Cinghia trapezoidale, spazzole di carbone
Materiale di consumo/parti di consumo *	Lame
Parti mancanti	

\* non necessariamente compreso tra gli elementi forniti!

In presenza di difetti o errori vi preghiamo di denunciare il caso sul sito internet [www.isc-gmbh.info](http://www.isc-gmbh.info). Vi preghiamo di descrivere con precisione l'anomalia e a tal riguardo di rispondere in ogni caso alle seguenti domande:

- L'apparecchio ha già funzionato una volta o era difettoso fin dall'inizio?
- Avete notato qualcosa prima che si manifestasse il difetto (sintomo prima del difetto)?
- A vostro parere che cosa non funziona nell'apparecchio (sintomo principale)?  
Descrivete che cosa non funziona.

## Certificato di garanzia

Gentili clienti,

i nostri prodotti sono soggetti ad un rigido controllo di qualità. Se l'apparecchio non dovesse tuttavia funzionare correttamente, ci scusiamo e vi preghiamo di rivolgervi al nostro servizio di assistenza clienti all'indirizzo indicato in questa scheda di garanzia. Siamo a vostra disposizione anche telefonicamente al numero del Servizio Assistenza indicato. Per la rivendicazione dei diritti di garanzia vale quanto segue:

1. Le presenti condizioni di garanzia si rivolgono esclusivamente a consumatori, vale a dire a persone fisiche che non intendono utilizzare questo prodotto né in ambito professionale né per altre attività di lavoro autonomo. Le presenti condizioni di garanzia regolano prestazioni di garanzia supplementari che il produttore su indicato concede in aggiunta alla garanzia legale agli acquirenti di nuovi apparecchi. La presente garanzia non tocca i vostri diritti al ricorso in garanzia previsti dalla legge. Le nostre prestazioni di garanzia sono per voi gratuite.
2. La prestazione di garanzia riguarda esclusivamente i difetti di un nuovo apparecchio da voi acquistato del produttore di cui sopra, riconducibili a errori di materiale o di produzione, ed è limitata, a nostra discrezione, all'eliminazione di questi difetti dell'apparecchio o alla sostituzione dell'apparecchio stesso.  
Tenete presente che i nostri apparecchi non sono stati costruiti per l'impiego artigianale, professionale o imprenditoriale. Pertanto un contratto di garanzia non viene concluso se l'apparecchio è stato usato entro il periodo di garanzia in attività artigianali, imprenditoriali o industriali o se è stato sottoposto a sollecitazioni equivalenti.
3. Sono esclusi dalla nostra garanzia:
  - Danni all'apparecchio causati dalla mancata osservanza delle istruzioni di montaggio o per un'installazione non corretta, dalla mancata osservanza delle istruzioni per l'uso (come ad es. collegamento a una tensione di rete o a un tipo di corrente non corretti), dalla mancata osservanza delle norme relative alla manutenzione e alla sicurezza, dall'esposizione dell'apparecchio a condizioni ambientali anomale o per la mancata esecuzione di pulizia e manutenzione.
  - Danni all'apparecchio dovuti a usi impropri o illeciti (come per es. sovraccarico dell'apparecchio o utilizzo di utensili di ricambio o accessori non consentiti), alla penetrazione di corpi estranei nell'apparecchio (come per es. sabbia, pietre o polvere, danni dovuti al trasporto), all'impiego della forza o a influenze esterne (come per es. danni causati da caduta).
  - Danni all'apparecchio o a parti di esso da ricondurre a un'usura comune, dovuta all'uso o di altro tipo naturale.
4. Il periodo di garanzia è 24 mesi e inizia a partire dalla data di acquisto dell'apparecchio. I diritti di garanzia devono essere fatti valere prima della scadenza del periodo di garanzia, entro due settimane dopo avere accertato il difetto. È esclusa la rivendicazione di diritti di garanzia dopo la scadenza del relativo periodo. La riparazione o la sostituzione dell'apparecchio non comporta una proroga del periodo di garanzia e con questa prestazione per l'apparecchio o per pezzi di ricambio eventualmente installati non inizia un nuovo periodo di garanzia. Ciò vale anche nel caso in cui si ricorra a un servizio sul posto.
5. Per rivendicare il diritto di garanzia vi preghiamo di comunicare che l'apparecchio è difettoso tramite sito internet: [www.isc-gmbh.info](http://www.isc-gmbh.info). Tenete a portata di mano il documento di acquisto o altri documenti come prova dell'acquisto del vostro apparecchio nuovo. Apparecchi inviati senza i relativi documenti o senza targhetta d'identificazione sono esclusi dalla prestazione di garanzia perché non possono essere classificati in modo corrispondente. Se il difetto dell'apparecchio rientra nella nostra prestazione di garanzia, ricevete prontamente l'apparecchio riparato o un apparecchio nuovo.

Naturalmente effettuiamo a pagamento anche riparazioni sull'apparecchio che non rientrano o non rientrano più nella garanzia. A tale scopo inviate l'apparecchio all'indirizzo del nostro Centro Assistenza.

Per parti mancanti, di consumo e soggette a usura rimandiamo alle limitazioni di questa garanzia secondo le informazioni sul Servizio Assistenza di queste istruzioni per l'uso.

## Indholdsfortegnelse

1. Sikkerhedsanvisninger
2. Produktbeskrivelse og leveringsomfang
3. Formålsbestemt anvendelse
4. Tekniske data
5. Inden ibrugtagning
6. Betjening
7. Udskiftning af nettilslutningsledning
8. Rengøring, vedligeholdelse og reservedelsbestilling
9. Bortskaffelse og genanvendelse
10. Opbevaring
11. Fejlsøgningskema

**Fare!**

Ved brug af el-værktøj er der visse sikkerhedsforanstaltninger, der skal respekteres for at undgå skader på personer og materiel. Læs derfor betjeningsvejledningen / sikkerhedsanvisningerne grundigt igennem. Opbevar betjeningsvejledningen et praktisk sted, så du altid kan tage den frem efter behov. Husk at lade betjeningsvejledningen / sikkerhedsanvisningerne følge med værktøjet, hvis du overdrager det til andre. Vi fraskriver os ethvert ansvar for skader på personer eller materiel, som måtte opstå som følge af, at anvisningerne i denne betjeningsvejledning, navnlig vedrørende sikkerhed, tilsidesættes.

**1. Sikkerhedsanvisninger**

Relevante sikkerhedsanvisninger finder du i det medfølgende hæfte.

**Fare!**

**Læs alle sikkerhedsanvisninger og øvrige anvisninger.** Følges anvisningerne, navnlig sikkerhedsanvisningerne, ikke nøje som beskrevet, kan elektrisk stød, brand og/eller svære kvæstelser være følgen. **Alle sikkerhedsanvisninger og øvrige anvisninger skal gemmes.**

**Oplysningsskiltets betydning (se fig. 8/9)**

- 1 = Læs betjeningsvejledningen før ibrugtagning
- 2 = Brug høre- og øjenværn
- 3 = Hold andre personer borte fra fareområdet!
- 4 = Forsigtig! - Skarpe skæreknive; træk stikket ud af stikkontakten før vedligeholdelse, og hvis ledningen beskadiges.
- 5 = Pas på - kniven roterer videre, efter at motoren er blevet slukket
- 6 = Udsæt ikke maskinen for regn eller fugt!
- 7 = Pas på - hold forbindelsesledningen væk fra skæreværktøj!

**2. Produktbeskrivelse og leveringsomfang****2.1 Produktbeskrivelse (fig. 1/2)**

1. Håndtag
1. Tænd/Sluk-knap
2. Aflastningsbøjle til ledning
3. Bæregreb
4. Opsamlingsboks
5. Dækplade
6. Netstik
7. Øverste del af føreskaft
8. Nederste del af føreskaft
9. Fastspændingsskruer til nederste føreskaft
10. Fastspændingsskruer til øverste føreskaft
11. Kabelklemmer
12. Opsamlingsboksens to dele
13. Greb til opsamlingsboks
14. Hjul

**2.2 Leveringsomfang**

Kontroller på grundlag af det beskrevne leveringsomfang, at varen er komplet. Hvis nogle dele mangler, bedes du senest inden 5 hverdage efter købet af varen henvende dig til vores servicecenter eller det sted, hvor du har købt varen, med forevisning af gyldig købskvittering. Vær her opmærksom på garantioversigten, der er indeholdt i serviceinformationerne bagest i vejledningen.

- Åbn pakken, og tag forsigtigt maskinen ud af emballagen.
- Fjern emballagematerialet samt emballage- og transportsikringer (hvis sådanne forefindes).
- Kontroller, at der ikke mangler noget.
- Kontroller maskine og tilbehør for transportskader.
- Opbevar så vidt muligt emballagen indtil garantiperiodens udløb.

**Fare!**

**Maskinen og emballagematerialet er ikke legetøj! Børn må ikke lege med plastikposer, folier og smådele! Fare for indtagelse og kvælning!**

- El-dreven græsslåmaskine
- Original betjeningsvejledning
- Sikkerhedsanvisninger

### 3. Formålsbestemt anvendelse

Håndrundsaven er beregnet til savning af retli-niede snit i træ, træliggende materialer og kunst-stoffer.

En græsslåmaskine anses som hjælpemiddel til privat havebrug, hvis det årlige antal brugstimer som hovedregel ikke overstiger 50 timer, og hvis anvendelsesformålet hovedsageligt omfatter pleje af græs eller plænearealer, dog ikke i offentlige anlæg, parker og på sportspladser. Desuden falder skovbrug uden for rammerne af "privat havebrug".

Vigtigt! Græsslåmaskinen må ikke anvendes til trimning af buske eller hække, til klipning og findeling af slyngplanter eller klipning af græs på tagbeplantninger eller i altankasser eller til frib-læsning (udsugning) af gangstier eller som hak-kemaskine til gren- og hækkemateriale, da dette vil være til stor fare for brugeren. Endvidere må græsslåmaskinen ikke anvendes som motorfræ-ser eller til planering af jordhævninger, som f.eks. muldvarpeskud.

Af sikkerhedsgrunde må græsslåmaskinen ikke benyttes som drivaggregat for andet arbejdsværk-tøj eller værktøjssæt, medmindre producenten har givet sin udtrykkelige tilladelse.

Saven må kun anvendes i overensstemmelse med dens tiltænkte formål. Enhver anden form for anvendelse er ikke tilladt. Vi fraskriver os eth-vert ansvar for skader, det være sig på personer eller materiel, som måtte opstå som følge af, at maskinen ikke er blevet anvendt korrekt. Ansvaret bæres alene af brugeren/ejeren.

Bemærk, at vore produkter ikke er konstrueret til erhvervsmæssig, håndværksmæssig eller indus-triel brug. Vi fraskriver os ethvert ansvar, såfremt produktet anvendes i erhvervsmæssigt, hånd-værksmæssigt, industrielt eller lignende øjemed.

### 4. Tekniske data

Netspænding: .....230V ~ 50Hz  
 Optagen effekt: ..... 1000 W  
 Motorhastighed: .....3600 min<sup>-1</sup>  
 Klippebredde: .....30 cm  
 Indstilling af klippehøjde: .....25-60 mm; 3 trin  
 Kapacitet, græsopsamler: .....28 liter  
 Lydtryksniveau L<sub>PA</sub>: ..... 72,8 dB(A)  
 Lydeffektniveau L<sub>WA</sub>: ..... 96 dB(A)  
 Vibration på styrestang a<sub>hv</sub>: .....< 2,5 m/s<sup>2</sup>  
 Kapslingsklasse ..... II/□

#### Støj og vibration

Støj- og vibrationstal er beregnet i henhold til standarderne EN ISO 3744:1995, EN ISO 11201:1995 og EN ISO 20643:2005.

#### Støjudvikling og vibration skal begrænses til et minimum!

- Brug kun intakte og ubeskadigede maskiner.
- Vedligehold og rengør maskinen med jævn mellemrum.
- Tilpas arbejdsmåden efter maskinen.
- Overbelast ikke maskinen.
- Lad i givet fald maskinen underkaste et efter-syn.
- Sluk maskinen, når den ikke benyttes.
- Bær handsker.
- Begræns drifttiden

#### Tilbageværende risici

**Også selv om du betjener el-værktøjet fors-kriftsmæssigt, er der stadigvæk nogle risiko-faktorer at tage højde for. Følgende farer kan opstå, alt efter el-værktøjets type og konst-ruktionsmåde:**

1. Lungeskader, såfremt der ikke bæres egnet støvmaske.
2. Høreskader, såfremt der ikke bæres egnet høreværn.

#### Advarsel!

Maskinen frembringer et elektromagnetisk felt under driften. Dette felt kan under visse omstændigheder indvirke på aktive eller passive medicinske implantater. For at reducere faren for alvorlige eller dødelige kvæstelser anbefaler vi, at personer med medicinske implantater konsulterer deres læge og producenten af implantatet, inden maskinen tages i brug.

## 5. Inden ibrugtagning

Inden du slutter høvlen til strømforsyningsnettet, skal du kontrollere, at dataene på mærkepladen stemmer overens med netdataene.

**Træk altid stikket ud af stikkontakten, inden du foretager indstillinger på høvlen.**

Græsslåmaskinen leveres adskilt. Hele førehåndtaget og opsamleren skal monteres komplet, inden græsslåmaskinen tages i brug. Følg betjeningsvejledningen trin for trin, og gør brug af illustrationerne – det vil lette arbejdet med at samle maskinen.

### 5.1 Påsætning af føreskaft (fig. 3a - 3d)

Stik den ene af de to skaftdele til den nederste del af føreskaftet (fig. 3a/pos.8) i hullet (fig. 3a), og fastgør skaftdelen som vist på fig. 3b med en skrue (fig. 3b/pos. 9). Gør tilsvarende i den modsatte side.

Når du sætter den øverste del af føreskaftet på, kan du bestemme, hvor højt føreskaftet skal være, alt efter hvilket hul (fig. 3c) du vælger. Fastgør den øverste del af føreskaftet enten via hullerne L for lav position eller H for høj position. Den øverste del af føreskaftet skrues sammen med den nederste del som vist på fig. 3d.

### 5.2 Påsætning af opsamlingsboks (fig. 4a - 4d)

Sæt opsamlingsboksens to dele (fig. 4a /pos. 12) sammen. De to halvdele er identiske. Vær omhyggelig med, at alle plasttapperne går i indgreb hele vejen rundt. Herefter presser du grebet til opsamlingsboksen (fig. 4b/pos.13) ind i hullerne i opsamlingsboksen.

Motoren skal være slukket, og skærekniven må ikke dreje rundt, når græsopsamleren sættes på. Opsamlingsboksen sættes på de to hasper på græsslåmaskinen (fig. 4c/pos. A), idet du åbner skærmladen (fig. 4d/pos. 5) med den ene hånd og med den anden sætter opsamlingsboksen ind, jf. fig. 4d. Skærmladen trækkes ind mod opsamlingsboksen af en fjeder.

### 5.3 Påsætning af hjul (5a og 5b)

Sæt de fire hjul på (fig.2/pos.14) som vist på fig. 5a. Drej hjulkapperne (fig.5a/pos. A) fast i urets retning. Sæt alle fire hjul på i samme position (fig. 5b).

### 5.4 Indstilling af klippehøjder

#### Vigtigt!

Motoren skal være slukket og netledningen trukket ud, når klippehøjden indstilles.

Inden du begynder at slå græs, skal du kontrollere, at skæreværktøjet ikke er stumpet, og at alle fastgøringsanordninger er intakte. Stumpet og/eller beskadiget skæreværktøj skal skiftes ud for at undgå uligevægt. Kontrollen foregår med motoren slukket og netledningen trukket ud.

Indstilling af klippehøjden skal foretages på følgende måde: Drej hjulkapslen mod uret for at løsne akslen (fig. 5a), hvorefter hjulkapslen fjernes sammen med skrue og hjul. Du kan nu sætte hjulet på i position 1, 2 eller 3, alt efter den ønskede klippehøjde (fig. 5b). Sæt alle 4 hjul på i samme højde, så skærekniven forløber parallelt med plænen.

Position	Klippehøjde
1	60 mm
2	42.5 mm
3	25 mm

#### Strømtilslutning

Græsslåmaskinen kan tilsluttes enhver lysnetstikdåse med 230 volt vekselstrøm. Det er dog et krav, at stikdåsen er jordet, og har en afbrydersikring på 16 A. Derudover skal der være forkoblet et fejlstrømsrelæ (RCD) med maks. 30 mA!

#### Maskinledning

Maskinledninger skal være ubeskadigede. Maskinledningen må ikke være for lang (højest 50 m); dette for at undgå, at elektromotorens ydelse nedsættes. Maskinledningen skal have et tværsnit på 3 x 1,5 mm<sup>2</sup>. Maskinledninger til græsslåmaskiner er særligt ofte udsat for skader på isoleringen.

#### Det skyldes bl.a.:

- Friktionspunkter p.g.a. overkørt ledning.
- Trykpunkter, når maskinledningen føres ind under døre og vinduer.
- Revner p.g.a. forældet isolering.
- Knæpunkter, fordi maskinledningen er blevet fastgjort eller trukket forkert.

Maskinledningerne skal som et mindstekrav være af typen H05RN-F og have 3 ledere. Typebetegnelsen skal være påtrykt maskinledningen. Køb kun maskinledninger, som er mærkede! Stikkontakter og stikdåser til maskinledninger skal være af gummi og være stænkvangsbeskyttede. Maskinledningerne må ikke være for lange. Længere maskinledninger kræver større ledertværsnit. Maskinledninger og forbindelsesledninger skal jævnligt kontrolleres for skader. Kontroller, at ledningerne er uden strøm, før du efterser dem. Maskinledningen skal vikles helt ud. Kontroller også maskinledningernes indføringer på stikkontakter og stikdåser for knækpunkter.

## 6. Betjening

Inden du slutter græsslåmaskinen til strømforsyningsnettet, skal du kontrollere, at dataene på mærkepladen svarer til netdataene. Forbind netstikket (fig. 1/pos. 6) med en forlængerledning. Forlængerledningen skal fikseres på aflastningsbøjlen, som vist på fig. 6.

### Forsigtig!

For at undgå at græsslåmaskinen tænder ved en fejltagelse, er den udstyret med en indkoblings-spærring (fig. 6 / pos. A), som skal trykkes ind, inden man kan trykke på drivbøjlen (fig. 6 / pos. B). Slippes tænd/sluk-knappen, slukker græsslåmaskinen. Udfør denne handling nogle gange for at sikre, at maskinen fungerer korrekt. Kontroller, at kniven ikke roterer, og at strømforsyningen til maskinen er afbrudt, inden du foretager reparations- eller vedligeholdelsesarbejde på maskinen.

### Vigtigt!

Åbn ikke dækpladen, når opsamlere tømmes, og mens motoren kører. Den roterende kniv kan forårsage svære kvæstelser. Dækplade/græsopsamlere skal altid fastgøres omhyggeligt. Husk at slukke motoren, inden dækplade/græsopsamler tages af. Den sikkerhedsafstand mellem brugeren og skærehuset, som naturligt gives af føreskaffet, skal altid overholdes. Vær særlig forsigtig, når du arbejder og ændrer retning på skrænter og skrånninger. Sørg for at stå godt fast på underlaget, brug sko med skridfaste såler samt lange bukser. Skrånende overflader skal altid bearbejdes på tværs. Skrånende overflader med en hældning, som overstiger 15 grader, må af sikkerhedsgrunde ikke bearbejdes med græsslåmaskinen.

Ved baglæns kørsel og når græsslåmaskinen trækkes, skal der udvises særlig forsigtighed! Pas på ikke at falde.

### Sådan klippes græsset rigtigt

Det anbefales at lade banerne overlape hinanden, når du slår græs. Knivene skal være skarpe og fuldstændig intakte, således at græsstråene ikke trævler og plænen ikke bliver gul. For at opnå et rent klippemønster skal græsslåmaskinen føres i lige baner. Banerne bør overlape hinanden nogle centimeter for at undgå ubearbejdede striber.

Hvor ofte græsset skal slås afhænger af, hvor hurtigt græsset gror. I hovedvækstperioden (maj - juni) skal græsset klippes to gange om ugen, ellers en gang. Klippehøjden skal være mellem 4 - 6 cm, og væksten bør være 4 - 5 cm, inden græsset slås næste gang. Hvis græsplænen når at blive længere, må den ikke klippes ned til normal højde. Det vil skade græsplænen. I givet fald skal du højst klippe halvdelen af længden af.

Undersiden af klippehuset skal holdes ren; græsaffejringer skal fjernes hurtigst muligt. Aflejringer vil vanskeliggøre startproceduren og nedsætte kvaliteten af snittet og græsudkastet.

På skrånende overflader skal klippebanen gå på tværs af skrånningen. Opadgående skråstilling vil ikke forhindre, at maskinen glider ned. Vælg klippehøjde ud fra, hvor højt græsset er. Klip ad flere omgange, så du højst klipper 4 cm på én gang.

Sluk motoren, inden du efterser kniven. Husk, at kniven drejer videre nogle sekunder, når motoren slukkes. Prøv aldrig på at stoppe kniven. Kontroller jævnligt, at kniven sidder ordentlig fast, er i god stand og er velslebet. Hvis ikke, skal kniven hhv. slibes eller skiftes ud.

Hvis kniven støder mod en genstand, mens den roterer, skal maskinen stoppes; vent til kniven står helt stille. Kontroller herefter, om kniven og holderen til kniven har taget skade. I givet fald skal de skiftes ud.

Læg apparatledningen i en sløjfe på jorden foran stikdåsen. Græsset slås i retning væk fra stikdåsen/kablet, og pas på, at apparatledningen altid ligger på den bearbejdede overflade, så du ikke kommer til at køre over den. Græsopsamlere skal tømmes løbende under arbejdet.



**Vigtigt!**

Sluk motoren, og vent til skæreværktøjet står helt stille, inden du tager opsamlere af.

Opsamlere tages af ved at løfte op i skærmplassen med den ene hånd og tage opsamlere af med den anden via bæregrebet. I overensstemmelse med sikkerhedsbestemmelserne falder skærmplassen ned og lukker den bagste udkastningsåbning til, når græsopsamlere sættes på. Hvis der hænger græsrester fast i åbningen, anbefales det at trække græsslåmaskinen 1 m tilbage, så motoren lettere kan startes. Græsrester i klippehuset og på arbejdsværktøjet må ikke fjernes med hænder eller fødder; brug egnede hjælpemidler, f.eks. en børste eller en lille kost. For at sikre en god græsopsamling skal opsamlere og især nettet rengøres indeni efter brug. Motoren skal være slukket og skæreværktøjet stå stille, når opsamlere sættes på. Løft skærmplassen op med den ene hånd, og tag fat i opsamlere greb med den anden, og hæng den på oppefra.

## 7. Udskiftning af nettilslutningsledning

Hvis produktets nettilslutningsledning beskadiges, skal den skiftes ud af producenten eller dennes kundeservice eller af person med lignende kvalifikationer for at undgå fare for personskade.

## 8. Rengøring, vedligeholdelse og reservedelsbestilling

Træk stikket ud af stikkontakten inden vedligeholdelsesarbejde.

### 8.1 Rengøring

- Hold så vidt muligt beskyttelsesanordninger, luftsprækker og motorhuset fri for støv og snavs. Gnid maskinen ren med en ren klud, eller foretag trykluftudblæsning med lavt tryk.
- Vi anbefaler, at maskinen rengøres hver gang efter brug.
- Rengør af og til maskinen med en fugtig klud og lidt blød sæbe. Undgå brug af rengørings- eller opløsningsmiddel, da det vil kunne ødelægge maskinens kunststofdele. Pas på, at der ikke kan trænge vand ind i maskinens indvendige dele. Trænger der vand ind i el-værktøj, øger det risikoen for elektrisk stød.

### 8.2 Kontaktkul

Ved for megen gnistdannelse skal kontaktkullet efterses af en fagmand. Vigtigt! Udskiftning af kontaktkul skal foretages af en fagmand.

### 8.3 Vedligeholdelse

- Slidte eller beskadigede knive, knivholdere og bolte skal udskiftes sætvis af autoriseret fagmand, så ligevægten opretholdes.
- Græsslåmaskinen må ikke rengøres med rindende vand, navnlig ikke under højt tryk. Sørg for, at alle befæstelsesdele (skrue, møtrikker osv.) altid er spændt godt til, så du kan arbejde sikkert med græsslåmaskinen.
- Kontroller jævnligt opsamlingsboksen for tegn på slid.
- Dele, som er slidte eller beskadigede, skal skiftes ud.
- Græsslåmaskinen skal opbevares i et tørt rum.
- For at sikre en lang levetid skal alle skruede dele samt hjul og aksler rengøres og smøres med olie.
- Regelmæssig vedligeholdelse af græsslåmaskinen sikrer ikke bare, at den holder sig i god stand og bevarer en høj ydeevne over lang tid; det betyder også, at resultatet af græsslåningen bliver bedre og arbejdet lettere at udføre. Græsslåmaskinen skal så vidt muligt rengøres med børste eller klud. Brug ikke opløsningsmidler eller vand til at fjerne snavs med.
- Kniven er den maskindel, som er mest udsat for slid. Kontroller jævnligt knivens tilstand og fastgørelse. Er kniven slidt, skal den med det samme skiftes ud eller slibes. Hvis græsslåmaskinen begynder at vibrere kraftigt, er det fordi, kniven ikke er rigtigt balanceret eller er blevet deform p.g.a. stød. Den skal i givet fald repareres eller skiftes ud.
- Der findes ikke yderligere vedligeholdelseskrævende dele inde i maskinen.

#### 8.4 Udskiftning af kniv

Af sikkerhedsgrunde anbefales det at lade udskiftning af knive foretage af autoriseret fagmand. Vigtigt! Bær arbejdshandsker! Benyt kun originale knive, da funktionsevne og sikkerhed ellers ikke er garanteret.

##### Kniven udskiftes på følgende måde:

1. Løsn fastspændingsskruen (fig. 7a).
2. Tag kniven af, og sæt en ny i.
3. Vær opmærksom på at montere kniven i den rigtige retning. Knivens vingefløje skal rage ind imotorrummet (fig. 7b).
4. Til sidst spændes fastgørelsesskruen fast igen. Tilspændingsværdien skal være ca. 25 Nm.

#### 8.5 Reservedelsbestilling:

Ved bestilling af reservedele skal følgende oplyses:

- Savens type.
- Savens artikelnummer.
- Savens identifikationsnummer.
- Nummeret på den nødvendige reservedel.

Aktuelle priser og øvrige oplysninger finder du på internetadressen [www.isc-gmbh.info](http://www.isc-gmbh.info)

**Reservekniv varenr.: 34.056.00**

#### 9. Bortskaffelse og genanvendelse

Produktet leveres indpakket for at undgå transportskader. Emballagen består af råmaterialer og kan genanvendes eller indleveres på genbrugsstation. Produktet og dets tilbehør består af forskelligartede materialer, f.eks. metal og plast. Defekte produkter må ikke smides ud som almindeligt husholdningsaffald. For at sikre en fagmæssig korrekt bortskaffelse skal produktet indleveres på et affaldsdepot. Hvis du ikke har kendskab til lokalt affaldsdepot, så kontakt din kommune.

#### 10. Opbevaring

Maskinen og dens tilbehør skal opbevares på et mørkt, tørt og frostfrit sted uden for børns rækkevidde. Den optimale lagertemperatur ligger mellem 5 og 30°C. Opbevar el-værktøjet i den originale emballage.

## 11. Fejlsøgningsskema

Fejl	Mulige årsager	Afhjælpning
Motor starter ikke	a) Kondensator defekt b) Ingen strøm i stikket c) Kabel defekt d) Kombienhed kontakt-stik defekt e) Tilslutninger på motor eller kondensator har løsnet sig f) Maskinen står i højt græs g) Klippehuset er tilstoppet	a) Undersøges af kunde serviceværksted b) Kontroller ledningen og sikringen c) Kontroller d) Undersøges af kunde serviceværksted e) Undersøges af kunde serviceværksted f) Start på lavt græs eller overflader, som allerede er; bearbejdede; omjuster evt. klippehøjden g) Rengør huset, så kniven kan bevæge sig frit
Motorydelse aftager	a) Græsset er for højt eller fugtigt b) Klippehuset er tilstoppet c) Kniv er slidt ned	a) Omjuster klippehøjden b) Rengør huset c) Udskift kniven
Urent snit	a) Kniv er slidt ned b) Forkert klippehøjde	a) Udskift eller slib kniven b) Omjuster klippehøjden

**Vigtigt! Til beskyttelse af motoren er denne udstyret med en termoafbryder, som slår fra ved overbelastning; efter en kort nedkølingsfase slår den til igen automatisk!**



Kun for EU-lande

Smid ikke el-værktøj ud som almindeligt husholdningsaffald!

I medfør af Rådets direktiv 2012/19/EF om affald af elektrisk og elektronisk udstyr og dets omsættelse i den nationale lovgivning skal brugt el-værktøj indsamles separat og indleveres til videreanvendende formål på miljømæssig forsvarlig vis.

Recycling-alternativ til tilbagesendelse:

Ejeren af el-værktøjet er – med mindre denne tilbagesender maskinen – forpligtet til at bortskaffe maskinen og dens dele ifølge miljøforskrifterne. Den brugte maskine kan indleveres hos en genbrugsstation – spørg evt. personalet her, eller forhør dig hos din kommune. Tilbehør og hjælpemidler, som følger med maskinen, og som ikke indeholder elektriske dele, er ikke omfattet af ovenstående.

Genoptryk eller anden kopiering af dokumentation og følgedokumenter til produkter, også i uddrag, er kun tilladt med udtrykkelig tilladelse fra iSC GmbH.

Ret til tekniske ændringer forbeholdes

## Serviceinformationer

I alle lande, der er nævnt i garantibeviset, råder vi over kompetente servicepartnere, hvis kontaktdata fremgår af garantibeviset. De står til din rådighed i forbindelse med enhver form for service som f.eks. reparation, anskaffelse af reservedele og sliddele eller køb af forbrugsmaterialer.

Vær opmærksom på, at følgende dele på produktet slides som følge af brug eller udsættes for naturligt slid resp. at følgende dele anses som forbrugsmaterialer.

Kategori	Eksempel
Sliddele*	Kilerem, kontaktkul
Forbrugsmateriale/ forbrugsdele*	Kniv
Manglende dele	

\* er ikke nødvendigvis indeholdt i leveringsomfanget!

Konstateres mangler eller fejl, bedes du melde fejlen på internettet under [www.isc-gmbh.info](http://www.isc-gmbh.info). Det er vigtigt at beskrive fejlen så nøjagtigt som muligt og i hvert fald besvare følgende spørgsmål:

- Har produktet fungeret, eller var det defekt fra begyndelsen?
- Har du bemærket noget usædvanligt, inden defekten opstod (symptom før defekt)?
- Hvilken fejlfunktion mener du, at produktet er berørt af (hovedsymptom)?  
Beskriv venligst fejlfunktionen.

## Garantibevis

Kære kunde!

Vore produkter er underlagt en streng kvalitetskontrol. Hvis produktet alligevel på et tidspunkt skulle udvise fejl, beklager vi naturligvis dette, i dette tilfælde beder vi dig kontakte vores kundeservice på adressen, som er anført på dette garantibevis. Du kan naturligvis også ringe til os på det anførte servicenummer. For indfrielse af garantikrav gælder følgende:

1. Disse garantibetingelser retter sig udelukkende til forbrugere, dvs. naturlige personer, der hverken vil bruge dette produkt i forbindelse med udøvelse af deres erhvervsmæssige eller andet selvstændigt arbejde. Disse garantibetingelser regulerer ekstra garantiydelse, som nedenstående producent lover købere af sine nye apparater som supplement til den lovfastsatte garanti. Garantibestemmelser fastsat ved lov berøres ikke af nærværende garanti. Vores garantiydelse er gratis.
2. Garantiydelsen dækker udelukkende mangler på et nyt apparat fra nedenstående producent, der skyldes materiale- eller produktionsfejl, og vi har ret til at vælge, om sådanne mangler afhjælpes på produktet, eller om produktet udskiftes.  
Bemærk, at vore produkter ikke er konstrueret til erhvervsmæssig, håndværksmæssig eller faglig brug. Garantien dækker således ikke forhold, hvor produktet er blevet brugt i erhvervsmæssige, håndværksmæssige eller faglige virksomheder eller er blevet udsat for lignende belastning.
3. Garantien dækker ikke følgende:
  - Skader på produktet som følge af tilsidesættelse af montagevejledningens anvisninger eller som følge af usagkyndig installation, tilsidesættelse af brugsanvisningen (f.eks. tilslutning til forkert netspænding eller strømtype) eller tilsidesættelse af vedligeholdelses- og sikkerhedsforskrifter eller som følge af at produktet udsættes for ikke normale miljøbetingelser eller manglende pleje og vedligeholdelse.
  - Skader på produktet som følge af misbrug eller usagkyndig anvendelse (f.eks. overbelastning af produktet eller brug af værktøj eller tilbehør, som ikke er godkendt), indtrængen af fremmedlegemer i produktet (f.eks. sand, sten eller støv, transportskader), brug af vold eller eksterne påvirkninger udefra (f.eks. fordi produktet tabes).
  - Skader på produktet eller dele af produktet, der skyldes almindelig brug, normalt eller andet naturligt slid.
4. Garantiperioden udgør 24 måneder at regne fra købsdatoen. Garantikrav skal gøres gældende inden garantiperiodens udløb og inden for to uger, efter at defekten er blevet konstateret. Garantikrav kan ikke gøres gældende efter garantiperiodens udløb. Reparation eller udskiftning af produktet medfører ikke forlængelse af garantiperioden, heller ikke for eventuelt indbyggede reservedele. Dette gælder også servicearbejder, der foretages på stedet.
5. Hvis du ønsker at gøre brug af garantien, bedes du melde det defekte produkt til: [www.isc-gmbh.info](http://www.isc-gmbh.info). Sørg for at have købskvitteringen eller anden form for dokumentation af købet af det nye apparat ved hånden. Apparater, der sendes ind uden passende dokumentation eller uden typeskilt, er udelukket fra garantiydelsen på grund af manglende identificering. Er defekten omfattet af garantien, vil produktet omgående blive repareret og returneret, eller du vil modtage et helt nyt.

Mod betaling udbedrer vi naturligvis også gerne defekter på produktet, som ikke/ikke længere er omfattet af garantien. Du skal blot indsende produktet til vores serviceadresse.

Hvad angår slid- og forbrugsdele samt manglende dele henviser vi til garantiens indskrænkninger i henhold til serviceinformationerne i nærværende betjeningsvejledning.

## Innehållsförteckning

1. Säkerhetsanvisningar
2. Beskrivning av maskinen samt leveransomfattning
3. Ändamålsenlig användning
4. Tekniska data
5. Före användning
6. Använda
7. Byta ut nätkabeln
8. Rengöring, Underhåll och reservdelsbeställning
9. Skrotning och återvinning
10. Förvaring
11. Felsökning

**Fara!**

Innan maskinen kan användas måste särskilda säkerhetsanvisningar beaktas för att förhindra olyckor och skador. Läs därför noggrant igenom denna bruksanvisning och dessa säkerhetsanvisningar. Förvara dem på ett säkert ställe så att du alltid kan hitta önskad information. Om maskinen ska överlåtas till andra personer måste även denna bruksanvisning och dessa säkerhetsanvisningar medfölja. Vi övertar inget ansvar för olyckor eller skador som har uppstått om denna bruksanvisning eller säkerhetsanvisningarna åsidosätts.

**1. Säkerhetsanvisningar**

Gällande säkerhetsanvisningar finns i det bifogade häftet.

**Fara!**

**Läs alla säkerhetsanvisningar och instruktioner.** Försummelser vid iakttagandet av säkerhetsanvisningarna och instruktionerna kan förorsaka elstöt, brand och/eller svåra skador. **Förvara alla säkerhetsanvisningar och instruktioner för framtiden.**

**Förklaring av skylten på maskinen (se bild 8/9)**

- 1 = Läs igenom bruksanvisningen före driftstart.
- 2 = Bär hörsel- och ögonskydd
- 3 = Se till att inga andra personer finns i farozonen!
- 4 = Varning! -Vass kniv- Dra ut stickkontakten från stickuttaget innan du utför underhåll eller om kabeln har skadats.
- 5 = Varning! Kniven fortsätter att rotera efter att motorn slagits ifrån.
- 6 = Utsätt inte maskinen för regn eller fukt!
- 7 = Varning! Se till att nätkabeln inte ligger i närheten av kniven!

**2. Beskrivning av maskinen samt leveransomfattning****2.1 Beskrivning av maskinen (bild 1/2)**

1. Strömbrytare
2. Kabeldragavlastning
3. Bärhandtag
4. Gräsuppsamlare
5. Utkastningslucka
6. Stickkontakt
7. Övre skjutbygel
8. Undre skjutbygel
9. Fästskruvar för undre skjutbygel
10. Fästskruvar för övre skjutbygel
11. Kabelklämmor
12. Tvådelad gräsuppsamlare
13. Handtag till gräsuppsamlare
14. Hjul

**2.2 Leveransomfattning**

Kontrollera att produkten är komplett med hjälp av beskrivningen av leveransen. Om delar saknas vill vi be dig ta kontakt med vårt servicecenter eller butiken där du köpte produkten inom fem dagar efter att du köpte artikeln. Tänk på att du måste visa upp ett giltigt kvitto. Beakta även garantitabellen i serviceinformationen i slutet av bruksanvisningen.

- Öppna förpackningen och ta försiktigt ut produkten ur förpackningen.
- Ta bort förpackningsmaterialet samt förpacknings- och transportsäkringar (om förhanden).
- Kontrollera att leveransen är komplett.
- Kontrollera om produkten eller tillbehörsdelen har skadats i transporten.
- Spara om möjligt på förpackningen tills garantitiden har gått ut.

**Fara!**

**Produkten och förpackningsmaterialet är ingen leksak! Barn får inte leka med plastpåsar, folie eller smådelar! Risk för att barn sväljer delar och kvävs!**

- Elgräsklippare
- Original-bruksanvisning
- Säkerhetsanvisningar



### 3. Ändamålsenlig användning

Gräsklipparen är lämplig för privat bruk i hemma- eller kolonitradgårdar.

Gräsklippare vars årliga användning i regel inte överstiger 50 timmar och som till övervägande del används till gräsvård, dock ej till allmänna grönytor, parker, sportanläggningar eller inom lant- och skogsbruk, definieras som gräsklippare avsedda för privata hemma- och kolonitradgårdar.

Varning! På grund av olycksrisken får gräsklipparen inte användas till att trimma buskar och häckar, till att skära eller finfördela klätterväxter, till gräsklippning på tak eller i balkonglådor, till rengöring (rensugning) av gångar eller som kompostkvarn för finfördelning av kvistar och grenar från träd och häckar. Dessutom får gräsklipparen inte användas som motorhacka samt för att plana ut ojämnheter i marken, t ex mullvadshögar.

Av säkerhetsskäl får gräsklipparen inte användas som drivaggregat för andra arbetsverktyg och verktygssatser, såvida detta inte uttryckligen har tillåtits av tillverkaren.

Maskinen får endast användas till sitt avsedda ändamål. Användningar som sträcker sig utöver detta användningsområde är ej ändamålsenliga. För materialskador eller personskador som resulterar av sådan användning ansvarar användaren/operatören själv. Tillverkaren påtar sig inget ansvar.

Tänk på att våra produkter endast får användas till ändamålsenligt syfte och inte har konstruerats för yrkesmässig, hantverksmässig eller industriell användning. Vi ger därför ingen garanti om produkten ska användas inom yrkesmässiga, hantverksmässiga eller industriella verksamheter eller vid liknande aktiviteter.

### 4. Tekniska data

Nätspänning: ..... 230 V ~ 50 Hz  
 Upptagen effekt: ..... 1000 W  
 Motorvarvtal: ..... 3600 min<sup>-1</sup>  
 Klippbredd: ..... 30 cm  
 Justering av klipp höjd: ..... 25-60 mm; 3 lägen  
 Gräsuppsamlarens volym: ..... 28 liter  
 Ljudtrycksnivå L<sub>PA</sub>: ..... 72,8 dB(A)  
 Ljudeffektnivå L<sub>WA</sub>: ..... 96 dB(A)  
 Vibration i stängan a<sub>hw</sub>: ..... < 2,5 m/s<sup>2</sup>  
 Skyddsklass ..... II/□

#### Buller och vibration

Buller- och vibrationsvärden har bestämts enligt standarderna EN ISO 3744:1995, EN ISO 11201:1995 och EN ISO 20643:2005.

#### Begränsa uppkomsten av buller och vibration till ett minimum!

- Använd endast intakta maskiner.
- Underhåll och rengör maskinen regelbundet.
- Anpassa ditt arbetssätt till maskinen.
- Överbelasta inte maskinen.
- Lämna in maskinen för översyn vid behov.
- Slå ifrån maskinen om den inte används.
- Bär handskar.
- Begränsa användningstiden

#### Kvarstående risker

**Kvarstående risker föreligger alltid även om detta elverktyg används enligt föreskrift. Följande risker kan uppstå på grund av elverktygets konstruktion och utförande:**

1. Lungskador om ingen lämplig dammfiltermask används.
2. Hörselskador om inget lämpligt hörselskydd används.

#### Varning!

Denna maskin genererar ett elektromagnetiskt fält under drift. Under vissa omständigheter kan detta fält påverka aktiva eller passiva medicinska implantat. För att reducera risken för allvarliga eller dödliga personskador, rekommenderar vi att personer med medicinska implantat kontaktar sin läkare och tillverkaren av det medicinska implantatet innan maskinen används.

## 5. Före användning

Innan du ansluter maskinen måste du övertyga dig om att uppgifterna på typskylten stämmer överens med nätets data.

**Dra alltid ut stickkontakten innan du gör några inställningar på maskinen.**

Gräsklipparen levereras i demonterat skick. Innan gräsklipparen får användas måste den kompletta skjutbygeln och gräsupsamlaren monteras. Följ bruksanvisningen steg för steg och orientera dig efter bilderna så att du gör rätt när du monterar samman maskinen.

### 5.1 Montera skjutbygeln (bild 3a till 3d)

Skjut in ett rör till undre skjutbygeln (bild 3a/pos.8) i den avsedda öppningen (bild 3a) och fäst det sedan med en skruv enligt beskrivningen i bild 3b (bild 3b/pos. 9). Gör på samma sätt på motsatta sidan.

När du monterar den övre skjutbygeln kan du välja ett av två monteringshål (bild 3c) och därmed bestämma skjutbygelns höjd. Fäst den övre skjutbygeln antingen i hålen L för en låg position eller i H för en hög position. Skruva fast den övre skjutbygeln på den undre skjutbygeln enligt beskrivningen i bild 3d.

### 5.2 Montera gräsupsamlaren (bild 4a till 4d)

Montera samman de båda delarna som tillsammans bildar gräsupsamlaren (bild 4a/pos. 12). Båda delar är identiska. Se till att samtliga plastklackar längs med hela kanten snäpper in ordentligt. Tryck sedan in handtaget (bild 4b/pos.13) i öppningarna i gräsupsamlaren.

Slå ifrån motorn och kontrollera att kniven inte längre roterar innan du hänger in gräsupsamlaren. Häng in gräsupsamlaren på gräsklipparen på de båda krokarna (bild 4c/pos. A). Öppna utkastningsluckan med den ena handen (bild 4d/pos. 5) och häng in gräsupsamlaren med den andra (bild 4d). Utkastningsluckan dras mot gräsupsamlaren av en fjäder.

### 5.3 Montera hjulen (5a och 5b)

Montera de fyra hjulen (bild 2/pos. 14) enligt beskrivningen i bild 5a. Vrid fast navkapslarna (bild 5a/pos. A) i medsols riktning. Montera alla fyra hjul på samma nivå (bild 5b).

### 5.4 Ställa in klipphöjden

#### Obs!

Klipphöjden får endast ställas in om motorn står stilla och nätkabeln har dragits ut.

Innan du börjar klippa, kontrollera att skärverktyget inte är trubbigt och att monteringsmaterialet inte har skadats. Byt ut trubbiga och/eller skadade skärverktyg så att obalans inte uppstår. Slå ifrån motorn och dra ut nätkabeln innan du gör dessa kontroller.

Ställ in klippningshöjden på följande sätt. Vrid runt navkapseln i motsols riktning för att lossa på axeln (bild 5a) och ta sedan av navkapseln samt skruven och hjulet. Montera därefter hjulet på nivå 1, 2 eller 3, beroende på avsedd klippningshöjd (bild 5b). Montera samtliga fyra hjul på samma höjd så att kniven roterar parallellt mot gräsmattan.

Position	Klipphöjd
1	60 mm
2	42,5 mm
3	25 mm

#### Nätanslutning

Gräsklipparen kan anslutas till ett valfritt nätuttag med 230 V växelspanning. Tänk dock på att endast jordade stickuttag som är kopplade till en ledningsskyddsbrytare för 16 A är tillåtna. Dessutom måste en jordfelsbrytare (RCD) med max. 30 mA vara installerad!

#### Nätkabel

Använd endast intakta anslutningskablar. Nätkabeln får inte vara hur lång som helst (max. 50 m) eftersom det annars finns risk för att elmotorns effekt reduceras. Nätkabeln till maskinen måste uppvisa en ledningsarea på 3 x 1,5 mm<sup>2</sup>. Isoleringen på nätkablar till gräsklippare skadas ofta.

#### Orsakerna kan bli a vara:

- Skärskador om man kört över kabeln
- Klämställena om kabeln lagts under dörrar och fönster
- Sprickor pga. åldrad isolering
- Vikningar om kabeln fästs eller dragits olämpligt

Nätkablar måste åtminstone vara av typ H05RN-F och uppvisa tre ledare. Typbeteckningen måste vara tryckt på nätkabeln till maskinen. Köp endast nätkablar som uppvisar denna märkning! Stickkontaktarna och skarvuttagen på nätkablar måste bestå av gummi och vara sköljtåta. Nätkablar får inte vara hur långa som helst. Längre nätkablar kräver större ledningsarea. Kontrollera regelbundet om nätkablarna och skarvsladdarna har skadats. Se till att strömförsörjningen genom dessa kablar har slagits ifrån innan du genomför denna kontroll. Linda av hela nätkabeln. Kontrollera även om nätkabeln har vikts vid införingsöppningar till stickkontakter och skarvuttag.

## 6. Använda

Innan du ansluter maskinen måste du övertyga dig om att uppgifterna på typskylten stämmer överens med nätets data. Anslut stickkontakten (bild 1/pos. 6) till en förlängningskabel. Denna förlängningskabel måste förses med en kabeldragavlastning enligt beskrivningen i bild 6.

### Obs!

För att förhindra att gräsklipparen startar oavsiktligt, är den utrustad med en inkopplings spärr (bild 6, pos. A) som måste tryckas in innan startspaken (bild 6, pos. B) kan tryckas in. Gräsklipparen kopplas ifrån om du släpper startspaken. Slå till och ifrån maskinen på detta sätt ett par gånger för att kontrollera att din maskin fungerar rätt. Innan du utför reparation eller underhåll på maskinen, måste du kontrollera att kniven inte roterar och att maskinen har skilts åt från elnätet.

### Obs!

Öppna aldrig utkastningsluckan för att tömma gräsupsamlaren medan motorn fortfarande kör. Den roterande kniven kan förorsaka personskador. Fäst alltid utkastningsluckan resp. gräsupsamlaren noggrant. Slå alltid ifrån motorn innan du tar bort gräsupsamlaren. Beakta alltid avståndet mellan knivkåpan och dig själv som bestäms av styrtångerna. Var särskilt försiktig när du klipper och ändrar körriktning på sluttningar och slänter. Se till att du alltid står stadigt, bär skor med halkfria och profilerade sulor samt långa byxor. Använd alltid gräsklipparen i rät vinkel mot lutningen, gå alltså inte uppför eller nedför slänten. Av säkerhetsskäl får du inte använda gräsklipparen på slänter vars lutning överstiger 15 grader.

Var särskilt försiktig när du går baklänges och när du drar gräsklipparen. Risk för att du snavar!

### Instruktioner för korrekt gräsklippning

Vi rekommenderar att du kör överlappande banor med gräsklipparen. Klipp alltid med vassa och hela knivar så att grässtrån inte fransas ut, vilket annars kan leda till att gräsmattan gulnar. För att du ska få en fin skärningsbild på gräsmattan måste du gå i så raka banor som möjligt. Se till att banorna där du har klippt överlappar varandra med ett par centimeter så att inga remsor står kvar.

Hur ofta du måste använda gräsklipparen är alltid beroende av hur snabbt gräset växer. Under den huvudsakliga växttiden (maj - juni) två gånger i veckan, annars en gång i veckan. Ställ in klipphöjden på 4-6 cm, så att gräset kan växa 4-5 cm mellan varje klippning. Om gräset har blivit en aning högre, bör du inte göra misstaget att genast klippa ned det till normal höjd. Detta skadar gräsmattan. Klipp aldrig bort mer än hälften av gräsets höjd.

Håll gräsklipparens undersida ren och ta alltid bort gräs som har fastnat. Avlagringar gör det svårare att starta maskinen, påverkar klippningskvaliteten och utkastningen.

Använd gräsklipparen i rät vinkel på sluttningar. Man kan undvika att glida med gräsklipparen om den hålls snett uppåt. Välj klipp höjd beroende på aktuell gräshöjd. Gå flera gånger med gräsklipparen så att maximalt 4 cm gräs klipps av varje gång.

Slå alltid ifrån motorn innan du kontrollerar kniven. Tänk på att kniven fortsätter att rotera ett par sekunder efter att du har slagit ifrån motorn. Försök aldrig att stoppa kniven. Kontrollera med regelbundna mellanrum att kniven sitter fast ordentligt, är i fullgott skick samt tillräckligt vass. Om detta inte skulle vara fallet måste den slipas eller bytas ut.

Om den roterande kniven slår emot ett föremål, måste du slå ifrån gräsklipparen och vänta tills kniven har stannat helt. Kontrollera därefter knivens och knivfästets skick. Om dessa har skadats måste de bytas ut.

Lägg nätkabeln i ringar på marken framför stickuttaget. När du använder gräsklipparen måste du utgå från stickuttaget eller kabeln och se till att maskinkabeln alltid ligger inom det område som

du redan har klippt. I annat fall finns det risk för att du kör över kabeln med gräsklipparen. Om du ser att gräsrester ligger kvar på gräsmattan efter att du klippt, är detta ett tecken på att gräsuppsamlaren måste tömmas.

#### **Obs!**

Slå ifrån motorn och vänta tills kniven har stannat helt innan du tar av gräsuppsamlaren. För att ta av gräsuppsamlaren måste du lyfta upp utkastningsluckan med den ena handen, och med den andra handen lyfta av gräsuppsamlaren med handtaget. Enligt beskrivningen i säkerhetsföreskrifterna kommer utkastningsluckan att slå igen när gräsuppsamlaren tas av så att den bakre utkastningsöppningen därefter är stängd. Om gräsrester hänger kvar i öppningen, så är det lämpligt att köra tillbaka gräsklipparen med ungefär 1 m så att det ska gå lättare att starta maskinen. Om avlagringar av gammalt gräs finns kvar i gräsklipparens kåpa och på arbetsverktyget, får detta inte tas bort med handen eller med fötterna. Använd lämpliga hjälpmedel, t ex en handborste. För att garantera att gräset samlas upp på avsett vis, måste gräsuppsamlaren och särskilt nätet rengöras från insidan efter användningen. Häng endast in gräsuppsamlaren om motorn har slagits ifrån och kniven har stannat. Lyft upp utkastningsluckan med den ena handen, håll fast gräsuppsamlarens handtag med den andra handen och häng därefter in från ovansidan.

## **7. Byta ut nätkabeln**

Om nätkabeln till denna produkt har skadats måste den bytas ut av tillverkaren, kundtjänst eller av en annan person med liknande behörighet eftersom det annars finns risk för personskador.

## **8. Rengöring, Underhåll och reservdelsbeställning**

Dra alltid ut stickkontakten inför alla rengöringsarbeten.

### **8.1 Rengöra maskinen**

- Håll skyddsanordningarna, ventilationsöppningarna och motorkåpan i så damm- och smutsfritt skick som möjligt. Torka av maskinen med en ren duk eller blås av den med tryckluft med svagt tryck.
- Vi rekommenderar att du rengör maskinen efter varje användningstillfälle.
- Rengör maskinen med jämna mellanrum med en fuktig duk och en aning såpa. Använd inga rengörings- eller lösningsmedel. Dessa kan skada maskinens plastdelar. Se till att inga vätskor tränger in i maskinens inre. Om vatten tränger in i ett elverktyg höjs risken för elektriska slag.

### **8.2 Kolborstar**

Vid överdrivning gnistbildning måste du låta en behörig elinstallatör kontrollera kolborstarna. Obs! Kolborstarna får endast bytas ut av en behörig elinstallatör.

### **8.3 Underhåll**

- Slitna eller skadade knivar, knivfästen och bultar måste bytas ut satsvis av en behörig fackman för att garantera att balansen bibehålls.
- Rengör inte gräsklipparen under rinnande vatten, särskilt under högtryck. Se till att alla fästdon (skruvar, muttrar osv) alltid är fast åtdragna så att du kan använda gräsklipparen utan risk för skador.
- Kontrollera ofta om gräsuppsamlaren är slitna.
- Byt ut slitna eller skadade delar.
- Förvara din gräsklippare i ett torrt utrymme.
- För att garantera lång livslängd ska alla skruvdelar samt hjul och axlar rengöras och därefter oljas in.
- Om du vårdar din gräsklippare i regelbundna intervaller förbättras inte endast utrustningens livslängd och prestanda, utan det blir dessutom lättare att använda gräsklipparen och resultatet blir bättre. Rengör om möjligt gräsklipparen endast med en borste eller en trasa. Använd inte lösningsmedel eller vatten för att ta bort smuts.
- Gräsklipparens kniv är den del som slits

mest. Kontrollera knivens skick i regelbundna intervaller samt att den sitter fast ordentligt. Om kniven är sliten måste den genast bytas ut eller slipas. Om du märker av kraftiga vibrationer i gräsklipparen, betyder detta att kniven är felaktigt balanserad eller har deformerats av stötar. I sådana fall måste kniven repareras eller bytas ut.

- I maskinens inre finns inga delar som kräver underhåll.

#### 8.4 Byta ut kniven

Av säkerhetsskäl rekommenderar vi att du låter en behörig fackman byta ut kniven. Obs! Bär arbetshandskar! Använd endast originalknivar eftersom det annars finns risk för att vissa funktioner inte fungerar och att säkerheten inte kan garanteras.

##### Byt ut kniven på följande sätt:

1. Lossa på fästskruven (bild 7a).
2. Ta av kniven och byt ut den mot en ny.
3. Se till att monteringsriktningen stämmer när du monterar in den nya kniven. Knivens vingar måste skjutas in i motorrummet (bild 7b).
4. Dra sedan åt fästskruven på nytt. Åtdragningsmomentet bör uppgå till ca 25 Nm.

#### 8.5 Reservdelsbeställning

Lämna följande uppgifter vid beställning av reservdelar:

- Maskintyp
  - Maskinens artikel-nr.
  - Maskinens ident-nr.
  - Reservdelsnummer för erforderlig reservdel
- Aktuella priser och ytterligare information finns på [www.isc-gmbh.info](http://www.isc-gmbh.info)

**Reservkniv art-nr.: 34.056.00**

## 9. Skrotning och återvinning

Produkten ligger i en förpackning som fungerar som skydd mot transportskador. Denna förpackning består av olika material som kan återvinnas. Lämna in förpackningen till ett samlingsställe för återvinning. Produkten och dess tillbehör består av olika material som t ex metaller och plaster. Defekta produkter får inte kastas i hushållsoporna. Lämna in produkten till ett samlingsställe i din kommun för professionell avfallshantering. Hör efter med din kommun om du inte vet var närmsta samlingsställe finns.

## 10. Förvaring

Förvara produkten och dess tillbehör på en mörk, torr och frostfri plats samt otillgängligt för barn. Den bästa förvaringstemperaturen är mellan 5 och 30°C. Förvara elverket i originalförpackningen.

## 11. Felsökning

Störning	Möjliga orsaker	Åtgärder
Motorn startar ej	a) Kondensatorn defekt b) Ingen ström i stick-kontakten c) Kabeln defekt d) Brytar- och kontaktenhet defekt e) Anslutningarna vid motorn eller kondensatorn har lossnat f) Maskinen står i alltför högt gräs  g) Gräsklipparens kåpa är tilltäppt	a) Åtgärdas av kund-tjänstverkstad b) Kontrollera kabeln och säkringen c) Kontrollera d) Åtgärdas av kund-tjänstverkstad e) Åtgärdas av kund-tjänstverkstad  f) Starta på lågt gräs eller på ytor som redan klippts; Ändra ev. på klipphöjden g) Rengör kåpan så att kniven kan rotera fritt
Motorns prestanda avtar	a) För högt eller fuktigt gräs b) Gräsklipparens kåpa är tilltäppt c) Kniven är nedsliten	a) Korrigera klipphöjden b) Rengör kåpan c) Byt ut kniven
Dålig klippningskvalitet	a) Kniven är sliten b) Fel klipphöjd	a) Byt ut eller slipa kniven b) Korrigera klipphöjden

**Obs! Motorn skyddas av en termobrytare som slår ifrån vid överbelastning och som automatiskt kopplas in på nytt efter en kort avkylningspaus!**



Endast för EU-länder

Kasta inte elverktyg i hushållssoporna.

Enligt det europeiska direktivet 2012/19/EG om avfall som utgörs av eller innehåller elektriska eller elektroniska produkter och dess tillämpning i den nationella lagstiftningen, måste förbrukade elverktyg källsorteras och lämnas in för miljövänlig återvinning.

Återvinnings-alternativ till begäran om återsändning:

Som ett alternativ till returnering är ägaren av elutrustningen skyldig att bidra till ändamålsenlig avfallshantering för det fall att utrustningen ska skrotas. Efter att den förbrukade utrustningen har lämnats in till en avfallsstation kan den omhändertas i enlighet med gällande nationella lagstiftning om återvinning och avfallshantering. Detta gäller inte för tillbehörsdelar och hjälpmedel utan elektriska komponenter vars syfte har varit att komplettera den förbrukade utrustningen.

Eftertryck eller annan duplicering av dokumentation och medföljande underlag för produkterna, även utdrag, är endast tillåtet med uttryckligt tillstånd från iSC GmbH.

Med förbehåll för tekniska ändringar.

## Serviceinformation

I alla länder som nämns i garantibeviset har vi kompetenta servicepartners. Adresserna till dessa partners finns i garantibeviset. Våra partners står gärna till tjänst för alla slags servicearbeten såsom reparation och tillhandahållande av reservdelar, slitagedelar och förbrukningsmaterial.

Kom ihåg att följande delar i denna produkt är utsatta för ett bruksmässigt och naturligt slitage samt att följande delar krävs som förbrukningsmaterial.

Kategori	Exempel
Slitagedelar*	Kilrem, kolborstar
Förbrukningsmaterial/förbrukningsdelar*	Kniv
Delar som saknas	

\* ingår inte tvunget i leveransomfattningen!

Vid brister eller störningar kan du anmäla detta på webbplatsen [www.isc-gmbh.info](http://www.isc-gmbh.info). Ge en detaljerad beskrivning av felet som har uppstått och besvara alltid följande frågor:

- Fungerade produkten först eller var den defekt från början?
- Märkte du av någonting innan produkten slutade att fungera (symptomer före defekt)?
- Enligt din åsikt, vilken funktion är felaktig i produkten (huvudsymptom)?  
Beskriv den felaktiga funktionen.



## Garantibevis

Bästa kund,  
våra produkter genomgår en sträng kvalitetskontroll. Om denna produkt mot förmodan inte fungerar på rätt sätt, beklagar vi detta och ber dig att kontakta vår serviceavdelning under adressen som anges på garantikortet. Vi står även gärna till tjänst på telefon under servicenumret som anges nedan. Följande punkter gäller för att du ska kunna göra anspråk på garantin:

1. Dessa garantivillkor vänder sig enbart till konsumenter, dvs. naturliga personer som inte har för avsikt att använda denna produkt i kommersiellt syfte eller inom egen verksamhet. Dessa garantivillkor reglerar ytterligare garantitjänster som nedanstående tillverkare erbjuder köpare av nya produkter. Dessa tjänster är en komplettering till den lagstadgade garantin. Garantianspråk som regleras enligt lag påverkas inte av denna garanti. Våra garantitjänster är gratis för dig.
2. Garantitjänsterna omfattar endast sådana brister som bevisligen kan härledas till material- eller tillverkningsfel. Produkten som du har köpt ska vara ny och härstamma från nedanstående tillverkare. Vi avgör om sådana brister i produkten ska åtgärdas eller om produkten ska bytas ut. Tänk på att våra produkter endast får användas till ändamålsenligt syfte och inte har konstruerats för kommersiell, hantverksmässig eller yrkesmässig användning. Ett garantiavtal sluts därför ej om produkten inom garantitiden har använts inom yrkesmässiga, hantverksmässiga eller industriella verksamheter eller har utsatts för liknande påkänning.
3. Garantin omfattar inte:
  - Skador på produkten som kan härledas till att monteringsanvisningen missaktats eller på grund av felaktig installation, åsidosatt bruksanvisning (t ex anslutning till felaktig nätspänning eller strömart), missaktade underhålls- och säkerhetsbestämmelser, om produkten utsätts för onormala miljöfaktorer eller bristfällig skötsel och underhåll.
  - Skador på produkten som kan härledas till missbruk eller ej ändamålsenlig användning (t ex överbelastning av produkten eller användning av ej godkända insatsverktyg eller tillbehör), främmande partiklar som har trängt in i produkten (t ex sand, sten eller damm, transportskador), yttre våld eller yttre påverkan (t ex skador efter att produkten fallit ned).
  - Skador på produkten eller delar av produkten som kan härledas till bruksmässigt, normalt eller för övrigt naturligt slitage.
4. Garantitiden uppgår till 24 månader och gäller från datumet när produkten köptes. Medan garantitiden fortfarande gäller ska anspråk på garanti ställas inom två veckor efter att defekten fastställdes. Det är inte möjligt att ställa anspråk på garanti efter att garantitiden har löpt ut. Garantitiden förlängs inte när produkten repareras eller byts ut, dessutom medför sådana arbeten inte att en ny garantitid börjar gälla för produkten eller för ev. reservdelar som har monterats in. Detta gäller även vid hembesök.
5. Anmäl den defekta produkten på följande webbplats för att göra anspråk på garantin: [www.isc-gmbh.info](http://www.isc-gmbh.info). Se till att du har sparat på kvittot eller ett annat köpebevis som påvisar att du har köpt denna produkt i nytt skick. Produkter som sänds in utan köpebevis eller utan märkskylt täcks inte av våra garantitjänster eftersom de inte kan identifieras. Om defekten i produkten täcks av våra garantitjänster, får du genast en reparerad eller ny produkt av oss.

Givetvis kan vi även, mot debitering, åtgärda skador som antingen inte täcks av garantin eller som har uppstått efter garantitidens slut. Skicka in produkten till nedanstående serviceadress.

För slitage- och förbrukningsdelar samt för delar som saknas hänvisar vi till begränsningarna i garantin enligt serviceinformationen som anges i denna bruksanvisning.

## Inhoudsopgave

1. Veiligheidsaanwijzingen
2. Beschrijving van het gereedschap en leveringsomvang
3. Reglementair gebruik
4. Technische gegevens
5. Vóór inbedrijfstelling
6. Bediening
7. Vervanging van de netaansluitleiding
8. Reiniging, onderhoud en bestellen van wisselstukken
9. Verwijdering en recyclage
10. Opbergen
11. Foutopsporing

**Gevaar!**

Bij het gebruik van toestellen dienen enkele veiligheidsmaatregelen te worden nageleefd om lichamelijk gevaar en schade te voorkomen. Lees daarom deze handleiding / veiligheidsinstructies zorgvuldig door. Bewaar deze goed zodat u de informatie op elk moment kunt terugvinden. Mocht u dit toestel aan andere personen doorgeven, gelieve dan deze handleiding / veiligheidsinstructies mee te geven. Wij zijn niet aansprakelijk voor ongevallen of schade die te wijten zijn aan niet-naleving van deze handleiding en van de veiligheidsinstructies.

**1. Veiligheidsaanwijzingen**

De overeenkomstige veiligheidsinstructies vindt u in de bijgaande brochure.

**Gevaar!**

**Lees alle veiligheidsinstructies en aanwijzingen.** Nalatigheden bij de inachtneming van de veiligheidsinstructies en aanwijzingen kunnen elektrische schok, brand en/of zware letsels tot gevolg hebben. **Bewaar alle veiligheidsinstructies en aanwijzingen voor de toekomst.**

**Verklaring van het aanwijzingsbord op het gereedschap (zie fig. 8/9)**

- 1 = Vóór inbedrijfstelling handleiding lezen.
- 2 = Gehoor- en oogbeschermer dragen
- 3 = Derden weghouden uit de gevarezone!
- 4 = Voorzichtig! - Scherpe snijmessen – Voor onderhoudswerkzaamheden en bij beschadiging van de kabel de stekker uit het stopcontact verwijderen.
- 5 = LET OP! Het mes blijft na het stopzetten van de motor nog wat draaien.
- 6 = Het gereedschap niet blootstellen aan de regen of aan vocht!
- 7 = LET OP! Aansluitkabel weghouden van de snijgereedschappen!

**2. Beschrijving van het gereedschap en leveringsomvang****2.1 Beschrijving van het gereedschap (fig. 1/2)**

1. AAN/UIT-schakelaar
2. Kabeltrekontlastingsklem
3. Draaggreep
4. Opvangkorf
5. Uitwerpklep
6. Netstekker
7. Bovenste schuifbeugel
8. Onderste schuifbeugel
9. Bevestigingsschroeven voor de onderste schuifbeugel
10. Bevestigingsschroeven voor de bovenste schuifbeugel
11. Kabelbevestigingsklemmen
12. Helften van de opvangkorfbehuizing
13. Greep voor de opvangkorf
14. Wielen

**2.2 Leveringsomvang**

Gelieve de volledigheid van het artikel te controleren aan de hand van de beschreven omvang van de levering. Indien er onderdelen ontbreken, gelieve u dan binnen 5 werkdagen na aankoop van het artikel te wenden tot ons servicecenter of tot het verkooppunt waar u het apparaat heeft gekocht, en leg een geldig bewijs van aankoop voor. Gelieve daarvoor de garantietabel in de serviceinformatie aan het einde van de handleiding in acht te nemen.

- Open de verpakking en neem het toestel voorzichtig uit de verpakking.
- Verwijder het verpakkingsmateriaal alsmede verpakkings-/transportbeveiligingen (indien aanwezig).
- Controleer of de leveringsomvang compleet is.
- Controleer het toestel en de accessoires op transportschade.
- Bewaar de verpakking indien mogelijk tot het verloop van de garantieperiode.

**Gevaar!**

**Het toestel en het verpakkingsmateriaal zijn geen speelgoed voor kinderen! Kinderen mogen niet met plastic zakken, folies en kleine stukken spelen! Er bestaat inslik- en verstikkingsgevaar!**

- Elektrische gazonmaaier
- Originele handleiding
- Veiligheidsinstructies

**3. Reglementair gebruik**

De grasmaaier is geschikt voor particulier gebruik in de huis- en hobbytuin.

Als grasmaaier voor de particuliere huis- en hobbytuin worden diegene beschouwd die doorgaans niet langer dan 50 uur jaarlijks overwegend worden gebruikt voor het verzorgen van gras- en gazonvlakten, maar niet in openbare plantsoenen, sportpleinen en ook niet in de land- en bosbouw.

Let op! Wegens gevaar voor lichamelijk letsel van de gebruiker mag de maaier niet worden gebruikt voor het trimmen van heesters, heggen en struikgewassen, om rankgewassen of gazon te maaien en klein te maken op dakbeplantingen of in balkonbakken en ook niet om voetpaden te reinigen (af te zuigen) of als hakselaar voor het kleinmaken van snoeisels van bomen en heggen. De maaier mag evenmin worden gebruikt als motorhaksfrees en ook niet voor het gelijkmaken van bodemverheffingen, zoals b.v. molshopen.

Om veiligheidsredenen mag de maaier niet worden gebruikt als aandrijfaggregaat voor andere werkgereedschappen en gereedschapssets van welke soort dan ook, tenzij die door de fabrikant uitdrukkelijk toegestaan zijn.

De machine mag slechts voor werkzaamheden worden gebruikt waarvoor ze bedoeld is. Elk ander verder gaand gebruik is niet reglementair. Voor daaruit voortvloeiende schade of verwondingen van welke aard dan ook is de gebruiker/bediener, niet de fabrikant, aansprakelijk.

Wij wijzen erop dat onze gereedschappen overeenkomstig hun bestemming niet geconstrueerd zijn voor commercieel, ambachtelijk of industrieel gebruik. Wij geven geen garantie indien het gereedschap in ambachtelijke of industriële bedrijven alsmede bij gelijk te stellen activiteiten wordt gebruikt.

**4. Technische gegevens**

Netspanning: .....230V ~ 50Hz  
 Opgenomen vermogen: ..... 1000 W  
 Motortoeren: .....3600 t/min<sup>-1</sup>  
 Maaibreedte: .....30 cm  
 Maaihoogeteverstelling: 25 tot 60 mm in 3 trappen  
 Volume van de opvangzak: .....28 liter  
 Geluidsdrukniveau L<sub>pA</sub>: ..... 72,8 dB(A)  
 Geluidsvermogen L<sub>WA</sub>: ..... 96 dB(A)  
 Vibratie aan de geleidesteel a<sub>nv</sub>: .....< 2,5 m/s<sup>2</sup>  
 Bescherming klasse ..... II/II

**Geluid en vibratie**

De geluids- en vibratiewaarden werden bepaald volgens de normen EN ISO 3744:1995, EN ISO 11201:1995 en EN ISO 20643:2005.

**Beperk de geluidsontwikkeling en vibratie tot een minimum!**

- Gebruik enkel intacte toestellen.
- Onderhoud en reinig het toestel regelmatig.
- Pas uw manier van werken aan het toestel aan.
- Overbelast het toestel niet.
- Laat het toestel indien nodig nazien.
- Schakel het toestel uit als het niet wordt gebruikt.
- Draag handschoenen.
- Beperk de inzetijd.

**Restrisico's**

**Er blijven altijd restrisico's over ook al wordt dit elektrisch gereedschap naar behoren bediend. Volgende gevaren kunnen zich voordoen in verband met de bouwwijze en uitvoering van dit elektrisch gereedschap:**

1. Longletsels indien geen gepaste stofmasker wordt gedragen.
2. Gehoorschade indien geen gepaste gehoorbeschermer wordt gedragen.

**Waarschuwing!**

Dit toestel verwerkt tijdens het bedrijf een elektromagnetisch veld. Dit veld kan onder bepaalde omstandigheden nadelige gevolgen hebben voor actieve of passieve medische implantaten. Om het risico van ernstige of dodelijke letsels te verminderen raden wij personen met medische implantaten aan hun arts en de fabrikant van het medische implantaat te consulteren voordat het toestel wordt bediend.

**5. Vóór inbedrijfstelling**

Controleer of de gegevens vermeld op het kenplaatje overeenkomen met de gegevens van het stroomnet alvorens het gereedschap aan te sluiten.

**Verwijder altijd de netstekker uit het stopcontact voordat u het gereedschap anders afstelt.**

De grasmaaier wordt gedemonteerd geleverd. De complete schuifbeugel en de opvangzak moeten worden gemonteerd voordat u de grasmaaier gebruikt. Volg de handleiding stap voor stap en raadpleeg de illustraties voor een gemakkelijke assemblage.

**5.1 Montage van de schuifbeugel (fig. 3a tot 3d)**

Steek een onderste schuifbeugel (fig. 3a, pos. 8) de voorziene opening in (fig. 3a) en maak deze vast d.m.v. een schroef (fig. 3b, pos. 9) zoals getoond in fig. 3b. Ga aan de andere kant analoog te werk.

Bij de montage van de bovenste schuifbeugel kunt u de hoogte van de schuifbeugel bepalen door het bevestigingsgat (fig. 3c) te kiezen. Bevestig de bovenste schuifbeugel door de gaten L voor een lage positie of H voor een hoge positie. Te dien einde de bovenste schuifbeugel vastschroeven op de onderste schuifbeugel zoals getoond in fig. 3d.

**5.2 Montage van de opvangkorf (fig. 4a tot 4d)**

Steek de beide helften van de opvangkorfbehuizing in elkaar (fig. 4a, pos. 12). De beide helften zijn identiek. Let er wel op dat alle plasticneuzen rondom correct vastklikken. Daarna drukt u de greep van de opvangkorf (fig. 4b, pos. 13) de openingen op de korf in.

Bij het vasthaken van de opvangzak moet de motor afgezet zijn en het snijmes mag niet draaien.

De opvangkorf wordt op de gazonmaaier op de beide haken (fig. 4c, pos. A) vastgehaakt. Open hiervoor met een hand de uitwerplap (fig. 4d, pos. 5) en haak met de andere hand de opvangkorf vast zoals getoond in fig. 4d. De uitwerplap wordt door een veer tegen de opvangkorf getrokken.

**5.3 Montage van de wielen (5a en 5b)**

Monteer de vier wielen (fig. 2/pos. 14) zoals getoond in fig. 5a. Draai de wioldoppen (fig. 5a/pos. A) met de wijzers van de klok mee vast. Breng alle vier de wielen aan in dezelfde positie (fig. 5b).

**5.4 Afstellen van de maaihoogtes****Let op!**

Van maaihoogte mag enkel worden veranderd als de motor afgezet en de netstekker uit het stopcontact getrokken is.

Voordat u begint te maaien controleert u of het maaigereedschap niet bot is en of de bevestigingsmiddelen niet beschadigd zijn. Vervang botte en / of beschadigde maaigereedschappen om onbalans te voorkomen. Bij deze controle de motor afzetten en de netstekker uit het stopcontact trekken.

Bij het veranderen van maaihoogte dient u als volgt te werk te gaan. Draai daarvoor de wioldop tegen de richting van de wijzers van de klok in om de as los te zetten (fig. 5a) en verwijder dan de wioldop samen met de schroef en het wiel. Naargelang de gewenste maaihoogte kunt u de band dan in stand 1, 2 of 3 aanbrengen (fig. 5b). Breng alle 4 de wielen op dezelfde hoogte aan zodat het snijmes evenwijdig met het gazon draait.

Positie	Maaihoogte
1	60 mm
2	42,5 mm
3	25 mm

**Stroomaansluiting**

De gazonmaaier kan worden aangesloten op elk stopcontact van het lichtnet (230 V wisselstroom). Er is echter slechts één veiligheidsstopcontact toegestaan die door een leidingveiligheidsschakelaar voor 16 A moet worden beveiligd. Bovendien dient een aardlekschakelaar (RCD) met max. 30 mA opwaarts te zijn geïnstalleerd.

### Aansluitkabel van het gereedschap

Gebruik voor het gereedschap enkel intacte aansluitkabels. De aansluitkabel van het gereedschap mag niet willekeurig lang zijn (max. 50m) omdat anders het vermogen van de elektrische motor vermindert. De aansluitkabel van het gereedschap moet een dwarsdoorsnede van 3 x 1,5mm<sup>2</sup> hebben. Op aansluitkabels van gazonmaaiers doen zich bijzonder vaak beschadigingen van de isolatie voor.

#### Oorzaken daarvoor zijn o.a.:

snijplaatsen door overrijden van de kabel,

- platdrukken van de kabel wanneer de aansluitkabel van het toestel onder deuren en ramen wordt geleid,
- scheuren door veroudering van de isolatie,
- knikplaatsen door onoordeelkundig vastmaken of leiden van de aansluitkabel.

De aansluitkabels moeten minstens van het type H05RN-F en drieadrig zijn. De benaming van het type moet op de aansluitkabel van het gereedschap gedrukt staan. Koop enkel gekenmerkte aansluitkabels! Stekkers en stopcontacten van aansluitkabels moeten van rubber zijn en spatwaterdicht zijn. De aansluitkabels mogen niet willekeurig lang zijn. Voor langere aansluitkabels zijn geleiders met een grotere doorsnede vereist. Aansluit- en verbindingkabels moeten regelmatig op schade worden gecontroleerd. Let er op dat de kabels tijdens de controle stroomloos zijn. Wind de aansluitkabel van het gereedschap helemaal af. Controleer ook de invoeringen van de aansluitkabel, op steekers en stopcontacten, op knikplaatsen.

## 6. Bediening

Controleer of de gegevens vermeld op het keplaatje overeenkomen met de gegevens van het stroomnet alvorens het gereedschap aan te sluiten. Verbind de netstekker (fig. 1, pos. 6) met een verlengkabel. De verlengkabel dient te worden beveiligd d.m.v. de kabeltreklastingsklem zoals getoond in fig. 6.

#### Voorzichtig!

Om het onbedoeld inschakelen te voorkomen is de grasmaaier voorzien van een beveiliging (fig. 6, pos. A), die moet worden ingedrukt voordat de schakelbeugel (fig. 6, pos. B) kan worden ingedrukt. Zodra u de schakelbeugel loslaat, wordt de

grasmaaier uitgeschakeld. Voer deze procedure meermaals uit om er zeker van te zijn dat uw toestel correct werkt. Voordat u een herstelling of onderhoudswerkzaamheid op het toestel verricht dient u er zich van te vergewissen dat het mes niet draait en het toestel gescheiden is van het net.

#### Let op!

Open de uitwerpklep nooit als de grasopvanginrichting leeg wordt gemaakt en de motor nog draait. Het roterende mes kan letsels veroorzaken. Maak de uitwerpklep of de grasopvangzak steeds zorgvuldig vast. Als u die wilt verwijderen, moet u voordien verplicht de motor stopzetten. De door de geleidestangen gegeven veiligheidsafstand tussen meskooi en gebruiker dient steeds in acht te worden genomen. Tijdens het maaien en veranderen van rijrichting op bermen en hellingen dient u bijzonder voorzichtig te werk te gaan. Let op een veilige stand, draag schoenen met slipvaste zolen en een lange broek. Maai steeds dwars over de helling. Op hellingen van meer dan 15° mag om veiligheidsredenen het gras niet met de maaier worden afgereden.

Wees bijzonder voorzichtig bij het achteruit bewegen en trekken van de maaier. Struikelgevaar

#### Instructies voor het correct gras afrijden

Voor het gras afrijden is een overlappende werkwijze aan te bevelen. Maai enkel met een scherp en intact mes zodat de grashalmen niet uitrafelen en het gazon niet geel wordt. Om een proper maai patroon te bereiken leidt u de maaier in zo recht mogelijke banen. De banen moeten elkaar steeds overlappen met enkele centimeters zodat er geen stroken blijven staan.

Hoe vaak moet worden afgereden hangt in principe ervan af hoe snel het gras groeit. In de hoofdgroeiperiode (mei – juni) twee keer per week, anders eenmaal per week. De maaihoogte moet tussen 4 en 6 cm liggen en het gras moet 4 tot 5 cm groeien voordat u het opnieuw afrijdt. Mocht het gras ooit wat langer worden, maak dan achteraf niet de fout het gras direct in één keer op de normale hoogte terug te snijden. Dit schaadt het gazon. Snij dan nooit meer dan de helft van de grashoogte terug.

De onderkant van de omkasting van de maaier schoon houden en afgezet gras zeker verwijderen. Afgezet materiaal bemoeilijkt het starten, doet afbreuk aan de maai kwaliteit en belemmert

het uitwerpen van het gras.

Op hellingen moet de maaibaan steeds dwars over de helling verlopen. Het wegglijden van de maaier kan door schuin omhoog verplaatsen worden voorkomen. Kies de maaihogte naargelang de werkelijke lengte van het gras. Rijdt het gras in meerdere beurten af zodat het gras per beurt maximaal 4 cm korter wordt gereden.

Voordat u eender welke controles aan het mes uitvoert zeker de motor afzetten. Denk eraan dat het mes na het afzetten van de motor nog enkele seconden blijft draaien. Probeer nooit het mes te stoppen. Controleer regelmatig of het mes correct bevestigd, in perfecte staat en goed geslepen is. Zo niet dient u het mes te slijpen of te vervangen.

Indien het roterende mes een voorwerp raakt, de maaier uitschakelen en wachten tot het mes helemaal stilstaat. Controleer vervolgens de toestand van het mes en de meshouder. Indien die beschadigd zijn moeten ze worden vervangen.

Leg de gebruikte aansluitkabel van het toestel in bochten voor het gebruikte stopcontact op de grond. Rijdt het gras al weggaand van het stopcontact of de kabel af en let er op dat de aansluitkabel van het toestel steeds binnen het afgereden gazongedeelte ligt om te voorkomen dat u met de grasmaaier over de kabel rijdt. Zodra tijdens het maaien grasresten blijven liggen, moet de opvangzak leeg worden gemaakt.

#### **Let op!**

Vóór het afnemen van de opvangzak de motor afzetten en wachten tot het maaigereedschap tot stilstand is gekomen. Om de opvangzak af te nemen tilt u met één hand de uitlaatklep op en met de andere hand neemt u de opvangzak aan het handvat uit. Overeenkomstig de veiligheidsvoorschriften valt de uitlaatklep bij het afnemen van de opvangzak dicht en sluit de achterste uitwerpopening. Als daarbij grasresten in de opening blijven hangen, trekt u de maaier best ongeveer 1 m terug om het starten van de motor te vergemakkelijken. Grasresten in de omkasting van de maaier en op het werkgereedschap niet met de hand of de voet verwijderen maar met de gepaste hulpmiddelen, b.v. borstel of handveger. Om een goed opraapresultaat te bereiken dienen de opvangzak en vooral het net na gebruik van binnen te worden schoongemaakt. Opvangzak enkel vasthaken als de motor afgezet is en het maaigereedschap stilstaat. Uitwerpklep met één

hand optillen en met de andere hand de opvangzak aan het handvat vasthouden en van boven vasthaken.

## **7. Vervanging van de netaansluitleiding**

Als de netaansluitleiding van dit apparaat beschadigd wordt, dan moet hij door de fabrikant of diens klantendienst of door een gelijkwaardig gekwalificeerde persoon vervangen worden, om gevaren te vermijden.

## **8. Reiniging, onderhoud en bestellen van wisselstukken**

Trek vóór alle schoonmaakwerkzaamheden de netstekker uit het stopcontact.

### **8.1 Reiniging**

- Hou de veiligheidsinrichtingen, de ventilatiespleten en het motorhuis zo veel mogelijk vrij van stof en vuil. Wrijf het toestel met een schone doek af of blaas het met perslucht bij lage druk schoon.
- Het is aan te bevelen het toestel direct na elk gebruik te reinigen.
- Reinig het toestel regelmatig met een vochtige doek en wat zachte zeep. Gebruik geen reinigings- of oplosmiddelen; die zouden de kunststofcomponenten van het toestel kunnen aantasten. Let er goed op dat geen water in het toestel terechtkomt. Door binnendringen van water in een elektrische apparatuur verhoogt het risico van een elektrische schok.

### **8.2 Koolborstels**

Bij bovenmatige vonkvorming laat u de koolborstels door een bekwaame elektricien nazien. Let op! De koolborstels mogen enkel door een bekwaame elektricien worden vervangen.

### **8.3 Onderhoud**

- Afgesleten of beschadigde messen, meshouder en bouten moeten per set door een geautoriseerde vakman worden vervangen teneinde de uitgebalanceerde toestand te behouden.
- De maaier mag niet met stromend water, vooral niet onder hoge druk, schoon worden gemaakt. Zorg ervoor dat alle bevestigings-

elementen (schroeven, moeren enz.) steeds goed vast aangehaald zijn zodat u veilig met de maaier kunt werken.

- Controleer de grasopvanginrichting vaker op slijtageverschijnsels.
- Vervang afgesleten of beschadigde onderdelen.
- Berg uw gazonmaaier in een droge ruimte op.
- Voor een lange levensduur is het aan te bevelen alle te schroeven onderdelen alsook de wielen en assen schoon te maken en vervolgens te oliën.
- Door de gazonmaaier regelmatig te onderhouden zal hij niet alleen lang meegaan en goed werken, maar zal hij u ook in staat stellen uw gazon zorgvuldig en gemakkelijk af te rijden. Maak de maaier, indien mogelijk, schoon d.m.v. een borstel of vod. Gebruik geen oplosmiddelen of water om de maaier van vuil te ontdoen.
- Het meest aan slijtage blootgestelde onderdeel is het mes. Controleer regelmatig de toestand van het mes alsook de bevestiging ervan. Als het mes afgesleten is moet het onmiddellijk worden vervangen of bijgeslepen. Mochten er zich aan de maaier bovenmatige trillingen voordoen betekent dit dat het mes niet correct is uitgebalanceerd of door stoten is vervormd. In dit geval moet het worden hersteld of vervangen.
- Binnen in het toestel zijn er geen andere te onderhouden onderdelen.

#### 8.4 Vervangen van het mes

Om veiligheidsredenen is het aan te bevelen het mes enkel door een geautoriseerde vakman te laten vervangen. Let op! Werkhandschoenen dragen! Gebruik enkel een origineel mes omdat anders de werking en de veiligheid mogelijk niet gewaarborgd zijn.

#### Om van mes te verwisselen gaat u als volgt te werk:

1. Draai de bevestigingsschroef los (fig. 7a).
2. Neem het mes af en vervang het door een nieuw mes.
3. Bij de montage van het nieuwe mes dient u op de montagerichting van het mes te letten. De windvleugels van het mes moeten naar de motorruimte wijzen (fig. 7b).
4. Haal daarna de bevestigingsschroef terug aan. Het aanspankoppel moet ca. 25 Nm bedragen.

#### 8.5 Bestellen van wisselstukken:

Gelieve bij het bestellen van wisselstukken volgende gegevens te vermelden:

- Type van het toestel
- Artikelnummer van het toestel
- Ident-nummer van het toestel
- Wisselstuknummer van het benodigd stuk

Actuele prijzen en info vindt u terug onder [www.isc-gmbh.info](http://www.isc-gmbh.info)

#### Reservemes artikelnr. 34.056.00

## 9. Verwijdering en recyclage

Het toestel bevindt zich in een verpakking om transportschade te voorkomen. Deze verpakking is een grondstof en bijgevolg herbruikbaar of kan naar de grondstofkringloop worden teruggevoerd. Het toestel en zijn accessoires bestaan uit diverse materialen, zoals b.v. metaal en kunststof. Defecte toestellen horen niet thuis in het huisvuil. Om zich van het toestel naar behoren te ontdoen dient het naar een geschikte verzamelplaats te worden gebracht. Als u geen verzamelplaats kent gelieve u dan bij de gemeente te informeren.

## 10. Opbergen

Bewaar het toestel en de accessoires op een donkere, droge en vorstvrije plaats die voor kinderen ontoegankelijk is. De optimale opbergtemperatuur ligt tussen 5° C en 30° C. Bewaar het elektrische gereedschap in de originele verpakking.



## 11. Foutopsporing

Fout	Mogelijke oorzaken	Verhelpen
Motor start niet	a) Condensator defect b) Geen stroom op de stekker c) Kabel defect d) Schakelaar-stekker-combinatie defect e) Aansluitingen op de motor of condensator losgekomen f) Maaier staat in hoog gras g) Maaierhuis verstopt geraakt	a) Door de klantenservicewerkplaats b) Leiding en zekering controleren c) Controleren d) Door de klantenservicewerkplaats e) Door de klantenservicewerkplaats f) Op laag gras of reeds afgereden vlakte starten; Eventueel van maaihoogte veranderen g) Huis schoonmaken zodat het mes weer ongehinderd draait
Motorvermogen vermindert	a) Te lang of te vochtig gras b) Maaierhuis verstopt geraakt c) Mes ver versleten	a) Maaihoogte corrigeren b) Huis reinigen c) Mes vervangen
Geen schone snede	a) Mes versleten b) Verkeerde maaihoogte	a) Mes vervangen of bijlijpen b) Maaihoogte corrigeren

**Let op! Om de motor te beschermen is die voorzien van een thermoschakelaar die de motor in geval van overbelasting afzet en hem na een korte afkoelfase automatisch terug aanzet!**



Enkel voor EU-landen

Elektrisch gereedschap hoort niet bij het huisvuil thuis!

Volgens de Europese richtlijn 2012/19/EG op afgedankte elektrische en elektronische toestellen en omzetting in nationaal recht dienen afgedankte elektrische gereedschappen afzonderlijk te worden verzameld en milieuvriendelijk te worden gerecycleerd.

Recyclagealternatief i.p.v. het toestel terug te sturen:

De eigenaar van het elektrische toestel is alternatief verplicht, i.p.v. het toestel terug te sturen, mede te werken bij de behoorlijke recyclage in geval hij zich van het eigendom ontdoet. Het afgedankte toestel kan hiervoor ook bij een verzamelplaats worden afgegeven die voor een verwijdering als bedoeld in de wetgeving in zake recyclage en afvalverwerking zorgt. Hieronder vallen niet bij de afgedankte toestellen gevoegde accessoires en hulpmiddelen zonder elektrische componenten.

Nadruk of andere reproductie van documentatie en geleidepapieren van de producten, geheel of gedeeltelijk, enkel toegestaan mits uitdrukkelijke toestemming van iSC GmbH.

Technische wijzigingen voorbehouden

## Service-informatie

Wij werken in alle landen die in het garantiebewijs zijn genoemd, samen met competente servicepartners, wier contactgegevens u kunt afleiden uit het garantiebewijs. Deze staan voor alle diensten zoals reparatie, het verschaffen van wisselstukken of slijtdelen of voor de aankoop van verbruiksmaterialen te uwer beschikking.

U moet er rekening mee houden dat bij dit product de volgende delen onderhevig zijn aan een slijtage door gebruik of een natuurlijke slijtage, resp. dat de volgende delen nodig zijn als verbruiksmaterialen.

Categorie	Voorbeeld
Slijtstukken*	V-snaar, koolborstels
Verbruiksmateriaal/verbruiksstukken*	Mes
Ontbrekende onderdelen	

\* niet verplicht bij de leveringsomvang begrepen!

Bij gebreken of defecten verzoeken wij u om de fout te melden op het internet onder [www.isc-gmbh.info](http://www.isc-gmbh.info). Gelieve te zorgen voor een nauwkeurige beschrijving van de fout en daarbij in elk geval de volgende vragen te beantwoorden:

- Heeft het toestel reeds eenmaal gewerkt of was het vanaf het begin defect?
- Is u iets opgevallen voordat het defect zich voordeed (symptoom vóór het defect)?
- Welke foutieve werkwijze vertoont het toestel volgens u (hoofdsymptoom)?  
Beschrijf deze foutieve werkwijze.

## Garantiebewijs

Geachte klant,  
onze producten worden onderworpen aan een strenge kwaliteitscontrole. Mocht dit apparaat echter ooit niet naar behoren functioneren, spijt dit ons ten zeerste en vragen u zich te wenden tot onze servicedienst onder het adres vermeld op dit garantiebewijs. Wij staan ook graag telefonisch tot uw dienst via het vermelde servicetelefoonnummer. Voor eisen in verband met het recht garantie geldt het volgende:

1. Deze garantievoorwaarden zijn uitsluitend gericht aan de gebruikers, d.w.z. natuurlijke personen die dit product niet in het kader van hun ambachtelijke noch van een andere zelfstandige activiteit willen gebruiken. Deze garantievoorwaarden regelen aanvullende garantieprestaties, die de hieronder genoemde fabrikant kopers van zijn nieuwe apparaten toezegt in aanvulling tot de wettelijke garantie. Uw wettelijke garantieclaims blijven onaangetast door deze garantie. Onze garantieprestatie is voor u gratis.
2. De garantieprestatie geldt uitsluitend voor gebreken aan een door u aangekocht nieuw apparaat van de hieronder genoemde fabrikant die aantoonbaar berusten op een materiaal- of productiefout, en is naar onze keuze beperkt tot het verhelpen van zulke gebreken aan het apparaat of de vervanging ervan.  
Wij wijzen erop dat onze apparaten overeenkomstig hun bestemming niet ontworpen zijn voor commercieel, ambachtelijk of industrieel gebruik. Van een garantiecontract is derhalve geen sprake, als het apparaat binnen de garantieperiode in commerciële, ambachtelijke of industriële bedrijven werd ingezet of aan een daarmee gelijk te stellen belasting werd blootgesteld.
3. Van onze garantie zijn uitgesloten:
  - Schade aan het apparaat als gevolg van niet-inachtneming van de montagehandleiding of op grond van ondeskundige installatie, als gevolg van niet-inachtneming van de gebruiksaanwijzing (zoals bijv. door aansluiting aan een verkeerde netspanning of stroomsoort) of niet-inachtneming van de onderhouds- en veiligheidsvoorschriften, door blootstelling van het apparaat aan abnormale omgevingsvoorwaarden of door nalatig onderhoud en verzorging.
  - Schade aan het apparaat als gevolg van misbruik of ondeskundige toepassingen (zoals bijv. overbelasting van het apparaat of de inzet van niet toegelaten gereedschappen of toebehoren), binnendringen van vreemde voorwerpen in het apparaat (zoals bijv. zand, stenen of stof, transportschade), gebruik van geweld of als gevolg van externe invloeden (zoals bijv. schade door vallen).
  - Schade aan het apparaat of aan delen van het apparaat die valt te herleiden tot slijtage als gevolg van gebruik, en als gevolg van normale of andere natuurlijke slijtage.
4. De garantieperiode bedraagt 24 maanden en gaat in op de datum van aankoop van het apparaat. Garantieclaims dienen voor het verloop van de garantieperiode binnen de twee weken na het vaststellen van het defect geldend te worden gemaakt. Het indienen van garantieclaims na verloop van de garantieperiode is uitgesloten. De herstelling of vervanging van het apparaat leidt niet tot een verlenging van de garantieperiode noch wordt door deze prestatie een nieuwe garantieperiode voor het apparaat of voor eventueel ingebouwde wisselstukken op gang gebracht. Dit geldt ook bij het ter plaatse uitvoeren van een serviceactiviteit.
5. Gelieve om een garantieclaim in te dienen het defecte apparaat aan te melden onder: [www.isc-gmbh.info](http://www.isc-gmbh.info). Houd het aankoopbewijs of een ander bewijs van uw aankoop van het nieuwe apparaat bij de hand. Apparaten die zonder bijhorende bewijzen of zonder typeplaatje worden teruggestuurd, worden op grond van de ontbrekende mogelijkheid om het apparaat toe te kennen uitgesloten van de garantieprestatie. Valt het defect van het apparaat binnen onze garantieprestatie, dan bezorgen wij u per omgaande een gerepareerd of nieuw apparaat terug.

Uiteraard staan wij ook tot u dienst om, mits betaling van de kosten, defecten van het apparaat te verhelpen die buiten de garantieomvang vallen. Te dien einde stuurt u het apparaat aan ons serviceadres op.

Voor slijtstukken, verbruiksmateriaal en ontbrekende onderdelen wordt verwezen naar de beperkingen van deze garantie conform de service-informatie van deze handleiding.

## Índice de contenidos

1. Instrucciones de seguridad
2. Descripción del aparato
3. Uso adecuado
4. Características técnicas
5. Antes de la puesta en marcha
6. Manejo
7. Cambio del cable de conexión a la red eléctrica
8. Mantenimiento, limpieza y pedido de piezas de repuesto
9. Eliminación y reciclaje
10. Almacenamiento
11. Plan para localización de fallos

**Peligro!**

Al usar aparatos es preciso tener en cuenta una serie de medidas de seguridad para evitar lesiones o daños. Por este motivo, es preciso leer atentamente este manual de instrucciones/advertencias de seguridad. Guardar esta información cuidadosamente para poder consultarla en cualquier momento. En caso de entregar el aparato a terceras personas, será preciso entregarles, asimismo, el manual de instrucciones/advertencias de seguridad. No nos hacemos responsables de accidentes o daños provocados por no tener en cuenta este manual y las instrucciones de seguridad.

**1. Instrucciones de seguridad**

Encontrará las instrucciones de seguridad correspondientes en el prospecto adjunto.

**Peligro!**

**Lea todas las instrucciones de seguridad e indicaciones.** El incumplimiento de dichas instrucciones e indicaciones puede provocar descargas, incendios y/o daños graves. **Guarde todas las instrucciones de seguridad e indicaciones para posibles consultas posteriores.**

**Declaración de la placa de advertencia en el aparato (véase fig. 8/9)**

- 1 = Leer las instrucciones de uso antes de la puesta en marcha
- 2 = Llevar protección para la vista y los oídos
- 3 = ¡Mantener a terceras personas alejadas de la zona de peligro!
- 4 = ¡Cuidado! -Cuchilla de corte afilada- desenchufar el aparato de la red antes de realizar trabajos de mantenimiento o en caso de daños.
- 5 = Cuidado, la cuchilla sigue girando por inercia tras haber apagado el motor
- 6 = ¡Proteger el aparato de la lluvia y de la humedad!
- 7 = ¡Atención, mantener el cable de conexión alejado de las cuchillas!

**2. Descripción del aparato****2.1 Descripción del aparato (fig. 1/2)**

1. Interruptor ON/OFF
2. Descarga de tracción del cable
3. Asa de transporte
4. Bolsa de recogida
5. Compuerta de expulsión
6. Enchufe
7. Arco superior de empuje
8. Arco inferior de empuje
9. Tornillos de fijación para el arco de empuje inferior
10. Tornillos de fijación para el arco de empuje superior
11. Grapas para fijación del cable
12. Mitades de la carcasa de la bolsa de recogida
13. Empuñadura de la bolsa de recogida
14. Ruedas

**2.2 Volumen de entrega**

Sirviéndose de la descripción del volumen de entrega, comprobar que el artículo esté completo. Si faltase alguna pieza, dirigirse a nuestro Service Center en un plazo máximo de 5 días laborales tras la compra del artículo presentando un recibo de compra válido o a la tienda donde compró el aparato. A este respecto, observar la tabla de garantía de la información de servicio que se encuentran al final del manual.

- Abrir el embalaje y extraer cuidadosamente el aparato.
- Retirar el material de embalaje, así como los dispositivos de seguridad del embalaje y para el transporte (si existen).
- Comprobar que el volumen de entrega esté completo.
- Comprobar que el aparato y los accesorios no presenten daños ocasionados durante el transporte.
- Si es posible, almacenar el embalaje hasta que transcurra el periodo de garantía.

**Peligro!**

**¡El aparato y el material de embalaje no son un juguete! ¡No permitir que los niños jueguen con bolsas de plástico, láminas y piezas pequeñas! ¡Riesgo de ingestión y asfixia!**

- Cortacésped eléctrico
- Manual de instrucciones original
- Instrucciones de seguridad

### 3. Uso adecuado

El cortacésped de empuje está indicado para ser utilizado en jardines privados.

Se define como cortacésped para el uso privado todo aquel cortacésped cuyo empleo a lo largo del año no supere por lo regular las 50 horas de servicio, estando indicado su uso mayoritariamente para el cuidado de superficies de césped que no formen parte de instalaciones públicas, parques, polideportivos, así como zonas agrícolas o forestales.

¡Atención! A fin de evitar todo riesgo de lesiones para el operario, el cortacésped no debe ser empleado para cortar arbustos, setos y matorrales, para cortar y triturar plantas trepadoras o césped en azoteas o terrazas, para limpiar (por aspiración) aceras, evitando asimismo emplearlo como trituradora para desmenuzar ramas de árbol o setos. Además, el cortacésped no debe usarse como azada para allanar irregularidades en el suelo como, por ejemplo, los montículos de tierra hechos por los topos.

Por motivos de seguridad, no emplear el cortacésped como unidad motriz para otras herramientas de trabajo y juegos de herramientas de toda índole, a no ser que ello haya sido permitido expresamente por el fabricante.

Utilizar la máquina sólo en los casos que se indican explícitamente como de uso adecuado. Cualquier otro uso no será adecuado. En caso de uso inadecuado, el fabricante no se hace responsable de daños o lesiones de cualquier tipo; el responsable es el usuario u operario de la máquina.

Tener en consideración que nuestro aparato no está indicado para un uso comercial, industrial o en taller. No asumiremos ningún tipo de garantía cuando se utilice el aparato en zonas industriales, comerciales o talleres, así como actividades similares.

### 4. Características técnicas

Tensión de red: .....230V ~ 50Hz  
 Potencia absorbida: ..... 1000 W  
 Revoluciones del motor: .....3600 r.p.m  
 Anchura de corte: .....30 cm  
 Ajuste de altura de corte: ....25-60 mm; 3 niveles  
 Volumen de la bolsa de recogida: .....28 litros  
 Nivel de presión acústica  $L_{pA}$ : ..... 72,8 dB(A)  
 Nivel de potencia acústica  $L_{WA}$ : ..... 96 dB(A)  
 Vibración en el mango  $a_{hv}$ :.....< 2,5 m/s<sup>2</sup>  
 Categoría de protección ..... II/□

#### Ruido y vibración

Los valores de ruido y vibración se han determinado conforme a las normas EN ISO 3744:1995, EN ISO 11201:1995 y EN ISO 20643:2005.

#### ¡Reducir la emisión de ruido y las vibraciones al mínimo!

- Emplear sólo aparatos en perfecto estado.
- Realizar el mantenimiento del aparato y limpiarlo con regularidad.
- Adaptar el modo de trabajo al aparato.
- No sobrecargar el aparato.
- En caso necesario dejar que se compruebe el aparato.
- Apagar el aparato cuando no se esté utilizando.
- Llevar guantes
- Limitar el tiempo de uso

#### Riesgos residuales

**Incluso si esta herramienta se utiliza adecuadamente, siempre existen riesgos residuales. En función de la estructura y del diseño de esta herramienta eléctrica pueden producirse los siguientes riesgos:**

1. Lesiones pulmonares en caso de que no se utilice una mascarilla de protección antipolvo.
2. Lesiones auditivas en caso de que no se utilice una protección para los oídos adecuada.

**¡Aviso!**

Este aparato genera un campo electromagnético durante su funcionamiento. En determinadas circunstancias, este campo podrá afectar a los posibles implantes médicos activos o pasivos. Para reducir el peligro de lesiones graves o incluso mortales, recomendamos a las personas que lleven este tipo de implantes que consulten a su médico y al fabricante del implante antes de operar la máquina.

**5. Antes de la puesta en marcha**

Antes de conectar la máquina, asegurarse de que los datos de la placa de identificación coincidan con los datos de la red eléctrica.

**Desenchufar el aparato antes de realizar ajustes.**

El cortacésped se entrega desmontado. El arco de empuje completo y la bolsa de recogida deben montarse antes de empezar a utilizar el cortacésped. Para que el montaje resulte más sencillo, es preciso seguir paso a paso las instrucciones del manual, fijándose en las ilustraciones.

**5.1 Montaje del arco de empuje (figuras 3a a 3d)**

Introducir un arco de empuje inferior (fig. 3a/ pos. 8) en el orificio previsto para ello (fig. 3a) y sujetarlo según se muestra en la figura 3b con un tornillo (fig. 3b/pos. 9). Proceder de la misma forma en el otro lado.

Para el montaje del arco de empuje superior se puede determinar la altura del mismo simplemente eligiendo uno de los orificios de fijación (fig. 3c). Fijar el arco de empuje superior bien por el orificio L para una posición inferior, bien por el orificio H para una posición superior. Para ello, atornillar el arco de empuje superior con el inferior según se muestra en la figura 3d.

**5.2 Montaje de la bolsa de recogida (figuras 4a a 4d)**

Encajar las dos mitades de la carcasa de la bolsa de recogida (fig. 4a/pos. 12). Las dos mitades son idénticas. Asegurarse de que todas las pestañas de las mitades encajen correctamente. A continuación, introducir la empuñadura (fig. 4b/pos. 13) en los orificios de la bolsa de recogida.

Antes de sujetar la bolsa de recogida en su sitio, apagar el motor y esperar a que la cuchilla se halle totalmente parada. La bolsa de recogida se

cuelga de los dos ganchos del cortacésped (fig. 4c/pos. A).

Para ello, con una mano abrir la compuerta de expulsión (fig. 4d/pos. 5) y, con la otra mano, colgar la bolsa de recogida según se muestra en la figura 4d. Un muelle se encarga de cerrar la compuerta de expulsión.

**5.3 Montaje de las ruedas (5a y 5b)**

Montar las cuatro ruedas (fig. 2/pos 14) según se muestra en la fig. 5a. Apretar los cubrerruedas (fig. 5a/pos. A) girándolos hacia la derecha. Poner las cuatro ruedas en la misma posición (fig. 5b).

**5.4 Ajuste de la altura de corte****¡Atención!**

El ajuste de la altura de corte debe efectuarse únicamente tras haber apagado el motor y desenchufado el cable.

Antes de empezar a cortar el césped, compruebe que la herramienta de corte esté afilada y que sus elementos de sujeción no presenten daños. Sustituir aquellas herramientas de corte que no estén afiladas o se encuentren dañadas con el fin de evitar desequilibrios en el aparato. Durante las comprobaciones, parar el motor y retirar el enchufe de la toma de corriente.

La altura de corte se regula según se indica a continuación: para ello, girar los cubrerruedas en el sentido contrario a las agujas del reloj, soltar el eje. (fig. 5a) y retirar el cubrerruedas sin olvidarse del tornillo y de la rueda. Dependiendo de la altura de corte deseada, la rueda se podrá poner ahora en la posición 1, 2 o 3 (fig. 5b) Poner las 4 ruedas a la misma altura para que la cuchilla de corte se desplace paralelamente al césped.

Posición	Altura de corte
1	60 mm
2	42,5 mm
3	25 mm

**Toma de corriente**

El cortacésped se puede conectar a cualquier toma de corriente (con corriente alterna de 230 V). Sin embargo, solo está permitido el uso de una toma de corriente tipo Schuko, protegida por un fusible de 16A. ¡Además, se debe conectar previamente un dispositivo de protección diferencial (RCD) con máx. 30 mA!



### Cable de conexión del equipo

Utilizar únicamente cables de conexión que no presenten daños. El cable de conexión no puede tener una longitud superior a 50 m, puesto que de lo contrario disminuiría la potencia del motor eléctrico. El cable de conexión debe tener un diámetro de 3 x 1,5 mm<sup>2</sup>. Los cables de conexión de los cortacésped presentan con frecuencia daños en el aislamiento.

#### Las causas de ello son, entre otras:

- Cortes al pasar por encima del cable.
- Aplastamientos por deslizar el cable por debajo de las puertas y de las ventanas.
- Grietas de envejecimiento del aislante.
- Doblamientos por fijación inadecuada o por la guía del cable.

Los cables deben ser como mínimo del tipo H05RN-F y de 3 hilos. Un adhesivo con las características del aparato debe figurar en el cable. ¡Comprar únicamente cables identificados correctamente! Los enchufes y tomas de corriente deben ser de goma y estar protegidos a prueba de salpicaduras. Los cables no deben superar una longitud determinada. Los cables largos deben tener una sección mayor. Se debe comprobar de forma regular que los cables de conexión y alargaderas no presenten deterioros. No olvide desenchufar a la hora de hacer la comprobación. Desenrollar el cable por completo. Comprobar también que las entradas de cable en el aparato, el enchufe y la toma no estén dobladas.

## 6. Manejo

Antes de conectar la máquina, asegurarse de que los datos de la placa de identificación coincidan con los datos de la red eléctrica. Conectar el enchufe (fig. 1/pos. 6) a una alargadera. Asegurar la alargadera con la descarga de tracción del cable según se indica en la fig. 6.

#### Cuidado!

Con el fin de evitar una conexión involuntaria, se ha equipado el cortacésped con un botón de bloqueo de conexión (fig. 6/pos. A) que se ha de pulsar antes de que pueda presionarse el arco de posicionamiento (fig. 6/pos. B). El cortacésped se desconecta de inmediato si se deja de presionar el interruptor. Repetir este proceso un par de veces para asegurarse de que el aparato funciona correctamente. Antes de efectuar trabajos de

reparación o mantenimiento en el equipo, debe asegurarse de que las cuchillas no giran y que el aparato está desenchufado.

#### ¡Atención!

No abrir nunca la compuerta del expulsor cuando se esté vaciando el dispositivo colector y el motor esté todavía funcionando. La cuchilla giratoria puede ocasionar lesiones de gravedad. Fijar siempre de manera segura la compuerta de expulsión o la bolsa de recogida de césped. Antes de sacar algún componente, apague el motor. Es necesario mantener siempre la distancia de seguridad establecida por el mango entre la carcasa de la cuchilla y el operario. Se aconseja ser especialmente cuidadoso a la hora de cortar el césped, especialmente al cambiar el sentido de la marcha en zanjas y pendientes. Es preciso asegurarse de que se mantiene una posición segura, de que se lleva calzado de suela antideslizante, con buenas propiedades adherentes y pantalones largos. Cortar siempre el césped de forma transversal a la pendiente. Por motivos de seguridad, no debe cortarse el césped con la máquina en pendientes con más de 15 grados de inclinación.

Poner especial cuidado al moverse hacia atrás y al tirar del cortacésped. ¡Peligro de tropezar!

#### Instrucciones para cortar el césped de manera adecuada

A la hora de cortar el césped, se recomienda hacer pasadas que se sobrepongan. Corte el césped empleando únicamente cuchillas afiladas y en perfecto estado con el fin de que los tallos no se deshilachen, provocando así un amarilleamiento del césped. Para conseguir un corte limpio del césped es necesario que los recorridos del cortacésped sean lo más rectos posible. Dichos recorridos deben superponerse entre sí algunos centímetros para que no quede ninguna banda de césped sin cortar.

La frecuencia con la que se debe cortar el césped dependerá básicamente de lo rápido que crezca. En la temporada de mayor crecimiento (mayo-junio) dos veces por semana, en otras épocas, una vez por semana. La altura de corte debe ser de entre 4 y 6 cm, dejando que el césped crezca unos 4-5 cm más antes de volver a cortarlo. Si alguna vez deja que el césped crezca más de lo normal, no cometa el error de volver a cortarlo a la altura regular puesto que no haría más que dañarlo. La primera vez no corte más de la mitad de la altura del césped.

Mantenga limpia la parte inferior del chasis del cortacésped, eliminando totalmente los residuos de césped acumulados. Los residuos acumulados dificultan el proceso de puesta en marcha, menoscabando calidad de corte y la expulsión de césped.

En las pendientes, es necesario que el recorrido de corte se efectúe de forma transversal a la pendiente. El cortacésped no puede resbalar si se halla en posición oblicua hacia arriba. Seleccione la altura de corte correspondiente a la longitud real del césped. Pase el cortacésped varias veces de tal manera que cada vez que lo pase corte un máximo de 4 cm de césped.

Antes de realizar cualquier control de las cuchillas, no se olvide de desconectar el motor. Tenga siempre en cuenta que, una vez apagado el motor, la cuchilla sigue girando por inercia durante algunos segundos. No intente jamás parar la cuchilla. Compruebe con regularidad si la cuchilla se halla bien sujeta, en buen estado y bien afilada. En caso de que se encuentre dañada, afílela o cámbiela por otra nueva.

En caso de que la cuchilla en movimiento tropiece con algún objeto, pare el cortacésped y espere hasta que la cuchilla se detenga por completo. A continuación, controle el estado de la cuchilla y del soporte de la cuchilla. En caso de que presenten daños, es necesario cambiarlas.

Coloque el cable de conexión utilizado en forma de lazo en el suelo delante de la toma de corriente utilizada. Corte el césped alejándose de la toma de corriente y del cable, procurando que el cable siempre esté colocado en el césped ya cortado para que el cortacésped no pueda pasar en ningún momento por encima del cable. Cuando empiecen a dejarse restos de césped mientras lo esté cortando será preciso que vacíe

la bolsa de recogida.

#### **¡Atención!**

Antes de extraer la bolsa de recogida, es necesario apagar el motor y esperar a que la herramienta de corte esté parada por completo. Para extraer la bolsa de recogida levante la compuerta de expulsión con una mano y, con la otra, saque la bolsa estirándola por el asa. De acuerdo con la normativa relativa a seguridad, la compuerta de expulsión se cierra de golpe una vez extraída la bolsa de recogida, obturando así el orificio posterior de expulsión. En caso de que queden restos de césped en el orificio, es necesario retirar el cortacésped aprox. 1 m, con el fin de facilitar el arranque del motor. No elimine con la mano o los pies los restos de césped que se encuentren adheridos al chasis y en la herramienta de trabajo, utilice siempre un objeto adecuado, por ejemplo, cepillos o escobillas. Para poder recoger bien el césped, es preciso limpiar el interior de la bolsa de recogida y, en especial, el interior de la red después del uso. Coloque la bolsa de recogida únicamente cuando haya desconectado el motor y las cuchillas se hayan detenido por completo. Levante con un mano la compuerta de expulsión, mientras sostiene, con la otra mano, el asa de la bolsa de recogida y la cuelga desde arriba.

## **7. Cambio del cable de conexión a la red eléctrica**

Cuando el cable de conexión a la red de este aparato esté dañado, deberá ser sustituido por el fabricante o su servicio de asistencia técnica o por una persona cualificada para ello, evitando así cualquier peligro.

## **8. Mantenimiento, limpieza y pedido de piezas de repuesto**

Desenchufar siempre antes de realizar algún trabajo de limpieza.

### **8.1 Limpieza**

- Reducir al máximo posible la suciedad y el polvo en los dispositivos de seguridad, las rendijas de ventilación y la carcasa del motor. Frotar el aparato con un paño limpio o soplarlo con aire comprimido manteniendo la presión baja.

- Se recomienda limpiar el aparato tras cada uso.
- Limpiar el aparato con regularidad con un paño húmedo y un poco de jabón blando. No utilizar productos de limpieza o disolventes ya que se podrían deteriorar las piezas de plástico del aparato. Es preciso tener en cuenta que no entre agua en el interior del aparato. Si entra agua en el aparato eléctrico existirá mayor riesgo de una descarga eléctrica.

### 8.2 Escobillas de carbón

En caso de formación excesiva de chispas, ponerse en contacto con un electricista especializado para que compruebe las escobillas de carbón. ¡Atención! Las escobillas de carbón sólo deben ser cambiadas por un electricista.

### 8.3 Mantenimiento

- Las cuchillas desgastadas o que presenten daños, los soportes de la cuchilla y los pernos han de ser cambiados únicamente como juego completo por una persona especializada con el fin de mantener el equilibrio de la máquina.
- El cortacésped no debe limpiarse con agua corriente, especialmente a alta presión. Asegurarse de que todos los elementos de sujeción (tornillos, tuercas, etc.) estén bien apretados para que se pueda trabajar con el cortacésped de forma segura.
- Comprobar regularmente que el dispositivo de recogida de césped no presente señales de desgaste.
- Cambiar las piezas desgastadas o que presenten daños.
- Guardar el cortacésped en un recinto seco.
- Es preciso limpiar y a continuación engrasar todas los componentes con rosca, así como las ruedas y los ejes con el fin de garantizar que tengan una larga vida útil.
- El cuidado regular del cortacésped garantiza una prolongada vida útil, así como rendimiento del aparato, redundando todo ello en pro de la facilidad y eficiencia requeridas a la hora de cortar el césped. Limpiar el cortacésped empleando cepillos y trapos. No emplear ningún tipo de disolvente o agua para eliminar la suciedad acumulada.
- El componente más sometido al desgaste es la cuchilla. Comprobar regularmente el estado de la misma, así como que se halle bien sujeta. En caso de que la cuchilla esté desgastada, se ha de cambiar o afilar de inmediato. Si el cortacésped vibra en exce-

so, significa que la cuchilla no se halla bien equilibrada o que se ha deformado debido a los golpes. En este caso, la misma debe ser cambiada o reparada.

- No es preciso realizar el mantenimiento de otras piezas en el interior del aparato.

### 8.4 Cambiar la cuchilla

Por motivos de seguridad, le aconsejamos que una persona especializada y autorizada para ello, efectúe el cambio de la cuchilla. ¡Atención! Ponerse guantes de trabajo. Emplear únicamente cuchillas originales, de no ser así, no se garantiza el funcionamiento correcto ni la seguridad del aparato.

#### Para cambiar la cuchilla, es preciso seguir los siguientes pasos:

1. Soltar el tornillo de fijación (fig. 7a).
2. Retirar la cuchilla y sustituirla por una nueva.
3. Durante el montaje de la nueva cuchilla asegurarse de que lo hace en el sentido correcto. Las aspas de la cuchilla deben penetrar en el compartimento del motor (fig. 7b).
4. A continuación, volver a apretar el tornillo de sujeción. El par debe ser de aprox. 25 Nm.

### 8.5 Pedido de piezas de recambio:

Al solicitar recambios se indicarán los datos siguientes:

- Tipo de aparato
- No. de artículo del aparato
- No. de identidad del aparato
- No. del recambio de la pieza necesitada.

Encontrará los precios y la información actual en [www.isc-gmbh.info](http://www.isc-gmbh.info)

**Cuchilla de repuesto núm. art.: 34.056.00**

## 9. Eliminación y reciclaje

El aparato está protegido por un embalaje para evitar daños producidos por el transporte. Este embalaje es materia prima y, por eso, se puede volver a utilizar o llevar a un punto de reciclaje. El aparato y sus accesorios están compuestos de diversos materiales, como, p. ej., metal y plástico. Los aparatos defectuosos no deben tirarse a la basura doméstica. Para su eliminación adecuada, el aparato debe entregarse a una entidad recolectora prevista para ello. En caso de no conocer ninguna, será preciso informarse en el organismo responsable del municipio.

## 10. Almacenamiento

Guardar el aparato y sus accesorios en un lugar oscuro, seco, protegido de las heladas e inaccesible para los niños. La temperatura de almacenamiento óptima se encuentra entre los 5 y 30 °C. Guardar la herramienta eléctrica en su embalaje original.

## 11. Plan para localización de fallos

Fallo	Posibles causas	Solución
El motor no arranca	a) Condensador defectuoso b) Enchufe sin corriente c) Cabel defectuoso d) Combinación interruptor-enchufe defectuosa e) Se han soltado las conexiones en el motor o condensador f) El aparato trabaja con césped crecido g) Chasis del cortacésped atascado la cuchilla funcione	a) A través del taller del servicio técnico b) Comprobar cable y fusible c) Comprobar d) Mediante el taller de servicio técnico e) Mediante el taller de servicio técnico f) Arrancar sobre césped corto o sobre superficies ya cortadas; modificar eventualmente la altura de corte g) Limpiar el chasis para que correctamente
La potencia del motor disminuye	a) Césped demasiado crecido o húmedo b) Chasis del cortacésped atascado c) Cuchilla fuertemente gastada	a) Corregir la altura de corte b) Limpiar chasis c) Cambiar cuchilla
Corte irregular	a) Cuchilla gastada b) Altura de corte incorrecta	a) Cambiar o afilar cuchilla b) Corregir la altura de corte

**¡Atención! ¡El motor lleva un guardamotor que lo desconecta, en caso de sobrecarga y, tras una breve pausa de enfriamiento, vuelve a conectarlo de forma automática!**

E



Sólo para países miembros de la UE

No tirar herramientas eléctricas en la basura casera.

Según la directiva europea 2012/19/CE sobre aparatos usados electrónicos y eléctricos y su aplicación en el derecho nacional, dichos aparatos deberán recogerse por separado y eliminarse de modo ecológico para facilitar su posterior reciclaje.

Alternativa de reciclaje en caso de devolución:

El propietario del aparato eléctrico, en caso de no optar por su devolución, está obligado a reciclar adecuadamente dicho aparato eléctrico. Para ello, también se puede entregar el aparato usado a un centro de reciclaje que trate la eliminación de residuos respetando la legislación nacional sobre residuos y su reciclaje. Esto no afecta a los medios auxiliares ni a los accesorios sin componentes eléctricos que acompañan a los aparatos usados.

Sólo está permitido copiar la documentación y documentos anexos del producto, o extractos de los mismos, con autorización expresa de iSC GmbH.

Nos reservamos el derecho a realizar modificaciones técnicas

## Información de servicio

En todos los países mencionados en el certificado de garantía disponemos de distribuidores competentes cuyos datos de contacto podrán consultar en dicho certificado. Dichos distribuidores están a su disposición para cualquier asunto relacionado con el servicio como reparación, suministro de piezas de repuesto y desgaste, o con respecto a los materiales de consumo.

Es preciso tener en cuenta, que las siguientes piezas de este producto se someten a desgaste natural o provocado por el uso o que se necesitan las siguientes piezas como materiales de consumo.

Categoría	Ejemplo
Piezas de desgaste*	Correa trapecoidal, escobillas de carbón
Material de consumo/Piezas de consumo*	Cuchilla
Falta de piezas	

\*¡no tiene por qué estar incluido en el volumen de entrega!

En caso de deficiencia o fallo, rogamos que lo registre en la página web [www.isc-gmbh.info](http://www.isc-gmbh.info). Describa exactamente el fallo y responda siempre a las siguientes preguntas:

- ¿Ha funcionado el aparato en algún momento o estaba defectuoso desde el principio?
- ¿Le ha llamado algo la atención antes de surgir el fallo (indicio antes del fallo)?
- ¿Qué fallo de funcionamiento le parece que presenta el aparato (indicio principal)?  
Describa ese fallo en el funcionamiento.

## Certificado de garantía

Estimado cliente:

Nuestros productos están sometidos a un estricto control de calidad. No obstante, lamentaríamos que este aparato dejara de funcionar correctamente, en tal caso, le rogamos que se dirija a nuestro servicio de atención al cliente en la dirección indicada en la parte inferior de la presente tarjeta de garantía. Con mucho gusto le atenderemos también telefónicamente en el número de servicio indicado a continuación. Para hacer válido el derecho de garantía, proceda de la siguiente forma:

1. Estas condiciones de garantía van dirigidas exclusivamente a los consumidores, es decir, personas naturales que no desean emplear este producto en el marco de su actividad comercial ni autónoma. Estas condiciones de garantía regulan prestaciones adicionales de garantía que el fabricante abajo mencionado se compromete a otorgar, de manera adicional a la garantía legal, a los compradores de sus nuevos aparatos. Las prestaciones de garantía que le corresponden conforme a ley no se ven afectadas por la presente. Nuestra prestación de garantía es gratuita para usted.
2. La garantía se extiende exclusivamente a defectos en un aparato nuevo adquirido por usted del fabricante abajo mencionado, ocasionados por fallos de material o de producción, y está limitada, según nuestra elección, a la reparación de los defectos o al cambio del aparato.  
Es preciso tener en consideración que nuestro aparato no está indicado para un uso comercial, industrial o en taller. Por lo tanto, no procederá un contrato de garantía cuando se utilice el aparato dentro del periodo de garantía en zonas industriales, comerciales o talleres, así como actividades similares.
3. Nuestra garantía no cubre:
  - Daños en el aparato ocasionados por la no observancia de las instrucciones de montaje o por una instalación no profesional, no observancia de las instrucciones de uso (como, p. ej., conexión a una tensión de red o corriente no indicada) o la no observancia de las disposiciones de mantenimiento y seguridad o por la exposición del aparato a condiciones anormales del entorno o por la falta de cuidado o mantenimiento.
  - Daños en el aparato ocasionados por aplicaciones impropias o indebidas (como, p. ej., sobrecarga del aparato o uso de herramientas o accesorios no homologados), introducción de cuerpos extraños en el aparato (como, p. ej., arena, piedras o polvo, daños producidos por el transporte), uso violento o influencias externa (como, p. ej., daños por caídas).
  - Daños en el aparato o en piezas del aparato provocados por el desgaste natural, habitual o producido por el uso.
4. El periodo de garantía es de 24 meses y comienza en la fecha de la compra del aparato. El derecho de garantía debe hacerse válido, antes de finalizado el plazo de garantía, dentro de un periodo de dos semanas una vez detectado el defecto. El derecho de garantía vence una vez transcurrido el plazo de garantía. La reparación o cambio del aparato no conllevará ni una prolongación del plazo de garantía ni un nuevo plazo de garantía ni para el aparato ni para las piezas de repuesto montadas. Esto también se aplica en el caso de un servicio in situ.
5. Para hacer efectivo su derecho a garantía, registre su aparato defectuoso en: [www.isc-gmbh.info](http://www.isc-gmbh.info). Tenga a mano el recibo de compra o cualquier otro comprobante que acredite la compra del aparato nuevo. La garantía no cubre aquellos aparatos que se envíen sin el comprobante pertinente o sin la placa de identificación puesto que resulta difícil clasificarlos del modo correspondiente. Si nuestra prestación de garantía incluye el defecto aparecido en el aparato, recibirá de inmediato un aparato reparado o nuevo de vuelta.

Naturalmente, también solucionaremos los defectos del aparato que no se encuentren comprendidos o ya no se encuentren comprendidos en la garantía, en este caso contra reembolso de los costes. Para ello, envíe el aparato a nuestra dirección de servicio técnico.

Para piezas de desgaste, de repuesto y falta de piezas nos remitimos a las limitaciones de esta garantía conforme a la información de servicio de este manual de instrucciones.

## Sisällysluettelo

1. Turvallisuusmääräykset
2. Laitteen kuvaus
3. Määräysten mukainen käyttö
4. Tekniset tiedot
5. Ennen käyttöönottoa
6. Käyttö
7. Verkkojohdon vaihtaminen
8. Puhdistus, huolto ja varaosailaus
9. Käytöstäpoisto ja uusiokäyttö
10. Säilytys
11. Häiriönetsintäohje



**Vaara!**

Laitteita käytettäessä tulee noudattaa tiettyjä turvallisuusvaroitoimia tapaturmien ja vaurioiden välttämiseksi. Lue sen vuoksi tämä käyttöohje / nämä turvallisuusmääräykset huolellisesti läpi. Säilytä ne hyvin, jotta niissä olevat tiedot ovat myöhemminkin milloin vain käytettävissäsi. Jos luovutat laitteen muille henkilöille, ole hyvä ja anna heille myös tämä käyttöohje / nämä turvallisuusmääräykset laitteen mukana. Emme ota mitään vastuuta tapaturmista tai vaurioista, jotka ovat aiheutuneet tämän käyttöohjeen tai turvallisuusohjeiden noudattamisen laiminlyönnistä.

**1. Turvallisuusmääräykset**

Laitetta koskevat turvallisuusmääräykset löydät oheistetusta vihkosesta.

**Vaara!****Lue kaikki turvallisuusmääräykset ja ohjeet.**

Jos turvallisuusmääräyksiä tai muita ohjeita ei noudateta, saattaa tästä aiheutua sähköiskuja, tulipaloja ja/tai vaikeita vammoja. **Säilytä kaikki turvallisuusmääräykset ja ohjeet myöhempää tarvetta varten.**

**Laitteessa olevan ohjekilven selostus (katso kuvaa 8/9)**

- 1 = Lue käyttöohje ennen käyttöönottoa
- 2 = Käytä kuulo- ja silmäsuojuksia
- 3 = Pidä muut henkilöt poissa vaara-alueelta!
- 4 = Varo! - Leikkausterät ovat terävät – ennen huoltotoimia tai jos verkkojohto on vahingoittunut, irrota pistoke sähköverkosta.
- 5 = Huomio, terä pyörii vielä moottorin sammuttamisen jälkeen
- 6 = Älä altista laitetta sateelle tai kosteudelle!
- 7 = Huomio, pidä liitäntäjohto poissa leikkaustyökaluista!

**2. Laitteen kuvaus****2.1 Laitteen kuvaus (kuva 1/2)**

1. Päälle-/pois-katkaisin
2. Johdon vedonesto
3. Kantokahva
4. Silppukori
5. Poistoluukku
6. Verkkopistoke
7. Ylempi työntökaari
8. Alempi työntökaari
9. Alemman työntökaaren kiinnitysruuvit
10. Ylemmän työntökaaren kiinnitysruuvit
11. Johdon kiinnityspiteet
12. Silppukorin kotelonpuolikkaat
13. Silppukorin kahva
14. Pyörät

**2.2 Toimituksen sisältö**

Tarkasta tässä kuvatun toimitusselostuksen avulla, että tuote on täysimääräinen. Jos osia puuttuu, ota viimeistään 5. arkipäivänä oston jälkeen yhteyttä asiakaspalveluumme tai siihen myyntipisteeseen, josta olet ostanut laitteen, ja esitä vastaava ostotosite. Huomioi tässä myös tämän ohjekirjan lopussa olevat asiakaspalveluohjeet ja takuusuoritustaulukko.

- Avaa pakkaus ja ota laite varovasti pakkauksesta.
- Poista pakkausmateriaalit sekä pakkaus- ja kuljetusvarmistukset (mikäli käytetty).
- Tarkasta, onko toimitus täysilukuinen.
- Tarkasta, onko laitteessa ja varusteissa kuljetusvaurioita.
- Säilytä pakkaus, mikäli mahdollista, takuuaikojen loppuun saakka.

**Vaara!**

**Laite ja pakkausmateriaalit eivät ole lasten leikkikaluja! Lapset eivät saa leikkiä muovipusseilla, kelmuilla tai pienillä osilla! Niistä uhkaa nielaisu- ja tukehtumisvaara!**

- Sähkökäyttöinen ruohonleikkuri
- Alkuperäiskäyttöohje
- Turvallisuusmääräykset

### 3. Määräysten mukainen käyttö

Käsipyörösaha soveltuu suoraviivaisten leikkausten tekemiseen puuhun, puuntyypisiin työstöaineisiin ja muoveihin.

Yksityiseen koti- ja puutarhakäyttöön kuuluviksi katsotaan sellaiset ruohonleikkurit, joiden vuosittainen käyttötuntimäärä ei yleensä ylitä 50 tuntia ja joita käytetään etusijassa ruoho- ja nurmikkoalueiden hoitoon, mutta ei yleisillä puisto- tai torialueilla, urheilukentillä tai maa- ja metsätaloudessa.

Huomio! Käyttäjään kohdistuvan ruumiillisen vaarantamisen vuoksi ruohonleikkuria ei saa käyttää pensaikkojen, pensasaitojen ja koriste-pensaiden leikkaamiseen, kattoistutusten tai parvekekukkalaatikoiden rönsykasvien tai ruohon leikkaamiseen tai pienentämiseen, jalkakäytävien puhdistamiseen (roskien imuun) tai silppurina puiden tai pensasaitojen leikkausjätteiden pienentämiseen. Ruohonleikkuria ei myöskään saa käyttää moottoriokkuna tai maankohoumien tasoittamiseen, kuten esim. myyränkasojen levittämiseen.

Turvallisuussyistä ruohonleikkuria ei saa käyttää minkäänlaisten muiden työkalujen tai työkalujen käyttölaitteena, paitsi jos valmistaja on nimenomaisesti sallinut tämän.

Konetta saa käyttää ainoastaan sille määrättyyn tarkoitukseen. Kaikkinaisen tämän ylittävä käyttö ei ole määräysten mukaista. Kaikista tästä aiheutuvista vahingoista tai loukkaantumisista on vastuussa laitteen omistaja/käyttäjä eikä suinkaan sen valmistaja.

Ole hyvä ja ota huomioon, että laitteitamme ei ole suunniteltu ja valmistettu käytettäväksi pienteollisuus- tai teollisuustarkoituksiin. Emme siksi ota mitään vastuuta vaurioista, jos laitetta käytetään pienteollisuus-, käsityöläis- tai teollisuustyöpaikoilla tai näihin verrattavissa olevissa toimissa.

### 4. Tekniset tiedot

Verkköjännite: .....230V ~ 50Hz  
 Tehonotto: ..... 1000 W  
 Moottorin kierrosluku: .....3600 min<sup>-1</sup>  
 Leikkausleveys: .....30 cm  
 Leikkauskorkeuden säätö: . 25-60 mm, 3 porrasta  
 Silppupussin tilavuus: .....28 litraa  
 Äänen painetaso L<sub>PA</sub>: ..... 72,8 dB(A)  
 Äänen tehotaso L<sub>WA</sub>: ..... 96 dB(A)  
 Varressa mitattu värinä: .....< 2,5 m/s<sup>2</sup>  
 Suojaluokka ..... II/□

#### Melu ja värinä

Melun- ja värinänpäästöt on mitattu standardien EN ISO 3744:1995, EN ISO 11201:1995 ja EN ISO 20643:2005 mukaisesti.

#### Rajoita melunpäästöt ja värinä mahdollisimman vähäisiksi!

- Käytä ainoastaan moitteettomia laitteita.
- Huolla ja puhdista laite säännöllisesti.
- Sovita työskentelytapasi laitteen mukaiseksi.
- Älä ylikuormita laitetta.
- Tarkastuta laite aina tarvittaessa.
- Sammuta laite, kun sitä ei käytetä.
- Käytä suojakäsineitä.
- Rajoita käyttöajan kestoa

#### Jäämääriskit

**Silloinkin, kun käytät tätä sähkötyökalua määräysten mukaisesti, jää jäljelle aina tietty jäämääriskit. Tämän sähkötyökalun rakenteesta ja mallista riippuen saattaa esiintyä seuraavia vaaroja:**

1. keuhkovaurioita, ellei käytetä sopivaa pölysuojanaamaria.
2. kuulovaurioita, ellei käytetä soveliaita kuulosuojaimia.

#### Varoitus!

Tämä laite kehittää käytön aikana sähkömagneettisen kentän. Tämä kenttä saattaa tietyissä olosuhteissa vaikuttaa aktiivisiin tai passiivisiin lääkinnällisiin siirrännäisiin. Vakavien tai kuolemaan johtavien vammojen välttämiseksi suosittelemme, että henkilöt, joilla on lääkinnällisiä siirrännäisiä, kysyvät neuvoa lääkäriltään tai lääkinnällisen siirrännäisen valmistajalta, ennen kuin he käyttävät laitetta.

## 5. Ennen käyttöönottoa

Tarkistakaa ennen käyttöönottoa, että tyyppikilven tiedot täsmäävät verkkotietojen kanssa.

**Vetäkää aina vahvavirtapistoke pistorasiasta, ennen kuin suoritate laitteen säätöjä.**

Ruohonleikkuri toimitetaan purettuna osiin. Koko työntökaari ja ruohosilppusäkki tulee koota ja asentaa ennen ruohonleikkurin käyttöä. Noudata käyttöohjetta kohta kohdalta ja katso kuvia, jotta kokoaminen sujuu helpommin.

### 5.1 Työntökaaren asennus (kuvat 3a - 3d)

Työnnä yksi alempi työntökaari (kuva 3a/kohta 8) sille tarkoitettuun aukkoon (kuva 3a) ja kiinnitä se kuvan 3b mukaisesti ruuvilla (kuva 3b/kohta 9). Tee samoin toisellakin puolella.

Ylempää työntökaarta asentaessasi voit määrätä työntökaaren korkeuden valitsemalla sopivan kiinnitysreiän (kuva 3c). Kiinnitä ylempi työntökaari joko reikien L lävitse matalampaa asentoa varten tai reikien H lävitse korkeampaa asentoa varten. Ruuvaa tätä varten ylempi työntökaari alempaan työntökaareen kiinni kuvan 3d mukaisesti.

### 5.2 Silppukorin asennus (kuvat 4a - 4d)

Työnnä molemmat silppukorin kotelonpuolikkaat (kuva 4a/kohta 12) yhteen. Molemmat puolikkaat ovat samanlaiset. Huolehdi siitä, että kaikki muovikoukut lukkiutuvat oikein kaikilla sivuilla. Seuraa vaksi paina silppukorin kahva (kuva 4b/kohta 13) silppukorissa oleviin aukkoihin.

Silppupussia paikalleen ripustettaessa tulee moottorin olla sammutettu eikä leikkausterä saa pyöriä. Silppukori ripustetaan ruohonleikkurin kahteen koukkuun (kuva 4c/kohta A). Avaa tätä varten yhdellä kädellä poistoluukku (kuva 4d/kohta 5) ja ripusta toisella kädellä silppukori paikalleen kuten kuvassa 4d näytetään. Jousi vetää poistoluukun silppukoria vasten.

### 5.3 Pyörien asentaminen (5a ja 5b)

Asenna laitteen neljä pyörää (kuva 2/nro 14) kuten kuvassa 5a näytetään. Kierrä pölykapselit (kuva 5a/kohta A) kiinni myötäpäivään. Kiinnitä kaikki neljä pyörää paikalleen samassa asennossa (kuva 5b).

### 5.4 Leikkauskorkeuden säätö

#### Huomio!

Leikkauskorkeuden säädön saa tehdä vain kun moottori on pysäytetty ja verkkojohto irroitettu pistorasiasta.

Ennen kuin aloitat ruohonleikkuun, tarkasta, onko terä tylstynyt tai sen kiinnityslaitteet vahingoittuneet. Vaihda tylsät ja/tai vahingoittuneet leikkausvälineet uusiin, jotta niistä ei aiheudu epätasapainottumista. Sammuta moottori tätä tarkastusta varten ja irroita verkkopistoke.

Leikkauskorkeuden säätö tulee suorittaa seuraavasti. Käännä tätä varten pölykapselia vastapäivään, jotta akseli vapautuu (kuva 5a) ja ota pölykapseli ruuvin ja pyörän kera pois. Halutun leikkauskorkeuden mukaan voit sitten asettaa pyörän asentoon 1, 2 tai 3 (kuva 5b). Asenna kaikki 4 pyörää samalle korkeudelle, jotta leikkuuterä pyörii samansuuntaisena ruohikon kanssa.

#### Asema Leikkauskorkeus

1	60 mm
2	42,5 mm
3	25 mm

#### Sähköliitäntä

Ruohonleikkurin voi liittää jokaiseen valoverkon 230 voltin vaihtovirta-pistorasiaan. Tähän saa kuitenkin käyttää ainoastaan suojakytkentäpistorasiaa, jonka varokkeena on johtosuojakatkaisin 16 A varten. Lisäksi eteen tulee liittää kork. 30 mA vuotovirtakatkaisin (RCD) !

#### Laitteen liitäntäjohto

Käytä ainoastaan liitäntäjohtoja, jotka eivät ole vahingoittuneet. Laitteen liitäntäjohto ei saa olla miten pitkä tahansa (kork. 50 m), koska muuten sähkömoottorin teho heikkenee. Laitteen liitäntäjohdon läpimitan tulee olla 3 x 1,5 mm<sup>2</sup>. Ruohonleikkureiden liitäntäjohtoihin tulee erityisen usein eristysvaurioita.

#### Tämän syynä ovat mm.:

- Johdon yli ajettaessa siihen syntyy viiltoja.
- Laitteen liitäntäjohto jää puristuksiin, kun se vedetään ovien ja ikkunoiden alitse.
- Eristyksen vanheneminen aiheuttaa halkeamia.
- Laitteen liitäntäjohdon virheellisestä kiinnityksestä tai ohjauksesta aiheutuu taitekohtia.

Liitäntäjohtojen tulee olla vähintään tyyppiä H05RN-F ja 3-johdimisia. Tyypinimike täytyy lakisääteisesti olla merkittynä laitteen liitäntäjohtoon. Osta ainoastaan sellaisia liitäntäjohtoja, joissa on tyyppimerkintä! Laitteen liitäntäjohtojen pistokkeiden ja liittimien tulee olla kumista valmistettuja ja roiskevedeltä suojattuja. Laitteen liitäntäjohtot eivät saa olla miten pitkiä tahansa. Pitempien liitäntäjohtojen johtimien läpimitan tulee olla suurempi. Laitteen liitäntäjohtojen ja jatkojohtojen hyväkuntoisuus tulee tarkastaa säännöllisin väliajoin. Huolehdi siitä, että johdot ovat jännitteettömiä tarkastuksen aikana. Kelaa laitteen liitäntäjohto kokonaan auki. Tarkasta myös, onko liitäntäjohtojen pistokkeiden ja liittimien liitoskohdissa taitoskohtia.

## 6. Käyttö

Tarkasta ennen koneen liittämistä sähköverkkoon, että tyyppikilven tiedot vastaavat käytettävän verkkovirran tietoja. Liitä verkkopistoke (kuva 1/kohta 6) jatkojohtoon. Jatkojohto tulee varmistaa johdon vedonestolla, kuten kuvassa 6 näytetään.

### Huomio!

Tahattoman käynnistymisen ehkäisemiseksi on ruohonleikkuri varustettu käynnistyskeskellä (kuva 6/kohta A), jota tulee painaa, ennen kuin voit painaa katkaisinvipua (kuva 6/kohta B). Jos katkaisinnäppäin päästetään irti, niin ruohonleikkuri sammuu. Toista tämä menettely muutaman kerran, jotta voit olla varma laitteesi moitteettomasta toiminnasta. Ennen kuin suoritat laitteelle korjaus- tai huoltotoimia, tulee sinun varmistaa, että terä ei pyöri ja että laite on irroitettu sähköverkosta.

### Huomio!

Älä koskaan avaa poistoläppää, kun silppusäkki tyhjenetään ja moottori käy vielä. Pyörivä terä saattaa aiheuttaa tapaturmia. Kiinnitä poistoläppä ja silppusäkki aina huolellisesti paikalleen. Sammuta moottori ennen niiden irroittamista. Ohjausvarsien aikaansaama turvallisuusvälimatka teräkotelon ja käyttäjän välillä tulee säilyttää aina. Ole erityisen varovainen, kun leikkaat ruohoa tai muutat suuntaa penkereillä tai rinteillä. Huolehdi tukevasta asennosta, käytä luistamattomia, pitäviä kenkiä ja pitkiä housuja. Leikkaa ruoho rinteessä aina poikkisuuntaan. Turvallisuussyistä ei tätä ruohonleikkuria saa käyttää rinteissä, joiden kaltevuuskulma on suurempi kuin 15°.

Ole erityisen varovainen taaksepäin liikkuessasi ja ruohonleikkuria vetäessäsi. Kompastumisvaara!

### Ohjeita ruohon leikkaamiseen

Suosittelomme leikkaamisessa päällekkäin meneviä leikkausratoja. Leikkaa vain terävän, moitteettomin terin, jotta ruohonkorret eivät repeile ja saa ruohoa kellastumaan. Siistin leikkausjäljen kehittämiseksi tulee ruohonleikkuria kuljettaa mahdollisimman suorilla ratoilla. Näiden ratojen tulisi mennä aina muutaman sentin päällekkäin, jotta väliin ei jää leikkaamattomia raitoja.

Se, kuinka usein ruoho leikataan, riippuu periaatteessa ruohon kasvunopeudesta. Pääkasvukautena (touko-kesäkuussa) kaksi kertaa viikossa, muuten kerran viikossa. Leikkauskorkeuden tulee olla 4 - 6 cmn välillä ja kasvun tulisi olla 4-5 cm seuraavaan leikkaamiseen mennessä. Jos ruoho on päässyt pitemmäksi, niin ei tule tehdä sitä virhettä, että leikkaa sen heti yhtä lyhyeksi kuin tavallisesti. Se vahingoittaa nurmikkoa. Älä koskaan leikkaa pois enempää kuin puolet ruohon korkeudesta.

Pidä leikkurin alapuoli puhtaana ja poista ruohokerrostumat ehdottomasti heti. Kerrostumat vaikeuttavat käynnistystä, heikontavat leikkauksen laatua ja huonontavat ruohon ulosheittoa.

Rinteillä tulee leikkausrata tehdä poikkisuuntaan. Ruohonleikkurin alasluistaminen estetään parhaiten ylöspäin vinolla asennolla. Valitse leikkauskorkeus ruohon pituuden mukaan. Leikkaa ruoho useampaan kertaan, niin että kerralla leikataan kork. 4 cm.

Ennen leikkausterän tarkastusta tulee moottori sammuttaa. Muista, että terä pyörii moottorin sammuttamisen jälkeen vielä muutaman sekunnin ajan. Älä koskaan yritä pysäyttää terää. Tarkasta säännöllisin väliajoin, onko terä kiinnitetty tukevasti, hyvässä kunnossa ja terävä. Jos näin ei ole, tulee se teroittaa tai vaihtaa.

Mikäli pyörivä terä iskee johonkin esineeseen, pysäytä ruohonleikkuri ja odota, kunnes terä on pysähtynyt kokonaan. Tarkasta sitten terän ja teränpidikkeen kunto. Jos ne ovat vahingoittuneet, ne tulee vaihtaa uuteen.

Aseta laitteen liitäntäjohto silmukoille maahan käytetyn pistorasian eteen. Leikkaa pistorasiasta tai johdosta pois päin ja huolehdi siitä, että liitäntäjohto lojuu aina leikatulla ruohoalueella, jotta ruohonleikkuri ei aja sen päältä. Jos leikkaamisen aikana jää ruohonsilppua maahan lojumaan, tulee keräyspussi tyhjentää.

#### **Huomio!**

Ennen keräyspussin irrottamista sammuta moottori ja odota, kunnes leikkaustyökalu on pysähtynyt. Ota keräyspussi pois nostamalla yhdellä kädellä poistoluukku ja toisella kädellä irrottamalla keräyspussin kantokahvasta pitäen. Turvallisuusmääräysten mukaisesti poistoluukku putoaa kiinni, kun keräyspussi otetaan pois, ja sulkee taemman poistoaukon. Jos ruohonsilppua jää tällöin aukkoon, niin moottorin helpomman käynnistymisen vuoksi on tarkoituksenmukaista vetää ruohonleikkuria n. 1 m taaksepäin. Älä poista leikkuujätteitä leikkurin kotelosta tai leikkaustyökalusta käsin tai jaloin, vaan sopivin apuvälinein, esim. harjalla tai luudalla. Hyvän keräystuloksen takaamiseksi tulee keräyspussi ja erityisesti verkko puhdistaa sisäpuolelta käytön jälkeen. Ripusta keräyspussi paikalleen vain moottorin ja leikkaustyökalun seistessä. Nosta poistoluukku yhdellä kädellä ja ripusta toisella kädellä keräyspussi kantokahvasta pitäen ylhäältä paikalleen.

## **7. Verkkojohdon vaihtaminen**

Kun tämän laitteen verkkojohto vahingoittuu sen on korvattava joko valmistaja tai hänen asiakas-, huolto- ja varaosapalvelunsa tai vastaavan pätevyyden omaava henkilö, jotta vaaratilanteita ei pääse syntymään.

## **8. Puhdistus, huolto ja varaosatilaus**

Irroita verkkopistoke pistorasiasta ennen kaikkia puhdistusstoimia.

### **8.1 Puhdistus**

- Pidä suojalaitteet, ilmaraot ja moottorin kotelo niin puhtaina pölystä ja liasta kuin suinki mahdollista. Pyyhi laite puhtaalla rievulla tai puhalla se puhtaaksi vähäpaineisella paineilmalla.
- Suosittelemme laitteen puhdistamista heti joka käytön jälkeen.
- Puhdista laite säännöllisin väliajoin käyttäen kosteaa riepua ja vähän saippuaa. Älä käytä sellaisia puhdistusaineita tai liuotteita, jotka saattavat syövyttää laitteen muoviosia. Huolehdi siitä, ettei laitteen sisäpuolelle pääse vettä. Veden tunkeutuminen sähkötyökaluun lisää sähköiskun vaaraa.

### **8.2 Hiiliharjat**

Jos kipinöitä syntyy ylettömästi, anna sähköalan ammattihenkilön tarkastaa hiiliharjojen kunto. Huomio! Hiiliharjojen vaihdon saa tehdä vain sähköalan ammattihenkilö.

### **8.3 Huolto**

- Valtuutetun ammattiasentajan tulee vaihtaa kuluneet tai vahingoittuneet terät, teränkantiimet ja teräpultit sarjoittain uusiin, jotta keskipakovoimien tasaus pysyy ennallaan.
- Ruohonleikkuria ei saa puhdistaa juoksevalla vedellä, eikä varsinkaan painepesurilla. Huolehdi siitä, että kaikki kiinnitysvälineet (ruuvit, mutterit jne.) on aina kiristetty tiukkaan, niin että voit käyttää ruohonleikkuria turvallisesti.
- Tarkasta usein, onko silpuneräyslaitteessa näkyviä kulumia.
- Vaihda kuluneet tai vahingoittuneet osat uusiin.
- Säilytä ruohonleikkurisi kuivassa tilassa.
- Laitteen keston pidentämiseksi tulisi kaikki ruuviliitokset sekä pyörät ja akselit puhdistaa ja sitten öljytää.
- Ruohonleikkurin säännöllinen hoito takaa sen kestävyuden ja tehokkuuden, sekä lisäksi parantaa ja helpottaa nurmikkosi leikkaamista huomattavasti. Puhdista ruohonleikkuri harjalla tai rievulla, mikäli mahdollista. Älä käytä liuoteaineita tai vettä lian poistamiseen.
- Eniten kulumiselle altistuva osa on leikkuuterä. Tarkasta terän kunto ja kiinnitys säännöllisin väliajoin. Jos terä on kulunut, se täytyy vaihtaa heti uuteen tai teroittaa. Jos ruohon-

leikkurissa ilmenee käytön aikana liiallista tärinää, niin se tarkoittaa, että terää ei ole tasapainotettu oikein tai se on vääntynyt töytäisyn vuoksi. Tässä tapauksessa se täytyy korjata tai vaihtaa uuteen.

- Laitteen sisällä ei ole muita huoltoa tarvitsevia osia.

#### 8.4 Terän vaihto

Turvallisuussyistä suosittelemme, että annat terän vaihtamisen valtuutetun ammattihenkilön suorittavaksi. Huomio! Käytä työkäsiteitä! Käytä ainoastaan alkuperäistä terää, koska muussa tapauksessa laitteen toimintaa ja turvallisuutta ei enää voi taata.

Vaihda terä seuraavasti:

1. Irroita kiinnitysruuvi (kuva 7a).
2. Ota terä pois ja pane uusi terä sen tilalle.
3. Uutta terää asentaessasi ole hyvä ja huolehdi terän oikeasta asennussuunnasta. Terän tuulisiivikkeitten tulee ulottua moottorintilaan saakka (kuva 7b).
4. Sen jälkeen kiristä kiinnitysruuvi jälleen tiukkaan. Kiristysmomentin tulisi olla n. 25 Nm.

#### 8.5 Varaosatilaus:

Varaosia tilatessasi anna seuraavat tiedot:

- Laitteen tyyppi
- Laitteen tuotenumero
- Laitteen tunnusnumero
- Tarvittavan varaosan varaosanumero.

Ajankohtaiset hinnat ja muut tiedot löydät osoitteesta [www.isc-gmbh.info](http://www.isc-gmbh.info)

**Varaosaterä tuotenumero: 34.056.00**

## 9. Käytöstäpoisto ja uusiokäyttö

Laite on pakattu kuljetuspakkaukseen, jotta välteään kuljetusvauriot. Tämä pakkaus on raaka-ainetta ja sitä voi siksi käyttää uudelleen tai sen voi toimittaa kierrätyksen kautta takaisin raaka-ainekiertoon. Laite ja sen varusteet on valmistettu eri materiaaleista, kuten esim. metallista ja muoveista. Vialliset laitteet eivät kuulu kotitalousjätteisiin. Laite tulee toimittaa asianmukaiseen keräyspisteeseen ammattitaitoista hävittämistä varten. Jos et tiedä, missä on tällainen keräyspiste, tiedustele asiaa kuntasi hallinnosta.

## 10. Säilytys

Säilytä laite ja sen varusteet valolta, kosteudelta ja pakkaselta suojatussa tilassa poissa lasten ulottuvilta. Paras säilytyslämpötila on 5°C ja 30°C välillä. Säilytä sähkötyökalut alkuperäispakkauksissaan.

## 11. Häiriöetsintäohje

Häiriö	Mahdollinen syy	Poisto
Moottori ei käynnisty	a) Kondensaattori viallinen b) Ei virtaa pistokkeessa c) Johto viallinen d) Kytin-pistoke-yhdistelmä viallinen e) Liitännät irronneet moottorissa tai kondensaattorissa f) Laite seisoo korkeassa ruohossa g) Ruohonleikkurin kotelo tukkeutunut	a) Huoltopalvelu vaihtaa/korjaa b) Tarkasta johto ja varoke c) Tarkasta d) Huoltopalvelu vaihtaa/korjaa e) Huoltopalvelu vaihtaa/korjaa f) Käynnistä lyhyessä ruohossa tai jo leikatulla nurmikolla; mahd. muutettava leikkauskorkeutt g) Puhdista kotelo, jotta terä voi pyöriä esteettä
Moottorin teho heikkenee	a) Liian korkea tai liian kostea ruoho b) Ruohonleikkurin kotelo tukkeutunut c) Terä erittäin kulunut	a) Korjaa leikkauskorkeus b) Puhdista kotelo c) Vaihda terä uuteen
Huono leikkaustulos	a) Terä on kulunut b) Väärä leikkauskorkeus	a) Vaihda terä uuteen tai teroita se b) Korjaa leikkauskorkeus

**Tärkeä viite! Moottorin suojaamiseksi se on varustettu lämpökatkaisimella, joka sammuttaa moottorin ylikuormituksen sattuessa ja käynnistää sen automaattisesti uudelleen lyhyen jäähdytystauon jälkeen!**



Koskee ainoastaan EU-maita

Älä heitä sähkötyökaluja kotitalousjätteisiin!

Euroopan direktiivin 2012/19/EY loppuunkäytetyistä sähkö- ja elektronisista laitteista ja sen kansalliseksi laiksi muuntamisen mukaan tulee käytetyt sähkötyökalut koota erikseen ja toimittaa ne ympäristöystävälliseen kierrätykseen.

Kierrätysvaihtoehto takaisinlähetykselle:

Sähkölaitteen omistaja on veloitettu laitteen palauttamisen vaihtoehtona vaikuttamaan siihen, että hänen luovuttamansa omaisuus hävitetään asianmukaisesti. Loppuun käytetty laite voidaan tätä varten luovuttaa myös keräyspisteeseen, joka suorittaa sen käytöstäpoiston kansallisten kierrätystalous- ja jätehuoltolakien tarkoittamalla tavalla. Tämä ei koske käytettyihin laitteisiin liitettyjä lisävarusteita ja apuvälineitä, joissa ei ole sähköosia.

Tuotodokumenttaation ja tuotteen mukana toimitettujen papereiden osittainenkin kopiointi tai muu monistaminen on sallittu ainoastaan iSC GmbH:n nimenomaisella luvalla.

Oikeus teknisiin muutoksiin pidätetään



## Asiakaspalvelutiedot

Meillä on kaikissa takuutodistuksessa mainituissa maissa päteviä asiakaspalvelusta huolehtivia kumppaneita, joiden yhteystiedot löydät takuutodistuksesta. Heidän kautta voit saada kaikki asiakaspalvelut, kuten korjaukset, varaosien ja kulumaosien sekä tarvittavien käyttömateriaalien toimitukset.

Huomaa, että seuraaviin tämän tuotteen osiin kohdistuu käytöstä johtuvaa, luonnollista kulumista, ja että seuraavia osia tarvitaan käyttömateriaaleina.

Laji	Esimerkki
Kuluvat osat*	Kiilalahina, hiiliharjat
Käyttömateriaali / käyttöosat*	Terät
Puuttuvat osat	

\* ei välttämättä kuulu toimitukseen!

Puutteellisuuksien tai vikojen ilmetessä pyydämme ilmoittamaan virheestä verkossa sivustoon [www.isc-gmbh.info](http://www.isc-gmbh.info). Ole hyvä ja anna vian tarkka kuvaus ja vastaa sen lisäksi joka tapauksessa seuraaviin kysymyksiin:

- Onko laite toiminut jo ainakin kerran, vai oliko se jo alusta lähtien viallinen?
- Havaitisiko jotain erikoista ennen vian ilmenemistä (oireita ennen vikaa)?
- Mikä mielestäsi on laitteessa vikana (pääasiallinen vika)?  
Kuvaa tätä toimintavirhettä.

## Takuutodistus

Arvoisa asiakas,  
tuotteemme läpikäyvät erittäin tiukan laadunvalvontatarkastuksen. Mikäli tämä laite ei kuitenkaan toimi moitteettomasti, valitamme tapahtunutta suuresti ja pyydämme sinua kääntymään teknisen asiakaspalvelumme puoleen käyttäen tässä takuukortissa annettua osoitetta. Selvitämme asian mielellämme myös puhelimitse allaolevan palvelunumeron kautta. Takuuvaateiden esittämistä koskevat seuraavat määräykset:

1. Nämä takuuehdot koskevat ainoastaan kuluttajia, ts. luonnollisia henkilöitä, jotka eivät käytä tätä tuotetta sen enempää pienteollisessa kuin muussakaan itsenäisessä ammatinharjoituksessa. Nämä takuuehdot säätelevät täydentäviä takuusuorituksia, jotka allamainittu valmistaja lupaa uusien laitteidensa ostajille lakimääräisen takuun lisäksi. Ne eivät vaikuta lakimääräisiin takuusuoritusvaateisiin millään tavalla. Takuumme on sinulle maksuton.
2. Takuusuoritus kattaa ainoastaan sellaiset hankkimasi allamainitun valmistajan uuden laitteen puutteellisuudet, jotka todistettavasti aiheutuvat materiaali- tai valmistusvirheistä, ja se on rajattu valintamme mukaan ainoastaan näiden laitteen vikojen korjaamiseen tai laitteen korvaamiseen uudella.  
Ole hyvä ja ota huomioon, että laitteitamme ei ole suunniteltu käytettäväksi pienteollisuus-, käsityöläis- tai ammattitarkoituksiin. Takuusopimusta ei siksi synny, jos laitetta on takuun kestoaikana käytetty pienteollisuus-, käsityöläis- tai teollisuustyöpaikoilla tai siihen on kohdistunut näihin verrattavissa oleva rasitus.
3. Antamamme takuu ei kata näitä vaurioita:  
- laitteessa esiintyneet vauriot, jotka aiheutuvat asennusohjeen noudattamatta jättämisestä tai asiantuntemattomasta asennuksesta, käyttöohjeen noudattamatta jättämisestä (kuten esim. liitäntä väärrään verkkojännitteeseen tai virtalajiin) tai huolto- ja turvallisuusmääräysten laiminlyönnistä tai laitteen altistamista epänormaaleille ympäristöolosuhteille tai puutteellisesta hoidosta ja huollosta.  
- laitteessa esiintyneet vauriot, jotka aiheutuvat määräysten vastaisesta tai virheellisestä käytöstä (esim. laitteen ylikuormitus tai hyväksymättömien liittosyökalujen tai varusteiden käyttö), vieraiden esineiden tunkeutumisesta laitteeseen (esim. hiekka, kivet tai pöly, kuljetusvauriot), väkivoiman käytöstä tai ulkopuolisista tekijöistä (esim. putoamisesta aiheutuneet vahingot).  
- laitteessa tai sen osissa esiintyneet vauriot, jotka aiheutuvat käytöstä johtuvasta, tavanomaisesta tai muuten tavallisesta kulumisesta.
4. Takuuajan kesto on 24 kuukautta ja se alkaa laitteen ostopäivästä. Takuuvaateet tulee esittää ennen takuuajan päättymistä kahden viikon kuluessa siitä, kun olet havainnut vian. Takuuvaateiden esittäminen takuuajan päätyttyä ei ole mahdollista. Laitteen korjaus tai vaihto ei johda takuuajan pitenemiseen tai laitteen tai siihen mahdollisesti asennettujen varaosien takuuajan alkamiseen uudelleen alusta. Tämä koskee myös paikan päällä suoritettuja palveluja.
5. Viallista laitetta koskevat takuuvaateet tulee esittää osoitteella: [www.isc-gmbh.info](http://www.isc-gmbh.info). Pidä uuden laitteesi ostosite tai muu ostonäyttö valmiina. Ilman vastaavia tositteita tai tyyppikilpeä meille lähetettyjen laitteiden osalta takuuvaateet on suljettu pois, koska mahdollisuudet laitteen tunnistamiseen puuttuvat. Mikäli takuumme kattaa laitteen vian, asiakkaalle toimitetaan korjattu tai uusi laite viipymättä.

Tietysti korjaamme mielellämme korvausta vastaan myös sellaiset laitteiden viat, jotka eivät kuulu tai eivät enää kuulu takuumme piiriin. Lähetä tätä varten laite teknisen asiakaspalvelumme osoitteeseen.

Kuluvien osien, käyttöosien ja puuttuvien osien suhteen viittaamme tämän takuun rajoituksiin, jotka on selostettu tämän käyttöohjeen asiakaspalvelutiedoissa.

**Vsebina**

1. Varnostni napotki
2. Opis naprave na obseg dobave
3. Predpisana namenska uporaba
4. Tehnični podatki
5. Pred uporabo
6. Uporaba
7. Zamenjava električnega priključnega kabla
8. Čiščenje, vzdrževanje in naročanje nadomestnih delov
9. Odstranjevanje in ponovna uporaba
10. Skladiščenje
11. Načrt iskanja napak

**Nevarnost!**

Pri uporabi naprav je potrebno upoštevati nekaj varnostnih ukrepov, da bi preprečili poškodbe in materialno škodo. Zato skrbno preberite ta navodila za uporabo/varnostne napotke. Le-te dobro shranite tako, da boste imeli zmeraj pri roki potrebne informacije. Če bi napravo izročili drugim osebam, Vas prosimo, da jim izročite tudi ta navodila za uporabo/varnostne napotke. Ne prevzemamo nobene odgovornosti za nezgode ali škodo, ki bi nastale zaradi neupoštevanja teh navodil za uporabo in varnostnih napotkov.

**1. Varnostni napotki**

Odgovarjajoče varnostne napotke lahko preberete v priloženi knjižici!

**Nevarnost!****Preberite varnostne napotke in navodila.**

Neupoštevanje varnostnih napotkov in navodil ima lahko za posledico električni udar, požar in/ali hude poškodbe. **Shranite vse varnostne napotke in navodila za kasnejšo uporabo.**

**Obrazložitev napisov z navodili na napravi (glej sliko 8)**

- 1 = Pred uporabo preberite navodila za uporabo!
- 2 = Uporabljajte zaščito za ušesa in oči!
- 3 = Tretje osebe naj se nahajajo izven območja nevarnosti!
- 4 = Previdno! - ostri rezalni noži - pred izvajanjem vzdrževalnih del in v primeru poškodb kabla izvlecite vtičač iz omrežne električne vtičnice!
- 5 = Pozor, nož se še vrti po izklopu motorja!
- 6 = Naprave ne izpostavljajte dežju ali vlagi!
- 7 = Pozor, priključni kabel držite proč od rezalnega orodja!

**2. Opis naprave na obseg dobave****2.1 Opis naprave (Slika 1/2)**

1. Stikalo za vklop/izklop
2. Priprava za natezno razbremenitev kabla
3. Nosilni ročaj
4. Košara
5. Izmetalna loputa
6. Električni priključni vtičač
7. Zgornji potisni ročaj
8. Spodnji potisni ročaj
9. Vijaki za pritrditev spodnjega potisnega ročaja
10. Vijaki za pritrditev zgornjega potisnega ročaja
11. Sponke za pritrditev kabla
12. Polovice ohišja košare
13. Ročaj košare
14. Kolesa

**2.2 Obseg dobave**

S pomočjo opisanega obsega dobave preverite, ali je artikel popoln. Če deli manjkajo, se najkasneje v 5 delovnih dnevih po nakupu izdelka obrnite na naš servisni center ali na prodajno mesto, kjer ste napravo kupili, in predložite račun. Upoštevajte preglednico garancijskih storitev ob koncu tega navodila.

- Odprite embalažo in previdno vzemite napravo iz embalaže.
- Odstranite embalažni material in embalažne in transportne varovalne priprave (če obstajajo).
- Preverite, če je obseg dobave popoln.
- Preverite morebitne poškodbe naprave in delov pribora, do katerih bi lahko prišlo med transportom.
- Po možnosti shranite embalažo do poteka garancijskega roka.

**Nevarnost!**

**Naprava in embalažni material nista igrača za otroke! Otroci se ne smejo igrati s plastičnimi vrečkami, folijo in malimi deli opreme! Obstaja nevarnost zadušitve in zaužitja takšnih delov materiala!**

- Električna kosilnica
- Originalna navodila za uporabo
- Varnostni napotki

### 3. Predpisana namenska uporaba

Kosilnica za travo je primerna za zasebno uporabo za hišne vrtove in vrtove vrtničarjev.

Kosilnice za zasebno uporabo na domačem vrtu in ljubiteljskem vrtničarstvu so kosilnice, ki se jih praviloma ne uporablja več kot 50 ur na leto in se uporablja za nego trate in travnatih površin, ne pa za uporabo na javnih površinah, v parkih, na športnih igriščih ali v kmetijstvu in gozdarstvu.

Pozor! Zaradi možnosti telesnih poškodb kosilnice ni dovoljeno uporabljati za obrezovanje grmov in živih mej, za rezanje in drobljenje vzpenjavk ali trave na strešnih zasaditvah ali v balkonskih loncih in za čiščenje (odsosovanje) poti ali kot drobilnik za sesekljanje odrezanih vej ali živih mej. Kosilnice prav tako ni dovoljeno uporabljati za ravnanje neravnih tal, npr. za odstranjevanje krtin.

Zaradi varnosti kosilnice ni dovoljeno uporabljati kot pogonski agregat za drugo delovno orodje in delovne nastavke kakršnekoli vrste, razen če to izdelovalec izrecno dovoli.

Ta stroj se lahko uporablja le v skladu z njegovo namembnostjo. Vsaka druga uporaba šteje kot nenamenska nedovoljena uporaba. Za kakršnekoli poškodbe ali škodo, ki bi nastale zaradi nedovoljene uporabe, nosi odgovornost uporabnik/upravljalca in ne proizvajalec.

Prosimo, da upoštevate, da naše naprave niso bile konstruirane za namene uporabe v obrtništvu ali industriji. Ne prevzemamo nobene odgovornosti, če je bila naprava uporabljena v obrtništvu ali industriji ter v podobnih dejavnostih.

### 4. Tehnični podatki

Omrežna napetost: ..... 230 V~ 50 Hz  
 Prezem moči: ..... 1000 W  
 Število vrtljajev motorja: ..... 3600 min<sup>-1</sup>  
 Širina rezanja: ..... 30 cm  
 Višinska nastavitvev  
 rezanja: ..... 25-60 mm; 3-stopenjska  
 Prostornina lovilne vreče za travo: ..... 28 Liter  
 Nivo zvočnega tlaka L<sub>PA</sub>: ..... 72,8 dB (A)  
 Nivo zvočne moči L<sub>WA</sub>: ..... 96 dB (A)  
 Vibracije na palici a<sub>hv</sub>: ..... < 2,5 m/s<sup>2</sup>  
 Razred zaščite ..... II/II

#### Hrup in vibracije

Vrednosti za hrup in vibracije so bile ugotovljene v skladu s standardi EN ISO 3744:1995, EN ISO 11201:1995 in EN ISO 20643:2005.

#### Omejite hrupnost in vibracije na minimum!

- Uporabljajte samo brezhibne naprave.
- Redno vzdržujte in čistite napravo.
- Vaš način dela prilagodite napravi.
- Ne preobremenjujte naprave.
- Po potrebi dajte napravo v preverjanje.
- Izključite napravo, ko je ne uporabljate.
- Uporabljajte rokavice.
- Omejite čas uporabe.

#### Ostala tveganja

**Tudi, če delate s tem električnim orodjem po predpisih, zmeraj obstaja nekaj ostalih tveganj. Nastopijo lahko sledeče nevarnosti v zvezi s konstrukcijo in izvedbo tega električnega orodja:**

1. Poškodbe pljuč, če ne uporabljate primerne protiprašne zaščitne maske.
2. Poškodbe sluha, če ne uporabljate primerne zaščite za ušesa.

#### Opozorilo!

Ta pripomoček proizvaja med delovanjem elektromagnetno polje. To polje lahko v nekaterih okoliščinah vpliva na aktivne ali pasivne medicinske vsadke. Za zmanjšanje nevarnosti resnih ali celo smrtnih poškodb priporočamo, da se osebe z medicinskimi vsadki pred uporabo pripomočka posvetujejo s svojim zdravnikom in izdelovalcem medicinskega vsadka.

## 5. Pred uporabo

Pred priklopom se prepričajte, če se podatki na tipski podatkovni tablici skladajo s podatki o električnem omrežju.

**Zmeraj izvlecite električni priključni vtičač preden začnete izvajati nastavitve na skobljču.**

Kosilnica za travo je ob izdobi v demontiranem stanju. Pred uporabo kosilnice za travo je potrebno montirati kompletni potisni ročaj in lovilno vrečo. Korak po korak postopajte po navodilih za uporabo in se orientirajte po slikah tako, da bo montaža enostavno izvedljiva.

### 5.1 Montaža potisnega ročaja (Slike 3a do 3d)

Vstavite spodnji potisni ročaj (Slika 3a/Poz. 8) v predvideno odprtino (Slika 3a) in ga pritrdite z vijakom kot to prikazuje slika 3b (Slika 3b/Poz. 9). Na drugi strani postopajte enako.

Pri montaži zgornjega potisnega ročaja lahko z izbiro lukenj za pritrditev (Slika 3c) določite višino potisnega ročaja. Pritrdite zgornji potisni ročaj bodisi skozi luknje L za nižji položaj ali luknje H za višji položaj. V ta namen privijte zgornji potisni ročaj skupaj s spodnjim potisnim ročajem kot je to prikazano na sliki 3d.

### 5.2 Montaža košare (Slike 4a do 4d)

Sestavite obe polovici ohišja košare (Slika 4a/Poz. 12). Obe polovici sta enaki. Pazite na to, da bodo po celem obodu vsi plastični nastavki vskočili v zaprti položaj. Potem pritisnite ročaj košare (Slika 4b/Poz. 13) v odprtino na kožari.

Pri pripenjanju košare je potrebno motor ugasniti in rezalni nož se ne sme vrteti. Košaro namestite na kosilnico z obema kljukama (Slika 4c/Poz. A). V ta namen z eno roko odprite izmetalno loputo (Slika 4d/Poz. 5) in z drugo roko vstavite košaro kot je to prikazano na sliki 4d. Izmetalno loputo ponovno zapre vzmet.

### 5.3 Montaža koles (5a in 5b)

Montirajte štiri kolesa (slika 2/poz. 14), kot prikazuje slika 5a. Kolesni pokrov (slika 5a/poz. A) pritrdite v smeri urinega kazalca. Vsa štiri kolesa namestite v enakem položaju (slika 5b).

### 5.4 Nastavitev višin košnje

#### Pozor!

Nastavljanje višine košnje smete izvajati samo pri ugašjenem motorju in z izključenim omrežnim električnim priključnim kablom.

Preden pričnete kositi, se prepričajte, da rezalno orodje ni topo in da priprave za pritrditev niso poškodovane. Topo in/ali poškodovano rezalno orodje zamenjajte, da ne bi prišlo do neuravnoteženosti. Pri tej kontroli ugasnite motor in potegnite omrežni vtičač iz električne vtičnice.

Višino reza nastavite, kot sledi. Kolesni pokrov obrnite v nasprotni smeri urinega kazalca, da odpustite os (slika 5a) in odstranite kolesni pokrov skupaj z vijakom in kolesom. Glede na željeno višino reza lahko kolo sedaj namestite v položaju 1, 2 ali 3 (slika 5b). Namestite vsa 4 kolesa v enaki višini, da potekajo rezilni noži vzporedno s trato.

#### Položaj Višina košnje

1	60 mm
2	42,5 mm
3	25 mm

#### Priključitev na elektriko

Kosilnico lahko priključite na vsako 230-V vtičnico na izmenični tok. Dovoljene so samo vtičnice Schuko, pri katerih je za zaščito predvidena zaščitna avtomatska varovalka za 16 A. Poleg tega mora biti predpriklopljeno stikalo za okvarni tok (RCD) z maks. 30 mA!

#### Priključna napeljava za naprave

Uporabljajte samo priključne napeljave za naprave, ki niso poškodovane. Priključna napeljava ne sme biti poljubno dolga (maks. 50 m), sicer se zmogljivost elektromotorja zmanjša. Priključna napeljava za naprave mora imeti presek 3 x 1,5 mm<sup>2</sup>. Na napeljavah za priključitev naprav kosilnic zelo pogosto prihaja do poškodb izolacije.

#### Vzroki za to so med drugim:

- Prerezana mesta zaradi vožnje po priključkih.
- Zmečkana mesta zaradi speljevanja napeljavne naprave pod vrati ali okni.
- Razpoke zaradi spreminjanja izolacije.
- Pregibna mesta zaradi neustrezne pritrditve ali vodenja priključne napeljave.

Priključne napeljave morajo ustrezati vsaj vrsti H05RN-F in biti 3-žilne. Predpisano je, da mora biti oznaka vrste natisnjena na priključni napeljavi.

Kupujte izključno priključno napeljavo z oznako! Vtič in sklopne vtičnice na priključni napeljavi naprave morajo biti gumijasti in zaščiteni pred brizganjem vode. Priključna napeljava naprave ne sme biti poljubno dolga. Če je priključna napeljava naprave dolga, mora biti presek voda večji. Redno preverjajte, ali so priključna napeljava naprave in spojne napeljave poškodovani. Pazite, da so napeljave pri preverjanju izklopljene. Priključno napeljavo povsem odvijte. Preverite tudi, da niso pregibane vstopne odprtine za priključno napeljava ter vtiče in sklopne vtičnice.

## 6. Uporaba

Pred priklopom se prepričajte, če se podatki na tipski podatkovni tablici skladajo s podatki električnega omrežja. Povežite električni omrežni vtič (Slika 1/Poz. 6) s kabelskim podaljškom. Kabelski podaljšek mora biti nameščen na pravi za natezno razbremenitev kabla kot je to prikazano na sliki 6.

### Pozor!

Da bi preprečili neželeni vklop kosilnice, je kosilnica opremljena z vklopno zaporo (slika 6/poz. A), ki mora biti pritisnjena, preden lahko pritisnete ročico za vklop (slika 6/poz. B). Ko spustite tipko z avklop, se kosilnicaza travo izključi. Ta postopek nekajkrat izvršite tako, da boste prepričani, da Vaša naprava pravilno deluje. Preden izvajate popravila ali vzdrževalna opravila na napravi, se morate prepričati, da se nož ne vrti in, da je naprava izključena od vira električnega napajanja.

### Pozor!

Nikoli ne odpirajte lopute za izmet trave, ko praznate lovilno napravo in motor še dela. Vrteči se nož lahko povzroči poškodbe. Zmeraj skrbno pritrdite loputo za izmet trave in lovilno vrečo za travo. Pri odstranjevanju najprej izključite motor. Zmeraj je treba spoštovati varnostno razdaljo, ki je zagotovljena z vodilnimi palicami med ohišjem noža in uporabnikom. Posebej je treba biti previden pri košenju in spreminjanju smeri košenja na nasipih in pobočjih. Pazite na varni položaj telesa, nosite čevlje s podplati, ki so varni pred zdrsom in se oprijemajo tal in dolge hlače. Zmeraj kosite prečno na pobočje. Na pobočjih z naklonom nad 15 stopinj s kosilnico za travo iz varnostnih razlogov ne smete kositi.

Posebej bodite previdni pri hoji nazaj in pri vlečenju kosilnice. Nevarnost, da se spotaknete!

### Napotki za pravilno košnjo

Pri košnji priporočamo prekrivni način dela. Kosite samo z ostrimi, brezhlebnimi noži, da ne boste cefrali travnatih stebel in, da ne bo trava porumenela. Da bi dosegli čisto sliko košenja, vodite kosilnico za travo po možnosti v ravni smeri. Pri tem se morajo zmeraj poti košenja ze nakej centimetrov prekrivati, da ne bodo ostajale sledi košenja.

Kako pogosto je treba kositi, je načeloma odvisno od hitrosti rasti trave. V glavni sezoni rasti trave (maj - junij) kosite dvakrat na teden, sicer pa enkrat tedensko. Višina košenja naj znaša med 4 in 6 cm in pustite zrasti travo do naslednjega košenja med 4 in 5 cm. Če je trava previsoka, ne smete narediti napake, da bi jo naenkrat pokosili do normalne višine. To škoduje travi. V takšnem primer nikoli ne pokosite več kot polovico višine trave.

Spodnjo stran ohišja kosilnice vzdržujte v čistem stanju in brezpogojno odstranjujte nakopičene obloge trave. Nakopičene obloge trave otežujejo zagon kosilnice, negativno vplivajo na kakovost košenja in na izmet trave.

Na pobočjih mora potekati smer košenja prečno na pobočje. Zdrs kosilnice za travo lahko preprečite tako, da kosite v poševni smeri po pobočju. Višino košenja izberite glede na dejansko velikost trave. Izvršite več košenj tako, da boste pri enem košenju odrezali največ 4 cm višine trave.

Preden izvajate kakršnekoli kontrole noža, ugasnite motor. Pomislite na to, da se po izklopu motorja nož kosilnice vrti še nekaj sekund. Nikoli ne poskušajte zaustavljati noža. Redno preverjajte, če je nož pravilno pritrjen, če je v dobrem stanju in dobro nabrušeni. V nasprotnem ga nabrusite ali zamenjajte.

Če pri košenju naletite z nožem na kakšen predmet, ustavite kosilnico za travo in počakajte, da se nož popolnoma ustavi. Potem preverite stanje noža in držala za nož. Če je nož ali držalo za nož poškodovano, ga morate zamenjati.

Električni priključni kabel položite zankasto odvitno na tla pred uporabljanje vtičnice. Kosite vstran od vtičnice oz. kabla in pazite na to, da se bo električni priključni kabel zmeraj nahajal na pokošeni travi tako, da ga ne boste mogli povoziti s kosilnico. Takoj, ko začnejo med košenjem ostajati na pokošeni površini ostanki trave, morate izprazniti lovilno vrečo za travo.

### **Pozor!**

Pred snemanjem lovilne vreče ugasnite motor in počakajte da se rezalno orodje popolnoma ustavi. Za snemanje lovilne vreče privzdignite z eno roko loputo za izmet trave in z drugo roko vzemite lovilno vrečo iz nosilnega ročaja. V skladu z varnostnim predpisom se loputa za izmet trave zapre, ko obesite lovilno vrečo in zapre zadnjo odprtino za izmet trave. Če se ostanki trave naberejo na odprtini, potem je zaradi lažjega zagona motorja smotno, da potegnete kosilnico za travo za kakšen meter nazaj. Ostanke košene trave na ohišju kosilnice in na delovnem orodju ne odstranjujte z roko ali z nogami, temveč uporabite v ta namen ustrezne pripomočke, n.pr. krtačko ali ročno ščetko. Za zagotovitev dobrega zbiranja ostankov trave morate po uporabi od znotraj očistiti lovilno vrečo in še posebej mrežo. Lovilno vrečo obesite pri izključenem motorju in potem, ko se je rezalno orodje ustavilo. Privzdignite loputo za izmet trave z eno roko in z drugo roko primite lovilno vrečo za držalni ročaj in jo obesite.

## **7. Zamenjava električnega priključnega kabla**

Če se električni priključni kabel te naprave poškoduje, ga mora zamenjati proizvajalec ali njegova servisna služba ali podobno strokovno usposobljena oseba, da bi preprečili ogrožanje varnosti.

## **8. Čiščenje, vzdrževanje in naročanje nadomestnih delov**

Pred izvajanjem vsakega čistilnega dela izvalcite električni priključni kabel.

### **8.1 Čiščenje**

- Zaščitno opremo, zračne reže in ohišje motorja vzdržujte kar se le da v stanju brez prisotnosti prahu in umazanije. Napravo obrišite s suho krpo ali s komprimiranim zrakom pod nizkim pritiskom.
- Priporočamo, da napravo očistite neposredno po vsakem končanem delu.
- Redno čistite napravo z vlažno krpo in nekaj milnice. Ne uporabljajte nobenih čistilnih ali razredčilnih sredstev; le-ta lahko poškodujejo plastične dele naprave. Pazite na to, da ne pride voda v notranjost naprave. Vstop vode v električno napravo povečuje tveganje električnega udara.

### **8.2 Oglene ščetke**

Pri prekomernem iskrenju naj strokovnjak za elektriko preveri oglene ščetke. Pozor! Oglene ščetke lahko zamenja le strokovnjak za elektriko.

### **8.3 Vzdrževanje**

- Obrabljena ali poškodovana rezila, nosilce rezil in zatiče naj v kompletu zamenja pooblaščen strokovnjak, da se ohrani centriranje.
- Kosilnice ne smete izpirati s tekočo vodo, zlasti ne pod visokim tlakom. Poskrbite, da so vedno čvrsto pritegnjeni vsi pritrdilni elementi (vijaki, matice itd.), da lahko s kosilnico vedno varno delate.
- Pogosto preverjajte, ali kaže naprava za prestrezanje trave znake obrabljenosti.
- Obrabljene ali poškodovane dele zamenjajte.
- Kosilnico hranite v suhem prostoru.
- Za dolgo življenjsko dobo morate vse vijake dele, kolesa in osi čistiti in nato naoljiti.
- Redno vzdrževanje kosilnice ne zagotavlja samo dolge rabe in zmogljivosti, temveč tudi temeljito in preprosto košnjo trate. Kosilnico po možnosti čistite s krtačo ali krpo. Za odstranjevanje umazanije ne uporabljajte topil ali vode.
- Del, ki je najbolj izpostavljen obrabi, je rezilo. Redno preverjajte rezilo in njegovo pritrditev. Če je rezilo obrabljeno, ga takoj zamenjajte ali nabrusite. Če opazite prekomerne vibracije kosilnice, to pomeni, da rezilo ni pravilno cen-



trirano ali da je zaradi udarcev deformirano. V tem primeru ga popravite ali zamenjajte.

- V notranjosti naprave ni nobenih delov, ki bi jih bilo potrebno vzdrževati.

#### 8.4 Zamenjava noža

Iz varnostnih razlogov priporočamo, da izvrši zamenjavo nožev pooblaščen strokovnjak. Pozor! Uporabljajte delovne rokavice! Uporabljajte samo originalne nože, ker v nasprotnem v določenih okoliščinah niso zagotovljene funkcije in varnost pri delu s kosilnico.

#### Pri zamenjavi noža postopajte na sledeči način:

1. Odvijte vijak za pritrditev (Slika 7a).
2. Demontirajte nož in ga zamenjajte z novim.
3. Pri montaži noža pazite na smer vstavljanja noža. Vetrna krilca noža morajo štrleti v prostor z motorjem (Slika 7b).
4. Potem ponovno zategnite vijak za pritrditev. Zatezni moment mora znašati ca. 25 Nm.

#### 8.5 Naročanje nadomestnih delov:

Pri naročanju nadomestnih delov je potrebno navesti naslednje navedbe:

- Tip naprave
- Art. številko naprave
- Ident- številko naprave
- Številka potrebnega nadomestnega dela

Aktualne cene in informacije najdete na spletni strani [www.isc-gmbh.info](http://www.isc-gmbh.info)

**Nadomestni nož št.-art.:34.056.00**

## 9. Odstranjevanje in ponovna uporaba

Naprava se nahaja v embalaži, da ne bi prišlo do poškodb med transportom. Ta embalaža je surovina in s tem ponovno uporabna ali pa jo je možno reciklirati. Naprava in njen pribor sta izdelana iz različnih materialov kot npr. kovine in plastika. Okvarjene naprave ne sodijo med gospodinske odpadke. Napravo odložite na ustreznem zbirališču, da bo pravilno odstranjena. Če ne poznate primernih zbirališč, se pozanimajte pri svoji občinski upravi.

## 10. Skladiščenje

Napravo in pribor za napravo skladiščite na temnem, suhem in pred mrazom zaščitenem in za otroke nedostopnem mestu. Optimalna skladiščna temperatura je med 5 in 30 °C. Električno orodje shranjujte v originalni embalaži.

## 11. Načrt iskanja napak

Napaka	Možni vzroki	Ukrep
Motor ne steče	a) kondenzator je okvarjen b) v vtičnici ni toka c) kabel je okvarjen d) kombinacija stikalo vtič je okvarjena e) priključki na motorju ali kondenzatorju so odpuščeni f) naprava je v visoki travi g) ohišje kosilnice je zamašeno	a) servisna delavnica b) preverite vod in varovalko c) preveri d) servisna delavnica e) servisna delavnica f) postavite na nizko travo ali že pokošeno površino; po potrebi spremenite višino košnje g) očistite ohišje, da rezilo prosto steče
Moč motorja popušča	a) previsoka ali vlažna trava b) ohišje kosilnice je zamašeno c) rezilo je močno obrabljeno	a) popravite višino košnje b) očistite ohišje c) zamenjajte rezilo
Nečist rez	a) izrabljeni noži b) napačna višina košnje	a) zamenjajte ali nabrusite rezilo b) popravite višino košnje

**Pozor! Zaradi zaščite motorja je le-ta opremljen s termičnim stikalom, katero izključi motor v primeru preobremenitve in ga po kratkem času ohlajanja ponovno avtomatsko vključi!**



Samo za dežele EU

Električnega orodja ne mečite med gospodinjske odpadke!

V skladu z evropsko smernico 2012/19/EG o starih električnih in elektronskih napravah in v skladu z izvajanjem nacionalne zakonodaje morate ločeno zbirati izrabljena električna orodja in jih predati v okoljsko varno ponovno predelavo.

Reciklažna alternativa za poziv za vračanje:

Lastnik električne naprave je alternativno zavezan, da namesto vračanja sodeluje pri strokovno ustreznem recikliranju v primeru predaje lastnine. Staro napravo se lahko v ta namen tudi prepusti na odvzemnem mestu, ki izvaja odstranjevanje v smislu nacionalne zakonodaje o odstranjevanju takšnih odpadkov. To se ne nanaša na starim napravam priložene dele pribora in opreme brez električnih komponent.

Ponatis ali kakršnokoli razmnoževanje dokumentacije in spremljajočih papirjev o proizvodu, tudi po izvlečkih, je dovoljeno samo z izrecnim soglasjem ISC GmbH.

Pridržana pravica do tehničnih sprememb

## Servisne informacije

V vseh državah, ki so navedene v garancijski listini, sodelujemo s kompetentnimi servisnimi partnerji, katerih kontakti so razvidni iz garancijske listine. Na voljo so vam za vse potrebne servisne storitve, kot so popravila, oskrba z nadomestnimi in obrabnimi deli ali oskrba s potrošnimi materiali.

Upoštevajte, da so nekateri deli tega izdelka izpostavljeni naravni obrabi zaradi uporabe oz. da so nekateri deli potrošni material.

Kategorija	Primer
Obrabni deli*	Klinasti jermen, ogljene ščetke
Obrabni material/ obrabni deli*	Rezilo
Manjkajoči deli	

\* ni nujno, da je v obsegu dobave!

Pri pomanjkljivostih ali napakah vas prosimo, da napako prijavite na [www.isc-gmbh.info](http://www.isc-gmbh.info). Napako kar najbolj natančno opišite in v vsakem primeru odgovorite na naslednja vprašanja:

Odgovorite na naslednja vprašanja:

- Je naprava nekoč delovala, ali je bila od vsega začetka okvarjena?
- Ste pred okvaro opazili kaj neobičajnega (simptom ali okvaro)?
- Kaj na napravi po vašem mnenju ne dela (glavni znak)?  
Opišite to napačno delovanje.

## Garancijska listina

Spoštovani uporabnik,  
za naše izdelke izvajamo strogo končno kontrolo kakovosti. Če ta naprava kljub temu ne deluje brezhibno, to zelo obžalujemo in vas prosimo, da se obrnete na našo servisno službo na naslovu, ki je naveden na tej garancijski kartici. Z veseljem vam bomo svetovali tudi po telefonu na navedeni številki servisne službe. Za uveljavljanje garancijskih zahtevkov velja naslednje:

1. Ti garancijski pogoji so namenjeni izključno porabniku, tj. fizičnim osebam, ki tega izdelka ne bodo uporabljale za svojo obrt ali druge samostojne dejavnosti. Ti garancijski pogoji urejajo dodatne garancijske storitve, ki jih spodaj navedeni proizvajalec zagotavlja svojim kupcem novih naprav dodatno k zakonskemu jamstvu. Ta garancija ne vpliva na vaše zakonske garancijske zahtevke. Naše garancijske storitve so za vas brezplačne.
2. Garancijske storitve se nanašajo izključno na pomanjkljivosti na novih napravah zgoraj navedenega proizvajalca, ki ste jih kupili, in so posledica materialnih ali tovarniških napak, in ki jih po lastni presoji odpravimo na tej napravi ali napravo nadomestimo z drugo.  
Prosimo, upoštevajte, da naše naprave niso bile zasnovane za uporabo v poklicu, obrti ali za poklicno uporabo. Garancijska pogodba tako ne nastane, če napravo v garancijskem obdobju uporabljate za v obrtnih, rokodelskih ali industrijskih obratih ali če je bila izpostavljena obremenitvam, ki so temu enakovredna.
3. Iz garancije so izvzeti:
  - Škoda na napravi, ki je nastala zaradi neupoštevanja navodil za montažo ali zaradi nestrokovne inštalacije, neupoštevanja navodil za uporabo (kot npr. s priključitvijo na napačno omrežno napetost ali vrsto toka), neupoštevanja navodil za vzdrževanje in varnostnih določil ali zaradi izpostavitve naprave nenormalnim okoljskim pogojem ali zaradi neustrezne nege in vzdrževanja.
  - Škoda na napravi, ki je nastala zaradi nenamenske ali nestrokovne uporabe (npr. zaradi preobremenitve naprave ali uporabe v orodjih ali opremi, za katera ni odobrena), vdor tujkov v napravo (npr. peska, kamnov ali prahu, poškodb pri transportu), uporabe sile ali zunanje sile (npr. poškodbe pri padcih).
  - Škode na napravi ali delih naprave, ki je nastala kot posledica uporabe oz. običajne ali drugačne obrabe.
4. Garancijsko obdobje traja 24 mesecev in se začne z datumom nakupa naprave. Garancijske zahtevke je treba uveljaviti pred potekom garancijskega obdobja v roku dveh tednov, ko opazite okvaro. Uveljavljanje garancijskih zahtevkov po poteku garancijskega obdobja je izključeno. Popravilo ali menjava naprave ne podaljša garancijskega obdobja, niti ne predstavlja začetka novega garancijskega obdobja za storitev, izvedeno na napravi ali za morebitne vgrajene nadomestne dele. To velja tudi pri servisih na kraju samem.
5. Za uveljavljanje vašega garancijskega zahtevka okvarjeno napravo prijavite na: [www.isc-gmbh.info](http://www.isc-gmbh.info). Pripravite račun ali drugo dokazilo o vašem nakupu nove naprave. Naprave, poslane brez ustreznega dokazila ali tipske tablice, so izključene iz garancijskih storitev, saj jih ni možno uvrstiti. Če je okvara zajeta v naših garancijskih storitvah, boste takoj prejeli popravljeno ali novo napravo.

Seveda bomo proti plačilu z veseljem odpravili tudi okvare na napravi, ki v garancijski obseg ne sodijo ali ne sodijo več. Napravo nam pošljite na spodaj naveden naslov servisa.

Opozarjamo na omejitve v okviru te garancije za obrabne, potrošne in manjkajoče dele v skladu s servisnimi informacijami, opisanimi v teh navodilih za uporabo.

## Cuprins

1. Indicații de siguranță
2. Descrierea aparatului și cuprinsul livrării
3. Utilizarea conform scopului
4. Date tehnice
5. Înainte de punerea în funcțiune
6. Operare
7. Schimbarea cablului de racord la rețea
8. Curățirea, întreținerea și comanda pieselor de schimb
9. Eliminarea și reciclarea
10. Lagăr
11. Plan de căutare a erorilor

**Pericol!**

La utilizarea aparatelor trebuie respectate câteva măsuri de siguranță, pentru a evita accidentele și daunele. De aceea, citiți cu grijă instrucțiunile de utilizare/indicațiile de siguranță. Păstrați aceste materiale în bune condiții, pentru ca aceste informații să fie disponibile în orice moment. Dacă predați aparatul altor persoane, înmânați-le și aceste instrucțiuni de utilizare /indicații de siguranță. Nu ne asumăm nici o răspundere pentru accidente sau daune care rezultă din nerespectarea acestor instrucțiuni de utilizare și a indicațiilor de siguranță.

**1. Indicații de siguranță**

Indicațiile de siguranță corespunzătoare le găsiți în broșura anexată!

**Pericol!****Citiți indicațiile de siguranță și îndrumările.**

Nerespectarea indicațiilor de siguranță și a îndrumărilor poate avea ca urmare electrocutare, incendiu și/sau răniri grave. **Păstrați pentru viitor toate indicațiile de siguranță și îndrumările.**

**Explicarea plăcuței de identificare de pe aparat (vezi Figura 8/9)**

- 1 = Înainte de punerea în funcțiune citiți instrucțiunile de utilizare.
- 2 = Purtați căști antifonice și ochelari de protecție.
- 3 = Țineți terții la distanță de zona periculoasă!
- 4 = Precauție! -Cuțite ascuțite – înainte de lucrările de întreținere și la deteriorarea cablului scoateți ștecherul din priză.
- 5 = Atenție, cuțitul se rotește din inerție după oprirea motorului.
- 6 = Nu expuneți aparatul la precipitații sau umiditate!
- 7 = Atenție, mențineți cablul de alimentare la distanță de sculele tăietoare!

**2. Descrierea aparatului și cuprinsul livrării****2.1 Descrierea aparatului (Fig. 1/2)**

1. Întrerupător pornire/oprire
2. Descărcarea de tracțiune a cablului
3. Mâner
4. Coș colector
5. Clapetă de evacuare
6. Ștecher rețea
7. Etrier glisant superior
8. Etrier glisant inferior
9. Șuruburi de fixare pentru etrierul glisant inferior
10. Șuruburi de fixare pentru etrierul glisant superior
11. Cleme de fixare a cablului
12. Jumătăți ale carcsei coșului colector
13. Mânerul coșului colector
14. Roți

**2.2 Cuprinsul livrării**

Vă rugăm să verificați integralitatea articolului în baza cuprinsului livrării descris. În cazul în care lipsesc piese, vă rugăm să vă adresați în interval de maxim 5 zile lucrătoare de la cumpărarea articolului la centrul nostru de service sau la magazinul la care ați achiziționat aparatul, prezentați în acest caz un bon de cumpărare valabil. Vă rugăm să țineți cont de tabelul de garanție cuprins în informațiile de service din capătul instrucțiunilor de utilizare.

- Deschideți ambalajul și scoateți aparatul cu grijă.
- Îndepărtați ambalajul, precum și siguranțele de ambalare și de transport (dacă există).
- Verificați dacă livrarea este completă.
- Controlați aparatul și accesoriile dacă nu prezintă pagube de transport.
- Păstrați ambalajul după posibilitate, până la expirarea duratei de garanție.

**Pericol!**

**Aparatul și ambalajul nu sunt jucării pentru copii! Copiilor le este interzis să se joace cu pungii din material plastic, folii și piese mici! Există pericolul de înghițire și sufocare!**

- Motocosoare electrică
- Instrucțiuni de utilizare originale
- Indicații de siguranță

### 3. Utilizarea conform scopului

Motocosoarea este adecvată pentru utilizarea privată în grădinile particulare sau în activitățile de hobby.

Motocosoarele pentru grădina casei și activitățile de hobby sunt acele aparate a căror utilizare nu depășește în mod normal 50 de ore de funcționare anual și care sunt utilizate cu precădere pentru îngrijirea ierbii și suprafețelor de gazon, nu pentru spații verzi publice, parcuri, terenuri de sport, în agricultură sau silvicultură.

Atenție! Din cauza riscurilor de vătămare corporală a utilizatorului, motocosoarea nu se va utiliza pentru tunderea boscheților, a gardurilor vii, tăierea și mărunțirea vegetației luxuriante sau a gazonului de pe acoperișuri sau în lădițele de pe balcon și curățarea (aspirarea) trotuarelor și la tocarea bucăților de lemn din pomi sau a gardului viu. Motocosoarea nu se va folosi ca sapă electrică pentru nivelarea ridicăturilor de teren, de ex. mușuroaielor de cârțiță

Din motive de siguranță motocosoarea nu se va folosi ca agregat de antrenare pentru alte unelte de lucru și seturi de unelte de orice tip, în afara cazurilor în care acest lucru este permis în mod expres de către producător.

Aparatul poate fi utilizat numai în conformitate cu scopul pentru care a fost creat. Orice utilizare care depășește acest domeniu este considerată neconformă. Pentru eventualele daune sau accidente de orice tip rezultate ca urmare a utilizării neconforme a aparatului răspunde utilizatorul/operatorul și nu producătorul.

Vă rugăm să țineți de asemenea cont de faptul că aparatele noastre nu sunt construite pentru utilizare în scopuri meșteșugărești sau industriale. Nu ne asumăm nicio răspundere pentru eventualele probleme survenite ca urmare a utilizării aparatului în întreprinderi lucrativă, meșteșugărești sau industriale precum și în alte activități similare.

### 4. Date tehnice

Tensiunea în rețea: ..... 230 V~ 50 Hz  
 Putere: ..... 1000 W  
 Turație motor: ..... 3600 min<sup>-1</sup>  
 Lățimea de tăiere: ..... 30 cm  
 Reglarea înălțimii de tăiere: ..... 25-60 mm; 3 trepte  
 Volumul sacului colector: ..... 28 litri  
 Pragul de zgomot L<sub>PA</sub>: ..... 72,8 dB (A)  
 Pragul de zgomot generat L<sub>WA</sub>: ..... 96 dB (A)  
 Vibrații pe bara de protecție a<sub>hw</sub>: ..... < 2,5 m/s<sup>2</sup>  
 Clasa de protecție ..... II/□

#### Zgomote și vibrații

Valorile de zgomot și vibrație au fost evaluate conform normelor EN ISO 3744:1995, EN ISO 11201:1995 și EN ISO 20643:2005.

#### Limitați zgomotul și vibrațiile la un nivel minim.

- Utilizați numai aparate în stare ireproșabilă.
- Întrețineți și curățați aparatul cu regularitate.
- Adaptați modul dvs. de lucru aparatului.
- Nu suprasolicitați aparatul.
- Dacă este necesar, lăsați aparatul să fie verificat.
- Decuplați aparatul, atunci când acesta nu este utilizat.
- Purtați mănuși!
- Limitați durata de utilizare

#### Riscuri reziduale

**Riscurile reziduale nu pot fi eliminate complet, chiar dacă manipulați această sculă electrică în mod regulamentar. Următoarele pericole pot apărea, dependente de tipul constructiv și execuția acestei scule electrice:**

1. Afecțiuni pulmonare, în cazul în care nu se poartă mască de protecție împotriva prafului adecvată.
2. Afecțiuni auditive, în cazul în care nu se poartă protecție antifonică corespunzătoare.

#### Avertisment!

Acest aparat generează în timpul funcționării un câmp electromagnetic. În anumite condiții, acest câmp poate influența implanturi medicale active sau pasive. Pentru reducerea pericolului unor vătămări grave sau chiar mortale, recomandăm persoanelor cu implanturi medicale, să consulte medicul și producătorul implantului medical, înainte de utilizarea aparatului.



## 5. Înainte de punerea în funcțiune

Înainte de racordarea la rețeaua electrică asigurați-vă că datele de pe plăcuța de identifi-care a mașinii corespund cu cele ale rețelei.

**Scoateți întotdeauna ștecherul din priză înainte a executa reglaje la mașină.**

Motocosoitoarea este demontată pentru livrare. Etrierul glisant complet și coșul colector trebuie montate înainte de utilizarea motocosoitoarei. Urmați instrucțiunile de utilizare pas cu pas și orientați-vă după figuri, pentru ca montajul să fie simplu pentru Dvs.

### 5.1 Montajul etrierului glisant (Figura 3a până la 3d)

Intriduceți un etrier glisant inferior (Figura 3a/ Poz.8) în deschiderea special prevăzută pentru aceasta (Figura 3a) și fixați-l așa cum este arătat în figura 3b cu un șurub (Figura 3b/Poz. 9). Procedați la fel pe cealaltă parte.

La montajul etrierului glisant superior, prin alegerea găurii de fixare (Figura 3c) puteți determina înălțimea etrierului glisant. Fixați etrierul glisant superior fie prin găurile L pentru o poziție inferioară fie H pentru o poziție înaltă. În plus înșurubați etrierul glisant superior cu etrierul glisant inferior ca în figura 3d.

### 5.2 Montajul coșului colector (Figura 4a până la 4d)

Îmbinați cele două jumătăți ale carcasei coșului colector (Figura 4a /Poz. 12) zusammen. Ambele jumătăți sunt identice. Aveți grijă ca toate clemele de plastic să anclanșeze corect. Apoi apăsați mânerul coșului colector (Figura 4b/Poz.13) în deschiderile de pe coșul colector.

Pentru suspendarea sacului colector motorul trebuie deconectat și cuțitul de tăiere nu are voie să se rotească. Coșul colector este agățat pe motocosoitoare cu cele două cârlige (Figura 4c/Poz. A). Deschideți pentru aceasta cu o mână clapeta de evacuare (Figura 4d/Poz. 5) și cu cealaltă mână agățați coșul colector așa cum este indicat în figura 4d. Clapeta de evacuare este trasă de un arc înapoi pe coșul colector.

### 5.3 Montarea roților (5a și 5b)

Montați cele patru roți (Fig. 2/Poz. 14) așa cum este arătat în figura 5a. Strângeți capacele roților (Fig. 5a/Poz. A) în sensul acelor de ceasornic. Montați toate patru roțile în aceeași poziție (Fig. 5b).

### 5.4 Reglarea înălțimii de tăiere

#### Atenție!

Reglarea înălțimii de tăiere se efectuează numai cu motorul oprit și cu cablul de rețea deconectat.

Înainte de a începe să cosiți, verificați dacă scula tăietoare nu este tocită și dacă elementele de fixare nu sunt deteriorate. Înlocuiți sculele tăietoare tocite și/sau deteriorate pentru a nu genera un excentric. La această verificare opriți motorul și scoateți ștecherul din priză.

Modificarea înălțimii de tăiere se execută după cum urmează. Rotiți pentru aceasta capacul în sens contrar acelor de ceasornic pentru a desface axul (Fig. 5a) și îndepărtați capacul roții împreună cu șurub și roata. În funcție de înălțimea de tăiere dorită, puteți aduce acum roata în poziția 1,2 sau 3 (Fig. 5b). Aduceți toate cele 4 roți la aceeași înălțime, pentru a asigura poziția cuțitului paralelă cu gazonul.

Poziție	Înălțime de tăiere
1	60 mm
2	42,5 mm
3	25 mm

#### Racord de curent la rețea

Motocosoitoarea poate fi racordată la orice priză electrică cu curent alternativ de 230 V. Este admisă însă numai o priză cu protecție de contact care este asigurată cu un întrerupător de protecție a cablului de 16A. De asemenea trebuie prevăzută și un întrerupător de protecție împotriva curenților vagabonzi (RCD) cu max. 30mA!

#### Cablul de racord al aparatului

Folosiți numai cabluri de racord care nu sunt deteriorate. Nu folosiți cabluri de racord prea lungi (max. 50m), în caz contrar poate fi redusă capacitatea electromotorului. Cablul de racord al aparatului trebuie să prezinte o secțiune transversală de 3 x 1,5 mm<sup>2</sup>. Cablurile de racord ale motocosoitoarelor pot suferi deseori pagube de izolație.

#### Cauzele pot fi printre altele:

- tăieturi prin trecerea peste cablu.
- striviri, în cazul în care cablul de racord al aparatului trece pe sub uși și ferestre.
- fisuri datorate uzurii izolației.
- frânturi datorate fixării sau ghidării necorespunzătoare a cablului de racord al aparatului.

Cablurile de racord ale aparatului trebuie să fie cel puțin de tipul H05RN-F și să fie trifilare. Un marcaj cu denumirea tipului pe cablul de racord al aparatului este prescris. Cumpărați numai cabluri de racord cu marcaj! Ștecherile și cuplajele cablurilor de racord trebuie să fie din cauciuc și să fie asigurate împotriva apei pulverizate. Țineți cont de lungimea cablului de racord al aparatului. Cabluri de racord mai lungi solicită un diametru mai mare al conductorului. Cablurile de alimentare și cablurile prelungitoare trebuie verificate periodic pentru a nu prezenta semne de deteriorare. În timpul verificării cablurilor acestea trebuie să fie deconectate. Desfășurați cablul de racord al aparatului în totalitate. Verificați de asemenea dacă cablurile de alimentare racordate la ștecherile și cuplajele motocosoitoarei nu prezintă frânturi.

## 6. Operare

Asigurați-vă înainte de racordare că datele de pe plăcuța de identificare corespund datelor din rețea. Legați ștecherul de rețea (Figura 1/Poz. 6) cu un cablu prelungitor. Cablul prelungitor trebuie să fie asigurat așa cum este reprezentat în figura 6, cu o descărcare de tracțiune.

### Atenție!

Pentru a evita pornirea nedorită, motocosoitoarea este echipată cu un dispozitiv de blocaj împotriva deconectării (Figura 6/Poz. A), care trebuie acționat înainte de a putea apăsa etrierul de conectare (Figura 6 / Poz. B). Dacă etrierul de conectare este eliberat motocosoitoarea este deconectată. Efectuați acest procedeu de câteva ori, pentru a vă asigura că aparatul funcționează corect. Înainte de a efectua lucrări de reparații sau întreținere la aparat, trebuie să vă asigurați că lama nu se rotește și aparatul este deconectat de la rețea.

### Atenție!

Nu deschideți niciodată clapeta de evacuare atunci când dispozitivul colector este golit și motorul funcționează încă. Lama în mișcare poate duce la accidente. Fixați întotdeauna cu grijă clapeta de evacuare respectiv sacul colector pentru iarbă. La îndepărtarea acestuia, deconectați în prealabil motorul. Distanța de siguranță dată de barele de ghidaj între carcasa cuțitului și utilizator trebuie respectată întotdeauna.

La cosire și la modificarea direcției de cosire la taluzuri și pante este necesară o atenție sporită.

Aveți grijă să adoptați o poziție sigură, purtați încălțăminte cu tălpi aderente și pantaloni lungi. Cosiți întotdeauna perpendicular pe pantă. Din motive de siguranță, pantele de peste 15 grade nu pot fi cosite cu motocosoitoarea.

Fiți extrem de precauți la mișcările în marșarier și la tractarea motocosoitoarei. Pericol de împiedicare!

### Indicații pentru cosirea corectă

La cosire se recomandă un mod de lucru suprapus. Cosiți numai cu cuțite ascuțite, impecabile, care nu rup iarba și nu duc la îngălbenirea peluzei. Pentru obținerea unui aspect curat al tăieturii conduceți motocosoitoarea pe benzi cât mai drepte. Pentru aceasta trebuie să suprapuneți benzile cu câțiva centimetri, pentru a nu rămâne dungi necosite.

Cât de des trebuie cosit, depinde în principiu de viteza de creștere a ierbii. În perioada principală de creștere (mai - iunie) de două ori pe săptămână, în rest o dată pe săptămână. Înălțimea de tăiere trebuie să se situeze între 4 - 6 cm și creșterea până la următoarea cosire trebuie să fie de 4 - 5 cm. Dacă peluza este mai înaltă, nu trebuie să faceți greșeala de a o tăia imediat la înălțimea normală. Acest lucru dăunează peluzei. Nu tăiați niciodată mai mult de jumătate din înălțimea ierbii.

Partea inferioară a carcasei motocosoitoarei trebuie menținută curată și îndepărtați neapărat depunerile de iarbă. Depunerile îngreunează pornirea, afectează calitatea tăierii și evacuarea ierbii.

Pe pante, banda de tăiere trebuie poziționată perpendicular pe pantă. O alunecare a motocosoitoarei poate fi evitată prin poziționarea oblică în sus. Selectați înălțimea de tăiere în funcție de lungimea efectivă a peluzei. Efectuați mai multe treceri, astfel încât la o trecere să fie tăiați maxim 4 cm de iarbă.

Înainte de a efectua orice control al cuțitului, opriți motorul. Rețineți faptul că după tăiere cuțitul se mai rotește câteva secunde. Nu încercați niciodată să opriți cuțitul. Verificați periodic dacă lama este fixată corect, în stare bună și dacă este ascuțită. În caz contrar ascuțiți sau înlocuiți lama.

În cazul în care cuțitul aflat în mișcare se lovește de un obiect, opriți motocositoarea și așteptați până când cuțitul se oprește definitiv. Controlați apoi starea cuțitului și a suportului acestuia. Dacă acestea sunt deteriorate, ele trebuie schimbate.

Așezați cablul de alimentare al aparatului sub formă de bucle în fața prizei utilizate, pe sol. Începeți să cosiți îndepărtându-vă de priză sau de cablu și aveți grijă ca acest cablu de alimentare să se afle întotdeauna pe peluza cosită, astfel nu riscați să treceți peste cablu. De îndată ce în timpul cosirii pe peluză rămân resturi de iarbă, sacul de colectare trebuie evacuat.

#### Atenție!

Înainte de demontarea sacului colector opriți motorul și așteptați să se oprească scula tăietoare. Pentru demontarea sacului colector ridicați cu o mână clapeta de evacuare, iar cu cealaltă scoateți sacul colector prinzându-l de mâner. În conformitate cu prevederile de siguranță, clapeta de evacuare se închide la agățarea sacului colector și închide deschiderea de evacuare din spate. Dacă în deschidere mai rămân resturi de iarbă, pentru o pornire ușoară a motorului se recomandă tragerea înapoi a motocositoarei cu circa 1m. Resturile de material tăiat din carcasa motocositoarei și de pe scula de lucru nu trebuie îndepărtate cu mâna sau cu picioarele, ci cu mijloace adecvate, de exemplu perie sau mătură. Pentru garantarea unei colectări corecte, sacul colector și în special grilajul din interior trebuie curățate după utilizare. Sacul colector poate fi montat numai cu motorul oprit și scula tăietoare în staționare. Ridicați clapeta de evacuare cu o mână și cu cealaltă mână prindeți sacul colector de mâner și agățați-l de sus.

## 7. Schimbarea cablului de racord la rețea

În cazul deteriorării cablului de racord la rețea a acestui aparat, pentru a evita pericolele acesta trebuie înlocuit de către producător sau un servicii clienți sau de o persoană cu calificare similară.

## 8. Curățirea, întreținerea și comanda pieselor de schimb

Înainte de toate lucrările de curățire scoateți ștecherul din priză.

### 8.1 Curățarea

- Păstrați cât mai curat posibil dispozitivele de protecție, șlițurile de aerisire și carcasa motorului. Ștergeți aparatul cu o cârpă curată sau curățați-l cu aer comprimat la o presiune mică.
- Recomandăm curățarea aparatului imediat după fiecare utilizare.
- Curățați aparatul cu regularitate cu o cârpă umedă și puțin săpun. Nu folosiți detergenți sau solvenți pentru curățare; acestea ar putea ataca părțile din material plastic ale aparatului. Fiți atenți să nu intre apă în interiorul aparatului. Pătrunderea apei în aparatul electric mărește riscul de electrocutare.

### 8.2 Periile de cărbune

În cazul formării excesive a scânteilor periile de cărbune se vor verifica de către un electrician specializat. Atenție! Periile de cărbune au voie să fie schimbate numai de către un electrician specializat.

### 8.3 Întreținerea

- Cuțitele uzate sau deteriorate, suportul cuțitului și bolțurile trebuie schimbate în set de către un specialist autorizat pentru a menține centrarea.
- Motocositoarea nu se va curăța cu jet de apă, în nici un caz sub presiune. Asigurați-vă că toate elementele de fixare (șuruburi, piulițe etc.) sunt strânse bine astfel ca Dvs. să puteți lucra sigur cu motocositoarea.
- Verificați mai des dispozitivul de acumulare a ierbii, astfel încât acesta să nu prezinte semne de uzură.
- Înlocuiți componentele uzate sau deteriorate.
- Depozitați motocositoarea Dvs. într-o încăpere uscată.
- Pentru o durată de funcționare îndelungată toate piesele de înșurubat precum și roțile și axele trebuie curățate și apoi unse.
- Îngrijirea regulată a motocositoarei nu asigură numai durata lungă de viață și eficiența ei de lucru, ci și cosirea acurată și facilă a gazonului Dvs. Curățați motocositoarea pe cât posibil cu perii sau cârpe. Nu folosiți solvenți sau apă pentru îndepărtarea mizeriei.

- Piesa expusă cel mai tare uzurii este cuțitul. Verificați cu regularitate starea cuțitului precum și poziția fixă a acestuia. Dacă cuțitul este uzat acesta trebuie imediat schimbat sau reascuțit. Atunci când apar vibrații exagerate, înseamnă că cuțitul este descentrat sau deformat din cauza loviturilor. În acest caz cuțitul trebuie reparat sau înlocuit.
- În interiorul aparatului nu se găsesc piese care necesită întreținere curentă.

#### 8.4 Schimbarea lamei

Din motive de siguranță vă recomandăm apelarea la un specialist autorizat pentru schimbarea lamei. Atenție! Purtați mănuși de lucru de protecție! Folosiți doar lame originale, deoarece, în caz contrar, funcționarea și siguranța nu pot fi asigurate.

#### Procedați în felul următor pentru schimbarea lamei:

1. Desprindeți șurubul de fixare (fig. 7a).
2. Scoateți lama și înlocuiți-o cu una nouă.
3. La montarea noii lame aveți grijă la direcția de montaj a acesteia. Paletele lamei trebuie să iasă în compartimentul motorului (fig. 7b).
4. Apoi strângeți din nou șuruburile de fixare. Cuplul de forțe ar trebui să fie de cca. 25 Nm.

#### 8.5 Comanda pieselor de schimb:

La comanda pieselor de schimb trebuie comunicate următoarele informații;

- Tipul aparatului
- Numărul articolului aparatului
- Numărul de identificare al aparatului
- Numărul de piesă de schimb al piesei de schimb necesare

Informații și prețuri actuale găsiți la adresa [www.isc-gmbh.info](http://www.isc-gmbh.info)

**Art-Nr. cuțit de schimb: 34.056.00**

## 9. Eliminarea și reciclarea

Aparatul se află într-un ambalaj pentru a împiedica pagubele de transport. Acest ambalaj este o materie primă și este astfel re folosibil sau poate fi readus în circuitul de revalorificare a materiilor prime. Aparatul și piesele sale auxiliare sunt construite din diferite materiale, cum ar fi de exemplu metal sau material plastic. Aparatele electrice nu se vor arunca la gunoiul menajer. Pentru salubritatea corespunzătoare, aparatul se va preda la un centru de colectare. Dacă nu aveți cunoștință unde se află un centru de colectare, informați-vă în acest sens la administrația comunală.

## 10. Lagăr

Depozitați aparatul și accesoriile acestuia la loc întunecos, uscat și ferit de îngheț, precum și inaccesibil copiilor. Temperatura de depozitare optimă este între 5 și 30 °C. Păstrați aparatul electric în ambalajul original.

## 11. Plan de căutare a erorilor

Defecțiune	Cauze posibile	Remediere
Motorul nu pornește	a) Condensator defect b) Nu există curent în ștecher c) Cablu defect d) Combinația întrerupător - ștecher defectă e) Racordurile la motor sau condensator sunt desprinse f) Aparatul stă în iarbă înaltă g) Carcasa motocositoarei înfundată	a) printr-un atelier service pentru clienți b) verificați cablul și siguranța c) se va verifica d) printr-un atelier service pentru clienți e) printr-un atelier service pentru clienți f) se va porni în iarbă mică sau pe suprafețe deja cosite; Se va modifica eventual înălțimea de tăiere g) curățați carcasa pentru ca cuțitul să se poată mișca liber
Slăbește puterea motorului	a) Iarbă prea înaltă sau prea umedă b) Carcasa cositoarei înfundată c) Cuțitul este foarte uzat	a) Corecți înălțimea de tăiere b) Curățați carcasa c) Schimbați cuțitul
Tăietură neregulată	a) Cuțitul este uzat b) Înălțime de tăiere greșită	a) Schimbați cuțitul sau reascuțiți-l b) Corecți înălțimea de tăiere

**Atenție! Pentru a proteja motorul, acesta este prevăzut cu un întrerupător termic care decuplează la suprasolicitare și după o scurtă perioadă de răcire cuplează automat din nou!**



Numai pentru țări ale UE

Nu aruncați aparatele electrice la gunoiul menajer!

Conform directivei europene 2012/19/CE cu privire la aparatele electrice și electronice vechi și punerea în aplicare în legislația națională, aparatele electrice uzate trebuie colectate separat și supuse unui ciclu de reciclare ecologic.

Alternativă de reciclare la apelul de trimitere înapoi:

Alternativ returnării, proprietarul aparatului electric este obligat să participe la o valorificare corectă a acestuia, în cazul renunțării asupra proprietății aparatului. Aparatul vechi poate fi predat în acest sens unui centru de colectare, care execută o îndepărtare conform legilor naționale referitoare la reciclare și deșeuri. Nu sunt afectate accesoriile atașate aparatelor vechi și materiale auxiliare fără componente electrice.

Retipărirea sau orice altă multiplicare a documentației și documentelor însoțitoare ale produselor, chiar și parțial, este permisă numai cu acordul în mod expres a firmei iSC GmbH.

Ne rezervăm dreptul pentru modificări de ordin tehnic

## Informații de service

În toate țările menționate în certificatul de garanție dispunem de parteneri de service competenți, datele de contact ale acestora le puteți găsi în certificatul de garanție. Acești parteneri vă stau la dispoziție pentru toate problemele referitoare la service, piese de schimb și de uzură sau aprovizionarea cu materiale de consum.

Se va ține cont de faptul că la acest produs, următoarele piese sunt supuse unei uzuri naturale sau datorate utilizării resp. că aceste piese sunt necesare ca materiale de consum.

Categorie	exemplu
Piese de uzură*	Curea trapezoidală, perii de cărbune
Material de consum/ Piese de consum*	Lamă
Piese lipsă	

\* nu este cuprins în livrare în mod obligatoriu!

În caz de deteriorări sau defecte, vă rugăm să anunțați acest lucru pe pagina de internet [www.isc-gmbh.info](http://www.isc-gmbh.info). Vă rugăm să țineți cont de descrierea exactă a defecțiunii și răspundeți în orice caz la următoarele întrebări:

- A funcționat aparatul o dată sau a fost de la început defect?
- Ați remarcat ceva înainte de defectarea aparatului (simptom înainte de defectare)?
- Ce fel de defecțiune prezintă aparatul după părerea dumneavoastră (simptom principal)?  
Descrieți această defecțiune.

## Certificat de garanție

Stimată clientă, stimate client,  
produsele noastre sunt supuse unui control de calitate riguros. Dacă totuși vreodată acest aparat nu va funcționa ireproșabil, ne pare foarte rău și vă rugăm să vă adresați centrului nostru service, la adresa indicată la finalul acestui certificat de garanție. Bineînțeles că vă stăm și la telefon cu plăcere la dispoziție, la numerele de service menționate. Pentru revendicarea pretențiilor de garanție trebuie ținut cont de următoarele:

1. Aceste instrucțiuni de garanție se adresează exclusiv consumatorilor, deci persoanelor fizice, care nu doresc să utilizeze acest produs în cadrul unor activități lucrative sau pentru activități profesionale independente. Aceste instrucțiuni de garanție reglementează prestațiile de garanție suplimentare, pe care producătorul jos numit le promite cumpărătorilor săi la cumpărarea unui aparat nou, suplimentar garanției legale. Pretențiile dumneavoastră de garanție legale nu sunt atinse de această garanție. Prestația noastră de garanție este gratuită pentru dumneavoastră.
2. Prestația de garanție se extinde în exclusivitate asupra defectelor la aparatul nou achiziționat de dumneavoastră de la producătorul jos numit, care provin din erori de material sau de fabricație și se limitează, în funcție de decizia noastră, la remedierea acestor defecte sau la schimbarea aparatului. Vă rugăm să țineți de asemenea cont de faptul că aparatele noastre nu sunt construite pentru utilizare în scopuri lucrative, meșteșugărești sau profesionale. Din acest motiv nu se va încheia un contract de garanție, atunci când aparatul este folosit în perioada de garanție în întreprinderi lucrative, meșteșugărești sau industriale precum și pentru activități similare.
3. Excluse de la garanție sunt următoarele:
  - Deteriorări datorate neluării în considerare a instrucțiunilor de montare, a instrucțiunilor de utilizare sau instalării necompetente (cum ar fi de exemplu racordarea la o tensiune de rețea greșită sau la un curent greșit), neluării în considerare a prescripțiilor referitoare la lucrările de întreținere și siguranță, expunerea aparatului la condiții de mediu anormale sau îngrijire și întreținere insuficientă.
  - Deteriorări ale aparatului, cauzate de utilizarea abuzivă sau improprie (cum ar fi suprasolicitarea aparatului sau folosirea uneltelor atașabile sau auxiliarelor neadmiși), intrarea corpurilor străine în aparat (cum ar fi nisip, pietre sau praf, deteriorări din timpul transportului), recurgerea la violență sau influențe străine (cum ar fi de exemplu deteriorări datorită căderii).
  - Deteriorări ale aparatului sau ale unor părți ale acestuia, care se explică prin uzură normală, conformă utilizării sau altă uzură naturală.
4. Durata de garanție este de 24 luni și începe din ziua cumpărării aparatului. Pretențiile de garanție se vor revendica în interval de două săptămâni de la data apariției defectului. Este exclusă revendicarea pretenției de garanție după expirarea duratei de garanție. Repararea sau schimbarea aparatului nu duce nici la prelungirea duratei de garanție și nici nu se va fixa o durată de garanție nouă pentru prestația efectuată la acest aparat sau pentru o piesă schimbată la acesta. Acest lucru este valabil și în cazul unui service la fața locului.
5. Pentru revendicarea pretențiilor de garanție, vă rugăm să anunțați aparatul defect la: [www.isc-gmbh.info](http://www.isc-gmbh.info). Vă rugăm să aveți pregătit bonul de cumpărare sau altă dovadă de cumpărare a aparatului dvs. nou. Aparat trimise fără dovadă corespunzătoare sau fără plăcuță de identificare sunt excluse de la prestația de garanție datorită posibilităților insuficiente de alocare. Dacă defectul aparatului este cuprins în prestațiile noastre de garanție, veți primi imediat înapoi aparatul reparat sau un aparat nou.

Bineînțeles că remediem cu plăcere contra cost și defecte la aparate care nu sunt sau nu mai sunt cuprinse în prestațiile de garanție. Pentru aceasta trimiteți și rugăm aparatul la adresa noastră service:

La piesele de uzură, de consum și piesele lipsă vă informăm în mod expres, că trebuie avute în vedere restricțiile garanției menționate în informațiile de service ale acestor instrucțiuni de utilizare.



## Περιεχόμενα

1. Υποδείξεις ασφαλείας
2. Περιγραφή της συσκευής και συμπαραδιδόμενα
3. Σωστή χρήση
4. Τεχνικά χαρακτηριστικά
5. Πριν τη θέση σε λειτουργία
6. Χειρισμός
7. Αντικατάσταση του αγωγού σύνδεσης με το δίκτυο
8. Καθαρισμός, συντήρηση και παραγγελία ανταλλακτικών
9. Διάθεση στα απορρίμματα και επαναχρησιμοποίηση
10. Φύλαξη
11. Πίνακας αναζήτησης αιτίας βλάβης

**Κίνδυνος!**

Κατά τη χρήση των συσκευών πρέπει, προς αποφυγή τραυματισμών, να τηρούνται και να λαμβάνονται ορισμένα μέτρα ασφαλείας. Διαβάστε για το λόγο αυτό προσεκτικά τις Οδηγίες χρήσης / Υποδείξεις ασφαλείας. Φυλάξτε τις καλά για να έχετε τις πληροφορίες πάντα στη διάθεσή σας. Εάν παραδώσετε τη συσκευή σε άλλα άτομα, δώστε μαζί και αυτές τις Οδηγίες χρήσης / Υποδείξεις ασφαλείας. Δεν αναλαμβάνουμε καμία ευθύνη για ατυχήματα ή βλάβες που οφείλονται σε μη τήρηση αυτών των Οδηγιών χρήσης και των Υποδείξεων ασφαλείας.

**1. Υποδείξεις ασφαλείας**

Θα βρείτε τις ανάλογες υποδείξεις ασφαλείας στο επισυναπτόμενο βιβλιάριο!

**Κίνδυνος!**

**Διαβάστε όλες τις Υποδείξεις ασφαλείας και τις Οδηγίες.** Εάν δεν ακολουθήσετε τις Υποδείξεις ασφαλείας και τις Οδηγίες δεν αποκλείονται ηλεκτροπληξία, πυρκαγιά και/ή σοβαροί τραυματισμοί. **Φυλάξτε προσεκτικά όλες τις Υποδείξεις ασφαλείας και τις Οδηγίες για το μέλλον.**

**Εξήγηση της ετικέτας στη συσκευή (βλ. εικ. 8/9)**

- 1 = Πριν τη θέση σε λειτουργία διαβάστε την Οδηγία χρήσης
- 2 = Να χρησιμοποιείτε ηχοπροστασία και προστασία ματιών
- 3 = Κρατάτε τρίτους μακριά από την επικίνδυνη ζώνη!
- 4 = Προσοχή! -Αιχμηρά μαχαίρια – πριν από εργασίες συντήρησης και σε περίπτωση βλάβης του καλωδίου να βγάξετε το βύσμα από την πρίζα
- 5 = Προσοχή, το μαχαίρι περιστρέφεται λίγο και μετά την ακινητοποίηση της μηχανής
- 6 = Μην εκθέτετε τη συσκευή σε βροχή ή υγρασία!
- 7 = Προσοχή, κρατάτε το καλώδιο μακριά από τα κοπτικά εργαλεία!

**2. Περιγραφή της συσκευής και συμπαραδιδόμενα****2.1 Περιγραφή της συσκευής (εικ. 1/2)**

1. Διακόπτης ενεργοποίησης/απενεργοποίησης
2. Ανακούφιση έλξης καλωδίου
3. Χειρολαβή
4. Καλάθι
5. Κάλυμμα εξαγωγής
6. Βύσμα σύνδεσης με το δίκτυο
7. Επάνω βραχίονας ώθησης
8. Κάτω βραχίονας ώθησης
9. Βίδες στερέωσης για τον κάτω βραχίονα ώθησης
10. Βίδες στερέωσης για τον επάνω βραχίονα ώθησης
11. Κλιπ στερέωσης καλωδίου
12. Μισά τμήματα περιβλήματος καλαθιού
13. Λαβή καλαθιού
14. Τροχοί

**2.2 Συμπαραδιδόμενα**

Βάσει της περιγραφής των συμπαραδιδόμενων παρακαλούμε να ελέγξετε την πληρότητα του προϊόντος. Σε περίπτωση ελλείψεων τμημάτων παρακαλούμε να αποτανθείτε εντός 5 εργάσιμων ημερών από την ημερομηνία αγοράς στο Κέντρο Σέρβις (Service Center) της εταιρείας μας ή στο κατάστημα από το οποίο αγοράσατε τη συσκευή, προσκομίζοντας την ισχύουσα απόδειξη αγοράς. Παρακαλούμε να προσέξετε τον πίνακα εγγύησης στους όρους εγγύησης στο τέλος των οδηγιών.

- Ανοίξτε τη συσκευασία και βγάλτε προσεκτικά τη συσκευή.
- Απομακρύντε τα υλικά συσκευασίας καθώς και τα συστήματα προστασίας της συσκευασίας / μεταφοράς (εάν υπάρχουν).
- Ελέγξτε εάν είναι πλήρες το περιεχόμενο.
- Ελέγξτε τη συσκευή και τα αξεσουάρ για ενδεχόμενες ζημιές από τη μεταφορά.
- Φυλάξτε τη συσκευασία αν γίνεται μέχρι την πάροδο της προθεσμίας της εγγύησης.

**Κίνδυνος!**

Η συσκευή και τα υλικά συσκευασίας δεν είναι παιχνίδια! Τα παιδιά δεν επιτρέπεται να παίζουν με πλαστικές σακούλες, πλαστικές μεμβράνες και μικροαντικείμενα! Υφίσταται κίνδυνος κατάποσης και ασφυξίας!

- Ηλεκτρικό χλοοκοπτικό
- Πρωτότυπες Οδηγίες χρήσης
- Υποδείξεις ασφαλείας

### 3. Σωστή χρήση

Το χλοοκοπτικό προορίζεται για ιδιωτική χρήση στο σπίτι ή στον κήπο.

Σαν χλοοκοπτικά για ιδιωτική χρήση στο σπίτι και σε ιδιωτικούς κήπους θεωρούνται οι συσκευές που δεν χρησιμοποιούνται κατά κανόνα πάνω από 50 ώρες ετησίως και που προβλέπονται κατά κύριο λόγο για την περιποίηση χλόης ή γκαζόν, όχι όμως σε δημόσια πάρκα, αθλητικά γήπεδα, σε δρόμους στην γεωργία και δασοκομία.

Προσοχή! Λόγω σωματικού κίνδυνου του χρήστη δεν επιτρέπεται η χρήση του χλοοκοπτικού για κόψιμο θάμνων, πρασιών, για τον τεμαχισμό αναρριχόμενων φυτών ή για χλόη σε σκεπές ή σε γλάστρες μπαλκονιών και για τον καθαρισμό (αναρρόφηση) πεζοδρομίων ή για τεμαχισμό κλαδιών από θάμνους και πρασιές. Επίσης το χλοοκοπτικό δεν επιτρέπεται να χρησιμοποιηθεί για επιπεδοποίηση εδάφους, όπως π.χ. λοφάκια από τυφλοπόντικες.

Για λόγους ασφαλείας το χλοοκοπτικό δεν επιτρέπεται να χρησιμοποιείται σαν μηχανήμα προώθησης για άλλα εργαλεία και σετ εργαλείων παντός είδους, εκτός εάν υπάρχει η ρητή άδεια του κατασκευαστή.

Η μηχανή επιτρέπεται να χρησιμοποιηθεί μόνο για τον σκοπό για τον οποίο προορίζεται. Κάθε πέραν τούτου χρήση δεν ανταποκρίνεται στο σκοπό για τον οποίο προορίζεται. Για βλάβες που οφείλονται σε παρόμοια χρήση ή για τραυματισμούς παντός είδους ευθύνεται ο χρήστης/χειριστής και όχι ο κατασκευαστής.

Παρακαλούμε να προσέξετε πως οι συσκευές μας δεν προορίζονται και δεν έχουν κατασκευαστεί για επαγγελματική, βιοτεχνική ή βιομηχανική χρήση. Δεν αναλαμβάνουμε εγγύηση σε περίπτωση κατά την οποία η συσκευή χρησιμοποιήθηκε σε συνεργεία, βιοτεχνίες ή στη βιομηχανία ή σε εργασίες παρόμοιες με αυτές.

### 4. Τεχνικά χαρακτηριστικά

Τάση δικτύου: .....230V ~ 50Hz  
 Απορρόφηση ισχύος: ..... 1000 W  
 Αριθμός στροφών κινητήρα: .....3600 min<sup>-1</sup>  
 Πλάτος κοπής: .....30 cm  
 Ρύθμιση ύψους κοπής: ...25-60 mm, 3 βαθμίδες  
 Όγκος καλάθιού συλλογής .....28 λίτρα  
 Στάθμη ηχητικής πίεσης L<sub>PA</sub>: ..... 72,8 dB(A)  
 Στάθμη ακουστικής ισχύος L<sub>WA</sub>: ..... 96 dB(A)  
 Δονήσεις στη λόγχη a<sub>hw</sub>: .....< 2,5 m/s<sup>2</sup>  
 Κλάση προστασίας ..... II/□

#### Θόρυβος και δονήσεις

Ο θόρυβος και οι δονήσεις μετρήθηκαν σύμφωνα με το πρότυπο EN 3744:1995, EN ISO 11201:1995 και EN 20643:2005.

#### Περιορίστε την δημιουργία θορύβου και τις δονήσεις στο ελάχιστο!

- Να χρησιμοποιείτε μόνο συσκευές σε άψογη κατάσταση.
- Να συντηρείτε και να καθαρίζετε τακτικά τη συσκευή.
- Να προσαρμόζετε στη συσκευή τον τρόπο εργασίας σας.
- Προσέξτε να μην υπερφορτώνετε τη συσκευή.
- Αφήστε τη συσκευή νδεχομένως να ελεγχθεί από ειδικό τεχνίτη.
- Να απενεργοποιείτε τη συσκευή όταν δεν την χρησιμοποιείτε.
- Να φοράτε γάντια.
- Περιορίστε το χρόνο εργασίας

#### Υπολειπόμενοι κίνδυνοι

**Ακόμη και σε περίπτωση σωστής και κανονικής χρήσης αυτού του ηλεκτρικού εργαλείου, υφίστανται πάντα ορισμένοι υπολειπόμενοι κίνδυνοι. Οι ακόλουθοι κίνδυνοι μπορούν να παρουσιαστούν ανάλογα με το είδος κατασκευής και το μεντέλο αυτού του ηλεκτρικού εργαλείου:**

1. Βλάβες πνευμόνων, εάν δεν χρησιμοποιηθούν κατάλληλες μάσκες προστασίας από σκόνη.
2. Βλάβες της ακοής, εάν δεν χρησιμοποιηθεί κατάλληλη ηχοπροστασίας.

**Προσοχή!**

Αυτή η συσκευή δημιουργεί κατά τη λειτουργία ένα ηλεκτρομαγνητικό πεδίο. Αυτό το πεδίο δεν αποκλείεται υπό ορισμένες συνθήκες να επηρεάσει τη λειτουργία, ενεργητικά ή παθητικά ιατρικά εμφυτεύματα. Προς αποφυγή του κινδύνου σοβαρών ή και θανατηφόρων τραυματισμών, συνιστούμε σε άτομα με ιατρικά εμφυτεύματα να συμβουλευθούν τον γιατρό τους και τον κατασκευαστή του ιατρικού εμφυτεύματος, πριν χειριστούν τη μηχανή.

**5. Πριν τη θέση σε λειτουργία**

Πριν τη σύνδεση σιγουρευτείτε πως τα στοιχεία στην ετικέτα του συμφωνούν με τα στοιχεία του δικτύου.

**Πριν κάνετε ρυθμίσεις στη συσκευή να βγάξετε πάντα το βύσμα από την πρίζα.**

Κατά την παράδοση το χλοοκοπτικό είναι αποσυναρμολογημένο. Πριν τη χρήση του χλοοκοπτικού να συναρμολογηθούν ο πλήρης βραχίονας προώθησης και το καλάθι συλλογής. Να ακολουθήσετε τις οδηγίες χρήσης βήμα προς βήμα και να προσανατολιζέστε με τη βοήθεια των εικόνων, ώστε η συναρμολόγηση να είναι απλή.

**5.1 Συναρμολόγηση του βραχίονα ώθησης (εικ. 3a έως 3d)**

Βάλτε έναν κάτω βραχίονα προώθησης (εικ. 3a/αρ. 8) στην προβλεπόμενη οπή (εικ. 3a) και στερεώστε τον όπως φαίνεται στην εικόνα 3b με μία βίδα (3b/αρ. 9). Ανάλογα κάνετε και στην άλλη πλευρά.

Κατά τη συναρμολόγηση του επάνω βραχίονα προώθησης μπορείτε να καθορίσετε με επιλογή της οπής στερέωσης (εικ. 3c) το ύψος του βραχίονα προώθησης. Στερεώστε τον επάνω βραχίονα προώθησης με τις οπές L σε χαμηλή θέση, είτε H σε υψηλή θέση. Βιδώστε για το σκοπό αυτό τον επάνω βραχίονα προώθησης με τον κάτω όπως φαίνεται στην εικόνα 3d.

**5.2 Συναρμολόγηση του καλάθι συλλογής (εικ. 4a έως 4d)**

Βάλτε και τα δύο μισά του περιβλήματος του καλάθι συλλογής (εικ. 4a/αρ. 12) το ένα μέσα στο άλλο. Τα δύο μισά είναι απόλυτα ίδια. Προσέξτε να κουμπώσουν τριγύρω καλά οι μύτες. Ακολουθώντας πιέστε τη λαβή του καλάθι (εικ. 4b/αρ. 13) στις οπές του καλάθι.

Για να κρεμάσετε το καλάθι συλλογής πρέπει να σβηστεί ο κινητήρας και δεν επιτρέπεται να περιστρέφεται πλέον το μαχαίρι. Το καλάθι συλλογής κρεμάται στο χλοοκοπτικό στα δύο κρεμαστάρια (εικ. 4c/αρ. A). Για το σκοπό αυτό ανοίξτε με το ένα χέρι το κάλυμμα εξαγωγής (εικ. 4d/αρ. 5) και κρεμάστε με το άλλο χέρι το καλάθι όπως φαίνεται στην εικόνα 4d. Το κάλυμμα εξαγωγής τραβιέται από ένα ελατήριο προς το καλάθι συλλογής.

**5.3. Τοποθέτηση των τροχών (5a και 5b)**

Τοποθετήστε του τέσσερις τροχούς (εικ. 2/αρ. 14) όπως περιγράφεται στην εικόνα 5a. Βιδώστε τα τάσια (εικ. 5a/αρ. A) στρίβοντας δεξιόστροφα. Φέρτε και τους τέσσερις τροχούς στην ίδια θέση (εικ. 5b).

**5.4 Ρύθμιση του ύψους κοπής Προσοχή!**

Η ρύθμιση του ύψους κοπής επιτρέπεται να εκτελεσθεί μόνο αφού σβηστεί ο κινητήρας και τραβηχτεί το καλώδιο από την πρίζα.

Πριν αρχίσετε με το κόψιμο της χλόης, ελέγξτε εάν είναι ακονισμένα τα εργαλεία κοπής και δεν είναι ελαττωματικά τα μέσα στερέωσης. Αντικαταστήστε τα όχι καλά ακονισμένα και/ή ελαττωματικά εργαλεία κοπής προς αποφυγή ανισορροπίας. Κατά τον έλεγχο αυτό να σβήσετε τη μηχανή και να βγάλετε το βύσμα από την πρίζα.

Θέση	Ύψος κοπής:
1	60 mm
2	42,5 mm
3	25 mm

Η ρύθμιση του ύψους κοπής να εκτελείται ως ακολούθως. Για το σκοπό αυτό στρίψτε το τάσι του τροχού αριστερόστροφα για να βγάλετε τον άξονα (εικ. 5a) και απομακρύνετε το τάσι του τροχού μαζί με τη βίδα και τον τροχό. Σύμφωνα με το ύψος που επιθυμείτε μπορείτε να βάλετε τώρα τον τροχό στο ύψος 1, 2 ή 3 (εικ. 5b). Τοποθετήστε και τους 4 τροχούς στο ίδιο ύψος ώστε το μαχαίρι κοπής να κόβει παράλληλα προς το γρασίδι.

### Σύνδεση με το δίκτυο

Μπορείτε να συνδέσετε το χλοοκοπτικό σε κάθε πρίζα ρεύματος με 230 βολτ εναλλασσόμενο ρεύμα. Επιτρέπεται όμως μία μία πρίζα σούκο, για την ασφάλεια της οποίας πρέπει να προβλέπεται διακόπτης ασφαλείας για 16A. Εκτός αυτού πρέπει να έχει συνδεθεί διακόπτης διαρροής (RCD) με μέξιμουμ 30 mA!

### Καλώδιο σύνδεσης συσκευής

Να χρησιμοποιείτε μόνο καλώδια που βρίσκονται σε άψογη κατάσταση. Το καλώδιο σύνδεσης της συσκευής να έχει περιορισμένο μήκος (μέξιμουμ 50 μέτρα), διότι διαφορετικά μειώνεται η ισχύς του ηλεκτρικού κινητήρα. Το καλώδιο σύνδεσης της συσκευής πρέπει να έχει διατομή  $3 \times 1,5 \text{ mm}^2$ . Στα καλώδια σύνδεσης των χλοοκοπτικών προκαλούνται ιδιαίτερα συχνά βλάβες στη μόνωση.

### Αιτίες είναι μεταξύ άλλων:

- κόβεται η επικάλυψη διότι περνάει το χλοοκοπτικό πάνω από το καλώδιο.
- σημεία θλάσης, διότι μαγγώνεται το καλώδιο κάτω από πόρτες ή παράθυρα.
- Ρωγμές από γήρανση της μόνωσης.
- τσακίσματα από όχι σωστή στήριξη ή οδήγηση του καλώδιου.

Τα καλώδια σύνδεσης της συσκευής με το ρεύμα πρέπει να είναι τουλάχιστον του τύπου H05RN-F και 3 αγωγών. Προδιαγράφεται η αναγραφή του τύπου στο καλώδιο σύνδεσης της συσκευής με το ρεύμα. Να αγοράζετε μόνο καλώδια σύνδεσης με σήμανση! Τα βύσματα και οι συνδέσεις στα καλώδια των συσκευών πρέπει να είναι από λάστιχο και να διαθέτουν προστασία από πιτσιλιόμενα νερού. Τα καλώδια πρέπει να έχουν περιορισμένο μήκος. Τα μακρύτερα καλώδια πρέπει να έχουν μεγαλύτερη διατομή αγωγών. Τα καλώδια σύνδεσης της συσκευής πρέπει να ελέγχονται πάντα για ενδεχόμενες βλάβες. Να προσέχετε να μην είναι υπό τάση οι αγωγοί κατά τον έλεγχο. Ξετυλίξτε τον αγωγό τελειώς. Ελέγξτε και τους αγωγούς σύνδεσης των συσκευών σε βύσματα και συνδέσεις για ενδεχόμενα τσακισμένα σημεία.

## 6. Χειρισμός

Πριν τη σύνδεση σιγουρευτείτε πως τα στοιχεία στην ετικέτα του χλοοκοπτικού συμφωνούν με τα στοιχεία του δικτύου. Συνδέστε το βύσμα (εικ.1/αρ. 6) με μία μπαλαντέζα. Η μπαλαντέζα πρέπει να ασφαλιστεί με την ανακούφιση έλξης καλωδίου όπως φαίνεται στην εικόνα 6.

### Προσοχή!

Προς αποφυγή αθέλητης ενεργοποίησης, το χλοοκοπτικό διαθέτει φραγή εκκίνησης (εικ. 6/αρ. A) που πρέπει να πιεστεί προτού μπορεί να πιεστεί ο βραχίονας προώθησης (εικ. 6/αρ. B). Εάν αφήσετε ελεύθερο το βραχίονα προώθησης, απενεργοποιείται το χλοοκοπτικό. Κάντε αυτή τη διαδικασία μερικές φορές για να είστε σίγουροι πως η συσκευή λειτουργεί σωστά. Πριν εκτελέσετε επισκευές ή εργασίες συντήρησης στη συσκευή να σιγουρευτείτε πως δεν περιστρέφεται το μαχαίρι και πως η συσκευή δεν είναι στην πρίζα.

### Προσοχή!

Ποτέ μην ανοίγετε το κάλυμμα εξαγωγής, όταν αδειάζεται το καλάθι και κινείται ακόμη ο κινητήρας. Το περιστρεφόμενο μαχαίρι μπορεί να προκαλέσει τραυματισμούς. Να στερεώνετε πάντα προσεκτικά κάλυμμα εξαγωγής και το καλάθι συλλογής. Κατά την απομάκρυνση να σβήνετε πρώτα τον κινητήρα. Η απόσταση ασφαλείας που προδιαγράφεται από τις λόγχες οδήγησης μεταξύ του περιβλήματος του μαχαιριού και του χρήστη πρέπει να τηρείται πάντοτε. Κατά το κόψιμο και την αλλαγή κατεύθυνσης σε πλαγιές να δίνετε ιδιαίτερη προσοχή. Να προ΄χετε για σταθερότητα, να φοράτε παπούτσια με αντιολισθητικές σόλες και μακριά πανταλόνια. Να κόβετε πάντα κάθετα προς την πλαγιά. Για λόγους ασφαλείας δεν επιτρέπεται να κόβετε γρασίδι σε πλαγιές με κλίση άνω των 15 μοιρών.

Ιδιαίτερη προσοχή να δίνετε όταν προχωράτε προς τα πίσω και τραβώντας το χλοοκοπτικό. Κίνδυνος παραπατήματος!

### Υποδείξεις για σωστό κόψιμο χλόης

Συνιστάται υπερκαλύπτουσα μέθοδος κοψίματος (η μία λωρίδα να καλύπτει την άλλη). Να εργάζεστε μόνο με καλά ακονισμένα μαχαίρια, για να μην τραβιούνται τα χόρτα και να κιτρινίζει το γρασίδι. Για καλό κόψιμο να οδηγείτε εάν γίνονται το χλοοκοπτικό σε ίδιες

λωρ΄διες. Οι λωρίδες αυτές να υπερκαλύπτουν η μία την άλλη ώστε να μη παραλείπεται γραμμές.

Το πόσο συχνά χρειάζεται κόψιμο, εξαρτάται από την ταχύτητα ανάπτυξης του γρασιδιού. Στον κύριο χρόνο ανάπτυξης (Μάιος – Ιούνιος) δύο φορές την εβδομάδα, αλλιώς μία φορά την εβδομάδα. Το ύψος κοπής να κυμαίνεται μεταξύ 4-6 εκ. και 4-5 εκ. να είναι η ανάπτυξη μέχρι το επόμενο κόψιμο. Εάν μία φορά μεγαλώσει περισσ΄ τοερο το γρασίδι, μη κάνετε το λάθος να το κόψετε αμέσως στο σωστό ύψος. Έτσι βλάπτετε το γρασίδι. Ποτέ μην κόβετε πάνω από το ήμισυ του ύψους του γρασιδιού.

Η κάτω πλευρά του περιβλήματος του χλοοκοπτικού να διατηρείται πάντα καθαρή και να απομακρύνονται οπωσδήποτε οι εναποθέσεις γρασιδιού. Οι εναποθέσεις δυσχεραίνουν την εκκίνηση, επηρεάζουν την ποιότητα κοπής και την εξαγωγή του κομμένου γρασιδιού.

Σε πλαγιές να κόβετε πάντα κάθετα προς την πλαγιά. Αποφεύγετε το γλιστρήμα του χλοοκοπτικού με λοξή θέση του προς επάνω. Επιλέξτε το ύψος κοπής ανάλογα με το πραγματικό ύψος του γρασιδιού. Εκτελέστε περισσ΄ τοερες κοπές έτσι ώστε κάθε φορά να κόβετε μάξιμουμ 4 εκ. γρασίδι.

Πριν από οποιουδήποτε ελέγχους του μαχαιριού να σβήνετε τον κινητήρα. Μη ξεχνάτε πως το μαχαίρι μετά την απενεργοποίηση συνεχίζει να περιστρέφεται για λίγο. Ποτέ μη προσπαθήσετε να σταματήσετε το μαχαίρι. Να ελέγχετε τακτικά εάν είναι καλά στερεωμένο το μαχαίρι, εάν βρίσκεται σε καλή κατάσταση και αν είναι καλά ακονισμένο. Σε αντίθετη περίπτωση, ακονίστε το ή αντικαταστήστε το.

Εάν το κινούμενο μαχαίρι κτυπήσει σε κάποιο αντικείμενο, σταματήστε το χλοοκοπτικό και περιμέντε την απόλυτη ακινητοποίηση του μαχαιριού. Κατόπιν ελέγξτε την κατάσταση του μαχαιριού και της υποδοχής τους. Εάν η υποδοχή είναι ελαττωματική, πρέπει να αντικατασταθεί.

Ακουμπήστε το χρησιμοποιούμενο καλώδιο σε κύκλους μπροστά στην πρίζα, πάνω στο χώμα. Να κόβετε από τν πρίζα και από το καλώδιο προς την αντίθετη πλευρά και να προσέχετε να βρίσκεται το καλώδιο πάντα στο κομένο γρασίδι και να μην πατηθεί από το χλοοκοπτικό.

Μόλις αρχίζουν να μένουν υπολείμματα γρασιδιού κατά το κόψιμο του γρασιδιού, πρέπει να δειάσετε το καλάθι.

### **Προσοχή!**

Πριν την αφαίρεση του καλάθιού συλλογής, σβήστε τη μηχανή και περιμέντε την ακινητοποίηση του κοπτικού εργαλείου. Για την αφαίρεση του καλάθιού συλλογής ανασηκώστε με ένα χέρι το κάλυμμα του ανοίγματος εξαγωγής και με το άλλο βγάλτε έξω το καλάθι πιάνοντάς το στη χειρολαβή. Σύμφωνα με τις προδιαγραφές ασφαλείας το κάλυμμα εξαγωγής κλείνει αυτ΄ματα κατά την αφαίρεση του καλάθιού κα κλείνει το πίσω άνοιγμα. Εάν παραμείνουν υπολείμματα ρασιδιού στο άνοιγμα, τότε για πιο εύκολη εκκίνηση του χλοοκοπτικού κάντε 1 μέτρο προς τα πίσω. Μη μαζεύετε με το χέρι ή με τα πόδια τα υπολείμματα γρασιδιού στο περίβλημα της μηχανής, αλλά με κατάλληλα βοηθητικά μέσα, π.χ. με βούρτσα ή σκουπάκι. Για καλύτερη περισυλλογή, η σακούλα και ιδιαίτερα το πλέγμα από μέσα να καθαρίζονται μετά τη χρήση. Να κρεμάτε το καλάθι συλλογής μόνο με απενεργοποιημένο κινητήρα και ακινητοποιημένο εργαλείο κοπής. Ανασηκώστε το άνοιγμα εξαγωγής με το ένα χέρι και με το άλλο χέρι κρατήστε το καλάθι συλλογής στη χειρολαβή και κρεμάστε το από επάνω.

## **7. Αντικατάσταση του αγωγού σύνδεσης με το δίκτυο**

Εάν πάθει βλάβη το καλώδιο σύνδεση της συσκευής με το δίκτυο, πρέπει προς αποφυγή κινδύνου, να αντικατασταθεί από τον κατασκευαστή ή το τμήμα του εξυπηρέτησης πελατών ή από παρόμοια εξειδικευμένο πρόσωπο.

## 8. Καθαρισμός, συντήρηση και παραγγελία ανταλλακτικών

Πριν από όλες τις εργασίες τοποθέτησης να βγάξετε το φινι από την πρίζα

### 8.1 Καθαρισμός

- Να κρατάτε όσο πιο ελεύθερα από σκόνη και ακαθαρσίες γίνεται τα συστήματα προστασίας, τις σχισμές εξαερισμού και το κέλυφος του μοτέρ. Σκουπίζετε τη συσκευή με ένα καθαρό πανί, ή καθαρίστε το με πεπεισμένο αέρα σε χαμηλή πίεση.
- Συνιστούμε να καθαρίζετε τη συσκευή αμέσως μετά από κάθε χρήση.
- Να καθαρίζετε τη συσκευή τακτικά με ένα νωπό πανί και λίγο μαλακό σαπούνι. Μη χρησιμοποιείτε καθαριστικά ή διαλύτες, γιατί δεν αποκλείεται να καταστρέψουν την επιφάνεια της συσκευής. Προσέξτε να μην περάσει νερό στο εσωτερικό της συσκευής. Η διείσδυση νερού σε ηλεκτρική συσκευή αυξάνει τον κίνδυνο ηλεκτροπληξίας.

### 8.2 Ψήκτρες

Σε περίπτωση υπερβολικού σχηματισμού σπινθήρων να ελεγχθούν οι ψήκτρες από εξειδικευμένο ηλεκτρολόγο. Προσοχή! Η αντικατάσταση των ψηκτρών επιτρέπεται να γίνει μόνο από εξειδικευμένο ηλεκτρολόγο.

### 8.3 Συντήρηση

- Τα φθαρμένα ή τα ελαττωματικά μαχαίρια, οι φορείς των μαχαιριών και τα μπουλόνια να αντικαθίστανται ανά ζεύγη από αρμόδιο ειδικευμένο προσωπικό για να διατηρείται η ζυγοστάθμιση.
- Δεν επιτρέπεται ο καθαρισμός του χλοοκοπτικού με τρεχούμενο νερό, ιδιαίτερα με υψηλή πίεση. Να προσέχετε να είναι καλά σφιγμένα όλα τα στοιχεία στερέωσης (βίδες, παξιμάδια κλπ. έτσι ώστε να εργάζεστε με απόλυτη ασφάλεια με τη συσκευή.
- Να ελέγχετε τακτικά το σύστημα περισυλλογής χόρτων για ενδεχόμενες φθορές.
- Να αντικαθίστανται τα φθαρμένα ή ελαττωματικά εξαρτήματα ή τμήματα.
- Να φυλάγετε το χλοοκοπτικό σε στεγνό χώρο.
- Για μεγαλύτερη διάρκεια ζωής να καθαρίζονται και κατόπιν να λαδώνονται όλα τα βιδωτά εξαρτήματα καθώς και οι τροχοί

και οι άξονες.

- Η τακτική περιποίηση του χλοοκοπτικού σας όχι μόνο σας εξασφαλίζει την λειτουργία και αποδοτικότητά του για μεγάλο χρονικό διάστημα, αλλά συμβάλει και στο προσεκτικό και απλό κόψιμο της χλόης σας. Να καθαρίζετε το χλοοκοπτικό σας αν γίνεται με βούρτσες ή πανιά. Μη χρησιμοποιείτε διαλύτες ή νερό για να το καθαρίσετε.
- Το εξάρτημα που φθαίνεται γρηγορότερα είναι το μαχαίρι. Να ελέγχετε τακτικά την κατάσταση του μαχαιριού καθώς και τη στερέωσή του. Εάν έχει φθαρεί το μαχαίρι, πρέπει αμέσως να αντικατασταθεί ή να τροχιστεί. Εάν παρουσιαστούν υπερβολικές δονήσεις του χλοοκοπτικού σας, αυτό σημαίνει πως δεν είναι σωστά ζυγοσταθμισμένο το μαχαίρι ή πως παραμορφώθηκε από κρούσεις. Στην περίπτωση αυτή πρέπει να επισκευαστεί ή να αντικατασταθεί.
- Στο εσωτερικό της συσκευής δεν υπάρχουν εξαρτήματα που χρειάζονται συντήρηση.

### 8.4 Αλλαγή μαχαιριού

Για λόγους ασφαλείας συνιστούμε να δώσετε το χλοοκοπτικό σε συμπνευμένο συνεργείο για την αλλαγή του μαχαιριού. Προσοχή! Να φοράτε προστατευτικά γάντια! Να χρησιμοποιείτε μόνο το γνήσιο μαχαίρι, διότι διαφορετικά ενδεχομένως να μην είναι εγγυημένη η άψογη εργασία και η ασφάλεια.

#### Για την αλλαγή του μαχαιριού ακολουθήστε τα εξής βήματα:

1. Λύστε τη βίδα στερέωσης (εικ. 7a).
2. Αφαιρέστε το μαχαίρι και αντικαταστήστε το.
3. Κατά την τοποθέτηση νέου μαχαιριού να προσέχετε τη σωστή κατεύθυνση. Τα πτερύγια του μαχαιριού να εξέλθουν στο χώρο του κινητήρα. Οι προεξοχές να συμφωνούν με τις τρύπες στο μαχαίρι (εικ. 7b).
4. Κατόπιν σφίγγετε πάλι τη βίδα στερέωσης. Η ροπή στρέψης να ανέρχεται σε περ. 25 Nm.

**8.5 Παραγγελία ανταλλακτικών:**

Κατά την παραγγελία ανταλλακτικών να αναφέρετε τα εξής:

- Τύπος της συσκευής
- Αριθμός είδους της συσκευής
- Αριθμός ταύτισης της συσκευής
- Αριθμός ανταλλακτικού

Θα βρείτε τις ισχύουσες τιμές και πληροφορίες στην ιστοσελίδα [www.isc-gmbh.info](http://www.isc-gmbh.info)

**Ανταλλακτικό μαχαίρι Αρ. είδους:34.056.00**

**9. Διάθεση στα απορρίμματα και επαναχρησιμοποίηση**

Η συσκευή βρίσκεται σε μία συσκευασία προς αποφυγή ζημιών κατά τη μεταφορά. Αυτή η συσκευασία αποτελείται από πρώτες ύλες και έτσι μπορεί να επαναχρησιμοποιηθεί ή να ανακυκλωθεί. Η συσκευή και τα εξαρτήματά της αποτελούνται από διάφορα υλικά, όπως π.χ. μέταλλο και πλαστικά υλικά. Δεν επιτρέπεται η απόρριψη ελαττωματικών συσκευών στα οικιακά απορρίμματα. Σωστή απόρριψη είναι η παράδοση σε κατάλληλα κέντρα συλλογής μεταχειρισμένων συσκευών. Εάν δεν γνωρίζετε πού βρίσκεται παρόμοιο κέντρο συλλογής μεταχειρισμένων συσκευών, ρωτήστε στη διοίκηση της κοινότητάς σας.

**10. Φύλαξη**

Να διατηρείτε τη συσκευή και ταξεσουάρ της σε σκοτεινό, στεγνό χώρο, χωρίς παγετό, και μακριά από παιδιά. Η ιδανική θερμοκρασία αποθήκευσης είναι μεταξύ 5 και 30 °C. Να φυλάξετε την ηλεκτρική σας συσκευή στην πρωτότυπη συσκευασία της.



## 11. Πίνακας αναζήτησης αιτίας βλάβης

Βλάβη	Ενδεχόμενη αιτία	Αποκατάσταση
Δεν παίρνει μπροστά ο κινητήρας	a) Ελαττωματικός συμπυκνωτής b) Δεν έχει ρεύμα το βύσμα c) Ελαττωματικό καλώδιο d) Ελαττωματικός συνδυασμός διακόπτη βύσματος e) Χαλαρώθηκαν οι συνδέσεις στον κινητήρα ή στον συμπυκνωτή f) Η συσκευή στέκεται σε ψηλή χλόη g) Βουλωμένο κέλυφος χλοοκοπτικού	a) Από το συνεργείο του τμήματος εξυπηρέτησης πελατών b) Ελέγξτε τον αγωγό και την ασφάλεια c) Ελέγξτε το d) Από το συνεργείο του τμήματος εξυπηρέτησης πελατών e) Από το συνεργείο του τμήματος εξυπηρέτησης πελατών f) Βάλτε την μπροστά σε σημεία με ήδη κομμένη χλόη; Ενδεχομένως αλλάξτε το ύψος κοπής g) Καθαρίστε το κέλυφος για να περιστρέφεται ελεύθερα το μαχαίρι
Μειώνεται η ισχύς του κινητήρα	a) Πολύ ψηλή ή υγρή χλόη b) Βουλωμένο κέλυφος θεριστηριού c) Πολύ φθαρμένο μαχαίρι	a) Διορθώστε το ύψος κοπής b) Καθαρίστε το κέλυφος c) Αλλάξτε μαχαίρι
Δεν κόβει καλά	a) Φθαρμένο μαχαίρι b) Λάθος ύψος κοπής	a) Αλλάξτε ή τροχίστε το μαχαίρι b) Διορθώστε το ύψος κοπής

**Προσοχή! Για να προστατευθεί ο κινητήρας έχει εξοπλιστεί με θερμοδιακόπτη που απενεργοποιεί τη συσκευή σε περίπτωση υπερφόρτωσης και την επανενεργοποιεί μετά από σύντομη φάση ψύξης!**



Μόνο για κράτη-μέλη της Ε.Ε.

Μη πετάτε τις ηλεκτρικές συσκευές στα οικιακά απορρίμματα!

Σύμφωνα με την ευρωπαϊκή Οδηγία 2012/19/EK για απόβλητα ειδών ηλεκτρικού και ηλεκτρονικού εξοπλισμού και την ενσωμάτωσή της σε εθνικό δίκαιο, πρέπει η παλιά ηλεκτρικές συσκευές να συγκεντρώνονται και να παραδίδονται για ανακύκλωση φιλική για το περιβάλλον.

Εναλλακτική λύση ανακύκλωσης αντί για επιστροφή

Ο ιδιοκτήτης της ηλεκτρικής συσκευής υποχρεούται αντί της επιστροφής να συμβάλει στη σωστή ανακύκλωση σε περίπτωση που δεν συνεχίζει να χρησιμοποιεί τη συσκευή. Η παλιά συσκευή μπορεί να παραχωρηθεί σε κέντρο επιστροφής ηλεκτρικών συσκευών με την έννοια των εθνικών νόμων ανακύκλωσης και διαχείρισης αποβλήτων. Δεν συμπεριλαμβάνονται τα τμήματα παλιών συσκευών και τα βοηθητικά στοιχεία χωρίς ηλεκτρικά εξαρτήματα.

Η ανατύπωση ή οποιασδήποτε άλλης μορφής αναπαραγωγή της τεκμηρίωσης ή άλλων δικαιολογητικών που αναφέρονται στα προϊόντα, ακόμη και αποσπασματικά, επιτρέπεται μόνο με ρητή συγκατάθεση της iSC GmbH.

Με επιφύλαξη τεχνικών τροποποιήσεων

## Ενημέρωση για το σέρβις

Σε όλες τις χώρες που αναφέρονται στην εγγύηση έχουμε αρμόδια συνεργεία που συνεργάζονται μαζί μας, η διεύθυνση των οποίων προκύπτει από την εγγύηση. Τα συνεργεία αυτά βρίσκονται στη διάθεσή σας για επισκευές, ανταλλακτικά ή αξεσουάρ ή για την αγορά αναλώσιμων.

Προσέξτε ότι στη συσκευή αυτή τα ακόλουθα εξαρτήματα υπόκεινται σε κοινή φθορά ή ότι χρειάζονται τα ακόλουθα αναλώσιμα.

Κατηγορία	Παράδειγμα
Φθειρόμενα εξαρτήματα*	Τραπεζοειδής ιμάντας, ψήκτρες
Αναλώσιμα υλικά/αναλώσιμα τμήματα*	Μαχαίρι
Ελλείψεις	

\* δεν συμπεριλαμβάνονται υποχρεωτικά στο περιεχόμενο της συσκευασίας!

Σε περίπτωση ελαττωμάτων ή σφαλμάτων σας παρακαλούμε να δηλώστε την περίπτωση στο ίντερνετ στο [www.isc-gmbh.info](http://www.isc-gmbh.info). Προσέξτε να περιγράψετε με ακρίβεια το σφάλμα και απαντήστε στις ακόλουθες ερωτήσεις:

- Λειτουργήσε σωστά η συσκευή ή είχε από την αρχή κάποιο ελάττωμα?
- Μήπως προσέξατε κάτι περίεργο προτού παρουσιαστεί το ελάττωμα (σύμπτωμα ή βλάβη)?
- Ποια δυσλειτουργία παρατηρείται στη συσκευή (κύριο σύμπτωμα)? Περιγράψτε αυτή τη δυσλειτουργία.

## Εγγύηση

Αξιότιμη πελάτσια, αξιότιμε πελάτη,  
τα προϊόντα μας υπόκεινται σε αυστηρό έλεγχο ποιότητας. Εάν η συσκευή αυτή παρ'όλα αυτά κάποτε δεν λειτουργήσει άψογα, λυπούμαστε πολύ και σας παρακαλούμε να αποτανθείτε προς το τμήμα μας εξυπηρέτησης πελατών στην διεύθυνση που αναφέρεται στην κάρτα αυτή. Ευχαρίστως είμαστε και τηλεφωνικά στη διάθεσή σας στον αριθμό σέρβις που αναφέρεται στην κάρτα εγγύησης. Για την αξίωση της εγγύησης ισχύουν τα εξής:

1. Αυτοί οι όροι εγγύησης ισχύουν μόνο για καταναλωτές, δηλ. για φυσικά πρόσωπα που δεν χρησιμοποιούν το προϊόν αυτό ούτε για επαγγελματικούς σκοπούς ούτε για άλλη ανεξάρτητη απασχόληση. Αυτοί οι όροι εγγύησης ρυθμίζουν πρόσθετες παροχές εγγύησης που υπόσχεται ο πιο κάτω κατασκευαστής πέραν της νόμιμης εγγύησης στους αγοραστές των νέων συσκευών του. Δεν τίγονται από την εγγύηση αυτή οι νόμιμες αξιώσεις σας εγγύησης. Η εγγύησή μας σας παρέχεται δωρεάν.
2. Η εγγύηση επεκτείνεται αποκλειστικά και μόνο σε ελαττώματα σε μία συσκευή του πιο κάτω κατασκευαστή και που αφορούν ελαττώματα υλικού ή κατασκευής και περιορίζεται από την κρίση μας στην αποκατάσταση αυτών των ελαττωμάτων της συσκευής ή στην αντικατάστασή της. Παρακαλούμε να προσέξετε πως οι συσκευές μας δεν προορίζονται για επαγγελματική, βιοτεχνική ή βιομηχανική χρήση. Για το λόγο αυτό δεν συνάπτεται σύμβαση εγγύησης σε περίπτωση κατά την οποία η συσκευή χρησιμοποιήθηκε κατά τη διάρκεια της εγγύησης σε βιομηχανικές ή βιοτεχνικές επιχειρήσεις ή εάν εκτέθηκε σε παρόμοια εντατική χρήση.
3. Από την εγγύησή μας εξαιρούνται τα εξής:
  - Βλάβες της συσκευής που οφείλονται σε μη τήρηση των οδηγιών συναρμολόγησης ή σε όχι σωστή εγκατάσταση, μη τήρηση των οδηγιών χρήσης (όπως π.χ. σύνδεση σε εσφαλμένη τάση ή σε λάθος είδος ρεύματος) ή σε μη τήρηση των όρων συντήρησης και ασφαλείας ή σε περίπτωση έκθεσης της συσκευής σε ασυνήθιστες καιρικές συνθήκες ή σε έλλειψη φροντίδας και συντήρησης.
  - Βλάβες της συσκευής που οφείλονται σε καταχρηστική ή εσφαλμένη χρήση (όπως π.χ. υπερφόρτωση της συσκευής ή χρήση μη εγκεκριμένων εργαλείων ή αξεσουάρ), σε είσοδο ξένων αντικειμένων στη συσκευή (όπως π.χ. άμμος, πέτρες ή σκόνη, βλάβες μεταφοράς), άσκηση βίας ή ξένη επέμβαση (όπως π. χ. βλάβη από πτώση).
  - Βλάβες της συσκευής ή τμημάτων της συσκευής που οφείλονται σε συνήθη ή φυσική φθορά.
4. Η διάρκεια της εγγύησης ανέρχεται σε 24 μήνες και αρχίζει από την ημερομηνία της αγοράς της συσκευής. Οι αξιώσεις εγγύησης πρέπει να γερθούν πριν τη λήξη της διάρκειας της εγγύησης εντός δύο εβδομάδων από την διαπίστωση του ελαττώματος. Αποκλείονται αξιώσεις εγγύησης μετά την πάροδο της διάρκειας της εγγύησης. Η επισκευή ή η αντικατάσταση δεν συνεπάγεται την επέκταση της διάρκειας της εγγύησης ούτε την νέα έναρξη της διάρκειας της εγγύησης για τη συσκευή ή για ενδεχομένως χρησιμοποιηθέντα νέα ανταλλακτικά. Αυτό ισχύει και στην περίπτωση σέρβις επί τόπου.
5. Για την αξίωση της εγγύησης παρακαλούμε να δηλώσετε την ελαττωματική σας συσκευή στο: [www.isc-gmbh.info](http://www.isc-gmbh.info). Να έχετε μαζί σας την απόδειξη της νέας συσκευής. Οι συσκευές που αποστέλλονται χωρίς αποδείξεις και χωρίς πινακίδα στοιχείων, αποκλείονται από την εγγύηση λόγω μη δυνατότητας ταξινόμησης. Εάν το ελάττωμα καλύπτεται από την εγγύηση, θα σας επιστραφεί αμέσως είτε η επισκευασμένη συσκευή είτε μία καινούργια συσκευή.

Ευχαρίστως επισκευάζουμε ελαττώματα της συσκευής έναντι πληρωμής, εάν τα ελαττώματα αυτά δεν καλύπτονται από την εγγύηση. Για το σκοπό αυτό παρακαλούμε να στείλετε τη συσκευή στη διεύθυνση του σέρβις μας.

Για αναλώσιμα και σε περίπτωση που λείπουν εξαρτήματα παραπέμπουμε στους περιορισμούς αυτής της εγγύησης σύμφωνα με τους πληροφορίες σέρβις αυτών των οδηγιών χρήσης.

**Konformitätserklärung**

- D** erklärt folgende Konformität gemäß EU-Richtlinie und Normen für Artikel
- GB** explains the following conformity according to EU directives and norms for the following product
- F** déclare la conformité suivante selon la directive CE et les normes concernant l'article
- I** dichiara la seguente conformità secondo la direttiva UE e le norme per l'articolo
- NL** verklaart de volgende overeenstemming conform EU richtlijn en normen voor het product
- E** declara la siguiente conformidad a tenor de la directiva y normas de la UE para el artículo
- P** declara a seguinte conformidade, de acordo com as diretiva CE e normas para o artigo
- DK** atterer følgende overensstemmelse i medfør af EU-direktiv samt standarder for artikel
- S** förklarar följande överensstämmelse enl. EU-direktiv och standarder för artikeln
- FIN** vakuuttaa, että tuote täyttää EU-direktiivin ja standardien vaatimukset
- EE** tõendab toote vastavust EL direktiivile ja standarditele
- CZ** vydává následující prohlášení o shodě podle směrnice EU a norem pro výrobek
- SLO** potrjuje sledečo skladnost s smernico EU in standardi za izdelek
- SK** vydáva nasledujúce prehlásenie o zhode podľa smernice EÚ a noriem pre výrobok
- H** a cikkekhez az EU-irányvonal és Normák szerint a következő konformitást jelenti ki
- PL** deklaruje zgodność wymienionego ponizej artykułu z następującymi normami na podstawie dyrektywy WE.
- BG** декларира съответното съответствие съгласно Директива на ЕС и норми за артикул
- LV** paskaidro šādu atbilstību ES direktīvai un standartiem
- LT** apibūdina šį atitikimą EU reikalavimams ir prekės normoms
- RO** declară următoarea conformitate conform directivei UE și normelor pentru articolul
- GR** δηλώνει την ακόλουθη συμμόρφωση σύμφωνα με την Οδηγία ΕΚ και τα πρότυπα για το προϊόν
- HR** potvrđuje sljedeću usklađenost prema smjernicama EU i normama za artikl
- BIH** potvrđuje sljedeću usklađenost prema smjernicama EU i normama za artikl
- RS** potvrđuje sledeću usklađenost prema smernicama EZ i normama za artikal
- RUS** следующим удостоверяется, что следующие продукты соответствуют директивам и нормам ЕС
- UKR** проголошує про зазначену нижче відповідність виробу директивам та стандартам ЄС на виріб
- MK** ja izjavуva slednata soobraznost согласно EУ-директивата и нормите за артикли
- TR** Ürünü ile ilgili AB direktifleri ve normları gereğince aşağıda açıklanan uygunluğu belirtir
- N** erklærer følgende samsvar i henhold til EU-direktivet og standarder for artikkel
- IS** Lýsir uppfyllingu EU-reglna og annarra staðla vöru

**Elektro-Rasenmäher GC-EM 1030/1 (Einhell)**

- 2014/29/EU
- 2005/32/EC\_2009/125/EC
- 2014/35/EU
- 2006/28/EC
- 2014/30/EU
- 2014/32/EU
- 2014/53/EC
- 2014/68/EU
- EU/2016/426  
Notified Body:
- EU/2016/425
- 2011/65/EU
- 2006/42/EC
- Annex IV  
Notified Body:  
Reg. No.:
- 2000/14/EC\_2005/88/EC
- Annex V
- Annex VI  
Noise: measured L<sub>WA</sub> = 93 dB (A); guaranteed L<sub>WA</sub> = 96 dB (A)  
P = 1 KW; L/Ø = 30 cm  
Notified Body: TÜV Süd Industrie Service GmbH (0036)
- 2012/46/EU  
Emission No.:

**Standard references: EN 60335-1; EN 60335-2-77; EN 62233;  
EN 55014-1; EN 55014-2; EN 61000-3-2; EN 61000-3-3**

Landau/Isar, den 13.04.2018

\_\_\_\_\_  
Weichselgartner/General-Manager

\_\_\_\_\_  
Gao/Product-Management

First CE: 07  
Art.-No.: 34.002.40 I.-No.: 11068  
Subject to change without notice

Archive-File/Record: NAPR018285  
Documents registrar: Helmut Bauer  
Wiesenweg 22, D-94405 Landau/Isar





A series of horizontal lines for writing, starting from the top right and extending down to the bottom of the page.



EH 04/2018 (01)

