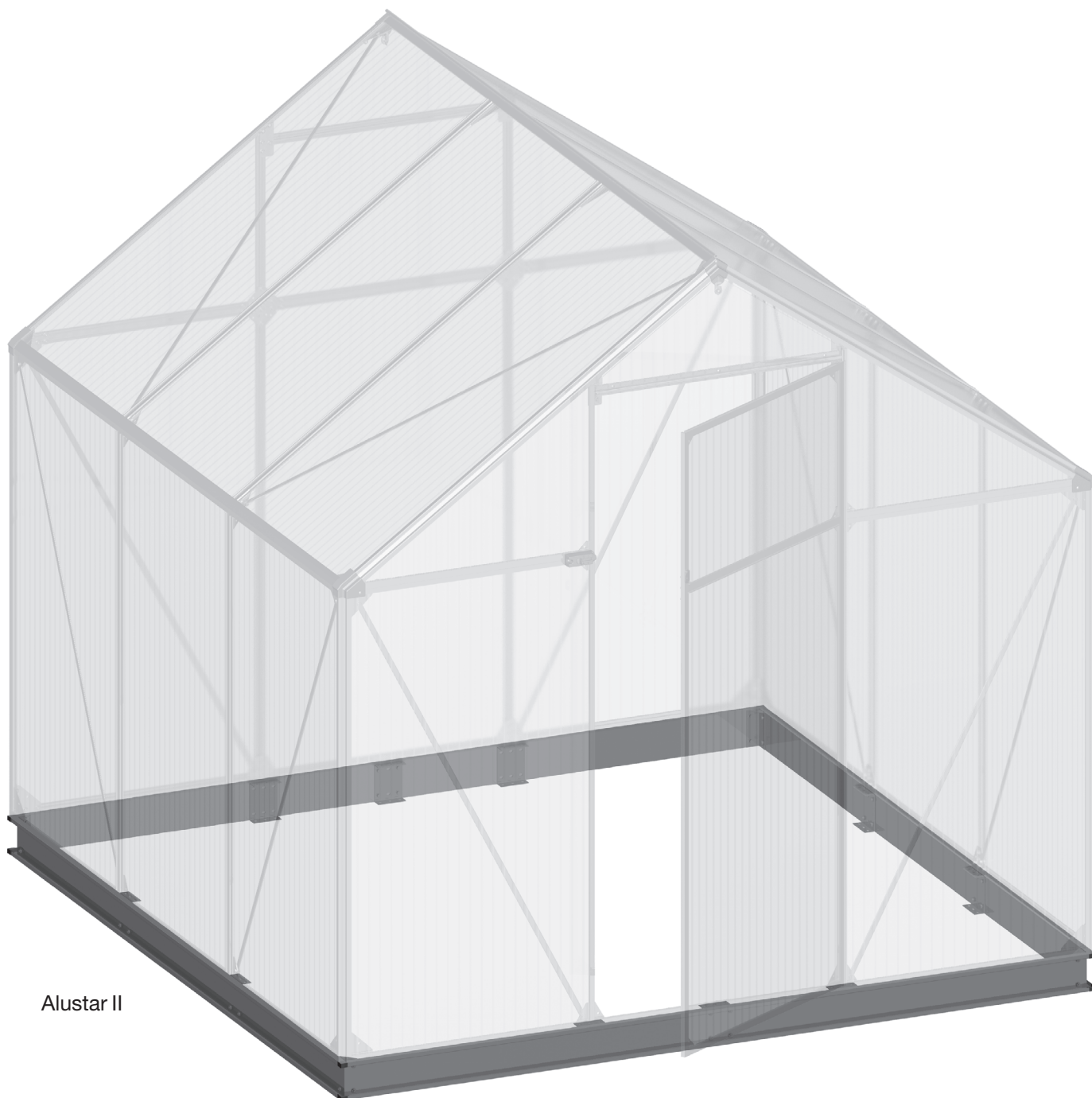


# ALUSTAR

# Einhell



Alustar II

**(D)** Montageanleitung  
Stahl-Fundament

**(GB)** Assembly instructions  
Steel baseplate

**(F)** Instructions de montage  
Fondation en acier

**(NL)** Montage-instructies  
stalen fundering

**(S)** Monteringsanvisningar  
Stålfundament

**(I)** Istruzioni di montaggio  
fondazioni in acciaio

**(CZ)** Montážní návod  
ocelové základy

**(SK)** Návod na montáž  
Ocel'ové základy

## D Montage- und Sicherheitshinweise

**Sehr geehrte Kundin, sehr geehrter Kunde,**  
Danke, dass Sie sich für unser Produkt entschieden haben. Wir wünschen Ihnen viel Freude an Ihrem Gewächshaus. Mit dem Fundament für Ihr Aluminium-Gewächshaus besitzen Sie ein mit größter Sorgfalt konstruiertes Produkt, dessen Profile besonders stabil sind. Durch die kompakte und modulare Bauweise ist eine rasche Montage möglich. Lesen Sie diese Anleitung vor dem Aufbau des Fundaments für Ihr Gewächshaus unbedingt vollständig durch, um Montagefehler oder Beschädigungen zu vermeiden!



### Wichtiger Hinweis:

Achten Sie beim Aufbau des Fundaments auf die **Rechtwinkligkeit der Profile!** Überprüfen Sie immer die horizontale bzw. vertikale Lage der Profile mit einer **Wasserwaage**. Achten Sie darauf, dass die Profile **immer auf Anschlag in den definierten Endlagen** montiert werden.

In allen Montagebeuteln sind zusätzliche Schrauben und Muttern als Ersatz enthalten!

### Wichtige Sicherheitshinweise zur Montage

- Wir empfehlen Ihnen die Montage mit **2 Personen** durchzuführen.
- Zur Vermeidung von Unfällen sollten sich während der Montage **keine Kinder** in unmittelbarer Nähe befinden.
- Bei der Montage der Stahl-Profile **Schutzhandschuhe** tragen! **Schneid- und Quetschgefahr!**
- Ziehen Sie, nachdem Sie das Gewächshaus auf das Stahl-Fundament gestellt haben, noch einmal alle Schraubverbindungen **mit dem Gabel- oder Ringschlüssel fest!**

### Hinweis

Der Hersteller haftet nicht für Sturm-, Wind-, Wasser-, Schneelastschäden. Eine Garantie für den Ersatz von Folge- und Vermögensschäden wird nicht übernommen. Weiterentwicklungen im Sinne des technischen Fortschritts behalten wir uns vor. So können geringfügige Abweichungen in den Darstellungen entstehen.

Verpackungsmaterial bitte der Wertstoffsammlung zuführen.

## GB Assembly and safety notes

**Dear Customer,**  
Thank you for buying one of our products! We hope that you enjoy using your greenhouse. Much time went into designing the baseplate for your aluminum greenhouse, the profiles of which are quite robust. The compact, modular design allows for quick assembly.  
Be sure to thoroughly read these instructions prior to building the baseplate for your greenhouse in order to avoid making any mistakes or causing damage!



### Important note:

When building the baseplate, ensure that the **profiles are perpendicular to each other**. Always check the horizontal and vertical positioning of the profiles using a **water level**. Pay attention to ensure that the profiles are **always mounted up to the stop point in the defined end positions**.

There are extra nuts and bolts in all bags of assembly parts.

### Important safety notes on installation

- We recommend that you perform assembly with the help of a **second person**.
- In order to avoid accidents, **no children** should be in the immediate vicinity during assembly.
- Wear **safety gloves** when assembling the steel profiles.  
**Risk of cuts/crushing!**
- After you have erected the greenhouse on the steel baseplate, retighten all screw connections **using the open end or box wrench**.

### Note

The manufacturer will not be held liable for damage due to storms, wind, water or snow. No warranty will be assumed for the compensation of consequential damage and financial loss. We reserve the right to incorporate further developments as a result of technological advancement. This may lead to minimal deviations in the illustrations.

Please dispose of packaging material at your local recycling facility.

## F Instructions de montage et consignes de sécurité

Chère Cliente, Cher Client,

Merci de faire confiance aux produits de Einhell. Nous vous souhaitons bien du plaisir avec votre serre. La fondation pour votre serre en aluminium est un produit construit avec le plus grand soin dont les profilés sont particulièrement robustes. Sa conception compacte et sa structure modulaire permettent un montage très rapide. Veuillez lire ces instructions absolument en entier avant de monter la fondation de votre serre. Cela vous évitera des erreurs de montage ou des détériorations!



### Remarque importante:

Lorsque vous montez la fondation, veillez à la **perpendicularité des profilés**! Contrôlez toujours la position horizontale ou verticale des profilés à l'aide **d'un niveau à bulle**. Veillez à prémonter les profilés **toujours sur la butée dans les positions finales définies**.

Vous trouverez dans tous les sacs de montage des vis et écrous supplémentaires qui vous serviront de rechange!

### Consignes de sécurité importantes relatives au montage

- Nous recommandons d'effectuer le montage avec **2 personnes**.
- Pour éviter des accidents, évitez que des **enfants** soient à proximité immédiate pendant le montage.
- Lors du montage des profilés en aluminium, **portez des gants de protection ! Risque de se couper et d'écrasement !**
- Resserrez une fois encore à fond tous les raccords vissés **avec la clé à fourche ou polygonale après avoir monté entièrement la serre sur la fondation en acier!**

### Remarque

Le producteur décline toute responsabilité pour les dommages dus aux tempêtes, au vent, au poids de l'eau et de la neige. Nous n'assurons aucune garantie de substitution pour les dommages indirects et des biens. Nous nous réservons des modifications en raison du perfectionnement technique. Il est ainsi possible que certaines choses diffèrent par rapport aux représentations. Veuillez éliminer le matériel d'emballage aux points de collecte des matériaux recyclables.

## NL Montage- en veiligheidsinstructies

Geachte klant,

U bent zeer bedankt dat u ons product hebt gekozen. Wij wensen u veel plezier met uw serre. Met de fundering voor uw aluminiumserre hebt u een product dat met de grootste zorgvuldigheid is geconstrueerd en waarvan de profielen bijzonder duurzaam zijn. Dankzij de compacte en modulaire bouwwijze is een snelle montage mogelijk. Neem deze instructies zeker helemaal door voordat u aan de opbouw van de fundering voor uw serre begint om montagefouten of beschadigingen te vermijden!



### Belangrijke aanwijzing:

Let bij het aanleggen van de fundering erop dat de **profielen haaks moeten zijn**! Controleer steeds de horizontale of verticale positie van de profielen m.b.v. een **waterpas**. Let erop dat de profielen **steeds tot tegen de aanslag in de gedefinieerde eindposities** worden gemonteerd.

Alle montagezakjes bevatten reserveschroeven en -moeren!

### Belangrijke veiligheidsinstructies m.b.t. de montage

- Het is aan te raden de montage met **2 personen** uit te voeren.
- Ter voorkoming van ongevallen mogen zich tijdens de montage **geen kinderen** in de onmiddellijke nabijheid bevinden.
- Tijdens de montage van de stalen profielen **veiligheids-handschoenen** dragen! **Gevaar voor snij- en kneuswonden!**
- Haal opnieuw alle schroeven **met de platte open sleutel of ringsleutel aan** nadat u de serre op de stalen fundering hebt geplaatst!

### Aanwijzing

De fabrikant is niet aansprakelijk voor aan storm, wind, water of sneeuwbelasting te wijten schade en staat evenmin in voor een vergoeding van gevolgschade en financieel nadeel. Verdere ontwikkelingen in de zin van de technische vooruitgang behouden wij ons voor. Zo kunnen minieme afwijkingen in de voorstellingen ontstaan. Gelieve het verpakkingsmateriaal op de verzamelplaats voor recyclebaar materiaal aan te bieden.

## S Monterings- och säkerhetsanvisningar

### Bästa kund,

Tack för att du bestämt dig för en produkt från vår firma. Mycket nöje med ditt nya växthus! Detta fundament för ditt aluminium-växthus har konstruerats mycket noggrant och har särskilt stabila profiler. Tack vare den kompakta och modulära konstruktionen kan fundamentet monteras samman snabbt. Läs igenom monteringsanvisningarna komplett innan du börjar montera fundamentet så att du kan undvika monteringsfel eller skador.



#### Viktig information:

När monterar samman fundamentet måste du se till att **profilerna sitter i rät vinkel mot varandra!** Använd alltid ett **vattenpass** för att kontrollera att profilerna är vågräta resp. lodräta. Kontrollera att profilerna **alltid monteras till definierade slutlägen.**

Alla monteringspåsar innehåller extra skruvar och muttrar som reserv.

### Viktiga säkerhetsanvisningar för montering

- Vi rekommenderar att **två personer** genomför monteringen tillsammans.
- För att undvika olyckor bör **inga barn** befinna sig i närheten medan fundamentet monteras.
- Bär **skyddshandskar** när du monterar samman stålprofilerna. **Risk för skär- och klämskador!**
- Dra åt alla skruvförband med **gaffel- eller ringnyckeln** efter att du ställt växthuset på stålfundamentet.

#### Obs!

Tillverkaren övertar inget ansvar för skador av storm, vind, vatten eller snölast. Tillverkaren ger ingen garanti för ersättning vid indirekt resulterande skador eller för skador på materiella värden. Vi förbehåller oss rätten att vidareutveckla produkten vid tekniska förbättringar. Detta kan innebära mindre avvikelser i bilderna.

Förpackningsmaterial ska lämnas in i källsorterat skick för återvinning.

## I Avvertenze di montaggio e di sicurezza

### Gentili clienti,

vi ringraziamo per avere acquistato il nostro prodotto e vi auguriamo grande soddisfazioni con la vostra serra. Con le fondazioni per la serra in alluminio possedete un prodotto progettato con massima cura i cui profili molto stabili. Grazie alla struttura compatta e modulare è possibile un montaggio veloce. Leggete assolutamente queste istruzioni completamente prima del montaggio delle fondazioni per la serra per evitare errori di montaggio o danni!



#### Avvertenza importante:

Durante il montaggio delle fondazioni accertatevi che i **profili siano ad angolo retto!** Controllate sempre la posizione orizzontale o verticale dei profili con una **livella**. Fate attenzione che i profili vengano montati **nelle posizioni finali definite sempre fino alla battuta.**

In tutti i sacchetti di montaggio sono contenute viti e dadi supplementari di riserva!

### Avvertenze di sicurezza importanti per il montaggio

- Consigliamo di eseguire il montaggio con **2 persone**.
- Per evitare degli incidenti durante il montaggio non ci devono essere **bambini** nelle immediate vicinanze.
- Durante il montaggio dei profili in acciaio mettetevi **guanti protettivi! Pericolo di taglio e di schiacciamento!**
- Dopo avere messo la serra sulle fondazioni in acciaio, serrate di nuovo tutti i collegamenti a vite **con la chiave fissa o la chiave ad anello!**

#### Avvertenza

Il costruttore non è responsabile per danni causati da tempesta, vento, acqua e carico della neve. Non ci assumiamo la garanzia per il risarcimento di danni conseguenti o danni al patrimonio. Ci riserviamo la realizzazione di innovazioni nel senso del progresso tecnico. Per questo motivo ne possono risultare delle piccole differenze nelle figure.

Portate il materiale di imballaggio agli appositi centri di raccolta.

## **CZ** Montážní a bezpečnostní pokyny

Vážená zákaznice, vážený zákazníku, děkujeme, že jste se rozhodli pro náš produkt. Přejeme Vám mnoho radosti z Vašeho skleníku. Se základy pro Váš hliníkový skleník vlastníte s největší pečlivostí konstruovaný produkt, jehož profily jsou zvláště stabilní. Díky kompaktní a modulární konstrukci je možná rychlá montáž.

Před montáží základů pro Váš skleník si bezpodmínečně kompletně přečtěte tento návod, abyste se vyhnuli montážním chybám nebo poškozením!



### **Důležité upozornění:**

Při montáži základů dbejte na **pravouhlost profilů!** Pomocí **vodováhy** zkontrolujte vždy vodorovnou resp. svislou polohu profilů. Dbejte na to, aby byly profily **vždy montovány na doraz v definovaných koncových polohách.**

Ve všech montážních pytlíčcích jsou jako náhrada obsaženy přídatné šrouby a matice!

### **Důležité bezpečnostní pokyny k montáži**

- Doporučujeme provádění montáže se **2 osobami**.
- K zabránění úrazům by se při montáži neměly v bezprostřední blízkosti zdržovat **žádné děti**.
- Při montáži ocelových profilů nosit **ochranné rukavice! Nebezpečí pořezání a pohmoždění!**
- Poté, co jste skleník postavili na ocelové základy, ještě jednou dotáhněte všechna šroubová spojení pomocí **rozvidleného nebo očkového klíče**.

### **Upozornění**

Výrobce neručí za škody způsobené vichřicí, větrem, vodou nebo zatížením sněhem. Záruka za náhradu následných a majetkových škod se nepřebírá. Vyhrazuje si další vývoj ve smyslu technického pokroku. Tím mohou vznikat nepatrné odchylky ve vyobrazeních.

Obalový materiál dejte prosím do sběru.

## **SK** Montážne a bezpečnostné pokyny

Vážená zákazníčka, vážený zákazník, Ďakujeme, že ste sa rozhodli pre náš výrobok. Prajeme Vám veľa potešenia s vaším novým skleníkom. Tieto základy pre váš hliníkový skleník predstavujú precízne skonštruovaný výrobok, ktorého profily sú obzvlášť stabilné. Vďaka jeho kompaktnej a modulárnej stavbe je možná rýchla montáž.

Prosím bezpodmienečne si pred postavením základov pre váš skleník prečítajte tento návod, aby ste tak predišli montážnym chybám alebo poškodeniam!



### **Dôležité upozornenie:**

Dbajte pri montáži základov na **pravouhlosť profilov!** Vždy skontrolujte horizontálnu resp. vertikálnu polohu profilov pomocou **vodováhy**. Dbajte na to, aby boli profily namontované **vždy na doraz v definovaných koncových polohách.**

Vo všetkých montážnych vreckách sú obsiahnuté dodatočné skrutky a matice ako rezerva!

### **Dôležité bezpečnostné pokyny k montáži**

- Odporúčame vykonávať montáž **2 osobám**.
- Aby sa zabránilo nehodám, nemali by sa v bezprostrednej blízkosti nachádzať **žiadne deti**.
- Pri montáži ocelových profilov používajte **ochranné rukavice! Nebezpečenstvo porezania a pomliaždenia!**
- Po postavení skleníka na ocelové základy ešte raz dotiahnite všetky skrutkové spoje **pomocou vidlicového alebo zatvoreného kľúča!**

### **Upozornenie**

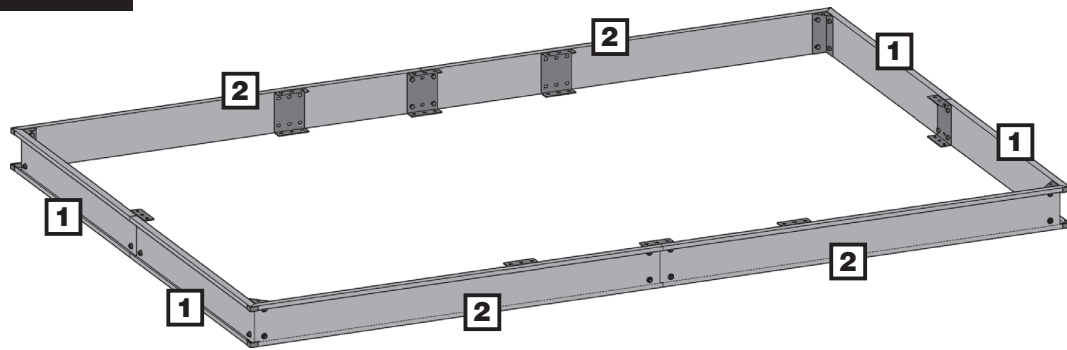
Výrobca neručí za škody spôsobené búrkou, vetrom, vodou alebo tiažou snehu. Nepreberá sa žiadna garancia za následné škody a škody na majetku. Vyhradzuje si právo na ďalší vývoj v zmysle technického pokroku. Takto môžu vznikať malé odchýlky v zobrazeniach.

Obalové materiály prosím zlikvidujte v triedenom odpade.

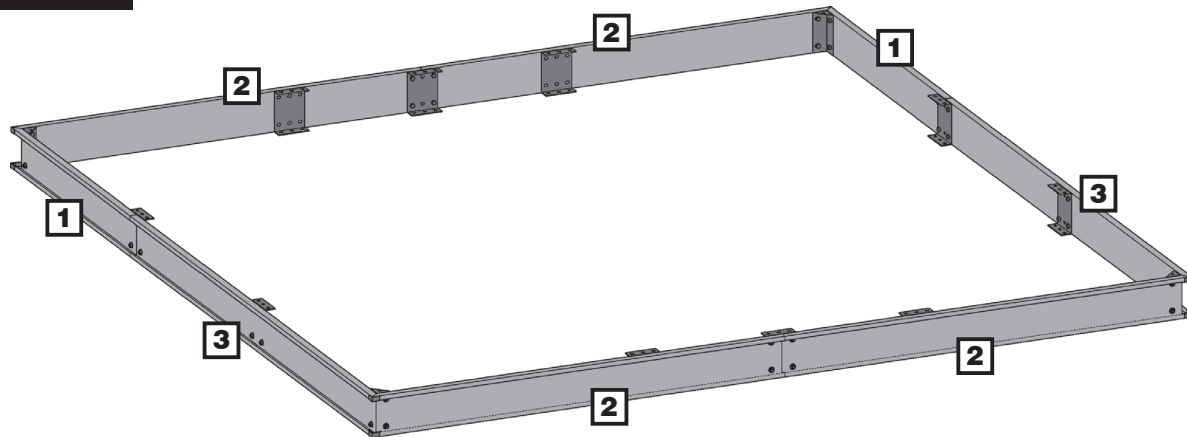




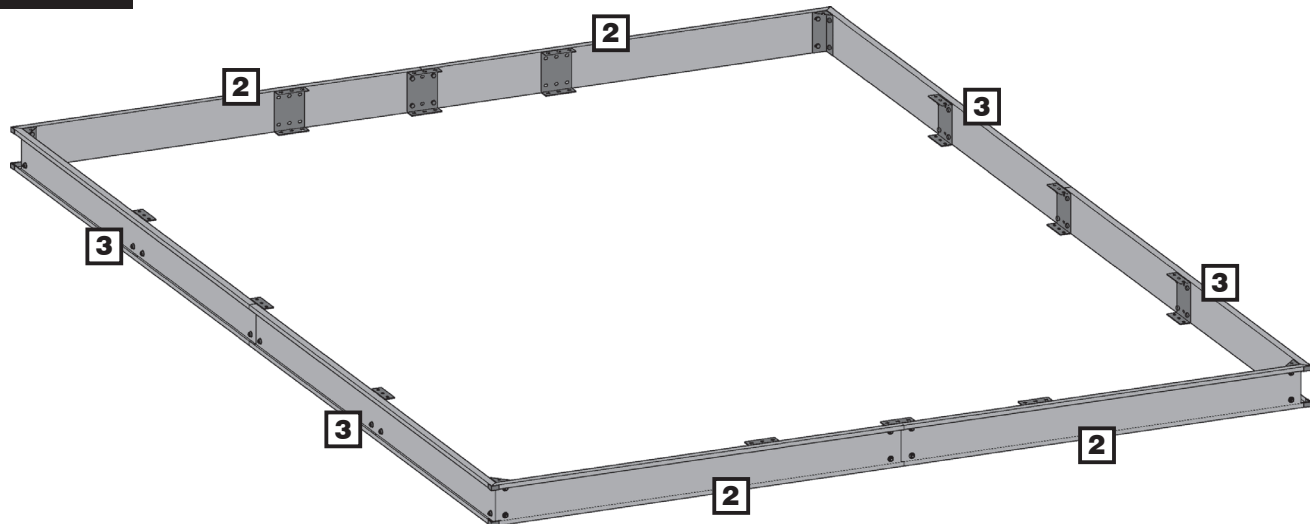
### ALUSTAR I





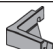






### ALUSTAR II



### ALUSTAR III



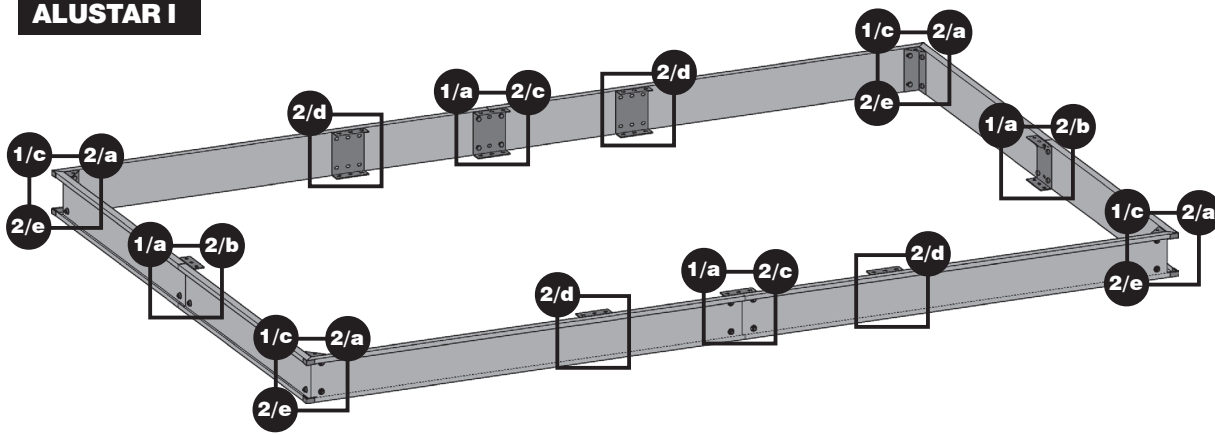
			AluStar I	AluStar II	AluStar III	
-	<b>50.041.90</b>		M6 x 12	52	64	76
-	<b>51.049.11</b>		M6	52	64	76
-	<b>52.049.00</b>		6,4	16	20	24
-	<b>57.013.02</b>		-	4	4	4
-	<b>57.205.16</b>		-	8	8	8

			AluStar I	AluStar II	AluStar III	
<b>1</b>	<b>84.620.73</b>		726 mm	4	2	-
<b>2</b>	<b>84.620.74</b>		1077 mm	4	4	4
<b>3</b>	<b>84.620.75</b>		1427 mm	-	2	4
-	<b>84.631.57</b>		-	8	10	12

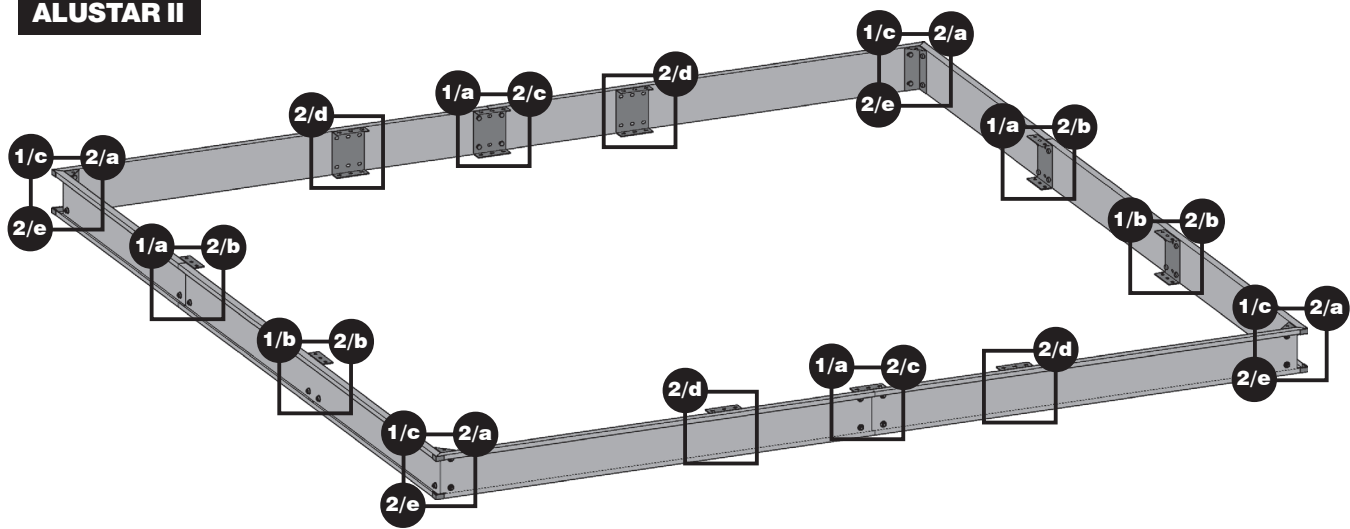




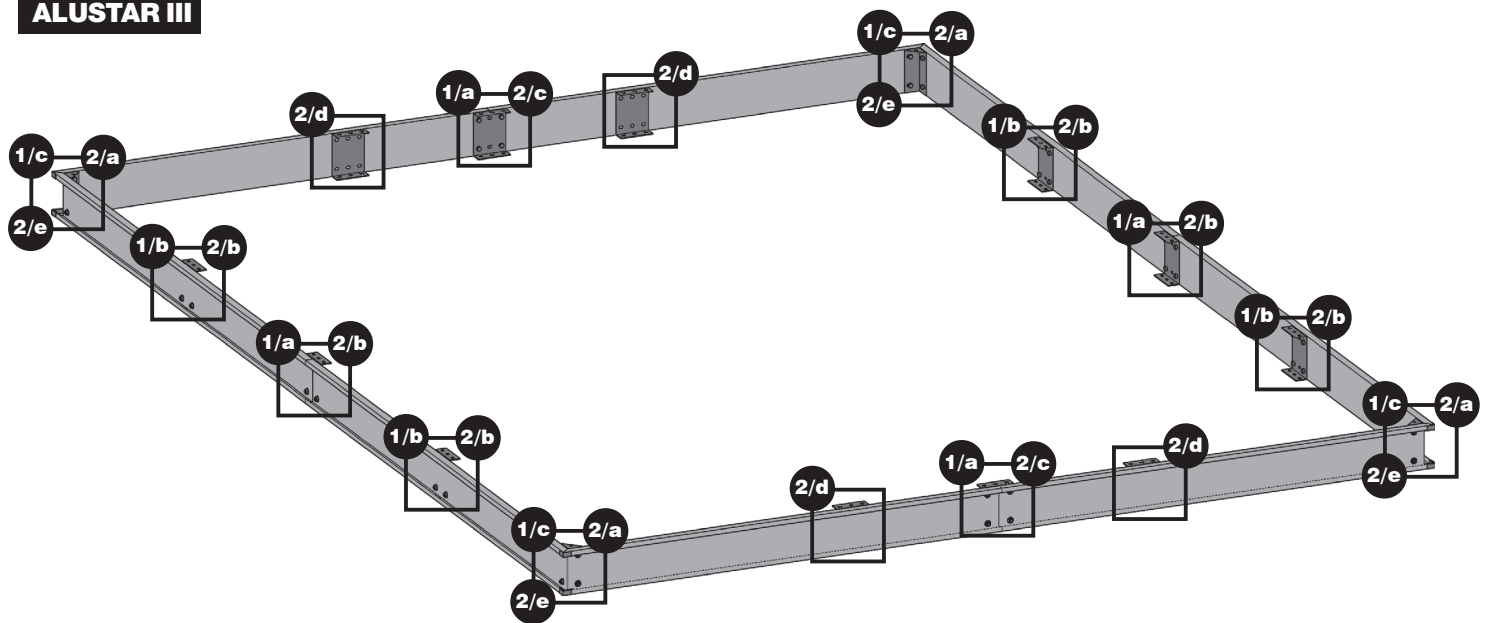
### ALUSTAR I



### ALUSTAR II



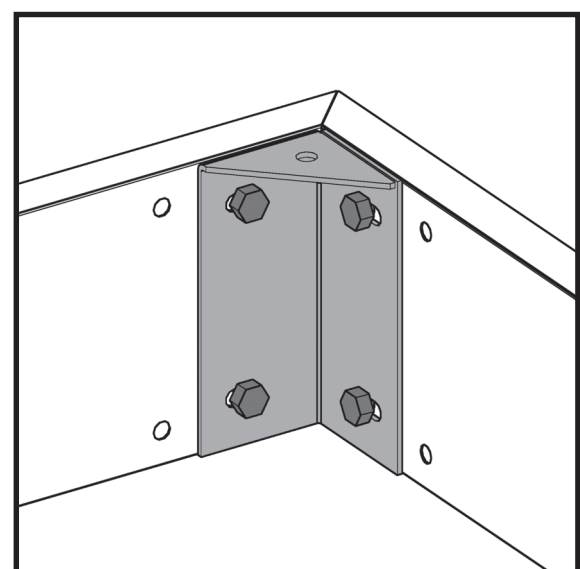
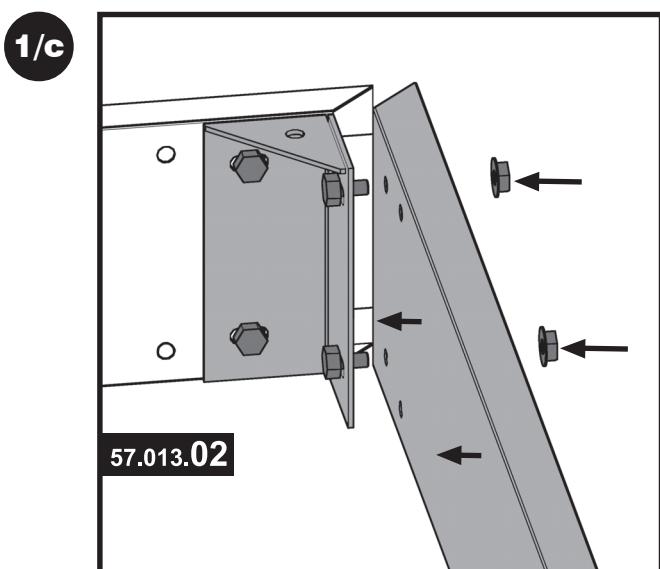
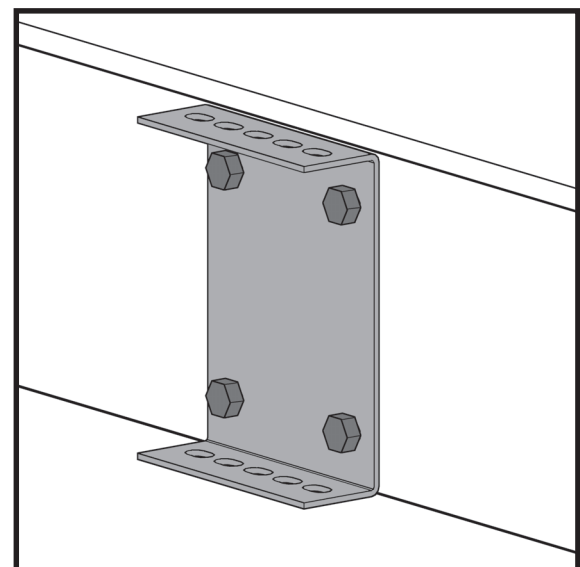
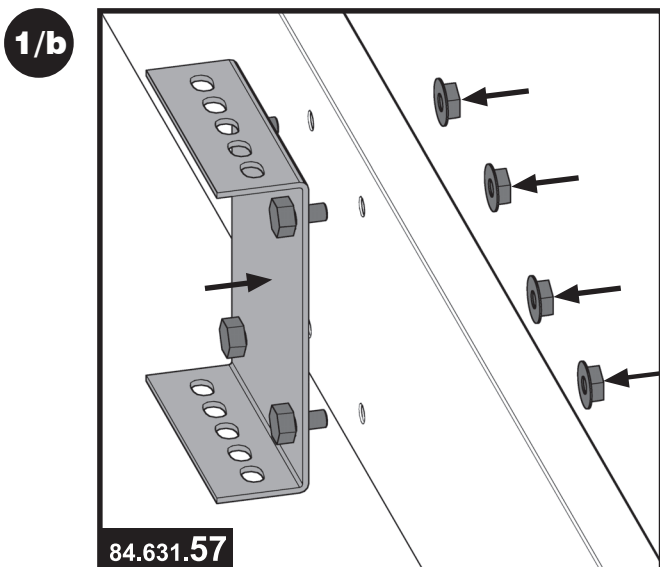
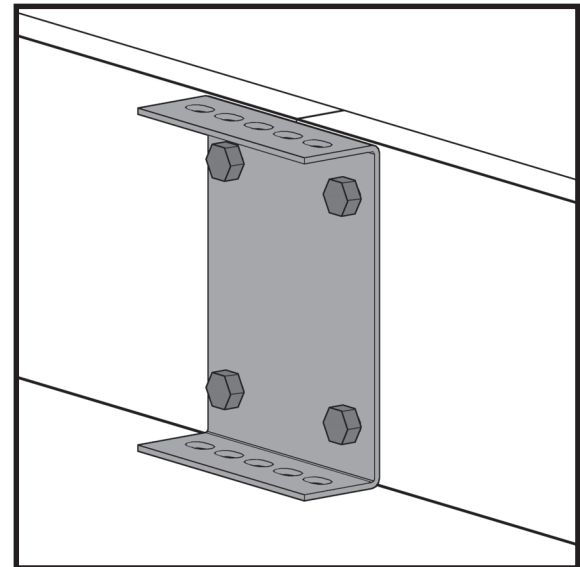
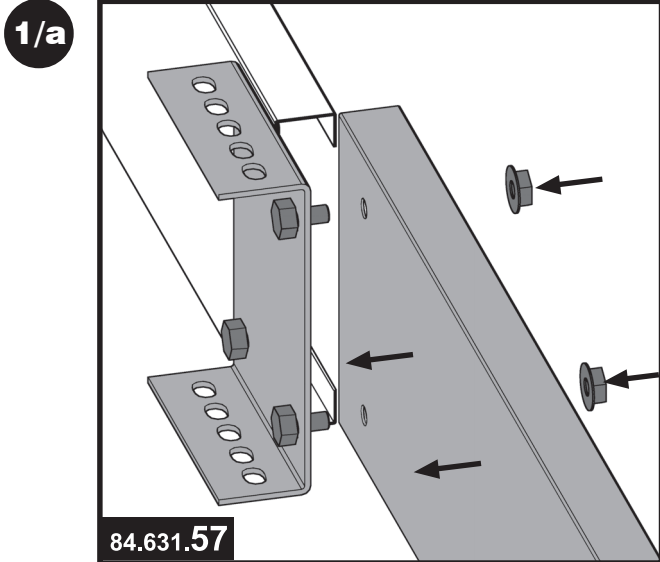
### ALUSTAR III





- 1** **D** Fundament montieren  
**GB** Assembling the baseplate  
**F** Monter la fondation  
**NL** Fundering monteren

- S** Montera fundament  
**I** Montare le fondazioni  
**CZ** Montáž základů  
**SK** Montáž základov

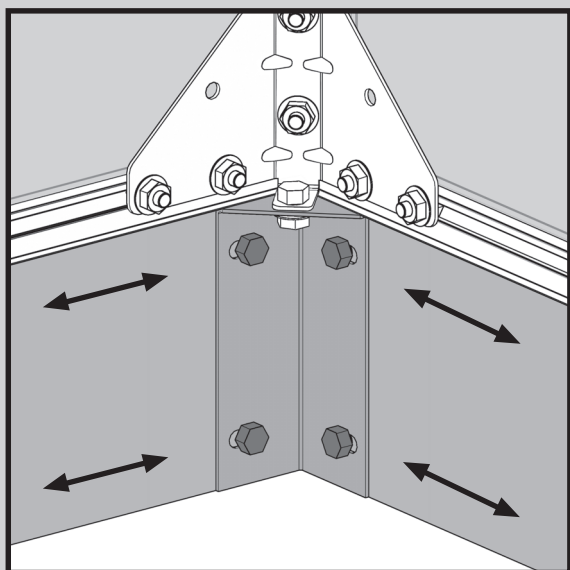
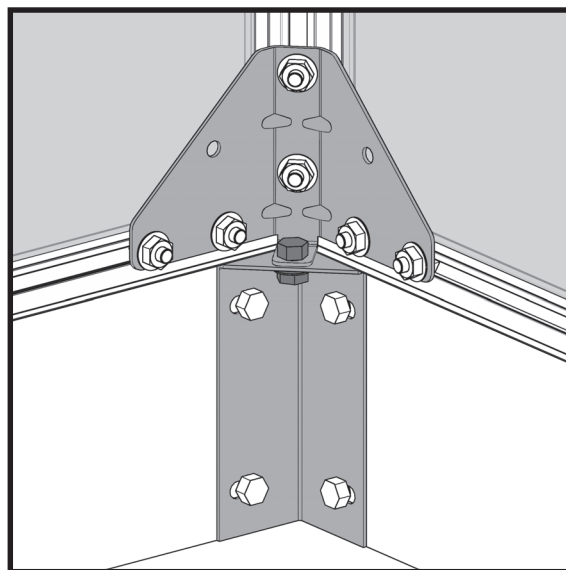
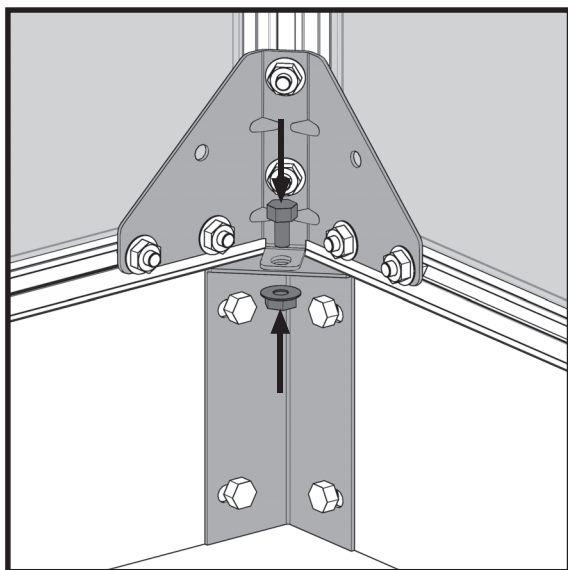




**2**

- (D)** Gewächshaus auf Fundament montieren
- (GB)** Erecting the greenhouse on the baseplate
- (F)** Montez la serre sur la fondation
- (NL)** Serre op de fundering monteren

- (S)** Montera växthus på fundament
- (I)** Montare la serra sulle fondazioni
- (CZ)** Montáž skleníku na základy
- (SK)** Montáž skleníka na základoch

**2/a**

**(D)** Steht das Haus nicht passgenau auf dem Fundament, lösen Sie die Schrauben an den Eckverbindern und richten die Fundamentprofile erneut aus. Ziehen Sie nach der Montage die Schrauben wieder fest.

**(GB)** If the house does not perfectly fit atop the baseplate, loosen the bolts at the corner joints and realign the baseplate profiles. Retighten the bolts following assembly.

**(F)** Si la serre n'est pas posée très précisément sur la fondation, desserrez les vis des assemblages angulaires et redressez à nouveau les profilés de la fondation. Resserrez les vis à fond après le montage.

**(NL)** Indien de serre niet exact op maat op de fundering staat, draait u de bouten van de hoekverbindingselementen los en richt u de funderingsprofielen opnieuw uit. Haal de bouten na de montage terug aan.

**(S)** Om huset inte står exakt på fundamentet måste du lossa på skruvarna vid hörnplåtarna och justera in fundamentprofilerna på nytt. Dra åt skruvarna igen efter monteringen.

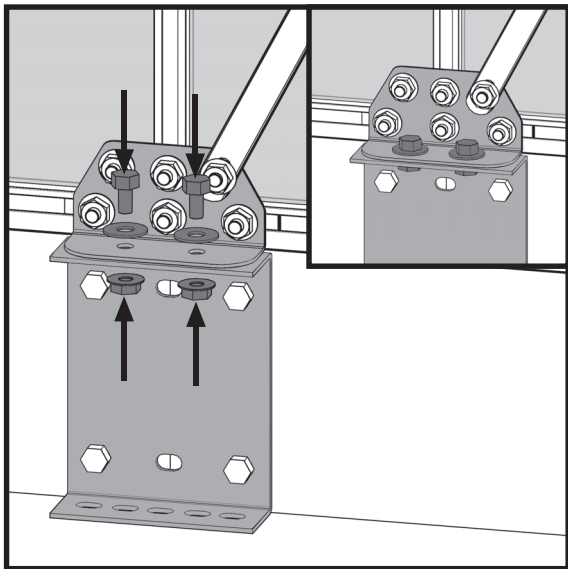
**(I)** Se la serra non corrisponde perfettamente alle fondazioni, allentate le viti dei collegamenti d'angolo e allineate di nuovi i profili delle fondazioni. Dopo il montaggio serrate di nuovo bene le viti.

**(CZ)** Nelícuje-li skleník přesně se základy, povolte šrouby na rohových spojovacích člancích a profily základů znovu vyrovnejte. Po montáži šrouby zase utáhněte.

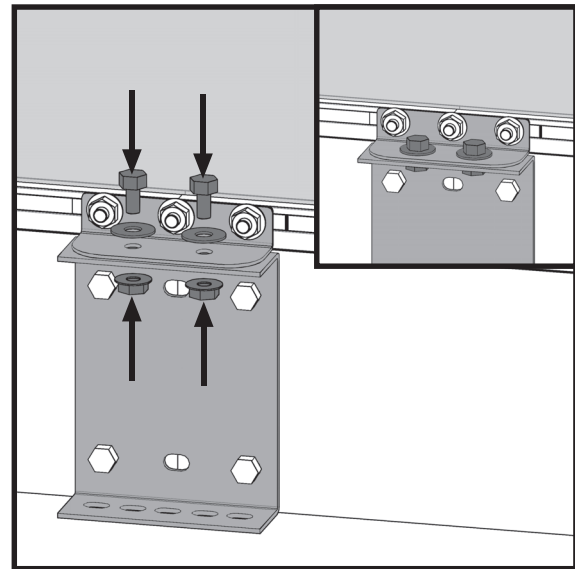
**(SK)** Ak skleník nestojí presne na základoch, uvoľnite skrutky na rohových spojoch a znovu vyrovnajzte základové profily. Po ukončení montáže skrutky znovu pevne utiahnite.



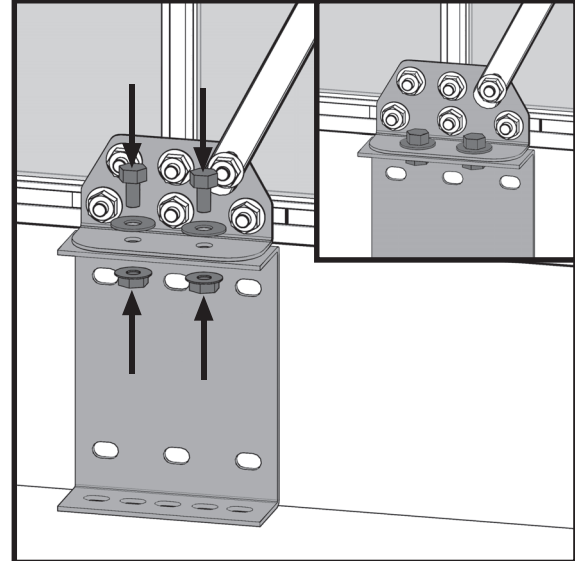
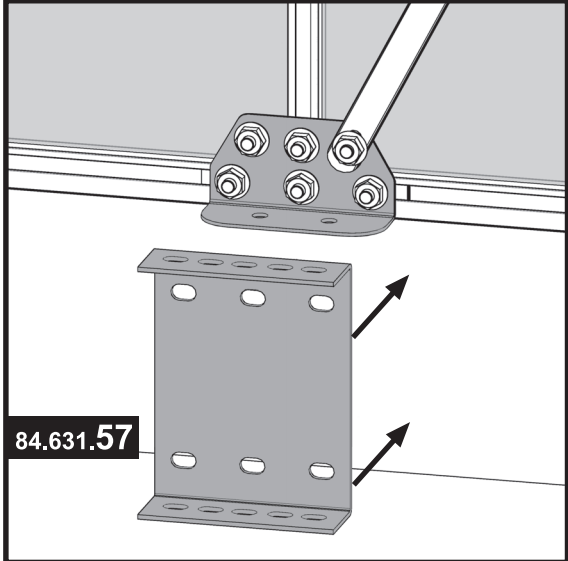
2/b



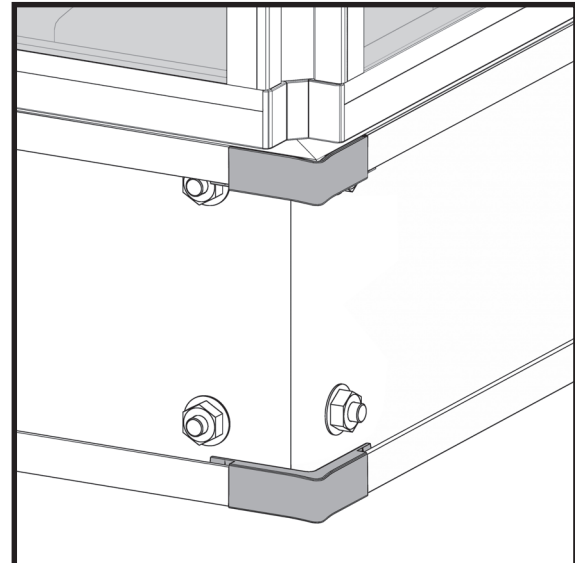
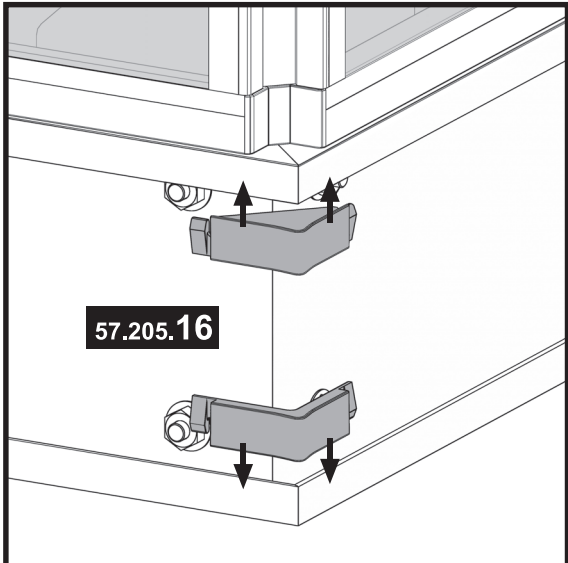
2/c



2/d



2/e



- (D)** ISC GmbH  
Eschenstraße 6  
**D-94405 Landau/Isar**  
Tel. (0180) 5 120 509 (12 Ct/min), Fax (0180) 5 835 830 (12 Ct/min)
- (A)** Hans Einhell Österreich Gesellschaft m.b.H.  
Mühlgasse 1  
**A-2353 Guntramsdorf**  
Tel. (02236) 53516, Fax (02236) 52369
- (CH)** Einhell Schweiz AG  
St. Gallerstraße 182  
**CH-8404 Winterthur**  
Tel. (052) 2358787, Fax (052) 2358700
- (GB)** Einhell UK Ltd  
Unit 5 Morpeth Wharf  
Twelve Quays  
Birkenhead, Wirral  
**CH 41 1NG**  
Tel. 0151 6491500, Fax 0151 6491501
- (F)** METLAND  
Z.I. Des Renardières  
Rue des Vignes  
**F-77250 Ecuelles**  
Tel. 01 64316211; Fax 01 64316201  
mail: sav@metland.fr
- (NL)**  
**(B)** Einhell Benelux  
Veldsteen 44  
**NL-4815 PK Breda**  
Tel. 076 5986470, Fax 076 5986478
- (E)** Comercial Einhell, S.A.  
Travesía Villa Ester, 9 B  
Poligono Industrial El Nogal  
**E-28119 Algete-Madrid**
- (P)** Einhell Portugal Lda.  
Apartado 2100  
Rua da Aldeia , 225 Apartado 2100  
**P-4410-459 Arcozelo (VNG)**  
Tel. 122 0917500 Fax 122 0917529
- (I)** Einhell Italia s.r.l.  
Via Marconi, 16  
**I-22070 Beregazzo (Co)**  
Tel. 031 992080, Fax 031 992084
- (DK)** Einhell Skandinavia  
Bergsoesvej 36  
**DK-8600 Silkeborg**  
Tel. 087 201200, Fax 087 201203
- (S)** Hasse Haraldson  
Barlastgatan 3  
**S-41463 Göteborg**  
Tel. 031 123160, Fax 031 123165
- (N)** Einhell Norge A/S  
Sophus Buggesvej 48  
Postboks 2005  
**N-3255 Larvik**  
Tel. 033 179840, Fax 033 179841
- (FIN)** Kauppahuone Harju OY  
Korjaamonkatu 2  
FIN-33840 Tampere  
Tel. 0358 207431330, Fax 0358 207431320
- (PL)** Einhell Polska sp. Z.o.o.  
Ul. Wymysłowskiego 1  
**PL-55-080 Nowa Wies Wroclaska**  
Tel. 071 3346508, Fax 071 3346503
- (H)** Einhell Hungaria Service  
Pannoniastr. 32  
**H-1136 Budapest**  
Tel. 01 2370494, Fax 01 2370495
- (TR)** Semak  
makina ticaret ve sanayi ltd. sti.  
Altay Cesme mah. Yasemin Sok. No: 19  
**TR 34843 Maltepe - Istanbul**  
Tel. 0216 4594865, Fax 0216 4429325
- (SK)** Agi s.r.o  
Stefanikova 10  
**SK-91101 Treicin**  
Tel. 32 7445270, Fax 32 7445270
- (RO)** Einhell Distribution SRL  
Drumul Odaii 26 A  
Otopeni, Ilfov  
**RO-075100 Bucuresti**  
Tel. 021 2664302, Fax 021 2664313
- (CZ)** Service Einhell  
Trebohostcka 2283  
**CZ-10000 Prag 10**  
Tel. 00420 272123244, Fax 04020 272 123 244
- (BG)** Slav GmbH  
Mihail Koloni str. 18 W  
**BG-9000 Varna**  
Tel. 052 601653
- (HR)** Einhell Croatia d.o.o.  
Velika Ves 2  
**HR-49224 Lepajci**  
Tel 049 342 444, Fax 049 342 392
- (SL)** GMA-Elektromechanika d.o.o  
Cesta Andreja Bitenca 115  
**SLO 1000 Ljubljana**  
Tel 01/5838304, Fax 01/5183803
- (GR)** An. Mavrofidopoulos S.A.  
Technical & Commercial Company  
12, Papastratou & Asklipiou Str.  
**GR 18545 Piräus**  
Tel 0210 4136155, Fax 0210 4137692
- (RUS)** Bermas, Moscow  
Altufyevskoe shosse, 2A  
**RUS-127273 Moscow**  
Tel. 095 5401750 (central office)  
Tel. 095 9033761 (Repair center Moscow)  
Tel. 812 2240544 (Repair center St. Petersburg)
- (LT)**  
**(LV)** Dirbita  
Metalo str. 23  
**LT-02190 Vilnius**  
Tel 05 2395769, Fax 05 2395770
- (EST)** AS Baltoil  
Roiu alev  
Haaslava vald  
**EE-62102 Tartu**  
Tel 07 301 700, Fax 07 301 701
- (IR)** Alborz Abzar Co. Ltd.  
No. 111, Bastan Passage, Imam Khomeini Ave.  
**IR-11146 Teheran**  
Tel 021 6716072, Fax 021 6727177
- (BIH)** Einhell BiH d.o.o.  
Poslovni Centar 96  
**BA-72250 Vitez**  
Tel 030 717250, Fax 030 717255
- (ZA)** Eurasia Industrial and Automotive Supply  
3, Bessemer Str.  
Duncanville  
**ZA-Vereeniging 1939**  
Tel 016 455 571 2, Fax 016 455 571 6
- (BY)** Svyaz Prominvest Ltd.  
#207-11, Skariny av.  
**BY-220023 Minsk**  
Tel 017 2642777, Fax 017 2642591
- (SCG)** Woby House  
Brace Ribnikara 55  
**SCG-21000 Novi Sad**  
Tel 021 4722216, Fax 021 4722217

**GB WARRANTY CERTIFICATE**  
 The product described in these instructions comes with a 2 year warranty covering defects. This 2-year warranty period begins with the passing of risk or when the customer receives the product.  
 For warranty claims to be accepted, the product has to receive the correct maintenance and be put to the proper use as described in the operating instructions.  
**Your statutory rights of warranty are naturally unaffected during these 2 years.**  
 This warranty applies in Germany, or in the respective country of the manufacturer's main regional sales partner, as a supplement to local regulations. Please note the details for contacting the customer service center responsible for your region or the service address listed below.

**NL GARANTIE**  
 Op het in de handleiding genoemde toestel geven wij 2 jaar garantie voor het geval dat ons product gebreken mocht vertonen. De periode van 2 jaar gaat in met de gevaarovergang of de overname van het toestel door de klant.  
 De garantie kan enkel worden geclaimd op voorwaarde dat het toestel naar behoren is onderhouden en gebruikt conform de handleiding.  
**Vanzelfsprekend blijven u de wettelijke garantierechten binnen deze 2 jaar behouden.**  
 De garantie geldt voor het grondgebied van de Bondsrepubliek Duitsland of van de respectievelijke landen van de regionale hoofdverdelers als aanvulling van de ter plaatse geldende wettelijke voorschriften. Gelieve zich tot uw contactpersoon van de regionaal bevoegde klantendienst of tot het hieronder vermelde serviceadres te wenden.

**I CERTIFICATO DI GARANZIA**  
 Per l'apparecchio indicato nelle istruzioni concediamo una garanzia di 2 anni, nel caso il nostro prodotto dovesse risultare difettoso. Questo periodo di 2 anni inizia con il trapasso del rischio o la presa in consegna dell'apparecchio da parte del cliente. Le condizioni per la validità della garanzia sono una corretta manutenzione secondo le istruzioni per l'uso così come un utilizzo appropriato del nostro apparecchio.  
**Naturalmente in questo periodo di 2 anni continuiamo ad assumerci gli obblighi di responsabilità previsti dalla legge.**  
 La garanzia vale per il territorio della Repubblica Federale Tedesca o dei rispettivi paesi del principale partner di distribuzione di zona a completamento delle norme di legge in vigore sul posto. Rivolgersi all'addetto del servizio assistenza clienti incaricato della rispettiva zona o all'indirizzo di assistenza clienti riportato in basso.

**SK Záručný list**  
 Na prístroj popísaný v návode na obsluhu poskytujeme záruku 2 roky, ktorá sa vzťahuje na prípad, keby bol výrobok chybný. Záručná 2-ročná lehota sa začína prechodom rizika alebo prevzatím prístroja zákazníkom.  
 Predpokladom pre uplatnenie nárokov zo záruky je správna údržba prístroja podľa návodu na obsluhu ako aj používanie prístroja výlučne len na tie účely, na ktoré bol určený.  
**Samozrejme Vám ostávajú zachované zákonom predpísané práva na záruku vpo dobu trvania týchto 2 rokov.**  
 Záruka platí pre oblasť Spolkovej republiky Nemecko alebo príslušných krajín regionálneho hlavného distribučného partnera ako doplnenie k lokálne platným zákonným predpisom. Prosím informujte sa u Vášho kontaktného partnera príslušného regionálneho zákaznického servisu alebo na dole uvedenej

**F GARANTIE**  
 Nous fournissons une garantie de 2 ans pour l'appareil décrit dans le mode d'emploi, en cas de vice de notre produit. Le délai de 2 ans commence avec la transmission du risque ou la prise en charge de l'appareil par le client.  
 La condition de base pour le faire valoir de la garantie est un entretien en bonne et due forme, conformément au mode d'emploi, tout comme une utilisation de notre appareil selon l'application prévue.  
**Vous conservez bien entendu les droits de garantie légaux pendant ces 2 ans.**  
 La garantie est valable pour l'ensemble de la République Fédérale d'Allemagne ou des pays respectifs du partenaire commercial principal en complément des prescriptions légales locales. Veuillez noter l'interlocuteur du service après-vente compétent pour votre région ou l'adresse mentionnée ci-dessous.

**S GARANTIBEVIS**  
 Vi lämnar 2 års garanti på produkten som beskrivs i bruksanvisningen. Denna garanti gäller om produkten uppvisar brister. 2-års-garantin gäller från och med riskövergången eller när kunden har tagit emot produkten från säljaren.  
 En förutsättning för att garantin ska kunna tas i anspråk är att produkten har underhållits enligt instruktionerna i bruksanvisningen samt att produkten har använts på ändamålsenligt sätt.  
**Givetvis gäller fortfarande de lagstadgade rättigheterna till garanti under denna 2-års-period.**  
 Garantin gäller endast för Förbundsrepubliken Tyskland eller i de länder där den regionala centraldistributionspartnern befinner sig som komplettering till de lagstadgade föreskrifter som gäller i resp. land. Kontakta din kontaktperson vid den regionala kundtjänsten eller vänd dig till serviceadressen som anges nedan.

**CZ ZÁRUČNÍ LIST**  
 Na přístroj označený v návodu poskytujeme záruku 2 let, pro ten případ, že by byl náš výrobek vadný. Tato 2letá lhůta začíná přechodem rizika nebo převzetím přístroje zákazníkem.  
 Předpokladem pro uplatňování záruky je řádná údržba příslušně podle návodu k obsluze a používání našeho přístroje k určenému účelu.  
**Samozřejmě Vám během těchto 2 let zůstanou zachována zákonná záruční práva.**  
 Záruka platí na území Spolkové republiky Německo nebo příslušné země regionálního hlavního distribučního partnera jako doplněk lokálně platných zákonných předpisů. V případě potřeby se prosím obraťte na Vašeho kontaktního partnera regionálního příslušného zákaznického servisu nebo na dole uvedenou servisní adresu.

- Ⓒ Technical changes subject to change
- Ⓓ Sous réserve de modifications
- Ⓔ Technische wijzigingen voorbehouden
- Ⓕ Förbehåll för tekniska förändringar
- Ⓖ Con riserva di apportare modifiche tecniche
- Ⓗ Technické změny vyhrazeny
- Ⓘ Technické změny vyhrazené

## Garantieurkunde

Auf die in der Anleitung bezeichnete Sache geben wir zwei Jahre Garantie für den Fall, dass unser Produkt mangelhaft sein sollte. Die 2-Jahres-Frist beginnt mit der Übernahme des Gerätes durch den Kunden. Voraussetzung für die Geltendmachung der Garantie ist eine ordnungsgemäße Wartung entsprechend der Bedienungsanleitung sowie die bestimmungsgemäße Benutzung der Sache. **Selbstverständlich bleiben Ihnen die gesetzlichen Gewährleistungsrechte innerhalb dieser 2 Jahre erhalten.**  
 Die Garantie gilt für den Bereich der Bundesrepublik Deutschland oder der jeweiligen Länder des regionalen Hauptvertriebspartners. Bitte beachten Sie Ihren Ansprechpartner des regional zuständigen Kundendienstes. Darüber hinaus gewähren wir Ihnen 15 Jahre Garantie auf

Aluminium-Rahmenteile gemäß nachstehenden Bedingungen. Die Garantiezeit beginnt jeweils mit dem Tag der Lieferung, der durch den Kaufbeleg wie Rechnung, Lieferschein oder Kopie nachzuweisen ist.  
**Ausschluss:**  
 Die Garantiezeit bezieht sich nicht auf natürliche Abnutzung oder Transportschäden, sowie auf Umweltschäden durch Hagel, Wind oder Schneelast, ferner nicht auf Schäden, die infolge Nichtbeachtung der Montageanleitung und nicht normgemäßer Installation entstanden. Der Hersteller haftet nicht für indirekte Folge- und Vermögensschäden. Durch die Instandsetzung wird die Garantiezeit nicht erneuert oder verlängert. Bei Garantieanspruch, Störungen oder Ersatzteilbedarf wenden Sie sich bitte an:

**ISC GmbH · international Service Center**  
 Eschenstraße 6 • D- 94405 Landau / Isar (Germany)  
 Info-Tel. 0180-5 120 509 • Telefax 0180-5 835830  
 e-mail: info@isc-gmbh.info  
 Service- und Infoserver: www.isc-gmbh.info