

**Einhell**<sup>®</sup>

- Ⓓ **Bedienungsanleitung  
Heckenschere**
- ⒼⒷ **Operating Instructions  
Hedge trimmer**
- Ⓕ **Instructions de service  
Taille-haie**
- Ⓐ **Gebruiksaanwijzing  
Heggeschaar**
- Ⓔ **Manual de instrucciones  
Tijeras para setos**
- Ⓟ **Manual de operação  
Tesoura para sebes**
- Ⓘ **Bruksanvisning  
Häckklippningssax**
- ⒻⒻ **Käyttöohje  
Pensassakset**
- Ⓐ **Bruksanvisning  
Hekksaks**
- ⒼⓇ **Οδηγίες χρήσης  
Πριόνι φραχτών**
- Ⓘ **Istruzioni per l'uso  
Tagliasiepi**
- ⒹⓀ **Brugsanvisning  
Hæksaks**



HEC 501

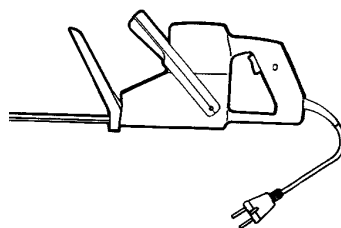
Art.-Nr.: 34.031.30

HEC 601

Art.-Nr.: 34.031.40

HEC 501

Art.-Nr.: 34.031.70



HEC **501**

HEC **601**

HEC **701**

Ⓧ Technische Daten

	<b>HEC 501</b>	<b>HEC 601</b>	<b>HEC 701</b>
Netzanschluß	230 V ~ 50 Hz	230 V ~ 50 Hz	230 V ~ 50 Hz
Leistungsaufnahme	400 W	400 W	400 W
Schnittlänge	50 cm	60 cm	70 cm
Zahnabstand	12 mm	12 mm	12 mm
Schnitte/min $n_0$	3000	3000	3000
Schalleistungspegel LWA	98 dB(A)	98 dB(A)	98 dB(A)
Schalldruckpegel LPA	87 dB(A)	87 dB(A)	87 dB(A)
<b>Art.-Nr.:</b>	<b>34.031.30</b>	<b>34.031.40</b>	<b>34.031.70</b>
I.-Nr.:	91015	91015	91015

Ⓛ Technical data

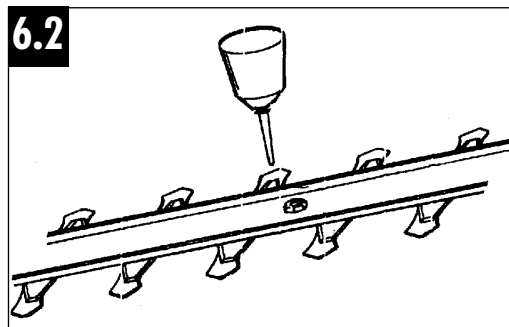
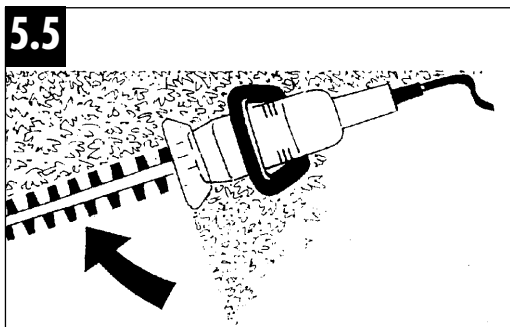
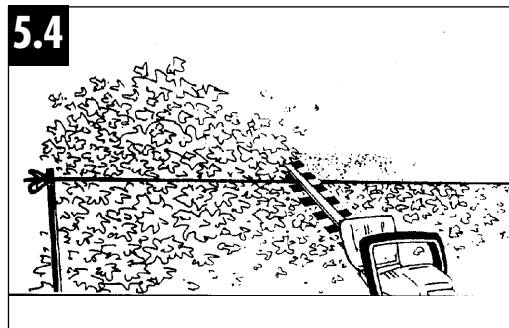
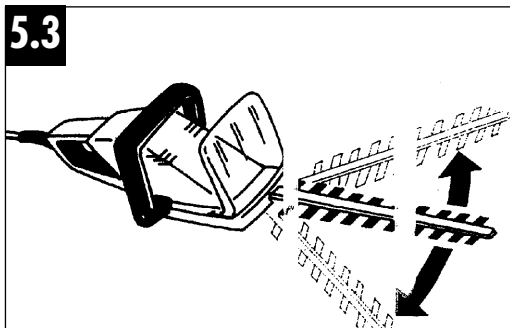
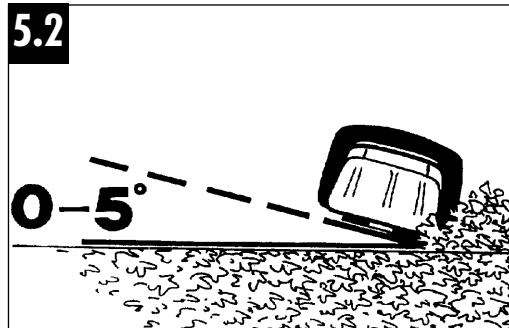
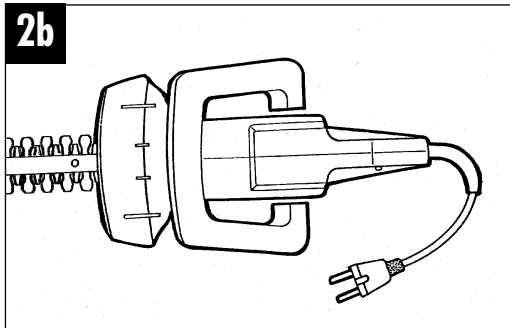
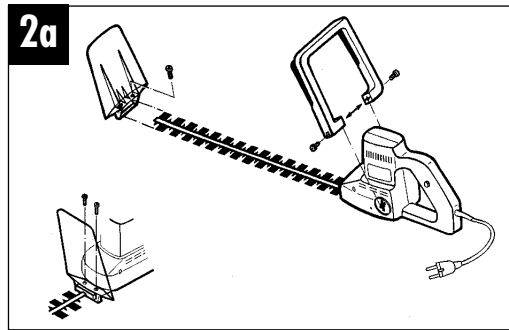
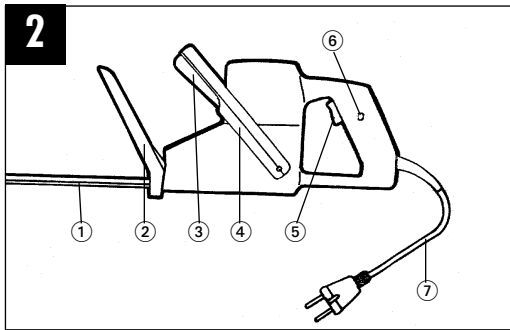
	<b>HEC 501</b>	<b>HEC 601</b>	<b>HEC 701</b>
Power supply	230 V ~ 50 Hz	230 V ~ 50 Hz	230 V ~ 50 Hz
Power consumption	400 W	400 W	400 W
Cutting length	50 cm	60 cm	70 cm
Tooth spacing	12 mm	12 mm	12 mm
Cuts/min $n_0$	3000	3000	3000
Sound power level LWA	98 dB(A)	98 dB(A)	98 dB(A)
Sound pressure level LPA	87 dB(A)	87 dB(A)	87 dB(A)
<b>Article No.:</b>	<b>34.031.30</b>	<b>34.031.40</b>	<b>34.031.70</b>
Ident No.:	91015	91015	91015

Ⓧ Données techniques

	<b>HEC 501</b>	<b>HEC 601</b>	<b>HEC 701</b>
Raccordement secteur	230 V ~ 50 Hz	230 V ~ 50 Hz	230 V ~ 50 Hz
Puissance absorbée	400 W	400 W	400 W
Longueur de coupe	50 cm	60 cm	70 cm
Ecartement entre les dents	12 mm	12 mm	12 mm
Fréquence de coupes/mn: $n_0$	3000	3000	3000
Niveau de puissance acoustique LWA	98 dB(A)	98 dB(A)	98 dB(A)
Niveau de pression acoustique LPA	87 dB(A)	87 dB(A)	87 dB(A)
<b>No. d'article:</b>	<b>34.031.30</b>	<b>34.031.40</b>	<b>34.031.70</b>
No. d'identification:	91015	91015	91015

Ⓛ Technische gegevens

	<b>HEC 501</b>	<b>HEC 601</b>	<b>HEC 701</b>
Netaansluiting	230 V ~ 50 Hz	230 V ~ 50 Hz	230 V ~ 50 Hz
Ogenomen vermogen	400 W	400 W	400 W
Snijlengte	50 cm	60 cm	70 cm
Tandafstand	12 mm	12 mm	12 mm
Sneden/min: $n_0$	3000	3000	3000
Geluidsprestatieniveau LWA	98 dB(A)	98 dB(A)	98 dB(A)
Geluidsdrukkniveau LPA	87 dB(A)	87 dB(A)	87 dB(A)
<b>Art.-Nr.:</b>	<b>34.031.30</b>	<b>34.031.40</b>	<b>34.031.70</b>
I.-Nr.:	91015	91015	91015



Ⓔ **Características técnicas**

	<b>HEC 501</b>	<b>HEC 601</b>	<b>HEC 701</b>
Conexión a la red	230 V ~ 50 Hz	230 V ~ 50 Hz	230 V ~ 50 Hz
Potencia absorbida	400 W	400 W	400 W
Longitud de corte	50 cm	60 cm	70 cm
Distancia entre dientes	12 mm	12 mm	12 mm
Cortes/min. $n_0$	3000	3000	3000
Nivel de potencia sónica LWA	98 dB(A)	98 dB(A)	98 dB(A)
Nivel de presión acústica LPA	87 dB(A)	87 dB(A)	87 dB(A)
<b>No. de art.</b>	<b>34.031.30</b>	<b>34.031.40</b>	<b>34.031.70</b>
No. de I.:	91015	91015	91015

Ⓕ **Dados técnicos**

	<b>HEC 501</b>	<b>HEC 601</b>	<b>HEC 701</b>
Ligação à red	230 V ~ 50 Hz	230 V ~ 50 Hz	230 V ~ 50 Hz
Potência	400 W	400 W	400 W
Comprimento de corte	50 cm	60 cm	70 cm
Afastamento entre dentes	12 mm	12 mm	12 mm
Cortes/min $n_0$	3000	3000	3000
Nível de ruído LWA	98 dB(A)	98 dB(A)	98 dB(A)
Nível da pressão acústica LPA	87 dB(A)	87 dB(A)	87 dB(A)
<b>Art. No.:</b>	<b>34.031.30</b>	<b>34.031.40</b>	<b>34.031.70</b>
No.Id:	91015	91015	91015

Ⓖ **Tekniska data**

	<b>HEC 501</b>	<b>HEC 601</b>	<b>HEC 701</b>
Nätanslutning	230 V ~ 50 Hz	230 V ~ 50 Hz	230 V ~ 50 Hz
Effektförbrukning	400 W	400 W	400 W
Klipplängd	50 cm	60 cm	70 cm
Tandavstånd	12 mm	12 mm	12 mm
Snitt/min.: $n_0$	3000	3000	3000
Ljudeffektnivå LWA	98 dB(A)	98 dB(A)	98 dB(A)
Ljudtrycksnivå LPA	87 dB(A)	87 dB(A)	87 dB(A)
<b>Art.nr:</b>	<b>34.031.30</b>	<b>34.031.40</b>	<b>34.031.70</b>
I-nr:	91015	91015	91015

Ⓕ **Tekniset tiedot**

	<b>HEC 501</b>	<b>HEC 601</b>	<b>HEC 701</b>
Verkkoliitäntä	230 V ~ 50 Hz	230 V ~ 50 Hz	230 V ~ 50 Hz
Tehonotto	400 W	400 W	400 W
Leikkauspituus	50 cm	60 cm	70 cm
Hammasväli	12 mm	12 mm	12 mm
Leikkausliike/min: $n_0$	3000	3000	3000
Äänitehotaso LWA	98 dB(A)	98 dB(A)	98 dB(A)
Äänen painetaso LPA	87 dB(A)	87 dB(A)	87 dB(A)
Tuotenumero:	<b>34.031.30</b>	<b>34.031.40</b>	<b>34.031.70</b>
I-numero:	91015	91015	91015

**Ⓝ Tekniske data**

	<b>HEC 501</b>	<b>HEC 601</b>	<b>HEC 701</b>
Nettilkobling	230 V ~ 50 Hz	230 V ~ 50 Hz	230 V ~ 50 Hz
Effektforbruk	400 W	400 W	400 W
Skjærelengde	50 cm	60 cm	70 cm
Tannavstand	12 mm	12 mm	12 mm
Skjær per min. $n_0$	3000	3000	3000
Støyeffekt LWA	98 dB(A)	98 dB(A)	98 dB(A)
Lydtrykk LPA	87 dB(A)	87 dB(A)	87 dB(A)
Art.-nr.:	<b>34.031.30</b>	<b>34.031.40</b>	<b>34.031.70</b>
l.-nr.:	91015	91015	91015

**Ⓜ Τεχνικά δεδομένα**

	<b>HEC 501</b>	<b>HEC 601</b>	<b>HEC 701</b>
Σύνδεση ρεύματος	230 V ~ 50 Hz	230 V ~ 50 Hz	230 V ~ 50 Hz
Εισαγωγή απόδοσης	400 W	400 W	400 W
Μήκος κοπής	50 cm	60 cm	70 cm
Απόσταση δοντιών	12 mm	12 mm	12 mm
Κοπές / λεπτό $n_0$	3000	3000	3000
Ισχύ ηχητικής πηγής LWA	98 dB(A)	98 dB(A)	98 dB(A)
Ισχύ ακουστικής πίεσης LPA	87 dB(A)	87 dB(A)	87 dB(A)
<b>Αριθμός προϊόντος</b>	<b>34.031.30</b>	<b>34.031.40</b>	<b>34.031.70</b>
Αριθμός ταυτότητας	91015	91015	91015

**① Dati tecnici**

	<b>HEC 501</b>	<b>HEC 601</b>	<b>HEC 701</b>
Tensione	230 V ~ 50 Hz	230 V ~ 50 Hz	230 V ~ 50 Hz
Potenza assorbita	400 W	400 W	400 W
Lunghezza di taglio	50 cm	60 cm	70 cm
Distanza denti	12 mm	12 mm	12 mm
No. tagli/min: $n_0$	3000	3000	3000
Livello di potenza sonora LWA	98 dB(A)	98 dB(A)	98 dB(A)
Livello di pressione acustica LPA	87 dB(A)	87 dB(A)	87 dB(A)
<b>No. art.</b>	<b>34.031.30</b>	<b>34.031.40</b>	<b>34.031.70</b>
No. id.	91015	91015	91015

**Ⓞ Tekniske data**

	<b>HEC 501</b>	<b>HEC 601</b>	<b>HEC 701</b>
Nettilslutning	230 V ~ 50 Hz	230 V ~ 50 Hz	230 V ~ 50 Hz
Effektforbrug	400 W	400 W	400 W
Snitlængde	50 cm	60 cm	70 cm
Tandafstand	12 mm	12 mm	12 mm
Snit/min: $n_0$	3000	3000	3000
Lydeffektniveau LWA	98 dB(A)	98 dB(A)	98 dB(A)
Lydtrykniveau LPA	87 dB(A)	87 dB(A)	87 dB(A)
<b>Art.-nr.:</b>	<b>34.031.30</b>	<b>34.031.40</b>	<b>34.031.70</b>
Id.-nr.:	91015	91015	91015

**D****1. Sicherheitshinweise**

Bitte Sicherheitshinweise und Anleitung sorgfältig lesen und befolgen!

- 1.1 Vor sämtlichen Arbeiten, die Sie an der Heckenschere vornehmen, ist der Netzstecker zu ziehen, z.B.
  - Beschädigungen des Kabels
  - Säuberung der Messer
  - Überprüfen bei Störungen
  - Reinigung und Wartung
  - Unbeaufsichtigtes Abstellen
- 1.2 Der Betrieb von Heckenschere ist mit besonderen Gefahren verbunden.
- 1.3 Die Heckenschere darf nur mit beiden Händen geführt werden.
- 1.4 Bei Arbeiten mit der Heckenschere auf sicheren Stand achten und festes Schuhwerk tragen.
- 1.5 Nicht im Regen oder an nassen Hecken schneiden und das Gerät nicht im Freien liegen lassen. Es darf, solange es naß ist, nicht benutzt werden.
- 1.6 Beim Schneiden wird das Tragen einer Schutzbrille empfohlen.
- 1.7 Tragen Sie geeignete Arbeitskleidung wie Gummihandschuhe, rutschfeste Schuhe und keine weite Kleidung. Lange Haare in einem Haarnetz tragen.
- 1.8 Vermeiden Sie abnormale Körperhaltung und sorgen Sie für sicheren Stand.
- 1.9 Während der Arbeit das Gerät im ausreichenden Abstand zum Körper halten.
- 1.10 Achten Sie darauf, daß sich im Arbeits- oder Schwenkbereich weder Mensch noch Tier aufhalten.
- 1.11 Die Heckenschere nur am Führungshandgriff tragen.
- 1.12 Kabel aus dem Schneidbereich halten.
- 1.13 Die Anschlußleitung vor Gebrauch auf Anzeichen von Beschädigung und Alterung untersuchen.
- 1.14 Die Heckenschere darf nur benutzt werden, wenn die Anschlußleitung sich in unbeschädigtem Zustand befindet.
- 1.15 Netzstecker nicht am Kabel aus der Steckdose ziehen. Gerät nicht am Kabel tragen. Jede Beschädigung des Kabels vermeiden.
- 1.16 Schützen Sie das Kabel vor Hitze, zerstörenden Flüssigkeiten und vor Verletzungen durch scharfe Kanten. Beschädigte Kabel sofort austauschen.
- 1.17 Die Schneideinrichtung ist regelmäßig auf Beschädigungen zu überprüfen und lassen Sie, falls notwendig, das Schneidwerkzeug sachgemäß durch den Einhell-Kundendienst oder einer Fachwerkstätte instandsetzen.
- 1.18 Beim Blockieren der Schneideinrichtung, z.B. durch dicke Äste usw., muß die Heckenschere sofort außer Betrieb gesetzt werden
  - Netzstecker ziehen- und erst dann darf die Ursache der Blockierung beseitigt werden.
- 1.19 Bewahren Sie das Gerät an einem trockenen, sicheren und für Kinder unzugänglichen Ort auf.
- 1.20 Bewahren Sie das Gerät nach Gebrauch so auf, daß die Schneidmesser von Hand nicht berührbar sind.
- 1.21 Vermeiden Sie ein Überlasten des Werkzeugs und ein Zweckentfremden, d.h. führen Sie keine Arbeiten aus, für die die Heckenschere nicht vorgesehen ist.
- 1.22 Nur Leitungen und Steckvorrichtungen verwenden, die für den Einsatz im Freien zugelassen sind;
  - Anschlußleitung HO7RN-F 2x1,0 mit angespritztem Konturenstecker.
  - Verlängerungsleitung HO7RN-F 3G1,5 mit spritzwassergeschütztem Schutzkontaktstecker und Schutzkontaktkupplung.
  - Für den Betrieb von Elektrowerkzeugen wird die Verwendung einer Ableitstrom-Schutzeinrichtung oder eines Fehlerstrom-Schutzschalters empfohlen. Fragen Sie bitte Ihren Elektrofachmann!
- 1.23 Die Heckenschere ist regelmäßig sachgemäß zu überprüfen und zu warten. Beschädigte Messer nur paarweise auswechseln. Bei Beschädigung durch Fall oder Stoß ist eine fachmännische Überprüfung unumgänglich.
- 1.24 Pflegen und warten Sie Ihr Werkzeug sorgfältig. Halten Sie Ihr Werkzeug sauber und scharf, um gut und sicher arbeiten zu können. Beachten und befolgen Sie die Hinweise zur Wartung und Pflege.
- 1.25 Nach den Bestimmungen der landwirtschaftlichen Berufsgenossenschaften dürfen nur Personen über 17 Jahren Arbeiten mit elektrisch betriebenen Heckenschere ausführen. Unter Aufsicht Erwachsener ist dies für Personen ab 16 Jahren zulässig.

## 2. Montage des Handschutzes und Führungshandgriffes

- 1 Schwert
- 2 Handschutz
- 3 Bügelschalttaste
- 4 Führungshandgriff
- 5 Griffschalter
- 6 Sperrknopf
- 7 Netzleitung

a) Drücken Sie den Handschutz von oben auf den Befestigungssteg, stecken Sie die zwei Schrauben in die vorgesehenen Bohrungen und drehen diese fest. (Bild 2a)

b) Der Führungshandgriff wird von oben, aber schräg nach vorn geneigt, auf die Aufnahmen eingerastet. Es ist notwendig, dabei die beiden Griffenden etwas auseinander zu ziehen, sodaß die Rastnasen eingreifen können. Die Bügelschalttaste (3) muß von vorne zum Drücken sein. Nun den Handgriff auf beiden Seiten mit je einer beiliegenden Kreuzschlitz-Schraube festschrauben.

Ein Betreiben der Schere ohne Handschutz und Führungshandgriff ist nicht zulässig.

## 3. Netzanschluß

Die Maschine kann nur an Einphasen-Wechselstrom mit 230V 50Hz Wechselspannung betrieben werden. Sie ist schutzisoliert und darf deshalb auch in Steckdosen ohne Schutzleiter angeschlossen werden. Achten Sie vor Inbetriebnahme darauf, daß die Netzspannung mit der Betriebsspannung lt. Maschinenleistungsschild übereinstimmt.

## 4. Inbetriebnahme und Bedienung

Die Heckenschere sind mit einer Zweihand-Sicherheitsschaltung ausgestattet.

Sie arbeitet nur, wenn mit der einen Hand die Bügelschalttaste (3) am Führungshandgriff und mit der anderen Hand der Sperrknopf (6) und dann der Griffschalter (5) gedrückt werden.

Wird ein Schaltelement losgelassen, bleiben die Schneidmesser stehen.

### Bitte achten Sie dabei auf den Auslauf der Schneidmesser.

- Prüfen Sie bitte die Funktion der Schneidmesser. Die beidseitig schneidenden Messer sind gegenläufig und garantieren dadurch eine hohe Schneidleistung und ruhigen Lauf.
- Für den Betrieb im Freien sind dafür zugelassene Verlängerungsleitungen zu benutzen.

## 5. Arbeitshinweise

- 5.1 Außer Hecken kann eine Heckenschere auch für den Schnitt von Sträuchern und Gebüsch eingesetzt werden.
- 5.2 Die beste Schneidleistung erreichen Sie, wenn die Heckenschere so geführt wird, daß die Messerzähne in einem Winkel von ca. 5° zur Hecke gerichtet sind.
- 5.3 Die beidseitig schneidenden gegenläufigen Messer ermöglichen ein Schneiden in beiden Richtungen.
- 5.4 Um eine gleichmäßige Heckenhöhe zu erreichen, wird das Spannen eines Fadens als Richtschnur entlang der Heckenkante empfohlen. Die überstehenden Zweige werden abgeschnitten.
- 5.5 Die Seitenflächen einer Hecke werden mit bogenförmigen Bewegungen von unten nach oben geschnitten.

## 6. Wartung und Pflege

- 6.1 Bevor Sie die Maschine reinigen oder abstellen, ausschalten und Netzstecker ziehen.
- 6.2 Um stets beste Leistungen zu erhalten, sollten die Messer regelmäßig gereinigt und geschmiert werden. Entfernen Sie die Ablagerungen mit einer Bürste und tragen Sie einen leichten Ölfilm auf.

### Verwenden Sie bitte biologisch abbaubare Öle.

- 6.3 Den Kunststoffkörper und -teile mit leichtem Haushaltsreiniger und feuchtem Tuch säubern. Keine aggressiven Mittel oder Lösungsmittel verwenden.
- 6.4 Vermeiden Sie unbedingt ein Eindringen von Wasser in die Maschine.
- 6.5 Das Gerät in der Originalverpackung aufbewahren.

## 7. Entsorgung

### Achtung!

Die Heckenschere und deren Zubehör bestehen aus verschiedenem Material, wie z. B. Metall und Kunststoffe.

Führen Sie defekte Bauteile der Sondermüllentsorgung zu. **Nicht in die Mülltonne werfen!** Fragen Sie im Fachgeschäft oder in der Gemeindeverwaltung nach!

**GB**

## 1. Safety instructions

Please read and follow the safety instructions carefully.

- 1.1 Before certain operations are undertaken with the hedge trimmer it is necessary to disconnect the mains plug e.g.
  - Damage to the cable
  - Cleaning the blade
  - Checking by interruptions
  - Cleaning and servicing
  - When not in use
- 1.2 Operating hedge trimmers is very dangerous!
- 1.3 Hedge trimmers must only be guided with both hands.
- 1.4 When using the hedge trimmer always work from a secure position with stable shoes.
- 1.5 Do not cut wet hedges or in the presence of rain, and do not store the apparatus out of doors. As long as the apparatus is wet it must not be used.
- 1.6 When cutting the use of protective glasses are recommended.
- 1.7 Wear suitable working clothing, such as rubber gloves, anti-slip shoes and no loose clothing. Long hair must be contained by a hair net.
- 1.8 Avoid abnormal body deportment and keep to a secure position.
- 1.9 Keep a sufficient distance between the apparatus and body while working.
- 1.10 Pay attention that no animal or person is present in the working or swivelling range.
- 1.11 Carry the hedge trimmer only by the operating handle.
- 1.12 Keep the cable out of the cutting area.
- 1.13 Check the connecting cable for signs of damage or ageing before usage.
- 1.14 The hedge trimmer can only be used when the connecting cable is found to be in an undamaged condition.
- 1.15 Do not disconnect the mains plug by pulling on the cable. Do not carry the apparatus by the cable. Avoid all damages to the cable.
- 1.16 Protect the cable from heat, overflowing liquids and damage through sharp edges. Replaces a damaged cable immediately.
- 1.17 The cutting device must be regularly checked for damages and, if necessary, the pertinent repairs must be carried out by either the dealers customer service or by skilled workshop.
- 1.18 When a blockage of the cutting device occurs, e.g. thick branches etc., the hedge trimmer must be made immediately inoperative
  - removal of mains plug- and only then may the cause of the blockage be removed.
- 1.19 Establish a storage location which is dry, safe and inaccessible for children.
- 1.20 After use place the apparatus in such a way that the cutting knife will not come into hand contact.
- 1.21 Avoid overloading the apparatus and strange applications i.e. do not carry out any work for which the apparatus is not designed.
- 1.22 Only use cables and plug connections which are approved for outdoor use:
  - Connecting cable HO7RN-F2x1.0 with an extruded shaped plug.
  - Extension cables HO7RN-F 3G1.5 with weatherproof shockproof plug and shockproof coupling.
  - For the operating of electric tools the use of a current leakage protection device or a residual current operated device is recommended.
- 1.23 The relevant checks and services must be done regularly to the hedge trimmer. Replace damaged knives only in pairs. A tradesman's attention is necessary for damages occurred through falling or impact.
- 1.24 Maintain and service your tool carefully. Keep your tool clean and sharp to make good and safe work possible.
  - Heed and follow the directions for service and maintenance.
- 1.25 According to the regulations of the agricultural trade union only persons over the age of 17 years are allowed to operate an electric powered hedge trimmer. This is permissible for persons 16 years of age under adult supervisions.



## 2. Assembly of the hand protector and guiding handle

- 1 Brace
- 2 Hand protector
- 3 Bow-switch key
- 4 Guiding handle
- 5 Handle switch
- 6 Retaining knob
- 7 Mains cable

a) Press the hand protector from above onto the securing web, place the two screws in the provided holes and tighten.

b) The guiding handle is secured from above with a forward-facing slant to the receiver. It is necessary to pull both handles marginally in opposite directions to each other to make it possible for the latch to engage. The bent switch key (3) must be placed forward for pressure. Now tighten the handle on each side with a screw.

The operating of the hedge trimmer without the hand protector and guiding handle is not permitted.

## 3. Mains connection

The machine can only be operated with single phased alternating current with 230V 50 Hz alternating voltage. It is completely isolated and therefore can be connected to plugs without a grounded conductor. Take care to check that the mains voltage corresponds to the operational voltage on the machine's capacity label.

## 4. Starting and operating

Hedge shears are equipped with a two-handed safety switch.

It only works, when one hand depresses the bent switch key (3) on the guiding handle and the other hand first depresses the retaining knob (6) and then the handle switch (5).

The cutting blade does not operate when any of the switches are released.

### Please take not of the run-out of the cutting blade.

- Check the function of the cutting blade. The double-sided cutting blades work in opposite directions and therefore ensure a high cutting capacity with a quiet run.
- There are permitted extension cables for outside use.

## 5. Operating instructions

- 5.1 In addition to hedges, a hedge trimmer can be employed for cutting scrubs and bushes.
- 5.2 Cutting is best carried out if the hedge trimmer is guided so that the blade is kept at an angle of 5° to the hedge.
- 5.3 The double-sided opposed cutting blade makes it possible to cut in both directions.
- 5.4 In order to achieve an even hedge height, stretching a line along the edge of the hedge is recommended. The protruding branches and twigs can be cut off.
- 5.5 The sides of a hedge are cut with an arctype motion from bottom to top.

## 6. Maintenance and care

- 6.1 Before cleaning or storing the hedge trimmer, always remove the plug from the power supply.
- 6.2 In order to achieve the best performance, the blades must be cleaned and lubricated regularly. Remove any residue with a brush and apply a light film of oil.

### Please use biologically degradable oil.

- 6.3 The plastic body and components should be cleaned with a gentle household cleaner. Do not use caustic cleaning agents.
- 6.4 Water must not enter the hedge trimmer!
- 6.5 Always store the device in its original packing.

## 7. Disposal

### Note:

The hedge trimmer and its accessories consist of various materials, such as metal and plastics.

Any defective parts should be disposed of at proper and authorized disposal centres. **Do not dispose of in common household trash!**

Inquire at authorized service centres or with your local city council.

**F****1. Instructions de sécurité**

Lire attentivement ces instructions de sécurité et le mode d'emploi, et en tenir compte!

- 1.1 Avant toutes les opérations que vous allez entreprendre sur le taille-haies, débrancher le câble de raccordement au cuorant!  
Par exemple:
  - câble endommagé
  - nettoyage des lames
  - vérification en cas de mauvais fonctionnement
  - nettoyage et maintenance
  - stockage sans surveillance
- 1.2 L'utilisation du taille-haies présente certains dangers.
- 1.3 Manipuler toujours le taille-haies avec les deux mains.
- 1.4 Pour tous travaux avec le taille-haies veiller à une position sûre et équilibrée et s'équiper de solides chaussures.
- 1.5 Ne pas entreprendre de travaux de taille sous la pluie ou sur des haies mouillées, et ne pas laisser l'appareil en plein air. Ne pas utiliser l'appareil tant qu'il est mouillé.
- 1.6 Pendant les travaux de taille, il est recommandé de porter des lunettes de protection.
- 1.7 S'équiper de vêtements de travail appropriés tels que gants de caoutchouc et chaussures anti-dérapantes; éviter les vêtements larges. Les cheveux longs devront être tirés en arrière et retenus.
- 1.8 Eviter les positions non naturelles et les équilibres incertains.
- 1.9 Pendant le travail maintenir l'appareil à une distance raisonnable du corps.
- 1.10 Veillez à ce qu'aucune personne ou aucun animal ne se trouve dans la zone de travail.
- 1.11 Ne porter le taille-haies que par sa poignée de guidage.
- 1.12 Retirer le câble de la zone de coupe.
- 1.13 Avant la mise en route, Vérifier que le câble de raccordement ne soit ni endommagé ni usé.
- 1.14 Le taille-haies ne devra être utilisé que si le câble de raccordement est en parfait état.
- 1.15 Ne jamais débrancher l'appareil de la prise secteur en tirant sur le câble, et ne jamais porter l'appareil par le câble. Eviter tout risque d'endommagement du câble.
- 1.16 Protéger le câble de la chaleur, des produits corrosifs, et de tout risque d'entaille sur des bordures ou angles coupants.
- 1.17 Le dispositif de coupe devra être régulièrement contrôlé, et, si nécessaire, soumis pour une révision au service-réparation de Einhell ou à un atelier spécialisé.
- 1.18 En cas de blocage du dispositif de coupe, dû à des branches trop grosses par exemple, on coupera aussitôt le moteur du taille-haies - débrancher aussi la prise de secteur- et à partir de ce momentlà seulement, on pourra remédier au dérangement.
- 1.19 L'appareil devra être stocké dans un endroit sec et sûr, et hors de portée des enfants.
- 1.20 Après usage, ranger l'appareil de manière à ce que les lames soient protégées et à l'abri d'un contact direct.
- 1.21 Eviter un usage de l'appareil trop prolongé et autre que l'usage prescrit, c'est-à-dire toute opération autre que la taille des haies.
- 1.22 N'utilisez que des câbles et des prises conçues pour le travail en extérieur:
  - Câble de raccordement HO7RN-F2x1,0 avec fiche profilée apprêtée.
  - Câbles de rallonge HO7RN F3G1,5 avec fiche de prise de courant de sécurité étanche et de dispositif d'accouplement de contact de mise à la terre.
  - Pour la commande d'appareils-outils électriques, il est recommandé de recourir à un dispositif de sécurité à courant de fuite ou à un interrupteur de sécurité à courant de défaut. Demandez conseil à votre marchand.
- 1.23 Le taille-haie devra être régulièrement soumis à un contrôle technique et à une vérification approfondie. Lorsque les lames sont endommagées, on changera toujours la paire. En cas d'endommagement dû à une chute ou un choc, il est indispensable de faire vérifier le taille-haies par un spécialiste.
- 1.24 Veiller à l'entretien de votre appareil. Prendre soin de le nettoyer et de conserver les lames bien aiguisées. Suivre attentivement les instructions et recommandations d'entretien et de maintenance.
- 1.25 Conformément aux règlements en vigueur des syndicats des métiers de l'agriculture, la manipulation des taille-haies à moteur électrique n'est autorisée qu'aux personnes âgées de plus 17 ans. En présence et avec l'assistance d'un adulte, l'utilisation est autorisée à partir de l'âge de 16 ans.

## 2. Montage du protégé-mains et du levier de guidage

- 1 Lame
- 2 Protège-mains
- 3 Touche de commutation d'étrier
- 4 Poignée de guidage
- 5 Interrupteur de poignée
- 6 Bouton de blocage
- 7 Câble secteur

a) Engager du haut le protégé-main en appuyant sur la traverse de fixation, insérer les deux vis cruciformes dans les perforations prévues à cet effet, et les serrer fort.

b) La poignée de guidage sera inclinée du haut obliquement vers l'avant, enclenchée dans les empreintes.

Il est nécessaire pour ce faire d'écartier un peu les deux agrafes l'une de l'autre, de manière à ce que les deux becs d'encoche s'enclenchent bien. On doit pouvoir pousser la touche de commutation de l'étrier (3) depuis l'avant.

Visser ensuite serré sur les deux côtés avec une vis cruciforme pour chacun des côtés.

Ne jamais utiliser la taille-haies sans protégé-mains et poignée de guidage.

## 3. Raccordement secteur

La machine ne peut fonctionner que sur courant alternatif monophasé 230V 50Hz de tension alternative.

Elle est à double isolation et peut donc être branchée à des prises sans terre. Avant la mise en service, veiller à ce que la tension secteur corresponde à la tension de service portée sur la plaque signalétique de la machine.

## 4. Mise en service et commande

Le taille-haies est équipé d'un double commutateur de sécurité à mains. Il ne se met en fonction que lorsque la touche de commutation de l'étrier (3) de la poignée de guidage est tenue enfoncée d'une main, cependant que de l'autre main on appuie sur le bouton de verrouillage (6) et l'interrupteur de poignée(5).

Si l'un de ces éléments de commande est relâché, les lames de coupe ne fonctionnent plus.

### Soyez attentifs au fonctionnement et mouvement des lames:

- contrôler la fonction des lames de coupe. Les lames à double tranchant sont à mouvement contrai-

re; cela garantit une grande efficacité de coupe et un bruit réduit.

- pour le fonctionnement en plein air sont prévus de câbles rallonges homologués.

## 5. Instructions de travail

- 5.1 Outre la taille des haies, le taille-haies pourra également être utilisé pour la coupe d'arbustes.
- 5.2 Vous obtiendrez le meilleur rendement de coupe, lorsque vous conduisez le taille-haies de manière à positionner les dents de lames à un angle de 5° environ de la haie.
- 5.3 Les lames à double coupe contraire permettent une coupe dans les deux directions.
- 5.4 Pour obtenir une hauteur de coupe homogène, on tendra un cordeau de long du bord de la haie. Les branches qui dépassent seront coupées.
- 5.5 Les surfaces latérales d'une haie seront coupées de bas en haut suivant un mouvement en arc.

## 6. Maintenance et entretien

- 6.1 Avant de nettoyer ou ranger le taille-haie, arrêter le moteur et débrancher la prise de raccordement secteur.
- 6.2 Pour conserver à la machine son meilleur rendement, on prendra soin de nettoyer et lubrifier régulièrement les lames. Les débarasser des dépôts au moyen d'une brosse, et appliquer une fine couche de graisse. N'utilisez que des graisses biodégradables.
- 6.3 Pour les parties de la machine constituées de matière plastique, utiliser un produit de nettoyage ménager et une chiffon humide. Ne pas utiliser de produits corrosifs ou diluants.
- 6.4 Eviter absolument les infiltrations d'eau dans la machine.
- 6.5 Conserver l'appareil dans son emballage d'origine.

## 7. Attention

Le taille-haies et ses accessoires sont constitués de divers matériaux, tels que métal et plastique.

### Ne pas jeter les éléments défectueux aux ordures ménagères!

Renseignez-vous auprès de votre revendeur ou de la municipalité, sur les services mis en place pour le ramassage et recyclage de ce type d'ordures.

## 1. Veiligheidsaanwijzingen

Gelieve de volgende veiligheidsaanwijzingen en de hand-leiding aandachtig te lezen en na te leven!

- 1.1 Vóór iedere werkzaamheid die U aan de heg geschaar uitvoerd moet U de net-stekker uit het stopcontact trekken, bv.:
  - beschadiging van de kabel
  - schoonmaken van de messen
  - controle in geval van storingen
  - schoonmaken en onder houd
  - afzetten zonder toezicht
- 1.2 Aan het gebruik van de heggeschaar zijn bij zondere gevaren verbonden.
- 1.3 De heggeschaar altijd met twee handen leiden.
- 1.4 Bij het werken met de heggeschaar op een zekere stand letten en vast schoeisel dragen.
- 1.5 Niet in de regen of aan natte heggen snoeien en het toestel niet in open lucht laten liggen. Het mag niet gebruikt worden zolang het nat is.
- 1.6 Bij het snoeien is het dragen van en beschermbril aangeraden.
- 1.7 Draag een gepaste werk-kledij zoals rubber hand-schoenen, anti-slip schoenen en geen wijde kledij. Lange haren in een haarnet dragen.
- 1.8 Vermijd anormale lichaamshouding een zorg voor een zekere stand.
- 1.9 Tijdens het snoeien het toestel op een voldoen de afstand van het lichaam houden.
- 1.10 Let erop dat zich in het werk- of zwenkbereik mens nog dier bevinden.
- 1.11 De heggeschaar enkel aan de leihandgreep dragen.
- 1.12 Kabel buiten het snoeibereik houden.
- 1.13 De aansluitkabel vóór gebruik op beschadiging en verouderen controleren.
- 1.14 De heggeschaar mag enkel gebruikt worden als de aansluitkabel zich in onbeschadigde toestand bevindt.
- 1.15 De netkabel altijd aan de stekker uit het stop contact trekken. Het toestel niet aan de kabel dragen. Vermijd iedere beschadiging van de kabel.
- 1.16 Bescherm de kabel tegen hitte, agressieve vloeistoffen en beschadiging door scherpe kanten. Beschadigde kabels onmiddellijk vervangen.
- 1.17 De snoeiinrichting regelmatig op beschadiging controleren en zo nodig het snoeigereedschap vakkundig door de EINHHELL-klantenservice of door een vakwerkplaats laten herstellen.
- 1.18 Bij het blokkeren van de snoeiinrichting, bv. door dikke takken enz. moet de heggeschaar onmiddellijk buiten werking gezet worden - net stekker trekken - en pas dan de oorzaak van de blokkering verhelpen.
- 1.19 Bewaar het toestel aan een droge, veilig en voor kinderen onbereikbare plaats.
- 1.20 Bewaar het toestel na gebruik zo dat de snoei messen niet met de hand kunnen aangeraakt worden.
- 1.21 Vermijd het overbelasten van het gereedschap en gebruik het niet voor een andere bestemming, d.w.z. waarvoor de heggeschaar niet voorzien is.
- 1.22 Enkel kabels en steekver-bindingen gebruiken die voor gebruik in open lucht goedgekeurd zijn;
  - aansluitkabel HQ7RN-F2x1,0 met aangesloten contourstekker
  - Verlengkabels HQ7RN-F3G1,5 met tegen spatwater beschermde veiligheidsstekker en -koppeling
  - Voor het werken met elektrogereedschappen is het gebruik van een verliesstroomschakelaar aanbevolen. Vraag Uw elektrovakman!
- 1.23 De heggeschaar regelmatig vakkundig laten nazien en onderhouden. Beschadigde messen enkel per paar vervangen. In geval van een beschadiging door val of stoot is een vakkundige controle absoluut noodzakelijk.
- 1.24 Onderhou Uw gereedschap zorgvuldig. Hou Uw gereedschap schoon en scherp teneinde ermee goed en veilig te kunnen werken. Lees en leef de aanwijzingen voor onderhoud na.
- 1.25 Volgens het reglement van de landbouwongevallen-verzekering mogen enkel personen boven 17 jaar werken met elektrisch aangedreven heggescharen uitvoeren. Onder toezicht van volwassenen is dit voor personen vanaf 16 jaar toegestaan.

## 2. Montage van de handbescherming en de leihandgreep

- 1 Zwaard
- 2 Handbescherming
- 3 Beugelschakeltoets
- 4 Leihandgreep
- 5 Greepschakelaar
- 6 Vergrendelknop
- 7 Netkabel

- a) Druk de handbescherming van boven op de bevestigingsbrug, steek de twee kruisspleetschroeven in de daarvoor bestemde boorgaatjes en draai ze vast.
- b) De leihandgreep wordt, schuin naar voren gehouden, van boven zo op de opnamen geplaatst dat hij zich vergrendelt. Daarvoor is het noodzakelijk de twee einden van de greep wat open te trekken zodat de vergrendelneuzen in de uitsparingen kunnen grijpen. De beugelschakeltoets (3) moet van voren kunnen gedrukt worden. Dan de handgreep aan weerszijde met een bijgevoegde kruisspleetschroef vastschroeven.

Het gebruik van de schaar zonder handbescherming en leihandgreep is niet toegelaten.

## 3. Aansluiting op het stroomnet

De machine draait enkel op monofasen-wisselstroom van 230 V 50 Hz wisselspanning. Zij is beschermend geïsoleerd en mag dus ook aan stopcontacten zonder aardingscontact worden aangesloten. Controleer vóór het in werking zetten of de netspanning overeenkomt met de werkspanning vermeld op het kenplaatje.

## 4. In werking zetten en bedienen

De heggescharen zijn voorzien van een tweehandveiligheidsschakeling.

Zij werkt enkel als met de ene hand de beugelschakeltoets (3) op de leihandgreep en met de andere hand de vergrendelknop (6) en de greepschakelaar (5) ingedrukt worden.

Als een van deze schakelementen losgelaten wordt blijven de snoeimessen staan.

### Believe op de uitloop van de snoeimessen te letten.

- Controleer de werking van de snoeimessen. De aan weerszijde snijdende messen lopen in tegengestelde richting en garanderen daardoor een hoge snoeiprestatie en een rustige loop.
- Voor het gebruik in open lucht moeten de daarvoor goedgekeurde verlengkabels gebruikt worden.

## 5. Werkaanwijzingen

- 5.1 Behalve aan heggen kan een heggeschaar ook voor het snoeien van struiken en bosjes ingezet worden.
- 5.2 De beste snoeiprestatie bereikt U als U de heggeschaar zo leidt dat de mestanden in een hoek van  $\pm 5^\circ$  ten opzichte van de haag georiënteerd zijn.
- 5.3 Doordat de messen aan weerszijde snijden en in tegengestelde richting lopen kan in beide richtingen gesnoeid worden.
- 5.4 Teneinde een gelijkmatige hoogte van de haag te bereiken is het aangeraden om een draad als richtsnoer langs de kant van de haag te spannen. De takken die overstaan worden weggesnoeid.
- 5.5 De zijkanten van een haag worden met boogvormige bewegingen van beneden naar boven gesnoeid.

## 6. Onderhoud

- 6.1 Vooraleer U de machine schoonmaakt of afzet, moet U ze uitschakelen en de netstekker uit het stopcontact trekken.
- 6.2 Teneinde altijd een optimale prestatie te bereiken, moeten de messen regelmatig schoongemaakt en gesmeerd worden. Verwijder de snoeiresten met een borstel en breng een dunne oliefilm aan.

### Believe biologisch afbreekbare oliën te gebruiken.

- 6.3 Maak het plastic omhulsel en de plastic-onderdelen met een lichte huishoudelijke reiniger en een vochtige doek schoon. Geen agressieve middelen of oplossingsmiddelen gebruiken.
- 6.4 Vermijd zeker het indringen van water in de machine.
- 6.5 Bewaar het toestel in de originele verpakking.

## 7. Berging van afval

### Opgelet!

De heggeschaar en haar toebehoren bestaan uit verschillende materialen, zoals bv. metaal en kunststoffen.

Defecte onderdelen moeten geborgen worden als gevaarlijk afval. Niet zomaar in de vuilbak gooien! Vraag in een speciale zaak of aan het gemeentebestuur!

**E****1. Instrucciones de seguridad**

¡Por favor lea con atención las instrucciones e indicaciones de seguridad y obsérvelas en todo momento!

- 1.1 Antes de realizar cualquier trabajo en las tijeras de podar setos es preciso desenchufarlas, por ej. en caso de:
- Daños del cable
  - Limpieza de las cuchillas
  - Control de averías
  - Limpieza y mantenimiento
  - Paros imprevistos
- 1.2 La utilización de las tijeras de podar lleva consigo peligros especiales.
- 1.3 Las tijeras se sujetarán siempre con ambas manos.
- 1.4 Al trabajar con las tijeras se pondrá atención a hacerlo desde una posición segura y llevando el calzado adecuado.
- 1.5 No se cortarán setos bajo la lluvia o si todavía están húmedos, al igual que tampoco se dejará el aparato al aire libre. No se utilizarán mientras estén húmedas.
- 1.6 Durante los trabajos de corte se aconseja ponerse gafas protectoras.
- 1.7 Póngase ropa adecuada para el trabajo, así como guantes de caucho, calzado antideslizante y prendas ajustadas al cuerpo. Cabellos largos se llevarán bajo una red.
- 1.8 Evite posiciones de trabajo incómodas e inseguras.
- 1.9 Durante el trabajo mantenga el equipo a suficiente distancia del cuerpo
- 1.10 Es preciso prestar atención que en el área de trabajo o de alcance del aparato no se hallen personas o animales.
- 1.11 Las tijeras de podar se agarrarán únicamente por la empuñadura guía.
- 1.12 El cable deberá mantenerse fuera del área de corte.
- 1.13 Antes de utilizar la máquina se controlará el cable de conexión en cuanto a deterioros o desgaste.
- 1.14 Las tijeras de podar sólo se pueden utilizar cuando el cable de conexión se encuentra en perfecto estado.
- 1.15 Para desenchufar no tirar del cable, ni llevar la máquina colgando del mismo. Evítese cualquier daño del cable.
- 1.16 Proteja el cable contra el calor, líquidos agresivos y daños ocasionados por aristas cortantes. Cables deteriorados se deben cambiar de inmediato.
- 1.17 El dispositivo de corte se controlará regularmente respecto a posibles daños y si es necesario se reparará la herramienta de corte de forma correcta en un taller de servicio Einhell o lugar especializado.
- 1.18 Cuando el proceso de corte de las tijeras de podar quede bloqueado, por ejemplo por una rama gruesa, éstas se pararán inmediatamente, será preciso pues desenchufarlas para luego proceder a eliminar la causa del bloqueo.
- 1.19 Guarde la máquina en un lugar seco, seguro y lejos del alcance de los niños.
- 1.20 Después de usarla, el aparato deberá guardarse de forma que las cuchillas no puedan alcanzarse directamente con las manos.
- 1.21 Evite sobrecargar la herramienta o hacer uso inadecuado de ella, es decir, no efectúe trabajos para los cuales no han sido concebidas las tijeras.
- 1.22 Utilícense únicamente cables y enchufes homologados para el aire libre:
- Cable de conexión H07RN-F 2x1,0 con enchufe inyectado.
  - Cable de prolongación H07RN-F 3G1,5 con enchufe de protección contra salpicaduras y empalme de protección
  - Para trabajar con herramientas eléctricas se aconseja la utilización de un dispositivo de toma de tierra o un circuito protector contra corriente de defecto. ¡Por favor, consulte al electricista!
- 1.23 Las tijeras de podar se deben someter a controles y mantenimiento regular. Cuchillas defectuosas se cambiarán siempre a pares. Si el aparato ha sufrido daños, por caída o golpe, es indispensable someterlo al control de un especialista.
- 1.24 Cuide y mantenga el aparato de forma adecuada. Manténgalo limpio y cortante para poder trabajar de forma correcta y segura. Observe las indicaciones de cuidado y mantenimiento.
- 1.25 Según las prescripciones de las asociaciones profesionales agrícolas, sólo personas mayores de 17 años pueden trabajar con tijeras de podar accionadas eléctricamente. Bajo el control de un adulto está permitido a partir de los 16 años.

## 2. Montaje del protector para las manos y de la empuñadura guía.

- 1 Cuchilla
  - 2 Protector de la manos
  - 3 Interruptor de arco
  - 4 Empuñadura guía
  - 5 Interruptor en la empuñadora
  - 6 Botón de bloqueo
  - 7 Cable de conexión
- a) Presione desde arriba el protector de las manos para colocarlo sobre la brida de sujeción, inserte los dos tornillos con ranura en cruz en los taladros previstos y atorníllelos.
  - b) La empuñadura guía se encaja desde arriba en el alojamiento, inclinándose hacia adelante. Para ello es necesario separar un poco los dos extremos de forma que los salientes encastran. El interruptor de arco (3) debe poder presionarse por delante. A continuación se fijará la empuñadura por cada lado usando los tornillos en cruz incluidos.

No está permitido accionar las tijeras sin guantes de protección y empuñadura guía.

## 3. Conexión a la red

Las tijeras solamente puede accionarse con corriente alterna monofásica con una tensión de 230 V y 50 Hz. Están dotadas de una aislamiento protector que permite su conexión a tomas de corriente sin línea a tierra. Antes de la puesta en servicio tenga en cuenta que la tensión de la red coincida con la tensión de servicio indicada en la placa del aparato.

## 4. Puesta en marcha y manejo

Las tijeras cortasetos están equipadas de una conexión de seguridad bimanual.

Cortan pues únicamente cuando una mano se encuntra en el interruptor de arco (3) de la empuñadura guía y la otra presiona el botón de bloqueo (6) y luego el interruptor de la empuñadura (5).

Si uno de los elementos de contacto se suelta, las cuchillas paran de inmediato.

Por favor tenga en cuenta la marcha por inercia de las cuchillas.

- Controle el funcionamiento de las cuchillas. Dichas cuchillas dotadas de corte a ambos lados son de marcha contraria y garantizan así un elevado rendimiento y suavidad de marcha.
- Para el servicio al aire libre es preciso utilizar cables de prolongación debidamente homologados.

## 5. Indicaciones para el trabajo

- 5.1 Además de cortar setos, las tijeras para podar se pueden utilizar para cortar arbustos y matorrales.
- 5.2 El mayor rendimiento se alcanza cuando las tijeras de podar se conducen de forma que los dientes de las cuchillas se orienten en ángulo de aprox. 5° con respecto a los setos.
- 5.3 Las cuchillas a contramarcha con corte a ambos lados facilitan el corte en ambas direcciones.
- 5.4 Para obtener una altura homogénea de los setos se aconseja tensar un hilo guía, cortando únicamente las ramas sobresalientes.
- 5.5 Los lados de un seto se cortan con movimientos arqueados de abajo hacia arriba.

## 6. Cuidado y mantenimiento

- 6.1 Antes de limpiar o guardar las tijeras es preciso desconectarlas y desenchufarlas.
- 6.2 Para obtener siempre un alto rendimiento es preciso limpiar y engrasar las cuchillas regularmente. Retire los residuos con un cepillo y engráselas ligeramente.

**Utilice por favor aceites biodegradables.**

- 6.3 El cuerpo y las piezas de plástico se limpian con un paño húmedo. No utilice productos de limpieza o soluciones agresivas.
- 6.4 Evite sin falta que el agua penetre en las tijeras.
- 6.5 Guarde la máquina en el embalaje original.

## 7. Eliminación de desechos

### ¡Atención!

Las tijeras de podar y sus accesorios son de diferentes materiales, como por ejemplo metal y plástico.

Piezas dañadas deberán evacuarse en vertederos de desechos industriales. ¡No las tire en el contenedor normal de basuras!. Infórmese en el comercio del ramo o en la administración municipal.


**P**

## 1. Instruções de segurança

Leia cuidadosamente e observe as instruções de segurança e de serviço.

- 1.1 Antes de fazer quaisquer trabalhos na tesoura para sebes, tire a ficha da tomada, p.ex.
- se o cabo eléctrico estiver danificado,
  - para limpar as facas,
  - para controlo em caso de anomalias,
  - para limpeza e conservação,
  - para depor a tesoura não vigiada.
- 1.2 Durante o uso da tesoura para sebes, há perigos especiais.
- 1.3 Ao cortar, só é permitido segurar a tesoura para sebes com as duas mãos.
- 1.4 Verifique se está numa posição firme e use sapatos resistentes quando trabalhar com a tesoura para sebes.
- 1.5 Não corte sebes húmidas ou quando chover e não deixe a máquina ao ar livre. Ela não deve ser usada quando estiver húmida.
- 1.6 Use óculos de segurança ao cortar sebes.
- 1.7 Use roupa de trabalho adequada, como luvas de borracha, sapatos antiderrapantes e roupa que se ajusta bem ao corpo. Se tiver cabelo comprido, use uma rede para o cabelo.
- 1.8 Evite posições anormais do corpo e mantenha-se numa posição firme.
- 1.9 Durante o trabalho, segure a máquina a uma distância suficiente do corpo.
- 1.10 Observe que nenhuma pessoa e nenhum animal devem ficar perto da máquina, durante o seu uso.
- 1.11 Para transportar a tesoura para sebes, segure-a somente no punho.
- 1.12 Mantenha o cabo eléctrico afastado da tesoura em movimento.
- 1.13 Antes de usar, verifique se o cabo eléctrico está danificado ou envelhecido.
- 1.14 A tesoura para sebes só pode ser usada se o cabo eléctrico de ligação estiver em perfeito estado.
- 1.15 Não tire a ficha da tomada, puxando o cabo eléctrico. Não transporte a máquina, suspendendo-a no cabo eléctrico. Evite qualquer danificação do mesmo.
- 1.16 Proteja o cabo eléctrico contra calor, líquidos agressivos e danificações por arestas agudas. Substitua imediatamente o cabo eléctrico se ele estiver com defeito.
- 1.17 Controle regularmente o mecanismo de corte. Se for necessário, faça reparar a máquina pelo Serviço de assistência técnica da Einhell ou numa oficina especializada.
- 1.18 Se o mecanismo de corte ficar bloqueado, p.ex. por ramos grossos, etc., é preciso desligar imediatamente a máquina - tire a ficha da tomada. Só depois é permitido eliminar a causa do bloqueio.
- 1.19 Conserve a máquina num lugar seco, seguro e fora do alcance de crianças.
- 1.20 Depois de usar a máquina, conserve-a num lugar onde seja impossível tocar as facas com as mãos.
- 1.21 Evite sobrecargas da tesoura para sebes e não use-a para trabalhos, para os quais ela não está prevista.
- 1.22 Use somente cabos eléctricos e conectores homologados para emprego ao ar livre:
- Cabo de ligação HO7RN-F 2x1,0 com ficha ligada por injeção ao cabo.
  - Cabos de prolongamento HO7RN-F3G1,5 com ficha com contacto de segurança e conector com contacto de segurança, à prova de salpicos de água.
  - Recomenda-se usar um dispositivo de protecção para corrente de fuga ou um interruptor de protecção de corrente de defeito. Pergunte ao seu electricista!
- 1.23 Controle e conserve regularmente a tesoura para sebes. Substitua facas danificadas somente em pares. Em caso de danificação por queda ou golpe, é indispensável um controlo por um especialista.
- 1.24 Dedique-se cuidadosamente à manutenção e conservação da máquina. Mantenha-a limpa e afiada, para poder trabalhar com rendimento e segurança.
- Observe as instruções sobre a conservação.
- 1.25 De acordo com os regulamentos das associações alemãs de prevenção de acidentes na agricultura, somente pessoas maiores de 17 anos podem trabalhar com tesouras eléctricas para sebes. Sob a supervisão de um adulto, também pessoas maiores de 16 anos.



## 2. Montagem da protecção para a mão e do punho de guia

- 1 Espada
- 2 Protecção para a mão
- 3 Tecla de comando
- 4 Punho de guia
- 5 Interruptor
- 6 Botão de travamento
- 7 Cabo de ligação

- a) Aperte a protecção para a mão de cima sobre a ponte de fixação. Introduza os dois parafusos Philips nos furos existentes e aperte os parafusos.
- b) Encaixe o punho de guia de cima, mas inclinado para a frente, sobre os dispositivos receptores. Ao fazer isso, é preciso afastar um pouco as duas extremidades do punho, de modo que os ressaltos possam engatar. Deve ser possível apertar de frente a tecla de comando (3). Agora aparafuse o punho em ambos lados, com os dois parafusos Philips anexos.

Não é permitido usar a tesoura sem a protecção para a mão e sem o punho de guia.

## 3. Ligação à rede

A máquina só pode ser operada com corrente alternada monofásica de 230 V, 50 Hz. Ela tem isolamento de segurança e por isso também pode ser ligada a tomadas sem condutor de protecção. Antes de usar, verifique se a tensão da rede corresponde à tensão de serviço indicada na placa de características da máquina.

## 4. Colocação em funcionamento e manejo

A tesoura para sebes dispõe de um comando de segurança bi-manual.

Ela só funciona ao apertar-se com uma mão a tecla de comando (3) no punho de guia, com a outra mão o botão de travamento (6) e depois o interruptor (5).

Ao soltar-se um elemento de comando, as facas param.

Observe que as facas ainda se movem brevemente após a desligação.

- Controle o funcionamento das facas. Elas cortam nos dois lados e em ambas direcções, garantindo assim um alto rendimento e um funcionamento com pouco ruído.
- Para trabalhar ao ar livre, devem-se usar cabos eléctricos de prolongamento homologados.

## 5. Instruções para o trabalho

- 5.1 Além de sebes, também podem-se cortar arbustos.
- 5.2 Obtém-se o melhor resultado, ao segurar a tesoura de modo que os seus dentes formem um ângulo de aprox. 5° em relação à sebe.
- 5.3 As facas, que cortam nos dois lados, permitem cortar em ambas direcções.
- 5.4 Para obter uma altura uniforme da sebe, recomenda-se esticar um fio ao longo do bordo da sebe e cortar os ramos que sobressaem.
- 5.5 Corte os lados de uma sebe com movimentos em forma de arco, de baixo para cima.

## 6. Manutenção e conservação

- 6.1 Antes de limpar ou depor a máquina, desligue-a e tire a ficha da tomada.
- 6.2 Para obter sempre o melhor rendimento, limpe e lubrifique as facas regularmente. Remova a sujidade com uma escova e aplique uma película fina de óleo.

### Use óleos biodegradáveis.

- 6.3 Limpe o corpo e as peças de plástico com um pano húmido e um produto de limpeza doméstico neutro. Não use produtos agressivos nem solventes.
- 6.4 Evite a entrada de água na máquina.
- 6.5 Guarde a máquina na embalagem original.

## 7. Eliminação

### Atenção!

A tesoura para sebes e os seus acessórios são constituídos de materiais diferentes, p.ex. metal e plásticos.

Elimine peças defeituosas como lixo especial. Não deite-as nos contentores de lixo doméstico! Pergunte numa loja do ramo ou na Administração Municipal como deve proceder.

## S

**Säkerhetsanvisningar**

Var vänlig läs och följ säkerhetsanvisningarna och handledningen noga!

- 1.1 Före samtliga arbeten, som företas på häcksaxen, skall kontakten dras ut, t ex:
  - skador på kabeln
  - rengöring av kniven
  - kontroll vid störningar
  - rengöring och underhåll
  - avställning utan uppsikt
- 1.2 Driften av häcksaxen är förbunden med speciella faror.
- 1.3 Häcksaxen får bara föras med bågiga händer.
- 1.4 Iakttag säker ställning och bär fasta skodon vid arbete med häcksaxen.
- 1.5 Klipp ej vid regn och våt häck och låt ej maskinen ligga i det fria. Den får ej användas så länge det är vått.
- 1.6 Skyddsglasögon är att rekommendera vid klippning.
- 1.7 Använd lämpliga arbetskläder som gummihandskar, glidsäkra skor och inga vida klädesplagg. Långt hår i hårnät.
- 1.8 Undvik ej normal kroppshållning och använd en säker ställning.
- 1.9 Håll apparaten på tillräckligt avstånd från kroppen under arbetet.
- 1.10 Se till att varken människor eller djur uppehåller sig i arbets- eller svängområdet.
- 1.11 Bär häcksaxen enbart i styrgreppet.
- 1.12 Håll kabeln ur klippområdet.
- 1.13 Undersök anslutningsledningen på tecken på skador och åldrande innan användande.
- 1.14 Häcksaxen får enbart användas när anslutningsledningen är i oskadat skick.
- 1.15 Dra ej ur kontakten med hjälp av kabeln ur vägguttaget. Bär ej apparaten i kabeln, undvik alla skador på kabeln.
- 1.16 Skydda kabeln mot hetta, förstörande vätskor och skador genom vassa kanter. Byt genast ut skadad kabel.
- 1.17 Klippanordningen skall regelbundet kontrolleras på skador och ifall nödvändigt så skall klippverktyget sättas i stånd fackmässigt genom Einhell kundtjänst eller en fackverkstad.
- 1.18 Vid blockering av klippanordningen, t ex genom tjocka grenar, måste häcksaxen tas ur drift - dra ur kontakten - och först då får orsaken anhjälpas.
- 1.19 Förvara apparaten på ett torrt ställe och otillgängligt för barn.
- 1.20 Förvara apparaten efter användning så, att skärkniven ej kan beröras.
- 1.21 Undvik överbelastning av verktyget och ej ändamålsenlig användning.
- 1.22 Använd bara ledningar och kontakthanordningar som är tillåtna för arbete ute.
  - anslutningsledning H07RN-F2 x1,0 med påsvetsad konturkontakt
  - förlängningsladd H07RN-F3G1,6 med stänkvattenskyddad skyddskontakt - och skyddskontaktkoppling
  - för drift av elektroverktyg rekommenderas användning av urladdningsströmsskyddsanordning eller en felströmsskyddsströmställare. Fråga hos Er fackhandlare
- 1.23 Häcksaxen skall regelbundet kontrolleras och underhållas. Byt skadade knivar bara parvis. Vid skada genom fall eller stöt är en fackmässig kontroll nödvändig.
- 1.24 Sköt och underhåll Ert verktyg noga. Håll det rent och skarpt för att kunna arbeta säkert och bra. Beakta och följ hänvisningarna för underhåll och skötsel.
- 1.25 Enligt bestämmelserna av jordbruksyrkesförbundet får bara personer över 17 år sköta arbeten med elektriskt drivna häcksaxar. Under uppsikt av vuxen är detta tillåtet för personer från 16 år.

## 2. Montering av handskydd och styrgrepp

- 1 Centerbord
  - 2 Handskydd
  - 3 Bygelkopplingsknapp
  - 4 Styrgrepp
  - 5 Greppbrytare - omkopplare
  - 6 Spärrknapp
  - 7 Nätledning
- a) Tryck handskyddet uppifrån på fästsättningsstaget, stick in de två korsspårsskruvarna i de avsedda borrhålen och vrid fast dessa.
  - b) Styrgreppet hakas in ovanifrån men snett framåt böjt på upptagningen. Det är nödvändigt att samtidigt dra isär greppänderna något från varandra så att rasthakarna kan gripa in. Bygelkopplingsknappen (3) måste vara från början till tryckningen. Skruva nu fast handgreppet på bägge sidor med varsin bifogad korsspårsskruv.

Drift av saxen utan handskydd och styrgrepp är ej tillåtet.

## 3. Nätanslutning

Maskinen kan enbart drivas på enfas- växelström med 230 V, 50 Hz växelspanning. Den är skyddsisolerad och får därför även anslutas på vägguttag utan skyddsledare. Observera innan idrifttagande, att nätspänningen stämmer överens med driftspänningen enligt maskineffektskyten.

## 4. Idrifttagning och drift

Häcksaxen är utrustad med en tvåhandssäkerhetskoppling.

Den arbetar bara när bygelkopplingsknappen (3) på styrgreppet är tryckt med ena handen och spärrknappen (6) och därpå greppkontakten (5) trycks med den andra handen.

Släpps ett kopplingselement så stannar klippkniven.

Var vänlig observera klippknivens utlopp

- var vänlig kontrollera skärknivens funktion. Den dubbelsidigt skärande kniven är motlöpande och garanterar därigenom en hög skäreffekt och lugn gång.
- för drift i det fria skall därtill förlängningssladd användas.

## 5. Arbetsanvisningar

- 5.1 Förutom häckar kan en häcksax användas till klippning av buskar och buskage.
- 5.2 Bästa klippeffekt uppnår Ni, när häcksaxen förs så, att knivtänderna riktas i en vinkel på ca 5° til häcken.
- 5.3 Den dubbelsidigt motlöpande kniven möjliggör en klippning i bägge riktningar.
- 5.4 För att uppnå en jämn häckhöjd rekommenderas att spänna en tråd som riktsnöre längs häcken. De kvista över klipps.
- 5.5 Sidoyarna på häcken klipps med bågformiga rörelser nerifrån uppåt.

## 6. Översyn och skötsel

- 6.1 Innan maskinen rengörs eller ställs av slå ifrån och dra ur kontakten.
- 6.2 För att jämt uppnå bästa effekt skall kniven regelbundet rengöras och smörjas. Avlägsna avlagringar med en borste och stryck på en lätt oljefilm.

Var vänlig använd biologiskt nedbrytbara oljor

- 6.3 Plastkroppen- och delar rengörs med lätt hushållsrenare och fuktig trasa. Använd inga aggressiva medel eller lösningsmedel.
- 6.4 Undvik ovillkorligen att vatten tränger in i maskinen.
- 6.5 Förvara apparaten i originalförpackningen.

## 7. Tillvaratagande

### Varning!

Häcksaxen och dess tillbehör består av olika material t ex metall och plast. Tillför defekt omhändertagande. Kasta ej i soptunnan. Fråga Er fackhandlare eller kommunförvaltningen!

**SF**

## 1. Turvaohjeet

Lue turvaohjeet huolellisesti läpi ja noudata niitä !

- 1.1 Irrota verkkopistoke aina ennen pensasaitaleikkuriin suoritettavia töitä, esim.
- johdon vahingoittuminen
  - terien puhdistaminen
  - tarkastukset häiriöiden yhteydessä
  - puhdistus ja huolto
  - jos pensasaitaleikkuri on valvomatta pois käytöstä.
- 1.2 Pensasaitaleikkurien käyttöön liittyy erityisiä vaaroja.
- 1.3 Pensasaitaleikkuria saa ohjata vain molemmiin käsiin.
- 1.4 Pensasaitaleikkurilla työskenneltäessä täytyy käyttäjän seisoa varmasti ja käyttää tukevia kenkiä.
- 1.5 Älä leikkaa sateella tai märkiä pensasaitoja, älä jätä laitetta ulos. Sitä ei saa käyttää, jos se on märkä.
- 1.6 Suosittelemme suojalasien käyttöä pansasaitaleikkurilla työskenneltäessä.
- 1.7 Käytä sopivaa työasua, kuten kimukäsineitä ja kenkiä, jotka eivät luisu. Älä käytä väljiä vaatteita. Käytä hiusverkkoa, jos hiuksesi ovat pitkät.
- 1.8 Vältä epätavallista työasentoa ja huolehdi siitä, että seisot tukevasti.
- 1.9 Pidä laitetta työn aikana riittävän etäisyyden päässä vartalostasi.
- 1.10 Työ- tai kääntymisalueella ei saa oleskella ihmisiä eikä eläimiä.
- 1.11 Kanna pensasaitaleikkuria vain ohjauksikädensijasta.
- 1.12 Pidä johtoa leikkausalueella.
- 1.13 Tarkasta ennen käyttöä, ettei liitosjohdossa ole vaurioita tai merkkejä vanhenemisesta.
- 1.14 Pensasaitaleikkuria saa käyttää vain, jos liitosjohdossa ei ole vaurioita.
- 1.15 Älä vedä verkkopistoketta pistorasiasta siten, että vedät johdosta. Älä kanna laitetta johdosta, vältä johdon vaurioitumista.
- 1.16 Suojaa johtoa kuumuudelta, rikkovilta nesteiltä ja terävien reunojen aiheuttamilta vaurioilta. Vaihda vialliset johdot heti uusiin.
- 1.17 Tarkasta säännöllisesti, ettei leikkauslaitteessa ole vaurioita ja anna tarvittaessa Einhell -asiakaspalvelun tai ammattiverstaan korjata leikkuutyökalu asianmukaisesti.
- 1.18 Jos leikkauslaite lukkiutuu esim. paksujen oksien johdosta jne, täytyy pensasaitaleikkuri sammuttaa heti - irrota verkkopistoke - ja vasta sitten saadaan poistaa lukkiutumisen syy.
- 1.19 Säilytä laitetta kuivassa, turvallisessa paikassa, pois lasten ulottuvilta.
- 1.20 Säilytä laitetta käytön jälkeen niin, että leikuuteriin ei voida koskettaa käsin.
- 1.21 Vältä työkalun liikakuormitusta ja sen käyttöä muihin tarkoituksiin, t.s. älä käytä sitä sellaisissa töissä joihin sitä ei ole suunniteltu.
- 1.22 Käytä vain sellaisia johtoja ja pistokkeita ja pistorasioita, joiden käyttö ulkona on sallittu:
- Liitosjohtoa H07RN-F2x1,0, jossa ruiskutettu muotopistoke.
  - Pidennysjohtoja H07RN-F 3G1,6, joissa roiskevedelta suojattu suojakosketin ja suojakosketusliitin.
  - Sähköllä toimivien työkalujen käyttöön suositellaan vuotovirta-suojalaitteita tai vikavirta-suojakytkintä. Kysy sähköalan ammattihenkilöltä!
- 1.23 Pensasaitaleikkuri täytyy tarkastaa ja huoltaa säännöllisesti. Variotuneet terät saa vaihtaa ainoastaan pareittain. Jos vaurioituminen johtuu putoamisesta tai iskusta on ammattihenkilön suorittama tarkastus välttämätön.
- 1.24 Hoida ja huolla työkalusi huolellisesti. Pidä työkalusi puhtaana ja terävänä, jotta voit työskennellä hyvin ja turvallisesti. Huomioi huolto- ja hoito-ohjeet ja noudata niitä.
- 1.25 Maatalouden ammattiyhdistysliiton määräysten mukaan saavat vain yli 17 vuotiaat henkilöt työskennellä sähkötoimisilla pensasaitaleikkureilla. Aikuisen valvonnan alaisena se on sallittua myös 16 vuotta täyttäneille henkilöille.

## 2. Kädensuojuksen ja ohjauskädensijan asennus

1. Terä
  2. Kädensuojus
  3. Sankakytännäppäin
  4. Ohjauskädensija
  5. Kahvakytin
  6. Sulkunappi
  7. Verkkojohto
- a) Paina kädensuojus ylhäältä kiinnityspykälään, aseta kaksi ristikantaruuvia niille tarkoitettuihin reikiin ja kiristä ne.
  - b) Ohjauskädensija kiinnitetään paikalleen ylhäältä päin, vinosti eteen kallistettuna. Tällöin täytyy vetää melompia kädensijan päitä erilleen toisistaan, jotta vastenokat voivat tarttua paikalleen. Sankakytännäppäimen (3) täytyy olla niin, että sitä voidaan painaa edestä. Kiinnitä sitten kädensija molemmilta puolilta oheisella ristikantaruuvilla kiinni.

Pensasaitaleikkurin käyttö ilman kädensuojusta ja ohjauskädensijaa ei ole sallittu.

## 3. Verkkoiliitäntä

Konetta voidaan käyttää ainoastaan yksivaihevai-  
virralla 230 V 50 Hz vaihtojännitteellä. Se on  
suojaeristetty ja sen vuoksi sitä ei saa liittää sellaisiin  
pistorasioihin, joissa ei ole suojamaadoitusjohdinta.  
Tarkasta ennen koneen käyttöönottoa, että  
verkkojännite on yhtäpitävä koneen tietokilvessä  
koneen tietokilvessä ilmoitetun käyttöjännitteen  
kanssa.

## 4. Käyttöönotto ja koneen käyttö

Pensasaitaleikkuri on varustettu kaksinkäsin käytet-  
täväällä varmistuskytkimellä.

Se toimii vain, jos toisella kädellä painetaan ohjaus-  
kädensijalla olevaa sankakytännäppäintä (3) ja toi-  
sella kädellä painetaan sulkunappia (6) ja sitten pai-  
netaan kahvakytintä (5).

Leikkuuterät pysähtyvät, jos jokin kytkentäyksikkö  
päästetään irti.

### Ota huomioon leikkuuterien jälkikäynti.

- Tarkista leikkuuterien toiminta. Kaksipuolisesti leikkaavat terät leikkaavat vastasuuntaan ja takaavat näin korkean leikkuusuorituskyvyn ja tasaisen käynnin.
- Ulkona täytyy käyttää siihen tarkoitukseen hyväksytyjä pidennysjohtoja.

## 5. Työhjeet

- 5.1 Pensasaitaleikkuria voidaan käyttää pensasaitojen sekä pensaiden ja pensaikkojen leikkaamiseen.
- 5.2 Paras leikkuuteho saavutetaan, jos pensasaitaleikkuria ohjataan niin, että terän hampaat ovat n. 5°:n kulmassa pensasaitaan.
- 5.3 Kaksipuolisesti leikkaavien vastasuuntaan työskentelevien terien ansiosta voidaan leikata molempiin suuntiin.
- 5.4 On suositeltavaa jännittää lanka ohjeeksi pensasaidan reunaa pitkin, jotta saadaan tasainen pensasaidan korkeus. Langan yläpuolella olevat oksat leikataan.
- 5.5 Pensasaidan sivupinnat leikataan kaarimaisin liikkein alhaalta ylöspäin.

## 6. Hoito ja huolto

- 6.1 Irrota verkkopistoke ennen kuin puhdistat koneen tai laitat sen sivuun.
- 6.2 Terät täytyy puhdistaa ja voidella säännöllisesti, jotta saavutetaan aina paras teho. Poista kuonakerrostumat harjalla ja voitele terät kevyesti öljyllä.

### Käytä biologisesti hajoavia öljyjä

- 6.3 Puhdista muovirunko ja -osat miedolla kotitalouksissa käytettävällä puhdistusaineella ja kostealla liinalla. Älä käytä syövyttäviä aineita tai liuottimia.
- 6.4 Koneeseen ei missään tapauksessa saa päästä vettä.
- 6.5 Säilytä laitetta alkuperäispakkauksessa.

## 7. Viallisten laitteiden toimittaminen jätehuoltoon

### Huomio!

Pensasaitaleikkuri ja sen varusteosat koostuvat erilaisista aineista, kuten esim. metallista ja muoveista.

Toimita vialliset laitteet jätehuoltoon. Älä heitä niitä roskatynnyriin! Tiedustele ammattialan liikeestä tai kunnan jätehuollosta!

## N

## 1. Sikkerhetsanvisninger

Vær vennlig å lese sikkerhetsanvisninger og bruk-sanvisning nøye, og følg anvisningene!

- 1.1 Før du foretar deg noe med selve hekkesaksen, skal strømkontakten trekkes ut. Det kan gjelde f.eks.:
  - kabelen er skadet
  - kniven skal rengjøres
  - undersøkelse ved feil
  - rengjøring og vedlikehold
  - utkobling ved feiltagelse
- 1.2 Bruk av hekkesaks er forbundet med spesielle farer
- 1.3 Hekkesaksen skal føres med begge hender.
- 1.4 Pass på at du står trygt og har solid fottøy når du arbeider med hekkesaksen.
- 1.5 Unngå å klippe i regnvær eller når hekken er våt. La ikke maskinen ligge utendørs. Så lenge maskinen er våt, skal den ikke brukes.
- 1.6 Vi tilrår at du bruker vernebriller under klippingen
- 1.7 Bruk egnet arbeidstøy, som arbeidshansker og sko som ikke glir, og unngå vide klær. Bruk hårnett hvis du har langt hår.
- 1.8 Unngå unaturlige stillinger og sørg for å stå støtt.
- 1.9 Hold maskinen på betryggende avstand fra kroppen under arbeidet.
- 1.10 Pass på at ingen mennesker eller dyr oppholder seg innenfor arbeidsområdet eller innen rekkevidde av saksen.
- 1.11 Hold alltid hekkesaksen i håndtaket.
- 1.12 Hold ledningen unna klippeområdet.
- 1.13 Før arbeidet skal du kontrollere at ledningen ikke har tegn på skader eller aldring.
- 1.14 Hekkesaksen skal bare brukes når ledningen er fri for skader.
- 1.15 Ta ikke ut pluggen av kontakten ved å trekke i ledningen. Bær ikke maskinen etter ledningen, og unngå i det hele tatt å skade ledningen.
- 1.16 Beskytt ledningen mot hete, skadelige væsker og mot skarpe kanter. En skadet kabel skal skiftes umiddelbart.
- 1.17 Skjæreinnetningen skal regelmessig sjekkes for skader. Om nødvendig lar du et autorisert serviceverksted reparere skjæreverktøyet på en fagmessig måte.
- 1.18 Hvis skjæreinnetningen har satt seg fast, f.eks. som følge av tykke grener osv., skal hekkesaksen straks slås av og strømpluggen trekkes ut, og først når dette er gjort skal feilårsaken rettes.
- 1.19 Oppbevar maskinen på et tørt, trygt sted der barn ikke kan få tak i den.
- 1.20 Etter bruk skal du plassere maskinen slik at hånden ikke kan komme borti knivene.
- 1.21 Unngå å overbelaste verktøyet og bruk det ikke til annet enn det er bestemt for.
- 1.22 Bruk bare slike ledninger og stikkontakter som er godkjent for utendørs bruk:
  - ledning type H07RN-F2x1,0 med påstøpt konturstøpsel
  - skjøteledning type H07RN-F3G1,6 med sprutsikkert jordstøpsel og kontakt.
  - Ved arbeid med elektroverktøy anbefaler vi at det brukes sikringsautomat eller jordfeil bryter. Spør om råd hos en autorisert elektriker!
- 1.23 Hekkesaksen skal kontrolleres og vedlikeholdes regelmessig. Er en kniv skadet, skal begge knivene skiftes som et par. Ved skader etter fall eller støt er det nødvendig å la en fagmann undersøke maskinen.
- 1.24 Stell pent med verktøyet! Hold verktøyet rent og skarpt, slik at du kan arbeide trygt og godt. Følg anvisningene for pleie og vedlikehold!
- 1.25 Vær oppmerksom på gjeldende aldersgrenser for å arbeide med hekkesaks.

## 2. Montering av verneskjold og føringshåndtak

1. Sverd
  2. Verneskjold
  3. Bøylebryterknapp
  4. Føringshåndtak
  5. Håndtakbryter
  6. Låseknapp
  7. Strømledning
- a) Trykk verneskjoldet ovenfra ned på festestaget og sett inn de to skruene med krysspor i de tilhørende hullene og trekk skruene til.
  - b) Føringshåndtaket klikkes inn ovenfra og skrått forfra. Det er da nødvendig å trekke de to endene av håndtaket litt fra hverandre, slik at festehakene kan gå i inngrep. Bøylebryterknappen (3) skal kunne trykkes forfra. Skru nå håndtaket fast ved hjelp av en av de medfølgende skruene med krysspor.

Det er ikke tillatt å bruke saksen uten verneskjold og føringshåndtak.

## 3. Strømtilkobling

Maskinen kan bare tilkobles til 220 V 50 Hz énfase vekselstrøm. Den er verneisolert og kan derfor også tilkobles stikkontakt uten jord. Pass på at nettspenningen er i samsvar med oppgave på typeskiltet.

## 4. Idriftsettelse og betjening

Hekkesaksen er utstyrt med tohånds sikkerhetskobling.

Den virker bare når bøylebryterknappen (3) på føringshåndtaket trykkes inn med den ene hånden og låseknappen (6) og derpå håndtakbryteren (5) trykkes med den andre hånden.

Så snart en av bryterne slippes, stanser maskinen.

Vennligst pass opp mens skjæreknivene løper farten av seg.

- Vennligst sjekk at skjæreknivene virker som de skal. Knivene beveger seg motsatt hverandre og sikrer dermed en høy skjæreytelse og rolig gange.
- Bruk godkjent skjøteledning.

## 5. Arbeidsanvisninger

- 5.1 I tillegg til hekker kan en hekkesaks også brukes til beskjæring av busker og kratt
- 5.2 Best skjæreytelse oppnår du ved å føre hekkesaksen slik at knivtennene har en vinkel på ca. 5 ° mot hekken.
- 5.3 Knivene som skjærer med begge sider og løper mot hverandre, gjør det mulig å skjære i begge retninger.
- 5.4 For å oppnå en jevn høyde på hekken bør det spennes ut en snor langs hekkekanten. Grener som stikker over denne skjæres bort.
- 5.5 Sidene på hekken beskjæres ved å føre hekkesaksen i sirkelbuer nedenfra og oppover.

## 6. Vedlikehold og pleie

- 6.1 Slå av maskinen og trekk ut pluggen ut av stikkontakten før du legger bort eller rengjør maskinen.
- 6.2 For alltid å oppnå best ytelse, bør knivene rengjøres og smøres regelmessig. Fjern smussavleiringer med en børste og påfør en tynn oljefilm.

### Vennligst bruk en oljetype som er biologisk nedbrytbar.

- 6.3 Kunststoffkapslingen og øvrige plastdeler rengjøres med et lett husholdnings-rengjøringsmiddel og en fuktig klut. Unngå å bruke aggresive midler eller løsningsmidler.
- 6.4 Det må absolutt unngås at vann trenger inn i maskinen.
- 6.5 Oppbevar maskinen i originaleken.

## 7. Deponering

### Obs!

Hekkesaksen og tilbehøret består av forskjellige materialer, som f.eks. metaller og kunststoffer.

Deler som er defekte skal deponeres miljømessig. Ikke kast i søppelkassen. Forespør hos leverandøren eller en annen faghandel eller hos renholdsverket.

## 1. Υποδείξεις ασφαλείας

Παρακαλούμε διαβάστε τις υποδείξεις ασφαλείας και την οδηγία προσεκτικά και ακολουθήστε τις.

- 1.1 Πριν από όλες τις εργασίες, τις οποίες θα κάνετε στο πριόνι φραχτών, πρέπει να τραβήξετε το ρευματολήπτη, π.χ.
  - βλάβες του καλωδίου
  - καθαρισμός των μαχαιριών
  - έλεγχος σε περίπτωση βλαβών
  - καθαρισμός και συντήρηση
  - απρογραμματίστη τοποθέτηση
- 1.2 Η λειτουργία των πριονιών φραχτών εμπεριέχει ιδιαίτερους κινδύνους.
- 1.3 Το πριόνι φραχτών επιτρέπεται να χρησιμοποιηθεί μόνο με τα δύο χέρια.
- 1.4 Σε εργασίες με το πριόνι φραχτών προσέξτε να στέκεστε σταθερά και να φοράτε σταθερά παπούτσια.
- 1.5 Μην κόβετε στη βροχή ή σε υγρούς φράχτες και μην αφήνετε το μηχάνημα να ακουμπά έξω. Δεν επιτρέπεται να χρησιμοποιηθεί όσο είναι υγρό.
- 1.6 Συνιστούμε, όση ώρα κόβετε, να φοράτε προστατευτικά γυαλιά.
- 1.7 Φοράτε κατάλληλη ενδυμασία εργασίας όπως πλαστικά γάντια, παπούτσια που δεν γλιστρούν, και κοντά ρούχα. Μεγάλα μαλλιά προστατέψτε τα με ένα δίχτυ μαλλιών.
- 1.8 Αποφεύγετε μία μη κανονική στάση του σώματος και φροντίστε για μία σίγουρη στάση.
- 1.9 Κρατήστε κατά τη διάρκεια της εργασίας το μηχάνημα σε αρκετή απόσταση από το σώμα.
- 1.10 Προσέχετε στην περιοχή εργασίας ή κίνησης να μην ευρίσκοντα άνθρωποι ή ζώα.
- 1.11 Κουβαλάτε το πριόνι φραχτών μόνο από τη λαβή χειριού μεταφοράς.
- 1.12 Κρατάτε το καλώδιο μακριά από την περιοχή κοπής.
- 1.13 Εξετάζετε το καλώδιο σύνδεσης πριν από τη χρήση για ίχνη βλαβών και γήρατος.
- 1.14 Το πριόνι φραχτών επιτρέπεται να χρησιμοποιηθεί μόνο, εάν το καλώδιο σύνδεσης ευρίσκεται σε κατάσταση εκτός βλάβης.
- 1.15 Μην τραβάτε το ρευματολήπτη από τη πρίζα με το καλώδιο. Μην σηκώνετε το μηχάνημα με το καλώδιο. Αποφεύγετε κάθε βλάβη του καλωδίου.
- 1.16 Προστατεύετε το καλώδιο από θερμοκρασία, καταστροφικά υγρά και από τραυματισμούς από κοφτερές γωνίες. Αντικαταστήστε αμέσως καταστραμένα καλώδια.
- 1.17 Ο μηχανισμός κοπής πρέπει να ελέγχεται τακτικά για βλάβες και αφήστε, εφόσον είναι αυτό αναγκαίο, να επιδιορθωθεί ο

μηχανισμός κοπής με κανονικό τρόπο από το τμήμα εχρησίετησης κοινού της Einhell ή από ένα ειδικό συνεργείο.

- 1.18 Εάν μπλοκαριστεί ο μηχανισμός κοπής, π.χ. από παχιά κλαδιά κτλ., πρέπει το πριόνι φραχτών να τεθεί εκτός λειτουργίας - τραβήξτε το ρευματολήπτη - και μετά επιτρέπεται να διορθωθεί η αιτία του μπλοκαρίσματος.
- 1.19 Αποθηκεύετε το μηχάνημα σε έναν ξηρό και ασφαλές μέρος, που δεν μπορούν να φτάσουν παιδιά.
- 1.20 Αποθηκεύετε το μηχάνημα μετά τη χρήση κατά τέτοιο τρόπο, ώστε τα μαχαίρια κοπής να μπορούν να ακουμπηθούν με το χέρι.
- 1.21 Αποφεύγετε μία υπερφόρτωση του μηχανήματος και μία χρησιμοποίηση για άλλη εργασία, δηλαδή μην πραγματοποιείτε άλλες εργασίες, για τις οποίες δεν προβλέπεται το πριόνι φραχτών.
- 1.22 Χρησιμοποιείτε μόνο καλώδια και μηχανισμούς συνδέσεων, τα οποία έχουν την άδεια για χρήση σε ελεύθερο χώρο.
  - Καλώδιο σύνδεσης HD7RN-F 2x1,0 με βαμένο περιμετρικό ρευματολήπτη.
  - Καλώδια επέκτασης HD7RN-3G1,5 με ρευματολήπτη προστασίας επαφής και προστατευμένο από επαφή νερού και συμπλέκτη προστασίας επαφής.
  - Για τη λειτουργία ηλεκτρικών μηχανημάτων προτείνεται η χρήση ενός μηχανισμού προστασίας διαροής ρεύματος η ενός προστατευτικού διακόπτη ελαττωματικού ρεύματος. Ρωτήστε τον ειδικό ηλεκτρολόγο!
- 1.23 Το πριόνι φραχτών πρέπει να ελέγχεται και να συντηρείται τακτικά με κανονικό τρόπο. Μαχαίρια με βλάβες, τα οποία έχουν υποστεί κάποια βλάβη, αντικαταστήστε τα μόνο διπλά. Εάν υπάρχει μία βλάβη λόγω πτώσης ή ώθησης, είναι αναγκαίο ένα έλεγχος από ειδικό προσωπικό.
- 1.24 Φροντίστε και συντηρήστε το μηχάνημά σας προσεκτικά. Κρατήστε το μηχάνημά σας καθαρό και κοφτερό, για να μπορείτε να εργάζεστε καλά και με ασφάλεια. Προσέχετε και ακολουθείτε τις υποδείξεις για τη συντήρηση και τη φροντίδα.
- 1.25 Σύμφωνα με τους κανονισμούς των γεωργικών επαγγελματικών συνεταιρισμών επιτρέπεται μόνο σε πρόσωπα άνω των 17 ετών να πραγματοποιούν εργασίες με πριόνια φραχτών, τα οποία κινούνται με ηλεκτρισμό. Κάτω από την εποπτεία ηλικιωμένων επιτρέπεται αυτό για πρόσωπα άνω των 16 ετών.



## 2. Συναρμολόγηση του προφυλακτήρα χειρός και της λαβής οδήγησης

- 1 Σπαθί
- 2 Προφυλακτήρας χειρός
- 3 Πλήκτρο διακόπτη στελέχους
- 4 Λαβή οδήγησης
- 5 Διακόπτης λαβής
- 6 Κουμπί απόφραξης
- 7 Καλώδιο ρεύματος

- α) Πατήστε τον προφυλακτήρα χειρός από πάνω στη γέφυρα στερέωσης, τοποθετήστε τις δύο σταυρωτές βίδες στις προβλεπόμενες οπές και βιδώστε τις σταθερά.
- β) Η λαβή οδήγησης εμπλέκεται από πάνω, αλλά πλάγια προς τα εμπρός λυγισμένη, στις υποδοχές. Είναι απαραίτητο εδώ, τα δύο τέλη λαβής να τα τραβήξετε λίγο μεταξύ τους, ώστε οι μύτες της εμπλοκής να μπορούν να πιάσουν. Το πλήκτρο του διακόπτη στελέχους -3- πρέπει να είναι μπροστά για να πιεσθεί. Τώρα βιδώστε τη λαβή χειρός και στις δύο πλευρές με μία συνημμένη σταυρωτή βίδα.

Η λειτουργία του πριονιού χωρίς προστασία χειρός και λαβή οδήγησης δεν επιτρέπεται.

### 3 Σύνδεση ρεύματος

Η μηχανή μπορεί να λειτουργήσει μόνο με μονοφασικό, εναλλασσόμενο ηλεκτρικό ρεύμα με εναλλασσόμενη τάση 230V 50 Hz. Είναι προστατευτικά απομονωμένη και για αυτό επίσης δεν επιτρέπεται να συνδεθεί σε πρίζες χωρίς προστατευτικούς αγωγούς. Προσέχετε πριν να τεθεί σε λειτουργία, να ταυτίζεται η τάση του δικτύου με την λειτουργική τάση σύμφωνα με την πινακίδα απόδοσης της μηχανής.

### 4 Θέση σε λειτουργία και χειρισμός

Τα πριόνια φραχτών είναι εξοπλισμένα με ένα διακόπτη ασφαλείας δύο χειρών.

Αυτός ο εξοπλισμός λειτουργεί μόνο, εάν με το ένα χέρι πατιέται το πλήκτρο διακόπτη στελέχους -3- στη λαβή οδήγησης και με το άλλο χέρι το κουμπί απόφραξης -6- και μετά ο διακόπτης λαβής -6-.

Εάν αφεθεί ελεύθερο ένα στοιχείο συνδεσμολογίας, σταματούν τα μαχαίρια κοπής.

Παρακαλώ προσέξτε εδώ την έξοδο των μαχαιριών κοπής.

- Εξετάστε παρακαλώ τη λειτουργία των μαχαιριών κοπής. Τα μαχαίρια, τα οποία κόβουν και από τις δύο μεριές, είναι αμφίδρομα και εγγυούνται λόγω αυτού μία υψηλή απόδοση κοπής και μία ήσυχη ροή.

- Για τη λειτουργία σε ελεύθερο χώρο πρέπει να χρησιμοποιούνται για αυτό το σκοπό επιτρεπόμενα καλώδια επέκτασης.

### 5. Υποδείξεις εργασίας

- 5.1 Εκτός από την κοπή φυτών φραχτών μπορεί ένα πριόνι φραχτών να χρησιμοποιηθεί επίσης για την κοπή χαμόδεντρων και θάμνων.
- 5.2 Την καλύτερη απόδοση κοπής την επιτυγχάνετε, εάν το πριόνι φραχτών οδηγείται κατά τέτοιο τρόπο, ώστε τα δόντια των μαχαιριών να έχουν μία γωνία περίπου 5° προς το φράχτη.
- 5.3 Τα μαχαίρια, τα οποία κόβουν και από τις δύο πλευρές αμφίδρομα καθιστούν δυνατή μία κοπή και προς τις δύο κατευθύνσεις.
- 5.4 Για να επιτευχθεί ένα ομοιόμορφο ύψος του φράχτη, συνιστάται το τέντωμα ενός σχοινού σαν γνώμονας στην κατεύθυνση της άκρης του φράχτη. Τα κλαδιά, που ξεπερνούν το σχοινί, κόβονται.
- 5.5 Οι πλευρικές επιφάνειες ενός φράχτη κόβονται με κινήσεις της μορφής αψίδας-τόξου από κάτω προς τα πάνω.

### 6. Συντήρηση και φροντίδα

- 6.1 Πριν να καθαρίσετε τη μηχανή ή να την τοποθετήσετε, κλείστε τη μηχανή και τραβήξτε το καλώδιο ρεύματος.
- 6.2 Για να λαμβάνετε πάντοτε τις βέλτιστες αποδόσεις, πρέπει τα μαχαίρια να καθαρίζονται και να λιπαίνονται τακτικά. Απομακρύνετε τις επιστρώσεις με μία βούρτσά και αλοιφέτε μία επιστρώση με ελαφρό λάδι.

**Χρησιμοποιείτε παρακαλώ λάδια, τα οποία μπορούν να διαλυθούν βιολογικά.**

- 6.3 Καθαρίστε το πλαστικό σώμα και τα πλαστικά μέρη με ελαφρά απορρυπαντικά νοικοκυριού και με υγρό πανί. Μην χρησιμοποιείτε επιθετικά μέσα ή διαλυτικά.
- 6.4 Αποφεύγετε οπωσδήποτε μία εισροή νερού στη μηχανή.
- 6.5 Αποθηκεύετε το μηχάνημα στην πρωτότυπη συσκευασία.

### 7. Εξουδετέρωση αποριμμάτων

#### Προσοχή!

Το πριόνι φραχτών και τα εξαρτήματά του αποτελούνται από διαφορετικά υλικά, όπως π.χ. μέταλλο και πλαστικά.

Οδηγήστε καταστραμένα δομικά στοιχεία στην εξουδετέρωση ειδικών αποριμμάτων. Μην τα πετάτε στο βαρέλι σκουπιδιών!



## 1. Avvertenze di sicurezza

Leggere e seguire attentamente le istruzioni e le avvertenze di sicurezza!

- 1.1 Staccare la spina dalla presa di corrente prima di eseguire tutti i lavori, come per es. in caso di
  - danni al cavo
  - pulizia delle lame
  - controllo nel caso di guasti
  - pulizia e manutenzione
  - se viene riposto senza sorveglianza
- 1.2 L'uso della tosasiepe comporta dei pericoli particolari.
- 1.3 La tosasiepe deve venire tenuta solo con tutte e due le mani.
- 1.4 Lavorando con la tosasiepe accertarsi di essere ben in equilibrio e portare scarpe robuste.
- 1.5 Non usare l'apparecchio mentre piove oppure se la siepe è bagnata e non lasciare l'apparecchio all'aperto. Non deve venire usato fino a quando è bagnato.
- 1.6 Nel tagliare la siepe si consiglia di usare degli occhiali protettivi.
- 1.7 Portare indumenti da lavoro adatti, quali guanti di gomma, scarpe antiscivolo e abiti aderenti. In caso di capelli lunghi raccogliarli in una retina.
- 1.8 Evitare delle posizioni insolite e accertarsi di essere ben in equilibrio.
- 1.9 Durante il lavoro tenere l'apparecchio ad una distanza sufficiente dal corpo.
- 1.10 Fate attenzione che non ci siano persone od animali nel raggio d'azione dell'apparecchio.
- 1.11 Portare la tosasiepe solo per l'impugnatura di guida.
- 1.12 Tenere il filo all'esterno del raggio d'azione.
- 1.13 Prima dell'uso controllare che il filo di alimentazione non sia danneggiato o rovinato.
- 1.14 La tosasiepe si deve usare solamente se il filo di alimentazione non è danneggiato.
- 1.15 Non togliere la spina dalla presa di corrente tirando il filo. Non portare l'apparecchio per il filo. Evitare i danni al filo.
- 1.16 Proteggere il filo dal calore, da liquidi corrosivi e da danni causati da spigoli taglienti. Se il filo è danneggiato sostituirlo subito.
- 1.17 Controllare regolarmente che il dispositivo di taglio non sia danneggiato; se necessario fare riparare l'utensile di taglio in modo appropriato dal servizio assistenza clienti della Einhell oppure da un'officina specializzata.
- 1.18 Se il dispositivo di taglio si blocca, per es. a causa di rami grossi ecc., la tosasiepe deve venire spenta subito - staccare la spina dalla presa - e solo allora si può eliminare la causa dell'inceppamento.
- 1.19 Conservare l'apparecchio in un luogo asciutto, sicuro e inaccessibile per i bambini.
- 1.20 Dopo l'uso conservare l'apparecchio in modo tale che le lame non possano venir toccate con le mani.
- 1.21 Evitare di sottoporre l'apparecchio a sovraccarichi e di usarlo per altri scopi, cioè non eseguire lavori per i quali la tosasiepe non sia stata concepita.
- 1.22 Usare solo cavi e prese di cui sia permesso l'uso anche all'aperto:
  - cavo di allacciamento HO7RN-F 2 x 1,0 con una presa incorporata,
  - prolunghe HO7RN-F 3G 1,6 con spina e attacco con contatto di terra e protezione dagli spruzzi d'acqua,
  - per l'uso di elettrotensili si consiglia l'impiego di un dispositivo di protezione da corrente dispersa oppure di un interruttore di sicurezza per correnti di guasto; informarsi presso l'elettricista di fiducia!
- 1.23 Controllare ed eseguire regolarmente la manutenzione appropriata della tosasiepe. Sostituire le lame rovinate solo a due a due. Nel caso di danni causati da urti o cadute fare controllare l'apparecchio da un tecnico.
- 1.24 Tenere ed eseguire la manutenzione dell'apparecchio con cura. Tenere l'apparecchio pulito ed affilato per poter lavorare bene e con sicurezza.
 

Tenere presenti e seguire le avvertenze per la manutenzione.
- 1.25 Secondo le disposizioni delle associazioni di categoria per l'agricoltura le tosasiepe elettriche possono venire usate solo da persone che abbiano compiuto 17 anni. Sotto la sorveglianza di adulti ne è permesso l'uso anche a persone di 16 anni.



## 2. Montaggio del salvamano e dell'impugnatura di guida

- 1 lame
- 2 salvamano
- 3 tasto di comando ad arco
- 4 impugnatura di guida
- 5 interruttore sull'impugnatura
- 6 bottone di blocco
- 7 cavo di alimentazione

- a) Premere il salvamano dall'alto sulla nervatura di fissaggio, inserire le due viti ad intaglio a croce nei fori appositi e serrarle.
- b) L'impugnatura di guida viene inserita dall'alto nei supporti ma inclinata in avanti. Nel far questo è necessario tirare le due estremità dell'impugnatura aumentandone un po' l'ampiezza per permetterle lo scatto in posizione. Il tasto di comando ad arco (3) deve poter venir azionato da davanti. Fissare ora l'impugnatura sui due lati rispettivamente con una delle viti ad intaglio a croce allegate.

Non è permesso azionare la tosasiepi senza salvamano e impugnatura di guida.

## 3. Allacciamento alla rete

L'apparecchio può venir azionato solo con corrente alternata monofase con una tensione di 230 V 50 Hz. Ha un isolamento protettivo e quindi può venir collegato anche a prese senza conduttore di protezione. Prima della messa in esercizio accertarsi che la tensione di rete corrisponda a quella indicata sulla targhetta dell'apparecchio.

## 4. Funzionamento e comandi

La tosasiepi è dotata di un interruttore di sicurezza a due mani.

Funziona solamente se con una mano si preme il tasto di comando ad arco (3) sull'impugnatura di comando e con l'altra il bottone di blocco (6) e poi l'interruttore sull'impugnatura (5).

Se un elemento di comando non viene premuto, le lame si fermano.

In questo fare attenzione allo spazio di movimento delle lame.

- Controllare il funzionamento delle lame. Le lame tagliano da tutte due le parti e scorrono in senso contrario, garantendo in tal modo ottime prestazioni e un funzionamento omogeneo.
- Per l'uso all'aperto impiegare solo prolunghe di cui ne sia premesso l'uso all'aperto.

## 5. Avvertenze per l'uso

- 5.1 La tosasiepi, oltre che per tosare le siepi, può venire usata per tagliare arbusti e cespugli.
- 5.2 I risultati migliori si ottengono tenendo la tosasiepi in modo tale che i denti delle lame abbiano un'inclinazione di ca. 5° rispetto alla siepe.
- 5.3 Le lame, tagliando sui due lati e scorrendo in senso contrario, permettono di tagliare in tutte due le direzioni.
- 5.4 Per ottenere una siepe di altezza regolare, si consiglia di tirare un filo all'altezza desiderata. I rami che si trovano al di sopra di esso vengono tagliati.
- 5.5 Le superfici laterali di una siepe vengono tagliate con dei movimenti semicirculari dal basso verso l'alto.

## 6. Manutenzione

- 6.1 Prima di pulire o di riporre l'apparecchio, spegnerlo e togliere la spina dalla presa di corrente.
- 6.2 Per ottenere sempre ottimi risultati, le lame si dovrebbero pulire e ingrassare regolarmente. Togliere i depositi con una spazzola e applicare un leggero strato di olio.  
**Usare per favore oli biodegradabili.**
- 6.3 Pulire le parti in plastica con un panno umido e un detergente dolce. Non usare sostanze aggressive o solventi.
- 6.4 Evitare assolutamente che l'acqua penetri all'interno dell'apparecchio.
- 6.5 Conservare l'apparecchio nell'imballo originale.

## 7. Smaltimento

### Attenzione!

Il tosasiepi e gli accessori sono formati da materiali diversi, come per es. metalli e materie plastiche.

Portare gli elementi difettosi nei centri di raccolta diversificata dei rifiuti. Non gettarli nel bidone delle immondizie! Informarsi nei negozi specializzati o presso l'amministrazione comunale!

DK

## 1. Sikkerhedshenvisninger

Læs venligst sikkerhedshenvisningerne og vejledningen grundigt og følg de givne anvisninger!

- 1.1 Netstikket skal trækkes ud, før De foretager et hvilket som helst arbejde på hæksaksen, f. eks.
  - undersøgelse af beskadigelser på kablet
  - rengøring af kniven
  - kontrol ved fejl
  - rengøring og vedligeholdelse
  - fralægning uden opsyn
- 1.2 Anvendelsen af hæksaksen er forbundet med særlige risici
- 1.3 Hæksaksen må kun føres med begge hænder
- 1.4 Sørg for at stå sikkert under arbejdet med hæksaksen og benyt stabilt fodtøj
- 1.5 Brug ikke hæksaksen i regnvejrs eller på en våd hæk og lad ikke hæksaksen ligge udendørs. Hæksaksen må ikke benyttes, så længe det er vådt.
- 1.6 Det anbefales at benytte beskyttelsesbriller under hækklippingen.
- 1.7 Bær egnet arbejdsbeklædning, f. eks. gummihandsker, skridsikket fodtøj og undlad at bære løstsiddende klæder. Brug håret, hvis De har langt hår.
- 1.8 Undgå unormale kroppsstillinger og sørg for at stå sikkert.
- 1.9 Hold hæksaksen i tilstrækkelig afstand fra kroppen under arbejdet.
- 1.10 Sørg for, at der ikke opholder sig mennesker eller dyr i arbejds- og drejeområdet.
- 1.11 Bær kun hæksaksen i føringshåndgrebet.
- 1.12 Hold kablet borte fra klippeområdet.
- 1.13 Undersøg tilslutningskablet for tegn på beskadigelse eller ælde, før arbejdet påbegyndes.
- 1.14 Hæksaksen må kun benyttes, hvis tilslutningskablet er ubeskadiget.
- 1.15 Træk ikke netstikket ud ved at trække i kablet. Bær ikke hæksaksen i kablet og undgå enhver beskadigelse af kablet.
- 1.16 Beskyt kablet mod stærk varme, ødelæggende væsker og beskadigelser på grund af skarpe kanter. Udskift omgående kablet, hvis det er beskadiget.
- 1.17 Skæreanordningen skal regelmæssigt undersøges for beskadigelser. Om nødvendigt bør De lade skæreværktøjet reparere fagligt korrekt hos EinHELLs kundeservice eller af et specialværksted.
- 1.18 Hvis skæreanordningen blokeres, f. eks., af en tyk gren o. lign., skal hæksaksen straks sættes ud af drift - træk netstikket ud - og først derefter må årsagen til blokeringen fjernes.
- 1.19 Opbevar hæksaksen på et tørt og sikkert sted, utilgængeligt for børn.
- 1.20 Efter brugen bør hæksaksen opbevares på en sådan måde, at skæreknivene ikke kan berøres med hånden.
- 1.21 Undgå at overbelaste værktøjet og undlad at bruge det til uvedkommende formål, dvs. udfør ikke arbejder, som hæksaksen ikke er beregnet til.
- 1.22 Brug kun ledninger og stikkontakter, som er godkendt til anvendelse udendørs;
  - tilslutningsledning H07RN-F2x1,0 med støbt konturstik.
  - Forlængerledninger H07RN-F 3G1,6 med stænktæt sikkerhedshan- og hunstik.
  - Ved brug af el-værktøj anbefales det at indsætte en beskyttelsesanordning mod afledningsstrøm eller et fejlstrømsrelæ. Spørg hos Deres el-installatør!
- 1.23 Hæksaksen skal regelmæssigt kontrolleres og vedligeholdes. Beskadigede knive må kun udskiftes parvis. Ved beskadigelse på grund af fald eller stød er en undersøgelse gennem en fagmand uomgængelig.
- 1.24 Pas og vedligehold Deres værktøj omhyggeligt. Hold værktøjet rent og skarpt, så De kan arbejde godt og sikkert. Overhold og følg henvisningerne vedrørende vedligeholdelse og service.
- 1.25 I henhold til de tyske landbrugsorganisationers bestemmelser må kun personer over 17 år udføre arbejde med el-drevne hæksakse. Under opsyn af en voksen er dette tilladt for personer over 16 år.

## 2. Montering af håndskjold og føringshåndgreb

1. Sværd
  2. Håndskjold
  3. Bøjleafbryder
  4. Føringshåndgreb
  5. Grebkontakt
  6. Låseknop
  7. Netledning
- a) Tryk håndskjoldet oppefra ned på fastgørelses-sprossen, sæt de to stjerneskruer ind i de dertil beregnede huller og skru skrueerne fast.
  - b) Føringshåndgrebet låses i holderne oppefra, men hældet skråt fremover. Det er nødvendigt, at de to grebender trækkes lidt fra hinanden, så låsetappene kan gå i indgreb. Man skal kunne komme til at trykke på bøjleafbryderen (3) forfra. Herefter skrues De håndgrebet fast på begge sider med de vedlagte stjerneskruer.

Det er ikke tilladt at benytte hæksaksen uden håndskjold og føringshåndgreb.

## 3. Nettilslutning

Hæksaksen kan kun anvendes med enfase-vekselstrøm med 230V 50 Hz vekselspænding. Den er beskyttelsesisoleret og må derfor også sluttes til i stikkontakter uden beskyttelsesleder. Vær inden ibrugtagningen opmærksom på, om netspændingen stemmer overens med driftsspændingen iht. maskinens typeskilt.

## 4. Ibrugtagning og betjening

Hæksaksen er forsynet med en tohånds-sikkerhedsafbryder.

Den arbejder kun, når man med den ene hånd trykker på bøjleafbryderen (3) og med den anden hånd trykker på låseknappen (6) og derefter på grebkontakten (5).

Slippes et af afbryderelementerne, stopper skæreknivene.

**Pas på knivenes efterløb.**

- Kontrollér skæreknivenes funktion. De dobbeltkærende klinger har modsatrettet bevægelsesretning og garanterer en høj skærekapacitet og rolig gang.
- Ved udendørs brug skal dertil godkendte forlængerledninger anvendes.

## 5. Arbejdshenvisninger

- 5.1 Udover til hækklipning kan en hæksaks også anvendes til at beskære krat og buskadsler.
- 5.2 De opnår den bedste skæreydelse, hvis De fører hæksaksen således, at knivtænderne står i en vinkel på ca. 5° i forhold til hækken.
- 5.3 De dobbeltkærende klinger med modsatrettet bevægelsesretning gør det muligt at skære i begge retninger.
- 5.4 For at opnå en ensartet hækhøjde anbefales det, at De spænder en snor ud som rettesnor langs med hækkens kant. Grene over snoren klippes af.
- 5.5 Hækkens sideflader klippes oppefra og ned i bølgende bevægelser.

## 6. Vedligeholdelse og service

- 6.1 Sluk for hæksaksen og træk netstikket ud, før De rengør hæksaksen eller lægger den væk.
- 6.2 For altid at bibeholde den bedste ydelse bør knivene rengøres og smøres regelmæssigt. Fjern eventuelle aflejringer med en børste og og påfør en let oliefilm.

### Brug biologisk nedbrydelig olie

- 6.3 Rengør kunststofhuset og -delene med et mildt husholdningsrengøringsmiddel og en fugtig klud. Anvend ikke aggressive midler eller opløsningsmidler.
- 6.4 Undgå ubetinget, at der trænger vand ind i hæksaksen.
- 6.5 Opbevar hæksaksen i den originale emballage.

## 7. Bortskaffelse

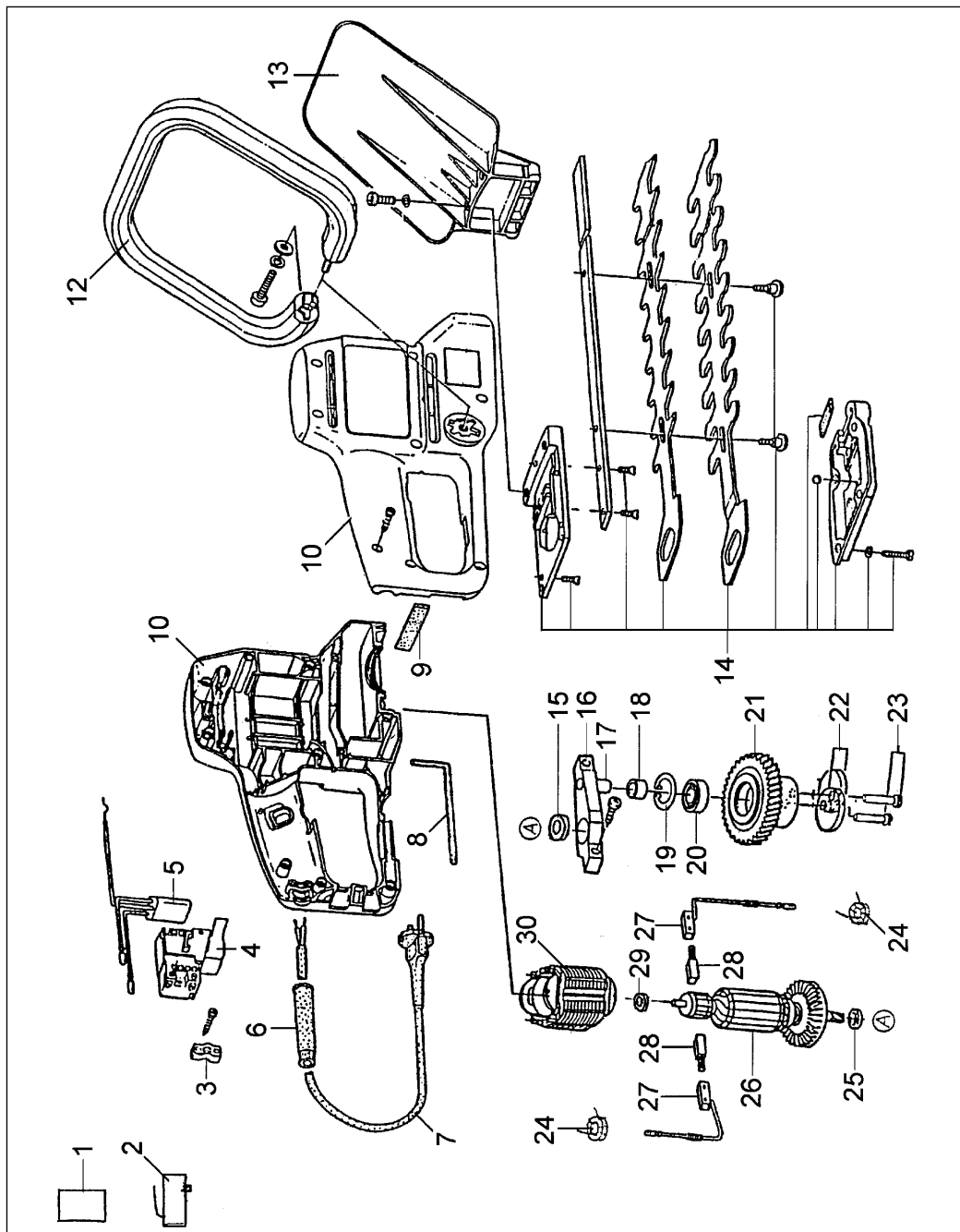
### Vigtigt!

Hæksaksen og tilbehøret til denne består af forskellige materialer, f. eks. metal og kunststoffer.

Bortskaf defekte komponenter som miljøaffald. Smid dem ikke i skraldespanden! Forhør Dem hos specialforhandleren eller renovationsvæsnet!

Ersatzteilzeichnung HEC 501  
Ersatzteilzeichnung HEC 601  
Ersatzteilzeichnung HEC 701




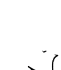


Art.-Nr.: 34.031.30; I.-Nr.: 91015  
Art.-Nr.: 34.031.40; I.-Nr.: 91015  
Art.-Nr.: 34.031.70; I.-Nr.: 91015



**Ersatzteilliste HEC 501**  
**Ersatzteilliste HEC 601**  
**Ersatzteilliste HEC 701**

**Art.-Nr.: 34.031.30; I.-Nr.: 91015**  
**Art.-Nr.: 34.031.40; I.-Nr.: 91015**  
**Art.-Nr.: 34.031.70; I.-Nr.: 91015**

Pos.	Bezeichnung	Ersatzteilnr.
01	Relais mit Platine	34.031.30.01
02	Mikroschalter	34.031.30.02
03	Zugentlastungsschelle	34.031.30.03
04	Schalter	34.031.30.04
05	Kondensator	34.031.30.05
06	Knickschutztülle	34.031.30.06
07	Netzleitung	34.031.30.07
08	Inbusschlüssel	34.031.30.08
09	Filz	34.031.30.09
10	Gehäuse 2-tlg.	34.031.30.10
12	Zusatzhandgriff	34.031.30.12
13	Schutzschild	34.031.30.13
14	Schwert kpl. HEC 501	34.031.30.14
14	Schwert kpl. HEC 601	34.031.40.01
14	Schwert kpl. HEC 701	34.031.70.01
15	Kugellager	34.031.30.15
16	Montageplatte	34.031.30.16
17	Aufnahmeteil	34.031.30.17
18	Aufnahmeteil	34.031.30.18
19	Seegerring	34.031.30.19
20	Kugellager	34.031.30.20
21	Zahnrad	34.031.30.21
22	Exzenterteil	34.031.30.22
23	Stift	34.031.30.23
24	Eisenkern	34.031.30.24
25	Filzscheibe	34.031.30.25
26	Rotor	34.031.30.26
27	Bürstenhalter	34.031.30.27
28	Kohlebürste	34.031.30.28
29	Lager	34.031.30.29
30	Stator	34.031.30.30

<b>(D)</b>	<b>EG Konformitätserklärung</b> Der Unterzeichnende erklärt im Namen der Firma	<b>(GB)</b>	<b>EC Declaration of Conformity</b> The Undersigned declares, on behalf of	<b>(F)</b>	<b>Déclaration de Conformité CE</b> Le soussigné déclare, au nom de	<b>(NL)</b>	<b>EC Conformiteitsverklaring</b> De ondergetekende verklaart in naam van de firma	<b>(E)</b>	<b>Declaracion CE de Conformidad</b> Por la presente, el abajo firmante declara en nombre de la empresa	<b>(P)</b>	<b>Declaração de conformidade CE</b> O abaixo assinado declara em nome da empresa
<b>HANS EINHELL AG - Eschenstraße 6 - D-94405 Landau/Isar</b>											
<b>daß die</b>	<b>that the</b>	<b>que</b>	<b>la machine / le produit</b>	<b>dat de</b>	<b>machine/produkt</b>	<b>que el/la</b>	<b>máquina/producto</b>	<b>que</b>	<b>a máquina/o produto</b>		
<b>Maschine/Produkt</b>	<b>Maschine / Product</b>	<b>la machine / le produit</b>	<b>machine/produkt</b>	<b>machine/produkt</b>	<b>machine/produkt</b>	<b>máquina/producto</b>	<b>máquina/producto</b>	<b>a máquina/o produto</b>	<b>a máquina/o produto</b>		
<b>Heckenschere</b>	<b>Hedge trimmer</b>	<b>Taille-haie</b>	<b>Heggeschaar</b>	<b>Heggeschaar</b>	<b>Heggeschaar</b>	<b>Tijeras para setos</b>	<b>Tijeras para setos</b>	<b>Tesoura para sebes</b>	<b>Tesoura para sebes</b>		
<b>Marke</b>	<b>produced by:</b>	<b>du fabricant</b>	<b>merk</b>	<b>merk</b>	<b>merk</b>	<b>marca</b>	<b>marca</b>	<b>marca</b>	<b>marca</b>		
<b>Einhell®</b>											
<b>Typ</b>	<b>Type</b>	<b>Type</b>	<b>Type</b>	<b>Type</b>	<b>Type</b>	<b>Type</b>	<b>tipo</b>	<b>tipo</b>	<b>tipo</b>		
<b>HEC 501; HEC 601; HEC 701</b>											
<b>– Seriennummer auf dem Produkt –</b> <input checked="" type="checkbox"/> EG Maschinrichtlinie 89/392/EWG mit Änderungen <input checked="" type="checkbox"/> EG Niederspannungsrichtlinie 73/23 EWG <input checked="" type="checkbox"/> EG Richtlinie Elektro-magnetische Verträglichkeit 89/336 EWG mit Änderungen entspricht.	<b>– Serial number specified on the product –</b> <input checked="" type="checkbox"/> EC Directive regarding machinery 89/392 EEC, as amended; <input checked="" type="checkbox"/> EC Directive regarding low-voltage equipment 73/23 EEC; <input checked="" type="checkbox"/> EC Directive regarding electromagnetic compatibility 89/336 EEC, as amended.	<b>– no. série indiqué sur le produit –</b> <input checked="" type="checkbox"/> Directive CE relative aux machines 89/392 CEE avec les modifications y apportées; <input checked="" type="checkbox"/> Directive CE relative aux basses tensions 73/23 CEE; <input checked="" type="checkbox"/> Directive CE relative à la compatibilité électro-magnétique 89/336 CEE avec les modifications y apportées.	<b>– seriennummer op het produkt conform de volgende richtlijnen is:</b> <input checked="" type="checkbox"/> EG machinerichtlijn 89/392/EWG met wijzigingen <input checked="" type="checkbox"/> EG laagspanningsrichtlijn 73/23 EWG <input checked="" type="checkbox"/> EG richtlijn Elektro-magnetische compatibiliteit 89/336 EWG met wijzigingen	<b>– serie número de série en el producto: satisfice las disposiciones pertinentes siguientes:</b> <input checked="" type="checkbox"/> Disposición de maquinaria de la CE 89/392/CEE con modificaciones <input checked="" type="checkbox"/> Disposición de baja tensión de la CE 73/23 CEE <input checked="" type="checkbox"/> Disposición de la compatibilidad electro-magnética de la CE 89/336 CEE con modificaciones.	<b>– cujo número de série encontra-se no produto - corresponde à:</b> <input checked="" type="checkbox"/> Directiva da CE de máquinas 89/392/CEE, com alterações <input checked="" type="checkbox"/> Directiva da CE de baixa tensão 73/23 CEE <input checked="" type="checkbox"/> Directiva da CE de compatibilidade electro-magnética 89/336 CEE, com alterações						
<b>Landau/Isar, den</b> 29.12.1995  Schneider Produkt-Management-L	<b>Landau/Isar, (date)</b> 29.12.1995  Schneider Head of Product Management	<b>Landau/Isar, (date)</b> 29.12.1995  Schneider Direction Gestion Produits	<b>Landau/Isar, datum</b> 29.12.1995  Schneider Hoofd produkt management	<b>Landau/Isar</b> 29.12.1995  Schneider Director de gestión productos	<b>Landau/Isar</b> 29.12.1995  Schneider Chefe da Gestão de Produtos						
<b>HD 400.1; HD 400.3; EN 50082-1; EN 55014; EN 60555-2; EN 60555-3</b>											
<b>Achivierung / For archives: HEC 501: HEC-0321-13-834-E; HEC 601: HEC 0322-13-834-E; HEC 701: HEC-0323-13-834-E</b>											



<b>(S)</b>	<b>EC Konformitetsförklaring</b> Undertecknad förklarar i firmans	<b>(SF)</b>	<b>EC Yhdenmukaisuusilmoitus</b> Allekirjoittanut ilmoittaa yhtiön	<b>(N)</b>	<b>EC Konfirmationserklæring</b> Underteegnede erklærer på vegne av firma	<b>(GR)</b>	<b>EC Δήλωση περί της ανταποκρίσης</b> Ο υπεγράφων δηλώνει εν ονόματι της εταιρείας	<b>(L)</b>	<b>Dichiarazione di conformità CE</b> Il sottoscritto dichiara in nome della ditta	<b>(DK)</b>	<b>EC Overensstemmelseserklæring</b> Underteegnede erklærer på vegne af firmaet						
<b>HANS EINHELL AG - Eschenstraße 6 - D-94405 Landau/Isar</b>																	
namn, att		nimisä etä		at		ότι η		che la		at							
maskinen/produkten		kone/tuote		Maskin/produkt		μηχανή / το προϊόν		macchina/prodotto		maskine/produkt							
<b>Häcklippningssax</b>		<b>Pensassakset</b>		<b>Hekksaks</b>		<b>Πριόνι φραχτών</b>		<b>Tagliasiepi</b>		<b>Hæksaks</b>							
märke		merkki		Merke		υάρκα		marca		mærke							
<b>Einhell®</b>																	
typ		tyyppi		Type		τύπος		tipo		type							
<b>HEC 501; HEC 601; HEC 701</b>																	
- serienummer på produktet - motsvarar <input checked="" type="checkbox"/> EU riktlinje för maskiner 89/392/EWG med ändringar <input checked="" type="checkbox"/> EU riktlinje för lågspänning 73/23 EWG <input checked="" type="checkbox"/> EU riktlinje för elektro- magnetisk kompatibilitet 89/336 med ändringar			- tuoteen valmistusnumero - vastaa <input checked="" type="checkbox"/> EU-konferenssivälisä tehty muutoksia) 89/392/EWG <input checked="" type="checkbox"/> EU-pienjännite-direktiiviä 73/23 EWG <input checked="" type="checkbox"/> EU-direktiiviä 89/336 EWG (johon on tehty muutoksia) ja joka koskee sähkömagn- eettistä mukautuvuutta (EMI)			- Serienummer på produktet - tilfredsstiller følgende retningslinjer: <input checked="" type="checkbox"/> EU Maskinretningslinje 89/ 392/ EWG med ændringer <input checked="" type="checkbox"/> EU Lavspennings- retningslinje 73/ 23 EWG <input checked="" type="checkbox"/> EU Retningslinje for elektromagnetisk kompatibilitet 89/336 EWG med ændringer.			- Αριθμός σειράς προϊόντος στο πρόσβ - ανταποκρίνεται στην Ευρωπαϊκή Κοινότητα της 89/392 ΕΟΚ με αλλαγές <input checked="" type="checkbox"/> για τις τάσεις της Ευρωπαϊκής Κοινότητας 73/23 ΕΟΚ <input checked="" type="checkbox"/> κατευθυντήρια γραμμή ηλεκτρομαγνητικής αυακτινότητας της Ευρωπαϊκής Κοινότητας 89/336 ΕΟΚ με αλλαγές.			- numero di serie sul prodotto - corrisponde <input checked="" type="checkbox"/> alla Direttiva CE sulle macchine 89/392/CEE con modifiche <input checked="" type="checkbox"/> alla Direttiva CE sulla bassa tensione 73/23 CEE <input checked="" type="checkbox"/> alla Direttiva CE sulla compatibilità elettro- magnetica 89/336 CEE con modifiche			- Serienummer på produktet - oplyder <input checked="" type="checkbox"/> EU-maskindirektiv 89/392/EØF med ændringer <input checked="" type="checkbox"/> EU-lavsændingsdirektiv 73/23/EØF <input checked="" type="checkbox"/> EU-direktiv vedr. elektromagnetisk støj (EMC) 89/336/EØF med ændringer.		
<b>HD 400.1; HD 400.3; EN 50082-1; EN 55014; EN 60555-2; EN 60555-3</b>																	
Landau/Isar, den		Landau/Isar		Landau/Isar, den		Landau/Isar, στις		Landau/Isar, il		Landau/Isar, den							
29.12.1995		29.12.1995		29.12.1995		29.12.1995		29.12.1995		29.12.1995							
Schneider Produktledning - L		Schneider Tuotannon johto - L		Schneider Produktadministrationschef		Schneider Διευθυντής υπολόγων		Schneider II Responsabile della produzione		Schneider Produktmanagement-leder							
Achtung / For archives: <b>HEC 501; HEC-0321-13-834-E; HEC 601; HEC 0322-13-834-E; HEC 701; HEC-0323-13-834-E</b>																	





**Ⓧ GARANTIEURKUNDE**

Die Garantiezeit beginnt mit dem Tag des Kaufes und beträgt 1 Jahr.

Die Gewährleistung erfolgt für mangelhafte Ausführung oder Material- und Funktionsfehler.

Die dazu benötigten Ersatzteile und die anfallende Arbeitszeit werden nicht berechnet.

Keine Gewährleistung für Folgeschäden.

Ihr Kundendienstansprechpartner

**Ⓧ EINHELL-WARRANTY CERTIFICATE**

The guarantee period begins on the sales date and is valid for 1 year.

Responsibility is assumed for faulty construction or material or functional defects.

Any necessary replacement parts or necessary repair work are free of charge.

We do not assume responsibility for consequential damage.

Your customer service partner

**Ⓧ GARANTIE EINHELL**

La période de garantie commence à partir de la date d'achat et dure 6 mois.

Sont pris en charge: les défauts de matériel ou de fonctionnement et de fabrication.

Les pièces de rechange requises et les heures de travail ne seront pas facturées.

Pas de prise en charge de garantie pour les dommages survenus ultérieurement.

Votre service après-vente.

**Ⓧ EINHELL-GARANTIE**

De garantieduur begint op de koopdatum en bedraagt 1 jaar.

De garantie geldt voor gebreken aan de uitvoering of materiaal- en functiefouten.

Daarvoor benodigde onderdelen en het arbeidsloon worden niet in rekening gebracht.

Geen garantie op verdere schade.

uw contactpersoon van de klantenservice

**Ⓧ CERTIFICADO DE GARANTIA EINHELL**

El período de garantía comienza el día de la compra y tiene una duración de 1/2 año.

Su cumplimiento tiene lugar en ejecuciones defectuosas.

Errores de material y funcionamiento. Las piezas de repuesto necesarias y el tiempo de trabajo no se facturan. Ninguna garantía por otros daños

Su contacto en el servicio post-venta

**Ⓧ CERTIFICADO DE GARANTIA DA EINHELL**

A garantia começa no dia da compra do aparelho e cobre um período de 1/2 ano.

Prestamos garantia em caso de execução defeituosa ou defeitos de material ou de funcionamento. Neste caso não facturamos os custos para sobressalentes e o trabalho necessários. Não nos responsabilizamos por danos em consequência da utilização do aparelho.

O seu serviço de assistência técnica

**Ⓧ EINHELL GARANTIBEVIS**

Garantitiden omfattar >et 1 år< och börjar löpa från och med köpedagen.

Garantin avser tillverkningsfel samt material- och funktionsfel.

Därtill nödvändiga reservdelar och uppkommen arbetstid kommer ej att debiteras.

Garantin gäller ej för på fel som uppstår på grund av nyttjandet.

Din kundtjänspartner

**Ⓧ EINHELL-TAKUUTODISTUS**

Takkuu aika alkaa ostopäivänä ja sen pituus on 1 vuotta.

Takuu korvaa valmistusviat tai materiaali- ja toimintoviat. Tähän tarvittavia varaosia ja työaika ei laskuteta.

Välillisiä vahinkoja ei korvata.

Teidän asiakaspalveluyhdyshenkilönne

**Ⓧ EINHELL-GARANTIDOKUMENT**

Garantitiden begynner med dagen da apparatet ble kjøpt og varer 1 år.

Garantiytelsen omfatter mangelfull utføring eller material- og funksjonsfeil. Reservedeler og faktisk arbeidstid som er nødvendig for å rette på slike mangler, blir ikke beregnet.

Ingen garanti for skader som forårsakes av feilaktig bruk.

Din samtalepartner hos kundenservice

**Ⓧ Εγγύηση EINHELL**

Ο χρόνος εγγύησης ξεκινά με την ημερομηνία αγοράς και ισχύει έξι μήνες.

Η εγγύηση καλύπτει κακή κατασκευή ή λάθη στο υλικό και τη λειτουργία.

Τα ανταλλακτικά και ο απαιτούμενος χρόνος επισκευής δεν επιβαρύνουν τον πελάτη.

Η εγγύηση δεν ισχύει για παρεπόμενες βλάβες.

Το κέντρο εξυπηρέτησης πελατών

**① CERTIFICATO DI GARANZIA EINHELL**

Il periodo di garanzia inizia nel globo dell'acquisto da 1 anni. La garanzia vale nel caso di confezione difettosa oppure di difetti del materiale e del funzionamento. Le componenti da sostituire e il lavoro necessario per la riparazione non vengono calcolati. Non c'è alcuna garanzia nel caso di danni successivi.

Il vostro centro di assistenza.

**Ⓚ EINHELL GARANTIBEVIS**

Garanti-perioden regnes fra købsdatoen og er gældende i 1 år.  
Garantien dækker mangelfuld udførelse eller materiale- og funktionsfejl.  
Nødvendige reservedele og anvendt arbejdstid ved garanti-ydelser beregnes ikke.  
Der hæftes ikke for følgeskader.

Deres kundeservicekontakt

**GARANTIEURKUNDE**

Wir gewähren Ihnen ein Jahr Garantie gemäß nachstehenden Bedingungen. Die Garantiezeit beginnt jeweils mit dem Tag der Lieferung, der durch Kaufbeleg, wie Rechnung, Lieferschein oder deren Kopie, nachzuweisen ist. Innerhalb der Garantiezeit beseitigen wir alle Funktionsfehler am Gerät, die nachweisbar auf mangelhafte Ausführung oder Materialfehler zurückzuführen sind. Die dazu benötigten Ersatzteile und die anfallende Arbeitszeit werden nicht berechnet.

**Ausschluss:** Die Garantiezeit bezieht sich nicht auf natürliche Abnutzung oder Transportschäden, ferner nicht auf Schäden, die infolge Nichtbeachtung der Montageanleitung und nicht normgemäßer Installation entstanden. Der Hersteller haftet nicht für indirekte Folge- und Vermögensschäden.  
Durch die Instandsetzung wird die Garantiezeit nicht erneuert oder verlängert. Bei Garantieanspruch, Störungen oder Ersatzteilbedarf wenden Sie sich bitte an.

ISC GmbH · International Service Center  
Eschenstraße 6 · D-94405 Landau/Isar (Germany)  
Ersatzteil-Abt.: Telefon (0 99 51) 942 356 • Telefax (0 99 51) 52 50  
Reparatur-Abt.: Telefon (0 99 51) 942 357 • Telefax (0 99 51) 26 10  
Technische Kundenberatung: Telefon (0 99 51) 942 358

- Ⓐ** Einhell & Wieshofer GmbH  
Mühlgasse 1  
**A-2353 Guntramsdorf**
- Ⓚ** Einhell Marketing Sales & Service  
15 Warwick House Ind. Park, Banbury Road,  
**Sautham, Warwickshire CV 33 OPS**
- Ⓝ** Hans Einhell Nederland BV  
Postbus 12  
**NL-5126 ZG Gilze**
- Ⓟ** Varas - Van Looveren BV  
Coebergerstraat No 49  
**B-2018 Antwerpen**
- Ⓔ** Comercial Einhell S.A.  
Carretera Sanguesa  
**E-31310 Carcastillo/Navarra**
- Ⓟ** Einhell Portugal LDA Com. Int.  
Rua dos Tercos, 638 Canelas  
**P-4405 Valadares**
- Ⓥ** Suomen Einhell OY  
Hepolamminkatu 20  
**SF-33720 Tampere**
- Ⓛ** Einhell Italia s.r.l.  
Via Fermi, 9  
**I-22077 Olgiata Comasco (Co)**
- Ⓝ** Danks Handel Silkeborg a/s  
Løvsvinget 7  
**DK-8653 Them**

Technische Änderungen vorbehalten  
Technical changes subject to change  
Sous réserve de modifications  
Technische wijzigingen voorbehouden  
Salvo modificaciones técnicas  
Salvaguardem-se alterações técnicas  
Förbehåll för tekniska förändringar  
Oikeus teknisiin muutoksiin pidätetään  
Der tages forbehold for tekniske ændringer  
Ο κατασκευαστής διατηρεί το δικαίωμα  
τεχνικών αλλαγών  
Con riserva di apportare modifiche tecniche  
Tekniske endringer forbeholdes

## Gesamtprogramm

### **Einhell**<sup>®</sup> **Garten & Freizeit**

- Gartenteiche und Zubehör
- Springbrunnenpumpen, Filter und Zubehör
- Gewächshäuser, Frühbeete und Zubehör
- Bioluftbefeuchter
- Hochdruckreiniger und Zubehör
- Gartenpumpen und Zubehör
- Motor-, Elektrokettensägen und Zubehör
- Gartengeräte und Zubehör
- Heizgeräte
- Gas-, Holzkohlegrills und Zubehör

### **Einhell**<sup>®</sup> **Auto & Werkstatt**

- Schweißtechnik
- Drucklufttechnik
- Reinigungstechnik
- Akku-/Elektro-Bohrmaschinen
- Garagentorheber und Zubehör
- Schleiftechnik
- Motorsägen  
Elektrosägen
- Batterielader
- Torantriebe
- Klima- und Heizgeräte
- Hub- und Zuggeräte
- Werkstattausrüstung

### **Einhell**<sup>®</sup> **Haustechnik**

- Funkalarm und Zubehör
- Video-Überwachungsanlagen und Zubehör
- Schiebe- und Flügel-torantriebe und Zubehör
- Funklichtschalter
- Satellitenempfangsanlagen und Zubehör