

BR

## Manual de instruções original Lixadeira Oscilante

# Einhell®

7

### Atenção!

Este manual de instruções foi criado para ambas às versões do aparelho: 127V e 220V.

### Atenção!

O aparelho, no entanto foi desenvolvido somente para uma única voltagem: **ou** 127 V, **ou** 220 V.

Assim, verifique a voltagem do mesmo antes de conectá-lo à tomada de energia elétrica.

**Art.-Nr.: 44.605.56 (220 V)**

**I.-Nr.: 11011**

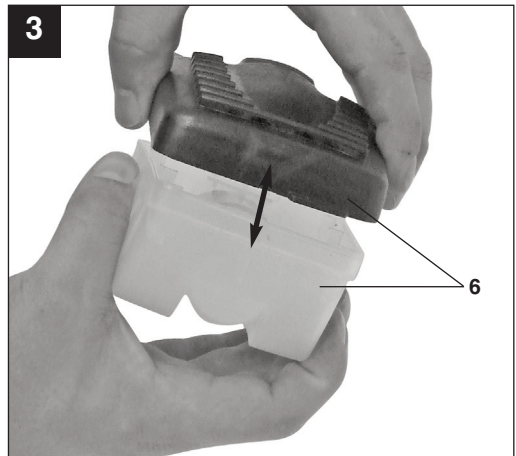
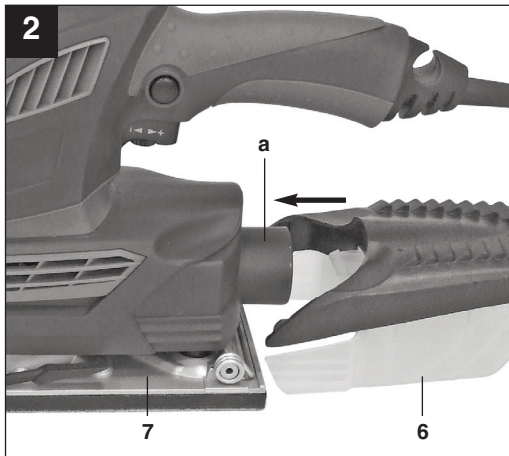
**Art.-Nr.: 44.605.57 (127 V)**

**I.-Nr.: 11011**

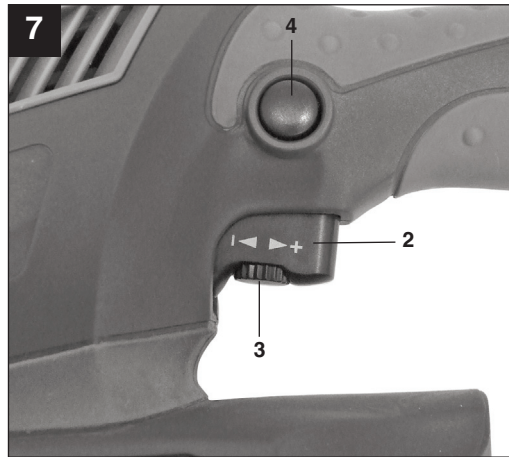
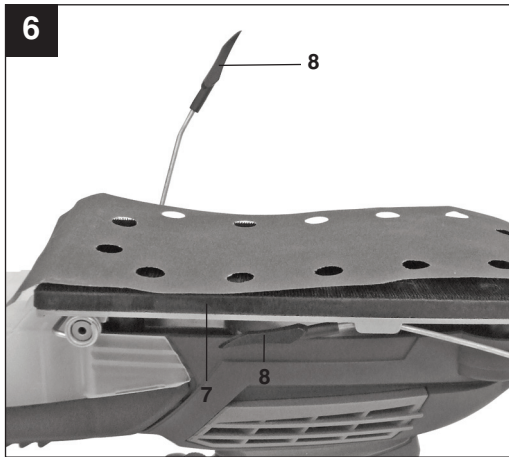
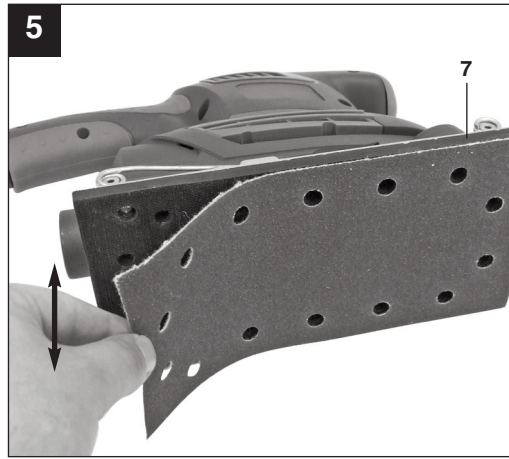
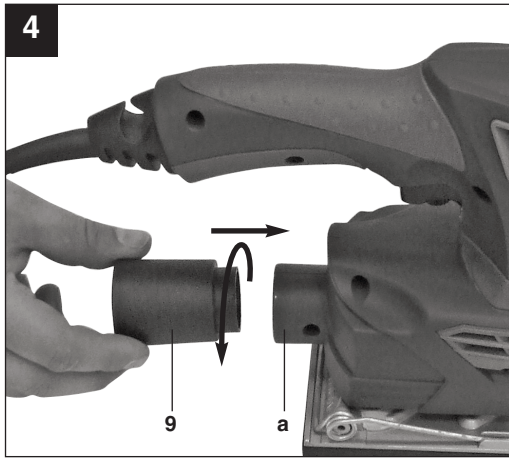


**RT-OS 30-220**

**RT-OS 30-127**



2



**BR**



“Aviso - Leia o manual de instruções para reduzir o risco de acidentes”



**Use uma proteção auditiva.**  
O ruído pode provocar perda auditiva.



**Use uma máscara de proteção contra pó.**  
Durante os trabalhos em madeira e outros materiais pode se formar pó prejudicial à saúde. Os materiais que contenham amianto não devem ser trabalhados!



**Use óculos de proteção.**  
As faíscas produzidas durante o trabalho, as aparas, os estilhaços e a poeira que saem do aparelho, podem provocar danos à visão.

**⚠ Atenção!** Ao utilizar ferramentas, devem ser respeitadas algumas medidas de segurança para prevenir acidentes e/ou danos. Portanto, leia atentamente este manual de instruções. Guarde-o em um local seguro, para que se possa consultar a qualquer momento. Caso o aparelho seja utilizado por terceiros, entregue também este manual de instruções. Não nos responsabilizamos pelos acidentes e/ou danos causados pela não observância deste manual e das instruções de segurança.

## 1. Instruções de segurança

### ⚠ AVISO!

**Leia todas as instruções de segurança e indicações.**

O não cumprimento das instruções de segurança e indicações do manual pode provocar choques elétricos, incêndios e/ou ferimentos graves.

**Guarde todas as instruções de segurança e indicações para consulta.**

A designação "ferramenta elétrica" usada nas instruções de segurança refere-se às ferramentas alimentadas por corrente elétrica (com cabo elétrico) e às ferramentas alimentadas por bateria (sem cabo elétrico).

### 1. Segurança no local de trabalho

- a) **Mantenha a sua área de trabalho limpa e bem iluminada.** Áreas de trabalho desarrumadas ou com pouca iluminação aumentam o perigo de acidentes.
- b) **Não utilize a ferramenta elétrica em ambientes potencialmente explosivos, onde haja líquidos, gases ou poeiras inflamáveis.** As ferramentas elétricas produzem faíscas que podem inflamar o pó ou os vapores.
- c) **Mantenha as crianças e outras pessoas afastadas durante a utilização da ferramenta elétrica.** Uma distração pode fazê-lo perder o controle do aparelho.

### 2. Segurança elétrica

- a) **O plugue para a ligação da ferramenta elétrica tem de ser compatível com a tomada. O plugue nunca pode ser alterado. Não utilize plugues adaptadores em conjunto com ferramentas elétricas com ligação à terra.** Plugues não alterados e tomadas de energia compatíveis diminuem o risco de choque

elétrico.

- b) **Evite o contato físico com as superfícies ligadas à terra, como tubos, aquecimentos, fogões, frigoríficos.** Existe um maior risco de choque elétrico, se o seu corpo estiver em contato com a terra.
- c) **Mantenha as ferramentas elétricas afastadas da chuva e da umidade.** A entrada de água em um aparelho elétrico aumenta o risco de choque elétrico.
- d) **Não utilize o cabo para outro fim que não o previsto, como para transportar ou pendurar a ferramenta elétrica ou para retirar o plugue da tomada. Mantenha o cabo afastado de fontes de calor, do óleo, dos cantos vivos ou das partes móveis do aparelho.** Cabos danificados ou emaranhados aumentam o risco de choque elétrico.
- e) **Se trabalhar com uma ferramenta elétrica ao ar livre, use apenas cabos de extensão adequados para o exterior.** A utilização de um cabo de extensão adequado para o exterior diminui o risco de choque elétrico.
- f) **Se não for possível evitar a utilização da ferramenta elétrica em um ambiente úmido, use um disjuntor de corrente diferencial residual.** A utilização de um disjuntor de corrente diferencial residual diminui o risco de choque elétrico.

### 3. Segurança das pessoas

- a) **Esteja sempre atento, preste atenção ao que está fazendo e proceda de modo sensato com uma ferramenta elétrica. Não utilize a ferramenta elétrica, se estiver cansado ou sob a influência de drogas, álcool ou de medicamentos.** Um momento de distração durante a utilização da ferramenta elétrica pode causar ferimentos graves.
- b) **Use equipamento de proteção individual e use sempre óculos de proteção.** O uso de equipamento de proteção individual, como máscara de proteção contra o pó, calçado de segurança antiderrapante, capacete de proteção ou proteção auditiva, de acordo com o tipo e utilização de ferramenta elétrica, diminui o risco de ferimentos.
- c) **Evite uma colocação em funcionamento inadvertida. Assegure-se de que a ferramenta elétrica está desligada antes de pegá-la, de transportá-la ou ligá-la à rede de energia e/ou à bateria.** Se o dedo estiver no interruptor ao transportar a ferramenta elétrica ou se esta estiver ligada quando conectada à tomada, há o risco de acidente.

**BR**

- d) **Antes de ligar a ferramenta elétrica, retire as ferramentas de ajuste ou as chaves.** Uma ferramenta ou chave, em uma peça em rotação do aparelho, pode provocar ferimentos.
- e) **Evite posições inadequadas. Certifique-se de que está em uma posição segura e mantenha sempre o equilíbrio.** Dessa forma, pode controlar melhor a ferramenta elétrica em situações inesperadas.
- f) **Use vestuário adequado. Não use roupas largas ou joias. Mantenha o cabelo, o vestuário e as luvas afastados das peças em movimento.** O vestuário largo, as joias ou o cabelo comprido podem ser apanhados pelas peças em movimento.
- g) **Se puderem ser montados dispositivos de aspiração de pó ou dispositivos de recolha de pó certifique-se de que estes estão ligados e são usados corretamente.** A utilização de um aspirador de pó diminui os perigos provocados pelo pó.

**5. Utilização e manuseio da ferramenta elétrica**

- a) **Não sobrecarregue o aparelho. Utilize a ferramenta elétrica adequada para o seu trabalho.** Trabalha melhor e com maior segurança com a ferramenta elétrica adequada dentro dos limites de potência indicados.
- b) **Não utilize ferramentas elétricas com o interruptor danificado.** Uma ferramenta elétrica que não possa ser ligada ou desligada é perigosa e deve ser reparada.
- c) **Retire o plugue da tomada e/ou remova a bateria antes de efetuar ajustes no aparelho, trocar peças acessórias.** Esta medida de prevenção evita a partida inadvertida da ferramenta elétrica.
- d) **Guarde as ferramentas elétricas fora do alcance das crianças. Não deixe que o aparelho seja utilizado por pessoas que não estejam familiarizadas com ele ou que não tenham lido estas instruções.** As ferramentas elétricas são perigosas se forem usadas por pessoas inexperientes.
- e) **Trate da conservação da ferramenta elétrica com cuidado. Verifique se as peças móveis funcionam sem problemas e se não estão bloqueadas, se existem peças quebradas ou danificadas, que influenciem o funcionamento da ferramenta elétrica. As peças danificadas devem ser reparadas antes da utilização do aparelho.** Muitos acidentes são causados por ferramentas elétricas mal conservadas.

- f) **Mantenha os acessórios de corte afiados e limpos.** Os acessórios de corte cuidados e afiados travam menos e é mais fáceis conduzir.
- g) **Respeite estas indicações quando utilizar ferramenta elétrica, acessórios, ferramentas de trabalho, etc. Tenha atenção às condições de trabalho e ao trabalho a ser realizado.** O uso de ferramentas elétricas para fins diferentes do previsto pode originar situações perigosas.

**5. Manutenção**

- a) **Encaminhe a ferramenta elétrica para ser reparada apenas pela rede de assistência técnica autorizada e apenas com peças de reposição originais.** Dessa forma, fica garantida a segurança da ferramenta elétrica.

**Instruções de segurança adicionais**

- O aparelho só pode ser usado no lixamento a seco.
- O cabo deve ser sempre colocado atrás do aparelho.
- Os materiais que contenham amianto não podem ser trabalhados.
- Antes de realizar qualquer tipo de trabalho na ferramenta (limpeza, substituição da lixa, etc.), **RETIRAR O PLUGUE DA TOMADA!**
- Ao tirar o plugue da tomada não puxar pelo cabo de alimentação. Pegue no próprio plugue.
- Para proteger a sua saúde, utilize uma máscara de proteção contra pó e óculos de proteção ao trabalhar com a lixadeira!
- O local de trabalho deve estar limpo e bem iluminado.
- A peça deve estar fixada apropriadamente.
- Mantenha crianças afastadas.
- Antes de colocar o plugue na tomada, assegure-se que o interruptor está **DESLIGADO**.
- Tenha uma posição estável e segura, particularmente ao trabalhar em escadas ou andaimes.
- O contato com poeiras ou a respectiva inalação pode constituir um perigo para o operador ou a terceiros que se encontrem nas imediações.
- Segure o aparelho nas superfícies próprias, uma vez que a lixa pode bater no próprio cabo elétrico e danificá-lo.
- Ao se danificar um cabo de alimentação, as peças metálicas podem ficar energizadas e provocar um choque elétrico.

**Guarde as instruções de segurança em um local seguro.**

## 2. Descrição da ferramenta (figura 1)

1. Punho adicional
2. Interruptor liga/desliga
3. Regulador de velocidade
4. Interruptor de bloqueio
5. Punho
6. Coletora de poeira
7. Placa vibratória
8. Alavanca de fixação
9. Adaptador para aspirado de pó

## 3. Modo de utilização


Esta ferramenta foi concebida para lixar madeira, ferro, plástico e materiais semelhantes utilizando, para o efeito, a folha de lixa adequada. A ferramenta não foi concebida para lixar materiais úmidos.

A ferramenta só pode ser utilizada para os fins a que se destina. Qualquer outro tipo de utilização é considerado inadequado. Os danos ou ferimentos de qualquer tipo daí resultantes são da responsabilidade do usuário/operador e não do fabricante.


Chamamos a sua atenção para o fato de que nossas ferramentas não terem sido concebidas para o uso comercial, artesanal ou industrial. Não assumimos qualquer responsabilidade se a ferramenta for utilizada no comércio, artesanato, indústria ou em atividades equivalentes.

## 4. Dados técnicos

### Art.Nr.: 44.605.56 (220 V)

Voltagem da rede:	220 V~ 60 Hz
Potência de consumo:	300 W
Rotações do motor(sem carga):	7.000 - 11.000 rpm
Vibrações:	14.000 – 22.000 rpm
Superfície para lixar:	22,7 cm x 11,5 cm
Tamanho do papel da lixa (fixação auto-aderente):	22,7 cm x 11,5 cm
Tamanho do papel da lixa (fixação):	28,0 cm x 11,5 cm
Classe de proteção:	II / 
Peso:	2,2 kg

### Art.Nr.: 44.605.57 (127 V)

Voltagem da rede:	127 V~ 60 Hz
Potência de consumo:	300 W
Rotações do motor(sem carga):	7.000 - 11.000 rpm
Vibrações:	14.000 – 22.000 rpm
Superfície para lixar:	22,7 cm x 11,5 cm
Tamanho do papel da lixa (fixação auto-aderente):	22,7 cm x 11,5 cm
Tamanho do papel da lixa (fixação):	28,0 cm x 11,5 cm
Classe de proteção:	II / 
Peso:	2,2 kg

## Ruído e Vibração:

Os valores de ruído e de vibração foram apurados de acordo com a EN 60745.

Nível de pressão acústica LpA	78,1 dB(A)
Incerteza KpA 3 dB	
Nível de potência acústica LWA	89,1 dB(A)
Incerteza KWA	3 dB

### Use uma proteção auditiva.

O ruído pode provocar danos auditivos.

Valores totais de vibração (soma vetorial das três direções) são apurados de acordo com a EN 60745.

Valor de emissão de vibração ah = 9,521 m/s<sup>2</sup>  
Incerteza K = 1,5 m/s<sup>2</sup>

### ATENÇÃO!

O valor de vibração varia de acordo com a consoante do campo de aplicação da ferramenta elétrica e com isto, pode em casos excepcionais, exceder o valor indicado.

## 5. Leia as instruções abaixo antes de utilizar a ferramenta

Antes de ligar a ferramenta, certifique-se de que os dados constantes da placa de características no produto correspondem aos dados de rede elétrica aonde será utilizado (produto é 127V~ ou 220V~ e a rede elétrica corresponde a mesma voltagem).

Sempre retire o plugue da tomada de energia elétrica antes de efetuar qualquer ajuste no aparelho.



**BR****5.1 Montagem de coletor de poeira.  
(fig. 2 e 3/pos. 6)**

- O coletor de poeira (6) é encaixado na ligação de aspiração (a) da ferramenta
- A aspiração de pó é realizada diretamente através da folha de lixa e da placa vibratória (7) para dentro do coletor de poeira.
- Para esvaziar o coletor de poeira, abra-o, conforme ilustrado na figura 3 e remova cuidadosamente o conteúdo do coletor.

**5.2 Montagem do adaptador para o aspirador de pó (fig. 4/pos. 9)**

Encaixe o adaptador para aspirador de pó (9) na ligação de aspiração indicada (a) e gire para fixar, como ilustrado na figura 4. Conecte o adaptador a um aspirador de pó adequado (que ofereça o encaixe para o adaptador).

**ATENÇÃO!**

O coletor de poeira ou um dispositivo de extração de poeira deverá ser utilizado impreterivelmente por razões de saúde.

**5.3 Fixação da lixa através do dispositivo auto-aderente (figura 5)**

- Utilize apenas lixas com as respectivas dimensões e furos adequados!
- Coloque a lixa sobre a placa vibratória (7), tal como ilustrado na figura 5. Certifique-se de que os furos da lixa coincidem com os furos da placa vibratória.

**5.4 Fixação da lixa através do dispositivo de aperto (figura 6)**

Utilize apenas uma lixa com as respectivas dimensões e furos adequados!

- Levante ligeiramente a alavanca (8) na parte da frente da lixadeira oscilante e desengate-a.
- Coloque a lixa até encostar no dispositivo de aperto aberto e feche a alavanca.
- Estique a lixa sobre a placa vibratória (7) e fixe novamente com a segunda alavanca (8), na parte posterior da lixadeira oscilante.
- Certifique-se de que os furos coincidem com a da placa vibratória.

**6. Operação****6.1 Ligar/desligar (figura 7/pos. 2)****Ligar:**

Puxe o interruptor (2).

**Operação contínua:**

Bloqueie o interruptor de serviço pressionando o interruptor de bloqueio (4).

**Desligar:**

Puxe o interruptor de serviço por um breve instante e solte-o.

**6.2 Regulador de velocidade (figura 7/pos. 3)**

A velocidade pode ser pré-determinada, girando o botão serrilhado (3).

Sentido mais: maior velocidade  
Sentido menos: menor velocidade

**6.3 Trabalhando com a lixadeira oscilante:**

- Assente toda a superfície da placa vibratória.
- Ligue a máquina e execute movimentos circulares, transversais ou longitudinais sobre a peça, exercendo uma pressão moderada.
- É recomendada uma granulação mais grossa para um **lixamento mais abrasivo** e uma granulação mais fina para um **lixamento fino (acabamento)**. A granulação mais propícia poderá ser determinada através de testes.

**ATENÇÃO!**

As poeiras resultantes dos trabalhos efetuados com esta ferramenta podem ser prejudiciais para a saúde:

- Durante os trabalhos de lixamento, utilize sempre óculos de proteção e máscara contra o pó.
- Todas as pessoas que trabalhem com o aparelho, ou que possam entrar no local de trabalho, têm de usar uma máscara de proteção contra o pó.
- Não coma, beba ou fume no local de trabalho.
- Tintas que contenham chumbo não devem ser trabalhadas!

**7. Substituição do cabo de alimentação**

Para evitar acidentes, sempre que o cabo de alimentação deste aparelho for danificado, é necessário que seja substituído pelo fabricante ou pelo seu serviço de assistência técnica autorizada.



## 8. Limpeza, manutenção e encomenda de peças sobressalentes

Sempre retire o cabo de alimentação da tomada antes de qualquer trabalho de manutenção e limpeza.

### 8.1 Limpeza

- Mantenha os dispositivos de segurança, as ranhuras de ventilação e a carcaça do motor o mais limpo possível. Limpe o aparelho com um pano limpo ou sopre com ar comprimido a baixa pressão.
- Aconselhamos a limpeza do aparelho imediatamente após cada utilização.
- Limpe regularmente a ferramenta com um pano úmido e um pouco de sabão. Não utilize detergentes ou solventes, estes produtos podem corroer as peças de plástico da ferramenta. Certifique-se de que não está entrando água no interior da ferramenta durante a limpeza.

### 8.2 Escovas de carvão

No caso de formação excessiva de faíscas, encaminhe o equipamento para uma assistência técnica autorizada.

### 8.3 Manutenção

No interior do aparelho não existem quaisquer peças que necessitem de manutenção.

### 8.4 Assistência técnica

Em caso de algum problema com nossos equipamentos ou acessórios, entre em contato:  
Telefone: (19) 2512-8450  
E-mail: [contato.brasil@einhell.com](mailto:contato.brasil@einhell.com)

Para encontrar uma assistência técnica credenciada mais próxima de sua residência, acesse via internet:  
Site: <http://www.einhell.com.br>

Para encaminhar a assistência técnica as seguintes informações são necessárias:

- Modelo do Aparelho
- Número do Artigo (Art. -Nr.)
- Número de Identificação (I.-Nr)
- Data da compra

## 9. Descarte e reciclagem

O aparelho encontra-se dentro de uma embalagem para evitar danos durante o seu transporte. Esta embalagem é matéria-prima, podendo ser reutilizada ou reciclada. O aparelho e os respectivos acessórios

são de diferentes materiais (ex.: metal e plástico). Os componentes que não estiverem em condições devem ter tratamento de lixo especial. Informe-se como reciclar.

### Proteja o Meio Ambiente!

## 10. Armazenagem

Guarde a ferramenta e os respectivos acessórios em local protegido do sol, seco e fora do alcance das crianças. A temperatura ideal de armazenamento situa-se entre os 5°C ~ 30°C.  
Armazene a ferramenta elétrica na embalagem original.

**Importado no Brasil por:**  
**Einhell Brasil Comercio e Distribuição de**  
**Ferramentas e Equipamentos Ltda.**  
**Av. Doutor Betim, 619 – Vila Marieta**  
**CEP 13042-020**  
**Campinas/SP**  
**CNPJ 10.969.425/0001-67**

A reprodução ou duplicação, mesmo que parcial, da documentação e dos anexos dos produtos, necessita de autorização expressa.

AS FOTOS CONTIDAS NESTE MANUAL SÃO MERAMENTE ILUSTRATIVAS E PODEM NÃO RETRATAR COM EXATIDÃO A COR, ETIQUETAS E/OU ACESSÓRIOS.

Sujeito a alterações técnicas sem aviso prévio.

# CERTIFICADO DE GARANTIA

Estimado(a) cliente,

A **EINHELL BRASIL LTDA**, com sede na Av. Doutor Betim, 619 - Vila Marieta – Campinas – SP, inscrita no CNPJ/MF sob n.º **10.969.425/0001-67**, concede:

(I) Exclusivamente no território brasileiro, garantia contratual, complementar à legal, conforme previsto no artigo 50 do Código de Defesa do Consumidor (Lei 8078/90), aos produtos por ela comercializados pelo **período complementar** de 270 (duzentos e setenta) dias, contados **exclusivamente** a partir da data do término da garantia legal de 90 (noventa) dias, prevista no artigo 26, inciso II do Código de Defesa do Consumidor (Lei 8078/90), esta última contada a partir da data da compra (data de emissão da Nota Fiscal ou do Cupom Fiscal), e **desde que este produto tenha sido montado e utilizado conforme as orientações contidas no Manual de Instruções que acompanha o produto.**

(II) Assistência técnica, assim compreendida a mão-de-obra e a substituição de peças, gratuita para o reparo dos defeitos constatados como sendo de fabricação, exclusivamente dentro do prazo acima e somente no território brasileiro.

Para acionamento da GARANTIA, é indispensável a apresentação da NOTA FISCAL ou do CUPOM FISCAL, original, sem emendas, adulteração ou rasuras, e deste CERTIFICADO DE GARANTIA.

Para obtenção de informações do serviço de Assistência Técnica Credenciada da **EINHELL BRASIL LTDA** acesse o site [www.einhell.com.br](http://www.einhell.com.br) ou pelo telefone (xx19) 2512-8450 ou através do seguinte e-mail: [contato.brasil@einhell.com](mailto:contato.brasil@einhell.com).

- Horário de atendimento: das 8h30 às 18h00, em dias úteis, de 2ª à 6ª feira.

## A GARANTIA NÃO COBRE

- Remoção e transporte de produtos para análise e conserto.
- Despesas de locomoção do técnico até o local onde está o produto.
- Desempenho insatisfatório do produto decorrente da instalação em rede elétrica inadequada ou qualquer tipo de falha ou irregularidade na instalação e/ou montagem.
- Defeitos ou danos ao produto, originados de queda, agentes químicos, água, adulteração ou mau uso, bem como de casos fortuitos ou força maior (raios, excesso de umidade e calor, dentre outros).
- Alterações e/ou adaptações em qualquer parte do produto, que altere sua configuração original.
- Instalação de qualquer item (não oficial ou não compatível) que venha a prejudicar o desempenho do produto.
- Defeitos ou danos resultantes de uso inadequado do equipamento, em desacordo com o respectivo manual de instruções.
- Defeitos ou danos provenientes de reparos realizados por mão-de-obra não autorizada pelo fabricante.
- Defeitos ou danos causados por oxidação, provenientes de desgaste natural resultante das condições climáticas existentes em regiões litorâneas e/ou derramamento de líquidos.

## CONDIÇÕES QUE ANULAM A GARANTIA

- Defeitos causados por mau uso ou a instalação/utilização em desacordo com as recomendações do manual de instruções.
- Violação dos lacres do produto; indícios de que o produto tenha sido aberto, ajustado, consertado, destravado; sinais de queda, batidas ou pancadas; modificação do circuito por pessoa não autorizada; ou adulteração da identificação do produto ou nota fiscal.

## SERVIÇO DE ATENDIMENTO AO CONSUMIDOR

### IDENTIFICAÇÃO DO CLIENTE COMPRADOR:

Nome do comprador: \_\_\_\_\_

Endereço: \_\_\_\_\_

Telefone: \_\_\_\_\_

Nome do Revendedor: \_\_\_\_\_

Endereço: \_\_\_\_\_

Nota Fiscal: \_\_\_\_\_

Emitida em: \_\_\_\_\_

Série: \_\_\_\_\_