

ⓔ Manual de instrucciones
Máquina para cortar baldosas

Ⓟ Manual de operação
Cortadora de ladrilhos

Einhell[®]

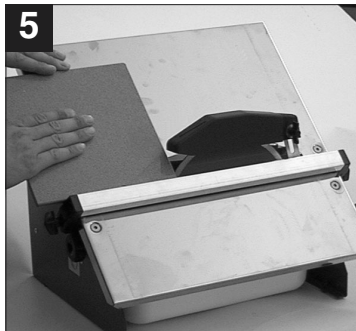
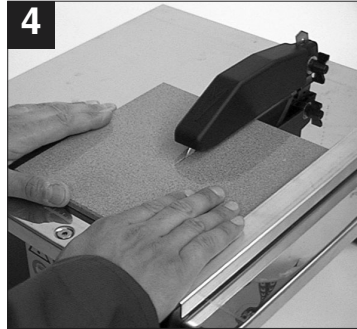
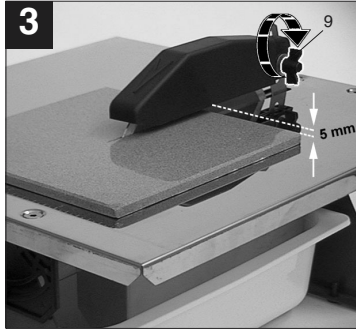
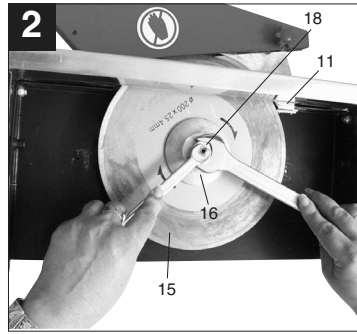
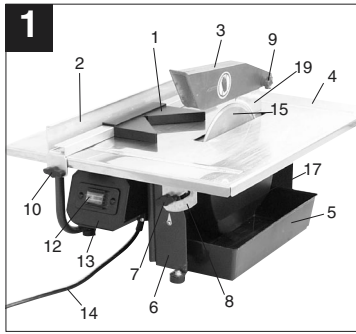


Art.-Nr.: 43.013.26

I.-Nr.: 01015

LE-FSM

920 NIRO



**Lleve gafas protectoras****Lleve protectores del oído**

2/95. El ruido en el lugar de trabajo puede exceder los 85db (A). En dicho caso, es necesario que el operario utilice medidas de protección acústica. (¡Utilice protectores de oídos!)

1. Descripción del aparato

1. Tope de ingletes
2. Tope (para el movimiento) en paralelo
3. Protección para la muela
4. Mesa de corte
5. Bandeja de agua
6. Caja
7. Tornillo de orejetas
8. Escala graduada para el corte de ingletes
9. Tornillo moleteado
10. Tornillo de orejetas
11. Soporte para la cuña abridora
12. Interruptor ON/OFF
13. Caja de interruptor
14. Cable de red
15. Muela de tronzar adiamantada
16. Brida exterior
17. Cubierta lateral
18. Tuerca
19. Cuña abridora

2. Características Técnicas:

Potencia del motor:	900 W S2 10 min
Nº de revoluciones del motor:	2950 min. ⁻¹
Motor de corriente alterna	230V ~ 50 Hz
Clase de aislamiento	Clase B
Clase de protección	IP 20
Longitud de corte:	ilimitada
Longitud corte diagonal:	ilimitada
Altura de corte:	41 mm
Banco de corte:	
-Medidas	395 x 385 mm
-Altura	173 mm
Material	Acero inox.
Disco de tronzar diamantado	ø 200 x ø 25,4

Valores de emisión de ruido

- El ruido producido por esta máquina ha sido medido según DIN EN ISO 3744; 11/95, DIN EN ISO 11201: 1996-07 ISO 7960 Anexo A;

	En funcionamiento	Marcha en vacío
Nivel de intensidad acústica LPA	92,0 db(A)	66,1 db(A)
Nivel de potencia acústica LWA	100,2 db(A)	79,1 db(A)

3. Advertencias importantes

Por favor, lea atentamente este manual de instrucciones y observe sus advertencias. Familiarícese, según lo establecido en este manual de instrucciones, con el aparato, su uso correcto, así como con las normas de seguridad.

¡Atención!

Por motivos de seguridad, menores de 16 años, así como toda persona que no esté familiarizada con este manual de instrucciones, no deberán utilizar el cortador de cerámica.

- Máquina para cortar azulejos y baldosas de tamaño mediano.
- Cuchillas con disco de tronzar diamantado.
- Cortes en diagonal con superficie de trabajo basculante de hasta 45 grados.
- Refrigeración del disco con agua.
- Carril de tope y tope angular.
- Cubeta extraíble como contenedor de agua refrigerante. (Para extraer: Estire la cubeta hasta el tope y, a continuación, levántela ligeramente para soltarla)

4. Uso reglamentario

El cortador de cerámica puede utilizarse para trabajos normales de corte de piezas de cerámica pequeñas y medianas (azulejos, cerámica y similares) de acuerdo con el tamaño del aparato. Está especialmente concebido para el bricolaje. No está permitido el corte de madera y metal. El aparato sólo debe utilizarse para su uso previsto. Cualquier otro uso no es reglamentario. La responsabilidad de toda clase de daños o lesiones derivados del uso no reglamentario recae sobre el usuario y no sobre el fabricante. En el aparato sólo se deben utilizar discos de tronzar adecuados. Está prohibido el uso de hojas de sierra. Para el uso reglamentario, es también imprescindible observar las normas de seguridad, así como las instrucciones de montaje y de servicio en este manual. Las personas que

E

utilicen y mantengan el aparato deben estar familiarizadas con él y conocer los posibles peligros. Por demás, se observarán con la mayor exactitud posible, las disposiciones para la prevención de accidentes. Hay que respetar cualquier otra norma general en el campo de la seguridad y medicina en el trabajo. El fabricante no se hace responsable de los cambios realizados en el aparato así como de los daños derivados de éstos. No obstante, no se excluyen totalmente ciertos peligros y riesgos, aunque el aparato sea correctamente utilizado. Dependiendo de la construcción y la configuración del aparato, pueden aparecer los siguientes puntos de peligro:

- El disco de tronzar diamantado toca en la zona descubierta.
- Meter la mano en el disco de tronzar diamantado en funcionamiento.
- Una pieza diamantada del disco de tronzar defectuosa sale proyectada.
- En caso de un manejo inadecuado las piezas que se trabajan y trozos de éstas pueden rebotar.
- Lesiones en el aparato auditivo por no utilizar los protectores de oídos necesarios.

5. Normas de seguridad

- Coloque el aparato sobre una superficie plana y antirresbaladiza. El aparato no debe tambalearse.
- Compruebe que la tensión de la placa de datos corresponde con la tensión prevista. No enchufe el aparato sin antes haber comprobado estos datos.
- Lieve gafas de protección.
- Lieve protectores de oídos.
- Lieve guantes de protección.
- Deje de utilizar y sustituya los discos de tronzar agrietados.
- No utilice los discos de tronzar diamantados que estén segmentados.
- **Atención:** ¡El disco de tronzar sigue funcionando por inercia!
- No frene nunca el disco diamantado haciendo una presión lateral.
- **Atención:** ¡El disco de tronzar tiene que funcionar en un baño de agua!
- Antes de cambiar el disco, desenchufe el interruptor de contacto a la red.
- Utilice sólo discos de tronzar diamantados adecuados. \varnothing 200 mm, diámetro del orificio \varnothing 25,4 mm, anchura 1,8 mm. **Atención:** ¡Observar la anchura del ángulo de ajuste!
- Después de trabajar, cierre la cubierta de protección.
- No deje nunca el aparato sin vigilancia en lugares donde haya menores.
- No deje el aparato al alcance de los niños.

- Desenchufe el contacto a la red antes de controlar motor eléctrico.

6. Antes de la puesta en servicio

- La máquina deberá instalarse en posición segura, es decir, deberá atomillarse sobre un banco de trabajo o un bastidor de soporte.
- Antes de la puesta en marcha deberán colocarse todas las cubiertas y dispositivos de seguridad.
- El disco diamantado debe funcionar libremente.
- Antes de pulsar el interruptor de conexión/desconexión es preciso comprobar que el disco haya sido montado correctamente y que las piezas móviles funcionen libremente.
- Antes de conectar la máquina a la red comprobar que los datos indicados en la placa de características coinciden con los de la red.
- Antes de poner en marcha la máquina comprobar que no existan piezas dañadas, de lo contrario deberán sustituirse. Antes de sustituir cualquier pieza leer atentamente las instrucciones de este manual.
- Para obtener un rendimiento óptimo y una máxima seguridad es imprescindible mantener la máquina limpia.
- Controlar periódicamente el cable de conexión de la máquina.
- Durante el trabajo es preciso controlar las piezas de desgaste, así como la fijación de piezas que pudieran haberse aflojado y el montaje correcto de los accesorios.
- ¡Importante!
Esta máquina para cortar baldosas y azulejos, tipo FSM 820 NIRO, ha sido concebida para trabajar con agua.
Por tanto, deberá comprobarse, antes de empezar cada fase de trabajo y durante el proceso de corte, que el nivel de agua alcance la pieza diamantada del disco. De ser necesario rellenar el agua de refrigeración directamente en la bandeja. (Ilus. 1)

7.1 Como cambiar el disco de tronzar diamantado: (Ilus. 2)

- Para sustituir el disco gastado proceda como sigue:
 - a) Desenchufe la máquina.
 - b) Saque la bandeja de agua.
 - c) Saque la cubierta lateral (17) aflojando los tuercas (21) correspondientes.
 - d) Bloquee el árbol del motor con la llave hexagonal de 4 mm.
 - e) Use una llave de 19 mm para desatornillar la tuerca (22) de la brida del disco.
 - f) Una vez desmontado el disco deberá limpiar a fondo la brida y lubricarla a continuación con

aceite de lima.

- g) Extraiga el disco desgastado y coloque el nuevo disco diamantado en la brida (14), a continuación introduzca la contrabrida (16) y apriétela con ayuda de la tuerca (22).
- h) Fije de nuevo la cubierta lateral (17) con las tuercas (21).

¡Atención! Compruebe que el sentido de rotación del disco sea el correcto.

7.2 Como ajustar la protección superior del disco (Ilus. 3)

- Introducir el ángulo de reajuste (23) por arriba, pasando a través del tablero de la mesa, en el dispositivo de fijación de la cuña abridora (11), fijándolo con un tornillo hexagonal
- Dicha protección se ajustará a unos 5 mm por encima del azulejo que se desee cortar. La protección se fijará en su lugar con el tornillo, tal como se muestra en la ilustración.
- ¡Importante! La máquina trabaja con un disco dotado de un revestimiento ininterrumpido.

8. Funcionamiento

8.1 Corte plano (Ilus. 1/4)

- Ajustar el ancho de corte con ayuda del tope paralelo (2) y bloquearlo mediante los tornillos de mariposa. La anchura de la pieza puede leerse en una regla graduada.
- La ilus. 4 muestra la posición correcta de las manos durante el corte plano. La velocidad de avance debe adaptarse a la potencia de la sierra. De esta forma se evita que se suelte material al cortar y provoque accidentes o lesiones.

¡Atención! Controle siempre el nivel de agua.

8.2. Cortar al inglete de 45° (Jolly) (Ilus. 5)

- Posicionar la mesa de la sierra según se indica en la ilustración y bloquearla con las empuñaduras. La guía de corte se ajustará a unos 2 mm del disco diamantado y se bloqueará también en esta posición. El azulejo se colocará con la superficie vidriada tocando la mesa de trabajo de forma que el disco no toque el vidriado de la baldosa. De ser necesario corregir la posición de la guía de corte.
- La ilus. 5 muestra la posición correcta de las manos durante un corte al inglete de 45°. La mano derecha sujeta la pieza a cortar para que esté en contacto con el disco, mientras que la izquierda la hace avanzar. La velocidad de avance debe adaptarse a la potencia de la sierra. De esta forma se evita que se suelte material al cortar y provoque accidentes o

lesiones.

9. Mantenimiento

- Hay que quitar regularmente el polvo y la suciedad de la máquina. Lo mejor es limpiar con aire comprimido o con un paño
- No utilice ningún medio cáustico para limpiar el material plástico

10. Pedido de las piezas de repuesto

Al realizar el pedido de las piezas de repuesto se deberá indicar lo siguiente:

- Tipo del aparato
- Número de artículo del aparato
- Número de identificación del aparato
- Número de pieza de repuesto de la pieza necesaria

P**Use óculos de segurança****Use um protector dos ouvidos**

1. Descrição do aparelho

1. Batente de meia-esquadria
2. Guia paralela
3. Protecção do disco
4. Mesa de corte
5. Recipiente para recolha de água
6. Caixa
7. Parafuso de orelhas
8. Escala para corte em meia-esquadria
9. Parafuso serrilhado
10. Parafuso de orelhas
11. Suporte para cunha abridora
12. Interruptor para ligar/desligar
13. Caixa do interruptor
14. Cabo de rede
15. Disco de corte de diamante
16. Flange exterior
17. Resguardo lateral
18. Porca
19. Cunha abridora

2. Dados técnicos

Potência do motor	900 W S2 10 min
Número de rotações do motor	2.950 r.p.m.
Motor de corrente alternada	230 V, c.a., 50 Hz
Classe de isolamento	classe B
Tipo de protecção	IP 20
Comprimento de corte	ilimitado
Comprimento de corte Jolly	ilimitado
Altura de corte	41 mm
Mesa de corte:	
- Dimensões	395 x 385 mm
- Material	Aço inoxidável
Rebolo separador	
de diamante	ø 200 x ø 25,4 mm

Emissão de ruídos

- O ruído desta máquina é medido conforme as normas DIN EN ISO 3744, 11/95; DIN EN ISO 11201: 1996-07; ISO 7960, anexo A, 2/95. No posto de trabalho, o nível de ruído pode

exceder 85 dB (A). Nesse caso, o usuário deve tomar medidas de protecção contra o ruído (usar um protector dos ouvidos).

	Operação	Marcha em vazio
Nível da pressão acústica LPA	92 dB(A)	66,1 dB (A)
Nível de ruído LWA	100,2 dB (A)	79,1 dB (A)

3. Instruções importantes

Queira ler atentamente o manual de operação e observar as instruções que ele contém. Familiarize-se com a máquina, o seu uso correcto e as instruções de segurança por meio deste manual.

Atenção!

Por razões de segurança, não é permitido a crianças e jovens menores de 16 anos, bem como pessoas que não conhecem estas instruções de serviço, usar a cortadora de ladrilhos e azulejos.

- Cortadora de ladrilhos portátil para ladrilhos de tamanho médio.
- Para cortar com rebolo separador de diamante.
- Para cortes de Jolly (chanfrados) com superfície de trabalho inclinável até 45 graus.
- Refrigeração do rebolo com água.
- Barra de encosto e encosto angular.
- Cubeta retirável para água refrigerante.
(Para retirar: puxe a cubeta para fora, até o encosto, e levante-a um pouco, para removê-la).

4. Uso conforme às instruções

A cortadora de ladrilhos e azulejos serve para fazer cortes usuais em ladrilhos e azulejos pequenos e de tamanho médio (de cerâmica ou materiais similares), de acordo com o tamanho da máquina. Ela é construída especialmente para amadores e artesãos. Não é permitido cortar madeira e metais. **Só é permitido usar a máquina para a finalidade prevista.** Qualquer outro uso não corresponde às instruções. A responsabilidade por quaisquer danos ou ferimentos resultantes disso cabe ao operador/usuário, mas não ao fabricante. Só é permitido usar rebolos separadores adequados para a máquina. O uso de discos de serra é proibido. A observação das instruções de segurança, montagem e serviço, constantes do manual de operação, também forma parte do uso conforme às instruções. As pessoas que usam a máquina e efectuem a sua manutenção devem estar familiarizadas com a mesma e estar informadas sobre os perigos possíveis.

Além disso, é necessário observar exactamente as instruções de prevenção de acidentes válidas. Também deverão observar-se as regras gerais da medicina do trabalho e da segurança. Quaisquer alterações da máquina excluem completamente uma responsabilidade do fabricante e por todos os danos que resultarem das mesmas. Apesar do uso conforme às instruções, não é possível eliminar completamente certos factores restantes de riscos. Em virtude do projecto e da construção da máquina, pode ocorrer o seguinte:

- Contacto com o rebolo separador de diamante na sua parte não coberta.
- Contacto com o rebolo separador de diamante em movimento.
- Lançamento de uma peça de inserção de diamante defeituosa do rebolo separador.
- No caso de uso incorrecto, rebate de peças a cortar ou partes dessas peças.
- Perturbações da audição quando não se usar o protector dos ouvidos necessário.

5. Instruções de segurança

- Coloque a máquina num piso plano e não escorregadio. A máquina não deve balançar.
- Verifique se a tensão indicada na placa de características é igual à tensão existente. Só depois introduza a ficha na tomada.
- Use óculos de segurança.
- Use um protector dos ouvidos.
- Use luvas protectoras.
- Não use rebolos separadores de diamante rachados e substitua-os.
- Não é permitido usar rebolos separadores com borda segmentada.
- **Atenção:** O rebolo separador continua a girar brevemente depois de desligar-se a máquina.
- Não tente reduzir a velocidade do rebolo de diamante, apertando-o lateralmente.
- **Atenção:** O rebolo separador deve girar em banho de água.
- Antes de substituir o rebolo separador, tire a ficha da tomada.
- Use somente rebolos separadores de diamante adequados: ø 200 mm, diâmetro do furo 25,4 mm, largura 1,8 mm.
- **Atenção:** Observe a largura da peça angular de ajuste.
- Depois do trabalho, feche a cobertura de protecção.
- Nunca deixe a máquina, sem observá-la, em recintos onde se encontram crianças.
- Evite que crianças tenham acesso à máquina.
- Antes de controlar o sistema do motor eléctrico, tire a ficha da tomada.

6. Antes da colocação em funcionamento

- A máquina deve ser montada de forma estável, isto é, ser aparafusada sobre uma bancada de trabalho ou um suporte resistente.
- Antes da colocação em funcionamento, todas as coberturas e dispositivos de segurança devem estar devidamente montados.
- O rebolo de diamante deve poder girar livremente.
- Antes de apertar o interruptor, verifique se o rebolo de diamante está montado correctamente e se as peças móveis se deslocam facilmente.
- Antes de ligar a máquina, controle se os dados mencionados na placa de características concordam com os dados da rede eléctrica.
- Antes de usar a máquina, verifique se todas as peças não estão danificadas; se for esse o caso, substitua-as. Ao substituir peças ou acessórios, observe as instruções constantes deste manual.
- Para obter óptimos rendimentos e a máxima segurança, mantenha a máquina sempre limpa.
- Controle periodicamente o cabo eléctrico da máquina.
- Durante o trabalho, controle as peças de desgaste, bem como a fixação de peças eventualmente afrouxadas e a montagem correcta dos acessórios.
- **Importante!**
A cortadora de ladrilhos FSM 820 NIRO é prevista para trabalhar com água. Antes de cada corte e durante a operação de corte, deve ficar assegurado que o nível da água cubra a parte diamantada do rebolo. Encha a água refrigerante directamente na cubeta (fig. 1).

7.1 Substituir o rebolo separador de diamante: (fig. 2)

- Para substituir o rebolo desgastado, proceda do seguinte modo:
 - a) Tire a ficha da tomada.
 - b) Remova a cubeta de água.
 - c) Tire a tampa lateral (17), soltando as porcas (21).
 - d) Bloqueie o eixo do motor com a chave de parafusos com sextavados internos de 4 mm.
 - e) Solte a porca de bloqueio do flange do rebolo (22) com uma chave de boca de 19 mm.
 - f) Depois de desmontar o rebolo, limpe bem os flanges do rebolo e aplique óleo para limas na superfície dos mesmos.
 - g) Tire o rebolo de diamante desgastado e coloque o rebolo novo sobre o flange (14). Coloque o contra-flange (16) e aperte-o com a porca (22).
 - h) Fixe a tampa lateral (17) com as porcas (21)

P

Atenção! Observe se o rebolo de diamante gira no sentido correcto!

7.2. Ajuste da protecção superior do rebolo (fig. 3)

- Introduza a peça angular de ajuste (23) de cima, através do tampo da mesa, no suporte da cunha abridora (11) e fixe-a com o parafuso com sextavado interno.
- Ajuste a protecção do rebolo a aproximadamente 5 mm sobre o ladrilho a cortar. Bloqueie a protecção do rebolo com o parafuso visível na ilustração.
- **Importante! A máquina tem um rebolo com borda integral.**

8. Funcionamento

8.1 Corte plano (fig. 1/4)

- Ajuste a largura de corte com o esbarro paralelo (2) e fixe com os parafusos de orelhas. Pode-se ver a largura da peça nas réguas graduadas em centímetros.
- A fig. 4 mostra a posição correcta das mãos durante o corte plano. O avanço deve corresponder à capacidade de corte do rebolo. Assim, fica assegurado que não se solta material, o que poderia causar acidentes ou ferimentos.

Atenção! Controle sempre o nível de água.

8.2 Corte enviesado a 45° (Jolly) (fig. 5)

- Posicione a mesa da serra conforme a ilustração e bloqueie-a com os manipulós. Ajuste a guia de corte a um afastamento de aproximadamente 2 mm do rebolo diamantado e bloqueie por meio dos parafusos de orelhas. Coloque o ladrilho com o lado vidrado sobre a superfície de trabalho e assegure que o rebolo não toque o vidrado do ladrilho. Se for preciso, corrija a posição da guia de corte.
- A fig. 5 mostra a posição correcta das mãos durante o corte enviesado a 45°. A mão direita segura a peça em contacto com o rebolo de diamante, enquanto a mão esquerda faz avançar a peça. O avanço deve corresponder à capacidade de corte do rebolo. Assim, fica assegurado que não se solta material, o que poderia causar acidentes ou ferimentos.

9. Manutenção

- É necessário limpar a máquina regularmente, tanto de pó como de sujeira. Para a limpeza, use preferivelmente ar comprimido ou um pano que não solte fiapos.
- Para limpar as partes de material plástico, não use agentes cáusticos

10. Pedido de peças sobressalentes

Ao pedir peças sobressalentes, indique sem falta o seguinte:

- Tipo de aparelho (modelo)
- Número de artigo do aparelho
- Número de ident. do aparelho
- Número da peça sobressalente necessária

Ersatzteilliste LE-FSM 920 NIRO
(siehe Abb. 1)

Art.-Nr.: 43.013.26 I.-Nr.: 01015

Pos.	Beschreibung	Ersatzteilnr.
01	Gehrungsanschlag	43.013.26.01.001
02	Parallelanschlag	43.013.26.01.002
03	Scheibenschutz	43.013.26.01.003
05	Wasserschale	43.013.26.01.004
12	Ein- Ausschalter	43.013.20.05
15	Diamanttrennscheibe	43.011.72
19	Spaltkeil	43.013.26.01.006

ISC GmbH
Eschenstraße 6
D-94405 Landau/Isar

Konformitätserklärung



- D** erklårt folgende Konformität gemäß EU-Richtlinie und Normen für Artikel
GB declares conformity with the EU Directive and standards marked below for the article
F déclare la conformité suivante selon la directive CE et les normes concernant l'article
NL verklaart de volgende conformiteit in overeenstemming met de EU-richtlijn en normen voor het artikel
E declara la siguiente conformidad a tenor de la directiva y normas de la UE para el artículo
P declara a seguinte conformidade de acordo com a directiva CE e normas para o artigo
S förklarar följande överensstämmelse enl. EU-direktiv och standarder för artikeln
FIN ilmoittaa seuraavaa Euroopan unionin direktiivien ja normien mukaista yhdenmukaisuutta tuotteelle
DK erklærer herved følgende samsvar med EU-direktiv og standarder for artiklet
RUS заявляет о соответствии товара следующим директивам и нормам ЕС
HR izjavljuje sljedeću uskladenost s odredbama i normama EU za artikl.
RO declară următoarea conformitate cu linia directoare CE și normele valabile pentru articolul.
- TR** ürün ile ilgili olarak AB Yönetmelikleri ve Normları gereğince aşağıdaki uygunluk açkılarını sunar.
GR δηλώνει την ακόλουθη συμμόρφωση σύμφωνα με την Οδηγία ΕΕ και τα πρότυπα για το προϊόν
I dichiara la seguente conformità secondo la direttiva UE e le norme per l'articolo
UK atestesterer følgende overensstemmelse i henhold til EU-direktiv og standarder for produkt
CZ prohlašuje následující shodu podle směrnice EU a norem pro výrobek.
H a következő konformitást jelenti ki a termékerek vonatkozó EU-irányvonalak és normák szerint
SK rohlasuje slededco skladnost po smernici EU in normah za artikel.
PL deklaruje zgodność wymienionego poniżej artykułu z następującymi normami na podstawie dyrektywy WE.
SK vydává nasledujúce prehlásenie o zhode podľa smernice EÚ a noriem pre výrobok.
RO declară următoarea conformitate cu linia directoare CE și normele valabile pentru articolul.

Fliesenschneidmaschine LE-FSM 920 Niro

- 98/37/EG 87/404/EWG
 73/23/EWG_93/68/EEC R&TTED 1999/5/EG
 97/23/EG 2000/14/EG:
 89/336/EWG_93/68/EEC 95/54/EG:
 90/396/EWG 97/68/EG:
 89/686/EWG

EN 55014-1; EN 55014-2; EN 61000-3-2; EN 61000-3-3; EN 61029-1;
EN ISO 3744

Landau/Isar, den 18.02.2005

Brunhözl
Leiter Produkt-Management

Tamberg
Produkt-Management

Art.-Nr.: 43.013.26 I.-Nr.: 01015 Archivierung: 4301320-35-4141800-E
Subject to change without notice

GARANTIEURKUNDE

Auf das in der Anleitung bezeichnete Gerät geben wir 2 Jahre Garantie, für den Fall, dass unser Produkt mangelhaft sein sollte. Die 2-Jahres-Frist beginnt mit dem Gefahrenübergang oder der Übernahme des Gerätes durch den Kunden. Voraussetzung für die Geltendmachung der Garantie ist eine ordnungsgemäße Wartung entsprechend der Bedienungsanleitung sowie die bestimmungsgemäße Benutzung unseres Gerätes.

Selbstverständlich bleiben Ihnen die gesetzlichen Gewährleistungsrechte innerhalb dieser 2 Jahre erhalten. Die Garantie gilt für den Bereich der Bundesrepublik Deutschland oder der jeweiligen Länder des regionalen Hauptvertriebspartners als Ergänzung der lokal gültigen gesetzlichen Vorschriften. Bitte beachten Sie Ihren Ansprechpartner des regional zuständigen Kundendienstes oder die unten aufgeführte Serviceadresse.

ISC GmbH - International Service Center
Eschenstraße 6 - D-94405 Landau/Isar (Germany)
Info-Tel. 0180-5 120 509 • Telefax 0180-5 835 830
Service- und Infoserver: <http://www.isc-gmbh.info>

Ⓒ CERTIFICADO DE GARANTIA

El periodo de garantía comienza el día de la compra y tiene una duración de 2 años.

Su cumplimiento tiene lugar en ejecuciones defectuosas.

Errores de material y funcionamiento, las piezas de repuesto necesarias y el tiempo de trabajo no se facturan. Ninguna garantía por otros daños.

El comprador tiene derecho a la sustitución del producto por otro idéntico o devolución del dinero si la reparación no fuera satisfactoria.

Su contacto en el servicio post-venta

Ⓒ CERTIFICADO DE GARANTIA

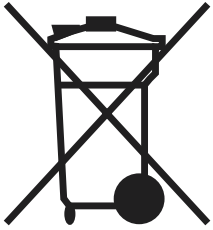
Damos 2 anos de garantia para o aparelho referido no manual, no caso do nosso produto estar defeituoso. O prazo de 2 anos inicia-se com a transferência do risco ou com a aceitação do aparelho por parte do cliente.

A validade da garantia do nosso aparelho está dependente de uma manutenção conforme com o manual de instruções e de uma utilização adequada.

Naturalmente, os direitos de garantia constantes nesta declaração aplicam-se durante 2 anos.

A garantia é válida para a República Federal da Alemanha ou os respectivos países do distribuidor principal regional como complemento às disposições em vigor localmente. Certifique-se relativamente ao contacto do respectivo serviço de assistência técnica regional ou veja, em baixo, o endereço do serviço de assistência técnica.

- Ⓒ Salvo modificaciones técnicas
- Ⓒ Salvaguardem-se alterações técnicas



Ⓔ Sólo para países miembros de la UE

No tire herramientas eléctricas en la basura casera.

Según la directiva europea 2002/96/CE sobre aparatos usados electrónicos y eléctricos y su aplicación en el derecho nacional, dichos aparatos deberán recojerse por separado y eliminarse de modo ecológico para facilitar su posterior reciclaje.

Alternativa de reciclaje en caso de devolución:

El propietario del aparato eléctrico, en caso de no optar por su devolución, está obligado a reciclar adecuadamente dicho aparato eléctrico. Para ello, también se puede entregar el aparato usado a un centro de reciclaje que trate la eliminación de residuos respetando la legislación nacional sobre residuos y su reciclaje. Esto no afecta a los medios auxiliares ni a los accesorios sin componentes eléctricos que acompañan a los aparatos usados.

Ⓕ Só para países da UE

Não deite as ferramentas eléctricas para o lixo doméstico.

Segundo a directiva europeia 2002/96/CE relativa aos residuos de equipamentos eléctricos e electrónicos e a respectiva transposição para o direito interno, as ferramentas eléctricas usadas devem ser recolhidas separadamente e colocadas nos ecopontos para efeitos de reciclagem.

Alternativa de reciclagem à devolução:

O proprietário do aparelho eléctrico no caso de não optar pela devolução é obrigado a reciclar adequadamente o aparelho eléctrico. Para tal, o aparelho usado também pode ser entregue a uma instalação de recolha que trate da eliminação de resíduos, respeitando a legislação nacional sobre resíduos e respectiva reciclagem. Não estão abrangidos os meios auxiliares e os acessórios sem componentes electrónicos, que acompanham os aparelhos usados.

Ⓔ La reimpresión o cualquier otra reproducción de documentos e información adjunta a productos, incluida cualquier copia, sólo se permite con la autorización expresa de ISC GmbH.

Ⓕ A reprodução ou duplicação, mesmo que parcial, da documentação e dos anexos dos produtos, carece da autorização expressa da ISC GmbH.

EH 02/2005