

# Einhell

GE-HH 18 Li T  
GE-HH 18 Li T Kit

---

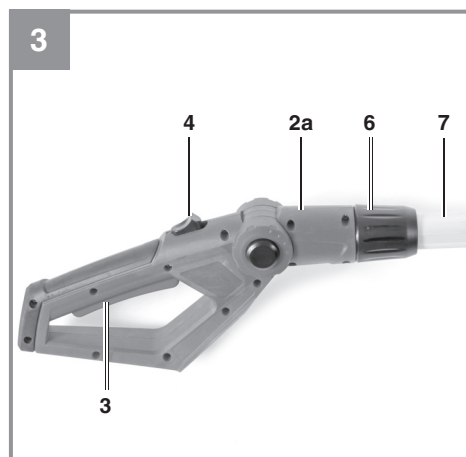
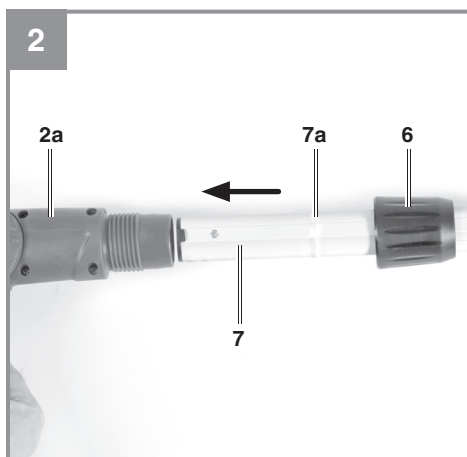
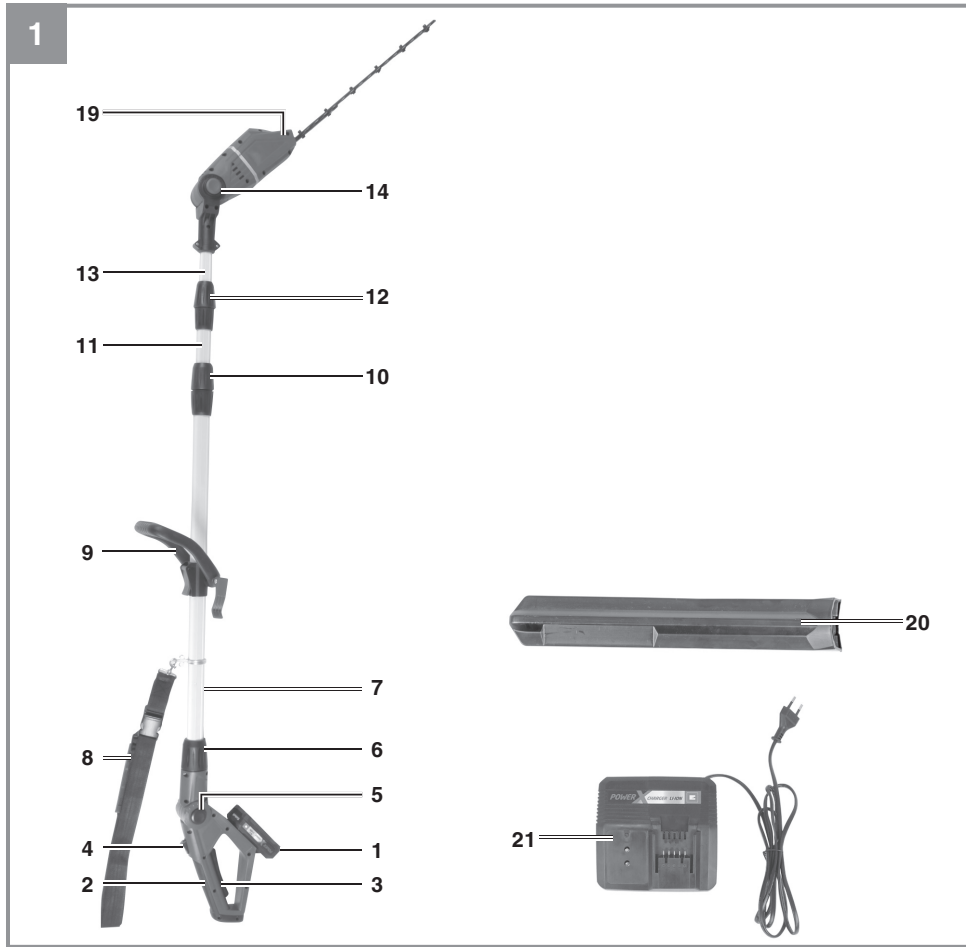
D	Originalbetriebsanleitung Akku-Teleskop-Heckenschere	SK	Originálny návod na obsluhu Akumulátorové záhradnícke nožnice
GB	Original operating instructions Cordless telescopic hedge trimmer	NL	Originele handleiding Accuheggenschaar
F	Mode d'emploi d'origine Taille-haies a accumulateur	E	Manual de instrucciones original Tijeras recortasetos de pilas recargables
I	Istruzioni per l'uso originali Cesoie per siepi a batteria	FIN	Alkuperäiskäyttöohje Akkukäyttöiset pensassakset
DK/ N	Original betjeningsvejledning Akku-hækkeklipper	SLO	Originalna navodila za uporabo Baterijske škarje za živo mejo
S	Original-bruksanvisning Batteridrivnen häcksax	H	Eredeti használati utasítás Akku-kerti olló
CZ	Originální návod k obsluze Akumulátorové plotové nůžky		

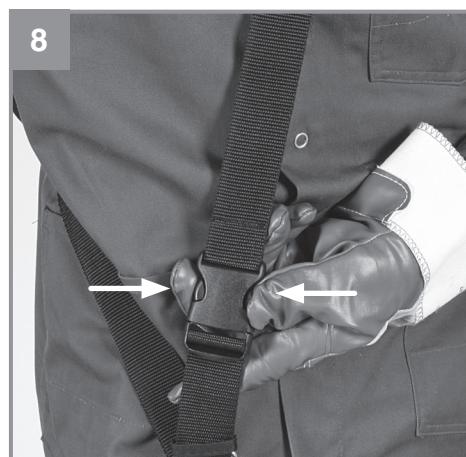
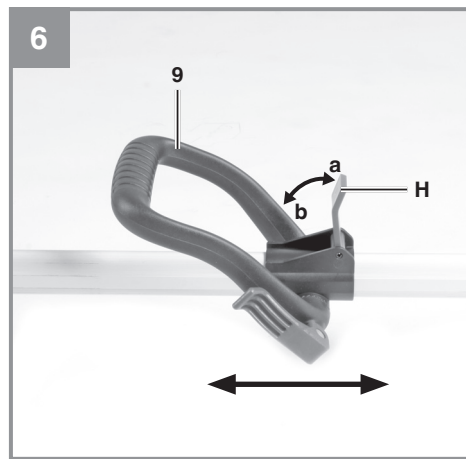
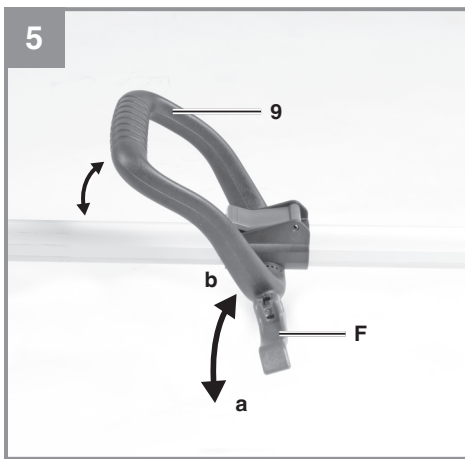
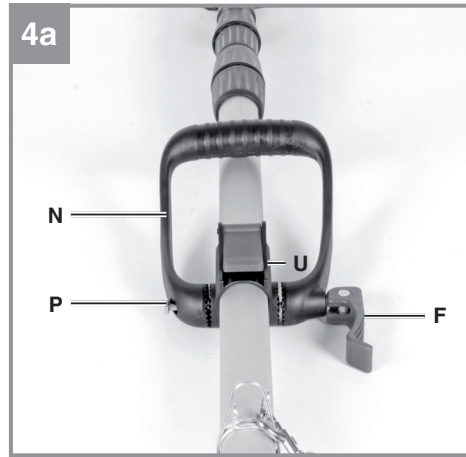
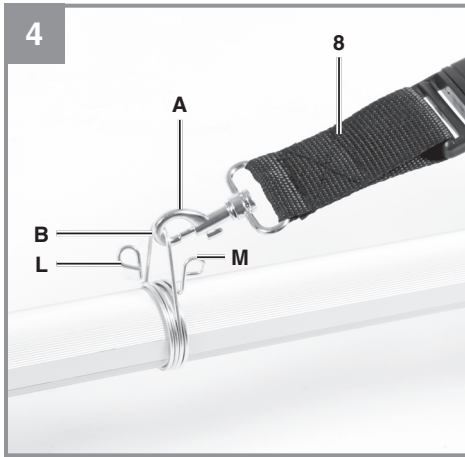


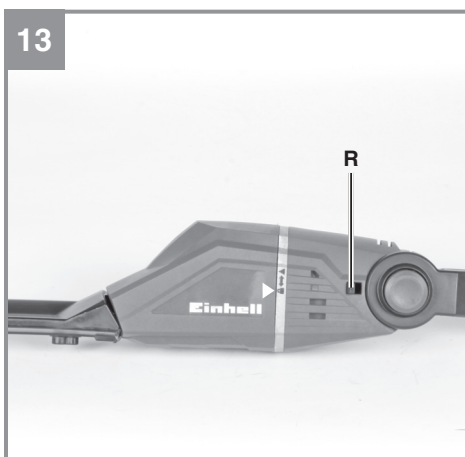
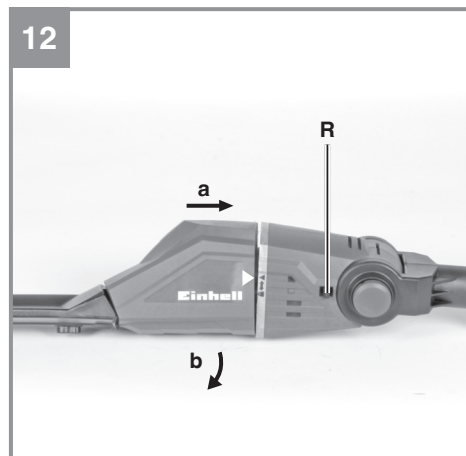
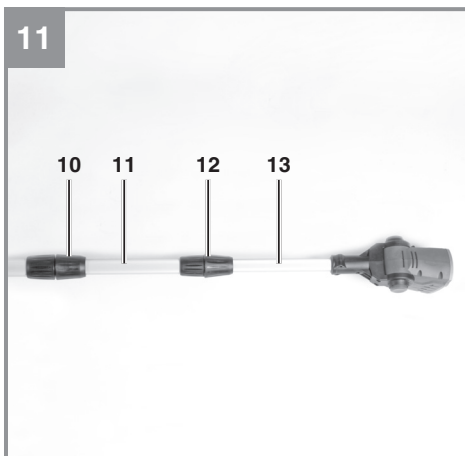
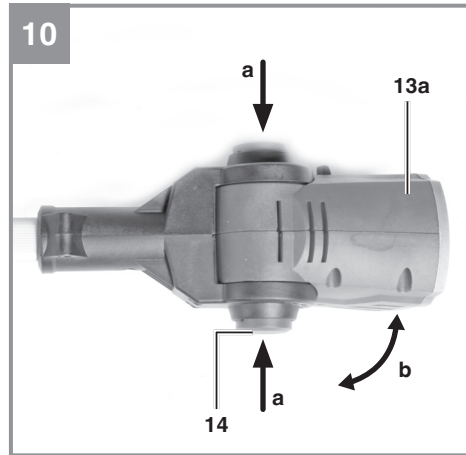
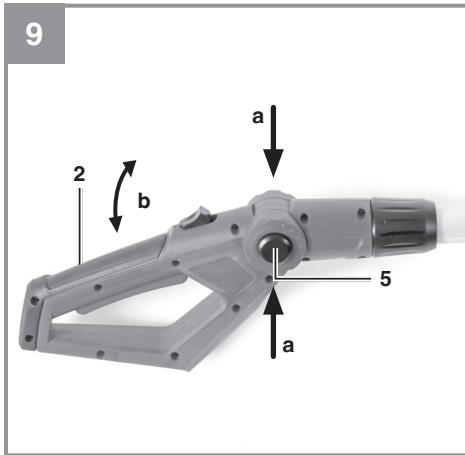
---

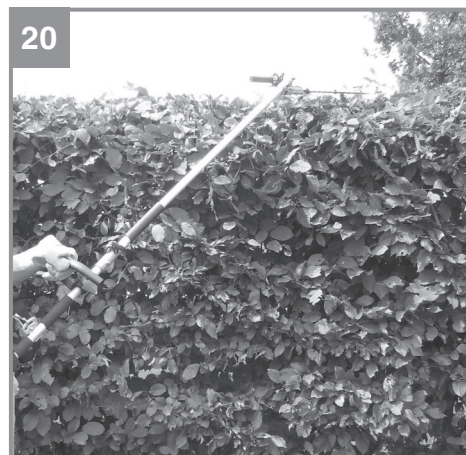
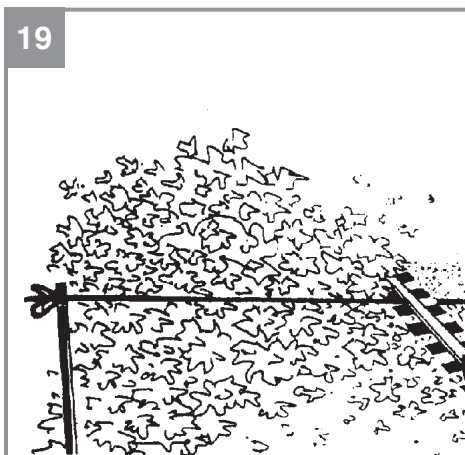
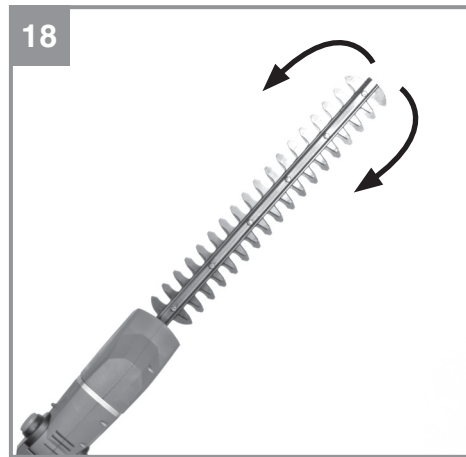
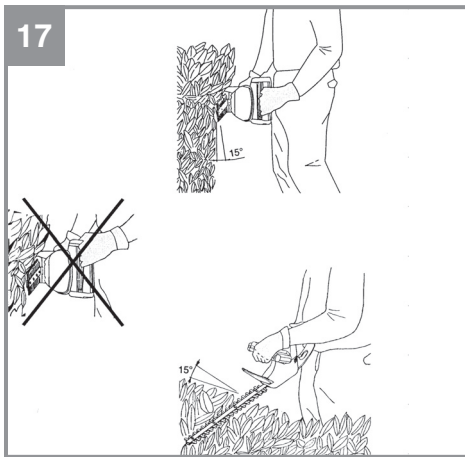
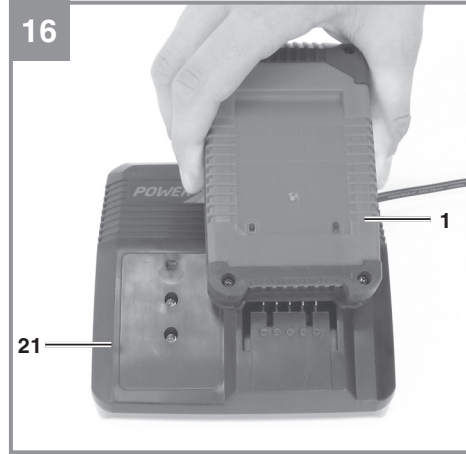
Art.-Nr.: 34.108.20  
Art.-Nr.: 34.108.25

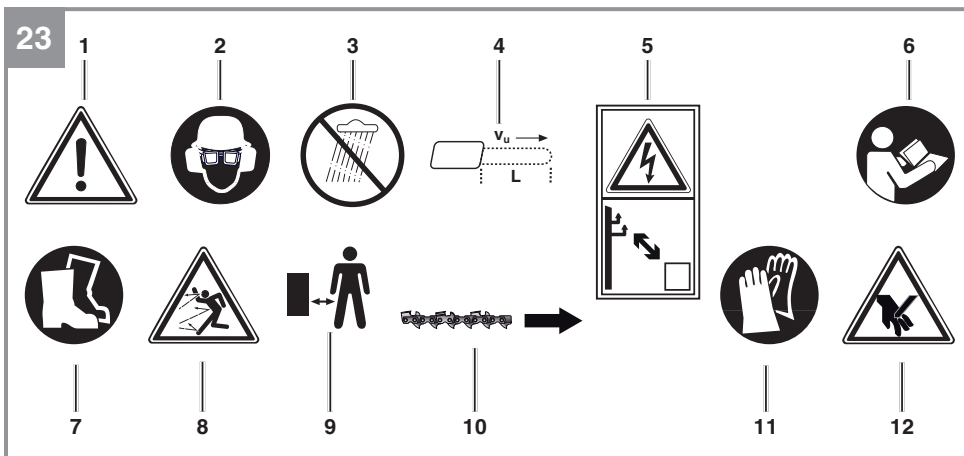
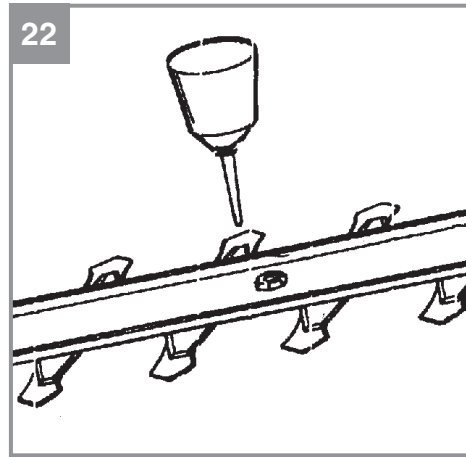
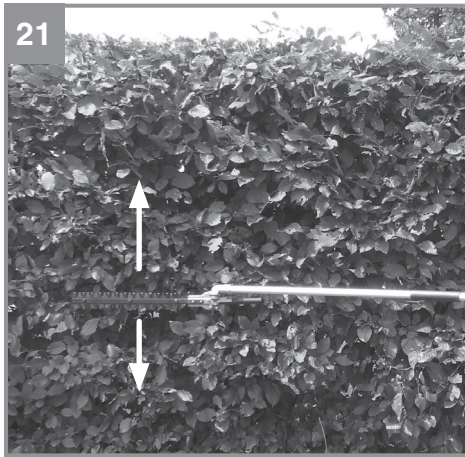
I.-Nr.: 11014  
I.-Nr.: 11014











**Gefahr!**

Beim Benutzen von Geräten müssen einige Sicherheitsvorkehrungen eingehalten werden, um Verletzungen und Schäden zu verhindern. Lesen Sie diese Bedienungsanleitung / Sicherheitshinweise deshalb sorgfältig durch. Bewahren Sie diese gut auf, damit Ihnen die Informationen jederzeit zur Verfügung stehen. Falls Sie das Gerät an andere Personen übergeben sollten, händigen Sie diese Bedienungsanleitung / Sicherheitshinweise bitte mit aus. Wir übernehmen keine Haftung für Unfälle oder Schäden, die durch Nichtbeachten dieser Anleitung und den Sicherheitshinweisen entstehen.

**1. Sicherheitshinweise**

Die entsprechenden Sicherheitshinweise finden Sie im beiliegenden Heftchen!

**Gefahr!**

**Lesen Sie alle Sicherheitshinweise und Anweisungen.** Versäumnisse bei der Einhaltung der Sicherheitshinweise und Anweisungen können elektrischen Schlag, Brand und/oder schwere Verletzungen verursachen. **Bewahren Sie alle Sicherheitshinweise und Anweisungen für die Zukunft auf.**

Dieses Gerät ist nicht dafür bestimmt, durch Personen (einschließlich Kinder) mit eingeschränkten physischen, sensorischen oder geistigen Fähigkeiten oder mangels Erfahrung und/oder mangels Wissen benutzt zu werden, es sei denn, sie werden durch eine für ihre Sicherheit zuständige Person beaufsichtigt oder erhielten von ihr Anweisungen, wie das Gerät zu benutzen ist. Kinder sollten beaufsichtigt werden, um sicherzustellen, dass sie nicht mit dem Gerät spielen.

**Erklärung der Symbole auf dem Gerät (Bild 23):**

1. Warnung!
2. Augen-/ Kopf- und Gehörschutz tragen!
3. Gerät vor Regen oder Nässe schützen!
5. Lebensgefahr durch Stromschlag. Der Abstand zu Stromleitungen muss mindestens 10m betragen!
6. Vor Inbetriebnahme Gebrauchsanleitung lesen!
7. Festes Schuhwerk tragen!
8. Achten Sie auf herabfallende und wegschleudernde Teile!
9. Abstand halten.

11. Schutzhandschuhe tragen
12. Gefahr - Hände vom Schneidmesser fernhalten.

**2. Gerätebeschreibung und Lieferumfang****2.1 Gerätebeschreibung (Abb. 1)**

1. Akku
2. Haltegriff
3. Ein- Ausschalter
4. Einschaltsperr
5. Sperrknopf Neigungsverstellung Haltegriff
6. Montagemutter
7. Rohr
8. Schultergurt mit Sicherheitsentriegelung
9. Zusatzhandgriff
10. Verriegelungsmutter Teleskoprohr 1
11. Teleskoprohr 1
12. Verriegelungsmutter Teleskoprohr 2
13. Teleskoprohr 2 mit Motorgehäuse
14. Sperrknopf Neigungsverstellung Motorgehäuse
19. Anbausatz Heckenschere
20. Schutz für Heckenscherenmesser
21. Ladegerät

**2.2 Lieferumfang**

Bitte überprüfen Sie die Vollständigkeit des Artikels anhand des beschriebenen Lieferumfangs. Bei Fehlteilen wenden Sie sich bitte spätestens innerhalb von 5 Arbeitstagen nach Kauf des Artikels unter Vorlage eines gültigen Kaufbeleges an unser Service Center oder an die Verkaufsstelle, bei der Sie das Gerät erworben haben. Bitte beachten Sie hierzu die Gewährleistungstabelle in den Service-Informationen am Ende der Anleitung.

- Öffnen Sie die Verpackung und nehmen Sie das Gerät vorsichtig aus der Verpackung.
- Entfernen Sie das Verpackungsmaterial sowie Verpackungs- und Transportsicherungen (falls vorhanden).
- Überprüfen Sie, ob der Lieferumfang vollständig ist.
- Kontrollieren Sie das Gerät und die Zubehörteile auf Transportschäden.
- Bewahren Sie die Verpackung nach Möglichkeit bis zum Ablauf der Garantiezeit auf.

**Gefahr!**

**Gerät und Verpackungsmaterial sind kein Kinderspielzeug! Kinder dürfen nicht mit Kunststoffbeuteln, Folien und Kleinteilen spielen! Es besteht Verschluckungs- und Erstickungsgefahr!**

- Haltegriff komplett
- Rohr mit Motoreinheit komplett
- Schultergurt mit Sicherheitsentriegelung
- Anbausatz Heckenschere
- Schutz für Heckenscherenmesser
- Akku (bei Art.-Nr.: 34.108.00, 34.108.20 nicht im Lieferumfang)
- Ladegerät (bei Art.-Nr.: 34.108.00, 34.108.20 nicht im Lieferumfang)
- Originalbetriebsanleitung
- Sicherheitshinweise

### 3. Bestimmungsgemäße Verwendung

**Heckenschere**

Der Anbausatz Heckenschere darf nur am mitgelieferten Motorkopf montiert werden.

Vorsicht! Diese Heckenschere ist zum Schneiden von Hecken Büschen und Sträuchern geeignet. Vorsicht! Benutzen Sie das Gerät nicht, um Gras zu schneiden.

Die Maschine darf nur nach ihrer Bestimmung verwendet werden. Jede weitere darüber hinausgehende Verwendung ist nicht bestimmungsgemäß. Für daraus hervorgerufene Schäden oder Verletzungen aller Art haftet der Benutzer/Bediener und nicht der Hersteller.

Bitte beachten Sie, dass unsere Geräte bestimmungsgemäß nicht für den gewerblichen, handwerklichen oder industriellen Einsatz konstruiert wurden. Wir übernehmen keine Gewährleistung, wenn das Gerät in Gewerbe-, Handwerks- oder Industriebetrieben sowie bei gleichzusetzenden Tätigkeiten eingesetzt wird.

**4. Technische Daten**

Schwertlänge: ..... 450 mm  
 Schnittlänge max.: ..... 400 mm  
 Zahnabstand: ..... 16 mm  
 Schnitte/min: ..... 1700

**Li-Ion-Akku**

Spannung: ..... 18 V d.c.  
 Kapazität: ..... 3,0 Ah  
 Ladezeit: ..... 1,0 h

**Ladegerät**

Eingangsspannung: ..... 200-250 V ~ 50-60 Hz  
 Aufnahmeleistung: ..... 72 W  
 Ausgangsspannung: ..... 20 V d.c.  
 Ausgangsstrom: ..... 3 A

**Gefahr!****Geräusch und Vibration**

Die Geräusch- und Vibrationswerte wurden entsprechend ISO 22868 ermittelt.

Schalldruckpegel  $L_{pA}$  ..... 81,05 dB(A)  
 Unsicherheit  $K_{pA}$  ..... 3 dB  
 Schallleistungspegel  $L_{WA}$  gemessen ..... 98,23 dB(A)  
 Unsicherheit  $K_{WA}$  ..... 3 dB  
 Schallleistungspegel  $L_{WA}$  garantiert ..... 102 dB(A)

**Tragen Sie einen Gehörschutz.**

Die Einwirkung von Lärm kann Gehörverlust bewirken.

Schwingungsgesamtwerte (Vektorsumme dreier Richtungen) ermittelt entsprechend ISO 22867.

**Handgriff unter Last**

Schwingungsemissionswert  $a_{hh}$   $\leq 2,5$  m/s<sup>2</sup>

Der angegebene Schwingungsgesamtwert und die angegebenen Geräuschemissionswerte sind nach einem genormten Prüfverfahren gemessen worden und können zum Vergleich eines Elektrowerkzeugs mit einem anderen verwendet werden. Sie können auch zu einer vorläufigen Einschätzung der Belastung verwendet werden.

**Warnung!**

Die Schwingungs- und Geräuschemissionen können während der tatsächlichen Benutzung des Elektrowerkzeugs von den Angabewerten abweichen, abhängig von der Art und Weise, in der das



Elektrowerkzeug verwendet wird, insbesondere, welche Art von Werkstück bearbeitet wird.

Es ist notwendig, Sicherheitsmaßnahmen zum Schutz des Bedieners festzulegen, die auf einer Abschätzung der Schwingungsbelastung während der tatsächlichen Benutzungsbedingungen beruhen (hierbei sind alle Anteile des Betriebszyklus zu berücksichtigen, beispielsweise Zeiten, in denen das Elektrowerkzeug abgeschaltet ist, und solche, in denen es zwar eingeschaltet ist, aber ohne Belastung läuft).

Versuchen Sie, die Belastung durch Vibrationen und Geräusche so gering wie möglich zu halten. Beispielhafte Maßnahmen zur Verringerung der Vibrationsbelastung sind das Tragen von Handschuhen beim Gebrauch des Werkzeugs, die Begrenzung der Arbeitszeit und das Einsatz von Zubehören in gutem Zustand.

#### **Beschränken Sie die Geräuscentwicklung und Vibration auf ein Minimum!**

- Verwenden Sie nur einwandfreie Geräte.
- Warten und reinigen Sie das Gerät regelmäßig.
- Passen Sie Ihre Arbeitsweise dem Gerät an.
- Überlasten Sie das Gerät nicht.
- Lassen Sie das Gerät gegebenenfalls überprüfen.
- Schalten Sie das Gerät aus, wenn es nicht benutzt wird.
- Tragen Sie Handschuhe.

## **5. Vor Inbetriebnahme**

**Vorsicht!** Montieren Sie den Akku erst, nachdem das Gerät vollständig montiert und alle Einstellungen getätigt wurden. Tragen Sie stets Schutzhandschuhe, wenn Sie Arbeiten am Gerät vornehmen, um Verletzungen zu vermeiden. Packen Sie alle Teile sorgfältig aus und überprüfen Sie diese auf Vollständigkeit (Abb.1)

### **5.1 Montage allgemein**

- a) Abb. 2-3: Stecken Sie das Rohr (7) bis zur Wulst (7a) auf das Haltegriffgehäuse (2a) und schrauben Sie es mit der Montagemutter (6) fest.
- b) Abb. 4: Haken Sie den Karabiner (A) des Schultergurtes (8) an der Gurthalterung (B) ein.

- c) Abb. 4a: Der Zusatzhandgriff besteht aus Handgriff (N), Sechskantschraube (P) und Verriegelung (F). Er wird wie abgebildet an der Handgriffhalterung (U) montiert. Drücken Sie dazu die Sechskantschraube (P) in den Handgriff (N) und schrauben Sie ihn mit der Verriegelung (F) fest.

### **5.2 Zusatzhandgriff einstellen (Abb. 5-6)**

#### **a) Neigung des Zusatzhandgriffs einstellen**

Öffnen (a) Sie die Verriegelung (F). Stellen Sie die gewünschte Neigung des Zusatzhandgriffs (9) ein. Schließen (b) Sie die Verriegelung (F).

#### **b) Zusatzhandgriff verschieben**

Öffnen (a) Sie die Verriegelung (H) und verschieben Sie den Zusatzhandgriff (9) an die gewünschte Stelle. Schließen (b) Sie die Verriegelung (H).

### **5.3 Schultergurt anlegen**

**Warnung!** Tragen Sie bei der Arbeit immer einen Schultergurt. Schalten Sie das Gerät immer aus, bevor Sie den Schultergurt lösen. Es besteht Verletzungsgefahr.

1. Haken Sie den Karabiner (Abb. 4/Pos. A) in die Gurthalterung ein.
2. Legen Sie den Schultergurt (Abb. 7/Pos. 8) über die Schulter.
3. Stellen Sie die Gurtlänge so ein, dass sich die Gurthalterung auf Hüfthöhe befindet (Abb. 7).
4. Der Schultergurt ist mit einer Schnalle ausgestattet. Drücken Sie, falls es notwendig ist das Gerät schnell abzulegen, die Haken zusammen (Abb. 8).
5. Zum Verändern der Gurtposition am Gerät, drücken Sie die beiden Metallschlaufen (Abb. 4/Pos. L / M) gegeneinander und verschieben Sie die Gurthalterung am Rohr.

### **5.4 Neigung Haltegriff einstellen (Abb. 9)**

Drücken Sie die beiden Sperrknöpfe (5) und stellen Sie die Neigung des Haltegriffes (2) in 4 Raststufen ein.

### **5.5 Neigung Motorgehäuse einstellen (Abb. 10)**

Drücken Sie die beiden Sperrknöpfe (14) und stellen Sie die Neigung des Motorgehäuses (13a) in 7 Raststufen ein.

### 5.6 Teleskoprohre einstellen (Abb. 11)

1. Öffnen Sie die Teleskoprohr-Verriegelungsmuttern (10 + 12) durch Linksdrehung.
2. Ziehen Sie die Teleskoprohre (11 + 13) soweit dies für die Arbeitshöhe erforderlich ist heraus.
3. Schließen Sie die Teleskoprohr-Verriegelungsmuttern (10 + 12) durch Rechtsdrehung.

### 5.7 Heckenscheren - Anbausatz an Motorkopf montieren (Abb. 12 – 13)

Der Schutz muss über das Heckenscherenmesser geschoben sein, um Verletzungen zu vermeiden.

1. Positionieren Sie den Heckenscheren – Anbausatz und den Motorkopf so, dass die an beiden Teilen vorhandenen Pfeile übereinstimmen.
2. Drücken Sie den Heckenscheren – Anbausatz gegen den Motorkopf. Der Verriegelungsknopf (R) wird dadurch nach rechts geschoben. Drehen Sie den Heckenscheren – Anbausatz nach rechts. Der Heckenscheren – Anbausatz verriegelt sich am Motorkopf und ist fest montiert. Der Verriegelungsknopf (R) wird dabei nach links gedrückt.

### 5.8 Heckenscheren - Anbausatz an Motorkopf entfernen (Abb. 12 – 13)

Der Schutz muss über das Heckenscherenmesser geschoben sein, um Verletzungen zu vermeiden.

1. Ziehen Sie den Verriegelungsknopf (R) nach rechts.
2. Drehen Sie den Heckenscheren – Anbausatz soweit, dass die Pfeile an Motorkopf und Heckenscheren – Anbausatz übereinstimmen und dieser entfernt werden kann.

### 5.9 Montage des Akkus (Abb. 14 - 15)

Drücken Sie wie in Abb. 14 zu sehen die Rasttaste (T) des Akkus und schieben Sie den Akku in die dafür vorgesehene Akkuaufnahme. Sobald der Akku in einer Position wie in Abb. 15 zu sehen ist, auf Einrasten der Rasttaste achten! Der Ausbau des Akkus erfolgt in umgekehrter Reihenfolge!

### 5.10 Laden des Akkus (Abb. 16)

1. Akku-Pack aus dem Gerät nehmen. Dazu die Rasttaste (T) drücken.
2. Vergleichen, ob die auf dem Typenschild angegebene Netzspannung mit der vorhandenen Netzspannung übereinstimmt. Stecken Sie den Netzstecker des Ladegeräts (21)

in die Steckdose. Die grüne LED beginnt zu blinken.

3. Stecken Sie den Akku (1) auf das Ladegerät (21).
4. Unter Punkt „Anzeige Ladegerät“ finden Sie eine Tabelle mit den Bedeutungen der LED Anzeige am Ladegerät.

Während des Ladens kann sich der Akku etwas erwärmen. Dies ist jedoch normal.

Sollte das Laden des Akku-Packs nicht möglich sein, überprüfen Sie bitte,

- ob an der Steckdose die Netzspannung vorhanden ist
- ob ein einwandfreier Kontakt an den Ladekontakten vorhanden ist.

Sollte das Laden des Akku-Packs immer noch nicht möglich sein, bitten wir Sie,

- das Ladegerät
- und den Akku-Pack

an unseren Kundendienst zu senden.

**Für einen fachgerechten Versand kontaktieren Sie bitte unseren Kundendienst oder die Verkaufsstelle, bei der das Gerät erworben wurde.**

**Beachten Sie beim Versand oder Entsorgung von Akkus bzw. Akkugerät, dass diese einzeln in Kunststoffbeutel verpackt werden, um Kurzschlüsse und Brand zu vermeiden!**

Im Interesse einer langen Lebensdauer des Akku-Packs sollten Sie für eine rechtzeitige Wiederaufladung des Akku-Packs sorgen. Dies ist auf jeden Fall notwendig, wenn Sie feststellen, dass die Leistung des Geräts nachlässt. Entladen Sie den Akku-Pack nie vollständig. Dies führt zu einem Defekt des Akku-Packs!

## 6. Betrieb

Beachten Sie bitte die gesetzlichen Bestimmungen zur Lärmschutzverordnung, die örtlich unterschiedlich sein können.

**Vorsicht!** Tragen Sie bei der Arbeit immer einen Schultergurt. Schalten Sie das Gerät immer aus bevor Sie den Schultergurt lösen. Es besteht Verletzungsgefahr.

Legen Sie den Schultergurt wie zuvor beschrieben an, montieren Sie den gewünschten Anbausatz und stellen Sie das Gerät Ihren Bedürfnissen entsprechend ein.

#### **Ein- / Ausschalten**

##### **Einschalten**

- Gerät mit beiden Händen an den Griffen festhalten (Daumen unter den Zusatzhandgriff)
- Einschaltsperr (Abb. 3 / Pos. 4) nach vorne schieben und halten.
- Gerät mit Ein- / Ausschalter (Abb. 3 / Pos. 3) einschalten. Die Einschaltsperr kann jetzt wieder losgelassen werden.

##### **Ausschalten**

Ein- / Ausschalter (Abb. 3 / Pos. 3) loslassen.

## **7. Arbeiten mit dem Heckenscheren-Anbausatz**

- Prüfen Sie die Funktion der Schneidmesser. Die beidseitig schneidenden Messer sind gegenläufig und garantieren dadurch eine hohe Schneidleistung und ruhigen Lauf.
- Achten Sie auf einen sicheren Stand und halten Sie das Gerät mit beiden Händen und mit Abstand vom eigenen Körper gut fest. Achten Sie vor dem Einschalten darauf, dass das Gerät keine Gegenstände berührt.

#### **Arbeitshinweise**

- Außer für Hecken kann eine Heckenschere auch für den Schnitt von Sträuchern und Gebüsch eingesetzt werden.
- Die beste Schnittleistung erreichen Sie, wenn die Heckenschere so geführt wird, dass die Messerzähne in einem Winkel von ca. 15° zur Hecke gerichtet sind (siehe Abb. 17).
- Die beidseitig schneidenden, gegenläufigen Messer ermöglichen ein Schneiden in beiden Richtungen (siehe Abb. 18).
- Um eine gleichmäßige Heckenhöhe zu erreichen, wird das Spannen eines Fadens als Richtschnur entlang der Heckenkante empfohlen. Die überstehenden Zweige werden abgeschnitten (siehe Abb. 19/20).
- Die Seitenflächen einer Hecke werden mit bogenförmigen Bewegungen von unten nach oben geschnitten (siehe Abb. 21).

## **8. Reinigung, Wartung und Ersatzteilbestellung**

#### **Gefahr!**

Ziehen Sie vor allen Reinigungs- und Wartungsarbeiten den Akku-Pack.

#### **8.1 Reinigung**

- Reinigen Sie regelmäßig den Spannmechanismus, indem Sie ihn mit Druckluft ausblasen oder mit einer Bürste säubern. Verwenden Sie keine Werkzeuge zum Reinigen.
- Halten Sie die Griffe ölfrei, damit Sie immer sicheren Halt haben.
- Tauchen Sie das Gerät zur Reinigung keinesfalls in Wasser oder andere Flüssigkeiten.
- Entfernen Sie Ablagerungen an den Schutzabdeckungen mit einer Bürste.
- Halten Sie Schutzvorrichtungen, Luftschlitze und Motorenhäuser so staub- und schmutzfrei wie möglich. Reiben Sie das Gerät mit einem sauberen Tuch ab oder blasen Sie es mit Druckluft bei niedrigem Druck aus.
- Wir empfehlen, dass Sie das Gerät direkt nach jeder Benutzung reinigen.
- Reinigen Sie das Gerät regelmäßig mit einem feuchten Tuch und etwas Schmierseife. Verwenden Sie keine Reinigungs- oder Lösungsmittel; diese könnten die Kunststoffteile des Gerätes angreifen. Achten Sie darauf, dass kein Wasser in das Geräteinnere gelangen kann. Das Eindringen von Wasser in ein Elektrogerät erhöht das Risiko eines elektrischen Schlages.

#### **8.2 Wartung**

Um stets beste Leistungen zu erhalten, sollten die Messer regelmäßig gereinigt und geschmiert werden. Entfernen Sie die Ablagerungen mit einer Bürste und tragen Sie einen leichten Ölfilm auf (Abb. 22).

#### **8.3 Ersatzteilbestellung:**

Bei der Ersatzteilbestellung sollten folgende Angaben gemacht werden;

- Typ des Gerätes
- Artikelnummer des Gerätes
- Ident-Nummer des Gerätes
- Ersatzteilnummer des erforderlichen Ersatzteils

Aktuelle Preise und Infos finden Sie unter [www.Einhell-Service.com](http://www.Einhell-Service.com)

## **9. Entsorgung und Wiederverwertung**

Das Gerät befindet sich in einer Verpackung um Transportschäden zu verhindern. Diese Verpackung ist Rohstoff und ist somit wieder verwendbar oder kann dem Rohstoffkreislauf zurückgeführt werden. Das Gerät und dessen Zubehör bestehen aus verschiedenen Materialien, wie z.B. Metall und Kunststoffe. Defekte Geräte gehören nicht in den Hausmüll. Zur fachgerechten Entsorgung sollte das Gerät an einer geeigneten Sammelstellen abgegeben werden. Wenn Ihnen keine Sammelstelle bekannt ist, sollten Sie bei der Gemeindeverwaltung nachfragen.

## **10. Lagerung**

Lagern Sie das Gerät und dessen Zubehör an einem dunklen, trockenen und frostfreiem Ort. Die optimale Lagertemperatur liegt zwischen 5 und 30 °C. Bewahren Sie das Elektrowerkzeug in der Originalverpackung auf.

## 11. Fehlersuchplan

### Gefahr!

Vor der Fehlersuche ausschalten und Akku entfernen.

Die folgende Tabelle zeigt Fehlersymptome auf und beschreibt wie Sie Abhilfe schaffen können, wenn Ihre Maschine einmal nicht richtig arbeitet. Wenn Sie damit das Problem nicht lokalisieren und beseitigen können, wenden Sie sich an Ihre Service-Werkstatt.

Störung	Mögliche Ursache	Behebung
Gerät funktioniert nicht	<ul style="list-style-type: none"> <li>- Akku leer</li> <li>- Akku nicht korrekt eingesteckt</li> </ul>	<ul style="list-style-type: none"> <li>- Akku laden</li> <li>- Akku entfernen und neu einstecken</li> </ul>
Gerät arbeitet intermittierend	<ul style="list-style-type: none"> <li>- Externer Wackelkontakt</li> <li>- Interner Wackelkontakt</li> <li>- Ein-/Ausschalter defekt</li> </ul>	<ul style="list-style-type: none"> <li>- Fachwerkstatt aufsuchen</li> <li>- Fachwerkstatt aufsuchen</li> <li>- Fachwerkstatt aufsuchen</li> </ul>

## 12. Anzeige Ladegerät

Anzeigestatus		Bedeutung und Maßnahme
Rote LED	Grüne LED	
Aus	Blinkt	<b>Betriebsbereitschaft</b> Das Ladegerät ist an das Netz angeschlossen und betriebsbereit, Akku ist nicht im Ladegerät
An	Aus	<b>Laden</b> Das Ladegerät lädt den Akku im Schnellladebetrieb. Die entsprechenden Ladezeiten finden Sie direkt am Ladegerät. <b>Hinweis!</b> Je nach vorhandener Akkuladung können die tatsächlichen Ladezeiten von den angegebenen Ladezeiten etwas abweichen.
Aus	An	<b>Der Akku ist aufgeladen und einsatzbereit.</b> Danach wird bis zur vollständigen Ladung auf eine Schonladung umgeschaltet. Lassen Sie hierzu den Akku etwa 15 min. länger am Ladegerät. <b>Maßnahme:</b> Entnehmen Sie den Akku aus dem Ladegerät. Trennen Sie das Ladegerät vom Netz.
Blinkt	Aus	<b>Anpassungsladung</b> Das Ladegerät befindet sich im Modus für schonende Ladung. Hierbei wird der Akku aus Sicherheitsgründen langsamer geladen und benötigt mehr Zeit. Dies kann folgende Ursachen haben: - Akku wurde sehr lange Zeit nicht mehr geladen. - Die Akkutemperatur liegt nicht im Idealbereich zwischen 10° C und 45° C. <b>Maßnahme:</b> Warten Sie bis der Ladevorgang abgeschlossen ist, der Akku kann trotzdem weiter geladen werden.
Blinkt	Blinkt	<b>Fehler</b> Ladevorgang ist nicht mehr möglich. Der Akku ist defekt. <b>Maßnahme:</b> Ein defekter Akku darf nicht mehr geladen werden. Entnehmen Sie den Akku aus dem Ladegerät.
An	An	<b>Temperaturstörung</b> Der Akku ist zu heiß (z. B. direkte Sonnenbestrahlung) oder zu kalt (unter 0° C) <b>Maßnahme:</b> Entnehmen Sie den Akku und bewahren Sie diesen 1 Tag bei Raumtemperatur (ca. 20° C) auf.



Nur für EU-Länder

Werfen Sie Elektrowerkzeuge nicht in den Hausmüll!

Gemäß europäischer Richtlinie 2012/19/EU über Elektro- und Elektronik-Altgeräte und Umsetzung in nationales Recht müssen verbrauchte Elektrowerkzeuge getrennt gesammelt werden und einer umweltgerechten Wiederverwertung zugeführt werden.

Recycling-Alternative zur Rücksendeaufforderung:

Der Eigentümer des Elektrogerätes ist alternativ anstelle Rücksendung zur Mitwirkung bei der sachgerechten Verwertung im Falle der Eigentumsaufgabe verpflichtet. Das Altgerät kann hierfür auch einer Rücknahmestelle überlassen werden, die eine Beseitigung im Sinne der nationalen Kreislaufwirtschafts- und Abfallgesetze durchführt. Nicht betroffen sind den Altgeräten beigefügte Zubehörteile und Hilfsmittel ohne Elektrobestandteile.

Der Nachdruck oder sonstige Vervielfältigung von Dokumentation und Begleitpapieren der Produkte, auch auszugsweise, ist nur mit ausdrücklicher Zustimmung der Einhell Germany AG zulässig.

Technische Änderungen vorbehalten

Diese Sendung enthält Lithium-Ionen-Batterien.

Gemäß Sondervorschrift 188 unterliegt diese Sendung nicht den Vorschriften des ADR. Sorgsam behandeln. Entzündungsgefahr bei Beschädigung des Versandstücks. Bei Beschädigung des Versandstücks: Kontrolle und erforderlichenfalls erneutes Verpacken.

Für zusätzliche Informationen rufen Sie bitte die 0049 9951 95920-66 an.

## Service-Informationen

Wir unterhalten in allen Ländern, welche in der Garantiekunde benannt sind, kompetente Service-Partner, deren Kontakte Sie der Garantiekunde entnehmen. Diese stehen Ihnen für alle Service-Belange wie Reparatur, Ersatzteil- und Verschleißteil-Versorgung oder den Bezug von Verbrauchsmaterialien zur Verfügung.

Es ist zu beachten, dass bei diesem Produkt folgende Teile einem gebrauchsgemäßen oder natürlichen Verschleiß unterliegen bzw. folgende Teile als Verbrauchsmaterialien benötigt werden.

Kategorie	Beispiel
Verschleißteile*	Messerführung, Akku
Verbrauchsmaterial/ Verbrauchsteile*	Messer
Fehlteile	

\* nicht zwingend im Lieferumfang enthalten!

Bei Mängel oder Fehlern bitten wir Sie, den Fehlerfall im Internet unter [www.Einhell-Service.com](http://www.Einhell-Service.com) anzu-melden. Bitte achten Sie auf eine genaue Fehlerbeschreibung und beantworten Sie dazu in jedem Fall folgende Fragen:

- Hat das Gerät bereits einmal funktioniert oder war es von Anfang an defekt?
- Ist Ihnen vor dem Auftreten des Defektes etwas aufgefallen (Symptom vor Defekt)?
- Welche Fehlfunktion weist das Gerät Ihrer Meinung nach auf (Hauptsymptom)?  
Beschreiben Sie diese Fehlfunktion.



## Garantieurkunde

Sehr geehrte Kundin, sehr geehrter Kunde,  
 unsere Produkte unterliegen einer strengen Qualitätskontrolle. Sollte dieses Gerät dennoch einmal nicht einwandfrei funktionieren, bedauern wir dies sehr und bitten Sie, sich an unseren Servicedienst unter der auf dieser Garantiekarte angegebenen Adresse zu wenden. Gerne stehen wir Ihnen auch telefonisch über die angegebene Servicrufnummer zur Verfügung. Für die Geltendmachung von Garantieansprüchen gilt folgendes:

1. Diese Garantiebedingungen richten sich ausschließlich an Verbraucher, d. h. natürliche Personen, die dieses Produkt weder im Rahmen ihrer gewerblichen noch anderen selbständigen Tätigkeit nutzen wollen. Diese Garantiebedingungen regeln zusätzliche Garantieleistungen, die der u. g. Hersteller zusätzlich zur gesetzlichen Gewährleistung Käufern seiner Neugeräte verspricht. Ihre gesetzlichen Gewährleistungsansprüche werden von dieser Garantie nicht berührt. Unsere Garantieleistung ist für Sie kostenlos.
2. Die Garantieleistung erstreckt sich ausschließlich auf Mängel an einem von Ihnen erworbenen neuen Gerät des u. g. Herstellers, die auf einem Material- oder Herstellungsfehler beruhen und ist nach unserer Wahl auf die Behebung solcher Mängel am Gerät oder den Austausch des Gerätes beschränkt. Bitte beachten Sie, dass unsere Geräte bestimmungsgemäß nicht für den gewerblichen, handwerklichen oder beruflichen Einsatz konstruiert wurden. Ein Garantievertrag kommt daher nicht zustande, wenn das Gerät innerhalb der Garantiezeit in Gewerbe-, Handwerks- oder Industriebetrieben verwendet wurde oder einer gleichzusetzenden Beanspruchung ausgesetzt war.
3. Von unserer Garantie ausgenommen sind:
  - Schäden am Gerät, die durch Nichtbeachtung der Montageanleitung oder aufgrund nicht fachgerechter Installation, Nichtbeachtung der Gebrauchsanleitung (wie durch z.B. Anschluss an eine falsche Netzspannung oder Stromart) oder Nichtbeachtung der Wartungs- und Sicherheitsbestimmungen oder durch Aussetzen des Geräts an anomale Umweltbedingungen oder durch mangelnde Pflege und Wartung entstanden sind.
  - Schäden am Gerät, die durch missbräuchliche oder unsachgemäße Anwendungen (wie z.B. Überlastung des Gerätes oder Verwendung von nicht zugelassenen Einsatzwerkzeugen oder Zubehör), Eindringen von Fremdkörpern in das Gerät (wie z.B. Sand, Steine oder Staub, Transportschäden), Gewaltanwendung oder Fremdeinwirkungen (wie z. B. Schäden durch Herunterfallen) entstanden sind.
  - Schäden am Gerät oder an Teilen des Geräts, die auf einen gebrauchsgemäßen, üblichen oder sonstigen natürlichen Verschleiß zurückzuführen sind.
4. Die Garantiezeit beträgt 24 Monate und beginnt mit dem Kaufdatum des Gerätes. Garantieansprüche sind vor Ablauf der Garantiezeit innerhalb von zwei Wochen, nachdem Sie den Defekt erkannt haben, geltend zu machen. Die Geltendmachung von Garantieansprüchen nach Ablauf der Garantiezeit ist ausgeschlossen. Die Reparatur oder der Austausch des Gerätes führt weder zu einer Verlängerung der Garantiezeit noch wird eine neue Garantiezeit durch diese Leistung für das Gerät oder für etwaige eingebaute Ersatzteile in Gang gesetzt. Dies gilt auch bei Einsatz eines Vor-Ort-Services.
5. Für die Geltendmachung Ihres Garantieanspruches melden Sie bitte das defekte Gerät an unter: [www.Einhell-Service.com](http://www.Einhell-Service.com). Halten Sie bitte den Kaufbeleg oder andere Nachweise Ihres Kaufs des Neugeräts bereit. Geräte, die ohne entsprechende Nachweise oder ohne Typenschild eingeschickt werden, sind von der Garantieleistung aufgrund mangelnder Zuordnungsmöglichkeit ausgeschlossen. Ist der Defekt des Gerätes von unserer Garantieleistung erfasst, erhalten Sie umgehend ein repariertes oder neues Gerät zurück.

Selbstverständlich beheben wir gegen Erstattung der Kosten auch gerne Defekte am Gerät, die vom Garantiumfang nicht oder nicht mehr erfasst sind. Dazu senden Sie das Gerät bitte an unsere Serviceadresse.

Für Verschleiß-, Verbrauchs- und Fehlteile verweisen wir auf die Einschränkungen dieser Garantie gemäß den Service-Informationen dieser Bedienungsanleitung.

**Einhell Service · Eschenstraße 6 · 94405 Landau/Isar (Deutschland)**



**Sehr geehrte Kundin,  
sehr geehrter Kunde,  
LIEBE MÖGLICHMACHER,**

wir haben das Ziel, alles dafür zu tun, damit Sie mit Einhell all Ihre Projekte möglich machen können. Aus diesem Grund ist Service bei uns gelebter Anspruch: mit über 20 Jahren Erfahrung und mehr als 120 kompetenten und persönlichen Ansprechpartnern hat es sich der Einhell Service auf die Fahnen geschrieben, Sie bei allen Fragen zu Ihrem Produkt zu unterstützen. Dazu gehört ein beratendes Technikerteam, bis zu 10 Jahre Ersatzteilverfügbarkeit, 24 Stunden Versandservice, eine leistungsfähige Reparatur-Organisation und ein flächendeckendes Service-Partnernetz.

Über unser Onlineportal [www.Einhell-Service.com](http://www.Einhell-Service.com) sind viele unserer verfügbaren Services jetzt noch schneller und einfacher für Sie erreichbar – rund um die Uhr, sieben Tage die Woche.



**Einhell Service**  
Eschenstraße 6  
94405 Landau an der Isar

Telefon: 09951 - 959 2000  
Telefax: 09951 - 959 1700  
E-Mail: [Service-DE@Einhell.com](mailto:Service-DE@Einhell.com)

**Einhell-Service.com**  
>>>  
Wir freuen uns auf Ihren Besuch unter

**Danger!**

When using the equipment, a few safety precautions must be observed to avoid injuries and damage. Please read the complete operating instructions and safety regulations with due care. Keep this manual in a safe place, so that the information is available at all times. If you give the equipment to any other person, hand over these operating instructions and safety regulations as well. We cannot accept any liability for damage or accidents which arise due to a failure to follow these instructions and the safety instructions.

**1. Safety regulations**

The corresponding safety information can be found in the enclosed booklet.

**Danger!****Read all safety regulations and instructions.**

Any errors made in following the safety regulations and instructions may result in an electric shock, fire and/or serious injury.

**Keep all safety regulations and instructions in a safe place for future use.**

This appliance is not intended for use by persons (including children) with reduced physical, sensory or mental capabilities, or lack of experience and knowledge, unless they have been given supervision or instruction concerning use of the appliance by a person responsible for their safety. Children should be supervised to ensure that they do not play with the appliance.

**Explanation of the symbols on the equipment (Fig. 23):**

1. Warning!
2. Wear safety goggles, a face guard and ear protection.
3. Protect the equipment from rain and damp.
4. Maximum cutting length of the pole-mounted pruner.
5. Electric shock can cause fatal injury. Keep a distance of at least 10 m from power cables.
6. Read the directions for use before operating the equipment.
7. Wear sturdy, non-slip footwear.
8. Watch out for falling and catapulting parts.
9. Keep your distance.
11. Wear safety gloves.
12. Danger - Keep your hands away from the blade.

**2. Layout and items supplied****2.1 Layout (Fig. 1)**

1. Battery
2. Handle
3. On/Off switch
4. Safety lock-off
5. Safety lock-off for the handle angle adjuster
6. Assembly nut
7. Tube
8. Shoulder strap with safety release
9. Additional handle
10. Telescopic tube 1 lock nut
11. Telescopic tube 1
12. Telescopic tube 2 lock nut
13. Telescopic tube 2 with motor housing
14. Safety lock-off for the motor housing angle adjuster
19. Hedge trimmer mounting kit
20. Guard for hedge cutter blade
21. Charging unit

**2.2 Items supplied**

Please check that the article is complete as specified in the scope of delivery. If parts are missing, please contact our service center or the sales outlet where you made your purchase at the latest within 5 working days after purchasing the product and upon presentation of a valid bill of purchase. Also, refer to the warranty table in the service information at the end of the operating instructions.

- Open the packaging and take out the equipment with care.
- Remove the packaging material and any packaging and/or transportation braces (if available).
- Check to see if all items are supplied.
- Inspect the equipment and accessories for transport damage.
- If possible, please keep the packaging until the end of the guarantee period.

**Danger!**

**The equipment and packaging material are not toys. Do not let children play with plastic bags, foils or small parts. There is a danger of swallowing or suffocating!**

- Complete handle
- Complete tube with motor unit
- Shoulder strap with safety release
- Hedge trimmer mounting kit
- Guard for hedge cutter blade

- Battery pack (not included in delivery with Art. No. 34.108.00, 34.108.20)
- Charging unit (not included in delivery with Art. No. 34.108.00, 34.108.20)
- Original operating instructions
- Safety instructions

### 3. Proper use

#### Hedge trimmer

The hedge trimmer mounting kit is allowed to be used only on the supplied motor head. Caution! This hedge trimmer is suitable for cutting hedges, bushes and shrubs. Caution! Do not use this equipment to cut grass.

The equipment is to be used only for its prescribed purpose. Any other use is deemed to be a case of misuse. The user / operator and not the manufacturer will be liable for any damage or injuries of any kind caused as a result of this.

Please note that our equipment has not been designed for use in commercial, trade or industrial applications. Our warranty will be voided if the machine is used in commercial, trade or industrial businesses or for equivalent purposes.

### 4. Technical data

Cutter bar length: ..... 450 mm  
 Max. cutting length: ..... 400 mm  
 Tooth spacing: ..... 16 mm  
 Cuts/min: ..... 1700

#### Lithium-ion battery

Voltage: ..... 18 V DC  
 Capacity: ..... 3.0 Ah  
 Charging time: ..... 1.0 h

#### Charging unit

Input voltage: ..... 200-250 V ~ 50-60 Hz  
 Power rating: ..... 72 W  
 Output voltage: ..... 20 V DC  
 Output current: ..... 3 A

#### Danger!

#### Sound and vibration

Sound and vibration values were measured in accordance with ISO 22868.

$L_{pA}$  sound pressure level ..... 81.05 dB(A)  
 $K_{pA}$  uncertainty ..... 3 dB  
 $L_{WA}$  sound power level measured .... 98.23 dB(A)  
 $K_{WA}$  uncertainty ..... 3 dB  
 $L_{WA}$  sound power level guaranteed ..... 102 dB(A)

#### Wear ear-muffs.

The impact of noise can cause damage to hearing.

Total vibration values (vector sum of three directions) determined in accordance with ISO 22867.

#### Handle under load

Vibration emission value  $a_h \leq 2.5 \text{ m/s}^2$

The quoted total vibration value and the quoted noise emission values were measured in accordance with standardized test procedures and can be used to compare one electric tool with another. They can also be used for a provisional assessment of the level of exposure.

#### Warning!

The vibration and noise emission levels during actual use may vary from the values quoted, depending on the way in which the electric tool is used and, in particular, on the type of workpiece being processed.

For the operator's protection it is essential to specify safety measures based on an estimate of the exposure to vibrations during the actual conditions of use (all stages of the operating cycle must be considered in this connection, e.g. times in which the electric tool is OFF and times in which the tool is ON but operating without load).

Try to keep the exposure to vibrations and noise as low as possible. Examples of measures for reducing the exposure to vibrations include the wearing of gloves when using the tool, the limiting of work time and the use of accessories that are in good condition.

#### Keep the noise emissions and vibrations to a minimum.

- Only use appliances which are in perfect working order.
- Service and clean the appliance regularly.
- Adapt your working style to suit the appliance.
- Do not overload the appliance.
- Have the appliance serviced whenever necessary.

- Switch the appliance off when it is not in use.
- Wear protective gloves.

## 5. Before starting the equipment

**Caution!** Do not fit the battery until the equipment has been fully assembled and all the settings have been actuated. Always wear protective gloves when working on the equipment to protect yourself against injury. Carefully unpack all parts and check that they are complete (Fig. 1).

### 5.1 General information on assembly

- Fig. 2-3: Push the tube (7) onto the handle housing (2a) as far as the bead (7a) and screw it tight with the assembly nut (6).
- Fig. 4: Hook the carabiner (A) of the shoulder strap (8) into the strap attachment (B).
- Fig. 4a: The additional handle consists of the handle (N), the hexagon screw (P) and the lock (F). It is fitted to the handle attachment (U) as illustrated. Push the hexagon screw (P) into the handle (N) and screw it tight to the lock (F).

### 5.2 Adjusting the additional handle (Fig. 5-6)

**(a) Setting the tilt of the additional handle**  
Open (a) the lock (F). Set the desired tilt of the additional handle (9). Close (b) the lock (F).

**(b) Shifting the additional handle**  
Open (a) the lock (H) and slide the additional handle (9) into the required position. Close (b) the lock (H).

### 5.3 Using the shoulder strap

**Warning!** Always use the shoulder strap when working with the equipment. Switch off the equipment before you take off the shoulder strap (risk of injury).

- Hook the carabiner (Fig. 4/Item A) into the strap holder.
- Slip the shoulder strap (Fig. 7/Item 8) over your shoulder.
- Adjust the length of the shoulder strap so that the strap attachment is at waist level (Fig. 7).
- The shoulder strap is equipped with a buckle. Press the hooks together (Fig. 8) if you need to put down the equipment quickly.
- To change the strap position on the equipment, press together the two metal loops (Fig.

4/Item L / M) and adjust the strap attachment on the tube.

### 5.4 Adjusting the angle of the handle (Fig. 9)

Press the two safety lock-offs (5) and adjust the angle of the handle (2) to any of 4 latching positions.

### 5.5 Adjusting the angle of the motor housing (Fig. 10)

Press the two safety lock-offs (14) and adjust the angle of the motor housing (13a) to any of 7 latching positions.

### 5.6 Adjusting the telescopic tube (Fig. 11)

- Undo the telescopic tube lock nuts (10 + 12) by turning them counter-clockwise.
- Pull out the telescopic tubes (11 + 13) to suit the required working height.
- Secure the telescopic tube lock nuts (10 + 12) by them turning clockwise.

### 5.7 Fitting the hedge trimmer mounting kit to the motor head (Fig. 12 – 13)

The guard must be slipped over the hedge cutter blade in order to prevent injuries.

- Position the hedge trimmer mounting kit and the motor head such that the arrows on both parts coincide.
- Press the hedge trimmer mounting kit against the motor head. This will cause the lock button (R) to be pushed to the right. Turn the hedge trimmer mounting kit clockwise. The hedge trimmer mounting kit will lock onto the motor head and is then secured in place. This will cause the lock button (R) to be pushed to the left.

### 5.8 Removing the hedge trimmer mounting kit from the motor head (Fig. 12 – 13)

The guard must be slipped over the hedge cutter blade in order to prevent injuries.

- Pull the lock button (R) to the right.
- Turn the hedge trimmer mounting kit to the point where the arrows on the motor head and hedge trimmer mounting kit coincide, allowing the mounting kit to be removed.

### 5.9 Fitting the battery (Fig. 14 - 15)

Press the side pushlock button (T) of the battery pack as shown in Fig. 14 and push the battery pack into the mount provided. When the battery pack is positioned as in Fig. 15, make sure that the pushlock button latches in place! To remove

the battery pack, proceed in reverse order.

### 5.10 Charging the battery (Fig. 16)

1. Take the battery pack out of the equipment. Do this by pressing the pushlock button (T).
2. Check that your mains voltage is the same as that marked on the rating plate of the battery charger. Insert the power plug of the charger (21) into the mains socket outlet. The green LED will then begin to flash.
3. Insert the battery pack (1) into the battery charger (21).
4. In the section entitled „Charger indicator“ you will find a table with an explanation of the LED indicator on the charger.

The battery pack can become a little warm during the charging. This is normal.

If the battery pack fails to charge, check:

- whether there is voltage at the socket outlet
- whether there is good contact at the charging contacts.

If the battery pack still fails to charge, send

- the charging unit
- and the battery pack

to our customer service center.

**To ensure that items are properly packaged and delivered when you send them to us, please contact our customer service or the point of sale at which the equipment was purchased.**

**When shipping or disposing of batteries and cordless tools, always ensure that they are packed individually in plastic bags to prevent short circuits and fires.**

To ensure that the battery pack provides long service, you should take care to recharge it promptly. You must recharge the battery pack when you notice that the performance of the device drops. Never allow the battery pack to become fully discharged. This will cause it to develop a defect.

## 6. Operation

Please note that the statutory regulations governing noise abatement may differ from one location to another.

Caution! Always use the shoulder strap when working with the equipment. Always switch off the equipment before you take off the shoulder strap. Otherwise there is a risk of injury.

Put on the shoulder strap as described above, fit the required mounting kit and adjust the equipment to suit your needs.

### Switching on/off

#### Switching on

- Hold the equipment by the handles with both hands (thumbs under the additional handle).
- Slide the safety lock-off (Fig. 3/Item 4) to the front and hold.
- Switch on the equipment with the On/Off switch (Fig. 3/Item 3). You can then release the safety lock-off.

#### Switching off

Release the On/Off switch (Fig. 3/Item 3).

## 7. Working with the hedge trimmer mounting kit

- Check that the cutters work properly. The twin-bladed cutters rotate in opposite directions, thus guaranteeing high cutting performance and smooth operation.
- Take care to maintain a steady foothold and hold the equipment firmly in both hands away from your body. Before you switch on, make sure that the equipment is not touching any objects.

### Work practice

- A hedge trimmer can be used to cut shrubs and bushes as well as hedges.
- To obtain the best cutting results, hold the hedge trimmer so that the cutter teeth are at an angle of approx. 15° in relation to the hedge (see Fig. 17).
- The twin-bladed cutters rotate in opposite directions, thus enabling cutting in both directions (see Fig. 18).
- It is recommended to tie a guide line of string or the like along the hedge so that you cut the hedge to a level height. Cut off all branches which protrude beyond the guide line (see Fig. 19/20).
- Cut the sides of the hedge with curve-shaped movements from the bottom up (see Fig. 21).

## 8. Cleaning, maintenance and ordering of spare parts

### Danger!

Remove the battery pack before doing any cleaning and maintenance work.

### 8.1 Cleaning

- Regularly clean the clamping mechanism by blowing it out with compressed air or cleaning it with a brush. Do not use tools for cleaning.
- Keep the handles free of grease so that you can maintain a firm grip.
- Clean the equipment as required with a damp cloth and, if necessary, mild washing up liquid.
- Never immerse the equipment in water or other liquids in order to clean it.
- Use a brush to remove deposits from the safety guards.
- Keep all safety devices, air vents and the motor housing free of dirt and dust as far as possible. Wipe the equipment with a clean cloth or blow it with compressed air at low pressure.
- We recommend that you clean the device immediately each time you have finished using it.
- Clean the equipment regularly with a moist cloth and some soft soap. Do not use cleaning agents or solvents; these could attack the plastic parts of the equipment. Ensure that no water can seep into the device. The ingress of water into an electric tool increases the risk of an electric shock.

### 8.2 Maintenance

The cutters should be cleaned and lubricated at regular intervals in order to ensure best performance at all times. Remove deposits with a brush and apply a thin film of oil (Fig. 22).

### 8.3 Ordering replacement parts:

Please quote the following data when ordering replacement parts:

- Type of machine
- Article number of the machine
- Identification number of the machine
- Replacement part number of the part required

For our latest prices and information please go to [www.Einhell-Service.com](http://www.Einhell-Service.com)

## 9. Disposal and recycling

The equipment is supplied in packaging to prevent it from being damaged in transit. The raw materials in this packaging can be reused or recycled. The equipment and its accessories are made of various types of material, such as metal and plastic. Never place defective equipment in your household refuse. The equipment should be taken to a suitable collection center for proper disposal. If you do not know the whereabouts of such a collection point, you should ask in your local council offices.

## 10. Storage

Store the equipment and accessories in a dark and dry place at above freezing temperature. The ideal storage temperature is between 5 and 30 °C. Store the electric tool in its original packaging.

## 11. Troubleshooting guide

### Caution!

Before troubleshooting, switch off the equipment and remove the battery.

The table below contains a list of fault symptoms and explains what you can do to remedy the problem if your equipment fails to work properly. If the problem still persists after working through the list, please contact your nearest service workshop.

<b>Fault</b>	<b>Possible cause</b>	<b>Remedy</b>
The equipment does not work	<ul style="list-style-type: none"><li>- Battery empty</li><li>- Battery is not correctly inserted</li></ul>	<ul style="list-style-type: none"><li>- Charge battery</li><li>- Remove battery and insert again</li></ul>
Equipment operates intermittently	<ul style="list-style-type: none"><li>- Loose connection (external)</li><li>- Loose connection (internal)</li><li>- ON/OFF switch defective</li></ul>	<ul style="list-style-type: none"><li>- Consult a specialist workshop.</li><li>- Consult a specialist workshop.</li><li>- Consult a specialist workshop.</li></ul>



## 12. Charger indicator

Indicator status		Explanations and actions
Red LED	Green LED	
Off	Flashing	<p><b>Ready for use</b> The charger is connected to the mains and is ready for use; there is no battery pack in the charger</p>
On	Off	<p><b>Charging</b> The charger is charging the battery pack in quick charge mode. The charging times are shown directly on the charger. Important! The actual charging times may vary slightly from the stated charging times depending on the existing battery charge.</p>
Off	On	<p><b>The battery is charged and ready for use.</b> The unit then changes over to gentle charging mode until the battery is fully charged. To do this, leave the rechargeable battery on the charger for approx. 15 minutes longer. <b>Action:</b> Take the battery pack out of the charger. Disconnect the charger from the mains supply.</p>
Flashing	Off	<p><b>Adapted charging</b> The charger is in gentle charging mode. For safety reasons the charging is performed less quickly and takes more time. The reasons can be: - The rechargeable battery has not been used for a very long time. - The battery temperature is outside the ideal range. <b>Action:</b> Wait for the charging to be completed; you can still continue to charge the battery pack.</p>
Flashing	Flashing	<p><b>Fault</b> Charging is no longer possible. The battery pack is defective. <b>Action:</b> Never charge a defective battery pack. Take the battery pack out of the charger.</p>
On	On	<p><b>Temperature fault</b> The battery pack is too hot (e.g. due to direct sunshine) or too cold (below 0° C). <b>Action:</b> Remove the battery pack and keep it at room temperature (approx. 20° C) for one day .</p>



For EU countries only

Never place any electric power tools in your household refuse.

To comply with European Directive 2012/19/EC concerning old electric and electronic equipment and its implementation in national laws, old electric power tools have to be separated from other waste and disposed of in an environment-friendly fashion, e.g. by taking to a recycling depot.

Recycling alternative to the return request:

As an alternative to returning the equipment to the manufacturer, the owner of the electrical equipment must make sure that the equipment is properly disposed of if he no longer wants to keep the equipment. The old equipment can be returned to a suitable collection point that will dispose of the equipment in accordance with the national recycling and waste disposal regulations. This does not apply to any accessories or aids without electrical components supplied with the old equipment.

The reprinting or reproduction by any other means, in whole or in part, of documentation and papers accompanying products is permitted only with the express consent of the Einhell Germany AG.

Subject to technical changes

This consignment contains lithium-ion batteries.

In accordance with special provision 188 this consignment is not subject to the ADR regulations. Handle with care. Danger of ignition in case of damage to the consignment package. If the consignment package is damaged: Check and if necessary repackage.

For further information contact: 0049 9951 95920-66. Outside Germany charges will apply instead for a regular call to a landline number in Germany.

## Service information

We have competent service partners in all countries named on the guarantee certificate whose contact details can also be found on the guarantee certificate. These partners will help you with all service requests such as repairs, spare and wearing part orders or the purchase of consumables.

Please note that the following parts of this product are subject to normal or natural wear and that the following parts are therefore also required for use as consumables.

Category	Example
Wear parts*	Blade guide, Battery
Consumables*	Blade
Missing parts	

\* Not necessarily included in the scope of delivery!

In the event of defects or faults, please register the problem on the internet at [www.Einhell-Service.com](http://www.Einhell-Service.com). Please ensure that you provide a precise description of the problem and answer the following questions in all cases:

- Did the equipment work at all or was it defective from the beginning?
- Did you notice anything (symptom or defect) prior to the failure?
- What malfunction does the equipment have in your opinion (main symptom)?  
Describe this malfunction.

## Warranty certificate

Dear Customer,

All of our products undergo strict quality checks to ensure that they reach you in perfect condition. In the unlikely event that your device develops a fault, please contact our service department at the address shown on this guarantee card. You can also contact us by telephone using the service number shown. Please note the following terms under which guarantee claims can be made:

1. These guarantee terms apply to consumers only, i.e. natural persons intending to use this product neither for their commercial activities nor for any other self-employed activities. These warranty terms regulate additional warranty services, which the manufacturer mentioned below promises to buyers of its new products in addition to their statutory rights of guarantee. Your statutory guarantee claims are not affected by this guarantee. Our guarantee is free of charge to you.
2. The warranty services cover only defects due to material or manufacturing faults on a product which you have bought from the manufacturer mentioned below and are limited to either the rectification of said defects on the product or the replacement of the product, whichever we prefer.  
Please note that our devices are not designed for use in commercial, trade or professional applications. A guarantee contract will not be created if the device has been used by commercial, trade or industrial business or has been exposed to similar stresses during the guarantee period.
3. The following are not covered by our guarantee:
  - Damage to the device caused by a failure to follow the assembly instructions or due to incorrect installation, a failure to follow the operating instructions (for example connecting it to an incorrect mains voltage or current type) or a failure to follow the maintenance and safety instructions or by exposing the device to abnormal environmental conditions or by lack of care and maintenance.
  - Damage to the device caused by abuse or incorrect use (for example overloading the device or the use of unapproved tools or accessories), ingress of foreign bodies into the device (such as sand, stones or dust, transport damage), the use of force or damage caused by external forces (for example by dropping it).
  - Damage to the device or parts of the device caused by normal or natural wear or tear or by normal use of the device.
4. The guarantee is valid for a period of 24 months starting from the purchase date of the device. Guarantee claims should be submitted before the end of the guarantee period within two weeks of the defect being noticed. No guarantee claims will be accepted after the end of the guarantee period. The original guarantee period remains applicable to the device even if repairs are carried out or parts are replaced. In such cases, the work performed or parts fitted will not result in an extension of the guarantee period, and no new guarantee will become active for the work performed or parts fitted. This also applies if an on-site service is used.
5. To make a claim under the guarantee, please register the defective device at: [www.Einhell-Service.com](http://www.Einhell-Service.com). Please keep your bill of purchase or other proof of purchase for the new device. Devices that are returned without proof of purchase or without a rating plate shall not be covered by the guarantee, because appropriate identification will not be possible. If the defect is covered by our guarantee, then the item in question will either be repaired immediately and returned to you or we will send you a new replacement.

Of course, we are also happy offer a chargeable repair service for any defects which are not covered by the scope of this guarantee or for units which are no longer covered. To take advantage of this service, please send the device to our service address.

Also refer to the restrictions of this warranty concerning wear parts, consumables and missing parts as set out in the service information in these operating instructions.

**Danger !**

Lors de l'utilisation d'appareils, il faut respecter certaines mesures de sécurité afin d'éviter des blessures et dommages. Veuillez donc lire attentivement ce mode d'emploi/ces consignes de sécurité. Veillez à le conserver en bon état pour pouvoir accéder aux informations à tout moment. Si l'appareil doit être remis à d'autres personnes, veillez à leur remettre aussi ce mode d'emploi/ces consignes de sécurité. Nous déclinons toute responsabilité pour les accidents et dommages dus au non-respect de ce mode d'emploi et des consignes de sécurité.

**1. Consignes de sécurité**

Vous trouverez les consignes de sécurité correspondantes dans le cahier en annexe.

**Danger !**

**Veillez lire toutes les consignes de sécurité et instructions.** Tout non-respect des consignes de sécurité et instructions peut provoquer une décharge électrique, un incendie et/ou des blessures graves.

**Conservez toutes les consignes de sécurité et instructions pour une consultation ultérieure.**

Cet appareil ne convient pas aux personnes (y compris les enfants) qui en raison de leurs capacités physiques, sensorielles ou intellectuelles ou leur manque d'expérience et/ou de connaissances ne peuvent pas l'utiliser de manière sûre, à moins d'être surveillées et de recevoir les instructions relatives à l'utilisation de l'appareil par une personne responsable de leur sécurité. Surveillez les enfants pour vous assurer qu'ils ne jouent pas avec l'appareil.

**Explication des plaques signalétiques de l'appareil (fig. 23) :**

1. Avertissement !
2. Portez une protection des yeux, de la tête ainsi qu'une protection auditive !
3. Protégez l'appareil de la pluie ou de l'humidité !
4. Longueur de coupe maximale perche-élagueuse
5. Danger de mort par électrocution. La distance par rapport aux câbles électriques doit être au minimum de 10m !
6. Avant la mise en service, lisez le mode d'emploi !

7. Portez des chaussures rigides !
8. Faites attention aux pièces qui tombent ou se trouvent projetées !
9. Gardez vos distances.
11. Porter des gants de protection
12. Danger - éloignez les mains du couteau.

**2. Description de l'appareil et contenu de la livraison****2.1 Description de l'appareil (fig. 1)**

1. Accumulateur
2. Poignée de maintien
3. Interrupteur marche/arrêt
4. Verrouillage de démarrage
5. Bouton d'arrêt réglage de l'inclinaison poignée de maintien
6. Écrou de montage
7. Tuyau venant
8. Ceinture de port avec déverrouillage de sécurité
9. Poignée supplémentaire
10. Écrou de verrouillage tube télescopique 1
11. Tube télescopique 1
12. Écrou de verrouillage tube télescopique 2
13. Tube télescopique 2 avec carter de moteur
14. Bouton d'arrêt réglage de l'inclinaison carter du moteur
19. Kit de montage additionnel taille-haies
20. Protection pour lame de taille-haies
21. Chargeur

**2.2 Volume de livraison**

Veillez contrôler si l'article est complet à l'aide de la description du volume de livraison. S'il manque des pièces, adressez-vous dans un délai de 5 jours maximum après votre achat à notre service après-vente ou au magasin où vous avez acheté l'appareil muni d'une preuve d'achat valable. Veuillez consulter pour cela le tableau des garanties dans les informations service après-vente à la fin du mode d'emploi.

- Ouvrez l'emballage et prenez l'appareil en le sortant avec précaution de l'emballage.
- Retirez le matériel d'emballage tout comme les sécurités d'emballage et de transport (s'il y en a).
- Vérifiez si la livraison est bien complète.
- Contrôlez si l'appareil et ses accessoires ne sont pas endommagés par le transport.
- Conservez l'emballage autant que possible jusqu'à la fin de la période de garantie.

**Danger !**

**L'appareil et le matériel d'emballage ne sont pas des jouets ! Il est interdit de laisser des enfants jouer avec des sacs et des films en plastique et avec des pièces de petite taille. Ils risquent de les avaler et de s'étouffer !**

- Poignée de maintien complète
- Tube avec unité de moteur complète
- Ceinture de port avec déverrouillage de sécurité
- Kit de montage additionnel taille-haies
- Protection pour lame de taille-haies
- Accumulateur (pour n° d'art. : 34.108.00, 34.108.20 pas compris dans la livraison)
- Chargeur (pour n° d'art. : 34.108.00, 34.108.20 pas compris dans la livraison)
- Mode d'emploi d'origine
- Consignes de sécurité

### 3. Utilisation conforme à l'affectation

**Taille-haies**

Le kit de montage additionnel taille-haies doit uniquement être monté sur la tête de moteur jointe à la livraison.

**Attention !** Ce taille-haies convient à tailler des haies, des buissons et des broussailles.

Attention ! N'utilisez pas l'appareil pour couper de l'herbe.

La machine doit exclusivement être employée conformément à son affectation. Chaque utilisation allant au-delà de cette affectation est considérée comme non conforme. Pour les dommages en résultant ou les blessures de tout genre, le producteur décline toute responsabilité et l'opérateur/l'exploitant est responsable.

Veillez au fait que nos appareils, conformément à leur affectation, n'ont pas été construits, pour être utilisés dans un environnement professionnel, industriel ou artisanal. Nous déclinons toute responsabilité si l'appareil est utilisé professionnellement, artisanalement ou dans des sociétés industrielles, tout comme pour toute activité équivalente.

### 4. Données techniques

Longueur de la lame : ..... 450 mm  
 Longueur de coupe maxi. : ..... 400 mm  
 Écart des dents : ..... 16 mm  
 Coupes/min : ..... 1700

**Accumulateur lithium ion**

Tension : ..... 18 V d.c.  
 Capacité : ..... 3,0 Ah  
 Durée de charge : ..... 1,0 h

**Chargeur**

Tension d'entrée : ..... 200-250 V ~ 50-60 Hz  
 Puissance absorbée : ..... 72 W  
 Tension de sortie : ..... 20 V d.c.  
 Courant de sortie : ..... 3 A

**Danger !****Bruit et vibration**

Les valeurs de bruit et de vibration ont été déterminées conformément à la norme ISO 22868.

Niveau de pression acoustique  $L_{pA}$  .. 81,05 dB(A)  
 Imprécision  $K_{pA}$  ..... 3 dB  
 Niveau acoustique  $L_{WA}$  mesuré ..... 98,23 dB(A)  
 Imprécision  $K_{WA}$  ..... 3 dB  
 Niveau acoustique  $L_{WA}$  garanti ..... 102 dB(A)

**Portez une protection acoustique.**

L'exposition au bruit peut entraîner la perte de l'ouïe.

Les valeurs totales des vibrations (somme des vecteurs de trois directions) ont été déterminées conformément à ISO 22867.

**Poignée sous charge**

Valeur d'émission de vibration  $a_n \leq 2,5 \text{ m/s}^2$

Les valeurs totales des vibrations indiquées et les valeurs d'émissions sonores indiquées ont été mesurées selon une méthode d'essai normée et peuvent être utilisées pour comparer différents outils électriques entre eux. Elles peuvent également être utilisées pour une estimation provisoire de la sollicitation.

**Avertissement !**

Les émissions de vibrations et les émissions sonores peuvent diverger des valeurs indiquées

pendant l'utilisation effective de l'outil électrique, en fonction du mode d'utilisation de l'outil électrique, en particulier du type de traitement de la pièce à usiner.

Il est nécessaire de déterminer des mesures de sécurité afin de protéger la personne utilisatrice, reposant sur une estimation de l'exposition aux vibrations pendant les conditions d'utilisation effectives (pour cela tous les composants du cycle de fonctionnement doivent être pris en compte, par exemple les temps pendant lesquels l'outil électrique est éteint, et ceux pendant lesquels l'appareil est certes allumé mais fonctionne sans sollicitation).

Essayez de maintenir la sollicitation due aux vibrations et aux bruits à un niveau aussi bas que possible. Le port de gants lors de l'utilisation de l'outil, la limitation du temps de travail et l'utilisation d'accessoires en bon état peuvent par exemple être des mesures pour diminuer la charge des vibrations.

#### **Limitez le niveau sonore et les vibrations à un minimum !**

- Utilisez exclusivement des appareils en excellent état.
- Entretenez et nettoyez l'appareil régulièrement.
- Adaptez votre façon de travailler à l'appareil.
- Ne surchargez pas l'appareil.
- Faites contrôler l'appareil le cas échéant.
- Mettez l'appareil hors circuit lorsque vous ne l'utilisez pas.
- Portez des gants.

## **5. Avant la mise en service**

**Attention !** Montez uniquement l'accumulateur après que l'appareil ait été entièrement monté et que tous les réglages ont été effectués. Portez toujours des gants de protection lorsque vous effectuez des travaux sur l'appareil, ceci afin d'éviter des blessures. Déballez toutes les pièces soigneusement et vérifiez qu'elles sont bien complètes (fig. 1)

### **5.1 Montage généralités**

- a) Fig. 2-3 : enfichez le tube (7) jusqu'au bourrelet (7a) sur le carter de la poignée de maintien (2a) et vissez-le à l'aide de l'écrou de montage (6).

- b) Fig. 4 : accrochez le mousqueton (A) sur la ceinture de port (8) au niveau de la fixation de la ceinture (B).
- c) Fig. 4a : la poignée supplémentaire est composée d'une poignée (N), d'une vis allen (P) et d'un verrouillage (F). Elle se monte comme illustrée sur la fixation de la poignée (U). Appuyez pour cela sur la vis allen (P) dans la poignée (N) et vissez-la à l'aide du verrouillage (F).

### **5.2 Réglage de la poignée supplémentaire (fig. 5-6)**

#### **a) Réglage de l'inclinaison de la poignée supplémentaire**

Ouvrez (a) le verrouillage (F). Réglez l'inclinaison souhaitée de la poignée supplémentaire (9). Fermez (b) le verrouillage (F).

#### **b) Déplacez la poignée supplémentaire**

Ouvrez (a) le verrouillage (H) et déplacez la poignée supplémentaire (9) à l'endroit souhaité. Fermez (b) le verrouillage (H).

### **5.3 Mettre la ceinture de port**

**Attention !** Pendant le travail, portez toujours une ceinture de port. Éteignez toujours l'appareil avant de détacher la ceinture de port. Il y a un risque de blessure.

1. Accrochez le mousqueton (fig. 4/pos. A) dans la fixation de la ceinture.
2. Faites passer la ceinture de port (fig. 7/pos. 8) par-dessus l'épaule.
3. Réglez la longueur de la ceinture de telle manière que la fixation de la ceinture se trouve à la hauteur de la hanche (fig. 7).
4. La ceinture de port est équipée d'une boucle. Faites pression sur les crochets si vous devez poser l'appareil rapidement (fig. 8).
5. Pour modifier la position de la ceinture sur l'appareil, appuyez les deux boucles en argent (fig. 4/pos. L/M) l'un contre l'autre et déplacez la fixation de la ceinture sur le tube.

### **5.4 Régler l'inclinaison de la poignée de fixation (fig. 9)**

Appuyez sur les deux boutons d'arrêt (5) et réglez l'inclinaison de la poignée (2) sur 4 positions.

### **5.5 Régler l'inclinaison du carter de moteur (fig. 10)**

Appuyez sur les deux boutons d'arrêt (14) et réglez l'inclinaison du carter du moteur (13a) sur 7 positions d'enclenchement.

### 5.6 Régler le tube télescopique (fi g. 11)

1. Desserrez les écrous de verrouillage du tube télescopique (10 + 12) en tournant à gauche.
2. Sortez les tubes télescopiques (11 + 13) tant que ceci est nécessaire pour la hauteur de travail.
3. Fermez les écrous de verrouillage du tube télescopique (10 + 12) en tournant à droite.

### 5.7 Monter le kit de montage additionnel du taille-haies sur la tête du moteur (fig. 12-13)

La protection doit être poussée sur le couteau du taille-haies afin d'éviter des blessures.

1. Positionnez le kit de montage additionnel du taille-haies et la tête du moteur de façon à ce que la flèche située sur les deux pièces corresponde.
2. Pressez le kit de montage additionnel du taille-haies contre la tête du moteur. Le bouton de verrouillage (R) se déplace vers la droite par cette action. Tournez le kit de montage additionnel du taille-haies vers la droite. Le kit de montage additionnel du taille-haies se verrouille au niveau de la tête du moteur et est installé fixement. Ce faisant, on appuie vers la gauche sur le bouton de verrouillage (R).

### 5.8 Retirer le kit de montage additionnel du taille-haies sur la tête du moteur (fig. 12-13)

La protection doit être poussée sur le couteau du taille-haies afin d'éviter des blessures.

1. Tirez le bouton de verrouillage (R) vers la droite.
2. Tournez le kit de montage additionnel du taille-haies jusqu'à ce que la flèche située sur la tête du moteur et le kit de montage additionnel corresponde et que celui-ci puisse être retiré.

### 5.9 Montage de l'accumulateur (fig. 14-15)

Appuyez sur les touches d'enclenchement (T) de l'accumulateur comme figurant sur la figure 14 et insérez l'accumulateur dans le logement d'accumulateur prévu à cet effet. Dès que l'accumulateur est dans une position comme figurant sur la figure 15, veuillez à ce que les touches d'enclenchement s'enclenchent ! Le démontage de l'accumulateur s'effectue dans l'ordre inverse !

### 5.10 Charge de l'accumulateur (fig. 16)

1. Sortez le bloc accumulateur de l'appareil. Appuyez pour cela sur les touches d'enclenchement (T).
2. Comparez si la tension du secteur indiquée

sur la plaque signalétique correspond à la tension réseau disponible. Branchez la fiche de contact du chargeur (21) dans la prise de courant. Le voyant LED vert commence à clignoter.

3. Mettez l'accumulateur (1) dans le chargeur (21).
4. Au point « Affichage chargeur », vous trouverez un tableau avec les significations des affichages LED sur le chargeur.

Pendant la charge, il est possible que l'accumulateur chauffe quelque peu. C'est cependant normal.

S'il est impossible de charger l'accumulateur, veuillez contrôler

- si la tension secteur est présente au niveau de la prise de courant
- si un contact correct est présent au niveau des contacts de charge du chargeur.

Si le chargement de l'accumulateur reste toujours impossible, nous vous prions de bien vouloir renvoyer

- le chargeur
  - et le bloc accumulateur
- à notre service après-vente.

**Pour un envoi correct, nous vous prions de contacter notre service après-vente ou le point de vente où vous avez acheté l'appareil.**

**Veuillez à ce que, lors de l'envoi ou de la mise au rebut, les accumulateurs ou les appareils sans fil soit emballés séparément dans des sacs en plastique afin d'éviter les courts-circuits ou un incendie !**

Dans l'intérêt d'une longue durée de fonctionnement du bloc accumulateur, vous devez prendre soin de recharger le bloc accumulateur en temps voulu. Ceci est dans tous les cas indispensable lorsque vous constatez une diminution de la puissance de l'appareil. Ne déchargez jamais complètement le bloc accumulateur. Ceci cause l'endommagement du bloc accumulateur !

## 6. Fonctionnement

Veuillez respecter les directives légales relatives à l'ordonnance de la protection contre le bruit. Elles peuvent différer d'un endroit à l'autre.



**Attention !** Pendant le travail, portez toujours une ceinture de port. Éteignez toujours l'appareil avant de détacher la ceinture de port. Il y a un risque de blessure.

Enfilez la ceinture de port comme décrit précédemment, montez le kit de montage additionnel et régler l'appareil selon vos besoins.

#### Mise en et hors circuit

##### Mise en circuit

- Tenez l'appareil avec les deux mains sur les poignées (pouces sous les poignées supplémentaires)
- Poussez le verrouillage de démarrage (fig. 3/ pos. 4) vers l'avant et le maintenir.
- Allumez l'appareil avec l'interrupteur marche/arrêt (fig. 3/pos. 3). Relâchez à présent le verrouillage de démarrage.

##### Mise hors circuit

Relâchez l'interrupteur marche/arrêt (fig. 3/pos. 3).

## 7. Travailler avec le kit de montage additionnel du taille-haies

- Vérifiez le fonctionnement des couteaux. Les couteaux coupant des deux côtés fonctionnent en sens opposé et garantissent ainsi une performance de coupe élevée et une course stable.
- Veillez à avoir une position stable et tenez bien l'appareil avec les deux mains et à distance de votre propre corps. Veillez avant la mise en marche à ce que l'appareil ne touche aucun objet.

#### Consignes de travail

- Outre la coupe de haies, un taille-haies peut être également utilisé pour la coupe d'arbustes et de buissons.
- Vous obtenez la meilleure performance de coupe lorsque le taille-haies est utilisé de façon à ce que les dents du couteau soit orienté à un angle d'env. 15° vers la haie (voir figure 17).
- Les couteaux coupant des deux côtés et fonctionnant en sens opposé permettent une coupe dans les deux sens (voir figure 18).
- Pour obtenir une hauteur de haie régulière, il est recommandé de tendre un fil comme repère le long de l'arête de la haie. Les branches qui dépassent sont coupées (voir figure

19/20).

- Les surfaces latérales d'une haie se coupent du bas vers le haut dans un mouvement d'arc (voir figure 21).

## 8. Nettoyage, maintenance et commande de pièces de rechange

### Danger !

Retirez le bloc accumulateur avant tous travaux de nettoyage et de maintenance.

#### 8.1 Nettoyage

- Nettoyez régulièrement le mécanisme de tension en soufflant avec de l'air comprimé ou en nettoyant avec une brosse. N'utilisez aucun outil pour nettoyer.
- Ne laissez aucune huile sur les poignées, pour que vous ayez toujours une bonne prise.
- Nettoyez l'appareil à l'aide d'un chiffon humide en cas de besoin et le cas échéant, avec un doux produit à vaisselle.
- Ne plongez surtout pas l'appareil dans de l'eau ou autres liquides pour le nettoyer.
- Retirez les dépôts sur les recouvrements de protection à l'aide d'une brosse.
- Nous recommandons de nettoyer l'appareil directement après chaque utilisation.
- Nettoyez l'appareil régulièrement à l'aide d'un chiffon humide et un peu de savon. N'utilisez aucun produit de nettoyage ni détergeant; ils pourraient endommager les pièces en matières plastiques de l'appareil. Veillez à ce qu'aucune eau n'entre à l'intérieur de l'appareil. La pénétration de l'eau dans un appareil électrique augmente le risque de décharge électrique.

#### 8.2 Maintenance

Afin d'obtenir de bonnes performances en permanence, les couteaux devraient être nettoyés et graissés régulièrement. Retirez les dépôts à l'aide d'une brosse et étalez un léger film d'huile (voir figure 22).

#### 8.3 Commande de pièces de rechange :

Pour les commandes de pièces de rechange, veuillez indiquer les références suivantes:

- Type de l'appareil
- No. d'article de l'appareil
- No. d'identification de l'appareil
- No. de pièce de rechange de la pièce requise

Vous trouverez les prix et informations actuelles à l'adresse [www.Einhell-Service.com](http://www.Einhell-Service.com)

## 9. Mise au rebut et recyclage

L'appareil se trouve dans un emballage permettant d'éviter les dommages dus au transport. Cet emballage est une matière première et peut donc être réutilisé ultérieurement ou être réintroduit dans le circuit des matières premières. L'appareil et ses accessoires sont en matériaux divers, comme par ex. des métaux et matières plastiques. Les appareils défectueux ne doivent pas être jetés dans les poubelles domestiques. Pour une mise au rebut conforme à la réglementation, l'appareil doit être déposé dans un centre de collecte approprié. Si vous ne connaissez pas de centre de collecte, veuillez vous renseigner auprès de l'administration de votre commune.

## 10. Stockage

Entreposez l'appareil et ses accessoires dans un endroit sombre, sec et à l'abri du gel tout comme inaccessible aux enfants. La température de stockage optimale est comprise entre 5 et 30 °C. Conservez l'outil électrique dans l'emballage d'origine.

## 11. Plan de recherche des erreurs

### Attention !

Avant la recherche des erreurs, éteignez l'appareil et retirez l'accumulateur.

Le tableau suivant indique des symptômes d'erreurs et décrit comment vous pouvez y remédier, s'il arrive que votre machine ne marche pas. Si malgré cela, vous n'arrivez pas à localiser le problème et à l'éliminer, adressez-vous à votre service après-vente.

Dérangement	Cause probable	Élimination
L'appareil ne fonctionne pas	<ul style="list-style-type: none"> <li>- L'accumulateur est vide</li> <li>- L'accumulateur n'est pas correctement inséré</li> </ul>	<ul style="list-style-type: none"> <li>- Chargez l'accumulateur</li> <li>- Retirez l'accumulateur et réinsérez-le</li> </ul>
L'appareil fonctionne par intermittence	<ul style="list-style-type: none"> <li>- Faux contact extérieur</li> <li>- Faux contact intérieur</li> <li>- Interrupteur marche/arrêt défectueux</li> </ul>	<ul style="list-style-type: none"> <li>- Consultez un spécialiste</li> <li>- Consultez un spécialiste</li> <li>- Consultez un spécialiste</li> </ul>

## 12. Affichage chargeur

État de l'affichage		Signification et mesures
Voyant LED rouge	Voyant LED vert	
Arrêt	Clignote	<b>État prêt à l'emploi</b> Le chargeur est raccordé au réseau et est prêt à l'emploi, la batterie n'est pas dans le chargeur.
Marche	Arrêt	<b>Chargement</b> Le chargeur charge la batterie en mode de charge rapide. Les temps de charge correspondants se trouvent directement sur le chargeur. Remarque ! Selon la charge actuelle de la batterie, les temps de charge réels peuvent différer quelque peu des temps de charge indiqués.
Arrêt	Marche	<b>La batterie est chargée et prête à l'emploi.</b> Ensuite, on commute sur un processus de charge lent jusqu'au chargement complet. Pour ce faire, laissez la batterie env. 15 min plus longtemps sur le chargeur. <b>Mesures :</b> Retirez la batterie du chargeur. Débranchez le chargeur du réseau.
Clignote	Arrêt	<b>Charge d'adaptation</b> Le chargeur est en mode de charge lente. Dans ce cas, la batterie se charge plus lentement pour des raisons de sécurité et nécessite plus de temps. Cela peut avoir les causes suivantes : - L'accumulateur n'a pas été rechargé depuis longtemps. - La température de la batterie ne se trouve pas dans la zone idéale <b>Mesures :</b> Attendez jusqu'à ce que le processus de charge soit terminé, la batterie peut quand même encore être rechargée.
Clignote	Clignote	<b>Erreur</b> Le processus de charge n'est plus possible. La batterie est défectueuse. <b>Mesures :</b> Une batterie défectueuse ne doit plus être rechargée. Retirez la batterie du chargeur.
Marche	Marche	<b>Perturbation thermique</b> La batterie est trop chaude (par ex. exposition directe au soleil) ou trop froide (en dessous de 0 °C) <b>Mesures :</b> Retirez la batterie et conservez-la un jour à température ambiante (env. 20 °C).



Uniquement pour les pays de l'Union Européenne

Ne jetez pas les outils électriques dans les ordures ménagères!

Selon la norme européenne 2012/19/CE relative aux appareils électriques et systèmes électroniques usés et selon son application dans le droit national, les outils électriques usés doivent être récoltés à part et apportés à un recyclage respectueux de l'environnement.

Possibilité de recyclage en alternative à la demande de renvoi :

Le propriétaire de l'appareil électrique est obligé, en guise d'alternative à un envoi en retour, à contribuer à un recyclage effectué dans les règles de l'art en cas de cessation de la propriété. L'ancien appareil peut être remis à un point de collecte dans ce but. Cet organisme devra l'éliminer dans le sens de la Loi sur le cycle des matières et les déchets. Ne sont pas concernés les accessoires et ressources fournies sans composants électroniques.

Toute réimpression ou autre reproduction de la documentation et des papiers joints aux produits, même sous forme d'extraits, est uniquement permise une fois l'accord explicite de l'Einhell Germany AG obtenu.

Sous réserve de modifications techniques

## Informations service après-vente

Nous disposons dans tous les pays mentionnés dans le bon de garantie de partenaires de service après-vente compétents dont vous trouverez les coordonnées dans le bon de garantie. Ceux-ci se tiennent à votre disposition pour tout ce qui concerne le service après-vente comme les réparations, l'approvisionnement en pièces de rechange et d'usure ou l'achat de pièces de consommation.

Il faut tenir compte du fait que pour ce produit les pièces suivantes sont soumises à une usure liée à l'utilisation ou à une usure naturelle ou que les pièces suivantes sont nécessaires en tant que consommables.

Catégorie	Exemple
Pièces d'usure*	guidage de la lame, accumulateur
Matériel de consommation/ pièces de consommation*	lame
Pièces manquantes	

\*Pas obligatoirement compris dans la livraison !

En cas de vices ou de défauts, nous vous prions d'enregistrer le cas du défaut sur internet à l'adresse [www.Einhell-Service.com](http://www.Einhell-Service.com). Veuillez donner une description précise du défaut et répondre dans tous les cas aux questions suivantes :

- est-ce que l'appareil a fonctionné une fois ou était-il défectueux dès le départ ?
- avez-vous remarqué quelque chose avant la panne (symptôme avant la panne) ?
- quel est le défaut de fonctionnement de l'appareil à votre avis (symptôme principal) ?  
Décrivez ce défaut de fonctionnement.

## Bon de garantie

Chère cliente, cher client,  
nos produits sont soumis à un contrôle de qualité très strict. Si toutefois, il arrivait que cet appareil ne fonctionne pas parfaitement, nous en sommes désolés et nous vous prions de vous adresser à notre service après-vente à l'adresse indiquée sur le bon de garantie. Nous nous tenons également volontiers à votre disposition par téléphone au numéro de service après-vente indiqué. La garantie est valable dans les conditions suivantes :

1. Ces conditions de garantie s'adressent uniquement à des consommateurs, c'est à dire à des personnes physiques qui ne souhaitent ni utiliser ce produit dans le cadre de leur activité industrielle ou artisanale, ni dans le cadre de toute autre activité indépendante. Les conditions de garantie réglementent les prestations de garantie supplémentaires que le fabricant mentionné ci-dessous promet aux acheteurs de ses appareils en supplément de la prestation de garantie légale. Vos droits légaux en matière de garantie restent inchangés. Notre prestation de garanti est gratuite pour vous.
2. La prestation de garantie s'étend exclusivement aux défauts résultant d'une erreur de fabrication ou de matériau d'un appareil neuf du fabricant mentionné ci-dessous et acheté par vos soins. La prestation de garantie se limite selon notre décision soit à la résolution de tels défauts sur l'appareil, soit à l'échange de l'appareil.

Veillez au fait que nos appareils, conformément au règlement, n'ont pas été conçus pour être utilisés dans un environnement professionnel, industriel ou artisanal. Il n'y a donc pas de contrat de garantie quand l'appareil a été utilisé professionnellement, artisanalement ou par des sociétés industrielles ou exposé à une sollicitation semblable pendant la durée de la garantie.

3. Sont exclus de notre garantie :
  - les dommages liés au non-respect des instructions de montage ou en raison d'une installation incorrecte, au non-respect du mode d'emploi (en raison par ex. du branchement de l'appareil sur la tension de réseau ou le type de courant incorrect), au non-respect des dispositions de maintenance et de sécurité ou résultant d'une exposition de l'appareil à des conditions environnementales anormales ou d'un manque d'entretien et de maintenance.
  - les dommages résultant d'une utilisation abusive ou non conforme (comme par ex. une surcharge de l'appareil ou une utilisation d'outils ou d'accessoires non autorisés), de la pénétration d'objets étrangers dans l'appareil (comme par ex. du sable, des pierres ou de la poussière), de l'utilisation de la force ou de la violence (comme par ex. les dommages liés aux chutes).
  - les dommages sur l'appareil ou des parties de l'appareil résultant de l'usure normale liée à l'utilisation de l'appareil ou de toute autre usure naturelle.
4. La durée de garantie est de 24 mois et débute à la date d'achat de l'appareil. Les droits à la garantie doivent être revendiqués avant l'expiration de la durée de garantie dans un délai de deux semaines après avoir constaté le défaut. La revendication de droits à la garantie après expiration de la durée de garantie est exclue. La réparation ou l'échange de l'appareil n'entraîne ni une extension de la durée de garantie ni le début d'une nouvelle durée de garantie pour cet appareil ou toute autre pièce de rechange installée sur l'appareil. Cela est valable également dans le cas d'une intervention du service après-vente à domicile.
5. Pour faire valoir vos droits à la garantie, veuillez enregistrer l'appareil défectueux à l'adresse suivante : [www.Einhell-Service.com](http://www.Einhell-Service.com). Veuillez garder à disposition la preuve d'achat ou tout autre justificatif de l'achat de votre nouvel appareil. Les appareils envoyés sans les justificatifs correspondants ou sans plaque signalétique sont exclus de la prestation de garantie en raison de l'impossibilité de les enregistrer. Si le défaut de l'appareil est inclut dans la garantie, vous recevrez sans délai un appareil réparé ou un nouvel appareil.

Bien entendu, nous réparons volontiers les défauts de votre appareil qui ne sont pas ou plus compris dans l'étendue de la garantie contre le remboursement des frais de réparation. Pour cela, veuillez envoyer l'appareil à notre adresse de service après-vente.

Pour les pièces d'usure, de consommation et manquantes, nous renvoyons aux restrictions de cette garantie conformément aux informations du service après-vente de ce mode d'emploi.

### **Pericolo!**

Nell'usare gli apparecchi si devono rispettare diverse avvertenze di sicurezza per evitare lesioni e danni. Quindi leggete attentamente queste istruzioni per l'uso/le avvertenze di sicurezza. Conservate bene le informazioni per averle a disposizione in qualsiasi momento. Se date l'apparecchio ad altre persone, consegnate queste istruzioni per l'uso/le avvertenze di sicurezza insieme all'apparecchio. Non ci assumiamo alcuna responsabilità per incidenti o danni causati dal mancato rispetto di queste istruzioni e delle avvertenze di sicurezza.

## **1. Avvertenze sulla sicurezza**

Le relative avvertenze di sicurezza si trovano nell'opuscolo allegato.

### **Pericolo!**

**Leggete tutte le avvertenze di sicurezza e le istruzioni.** Dimenticanze nel rispetto delle avvertenze di sicurezza e delle istruzioni possono causare scosse elettriche, incendi e/o gravi lesioni.

**Conservate tutte le avvertenze e le istruzioni per eventuali necessità future.**

Questo apparecchio non è destinato ad essere usato da persone (bambini compresi) con capacità fisiche, sensoriali o mentali limitate o che manchino di esperienza e/o conoscenze, a meno che non vengano sorvegliati da una persona responsabile per la loro sicurezza o abbiano ricevuto da essa istruzioni su come usare l'apparecchio. I bambini devono essere sorvegliati per assicurarsi che non giochino con l'apparecchio.

### **Spiegazione dei simboli sull'apparecchio (Fig. 23)**

1. Avvertimento!
2. Indossate occhiali protettivi, casco e cuffie antirumore.
3. Proteggete l'apparecchio da pioggia o umidità!
4. Lunghezza massima di taglio dello svettatoio
5. Pericolo di morte a causa di scosse elettriche. La distanza dalle linee elettriche deve essere almeno di 10 m!
6. Prima della messa in esercizio leggete le istruzioni per l'uso!
7. Indossate scarpe chiuse!
8. Fate attenzione a pezzi che cadono o che vengono scagliati in giro!
9. Tenetevi a distanza.

11. Indossate guanti protettivi

12. Pericolo - Tenete le mani lontane dalla lama.

## **2. Descrizione dell'apparecchio ed elementi forniti**

### **2.1 Descrizione dell'apparecchio (Fig. 1)**

1. Batteria
2. Impugnatura
3. Interruttore ON/OFF
4. Blocco dell'avviamento
5. Pulsante di bloccaggio regolazione dell'inclinazione dell'impugnatura
6. Dado di montaggio
7. Tubo
8. Tracolla con sbloccaggio di sicurezza
9. Impugnatura addizionale
10. Dado di bloccaggio del tubo telescopico 1
11. Tubo telescopico 1
12. Dado di bloccaggio del tubo telescopico 2
13. Tubo telescopico 2 con carcassa del motore
14. Pulsante di bloccaggio regolazione dell'inclinazione Carcassa motore
19. Accessorio tagliaiepi
20. Protezione per lama del tagliaiepi
21. Caricabatterie

### **2.2 Elementi forniti**

Verificate che l'articolo sia completo sulla base degli elementi forniti descritti. In caso di parti mancanti, rivolgetevi al nostro Centro Servizio Assistenza o al punto vendita in cui avete acquistato l'apparecchio presentando un documento di acquisto valido entro e non oltre i 5 giorni lavorativi dall'acquisto dell'articolo. Al riguardo fate attenzione alla Tabella Garanzia nelle informazioni sul Servizio Assistenza alla fine delle istruzioni.

- Aprite l'imballaggio e togliete con cautela l'apparecchio dalla confezione.
- Togliete il materiale d'imballaggio e anche i fermi di trasporto / imballo (se presenti).
- Controllate che siano presenti tutti gli elementi forniti.
- Verificate che l'apparecchio e gli accessori non presentino danni dovuti al trasporto.
- Se possibile, conservate l'imballaggio fino alla scadenza della garanzia.

### **Pericolo!**

**L'apparecchio e il materiale d'imballaggio non sono giocattoli! I bambini non devono giocare con sacchetti di plastica, film e piccoli pezzi! Sussiste pericolo di ingerimento e soffocamento!**



- Impugnatura completa
- Tubo con unità motore completo
- Tracolla con sbloccaggio di sicurezza
- Accessorio tagliasiepi
- Protezione per lama del tagliasiepi
- Batteria (n. art.: 34.108.00, 34.108.20 non compresa tra gli elementi forniti)
- Caricabatterie (n. art.: 34.108.00, 34.108.20 non compreso tra gli elementi forniti)
- Istruzioni per l'uso originali
- Avvertenze di sicurezza

### 3. Utilizzo proprio

#### Tagliasiepi

L'accessorio tagliasiepi deve essere montato solo alla testa del motore in dotazione.

Attenzione! Questo tagliasiepi è adatto a tagliare siepi, cespugli e arbusti.

Attenzione! Non utilizzate l'apparecchio per tagliare erba.

L'apparecchio deve venire usato solamente per lo scopo a cui è destinato. Ogni altro tipo di uso che esuli da quello previsto non è un uso conforme. L'utilizzatore/l'operatore, e non il costruttore, è responsabile dei danni e delle lesioni di ogni tipo che ne risultino.

Tenete presente che i nostri apparecchi non sono stati costruiti per l'impiego professionale, artigianale o industriale. Non ci assumiamo alcuna garanzia quando l'apparecchio viene usato in imprese commerciali, artigianali o industriali, o in attività equivalenti.

### 4. Caratteristiche tecniche

Lunghezza della barra: ..... 450 mm  
 Lunghezza max. di taglio: ..... 400 mm  
 Distanza dei denti: ..... 16 mm  
 Tagli/min: ..... 1700

#### Batteria agli ioni di litio

Tensione: ..... 18 V d.c.  
 Capacità: ..... 3,0 Ah  
 Tempo di ricarica: ..... 1,0 h

#### Caricabatterie

Tensione in entrata: .....200-250 V ~ 50-60 Hz  
 Potenza assorbita: ..... 72 W  
 Tensione in uscita: .....20 V d.c.  
 Corrente in uscita: ..... 3 A

#### Pericolo!

##### Rumore e vibrazioni

I valori del rumore e delle vibrazioni sono stati rilevati secondo la norma ISO 22868.

Livello di pressione acustica  $L_{pA}$  ..... 81,05 dB (A)  
 Incertezza  $K_{pA}$  ..... 3 dB  
 Livello di potenza acustica  $L_{WA}$  misurato ..... 98,23 dB (A)  
 Incertezza  $K_{WA}$  ..... 3 dB  
 Livello di potenza acustica  $L_{WA}$  garantito ..... 102 dB (A)

#### Portate cuffie antirumore.

L'effetto del rumore può causare la perdita dell'udito.

Valori complessivi delle vibrazioni (somma vettoriale delle tre direzioni) rilevati secondo la norma ISO 22867.

#### Impugnatura sotto carico

Valore emissione vibrazioni  $a_h \leq 2,5 \text{ m/s}^2$

Il valore complessivo delle vibrazioni e i valori di emissione dei rumori indicati sono stati misurati secondo un metodo di prova normalizzato e possono essere usati per il confronto tra elettro-utensili di marchi diversi. Questi possono essere usati anche per una valutazione preliminare delle sollecitazioni.

#### Avvertimento!

Le emissioni di vibrazioni e di rumori durante l'utilizzo effettivo dell'elettro-utensile possono variare dai valori indicati a seconda del modo in cui l'elettro-utensile viene utilizzato, in particolare a seconda del tipo di pezzo lavorato.

È necessario determinare delle misure di sicurezza dell'operatore che si basino sulla valutazione delle sollecitazioni dovute a vibrazioni alle effettive condizioni di utilizzo (al riguardo si devono prendere in considerazione tutte le fasi del ciclo di esercizio, ad esempio i periodi in cui l'elettro-utensile è disinserito e quelli in cui è inserito, ma funziona a vuoto).

Cercate di limitare al massimo le sollecitazioni dovute a vibrazioni e rumori. Per ridurre le sollecitazioni dovute a vibrazioni, indossate ad esempio i guanti durante l'utilizzo dell'apparecchio, limitate il tempo di lavoro e impiegate accessori in buone condizioni.

#### **Limitate al minimo lo sviluppo di rumore e le vibrazioni!**

- Utilizzate soltanto apparecchi in perfetto stato.
- Eseguite regolarmente la manutenzione e la pulizia dell'apparecchio.
- Adattate il vostro modo di lavorare all'apparecchio.
- Non sovraccaricate l'apparecchio.
- Fate eventualmente controllare l'apparecchio.
- Spegnete l'apparecchio se non lo utilizzate.
- Indossate i guanti.

### **5. Prima della messa in esercizio**

**Attenzione!** Montate la batteria solo dopo aver montato completamente l'apparecchio e aver effettuato tutte le regolazioni. Per evitare lesioni portate sempre guanti protettivi quando eseguite lavori sull'apparecchio. Togliete con attenzione tutti i pezzi dall'imballo e controllate che ci siano tutti (Fig. 1).

#### **5.1 Montaggio generale**

- a) Fig. 2-3: inserite il tubo (7) fino al rigonfiamento (7a) sull'involucro dell'impugnatura (2a) e avvitatelo con il dado di montaggio (6).
- b) Fig. 4: agganciate il moschettone (A) della tracolla (8) all'apposito supporto (B).
- c) Fig. 4a: l'impugnatura addizionale è composta da impugnatura (N), vite a testa esagonale (P) e bloccaggio (F). Viene montata al supporto dell'impugnatura (U) come mostrato. Premete quindi la vite a testa esagonale (P) nell'impugnatura (N) e avvitatela con il bloccaggio (F).

#### **5.2 Regolazione dell'impugnatura addizionale (Fig. 5-6)**

##### **a) Regolazione dell'inclinazione dell'impugnatura addizionale**

Aprite (a) il bloccaggio (F). Impostate l'inclinazione desiderata dell'impugnatura addizionale (9). Chiudete (b) il bloccaggio (F).

##### **b) Spostamento dell'impugnatura addizionale**

Aprite (a) il bloccaggio (H) e spostate l'impugnatura addizionale (9) nella posizione desiderata. Chiudete (b) il bloccaggio (H).

#### **5.3 Mettete la tracolla**

Attenzione! Usate sempre la tracolla mentre lavorate. Spegnete sempre l'apparecchio prima di togliere la tracolla. Sussiste il pericolo di lesioni.

1. Agganciate il moschettone (Fig. 4/Pos. A) nel supporto della tracolla.
2. Mettete la tracolla (Fig. 7/Pos. 8) infilandola sopra la spalla.
3. Regolate la lunghezza della tracolla in modo che il supporto si trovi all'altezza del fianco (Fig. 7).
4. La tracolla è dotata di una fibbia. Se è necessario deporre rapidamente l'apparecchio, premete contemporaneamente i ganci (Fig. 8).
5. Per cambiare la posizione della tracolla sull'apparecchio, premete le due asole di metallo (Fig. 4/Pos. L / M) l'una contro l'altra e spostate il supporto della tracolla sul tubo.

#### **5.4 Regolazione dell'inclinazione dell'impugnatura (Fig. 9)**

Premete i due pulsanti di bloccaggio (5) e regolate l'inclinazione dell'impugnatura (2) in 4 livelli di arresto.

#### **5.5 Regolazione dell'inclinazione della carcassa del motore (Fig. 10)**

Premete i due pulsanti di bloccaggio (14) e regolate l'inclinazione della carcassa del motore (13a) in 7 livelli di arresto.

#### **5.6 Regolazione dei tubi telescopici (Fig. 11)**

1. Aprite i dadi di bloccaggio del tubo telescopico (10 + 12) ruotandoli verso sinistra.
2. Sfilate i tubi telescopici (11 + 13) per la lunghezza necessaria per l'altezza di lavoro.
3. Chiudete i dadi di bloccaggio del tubo telescopico (10 + 12) ruotandoli verso destra.

#### **5.7 Montare l'accessorio tagliasiepi alla testa del motore (Fig. 12 - 13)**

La protezione deve coprire la lama del tagliasiepi per evitare lesioni.

1. Posizionate l'accessorio tagliasiepi e la testa del motore in modo che le frecce su entrambe le parti corrispondano.
2. Premete l'accessorio tagliasiepi contro la testa del motore. Il pulsante di bloccaggio (R) viene così spostato verso destra. Ruotate verso

destra l'accessorio tagliasiepi. L'accessorio tagliasiepi si blocca sulla testa del motore ed è quindi montato saldamente. Il pulsante di bloccaggio (R) si sposta così verso sinistra.

### 5.8 Smontare l'accessorio tagliasiepi dalla testa del motore (Fig. 12 – 13)

La protezione deve coprire la lama del tagliasiepi per evitare lesioni.

1. Tirate il pulsante di bloccaggio (R) verso destra.
2. Ruotate l'accessorio tagliasiepi in modo che le frecce della testa del motore e dell'accessorio tagliasiepi corrispondano e che questo possa essere rimosso.

### 5.9 Montaggio della batteria (Fig. 14-15)

Premete i tasti di arresto (T) della batteria come mostrato nella Fig. 14 e spingete la batteria nell'apposito vano batteria. Non appena la batteria è in una posizione come mostrato nella Fig. 15, fate attenzione che il tasto di arresto scatti! Lo smontaggio della batteria avviene nell'ordine inverso!

### 5.10 Ricarica della batteria (Fig. 16)

1. Estraete la batteria dall'apparecchio. Premete quindi il tasto di arresto (T).
2. Controllate che la tensione di rete indicata sulla targhetta corrisponda alla tensione di rete a disposizione. Inserite la spina di alimentazione del caricabatterie (21) nella presa di corrente. Il LED verde inizia a lampeggiare.
3. Inserite la batteria (1) nel caricabatterie (21).
4. Al punto „Indicatori caricabatterie“ trovate una tabella con i significati degli indicatori LED sul caricabatterie.

Durante la ricarica la batteria si può riscaldare un po'. Ma ciò è del tutto normale.

Se la ricarica della batteria non fosse possibile, verificate

- che sia presente tensione di rete sulla presa di corrente;
- che ci sia un perfetto contatto dei contatti di ricarica.

Se continuasse a non essere possibile ricaricare la batteria, spedite

- il caricabatterie
- e la batteria

al nostro servizio di assistenza clienti.

**Per un invio corretto contattate il nostro servizio di assistenza clienti o il punto vendita dove avete acquistato l'apparecchio.**

**Nel caso di invio o smaltimento di batterie ovvero di apparecchi a batteria metteteli in sacchetti di plastica separati per evitare cortocircuiti e incendi!**

Per ottenere una lunga durata della batteria si deve provvedere a una puntuale ricarica. Ciò è comunque necessario quando ci si accorge della diminuzione delle prestazioni dell'apparecchio. Non fate scaricare mai completamente la batteria. Questo potrebbe danneggiarla!

## 6. Esercizio

Rispettate le disposizioni di legge sulla protezione dal rumore che possono variare a seconda del luogo di impiego.

**Attenzione!** Usate sempre la tracolla mentre lavorate. Spegnete sempre l'apparecchio prima di togliere la tracolla. Sussiste il pericolo di lesioni. Mettete la tracolla come indicato in precedenza, montate l'accessorio desiderato e inserite l'apparecchio secondo le vostre esigenze.

### Accensione/spegnimento

#### Accensione

- Tenete l'apparecchio con ambedue le mani sulle impugnature (pollice sotto l'impugnatura addizionale).
- Spingete il blocco dell'avviamento (Fig. 3/Pos. 4) in avanti e tenetelo premuto.
- Accendete l'apparecchio con l'interruttore ON/OFF (Fig. 3/Pos. 3). Ora potete mollare il blocco.

#### Spegnimento

Mollate l'interruttore ON/OFF (Fig. 3/Pos. 3).

## 7. Lavorare con l'accessorio tagliasiepi

- Controllate il funzionamento delle lame. Le lame a doppio taglio sono controrotanti e garantiscono così alte prestazioni di taglio e un movimento regolare.
- Accertatevi di essere in posizione sicura e tenetelo saldamente con entrambe le mani a

una certa distanza dal corpo. Prima di accendere l'apparecchio assicuratevi che non sia a contatto con oggetti.

#### Istruzioni di lavoro

- Il taglia siepi può essere usato, oltre che per le siepi, anche per tagliare cespugli ed arbusti.
- Le migliori prestazioni di taglio si ottengono se il taglia siepi viene tenuto in modo tale che i denti delle lame si trovino a un angolo di ca. 15° rispetto alla siepe (vedi Fig. 17).
- Le lame controrotanti a doppio taglio consentono di tagliare in entrambe le direzioni (vedi Fig. 18).
- Per ottenere un'altezza omogenea della siepe si consiglia di tendere un filo all'altezza voluta come linea di riferimento. I rami che sporgono vengono tagliati (vedi Fig. 19/20).
- Le superfici laterali di una siepe vengono tagliate dal basso verso l'alto con movimenti a semicerchio (vedi Fig. 21).

## 8. Pulizia, manutenzione e ordinazione dei pezzi di ricambio

### Pericolo!

Prima di qualsiasi lavoro di pulizia e di manutenzione staccate la batteria.

#### 8.1 Pulizia

- Pulite regolarmente il meccanismo di tensione con aria compressa o con una spazzola. Per la pulizia non impiegate utensili.
- Tenete le impugnature libere da tracce di olio in modo tale da avere sempre una presa sicura.
- Per la pulizia non immergete assolutamente l'apparecchio in acqua o altri liquidi.
- Togliete i depositi dalle coperture di protezione con una spazzola.
- Tenete il più possibile i dispositivi di protezione, le fessure di aerazione e la carcassa del motore liberi da polvere e sporco. Strofinare l'apparecchio con un panno pulito o soffiare con l'aria compressa a pressione bassa.
- Consigliamo di pulire l'apparecchio subito dopo averlo usato.
- Pulite l'apparecchio regolarmente con un panno asciutto ed un po' di sapone. Non usate detersivi o solventi perché questi ultimi potrebbero danneggiare le parti in plastica dell'apparecchio. Fate attenzione che non possa penetrare dell'acqua nell'interno

dell'apparecchio. La penetrazione di acqua in un elettroscopio aumenta il rischio di una scossa elettrica.

#### 8.2 Manutenzione

Le lame dovrebbero venire pulite e lubrificate regolarmente per ottenere sempre le migliori prestazioni. Togliete i depositi con una spazzola e applicate una sottile pellicola di olio (Fig. 22).

#### 8.3 Ordinazione di pezzi di ricambio:

Volendo commissionare dei pezzi di ricambio, si dovrebbe dichiarare quanto segue:

- modello dell'apparecchio
- numero dell'articolo dell'apparecchio
- numero d'ident. dell'apparecchio
- numero del pezzo di ricambio del ricambio necessitato.

Per i prezzi e le informazioni attuali si veda [www.Einhell-Service.com](http://www.Einhell-Service.com)

## 9. Smaltimento e riciclaggio

L'apparecchio si trova in un imballaggio per evitare i danni dovuti al trasporto. Questo imballaggio rappresenta una materia prima e può perciò essere utilizzato di nuovo o riciclato. L'apparecchio e i suoi accessori sono fatti di materiali diversi, per es. metallo e plastica. Gli apparecchi difettosi non devono essere gettati nei rifiuti domestici. Per uno smaltimento corretto l'apparecchio va consegnato ad un apposito centro di raccolta. Se non vi è noto nessun centro di raccolta, rivolgetevi per informazioni all'amministrazione comunale.

## 10. Conservazione

Conservate l'apparecchio e i suoi accessori in un luogo buio, asciutto, al riparo dal gelo e non accessibile ai bambini. La temperatura ottimale per la conservazione è compresa tra i 5 e i 30 °C. Conservate l'elettroscopio nell'imballaggio originale.

## 11. Tabella per l'eliminazione delle anomalie

### Attenzione!

Prima di cercare gli errori spegnete l'apparecchio e togliete la batteria.

La seguente tabella presenta dei sintomi di errori e descrive come potete porvi rimedio qualora il vostro apparecchio non funzioni correttamente. Se in tal modo non riuscite a localizzare ed eliminare il problema, rivolgetevi alla vostra officina del servizio assistenza.

Anomalia	Possibile causa	Soluzione
L'apparecchio non funziona	<ul style="list-style-type: none"><li>- Batteria scarica</li><li>- Batteria non inserita correttamente</li></ul>	<ul style="list-style-type: none"><li>- Ricaricate la batteria</li><li>- Togliete la batteria e reinseritela</li></ul>
L'apparecchio funziona in modo intermittente	<ul style="list-style-type: none"><li>- Contatto esterno difettoso</li><li>- Contatto interno difettoso</li><li>- Interruttore di ON/OFF difettoso</li></ul>	<ul style="list-style-type: none"><li>- Rivolgetevi ad un'officina specializzata</li><li>- Rivolgetevi ad un'officina specializzata</li><li>- Rivolgetevi ad un'officina specializzata</li></ul>

## 12. Indicatori caricabatterie

Stato indicatori		Significato e interventi
LED rosso	LED verde	
Spento	Lampeggia	<b>Pronto all'esercizio</b> Il caricabatterie è collegato alla rete e pronto per l'uso, la batteria non è nel caricabatterie.
Acceso	Spento	<b>Ricarica</b> Il caricabatterie ricarica la batteria in esercizio di ricarica veloce. Per i relativi tempi di ricarica si veda direttamente sul caricabatterie. <b>Avvertenza!</b> In base alla carica residua della batteria i tempi di ricarica effettivi possono variare leggermente da quelli indicati.
Spento	Acceso	<b>La batteria è ricaricata e pronta per l'uso.</b> Poi l'apparecchio passa alla ricarica lenta fino a completare il processo. A tale scopo lasciate la batteria collegata al caricabatterie per altri 15 min. <b>Intervento:</b> Togliete la batteria dal caricabatterie. Staccate il caricabatterie dalla rete.
Lampeggia	Spento	<b>Regolatore di carica</b> Il caricabatterie si trova nella modalità di ricarica lenta. In questo modo la batteria viene ricaricata più lentamente per motivi di sicurezza e la ricarica richiede più tempo. Ciò può essere dovuto ai seguenti motivi: - La batteria non è stata ricaricata per molto tempo. - La temperatura della batteria non si trova nel range ideale. <b>Intervento:</b> Attendete la fine della ricarica, si può comunque continuare a ricaricare la batteria.
Lampeggia	Lampeggia	<b>Anomalia</b> La ricarica non è più possibile. La batteria è difettosa. <b>Intervento:</b> Una batteria difettosa non deve più venire ricaricata. Togliete la batteria dal caricabatterie.
Acceso	Acceso	<b>Anomalia termica</b> La batteria è troppo calda (per es. esposizione diretta al sole) o troppo fredda (al di sotto dei 0°C) <b>Intervento:</b> Togliete la batteria e tenetela per un giorno a temperatura ambiente (ca. 20°C).



Solo per paesi membri dell'UE

Non smaltite gli elettroutensili nei rifiuti domestici!

Secondo la direttiva europea 2012/19/CE sui rifiuti di apparecchiature elettriche ed elettroniche e il suo recepimento nelle normative nazionali, gli elettroutensili usati devono venire raccolti separatamente e venire smaltiti in modo ecocompatibile.

Alternativa di riciclaggio alla richiesta di restituzione:

il proprietario dell'apparecchio elettrico è tenuto in alternativa, invece della restituzione, a collaborare in modo che lo smaltimento venga eseguito correttamente in caso ceda l'apparecchio. L'apparecchio vecchio può anche venire consegnato ad un centro di raccolta che provvede poi allo smaltimento secondo le norme nazionali sul riciclaggio e sui rifiuti. Non ne sono interessati gli accessori e i mezzi ausiliari senza elementi elettrici forniti insieme ai vecchi apparecchi.

La ristampa o l'ulteriore riproduzione, anche parziale, della documentazione o dei documenti d'accompagnamento dei prodotti è consentita solo con l'esplicita autorizzazione da parte della Einhell Germany AG.

Con riserva di apportare modifiche tecniche

## Informazioni sul Servizio Assistenza

In tutti i Paesi indicati nel certificato di garanzia disponiamo di competenti partner per il Servizio Assistenza (per i relativi dati di contatto si veda il certificato di garanzia), che sono a vostra disposizione per tutte le richieste di assistenza come riparazione, fornitura di pezzi di ricambio e parti di usura o vendita di materiali di consumo.

Si deve tenere presente che le seguenti parti di questo prodotto sono soggette a un'usura naturale o dovuta all'uso ovvero che le seguenti parti sono necessarie come materiali di consumo.

Categoria	Esempio
Parti soggette ad usura *	Guida lame, Batteria
Materiale di consumo/parti di consumo *	Lame
Parti mancanti	

\* non necessariamente compreso tra gli elementi forniti!

In presenza di difetti o errori vi preghiamo di denunciare il caso sul sito internet [www.Einhell-Service.com](http://www.Einhell-Service.com). Vi preghiamo di descrivere con precisione l'anomalia e a tal riguardo di rispondere in ogni caso alle seguenti domande:

- L'apparecchio ha già funzionato una volta o era difettoso fin dall'inizio?
- Avete notato qualcosa prima che si manifestasse il difetto (sintomo prima del difetto)?
- A vostro parere che cosa non funziona nell'apparecchio (sintomo principale)?  
Descrivete che cosa non funziona.



## Certificato di garanzia

Gentili clienti,

i nostri prodotti sono soggetti ad un rigido controllo di qualità. Se l'apparecchio non dovesse tuttavia funzionare correttamente, ci scusiamo e vi preghiamo di rivolgervi al nostro servizio di assistenza clienti all'indirizzo indicato in questa scheda di garanzia. Siamo a vostra disposizione anche telefonicamente al numero del Servizio Assistenza indicato. Per la rivendicazione dei diritti di garanzia vale quanto segue:

1. Le presenti condizioni di garanzia si rivolgono esclusivamente a consumatori, vale a dire a persone fisiche che non intendono utilizzare questo prodotto né in ambito professionale né per altre attività di lavoro autonomo. Le presenti condizioni di garanzia regolano prestazioni di garanzia supplementari che il produttore su indicato concede in aggiunta alla garanzia legale agli acquirenti di nuovi apparecchi. La presente garanzia non tocca i vostri diritti al ricorso in garanzia previsti dalla legge. Le nostre prestazioni di garanzia sono per voi gratuite.
2. La prestazione di garanzia riguarda esclusivamente i difetti di un nuovo apparecchio da voi acquistato del produttore di cui sopra, riconducibili a errori di materiale o di produzione, ed è limitata, a nostra discrezione, all'eliminazione di questi difetti dell'apparecchio o alla sostituzione dell'apparecchio stesso.  
Tenete presente che i nostri apparecchi non sono stati costruiti per l'impiego artigianale, professionale o imprenditoriale. Pertanto un contratto di garanzia non viene concluso se l'apparecchio è stato usato entro il periodo di garanzia in attività artigianali, imprenditoriali o industriali o se è stato sottoposto a sollecitazioni equivalenti.
3. Sono esclusi dalla nostra garanzia:
  - Danni all'apparecchio causati dalla mancata osservanza delle istruzioni di montaggio o per un'installazione non corretta, dalla mancata osservanza delle istruzioni per l'uso (come ad es. collegamento a una tensione di rete o a un tipo di corrente non corretti), dalla mancata osservanza delle norme relative alla manutenzione e alla sicurezza, dall'esposizione dell'apparecchio a condizioni ambientali anomale o per la mancata esecuzione di pulizia e manutenzione.
  - Danni all'apparecchio dovuti a usi impropri o illeciti (come per es. sovraccarico dell'apparecchio o utilizzo di utensili di ricambio o accessori non consentiti), alla penetrazione di corpi estranei nell'apparecchio (come per es. sabbia, pietre o polvere, danni dovuti al trasporto), all'impiego della forza o a influenze esterne (come per es. danni causati da caduta).
  - Danni all'apparecchio o a parti di esso da ricondurre a un'usura comune, dovuta all'uso o di altro tipo naturale.
4. Il periodo di garanzia è 24 mesi e inizia a partire dalla data di acquisto dell'apparecchio. I diritti di garanzia devono essere fatti valere prima della scadenza del periodo di garanzia, entro due settimane dopo avere accertato il difetto. È esclusa la rivendicazione di diritti di garanzia dopo la scadenza del relativo periodo. La riparazione o la sostituzione dell'apparecchio non comporta una proroga del periodo di garanzia e con questa prestazione per l'apparecchio o per pezzi di ricambio eventualmente installati non inizia un nuovo periodo di garanzia. Ciò vale anche nel caso in cui si ricorra a un servizio sul posto.
5. Per rivendicare il diritto di garanzia vi preghiamo di comunicare che l'apparecchio è difettoso tramite sito internet: [www.Einhell-Service.com](http://www.Einhell-Service.com). Tenete a portata di mano il documento di acquisto o altri documenti come prova dell'acquisto del vostro apparecchio nuovo. Apparecchi inviati senza i relativi documenti o senza targhetta d'identificazione sono esclusi dalla prestazione di garanzia perché non possono essere classificati in modo corrispondente. Se il difetto dell'apparecchio rientra nella nostra prestazione di garanzia, ricevete prontamente l'apparecchio riparato o un apparecchio nuovo.

Naturalmente effettuiamo a pagamento anche riparazioni sull'apparecchio che non rientrano o non rientrano più nella garanzia. A tale scopo inviate l'apparecchio all'indirizzo del nostro Centro Assistenza.

Per parti mancanti, di consumo e soggette a usura rimandiamo alle limitazioni di questa garanzia secondo le informazioni sul Servizio Assistenza di queste istruzioni per l'uso.

**Fare!**

Ved brug af el-værktøj er der visse sikkerhedsforanstaltninger, der skal respekteres for at undgå skader på personer og materiel. Læs derfor betjeningsvejledningen / sikkerhedsanvisningerne grundigt igennem. Opbevar betjeningsvejledningen et praktisk sted, så du altid kan tage den frem efter behov. Husk at lade betjeningsvejledningen / sikkerhedsanvisningerne følge med værktøjet, hvis du overdrager det til andre. Vi fraskriver os ethvert ansvar for skader på personer eller materiel, som måtte opstå som følge af, at anvisningerne i denne betjeningsvejledning, navnlig vedrørende sikkerhed, tilsidesættes.

**1. Sikkerhedsanvisninger**

Relevante sikkerhedsanvisninger finder du i det medfølgende hæfte.

**Fare!**

**Læs alle sikkerhedsanvisninger og øvrige anvisninger.** Følges anvisningerne, navnlig sikkerhedsanvisningerne, ikke nøje som beskrevet, kan elektrisk stød, brand og/eller svære kvæstelser være følgen. **Alle sikkerhedsanvisninger og øvrige anvisninger skal gemmes.**

Produktet må ikke betjenes af personer (inkl. børn) med begrænsede fysiske eller sensoriske færdigheder, eller personer, der er psykisk ustabile. Manglende erfaring og kendskab til produktets anvendelse fratager ligeledes en person retten til at betjene det, med mindre dette sker under opsyn eller efter grundig instruktion. Pas på, at børn ikke bruger produktet som legetøj.

**Forklaring af symbolerne på maskinen (fig. 23):**

1. Advarsel!
2. Brug øjen-/hoved- og høreværn!
3. Beskyt maskinen mod regn og fugt!
4. Maksimal snitlængde stangsav
5. Livsfare som følge af elektrisk stød. Afstanden til strømledninger skal være mindst 10 m!
6. Læs betjeningsvejledningen, inden du tager maskinen i brug!
7. Bær solidt fodtøj!
8. Pas på nedfaldende og udslynget materiale!
9. Hold afstand.
11. Brug sikkerhedshandsker
12. Fare - hold hænderne væk fra kniven.

**2. Produktbeskrivelse og leveringsomfang****2.1 Produktbeskrivelse (fig. 1)**

1. Akku
2. Holdegreb
3. Tænd/Sluk-knap
4. Indkoblingspærre
5. Låseknap hældningsindstilling holdegreb
6. Monteringsmøtrik
7. Rør
8. Skulderrem med sikkerhedsoplåsemekanisme
9. Hjælpegreb
10. Låsemøtrik teleskoprør 1
11. Teleskoprør 1
12. Låsemøtrik teleskoprør 2
13. Teleskoprør 2 med motorhus
14. Låseknap hældningsindstilling Motorhus
19. Påmonteringssæt hækkeklipper
20. Beskyttelse til hækkeklipperkniv
21. Ladeaggregat

**2.2 Leveringsomfang**

Kontroller på grundlag af det beskrevne leveringsomfang, at varen er komplet. Hvis nogle dele mangler, bedes du senest inden 5 hverdage efter købet af varen henvende dig til vores servicecenter eller det sted, hvor du har købt varen, med forevisning af gyldig købskvittering. Vær her opmærksom på garantioversigten, der er indeholdt i serviceinformationerne bagest i vejledningen.

- Åbn pakken, og tag forsigtigt maskinen ud af emballagen.
- Fjern emballagematerialet samt emballage- og transportsikringer (hvis sådanne forefindes).
- Kontroller, at der ikke mangler noget.
- Kontroller maskine og tilbehør for transportsikringer.
- Opbevar så vidt muligt emballagen indtil garantiperiodens udløb.

**Fare!**

**Maskinen og emballagematerialet er ikke legetøj! Børn må ikke lege med plastikposer, folier og smådele! Fare for indtagelse og kvælning!**

- Holdegreb komplet
- Rør med motorenhed komplet
- Skulderrem med sikkerhedsoplåsemekanisme
- Påmonteringssæt hækkeklipper

- Beskyttelse til hækkeklipperkniv
- Akku (ved varenr.: 34.108.00, 34.108.20 følger ikke med leveringen)
- Ladeadapter (ved varenr.: 34.108.00, 34.108.20 følger ikke med leveringen)
- Original betjeningsvejledning
- Sikkerhedsanvisninger

### 3. Formålsbestemt anvendelse

#### Hækkeklipper

Påmonteringsættet hækkeklipper må kun monteres på det medleverede motorhoved.

Forsigtig! Denne hækkeklipper er konstrueret til klipping af hække, krat og buske.

**Forsigtig!** Brug ikke apparatet til at klippe græs.

Saven må kun anvendes i overensstemmelse med dens tiltænkte formål. Enhver anden form for anvendelse er ikke tilladt. Vi fraskriver os ethvert ansvar for skader, det være sig på personer eller materiel, som måtte opstå som følge af, at maskinen ikke er blevet anvendt korrekt. Ansvaret bæres alene af brugeren/ejeren.

Bemærk, at vore produkter ikke er konstrueret til erhvervsmæssig, håndværksmæssig eller industriel brug. Vi fraskriver os ethvert ansvar, såfremt produktet anvendes i erhvervsmæssigt, håndværksmæssigt, industrielt eller lignende øjemed.

### 4. Tekniske data

Sværdlængde: ..... 450 mm  
 Skærelængde maks.: ..... 400 mm  
 Tandafstand: ..... 16 mm  
 Snit/min: ..... 1700

#### Li-Ion-akku

Spænding: ..... 18 V d.c.  
 Kapacitet: ..... 3,0 Ah  
 Ladetid: ..... 1,0 h

#### Ladeaggregat

Indgangsspænding: .....200-250 V ~ 50-60 Hz  
 Optagen effekt: ..... 72 W  
 Udgangsspænding: .....20 V d.c.  
 Udgangsstrøm: ..... 3 A

#### Fare!

#### Støj og vibration

Støj- og vibrationstal er beregnet i henhold til ISO 22868.

Lydtryksniveau  $L_{pA}$  ..... 81,05 dB(A)  
 Usikkerhed  $K_{pA}$  ..... 3 dB  
 Lydeffektniveau  $L_{WA}$  målt ..... 98,23 dB(A)  
 Usikkerhed  $K_{WA}$  ..... 3 dB  
 Lydeffektniveau  $L_{WA}$  garanteret ..... 102 dB(A)

#### Brug høreværn.

Støjudviklingen fra maskinen kan forårsage høretab.

Samlede svingningstal (vektorsum for tre retninger) beregnet i henhold til ISO 22867.

#### Håndgreb under belastning

Svingningsemissionstal  $a_h \leq 2,5 \text{ m/s}^2$

Den angivende samlede svingningsværdi og de angivende støjemissionsværdier er blevet målt iht. en standardiseret analyseproces og kan anvendes til at sammenligne el-værktøj indbyrdes. De kan også bruges til at gennemføre en foreløbig vurdering af belastningen.

#### Advarsel!

Svingnings- og støjemissionerne kan afvige fra de angivende værdier, når el-værktøjet bruges, dette afhænger af den måde, el-værktøjet bruges på, og især af, hvilke type emne der bearbejdes.

Det er nødvendigt at fastlægge sikkerhedsforanstaltninger for at beskytte betjeningspersonen, der baserer på en vurdering af svingningsbelastningen under de faktiske brugerbetingelser (her skal der tages højde for alle andele af driftscyklussen f.eks. tider, hvor el-værktøjet er slukket, og tider, hvor det godt nok er tændt, men hvor det kører uden belastning).

Forsøg at holde belastningen som følge af vibrationer og støj så lav som mulig. Eksempler på foranstaltninger til at reducere vibrationsbelastningen er brug af handsker, når værktøjet bruges, begrænsning af arbejdstiden og brug af tilbehør i god stand.

### Støjudvikling og vibration skal begrænses til et minimum!

- Brug kun intakte og ubeskadigede maskiner.
- Vedligehold og rengør maskinen med jævne mellemrum.
- Tilpas arbejdsmåden efter maskinen.
- Overbelast ikke maskinen.
- Lad i givet fald maskinen underkaste et eftersyn.
- Sluk maskinen, når den ikke benyttes.
- Bær handsker.

## 5. Før ibrugtagningen

**Forsigtig!** Vent med at sætte akkuen i, til maskinen er fuldstændig monteret, og alle indstillinger er gennemført. Bær altid sikkerhedshandsker, når du arbejder med saven. Pak alle dele omhyggeligt ud, og kontroller, at der ikke mangler noget (fig. 1).

### 5.1 Montering generelt

- Fig. 2-3: Stik røret (7) indtil vulsten (7a) på holdegrebhuset (2a) og skru det fast med monteringsmøtrikken (6).
- Fig. 4: Hægt karabinhagen (A) på skulderremmen (8) fast i remholderen (B).
- Fig. 4a: Hjælpegrebet består af håndgreb (N), sekskantskrue (P) og låsemekanisme (F). Det monteres på håndgrebsholderen (U) som vist. Tryk på sekskantskruen (P) i holdegrebet (N) og skru det fast med låsemekanismen (F).

### 5.2 Hjælpegreb indstilles (fig. 5-6)

#### a) Hældning på hjælpegreb indstilles

Åbn (a) låsemekanismen (F). Indstil den ønskede hældning for hjælpegrebet (9). Luk (b) låsemekanismen (F).

#### b) Hjælpegreb forskydes

Åbn (a) låsemekanismen (H) og forskyd hjælpegrebet (9) i den ønskede position. Luk (b) låsemekanismen (H).

### 5.3 Anlægning af skulderrem

**Advarsel!** Beryt altid skulderremmen under arbejdet. Sluk altid for motoren, inden du løsner skulderremmen. Fare for personskade.

- Hægt karabinhagen (fig. 4/pos. A) fast i remholderen.
- Læg skulderremmen (fig. 7/pos. 8) hen over skulderen.

- Indstil remmens længde, så remholderen befinder sig i hoftehøjde (fig. 7).
- Skulderremmen er udstyret med et spænde. Tryk krogene sammen, hvis det skulle være nødvendigt at lægge maskinen hurtigt fra (fig. 8).
- Selepositionen ændres på maskinen ved at trykke de to metalsløjfer (fig. 4/pos. L / M) mod hinanden og forskyd seleholderen på røret.

### 5.4 Hældning holdegreb indstilles (fig. 9)

Tryk på de to låseknapper (5) og indstil hældningen på holdegrebet (2) i 4 stoptrin.

### 5.5 Hældning motorhus indstilles (fig. 10)

Tryk på de to låseknapper (14) og indstil hældningen på motorhuset (13a) i 7 toptrin.

### 5.6 Teleskoprør indstilles (fig. 11)

- Åbn teleskoprør-låsemekanismemøtrikkerne (10 + 12) ved at dreje dem til venstre.
- Træk teleskoprørene (11+13) så langt ud, som arbejds højden kræver det.
- Luk teleskoprør-låsemekanismemøtrikkerne (10 + 12) ved at dreje dem til højre.

### 5.7 Hækkeklipper - påmonteringsæt monteres på motorhoved (fig. 12 – 13)

Beskyttelsen skal skubbes hen over hækkeklipperkniv for at undgå kvæstelser.

- Positioner hækkeklipper – påmonteringssettet og motorhoved, så pilene på de to dele stemmer overens.
- Tryk hækkeklipper – påmonteringssettet mod motorhovedet. Derved skubbes låseknappen (R) til højre. Drej hækkeklipper – påmonteringssettet til højre. Hækkeklipper – påmonteringssettet låses på motorhovedet og er fast monteret. Derved trykkes låseknappen (R) til venstre.

### 5.8 Hækkeklipper - påmonteringsæt fjernes på motorhoved (fig. 12 – 13)

Beskyttelsen skal skubbes hen over hækkeklipperkniv for at undgå kvæstelser.

- Træk låseknappen (R) til højre.
- Drej hækkeklipper – påmonteringssettet, til pilene på motorhoved og hækkeklipper – påmonteringssettet stemmer overens og dette kan fjernes.

### 5.9 Montering af akku (fig. 14-15)

Tryk på anslagsknappen (T) på akkuen som vist på fig. 14, og skub akkuen ind i den dertil indrette-

de holdemekanisme. Når akkuen er i en position som vist på fig. 15, skal anslagsknappen gå i indgreb! Akkuen afmonteres tilsvarende i modsat rækkefølge!

### 5.10 Opladning af akku (fig. 16)

1. Tag akkupack'en ud af holderen på produktet: Tryk på anslagsknappen (T).
2. Kontroller, at netspændingen, som står anført på mærkepladen, svarer til den forhåndenværende netspænding. Sæt stikket til ladeaggregatet (21) i stikkontakten. Den grønne LED-lysdiode begynder at blinke.
3. Sæt akkuen (1) på ladeaggregatet (21).
4. Under punkt „Visninger på ladeaggregatet“ findes en oversigt over LED-visningernes betydning.

Under opladningen kan akkuen blive varm. Dette er helt normalt.

Hvis det ikke er muligt at oplade akkupack'en, skal du kontrollere,

- om der er netspænding i stikkontakten
- om forbindelsen til ladeaggregatet er i orden.

Hvis det stadigvæk ikke er muligt at oplade akkupack'en, bedes du indsende

- ladeaggregatet
- samt akkupack'en

til vores kundeservice.

**Kontakt vores kundeservice eller den forretning, hvor du har købt produktet, hvis du har brug for at vide, hvordan produktet sendes korrekt.**

**Ved forsendelse og bortskaffelse af akkumulatorbatterier og akkumaskine skal disse indpakkes særskilt i en plastikpose, for at undgå kortslutning og brand!**

Sørg for at genoplade akkupack'en i god tid for at sikre en lang levetid. Genopladning skal under alle omstændigheder ske, når du kan konstatere, at maskinens ydelse er aftagende. Undgå, at akkupack'en aflades helt. Det vil ødelægge akkupack'en!

## 6. Drift

Bemærk venligst lovmæssige bestemmelser vedrørende støjbeskyttelse, som kan variere lokalt.

**Forsigtig!** Benyt altid skulderremmen under arbejdet. Sluk altid for motoren, inden du løsner skulderremmen. Fare for personskade.

Læg skulderremmen på som beskrevet forinden, monter det ønskede påmonteringssæt og indstil maskinen, så den passer til dine behov.

### Tænde / slukke

#### Tænde saven

- Hold fast i maskinens greb med begge hænder (tommelfinger neden under hjælpegrebet).
- Skub indkoblingsspærren (fig. 3/pos. 4) fremad og hold den inde.
- Tænd maskinen med tænd/sluk-knappen (fig. 3/pos. 3). Indkoblingsspærren kan nu slippes igen.

#### Slukke saven

Slip tænd/sluk-knappen (fig. 3/pos. 3).

## 7. Arbejde med hækkeklipper-påmonteringssæt

- Kontroller skæreknivernes funktion. Knivene skærer i begge sider med modsat omløbsretning, hvilket giver en høj skæreydelse og en rolig driftsgang.
- Sørg for at stå sikkert og stabilt og hold godt fast i apparatet med begge hænder og med afstand til din egen krop. Kontrollér før tænding, at apparatet ikke berører genstande.

### Arbejdsanvisninger

- Ud over klipning af hække kan en hækkeklipper også anvendes til klipning af krat og buske.
- Den bedste skæreydelse opnås, hvis hækkeklipperen føres på en sådan måde, at tænderne på knivene står i en vinkel på ca. 15° i forhold til hækken (se fig. 17).
- Knivene skærer i begge sider og med modsat omløbsretning, hvilket gør det muligt at klippe i begge retninger (se fig. 18).
- For at få en lige højde på hækken anbefales det at spænde en snor ud langs hækken kant, som så fungerer som lodmarkør. Grenværk, som rager op, klippes af (se fig. 19/20).
- Hækkens sideflader klippes i buebevægelser nedefra og op (se fig. 21).

## 8. Rengøring, vedligeholdelse og reservedelsbestilling

### Fare!

Træk akkupack'en ud af stikkontakten, inden rengørings- og vedligeholdelsesarbejde påbegyndes.

### 8.1 Renholdelse

- Rengør med jævne mellemrum spændemekanismen ved at foretage udblæsning med trykluft, eller brug en børste. Brug ikke værktøj til renholdelse.
- Hold grebene fri for olie, så du altid har et sikkert hold om maskinen.
- Saven må under ingen omstændigheder dypes i vand eller andre væsker.
- Fjern aflejringer på beskyttelsesafdækningerne med en børste.
- Hold så vidt muligt beskyttelsesanordninger, luftsprækker og motorhuset fri for støv og snavs. Gnid maskinen ren med en ren klud, eller foretag trykluftudblæsning med lavt tryk.
- Vi anbefaler, at maskinen rengøres hver gang efter brug.
- Rengør af og til maskinen med en fugtig klud og lidt blød sæbe. Undgå brug af rengørings- eller opløsningsmiddel, da det vil kunne ødelægge maskinens kunststofdele. Pas på, at der ikke kan trænge vand ind i maskinens indvendige dele. Trænger der vand ind i et el-værktøj, øger det risikoen for elektrisk stød.

### 8.2 Vedligeholdelse

Knivene skal regelmæssigt renses og smøres for at opretholde den høje skæreydelse. Fjern aflejringerne med en børste og smør et tyndt lag olie på (fig. 22).

### 8.3 Reservedelsbestilling:

Ved bestilling af reservedele skal følgende oplyses:

- Savens type.
- Savens artikelnummer.
- Savens identifikationsnummer.
- Nummeret på den nødvendige reservedel.

Aktuelle priser og øvrige oplysninger finder du på internetadressen [www.Einhell-Service.com](http://www.Einhell-Service.com)

## 9. Bortskaffelse og genanvendelse

Produktet leveres indpakket for at undgå transportskader. Emballagen består af råmaterialer og kan genanvendes eller indleveres på genbrugsstation. Produktet og dets tilbehør består af forskelligartede materialer, f.eks. metal og plast. Defekte produkter må ikke smides ud som almindeligt husholdningsaffald. For at sikre en fagmæssig korrekt bortskaffelse skal produktet indleveres på et affaldsdepot. Hvis du ikke har kendskab til lokalt affaldsdepot, så kontakt din kommune.

## 10. Opbevaring

Maskinen og dens tilbehør skal opbevares på et mørkt, tørt og frostfrit sted uden for børns rækkevidde. Den optimale lagertemperatur ligger mellem 5 og 30°C. Opbevar el-værktøjet i den originale emballage.

## 11. Fejlsøgningsskema

### Forsigtig!

Sluk saven, og tag batteriet ud før fejlsøgning.

Nedenstående oversigt angiver fejlsymptomer og beskriver, hvordan afhjælpning foretages, hvis saven ikke skulle fungere korrekt. Hvis oversigten ikke fører til problemløsning, skal du kontakte dit serviceværksted.

Driftsforstyrrelse	Mulig årsag	Afhjælpning
Maskine virker ikke	<ul style="list-style-type: none"><li>- Batteri fladt</li><li>- Batteri ikke sat rigtigt i</li></ul>	<ul style="list-style-type: none"><li>- Oplad batteriet</li><li>- Tag batteriet ud, og sæt det i igen</li></ul>
Maskine arbejder diskontinuerligt	<ul style="list-style-type: none"><li>- Ekstern løs forbindelse</li><li>- Intern løs forbindelse</li><li>- Tænd/Sluk-knap defekt</li></ul>	<ul style="list-style-type: none"><li>- Opsøg autoriseret værksted</li><li>- Opsøg autoriseret værksted</li><li>- Opsøg autoriseret værksted</li></ul>

## 12. Visning på ladeaggregat

Visningsstatus		Betydning og påkrævet handling
Rød lysdiode	Grøn lysdiode	
Slukket	Blinker	<b>Standby-modus</b> Ladeaggregatet er forbundet med nettet og klar til drift, akkumulatorbatteriet er ikke i ladeaggregatet
Tændt	Slukket	<b>Opladning</b> Ladeaggregatet lader akkumulatorbatteriet op i hurtigladningsmodus. De pågældende ladetider findes direkte på ladeaggregatet. Bemærk! De faktiske ladetider kan afvige noget fra de angivne ladetider afhængigt af den eksisterende akkuladning.
Slukket	Tændt	<b>Akkumulatorbatteriet er opladt og klar til brug.</b> Herefter skiftes til skånende opladning, indtil fuldstændig opladning er nået. Lad hertil akkumulatorbatteriet blive ca. 15 min. længere på ladeaggregatet. <b>Påkrævet handling:</b> Tag akkumulatorbatteriet ud af ladeaggregatet. Afbryd ladeaggregatet fra strømforsyningsnettet.
Blinker	Slukket	<b>Tilpasningsopladning</b> Ladeaggregatet befinder sig i funktionen for skånsom opladning. Her oplades akkumulatorbatteriet af sikkerhedsgrunde langsommere og skal bruge mere tid. Det kan have følgende årsager: - Akkumulatorbatteriet er ikke blevet opladet i meget lang tid. - Akkumulatorbatteriets temperatur ligger ikke i det ideelle område. <b>Påkrævet handling:</b> Vent, indtil ladeprocessen er færdig, akkumulatorbatteriet kan stadigvæk oplades.
Blinker	Blinker	<b>Fejl</b> Opladning er ikke længere mulig. Akkumulatorbatteriet er defekt. <b>Påkrævet handling:</b> Et defekt akkumulatorbatteri må ikke længere oplades. Tag akkumulatorbatteriet ud af ladeaggregatet.
Tændt	Tændt	<b>Temperaturfejl</b> Akkumulatorbatteriet er for varmt (f.eks. direkte solindfald) eller for koldt (under 0° C). <b>Påkrævet handling:</b> Tag batteriet ud, og opbevar det 1 dag ved stuetemperatur (ca. 20° C).





Kun for EU-lande

Smid ikke el-værktøj ud som almindeligt husholdningsaffald!

I medfør af Rådets direktiv 2012/19/EF om affald af elektrisk og elektronisk udstyr og dets omsættelse i den nationale lovgivning skal brugt el-værktøj indsamles separat og indleveres til videreanvendende formål på miljømæssig forsvarlig vis.

Recycling-alternativ til tilbagesendelse:

Ejeren af el-værktøjet er – med mindre denne tilbagesender maskinen – forpligtet til at bortskaffe maskinen og dens dele ifølge miljøforskrifterne. Den brugte maskine kan indleveres hos en genbrugsstation – spørg evt. personalet her, eller forhør dig hos din kommune. Tilbehør og hjælpemidler, som følger med maskinen, og som ikke indeholder elektriske dele, er ikke omfattet af ovenstående.

Genoptryk eller anden kopiering af dokumentation og følgedokumenter til produkter, også i uddrag, er kun tilladt med udtrykkelig tilladelse fra Einhell Germany AG.

Ret til tekniske ændringer forbeholdes

## Serviceinformationer

I alle lande, der er nævnt i garantibeviset, råder vi over kompetente servicepartnere, hvis kontaktdata fremgår af garantibeviset. De står til din rådighed i forbindelse med enhver form for service som f.eks. reparation, anskaffelse af reservedele og sliddele eller køb af forbrugsmaterialer.

Vær opmærksom på, at følgende dele på produktet slides som følge af brug eller udsættes for naturligt slid resp. at følgende dele anses som forbrugsmaterialer.

Kategori	Eksempel
Sliddele*	Knivføring, Akku
Forbrugsmateriale/ forbrugsdele*	Kniv
Manglende dele	

\* er ikke nødvendigvis indeholdt i leveringsomfanget!

Konstateres mangler eller fejl, bedes du melde fejlen på internettet under [www.Einhell-Service.com](http://www.Einhell-Service.com). Det er vigtigt at beskrive fejlen så nøjagtigt som muligt og i hvert fald besvare følgende spørgsmål:

- Har produktet fungeret, eller var det defekt fra begyndelsen?
- Har du bemærket noget usædvanligt, inden defekten opstod (symptom før defekt)?
- Hvilken fejlfunktion mener du, at produktet er berørt af (hovedsymptom)?  
Beskriv venligst fejlfunktionen.

## Garantibevis

Kære kunde!

Vore produkter er underlagt en streng kvalitetskontrol. Hvis produktet alligevel på et tidspunkt skulle udvise fejl, beklager vi naturligvis dette, i dette tilfælde beder vi dig kontakte vores kundeservice på adressen, som er anført på dette garantibevis. Du kan naturligvis også ringe til os på det anførte servicenummer. For indfrielse af garantikrav gælder følgende:

1. Disse garantibetingelser retter sig udelukkende til forbrugere, dvs. naturlige personer, der hverken vil bruge dette produkt i forbindelse med udøvelse af deres erhvervsmæssige eller andet selvstændigt arbejde. Disse garantibetingelser regulerer ekstra garantiydelse, som nedenstående producent lover købere af sine nye apparater som supplement til den lovfastsatte garanti. Garantibestemmelser fastsat ved lov berøres ikke af nærværende garanti. Vores garantiydelse er gratis.
2. Garantiydelsen dækker udelukkende mangler på et nyt apparat fra nedenstående producent, der skyldes materiale- eller produktionsfejl, og vi har ret til at vælge, om sådanne mangler afhjælpes på produktet, eller om produktet udskiftes.  
Bemærk, at vore produkter ikke er konstrueret til erhvervsmæssig, håndværksmæssig eller faglig brug. Garantien dækker således ikke forhold, hvor produktet er blevet brugt i erhvervsmæssige, håndværksmæssige eller faglige virksomheder eller er blevet udsat for lignende belastning.
3. Garantien dækker ikke følgende:
  - Skader på produktet som følge af tilsidesættelse af montagevejledningens anvisninger eller som følge af usagkyndig installation, tilsidesættelse af brugsanvisningen (f.eks. tilslutning til forkert netspænding eller strømtype) eller tilsidesættelse af vedligeholdelses- og sikkerhedsforskrifter eller som følge af at produktet udsættes for ikke normale miljøbetingelser eller manglende pleje og vedligeholdelse.
  - Skader på produktet som følge af misbrug eller usagkyndig anvendelse (f.eks. overbelastning af produktet eller brug af værktøj eller tilbehør, som ikke er godkendt), indtrængen af fremmedlegemer i produktet (f.eks. sand, sten eller støv, transportskader), brug af vold eller eksterne påvirkninger udefra (f.eks. fordi produktet tabes).
  - Skader på produktet eller dele af produktet, der skyldes almindelig brug, normalt eller andet naturligt slid.
4. Garantiperioden udgør 24 måneder at regne fra købsdatoen. Garantikrav skal gøres gældende inden garantiperiodens udløb og inden for to uger, efter at defekten er blevet konstateret. Garantikrav kan ikke gøres gældende efter garantiperiodens udløb. Reparation eller udskiftning af produktet medfører ikke forlængelse af garantiperioden, heller ikke for eventuelt indbyggede reservedele. Dette gælder også servicearbejder, der foretages på stedet.
5. Hvis du ønsker at gøre brug af garantien, bedes du melde det defekte produkt til: [www.Einhell-Service.com](http://www.Einhell-Service.com). Sørg for at have købskvitteringen eller anden form for dokumentation af købet af det nye apparat ved hånden. Apparater, der sendes ind uden passende dokumentation eller uden typeskilt, er udelukket fra garantiydelsen på grund af manglende identificering. Er defekten omfattet af garantien, vil produktet omgående blive repareret og returneret, eller du vil modtage et helt nyt.

Mod betaling udbedrer vi naturligvis også gerne defekter på produktet, som ikke/ikke længere er omfattet af garantien. Du skal blot indsende produktet til vores serviceadresse.

Hvad angår slid- og forbrugsdele samt manglende dele henviser vi til garantiens indskrænkninger i henhold til serviceinformationerne i nærværende betjeningsvejledning.

**Fara!**

Innan maskinen kan användas måste särskilda säkerhetsanvisningar beaktas för att förhindra olyckor och skador. Läs därför noggrant igenom denna bruksanvisning och dessa säkerhetsanvisningar. Förvara dem på ett säkert ställe så att du alltid kan hitta önskad information. Om maskinen ska överlåtas till andra personer måste även denna bruksanvisning och dessa säkerhetsanvisningar medfölja. Vi övertar inget ansvar för olyckor eller skador som har uppstått om denna bruksanvisning eller säkerhetsanvisningarna åsidosätts.

**1. Säkerhetsanvisningar**

Gällande säkerhetsanvisningar finns i det bifogade häftet.

**Fara!**

**Läs alla säkerhetsanvisningar och instruktioner.** Försummelser vid iakttagandet av säkerhetsanvisningarna och instruktionerna kan förorsaka elstöt, brand och/eller svåra skador. **Förvara alla säkerhetsanvisningar och instruktioner för framtiden.**

Denna maskin är inte avsedd att användas av personer (inkl. barn) med begränsad fysisk, sensorisk eller mental förmåga eller bristfällig erfarenhet och/eller kunskap, såvida inte en person som ansvarar för säkerheten håller uppsikt eller ger instruktioner om korrekt användning av maskinen. Barn ska hållas under uppsikt för att säkerställa att de inte använder maskinen som leksak.

**Förklaring av skyltar på maskinen (bild 23)**

1. Varning!
2. Använd ögon-/huvud- och hörselskydd!
3. Skydda maskinen mot regn och väta!
4. Maximal såglängd med stamkvistare
5. Risk för livsfarligt elektrisk slag. Avståndet till strömledningar ska uppgå till minst 10 m!
6. Läs igenom bruksanvisningen före användning!
7. Bär fasta skor!
8. Se upp för delar som faller ned eller slungas iväg!
9. Håll tillräckligt avstånd.
11. Använd skyddshandskar
12. Fara - Håll händerna på avstånd från kniven.

**2. Beskrivning av maskinen samt leveransomfattning****2.1 Beskrivning av maskinen (bild 1)**

1. Batteri
2. Handtag
3. Strömbrytare
4. Brytarspär
5. Spärrknopp på handtaget för lutningsinställning
6. Monteringsmutter
7. Rör
8. Skulderbälte med säkerhetsuppregling
9. Stödhandtag
10. Spärrmutter teleskoprör 1
11. Teleskoprör 1
12. Spärrmutter teleskoprör 2
13. Teleskoprör 2 med motorkåpa
14. Spärrknopp på motorkåpan för lutningsinställning
19. Kompletteringsats för häcksax
20. Skydd för häcksaxkniv
21. Laddare

**2.2 Leveransomfattning**

Kontrollera att produkten är komplett med hjälp av beskrivningen av leveransen. Om delar saknas vill vi be dig ta kontakt med vårt servicecenter eller butiken där du köpte produkten inom fem dagar efter att du köpte artikeln. Tänk på att du måste visa upp ett giltigt kvitto. Beakta även garantitabellen i serviceinformationen i slutet av bruksanvisningen.

- Öppna förpackningen och ta försiktigt ut produkten ur förpackningen.
- Ta bort förpackningsmaterialet samt förpacknings- och transportsäkringar (om förhanden).
- Kontrollera att leveransen är komplett.
- Kontrollera om produkten eller tillbehörsdelen har skadats i transporten.
- Spara om möjligt på förpackningen tills garantitiden har gått ut.

**Fara!**

**Produkten och förpackningsmaterialet är ingen leksak! Barn får inte leka med plastpåsar, folie eller smådelar! Risk för att barn sväljer delar och kvävs!**

- Handtag, komplett
- Rör med motorenhet, komplett
- Skulderbälte med säkerhetsuppregling
- Kompletteringsats för häcksax

- Skydd för häcksaxkniv
- Batteri (medföljer ej vid art.-nr. 34.108.00, 34.108.20)
- Laddare (medföljer ej vid art.-nr. 34.108.00, 34.108.20)
- Original-bruksanvisning
- Säkerhetsanvisningar

### 3. Ändamålsenlig användning

#### Häcksax

Kompletteringsatsen för häcksax får endast monteras på det bifogade motorhuvudet.

Obs! Denna häcksax är endast avsedd för klippning av häckar, buskar och plantor.

Obs! Använd inte maskinen för att klippa gräs.

Maskinen får endast användas till sitt avsedda ändamål. Användningar som sträcker sig utöver detta användningsområde är ej ändamålsenliga. För materialskador eller personskador som resulterar av sådan användning ansvarar användaren/operatören själv. Tillverkaren påtar sig inget ansvar.

Tänk på att våra produkter endast får användas till ändamålsenligt syfte och inte har konstruerats för yrkesmässig, hantverksmässig eller industriell användning. Vi ger därför ingen garanti om produkten ska användas inom yrkesmässiga, hantverksmässiga eller industriella verksamheter eller vid liknande aktiviteter.

### 4. Tekniska data

Svärdlängd .....	450 mm
Såglängd max. ....	400 mm
Tandavstånd .....	16 mm
Snitt/min .....	1700

#### Li-Ion-batteri

Spänning .....	18 V DC
Kapacitet .....	3,0 Ah
Laddningstid .....	1,0 h

#### Laddare

Ingångsspänning .....	200-250 V ~ 50-60 Hz
Effektbehov .....	72 W
Utgångsspänning .....	20 V DC
Utgångsström .....	3 A

#### Fara!

##### Buller och vibration

Buller- och vibrationsvärden har bestämts enligt ISO 22868.

Ljudtrycksnivå $L_{pA}$ .....	81,05 dB(A)
Osäkerhet $K_{pA}$ .....	3 dB
Ljudeffektnivå $L_{WA}$ uppmätt .....	98,23 dB(A)
Osäkerhet $K_{WA}$ .....	3 dB
Ljudeffektnivå $L_{WA}$ garanterad .....	102 dB(A)

##### Bär hörselskydd.

Buller kan leda till att hörseln förstörs.

Totala vibrationsvärden (vektorsumma i tre riktningar) har bestämts enligt ISO 22867.

##### Handtag vid belastning

Vibrationsemissionsvärde  $a_h \leq 2,5 \text{ m/s}^2$

Angivna vibrationsemissionsvärden och bullervärden har mätts upp enligt en standardiserad provningsmetod och kan användas om man vill jämföra olika elverktyg. Dessa värden kan även användas till en preliminär bedömning av belastningen.

##### Varning!

Beroende på hur elverktyget används, och särskilt vilken typ av arbetsstycke som bearbetas, kan de vibrationsemissions- och bullervärden som uppstår under den faktiska användningen av elverktyget avvika från angivna värden.

Det är nödvändigt att fastlägga säkerhetsåtgärder för att skydda användaren och som baseras på en bedömning av vibrationsbelastningen under de egentliga användningsvillkoren (i detta sammanhang ska alla moment under användningens gång beaktas, t.ex. tider när elverktyget har slagits ifrån, och sådana tider när det visserligen slagits på, men kör utan belastning).

Försök hålla belastningen från vibrationerna så låg som möjligt. Vidtag åtgärder för att sänka vibrationsbelastningen, t.ex. genom att använda skyddshandskar när verktyget används, begränsa arbetstiden och använda tillbehör endast i fullgott skick.

##### Begränsa uppkomsten av buller och vibration till ett minimum!

- Använd endast intakta maskiner.
- Underhåll och rengör maskinen regelbundet.

- Anpassa ditt arbetssätt till maskinen.
- Överbelasta inte maskinen.
- Lämna in maskinen för översyn vid behov.
- Slå ifrån maskinen om den inte används.
- Bär handskar.

## 5. Innan du använder maskinen

**Obs!** Montera inte batteriet förrän maskinen har monterats komplett och samtliga inställningar har genomförts. För att undvika skador ska du alltid bära skyddshandskar när du utför arbeten på maskinen. Packa noggrant upp alla delar ur förpackningen och kontrollera att allt är komplett (bild 1).

### 5.1 Allmän information om montering

- Bild 2-3: Sätt in rör (7) fram till kragen (7a) på handtagskåpa (2a) och skruva fast med monteringsmuttern (6).
- Bild 4: Häng in skulderbältets (8) karbinhake (A) i bälteshållaren (B).
- Bild 4a: Stödhandtaget består av ett handtag (N), en sexkantskruv (P) och en spärr (F). Detta handtag monteras på handtagsfästet (U) enligt beskrivningen i bilden. Tryck in sexkantskraven (P) i handtaget (N) och skruva sedan fast med spärren (F).

### 5.2 Ställa in stödhandtag (bild 5-6)

#### a) Ställa in lutning för stödhandtaget

Öppna (a) spärren (F). Ställ in stödhandtaget (9) på avsedd lutning. Stäng (b) spärren (F).

#### b) Förskjuta stödhandtaget

Öppna (a) spärren (H) och förskjut stödhandtaget (9) till avsett ställe. Stäng (b) spärren (H).

### 5.3 Ta på skulderbälte

Varning! Bär alltid skulderbälte när du använder maskinen. Slå alltid ifrån maskinen innan du lossar på skulderbältet. I annat fall finns det risk för att du skadas.

- Haka in karbinhaken (bild 4/pos. A) i bälteshållaren.
- Lägg skulderbältet (bild 7/pos. 8) över axeln.
- Ställ in bältets längd så att bälteshållaren befinner sig vid höften (bild 7).
- Skulderbältet är utrustat med ett spänne. Tryck samman haken om du behöver lägga ned maskinen snabbt (bild 8).
- För att ändra på bältets positionen på maski-

nen, tryck båda metallspännen (bild 4/pos. L / M) mot varandra och förskjut därefter bälteshållaren.

### 5.4 Ställa in handtagets lutning (bild 9)

Tryck in de båda spärrknopparna (5) och ställ sedan in handtagets lutning (2) på ett av fyra lägen.

### 5.5 Ställa in motorkåpens lutning (bild 10)

Tryck in de båda spärrknopparna (14) och ställ sedan in motorkåpens lutning (13a) på ett av sju lägen.

### 5.6 Ställa in teleskoprören (bild 11)

- Öppna spärrmuttrarna till teleskopröret (10 + 12) genom att vrida dem åt vänster.
- Dra ut teleskoprören (11 + 13) så långt som krävs för det aktuella arbetet.
- Dra åt spärrmuttrarna till teleskopröret (10 + 12) genom att vrida dem åt höger.

### 5.7 Montera kompletteringssats för häcksax på motorhuvudet (bild 12 – 13)

Skyddet ska ha skjutits över häcksaxkniven för att undvika personskador.

- Positionera kompletteringssatsen och motorhuvudet så att pilarna som finns på båda sidor stämmer överens.
- Tryck kompletteringssatsen mot motorhuvudet. Spärrknoppen (R) skjuts då mot höger. Vrid kompletteringssatsen åt höger. Kompletteringssatsen spärras vid motorhuvudet och har därefter monterats fast. Spärrknappen (R) trycks då mot vänster.

### 5.8 Demontera kompletteringssats för häcksax från motorhuvudet (bild 12 – 13)

Skyddet ska ha skjutits över häcksaxkniven för att undvika personskador.

- Dra spärrknoppen (R) åt höger.
- Vrid kompletteringssatsen så pass långt så att pilarna på motorhuvudet och kompletteringssatsen stämmer överens och därefter kan demonteras.

### 5.9 Montera batteriet (bild 14-15)

Tryck in spärrknappen (T) på batteriet enligt beskrivningen i bild 14 och skjut sedan in batteriet i det härför avsedda batterifästet. När batteriet befinner sig i läget som visas i bild 15 måste du se till att spärrknappen snäpper in. Ta ut batteriet i omvänd ordningsföljd.

### 5.10 Ladda batteriet (bild 16)

- Dra ut batteriet ur maskinen. Tryck in spärr-

- knappen (T).
- Kontrollera att nätspänningen som anges på märkskylten stämmer överens med nätspänningen i vägguttaget. Anslut laddarens (21) stickkontakt till vägguttaget. Den gröna lysdioden börjar blinka.
  - Sätt batteriet (1) på laddaren (21).
  - Under punkten „Lampor på laddaren“ finns en tabell som förklarar vad de olika lysdiодerna på laddaren betyder.

Medan batteriet laddas värms det en aning. Detta är dock normalt.

Om batteriet inte kan laddas måste du kontrollera

- att nätspänning finns i vägguttaget
- att det finns fullgod kontakt vid laddningskontaktarna.

Om batteriet fortfarande inte kan laddas måste du skicka in

- laddaren och
- batteriet

till vår kundtjänstavdelning.

**För en professionell returnering vill vi be dig att kontakta vår kundtjänst eller butiken där du köpte produkten.**

**När du returnerar eller avfallshanterar batterier eller batteridrivna produkter, måste du se till att dessa förpackas separat i plastpåsar för att undvika kortslutningar eller brand!**

För att batteriets livslängd ska bli så lång som möjligt ska batteriet alltid laddas i god tid. Detta är alltid nödvändigt om du märker att maskinens prestanda börjar försvagas. Se till att batteriet aldrig laddas ur helt. Detta leder till att batteriet förstörs!

## 6. Drift

Beakta de lokala bullerbestämmelserna. Dessa kan avvika mellan olika orter.

**Obs!** Bär alltid skulderbälte när du använder maskinen. Slå alltid ifrån maskinen innan du lossa på skulderbältet. I annat fall finns det risk för att du skadas.

Lägg an skulderbältet enligt beskrivningen ovan, montera avsedd kompletteringsats och ställ där- efter in maskinen för avsedda arbetsuppgifter.

### Slå på resp. slå ifrån

#### Slå på maskinen

- Håll fast maskinen med båda händerna (tummen under stödhandtaget).
- Tryck brytarspärren (bild 3/pos. 4) framåt och håll den sedan intryckt.
- Slå på maskinen med strömbrytaren (bild 3/pos. 3). Nu kan du släppa brytarspärren.

#### Slå ifrån maskinen

Släpp strömbrytaren (bild 3/pos. 3).

## 7. Arbeta med kompletteringsatsen för häcksax

- Kontrollera skärknivarnas funktion. Knivarna som är slipade på båda sidorna rör sig mot varandra och garanterar därmed hög kapacitet och jämn klippning.
- Se till att du står stabilt och håll alltid maskinen med båda händerna och med tillräckligt avstånd från kroppen. Kontrollera innan maskinen slås på att den inte rör vid några föremål.

### Användningstips

- Förutom häckar kan även buskar och planter klippas med en häcksax.
- Bästa klippningsresultat får du om du för häcksaxen framåt med en vinkel på ca 15° mellan knivarna och häcken (se bild 17).
- Tack vare att knivarna klipper åt bägge hållen kan du själv avgöra i vilken riktning du vill klippa (se bild 18).
- För att vara säker på att få en jämn höjd rekommenderar vi att du spänner ett snöre längs häckens kant. Du kan då helt enkelt klippa av grenarna som skjuter ut ovanför snöret (se bild 19/20).
- Klipp häckens sidor med svängande rörelser nedifrån och upp (se bild 21).

## 8. Rengöring, Underhåll och reservdelsbeställning

### Fara!

Dra alltid ut batteriet inför rengörings- och underhållsarbeten.

#### 8.1 Rengöring

- Rengör spännmekanismen regelbundet. Blås av med tryckluft eller rengör med en borste. Använd inga verktyg till rengöringen.

- Se till att handtagen hålls fria från olja så att du alltid kan hålla fast maskinen säkert.
- Doppa aldrig ned maskinen i vatten eller andra vätskor för rengöring.
- Ta bort avlagringar på skydden med en borste.
- Håll skyddsanordningarna, ventilationsöppningarna och motorkåpan i så damm- och smutsfritt skick som möjligt. Torka av maskinen med en ren duk eller blås av den med tryckluft med svagt tryck.
- Vi rekommenderar att du rengör maskinen efter varje användningstillfälle.
- Rengör maskinen med jämna mellanrum med en fuktig duk och en aning såpa. Använd inga rengörings- eller lösningsmedel. Dessa kan skada maskinens plastdelar. Se till att inga vätskor tränger in i maskinens inre. Om vatten tränger in i ett elverktyg höjs risken för elektriska slag.

### 8.2 Underhåll

För att alltid garantera bästa kapacitet bör du alltid se till att knivarna är rena och smorda. Ta bort avlagringar med en borste och stryk på en tunn oljefilm (bild 22).

### 8.3 Reservdelsbeställning

Lämna följande uppgifter vid beställning av reservdelar:

- Maskintyp
  - Maskinens artikel-nr.
  - Maskinens ident-nr.
  - Reservdelsnummer för erforderlig reservdel
- Aktuella priser och ytterligare information finns på [www.Einhell-Service.com](http://www.Einhell-Service.com)

## 9. Skrotning och återvinning

Produkten ligger i en förpackning som fungerar som skydd mot transportskador. Denna förpackning består av olika material som kan återvinnas. Lämna in förpackningen till ett samlingsställe för återvinning. Produkten och dess tillbehör består av olika material som t ex metaller och plaster. Defekta produkter får inte kastas i hushållssoporna. Lämna in produkten till ett samlingsställe i din kommun för professionell avfallshantering. Hör efter med din kommun om du inte vet var närmsta samlingsställe finns.

## 10. Förvaring

Förvara produkten och dess tillbehör på en mörk, torr och frostfri plats samt otillgängligt för barn. Den bästa förvaringstemperaturen är mellan 5 och 30°C. Förvara elverktyget i originalförpackningen.



## 11. Felsökning

### Fara!

Tänk på att slå ifrån maskinen och dra ut batteriet innan du börjar söka efter fel.

I tabellen nedan visas en del störningssymptom samt beskrivningar för att åtgärda dessa störningar om maskinen inte fungerar på rätt sätt. Kontakta din serviceverkstad om du inte kan lokalisera och åtgärda problemet.

Störning	Möjlig orsak	Åtgärder
Maskinen fungerar inte.	<ul style="list-style-type: none"><li>- Batteriet tomt</li><li>- Batteriet har inte satts i rätt</li></ul>	<ul style="list-style-type: none"><li>- Ladda batteriet</li><li>- Ta ut batteriet och sätt in det igen</li></ul>
Maskinen kör med korta avbrott	<ul style="list-style-type: none"><li>- Extern glappkontakt</li><li>- Intern glappkontakt</li><li>- Strömbrytaren är defekt</li></ul>	<ul style="list-style-type: none"><li>- Kontakta en specialverkstad</li><li>- Kontakta en specialverkstad</li><li>- Kontakta en specialverkstad</li></ul>

## 12. Lampor på laddaren

Indikeringsstatus		Betydelse och åtgärder
Röd lysdiod	Grön lysdiod	
Från	Blinkar	<b>Driftberedd</b> Laddaren är ansluten till elnätet och driftberedd, inget batteri i laddaren.
Till	Från	<b>Laddning</b> Laddaren snabbbladdar batteriet. De olika laddningstiderna anges på laddaren. Märk! Beroende på befintlig laddningsnivå i batteriet kan de verkliga laddningstiderna till viss del avvika från angivna laddningstider.
Från	Till	<b>Batteriet har laddats och är klart för användning.</b> Därefter kopplas laddaren om till skonladdning tills batteriet har laddats helt. Låt batteriet sitta kvar i laddaren i ytterligare ca 15 min. <b>Åtgärd:</b> Ta ut batteriet ur laddaren. Koppla loss laddaren från elnätet.
Blinkar	Från	<b>Anpassningsladdning</b> Laddaren har ställts in på ett läge för skonsam laddning. Av säkerhetsskäl laddas batteriet upp långsammare och behöver mer tid. Detta kan ha följande orsaker: - Batteriet har inte laddats under mycket lång tid. - Batteriets temperatur är inte i idealområdet. <b>Åtgärd:</b> Vänta tills batteriet har laddats, batteriet kan ändå laddas vidare.
Blinkar	Blinkar	<b>Störning</b> Batteriet kan inte längre laddas. Batteriet är defekt. <b>Åtgärd:</b> Ett defekt batteri får inte längre laddas. Ta ut batteriet ur laddaren.
Till	Till	<b>Temperaturstörning</b> Batteriet är för varmt (t ex direkt solstrålning) eller för kallt (under 0°C) <b>Åtgärd:</b> Ta ut batteriet och förvara det i rumstemperatur i en dag (ca 20°C).



Endast för EU-länder

Kasta inte elverktyg i hushållssoporna.

Enligt det europeiska direktivet 2012/19/EG om avfall som utgörs av eller innehåller elektriska eller elektroniska produkter och dess tillämpning i den nationella lagstiftningen, måste förbrukade elverktyg källsorteras och lämnas in för miljövänlig återvinning.

Återvinnings-alternativ till begäran om återsändning:

Som ett alternativ till returnering är ägaren av elutrustningen skyldig att bidra till ändamålsenlig avfallshandling för det fall att utrustningen ska skrotas. Efter att den förbrukade utrustningen har lämnats in till en avfallsstation kan den omhändertas i enlighet med gällande nationella lagstiftning om återvinning och avfallshandling. Detta gäller inte för tillbehörsdelar och hjälpmedel utan elektriska komponenter vars syfte har varit att komplettera den förbrukade utrustningen.

Eftertryck eller annan duplicering av dokumentation och medföljande underlag för produkterna, även utdrag, är endast tillåtet med uttryckligt tillstånd från Einhell Germany AG.

Med förbehåll för tekniska ändringar.

## Serviceinformation

I alla länder som nämns i garantibeviset har vi kompetenta servicepartners. Adresserna till dessa partners finns i garantibeviset. Våra partners står gärna till tjänst för alla slags servicearbeten såsom reparation och tillhandahållande av reservdelar, slitagedelar och förbrukningsmaterial.

Kom ihåg att följande delar i denna produkt är utsatta för ett bruksmässigt och naturligt slitage samt att följande delar krävs som förbrukningsmaterial.

Kategori	Exempel
Slitagedelar*	Knivstyrning, Batteri
Förbrukningsmaterial/förbrukningsdelar*	Knivar
Delar som saknas	

\* ingår inte tvunget i leveransomfattningen!

Vid brister eller störningar kan du anmäla detta på webbplatsen [www.Einhell-Service.com](http://www.Einhell-Service.com). Ge en detaljerad beskrivning av felet som har uppstått och besvara alltid följande frågor:

- Fungerade produkten först eller var den defekt från början?
- Märkte du av någonting innan produkten slutade att fungera (symptomer före defekt)?
- Enligt din åsikt, vilken funktion är felaktig i produkten (huvudsymptom)?  
Beskriv den felaktiga funktionen.

## Garantibevis

Bästa kund,  
våra produkter genomgår en sträng kvalitetskontroll. Om denna produkt mot förmodan inte fungerar på rätt sätt, beklagar vi detta och ber dig att kontakta vår serviceavdelning under adressen som anges på garantikortet. Vi står även gärna till tjänst på telefon under servicenumret som anges nedan. Följande punkter gäller för att du ska kunna göra anspråk på garantin:

1. Dessa garantivillkor vänder sig enbart till konsumenter, dvs. naturliga personer som inte har för avsikt att använda denna produkt i kommersiellt syfte eller inom egen verksamhet. Dessa garantivillkor reglerar ytterligare garantitjänster som nedanstående tillverkare erbjuder köpare av nya produkter. Dessa tjänster är en komplettering till den lagstadgade garantin. Garantianspråk som regleras enligt lag påverkas inte av denna garanti. Våra garantitjänster är gratis för dig.
2. Garantitjänsterna omfattar endast sådana brister som bevisligen kan härledas till material- eller tillverkningsfel. Produkten som du har köpt ska vara ny och härstamma från nedanstående tillverkare. Vi avgör om sådana brister i produkten ska åtgärdas eller om produkten ska bytas ut. Tänk på att våra produkter endast får användas till ändamålsenligt syfte och inte har konstruerats för kommersiell, hantverksmässig eller yrkesmässig användning. Ett garantiavtal sluts därför ej om produkten inom garantitiden har använts inom yrkesmässiga, hantverksmässiga eller industriella verksamheter eller har utsatts för liknande påkänning.
3. Garantin omfattar inte:
  - Skador på produkten som kan härledas till att monteringsanvisningen missaktats eller på grund av felaktig installation, åsidosatt bruksanvisning (t ex anslutning till felaktig nätspänning eller strömart), missaktade underhålls- och säkerhetsbestämmelser, om produkten utsätts för onormala miljöfaktorer eller bristfällig skötsel och underhåll.
  - Skador på produkten som kan härledas till missbruk eller ej ändamålsenlig användning (t ex överbelastning av produkten eller användning av ej godkända insatsverktyg eller tillbehör), främmande partiklar som har trängt in i produkten (t ex sand, sten eller damm, transportskador), yttre våld eller yttre påverkan (t ex skador efter att produkten fallit ned).
  - Skador på produkten eller delar av produkten som kan härledas till bruksmässigt, normalt eller för övrigt naturligt slitage.
4. Garantitiden uppgår till 24 månader och gäller från datumet när produkten köptes. Medan garantitiden fortfarande gäller ska anspråk på garanti ställas inom två veckor efter att defekten fastställdes. Det är inte möjligt att ställa anspråk på garanti efter att garantitiden har löpt ut. Garantitiden förlängs inte när produkten repareras eller byts ut, dessutom medför sådana arbeten inte att en ny garantitid börjar gälla för produkten eller för ev. reservdelar som har monterats in. Detta gäller även vid hembesök.
5. Anmäl den defekta produkten på följande webbplats för att göra anspråk på garantin: [www.Einhell-Service.com](http://www.Einhell-Service.com). Se till att du har sparat på kvittot eller ett annat köpebevis som påvisar att du har köpt denna produkt i nytt skick. Produkter som sänds in utan köpebevis eller utan märkskylt täcks inte av våra garantitjänster eftersom de inte kan identifieras. Om defekten i produkten täcks av våra garantitjänster, får du genast en reparerad eller ny produkt av oss.

Givetvis kan vi även, mot debitering, åtgärda skador som antingen inte täcks av garantin eller som har uppstått efter garantitidens slut. Skicka in produkten till nedanstående serviceadress.

För slitage- och förbrukningsdelar samt för delar som saknas hänvisar vi till begränsningarna i garantin enligt serviceinformationen som anges i denna bruksanvisning.

**Nebezpečí!**

Při používání přístrojů musí být dodržována určitá bezpečnostní opatření, aby se zabránilo zraněním a škodám. Přečtěte si proto pečlivě tento návod k obsluze / bezpečnostní pokyny. Dobře si ho/ je uložte, abyste měli tyto informace kdykoliv po ruce. Pokud předáte přístroj jiným osobám, předejte s ním prosím i tento návod k obsluze/ bezpečnostní pokyny. Nepřebíráme žádné ručení za škody a úrazy vzniklé v důsledku nedodržování tohoto návodu k obsluze a bezpečnostních pokynů.

**1. Bezpečnostní pokyny**

Příslušné bezpečnostní pokyny naleznete v příložené brožurce.

**Nebezpečí!**

**Přečtěte si všechny bezpečnostní pokyny a instrukce.** Zanedbání při dodržování bezpečnostních pokynů a instrukcí mohou mít za následek úder elektrickým proudem, požár a/nebo těžká zranění. **Všechny bezpečnostní pokyny a instrukce si uložte pro budoucí použití.**

Tento přístroj není určen k tomu, aby ho obsluhovaly osoby (včetně dětí) s omezenými fyzickými, senzoryckými nebo duševními schopnostmi nebo s nedostatkem zkušeností a/nebo s nedostatkem znalostí, leda že by byly pod dohledem osoby odpovědné za jejich bezpečnost nebo od ní obdržely pokyny, jak přístroj používat. Děti by měly být pod dohledem, aby bylo zaručeno, že si nebudou s přístrojem hrát.

**Vysvětlení symbolů na přístroji (obr. 23):**

1. Varování!
2. Noste ochranu zraku, hlavy a sluchu!
3. Přístroj chraňte před deštěm a vlhkem!
5. Nebezpečí ohrožení života zasažením elektrickým proudem. Vzdálenost od elektrických vedení musí činit minimálně 10m.
6. Před uvedením do provozu si přečtěte návod k obsluze!
7. Noste pevnou obuv!
8. Dbejte na padající a odmrštěné části!
9. Udržujte odstup.
11. Noste ochranné rukavice.
12. Nebezpečí – ruce držte mimo dosah stříhacího nože.

**2. Popis přístroje a rozsah dodávky****2.1 Popis přístroje (obr. 1)**

1. Akumulátor
2. Rukojeť
3. Zapínač/vypínač
4. Blokování zapnutí
5. Blokovací knoflík nastavení sklonu na rukojeti
6. Montážní matice
7. Trubka
8. Ramenní popruh s bezpečnostním odepínáním
9. Přídavná rukojeť
10. Zajišťovací matice teleskopické trubky 1
11. Teleskopická trubka 1
12. Zajišťovací matice teleskopické trubky 2
13. Teleskopická trubka 2 s tělesem motoru
14. Blokovací knoflík nastavení sklonu na tělese motoru
19. Nastavbová sada nůžek na živé ploty
20. Ochrana nože v nůžkách na živé ploty
21. Nabíječka

**2.2 Rozsah dodávky**

Zkontrolujte prosím úplnost výrobku na základě popsaného rozsahu dodávky. V případě chybějících dílů se prosím obraťte nejpozději během 5 pracovních dnů po zakoupení výrobku za předložení platného dokladu o koupi na naše servisní středisko nebo prodejnu, kde jste přístroj zakoupili. Dbejte prosím na tabulku o záruce v servisních informacích na konci návodu.

- Otevřete balení a přístroj opatrně vyjměte z balení.
- Odstraňte obalový materiál a ochrany balení / dopravní pojistky (jsou-li k dispozici).
- Překontrolujte, zda je rozsah dodávky úplný.
- Zkontrolujte přístroj a příslušenství, zda nebyly při přepravě poškozeny.
- Balení si pokud možno uložte až do uplynutí záruční doby.

**Nebezpečí!**

**Přístroj a obalový materiál nejsou dětská hračka! Děti si nesmějí hrát s plastovými sáčky, fóliemi a malými díly! Hrozí nebezpečí spolknutí a udušení!**

- Rukojeť, kompletní
- Trubka s motorovou jednotkou, kompletní
- Ramenní popruh s bezpečnostním odepínáním
- Nastavbová sada nůžek na živé ploty
- Ochrana nože v nůžkách na živé ploty

- Akumulátor (u č. výr.: 34.108.00, 34.108.20 není součástí dodávky)
- Nabíječka (u č. výr.: 34.108.00, 34.108.20 není součástí dodávky)
- Originální návod k použití
- Bezpečnostní pokyny

### 3. Použití podle účelu určení

Nástavbová sada nůžek na živé ploty se smí montovat pouze na motorovou hlavu, která je součástí dodávky.

Pozor! Tyto nůžky na živé ploty jsou vhodné ke stříhání živých plotů, keřů a křoví. Pozor! Nepoužívejte přístroj pro stříhání trávy.

Přístroj smí být používán pouze podle svého účelu určení. Každé další, toto překračující použití, neodpovídá použití podle účelu určení. Za z toho vyplývající škody nebo zranění všeho druhu ručí uživatel/obsluhující osoba a ne výrobce.

Dbejte prosím na to, že naše přístroje nebyly podle svého účelu určení konstruovány pro živnostenské, řemeslnické nebo průmyslové použití. Nepřebíráme proto žádné ručení, pokud je přístroj používán v živnostenských, řemeslných nebo průmyslových podnicích a při srovnatelných činnostech.

### 4. Technická data

Délka lišty:..... 450 mm  
 Řezná délka max.: ..... 400 mm  
 Rozteč zubů:..... 16 mm  
 Řezy/min:..... 1700

#### lithium-iontový akumulátor

Napětí: .....18 V d.c.  
 Kapacita: .....3,0 Ah  
 Doba nabíjení:..... 1 h

#### Nabíječka

Vstupní napětí: ..... 200–250 V ~ 50-60 Hz  
 Příkon ..... 72 W  
 Výstupní napětí: ..... 20 V d. c.  
 Výstupní proud:..... 3 A

#### Nebezpečí!

##### Hluk a vibrace

Hluk a vibrace byly měřeny podle normy ISO 22868.

Hladina akustického tlaku  $L_{pA}$  ..... 81,05 dB (A)  
 Nejistota  $K_{pA}$  ..... 3 dB  
 Hladina akustického výkonu  $L_{WA}$  měřená  
 ..... 98,23 dB(A)  
 Nejistota  $K_{WA}$  ..... 3 dB  
 Hladina akustického výkonu  $L_{WA}$  zaručená  
 ..... 102 dB(A)

##### Noste ochranu sluchu.

Působení hluku může způsobit ztrátu sluchu.

Hodnoty celkových vibrací (vektorový součet tří směrů) změřeny podle normy ISO 22867.

##### Rukojeť při zátěži

Emisní hodnota vibrací  $a_h \leq 2,5 \text{ m/s}^2$

Udané emisní hodnoty vibrací a udané emisní hodnoty hluku byly změřeny podle normovaného zkušební postupu a lze je použít pro srovnání elektrického nástroje s jiným elektrickým nástrojem.

Udané emisní hodnoty vibrací a udané emisní hodnoty hluku mohou být využity také pro předběžný odhad zatížení.

##### Varování:

Emise vibrací a hluku se mohou během skutečného používání elektrického nářadí lišit od udaných hodnot, protože závisejí na způsobu používání elektrického nářadí, zejména na tom, jaký druh obrobku se zpracovává.

##### Omezte tvorbu hluku a vibrace na minimum!

- Používejte pouze přístroje v bezvadném stavu.
- Pravidelně provádějte údržbu a čištění přístroje.
- Přizpůsobte Váš způsob práce přístroji.
- Nepřetěžujte přístroj.
- V případě potřeby nechte přístroj zkontrolovat.
- Přístroj vypněte, pokud ho nepoužíváte.
- Noste rukavice.

## 5. Před uvedením do provozu

**Pozor!** Akumulátor namontujte teprve po kompletním smontování přístroje a provedení veškerých nastavení. Pokud provádíte práce na přístroji, noste vždy ochranné rukavice, abyste zabránili zraněním.

Všechny díly opatrně vybalte a zkontrolujte jejich úplnost (obr. 1)

### 5.1 Montáž obecně

- Obr. 2-3: Nasuňte trubku (7) až po zesílené místo (7a) na rukojeť (2a) a pevně ji přišroubujte pomocí montážní matice (6).
- Obr. 4: Zahákněte karabinu (A) ramenního popruhu (8) do držáku popruhu (B).
- Obr. 4a: Přídavná rukojeť sestává z rukojeti (N), šestihřanného šroubu (P) a z pojistky (F). Na držák rukojeti (U) se montuje tak, jak je znázorněno na obrázku. Zatlačte šestihřanný šroub (P) do rukojeti (N) a pevně ho sešroubujte s pojistkou (F).

### 5.2 Nastavení přídavné rukojeti (obr. 5-6)

#### a) Nastavení sklonu přídavné rukojeti

Otevřete (a) aretaci (F). Nastavte požadovaný sklon přídavné rukojeti (9). Nakonec opět uzavřete (b) aretaci (F).

#### b) Posunutí přídavné rukojeti

Otevřete (a) aretaci (H) a posuňte přídavnou rukojeť na požadované místo. Nakonec aretaci (H) opět uzavřete (b).

### 5.3 Připevnění ramenního popruhu

**Varování!** Při práci noste vždy popruh. Přístroj vždy vypněte předtím, než uvolníte ramenní popruh. Hrozí nebezpečí zranění.

- Zahákněte karabinu (obr. 4 / pol. A) do držáku popruhu.
- Položte ramenní popruh (obr. 7 / pol. 8) přes rameno.
- Nastavte délku popruhu tak, aby se držák popruhu nacházel na úrovni boků (obr. 7).
- Ramenní popruh je vybaven přezkou. Pokud je potřeba přístroj rychle sundat, stiskněte háčky do sebe (obr. 8).
- Pro změnu polohy popruhu na přístroji stiskněte oba konce kovové spony (obr. 4 / pol. L/M) proti sobě a posuňte držák popruhu na trubce.

### 5.4 Nastavení sklonu rukojeti (obr. 9)

Stiskněte oba blokovací knoflíky (5) a nastavte sklon rukojeti (2) ve 4 stupních zacvaknutí.

### 5.5 Nastavení sklonu tělesa motoru (obr. 10)

Stiskněte oba blokovací knoflíky (14) a nastavte sklon tělesa motoru (13) v 7 stupních zacvaknutí.

### 5.6 Nastavení teleskopických trubek (obr. 11)

- Otevřete zajišťovací matice teleskopických trubek (10 + 12) otočením doleva.
- Vytáhněte teleskopické trubky (11 + 13) do délky, kterou potřebujete pro svou práci.
- Uzavřete zajišťovací matice teleskopických trubek (10 + 12) otočením doprava.

### 5.7 Montáž nastavbové sady nůžek na živé ploty na motorovou hlavu (obr. 12-13)

Na namontované nůžky na živé ploty se musí nasadit ochranný prvek, aby se předešlo poraněním.

- Umístěte nastavbovou sadu nůžek na živé ploty a motorovou hlavu do takové polohy, aby souhlasily šipky na obou částech.
- Nastavbovou sadu nůžek na živé ploty natlačte na motorovou hlavu. Zajišťovací knoflík (R) se tím posune doprava. Otočte nastavbovou sadou nůžek na živé ploty doprava. Nastavbová sada nůžek na živé ploty se na motorové hlavě zaaretuje a je pevně namontována. Zajišťovací knoflík (R) se při tom zatlačí doleva.

### 5.8 Odstranění nastavbové sady nůžek na živé ploty z motorové hlavy (obr. 12-13)

Na namontované nůžky na živé ploty se musí nasadit ochranný prvek, aby se předešlo poraněním.

- Zatáhněte zajišťovací knoflík (R) doprava.
- Otáčejte nastavbovou sadou nůžek na živé ploty tak dlouho, až souhlasí šipky na motorové hlavě a nastavbové sadě nůžek na živé ploty; ty pak lze odejmout.

### 5.9 Montáž akumulátoru (obr. 14-15)

Stiskněte západkové tlačítko (T) akumulátoru tak, jak je znázorněno na obrázku 14, a zasuňte akumulátor do k tomu určeného otvoru. Jakmile je akumulátor v poloze, která je zobrazena na obrázku 15, dbejte na zacvaknutí západkového tlačítka! Demontáž akumulátoru se provádí v opačném sledu.



### 5.10 Nabíjení akumulátoru (obr. 16)

1. Vyjměte akumulátor z přístroje. Stiskněte západkové tlačítko (T).
2. Porovnejte, zda souhlasí síťové napětí uvedené na typovém štítku se síťovým napětím, které je k dispozici. Zastrčte síťovou zástrčku nabíječky (21) do zásuvky. Zelená LED začne blikat.
3. Zasuňte akumulátor (1) do nabíječky (21).
4. V bodu „Indikace nabíječky“ najdete tabulku s významy LED indikací na nabíječce.

Během nabíjení se může akumulátor trochu zahřívat. To je ovšem normální.

Pokud není možné akumulátor nabít, zkontrolujte,

- zda je v zásuvce síťové napětí,
- zda se kontakty akumulátoru bez problémů dotýkají nabíjecích kontaktů.

Pokud stále není možné akumulátor nabít, prosíme vás, abyste

- nabíječku
- a akumulátorový článek

poslali na adresu našeho zákaznického servisu.

**Pokud jde bezpečně odeslání, kontaktujte naši zákaznickou službu nebo prodejnu, v níž jste si přístroj pořídili.**

**Dbejte při zaslání nebo likvidaci akumulátoru resp. akumulátorového přístroje na to, aby byly zabaleny jednotlivě v plastovém sáčku, aby se zabránilo zkratům a vzniku požáru!**

V zájmu dlouhé životnosti akumulátoru byste měli vždy dbát na jeho včasné nabití. To je v každém případě třeba tehdy, když zjistíte, že výkon přístroje klesá. Akumulátorový článek nikdy kompletně nevybíjejte. Toto vede k defektu akumulátoru!

## 6. Provoz

Dodržujte prosím zákonná nařízení na ochranu proti hluku, která se mohou místně odlišovat.

**Pozor!** Při práci noste vždy popruh. Přístroj vždy vypněte předtím, než uvolníte popruh. Hrozí nebezpečí zranění.

Připevněte ramenní popruh způsobem popsáním výše, namontujte požadovanou nastavbovou sadu a nastavte přístroj v souladu s vašimi potřebami.

### Za-/vypnutí

#### Zapnutí

- Přístroj držte oběma rukama na rukojetích (palec pod přídatnou rukojetí).
- Stiskněte blokování zapnutí (obr. 3 / pol. 4) a držte ho stisknuté.
- Přístroj zapněte pomocí za-/vypínače (obr. 3 / pol. 3). Blokování zapnutí nyní může být uvolněno.

#### Vypnutí

Za-/vypínač (obr. 3 / pol. 3) pusťte.

## 7. Práce s nastavbovou sadou nůžek na živé ploty

- Zkontrolujte funkci nožů. Oboustranně stříhající nože jsou protiběžné a zaručují tak vysoký výkon stříhání a klidný chod.
- Dbejte na stabilní postoj a držte přístroj pevně oběma rukama v dostatečné vzdálenosti od těla. Před zapnutím dbejte na to, aby se přístroj nedotýkal žádných předmětů.

### Pracovní pokyny

- Kromě živých plotů lze pomocí těchto nůžek stříhat také keře a křoviska.
- Nejlepšího výkonu dosáhnete, vedením nůžek tak, aby zuby nože byly nasměrovány v úhlu cca 15° k živému plotu (viz obr. 17).
- Oboustranně stříhající protiběžné nože umožňují stříhání v obou směrech (viz obr. 18).
- Pro dosažení rovnoměrné výšky živého plotu doporučujeme napnout provázek jako vodící šňůrku podél hrany živého plotu. Přesahující větve se odstříhnou (viz obr. 19/20).
- Boční strany živého plotu se stříhají obloukovitými pohyby směrem zezdola nahoru (viz obr. 21).

## 8. Čištění, údržba a objednání náhradních dílů

### Nebezpečí!

Před všemi čistícími a údržbovými pracemi vyjměte akumulátor.

### 8.1 Čištění

- Pravidelně čistěte napínací mechanismus tak, že ho profouknete stlačeným vzduchem nebo vyčistíte kartáčem. Nepoužívejte na čištění žádné nástroje.
- Udržujte rukojeti prosté oleje, abyste pilu vždy mohli dobře držet.
- Při čištění v žádném případě neponořte přístroj do vody nebo jiných kapalin.
- Usazeniny na ochranných krytech odstraňte pomocí kartáče.
- Udržujte bezpečnostní zařízení, větrací otvory a kryt motoru tak čisté a zbavené prachu a nečistot, jak jen to je možné. Otřete přístroj čistým hadrem nebo ho profoukněte stlačeným vzduchem při nízkém tlaku.
- Doporučujeme přímo po každém použití přístroj vyčistit.
- Přístroj pravidelně čistěte vlhkým hadrem a trochou mazlavého mýdla. Nepoužívejte žádné čisticí prostředky nebo rozpouštědla, mohlo by dojít k poškození plastových částí přístroje. Dbejte na to, aby se do přístroje nedostala voda. Vniknutí vody do elektrického přístroje zvyšuje riziko úderu elektrickým proudem.

### 8.2 Údržba

Pro dosažení co nejlepšího výkonu by se nože měly pravidelně čistit a mazat. Nánosy odstraňte pomocí kartáče a naneste lehký olejový film (obr. 22).

### 8.3 Objednání náhradních dílů:

Při objednávce náhradních dílů je třeba uvést následující údaje:

- Typ přístroje
- Číslo artiklu přístroje
- Identifikační číslo přístroje
- Číslo požadovaného náhradního dílu

Aktuální ceny a informace naleznete na [www.Einhell-Service.com](http://www.Einhell-Service.com)

## 9. Likvidace a recyklace

Přístroj je uložen v balení, aby bylo zabráněno poškození při přepravě. Toto balení je surovina a tím znovu použitelné nebo může být dáno zpět do cirkulace surovin. Přístroj a jeho příslušenství jsou vyrobeny z rozdílných materiálů, jako např. kov a plasty. Defektní přístroje nepatří do domovního odpadu. K odborné likvidaci by měl být přístroj odevzdán na příslušném sběrném místě. Pokud žádné takové sběrné místo neznáte, měli byste se informovat na místním zastupitelství.

## 10. Skladování

Skladujte přístroj a jeho příslušenství na tmavém, suchém a nezamrzajícím místě a mimo dosah dětí. Optimální teplota skladování leží mezi 5 a 30 °C. Uložte elektrický přístroj v originálním balení.

## 11. Vyhledávání poruch

### Nebezpečí!

Před vyhledáváním poruch přístroj vypněte a vyjměte z něj akumulátor.

Následující tabulka ukazuje symptomy poruch a popisuje, jak můžete odstranit chyby, pokud váš přístroj nepracuje správně. Pokud se vám nepodaří ani s její pomocí problém lokalizovat, obraťte se na Váš servis.

Příčina	Chyba	Odstranění
Přístroj nefunguje.	<ul style="list-style-type: none"> <li>- vybitý akumulátor</li> <li>- nesprávně zasunutý akumulátor</li> </ul>	<ul style="list-style-type: none"> <li>- nabijte akumulátor</li> <li>- akumulátor vyjměte a znovu ho zasuňte</li> </ul>
Přístroj pracuje přerušovaně.	<ul style="list-style-type: none"> <li>- uvolněný externí kontakt</li> <li>- uvolněný interní kontakt</li> <li>- defektní za-/vypínač</li> </ul>	<ul style="list-style-type: none"> <li>- Vyhledat odbornou dílnu</li> <li>- Vyhledat odbornou dílnu</li> <li>- Vyhledat odbornou dílnu</li> </ul>

## 12. Indikace nabíječky

Stav indikace		Význam a opatření
Červená LED	Zelená LED	
Vyp	Bliká	<b>Provozní pohotovost</b> Nabíječka je připojena na síť a připravena k provozu, akumulátor není v nabíječce.
Zap	vyp	<b>Nabíjení</b> Nabíječka nabíjí akumulátor režimem rychlého nabíjení. Příslušné doby nabíjení najdete přímo na nabíječce. Upozornění! V závislosti na konkrétním stavu nabití se mohou skutečné doby nabíjení poněkud lišit od uvedených dob nabíjení.
Vyp	Zap	<b>Akumulátor je nabitý a připravený k provozu.</b> Poté se až do úplného nabití přepne na úsporné nabíjení. Nechte akumulátor v nabíječce o cca 15 minut déle. <b>Opatření:</b> Vyjměte akumulátor z nabíječky. Odpojte nabíječku ze sítě.
Bliká	Vyp	<b>Přízpusobené nabíjení</b> Nabíječka se nachází v režimu šetrného nabíjení. Akumulátor je přitom z bezpečnostních důvodů nabíjen pomaleji a potřebuje více času. To může mít následující příčiny: - Akumulátor nebyl již po dlouhou dobu nabíjen. - Teplota akumulátoru není v ideálním rozsahu. <b>Opatření:</b> Počkejte, až bude nabíjení ukončeno, akumulátor může být i přesto dále nabíjen.
Bliká	Bliká	<b>Porucha</b> Nabíjení již není možné. Akumulátor je defektní. <b>Opatření:</b> Defektní akumulátor se již nesmí nabíjet. Vyjměte akumulátor z nabíječky.
Zap	Zap	<b>Porucha teploty</b> Akumulátor je příliš horký (např. přímé sluneční záření) nebo příliš studený (pod 0° C). <b>Opatření:</b> Odeberte akumulátor a uložte ho 1 den při pokojové teplotě (cca 20° C).



Jen pro země EU

Elektrické nářadí a přístroje neodhazujte do domovního odpadu!

Podle evropské směrnice 2012/19/ES o odpadních elektrických a elektronických zařízeních (OEEZ) a při prosazování národního práva musí být spotřebované elektrické nářadí sbíráno samostatně a musí být dopraveno do odpovídajícího ekologického recyklačního závodu.

Alternativa recyklace k výzvě na zpětné odeslání výrobku:

Vlastník elektrického přístroje je povinen alternativně namísto zpětného odeslání zařízení spolupůsobit při jeho správném zužitkování v případě, že se vzdá jeho vlastnictví. Starý přístroj lze v takovém případě odevzdat také ve sběrně, která provede odstranění ve smyslu národního zákona o recyklaci a odpadech. Tyto předpisy se nevztahují na díly příslušenství a pomocné prostředky bez elektrických součástí přidané ke starým přístrojům.

Patisk nebo jiné rozmnožování dokumentace a průvodních listin, také ve výtazcích, je přípustný pouze s výslovným souhlasem firmy Einhell Germany AG.

Technické změny vyhrazeny

## Servisní informace

Ve všech zemích uvedených v záručním listu máme kompetentní servisní partnery, jejichž kontaktní údaje naleznete v záručním listu. Jsou Vám k dispozici pro všechny servisní požadavky jako opravy, objednávání náhradních a rychle opotřebitelných dílů nebo nákup spotřebních materiálů.

Je třeba dbát na to, že u tohoto přístroje podléhají následující díly opotřebení přiměřenému použití nebo přirozenému opotřebení, resp. jsou potřebné jako spotřební materiál.

Kategorie	Příklad
Rychle opotřebitelné díly*	Vedení nože, Akumulátor
Spotřební materiál/spotřební díly*	Nůž
Chybějící díly	

\* není nutně obsaženo v rozsahu dodávky!

V případě nedostatků nebo chyb Vás žádáme, abyste příslušnou chybu nahlásili na internetové stránce [www.Einhell-Service.com](http://www.Einhell-Service.com). Dbejte prosím na přesný popis chyby a odpovězte přitom v každém případě na následující otázky:

- Fungoval přístroj předtím nebo byl od začátku defektní?
- Všimli jste si něčeho před vyskytnutím poruchy (příznak před poruchou)?
- Jakou chybnou funkci přístroj podle Vašeho názoru vykazuje (hlavní příznak)?  
Popište tuto chybnou funkci.

## Záruční list

Vážená zákaznice, vážený zákazník,  
naše výrobky podléhají přísné kontrole kvality. Pokud i přesto tento přístroj bezvadně nefunguje, je nám to velice líto a prosíme Vás, abyste se obrátili na naši servisní službu na adrese uvedené na tomto záručním listu. Rádi Vám budeme k dispozici také telefonicky na uvedeném servisním telefonním čísle. Pro uplatňování požadavků poskytnutí záruky platí následující:

1. Tyto záruční podmínky jsou určeny výlučně pro spotřebitele, tzn. fyzické osoby, které tento výrobek nebudou používat ani v rámci své profesní, ani jiné výdělečně činné aktivity. Tyto záruční podmínky upravují dodatečné záruky, které níže uvedený výrobce poskytuje kupujícím nových přístrojů navíc k zákonné záruce. Vaše zákonem stanovené nároky na záruku zůstanou touto zárukou nedotčeny. Naše záruka je pro Vás bezplatná.
2. Záruka se vztahuje výhradně na nedostatky na vámi zakoupeném novém přístroji níže uvedeného výrobce, které jsou způsobené chybou materiálu nebo výrobní chybou, a podle našeho uvážení je omezena na odstranění těchto nedostatků na přístroji nebo výměnu přístroje. Dbejte prosím na to, že naše přístroje nebyly podle svého účelu určeny konstruovány pro živnostenské, řemeslnické nebo odborné použití. Záruční smlouva se proto nenaplní, pokud byl přístroj během záruční doby používán v živnostenských, řemeslnických nebo průmyslových podmínkách nebo byl vystaven srovnatelnému zatížení.
3. Z naší záruky jsou vyloučeny:
  - Škody na přístroji, které vznikly nedodržením montážního návodu nebo na základě neoborné instalace, nedodržením návodu k použití (jako např. připojení na chybné síťové napětí nebo druh el. proudu), nebo nedodržením pokynů k údržbě a bezpečnostních pokynů, vystavením přístroje nepřírodným povětrnostním podmínkám nebo nedostatečnou péčí a údržbou.
  - Škody na přístroji, které vznikly neoprávněným nebo nesprávným použitím (jako např. přetížení přístroje nebo použitím neschválených přídatných nástrojů nebo příslušenství), vniknutím cizích těles do přístroje (jako např. písek, kameny nebo prach, škody při přepravě), používáním násilí nebo cizím působením (jako např. škody způsobené pádem).
  - Škody na přístroji nebo na dílech přístroje, které jsou způsobeny běžným opotřebením přiměřeného použití nebo jiným přirozeným opotřebením.
4. Záruční doba činí 24 měsíců a začíná datem koupě přístroje. Požadavky poskytnutí záruky musí být uplatňovány před uplynutím záruční doby během dvou týdnů poté, co byla vada zjištěna. Uplatňování požadavků poskytnutí záruky po uplynutí záruční doby je vyloučeno. Oprava nebo výměna přístroje nevede ani k prodloužení záruční doby, ani nedojde tímto výkonem k zahájení nové záruční doby pro tento přístroj nebo pro jakékoli zabudované náhradní díly. To platí také při využití místního servisu.
5. Pro uplatňování požadavků na poskytnutí záruky nahlaste prosím váš defektní přístroj na: [www.Einhell-Service.com](http://www.Einhell-Service.com). Mějte připravenou nákupní účtenku nebo jiné doklady o vašem nákupu. Přístroje, které jsou zaslány bez odpovídajících dokladů a bez typového štítku, jsou ze záručního plnění vyloučeny z důvodu nedostatečné možnosti jednoznačného přiřazení. Pokud je defekt přístroje zahrnut v naší záruce, obdržíte obratem zpátky opravený nebo nový přístroj.

Samozřejmě Vám rádi odstraníme nedostatky na přístroji na Vaše náklady, pokud tyto nedostatky nejsou nebo už nejsou zahrnuty v rozsahu záruky. V takovém případě nám prosím zašlete přístroj na naši servisní adresu.

V případě rychle opotřebitelných dílů, spotřebních dílů a chybějících dílů poukazujeme na omezení této záruky podle servisních informací uvedených v tomto návodu k obsluze.

**Nebezpečenstvo!**

Pri používaní prístrojov sa musia dodržiavať príslušné bezpečnostné opatrenia, aby bolo možné zabrániť prípadným zraneniam a vecným škodám. Preto si starostlivo prečítajte tento návod na obsluhu/bezpečnostné pokyny. Následne ich starostlivo uschovajte, aby ste mali vždy k dispozícii potrebné informácie. V prípade, že budete prístroj požičiavať tretím osobám, prosím odovzdajte im spolu s prístrojom tento návod na obsluhu/bezpečnostné pokyny. Nepreberáme žiadne ručenie za nehody ani škody, ktoré vzniknú nedodržaním tohto návodu na obsluhu a bezpečnostných pokynov.

**1. Bezpečnostné pokyny**

Príslušné bezpečnostné pokyny nájdete v priloženej brožúrke.

**Nebezpečenstvo!**

**Prečítajte si všetky bezpečnostné predpisy a pokyny.** Nedostatky pri dodržovaní bezpečnostných predpisov a pokynov môžu mať za následok úraz elektrickým prúdom, vznik požiaru a/alebo ťažké poranenia. **Všetky bezpečnostné predpisy a pokyny si odložte pre budúce použitie.**

Tento prístroj nie je určený na to, aby ho mohli používať osoby (vrátane detí) s obmedzenými fyzickými, zmyslovými alebo psychickými schopnosťami alebo osoby s nedostatočnými skúsenosťami a/alebo nedostatočnými vedomosťami, také používanie je možné len v tom prípade, ak budú pod dozorom osoby zodpovednej za ich bezpečnosť alebo ak boli zaškolené o používaní prístroja. Deti by mali byť pod dozorom, aby bolo možné zabezpečiť, že sa nebudú s prístrojom hrať.

**Vysvetlenie symbolov na prístroji (obr. 23):**

1. Výstraha!
2. Používať ochranu očí/hlavy a ochranu sluchu!
3. Chrániť prístroj pred dažďom alebo vlhkom!
5. Nebezpečenstvo usmrtenia elektrickým úderom. Odstup od elektrických vedení musí byť minimálne 10 m!
6. Pred uvedením do prevádzky prečítať návod na obsluhu!
7. Nosiť pevnú obuv!
8. Dbajte na padajúce a odmrštené diely!
9. Dodržiavať odstup.
11. Používať ochranné rukavice.

12. Nebezpečenstvo – ruky držte mimo dosahu strihacích nožov.

**2. Popis prístroja a obsah dodávky****2.1 Popis prístroja (obr. 1)**

1. Akumulátor
2. Držadlo
3. Vypínač zap/vyp
4. Blokované zapnutia
5. Blokované tlačidlo pre nastavovanie sklonu rukoväť
6. Montážna matica
7. Rúrka
8. Ramenný popruh s bezpečnostným odblokováním
9. Prídavná rukoväť
10. Aretačná matica teleskopickej rúrky 1
11. Teleskopická rúrka 1
12. Aretačná matica teleskopickej rúrky 2
13. Teleskopická rúrka 2 s telesom motora
14. Blokované tlačidlo pre nastavovanie sklonu telesa motora
19. Nadstavba záhradníckych nožníc na živý plot
20. Ochrana pre nože záhradníckych nožníc
21. Nabíjačka

**2.2 Objem dodávky**

Prosím, skontrolujte kompletnosť výrobku na základe uvedeného objemu dodávky. V prípade chýbajúcich častí sa prosím obráťte najneskôr do 5 pracovných dní od zakúpenia výrobku s predložením platného dokladu o kúpe na naše servisné stredisko alebo na obchod, v ktorom ste prístroj zakúpili. Prosím, dbajte pritom na záručnú tabuľku uvedenú v servisných informáciách na konci návodu.

- Otvorte balenie a opatrne vyberte prístroj von z balenia.
- Odstráňte obalový materiál ako aj obalové/transportné poistky (pokiaľ sú obsiahnuté).
- Skontrolujte, či obsah dodávky kompletný.
- Skontrolujte, či nedošlo k poškodeniu prístroja a príslušenstva transportom.
- Pokiaľ možno, uschovajte si obal až do konca záručnej doby.

**Nebezpečenstvo!**

**Prístroj a obalový materiál nie sú hračky! Deti sa nesmú hrať s plastovými vreckami, fóliami ani malými dielmi! Hrozí nebezpečenstvo prehltnutia a udusení!**



- Rukoväť kompletná
- Rúrka s kompletnou motorovou jednotkou
- Ramenný popruh s bezpečnostným odblokovaním
- Nadstavba záhradníckych nožníc na živý plot
- Ochrana pre nože záhradníckych nožníc
- Akumulátor (v prípade výr. č.: 34.108.00, 34.108.20 nie je súčasťou dodávky)
- Nabíjačka (v prípade výr. č.: 34.108.00, 34.108.20 nie je súčasťou dodávky)
- Originálny návod na obsluhu
- Bezpečnostné pokyny

### 3. Správne použitie prístroja

Nadstavba záhradníckych nožníc na živý plot sa smie montovať len na dodanej hlave motora. Opatrne! Tieto záhradnícke nožnice sú vhodné na strihanie živých plotov, kríkov a krovín. Opatrne! Nepoužívajte tento prístroj na strihanie trávy.

Prístroj smie byť použitý len na ten účel, na ktorý bol určený. Akékoľvek iné odlišné použitie sa považuje za nesplňajúce účel použitia. Za škody alebo zranenia akéhokoľvek druhu spôsobené nesprávnym používaním ručí používateľ / obsluhujúca osoba, nie však výrobca.

Prosím berte ohľad na skutočnosť, že naše prístroje neboli svojím určením konštruované na profesionálne, remeselnícke ani priemyselné použitie. Nepreberáme žiadne záručné ručenie, ak sa prístroj bude používať v profesionálnych, remeselníckych alebo priemyselných prevádzkach ako aj na činnosti rovnocenné s takýmto použitím.

### 4. Technické údaje

Dĺžka lišty:..... 450 mm  
 Max. dĺžka rezu:..... 400 mm  
 Odstup zubov:..... 16 mm  
 Počet rezov/min: ..... 1700

#### Lítium-iónový akumulátor

Napätie: ..... 18 V d.c.  
 Kapacita: ..... 3,0 Ah  
 Čas nabíjania ..... 1 h

#### Nabíjačka

Vstupné napätie:.....200-250 V ~ 50-60 Hz  
 Príkion:..... 72 Watt  
 Výstupné napätie: ..... 20 V d. c.  
 Výstupný prúd:..... 3 A

#### Nebezpečenstvo!

##### Hlučnosť a vibrácie

Hodnoty hluku a vibrácie boli merané podľa ISO 22868.

Hladina akustického tlaku  $L_{pA}$ ..... 81,05 dB (A)  
 Faktor neistoty  $K_{pA}$  ..... 3 dB  
 Hladina akustického výkonu  $L_{WA}$  nameraná ..... 98,23 dB (A)  
 Faktor neistoty  $K_{WA}$  ..... 3 dB  
 Hladina akustického výkonu  $L_{WA}$  garantovaná ..... 102 dB (A)

#### Používajte ochranu sluchu.

Pôsobenie hluku môže spôsobiť poškodenie sluchu.

Celkové hodnoty vibrácií (vektorový súčet troch smerov) merané podľa ISO 22867.

#### Rukoväť pod záťažou

Emisná hodnota vibrácie  $a_n \leq 2,5 \text{ m/s}^2$

Uvedené celkové hodnoty vibrácií a uvedené emisné hodnoty hluku boli namerané podľa normovaného skúšobného postupu a môžu sa použiť na porovnanie elektrického prístroja s inými prístrojmi.

Uvedené celkové hodnoty vibrácií a uvedené emisné hodnoty hluku sa môžu taktiež použiť za účelom predbežného posúdenia zaťaženia.

#### Výstraha:

Emisie vibrácií a hluku sa môžu behom skutočného používania elektrického prístroja líšiť od uvedených hodnôt, v závislosti od príslušného spôsobu, akým sa elektrický prístroj bude používať, predovšetkým od toho, aký druh obrábku sa obrába.

#### Obmedzte tvorbu hluku a vibráciu na minimum!

- Používajte len prístroje v bezchybnom stave.
- Pravidelne vykonávajte údržbu a čistenie prístroja.
- Prispôbte spôsob práce prístroju.
- Prístroj nepreťažujte.

- V prípade potreby nechajte prístroj skontrolovať.
- Prístroj vypnite, pokiaľ ho nepoužívate.
- Používajte rukavice.

## 5. Pred uvedením do prevádzky

**Opatrne!** Namontujte akumulátor až vtedy, keď bude prístroj kompletne zmontovaný a boli vykonané všetky nastavenia. Noste ochranné rukavice vždy, keď vykonávate práce na prístroji, aby ste predišli zraneniam. Opatrne vybaľte všetky diely a skontrolujte, či je obsah kompletný (obr. 1)

### 5.1 Montáž všeobecne

- Obr. 2-3: Nasuňte rúrku (7) až po výčnelok (7a) na teleso držadla (2a) a pevne ju priskrutkujte pomocou montážnej matice (6).
- Obr. 4: Zaveste karabínu (A) ramenného popruhu (8) na uchytenie popruhu (B).
- Obr. 4a: Prídavná rukoväť sa skladá z rukoväte (N), šesťhrannej skrutky (P) a aretácie (F). Montuje sa podľa znázornenia na držiaku rukoväte (U). Zatlačte za týmto účelom šesťhrannú skrutku (P) do rukoväte (N) a priskrutkujte ju pomocou aretácie (F).

### 5.2 Nastavenie prídavnej rukoväte (obr. 5-6)

**a) Nastavenie sklonu prídavnej rukoväte**  
Otvorte (a) aretáciu (F). Nastavte požadovaný sklon prídavnej rukoväte (9). Zatvorte (b) aretáciu (F).

### b) Posunutie prídavnej rukoväte

Otvorte (a) aretáciu (H) a presuňte prídavnú rukoväť (9) na požadované miesto. Zatvorte (b) aretáciu (H).

### 5.3 Zapnutie ramenného popruhu

**Výstraha!** Používajte počas práce vždy ramenný popruh. Prístroj vypnite vždy ešte predtým, než uvoľníte ramenný popruh. V opačnom prípade hrozí riziko poranenia.

- Zaveste karabínu (obr. 4/pol. A) na uchytenie popruhu.
- Položte si ramenný popruh (obr. 7/pol. 8) cez rameno.
- Nastavte dĺžku popruhu tak, aby sa uchytenie popruhu nachádzalo vo výške pásu (obr. 7).
- Ramenný popruh je vybavený prackou. Háky navzájom stlačte, ak je potrebné prístroj rýchlo odložiť (obr. 8).

- Pre zmenu polohy popruhu na prístroji stlačte obidve kovové slučky (obr. 4/pol. L/M) navzájom voči sebe a presuňte uchytenie popruhu na rúrke.

### 5.4 Nastavenie sklonu rukoväte (obr. 9)

Stlačte obidve blokovacie tlačidlá (5) a nastavte sklon rukoväte (2) v jednom zo 4 možných stupňov.

### 5.5 Nastavenie sklonu telesa motora (obr. 10)

Stlačte obidve blokovacie tlačidlá (14) a nastavte sklon hlavy motora (13a) v jednom zo 7 možných stupňov.

### 5.6 Nastavenie teleskopických rúrok (obr. 17)

- Otvorte aretačné matice teleskopických rúrok (10 + 12) ľavotočivým otočením.
- Vytiahnite teleskopické rúrky (11 + 13) do takej pracovnej výšky, ktorá je potrebná.
- Zatvorte aretačné matice teleskopických rúrok (10 + 12) pravotočivým otočením.

### 5.7 Montáž nadstavby záhradníckych nožníc na hlavu motora (obr. 12-13)

Na nožoch záhradníckych nožníc musí byť nasadená ochrana, aby sa zabránilo zraneniam.

- Umiestnite nadstavbu záhradníckych nožníc a hlavu motora tak, aby sa vzájomne zhodovali šípky umiestnené na obidvoch dieloch.
- Zatlačte nadstavbu záhradníckych nožníc voči hlave motora. Aretačné tlačidlo (R) sa tým posunie doprava. Otočte nadstavbu záhradníckych nožníc smerom doprava. Nadstavba záhradníckych nožníc sa zafixuje na hlave motora a je tak pevne namontovaná. Aretačné tlačidlo (R) sa pritom zatlačí doľava.

### 5.8 Demontáž nadstavby záhradníckych nožníc z hlavy motora (obr. 12-13)

Na nožoch záhradníckych nožníc musí byť nasadená ochrana, aby sa zabránilo zraneniam.

- Potiahnite aretačné tlačidlo (R) doprava.
- Otočte nadstavbu záhradníckych nožníc tak, aby sa vzájomne zhodovali šípky umiestnené na hlave motora a na nadstavbe záhradníckych nožníc a bolo ju možné odobrať.

### 5.9 Montáž akumulátora (obr. 14-15)

Stlačte podľa obr. 14 aretačné tlačidlo (T) akumulátora a nasuňte akumulátor do príslušného

uloženia akumulátora. Keď bude akumulátor v polohe ako je zobrazené na obr. 15, dbajte na zapadnutie aretačného tlačidla! Demontáž akumulátora sa uskutočňuje v opačnom poradí!

#### 5.10 Nabíjanie akumulátora (obr. 16)

1. Vyberte akumulátor von z prístroja. Pritom stlačte aretačné tlačidlo (T).
2. Skontrolujte, či elektrické napätie uvedené na typovom štítku zodpovedá prítomnému elektrickému napätiu siete. Zapojte sieťovú zástrčku nabíjačky (21) do zásuvky. Zelená kontrolka LED začne blikať.
3. Zasuňte akumulátor (1) na nabíjačku (21).
4. V bode „signalizácia nabíjačky“ nájdete tabuľku s významom signalizácie kontroliek LED na nabíjačke.

Počas nabíjania môže dôjsť k čiastočnému zohriatiu akumulátora. To je však normálne.

Ak by nebolo možné nabitie akumulátora, skontrolujte prosím,

- či je v zásuvke prítomné sieťové napätie.
- či je kontakt na nabíjajúcich kontaktoch v bezchybnom stave.

Ak by napriek tomu nemalo byť stále možné nabitie akumulátora, prosíme Vás, aby ste

- nabíjačku
- a akumulátor

zaslali nášmu zákazníckemu servisu.

**Kvôli správne odoslaniu kontaktujte náš zákaznícky servis alebo obchod, kde ste prístroj zakúpili.**

**Dbajte pri odosielaní alebo likvidácii akumulátorov, resp. akumulátorového prístroja na to, aby boli zabalené jednotlivo v umelohmotných vreckách aby sa zabránilo skratom a vzniku požiaru!**

V záujme dlhej životnosti akumulátora by ste sa mali postarať o včasné opätovné nabíjanie akumulátora. To je potrebné v každom prípade vtedy, keď zistíte, že sa výkon prístroja začne znižovať. Akumulátor by nemal byť nikdy úplne vybitý. To totiž vedie k poškodeniu akumulátora!

## 6. Prevádzka

Prosím dbajte na zákonné predpisy o ochrane proti hluku, ktoré sa môžu lokálne odlišovať.

**Opatrne!** Používajte počas práce vždy ramenný popruh. Prístroj vypnite vždy ešte predtým, než uvoľníte ramenný popruh. V opačnom prípade hrozí riziko poranenia.

Založte ramenný popruh tak, ako to je popísané vyššie, namontujte požadovanú nadstavbu a nastavte prístroj podľa Vašich potrieb.

### Zapnutie/vypnutie

#### Zapnutie

- Prístroj uchopte pevne obidvoma rukami na rukovätiach (palec pod prídavnou rukoväťou).
- Blokované zapnutia (obr. 3/pol. 4) posuňte dopredu a držte.
- Prístroj zapnite pomocou vypínača zap/vyp (obr. 3/pol. 3). Blokované zapnutia môžete teraz opäť pustiť.

#### Vypnutie

Pustite vypínač zap/vyp (obr. 3/pol. 3).

## 7. Práca s nadstavbou záhradníckych nožníc

- Skontrolujte funkciu strihacích nožov. Obojstranne strihajúce nože bežia proti sebe a zaručujú tak vysoký výkon strihania a rovnomerný chod.
- Dbajte na bezpečný postoj pri práci a prístroj držte pevne obidvoma rukami s odstupom od vlastného tela. Pred zapnutím dbajte na to, aby sa prístroj nedotýkal žiadnych predmetov.

### Pracovné pokyny

- Okrem strihania živých plotov sa smú záhradnícke nožnice používať na strihanie kríkov a krovín.
- Najlepší strihací výkon sa dosiahne vtedy, keď sa záhradnícke nožnice vedú tak, aby boli zuby nožov v uhle cca 15° k strihanému živému plotu (pozri obr. 17).
- Obojstranne strihajúce protichodné nože umožňujú strihanie v obidvoch smeroch (pozri obr. 18).
- Aby sa dosiahla rovnomerná výška živého plota, odporúča sa napnutie vlákna ako smerovej šnúry pozdĺž hrany živého plota.

Prečnievajúce vetvy sa odstrihnú (pozri obr. 19/20).

- Postranné plochy živého plota sa strihajú oblúkovými pohybmi vedenými smerom zdola nahor (pozri obr. 21).

## 8. Čistenie, údržba a objednanie náhradných dielov

### Nebezpečenstvo!

Pred všetkými čistiacimi a údržbovými prácami vytiahnite akumulátor.

### 8.1 Čistenie

- Pravidelne čistíte napínací mechanizmus, pričom ho vyfúknete stlačeným vzduchom alebo vyčistíte kefou. K čisteniu nepoužívajte žiadne nástroje.
- Udržujte rukoväť v čistom stave bez oleja, aby ste vždy zabezpečili bezpečné držanie.
- V žiadnom prípade neponárajte prístroj za účelom čistenia do vody ani do žiadnych iných tekutín.
- Usadeniny na ochranných krytoch odstráňte pomocou kefy.
- Udržujte ochranné zariadenia, vzduchové otvory a kryt motora vždy v čistom stave bez prachu a nečistôt. Utrite prístroj čistou utierkou alebo ho vyčistite vyfúkaním stlačeným vzduchom pri nastavení na nízky tlak.
- Odporúčame, aby ste prístroj čistili priamo po každom použití.
- Čistite prístroj pravidelne pomocou vlhkej utierky a malého množstva tekutého mydla. Nepoužívajte žiadne čistiace prostriedky ani riedidlá; tieto prostriedky by mohli napadnúť umelohmotné diely prístroja. Dbajte na to, aby sa do vnútra prístroja nedostala voda. Vniknutie vody do elektrického prístroja zvyšuje riziko úrazu elektrickým prúdom.

### 8.2 Údržba

Aby bolo možné vždy dosahovať výborné výkony, je potrebné nože pravidelne čistiť a mazať. Odstráňte usadeniny pomocou kefy a naneste na nože jemný olejový film (obr. 22).

### 8.3 Objednávanie náhradných dielov:

Pri objednávaní náhradných dielov je potrebné uviesť nasledovné údaje:

- Typ prístroja
- Výrobné číslo prístroja
- Identifikačné číslo prístroja
- Číslo potrebného náhradného dielu

Aktuálne ceny a informácie nájdete na stránke [www.Einhell-Service.com](http://www.Einhell-Service.com)

## 9. Likvidácia a recyklácia

Prístroj sa nachádza v obale za účelom zabránenia poškodeniu pri transporte. Tento obal je vyrobený zo suroviny a tým pádom je ho možné znovu použiť alebo sa môže dať do zberu na recykláciu surovín. Prístroj a jeho príslušenstvo sa skladajú z rôznych materiálov, ako sú napr. kovy a plasty. Poškodené prístroje nepatria do domového odpadu. Prístroj by sa mal odovzdať k odbornej likvidácii na príslušnom zbernom mieste. Pokiaľ Vám nie je známe takéto zberné miesto, informujte sa prosím na miestnej samospráve.

## 10. Skladovanie

Skladujte prístroj a jeho príslušenstvo na tmavom, suchom a nezamrzajúcom mieste mimo dosahu detí. Optimálna teplota pre skladovanie je medzi 5 až 30 °C. Skladujte tento elektrický prístroj v originálnom balení.

## 11. Plán na hľadanie porúch

### Nebezpečenstvo!

Pred hľadaním poruchy vypnite prístroj a vytiahnite akumulátor.

Nasledovná tabuľka zobrazuje príznaky porúch a popisuje, ako môžete nájsť nápravu, keď váš stroj nepracuje správne. Ak nedokážete pomocou nej lokalizovať a odstrániť problém, obráťte sa na Vašu servisnú odbornú dielňu.

Porucha	Možná príčina	Odstránenie poruchy
Prístroj nefunguje	<ul style="list-style-type: none"> <li>- Akumulátor je vybitý</li> <li>- Akumulátor nie je správne nasunutý</li> </ul>	<ul style="list-style-type: none"> <li>- Nabiť akumulátor</li> <li>- Vybrať akumulátor a znovu ho nasunúť</li> </ul>
Prístroj pracuje s prerušením	<ul style="list-style-type: none"> <li>- Externý uvoľnený kontakt</li> <li>- Interný uvoľnený kontakt</li> <li>- Defektný vypínač zap/vyp</li> </ul>	<ul style="list-style-type: none"> <li>- Vyhľadať odborný servis</li> <li>- Vyhľadať odborný servis</li> <li>- Vyhľadať odborný servis</li> </ul>

## 12. Signalizácia nabíjačky

Stav signalizácie		Význam a opatrenie
Červená LED	Zelená LED	
Vyp	Bliká	<b>Pripravená k prevádzke</b> Nabíjačka je zapojená na sieť a pripravená k prevádzke, akumulátor nie je v nabíjačke.
Zap	Vyp	<b>Nabíjanie</b> Nabíjačka nabíja akumulátor v rýchlo nabíjacom režime. Príslušné doby nabíjania nájdete priamo na nabíjačke. Upozornenie! Podľa prítomného stavu nabitia akumulátora sa môžu skutočné doby nabíjania čiastočne odlišovať.
Vyp	Zap	<b>Akumulátor je nabitý a pripravený na použitie.</b> Potom sa po úplnom nabití prepne do udržiavacieho nabíjania. Za týmto účelom nechajte akumulátor približne 15 minút dlhšie na nabíjačke. <b>Opatrenie:</b> Vyberte akumulátor z nabíjačky. Odpojte nabíjačku zo siete.
Bliká	Vyp	<b>Prispôbené nabíjanie</b> Nabíjačka sa nachádza v režime šetrného nabíjania. Prítom sa akumulátor z bezpečnostných dôvodov nabíja pomalšie a potrebuje viac času. Toto môže mať nasledovné príčiny: - Akumulátor sa veľmi dlhú dobu nenabíjal. - Teplota akumulátora neleží v ideálnom rozsahu. <b>Opatrenie:</b> Počkajte do ukončenia procesu nabíjania, akumulátor je možné napriek tomu ďalej nabíjať.
Bliká	Bliká	<b>Chyba</b> Proces nabíjania už nie je možný. Akumulátor je defektný. <b>Opatrenie:</b> Defektný akumulátor nesmie byť naďalej nabíjaný! Vyberte akumulátor z nabíjačky.
Zap	Zap	<b>Tepelná porucha</b> Akumulátor je príliš horúci (napr. priame slnečné žiarenie) alebo príliš studený (pod 0 °C) <b>Opatrenie:</b> Vyberte akumulátor a skladujte ho 1 deň pri izbovej teplote (cca 20 °C).



Len pre krajiny EÚ

Neodstraňujte elektrické prístroje ako domový odpad!

Podľa Európskej smernice 2012/19/ES o odpade z elektrických a elektronických zariadení (OEEZ) a v súlade s národnými právnymi predpismi sa musia použité elektronické prístroje odovzdať do triedeného zberu a musí sa zabezpečiť ich špecifické spracovanie v súlade s ochranou životného prostredia (recyklácia).

Recyklačná alternatíva k výzve na spätné zaslanie výrobku:

Majiteľ elektrického prístroja je alternatívne namiesto spätnej zásielky povinný spolupracovať pri riadnej recyklácii prístroja v prípade vzdania sa jeho vlastníctva. Starý prístroj môže byť za týmto účelom taktiež prenechaný zbernému miestu, ktoré vykoná odstránenie v zmysle národného zákona o recyklácii a odpadovom hospodárstve. Netýka sa to dielov príslušenstva, priložených k starým prístrojom a pomocných prostriedkov bez elektronických komponentov.

Dodatočná tlač alebo iné reprodukovanie dokumentácie a sprievodných dokladov výrobkov, taktiež ich častí, je prípustná len s výslovným súhlasom spoločnosti Einhell Germany AG.

Technické zmeny vyhradené

## Servisné informácie

Vo všetkých krajinách uvedených na záručnom liste máme kompetentných servisných partnerov, ktorých kontakty je možné prevziať zo záručného listu. Sú Vám k dispozícii pre akékoľvek servisné požiadavky ako opravy, objednávanie náhradných a opotrebovaných dielov alebo nákup spotrebných materiálov.

Je potrebné dbať na to, že v prípade tohto výrobku podliehajú nasledujúce diely bežnému pracovnému alebo prirodzenému opotrebeniu, resp. sú nasledujúce diely považované za spotrebný materiál.

Kategória	Príklad
Diely podliehajúce opotrebeniu*	Vedenie nožov, Akumulátor
Spotrebný materiál / spotrebné diely*	Nože
Chýbajúce diely	

\* nie je bezpodmienečne obsiahnuté v objeme dodávky!

V prípade nedostatkov alebo chýb Vás prosíme, aby ste príslušnú chybu nahlásili na adrese [www.Einhell-Service.com](http://www.Einhell-Service.com). Prosím, dbajte na presný popis chyby a odpovedzte pritom v každom prípade na nasledujúce otázky:

- Fungoval prístroj predtým alebo bol od začiatku chybný?
- Všimli ste si niečo pred vyskytnutím poruchy (symptóm pred poruchou)?
- Aké chybné funkcie podľa Vás prístroj vykazuje (hlavný symptóm)?  
Popíšte túto chybnú funkciu.



## Záručný list

Vážená zákazníčka, vážený zákazník,  
naše výrobky podliehajú prísnej kontrole kvality. V prípade, že nebude prístroj napriek tomu bezchybne fungovať, je nám to veľmi ľúto a prosíme Vás, aby ste sa obrátili na našu servisnú službu na adrese uvedenej na tomto záručnom liste. Radi Vám budeme k dispozícii taktiež telefonicky na uvedenom servisnom telefónnom čísle. Pre uplatnenie nárokov na záručné plnenie platia nasledujúce podmienky:

1. Tieto záručné podmienky sa týkajú výlučne štandardných spotrebiteľov, t.j. takých osôb, ktoré tento výrobok nechcú používať na účely v rámci svojich remeselníckych činností ani na iné samostatne zárobkové činnosti. Tieto záručné podmienky upravujú dodatočné záručné plnenia, ktoré nižšie uvedený výrobca poskytuje kupujúcim svojich nových prístrojov dodatočne k zákonnej záruke. Vaše zákonné nároky na záruku nie sú touto zárukou dotknuté. Naše záručné plnenie je pre Vás zadarmo.
2. Záručné plnenie sa vzťahuje výlučne len na nedostatky na Vami zakúpenom novom prístroji nižšie uvedeného výrobcu, ktoré sú spôsobené chybami materiálu alebo výrobnými chybami, a podľa nášho uváženia sa obmedzuje na odstránenie týchto nedostatkov na prístroji alebo výmenu prístroja. Prosím, dbajte na to, že naše prístroje neboli svojím určením konštruované na profesionálne, remeselnícke ani odborné použitie. Táto záručná zmluva sa preto neuzatvára, ak sa prístroj počas záručnej doby používal v profesionálnych, remeselníckych alebo priemyselných prevádzkach, alebo ak bol vystavený namáhaniu rovnocennému s takýmto použitím.
3. Z našej záruky sú vylúčené:
  - Škody na prístroji, ktoré boli spôsobené nedodržaním montážneho návodu alebo na základe neodbornej inštalácie, nedodržaním návodu na použitie (ako napr. pripojením na nesprávne sieťové napätie alebo druh prúdu) alebo nedodržaním pokynov pre údržbu a bezpečnostných pokynov alebo vystavením prístroja abnormálnym poveternostným podmienkam alebo nedostatočnou starostlivosťou a údržbou.
  - Škody na prístroji, ktoré boli spôsobené zneužívaním alebo nesprávnym používaním (ako napr. preťaženie prístroja alebo použitie neprípustných pracovných nástrojov alebo príslušenstva), vniknutím cudzích telies do prístroja (ako napr. piesok, kamene alebo prach, prepravné poškodenia), použitím násilia alebo cudzieho pôsobenia (napr. škody spôsobené pádom).
  - Škody na prístroji alebo na častiach prístroja, ktoré zodpovedajú príslušnému pracovnému, bežnému alebo inému prirodzenému opotrebeniu.
4. Doba záruky je 24 mesiacov a začína plynúť od dátumu zakúpenia prístroja. Nároky na záruku sa musia uplatniť pred koncom uplynutia záručnej doby do dvoch týždňov od zistenia nedostatku. Uplatnenie nárokov na záruku po uplynutí záručnej doby je vylúčené. Oprava alebo výmena prístroja nevedie k predĺženiu záručnej doby ani nedochádza na základe tohto plnenia ku vzniku novej záručnej doby pre prístroj ani pre akékoľvek inštalované náhradné diely. To platí taktiež pri použití miestneho servisu.
5. Pre uplatnenie Vášho nároku, prosím nahláste defektný prístroj na adrese: [www.Einhell-Service.com](http://www.Einhell-Service.com). Prosíme, aby ste mali k dispozícii účtenku alebo iné doklady o zakúpení nového prístroja. Prístroje, ktoré budú zaslané bez príslušných dokladov alebo bez typového štítku, budú vylúčené zo záručného plnenia kvôli nedostatočnej možnosti identifikácie. Ak spadá defekt prístroja pod naše záručné plnenie, dostanete obratom naspäť opravený alebo nový prístroj.

Samozrejme Vám radi opravíme nedostatky na prístroji na Vaše náklady, ak tieto nedostatky nespádajú alebo už nespádajú do rozsahu záruky. Prosím, pošlite nám v takom prípade prístroj na našu servisnú adresu.

Ohľadne opotrebovaných, spotrebných a chýbajúcich dielov poukazujeme na obmedzenia tejto záruky podľa servisných informácií uvedených v tomto návode na obsluhu.

**Gevaar!**

Bij het gebruik van toestellen dienen enkele veiligheidsmaatregelen te worden nageleefd om lichamelijk gevaar en schade te voorkomen. Lees daarom deze handleiding / veiligheidsinstructies zorgvuldig door. Bewaar deze goed zodat u de informatie op elk moment kunt terugvinden. Mocht u dit toestel aan andere personen doorgeven, gelieve dan deze handleiding / veiligheidsinstructies mee te geven. Wij zijn niet aansprakelijk voor ongevallen of schade die te wijten zijn aan niet-naleving van deze handleiding en van de veiligheidsinstructies.

**1. Veiligheidsaanwijzingen**

De overeenkomstige veiligheidsinstructies vindt u in de bijgaande brochure.

**Gevaar!**

**Lees alle veiligheidsinstructies en aanwijzingen.** Nalatigheden bij de inachtneming van de veiligheidsinstructies en aanwijzingen kunnen elektrische schok, brand en/of zware letsels tot gevolg hebben. **Bewaar alle veiligheidsinstructies en aanwijzingen voor de toekomst.**

Dit toestel is niet bedoeld om door personen (inclusief kinderen) met een beperkt fysiek, sensorisch en geestelijk vermogen of door personen, die niet de nodige ervaring en/of kennis hebben, te worden gebruikt, tenzij dit onder toezicht van een persoon gebeurt die verantwoordelijk is voor hun veiligheid of die hen aanwijst, hoe het toestel moet worden gebruikt. Op kinderen moet toezicht worden gehouden om te voorkomen dat ze met het toestel spelen.

**Verklaring van de symbolen op het apparaat (fig. 23):**

1. Waarschuwing!
2. Oog-/hoofd- en gehoorbescherming dragen!
3. Apparaat beschermen tegen regen en vocht!
4. Maximale snijlengte hoogsnoeier
5. Levensgevaar door elektrische schok. De afstand tot stroomleidingen moet minstens 10 m bedragen!
6. Vóór inbedrijfstelling handleiding lezen!
7. Vast schoeisel dragen!
8. Let op vallende en wegspringende delen!
9. Afstand houden.
11. Veiligheidshandschoenen dragen
12. Gevaar - Handen uit de buurt houden van het snijmes.

**2. Beschrijving van het apparaat en omvang van de levering****2.1 Beschrijving van het apparaat (fig. 1)**

1. Accu
2. Handvat
3. Aan/Uit-schakelaar
4. Beveiliging tegen onbedoeld aanzetten
5. Grendelknop verstelling schuine stand handvat
6. Montagemoer
7. Buis
8. Schouderriem met veiligheidsontgrendeling
9. Extra handvat
10. Vergrendelingsmoer telescoopbuis 1
11. Telescoopbuis 1
12. Vergrendelingsmoer telescoopbuis 2
13. Telescoopbuis 2 met motorhuis
14. Grendelknop verstelling schuine stand Motorhuis
19. Aanbouwset heggenschaar
20. Bescherming voor mes van de heggenschaar
21. Lader

**2.2 Leveringsomvang**

Gelieve de volledigheid van het artikel te controleren aan de hand van de beschreven omvang van de levering. Indien er onderdelen ontbreken, gelieve u dan binnen 5 werkdagen na aankoop van het artikel te wenden tot ons servicecenter of tot het verkooppunt waar u het apparaat heeft gekocht, en leg een geldig bewijs van aankoop voor. Gelieve daarvoor de garantietabel in de serviceinformatie aan het einde van de handleiding in acht te nemen.

- Open de verpakking en neem het toestel voorzichtig uit de verpakking.
- Verwijder het verpakkingsmateriaal alsmede verpakkings-/transportbeveiligingen (indien aanwezig).
- Controleer of de leveringsomvang compleet is.
- Controleer het toestel en de accessoires op transportschade.
- Bewaar de verpakking indien mogelijk tot het verloop van de garantieperiode.

**Gevaar!**

**Het toestel en het verpakkingsmateriaal zijn geen speelgoed voor kinderen! Kinderen mogen niet met plastic zakken, folies en kleine stukken spelen! Er bestaat inslik- en verstikkingsgevaar!**

- Handvat compleet
- Buis met motoreenheid compleet
- Schouderriem met veiligheidsontgrendeling
- Aanbouwset heggenschaar
- Bescherming voor mes van de heggenschaar
- Accu (bij art.-nr.: 34.108.00, 34.108.20 niet meegeleverd)
- Lader (bij art.-nr.: 34.108.00, 34.108.20 niet meegeleverd)
- Originele handleiding
- Veiligheidsinstructies

### 3. Reglementair gebruik

#### Heggenschaar

De aanbouwset heggenschaar mag alleen aan de meegeleverde motorkop worden gemonteerd. Voorzichtig! Deze heggenschaar is geschikt voor het snoeien van heggen, struiken en heesters. Voorzichtig! Gebruik het apparaat niet om gras te maaien.

De machine mag slechts voor werkzaamheden worden gebruikt waarvoor ze bedoeld is. Elk ander verder gaand gebruik is niet reglementair. Voor daaruit voortvloeiende schade of verwondingen van welke aard dan ook is de gebruiker/bediener, niet de fabrikant, aansprakelijk.

Wij wijzen erop dat onze gereedschappen overeenkomstig hun bestemming niet geconstrueerd zijn voor commercieel, ambachtelijk of industrieel gebruik. Wij geven geen garantie indien het gereedschap in ambachtelijke of industriële bedrijven alsmede bij gelijk te stellen activiteiten wordt gebruikt.

### 4. Technische gegevens

Lengte van het zwaard: ..... 450 mm  
 Snijlengte max.: ..... 400 mm  
 Tandafstand: ..... 16 mm  
 Sneden/min. .... 1700

#### Li-Ion-accu

Spanning: ..... 18 V DC  
 Capaciteit: ..... 3,0 Ah  
 Laadtijd: ..... 1,0 uur

#### Lader

Ingangsspanning: .....200-250 V ~ 50-60 Hz  
 Krachtontneming: ..... 72 W

Uitgangsspanning: ..... 20 V DC  
 Uitgangsstroom: ..... 3 A

#### **Gevaar!**

##### **Geluid en vibratie**

De geluids- en vibratiewaarden werden bepaald volgens ISO 22868.

Geluidsdrukniveau  $L_{pA}$  ..... 81,05 dB (A)  
 Onzekerheid  $K_{pA}$  ..... 3 dB  
 Geluidsdrukniveau  $L_{WA}$  gemeten ..... 98,23 dB(A)  
 Onzekerheid  $K_{WA}$  ..... 3 dB  
 Geluidsdrukniveau  $L_{WA}$  gegarandeerd  
 ..... 102 dB(A)

#### **Draag een gehoorbeschermer.**

Lawaai kan aanleiding geven tot gehoorverlies.

Totale vibratiewaarden (vectorsom van drie richtingen) bepaald volgens ISO 22867.

#### **Handvat onder last**

Trillingsemisiewaarde  $a_h \leq 2,5 \text{ m/s}^2$

De opgegeven totale trillingsemisiewaarden en de vermelde geluidsemisiewaarden zijn gemeten volgens een genormaliseerde testprocedure en kunnen worden gebruikt om elektrische gereedschappen onderling te vergelijken. Ze kunnen ook worden gebruikt voor een voorlopige inschatting van de belasting.

#### **Waarschuwing!**

De trillings- en geluidsemisies kunnen tijdens de inzet van het elektrisch gereedschap afwijken van de vermelde waarden, afhankelijk van de manier waarop het wordt gebruikt, en met name van wat voor soort werkstuk wordt bewerkt.

Het is noodzakelijk om veiligheidsmaatregelen ter bescherming van de bediener vast te leggen die berusten op een inschatting van de trillingsbelasting tijdens de werkelijke gebruiksvoorwaarden (hierbij moet rekening worden gehouden met alle aandelen van de bedrijfscyclus, bijvoorbeeld tijden waarin het elektrisch gereedschap is uitgeschakeld, en tijden waarin het weliswaar is ingeschakeld, maar loopt zonder belasting).

Probeer om de belasting door trillingen en geluiden zo laag mogelijk te houden. Instructieve maatregelen ter vermindering van de belasting door trilling zijn het dragen van handschoenen bij

de inzet van het gereedschap, de begrenzing van de werktijd en de inzet van toebehoren in goede staat.

#### **Beperk de geluidsonwikkeling en vibratie tot een minimum!**

- Gebruik enkel intacte toestellen.
- Onderhoud en reinig het toestel regelmatig.
- Pas uw manier van werken aan het toestel aan.
- Overbelast het toestel niet.
- Laat het toestel indien nodig nazien.
- Schakel het toestel uit als het niet wordt gebruikt.
- Draag handschoenen.

### **5. Vóór inbedrijfstelling**

**Voorzichtig!** Monteer de accu pas, nadat het apparaat volledig gemonteerd en alle instellingen uitgevoerd werden. Draag om verwondingen te vermijden altijd werkhandschoenen, als u werkzaamheden verricht aan het apparaat. Pak alle onderdelen zorgvuldig uit en controleer deze op volledigheid (fig. 1).

#### **5.1 Montage algemeen**

- a) Fig. 2-3: Steek de buis (7) tot aan de kraag (7a) op het huis van het handvat (2a) en schroef hem vast met de montagemoer (6).
- b) Fig. 4: Haak de karabijnhaak (A) van de schouderriem (8) in aan de riemhouder (B).
- c) Fig. 4a: Het extra handvat bestaat uit handvat (N), zeskantschroef (P) en vergrendeling (F). Het wordt zoals afgebeeld gemonteerd aan de houder van het handvat (U). Druk daarvoor op de zeskantschroef (P) in het handvat (N) en schroef hem vast met de vergrendeling (F).

#### **5.2 Extra handgreep afstellen (fig. 5-6)**

##### **a) Schuine stand van de extra handgreep afstellen**

Open (a) de vergrendeling (F). Stel de gewenste schuine stand van de extra handgreep (9) af. Sluit (b) de vergrendeling (F).

##### **b) Extra handgreep verschuiven**

Open (a) de vergrendeling (H) en verschuif de extra handgreep (9) naar de gewenste plaats. Sluit (b) de vergrendeling (H).

#### **5.3 Schouderriem aanleggen**

**Waarschuwing!** Draag een schouderriem bij het werken. Schakel het toestel steeds uit voordat u de schouderriem losmaakt. Er bestaat lichamelijk gevaar.

1. Haak de karabijnhaak (fig. 4/pos. A) in de riemhouder vast.
2. Leg de schouderriem (fig. 7/pos. 8) over uw schouder.
3. Stel de riemlengte zodanig in dat de riemhouder zich ter hoogte van uw heup bevindt (fig. 7).
4. De schouderriem is uitgerust met een snel openend mechanisme. Druk, indien het noodzakelijk is om het apparaat snel af te doen, de haak samen (fig. 8).
5. Om de positie van de riem aan het apparaat te veranderen drukt u de beide metalen lussen (fig. 4, pos. L / M) tegen elkaar en verschuift u de riemhouder aan de buis.

#### **5.4 Schuine stand van het handvat instellen (fig. 9)**

Druk op de beide grendelknoppen (5) en stel de schuine stand van het handvat (2) in in 4 grendeltrappen.

#### **5.5 Schuine stand van het motorhuis instellen (fig. 10)**

Druk op de beide grendelknoppen (14) en stel de schuine stand van het motorhuis (13a) in in 7 grendeltrappen.

#### **5.6 Telescoopbuizen instellen (fig. 11)**

1. Open de vergrendelingsmoeren van de telescoopbuis (10 + 12) door ze naar links te draaien.
2. Trek de telescoopbuizen (11 + 13) zo ver als voor de werkhoogte nodig eruit.
3. Sluit de vergrendelingsmoeren van de telescoopbuis (10 + 12) door ze naar rechts te draaien.

#### **5.7 Aanbouwset voor de heggenschaar monteren aan de motorkop (fig. 12 – 13)**

De bescherming moet over het mes van de heggenschaar zijn geschoven om verwondingen te vermijden.

1. Positioneer de aanbouwset voor de heggenschaar en de motorkop zo, dat de aan beide delen aangebrachte pijlen overeenstemmen.
2. Druk de aanbouwset voor de heggenschaar tegen de motorkop. De vergrendelingsknop (R) wordt daardoor naar rechts geschoven.

Draai de aanbouwset voor de heggenschaar naar rechts. De aanbouwset voor de heggenschaar vergrendelt zich aan de motorkop en is vast gemonteerd. De vergrendelingsknop (R) wordt daarbij naar links gedrukt.

### 5.8 Aanbouwset voor de heggenschaar verwijderen van de motorkop (fig. 12 – 13)

De bescherming moet over het mes van de heggenschaar zijn geschoven om verwondingen te vermijden.

1. Trek de vergrendelingsknop (R) naar rechts.
2. Draai de aanbouwset voor de heggenschaar zo ver, dat de pijlen aan motorkop en aanbouwset voor de heggenschaar overeenstemmen en deze kan worden verwijderd.

### 5.9 Montage van de accu (fig. 14-15)

Druk zoals getoond in fig. 14 de grendelknop (T) van de accu in en schuif de accu in de daartoe voorziene de accuhouder. Zodra de accu een positie bereikt zoals getoond in fig. 15 op het vastklikken van de grendelknop letten! De demontage van de accu gebeurt in omgekeerde volgorde!

### 5.10 Laden van de accu (fig. 16)

1. Accupack uit het apparaat nemen. Daarvoor de grendelknop (T) indrukken.
2. Vergelijk of de netspanning vermeld op het typeplaatje overeenstemt met de beschikbare netspanning. Steek de netstekker van de lader (21) in het stopcontact. De groene LED begint te knipperen.
3. Steek de accu (1) op de lader (21).
4. Onder punt „Indicatie lader“ vindt u een tabel met de betekenissen van de LED-indicatie aan de lader.

Tijdens het laden kan de accu wat warm worden. Dit is echter normaal.

Mocht het laden van het accupack niet mogelijk zijn, controleer dan

- of aan het stopcontact de netspanning voorhanden is
- of een foutloos contact aan de laadcontacten voorhanden is.

Indien het laden van het accupack nog altijd niet mogelijk is, stuur dan

- de lader
  - en de accupack
- naar onze klantenservice.

**Voor een deskundige verzending verzoeken**

**wij u contact op te nemen met onze klantendienst of het verkooppunt waar u het apparaat heeft aangekocht.**

**Zorg er bij de verzending of verwerking van accu's resp. het accu apparaat voor dat deze afzonderlijk worden verpakt in plastic zakken, om kortsluitingen en brand te vermijden!**

In het belang van een lange levensduur van de accupack is het raadzaam om op tijd voor het herladen van de accupack te zorgen. Dit is in elk geval noodzakelijk, wanneer u vaststelt dat het vermogen van het apparaat afneemt. Ontlaad de accupack nooit helemaal. Dat leidt tot een defect van de accupack!

## 6. Bedrijf

Gelieve de wettelijke bepalingen inzake de verordening voor de bestrijding van lawaaioverlast na te leven, die plaatselijk kunnen verschillen.

**Voorzichtig!** Draag altijd een schouderriem bij het werken. Schakel het apparaat altijd uit voordat u de schouderriem losmaakt. Er bestaat verwondingsgevaar.

Doe de schouderriem zoals hierboven beschreven om, monteer de gewenste aanbouwset en stel het apparaat in al naargelang uw behoeften.

### In- / Uitschakelen Inschakelen

- Kettingzaag met beide handen aan de grepen vasthouden (duim onder het extra handvat).
- Beveiliging tegen onbedoeld inschakelen (fig. 3, pos. 4) naar voor schuiven en vasthouden.
- Apparaat met de Aan/Uit-schakelaar (fig. 3, pos. 3) inschakelen. Nu kan de inschakelbeveiliging weer worden losgelaten.

### Uitschakelen

Aan/Uit-schakelaar (fig. 3, pos. 3) loslaten.

## 7. Werken met de aanbouwset voor de heggenschaar

- Controleer de werking van de snoeimessen. De aan weerskanten snijdende messen zijn contraroterend en garanderen daardoor een hoog snoeivermogen en een rustige loop.
- Zorg ervoor dat u stevig staat en houdt het

apparaat met beide handen en op afstand van het eigen lichaam goed vast. Controleer alvorens het in te schakelen of het apparaat geen voorwerpen raakt.

### Werkinstructies

- Behalve voor heggen kan een heggenschaar ook voor het snoeien van struiken en heesters worden ingezet.
- Het beste snijvermogen wordt bereikt als u de heggenschaar zo leidt, dat de tanden van de messen in een hoek van ca. 15° naar de heg zijn gericht (zie fig. 17).
- De aan weerskanten snijdende, contraroterende messen maken het snoeien in beide richtingen mogelijk (zie fig. 18).
- Om de haag gelijkmatig hoog te snoeien valt het aan te raden om een draad als richtsnoer langs de rand van de haag te spannen. De uitstekende takken worden afgesneden (zie fig. 19/20).
- De zijvlakken van een haag worden gesnoeid met boogvormige bewegingen van beneden naar boven (zie fig. 21).

## 8. Reiniging, onderhoud en bestellen van wisselstukken

### Gevaar!

Verwijder vóór alle schoonmaak- en onderhoudswerkzaamheden de accupack.

### 8.1 Reiniging

- Maak het spanmechanisme regelmatig door uitblazen met perslucht of met een borstel schoon. Gebruik voor het schoonmaken geen gereedschappen.
- Hou de handgrepen vrij van olie zodat u altijd een veilige houvast hebt.
- Dompel het apparaat om het schoon te maken in geen geval in water of andere vloeistoffen.
- Verwijder afzettingen aan de beschermafdekkingen met een borstel.
- Hou de veiligheidsinrichtingen, de ventilatiespleten en het motorhuis zo veel mogelijk vrij van stof en vuil. Wrijf het toestel met een schone doek af of blaas het met perslucht bij lage druk schoon.
- Het is aan te bevelen het toestel direct na elk gebruik te reinigen.
- Reinig het toestel regelmatig met een vochtige doek en wat zachte zeep. Gebruik geen

reinigings- of oplosmiddelen; die zouden de kunststofcomponenten van het toestel kunnen aantasten. Let er goed op dat geen water in het toestel terechtkomt. Door binnendringen van water in een elektrische apparatuur verhoogt het risico van een elektrische schok.

### 8.2 Onderhoud

De messen moeten regelmatig worden schoongemaakt en gesmeerd om steeds het beste snoei-effect te bereiken. Verwijder de afzettingen met een borstel en breng een dunne oliefilm aan (fig. 22).

### 8.3 Bestellen van wisselstukken:

Gelieve bij het bestellen van wisselstukken volgende gegevens te vermelden:

- Type van het toestel
- Artikelnummer van het toestel
- Ident-nummer van het toestel
- Wisselstuknummer van het benodigd stuk

Actuele prijzen en info vindt u terug onder [www.Einhell-Service.com](http://www.Einhell-Service.com)

## 9. Verwijdering en recyclage

Het toestel bevindt zich in een verpakking om transportschade te voorkomen. Deze verpakking is een grondstof en bijgevolg herbruikbaar of kan naar de grondstofkringloop worden teruggevoerd. Het toestel en zijn accessoires bestaan uit diverse materialen, zoals b.v. metaal en kunststof. Defecte toestellen horen niet thuis in het huisvuil. Om zich van het toestel naar behoren te ontdoen dient het naar een geschikte verzamelplaats te worden gebracht. Als u geen verzamelplaats kent gelieve u dan bij de gemeente te informeren.

## 10. Opbergen

Bewaar het toestel en de accessoires op een donkere, droge en vorstvrije plaats die voor kinderen ontoegankelijk is. De optimale opbergtemperatuur ligt tussen 5° C en 30° C. Bewaar het elektrische gereedschap in de originele verpakking.

## 11. Foutopsporing

### Gevaar!

Apparaat vóór een foutopsporing uitschakelen en accu verwijderen.

De volgende tabel toont foutsymptomen en beschrijft hoe u een fout kunt verhelpen, indien uw machine ooit niet goed werken. Indien u het probleem desondanks niet kunt lokaliseren en verhelpen, gelieve u dan tot uw servicewerkplaats te wenden.

Storing	Mogelijke oorzaak	Oplossing
Het apparaat werkt niet.	<ul style="list-style-type: none"> <li>- Accu leeg</li> <li>- Accu niet correct ingestoken</li> </ul>	<ul style="list-style-type: none"> <li>- Accu laden</li> <li>- Accu verwijderen en opnieuw insteken</li> </ul>
Apparaat werkt met tussenpozen	<ul style="list-style-type: none"> <li>- Extern loszittend contact</li> <li>- Intern loszittend contact</li> <li>- Aan/Uit-schakelaar defect</li> </ul>	<ul style="list-style-type: none"> <li>- Vakwerkplaats opzoeken</li> <li>- Vakwerkplaats opzoeken</li> <li>- Vakwerkplaats opzoeken</li> </ul>

## 12. Indicatie lader

Indicatiestatus		Betekenis en maatregel
Rode LED	Groene LED	
Uit	Knippert	<b>Operationaliteit</b> De lader is aangesloten aan het net en operationeel; de accu zit niet in de lader.
Aan	Uit	<b>Laden</b> De lader laadt de accu in de snelle laadmodus. De laadduur vindt u direct aan de lader. Aanwijzing! Al naargelang de acculading kan de laadduur iets afwijken van de vermelde tijden.
Uit	Aan	<b>De accu is opgeladen en operationeel.</b> Daarna wordt tot aan de volledige lading omgeschakeld op een bufferlading. Laat de accu hiervoor ongeveer 15 min. langer in de lader zitten. <b>Maatregel:</b> Neem de accu uit de lader. Isoleer de lader van het net.
Knippert	Uit	<b>Aanpassingslading</b> De lader bevindt zich in de modus behoedzame lading. Hierbij wordt de accu om veiligheidsredenen langzamer geladen, hetgeen meer tijd vergt. Dit kan de volgende oorzaken hebben: - De accu werd zeer lange tijd niet meer geladen. - De accutemperatuur ligt niet in het ideale bereik. <b>Maatregel:</b> Wacht tot het laadproces is afgesloten, de accu kan niettemin verder worden geladen.
Knippert	Knippert	<b>Fout</b> Laadproces is niet meer mogelijk. De accu is defect. <b>Maatregel:</b> Een defecte accu mag niet meer worden opgeladen. Neem de accu uit de lader.
Aan	Aan	<b>Temperatuurstoring</b> De accu is te warm (bijv. direct instralend zonlicht) of te koud (onder 0 °C). <b>Maatregel:</b> Neem de accu de lader uit en bewaar hem 1 dag bij kamertemperatuur (ca. 20 °C).





Enkel voor EU-landen

Elektrisch gereedschap hoort niet bij het huisvuil thuis!

Volgens de Europese richtlijn 2012/19/EG op afgedankte elektrische en elektronische toestellen en omzetting in nationaal recht dienen afgedankte elektrische gereedschappen afzonderlijk te worden verzameld en milieuvriendelijk te worden gerecycleerd.

Recyclagealternatief i.p.v. het toestel terug te sturen:

De eigenaar van het elektrische toestel is alternatief verplicht, i.p.v. het toestel terug te sturen, mede te werken bij de behoorlijke recyclage in geval hij zich van het eigendom ontdoet. Het afgedankte toestel kan hiervoor ook bij een verzamelplaats worden afgegeven die voor een verwijdering als bedoeld in de wetgeving in zake recyclage en afvalverwerking zorgt. Hieronder vallen niet bij de afgedankte toestellen gevoegde accessoires en hulpmiddelen zonder elektrische componenten.

Nadruk of andere reproductie van documentatie en geleidepapieren van de producten, geheel of gedeeltelijk, enkel toegestaan mits uitdrukkelijke toestemming van Einhell Germany AG.

Technische wijzigingen voorbehouden

## Service-informatie

Wij werken in alle landen die in het garantiebewijs zijn genoemd, samen met competente servicepartners, wier contactgegevens u kunt afleiden uit het garantiebewijs. Deze staan voor alle diensten zoals reparatie, het verschaffen van wisselstukken of slijtdelen of voor de aankoop van verbruiksmaterialen te uwer beschikking.

U moet er rekening mee houden dat bij dit product de volgende delen onderhevig zijn aan een slijtage door gebruik of een natuurlijke slijtage, resp. dat de volgende delen nodig zijn als verbruiksmaterialen.

Categorie	Voorbeeld
Slijtstukken*	Mesgeleiding, Accu
Verbruiksmateriaal/verbruiksstukken*	Mes
Ontbrekende onderdelen	

\* niet verplicht bij de leveringsomvang begrepen!

Bij gebreken of defecten verzoeken wij u om de fout te melden op het internet onder [www.Einhell-Service.com](http://www.Einhell-Service.com). Gelieve te zorgen voor een nauwkeurige beschrijving van de fout en daarbij in elk geval de volgende vragen te beantwoorden:

- Heeft het toestel reeds eenmaal gewerkt of was het vanaf het begin defect?
- Is u iets opgevallen voordat het defect zich voordeed (symptoom vóór het defect)?
- Welke foutieve werkwijze vertoont het toestel volgens u (hoofdsymptoom)?  
Beschrijf deze foutieve werkwijze.

## Garantiebewijs

Geachte klant,  
onze producten worden onderworpen aan een strenge kwaliteitscontrole. Mocht dit apparaat echter ooit niet naar behoren functioneren, spijt dit ons ten zeerste en vragen u zich te wenden tot onze servicedienst onder het adres vermeld op dit garantiebewijs. Wij staan ook graag telefonisch tot uw dienst via het vermelde servicetelefoonnummer. Voor eisen in verband met het recht garantie geldt het volgende:

1. Deze garantievoorwaarden zijn uitsluitend gericht aan de gebruikers, d.w.z. natuurlijke personen die dit product niet in het kader van hun ambachtelijke noch van een andere zelfstandige activiteit willen gebruiken. Deze garantievoorwaarden regelen aanvullende garantieprestaties, die de hieronder genoemde fabrikant kopers van zijn nieuwe apparaten toezegt in aanvulling tot de wettelijke garantie. Uw wettelijke garantieclaims blijven onaangetast door deze garantie. Onze garantieprestatie is voor u gratis.
2. De garantieprestatie geldt uitsluitend voor gebreken aan een door u aangekocht nieuw apparaat van de hieronder genoemde fabrikant die aantoonbaar berusten op een materiaal- of productiefout, en is naar onze keuze beperkt tot het verhelpen van zulke gebreken aan het apparaat of de vervanging ervan.  
Wij wijzen erop dat onze apparaten overeenkomstig hun bestemming niet ontworpen zijn voor commercieel, ambachtelijk of industrieel gebruik. Van een garantiecontract is derhalve geen sprake, als het apparaat binnen de garantieperiode in commerciële, ambachtelijke of industriële bedrijven werd ingezet of aan een daarmee gelijk te stellen belasting werd blootgesteld.
3. Van onze garantie zijn uitgesloten:
  - Schade aan het apparaat als gevolg van niet-inachtneming van de montagehandleiding of op grond van ondeskundige installatie, als gevolg van niet-inachtneming van de gebruiksaanwijzing (zoals bijv. door aansluiting aan een verkeerde netspanning of stroomsoort) of niet-inachtneming van de onderhouds- en veiligheidsvoorschriften, door blootstelling van het apparaat aan abnormale omgevingsvoorwaarden of door nalatig onderhoud en verzorging.
  - Schade aan het apparaat als gevolg van misbruik of ondeskundige toepassingen (zoals bijv. overbelasting van het apparaat of de inzet van niet toegelaten gereedschappen of toebehoren), binnendringen van vreemde voorwerpen in het apparaat (zoals bijv. zand, stenen of stof, transportschade), gebruik van geweld of als gevolg van externe invloeden (zoals bijv. schade door vallen).
  - Schade aan het apparaat of aan delen van het apparaat die valt te herleiden tot slijtage als gevolg van gebruik, en als gevolg van normale of andere natuurlijke slijtage.
4. De garantieperiode bedraagt 24 maanden en gaat in op de datum van aankoop van het apparaat. Garantieclaims dienen voor het verloop van de garantieperiode binnen de twee weken na het vaststellen van het defect geldend te worden gemaakt. Het indienen van garantieclaims na verloop van de garantieperiode is uitgesloten. De herstelling of vervanging van het apparaat leidt niet tot een verlenging van de garantieperiode noch wordt door deze prestatie een nieuwe garantieperiode voor het apparaat of voor eventueel ingebouwde wisselstukken op gang gebracht. Dit geldt ook bij het ter plaatse uitvoeren van een serviceactiviteit.
5. Gelieve om een garantieclaim in te dienen het defecte apparaat aan te melden onder: [www.Einhell-Service.com](http://www.Einhell-Service.com). Houd het aankoopbewijs of een ander bewijs van uw aankoop van het nieuwe apparaat bij de hand. Apparaten die zonder bijhorende bewijzen of zonder typeplaatje worden teruggestuurd, worden op grond van de ontbrekende mogelijkheid om het apparaat toe te kennen uitgesloten van de garantieprestatie. Valt het defect van het apparaat binnen onze garantieprestatie, dan bezorgen wij u per omgaande een gerepareerd of nieuw apparaat terug.

Uiteraard staan wij ook tot u dienst om, mits betaling van de kosten, defecten van het apparaat te verhelpen die buiten de garantieomvang vallen. Te dien einde stuurt u het apparaat aan ons serviceadres op.

Voor slijtstukken, verbruiksmateriaal en ontbrekende onderdelen wordt verwezen naar de beperkingen van deze garantie conform de service-informatie van deze handleiding.

**Peligro!**

Al usar aparatos es preciso tener en cuenta una serie de medidas de seguridad para evitar lesiones o daños. Por este motivo, es preciso leer atentamente este manual de instrucciones/advertencias de seguridad. Guardar esta información cuidadosamente para poder consultarla en cualquier momento. En caso de entregar el aparato a terceras personas, será preciso entregarles, asimismo, el manual de instrucciones/advertencias de seguridad. No nos hacemos responsables de accidentes o daños provocados por no tener en cuenta este manual y las instrucciones de seguridad.

**1. Instrucciones de seguridad**

Encontrará las instrucciones de seguridad correspondientes en el prospecto adjunto.

**Peligro!**

**Lea todas las instrucciones de seguridad e indicaciones.** El incumplimiento de dichas instrucciones e indicaciones puede provocar descargas, incendios y/o daños graves. **Guarde todas las instrucciones de seguridad e indicaciones para posibles consultas posteriores.**

Este aparato no ha sido concebido para ser utilizado por personas (incluyendo niños) cuyas capacidades estén limitadas física, sensorial o psíquicamente, o que no dispongan de la experiencia y/o los conocimientos necesarios. Las personas aptas deberán recibir formación o instrucciones necesarias sobre el funcionamiento del aparato por parte de una persona responsable para su seguridad. Vigilar a los niños para asegurarse de que no jueguen con el aparato.

**Explicación de los símbolos que aparecen sobre el aparato (fig. 23):**

1. Aviso
2. Llevar protección para ojos, cabeza y oídos
3. Proteger el aparato de la lluvia o la humedad
4. Longitud de corte máxima pértiga de podar
5. Peligro de muerte por descarga eléctrica. La distancia con respecto a los cables eléctricos debe ser de como mínimo 10 m
6. Leer el manual de instrucciones de uso antes de la puesta en marcha
7. Llevar calzado resistente
8. Llevar cuidado con las piezas que se caen o salen despedidas
9. Mantenerse alejado

11. Llevar guantes de protección
12. ¡Peligro! - Mantener las manos alejada de las cuchillas de corte.

**2. Descripción del aparato y volumen de entrega****2.1 Descripción del aparato (fig. 1)**

1. Batería
2. Asidero
3. Interruptor ON/OFF
4. Botón de bloqueo de conexión
5. Botón de retención regulación de inclinación asidero
6. Tuerca de montaje
7. Tubo
8. Correa de sujeción para el hombro con desbloqueo de seguridad
9. Empuñadura adicional
10. Tuerca de bloqueo tubo telescópico 1
11. Tubo telescópico 1
12. Tuerca de bloqueo tubo telescópico 2
13. Tubo telescópico 2 con carcasa del motor
14. Botón de retención regulación de inclinación  
Carcasa del motor
19. Juego de montaje para tijeras recortasetos
20. Protección para cuchilla de las tijeras recortasetos
21. Cargador

**2.2 Volumen de entrega**

Sirviéndose de la descripción del volumen de entrega, comprobar que el artículo esté completo. Si faltase alguna pieza, dirigirse a nuestro Service Center o a la tienda especializada más cercana en un plazo máximo de 5 días laborales tras la compra del artículo presentando un recibo de compra válido. A este respecto, observar la tabla de garantía de las condiciones de garantía que se encuentran al final del manual.

- Abrir el embalaje y extraer cuidadosamente el aparato.
- Retirar el material de embalaje, así como los dispositivos de seguridad del embalaje y para el transporte (si existen).
- Comprobar que el volumen de entrega esté completo.
- Comprobar que el aparato y los accesorios no presenten daños ocasionados durante el transporte.
- Si es posible, almacenar el embalaje hasta que transcurra el periodo de garantía.

**Peligro!**

**¡El aparato y el material de embalaje no son un juguete! ¡No permitir que los niños jueguen con bolsas de plástico, láminas y piezas pequeñas! ¡Riesgo de ingestión y asfixia!**

- Asidero completo
- Tubo con unidad de motor completo
- Correa de sujeción para el hombro con desbloqueo de seguridad
- Juego de montaje para tijeras recortasetos
- Protección para cuchilla de las tijeras recortasetos
- Batería (en n° de art.: 34.108.00, 34.108.20 no incluido en el volumen de entrega)
- Cargador (en n° de art.: 34.108.00, 34.108.20 no incluido en el volumen de entrega)
- Manual de instrucciones original
- Instrucciones de seguridad

**3. Uso adecuado****Tijeras recortasetos**

El juego de montaje para las tijeras recortasetos solo se puede montar en el cabezal del motor suministrado.

¡Cuidado! Las tijeras recortasetos han sido diseñadas para la poda de setos, arbustos y matorrales.

¡Cuidado! No utilizar el aparato para cortar césped.

Utilizar la máquina sólo en los casos que se indican explícitamente como de uso adecuado. Cualquier otro uso no será adecuado. En caso de uso inadecuado, el fabricante no se hace responsable de daños o lesiones de cualquier tipo; el responsable es el usuario u operario de la máquina.

Tener en consideración que nuestro aparato no está indicado para un uso comercial, industrial o en taller. No asumiremos ningún tipo de garantía cuando se utilice el aparato en zonas industriales, comerciales o talleres, así como actividades similares.

**4. Características técnicas**

Longitud de la espada: ..... 450 mm  
 Longitud de corte máx.: ..... 400 mm  
 Distancia entre dientes: ..... 16 mm  
 Cortes/min: ..... 1700

**Batería de iones de litio**

Tensión: ..... 18 V d.c.  
 Capacidad: ..... 3,0 Ah  
 Tiempo de carga: ..... 1,0 h

**Cargador**

Tensión de entrada: ..... 200-250 V ~ 50-60 Hz  
 Consumo: ..... 72 W  
 Tensión de salida: ..... 20 V d.c.  
 Corriente de salida: ..... 3 A

**Peligro!****Ruido y vibración**

Los valores con respecto al ruido y la vibración se determinaron conforme a la norma ISO 22868.

Nivel de presión acústica  $L_{pA}$  ..... 81,05 dB(A)  
 Imprecisión  $K_{pA}$  ..... 3 dB  
 Nivel de potencia acústica  $L_{WA}$  medido .....  
 ..... 98,23 dB(A)  
 Imprecisión  $K_{WA}$  ..... 3 dB  
 Nivel de potencia acústica  $L_{WA}$  garantizado .....  
 ..... 102 dB(A)

**Usar protección para los oídos.**

La exposición al ruido puede ser perjudicial para el oído.

Los valores totales de vibración (suma de vectores en las tres direcciones) se determinaron conforme a la norma ISO 22867.

**Empuñadura bajo carga**

Valor de emisión de vibraciones  $a_h \leq 2,5 \text{ m/s}^2$

El valor total de vibración indicado y el nivel de emisión de ruidos indicado se han calculado conforme a un método de ensayo normalizado y se pueden utilizar para comparar una herramienta eléctrica con otra. Dichos valores se pueden utilizar también para valorar provisionalmente la carga.

**¡Aviso!**

Las emisiones de vibraciones y ruidos pueden diferir de los valores indicados durante el uso real de la herramienta eléctrica en función del modo en el que se utiliza la misma, especialmente del tipo de pieza que se mecaniza.

Es necesario establecer medidas de seguridad para proteger al operario basadas en la estimación de la carga por vibraciones durante las condi-

ciones de uso reales (para ello deben tenerse en cuenta todas las partes del ciclo de servicio: por ejemplo, los tiempos en los que la herramienta eléctrica está desconectada y los tiempos en los que está conectada pero funciona sin carga).

Intentar mantener la carga por vibraciones y ruidos lo más baja posible. Algunas medidas para reducir la carga por vibraciones son, por ejemplo, llevar guantes mientras se utiliza la herramienta y limitar el tiempo de trabajo y el uso de accesorios en buen estado.

#### ¡Reducir la emisión de ruido y las vibraciones al mínimo!

- Emplear sólo aparatos en perfecto estado.
- Realizar el mantenimiento del aparato y limpiarlo con regularidad.
- Adaptar el modo de trabajo al aparato.
- No sobrecargar el aparato.
- En caso necesario dejar que se compruebe el aparato.
- Apagar el aparato cuando no se esté utilizando.
- Llevar guantes.

## 5. Antes de la puesta en marcha

**¡Cuidado!** Montar la batería una vez esté completamente montado el aparato y se hayan realizado todos los ajustes. Llevar siempre puestos guantes de protección al efectuar trabajos en el aparato a fin de evitar lesiones. Desembalar todas las piezas con cuidado y comprobar que estén completas (fig. 1)

### 5.1 Montaje general

- a) Fig. 2-3: Introducir el tubo (7) hasta el refuerzo (7a) en la carcasa del asidero (2a) y apretarlo con la tuerca de montaje (6).
- b) Fig. 4: Enganchar el mosquetón (A) de la correa de sujeción para el hombro (8) en el soporte de la correa (B).
- c) Fig. 4a: La empuñadura adicional se compone de empuñadura (N), tornillo hexagonal (P) y enclavamiento (F). Se monta en el soporte de la empuñadura (U) según se muestra en la figura. Introducir para ello el tornillo hexagonal (P) en la empuñadura (N) y atornillarla con el enclavamiento (F).

### 5.2 Ajuste de la empuñadura adicional (fig. 5-6)

#### a) Ajustar la inclinación de la empuñadura adicional

Abrir (a) el bloqueo (F). Ajustar la inclinación deseada de la empuñadura adicional (9). Cerrar (b) el bloqueo (F).

#### b) Desplazar la empuñadura adicional

Abrir (a) el bloqueo (H) y desplazar la empuñadura adicional (9) hasta alcanzar la posición deseada. Cerrar (b) el bloqueo (H).

### 5.3 Colocar la correa de sujeción para el hombro

**Aviso!** Llevar siempre una correa de sujeción para el hombro al trabajar con la sierra. Apagar siempre el aparato antes de quitarse la correa de sujeción para el hombro. Existe peligro de sufrir lesiones.

1. Enganchar el mosquetón (fig. 4/pos. A) en el soporte de la correa.
2. Colocar la correa de sujeción (fig. 7/pos. 8) sobre el hombro.
3. Ajustar la longitud de la correa de forma que la sujeción de la misma se halle a la altura de la cadera (fig. 7)
4. La correa de sujeción para el hombro está dotada de una hebilla. Si se necesita dejar rápidamente el aparato, presionar los ganchos (fig. 8).
5. Para cambiar la posición del cinturón en el aparato, presionar los dos bucles de metal (fig. 4/pos. L / M) entre sí y desplazar el soporte de la correa en el tubo.

### 5.4 Ajuste de la inclinación del asidero (fig. 9)

Pulsar los dos botones de bloqueo (5) y ajustar la inclinación del asidero (2) en 4 posiciones.

### 5.5 Ajuste de la inclinación de la carcasa del motor (fig. 10)

Pulsar los dos botones de bloqueo (14) y ajustar la inclinación de la carcasa del motor (13a) en 7 posiciones.

### 5.6 Ajuste de los tubos telescópicos (fig. 11)

1. Abrir las tuercas de bloqueo del tubo telescópico (10 + 12) girando hacia la izquierda.
2. Extraer el tubo telescópico (11 + 13) hasta donde sea necesario para la altura de trabajo.
3. Cerrar las tuercas de bloqueo del tubo tele-

scópico (10 + 12) girando hacia la derecha.

### 5.7 Montaje del juego de montaje para tijeras recortasetos en el cabezal del motor (fig. 12 – 13)

La protección debe estar puesta en la cuchilla de las tijeras para evitar lesiones.

1. Colocar el juego de montaje para tijeras recortasetos y el cabezal del motor de forma que las flechas de las dos partes coincidan.
2. Presionar el juego de montaje contra el cabezal. De este modo, el botón de bloqueo (R) se mueve hacia la derecha. Girar el juego de montaje para tijeras recortasetos hacia la derecha. El juego de montaje se bloquea en el cabezal del motor y está montado de forma fija. El botón de bloqueo (R) se presiona hacia la izquierda.

### 5.8 Cómo quitar el juego de montaje para tijeras recortasetos en el cabezal del motor (fig. 12 – 13)

La protección debe estar puesta en la cuchilla de las tijeras para evitar lesiones.

1. Poner el botón de bloqueo (R) a la derecha.
2. Girar el juego de montaje hasta que las flechas en el cabezal y el juego de montaje coincidan y se pueda quitar.

### 5.9 Montaje de la batería (fig. 14 - 15)

Presionar, según se ve en la fig. 14, el dispositivo de retención (T) de la batería y desplazar la batería en el alojamiento previsto para ello. En cuanto la batería se encuentre en la posición de la figura 15, asegurarse de que el dispositivo de retención enclave. Para desmontar la batería, realizar los mismos pasos en orden inverso.

### 5.10 Cargar la batería (fig. 16)

1. Sacar la batería del aparato. Para ello, presionar el dispositivo de retención (T).
2. Comprobar que la tensión de red coincida con la especificada en la placa de identificación del aparato. Conectar el enchufe del cargador (21) a la toma de corriente. El LED verde empieza a parpadear.
3. Introducir la batería (1) en el cargador (21).
4. El apartado „Indicación cargador“ incluye una tabla con los significados de las indicaciones LED del cargador.

Es posible que la batería se caliente durante el proceso de carga. Esto es normal.

En caso que no sea posible cargar la batería, comprobar que,

- exista tensión de red en el enchufe
- exista buen contacto entre los contactos de carga.

En caso de que todavía no fuera posible cargar la batería, rogamos enviar

- el cargador
- y la batería

a nuestro servicio de asistencia técnica.

**Para realizar un envío adecuado, ponerse en contacto con nuestro servicio de asistencia técnica o con el punto de venta en el que se compró el aparato.**

**Para el envío o la eliminación de baterías o del aparato, estos deben embalarse por separado en bolsas de plástico para evitar cortocircuitos e incendios.**

Es preciso recargar siempre a tiempo la batería para procurar que dure lo máximo posible. Hacerlo es imprescindible también en cuanto se detecta que disminuye el rendimiento del aparato. No descargar jamás la batería por completo. Esto podría provocar un defecto en la batería.

## 6. Funcionamiento

Respetar las disposiciones legales vigentes sobre la emisión de ruidos en el lugar de uso (pueden variar según el lugar).

**¡Cuidado!** Llevar siempre una correa de sujeción para el hombro al trabajar con la sierra. Apagar siempre el aparato antes de quitarse la correa de sujeción para el hombro. Existe peligro de sufrir lesiones.

Poner la correa de sujeción para el hombro como se ha descrito antes, montar el juego de montaje deseado y ajustar el aparato a las necesidades de uno mismo.

### Conectar/Desconectar Conexión

- Sujetar el aparato con ambas manos por las empuñaduras (los pulgares por debajo de la empuñadura adicional)
- Desplazar hacia delante el botón de bloqueo de conexión (fig. 3/pos. 4) y mantenerlo sujeto.
- Encender el aparato con el interruptor ON/

OFF (fig. 3/pos. 3). Ya se puede volver a soltar el botón de bloqueo de conexión.

#### Desconexión

Soltar el interruptor ON/OFF (fig. 3/pos. 3).

### 7. Cómo trabajar con el juego de montaje para tijeras recortasetos

- Comprobar el funcionamiento de las cuchillas de corte. Las cuchillas de corte bilateral marchan contrapuestas, garantizando una elevada potencia de corte y un funcionamiento silencioso.
- Asegurarse de estar colocado de manera segura y sujetar el aparato con ambas manos y manteniéndolo a una distancia prudente con respecto del cuerpo. Antes de encender el aparato asegurarse de que no está tocando ningún objeto.

#### Instrucciones relativas al trabajo

- Además de para setos, también se pueden emplear las tijeras para recortar matorrales y arbustos.
- Para alcanzar un óptimo rendimiento de corte, las tijeras recortasetos se han de utilizar de forma que los dientes de las cuchillas se mantengan a un ángulo aprox. de 15° respecto al seto (véase fig. 17).
- Las cuchillas contrapuestas de corte bilateral permiten cortar en ambas direcciones (véase fig. 18).
- Para alcanzar una altura uniforme del seto, se recomienda tensar un hilo que sirva de referencia a lo largo del borde del seto. Se cortarán las ramas que sobresalgan (véase fig. 19/20).
- Los laterales de un seto se recortarán con movimientos en forma de arco desde abajo hacia arriba (véase fig. 21).

### 8. Mantenimiento, limpieza y pedido de piezas de repuesto

#### Peligro!

Desenchufar la batería antes de realizar trabajos de mantenimiento o de limpieza.

#### 8.1 Limpieza

- Reducir al máximo posible la suciedad y el polvo en los dispositivos de seguridad, las rendijas de ventilación y la carcasa del motor. Frotar el aparato con un paño limpio o soplarlo con aire comprimido manteniendo la presión baja.
- Se recomienda limpiar el aparato tras cada uso.
- Bajo ningún pretexto se sumergirá el aparato ni en agua ni en otro tipo de líquidos.
- Quitar la suciedad en las cubiertas de protección con ayuda de un cepillo.
- Reducir al máximo posible la suciedad y el polvo en los dispositivos de seguridad, las rendijas de ventilación y la carcasa del motor. Frotar el aparato con un paño limpio o soplarlo con aire comprimido manteniendo la presión baja.
- Se recomienda limpiar el aparato tras cada uso.
- Limpiar el aparato con regularidad con un paño húmedo y un poco de jabón blando. No utilizar productos de limpieza o disolventes ya que se podrían deteriorar las piezas de plástico del aparato. Es preciso tener en cuenta que no entre agua en el interior del aparato.

#### 8.2 Mantenimiento

Para obtener en todo momento un óptimo rendimiento, limpiar y lubricar las cuchillas con regularidad. Eliminar con un cepillo los restos acumulados y aplicar una fina película de aceite (fig. 22).

#### 8.3 Pedido de piezas de recambio:

Al solicitar recambios se indicarán los datos siguientes:

- Tipo de aparato
- No. de artículo del aparato
- No. de identidad del aparato
- No. del recambio de la pieza necesitada.

Encontrará los precios y la información actual en [www.Einhell-Service.com](http://www.Einhell-Service.com)



## 9. Eliminación y reciclaje

El aparato está protegido por un embalaje para evitar daños producidos por el transporte. Este embalaje es materia prima y, por eso, se puede volver a utilizar o llevar a un punto de reciclaje. El aparato y sus accesorios están compuestos de diversos materiales, como, p. ej., metal y plástico. Los aparatos defectuosos no deben tirarse a la basura doméstica. Para su eliminación adecuada, el aparato debe entregarse a una entidad recolectora prevista para ello. En caso de no conocer ninguna, será preciso informarse en el organismo responsable del municipio.

## 10. Almacenamiento

Guardar el aparato y sus accesorios en un lugar oscuro, seco, protegido de las heladas e inaccesible para los niños. La temperatura de almacenamiento óptima se encuentra entre los 5 y 30 °C. Guardar la herramienta eléctrica en su embalaje original.

## 11. Plan para localización de averías

### ¡Peligro!

Antes de la localización de averías es preciso apagar el aparato y quitar la batería.

En la siguiente tabla se describen posibles fallos y se ofrecen soluciones para su eliminación. Si no se puede localizar ni subsanar el problema, será preciso ponerse en contacto con su taller de asistencia técnica.

Avería	Posibles causas	Solución
El aparato no funciona	<ul style="list-style-type: none"> <li>- Batería vacía</li> <li>- Batería puesta de forma incorrecta</li> </ul>	<ul style="list-style-type: none"> <li>- Cargar la batería</li> <li>- Quitar la batería y volverla a meter</li> </ul>
El aparato trabaja de manera intermitente	<ul style="list-style-type: none"> <li>- Contacto flojo externo</li> <li>- Contacto flojo interno</li> <li>- Interruptor ON/OFF defectuoso</li> </ul>	<ul style="list-style-type: none"> <li>- Buscar un taller especializado</li> <li>- Buscar un taller especializado</li> <li>- Buscar un taller especializado</li> </ul>

## 12. Indicación cargador

Estado de indicación		Significado y medida
LED rojo	LED verde	
Apagado	Parpadea	<b>Listo para funcionamiento</b> El cargador está conectado a la red y listo para el funcionamiento, la batería no está en el cargador
Encendido	Apagado	<b>Carga</b> El cargador carga la batería en modo rápido. Consultar el tiempo de carga necesario en el cargador. ¡Advertencia! En función de lo cargada que esté la batería, los tiempos de carga reales pueden diferir de los indicados.
Apagado	Encendido	<b>La batería está cargada y está lista para utilizar.</b> Después se cambia a carga lenta hasta que la batería esté completamente cargada. Para ello, dejar la batería en el cargador unos 15 minutos más. <b>Medida:</b> Sacar la batería del cargador. Desconectar el cargador de la red.
Parpadea	Apagado	<b>Carga adaptada</b> El cargador se encuentra en el modo de carga lenta. Por motivos de seguridad, en este modo la batería se carga con mayor lentitud y tarda más tiempo. Esto puede deberse a las siguientes causas: - Hace mucho tiempo que no se ha cargado la batería. - La temperatura de la batería no se encuentra dentro del rango óptimo. <b>Medida:</b> Esperar hasta que el proceso de carga haya finalizado, la batería puede seguir cargándose.
Parpadea	Parpadea	<b>Fallo</b> El proceso de carga ya no es posible. La batería está defectuosa. <b>Medida:</b> Está prohibido cargar una batería defectuosa. Sacar la batería del cargador.
Encendido	Encendido	<b>Avería por temperatura</b> La batería está demasiado caliente (p. ej. por radiación solar directa) o demasiado fría (por debajo de 0° C) <b>Medida:</b> Sacar la batería y guardarla durante 1 día a temperatura ambiente (aprox. 20° C).

E



Sólo para países miembros de la UE

No tirar herramientas eléctricas en la basura casera.

Según la directiva europea 2012/19/CE sobre aparatos usados electrónicos y eléctricos y su aplicación en el derecho nacional, dichos aparatos deberán recojerse por separado y eliminarse de modo ecológico para facilitar su posterior reciclaje.

Alternativa de reciclaje en caso de devolución:

El propietario del aparato eléctrico, en caso de no optar por su devolución, está obligado a reciclar adecuadamente dicho aparato eléctrico. Para ello, también se puede entregar el aparato usado a un centro de reciclaje que trate la eliminación de residuos respetando la legislación nacional sobre residuos y su reciclaje. Esto no afecta a los medios auxiliares ni a los accesorios sin componentes eléctricos que acompañan a los aparatos usados.

Sólo está permitido copiar la documentación y documentos anexos del producto, o extractos de los mismos, con autorización expresa de Einhell Germany AG.

Nos reservamos el derecho a realizar modificaciones técnicas

## Información de servicio

En todos los países mencionados en el certificado de garantía disponemos de distribuidores competentes cuyos datos de contacto podrán consultar en dicho certificado. Dichos distribuidores están a su disposición para cualquier asunto relacionado con el servicio como reparación, suministro de piezas de repuesto y desgaste, o con respecto a los materiales de consumo.

Es preciso tener en cuenta, que las siguientes piezas de este producto se someten a desgaste natural o provocado por el uso o que se necesitan las siguientes piezas como materiales de consumo.

Categoría	Ejemplo
Piezas de desgaste*	Guía de cuchilla, Batería
Material de consumo/Piezas de consumo*	Cuchilla
Falta de piezas	

\*¡no tiene por qué estar incluido en el volumen de entrega!

En caso de deficiencia o fallo, rogamos que lo registre en la página web [www.Einhell-Service.com](http://www.Einhell-Service.com). Describa exactamente el fallo y responda siempre a las siguientes preguntas:

- ¿Ha funcionado el aparato en algún momento o estaba defectuoso desde el principio?
- ¿Le ha llamado algo la atención antes de surgir el fallo (indicio antes del fallo)?
- ¿Qué fallo de funcionamiento le parece que presenta el aparato (indicio principal)?  
Describa ese fallo en el funcionamiento.

## Certificado de garantía

Estimado cliente:

Nuestros productos están sometidos a un estricto control de calidad. No obstante, lamentaríamos que este aparato dejara de funcionar correctamente, en tal caso, le rogamos que se dirija a nuestro servicio de atención al cliente en la dirección indicada en la parte inferior de la presente tarjeta de garantía. Con mucho gusto le atenderemos también telefónicamente en el número de servicio indicado a continuación. Para hacer válido el derecho de garantía, proceda de la siguiente forma:

1. Estas condiciones de garantía van dirigidas exclusivamente a los consumidores, es decir, personas naturales que no desean emplear este producto en el marco de su actividad comercial ni autónoma. Estas condiciones de garantía regulan prestaciones adicionales de garantía que el fabricante abajo mencionado se compromete a otorgar, de manera adicional a la garantía legal, a los compradores de sus nuevos aparatos. Las prestaciones de garantía que le corresponden conforme a ley no se ven afectadas por la presente. Nuestra prestación de garantía es gratuita para usted.
2. La garantía se extiende exclusivamente a defectos en un aparato nuevo adquirido por usted del fabricante abajo mencionado, ocasionados por fallos de material o de producción, y está limitada, según nuestra elección, a la reparación de los defectos o al cambio del aparato.  
Es preciso tener en consideración que nuestro aparato no está indicado para un uso comercial, industrial o en taller. Por lo tanto, no procederá un contrato de garantía cuando se utilice el aparato dentro del periodo de garantía en zonas industriales, comerciales o talleres, así como actividades similares.
3. Nuestra garantía no cubre:
  - Daños en el aparato ocasionados por la no observancia de las instrucciones de montaje o por una instalación no profesional, no observancia de las instrucciones de uso (como, p. ej., conexión a una tensión de red o corriente no indicada) o la no observancia de las disposiciones de mantenimiento y seguridad o por la exposición del aparato a condiciones anormales del entorno o por la falta de cuidado o mantenimiento.
  - Daños en el aparato ocasionados por aplicaciones impropias o indebidas (como, p. ej., sobrecarga del aparato o uso de herramientas o accesorios no homologados), introducción de cuerpos extraños en el aparato (como, p. ej., arena, piedras o polvo, daños producidos por el transporte), uso violento o influencias externa (como, p. ej., daños por caídas).
  - Daños en el aparato o en piezas del aparato provocados por el desgaste natural, habitual o producido por el uso.
4. El periodo de garantía es de 24 meses y comienza en la fecha de la compra del aparato. El derecho de garantía debe hacerse válido, antes de finalizado el plazo de garantía, dentro de un periodo de dos semanas una vez detectado el defecto. El derecho de garantía vence una vez transcurrido el plazo de garantía. La reparación o cambio del aparato no conllevará ni una prolongación del plazo de garantía ni un nuevo plazo de garantía ni para el aparato ni para las piezas de repuesto montadas. Esto también se aplica en el caso de un servicio in situ.
5. Para hacer efectivo su derecho a garantía, registre su aparato defectuoso en: [www.Einhell-Service.com](http://www.Einhell-Service.com). Tenga a mano el recibo de compra o cualquier otro comprobante que acredite la compra del aparato nuevo. La garantía no cubre aquellos aparatos que se envíen sin el comprobante pertinente o sin la placa de identificación puesto que resulta difícil clasificarlos del modo correspondiente. Si nuestra prestación de garantía incluye el defecto aparecido en el aparato, recibirá de inmediato un aparato reparado o nuevo de vuelta.

Naturalmente, también solucionaremos los defectos del aparato que no se encuentren comprendidos o ya no se encuentren comprendidos en la garantía, en este caso contra reembolso de los costes. Para ello, envíe el aparato a nuestra dirección de servicio técnico.

Para piezas de desgaste, de repuesto y falta de piezas nos remitimos a las limitaciones de esta garantía conforme a la información de servicio de este manual de instrucciones.

**Vaara!**

Laitteita käytettäessä tulee noudattaa tiettyjä turvallisuusvaroitoimia tapaturmien ja vaurioiden välttämiseksi. Lue sen vuoksi tämä käyttöohje / nämä turvallisuusmääräykset huolellisesti läpi. Säilytä ne hyvin, jotta niissä olevat tiedot ovat myöhemminkin milloin vain käytettävissäsi. Jos luovutat laitteen muille henkilöille, ole hyvä ja anna heille myös tämä käyttöohje / nämä turvallisuusmääräykset laitteen mukana. Emme ota mitään vastuuta tapaturmista tai vaurioista, jotka ovat aiheutuneet tämän käyttöohjeen tai turvallisuusohjeiden noudattamisen laiminlyönnistä.

**1. Turvallisuusmääräykset**

Laitetta koskevat turvallisuusmääräykset löydät oheistetusta vihkosesta.

**Vaara!****Lue kaikki turvallisuusmääräykset ja ohjeet.**

Jos turvallisuusmääräyksiä tai muita ohjeita ei noudateta, saattaa tästä aiheutua sähköiskuja, tulipaloja ja/tai vaikeita vammoja. **Säilytä kaikki turvallisuusmääräykset ja ohjeet myöhempää tarvetta varten.**

**Tätä laitetta ei ole tarkoitettu sellaisten henkilöiden (myöskään lasten) käytettäväksi, joiden fyysiset, aistiperäiset tai henkiset kyvyt ovat rajoitetut, tai joilla ei ole käyttöön tarvittavaa kokemusta ja/tai taitoja, paitsi sellaisen heidän turvallisuudestaan vastuullisen henkilön valvonnassa, joka voi antaa heille laitteen oikeaa käyttöä koskevat ohjeet. Lapsia tulee valvoa, jotta he eivät missään tapauksessa voi leikkiä laitteella.**

**Laitteessa olevien merkkien selitys (kuva 23)**

1. Varoitus!
2. Käytä silmä-/ pää- ja kuulosuojuksia!
3. Suojaa laitetta sateelta tai kosteudelta!
4. Suurin pystykarsintasahan leikkauspituus
5. Sähköisku on hengenvaarallinen. Välimatkan sähköjohtoihin tulee olla vähintään 10 m!
6. Lue käyttöohje ennen käyttöönottoa!
7. Käytä tukevia jalkineita!
8. Varo alasputoavia ja poissinkoutuvia kappaleita!
9. Säilytä välimatka.
11. Käytä suojakäsineitä
12. Vaara – pidä kätesi kaukana leikkuuteristä.

**2. Laitteen kuvaus ja toimituksen sisältö****2.1 Laitteen kuvaus (kuva 1)**

1. Akku
2. Kantokahva
3. Päälle-/pois-katkaisin
4. Käynnistyksenesto
5. Kantokahvan kallistuksensäädön lukitusnappi
6. Asennusmutteri
7. Putki
8. Olkahihna turvairroksella
9. Tukikahva
10. Teleskooppiputken 1 lukitusmutteri
11. Teleskooppiputki 1
12. Teleskooppiputken 2 lukitusmutteri
13. Teleskooppiputki 2 ja moottorin kotelo
14. Kallistuksensäädön lukitusnappi moottorin kotelossa
19. Täydennyssarja pensassakset
20. Pensassaksien teränsuojus
21. Latauslaite

**2.2 Toimituksen sisältö**

Tarkasta tässä kuvatun toimituseloituksen avulla, että tuote on täysimääräinen. Jos osia puuttuu, ota viimeistään 5. arkipäivänä oston jälkeen yhteyttä asiakaspalveluumme tai siihen myyntipisteeseen, josta olet ostanut laitteen, ja esitä vastaava ostosite. Huomioi tässä myös tämän ohjekirjan lopussa olevat asiakaspalveluohjeet ja takuusuoritustaulukko.

- Avaa pakkaus ja ota laite varovasti pakkauksesta.
- Poista pakkausmateriaalit sekä pakkaus- ja kuljetusvarmistukset (mikäli käytetty).
- Tarkasta, onko toimitus täysilukuinen.
- Tarkasta, onko laitteessa ja varusteissa kuljetusvaurioita.
- Säilytä pakkaus, mikäli mahdollista, takuuajan loppuun saakka.

**Vaara!**

**Laite ja pakkausmateriaalit eivät ole lasten leikkikaluja! Lapset eivät saa leikkiä muovipusseilla, kelmuilla tai pienillä osilla! Niistä uhkaa nielaisu- ja tukehtumisvaara!**

- Kantokahva varusteineen
- Putki moottoriyksikön ja varusteiden kera
- Olkahihna turvairroksella
- Täydennyssarja pensassakset
- Pensassaksien teränsuojus
- Akku (ei kuulu tuotenukseen 34.108.00,

- 34.108.20 toimitukseen)
- Latauslaite (ei kuulu tuotenroiden 34.108.00, 34.108.20 toimitukseen)
- Alkuperäiskäyttöohje
- Turvallisuusmääräykset

### 3. Määräysten mukainen käyttö

#### Pensassakset

Pensassakset-täydennysarjan saa asentaa vain mukana toimitettuun moottorin päähän.

Varo! Näitä pensassaksia voidaan käyttää pensasaitojen, pensaiden ja vesaikkojen leikkaamiseen. Varo! Älä käytä laitetta ruohon leikkaamiseen.

Konetta saa käyttää ainoastaan sille määrättyyn tarkoitukseen. Kaikkalainen tämän ylittävä käyttö ei ole määräysten mukaista. Kaikista tästä aiheutuvista vahingoista tai loukkaantumisista on vastuussa laitteen omistaja/käyttäjä eikä suinkaan sen valmistaja.

Ole hyvä ja ota huomioon, että laitteitamme ei ole suunniteltu ja valmistettu käytettäväksi pienteollisuus- tai teollisuustarkoituksiin. Emme siksi ota mitään vastuuta vaurioista, jos laitetta käytetään pienteollisuus-, käsityöläis- tai teollisuustyöpaikoilla tai näihin verrattavissa olevissa toimissa.

### 4. Tekniset tiedot

Teräkiskon pituus: ..... 450 mm  
 Leikkauspituus kork.: ..... 400 mm  
 Hammasväli: ..... 16 mm  
 Leikkauksia/minuutti: ..... 1700

#### Li-ioniakku

Jännite: ..... 18 V tasavirta  
 Teho: ..... 3,0 Ah  
 Latausaika: ..... 1,0 h

#### Latauslaite

Tulojännite: ..... 200-250 V ~ 50/-60 Hz  
 Virranotto: ..... 72 W  
 Lähtöjännite: ..... 20 V tasavirta  
 Lähtövirta: ..... 3 A

#### Vaara!

##### Melu ja värinä

Melu- ja värinäarvot on mitattu standardin ISO 22868 mukaisesti.

Äänen painetaso  $L_{pA}$  ..... 81,05 dB(A)  
 Mittausvirhe  $K_{pA}$  ..... 3 dB  
 Äänen tehotaso  $L_{WA}$  mitattu ..... 98,23 dB(A)  
 Mittausvirhe  $K_{WA}$  ..... 3 dB  
 Äänen tehotaso  $L_{WA}$  taattu ..... 102 dB(A)

##### Käytä kuulosuojuksia.

Melu saattaa aiheuttaa kuulon menetyksen.

Värinän kokonaisarvot (vektorisumma kolmesta suunnasta) mitattu standardin ISO 22867 mukaisesti.

##### Kahva rasituksessa

Tärinänpäästöarvo  $a_h \leq 2,5 \text{ m/s}^2$

Annettu värinän kokonaisarvo ja annetut melunpäästöarvot on mitattu normitetulla koestusmenetelmällä ja niitä voidaan käyttää sähkötyökalun vertaamiseksi toiseen sähkötyökaluun. Niitä voidaan käyttää myös alustavaan rasituksen arviointiin.

##### Varoitus!

Tärinä- ja melunpäästöt voivat poiketa annetuista arvoista sähkötyökalun todellisen käytön aikana riippuen tavasta, jolla sähkötyökalua käytetään, ja erityisesti työstettävän materiaalin laadusta.

On välttämätöntä määrittää käyttökäyttöön suojaavat turvallisuuslaitteet, jotka pohjautuvat hänen todellisten käyttöolosuhteiden aikana kokemansa värinärasituksen arviointiin (tässä tulee ottaa huomioon kaikki käyttöjakson osuudet, esimerkiksi ne ajat, jolloin sähkötyökalu on kytketty pois päältä, ja ne ajat, jolloin se on tosin kytketty päälle, mutta käy kuormittamattomana).

Yritä pitää värinästä ja melusta aiheutuva rasitus mahdollisimman vähäisenä. Esimerkkejä värinärasituksen vähentämiseen tähtävistä toimenpiteistä ovat käsineiden käyttö työkalua käytettäessä, työskentelyajan rajoittaminen ja hyväkuntoisten varusteiden käyttö.

##### Rajoita melunpäästöt ja värinä mahdollisimman vähäisiksi!

- Käytä ainoastaan moitteettomia laitteita.
- Huolla ja puhdista laite säännöllisesti.

- Sovita työskentelytapasi laitteen mukaiseksi.
- Älä ylikuormita laitetta.
- Tarkastuta laite aina tarvittaessa.
- Sammuta laite, kun sitä ei käytetä.
- Käytä suojakäsineitä.

## 5. Ennen käyttöönottoa

Varo! Asenna akku vasta sen jälkeen kun laite on koottu täysin ja kaikki säädöt on suoritettu. Käytä aina suojakäsineitä käsitellessäsi laitetta, jotta vältät loukkaantumisen. Ota kaikki osat huolellisesti pakkauksesta ja tarkasta, että ne ovat täysilukuiset (kuva 1).

### 5.1 Laitteen asennus yleisesti

- a) Kuvat 2-3: Työnnä putki (7) olakkeeseen (7a) saakka kantokahvan koteloon (2a) ja ruuvaa se asennusmutterilla (6) kiinni paikalleen.
- b) Kuva 4: Kiinnitä olkahihnan (8) jousihaka (A) hihnankannattimeen (B).
- c) Kuva 4a: Tukikahvan osat ovat kahva (N), kuusioruuvi (P) ja lukitus (F). Se asennetaan kuvan mukaisesti kahvan pidikkeeseen (U). Paina tätä varten kuusioruuvi (P) kahvaan (N) ja ruuvaa se kiinni paikalleen lukituksella (F).

### 5.2 Tukikahvan säätö (kuvat 5-6)

#### a) Tukikahvan kallistuskulman säätö

Avaa (a) lukitus (F). Säädä tukikahva (9) haluttuun kallistuskulmaan. Sulje (b) lukitus (F).

#### b) Tukikahvan siirtäminen

Avaa (a) lukitus (H) ja työnnä tukikahva (9) halumaasi kohtaan. Sulje (b) lukitus (H).

### 5.3 Olkahihnan käyttö

**Varoitus!** Käytä työskennellessäsi aina olkahihnaa. Sammuta laite aina ennen kuin irrotat olkahihnan. Muuten uhkaa tapaturman vaara.

1. Pane jousihaka (kuva 4/kohta A) hihnan pidikkeeseen.
2. Pane olkahihna (kuva 7/kohta 8) olkapäällesi.
3. Säädä hihnan pituus niin, että hihnan pidike on lantion korkeudella (kuva 7).
4. Olkahihna on varustettu soljella. Jos sinun täytyy laskea laite nopeasti pois, purista soljen koukut yhteen (kuva 8).
5. Kun haluat muuttaa hihnan paikkaa laitteessa, paina kahta metallilenkkiä (kuva 4/kohta L / M) toisiaan päin ja siirrä hihnan pidikettä putken päällä.

### 5.4 Kantokahvan kallistuskulman säätö (kuva 9)

Paina molemmat lukitusnupit (5) alas ja säädä kantokahvan (2) kallistuskulma yhteen 4 lukittumisasennosta.

### 5.5 Moottorin kotelon kallistuskulman säätö (kuva 10)

Paina molemmat lukitusnupit (14) alas ja säädä moottorin kotelon (13a) kallistuskulma yhteen 7 lukittumisasennosta.

### 5.6 Vetoputkien säätö (kuva 11)

1. Avaa teleskooppiputkien lukitusmutteri (10 + 12) vasemmalle kääntämällä.
2. Vedä putkia (11 + 13) niin paljon erilleen kuin mitä tarvitaan työskentelykorkeutta varten.
3. Sulje teleskooppiputkien lukitusmutteri (10 + 12) oikealle kääntämällä.

### 5.7 Pensassakset-täydennyssarjan asentamisen moottorin päähän (kuvat 12 - 13)

Pensassaksien teränsuojus tulee työntää paikalleen loukkaantumisen välttämiseksi.

1. Aseta pensassakset-täydennyssarja ja moottorin pää siten, että molempiin osiin merkityt nuolet ovat kohdakkain.
2. Paina pensassakset-täydennyssarja moottorin päätä vasten. Tällöin lukitusnuppi (R) työnnetään oikealle. Käänä pensassakset-täydennyssarjaa oikealle. Pensassakset-täydennyssarja lukittuu moottorin päähän ja on asennettu tukevasti paikalleen. Lukitusnuppi (R) työnnetään samalla vasemmalle.

### 5.8 Pensassakset-täydennyssarjan poistamisen moottorin päästä (kuvat 12 - 13)

Pensassaksien teränsuojus tulee työntää paikalleen loukkaantumisen välttämiseksi.

1. Vedä lukitusnuppia (R) oikealle.
2. Käänä pensassakset-täydennyssarjaa niin, että pensassakset-täydennyssarjaan ja moottorin päähän merkityt nuolet ovat kohdakkain ja se voidaan ottaa pois.

### 5.9 Akun asentaminen (kuvat 14 - 15)

Paina akun lukitusnäppäintä (T) kuten kuvasta 14 näkyy ja työnnä akku sille tarkoitettuun akunpidikkeeseen. Kun akku on kuvan 15 esittämässä asennossa, tarkkaile, että lukitusnäppäin napauttaa kiinni! Akun poisottaminen tehdään päinvastaisessa järjestyksessä!



### 5.10 Akun lataaminen (kuva 16)

1. Ota akkusarja laitteesta pois. Paina tätä varten lukitusnäppäintä (T).
2. Tarkasta, että tyypikkilvessä annettu verkkojännite vastaa käytettävissä olevaa verkkojännitettä. Työnnä latauslaitteen (21) verkkopistoke pistorasiaan. Vihreä valodiodei alkaa vilkkua.
3. Työnnä akku (1) latauslaitteeseen (21).
4. Kohdasta „Latauslaitteen näyttö” löydät taulukon, josta selviävät latauslaitteen valodiodeinäytön merkitykset.

Latauksen aikana akku saattaa lämmitä hieman. Tämä on kuitenkin normaalia.

Jos akkusarjan lataaminen ei onnistu, ole hyvä ja tarkasta,

- onko pistorasiassa verkkojännite
- ovatko latauskontaktit moitteettomasti yhteydessä latauslaitteeseen.

Jos akkusarjan lataaminen ei vielääkään onnistu, pyydämme toimittamaan

- latauslaitteen
- sekä akkusarjan

tekniseen asiakaspalveluumme.

**Pyydämme ottamaan yhteyttä asiakaspalveluumme tai myyntipisteeseen, josta laite on ostettu, saadaksesi ohjeet asianmukaista lähettämistä varten.**

**Huolehdi akkujen tai akkukäyttöisen laitteen lähettämisen ja hävittämisen siitä, että ne on pakattu erikseen muovipusseihin, jotta vältetään oikosulut ja tulipalo!**

Jotta akkusarjan elinikä olisi mahdollisimman pitkä, tulee se aina ladata riittävän ajoissa. Tämä on joka tapauksessa tarpeen, kun huomaat laitteen tehon heikkenevän. Älä koskaan anna akkusarjan tyhjentyä täysin. Tästä seuraa akkusarjan vahingoittuminen!

## 6. Käyttö

Noudata lakimääräisiä meluntorjuntamääräyksiä, jotka saattavat vaihdella paikkakunnittain.

**Varo!** Käytä työskennellessäsi aina olkahihnaa. Sammuta laite aina ennen kuin irrotat olkahihnan. Muuten uhkaa tapaturman vaara.

Pane olkahihna olallesi edellä kuvatulla tavalla, asenna haluamasi täydennyssarja ja säädä laite käyttötarkoituksen mukaisesti.

### Käynnistys / Sammutus

#### Käynnistys

- Pitele laitetta molemmin käsin kahvoista (peukalo tukikahvan alapuolella).
- Paina käynnistykseenestoa (kuva 3/kohta 4) ja pidä se alaspainettuna.
- Käynnistä ketjusaha päälle-/pois-katkaisimella (kuva 3 / kohta 3). Sitten voit päästää käynnistyssulun jälleen irti.

#### Sammutus

Päästä päälle-/pois-katkaisin (kuva 3/kohta 3) irti.

## 7. Pensassakset-täydennyssarjalla työskentely

- Tarkasta leikkausterien toiminta. Kaksiteräiset terät käyvät toisiaan vastaan ja takaavat täten suuren leikkaustehon ja rauhallisen käynnin.
- Huolehdi tukevasta asennosta ja pitele laitetta molemmin käsin tiukasti erillään vartalostasi. Huolehdi ennen käynnistämistä siitä, ettei laite koske mihinkään esineisiin.

#### Työohjeita

- Pensasaitojen lisäksi pensassaksia voi myös käyttää pensaiden ja pensaikkojen leikkaamiseen.
- Parhaan leikkaustuloksen saat, kun pensassaksia kuljetetaan niin, että terän hampaat on suunnattu n. 15° kulmassa pensasaitaa kohti (katso kuvaa 17).
- Kaksiteräiset, vastakkaisiin suuntiin liikkuvat leikkausterät mahdollistavat leikkaamisen molempiin suuntiin (katso kuvaa 18).
- Tasaisen pensasaidan yläreunan aikaansaamiseksi suosittelemme, että pingotat suunta-nuoraksi langan pensasaidan reunaa pitkin. Sen yläpuolelle kasvavat oksat leikataan pois (katso kuvia 19/20).
- Pensasaidan sivupinnat leikataan kaarimaisin liikkein alhaalta ylöspäin (katso kuvaa 21).

## 8. Puhdistus, huolto ja varaosatilaus

### Vaara!

Irrota akkusarja ennen kaikkia puhdistus- ja huoltotoimia.

### 8.1 Puhdistus

- Puhdista kiristysmekanismi säännöllisin väliajoin siten, että puhallat sen paineilmalla puhtaaksi tai harjaat lian pois. Älä käytä puhdistukseen työkaluja.
- Pidä kahvat puhtaina öljystä, jotta otteesi on aina pitävä.
- Älä missään tapauksessa upota laitetta puhdistusta varten veteen tai muihin nesteisiin.
- Poista suojakupuun kertyneet jätteet harjalla
- Pidä suojalaitteet, ilma- ja moottorin kotelo niin puhtaina pölystä ja liasta kuin suinki mahdollista. Pyyhi laite puhtaalla rievulla tai puhalla se puhtaaksi vähäpaineisella paineilmalla.
- Suosittelemme laitteen puhdistamista heti joka käytön jälkeen.
- Puhdista laite säännöllisin väliajoin käyttäen kosteaa riepua ja vähän saippuaa. Älä käytä sellaisia puhdistusaineita tai liuotteita, jotka saattavat syövyttää laitteen muoviosia. Huolehdi siitä, ettei laitteen sisäpuolelle pääse vettä. Veden tunkeutuminen sähkötyökaluun lisää sähköiskun vaaraa.

### 8.2 Huolto

Jotta leikkaustulos on aina mahdollisimman hyvä, tulee terät puhdistaa ja voidella säännöllisin väliajoin. Poista likakertymät harjalla ja levitä pinnalle ohut öljykalvo (kuva 22).

### 8.3 Varaosatilaus:

Varaosia tilatessasi anna seuraavat tiedot:

- Laitteen tyyppi
- Laitteen tuotenumero
- Laitteen tunnusnumero
- Tarvittavan varaosan varaosanumero.

Ajankohtaiset hinnat ja muut tiedot löydät osoitteesta [www.Einhell-Service.com](http://www.Einhell-Service.com)

## 9. Käytöstäpoisto ja uusiokäyttö

Laite on pakattu kuljetuspakkaukseen, jotta vältetään kuljetusvauriot. Tämä pakkaus on raaka-ainetta ja sitä voi siksi käyttää uudelleen tai sen voi toimittaa kierrätyksen kautta takaisin raaka-ainekiertoon. Laite ja sen varusteet on valmistettu eri materiaaleista, kuten esim. metallista ja muoveista. Vialliset laitteet eivät kuulu kotitalousjätteisiin. Laite tulee toimittaa asianmukaiseen keräyspisteeseen ammattitaitoista hävittämistä varten. Jos et tiedä, missä on tällainen keräyspiste, tiedustele asiaa kuntasi hallinnosta.

## 10. Säilytys

Säilytä laite ja sen varusteet valolta, kosteudelta ja pakkaselta suojatussa tilassa poissa lasten ulottuvilta. Paras säilytyslämpötila on 5°C ja 30°C välillä. Säilytä sähkötyökalut alkuperäispakkauksissaan.

## 11. Vianhakukaavio

### Vaara!

Ennen vianhakua sammuta laite ja ota akku pois.

Seuraavasta taulukosta löydät vikojen ominaisuuksia ja miten ne voi poistaa, jos koneesi ei työskentele kunnolla. Jos et voi löytää ja poistaa ongelmaasi näillä ohjeilla, käänny teknisen asiakaspalvelun puoleen.

Häiriö	Mahdollinen syy	Poisto
Laite ei toimi	<ul style="list-style-type: none"><li>- Akku tyhjä</li><li>- Akku ei ole oikein paikallaan</li></ul>	<ul style="list-style-type: none"><li>- Lataa akku</li><li>- Ota akku pois ja pane takaisin paikalleen</li></ul>
Ketjusaha toimii pätkittäin	<ul style="list-style-type: none"><li>- Ulkoinen löysä kontakti</li><li>- Sisäinen löysä kontakti</li><li>- Päälle-/pois-katkaisin viallinen</li></ul>	<ul style="list-style-type: none"><li>- Ota yhteyttä ammattikorjaamoon</li><li>- Ota yhteyttä ammattikorjaamoon</li><li>- Ota yhteyttä ammattikorjaamoon</li></ul>

## 12. Latauslaitteen näyttö

Näytön tila		Merkitys ja toimenpiteet
Punainen LED	Vihreä LED	
Pois	Vilkkuu	<b>Käyttövalmiustila</b> Latauslaite on liitetty sähköverkkoon ja valmis käyttöön, latauslaitteessa ei ole akkua
Palaa	Pois	<b>Lataaminen</b> Latauslaite lataa akun pikalatauksella. Vastaavat latausajat löytyvät suoraan latauslaitteesta. Viite! Todelliset latausajat voivat poiketa hieman annetuista latausajoista. Ne ovat riippuvaiset akun jäljelläolevasta lataustehosta.
Pois	Palaa	<b>Akku on ladattu ja valmis käyttöön.</b> Sen jälkeen latauslaite kytkeytyy hellävaraiselle lataukselle, kunnes akku on ladattu aivan täyteen. Jätä tätä varten akku vielä noin 15 minuutin ajaksi latauslaitteeseen. <b>Toimenpide:</b> Ota akku pois latauslaitteesta. Irrota latauslaite sähköverkosta.
Vilkkuu	Pois	<b>Sovitettu lataaminen</b> Latauslaite on siirtynyt hellävaraiseen lataustilaan. Tällöin akkua ladataan turvallisuussyistä hitaammin ja sen lataaminen kestää pitempään. Mahdollisia syitä ovat: -Akkua ei ole ladattu hyvin pitkään aikaan. -Akun lämpötila ei ole ihannealueella. <b>Toimenpide:</b> Odota, kunnes lataaminen on päättynyt, akkua voidaan tästä huolimatta ladata edelleen.
Vilkkuu	Vilkkuu	<b>Häiriö</b> Lataaminen ei ole mahdollista. Akussa on vika. <b>Toimenpide:</b> Viallista akkua ei saa enää ladata. Ota akku pois latauslaitteesta.
Palaa	Palaa	<b>Lämpötilahäiriö</b> Akku on liian kuuma (esim. suorassa auringonpaisteessa) tai liian kylmä (alle 0°C) <b>Toimenpide:</b> Ota akku pois ja säilytä sitä 1 päivän ajan huoneenlämmössä (n. 20°C).



Koskee ainoastaan EU-maita

Älä heitä sähkötyökaluja kotitalousjätteisiin!

Euroopan direktiivin 2012/19/EY loppuunkäytetyistä sähkö- ja elektronisista laitteista ja sen kansalliseksi laiksi muuntamisen mukaan tulee käytetyt sähkötyökalut koota erikseen ja toimittaa ne ympäristöystävälliseen kierrätykseen.

Kierrätysvaihtoehto takaisinlähetykselle:

Sähkölaitteen omistaja on veloitettu laitteen palauttamisen vaihtoehtona vaikuttamaan siihen, että hänen luovuttamansa omaisuus hävitetään asianmukaisesti. Loppuun käytetty laite voidaan tätä varten luovuttaa myös keräyspisteeseen, joka suorittaa sen käytöstäpoiston kansallisten kierrätystalous- ja jätehuoltolakien tarkoittamalla tavalla. Tämä ei koske käytettyihin laitteisiin liitettyjä lisävarusteita ja apuvälineitä, joissa ei ole sähköosia.

Tuotodokumentaation ja tuotteen mukana toimitettujen papereiden osittainenkin kopiointi tai muu monistaminen on sallittu ainoastaan Einhell Germany AG:n nimenomaisella luvalla.

Oikeus teknisiin muutoksiin pidätetään

## Asiakaspalvelutiedot

Meillä on kaikissa takuutodistuksessa mainituissa maissa päteviä asiakaspalvelusta huolehtivia kumppaneita, joiden yhteystiedot löydät takuutodistuksesta. Heidän kautta voit saada kaikki asiakaspalvelut, kuten korjaukset, varaosien ja kulumaosien sekä tarvittavien käyttömateriaalien toimitukset.

Huomaa, että seuraaviin tämän tuotteen osiin kohdistuu käytöstä johtuvaa, luonnollista kulumista, ja että seuraavia osia tarvitaan käyttömateriaaleina.

Laji	Esimerkki
Kuluvat osat*	Teränohjain, Akku
Käyttömateriaali / käyttöosat*	Terät
Puuttuvat osat	

\* ei välttämättä kuulu toimitukseen!

Puutteellisuuksien tai vikojen ilmetessä pyydämme ilmoittamaan virheestä verkossa sivustoon [www.Einhell-Service.com](http://www.Einhell-Service.com). Ole hyvä ja anna vian tarkka kuvaus ja vastaa sen lisäksi joka tapauksessa seuraaviin kysymyksiin:

- Onko laite toiminut jo ainakin kerran, vai oliko se jo alusta lähtien viallinen?
- Havaitisiko jotain erikoista ennen vian ilmenemistä (oireita ennen vikaa)?
- Mikä mielestäsi on laitteessa vikana (pääasiallinen vika)?  
Kuvaa tätä toimintavirhettä.

## Takuutodistus

Arvoisa asiakas,  
tuotteemme läpikäyvät erittäin tiukan laadunvalvontatarkastuksen. Mikäli tämä laite ei kuitenkaan toimi moitteettomasti, valitamme tapahtunutta suuresti ja pyydämme sinua kääntymään teknisen asiakaspalvelumme puoleen käyttäen tässä takuukortissa annettua osoitetta. Selvitämme asian mielellämme myös puhelimitse allaolevan palvelunumeron kautta. Takuuvaateiden esittämistä koskevat seuraavat määräykset:

1. Nämä takuuehdot koskevat ainoastaan kuluttajia, ts. luonnollisia henkilöitä, jotka eivät käytä tätä tuotetta sen enempää pienteollisessa kuin muussakaan itsenäisessä ammatinharjoituksessa. Nämä takuuehdot säätelevät täydentäviä takuusuorituksia, jotka allamainittu valmistaja lupaa uusien laitteidensa ostajille lakimääräisen takuun lisäksi. Ne eivät vaikuta lakimääräisiin takuusuoritusvaateisiin millään tavalla. Takuumme on sinulle maksuton.
2. Takuusuoritus kattaa ainoastaan sellaiset hankkimasi allamainitun valmistajan uuden laitteen puutteellisuudet, jotka todistettavasti aiheutuvat materiaali- tai valmistusvirheistä, ja se on rajattu valintamme mukaan ainoastaan näiden laitteen vikojen korjaamiseen tai laitteen korvaamiseen uudella.  
Ole hyvä ja ota huomioon, että laitteitamme ei ole suunniteltu käytettäväksi pienteollisuus-, käsityöläis- tai ammattitarkoituksiin. Takuusopimusta ei siksi synny, jos laitetta on takuun kestoaikana käytetty pienteollisuus-, käsityöläis- tai teollisuustyöpaikoilla tai siihen on kohdistunut näihin verrattavissa oleva rasitus.
3. Antamamme takuu ei kata näitä vaurioita:  
- laitteessa esiintyneet vauriot, jotka aiheutuvat asennusohjeen noudattamatta jättämisestä tai asiantuntemattomasta asennuksesta, käyttöohjeen noudattamatta jättämisestä (kuten esim. liitäntä väärrään verkkojännitteeseen tai virtalajiin) tai huolto- ja turvallisuusmääräysten laiminlyönnistä tai laitteen altistamista epänormaaleille ympäristöolosuhteille tai puutteellisesta hoidosta ja huollosta.  
- laitteessa esiintyneet vauriot, jotka aiheutuvat määräysten vastaisesta tai virheellisestä käytöstä (esim. laitteen ylikuormitus tai hyväksymättömien liittosyökalujen tai varusteiden käyttö), vieraiden esineiden tunkeutumisesta laitteeseen (esim. hiekka, kivet tai pöly, kuljetusvauriot), väkivoiman käytöstä tai ulkopuolisista tekijöistä (esim. putoamisesta aiheutuneet vahingot).  
- laitteessa tai sen osissa esiintyneet vauriot, jotka aiheutuvat käytöstä johtuvasta, tavanomaisesta tai muuten tavallisesta kulumisesta.
4. Takuuajan kesto on 24 kuukautta ja se alkaa laitteen ostopäivästä. Takuuvaateet tulee esittää ennen takuuajan päättymistä kahden viikon kuluessa siitä, kun olet havainnut vian. Takuuvaateiden esittäminen takuuajan päätyttyä ei ole mahdollista. Laitteen korjaus tai vaihto ei johda takuuajan pitenemiseen tai laitteen tai siihen mahdollisesti asennettujen varaosien takuuajan alkamiseen uudelleen alusta. Tämä koskee myös paikan päällä suoritettuja palveluja.
5. Viallista laitetta koskevat takuuvaateet tulee esittää osoitteella: [www.Einhell-Service.com](http://www.Einhell-Service.com). Pidä uuden laitteesi ostosite tai muu ostonäyttö valmiina. Ilman vastaavia tositteita tai tyyppikilpeä meillemme lähetettyjen laitteiden osalta takuuvaateet on suljettu pois, koska mahdollisuudet laitteen tunnistamiseen puuttuvat. Mikäli takuumme kattaa laitteen vian, asiakkaalle toimitetaan korjattu tai uusi laite viipymättä.

Tietysti korjaamme mielellämme korvausta vastaan myös sellaiset laitteiden viat, jotka eivät kuulu tai eivät enää kuulu takuumme piiriin. Lähetä tätä varten laite teknisen asiakaspalvelumme osoitteeseen.

Kuluvien osien, käyttöosien ja puuttuvien osien suhteen viittaamme tämän takuun rajoituksiin, jotka on selostettu tämän käyttöohjeen asiakaspalvelutiedoissa.

**Nevarnost!**

Pri uporabi naprav je potrebno upoštevati nekaj varnostnih ukrepov, da bi preprečili poškodbe in materialno škodo. Zato skrbno preberite ta navodila za uporabo/varnostne napotke. Le-te dobro shranite tako, da boste imeli zmeraj pri roki potrebne informacije. Če bi napravo izročili drugim osebam, Vas prosimo, da jim izročite tudi ta navodila za uporabo/varnostne napotke. Ne prevzemamo nobene odgovornosti za nezgode ali škodo, ki bi nastale zaradi neupoštevanja teh navodil za uporabo in varnostnih napotkov.

**1. Varnostni napotki**

Odgovarjajoče varnostne napotke lahko preberete v priloženi knjižici!

**Nevarnost!****Preberite varnostne napotke in navodila.**

Neupoštevanje varnostnih napotkov in navodil ima lahko za posledico električni udar, požar in/ali hude poškodbe. **Shranite vse varnostne napotke in navodila za kasnejšo uporabo.**

Te naprave naj ne uporabljajo osebe (vključno z otroki) z omejenimi fizičnimi, senzoričnimi ali duševnimi sposobnostmi ali osebe s premalo izkušnjami in/ali znanjem. Napravo naj uporablja oseba, ki je odgovorna za njihovo varnost ali pa naj tem osebam da natančna navodila, kako napravo uporabljati. Otroke imejte pod nadzorom, da se z napravo ne bodo igrali.

**Pojasnilo simbolov na napravi (slika 23):**

1. Pozor!
2. Nosite zaščito za oči, glavo in sluh!
3. Napravo zaščitite pred dežjem in vlago!
5. Življenjska nevarnost zaradi električnega udara. Varnostna razdalja do električne napeljave mora znašati vsaj 10 m!
6. Pred zagonom preberite navodila za uporabo!
7. Nosite zaščitne čevlje!
8. Pazite na dele, ki padajo, ali letijo po zraku.
9. Ohranjajte razdaljo.
11. Nosite zaščitne rokavice.
12. Nevarnost - rok ne približujte rezalnim nožem

**2. Opis naprave na obseg dobave****2.1 Opis naprave (Slika 1)**

1. Akumulator
2. Ročaj
3. Stikalo za vklop/izklop
4. Vklopna zapora
5. Blokirni gumb nastavitev nagiba ročaja
6. Montažna matica
7. Cev
8. Ramenski pas z varnostnim odpahom
9. Dodatni ročaj
10. Zapahnitvena matica teleskopska cev 1
11. Teleskopska cev 1
12. Zapahnitvena matica teleskopska cev 2
13. Teleskopska cev 2 z ohišjem motorja
14. Blokirni gumb nastavitev nagiba ohišje motorja
19. Priključni komplet škarje za živo mejo
20. Zaščita noža škarij za rezanje žive meje
21. Polnilnik

**2.2 Obseg dobave**

S pomočjo opisanega obsega dobave preverite, ali je artikel popoln. Če deli manjkajo, se najkasneje v 5 delovnih dnevih po nakupu izdelka obrnite na naš servisni center ali na prodajno mesto, kjer ste napravo kupili, in predložite račun. Upoštevajte preglednico garancijskih storitev ob koncu tega navodila.

- Odprite embalažo in previdno vzemite napravo iz embalaže.
- Odstranite embalažni material in embalažne in transportne varovalne priprave (če obstajajo).
- Preverite, če je obseg dobave popoln.
- Preverite morebitne poškodbe naprave in delov pribora, do katerih bi lahko prišlo med transportom.
- Po možnosti shranite embalažo do poteka garancijskega roka.

**Nevarnost!**

**Naprava in embalažni material nista igrača za otroke! Otroci se ne smejo igrati s plastičnimi vrečkami, folijo in malimi deli opreme! Obstaja nevarnost zadržitve in zaužitja takšnih delov materiala!**

- Ročaj komplet
- Cev z motorno enoto komplet
- Ramenski pas z varnostnim odpahom
- Priključni komplet škarje za živo mejo
- Zaščita noža škarij za rezanje žive meje



- Akumulator (pri št. artikla: 34.108.00, 34.108.20 ni v obsegu dobave)
- Polnilnik (pri št. artikla: 34.108.00, 34.108.20 ni v obsegu dobave)
- Originalna navodila za uporabo
- Varnostna navodila

### 3. Namenska uporaba

Priključni komplet škarij za živo mejo lahko montirate le na dobavljeno motorno glavo. Previdno! Te škarije za živo mejo so primerne za rezanje živih mej, grmovja in grmičevja. Previdno! Naprave ne uporabljajte za rezanje trave.

Ta stroj se lahko uporablja le v skladu z njegovo namembnostjo. Vsaka druga uporaba šteje kot nenamenska nedovoljena uporaba. Za kakršnekoli poškodbe ali škodo, ki bi nastale zaradi nedovoljene uporabe, nosi odgovornost uporabnik/upravljalac in ne proizvajalec.

Prosimo, da upoštevate, da naše naprave niso bile konstruirane za namene uporabe v obrtništvu ali industriji. Ne prevzemamo nobene odgovornosti, če je bila naprava uporabljena v obrtništvu ali industriji ter v podobnih dejavnostih.

### 4. Tehnični podatki

Dolžina meča: ..... 450 mm  
 Dolžina reza maks.: ..... 400 mm  
 Razdalja med zobci: ..... 16 mm  
 Rezov/min: ..... 1700

#### Li-Ion akumulator

Napetost: ..... 18 V d.c.  
 Kapaciteta: ..... 3,0 Ah  
 Čas polnjenja ..... 1 h

#### Polnilnik

Vhodna napetost: ..... 200-250 V ~ 50-60 Hz  
 Sprejemna moč: ..... 72 Watt  
 Izhodiščna napetost: ..... 20 V d. c.  
 Izstopni tok: ..... 3 A

#### Nevarnost!

##### Hrup in vibracije

Vrednosti hrupa in vibracij so bile izmerjene v skladu z ISO 22868.

Nivo zvočnega tlaka  $L_{pA}$  ..... 81,05 dB (A)  
 Negotovost  $K_{pA}$  ..... 3 dB  
 Nivo zvočnega moči  $L_{WA}$  izmerjen .... 98,23 dB (A)  
 Negotovost  $K_{WA}$  ..... 3 dB  
 Nivo zvočnega moči  $L_{WA}$  zagotovljen ... 102 dB (A)

##### Uporabljajte zaščito za ušesa.

Hrup lahko povzroči izgubo sluha.

Skupne vrednosti nihanja (vsota vektorjev treh smeri) je bila ugotovljena v skladu z ISO 22867.

##### Ročaj pod obremenitvijo

Emisijska vrednost vibracij  $a_{ri} \leq 2,5 \text{ m/s}^2$

Navedene skupne vrednosti nihanja in navedene vrednosti emisij hrupa so bile izmerjene po standardiziranem testnem postopku in jo je mogoče za primerjavo električnega orodja primerjati z drugo vrednostjo.

Navedene skupne vrednosti nihanja in navedene vrednosti emisij hrupa je možno uporabiti tudi za predhodno oceno obremenitve.

##### Opozorilo:

Vrednosti nihanj in emisij hrupa se lahko med dejansko uporabo električnega orodja razlikujejo od navedenih vrednosti, kar je odvisno od načina uporabe električnega orodja, zlasti od vrste obdelovanca.

##### Omejite hrupnost in vibracije na minimum!

- Uporabljajte samo brezhibne naprave.
- Redno vzdržujte in čistite napravo.
- Vaš način dela prilagodite napravi.
- Ne preobremenjujte naprave.
- Po potrebi dajte napravo v preverjanje.
- Izključite napravo, ko je ne uporabljate.
- Uporabljajte rokavice.

## 5. Pred zagonom

Previdno! Baterijo montirajte šele, ko je naprava povsem montirana in so vse nastavitve opravljene. Ob delu na napravi vedno nosite zaščitne rokavice, da preprečite poškodbe. Vse dele skrbno razpakirajte in preverite, ali so popolni (sl. 1).

### 5.1 Splošna montaža

- Sl. 2-3: Cev (7) vtaknite do grebena (7a) na ohišje ročaja (2a) in ga privijačite z montažno matico (6).
- Sl. 4: Karabiner (A) ramenskega pasu (8) vpnite v pasni držaj (B).
- Sl. 4a: Dodatni ročaj sestavljajo ročaj (N), šestrobni vijak (P) in zapah (F). Montira se v držaj ročaja (U), kot prikazuje slika. V ta namen potisnite šestrobni vijak (P) v ročaj (N) in ga privijačite z zapahom (F).

### 5.2 Nastavitev dodatnega ročaja (sl. 5-6)

#### (a) Nastavitev nagiba dodatnega ročaja

Odprite (a) zapah (F). Nastavite želeni nagib dodatnega ročaja (9). Zaprite (b) zapah (F).

#### (b) Zamik dodatnega ročaja

Odprite (a) zapah (H) in zamaknite dodatni ročaj (9) na zeleno mesto. Zaprite (b) zapah (H).

### 5.3 Namestitev ramenskega pasu

**Pozor!** Med delom vedno nosite ramenski pas. Napravo vedno izklopite, preden odпустite ramenski pas. Obstaja nevarnost poškodovanja.

- Karabiner (sl. 4/pol. A) vpnite v držaj pasu.
- Ramenski pas (sl. 7/pol. 8) si položite čez ramena.
- Dolžino pasu nastavite tako, da je držalo pasu na višini bokov (sl. 7).
- Ramenski pas je opremljen s sponko. Če morate napravo hitro odložiti, stisnite kavlje (sl. 8).
- Če želite spremeniti položaj pasu na napravi, stisnite obe kovinski zanki (sl. 4/pol. L/M) in nastavite držalo pasu na cevi.

### 5.4 Nastavitev nagiba ročaja (sl. 9)

Stisnite oba blokirna gumba (5) in nastavite nagib ročaja (2) v 4 zaskočnih stopnjah.

### 5.5 Nastavitev nagiba ohišja motorja (sl. 10)

Stisnite oba blokirna gumba (14) in nastavite nagib ohišja motorja (13a) v 7 zaskočnih stopnjah.

### 5.6 Nastavitev teleskopskih cevi (sl. 11)

- Odprite zapahnitvene matice teleskopskih cevi (10 + 12) z obračanjem v levo.
- Teleskopska ročaja (11 + 13) izvlecite, kolikor je potrebno za delovno višino.
- Zaprite zapahnitvene matice teleskopskih cevi (10 + 12) z obračanjem v desno.

### 5.7 Montaža priključnega kompleta škarij za živo mejo na motorno glavo (sl. 12-13)

Zaščito potisnite čez rezilo škarij za živo mejo, da preprečite poškodbe.

- Priključni komplet škarij za živo mejo in motorno glavo nastavite tako, da se puščici na obeh delih ujemata.
- Priključni komplet škarij za živo mejo potisnite proti motorni glavi. S tem potisnete zapahnitveni gumb (R) v desno. Priključni komplet škarij za živo mejo obrnite v desno. Priključni komplet škarij za živo mejo se zapahne na motorni glavi, kjer je pritrjen. Zapahnitveni gumb (R) se ob tem potisne v levo.

### 5.8 Odstranitev priključnega kompleta škarij za živo mejo z motorne glave (sl. 12-13)

Zaščito potisnite čez rezilo škarij za živo mejo, da preprečite poškodbe.

- Zapahnitveni gumb (R) povlecite v desno.
- Priključni komplet škarij za živo mejo obrnite tako daleč, da se puščice na motorni glavi in priključnem kompletu škarij za živo mejo ujemajo, in ga lahko odstranite.

### 5.9 Montaža baterije (sl. 14-15)

Pritisnite na zaskočno tipko (T) baterije, kot prikazuje slika 14, in potisnite baterijo v predvideni sprejem. Takoj, ko je baterija v položaju, prikazanem na sliki 15, pazite, da se zaskočna tipka zaskoči! Demontaža baterije poteka v nasprotnem vrstnem redu!

### 5.10 Polnjenje baterije (sl. 16)

- Baterijski vložek vzemite iz naprave. Stisnite zaskočno tipko (T).
- Primerjajte, ali se omrežna napetost na tipski tablici ujema z omrežno napetostjo, ki je na voljo. Vključite vtič napajalnika (21) v zidno vtičnico. Zelena LED-dioda začne utripati.
- Baterijo (1) potisnite na napajalnik (21).
- V točki »Prikaz napajalnika« najdete tabelo s pomeni prikaza LED-diod na polnilni napravi. Med polnjenjem se lahko baterija nekoliko ogreje. Vendar je to normalno.

Če polnjenje baterijskega vložka ni mogoče, preverite

- ali je vtičnica pod napetostjo.
- ali je kontakt na polnilnih kontaktih brezhiben.

Če polnjenje baterijskega vložka še vedno ni mogoče, pošljite

- napajalnik
  - in baterijski vložek
- naši službi za stranke.

**Za pravilno pošiljanje se obrnite na našo službo za stranke ali prodajno mesto, kjer ste napravo kupili.**

**Pri pošiljanju ali odstranjevanju morate akumulatorje oz. akumulatorske naprave posamično zapakirati v plastične vrečke, da ne prihaja do kratkih stikov in požara!**

V interesu dolge življenjske dobe baterijskega vložka poskrbite za pravočasno polnjenje baterijskega vložka. To je potrebno v vsakem primeru, če opazite, da moč naprave peša. Baterijskega vložka nikoli ne izpraznite popolnoma. S tem poškodujete baterijski vložek!

## 6. Obratovanje

Upoštevajte zakonska določila za zaščito pred hrupom, ki se lahko krajevno razlikujejo.

**Previdno!** Med delom vedno nosite ramenski pas. Napravo vedno izklopite, preden odпустite ramenski pas. Obstaja nevarnost poškodovanja.

Ramenski pas si nadenite, kot je opisano zgoraj, montirajte zeleni priključni komplet in napravo prilagodite svojim potrebam.

### Vklop/izklop

#### Vklop

- Napravo držite na ročaju z obema rokama (palci naj bodo pod dodatnim ročajem).
- Blokado vklopa (sl. 3/pol. 4) potisnite naprej in jo držite.
- Napravo vklopite s stikalom za vklop/izklop (sl. 3/pol. 3). Blokado vklopa lahko sedaj spet spustite.

#### Izklop

Spustite stikalo za vklop/izklop (sl. 3/pol. 3).

## 7. Delo s priključnim kompletom škarij za živo mejo

- Preverite delovanje rezil. Rezila režejo obojestransko v nasprotni smeri, s čimer zagotavljajo visoko zmogljivost rezanja in miren tek.
- Pazite na stabilnost in napravo trdo držite z obema rokama na ustrezni razdalji od lastnega telesa. Pred vklopom pazite, da se naprava ne dotika predmetov.

### Navodila za delo

- Poleg živih mej lahko škarije za živo mejo uporabljate tudi za rezanje grmičevja.
- Najboljše rezultate rezanja dosežete, če škarije za živo mejo vodite tako, da so zobci rezila proti živi meji obrnjeni v kotu pribl. 15° (glejte sl. 17).
- Noži, ki režejo obojestransko in v smeri en proti drugemu, omogočajo rezanje v obeh smereh (glejte sl. 18).
- Za enakomerno višino žive meje priporočamo, da vzdolž roba žive meje napnete vrvico, po kateri se boste ravnali. Veje, ki štrlijo čez vrvico, odrežite (glejte sl. 19/20).
- Stranske površine žive meje se režejo s krožnimi gibi od spodaj navzgor (glejte sl. 21).

## 8. Čiščenje, vzdrževanje in naročanje nadomestnih delov

### Nevarnost!

Pred vsakim čiščenjem in vzdrževanjem izvalcite baterijski vložek.

### 8.1 Čiščenje

- Redno čistite napenjalni mehanizem s stisnjenim zrakom ali s ščetko. Za čiščenje ne uporabljajte orodja.
- Na ročajih ne sme biti olja, da imate vedno dober oprijem.
- Naprave za čiščenje nikoli ne pomočite v vodo ali druge tekočine.
- Nakopičeno umazanijo na zaščitnih pokrovh odstranite s ščetko.
- Zaščitno opremo, zračne reže in ohišje motorja vzdržujte kar se le da v stanju brez prisotnosti prahu in umazanije. Napravo obrišite s suho krpo ali s stisnjenim zrakom pod nizkim pritiskom.
- Priporočamo, da napravo očistite neposredno po vsakem končanem delu.
- Redno čistite napravo z vlažno krpo in

nekaj milnice. Ne uporabljajte nobenih čistilnih ali topil; le-ta lahko poškodujejo plastične dele naprave. Pazite na to, da ne pride voda v notranjost naprave. Vstopanje vode v električno napravo poveča tveganje električnega udara.

### 8.2 Vzdrževanje

Za najboljše rezultate rezila redno čistite in podmazujte. Sprijeto umazanijo odstranite s ščetko in nanesite lahek oljni film (slika 22).

### 8.3 Naročanje nadomestnih delov:

Pri naročanju nadomestnih delov je potrebno navesti naslednje navedbe:

- Tip naprave
- Art. številko naprave
- Ident- številko naprave
- Številka potrebnega nadomestnega dela

Aktualne cene in informacije najdete na spletni strani [www.Einhell-Service.com](http://www.Einhell-Service.com)

## 9. Odstranjevanje in ponovna uporaba

Naprava se nahaja v embalaži, da ne bi prišlo do poškodb med transportom. Ta embalaža je surovina in s tem ponovno uporabna ali pa jo je možno reciklirati. Naprava in njen pribor sta izdelana iz različnih materialov kot npr. kovine in plastika. Okvarjene naprave ne sodijo med gospodinske odpadke. Napravo odložite na ustreznem zbirališču, da bo pravilno odstranjena. Če ne poznate primernih zbirališč, se pozanimajte pri svoji občinski upravi.

## 10. Skladiščenje

Napravo in pribor za napravo skladiščite na temnem, suhem in pred mrazom zaščitenem in za otroke nedostopnem mestu. Optimalna skladiščna temperatura je med 5 in 30 °C. Električno orodje shranjujte v originalni embalaži.

## 11. Načrt iskanja napak

### **Nevarnost!**

Pred iskanjem napak izklopite napravo in izvlecite baterijo.

V naslednji tabeli so navedbe simptomov za napake in opisi pomoči, če stroj ne dela pravilno. Če težave ne morete odkriti in odstraniti, se obrnite na servisno delavnico.

<b>Napaka</b>	<b>Možni vzrok</b>	<b>Odpravljanje motnje</b>
Naprava ne deluje	<ul style="list-style-type: none"><li>- Baterija je prazna</li><li>- Baterija ni pravilno vložena</li></ul>	<ul style="list-style-type: none"><li>- Napolnite baterijo</li><li>- Odstranite in ponovno vstavite baterijo</li></ul>
Naprava dela s presledki	<ul style="list-style-type: none"><li>- Zunanji zrahljani kontakt</li><li>- Notranji zrahljani kontakt</li><li>- Okvarjeno stikalo za vklop/izklop</li></ul>	<ul style="list-style-type: none"><li>- Obrnite se na servisno delavnico</li><li>- Obrnite se na servisno delavnico</li><li>- Obrnite se na servisno delavnico</li></ul>

## 12. Prikaz polnilnika

Prikaz stanja		Pomen in ukrepi
Rdeča LED-dioda	Zelena LED-dioda	
Izklop	Utripa	<b>Pripravljeno na uporabo</b> Polnilnik je priključen na omrežje in pripravljen na uporabo, akumulator ni v polnilniku
Vklop	Izklop	<b>Polnjenje</b> Polnilnik polni akumulator v načinu hitrega polnjenja. Časi polnjenja so navedeni na polnilniku. Opozorilo! Dejanski časi polnjenja se lahko nekoliko razlikujejo od navedenih časov polnjenja glede na obstoječe stanje polnosti.
Izklop	Vklop	<b>Akumulator je poln in pripravljen na uporabo.</b> Nato se preklopi v blago polnjenje, dokler ni povsem poln. Akumulator pustite v polnilniku približno 15 minut dlje. <b>Ukrep:</b> Akumulator odstranite iz polnilnika. Polnilnik ločite od omrežja.
Utripa	Izklop	<b>Prilagodilno polnjenje</b> Polnilnik je v načinu pazljivega polnjenja. Akumulator se pri tem zaradi varnosti počasneje polni in potrebuje več časa. Vzroki so lahko naslednji: - Akumulatorja zelo dolgo niste polnili. - Temperatura akumulatorja ni v idealnem območju. <b>Ukrep:</b> Počakajte do konca postopka polnjenja, akumulator lahko kljub temu polnite naprej.
Utripa	Utripa	<b>Napaka</b> Postopek polnjenja ni mogoč. Akumulator je okvarjen. <b>Ukrep:</b> Okvarjenega akumulatorja več ne smete polniti. Akumulator odstranite iz polnilnika.
Vklop	Vklop	<b>Motnja temperature</b> Akumulator je prevroč (npr. neposredni sončni žarki) ali prehladen (pod 0 °C). <b>Ukrep:</b> Akumulator odstranite in ga za 1 dan shranite pri sobni temperaturi (pribl. 20 °C).



Samo za dežele EU

Električnega orodja ne mečite med gospodinjske odpadke!

V skladu z evropsko smernico 2012/19/EG o starih električnih in elektronskih napravah in v skladu z izvajanjem nacionalne zakonodaje morate ločeno zbirati izrabljena električna orodja in jih predati v okoljsko varno ponovno predelavo.

Reciklažna alternativa za poziv za vračanje:

Lastnik električne naprave je alternativno zavezan, da namesto vračanja sodeluje pri strokovno ustreznem recikliranju v primeru predaje lastnine. Staro napravo se lahko v ta namen tudi prepusti na odvzemnem mestu, ki izvaja odstranjevanje v smislu nacionalne zakonodaje o odstranjevanju takšnih odpadkov. To se ne nanaša na starim napravam priložene dele pribora in opreme brez električnih komponent.

Ponatis ali kakršnokoli razmnoževanje dokumentacije in spremljajočih papirjev o proizvodu, tudi po izvlečkih, je dovoljeno samo z izrecnim soglasjem Einhell Germany AG.

Pridržana pravica do tehničnih sprememb

## Servisne informacije

V vseh državah, ki so navedene v garancijski listini, sodelujemo s kompetentnimi servisnimi partnerji, katerih kontakti so razvidni iz garancijske listine. Na voljo so vam za vse potrebne servisne storitve, kot so popravila, oskrba z nadomestnimi in obrabnimi deli ali oskrba s potrošnimi materiali.

Upoštevajte, da so nekateri deli tega izdelka izpostavljeni naravni obrabi zaradi uporabe oz. da so nekateri deli potrošni material.

Kategorija	Primer
Obrabni deli*	Vodilo rezila, Akumulator
Obrabni material/ obrabni deli*	Rezilo
Manjkajoči deli	

\* ni nujno, da je v obsegu dobave!

Pri pomanjkljivostih ali napakah vas prosimo, da napako prijavite na [www.Einhell-Service.com](http://www.Einhell-Service.com). Napako kar najbolj natančno opišite in v vsakem primeru odgovorite na naslednja vprašanja:

Odgovorite na naslednja vprašanja:

- Je naprava nekoč delovala, ali je bila od vsega začetka okvarjena?
- Ste pred okvaro opazili kaj neobičajnega (simptom ali okvaro)?
- Kaj na napravi po vašem mnenju ne dela (glavni znak)?  
Opišite to napačno delovanje.



## Garancijska listina

Spoštovani uporabnik,  
za naše izdelke izvajamo strogo končno kontrolo kakovosti. Če ta naprava kljub temu ne deluje brezhibno, to zelo obžalujemo in vas prosimo, da se obrnete na našo servisno službo na naslovu, ki je naveden na tej garancijski kartici. Z veseljem vam bomo svetovali tudi po telefonu na navedeni številki servisne službe. Za uveljavljanje garancijskih zahtevkov velja naslednje:

1. Ti garancijski pogoji so namenjeni izključno porabniku, tj. fizičnim osebam, ki tega izdelka ne bodo uporabljale za svojo obrt ali druge samostojne dejavnosti. Ti garancijski pogoji urejajo dodatne garancijske storitve, ki jih spodaj navedeni proizvajalec zagotavlja svojim kupcem novih naprav dodatno k zakonskemu jamstvu. Ta garancija ne vpliva na vaše zakonske garancijske zahtevke. Naše garancijske storitve so za vas brezplačne.
2. Garancijske storitve se nanašajo izključno na pomanjkljivosti na novih napravah zgoraj navedenega proizvajalca, ki ste jih kupili, in so posledica materialnih ali tovarniških napak, in ki jih po lastni presoji odpravimo na tej napravi ali napravo nadomestimo z drugo.  
Prosimo, upoštevajte, da naše naprave niso bile zasnovane za uporabo v poklicu, obrti ali za poklicno uporabo. Garancijska pogodba tako ne nastane, če napravo v garancijskem obdobju uporabljate za v obrtnih, rokodelskih ali industrijskih obratih ali če je bila izpostavljena obremenitvam, ki so temu enakovredna.
3. Iz garancije so izvzeti:
  - Škoda na napravi, ki je nastala zaradi neupoštevanja navodil za montažo ali zaradi nestrokovne inštalacije, neupoštevanja navodil za uporabo (kot npr. s priključitvijo na napačno omrežno napetost ali vrsto toka), neupoštevanja navodil za vzdrževanje in varnostnih določil ali zaradi izpostavitve naprave nenormalnim okoljskim pogojem ali zaradi neustrezne nege in vzdrževanja.
  - Škoda na napravi, ki je nastala zaradi nenamenske ali nestrokovne uporabe (npr. zaradi preobremenitve naprave ali uporabe v orodjih ali opremi, za katera ni odobrena), vdor tujkov v napravo (npr. peska, kamnov ali prahu, poškodb pri transportu), uporabe sile ali zunanje sile (npr. poškodbe pri padcih).
  - Škode na napravi ali delih naprave, ki je nastala kot posledica uporabe oz. običajne ali drugačne obrabe.
4. Garancijsko obdobje traja 24 mesecev in se začne z datumom nakupa naprave. Garancijske zahtevke je treba uveljaviti pred potekom garancijskega obdobja v roku dveh tednov, ko opazite okvaro. Uveljavljanje garancijskih zahtevkov po poteku garancijskega obdobja je izključeno. Popravilo ali menjava naprave ne podaljša garancijskega obdobja, niti ne predstavlja začetka novega garancijskega obdobja za storitev, izvedeno na napravi ali za morebitne vgrajene nadomestne dele. To velja tudi pri servisih na kraju samem.
5. Za uveljavljanje vašega garancijskega zahtevka okvarjeno napravo prijavite na: [www.Einhell-Service.com](http://www.Einhell-Service.com). Pripravite račun ali drugo dokazilo o vašem nakupu nove naprave. Naprave, poslane brez ustreznega dokazila ali tipske tablice, so izključene iz garancijskih storitev, saj jih ni možno uvrstiti. Če je okvara zajeta v naših garancijskih storitvah, boste takoj prejeli popravljeno ali novo napravo.

Seveda bomo proti plačilu z veseljem odpravili tudi okvare na napravi, ki v garancijski obseg ne sodijo ali ne sodijo več. Napravo nam pošljite na spodaj naveden naslov servisa.

Opozarjamo na omejitve v okviru te garancije za obrabne, potrošne in manjkajoče dele v skladu s servisnimi informacijami, opisanimi v teh navodilih za uporabo.

**Veszély!**

A készülékek használatánál, a sérülések és a károk megakadályozásának az érdekébe be kell tartani egy pár biztonsági intézkedést. Ezért ezt a használati utasítást / biztonsági utasításokat gondosan átolvasni. Őrizze ezeket jól meg, azért hogy mindenkor a rendelkezésére álljanak az információk. Ha más személyeknek adná át a készüléket, akkor kérjük kézbesítse ki vele együtt ezt a használati utasítást / biztonsági utasításokat is. Nem vállalunk felelőséget olyan balesetekért vagy károkért, amelyek ennek az utasításnak és a biztonsági utasításoknak a figyelmen kívül hagyásából keletkeznek.

**1. Biztonsági utasítások**

A megfelelő biztonsági utasítások a mellékelt füzetecskében találhatóak!

**Veszély!**

**Olvason minden biztonsági utalást és utasítást el.** A biztonsági utalások és utasítások betartásán belüli mulasztások következménye áramcsapás, tűz és/vagy nehéz sérülések lehetnek. **Őrizze meg a biztonsági utalásokat és utasításokat a jövőre nézve.**

Ez a készülék nem lett olyan személyek (gyerekeket is beleértve) általi használatra meghatározva, akik csak egy korlátozott testi, érzéki vagy szellemi képességgel rendelkeznek vagy nem rendelkeznek elegendő tapasztalattal és/vagy tudással, kivéve, ha egy a biztonságukért felelős személy által felügyelve vannak, vagy ha utasításokat kaptak tőle, hogy hogyan kell a készüléket használni. Gyerekeket felül kellene ügyelni, azért hogy biztosítva legyen, hogy nem játszanak a készülékkel.

**A készüléken található szimbólumok magyarázata (23-os kép):**

1. Figyelmeztetés!
2. Szem-/fej- és zajcsökkentő fülvedőt hordani!
3. Óvni a készüléket eső és nedvesség elől!
4. Életveszély az áramcsapás által. Az áramvezetékekhez való távolságnak legalább 10m-nek kell lennie!
5. Az üzembe helyezés előtt elolvasni a használati utasítást!
6. Szilárd lábbelit hordani!
7. Ügyeljen a leeső és elhajított részekre!
8. Távolságot tartani.
9. Védőkesztyűket hordani.
10. Veszély - Távolságot tartani a vágókéstől.

**2. A készülék leírása és a szállítás terjedelme****2.1 A készülék leírása (1-es ábra)**

1. Akku
2. Tartó fogantyú
3. Be-Kikapcsoló
4. Bekapcsolás elleni zár
5. Zárógomb, döntés elállítás, tartó fogantyú
6. Összeszerelési anya
7. Cső
8. Vállöv biztonsági kireteszeléssel
9. Pótfogantyú
10. Bereteszelő anya teleszkopos cső 1
11. Teleszkopos cső 1
12. Bereteszelő anya teleszkopos cső 2
13. Teleszkopos cső 2 motorgépházzal
14. Zárógomb, döntés elállítás, motorgépház
19. Felszerelhető készlet kerti olló
20. Védő a kerti ollókészhez
21. Töltőkészülék

**2.2 A szállítás terjedelme**

Kérjük a leírt szállítási terjedelem alapján leellenőrizni a cikk teljességét. Hiányzó részek esetén forduljon a cikk vásárlása után legkésőbb 5 munkanapon belül egy érvényes vásárlási igazolás felmutatása mellett a szervizközponthoz vagy a eladóhelyhez, ahol vette a készüléket. Kérjük vegye ehhez figyelembe az utasítás végén a szerviz-információkban található szavatossági táblázatot.

- Nyissa ki a csomagolást és vegye ki óvatosan a készüléket a csomagolásból.
- Távolítsa el a csomagolási anyagot valamint a csomagolási- / és szállítási biztosítékot (ha létezik).
- Ellenőrizze le, hogy teljes a szállítás terjedelme.
- Ellenőrizze le a készüléket és a tartozékrészeket szállítási károkra.
- Ha lehetséges, akkor őrizze meg a csomagolást a garanciaidő lejáratának a végéig.

**Veszély!**

**A készülék és a csomagolási anyag nem gyerekjáték! Nem szabad a gyerekeknek a műanyagtasakokkal, foliákkal és aprórészekkel játszaniuk! Fennáll a lenyelés és a megfulladás veszélye!**

- Tartófogantyú komplett
- Cső a motoregységgel komplett
- Vállöv biztonsági kireteszeléssel

- Felszerelhető készlet kerti olló
- Védő a kerti ollókészlethez
- Akku (A cikk- számnál: 34.108.00, 34.108.20 nincs a szállítás terjedelmében)
- Töltőkészülék (A cikk- számnál: 34.108.00, 34.108.20 nincs a szállítás terjedelmében)
- Eredeti üzemeltetési útmutató
- Biztonsági utasítások

### 3. Rendeltetés szerinti használat

A kerti olló felszerelhető készletet csak a vele szállított motorfejre szabad felszerelni. Vigyázat! Ez a kerti olló sövények, bokrok és bózók vágására alkalmas. Vigyázat! Ne használja fel a készüléket a fű nyírására.

A készüléket csak rendeltetése szerint szabad használni. Ezt túlhaladó bármilyen használat, nem számít rendeltetészerűnek. Ebből adódó bármilyen kárért vagy bármilyen fajta sérülésért a használó ill. a kezelő felelős és nem a gyártó.

Kérjük vegye figyelembe, hogy a készülékeink rendeltetésük szerint nem az ipari, kézműipari vagy gyári használatra lettek konstruálva. Nem vállalunk szavatosságot, ha a készülék ipari, kézműipari vagy gyári üzemek területén valamint egyenértékű tevékenységek területén van használva.

### 4. Technikai adatok

Kardhossz: ..... 450 mm  
Vágáshossz max.: ..... 400 mm  
Fogtávolság: ..... 16 mm  
Vágások/perc: ..... 1700

#### Li-Ion-Akku

Feszültség: ..... 18 V d.c.  
Kapacitás: ..... 3,0 Ah  
Töltési idő ..... cca. 1 óra

#### Töltőkészülék

Bemeneti feszültség: ..... 200-250 V ~ 50 Hz  
Felvett teljesítmény ..... 72 Watt  
Kimeneteli feszültség: ..... 20 V d. c.  
Kimeneteli áram: ..... 3 A

#### Veszély!

##### Zaj és vibrálás

A zaj és a vibrálási értékek az ISO 22868 szerint lettek mérve.

Hangnyomásszint  $L_{pA}$  ..... 81,05 dB(A)  
Bizonytalanság  $K_{pA}$  ..... 3 dB  
Hangteljesítményszint  $L_{WA}$  mérve ..... 98,23 dB(A)  
Bizonytalanság  $K_{WA}$  ..... 3 dB  
Hangteljesítményszint  $L_{WA}$  garantálva .. 102 dB(A)

##### Hordjon egy zajcsökkentő fülvédőt.

A zaj befolyása hallásvesztességhez vezethet.

A rezgésösszértékek (három irány vektoriális összege) az ISO 22867 szerint lettek mérve.

##### Fogantyú teher alatt

Rezgésemisszióérték  $a_n \leq 2,5 \text{ m/s}^2$

A megadott rezgésemisszióértékek és a megadott zajkibocsátási értékek egy normált ellenőrzési folyamat szerint lettek mérve és fel lehet őket használni az egyik elektromos szerszámnak egy másikkal való összehasonlítására. A megadott rezgésemisszióértékeket és a megadott zajkibocsátási értékeket a megterhelés ideiglenes felbecsülésére is fel lehet használni.

##### Figyelmeztetés:

A rezgési és a zajkibocsátási értékek az elektromos szerszám tényleges használata alatt eltérhet a megadott értékektől, attól függően, hogy hogyan és milyen módon lesz az elektromos szerszám használva, főleg attól, hogy milyen fajta munkadarabok lesznek megdolgozva.

##### Csökkentse le a zajkibocsátást és a vibrálást egy minimumra!

- Csak kifogástalan készülékeket használni.
- A készüléket rendszeresen karbantartani és megtisztítani.
- Illessze a munkamódját a készülékhez.
- Ne terhelje túl a készüléket.
- Hagyja adott esetben leellenőrizni a készüléket.
- Kapcsolja ki a készüléket, ha nem használja.
- Hordjon kesztyűket.

## 5. Üzembevétele előtt

**Vigyázat!** Csak azután szerelje fel az akkut, miután a készüléket már teljesen összeszerelte és miután minden beállítást elvégzett. Hordjon mindig védőkesztyűket, ha munkákat végezne el a készüléken, azért hogy elkerülje a sérüléseket. Csomagolja minden részt gondosan ki és ellenőrizze le őket teljességükre (1-es ábra).

### 5.1 Összeszerelés, általánosan

- Ábrák 2-től – 3-ig: A dudorodásig (7a) rádugni a csövet (7) a tartó fogantyú gépházra (2a) és a felszerelési anyával (6) feszesre csavarozni.
- 4-es ábra: A vállöv (8) karabinerét (A) beakasztani az övtartóba (B).
- Ábra 4a: A pótfogantyú az a fogantyúból (N), a hatszögletes csavarból (P) és a zárból (F) áll. Ezt az ábrázolás szerint kell a fogantyútartóra (U) felszerelni. Nyomja ahhoz a hatszögletes csavart (P) a fogantyúba (N) és csavarozza a zárral (F) feszesre.

### 5.2 A pótfogantyú beállítása (ábrák 5-től – 6-ig)

**a) A pótfogantyú döntésének a beállítása**  
Eressze meg (a) a zárt (F) Állítsa be a pótfogantyú (9) kívánt döntését. Zárja be (b) a zárt (F).

### b) Eltolni a pótfogantyút

Nyissa meg (a) a zárt (H) és tolja a pótfogantyút (9) a kívánt helyre. Zárja be (b) a zárt (F).

### 5.3 Vállövet feltenni

**Figyelmeztetés!** Munka közben mindig egy vállövet hordani. Mielőtt kieresztené a vállövet, mindig kikapcsolni a készüléket. Fennáll a sérülés veszélye.

- Akassza be a karabinert (4-es ábra/poz.A) az övtartóba.
- Fektesse fel a vállövet (7-es ábra/poz. 8) a vállára.
- Az övhosszat úgy beállítani, hogy az övtartó csípőmagasságban legyen (7-es ábra).
- A vállöv egy csattal van felszerelve. Ha szükséges a készülék gyors lerakása, akkor nyomja az akasztókat össze (8-as ábra).
- A készüléken az övhelyzetnek a megváltoztatásához, nyomja egymás ellen a két fémhurokot (4-es ábra/poz. L / M) és tolja el a csövön az övtartót.

### 5.4 A tartófogantyú döntésének a beállítása (9-es ábra)

Nyomja mind a két zárófejet (5) és állítsa be 4 rögzítő pecekfokozatba a tartófogantyú (2) döntését.

### 5.5 A motorgépház döntésének a beállítása (10-es ábra)

Nyomja mind a két zárófejet (14) és állítsa be 7 rögzítő pecekfokozatba a motorgépház (13a) döntését.

### 5.6 A teleszkopos cső beállítása (11-es ábra)

- Balracsavarás által kinyitni a teleszkopop-bezáró anyát (10 + 12).
- Húzza annyira ki a teleszkopocskéveket (11 + 13) amennyire ez a munkamagassághoz szükséges.
- Jobbracsavarás által bezárni a teleszkopop-bezáró anyát (10 + 12).

### 5.7 Kerti ollókat – felszerelhető készletet a motorfejre történő felszerelése (ábrák 12-től – 13-ig)

A védőnek rá kell tolna lennie a kerti ollókésre, azért hogy elkerülje a sérüléseket.

- A kerti ollót – a felszerelhető készletet és a motorfejet úgy helyezni el, hogy a mindkét részen levő nyilak megegyezzenek egymással.
- Nyomja a kerti ollókat - felszerelhető készletet a motorfej ellen. Ezáltal jobbra el lesz tolna a bereteszelőgomb (R). Fordítsa el jobbra a kerti ollókat - felszerelhető készletet A kerti ollók - felszerelhető készlet bereteszeli magát a motorfejen és feszesen fel van szerelve. Ezáltal balra el lesz tolna a bereteszelőgomb (R).

### 5.8 Kerti ollók – felszerelhető készletek eltávolítása a motorfejről (ábrák 12-től – 13-ig)

A védőnek rá kell tolna lennie a kerti ollókésre, azért hogy elkerülje a sérüléseket.

- Húzza jobbra a bereteszelőgombot (R).
- Fordítsa addig el a kerti ollókat - felszerelhető készletet, amíg a motorfejen és a kerti ollókon - felszerelhető készleten levő nyilak egymással meg nem egyeznek és azt el nem lehet távolítani.

### 5.9 Az akku felszerelése (ábrák 14-től – 15-ig)

Nyomja meg a 14-es ábrán láthatóan az akku reteszelő taszterját (T) és tolja az akkut az arra előrelátott akkubefogadóba. Miután az akku a 15-ös ábra szerinti pozícióban látható, ügyelni a reteszelő taszter bereteszelésére! Az akku kiszereése az ellenkező sorrendben történik!

### 5.10 Az akku feltöltése (16-os ábra)

1. Kivenni az akku-csomagot a készülékből. Ehhez nyomni a reteszelő taszter (T).
2. Hasonlítsa össze, hogy a típustáblán megadott hálózati feszültség, megegyezik-e a fennálló hálózati feszültséggel. Dugja a töltőkészülék (21) hálózati csatlakozóját a dugaszoló aljzatba. Pislogni kezd a zöld LED.
3. Dugja a töltőkészülékre (21) az akkut (1).
4. „A töltőkészülék kijelzése” alatti pontban egy táblázat található a töltőkészüléken levő LED jelzések jelentéseivel.

A töltés ideje alatt valamennyire felmelegedhet az akku. De ez normális.

Ha az akku-csomag töltése nem lenne lehetséges, akkor kérjük vizsgálja meg,

- hogy a hálózati aljzatban van-e hálózati feszültség
- hogy a töltőkontaktusokon kifogástalan-e a kontaktus.

Ha az akku-csomag töltése még mindig nem lehetséges, akkor kérjük,

- a töltőkészüléket
- és az akku-csomagot

a vevőszolgálatunkhoz beküldeni.

**Egy szakszerű elküldéséhez kérjük kontaktálja a vevőszolgálatunkat vagy az eladó helyet, ahol vásárolta a készüléket.**

**Az akkuk ill. akkus készülékek elküldésénél vagy megsemmisítésénél vegye figyelembe, hogy rövidzárlat és tűz elkerüléséhez ezek külön külön legyenek műanyagtasakokban becsomagolva!**

Az akku-csomag hosszú élettartamának az érdekében gondoskodnia kellene az akku-csomag időbeni újboli feltöltéséről. Ez minden esetben akkor szükséges, ha megállapítaná, hogy a készülék teljesítménye alábbhagy. Ne merítse ki sohasem teljesen az akku-csomagot. Ez az akku-csomag defektusához vezet!

## 6. Üzem

Kérjük vegye figyelembe a törvényi határozatokat a zajvédelmi rendeletekkel kapcsolatban, amelyek helyenként különbözőek lehetnek.

Vigyázat! Munka közben mindig egy vállövet hordani. Mielőtt kieresztené a vállövet, mindig kikapcsolni a készüléket. Fennáll a sérülés veszélye.

Rakja fel az előbbikben leírtak szerint a vállövet, szerelje fel a kívánt felszerelhető készletet és állítsa be a készüléket a szükségleteinek megfelelően.

### Be- / Kikapcsolni

#### Bekapcsolni

- Mindkét kézzel a fogantyúnál fogva feszesen tartani a készüléket (a hüvelykujj a pótfogantyú alatt).
- Előre tolni és tartani a bekapcsolási zárt (3-as ábra/poz. 4).
- A be-/kikapcsolóval (3-as ábra/poz. 3) bekapcsolni a készüléket. Most ismét el lehet engedni a bekapcsolási zárat.

#### Kikapcsolni

Elengdeni a be-/kikapcsolót (3-as ábra/poz. 3).

## 7. Dolgozás a kerti ollóval – a felszerelhető készlettel

- Vizsgálja felül a vágókések működését. Mindkét oldalon vágó kések szembefutósak és ezáltal egy magas vágási teljesítményt és nyugott futást garantálnak.
- Ügyeljen egy biztos állásra és tartsa jól feszesen mind a két kézzel és a testétől távolságban a készüléket. A bekapcsolás előtt ügyeljen arra, hogy ne érintsen meg tárgyakat a készülék.

### Utasítások a munkához

- Egy kerti ollót a sövények vágásán kívül a bokrok és a cserjék vágására is fell lehet használni.
- Akkor éri el a legjobb vágásteljesítményt, ha úgy vezeti a kerti ollót, hogy a kés fogai cca. 15°-ú szögben lesznek a sövényre irányítva (lásd a 17-as ábrát).
- A mindkét oldalon vágó, ellenfutós kések, lehetővé teszik mind a két irányban történő

- vágást (lásd a 18-es ábrát).
- Egy egyenletes sövénymagasság elérésének érdekében, ajánlatos a sövényészél mentén egy vezérfonálnak a felfeszítése. Az ezt meghaladó ágak lesznek levágva (lásd a 19/20-as ábrát).
  - A sövény oldalfelületeit lentről felfelé történő íves mozdulatok által kell levágni (lásd a 21-es képet).

## 8. Tisztítás, karbantartás és pótalkatrészmegrendelés

### Veszély!

Minden tisztítási és karbantartási munka előtt kihúzni az akku-csomagot.

### 8.1 Tisztítás

- Tisztítsa meg a feszítőmechanizmust rendszeresen, azáltal hogy présléggel kifújja vagy egy kefével megtisztítja. Ne használjon szerszámokat a tisztításhoz.
- Tartsa a fogantyúkat olajmentesen, azért hogy mindig biztosan tudja tartani.
- Ne merítse a készüléket tisztításhoz semmi esetre sem vízbe vagy más folyadékokba.
- Egy kefével eltávolítani a védőburkolatokon levő lerakódásokat.
- Tartsa a védőberendezéseket, szellőztető réseket és a gépházat annyira por- és piszokmentesen, amennyire csak lehet. Dörzsölje le a készüléket egy tiszta posztóval vagy pedig fújja ki alacsony nyomás alatt sűrített levegővel.
- Azt ajánljuk, hogy minden használat után azonnal kitisztítsa a készüléket.
- A készüléket rendszeresen egy nedves posztóval és egy kevés kenőszappannal megtisztítani. Ne használjon tisztító vagy oldó szereket; ezek megtámadhatják a készülék műanyagrészeit. Ügyeljen arra, hogy ne kerülhessen víz a készülék belsejébe. Víznek az elektromos készülékbe való behatolása megnöveli az áramütés rizikóját.

### 8.2 Karbantartás

A legjobb teljesítmény mindenkor elérésének érdekében, a késeket rendszeresen kellene tisztítani és kenni. Távolítsa el a lerakódásokat egy kefével és tegyen rá egy finom olajfilmet (lásd a 22-ös ábrát).

### 8.3 A pótalkatrész megrendelése:

Pótalkatrész megrendésénél a következő adatokat kellene megadni:

- A készülék típusát
- A készülék cikk-számát
- A készülék ident- számát
- A szükséges pótalkatrész pótalkatrész számát

Aktuális árak és információk a

[www.Einhell-Service.com](http://www.Einhell-Service.com) alatt találhatóak.

## 9. Megsemmisítés és újrahasznosítás

A szállítási károk megakadályozásához a készülék egy csomagolásban található. Ez a csomagolás nyersanyag és ezáltal ismét felhasználható vagy pedig visszavezethető a nyersanyag körforgáshoz. A készülék és annak a tartozékai különböző anyagokból állnak, mint például fémből és műanyagokból. Defektes készülékek nem tartoznak a házi hulladékok közé. Szakszerű megsemmisítéshez le kellene adni a készüléket egy megfelelő gyűjtőhelyen. Ha nem ismer gyűjtőhelyeket, akkor érdeklődjön utána a községi önkormányzatnál.

## 10. Tárolás

A készüléket és a készülék tartozékait egy sötét, száraz és fagymentes valamint gyerekek számára nem hozzáférhető helyen tárolni. Az optimális tárolási hőmérséklet 5 és 30 °C között van. Az elektromos szerszámot az eredeti csomagolásban őrizni.

## 11. Hibakeresési terv

### Veszély!

A hibakeresés előtt kikapcsolni és eltávolítani az akkut.

A következő táblázat felmutatja a hibaszimptomákat és leírja hogy hogyan lehet őket elhárítani, ha a gép egyszer nem működne helyesen. Ha ezzel nem tudja lokalizálni és megoldani a problémát, akkor kérjük forduljon a szerviz-műhelyéhez.

Zavar	Lehetséges okok	Elhárítás
Nem működik a készülék	<ul style="list-style-type: none"><li>- üres az akku</li><li>- nincs helyesen bedugva az akku</li></ul>	<ul style="list-style-type: none"><li>- feltölteni az akkut</li><li>- Eltávolítani az akkut és újból bedugni</li></ul>
A készülék kihagyásosan dolgozik	<ul style="list-style-type: none"><li>- Externi laza érintkező</li><li>- Interni laza érintkező</li><li>- Defektes a be- / kikapcsoló</li></ul>	<ul style="list-style-type: none"><li>- Felkeresni a szakműhelyet</li><li>- Felkeresni a szakműhelyet</li><li>- Felkeresni a szakműhelyet</li></ul>

## 12. A töltőkészülék kijelzése

Kijelzési státusz		Jelentés és teendők
Piros LED	Zöld LED	
Ki	Pislog	<b>Üzemkészlet</b> Rá van kapcsolva a töltőkészülék a hálózatra és üzemkész, az akku nincs a töltőkészülékben
Be	Ki	<b>Töltés</b> A töltőkészülék a gyorsöltési üzemben tölti az akkut. A megfelelő töltési idők direkt a töltőkészüléken találhatóak. Utasítás! A fennálló akkutöltéstől függően valamennyire eltérhetnek a valódi töltési idők a megadott töltési időktől.
Ki	Be	<b>Az akku fel van töltve és használatra kész.</b> Azután a teljes feltöltésig kímélő töltésre kapcsol át. Hagyja ehhez az akkut körülbelül 15 percel tovább a töltőkészüléken. <b>Teendő:</b> Távolítsa el az akkut a töltőkészülékből. Válassza le a töltőkészüléket a hálózatról.
Pislog	Ki	<b>Alkalmazkodó töltés</b> A töltőkészülék a kíméletes töltési módban van. Ennél az akku biztonsági okokból lassabban lesz töltve és több időre van szükség. Ennek a következők lehetnek az okai: - Az akku nagyon hosszú ideig nem lett töltve. - Az akkuhőmérséklet nincs az ideális téren belül. <b>Teendő:</b> Várja meg amíg le nem zárult a töltési folyamat, az akkut ennek ellenére tovább lehet tölteni.
Pislog	Pislog	<b>Hiba</b> Nem lehetséges tovább a töltési folyamat. Defektes az akku. <b>Teendő:</b> Egy defektes akkut nem szabad többet tölteni. Távolítsa el az akkut a töltőkészülékből.
Be	Be	<b>Hőmérsékletzavar</b> Túl forró az akku (például direkti napsugárzás) vagy túl hideg (0° C alatt) <b>Teendő:</b> Vegye ki az akkut és tárolja 1 napig szobahőmérsékletnél (cca. 20° C).





Csak az EU-országoknak

Ne dobja az elektromos szerszámokat a háztartási hulladék közé!

Az elektromos és elektronikus-öregkészülékek 2012/19/EG európai irányvonala és anemzeti jogba való átvétele szerint az elhasznált elektromos szerszámokat szétválasztva kell összegyűjteni és vissza kell vezetni egy környezetvédelemnek megfelelő újrafelhasználáshoz.

Recycling-alternatívák a visszaküldési felszólításhoz:

Az elektromos készülék tulajdonosa, a tulajdon feladása esetében köteles a visszaküldés helyett alternatív a szakszerű értékesítéssel kapcsolatban összedolgozni. Az öreg készüléket ehhez egy visszavevő helynek is át lehet hagyni, amely elvégzi a nemzeti körforgásipari- és hulladéktörvények értelmében levő megsemmisítést. Ez nem érinti az öreg készülékek mellékelt elektromos alkotórészek nélküli tartozékait és segítőeszközeit

A termékek dokumentációjának és a kísérőpapírjainak az utánnymtatása vagy egyéb sokszorosítása, kivonatosan is csak az Einhell Germany AG kihangsúlyozott beleegyezésével engedélyezett.

Technikai változtatások jogát fenntartva

## Szervíz-információk

A garanciaokmányokban megnevezett minden országban kompetens szervíz-partnereket tartunk fenn, akik kontaktusi lehetőségét kérjük vegye ki a garanciaokmányból. Ezek minden szervíz-ügyben mint javítás, pótalkatrész- és gyorsan kopó rész-ellátás vagy a fogyóeszközök megrendelhetőségével kapcsolatban a rendelkezésére állnak.

Figyelembe kell venni, hogy ennél a termékénél a következő részek már használat szerinti vagy természetes kopásnak vannak alávetve ill. a következő részekre van mint fogyóeszközökre szükség.

Kategória	Példa
Gyorsan kopó részek*	Késvezetés, Akku
Fogyóeszköz/ fogyórészek*	Kés
Hiányzó részek	

\* nincs okvetlenül a szállítás terjedelmében!

Hiányok vagy hibák esetén kérjük a hibaesetet a [www.Einhell-Service.com](http://www.Einhell-Service.com) alatt bejelenteni. Kérjük ügyeljen egy pontos hibaleírásra és felelje meg mindenesetre a következő kérdéseket:

- Működött már egyszer a készülék, vagy elejétől kezdve már defekt volt?
- Feltűnt Önnek a defekt fellépése előtt valami a készüléken (tünet a defekt előtt)?
- Az Ön véleménye szerint mi a készülék hibás működése (főtünet)?  
Írja le ezt a hibás működést.

## Garanciaokmány

Tisztelt Vevő,  
termékeink szigorú minőségi ellenőrzés alá vannak vetve. Ha ez a készülék mégis egyszer nem működne kifogástalanul, akkor azt nagyon sajnáljuk és kérjük Önt forduljon a szervízszolgáltatásunkhoz amely ebben a garanciaokmányban megadott cím alatt található. Szívesen állunk a rendelkezésére telefonon is, az alul megadott szervízsám alatt. A garanciaigény érvényesítésével kapcsolatban a következők érvényes:

- Ezek a garanciafeltételek csak kizárólagosan a fogyasztóknak szólnak, ez annyit jelent hogy természetes személyeknek, akik nem szánják ezt a terméket sem üzemszerű sem egyéb önálló tevékenységeik körén belül használni. Ezek a garanciafeltételek szabályozzák a kiegészítő garanciateljesítményeket, amelyeket a lent megnevezett gyártó a vásárlóknak az új készülékeire ígér a törvényileg előírt garanciaszolgálathoz kiegészítően. A jogi szavatossági igényei, nincsenek ez a garancia által érintve. A garanciateljesítményünk az Ön számára díjmentes.
- A garanciateljesítmény csak kizárólagosan az Ön által, a lent megnevezett gyártótól megvásárolt új készüléken felmerülő olyan hibákra terjed ki, amelyek bebizonyíthatóan egy anyaghibán vagy egy gyári hibán alapszanak és korlátolva van választásunk szerint, vagy ezeknek a hibáknak az elhárítására vagy a készülék kicserélésére.  
Kérjük vegye figyelembe, hogy a készülékeink rendeltetésük szerint nem az ipari, kézműipari vagy szakmai használatra lettek konstruálva. Ezért a garanciaszerződés nem jön létre, ha a készülék a garancia ideje alatt kisipari, kézműipari vagy ipari üzemek területén lett használva vagy ha, egyenértékű igénybevételnek lett kitéve.
- A szavatosságunk alól ki vannak véve:
  - olyan károk a készüléken, amelyek az összeszerelési utasítás figyelmen kívül hagyása vagy amelyek a nem szakszerű felszerelés, a használati utasítás figyelmen kívül hagyása (mint például egy rossz hálózati feszültségre vagy áramfajtára való rákapcsolás), vagy a karbantartási és biztonsági határozatok figyelmen kívül hagyása vagy a készüléknek egy nem normális környezeti feltételeknek történő kitétele vagy egy hiányos ápolás és karbantartás által keletkeztek.
  - károk a készüléken, amelyek egy rossz bánásmód vagy nem szakszerű használatok (mint például a készülék túlterhelése vagy nem engedélyezett betétszerszámok vagy tartozékok használata), idegen testeknek a készülékbe levő behatolása (mint például homok, kövek és por, szállítási károk), erőszak kifejtése vagy idegenkezűség (mint például leesés általi károk) által jöttek létre.
  - károk a készüléken vagy a készülék részein, amelyek a használatnak megfelelő, szokásos vagy egyéb természetes elkopásra vezethetők vissza.
- A garancia időtartama 24 hónap és a készülék vásárlási napjával kezdődik. Garanciaigényeket a garancia idő lejáratá előtt kell, két héten belül, a defekt felismerése után érvényesíteni. Ki van zárva a garanciaigények érvényesítése a garanciaidő letelte után. A készülék javítása vagy kicserélése nem hosszabbítja meg a szavatosság idejét, se nem indul ez a teljesítmény által egy új garanciaidő a készülékre vagy az esetleg beépített pótalkatrészekre. Ez egy helyszíni szervíz esetében is érvényes.
- A garanciajogának az érvényesítéséhez kérjük jelentse be a defektes készüléket a következő cím alatt: [www.Einhell-Service.com](http://www.Einhell-Service.com). Kérjük tartsa készenlétben az új készülék ön általi vásárlásának a bizonylatát vagy más igazolásait. Olyan készülékeket, amelyek megfelelő igazolás vagy típus tábla nélkül kerülnek beküldésre, azok hiányzó hozzárendelési lehetőség miatt ki vannak zárva a garanciateljesítmény alól. Ha a készülék defektjére kiterjed a garanciateljesítményünk, akkor azonnal visszakap egy megjavított vagy egy új készüléket.

Magától érthető, hogy a költségek megtérítése ellenében szívesen megjavítsuk azokat a készüléken levő defekteket, amelyek nem esnek a garancia terjedelme alá vagy amelyeket már nem érinti a garancia. Ehhez kérjük a készüléket a szervízcímünkre beküldeni.

Ennek a használati utasításnak a szervíz-információja szerint utalunk ennek a garanciának a gyorsan kopó részekkel, használati részekkel és hiányzó részekkel kapcsolatban fennálló fenntartásaira.

- D** erkl art folgende Konformit t gem B EU-Richtlinie und Normen f r Artikel
- GB** explains the following conformity according to EU directives and norms for the following product
- F** d clare la conformit  suivante selon la directive CE et les normes concernant l'article
- I** dichiara la seguente conformit  secondo la direttiva UE e le norme per l'articolo
- NL** verklaart de volgende overeenstemming conform EU richtlijn en normen voor het product
- E** declara la siguiente conformidad a tenor de la directiva y normas de la UE para el art culo
- P** declara a seguinte conformidade, de acordo com as diretiva CE e normas para o artigo
- DK** attesterer folgende overensstemmelse i medf r af EU-direktiv samt standarder for artikel
- S** f rklarar f ljande  verensst mmelse enl. EU-direktiv och standarder f r artikeln
- FIN** vakuuttaa, ett  tuote t ytt t  EU-direktiivin ja standardien vaatimukset
- EE** t endab toote vastavust EL direktiivile ja standarditele
- CZ** vyd v  n sleduj ci prohl sen  o shod  podle sm rnice EU a norem pro v robek
- SLO** potrjuje slede o skladnost s smernico EU in standardi za izdelek
- SK** vyd v  n sleduj ce prehl senie o zhode podl'a smernice EU a noriem pre v robok
- H** a cikkekhez az EU-ir nyvonal  s Norm k szerint a k vetkez  konformit st jelenti ki
- PL** deklaruje zgodno c wymienionego poniżej artykułu z nast puj cymi normami na podstawie dyrektywy WE.
- BG** декларира съответното съответствие съгласно Директива на ЕС и норми за артикул
- LV** paskaidro š du atbilst bu ES direkt vai un standartiem
- LT** apib dina š  atitikim  EU reikalavimams ir prek s normoms
- RO** declar  urm toarea conformitate conform directivei UE și normelor pentru articolul
- GR** δηλώνει την ακόλουθη συμμόρφωση σύμφωνα με την Οδηγία ΕΚ και τα πρότυπα για το προϊόν
- HR** potvrđuje sljedeću usklađenost prema smjernicama EU i normama za artikl
- BIH** potvrđuje sljedeću usklađenost prema smjernicama EU i normama za artikl
- RS** potvrđuje sledeću usklađenost prema smernicama EZ i normama za artikal
- RUS** следующим удостоверяется, что следующие продукты соответствуют директивам и нормам ЕС
- UKR** проголошує про зазначену нижче відповідність виробу директивам та стандартам ЄС на виріб
- MK** ja izjavuva slednata soobrznost согласно EU-директивата и нормите за артикли
- TR**  r n  ile ilgili AB direktifleri ve normları gereğince a ağında a ıklanan uygunluğuna belirir
- N** erkl rer f lgende samsvar i henhold til EU-direktivet og standarder for artikkel
- IS** L syr uppt llingu EU-reglna og annarra sta la v ru

Modul Motor GE-HC 18 Li T / Modul Heckenschere GE-HH 18 Li T (Einhell)

- 2014/29/EU
- 2005/32/EC\_2009/125/EC
- (EU)2015/1188
- 2014/35/EU
- 2006/28/EC
- 2014/30/EU
- 2014/32/EU
- 2014/53/EU
- 2014/68/EU
- (EU)2016/426
- (EU)2016/425
- 2011/65/EU\_(EU)2015/863
- 2006/42/EC
- Annex IV
- Notified Body:
- Reg. No.:
- 2000/14/EC\_2005/88/EC
- Annex V
- Annex VI
- Noise: measured  $L_{wA} = 98,23$  dB (A); guaranteed  $L_{wA} = 102$  dB (A)
- P = KW; L/  = cm
- Notified Body:
- 2012/46/EU\_(EU)2016/1628
- Emission No.:

Standard references: EN 62841-1; EN 62841-4-2; EN 55014-1; EN 55014-2

Landau/Isar, den 08.09.2020

Andreas Weichselgartner/General-Manager

Wei/Product-Management

First CE: 14  
Art.-No.: 34.108.20 / 34.108.25 I.-No.: 11014  
Subject to change without notice

Archive-File/Record: NAPR010867  
Documents registrar: Josef Landauer  
Wiesenweg 22, D-94405 Landau/Isar



A series of 20 horizontal lines for writing, starting from the line where the pencil is positioned and extending down the page.



A series of horizontal lines for writing, starting from the top right and extending down to the bottom of the page.



A series of horizontal lines for writing, starting from the pencil tip and extending across the page.



EH 10/2020 (02)

