

Einhell

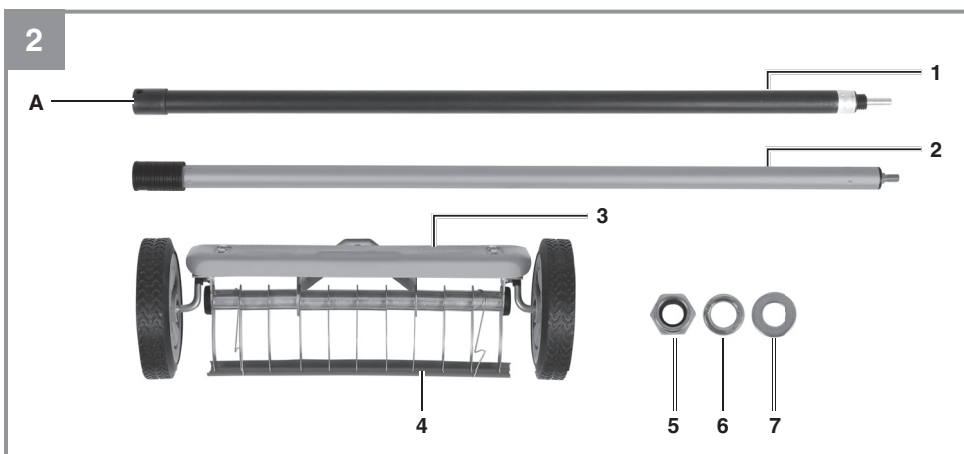
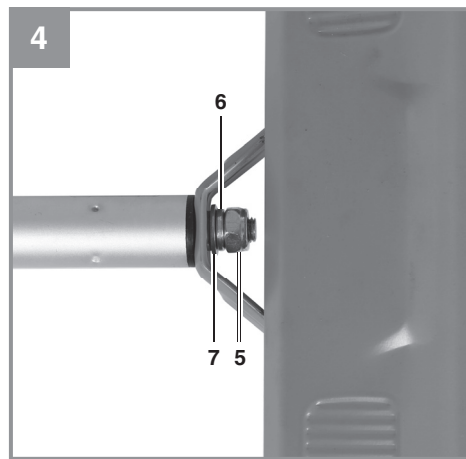
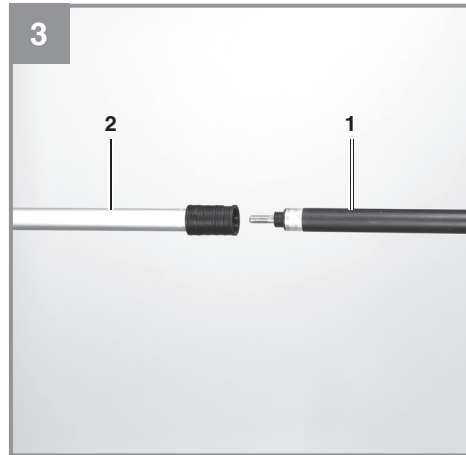
BG-HVK 32

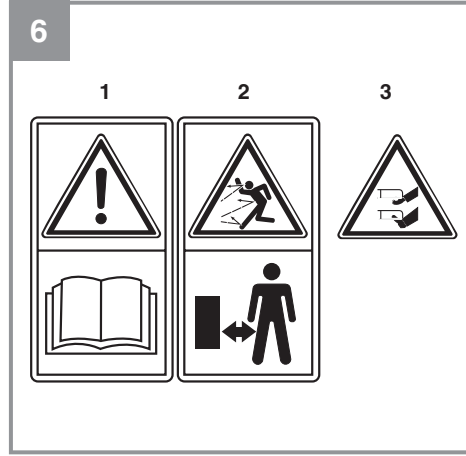
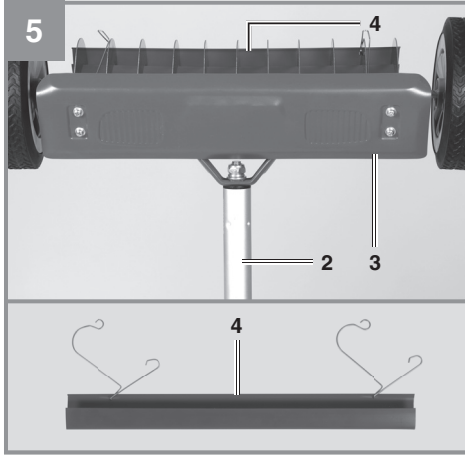
F Instructions d'origine
Scarificateur manuel



Art.-Nr.: 34.141.31

I.-Nr.: 21010





Sommaire

1. Consignes de sécurité
2. Description de l'appareil et volume de livraison
3. Utilisation conforme à l'affectation
4. Données techniques
5. Avant la mise en service
6. Commande
7. Nettoyage, maintenance et commande de pièces de rechange
8. Mise au rebut et recyclage
9. Stockage et transport
10. Consignes de dépannage

Danger !

Lors de l'utilisation d'appareils, il faut respecter certaines mesures de sécurité afin d'éviter des blessures et dommages. Veuillez donc lire attentivement ce mode d'emploi/ces consignes de sécurité. Veuillez à le conserver en bon état pour pouvoir accéder aux informations à tout moment. Si l'appareil doit être remis à d'autres personnes, veuillez à leur remettre aussi ce mode d'emploi/ces consignes de sécurité. Nous déclinons toute responsabilité pour les accidents et dommages dus au non-respect de ce mode d'emploi et des consignes de sécurité.

1. Consignes de sécurité**Avertissement !**

Veuillez lire toutes les consignes de sécurité, instructions, illustrations et caractéristiques techniques de cet outil électrique. Toute omission lors du respect des instructions ci-après peut entraîner des décharges électriques, un incendie et/ou de graves blessures.

Conservez toutes les consignes de sécurité et toutes les instructions pour l'avenir.

Attention ! Lame acérée ! Risque de coupures !

- Ne laissez pas les enfants sans surveillance jouer avec le produit. Le produit n'est pas un jouet.
- Éloignez les mains et les pieds des lames.
- Portez des chaussures solides ! N'utilisez pas le produit lorsque vous êtes pieds nus ou lorsque vous portez des chaussures ouvertes.
- Ne laissez pas traîner le produit sur le sol avec les lames dirigées vers le haut.
- Placez le recouvrement de la protection de lame sur le cylindre à couteaux, lorsque vous n'utilisez pas le produit.

Explication de la plaque signalétique sur l'appareil (voir figure 6)

1. « Avertissement - pour réduire le risque de blessure, lisez le mode d'emploi »
2. Attention ! Tenez les personnes non concernées ainsi que les animaux éloignés de la zone de danger !
3. Prudence ! - Lames affûtées

2. Description de l'appareil et volume de livraison**2.1 Description de l'appareil (figure 1-2)**

1. Manche (partie supérieure)
2. Manche (partie inférieure)
3. Cylindre à couteaux
4. Recouvrement de la protection de lame
5. Contre-écrou
6. Rondelle élastique
7. Rondelle

2.2 Contenu de la livraison

- Cylindre à couteaux (avec protection de lame)
- Manche (composé de deux parties)
- Contre-écrou
- Rondelle élastique
- Rondelle
- Mode d'emploi

Veuillez contrôler si l'article est complet à l'aide de la description du volume de livraison. S'il manque des pièces, adressez-vous dans un délai de 5 jours maximum après votre achat à notre service après-vente ou au magasin où vous avez acheté l'appareil muni d'une preuve d'achat valable. Veuillez consulter pour cela le tableau des garanties dans les informations service après-vente à la fin du mode d'emploi.

- Ouvrez l'emballage et prenez l'appareil en le sortant avec précaution de l'emballage.
- Retirez le matériel d'emballage tout comme les sécurités d'emballage et de transport (s'il y en a).
- Vérifiez si la livraison est bien complète.
- Contrôlez si l'appareil et ses accessoires ne sont pas endommagés par le transport.
- Conservez l'emballage autant que possible jusqu'à la fin de la période de garantie.

Danger !

L'appareil et le matériel d'emballage ne sont pas des jouets ! Il est interdit de laisser des enfants jouer avec des sacs et des films en plastique et avec des pièces de petite taille. Ils risquent de les avaler et de s'étouffer !

3. Utilisation conforme à l'affectation

Le produit convient à l'élimination de mousse, de mauvaises herbes et de feutre en vue d'améliorer l'aération et l'ameublissement du sol. Le produit dispose de 11 lames oscillantes en acier inoxydable. Le produit n'est pas destiné à un usage commercial ni pour d'autres domaines d'application.

La machine doit exclusivement être employée conformément à son affectation. Chaque utilisation allant au-delà de cette affectation est considérée comme non conforme. Pour les dommages en résultant ou les blessures de tout genre, le producteur décline toute responsabilité et l'opérateur/l'exploitant est responsable.

Veillez au fait que nos appareils, conformément à leur affectation, n'ont pas été construits, pour être utilisés dans un environnement professionnel, industriel ou artisanal. Nous déclinons toute responsabilité si l'appareil est utilisé professionnellement, artisanalement ou dans des sociétés industrielles, tout comme pour toute activité équivalente.

4. Données techniques

Largeur de travail :32 cm
 Longueur (manche) :180 cm
 Dimensions :200x45 cm
 Poids :2,5 kg

5. Avant la mise en service

Montage du scarificateur manuel (figures 3-5) :

- Vissez ensemble les deux parties 1a et 1b du manche (figure 3).
- Fixez le manche (2) sur le cylindre à couteaux (3). Bloquez le raccord vissé au moyen du contre-écrou (5), de la rondelle élastique (6) et de la rondelle (7). Pour fixer le contre-écrou (5), utilisez une clé à fourche (SN17) (non comprise dans la livraison) (fig. 4).
- Avant d'utiliser le produit, retirez le recouvrement de protection de lame (4) (fig. 5).

6. Commande

Vérifiez avant chaque utilisation que le produit n'est pas endommagé. Veillez en outre à la bonne fixation des vis.

- Le gazon se traite d'autant plus facilement qu'il est court.
- Ne traitez pas un gazon mouillé.
- Veillez à ce que la profondeur de coupe ne soit pas supérieure à 1-2 cm, lorsque vous déplacez le produit sur le gazon.

Remarques relatives à la scarification :

- Il est recommandé de scarifier le gazon au printemps, car il est alors capable de se régénérer plus facilement.
- Après avoir traité le gazon, il est recommandé de le fertiliser et de ressemer les endroits nus.

7. Nettoyage, maintenance et commande de pièces de rechange

7.1 Nettoyage

Attention ! Lames acérées ! Risque de coupures !

- Après utilisation de l'appareil, nettoyez-le à l'aide d'une brosse ou d'un chiffon. N'utilisez pas d'objets durs ou pointus pour le nettoyage. Dans le cas contraire, il y a risque de dommage matériel.
- Éliminez après le travail les résidus végétaux du cylindre à couteaux et insérez ensuite le recouvrement de protection de lame (4) sur les lames du cylindre à couteaux (3) et accrochez l'étrier métallique dans le rail.
- Conservez l'appareil dans un lieu sec et hors de portée des enfants.
- Vous avez la possibilité d'accrocher le produit au dispositif d'accrochage (figure 2/pos. A).

7.2 Maintenance

- Faites en sorte que tous les éléments de fixation (vis, écrous, etc.) soient bien serrés de telle façon que vous puissiez travailler avec la tondeuse en toute sécurité.
- Remplacez les pièces usées ou endommagées.
- Pour obtenir une longue durée de vie, toutes les pièces vissées, ainsi que les roues et essieux doivent être nettoyés et ensuite huilés.

7.3 Commande de pièces de rechange :

Pour les commandes de pièces de rechange, veuillez indiquer les références suivantes:

- Type de l'appareil
- No. d'article de l'appareil
- No. d'identification de l'appareil
- No. de pièce de rechange de la pièce requise

Vous trouverez les prix et informations actuelles à l'adresse www.Einhell-Service.com

8. Mise au rebut et recyclage

L'appareil se trouve dans un emballage permettant d'éviter les dommages dus au transport. Cet emballage est une matière première et peut donc être réutilisé ultérieurement ou être réintroduit dans le circuit des matières premières. L'appareil et ses accessoires sont en matériaux divers, comme par ex. des métaux et matières plastiques. Les appareils défectueux ne doivent pas être jetés dans les poubelles domestiques. Pour une mise au rebut conforme à la réglementation, l'appareil doit être déposé dans un centre de collecte approprié. Si vous ne connaissez pas de centre de collecte, veuillez vous renseigner auprès de l'administration de votre commune.

9. Stockage et transport

Stockage

Entreposez l'appareil et ses accessoires dans un endroit sombre, sec, à l'abri du gel et inaccessible aux enfants. La température de stockage optimale est comprise entre 5 °C et 30 °C. Conservez l'appareil dans l'emballage d'origine.

Transport

- Portez toujours l'appareil par la poignée et ne mettez pas les mains dans l'outil de coupe.
- Montez les dispositifs de protection pour le transport.
- Protégez l'appareil des dommages et des fortes vibrations survenant en particulier lors du transport dans un véhicule.
- Bloquez l'appareil contre tout glissement et basculement.

10. Consignes de dépannage

Lorsque l'appareil est correctement utilisé, aucun dérangement ne devrait se produire. En cas de dérangement, vérifiez les possibilités suivantes avant d'appeler le service après-vente.

Problème	Cause probable	Solution
Bruit anormal	<ul style="list-style-type: none">- Vis/pièces desserrées ?- Corps étranger dans la lame ?- Lame endommagée ?	<ul style="list-style-type: none">- Resserrer les vis- Retirer les corps étrangers- Faire remplacer les lames

Toute réimpression ou autre reproduction de la documentation et des papiers joints aux produits, même sous forme d'extraits, est uniquement permise une fois l'accord explicite de l'Einhell Germany AG obtenu.

Sous réserve de modifications techniques

Informations SAV

Nous disposons dans tous les pays mentionnés dans le bon de garantie de partenaires de la condition SAV compétents dont vous trouverez les coordonnées dans les conditions de garantie. Ceux-ci se tiennent à votre disposition pour tout ce qui concerne le SAV comme les réparations, l'approvisionnement en pièces de rechange et d'usure ou l'achat de pièces de consommation.

Il faut tenir compte du fait que pour ce produit les pièces suivantes sont soumises à une usure liée à l'utilisation ou à une usure naturelle ou que les pièces suivantes sont nécessaires en tant que consommables.

Catégorie	Exemple
Pièces d'usure*	Lame
Matériel de consommation/ pièces de consommation*	
Pièces manquantes	

*Pas obligatoirement compris dans l'emballage !

En cas de vices ou de défauts, nous vous prions d'enregistrer le défaut constaté sur internet à l'adresse www.Einhell-Service.com. Veuillez donner une description précise du défaut et répondre dans tous les cas aux questions suivantes :

- est-ce que l'appareil a fonctionné une fois ou était-il défectueux dès le départ ?
- avez-vous remarqué quelque chose avant la panne (symptôme avant la panne) ?
- quel est le défaut de fonctionnement de l'appareil à votre avis (symptôme principal) ?
Décrivez ce défaut de fonctionnement.

Conditions de garantie

Chère cliente, cher client,

nos produits sont soumis à un contrôle de qualité très strict. Si toutefois, il arrivait que cet appareil ne fonctionne pas parfaitement, nous en sommes désolés et nous vous prions de vous adresser à notre SAV à l'adresse indiquée en page suivante. Nous nous tenons également volontiers à votre disposition par téléphone au numéro de SAV indiqué. La garantie est valable dans les conditions suivantes :

1. Ces conditions de garantie s'adressent uniquement à des consommateurs, c'est à dire à des personnes physiques qui ne souhaitent ni utiliser ce produit dans le cadre de leur activité industrielle ou artisanale, ni dans le cadre de toute autre activité indépendante. Les conditions de garantie réglementent les prestations de garantie supplémentaires que le fabricant mentionné ci-dessous promet aux acheteurs de ses appareils en supplément de la prestation de garantie légale. Vos droits légaux en matière de garantie restent inchangés. Notre prestation de garantie est gratuite pour vous.
2. La prestation de garantie s'étend exclusivement aux défauts résultant d'une erreur de fabrication ou de matériau d'un appareil neuf du fabricant mentionné ci-dessous et acheté par vos soins. La prestation de garantie se limite selon notre décision soit à la résolution de tels défauts sur l'appareil, soit en l'échange de l'appareil.

Veillez au fait que nos appareils, conformément au règlement, n'ont pas été conçus pour être utilisés dans un environnement professionnel, industriel ou artisanal. Il n'y a donc pas de contrat de garantie quand l'appareil a été utilisé professionnellement, artisanalement ou par des sociétés industrielles ou exposé à une sollicitation semblable pendant la durée de la garantie.

3. Sont exclus de notre garantie :
 - les dommages liés au non-respect des instructions de montage ou en raison d'une installation incorrecte, au non-respect du mode d'emploi (en raison par ex. du branchement de l'appareil sur la tension de réseau ou le type de courant incorrect), au non-respect des dispositions de maintenance et de sécurité ou résultant d'une exposition de l'appareil à des conditions environnementales anormales ou d'un manque d'entretien et de maintenance.
 - les dommages résultant d'une utilisation abusive ou non conforme (comme par ex. une surcharge de l'appareil ou une utilisation d'outils ou d'accessoires non autorisés), de la pénétration d'objets étrangers dans l'appareil (comme par ex. du sable, des pierres ou de la poussière), de l'utilisation de la force ou de la violence (comme par ex. les dommages liés aux chutes).
 - les dommages sur l'appareil ou des parties de l'appareil résultant de l'usure normale liée à l'utilisation de l'appareil ou de toute autre usure naturelle.
4. La durée de garantie est de 24 mois et débute à la date d'achat de l'appareil. Les droits à la garantie doivent être revendiqués avant l'expiration de la durée de garantie dans un délai de deux semaines après avoir constaté le défaut. La revendication de droits à la garantie après expiration de la durée de garantie est exclue. Toute période d'immobilisation d'au moins 7 jours vient s'ajouter à la durée de garantie restante.
5. Pour faire valoir vos droits à la garantie, veuillez enregistrer l'appareil défectueux à l'adresse suivante : www.Einhell-Service.com. Veuillez garder à disposition la preuve d'achat ou tout autre justificatif de l'achat de votre nouvel appareil. Les appareils sans justificatifs correspondants ou sans plaque signalétique sont exclus de la prestation de garantie en raison de l'impossibilité de les enregistrer. Si le défaut de l'appareil est Couvert par la garantie, vous recevrez sans délai un appareil réparé ou un nouvel appareil.

Bien entendu, nous réparons volontiers les défauts de votre appareil qui ne sont pas ou plus couverts par garantie contre le remboursement des frais de réparation. Pour cela, veuillez envoyer l'appareil à notre SAV.

Pour les pièces d'usure, de consommation et manquantes, nous renvoyons aux restrictions de cette garantie conformément aux informations du SAV de ce mode d'emploi.



A series of 20 horizontal lines for writing, starting from the line where the pencil is positioned and extending down the page.



EH 10/2020 (01)

