

- ⓓ **Bedienungs- und Wartungsanleitung  
DL-Saugstrahlpistole**
- Ⓒⓑ **Operating and Maintenance Instructions  
Pneumatic Suck-and-blast Gun**
- Ⓕ **Instructions d'utilisation et d'entretien  
Pistolet pneumatique aspirateur-  
pulvérisateur**
- ⓃⓁ **Gebruiks- en onderhoudsaanwijzing  
Pneumatisch zuigstraalpistool**
- Ⓔ **Manual de instrucciones de  
operación y mantenimiento  
Pistola pulverizadora autoalimentada**
- Ⓟ **Manual de operação e manutenção  
Pistola aspiradora pneumática**
- Ⓢ **Bruks- och underhållsanvisning  
Blästerpistol för tryckluft**
- ⒻⒺ **Käyttö- ja huolto-ohje  
Paineilma-ruiskupistooli**
- Ⓝ **Bruks- og vedlikeholdsveiledning  
Trykkluftsugestrålepistol**
- ⒸⓇ **Οδηγία χρήσης και συντήρησης  
Πιστόλι αναρρόφησης με πεπιεσμένο αέρα**
- Ⓘ **Istruzioni per uso e manutenzione della  
Pistola pneumatica aspiratrice-eiettrice**
- ⒹⓀ **Brugs- og vedligeholdelsesvejledning  
Trykluftblæsepistol**



Art.-Nr.: 41.334.00

**Einhell**®



**DSP 226**

**D**

Verehrter Kunde,

bevor Sie die Saugstrahlpistole das erste Mal in Betrieb nehmen, lesen Sie bitte die Anleitung und beachten Sie die Bedienungs- und Wartungshinweise für den Betrieb.

Bewahren Sie diese Anleitung bitte immer bei dem Gerät auf.

## 1. Lieferumfang

- 1 Saugstrahlpistole
- 1 Stecknippel R 1/4"
- 1 Saugschlauch
- 1 Saugrohr
- 3 Düsen Ø 5 mm
- 1 Inbusschlüssel

## 2. Technische Daten

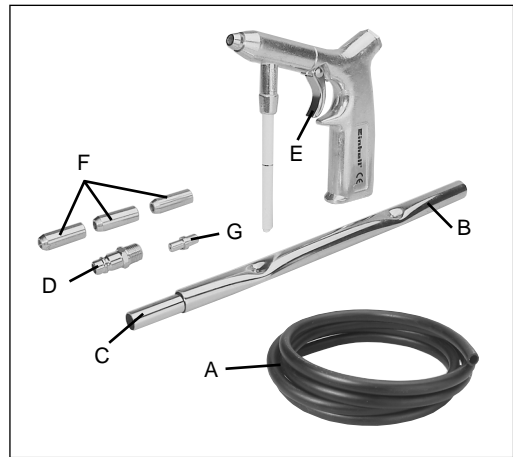
- |  |                            |
|--|----------------------------|
| ● max. zulässiger Arbeitsdruck   | 6 bar                      |
| ● Luftverbrauch  | ca. 100 l/min.             |
| ● empfohlener Schlauchdurchmesser  | Ø 9 mm                     |
| ● Druckluftqualität:   | gereinigt und ölvernebelt. |
| ● Luftversorgung:  |                            |
| über eine Wartungseinheit mit Filterdruckminderer und Nebelöler.                             |                            |
| ● Leistungsgröße des Kompressor  |                            |
| Fülleistung des Kompressors ca. 250 l/min.<br>das entspricht einer Motorleistung von 2,2 kW. |                            |
| ● Einstellwerte für das Arbeiten:  |                            |
| Eingestellter Arbeitsdruck am Druckminderer oder Filterdruckminderer 6 bar.                  |                            |

### Beachten Sie:

Tragen Sie beim Arbeiten mit der Saugstrahlpistole die erforderliche Schutzkleidung, insbesondere Schutzbrille und Schutzhandschuhe.

Beachten Sie die Sicherheitsbestimmungen.

## 3. Abbildung



Pos.	Bezeichnung
A	Saugschlauch
B	Saugrohr
C	Schlauchanschluss
D	Stecknippel für Luftanschluß
E	Abzughebel
F	Strahldüsen
G	Luftdüsen

## 4. Bestimmungsgemäße Verwendung

Die Saugstrahlpistole ist ein druckluftbetriebenes Werkzeug für den vielseitigen Einsatz. Sie eignet sich zum Sandstrahlen von lackierten Teilen und verrosteten Teilen.

Reparaturen und Service nur von autorisierten Fachwerkstätten ausführen lassen.

### Beachten Sie!

Zu geringe Schlauch-Innendurchmesser und zu lange Schlauchleitung führen zu Leistungsverlust am Gerät.

## 5. Sicherheitshinweise

Schützen Sie sich und Ihre Umwelt durch geeignete Vorsichtsmaßnahmen vor Unfallgefahren.

- Saugstrahlpistole nicht zweckentfremden.
- Druckluftwerkzeuge vor Kindern sichern.
- Nur ausgeruht und konzentriert zu Werke gehen.
- Druckluftanschluß nur über eine Schnellver-  
schlußkupplung ausführen.
- Arbeitsdruckeinstellung muß über einen  
Druckminderer erfolgen.
- Als Energiequelle keinen Sauerstoff oder brenn-  
bare Gase verwenden.
- Vor Störungsbeseitigung und Wartungsarbeiten  
Gerät von der Druckluftquelle trennen.
- Nur Original-Ersatzteile verwenden.
- Tragen Sie beim Arbeiten mit der Saugstrahl-  
pistole die erforderliche Schutzkleidung, insbe-  
sondere Schutzbrille und Schutzhandschuhe.

## 6. Inbetriebnahme

Schrauben Sie den mitgelieferten Stecknippel in den Pistolengriff.

Stecken Sie den Saugschlauch auf den Stutzen am Pistolengriff und das andere Ende des Schlauches auf den Stutzen vom Ansaugrohr. Achten Sie darauf, daß das Schlauchende ca. 5 mm entfernt ist vom Ansaugrohr. Somit kann beim Saugen kein Vakuum entstehen. Wenn Sie nun die Pistole an die Druckluftversorgung angeschlossen haben, stecken Sie das Ansaugrohr in das Strahlmittel, aber nur soweit dadurch, daß das Außenrohr nicht in das Strahlmittel eintaucht. Es könnte dadurch Vakuum entstehen und das Strahlen funktioniert nicht.

### Achtung!

**Zum Einsetzen von neuen Düsen immer die Druckluftzufuhr von der Pistole trennen.**

- Nach längerem Gebrauch sollte die Düse ausgetauscht werden. Sie werden dies bemerken, wenn die Düse verstopft ist oder zu sehr zur Seite spritzt.
- Zum Austauschen der Düse muß man die Inbusschrauben aufschrauben, welche die Düse an ihrem Platz halten. Nun zieht man die Düse heraus.

- Setzen Sie nun die neue Düse vorsichtig ein, da ansonsten die innere Zahnscheibe herausfällt. Die Düse wird sodann nicht mehr in der richtigen Position sitzen. Schrauben Sie nun die Inbusschrauben wieder an.
- Zum Austauschen der inneren Düse muß man die Düsenaufnahme aufschrauben und die innere Düse entnehmen. Dann muß der kleine O-Ring sowie der große Dichtungsring auf die auszu-tauschende Düse gesteckt werden. Diese Düse setzt man dann wieder in die Düsenaufnahme hinein und baut anschließend alles wieder zu-sammen.

## Zubehör

Düsenatz Art.-Nr. 41.334.02

## Von der Garantie ausgeschlossen sind:

- Verschleißteile
- Schäden durch unzulässigen Arbeitsdruck.
- Schäden durch nicht aufbereitete Druckluft.
- Schäden, hervorgerufen durch unsachgemäßen Gebrauch oder Fremdeingriff.

**GB**

Dear Customer,

Before you use the suck-and-blast gun for the first time, please read these instructions and note the information for the tool's operation and maintenance. Always keep this manual with the tool.

## 1. Items supplied

- 1 suck-and-blast gun
- 1 plug-in nipple R 1/4"
- 1 suction hose
- 1 suction tube
- 3 nozzles Ø 5 mm
- 1 socket wrench

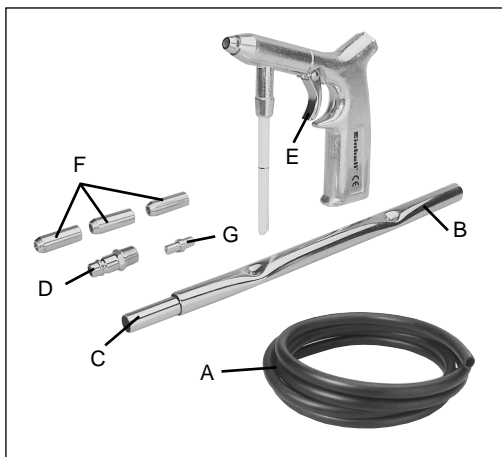
## 2. Technical data

- |  |   |
|--|---|
| ● Permissible working pressure max.  | 6 bar   |
| ● Air consumption  | approx. 100 l/min.  |
| ● Recommended hose diameter  | Ø 9 mm  |
| ● Compressed air quality   | cleaned and oiled   |
| ● Air supply via conditioning unit with filter pressure reducer and mist oiler |   |
| ● Compressor capacity  | approx. 250 l/min. equivalent to a motor rating of 2.2 kW.                    |
| ● Work settings  | 6 bar working pressure set at the pressure reducer or filter pressure reducer |

### Please note:

**When working with the suck-and-blast gun, be sure to wear the necessary protective clothing, particularly goggles and safety gloves. Observe the safety regulations.**

## 3. Illustration



### Item Description

- |   |                                   |
|---|-----------------------------------|
| A | suction hose                      |
| B | suction tube                      |
| C | hose connection                   |
| D | plug-in nipple for the air supply |
| E | trigger lever                     |
| F | blasting nozzles                  |
| G | air nozzles                       |

## 4. Proper user

The suck-and-blast gun is a pneumatic tool for universal service.

It can be used to sand-blast painted parts and rusted parts.

Repairs and maintenance work are to be carried out only by authorized specialist workshops.

### Please note!

**The power of the tool will be reduced if you use a hose that has too small an inner diameter or which is too long.**

## 5. Safety regulations

Take suitable precautions to protect yourself and your environment from potential hazards.

- Never put the suck-and-blast gun to any use other than that intended.  
Keep pneumatic tools safe from children.
- Always concentrate while you work. Do not work if you are tired.
- Use only a quick-release coupling to connect up the air supply.
- It is imperative to use a pressure reducer to set the working pressure.
- Never use oxygen or combustible gases as an energy source.
- Always disconnect the tool from the air supply before carrying out any repairs or maintenance work.
- Use only original replacement parts.
- Wear the necessary protective clothing, particularly goggles and safety gloves, when working with the suck-and-blast gun.

## 6. Putting into operation

Screw the supplied plug-in nipple into the gun handle.

Fit the one end of the suction hose to the socket on the gun handle and the other end to the socket of the suction tube. Make sure that there is a gap of approx. 5 mm between the end of the hose and the suction tube. It will then be impossible for a vacuum to form during suction. After connecting the gun to the air supply, insert the suction tube in the blasting medium but only to the extent that the outer tube does not enter the medium. If the outer tube is also inserted in the blasting medium, a vacuum could form and prevent blasting.

### Caution!

**Always disconnect the gun from the air supply before fitting new nozzles.**

- The nozzle should be changed after prolonged use. Clogging or extreme one-sided blasting are signs that it is time to replace the nozzle.
- To change the nozzle, undo the Allen screws which hold the nozzle in place. You can then pull out the nozzle.
- Be careful when inserting the new nozzle or the serrated lock washer will fall out and the nozzle will no longer fit correctly. Refit and tighten the Allen screws.
- To replace the inner nozzle, screw open the nozzle holder and take out the inner nozzle. Then slip the small O-ring and the large sealing ring on the replacement nozzle, insert the nozzle in the nozzle holder, and reassemble all the parts.

## Accessories

Nozzle set

Art. No. 41.334.02

## The warranty does not cover:

- Wearing parts
- Damage caused by an unacceptable level of working pressure.
- Damage caused by unconditioned compressed air.
- Damage caused by improper use or unauthorized tampering.

# F

Cher client,

avant la première mise en service du pistolet aspirateur-pulvérisateur, veuillez lire les instructions et suivre les consignes de service et d'entretien. Conservez ces instructions toujours avec l'appareil.

## 1. Etendue des fournitures

- 1 Pistolet aspirateur-pulvérisateur
- 1 Raccord enfichable R 1/4"
- 1 Tuyau flexible d'aspiration
- 1 Tube d'aspiration, 3 buses Ø 5 mm
- 1 Clé mâle à six pans

## 2. Caractéristiques techniques

- Pression de service admissible max. 6 bar
- Consommation d'air ca. 100 l/min.
- Diamètre recommandé du tuyau Ø 9 mm

- Qualité de l'air comprimé:  
nettoyé et graissé à brouillard d'huile

- Alimentation en air:  
par une unité d'entretien avec réducteur de pression du filtre et graisseur à brouillard d'huile

- Puissance du compresseur:  
Puissance de remplissage du compresseur:  
env. 250 l/min. ceci correspond à une capacité du moteur de 2,2 kW.

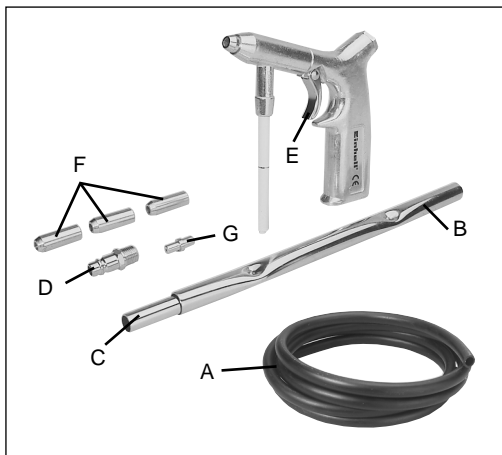
- Valeurs de réglage pour le service:  
Pression de service réglée sur le réducteur de pression ou sur le réducteur de pression du filtre: 6 bar.

### A respecter:

**Pendant les travaux avec le pistolet aspirateur-pulvérisateur, portez les vêtements appropriés, en particulier des lunettes et des gants de protection.**

**Observez les consignes de sécurité.**

## 3. Illustration



Pos.	Désignation
A	Tuyau flexible d'aspiration
B	Tube d'aspiration
C	Raccord du tuyau
D	Raccord enfichable pour le raccord d'air
E	Gâchette
F	Buses de sablage
G	Buses d'air

## 4. Utilisation conforme aux fins

Le pistolet aspirateur-pulvérisateur est un outil pneumatique à emploi multiple. Il se prête au sablage de pièces laquées et rouillées.

Ne faire effectuer réparations et maintenance que dans des ateliers spécialisés autorisés.

### A noter:

**Un diamètre intérieur insuffisant du tuyau et une conduite trop longue, provoquent une perte de puissance de l'appareil.**

## 5. Consignes de sécurité

Prenez des précautions appropriées pour protéger votre personne et l'environnement contre des risques d'accident.

- N'employez le pistolet aspirateur-pulvérisateur que pour le but pour lequel il a été conçu.
- Assurez-vous que les outils pneumatiques sont hors de portée des enfants.
- Ne travaillez qu'en état de calme et de concentration.
- N'effectuez le raccordement d'air comprimé qu'à l'aide d'un raccord à fermeture rapide.
- L'ajustage de la pression de service ne se fait qu'au moyen d'un réducteur de pression.
- N'utilisez jamais d'oxygène ou de gaz inflammable comme source d'énergie.
- Séparez l'appareil de la source d'air comprimé avant tout dépannage et tout travail de maintenance.
- N'employez que des pièces de rechange originales.
- Pendant votre travail avec le pistolet aspirateur-pulvérisateur, portez les vêtements de protection nécessaires, en particulier des lunettes et des gants de protection.

## 6. Mise en service

Vissez le raccord enfichable fourni dans la poignée du pistolet.

Attachez le tuyau flexible d'aspiration à la tubulure sur la poignée du pistolet et l'autre bout du tuyau sur la tubulure du tube d'aspiration. Faites attention à ce que le bout du tuyau flexible soit éloigné d'env. 5 mm du tube d'aspiration. De cette façon, aucun vide ne peut se former. Après avoir raccordé le pistolet à l'alimentation en air comprimé, mettez le tube d'aspiration dans les abrasifs, mais seulement jusqu'au point où le tube extérieur ne plonge pas dans les abrasifs. Sinon, il pourrait se former un vide et le sablage ne fonctionnerait pas.

### Attention!

**Avant de mettre de nouvelles buses en place, séparez le pistolet de l'alimentation en air comprimé.**

- Après un usage prolongé, la buse devrait être remplacée. Vous vous en apercevrez si la buse est bouchée ou si elle projète trop vers le côté.
- Pour remplacer une buse, il faut dévisser les vis à six pans creux qui maintiennent la buse à sa place. Maintenant on peut retirer la buse.
- A présent, insérez la nouvelle buse avec précaution, sinon la rondelle à dents intérieure pourrait se détacher. Dans ce cas, la buse ne se trouverait plus dans sa position correcte. Revissez maintenant les vis à six pans creux.
- Avant de remplacer la buse intérieure, il faut dévisser le porte-buse et retirer la buse intérieure. Emmanchez ensuite le petit joint rond ainsi que la grande bague d'étanchéité sur la buse à remplacer. Remettez maintenant cette buse dans le porte-buse et remontez le tout.

## Accessoires

Set de buses

Art.No. 41.334.02

## Sont exclus de la garantie:

- Pièces usées
- Dommages causés par une pression de service inadmissible.
- Dommages causés par un air comprimé non-conditionné.
- Dommages causés par une utilisation mal appropriée ou par une intervention non-autorisée.

**NL**

Geachte Klant,

Lees zeker de gebruiksaanwijzing en leef de bedienings- en onderhoudsvoorschriften voor het bedrijf na vooraleer U het zuigstraalpistool voor de eerste keer in gebruik neemt.  
Bewaar deze gebruiksaanwijzing altijd bij het toestel.

## 1. Levering

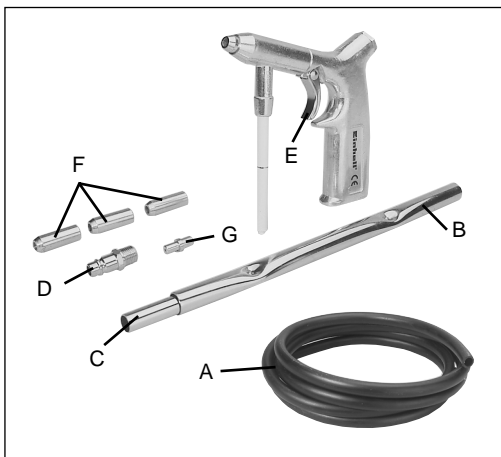
- 1 zuigstraalpistool
- 1 steeknippel R 1/4"
- 1 zuigslang
- 1 zuigbuis
- 3 straaldoppen Ø 5 mm
- 1 inbusseutels

## 2. Technische gegevens

- maximaal toelaatbare werkdruk 6 bar
- Luchtverbruik ca. 100 l/min.
- aanbevolen slangdiameter Ø 9 mm
- Persluchtqualiteit:  
gefilterd en olieverstoven
- Luchttoevoer:  
via een onderhoudseenheid met filterdrukregeelaar en olieverstuiver
- Vermogen van de compressor  
vulvermogen van de compressor ca. 250 l/min.  
dat komt overeen met een motorvermogen van 2,2 kW.
- Instelwaarden voor het werken:  
ingestelde werkdruk aan de drukregelaar of filterdrukregeelaar 6 bar.

**Gelieve op het volgende te letten:**  
**Draag bij het werken met he zuigstraalpistool de vereiste veiligheidskledij, zeker een veiligheidsbril en veiligheidshandschoenen**  
**Leef de veiligheidsvoorschriften na.**

## 3. Figuur



Pos.	Benaming
A	Zuigslang
B	Zuigbuis
C	Zuigaansluiting
D	Steeknippel voor luchtaansluiting
E	Trekhendel
F	Straaldoppen
G	Luchtzuigdoppen

## 4. Doelmatig gebruik

Het zuigstraalpistool is een polyvalent pneumatisch gereedschap geschikt voor het zandstralen van gelakte onderdelen en verroeste onderdelen.

Reparaties en service alleen door geautoriseerde vakwerkplaatsen laten uitvoeren

**Gelieve op het volgende te letten!**  
**Te geringe inwendige slangdiameters en een te lange slangleiding leiden tot vermogensverlies aan het gereedschap.**



## 5. Veiligheidsvoorschriften

Bescherm U en Uw omgeving door gepaste voorzorgsmaatregelen tegen ongevallenrisico's.

- Zuigstraalpijstool niet voor andere doeleinden gebruiken.
- Persluchtgereedschappen buiten bereik van kinderen houden.
- Slechts uitgerust en geconcentreerd te werk gaan.
- Persluchtaansluiting alleen met behulp van een snelkoppeling uitvoeren.
- Werkdrukinstelling moet door een drukregelaar gebeuren.
- Als energiebron geen zuurstof of brandbare gassen gebruiken.
- Vóór het verhelpen van storingen en onderhoudswerkzaamheden het gereedschap van de persluchtbron scheiden.
- Alleen originele wisselstukken gebruiken.
- Draag bij het werken met het zuigstraalpijstool de vereiste veiligheidskledij, zeker een veiligheidsbril en veiligheidshandschoenen.

- Na een vrij lang gebruik is het aangeraden om de straaldop te vervangen. U zult dit merken als de straaldop verstopt geraakt of te veel naar de kant straalt.
- Om de straaldop te vervangen moeten de inbusschroeven worden losgedraaid die de straaldop op zijn plaats houden. Trek er dan de straaldop uit.
- Installeer de nieuwe straaldop voorzichtig, anders valt er de binnenste getande borgring uit met het gevolg dat de straaldop dan niet meer op zijn juiste plaats zit. Schroef dan de inbusschroeven opnieuw aan.
- Om de binnenste straaldop te vervangen moet de kop van de straaldop worden opengeschroefd. Dan kunt U de binnenste straaldop verwijderen. Steek de kleine O-ring alsook de grote dichtingsring op de nieuwe straaldop. Installeer die dan opnieuw in de kop en zet daarna alles opnieuw in elkaar.

## Accessoires

Set straaldoppen

Artikelnr. 41.334.02

## 6. Ingebruikneming

Schroef de bijgeleverde steeknippel in het pistoolhandvat.

Steek de zuigslang op het aansluitstuk aan het pistoolhandvat en het andere eind van de slang op het aansluitstuk van de aanzuigbuis. Let erop dat tussen het einde van de slang en de aanzuigbuis een afstand van ca. 5 mm voorhanden is. Zodoende kan tijdens het zuigen geen vacuüm ontstaan. Nadat U nu het pistool hebt aangesloten aan de persluchttoevoer, steekt U de aanzuigbuis in het straalmiddel, maar slechts zo ver dat de buitenpijp niet in het straalmiddel wordt gedoopt. Anders zou weer vacuüm kunnen ontstaan en het stralen functioneert niet.

**Let op!**

**Bij het installeren van nieuwe straaldoppen altijd eerst de persluchttoevoer van het pistool scheiden.**

## De garantie vervalt indien:

- de betrokken stukken aan slijtage onderhevig zijn
- de schade te wijten is aan:
  - een ontoelaatbare werkdruk
  - ongefilterde perslucht
  - ondeskundig gebruik of ingrepen verricht door daartoe niet bevoegde reparatiewerkplaatsen of personen

**E**

Distinguido cliente:

antes de poner en marcha la pistola pulverizadora autoalimentada por primera vez, le rogamos se sirva a leer atentamente y observar estas instrucciones de seguridad. Por favor guarde siempre este manual de instrucciones junto con el aparato.

## 1. Alcance del suministro

- 1 Pistola pulverizadora autoalimentada
- 1 Racor enchufable R 1/4"
- 1 Manguera de aspiración
- 1 Tubo aspirador con 3 boquillas Ø 5 mm
- 1 Llave hexagonal

## 2. Características técnicas

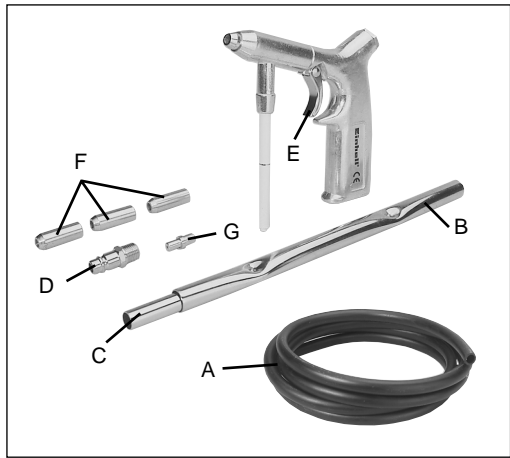
- Presión de trabajo máx. admisible: 6 barios
- Consumo de aire: unos 100 l/min.
- Diámetro manguera recomendado: Ø 9 mm
- Calidad aire comprimido:  
limpio y con pulverización de aceite
- Alimentación de aire comprimido:  
a través de unidad de mantenimiento con reductor presión filtro y neblina de aceite
- Rendimiento de compresor:  
Unos 250 l/min. de llenado, corresponde a una potencia motor de 2,2 kW
- Parámetros de ajuste para el trabajo:  
Presión de trabajo ajustada al reductor de presión o del filtro: 6 barios

### Advertencia a observar:

**Póngase la ropa adecuada para trabajar con la pistola pulverizadora, especialmente gafas protectoras y guantes.**

**Observe las instrucciones de seguridad.**

## 3. Ilustración



Pos.	Denominación
A	Manguera de aspiración
B	Tubo de aspiración
C	Conexión del tubo
D	Racor para conexión de aire
E	Palanca
F	Boquillas pulverizadoras
G	Boquillas de aire

## 4. Uso previsto

La pistola pulverizadora es un aparato dotado de aire comprimido de uso variado, por ej. para el chorreado de pintura y el tratamiento de piezas con herrumbre.

Reparaciones o servicio postventa a efectuar únicamente en talleres autorizados.

### ¡Observación!

**La reducción del diámetro interior de la manguera o una manguera demasiado larga conducen a una pérdida de potencia del aparato.**

## 5. Instrucciones de seguridad

Protéjase usted y proteja al medio ambiente tomando las medidas necesarias para evitar accidentes.

- No use la pistola para otros fines que los previstos
- Mantenga los aparatos de aire comprimido fuera del alcance de los niños.
- Trabaje con ella únicamente si está descansado y concentrado
- Haga la conexión del aire comprimido únicamente por acoplamiento rápido.
- El ajuste del aire comprimido de servicio se hará únicamente a través de un reductor de presión.
- No utilice oxígeno u otros gases inflamables como fuente de energía.
- Antes de realizar cualquier trabajo de reparación o mantenimiento desconecte el aparato del aire comprimido
- Utilice únicamente piezas de recambio originales
- Utilice ropa de protección adecuada al trabajar con la pistola, especialmente gafas protectoras y guantes.

- Si trabaja mucho con la pistola debería cambiar la boquilla a menudo. El cambio es imprescindible cuando la boquilla se bloquea o cuando pulveriza sólo hacia un lado.
- Para cambiar la boquilla se procederá primero a aflojar los tornillos hexagonales que sujeten la boquilla. A continuación se puede extraer dicha boquilla.
- Coloque con cuidado la nueva boquilla en su lugar, comprobando que no se caiga la arandella dentada interior, cosa que impediría que la boquilla encajara en su lugar. Una vez realizado el cambio, apriete de nuevo los tornillos.
- Para cambiar la boquilla interior es preciso primero aflojar su alojamiento y sacarla. A continuación se colocará el anillo pequeño y la junta sobre la boquilla que se desea usar. Este conjunto se colocará de nuevo en su alojamiento, para a continuación proceder a montarlo todo de nuevo.

## Accesorios

Juego de boquillas

Art.-Nr. 41.334.02

## 6. Puesta en servicio

Atornille el racor enchufable a la empuñadura de la pistola.

Introduzca la manguera aspiradora en la pieza de conexión de la empuñadura de la pistola, el otro extremo de la manguera se conectará a la pieza de conexión del tubo de aspiración. Compruebe que el extremo de la manguera se halle separado unos 5 mm del tubo de aspiración. De esta manera no se formará un vacío al aspirar. Tan pronto como haya conectado la pistola al aire comprimido, proceda a introducir el tubo de aspiración en el medio que se desea usar. Evite, no obstante introducir el tubo exterior en el medio ya que en este caso se podría formar un vacío que impediría el funcionamiento correcto de la pistola pulverizadora.

### ¡Atención!

**Para colocar una nueva boquilla desconecte primero la alimentación de aire comprimido de la pistola.**

## No se incluyen en la garantía:

- Piezas de desgaste
- Daños ocasionados por una presión de trabajo no permitida.
- Daños ocasionados por un aire comprimido sin tratar.
- Daños ocasionados por uso indebido o intervención ajena.

# P

Estimado cliente,

antes de usar a pistola aspiradora pela primeira vez, queira ler o manual e observar as instruções de operação e manutenção para o serviço. Conserve este manual sempre junto ao aparelho.

## 1. Volume do fornecimento

- 1 Pistola aspiradora
- 1 Bocal de ligação 1/4"
- 1 Mangueira de aspiração
- 1 Tubo de aspiração
- 3 Tuberias ø 5 mm
- 1 Chave de parafusos sextavados internos

## 2. Dados técnicos

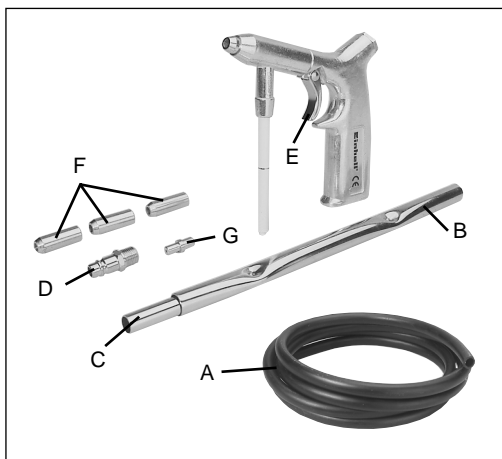
- Pressão de trabalho máx. admissível 6 bars
- Consumo de ar aprox. 100 l/min.
- Diâmetro recomendado da mangueira Ø 9 mm
- Qualidade do ar comprimido limpo e com névoa de óleo.
- Alimentação de ar comprimido por uma unidade de manutenção com redutor de pressão com filtro e pulverizador de óleo.
- Tamanho do compressor  
Capacidade do compressor aprox. 250 l/min., correspondente a uma potência do motor de 2,2 kW.
- Valores de ajuste para o trabalho  
Pressão de trabalho ajustada no redutor de pressão ou no redutor de pressão com filtro a 6 bars.

### Observação:

**Ao trabalhar com a pistola aspiradora, use o vestuário de protecção necessário, especialmente óculos de segurança e luvas protectoras.**

**Observe as instruções de segurança.**

## 3. Figura



### Item Designação

A	Mangueira de aspiração
B	Tubo de aspiração
C	Conexão para a mangueira
D	Bocal de ligação para a conexão de ar
E	Gatilho
F	Tuberias ejetoras
G	Tuberias de ar

## 4. Uso conforme às instruções

A pistola aspiradora é um aparelho pneumático de uso múltiplo. Serve para limpar por jacto de areia peças pintadas ou enferrujadas.

Mande executar reparações e trabalhos de manutenção somente por oficinas especializadas, devidamente autorizadas.

### Observação:

**Se o diâmetro interno da mangueira for reduzido demais e a mangueira comprida demais, reduza-se a capacidade do aparelho**

## 5. Instruções de segurança

Proteja-se a si mesmo e o ambiente contra acidentes, tomando as medidas de precaução adequadas.

- Não use a pistola aspiradora para trabalhos para os quais ela não é prevista.
- Deposite aparelhos pneumáticos fora do alcance de crianças.
- Trabalhe somente quando estiver descansado e concentre-se.
- Ligue o ar comprimido somente através de um acoplamento de fecho rápido.
- A pressão de trabalho deve ser ajustada com um redutor da pressão.
- Não use oxigénio ou gases combustíveis como fonte de energia.
- Antes de eliminar defeitos e fazer trabalhos de manutenção, separe o aparelho da alimentação de ar comprimido.
- Use somente peças sobressalentes originais.
- Ao trabalhar com a pistola aspiradora, use o vestuário de protecção necessário, especialmente óculos de segurança e luvas protectoras.

- Depois de um uso prolongado, é necessário substituir a tubeira. Nota-se isso quando a tubeira estiver entupida ou quando o jacto sai demasiado para o lado.
- Para trocar a tubeira, é preciso desaparafusar os parafusos de sextavados internos, que mantêm a tubeira no seu lugar. Depois, tire a tubeira.
- Agora, coloque a tubeira nova com cuidado, porque senão o disco dentado interior pode cair para fora. Nesse caso, a tubeira não fica na sua posição correcta. Atarraxe agora os parafusos de sextavados internos.
- Para substituir a tubeira interna, é preciso abrir o assento da tubeira e retirar a tubeira interna. Depois, deve-se colocar a junta O pequena e o anel de vedação grande na tubeira a trocar. Em seguida, introduz-se essa tubeira no assento e monta-se tudo outra vez.

## Acessórios

Jogo de tubeiras

Art. No. 41.334.02

## 6. Colocação em funcionamento

Aparafuse o bocal de ligação, fornecido com o aparelho, no punho da pistola.

Enfie uma extremidade da mangueira de aspiração sobre a tubuladura disposta no punho da pistola e a outra extremidade sobre a tubuladura do tubo de aspiração. Observe que a extremidade da mangueira deve ficar afastada aprox. 5 mm do tubo de aspiração. Assim, não se pode formar vácuo durante a aspiração. Depois de ligar a pistola à alimentação de ar comprimido, introduza o tubo de aspiração na areia, mas só até o ponto em que o tubo externo não entra na areia. Não se procedendo assim, pode-se formar vácuo e a limpeza a jacto não funciona.

### Atenção!

**Antes de colocar tubeiras novas, separe sempre a pistola da alimentação de ar comprimido.**

## Estão excluídos da garantia:

- Peças de desgaste
- Danos devidos a uma pressão de trabalho inadmissível
- Danos devidos a ar comprimido não preparado
- Danos causados por uso impróprio ou intervenção de terceiros.

## S

Bäste kund,

innan Ni använder blästerpistolen för första gången bör Ni läsa igenom handboken och följa bruks- och underhållsanvisningarna för driften. Förvara alltid denna handbok i närheten av maskinen.

## 1. Leveransomfattning

- 1 blästerpistol
- 1 slangnippel R 1/4"
- 1 sugslang
- 1 sugrör
- 3 munstycken Ø 5 mm
- 1 insexnyckel

## 2. Tekniska data

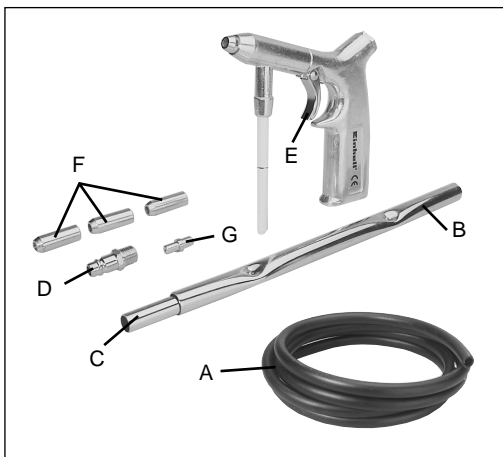
- Max tillåtet arbetstryck 6 bar
- Luftförbrukning ca 100 l/min
- Rekommenderad slangdiameter Ø 9 mm
- Tryckluftskvalitet: renad och oljesmord
- Luftförsörjning:
  - via en underhållsenhet med filterreducerventil och dimsmörjanordning
- Kompressorkapacitet:
  - kompressorkapacitet ca 250 l/min
  - vilket motsvarar en motoreffekt på 2,2 kW
- Inställningsvärden för arbeten:
  - inställt arbetstryck på reducerventilen
  - eller filterreducerventilen 6 bar

### Observera:

Bär nödvändig skyddsklädsel, framförallt skyddsglasögon och skyddshandskar, under arbete med blästerpistolen.

Följ säkerhetsbestämmelserna.

## 3. Översikt över maskinen



Pos	Beteckning
A	Sugslang
B	Sugrör
C	Slanganslutning
D	Slangnippel för luftanslutning
E	Avtryckarm
F	Spridningsmunstycke
G	Luftmunstycke

## 4. Ändamålsenlig användning

Blästerpistolen är ett tryckluftsdrevet verktyg med många användningsmöjligheter. Den är lämplig för sandblästring av lackerade och rostiga delar.

Reparationer och service får endast utföras av auktoriserade fackverkstäder.

### Observera!

För liten innerdiameter på slangen och för lång slang leder till effektförlust på maskinen.

## 5. Säkerhetsanvisningar

Skydda Er själv och Er omgivning mot olyckor med hjälp av lämpliga försiktighetsåtgärder.

- Blästerpistolen får inte användas för icke ändamålsenlig användning.
- Förvara maskinen oåtkomligt för barn.
- Arbeta med maskinen endast då Ni är utvilad och koncentrerad.
- Tryckluften får endast anslutas via en snabbkoppling.
- Inställningen av arbetstrycket måste göras via en reducerventil.
- Använd inte syre eller brännbara gaser som energikälla.
- Före felavhjälpning och underhållsarbeten måste maskinen skiljas från tryckluftskällan.
- Använd endast originalreservdelar.
- Bär nödvändig skyddsklädsel, framförallt skyddsglasögon och skyddshandskar, under arbete med blästerpistolen.

## 6. Idrifttagning

Skruva i den bifogade slangnippeln i pistolgreppet.

Sätt sugslangen på stutsen på pistolgreppet och den andra änden av slangen på stutsen på sugröret. Se till att slangens ände är placerad ca 5 mm från sugröret. På så vis kan det inte uppstå något vakuum vid sugning. Då pistolen är ansluten till tryckluftsförsörjningen ska sugröret stickas ner i blästermedlet men endast så långt att ytterröret inte doppas ner i blästermedlet. Det kan uppstå vakuum vilket gör att det inte går att blåstra.

### Observera!

**Skilj alltid tryckluftstillförseln till pistolen då nya munstycken ska sättas i.**

- Efter längre tids användning bör munstycket bytas ut. Det är dags att byta munstycket då det är tilltäppt eller strålarna riktas åt sidan.
- Vid byte av munstycket måste Ni skruva ur insexskruven som håller munstycket på plats. Skruva därefter ur munstycket.

- Var försiktig då det nya munstycket sätts i eftersom den inre tandbricken annars kan falla ur vilket gör att munstycket inte sitter i rätt position. Skruva på insexskruven igen.
- Vid byte av det inre munstycket måste Ni skruva av munstyckshållaren och ta ur det inre munstycket. Sätt därefter den lilla O-ringen samt den stora tätningsskivan på det nya munstycket. Sätt därefter i det nya munstycket i munstyckshållaren och montera ihop alla delarna.

## Tillbehör

Munstyckesats

art nr 41.334.02

## Garantin omfattar inte:

- slitdelar
- skador som uppstått pga otillåtet arbetstryck.
- skador som uppstått pga obehandlad tryckluft.
- skador som uppstått pga icke ändamålsenlig användning eller reparationer som utförts av icke auktoriserad personal.

**FIN**

Arvoisa asiakas,

pyydämme Teitä lukemaan tämän käyttöohjeen huolella ennen ruiskupistoolin ensimmäistä käyttöä ja noudattamaan siinä annettuja käyttö- ja huolto-ohjeita.

Säilyttäkää ohjekirjanen aina laitteen mukana..

## 1. Toimituksen osat

- 1 suihkupistooli
- 1 liitosnipa R 1/4"
- 1 imuletku
- 1 imuputki
- 3 suutinta Ø 5 mm
- 1 kuusiokanta-avain

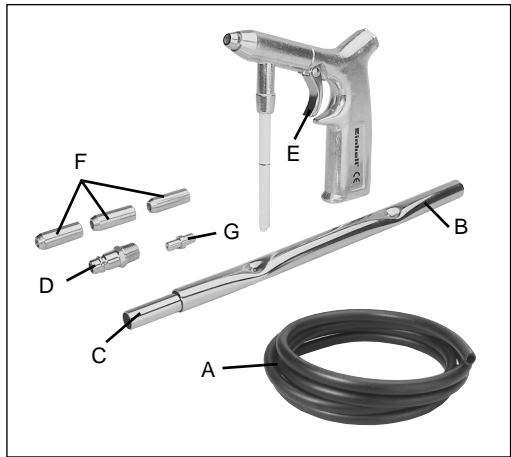
## 2. Tekniset tiedot

- |                               |  |
|-------------------------------|--|
| ● suurin sallittu työpaine    | 6 bar  |
| ● ilmantarve                  | n. 100 l/min.  |
| ● suositeltu letkun läpimitta | Ø 9 mm   |
| ● paineilman laatu:           | puhdistettu ja öljysumutettu   |
| ● ilmantuonti:                | suodattimen paineenalentimella ja öljysumuttimella varustetun huoltoyksikön kautta |
| ● kompressorin teho:          | kompressorin täyttöteho n. 250 l/min., vastaa moottorin tehoa 2,2 kW.              |
| ● säätöarvot työn aikana:     | säädetty työpaine paineenalentimessa tai suodattimen paineenalentimessa 6 bar.     |

### Huomio:

**Käytäkää ruiskupistoolin kanssa työskennellessänne aina tarkoituksenmukaista suoja-asua, varsinkin suojalaseja ja -käsineitä. Noudattakaa turvallisuusmääräyksiä.**

## 3. Kuva



### Kohta Nimike

- |   |                               |
|---|-------------------------------|
| A | imuletku                      |
| B | imuputki                      |
| C | letkuliitäntä                 |
| D | paineilmaliitäntän pistonnipa |
| E | laukaisin                     |
| F | ruiskusuuttimet               |
| G | ilmasuuttimet                 |

## 4. Käyttötarkoitus

Ruiskupistooli on paineilmakäyttöinen, moneen tehtävään sopiva työkalu. Se soveltuu maalattujen ja ruostuneiden esineiden hiekkaruiskuhiontaan.

Korjaukset ja huoltotoimet saa suorittaa vain valtuutettu alan erikoisliike.

### Huomio!

**Liian pieni letkun sisäläpimitta ja liian pitkä letku aiheuttavat laitteen tehon vähenemisen.**



## 5. Turvallisuusohjeet

Suojatkaa itseänne ja ympäristöänne tapaturmilta noudattamalla tarkoituksenmukaisia varotoimia.

- Älkää käyttäkö ruiskupistoolia käyttötarkoituksen vastaisesti.
- Säilyttäkää paineilmatyökalut poissa lasten ulottuvilta.
- Ryhtykää työhön vain levänneenä ja keskittyneenä.
- Paineilmaliitäntä on suoritettava vain pikaliittimen avulla.
- Työpaineen säätö on tehtävä paineenalentimen kautta.
- Energianlähteenä ei saa käyttää happea tai muita palavia kaasuja.
- Ennen häiriönpoisto- tai huoltotöihin ryhtymistä on laite irroitettava paineilmanlähteestään.
- Käyttäkää vain alkuperäisiä varaosia.
- Käyttäkää ruiskupistoolin kanssa työskennellessänne asianmukaista suoja-asua, varsinkin suojalaseja ja -käsineitä.

## 6. Käyttöönotto

Ruuvatkaa mukana toimitettu pistonippa pistoolinkahvaan.

Työntäkää imuletku pistoolinkahvan istuttimeen ja sen toinen pää imuputken muhviin. Huolehtikaa siitä, että letkun pää on n. 5 mmn päässä imuputkesta. Tällöin ei imettäessä pääse syntymään tyhjiötä. Kun olette sitten liittännyt pistoolin paineilmanlähteeseen, työnnätte imuputken ruiskutusaineeseen, mutta vain niin syvään, että ulompi putki ei uppoa ruiskutusaineeseen. Tästä voisi nimittäin syntyä tyhjiö, eikä ruiskutus silloin onnistu.

### Huomio!

**Ennen suittimenvaihtoa on pistooli aina irroitettava paineilmanlähteestään.**

- Suutin tulee vaihtaa pitemmän käytön jälkeen. Huomaatte tämän siitä, että suutin tukkeutuu tai ruiskuttaa liian paljon sivulle.
- Jotta suutin voidaan vaihtaa, on ensin kierrettävä auki ne kuusiokoloruuvit, jotka pitävät suutinta paikallaan. Sitten suuttimen voi vetää pois.
- Pankaa sitten uusi suutin varovasti paikalleen, niin ettei sisällä oleva hammaskiekkko putoa ulos. Tällöin suutin ei enää olisi oikealla paikallaan. Ruuvatkaa sitten kuusiokoloruuvit jälleen kiinni.
- Sisempi suutin vaihdetaan ruuvaamalla suuttimen istukka auki ja ottamalla sisempi suutin pois. Pieni O-rengas ja suuri tiivisterengas on sitten työnnettävä tilalle pantavan suuttimen päälle. Uusi suutin pannaan sitten suuttimen istukkaan ja koko laite kootaan päinvastaisessa järjestyksessä.

## Lisävarusteet

Suutinsarja Tuotenumero 41.334.02

## Takuu ei koske:

- kuluvia osia
- virheellisen työpaineen aiheuttamia vaurioita
- käsittelemättömän paineilman aiheuttamia vaurioita
- asiattoman käytön tai asiantuntematomien korjaustoimien aiheuttamia vaurioita.

N

Kjære kunde,

Før sugestrålepistolen tas i bruk for første gang, ber vi Dem vennligst lese veiledningen og studere bruks- og vedlikeholdshenvisninger for bruken. Vennligst oppbevar alltid denne veiledningen sammen med apparatet.

## 1. Leveringsomfang

- 1 Sugestrålepistol
- 1 Tilkoblingsnippel R 1/4"
- 1 Sugeslange
- 1 Sugerør
- 3 dyser Ø 5 mm
- 1 Umbrakonøkkel

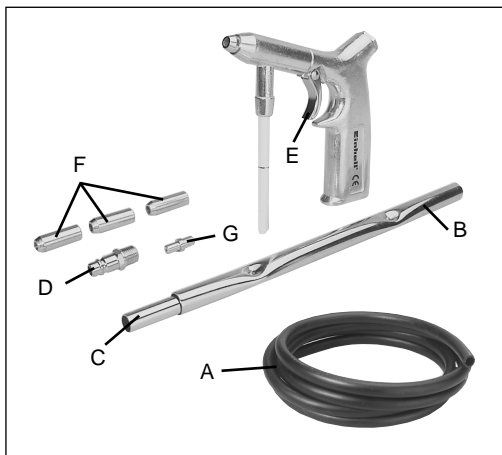
## 2. Tekniske data

- |                                     |   |
|-------------------------------------|---|
| ● Maks. tillatt arbeidstrykk        | 6 bar   |
| ● Luftforbruk                       | ca. 100 l/min.  |
| ● anbefalt slangediameter           | Ø 9 mm  |
| ● Trykkluftkvalitet:                | renset og oljetåkelagt.   |
| ● Luftforsyning:                    | via en vedlikeholdsenhet med filtertrykkminsker og tåkesmører.                                |
| ● Kompressorens ytelses- kapasitet  | kompressorens påfyllingsytelse er ca. 250 l/min., hvilket tilsvarer en motorytelse på 2,2 kW. |
| ● Innstillingsverdier for arbeidet: | innstilt arbeidstrykk på trykkminskeren eller filtertrykkminskeren er 6 bar.                  |

### Bemerk:

Bruk alltid de nødvendige beskyttelsesklær når De arbeider med sugestrålepistolen, spesielt en beskyttelsesbrille og beskyttelseshansker. Legg merke til sikkerhetsbestemmelsene.

## 3. Illustrasjon



Pos.	Betegnelse
A	Sugeslange
B	Sugerør
C	Slangetilkobling
D	Tilkoblingsnippel for lufttilslutning
E	Avtreksarm
F	Stråledyser
G	Luftdyser

## 4. Bruk i henhold til formålene

Sugestrålepistolen er et lufttrykkdrevet verktøy som brukes til mange formål. Den egner seg til sandblåsing av lakkerte og rustne deler.

Reparasjoner og service må kun utføres av autoriserte fagverksteder.

### Bemerk!

En for liten innvendig slangediameter eller for lange slangeledninger fører til ytelsestap på apparatet.

## 5. Sikkerhetshenvisninger

Beskytt Dem selv og omverdenen for ulykkesfare ved egnede sikkerhetstiltak.

- Ikke bruk sugestrålepistolen til ikke tiltenkte formål.
- Trykkluftverktøy sikres for barn.
- Vær uthvilt og konsentrert ved arbeidet.
- Trykklufttilslutningen utføres kun via en hurtiglukkende kobling.
- Arbeidstrykkinnstillingen må skje via en trykkminsker.
- Ikke bruk surstoff eller brennbare gasser som energikilde.
- Før gjennomføring av feilfjerning og vedlikeholdsarbeider må apparatet frakobles trykkluftkilden.
- Bruk utelukkende originale reservedeler.
- Bruk alltid de nødvendige beskyttelsesklær når De arbeider med sugestrålepistolen, spesielt gjelder dette beskyttelsesbriller og beskyttelseshansker.

## 6. Igangsetting

Skrud den medleverte tilkoblingsnippelen inn i pistolgrepet.

Sett sugeslagen på pistolgrepstussen og slangens andre ende på sugerøret. Sørg for at slangeenden er ca. 5 mm fra sugerøret. På denne måten kan det ikke oppstå noe vakuum under sugingen. Når pistolen nå er tilkoblet trykkluftforsyningen, settes sugerøret ned i strålemiddelet, men kun slik at det utvendige røret ikke dypper ned i strålemiddelet. Herved kunne det nemlig oppstå et vakuum og blåsing fungerer ikke.

### Bemerk!

Ved isetting av nye dyser må pistolen alltid frakobles trykklufttilslutningen.

- Etter lengre bruk bør dysen byttes ut. Dette merkes ved at dysen er tilstoppet eller den spruter for mye til sidene.
- Ved utskifting av dysen må umbrakoskruene, som holder dysen på plass, skrues opp. Nå kan dysen trekkes ut.
- Sett nå den nye dysen forsiktig på plass, ellers faller den indre tannskiven ut. Da sitter ikke dysen i riktig posisjon. Trekk nå umbrakoskruene til på nytt.
- Ved utskifting av den indre dysen må dyseopptaket skrues opp, og den indre dysen tas ut. Deretter må den lille O-ringen og den store tetningsringen settes på dysen som skal byttes ut. Denne dysen settes deretter igjen inn i dyseopptaket og alt settes avslutningsvis sammen igjen.

## Tilbehør

Dysesett

Art.nr. 41.334.02

## Utelukket fra garantiordningen er:

- Slitasjedeler
- Skader som følge av ikke tillatt arbeidstrykk.
- Skader som følge av ubehandlet trykkluft.
- Skader som følge av ufagmessig bruk eller fremmed inngrep.

**GR**

Αξιότιμε πελάτη !

Πριν εργαστείτε για πρώτη φορά με το πιστόλι σας διαβάστε την οδηγία χρήσης και συντήρησης. Την οδηγία αυτή να τη φυλάγετε πάντα κοντά στη συσκευή.

## 1. Περιεχόμενο συσκευασίας

- 1 πιστόλι αναρρόφησης
- 1 ενδέτης R 1/4 "
- 1 λάστιχο αναρρόφησης
- 1 σωλήνας αναρρόφησης 3 μπεκ  $\varnothing$  5 χιλ.
- 1 κλειδί τύπου Άλλεν

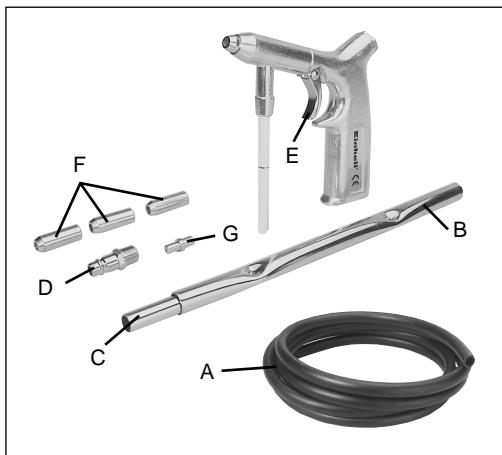
## 2. Τεχνικά στοιχεία

- |   |                      |
|---|----------------------|
| ● ανώτ. επιτρεπτή πίεση λειτουργίας   | 6 bar                |
| ● κατανάλωση αέρα   | 100 l / min          |
| ● συνιστούμενη διάμετρος σωλήνα   | $\varnothing$ 9 χιλ. |
| ● ποιότητα πεπιεσμένου αέρα<br>καθαρισμένος   |                      |
| ● εφοδιασμός αέρα<br>μέσω μονάδας με μειωτήρα πίεσης φίλτρου<br>και λαδωτήρα νεφελώματος                                |                      |
| ● δυναμικότητα του συμπιεστή<br>πλήρωση του συμπιεστή περ. 250 l/min -<br>αναλογεί σε ισχύ 2,2 kW                       |                      |
| ● ρύθμιση για την εργασία<br>ρυθμιζόμενη πίεση λειτουργίας στον μειωτήρα<br>πίεσης ή στον μειωτήρα πίεσης φίλτρου 6 bar |                      |

### Προσοχή :

Όταν εργάζεστε με το πιστόλι να φοράτε τον απαιτούμενο προστατευτικό ρουχισμό. Ιδιαίτερα προστατευτικά γυαλιά και γάντια.  
Προσέξτε τους όρους ασφαλείας.

## 3. Απεικόνιση



### αριθμ. ονομασία

- |   |                          |
|---|--------------------------|
| A | λάστιχο αναρρόφησης      |
| B | σωλήνας αναρρόφησης      |
| C | σύνδεση λάστιχου         |
| D | ενδέτης για σύνδεση αέρα |
| E | μοχλός εκκίνησης         |
| F | μπεκ ψεκασμού            |
| G | μπεκ αέρα                |

## 4. Σωστή χρήση

Το πιστόλι αναρρόφησης είναι ένα εργαλείο που λειτουργεί με πεπιεσμένο αέρα για πολλαπλή χρήση. Είναι κατάλληλο για αμμοβολή βαμμένων ή σκουριασμένων αντικειμένων.

Οι επισκευές και το σέρβις να γίνονται μόνο από αναγνωρισμένα ειδικευμένα συνεργεία.

### Προσοχή !

Μία μικρότερη εσωτερική διάμετρος του σωλήνα και πολύ μακρύτερο καλώδιο προκαλούν μία χαμηλότερη απόδοση της συσκευής.

## 5. Υποδείξεις ασφαλείας

Να προστατεύετε τον εαυτό σας και το περιβάλλον σας με κατάλληλα μέτρα πρόληψης ατυχημάτων.

- Μη χρησιμοποιείτε τη πιστόλι αναρρόφησης για άλλο σκοπό από αυτόν για τον οποίο προορίζεται.
- Να φυλάγετε τα εργαλεία πεπιεσμένου αέρα μακριά από τα παιδιά.
- Να εργάζεστε μόνο όταν είστε ξεκούραστοι και συγκεντρωμένοι.
- Η σύνδεση του πεπιεσμένου αέρα να γίνεται μόνο μέσω ταχείας ζεύξης.
- Η ρύθμιση του πεπιεσμένου αέρα να γίνεται μόνο μέσω μειωτήρα πίεσης.
- Σαν πηγή ενεργείας να μη χρησιμοποιείτε οξυγόνο ή άλλα εύφλεκτα αέρια.
- Μην την αφήνετε ποτέ να λειτουργεί σε πλήρη αριθμό στροφών χωρίς φορτίο.
- Πριν αρχίσετε εργασίες επισκευής και συντήρησης να διακόπτετε τον πεπιεσμένο αέρα.
- Να χρησιμοποιείτε μόνο γνήσια ανταλλακτικά.
- Όταν εργάζεστε με το πιστόλι να φοράτε τον κατάλληλο προστατευτικό ρουχισμό, ιδιαίτερα προστατευτικά γυαλιά και γάντια.

## 6. Λειτουργία

Βιδώστε τον ενδέτη που συμπεριλαμβάνεται στο περιεχόμενο της συσκευασίας στη λαβή του πιστολιού.

Τοποθετήστε το λάστιχο αναρρόφησης στη λαβή του πιστολιού και την άλλη άκρη του λάστιχου στον σωλήνα αναρρόφησης. Προσέξτε η άκρη του λάστιχου να έχει περ. 5 χιλ. απόσταση από τον σωλήνα αναρρόφησης. Έτσι δεν δημιουργείται κενό αέρος κατά την αναρρόφηση. Όταν συνδέσετε το πιστόλι με τον πεπιεσμένο αέρα, βαλτε το λάστιχο αναρρόφησης στο υλικό ψεκασμού, αλλά μόνο τόσο, ώστε ο εξωτερικός σωλήνας να μην βρίσκεται στο υλικό ψεκασμού, ώστε να μη δημιουργηθεί κενό αέρος και να λειτουργεί το πιστόλι καλά.

### Προσοχή !

**Για την τοποθέτηση νέων μπεκ να διακόπτετε πάντα τον εφοδιασμό του πιστολιού με πεπιεσμένο αέρα .**

- Μετά από εντατικότερη λειτουργία να

αλλάζετε το μπεκ. Θα το καταλάβετε όταν τα μπεκ βουλώσουν ή όταν ψεκάζουν προς το πλάι.

- Για την αλλαγή του μπεκ πρέπει να ξεβιδώσετε τις βίδες τύπου Άλλεν που στερεώνουν το μπεκ στη θέση του. Τώρα μπορείτε να βγάλετε το μπεκ έξω.
- Τοποθετήστε προσεκτικά το νέο μπεκ, γιατί αλλιώς θα πέσει έξω ο εσωτερικός οδοντωτός δίσκος και το μπεκ δεν θα βρίσκεται πλέον στη σωστή του θέση. Ξαναβιδώστε τις βίδες τύπου Άλλεν.
- Για την αλλαγή του εσωτερικού μπεκ πρέπει να ξεβιδωθεί η υποδοχή του μπεκ και να αφαιρεθεί το εσωτερικό μπεκ. κατόπιν τοποθετείτε τον μικρό δακτύλιο Ο καθώς και τον μεγάλο δακτύλιο σύσφιξης στο αντικαταστούμενο μπεκ. Αυτό το μπεκ το τοποθετείτε πάλι στην υποδοχή του μπεκ και συναρμολογείτε όλα τα τεμάχια.

## Εξαρτήματα

Σετ μπεκ

Αριθμ.ειδ. 41.334.02

## Από την εγγύηση αποκλείονται τα εξής:

- τεμάχια που υπόκεινται σε κοινή φθορά
- βλάβες που οφείλονται σε όχι επιτρεπτή πίεση
- βλάβες που οφείλονται σε όχι προετοιμασμένο πεπιεσμένο αέρα
- βλάβες που οφείλονται σε όχι σωστή χρήση ή σε επισκευή από τρίτους



Gentile Cliente,

avanti di utilizzare per la prima volta la Pistola aspiratrice-eiettrice, leggete le istruzioni ed osservate le avvertenze sull'uso e la manutenzione relative al funzionamento.

Conservate le presenti istruzioni tenendole sempre unite all'attrezzo.

## 1. Prodotto ed accessori in dotazione

- 1 Pistola aspiratrice-eiettrice
- 1 nipplo di raccordo R 1/4"
- 1 tubo d'aspirazione
- 3 ugelli con Ø da 5 mm
- 1 chiave per viti con incavo poligonale

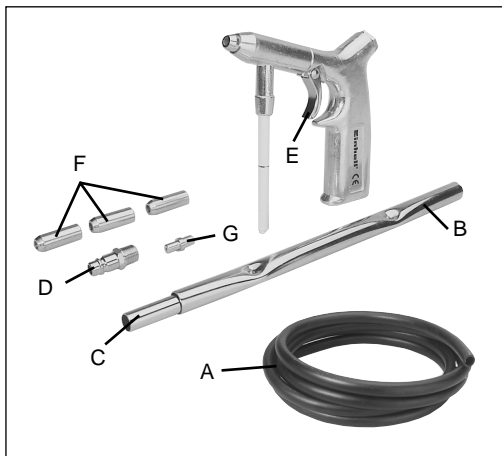
## 2. Dati tecnici

- |   |                |
|---|----------------|
| ● Pressione di lavoro max. consentita   | 6 bar          |
| ● Consumo aria  | ca. 100 l/min. |
| ● Diametro tubo consigliato   | Ø 9 mm         |
| ● Qualità aria compressa:   |                |
| pulita e micronebulizzata ad olio.  |                |
| ● Alimentazione aria:   |                |
| tramite unità manutenzionale con riduttore di pressione a filtro e oleatore a micronebbia.  |                |
| ● Grado di potenza del compressore potenza di riempimento del compressore ca. 250 l/min. che corrisponde ad una potenza motrice di 2,2 kW |                |
| ● Valori di regolazione al pressione di lavoro regolata sul riduttore di funzionamento pressione o riduttore di pressione a filtro 6 bar. |                |

### Misure precauzionali

**Lavorando colla Pistola aspiratrice-eiettrice portate indumenti protettivi necessari, specialmente occhiali e guanti protettivi. Si prega di osservare le norme di sicurezza.**

## 3. Illustrazione



Pos.	Denominazione
A	Tubo d'aspirazione
B	Canna d'aspirazione
C	Raccordo tubo
D	Nipplo di raccordo per raccordo aria
E	Levetta-grilletto
F	Ugelli effluenti
G	Ugelli aria

## 4. Utilizzo regolamentare

La Pistola aspiratrice-eiettrice è un attrezzo con azionamento ad aria compressa di molteplice utilizzo. Essa è adatta per la sabbatura di parti verniciate e parti arrugginite.

Fare effettuare riparazioni e lavori di service soltanto da officine specializzate autorizzate.

### Avvertimento!

**Un diametro interno del tubo troppo piccolo o un tubo troppo lungo hanno di conseguenza una perdita di potenza dell'apparecchio.**



## 5. Avvertenze sulla sicurezza

Proteggete Voi stessi e gli altri da eventuali pericoli d'infortunio prendendo le adeguate misure precauzionali.

- Non utilizzate la Pistola aspiratrice-eiettrice per lavori ad essa inidonei.
- Tenete lontano dai bambini gli attrezzi ad aria compressa.
- Mettersi al lavoro riposato e pieno di concentrazione.
- Effettuare il collegamento dell'aria soltanto tramite un organo d'innesto a chiusura rapida.
- La pressione di lavoro deve essere regolata attraverso un dispositivo riduttore di pressione.
- Non servirsi di ossigeno o di gas infiammabili quali fonti di energia.
- Prima di eliminare eventuali disturbi di funzionamento o di effettuare lavori di manutenzione, staccare l'apparecchio dalla fonte d'aria compressa.
- Utilizzare soltanto ricambi originali.
- Durante il lavoro colla Pistola aspiratrice-eiettrice, portate gli indumenti protettivi necessari, specialmente occhiali e guanti protettivi.

## 6. Messa in funzione

Avvitare il nipplo di raccordo in dotazione nell'impugnatura della pistola.

Inserite il tubo d'aspirazione nel bocchettone dell'impugnatura della pistola, e l'altra estremità del tubo nel bocchettone della canna d'aspirazione. Fate attenzione che l'estremità del tubo abbia una distanza di ca. 5 mm dalla canna d'aspirazione. Per cui, aspirando, non vi si potrà formare nessun vacuum. Dopo aver collegato la pistola all'impianto pneumatico, immergete la canna d'aspirazione nella sabbia silicea o graniglia, facendo però attenzione che il margine esterno non venga immerso nella sabbia silicea o graniglia stessa. Poiché, in caso contrario ne potrebbe risultare del sottovuoto e la sabbatura non funzionerebbe.

### Attenzione!

**Prima di introdurre ugelli nuovi, staccare sempre la pistola dalla fonte di alimentazione aria compressa.**

- Dopo un uso prolungato si dovrebbe ricambiare l'ugello, fatto che noterete qualora l'ugello fosse ostruito o se dovesse prevalentemente spruzzare lateralmente.
- Per ricambiare l'ugello, si deve svitare le viti a testa cava poligonale che tengono l'ugello fermo nella propria sede. Poi tirare fuori l'ugello stesso.
- Adesso introducete l'ugello nuovo procedendo con cautela, perché ne potrebbe fuoriuscire la rondella dentata e l'ugello non si troverebbe più nella giusta posizione operativa. Dopodiché riavvitate le viti a testa cava poligonale.
- Per ricambiare l'ugello interno, si deve svitare prima il portaugello e poi prelevare l'ugello interno. Poi si deve posizionare sull'ugello di ricambio, sia l'anello a O, che l'anello di tenuta grande. Questo ugello lo si reintroduce nella relativa sede, e si prosegue poi al rimontaggio degli altri elementi.

## Accessorio

Set di ugelli

N° art. 41.334.02

## Sono esclusi dalla garanzia:

- Pezzi soggetti al logoramento
- Danni causati da pressione al funzionamento non consentita.
- Danni in causati da aria compressa non preparata.
- Danni in seguito ad uso non idoneamente eseguito o ad altrui intervento.

**DK**

Kære kunde,

før De tager blæsepistolen i brug første gang, bedes De læse vejledningen igennem og følge brugs- og vedligholdelsesanvisningerne under brugen. Denne vejledning bedes De altid opbevare i nærheden af maskinen.

## 1. Leverancens omfang

- 1 blæsepistol
- 1 tilslutningsnippel R 1/4"
- 1 sugeslange
- 1 sugerør
- 3 dyser Ø 5 mm
- 1 unbraconøgle

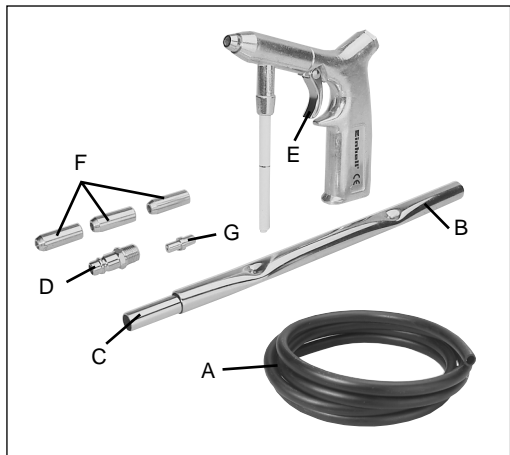
## 2. Tekniske data

- |                            |                     |
|----------------------------|---------------------|
| ● Max. tilladt arbejdstryk | 6 bar               |
| ● Lufforbrug               | ca. 100 l/min       |
| ● Anbefalet slangediameter | Ø 9 mm              |
| ● Trykluftkvalitet         | Renset og oliesmurt |
- Lufforsyning  
Via en serviceenhed med filtertrykaflastningsventil og tågesmøreapparat.
  - Kompressorkapacitet:  
Kompressorkapacitet ca. 250 l/min, hvilket svarer til en motoreffekt på 2,2 kW
  - Indstillingsværdier for arbejdet:  
Indstillet arbejdstryk på trykaflastningsventilen eller filtertrykaflastningsventilen 6 bar.

### Bemærk:

Bær det nødvendige sikkerhedsudstyr, først og fremmest beskyttelsesbriller og beskyttelseshandsker, under arbejdet med blæsepistolen. Følg sikkerhedsbestemmelserne.

## 3. Oversigt over maskinen



Pos.	Betegnelse
A	Sugeslange
B	Sugerør
C	Slangetilslutning
D	Tilslutningsnippel til lufttilslutning
E	Start/Stop
F	Stråledyser
G	Luftdyser

## 4. Korrekt anvendelse

Blæsepistolen er et trykluftdrevet værktøj med mange anvendelsesmuligheder. Den er velegnet til sandblæsning af lakerede og rustne genstande.

Reparationer og vedligehold må kun udføres af et autoriseret specialværksted.

### Bemærk!

Hvis slangens indvendige diameter er for lille og slangen er for lang, medfører det effekttab på maskinen.



## 5. Sikkerhedshenvisninger

Beskyt Dem selv og Deres omgivelser mod faren for ulykker ved at træffe egnede sikkerhedsforanstaltninger.

- Anvend ikke blæsepistolen i strid med sit formål.
- Opbevar trykluftværktøj utilgængeligt for børn.
- Arbejd kun med maskinen, når De er udhvilet og koncentreret.
- Tryklufttilslutningen skal ske via en lynkobling.
- Indstillingen af arbejdstrykket skal ske via en trykaflastningsventil.
- Anvend ikke ilt eller brændbare gasser som energikilde.
- Afbryd maskinens forbindelse til trykluftkilden før fejlafhjælpning og vedligeholdelsesarbejder.
- Anvend udelukkende originale reservedele.
- Bær det nødvendige beskyttelsesudstyr, først og fremmest beskyttelsesbriller og beskyttelses-handsker, når De anvender sprøjtepistolen.

## 6. Ibrugtagning

Skrue den medfølgende tilslutningsnippel i pistolgrebet.

Sæt sugeslangen på studsene på pistolgrebet og den anden ende af slangen på studsen på sugerøret. Sørg for at slangens ende er placeret ca. 5 mm fra sugerøret. På den måde undgår man dannelse af vakuum under sugning. Når pistolen er sluttet til trykluftforsyningen, skal sugerøret stikkes ned i sandet, men kun så langt ned at det yderste rør ikke kommer i kontakt med sandet. I modsat kan der dannes vakuum, hvorved sandblæsning umuliggøres.

### Bemærk!

**Ved isætning af nye dyser skal tryklufttilførslen til pistolen altid afbrydes.**

- Efter længere tids brug skal dysen udskiftes. Dette bemærker De, hvis dysen er tilstoppet, eller pistolen blæser ud til siden.
- For udskiftning af dysen skal unbracoskruerne, som holder dysen på plads, løsnes. Derefter kan dysen trækkes ud.
- Sæt forsigtigt den nye dyse i, da den indvendige tandskive i modsat fald falder ud. I så fald vil dysen ikke længere være korrekt positioneret. Spænd unbracoskruerne igen.
- Ved udskiftning af den indvendige dyse skal dyseholderen først løsnes, hvorefter den indvendige dyse kan fjernes. Sæt derpå den lille O-ring samt den store tætningsring på den nye dyse. Den nye dyse kan nu sættes i dyseholderen, og delene genmonteres.

## Tilbehør

Dysesæt

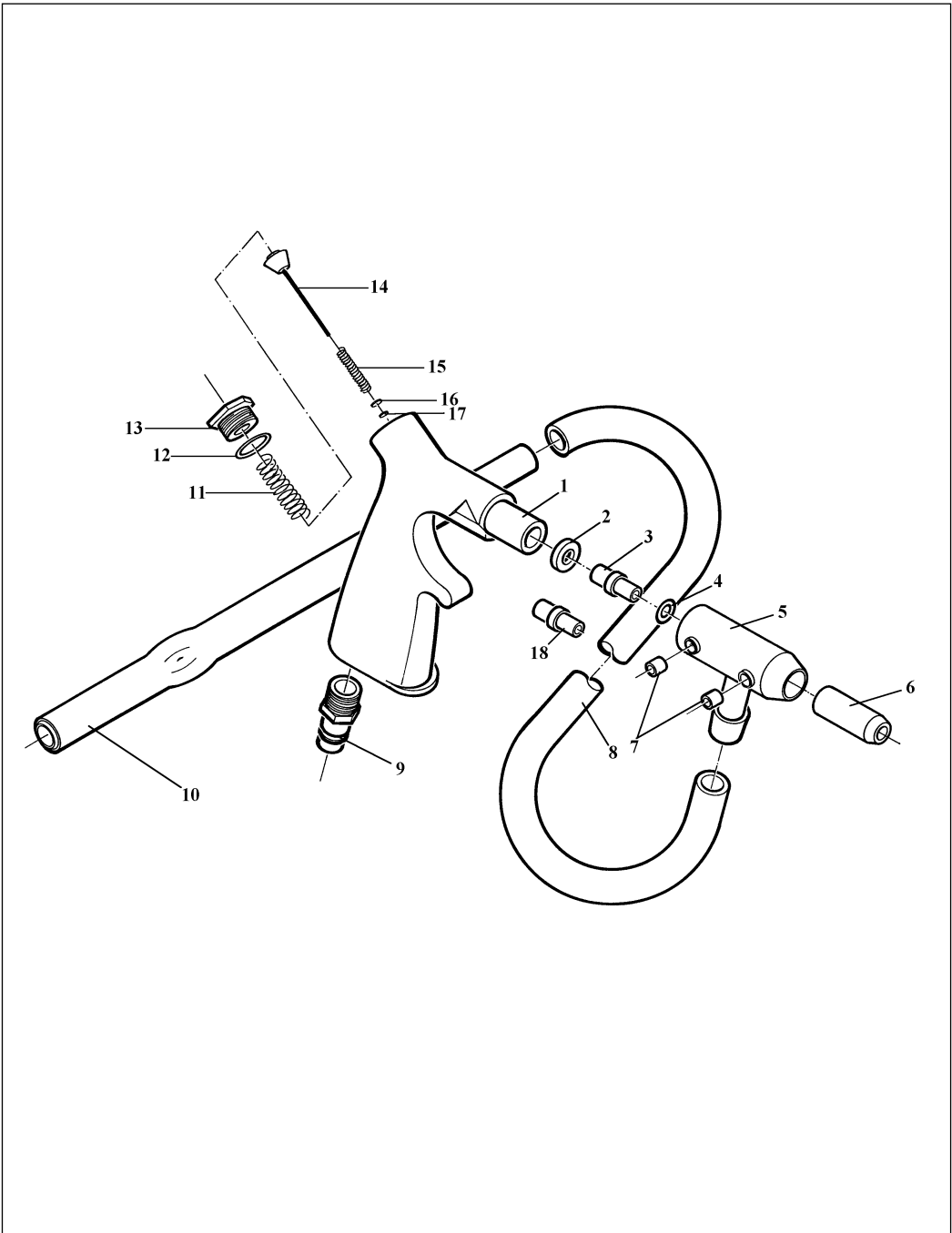
Art. nr. 41.334.02

## Garantien omfatter ikke:

- Sliddele.
- Skader som følge af overskridelse af det tilladte arbejdstryk.
- Skader som følge af ubehandlet trykluft.
- Skader opstået som følge af ukorrekt brug eller uautoriseret reparation.













Ersatzteilzeichnung Saugstrahlpistole DSP 226








Art.Nr. 41.334.00, I-Nr. 91036



**Ersatzteilliste Saugstrahlpistole DSP 226****Art.Nr. 41.334.00, I-Nr. 91036**

<b>Pos.</b>	<b>Bezeichnung</b>	<b>Ersatzteil-Nr.</b>
01	Pistolenkörper	41.334.00.35
02	Dichtring	41.334.00.41
03	Luftdüse 1/8"	41.334.00.61
04	O-Ring	41.334.00.43
05	Schlauchadapter	41.334.00.44
06	Strahldüse	41.334.00.45
07	Madenschraube M6x6	41.334.00.62
08	Saugschlauch	41.334.00.47
09	Gewindestecknippel	41.377.50.35
10	Saugrohr	41.334.00.48
11	Ventilfeder	41.334.00.38
12	O-Ring	41.334.00.39
13	Verschußschraube	41.334.00.40
14	Ventilstange	41.334.00.37
15	Druckfeder	41.334.00.63
16	Plättchen	41.334.00.64
17	O-Ring	41.334.00.65
18	Luftdüse 5/64"	41.334.00.66

<b>(D)</b>	<b>EG Konformitätserklärung</b> Der Unterzeichnende erklärt im Namen der Firma	<b>(GB)</b>	<b>EC Declaration of Conformity</b> The Undersigned declares, on behalf of	<b>(F)</b>	<b>Déclaration de Conformité CE</b> Le soussigné déclare, au nom de	<b>(NL)</b>	<b>EC Conformiteitsverklaring</b> De ondertekenaar verklaart in naam van de firma	<b>(E)</b>	<b>Declaracion CE de Conformidad</b> Por la presente, el abajo firmante declara en nombre de la empresa	<b>(P)</b>	<b>Declaração de conformidade CE</b> O abaixo assinado declara em nome da empresa
<b>HANS EINHELL AG - Wiesenweg 22 · D-94405 Landau/Isar</b>											
daß die	that the	que	la machine / le produit	que	que el/la	que el/la	que el/la	que el/la	que el/la	que el/la	que el/la
Maschine/Produkt	Machine / Product	la machine / le produit	Pistolet pneumatique aspirateur-pulvérisateur	machine/produit	máquina/producto	máquina/producto	máquina/producto	máquina/producto	máquina/producto	máquina/producto	a máquina/o produto
DL-Saugstrahlpistole	Pneumatic Suck-and-blast Gun	Pistolet pneumatique aspirateur-pulvérisateur	Pneumatisch zuigstraalpistool	Pneumatisch zuigstraalpistool	Pistola pulverizadora autoalimentada	Pistola pulverizadora autoalimentada	Pistola pulverizadora autoalimentada	Pistola pulverizadora autoalimentada	Pistola aspiradora pneumática	Pistola aspiradora pneumática	Pistola aspiradora pneumática
Marke	produced by:	du fabricant	merk	merk	marca	marca	marca	marca	marca	marca	marca
<b>Einhell®</b>											
<b>Typ</b>	<b>Type</b>	<b>Type</b>	<b>Type</b>	<b>Type</b>	<b>Type</b>	<b>Type</b>	<b>Type</b>	<b>tipo</b>	<b>tipo</b>	<b>tipo</b>	<b>tipo</b>
<b>DSP 226</b>											
- Seriennummer auf dem Produkt - der	- Serial number specified on the product - is in accordance with the	- no. série indiqué sur le produit - correspond(ent) à la	- seriennummer op het produkt conform de volgende richtlijnen is:	- No. de serie en el producto; satisfice las disposiciones pertinentes siguientes:	- No. de serie en el producto; satisfice las disposiciones pertinentes siguientes:	- No. de serie en el producto; satisfice las disposiciones pertinentes siguientes:	- No. de serie en el producto; satisfice las disposiciones pertinentes siguientes:	- No. de serie en el producto; satisfice las disposiciones pertinentes siguientes:	- No. de serie en el producto; satisfice las disposiciones pertinentes siguientes:	- No. de serie en el producto; satisfice las disposiciones pertinentes siguientes:	- cujo número de série encontra-se no produto - corresponde a
<input checked="" type="checkbox"/> EG Maschinenrichtlinie 89/392/EWG mit Änderungen	<input checked="" type="checkbox"/> EC Directive regarding machinery 89/392 EEC, as amended;	<input checked="" type="checkbox"/> Directive CE relative aux machines 89/392 CEE avec les modifications y apportées;	<input checked="" type="checkbox"/> EG machinerichtlijn 89/392/EWG met wijzigingen	<input checked="" type="checkbox"/> Disposición de maquinaria de la CE 89/392/CEE con modificaciones	<input checked="" type="checkbox"/> Disposición de maquinaria de la CE 89/392/CEE con modificaciones	<input checked="" type="checkbox"/> Disposición de maquinaria de la CE 89/392/CEE con modificaciones	<input checked="" type="checkbox"/> Disposición de maquinaria de la CE 89/392/CEE con modificaciones	<input checked="" type="checkbox"/> Disposición de maquinaria de la CE 89/392/CEE con modificaciones	<input checked="" type="checkbox"/> Directiva da CE de máquinas 89/392/CEE, com alterações	<input checked="" type="checkbox"/> Directiva da CE de máquinas 89/392/CEE, com alterações	<input checked="" type="checkbox"/> Directiva da CE de máquinas 89/392/CEE, com alterações
Landau/Isar, den 20.12.1996	Landau/Isar, (date) 20.12.1996	Landau/Isar, (date) 20.12.1996	Landau/Isar, datum 20.12.1996	Landau/Isar, datum 20.12.1996	Landau/Isar, (date) 20.12.1996	Landau/Isar, (date) 20.12.1996	Landau/Isar, (date) 20.12.1996	Landau/Isar, (date) 20.12.1996	Landau/Isar, (date) 20.12.1996	Landau/Isar, (date) 20.12.1996	Landau/Isar, (date) 20.12.1996
											
Schneider Produkt-Management-L	Schneider Head of Product Management	Schneider Direction Gestion Produits	Schneider Hoofd produkt management	Schneider Director de gestión productos	Schneider Director de gestión productos	Schneider Director de gestión productos	Schneider Director de gestión productos	Schneider Director de gestão productos	Schneider Chefe da Gestão de Produtos	Schneider Chefe da Gestão de Produtos	Schneider Chefe da Gestão de Produtos
<b>DIN EN 292; DIN 24063/01.80; GS EM II Nr. i/1-45</b>											<b>DSP-0473-19-855-M</b>
Achivierung / For archives:											

<b>(S)</b>	<b>EC Konformitetsförklaring</b> Undertecknad förklarar i firmans	<b>(FIN)</b>	<b>EC Yhdenmukaisuusilmoitus</b> Allekirjoittanut ilmoittaa yhtiön	<b>(N)</b>	<b>EC Konfirmationserklæring</b> Undertegnede erklærer på vegne av firma	<b>(GR)</b>	<b>EC Δήλωση περί της ανταπόκρισης</b> Ο υπηρέτης δηλώνει εν ονόματι της εταιρίας	<b>(I)</b>	<b>Dichiarazione di conformità CE</b> Il sottoscritto dichiara in nome della ditta	<b>(DK)</b>	<b>EC Overensstemmelses-erklæring</b> Undertegnede erklærer på vegne af firmaet
<b>HANS EINHELL AG - Wiesenweg 22 · D-94405 Landau/Isar</b>											
namn, att	at	ότι η	at	che la	at						
maskinen/produkten	maskin/produkt	μηχανή / το προϊόν	Maskin/produkt	macchina/prodotto	maskine/produkt						
<b>Blåsterpistol för tryckluft</b>	<b>Paineilma-ruisukupistooli</b>	<b>Πιστόλι αναρρόφησης με πεπισμένο αέρα</b>	<b>Trykkluft-sugeståepistol</b>	<b>Pistola pneumatica aspiratrice-elettrica</b>	<b>Trykluftblæsepistol</b>						
märke	merkki	Μάρκα	Merke	marca	mærke						
<b>Einhell®</b>											
typ	tyyppi	τύπος	Type	tipo	type						
<b>DSP 226</b>											
– serienummer på produkten - motsvarar	– tuotteen valmistusnumero - vastaa	– Serienummer på produktet – tilfredsstiller følgende retningslinjer:	– Serienummer på produktet – tilfredsstiller følgende retningslinjer:	– Αριθμός σειράς πάνω στο προϊόν – ανταποκρίνεται στην	– numero di serie sul prodotto - corrisponde	– Serienummer på produktet - oplyder					
<input checked="" type="checkbox"/> EU riktlinje för maskiner 89/392/EWG med ändringar	<input checked="" type="checkbox"/> EU-konedirektivik (johon on tehty muutoksia) 89/392/EWG	<input checked="" type="checkbox"/> EU Maskinretningslinje 89/392/ EWG med endringer	<input checked="" type="checkbox"/> EU Maskinretningslinje 89/392/ EWG med endringer	<input checked="" type="checkbox"/> κατευθυντήρια γραμμή της Ευρωπαϊκής Κοινότητας 89/392/ΕΟΚ με αλλαγές	<input checked="" type="checkbox"/> alla Direttiva CE sulle macchine 89/392/CEE con modifiche	<input checked="" type="checkbox"/> EU-maskindirektiv 89/392/EØF med ændringer					
Landau/Isar, den 20. 12. 1996	Landau/Isar 20. 12. 1996	Landau/Isar, den 20. 12. 1996	Landau/Isar, den 20. 12. 1996	Landau/Isar, στις 20. 12. 1996	Landau/Isar, I" 20. 12. 1996	Landau/Isar, den 20. 12. 1996					
											
Schneider Produktledningen - L	Schneider Tuotannon johto - L	Schneider Produktadministrationschef	Schneider Διευθυντής προϊόντος	Schneider Il Responsabile della produzione	Schneider Produktmanagement-leder	Schneider					
<b>DIN EN 292; DIN 24063/01.80; GS EM II Nr. i/1-45</b>											
Archivierung / For archives: <b>DSP-0473-19-855-M</b>											

**ⓓ GARANTIEURKUNDE**

Die Garantiezeit beginnt mit dem Tag des Kaufes und beträgt 1 Jahr.

Die Gewährleistung erfolgt für mangelhafte Ausführung oder Material- und Funktionsfehler.

Die dazu benötigten Ersatzteile und die anfallende Arbeitszeit werden nicht berechnet.

Keine Gewährleistung für Folgeschäden.

Ihr Kundendienstansprechpartner

**Ⓞ EINHELL-WARRANTY CERTIFICATE**

The guarantee period begins on the sales date and is valid for 1 year.

Responsibility is assumed for faulty construction or material or functional defects.

Any necessary replacement parts and necessary repair work are free of charge.

We do not assume responsibility for consequential damage.

Your customer service partner

**ⓔ GARANTIE EINHELL**

La période de garantie commence à partir de la date d'achat et dure 12 mois.

Sont pris en charge: les défauts de matériel ou de fonctionnement et de fabrication.

Les pièces de rechange requises et les heures de travail ne seront pas facturées.

Pas de prise en charge de garantie pour les dommages survenus ultérieurement.

Votre service après-vente.

**Ⓝ EINHELL-GARANTIE**

De garantieduur begint op de koopdatum en bedraagt 1 jaar.

De garantie geldt voor gebreken aan de uitvoering of materiaal- en functiefouten.

Da daarvoor benodigde onderdelen en het arbeidsloon worden niet in rekening gebracht.

Geen garantie op verdere schade.

uw contactpersoon van de klantenservice

**ⓔ CERTIFICADO DE GARANTIA EINHELL**

El período de garantía comienza el día de la compra y tiene una duración de 1 año.

Su cumplimiento tiene lugar en ejecuciones defectuosas.

Errores de material y funcionamiento. Las piezas de repuesto necesarias y el tiempo de trabajo no se facturan. Ninguna garantía por otros daños

Su contacto en el servicio post-venta

**ⓔ CERTIFICADO DE GARANTIA DA EINHELL**

A garantia começa no dia da compra do aparelho e cobre um período de 1 ano.

Prestamos garantia em caso de execução defeituosa ou defeitos de material ou de funcionamento. Neste caso não faturamos os custos para sobressalentes e o trabalho necessários. Não nos responsabilizamos por danos em consequência da utilização do aparelho.

O seu serviço de assistência técnica

**Ⓢ EINHELL GARANTIBEVIS**

Garantitiden omfattar >et 1 år< och börjar löpa från och med köpedagen.

Garantin avser tillverkningsfel samt material- och funktionsfel.

Därtill nödvändiga reservdelar och uppkommen arbetstid kommer ej att debiteras.

Garantin gäller ej för på fel som uppstått på grund av nyttjandet.

Din kundtjänspartner

**Ⓢ EINHELL-TAKUUTODISTUS**

Takkuu aika alkaa ostopäivänä ja sen pituus on 1 vuotta.

Takuu korvaa valmistusviat tai materiaali- ja toimintoviat. Tähän tarvittavia varaosia ja työaikaa ei laskuteta.

Väillisiä vahinkoja ei korvata.

Teidän asiakaspalveluyhdyshenkilönne

**Ⓝ EINHELL-GARANTIDOKUMENT**

Garantitiden begynner med dagen da apparatet ble kjøpt og varer 1 år.

Garantytelsen omfatter mangelfull utføring eller material- og funksjonsfeil. Reservedeler og faktisk arbeidstid som er nødvendig for å rette på slike mangler, blir ikke beregnet.

Ingen garanti for skader som forårsakes av feilaktig bruk.

Din samtalepartner hos kundenservice

**Ⓢ Εγγύηση EINHELL**

Ο χρόνος εγγύησης ξεκινά με την ημερομηνία αγοράς και ισχύει έξι μήνες.

Η εγγύηση καλύπτει κακή κατασκευή ή λάθη στο υλικό και τη λειτουργία.

Τα ανταλλακτικά και ο απαιτούμενος χρόνος επισκευής δεν επιβαρύνουν τον πελάτη.

Η εγγύηση δεν ισχύει για παρεπόμενες βλάβες.

Το κέντρο εξυπηρέτησης πελατών

**① CERTIFICATO DI GARANZIA EINHELL**

Il periodo di garanzia inizia nel glomo dell'acquisto da 1 anni. La garanzia vale nel caso di confezione difettosa oppure di difetti del materiale e del funzionamento. Le componeti da sostituire e il lavoro necessario per la riparazione non vengono calcolati. Non c'è alcuna garanzia nel caso di danni successivi.

Il vostro centro di assistenza.

**Ⓚ EINHELL GARANTIBEVIS**

Garantiperioden regnes fra købsdatoen og er gældende i 1 år.  
Garantien dækker mangelfuld udførelse eller materiale- og funktionsfejl.  
Nødvendige reservedele og anvendt arbejdstid ved garanti-ydelser beregnes ikke.  
Der hæftes ikke for følgeskader.

Deres kundeservicekontakt

**GARANTIEURKUNDE**

Wir gewähren Ihnen ein Jahr Garantie gemäß nachstehenden Bedingungen. Die Garantiezeit beginnt jeweils mit dem Tag der Lieferung, der durch Kaufbeleg, wie Rechnung, Lieferschein oder deren Kopie, nachzuweisen ist. Innerhalb der Garantiezeit beseitigen wir alle Funktionsfehler am Gerät, die nachweisbar auf mangelhafte Ausführung oder Materialfehler zurückzuführen sind. Die dazu benötigten Ersatzteile und die anfallende Arbeitszeit werden nicht berechnet.

**Ausschluß:** Die Garantiezeit bezieht sich nicht auf natürliche Abnutzung oder Transportschäden, ferner nicht auf Schäden, die infolge Nichtbeachtung der Montageanleitung und nicht normgemäßer Installation entstanden. Der Hersteller haftet nicht für indirekte Folge- und Vermögensschäden.  
Durch die Instandsetzung wird die Garantiezeit nicht erneuert oder verlängert. Bei Garantieanspruch, Störungen oder Ersatzteilbedarf wenden Sie sich bitte an.

ISC GmbH · International Service Center  
Eschenstraße 6 · D-94405 Landau/Isar (Germany)

Ersatzteil-Abt.: Telefon (0 99 51) 942 356 • Telefax (0 99 51) 52 50  
Reparatur-Abt.: Telefon (0 99 51) 942 357 • Telefax (0 99 51) 26 10  
Technische Kundenberatung: Telefon (0 99 51) 942 358

- (A)** Einhell & Wieshofer GmbH  
Mühlgasse 1  
**A-2353 Guntramsdorf**
- (GB)** Einhell Marketing Sales & Service  
15 Warwick House Ind. Park, Banbury Road,  
**Sautham, Warwickshire CV 33 OPS**
- (NL)** Hans Einhell Nederland BV  
Postbus 12  
**NL-5126 ZG Gilze**
- (B)** Varas - Van Looveren BV  
Coebergerstraat No 49  
**B-2018 Antwerpen**
- (E)** Comercial Einhell S.A.  
Carretera Sanguesa  
**E-31310 Carcastillo/Navarra**
- (P)** Einhell Portugal LDA Com. Int.  
Rua dos Tercos, 638 Canelas  
**P-4405 Valadares**
- (FIN)** Suomen Einhell OY  
Hepolamminkatu 20  
**SF-33720 Tampere**
- (I)** Einhell Italia s.r.l.  
Via Fermi, 9  
**I-22077 Olgiata Comasco (Co)**
- (DK)** Danks Handel Silkeborg a/s  
Løvsvinget 7  
**DK-8653 Them**

Technische Änderungen vorbehalten  
Technical changes subject to change  
Sous réserve de modifications  
Technische wijzigingen voorbehouden  
Salvo modificaciones técnicas  
Salvaguadem-se alterações técnicas  
Förbehåll för tekniska förändringar  
Oikeus teknisiin muutoksiin pidätetään  
Der tages forbehold för tekniske ændringer  
Ο κατασκευαστής διατηρεί το δικαίωμα  
τεχνικών αλλαγών  
Con riserva di apportare modifiche tecniche  
Tekniske endringer forbeholdes

## Gesamtprogramm

### **Einhell**<sup>®</sup> **Garten & Freizeit**

- Gartenteiche und Zubehör
- Springbrunnenpumpen, Filter und Zubehör
- Gewächshäuser, Frühbeete und Zubehör
- Bioluftbefeuchter
- Hochdruckreiniger und Zubehör
- Gartenpumpen und Zubehör
- Motor-, Elektrokettensägen und Zubehör
- Gartengeräte und Zubehör
- Heizgeräte
- Gas-, Holzkohlegrills und Zubehör

### **Einhell**<sup>®</sup> **Auto & Werkstatt**

- Schweißtechnik
- Drucklufttechnik
- Reinigungstechnik
- Akku-/Elektro-Bohrmaschinen
- Garagentorheber und Zubehör
- Schleiftechnik
- Motorsägen  
Elektrosägen
- Batterielader
- Torantriebe
- Klima- und Heizgeräte
- Hub- und Zugeräte
- Werkstattausrüstung

### **Einhell**<sup>®</sup> **Haustechnik**

- Video-Überwachung
- Bild-Türsprechanlagen
- Funk- und Kabel-Alarmanlagen
- Mobile Alarmgeber
- Mechanische Einbruchsicherungen.