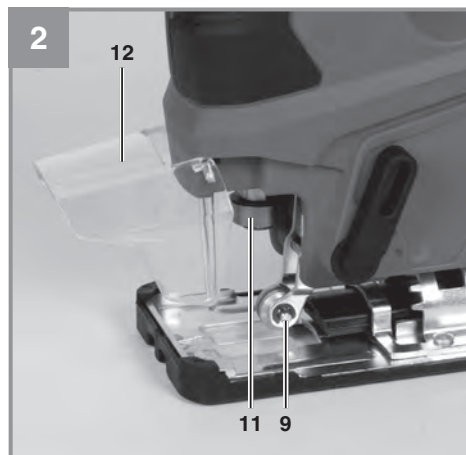
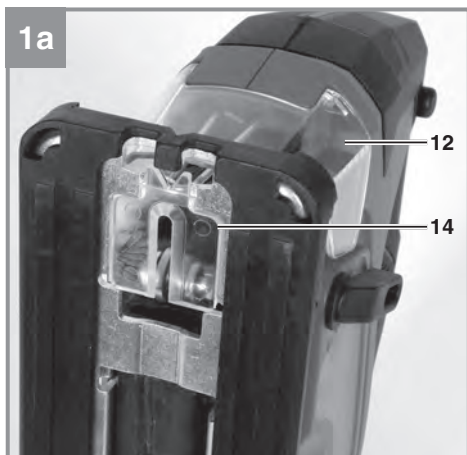
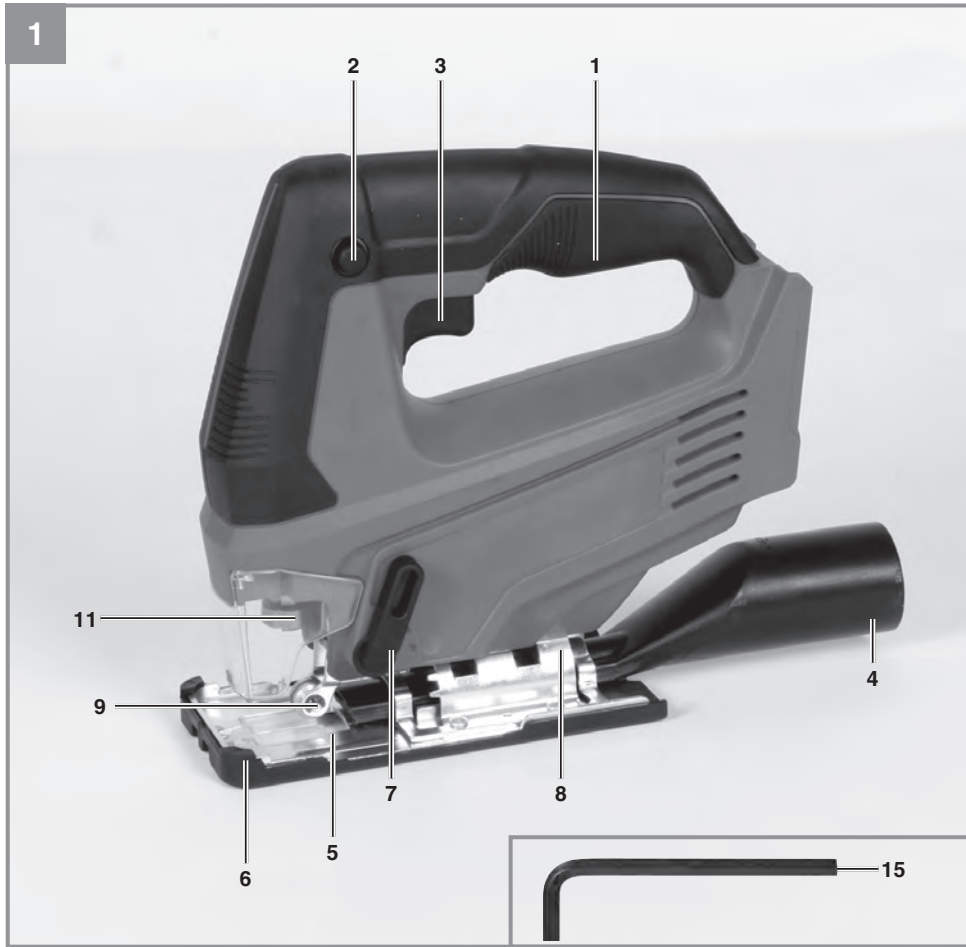
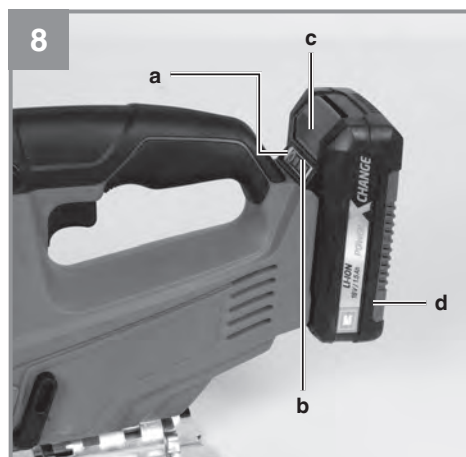
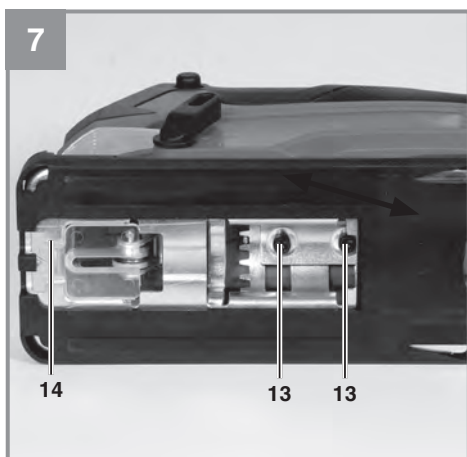
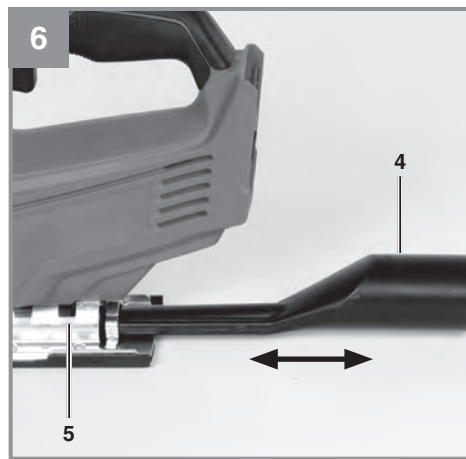
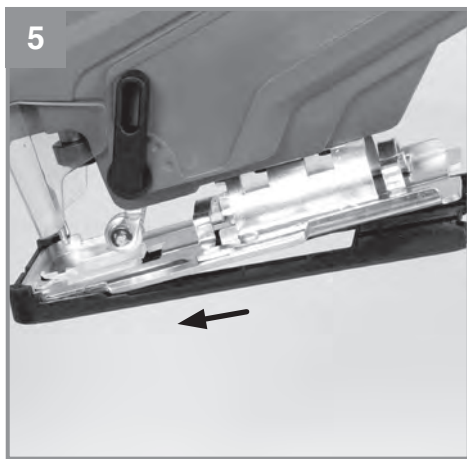
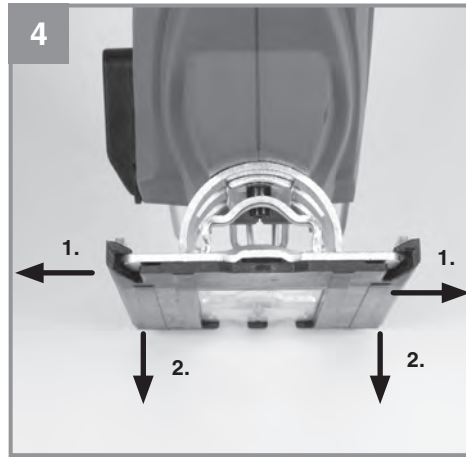
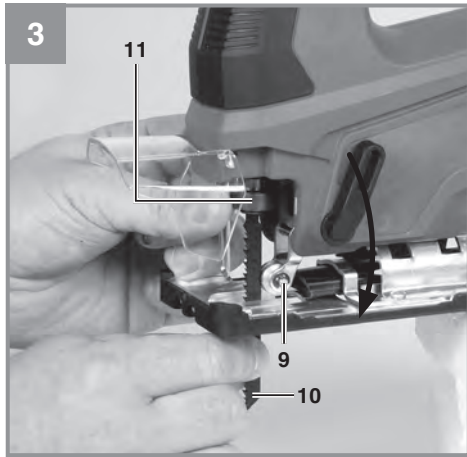
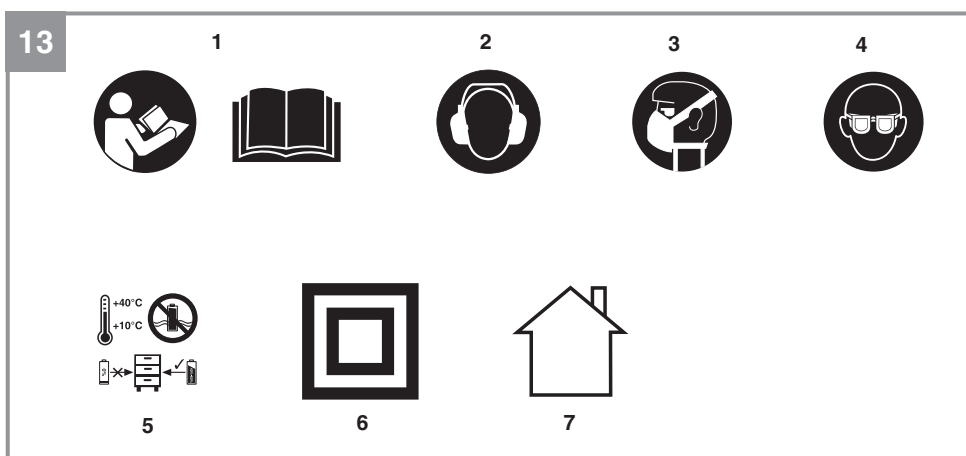
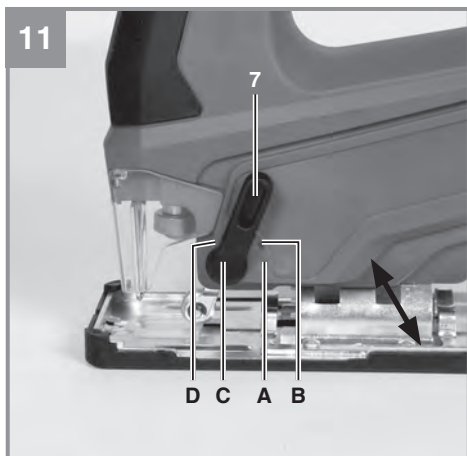
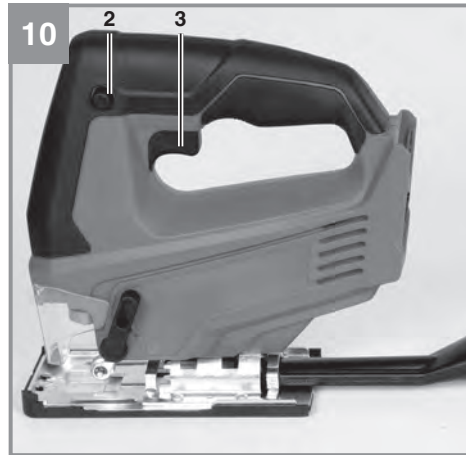


D	Originalbetriebsanleitung Akku-Stichsäge	SLO	Originalna navodila za uporabo Akumulatorska žaga luknjarica
GB	Original operating instructions Cordless Jigsaw	H	Eredeti használati utasítás Akkus-Szúrófűrész
F	Instructions d'origine Scie sauteuse sans fil	RO	Instrucțiuni de utilizare originale Ferăstrău pendular cu acumulator
I	Istruzioni per l'uso originali Seghetto alternativo a batteria	GR	Πρωτότυπες Οδηγίες χρήσης Σέγα χεριού με μπαταρία
DK/ N	Original betjeningsvejledning Akku-stiksav	P	Manual de instrucções original Serra tico-tico sem fio
S	Original-bruksanvisning Batteridrivnen sticksåg	HR/ BIH	Originalne upute za uporabu Akumulatorska ubodna pila
CZ	Originální návod k obsluze Akumulátorová přímočará pila	RS	Originalna uputstva za upotrebu Akumulatorska ubodna testera
SK	Originálny návod na obsluhu Akumulátorová priamočiara píla	PL	Instrukcję oryginalną Wyrzynarka akumulatorowa
NL	Originele handleiding Accu-decoupeerzaag	TR	Orijinal Kullanma Talimatı Akülü dekupaj testere
E	Manual de instrucciones original Sierra de vaivén de batería	EE	Originaalkasutusjuhend Aku-tikkaaag
FIN	Alkuperäiskäyttöohje Akkukäyttöinen pistosaha	RUS	Оригинальное руководство по эксплуатации Пила-ножовка с аккумулятором

**Art.-Nr.: 42.572.41****I.-Nr.: 21012**







Gefahr!

Beim Benutzen von Geräten müssen einige Sicherheitsvorkehrungen eingehalten werden, um Verletzungen und Schäden zu verhindern. Lesen Sie diese Bedienungsanleitung / Sicherheitshinweise deshalb sorgfältig durch. Bewahren Sie diese gut auf, damit Ihnen die Informationen jederzeit zur Verfügung stehen. Falls Sie das Gerät an andere Personen übergeben sollten, händigen Sie diese Bedienungsanleitung / Sicherheitshinweise bitte mit aus. Wir übernehmen keine Haftung für Unfälle oder Schäden, die durch Nichtbeachten dieser Anleitung und den Sicherheitshinweisen entstehen.

Erklärung der verwendeten Symbole (siehe Bild 13)

1. **Gefahr!** - Zur Verringerung des Verletzungsrisikos Bedienungsanleitung lesen.
2. **Vorsicht! Tragen Sie einen Gehörschutz.** Die Einwirkung von Lärm kann Hörverlust bewirken.
3. **Vorsicht! Tragen Sie eine Staubschutzmaske.** Beim Bearbeiten von Holz und anderer Materialien kann gesundheitsschädlicher Staub entstehen. Asbesthaltiges Material darf nicht bearbeitet werden!
4. **Vorsicht! Tragen Sie eine Schutzbrille.** Während der Arbeit entstehende Funken oder aus dem Gerät heraustretende Splitter, Späne und Stäube können Sichtverlust bewirken.
5. Lagerung der Akkus nur in trockenen Räumen mit einer Umgebungstemperatur von +10°C - +40°C. Akkus nur in geladenem Zustand lagern (mind. 40% geladen).
6. Schutzklasse II
7. Nur für den Gebrauch in trockenen Räumen.

1. Sicherheitshinweise

Die entsprechenden Sicherheitshinweise finden Sie im beiliegenden Heftchen!

Warnung!

Lesen Sie alle Sicherheitshinweise, Anweisungen, Bilderungen und technischen Daten, mit denen dieses Elektrowerkzeug versehen ist. Versäumnisse bei der Einhaltung der nachfolgenden Anweisungen können elektrischen Schlag, Brand und/oder schwere Verletzungen verursachen.

Bewahren Sie alle Sicherheitshinweise und Anweisungen für die Zukunft auf.

2. Gerätebeschreibung und Lieferumfang**2.1 Gerätebeschreibung (Bild 1,2,3)**

1. Handgriff
2. Sperrtaste für Ein-/Ausschalter
3. Ein-/Ausschalter
4. Adapter für Spanabsaugung
5. Verstellbarer Sägeschuh
6. Abnehmbarer Überzug
7. Umschalter für Pendelhub
8. Gradskala für Sägeschuh
9. Führungsrolle
10. Sägeblatt
11. Sägeblattaufnahme
12. Schutzabdeckung
13. Feststellschrauben für Sägeschuh
14. Splitterschutz
15. Innensechskantschlüssel

2.2 Lieferumfang

Bitte überprüfen Sie die Vollständigkeit des Artikels anhand des beschriebenen Lieferumfangs. Bei Fehlteilen wenden Sie sich bitte spätestens innerhalb von 5 Arbeitstagen nach Kauf des Artikels unter Vorlage eines gültigen Kaufbeleges an unser Service Center oder an die Verkaufsstelle, bei der Sie das Gerät erworben haben. Bitte beachten Sie hierzu die Gewährleistungstabelle in den Service-Informationen am Ende der Anleitung.

- Öffnen Sie die Verpackung und nehmen Sie das Gerät vorsichtig aus der Verpackung.
- Entfernen Sie das Verpackungsmaterial sowie Verpackungs- und Transportsicherungen (falls vorhanden).
- Überprüfen Sie, ob der Lieferumfang vollständig ist.
- Kontrollieren Sie das Gerät und die Zubehörteile auf Transportschäden.
- Bewahren Sie die Verpackung nach Möglichkeit bis zum Ablauf der Garantiezeit auf.

Gefahr!

Gerät und Verpackungsmaterial sind kein Kinderspielzeug! Kinder dürfen nicht mit Kunststoffbeutel, Folien und Kleinteilen spielen! Es besteht Verschluckungs- und Erstickungsgefahr!

- Akku-Stichsäge
- Adapter für Spanabsaugung
- Splitterschutz
- Ladegerät

- Akku
- Originalbetriebsanleitung
- Sicherheitshinweise

3. Bestimmungsgemäße Verwendung

Die Stichsäge ist zum Sägen von Holz, Metallen, Buntmetallen und Kunststoffen unter Verwendung des entsprechenden Sägeblatts bestimmt.

Das Gerät darf nur nach ihrer Bestimmung verwendet werden. Jede weitere darüber hinausgehende Verwendung ist nicht bestimmungsgemäß. Für daraus hervorgerufene Schäden oder Verletzungen aller Art haftet der Benutzer/Bediener und nicht der Hersteller.

Bitte beachten Sie, dass unsere Geräte bestimmungsgemäß nicht für den gewerblichen, handwerklichen oder industriellen Einsatz konstruiert wurden. Wir übernehmen keine Gewährleistung, wenn das Gerät in Gewerbe-, Handwerks- oder Industriebetrieben sowie bei gleichzusetzenden Tätigkeiten eingesetzt wird.

4. Technische Daten

Spannungsversorgung Motor:.....	18 Vd.c.
Hubzahl:.....	0 - 2.700 min ⁻¹
Hubhöhe:.....	20 mm
Sägeblattbreite	0,8-1,6 mm
Schnittiefe Holz:.....	70 mm
Schnittiefe Kunststoff:	10 mm
Schnittiefe Eisen/Aluminium:.....	8 mm
Gehrungsschnitt:	bis 45° (links und rechts)
Ausgangsspannung Ladegerät:.....	20 V d.c.
Ausgangsstrom Ladegerät:	3 A
Netzspannung Ladegerät: ...	200-250V~ 50-60Hz
Akku-Typ:	Li-Ion
Anzahl der Akkuzellen:.....	10
Akkukapazität:	4,0 Ah
Gewicht:.....	1,6 kg

Gefahr!

Geräusch und Vibration

Die Geräusch- und Vibrationswerte wurden entsprechend EN 62841 ermittelt.

Schalldruckpegel L_{pA}	79,5 dB(A)
Unsicherheit K_{pA}	3 dB
Schalleistungspegel L_{WA}	90,5 dB(A)
Unsicherheit K_{WA}	3 dB

Tragen Sie einen Gehörschutz.

Die Einwirkung von Lärm kann Gehörverlust bewirken.

Schwingungsgesamtwerte (Vektorsumme dreier Richtungen) ermittelt entsprechend EN 62841.

Sägen von Spanplatte

Schwingungsemissionswert $a_n = 7,843 \text{ m/s}^2$
Unsicherheit $K = 1,5 \text{ m/s}^2$

Sägen von Metallblech

Schwingungsemissionswert $a_n = 8,932 \text{ m/s}^2$
Unsicherheit $K = 1,5 \text{ m/s}^2$

Die angegebenen Schwingungsgesamtwerte und die angegebenen Geräuschemissionswerte sind nach einem genormten Prüfverfahren gemessen worden und können zum Vergleich eines Elektrowerkzeugs mit einem anderen verwendet werden.

Die angegebenen Schwingungsgesamtwerte und die angegebenen Geräuschemissionswerte können auch zu einer vorläufigen Einschätzung der Belastung verwendet werden.

Warnung:

Die Schwingungs- und Geräuschemissionen können während der tatsächlichen Benutzung des Elektrowerkzeugs von den Angabewerten abweichen, abhängig von der Art und Weise, in der das Elektrowerkzeug verwendet wird, insbesondere, welche Art von Werkstück bearbeitet wird.

Beschränken Sie die Geräuschentwicklung und Vibration auf ein Minimum!

- Verwenden Sie nur einwandfreie Geräte.
- Warten und reinigen Sie das Gerät regelmäßig.
- Passen Sie Ihre Arbeitsweise dem Gerät an.
- Überlasten Sie das Gerät nicht.
- Lassen Sie das Gerät gegebenenfalls überprüfen.
- Schalten Sie das Gerät aus, wenn es nicht benutzt wird.

Vorsicht!**Restrisiken**

Auch wenn Sie dieses Elektrowerkzeug vorschriftsmäßig bedienen, bleiben immer Restrisiken bestehen. Folgende Gefahren können im Zusammenhang mit der Bauweise und Ausführung dieses Elektrowerkzeuges auftreten:

1. Lungenschäden, falls keine geeignete Staubschutzmaske getragen wird.
2. Gehörschäden, falls kein geeigneter Gehörschutz getragen wird.
3. Gesundheitsschäden, die aus Hand-Arm-Schwingungen resultieren, falls das Gerät über einen längeren Zeitraum verwendet wird oder nicht ordnungsgemäß geführt und gewartet wird.

5. Vor Inbetriebnahme

Warnung!

Ziehen Sie immer den Akku heraus, bevor Sie Einstellungen am Gerät vornehmen.

5.1 Schutzabdeckung (Bild 2/Pos. 12)

- Die Schutzabdeckung (12) schützt vor versehentlichem Berühren des Sägeblattes (10) und lässt dennoch den Blick auf den Schnittbereich zu.
- Die Schutzabdeckung (12) muss beim Ausführen von Schnitten immer montiert und herunter geklappt sein.
- Die Schutzabdeckung (12) kann wie in Abbildung 2 dargestellt nach oben geklappt werden.

5.2 Sägeblattwechsel (Bild 3/Pos. 10)

Warnung!

Ziehen Sie den Akku heraus, bevor Sie ein Sägeblatt einsetzen oder austauschen.

- Sie können Sägeblätter ohne Benutzung weiterer Werkzeuge einsetzen oder austauschen.
- Stellen Sie den Umschalter für Pendelhub (7) auf Position A (siehe Bild 11).
- Die Zähne des Sägeblattes sind sehr scharf.
- Schutzabdeckung (12) entnehmen
- Die Aufnahme für Sägeblatt (11) drücken und das Sägeblatt (10) bis zum Anschlag in die Sägeblattaufnahme (11) führen (Bild 3). Die Sägeblattzahnung muss nach vorne zeigen.
- Die Aufnahme für das Sägeblatt (11) wieder zurück gleiten lassen. Das Sägeblatt (10)

muss in der Führungsrolle (9) sitzen.

- Überprüfen ob das Sägeblatt (10) fest in der Aufnahme sitzt.
- Das Entfernen des Sägeblattes erfolgt in umgekehrter Reihenfolge.

5.3 Überzug entfernen (Bild 4+5/ Pos. 6)

Der verstellbare Sägeschuh (5) ist mit einem abnehmbaren Überzug (6) ausgestattet, um empfindliche Oberflächen zu schonen.

Zum Entfernen des Überzugs (6), drücken Sie die beiden Ecken nach außen und ziehen den Überzug nach unten weg (Bild 4).

Schieben Sie den Überzug (6) nun nach vorne (Bild 5).

Die Montage des Überzugs erfolgt in umgekehrter Reihenfolge.

5.4 Einstellen des Sägeschuhs für Gehrungsschnitte (Bild 7)

- Schrauben für Sägeschuh (13) auf der Unterseite des verstellbaren Sägeschuhs (5) mit dem Innensechskantschlüssel (15) lockern (Bild 7).
- Den Sägeschuh (5) leicht nach hinten ziehen. Der Sägeschuh kann nun bis zu 45° nach links oder rechts geneigt werden.
- Wird der Sägeschuh (5) wieder nach vorne geschoben, so funktioniert dies jeweils nur in den bei 0°, 15°, 30° und 45° befindlichen Raststellungen, welche an der Gradskala für Sägeschuh (8) markiert sind (Bild 1). Sägeschuh in entsprechende Position bringen und Schraube für Sägeschuh (13) anziehen.
- Der Sägeschuh (5) kann jedoch auch ohne weiteres auf ein anderes Winkelmaß eingestellt werden. Sägeschuh (5) hierzu nach hinten ziehen, gewünschten Winkel einstellen und Schraube für Sägeschuh (13) wieder anziehen.

5.5 Adapter für Spanabsaugung (Bild 6/Pos. 4)

- Schließen Sie Ihre Stichsäge mit dem Adapter für Spanabsaugung (4) an einen Staubsauger an. Sie erreichen damit eine optimale Staubabsaugung vom Werkstück. Die Vorteile: Sie schonen sowohl das Gerät als auch Ihre eigene Gesundheit. Ihr Arbeitsbereich bleibt außerdem sauberer und sicherer.
- Bei der Arbeit entstehender Staub kann gefährlich sein. Bitte beachten Sie hierzu die Sicherheitshinweise.
- Setzen Sie den Adapter (4) wie in Abbildung 6 dargestellt ein. Der Adapter (4) muss hörbar

einrasten, so dass er fest im Sägeschuh (5) sitzt. Bei Gehrungsschnitten kann der Adapter für Spanabsaugung (4) nicht verwendet werden.

- Stecken Sie den Saugschlauch ihres Staubsaugers auf die Öffnung des Adapters (4). Achten Sie auf luftdichte Verbindung der Geräte.

5.6 Splitterschutz (Bild 7 / Pos. 14)

Der Splitterschutz sorgt dafür, daß das zu bearbeitende Material während des Sägens nicht absplittert oder ausbricht. Setzen Sie ihn von unten in den Sägeschuh, wie in Bild 7 gezeigt, ein.

Hinweis! Der Splitterschutz kann nur bei 0° Schnitten verwendet werden und muß bei Gehrungsschnitten bis 45° entfernt werden!

5.7 Laden des LI-Akku-Packs (Abb. 8-9)

1. Akku-Pack (d) aus dem Handgriff heraus ziehen, dabei die Rasttaste (c) nach unten drücken.
2. Vergleichen, ob die auf dem Typenschild angegebene Netzspannung mit der vorhandenen Netzspannung übereinstimmt. Stecken Sie den Netzstecker des Ladegeräts (e) in die Steckdose. Die grüne LED beginnt zu blinken.
3. Schieben Sie den Akku auf das Ladegerät.

Unter Punkt 10 (Anzeige Ladegerät) finden Sie eine Tabelle mit den Bedeutungen der LED Anzeige am Ladegerät.

Sollte das Laden des Akku-Packs nicht möglich sein, überprüfen Sie bitte

- ob an der Steckdose die Netzspannung vorhanden ist.
- ob ein einwandfreier Kontakt an den Ladekontakten des Ladegerätes vorhanden ist.

Sollte das Laden des Akku-Packs immer noch nicht möglich sein, bitten wir Sie,

- das Ladegerät und Ladeadapter
- und den Akku-Pack

an unseren Kundendienst zu senden.

Für einen fachgerechten Versand kontaktieren Sie bitte unseren Kundendienst oder die Verkaufsstelle, bei der das Gerät erworben wurde.

Beachten Sie beim Versand oder Entsorgung von Akkus bzw. Akkugerät, dass diese einzeln in Kunststoffbeutel verpackt werden, um

Kurzschlüsse und Brand zu vermeiden!

Im Interesse einer langen Lebensdauer des Akku-Packs sollten Sie für eine rechtzeitige Wiederaufladung des Akku-Packs sorgen. Dies ist auf jeden Fall notwendig, wenn Sie feststellen, dass die Leistung des Geräts nachlässt. Entladen Sie den Akku-Pack nie vollständig. Dies führt zu einem Defekt des Akku-Packs!

5.8 Akku-Kapazitätsanzeige (Abb. 8/Pos. b)

Drücken Sie auf den Schalter für Akku-Kapazitätsanzeige (a). Die Akku-Kapazitätsanzeige (b) signalisiert Ihnen den Ladezustand des Akkus anhand von 3 LED's.

Alle 3 LED's leuchten:

Der Akku ist voll aufgeladen.

2 oder 1 LED('s) leuchten

Der Akku verfügt über ausreichende Restladung.

1 LED blinkt:

Der Akku ist leer, laden Sie den Akku auf.

Alle LED's blinken:

Die Temperatur des Akkus ist unterschritten. Entfernen Sie den Akku vom Gerät und lassen Sie den Akku einen Tag bei Raumtemperatur liegen. Tritt der Fehler wieder auf, so wurde der Akku tieftentlad und ist defekt. Entfernen Sie den Akku vom Gerät. Ein defekter Akku darf nicht mehr verwendet bzw. geladen werden.

6. Bedienung

6.1 Ein-/ Ausschalter (Bild 10/Pos. 3)

Einschalten:

Sperrtaste (2) und Ein/Ausschalter (3) drücken.

Mit dem Ein-/Ausschalter (3) können Sie die Hubzahl stufenlos steuern. Je weiter Sie den Schalter drücken, desto höher ist die Hubzahl.

Ausschalten:

Sperrtaste (2) und Ein/Ausschalter (3) loslassen.

6.2 Einstellung Pendelhub (Bild 11/Pos. 7)

- Am Umschalter für Pendelhub (7) kann die Stärke der Pendelbewegung des Sägeblattes (10) beim Hub eingestellt werden.
- Sie können Schnittgeschwindigkeit, Schnittleistung und Schnittbild an das zu bearbeitende

de Werkstück anpassen.

Stellen Sie den Umschalter für Pendelhub (7) auf eine der folgenden Positionen:

Position A = Keine Pendelung

Material: Gummi, Keramik, Aluminium, Stahl

Anmerkung: Für feine und saubere Schnittkanten, dünne Materialien (z.B. Bleche) und harte Materialien.

Position B = Kleine Pendelung

Material: Kunststoff, Holz, Aluminium

Anmerkung: Für harte Materialien

Position C = Mittlere Pendelung

Material: Holz

Position D = Große Pendelung

Material: Holz

Anmerkung: Für weiche Materialien und Sägen in Faserrichtung

Die beste Kombination von Drehzahl- und PendelhubEinstellung ist vom zu bearbeitenden Material abhängig. Wir empfehlen die ideale Einstellung stets anhand eines Probeschnittes an einem Abfallstück zu ermitteln.

6.3 Ausführen von Schnitten

Vorsicht!

- Stellen Sie sicher, dass der Ein-/Ausschalter (3) nicht eingedrückt ist. Verbinden Sie erst dann den Akku mit dem Gerät.
- Schalten Sie die Stichsäge nur mit eingesetztem Sägeblatt ein.
- Verwenden Sie nur einwandfreie Sägeblätter. Wechseln Sie stumpfe, verbogene oder rissige Sägeblätter sofort aus.
- Platzieren Sie den Sägefuß flach auf dem zu bearbeitendem Werkstück. Schalten Sie die Stichsäge ein.
- Lassen Sie das Sägeblatt anlaufen, bis es die volle Geschwindigkeit erreicht hat. Führen Sie dann das Sägeblatt langsam an der Schnittlinie entlang. Üben Sie dabei nur leichten Druck auf das Sägeblatt aus.
- Beim Sägen von Metall sollte die Schnittlinie mit einem geeigneten Kühlmittel bestrichen werden.

6.4 Aussägen von Bereichen (Bild 12)

Bohren Sie mit einer Bohrmaschine innerhalb des auszusägenden Bereiches ein 10 mm großes Loch. Führen Sie das Sägeblatt in dieses Loch

ein und beginnen Sie, den gewünschten Bereich auszusägen.

6.5 Gehrungsschnitt

- Winkel am Sägeschuh entsprechend einstellen (siehe Punkt 5.4)
- Hinweise in Punkt 6.3 beachten.
- Schnitt ausführen.

7. Reinigung, Wartung und Ersatzteilbestellung

Gefahr!

Ziehen Sie vor allen Reinigungsarbeiten den Akku heraus.

7.1 Reinigung

- Halten Sie Schutzvorrichtungen, Luftschlitze und Motorenhäuser so staub- und schmutzfrei wie möglich. Reiben Sie das Gerät mit einem sauberen Tuch ab oder blasen Sie es mit Druckluft bei niedrigem Druck aus.
- Wir empfehlen, dass Sie das Gerät direkt nach jeder Benutzung reinigen.
- Reinigen Sie das Gerät regelmäßig mit einem feuchten Tuch und etwas Schmierseife. Verwenden Sie keine Reinigungs- oder Lösungsmittel; diese könnten die Kunststoffteile des Gerätes angreifen. Achten Sie darauf, dass kein Wasser in das Geräteinnere gelangen kann. Das Eindringen von Wasser in ein Elektrogerät erhöht das Risiko eines elektrischen Schlages.

7.2 Wartung

Im Geräteinneren befinden sich keine weiteren zu wartenden Teile.

7.3 Ersatzteil- und Zubehörbestellung:

Bei der Ersatzteilbestellung sollten folgende Angaben gemacht werden;

- Typ des Gerätes
- Artikelnummer des Gerätes
- Ident-Nummer des Gerätes
- Ersatzteilnummer des erforderlichen Ersatzteils

Aktuelle Preise und Infos finden Sie unter www.Einhell-Service.com



Tipp! Für ein gutes Arbeitsergebnis empfehlen wir hochwertiges Zubehör von **kwb ! www.kwb.eu
welcome@kwb.eu**

8. Entsorgung und Wiederverwertung

Das Gerät befindet sich in einer Verpackung um Transportschäden zu verhindern. Diese Verpackung ist Rohstoff und ist somit wieder verwendbar oder kann dem Rohstoffkreislauf zurückgeführt werden. Das Gerät und dessen Zubehör bestehen aus verschiedenen Materialien, wie z.B. Metall und Kunststoffe. Defekte Geräte gehören nicht in den Hausmüll. Zur fachgerechten Entsorgung sollte das Gerät an einer geeigneten Sammelstellen abgegeben werden. Wenn Ihnen keine Sammelstelle bekannt ist, sollten Sie bei der Gemeindeverwaltung nachfragen.

9. Lagerung

Lagern Sie das Gerät und dessen Zubehör an einem dunklen, trockenen und frostfreiem sowie für Kinder unzugänglichem Ort. Die optimale Lagertemperatur liegt zwischen 5 und 30 °C. Bewahren Sie das Elektrowerkzeug in der Originalverpackung auf.

10. Anzeige Ladegerät

Anzeigestatus		Bedeutung und Maßnahme
Rote LED	Grüne LED	
Aus	Blinkt	Betriebsbereitschaft Das Ladegerät ist an das Netz angeschlossen und betriebsbereit, Akku ist nicht im Ladegerät
An	Aus	Laden Das Ladegerät lädt den Akku im Schnellladebetrieb. Die entsprechenden Ladezeiten finden Sie direkt am Ladegerät. Hinweis! Je nach vorhandener Akkuladung können die tatsächlichen Ladezeiten von den angegebenen Ladezeiten etwas abweichen.
Aus	An	Der Akku ist aufgeladen und einsatzbereit. (READY TO GO) Danach wird bis zur vollständigen Ladung auf eine Schonladung umgeschaltet. Lassen Sie hierzu den Akku etwa 15 min. länger am Ladegerät. Maßnahme: Entnehmen Sie den Akku aus dem Ladegerät. Trennen Sie das Ladegerät vom Netz.
Blinkt	Aus	Anpassungsladung Das Ladegerät befindet sich im Modus für schonende Ladung. Hierbei wird der Akku aus Sicherheitsgründen langsamer geladen und benötigt mehr Zeit. Dies kann folgende Ursachen haben: - Akku wurde sehr lange Zeit nicht mehr geladen. - Die Akkutemperatur liegt nicht im Idealbereich zwischen 10° C und 45° C. Maßnahme: Warten Sie bis der Ladevorgang abgeschlossen ist, der Akku kann trotzdem weiter geladen werden.
Blinkt	Blinkt	Fehler Ladevorgang ist nicht mehr möglich. Der Akku ist defekt. Maßnahme: Ein defekter Akku darf nicht mehr geladen werden. Entnehmen Sie den Akku aus dem Ladegerät.
An	An	Temperaturstörung Der Akku ist zu heiß (z. B. direkte Sonnenbestrahlung) oder zu kalt (unter 0° C) Maßnahme: Entnehmen Sie den Akku und bewahren Sie diesen 1 Tag bei Raumtemperatur (ca. 20° C) auf.



Nur für EU-Länder

Werfen Sie Elektrowerkzeuge nicht in den Hausmüll!

Gemäß europäischer Richtlinie 2012/19/EG über Elektro- und Elektronik-Altgeräte und Umsetzung in nationales Recht müssen verbrauchte Elektrowerkzeuge getrennt gesammelt werden und einer umweltgerechten Wiederverwertung zugeführt werden.

Recycling-Alternative zur Rücksendeaufforderung:

Der Eigentümer des Elektrogerätes ist alternativ anstelle Rücksendung zur Mitwirkung bei der sachgerechten Verwertung im Falle der Eigentumsaufgabe verpflichtet. Das Altgerät kann hierfür auch einer Rücknahmestelle überlassen werden, die eine Beseitigung im Sinne der nationalen Kreislaufwirtschafts- und Abfallgesetze durchführt. Nicht betroffen sind den Altgeräten beigefügte Zubehörteile und Hilfsmittel ohne Elektrobestandteile.

Bitte beachten Sie bei der Entsorgung, dass Akkus und Leuchtmittel (z. B. Glühbirne) dem Gerät entnommen werden.

Der Nachdruck oder sonstige Vervielfältigung von Dokumentation und Begleitpapieren der Produkte, auch auszugsweise, ist nur mit ausdrücklicher Zustimmung der Einhell Germany AG zulässig.

Technische Änderungen vorbehalten

Diese Sendung enthält Lithium-Ionen-Batterien.

Gemäß Sondervorschrift 188 unterliegt diese Sendung nicht den Vorschriften des ADR. Sorgsam behandeln. Entzündungsgefahr bei Beschädigung des Versandstücks. Bei Beschädigung des Versandstücks: Kontrolle und erforderlichenfalls erneutes Verpacken.

Für zusätzliche Informationen rufen Sie bitte die 0049 9951 95920-66 an.

Service-Informationen

Wir unterhalten in allen Ländern, welche in der Garantiekunde benannt sind, kompetente Service-Partner, deren Kontakte Sie der Garantiekunde entnehmen. Diese stehen Ihnen für alle Service-Belange wie Reparatur, Ersatzteil- und Verschleißteil-Versorgung oder den Bezug von Verbrauchsmaterialien zur Verfügung.

Es ist zu beachten, dass bei diesem Produkt folgende Teile einem gebrauchsgemäßen oder natürlichen Verschleiß unterliegen bzw. folgende Teile als Verbrauchsmaterialien benötigt werden.

Kategorie	Beispiel
Verschleißteile*	Führungsrollen, Akku, Splitterschutz
Verbrauchsmaterial/ Verbrauchsteile*	Sägeblätter
Fehlteile	

* nicht zwingend im Lieferumfang enthalten!

Bei Mängel oder Fehlern bitten wir Sie, den Fehlerfall im Internet unter www.Einhell-Service.com anzu-melden. Bitte achten Sie auf eine genaue Fehlerbeschreibung und beantworten Sie dazu in jedem Fall folgende Fragen:

- Hat das Gerät bereits einmal funktioniert oder war es von Anfang an defekt?
- Ist Ihnen vor dem Auftreten des Defektes etwas aufgefallen (Symptom vor Defekt)?
- Welche Fehlfunktion weist das Gerät Ihrer Meinung nach auf (Hauptsymptom)?
Beschreiben Sie diese Fehlfunktion.

Garantieurkunde

Sehr geehrte Kundin, sehr geehrter Kunde,
unsere Produkte unterliegen einer strengen Qualitätskontrolle. Sollte dieses Gerät dennoch einmal nicht einwandfrei funktionieren, bedauern wir dies sehr und bitten Sie, sich an unseren Servicedienst unter der auf dieser Garantiekarte angegebenen Adresse zu wenden. Gerne stehen wir Ihnen auch telefonisch über die angegebene Servicrufnummer zur Verfügung. Für die Geltendmachung von Garantieansprüchen gilt folgendes:

1. Diese Garantiebedingungen richten sich ausschließlich an Verbraucher, d. h. natürliche Personen, die dieses Produkt weder im Rahmen ihrer gewerblichen noch anderen selbständigen Tätigkeit nutzen wollen. Diese Garantiebedingungen regeln zusätzliche Garantieleistungen, die der u. g. Hersteller zusätzlich zur gesetzlichen Gewährleistung Käufern seiner Neugeräte verspricht. Ihre gesetzlichen Gewährleistungsansprüche werden von dieser Garantie nicht berührt. Unsere Garantieleistung ist für Sie kostenlos.
2. Die Garantieleistung erstreckt sich ausschließlich auf Mängel an einem von Ihnen erworbenen neuen Gerät des u. g. Herstellers, die auf einem Material- oder Herstellungsfehler beruhen und ist nach unserer Wahl auf die Behebung solcher Mängel am Gerät oder den Austausch des Gerätes beschränkt. Bitte beachten Sie, dass unsere Geräte bestimmungsgemäß nicht für den gewerblichen, handwerklichen oder beruflichen Einsatz konstruiert wurden. Ein Garantievertrag kommt daher nicht zustande, wenn das Gerät innerhalb der Garantiezeit in Gewerbe-, Handwerks- oder Industriebetrieben verwendet wurde oder einer gleichzusetzenden Beanspruchung ausgesetzt war.
3. Von unserer Garantie ausgenommen sind:
 - Schäden am Gerät, die durch Nichtbeachtung der Montageanleitung oder aufgrund nicht fachgerechter Installation, Nichtbeachtung der Gebrauchsanleitung (wie durch z.B. Anschluss an eine falsche Netzspannung oder Stromart) oder Nichtbeachtung der Wartungs- und Sicherheitsbestimmungen oder durch Aussetzen des Geräts an anomale Umweltbedingungen oder durch mangelnde Pflege und Wartung entstanden sind.
 - Schäden am Gerät, die durch missbräuchliche oder unsachgemäße Anwendungen (wie z.B. Überlastung des Gerätes oder Verwendung von nicht zugelassenen Einsatzwerkzeugen oder Zubehör), Eindringen von Fremdkörpern in das Gerät (wie z.B. Sand, Steine oder Staub, Transportschäden), Gewaltanwendung oder Fremdeinwirkungen (wie z. B. Schäden durch Herunterfallen) entstanden sind.
 - Schäden am Gerät oder an Teilen des Geräts, die auf einen gebrauchsgemäßen, üblichen oder sonstigen natürlichen Verschleiß zurückzuführen sind.
4. Die Garantiezeit beträgt 24 Monate und beginnt mit dem Kaufdatum des Gerätes. Garantieansprüche sind vor Ablauf der Garantiezeit innerhalb von zwei Wochen, nachdem Sie den Defekt erkannt haben, geltend zu machen. Die Geltendmachung von Garantieansprüchen nach Ablauf der Garantiezeit ist ausgeschlossen. Die Reparatur oder der Austausch des Gerätes führt weder zu einer Verlängerung der Garantiezeit noch wird eine neue Garantiezeit durch diese Leistung für das Gerät oder für etwaige eingebaute Ersatzteile in Gang gesetzt. Dies gilt auch bei Einsatz eines Vor-Ort-Services.
5. Für die Geltendmachung Ihres Garantieanspruches melden Sie bitte das defekte Gerät an unter: www.Einhell-Service.com. Halten Sie bitte den Kaufbeleg oder andere Nachweise Ihres Kaufs des Neugeräts bereit. Geräte, die ohne entsprechende Nachweise oder ohne Typenschild eingeschendet werden, sind von der Garantieleistung aufgrund mangelnder Zuordnungsmöglichkeit ausgeschlossen. Ist der Defekt des Gerätes von unserer Garantieleistung erfasst, erhalten Sie umgehend ein repariertes oder neues Gerät zurück.

Selbstverständlich beheben wir gegen Erstattung der Kosten auch gerne Defekte am Gerät, die vom Garantiumfang nicht oder nicht mehr erfasst sind. Dazu senden Sie das Gerät bitte an unsere Serviceadresse.

Für Verschleiß-, Verbrauchs- und Fehlteile verweisen wir auf die Einschränkungen dieser Garantie gemäß den Service-Informationen dieser Bedienungsanleitung.

Einhell Service · Eschenstraße 6 · 94405 Landau/Isar (Deutschland)



**Sehr geehrte Kundin,
sehr geehrter Kunde,
LIEBE MÖGLICHMACHER,**

wir haben das Ziel, alles dafür zu tun, damit Sie mit Einhell all Ihre Projekte möglich machen können. Aus diesem Grund ist Service bei uns gelebter Anspruch: mit über 20 Jahren Erfahrung und mehr als 120 kompetenten und persönlichen Ansprechpartnern hat es sich der Einhell Service auf die Fahnen geschrieben, Sie bei allen Fragen zu Ihrem Produkt zu unterstützen. Dazu gehört ein beratendes Technikerteam, bis zu 10 Jahre Ersatzteilverfügbarkeit, 24 Stunden Versandservice, eine leistungsfähige Reparatur-Organisation und ein flächendeckendes Service-Partnernetz.

Über unser Onlineportal www.Einhell-Service.com sind viele unserer verfügbaren Services jetzt noch schneller und einfacher für Sie erreichbar – rund um die Uhr, sieben Tage die Woche.



Einhell Service
Eschenstraße 6
94405 Landau an der Isar

Telefon: 09951 - 959 2000
Telefax: 09951 - 959 1700
E-Mail: Service-DE@Einhell.com

Einhell-Service.com
>>>
Wir freuen uns auf Ihren Besuch unter

Danger!

When using the equipment, a few safety precautions must be observed to avoid injuries and damage. Please read the complete operating instructions and safety regulations with due care. Keep this manual in a safe place, so that the information is available at all times. If you give the equipment to any other person, hand over these operating instructions and safety regulations as well. We cannot accept any liability for damage or accidents which arise due to a failure to follow these instructions and the safety instructions.

Explanation of the symbols used (see Fig. 13)

1. **Danger!** - Read the operating instructions to reduce the risk of injury.
2. **Caution! Wear ear-muffs.** The impact of noise can cause damage to hearing.
3. **Caution! Wear a breathing mask.** Dust which is injurious to health can be generated when working on wood and other materials. Never use the device to work on any materials containing asbestos!
4. **Caution! Wear safety goggles.** Sparks generated during working or splinters, chips and dust emitted by the device can cause loss of sight.
5. Store the batteries only in dry rooms with an ambient temperature of +10°C to +40°C. Place only fully charged batteries in storage (charged at least 40%).
6. Safety class II
7. For use in dry rooms only.

1. Safety regulations

The corresponding safety information can be found in the enclosed booklet.

Warning!

Read all the safety information, instructions, illustrations and technical data provided on or with this power tool. Failure to adhere to the following instructions may result in electric shock, fire and/or serious injury.

Keep all the safety information and instructions in a safe place for future use.

2. Layout and items supplied**2.1 Layout (Fig. 1,2,3)**

1. Handle
2. Locking button for On/Off switch
3. On/Off switch
4. Adapter for dust extraction system
5. Adjustable soleplate
6. Removable cover
7. Selector switch for pendulum action
8. Graduated scale for soleplate
9. Guide roller
10. Blade
11. Blade holder
12. Safety guard
13. Locking screws for soleplate
14. Splinter guard
15. Hexagon key

2.2 Items supplied

Please check that the article is complete as specified in the scope of delivery. If parts are missing, please contact our service center or the sales outlet where you made your purchase at the latest within 5 working days after purchasing the product and upon presentation of a valid bill of purchase. Also, refer to the warranty table in the service information at the end of the operating instructions.

- Open the packaging and take out the equipment with care.
- Remove the packaging material and any packaging and/or transportation braces (if available).
- Check to see if all items are supplied.
- Inspect the equipment and accessories for transport damage.
- If possible, please keep the packaging until the end of the guarantee period.

Danger!

The equipment and packaging material are not toys. Do not let children play with plastic bags, foils or small parts. There is a danger of swallowing or suffocating!

- Cordless jigsaw
- Adapter for dust extraction system
- Splinter guard
- Charger
- Battery
- Original operating instructions
- Safety information

3. Proper use

The jigsaw is designed for sawing wood, metals, non-ferrous metals and plastics using the appropriate saw blade.

The equipment is to be used only for its prescribed purpose. Any other use is deemed to be a case of misuse. The user / operator and not the manufacturer will be liable for any damage or injuries of any kind caused as a result of this.

Please note that our equipment has not been designed for use in commercial, trade or industrial applications. Our warranty will be voided if the machine is used in commercial, trade or industrial businesses or for equivalent purposes.

4. Technical data

Motor power supply: 18 V DC
 Stroke speed: 0 – 2,700 min⁻¹
 Stroke height: 20.0 mm
 Saw blade width: 0.8-1.6 mm
 Cutting depth, wood: 70 mm
 Cutting depth, plastic: 10 mm
 Cutting depth, iron/aluminium: 8 mm
 Miter cut: up to 45° (left and right)
 Battery charger output voltage: 20 V d. c.
 Battery charger output current: 3 A
 Mains voltage for charger: ... 200-250V~ 50-60Hz
 Battery type: Lithium-ion
 Number of battery cells: 10
 Battery capacitance: 4.0 Ah
 Weight: 1.6 kg

Danger!

Sound and vibration

Sound and vibration values were measured in accordance with EN 62841.

L_{pA} sound pressure level 79.5 dB(A)
 K_{pA} uncertainty 3 dB
 L_{WA} sound power level 90.5 dB(A)
 K_{WA} uncertainty 3 dB

Wear ear-muffs.

The impact of noise can cause damage to hearing.

Total vibration values (vector sum of three directions) determined in accordance with EN 62841.

Sawing particleboard

Vibration emission value $a_h = 7.843 \text{ m/s}^2$
 K uncertainty = 1.5 m/s²

Sawing sheet metal

Vibration emission value $a_h = 8.932 \text{ m/s}^2$
 K uncertainty = 1.5 m/s²

The stated vibration emission levels and stated noise emission values were measured in accordance with a set of standardized criteria and can be used to compare one power tool with another.

The stated vibration emission levels and stated noise emission values can also be used to make an initial assessment of exposure.

Warning:

The vibration and noise emission levels may vary from the level specified during actual use, depending on the way in which the power tool is used, especially the type of workpiece it is used for.

Keep the noise emissions and vibrations to a minimum.

- Only use appliances which are in perfect working order.
- Service and clean the appliance regularly.
- Adapt your working style to suit the appliance.
- Do not overload the appliance.
- Have the appliance serviced whenever necessary.
- Switch the appliance off when it is not in use.
- Wear protective gloves.

Caution!

Residual risks

Even if you use this electric power tool in accordance with instructions, certain residual risks cannot be ruled out. The following hazards may arise in connection with the equipment's construction and layout:

1. Lung damage if no suitable protective dust mask is used.
2. Damage to hearing if no suitable ear protection is used.
3. Health damage caused by hand-arm vibrations if the equipment is used over a prolonged period or is not properly guided and maintained.

5. Before starting the equipment

Warning!

Always remove the battery pack before making adjustments to the equipment.

5.1 Safety guard (Fig. 2/Item 12)

- The safety guard (12) protects the user from accidentally touching the saw blade (10) but still gives you an unobstructed view of the cutting area.
- The safety guard (12) must always be fitted and in position before starting any sawing work.
- The safety guard (12) can be pulled up as shown in Fig. 2.

5.2 Changing the saw blade (Fig. 3/Item 10)

Warning!

Remove the battery pack before you fit or replace a saw blade.

- You can fit or replace saw blades without using any other tools.
- Set the selector switch for pendulum action (7) to position A (see Fig. 11).
- The teeth of the saw blade are very sharp!
- Remove the safety guard (12).
- Press the blade holder (11) and insert the saw blade (10) into the blade holder (11) as far as the stop (Fig. 3). The teeth on the saw blade must be pointing forwards.
- Allow the blade holder (11) to slide back to starting position. The saw blade (10) must sit in the guide roller (9).
- Check that the saw blade (11) is securely mounted in the blade holder.
- To remove the saw blade, follow the instructions above in reverse order.

5.3 Removing the cover (Fig. 4+5/Item 6)

The adjustable soleplate (5) is equipped with a removable cover (6) to protect sensitive surfaces. To remove the cover (6), press the two corners outwards and pull the cover down and off (Fig. 4). Now push the cover (6) forwards (Fig. 5). To fit the cover, proceed in reverse order.

5.4 Setting the soleplate for miter cuts (Fig. 7)

- Use the hexagon key (15) to loosen the screws for the soleplate (13) on the bottom of the adjustable soleplate (5) (Fig. 7).
- Pull the soleplate (5) backwards slightly. The soleplate can now be swiveled a maximum 45° to the left and right.

- If the soleplate (5) is pushed back to the front again it will only function in the locking positions at 0°, 15°, 30° and 45°, which are marked on the graduated scale for the soleplate (8) (Figure 1). Move the soleplate into the required position and refasten the screw securing the soleplate (13).
- However, the soleplate (5) is also easily set to another angle. To do so, move the soleplate (5) to the rear, set the desired angle and refasten the screw securing the soleplate (13).

5.5 Adapter for dust extraction system (Fig. 6/Item 4)

- Connect your jigsaw to a vacuum cleaner using the adaptor for dust extraction (4). This will ensure optimum dust extraction from the workpiece. The benefits are that you will protect both the equipment and your own health. Your work area will also be cleaner and safer.
- Dust created when working may be dangerous. Refer to the section entitled "Safety information".
- Fit the adapter (4) as shown in Fig. 6. The adapter (4) must audibly engage to ensure that it is secure in the soleplate (5). The adapter for chip extraction (4) cannot be used for miter cuts.
- Fit the vacuum tube of the vacuum cleaner onto the adaptor opening (4). Check that the connections are air-tight.

5.6 Splinter guard (Fig. 7/Item 14)

The splinter guard ensures that the material you want to cut does not splinter or crack during sawing. Insert it into the soleplate from underneath as shown in Fig. 7.

Note! The splinter guard can be used only for 0° cuts and must be removed for miter cuts up to 45°!

5.7 Charging the Li battery pack (Fig. 8-9)

1. Remove the battery pack (d) from the handle, pressing the pushlock button (c) downwards to do so.
2. Check that your mains voltage is the same as that marked on the rating plate of the battery charger. Insert the power plug of the charger (e) into the mains socket outlet. The green LED will then begin to flash.
3. Push the battery pack onto the battery charger.

In section 10 (Charger indicator) you will find a table with an explanation of the LED indicator on the charger.

If the battery pack fails to charge, check for the following:

- voltage at the power socket
- whether there is good contact at the charging contacts of the charging unit

If the battery pack still fails to charge, send

- the charger and charging adapter
- and the battery pack

to our customer service center.

To ensure that items are properly packaged and delivered when you send them to us, please contact our customer service or the point of sale at which the equipment was purchased.

When shipping or disposing of batteries and cordless tools, always ensure that they are packed individually in plastic bags to prevent short circuits and fires.

To ensure that the battery pack provides long service, you should take care to recharge it promptly. You must recharge the battery pack when you notice that the performance of the device drops. Never allow the battery pack to become fully discharged. This will cause it to develop a defect.

5.8 Battery capacity indicator (Fig. 8 /Item b)

Press the button for the battery capacity indicator (a). The battery capacity indicator (b) shows the charge status of the battery using 3 LEDs.

All 3 LEDs are lit:

The battery is fully charged.

2 or 1 LED(s) are lit:

The battery has an adequate remaining charge.

1 LED flashes:

The battery is empty, recharge the battery.

All LEDs blink:

The battery temperature is too low. Remove the battery from the equipment, keep it at room temperature for one day. If the fault reoccurs, this means that the rechargeable battery has undergone exhaustive discharge and is defective. Remove the battery from the equipment. Never use or charge a defective battery.

6. Operation

6.1 On/Off switch (Fig. 10/Item 3)

To switch on:

Press the locking button (2) and the On/Off switch (3).

Infinitely variable stroke speed control is possible with the On/Off switch (3). The further you push the switch, the higher the stroke speed.

To switch off:

Release the locking button (2) and the On/Off switch (3).

6.2 Setting the pendulum action (Fig. 11/Item 7)

The strength of the pendulum action of the saw blade (10) can be adjusted using the selector switch for pendulum action (7).

You can adjust the cutting speed, cutting performance and appearance of the cut to the workpiece you want to saw.

Set the selector switch for pendulum action (7) to one of the following positions:

Position A = no pendulum action

Material: Rubber, ceramic, aluminium, steel

Please note: For fine and clean cuts, thin materials (e.g. sheet steel) and hard materials.

Position B = small pendulum action

Material: Plastic, wood, aluminium

Please note: For hard materials.

Position C = medium pendulum action

Material: Wood

Position D = large pendulum action

Material: Wood

Please note: For soft materials and sawing along the grain

The best combination of speed and pendulum action depends on the material you want to saw. We recommend you to make a trial cut on a waste piece in order to check the ideal settings.

6.3 Making cuts

Caution!

- Make sure that the On/Off switch (3) is not depressed. Only then should you connect the battery pack to the equipment.

- Do not switch on the jigsaw until you have fitted a saw blade.
- Use only saw blades that are in perfect condition. Replace blunt, bent or cracked saw blades immediately.
- Place the saw foot flat on the workpiece you want to saw. Switch on the jigsaw.
- Allow the saw blade to accelerate until it reaches full speed. Then slowly move the saw blade along the cutting line. Exert only gentle pressure on the saw blade as you do so.
- When cutting metal, apply a suitable coolant along the line you want to cut.

6.4 Sawing out sections (Fig. 12)

Drill a 10 mm hole in the section you want to saw out. Insert the saw blade into this hole and start to saw out the required section.

6.5 Miter cuts

- Set the angle on the soleplate (see section 5.4).
- Observe the instructions in section 6.3.
- Cut as shown in Fig. 9.

7. Cleaning, maintenance and ordering of spare parts

Danger!

Always remove the battery pack before making adjustments to the equipment.

7.1 Cleaning

- Keep all safety devices, air vents and the motor housing free of dirt and dust as far as possible. Wipe the equipment with a clean cloth or blow it with compressed air at low pressure.
- We recommend that you clean the device immediately each time you have finished using it.
- Clean the equipment regularly with a moist cloth and some soft soap. Do not use cleaning agents or solvents; these could attack the plastic parts of the equipment. Ensure that no water can seep into the device. The ingress of water into an electric tool increases the risk of an electric shock.

7.2 Maintenance

There are no parts inside the equipment which require additional maintenance.

7.3 Ordering spare parts and accessories

Please provide the following information when ordering spare parts:

- Type of unit
- Article number of the unit
- ID number of the unit
- Spare part number of the required spare part

For our latest prices and information please go to www.Einhell-Service.com



Tip! For good results we recommend high-quality accessories from **kwb !**
www.kwb.eu
welcome@kwb.eu

8. Disposal and recycling

The equipment is supplied in packaging to prevent it from being damaged in transit. The raw materials in this packaging can be reused or recycled. The equipment and its accessories are made of various types of material, such as metal and plastic. Never place defective equipment in your household refuse. The equipment should be taken to a suitable collection center for proper disposal. If you do not know the whereabouts of such a collection point, you should ask in your local council offices.

9. Storage

Store the equipment and accessories in a dark and dry place at above freezing temperature. The ideal storage temperature is between 5 and 30 °C. Store the electric tool in its original packaging.

10. Charger indicator

Indicator status		Explanations and actions
Red LED	Green LED	
Off	Flashing	<p>Ready for use The charger is connected to the mains and is ready for use; there is no battery pack in the charger</p>
On	Off	<p>Charging The charger is charging the battery pack in quick charge mode. The charging times are shown directly on the charger. Important! The actual charging times may vary slightly from the stated charging times depending on the existing battery charge.</p>
Off	On	<p>The battery is charged and ready for use. (READY TO GO) The unit then changes over to gentle charging mode until the battery is fully charged. To do this, leave the rechargeable battery on the charger for approx. 15 minutes longer. Action: Take the battery pack out of the charger. Disconnect the charger from the mains supply.</p>
Flashing	Off	<p>Adapted charging The charger is in gentle charging mode. For safety reasons the charging is performed less quickly and takes more time. The reasons can be: - The rechargeable battery has not been used for a very long time. - The battery temperature is outside the ideal range. Action: Wait for the charging to be completed; you can still continue to charge the battery pack.</p>
Flashing	Flashing	<p>Fault Charging is no longer possible. The battery pack is defective. Action: Never charge a defective battery pack. Take the battery pack out of the charger.</p>
On	On	<p>Temperature fault The battery pack is too hot (e.g. due to direct sunshine) or too cold (below 0° C). Action: Remove the battery pack and keep it at room temperature (approx. 20° C) for one day .</p>



For EU countries only

Never place any electric power tools in your household refuse.

To comply with European Directive 2012/19/EC concerning old electric and electronic equipment and its implementation in national laws, old electric power tools have to be separated from other waste and disposed of in an environment-friendly fashion, e.g. by taking to a recycling depot.

Recycling alternative to the return request:

As an alternative to returning the equipment to the manufacturer, the owner of the electrical equipment must make sure that the equipment is properly disposed of if he no longer wants to keep the equipment. The old equipment can be returned to a suitable collection point that will dispose of the equipment in accordance with the national recycling and waste disposal regulations. This does not apply to any accessories or aids without electrical components supplied with the old equipment.

Please note that batteries and lamps (e.g. light bulbs) must be removed from the tool before it is disposed of.

The reprinting or reproduction by any other means, in whole or in part, of documentation and papers accompanying products is permitted only with the express consent of the Einhell Germany AG.

Subject to technical changes

This consignment contains lithium-ion batteries.

In accordance with special provision 188 this consignment is not subject to the ADR regulations. Handle with care. Danger of ignition in case of damage to the consignment package. If the consignment package is damaged: Check and if necessary repackage.

For further information contact: 0049 9951 95920-66. Outside Germany charges will apply instead for a regular call to a landline number in Germany.

Service information

We have competent service partners in all countries named on the guarantee certificate whose contact details can also be found on the guarantee certificate. These partners will help you with all service requests such as repairs, spare and wearing part orders or the purchase of consumables.

Please note that the following parts of this product are subject to normal or natural wear and that the following parts are therefore also required for use as consumables.

Category	Example
Wear parts*	Guide roller, Battery, Splinter guard
Consumables*	Saw blade
Missing parts	

* Not necessarily included in the scope of delivery!

In the effect of defects or faults, please register the problem on the internet at www.Einhell-Service.com. Please ensure that you provide a precise description of the problem and answer the following questions in all cases:

- Did the equipment work at all or was it defective from the beginning?
- Did you notice anything (symptom or defect) prior to the failure?
- What malfunction does the equipment have in your opinion (main symptom)?
Describe this malfunction.

Warranty certificate

Dear Customer,

All of our products undergo strict quality checks to ensure that they reach you in perfect condition. In the unlikely event that your device develops a fault, please contact our service department at the address shown on this guarantee card. You can also contact us by telephone using the service number shown.

Please note the following terms under which guarantee claims can be made:

1. These guarantee terms apply to consumers only, i.e. natural persons intending to use this product neither for their commercial activities nor for any other self-employed activities. These warranty terms regulate additional warranty services, which the manufacturer mentioned below promises to buyers of its new products in addition to their statutory rights of guarantee. Your statutory guarantee claims are not affected by this guarantee. Our guarantee is free of charge to you.
2. The warranty services cover only defects due to material or manufacturing faults on a product which you have bought from the manufacturer mentioned below and are limited to either the rectification of said defects on the product or the replacement of the product, whichever we prefer.
Please note that our devices are not designed for use in commercial, trade or professional applications. A guarantee contract will not be created if the device has been used by commercial, trade or industrial business or has been exposed to similar stresses during the guarantee period.
3. The following are not covered by our guarantee:
 - Damage to the device caused by a failure to follow the assembly instructions or due to incorrect installation, a failure to follow the operating instructions (for example connecting it to an incorrect mains voltage or current type) or a failure to follow the maintenance and safety instructions or by exposing the device to abnormal environmental conditions or by lack of care and maintenance.
 - Damage to the device caused by abuse or incorrect use (for example overloading the device or the use of unapproved tools or accessories), ingress of foreign bodies into the device (such as sand, stones or dust, transport damage), the use of force or damage caused by external forces (for example by dropping it).
 - Damage to the device or parts of the device caused by normal or natural wear or tear or by normal use of the device.
4. The guarantee is valid for a period of 24 months starting from the purchase date of the device. Guarantee claims should be submitted before the end of the guarantee period within two weeks of the defect being noticed. No guarantee claims will be accepted after the end of the guarantee period. The original guarantee period remains applicable to the device even if repairs are carried out or parts are replaced. In such cases, the work performed or parts fitted will not result in an extension of the guarantee period, and no new guarantee will become active for the work performed or parts fitted. This also applies if an on-site service is used.
5. To make a claim under the guarantee, please register the defective device at: www.Einhell-Service.com. Please keep your bill of purchase or other proof of purchase for the new device. Devices that are returned without proof of purchase or without a rating plate shall not be covered by the guarantee, because appropriate identification will not be possible. If the defect is covered by our guarantee, then the item in question will either be repaired immediately and returned to you or we will send you a new replacement.

Of course, we are also happy offer a chargeable repair service for any defects which are not covered by the scope of this guarantee or for units which are no longer covered. To take advantage of this service, please send the device to our service address.

Also refer to the restrictions of this warranty concerning wear parts, consumables and missing parts as set out in the service information in these operating instructions.

Danger !

Lors de l'utilisation d'appareils, il faut respecter certaines mesures de sécurité afin d'éviter des blessures et dommages. Veuillez donc lire attentivement ce mode d'emploi/ces consignes de sécurité. Veillez à le conserver en bon état pour pouvoir accéder aux informations à tout moment. Si l'appareil doit être remis à d'autres personnes, veillez à leur remettre aussi ce mode d'emploi/ces consignes de sécurité. Nous déclinons toute responsabilité pour les accidents et dommages dus au non-respect de ce mode d'emploi et des consignes de sécurité.

Explication des symboles utilisés (voir figure 13)

1. **Danger!** - Lisez ce mode d'emploi pour diminuer le risque de blessures.
2. **Prudence! Portez une protection de l'ouïe.** L'exposition au bruit peut entraîner une perte de l'ouïe.
3. **Prudence! Portez un masque anti-poussière.** Lors de travaux sur du bois et autres matériaux, de la poussière nuisible à la santé peut être dégagée. Ne travaillez pas sur du matériau contenant de l'amiante !
4. **Prudence! Portez des lunettes de protection.** Les étincelles générées pendant travail ou les éclats, copeaux et la poussière sortant de l'appareil peuvent entraîner une perte de la vue.
5. Stockage des accumulateurs uniquement dans des pièces sèches à une température ambiante de +10 °C à +40 °C. Ne stockez les accumulateurs que lorsqu'ils sont chargés (charge min. 40 %).
6. Catégorie de protection II
7. A employer uniquement dans des endroits secs.

1. Consignes de sécurité

Vous trouverez les consignes de sécurité correspondantes dans le cahier en annexe.

Avertissement !

Veillez lire toutes les consignes de sécurité, instructions, illustrations et caractéristiques techniques de cet outil électrique. Toute omission lors du respect des instructions ci-après peut entraîner des décharges électriques, un incendie et/ou de graves blessures.

Conservez toutes les consignes de sécurité et toutes les instructions pour l'avenir.

2. Description de l'appareil et volume de livraison**2.1 Description de l'appareil (figure 1,2,3)**

1. Poignée
2. Touche de verrouillage pour interrupteur marche/arrêt
3. Interrupteur marche/arrêt
4. Adaptateur pour aspiration des copeaux
5. Patin réglable
6. Revêtement amovible
7. Commutateur pour mouvement pendulaire
8. Graduation pour patin
9. Galet de guidage
10. Lame de scie
11. Logement de lame de scie
12. Recouvrement de protection
13. Vis de fixation pour patin
14. Protection contre les éclats
15. Clé à six pans creux

2.2 Volume de livraison

Veillez contrôler si l'article est complet à l'aide de la description du volume de livraison. S'il manque des pièces, adressez-vous dans un délai de 5 jours maximum après votre achat à notre service après-vente ou au magasin où vous avez acheté l'appareil muni d'une preuve d'achat valable. Veuillez consulter pour cela le tableau des garanties dans les informations service après-vente à la fin du mode d'emploi.

- Ouvrez l'emballage et prenez l'appareil en le sortant avec précaution de l'emballage.
- Retirez le matériel d'emballage tout comme les sécurités d'emballage et de transport (s'il y en a).
- Vérifiez si la livraison est bien complète.
- Contrôlez si l'appareil et ses accessoires ne sont pas endommagés par le transport.
- Conservez l'emballage autant que possible jusqu'à la fin de la période de garantie.

Danger !

L'appareil et le matériel d'emballage ne sont pas des jouets ! Il est interdit de laisser des enfants jouer avec des sacs et des films en plastique et avec des pièces de petite taille. Ils risquent de les avaler et de s'étouffer !

- Scie sauteuse sans fil
- Adaptateur pour aspiration des copeaux
- Protection contre les éclats
- Chargeur
- Accumulateur

- Mode d'emploi d'origine
- Consignes de sécurité

3. Utilisation conforme à l'affectation

La scie sauteuse est destinée au sciage du bois, des métaux, des métaux non ferreux et des plastiques sous réserve d'utiliser la lame de scie correspondante.

La machine doit exclusivement être employée conformément à son affectation. Chaque utilisation allant au-delà de cette affectation est considérée comme non conforme. Pour les dommages en résultant ou les blessures de tout genre, le producteur décline toute responsabilité et l'opérateur/l'exploitant est responsable.

Veillez au fait que nos appareils, conformément à leur affectation, n'ont pas été construits, pour être utilisés dans un environnement professionnel, industriel ou artisanal. Nous déclinons toute responsabilité si l'appareil est utilisé professionnellement, artisanalement ou dans des sociétés industrielles, tout comme pour toute activité équivalente.

4. Données techniques

Alimentation en tension du moteur : 18 V d.c.
 Fréquence : 0 – 2 700 tr/min
 Hauteur de course : 20,0mm
 Largeur de lame de scie 0,8-1,6 mm
 Profondeur de coupe : 70 mm
 Profondeur de coupe plastique : 10 mm
 Profondeur de coupe fer/aluminium : 8 mm
 Coupe d'onglet : ... jusqu'à 45° (gauche et droite)
 Tension de sortie du chargeur : 20 V d. c.
 Courant de sortie du chargeur : 3 A
 Tension secteur, chargeur..200 V-250 V~50-60 Hz
 Type d'accumulateur :Li-ion
 Nombre de piles de l'accumulateur : 10
 Capacité de l'accumulateur : 4,0 Ah
 Poids : 1,6 kg

Danger ! Bruit et vibration

Les valeurs de bruit et de vibration ont été déterminées conformément à la norme EN 62841.

Niveau de pression acoustique L_{pA} 79,5 dB(A)
 Imprécision K_{pA} 3 dB
 Niveau de puissance acoustique L_{WA} .. 90,5 dB(A)
 Imprécision K_{WA} 3 dB

Portez une protection acoustique.

L'exposition au bruit peut entraîner la perte de l'ouïe.

Les valeurs totales des vibrations (somme des vecteurs de trois directions) ont été déterminées conformément à EN 62841.

Scier des panneaux de particules

Valeur d'émission de vibration $a_n = 7,843 \text{ m/s}^2$
 Insécurité $K = 1,5 \text{ m/s}^2$

Scier de la tôle métallique

Valeur d'émission de vibration $a_n = 8,932 \text{ m/s}^2$
 Insécurité $K = 1,5 \text{ m/s}^2$

Les valeurs totales des vibrations indiquées et les valeurs d'émissions sonores indiquées ont été mesurées selon une méthode d'essai normée et peuvent être utilisées pour comparer différents outils électriques entre eux.

Les valeurs totales des vibrations indiquées et les valeurs d'émissions sonores indiquées peuvent également être utilisées pour une estimation provisoire de la sollicitation.

Avertissement :

Les émissions de vibrations et les émissions sonores peuvent diverger des valeurs indiquées pendant l'utilisation effective de l'outil électrique, en fonction du mode d'utilisation de l'outil électrique, en particulier du type de traitement de la pièce à usiner.

Limitez le niveau sonore et les vibrations à un minimum !

- Utilisez exclusivement des appareils en excellent état.
- Entretenez et nettoyez l'appareil régulièrement.
- Adaptez votre façon de travailler à l'appareil.
- Ne surchargez pas l'appareil.
- Faites contrôler l'appareil le cas échéant.
- Mettez l'appareil hors circuit lorsque vous ne l'utilisez pas.

Prudence !**Risques résiduels**

Même en utilisant cet outil électrique conformément aux prescriptions, il reste toujours des risques résiduels. Les dangers suivants peuvent apparaître en rapport avec la construction et le modèle de cet outil électrique :

1. Lésions des poumons si aucun masque anti-poussière adéquat n'est porté.
2. Déficience auditive si aucun casque anti-bruit approprié n'est porté.
3. Atteintes à la santé issues des vibrations main-bras, si l'appareil est utilisé pendant une longue période ou s'il n'a pas été employé ou entretenu dans les règles de l'art.

5. Avant la mise en service**Avertissement !**

Enlevez systématiquement l'accumulateur avant de paramétrer l'appareil.

5.1 Recouvrement de protection (fig. 2/pos. 12)

- Le recouvrement de protection (12) protège des contacts involontaires avec la lame de scie (10), tout en permettant d'observer quand même la zone de coupe.
- Le recouvrement de protection (12) doit toujours être monté et rabattu vers le bas lorsqu'on effectue les coupes.
- Le recouvrement de protection (12) peut être rabattu vers le haut comme indiqué sur la figure 2.

5.2 Changement de lame de scie (fig. 3/pos. 10)**Avertissement !**

Débranchez l'accumulateur avant d'insérer ou de remplacer une lame de scie.

- Vous pouvez insérer ou remplacer les lames de scie sans utiliser d'outils supplémentaires.
- Placez le commutateur pour course pendulaire (7) sur la position A (voir figure 11).
- Les dents de la lame de scie sont très aiguisées.
- Retirez le recouvrement de protection (12)
- Appuyez sur le logement pour lame de scie (11) et insérez la lame de scie (10) jusqu'à la butée dans le logement de lame de scie (11) (fig. 3). Les dents de la lame de scie doivent être orientées vers l'avant.
- La lame de scie (11) doit être bloquée dans le galet de guidage (9).

- Vérifiez que la lame de scie (12) tient solidement dans le logement.
- Pour retirer la lame de scie, procédez dans le sens inverse des étapes.

5.3 Retrait du revêtement (figure 4+5/ pos. 6)

Le patin réglable (5) est équipé d'un revêtement amovible (6) pour ménager les surfaces sensibles.

Pour retirer le revêtement (6), poussez les deux coins vers l'extérieur et retirez le revêtement vers le bas (figure 4).

Poussez le revêtement (6) à présent vers l'avant (figure 5).

Le montage du revêtement se fait dans l'ordre inverse.

5.4 Réglage du patin pour les coupes d'onglet (figure 7)

- Desserrez les vis du patin (13) placées sur la partie inférieure du patin réglable (5) à l'aide de la clé à six pans (15) (figure 7).
- Tirez le patin (5) légèrement vers l'arrière. Le patin peut être désormais pivoté de 45° vers la gauche ou vers la droite.
- Si le patin (5) est de nouveau poussé vers l'avant, cela fonctionnera uniquement dans les positions d'enclenchement se trouvant à 0°, 15°, 30° et 45° qui figurent sur la graduation du patin (8) (figure 1). Placez le patin dans la position correspondante et serrez la vis du patin (13).
- Le patin (5) peut cependant être réglé sans problème sur un degré d'angle différent. Pour ce faire, tirez le patin (5) vers l'arrière, réglez l'angle souhaité et resserrez la vis du patin (13).

5.5 Adaptateur pour aspiration des copeaux (fig. 6/pos. 4)

- Branchez votre scie sauteuse à l'aide de l'adaptateur pour aspiration des copeaux (4) à un aspirateur. De cette manière, vous aurez une aspiration optimale de la pièce à usiner. Les avantages : vous ménagez l'appareil ainsi que votre propre santé. En outre, votre espace de travail reste propre et sûr.
- La poussière dégagée pendant le travail peut être dangereuse. Veuillez respecter les consignes de sécurité à ce sujet.
- Insérez l'adaptateur (4) comme représenté sur l'illustration 6. L'adaptateur (4) est bien fixé dans le patin (5) lorsqu'on entend le bruit d'enclenchement. Pour les coupes d'onglet, on ne peut pas utiliser l'adaptateur pour

l'aspiration des copeaux (4).

- Enfichez le tuyau d'aspiration de votre aspirateur sur l'ouverture de l'adaptateur (4). Veillez à ce que le branchement entre les appareils soit étanche.

5.6 Protection contre les éclats (fig. 7/pos. 14)

La protection contre les éclats sert à éviter que le matériau travaillé se fende ou se brise pendant la coupe. Placez-la par en dessous sur le patin, comme indiqué sur la figure 10.

Remarque ! La protection contre les éclats ne peut être utilisée que pour les coupes de 0° et doit être retirée pour les coupes d'onglet jusqu'à 45° !

5.7 Chargement du bloc accumulateur lithium (fig. 8-9)

1. Tirez le bloc accumulateur (d) hors de sa poignée en appuyant sur la touche à cran (c) vers le bas.
2. Comparez si la tension du secteur indiquée sur la plaque signalétique correspond à la tension réseau disponible. Branchez la fiche de contact du chargeur (e) dans la prise de courant. Le voyant LED vert commence à clignoter.
3. Insérez l'accumulateur sur le chargeur.

Au point 10 (affichage chargeur), vous trouverez un tableau avec les significations des affichages LED sur le chargeur.

S'il est impossible de charger l'accumulateur, veuillez contrôler

- si la tension réseau est présente au niveau de la prise de courant.
- si un contact correct est présent au niveau des contacts de charge du chargeur.

Si le chargement de l'accumulateur reste impossible, nous vous prions de bien vouloir renvoyer,

- le chargeur et l'adaptateur de charge
- et le bloc accumulateur

à notre service après-vente.

Pour un envoi correct, nous vous prions de contacter notre service après-vente ou le point de vente où vous avez acheté l'appareil.

Veillez à ce que, lors de l'envoi ou de la mise au rebut, les accumulateurs ou les appareils sans fil soit emballés séparément dans des sacs en plastique afin d'éviter les courts-

circuits ou un incendie !

Dans l'intérêt d'une longue durée de fonctionnement du bloc accumulateur, vous devez prendre soin de recharger le bloc accumulateur en temps voulu. Ceci est dans tous les cas indispensable lorsque vous constatez une diminution de la puissance de l'appareil. Ne déchargez jamais complètement le bloc accumulateur. Ceci cause l'endommagement du bloc accumulateur !

5.8 Indicateur de charge de l'accumulateur (fig. 8/pos. b)

Appuyez sur le bouton indicateur de charge de l'accumulateur (a). L'indicateur de charge de l'accumulateur (b) vous indique l'état d'autonomie de l'accumulateur à l'aide de trois voyants LED colorés.

Les 3 voyants LED sont allumés :

L'accumulateur est complètement rechargé.

2 ou 1 voyant LED est (sont) allumé(s)

L'accumulateur dispose encore d'un résidu de charge suffisant.

1 voyant LED clignote :

L'accumulateur est vide, il faut le recharger.

Tous les voyants LED clignent :

La température de l'accumulateur est trop faible. Retirez l'accumulateur de l'appareil et laissez-le reposer pendant un jour à température ambiante. Si l'erreur survient à nouveau, cela signifie que l'accumulateur est en décharge profonde et défectueux. Retirez l'accumulateur de l'appareil. Un accumulateur défectueux ne doit plus être utilisé ou chargé.

6. Commande

6.1 Interrupteur marche/arrêt (fig. 10/pos. 3)

Mise en marche :

Appuyez sur la touche de verrouillage (2) et l'interrupteur marche/arrêt (3).

Avec l'interrupteur marche/arrêt (3), vous pouvez commander la fréquence en continu. Plus vous appuyez sur l'interrupteur, plus la fréquence est élevée.

Mise hors circuit :

Relâchez la touche de verrouillage (2) et l'interrupteur marche/arrêt (3).

6.2 Réglage course pendulaire (fig. 11/pos. 7)

- Sur le commutateur pour course pendulaire (7), on peut régler l'amplitude du mouvement pendulaire de la lame de scie (10) lors de la course.
- Vous pouvez adapter la vitesse de coupe, la performance de coupe et le type de coupe à la pièce à usiner.

Placez le commutateur pour course pendulaire (7) sur une des positions suivantes :

Position A = pas d'oscillation

Matériau : caoutchouc, céramique, aluminium, acier

Remarque : pour des arrêtes de coupe fines et propres, les matériaux fins (par ex. tôle) et les matériaux durs.

Position B = petite oscillation

Matériau : plastique, bois, aluminium

Remarque : pour matériaux durs

Position C = oscillation moyenne

Matériau : bois

Position D = grande oscillation

Matériau : bois

Remarque : pour matériaux tendres et le sciage dans le sens des fibres

La meilleure combinaison de réglage de vitesse de rotation et de course pendulaire dépend du matériau à usiner. Nous recommandons de déterminer le réglage idéal toujours en faisant une coupe d'essai sur une pièce de rebut.

6.3 Exécution de coupes

Attention !

- Assurez-vous que l'interrupteur marche/arrêt (3) n'est pas enfoncé. Commencez par raccorder l'accumulateur avec l'appareil.
- Allumez la scie sauteuse uniquement après avoir inséré une lame de scie.
- N'utilisez que des lames de scie en bon état. Remplacez immédiatement les lames de scie usées, tordues ou fissurées.
- Placez le pied de la scie à plat sur la pièce à usiner. Allumez la scie sauteuse.
- Laissez tourner la lame de scie jusqu'à ce qu'elle ait atteint sa pleine vitesse. Guidez ensuite lentement la lame de scie le long de la ligne de coupe. Appuyez ce faisant seulement légèrement sur la lame de scie.
- Lorsque l'on scie du métal, il faut appliquer un réfrigérant approprié sur la ligne de coupe.

6.4 Exécuter des coupes ciblées (fig. 12)

Percez un trou de 10 mm à l'aide de la perceuse dans la zone à découper. Insérez la lame de scie dans ce trou et commencez à découper la zone souhaitée.

6.5 Coupe d'onglet

- Réglez l'angle correspondant sur le patin (voir point 5.4)
- Tenir compte des remarques du point 6.3.

7. Nettoyage, maintenance et commande de pièces de rechange

Danger !

Enlevez systématiquement l'accumulateur avant de paramétrer l'appareil.

7.1 Nettoyage

- Maintenez les dispositifs de protection, les fentes à air et le carter de moteur aussi propres (sans poussière) que possible. Frottez l'appareil avec un chiffon propre ou soufflez dessus avec de l'air comprimé à basse pression.
- Nous recommandons de nettoyer l'appareil directement après chaque utilisation.
- Nettoyez l'appareil régulièrement à l'aide d'un chiffon humide et un peu de savon. N'utilisez aucun produit de nettoyage ni détergeant; ils pourraient endommager les pièces en matières plastiques de l'appareil. Veillez à ce qu'aucune eau n'entre à l'intérieur de

l'appareil. La pénétration de l'eau dans un appareil électrique augmente le risque de décharge électrique.

7.2 Maintenance

Aucune pièce à l'intérieur de l'appareil n'a besoin de maintenance.

7.3 Commande de pièces de rechange et d'accessoires :

Veillez indiquer ce qui suit pour toute commande de pièces de rechange ;

- Type de l'appareil
- Référence de l'appareil
- Numéro d'identification de l'appareil
- Numéro de la pièce de rechange requise

Vous trouverez les prix et informations actuelles à l'adresse www.Einhell-Service.com



Astuce ! Pour un bon résultat, nous recommandons les accessoires haut de gamme de **kwb ! www.kwb.eu
welcome@kwb.eu**

8. Mise au rebut et recyclage

L'appareil se trouve dans un emballage permettant d'éviter les dommages dus au transport. Cet emballage est une matière première et peut donc être réutilisé ultérieurement ou être réintroduit dans le circuit des matières premières. L'appareil et ses accessoires sont en matériaux divers, comme par ex. des métaux et matières plastiques. Les appareils défectueux ne doivent pas être jetés dans les poubelles domestiques. Pour une mise au rebut conforme à la réglementation, l'appareil doit être déposé dans un centre de collecte approprié. Si vous ne connaissez pas de centre de collecte, veuillez vous renseigner auprès de l'administration de votre commune.

9. Stockage

Entreposez l'appareil et ses accessoires dans un endroit sombre, sec et à l'abri du gel tout comme inaccessible aux enfants. La température de stockage optimale est comprise entre 5 et 30 °C. Conservez l'outil électrique dans l'emballage d'origine.

10. Affichage chargeur

État de l'affichage		Signification et mesures
Voyant LED rouge	Voyant LED vert	
Arrêt	Clignote	État prêt à l'emploi Le chargeur est raccordé au réseau et est prêt à l'emploi, la batterie n'est pas dans le chargeur.
Marche	Arrêt	Chargement Le chargeur charge la batterie en mode de charge rapide. Les temps de charge correspondants se trouvent directement sur le chargeur. Remarque ! Selon la charge actuelle de la batterie, les temps de charge réels peuvent différer quelque peu des temps de charge indiqués.
Arrêt	Marche	La batterie est chargée et prête à l'emploi. (READY TO GO) Ensuite, on commute sur un processus de charge lent jusqu'au chargement complet. Pour ce faire, laissez la batterie env. 15 min plus longtemps sur le chargeur. Mesures : Retirez la batterie du chargeur. Débranchez le chargeur du réseau.
Clignote	Arrêt	Charge d'adaptation Le chargeur est en mode de charge lente. Dans ce cas, la batterie se charge plus lentement pour des raisons de sécurité et nécessite plus de temps. Cela peut avoir les causes suivantes : - L'accumulateur n'a pas été rechargé depuis longtemps. - La température de la batterie ne se trouve pas dans la zone idéale Mesures : Attendez jusqu'à ce que le processus de charge soit terminé, la batterie peut quand même encore être rechargée.
Clignote	Clignote	Erreur Le processus de charge n'est plus possible. La batterie est défectueuse. Mesures : Une batterie défectueuse ne doit plus être rechargée. Retirez la batterie du chargeur.
Marche	Marche	Perturbation thermique La batterie est trop chaude (par ex. exposition directe au soleil) ou trop froide (en dessous de 0 °C) Mesures : Retirez la batterie et conservez-la un jour à température ambiante (env. 20 °C).



Uniquement pour les pays de l'Union Européenne

Ne jetez pas les outils électriques dans les ordures ménagères!

Selon la norme européenne 2012/19/CE relative aux appareils électriques et systèmes électroniques usés et selon son application dans le droit national, les outils électriques usés doivent être récoltés à part et apportés à un recyclage respectueux de l'environnement.

Possibilité de recyclage en alternative à la demande de renvoi :

Le propriétaire de l'appareil électrique est obligé, en guise d'alternative à un envoi en retour, à contribuer à un recyclage effectué dans les règles de l'art en cas de cessation de la propriété. L'ancien appareil peut être remis à un point de collecte dans ce but. Cet organisme devra l'éliminer dans le sens de la Loi sur le cycle des matières et les déchets. Ne sont pas concernés les accessoires et ressources fournies sans composants électroniques.

Veillez noter que lors de la mise au rebut, les accumulateurs et les moyens d'éclairage (par ex. ampoule) sont retirés de l'appareil.

Toute réimpression ou autre reproduction de la documentation et des papiers joints aux produits, même sous forme d'extraits, est uniquement permise une fois l'accord explicite de l'Einhell Germany AG obtenu.

Sous réserve de modifications techniques

Informations service après-vente

Nous disposons dans tous les pays mentionnés dans le bon de garantie de partenaires de service après-vente compétents dont vous trouverez les coordonnées dans le bon de garantie. Ceux-ci se tiennent à votre disposition pour tout ce qui concerne le service après-vente comme les réparations, l'approvisionnement en pièces de rechange et d'usure ou l'achat de pièces de consommation.

Il faut tenir compte du fait que pour ce produit les pièces suivantes sont soumises à une usure liée à l'utilisation ou à une usure naturelle ou que les pièces suivantes sont nécessaires en tant que consommables.

Catégorie	Exemple
Pièces d'usure*	Galet de guidage, accumulateur, Protection contre les éclats
Matériel de consommation/ pièces de consommation*	Lame de scie
Pièces manquantes	

*Pas obligatoirement compris dans la livraison !

En cas de vices ou de défauts, nous vous prions d'enregistrer le cas du défaut sur internet à l'adresse www.Einhell-Service.com. Veuillez donner une description précise du défaut et répondre dans tous les cas aux questions suivantes :

- est-ce que l'appareil a fonctionné une fois ou était-il défectueux dès le départ ?
- avez-vous remarqué quelque chose avant la panne (symptôme avant la panne) ?
- quel est le défaut de fonctionnement de l'appareil à votre avis (symptôme principal) ?
Décrivez ce défaut de fonctionnement.

Bon de garantie

Chère cliente, cher client,
nos produits sont soumis à un contrôle de qualité très strict. Si toutefois, il arrivait que cet appareil ne fonctionne pas parfaitement, nous en sommes désolés et nous vous prions de vous adresser à notre service après-vente à l'adresse indiquée sur le bon de garantie. Nous nous tenons également volontiers à votre disposition par téléphone au numéro de service après-vente indiqué. La garantie est valable dans les conditions suivantes :

1. Ces conditions de garantie s'adressent uniquement à des consommateurs, c'est à dire à des personnes physiques qui ne souhaitent ni utiliser ce produit dans le cadre de leur activité industrielle ou artisanale, ni dans le cadre de toute autre activité indépendante. Les conditions de garantie réglementent les prestations de garantie supplémentaires que le fabricant mentionné ci-dessous promet aux acheteurs de ses appareils en supplément de la prestation de garantie légale. Vos droits légaux en matière de garantie restent inchangés. Notre prestation de garanti est gratuite pour vous.
2. La prestation de garantie s'étend exclusivement aux défauts résultant d'une erreur de fabrication ou de matériau d'un appareil neuf du fabricant mentionné ci-dessous et acheté par vos soins. La prestation de garantie se limite selon notre décision soit à la résolution de tels défauts sur l'appareil, soit à l'échange de l'appareil.
Veillez au fait que nos appareils, conformément au règlement, n'ont pas été conçus pour être utilisés dans un environnement professionnel, industriel ou artisanal. Il n'y a donc pas de contrat de garantie quand l'appareil a été utilisé professionnellement, artisanalement ou par des sociétés industrielles ou exposé à une sollicitation semblable pendant la durée de la garantie.
3. Sont exclus de notre garantie :
 - les dommages liés au non-respect des instructions de montage ou en raison d'une installation incorrecte, au non-respect du mode d'emploi (en raison par ex. du branchement de l'appareil sur la tension de réseau ou le type de courant incorrect), au non-respect des dispositions de maintenance et de sécurité ou résultant d'une exposition de l'appareil à des conditions environnementales anormales ou d'un manque d'entretien et de maintenance.
 - les dommages résultant d'une utilisation abusive ou non conforme (comme par ex. une surcharge de l'appareil ou une utilisation d'outils ou d'accessoires non autorisés), de la pénétration d'objets étrangers dans l'appareil (comme par ex. du sable, des pierres ou de la poussière), de l'utilisation de la force ou de la violence (comme par ex. les dommages liés aux chutes).
 - les dommages sur l'appareil ou des parties de l'appareil résultant de l'usure normale liée à l'utilisation de l'appareil ou de toute autre usure naturelle.
4. La durée de garantie est de 24 mois et débute à la date d'achat de l'appareil. Les droits à la garantie doivent être revendiqués avant l'expiration de la durée de garantie dans un délai de deux semaines après avoir constaté le défaut. La revendication de droits à la garantie après expiration de la durée de garantie est exclue. La réparation ou l'échange de l'appareil n'entraîne ni une extension de la durée de garantie ni le début d'une nouvelle durée de garantie pour cet appareil ou toute autre pièce de rechange installée sur l'appareil. Cela est valable également dans le cas d'une intervention du service après-vente à domicile.
5. Pour faire valoir vos droits à la garantie, veuillez enregistrer l'appareil défectueux à l'adresse suivante : www.Einhell-Service.com. Veuillez garder à disposition la preuve d'achat ou tout autre justificatif de l'achat de votre nouvel appareil. Les appareils envoyés sans les justificatifs correspondants ou sans plaque signalétique sont exclus de la prestation de garantie en raison de l'impossibilité de les enregistrer. Si le défaut de l'appareil est inclut dans la garantie, vous recevrez sans délai un appareil réparé ou un nouvel appareil.

Bien entendu, nous réparons volontiers les défauts de votre appareil qui ne sont pas ou plus compris dans l'étendue de la garantie contre le remboursement des frais de réparation. Pour cela, veuillez envoyer l'appareil à notre adresse de service après-vente.

Pour les pièces d'usure, de consommation et manquantes, nous renvoyons aux restrictions de cette garantie conformément aux informations du service après-vente de ce mode d'emploi.

Pericolo!

Nell'usare gli apparecchi si devono rispettare diverse avvertenze di sicurezza per evitare lesioni e danni. Quindi leggete attentamente queste istruzioni per l'uso/le avvertenze di sicurezza. Conservate bene le informazioni per averle a disposizione in qualsiasi momento. Se date l'apparecchio ad altre persone, consegnate queste istruzioni per l'uso/le avvertenze di sicurezza insieme all'apparecchio. Non ci assumiamo alcuna responsabilità per incidenti o danni causati dal mancato rispetto di queste istruzioni e delle avvertenze di sicurezza.

Spiegazione dei simboli utilizzati (vedi Fig. 13)

1. **Pericolo!** - Per ridurre il rischio di lesioni leggete le istruzioni per l'uso.
2. **Attenzione! Portate cuffie antirumore.** L'effetto del rumore può causare la perdita dell'udito.
3. **Attenzione! Mettete una maschera antipolvere.** Facendo lavori su legno o altri materiali si può creare della polvere nociva alla salute. Non lavorate materiale contenente amianto!
4. **Attenzione! Indossate gli occhiali protettivi.** Scintille create durante il lavoro o schegge, trucioli e polveri scaraventate fuori dall'apparecchio possono causare la perdita della vista.
5. Conservazione delle batterie soltanto in luoghi asciutti con una temperatura ambiente di +10°C - +40°C. Conservate le batterie solo se sono cariche (almeno al 40%).
6. Grado di protezione II
7. Utilizzate l'apparecchio soltanto in ambienti asciutti.

1. Avvertenze sulla sicurezza

Le relative avvertenze di sicurezza si trovano nell'opuscolo allegato.

Avvertimento!

Leggete tutte le avvertenze di sicurezza, le istruzioni, le illustrazioni e le caratteristiche tecniche che accompagnano il presente elettrodomestico. Il mancato rispetto delle seguenti istruzioni può causare scosse elettriche, incendi e/o gravi lesioni.

Conservate tutte le avvertenze di sicurezza e le istruzioni per eventuali necessità future.

2. Descrizione dell'apparecchio ed elementi forniti

2.1 Descrizione dell'apparecchio (Fig. 1,2,3)

1. Impugnatura
2. Tasto di bloccaggio per interruttore ON/OFF
3. Interruttore ON/OFF
4. Adattatore per l'aspirazione dei trucioli
5. Pattino della sega regolabile
6. Rivestimento rimovibile
7. Commutatore di movimento pendolare
8. Scala graduata per pattino della sega
9. Rullo di guida
10. Lama
11. Sede della lama
12. Copertura di protezione
13. Viti di fissaggio per pattino della sega
14. Protezione antischegge
15. Chiave a brugola

2.2 Elementi forniti

Verificate che l'articolo sia completo sulla base degli elementi forniti descritti. In caso di parti mancanti, rivolgetevi al nostro Centro Servizio Assistenza o al punto vendita in cui avete acquistato l'apparecchio presentando un documento di acquisto valido entro e non oltre i 5 giorni lavorativi dall'acquisto dell'articolo. Al riguardo fate attenzione alla Tabella Garanzia nelle informazioni sul Servizio Assistenza alla fine delle istruzioni.

- Aprite l'imballaggio e togliete con cautela l'apparecchio dalla confezione.
- Togliete il materiale d'imballaggio e anche i fermi di trasporto / imballo (se presenti).
- Controllate che siano presenti tutti gli elementi forniti.
- Verificate che l'apparecchio e gli accessori non presentino danni dovuti al trasporto.
- Se possibile, conservate l'imballaggio fino alla scadenza della garanzia.

Pericolo!

L'apparecchio e il materiale d'imballaggio non sono giocattoli! I bambini non devono giocare con sacchetti di plastica, film e piccoli pezzi! Sussiste pericolo di ingerimento e soffocamento!

- Seghetto alternativo a batteria
- Adattatore per l'aspirazione dei trucioli
- Protezione antischegge
- Caricabatterie
- Batteria
- Istruzioni per l'uso originali

- Avvertenze di sicurezza

3. Utilizzo proprio

Il seghetto alternativo è adatto per segare legno, metalli, metalli non ferrosi e plastica usando la rispettiva lama.

L'apparecchio deve venire usato solamente per lo scopo a cui è destinato. Ogni altro tipo di uso che esuli da quello previsto non è un uso conforme. L'utilizzatore/l'operatore, e non il costruttore, è responsabile dei danni e delle lesioni di ogni tipo che ne risultino.

Tenete presente che i nostri apparecchi non sono stati costruiti per l'impiego professionale, artigianale o industriale. Non ci assumiamo alcuna garanzia quando l'apparecchio viene usato in imprese commerciali, artigianali o industriali, o in attività equivalenti.

4. Caratteristiche tecniche

Alimentazione di tensione del motore:18 Vd.c.
 Numero di corse: 0 - 2.700 min⁻¹
 Altezza di corsa: 20,0 mm
 Larghezza della lama 0,8-1,6 mm
 Profondità di taglio legno: 70 mm
 Profondità di taglio plastica: 10 mm
 Profondità di taglio ferro/alluminio: 8 mm
 Taglio obliquo: fino a 45° (destra e sinistra)
 Tensione in uscita del caricabatterie: 20 V d. c.
 Corrente in uscita del caricabatterie: 3 A
 Tensione di rete
 per caricaaccumulatori.....200-250 V ~ 50-60 Hz
 Tipo di batteria: Li-Ion
 Numero delle celle della batteria: 10
 Capacità della batteria: 4,0 Ah
 Peso: 1,6 kg

Pericolo!

Rumore e vibrazioni

I valori del rumore e delle vibrazioni sono stati rilevati secondo la norma EN 62841.

Livello di pressione acustica L_{pA} 79,5 dB (A)
 Incertezza K_{pA} 3 dB
 Livello di potenza acustica L_{WA} 90,5 dB (A)
 Incertezza K_{WA} 3 dB

Portate cuffie antirumore.

L'effetto del rumore può causare la perdita dell'udito.

Valori complessivi delle vibrazioni (somma vettoriale delle tre direzioni) rilevati secondo la norma EN 62841.

Segare pannelli di truciolato

Valore emissione vibrazioni $a_h = 7,843 \text{ m/s}^2$
 Incertezza $K = 1,5 \text{ m/s}^2$

Segare lamiere di metallo

Valore emissione vibrazioni $a_h = 8,932 \text{ m/s}^2$
 Incertezza $K = 1,5 \text{ m/s}^2$

I valori complessivi delle vibrazioni e i valori di emissione dei rumori indicati sono stati misurati secondo un metodo di prova normalizzato e possono essere usati per il confronto tra elettrotensili di marchi diversi.

I valori complessivi delle vibrazioni e i valori di emissione dei rumori indicati possono essere usati anche per una valutazione preliminare delle sollecitazioni.

Avvertimento:

Le emissioni di vibrazioni e di rumori durante l'utilizzo effettivo dell'elettrotensile possono variare dai valori indicati a seconda del modo in cui l'elettrotensile viene utilizzato, in particolare a seconda del tipo di pezzo lavorato.

Limitate al minimo lo sviluppo di rumore e le vibrazioni!

- Utilizzate soltanto apparecchi in perfetto stato.
- Eseguite regolarmente la manutenzione e la pulizia dell'apparecchio.
- Adattate il vostro modo di lavorare all'apparecchio.
- Non sovraccaricate l'apparecchio.
- Fate eventualmente controllare l'apparecchio.
- Spegnete l'apparecchio se non lo utilizzate.

Attenzione!

Rischi residui

Anche se questo elettroutensile viene utilizzato secondo le norme, continuano a sussistere rischi residui. In relazione alla struttura e al funzionamento di questo elettroutensile potrebbero presentarsi i seguenti pericoli:

1. Danni all'apparato respiratorio nel caso in cui non venga indossata una maschera antipolvere adeguata.
2. Danni all'udito nel caso in cui non vengano indossate cuffie antirumore adeguate.
3. Danni alla salute derivanti da vibrazioni mano-braccio se l'apparecchio viene utilizzato a lungo, non viene tenuto in modo corretto o se la manutenzione non è appropriata.

5. Prima della messa in esercizio

Avvertimento!

Togliete sempre la batteria prima di eseguire regolazioni sull'apparecchio.

5.1 Copertura di protezione (Fig. 2/Pos. 12)

- La copertura di protezione (12) protegge dal contatto accidentale con la lama (10) permettendo comunque la visione dell'area di taglio.
- Quando si eseguono tagli, la copertura di protezione (12) deve essere sempre montata e ribaltata verso il basso.
- La copertura di protezione (12) può essere ribaltata verso l'alto, come raffigurato nella Fig. 2.

5.2 Sostituzione della lama (Fig. 3/Pos. 10)

Avvertimento!

Togliete la batteria prima di inserire o cambiare la lama.

- Potete inserire o cambiare la lama senza utilizzare ulteriori utensili.
- Mettete il commutatore di movimento pendolare (7) in posizione A (vedi Fig. 11).
- I denti della lama sono molto affilati.
- Smontate la copertura di protezione (12).
- Premete la sede della lama (11) e inseritevi la lama (10) fino alla battuta (11) (Fig. 3). I denti della lama devono essere rivolti in avanti.
- Lasciate la sede della lama (11) in modo che ritorni in posizione. La lama (11) deve trovarsi nel rullo di guida (9).
- Controllate che la lama (11) sia fissa nella sede.
- Per rimuovere la lama procedete nell'ordine

inverso.

5.3 Rimozione del rivestimento (Fig. 4+5/Pos. 6)

Il pattino della sega regolabile (5) è dotato di un rivestimento rimovibile (6) che serve a non danneggiare le superfici sensibili.

Per rimuovere il rivestimento (6) premete i due angoli verso l'esterno e togliete il rivestimento tirandolo verso il basso (Fig. 4).

Spingete ora il rivestimento in avanti (6) (Fig. 5). Il montaggio del rivestimento avviene nell'ordine inverso.

5.4 Regolazione del pattino della sega per tagli obliqui (Fig. 7)

- Allentate le viti per il pattino (13) sulla parte inferiore del pattino della sega regolabile (5) con la chiave a brugola (15) (Fig. 7).
- Tirate leggermente indietro il pattino della sega (5). Tale pattino può ora essere inclinato fino a 45° verso sinistra o verso destra.
- Se il pattino della sega (5) viene di nuovo spinto in avanti, funziona solo nelle posizioni di arresto di 0°, 15°, 30° e 45° marcate sulla scala graduata per il pattino (8) (Fig. 1). Portate il pattino della sega nella posizione corrispondente e serrate le viti per il pattino (13).
- Il pattino della sega (5) può essere comunque regolato anche su un'altra inclinazione. A tale scopo tirate indietro il pattino della sega (5), regolate l'inclinazione desiderata e serrate di nuovo le viti per il pattino (13).

5.5 Adattatore per aspirazione dei trucioli (Fig. 6/Pos. 4)

- Collegate il seghetto alternativo con l'adattatore per l'aspirazione dei trucioli (4) a un aspirapolvere. In questo modo ottenete un'aspirazione ottimale della polvere dal pezzo da lavorare. I vantaggi: in tal modo evitate di arrecare danni all'apparecchio e alla vostra salute. La vostra zona di lavoro rimane inoltre più pulita e sicura.
- La formazione di polvere durante il lavoro può essere pericolosa. Osservate a questo scopo le avvertenze di sicurezza.
- Inserite l'adattatore (4) come mostrato nella Fig. 6. L'adattatore (4) deve scattare in modo udibile per essere stretto nel pattino della sega (5). In caso di tagli obliqui non è possibile utilizzare l'adattatore per l'aspirazione dei trucioli (4).
- Inserite il tubo flessibile di aspirazione del vostro aspirapolvere nell'apertura

dell'adattatore (4). Controllate che gli apparecchi siano fissati a tenuta.

5.6 Protezione antiscegge (Fig. 7/Pos. 14)

La protezione antiscegge serve a evitare che durante l'esercizio si stacchino scegge dal materiale da lavorare o che si formino sbavature. Inseritela dal basso nel pattino, come mostrato nella Fig. 7.

Avvertenza! La protezione antiscegge può essere utilizzata solo per tagli a 0° e deve essere tolta in caso di tagli obliqui fino a 45°!

5.7 Ricarica della batteria LI (Fig. 8-9)

1. Estraete la batteria (d) dall'impugnatura premendo verso il basso il tasto di arresto (c).
2. Controllate che la tensione di rete indicata sulla targhetta corrisponda alla tensione di rete a disposizione. Inserite la spina di alimentazione del caricabatterie (e) nella presa di corrente. Il LED verde inizia a lampeggiare.
3. Spingete la batteria sul caricabatterie.

Al punto 10 (Indicatori caricabatterie) trovate una tabella con i significati delle spie sul caricabatterie.

Se non fosse possibile ricaricare la batteria, verificate:

- che sulla presa di corrente sia presente la tensione di rete;
- che ci sia un perfetto contatto dei contatti di ricarica del caricabatterie.

Se continuasse a non essere possibile ricaricare la batteria, spedite

- il caricabatterie e l'adattatore di ricarica
- e la batteria

al nostro servizio di assistenza clienti.

Per un invio corretto contattate il nostro servizio di assistenza clienti o il punto vendita dove avete acquistato l'apparecchio.

Nel caso di invio o smaltimento di batterie ovvero di apparecchi a batteria metteteli in sacchetti di plastica separati per evitare cortocircuiti e incendi!

Per ottenere una lunga durata della batteria si deve provvedere a una puntuale ricarica. Ciò è comunque necessario quando ci si accorge della diminuzione delle prestazioni dell'apparecchio. Non fate scaricare mai completamente la batteria.

Questo potrebbe danneggiarla!

5.8 Indicazione di carica della batteria (Fig. 8/Pos. b)

Premete l'interruttore per l'indicazione di carica della batteria (a). L'indicazione di carica della batteria (b) segnala lo stato di carica per mezzo di 3 LED.

Tutti e 3 i LED sono illuminati

La batteria è completamente carica.

1 LED o 2 LED sono illuminati

La batteria dispone di una sufficiente carica residua.

1 LED lampeggia

La batteria è scarica, ricaricatela.

Tutti i LED lampeggiano:

La temperatura della batteria è scesa al di sotto del valore minimo. Togliete la batteria dall'apparecchio e lasciatela un giorno a temperatura ambiente. Se l'errore si presenta di nuovo, la batteria si è scaricata completamente ed è difettosa. Togliete la batteria dall'apparecchio. Una batteria difettosa non deve più venire usata ovvero ricaricata.

6. Uso

6.1 Interruttore ON/OFF (Fig. 10/Pos. 3)

Accensione

Premete il tasto di bloccaggio (2) e l'interruttore ON/OFF (3).

Con l'interruttore ON/OFF (3) potete comandare in continuo il numero delle corse. Più spingete in avanti l'interruttore, maggiore è il numero di corse.

Spegnimento

Mollate il tasto di bloccaggio (2) e l'interruttore ON/OFF (3).

6.2 Regolazione del movimento pendolare (Fig. 11/Pos. 7)

- Sul commutatore di movimento pendolare (7) potete regolare l'estensione del movimento pendolare della lama (10) nella corsa.
- Potete adattare velocità, potenza e tipo di taglio al pezzo da lavorare.

Portate il commutatore di movimento pendolare (7) in una delle seguenti posizioni:

Posizione A = Nessun movimento pendolare
Materiale: gomma, ceramica, alluminio, acciaio
Nota: per spigoli di taglio precisi e puliti, materiali sottili (per es. lamiere) e materiali duri.

Posizione B = Piccolo movimento pendolare
Materiale: plastica, legno, alluminio
Nota: per materiali duri

Posizione C = Movimento pendolare medio
Materiale: legno

Posizione D = Movimento pendolare elevato
Materiale: legno
Nota: per materiali morbidi e per segare nel senso delle fibre del legno
La combinazione migliore tra regolazione del numero di giri e di movimento pendolare dipende dal materiale da lavorare. Consigliamo di accertare sempre la regolazione ideale con prove di taglio su uno scarto.

6.3 Esecuzione di tagli

Attenzione!

- Accertatevi che l'interruttore ON/OFF (3) non sia premuto. Solo a questo punto inserite la batteria nell'apparecchio.
- Accendete il seghetto alternativo solo quando la lama è inserita.
- Utilizzate soltanto lame in perfetto stato. Cambiate immediatamente lame consumate, deformate o incriniate.
- Posizionate il pattino della lama in orizzontale sul pezzo da lavorare. Accendete il seghetto alternativo.
- Lasciate funzionare la lama fino a quando non abbia raggiunto la velocità massima. Muovete quindi lentamente la lama sulla linea di taglio. Esercitate solo poca pressione sulla lama.
- Nel segare il metallo dovrebbe venire applicato un refrigerante appropriato sulla linea di taglio.

6.4 Esecuzione di intagli (Fig. 12)

Con un trapano eseguite all'interno dell'area da asportare un foro preliminare di 10 mm. Inserite la lama in tale foro e cominciate a segare l'area desiderata partendo da questo punto.

6.5 Taglio obliquo

- Regolate l'inclinazione del pattino della sega in modo corrispondente (si veda punto 5.4)
- Osservate le avvertenze al punto 6.3.
- Eseguite il taglio come rappresentato nella

Fig. 9.

7. Pulizia, manutenzione e ordinazione dei pezzi di ricambio

Pericolo!

Togliete sempre la batteria prima di eseguire regolazioni sull'apparecchio.

7.1 Pulizia

- Tenete il più possibile i dispositivi di protezione, le fessure di aerazione e la carcassa del motore liberi da polvere e sporco. Strofinare l'apparecchio con un panno pulito o soffiato con l'aria compressa a pressione bassa.
- Consigliamo di pulire l'apparecchio subito dopo averlo usato.
- Pulite l'apparecchio regolarmente con un panno asciutto ed un po' di sapone. Non usate detergenti o solventi perché questi ultimi potrebbero danneggiare le parti in plastica dell'apparecchio. Fate attenzione che non possa penetrare dell'acqua nell'interno dell'apparecchio. La penetrazione di acqua in un elettrotensile aumenta il rischio di una scossa elettrica.

7.2 Manutenzione

All'interno dell'apparecchio non si trovano altre parti sottoposte ad una manutenzione qualsiasi.

7.3 Ordinazione di pezzi di ricambio e accessori

In caso di ordinazione di pezzi di ricambio è necessario indicare quanto segue:

- Tipo di apparecchio
- Numero di articolo dell'apparecchio
- Numero di identificazione dell'apparecchio
- Numero del pezzo di ricambio richiesto

Per i prezzi e le informazioni attuali si veda www.Einhell-Service.com



Consiglio! Per un buon risultato di lavoro consigliamo gli accessori di qualità di **kwb ! www.kwb.eu welcome@kwb.eu**

8. Smaltimento e riciclaggio

L'apparecchio si trova in un imballaggio per evitare i danni dovuti al trasporto. Questo imballaggio rappresenta una materia prima e può perciò essere utilizzato di nuovo o riciclato. L'apparecchio e i suoi accessori sono fatti di materiali diversi, per es. metallo e plastica. Gli apparecchi difettosi non devono essere gettati nei rifiuti domestici. Per uno smaltimento corretto l'apparecchio va consegnato ad un apposito centro di raccolta. Se non vi è noto nessun centro di raccolta, rivolgetevi per informazioni all'amministrazione comunale.

9. Conservazione

Conservate l'apparecchio e i suoi accessori in un luogo buio, asciutto, al riparo dal gelo e non accessibile ai bambini. La temperatura ottimale per la conservazione è compresa tra i 5 e i 30 °C. Conservate l'elettrodomestico nell'imballaggio originale.

10. Indicatori caricabatterie

Stato indicatori		Significato e interventi
LED rosso	LED verde	
Spento	Lampeggia	Pronto all'esercizio Il caricabatterie è collegato alla rete e pronto per l'uso, la batteria non è nel caricabatterie.
Acceso	Spento	Ricarica Il caricabatterie ricarica la batteria in esercizio di ricarica veloce. Per i relativi tempi di ricarica si veda direttamente sul caricabatterie. Avvertenza! In base alla carica residua della batteria i tempi di ricarica effettivi possono variare leggermente da quelli indicati.
Spento	Acceso	La batteria è ricaricata e pronta per l'uso. (READY TO GO) Poi l'apparecchio passa alla ricarica lenta fino a completare il processo. A tale scopo lasciate la batteria collegata al caricabatterie per altri 15 min. Intervento: Togliete la batteria dal caricabatterie. Staccate il caricabatterie dalla rete.
Lampeggia	Spento	Regolatore di carica Il caricabatterie si trova nella modalità di ricarica lenta. In questo modo la batteria viene ricaricata più lentamente per motivi di sicurezza e la ricarica richiede più tempo. Ciò può essere dovuto ai seguenti motivi: - La batteria non è stata ricaricata per molto tempo. - La temperatura della batteria non si trova nel range ideale. Intervento: Attendete la fine della ricarica, si può comunque continuare a ricaricare la batteria.
Lampeggia	Lampeggia	Anomalia La ricarica non è più possibile. La batteria è difettosa. Intervento: Una batteria difettosa non deve più venire ricaricata. Togliete la batteria dal caricabatterie.
Acceso	Acceso	Anomalia termica La batteria è troppo calda (per es. esposizione diretta al sole) o troppo fredda (al di sotto dei 0°C) Intervento: Togliete la batteria e tenetela per un giorno a temperatura ambiente (ca. 20°C).



Solo per paesi membri dell'UE

Non smaltite gli elettroutensili nei rifiuti domestici!

Secondo la direttiva europea 2012/19/CE sui rifiuti di apparecchiature elettriche ed elettroniche e il suo recepimento nelle normative nazionali, gli elettroutensili usati devono venire raccolti separatamente e venire smaltiti in modo ecocompatibile.

Alternativa di riciclaggio alla richiesta di restituzione:
il proprietario dell'apparecchio elettrico è tenuto in alternativa, invece della restituzione, a collaborare in modo che lo smaltimento venga eseguito correttamente in caso ceda l'apparecchio. L'apparecchio vecchio può anche venire consegnato ad un centro di raccolta che provvede poi allo smaltimento secondo le norme nazionali sul riciclaggio e sui rifiuti. Non ne sono interessati gli accessori e i mezzi ausiliari senza elementi elettrici forniti insieme ai vecchi apparecchi.

In caso di smaltimento fate attenzione che batterie e dispositivi di illuminazione (ad es. lampadine) vengano rimossi dall'apparecchio.

La ristampa o l'ulteriore riproduzione, anche parziale, della documentazione o dei documenti d'accompagnamento dei prodotti è consentita solo con l'esplicita autorizzazione da parte della Einhell Germany AG.

Con riserva di apportare modifiche tecniche

Informazioni sul Servizio Assistenza

In tutti i Paesi indicati nel certificato di garanzia disponiamo di competenti partner per il Servizio Assistenza (per i relativi dati di contatto si veda il certificato di garanzia), che sono a vostra disposizione per tutte le richieste di assistenza come riparazione, fornitura di pezzi di ricambio e parti di usura o vendita di materiali di consumo.

Si deve tenere presente che le seguenti parti di questo prodotto sono soggette a un'usura naturale o dovuta all'uso ovvero che le seguenti parti sono necessarie come materiali di consumo.

Categoria	Esempio
Parti soggette ad usura *	Rotella di guida, Batteria, Protezione antiscagge
Materiale di consumo/parti di consumo *	Lama
Parti mancanti	

* non necessariamente compreso tra gli elementi forniti!

In presenza di difetti o errori vi preghiamo di denunciare il caso sul sito internet www.Einhell-Service.com. Vi preghiamo di descrivere con precisione l'anomalia e a tal riguardo di rispondere in ogni caso alle seguenti domande:

- L'apparecchio ha già funzionato una volta o era difettoso fin dall'inizio?
- Avete notato qualcosa prima che si manifestasse il difetto (sintomo prima del difetto)?
- A vostro parere che cosa non funziona nell'apparecchio (sintomo principale)?
Descrivete che cosa non funziona.

Certificato di garanzia

Gentili clienti,

i nostri prodotti sono soggetti ad un rigido controllo di qualità. Se l'apparecchio non dovesse tuttavia funzionare correttamente, ci scusiamo e vi preghiamo di rivolgervi al nostro servizio di assistenza clienti all'indirizzo indicato in questa scheda di garanzia. Siamo a vostra disposizione anche telefonicamente al numero del Servizio Assistenza indicato. Per la rivendicazione dei diritti di garanzia vale quanto segue:

1. Le presenti condizioni di garanzia si rivolgono esclusivamente a consumatori, vale a dire a persone fisiche che non intendono utilizzare questo prodotto né in ambito professionale né per altre attività di lavoro autonomo. Le presenti condizioni di garanzia regolano prestazioni di garanzia supplementari che il produttore su indicato concede in aggiunta alla garanzia legale agli acquirenti di nuovi apparecchi. La presente garanzia non tocca i vostri diritti al ricorso in garanzia previsti dalla legge. Le nostre prestazioni di garanzia sono per voi gratuite.
2. La prestazione di garanzia riguarda esclusivamente i difetti di un nuovo apparecchio da voi acquistato del produttore di cui sopra, riconducibili a errori di materiale o di produzione, ed è limitata, a nostra discrezione, all'eliminazione di questi difetti dell'apparecchio o alla sostituzione dell'apparecchio stesso.
Tenete presente che i nostri apparecchi non sono stati costruiti per l'impiego artigianale, professionale o imprenditoriale. Pertanto un contratto di garanzia non viene concluso se l'apparecchio è stato usato entro il periodo di garanzia in attività artigianali, imprenditoriali o industriali o se è stato sottoposto a sollecitazioni equivalenti.
3. Sono esclusi dalla nostra garanzia:
 - Danni all'apparecchio causati dalla mancata osservanza delle istruzioni di montaggio o per un'installazione non corretta, dalla mancata osservanza delle istruzioni per l'uso (come ad es. collegamento a una tensione di rete o a un tipo di corrente non corretti), dalla mancata osservanza delle norme relative alla manutenzione e alla sicurezza, dall'esposizione dell'apparecchio a condizioni ambientali anomale o per la mancata esecuzione di pulizia e manutenzione.
 - Danni all'apparecchio dovuti a usi impropri o illeciti (come per es. sovraccarico dell'apparecchio o utilizzo di utensili di ricambio o accessori non consentiti), alla penetrazione di corpi estranei nell'apparecchio (come per es. sabbia, pietre o polvere, danni dovuti al trasporto), all'impiego della forza o a influenze esterne (come per es. danni causati da caduta).
 - Danni all'apparecchio o a parti di esso da ricondurre a un'usura comune, dovuta all'uso o di altro tipo naturale.
4. Il periodo di garanzia è 24 mesi e inizia a partire dalla data di acquisto dell'apparecchio. I diritti di garanzia devono essere fatti valere prima della scadenza del periodo di garanzia, entro due settimane dopo avere accertato il difetto. È esclusa la rivendicazione di diritti di garanzia dopo la scadenza del relativo periodo. La riparazione o la sostituzione dell'apparecchio non comporta una proroga del periodo di garanzia e con questa prestazione per l'apparecchio o per pezzi di ricambio eventualmente installati non inizia un nuovo periodo di garanzia. Ciò vale anche nel caso in cui si ricorra a un servizio sul posto.
5. Per rivendicare il diritto di garanzia vi preghiamo di comunicare che l'apparecchio è difettoso tramite sito internet: www.Einhell-Service.com. Tenete a portata di mano il documento di acquisto o altri documenti come prova dell'acquisto del vostro apparecchio nuovo. Apparecchi inviati senza i relativi documenti o senza targhetta d'identificazione sono esclusi dalla prestazione di garanzia perché non possono essere classificati in modo corrispondente. Se il difetto dell'apparecchio rientra nella nostra prestazione di garanzia, ricevete prontamente l'apparecchio riparato o un apparecchio nuovo.

Naturalmente effettuiamo a pagamento anche riparazioni sull'apparecchio che non rientrano o non rientrano più nella garanzia. A tale scopo inviate l'apparecchio all'indirizzo del nostro Centro Assistenza.

Per parti mancanti, di consumo e soggette a usura rimandiamo alle limitazioni di questa garanzia secondo le informazioni sul Servizio Assistenza di queste istruzioni per l'uso.

Fare!

Ved brug af el-værktøj er der visse sikkerhedsforanstaltninger, der skal respekteres for at undgå skader på personer og materiel. Læs derfor betjeningsvejledningen / sikkerhedsanvisningerne grundigt igennem. Opbevar betjeningsvejledningen et praktisk sted, så du altid kan tage den frem efter behov. Husk at lade betjeningsvejledningen / sikkerhedsanvisningerne følge med værktøjet, hvis du overdrager det til andre. Vi fraskriver os ethvert ansvar for skader på personer eller materiel, som måtte opstå som følge af, at anvisningerne i denne betjeningsvejledning, navnlig vedrørende sikkerhed, tilsidesættes.

Forklaring af de anvendte symboler (se fig. 13)

1. **Fare!** - Læs betjeningsvejledningen for at reducere risikoen for personskade.
2. **Forsigtig! Brug høreværn.** Støjudviklingen fra maskinen kan forårsage høretab.
3. **Forsigtig! Brug støvmaske.** Ved bearbejdning af træ og andre materialer kan der dannes sundhedsskadeligt støv. Der må ikke arbejdes i asbestholdigt materiale!
4. **Forsigtig! Brug beskyttelsesbriller.** Gnisster, som opstår under arbejdet, eller splinter, spån og støv, som står ud fra maskinen, kan forårsage synstab.
5. Akkumulatorbatterierne må kun opbevares i tørre rum ved en omgivelsestemperatur på +10 °C - +40 °C. Akkumulatorbatterier skal opbevares opladet (ladet mindst 40%).
6. Kapslingsklasse II
7. Kun til brug i tørre rum.

1. Sikkerhedsanvisninger

Relevante sikkerhedsanvisninger finder du i det medfølgende hæfte.

Advarsel!

Læs alle sikkerhedsanvisninger, anvisninger, illustrationer og tekniske data, som dette el-værktøj er udstyret med. Følges de efterfølgende anvisninger ikke, kan dette føre til elektrisk stød, brand og/eller alvorlige kvæstelser.

Alle sikkerhedsanvisninger og øvrige anvisninger skal opbevares for senere brug.

2. Produktbeskrivelse og leveringsomfang**2.1 Produktbeskrivelse (fig. 1,2,3)**

1. Håndtag
2. Spærretaste for tænd/sluk-knap
3. Tænd/sluk-knap
4. Adapter til spånudsugning
5. Justerbar sål
6. Aftageligt overtræk
7. Omskifter til pendulslag
8. Gradskala til sål
9. Styrerulle
10. Savklinge
11. Klingeholder
12. Beskyttelsesafdækning
13. Låseskruer til sål
14. Splitterbeskyttelse
15. Unbrakonøgle

2.2 Leveringsomfang

Kontroller på grundlag af det beskrevne leveringsomfang, at varen er komplet. Hvis nogle dele mangler, bedes du senest inden 5 hverdage efter købet af varen henvende dig til vores servicecenter eller det sted, hvor du har købt varen, med forevisning af gyldig købskvittering. Vær her opmærksom på garantioversigten, der er indeholdt i serviceinformationerne bagest i vejledningen.

- Åbn pakken, og tag forsigtigt maskinen ud af emballagen.
- Fjern emballagematerialet samt emballage- og transportsikringer (hvis sådanne forefindes).
- Kontroller, at der ikke mangler noget.
- Kontroller maskine og tilbehør for transportskader.
- Opbevar så vidt muligt emballagen indtil garantiperiodens udløb.

Fare!

Maskinen og emballagematerialet er ikke legetøj! Børn må ikke lege med plastikposer, folier og smådele! Fare for indtagelse og kvælning!

- Akku-stiksav
- Adapter til spånudsugning
- Splitterbeskyttelse
- Ladeaggregat
- Akkumulatorbatteri
- Original betjeningsvejledning
- Sikkerhedsanvisninger

3. Formålsbestemt anvendelse

Stiksaven er beregnet til savning i træ, metal, ikke-jernholdigt metal og kunststof med anvendelse af passende savklinge.

Produktet må kun anvendes i overensstemmelse med det tiltænkte formål. Enhver anden form for anvendelse er ikke tilladt. Vi fraskriver os ethvert ansvar for skader, det være sig på personer eller materiel, der måtte opstå som følge af, at produktet ikke er blevet anvendt korrekt. Dette er alene brugerens/ejers ansvar.

Bemærk, at vore produkter ikke er konstrueret til erhvervsmæssig, håndværksmæssig eller industrielt brug. Vi fraskriver os ethvert ansvar, såfremt produktet anvendes i erhvervsmæssigt, håndværksmæssigt, industrielt eller lignende øjemed.

4. Tekniske data

Spændingsforsyning motor: 18 V d.c.
 Slagantal: 0 - 2.700 min⁻¹
 Slaghøjde: 20,0 mm
 Savklingebredde 0,8-1,6 mm
 Skæredybde træ: 70 mm
 Skæredybde kunststof: 10 mm
 Skæredybde jern/aluminium: 8 mm
 Vinkelsnit: Op til 45° (venstre og højre)
 Udgangsspænding ladeadapter: 20 V d. c.
 Udgangsstrøm ladeadapter: 3 A
 Netspænding oplader 200-250 V ~ 50-60 Hz
 Akku-type: Li-ion
 Antal battericeller: 10
 Batterikapacitet: 4,0 Ah
 Vægt: 1,6 kg

Fare!

Støj og vibration

Støj- og vibrationstal er beregnet i henhold til EN 62841.

Lydtryksniveau L_{pA} 79,5 dB(A)
 Usikkerhed K_{pA} 3 dB
 Lydeffektniveau L_{WA} 90,5 dB(A)
 Usikkerhed K_{WA} 3 dB

Brug høreværn.

Støjudviklingen fra maskinen kan forårsage høretab.

Samlede svingningstal (vektorsum for tre retninger) beregnet i henhold til EN 62841.

Savning af spånplade

Svingningsemissionstal $a_h = 7,843 \text{ m/s}^2$
 Usikkerhed $K = 1,5 \text{ m/s}^2$

Savning af metalplade

Svingningsemissionstal $a_h = 8,932 \text{ m/s}^2$
 Usikkerhed $K = 1,5 \text{ m/s}^2$

De angivne samlede svingningsværdier og de angivne støjemissionsværdier er blevet målt iht. en standardiseret analyseproces og kan anvendes til at sammenligne el-værktøj indbyrdes.

De angivne samlede svingningsværdier og de angivne støjemissionsværdier kan også bruges til at gennemføre en foreløbig vurdering af belastningen.

Advarsel:

Svingnings- og støjemissionerne kan afvige fra de angivne værdier, når el-værktøjet bruges, dette afhænger af den måde, el-værktøjet bruges på, og især af, hvilke typer emne der bearbejdes.

Støjudvikling og vibration skal begrænses til et minimum!

- Brug kun intakte og ubeskadigede maskiner.
- Vedligehold og rengør maskinen med jævne mellemrum.
- Tilpas arbejdsmåden efter maskinen.
- Overbelast ikke maskinen.
- Lad i givet fald maskinen underkaste et eftersyn.
- Sluk maskinen, når den ikke benyttes.

Forsigtig!

Tilbageværende risici

Også selv om du betjener el-værktøjet forskriftsmæssigt, er der stadigvæk nogle risikofaktorer at tage højde for. Følgende farer kan opstå, alt efter el-værktøjets type og konstruktionsmåde:

1. Lungeskader, såfremt der ikke bæres egnet støvmaske.
2. Høreskader, såfremt der ikke bæres egnet høreværn.
3. Helbredsskader, som følger af hånd-armvibration, såfremt værktøjet benyttes over et længere tidsrum eller ikke håndteres og vedligeholdes forskriftsmæssigt.

5. Inden ibrugtagning

Advarsel!

Træk altid batteriet ud, inden du foretager indstillinger på maskinen.

5.1 Beskyttelsesafdækning (fig. 2/pos. 12)

- Beskyttelsesafdækningen (12) forhindrer utilsigtet berøring af savklingen (10), samtidig med at udsynet til saveområdet er frit.
- Beskyttelsesafdækningen (12) skal altid være påmonteret og klappet ned under savning.
- Beskyttelsesafdækningen (12) kan klappes op som vist på fig. 2.

5.2 Skift af savklinge (fig. 3/pos. 10)

Advarsel!

Træk akkumulatorbatteriet ud, inden du indsætter eller skifter savklinge.

- Savklinger kan indsættes og skiftes uden brug af værktøj.
- Stil omskifteren til pendulslag (7) på position A (se fig. 11).
- Tænderne på savklingen er meget skarpe.
- Fjern beskyttelsesafdækningen (12)
- Tryk på holderen til savklingen (11), og før savklingen (10) ind i klingeholderen (11), så den klikker fast (fig. 3). Fortandingen på savklingen skal pege fremad.
- Lad holderen til savklingen (11) glide tilbage igen. Savklingen (11) skal sidde i styrerullen (9).
- Kontroller, at savklingen (11) sidder fast i holderen.
- Savklingen tages af tilsvarende i modsat rækkefølge.

5.3 Overtræk fjernes (billede 4+5/pos. 6)

Den justerbare sål (5) er udstyret med et aftageligt overtræk (6), der beskytter sarte overflader. Overtrækket (6) fjernes ved at trykke de to hjørner udad og trække overtrækket væk nedad (billede 4).

Skub nu overtrækket (6) fremad (billede 5).

Monter overtrækket i modsat rækkefølge.

5.4 Indstilling af sål til vinkelsnit (billede 7)

- Løsn skruerne til sålen (13) på undersiden af den justerbare sål (5) med unbrakonøglen (15) (billede 7).
- Træk sålen (5) lidt tilbage. Sålen kan nu hældes op til 45° mod venstre eller højre.
- Når sålen (5) skubbes frem igen, fungerer det kun i anslagspositionerne 0°, 15°, 30° og

45°, som er markeret på sålens gradskala (8) (billede 1). Bring sålen i den rigtige position, og spænd skruen til sålen (13) fast.

- Sålen (5) kan uden videre indstilles til et andet vinkelmål. Til det formål trækkes sålen (5) tilbage, den ønskede vinkel indstilles, hvorefter skruen til sålen (13) spændes fast igen.

5.5 Adapter til spånudsugning (fig. 6/pos. 4)

- Forbind stiksaven med en støvsuger via adapteren til spånudsugning (4). Herved opnås en optimal støvudsugning fra saveemnet. Fordele: Du skåner såvel maskinen som dit helbred. Desuden holdes arbejdsområdet rent, ligesom sikkerheden i arbejdet øges.
- Støv, der opstår under arbejdet, kan være farligt. Læs sikkerhedsanvisningerne.
- Sæt adapteren (4) i som vist på fig. 6. Adapteren (4) skal gå hørbart i indgreb, så den sidder sikkert fast i sålen (5). Ved vinkelsnit kan adapteren til spånudsugning (4) ikke anvendes.
- Sæt støvsugerens sugeslange på adapterens (4) åbning. Sørg for, at forbindelsen mellem de to enheder er lufttæt.

5.6 Splitterbeskyttelse (fig. 7 / pos. 14)

Splitterbeskyttelsen sørger for, at materialet, der skal bearbejdes under savearbejdet, hverken splitter eller brækker af. Sæt den ind i sålen nedefra, som vist i fig. 7.

Bemærk! Splitterbeskyttelsen kan kun bruges ved 0° snit og skal fjernes ved geringssnit op til 45°!

5.7 Opladning af LI-akku-pack (fig. 8-9)

1. Træk akku-pack'en (d) ud af håndtaget, mens du trykker anslagsknappen (c) ned.
2. Kontroller, at netspændingen, som står anført på mærkepladen, svarer til den forhåndenværende netspænding. Sæt stikket til opladeren (e) i stikkontakten. Den grønne LED-lysdiode begynder at blinke.
3. Indsæt akkumulatorbatteriet i ladeadapteren.

Under punkt 10 („Visninger på opladeren“) findes en oversigt over LED-lysdiodernes betydning.

Hvis det ikke er muligt at oplade akku-pack'en, skal du kontrollere,

- om der er netspænding i stikkontakten.
- om forbindelsen til ladeadapteren på opladeren er i orden.

Hvis det stadigvæk ikke er muligt at oplade akkupack'en, bedes du indsende

- oplader og ladeadapter
- samt akkupack'en

til vores kundeservice.

Kontakt vores kundeservice eller den forretning, hvor du har købt produktet, hvis du har brug for at vide, hvordan produktet sendes korrekt.

Ved forsendelse og bortskaffelse af akkumulatort batterier og akkumaskine skal disse indpakkes særskilt i en plastikpose, for at undgå kortslutning og brand!

Sørg for at genoplade akkupack'en i god tid for at sikre en lang levetid. Genopladning skal under alle omstændigheder ske, når du kan konstatere, at maskinens ydelse er aftagende. Undgå, at akkupack'en aflades helt. Det vil ødelægge akkupack'en!

5.8 Batteri-kapacitetsindikator (fig. 8/pos. b)

Tryk på kontakten til batteri-kapacitetsindikator (a). Batteri-kapacitetsindikatoren (b) indikerer batteriets ladetilstand ved hjælp af 3 LED'er.

Alle 3 LED'er lyser:

Akkuen er fuldt opladet.

2 eller 1 LED(er) lyser

Akkubatteriet råder over tilstrækkelig restkapacitet.

1 LED blinker:

Akkubatteriet er afladt; oplad akkubatteriet.

Alle LED-lamper blinker:

Akkumulatort batteriets temperatur er underskredet. Fjern akkumulatort batteriet fra produktet og lad akkumulatort batteriet hvile en dag ved stuetemperatur. Fremkommer fejlen igen, er akkumulatort batteriet meget afladet og defekt. Fjern akkumulatort batteriet fra produktet. Et defekt akkumulatort batteri må ikke længere bruges og oplades.

6. Betjening

6.1 Tænd/sluk-knap (fig. 10/pos.) 3)

Tænde:

Tryk på spærretasten (2) og tænd/sluk-knappen (3).

Med tænd/sluk-knappen kan du styre slagantallet trinløst. Jo længere du trykker knappen ind, desto højere er slagantallet.

Slukke:

Slip spærretasten (2) og tænd/sluk-knappen (3).

6.2 Indstilling af pendulslag (fig. 11/pos. 7)

- På omskifter til pendulslag (7) kan kraften på savklingens (10) pendulbevægelse indstilles.
- Skærehastighed, skæreydelse og skæremønster kan tilpasses saveemnet.

Stil omskifteren til pendulslag (7) på en af følgende positioner.

Position A = ingen pendulering

Materiale: Gummi, keramik, aluminium, stål

Anmærkning: Til fine skærekanter og skærekanter med et rent snit, til tynde (f.eks. blik) og hårde materialer.

Position B = ingen pendulering

Materiale: Kunststof, træ, aluminium

Anmærkning: Til hårde materialer

Position C = medium pendulering

Materiale: Træ

Position D = stor pendulering

Materiale: Træ

Anmærkning: Til bløde materialer og til savning i fiberretningen

Den bedste kombination mellem omdrejningstal og pendulslag afhænger af det materiale, der skal saves i. Vi anbefaler at finde frem til den ideelle indstilling ved prøvesavning på et stykke affaldstræ.

6.3 Savning

Forsigtig!

- Kontroller, at tænd/sluk-knappen (3) ikke er trykket ind. Forbind akkumulatort batteriet med maskinen.
- Savklingen skal være sat i, når du tænder stiksaven.

- Brug kun intakte og ubeskadigede savklinger. Stumpe, bøjedede eller revnede savklinger skal omgående skiftes ud.
- Anbring sålen fladt oven på saveemnet. Tænd for stiksaven.
- Lad savklingen køre op i fuld omdrejning. Før savklingen langsomt langs med savelinien. Tryk kun let ned på savklingen.
- Ved savning i metal skal savelinien smøres med et egnet kølemiddel.

6.4 Udsavning af områder (fig. 12)

Bor med en boremaskine et 10 mm stort hul inden for det område, der skal udsaves. Før savklingen ind i hullet, og begynd at save det ønskede område ud.

6.5 Geringssnit (fig. 12)

- Indstil vinklen på sålen (se punkt 5.4)
- Se anvisningerne i punkt 6.3.

7. Rengøring, vedligeholdelse og reservedelsbestilling

Fare!

Træk altid batteriet ud, inden du foretager indstillinger på maskinen.

7.1 Rengøring

- Hold så vidt muligt beskyttelsesanordninger, luftsprækker og motorhuset fri for støv og snavs. Gnid maskinen ren med en ren klud, eller foretag trykluftudblæsning med lavt tryk.
- Vi anbefaler, at maskinen rengøres hver gang efter brug.
- Rengør af og til maskinen med en fugtig klud og lidt blød sæbe. Undgå brug af rengørings- eller opløsningsmiddel, da det vil kunne ødelægge maskinens kunststofdele. Pas på, at der ikke kan trænge vand ind i maskinens indvendige dele. Trænger der vand ind i et el-værktøj, øger det risikoen for elektrisk stød.

7.2 Vedligeholdelse

Der findes ikke yderligere dele, som skal vedligeholdes inde i maskinen.

7.3 Bestilling af reservedele og tilbehør:

Ved bestilling af reservedele bedes følgende oplyst:

- Produktets typebetegnelse
- Produktets varenummer
- Produktets identnummer
- Nummeret på den ønskede reservedel

Aktuelle priser og øvrig information findes på www.Einhell-Service.com



Tip! Det anbefales at bruge førsteklases tilbehør fra **kwb** for at opnå et godt arbejdsresultat! www.kwb.eu
welcome@kwb.eu

8. Bortskaffelse og genanvendelse

Produktet leveres indpakket for at undgå transportskader. Emballagen består af råmaterialer og kan genanvendes eller indleveres på genbrugsstation. Produktet og dets tilbehør består af forskelligartede materialer, f.eks. metal og plast. Defekte produkter må ikke smides ud som almindeligt husholdningsaffald. For at sikre en fagmæssig korrekt bortskaffelse skal produktet indleveres på et affaldsdepot. Hvis du ikke har kendskab til lokalt affaldsdepot, så kontakt din kommune.

9. Opbevaring

Maskinen og dens tilbehør skal opbevares på et mørkt, tørt og frostfrit sted uden for børns rækkevidde. Den optimale lagertemperatur ligger mellem 5 og 30°C. Opbevar el-værktøjet i den originale emballage.

10. Visning på ladeaggregat

Visningsstatus		Betydning og påkrævet handling
Rød lysdiode	Grøn lysdiode	
Slukket	Blinker	Standby-modus Ladeaggregatet er forbundet med nettet og klar til drift, akkumulatorbatteriet er ikke i ladeaggregatet
Tændt	Slukket	Opladning Ladeaggregatet lader akkumulatorbatteriet op i hurtigladningsmodus. De pågældende ladetider findes direkte på ladeaggregatet. Bemærk! De faktiske ladetider kan afvige noget fra de angivne ladetider afhængigt af den eksisterende akkuladning.
Slukket	Tændt	Akkumulatorbatteriet er opladt og klar til brug. (READY TO GO) Herefter skiftes til skånende opladning, indtil fuldstændig opladning er nået. Lad hertil akkumulatorbatteriet blive ca. 15 min. længere på ladeaggregatet. Påkrævet handling: Tag akkumulatorbatteriet ud af ladeaggregatet. Afbryd ladeaggregatet fra strømforsyningsnettet.
Blinker	Slukket	Tilpasningsopladning Ladeaggregatet befinder sig i funktionen for skånsom opladning. Her oplades akkumulatorbatteriet af sikkerhedsgrunde langsommere og skal bruge mere tid. Det kan have følgende årsager: - Akkumulatorbatteriet er ikke blevet opladet i meget lang tid. - Akkumulatorbatteriets temperatur ligger ikke i det ideelle område. Påkrævet handling: Vent, indtil ladeprocessen er færdig, akkumulatorbatteriet kan stadigvæk oplades.
Blinker	Blinker	Fejl Opladning er ikke længere mulig. Akkumulatorbatteriet er defekt. Påkrævet handling: Et defekt akkumulatorbatteri må ikke længere oplades. Tag akkumulatorbatteriet ud af ladeaggregatet.
Tændt	Tændt	Temperaturfejl Akkumulatorbatteriet er for varmt (f.eks. direkte solindfald) eller for koldt (under 0° C). Påkrævet handling: Tag batteriet ud, og opbevar det 1 dag ved stuetemperatur (ca. 20° C).



Kun for EU-lande

Smid ikke el-værktøj ud som almindeligt husholdningsaffald!

I medfør af Rådets direktiv 2012/19/EF om affald af elektrisk og elektronisk udstyr og dets omsættelse i den nationale lovgivning skal brugt el-værktøj indsamles separat og indleveres til videreanvendende formål på miljømæssig forsvarlig vis.

Recycling-alternativ til tilbagesendelse:

Ejeren af el-værktøjet er – med mindre denne tilbagesender maskinen – forpligtet til at bortskaffe maskinen og dens dele ifølge miljøforskrifterne. Den brugte maskine kan indleveres hos en genbrugsstation – spørg evt. personalet her, eller forhør dig hos din kommune. Tilbehør og hjælpemidler, som følger med maskinen, og som ikke indeholder elektriske dele, er ikke omfattet af ovenstående.

Kontroller før bortskaffelsen, at akkuer og lyskilder (f.eks. glødepære) er taget ud af produktet.

Genoptryk eller anden kopiering af dokumentation og følgedokumenter til produkter, også i uddrag, er kun tilladt med udtrykkelig tilladelse fra Einhell Germany AG.

Ret til tekniske ændringer forbeholdes

Serviceinformationer

I alle lande, der er nævnt i garantibeviset, råder vi over kompetente servicepartnere, hvis kontaktdata fremgår af garantibeviset. De står til din rådighed i forbindelse med enhver form for service som f.eks. reparation, anskaffelse af reservedele og sliddele eller køb af forbrugsmaterialer.

Vær opmærksom på, at følgende dele på produktet slides som følge af brug eller udsættes for naturligt slid resp. at følgende dele anses som forbrugsmaterialer.

Kategori	Eksempel
Sliddele*	Styrerulle, Akku, Splitterbeskyttelse
Forbrugsmateriale/ forbrugsdele*	Savklinger
Manglende dele	

* er ikke nødvendigvis indeholdt i leveringsomfanget!

Konstateres mangler eller fejl, bedes du melde fejlen på internettet under www.Einhell-Service.com. Det er vigtigt at beskrive fejlen så nøjagtigt som muligt og i hvert fald besvare følgende spørgsmål:

- Har produktet fungeret, eller var det defekt fra begyndelsen?
- Har du bemærket noget usædvanligt, inden defekten opstod (symptom før defekt)?
- Hvilken fejlfunktion mener du, at produktet er berørt af (hovedsymptom)?
Beskriv venligst fejlfunktionen.

Garantibevis

Kære kunde!

Vore produkter er underlagt en streng kvalitetskontrol. Hvis produktet alligevel på et tidspunkt skulle udvise fejl, beklager vi naturligvis dette, i dette tilfælde beder vi dig kontakte vores kundeservice på adressen, som er anført på dette garantibevis. Du kan naturligvis også ringe til os på det anførte servicenummer. For indfrielse af garantikrav gælder følgende:

1. Disse garantibetingelser retter sig udelukkende til forbrugere, dvs. naturlige personer, der hverken vil bruge dette produkt i forbindelse med udøvelse af deres erhvervsmæssige eller andet selvstændigt arbejde. Disse garantibetingelser regulerer ekstra garantiydelser, som nedenstående producent lover købere af sine nye apparater som supplement til den lovfastsatte garanti. Garantibestemmelser fastsat ved lov berøres ikke af nærværende garanti. Vores garantiydelse er gratis.
2. Garantiydelsen dækker udelukkende mangler på et nyt apparat fra nedenstående producent, der skyldes materiale- eller produktionsfejl, og vi har ret til at vælge, om sådanne mangler afhjælpes på produktet, eller om produktet udskiftes.
Bemærk, at vore produkter ikke er konstrueret til erhvervsmæssig, håndværksmæssig eller faglig brug. Garantien dækker således ikke forhold, hvor produktet er blevet brugt i erhvervsmæssige, håndværksmæssige eller faglige virksomheder eller er blevet udsat for lignende belastning.
3. Garantien dækker ikke følgende:
 - Skader på produktet som følge af tilsidesættelse af montagevejledningens anvisninger eller som følge af usagkyndig installation, tilsidesættelse af brugsanvisningen (f.eks. tilslutning til forkert netspænding eller strømtype) eller tilsidesættelse af vedligeholdelses- og sikkerhedsforskrifter eller som følge af at produktet udsættes for ikke normale miljøbetingelser eller manglende pleje og vedligeholdelse.
 - Skader på produktet som følge af misbrug eller usagkyndig anvendelse (f.eks. overbelastning af produktet eller brug af værktøj eller tilbehør, som ikke er godkendt), indtrængen af fremmedlegemer i produktet (f.eks. sand, sten eller støv, transportskader), brug af vold eller eksterne påvirkninger udefra (f.eks. fordi produktet tabes).
 - Skader på produktet eller dele af produktet, der skyldes almindelig brug, normalt eller andet naturligt slid.
4. Garantiperioden udgør 24 måneder at regne fra købsdatoen. Garantikrav skal gøres gældende inden garantiperiodens udløb og inden for to uger, efter at defekten er blevet konstateret. Garantikrav kan ikke gøres gældende efter garantiperiodens udløb. Reparation eller udskiftning af produktet medfører ikke forlængelse af garantiperioden, heller ikke for eventuelt indbyggede reservedele. Dette gælder også servicearbejder, der foretages på stedet.
5. Hvis du ønsker at gøre brug af garantien, bedes du melde det defekte produkt til: www.Einhell-Service.com. Sørg for at have købskvitteringen eller anden form for dokumentation af købet af det nye apparat ved hånden. Apparater, der sendes ind uden passende dokumentation eller uden typeskilt, er udelukket fra garantiydelsen på grund af manglende identificering. Er defekten omfattet af garantien, vil produktet omgående blive repareret og returneret, eller du vil modtage et helt nyt.

Mod betaling udbedrer vi naturligvis også gerne defekter på produktet, som ikke/ikke længere er omfattet af garantien. Du skal blot indsende produktet til vores serviceadresse.

Hvad angår slid- og forbrugsdele samt manglende dele henviser vi til garantiens indskrænkninger i henhold til serviceinformationerne i nærværende betjeningsvejledning.

Fara!

Innan maskinen kan användas måste särskilda säkerhetsanvisningar beaktas för att förhindra olyckor och skador. Läs därför noggrant igenom denna bruksanvisning och dessa säkerhetsanvisningar. Förvara dem på ett säkert ställe så att du alltid kan hitta önskad information. Om maskinen ska överlåtas till andra personer måste även denna bruksanvisning och dessa säkerhetsanvisningar medfölja. Vi övertar inget ansvar för olyckor eller skador som har uppstått om denna bruksanvisning eller säkerhetsanvisningarna åsidosätts.

Förklaring av symbolerna som används (se bild 13)

1. **Fara!** - Läs igenom bruksanvisningen för att sänka risken för skador.
2. **Obs! Bär hörselskydd.** Buller kan leda till att hörseln förstörs.
3. **Obs! Bär dammskyddsmask.** Vid bearbetning av trä och andra material finns det risk för att hälsovådligt damm uppstår. Asbesthaltiga material får inte bearbetas!
4. **Obs! Använd skyddsglasögon.** Medan du använder elverktyget finns det risk för att gnistor uppstår eller att splitter, spån och damm slungas ut ur verktyget. Dessa kan leda till att du blir blind.
5. Förvara batterierna endast i torra utrymmen vars omgivningstemperatur uppgår till +10°C till +40°C. Förvara batterierna endast i laddat skick (laddade till minst 40 %).
6. Skyddsklass II
7. Endast avsedd för användning i torra utrymmen.

1. Säkerhetsanvisningar

Gällande säkerhetsanvisningar finns i det bifogade häftet.

Varning!

Läs igenom alla säkerhetsanvisningar, instruktioner, bilder och tekniska data som finns på detta elverktyg. Om nedanstående instruktioner inte beaktas finns det risk för elektriska slag, brand eller allvarliga personskador.

Spara på alla säkerhetsanvisningar och instruktioner för framtida bruk.

2. Beskrivning av maskinen samt leveransomfattning**2.1 Beskrivning av maskinen (bild 1,2,3)**

1. Handtag
2. Spärrknapp för strömbrytare
3. Strömbrytare
4. Spånsugsadapter
5. Inställbar fotplatta
6. Avtagbart överdrag
7. Omkopplare för pendelrörelse
8. Gradskala för fotplatta
9. Styrhjul
10. Sågblad
11. Sågbladsfäste
12. Skydd
13. Fixeringsskruvar för fotplatta
14. Splitterskydd
15. Insexnyckel

2.2 Leveransomfattning

Kontrollera att produkten är komplett med hjälp av beskrivningen av leveransen. Om delar saknas vill vi be dig ta kontakt med vårt servicecenter eller butiken där du köpte produkten inom fem dagar efter att du köpte artikeln. Tänk på att du måste visa upp ett giltigt kvitto. Beakta även garantitabellen i serviceinformationen i slutet av bruksanvisningen.

- Öppna förpackningen och ta försiktigt ut produkten ur förpackningen.
- Ta bort förpackningsmaterialet samt förpacknings- och transportsäkringar (om förhanden).
- Kontrollera att leveransen är komplett.
- Kontrollera om produkten eller tillbehördelarna har skadats i transporten.
- Spara om möjligt på förpackningen tills garantitiden har gått ut.

Fara!

Produkten och förpackningsmaterialet är ingen leksak! Barn får inte leka med plastpåsar, folie eller smådelar! Risk för att barn sväljer delar och kvävs!

- Batteridrivna sticksåg
- Spånsugsadapter
- Splitterskydd
- Laddare
- Batteri
- Original-bruksanvisning
- Säkerhetsanvisningar

3. Ändamålsenlig användning

Sticksågen är avsedd för sågning av trä, metall, icke-järnmetall och plast med ett lämpligt sågblad.

Maskinen får endast användas till sitt avsedda ändamål. Användningar som sträcker sig utöver detta användningsområde är ej ändamålsenliga. För materialskador eller personskador som resulterar av sådan användning ansvarar användaren/operatören själv. Tillverkaren påtar sig inget ansvar.

Tänk på att våra produkter endast får användas till ändamålsenligt syfte och inte har konstruerats för yrkesmässig, hantverksmässig eller industriell användning. Vi ger därför ingen garanti om produkten ska användas inom yrkesmässiga, hantverksmässiga eller industriella verksamheter eller vid liknande aktiviteter.

4. Tekniska data

Spänningsförsörjning motor	18 V DC
Slagtal	0 - 2 700 min ⁻¹
Slaghöjd	20,0 mm
Sågbladsbredd	0,8-1,6 mm
Sågdjup trä	70 mm
Sågdjup plast	10 mm
Sågdjup järn/aluminium	8 mm
Geringssågning	max. 45° (vänster och höger)
Utgångsspänning laddare	20 V DC
Utgångsström laddare	3 A
Nätspänning laddare.....	200-250 V ~ 50-60 Hz
Batterityp	Li-Ion
Antal battericeller	10
Batterikapacitet	4,0 Ah
Vikt	1,6 kg

Fara!

Buller och vibration

Buller- och vibrationsvärden har bestämts enligt EN 62841.

Ljudtrycksnivå L_{pA}	79,5 dB(A)
Osäkerhet K_{pA}	3 dB
Ljudeffektnivå L_{WA}	90,5 dB(A)
Osäkerhet K_{WA}	3 dB

Bär hörselskydd.

Buller kan leda till att hörseln förstörs.

Totala vibrationsvärden (vektorsumma i tre riktningar) har bestämts enligt EN 62841.

Såga spånplattor

Vibrationsemissionsvärde $a_h = 7,843 \text{ m/s}^2$
Osäkerhet $K = 1,5 \text{ m/s}^2$

Såga metallplåt

Vibrationsemissionsvärde $a_h = 8,932 \text{ m/s}^2$
Osäkerhet $K = 1,5 \text{ m/s}^2$

Angivna vibrationsemissionsvärden och bullervärden har mätts upp enligt en standardiserad provningsmetod och kan användas om man vill jämföra olika elverktyg.

Angivna vibrationsemissionsvärden och bullervärden kan även användas till en preliminär bedömning av belastningen.

Varning:

Beroende på hur elverktyget används, och särskilt vilken typ av arbetsstycke som bearbetas, kan de vibrationsemissions- och bullervärden som uppstår under den faktiska användningen av elverktyget avvika från angivna värden.

Begränsa uppkomsten av buller och vibration till ett minimum!

- Använd endast intakta maskiner.
- Underhåll och rengör maskinen regelbundet.
- Anpassa ditt arbetssätt till maskinen.
- Överbelasta inte maskinen.
- Lämna in maskinen för översyn vid behov.
- Slå ifrån maskinen om den inte används.

Obs!

Kvarstående risker

Kvarstående risker föreligger alltid även om detta elverktyg används enligt föreskrift. Följande risker kan uppstå på grund av elverktygets konstruktion och utförande:

1. Lungskador om ingen lämplig dammfiltermask används.
2. Hörselskador om inget lämpligt hörselskydd används.
3. Hälsoskador som uppstår av hand- och armvibrationer om maskinen används under längre tid eller om det inte hanteras och underhålls enligt föreskrift.

5. Före användning

Varning!

Dra alltid ut batteriet innan inställningar utförs på maskinen.

5.1 Skydd (bild 2/pos. 12)

- Skyddet (12) ska skydda användaren mot att röra vid sågbladet (10) av misstag. Användaren kan fortfarande se sågningszonen.
- Innan material sågas ska skyddet (12) ha monterats och fällts ned.
- Skyddet (12) kan fällas upp enligt beskrivningen i bild 2.

5.2 Byta sågblad (bild 3/pos. 10)

Varning!

Dra ut batteriet innan ett sågblad sätts in eller byts ut.

- Ett sågblad kan sättas in eller bytas ut utan verktyg.
- Ställ omkopplaren för pendelrörelsen (7) på läge A (se bild 11).
- Sågbladets tänder är mycket vassa.
- Ta av skyddet (12).
- Tryck in sågbladsfästet (11) och skjut sedan in sågbladet (10) i fästet (11) tills det tar emot (bild 3). Sågbladets tänder måste peka framåt.
- Låt sågbladsfästet (11) glida tillbaka. Sågbladet (12) måste sitta i styrhjulet (9).
- Kontrrollera att sågbladet (11) sitter fast i fästet.
- Sågbladet kan tas av i omvänd ordningsföljd.

5.3 Ta av överdrag (bild 4+5/pos. 6)

Den inställbara fotplattan (5) är försedd med ett avtagbart överdrag (6) för att skona känsliga ytor. För att ta av överdraget (6) ska de båda hörnen tryckas ut och överdraget sedan dras av nedåt (bild 4).

Skjut sedan överdraget (6) framåt (bild 5).
Montera överdraget i omvänd ordningsföljd.

5.4 Ställa in fotplattan för geringssågning (bild 7)

- Lossa på skruvarna till fotplattan (13) på undersidan av den justerbara fotplattan (5) med insexnyckeln (15) (bild 7).
- Dra fotplattan (5) en aning bakåt. Fotplattan kan nu lutats med max. 45° åt vänster eller höger.
- Om fotplattan (5) skjuts framåt igen så fungerar detta endast för vinkellägena 0°, 15°, 30°

och 45° som är markerade på gradskalan (8) för fotplattan (bild 1). Ställ fotplattan i avsett läge och dra sedan åt skruven (13) för fotplattan.

- Fotplattan (5) kan även ställas in på en annan vinkel. Dra fram fotplattan (5), ställ in avsedd vinkel och dra sedan åt skruven för fotplattan (13) igen.

5.5 Adapter för spånsug (bild 6/pos. 4)

- Anslut din sticksåg till en dammsugare med adaptern för spånsug (4). Därmed uppnås en optimal dammsugning vid arbetsstycket. Fördelar: Detta är skonsamt för såväl maskinen som för din egen hälsa. Ditt arbetsområde blir dessutom renare och säkrare.
- Damm som uppstår under arbete kan vara farligt. Beakta även säkerhetsanvisningarna.
- Montera adaptern (4) enligt beskrivningen i bild 6. Du måste höra hur adaptern (4) snäpper in så att den sitter fast ordentligt i fotplattan (5). Vid geringssågning kan adaptern för spånsug (4) inte användas.
- Anslut dammsugarens sugslang till öppningen på adaptern (4). Se till att anslutningen mellan maskinerna är lufttät.

5.6 Splitterskydd (bild 7/pos. 14)

Splitterskyddet garanterar att materialet som bearbetas inte splittras eller bryts sönder under sågningen. Sätt in det i fotplattan från undersidan enligt beskrivningen i bild 10.

Märk! Splitterskyddet kan endast användas vid 0°-snitt och måste demonteras inför geringssågning upp till 45°.

5.7 Ladda Li-batteriet (bild 8-9)

1. Dra ut batteriet (d) ur handtaget samtidigt som spärrknappen (c) trycks ned.
2. Kontrollera att nätspänningen som anges på märkskylten stämmer överens med nätspänningen i vägguttaget. Anslut laddarens (e) stickkontakt till vägguttaget. Den gröna lysdioden börjar blinka.
3. Skjut fast batteriet på laddaren.

Under punkt 10 (Lampor på laddaren) finns en tabell som förklarar betydelsen av de olika lysdiодerna på laddaren.

Om batteriet inte kan laddas måste du kontrollera

- att nätspänning finns i vägguttaget.
- att det finns fullgod kontakt vid laddningskontaktarna i laddaren.

Om batteriet fortfarande inte kan laddas måste du skicka in

- laddaren och laddningsadaptorn
- batteriet

till vår kundtjänstavdelning.

För en professionell returnering vill vi be dig att kontakta vår kundtjänst eller butiken där du köpte produkten.

När du returnerar eller avfallshanterar batterier eller batteridrivna produkter, måste du se till att dessa förpackas separat i plastpåsar för att undvika kortslutningar eller brand!

För att batteriets livslängd ska bli så lång som möjligt ska batteriet alltid laddas i god tid. Detta är alltid nödvändigt om du märker att maskinens prestanda börjar försvagas. Se till att batteriet aldrig laddas ur helt. Detta leder till att batteriet förstörs!

5.8 Kapacitetsindikering för batteriet (bild 8/pos. b)

Tryck på knappen (a) för indikering av batteriets kapacitet. Kapacitetsindikeringen (b) visar batteriets laddningsnivå med tre lysdioder.

Alla tre lysdioder är tända

Batteriet är fulladdat.

2 eller 1 lysdioder är tända

Batteriet har tillräcklig restkapacitet.

1 lysdiod blinkar

Batteriet är tomt och måste laddas.

Alla lysdioder blinkar

Batteriets temperatur har underskridits. Dra av batteriet från maskinen och låt det svalna i rumstemperatur i en dag. Om felet fortfarande indikeras har batteriet djupurladdats och är därmed defekt. Dra av batteriet från maskinen. Du får inte längre använda eller försöka ladda ett defekt batteri.

6. Använda

6.1 Strömbrytare (bild 10/pos. 3)

Slå på:

Tryck in låsknappen (2) och strömbrytaren (3) samtidigt.

Slagtalet kan styras steglöst med strömbrytaren (3). Ju mer strömbrytaren trycks in, desto högre blir slagtalet i maskinen.

Slå ifrån:

Släpp låsknappen (2) och strömbrytaren (3) samtidigt.

6.2 Ställa in pendelrörelsen (bild 11/pos. 7)

- Använd omkopplaren för pendelrörelsen (7) för att ställa in intensiteten för sågbladets (10) pendelrörelse.
- Du kan anpassa såghastigheten, sågprestandan och sågbild till arbetsstycket som ska bearbetas.

Ställ omkopplaren för pendelrörelsen (7) på ett av följande lägen:

Position A = Ingen pendelrörelse

Material: gummi, keramik, aluminium, stål

Obs! För fina och rena sågkanter, tunna material (t ex plåt) samt hårda material.

Position B = Svag pendelrörelse

Material: plast, trä, aluminium

Obs! För hårda material

Position C = Medelstark pendelrörelse

Material: trä

Position D = Kraftig pendelrörelse

Material: trä

Obs! För tunt material samt sågning i fiberriktningen

Den bästa kombinationen av varvtals- och pendelrörelseinställning är beroende av materialet som ska bearbetas. Vi rekommenderar att du gör en provsågning på en avfallsbit för att ta reda på rätt inställning.

6.3 Såga arbetsstycken

Obs!

- Kontrollera att strömbrytaren (3) inte är int-ryckt. Anslut först batteriet till maskinen.
- Slå endast på sticksågen om ett sågblad har satts in.
- Använd endast intakta sågblad. Byt genast ut sågbladen om de är trubbiga eller böjda eller om de har spruckit.
- Placera fotplattan platt på arbetsstycket som ska bearbetas. Slå på sticksågen.
- Låt sågbladet starta upp upp tills det har nått sin maximala hastighet. För sedan sågbladet långsamt längs med den avsedda såglinjen. Tryck endast svagt med sågbladet.
- Om du sågar metall måste såglinjen penslas in med ett lämpligt kylmedel.

6.4 Genomföra ursågningar (bild 12)

Använd en bormaskin för att borra ett 10 mm stort hål i ytan som ska sågas ut. För in sågbladet i detta hål och börja sedan med ursågningen.

6.5 Genomföra geringssågningar (bild 12)

- Ställ in fotplattan på avsedd vinkel (se punkt 5.4).
- Beakta instruktionerna under punkt 6.3.

7. Rengöring, Underhåll och reservdelsbeställning

Fara!

Dra alltid ut batteriet innan inställningar utförs på maskinen.

7.1 Rengöra maskinen

- Håll skyddsanordningarna, ventilationsöppningarna och motorkåpan i så damm- och smutsfritt skick som möjligt. Torka av maskinen med en ren duk eller blås av den med tryckluft med svagt tryck.
- Vi rekommenderar att du rengör maskinen efter varje användningstillfälle.
- Rengör maskinen med jämna mellanrum med en fuktig duk och en aning såpa. Använd inga rengörings- eller lösningsmedel. Dessa kan skada maskinens plastdelar. Se till att inga vätskor tränger in i maskinens inre. Om vatten tränger in i ett elverktyg höjs risken för elektriska slag.

7.2 Underhåll

I maskinens inre finns inga delar som kräver un-

derhåll.

7.3 Reservdels- och tillbehörsbeställning

Ange följande information när du beställer reservdelar:

- Produkttyp
- Produktens artikelnummer
- Produktens ID-nr.
- Reservdelsnumret för reservdelen

Aktuella priser och ytterligare information finns på www.Einhell-Service.com



Tips: För bra arbetsresultat rekommenderar vi högvärldiga tillbehör från
kwb ! www.kwb.eu
welcome@kwb.eu

8. Skrotning och återvinning

Produkten ligger i en förpackning som fungerar som skydd mot transportskador. Denna förpackning består av olika material som kan återvinnas. Lämna in förpackningen till ett insamlingsställe för återvinning. Produkten och dess tillbehör består av olika material som t ex metaller och plaster. Defekta produkter får inte kastas i hushållssoporna. Lämna in produkten till ett insamlingsställe i din kommun för professionell avfallshantering. Hör efter med din kommun om du inte vet var närmsta insamlingsställe finns.

9. Förvaring

Förvara produkten och dess tillbehör på en mörk, torr och frostfri plats samt otillgängligt för barn. Den bästa förvaringstemperaturen är mellan 5 och 30°C. Förvara elverktyget i originalförpackningen.

10. Lampor på laddaren

Indikeringsstatus		Betydelse och åtgärder
Röd lysdiod	Grön lysdiod	
Från	Blinkar	Driftberedd Laddaren är ansluten till elnätet och driftberedd, inget batteri i laddaren.
Till	Från	Laddning Laddaren snabbbladdar batteriet. De olika laddningstiderna anges på laddaren. Märk! Beroende på befintlig laddningsnivå i batteriet kan de verkliga laddningstiderna till viss del avvika från angivna laddningstider.
Från	Till	Batteriet har laddats och är klart för användning. (READY TO GO) Därefter kopplas laddaren om till skonladdning tills batteriet har laddats helt. Låt batteriet sitta kvar i laddaren i ytterligare ca 15 min. Åtgärd: Ta ut batteriet ur laddaren. Koppla loss laddaren från elnätet.
Blinkar	Från	Anpassningsladdning Laddaren har ställts in på ett läge för skonsam laddning. Av säkerhetsskäl laddas batteriet upp långsammare och behöver mer tid. Detta kan ha följande orsaker: - Batteriet har inte laddats under mycket lång tid. - Batteriets temperatur är inte i idealområdet. Åtgärd: Vänta tills batteriet har laddats, batteriet kan ändå laddas vidare.
Blinkar	Blinkar	Störning Batteriet kan inte längre laddas. Batteriet är defekt. Åtgärd: Ett defekt batteri får inte längre laddas. Ta ut batteriet ur laddaren.
Till	Till	Temperaturstörning Batteriet är för varmt (t ex direkt solstrålning) eller för kallt (under 0°C) Åtgärd: Ta ut batteriet och förvara det i rumstemperatur i en dag (ca 20°C).



Endast för EU-länder

Kasta inte elverktyg i hushållssoporna.

Enligt det europeiska direktivet 2012/19/EG om avfall som utgörs av eller innehåller elektriska eller elektroniska produkter och dess tillämpning i den nationella lagstiftningen, måste förbrukade elverktyg källsorteras och lämnas in för miljövänlig återvinning.

Återvinnings-alternativ till begäran om återsändning:

Som ett alternativ till returnering är ägaren av elutrustningen skyldig att bidra till ändamålsenlig avfallshandling för det fall att utrustningen ska skrotas. Efter att den förbrukade utrustningen har lämnats in till en avfallsstation kan den omhändertaras i enlighet med gällande nationella lagstiftning om återvinning och avfallshandling. Detta gäller inte för tillbehörsdelar och hjälpmedel utan elektriska komponenter vars syfte har varit att komplettera den förbrukade utrustningen.

Tänk på att ta ut batterier och ljuskällor (t.ex. glödlampor) innan kompressorn skrotas.

Eftertryck eller annan duplicering av dokumentation och medföljande underlag för produkterna, även utdrag, är endast tillåtet med uttryckligt tillstånd från Einhell Germany AG.

Med förbehåll för tekniska ändringar.

Serviceinformation

I alla länder som nämns i garantibeviset har vi kompetenta servicepartners. Adresserna till dessa partners finns i garantibeviset. Våra partners står gärna till tjänst för alla slags servicearbeten såsom reparation och tillhandahållande av reservdelar, slitagedelar och förbrukningsmaterial.

Kom ihåg att följande delar i denna produkt är utsatta för ett bruksmässigt och naturligt slitage samt att följande delar krävs som förbrukningsmaterial.

Kategori	Exempel
Slitagedelar*	Styrhjul, Batteri, Splitterskydd
Förbrukningsmaterial/förbrukningsdelar*	Sågblad
Delar som saknas	

* ingår inte tvunget i leveransomfattningen!

Vid brister eller störningar kan du anmäla detta på webbplatsen www.Einhell-Service.com. Ge en detaljerad beskrivning av felet som har uppstått och besvara alltid följande frågor:

- Fungerade produkten först eller var den defekt från början?
- Märkte du av någonting innan produkten slutade att fungera (symptomer före defekt)?
- Enligt din åsikt, vilken funktion är felaktig i produkten (huvudsymptom)?
Beskriv den felaktiga funktionen.

Garantibevis

Bästa kund,
våra produkter genomgår en sträng kvalitetskontroll. Om denna produkt mot förmodan inte fungerar på rätt sätt, beklagar vi detta och ber dig att kontakta vår serviceavdelning under adressen som anges på garantikortet. Vi står även gärna till tjänst på telefon under servicenumret som anges nedan. Följande punkter gäller för att du ska kunna göra anspråk på garantin:

1. Dessa garantivillkor vänder sig enbart till konsumenter, dvs. naturliga personer som inte har för avsikt att använda denna produkt i kommersiellt syfte eller inom egen verksamhet. Dessa garantivillkor reglerar ytterligare garantitjänster som nedanstående tillverkare erbjuder köpare av nya produkter. Dessa tjänster är en komplettering till den lagstadgade garantin. Garantianspråk som regleras enligt lag påverkas inte av denna garanti. Våra garantitjänster är gratis för dig.
2. Garantitjänsterna omfattar endast sådana brister som bevisligen kan härledas till material- eller tillverkningsfel. Produkten som du har köpt ska vara ny och härstamma från nedanstående tillverkare. Vi avgör om sådana brister i produkten ska åtgärdas eller om produkten ska bytas ut. Tänk på att våra produkter endast får användas till ändamålsenligt syfte och inte har konstruerats för kommersiell, hantverksmässig eller yrkesmässig användning. Ett garantiavtal sluts därför ej om produkten inom garantitiden har använts inom yrkesmässiga, hantverksmässiga eller industriella verksamheter eller har utsatts för liknande påkänning.
3. Garantin omfattar inte:
 - Skador på produkten som kan härledas till att monteringsanvisningen missaktats eller på grund av felaktig installation, åsidosatt bruksanvisning (t ex anslutning till felaktig nätspänning eller strömart), missaktade underhålls- och säkerhetsbestämmelser, om produkten utsätts för onormala miljöfaktorer eller bristfällig skötsel och underhåll.
 - Skador på produkten som kan härledas till missbruk eller ej ändamålsenlig användning (t ex överbelastning av produkten eller användning av ej godkända insatsverktyg eller tillbehör), främmande partiklar som har trängt in i produkten (t ex sand, sten eller damm, transportskador), yttre våld eller yttre påverkan (t ex skador efter att produkten fallit ned).
 - Skador på produkten eller delar av produkten som kan härledas till bruksmässigt, normalt eller för övrigt naturligt slitage.
4. Garantitiden uppgår till 24 månader och gäller från datumet när produkten köptes. Medan garantitiden fortfarande gäller ska anspråk på garanti ställas inom två veckor efter att defekten fastställdes. Det är inte möjligt att ställa anspråk på garanti efter att garantitiden har löpt ut. Garantitiden förlängs inte när produkten repareras eller byts ut, dessutom medför sådana arbeten inte att en ny garantitid börjar gälla för produkten eller för ev. reservdelar som har monterats in. Detta gäller även vid hembesök.
5. Anmäl den defekta produkten på följande webbplats för att göra anspråk på garantin: www.Einhell-Service.com. Se till att du har sparat på kvittot eller ett annat köpebevis som påvisar att du har köpt denna produkt i nytt skick. Produkter som sänds in utan köpebevis eller utan märkskylt täcks inte av våra garantitjänster eftersom de inte kan identifieras. Om defekten i produkten täcks av våra garantitjänster, får du genast en reparerad eller ny produkt av oss.

Givetvis kan vi även, mot debitering, åtgärda skador som antingen inte täcks av garantin eller som har uppstått efter garantitidens slut. Skicka in produkten till nedanstående serviceadress.

För slitage- och förbrukningsdelar samt för delar som saknas hänvisar vi till begränsningarna i garantin enligt serviceinformationen som anges i denna bruksanvisning.

Nebezpečí!

Při používání přístrojů musí být dodržována určitá bezpečnostní opatření, aby se zabránilo zraněním a škodám. Přečtěte si proto pečlivě tento návod k obsluze / bezpečnostní pokyny. Dobře si ho/ je uložte, abyste měli tyto informace kdykoliv po ruce. Pokud předáte přístroj jiným osobám, předejte s ním prosím i tento návod k obsluze/ bezpečnostní pokyny. Nepřebíráme žádné ručení za škody a úrazy vzniklé v důsledku nedodržování tohoto návodu k obsluze a bezpečnostních pokynů.

Vysvětlení použitých symbolů (viz obr. 13)

- Nebezpečí!** - Ke snížení rizika zranění si přečíst návod k obsluze.
- Varování! Noste ochranu sluchu.** Působení hluku může způsobit ztrátu sluchu.
- Varování! Noste ochrannou masku proti prachu.** Při zpracování dřeva a jiných materiálů může vznikat zdraví škodlivý prach. Materiál obsahující azbest nesmí být opracován!
- Varování! Noste ochranné brýle.** Jiskry vznikající při práci nebo odštěpky dřeva, třísky a prachy vystupující z přístroje mohou způsobit ztrátu viditelnosti.
- Skládování akumulátorů pouze v suchých místnostech s teplotou okolí od +10°C do +40°C. Akumulátory skladujte pouze v nabitém stavu (min. 40% nabitě).
- Třída ochrany II
- Pouze pro použití v suchých místnostech.

1. Bezpečnostní pokyny

Příslušné bezpečnostní pokyny naleznete v přiložené brožurce.

Varování!

Přečtěte si veškeré bezpečnostní pokyny, grafická znázornění a technické údaje, jimiž je toto elektrické nářadí opatřeno. Zanedbání při dodržování následujících instrukcí mohou mít za následek zásah elektrickým proudem, požár a/ nebo těžká zranění.

Všechny bezpečnostní pokyny a instrukce si uložte pro budoucí použití.

2. Popis přístroje a rozsah dodávky**2.1 Popis přístroje (obr. 1,2,3)**

- Rukojeť
- Blokovací tlačítko pro za-/vypínač
- Za-/Vypínač
- Adaptér pro odsávání pilin
- Přestavitelná kluzná botka
- Snímatelná krytka
- Přepínač předkmitu
- Stupnice kluzné botky
- Vodící kladka
- Pilový kotouč
- Upínání pilového listu
- Ochranný kryt
- Zajišťovací šrouby kluzné botky
- Ochrana proti třískám
- Klíč s vnitřním šestihranem

2.2 Rozsah dodávky

Zkontrolujte prosím úplnost výrobku na základě popsaného rozsahu dodávky. V případě chybějících dílů se prosím obraťte nejpozději během 5 pracovních dnů po zakoupení výrobku za předložení platného dokladu o koupi na naše servisní středisko nebo prodejnu, kde jste přístroj zakoupili. Dbejte prosím na tabulku o záruce v servisních informacích na konci návodu.

- Otevřete balení a přístroj opatrně vyjměte z balení.
- Odstraňte obalový materiál a ochrany balení / dopravní pojistky (jsou-li k dispozici).
- Překontrolujte, zda je rozsah dodávky úplný.
- Zkontrolujte přístroj a příslušenství, zda nebyly při přepravě poškozeny.
- Balení si pokud možno uložte až do uplynutí záruční doby.

Nebezpečí!

Přístroj a obalový materiál nejsou dětská hračka! Děti si nesmějí hrát s plastovými sáčky, fóliemi a malými díly! Hrozí nebezpečí spolknutí a udušení!

- Akumulátorová přímočará pila
- Adaptér pro odsávání pilin
- Ochrana proti třískám
- Nabíječka
- Akumulátor
- Originální návod k použití
- Bezpečnostní pokyny

3. Použití podle účelu určení

Přímočará pila je určena na řezání dřeva, kovů, barevných kovů a plastů za použití příslušného pilového listu.

Přístroj smí být používán pouze podle svého účelu určení. Každé další, toto překračující použití, neodpovídá použití podle účelu určení. Za z toho vyplývající škody nebo zranění všeho druhu ručí uživatel/obsluhující osoba a ne výrobce.

Dbejte prosím na to, že naše přístroje nebyly podle svého účelu určení konstruovány pro živnostenské, řemeslnické nebo průmyslové použití. Nepřebíráme proto žádné ručení, pokud je přístroj používán v živnostenských, řemeslných nebo průmyslových podnicích a při srovnatelných činnostech.

4. Technická data

Zdroj napětí motoru: 18 V d.c.
 Počet zdvihů: 0–2 700 min⁻¹
 Výška zdvihu: 20,0 mm
 Šířka pilového listu 0,8-1,6 mm
 Hloubka řezu – dřevo: 70 mm
 Hloubka řezu – plast: 10 mm
 Hloubka řezu – železo / hliník: 8 mm
 Pokosový řez: až 45° (doleva a doprava)
 Výstupní napětí nabíječky: 20 V d.c.
 Výstupní proud nabíječky: 3 A
 Síťové napětí nabíječky: 200-250V~ 50-60Hz
 Typ akumulátoru: lithium-iontový
 Počet akumulátorových článků: 10
 Kapacita akumulátoru: 4,0 Ah
 Hmotnost: 1,6 kg

Nebezpečí!

Hluk a vibrace

Hluk a vibrace změřeny podle normy EN 62841.

Hladina akustického tlaku L_{pA} 79,5 dB(A)
 Nejistota K_{pA} 3 dB
 Hladina akustického výkonu L_{WA} 90,5 dB(A)
 Nejistota K_{WA} 3 dB

Noste ochranu sluchu.

Působení hluku může způsobit ztrátu sluchu.

Hodnoty celkových vibrací (vektorový součet tří směrů) změřeny podle normy EN 62841.

Rukojeť

Emisní hodnota vibrací $a_h = 7,8432 \text{ m/s}^2$
 Nejistota $K = 1,5 \text{ m/s}^2$

Přídavná rukojeť

Emisní hodnota vibrací $a_h = 8,932 \text{ m/s}^2$
 Nejistota $K = 1,5 \text{ m/s}^2$

Udané emisní hodnoty vibrací a udané emisní hodnoty hluku byly změřeny podle normovaného zkušební postupu a lze je použít pro srovnání elektrického nástroje s jiným elektrickým nástrojem.

Udané emisní hodnoty vibrací a udané emisní hodnoty hluku mohou být využity také pro předběžný odhad zatížení.

Varování:

Emise vibrací a hluku se mohou během skutečného používání elektrického nářadí lišit od udaných hodnot, protože závisejí na způsobu používání elektrického nářadí, zejména na tom, jaký druh obrobku se zpracovává.

Omezte tvorbu hluku a vibrace na minimum!

- Používejte pouze přístroje v bezvadném stavu.
- Pravidelně provádějte údržbu a čištění přístroje.
- Přizpůsobte Váš způsob práce přístroji.
- Nepřetěžujte přístroj.
- V případě potřeby nechte přístroj zkontrolovat.
- Přístroj vypněte, pokud ho nepoužíváte.

Pozor!

I přesto, že obsluhujete elektrický přístroj podle předpisů, existují vždy zbývající rizika. V souvislosti s konstrukcí a provedením elektrického přístroje se mohou vyskytnout následující nebezpečí:

1. Poškození plic, pokud se nenosí žádná vhodná ochranná maska proti prachu.
2. Poškození sluchu, pokud se nenosí žádná vhodná ochrana sluchu.
3. Poškození zdraví, které je následkem vibrací na ruce a paže, pokud se přístroj používá delší dobu nebo není řádně veden a udržován.

Nebezpečí!

Tento elektrický přístroj produkuje během provozu elektromagnetické pole. Toto pole může za určitých okolností ovlivňovat aktivní nebo pasivní lékařské implantáty. Aby se zabránilo vážným nebo smrtelným poraněním, doporučujeme osobám s lékařskými implantáty konzultovat před používáním přístroje svého lékaře a výrobce lékařského implantátu.

5. Před uvedením do provozu**Varování!**

Než začnete na přístroji provádět nastavení, vždy z něj vyjměte akumulátor.

5.1 Ochranný kryt (obr. 2 / pol. 12)

- Ochranný kryt (12) chrání před dotknutím se pilového listu (10) z nedopatření a přesto dovoluje pohled na oblast řezání.
- Ochranný kryt (12) musí být při provádění řezů vždy namontován a sklopen.
- Ochranný kryt (12) může být odklopen směrem nahoru tak, jak je znázorněno na obrázku 2.

5.2 Výměna pilového listu (obr. 3 / pol. 10)**Varování!**

Před výměnou nebo vsazováním pilového listu vytáhněte akumulátor.

- Pilové listy můžete vsazovat nebo vyměňovat bez použití dalšího nářadí.
- Přepínač pro předkmit (7) nastavte do polohy A (viz obr. 11).
- Zuby pilového listu jsou velmi ostré.
- Odeberte ochranný kryt (12)
- Upínání pilového listu (11) stlačte a pilový list (10) zasuňte až na doraz do upínání pilového listu (11) (obr. 3). Ozubení pilového listu musí ukazovat směrem dopředu.
- Upínání pilového listu (11) nechte opět vyjet zpět. Pilový list (10) musí sedět ve vodící kladce (9).
- Zkontrolujte, zda je pilový list (10) v upínání řádně upevněn.
- Vyjmutí pilového listu se provádí v opačném pořadí.

5.3 Odstranění krytky kluzné botky (obr. 4+5 / pol. 6)

Přestavitelná kluzná botka (5) je vybavena snímatelnou krytkou (6), která má za úkol chránit citlivé povrchy.

Pro odstranění krytky (6) stiskněte oba rohy nahoru a krytku stáhněte směrem dolů (obr. 4).

Nyní krytku (6) posuňte dopředu (obr. 5).

Montáž krytky se provádí v opačném pořadí.

5.4 Nastavení kluzné botky pro pokosové řezy (obr. 7)

- Šroub kluzné botky (13) na spodní straně přestavitelné kluzné botky (5) povolte pomocí klíče pro šrouby s vnitřním šestihranem (15) (obr. 7).
- Kluznou botku (5) lehce posuňte dozadu. Kluznou botku lze nyní naklonit až o 45° doleva nebo doprava.
- Je-li kluzná botka (5) opět posunuta dopředu, funguje toto vždy pouze v polohách zaskočení při 0°, 15°, 30° a 45°, které jsou označeny na stupnici kluzné botky (8) (obr. 1). Kluznou botku nastavte do příslušné polohy a šroub kluzné botky (13) utáhněte.
- Kluzná botka (5) může být ovšem bez problémů nastavena na jiný úhlový rozměr. K tomu kluznou botku (5) posuňte dozadu, nastavte požadovaný úhel a šroub kluzné botky (13) opět utáhněte.

5.5 Adaptér pro odsávání pilin (obr. 6 / pol. 4)

- Připojte přímočarou pilu s adaptérem pro odsávání pilin (4) k vysavači. Dosáhnete tím optimálního odsávání prachu z obrobku. Přednosti: Šetříte jak přístroj, tak také svoje vlastní zdraví. Vaše pracoviště kromě toho zůstane čistší a bezpečnější.
- Prach vznikající při práci může být nebezpečný. Dodržujte prosím bezpečnostní pokyny.
- Adaptér (4) nasadte tak, jak je znázorněno na obrázku 6. Adaptér (4) musí slyšitelně zacvaknout, aby pevně seděl na kluzné botce (5). U pokosových řezů nemůže být adaptér pro odsávání pilin (4) používán.
- Nastrčte sací hadici vašeho vysavače na otvor adaptéru (4). Dbejte na vzduchotěsné spojení přístrojů.

5.6 Ochrana proti třískám (obr. 7 / pol. 14)

Ochrana proti třískám slouží k tomu, aby se zpracovávaný materiál během řezání neodštěpoval nebo nevylamoval. Nasadte ji zespoda na kluznou botku tak, jak je znázorněno na obr. 7.

Upozornění! Ochrana proti třískám může být používána pouze při 0° řezech a musí být při pokosových řezech do 45° odstraněna!

5.7 Nabíjení LI akumulátorového článku (obr. 8–9)

1. Akumulátorový článek (d) vytáhněte z rukojeti, při tom stlačte západkové tlačítko (c) směrem dolů.
2. Porovnejte, zda souhlasí síťové napětí uvedené na typovém štítku se síťovým napětím, které je k dispozici. Zastrčte síťovou zástrčku nabíječky (e) do zásuvky. Zelená LED začne blikat.
3. Zastrčte akumulátor do nabíječky.

V bodě 10 (Indikace nabíječky) naleznete tabulku s významem indikace LED na nabíječce.

Pokud by nabíjení akumulátorového článku nebylo možné, zkontrolujte:

- zda je v zásuvce síťové napětí,
- zda je bezvadný kontakt na nabíjecích kontaktech nabíječky.

Pokud stále není možné akumulátor nabít, prosíme vás, abyste

- nabíječku a nabíjecí adaptér
- a akumulátorový článek
- poslali na adresu našeho zákaznického servisu.

Pokud jde bezpečně odeslání, kontaktujte naši zákaznickou službu nebo prodejnu, v níž jste si přístroj pořídili.

Dbejte při zaslání nebo likvidaci akumulátoru resp. akumulátorového přístroje na to, aby byly zabaleny jednotlivě v plastovém sáčku, aby se zabránilo zkratům a vzniku požáru!

V zájmu dlouhé životnosti akumulátoru byste měli vždy dbát na jeho včasné nabití. To je v každém případě třeba tehdy, když zjistíte, že výkon přístroje klesá. Akumulátorový článek nikdy kompletně nevybíjejte. Toto vede k defektu akumulátoru!

5.8 Indikace kapacity akumulátoru (obr. 8 / pol. b)

Stiskněte spínač indikace kapacity akumulátoru (a). Indikace kapacity akumulátoru (b) signalizuje stav nabití pomocí 3 LED.

Všechny 3 LED svítí:

Akumulátor je plně nabitý.

2 nebo 1 LED svítí

Akumulátor disponuje dostatečným zbytkovým

nabitím.

1 LED bliká:

Akumulátor je prázdný, akumulátor znovu nabijte.

Všechny LED blikají:

Teplota akumulátoru je podkročena. Odpojte akumulátor od přístroje, nechte akumulátor odpočívat jeden den při pokojové teplotě. Pokud se chyba objeví znovu, došlo k hlubokému vybití akumulátoru, čímž se stal defektním. Vyjměte akumulátor z přístroje. Defektní akumulátor se již nesmí používat, resp. nabíjet.

6. Obsluha

6.1 Za-/vypínač (obr. 10 / pol. 3)

Zapnutí:

Stiskněte zároveň blokovací tlačítko (2) a za-/vypínač (3).

Pomocí za-/vypínače (3) lze plynule ovládat počet zdvihů. Čím více stlačujete spínač, tím bude počet zdvihů vyšší.

Vypnutí:

Blokovací tlačítko (2) a za-/vypínač (3) pusťte.

6.2 Nastavení předkmitu (obr. 11 / pol. 7)

- Na přepínači předkmitu (7) může být nastavena síla kyvného pohybu pilového listu (10) při zdvihů.
- Příslušnému obrobku můžete přizpůsobit řeznou rychlost, řezný výkon a vzhled řezu.

Nastavte přepínač předkmitu (7) do následujících poloh:

Poloha A = žádný předkmit

Materiál: pryž, keramika, hliník, ocel

Poznámka: pro čisté hrany řezu, slabé materiály (např. plechy) a tvrdé materiály.

Poloha B = malý předkmit

Materiál: plasty, dřevo, hliník

Poznámka: pro tvrdé materiály

Poloha C = střední předkmit

Materiál: dřevo

Poloha D = velký předkmit

Materiál: dřevo

Poznámka: pro měkké materiály a řezání ve

směru průběhu vláken.

Nejlepší kombinace nastavení počtu otáček a předkmitu závisí na zpracovávaném materiálu. Doporučujeme zjištění ideálního nastavení vždy pomocí zkušebních řezů na odpadním kusu materiálu.

6.3 Provádění řezů

Pozor!

- Přesvědčte se, že není za-/vypínač (3) stisknutý. Teprve poté připojte akumulátor k přístroji.
- Přímočarou pilu zapínejte pouze se vsazeným pilovým listem.
- Používejte pouze bezvadné pilové listy. Pilové listy s trhlínami nebo tupé a ohnuté pilové listy ihned vyměňte.
- Položte kluznou botku rovně na řezaný obrobek. Zapněte přímočarou pilu.
- Nechte pilový list rozběhnout, až dosáhne své plné rychlosti. Poté ved'te pilový list pomalu podél řezné čáry. Přitom na pilový kotouč pouze mírně tlačte.
- Při řezání kovů by měla být řezná čára skrápěna chladivem.

6.4 Vyřezávání otvorů (obr. 12)

Vrtačkou vyvrtejte v části, kterou chcete vyříznout, 10 mm velký otvor. Zaved'te pilový list do tohoto otvoru a začněte požadovanou část vyřezávat.

6.5 Pokosový řez

- Příslušným způsobem nastavte úhel na kluzné botce (viz bod 5.4)
- Dodržujte pokyny uvedené v bodě 6.3.
- Proveďte řez.

7. Čištění, údržba a objednání náhradních dílů

Nebezpečí!

Před všemi čisticími pracemi vytáhněte síťovou zástrčku.

7.1 Čištění

- Udržujte bezpečnostní zařízení, větrací otvory a kryt motoru tak prosté prachu a nečistot, jak jen to je možné. Otřete přístroj čistým hadrem nebo ho profoukněte stlačeným vzduchem při nízkém tlaku.
- Doporučujeme přímo po každém použití

přístroj vyčistit.

- Pravidelně přístroj čistěte vlhkým hadrem a trochou mazlavého mýdla. Nepoužívejte čisticí prostředky nebo rozpouštědla; tyto by mohly narušit plastové díly přístroje. Dbejte na to, aby se do přístroje nedostala voda. Vniknutí vody do elektrického přístroje zvyšuje riziko úderu elektrickým proudem.

7.2 Údržba

Uvnitř přístroje se nevyskytují žádné další díly vyžadující údržbu.

7.3 Objednávání náhradních dílů a příslušenství:

Při objednávce náhradních dílů je třeba uvést následující údaje:

- Typ přístroje
- Číslo artiklu přístroje
- Identifikační číslo přístroje
- Číslo požadovaného náhradního dílu

Aktuální ceny a informace naleznete na www.Einhell-Service.com



Tip: Pro dobré pracovní výsledky doporučujeme používat vysoce kvalitní příslušenství značky **kwb ! www.kwb.eu welcome@kwb.eu**

8. Likvidace a recyklace

Přístroj je uložen v balení, aby bylo zabráněno poškození při přepravě. Toto balení je surovina a tím znovu použitelné nebo může být dáno zpět do cirkulace surovin. Přístroj a jeho příslušenství jsou vyrobeny z rozdílných materiálů, jako např. kov a plasty. Defektní přístroje nepatří do domovního odpadu. K odborné likvidaci by měl být přístroj odevzdán na příslušném sběrném místě. Pokud žádné takové sběrné místo neznáte, měli byste se informovat na místním zastupitelství.

9. Skladování

Skloďte přístroj a jeho příslušenství na tmavém, suchém a nezamrzajícím místě a mimo dosah dětí. Optimální teplota skladování leží mezi 5 a 30 °C. Uložte elektrický přístroj v originálním balení.

10. Indikace nabíječky

Stav indikace		Význam a opatření
Červená LED	Zelená LED	
Vyp	Bliká	Provozní pohotovost Nabíječka je připojena na síť a připravena k provozu, akumulátor není v nabíječce.
Zap	vyp	Nabíjení Nabíječka nabíjí akumulátor režimem rychlého nabíjení. Příslušné doby nabíjení najdete přímo na nabíječce. Upozornění! V závislosti na konkrétním stavu nabití se mohou skutečné doby nabíjení poněkud lišit od uvedených dob nabíjení.
Vyp	Zap	Akumulátor je nabitý a připravený k provozu. (READY TO GO) Poté se až do úplného nabití přepne na úsporné nabíjení. Nechte akumulátor v nabíječce o cca 15 minut déle. Opatření: Vyjměte akumulátor z nabíječky. Odpojte nabíječku ze sítě.
Bliká	Vyp	Přízpusobené nabíjení Nabíječka se nachází v režimu šetrného nabíjení. Akumulátor je přitom z bezpečnostních důvodů nabíjen pomaleji a potřebuje více času. To může mít následující příčiny: - Akumulátor nebyl již po dlouhou dobu nabíjen. - Teplota akumulátoru není v ideálním rozsahu. Opatření: Počkejte, až bude nabíjení ukončeno, akumulátor může být i přesto dále nabíjen.
Bliká	Bliká	Porucha Nabíjení již není možné. Akumulátor je defektní. Opatření: Defektní akumulátor se již nesmí nabíjet. Vyjměte akumulátor z nabíječky.
Zap	Zap	Porucha teploty Akumulátor je příliš horký (např. přímé sluneční záření) nebo příliš studený (pod 0° C). Opatření: Odeberte akumulátor a uložte ho 1 den při pokojové teplotě (cca 20° C).



Jen pro země EU

Elektrické nářadí a přístroje neodhazujte do domovního odpadu!

Podle evropské směrnice 2012/19/ES o odpadních elektrických a elektronických zařízeních (OEEZ) a při prosazování národního práva musí být spotřebované elektrické nářadí sbíráno samostatně a musí být dopraveno do odpovídajícího ekologického recyklačního závodu.

Alternativa recyklace k výzvě na zpětné odeslání výrobku:

Vlastník elektrického přístroje je povinen alternativně namísto zpětného odeslání zařízení spolupůsobit při jeho správném zužitkování v případě, že se vzdá jeho vlastnictví. Starý přístroj lze v takovém případě odevzdat také ve sběrně, která provede odstranění ve smyslu národního zákona o recyklaci a odpadech. Tyto předpisy se nevztahují na díly příslušenství a pomocné prostředky bez elektrických součástí přidané ke starým přístrojům.

Při likvidaci dbejte na to, aby byly akumulátory a světla (např. žárovka) vyjmuty z přístroje.

Patisk nebo jiné rozmnožování dokumentace a průvodních listin, také ve výtažcích, je přípustný pouze s výslovným souhlasem firmy Einhell Germany AG.

Technické změny vyhrazeny

Servisní informace

Ve všech zemích uvedených v záručním listu máme kompetentní servisní partnery, jejichž kontaktní údaje naleznete v záručním listu. Jsou Vám k dispozici pro všechny servisní požadavky jako opravy, objednávání náhradních a rychle opotřebitelných dílů nebo nákup spotřebních materiálů.

Je třeba dbát na to, že u tohoto přístroje podléhají následující díly opotřebení přiměřenému použití nebo přirozenému opotřebení, resp. jsou potřebné jako spotřební materiál.

Kategorie	Příklad
Rychle opotřebitelné díly*	Akumulátor, Vodicí kladka, Ochrana proti třískám
Spotřební materiál/spotřební díly*	Pilový list
Chybějící díly	

* není nutně obsaženo v rozsahu dodávky!

V případě nedostatků nebo chyb Vás žádáme, abyste příslušnou chybu nahlásili na internetové stránce www.Einhell-Service.com. Dbejte prosím na přesný popis chyby a odpovězte přítom v každém případě na následující otázky:

- Fungoval přístroj předtím nebo byl od začátku defektní?
- Všimli jste si něčeho před vyskytnutím poruchy (příznak před poruchou)?
- Jakou chybnou funkci přístroj podle Vašeho názoru vykazuje (hlavní příznak)?
Popište tuto chybnou funkci.

Záruční list

Vážená zákaznice, vážený zákazník,
naše výrobky podléhají přísné kontrole kvality. Pokud i přesto tento přístroj bezvadně nefunguje, je nám to velice líto a prosíme Vás, abyste se obrátili na naši servisní službu na adrese uvedené na tomto záručním listu. Rádi Vám budeme k dispozici také telefonicky na uvedeném servisním telefonním čísle. Pro uplatňování požadavků poskytnutí záruky platí následující:

1. Tyto záruční podmínky jsou určeny výlučně pro spotřebitele, tzn. fyzické osoby, které tento výrobek nebudou používat ani v rámci své profesní, ani jiné výdělečně činné aktivity. Tyto záruční podmínky upravují dodatečné záruky, které níže uvedený výrobce poskytuje kupujícím nových přístrojů navíc k zákonné záruce. Vaše zákonem stanovené nároky na záruku zůstanou touto zárukou nedotčeny. Naše záruka je pro Vás bezplatná.
2. Záruka se vztahuje výhradně na nedostatky na vámi zakoupeném novém přístroji níže uvedeného výrobce, které jsou způsobené chybou materiálu nebo výrobní chybou, a podle našeho uvážení je omezena na odstranění těchto nedostatků na přístroji nebo výměnu přístroje. Dbejte prosím na to, že naše přístroje nebyly podle svého účelu určeny konstruovány pro živnostenské, řemeslnické nebo odborné použití. Záruční smlouva se proto nenaplní, pokud byl přístroj během záruční doby používán v živnostenských, řemeslnických nebo průmyslových podmínkách nebo byl vystaven srovnatelnému zatížení.
3. Z naší záruky jsou vyloučeny:
 - Škody na přístroji, které vznikly nedodržením montážního návodu nebo na základě neoborné instalace, nedodržením návodu k použití (jako např. připojení na chybné síťové napětí nebo druh el. proudu), nebo nedodržením pokynů k údržbě a bezpečnostních pokynů, vystavením přístroje nepřírodným povětrnostním podmínkám nebo nedostatečnou péčí a údržbou.
 - Škody na přístroji, které vznikly neoprávněným nebo nesprávným použitím (jako např. přetížení přístroje nebo použitím neschválených přídatných nástrojů nebo příslušenství), vniknutím cizích těles do přístroje (jako např. písek, kameny nebo prach, škody při přepravě), používáním násilí nebo cizím působením (jako např. škody způsobené pádem).
 - Škody na přístroji nebo na dílech přístroje, které jsou způsobeny běžným opotřebením přiměřeného použití nebo jiným přirozeným opotřebením.
4. Záruční doba činí 24 měsíců a začíná datem koupě přístroje. Požadavky poskytnutí záruky musí být uplatňovány před uplynutím záruční doby během dvou týdnů poté, co byla vada zjištěna. Uplatňování požadavků poskytnutí záruky po uplynutí záruční doby je vyloučeno. Oprava nebo výměna přístroje nevede ani k prodloužení záruční doby, ani nedojde tímto výkonem k zahájení nové záruční doby pro tento přístroj nebo pro jakékoli zabudované náhradní díly. To platí také při využití místního servisu.
5. Pro uplatňování požadavků na poskytnutí záruky nahlaste prosím váš defektní přístroj na: www.Einhell-Service.com. Mějte připravenu nákupní účtenku nebo jiné doklady o vašem nákupu. Přístroje, které jsou zaslány bez odpovídajících dokladů a bez typového štítku, jsou ze záručního plnění vyloučeny z důvodu nedostatečné možnosti jednoznačného přiřazení. Pokud je defekt přístroje zahrnut v naší záruce, obdržíte obratem zpátky opravený nebo nový přístroj.

Samozřejmě Vám rádi odstraníme nedostatky na přístroji na Vaše náklady, pokud tyto nedostatky nejsou nebo už nejsou zahrnuty v rozsahu záruky. V takovém případě nám prosím zašlete přístroj na naši servisní adresu.

V případě rychle opotřebitelných dílů, spotřebních dílů a chybějících dílů poukazujeme na omezení této záruky podle servisních informací uvedených v tomto návodu k obsluze.

Nebezpečenstvo!

Pri používaní prístrojov sa musia dodržiavať príslušné bezpečnostné opatrenia, aby bolo možné zabrániť prípadným zraneniam a vecným škodám. Preto si starostlivo prečítajte tento návod na obsluhu/bezpečnostné pokyny. Následne ich starostlivo uschovajte, aby ste mali vždy k dispozícii potrebné informácie. V prípade, že budete prístroj požičiavať tretím osobám, prosím odovzdajte im spolu s prístrojom tento návod na obsluhu/bezpečnostné pokyny. Nepreberáme žiadne ručenie za nehody ani škody, ktoré vzniknú nedodržaním tohto návodu na obsluhu a bezpečnostných pokynov.

Vysvetlenie použitých symbolov (pozri obr. 13)

1. **Nebezpečenstvo!** - Aby ste znížili riziko poranenia, prečítajte si návod na obsluhu.
2. **Pozor! Používajte ochranu sluchu.** Pôsobenie hluku môže spôsobiť poškodenie sluchu.
3. **Pozor! Používajte ochrannú masku proti prachu.** Pri práci s drevom a inými materiálmi môže vzniknúť zdraviu škodlivý prach. Materiál obsahujúci azbest nesmie byť spracovávaný!
4. **Pozor! Noste ochranné okuliare.** Iskry vznikajúce pri práci alebo úlomky, triesky a prach vystupujúci z prístroja by mohli viesť k trvalému poškodeniu zraku.
5. Skladovanie akumulátorov len v suchých miestnostiach s teplotou okolia v rozsahu +10 °C - +40 °C. Akumulátory skladovať len v nabitom stave (min. 40 % nabité).
6. Trieda ochrany II
7. Určené len na použitie v suchých miestnostiach.

1. Bezpečnostné pokyny

Príslušné bezpečnostné pokyny nájdete v priloženej brožúrke.

Výstraha!

Prečítajte si všetky bezpečnostné predpisy, pokyny, zobrazenia a technické údaje, ktorými je tento elektrický nástroj vybavený. Nedostatky pri dodržovaní nasledujúcich pokynov môžu mať za následok úraz elektrickým prúdom, vznik požiaru a/alebo ťažké poranenia.

Všetky bezpečnostné predpisy a pokyny si odložte pre budúce použitie.

2. Popis prístroja a objem dodávky

2.1 Popis prístroja (obr. 1a/1b)

1. Držadlo
2. Aretačné tlačidlo pre vypínač zap/vyp
3. Vypínač zap/vyp
4. Adaptér pre odsávanie pilín
5. Nastaviteľná pilová pätká
6. Snímateľný poťah
7. Prepínač pre výkyvný zdvih
8. Stupnica pre pilovú pätku
9. Vodiaci valček
10. Pilový list
11. Uloženie pilového listu
12. Ochranný kryt
13. Aretačné skrutky pre pilovú pätku
14. Ochrana proti trieskam
15. Kľúč s vnútorným šesťhranom

2.2 Objem dodávky

Prosím, skontrolujte kompletnosť výrobku na základe uvedeného objemu dodávky. V prípade chýbajúcich častí sa prosím obráťte najneskôr do 5 pracovných dní od zakúpenia výrobku s predložením platného dokladu o kúpe na naše servisné stredisko alebo na obchod, v ktorom ste prístroj zakúpili. Prosím, dbajte pritom na záručnú tabuľku uvedenú v servisných informáciách na konci návodu.

- Otvorte balenie a opatrne vyberte prístroj von z balenia.
- Odstráňte obalový materiál ako aj obalové/transportné poistky (pokiaľ sú obsiahnuté).
- Skontrolujte, či obsah dodávky kompletný.
- Skontrolujte, či nedošlo k poškodeniu prístroja a príslušenstva transportom.
- Pokiaľ možno, uschovajte si obal až do konca záručnej doby.

Nebezpečenstvo!

Prístroj a obalový materiál nie sú hračky! Deti sa nesmú hrať s plastovými vreckami, fóliami ani malými dielmi! Hrozí nebezpečenstvo prehltnutia a udusení!

- Akumulátorová priamočiara píla
- Adaptér pre odsávanie pilín
- Ochrana proti trieskam
- Nabíjačka
- Akumulátor
- Preklad originálneho návodu na obsluhu
- Bezpečnostné pokyny

3. Správne použitie prístroja

Táto priamočiara píla je určená na pílenie dreva, kovu, farebných kovov a plastov s použitím príslušného pílového listu.

Prístroj smie byť použitý len na ten účel, na ktorý bol určený. Akékoľvek iné odlišné použitie sa považuje za nespĺňajúce účel použitia. Za škody alebo zranenia akéhokoľvek druhu spôsobené nesprávnym používaním ručí používateľ / obsluhujúca osoba, nie však výrobca.

Prosím berte ohľad na skutočnosť, že naše prístroje neboli svojim určením konštruované na profesionálne, remeselnícke ani priemyselné použitie. Nepreberáme žiadne záručné ručenie, ak sa prístroj bude používať v profesionálnych, remeselníckych alebo priemyselných prevádzkach ako aj na činnosti rovnocenné s takýmto použitím.

4. Technické údaje

Elektrické napájanie motora: 18 V d.c.
 Počet zdvihov: 0 - 2700 min⁻¹
 Výška zdvíhu: 20 mm
 Sila pílového listu 0,8-1,6 mm
 Hĺbka rezu – drevo: 70 mm
 Hĺbka rezu – plast: 10 mm
 Hĺbka rezu – železo/hliník: 8 mm
 Šikmý rez: do 45° (vľavo a vpravo)
 Výstupné napätie nabíjačky: 20 V d.c.
 Výstupný prúd nabíjačky: 3 A
 Sieťové napätie nabíjačky: . 200-250V~ 50-60Hz
 Typ akumulátora: Li-iónový
 Počet akumulátorových článkov: 10
 Kapacita akumulátora: 4,0 Ah
 Hmotnosť: 1,6 kg

Nebezpečenstvo!

Hlučnosť a vibrácie

Hodnoty hlučnosti a vibrácií boli merané podľa európskej normy EN 62841.

Hladina akustického tlaku L_{pA} 79,5 dB (A)
 Nepresnosť K_{pA} 3 dB
 Hladina akustického výkonu L_{WA} 90,5 dB (A)
 Nepresnosť K_{WA} 3 dB

Používajte ochranu sluchu.

Pôsobenie hluku môže spôsobiť poškodenie sluchu.

Celkové hodnoty vibrácií (súčet vektorov troch smerov) stanovené v súlade s EN 62841.

Rukoväť

Emisná hodnota vibrácie $a_h = 7,843 \text{ m/s}^2$
 Faktor neistoty $K = 1,5 \text{ m/s}^2$

Prídavná rukoväť

Emisná hodnota vibrácie $a_h = 8,932 \text{ m/s}^2$
 Faktor neistoty $K = 1,5 \text{ m/s}^2$

Uvedené celkové hodnoty vibrácií a uvedené emisné hodnoty hluku boli namerané podľa normovaného skúšobného postupu a môžu sa použiť na porovnanie elektrického prístroja s inými prístrojmi.

Uvedené celkové hodnoty vibrácií a uvedené emisné hodnoty hluku sa môžu taktiež použiť za účelom predbežného posúdenia zaťaženia.

Výstraha:

Emisie vibrácií a hluku sa môžu počas skutočného používania elektrického prístroja líšiť od uvedených hodnôt, v závislosti od príslušného spôsobu, akým sa elektrický prístroj bude používať, predovšetkým od toho, aký druh obróbky sa obrába.

Obmedzte tvorbu hluku a vibráciu na minimum!

- Používajte len prístroje v bezchybnom stave.
- Pravidelne vykonávajte údržbu a čistenie prístroja.
- Prispôbte spôsob práce prístroju.
- Prístroj nepreťažujte.
- V prípade potreby nechajte prístroj skontrolovať.
- Prístroj vypnite, pokiaľ ho nepoužívate.

Pozor!

Zvyškové riziká

Aj napriek tomu, že budete elektrický prístroj obsluhovať podľa predpisov, budú existovať zvyškové riziká. V súvislosti s konštrukciou a vyhotovením elektrického prístroja môže dôjsť k výskytu týchto nebezpečenstiev:

1. Poškodenie pľúc, pokiaľ sa nenosí žiadna vhodná ochranná maska proti prachu.
2. Poškodenie sluchu, pokiaľ sa nenosí žiadna vhodná ochrana sluchu.
3. Poškodenie zdravia, ktoré je následkom vi-

brácie rúk a ramien, pokiaľ sa prístroj bude používať dlhšiu dobu alebo sa nevedie a neudržiava správnym spôsobom.

Nebezpečenstvo!

Tento elektrický prístroj vytvára počas prevádzky elektromagnetické pole. Toto pole môže v určitých prípadoch ovplyvňovať aktívne alebo pasívne medicínske implantáty. Aby sa znížilo nebezpečenstvo vážnych alebo smrteľných zranení, odporúčame osobám s medicínskymi implantátmi konzultovať pred používaním prístroja svojho lekára a výrobcu medicínskeho implantátu.

5. Pred uvedením do prevádzky

Varovanie!

Akumulátor vyťahnite vždy predtým, než budete vykonávať nastavenia na prístroji.

5.1 Ochranný kryt (obr. 2/pol. 12)

- Ochranný kryt (12) chráni pred náhodným dotykom pílového listu (10) a zároveň poskytuje možnosť vizuálnej kontroly oblasti rezania.
- Ochranný kryt (12) musí byť pri vyhotovovaní rezov vždy namontovaný a sklopený dole.
- Ochranný kryt (12) sa môže vyklopiť nahor tak, ako je to znázornené na obrázku 2.

5.2 Výmena pílového listu (obr. 3/pol. 10)

Varovanie!

Vyťahnite akumulátor pred tým, než budete nasadzovať alebo vymieňať pílový list.

- Pílové listy môžete nasadzovať alebo vymieňať bez použitia ďalších nástrojov.
- Prepňte prepínač pre výkyvný zdvih (7) do polohy A (pozri obr. 11).
- Zuby pílového listu sú veľmi ostré.
- Odoberte ochranný kryt (12).
- Stlačte uloženie pílového listu (11) a zavedte pílový list (10) do uloženia pílového listu (11) až na doraz (obrázok 3). Ozubenie pílového listu musí ukazovať smerom dopredu.
- Pustíte uloženie pílového listu (11) a nechajte ho vrátiť sa do pôvodnej polohy. Pílový list (10) musí sedieť vo vodiacom valčeku (9).
- Skontrolujte, či je pílový list (10) pevne upevnený v uložení.
- Odstránenie pílového listu sa uskutočňuje v opačnom poradí.

5.3 Odstránenie poľahu (obr. 4 + 5/pol. 6)

Nastaviteľná pílová päťka (5) je opatrená snímateľným poľahom (6) na ochranu citlivých povrchov.

Na odstránenie poľahu (6) vytlačte obidva konce von a poľah stiahnite smerom nadol (obr. 4).

Poľah (6) teraz posuňte dopredu (obr. 5).

Montáž poľahu sa vykonáva v opačnom poradí.

5.4 Nastavenie pílovej pätky pre šikmé rezy (obr. 7)

- Uvoľnite skrutky pre pílovú pätku (13) na spodnej strane nastaviteľnej pílovej pätky (5) pomocou kľúča s vnútorným šesťhranom (15) (obr. 7).
- Pílovú pätku (5) ľahko potiahnite dozadu. Pílová päťka sa môže nakloniť až o 45° doľava alebo doprava.
- Ak sa pílová päťka (5) znovu posunie dopredu, tak to funguje vždy len v príslušných západkových polohách na 0°, 15°, 30° a 45°, ktoré sú vyznačené na uhlovej stupnici pre pílovú pätku (8) (obr. 1). Pílovú pätku umiestniť do príslušnej polohy a dotiahnuť skrutku pílovej pätky (13).
- Pílová päťka (5) sa však bez problémov môže nastaviť aj na inú uhlovú mieru. Pílovú pätku (5) potiahnite pritom dozadu, nastavte požadovaný uhol a znovu utiahnite skrutky pílovej pätky (13).

5.5 Adaptér pre odsávanie pilín (obr. 6/pol. 4)

- Zapojte vašu priamočiaru pílu s adaptérom pre odsávanie pilín (4) na vysávač. Takto dosiahnete optimálne odsávanie pilín od obrábaného materiálu. Výhody: Chránite tak samotný prístroj, ako aj vaše vlastné zdravie. Vaša pracovná oblasť okrem toho ostane čistejšia a bezpečnejšia.
- Prach vznikajúci pri práci môže byť nebezpečný. Prosím, dodržiavajte pritom bezpečnostné pokyny.
- Nasad'te adaptér (4) tak, ako je to znázornené na obrázku 6. Adaptér (4) musí zreteľne zacvaknúť, aby pevne sedel v pílovej pätky (5). V prípade šikmých rezov nie je možné adaptér pre odsávanie pilín (4) použiť.
- Nasad'te vysávaciu hadicu vášho vysávača na otvor adaptéra (4). Dbajte na vzduchotesné spojenie prístrojov.

5.6 Ochrana proti trieskam (obr. 7/pol. 14)

Ochrana proti trieskam slúži na to, aby sa obrábaný materiál počas rezania neodlamoval alebo netrieštil. Nasad'te ju zdola na pílovú pätku tak,

ako to je znázornené na obrázku 7.

Upozornenie! Ochrana proti trieskam sa môže používať len pri 0° rezoch a musí sa odstrániť v prípade šikmých rezov do 45°!

5.7 Nabitie LI akumulátora (obr. 8 – 9)

1. Akumulátor (d) vytiahnite z rukoväte, pritom stlačte aretačné tlačidlo (c) smerom nadol.
2. Skontrolujte, či sa elektrické napätie uvedené na typovom štítku zhoduje s prítomným elektrickým napätím siete. Zapojte sieťovú zástrčku nabíjačky (e) do zásuvky. Zelená kontrolka LED začne blikať.
3. Nasuňte akumulátor do nabíjačky.

V bode 10 (Signalizácia nabíjačky) nájdete tabuľku s významom signalizácie kontroliek LED na nabíjačke.

Ak nie je možné nabitie akumulátora, skontrolujte,

- či je v zásuvke prítomné sieťové napätie,
- či je kontakt na nabíjaciach kontaktoch nabíjačky v bezchybnom stave.

Ak by sa napriek tomu akumulátor stále nedal nabiť, odošlite

- nabíjačku a nabíjací adaptér
- a akumulátor
- do nášho zákaznického servisu.

Kvôli správne odoslaniu kontaktujte náš zákaznicky servis alebo obchod, kde ste prístroj zakúpili.

Dbajte pri odosielaní alebo likvidácii akumulátorov, resp. akumulátorového prístroja na to, aby boli zabalené jednotlivo v umelohmotných vreckách aby sa zabránilo skratom a vzniku požiaru!

V záujme dlhej životnosti akumulátora by ste sa mali postarať o včasné opätovné nabíjanie akumulátora. To je potrebné v každom prípade vtedy, keď zistíte, že sa výkon prístroja začne znižovať. Akumulátor by nemal byť nikdy úplne vybitý. To totiž vedie k poškodeniu akumulátora!

5.8 Zobrazenie kapacity akumulátora (obr. 8/pol. b)

Zatlačte na vypínač pre zobrazenie kapacity akumulátora (a). Zobrazenie kapacity akumulátora (b) signalizuje stav nabitia akumulátora pomocou 3 kontroliek LED.

Svietia všetky 3 kontrolky:

Akumulátor je úplne nabitý.

Svietia 2 alebo 1 kontrolka:

Akumulátor má dostatočné zvyškové nabitie.

1 kontrolka blika:

Akumulátor je prázdny, nabite akumulátor.

Všetky kontrolky LED blikajú:

Požadovaná teplota akumulátora nie je dosiahnutá. Vyberte akumulátor z prístroja a nechajte ho jeden deň ležať pri izbovej teplote. Ak sa chyba bude znovu opakovať, tak bol akumulátor hlbkovo vybitý a je defektný. Odoberte akumulátor z prístroja. Defektný akumulátor sa nesmie naďalej používať, resp. nabíjať.

6. Obsluha

6.1 Vypínač zap/vyp (obr. 10/pol. 3)

Zapnutie:

Stlačiť blokovacie tlačidlo (2) a vypínač zap/vyp (3).

Pomocou vypínača zap/vyp (3) môžete plynulo riadiť počet zdvihov. Čím viac stlačíte tento vypínač, tým viac sa zvýši počet zdvihov.

Vypnutie:

Pustiť blokovacie tlačidlo (2) a vypínač zap/vyp (3).

6.2 Nastavenie výkyvného zdvihu (obr. 11/pol. 7)

- Na prepínači pre výkyvný zdvih (7) sa môže nastaviť sila výkyvného pohybu pilového listu (10) pri zdvihu.
- Podľa druhu obrábaného materiálu môžete prispôbiť rýchlosť rezania, výkon rezania ako aj obraz rezania.

Nastavte prepínač pre výkyvný zdvih (7) do jednej z nasledujúcich polôh:

Poloha A = žiaden výkyv

Materiál: guma, keramika, hliník, oceľ

Poznámka: pre jemné a čisté rezné hrany, tenké materiály (napr. plechy) a tvrdé materiály.

Poloha B = malý výkyv

Materiál: plasty, drevo, hliník

Poznámka: Pre tvrdé materiály

Poloha C = stredný výkyv

Materiál: drevo

Poloha D = veľký výkyv

Materiál: drevo

Poznámka: pre mäkké materiály a pílenie v smere vláken

Najvhodnejšia kombinácia nastavenia otáčok a výkyvného zdvihu je závislá od druhu spracovávaného materiálu. Odporúčame vždy zistiť ideálne nastavenie pomocou skúšobného rezu na odpadovom kuse.

6.3 Vykonávanie rezov

Opatrne!

- Zabezpečte, aby nebol stlačený vypínač/zapínač (3). Až potom pripojte akumulátor na prístroj.
- Priamočiaru pílu zapínajte len vtedy, keď už má založený pílový list.
- Používajte len pílové listy v bezchybnom stave. Tupé, ohnuté alebo natrhnuté pílové listy je potrebné okamžite vymeniť.
- Umiestnite podstavec píly celou plochou na obrábaný predmet. Zapnite priamočiaru pílu.
- Nechajte najprv pílový list rozbehnúť, až kým nedosiahne plnú rýchlosť. Potom pomaly ved'te pílový kotúč pozdĺž čiar rezu. Prítom vytvárajte na pílový list len veľmi ľahký tlak.
- Pri pílení kovu by sa mala natierať čiara rezu vhodným chladiacim prostriedkom.

6.4 Vyrezávanie segmentov (obr. 12)

Vyvírajte pomocou vŕtačky 10 mm veľkú dieru vo vnútri segmentu, ktorý chcete vyrezať. Zaved'te pílový list do tohto otvoru a začnite vyrezávať požadovaný segment.

6.5 Šikmý rez

- Nastavte príslušný uhol na pílovej pätke (pozri bod 5.4)
- Dbajte na pokyny uvedené v bode 6.3.
- Vykonať rez.

7. Čistenie, údržba a objednanie náhradných dielov

Nebezpečenstvo!

Pred všetkými údržbovými a čistiacimi prácami vytiahnite kábel zo siete.

7.1 Čistenie

- Udržujte ochranné zariadenia, vzduchové otvory a kryt motora vždy v čistom stave bez prachu a nečistôt. Utrite prístroj čistou utierkou alebo ho vyčistite vyfúkaním stlačeným vzduchom pri nastavení na nízky tlak.
- Odporúčame, aby ste prístroj čistili priamo po každom použití.
- Čistite prístroj pravidelne pomocou vlhkej utierky a malého množstva tekutého mydla. Nepoužívajte žiadne agresívne čistiace prostriedky ani riedidlá; tieto prostriedky by mohli napadnúť umelohmotné diely prístroja. Dbajte na to, aby sa do vnútra prístroja nedostala voda. Vniknutie vody do elektrického prístroja zvyšuje riziko úrazu elektrickým prúdom.

7.2 Uhlíkové kefky

Pri nadmernej tvorbe iskier nechajte uhlíkové kefky na prístroji skontrolovať odborným elektrikárom.

Nebezpečenstvo! Uhlíkové kefky smú byť vymieňané len odborným elektrikárom.

7.3 Objednávanie náhradných dielov a príslušenstva:

Pri objednávaní náhradných dielov je potrebné uviesť nasledovné údaje:

- Typ prístroja
- Výrobné číslo prístroja
- Identifikačné číslo prístroja
- Číslo potrebného náhradného dielu

Aktuálne ceny a informácie nájdete na stránke www.Einhell-Service.com



Tip! Pre dobré výsledky práce odporúčame kvalitné príslušenstvo značky **kwb ! www.kwb.eu**
welcome@kwb.eu

8. Likvidácia a recyklácia

Prístroj sa nachádza v obale za účelom zabránenia poškodeniu pri transporte. Tento obal je vyrobený zo suroviny a tým pádom je ho možné znovu použiť alebo sa môže dať do zberu na recykláciu surovín. Prístroj a jeho príslušenstvo sa skladajú z rôznych materiálov, ako sú napr. kovy a plasty. Poškodené prístroje nepatria do domového odpadu. Prístroj by sa mal odovzdať k odbornej likvidácii na príslušnom zbernom mieste. Pokiaľ Vám nie je známe takéto zberné miesto, informujte sa prosím na miestnej samospráve.

9. Skladovanie

Skladujte prístroj a jeho príslušenstvo na tmavom, suchom a nezamrzajúcom mieste mimo dosahu detí. Optimálna teplota pre skladovanie je medzi 5 až 30 °C. Skladujte tento elektrický prístroj v originálnom balení.

10. Signalizácia nabíjačky

Stav signalizácie		Význam a opatrenie
Červená LED	Zelená LED	
Vyp	Bliká	Pripravená k prevádzke Nabíjačka je zapojená na sieť a pripravená k prevádzke, akumulátor nie je v nabíjačke.
Zap	Vyp	Nabíjanie Nabíjačka nabíja akumulátor v rýchlo nabíjacom režime. Príslušné doby nabíjania nájdete priamo na nabíjačke. Upozornenie! Podľa prítomného stavu nabitia akumulátora sa môžu skutočné doby nabíjania čiastočne odlišovať.
Vyp	Zap	Akumulátor je nabitý a pripravený na použitie. (READY TO GO) Potom sa po úplnom nabití prepne do udržiavacieho nabíjania. Za týmto účelom nechajte akumulátor približne 15 minút dlhšie na nabíjačke. Opatrenie: Vyberte akumulátor z nabíjačky. Odpojte nabíjačku zo siete.
Bliká	Vyp	Prispôbené nabíjanie Nabíjačka sa nachádza v režime šetrného nabíjania. Pritom sa akumulátor z bezpečnostných dôvodov nabíja pomalšie a potrebuje viac času. Toto môže mať nasledovné príčiny: - Akumulátor sa veľmi dlhú dobu nenabíjal. - Teplota akumulátora neleží v ideálnom rozsahu. Opatrenie: Počkajte do ukončenia procesu nabíjania, akumulátor je možné napriek tomu ďalej nabíjať.
Bliká	Bliká	Chyba Proces nabíjania už nie je možný. Akumulátor je defektný. Opatrenie: Defektný akumulátor nesmie byť naďalej nabíjaný! Vyberte akumulátor z nabíjačky.
Zap	Zap	Tepelná porucha Akumulátor je príliš horúci (napr. priame slnečné žiarenie) alebo príliš studený (pod 0 °C) Opatrenie: Vyberte akumulátor a skladujte ho 1 deň pri izbovej teplote (cca 20 °C).



Len pre krajiny EÚ

Neodstraňujte elektrické prístroje ako domový odpad!

Podľa Európskej smernice 2012/19/ES o odpade z elektrických a elektronických zariadení (OEEZ) a v súlade s národnými právnymi predpismi sa musia použité elektronické prístroje odovzdať do triedeného zberu a musí sa zabezpečiť ich špecifické spracovanie v súlade s ochranou životného prostredia (recyklácia).

Recyklačná alternatíva k výzve na spätné zaslanie výrobku:

Majiteľ elektrického prístroja je alternatívne namiesto spätnej zásielky povinný spolupracovať pri riadnej recyklácii prístroja v prípade vzdania sa jeho vlastníctva. Starý prístroj môže byť za týmto účelom taktiež prenechaný zbernému miestu, ktoré vykoná odstránenie v zmysle národného zákona o recyklácii a odpadovom hospodárstve. Netýka sa to dielov príslušenstva, priložených k starým prístrojom a pomocných prostriedkov bez elektronických komponentov.

Vezmite na vedomie, že pri likvidácii je potrebné odobrať akumulátory a osvetľovacie prostriedky (napr. žiarovka) z náradia.

Dodatočná tlač alebo iné reprodukovanie dokumentácie a sprievodných dokladov výrobkov, taktiež ich častí, je prípustná len s výslovným súhlasom spoločnosti Einhell Germany AG.

Technické zmeny vyhradené

Servisné informácie

Vo všetkých krajinách uvedených na záručnom liste máme kompetentných servisných partnerov, ktorých kontakty je možné prevziať zo záručného listu. Sú Vám k dispozícii pre akékoľvek servisné požiadavky ako opravy, objednávanie náhradných a opotrebovaných dielov alebo nákup spotrebných materiálov.

Je potrebné dbať na to, že v prípade tohto výrobku podliehajú nasledujúce diely bežnému pracovnému alebo prirodzenému opotrebeniu, resp. sú nasledujúce diely považované za spotrebný materiál.

Kategória	Príklad
Diely podliehajúce opotrebeniu*	Akumulátor, Vodiaci valček, Ochrana proti trieskam
Spotrebný materiál / spotrebné diely*	Pílový list
Chýbajúce diely	

* nie je bezpodmienečne obsiahnuté v objeme dodávky!

V prípade nedostatkov alebo chýb Vás prosíme, aby ste príslušnú chybu nahlásili na adrese www.Einhell-Service.com. Prosím, dbajte na presný popis chyby a odpovedzte pritom v každom prípade na nasledujúce otázky:

- Fungoval prístroj predtým alebo bol od začiatku chybný?
- Všimli ste si niečo pred vyskytnutím poruchy (symptóm pred poruchou)?
- Aké chybné funkcie podľa Vás prístroj vykazuje (hlavný symptóm)?
Popíšte túto chybnú funkciu.

Záručný list

Vážená zákazníčka, vážený zákazník,
naše výrobky podliehajú prísnej kontrole kvality. V prípade, že nebude prístroj napriek tomu bezchybne fungovať, je nám to veľmi ľúto a prosíme Vás, aby ste sa obrátili na našu servisnú službu na adrese uvedenej na tomto záručnom liste. Radi Vám budeme k dispozícii taktiež telefonicky na uvedenom servisnom telefónnom čísle. Pre uplatnenie nárokov na záručné plnenie platia nasledujúce podmienky:

1. Tieto záručné podmienky sa týkajú výlučne štandardných spotrebiteľov, t.j. takých osôb, ktoré tento výrobok nechcú používať na účely v rámci svojich remeselníckych činností ani na iné samostatne zárobkové činnosti. Tieto záručné podmienky upravujú dodatočné záručné plnenia, ktoré nižšie uvedený výrobca poskytuje kupujúcim svojich nových prístrojov dodatočne k zákonnej záruke. Vaše zákonné nároky na záruku nie sú touto zárukou dotknuté. Naše záručné plnenie je pre Vás zadarmo.
2. Záručné plnenie sa vzťahuje výlučne len na nedostatky na Vami zakúpenom novom prístroji nižšie uvedeného výrobcu, ktoré sú spôsobené chybami materiálu alebo výrobnými chybami, a podľa nášho uváženia sa obmedzuje na odstránenie týchto nedostatkov na prístroji alebo výmenu prístroja. Prosím, dbajte na to, že naše prístroje neboli svojim určením konštruované na profesionálne, remeselnícke ani odborné použitie. Táto záručná zmluva sa preto neuzatvára, ak sa prístroj počas záručnej doby používal v profesionálnych, remeselníckych alebo priemyselných prevádzkach, alebo ak bol vystavený namáhaniu rovnocennému s takýmto použitím.
3. Z našej záruky sú vylúčené:
 - Škody na prístroji, ktoré boli spôsobené nedodržaním montážneho návodu alebo na základe neodpornej inštalácie, nedodržaním návodu na použitie (ako napr. pripojením na nesprávne sieťové napätie alebo druh prúdu) alebo nedodržaním pokynov pre údržbu a bezpečnostných pokynov alebo vystavením prístroja abnormálnym poveternostným podmienkam alebo nedostatočnou starostlivosťou a údržbou.
 - Škody na prístroji, ktoré boli spôsobené zneužívaním alebo nesprávnym používaním (ako napr. preťaženie prístroja alebo použitie neprípustných pracovných nástrojov alebo príslušenstva), vniknutím cudzích telies do prístroja (ako napr. piesok, kamene alebo prach, prepravne poškodenia), použitím násilia alebo cudzieho pôsobenia (napr. škody spôsobené pádom).
 - Škody na prístroji alebo na častiach prístroja, ktoré zodpovedajú príslušnému pracovnému, bežnému alebo inému prirodzenému opotrebeniu.
4. Doba záruky je 24 mesiacov a začína plynúť od dátumu zakúpenia prístroja. Nároky na záruku sa musia uplatniť pred koncom uplynutia záručnej doby do dvoch týždňov od zistenia nedostatku. Uplatnenie nárokov na záruku po uplynutí záručnej doby je vylúčené. Oprava alebo výmena prístroja nevedie k predĺženiu záručnej doby ani nedochádza na základe tohto plnenia ku vzniku novej záručnej doby pre prístroj ani pre akékoľvek inštalované náhradné diely. To platí taktiež pri použití miestneho servisu.
5. Pre uplatnenie Vášho nároku, prosím nahláste defektný prístroj na adrese: www.Einhell-Service.com. Prosíme, aby ste mali k dispozícii účtenku alebo iné doklady o zakúpení nového prístroja. Prístroje, ktoré budú zaslané bez príslušných dokladov alebo bez typového štítku, budú vylúčené zo záručného plnenia kvôli nedostatočnej možnosti identifikácie. Ak spadá defekt prístroja pod naše záručné plnenie, dostanete obratom naspäť opravený alebo nový prístroj.

Samozrejme Vám radi opravíme nedostatky na prístroji na Vaše náklady, ak tieto nedostatky nespádajú alebo už nespádajú do rozsahu záruky. Prosím, pošlite nám v takom prípade prístroj na našu servisnú adresu.

Ohľadne opotrebovaných, spotrebných a chýbajúcich dielov poukazujeme na obmedzenia tejto záruky podľa servisných informácií uvedených v tomto návode na obsluhu.

Gevaar!

Bij het gebruik van toestellen dienen enkele veiligheidsmaatregelen te worden nageleefd om lichamelijk gevaar en schade te voorkomen. Lees daarom deze handleiding / veiligheidsinstructies zorgvuldig door. Bewaar deze goed zodat u de informatie op elk moment kunt terugvinden. Mocht u dit toestel aan andere personen doorgeven, gelieve dan deze handleiding / veiligheidsinstructies mee te geven. Wij zijn niet aansprakelijk voor ongevallen of schade die te wijten zijn aan niet-naleving van deze handleiding en van de veiligheidsinstructies.

Verklaring van de gebruikte symbolen (zie afbeelding 13)

1. **Gevaar!** - Handleiding lezen om het letselrisico te verminderen.
2. **Voorzichtig! Draag een gehoorbeschermer.** Lawaai kan aanleiding geven tot gehoorverlies.
3. **Voorzichtig! Draag een stofmasker.** Bij het bewerken van hout en andere materialen kan stof ontstaan dat schadelijk is voor de gezondheid. Asbesthoudend materiaal mag niet worden bewerkt!
4. **Voorzichtig! Draag een veiligheidsbril.** Vonken die tijdens het werk ontstaan of splinters, spanen en stof die uit het toestel ontsnappen kunnen leiden tot zichtverlies.
5. Opslag van de accu's alleen in droge ruimtes met een omgevingstemperatuur van +10°C - +40°C. Accu's alleen in geladen toestand opslaan (minstens 40% geladen).
6. Beschermingsniveau II
7. Enkel voor gebruik in droge ruimten.

1. Veiligheidsaanwijzingen

De overeenkomstige veiligheidsinstructies vindt u in de bijgaande brochure.

Waarschuwing!

Lees alle veiligheidsinstructies, aanwijzingen, plaatjes en technische gegevens, waarvan dit elektrisch gereedschap is voorzien.

Nalatigheden bij de inachtneming van de volgende instructies kunnen een elektrische schok, brand en/of ernstige verwondingen veroorzaken.

Bewaar alle veiligheidsinstructies en aanwijzingen voor de toekomst.

2. Beschrijving van het gereedschap en leveringsomvang**2.1 Beschrijving van het gereedschap (fig. 1,2,3)**

1. Handgreep
2. Grendelknop voor Aan/Uit-schakelaar
3. Aan/Uit-schakelaar
4. Adapter voor spaanafzuiging
5. Verstelbare zaagschoen
6. Afneembare hoes
7. Omschakelaar voor pendelslag
8. Gradenschaal voor zaagschoen
9. Geleiderol
10. Zaagblad
11. Zaagbladhouder
12. Beschermafdekking
13. Vastzetschroeven voor zaagschoen
14. Splinterbescherming
15. Binnenzeskantsleutel

2.2 Leveringsomvang

Gelieve de volledigheid van het artikel te controleren aan de hand van de beschreven omvang van de levering. Indien er onderdelen ontbreken, gelieve u dan binnen 5 werkdagen na aankoop van het artikel te wenden tot ons servicecenter of tot het verkooppunt waar u het apparaat heeft gekocht, en leg een geldig bewijs van aankoop voor. Gelieve daarvoor de garantietabel in de serviceinformatie aan het einde van de handleiding in acht te nemen.

- Open de verpakking en neem het toestel voorzichtig uit de verpakking.
- Verwijder het verpakkingsmateriaal alsmede verpakkings-/transportbeveiligingen (indien aanwezig).
- Controleer of de leveringsomvang compleet is.
- Controleer het toestel en de accessoires op transportschade.
- Bewaar de verpakking indien mogelijk tot het verloop van de garantieperiode.

Gevaar!

Het toestel en het verpakkingsmateriaal zijn geen speelgoed voor kinderen! Kinderen mogen niet met plastic zakken, folies en kleine stukken spelen! Er bestaat inslik- en verstikkingsgevaar!

- Accu decoupeerzaag
- Adapter voor spaanafzuiging
- Splinterbescherming

- Lader
- Accu
- Originele handleiding
- Veiligheidsinstructies

3. Reglementair gebruik

De decoupeerzaag is bedoeld om hout, metaal, non-ferrometalen en kunststof te zagen met behulp van het bijhorende zaagblad.

De machine mag slechts voor werkzaamheden worden gebruikt waarvoor ze bedoeld is. Elk ander verder gaand gebruik is niet reglementair. Voor daaruit voortvloeiende schade of verwondingen van welke aard dan ook is de gebruiker/bediener, niet de fabrikant, aansprakelijk.

Wij wijzen erop dat onze gereedschappen overeenkomstig hun bestemming niet geconstrueerd zijn voor commercieel, ambachtelijk of industrieel gebruik. Wij geven geen garantie indien het gereedschap in ambachtelijke of industriële bedrijven alsmede bij gelijk te stellen activiteiten wordt gebruikt.

4. Technische gegevens

Voeding motor: 18 V DC
 Aantal slagen: 0 - 2.700 min⁻¹
 Slaghoogte: 20,0 mm
 Breedte van het zaagblad 0,8-1,6 mm
 Snijdiepte hout: 70 mm
 Snijdiepte kunststof: 10 mm
 Snijdiepte ijzer/aluminium: 8 mm
 Versteksneede: tot 45° (links en rechts)
 Uitgangsspanning lader: 20 V d. c.
 Uitgangsstroom lader: 3 A
 Netspanning oplader 200-250 V ~ 50-60 Hz
 Accu type: Li-Ion
 Aantal accucellen: 10
 Accucapaciteit: 4,0 Ah
 Gewicht: 1,6 kg

Gevaar!

Geluid en vibratie

De geluids- en vibratiewaarden werden bepaald volgens EN 62841.

Geluidsdrukniveau L_{pA} 79,5 dB (A)
 Onzekerheid K_{pA} 3 dB
 Geluidsvermogen L_{WA} 90,5 dB (A)
 Onzekerheid K_{WA} 3 dB

Draag een gehoorbeschermer.

Lawaai kan aanleiding geven tot gehoorverlies.

Totale vibratiewaarden (vectorsom van drie richtingen) bepaald volgens EN 62841.

Zagen van spaanplaat

Trillingsemissiewaarde a_{hv} = 7,843 m/s²
 Onzekerheid K = 1,5 m/s²

Zagen van metaalplaat

Trillingsemissiewaarde a_{hv} = 8,932 m/s²
 Onzekerheid K = 1,5 m/s²

De opgegeven totale trillingsemissiewaarden en de vermelde geluidsemissiewaarden zijn gemeenten volgens een genormaliseerde testprocedure en kunnen worden gebruikt om elektrische gereedschappen onderling te vergelijken.

De opgegeven totale trillingsemissiewaarden en de vermelde geluidsemissiewaarden kunnen worden gebruikt voor een voorlopige inschatting van de belasting.

Waarschuwing:

De trillings- en geluidsemissies kunnen tijdens de inzet van het elektrisch gereedschap afwijken van de vermelde waarden, afhankelijk van de manier waarop het wordt gebruikt, en met name van wat voor soort werkstuk wordt bewerkt.

Beperk de geluidsontwikkeling en vibratie tot een minimum!

- Gebruik enkel intacte toestellen.
- Onderhoud en reinig het toestel regelmatig.
- Pas uw manier van werken aan het toestel aan.
- Overbelast het toestel niet.
- Laat het toestel indien nodig nazien.
- Schakel het toestel uit als het niet wordt gebruikt.

Voorzichtig!

Restrisico's

Er blijven altijd restrisico's over ook al wordt dit elektrisch gereedschap naar behoren bediend. Volgende gevaren kunnen zich voordoen in verband met de bouwwijze en uitvoer-

ring van dit elektrisch gereedschap:

1. Longletsels indien geen gepaste stofmasker wordt gedragen.
2. Gehoorschade indien geen gepaste gehoorbeschermer wordt gedragen.
3. Schade aan de gezondheid die voortvloeit uit hand-arm-trillingen indien het toestel lang zonder onderbreking wordt gebruikt of niet naar behoren wordt gehanteerd en onderhouden.

5. Vóór inbedrijfstelling**Waarschuwing!**

Trek altijd de accu eruit, voordat u instellingen aan het apparaat uitvoert.

5.1 Beschermafdekking (fig. 2, pos. 12)

- De beschermafdekking (10) beschermt tegen het per ongeluk aanraken van het zaagblad (10) en laat toch een blik op het snijgebied toe.
- De beschermafdekking (12) moet bij het uitvoeren van sneden altijd gemonteerd en omlaag geklapt zijn.
- De beschermafdekking (12) kan omhoog worden geklapt zoals voorgesteld in fig. 2.

5.2 Wissel van het zaagblad (fig. 3, pos. 10)**Waarschuwing!**

Trek de accu eruit, voordat u een zaagblad monteert of vervangt.

- U kunt zaagbladen zonder gebruik van ander gereedschap monteren of vervangen.
- Zet de omschakelaar voor pendelbeweging (7) op stand A (zie fig. 11).
- De tanden van het zaagblad zijn heel scherp.
- Beschermafdekking (12) wegnemen.
- Op de houder voor het zaagblad (11) drukken en het zaagblad (10) tot aan de aanslag in de zaagbladhouder (11) leiden (fig. 3). De tanding van het zaagblad moet naar voor wijzen.
- De houder voor het zaagblad (11) weer terug laten glijden. Het zaagblad (11) moet in de geleiderol (9) zitten.
- Controleer of het zaagblad (11) vast in de houder zit.
- Het verwijderen van het zaagblad gebeurt in omgekeerde volgorde.

5.3 Hoes verwijderen (afbeelding 4+5, pos. 6)

De verstelbare zaagschoen (5) is om gevoelige oppervlakken te beschermen uitgerust met een afneembare hoes (6).

Om de hoes (6) te verwijderen drukt u de beide hoeken naar buiten en trekt u hem naar beneden weg (afbeelding 4).

Schuif de hoes (6) nu naar voor (afbeelding 5).

De montage van de hoes gebeurt in omgekeerde volgorde.

5.4 Instellen van de zaagschoen voor versteksmeden (afbeelding 7)

- Schroef de zaagschoen (13) aan de onderkant van de verstelbare zaagschoen (5) met de binnenzeskantsleutel (15) los (afbeelding 7).
- De zaagschoen (5) licht naar achter trekken. De zaagschoen kan nu tot 45° naar links of rechts worden gekanteld.
- Als de zaagschoen (5) weer naar voor wordt geschoven, dan functioneert dit telkens alleen in de grendelstanden bij 0°, 15°, 30° en 45° die op de gradenschaal voor de zaagschoen (8) zijn gemarkeerd (afbeelding 1). Zaagschoen in de overeenkomstige positie brengen en schroef voor zaagschoen (13) aandraaien.
- De zaagschoen (5) kan echter ook zonder meer op een andere hoekmaat worden ingesteld. Zaagschoen (5) naar achter trekken, gewenste hoek instellen en schroef voor zaagschoen (13) weer aandraaien.

5.5 Adapter voor spaanafzuiging (fig. 6, pos. 4)

- Sluit uw decoupeerzaag met de adapter voor spaanafzuiging (4) aan aan een stofzuiger. U bereikt zodoende een optimale afzuiging van aan het werkstuk gevormd stof. De voordelen: u ontziet zowel het apparaat als uw eigen gezondheid. Uw werkplaats blijft bovendien schoner en veiliger.
- Bij het werk gevormd stof kan gevaarlijk zijn. Neem hiervoor de veiligheidsinstructies in acht.
- Zet de adapter (4) erin zoals voorgesteld in fig. 6. De adapter (4) moet hoorbaar vastklikken, zodat hij vast in de zaagschoen (5) zit. Bij versteksmeden kan de adapter voor spaanafzuiging (4) niet worden gebruikt.
- Steek de zuigslang van uw stofzuiger op de opening van de adapter (4). Zorg ervoor dat de apparaten luchtdicht gekoppeld zijn.

5.6 Splinterbescherming (fig. 7, pos. 14)

De splinterbescherming zorgt ervoor dat het te bewerken materiaal tijdens het zagen niet afsplintert of uitbreekt. Zet hem van beneden in de zaagschoen, zoals getoond in fig. 7.

Aanwijzing! De splinterbescherming kan alleen worden gebruikt bij sneden van 0° en moet bij versteksneden tot 45° worden verwijderd!

5.7 Laden van de LI-accupack (fig. 8-9)

1. Accupack (d) uit de handgreep trekken, terwijl u de grendelknop (c) naar beneden drukt.
 2. Vergelijk of de netspanning vermeld op het typeplaatje overeenkomt met de beschikbare netspanning. Steek de netstekker van de lader (e) in het stopcontact. De groene LED begint te knipperen.
 3. Schuif de accu op de lader.
- Onder punt 10 (indicatie lader) vindt u een tabel met de betekenissen van de LED-indicatie aan de lader.

Mocht het laden van het accupack niet mogelijk zijn, controleer dan:

- of aan het stopcontact de netspanning aanwezig is.
- of een foutloos contact aan de laadcontacten van de lader voorhanden is.

Indien het laden van het accupack nog altijd niet mogelijk is, stuur dan

- de lader en de laadadapter
 - en de accupack
- naar onze klantenservice.

Voor een deskundige verzending verzoeken wij u contact op te nemen met onze klantendienst of het verkooppunt waar u het apparaat heeft aangekocht.

Zorg er bij de verzending of verwerking van accu's resp. het accu apparaat voor dat deze afzonderlijk worden verpakt in plastic zakken, om kortsluitingen en brand te vermijden!

In het belang van een lange levensduur van de accupack is het raadzaam om op tijd voor het herladen van de accupack te zorgen. Dit is in elk geval noodzakelijk, wanneer u vaststelt dat het vermogen van het apparaat afneemt. Ontlaad de accupack nooit helemaal. Dat leidt tot een defect van de accupack!

5.8 Accu-capaciteitsindicatie (fig. 8, pos. b)

Druk op de schakelaar voor accu-capaciteitsindicatie (a). De accu-capaciteitsindicatie (b) signaleert de laadtoestand van de accu aan de hand van 3 LEDs.

Alle 3 LEDs branden:

De accu is vol geladen.

2 of 1 LED(s) branden:

De accu beschikt over voldoende restlading.

1 LED knippert:

De accu is leeg, laad de accu op.

Alle LEDs knipperen:

De temperatuur van de accu is te laag. Verwijder de accu van het apparaat en laat de accu één dag liggen bij ruimtetemperatuur. Als de fout opnieuw optreedt, dan werd hij diep ontladen en is hij defect. Neem de accu van het apparaat. Een defecte accu mag niet meer gebruikt resp. geladen worden.

6. Bediening

6.1 Aan-/Uitschakelaar (fig. 10, pos. 3)

Inschakelen:

Grendelknop (2) en Aan-/Uitschakelaar (3) indrukken.

Met de Aan-/Uitschakelaar (3) kunt u het aantal slagen traploos regelen. Hoe verder u de schakelaar indrukt, des te hoger het aantal slagen.

Uitschakelen:

Grendelknop (2) en Aan-/Uitschakelaar (3) loslaten.

6.2 Instelling pendelbeweging (fig. 11, pos. 7)

- Aan de omschakelaar voor de pendelbeweging (7) kan de sterkte van de pendelbeweging van het zaagblad (10) bij de slag worden ingesteld.
- U kunt de snijsnelheid, het snijvermogen en het snijbeeld aanpassen aan het te bewerken stuk.

Zet de omschakelaar voor de pendelbeweging (7) in één van de volgende standen:

Stand A = Geen pendelbeweging

Materiaal: rubber, keramiek, aluminium, staal

Opmerking: Voor fijne en zuivere snijkanten, dunne materialen (bijv. platen) en harde materialen.

Stand B = Kleine pendelbeweging

Materiaal: kunststof, hout, aluminium

Opmerking: Voor harde materialen.

Stand C = Gemiddelde pendelbeweging

Materiaal: hout

Stand D = Grote pendelbeweging

Materiaal: hout

Opmerking: Voor zachte materialen en zagen in vezelrichting.

De beste combinatie van instelling van toeren-tal en pendelbeweging is afhankelijk van het te bewerken materiaal. Het valt aan te bevelen de ideale instelling steeds aan de hand van een prof-sneede op een afvalstuk vast te stellen.

6.3 Uitvoeren van sneden

Voorzichtig!

- Vergewis u er zich van dat de Aan/Uit-schakelaar (3) niet ingedrukt is. Verbind pas dan de accu met het apparaat.
- Schakel de decoupeerzaag alleen in met gemonteerd zaagblad.
- Gebruik alleen foutloze zaagbladen. Vervang botte, verbogen of gescheurde zaagbladen onmiddellijk.
- Plaats de zaagvoet vlak op het te bewerken stuk. Schakel de decoupeerzaag in.
- Laat het zaagblad aanlopen, tot het de volle snelheid heeft bereikt. Leid het zaagblad dan langzaam langs de snijlijn. Oefen daarbij slechts een lichte druk uit op het zaagblad.
- Bij het zagen van metaal moet de snijlijn met een geschikt koelmiddel worden bestreken.

6.4 Uitzagen van gebieden (fig. 12)

Boor met een boormachine een gat van 10 mm binnen het uit te zagen gebied. Leid het zaagblad in dit gat en begin met het uitzagen van het gewenste gebied.

6.5 Versteksneede (fig. 12)

Hoek aan de zaagschoen instellen (zie punt 5.4). Aanwijzingen in punt 6.3 in acht nemen.

7. Reiniging, onderhoud en bestellen van wisselstukken

Gevaar!

Trek altijd de accu eruit, voordat u instellingen aan het apparaat uitvoert.

7.1 Reiniging

- Hou de veiligheidsinrichtingen, de ventilatiespleten en het motorhuis zo veel mogelijk vrij van stof en vuil. Wrijf het toestel met een schone doek af of blaas het met perslucht bij lage druk schoon.
- Het is aan te bevelen het toestel direct na elk gebruik te reinigen.
- Reinig het toestel regelmatig met een vochtige doek en wat zachte zeep. Gebruik geen reinigings- of oplosmiddelen; die zouden de kunststofcomponenten van het toestel kunnen aantasten. Let er goed op dat geen water in het toestel terechtkomt. Door binnendringen van water in een elektrische apparatuur verhoogt het risico van een elektrische schok.

7.2 Onderhoud

In het toestel zijn er geen andere te onderhouden onderdelen.

7.3 Bestelling van onderdelen en toebehoren:

Gelieve bij de bestelling van onderdelen de volgende gegevens te vermelden:

- Type van het apparaat
- Artikelnummer van het apparaat
- Ident.-nummer van het apparaat
- Onderdeelnummer van het benodigde onderdeel

Actuele prijzen en info vindt u terug onder www.Einhell-Service.com



Tip! Voor een goed werkresultaat bevelen wij hoogwaardig toebehoren van **kwb aan! www.kwb.eu welcome@kwb.eu**

8. Verwijdering en recyclage

Het toestel bevindt zich in een verpakking om transportschade te voorkomen. Deze verpakking is een grondstof en bijgevolg herbruikbaar of kan naar de grondstofkringloop worden teruggevoerd. Het toestel en zijn accessoires bestaan uit diverse materialen, zoals b.v. metaal en kunststof. Defecte toestellen horen niet thuis in het huisvuil. Om zich van het toestel naar behoren te ontdoen dient het naar een geschikte verzamelplaats te worden gebracht. Als u geen verzamelplaats kent gelieve u dan bij de gemeente te informeren.

9. Opbergen

Bewaar het toestel en de accessoires op een donkere, droge en vorstvrije plaats die voor kinderen ontoegankelijk is. De optimale opbergtemperatuur ligt tussen 5° C en 30° C. Bewaar het elektrische gereedschap in de originele verpakking.

10. Indicatie lader

Indicatiestatus		Betekenis en maatregel
Rode LED	Groene LED	
Uit	Knippert	Operationaliteit De lader is aangesloten aan het net en operationeel; de accu zit niet in de lader.
Aan	Uit	Laden De lader laadt de accu in de snelle laadmodus. De laadduur vindt u direct aan de lader. Aanwijzing! Al naargelang de acculading kan de laadduur iets afwijken van de vermelde tijden.
Uit	Aan	De accu is opgeladen en operationeel. (READY TO GO) Daarna wordt tot aan de volledige lading omgeschakeld op een bufferlading. Laat de accu hiervoor ongeveer 15 min. langer in de lader zitten. Maatregel: Neem de accu uit de lader. Isoleer de lader van het net.
Knippert	Uit	Aanpassingslading De lader bevindt zich in de modus behoedzame lading. Hierbij wordt de accu om veiligheidsredenen langzamer geladen, hetgeen meer tijd vergt. Dit kan de volgende oorzaken hebben: - De accu werd zeer lange tijd niet meer geladen. - De accutemperatuur ligt niet in het ideale bereik. Maatregel: Wacht tot het laadproces is afgesloten, de accu kan niettemin verder worden geladen.
Knippert	Knippert	Fout Laadproces is niet meer mogelijk. De accu is defect. Maatregel: Een defecte accu mag niet meer worden opgeladen. Neem de accu uit de lader.
Aan	Aan	Temperatuurstoring De accu is te warm (bijv. direct instralend zonlicht) of te koud (onder 0 °C). Maatregel: Neem de accu de lader uit en bewaar hem 1 dag bij kamertemperatuur (ca. 20 °C).



Enkel voor EU-landen

Elektrisch gereedschap hoort niet bij het huisvuil thuis!

Volgens de Europese richtlijn 2012/19/EG op afgedankte elektrische en elektronische toestellen en omzetting in nationaal recht dienen afgedankte elektrische gereedschappen afzonderlijk te worden verzameld en milieuvriendelijk te worden gerecycleerd.

Recyclagealternatief i.p.v. het toestel terug te sturen:

De eigenaar van het elektrische toestel is alternatief verplicht, i.p.v. het toestel terug te sturen, mede te werken bij de behoorlijke recyclage in geval hij zich van het eigendom ontdoet. Het afgedankte toestel kan hiervoor ook bij een verzamelplaats worden afgegeven die voor een verwijdering als bedoeld in de wetgeving in zake recyclage en afvalverwerking zorgt. Hieronder vallen niet bij de afgedankte toestellen gevoegde accessoires en hulpmiddelen zonder elektrische componenten.

Zorg er bij de verwerking voor dat accu's en lichtmiddelen (bijv. gloeilampen) uit het apparaat worden genomen.

Nadruk of andere reproductie van documentatie en geleidepapieren van de producten, geheel of gedeeltelijk, enkel toegestaan mits uitdrukkelijke toestemming van Einhell Germany AG.

Technische wijzigingen voorbehouden

Service-informatie

Wij werken in alle landen die in het garantiebewijs zijn genoemd, samen met competente servicepartners, wier contactgegevens u kunt afleiden uit het garantiebewijs. Deze staan voor alle diensten zoals reparatie, het verschaffen van wisselstukken of slijtdelen of voor de aankoop van verbruiksmaterialen te uwer beschikking.

U moet er rekening mee houden dat bij dit product de volgende delen onderhevig zijn aan een slijtage door gebruik of een natuurlijke slijtage, resp. dat de volgende delen nodig zijn als verbruiksmaterialen.

Categorie	Voorbeeld
Slijtstukken*	Geleidingsrol, Accu, Splinterbescherming
Verbruiksmateriaal/verbruiksstukken*	Zaagblad
Ontbrekende onderdelen	

* niet verplicht bij de leveringsomvang begrepen!

Bij gebreken of defecten verzoeken wij u om de fout te melden op het internet onder www.Einhell-Service.com. Gelieve te zorgen voor een nauwkeurige beschrijving van de fout en daarbij in elk geval de volgende vragen te beantwoorden:

- Heeft het toestel reeds eenmaal gewerkt of was het vanaf het begin defect?
- Is u iets opgevallen voordat het defect zich voordeed (symptoom vóór het defect)?
- Welke foutieve werkwijze vertoont het toestel volgens u (hoofdsymptoom)?
Beschrijf deze foutieve werkwijze.

Garantiebewijs

Geachte klant,
onze producten worden onderworpen aan een strenge kwaliteitscontrole. Mocht dit apparaat echter ooit niet naar behoren functioneren, spijt dit ons ten zeerste en vragen u zich te wenden tot onze servicedienst onder het adres vermeld op dit garantiebewijs. Wij staan ook graag telefonisch tot uw dienst via het vermelde servicetelefoonnummer. Voor eisen in verband met het recht garantie geldt het volgende:

1. Deze garantievoorwaarden zijn uitsluitend gericht aan de gebruikers, d.w.z. natuurlijke personen die dit product niet in het kader van hun ambachtelijke noch van een andere zelfstandige activiteit willen gebruiken. Deze garantievoorwaarden regelen aanvullende garantieprestaties, die de hieronder genoemde fabrikant kopers van zijn nieuwe apparaten toezegt in aanvulling tot de wettelijke garantie. Uw wettelijke garantieclaims blijven onaangetast door deze garantie. Onze garantieprestatie is voor u gratis.
2. De garantieprestatie geldt uitsluitend voor gebreken aan een door u aangekocht nieuw apparaat van de hieronder genoemde fabrikant die aantoonbaar berusten op een materiaal- of productiefout, en is naar onze keuze beperkt tot het verhelpen van zulke gebreken aan het apparaat of de vervanging ervan.
Wij wijzen erop dat onze apparaten overeenkomstig hun bestemming niet ontworpen zijn voor commercieel, ambachtelijk of industrieel gebruik. Van een garantiecontract is derhalve geen sprake, als het apparaat binnen de garantieperiode in commerciële, ambachtelijke of industriële bedrijven werd ingezet of aan een daarmee gelijk te stellen belasting werd blootgesteld.
3. Van onze garantie zijn uitgesloten:
 - Schade aan het apparaat als gevolg van niet-inachtneming van de montagehandleiding of op grond van ondeskundige installatie, als gevolg van niet-inachtneming van de gebruiksaanwijzing (zoals bijv. door aansluiting aan een verkeerde netspanning of stroomsoort) of niet-inachtneming van de onderhouds- en veiligheidsvoorschriften, door blootstelling van het apparaat aan abnormale omgevingsvoorwaarden of door nalatig onderhoud en verzorging.
 - Schade aan het apparaat als gevolg van misbruik of ondeskundige toepassingen (zoals bijv. overbelasting van het apparaat of de inzet van niet toegelaten gereedschappen of toebehoren), binnendringen van vreemde voorwerpen in het apparaat (zoals bijv. zand, stenen of stof, transportschade), gebruik van geweld of als gevolg van externe invloeden (zoals bijv. schade door vallen).
 - Schade aan het apparaat of aan delen van het apparaat die valt te herleiden tot slijtage als gevolg van gebruik, en als gevolg van normale of andere natuurlijke slijtage.
4. De garantieperiode bedraagt 24 maanden en gaat in op de datum van aankoop van het apparaat. Garantieclaims dienen voor het verloop van de garantieperiode binnen de twee weken na het vaststellen van het defect geldend te worden gemaakt. Het indienen van garantieclaims na verloop van de garantieperiode is uitgesloten. De herstelling of vervanging van het apparaat leidt niet tot een verlenging van de garantieperiode noch wordt door deze prestatie een nieuwe garantieperiode voor het apparaat of voor eventueel ingebouwde wisselstukken op gang gebracht. Dit geldt ook bij het ter plaatse uitvoeren van een serviceactiviteit.
5. Gelieve om een garantieclaim in te dienen het defecte apparaat aan te melden onder: www.Einhell-Service.com. Houd het aankoopbewijs of een ander bewijs van uw aankoop van het nieuwe apparaat bij de hand. Apparaten die zonder bijhorende bewijzen of zonder typeplaatje worden teruggestuurd, worden op grond van de ontbrekende mogelijkheid om het apparaat toe te kennen uitgesloten van de garantieprestatie. Valt het defect van het apparaat binnen onze garantieprestatie, dan bezorgen wij u per omgaande een gerepareerd of nieuw apparaat terug.

Uiteraard staan wij ook tot u dienst om, mits betaling van de kosten, defecten van het apparaat te verhelpen die buiten de garantieomvang vallen. Te dien einde stuurt u het apparaat aan ons serviceadres op.

Voor slijtstukken, verbruiksmateriaal en ontbrekende onderdelen wordt verwezen naar de beperkingen van deze garantie conform de service-informatie van deze handleiding.

Peligro!

Al usar aparatos es preciso tener en cuenta una serie de medidas de seguridad para evitar lesiones o daños. Por este motivo, es preciso leer atentamente este manual de instrucciones/advertencias de seguridad. Guardar esta información cuidadosamente para poder consultarla en cualquier momento. En caso de entregar el aparato a terceras personas, será preciso entregarles, asimismo, el manual de instrucciones/advertencias de seguridad. No nos hacemos responsables de accidentes o daños provocados por no tener en cuenta este manual y las instrucciones de seguridad.

Explicación de los símbolos empleados (véase fig. 13)

1. **Peligro!** - Leer el manual de instrucciones para reducir cualquier riesgo de sufrir daños.
2. **Cuidado! Usar protección para los oídos.** La exposición al ruido puede ser perjudicial para el oído.
3. **Cuidado! Es preciso ponerse una mascarilla de protección.** Puede generarse polvo dañino para la salud cuando se realicen trabajos en madera o en otros materiales. ¡Está prohibido trabajar con material que contenga asbesto!
4. **Cuidado! Llevar gafas de protección.** Durante el trabajo, la expulsión de chispas, astillas, virutas y polvo por el aparato pueden provocar pérdida de vista.
5. Almacenamiento de las baterías sólo en espacios secos con una temperatura ambiente entre +10 °C y +40 °C. Guardar las baterías únicamente cuando estén cargadas (mín. al 40 %).
6. Clase de protección II
7. Utilizar únicamente en espacios secos.

1. Instrucciones de seguridad

Encontrará las instrucciones de seguridad correspondientes en el prospecto adjunto.

¡Aviso!

Leer todas las instrucciones de seguridad, indicaciones, ilustraciones y los datos técnicos con los que está provista esta herramienta eléctrica. El incumplimiento de las instrucciones indicadas a continuación puede provocar descargas eléctricas, incendios y/o daños graves.

Guardar todas las instrucciones de seguridad e indicaciones para posibles consultas

posteriores.

2. Descripción del aparato y volumen de entrega**2.1 Descripción del aparato (fig. 1,2,3)**

1. Empuñadura
2. Tecla de bloqueo para interruptor ON/OFF
3. Interruptor ON/OFF
4. Adaptador para aspiración de virutas
5. Zapata ajustable
6. Cubierta extraíble
7. Conmutador para carrera oscilante
8. Escala graduada para zapata
9. Rodillo guía
10. Hoja de sierra
11. Alojamiento para la hoja de sierra
12. Cubierta de protección
13. Tornillos de fijación para zapata
14. Protección contra astillas
15. Llave de hexágono interior

2.2 Volumen de entrega

Sirviéndose de la descripción del volumen de entrega, comprobar que el artículo esté completo. Si faltase alguna pieza, dirigirse a nuestro Service Center o a la tienda especializada más cercana en un plazo máximo de 5 días laborales tras la compra del artículo presentando un recibo de compra válido. A este respecto, observar la tabla de garantía de las condiciones de garantía que se encuentran al final del manual.

- Abrir el embalaje y extraer cuidadosamente el aparato.
- Retirar el material de embalaje, así como los dispositivos de seguridad del embalaje y para el transporte (si existen).
- Comprobar que el volumen de entrega esté completo.
- Comprobar que el aparato y los accesorios no presenten daños ocasionados durante el transporte.
- Si es posible, almacenar el embalaje hasta que transcurra el periodo de garantía.

Peligro!

¡El aparato y el material de embalaje no son un juguete! ¡No permitir que los niños jueguen con bolsas de plástico, láminas y piezas pequeñas! ¡Riesgo de ingestión y asfixia!

- Sierra de vaivén inalámbrica
- Adaptador para aspiración de virutas

- Protección contra astillas
- Cargador
- Pilas recargables
- Manual de instrucciones original
- Instrucciones de seguridad

3. Uso adecuado

La sierra de vaivén se ha diseñado exclusivamente para cortar madera, metales, metales no féreos y plástico empleando la hoja de sierra adecuada.

Utilizar la máquina sólo en los casos que se indican explícitamente como de uso adecuado. Cualquier otro uso no será adecuado. En caso de uso inadecuado, el fabricante no se hace responsable de daños o lesiones de cualquier tipo; el responsable es el usuario u operario de la máquina.

Tener en consideración que nuestro aparato no está indicado para un uso comercial, industrial o en taller. No asumiremos ningún tipo de garantía cuando se utilice el aparato en zonas industriales, comerciales o talleres, así como actividades similares.

4. Características técnicas

Alimentación de tensión de motor: 18 V c.c.
 Número de carreras: 0-2.700 r.p.m.
 Altura de carrera: 20,0 mm
 Ancho de la hoja de la sierra.....
 0,8-1,6 mm
 Profundidad de corte en madera: 70 mm
 Profundidad de corte en plástico: 10 mm
 Profundidad de corte en hierro/aluminio: ... 8 mm
 Corte de inglete: hasta 45° (izda. y dcha.)
 Alcance del portabrocas max. 13 mm
 Tensión de salida cargador: 20 V d. c.
 Corriente de salida cargador: 3 A
 Tensión de la red para el cargador
 200-250V~ 50-60Hz
 Tipo de batería:iones de litio
 Número de celdas de la batería: 10
 Capacidad de la batería: 4,0 Ah
 Peso: 1,6 kg

Peligro!

Ruido y vibración

Los valores con respecto al ruido y la vibración se determinaron conforme a la norma EN 62841.

Nivel de presión acústica L_{pA} 79,5 dB(A)
 Imprecisión K_{pA} 3 dB
 Nivel de potencia acústica L_{WA} 90,5 dB(A)
 Imprecisión K_{WA} 3 dB

Usar protección para los oídos.

La exposición al ruido puede ser perjudicial para el oído.

Los valores totales de vibración (suma de vectores en las tres direcciones) se determinaron conforme a la norma EN 62841.

Serrar conglomerado

Valor de emisión de vibraciones $a_h = 7,843 \text{ m/s}^2$
 Imprecisión $K = 1,5 \text{ m/s}^2$

Serrar chapa metálica

Valor de emisión de vibraciones $a_h = 8,932 \text{ m/s}^2$
 Imprecisión $K = 1,5 \text{ m/s}^2$

Los valores totales de vibración indicados y el nivel de emisión de ruidos indicado se han calculado conforme a un método de ensayo normalizado y se pueden utilizar para comparar una herramienta eléctrica con otra.

Dichos valores se pueden utilizar también para valorar provisionalmente la carga.

Aviso:

Las emisiones de vibraciones y ruidos pueden diferir de los valores indicados durante el uso real de la herramienta eléctrica en función del modo en el que se utiliza la misma, especialmente del tipo de pieza que se mecaniza.

¡Reducir la emisión de ruido y las vibraciones al mínimo!

- Emplear sólo aparatos en perfecto estado.
- Realizar el mantenimiento del aparato y limpiarlo con regularidad.
- Adaptar el modo de trabajo al aparato.
- No sobrecargar el aparato.
- En caso necesario dejar que se compruebe el aparato.
- Apagar el aparato cuando no se esté utilizando.

Cuidado!

Riesgos residuales

Incluso si esta herramienta se utiliza adecuadamente, siempre existen riesgos residuales. En función de la estructura y del diseño de esta herramienta eléctrica pueden producirse los siguientes riesgos:

1. Lesiones pulmonares en caso de que no se utilice una mascarilla de protección antipolvo.
2. Lesiones auditivas en caso de que no se utilice una protección para los oídos adecuada.
3. Daños a la salud derivados de las vibraciones de las manos y los brazos si el aparato se utiliza durante un largo periodo tiempo, no se sujeta del modo correcto o si no se realiza un mantenimiento adecuado.

5. Antes de la puesta en marcha

Aviso:

Quitar siempre la batería antes de realizar ajustes en el aparato.

5.1 Cubierta de protección (fig. 2/pos. 12)

- La cubierta de protección (12) evita todo contacto con la hoja de sierra (10) y permite, sin embargo, controlar visualmente el área de corte.
- La cubierta de protección (12) debe estar siempre montada y plegada hacia abajo a la hora de realizar los cortes.
- La cubierta de protección (12) puede desplazarse hacia arriba tal y como se representa en la figura 2.

5.2 Cambio de hoja de sierra (fig. 3/pos. 10)

Aviso:

Quitar la batería antes de insertar o cambiar una hoja de sierra.

- Es posible insertar o cambiar hojas de sierra sin utilizar otras herramientas.
- Llevar el conmutador para carrera oscilante (7) a la posición A (ver fig.11).
- Los dientes de la hoja de sierra están muy afilados.
- Extraer la cubierta de protección (12)
- Apretar el alojamiento para la hoja de sierra (11) e introducir la hoja de sierra (10) hasta el tope en el alojamiento (11) (fig. 3). El dentado de la hoja de sierra debe mirar hacia delante.
- Dejar de apretar el alojamiento para la hoja de sierra (11) para que vuelva a su posición. La hoja de sierra (11) debe asentarse en el rodillo guía (9).

- Comprobar que la hoja de sierra (11) se asiente perfectamente en el alojamiento.
- La hoja de sierra se quita siguiendo el mismo proceso pero en orden contrario.

5.3 Cómo quitar la cubierta (fig. 4+5/pos. 6)

La zapata regulable (5) está equipada con una cubierta extraíble (6) para proteger las superficies sensibles.

Para quitar la cubierta (6), empujar las dos esquinas hacia fuera y tirar de la cubierta hacia abajo (fig. 4).

A continuación, desplazar la cubierta (6) hacia delante (fig. 5).

El montaje de la cubierta se lleva a cabo realizando la misma secuencia de pasos pero en sentido contrario.

5.4 Ajuste de la zapata para cortes de ingletes (fig. 7)

- Aflojar los tornillos para la zapata (13) en la parte inferior de la zapata ajustable (5) con la llave de hexágono interior (15) (fig. 7).
- Tirar de la zapata (5) ligeramente hacia atrás. La zapata puede inclinarse hasta 45° hacia la izquierda o derecha.
- Si la zapata (5) vuelve a desplazarse hacia delante, sólo funcionará en las posiciones de enclavamiento 0°, 15°, 30° y 45°, que están marcadas en la escala graduada de la zapata (8) (fig. 1). Colocar la zapata en la posición correspondiente y apretar el tornillo para zapata (13).
- La zapata (5) también puede, sin embargo, ajustarse sin más a otro ángulo. Para ello, tirar de la zapata (5) hacia atrás, ajustar el ángulo deseado y volver a apretar el tornillo (13).

5.5 Adaptador para aspiración de virutas (Fig. 6/Pos. 4)

- Conectar la sierra de vaivén con el adaptador para aspiración de virutas (4) a un aspirador. Dicha conexión permite aspirar de forma óptima las virutas de la pieza. Las ventajas: favorece el manejo del aparato, al mismo tiempo que protege la salud. El área de trabajo permanece además más limpia y segura.
- El polvo que se genera durante el trabajo puede ser peligroso. Tener en cuenta para ello las instrucciones de seguridad.
- Insertar el adaptador (4) tal y como se muestra en la figura 6. El adaptador (4) debe encajarse de forma que se oiga para indicar que está bien sujeto en la zapata (5). A la

hora de realizar cortes de ingletes no puede emplearse el adaptador para la aspiración de virutas (4).

- Insertar el tubo flexible de su aspirador en la abertura del adaptador (4). Asegurarse de que las conexiones queden bien herméticas.

5.6 Protección contra astillas (fig. 7/pos. 14)

La protección contra astillas evita que el material a trabajar se astille o se rompa. Ponerla desde abajo en la zapata según se muestra en la fig. 7.

Advertencia: La protección contra astillas sólo puede utilizarse para cortes de 0° y debe retirarse para cortes de ingletes de hasta 45°!

5.7 Cargar la batería de litio (fig. 8-9)

1. Sacar la batería (d) de la empuñadura presionando hacia abajo el dispositivo de retención (c).
2. Comprobar que la tensión de red coincida con la especificada en la placa de identificación del aparato. Conectar el enchufe del cargador (e) a la toma de corriente. El LED verde empieza a parpadear.
3. Colocar la batería en el cargador.

El apartado 10 (indicación cargador) incluye una tabla con los significados de las indicaciones LED del cargador.

En caso que no sea posible cargar la batería, comprobar que

- exista tensión de red en la toma de corriente.
- exista buen contacto entre los contactos de carga del cargador.

En caso de que todavía no fuera posible cargar la batería, rogamos enviar

- el cargador y el adaptador de carga
- y la batería

a nuestro servicio de asistencia técnica.

Para realizar un envío adecuado, ponerse en contacto con nuestro servicio de asistencia técnica o con el punto de venta en el que se compró el aparato.

Para el envío o la eliminación de baterías o del aparato, estos deben embalarse por separado en bolsas de plástico para evitar cortocircuitos e incendios.

Es preciso recargar siempre a tiempo la batería

para procurar que dure lo máximo posible. Hacerlo es imprescindible también en cuanto se detecta que disminuye el rendimiento del aparato. No descargar jamás la batería por completo. Esto podría provocar un defecto en la batería.

5.8 Indicador de capacidad de batería (fig. 8/pos. b)

Pulsar el interruptor para acceder al indicador de capacidad de la batería (a). El indicador de capacidad de batería (b) le indica el estado de carga de la batería sirviéndose de 3 LED.

Si los 3 LED están iluminados:

La batería está completamente cargada.

Si están iluminados 1 o 2 LED:

La batería dispone de suficiente carga residual.

Si 1 LED parpadea:

La batería está vacía, es preciso cargarla.

Si todos los LED parpadean:

La temperatura de la batería es demasiado baja. Quitar la batería del aparato y dejarla durante un día a temperatura ambiente. Si vuelve a aparecer el fallo, la batería se ha descargado completamente y está defectuosa. Quitar la batería del aparato. Está prohibido emplear o cargar una batería defectuosa.

6. Manejo

6.1 Interruptor ON/OFF (fig. 10/pos. 3)

Conexión:

Pulsar la tecla de bloqueo (2) y el interruptor ON/OFF (3).

Mediante el interruptor ON/OFF (3) se puede controlar de forma continua la velocidad de corte. En función de la intensidad con que se pulse el interruptor, marchará a mayor velocidad.

Desconectar:

Soltar la tecla de bloqueo (2) y el interruptor ON/OFF (3).

6.2 Ajuste de la carrera oscilante (fig. 11/pos. 7)

En el conmutador para carrera oscilante (7) puede ajustarse la intensidad del movimiento oscilante de la hoja de sierra (10) durante la carrera.

Es posible adaptar la velocidad, la potencia y el aspecto del corte según la pieza a trabajar.

Ajustar el conmutador para carrera oscilante (7) a una de las posiciones siguientes:

Posición A = ninguna oscilación

Material: goma, cerámica, aluminio, acero

Observación: Para recortar cantos de forma precisa y limpia, para materiales finos (p, ej., chapas) y materiales duros.

Posición B = poca oscilación

Material: plástico, madera, aluminio

Observación: Para materiales duros

Posición C = oscilación media

Material: madera

Posición D = gran oscilación

Material: madera

Observación: Para materiales blandos y para serrar en el sentido de la fibra

La mejor combinación de ajuste de velocidad y carrera oscilante depende del material a trabajar. Recomendamos elegir siempre el ajuste ideal realizando un corte de prueba en una pieza de sobra.

6.3 Ejecución de cortes

Cuidado

- Asegurarse de que el interruptor ON/OFF (3) no esté pulsado. Conectar a continuación la batería con el aparato.
- Conectar la sierra de vaivén sólo con la hoja de sierra incorporada.
- Emplear sólo hojas de sierra en perfecto estado. Cambiar de forma inmediata las hojas de sierra romas, torcidas o con fisuras.
- Colocar la base de la sierra plana sobre la pieza a trabajar. Conectar la sierra de vaivén.
- Esperar hasta que la hoja de sierra haya alcanzado la velocidad máxima. Desplazar a continuación la hoja de sierra lentamente por la línea de corte. Ejercer sólo una ligera presión sobre la hoja de sierra.
- Usar un refrigerante adecuado sobre la línea de corte siempre que se desee serrar metal.

6.4 Recortar áreas (Fig. 12)

Hacer un agujero de 10 mm con una taladradora dentro del área a recortar. Introducir la hoja de sierra en este agujero y empezar a recortar el área deseada.

6.5 Corte de ingletes (fig. 12)

- Ajustar el ángulo en la zapata de forma correspondiente (ver punto 5.4)
- Tener en cuenta las instrucciones en el punto 6.3.

7. Mantenimiento, limpieza y pedido de piezas de repuesto

Peligro!

Desenchufar siempre antes de realizar algún trabajo de limpieza.

7.1 Limpieza

- Reducir al máximo posible la suciedad y el polvo en los dispositivos de seguridad, las rendijas de ventilación y la carcasa del motor. Frotar el aparato con un paño limpio o soplarlo con aire comprimido manteniendo la presión baja.
- Se recomienda limpiar el aparato tras cada uso.
- Limpiar el aparato con regularidad con un paño húmedo y un poco de jabón blando. No utilizar productos de limpieza o disolventes ya que se podrían deteriorar las piezas de plástico del aparato. Es preciso tener en cuenta que no entre agua en el interior del aparato. Si entra agua en el aparato eléctrico existirá mayor riesgo de una descarga eléctrica.

7.2 Mantenimiento

No hay que realizar el mantenimiento a más piezas en el interior del aparato.

7.3 Pedido de piezas de repuesto y accesorios:

A la hora de pasar pedido de piezas de repuesto, es preciso indicar los siguientes datos:

- Tipo de aparato
- Número de artículo del aparato
- Número de identificación del aparato
- Número de la pieza de repuesto requerida

Los precios y la información actual se hallan en www.Einhell-Service.com



¡Consejo! ¡Para obtener un buen resultado recomendamos accesorios de alta calidad de **kwb ! www.kwb.eu welcome@kwb.eu**

8. Eliminación y reciclaje

El aparato está protegido por un embalaje para evitar daños producidos por el transporte. Este embalaje es materia prima y, por eso, se puede volver a utilizar o llevar a un punto de reciclaje. El aparato y sus accesorios están compuestos de diversos materiales, como, p. ej., metal y plástico. Los aparatos defectuosos no deben tirarse a la basura doméstica. Para su eliminación adecuada, el aparato debe entregarse a una entidad recolectora prevista para ello. En caso de no conocer ninguna, será preciso informarse en el organismo responsable del municipio.

9. Almacenamiento

Guardar el aparato y sus accesorios en un lugar oscuro, seco, protegido de las heladas e inaccesible para los niños. La temperatura de almacenamiento óptima se encuentra entre los 5 y 30 °C. Guardar la herramienta eléctrica en su embalaje original.

10. Indicación cargador

Estado de indicación		Significado y medida
LED rojo	LED verde	
Apagado	Parpadea	Listo para funcionamiento El cargador está conectado a la red y listo para el funcionamiento, la batería no está en el cargador
Encendido	Apagado	Carga El cargador carga la batería en modo rápido. Consultar el tiempo de carga necesario en el cargador. ¡Advertencia! En función de lo cargada que esté la batería, los tiempos de carga reales pueden diferir de los indicados.
Apagado	Encendido	La batería está cargada y está lista para utilizar. (READY TO GO) Después se cambia a carga lenta hasta que la batería esté completamente cargada. Para ello, dejar la batería en el cargador unos 15 minutos más. Medida: Sacar la batería del cargador. Desconectar el cargador de la red.
Parpadea	Apagado	Carga adaptada El cargador se encuentra en el modo de carga lenta. Por motivos de seguridad, en este modo la batería se carga con mayor lentitud y tarda más tiempo. Esto puede deberse a las siguientes causas: - Hace mucho tiempo que no se ha cargado la batería. - La temperatura de la batería no se encuentra dentro del rango óptimo. Medida: Esperar hasta que el proceso de carga haya finalizado, la batería puede seguir cargándose.
Parpadea	Parpadea	Fallo El proceso de carga ya no es posible. La batería está defectuosa. Medida: Está prohibido cargar una batería defectuosa. Sacar la batería del cargador.
Encendido	Encendido	Avería por temperatura La batería está demasiado caliente (p. ej. por radiación solar directa) o demasiado fría (por debajo de 0° C) Medida: Sacar la batería y guardarla durante 1 día a temperatura ambiente (aprox. 20° C).



Sólo para países miembros de la UE

No tirar herramientas eléctricas en la basura casera.

Según la directiva europea 2012/19/CE sobre aparatos usados electrónicos y eléctricos y su aplicación en el derecho nacional, dichos aparatos deberán recojerse por separado y eliminarse de modo ecológico para facilitar su posterior reciclaje.

Alternativa de reciclaje en caso de devolución:

El propietario del aparato eléctrico, en caso de no optar por su devolución, está obligado a reciclar adecuadamente dicho aparato eléctrico. Para ello, también se puede entregar el aparato usado a un centro de reciclaje que trate la eliminación de residuos respetando la legislación nacional sobre residuos y su reciclaje. Esto no afecta a los medios auxiliares ni a los accesorios sin componentes eléctricos que acompañan a los aparatos usados.

Al desechar el aparato, asegurarse de retirar las baterías y los medios luminosos (por ejemplo, la bombilla) del aparato.

Sólo está permitido copiar la documentación y documentos anexos del producto, o extractos de los mismos, con autorización expresa de Einhell Germany AG.

Nos reservamos el derecho a realizar modificaciones técnicas

Información de servicio

En todos los países mencionados en el certificado de garantía disponemos de distribuidores competentes cuyos datos de contacto podrán consultar en dicho certificado. Dichos distribuidores están a su disposición para cualquier asunto relacionado con el servicio como reparación, suministro de piezas de repuesto y desgaste, o con respecto a los materiales de consumo.

Es preciso tener en cuenta, que las siguientes piezas de este producto se someten a desgaste natural o provocado por el uso o que se necesitan las siguientes piezas como materiales de consumo.

Categoría	Ejemplo
Piezas de desgaste*	Rodillo guía, Batería, Protección contra astillas
Material de consumo/Piezas de consumo*	Hoja de la sierra
Falta de piezas	

*¡no tiene por qué estar incluido en el volumen de entrega!

En caso de deficiencia o fallo, rogamos que lo registre en la página web www.Einhell-Service.com. Describa exactamente el fallo y responda siempre a las siguientes preguntas:

- ¿Ha funcionado el aparato en algún momento o estaba defectuoso desde el principio?
- ¿Le ha llamado algo la atención antes de surgir el fallo (indicio antes del fallo)?
- ¿Qué fallo de funcionamiento le parece que presenta el aparato (indicio principal)?
Describa ese fallo en el funcionamiento.

Certificado de garantía

Estimado cliente:

Nuestros productos están sometidos a un estricto control de calidad. No obstante, lamentaríamos que este aparato dejara de funcionar correctamente, en tal caso, le rogamos que se dirija a nuestro servicio de atención al cliente en la dirección indicada en la parte inferior de la presente tarjeta de garantía. Con mucho gusto le atenderemos también telefónicamente en el número de servicio indicado a continuación. Para hacer válido el derecho de garantía, proceda de la siguiente forma:

1. Estas condiciones de garantía van dirigidas exclusivamente a los consumidores, es decir, personas naturales que no desean emplear este producto en el marco de su actividad comercial ni autónoma. Estas condiciones de garantía regulan prestaciones adicionales de garantía que el fabricante abajo mencionado se compromete a otorgar, de manera adicional a la garantía legal, a los compradores de sus nuevos aparatos. Las prestaciones de garantía que le corresponden conforme a ley no se ven afectadas por la presente. Nuestra prestación de garantía es gratuita para usted.
2. La garantía se extiende exclusivamente a defectos en un aparato nuevo adquirido por usted del fabricante abajo mencionado, ocasionados por fallos de material o de producción, y está limitada, según nuestra elección, a la reparación de los defectos o al cambio del aparato.
Es preciso tener en consideración que nuestro aparato no está indicado para un uso comercial, industrial o en taller. Por lo tanto, no procederá un contrato de garantía cuando se utilice el aparato dentro del periodo de garantía en zonas industriales, comerciales o talleres, así como actividades similares.
3. Nuestra garantía no cubre:
 - Daños en el aparato ocasionados por la no observancia de las instrucciones de montaje o por una instalación no profesional, no observancia de las instrucciones de uso (como, p. ej., conexión a una tensión de red o corriente no indicada) o la no observancia de las disposiciones de mantenimiento y seguridad o por la exposición del aparato a condiciones anormales del entorno o por la falta de cuidado o mantenimiento.
 - Daños en el aparato ocasionados por aplicaciones impropias o indebidas (como, p. ej., sobrecarga del aparato o uso de herramientas o accesorios no homologados), introducción de cuerpos extraños en el aparato (como, p. ej., arena, piedras o polvo, daños producidos por el transporte), uso violento o influencias externa (como, p. ej., daños por caídas).
 - Daños en el aparato o en piezas del aparato provocados por el desgaste natural, habitual o producido por el uso.
4. El periodo de garantía es de 24 meses y comienza en la fecha de la compra del aparato. El derecho de garantía debe hacerse válido, antes de finalizado el plazo de garantía, dentro de un periodo de dos semanas una vez detectado el defecto. El derecho de garantía vence una vez transcurrido el plazo de garantía. La reparación o cambio del aparato no conllevará ni una prolongación del plazo de garantía ni un nuevo plazo de garantía ni para el aparato ni para las piezas de repuesto montadas. Esto también se aplica en el caso de un servicio in situ.
5. Para hacer efectivo su derecho a garantía, registre su aparato defectuoso en: www.Einhell-Service.com. Tenga a mano el recibo de compra o cualquier otro comprobante que acredite la compra del aparato nuevo. La garantía no cubre aquellos aparatos que se envíen sin el comprobante pertinente o sin la placa de identificación puesto que resulta difícil clasificarlos del modo correspondiente. Si nuestra prestación de garantía incluye el defecto aparecido en el aparato, recibirá de inmediato un aparato reparado o nuevo de vuelta.

Naturalmente, también solucionaremos los defectos del aparato que no se encuentren comprendidos o ya no se encuentren comprendidos en la garantía, en este caso contra reembolso de los costes. Para ello, envíe el aparato a nuestra dirección de servicio técnico.

Para piezas de desgaste, de repuesto y falta de piezas nos remitimos a las limitaciones de esta garantía conforme a la información de servicio de este manual de instrucciones.

Vaara!

Laitteita käytettäessä tulee noudattaa tiettyjä turvallisuusvaroituksia tapaturmien ja vaurioiden välttämiseksi. Lue sen vuoksi tämä käyttöohje / nämä turvallisuusmääräykset huolellisesti läpi. Säilytä ne hyvin, jotta niissä olevat tiedot ovat myöhemminkin milloin vain käytettävissäsi. Jos luovutat laitteen muille henkilöille, ole hyvä ja anna heille myös tämä käyttöohje / nämä turvallisuusmääräykset laitteen mukana. Emme ota mitään vastuuta tapaturmista tai vaurioista, jotka ovat aiheutuneet tämän käyttöohjeen tai turvallisuusohjeiden noudattamisen laiminlyönnistä.

Käytettyjen merkkien selitys (katso kuva 13)

- Vaara!** - Tapaturmavaaran vähentämiseksi lue käyttöohje.
- Huomio! Käytä kuulosuojuksia.** Melu saattaa aiheuttaa kuulon menetyksen.
- Huomio! Käytä pölynsuojanaamaria.** Puuta tai muita materiaaleja työstettäessä saattaa syntyä terveydelle haitallista pölyä. Asbestipitoista materiaalia ei saa työstää!
- Huomio! Käytä suojalaseja.** Työn aikana syntyvät kipinät tai laitteesta sinkoilevat sirut, lastut ja pölyt saattavat aiheuttaa näkökyvyn menetyksen.
- Säilytä akut vain kuivassa tilassa, jossa lämpötila on +10°C ja +40°C välillä. Säilytä akkuja vain ladattuna (väh. 40 % ladattuna).
- Suojaluokka II
- Saa käyttää vain kuivissa tiloissa.

1. Turvallisuusmääräykset

Laitetta koskevat turvallisuusmääräykset löydät oheistetusta vihkosesta.

Varoitus!

Lue kaikki turvallisuusmääräykset, ohjeet, kuvat ja tekniset erittelyt, joilla tämä sähkötyökalu on varustettu. Jos seuraavia ohjeita ei noudateta, saattaa tästä aiheutua sähköiskuja, tulipaloja ja/tai vaikeita vammoja.

Säilytä kaikki turvallisuusmääräykset ja ohjeet myöhempää tarvetta varten.

2. Laitteen kuvaus ja toimituksen sisältö**2.1 Laitteen kuvaus (kuvat 1,2,3)**

- Kahva
- Päälle-/pois-katkaisimen sulkupainike
- Päälle-/pois-katkaisin
- Sahanpurun poistoimusoitin
- Säädettävä sahankenkä
- Irrotettava päällys
- Heiluriliikkeen vaihtokytkin
- Sahankengän asteikko
- Ohjauksella
- Sahanterä
- Sahanterän istukka
- Suojus
- Sahankengän lukitusruuvit
- Sirpalesuojus
- Kuusikantakoloavain

2.2 Toimituksen sisältö

Tarkasta tässä kuvatun toimitusselostuksen avulla, että tuote on täysimääräinen. Jos osia puuttuu, ota viimeistään 5. arkipäivänä oston jälkeen yhteyttä asiakaspalveluumme tai siihen myyntipisteeseen, josta olet ostanut laitteen, ja esitä vastaava ostotosite. Huomioi tässä myös tämän ohjekirjan lopussa olevat asiakaspalveluohjeet ja takuusuoritustaulukko.

- Avaa pakkaus ja ota laite varovasti pakkauksesta.
- Poista pakkausmateriaalit sekä pakkaus- ja kuljetusvarmistukset (mikäli käytetty).
- Tarkasta, onko toimitus täysilukuinen.
- Tarkasta, onko laitteessa ja varusteissa kuljetusvaurioita.
- Säilytä pakkaus, mikäli mahdollista, takuujan loppuun saakka.

Vaara!

Laite ja pakkausmateriaalit eivät ole lasten leikkikaluja! Lapset eivät saa leikkiä muovipusseilla, kelmuilla tai pienillä osilla! Niistä uhkaa nielaisu- ja tukehtumisvaara!

- Akkukäyttöinen pistosaha
- Sahanpurun poistoimusoitin
- Sirpalesuojus
- Latauslaite
- Akku
- Alkuperäiskäyttöohjeen käännös
- Turvallisuusmääräykset

3. Määräysten mukainen käyttö

Pistosaha on suunniteltu puun, metallien, värillisten metallien ja muovien sahaamiseen käyttäen materiaalia vastaavaa sahanterää.

Konetta saa käyttää ainoastaan sille määrättyyn tarkoitukseen. Kaikkalainen tämän ylittävä käyttö ei ole määräysten mukaista. Kaikista tästä aiheutuvista vahingoista tai loukkaantumisista on vastuussa laitteen omistaja/käyttäjä eikä suinkaan sen valmistaja.

Ole hyvä ja ota huomioon, että laitteitamme ei ole suunniteltu ja valmistettu käytettäväksi pienteollisuus- tai teollisuustarkoituksiin. Emme siksi ota mitään vastuuta vaurioista, jos laitetta käytetään pienteollisuus-, käsityöläis- tai teollisuustyöpaikoilla tai näihin verrattavissa olevissa toimissa.

4. Tekniset tiedot

Moottorin virransyöttö: 18 V tasavirta
 Iskuluku: 0 - 2 700 min⁻¹
 Iskukorkeus: 20,0 mm
 Sahanterän leveys 0,8-1,6 mm
 Leikkaussyvyys puuhun: 70 mm
 Leikkaussyvyys muoviiin: 10 mm
 Leikkaussyvyys rautaan/alumiiniin: 8 mm
 Jiirileikkaus: enint. 45° (vasemmalle ja oikealle)
 Latauslaitteen antojännite: 20 V tasavirta
 Latauslaitteen antovirta: 3 A
 Latauslaitteen verkkojännite: 200-250 V~ 50-60 Hz
 Akkutyyppi: Litium-ioni
 Akun kennojen lukumäärä: 10
 Akun latausteho: 4,0 Ah
 Paino: 1,6 kg

Vaara!

Melu ja värinä

Melu- ja värinäarvot on mitattu standardin EN 62841 mukaisesti.

Äänen painetaso L_{pA} 79,5 dB(A)
 Mittausvirhe K_{pA} 3 dB
 Äänen tehotaso L_{WA} 90,5 dB(A)
 Mittausvirhe K_{WA} 3 dB

Käytä kuulosuojuksia.

Melu saattaa aiheuttaa kuulon menetyksen.

Tärinän kokonaisarvot (vektorisumma kolmesta suunnasta) mitattu standardin EN 62841 mukaisesti.

Lastulevyn sahaaminen

Tärinänpäästöarvo $a_h = 7,843 \text{ m/s}^2$
 Epävarmuus $K = 1,5 \text{ m/s}^2$

Pellin sahaaminen

Tärinänpäästöarvo $a_h = 8,932 \text{ m/s}^2$
 Epävarmuus $K = 1,5 \text{ m/s}^2$

Annetut värinän kokonaispäästöarvot ja annetut melunpäästöarvot on mitattu normitetulla koetusmenetelmällä ja niitä voidaan käyttää sähkötyökalun vertaamiseksi toiseen sähkötyökaluun.

Annettuja värinän päästöarvoja ja annettuja melunpäästöarvoja voidaan käyttää myös rasituksen alustavaan arviointiin.

Varoitus:

Tärinä- ja melupäästöt voivat poiketa annetuista arvoista sähkötyökalua käytettäessä tositilanteessa, riippuen sähkötyökalun käyttötavasta ja erityisesti siitä, minkätyyppistä työstökappaletta käsitellään.

Rajoita melunpäästöt ja värinä mahdollisimman vähäisiksi!

- Käytä ainoastaan moitteettomia laitteita.
- Huolla ja puhdista laite säännöllisesti.
- Sovita työskentelytapasi laitteen mukaiseksi.
- Älä ylikuormita laitetta.
- Tarkastuta laite aina tarvittaessa.
- Sammuta laite, kun sitä ei käytetä.

Huomio!

Jäämäriskit

Silloinkin, kun käytät tätä sähkötyökalua määräysten mukaisesti, jää jäljelle aina tietty jäämäriski. Tämän sähkötyökalun rakenteesta ja mallista riippuen saattaa esiintyä seuraavia vaaroja:

1. keuhkovaurioita, ellei käytetä sopivaa pölysuojanaamaria.
2. kuulovaurioita, ellei käytetä soveliaita kuulosuojaimia.
3. terveydellisiä haittoja, jotka aiheutuvat kädenkäsivarren värinästä, jos laitetta käytetään pitemmän aikaa tai sitä ei käsitellä ja huolleta määräysten mukaisesti.

5. Ennen käyttöönottoa

Varoitus!

Vedä akku aina pois, ennen kuin teet laitteeseen säätöjä.

5.1 Suojus (kuva 2/nro 12)

- Suojus (12) estää koskettamasta epähuomiossa sahanterään (10), mutta sallii silti esteetömän näkymän leikkausalueelle.
- Leikkauksia tehtäessä tulee suojuksen (12) olla aina asennettu paikalleen ja käännetty alas.
- Suojuksen (12) voi kääntää ylös kuten kuvassa 2 näytetään.

5.2 Sahanterän vaihto (kuva 3/nro 10)

Varoitus!

Ota akku pois, ennen kuin liität tai vaihdat sahanterän.

- Voit panna sahanterän paikalleen tai vaihtaa sen toiseen käyttämättä muita työkaluja.
- Säädä heiluri-iskuliikkeen vaihtokytkin (7) asentoon A (katso kuva 11).
- Sahanterän hampaat ovat hyvin terävät.
- Ota suojus (12) pois
- Paina sahanterän kannatinta (11) ja vie sahanterä (10) vasteeseen saakka sahanterän kannattimeen (11) (kuva 3). Sahanterän hammasruusun tulee näyttää eteenpäin.
- Anna sahanterän kannattimen (11) liukua takaisin paikalleen. Sahanterän (10) tulee olla ohjausrullassa (9).
- Tarkasta, että sahanterä (11) on tukevasti paikallaan kannattimessa.
- Ota sahanterä pois päinvastaisessa järjestyksessä.

5.2 Pääilyksen poisto (kuvat 4+5/nro 6)

Säädettävä sahanterä (5) on varustettu irrotettavalla pääilyksellä (6) arkojen pintojen suojelemiseksi.

Pääilyksen (6) poistamiseksi paina molempia kulmia ulospäin ja vedä pääily alas päin pois (kuva 4).

Työnnä pääilystä (6) sitten eteenpäin (kuva 5). Asenna pääily paikalleen päinvastaisessa järjestyksessä.

5.4 Sahanterän säätö jiirileikkauksia varten (kuva 7)

- Löysennä säädettävän sahanterän (5) alisivulla olevia sahanterän ruuveja (13) kuusikantakoloavaimella (15) (kuva 7).
- Vedä sahanterää (5) hieman taaksepäin. Sitten voit kallistaa sahanterää 45° asti vasemmalle tai oikealle.
- Jos sahanterä (5) työnnetään jälleen eteen, niin tämä voidaan tehdä vain 0°, 15°, 30° ja 45° kohdalla olevissa lukitusasemissa, jotka on merkitty sahanterän asteikkoon (8) (kuva 1). Siirrä sahanterä vastaavaan asemaan ja kiristä sahanterän ruuvi (13).
- Sahanterän (5) voi kuitenkin säätää ilman muuta muuhunkin kulmanmittaan. Vedä sahanterää (5) tätä varten taaksepäin, säädä haluttu kulma ja kiristä sahanterän ruuvi (13) uudelleen.

5.5 Lastuimun sovitin (kuva 6/nro 4)

- Liitä pistosahasi purunimurin sovittimen (4) avulla pölynimuriin. Täten saavutat parhaan mahdollisen purunimutuloksen työstökappaleesta pois. Edut: Sekä laitteesi että oma terveytesi kärsii vähemmän. Työskentelyalueesi pysyy lisäksi puhtaana ja turvallisena.
- Työssä syntyvä pöly saattaa olla vaarallista. Ole hyvä ja noudata tätä koskevia turvallisuusmääräyksiä.
- Asenna sovitin (4) kuten kuvassa 6 näytetään. Sovittimen (4) täytyy napsahtaa kuultavasti paikalleen, niin että se on tukevasti sahanterässä (5). Jiirileikkauksissa ei purunimurin sovittinta (4) voi käyttää.
- Työnnä pölynimurisi imuletku sovittimen (4) aukkoon. Huolehdi siitä, että laitteet on liitetty ilmatiiviisti.

5.6 Sirpalesuojus (kuva 7/nro 14)

Sirpalesuojuksella varmistetaan, ettei työstettävästä materiaalista irtoa sirpaleita tai suurempia paloja sitä sahattaessa. Pane se alhaalta paikalleen sahanterään, kuten kuvassa 7 näytetään.

Viite! Sirpalesuojusta voi käyttää vain 0° leikkausten kanssa, se täytyy ottaa pois tehtäessä jiirileikkauksia 45° saakka!

5.7 LI-akkusarjan lataaminen (kuvat 8-9)

1. Vedä akkusarja (d) ulos kahvasta painaen samanaikaisesti lukituspainiketta (c) alas.
2. Tarkasta, että tyyppikilvessä annettu verkkojännite vastaa käytettävissä olevaa verkkojännitettä. Työnnä latauslaitteen (e) verkko-

pistoke pistorasiaan. Vihreä valodiodei alkaa vilkkua.

3. Työnnä akku latauslaitteeseen.

Kohdata 10 (latauslaitteen näyttö) löydät taulukon, josta selviävät latauslaitteen valodiodinäytön merkitykset.

Jos akkusarjan lataaminen ei onnistu, ole hyvä ja tarkasta,

- onko pistorasiassa verkkojännitettä.
- ovatko latauskontaktit moitteettomasti yhdessä latauslaitteen kontakteihin.

Jos akkusarjan lataaminen ei vieläkään onnistu, pyydämme toimittamaan

- latauslaitteen ja lataussovittimen
- sekä akkusarjan tekniseen asiakaspalveluumme.

Pyydämme ottamaan yhteyttä asiakaspalveluumme tai myyntipisteeseen, josta laite on ostettu, saadaksesi ohjeet asianmukaista lähettämistä varten.

Huolehdi akkujen tai akkukäyttöisen laitteen lähettämässä ja hävittämisessä siitä, että ne on pakattu erikseen muovipusseihin, jotta vältetään oikosulut ja tulipalo!

Jotta akkusarjan elinikä olisi mahdollisimman pitkä, tulee se aina ladata riittävän ajoissa. Tämä on joka tapauksessa tarpeen, kun huomaat laitteen tehon heikkenevän. Älä koskaan anna akkusarjan tyhjäntyä täysin. Tästä seuraa akkusarjan vahingoittuminen!

5.8 Akun tehonäyttö (kuva 8/nro b)

Paina akun tehonäytön katkaisinta (a). Akun tehonäyttö (b) ilmoittaa akun lataustilan 3 valodiodin avulla.

Kaikki 3 LED:iä palavat:

Akku on ladattu täyteen.

2 tai 1 LED(:iä) palaa:

Akussa on vielä riittävästi tehoa.

1 LED vilkkuu:

Akku on tyhjä, lataa akku uudelleen.

Kaikki LED:it vilkkuvat:

Akun lämpötila on liian alhainen. Ota akku pois laitteesta ja anna akun olla päivän verran huoneenlämmössä. Jos virhe esiintyy jälleen, niin akku

on tyhjentynyt aivan täysin ja vahingoittunut. Ota akku pois laitteesta. Viallista akkua ei saa enää käyttää tai ladata.

6. Käyttö

6.1 Päälle-/pois-katkaisin (kuva 10/nro 3)

Käynnistys:

Paina sulkupainiketta (2) ja päälle-/pois-katkaisinta (3).

Päälle-/pois-katkaisimella (3) voit ohjata kierroslukua portaattomasti. Mitä pitemmälle painat katkaisinta, sitä suurempi on laitteen kierrosluku.

Sammutus:

Päästä sulkupainike (2) ja päälle-/pois-katkaisinta (3) irti.

6.2 Heiluri-iskuliikkeen säätö (kuva 11/nro 7)

- Heiluri-iskuliikkeen vaihtokytkimellä (7) voidaan säätää sahanterän (10) heiluriliikkeen voimakkuus iskun aikana.
- Voit sovittaa leikkausnopeuden, leikkaustehon ja leikkausjäljen työstettävän työstökappaleen mukaisiksi.

Aseta heiluri-iskuliikkeen vaihtokytkin (7) yhteen seuraavista asennoista:

Asento A = ei heiluriliikettä

Materiaali: kumi, keramiikka, alumiini, teräs

Huomautus: Ohuita, siistejä leikkausreunoja, ohuita materiaaleja (esim. peltejä) ja kovia materiaaleja varten.

Asento B = pieni heiluriliike

Materiaali: Muovi, puu, alumiini

Huomautus: Kovia materiaaleja varten

Asento C = keskisuuri heiluriliike

Materiaali: puu

Asento D = suuri heiluriliike

Materiaali: puu

Huomautus: Pehmeitä materiaaleja ja kuitujen suuntaan sahaamista varten

Kierrosluvun ja heiluriliikkeiden säätöjen paras yhdistelmä riippuu työstettävästä materiaalista. Suosittelemme ihanteellisen säädön selvittämistä aina jätöpalaan tehdyllä koeleikkauksella.

6.3 Leikkausten teko

Varo!

- Varmista, ettei päälle-/pois-katkaisinta (3) ole painettu. Liitä vasta sitten akku laitteeseen.
- Käynnistä pistosaha vain kun sahanterä on asennettu paikalleen!
- Käytä ainoastaan moitteettomia sahanteritä. Vaihda tylstyneet, väänntyneet tai repeilleet sahanterät heti uusiin.
- Aseta sahanjalka laakeasti työstettävän työstökappaleen päälle. Käynnistä pistosaha.
- Anna sahanterän käydä kuormatta, kunnes se on saavuttanut täyden nopeutensa. Ohjaa sahanterää sitten hitaasti leikkausviivaa pitkin. Paina tällöin sahanterää vain kevyesti alaspäin.
- Metallia sahattaessa tulisi leikkausviivalle sivellä sopivaa jäähdytysainetta.

6.4 Alueiden poissahaaminen (kuva 12)

Poraa porakoneella poissahattavan alueen sisäpuolelle 10 mm suuruisen reikä. Vie sahanterä tähän reikään ja ala sahata haluttua aluetta pois.

6.5 Jiirileikkaus (kuva 12)

- Säädä sahanterän kulma vastaavasti (katso kohta 5.4)
- Noudata kohdassa 6.3 annettuja ohjeita.

7. Puhdistus, huolto ja varaosatilais

Vaara!

Vedä akku aina pois, ennen kuin teet laitteeseen säätöjä.

7.1 Puhdistus

- Pidä suojalaitteet, ilmaraot ja moottorin kotelo niin puhtaina pölystä ja liasta kuin suinki mahdollista. Pyyhi laite puhtaalla rievulla tai puhalla se puhtaaksi vähäpaineisella paineilmalla.
- Suosittelemme laitteen puhdistamista heti joka käytön jälkeen.
- Puhdista laite säännöllisin väliajoin käyttäen kosteaa riepua ja vähän saippuaa. Älä käytä sellaisia puhdistusaineita tai liuotteita, jotka saattavat syövyttää laitteen muoviosia. Huolehdi siitä, ettei laitteen sisäpuolelle pääse vettä. Veden tunkeutuminen sähkötyökaluun lisää sähköiskun vaaraa.

7.2 Huolto

Laitteen sisäpuolella ei ole mitään huoltoa tarvittavia osia.

7.3 Varaosa- ja lisävarustetilais:

Varaosia tilattaessa tulee antaa seuraavat tiedot:

- laitteen tyyppi
- laitteen tuotenumero
- laitteen tunnusnumero
- tarvittavan varaosan varaosanumero

Aktuellit hinnat ja muita tietoja löydät verkkosivustosta www.Einhell-Service.com



Vinkki: Hyvän työtuloksen saamiseksi suosittelemme **kwb**:n korkealaatuisia varusteita! www.kwb.eu
welcome@kwb.eu

8. Käytöstäpoisto ja uusiokäyttö

Laite on pakattu kuljetuspakkaukseen, jotta vältetään kuljetusvauriot. Tämä pakkaus on raaka-ainetta ja sitä voi siksi käyttää uudelleen tai sen voi toimittaa kierrätyksen kautta takaisin raaka-ainekiertoon. Laite ja sen varusteet on valmistettu eri materiaaleista, kuten esim. metallista ja muoveista. Violliset laitteet eivät kuulu kotitalousjätteisiin. Laite tulee toimittaa asianmukaiseen keräyspisteeseen ammattitaitoista hävittämistä varten. Jos et tiedä, missä on tällainen keräyspiste, tiedustele asiaa kuntasi hallinnosta.

9. Säilytys

Säilytä laite ja sen varusteet valolta, kosteudelta ja pakkaselta suojatussa tilassa poissa lasten ulottuvilta. Paras säilytyslämpötila on 5°C ja 30°C välillä. Säilytä sähkötyökalut alkuperäispakkauksissaan.

10. Latauslaitteen näyttö

Näytön tila		Merkitys ja toimenpiteet
Punainen LED	Vihreä LED	
Pois	Vilkkuu	Käyttövalmiustila Latauslaite on liitetty sähköverkkoon ja valmis käyttöön, latauslaitteessa ei ole akkua
Palaa	Pois	Lataaminen Latauslaite lataa akun pikalatauksella. Vastaavat latausajat löytyvät suoraan latauslaitteesta. Viite! Todelliset latausajat voivat poiketa hieman annetuista latausajoista. Ne ovat riippuvaiset akun jäljelläolevasta lataustehosta.
Pois	Palaa	Akku on ladattu ja valmis käyttöön. (READY TO GO) Sen jälkeen latauslaite kytkeytyy hellävaraiselle lataukselle, kunnes akku on ladattu aivan täyteen. Jätä tätä varten akku vielä noin 15 minuutin ajaksi latauslaitteeseen. Toimenpide: Ota akku pois latauslaitteesta. Irrota latauslaite sähköverkosta.
Vilkkuu	Pois	Sovitettu lataaminen Latauslaite on siirtynyt hellävaraiseen lataustilaan. Tällöin akkua ladataan turvallisuussyistä hitaammin ja sen lataaminen kestää pitempään. Mahdollisia syitä ovat: -Akkua ei ole ladattu hyvin pitkään aikaan. -Akun lämpötila ei ole ihannealueella. Toimenpide: Odota, kunnes lataaminen on päättynyt, akkua voidaan tästä huolimatta ladata edelleen.
Vilkkuu	Vilkkuu	Häiriö Lataaminen ei ole mahdollista. Akussa on vika. Toimenpide: Viallista akkua ei saa enää ladata. Ota akku pois latauslaitteesta.
Palaa	Palaa	Lämpötilahäiriö Akku on liian kuuma (esim. suorassa auringonpaisteessa) tai liian kylmä (alle 0°C) Toimenpide: Ota akku pois ja säilytä sitä 1 päivän ajan huoneenlämmössä (n. 20°C).



Koskee ainoastaan EU-maita

Älä heitä sähkötyökaluja kotitalousjätteisiin!

Euroopan direktiivin 2012/19/EY loppuunkäytetyistä sähkö- ja elektronisista laitteista ja sen kansalliseksi laiksi muuntamisen mukaan tulee käytetyt sähkötyökalut koota erikseen ja toimittaa ne ympäristöystävälliseen kierrätykseen.

Kierrätysvaihtoehto takaisinlähetykselle:

Sähkölaitteen omistaja on veloitettu laitteen palauttamisen vaihtoehtona vaikuttamaan siihen, että hänen luovuttamansa omaisuus hävitetään asianmukaisesti. Loppuun käytetty laite voidaan tätä varten luovuttaa myös keräyspisteeseen, joka suorittaa sen käytöstäpoiston kansallisten kierrätystalous- ja jätehuoltolakien tarkoittamalla tavalla. Tämä ei koske käytettyihin laitteisiin liitettyjä lisävarusteita ja apuvälineitä, joissa ei ole sähköosia.

Pyydämme huolehtimaan hävitettäessä siitä, että akut ja valaisuvälineet (esim. hehkulamppu) otetaan laitteesta pois.

Tuotedokumentaation ja tuotteen mukana toimitettujen papereiden osittainenkin kopiointi tai muu monistaminen on sallittu ainoastaan Einhell Germany AG:n nimenomaisella luvalla.

Oikeus teknisiin muutoksiin pidätetään

Asiakaspalvelutiedot

Meillä on kaikissa takuutodistuksessa mainituissa maissa päteviä asiakaspalvelusta huolehtivia kump-paneita, joiden yhteystiedot löydät takuutodistuksesta. Heidän kautta voit saada kaikki asiakaspalvelut, kuten korjaukset, varaosien ja kulumaosien sekä tarvittavien käyttömateriaalien toimitukset.

Huomaa, että seuraaviin tämän tuotteen osiin kohdistuu käytöstä johtuvaa, luonnollista kulumista, ja että seuraavia osia tarvitaan käyttömateriaaleina.

Laji	Esimerkki
Kuluvat osat*	Ohjausrulla, Akku, Sirpalesuojus
Käyttömateriaali / käyttöosat*	Sahanterä
Puuttuvat osat	

* ei välttämättä kuulu toimitukseen!

Puutteellisuuksien tai vikojen ilmetessä pyydämme ilmoittamaan virheestä verkossa sivustoon www.Einhell-Service.com. Ole hyvä ja anna vian tarkka kuvaus ja vastaa sen lisäksi joka tapauksessa seuraaviin kysymyksiin:

- Onko laite toiminut jo ainakin kerran, vai oliko se jo alusta lähtien viallinen?
- Havaitsitko jotain erikoista ennen vian ilmenemistä (oireita ennen vikaa)?
- Mikä mielestäsi on laitteessa vikana (pääasiallinen vika)?
Kuvaa tätä toimintavirhettä.

Takuutodistus

Arvoisa asiakas,
tuotteemme läpikäyvät erittäin tiukan laadunvalvontatarkastuksen. Mikäli tämä laite ei kuitenkaan toimi moitteettomasti, valitamme tapahtunutta suuresti ja pyydämme sinua kääntymään teknisen asiakaspalvelumme puoleen käyttäen tässä takuukortissa annettua osoitetta. Selvitämme asian mielellämme myös puhelimitse allaolevan palvelunumeron kautta. Takuuvaateiden esittämistä koskevat seuraavat määräykset:

1. Nämä takuuehdot koskevat ainoastaan kuluttajia, ts. luonnollisia henkilöitä, jotka eivät käytä tätä tuotetta sen enempää pienteollisessa kuin muussakaan itsenäisessä ammatinharjoituksessa. Nämä takuuehdot säätelevät täydentäviä takuusuorituksia, jotka allamainittu valmistaja lupaa uusien laitteidensa ostajille lakimääräisen takuun lisäksi. Ne eivät vaikuta lakimääräisiin takuusuoritusvaateisiin millään tavalla. Takuumme on sinulle maksuton.
2. Takuusuoritus kattaa ainoastaan sellaiset hankkimasi allamainitun valmistajan uuden laitteen puutteellisuudet, jotka todistettavasti aiheutuvat materiaali- tai valmistusvirheistä, ja se on rajattu valintamme mukaan ainoastaan näiden laitteen vikojen korjaamiseen tai laitteen korvaamiseen uudella.
Ole hyvä ja ota huomioon, että laitteitamme ei ole suunniteltu käytettäväksi pienteollisuus-, käsityöläis- tai ammattitarkoituksiin. Takuusopimusta ei siksi synny, jos laitetta on takuun kestoaikana käytetty pienteollisuus-, käsityöläis- tai teollisuustyöpaikoilla tai siihen on kohdistunut näihin verrattavissa oleva rasitus.
3. Antamamme takuu ei kata näitä vaurioita:
- laitteessa esiintyneet vauriot, jotka aiheutuvat asennusohjeen noudattamatta jättämisestä tai asiantuntemattomasta asennuksesta, käyttöohjeen noudattamatta jättämisestä (kuten esim. liitäntä väärrään verkkojännitteeseen tai virtalajiin) tai huolto- ja turvallisuusmääräysten laiminlyönnistä tai laitteen altistamista epänormaaleille ympäristöolosuhteille tai puutteellisesta hoidosta ja huollosta.
- laitteessa esiintyneet vauriot, jotka aiheutuvat määräysten vastaisesta tai virheellisestä käytöstä (esim. laitteen ylikuormitus tai hyväksymättömien liitostyökalujen tai varusteiden käyttö), vieraiden esineiden tunkeutumisesta laitteeseen (esim. hiekka, kivet tai pöly, kuljetusvauriot), väkivoiman käytöstä tai ulkopuolisista tekijöistä (esim. putoamisesta aiheutuneet vahingot).
- laitteessa tai sen osissa esiintyneet vauriot, jotka aiheutuvat käytöstä johtuvasta, tavanomaisesta tai muuten tavallisesta kulumisesta.
4. Takuuajan kesto on 24 kuukautta ja se alkaa laitteen ostopäivästä. Takuuvaateet tulee esittää ennen takuuajan päättymistä kahden viikon kuluessa siitä, kun olet havainnut vian. Takuuvaateiden esittäminen takuuajan päätyttyä ei ole mahdollista. Laitteen korjaus tai vaihto ei johda takuuajan pitenemiseen tai laitteen tai siihen mahdollisesti asennettujen varaosien takuuajan alkamiseen uudelleen alusta. Tämä koskee myös paikan päällä suoritettuja palveluja.
5. Viallista laitetta koskevat takuuvaateet tulee esittää osoitteella: www.Einhell-Service.com. Pidä uuden laitteesi ostosite tai muu ostonäyttö valmiina. Ilman vastaavia tositteita tai tyyppikilpeä meillemme lähetettyjen laitteiden osalta takuuvaateet on suljettu pois, koska mahdollisuudet laitteen tunnistamiseen puuttuvat. Mikäli takuumme kattaa laitteen vian, asiakkaalle toimitetaan korjattu tai uusi laite viipymättä.

Tietysti korjaamme mielellämme korvausta vastaan myös sellaiset laitteiden viat, jotka eivät kuulu tai eivät enää kuulu takuumme piiriin. Lähetä tätä varten laite teknisen asiakaspalvelumme osoitteeseen.

Kuluvien osien, käyttöosien ja puuttuvien osien suhteen viittaamme tämän takuun rajoituksiin, jotka on selostettu tämän käyttöohjeen asiakaspalvelutiedoissa.

Nevarnost!

Pri uporabi naprav je potrebno upoštevati nekaj varnostnih ukrepov, da bi preprečili poškodbe in materialno škodo. Zato skrbno preberite ta navodila za uporabo/varnostne napotke. Le-te dobro shranite tako, da boste imeli zmeraj pri roki potrebne informacije. Če bi napravo izročili drugim osebam, Vas prosimo, da jim izročite tudi ta navodila za uporabo/varnostne napotke. Ne prevzemamo nobene odgovornosti za nezgode ali škodo, ki bi nastale zaradi neupoštevanja teh navodil za uporabo in varnostnih napotkov.

Pojasnilo uporabljenih simbolov (glejte sliko 13)

- 1. Nevarnost!** - Da bi zmanjšali tveganje poškodb, preberite navodila za uporabo!
- 2. Pozor! Uporabljajte zaščito za ušesa.** Učinkovanje hrupa lahko povzroči izgubo sluha.
- 3. Pozor! Uporabljajte protiprašno zaščitno masko.** Pri obdelavi lesa in drugih materialov lahko pride do nastajanja zdravju škodljivega prahu. Materiala, ki vsebuje azbest, ne smete obdelovati!
- 4. Pozor! Uporabljajte zaščitna očala.** Med delom nastajajoče iskre ali iz naprave izletajoči delčki, ostružki in prah lahko povzročijo izgubo vida.
- Akumulator skladiščite le v suhih prostorih s temperaturo okolice pribl. +10 °C do +40 °C. Akumulatorje vedno skladiščite polne (vsaj 40 % napolnjene).
- Razred zaščitite II
- Samo za uporabo v suhih prostorih

1. Varnostni napotki

Odgovarjajoče varnostne napotke lahko preberete v priloženi knjižici!

Opozorilo!

Preberite vse varnostne napotke, navodila, naslove slike in tehnične podatke, s katerimi je to električno orodje opremljeno. Neupoštevanje naslednjih navodil ima lahko za posledico električni udar, požar in/ali hude poškodbe.

Shranite vse varnostne napotke in navodila za kasnejšo uporabo.

2. Opis naprave na obseg dobave**2.1 Opis naprave (Slika 1,2,3)**

1. Ročaj
2. Blokirna tipka za stikalo za vklop/izklop
3. Stikalo za vklop/izklop
4. Adapter za odsesavanje ostružkov
5. Nastavljivo drsno vodilo
6. Snemljiva prevleka
7. Preklopnik za nihajni hod
8. Graduirana lestvica za drsno vodilo
9. Vodilna kolesca
10. Žagin list
11. Sprejem žaginega lista
12. Zaščitni pokrov
13. Pritrdilni vijaki za drsno vodilo
14. Zaščita pred cepljenjem
15. Ključ z notranjim šestrobom

2.2 Obseg dobave

S pomočjo opisanega obsega dobave preverite, ali je artikel popoln. Če deli manjkajo, se najkasneje v 5 delovnih dnevih po nakupu izdelka obrnite na naš servisni center ali na prodajno mesto, kjer ste napravo kupili, in predložite račun. Upoštevajte preglednico garancijskih storitev ob koncu tega navodila.

- Odprite embalažo in previdno vzemite napravo iz embalaže.
- Odstranite embalažni material in embalažne in transportne varovalne priprave (če obstajajo).
- Preverite, če je obseg dobave popoln.
- Preverite morebitne poškodbe naprave in delov pribora, do katerih bi lahko prišlo med transportom.
- Po možnosti shranite embalažo do poteka garancijskega roka.

Nevarnost!

Naprava in embalažni material nista igrača za otroke! Otroci se ne smejo igrati s plastičnimi vrečkami, folijo in malimi deli opreme! Obstaja nevarnost zadušitve in zaužitja takšnih delov materiala!

- Akumulatorska žaga luknjarica
- Adapter za odsesavanje ostružkov
- Zaščita pred cepljenjem
- Napajalnik
- Akumulator
- Originalna navodila za uporabo
- Varnostna navodila

3. Pravilna uporaba

Žaga luknjarica je namenjena žaganju lesa, kovine, pisane kovine in plastičnih mas z ustreznimi žaginimi listi.

Ta stroj se lahko uporablja le v skladu z njegovo namembnostjo. Vsaka druga uporaba šteje kot nenamenska nedovoljena uporaba. Za kakršnekoli poškodbe ali škodo, ki bi nastale zaradi nedovoljene uporabe, nosi odgovornost uporabnik/upravljalca in ne proizvajalec.

Prosimo, da upoštevate, da naše naprave niso bile konstruirane za namene uporabe v obrtništvu ali industriji. Ne prevzemamo nobene odgovornosti, če je bila naprava uporabljena v obrtništvu ali industriji ter v podobnih dejavnostih.

4. Tehnični podatki

Oskrba z napetostjo motor: 18 Vd.c.
 Število hodov: 0 - 2.700 min⁻¹
 Višina hoda: 20,0 mm
 Širina žaginega lista 0,8-1,6 mm
 Globina reza les: 70 mm
 Globina reza plastična masa: 10 mm
 Globina reza železo/aluminij: 8 mm
 Zajeralni rez: do 45° (levo in desno)
 Izhodna napetost napajalnik: 20 V d.c.
 Izhodni tok napajalnik: 3 A
 Omrežna napetost napajalnik:
 200-250V~ 50-60Hz
 Vrsta akumulatorja: Litij-ionski
 Število akumulatorskih celic: 10
 Kapaciteta akumulatorja: 4,0 Ah
 Teža: 1,6 kg

Nevarnost!

Hrup in vibracije

Vrednosti hrupa in vibracij so bile ugotovljane v skladu z EN 60745.

Nivo zvočnega tlaka L_{pA} 79,5 dB (A)
 Negotovost K_{pA} 3 dB
 Nivo zvočne moči L_{WA} 90,5 dB (A)
 Negotovost K_{WA} 3 dB

Uporabljajte zaščito za ušesa.

Hrup lahko povzroči izgubo sluha.

Skupne vrednosti vibracij (vektorska vsota treh smeri) ugotovljene v skladu z EN 62841.

Žaganje iverke

Emisijska vrednost vibracij $a_n = 7,843 \text{ m/s}^2$
 Negotovost $K = 1,5 \text{ m/s}^2$

Žaganje pločevine

Emisijska vrednost vibracij $a_n = 8,932 \text{ m/s}^2$
 Negotovost $K = 1,5 \text{ m/s}^2$

Navedene skupne vrednosti nihanja in navedene vrednosti emisij hrupa so bile izmerjene po standardiziranem testnem postopku in jo je mogoče za primerjavo električnega orodja primerjati z drugo vrednostjo.

Navedene skupne vrednosti nihanja in navedene vrednosti emisij hrupa je možno uporabiti tudi za predhodno oceno obremenitve.

Opozorilo:

Vrednosti nihanj in emisij hrupa se lahko med dejansko uporabo električnega orodja razlikujejo od navedenih vrednosti, kar je odvisno od načina uporabe električnega orodja, zlasti od vrste obdelovanca.

Omejite hrupnost in vibracije na minimum!

- Uporabljajte samo brezhibne naprave.
- Redno vzdržujte in čistite napravo.
- Vaš način dela prilagodite napravi.
- Ne preobremenjujte naprave.
- Po potrebi dajte napravo v preverjanje.
- Izključite napravo, ko je ne uporabljate.

Pozor!

Tudi, če delate s tem električnim orodjem po predpisih, zmeraj obstaja nekaj ostalih tveganj. Nastopijo lahko sledeče nevarnosti v zvezi s konstrukcijo in izvedbo tega električnega orodja:

1. Poškodbe pljuč, če ne uporabljate primerne protiprašne zaščitne maske.
2. Poškodbe sluha, če ne uporabljate primerne zaščite za ušesa.
3. Zdravstvene težave, ki so posledica tresljajev rok, če dlje časa uporabljate napravo ali, če je ne uporabljate in vzdržujete pravilno.

5. Pred uporabo

Pozor!

Preden začnete izvajati nastavitve na napravi, vedno izvlcite akumulator.

5.1 Zaščitni pokrov (slika 2/poz. 12)

- Zaščitni pokrov (12) ščiti pred nehotnim dotikanjem žaginega lista (10) in kljub temu omogoča pogled na območje reza.
- Zaščitni pokrov (12) mora biti pri izvajanju rezov vedno nameščen in poklopljen.
- Zaščitni pokrov (12) lahko odprete, kot prikazuje slika 2.

5.2 Menjava žaginega lista (slika 3/poz. 10)

Pozor!

Izvlcite akumulator, preden vstavite ali zamenjate žagin list.

- Žagin list lahko vstavite ali zamenjate brez uporabe dodatnega orodja.
- Preklopno stikalo za nihajni hod (7) postavite na položaj A (glejte sliko 11).
- Zobci žaginega lista so zelo ostri.
- Snemite zaščitni pokrov (12)
- Pritisnite na sprejem žaginega lista (11) in žagin list (10) vstavite do omejila v sprejem žaginega lista (11) (slika 3). Zobci žaginega lista morajo gledati naprej.
- Sprejem za žagin list (11) naj zdrsne nazaj. Žagin list (11) mora ležati v vodilnih kolescih (9).
- Preverite, ali žagin list (11) trdo leži v sprejemu.
- Odstranitev žaginega lista poteka v obratnem vrstnem redu.

5.3 Odstranjevanje prevleke (sliki 4+5/ poz. 6)

Nastavljivo drsno vodilo (5) je opremljeno s snemljivo prevleko (6), da se ohranijo občutljive površine.

Za odstranitev prevleke (6) pritisnite oba kota navzven in povlecite prevleko navzdol in proč (slika 4).

Prevleko (6) sedaj potisnite naprej (slika 5). Montaža prevleke poteka v obratnem vrstnem redu.

5.4 Nastavitev drsnega vodila za zajeralne reze (slika 7)

- Zrahljajte vijake drsnega vodila (13) na spodnji strani nastavljivega drsnega vodila (5) s ključem z notranjim šestrobom (15) (slika 7).
- Drsno vodilo (5) povlecite nekoliko nazaj. Drs-

no vodilo lahko sedaj nagibate do 45° v levo ali desno.

- Če drsno vodilo (5) ponovno potisnete naprej, deluje le v zaskočnih položajih pri 0°, 15°, 30° in 45°, ki so označeni na graduirani skali drsnega vodila (8) (slika 1). Drsno vodilo nastavite v ustreznem položaj in pritegnite vijake za drsno vodilo (13).
- Drsno vodilo (5) lahko brez težav nastavite tudi na drugo kotno mero. Drsno vodilo (5) povlecite nazaj, nastavite zeleni kot in ponovno pritegnite vijak za drsno vodilo (13).

5.5 Adapter za odsesovanje ostružkov (slika 6/poz. 4)

- Žago luknjarico priključite z adapterjem za odsesovanje ostružkov (4) na sesalnik. Tako boste dosegli optimalno odsesovanje prahu z obdelovanca. Prednosti: S tem ohranjate napravo in lastno zdravje. Vaše delovno območje ostaja čisto in varno.
- Pri delu nastaja prah, ki je lahko nevaren. Upoštevajte varnostne napotke.
- Montirajte adapter, kot prikazuje slika 6. Adapter (4) se mora slišno zaskočiti, da trdo nalega v drsnem vodilu (5). Pri zajeralnih rezih adapterja ni mogoče uporabiti za odsesavanje ostružkov (4).
- Odsesovalno cev sesalnika vstavite v odprti adapterja (4). Pazite, da povezava med napravami ne bo prepuščala zraka

5.6 Zaščita pred cepljenjem (slika 7/poz. 14)

Zaščita pred cepljenjem poskrbi, da se material, ki ga obdelujete, med žaganjem ne cepi ali lomi. Na drsno vodilo ga nastavite od spodaj, kot prikazuje slika 10.

Opozorilo! Zaščito pred cepljenjem lahko uporabljate le pri rezih 0°, za zajeralne reze do 45° pa jo morate odstraniti!

5.7 Polnjenje litijevega akumulatorskega vložka (sliki 8-9)

1. Povlecite akumulatorski vložek (d) iz ročaja, ob tem potisnite zaskočno tipko (c) navzdol.
2. Primerjajte, ali se omrežna napetost na tipski tablici ujema z omrežno napetostjo, ki je na voljo. Vključite vtič napajalnika (e) v zidno vtičnico. Zelena LED-dioda začne utripati.
3. Akumulator potisnite na polnilno napravo.

V točki 10 (prikaz polnilca) najdete tabelo s pomeni prikaza LED-diod na polnilni napravi.

Če polnjenje akumulatorskega vložka ni mogoče, preverite

- ali je vtičnica pod napetostjo.
- ali obstaja brezhiben kontakt na polnilnih kontaktih polnilne naprave.

Če polnjenje akumulatorskega vložka še vedno ni mogoče, pošljite

- napajalnik in napajalni adapter
- in akumulatorski vložek naši službi za stranke.

Za pravilno pošiljanje se obrnite na našo službo za stranke ali prodajno mesto, kjer ste napravo kupili.

Pri pošiljanju ali odstranjevanju morate akumulatorje oz. akumulatorske naprave posamično zapakirati v plastične vrečke, da ne prihaja do kratkih stikov in požara!

V interesu dolge življenjske dobe baterijskega vložka poskrbite za pravočasno polnjenje baterijskega vložka. To je potrebno v vsakem primeru, če opazite, da moč naprave peša. Baterijskega vložka nikoli ne izpraznite popolnoma. S tem poškodujete baterijski vložek!

5.8 Prikaz kapacitete akumulatorja (slika 8/poz. b)

Pritisnite na stikalo za prikaz kapacitete akumulatorja (a). Prikaz kapacitete akumulatorja (b) signalizira stanje napolnjenosti akumulatorja s 3 lučkami LED.

Vse 3 LED-lučke svetijo:

Akumulator je do konca napolnjen.

Svetita 2 ali 1 lučka LED

Akumulator je še zadostno napolnjen.

1 lučka LED utripa:

Akumulator je prazen in ga napolnite.

Vse LED-lučke utripajo:

Temperatura akumulatorja ni dosežena. Akumulator odstranite od naprave in ga pustite en dan na sobni temperaturi. Če se napaka ponovno pojavi, je bil akumulator globinsko izpraznjen in je okvarjen. Akumulator odstranite od naprave. Okvarjenega akumulatorja ne smete več uporabljati ali polniti.

6. Upravljanje

6.1 Stikalo za vklop/izklop (slika 10/poz. 3)

Vklop:

Pritisnite blokirno tipko (2) in tipko za vklop/izklop (3).

S stikalom za vklop/izklop (3) lahko brezstopenjsko nastavite število hodov. Bolj ko stiskate na stikalo, višje je število hodov.

Izklop:

Spustite blokirno tipko (2) in tipko za vklop/izklop (3).

6.2 Nastavitev nihajnega hoda (slika 11/pol. 7)

- Na preklopnem stikalu za nihajni hod (7) lahko nastavite debelino nihajnega gibanja žaginega lista (10) pri hodu.
- Hitrost reza, moč reza in slika reza lahko prilagodite obdelovancu.

Preklopno stikalo za število hodov (7) nastavite na enega od naslednjih položajev:

Položaj A = ni nihanja

Material: guma, keramika, aluminij, jeklo

Opomba: za fine in čiste robove po prerezu, tanke materiale (npr. pločevine) in trde materiale.

Položaj B = majhno nihanje

Material: plastika, les, aluminij

Opomba: za trde materiale

Položaj C = srednje nihanje

Material: les

Položaj D = veliko nihanje

Material: les

Opomba: za mehke materiale in žaganje v smeri vlaken

Najboljša kombinacija nastavitve števila vrtljajev in nihajnega hoda je odvisna od materiala, ki ga obdelujete. Priporočamo, da idealno nastavitev vedno poiščete s poskusnim rezom na odpadnem kosu.

6.3 Izvajanje rezov

Previdno!

- Prepričajte se, da stikalo za vklop/izklop (3) ni stisnjeno. Šele potem povežite akumulator z napravo.
- Žago luknjarico vklopite le, ko je vstavljen ustrezni žagin list.

- Uporabljajte samo brezhibne žagine liste. Tope, upognjene ali natrgane žagine liste takoj zamenjajte.
- Nogo žage namestite na obdelovanca. Vključite žago luknjarico.
- Počakajte, da doseže žagin list polno hitrost. Žagin list počasi vodite vzdolž črte reza. Ob tem na žagin list rahlo pritiskajte.
- Pri žaganju kovine morate črto reza namazati z ustreznim hladilnim sredstvom.

6.4 Izžagovanje predelov (slika 12)

Z vrtnim strojem izluknjajte v predelu, ki ga želite izžagati, 10 mm veliko luknjo. Žagin list spustite v luknjo in začnite z izrezovanjem zelenega predela.

6.5 Zajeralni rez

- Ustrezno nastavite kot na drsnem vodilu (glejte točko 5.4)
- Upoštevajte točko 6.3.
- Izvedite rez.

7. Čiščenje, vzdrževanje in naročanje nadomestnih delov

Nevarnost!

Pred izvajanjem vsakega čistilnega dela odstranite akumulator.

7.1 Čiščenje

- Zaščitno opremo, zračne reže in ohišje motorja vzdržujte kar se le da v stanju brez prisotnosti prahu in umazanije. Napravo obrišite s suho krpo ali s komprimiranim zrakom pod nizkim pritiskom.
- Priporočamo, da napravo očistite neposredno po vsakem končanem delu.
- Redno čistite napravo z vlažno krpo in nekaj milnice. Ne uporabljajte nobenih čistilnih ali razredčilnih sredstev; le-ta lahko poškodujejo plastične dele naprave. Pazite na to, da ne pride voda v notranjost naprave. Vstop vode v električno napravo povečuje tveganje električnega udara.

7.2 Vzdrževanje

V notranjosti naprave ni nobenih delov, ki bi jih bilo potrebno vzdrževati.

7.3 Seznam nadomestnih delov in dodatne opreme:

Pri naročanju nadomestnih delov navedite naslednje:

- tip naprave
- št. art. naprave
- ID-številka naprave
- številka potrebnega nadomestnega dela

Aktualne cene in informacije lahko najdete na spletni strani: www.Einhell-Service.com



Namig! Za dobre delovne rezultate priporočamo kakovostno dodatno opremo družbe **kwb** ! www.kwb.eu
welcome@kwb.eu

8. Odstranjevanje in ponovna uporaba

Naprava se nahaja v embalaži, da ne bi prišlo do poškodb med transportom. Ta embalaža je surovina in s tem ponovno uporabna ali pa jo je možno reciklirati. Naprava in njen pribor sta izdelana iz različnih materialov kot npr. kovine in plastika. Okvarjene naprave ne sodijo med gospodinjске odpadke. Napravo odložite na ustreznem zbirališču, da bo pravilno odstranjena. Če ne poznate primernih zbirališč, se pozanimajte pri svoji občinski upravi.

9. Skladiščenje

Napravo in pribor za napravo skladiščite na temnem, suhem in pred mrazom zaščitenem in za otroke nedostopnem mestu. Optimalna skladiščna temperatura je med 5 in 30 °C. Električno orodje shranjujte v originalni embalaži.

10. Prikaz polnilnika

Prikaz stanja		Pomen in ukrepi
Rdeča LED-dioda	Zelena LED-dioda	
Izklop	Utripa	Pripravljeno na uporabo Polnilnik je priključen na omrežje in pripravljen na uporabo, akumulator ni v polnilniku
Vklop	Izklop	Polnjenje Polnilnik polni akumulator v načinu hitrega polnjenja. Časi polnjenja so navedeni na polnilniku. Opozorilo! Dejanski časi polnjenja se lahko nekoliko razlikujejo od navedenih časov polnjenja glede na obstoječe stanje polnosti.
Izklop	Vklop	Akumulator je poln in pripravljen na uporabo. (READY TO GO) Nato se preklopi v blago polnjenje, dokler ni povsem poln. Akumulator pustite v polnilniku približno 15 minut dlje. Ukrep: Akumulator odstranite iz polnilnika. Polnilnik ločite od omrežja.
Utripa	Izklop	Prilagodilno polnjenje Polnilnik je v načinu pazljivega polnjenja. Akumulator se pri tem zaradi varnosti počasneje polni in potrebuje več časa. Vzroki so lahko naslednji: - Akumulatorja zelo dolgo niste polnili. - Temperatura akumulatorja ni v idealnem območju. Ukrep: Počakajte do konca postopka polnjenja, akumulator lahko kljub temu polnite naprej.
Utripa	Utripa	Napaka Postopek polnjenja ni mogoč. Akumulator je okvarjen. Ukrep: Okvarjenega akumulatorja več ne smete polniti. Akumulator odstranite iz polnilnika.
Vklop	Vklop	Motnja temperature Akumulator je prevroč (npr. neposredni sončni žarki) ali prehladen (pod 0 °C). Ukrep: Akumulator odstranite in ga za 1 dan shranite pri sobni temperaturi (pribl. 20 °C).



Samo za dežele EU

Električnega orodja ne mečite med gospodinjske odpadke!

V skladu z evropsko smernico 2012/19/EG o starih električnih in elektronskih napravah in v skladu z izvajanjem nacionalne zakonodaje morate ločeno zbirati izrabljena električna orodja in jih predati v okoljsko varno ponovno predelavo.

Reciklažna alternativa za poziv za vračanje:

Lastnik električne naprave je alternativno zavezan, da namesto vračanja sodeluje pri strokovno ustreznem recikliranju v primeru predaje lastnine. Staro napravo se lahko v ta namen tudi prepusti na odvzemnem mestu, ki izvaja odstranjevanje v smislu nacionalne zakonodaje o odstranjevanju takšnih odpadkov. To se ne nanaša na starim napravam priložene dele pribora in opreme brez električnih komponent.

Pred odstranjevanjem, iz naprave odstranite akumulator in svetilo (npr. žarnico).

Ponatis ali kakršnokoli razmnoževanje dokumentacije in spremljajočih papirjev o proizvodu, tudi po izvlečkih, je dovoljeno samo z izrecnim soglasjem Einhell Germany AG.

Pridržana pravica do tehničnih sprememb

Servisne informacije

V vseh državah, ki so navedene v garancijski listini, sodelujemo s kompetentnimi servisnimi partnerji, katerih kontakti so razvidni iz garancijske listine. Na voljo so vam za vse potrebne servisne storitve, kot so popravila, oskrba z nadomestnimi in obrabnimi deli ali oskrba s potrošnimi materiali.

Upoštevajte, da so nekateri deli tega izdelka izpostavljeni naravni obrabi zaradi uporabe oz. da so nekateri deli potrošni material.

Kategorija	Primer
Obrabni deli*	Vodilna kolesca, Akumulator, Zaščita pred cepljenjem
Obrabni material/ obrabni deli*	Žagin list
Manjkajoči deli	

* ni nujno, da je v obsegu dobave!

Pri pomanjkljivostih ali napakah vas prosimo, da napako prijavite na www.Einhell-Service.com. Napako kar najbolj natančno opišite in v vsakem primeru odgovorite na naslednja vprašanja:

Odgovorite na naslednja vprašanja:

- Je naprava nekoč delovala, ali je bila od vsega začetka okvarjena?
- Ste pred okvaro opazili kaj neobičajnega (simptom ali okvaro)?
- Kaj na napravi po vašem mnenju ne dela (glavni znak)?
Opišite to napačno delovanje.

Garancijska listina

Spoštovani uporabnik,
za naše izdelke izvajamo strogo končno kontrolo kakovosti. Če ta naprava kljub temu ne deluje brezhibno, to zelo obžalujemo in vas prosimo, da se obrnete na našo servisno službo na naslovu, ki je naveden na tej garancijski kartici. Z veseljem vam bomo svetovali tudi po telefonu na navedeni številki servisne službe. Za uveljavljanje garancijskih zahtevkov velja naslednje:

1. Ti garancijski pogoji so namenjeni izključno porabniku, tj. fizičnim osebam, ki tega izdelka ne bodo uporabljale za svojo obrt ali druge samostojne dejavnosti. Ti garancijski pogoji urejajo dodatne garancijske storitve, ki jih spodaj navedeni proizvajalec zagotavlja svojim kupcem novih naprav dodatno k zakonskemu jamstvu. Ta garancija ne vpliva na vaše zakonske garancijske zahtevke. Naše garancijske storitve so za vas brezplačne.
2. Garancijske storitve se nanašajo izključno na pomanjkljivosti na novih napravah zgoraj navedenega proizvajalca, ki ste jih kupili, in so posledica materialnih ali tovarniških napak, in ki jih po lastni presoji odpravimo na tej napravi ali napravo nadomestimo z drugo.
Prosimo, upoštevajte, da naše naprave niso bile zasnovane za uporabo v poklicu, obrti ali za poklicno uporabo. Garancijska pogodba tako ne nastane, če napravo v garancijskem obdobju uporabljate za v obrtnih, rokodelskih ali industrijskih obratih ali če je bila izpostavljena obremenitvam, ki so temu enakovredna.
3. Iz garancije so izvzeti:
 - Škoda na napravi, ki je nastala zaradi neupoštevanja navodil za montažo ali zaradi nestrokovne inštalacije, neupoštevanja navodil za uporabo (kot npr. s priključitvijo na napačno omrežno napetost ali vrsto toka), neupoštevanja navodil za vzdrževanje in varnostnih določil ali zaradi izpostavitve naprave nenormalnim okoljskim pogojem ali zaradi neustrezne nege in vzdrževanja.
 - Škoda na napravi, ki je nastala zaradi nenamenske ali nestrokovne uporabe (npr. zaradi preobremenitve naprave ali uporabe v orodjih ali opremi, za katera ni odobrena), vdor tujkov v napravo (npr. peska, kamnov ali prahu, poškodb pri transportu), uporabe sile ali zunanje sile (npr. poškodbe pri padcih).
 - Škode na napravi ali delih naprave, ki je nastala kot posledica uporabe oz. običajne ali drugačne obrabe.
4. Garancijsko obdobje traja 24 mesecev in se začne z datumom nakupa naprave. Garancijske zahtevke je treba uveljaviti pred potekom garancijskega obdobja v roku dveh tednov, ko opazite okvaro. Uveljavljanje garancijskih zahtevkov po poteku garancijskega obdobja je izključeno. Popravilo ali menjava naprave ne podaljša garancijskega obdobja, niti ne predstavlja začetka novega garancijskega obdobja za storitev, izvedeno na napravi ali za morebitne vgrajene nadomestne dele. To velja tudi pri servisih na kraju samem.
5. Za uveljavljanje vašega garancijskega zahtevka okvarjeno napravo prijavite na:
www.Einhell-Service.com. Pripravite račun ali drugo dokazilo o vašem nakupu nove naprave. Naprave, poslana brez ustreznega dokazila ali tipske tablice, so izključene iz garancijskih storitev, saj jih ni možno uvrstiti. Če je okvara zajeta v naših garancijskih storitvah, boste takoj prejeli popravljeno ali novo napravo.

Seveda bomo proti plačilu z veseljem odpravili tudi okvare na napravi, ki v garancijski obseg ne sodijo ali ne sodijo več. Napravo nam pošljite na spodaj naveden naslov servisa.

Opozarjamo na omejitve v okviru te garancije za obrabne, potrošne in manjkajoče dele v skladu s servisnimi informacijami, opisanimi v teh navodilih za uporabo.

Veszély!

A készülékek használatánál, a sérülések és a károk megakadályozásának az érdekében be kell tartani egy pár biztonsági intézkedést. Ezért ezt a használati utasítást / biztonsági utasításokat gondosan átolvasni. Őrizze ezeket jól meg, azért hogy mindenkor a rendelkezésére álljanak az információk. Ha más személyeknek adná át a készüléket, akkor kérjük kézbesítse ki vele együtt ezt a használati utasítást / biztonsági utasításokat is. Nem vállalunk felelőséget olyan balesetekért vagy károkért, amelyek ennek az utasításnak és a biztonsági utasításoknak a figyelmen kívül hagyásából keletkeznek.

A használt szimbólumok magyarázata (lásd a 13-es képet)

- Veszély!** - Sérülés veszélyének a lecsökkenéséhez olvassa el a használati utasítást.
- Vigyázat! Hordjon egy zajcsökkentő fülvédőt.** A zaj behatása hallásvesztéshez vezethet.
- Vigyázat! Viseljen egy porvédőálarcot.** Fa és más anyagok megdolgozásánál az egészségre káros por keletkezhet. Azbeszt tartalmú anyagokat nem szabad megmunkálni!
- Vigyázat! Hordjon egy védőszemüveget.** Munka közben keletkező szikrák vagy a készülékből kipattanó szillánk, forgács vagy a keletkező por vakulást okozhat.
- Az akkuk tárolása csak száraz termekben +10°C - +40°C fok közötti környezeti hőmérsékletnél. Az akkukat csak feltöltött állapotban tárolni (legalább 40%-ra feltöltötten).
- Védelmi osztály II
- Csak száraz termekben levő használatra.

1. Biztonsági utasítások

A megfelelő biztonsági utasítások a mellékelt füzetekben találhatóak!

Figyelmeztetés!

Olvasson minden biztonsági utasítást, utalást, képleírást és technikai adatot végig, amelyekkel ez az elektromos szerszám el van látva. A következő utasítások betartásán belüli mulasztások áramütést, tüzet és/vagy súlyos sérüléseket okozhatnak.

Őrizze meg az összes biztonsági utasításokat és utalásokat a jövőre nézve.

2. A készülék leírása és a szállítás terjedelme**2.1 A készülék leírása (képek 1, 2, 3)**

- Fogantyú
- Záróasztler a be-/ kikapcsolóhoz
- Be-/ Kikapcsoló
- Adapter a forgácselszíváshoz
- Elállítható fűrészszaru
- Levehető huzat
- Átkapcsoló az ingalökhöz
- Fogskála a fűrészszaruhoz
- Vezető görgő
- Fűrészlap
- Fűrészlapbefogó
- Védőburkolat
- Rögzítőcsavar a fűrészszaruhoz
- Szilánkvédő
- Belső hatlapú kulcs

2.2 A szállítás terjedelme

Kérjük a leírt szállítási terjedelem alapján leellenőrizni a cikk teljességét. Hiányzó részek esetén forduljon a cikk vásárlása után legkésőbb 5 munkanapon belül egy érvényes vásárlási igazolás felmutatása mellett a szervízközponthoz vagy a eladóhelyhez, ahol vette a készüléket. Kérjük vegye ehhez figyelembe az utasítás végén a szervíz-információkban található szavatossági táblázatot.

- Nyissa ki a csomagolást és vegye ki óvatosan a készüléket a csomagolásból.
- Távolítsa el a csomagolási anyagot valamint a csomagolási- / és szállítási biztosítékot (ha létezik).
- Ellenőrizze le, hogy teljes a szállítás terjedelme.
- Ellenőrizze le a készüléket és a tartozékszereket szállítási károkra.
- Ha lehetséges, akkor őrizze meg a csomagolást a garanciaidő lejáratának a végéig.

Veszély!

A készülék és a csomagolási anyag nem gyerekjáték! Nem szabad a gyerekeknek a műanyagtasakokkal, foliákkal és aprórészekkel játszaniuk! Fennáll a lenyelés és a megfulladás veszélye!

- Akkus-Szűrőfűrész
- Adapter a forgácselszíváshoz
- Szilánkvédő
- Töltőkészülék
- Akku

- Eredeti üzemeltetési útmutató
- Biztonsági utasítások

3. Rendeltetésszerűi használat

A szűrőfűrész a megfelelő fűrészlap használatával fa, fémek, színesfémek és műanyagok fűrészelésére lett meghatározva.

A készüléket csak rendeltetése szerint szabad használni. Ezt túlhaladó bármilyen használat, nem számít rendeltetésszerűnek. Ebből adódó bármilyen kárért vagy bármilyen fajta sérülésért a használó ill. a kezelő felelős és nem a gyártó.

Kérjük vegye figyelembe, hogy a készülékeink rendeltetésük szerint nem az ipari, kézműipari vagy gyári használatra lettek konstruálva. Nem vállalunk szavatosságot, ha a készülék ipari, kézműipari vagy gyári üzemek területén valamint egyenértékű tevékenységek területén van használva.

4. Technikai adatok

Feszültségellátás motor: 18 V d.c.
 Löketszám: 0 - 2.700 perc⁻¹
 Lökétmagasság: 20,0 mm
 Fűrészlap szélesség 0,8-1,6 mm
 Vágásmélység fa: 70 mm
 Vágásmélység műanyag: 10 mm
 Vágásmélység vas/alumínium: 8 mm
 Sarkaló vágás: 45°-ig (balra és jobbra)
 Töltőkészülék kimeneti feszültsége: 20 V d.c.
 Töltőkészülék kimeneti áram: 3 A
 A töltőkészülék hálózati feszültsége:
 200-250 V ~ 50-60 Hz
 Akku-típus: Li-Ion
 Az akkucellák száma: 10
 Akkukapacitás: 4,0 Ah
 Súly: 1,6 kg

Veszély!

Zaj és vibrálás

A zaj és a vibrálási értékek az EN 62841 szerint lettek mérve.

Hangnyomásmérték L_{pA} 79,5 dB(A)
 Bizonytalanság K_{pA} 3 dB
 Hangteljesítménymérték L_{WA} 90,5 dB(A)
 Bizonytalanság K_{WA} 3 dB

Hordjon egy zajcsökkentő fülvédőt.

A zaj befolyása hallásvesztességhez vezethet.

Rezgésösszértékek (három irány vektorösszege) az EN 62841 szerint lettek meghatározva.

Forgácslemezek fűrészelése

Rezgésemmisszióérték $a_n = 7,843 \text{ m/s}^2$
 Bizonytalanság $K = 1,5 \text{ m/s}^2$

Fémlemez fűrészelése

Rezgésemmisszióérték $a_n = 8,932 \text{ m/s}^2$
 Bizonytalanság $K = 1,5 \text{ m/s}^2$

A megadott rezgésemmisszióértékek és a megadott zajkibocsátási értékek egy normált ellenőrzési folyamat szerint lettek mérve és fel lehet őket használni az egyik elektromos szerszámnak egy másikkal való összehasonlítására.

A megadott rezgésemmisszióértékeket és a megadott zajkibocsátási értékeket a megterhelés ideiglenes felbecsülésére is fel lehet használni.

Figyelmeztetés:

A rezgési és a zajkibocsátási értékek az elektromos szerszám tényleges használata alatt eltérhet a megadott értékektől, attól függően, hogy hogyan és milyen módon lesz az elektromos szerszám használva, főleg attól, hogy milyen fajta munkadarabok lesznek megdolgozva.

Csökkentse le a zajkibocsátást és a vibrálást egy minimumra!

- Csak kifogástalan készülékeket használni.
- A készüléket rendszeresen karbantartani és megtisztítani.
- Illessze a munkamódját a készülékhez.
- Ne terhelje túl a készüléket.
- Hagyja adott esetben leellenőrizni a készüléket.
- Kapcsolja ki a készüléket, ha nem használja.

Vigyázat!

Fennmaradt rizikók

Akkor is ha előírás szerint kezeli az elektromos szerszámot, mégis maradnak fennmaradó rizikók. Ennek az elektromos szerszámnak az építésmódjával és kivitelzésével

kapcsolatban a következő veszélyek léphetnek fel:

1. Tüdőkárok, ha nem visel megfelelő porvédőmaszkot.
2. Hallás károsodás, ha nem visel megfelelő zajcsökkentő fülvédőt.
3. Egészségi károk, amelyek a kéz-kar-rezgésekből adódnak, ha a készülék hosszabb ideig használva lesz, vagy ha nem lesz szabályszerűen vezetve és karbantartva.

5. Üzembevetel előtt

Figyelmeztetés!

Mielőtt beállításokat végezne el a készüléken, húzza mindig ki az akkut.

5.1 Védőburkolat (2-es kép/poz. 12)

- A védőburkolat (12) véd a fűrészlap (10) véletlenül megérintése elől és mégis engedélyezi a vágásrészletre levő tekintést.
- A vágások elvégzésénél a védőburkolatnak (12) mindig fel kell szerelve és lehajtva lennie.
- A védőburkolatot (12) a 2-es ábrán mutatottak szerint fel lehet hajtani.

5.2 Fűrészlapcsere (3-as kép/poz. 10)

Figyelmeztetés!

Húzza ki az akkut mielőtt betenni vagy kicserélné a fűrészlapot.

- A fűrészlapok betétele vagy kicserélése minden további szerszám használata nélkül lehetséges.
- Az ingalóket (7) átkapcsolót a A pozícióra állítani (lásd a 11-es képet).
- A fűrészlap fogai nagyon élesek.
- Kivenni a védőburkolatot (12)
- A fűrészlap (11) befogót nyomni és a fűrészlapot (10) ütközésig a fűrészlapbefogóba (11) vezetni (3-as kép). A fűrészlapfogazatnak előre kell mutatnia.
- Ismét vissza csusztatni a fűrészlap (11) befogót. A fűrészlapnak (10) a vezetőgörgőben (9) kell feküdnie.
- Ellenőrizze le, hogy a fűrészlap (10) feszesen fekszik e a befogóban.
- A fűrészlap eltávolítása az ellenkező sorrendben történik.

5.3 A huzat eltávolítása (képek 4+5/ poz. 6)

Az elállítható fűrészszaru (5) az egy levehető huzattal (6) van felszerelve azért, hogy kímélve legyenek az érzékeny felületek.

A huzat (6) eltávolításához nyomja kifelé mind a két sarkot és húzza lefelé el a huzatot (4-es kép). Tolja most a huzatot (6) előre (5-ös kép). A huzat felszerelés az ellenkező sorrendben történik.

5.4 A fűrészszaru beállítása gérvágásokhoz (7-es kép)

- A belső hatlapú kulccsal (15) meglazítani az elállítható fűrészszaru (5) alján található csavarokat a fűrészszaruhoz (13) (7-es kép).
- A fűrészszarut (5) enyhén hátra húzni. A fűrészszarut most 45°-ig balra vagy jobbra meg lehet dönteni.
- Ha a fűrészszaru (5) ismét előre lesz tolvá, akkor ez csak a fűrészszaru (8) fogskáláján megjelölt 0°-ban, 15°-ban, 30°-ban és 45°-ban levő reteszelésekben működik (1-es kép). A fűrészszarut betenni a megfelelő pozícióba és meghúzni a fűrészszaru (13) csavarját.
- De a fűrészszarut (5) minden további nélkül más szög mértékre is be lehet állítani. Ehhez a fűrészszarut (5) hátra húzni, beállítani a kívánt szögletet és ismét meghúzni a fűrészszaru (13) csavarját.

5.5 Adapter a forgácselszíváshoz

(6-os kép/poz. 4)

- Csatlakoztassa rá a szűrőfűrészét a forgácselszívási (4) adapterrel egy porszívóra. Ezáltal a munkadarabon egy optimális porelszívást ér el. Előnyök: Úgy a készülékét mint az egészségét kíméli. Azonkívül a munkaköre tisztább és biztosabb marad.
- A munkánál keletkező por veszélyes lehet. Kérjük vegye ehhez figyelembe a biztonsági utasításokat.
- Az adaptert (4) a 6-os ábrán mutatottak szerint betenni. Az adapternek (4) hallhatóan be kell reteszelnie, úgy hogy feszesen üljön a fűrészszaruban (5). Sarkaló vágásoknál nem lehet használni az adaptert a forgácselszíváshoz (4).
- Dugja a porelszívó szivatómlőjét az adapter (4) nyílására. Ügyeljen a készülékek légmentes csatlakozására.

5.6 Szilánkvédő (7-es kép/poz. 14)

A szilánkvédő gondoskodik arról, hogy a megmunkálandó anyag a fűrészelés ideje alatt ne forgácsolódjon le vagy törjön ki. Tegye be, a 7-es képen mutatottak szerint alulról a fűrészszaruba.

Utasítás! A szilánkvédőt csak a 0°-ú vágásoknál lehet használni és a 45°-ig terjedő sarkaló vágásoknál el kell távolítani!

5.7 A Li-akku-csomag feltöltése (ábrák 8-től – 9-ig)

1. Kihúzni az akku-csomagot (d) a kézi markolatból, ennél lefelé nyomni a rögzítőtáaszt (c).
2. Hasonlítsa össze, hogy a típustáblán megadott hálózati feszültség, megegyezik-e a fennálló hálózati feszültséggel. Dugja a töltőkészülék (e) hálózati csatlakozóját a dugaszoló aljzatba. A zöld LED elkezd pislogni.
3. Tolja az akkut a töltőkészülékre.

A 10-es pont (a töltőkészülék kijelzése) alatt egy táblázat található a töltőkészüléken levő LED jelzések jelentéseivel.

Ha az akku-csomag töltése nem lenne lehetséges, akkor kérjük vizsgálja meg,

- hogy a hálózati aljzatban fenn áll-e hálózati feszültség.
- hogy a töltőkészülék töltőkontaktusain kifogástalan-e a kontaktus.

Ha az akku-csomag töltése még mindig nem lehetséges, akkor kérjük,

- a töltőkészüléket és a töltőadapert
- és az akku-csomagot

a vevőszolgálatunkhoz beküldeni.

Egy szakszerű elküldéséhez kérjük kontaktálja a vevőszolgálatunkat vagy az eladó helyet, ahol vásárolta a készüléket.

Az akkuk ill. akkus készülékek elküldésénél vagy megsemmisítésénél vegye figyelembe, hogy rövidzárlat és tűz elkerüléséhez ezek külön külön legyenek műanyagtasakokban becsomagolva!

Az akku-csomag hosszú élettartamának az érdekében gondoskodnia kellene az akku-csomag időbeni újbóli feltöltéséről. Ez minden esetben akkor szükséges, ha megállapítaná, hogy a készülék teljesítménye alábbhagy. Ne merítse ki sohasem teljesen az akku-csomagot. Ez az akku-csomag defektusához vezet!

5.8 Akku kapacitásjelző (8-es ábra/poz. b)

Nyomja meg az akku-kapacitásjelző (a) kapcsolóját. Az akku-kapacitásjelző (b) a 3 LED által szignalizálja az akku töltésállapotát.

Mind a 3 LED világít:

Az akku teljesen fel van töltve.

2 vagy 1 LED világít:

Az akku elegendő fennmaradt töltéssel rendelkezik.

1 LED pislog:

Üres az akku, töltse fel az akkut.

Minden LED villog:

Alul van lépve az akku hőmérséklete. Távolítsa el az akkut a készülékről és hagyja az akkut egy napig szobahőmérsékletnél lehűlni. Ha újra fellép a hiba, akkor mélyre le merítve az akku és defektes. Távolítsa el az akkut a készülékről. Egy defektes akkut nem szabad többet használni ill. nem szabad többet tölteni.

6. Kezelés

6.1 Be-/kikapcsoló (10-as kép/poz. 3)

Bekapcsolni:

Nyomni a záróaszttert (2) és a be-/kikapcsolót (3)

A be-/kikapcsolóval (3) lehet a löketségát fokozatmentesen szabályozni. Minnél tovább benyomja a kapcsolót, annál nagyobb a löketség.

Kikapcsolni:

Elengedni a záróaszttert (2) és a be-/kikapcsolót (3).

6.2 Ingalöket beállítás (11-es kép/poz. 7)

- Az ingalöketre (7) való átkapcsolónál lehet a fűrészlaponak (10) a löketnél ingamozgás erősségét beállítani.
- A megmunkálendő munkadarabhoz hozzá lehet illeszteni a vágássebességet, vágásteljesítményt és vágásképet.

Az ingalöket (7) átkapcsolót a következő állások egyikére állítani:

Pozíció A = lengés nélkül

Anyag: Gumi, kerámia, alumínium, acél

Megjegyzés: Finom és tiszta vágásképekhez, vékony anyagokhoz (mint például pléh) és kemény anyagokhoz.

Pozíció B = lengés nélkül

Anyag: Műanyag, fa, alumínium

Megjegyzés: Kemény anyagokhoz

Pozíció C = közepes ingamozgás
Anyag: Fa

Pozíció D = nagy ingamozgás

Anyag: Fa

Megjegyzés: Puha anyagokhoz és a rostsálírányban fűrészeléshez

A legjobb fordulatszám- és ingalökbeállítás kombinációja a megmunkálódó anyagtól függ. Ajánljuk az ideális beállítást mindig egy hulladékdarabon történő próbavágás által kipróbálni.

6.3 A vágások elvégzése

Vigyázat!

- Biztosítsa, hogy a be-/kikapcsoló (3) nincs benyomva. Csak azután csatlakoztassa össze az akkut a készülékkel.
- Csak most kapcsolja be a szűrőfűrész a be-tett fűrészlappal.
- Csak kifogástalan fűrészlapokat használni. Tompa, elgörbült vagy repedezett fűrészlapokat azonnal kicserélni
- A fűrészlapot laposan a megmunkálódó munkadarabra helyezni. Kapcsolja be a szűrőfűrész.
- Hagyja a fűrészlapot addig beindulni, amíg a teljes sebességet el nem érte. Vezesse azután a fűrészlapot a vágásvonal mentén. Ennél csak egy enyhe nyomást gyakorolni a fűrészlapra.
- Fém fűrészelésénél a vágásvonalat egy megfelelő hűtőszerezellel meg kellene kenni.

6.4 Részlegek kifűrészélése (12-ös kép)

Fúrjon egy fúrógéppel a kifűrészelandó részlegen belül egy 10 mm nagyságú lyukat. Vezesse be a fűrészlapot ebbe a lyukba és kezdje el a kívánt részleg kifűrészelését.

6.5 Gérvágás

- Megfelelően beállítani a fűrészszarun a szögletet (lásd az 5.4-es pontot)
- Figyelembe venni a 6.3-as pont utasításait.
- Elvégezni a vágást.

7. Tisztítás, karbantartás és pótalkatrész megrendelés

Veszély!

Minden tisztítási munka előtt kihúzni az akkut.

7.1 Tisztítás

- Tartsa a védőberendezéseket, szellőztető réseket és a gépházat annyira por- és piszokmentesen, amennyire csak lehet. Dörzsölje le a készüléket egy tiszta posztóval vagy pedig fújja ki alacsony nyomás alatt sűrített levegővel.
- Ajánljuk, hogy minden használat után azonnal kitisztítsa a készüléket.
- A készüléket rendszeresen egy nedves posztóval és egy kevés kenőszappannal megtisztítani. Ne használjon tisztító vagy oldó szereket; ezek megtámadhatják a készülék műanyagrészeit. Ügyeljen arra, hogy ne kerüljön víz a készülék belsejébe. A víz elektromos készülékbe való behatolása megnöveli az áramcsapás veszélyét.

7.2 Karbantartás

A készülék belsejében nem található további karbantartandó rész.

7.3 Pótalkatrészek és tartozékok megrendelése:

Pótalkatrész megrendelésénél a következő adatokat kellene megadni:

- A készülék típusát
- A készülék cikk-számát
- A készülék ident- számát
- A szükséges pótalkatrész pótalkatrész számát

Aktuális árak és információk a

www.Einhell-Service.com alatt találhatóak.



Tipp! Egy jó munkaeredmény érdekében a **kwb** kiváló minőségű tartozékait ajánljuk! www.kwb.eu
welcome@kwb.eu

8. Megsemmisítés és újrahasznosítás

A szállítási károk megakadályozásához a készülék egy csomagolásban található. Ez a csomagolás nyersanyag és ezáltal ismét felhasználható vagy pedig visszavezethető a nyersanyag körforgáshoz. A készülék és annak a tartozékai különböző anyagokból állnak, mint például fémből és műanyagokból. Defektes készülékek nem tartoznak a házi hulladékok közé. Szakszerű megsemmisítéshez le kellene adni a készüléket egy megfelelő gyűjtőhelyen. Ha nem ismer gyűjtőhelyeket, akkor érdeklődjön útánna a községi önkormányzatnál.

9. Tárolás

A készüléket és a készülék tartozékait egy sötét, száraz és fagymentes valamint gyerekek számára nem hozzáférhető helyen tárolni. Az optimális tárolási hőmérséklet 5 és 30 °C között van. Az elektromos szerszámot az eredeti csomagolásban őrizni.

10. A töltőkészülék kijelzése

Kijelzési státusz		Jelentés és teendők
Piros LED	Zöld LED	
Ki	Pislog	Üzemkészenlét Rá van kapcsolva a töltőkészülék a hálózatra és üzemkész, az akku nincs a töltőkészülékben
Be	Ki	Töltés A töltőkészülék a gyorsöltési üzemben tölti az akkut. A megfelelő töltési idők direkt a töltőkészüléken találhatóak. Utasítás! A fennálló akkutöltéstől függően valamennyire eltérhetnek a valódi töltési idők a megadott töltési időktől.
Ki	Be	Az akku fel van töltve és használatra kész. (READY TO GO) Azután a teljes feltöltésig kímélő töltésre kapcsol át. Hagyja ehhez az akkut körülbelül 15 perccel tovább a töltőkészüléken. Teendő: Távolítsa el az akkut a töltőkészülékből. Válassza le a töltőkészüléket a hálózatról.
Pislog	Ki	Alkalmazkodó töltés A töltőkészülék a kíméletes töltési módban van. Ennél az akku biztonsági okokból lassabban lesz töltve és több időre van szükség. Ennek a következők lehetnek az okai: - Az akku nagyon hosszú ideig nem lett töltve. - Az akkuhőmérséklet nincs az ideális téren belül. Teendő: Várja meg amíg le nem zárult a töltési folyamat, az akkut ennek ellenére tovább lehet tölteni.
Pislog	Pislog	Hiba Nem lehetséges tovább a töltési folyamat. Defektes az akku. Teendő: Egy defektes akkut nem szabad többet tölteni. Távolítsa el az akkut a töltőkészülékből.
Be	Be	Hőmérsékletzavar Túl forró az akku (például direkti napsugárzás) vagy túl hideg (0° C alatt) Teendő: Vegye ki az akkut és tárolja 1 napig szobahőmérsékletnél (cca. 20° C).



Csak az EU-országoknak

Ne dobja az elektromos szerszámokat a háztartási hulladék közé!

Az elektromos és elektronikus-öregkészülékek 2012/19/EG európai irányvonala és a nemzeti jogba való átvétele szerint az elhasznált elektromos szerszámokat szétválasztva kell összegyűjteni és vissza kell vezetni egy környezetvédelemnek megfelelő újrafelhasználáshoz.

Recycling-alternatívák a visszaküldési felszólításhoz:

Az elektromos készülék tulajdonosa, a tulajdon feladása esetében köteles a visszaküldés helyett alternatív a szakszerű értékesítéssel kapcsolatban összedolgozni. Az öreg készüléket ehhez egy visszavevő helynek is át lehet hagyni, amely elvégzi a nemzeti körforgásipari- és hulladéktörvények értelmében levő megsemmisítést. Ez nem érinti az öreg készülékek mellékelt elektromos alkotórészek nélküli tartozékait és segítőeszközeit

Kérjük vegye figyelembe a megsemmisítésnél, hogy ki legyenek véve a készülékből az akkuk és a világító szerek (mint például villanykörte).

A termékek dokumentációjának és a kisézőpapírjainak az utánnymtatása vagy egyéb sokszorosítása, kivonatosan is csak az Einhell Germany AG kihangsúlyozott beleegyezésével engedélyezett.

Technikai változtatások jogát fenntartva

Szervíz-információk

A garanciaokmányokban megnevezett minden országban kompetens szervíz-partnereket tartunk fenn, akik kontaktusi lehetőségét kérjük vegye ki a garanciaokmányból. Ezek minden szervíz-ügyben mint javítás, pótalkatrész- és gyorsan kopó rész-ellátás vagy a fogyóeszközök megrendelhetőségével kapcsolatban a rendelkezésére állnak.

Figyelembe kell venni, hogy ennél a termékénél a következő részek már használat szerinti vagy természetes kopásnak vannak alávetve ill. a következő részekre van mint fogyóeszközökre szükség.

Kategória	Példa
Gyorsan kopó részek*	Vezetőgörgők, akku, szilánkvédő
Fogyóeszköz/ fogyórészek*	Fűrészlapok
Hiányzó részek	

* nincs okvetlenül a szállítás terjedelmében!

Hiányok vagy hibák esetén kérjük a hibaesetet a www.Einhell-Service.com alatt bejelenteni. Kérjük ügyeljen egy pontos hibaleírásra és felelje meg mindenesetre a következő kérdéseket:

- Működött már egyszer a készülék, vagy elejétől kezdve már defekt volt?
- Feltűnt Önnek a defekt fellépése előtt valami a készüléken (tünet a defekt előtt)?
- Az Ön véleménye szerint mi a készülék hibás működése (főtünet)?
Írja le ezt a hibás működést.

Garanciaokmány

Tisztelt Vevő,
termékeink szigorú minőségi ellenőrzés alá vannak vetve. Ha ez a készülék mégis egyszer nem működne kifogástalanul, akkor azt nagyon sajnáljuk és kérjük Önt forduljon a szervízszolgáltatásunkhoz amely ebben a garanciaokmányban megadott cím alatt található. Szívesen állunk a rendelkezésére telefonon is, az alul megadott szervízsám alatt. A garanciaigény érvényesítésével kapcsolatban a következők érvényes:

- Ezek a garanciafeltételek csak kizárólagosan a fogyasztóknak szólnak, ez annyit jelent hogy természetes személyeknek, akik nem szánják ezt a terméket sem üzemszerű sem egyéb önálló tevékenységeik körén belül használni. Ezek a garanciafeltételek szabályozzák a kiegészítő garanciateljesítményeket, amelyeket a lent megnevezett gyártó a vásárlóknak az új készülékeire ígér a törvényileg előírt garanciaszolgálathoz kiegészítően. A jogi szavatossági igényei, nincsenek ez a garancia által érintve. A garanciateljesítményünk az Ön számára díjmentes.
- A garanciateljesítmény csak kizárólagosan az Ön által, a lent megnevezett gyártótól megvásárolt új készüléken felmerülő olyan hibákra terjed ki, amelyek bebizonyíthatóan egy anyaghibán vagy egy gyári hibán alapszanak és korlátolva van választásunk szerint, vagy ezeknek a hibáknak az elhárítására vagy a készülék kicserélésére.
Kérjük vegye figyelembe, hogy a készülékeink rendeltetésük szerint nem az ipari, kézműipari vagy szakmai használatra lettek konstruálva. Ezért a garanciaszerződés nem jön létre, ha a készülék a garancia ideje alatt kisipari, kézműipari vagy ipari üzemek területén lett használva vagy ha, egyenértékű igénybevételnek lett kitéve.
- A szavatosságunk alól ki vannak véve:
 - olyan károk a készüléken, amelyek az összeszerelési utasítás figyelmen kívül hagyása vagy amelyek a nem szakszerű felszerelés, a használati utasítás figyelmen kívül hagyása (mint például egy rossz hálózati feszültségre vagy áramfajtaára való rákapcsolás), vagy a karbantartási és biztonsági határozatok figyelmen kívül hagyása vagy a készüléknek egy nem normális környezeti feltételeknek történő kitétele vagy egy hiányos ápolás és karbantartás által keletkeztek.
 - károk a készüléken, amelyek egy rossz bánásmód vagy nem szakszerű használatok (mint például a készülék túlterhelése vagy nem engedélyezett betétszerszámok vagy tartozékok használata), idegen testeknek a készülékbe levő behatolása (mint például homok, kövek és por, szállítási károk), erőszak kifejtése vagy idegenkezűség (mint például leesés általi károk) által jöttek létre.
 - károk a készüléken vagy a készülék részein, amelyek a használatnak megfelelő, szokásos vagy egyéb természetes elkopásra vezethetőek vissza.
- A garancia időtartama 24 hónap és a készülék vásárlási napjával kezdődik. Garanciaigényeket a garancia idő lejáratá előtt kell, két héten belül, a defekt felismerése után érvényesíteni. Ki van zárva a garanciaigények érvényesítése a garanciaidő letelte után. A készülék javítása vagy kicserélése nem hosszabbítja meg a szavatosság idejét, se nem indul ez a teljesítmény által egy új garanciaidő a készülékre vagy az esetleg beépített pótalkatrészekre. Ez egy helyszíni szervíz esetében is érvényes.
- A garanciajogának az érvényesítéséhez kérjük jelentse be a defektes készüléket a következő cím alatt: www.Einhell-Service.com. Kérjük tartsa készenlétben az új készülék ön általi vásárlásának a bizonylatát vagy más igazolásait. Olyan készülékeket, amelyek megfelelő igazolás vagy típus tábla nélkül kerülnek beküldésre, azok hiányzó hozzárendelési lehetőség miatt ki vannak zárva a garanciateljesítmény alól. Ha a készülék defektjére kiterjed a garanciateljesítményünk, akkor azonnal visszakap egy megjavított vagy egy új készüléket.

Magától érthető, hogy a költségek megtérítése ellenében szívesen megjavítsuk azokat a készüléken levő defekteket, amelyek nem esnek a garancia terjedelme alá vagy amelyeket már nem érinti a garancia. Ehhez kérjük a készüléket a szervízcímünkre beküldeni.

Ennek a használati utasításnak a szervíz-információja szerint utalunk ennek a garanciának a gyorsan kopó részekkel, használati részekkel és hiányzó részekkel kapcsolatban fennálló fenntartásaira.

Pericol!

La utilizarea aparatelor trebuie respectate câteva măsuri de siguranță, pentru a evita accidentele și daunele. De aceea, citiți cu grijă instrucțiunile de utilizare/indicațiile de siguranță. Păstrați aceste materiale în bune condiții, pentru ca aceste informații să fie disponibile în orice moment. Dacă predați aparatul altor persoane, înmânați-le și aceste instrucțiuni de utilizare /indicații de siguranță. Nu ne asumăm nici o răspundere pentru accidente sau daune care rezultă din nerespectarea acestor instrucțiuni de utilizare și a indicațiilor de siguranță.

Explicarea simbolurilor utilizate**(a se vedea figura 13)**

1. **Pericol!** – Citiți manualul de utilizare pentru a reduce riscul producerii unui accident.
2. **Atenție! Purtați protecție antifonică.** Expunerea la zgomot poate provoca pierderea auzului.
3. **Atenție! Purtați mască de protecție împotriva prafului.** La prelucrarea lemnului și a altor materiale se poate produce praf dăunător sănătății. Este interzisă prelucrarea materialelor cu conținut de azbest!
4. **Atenție! Purtați ochelari de protecție.** Scânteele produse în timpul lucrului, schije sau așchiile ieșite din aparat și praful rezultat pot provoca pierderea vederii.
5. Depozitarea acumulatorilor se face numai în încăperi uscate cu temperatura mediului de +10°C - +40°C. Depozitați acumulatorii numai în stare încărcată.
6. Clasa de protecție II
7. Se va utiliza numai în încăperi uscate.

1. Indicații de siguranță

Indicațiile de siguranță corespunzătoare le găsiți în broșura anexată!

Avertisment!

Citiți toate indicațiile de siguranță, instrucțiunile și țineți cont de imaginile și datele tehnice care însoțesc acest aparat electric. Nerespectarea următoarelor instrucțiuni pot duce la electrocutare, incendiu și/sau răniri grave. **Păstrați toate instrucțiunile și indicațiile de siguranță pentru viitor.**

2. Descrierea aparatului și cuprinsul livrării**2.1 Descrierea aparatului (Fig. 1, 2, 3)**

1. Mâner
2. Buton de blocare pentru întrerupătorul pornire/oprire
3. Întrerupător pornire/oprire
4. Adaptor pentru dispozitivul de aspirație a așchiilor
5. Papucul ferăstrăului reglabil
6. Acoperire demontabilă
7. Comutator pentru cursă
8. Scală gradată pentru papucul ferăstrăului
9. Rolă de ghidaj
10. Pânză de ferăstrău
11. Suport pânză de ferăstrău
12. Capac de protecție
13. Șuruburi de fixare pentru papucul ferăstrăului
14. Protecție împotriva schijelor
15. Cheie hexagonală

2.2 Cuprinsul livrării

Vă rugăm să verificați integralitatea articolului în baza cuprinsului livrării descris. În cazul în care lipsesc piese, vă rugăm să vă adresați în interval de maxim 5 zile lucrătoare de la cumpărarea articolului la centrul nostru de service sau la magazinul la care ați achiziționat aparatul, prezentați în acest caz un bon de cumpărare valabil. Vă rugăm să țineți cont de tabelul de garanție cuprins în informațiile de service din capătul instrucțiunilor de utilizare.

- Deschideți ambalajul și scoateți aparatul cu grijă.
- Îndepărtați ambalajul, precum și siguranțele de ambalare și de transport (dacă există).
- Verificați dacă livrarea este completă.
- Controlați aparatul și accesoriile dacă nu prezintă pagube de transport.
- Păstrați ambalajul după posibilitate, până la expirarea duratei de garanție.

Pericol!

Aparatul și ambalajul nu sunt jucării pentru copii! Copiii le este interzis să se joace cu pungi din material plastic, folii și piese mici! Există pericolul de înghițire și sufocare!

- Ferăstrău pendular cu acumulator
- Adaptor pentru dispozitivul de aspirație a așchiilor
- Protecție împotriva schijelor
- Aparat de încărcat

- Acumulator
- Instrucțiuni de utilizare originale
- Indicații de siguranță

3. Utilizarea conform scopului

Ferăstrăul pendular este destinat pentru tăierea lemnului, metalelor, metalelor neferoase și materialelor plastice, prin utilizarea pânzei de ferăstrău corespunzătoare.

Aparatul poate fi utilizat numai în conformitate cu scopul pentru care a fost creat. Orice utilizare care depășește acest domeniu este considerată neconformă. Pentru eventualele daune sau accidente de orice tip rezultate ca urmare a utilizării neconforme a aparatului răspunde utilizatorul/operatorul și nu producătorul.

Vă rugăm să țineți de asemenea cont de faptul că aparatele noastre nu sunt construite pentru utilizare în scopuri meșteșugărești sau industriale. Nu ne asumăm nicio răspundere pentru eventualele probleme survenite ca urmare a utilizării aparatului în întreprinderi lucrative, meșteșugărești sau industriale precum și în alte activități similare.

4. Date tehnice

Sursă de alimentare a motorului: 18 Vd.c.
 Număr de curse: 0 - 2.700 min⁻¹
 Înălțimea cursei: 20 mm
 Lățimea pânzei de ferăstrău 0,8-1,6 mm
 Adâncimea de tăiere în lemn: 70 mm
 Adâncimea de tăiere în material plastic: ... 10 mm
 Adâncimea de tăiere în fier/aluminiu: 8 mm
 Tăietură oblică: .. până la 45° (stânga și dreapta)
 Tensiune de ieșire aparat de încărcat: 20 V d.c.
 Curent de ieșire aparat de încărcat: 3 A
 Tensiune de alimentare aparat de încărcat:
 200-250V~ 50-60Hz
 Tip acumulator: Li-Ion
 Numărul celulelor acumulatorului: 10
 Capacitatea acumulatorului: 4,0 Ah
 Greutate: 1,6 kg

Pericol!

Zgomote și vibrații

Valorile nivelelor de zgomot și de vibrație au fost calculate conform EN 62841.

Nivelul presiunii sonore L_{pA} 79,5 dB (A)
 Nesiguranță K_{pA} 3 dB
 Nivelul capacității sonore L_{WA} 90,5 dB (A)
 Nesiguranță K_{WA} 3 dB

Purtați protecție antifonică.

Expunerea la zgomot poate cauza deteriorarea sau pierderea auzului.

Valorile totale ale nivelului de vibrații (suma vectorială a trei direcții), calculate conform EN 62841.

Tăierea plăcilor aglomerate

Valoarea de emisie a vibrațiilor $a_h = 7,843 \text{ m/s}^2$
 Nesiguranța $K = 1,5 \text{ m/s}^2$

Tăierea tablei din metal

Valoarea de emisie a vibrațiilor $a_h = 8,932 \text{ m/s}^2$
 Nesiguranța $K = 1,5 \text{ m/s}^2$

Valorile vibrațiilor totale și valorile emisie sonore menționate au fost măsurate conform unui proces de verificare normat și pot fi utilizate pentru comparația cu alte aparate electrice ale altor producători.

Valorile vibrațiilor totale și valorile emisie sonore menționate pot fi utilizate pentru și la o estimare provizorie a solicitării aparatului.

Avertisment:

Emisiile de vibrație și emisiile sonore pot devia de la valorile menționate în timpul utilizării efective a aparatului electric, în funcție de modul de utilizare al aparatului electric și în special de tipul piesei de prelucrat.

Limitați zgomotul și vibrațiile la un nivel minim.

- Utilizați numai aparate în stare ireproșabilă.
- Întrețineți și curățați aparatul cu regularitate.
- Adaptați modul dvs. de lucru aparatului.
- Nu suprasolicitați aparatul.
- Dacă este necesar, lăsați aparatul să fie verificat.
- Decuplați aparatul, atunci când acesta nu este utilizat.

Atenție!

Riscuri reziduale

Riscurile reziduale nu pot fi eliminate complet, chiar dacă manipulați această sculă electrică în mod regulamentar. Următoarele pericole pot apărea, dependente de tipul con-

structiv și execuția acestei scule electrice:

1. Afecțiuni pulmonare, în cazul în care nu se poartă mască de protecție împotriva prafului adecvată.
2. Afecțiuni auditive, în cazul în care nu se poartă protecție antifonică corespunzătoare.
3. Afecțiuni ale sănătății rezultate din vibrația mână-braț, în cazul utilizării timp mai îndelungat a aparatului sau a utilizării și întreținerii sale necorespunzătoare.

5. Înainte de punerea în funcțiune**Avertisment!**

Scoateți întotdeauna acumulatorul înainte de a efectua reglaje ale aparatului.

5.1 Capac de protecție (Fig. 2/Poz. 12)

- Capacul de protecție (12) protejează utilizatorul împotriva atingerii din neatenție a pânzei de ferăstrău (10) și permite în același timp privirea directă pe zona de tăiere.
- În timpul efectuării tăieturilor capacul de protecție (12) trebuie să fie întotdeauna montat și închis.
- Capacul de protecție (12) poate fi deschis așa cum este indicat în figura 2.

5.2 Schimbarea pânzei de ferăstrău (Fig. 3/Poz. 10)**Avertisment!**

Scoateți acumulatorul înainte de montarea sau schimbarea pânzei de ferăstrău.

- Pânzele de ferăstrău pot fi montate sau schimbate fără utilizarea unor scule.
- Aduceți comutatorul pentru cursă (7) în poziția A (a se vedea figura 11).
- Dinții pânzei de ferăstrău sunt foarte ascuțiți.
- Demontați capacul de protecție (12).
- Apăsăți suportul pânzei de ferăstrău (11) și introduceți pânza de ferăstrău (10) până la refuz în suportul pânzei de ferăstrău (11) (Fig. 3). Dinții pânzei de ferăstrău trebuie să fie orientați înainte.
- Eliberați suportul pânzei de ferăstrău (11). Pânza de ferăstrău (10) trebuie să fie plasată în rola de ghidaj (9).
- Verificați dacă pânza de ferăstrău (10) este așezată bine în suport.
- Îndepărtarea pânzei de ferăstrău se realizează în ordine inversă.

5.3 Demontarea acoperirii (Fig. 4+5/Poz. 6)

Papucul reglabil al ferăstrăului (5) este dotat cu o acoperire (6) demontabilă pentru a proteja suprafețele sensibile.

Pentru demontarea acoperirii (6) apăsați cele două colțuri în afară și scoateți acoperirea în jos (Fig. 4)

Acum împingeți acoperirea (6) înainte (Fig. 5). Montajul acoperirii se face în ordine inversă.

5.4 Reglarea papucului ferăstrăului pentru tăieturi oblice (Fig. 7)

- Slăbiți șuruburile papucului ferăstrăului (13) în partea inferioară a papucului ferăstrăului reglabil (5) cu ajutorul cheii hexagonale (15) (Fig. 7).
- Trageți papucul ferăstrăului (5) ușor în spate. Papucul ferăstrăului poate fi înclinat acum până la 45° spre stânga sau spre dreapta.
- Dacă papucul ferăstrăului (5) se poate împinge din nou înainte, acest lucru este posibil doar în pozițiile de blocare de 0°, 15°, 30° și 45°, marcate pe scala gradată a papucului ferăstrăului (8) (Fig. 1). Aduceți papucul ferăstrăului în poziția dorită și strângeți șurubul pentru papucul ferăstrăului (13).
- Papucul ferăstrăului (5) poate fi însă reglat fără probleme și pe alt unghi dorit. Pentru aceasta trageți papucul ferăstrăului (5) înapoi, reglați unghiul dorit și strângeți din nou șurubul pentru papucul ferăstrăului (13).

5.5 Adaptor pentru dispozitivul de aspirație a așchiilor (Fig. 6/Poz. 4)

- Racordați ferăstrăul pendular cu adaptorul pentru dispozitivul de aspirație a așchiilor (4) la un aspirator. Obțineți astfel o aspirare optimă a prafului produs de pe piesa de prelucrat. Avantaje: Protejați atât aparatul cât și propria dumneavoastră sănătate. În plus locul dvs. de muncă rămâne mai curat și mai sigur.
- Praful rezultat în timpul lucrului poate fi periculos. Țineți cont în acest sens de indicațiile de siguranță.
- Poziționați adaptorul (4) așa cum este indicat în figura 6. Adaptorul (4) trebuie să se blocheze cu zgomot, astfel încât să fie bine fixat de papucul ferăstrăului (5). În cazul tăieturilor oblice nu poate fi folosit adaptorul pentru dispozitivul de aspirație a așchiilor (4).
- Racordați furtunul de aspirație al aspiratorului pe deschiderea adaptorului (4). Fiți atenți ca legătura dintre aparate să fie etanșă.

5.6 Protecție împotriva schijelor (Fig. 7 / Poz. 14)

Protecția împotriva schijelor împiedică ruperea sau sfărâmarea materialului de prelucrat în timpul tăierii. Montați-o din partea inferioară în papucul ferăstrăului, așa cum este indicat în figura 7.

Indicație! Protecția împotriva schijelor poate fi utilizată numai la executarea tăieturilor de 0° și trebuie demontată la tăieturile oblice de 45°!

5.7 Încărcarea pachetului de acumulatori LI (Fig. 8-9)

1. Scoateți pachetul de acumulatori (d) din mâner, apăsând tasta opritoare (c) în jos.
2. Comparați dacă tensiunea de rețea indicată pe plăcuța indicatoare corespunde cu tensiunea existentă în rețea. Introduceți ștecherul de rețea al încărcătorului (e) în priză. LED-ul verde începe să lumineze intermitent.
3. Împingeți acumulatorul pe încărcător. La punctul 10 (Afișajul aparatului de încărcat) găsiți un tabel cu semnificațiile afișajului LED-urilor pe aparatul de încărcat.

Dacă nu este posibilă încărcarea pachetului de acumulatori vă rugăm să verificați

- dacă există tensiune la priză
- dacă există un contact perfect la contactele de încărcare ale aparatului de încărcat.

Dacă totuși nu este posibilă încărcarea pachetului de acumulatori, vă rugăm să trimiteți

- încărcătorul și adaptorul de încărcare
- și pachetul de acumulatori

la service-ul nostru pentru clienți.

În scopul unei expedieri corespunzătoare, vă rugăm să contactați serviciul nostru pentru clienți sau magazinul la care ați achiziționat aparatul.

Țineți cont la expedierea sau eliminarea acumulatorilor resp. a aparatelor cu acumulator, ca acestea să fie ambalate separat în pungă din material plastic, pentru a evita un scurt-circuit sau incendiu!

În interesul unei durate îndelungate de utilizare a pachetului de acumulatori trebuie să asigurați încărcarea la timp a pachetului de acumulatori. Acest lucru este necesar în orice caz atunci când constatați că puterea aparatului scade. Nu descărcați niciodată complet pachetul de acumulatori. Acest lucru duce la defectarea pachetului

de acumulatori!

5.8 Afișarea capacității acumulatorului (Fig. 8/Poz. b)

Apăsați comutatorul pentru afișarea capacității acumulatorului (a). Afișajul capacității acumulatorului (b) vă semnalizează nivelul de încărcare al acumulatorului pe baza a 3 LED-uri.

Toate 3 LED-urile luminează:

Acumulatorul este complet încărcat.

Se aprind 2 LED-uri sau numai unul

Acumulatorul mai are rezerve suficiente.

1 LED clipește:

Acumulatorul este gol, încărcați acumulatorul.

Toate LED-urile clipește:

Temperatura acumulatorului este prea scăzută. Îndepărtați acumulatorul din aparatul de încărcat și lăsați-l o zi la temperatura camerei. În cazul în care defecțiunea persistă, acumulatorul este descărcat profund și este defect. Îndepărtați acumulatorul din aparatul de încărcat. Încărcarea și utilizarea unui acumulator defect este interzisă.

6. Utilizarea

6.1 Întrerupător pornire/oprire (Fig. 10/Poz. 3)

Pornire:

Apăsați butonul de blocare (2) și întrerupătorul pornire/oprire (3).

Cu întrerupătorul pornire/oprire (3) puteți regla numărul de curse fără trepte. Cu cât mai departe împingeți comutatorul, cu atât mai ridicat este numărul de curse al aparatului.

Oprire:

Eliberați butonul de blocare (2) și întrerupătorul pornire/oprire (3).

6.2 Reglarea cursei (Fig. 11/Poz. 7)

- Cu ajutorul comutatorului pentru cursă (7) poate fi reglată deplasarea pendulară a pânzei de ferăstrău (10).
- Puteți adapta viteza de tăiere, randamentul de tăiere și aspectul tăieturii la piesa de prelucrat.

Aduceți comutatorul pentru cursă (7) într-una din următoarele poziții:

Poziția A = Fără pendulare

Material: Cauciuc, ceramică, aluminiu, oțel

Observație: Pentru margini fine și uniforme, materiale subțiri (de exemplu table) și materiale rigide.

Poziția B = Pendulare mică

Material: Material plastic, lemn, aluminiu

Observație: Pentru materiale tari

Poziția C = Pendulare medie

Material: Lemn

Poziția D = Pendulare mare

Material: Lemn

Observație: Pentru materiale moi și tăiere în direcția fibrelor

Combinatia cea mai bună dintre reglarea turației și reglarea cursei este dependentă de materialul de prelucrat. Recomandăm determinarea reglajului ideal întotdeauna prin executarea unei tăieturi de probă pe o piesă deșeu.

6.3 Executarea de tăieturi

Atenție!

- Asigurați-vă că întrerupătorul pornire/oprire (3) nu este apăsat. Abia după aceea conectați acumulatorul la aparat.
- Porniți ferăstrăul pendular numai cu pânda de ferăstrău montată.
- Utilizați numai pânze de ferăstrău în stare ireproșabilă. Înlocuiți imediat pânze de ferăstrău tocite, deformate sau fisurate.
- Poziționați piciorul ferăstrăului plan pe piesa de prelucrat. Porniți ferăstrăul pendular.
- Lăsați pânda de ferăstrău să pornească până când atinge viteza maximă. Ghidați apoi pânda de ferăstrău încet de-a lungul liniei de tăiere. Exercați doar o presiune ușoară asupra pânzei de ferăstrău.
- În cazul tăierii metalului, linia de tăiere trebuie unsă cu un agent de răcire adecvat.

6.4 Decuparea (Fig. 12)

Faceți cu o mașină de găurit o gaură de 10 mm în zona care urmează să fie decupată. Introduceți pânda de ferăstrău în gaură și începeți să decupați zona dorită.

6.5 Tăietura oblică

- Reglați corespunzător unghiul la papucul ferăstrăului (a se vedea punctul 5.4)
- Țineți cont de indicațiile de la punctul 6.3.
- Executați tăietura.

7. Curățirea, întreținerea și comanda pieselor de schimb

Pericol!

Înainte de orice lucrări de curățare scoateți acumulatorul.

7.1 Curățarea

- Păstrați cât mai curat posibil dispozitivele de protecție, șlițurile de aerisire și carcasa motorului. Ștergeți aparatul cu o cârpă curată sau curățați-l cu aer comprimat la o presiune mică.
- Recomandăm curățarea aparatului imediat după fiecare utilizare.
- Curățați aparatul cu regularitate cu o cârpă umedă și puțin săpun. Nu folosiți detergenți sau solvenți pentru curățare; acestea ar putea ataca părțile din material plastic ale aparatului. Fiți atenți să nu intre apă în interiorul aparatului. Pătrunderea apei în aparatul electric mărește riscul de electrocutare.

7.2 Întreținere

În interiorul aparatului nu se găsesc piese care necesită întreținere curentă.

7.3 Comanda pieselor de schimb și accesoriilor:

La comanda pieselor de schimb trebuie să menționați următoarele date:

- Tipul aparatului
- Numărul de articol al aparatului
- Numărul de identificare al aparatului
- Numărul de piesă de schimb al piesei de schimb necesare

Informații și prețuri actuale găsiți la adresa www.Einhell-Service.com



Tip! Pentru un rezultat bun de lucru recomandăm accesorii de înaltă calitate de la **kwb ! www.kwb.eu welcome@kwb.eu**

8. Eliminarea și reciclarea

Aparatul se află într-un ambalaj pentru a împiedica pagubele de transport. Acest ambalaj este o materie primă și este astfel re folosibil sau poate fi readus în circuitul de revalorificare a materiilor prime. Aparatul și piesele sale auxiliare sunt construite din diferite materiale, cum ar fi de exemplu metal sau material plastic. Aparatele electrice nu se vor arunca la gunoiul menajer. Pentru salubritatea corespunzătoare, aparatul se va preda la un centru de colectare. Dacă nu aveți cunoștință unde se află un centru de colectare, informați-vă în acest sens la administrația comunală.

9. Lagăr

Depozitați aparatul și accesoriile acestuia la loc întunecos, uscat și ferit de îngheț, precum și inaccesibil copiilor. Temperatura de depozitare optimă este între 5 și 30 °C. Păstrați aparatul electric în ambalajul original.

10. Afișajul aparatului de încărcat

Starea afișajului		Semnificația și măsura de remediere
LED-ul roșu	LED-ul verde	
stins	intermitent	Stare de funcționare Aparatul de încărcat este conectat la rețea și pregătit de funcționare, acumulatorul nu este în aparatul de încărcat
aprins	stins	Încărcare Aparatul de încărcat încarcă acumulatorul în regim de încărcare rapidă. Timpii de încărcare corespunzători îi găsiți direct pe aparatul de încărcat. Indicație! În funcție de nivelul de încărcare al acumulatorului timpii de încărcare efectivi pot fi diferiți de timpii de încărcare menționați.
stins	aprins	Acumulatorul este încărcat și poate fi pus în folosință. (READY TO GO) După aceea se comută într-o încărcare de protecție până la încărcarea completă. Pentru aceasta lăsați acumulatorul cu cca. 15 minute mai mult pe aparatul de încărcat. Măsură de remediere: Îndepărtați acumulatorul din aparatul de încărcat. Deconectați aparatul de încărcat de la rețea.
intermitent	stins	Încărcare adaptată Aparatul de încărcat se găsește în regimul de încărcare de protecție. În acest regim, din motive de siguranță, acumulatorul este încărcat mai încet și necesită mai mult timp. Acest lucru poate avea următoarele cauze: - Acumulatorul nu a mai fost încărcat timp foarte îndelungat. - Temperatura acumulatorului nu se găsește în intervalul ideal. Măsură de remediere: Așteptați până când procesul de încărcare este încheiat, apoi acumulatorul poate fi încărcat în continuare.
intermitent	intermitent	Defecțiune Nu mai este posibilă încărcarea acumulatorului. Acumulatorul este defect. Măsură de remediere: Încărcarea unui acumulator defect este interzisă. Îndepărtați acumulatorul din aparatul de încărcat.
aprins	aprins	Deteriorare datorată temperaturii Acumulatorul este prea fierbinte (de ex. la radiație solară directă) sau prea rece (sub 0° C) Măsură de remediere: Îndepărtați acumulatorul din aparatul de încărcat și păstrați-l o zi la temperatura încăperii (cca. 20° C).



Numai pentru țări ale UE

Nu aruncați aparatele electrice la gunoiul menajer!

Conform directivei europene 2012/19/CE cu privire la aparatele electrice și electronice vechi și punerea în aplicare în legislația națională, aparatele electrice uzate trebuie colectate separat și supuse unui ciclu de reciclare ecologic.

Alternativă de reciclare la apelul de trimitere înapoi:

Alternativ returnării, proprietarul aparatului electric este obligat să participe la o valorificare corectă a acestuia, în cazul renunțării asupra proprietății aparatului. Aparatul vechi poate fi predat în acest sens unui centru de colectare, care execută o îndepărtare conform legilor naționale referitoare la reciclare și deșeu. Nu sunt afectate accesoriile atașate aparatelor vechi și materiale auxiliare fără componente electrice.

Vă rugăm să țineți cont că la eliminarea ca deșeu, acumulatorii și corpurile de iluminat (de ex. becuri) trebuie scoase din aparat.

Retipărirea sau orice altă multiplicare a documentației și documentelor însoțitoare ale produselor, chiar și parțial, este permisă numai cu acordul în mod expres a firmei Einhell Germany AG.

Ne rezervăm dreptul pentru modificări de ordin tehnic

Informații de service

În toate țările menționate în certificatul de garanție dispunem de parteneri de service competenți, datele de contact ale acestora le puteți găsi în certificatul de garanție. Acești parteneri vă stau la dispoziție pentru toate problemele referitoare la service, piese de schimb și de uzură sau aprovizionarea cu materiale de consum.

Se va ține cont de faptul că la acest produs, următoarele piese sunt supuse unei uzuri naturale sau datorate utilizării resp. că aceste piese sunt necesare ca materiale de consum.

Categorie	exemplu
Piese de uzură*	Role de ghidare, acumulator, protecție împotriva schijelor
Material de consum/ Piese de consum*	Pânze de ferăstrău
Piese lipsă	

* nu este cuprins în livrare în mod obligatoriu!

În caz de deteriorări sau defecte, vă rugăm să anunțați acest lucru pe pagina de internet www.Einhell-Service.com. Vă rugăm să țineți cont de descrierea exactă a defecțiunii și răspundeți în orice caz la următoarele întrebări:

- A funcționat aparatul o dată sau a fost de la început defect?
- Ați remarcat ceva înainte de defectarea aparatului (simptom înainte de defectare)?
- Ce fel de defecțiune prezintă aparatul după părerea dumneavoastră (simptom principal)?
Descrieți această defecțiune.

Certificat de garanție

Stimată clientă, stimate client,
produsele noastre sunt supuse unui control de calitate riguros. Dacă totuși vreodată acest aparat nu va funcționa ireproșabil, ne pare foarte rău și vă rugăm să vă adresați centrului nostru service, la adresa indicată la finalul acestui certificat de garanție. Bineînțeles că vă stăm și la telefon cu plăcere la dispoziție, la numerele de service menționate. Pentru revendicarea pretențiilor de garanție trebuie ținut cont de următoarele:

1. Aceste instrucțiuni de garanție se adresează exclusiv consumatorilor, deci persoanelor fizice, care nu doresc să utilizeze acest produs în cadrul unor activități lucrative sau pentru activități profesionale independente. Aceste instrucțiuni de garanție reglementează prestațiile de garanție suplimentare, pe care producătorul jos numit le promite cumpărătorilor săi la cumpărarea unui aparat nou, suplimentar garanției legale. Pretențiile dumneavoastră de garanție legale nu sunt atinse de această garanție. Prestația noastră de garanție este gratuită pentru dumneavoastră.
2. Prestația de garanție se extinde în exclusivitate asupra defectelor la aparatul nou achiziționat de dumneavoastră de la producătorul jos numit, care provin din erori de material sau de fabricație și se limitează, în funcție de decizia noastră, la remedierea acestor defecte sau la schimbarea aparatului. Vă rugăm să țineți de asemenea cont de faptul că aparatele noastre nu sunt construite pentru utilizare în scopuri lucrative, meșteșugărești sau profesionale. Din acest motiv nu se va încheia un contract de garanție, atunci când aparatul este folosit în perioada de garanție în întreprinderi lucrative, meșteșugărești sau industriale precum și pentru activități similare.
3. Excluse de la garanție sunt următoarele:
 - Deteriorări datorate neluării în considerare a instrucțiunilor de montare, a instrucțiunilor de utilizare sau instalării necompetente (cum ar fi de exemplu racordarea la o tensiune de rețea greșită sau la un curent greșit), neluării în considerare a prescripțiilor referitoare la lucrările de întreținere și siguranță, expunerea aparatului la condiții de mediu anormale sau îngrijire și întreținere insuficientă.
 - Deteriorări ale aparatului, cauzate de utilizarea abuzivă sau improprie (cum ar fi suprasolicitarea aparatului sau folosirea uneltelor atașabile sau auxiliarelor neadmiși), intrarea corpurilor străine în aparat (cum ar fi nisip, pietre sau praf, deteriorări din timpul transportului), recurgerea la violență sau influențe străine (cum ar fi de exemplu deteriorări datorită căderii).
 - Deteriorări ale aparatului sau ale unor părți ale acestuia, care se explică prin uzură normală, conformă utilizării sau altă uzură naturală.
4. Durata de garanție este de 24 luni și începe din ziua cumpărării aparatului. Pretențiile de garanție se vor revendica în interval de două săptămâni de la data apariției defectului. Este exclusă revendicarea pretenției de garanție după expirarea duratei de garanție. Repararea sau schimbarea aparatului nu duce nici la prelungirea duratei de garanție și nici nu se va fixa o durată de garanție nouă pentru prestația efectuată la acest aparat sau pentru o piesă schimbată la acesta. Acest lucru este valabil și în cazul unui service la fața locului.
5. Pentru revendicarea pretențiilor de garanție, vă rugăm să anunțați aparatul defect la: www.Einhell-Service.com. Vă rugăm să aveți pregătit bonul de cumpărare sau altă dovadă de cumpărare a aparatului dvs. nou. Aparatele trimise fără dovadă corespunzătoare sau fără plăcuță de identificare sunt excluse de la prestația de garanție datorită posibilităților insuficiente de alocare. Dacă defectul aparatului este cuprins în prestațiile noastre de garanție, veți primi imediat înapoi aparatul reparat sau un aparat nou.

Bineînțeles că remediem cu plăcere contra cost și defecte la aparate care nu sunt sau nu mai sunt cuprinse în prestațiile de garanție. Pentru aceasta trimiteți și rugăm aparatul la adresa noastră service:

La piesele de uzură, de consum și piesele lipsă vă informăm în mod expres, că trebuie avute în vedere restricțiile garanției menționate în informațiile de service ale acestor instrucțiuni de utilizare.

Κίνδυνος!

Κατά τη χρήση των συσκευών πρέπει, προς αποφυγή τραυματισμών, να τηρούνται και να λαμβάνονται ορισμένα μέτρα ασφαλείας. Διαβάστε για το λόγο αυτό προσεκτικά τις Οδηγίες χρήσης / Υποδείξεις ασφαλείας. Φυλάξτε τις καλά για να έχετε τις πληροφορίες πάντα στη διάθεσή σας. Εάν παραδώσετε τη συσκευή σε άλλα άτομα, δώστε μαζί και αυτές τις Οδηγίες χρήσης / Υποδείξεις ασφαλείας. Δεν αναλαμβάνουμε καμία ευθύνη για ατυχήματα ή βλάβες που οφείλονται σε μη τήρηση αυτών των Οδηγιών χρήσης και των Υποδείξεων ασφαλείας.

Εξηγήσεις για τα χρησιμοποιούμενα σύμβολα (βλέπε εικ. 13)

- 1. Κίνδυνος!** – Για τη μείωση του κινδύνου τραυματισμού διαβάστε την Οδηγία χρήσης.
- 2. Προσοχή! Να χρησιμοποιείτε ωτοασπίδες.** Η επίδραση του θορύβου μπορεί να προκαλέσει την απώλεια της ακοής.
- 3. Προσοχή! Να χρησιμοποιείτε μάσκα προστασίας από σκόνη.** Κατά την επεξεργασία ξύλου και άλλων υλικών δεν αποκλείεται η δημιουργία επιβλαβούς για την υγεία σκόνης. Δεν επιτρέπεται η επεξεργασία υλικών που περιέχουν αμιάντο!
- 4. Προσοχή! Να φοράτε οπωσδήποτε προστατευτικά γυαλιά.** Οι σπινθήρες που δημιουργούνται κατά την εργασία ή τα εκσφενδονιζόμενα κομμάτια, ροκανίδια και σκόνες μπορούν να προκαλέσουν απώλεια της όρασης.
- Οι συσσωρευτές να φυλάσσονται μόνο σε στεγνούς χώρους και σε θερμοκρασία περιβάλλοντος +10°C - +40°C. Να αποθηκεύετε τις μπαταρίες μόνο σε φορτισμένη κατάσταση (τουλάχιστον 40% φορτισμένη)
- Κλάση προστασίας II
- Μόνο για χρήση σε στεγνούς χώρους

1. Υποδείξεις ασφαλείας

Θα βρείτε τις ανάλογες υποδείξεις ασφαλείας στο επισυναπτόμενο βιβλιάριο!

Προειδοποίηση!

Διαβάστε όλες τις υποδείξεις ασφαλείας, τις οδηγίες, τις απεικονίσεις και τα τεχνικά χαρακτηριστικά αυτής της ηλεκτρικής συσκευής. Σε περίπτωση παραλείψεων κατά την τήρηση των υποδείξεων ασφαλείας μπορεί να προκληθεί ηλεκτροπληξία, πυρκαγιά και/ή σοβαροί τραυματισμοί.

Φυλάξτε για μελλοντική χρήση όλες τις Υποδείξεις ασφαλείας και τις οδηγίες.

2. Περιγραφή της συσκευής και συμπαραδιδόμενα**2.1 Περιγραφή της συσκευής (εικ. 1,2,3)**

- Χειρολαβή
- Πλήκτρο φραγής διακόπτη ενεργοποίησης/ απενεργοποίησης
- Διακόπτης ενεργοποίησης/απενεργοποίησης
- Προσαρμογέας για αναρρόφηση ροκανιδιών
- Ρυθμιζόμενο πέδιλο πριονιού
- Αφαιρούμενο κάλυμμα
- Διακόπτης αλλαγής προς αιωρούμενη λειτουργία
- Κλίμακα για πέδιλο πριονιού
- Ρολό-οδηγός
- Πριονοδίσκος
- Υποδοχή λάμας πριονιού
- Προστατευτικό κάλυμμα
- Βίδα ασφάλισης για πέδιλο σέγας
- Προστασία από θρύμματα
- Κλειδί τύπου Άλλεν

2.2 Συμπαραδιδόμενα

Βάσει της περιγραφής των συμπαραδιδόμενων παρακαλούμε να ελέγξετε την πληρότητα του προϊόντος. Σε περίπτωση ελλείψεων τμημάτων παρακαλούμε να αποτανθείτε εντός 5 εργάσιμων ημερών από την ημερομηνία αγοράς στο Κέντρο Σέρβις (Service Center) της εταιρείας μας ή στο κατάστημα από το οποίο αγοράσατε τη συσκευή, προσκομίζοντας την ισχύουσα απόδειξη αγοράς. Παρακαλούμε να προσέξετε τον πίνακα εγγύησης στους όρους εγγύησης στο τέλος των οδηγιών.

- Ανοίξτε τη συσκευασία και βγάλτε προσεκτικά τη συσκευή.
- Απομακρύντε τα υλικά συσκευασίας καθώς και τα συστήματα προστασίας της

- συσκευασίας / μεταφοράς (εάν υπάρχουν).
- Ελέγξτε εάν είναι πλήρες το περιεχόμενο.
- Ελέγξτε τη συσκευή και τα αξεσουάρ για ενδεχόμενες ζημιές από τη μεταφορά.
- Φυλάξτε τη συσκευασία αν γίνεται μέχρι την πάροδο της προθεσμίας της εγγύησης.

Κίνδυνος!

Η συσκευή και τα υλικά συσκευασίας δεν είναι παιχνίδια! Τα παιδιά δεν επιτρέπεται να παίζουν με πλαστικές σακούλες, πλαστικές μεμβράνες και μικροαντικείμενα! Υφίσταται κίνδυνος κατάποσης και ασφυξίας!

- Σέγα χεριού με μπαταρία
- Προσαρμογέας για αναρρόφηση ροκανιδιών
- Προστασία από θρύμματα
- Φορτιστής
- Μπαταρία
- Πρωτότυπες οδηγίες χρήσης
- Υποδείξεις ασφαλείας

3. Σωστή χρήση

Η σέγα προορίζεται για χρήση σε ξύλο, σίδηρο, μη πολύτιμα μέταλλα και πλαστικά με χρήση τη ανάλογης πριονολάμας.

Η μηχανή επιτρέπεται να χρησιμοποιηθεί μόνο για τον σκοπό για τον οποίο προορίζεται. Κάθε πέραν τούτου χρήση δεν ανταποκρίνεται στο σκοπό για τον οποίο προορίζεται. Για βλάβες που οφείλονται σε παρόμοια χρήση ή για τραυματισμούς παντός είδους ευθύνεται ο χρήστης/χειριστής και όχι ο κατασκευαστής.

Παρακαλούμε να προσέξετε πως οι συσκευές μας δεν προορίζονται και δεν έχουν κατασκευαστεί για επαγγελματική, βιοτεχνική ή βιομηχανική χρήση. Δεν αναλαμβάνουμε εγγύηση σε περίπτωση κατά την οποία η συσκευή χρησιμοποιήθηκε σε συνεργεία, βιοτεχνίες ή στη βιομηχανία ή σε εργασίες παρόμοιες με αυτές.

4. Τεχνικά χαρακτηριστικά

Τροφοδοσία τάσης κινητήρα: 18 Vd.c.
 Αριθμός εμβολισμών 0 - 2.700 min⁻¹
 Ύψος εμβολισμών: 20,0 mm
 Πάχος πριονολάμας 0,8-1,6 mm
 Βάθος κοπής σε ξύλο: 70 mm
 Βάθος κοπής σε πλαστικό: 10 mm
 Βάθος κοπής σε σίδηρο/αλουμίνιο: 8 mm
 Κοπή υπό γωνία:έως 45° (αριστερά και δεξιά)
 Τάση εξόδου φορτιστή:20 V d.c.
 Ρεύμα εξόδου φορτιστή: 3 A
 Τάση δικτύου φορτιστή: 200-250V~ 50-60Hz
 Τύπος συσσωρευτή: λιθίου-ιόντος
 Αριθμός κυττάρων συσσωρευτή: 10
 Χωρητικότητα συσσωρευτή: 4,0 Ah
 Βάρος: 1,6 kg

Κίνδυνος!

Θόρυβος και δονήσεις

Οι τιμές θορύβων και δονήσεων διαπιστώθηκαν σύμφωνα με το πρότυπο EN 62841.

Στάθμη ηχητικής πίεσης L_{pA} 79,5 dB(A)
 Αβεβαιότητα K_{pA} 3 dB
 Στάθμη ηχητικής ισχύος L_{WA} 90,5 dB(A)
 Αβεβαιότητα K_{WA} 3 dB

Να χρησιμοποιείτε ηχοπροστασία.

Η επίδραση θορύβου μπορεί να έχει σαν συνέπεια την απώλεια της ακοής.

Συνολικές τιμές ταλαντώσεων (σύνολο διανυσμάτων τριών κατευθύνσεων) σύμφωνα με το πρότυπο EN 60745.

Πρίονισμα κόντρα-πλακέ

Εκπομπή δονήσεων $a_h = 7,843 \text{ m/s}^2$
 Αβεβαιότητα $K = 1,5 \text{ m/s}^2$

Πρίονισμα λαμαρίνας

Εκπομπή δονήσεων $a_h = 8,932 \text{ m/s}^2$
 Αβεβαιότητα $K = 1,5 \text{ m/s}^2$

Οι αναφερόμενες συνολικές τιμές μετάδοσης δόνησης και οι τιμές εκπομπής θορύβου μετρήθηκαν βάσει τυποποιημένης μεθόδου δοκιμής και μπορούν να χρησιμοποιηθούν για τη σύγκριση μίας ηλεκτρικής συσκευής με μία άλλη.

Οι αναφερόμενες συνολικές τιμές μετάδοσης δόνησης και οι τιμές εκπομπής θορύβου μπορούν να χρησιμοποιηθούν για προσωρινή εκτίμηση της σχετικής επιβάρυνσης.

Προειδοποίηση:

Η τιμή μετάδοσης της δόνησης μπορεί να διαφέρει κατά την πραγματική χρήση της ηλεκτρικής συσκευής από την αναφερόμενη τιμή, ανάλογα με τον τρόπο χρήσης της, ιδιαίτερα από το είδος του αντικειμένου που θα κατεργασθείτε.

Περιορίστε την δημιουργία θορύβου και τις δονήσεις στο ελάχιστο!

- Να χρησιμοποιείτε μόνο συσκευές σε άψογη κατάσταση.
- Να συντηρείτε και να καθαρίζετε τακτικά τη συσκευή.
- Να προσαρμόζετε στη συσκευή τον τρόπο εργασίας σας.
- Προσέξτε να μην υπερφορτώνετε τη συσκευή.
- Αφήστε τη συσκευή νδεχομένως να ελεγχθεί από ειδικό τεχνίτη.
- Να απενεργοποιείτε τη συσκευή όταν δεν την χρησιμοποιείτε.

Προσοχή!

Υπολειπόμενοι κίνδυνοι

Ακόμη και σε περίπτωση σωστής και κανονικής χρήσης αυτού του ηλεκτρικού εργαλείου, υφίστανται πάντα ορισμένοι υπολειπόμενοι κίνδυνοι. Οι ακόλουθοι κίνδυνοι μπορούν να παρουσιαστούν ανάλογα με το είδος κατασκευής και το μεντέλο αυτού του ηλεκτρικού εργαλείου:

1. Βλάβες πνευμόνων, εάν δεν χρησιμοποιηθούν κατάλληλες μάσκες προστασίας από σκόνη.
2. Βλάβες της ακοής, εάν δεν χρησιμοποιηθεί κατάλληλη ηχοπροστασία.
3. Βλάβες της υγείας που προκαλούνται από δονήσεις χεριού-βραχίονα, εάν η συσκευή χρησιμοποιηθεί για μεγαλύτερο χρονικό διάστημα ή δεν τηρείται και δεν συντηρείται σωστά.

5. Πριν τη θέση σε λειτουργία

Προειδοποίηση!

Βγάλτε πρώτα τη μπαταρία πριν κάνετε τις ρυθμίσεις στη συσκευή.

5.1 Προστατευτικό κάλυμμα (εικ. 2/Pos 12)

- Το προστατευτικό κάλυμμα (12) προστατεύει από αθέλητη επαφή της πριονολάμας (10) και επιτρέπει παρ'όλα αυτά μία ματιά στο πεδίο κοπής.
- Το προστατευτικό κάλυμμα (12) πρέπει να είναι πάντα τοποθετημένο και διπλωμένο προς τα κάτω κατά την εκτέλεση κοπών.
- Το προστατευτικό κάλυμμα (12) μπορεί να είναι διπλωμένο προς τα επάνω όπως φαίνεται στην απεικόνιση 2.

5.2 Αλλαγή πριονολάμας (εικ. 3/αρ. 10)

Προειδοποίηση!

Βγάλτε τη μπαταρία πριν τοποθετήσετε ή πριν αντικαταστήσετε μία πριονολάμα.

- Μπορείτε να τοποθετήσετε ή να αντικαταστήσετε τις πριονολάμες χωρίς να χρειαστεί η χρήση άλλων εργαλείων
- Τοποθετήστε το διακόπτη αλλαγής προς αιωρούμενη λειτουργία (7) στη θέση Α (βλ. εικ. 11).
- Τα δόντια της πριονολάμας είναι πολύ αιχμηρά.
- Αφαιρέστε το προστατευτικό κάλυμμα (12)
- Πιέστε την υποδοχή της πριονολάμας (11) και βάλτε την πριονολάμα (10) μέχρι το τέρμα στην υποδοχή της πριονολάμας (11) (εικ. 3). Η οδόντωση της πριονολάμας να βλέπει προς τα εμπρός.
- Αφήστε την υποδοχή της πριονολάμας (11) να γλιστρήσει και πάλι προς τα πίσω. Η πριονολάμα (10) πρέπει να προσαρμόζεται στον τροχό-οδηγό (10).
- Ελέγξτε αν η πριονολάμα (9) είναι καλά στερεωμένη στην υποδοχή της.
- Η αφαίρεση της πριονολάμας γίνεται στην αντίστροφη σειρά.

5.3 Αφαίρεση καλύμματος (εικ. 4+5/αρ. 6)

Το μετατοπιζόμενο πέδιλο (5) διαθέτει αφαιρούμενο κάλυμμα (6) για την προστασία ευαίσθητων επιφανειών.

Για την αφαίρεση του καλύμματος (6) πιέστε τις δύο γωνίες προς τα έξω και τραβήξτε το κάλυμμα προς τα κάτω (εικ. 4).

Σπρώξτε τώρα το κάλυμμα (6) προς τα εμπρός (εικ. 5).

Η συναρμολόγηση του καλύμματος γίνεται στην αντίστροφη σειρά.

5.4 Ρύθμιση του πέλδου του πριονιού για κοπές γωνιασμάτων (εικ. 7)

- Λασκάρετε τις βίδες για το πέλδο (13) στην κάτω πλευρά του ρυθμιζόμενου πέλδου (5) με το εξάγωνο κλειδί (15) (Εικ. 7).
- Τραβήξτε το πέλδο του πριονιού (5) λίγο προς τα κάτω. Τώρα μπορείτε να δώσετε κλίση στο πέλδο του πριονιού 45° προς τα δεξιά ή αριστερά.
- Εάν σπρωχθεί το πέλδο του πριονιού (5) και πάλι προς τα πίσω, αυτό είναι δυνατόν μόνο στις θέσεις ασφάλισης 0, 15, 30 και 45 μοιρών, που φαίνονται με σημάδι στην κλίμακα μοιρών του πέλδου του πριονιού (8) (εικ. 1). Φέρτε το πέλδο του πριονιού στην ανάλογη θέση και σφίξτε τη βίδα για το πέλδο του πριονιού (13).
- Μπορείτε να ρυθμίσετε το πέλδο του πριονιού (5) και σε οποιαδήποτε άλλη γωνία. Για το σκοπό αυτό τραβήξτε το πέλδο του πριονιού (5) προς τα εμπρός, ρυθμίστε την επιθυμούμενη γωνία και ξανασφίξτε τη βίδα για το πέλδο πριονιού (13).

5.5 Προσαρμογές για αναρρόφηση ροκανιδιών/γρεζιών (εικ. 6/αρ. 4)

- Συνδέστε το πριόνι για τρύπες με τον προσαρμογέα για αναρρόφηση ροκανιδιών/γρεζιών (4) σε μία ηλεκτρική σκούπα. Έτσι πετυχαίνετε άριστη αναρρόφηση της σκόνης από το κατεργαζόμενο αντικείμενο. Τα πλεονεκτήματα: Προστατεύετε τόσο τη συσκευή σας, όσο και την υγεία σας. Εκτός αυτού παραμένει καθαρή και ασφαλέστερη η θέση εργασίας σας.
- Η σκόνη που δημιουργείται κατά την εργασία μπορεί να είναι επικίνδυνη. Παρακαλούμε να προσέξετε τις υποδείξεις ασφαλείας.
- Τοποθετήστε τον προσαρμογέα (4) όπως φαίνεται στην απεικόνιση 6. Ο προσαρμογέας (4) πρέπει να κουμπώσει αισθητά, έτσι ώστε να είναι καλά στερεωμένος στο πέλδο της σέγας (5). Σε κοπές γωνιάσματος δεν μπορεί να χρησιμοποιηθεί ο προσαρμογέας (4) για αναρρόφηση ροκανιδιών.
- Βάλτε το σωλήνα αναρρόφησης της ηλεκτρικής σας σκούπας στο άνοιγμα του προσαρμογέα (4). Προσέξτε την αεροστεγή σύνδεση των συσκευών.

5.6 Προστασία από θρίμματα (εικ. 7/ αρ. 14)

Η προστασία θρυμμάτων φροντίζει ώστε κατά την κατεργασία του αντικειμένου να μη δημιουργούνται θρίμματα. Τοποθετήστε την από κάτω στο πέλδο, όπως φαίνεται στην εικόνα 7.

ΥΠΟΔΕΙΞΗ! Η προστασία θρυμμάτων μπορεί να χρησιμοποιηθεί μόνο σε κοπές 0° και πρέπει να αφαιρεθεί σε κοπές γωνίας έως 45°!

5.7 Φόρτιση της μονάδας συσσωρευτή LI (εικ.8-9)

1. Βγάλτε τη μονάδα συσσωρευτή (d) από τη χειρολαβή και πιέστε το πλήκτρο κουμπώματος (a) προς τα κάτω.
2. Συγκρίνετε εάν η τάση που αναφέρεται στην ετικέτα αντιστοιχεί με την τάση του δικτύου. Βάλτε το βύσμα του φορτιστή (b) στην πρίζα. Το πράσινο LED αρχίζει να αναβοσβήνει.
3. Σπρώξτε το συσσωρευτή πάνω στο φορτιστή.

Στο εδάφιο 10 (ένδειξη φορτιστή) θα βρείτε πίνακα με τις εξηγήσεις της ένδειξης του LED στο φορτιστή.

Εάν δεν είναι δυνατή η φόρτιση του συσσωρευτή, παρακαλούμε να ελέγξετε

- εάν υπάρχει τάση στην πρίζα.
- εάν υπάρχει άψογη επαφή στις επαφές φόρτισης της μονάδας φόρτισης.

Εάν δεν είναι δυνατή η φόρτιση του συσσωρευτή, παρακαλούμε να αποστείλετε

- τον φορτιστή και τον προσαρμογέα φόρτισης
 - και την μονάδα του συσσωρευτή.
- στο τμήμα μας εξυπηρέτησης πελατών.

Για σωστή αποστολή να επικοινωνήσετε με το τμήμα μας εξυπηρέτησης πελατών ή με το κατάστημα πωλήσεων, όπου αγοράσατε τη συσκευή.

Κατά την αποστολή ή απόρριψη μπαταριών ή συσκευών μπαταρίας προσέξτε να μπουν χωριστά σε πλαστικές σακούλες ώστε να αποφευχθεί ένα βραχυκύκλωμα ή πυρκαγιά!

Για μεγάλη διάρκεια ζωής της μονάδας του συσσωρευτή, φροντίστε για την έγκαιρη επαναφόρτιση της μονάδας του συσσωρευτή. Αυτό είναι οπωσδήποτε απαραίτητο ότνα

διαπιστώσετε πως μειώνεται η απόδοση. Ποτέ μην εκφορτίζετε πλήρως τη μονάδα του συσσωρευτή. Αυτό θα είχε σαν συνέπεια μία βλάβη της μονάδας του συσσωρευτή!

5.8 Ένδειξη δυναμικότητας μπαταρίας (ει. 8/αρ. b)

Πιέστε το πλήκτρο για την ένδειξη δυναμικότητας της μπαταρίας (a). Η ένδειξη δυναμικότητας του συσσωρευτή (b) σας δείχνει την κατάσταση φόρτισης του συσσωρευτή βάσει των 3 LED.

Είναι αναμμένα και τα 3 LED:

Η μπαταρία έχει φορτιστεί πλήρως.

Ανάβουν/ει 2 ή 1 LED

Η μπαταρία είναι ακόμη αρκετά φορτισμένη.

Αναβοσβήνει ένα LED:

Ο συσσωρευτής είναι άδειος, φορτίστε τον.

Αναβοσβήνουν όλα τα LED:

Η μπαταρία εκφορτιστεί βαθιά και είναι ελαττωματική. Μία ελαττωματική μπαταρία δεν είναι δυνατόν να επαναφορτιστεί!

6. Χειρισμός

6.1 Διακόπτης ενεργοποίησης/ απενεργοποίησης (εικ. 10/αρ. 3)

Ενεργοποίηση:

Πιέστε το πλήκτρο φραγής (2) και τον διακόπτη ενεργοποίησης/απενεργοποίησης (3).

Με τον διακόπτη ενεργοποίησης/ απενεργοποίησης (3) μπορείτε να ελέγξετε αδιαβάθμητα τον αριθμό στροφών. Όσο περισσότερο πιέζετε τον διακόπτη, τόσο αυξάνεται ο αριθμός εμβολισμών της συσκευής.

Απενεργοποίηση:

Αφήστε ελεύθερο το πλήκτρο φραγής (2) και τον διακόπτη ενεργοποίησης/απενεργοποίησης (3).

6.2 Ρύθμιση αιωρούμενου εμβολισμού (εικ.11/αρ. 7)

- Στο διακόπτη αλλαγής για αιωρούμενο εμβολισμό (7) μπορεί να ρυθμιστεί η ισχύς της αιωρούμενης κίνησης (10) κατά τον εμβολισμό.
- Μπορεί να προσαρμόσετε την ταχύτητα

της κοπής, της ισχύς της κοπής και την εικόνα της κοπής στο αντικείμενο που κατεργάζεστε.

Βάλτε το διακόπτη αλλαγής λειτουργίας για ταλαντευόμενο εμβολισμό (7) σε μία από τις ακόλουθες θέσεις:

Είναι αναμμένα και τα 3 LED:

Ο συσσωρευτής έχει φορτιστεί πλήρως.

Ανάβουν/ει 2 ή 1 LED:

Η μπαταρία είναι ακόμη αρκετά φορτισμένη.

Αναβοσβήνει ένα LED:

Ο συσσωρευτής είναι άδειος, φορτίστε τον.

Αναβοσβήνουν όλα τα LED:

Υπέρβαση της θερμοκρασίας της μπαταρίας. Αφαιρέστε τον συσσωρευτή από τη συσκευή και αφήστε τον επί μία ημέρα σε θερμοκρασία δωματίου. Εάν επαναπαρουσιαστεί το σφάλμα τότε ο συσσωρευτής έχει εκφορτιστεί εκ βάθους και είναι ελαττωματικός. Αφαιρέστε τη μπαταρία από τη συσκευή. Μία ελαττωματική μπαταρία δεν είναι δυνατόν να επαναχρησιμοποιηθεί ή να επαναφορτιστεί!

6.3 Εκτέλεση κοπών

Προσοχή!

- Εξασφαλίστε πως δεν είναι πιεσμένος ο διακόπτης ενεργοποίησης/απενεργοποίησης (3). Τότε μόνο συνδέστε τη μπαταρία με τη συσκευή.
- Ενεργοποιήστε το πριόνι μόνο όταν έχει τοποθετηθεί η πριονολάμα.
- Να χρησιμοποιείτε μόνο πριονολάμες σε άψογη κατάσταση. Να αλλάζετε αμέσως τις πριονολάμες που δεν κόβουν πλέον καλά ή που έχουν ρωγμές.
- Τοποθετήστε το πέδιλο του πριονιού επίπεδα πάνω στο αντικείμενο που κατεργάζεστε. Ενεργοποιήστε το πριόνι.
- Αφήστε να ξεκινήσει πρώτα η πριονολάμα μέχρι να φτάσει την πλήρη ταχύτητά της. Τότε εισάγετε την πριονολάμα αργά κατά μήκος της γραμμής κοπής. Να ασκείτε ελαφριά πίεση στην πριονολάμα.
- Όταν κόβετε μέταλλο να αλείφετε τη γραμμή κοπής με κατάλληλο ψυκτικό μέσο.

6.4 Κόψιμο επιφανειών (εικ. 12)

Με ένα τρυπάνι κάντε μία τρύπα περίπου 10 χιλιοστών εντός του πεδίου που θέλετε να κόψετε. Περάστε την πριονολάμα στην τρύπα

αυτή και αρχίστε να κόβετε το επιθυμούμενο τμήμα.

6.5 Κοπή υπό γωνία:

- Ρυθμίστε την ανάλογη γωνία στο πέδιλο του πριονιού (βλέπε εδάφιο 5.4)
- Προσέξτε τις υποδείξεις στο εδάφιο 6.3.
- Εκτέλεση κοπής.

7. Καθαρισμός, συντήρηση και παραγγελία ανταλλακτικών

Κίνδυνος!

Βγάλτε πρώτα τη μπαταρία πριν κάνετε τις ρυθμίσεις στη συσκευή.

7.1 Καθαρισμός

- Να κρατάτε όσο πιο ελεύθερα από σκόνη και ακαθαρσίες γίνεται τα συστήματα προστασίας, τις σχισμές εξαερισμού και το κέλυφος του μοτέρ. Σκουπίζετε τη συσκευή με ένα καθαρό πανί, ή καθαρίστε το με πεπεισμένο αέρα σε χαμηλή πίεση.
- Συνιστούμε να καθαρίζετε τη συσκευή αμέσως μετά από κάθε χρήση.
- Να καθαρίζετε τη συσκευή τακτικά με ένα νωπό πανί και λίγο μαλακό σαπούνι. Μη χρησιμοποιείτε καθαριστικά ή διαλύτες, γιατί δεν αποκλείεται να καταστρέψουν την επιφάνεια της συσκευής. Προσέξτε να μην περάσει νερό στο εσωτερικό της συσκευής. Η διείσδυση νερού σε ηλεκτρική συσκευή αυξάνει τον κίνδυνο ηλεκτροπληξίας.

7.2 Συντήρηση

Στο εσωτερικό της συσκευής δεν υπάρχουν εξαρτήματα που χρειάζονται συντήρηση.

7.3 Παραγγελία ανταλλακτικών και αξεσουάρ:

Κατά την παραγγελία ανταλλακτικών και αναφέρετε τα εξής:

- Τύπος της συσκευής
- Αριθμός είδους της συσκευής
- Αριθμός ταύτισης της συσκευής
- Αριθμός ανταλλακτικού

Θα βρείτε τις ισχύουσες τιμές και πληροφορίες στην ιστοσελίδα www.Einhell-Service.com



Συμβουλή! Για ένα καλό αποτέλεσμα της εργασίας σας σας συνιστούμε αξεσουάρ ανώτερης ποιότητας της **kwb** !
www.kwb.eu
welcome@kwb.eu

8. Διάθεση στα απορρίμματα και επαναχρησιμοποίηση

Η συσκευή βρίσκεται σε μία συσκευασία προς αποφυγή ζημιών κατά τη μεταφορά. Αυτή η συσκευασία αποτελείται από πρώτες ύλες και έτσι μπορεί να επαναχρησιμοποιηθεί ή να ανακυκλωθεί. Η συσκευή και τα εξαρτήματά της αποτελούνται από διάφορα υλικά, όπως π.χ. μέταλλο και πλαστικά υλικά. Δεν επιτρέπεται η απόρριψη ελαττωματικών συσκευών στα οικιακά απορρίμματα. Σωστή απόρριψη είναι η παράδοση σε κατάλληλα κέντρα συλλογής μεταχειρισμένων συσκευών. Εάν δεν γνωρίζετε πού βρίσκεται παρόμοιο κέντρο συλλογής μεταχειρισμένων συσκευών, ρωτήστε στη διοίκηση της κοινότητάς σας.

9. Φύλαξη

Να διατηρείτε τη συσκευή και τα αξεσουάρ της σε σκοτεινό, στεγνό χώρο, χωρίς παγετό, και μακριά από παιδιά. Η ιδανική θερμοκρασία αποθήκευσης είναι μεταξύ 5 και 30 °C. Να φυλάξετε την ηλεκτρική σας συσκευή στην πρωτότυπη συσκευασία της.

10. Ένδειξη φορτιστή

Κατάσταση ένδειξης		Σημασία και μέτρα
Κόκκινο LED	Πράσινο LED	
απενεργοποίηση (OFF)	Αναβοσβήνει	Ετοιμότητα για λειτουργία Ο φορτιστής είναι συνδεδεμένος με το δίκτυο και έτοιμος για λειτουργία. Η μπαταράι δεν είναι μέσα στο φορτιστή.
Ενεργοποιημένος	απενεργοποίηση (OFF)	Φόρτιση Ο φορτιστής φορτίζει τη μπαταρία σε λειτουργία ταχείας φόρτισης. Η διάρκεια φόρτισης αναγράφεται στον φορτιστή. Υπόδειξη! Ανάλογα με την υπάρχουσα φόρτιση η πραγματική διάρκεια φόρτισης μπορεί να διαφέρει από αυτήν που αναγράφεται στο φορτιστή.
απενεργοποίηση (OFF)	Ενεργοποιημένος	Η μπαταρία είναι φορτισμένη και έτοιμη για χρήση. (READY TO GO) Κατόπιν ενεργοποιείται η φόρτιση ασφαλείας μέχρι την πλήρη φόρτιση. Αφήστε τη μπαταρία περίπου 15 λεπτά περισσότερο στον φορτιστή. Τι πρέπει να κάνετε: Αφαιρέστε τη μπαταρία από τον φορτιστή. Διακόψτε την παροχή ρεύματος προς τον φορτιστή.
Αναβοσβήνει	απενεργοποίηση (OFF)	Φόρτιση προσαρμογής Ο φορτιστής βρίσκεται στη λειτουργία για προσεκτική φόρτιση. Για λόγους ασφαλείας ο φορτιστής φορτίζεται πιο αργά και χρειάζεται περισσότερο χρόνο. Αυτό μπορεί να οφείλεται στα εξής: - Η μπαταρία δεν φορτίστηκε εδώ και πολύ καιρό- Η θερμοκρασία της μπαταρίας δεν κυμαίνεται στα ιδανικά επίπεδα. - Η θερμοκρασία της μπαταρίας δεν κυμαίνεται στα ιδανικά επίπεδα. Τι πρέπει να κάνετε: Περιμένετε μέχρι να περατωθεί η διαδικασία φόρτισης, παρόλα αυτά μπορεί να συνεχιστεί η φόρτιση της μπαταρίας.
Αναβοσβήνει	Αναβοσβήνει	Σφάλμα Δεν είναι δυνατή πλέον η φόρτιση. Η μπαταρία είναι ελαττωματική. Τι πρέπει να κάνετε: Μία ελαττωματική μπαταρία δεν είναι δυνατόν να επαναφορτιστεί. Αφαιρέστε τη μπαταρία από τον φορτιστή.
Ενεργοποιημένος	Ενεργοποιημένος	Βλάβη θερμοκρασίας: Η μπαταρία είναι πολύ ζεστή (π. χ. άμεση ηλιακή ακτινοβολία) ή πολύ κρύα (κάτω από 0°C). Τι πρέπει να κάνετε: Αφαιρέστε τη μπαταρία και φυλάξτε την αυτή τη 1 ημέρα σε θερμοκρασία δωματίου (περ. 20° C).



Μόνο για κράτη-μέλη της Ε.Ε.

Μη πετάτε τις ηλεκτρικές συσκευές στα οικιακά απορρίμματα!

Σύμφωνα με την ευρωπαϊκή Οδηγία 2012/19/EK για απόβλητα ειδών ηλεκτρικού και ηλεκτρονικού εξοπλισμού και την ενσωμάτωσή της σε εθνικό δίκαιο, πρέπει η παλιές ηλεκτρικές συσκευές να συγκεντρώνονται και να παραδίδονται για ανακύκλωση φιλική για το περιβάλλον.

Εναλλακτική λύση ανακύκλωσης αντί για επιστροφή

Ο ιδιοκτήτης της ηλεκτρικής συσκευής υποχρεούται αντί της επιστροφής να συμβάλει στη σωστή ανακύκλωση σε περίπτωση που δεν συνεχίζει να χρησιμοποιεί τη συσκευή. Η παλιά συσκευή μπορεί να παραχωρηθεί σε κέντρο επιστροφής ηλεκτρικών συσκευών με την έννοια των εθνικών νόμων ανακύκλωσης και διαχείρισης αποβλήτων. Δεν συμπεριλαμβάνονται τα τμήματα παλιών συσκευών και τα βοηθητικά στοιχεία χωρίς ηλεκτρικά εξαρτήματα.

Παρακαλούμε κατά την διάθεση στα απορρίμματα να προσέξετε να αφαιρεθούν οι μπαταρίες και ταιίδη φωτισμού από τη συσκευή (π.χ. λάμπες).

Η ανατύπωση ή οποιασδήποτε άλλης μορφής αναπαραγωγή της τεκμηρίωσης ή άλλων δικαιολογητικών που αναφέρονται στα προϊόντα, ακόμη και αποσπασματικά, επιτρέπεται μόνο με ρητή συγκατάθεση της Einhell Germany AG.

Με επιφύλαξη τεχνικών τροποποιήσεων

Ενημέρωση για το σέρβις

Σε όλες τις χώρες που αναφέρονται στην εγγύηση έχουμε αρμόδια συνεργεία που συνεργάζονται μαζί μας, η διεύθυνση των οποίων προκύπτει από την εγγύηση. Τα συνεργεία αυτά βρίσκονται στη διάθεσή σας για επισκευές, ανταλλακτικά ή αξεσουάρ ή για την αγορά αναλώσιμων.

Προσέξτε ότι στη συσκευή αυτή τα ακόλουθα εξαρτήματα υπόκεινται σε κοινή φθορά ή ότι χρειάζονται τα ακόλουθα αναλώσιμα.

Κατηγορία	Παράδειγμα
Φθειρόμενα εξαρτήματα*	Ρολό-οδηγός, Συσσωρευτής, Προστασία από θρίμματα
Αναλώσιμα υλικά/αναλώσιμα τμήματα*	Λάμα πριονιού
Ελλείψεις	

* δεν συμπεριλαμβάνονται υποχρεωτικά στο περιεχόμενο της συσκευασίας!

Σε περίπτωση ελαττωμάτων ή σφαλμάτων σας παρακαλούμε να δηλώστε την περίπτωση στο ίντερνετ στο www.Einhell-Service.com. Προσέξτε να περιγράψετε με ακρίβεια το σφάλμα και απαντήστε στις ακόλουθες ερωτήσεις:

- Λειτούργησε σωστά η συσκευή ή είχε από την αρχή κάποιο ελάττωμα?
- Μήπως προσέξατε κάτι περίεργο προτού παρουσιαστεί το ελάττωμα (σύμπτωμα ή βλάβη)?
- Ποια δυσλειτουργία παρατηρείται στη συσκευή (κύριο σύμπτωμα)?
Περιγράψτε αυτή τη δυσλειτουργία.

Εγγύηση

Αξιότιμη πελάτισσα, αξιότιμε πελάτη,

τα προϊόντα μας υπόκεινται σε αυστηρό έλεγχο ποιότητας. Εάν η συσκευή αυτή παρ'όλα αυτά κάποτε δεν λειτουργήσει άψογα, λυπούμαστε πολύ και σας παρακαλούμε να αποτανθείτε προς το τμήμα μας εξυπηρέτησης πελατών στην διεύθυνση που αναφέρεται στην κάρτα αυτή. Ευχαρίστως είμαστε και τηλεφωνικά στη διάθεσή σας στον αριθμό σέρβις που αναφέρεται στην κάρτα εγγύησης. Για την αξίωση της εγγύησης ισχύουν τα εξής:

1. Αυτοί οι όροι εγγύησης ισχύουν μόνο για καταναλωτές, δηλ. για φυσικά πρόσωπα που δεν χρησιμοποιούν το προϊόν αυτό ούτε για επαγγελματικούς σκοπούς ούτε για άλλη ανεξάρτητη απασχόληση. Αυτοί οι όροι εγγύησης ρυθμίζουν πρόσθετες παροχές εγγύησης που υπόσχεται ο πιο κάτω κατασκευαστής πέραν της νόμιμης εγγύησης στους αγοραστές των νέων συσκευών του. Δεν τίγονται από την εγγύηση αυτή οι νόμιμες αξιώσεις σας εγγύησης. Η εγγύησή μας σας παρέχεται δωρεάν.
2. Η εγγύηση επεκτείνεται αποκλειστικά και μόνο σε ελαττώματα σε μία συσκευή του πιο κάτω κατασκευαστή και που αφορούν ελαττώματα υλικού ή κατασκευής και περιορίζεται από την κρίση μας στην αποκατάσταση αυτών των ελαττωμάτων της συσκευής ή στην αντικατάστασή της. Παρακαλούμε να προσέξετε πως οι συσκευές μας δεν προορίζονται για επαγγελματική, βιοτεχνική ή βιομηχανική χρήση. Για το λόγο αυτό δεν συνάπτεται σύμβαση εγγύησης σε περίπτωση κατά την οποία η συσκευή χρησιμοποιήθηκε κατά τη διάρκεια της εγγύησης σε βιομηχανικές ή βιοτεχνικές επιχειρήσεις ή εάν εκτέθηκε σε παρόμοια εντατική χρήση.
3. Από την εγγύησή μας εξαιρούνται τα εξής:
 - Βλάβες της συσκευής που οφείλονται σε μη τήρηση των οδηγιών συναρμολόγησης ή σε όχι σωστή εγκατάσταση, μη τήρηση των οδηγιών χρήσης (όπως π.χ. σύνδεση σε εσφαλμένη τάση ή σε λάθος είδος ρεύματος) ή σε μη τήρηση των όρων συντήρησης και ασφαλείας ή σε περίπτωση έκθεσης της συσκευής σε ασυνήθιστες καιρικές συνθήκες ή σε έλλειψη φροντίδας και συντήρησης.
 - Βλάβες της συσκευής που οφείλονται σε καταχρηστική ή εσφαλμένη χρήση (όπως π.χ. υπερφόρτωση της συσκευής ή χρήση μη εγκεκριμένων εργαλείων ή αξεσουάρ), σε είσοδο ξένων αντικειμένων στη συσκευή (όπως π.χ. άμμος, πέτρες ή σκόνη, βλάβες μεταφοράς), άσκηση βίας ή ξένη επέμβαση (όπως π. χ. βλάβη από πτώση).
 - Βλάβες της συσκευής ή τμημάτων της συσκευής που οφείλονται σε συνήθη ή φυσική φθορά.
4. Η διάρκεια της εγγύησης ανέρχεται σε 24 μήνες και αρχίζει από την ημερομηνία της αγοράς της συσκευής. Οι αξιώσεις εγγύησης πρέπει να γερθούν πριν τη λήξη της διάρκειας της εγγύησης εντός δύο εβδομάδων από την διαπίστωση του ελαττώματος. Αποκλείονται αξιώσεις εγγύησης μετά την πάροδο της διάρκειας της εγγύησης. Η επισκευή ή η αντικατάσταση δεν συνεπάγεται την επέκταση της διάρκειας της εγγύησης ούτε την νέα έναρξη της διάρκειας της εγγύησης για τη συσκευή ή για ενδεχομένως χρησιμοποιηθέντα νέα ανταλλακτικά. Αυτό ισχύει και στην περίπτωση σέρβις επί τόπου.
5. Για την αξίωση της εγγύησης παρακαλούμε να δηλώσετε την ελαττωματική σας συσκευή στο: www.Einhell-Service.com. Να έχετε μαζί σας την απόδειξη της νέας συσκευής. Οι συσκευές που αποστέλλονται χωρίς αποδείξεις και χωρίς πινακίδα στοιχείων, αποκλείονται από την εγγύηση λόγω μη δυνατότητας ταξινόμησης. Εάν το ελάττωμα καλύπτεται από την εγγύηση, θα σας επιστραφεί αμέσως είτε η επισκευασμένη συσκευή είτε μία καινούργια συσκευή.

Ευχαρίστως επισκευάζουμε ελαττώματα της συσκευής έναντι πληρωμής, εάν τα ελαττώματα αυτά δεν καλύπτονται από την εγγύηση. Για το σκοπό αυτό παρακαλούμε να στείλετε τη συσκευή στη διεύθυνση του σέρβις μας.

Για αναλώσιμα και σε περίπτωση που λείπουν εξαρτήματα παραπέμπουμε στους περιορισμούς αυτής της εγγύησης σύμφωνα με τους πληροφορίες σέρβις αυτών των οδηγιών χρήσης.

Perigo!

Ao utilizar ferramentas, devem ser respeitadas algumas medidas de segurança para prevenir ferimentos e danos. Por conseguinte, leia atentamente este manual de instruções / estas instruções de segurança. Guarde-o num local seguro, para que o possa consultar sempre que necessário. Caso passe o aparelho a outras pessoas, entregue também este manual de instruções / estas instruções de segurança. Não nos responsabilizamos pelos acidentes ou danos causados pela não observância deste manual e das instruções de segurança.

Explicação dos símbolos utilizados (ver figura 13)

1. **Perigo!** - Para reduzir o risco de ferimentos leia o manual de instruções.
2. **Cuidado! Use uma proteção auditiva.** O ruído pode provocar danos no aparelho auditivo.
3. **Cuidado! Use uma máscara de proteção para pó.** Durante os trabalhos em madeira e outros materiais pode formar-se pó prejudicial à saúde. Os materiais que contenham amianto não podem ser trabalhados!
4. **Cuidado! Use óculos de proteção.** As faíscas produzidas durante o trabalho ou as aparas, os estilhaços e a poeira que saem do aparelho podem provocar cegueira.
5. Armazenar as baterias apenas em espaços secos com uma temperatura ambiente de +10 °C - +40 °C. Armazenar as baterias sempre carregadas (com, no mín., 40% de carga).
6. Classe de protecção II
7. Para utilização apenas em espaços secos.

1. Instruções de segurança

As instruções de segurança correspondentes encontram-se na brochura fornecida.

Aviso!

Leia todas as instruções de segurança, indicações, ilustrações e dados técnicos fornecidos com esta ferramenta elétrica. O incumprimento das indicações seguintes pode provocar choques elétricos, incêndios e/ou ferimentos graves.

Guarde todas as instruções de segurança e indicações para consultar mais tarde.

2. Descrição do aparelho e material a fornecer**2.1 Descrição do aparelho (figura 1,2,3)**

1. Punho
2. Tecla de travamento do interruptor para ligar/desligar
3. Interruptor para ligar/desligar
4. Adaptador para dispositivo de aspiração de aparas
5. Patim da serra ajustável
6. Cobertura amovível
7. Comutador para movimento pendular
8. Escala graduada para patim da serra
9. Rolete de guia
10. Lâmina de serra
11. Suporte da lâmina de serra
12. Cobertura de proteção
13. Parafusos de aperto para patim da serra
14. Proteção contra estilhaços
15. Chave hexagonal

2.2 Material a fornecer

Com a ajuda da descrição do material a fornecer, verifique se o artigo se encontra completo. Caso falem peças, dirija-se num prazo máximo de 5 dias úteis após a compra do artigo a um dos nossos Service Center ou ao ponto de venda onde adquiriu o aparelho, fazendo-se acompanhar de um talão de compra válido. Para o efeito, consulte a tabela da garantia que se encontra nas informações do serviço de assistência técnica no fim do manual.

- Abra a embalagem e retire cuidadosamente o aparelho.
- Remova o material da embalagem, assim como os dispositivos de segurança da embalagem e de transporte (caso existam).
- Verifique se o material a fornecer está completo
- Verifique se o aparelho e as peças acessórias apresentam danos de transporte.
- Se possível, guarde a embalagem até ao termo do período de garantia.

Perigo!

O aparelho e o material da embalagem não são brinquedos! As crianças não devem brincar com sacos de plástico, películas ou peças de pequena dimensão! Existe o perigo de deglutição e asfixia!

- Serra tico-tico sem fio
- Adaptador para dispositivo de aspiração de

- aparas
- Proteção contra estilhaços
- Carregador
- Acumulador
- Manual de instruções original
- Instruções de segurança

3. Utilização adequada

A serra tico-tico destina-se ao corte de madeira, metais, metais não-ferrosos e plásticos, utilizando para o efeito a respectiva lâmina de serra.

A máquina só pode ser utilizada para os fins a que se destina. Qualquer outro tipo de utilização é considerado inadequado. Os danos ou ferimentos de qualquer tipo daí resultantes são da responsabilidade do utilizador/operador e não do fabricante.

Chamamos a atenção para o facto de os nossos aparelhos não terem sido concebidos para uso comercial, artesanal ou industrial. Não assumimos qualquer responsabilidade se o aparelho for utilizado no comércio, artesanato ou indústria ou em actividades equiparáveis.

4. Dados técnicos

Alimentação de tensão do motor: 18 V d.c.
 Número de cursos: 0 - 2.700 r.p.m.
 Altura de elevação: 20,0 mm
 Largura da lâmina de serra 0,8-1,6 mm
 Profundidade de corte em madeira: 70 mm
 Profundidade de corte em plástico: 10 mm
 Profundidade de corte em ferro/alumínio: .. 8 mm
 Corte em meia-esquadria: até 45° (à esquerda e à direita)
 Tensão de saída do carregador: 20 Vdc
 Corrente de saída do carregador: 3 A
 Tensão da rede para o carregador
 200-250 V ~ 50-60 Hz
 Tipo de acumulador: lítio
 Número de células do acumulador: 10
 Capacidade do acumulador: 4,0 Ah
 Peso: 1,6 kg

Perigo!

Ruído e vibração

Os valores de ruído e de vibração foram apurados de acordo com a EN 62841.

Nível de pressão acústica L_{pA} 79,5 dB(A)
 Incerteza K_{pA} 3 dB
 Nível de potência acústica L_{WA} 90,5 dB(A)
 Incerteza K_{WA} 3 dB

Use uma protecção auditiva.

O ruído pode provocar danos auditivos.

Valores totais de vibração (soma vectorial de três direcções) apurados de acordo com a EN 62841.

Cortar placa de aglomerado de madeira

Valor de emissão de vibração $a_h = 7,843 \text{ m/s}^2$
 Incerteza $K = 1,5 \text{ m/s}^2$

Cortar chapa de metal

Valor de emissão de vibração $a_h = 8,932 \text{ m/s}^2$
 Incerteza $K = 1,5 \text{ m/s}^2$

Os valores totais de vibração e os valores de emissão de ruídos indicados foram medidos segundo um método de ensaio normalizado e podem ser utilizados para a comparação de uma ferramenta eléctrica com outra.

Os valores totais de vibração e os valores de emissão de ruídos indicados também podem ser utilizados para um cálculo provisório da carga.

Aviso:

As emissões de vibração e de ruído podem divergir dos valores indicados durante a utilização efetiva da ferramenta eléctrica, consoante o tipo de utilização da mesma, em especial, o tipo de peça a trabalhar.

Reduza a produção de ruído e de vibração para o mínimo!

- Utilize apenas aparelhos em bom estado.
- Limpe e faça a manutenção do aparelho regularmente.
- Adapte o seu modo de trabalho ao aparelho.
- Não sobrecarregue o aparelho.
- Se necessário, submeta o aparelho a uma verificação.
- Desligue o aparelho, quando este não estiver a ser utilizado.

Cuidado!**Riscos residuais**

Mesmo quando esta ferramenta eléctrica é utilizada adequadamente, existem sempre riscos residuais. Dependendo do formato e do modelo desta ferramenta eléctrica podem ocorrer os seguintes perigos:

1. Lesões pulmonares, caso não seja utilizada uma máscara de protecção para pó adequada.
2. Lesões auditivas, caso não seja utilizada uma protecção auditiva adequada.
3. Danos para a saúde resultantes das vibrações na mão e no braço, caso a ferramenta seja utilizada durante um longo período de tempo ou se não for operada e feita a manutenção de forma adequada.

5. Antes da colocação em funcionamento

Aviso!

Retire sempre o acumulador antes de efectuar ajustes no aparelho.

5.1 Cobertura de protecção (figura 2/pos. 12)

- A cobertura de protecção (12) evita que se toque inadvertidamente na lâmina de serra (12) permitindo, no entanto, observar a zona de corte.
- A cobertura de protecção (10) tem de estar sempre montada e rebatida para baixo para se efectuar cortes.
- A cobertura de protecção (12) pode ser rebatida para cima, tal como representado na figura 2.

5.2 Substituição da lâmina de serra (figura 3/pos. 10)

Aviso!

Retire o acumulador antes de montar ou substituir uma lâmina de serra.

- Pode montar ou substituir as lâminas de serra sem utilizar outras ferramentas.
- Coloque o comutador para movimento pendular (7) na posição A (ver figura 11).
- Os dentes da lâmina de serra são muito afiados.
- Retire a cobertura de protecção (12)
- Pressione o suporte da lâmina de serra (11) e empurre a lâmina (10) até ao encosto no suporte (14) (figura 3). Os dentes da lâmina de serra têm de estar virados para a frente.

- Deixe deslizar de novo o suporte para a lâmina de serra (11). A lâmina de serra (11) tem de assentar no rolete de guia (9).
- Verifique se a lâmina de serra (12) está bem assente no suporte.
- Para retirar a lâmina de serra, proceda de forma inversa.

5.3 Remover a cobertura (figura 4+5/pos. 6)

O patim da serra ajustável (5) está equipado com uma cobertura amovível (6), para proteger as superfícies sensíveis.

Para remover a cobertura (6), pressione ambos os cantos para fora e puxe a cobertura para baixo (figura 4).

Empurre agora a cobertura (6) para a frente (figura 5).

A montagem da cobertura é realizada na sequência inversa.

5.4 Ajuste do patim da serra para cortes em meia-esquadria (figura 7)

- Desaperte os parafusos para o patim da serra (13) do lado inferior do patim da serra regulável (5) com a chave hexagonal (15) (figura 7).
- Puxe o patim da serra (5) ligeiramente para trás. O patim da serra só pode ser inclinado até 45° para a esquerda ou para a direita.
- Se o patim da serra (5) for empurrado novamente para a frente, funcionará apenas com as posições fixas existentes a 0°, 15°, 30° e 45°, as quais se encontram marcadas na escala graduada para o patim da serra (8) (figura 1). Coloque o patim da serra na respectiva posição e aperte o parafuso para o patim da serra (13).
- O patim da serra (5) também pode ser ajustado para outras medidas angulares que não estejam marcadas. Para tal puxe o patim da serra (5) para trás, regule para o ângulo desejado e volte a apertar o parafuso para o patim da serra (13).

5.5 Adaptador para dispositivo de aspiração de aparas (figura 6/pos. 4)

- Ligue a sua serra tico-tico com o adaptador para o dispositivo de aspiração de aparas (4) a um aspirador. Deste modo, obtém uma aspiração ideal do pó da peça a trabalhar. As vantagens: protege o aparelho e a sua saúde. Para além disso, a sua área de trabalho fica limpa e segura.
- Durante o trabalho, o pó resultante pode ser perigoso. Tenha em atenção as instruções de

segurança.

- Coloque o adaptador (4) conforme indicado na figura 6. O adaptador (4) tem de engatar de forma audível, para que fique bem assente no patim da serra (5). No caso de cortes em meia-esquadria, o adaptador para o dispositivo de aspiração de aparas (4) não pode ser utilizado.
- Insira a mangueira de aspiração do aspirador na abertura do adaptador (4). Certifique-se de que as ligações do aparelho não deixam passar ar.

5.6 Protecção contra estilhaços (figura 7 / pos. 14)

A protecção contra estilhaços assegura que o material a trabalhar não lasca ou quebra enquanto a serra trabalha. Insira-o por baixo no patim da serra, como representado na figura 7.

Nota! A protecção contra estilhaços só pode ser utilizada em cortes de 0° e tem de ser removida no caso de cortes em meia-esquadria até 45°!

5.7 Carregamento do pack de acumuladores de lítio (fig. 8-9)

1. Retire o pack de acumuladores (d) do punho, premindo, para tal, o botão de engate (c) para baixo.
2. Verifique se a tensão de rede indicada na placa de características corresponde à tensão de rede existente. Ligue a ficha de alimentação do carregador (e) à tomada. O LED verde começa a piscar.
3. Empurre o acumulador no carregador.

No ponto 10 (visor do carregador), encontra uma tabela com os significados da indicação LED no carregador.

Se o pack de acumuladores não se conseguir carregar, verifique

- se existe tensão de rede na tomada.
- se existe um contacto correcto nos contactos de carregamento do carregador.

Se continuar a não ser possível carregar o pack de acumuladores, envie

- o carregador e o adaptador de carregamento
 - e o pack de acumuladores
- para o nosso serviço de assistência técnica.

Para o envio correto, contacte o nosso serviço de assistência técnica ou o ponto de venda onde adquiriu o aparelho.

Ao enviar ou eliminar baterias ou o aparelho sem fio, certifique-se de que estes são embalados individualmente em sacos de plástico para evitar curto-circuitos e incêndios!

Tendo em vista uma longa vida útil do pack de baterias, deve providenciar o seu recarregamento atempado. Isto é absolutamente necessário se verificar que a capacidade do aparelho está a diminuir. Nunca deixe o pack de baterias descarregar-se completamente. Esta situação poderia provocar uma avaria no pack de baterias!

5.8 Indicação da capacidade do acumulador (fig. 8/pos. b)

Prima o interruptor para a indicação da capacidade do acumulador (a). A indicação da capacidade do acumulador (b) assinala o nível de carga do mesmo a partir dos 3 LEDs.

Acendem-se os 3 LEDs:

O acumulador está completamente carregado.

Acendem 2 ou 1 LEDs:

O acumulador dispõe de carga residual suficiente.

1 LED a piscar

O acumulador está vazio, carregue-o.

Todos os LEDs a piscar:

A temperatura da bateria não foi alcançada. Remova a bateria do aparelho e deixe-a um dia à temperatura ambiente. Se o erro voltar a ocorrer, a bateria sofreu uma descarga total e tem defeito. Remova a bateria do aparelho. Uma bateria com defeito nunca mais pode voltar a ser usada ou carregada.

6. Operação

6.1 Interruptor para ligar/desligar (figura 10/pos. 3)

Ligar:

Prima a tecla de travamento (2) e o interruptor para ligar/desligar (3).

Com o interruptor para ligar/desligar (3), pode comandar o número de cursos de forma contínua. Quanto mais pressionar o interruptor, maior é o número de cursos.

Desligar:

Largue a tecla de travamento (2) e o interruptor para ligar/desligar (3).

6.2 Ajuste do movimento pendular (figura 11/pos. 7)

A intensidade do movimento pendular da lâmina de serra (7) pode ser ajustada no comutador para movimento pendular (10) durante o curso. Pode adaptar a velocidade de corte, o rendimento de corte e o esquema de corte consoante a peça a trabalhar.

Coloque o comutador para movimento pendular (7) numa das seguintes posições:

Posição A = sem movimento pendular

Material: borracha, cerâmica, alumínio, aço

Nota: Para arestas de corte finas e impecáveis, materiais finos (p. ex. chapa) e materiais duros.

Posição B = movimento pendular ligeiro

Material: plástico, madeira, alumínio

Nota: para materiais duros

Posição C = movimento pendular médio

Material: madeira

Posição D = movimento pendular intenso

Material: madeira

Nota: para materiais moles e para serrar no sentido das fibras

A melhor combinação de ajuste de rotações e movimento pendular depende do material a trabalhar. Recomendamos que efectue um corte de teste num pedaço de desperdício para determinar o ajuste ideal.

6.3 Efectuar cortes

Cuidado!

- Certifique-se de que o interruptor para ligar/desligar (3) não se encontra activado. Só depois ligue o acumulador ao aparelho.
- Ligue a serra tico-tico só quando esta tiver a lâmina de serra montada.
- Utilize apenas as lâminas de serra se estas estiverem em bom estado. Substitua de imediato as lâminas de serra que se encontrem rombas, deformadas ou com fissuras.
- Coloque a base da serra bem assente na peça a trabalhar. Ligue a serra tico-tico.
- Deixe a lâmina de serra funcionar até atingir a velocidade máxima. Depois, conduza a lâmina de serra lentamente ao longo da linha de corte. Aplique apenas uma ligeira pressão sobre a lâmina de serra.
- Quando cortar metal, deve untar a linha de corte com um líquido de arrefecimento adequado.

6.4 Recortar áreas (figura 12)

Faça um furo de 10 mm com um berbequim na área a recortar. Introduza a lâmina de serra neste furo e comece a cortar a área desejada.

6.5 Corte em meia-esquadria (figura 12)

- Ajuste o ângulo no patim da serra de forma adequada (ver ponto 5.4)
- Respeite as instruções do ponto 6.3.
- Efectue o corte como ilustrado na figura 9.

7. Limpeza, manutenção e encomenda de peças sobressalentes

Perigo!

Retire sempre o acumulador antes de efectuar ajustes no aparelho.

7.1 Limpeza

- Mantenha os dispositivos de segurança, ranhuras de ventilação e a carcaça do motor o mais limpo possível. Esfregue o aparelho com um pano limpo ou sopre com ar comprimido a baixa pressão.
- Aconselhamos a limpar o aparelho directamente após cada utilização.
- Limpe regularmente o aparelho com um pano húmido e um pouco de sabão. Não utilize detergentes ou solventes; estes podem corroer as peças de plástico do aparelho. Certifique-se de que não entra água para o interior do aparelho. A entrada de água num aparelho eléctrico aumenta o risco de choque eléctrico.

7.2 Manutenção

No interior do aparelho não existem quaisquer peças que necessitem de manutenção.

7.3 Encomenda de peças sobressalentes e acessórios:

Para encomendar peças sobressalentes, deve indicar os seguintes dados:

- modelo do aparelho
- número de referência do aparelho
- número de identificação do aparelho
- número de peça sobressalente necessária

Pode consultar os preços e informações actuais em www.Einhell-Service.com



Dica! Para bons resultados, recomendamos acessórios de alta qualidade da **kwb ! www.kwb.eu**
welcome@kwb.eu

8. Eliminação e reciclagem

O aparelho encontra-se dentro de uma embalagem para evitar danos de transporte. Esta embalagem é matéria-prima, podendo ser reutilizada ou reciclada. O aparelho e os respectivos acessórios são de diferentes materiais, como p. ex. o metal e o plástico. Não deite os aparelhos defeituosos para o lixo doméstico. Para uma eliminação ecologicamente correcta, o aparelho deve ser entregue num local de recolha adequado. Se não tiver conhecimento de nenhum local de recolha, informe-se junto da sua administração autárquica.

9. Armazenagem

Guarde o aparelho e os respectivos acessórios em local escuro, seco e sem risco de formação de gelo, fora do alcance das crianças. A temperatura ideal de armazenamento situa-se entre os 5 e os 30 °C. Guarde a ferramenta eléctrica na embalagem original.

10. Visor do carregador

Estado do visor		Significado e medida a adotar
LED vermelho	LED verde	
Desligado	A piscar	Operacionalidade O carregador está ligado à rede e encontra-se operacional; o acumulador não está no carregador.
Ligado	Desligado	Carregamento O carregador carrega o acumulador no modo de carregamento rápido. Os tempos de carregamento correspondentes encontram-se diretamente no carregador. Nota! Os tempos de carregamento reais podem diferir dos tempos de carregamento indicados em função da carga de acumulador disponível.
Desligado	Ligado	O acumulador está carregado e está operacional. (READY TO GO) De seguida, é comutado para um carregamento parcial até estar totalmente carregado. Para tal, deixe o acumulador aprox. mais 15 min. no carregador. Medida a adotar: Remova o acumulador do carregador. Desligue o carregador da rede.
A piscar	Desligado	Carregamento condicionado O carregador encontra-se no modo de carregamento moderado. Aqui, por motivos de segurança, o acumulador é carregado mais lentamente, precisando de mais tempo até estar carregado. Tal pode dever-se às seguintes causas: - O acumulador passou muito tempo sem ser carregado. - A temperatura do acumulador não se encontra na faixa ideal. Medida a adotar: Aguarde até o carregamento estar concluído; o acumulador pode, no entanto, continuar a ser carregado.
A piscar	A piscar	Falha Já não é possível efetuar o carregamento. O acumulador tem um defeito. Medida a adotar: Um acumulador com defeito não deve voltar a ser carregado. Remova o acumulador do carregador.
Ligado	Ligado	Temperatura anómala O acumulador está demasiado quente (p. ex. radiação solar direta) ou demasiado frio (abaixo dos 0° C) Medida a adotar: Retire o acumulador e guarde-o 1 dia à temperatura ambiente (a aprox. 20° C).



Só para países da UE

Não deite as ferramentas eléctricas para o lixo doméstico!

Segundo a directiva europeia 2012/19/CE relativa aos resíduos de equipamentos eléctricos e electrónicos e a respectiva transposição para o direito interno, as ferramentas eléctricas usadas têm de ser recolhidas separadamente e entregues nos locais de recolha previstos para o efeito.

Alternativa de reciclagem relativa à solicitação de devolução:

O proprietário do aparelho eléctrico, no caso de não optar pela devolução, é obrigado a reciclar adequadamente o aparelho eléctrico. Para tal, o aparelho usado também pode ser entregue a um ponto de recolha que trate da eliminação de resíduos, respeitando a legislação nacional sobre resíduos e respectiva reciclagem. Não estão abrangidos os meios auxiliares e os acessórios sem componentes electrónicos, que acompanham os aparelhos usados.

Na eliminação, certifique-se de que a bateria e a lâmpada (p. ex. lâmpada incandescente) foram retiradas do aparelho.

A reprodução ou duplicação, mesmo que parcial, da documentação e dos anexos dos produtos carece da autorização expressa da Einhell Germany AG.

Reservado o direito a alterações técnicas

Informações do serviço de assistência técnica

Estamos representados em todos os países mencionados no certificado de garantia por agentes autorizados competentes, cujos contactos poderá encontrar no certificado de garantia. Estes encontram-se ao seu dispor para todos os serviços de que necessita, tais como reparações, fornecimento de peças sobressalentes e peças desgastadas ou a aquisição de consumíveis.

Deve-se ter em atenção que, neste produto, as seguintes peças estão sujeitas a um desgaste natural ou decorrente da sua utilização, ou então são necessárias como consumíveis.

Categoria	Exemplo
Peças de desgaste*	Rolete de guia, Acumulador, Protecção contra estilhaços
Consumíveis/peças consumíveis*	Lâmina de serra
Peças em falta	

* não incluído obrigatoriamente no material a fornecer!

Em caso de deficiências ou erros, pedimos-lhe que comunique o problema através da página de Internet www.Einhell-Service.com. Certifique-se de que faz uma descrição exacta do problema, respondendo sempre às seguintes questões:

- O aparelho já funcionou alguma vez ou possui o defeito desde o início?
- Antes do surgimento do defeito, apercebeu-se de algo estranho (sintoma antes do defeito)?
- Na sua opinião, que erro de funcionamento apresenta o aparelho (sintoma principal)?
Descreva este erro de funcionamento.

Certificado de garantia

Estimado(a) cliente,

os nossos produtos são submetidos a um rigoroso controlo de qualidade. Se, ainda assim, o aparelho não funcionar nas devidas condições, lamentamos esse facto e pedimos-lhe que se dirija ao nosso serviço de assistência técnica na morada indicada no presente certificado de garantia. Se preferir, também pode contactar-nos telefonicamente através do número de assistência técnica indicado. O exercício dos direitos de garantia está sujeito às seguintes condições:

1. As presentes condições de garantia dirigem-se exclusivamente aos consumidores, ou seja, pessoas naturais, que não desejam utilizar este produto quer no âmbito da sua actividade comercial quer de outra actividade independente. As presentes condições de garantia regem as prestações de garantia adicionais com que o fabricante abaixo designado se compromete, além dos termos legais de garantia, para com os compradores dos seus novos aparelhos e não afectam os seus direitos legais de garantia. O nosso serviço de garantia é prestado gratuitamente.
2. O serviço de garantia cobre exclusivamente as deficiências num novo aparelho adquirido do fabricante abaixo designado, e que sejam decorrentes de erros de material ou de fabrico comprovados, e está, por nossa opção, limitado à eliminação de tal falta no aparelho ou à substituição do mesmo. Chamamos a atenção para o facto de os nossos aparelhos não terem sido concebidos para uso comercial, artesanal ou profissional. Não haverá, por isso, lugar a um contrato de garantia no caso de o aparelho ter sido utilizado, dentro do período de garantia, em empresas do sector comercial, artesanal ou industrial ou actividades equiparáveis.
3. Excluídos pela nossa garantia estão:
 - Danos no aparelho resultantes da inobservância das instruções de montagem ou de uma instalação incorrecta, da inobservância do manual de instruções (como p. ex. a ligação a uma tensão de rede ou tipo de corrente errada) ou da inobservância das disposições de segurança ou da exposição do aparelho a condições ambientais anormais ou de uma conservação e manutenção insuficientes.
 - Danos no aparelho resultantes de utilizações abusivas ou indevidas (como p. ex. uma sobrecarga do aparelho ou utilização de ferramentas de trabalho ou acessórios não autorizados), a penetração de corpos estranhos no aparelho (como p. ex. areia, pedras ou pó, danos de transporte), o uso de força ou impactos externos (como p. ex. danos resultantes de quedas).
 - Danos no aparelho ou nas peças do aparelho associados a um desgaste decorrente do uso, um desgaste natural habitual ou de outro tipo.
4. O período de garantia é de 24 meses a contar da data de compra do aparelho. Os direitos de garantia devem ser reclamados dentro do período de garantia, no prazo de duas semanas após ter sido detectado o defeito. Está excluída a reclamação de direitos de garantia após o termo do período de garantia. A reparação ou a substituição do aparelho não implica o prolongamento do período de garantia nem dá origem à contagem de um novo período de garantia para o aparelho ou para eventuais peças sobressalentes montadas no mesmo. O mesmo se aplica no caso de a assistência técnica ter sido prestada no local.
5. Para activar a garantia, denuncie o aparelho defeituoso em: www.Einhell-Service.com. Tenha à disposição o talão ou outro comprovativo de compra do aparelho novo. Os aparelhos enviados sem o respectivo comprovativo ou sem a placa de características, serão excluídos pelo serviço de garantia devido à falta de atribuição. Se o defeito do aparelho estiver abrangido pelo nosso serviço de garantia, ser-lhe-á imediatamente enviado um aparelho novo ou reparado.

Naturalmente, também teremos todo o gosto em efectuar reparações que não estão, ou deixaram de estar, abrangidas pelo serviço de garantia. Nesse caso, terá de suportar os custos da reparação. Para este efeito, deverá enviar o aparelho para a morada do nosso serviço de assistência técnica.

Para peças de desgaste, consumíveis e em falta, consulte as restrições desta garantia, de acordo com as informações do serviço de assistência técnica deste manual de instruções.

Opasnost!

Prilikom uporabe uređaja morate se pridržavati sigurnosnih propisa kako biste spriječili nastanak ozljeda i šteta. Zato pažljivo pročitajte ove upute za uporabu/sigurnosne napomene. Dobro ih sačuvajte tako da vam informacije u svako doba budu na raspolaganju. Ako biste ovaj uređaj trebali predati drugim osobama, molimo da im proslijedite i ove upute za uporabu. Ne preuzimamo jamstvo za štete nastale zbog nepridržavanja ovih uputa za uporabu i sigurnosnih napomena.

Tumačenje korištenih simbola (vidi sliku 13)

- Opasnost!** - pročitajte upute za uporabu kako bi se smanjio rizik od ozljeđivanja.
- Oprez! Nosite zaštitu za sluh.** Buka može utjecati na gubitak sluha.
- Oprez! Nosite masku za zaštitu od prašine.** Kod obrade drva i drugih materijala može doći do stvaranja prašine štetne po zdravlje. Azbestni materijali ne smiju se obrađivati!
- Oprez! Nosite zaštitne naočale.** Iskre koje nastaju za vrijeme rada, iverje, piljevina i prašina koji izlaze iz uređaja mogu izazvati gubitak vida.
- Akumulatore skladištite samo u suhim prostorijama s temperaturom okoline od +10 °C do +40 °C. Skladištite samo napunjene akumulatore (napunjene min. 40 %).
- Klasa zaštite II
- Samo za uporabu u suhim prostorijama.

1. Sigurnosne napomene

Odgovarajuće sigurnosne napomene pronaći ćete u priloženoj bilježnici.

Upozorenje!

Pročitajte sve sigurnosne napomene, upute, ilustracije i tehničke podatke koje ima ovaj elektroalat. Nepridržavanje sljedećih uputa može imati za posljedicu električni udar, požar i/ili teške ozljede.

Sačuvajte sve sigurnosne napomene i upute za ubuduće.

2. Opis uređaja i sadržaj isporuke**2.1 Opis uređaja (slika 1,2,3)**

- Ručka
- Tipka za blokadu sklopke za uključivanje/isključivanje
- Sklopka za uključivanje/isključivanje
- Adapter za usisavanje piljevine
- Podesiva stopica pile
- Uklonjivi pokrov
- Preklopnik za oscilacijski hod
- Skala u stupnjevima za stopicu pile
- Kotačić za vođenje
- List pile
- Prihvatnik lista pile
- Zaštitni poklopac
- Pričvrtni vijci za stopicu pile
- Zaštita od iverja
- Ključ za vijak s unutarnjim šesterokutom

2.2 Sadržaj isporuke

Molimo vas da pomoću opisanog sadržaja isporuke provjerite cjelovitost artikla. Ako su neki dijelovi neispravni, nakon kupnje artikla obratite se našem servisnom centru ili prodajnom mjestu najkasnije u roku od 5 radnih dana uz predočenje važeće potvrde o kupnji. Molimo vas da u vezi s tim obratite pozornost na tablicu o jamstvu u informacijama o servisu na kraju uputa.

- Otvorite pakovinu i pažljivo izvadite uređaj.
- Uklonite ambalažu kao i dijelove za sigurnost pakiranja / za sigurnost tijekom transporta (ako postoje).
- Provjerite je li sadržaj isporuke cjelovit.
- Prekontrolirajte postoje li na uređaju i dijelovima pribora transportna oštećenja.
- Po mogućnosti sačuvajte pakovinu do isteka jamstvenog roka.

Opasnost!

Uređaj i materijal pakovine nisu igračke za djecu! Djeca se ne smiju igrati plastičnim vrećicama, folijama i sitnim dijelovima! Postoji opasnost da ih progutaju i tako se uguše!

- Akumulatorska ubodna pila
- Adapter za usisavanje piljevine
- Zaštita od iverja
- Punjač
- Akumulator
- Originalne upute za uporabu
- Sigurnosne napomene

3. Namjenska uporaba

Ubodna pila namijenjena je za rezanje drva, metala, obojenih metala i plastike uz korištenje odgovarajućeg lista pile.

Uređaj se smije koristiti samo namjenski. Svaka drugačija uporaba nije namjenska. Za štete ili ozljede svih vrsta nastale zbog nenamjenskog korištenja odgovoran je korisnik/rukovatelj a nika-ko proizvođač.

Molimo da obratite pozornost na to da naši uređaji nisu pogodni za korištenje u komercijalne, obrtničke ili industrijske svrhe. Ne preuzimamo jamstvo ako se uređaj koristi u komercijalne i industrijske svrhe kao i u sličnim djelatnostima.

4. Tehnički podaci

Naponsko napajanje motora: 18 V d.c.
 Broj hodova: 0 - 2.700 min⁻¹
 Visina hoda: 20 mm
 Širina lista pile 0,8-1,6 mm
 Dubina reza u drvu: 70 mm
 Dubina reza u plastici: 10 mm
 Dubina reza u željezu/aluminiju: 8 mm
 Kosi rez: do 45° (lijevo i desno)
 Izlazni napon uređaja za punjenje: 20 V d.c.
 Izlazna struja uređaja za punjenje: 3 A
 Mrežni napon punjača: 200-250 V~ 50-60 Hz
 Tip akumulatora: Li ioni
 Broj akumulatorskih ćelija: 10
 Kapacitet akumulatora: 4,0 Ah
 Težina: 1,6 kg

Opasnost!

Buka i vibracije

Vrijednosti buke i vibracija određene su prema normi EN 62841.

Razina zvučnog tlaka L_{pA} 79,5 dB (A)
 Nesigurnost K_{pA} 3 dB
 Intenzitet buke L_{WA} 90,5 dB (A)
 Nesigurnost K_{WA} 3 dB

Nosite zaštitu za sluh.

Buka može utjecati na gubitak sluha.

Ukupne vrijednosti vibracija (vektorski zbroj triju pravaca) određene su prema normi EN 62841.

Ručka

Vrijednost emisije vibracija $a_n = 7,843 \text{ m/s}^2$
 Nesigurnost $K = 1,5 \text{ m/s}^2$

Dodatna ručka

Vrijednost emisije vibracija $a_h = 8,932 \text{ m/s}^2$
 Nesigurnost $K = 1,5 \text{ m/s}^2$

Navedene ukupnevrijednosti vibracija i vrijednosti emisije buke izmjerene su prema normiranom postupku kontrole i mogu se koristiti u svrhu usporedbe jednog elektroalata s drugim.

Navedene ukupne vrijednosti vibracija i vrijednosti emisije buke također se mogu koristiti za privremenu procjenu opterećenja.

Upozorenje:

Ovisno o načinu korištenja elektroalata i osobito vrsti obrađivanog radnog komada, emisije vibracije i buke mogu se razlikovati od navedenih vrijednosti tijekom stvarnog korištenja elektroalata.

Ograničite stvaranje buke i vibracija na minimum!

- Koristite samo besprijekorne uređaje.
- Redovito čistite i održavajte uređaj.
- Svoj način rada prilagodite uređaju.
- Nemojte preopterećivati uređaj.
- Po potrebi predajte uređaj na kontrolu.
- Isključite uređaj kad ga ne koristite.

Oprez!

Ostali rizici

Čak i kad se ovi elektroalati koriste propisno, uvijek postoje neki drugi rizici. Sljedeće opasnosti mogu nastati vezi s izvedbom i konstrukcijom elektroalata:

1. Oštećenja pluća ako se ne nosi prikladna maska za zaštitu od prašine.
2. Oštećenja sluha ako se ne nosi prikladna zaštita za sluh.
3. Zdravstveni problemi koji nastaju kao posljedica vibracija na šaku-ruku u slučaju da se uređaj koristi tijekom dužeg vremena ili se nepropisno koristi i održava.

Opasnost!

Ovaj elektroalat stvara za vrijeme rada elektromagnetsko polje. Ovo polje može pod određenim okolnostima ugrožavati aktivne ili pasivne medicinske implantate. Da bi se smanjila opasnost od

ozbiljnih ili smrtnih ozljeda, preporučujemo da osobe s medicinskim implantatima prije rada sa strojem konzultiraju svojeg liječnika ili proizvođača medicinskog implantata.

5. Prije puštanja u pogon

Upozorenje!

Prije nego počnete podešavati uređaj uvijek izvadite akumulator.

5.1 Zaštitni poklopac (slika 2/poz. 12)

- Zaštitni poklopac (12) štiti od slučajnog dodirivanja lista pile (10), a ipak dopušta pogled na područje rezanja.
- Zaštitni poklopac (12) mora prilikom rezanja uvijek biti montiran i zaklopljen prema dolje.
- Zaštitni poklopac (12) može se otklopiti prema gore kao što je prikazano na slici 2.

5.2 Zamjena lista pile (slika 3/poz. 10)

Upozorenje!

Prije nego ćete list pile umetati ili zamijeniti, izvadite akumulator.

- Listove pile možete umetnuti ili zamijeniti bez korištenja alata.
- Postavite preklopnik za oscilacijski hod (7) u položaj A (vidi sliku 11).
- Zupci lista pile su vrlo oštri.
- Skinite zaštitni poklopac (12).
- Pritisnite prihvatnik lista pile (11), a list pile (10) dovedite do graničnika u prihvatniku (11) (slika 3). Zupci lista pile moraju pokazivati prema naprijed.
- Pustite prihvatnik lista pile (11) da se vrati natrag. List pile (10) mora se uglaviti u kotačiću za vođenje (9).
- Provjerite je li list pile (10) dobro fiksiran u prihvatniku.
- Uklanjanje lista pile obavlja se obrnutim redoslijedom.

5.3 Uklanjanje pokrova (slika 4+5 / poz. 6)

Podesiva stopica pile (5) opremljena je uklonjivim pokrovom (6) koji štiti osjetljive površine.

Za uklanjanje pokrova (6), pritisnite oba kuta prema van i skinite pokrov povlačeći ga prema dolje (slika 4).

Sada gurnite pokrov (6) prema naprijed (slika 5). Montaža pokrova se obavlja obrnutim redoslijedom.

5.4 Podešavanje stopice pile za kose rezove (slika 7)

- Pomoću ključa unutarnjim šesterokutom (15) olabavite vijke za podesivu stopicu pile (13) na njezinoj donjoj strani (5) (slika 7).
- Povucite stopicu pile (5) lagano prema natrag. Stopica pile sada se može nagnuti do 45° ulijevo ili udesno.
- Ako stopicu pile (5) pomaknete ponovno prema naprijed, ona će funkcionirati samo u položajima na urezu pod 0°, 15°, 30° i 45° koji su označeni na stupanjskoj skali za stopicu (8) (slika 1). Postavite stopicu u odgovarajući položaj i pritegnite vijak stopice (13).
- Stopica pile (5) može se, međutim, podesiti i na neku drugu kutnu mjeru. U tu svrhu stopicu pile (5) povucite prema natrag, podesite željeni kut i pritegnite njezin vijak (13).

5.5 Adapter za usisavanje piljevine (slika 6 / poz. 4)

- Priključite ubodnu pilu s adapterom za usisavanje piljevine (4) na usisavač. Na taj način postići ćete optimalno usisavanje prašine s radnog komada. Prednosti: Čuvate uređaj kao i vlastito zdravlje. Osim toga vaše radno mjesto ostaje čisto i sigurno.
- Prašina koja nastaje tijekom rada može biti opasna. Pridržavajte se sigurnosnih napomena.
- Umetnite adapter (4) kao što je prikazano na slici 6. Adapter (4) mora čujno dosjesti, tako da se čvrsto uglavi u stopicu pile (5). Kod kosih rezova ne možete koristiti adapter za usisavanje piljevine (4).
- Utaknite usisno crijevo usisavača u otvor adaptera (4). Pripazite da spoj s uređajem ne propušta zrak.

5.6 Zaštita od iverja (slika 7 / poz. 14)

Zaštita od iverja služi za to da se materijal koji obrađujemo za vrijeme rezanja ne otkida ili puca. Umetnite je odozdo u stopicu pile, kao što je prikazano na slici 7.

Napomena! Zaštita od iverja može se koristiti samo kod rezova od 0° a kod kosih rezova do 45° mora se ukloniti!

5.7 Punjenje Li akumulatorskog paketa (sl. 8-9)

1. Izvadite akumulatorski paket (d) iz ručke. Pritom pritisnite razdjelnu tipku (c) prema dolje.
2. Usporedite odgovara li napon naveden na tipskoj pločici postojećem naponu mreže.

Utaknite mrežni utikač punjača (e) u utičnicu. Zeleno LED svjetlo počinje treperiti.

3. Prikjučite akumulator na punjač.

Pod točkom 10 (prikaz uređaja za punjenje) naći ćete tablicu sa značenjima LED prikaza na punjaču.

Ako punjenje akumulatorskog paketa ne bi bilo moguće, provjerite

- ima li u utičnici napona
- jesu li kontakti na punjaču besprijekorni.

Ako punjenje akumulatorskog paketa još uvijek nije moguće,

- punjač i adapter
- i akumulatorski paket

pošaljite našoj službi za korisnike.

Za stručno slanje obratite se našoj službi za korisnike ili prodajnom mjestu gdje je uređaj kupljen.

Prilikom slanja ili zbrinjavanja akumulatora odnosno akumulatorskih uređaja u otpad pobrinite se da ih pojedinačno zapakirate u plastične vrećice kako biste izbjegli kratki spoj i požar!

U interesu dugog vijeka trajanja akumulatora pobrinite se za njegovo pravovremeno ponovno punjenje. To je u svakom slučaju potrebno ako utvrdite da se smanjila snaga uređaja. Nemojte potpuno isprazniti akumulator. To će dovesti do njegovog kvara!

5.8 Prikaz kapaciteta akumulatora (slika 8 / poz. b)

Pritisnite prekidač za prikaz kapaciteta akumulatora (a). Prikaz kapaciteta akumulatora (b) signalizira stanje napunjenosti akumulatora pomoću 3 LE diode.

Svijetle sve 3 LE-diode:

Akumulator je potpuno napunjen.

Svijetle 2 ili 1 LE-dioda:

Akumulator je dovoljno napunjen.

1 LE-dioda treperi:

Akumulator je prazan, napunite ga.

Treperu sve LE diode:

Preniska temperatura akumulatora. Uklonite akumulator iz uređaja i držite ga jedan dan na sobnoj

temperaturi. Ako se greška i dalje pojavljuje, akumulator je potpuno prazan i neispravan. Uklonite akumulator iz uređaja. Neispravan akumulator više ne smijete koristiti odnosno puniti.

6. Rukovanje

6.1 Sklopka za uključivanje/isključivanje (slika 10/poz. 3)

Uključivanje:

Pritisnite tipku za blokadu (2) i sklopku za uključivanje/isključivanje (3).

Pomoću sklopke za uključivanje/isključivanje (3) možete kontinuirano upravljati brojem hodova. Što više pritisćete sklopku, veći je broj hodova.

Isključivanje:

Pustite tipku za blokadu (2) i sklopku za uključivanje/isključivanje (3).

6.2 Podešavanje oscilacijskog hoda (slika 11/poz. 7)

- Na preklopniku za oscilacijski hod (7) možete podesiti jačinu oscilacijskog kretanja lista pile (10).
- Radnom komadu možete prilagoditi brzinu, učini i formu rezanja.

Postavite preklopnik za oscilacijski hod (7) u jedan od sljedećih položaja:

Položaj A = nema oscilacije

Materijal: guma, keramika, aluminij, čelik
Napomena: Za fine i čiste razne bridove, tanke materijale (npr. limove) i tvrde materijale.

Položaj B = nema oscilacije

Materijal: plastika, drvo, aluminij
Napomena: za tvrde materijale

Položaj C = srednja oscilacija

Materijal: drvo

Položaj D = velika oscilacija

Materijal: drvo
Napomena: za meke materijale i rezanje u smjeru vlakana

Podešavanje najbolje kombinacije broja okretaja i oscilacije ovisi o materijalu koji obrađujemo. Idealno podešavanje preporučuje se uvijek pomoću probnog reza na nekom otpadnom komadu.

6.3 Izvođenje rezova

Oprez!

- Provjerite da nije pritisnuta sklopka za uključivanje/isključivanje (3). Tek tada spojite akumulator s uređajem.
- Ubodnu pilu uključujte samo s umetnutim listom pile.
- Koristite samo besprijeorne listove pile. Odmah zamijenite tupe, savinute ili ispucane listove pile.
- Stopicu pile smjestite ravno na komad koji obrađujete. Uključite ubodnu pilu.
- Pričekajte dok list pile ne postigne punu brzinu. Zatim lagano vodite list pile po liniji rezanja. Pritom samo lagano pritisnite list pile.
- Prilikom rezanja metala liniju reza trebalo bi premazati prikladnim sredstvom za hlađenje.

6.4 Izrezivanje oblika (slika 12)

Unutar oblika kojeg želite izrezati pomoću bušilice izbušite rupu veličine 10 mm. Umetnite list pile u tu rupu i započnite s rezanjem željenog oblika.

6.5 Kosi rez

- Podesite željeni kut na stopici pile (vidi točku 5.4)
- Pridržavajte se napomena navedenih pod točkom 6.3.
- Izvedite rez.

7. Čišćenje, održavanje i naručivanje rezervnih dijelova

Opasnost!

Prije svih radova čišćenja izvucite mrežni utikač.

7.1 Čišćenje

- Zaštitne naprave, prolaze za zrak i kućište motora treba uvijek očistiti od prašine i nečistoća. Istrljajte uređaj čistom krpom ili ga ispušite komprimiranim zrakom pod niskim tlakom.
- Preporučujemo da očistite uređaj odmah nakon svake uporabe.
- Redovito čistite uređaj mokrom krpom i s malo kalijevog sapuna. Ne koristite otapala ili sredstva za čišćenje; ona bi mogli oštetiti plastične dijelove uređaja. Pripazite na to da u unutrašnjost uređaja ne dospije voda. Prodiranje vode u električni uređaj povećava rizik od električnog udara.

7.2 Održavanje

U unutrašnjosti uređaja nema dijelova koje bi trebalo održavati.

7.3 Narudžba rezervnih dijelova i pribora:

Kod naručivanja rezervnih dijelova trebali biste navesti sljedeće podatke:

- tip uređaja
- broj artikla uređaja
- identifikacijski broj uređaja
- broj potrebnog rezervnog dijela

Aktualne cijene nalaze se na internetskoj stranici www.Einhell-Service.com



Savjet! Za postizanje dobrih rezultata rada preporučujemo kvalitetan pribor tvrtke **kwb !**
www.kwb.eu
welcome@kwb.eu

8. Zbrinjavanje u otpad i recikliranje

Uređaj je zapakiran kako bi se tijekom transporta spriječila oštećenja. Ova ambalaža je sirovina i može se ponovno upotrijebiti ili predati na reciklažu. Uređaj i njegov pribor sastavljeni su od raznih materijala, kao npr. metala i plastike. Elektrouređaji se ne smiju baciti u obično kućno smeće. Uređaj bi, u svrhu stručnog zbrinjavanja, trebalo predati odgovarajućem sakupljalištu takvog otpada. Ako ne znate gdje se takvo sakupljalište nalazi, raspitajte se u svojoj općinskoj upravi.

9. Skladištenje

Uređaj i njegov pribor spremite na tamno i suho mjesto zaštićeno od smrzavanja, kojem djeca nemaju pristup. Optimalna temperatura skladištenja je između 5 i 30 °C. Elektroalat čuvajte u originalnoj pakovini.

10. Pokazivač punjača

Stanje prikaza		Značenje i postupak
Crveno LED svjetlo	Zeleno LED svjetlo	
Isključeno	Treperi	Spremnost za rad Punjač je priključen na mrežu i spreman za rad, akumulator nije u punjaču
Uključeno	Isključeno	Punjenje Punjač puni akumulator u režimu brzog punjenja. Odgovarajuće vrijeme punjenja pronaći ćete na punjaču. Napomena! Stvarna vremena punjenja mogu se razlikovati od prikazanih ovisno o akumulatoru koji se puni.
Isključeno	Uključeno	Akumulator je napunjen i spreman za uporabu. (READY TO GO) Zatim se prebacuje na zaštitno punjenje tako dugo dok se ne napuni u cijelosti. Pritom ostavite akumulator u punjaču otprilike 15 minuta dulje. Postupak: Izvadite akumulator iz punjača. Isključite punjač iz mreže.
Treperi	Isključeno	Prilagođeno punjenje Punjač se nalazi u modusu zaštitnog punjenja. Pritom se akumulator iz sigurnosnih razloga puni sporije, što traje dulje vrijeme. Uzroci mogu biti sljedeći: - Akumulator se nije punio jako dugo vremena. - Temperatura akumulatora ne nalazi se u idealnom području. Postupak: Pričekajte da se završi postupak punjenja, akumulator se unatoč tomu može dalje puniti.
Treperi	Treperi	Greška Punjenje nije više moguće. Akumulator je neispravan. Postupak: Neispravn akumulator više se ne smije puniti. Izvadite akumulator iz punjača.
Uključeno	Uključeno	Temperaturna smetnja Akumulator je previše vruć (npr. izravno sunčevo zračenje) ili prehladan (ispod 0 °C). Postupak: Izvadite akumulator i čuvajte ga 1 dan na sobnoj temperaturi (oko 20 °C).



Samo za zemlje članice EU

Elektroalate nemojte bacati u kućno smeće!

Prema europskoj odredbi 2012/19/EG o starim električnim i elektroničkim uređajima i njenim prijenosom u nacionalno pravo, istrošeni električni alati trebaju se posebno sakupljati i na ekološki način zbrinuti na mjestu za reciklažu.

Alternativa s recikliranjem nasuprot zahtjevu za povrat:

Vlasnik električnog uređaja alternativno je obavezan da umjesto povrata uređaja u slučaju odricanja vlasništva sudjeluje u stručnom zbrinjavanju uređaja. Stari uređaj može se u tu svrhu predati i mjestu za preuzimanje takvih uređaja koje provodi uklanjanje u smislu državnih zakona o otpadu i recikliranju. Zakonom nisu obuhvaćeni dijelovi pribora ugrađeni u stare uređaje i pomoćni materijali bez električnih elemenata.

Kod zbrinjavanja pazite da su baterije i rasvjetna sredstva (npr. žarulje) uklonjene iz uređaja.

Kopiranje ili umnožavanje dokumentacije i popratnih materijala o proizvodu, čak i djelomično, dopušteno je samo uz izričito dopuštenje tvrtke Einhell Germany AG.

Zadržavamo pravo na tehničke izmjene

Informacije o servisu

U svim zemljama koje su navedene na našem jamstvenom listu, imamo kompetentne servisne partnere čije kontakte možete naći u jamstvenom listu. Oni su Vam na raspolaganju za sve slučajeve servisa kao što je popravak, briga oko rezervnih i potrošnih dijelova ili kupnja potrošnih materijala.

Treba imati na umu da kod ovog proizvoda sljedeći dijelovi podliježu trošenju uslijed korištenja ili prirodnom trošenju odnosno potrebni su kao potrošni materijal.

Kategorija	Primjer
Potrošni dijelovi*	Kotačić za vođenje, Akumulator, Zaštita od iverja
Potrošni materijal/ potrošni dijelovi*	Listovi pile
Neispravni dijelovi	

* nije obavezno u sadržaju isporuke!

U slučaju nedostataka ili grešaka molimo Vas da to prijavite na internetskoj stranici www.Einhell-Service.com. Obratite pozornost na točan opis greške i u svakom slučaju odgovorite na sljedeća pitanja:

- Je li uređaj već jednom radio ispravno ili je otpočetak neispravan?
- Jeste li uočili nešto prije pojave kvara (simptom prije kvara)?
- U čemu je, po vašem mišljenju, kvar u funkcioniranju uređaja (glavni simptom)?
Opišite taj kvar.

Jamstveni list

Poštovani kupče,
naši proizvodi podliježu strogoj kontroli kvalitete. Ako ovaj uređaj ipak ne bi besprijekorno funkcionirao, jako nam je žao i molimo Vas da se obratite našoj servisnoj službi na adresu navedenu na ovom jamstvenom listu. Također ćemo Vam sa zadovoljstvom pomoći putem telefona na navedenom broju servisa. Za zahtijevanje jamstva vrijedi slijedeće:

1. Ovi jamstveni uvjeti isključivo se odnose na potrošače, tj. fizičke osobe koje ovaj proizvod ne žele koristiti ni u okviru gospodarske djelatnosti, niti u drugim samostalnim djelatnostima. Ovi jamstveni uvjeti reguliraju dodatne jamstvene usluge koje dolje navedeni proizvođač jamči zajedno sa zakonskim jamstvom kupcima svojih novih uređaja. Ovo jamstvo ne utječe na Vaše zakonske jamstvene zahtjeve. Naša jamstvena usluga za Vas je besplatna.
2. Jamstvena usluga isključivo se odnosi na nedostatke novog uređaja dolje navedenog proizvođača koji ste kupili, koji su posljedica grešaka na materijalu ili tvorničke greške, a po našem izboru usluga je ograničena na uklanjanje takvih nedostataka na uređaju ili zamjenu uređaja. Molimo Vas da obratite pozornost na to da naši uređaji nisu pogodni za korištenje u komercijalne, obrtničke ili profesionalne svrhe. Stoga se ugovor o jamstvu neće realizirati ako je uređaj u razdoblju jamstva korišten u komercijalne, obrtničke ili industrijske svrhe, ili je bio izložen identičnom opterećenju.
3. Naše jamstvo isključuje:
 - Štete na uređaju koje nastanu zbog nepridržavanja uputa za montažu ili zbog nestručne instalacije, nepridržavanja uputa za uporabu (kao npr. zbog priključka na pogrešni mrežni napon ili vrstu struje) ili nepridržavanja odredbi za održavanje i sigurnosnih odredbi, ili zbog izlaganja uređaja ne-normalnim uvjetima okoline, ili zbog nedostatka njege i održavanja.
 - Štete na uređaju koje nastanu zbog zlouporabe ili nestručne primjene (kao npr. preopterećenje uređaja ili korištenje nedopuštenih namjenskih alata ili pribora), zbog prodiranja stranih tijela u uređaj (kao npr. pijesak, kamenje ili prašina, transportna oštećenja), zbog primjene sile ili vanjskih djelovanja (npr. oštećenja zbog pada).
 - Štete na uređaju ili dijelovima uređaja čiji je uzrok prirodno trošenje uporabom, uobičajeno ili ostalo trošenje.
4. Jamstveni rok iznosi 24 mjeseca a počinje s danom kupnje uređaja. Jamstveni zahtjevi podnose se prije isteka jamstvenog roka u roku od dva tjedna nakon što utvrdite kvar. Podnošenje zahtjeva nakon isteka jamstvenog roka ne prihvaća se. Popravak ili zamjena uređaja neće rezultirati produljenjem jamstvenog roka, niti zbog ove usluge za uređaj ili eventualno ugrađene rezervne dijelove stupa na snagu novi jamstveni rok. To vrijedi također kod korištenja usluge na licu mjesta.
5. Za zahtijevanje jamstva neispravan uređaj treba prijaviti na: www.Einhell-Service.com. Molimo vas da imate u pripravnosti račun ili neki drugi dokaz o tome da ste kupili novi uređaj. Uređaji kojima neće biti priložen odgovarajući dokaz ili će biti poslani bez tipske pločice, isključeni su iz realizacije jamstva na temelju nedostatka mogućnosti uvrštenja. Ako naša jamstvena usluga obuhvaća kvar na uređaju, odmah ćemo vam vratiti popravljani ili novi uređaj.

Podrazumijeva se da uz naknadu troškova također popravljamo kvarove koje jamstvo ne ili više ne obuhvaća. Molimo Vas da u tom slučaju uređaj pošaljete na adresu našeg servisa.

Upozoravamo na ograničenja ovog jamstva za potrošne, istrošene i neispravne dijelove u skladu s informacijama o servisu u ovim uputama za uporabu.

Opasnost!

Kod korišćenja uređaja morate se pridržavati bezbednosnih propisa kako biste sprečili povrede i štete. Zbog toga pažljivo pročitajte ova uputstva za upotrebu/bezbednosne napomene. Dobro ih sačuvajte tako da Vam informacije u svako doba budu na raspolaganju. Ako biste ovaj uređaj trebali predati drugim licima, molimo Vas da im prosledite i ova uputstva za upotrebu. Ne preuzimamo garanciju za štete koje bi nastale zbog nepridržavanja ovih uputstava za upotrebu i bezbednosnih napomena.

Tumačenje korišćenih simbola (vidi sliku 13)

- Opasnost!** - pročitajte uputstva za upotrebu kako bi se smanjio rizik od povreda.
- Oprez! Nosite zaštitu za sluh.** Buka može da utiče na gubitak sluha.
- Oprez! Nosite zaštitnu masku protiv prašine.** Prilikom obrade drveta i drugih materijala nastaje prašina opasna po zdravlje. Azbestni materijali ne smeju se obrađivati!
- Oprez! Nosite zaštitne naočari.** Tokom rada dolazi do iskrenja ili iz uređaja izlazi iver, strugotina i prašina koji mogu uticati na gubitak vida.
- Akumulatore čuvajte samo u suvim prostorijama s temperaturom okoline od +10 °C do +40 °C. Spremite samo napunjene akumulatore (min. 40 %).
- Klasa zaštite II
- Namenjeno je samo korišćenju u suvim prostorijama.

1. Sigurnosna uputstva

Odgovarajuća sigurnosna uputstva pronaći ćete u priloženoj knjižici.

Upozorenje!

Pročitajte sve bezbednosne napomene, upute, ilustracije i tehničke podatke koje ima ovaj električni alat. U slučaju nepridržavanja sledećih uputstava može doći do električnog udara, požara i/ili teških povreda.

Sačuvajte sve bezbednosne napomene i uputstva za ubuduće.

2. Opis uređaja i sadržaj isporuke**2.1 Opis uređaja (slika 1,2,3)**

- Ručka
- Taster za blokadu prekidača za uključivanje/isključivanje
- Prekidač za uključivanje/isključivanje
- Adapter za usisavanje ivera
- Podešljiva stopica testere
- Odvojiva prevlaka
- Preklopnik za oscilacioni hod
- Skala u stepenima za stopicu testere
- Točkić za vođenje
- List testere
- Prihvatač lista testere
- Zaštitni poklopac
- Pričvrtni zavrtnanj za fiksiranje stopice testere
- Zaštita od ivera
- Ključ za zavrtnje sa unutrašnjim šestouglom

2.2 Sadržaj isporuke

Molimo Vas da pomoću opisanog sadržaja isporuke proverite potpunost artikala. U slučaju neispravnih delova, nakon kupovine artikla obratite se našem servisnom centru, ili prodajnom mestu na kom ste kupili proizvod u roku od 5 radnih dana, s time da predložite i važeću potvrdu o kupovini. Molimo vas da u vezi sa tim obratite pažnju na tabelu o garanciji u informacijama o servisu na kraju uputstava.

- Otvorite pakovanje i pažljivo izvadite uređaj.
- Uklonite materijal za pakovanje kao i delove za bezbednost pakovanja / bezbednost tokom transporta (ako postoje).
- Proverite da li je sadržaj isporuke potpun.
- Prekontrolišite da li na uređaju i delovima pribora ima transrotnih oštećenja.
- Po mogućnosti sačuvajte pakovanje do isteka garantnog roka.

Opasnost!

Uređaj i materijal za pakovanje nisu dečje igračke! Deca ne smeju da se igraju plastičnim kesama, folijama i sitnim delovima! Postoji opasnost da ih progutaju i tako se uguše!

- Akumulatorska ubodna testera
- Adapter za usisavanje ivera
- Zaštita od ivera
- Punjač
- Akumulator
- Originalna uputstva za upotrebu
- Bezbednosne napomene

3. Namensko korišćenje

Ubodna testera namenjena je za rezanje drva, metala, obojenih metala i plastike uz korišćenje odgovarajućeg lista.

Uređaj sme da se koristi samo za namenu za koju je predviđen. Svaka drugačija upotreba nije namenska. Za štete ili povrede svih vrsta koje iz toga proizađu, odgovoran je korisnik/rukovaoc, a nikako proizvođač.

Molimo da obratite pažnju na to da naši uređaji nisu podesni za korišćenje u komercijalne, zadržane ili industrijske svrhe. Ne preuzimamo garanciju ako se uređaj koristi u komercijalne ili industrijske svrhe kao i sličnim delatnostima.

4. Tehnički podaci

Naponsko napajanje motora: 18 V d.c.
 Broj hodova: 0 – 2.700 min⁻¹
 Visina hoda: 20 mm
 Širina lista testere 0,8-1,6 mm
 Dubina rezanja u drvu: 70 mm
 Dubina rezanja u plastici: 10 mm
 Dubina rezanja u gvožđu/aluminijumu: 8 mm
 Kosi rez: do 45° (levi i desni)
 Izlazni napon uređaja za punjenje: 20 V d.c.
 Izlazna struja uređaja za punjenje: 3 A
 Mrežni napon punjača: 200-250V~ 50-60Hz
 Tip akumulatora: Litijum jon
 Broj akumulatorskih ćelija: 10
 Kapacitet akumulatora: 4,0 Ah
 Težina: 1,6 kg

Opasnost!

Buka i vibracije

Vrednosti buke i vibracija utvrđene su u skladu s normom EN 62841.

Nivo zvučnog pritiska L_{pA} 79,5 dB(A)
 Nesigurnost K_{pA} 3 dB
 Intenzitet buke L_{WA} 90,5 dB(A)
 Nesigurnost K_{WA} 3 dB

Nosite zaštitu za sluh.

Buka može da utiče na gubitak sluha.

Ukupne vrednosti vibracija (vektorska suma triju pravaca) utvrđene su u skladu s normom EN

62841.

Ručka

Vrednost emisije vibracija $a_h = 7,843 \text{ m/s}^2$
 Nesigurnost $K = 1,5 \text{ m/s}^2$

Dodatna ručka

Vrednost emisije vibracija $a_h = 8,932 \text{ m/s}^2$
 Nesigurnost $K = 1,5 \text{ m/s}^2$

Navedene ukupne vrednosti vibracija i navedene vrednosti emisije buke su izmerene prema normiranom postupku kontrole i mogu da se koriste u svrhu poređivanja jednog elektroalata sa drugim.

Navedene ukupne vrednosti vibracija i navedene vrednosti emisije buke mogu takođe da se koriste za privremenu procenu opterećenja.

Upozorenje:

Zavisno od načina korišćenja elektroalata, a naročito od vrste radnog predmeta, emisije vibracije i buke mogu da se razlikuju od navedenih vrednosti tokom stvarnog korišćenja elektroalata.

Ograničite stvaranje buke i vibracija na minimum!

- Koristite samo besprekorne uređaje.
- Redovno održavajte i čistite uređaj.
- Prilagodite svoj način rada uređaju.
- Ne preopterećujte uređaj.
- Prema potrebi pošaljite uređaj na kontrolu.
- Ako uređaj ne upotrebljavate, onda ga isključite.

Opres!

Ostali rizici

Čak i kada se ovi električni alati koriste propisno, uvek postoje i neki drugi rizici. Sledeće opasnosti mogu nastati u vezi s izvedbom i konstrukcijom električnog alata:

1. Oštećenja pluća, ako se ne nosi odgovarajuća maska za zaštitu od prašine.
2. Oštećenja sluha, ako se ne nosi odgovarajuća zaštita za sluh.
3. Zdravstvene poteškoće koje nastanu kao posledica vibracija na šaku-ruku, ako se uređaj koristi tokom dužeg vremena ili se ne propisno koristi i održava.

Opasnost!

Ovaj električni alat stvara za vreme rada elektromagnetsko polje. To polje može da pod određenim okolnostima ugrožava aktivne ili pasivne medicinske implantate. Da bi se smanjila

opasnost od ozbiljnih ili smrtonosnih povreda, preporučamo da lica sa medicinskim implantatima pre rada s mašinom konsultuju svog lekara ili proizvođača medicinskog implantata.

5. Pre puštanja u pogon

Upozorenje!

Pre nego što počnete da podešavate uređaj uvek izvadite akumulator.

5.1 Zaštitni poklopac (slika 2 / poz. 12)

- Zaštitni poklopac (12) štiti od slučajnog doticanja lista testere (10), a ipak dozvoljava gledanje područja rezanja.
- Zaštitni poklopac (12) mora kod rezanja uvek da bude montiran i zaklopljen.
- Zaštitni poklopac (12) može da bude otklopljen prema gore, kao što je prikazano na slici 2.

5.2 Zamena lista testere (slike 3 / poz. 10)

Upozorenje!

Pre nego ćete list testere umetati ili zameniti, izvucite akumulator.

- Listove testere možete da umetnete ili zamenite bez korišćenja alata.
- Stavite preklopnik za oscilacioni hod (7) u položaj A (vidi sliku 11).
- Zupci lista testere su veoma oštri.
- Skinite zaštitni poklopac (12).
- Pritisnite prihvaćać za list testere (11) i vodite list testere (10) do graničnika u njegov prihvaćać (11) (slika 3). Zupci lista testere moraju da pokazuju prema napred.
- Pustite prihvaćać lista testere (11) da se vrati nazad. List testere (10) mora da legne u točkić za vođenje (9).
- Proverite da li list testere (10) dobro leži u prihvaćaću.
- Odstranjivanje lista testere obavlja se obrnutim redom.

5.3 Uklanjanje prevlake (slika 4+5 / poz. 6)

Podešljiva stopica testere (5) ima odvojivu prevlaku (6) koji štiti osetljive površine.

Za uklanjanje prevlake (6), pritisnite oba ugla prema spolja i skidajte prevlaku povlačeći je prema dole (slika 4).

Sada gurnite prevlaku (6) prema napred (slika 5). Montaža prevlake izvodi se obrnutim redom.

5.4 Podešavanje stopice testere za kose rezove (slika 7)

- Pomoću ključa za zavrtnje s unutarnjim šestouglom (15) olabavite zavrtnje za podešljivu stopicu testere (13) na njenoj donjoj strani (5) (slika 7).
- Povucite stopicu testere (5) lagano prema nazad. Sada možete da nagnete stopicu testere do 45° na levo ili na desno.
- Ako se stopica testere (5) ponovno pomeri prema napred, tada će to da funkcioniše samo u položajima 0°, 15°, 30° i 45° koji su označeni na skali stopice testere (8) (slika 1). Postavite stopicu u odgovarajući položaj i pritegnite zavrtnj stopice (13).
- Stopica pile (5) može ipak da se podesi na neku drugu ugaonu meru. U tu svrhu stopicu testere (5) povucite prema nazad, podesite željeni položaj i pritegnite njen zavrtnj (13).

5.5 Adapter za usisavanje ivera (slika 6 / poz. 4)

- Priključite ubodnu testeru sa adapterom za usisavanje ivera (4) na usisavač. Na taj način ćete postići optimalno usisavanje prašine s radnog predmeta. Prednosti: Čuvate uređaj i sopstveno zdravlje. Sem toga, vaše radno mesto ostaje čisto i bezbedno.
- Prašina koja nastaje tokom rada može biti opasna. Molimo da se stoga pridržavate bezbednosnih napomena.
- Stavite adapter (4) kao što je prikazano na slici 6. Adapter (4) mora čujno da se utvrdi, tako da bude čvrsto fiksiran u stopici testere (5). Kod kosih rezova ne sme se koristiti adapter za usisavanje ivera (4).
- Utaknite usisno crevo usisavača u otvor adaptera (4). Pripazite da spoj s uređajem ne propušta vazduh.

5.6 Zaštita od ivera (slika 7 / poz. 14)

Zaštita od ivera služi za to da se obrađivan materijal za vreme rezanja ne otkida i ne puca. Umetnite je odozdo u stopicu testere, kao što je prikazano na slici 7.

Napomena! Zaštita od ivera može da se koristi samo kod rezova od 0°, a kod kosih rezova do 45° mora da se ukloni!

5.7 Punjenje Li akumulatorskog paketa (slika 8-9)

1. Izvadite akumulatorski paket (d) iz drške, pri tom pritisnite taster za fiksiranje (c).
2. Uporedite da li napon naveden na tablici s

- oznakom tipa odgovara postojećem naponu mreže. Utaknite mrežni utikač punjača (e) u utičnicu. Počinje da treperi zeleno LED svetlo.
3. Stavite akumulator u punjač.

Naći ćete tabelu sa značenjem LED prikaza na punjaču pod tačkom 10 (prikaz punjača).

Ako punjenje akumulatorskog paketa nije moguće, proverite

- da li na utičnici postoji napon
- da li su kontakti na punjaču besprekorni.

Ako punjenje akumulatorskog paketa i dalje nije moguće,

- punjač i adapter
- i akumulatorski paket pošaljite našem servisu.

Za stručno slanje kontaktirajte našu službu za korisnike ili prodavnici u kojoj je kupljen uređaj.

Da biste izbegli kratki spoj i požar, kod slanja ili odlaganja akumulatora odnosno akumulatorskih uređaja u otpad pobrinite se da ih zapakujete pojedinačno u plastične kese!

Da bi akumulatori imali dugi vek trajanja, trebate uvek da imate na umu da ih pravodobno ponovno napunite. To je u svakom slučaju potrebno onda kada utvrdite da se smanjila snaga uređaja. Nikada nemojte da do kraja ispraznite akumulator. To će uzrokovati kvar akumulatora!

5.8 Prikaz kapaciteta baterije (slika 8 / poz. b)
Pritisnite prekidač za prikaz kapaciteta akumulatora (a). Prikaz kapaciteta akumulatora (b) vam signalizuje stanje napunjenosti akumulatora pomoću 3 LE diode.

Svetle sva 3 LED svetla:

Akumulator je potpuno napunjen.

Svetle 2 LED svetla ili 1 LED svetlo:

Akumulator je dovoljno napunjen.

Treperi 1 LED svetlo:

Akumulator je prazan, napunite ga.

Trepere sva LED svetla:

Temperatura akumulatora je ispod granice. Izvadite akumulator iz uređaja i ostavite ga jedan dan na sobnoj temperaturi. Ako se greška ponavlja, znači da je akumulator potpuno prazan i neispravan.

van. Uklonite akumulator iz uređaja. Neispravan akumulator više ne smete da koristite niti punite.

6. Rukovanje

6.1 Prekidač za uključivanje/isključivanje (slika 10/poz. 3)

Uključivanje:

Pritisnite taster za blokadu (2) i prekidač za uključivanje/isključivanje (3).

Pomoću prekidača za uključivanje/isključivanje (3) možete kontinualno da upravljate brojem hodova. Što više pritisnete prekidač, to veći je broj hodova.

Isključivanje:

Pustite taster za blokadu (2) i prekidač za uključivanje/isključivanje (3).

6.2 Podešavanje oscilacionog hoda (slika 11 / poz. 7)

- Na preklopniku za oscilacioni hod (7) možete da podesite jačinu oscilacionog kretanja lista testere (10).
- Radnom predmetu možete da prilagodite brzinu, učinak i formu rezanja.

Preklopnik za oscilacioni hod (7) postavite na jedan od sledećih položaja:

Položaj A = bez oscilacije

Materijal: guma, keramika, aluminijum, čelik

Napomena: Za fine i čiste rezne ivice, tanke materijale (npr. limove) i tvrde materijale.

Položaj B = bez oscilacije

Materijal: plastika, drvo, aluminijum

Napomena: za tvrde materijale

Pozicija C = srednja oscilacija

Materijal: drvo

Pozicija D = velika oscilacija

Materijal: drvo

Napomena: za meke materijale i rezanje u smeru vlakana

Podešavanje najbolje kombinacije broja obrtaja i oscilacije zavisi od materijala koji se obrađuje. Idealno podešavanje preporučuje se vršenjem probnog reza na nekom otpadnom komadu.

6.3 Izvođenje rezova

Oprez!

- Proverite da nije pritisnut prekidač za uključivanje/isključivanje (3). Tek tada spojite akumulator s uređajem.
- Ubodnu testeru uključite samo sa umetnutim listom.
- Koristite samo besprekorne listove testere. Odmah zamenite tupe, savijene ili ispucale listove testere.
- Stopicu testere smestite ravno na radni predmet koji obrađujete. Uključite ubodnu testeru.
- Sačekajte dok list testere ne postigne punu brzinu. Zatim lagano vodite list testere duž linije rezanja. Pri tom samo lagano pritisnite list testere.
- Kod rezanja metala liniju reza trebalo bi da premažete odgovarajućim sredstvom za hlađenje.

6.4 Izrezivanje oblika (slika 12)

Unutar oblika kojeg želite da izrežete izbušite pomoću bušilice rupu veličine 10 mm. Umetnite list testere u tu rupu i počnite sa rezanjem željenog oblika.

6.5 Kosi rez

- Podesite željeni ugao na stopici testere (vidi tačku 5.4)
- Pridržavajte se napomena navedenih pod tačkom 6.3. Izvedite rez.

7. Čišćenje, održavanje i porudžbina rezervnih delova

Opasnost!

Pre svih radova čišćenja izvucite mrežni utikač.

7.1 Čišćenje

- Zaštitne naprave, ventilacione otvore i kućište motora uvek što bolje očistite od prašine i prljavštine. Istrljajte uređaj čistom krpom ili ga ispušite komprimiranim zrakom pod niskim pritiskom.
- Preporučamo da uređaj očistite odmah nakon svakog korišćenja.
- Uređaj redovno čistite vlažnom krpom i s malo mekog sapuna. Nemojte koristiti otapala i sredstva za čišćenje; oni bi mogli oštetiti plastične dijelove uređaja. Pripazite na to da u unutrašnjost uređaja ne dospije voda. Prodiranje vode u elektrouređaj povećava rizik od električnog udara.

7.2 Ugljene četkice

Kod prekomjernog isparenja potrebno je da električar provjeri ugljene četkice.

Opasnost! Ugljene četkice smije zamijeniti samo električar.

7.3 Porudžbina rezervnih delova i pribora:

Kod poručivanja rezervnih delova trebalo bi da navedete sledeće podatke:

- tip uređaja
- broj artikla uređaja
- identifikacioni broj uređaja
- broj potrebnog rezervnog dela

Aktuelne cene nalaze se na internet stranici www.Einhell-Service.com



Savet! Za postizanje dobrog rezultata rada preporučamo kvalitetan pribor firme **kwb ! www.kwb.eu welcome@kwb.eu**

8. Zbrinjavanje u otpad i recikliranje

Uređaj je zapakovan kako bi se tokom transporta sprečila oštećenja. Ova ambalaža je sirovina i može ponovno da se upotrebi ili preda na recikliranje. Uređaj i njegov pribor sastavljeni su od raznih materijala, kao npr. metala i plastike. Neispravni uređaji ne smeju da se bacaju u kućni otpad. Uređaj bi u svrhu stručnog zbrinjavanja u otpad, trebalo da se preda odgovarajućem sabiralištu takvog otpada. Ako ne znate gde se takvo sabiralište nalazi, raspitajte se u svojoj opštinskoj upravi.

9. Skladištenje

Uređaj i njegov pribor spremite na tamno i suvo mesto zaštićeno od smrzavanja, kojem deca nemaju pristup. Optimalna temperatura za čuvanje je između 5 i 30 °C. Električni alat čuvajte u originalnom pakovanju.

10. Pokazivač punjača

Stanje prikaza		Značenje i postupak
Crveno LED svetlo	Zeleno LED svetlo	
Sključeno	Trepti	Spremnost za rad Punjač je priključen na mrežu i spreman za rad, akumulator nije u punjaču
Uključen	Isključeno	Punjenje Punjač puni akumulator u režimu brzog punjenja. Odgovarajuće vreme punjenja pronaći ćete na punjaču. Napomena! Stvarna vremena punjenja mogu da se razlikuju od prikazanih zavisno od akumulatora koji se puni.
Isključeno	Uključen	Akumulator je napunjen i spreman za upotrebu. (READY TO GO) Zatim se prebacuje na zaštitno punjenje tako dugo dok se potpuno ne napuni. Pri tome ostavite akumulator u punjaču cirka 15 minuta duže. Postupak: Izvadite akumulator iz punjača. Isključite punjač iz mreže.
Trepti	Isključeno	Prilagođeno punjenje Punjač se nalazi u režimu zaštitnog punjenja. Pri tome se akumulator iz bezbednosnih razloga puni sporije i za to treba više vremena. Uzroci tomu mogu da budu sledeći: - Akumulator nije punjen veoma dugo. - Temperatura akumulatora nije u idealnom području. Postupak: Sačekajte da se okonča postupak punjenja; akumulator može uprkos tomu nastaviti da se puni.
Trepti	Trepti	Greška Punjenje više nije moguće. Akumulator je neispravan. Postupak: Neispravan akumulator ne sme više da se puni. Izvadite akumulator iz punjača.
Uključen	Uključen	Temperaturna smetnja Akumulator je prevruć (npr. direktna izloženost suncu) ili prehladan (ispod 0 °C) Postupak: Izvadite akumulator i čuvajte ga 1 dan na sobnoj temperaturi (cirka 20 °C).



Samo za zemlje EU

Ne bacajte elektro-alate u kućno smeće!

Shodno evropskoj smernici 2012/19/EU o starim električnim i elektronskim uređajima i primeni državnog prava, istrošeni elektro-alati mora da se odvojeno sakupe i eliminišu na ekološki primeren način u stanici za recikliranje.

Alternativa recikliranju prema zahtevima za povrat uređaja:

Vlasnik elektro-uređaja alternativno je obavezan da umesto povrata robe u slučaju predaje vlasništva učestvuje u stručnom eliminisanju elektro-uređaja. Stari uređaj može da se u tu svrhu prepusti i stanici za preuzimanje rabljenih uređaja koja će provesti odstranjivanje u smislu državnog zakona o reciklaži i otpadu. Zakonom nisu obuhvaćeni delovi pribora ugrađeni u stare uređaje i pomoćni materijali bez električnih elemenata.

Imajte u vidu da se punjive baterije i rasvetna tela (npr. sijalica) uklanjaju iz uređaja prilikom odlaganja.

Potpuno ili delimično štampanje ili umnožavanje dokumentacije i službenih papira koji su priloženi proizvodu dozvoljeno je samo uz izričitu saglasnost firme Einhell Germany AG.

Zadržavamo pravo na tehničke promene

Informacije o servisu

U svim zemljama koje su navedene u našem garantnom listu, imamo kompetentne servisne partnere čije kontakte možete da nađete u garantnom listu. Oni su Vam na raspolaganju za sve slučajeve servisa kao što je popravak, briga oko rezervnih i habajućih delova ili kupovina potrošnih materijala.

Treba da imate u vidu da kod ovog proizvoda sledeći delovi podležu trošenju usled korišćenja ili prirodnom trošenju odnosno potrebni su kao potrošni materijal.

Kategorija	Primer
Brzoabajujući delovi*	Točkić za vođenje, Akumulator, Zaštita od ivera
Potrošni materijal/ potrošni delovi*	Listovi testere
Neispravni delovi	

* Nije obavezno da se nalazi u sadržaju isporuke!

U slučaju nedostataka ili grešaka molimo Vas da to prijavite na internet stranici www.Einhell-Service.com. Obratite pažnju na tačan opis greške i u svakom slučaju odgovorite na sledeća pitanja:

- Da li je uređaj već jednom radio ispravno, ili je od samog početka neispravan?
- Da li ste uočili nešto pre pojave kvara (simptom pre kvara)?
- U čemu je, po vašem mišljenju, kvar u funkcionisanju uređaja (glavni simptom)?
Opišite taj kvar.

Garantni list

Poštovani kupče,
naši proizvodi podležu strogoj kontroli kvaliteta. Ako ovaj uređaj ipak ne bi radio besprekorno, veoma nam je žao i molimo vas da se obratite našem servisu na adresu navedenu na ovom garantnom listu. Na raspolaganju smo vam takođe na navedenom telefonskom broju servisa. Za garantni zahtev važi sledeće:

1. Ovi garantni uslovi se isključivo odnose na potrošače, tj. fizička lica koja ovaj proizvod ne žele koristiti ni u okviru privredne delatnosti, niti u drugim samostalnim delatnostima. Ovi garantni uslovi regulišu dodatne garancije, koje dole naveden proizvođač garantuje zajedno sa zakonskom garancijom kupcima svojih novih uređaja. Ova garancija se ne odnosi na Vaše zakonske garantne zahteve. Naša garantna usluga za Vas je besplatna.
2. Garancija se isključivo odnosi na nedostatke novog uređaja dole navedenog proizvođača koji ste kupili, a koji su posledica grešaka na materijalu ili fabričkih grešaka; usluga je po našem izboru ograničena na uklanjanje takvih nedostataka na uređaju ili zamenu uređaja.
Molimo da obratite pažnju na to da naši uređaji nisu podesni da se koriste za komercijalne, zanatske ili industrijske svrhe. Stoga se ugovor o garanciji neće realizovati, ako je uređaj u periodu garancije korišćen za komercijalne, zanatske ili industrijske svrhe, ili je bio izložen identičnom opterećenju.
3. Naša garancija ne obuhvata:
 - Štete na uređaju koje nastaju zbog nepridržavanja uputstava za montažu ili zbog nestručne instalacije, nepoštovanja uputstava za upotrebu (kao npr. zbog priključka na pogrešan napon strujne mreže ili vrstu struje) ili nepridržavanja odredbi za održavanje i bezbednosnih odredbi, ili zbog izlaganja uređaja nenormalnim uslovima okoline, ili zbog nedostatka nege i održavanja.
 - Štete na uređaju koje nastaju zbog zloupotrebe ili nestručne primene (kao npr. preopterećenje uređaja ili korišćenje nedozvoljenih namenskih alata ili pribora), zbog prodiranja stranih tela u uređaj (kao npr. pesak, kamenje ili prašina, transportna oštećenja), zbog primene sile ili spoljnih dejstvanja (npr. oštećenja zbog pada).
 - Štete na uređaju ili delovima uređaja čiji je uzrok prirodno trošenje upotrebom, uobičajeno ili ostalo trošenje.
4. Garantni rok iznosi 24 meseca, a počinje sa datumom kupovine uređaja. Garantni zahtevi stupaju na snagu pre isteka roka unutar dve sedmice nakon što ste primetili kvar. Stupanje garantnih zahteva na snagu nakon isteka garantnog roka je isključeno. Popravak ili zamena uređaja neće rezultovati produženjem garantnog roka, niti će zbog ove usluge za uređaj ili eventualno ugrađene rezervne delove stupiti na snagu novi garantni rok. To takođe važi kod korišćenja usluga na licu mesta.
5. Za zahtevanje garancije neispravan uređaj treba prijaviti na: www.Einhell-Service.com. Molimo vas da držite spreman račun ili neki drugi dokaz o tome da ste kupili novi uređaj. Uređaji kojima neće biti priložen odgovarajući dokaz ili će biti poslani bez tablice s oznakom tipa, isključeni su iz realizacije garancije na osnovu nedostatka mogućnosti svrstavanja. Ako naša garancija obuhvata dotični kvar na uređaju, odmah ćemo vam poslati popravljen ili novi uređaj.

Podrazumeva se da ćemo vam uz nadoknadu troškova ukloniti kvarove na uređaju koje garancija ne obuhvata ili ih više ne obuhvata. Molimo vas da nam u tom slučaju pošaljete uređaj na adresu našeg servisa.

Upozoravamo na ograničenje ove garancije za habajuće, istrošene i neispravne delove u skladu s garantnim uslovima u ovim uputstvima za upotrebu.

Niebezpieczeństwo!

Podczas użytkowania urządzenia należy przestrzegać wskazówek bezpieczeństwa w celu uniknięcia zranień i uszkodzeń. Z tego względu proszę dokładnie zapoznać się z instrukcją obsługi/ wskazówkami bezpieczeństwa. Proszę zachować instrukcję i wskazówki, aby można było w każdym momencie do nich wrócić. W razie przekazania urządzenia innej osobie, proszę wręczyć jej również instrukcję obsługi/ wskazówki bezpieczeństwa. Nie odpowiadamy za wypadki i uszkodzenia zaistniałe w wyniku nieprzestrzegania niniejszej instrukcji i wskazówek bezpieczeństwa.

Objaśnienie użytych symboli (patrz rys. 13)

1. **Niebezpieczeństwo!** - Aby zmniejszyć ryzyko zranienia, należy przeczytać instrukcję obsługi.
2. **Ostrożnie! Nosić nauszники ochronne.** Hałas powoduje postępującą utratę słuchu.
3. **Ostrożnie! Nosić maskę przeciwpyłową.** Przy pracy w drewnie i innych materiałach może dochodzić do powstawania szkodliwego dla zdrowia pyłu. Nie obrabiać materiału zawierającego azbest!
4. **Ostrożnie! Nosić okulary ochronne.** W czasie pracy może dochodzić do powstawania powodujących utratę wzroku iskier, opiłek, drzazg lub odprysków.
5. Akumulatory należy przechowywać w suchym pomieszczeniu o temperaturze między +10°C a +40°C. Przechowywać wyłącznie naładowane akumulatory (przynajmniej 40%).
6. Klasa ochrony II
7. Wyłącznie do użytku w suchych pomieszczeniach.

1. Wskazówki bezpieczeństwa

Właściwe wskazówki bezpieczeństwa znajdują się w załączonym zeszycie!

Ostrzeżenie!

Zapoznać się z treścią wszystkich wskazówek bezpieczeństwa, instrukcji, rysunków i danych technicznych danego elektronarzędzia. Nieprzestrzeganie niżej wymienionych instrukcji może spowodować porażenie prądem, niebezpieczeństwo pożaru lub ciężkie obrażenia.

2. Opis urządzenia i zakres dostawy

2.1 Opis urządzenia (rys. 1,2,3)

1. Uchwyt
2. Przycisk blokady włącznika/wyłącznika
3. Włącznik/wyłącznik
4. Adapter odsysania wiórów
5. Stopka z możliwością regulacji
6. Zdejmowana osłona
7. Przełącznik regulacji skoku
8. Podziałka dla stopki
9. Rolka prowadząca
10. Brzeszczot
11. Uchwyt brzeszczotu piły
12. Pokrywa ochronna
13. Śruby mocujące stopkę
14. Osłona przeciwoodpryskowa
15. Klucz sześciokątny

2.2 Zakres dostawy

Prosimy sprawdzić na podstawie podanego zakresu dostawy czy produkt jest kompletny. Jeżeli stwierdzono brak części, prosimy zwrócić się w ciągu 5 dni roboczych od zakupu produktu do naszego centrum serwisowego lub punktu zakupu urządzenia przedstawiając dowód zakupu. Prosimy wziąć pod uwagę umieszczoną w informacjach serwisowych na końcu tej instrukcji tabelę świadczeń gwarancyjnych.

- Otworzyć opakowanie i ostrożnie wyciągnąć urządzenie.
- Zdjąć opakowanie oraz zabezpieczenia do transportu (jeśli jest).
- Sprawdzić, czy dostawa jest kompletna.
- Sprawdzić, czy urządzenie i wyposażenie dodatkowe nie zostały uszkodzone w transporcie.
- W razie możliwości zachować opakowanie, aż do upływu czasu gwarancji.

Niebezpieczeństwo!

Urządzenie i opakowanie nie są zabawkami! Dzieci nie mogą bawić się częściami z tworzywa sztucznego, folią i małymi elementami! Niebezpieczeństwo połknięcia i uduszenia się!

- Wyrzynarka akumulatorowa
- Adapter odsysania wiórów
- Osłona przeciwoodpryskowa
- Ładowarka
- Akumulator
- Oryginalna instrukcja obsługi
- Wskazówki bezpieczeństwa

3. Użycie zgodne z przeznaczeniem

Wyrzynarka przeznaczona jest do cięcia drewna, żelaza, metali, w tym metali kolorowych, i tworzyw sztucznych przy zastosowaniu brzeszczotu odpowiedniego do danego rodzaju materiału.

Urządzenie używać tylko zgodnie z jego przeznaczeniem. Każde użycie, odbiegające od opisanego w niniejszej instrukcji jest niezgodne z przeznaczeniem urządzenia. Za powstałe w wyniku niewłaściwego użytkowania szkody lub zranienia odpowiedzialność ponosi użytkownik/ właściciel, a nie producent.

Proszę pamiętać o tym, że nasze urządzenie nie jest przeznaczone do zastosowania zawodowego, rzemieślniczego lub przemysłowego. Umowa gwarancyjna nie obowiązuje, gdy urządzenie było stosowane w zakładach rzemieślniczych, przemysłowych lub do podobnych działalności.

4. Dane techniczne

Napięcie zasilania silnika: 18 V d.c.
 Liczba skoków: 0 - 2.700 min⁻¹
 Wysokość skoku: 20 mm
 Grubość brzeszczotu 0,8-1,6 mm
 Głębokość cięcia w drewnie: 70 mm
 Głębokość cięcia w tworzywie sztucznym: 10 mm
 Głębokość cięcia w żelazie/aluminium: 8 mm
 Cięcie ukośne: do 45° (w lewo i w prawo)
 Napięcie ładowania akumulatora: 20 V d.c.
 Prąd ładowania akumulatora: 3 A
 Napięcie znamionowe ładowarki:
 200-250 V~ 50-60 Hz
 Typ akumulatora: Li-Ion
 Liczba ogniw akumulatora: 10
 Pojemność akumulatora: 4,0 Ah
 Waga: 1,6 kg

Niebezpieczeństwo!

Hałas i wibracje

Hałas i wibracje zostały zmierzone zgodnie z normą EN 62841.

Poziom ciśnienia akustycznego L_{pA} 79,5 dB(A)
 Odchylenie K_{pA} 3 dB
 Poziom mocy akustycznej L_{WA} 90,5 dB(A)
 Odchylenie K_{WA} 3 dB

Nosić nauszники ochronne.

Oddziaływanie hałasu może spowodować utratę słuchu.

Wartości całkowite drgań (suma wektorowa 3 kierunków) mierzone są zgodnie z normą 62841.

Uchwyt

Wartość emisji drgań $a_h = 7,843 \text{ m/s}^2$
 Odchylenie $K = 1,5 \text{ m/s}^2$

Uchwyt dodatkowy

Wartość emisji drgań $a_h = 8,932 \text{ m/s}^2$
 Odchylenie $K = 1,5 \text{ m/s}^2$

Podane wartości emisji drgań i emisji hałasu zostały zmierzone według znormalizowanych procedur i mogą służyć jako podstawa do porównywania urządzeń elektrycznych.

Podane wartości emisji drgań i emisji hałasu mogą również być wykorzystywane do wstępnej oceny obciążeń.

Ostrzeżenie:

Faktyczne wartości emisji drgań i hałasu podczas pracy z urządzeniem mogą odbiegać od podanych wartości i zależą ona od sposobu użytkownika elektronarzędzia, w szczególności od właściwości przedmiotu, który poddawany jest obróbce.

Ograniczać powstawanie hałasu i wibracji do minimum!

- Używać wyłącznie urządzeń bez uszkodzeń.
- Regularnie czyścić urządzenie.
- Dopasować własny sposób pracy do urządzenia.
- Nie przeciążać urządzenia.
- W razie potrzeby kontrolować urządzenie.
- Nie włączać urządzenia, jeśli nie będzie używane.

Ostrożnie!

Pozostałe zagrożenia

Także w przypadku, gdy to elektronarzędzie będzie obsługiwane zgodnie z instrukcją, zawsze zachodzi ryzyko powstawania zagrożenia. W zależności od budowy i sposobu wykonania tego elektronarzędzia mogą pojawić się następujące zagrożenia:

1. Uszkodzenia płuc, w przypadku nie stosowania odpowiedniej maski przeciwpyłowej.
2. Uszkodzenia słuchu, w przypadku nie stosowania odpowiednich nauszników ochronnych.
3. Negatywny wpływ na zdrowie, w wyniku

drgań ramion i dłoni, w przypadku, gdy urządzenie jest używane przez dłuższy czas lub w niewłaściwy sposób i bez przeglądów.

Niebezpieczeństwo!

Urządzenie to w czasie pracy wytwarza pole elektromagnetyczne. Pole to w określonych warunkach może negatywnie oddziaływać na aktywne lub pasywne implanty. Aby zmniejszyć niebezpieczeństwo poważnych lub śmiertelnych zagrożeń, osobom z implantami medycznymi, przed przystąpieniem do obsługi urządzenia, zaleca się konsultację z lekarzem i producentem implantów medycznych.

5. Przed uruchomieniem

Ostrzeżenie!

Przed wykonywaniem ustawień na urządzeniu należy zawsze najpierw wyjąć akumulator z urządzenia.

5.1 Pokrywa ochronna (rys. 2 / poz. 12)

- Pokrywa ochronna (12) służy jako zabezpieczenie przed przypadkowym dotknięciem brzeszczotu (10), nie ograniczając przy tym widoczności obszaru cięcia.
- Podczas cięcia pokrywa ochronna (12) musi być zawsze poprawnie zamontowana i opuszczona.
- Tak jak pokazano na rys. 2, pokrywę ochronną (12) można podnieść do góry.

5.2 Wymiana brzeszczotu (rys. 3 / poz. 10)

Ostrzeżenie!

Przed założeniem lub wymianą brzeszczotu należy zawsze wyjąć akumulator z urządzenia.

- Wymiana oraz montaż brzeszczotów nie wymagają użycia dodatkowych narzędzi.
- Ustawić przełącznik regulacji skoku (7) na pozycję A (patrz rys. 11).
- Uwaga! Zęby brzeszczotu są bardzo ostre!
- Zdjąć pokrywę ochronną (12)
- Nacisnąć na uchwyt brzeszczotu piły (11) i wsunąć do oporu brzeszczot piły (10) w odpowiedni uchwyt (11) (rys. 3). Zęby brzeszczotu powinny być skierowane do przodu.
- Zwolnić uchwyt brzeszczotu piły (11), aby cofnął się w położenie wyjściowe. Brzeszczot piły (10) musi znajdować się w rolce prowadzącej (9).
- Sprawdzić, czy brzeszczot piły (10) jest pewnie zamocowany w uchwycie.

- Wyjmowanie brzeszczotu następuje w odwrotnej kolejności.

5.3 Zdejmowanie osłony (rys. 4+5 / poz. 6)

Regulowana stopka (5) wyposażona jest w zdejmowaną osłonę (6), która chroni delikatne powierzchnie.

Aby zdjąć osłonę (6), nacisnąć do zewnątrz obydwa narożniki i pociągnąć osłonę w dół (rys. 4). Następnie przesunąć osłonę (6) do przodu (rys. 5).

Aby zamontować osłonę należy wykonać te same czynności w odwrotnej kolejności.

5.4 Ustawienie stopki do wykonywania cięć ukośnych (rys. 7)

- Kluczem sześciokątnym (15) lekko odkręcić śruby stopki (13) na spodzie regulowanej stopki (5) (rys. 7).
- Lekko pociągnąć do tyłu stopkę (5). Stopkę można pochylić do maksymalnie 45° w prawo lub w lewo.
- Aby przesunąć stopkę (5) z powrotem do przodu, musi być ona ustawiona pod kątem 0°, 15°, 30° lub 45°, tzn. w jednym z położzeń, które są zaznaczone na podziałce stopki (8) (rys. 1). Ustawić stopkę w żądanym położeniu i dokręcić śrubę stopki (13).
- Stopka (5) może zostać również łatwo ustawiona pod innym kątem. W tym celu pociągnąć stopkę (5) do tyłu, ustawić ją pod wybranym kątem i z powrotem dokręcić śrubę stopki (13).

5.5 Adapter do odsysania wiórów (rys. 6 / poz. 4)

- Wyrzynarkę można podłączyć do urządzenia odsysania pyłu przy użyciu adaptera do odsysania wiórów (4). W ten sposób osiągnie się optymalne odsysanie pyłu z obrabianego przedmiotu. Zalety: Ochrona zdrowia i lepsza praca urządzenia. Dodatkowo pozwala to na zachowanie czystości i poprawę bezpieczeństwa na miejscu pracy.
- Pył powstający podczas pracy może być niebezpieczny. Należy przestrzegać odpowiednich wskazówek bezpieczeństwa!
- Zamontować adapter (4) tak jak pokazano na rys. 6. Adapter (4) powinien się zatrzasnąć w słyszalny sposób i w ten sposób zostać poprawnie zamocowanym w stopce (5). Adapter odsysania wiórów (4) nie może być stosowany podczas wykonywania cięć ukośnych.
- Wetknąć przewód ssący urządzenia odsysania pyłu w otwór adaptera (4).

Należy upewnić się, że połączenie między urządzeniami jest szczelne.

5.6 Osłona przeciwdpryskowa (rys. 7 / poz. 14)

Osłona przeciwdpryskowa pozwala uniknąć odpryskiwania i odłamywania się obrabianego materiału podczas cięcia. Włożyć ją od dołu w stopkę, tak jak pokazano na rys. 7.

Wskazówka! Osłona przeciwdpryskowa może być stosowana wyłącznie przy wykonywaniu cięć pod kątem 0° i musi zostać zawsze zdjęta przed wykonywaniem cięć ukośnych, tzn. pod każdym innym kątem aż do 45°.

5.7 Ładowanie akumulatora litowego (rys. 8-9)

1. Przyciskając w dół przycisk blokady (c) wyciągnąć akumulator (d) z rączki urządzenia.
2. Sprawdzić, czy napięcie na tabliczce znamionowej ładowarki jest zgodne z napięciem sieciowym. Włożyć wtyczkę zasilania ładowarki (e) do gniazodka. Zielona dioda LED zaczyna migać.
3. Nasunąć akumulator na ładowarkę.

W tabeli w punkcie 10 (Wskazania diod na ładowarce) objaśniono znaczenie wskazań diod na ładowarce.

Jeśli ładowanie akumulatora nie jest możliwe, proszę sprawdzić:

- czy jest napięcie w gniazdku.
- czy styk z kontaktem ładowarki jest prawidłowy.

Jeśli ładowanie akumulatora nadal nie jest możliwe, prosimy przesłać na adres naszego serwisu obsługi klientów

- ładowarkę i adapter ładowania
- oraz akumulator.

Aby zapewnić odpowiednią przesyłkę urządzenia, prosimy skontaktować się z naszym serwisem obsługi klienta lub punktem sprzedaży, w którym nabyto urządzenie.

Przy wysyłce lub utylizacji akumulatorów lub urządzeń akumulatorowych zwracać uwagę na to, aby były pojedynczo zapakowane w plastikowy worek, aby uniknąć zwarcia i pożaru!

Odpowiednie i regularne ładowanie akumulatora

zapewnia jego długą żywotność. Ładowanie jest konieczne, jeśli stwierdzi się, że moc urządzenia się zmniejsza. Nie rozładowywać całkowicie akumulatora. Prowadzi to do uszkodzenia akumulatora!

5.8 Wskaźnik poziomu naładowania akumulatora (rys. 8 / poz. b)

Przycisnąć przełącznik wskaźnika poziomu naładowania akumulatora (a). Wskaźnik poziomu naładowania akumulatora (b) sygnalizuje stan naładowania akumulatora za pomocą 3 diod LED.

Wszystkie 3 diody LED się świecą:

Akumulator jest całkowicie naładowany.

Świecą się 1 lub 2 diody LED

Wystarczający do pracy poziom naładowania akumulatora.

1 dioda LED miga:

Akumulator jest rozładowany, należy naładować akumulator.

Wszystkie diody LED migają:

Temperatura akumulatora poniżej wartości minimalnej. Odłączyć akumulator od ładowarki i pozostawić go na jeden dzień w temperaturze pokojowej. Jeżeli błąd się powtórzy, oznacza to, że akumulator został głęboko rozładowany i jest uszkodzony. Wyjąć akumulator z urządzenia. Zabrać się do użytkowania lub ładowania uszkodzonych akumulatorów.

6. Obsługa

6.1 Włącznik/wyłącznik (rys. 10 / poz. 3)

Uruchomienie:

Nacisnąć przycisk blokady (2) i włącznik / wyłącznik (3).

Przy pomocy włącznika /wyłącznika (3) można bezstopniowo regulować liczbę skoków. Im silniej naciskany jest włącznik tym wyższa jest liczba skoków.

Wyłączanie:

Puścić przycisk blokady (2) i włącznik /wyłącznik (3).

6.2 Ustawienie regulacji skoku (rys. 11 / poz. 7)

- Za pomocą przełącznika regulacji ruchu wahadłowego (7) można wyregulować siłę ruchu wahadłowego brzeszczotu (10) podczas skoku.
- Użytkownik może dopasować w zależności od obrabianego materiału prędkość, wydajność i profil cięcia.

Ustawić przełącznik regulacji ruchu wahadłowego (7) na jedną z następujących pozycji:

Poloha A = žádný předkmit
Materiál: pryž, keramika, hliník, ocel
Poznámka: pro čisté hrany řezu, slabé materiály (např. plechy) a tvrdé materiály.

Poloha B = malý předkmit
Materiál: plasty, dřevo, hliník
Poznámka: pro tvrdé materiály

Poloha C = střední předkmit
Materiál: dřevo

Poloha D = velký předkmit
Materiál: dřevo
Poznámka: pro měkké materiály a řezání ve směru průběhu vláken.

Nejllepší kombinace nastavení počtu otáček a předkmitu závisí na zpracovávaném materiálu. Doporučujeme zjištění ideálního nastavení vždy pomocí zkušebních řezů na odpadním kusu materiálu.

6.3 Wykonywanie cięć Ostrożnie!

- Upewnij się, że włącznik/wyłącznik (3) nie jest wciśnięty. Dopiero wówczas podłączyć urządzenie do akumulatora.
- Wyrzynarkę włączyć tylko jeśli brzeszczot jest zamocowany.
- Używać wyłącznie brzeszczotów w nienaganym stanie technicznym. Stępione, wygięte lub popękane brzeszczoty muszą zostać natychmiast wymienione.
- Umieścić stopę piły płasko na przedmiocie, który ma zostać poddany obróbce. Włączyć wyrzynarkę.
- Brzeszczot piły powinien rozpędzić się aż do osiągnięcia pełnej prędkości. Następnie przesunąć brzeszczot powoli wzdłuż linii cięcia, wywierając przy tym tylko lekki nacisk na brzeszczot.

- Przed cięciem metalu linia cięcia powinna zostać posmarowana odpowiednim chłodziwem.

6.4 Wycinanie (rys. 12)

Przy użyciu wiertarki wywiercić wewnątrz obszaru, który ma zostać wycięty, otwór wielkości 10mm. Umieścić brzeszczot w tym otworze i rozpocząć wycinanieżądanego fragmentu.

6.5 Cięcie ukośne

- Ustawić odpowiednio kąt na stopce piły (patrz punkt 5.4)
- Przestrzegać wskazówek podanych w punkcie 6.3.
- Wykonać cięcie.

7. Czyszczenie, konserwacja i zamawianie części zamiennych

Niebezpieczeństwo!

Przed rozpoczęciem jakichkolwiek prac związanych z czyszczeniem wyciągnąć wtyczkę z gniazdka.

7.1 Czyszczenie

- Urządzenia zabezpieczające, szczeliny powietrza i obudowa silnika powinny być w miarę możliwości zawsze wolne od pyłu i zanieczyszczeń. Urządzenie wycierać czystą ściereczką lub przedmuchać sprężonym powietrzem o niskim ciśnieniu.
- Zaleca się czyszczenie urządzenia bezpośrednio po każdorazowym użyciu.
- Urządzenie czyścić regularnie wilgotną ściereczką z niewielką ilością szarego mydła. Nie używać żadnych środków czyszczących ani rozpuszczalników; mogą one uszkodzić części urządzenia wykonane z tworzywa sztucznego. Należy uważać, aby do wnętrza urządzenia nie dostała się woda. Wniknięcie wody do urządzenia podwyższa ryzyko porażenia prądem.

7.2 Konserwacja

We wnętrzu urządzenia nie ma części wymagających konserwacji.

7.3 Zamawianie części zamiennych i osprzętu:

Zamawiając części zamienne należy podać następujące informacje:

- Typ urządzenia
- Numer artykułu urządzenia
- Numer identyfikacyjny urządzenia
- Numer wymaganej części zamiennej

Aktualne ceny i informacje można znaleźć na stronie internetowej: www.Einhell-Service.com



Wskazówka! Dla osiągnięcia doskonałych rezultatów polecamy stosować doskonałej jakości wyposażenie produkowane przez firmę **kwb ! www.kwb.eu
welcome@kwb.eu**

8. Utylizacja i recykling

Sprzęt umieszczony jest w opakowaniu zapobiegającym uszkodzeniom w czasie transportu. Opakowanie jest surowcem i nadaje się do powtórnego użytku lub do recyklingu. Urządzenie oraz jego osprzęt składają się z różnych rodzajów materiałów, jak np. metal i tworzywa sztuczne. Nie wyrzucać uszkodzonych urządzeń do śmietnika! W celu odpowiedniej utylizacji należy oddać urządzenie do specjalistycznego punktu zbiórki odpadów. Informacji o specjalistycznych punktach zbiórki odpadów udziela administracja komunalna.

9. Przechowywanie

Urządzenie i wyposażenie dodatkowe przechowywać w miejscu ciemnym, suchym i wolnym od przemarzania, zabezpieczyć przed dziećmi. Optymalna temperatura przechowywania 5 do 30°C. Przechowywać urządzenie w oryginalnym opakowaniu.

10. Wskazania diod na ładowarce

Stan diod		Znaczenie i postępowanie
Czerwona dioda LED	Zielona dioda LED	
nie świeci się	miga	Stan gotowości Ładowarka podłączona jest do sieci i znajduje się w stanie gotowości. Brak akumulatora w ładowarce.
świeci się	nie świeci się	Ładowanie Trwa ładowanie akumulatora w przyspieszonym trybie. Informacje odnośnie czasu ładowania znajdują na ładowarce. Wskazówka! W zależności od aktualnego poziomu naładowania akumulatora faktyczny czas ładowania może odbiegać od podanego.
nie świeci się	świeci się	Akumulator jest naładowany i jest gotowy do użytku. (READY TO GO) Następnie ładowarka przełącza się automatycznie na proces ładowania ochronnego, który trwa aż do całkowitego naładowania akumulatora. Aby akumulator się całkowicie naładował należy pozostawić go na ok. 15 minut dłużej na ładowarce. Postępowanie: Wyjąć akumulator z ładowarki. Odłączyć ładowarkę od zasilania.
miga	nie świeci się	Ładowanie adaptacyjne Ładowarka pracuje w trybie ładowania ochronnego. Z przyczyn bezpieczeństwa proces ładowania akumulatora jest wolniejszy i trwa dłużej niż podany czas. Może to wystąpić z następujących przyczyn: - Od ostatniego ładowania akumulatora upłynęło bardzo dużo czasu. - Temperatura akumulatora wykracza poza zalecany zakres. Postępowanie: Mimo to dalsze ładowanie akumulatora jest możliwe; zaczekać, aż zakończy się proces ładowania.
miga	miga	Błąd Nie jest możliwe naładowanie akumulatora. Akumulator jest uszkodzony. Postępowanie: Zabrania się ładowania uszkodzonych akumulatorów. Wyjąć akumulator z ładowarki.
świeci się	świeci się	Nieprawidłowa temperatura Temperatura akumulatora jest za wysoka (np. pod wpływem bezpośredniego promieniowania słonecznego) lub za niska (poniżej 0° C) Postępowanie: Wyjąć akumulator z ładowarki i pozostawić go na jeden dzień w temperaturze pokojowej (ok. 20° C).



Symbol przekreślonego kołowego kontenera na odpady jest symbolem selektywnego zbierania odpadów i oznacza zakaz umieszczania zużytego sprzętu łącznie z innymi odpadami. Symbol ten oznacza jednocześnie, że sprzęt został wprowadzony do obrotu po dniu 13 sierpnia 2005 r. Jednocześnie informujemy, że: 1) na terenie RP istnieje system zbierania, w tym zwrotu, zużytego sprzętu – w tym punkty selektywnej zbiórki i/lub lokalne punkty zbiórki, sklepy czy inne punkty sprzedaży sprzętu. Szczegółową informację uzyskasz u swojego sprzedawcy; 2) każde gospodarstwo domowe spełnia istotną rolę w przyczynianiu się do ponownego użycia i odzysku, w tym recyklingu, zużytego sprzętu; 3) do produkcji sprzętu użyto niebezpiecznych substancji, mieszanin oraz części składowych, które mogą powodować potencjalne, niebezpieczne skutki dla środowiska i zdrowia ludzi, dlatego też konieczne jest prawidłowe użytkowanie sprzętu oraz jego recykling.

Należy pamiętać o tym, aby przed oddaniem urządzenia do utylizacji wyjąć z niego akumulatory i elementy oświetleniowe (np. żarówkę).

Przedruk lub innego rodzaju powielanie dokumentacji wyrobów oraz dokumentów towarzyszących, nawet we fragmentach dopuszczalne jest tylko za wyraźną zgodą firmy Einhell Germany AG.

Zmiany techniczne zastrzeżone

Informacje serwisowe

Posiadamy partnerów serwisowych we wszystkich krajach wymienionych w tym certyfikacie gwarancji. Odpowiednie dane kontaktowe znajdują Państwo w tym certyfikacie gwarancji. Nasi partnerzy są do Państwa dyspozycji we wszystkich kwestiach serwisowych takich jak naprawa, zamawianie części zamiennych i zużywalnych oraz materiałów eksploatacyjnych.

Należy wziąć pod uwagę, że następujące części tego produktu podlegają normalnemu podczas eksploatacji lub naturalnemu zużyciu bądź że następujące części konieczne są jako materiały eksploatacyjne.

Kategoria	Przykład
Części zużywające się*	Rolka prowadząca, Akumulator, Osłona przeci-wodpryskowa
Materiał eksploatacyjny/części eksploatacyjne*	Brzeczczot piły
Brakujące części	

* nie zawsze wchodzą w zakres dostawy!

W przypadku stwierdzenia wad lub błędów prosimy o odpowiednie zgłoszenie na stronie internetowej www.Einhell-Service.com. Prosimy zamieścić dokładny opis błędu oraz odpowiedzieć na poniższe pytania:

- Czy urządzenie na początku działało czy też było uszkodzone od samego początku?
- Czy przed wystąpieniem usterki zwrócili Państwo uwagę na coś szczególnego (oznaki przed usterką)?
- Pod jakim względem urządzenie działa Państwa zdaniem nieprawidłowo (główny objaw)?
Prosimy o podanie opisu.

Certyfikat gwarancji

Szanowny kliencie, szanowna klientko!

Nasze produkty podlegają surowej kontroli jakości. Jeżeli mimo to stwierdzą Państwo usterki w funkcjonowaniu urządzenia, przepraszamy za spowodowane niedogodności i prosimy o zwrócenie się do naszego biura serwisowego pod wskazanym na karcie gwarancyjnej adresem. Jesteśmy również do Państwa dyspozycji pod wskazanym numerem telefonu biura serwisowego. Dla spełnienia roszczeń gwarancyjnych obowiązują następujące postanowienia:

1. Warunki gwarancji odnoszą się jedynie do konsumentów, tzn. osób fizycznych, które nie używają tego produktu do działalności przemysłowej, rzemieślniczej lub innej działalności gospodarczej. Poniższe warunki gwarancji obejmują świadczenia w ramach dodatkowej gwarancji, które producent urządzenia oferuje nabywcom nowych urządzeń dodatkowo do przysługującej zgodnie z przepisami prawa rękojmi. Poprzez udzielenie tej gwarancji przyznane Państwu ustawowo uprawnienia z tytułu rękojmi nie ulegają zmianie. Nasze świadczenia gwarancyjne udzielane są Państwu bezpłatnie.
2. Świadczenie gwarancyjne obejmuje wyłącznie wady nowego urządzenia tego producenta wynikające z błędów w produkcji urządzenia lub w materiale i ogranicza się do usunięcia powyższych wad bądź wymiany urządzenia, według decyzji producenta. Prosimy pamiętać o tym, że zgodnie z przeznaczeniem nasze produkty nie zostały skonstruowane do prac w ramach działalności o charakterze gospodarczym, rzemieślniczym bądź profesjonalnym. Tym samym, w przypadku użytku urządzenia podczas okresu gwarancyjnego w zakładach rzemieślniczych, przemysłowych i innej działalności gospodarczej lub eksploatacji pod podobnym obciążeniem postanowienia umowy gwarancyjnej tracą moc.
3. Gwarancji nie podlegają:
 - szkody wynikające z niestosowania się do instrukcji montażu lub nieprawidłowej instalacji, nieprzestrzegania instrukcji obsługi (np. podłączenie do nieprawidłowego napięcia sieciowego lub nieprawidłowego rodzaju prądu), nieprzestrzegania zaleceń odnośnie konserwacji i bezpieczeństwa, oddziaływania anormalnych warunków otoczenia (np. uszkodzenia na skutek upadku urządzenia), jak i szkody powstałe na skutek niedostatecznej konserwacji i pielęgnacji urządzenia.
 - szkody wynikające z niedozwolonego lub nieprawidłowego stosowania urządzenia (np. przeciążenia urządzenia lub stosowanie innych niż zalecane narzędzi i akcesoriów), nieprzestrzegania zaleceń odnośnie konserwacji i bezpieczeństwa, szkody powstałe na skutek ciał obcych w urządzeniu (np. piasek, kamienie, pył lub kurz oraz szkody podczas transportu), stosowania siły przy obsłudze urządzenia lub oddziaływania zewnętrznego (np. uszkodzenia na skutek upadku urządzenia).
 - uszkodzenia urządzenia lub jego części, które powstały na skutek normalnego prawidłowego lub innego naturalnego zużycia.
4. Okres gwarancji wynosi 24 miesiące licząc od dnia kupna urządzenia. Roszczenia gwarancyjne winny być zgłaszane przed upływem dwóch tygodni od momentu stwierdzenia usterki. Po upływie okresu objętego gwarancją wyklucza się możliwość spełnienia roszczeń gwarancyjnych. Naprawa bądź wymiana urządzenia nie powodują przedłużenia okresu gwarancyjnego ani rozpoczęcia biegu nowego okresu gwarancyjnego na zamienione urządzenie ani na zastosowane części zamienne. Obowiązuje to również w przypadku interwencji serwisowej na miejscu.
5. W celu przedstawienia roszczeń gwarancyjnych należy zgłosić uszkodzone urządzenie na następującej stronie: www.Einhell-Service.com. Proszę mieć przygotowany rachunek lub inny dokument zakupu nowego urządzenia. Urządzenia, które przysłane zostały bez dowodu zakupu lub tabliczki znamionowej, nie są objęte świadczeniami gwarancyjnymi, ponieważ nie ma możliwości ich przyporządkowania. Jeżeli wada objęta jest świadczeniem gwarancyjnym, otrzymają Państwo niezwłocznie naprawione lub nowe urządzenie.

Naturalnie istnieje możliwość usunięcia usterek i wad nieobjętych gwarancją bądź po jej upływie za zwrotem kosztów. W tym celu prosimy przesłać urządzenia na adres naszego biura serwisowego.

W przypadku części zużywających się, materiałów eksploatacyjnych oraz brakujących części zwracamy uwagę na ograniczenia tej gwarancji zgodnie z informacjami serwisowymi zamieszczonymi w tej instrukcji obsługi.

Tehlike!

Yaralanmaları ve hasarları önlemek için aletlerin kullanımında bazı iş güvenliği önlemlerinin alınması gereklidir. Bu nedenle Kullanma Talimatını / Güvenlik Uyarılarını dikkatlice okuyun. İçerdiği bilgilere her zaman ulaşabilmek için kullanma talimatını iyi bir yerde saklayın. Aleti kullanmak için başka kişilere verdiğinizde bu Kullanma Talimatını / Güvenlik Uyarılarını da birlikte verin. Firmamız, kullanma talimatına riayet etmemekten kaynaklanan iş kazaları ve hasarlardan herhangi bir sorumluluk üstlenmez.

Kullanılan sembollerin açıklanması (bkz. Şekil 13)

1. **Tehlike!** - Yaralanma riskini azaltmak için Kullanma Talimatını okuyunuz.
2. **Dikkat! Kulaklık takın.** Çalışma esnasında oluşan gürültü işitme kaybına yol açabilir.
3. **Dikkat! Toz maskesi takın.** Ahşap ve diğer malzemeler üzerinde çalışıldığında sağlığa zarar veren tozlar oluşabilir. Asbest içeren malzemelerin işlenmesi yasaktır!
4. **Dikkat! İş gözlüğü kullanın.** Çalışma esnasında oluşan kıvılcım veya aletten dışarı fırlayan kıymık, talaş ve tozlar gözlere zarar verebilir.
5. Aküler sadece kuru ve ortam sıcaklığı +10°C - +40°C olan yerlerde depolanacaktır. Aküleri sadece şarj edilmiş durumda depolayın (en az %40 şarj edilmiş olarak).
6. Koruma sınıfı II
7. Sadece kuru mekanlarda kullanım içindir.

1. Güvenlik uyarıları

Güvenlik uyarıları ekteki kitapçıkta bulunur!

İkaz!

Bu elektrikli aletin açıklanan bütün güvenlik uyarıları, talimatlar, görseller ve teknik özelliklerini okuyun. Aşağıdaki talimatlara riayet edilmemesi durumunda elektrik çarpması, yangın ve/veya ağır yaralanmalar meydana gelebilir.

Güvenlik uyarıları ve talimatları gelecekte kullanmak için saklayın.

2. Alet açıklaması ve sevkiyatın içeriği**2.1 Alet açıklaması (Şekil 1,2,3)**

1. Sap
2. Açık/Kapalı şalteri kilitleme butonu
3. Açık/Kapalı şalteri
4. Toz emme adaptörü
5. Ayarlanabilir testere pabucu
6. Sökülebilir koruma
7. Pandül hareketi şalteri
8. Testere pabucu aç derecesi skalası
9. Kılavuz makara
10. Testere bıçağı
11. Testere bıçağı yuvası
12. Koruma kapağı
13. Testere pabucu civataları
14. Kıymık koruma
15. İçten altı köşeli anahtar

2.2 Sevkiyatın içeriği

Satın almış olduğunuz ürünün eksik parçası olup olmadığını sevkiyatın içeriği listesi ile kontrol edin. Herhangi bir parçanın eksik olması durumunda ürünü satın aldıktan sonra en geç 5 iş günü içinde geçerli fiş veya faturayı ibraz ederek servis merkezine veya aleti satın aldığınız mağazaya başvurun. Bu konuda kullanma talimatının sonunda bulunan servis bilgilerindeki garanti hizmetleri tablosunu dikkate alınız.

- Ambalajı açın ve aleti dikkatlice ambalajın içinden çıkarın.
- Ambalaj malzemelerini ve ambalaj ve transport emniyetlerini sökün (bulunması halinde).
- Ambalaj içindeki parçaların eksik olup olmadığını kontrol edin.
- Alet ve aksesuar parçalarının transport esnasında hasar görüp görmediğini kontrol edin.
- Garanti süresi doluncaya kadar mümkün olduğunda ambalaj malzemelerini saklayın.

Tehlike!

Alet ve ambalaj malzemeleri oyuncak değildir! Çocukların plastik poşet, folyo ve küçük parçalar ile oynaması yasaktır! Çocukların küçük parçaları yutma ve poşetler nedeniyle boğulma tehlikesi vardır!

- Akülü dekupaj testere
- Toz emme adaptörü
- Kıymık koruma
- Şarj cihazı
- Akü

- Orijinal kullanma talimatı
- Güvenlik uyarıları

3. Kullanım amacına uygun kullanım

Dekupaj testeresi ahşap, metal, bakır ve pirinç gibi renkli metaller ve plastik malzemelerin uygun testere bıçağı kullanılarak kesilmesi için tasarlanmıştır.

Makine yalnızca kullanım amacına göre kullanılacaktır. Kullanım amacının dışındaki tüm kullanımlar makinenin kullanılması için uygun değildir. Bu tür kullanım amacı dışındaki kullanımlardan kaynaklanan hasar ve yaralanmalarda, yalnızca kullanıcı/işletici sorumlu olup üretici firma sorumlu tutulamaz.

Lütfen cihazlarımızın ticari, zanaatkarlar veya endüstriyel kullanım için uygun olmadığını ve bu kullanımlar için tasarlanmadığını dikkate alın. Aletin ticari, zanaatkarlar veya endüstriyel veya benzer kullanımlarda kullanılmasından kaynaklanan hasarlar garanti kapsamına dahil değildir.

4. Teknik özellikler

Motor gerilim beslemesi:18 Vd.c.
 Strok devri:0 - 2.700 dev/dak
 Strol yüksekliği: 20 mm
 Testere bıçağı genişliği: 0,8-1,6 mm
 Kesim derinliği ahşap: 70 mm
 Kesim derinliği plastik: 10 mm
 Kesim derinliği demir/alüminyum: 8 mm
 Gönyeli kesim: azami 45° (sol ve sağ)
 Şarj cihazı çıkış gerilimi:20 V d.c.
 Şarj cihazı çıkış akımı: 3 A
 Şarj cihazı şebeke gerilimi: . 200-250V~ 50-60Hz
 Akü tipi: Li-Ion
 Akü hücre sayısı: 10
 Akü kapasitesi: 4,0 Ah
 Ağırlık: 1,6 kg

Tehlike!

Ses ve titreşim

Ses ve titreşim değerleri EN 62841 normuna göre ölçülmüştür.

Ses basınç seviyesi L_{pA} 79,5 dB(A)
 Sapma K_{pA} 3 dB
 Ses güç seviyesi L_{WA} 90,5 dB(A)
 Sapma K_{WA} 3 dB

Kulaklık takın.

Gürültü işitme kaybına sebep olabilir.

Toplam titreşim değerleri (üç yönün vektör toplamı) EN 62841 normuna göre ölçülmüştür.

Sap

Titreşim emisyon değeri $a_h = 7,843 \text{ m/s}^2$
 Sapma $K = 1,5 \text{ m/s}^2$

İlave sap

Titreşim emisyon değeri $a_h = 8,932 \text{ m/s}^2$
 Sapma $K = 1,5 \text{ m/s}^2$

Açıklanan titreşim toplam değerleri ve gürültü emisyon değerleri standart test metoduna göre ölçülmüş olup bu değerler, diğer elektrikli aletler ile kıyaslanmasında kullanılabilir.

Açıklanan titreşim toplam değerleri ve gürültü emisyon değerleri etrafa verilecek rahatsızlığın ve etkinin geçici olarak tahmin edilmesinde de kullanılabilir.

İkaz:

Titreşim ve gürültü emisyon değerleri elektrikli aletin gerçek kullanımında, elektrikli aletin kullanım türüne ve özellikle hangi malzemenin işlenmesine bağlı olarak belirtilen değerlerden farklı olabilir.

Makineden kaynaklanan gürültü ve titreşim oluşmasını asgariye indirin!

- Sadece hasarlı ve arızalı olmayan aletler kullanın.
- Aletlerin düzenli olarak bakımını yapın ve temizleyin.
- Çalışma tarzınızı alete göre ayarlayın.
- Aletlerinize aşırı yüklenmeyin.
- Gerektiğinde arızalı aletin kontrol edilmesini sağlayın.
- Aleti kullanmadığınızda kapatın.

Dikkat!

Kalan riskler

Bu elektrikli aleti, kullanma talimatına uygun şekilde kullansanız dahi yine de bazı riskler mevcut kalır. Bu elektrikli aletin yapı türü ve modeli itibari ile aşağıda açıklanan tehlikeler

meydana gelebilir:

1. Uygun bir toz maskesi takılmadığında akciğer hasarlarının oluşması.
2. Uygun bir kulaklık takılmadığında işitme hasarlarının oluşması.
3. Elektrikli alet uzun süre kullanıldığında veya talimatlara göre kullanılmadığında veya bakımı düzgün şekilde yapılmadığında el-kol titreşiminden kaynaklanan sağlık hasarlarının oluşması.

Tehlike!

Bu elektrikli alet çalıştırma esnasında elektromanyetik alan oluşturur. Bu manyetik alan bazı durumlarda aktif veya pasif medikal implantları etkileyebilir. Ciddi yaralanmaları veya ölüm tehlikesini önlemek için medikal implant kullanan kişilerin alet kullanmadan önce doktoruna ve bu medikal implantları üreten firmalara danışmalarını tavsiye ederiz.

5. Çalıştırmadan önce**İkaz!**

Alet üzerinde ayar çalışmaları yapmadan önce daima aküyü çıkarın.

5.1 Koruma kapağı (Şekil 2/Poz. 12)

- Koruma kapağı (12) testere bıçağına (10) yanlışlıkla temas etmeye karşı korur ve buna rağmen kesilen bölümün görülebilmesini sağlar.
- Koruma kapağı (12) kesim uygulamasında daima monte edilecek ve aşağı indirilmiş olacaktır.
- Koruma kapağı (12) Şekil 2'de gösterildiği gibi yukarı kaldırılabilir.

5.2 Testere bıçağını değiştirme (Şekil 3/Poz. 10)**İkaz!**

Testere bıçağını takmadan veya değiştirmeden önce aküyü çıkarın.

- Testere bıçaklarını herhangi bir takım kullanmadan takabilir veya değiştirebilirsiniz.
- Pandül hareketi (7) şalterini A pozisyonuna getirin (bakınız Şekil 11).
- Testere bıçağının dişleri çok keskindir.
- Koruma kapağını (12) sökün
- Testere bıçağı yuvasını (11) alete doğru bastırın ve testere bıçağını (10) yuva içine dayanıncaya kadar yuvanın (11) içine itin (Şekil 3). Testere bıçağının dişleri öne doğru

bakmalıdır.

- Testere bıçağı yuvasını (11) tekrar geriye kaydırın. Testere bıçağı (10) kılavuz makara (9) içinde oturmalıdır.
- Testere bıçağının (10) yuvası içinde sıkı şekilde oturup oturmadığını kontrol edin.
- Testere bıçağı sökme işlemi takma işleminin tersi yönünde gerçekleşir.

5.3 Korumayı sökme (Şekil 4+5/ Poz. 6)

Ayarlanabilir testere pabucu (5) hassas yüzeyleri korumak için çıkarılabilir bir koruma (6) elemanı ile donatılmıştır.

Koruma elemanını (6) sökmek için her iki köşesinden dışarı doğru bastırın ve koruma elemanını aşağı doğru hareket ettirerek çıkarın (Şekil 4).

Sonra koruma elemanını (6) öne doğru itin (Şekil 5).

Koruma elemanının montaj işlemi sökme işleminin tersi yönünde gerçekleşir.

5.4 Gönyeli kesimler için testere pabucunu ayarlama (Şekil 7)

- Ayarlanabilir testere pabucunun (5) alt tarafında bulunan civataları (13) içten altı köşeli civata anahtarı (15) ile gevşetin (Şekil 7).
- Testere pabucunu (5) hafifçe arkaya doğru çekin. Testere pabucu bu durumda 45° sola veya sağa eğdirilebilir.
- Testere pabucu (5) tekrar öne doğru itildiğinde bu işlem ancak 0°, 15°, 30° ve 45° derecede bulunan sabit pozisyonlarda yapılabilir. Bu pozisyonlar testere pabucunun (8) açılı derecede kadranında işaretlenmiştir (Şekil 1). Testere pabucunu ilgili pozisyona getirin ve testere pabucunun civatalarını (13) sıkın.
- Testere pabucu (5) bu metodun dışında, olağan ayarlama işleminde başka bir açılı değerine ayarlanabilir. Bunun için testere pabucunu (5) arkaya çekin, istenilen açılı değerini ayarlayın ve testere pabucunun civatasını (13) sıkın.

5.5 Toz emme adaptörü (Şekil 6/Poz. 4)

- Dekupaj testeresini toz emme adaptörünü (4) kullanarak elektrikli süpürgeye bağlayın. Böylece iş parçası üzerinde oluşan tozların mükemmel şekilde temizlenmesini sağlarsınız. Avantajlar: Hem aleti korur hem de kendi sağlığını korumuş olursunuz. Ayrıca çalışma yeriniz temiz ve güvenli olur.
- Çalışma esnasında oluşan toz tehlike

oluşturabilir. Lütfen bu konuda ilgili iş güvenliği talimatlarına riayet edin.

- Adaptörü (4) Şekil 6 da gösterildiği gibi takın. Adaptörün (4) yerine sabitlendiği duyulur olmalı ve böylece testere pabucu (5) sıkıca bağlanmış olmalıdır. Gönyeli kesimlerde toz emme adaptörü (4) kullanılamaz.
- Elektrik süpürgezinin hortumunu adaptörün (4) deliğine takın. Aletlerin hava sızdırmayacak şekilde bağlı olmasına dikkat edin.

5.6 Kıymık koruma (Şekil 7 / Poz. 14)

Kıymık koruma elemanı, testere ile yapılan kesim esnasında malzemenin kırılıp parçalanmamasını sağlar. Bu elemanı testereye alt taraftan Şekil 7'de gösterildiği gibi takın.

Bilgi! Kıymık koruma elemanı sadece 0° kesimlerinde kullanılabilir ve azami 45° ye kadar olan gönyeli kesimlerde çıkarılmalıdır!

5.7 LI aküsünün şarj edilmesi (Şekil 8-9)

1. Aküyü (d) saptan çıkarın, bunun için sabitleme butonunu (c) aşağıya doğru bastırın.
2. Şarj cihazının tip levhası üzerinde belirtilen gerilim değerinin, mevcut elektrik şebekesi gerilim değeri ile aynı olup olmadığını kontrol edin. Şarj cihazının (e) fişini prize takın. Yeşil LED lambası yanıp sönmeye başlar.
3. Aküyü şarj cihazına takın.

Madde 10'da (Şarj cihazı göstergesi) bölümünde bulunan tabloda şarj cihazındaki LED göstergelerinin anlamı açıklanmıştır.

Akünün şarj edilmesi mümkün değilse aşağıdaki noktaları kontrol edin

- Prizde elektrik olup olmadığı.
- Şarj cihazındaki kontakların aküye tam temas edip etmediği.

Akünün şarj edilmesi bu kontrollerden sonra da mümkün değilse,

- Şarj cihazı
- ve aküyü
- lütfen müşteri hizmetleri bölümümüze gönderin.

Talimatlara uygun şekilde yapılacak bir teslimat için müşteri hizmetleri departmanımıza veya aleti aldığınız satış noktasına başvurun.

Akülerin veya akülü aletlerin teslimatı veya

bertaraf edilmesinde, kısa devre yaparak yangına yol açmaması için bu ürünlerin plastik poşet içinde tek tek ambalajlanması gerektiğini dikkate alın!

Akülerin uzun ömürlü olmasını sağlamak için aküyü zamanında şarj edin. Bu özellikle, akülü yaprak üfleme makinesinin gücünün azalmasını fark ettiğinizde yapılacaktır. Akülerin tamamen deşarj olmasını kesinlikle izin vermeyin. Aksi takdirde akü arızalanacaktır.

5.8 Akü şarj kapasitesi göstergesi (Şekil 8/Poz. b)

Akü şarj kapasitesi göstergesi butonuna (a) basın. Akü şarj kapasitesi göstergesi (b) akünün şarj durumunu 3 LED lambası ile gösterir.

3 adet LED lambanın hepsi yanıyor:

Akü tam şarjlıdır.

2 veya 1 adet LED lambası yanıyor:

Akünün şarj kapasitesi yeterli.

1 adet LED lambası yanıyor:

Akü şarjı boşalmıştır, aküyü şarj edin.

Bütün LED lambaları yanıp sönyüyor:

Akünün asgari sıcaklığının altına düşüldü. Aküyü aletin içinden çıkarın ve bir gün boyunca oda sıcaklığında saklayın. Bu arıza tekrar meydana geldiğinde akü şarjı derin derecede boşalmış ve arızalıdır. Aküyü aletten sökün. Arızalı bir akünün kullanılması ve şarj edilmesi yasaktır.

6. Kullanma

6.1 Açık / Kapalı şalteri (Şekil 10/Poz. 3)

Çalıştırma:

Kilitleme butonu (2) ve Açık/Kapalı şalterine (3) basın.

Açık/Kapalı şalteri (3) ile strok devrini kademesiz olarak kumanda edebilirsiniz. Şaltere ne kadar fazla basarsınız strok devri de o kadar yükselir.

Kapatma:

Kilitleme butonu (2) ve Açık/Kapalı şalterini (3) bırakın.

6.2 Pandül hareketinin ayarlanması (Şekil 11/Poz. 7)

- Pandül hareketi şalteri (7) ile testere bıçağının (10) strok deviri esnasındaki pandül hareketi gücü ayarlanabilir.
- Böylece kesim hızı, kesim performansı ve kesim geometrisini işlenecek olan malzeme türüne göre ayarlayabilirsiniz.

Pandül hareketi şalterini (7) aşağıda açıklanan pozisyonlardan birine ayarlayın:

Pozisyon A = Pandül yok

Malzeme: Lastik, seramik, alüminyum, çelik
Not: İnce ve temiz kesim kenarları, ince malzemeler (örneğin saclar) ve sert malzemeler.

Pozisyon B = Pandül hafif

Malzeme: Plastik, ahşap, alüminyum
Not: Sert malzemeler için

Pozisyon C = Pandül orta

Malzeme: Ahşap

Pozisyon D = Pandül güçlü

Malzeme: Ahşap
Not: Yumuşak malzemeler ve malzemenin suyu yönünde yapılan kesimlerde

En iyi devir ve pandül hareketi kombinezonu işlenecek olan malzeme türüne bağlıdır. Yapılacak ayarı önce bir yonga parçası üzerinde belirlemenizi tavsiye ederiz.

6.3 Kesimlerin uygulanması

Dikkat!

- Açık/ Kapalı şalterinin (3) basılı olmamasını sağlayın. Önce aküyü alete takın.
- Dekupaj testeresini sadece testere bıçağı takılı olduğunda çalıştırın.
- Sadece mükemmel durumda olan testere bıçaklarını kullanın. Körelmiş, bükülmüş veya çatlak olan testere bıçaklarını derhal değiştirin.
- Testere pabucunu kesilecek olan iş parçasının üzerine tam yatay pozisyonda yerleştirin. Dekupaj testeresini çalıştırın.
- Testere bıçağı tam hızına erişinceye kadar bekleyin. Sonra dekupaj testeresi ile yavaşca kesilecek olan hattı kesin. Testere bıçağı üzerine çok az kuvvet kuvvet uygulayın.
- Metal malzemelerin kesiminde kesilecek bölgeye uygun bir soğutma malzemesi sürülmelidir.

6.4 Büyük deliklerin kesilmesi (Şekil 12)

Açılacak olan delik içine önce matkap ile 10 mm büyüklüğünde bir delik delin. Testere bıçağı delmiş olduğunuz bu delikten geçirin ve kesmek istediğiniz deliği kesmeye başlayın.

6.5 Gönyeli kesim

- Açı ayarını testere pabucunda ayarlayın (bkz. Madde 5.4)
- Madde 6.3 de açıklanan uyarıları dikkate alın.
- Kesim uygulayın.

7. Temizleme, Bakım ve Yedek Parça Siparişi

Tehlike!

Temizlik çalışmalarından önce elektrik kablosunu prizden çıkarın.

7.1 Temizleme

- Koruma tertibatı, havalandırma delikleri ve motor gövdesini mümkün olduğunca toz ve kirden temiz tutun. Aleti temiz bir bez ile silin veya düşük basınçlı hava ile üfleyerek temizleyin.
- Aleti kullandıktan hemen sonra temizlemenizi tavsiye ederiz.
- Aleti düzenli olarak nemli bir bezle ve sıvı sabunla temizleyin. Temizleme deterjanı veya solvent malzemesi kullanmayınız, bu malzemeler aletin plastik parçalarına zarar verebilir. Cihazın içine su girmemesine dikkat edin. Elektrikli aletin içine su girmesi elektrik çarpması riskini yükseltir.

7.2 Kömür fırçalar

Aşırı kıvılcım oluştuğunda kömür fırçaların elektrikli uzman personel tarafından kontrol edilmesini sağlayın.

Tehlike! Kömür fırçalar ancak elektrikli uzman personel tarafından değiştirilmelidir.

7.3 Yedek parça ve aksesuar siparişi:

Yedek parça siparişi yapılırken şu bilgiler verilmelidir:

- Cihaz tipi
- Cihazın parça numarası
- Cihazın kod numarası
- İstenilen yedek parçanın yedek parça numarası

Güncel bilgiler ve fiyatlar internette www.Einhell-Service.com sayfasında açıklanmıştır



Tüyo! İyi bir çalışma sonucu elde etmek için yüksek kaliteli **kwb** marka aksesuarları kullanmanızı tavsiye ederiz ! www.kwb.eu
welcome@kwb.eu

8. Bertaraf etme ve geri kazanım

Transport hasarlarını önlemek için alet bir ambalaj içinde sevk edilir. Bu ambalaj hammaddedir ve böylece geri kazanılabilir veya geri kazanım sistemine iade edilebilir. Alet ve aksesuarları örneğin metal ve plastik gibi çeşitli malzemelerden meydana gelir. Arızalı parçaları evsel atıkların atıldığı çöpe atmayın. Alet, yönetmeliklere uygun şekilde bertaraf edilmesi için özel atık toplama merkezlerine teslim edilmelidir. Bu atık toplama merkezlerinin nerede olduğunu yerel yönetimlerden öğrenebilirsiniz.

9. Depolama

Alet ve aksesuar parçalarını karanlık, kuru ve don karşı korunmuş ve çocukların erişemeyeceği bir yerde saklayın. Optimal depolama sıcaklığı 5 ve 30 °C arasındadır. Elektrikli aleti orijinal ambalajı içinde saklayın.

10. Şarj cihazı göstergeleri

Gösterge durumu		Anlamı ve alınacak önlemler
Kırmızı LED	Yeşil LED	
Kapalı	Yanıp sönüyor	İşletmeye hazır olma Şarj cihazı elektrik şebekesine bağlı ve işletmeye hazırdır, akü şarj cihazına takılı değildir
Açık	Kapalı	Şarj etme Şarj cihazı aküyü hızlı şarj işletiminde şarj ediyor. İlgili şarj süreleri direkt olarak şarj cihazı üzerinde belirtilmiştir. Uyarı! Kalan akü şarj kapasitesine bağlı olarak gerçek şarj süreleri belirtilen şarj sürelerinden biraz farklı olabilir.
Kapalı	Açık	Akü şarj edilmiş ve işletmeye hazırdır. (READY TO GO) Sonrasında tam şarj kapasitesine şarj oluncaya kadar korumalı şarj işlemi moduna ayarlanır. Bunun için aküyü şarj cihazında, yaklaşık 15 dakika daha şarj cihazında bağlı tutun. Önem: Aküyü şarj cihazından çıkarın. Şarj cihazının fişini prizden çıkarın.
Yanıp sönüyor	Kapalı	Adaptasyon şarjı Şarj cihazı korumalı şarj işlemi modundadır. Bu işletme modunda akü iş güvenliği sebeplerinden dolayı yavaşca şarj edilir ve şarj işlemi daha uzun sürer. Bunun sebebi şunlar olabilir: - Akü uzun bir süreden beri şarj edilmedi. - Akü sıcaklığı, ideal sıcaklık aralığındadır. Önem: Şarj işleminin tamamlanmasını bekleyin, akü buna rağmen şarj edilmeye devam edilebilir.
Yanıp sönüyor	Yanıp sönüyor	Hata Şarj işlemi artık mümkün değil. Akü arızalı. Önem: Arızalı bir akünün şarj edilmesi yasaktır. Aküyü şarj cihazından çıkarın.
Açık	Açık	Sıcaklık arızası Akü çok sıcaktır (örneğin direkt güneş ışınlarına maruz kalmış) veya çok soğuktur (0° C altında) Önem: Aküyü çıkarın ve 1 gün oda sıcaklığında (yakl. 20° C) saklayın.



Sadece AB Ülkeleri İçin Geçerlidir

Elektrikli cihazları çöpe atmayınız.

Elektrikli ve elektronik aletler ile ilgili 2012/19/AB nolu Avrupa Yönetmeliğince ve ilgili yönetmeliğin ulusal normlara uyarlanması sonucunda kullanılan elektrikli aletler ayrıştırılmış olarak toplanacak ve çevreye zarar vermeyecek şekilde geri kazanım sistemlerine teslim edilecektir.

Kullanılmış Cihazların İadesi Yerine Uygulanacak Geri Dönüşüm Alternatifi:

Kullanılmış elektrikli alet ve cihaz sahipleri bu eşyalarını iade etme yerine alternatif olarak, yönetmelikle uygun olarak çalışan geri dönüşüm merkezlerine vermekle yükümlüdür. Bunun için kullanılan cihaz, ulusal dönüşüm ekonomisi ve atık kanununa göre atıkların arıtılmasını sağlayan kullanılan cihaz teslim alma yerine teslim edilecektir. Kullanılmış alet ve cihazlara eklenen ve elektrikli sistemi bulunmayan aksesuar ile yardımcı malzemeler bu düzenlemeden muaf tutulur.

Aletin bertaraf edilmesinde akü ve ampullerin alet içinden çıkarılması gerektiğine dikkat edin.

Ürünlerinin dokümantasyonu ve evraklarının kısmen olsa dahi kopyalanması veya başka şekilde çoğaltılması, yalnızca Einhell Germany AG firmasının özel onayı alınmak şartıyla serbesttir.

Teknik değişiklikler olabilir

Servis Bilgileri

Garanti Belgesinde belirttiğimiz ülkelerde uzman servis partnerleri ile birlikte çalışırız, bu partnerlerin irtibat bilgileri Garanti Belgesinde açıklanmıştır. Onarım, yedek parça ve sarf malzemesi ihtiyaçlarında bu partner kuruluşlarımız sizlere memnuniyetle yardımcı olacaktır.

Bu ürünümüzde aşağıda açıklanan parçalar doğal veya kullanımdan kaynaklanan bir aşınmaya maruz kalırlar ve aşağıda açıklanan sarf malzemelerine ihtiyaç duyulur.

Kategori	Örnek
Aşınma parçaları*	Mandren, Akü
Sarf malzemesi/Sarf parçaları*	Vidalama/matkap uçları
Eksik parçalar	

* sevkiyatın içeriğine dahil olması zorunlu değildir!

Ayıplı mal veya eksik parça söz konusu olduğunda durumu internette www.Einhell-Service.com sayfasına bildirmenizi rica ederiz. Arıza bildiriminizde arızayı ayrıntılı olarak açıklayın ve bunun için aşağıda açıklanan soruları cevaplayın:

- Alet hiç bir kez çalıştı mı yoksa baştan beri mi arızalıydı?
- Arıza meydana gelmeden önce herhangi anormal bir durum dikkatinizi çekti mi (arıza öncesi semptomları)?
- Sizce aletin arızalı ana işlevi nedir (ana semptom)?
Bu işlevi açıklayınız.

Garanti belgesi

Sayın Müşterimiz,

ürünlerimiz üretim esnasında sıkı bir kalite kontrolden geçirilir. Buna rağmen alet veya cihazınız tam doğru şekilde çalışmadığında ve bozulduğunda bu durumdan çok üzgün olduğumuzu belirtir ve bozuk olan aleti Garanti Belgesi üzerinde açıklanan adrese göndermenizi veya aleti satın aldığınız mağazaya başvurmanızı rica ederiz. Garanti haklarından faydalanmak için aşağıdaki kurallar geçerlidir:

1. Bu garanti koşulları sadece, ürünü ticari olarak veya serbest meslek uygulamalarında kullanmayacak olan tüketiciler yani gerçek kişiler için geçerlidir. Bu garanti koşulları, ilgili üretici firmanın yasal garanti hükümlerine ek olarak müşterilerine tanıdığı ek maddeleri düzenler. Kanuni Garanti Haklarınız bu Garanti düzenlemesinden etkilenmez ve saklı kalır. Garanti kapsamında sunduğumuz hizmetler ücretsizdir.
2. Söz konusu garanti hizmeti kapsamı sadece ilgili üretici firmadan satın aldığınız yeni alet için geçerli olup malzeme veya imalat hatasını kapsar. Ayıplı malın telafisi, ilgili arızanın giderilmesi veya aletin yenisi ile değiştirilmesi ile sınırlıdır ve bu seçim firmamıza aittir. Aletlerimizin ve cihazlarımızın ticari ve endüstriyel kullanım amacı için tasarlanmadığını lütfen dikkate alınız. Bu nedenle aletin ticari ve endüstriyel işletmelerde kullanılması veya benzer çalışmalarda çalıştırılması durumunda Garanti Sözleşmesi geçerli değildir.
3. Garanti kapsamına dahil olmayan durumlar:
 - Montaj talimatına veya yönetmeliklere aykırı yapılan montajlardan ve tesisatlardan kaynaklanan hasarlar, kullanma talimatına riayet etmeme nedeniyle oluşan hasarlar (örneğin yanlış bir şebeke gerilimine veya akım türüne bağlama gibi), kullanım amacına veya talimatlara aykırı kullanımdan kaynaklanan hasarlar veya bakım ve güvenlik talimatlarına riayet edilmemesinden kaynaklanan hasarlar veya aletin anormal çevre koşullarına maruz bırakılması veya bakım ve temizlik çalışmalarının yetersiz olmasından kaynaklanan hasarlar.
 - Kullanım amacına veya talimatlara aykırı kullanımdan kaynaklanan hasarlar (örneğin alete aşırı yüklenme veya kullanımına izin verilmeyen alet veya aksesuar), aletin/cihazın içine yabancı maddenin girmesi (örneğin kum, taş veya toz, transport hasarları), zor kullanma veya harici zorlamalardan kaynaklanan hasarlar (örneğin aşağı düşme nedeniyle oluşan hasar).
 - Kullanıma bağlı olağan veya diğer doğal aşınma nedeniyle oluşan hasarlar.
4. Garanti süresi 24 aydır ve garanti süresi aletin satın alındığı tarihte başlar. Arızayı tespit ettiğinizde garanti hakkından faydalanma talebi, garanti süresi dolmadan iki hafta önce bildirilmelidir. Garanti süresi dolduktan sonra garanti hakkından faydalanma talebinde bulunulamaz. Aletin onarılması veya değiştirilmesi garanti süresinin uzamasına yol açmaz ayrıca onarılan alet veya takılan parçalar için yeni bir garanti süresi oluşmaz. Bu aynı zamanda yerinde verilen Servis Hizmetleri için de geçerlidir.
5. Garanti haklarınızdan faydalanmak istediğinizde arızalı aleti www.Einhell-Service.com sayfasına bildirin. Kasa fişi veya yeni aletinizi satın aldığınızı belgeleyen diğer bir evrağı hazır tutun. Kasa fişi veya tip etiketi olmaksızın gönderilen aletler, aletin tam olarak tanımlanma olanağının bulunmaması nedeniyle garanti hizmetleri dışındadır. Aletinizin arızası garanti hizmetleri kapsamındaysa en kısa zamanda onarılmış veya yeni bir alet adresinize gönderilecektir.

Ayrıca garanti kapsamına dahil olmayan veya garanti süresi dolan arızaları ücreti karşılığında memnuniyetle onarırız. Bunun için aleti lütfen Servis adresimize gönderin.

Aşınma, sarf ve eksik parçalar için bu Kullanma Talimatının servis bilgileri bölümündeki garanti koşullarında belirtilen kısıtlamalara atıfta bulununuz.

Oht!

Vigastuste ja kahjustuste vältimiseks tuleb seadme kasutamisel võtta tarvitusele mõningad ohutusabinõud. Seepärast lugege kasutusjuhend / ohutusjuhised hoolikalt läbi. Hoidke need korralikult alles, et informatsioon oleks teil igal hetkel käeulatuses. Kui peaksite seadme teisele isikule edasi andma, siis andke talle ka kasutusjuhend / ohutusjuhised. Me ei võta endale vastutust õnnetuste või kahjude eest, mis tekivad käesoleva juhendi ja ohutusjuhiste mittejärgimisel.

Kasutatud sümbolite seletus (vt joonis 13)

- Oht!** - vigastusohu vähendamiseks lugege kasutusjuhendit.
- Ettevaatus! Kasutage kõrvaklappe.** Müra võib põhjustada kuulmiskaotust.
- Ettevaatus! Kandke tolmumaski.** Puidu ja teiste materjalide töötlemisel võib tekkida tervisele kahjulik tolm. Asbesti sisaldavat materjali ei tohi töödelda!
- Ettevaatus! Kandke kaitseprille.** Töö ajal tekkivad sädemed ning seadmest lendavad killud, laastud ja tolm võivad halvendada nähtavust.
- Hoidke akusid ainult kuivades ruumides temperatuuril +10 °C kuni +40 °C. Hoiustage akusid ainult laetud olekus (vähemalt 40% laetud).
- Kaitseklass II
- Kasutamiseks ainult kuivades ruumides.

1. Ohutusjuhised

Vastavad ohutuseeskirjad leiata kaasasolevast brošüürist.

Hoiatus!

Lugege kõiki ohutusjuhiseid, juhendeid, jooniseid ja tehnilisi andmeid, mis kuuluvad elektritööriista juurde. Järgnevalt toodud juhiste puudulik järgimine võib põhjustada elektrilöögi, põletuse ja/või raskeid vigastusi.

Hoidke kõik ohutusjuhised ja juhendid tulevikuks alles.

2. Seadme kirjeldus ja tarnekomplekt**2.1 Seadme kirjeldus (joonis 1,2,3)**

- Käepide
- Toitelüliti fiksaatornupp
- Sisse-/väljalülitusnupp
- Laastueemaldusadapter
- Reguleeritav saetald
- Eemaldatav kate
- Pendelfunktsiooni lüliti
- Sae talla kraadiskaala
- Juhrullik
- Saeleht
- Saelehe hoidik
- Kaitsekate
- Sae talla stoppkruvid
- Killukaitse
- Sisekuuskantvõti

2.2 Tarnekomplekt

Kontrollige loendi alusel, kas tarnekomplektis on kõik vajalikud osad. Juhul, kui mõni osa on puudu, pöörduge hiljemalt 5 tööpäeva jooksul pärast kauba ostmist meie teeninduskeskusesse või lähimasse pädevasse ehitusmaterjalide kauplusesse ning esitage kehtiv ostukviitung. Järgige siinkohal juhendi lõpus esitatud garantiitingimustes olevat garantiitabelit.

- Avage pakend ja võtke seade ettevaatlikult välja.
- Eemaldage pakkematerjal ning pakke- ja transporditoed (kui on olemas).
- Kontrollige, kas tarnekomplekt on terviklik.
- Kontrollige, ega seadmel ja tarvikutel pole transpordikahjustusi.
- Hoidke pakend võimalusel kuni garantiiaja lõpuni alles.

Oht!

Seade ja pakkematerjal ei ole laste mänguasjad! Lapsed ei tohi kilekottide, fooliumi ja pisidetailidega mängida! Oht alla neelata ja lämbuda!

- Akuga tikksaag
- Laastueemaldusadapter
- Killukaitse
- Laadija
- Aku
- Originaalkasutusjuhend
- Ohutusjuhised

3. Sihipärane kasutamine

Tikkaaag on mõeldud vastavat saelehte kasutada puidu, metalli, värviliste metallide ja plasti saagimiseks.

Masinat võib kasutada ainult sihipärasel otstarbel. Igasugune teisel otstarbel kasutamine ei ole sihipärane. Kõigi sellest tulenevate kahjude või vigastuste eest vastutab kasutaja/käitaja ja mitte tootja.

Võtke palun arvesse, et meie seadmed ei ole konstrueeritud ettevõtluses, käsitööstuses ega tööstuses kasutamise otstarbel. Me ei anna mingit garantiid, kui seadet kasutatakse ettevõtluses, käsitööstuses või tööstuses jt sarnastel tegevusaladel.

4. Tehnilised andmed

Mootori toide: 18 V DC
 Võnkesagedus: 0 - 2.700 min⁻¹
 Käigupikkus: 20 mm
 Saelehe laius 0,8-1,6 mm
 Lõikesügavus puidus: 70 mm
 Lõikesügavus plastmassis: 10 mm
 Lõikesügavus rauas/alumiiniumis: 8 mm
 Kaldlõikenurk: ... kuni 45° (vasakule ja paremale)
 Laaduri väljundpinge: 20 V d.c.
 Laaduri väljundvool: 3 A
 Laaduri toide: 200-250 V ~ 50-60 Hz
 Aku tüüp: Liitium-ioonaku
 Akuelementide arv: 10
 Aku maht: 4,0 Ah
 Kaal: 1,6 kg

Oht!

Müra ja vibratsioon

Müra- ja vibratsiooniväärtused tehiti kindlaks standardi EN 62841 järgi.

Helirõhu tase L_{pA} 79,5 dB(A)
 Hälbepiir K_{pA} 3 dB
 Müratase L_{WA} 90,5 dB(A)
 Hälbepiir K_{WA} 3 dB

Kasutage kõrvaklappe.

Müra võib põhjustada kuulmiskaotust.

Võnke koguväärtused (kolme suuna vektorsumma) on kindlaks määratud standardi EN 62841 järgi.

Käepide

Võngete emissiooniväärtus $a_h = 7,843 \text{ m/s}^2$
 Värisemine $K = 1,5 \text{ m/s}^2$

Lisakäepide

Võngete emissiooniväärtus $a_h = 8,932 \text{ m/s}^2$
 Värisemine $K = 1,5 \text{ m/s}^2$

Esitatud võnke koguväärtused ja müra emissiooniväärtus on mõõdetud standardiseeritud testimismeetodi järgi ja seda võib kasutada võrdluseks mõne teise elektritööriista võngete emissiooniväärtusega.

Märgitud võnke koguväärtusi ja müra emissiooniväärtusi saab kasutada ka koormuse esialgseks hindamiseks.

Hoiatus!

Võnke ja müra emissiooniväärtused võivad elektritööriista tegeliku kasutamise ajal erineda etteantud väärtustest, sõltuvalt elektritööriista kasutamise viisist, eelkõige sellest, millist detaili töödeldakse.

Piirake müra teket ja vibratsiooni miinimumini!

- Kasutage ainult täiesti korras seadmeid.
- Hooldage ja puhastage seadet korrapäraselt.
- Kohandage oma töömeetodid seadmega.
- Ärge koormake seadet üle.
- Laske seadet vajaduse korral kontrollida.
- Lülitage seade välja, kui seda ei kasutata.

Ettevaatus!

Jääkriskid

Ka siis, kui te kasutate elektritööriista eeskirjadekohaselt, jääb jääkriskide oht alati püsima. Esineda võivad järgmised elektritööriista konstruktsioonist ja mudelist tulenevad ohud:

1. Kopsukahjustused juhul, kui ei kanta sobivat tolmukaitsemaski.
2. Kuulmiskahjustused juhul, kui ei kanta sobivat kuulmiskaitset.
3. Tervisekahjustused, mis tulenevad käte vibreerimisest juhul, kui seadet kasutatakse pikema aja jooksul või seda ei kasutata ega hooldata nõuetele vastavalt.

5. Enne kasutuselevõttu

Hoiatus!

Enne seadme reguleerimist tõmmake aku alati pesast välja.

5.1 Kaitsekate (joonis 2/ 12)

- Kaitsekate (12) kaitseb saelehe (10) juhusliku puudutamise eest ja võimaldab seejuures näha löikepiirkonda.
- Lõigete teostamisel peab kaitsekate (12) olema alati paigaldatud ja alla keeratud.
- Kaitsekatte (12) saab keerata üles, nagu on joonisel 2 näidatud.

5.2 Saelehe vahetamine (joonised 3/ 10)

Hoiatus!

Enne saelehe paigaldamist või vahetamist tõmmake aku välja.

- Saelehti saate paigaldada või vahetada ilma täiendavate tööriistadeta.
- Seadke pendelfunktsiooni lüliti (7) asendisse A (vt joonis 11).
- Saelehe hambad on väga teravad.
- Eemaldage kaitsekate (12)
- Vajutage saelehe hoidikule (11) ja pange saeleht (10) kuni lõpuni saelehe hoidikusse (11) (joonis 3). Saelehe hambad peavad olema ettepoole.
- Laske saelehe hoidikul (11) kohale tagasi libiseda. Saeleht (10) peab olema juhrulliku (9) peal.
- Kontrollige, kas saeleht (10) on hoidikus korralikult kinni.
- Saelehe eemaldamine toimub vastupidises järjekorras.

5.3 Katte eemaldamine (joonised 4+5/6)

Reguleeritav saetald (5) on varustatud eemaldatava kattega (6), et säästa tundlikke pealispindu. Katte (6) eemaldamiseks suruge mõlemad nurgad väljapoole ja tõmmake kate allapoole maha (joonis 4).

Nihutage kate (6) nüüd ettepoole (joonis 5).

Katte paigaldamine toimub vastupidises järjekorras.

5.4 Sae talla reguleerimine kaldlõigete jaoks (joonis 7)

- Keerake reguleeritava sae talla (5) alumisel poolel asuvad sae talla kruvid (13) sisekuuskantvõtmega (15) lahti (joonis 7).
- Tõmmake sae tald (5) pisut tahapoole. Seejärel saab sae tald kuni 45° võrra vasakule

või paremale kallutada.

- Kui sae tald (5) tagasi ette lükata, funktsioneerib see ainult sae talla kraadiskaalale (8) märgitud lukustusasendites 0°, 15°, 30° ja 45° (joonis 1). Seadke sae tald vastavasse asendisse ja keerake sae talla kruvi (13) kinni.
- Sae tald (5) võib seada ilma pikemata ka teisele nurgamõõdule. Selleks tõmmake sae tald (5) tahapoole, seadke soovitud nurk ja keerake sae talla kruvi (13) kinni tagasi.

5.5 Laastueemaldusliitmik (joonis 6/ 4)

- Ühendage tikksaag laastueemaldusliitmiku (4) abil tolmuimejaga. Nii saate töödeldava detaili võimalikult põhjalikult tolmust puhastada. Eelised: säästate nii tööriista kui ka oma tervist. Peale selle jääb töötsoon puhtaks ja ohutuks.
- Töö juures tekkiv tolm võib olla ohtlik. Järgige seejuures ohutusjuhiseid.
- Paigaldage adapter (4), nagu on näidatud joonisel 6. Adapter (4) peab kuuldavalt fikseeruma, nii et see oleks korralikult sae tallas (5). Kaldlõigete puhul ei pruugi laastueemaldusadapterit (4) kasutada.
- Pistke tolmuimeja imivoolik liitmiku (4) avasse. Hoolitsege selle eest, et seadmed oleksid õhutihedalt ühendatud.

5.6 Killukaitse (joonis 7/14)

Killukaitse tagab, et töödeldav materjali ei annaks saagimise ajal kilde ega murduks. Asetage see altpoolt saetaldale, nagu joonisel 7 näidatud.

Märkus! Killukaitset saab kasutada üksnes 0° lõigete puhul ja see tuleb kuni 45° kaldlõigete puhul eemaldada!

5.7 Liitumaku laadimine (joonised 8-9)

1. Tõmmake aku (d) käepidemest välja, vajutades lukustusnuppu (c) allapoole.
2. Kontrollige, kas aku tüübisildil toodud võrgupinge vastab olemasolevale võrgupingele. Pange laadija toitepistik (e) pistikupesasse. Roheline valgusdiiod hakkab vilkuma.
3. Pange aku laadijale.

Punktis 10 (laadija näidik) leiate tabeli laadija valgusdiiodinäidiku tähendustega.

Kui aku laadimine ei peaks võimalik olema, kontrollige palun

- kas pistikupesas on pinget;
- kas laadija laadimiskontaktidega on takistuseta ühendus.

Kui aku laadimine ei peaks ikka veel võimalik olema, palume teil saata

- laadur, laadimisadapter
- ja aku
- meie klienditeenindusesse.

Asjakohaseks toimetamiseks kogumiskohta võtke ühendust meie klienditeenindusega või kohaga, kust seade on ostetud.

Jälgige akude ja akuseadmete transportimisel või utiliseerimisel, et need pakitaks üksikult kilekotikestesse, et vältida lühiühendusi ja tulekahju!

Aku pika kasutusaja huvides peaksite hoolitsema aku õigeaegse laadimise eest. See on vajalik igal juhul, kui te märkate, et seadme võimsus nõrgeneb. Ärge laske akut kunagi täiesti tühjaks. See kahjustab akut!

5.8 Aku taseme näidik (joonis 8/b)

Vajutage akutaseme näidiku lüliti (a). Aku täituvuse näidik (b) kuvab teile aku laadimisoleku 3 LEDi abil.

Kõik 3 LEDi põlevad:

Aku on täiesti täis.

2 LEDi või 1 LED põleb

Aku on veel piisavalt laetud.

1 LED vilgub:

Aku on tühi, laadige akut.

Kõik LEDid vilguvad:

Aku temperatuur on alla miinimumi. Eemaldage aku seadmelt ja laske akul üks päev olla toatemperatuuril. Kui viga esineb uuesti, on aku tühjenenud ja seega defektne. Eemaldage aku seadmelt. Defektset akut ei tohi rohkem kasutada ega laadida.

6. Käitamine

6.1 Toitelüliti (joonis 10 / asend 3)

Sisselülitamine:

Vajutage lukustusnuppu (2) ja toitelüliti (3).

Te saate toitelülitiga (3) pöörete arvu sujuvalt juhtida. Mida rohkem te lüliti vajutate, seda suurem on pöörete arv.

Väljalülitamine:

Laske lukustusnupp (2) ja toitelüliti (3) lahti.

6.2 Pendelfunktsiooni reguleerimine (joonis 11/7)

- Pendelfunktsiooni lülitiga (7) saab reguleerida saelehe (10) pendelliikumise tugevust käigul.
- Saate kohandada löikekiirust, löikevõimsust ja löiketulemust töödeldava detailiga.

Seadke pendelfunktsiooni lüliti (7) järgmistesse asendisse:

Asend A = pendelliikumine puudub

Materjal: kumm, keraamika, alumiinium, teras

Märkus. Peente ja puhaste löikeservade, õhukeste materjalide (nt plekk) ja kõvade materjalide jaoks.

Asend B = väike pendelliikumine

Materjal: plastmass, puit, alumiinium

Märkus. tugevate materjalide jaoks

Asend C = keskmine pendelliikumine

Materjal: puit

Asend D = suur pendelliikumine

Materjal: puit

Märkus. pehmete materjalide jaoks ja kiusuunas saagimiseks

Parim pöörlemissageduse ja pendelliikumise kombinatsioon sõltub töödeldavast materjalist. Soovitame alati välja selgitada ideaalse seadistuse proovilõikega ära visatud materjalitükil.

6.3 Lõigete teostamine Ettevaatust!

- Veenduge, et toitelüliti(3) ei oleks sissevajutatud. Ühendage kõigepealt aku seadmega.
- Lülitage tikksaag sisse ainult siis, kui saeleht on paigaldatud.
- Kasutage ainult täiesti korralikke saelehti. Vahetage nürid, kõverad või pragunenud saelehed kohe välja.
- Asetage sae tald lapiti töödeldavale detailile. Lülitage tikksaag sisse.
- Laske saelehel töötada, kuni see on saavutanud täiskiiruse. Seejärel juhtige saelehte aeglaselt löikejoont pidi. Seejuures avaldage saelehele ainult kergest survet.
- Metalliga saagimisel peab löikejoon olema sobiva jahutusainega määratud.

6.4 Ala väljasaagimine (joonis 12)

Puurige trelliga väljasaetava ala keskele 10 mm auk. Pange saeleht sellesse auku ja alustage soovitud ala väljalõikamist.

6.5 Kaldlõige

- Seadke sae tallale vastav nurk (vt punkt 5.4)
- Järgige punkti 6.3 juhiseid.
- Teostage lõige.

7. Puhastus, hooldus ja varuosade tellimine

Oht!

Lahutage seade enne puhastustöid vooluvõrgust.

7.1 Puhastamine

- Hoidke kaitseseadised, õhupilud ja mootorikastad võimalikult tolm- ja mustusevabad. Hõõruge seade puhta rätikuga puhtaks või puhastage suruõhuga madalal surveel.
- Soovitame puhastada seadet otsekohe pärast iga kasutamist.
- Puhastage seadet regulaarselt niiske rätikuga ja vähese koguse vedelseebiga. Ärge kasutage puhastusvahendeid või lahuseid; need võivad kahjustada seadme plast detaile. Arvestage sellega, et seadme sisemusse ei tohi vett sattuda. Vee tungimine elektriseadmesse suurendab elektrilöögi saamise ohtu.

7.2 Süsiharjad

Ülemäärase sädeluse korral laske kvalifitseeritud elektrikul süsiharju kontrollida.

Oht! Süsiharju tohib vahetada ainult kvalifitseeritud elektrik.

7.3 Varuosade ja tarvikute tellimine:

Varuosade tellimisel on vajalikud järgmised andmed:

- Seadme tüüp
- Seadme artikli number
- Seadme identifitseerimisnumber
- Vajamineva varuosa varuosanumber

Kehtivad hinnad ja info leiate aadressilt www.Einhell-Service.com.



Vihje! Hea töötulemuse saavutamiseks soovitame **kwb** kvaliteetseid tarvikuid! www.kwb.eu
welcome@kwb.eu

8. Jäätmekäitlus ja taaskasutus

Transpordikahjustuste vältimiseks on seade pakendis. See pakend on toormaterjal ja seega taaskasutatav ning selle saab toorainetöötlusse tagasi toimetada. Seade ja selle tarvikud koosnevad mitmesugustest materjalidest nagu nt metall ja plast. Katkised seadmed ei kuulu olmeprügi hulka. Asjatundlikuks käitlemiseks tuleks seade anda ära vastavasse kogumiskohta. Kui Te ei tea ühtki kogumiskohta, siis küsige teavet kohalikus omavalitsusest.

9. Hoiustamine

Hoidke seadet ja selle lisatarvikuid pimedas, kuivas ja külmakindlas ning lastele ligipääsmatus kohas. Optimaalne laotemperatuur on vahemikus 5 kuni 30°C. Hoidke elektritööriista originaalpakendis.

10. Laadija näidik

Näidiku olek		Tähendus ja abinõu
Punane LED	Roheline LED	
väljalülitatud	Vilgub	Töövalmidus Laadija on võrku ühendatud ja töövalmis, aku ei ole laadijas
Põleb	väljalülitatud	Laadimine Laadija laeb akut kiirrežiimil. Vastavad laadimisajad leiab vahetult laadijalt. Märkus! Olenevalt olemasolevast laetuse tasemest võivad tegelikud laadimisajad etteantud aegadest natuke erineda.
väljalülitatud	Põleb	Aku on täis ja töövalmis. (READY TO GO) Seejärel lülitatakse ümber õrnale laadimisele, kuni aku on täiesti täis laetud. Laske selleks aku umbes 15 minutit kauem laadijal olla. Abinõu: Võtke aku laadijast välja. Eraldage laadija vooluvõrgust.
Vilgub	väljalülitatud	Paindlik laadimine Laadija asub säästva laadimise režiimil. Akut laetakse turvalisuse tõttu aeglasemalt ja selleks kulub aega kauem. Sellel võivad olla järgmised põhjused. - Akut ei ole pikka aega laetud. - Aku temperatuur ei ole ideaalses vahemikus. Abinõu: Oodake, kuni laadimine on lõpetatud, akut saab sellele vaatamata edasi laadida.
Vilgub	Vilgub	Viga Laadimine ei ole enam võimalik. Aku on defektne. Abinõu: Defektset akut ei tohi rohkem laadida. Võtke aku laadijast välja.
Põleb	Põleb	Temperatuurihäire Aku on liiga kuum (nt otsese päikesekiirguse tõttu) või liiga külm (madalam kui 0 °C). Abinõu: Eemaldage aku ja hoidke seda 1 päev toatemperatuuril (umbes 20 °C).



Ainult Euroopa Liidu riikidele

Ärge visake elektrilisi tööriistu olmeprügi hulka!

Euroopa Liidu direktiiviga 2012/19/EÜ elektri- ja elektroonikaseadmete jäätmete kohta ja siseriiklikele kohaldamistele tuleb kasutatud elektrilised tööriistad koguda kokku eraldi ja leida neile keskkonnasäästlik taaskasutus.

Taaskasutusalternatiiv tagasisaatmisnõudele:

Elektriseadme omanik on kohustatud omandisuhte lõppemisel alternatiivina tagasisaatmisele kaasa aitama sobivale taaskasutusele. Seega võib vana seadme loovutada ka tagasivõtukohta, mis korraldab selle kõrvaldamise riikliku ringlusmajanduse ja jäätmeseadusandluse tähenduses. Asjasse ei puutu vanade seadmete elektrikomponentideta lisaseadmed ja abivahendid.

Jälgige utiliseerimisel, et akud ja valgustusseadmed (nt hõõglamp) võetakse seadmest välja.

Tootedokumentatsiooni ja kaasasolevate dokumentide kordustrukk või muul viisil paljundamine, ka osaliselt, on lubatud ainult Einhell Germany AG loal.

Tehniliste muudatuste õigus reserveeritud

Hooldusteave

Meil on kõikides garantiitunnistusel loetletud riikides pädevad hoolduspartnerid, kelle kontaktandmed leiате garantiitunnistusest. Nemad on Teie käsutuses seoses mis tahes hooldusküsimustega, nagu remonditööd, varu- ja kuluosade muretsemine või kulumaterjalid.

Tuleb tähele panna, et selle toote korral esineb kasutamisest tulenevaid või loomulikke kulumisilminguid järgmistel detailidel ning neid detaile käsitletaksekulumaterjalina.

Kategooria	Näide
Kuluosad*	Puuripadrin, Aku
Kulumaterjal / Kuluosad*	Otsikud / puur
Puuduolevad detailid	

* ei pruugi tingimata tarnekomplektiga kaasas olla!

Puuduste või rikete korral palume Teid registreerida see internetis aadressil www.Einhell-Service.com. Märkigekindlasti vea täpne kirjeldus ja vastake lisaks igal juhul järgmistele küsimustele.

- Kas seade on töötanud või oli ta algusest peale defektne?
- Kas Teile hakkas enne defekti ilmnemist midagi silma (defekti tunnused)?
- Missugune tõrge Teie arvates seadmel on (põhitunnus)? Kirjeldage seda tõrget.

Garantiitunnistus

Lugupeetud klient!

Meie tooted läbivad range kvaliteedikontrolli. Kui seade ei peaks siiski korralikult töötama, on meil siiralt kahju ja me palume Teil pöörduda meie klienditeenindusse selle garantiitunnistuse lõpus toodud aadressil. Oleme meelsasti Teie teenistuses ka telefoni teel alltoodud teeninduse telefoninumbritel. Garantiinõuete esitamisel kehtib järgnev:

1. Käesolevad garantiitingimused on suunatud ainult tarbijatele, st füüsilistele isikutele, kes ei soovi toodet kasutada oma kommerts- või muuks iseseisvaks tegevuseks. Käesolevad garantiitingimused reguleerivad täiendavaid garantiiteenuseid, mida allpool nimetatud tootja lubab oma uute seadmete ostjatele lisaks seaduslikule garantiile osutada. See garantii ei puuduta Teie seaduslikke garantiinõudeid. Meie garantiiteenus on Teile tasuta.
2. Garantiiteenus hõlmab ainult teie poolt ostetud, allpool nimetatud tootja toodetud uue seadme neid puudusi, mis tulenevad materjali- või tootmisvigadest, ning piirneb meie valikul nende puuduste kõrvaldamise või seadme vahetamisega.
Võtke palun arvesse, et meie seadmed ei ole konstrueeritud ettevõtluses, käsitööstuses ega kutsetegevuses kasutamise otstarbel. Seetõttu ei kehti garantiileping juhul, kui seadet kasutatakse garantiiajal ettevõtluses, käsitööstuses või tööstuses jt sarnastel tegevusaladel.
3. Meie garantii alla ei kuulu:
 - kahjud, mis on tekkinud montaažijuhendi mittejärgimise või asjatundmatu paigalduse, kasutusjuhendi mittejärgimise (nagu nt vale võrgupinge või vooluliigi ühendamisel) või hooldusjuhendi ja ohutusnõuete eiramise tõttu, samuti seadme jätmise tõttu ebaharilike keskkonningimuste kätte või puuduliku hoolduse ja kontrolli tõttu.
 - seadme kahjustused, mis on tekkinud kuritegeliku või asjatundmatu käsitsemise tõttu (nagu nt seadme ülekooormamine või lubamatute instrumentide või tarvikute kasutamine), võõrkehade (nt liiv, kivid või tolm, transpordikahjustused) seadmesse tungimisel, jõu kasutamisel või välisjõudude mõju korral (nt kahjustused mahakukkumise tagajärjel).
 - kahjustused seadmel või seadme osadel, mis on põhjustatud kasutamisest tingitud, tavalise või muu loomuliku kulumise tagajärjel.
4. Garantiiaeg on 24 kuud ning see algab seadme ostmise kuupäevaga. Garantiinõuded tuleb esitada garantiiajal kahe nädala jooksul pärast defekti tuvastamist. Garantiinõuete esitamine pärast garantiiaja kestuse lõppu on välistatud. Seadme remont või väljavahetamine pikendab garantiiaega või antakse nõude tõttu seadmele ja võimalikele paigaldatud varuosadele uus garantiiaeg. See kehtib ka kliendi juures kohapeal teostatud teeninduse korral.
5. Garantiinõude esitamiseks registreerige defektne seade aadressil: www.Einhell-Service.com. Hoidke oma seadme ostukviitung või teised ostutõendid alles. Seadmete korral, mis saadetakse ilma vastavate tõenditeta või ilma tüübisildita, on klassifitseerimise võimaluse ebapiisavuse tõttu garantii välistatud. Kui seadme defekt käib meie garantii alla, saate esimesel võimalusel tagasi remonditud või uue seadme.

Enesestmõistetavalt kõrvaldame seadmel ka neid defekte, mis ei käi garantii alla või kui garantiiaeg on läbi, kuid sel juhul tuleb Teil kulud tasuda. Selleks saatke seade meie teeninduse aadressil.

Kulu-/tarbe- ja puuduolevate detailide osas juhime tähelepanu garantiipiirangutele vastavalt selles kasutusjuhendis antud hooldusteabele.

Опасность!

При использовании устройств необходимо соблюдать определенные правила техники безопасности для того, чтобы избежать травм и предотвратить ущерб. Поэтому внимательно прочитайте настоящее руководство по эксплуатации / указания по технике безопасности полностью. Храните их в надежном месте для того, чтобы иметь необходимую информацию, когда она понадобится. Если Вы даете устройство другим для пользования, то приложите к нему это руководство по эксплуатации / указания по технике безопасности. Мы не несем никакой ответственности за травмы и ущерб, которые были получены или причинены в результате несоблюдения указаний этого руководства и указаний по технике безопасности.

Пояснение к использованным символам (см. рис. 13)

1. **Опасность!** - для уменьшения опасности получить травму прочтите руководство по эксплуатации.
2. **Осторожно! Используйте средства защиты слуха.** Воздействие шума может вызвать потерю слуха.
3. **Осторожно! Используйте респиратор.** При обработке древесины и других материалов может образоваться вредная для здоровья пыль. Запрещено обрабатывать предметы содержащие асбест!
4. **Осторожно! Используйте защитные очки.** Возникающие во время работы искры или выделяющиеся из устройства обломки, опилки и пыль могут повредить органы зрения.
5. Храните аккумуляторы только в сухих помещениях при температуре от +10 °C до +40°C. Храните аккумуляторы только в заряженном состоянии (мин. 40 %).
6. Класс защиты II
7. Только для использования в сухих помещениях.

1. Указания по технике безопасности

Соответствующие указания по технике безопасности находятся в приложенных брошюрах!

Предупреждение!

Ознакомьтесь со всеми указаниями по технике безопасности, инструкциями, изображениями и техническими характеристиками, которые прилагаются к данному электрическому инструменту.

Неточное соблюдение указаний, содержащихся в следующей инструкции, может привести к поражению электрическим током, пожару и (или) тяжелым травмам.

Сохраняйте все указания по технике безопасности и инструкции для использования в будущем.

2. Состав устройства и состав упаковки**2.1 Состав устройства (рисунки 1, 2, 3)**

1. Рукоятка
2. Кнопка блокировки переключателя «включено-выключено»
3. Переключатель «включено-выключено»
4. Переходник для отсоса опилок
5. Регулируемый башмак пилы
6. Съёмный кожух
7. Переключатель возвратно-поступательного хода
8. Градуированная шкала для башмака пилы
9. Направляющий ролик
10. Пильное полотно
11. Крепление пильного полотна
12. Защитная крышка
13. Стопорные винты для башмака пилы
14. Защита от обломков
15. Ключ с внутренним шестигранником

2.2 Состав комплекта устройства

Проверьте комплектность изделия на основании описанного объема поставки. При обнаружении недостатка компонентов обратитесь в наш сервисный центр или магазин, в котором Вы приобрели устройство, не позднее чем в течение 5-ти рабочих дней после приобретения изделия, предъявив действительную квитанцию о покупке. Обратите внимание на таблицу с

указанием гарантийных сроков в документе с информацией о сервисном обслуживании.

- Откройте упаковку и выньте осторожно из упаковки устройство.
- Удалите упаковочный материал, а также приспособления защиты устройства при упаковывании и транспортировке (при наличии).
- Проверьте комплектность устройства.
- Проверьте устройство и принадлежности на наличие возникших при транспортировке повреждений.
- Сохраняйте упаковку по возможности до истечения срока гарантийных обязательств.

Опасность!

Устройство и упаковка не являются детскими игрушками! Запрещено детям играть с пластиковыми пакетами, пленками и мелкими деталями! Опасность заключается в том, что они могут проглотить или погнубуть от удушья!

- Аккумуляторная лобзиковая пила
- Переходник для отсоса опилок
- Защита от обломков
- Зарядное устройство
- Аккумулятор
- Оригинальное руководство по эксплуатации
- Указания по технике безопасности

3. Использование в соответствии с предназначением

Лобзиковая пила предназначена для распила заготовок из древесины, металла, цветного металла и пластика с использованием соответствующего пильного полотна.

Разрешается использовать устройство только в соответствии с его предназначением. Любое другое, отличающееся от этого использование считается не соответствующим предназначению. За все возникшие в результате такого использования ущерб или травмы любого вида несет ответственность пользователь и работающий с устройством, а не его изготовитель.

Учтите, что конструкция наших устройств не предназначена для использования

их в промышленной, ремесленной или индустриальной области. Мы не несем никакой ответственности по гарантийным обязательствам при использовании устройства в промышленной, ремесленной или индустриальной области, а также в подобной деятельности.

4. Технические данные

Электропитание двигателя: 18 В пост. тока
 Скорость хода: 0-2700 мин⁻¹
 Высота хода: 20 мм
 Ширина пильного полотна: 0,8-1,6 мм
 Глубина резки дерева: 70 мм
 Глубина резки пластика: 10 мм
 Глубина резки железа/алюминия: 8 мм
 Косая распиловка: ... до 45° (в лево и в право)
 Выходное напряжение зарядного устройства: 20 В DC
 Выходной ток зарядного устройства: 3 А
 Напряжение сети зарядного адаптера:
 200-250 В~ 50-60 Гц
 Тип аккумулятора: литиевый ионный
 Количество аккумуляторных элементов: ... 10
 Емкость аккумулятора: 4,0 А·ч
 Вес: 1,6 кг

Опасность!

Шумы и вибрация

Параметры шумов и вибрации были измерены в соответствии с нормами EN 62841.

Уровень давления шума L_{pA} 93,9 дБ(А)
 Неопределенность K_{pA} 3 дБ
 Уровень мощности шума L_{WA} 104,9 дБ(А)
 Неопределенность K_{WA} 3 дБ

Используйте защиту органов слуха.

Воздействие шума может вызвать потерю слуха.

Суммарное значение величины вибрации (сумма векторов трех направлений) определено в соответствии с EN 62841.

Распил древесностружечной плиты

Эмиссионный показатель вибрации
 $a_h = 7,843 \text{ м/сек}^2$
 Неопределенность $K = 1,5 \text{ м/сек}^2$

Распил металлического листа

Эмиссионный показатель вибрации

$a_h = 8,932 \text{ м/сек}^2$

Неопределенность $K = 1,5 \text{ м/сек}^2$

Приведенные суммарные значения вибрации и параметры эмиссии шума получены в результате применения стандартного метода испытания и могут быть использованы для сравнения одного электрического инструмента с другим.

Приведенные суммарные значения вибрации и параметры эмиссии шума могут также использоваться для предварительной оценки уровня нагрузки.

Предупреждение:

значения вибрации и уровни шума во время эксплуатации электроинструмента могут отличаться от приведенных значений в зависимости от способа использования устройства, в частности от вида обрабатываемого изделия.

Сведите образование шумов и вибрации к минимуму!

- Используйте только безукоризненно работающие устройства.
- Регулярно проводите техническое обслуживание и очистку устройства.
- При работе учитывайте особенности Вашего устройства.
- Не подвергайте устройство перегрузке.
- При необходимости дайте проверить устройство специалистам.
- Отключайте устройство, если вы его не используете.

Осторожно!**Остаточные опасности**

Даже в том случае, если Вы используете описываемый электрический инструмент в соответствии с предписанием, то и тогда всегда остается место для риска. Ниже приведен список остаточных опасностей, связанных с конструкцией настоящего электрического инструмента:

1. Заболевания легких, в том случае если не используется соответствующий респиратор.
2. Повреждение слуха, в том случае если не используется соответствующее средство защиты слуха.

3. Нарушения здоровья в результате воздействия вибрации на руку при длительном использовании устройства или при неправильном пользовании и ненадлежащем техническом уходе.

5. Перед вводом в эксплуатацию**Предупреждение!**

Всегда извлекайте аккумулятор перед настройкой устройства.

5.1 Защитная крышка (рис 2, поз. 12)

- Защитная крышка (12) защищает от случайного прикосновения к пильному полотну (10) и тем не менее оставляет возможность видеть зону резания.
- Защитная крышка (12) при осуществлении пропилов должна быть всегда установлена и должна находиться в закрытом состоянии.
- Защитная крышка (12) может как показано на рисунке 2 находится в откинута вверх положении.

5.2 Замена пильного полотна (рис. 3, поз. 10)**Предупреждение!**

Перед установкой или заменой пильного полотна извлеките аккумулятор.

- Вы можете вставлять или заменять пильные полотна без использования дополнительного инструмента.
- Установите переключатель для возвратно-поступательного хода (7) в позицию А (см. рис. 11).
- Зубья пильного полотна очень острые.
- Снимите защитную крышку (12).
- Нажать на приемное приспособление пильного полотна (11) и ввести пильное полотно (10) до упора в крепление пильного полотна (11) (рисунок 3). Зубья пильного полотна должны быть направлены вперед.
- Вставить приемное приспособление пильного полотна (11) назад. Пильное полотно (10) должно находиться в направляющем ролике (9).
- Проверьте прочность посадки пильного полотна (10) в приемном приспособлении.
- Удаление пильных полотен осуществляется в обратном порядке.

5.3 Удаление кожуха (рис. 4+5, поз. 6)

Регулируемый башмак пилы (5) оснащен съемным кожухом (6) для защиты чувствительных поверхностей. Чтобы снять кожух (6), нажмите на оба угла в направлении наружу и потяните кожух вниз (рис. 4).

Теперь сдвиньте кожух (6) вперед (рис. 5). Монтаж кожуха осуществляется в обратной последовательности.

5.4 Регулировка башмака пилы для косой распиловки (рисунок 7)

- С помощью ключа с внутренним шестигранником (15) ослабить винты для башмака пилы (13) на нижней стороне переставляемого башмака пилы (5) (рисунок 7).
- Башмак пилы (5) оттянуть слегка назад. Теперь можно наклонить башмак пилы на угол 45° влево или вправо.
- Если башмак пилы (5) будет вновь сдвинут вперед, то его можно будет наклонить только в соответствующих фиксированных положениях под углами в 0°, 15°, 30° и 45°, которые нанесены на градуировочную шкалу башмака пилы (8) (рисунок 1). Установить башмак пилы в нужное положение и затянуть винты башмака пилы (13).
- Башмак пилы (5) без проблем может быть установлен также под другим углом. Для этого башмак пилы (5) оттянуть назад, установить на желаемый угол и вновь затянуть винты башмака пилы (13).

5.5 Переходник для отсоса стружки (рис. 6, поз. 4)

- Подключите Вашу пилу-ножовку через переходник для отсоса стружки (4) к пылесосу. Это позволит обеспечить оптимальный отсос пыли с обрабатываемого изделия. Преимущества: Вы продлите тем самым срок службы устройства и сохраните Ваше здоровье. Кроме того, рабочее место становится чище и безопаснее.
- Образующаяся при работе пыль может быть опасной. Поэтому необходимо всегда следовать указаниям по технике безопасности.
- Установите переходник (4) как показано на рисунке 6. Должно быть слышно как переходник (4) защелкнется, тогда он прочно закреплен в башмаке пилы (5).

При осуществлении косой распиловки не использовать переходник для отсоса стружки (4).

- Вставьте всасывающий шланг Вашего пылесоса в отверстие переходника (4). Обеспечьте герметичное соединение устройств.

5.6 Защита от обломков (рис. 7, поз. 14)

Защита от обломков не допускает расщепления или выкрашивания обрабатываемого материала во время пиления. Вставьте ее снизу в башмак пилы, как показано на рис. 7.

Указание! Защиту от обломков можно использовать только для осуществления пропилов под углом 0° и следует снимать при выполнении косой распиловки под углом до 45°!

5.7 Зарядка блока литиевых аккумуляторов (рис. 8-9)

1. Извлеките аккумуляторный блок (d) из рукоятки, одновременно нажимая на фиксирующую клавишу (c).
2. Убедитесь в том, что указанное на фирменной табличке значение напряжения сети соответствует имеющемуся значению напряжения сети. Вставьте штекер зарядного устройства (e) в штепсельную розетку. Зеленый светодиод начнет мигать.
3. Вставьте аккумулятор в зарядное устройство.

В разделе 10 («Индикаторы зарядного устройства») приведена таблица с указанием значений светодиодной индикации на зарядном устройстве.

Если аккумуляторный блок не заряжается, необходимо проверить следующее:

- наличие напряжения в штепсельной розетке.
- наличие плотного соединения на контактах зарядного устройства.

Если аккумуляторный блок все еще не заряжается, просьба отправить

- зарядное устройство и зарядный адаптер
 - и аккумуляторный блок
- в наш отдел обслуживания.

Для обеспечения правильной отсылки просим обратиться в наш отдел обслуживания или в магазин, в котором было приобретено устройство.

При отсылке или утилизации аккумуляторов, а также аккумуляторных устройств упакуйте каждый(ое) из них в отдельный пластиковый пакет для того, чтобы избежать короткого замыкания и пожара.

Для обеспечения длительного срока службы аккумуляторного блока необходимо обеспечить его своевременную зарядку. Это необходимо осуществлять особенно в тех случаях, когда отмечается снижение мощности устройства. Не допускайте полной разрядки аккумуляторного блока. Это ведет к повреждению аккумуляторного блока!

5.8 Индикатор заряда аккумулятора (рис. 8, поз. b)

Нажмите кнопку индикации заряда аккумулятора (a). Индикатор заряда аккумулятора (b) покажет уровень заряда аккумулятора при помощи 3 светодиодов.

Горят все 3 светодиода:
аккумулятор полностью заряжен.

Горят 2 или 1 светодиод(а)
остаточный заряд аккумулятора достаточен.

Мигает 1 светодиод:
аккумулятор разряжен, необходимо зарядить его.

Мигают все светодиоды:
Температура аккумулятора ниже нормы. Извлеките аккумулятор из устройства и оставьте в помещении с комнатной температурой на один день. Если ошибка повторится, аккумулятор полностью разряжен и неисправен. Извлеките аккумулятор из устройства. Запрещено продолжать использовать неисправный аккумулятор и заряжать его.

6. Работа с устройством

6.10 Переключатель «включено-выключено» (рис. 10, поз. 3)

Включение:
Нажмите кнопку блокировки (2) и переключатель «включено-выключено» (3).

При помощи переключателя «включено-выключено» (3) можно плавно регулировать скорость вращения. Чем сильнее нажимается переключатель, тем выше скорость вращения.

Выключение:
Отпустите кнопку блокировки (2) и переключатель «включено-выключено» (3).

6.2 Настройка возвратно-поступательного хода (рис. 11, поз. 7)

- При помощи переключателя для возвратно-поступательного хода (7) можно отрегулировать силу возвратно-поступательного движения пильного полотна (10) во время хода.
- Можно подобрать скорость резания, режущую способность и форму пропила под обрабатываемый предмет.

Установите переключатель для возвратно-поступательного хода (7) в одну из следующих позиций:

Позиция А = отсутствие возвратно-поступательного хода

Материал: резина, керамика, алюминий, сталь

Примечание: для получения тонких и чистых срезов, тонких материалов (например, жесть) и твердого материала.

Позиция В = возвратно-поступательный ход с малой амплитудой

Материал: пластмасса, дерево, алюминий

Примечание: для твердых материалов

Позиция С = возвратно-поступательный ход со средней амплитудой

Материал: дерево

Позиция D = возвратно-поступательный ход с большой амплитудой

Материал: дерево

Примечание: для мягких материалов и пиления вдоль волокна

Оптимальная комбинация регулировки скорости вращения и силы поступательного движения зависит от обрабатываемого материала. Мы рекомендуем всегда определять оптимальную регулировку при помощи пробного пиления куска из отходов.

6.3 Осуществление пиления Осторожно!

- Убедитесь, что переключатель включено-выключено (3) не нажат. Только после этого подключите аккумулятор к устройству.
- Включайте пилу-ножовку только при наличии установленного пильного полотна.
- Используйте только пильные полотна в безукоризненном состоянии. Затупленные, гнутые или имеющие трещины пильные полотна необходимо немедленно заменить.
- Установите основание пилы плоскостью вплотную на обрабатываемую деталь. Включите пилу-ножовку.
- Дайте пильному полотну разогнаться до тех пор, пока оно не достигнет полной скорости. Затем ведите медленно пильное полотно вдоль линии пропила. Оказывайте при этом только легкое давление на пильное полотно.
- При пилении по металлу на линию пропила необходимо нанести подходящее охлаждающее вещество.

6.4 Выпиливание участков (рис. 12)

Просверлите дрелью в пределах выпиливаемого участка отверстие размером 10 мм. Вставьте пильное полотно в проделанное отверстие и начинайте выпиливать желаемый участок.

6.5 Косая распиловка

- Установите соответствующий угол башмака пилы (смотрите пункт 5.4)
- Следуйте указаниям в пункте 6.3.
- Выполните разрез.

7. Чистка, техническое обслуживание и заказ запасных частей

Опасность!

Перед всеми работами по очистке необходимо извлечь аккумулятор из устройства.

7.1 Очистка

- Содержите защитные приспособления, вентиляционные щели и корпус двигателя свободными настолько это возможно от пыли и грязи. Протрите устройство чистой ветошью или продуйте сжатым воздухом под низким давлением.
- Мы рекомендуем очищать устройство сразу после каждого использования.
- Регулярно очищайте устройство влажной ветошью с небольшим количеством жидкого мыла. Не используйте средства для очистки или растворы; они могут повредить пластмассовые части устройства. Следите за тем, чтобы вода не попала вовнутрь устройства. Попадание воды в электрическое устройство повышает опасность получения удара током.

7.2 Техобслуживание

Внутри устройства нет никаких деталей, нуждающихся в техническом уходе.

7.3 Заказ запасных частей и принадлежностей

При заказе запасных частей необходимо указать следующие данные:

- тип устройства
- артикульный номер устройства
- идентификационный номер устройства
- номер необходимой запасной части

Актуальные цены и информацию можно найти на сайте www.Einhell-Service.com.



Рекомендация! Для хорошего результата работы мы рекомендуем высококачественные принадлежности
kwb ! www.kwb.eu
welcome@kwb.eu

8. Утилизация и вторичное использование

Устройство поставляется в упаковке для предотвращения повреждений при транспортировке. Эта упаковка является сырьем и поэтому может быть использована вновь или направлена на повторную переработку сырья. Устройство и его принадлежности изготовлены из различных материалов, например, металла и пластмасс. Не выбрасывайте дефектные устройства вместе с бытовыми отходами. Для правильной утилизации устройство необходимо сдать в подходящий пункт приема. Если Вы не знаете, где находится пункт приема, уточните это в органах коммунального управления.

9. Хранение

Храните устройство и его принадлежности в темном, сухом и неподверженном воздействию мороза, а также недоступном для детей месте. Оптимальная температура хранения находится между 5 °C и 30 °C. Храните электроинструмент в оригинальной упаковке.

10. Индикаторы зарядного устройства

Состояние индикатора		Значение и действия
Красный светодиод	Зеленый светодиод	
Не горит	Мигает	Готовность к эксплуатации Зарядное устройство подключено к сети и готово к эксплуатации, аккумулятор не в зарядном устройстве.
Горит	Не горит	Зарядка Зарядное устройство заряжает аккумулятор в режиме быстрой зарядки. Информацию о времени зарядки можно найти непосредственно на зарядном устройстве. Указание! В зависимости от имеющегося заряда аккумулятора фактическое время зарядки может немного отличаться от указанных значений.
Не горит	Горит	Аккумулятор заряжен и готов к использованию. (READY TO GO) После этого активируется режим бережной зарядки до полной зарядки аккумулятора. Для этого оставьте аккумулятор в зарядном устройстве на 15 мин дольше указанного времени. Действие Извлеките аккумулятор из зарядного устройства. Отсоедините зарядное устройство от сети.
Мигает	Не горит	Бережная зарядка Зарядное устройство в режиме бережной зарядки. В целях обеспечения безопасности аккумулятор заряжается медленнее, а для зарядки требуется больше времени. Это может происходить по нескольким причинам: - Аккумулятор долгое время не заряжался. - температура аккумулятора вне оптимального диапазона. Действие Дождитесь завершения процесса зарядки, несмотря на это, аккумулятор может продолжать заряжаться.
Мигает	Мигает	Неисправность Зарядка невозможна. Аккумулятор неисправен. Действие Запрещено заряжать неисправный аккумулятор. Извлеките аккумулятор из зарядного устройства.
Горит	Горит	Нарушение температурного режима Слишком высокая (например, прямой солнечный свет) или слишком низкая (ниже 0 °C) температура аккумулятора. Действие Извлеките аккумулятор и поместите его на хранение при комнатной температуре (ок. 20 °C) на 1 день.



Только для стран ЕС

Запрещено выбрасывать электроинструмент в обычный домашний мусор.

Согласно европейской директиве 2012/19/EG об использованных электрических и электронных устройствах и реализации в правовой системе соответствующей страны необходимо использованный электрический инструмент утилизировать отдельно и направлять на вторичную переработку для охраны окружающей среды.

Вторичная переработка - альтернатива обязательной отсылке устройства назад изготовителю: Владелец электрического устройства в случае избавления от собственности обязан, в качестве альтернативы отсылки назад изготовителю, содействовать надлежащей утилизации. Пришедшее в негодность устройство может быть передано в приемный пункт, который осуществит ликвидацию в соответствии с законом страны о цикличном производстве и обращении с мусором. Это не относится к приложенным к пришедшему в негодность оборудованию дополнительным устройствам и вспомогательным средствам, не содержащим электрические части.

При утилизации устройства убедитесь, что из него извлечены аккумуляторы и осветительные приборы (например, лампочки).

Перепечатывание или прочие виды размножения документации и сопроводительных листов продукции фирмы, полностью или частично, разрешено производить только с однозначного разрешения Einhell Germany AG.

Сохраняется право на технические изменения

Информация о сервисном обслуживании

Во всех странах, указанных в гарантийном свидетельстве, у нас имеются компетентные сервисные партнеры, контактные данные которых Вы найдете в гарантийном свидетельстве. Они всегда в Вашем распоряжении для решения любых вопросов, связанных с обслуживанием, например, для ремонта, поставки запчастей и быстроизнашивающихся деталей, а также приобретения расходных материалов.

Следует обратить внимание на то, что в этом изделии следующие детали подвержены естественному износу или износу в связи с эксплуатацией / следующие детали требуются в качестве расходных материалов.

Категория	Пример
Быстроизнашивающиеся детали*	Направляющий ролик, Аккумулятор, Защита от обломков
Расходный материал/расходные части*	Пильные полотна
Недостающие компоненты	

* Не обязательно входят в объем поставки!

При обнаружении дефектов или неисправностей мы просим Вас заявить о таком случае в сети Интернет на сайте www.Einhell-Service.com. Обратите внимание на точное описание неисправности и в любом случае ответьте на следующие вопросы:

- Устройство уже работало или оно было неисправным с самого начала?
- Вам бросилось что-либо в глаза перед возникновением неисправности (признак перед неисправностью)?
- Какую неисправность имеет устройство, по Вашему мнению (основной признак)? Опишите эту неисправность.

Гарантийное свидетельство

Уважаемая покупательница, уважаемый покупатель, наши продукты проходят тщательнейший контроль качества. Если это устройство все же не будет функционировать безупречно, мы просим Вас обратиться в наш сервисный отдел по адресу, указанному в этом гарантийном талоне. Мы также охотно ответим на Ваши вопросы по телефону, номер которого приведен ниже. При предъявлении гарантийных требований действуют следующие условия.

1. Настоящие правила гарантии действуют исключительно в отношении пользователей, т.е. физических лиц, которые не намереваются использовать настоящее изделие в рамках своей профессиональной или другой самостоятельной деятельности. Настоящие правила гарантии регулируют дополнительные условия оказания гарантийных услуг, которые нижеупомянутый производитель обеспечивает покупателям своих новых устройств в дополнение к условиям гарантии в соответствии с законом. Эти гарантийные обязательства не затрагивают Ваши законные гарантийные требования. Наши гарантийные услуги для Вас бесплатны.
2. Гарантийные услуги распространяются только на дефекты нового устройства нижеупомянутого производителя, которое вы приобрели, связанные с недостатком материала или производственным браком, и ограничиваются по нашему выбору устранением таких дефектов устройства или заменой устройства. Учтите, что наши устройства не предназначены для использования в промышленных целях, в ремесленном производстве и на профессиональной основе. Поэтому гарантийный договор считается недействительным, если устройство использовалось в течение гарантийного срока на кустарных, промышленных предприятиях или в ремесленном производстве, а также подвергалось сопоставимой нагрузке.
3. Наша гарантия не распространяется на:
 - повреждения устройства, возникшие в результате несоблюдения руководства по монтажу или неправильного монтажа, несоблюдения руководства по эксплуатации (например, при подключении к сети с неправильным напряжением или родом тока), несоблюдения требований касательно технического обслуживания и требований техники безопасности, воздействия на устройство аномальных условий окружающей среды или недостаточного ухода и технического обслуживания;
 - повреждения устройства, возникшие в результате неправильного или ненадлежащего использования (например, перегрузка устройства или применение не допущенных к использованию насадок или принадлежностей), попадания в устройство посторонних предметов (например, песка, камней или пыли, повреждения при транспортировке), применения силы или внешних воздействий (например, повреждения при падении);
 - повреждения устройства или частей устройства, связанные с износом в связи с эксплуатацией, обычным или другим естественным износом.
4. Гарантийный срок составляет 24 месяца, отсчет начинается со дня покупки устройства. Гарантийные права необходимо предъявлять до истечения срока гарантии в течение двух недель после того как будет обнаружена неисправность. Заявления на гарантийное обслуживание после истечения срока гарантии не принимаются. Ремонт или замена устройства не ведет к продлению гарантийного срока, также при оказании такой услуги отсчет нового гарантийного срока на устройство или возможно установленные детали не начинается заново. Это условие действует также при обращении в местный сервисный отдел.
5. Для предъявления гарантийных требований сообщите о неисправности устройства на сайте www.Einhell-Service.com. Приготовьте квитанцию о покупке или другие доказательства приобретения Вами нового устройства. Оказание гарантийных услуг применительно к устройствам, направленным на рассмотрение без соответствующих доказательств или фирменной таблички, исключается ввиду недостатка данных для идентификации таких устройств. Если наша гарантия распространяется на неисправность устройства, Вы немедленно получите отремонтированное или новое устройство.

Само собой разумеется, мы можем также устранить при оплате затрат неисправности устройства, которые не входят в объем гарантийных услуг или при истечении срока гарантии. Для этого Вам необходимо выслать устройство на адрес нашей службы сервиса.

Что касается быстроизнашивающихся, расходных деталей и недостающих компонентов, мы обращаем внимание на ограничения этой гарантии согласно информации о сервисном обслуживании настоящего руководства по эксплуатации.



- D** Konformitätserklärung: Wir erklären Konformität gemäß EU-Richtlinie und Normen für Artikel
- GB** Declaration of conformity: We declare conformity in accordance with the EU directive and standards for article
- F** Déclaration de conformité : Nous déclarons la conformité conformément aux directives et normes UE pour l'article
- I** Dichiarazione di conformità: dichiariamo la conformità secondo la direttiva UE e le norme per l'articolo
- DK** Overensstemmelseerklæring: Vi attesterer overensstemmelse iht. EU-direktiv samt standarder for artikel
- S** Försäkran om överensstämmelse: Vi förklarar följande överensstämmelse enl. EU-direktiv och standarder för artikeln
- CZ** Prohlášení o shodě: Prohlašujeme shodu podle směrnice EU a norem pro výrobek
- SK** Vyhlásenie o zhode: Vyhlasujeme zhodu podľa smernice EÚ a noriem pre výrobok
- NL** Conformiteitsverklaring: wij verklaren conformiteit conform EU-richtlijn en normen voor artikel
- E** Declaración de conformidad: declaramos la conformidad a tenor de la directiva y normas de la UE para el artículo
- FIN** Standardinmukaisuus todistus: Me vakuutamme, että EU-direktiivin ja standardien vaatimukset täyttyvät tuotteelle
- SLO** IZJAVA O SKLADNOSTI potrjuje sledečo skladnost s smernico EU in standardi za izdelek
- H** Konformitási nyilatkozat: Az EU-irányvonal és normák szerinti konformitást jelentjük ki a cikkhez
- RO** Declarație de conformitate: Declaram conformitate conform directivei și normelor UE pentru articolul
- GR** Δήλωση συμμόρφωσης: Δηλώνουμε συμμόρφωση σύμφωνα με Οδηγία Εε και πρότυπα για τα προϊόντα
- P** Declaração de conformidade: Declaramos a conformidade de acordo com a diretiva CE e normas para o artigo
- HR** IZJAVA O SUKLADNOSTI potvrđuje sljedeću uskladenost prema smjernicama EU i normama za artikl
- BIH** IZJAVA O SUKLADNOSTI potvrđuje sljedeću uskladenost prema smjernicama EU i normama za artikl
- RS** DEKLARACIJA O USUGLAŠENOST potvrđuje sledeću uskladenost prema smernicama EZ i normama za artikl
- TR** Uygunluk Deklarasyonu: AB direktifi ve ürün standartları uyarınca uygunluğunu beyan ederiz
- RUS** Заявление о соответствии товара: Настоящим удостоверяется, что следующие продукты соответствуют директивам и нормам ЕС
- EE** Vastavusdeklaratsioon: Tõendame toote vastavust EL direktiivile ja standarditele
- LV** Atbilstības deklarācija: Mēs apliecinām atbilstību ES direktīvai un standartiem tālāk minētajām precēm
- LT** Atitikties deklaracija: deklaruojame, kad gaminy s atitinka ES direktyvą ir standartus
- PL** Deklaracja Zgodności - deklarujemy zgodność wymienionego poniziej artykułu z następującymi normami na podstawie dyrektywy EU
- BG** Декларация за съответствие: Ние декларираме съответствие на Директивите и нормите (ЕС) за изделия
- UKR** Декларація відповідності: ми заявляємо про відповідність згідно з Директивою ЄС та стандартами стосовно артикула
- MK** Izjava za soobraznost: Izjavуvаme soobraznost со регулативата и со нормите на EY за артикли
- N** Samsvarserklæring: Vi erklærer samsvar i henhold til EU-direktiv og standarder for artikkel
- IS** Samræmisýfirlýsing: Við útskurdum samræmi við EU-reglugerð og stöðlum fyrir vörutegund

Akku-Stichsäge* TC-JS 18 Li (Einhell)

- 2014/29/EU
- 2005/32/EC_2009/125/EC
- (EU)2015/1188
- 2014/35/EU
- 2006/28/EC
- 2014/30/EU
- 2014/32/EU
- 2014/53/EU
- 2014/68/EU
- (EU)2016/426
Notified Body:
- (EU)2016/425
- 2011/65/EU_(EU)2015/863
- 2006/42/EC
- Annex IV
Notified Body:
Reg. No.:
- 2000/14/EC_2005/88/EC
- Annex V
- Annex VI
Noise: measured L_{WA} = dB (A); guaranteed L_{WA} = dB (A)
P = kW; L/O = cm
Notified Body:
- 2012/46/EU_(EU)2016/1628
Emission No.:

Standard references: EN 62841-1; EN 62841-2-11; EN 55014-1; EN 55014-2

ISC GmbH · Eschenstraße 6 · D-94405 Landau/Isar

Landau/Isar, den 04.04.2022

Andreas Weichselgartner/General-Manager

Nigel Yang/Product-Management

First CE: 2022
Art.-No.: 42.572.41 I.-No.: 21012
Subject to change without notice

Archive-File/Record: NAPR027718
Documents registrar: Christoph Egginger
Wiesenweg 22, D-94405 Landau/Isar

* GB Cordless Jigsaw · F Scie sauteuse sans fil · I Seghetto alternativo a batteria · DK/N Akku-stiksav · S Batteridrivnen sticksåg · CZ Akumulátorová přimočará pila · SK Akumulátorová priamočará pila · NL Accu-decoupeerzaag · E Sierra de vaivén de batería · FIN Akkukäyttöinen pistosaha · SLO Akumulatorska žaga luknjanca · H Akkus-Szuróúrész · RO Ferăstrău pendular cu acumulator · GR Σύζα υαυρίο με μπαταρία · P Serra tico-tico sem fio · HR/BIH Akumulatorska ubodna pila · RS Akumulatorska ubodna testera · PL Wyrzynarka akumulatorkowa · TR Akülü dekupaı testere · RUS Пило-ножовка с аккумулятором · EE Aku-tikkaaag · LV Figūrzāģis ar akumulatoru · LT Akumulatorinis siaurapjūklis · BG Аккумуляторен трион с тръсна лента · UKR Аккумуляторна прорірна ножовка · MK Убодна пила на батерији



Declaration of conformity

We, Einhell UK Ltd

Champions Business Park, First Floor Unit 10, Arrowe Brook Rd, Upton, Wirral CH49 0AB,
United Kingdom

declare the conformity to UK standards and legislation was assessed for:

Cordless Jig Saw TC-JS 18 Li (Einhell)

UK legislation

- | | |
|--|--|
| <input type="checkbox"/> Simple Pressure Vessels (Safety) Regulation | <input checked="" type="checkbox"/> Electromagnetic Compatibility Regulation |
| <input type="checkbox"/> Electrical Equipment (Safety) Regulation | <input type="checkbox"/> Measuring Instruments Regulation |
| <input type="checkbox"/> Radio Equipment Regulation | <input type="checkbox"/> Pressure Equipment (Safety) Regulation |
| <input type="checkbox"/> Personal Protective Equipment Regulation | |
| <input type="checkbox"/> The Ecodesign for Energy-Related Products and Energy Information Regulation | |
| <input checked="" type="checkbox"/> The Restriction of the Use of Certain Hazardous Substances in Electrical and Electronic Equipment Regulation | |
| <input type="checkbox"/> Noise Emission in the Environment by Equipment for use Outdoors Regulation
Noise: measured L_{WA} = dB (A); guaranteed L_{WA} = dB (A) | |
| <input checked="" type="checkbox"/> Supply of Machinery (Safety) Regulation | |
| <input type="checkbox"/> Annex IV
Notified Body:
Reg. No.: | |

Standards: BS 62841-1; BS 62841-2-11; BS 55014-1; BS 55014-2

Wirral, 2022.04.20


Tom Chambers, Managing Director Einhell UK Ltd.

Article Number: 42.572.41 I.-No.: 21012
Subject to change without notice

Archive-File/Record: NAPR027718
Documents registrar: Egginger Christoph
Wiesenweg 22, 94405 Landau/Isar, Germany



EH 05/2022 (01)

