

 **Original betjeningsvejledning**
Hydraulisk rangerjekk

 **Original-bruksanvisning**
Hydraulisk garagedomkraft

 **Alkuperäiskäyttöohje**
Hydraulinen hallinosturi

 **Originaalkasutusjuhend**
Hüdrauliline tungraud

Einhell[®]

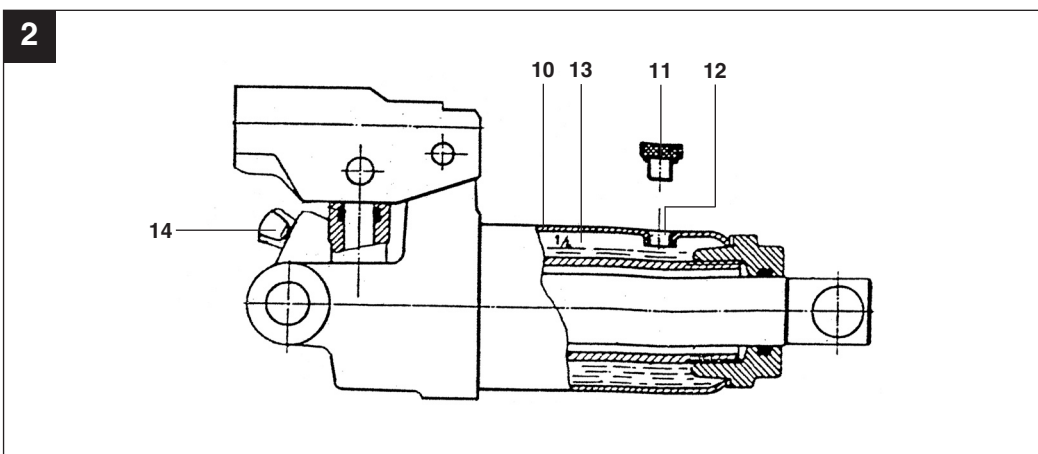
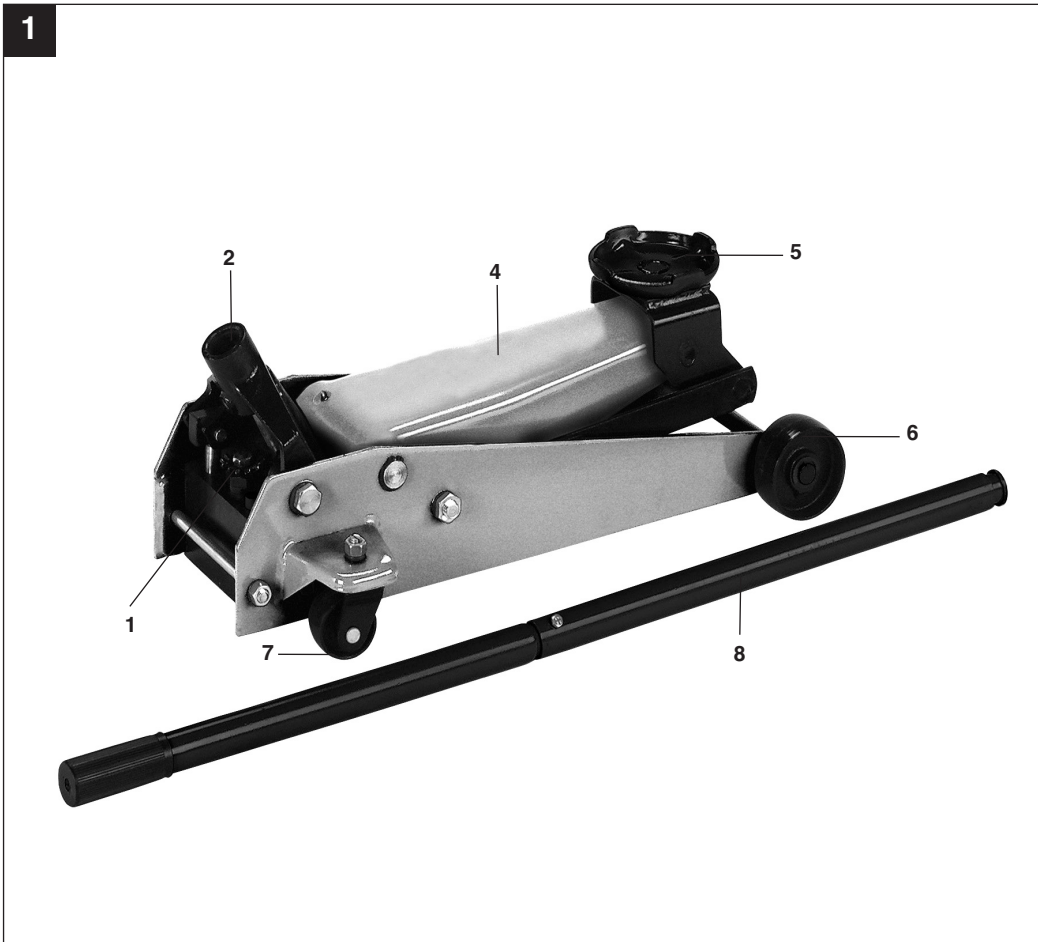
3

CE

Art.-Nr.: 20.221.35

I.-Nr.: 01027

BT-TJ 2250



⚠️ Viktigt!

Ved brug af el-værktøj er der visse sikkerhedsforanstaltninger, der skal respekteres for at undgå skader på personer og materiel. Læs derfor betjeningsvejledningen / sikkerhedsanvisningerne grundigt igennem. Opbevar betjeningsvejledningen et praktisk sted, så du altid kan tage den frem efter behov. Husk at lade betjeningsvejledningen / sikkerhedsanvisningerne følge med værktøjet, hvis du overdrager det til andre. Vi fraskriver os ethvert ansvar for skader på personer eller materiel, som måtte opstå som følge af, at anvisningerne i denne betjeningsvejledning, navnlig vedrørende sikkerhed, tilsidesættes.

1. Sikkerhedsinstrukser:

- Kontroller at tømme skrue er forsvarlig stengt før du jekker opp lasten.
- Jekken skal altid plasseres på fast, flatt underlag når last skal heves.
- Arbeid aldri under hevet last som kun holdes oppe av jekken. Det er kun tillatt å arbeide på og under oppjekkede biler når det er støttet tilstrekkelig godt opp under disse, og de er sikret mot å velte eller skli unna. Jekken er kun beregnet på heving av last.
- Når man har jekket opp en last, må man umiddelbart støtte opp under denne med minst en bukk. Biler som skal jekkes opp må sikres tilstrekkelig godt mot å rulle bort før man hever dem. Sett aldri jekken skjevt eller skrått når du skal jekke opp last.
- Plasser kun jekken i de punktene på bilen som bilprodusenten har angitt.
- Pass på at ingen lener seg mot en hevet bil eller en hevet last.
- Operatøren skal have frit udsyn til både donkraft og last ved alle bevægelser.
- Kontroller jævnligt, at mærkerne på donkraften stadig er læsbare.
- Der må ikke foretages ændringer på donkraften, som negativt påvirker overensstemmelsen med denne standard (EN 1494).

2. Oversigt over værkstedsdonkraften (fig. 1)

1. Aftapningsskrue
2. Holder til pumpestang
4. Løftearm
5. Hvileplade
6. Fast hjul
7. Styrehjul
8. Pumpestang

3. Formålsbestemt anvendelse

De hydrauliske donkrafte opfylder kravene i EN 1494/A1 : 2008. De er beregnet til løftning af last, fortrinsvis personbiler ved temperaturer fra -20 °C til + 50 °C.

Saven må kun anvendes i overensstemmelse med dens tiltænkte formål. Enhver anden form for anvendelse er ikke tilladt. Vi fraskriver os ethvert ansvar for skader, det være sig på personer eller materiel, som måtte opstå som følge af, at maskinen ikke er blevet anvendt korrekt. Ansvaret bæres alene af brugeren/ejeren.

Bemærk, at vore produkter ikke er konstrueret til erhvervmæssig, håndværksmæssig eller industriel brug. Vi fraskriver os ethvert ansvar, såfremt produktet anvendes i erhvervmæssigt, håndværksmæssigt, industrielt eller lignende øjemed.

4. Tekniske data:

Bæreevne, løft: kg	2250
Højde, min. mm	140
Løft mm	380

DK/N

5. Inden ibrugtagning

Skru den todeltede pumpestag sammen.

Når jekken ikke har vært i bruk i en lang periode, kan det danne seg luftputer i hydraulikkens oljegang, eller det kan være for lite olje på hydraulikken helt fra start av.

I begge tilfeller må du gå fram på følgende måte:

a) Oljepåfyllning (fig. 2)

På hydraulikksylindren ser du en gummiplugg som stenger oljepåfyllingshullet. Ta av gummipluggen ved å trykke den inn fra siden med en skrutrekker. Jekken legges i denne forbindelse vannrett. Gjennom denne åpningen fylles det på hydraulikkolje (type: HLP 32 Iso eller tilsvarende). Ved behov må du fylle på så mye olje at den innvendige synlige sylindren er dekket til av oljen. Sett nå gummipluggen i åpningen igjen så denne stenges tett.

b) Afluftning (fig. 2)

Minst etter hver etterfylling av olje må hydraulikken avluftes.

Når jekken ikke er i bruk i lengre perioder, kan det også danne seg luftputer i hydraulikkgangene. Dette merker du når helt eller delvis oppjekkete last synker ned igjen i rykk.

Pump løftearmen ca. halvveis opp uten belastning for å avluften. Deretter presser du med foten på løftearmen, slik at det oppstår litt mottrykk på hydraulikken. Jekkens tømme-skru må naturligvis være stengt.

Press gummipluggen litt til side med en skrutrekker til luften blåses ut. Så senker du jekken ved å åpne tømme-skruen. Gjenta denne prosedyren ca. 2 - 3 ganger.

Likeledes blir det avluftet via tømme-skruen. Hvis det evt. drypper ut olje når dette gjøres, har dette ingen betydning for jekkens senere funksjon. På denne måten kan du være sikker på at eventuelle luftputer blir presset ut av oljekanalene, slik at anordningen fungerer upåklagelig.

Samle opp gammel olje eller olje som renner ut i en spesiell beholder og lever den inn til et deponi for gammel olje!

6. Heving av biler (fig. 1)

Før du jekker opp bilen, må du kontrollere at bilen står på et fast underlag, slik at jekken ikke presses ned i bakken når lasten er jekket opp. Ved sommertemperaturer kan det lett hende at jekken synker ned i asfalt eller oljegrus og dermed kan gli ut til siden.

Håndbremsen må naturligvis settes på i bilen. Helst skal bilen i tillegg også sikres med bremsklosser under hjulene. Plasser så jekken under bilen, slik at jekkens holdetallerken presser mot et stabilt punkt. På eldre biler med rust på understellets deler kan det lett være fare for at den brytter gjennom.

Tømme-skruen må være stengt. Med løftestangen pumper du nå løftearmen så høyt at den akkurat så vidt ikke presser mot bilen. Nå har du nok en gang mulighet til å posisjonere jekken nøyaktig, slik at bilen kan jekkes opp på ordentlig og forsvarlig måte.

Det må prinsipielt støttes opp under den oppjekkete bilen med minst en bukk i tillegg, såfremt bare et hjul jekkes opp.

Når arbeidet er ferdig utført, fjerner du først bukken og senker deretter ned igjen løftearmen med løftestangen, ved at tømme-skruen skrues litt opp. Nedsenkningshastigheten kan du regulere selv ved å skru tømme-skruen mer eller mindre opp. Jekken er utstyrt med overbelastningsventil. Ventilen sitter på siden av hydraulikkpumpen. Denne ventilen er innstilt slik på fabrikk at det ikke er mulig å jekke opp mer enn maks. last.

Du må ikke dejustere denne ventilen på egenhånd, ettersom garantien i så fall tapes ved skader på anordningen.

Når løftearmen har nådd høyeste posisjon, settes ikke hydraulikken lenger under trykk, selv ikke hvis man fortsetter å pumpe, takket være sikkerhetsventilen hhv. en overstrømningsanordning.

De nødvendige kræfter overskrider 400 N og skal reduseres ved assistance fra flere personer.

7. Rengøring, vedligeholdelse og reservedelsbestilling

Donkrafte skal holdes i stand og repareres i overensstemmelse med producentens instruktioner. En sådan vedligeholdelse og reparation skal udføres af en fagmand.

7.1 Vedligeholdelse

Alle bevægelige ledd bør, alt efter brug, smøres med olie hvert kvartal eller halvår, og rullelagene på styrehjulene bør smøres med fett. Hvert hydraulisk system er udstyrt med tetnings-O-ringer eller tetningsmansjetter som fører til slitasje, alt efter brug. Du kan rekvirere reservesett for reparation fra vår kundeservice.

Etterfyll kun syrefri hydraulikkolje, slik at tetningene ikke blir skadet.

Samle opp gammel olje eller olje som renner ut i en spesiell beholder og lever den inn til et deponi for gammel olje!

Så snart den hydrauliske rangerjeken er satt ut av drift, bør hydraulikken (stempel) alltid befinne seg i hviletilstand (stempel kjørt inn). Dette beskytter stempels presisjonsfremstilte overflater og stempelstangen mot korrosjon.

Bruk kun hydraulikkolje av høy kvalitet, slik at du oppnår en god funksjon med anordningen din. Du må ikke under noen omstendighet blande flere typer olje med hverandre! Bruk aldri bremsevæske, alkohol, glyserin, skitten olje, etc.

7.2 Reservedelsbestilling:

Ved bestilling af reservedele skal følgende oplyses:

- Savens type.
- Savens artikelnummer.
- Savens identifikationsnummer.
- Nummeret på den nødvendige reservedel.

Aktuelle priser og øvrige oplysninger finder du på internetadressen www.isc-gmbh.info

8. Bortskaffelse og genanvendelse

Maskinen er pakket ind for at undgå transportskader. Emballagen består af råmaterialer og kan således genanvendes eller indleveres på genbrugsstation. Maskinen og dens tilbehør består af forskellige materialer, f.eks. metal og plast. Defekte komponenter skal kasseres ifølge miljøforskrifterne og må ikke smides ud som almindeligt husholdningsaffald. Hvis du er i tvivl: Spørg din forhandler, eller forhør dig hos din kommune!

DK/N**9. UTBEDRING AV FEIL**

FEIL	ÅRSAK OG UTBEDRING
Lasten som skal jekkes opp kan ikke løftes ved hjelp av den hydrauliske rangerjekken.	1. Tømmeskruen er ikke blitt strammet forsvarlig. - Stram skruen forsvarlig med urviseren. 2. Oljemengden er for liten. - Etterfyll olje i samsvar med veiledningen.
Den hydrauliske rangerjekken kan ikke holde lasten i oppjekkert stilling.	3. Se punkt 1. og 2. 4. Det hydrauliske systemet er blokkert av smusspartikler. - Steng først tømmeventilen og åpne deretter lufteskruen. - Sett en fot på forhjulet og trekk løftearmen opp til full høyde med hånden. - Senk deretter løftearmen og forsøk å jekke opp lasten en gang til.
Hydraulikken kan ikke kjøres ut til full høyde.	5. Se punkt 1. og 2. 6. Det befinner seg luft i det hydrauliske systemet. - Åpne lufteskruen og fjern deretter luften fra det hydrauliske systemet ved å pumpe opp og ned flere ganger, i samsvar med beskrivelsen i veiledningen.
Det er ikke mulig å senke hydraulikken helt ned.	7. Returfjæren er utslitt eller hektet løs. - Du bør rengjøre og smøre alle bevegelige deler med jevne mellomrom.

⚠ Obs!

Innan maskinen kan användas måste särskilda säkerhetsanvisningar beaktas för att förhindra olyckor och skador. Läs därför noggrant igenom denna bruksanvisning och dessa säkerhetsanvisningar. Förvara dem på ett säkert ställe så att du alltid kan hitta önskad information. Om maskinen ska överlåtas till andra personer måste även denna bruksanvisning och dessa säkerhetsanvisningar medfölja. Vi övertar inget ansvar för olyckor eller skador som har uppstått om denna bruksanvisning eller säkerhetsanvisningarna åsidosätts.

1. Säkerhetsanvisningar

- Kontrollera innan du lyfter lasten att sänkningskruven är åtdragen.
- Se alltid till att garagedomkraften står på ett hårt och jämnt underlag när den belastas.
- Jobba aldrig under upphöjd last om den endast är säkrad med en garagedomkraft. Du får endast arbeta vid och under fordonet om detta är säkrat och skyddat mot att välta eller rulla iväg.
- Garagedomkraften är endast avsedd för att lyfta laster. Efter att en last har lyfts upp måste den genast stötts upp med en underbock. Säkra alltid fordonet mot att rulla iväg innan du lyfter med garagedomkraften. Ställ aldrig garagedomkraften snett inför lyftningen.
- Placera alltid garagedomkraften vid de ställen på karossen som är föreskrivna av fordonstillverkaren.
- Se till att inga personer lutar sig mot ett fordon eller en last som har lyfts.
- Användaren ska kunna se lyftanordningen och lasten medan alla rörelser utförs.
- Det är nödvändigt att kontrollera att märkningen på utrustningen motsvarar originalsicket.
- Det är inte tillåtet att utföra ändringar på lyftanordningen som kan innebära att lyftanordningens överensstämmelse med denna standard (EN 1494) påverkas negativt.

2. Beskrivning av domkraften (bild 1)

1. Sänkningskruv
2. Pumpspakshylsa
4. Lyftcylinder
5. Stödplatta
6. Fast hjul
7. Svängbart hjul
8. Pumpspak

3. Ändamålsenlig användning

De hydrauliska domkrafterna uppfyller kraven i EN 1494/A1 : 2008. Dessa domkrafter är avsedda för att lyfta laster, främst personbilar, vid en omgivningstemperatur mellan -20°C och +50°C.

Maskinen får endast användas till sitt avsedda ändamål. Användningar som sträcker sig utöver detta användningsområde är ej ändamålsenliga. För materialskador eller personskador som resulterar av sådan användning ansvarar användaren/operatören själv. Tillverkaren påtar sig inget ansvar.

Tänk på att våra produkter endast får användas till ändamålsenligt syfte och inte har konstruerats för yrkesmässig, hantverksmässig eller industriell användning. Vi ger därför ingen garanti om produkten ska användas inom yrkesmässiga, hantverksmässiga eller industriella verksamheter eller vid liknande aktiviteter.

4. Tekniska data

Bär(lyft-)förmåga kg	2250
Höjd min. mm	140
Slaglängd mm	380

5. Innan du använder domkraften

Skruva samman de två delarna som tillsammans utgör kolvstången.

Om garagedomkraften inte har använts under längre tid kan luftbubblor ev. ha bildats i oljekanalerna, eller mängden olja i hydrauliken är för liten.

I båda dessa fall gör du på följande sätt:

a) Fylla på olja (bild 2)

På hydraulcylinder finns en gummiplugg som sitter i oljepåfyllningshålet. Dra ut gummipluggen genom att trycka på sedan med en skruvmejsel. Lägg garagedomkraften vågrätt. Hydraulolja ska fyllas på i denna öppning (typ: HLP 32 ISO eller jämförbar). Vid behov fyller du på så mycket olja tills cylindern som syns inuti garagedomkraften är täckt av olja. Täta därefter hålet genom att sätta in gummipluggen igen.

S**b) Lufta (bild 2)**

Hydrauliken måste avluftas senast när ny olja har fyllts på.

Även om garagedomkraften inte har använts under längre tid finns det risk för att luftbubblor har bildats i oljekanalerna. Detta märker du när du har lyft på lasten delvis och denna därefter sjunker ryckartigt. För att avlasta pumpar du upp garagedomkraften till hälften utan belastning. Trampa därefter på tryckplattan så att hydrauliken får en aning mottryck. Garagedomkraftens sänkningskruv måste givetvis vara stängd. Sänk därefter garagedomkraften genom att öppna sänkningskruven. Upprepa detta 2-3 gånger.

På samma sätt sker avluftning via sänkningskruven. Olja som droppar ut ur garagedomkraften har ingen betydelse - du kan då vara säker på att ev. luftbubblor i oljekanalerna har tryckts ut och att garagedomkraften fungerar på avsett vis.

Samla upp spillolja eller utspild olja i speciella behållare och lämna sedan in till ett godkänt insamlingsställe.

6. Lyftning av fordon (bild 1)

Innan du lyfter ditt fordon måste du övertyga dig om att fordonet står på ett stabilt underlag så att garagedomkraften inte sjunker ner i marken när den belastas. Under sommaren kan det lätt förekomma att garagedomkraften sjunker ner i mjuk asfalt. Detta kan leda till att den glider undan.

Dra åt handbromsen i fordonet och säkra om möjligt fordonet med tråklössar. Ställ därefter garagedomkraften under fordonet så att tryckplattan kan trycka emot en stabil yta. Vid äldre fordon med rostiga karosdelar finns det risk för att tryckplattan trycker igenom.

Sänkningskruven måste vara stängd. Pumpa upp tryckplattan tills den nästan ligger emot karossen. Nu kan du justera in garagedomkraften för att garantera att fordonet lyfts säkert.

Fordonet som har lyfts måste alltid för din egen säkerhet stöttas upp med minst en bock (pallbock). såvida du inte har lyft upp fordonet vid endast ett hjul.

Efter avslutat arbete tar du först bort bocken och släpper därefter ner garagedomkraftens lyftcylinder med pumpspaken genom att vrida på sänkningskruven. Du kan själv reglera sänkningshastigheten genom att skruva in eller ut sänkningskruven. Garagedomkraften är utrustad med en överbelastningsventil som är placerad på garagedomkraftens sida. Fabriksinställningen av

denna ventil innebär att den maximala bärförmågan inte kan överskridas.

Du får inte justera om denna ventil på egen hand - vid skador på garagedomkraften upphör all garanti att gälla.

Om lyftcylindern har nått sin högsta punkt ser säkerhetsventilen eller överströmningsanordningen till att hydrauliken inte utsätts för mer tryck även om du fortsätter att pumpa med pumpspaken.

Den erforderliga kraften överstiger 400 N och måste reduceras genom att fler personer tillkallas.

7. Rengöring, Underhåll och reservdelsbeställning

Lyftanordningar ska underhållas och repareras i enlighet med tillverkarens anvisningar. Underhåll och reparation av sådant slag ska utföras av experter.

7.1 Underhåll

Beroende på användning ska alla rörliga delar smörjas in var 3:e eller var 6:e månad, samt styrhjulens rullager fettas in.

De hydrauliska delarna är utrustade med tätnings-O-ringar eller tätningsmanschetter som utsätts för slitage vid användningen. Reparationssatser kan köpas hos vår kundtjänst.

Fyll endast på syrafri hydraulolja för att garantera att tätningarna inte skadas.

Samla upp spillolja eller utspild olja i speciella behållare och lämna sedan in till ett godkänt insamlingsställe.

Så snart som den hydrauliska garagedomkraften inte längre används ska hydrauliken (kolven) alltid stå i viloläge (kolven inkörd). Detta skyddar kolvens precisionstillverkade ytor samt kolvstången mot korrosion.

För att din domkraft ska fungera optimalt bör du endast använda högvärdig hydraulolja. Du får under som helst omständigheter blanda olika oljeslag! Använd aldrig bromsvätska, alkohol, glycerin, smutsig olja osv.

7.2 Reservdelsbeställning

Lämna följande uppgifter vid beställning av reservdelar:

- Maskintyp
 - Maskinens artikel-nr.
 - Maskinens ident-nr.
 - Reservdelsnummer för erforderlig reservdel
- Aktuella priser och ytterligare information finns på www.isc-gmbh.info

8. Skrotning och återvinning

Produkten ligger i en förpackning som fungerar som skydd mot transportskador. Denna förpackning består av olika material som kan återvinnas. Lämna in förpackningen till ett insamlingsställe för återvinning.

Produkten och tillbehören består av olika material som t ex metaller och plaster. Lämna in defekta komponenter till ett godkänt insamlingsställe i din kommun. Hör efter med din kommun eller med försäljaren i din specialbutik.

S

9. STÖRNINGSKÄLLOR

STÖRNINGSKÄLLOR	ORSAK OCH ÅTGÄRD
Lasten kan inte lyftas med den hydrauliska garagedomkraften.	<ol style="list-style-type: none"> 1. För liten oljemängd <ul style="list-style-type: none"> - Dra åt skruven i medsols riktning. 2. För liten oljemängd <ul style="list-style-type: none"> - Fyll på olja enligt bruksanvisningen.
Den hydrauliska garagedomkraften kan inte hålla det upphöjda läget.	<ol style="list-style-type: none"> 3. Jämför punkt 1. och 2. 4. Hydraulsystemet är tilltäppt av främmande partiklar. <ul style="list-style-type: none"> - Stäng först sänkingsventilen och öppna sedan avluftningspluggen. - Ställ en fot på ett framhjul och dra upp lyftarmen för hand till full längd. - Sänk sedan lyftarmen och försök att lyfta lasten på nytt.
Hydrauliken kan inte köras ut i full längd.	<ol style="list-style-type: none"> 5. Jämför punkt 1. och 2. 6. Luft i hydraulsystemet <ul style="list-style-type: none"> - Öppna avluftningspluggen och pressa ut luften ur hydrauliken genom att omväxlande pumpa uppåt och nedåt enligt anvisningarna i bruksanvisningen.
Hydrauliken kan inte sänkas helt.	<ol style="list-style-type: none"> 7. Returfjädern är uttöjd eller har fastnat. <ul style="list-style-type: none"> - Rengör och smörj in alla rörliga delar i regelbundna intervaller.

⚠ Huomio!

Laitteita käytettäessä tulee noudattaa tiettyjä turvallisuusvaroitelmia tapaturmien ja vaurioiden välttämiseksi. Lue sen vuoksi tämä käyttöohje / nämä turvallisuusmääräykset huolellisesti läpi. Säilytä käyttöohje hyvin, jotta siinä olevat tiedot ovat myöhemminkin milloin vain käytettävissäsi. Jos luovutat laitteen muille henkilöille, ole hyvä ja anna heille myös tämä käyttöohje / nämä turvallisuusmääräykset laitteen mukana. Emme ota mitään vastuuta tapaturmista tai vaurioista, jotka ovat aiheutuneet tämän käyttöohjeen tai turvallisuusohjeiden noudattamisen laiminlyönnistä.

1. Turvallisuusohjeet

- Ennen kuorman nostoa tarkasta, että päästöruuvi on tiukasti kiinni.
- Aseta nosturi kuorman nostoa varten aina tukevalle, tasaiselle alustalle.
- Älä koskaan työskentele ylösnostetun kuorman alla, jota tukee ainoastaan nosturi. Työskentely ylösnostettujen ajoneuvojen vierellä tai alla on sallittu ainoastaan silloin, kun ne on varmistettu riittävän hyvin kumoutumista ja poisluistamista vastaan.
- Nosturi on suunniteltu vain kuormien nostamiseen. Heti kun kuorma on nostettu ylös, tulee se tukea vähintään yhdellä alustapukilla. Ajoneuvoja nostettaessa on ne varmistettava riittävän hyvin poisvyörymistä vastaan. Älä koskaan aseta nosturia nostamaan kuormaa viistoon tai vinoittain.
- Aseta nosturi vain ajoneuvon niille kohdin, jotka ajoneuvon valmistaja on tähän tarkoitukseen nimennyt.
- Huolehdi siitä, ettei kukaan nojaa nostettuun ajoneuvoon tai muuhun kuormaan.
- Käyttäjän täytyy voida tarkkailla nostolaitetta ja kuormaa kaikkien liikkeiden aikana.
- Laitteiden tunnusmerkintöjen tarkastaminen on tarpeellista alkuperäisen tilan säilyttämisen vuoksi.
- Nostolaitteeseen ei saa tehdä mitään muutoksia, jotka saattaisivat vaikuttaa epäedullisesti siihen, että nostolaite täyttää tämän standardin (EN 1494) vaatimukset.

2. Laitteen kuvaus (kuva 1)

1. Laskuruuvi
2. Nostotangon istukka
4. Nostovarsi
5. Alustalautanen
6. Pyörä
7. Kääntöpyörä
8. Nostotanko

3. Määräysten mukainen käyttö

Hydrauliset autonosturit vastaavat standardia EN 1494/A1:2008. Ne on tarkoitettu kuormien, lähinnä henkilöautojen, nostamiseen ympäristön lämpötilan ollessa -20 °C ja +50 °C välillä.

Konetta saa käyttää ainoastaan sille määrättyyn tarkoitukseen. Kaikkinainen tämän ylittävä käyttö ei ole määräysten mukaista. Kaikista tästä aiheutuvista vahingoista tai loukkaantumisista on vastuussa laitteen omistaja/käyttäjä eikä suinkaan sen valmistaja.

Ole hyvä ja ota huomioon, että laitteitamme ei ole suunniteltu ja valmistettu käytettäväksi pienteollisuus- tai teollisuustarkoituksiin. Emme siksi ota mitään vastuuta vaurioista, jos laitetta käytetään pienteollisuus-, käsityöläis- tai teollisuusyöpäikoilla tai näihin verrattavissa olevissa toiminna.

4. Tekniset tiedot:

Kantavuus: kg	2250
Korkeus väh.: mm	140
Nosto: mm	380

5. Ennen käyttöönottoa

Ruuvaa 2-osainen nostotanko yhteen.

Jos nosturia ei ole käytetty pitkään aikaan, niin hydrauliiikan öljykanaviin saattaa kertyä ilmatyynyjä, tai laitteessa on alun alkaen ollut liian vähän öljyä.

Molemmissa tapauksissa tee näin:

a) Öljyn lisääminen (kuva 2)

Hydraulisyliinterissä näet kumitulpan, joka sulkee öljyn täyttöaukon. Irroita tämä tulppa painamalla sitä sivusuuntaan sisäänpäin ruuviavaimella. Laske

FIN

nosturi tätä varten kyljelleen maahan. Tämän aukon kautta nosturiin täytetään hydraulioöljyä (tyyppi HLP 32 ISO tai vastaava). Täytä tarvittaessa sen verran öljyä, että sisäpuolella näkyvä sylinteri on öljyn peitossa.

Paina sitten kumitulppa tiiviisti takaisin aukon päälle.

b) Ilman poistaminen (kuva 2)

Hydraulijärjestelmästä tulee poistaa ilma viimeistään joka öljyntäytön jälkeen.

Jos nosturia ei ole käytetty pitkään aikaan, niin hydrauliiikan öljykanaviin saattaa myös kertyä ilmatyynyjä. Tämän huomaat, kun kuormaa nostettaessa puoliksi tai vain osittain nostettu kuorma laskeutuu nykyksittain alas. Poista ilma pumpaamalla kuormittamaton nosturi n. puoliksi ylös. Paina sitten jalallasi nostosatulaa, jotta laitteen hydrauliiikka saa hieman vastusta. Nosturin laskuruuvun tulee tietyksi olla kiinni.

Paina ruuviavaimella kevyesti kumitulpan sivuun, kunnes ilma puhaltuu pois. Laske sitten nostosatula alas avaamalla laskuruuvi, ja toista tämä menettely 2-3 kertaa.

Laskuruuvun kautta voidaan ilma poistaa samoin. Tällöin mahd. pisaroittain ulos valuva öljy ei vaikuta nosturin toimintaan millään lailla. Täten voit varmistaa, että ehkä kertyneet ilmatyynyt poistuvat öljykanavista ja laite toimii moitteettomasti.

Käytetty öljy tai ulosvuotava öljy on kerättävä erityiseen astiaan ja toimitettava määräysten mukaiseen käytetyn öljyn keräyspisteeseen.

6. Ajoneuvojen nosto (kuva 1)

Ennen kuin nostat ajoneuvosi ylös, varmista, että se seisoo tukevalla pohjalla, jotta nosturi ei uppoa maahan kuormaa nostettaessa. Kesällä, kun on lämmintä, saattaa usein käydä niin, että nosturi uppoaa pehmenneeseen asvalttiin ja saattaa luistaa sivuittain pois.

Itsestään selvää on, että ajoneuvon käsijarru vedetään päälle ja nostamattomat pyörät tuetaan vastakiiloin. Aseta sitten nosturi ajoneuvon rungon alle siten, että nostosatula osuu kestävään kohtaan. Erityisesti vanhempien autojen pohjat ovat usein ruostuneet ja saattavat helposti pettää. Laskuruuvun tulee olla kiinni. Pumppaa sitten nostotangolla nostovartta sen verran ylös, että nostosatula on juuri ajoneuvon alapuolella. Nyt voit vielä tarkistaa nosturin paikan, niin että ajoneuvo voidaan nostaa tehokkaasti ja turvallisesti.

Ylösnostettu ajoneuvo tulee periaatteessa aina jo oman turvallisuutesi vuoksi tukea lisäksi vähintään yhdellä alustapukilla. Nosta tämän

12

nosturin avulla aina vain yksi pyörä ylös. Jos nostat ajoneuvon koko sivun, niin nosturi voi helposti luiskahtaa sivuun.

Kun työ on tehty, ota ensin alustapukki pois ja laske sitten nostotangolla nostovarsi alas siten, että käännät tangon päällä laskuruuvia hieman auki. Laskunopeuden määrääät itse sen mukaan, miten paljon tai vähän avaat ruuvia. Nosturi on varustettu ylikuormitusventtiilillä. Venttiili on hydraulipumpun sivulla ja se on tehtaalla säädetty niin, että suurinta sallittua kantavuutta ei voi ylittää.

Älä muuta tämän venttiilin säätöä omavaltaisesti, koska muuten laitteen vahingoittumistakuu raukeaa.

Kun nostovarsi on saavuttanut ylimmän asemansa, niin hydrauliiikan paine ei enää nouse, vaikka pumpaamista jatketaan. Tästä huolehtii ylikuormitusventtiili tai paineen ylivirtauslaite.

Tarvittava voima ylittää 400 N ja sitä täytyy vähentää lisäämällä auttavien henkilöiden lukumäärää.

7. Puhdistus, huolto ja varaosatilauks

Nostolaitteiden kunnossapito ja korjaukset tulee suorittaa valmistajan antamien ohjeiden mukaisesti. Ainoastaan ammattitaitoiset henkilöt saavat suorittaa nämä kunnossapitotyöt ja korjaukset

7.1 Huolto

Kaikki liikkuvat nivelet tulee voidella öljyllä ja ohjauspyörien rullalaakerit rasvata käyttömäärästä riippuen neljännes- tai puolivuositain. kaikissa hydraulijärjestelmissä on joko tiiviste-O-renkaat tai tiivistevaipalla, joka myös kuluu. Niitä varten voit hankkia huoltopalvelustamme sopivat huoltosarjat. Täytä nosturiin vain hapotonta hydraulioöljyä, jotta tiivisteet eivät vahingoitu.

Käytetty öljy tai ulosvuotava öljy on kerättävä erityiseen astiaan ja toimitettava määräysten mukaiseen käytetyn öljyn keräyspisteeseen!

Jos hydrauliosasturia ei käytetä, tulee hydrauliiikka (mäntä) aina viedä lepoasentoon (vedä mäntä sisään). Tämä suojaa männän ja männänvarren tarkkuustyönä valmistettuja pintoja korroosiolta. Käytä vain korkealaatuista hydraulioöljyä laitteesi moitteettoman toiminnan varmistamiseksi. Älä missään tapauksessa sekoita erilaatuisia öljyjä keskenään! Älä koskaan käytä jarrunestettä, alkoholia, glyseriiniä, likaantunutta öljyä tms.

7.2 Varaosatilaus:

Varaosia tilatessasi anna seuraavat tiedot:

- Laitteen tyyppi
- Laitteen tuotenumero
- Laitteen tunnusnumero
- Tarvittavan varaosan varaosnumero.

Ajankohtaiset hinnat ja muut tiedot löydät osoitteest
www.isc-gmbh.info

8. Käytöstäpoisto ja uusiokäyttö

Laite on pakattu kuljetuspakkaukseen, jotta vältetään kuljetusvauriot. Tämä pakkaus on raaka-ainetta ja sitä voi siksi käyttää uudelleen tai sen voi toimittaa kierrätyksen kautta takaisin raaka-ainekiertoon.

Laite on ja sen varusteet on valmistettu eri materiaaleista, kuten esim. metallista ja muoveista.

Toimita vialliset rakenneosat oneglmajätehävitykseen. Tiedustele asiaa alan ammattiliikkeestä tai kunnanhallitukselta!

FIN**9. HÄIRIÖT JA NIIDEN SYYT**

HÄIRIÖ	SYY JA POISTO
Nostettavaa kuormaa ei voi nostaa hydraulinnosturilla.	1. Laskuruuvi ei ole tiukasti kiinni - Käännä laskuruuvi kiinni myötöpäivään 2. Öljyn määrä on liian vähäinen - Lisää öljyä ohjeen mukaisesti
Hydraulinnosturi ei voi pitää kuormaa nostoasennossa.	3. vrt. kohtiin 1 ja 2 4. Hydraulijärjestelmä on tukkeutunut likahiukkasten vuoksi - Sulje ensin laskuventtiili ja avaa sitten ilmanpoistoruuvi - Aseta jalkasi yhdelle etupyörälle ja vedä nostovarsi käsin koko korkeuteensa - Laske sitten nostovarsi alas ja koeta nostaa kuormaa uudelleen.
Hydraulinnosturia ei voi ajaa täysin ylös.	5. vrt. kohtiin 1 ja 2 6. Hydraulijärjestelmässä on ilmaa - Avaa ilmanpoistoruuvi ja poista sitten ilma hydraulijärjestelmästä käyttöohjeen mukaisesti
Hydraulinnosturia ei voi ajaa täysin alas.	7. Palautusjousi on kulunut loppuun tai irronnut kourusta. - Kaikki liikkuvat osat tulee puhdistaa ja voidella säännöllisin väliajoin

⚠ Tähelepanu!

Vigastuste ja kahjustuste vältimiseks tuleb seadme kasutamisel mõningaid ohutusabinõusid tarvitusele võtta. Seepärast lugege kasutusjuhend / ohutusjuhised hoolikalt läbi. Hoidke see korralikult alles, et informatsioon oleks teil igal hetkel käeulatuses. Kui Te peaksite seadme teisele isikule üle andma, siis andke talle ka kasutusjuhend / ohutusjuhised. Me ei võta mingit vastutust õnnetuste või kahjude eest, mis tekivad käesoleva juhendi ja ohutusjuhiste mittejärgimisel.

1. Ohutusnõuanded

- Enne koormuse ülestõstmist kontrollige, kas väljalaskekork on kõvasti kinni.
- Asetage tungraud koormuse ülestõstmisel alati kõvale ja tasasele aluspinnale.
- Ärge töötage kunagi ülestõstetud koormuse all, mis toetub ainult tungrauale. Ülestõstetud sõidukite juures või nende sõidukite all tohib ainult siis töötada, kui need on ümberminemise ja libisemise vastu piisavalt kindlustatud ja toestatud.
- Tungraud on mõeldud ainult koormuste tõstmiseks. Peale koormuse ülestõstmist tuleb see otsekohe vähemalt ühe tugipukiga toestada. Ülestõstetavate sõidukite puhul kindlustage need enne ülestõstmist piisavalt äraveeremise vastu. Ärge paigutage tungrauda tõstmiseks kunagi viltu.
- Paigutage tungraud sõidukil ainult sõiduki tootja etteantud kohtadele.
- Jälgige, et keegi ei toetuks ülestõstetava sõiduki või koormuse vastu.
- Oluline on, et operaator saaks tõsteseadet ja koormat kogu liikumise ajal jälgida.
- Seadme märgistusel olevate algnäitajate kontrollimine on vajalik selleks, et tagada seadme algnäitajate säilimine.
- Tõsteseadme juures ei tohi teha mingeid muudatusi, mille tagajärjel võib tõsteseade enam mitte vastata standardile (EN 1494).

2. Seadme kirjeldus (joonised 1)

1. Väljalaskekork
2. Tõstekangi kinnituskoht
4. Tõsteõlg
5. Kattetaldrük
6. Ratas
7. Juhtratas
8. Tõstekang

3. Sihipärane kasutamine

Hüdraulilised tungraud vastavad standardile EN 1494:A1: 2008. Need on mõeldud koormuste, eelistatavalt sõiduautode tõstmiseks keskkonnamperatuuril vahemikus -20 °C kuni + 50 °C.

Masinat võib kasutada ainult sihipärasel otstarbel. Igasugune muul viisil kasutamine ei ole sihipärane. Kõigi sellest tulenevate kahjude või vigastuste eest vastutab kasutaja/käitaja ja mitte tootja.

Palun jälgige, et meie seadmed ei ole eeskirjadekohaselt konstrueeritud töõnduslikuks, käsitöö alaseks või töõstuslikuks kasutamiseks. Kui seadet kasutatakse töõnduslikes, käsitööalastes või töõstuslikes valdkondades või ka nendega võrdväärses tegevustes, kaotab meiepoolne garantii kehtivuse.

4. Tehnilised andmed

Tõste- e kandejõud	2250 kg
min. kõrgus	140 mm
Tõste	380 mm

5. Enne eksploatatsiooni andmist

Kruvige 2-osaline tõstekang kokku.

Tungraua pikema kasutamata aja tõttu võib juhtuda, et hüdraulikasüsteemi õlitordes moodustuvad õhupolstrid või on hüdraulikasüsteemis algusest peale liiga vähe õli.

Mõlemal juhul tegutsege järgmiselt:

EE**a) lisage õli (joonis 2)**

Te näete hüdraulikasilindril (10) kummikorki (11), mis sulgeb õlitäiteava (12). Eemaldage kummikork (11), surudes kruvikeerajaga selle küljele. Selleks asetatakse tungraud horisontaalasendis põrandale. Selle ava kaudu valatakse hüdraulikaõli (tüüp: HLP 32 või võrreldav) sisse.

Palun valage vajaduse korral sisse nii palju õli, kuni sees asuv, nähtav silinder on õliga kaetud (13). Nüüd pange kummikork (11) uuesti tihedalt ava peale (12) tagasi.

b) õhutamine (joonis 2)

Vähemalt iga kord, kui õli lisatakse, peab hüdraulikasüsteemi õhutama.

Ka peale tungraua pikemat kasutamata aega võivad hüdraulikasüsteemi torudesse moodustuda õhupolstrid.

Te märkate seda, kui ülestõstmisel pooleldi või ainult osaliselt ülestõstetud koormus vajub järk-järgult tagasi.

Õhutamiseks pumbake tõsteõlg koormuseta umbes poolele kõrgusele. Nüüd vajutage jalaga tõsteõlale, et hüdraulikasüsteemis tekiks vastupidine surve. Tungraua väljalaskekork (14) peab olema suletud.

Suruge kruvikeerajaga kummikorki (11) kergelt küljele kuni õhk väljub surve alt.

Nüüd laske tungraud väljalaskekorgi (14) avamise abil alla ja korra protsessi umbes 2-3 korda. Samamoodi õhutatakse väljalaskekorgi (14) kaudu. Sealjuures võimalikult tilgakaupa eralduval õlil ei ole tungraua edasise funktsioneerimise jaoks mingit tähendust. Nii veendute, et võimalikud õhupolstrid surutakse õlitorudest välja ja seade toimib laitmatult.

Koguge kasutatud või lekkiv õli spetsiaalsetesse mahutitesse ja andke vanaõli kogumiskohtadesse!

6. Sõidukite tõstmine (joonis 1)

Enne sõiduki tõstmist veenduge, kas sõiduk paikneb kindlal aluspinnal, et tungrauda ei surutaks ületõstetud koormuse korral pinnasesse. Suviste temperatuuride juures juhtub kergesti, et tungraud vajub asfaldi sisse ja võib seega külje suunas kohalt ära libiseda.

Tõmmake sõidukis iseenesestmõistetavalt peale käsipidur ja võimaluse korral kindlustage sõiduki asend täiendavalt klotsidega. Paigutage tungraud sõiduki alla nii, et tungraua kattetaldrik (5) saab suruda kindlale kohale. Vanemate, kohati roostetanud põhjaga sõidukite puhul on oht, et põhi puruneb kergesti. Väljalaskekork (1) peab olema suletud. Tõstekangi (8) abil pumbake nüüd tõsteõlg

16

(4) nii kõrgele üles, et see veel sõidukit ei suru. Nüüd on teil veelkord võimalus täpsemalt seadistada, et sõidukit saaks korralikult ja turvaliselt üles tõsta.

Õlestõstetud sõiduk peab olema põhimõtteliselt, enda turvalisuse huvides, täiendavalt toetatud vähemalt ühe tugipukiga, niipea kui vähemalt üks ratas üles tõstetakse.

Peale tehtud tööd võtke kõigepealt tugipukk välja ja laske tõstekangi abil (8) väljalaskekorki (1) kergelt keerates tõsteõlg (4) uuesti alla. Väljalaskekiirust saate ise reguleerida väljalaskekorki (1) vähem või rohkem lahti keerates. Tungraud peab olema varustatud ülekoormusventiiliga. Ventiiil on hüdraulikapumba küljel. Ventiiil on vabriku poolt nii seadistatud, et maksimaalset koormust ei saaks ületada.

Ärge seadistage ventiili omavoliliselt, sest seadme kahjustamisel kustub õigus garantiinõudele.

Kui tõstehoob (4) on jõudnud kõrgeimasse asendisse, ei ole hüdraulikasüsteem ka edasipumpamisel turvaklapi või ülevooluseadme tõttu enam surve all.

Vajaminevad jõud on suuremad kui 400 N ja neid tuleb vähendada täiendavate inimeste kaasamise teel.

7. Puhastus, hooldus ja varuosade tellimine

Tõsteseadmeid tuleb korras hoida ja remontida kooskõlas tootja antud juhistega. Sellise korrahoiu ja remondi peavad teostama eksperdid.

7.1 Hooldus

Kõiki liikuvaid ühendusi peaks vastavalt kasutusele iga veerandi kuni poole aasta järel õlitama ja juhtrataste rull-laagreid määrima. Kõigil hüdraulikasüsteemidel on tihendrõngad või tihendmansetid, mis kuuluvad vastavalt rakendusele. Selleks puhuks saate meie vabriku klienditeenindusest remondikomplekte. Lisage ainult happevaba hüdraulikaõli, et tihendid ei kahjustuks.

Koguge kasutatud või lekkiv õli spetsiaalsetesse mahutitesse ja andke vanaõli kogumiskohtadesse!

Niipea kui hüdrauliline tungraud on kasutusest väljas, peaks hüdraulikasüsteem (kolvid) olema alati puhkeasendis (kolvid sisseviidud). See kaitseb kolvide täppistöona valmistatud pealispindu ja kolvivarrast rooste eest.

Et saavutada seadme hea toimimine, tuleks kasutada ainult kõrgekvaliteedilist hüdraulikaõli. Ärge mingil juhul segage erinevaid õlisid omavahel! Ärge kasutage kunagi pidurivedelikku, alkoholi, glütseriini, reostunud õli jne.

7.2 Varuosade tellimine

Varuosade tellimisel on vajalikud järgmised andmed:

- Seadme tüüp
- Seadme artikli number
- Seadme identifikaatsiooni number
- Vajamineva varuosa varuosanumber

Kehtivad hinnad ja info leiate aadressilt

www.isc-gmbh.info

8. Jäätmete äravedu ja taaskasutamine

Et vältida transpordikahjustusi on seade pakendis. See pakend on toormaterjal ja seega taaskasutatav või seda saab toorainetöötlusse tagasi toimetada. Seade ja selle tarvikud koosnevad erinevatest materjalidest, nagu nt metall ja plastmass. Viige katkised detailid spetsiaalsesse kogumiskohta. Uurige järele erikauplusest või kohalikust omavalitsusest!

EE**9. Rikete kõrvaldamine**

Probleem	Põhjus	Kõrvaldamine
Ülestõstetavat koormust ei saa tungraua abil üles tõsta	<ul style="list-style-type: none"> - Väljalaskekork ei ole kõvasti kinni keeratud - Õli on liiga vähe 	<ul style="list-style-type: none"> - Keerake väljalaskekork päripäeva kõvasti kinni. - Lisage juhiste järgi õli
Hüdrauliline tungraud ei suuda ülestõstetud asendit hoida.	<ul style="list-style-type: none"> - Väljalaskekork ei ole kõvasti kinni keeratud - Õli on liiga vähe - Hüdraulikasüsteem on saasteosakeste tõttu ummistunud 	<ul style="list-style-type: none"> - Keerake väljalaskekork päripäeva kõvasti kinni - Lisage juhiste järgi õli - Sulgege kõigepealt väljalaskeklaapp ja avage seejärel õhutuskrui/õhutus kork (joonis 2/11) Pange üks jalg esirattale ja tõmmake tõstehooba käega üles täiele kõrgusele. Seejärel laske tõstehoob alla ja üritage uuesti koormust tõsta.
Hüdraulikasüsteem ei lase täit kõrgust saavutada	<ul style="list-style-type: none"> - Väljalaskekork ei ole kõvasti kinni keeratud - Õli on liiga vähe - Hüdraulikasüsteemis on õhku. 	<ul style="list-style-type: none"> - Keerake väljalaskekork päripäeva kõvasti kinni. - Lisage juhiste järgi õli. - Avage õhutuskrui/õhutus kork (joonis 2/11) ja eemaldage seejärel õhk hüdraulikasüsteemist mitmekordse sisse- ja väljapumpamise teel, nagu juhistes kirjeldatud
Hüdraulikasüsteem ei lase lõpuni alla lasta.	<ul style="list-style-type: none"> - Tagastusvedru on väljaveninud või lahti läinud. 	<ul style="list-style-type: none"> - Peaksite kõiki liikuvaid osi reeglipärase ajavahemiku järel puhastama ja määrima.

ISC GmbH · Eschenstraße 6 · D-94405 Landau/Isar



Konformitätserklärung

- | | |
|---|---|
| <p>Ⓔ erklårt folgende Konformität gemäß EU-Richtlinie und Normen für Artikel</p> <p>Ⓕ explains the following conformity according to EU directives and norms for the following product</p> <p>Ⓖ déclare la conformité suivante selon la directive CE et les normes concernant l'article</p> <p>Ⓘ dichiara la seguente conformità secondo la direttiva UE e le norme per l'articolo</p> <p>Ⓝ verklaart de volgende overeenstemming conform EU richtlijn en normen voor het product</p> <p>Ⓒ declara la siguiente conformidad a tenor de la directiva y normas de la UE para el artículo</p> <p>Ⓓ declara a seguinte conformidade, de acordo com a directiva CE e normas para o artigo</p> <p>Ⓢ attestereer følgende overensstemmelse i medfør af EU-direktiv samt standarder for artikel</p> <p>Ⓒ förklarar följande överensstämmelse enl. EU-direktiv och standarder för artikeln</p> <p>Ⓝ vakuuttaa, että tuote täyttää EU-direktiivin ja standardien vaatimukset</p> <p>Ⓒ төөндөб тооө vastavust EL direktiivile ja standarditeile</p> <p>Ⓒ vydává následující prohlášení o shodě podle směrnice EU a norem pro výrobek</p> <p>Ⓝ potvrjuje sledečo skladnost s smernico EU in standardi za izdelek</p> <p>Ⓒ vydáva nasledujúce prehlásenie o zhode podľa smernice EÚ a noriem pre výrobok</p> <p>Ⓒ a cikkekhez az EU-irányvonal és Normák szerint a következő konformitást jelenté ki</p> | <p>Ⓝ deklaruje zgodnoć wymienionego ponizej artykułu z następującymi normami na podstawie dyrektywy WE.</p> <p>Ⓒ декларира съответното съответствие съгласно Директива на ЕС и норми за артикул</p> <p>Ⓖ paskaidro šādu atbilstību ES direktīvai un standartiem</p> <p>Ⓘ apibūšina šj atitiktīmu EU reikalavimams ir prekės normoms</p> <p>Ⓝ declară următoarea conformitate conform directivei UE și normelor pentru articolul</p> <p>Ⓒ δηλώνει την ακόλουθη συμμόρφωση σύμφωνα με την Οδηγία ΕΚ και τα πρότυπα για το προϊόν</p> <p>Ⓝ potvrđuje sljedeću usklađenost prema smjernicama EU i normama za artikl</p> <p>Ⓝ potvrđuje sljedeću usklađenost prema smjernicama EU i normama za artikl</p> <p>Ⓝ potvrđuje sledeću usklađenost prema smernicama EZ i normama za artikl</p> <p>Ⓝ следующим удостоверяется, что следующие продукты соответствуют директивам и нормам ЕС</p> <p>Ⓒ проголошує про зазначену нижче відповідність виробу директивам та стандартам ЄС на виріб</p> <p>Ⓒ ja izjavува следната сообрзност согласно EУ-директивата и нормите за артикли</p> <p>Ⓒ Ürünü ile ilgili AB direktifleri ve normları gereğince aşağıda açıklanan uygunluğu belirtir</p> <p>Ⓝ erklærer følgende samsvar i henhold til EU-direktivet og standarder for artikkel</p> <p>Ⓒ Lýsir uppfyllingu EU-reglna og annarra staðla vöru</p> |
|---|---|

Hydraulischer Rangierwagenheber BT-TJ 2250 (Einhell)

- | | |
|---|--|
| <input type="checkbox"/> 87/404/EC_2009/105/EC | <input checked="" type="checkbox"/> 2006/42/EC |
| <input type="checkbox"/> 2005/32/EC_2009/125/EC | <input type="checkbox"/> Annex IV
Notified Body:
Notified Body No.:
Reg. No.: |
| <input type="checkbox"/> 2006/95/EC | |
| <input type="checkbox"/> 2006/28/EC | |
| <input type="checkbox"/> 2004/108/EC | <input type="checkbox"/> 2000/14/EC_2005/88/EC |
| <input type="checkbox"/> 2004/22/EC | <input type="checkbox"/> Annex V |
| <input type="checkbox"/> 1999/5/EC | <input type="checkbox"/> Annex VI
Noise: measured L _{WA} = dB (A); guaranteed L _{WA} = dB (A)
P = KW; L/Ø = cm
Notified Body: |
| <input type="checkbox"/> 97/23/EC | |
| <input type="checkbox"/> 90/396/EC_2009/142/EC | |
| <input type="checkbox"/> 89/686/EC_96/58/EC | <input type="checkbox"/> 2004/26/EC
Emission No.: |
| <input type="checkbox"/> 2011/65/EC | |

Standard references: EN 1494/A1: 2008

Landau/Isar, den 03.11.2014


Weichselgartner/General Manager


Luo Yong/Product-Management

First CE: 07
Art.-No.: 20.221.35 I.-No.: 01027
Subject to change without notice

Archive-File/Record: NAPR011598
Documents registrar: Landauer Josef
Wiesenweg 22, D-94405 Landau/Isar

Ⓝ

Eftertryk eller anden form for mangfoldiggørelse af skriftligt materiale, ledsagepapirer indbefattet, som omhandler produkter, er kun tilladt efter udtrykkelig tilladelse fra ISC GmbH.

Ⓢ

Eftertryck eller annan duplicering av dokumentation och medföljande underlag för produkter, även utdrag, är endast tillåtet med uttryckligt tillstånd från ISC GmbH.

Ⓜ

Tuotteiden dokumentaatioiden ja muiden mukaanliitettyjen asiakirjojen vain osittainkin kopiointi tai muunlainen monistaminen on sallittu ainoastaan ISC GmbH:n nimenomaisella luvalla.

ⓔ

Tootedokumentatsiooni ja kaasasolevate dokumentide kordustrükk või muul viisil paljundamine, ka osaliselt, on lubatud ainult ISC GmbH loal.

Ⓝ Der tages forbehold for tekniske ændringer

Ⓢ Förbehåll för tekniska förändringar

Ⓜ Oikeus teknisiin muutoksiin pidätetään

ⓔ Tehniliste muudatuste õigus reserveeritud

GARANTIBEVIS

Kære kunde!

Vore produkter er underlagt en streng kvalitetskontrol. Hvis produktet alligevel på et tidspunkt skulle udvise fejl, beklager vi naturligvis dette, i dette tilfælde beder vi dig kontakte vores kundeservice på adressen, som er anført på dette garantibevis. Du kan naturligvis også ringe til os på det anførte servicenummer. For indfrielse af garantikrav gælder følgende:

1. Nærværende garanti fastsætter betingelserne for udvidede garantiydelser. Garantibestemmelser fastsat ved lov berøres ikke af nærværende garanti. Vores garantiydelse er gratis.

2. Garantiydelsen dækker udelukkende mangler på produktet, der bevisligt skyldes materiale- eller produktionsfejl, og vi har ret til at vælge, om sådanne mangler afhjælpes på produktet, eller om produktet udskiftes.

Bemærk, at vore produkter ikke er konstrueret til erhvervsmæssig, håndværksmæssig eller faglig brug. Garantien dækker således ikke forhold, hvor produktet er blevet brugt i erhvervsmæssige, håndværksmæssige eller faglige virksomheder eller er blevet udsat for lignende belastning.

3. Garantien dækker ikke følgende:

- Skader på produktet som følge af tilsidesættelse af montagevejledningens anvisninger eller som følge af usagkyndig installation, tilsidesættelse af brugsanvisningen (f.eks. tilslutning til forkert netspænding eller strømtype) eller tilsidesættelse af vedligeholdelses- og sikkerhedsforskrifter eller som følge af at produktet udsættes for ikke normale miljøbetingelser eller manglende pleje og vedligeholdelse.

- Skader på produktet som følge af misbrug eller usagkyndig anvendelse (f.eks. overbelastning af produktet eller brug af værktøj eller tilbehør, som ikke er godkendt), indtrængen af fremmedlegemer i produktet (f.eks. sand, sten eller støv, transportskader), brug af vold eller eksterne påvirkninger udefra (f.eks. fordi produktet tabes).

- Skader på produktet eller dele af produktet, der skyldes almindelig brug, normalt eller andet naturligt slid.

4. Garantiperioden udgør 24 måneder at regne fra købsdatoen. Garantikrav skal gøres gældende inden garantiperiodens udløb og inden for to uger, efter at defekten er blevet konstateret. Garantikrav kan ikke gøres gældende efter garantiperiodens udløb. Reparation eller udskiftning af produktet medfører ikke forlængelse af garantiperioden, heller ikke for eventuelt indbyggede reservedele. Dette gælder også servicearbejder, der foretages på stedet.

5. Hvis du ønsker at gøre brug af garantien, bedes du melde det defekte produkt til følgende adresse: www.isc-gmbh.info. Er defekten omfattet af garantien, vil produktet omgående blive repareret og returneret, eller du vil modtage et helt nyt.

Mod betaling udbedrer vi naturligvis også gerne defekter på produktet, som ikke/ikke længere er omfattet af garantien. Du skal blot indsende produktet til vores serviceadresse.

Hvad angår slid- og forbrugsdele samt manglende dele henviser vi til garantiens indskrænkninger i henhold til serviceinformationerne i nærværende betjeningsvejledning.

S GARANTIBEVIS

Bästa kund,

våra produkter genomgår en sträng kvalitetskontroll. Om denna produkt mot förmodan inte fungerar på rätt sätt, beklagar vi detta och ber dig att kontakta vår serviceavdelning under adressen som anges på garantikortet. Vi står även gärna till tjänst på telefon under servicenumret som anges nedan. Följande punkter gäller för att du ska kunna göra anspråk på garantin:

1. I dessa garantivillkor regleras extra garantitjänster. Garantianspråk som regleras enligt lag påverkas inte av denna garanti. Våra garantitjänster är gratis för dig.
2. Garantitjänsterna omfattar endast sådana brister i produkten som bevisligen kan härledas till material- eller tillverkningsfel. Vi avgör om sådana brister i produkten ska åtgärdas eller om produkten ska bytas ut. Tänk på att våra produkter endast får användas till ändamålsenligt syfte och inte har konstruerats för kommersiell, hantverksmässig eller yrkesmässig användning. Ett garantiavtal sluts därför ej om produkten inom garantitiden har använts inom yrkesmässiga, hantverksmässiga eller industriella verksamheter eller har utsatts för liknande påkänning.
3. Garantin omfattar inte:
 - Skador på produkten som kan härledas till att monteringsanvisningen missaktats eller på grund av felaktig installation, åsidosatt bruksanvisning (t ex anslutning till felaktig nätspänning eller strömart), missaktade underhålls- och säkerhetsbestämmelser, om produkten utsätts för onormala miljöfaktorer eller bristfällig skötsel och underhåll.
 - Skador på produkten som kan härledas till missbruk eller ej ändamålsenlig användning (t ex överbelastning av produkten eller användning av ej godkända insatsverktyg eller tillbehör), främmande partiklar som har trängt in i produkten (t ex sand, sten eller damm, transportskadorna), yttre våld eller yttre påverkan (t ex skador efter att produkten fallit ned).
 - Skador på produkten eller delar av produkten som kan härledas till bruksmässigt, normalt eller för övrigt naturligt slitage.
4. Garantitiden uppgår till 24 månader och gäller från datumet när produkten köptes. Medan garantitiden fortfarande gäller ska anspråk på garanti ställas inom två veckor efter att defekten fastställdes. Det är inte möjligt att ställa anspråk på garanti efter att garantitiden har löpt ut. Garantitiden förlängs inte när produkten repareras eller byts ut, dessutom medför sådana arbeten inte att en ny garantitid börjar gälla för produkten eller för ev. reservdelar som har monterats in. Detta gäller även vid hembesök.
5. Anmäl den defekta produkten på följande webbplats för att göra anspråk på garantin: www.isc-gmbh.info. Om defekten i produkten täcks av våra garantitjänster, får du genast en reparerad eller ny produkt.

Givetvis kan vi även, mot debitering, åtgärda skador som antingen inte täcks av garantin eller som har uppstått efter garantitidens slut. Skicka in produkten till nedanstående serviceadress.

För slitage- och förbrukningsdelar samt för delar som saknas hänvisar vi till begränsningarna i garantin enligt serviceinformationen som anges i denna bruksanvisning.

TAKUUTODISTUS

Arvoisa asiakas,

tuotteemme läpikäyvät erittäin tiukan laadunvalvontatarkastuksen. Mikäli tämä laite ei kuitenkaan toimi moitteettomasti, valitamme tapahtunutta suuresti ja pyydämme sinua kääntymään teknisen asiakaspalvelumme puoleen käyttäen tässä takuukortissa annettua osoitetta. Selvitämme asian mielellämme myös puhelimitse allaolevan palvelunumeron kautta. Takuuvaateiden esittämistä koskevat seuraavat määräykset:

1. Nämä takuumääräykset koskevat laajennettuja takuusuorituksia. Ne eivät vaikuta lakimääräisiin takuusuoritusvaateisiin millään tavalla. Takuumme on sinulle maksuton.
2. Takuusuoritus kattaa ainoastaan sellaiset laitteen puutteellisuudet, jotka todistettavasti aiheutuvat materiaali- tai valmistusvirheistä, ja se on rajattu valintamme mukaan ainoastaan näiden laitteen vikojen korjaamiseen tai laitteen korvaamiseen uudella.
Ole hyvä ja ota huomioon, että laitteitamme ei ole suunniteltu käytettäväksi pienteollisuus-, käsityöläis- tai ammattitarkoituksiin. Takuusopimusta ei siksi synny, jos laitetta on takuun kestoaikana käytetty pienteollisuus-, käsityöläis- tai teollisuustyöpaikoilla tai siihen on kohdistunut näihin verrattavissa oleva rasitus.
3. Antamamme takuu ei kata näitä vaurioita:
 - laitteessa esiintyneet vauriot, jotka aiheutuvat asennusohjeen noudattamatta jättämisestä tai asiantuntemattomasta asennuksesta, käyttöohjeen noudattamatta jättämisestä (kuten esim. liitäntä väärään verkkojännitteeseen tai virtalajiin) tai huolto- ja turvallisuusmääräysten laiminlyönnistä tai laitteen altistamista epänormaaleille ympäristöolosuhteille tai puutteellisesta hoidosta ja huollosta.
 - laitteessa esiintyneet vauriot, jotka aiheutuvat määräysten vastaisesta tai virheellisestä käytöstä (esim. laitteen ylikuormitus tai hyväksymättömien liitostyökalujen tai varusteiden käyttö), vieraiden esineiden tunkeutumisesta laitteeseen (esim. hiekka, kivet tai pöly, kuljetusvauriot), väkivoiman käytöstä tai ulkopuolisista tekijöistä (esim. putoamisesta aiheutuneet vahingot).
 - laitteessa tai sen osissa esiintyneet vauriot, jotka aiheutuvat käytöstä johtuvasta, tavanomaisesta tai muuten tavallisesta kulumisesta.
4. Takuuajan kesto on 24 vuotta ja se alkaa laitteen ostopäivästä. Takuuvaateet tulee esittää ennen takuuajan päättymistä kahden viikon kuluessa siitä, kun olet havainnut vian. Takuuvaateiden esittäminen takuuajan päätyttyä ei ole mahdollista. Laitteen korjaus tai vaihto ei johda takuuajan pitenemiseen tai laitteen tai siihen mahdollisesti asennettujen varaosien takuuajan alkamiseen uudelleen alusta. Tämä koskee myös paikan päällä suoritettuja palveluja.
5. Viallista laitetta koskevat takuvaateet tulee esittää osoitteella: www.isc-gmbh.info. Jos takuumme kattaa laitteessa olevan vian, saat korjatun tai uuden laitteen välittömästi takaisin.

Tietysti korjaamme mielellämme korvausta vastaan myös sellaiset laitteiden viat, jotka eivät kuulu tai eivät enää kuulu takuumme piiriin. Lähetä tätä varten laite teknisen asiakaspalvelumme osoitteeseen.

Kuluvien osien, käyttöosien ja puuttuvien osien suhteen viittaamme tämän takuun rajoituksiin, jotka on selostettu tämän käyttöohjeen asiakaspalvelutiedoissa.

GARANTIITUNNISTUS

Lugupeetud klient,

Meie tooted läbivad range kvaliteedikontrolli. Kui seade ei peaks siiski korralikult töötama, on meil siiralt kahju ja me palume Teil pöörduda meie klienditeenindusse selle garantiitunnistuse lõpus toodud aadressil. Oleme meelsasti Teie teenistuses ka telefoni teel alltoodud teeninduse telefoninumbritel. Garantiinõuete esitamisel kehtib järgnev:

1. Täiendavat garantiid reguleeritakse nende garantiitingimustega. See garantii ei puuduta Teie seaduslikke garantiinõudeid. Meie garantiiteenus on Teile tasuta.
2. Garantiiteenus hõlmab ainult seadme neid puudusi, mis tulenevad materjali- või tootmisvigadest, ning piirneb meie valikul nende puuduste kõrvaldamise või seadme vahetamisega.
Võtke palun arvesse, et meie seadmed ei ole konstrueeritud ettevõtluses, käsitöönduses ega kutsetegevuses kasutamise otstarbel. Seetõttu ei kehti garantiileping juhul, kui seadet kasutatakse garantiiajal ettevõtluses, käsitöönduses või tööstuses jt sarnastel tegevusaladel.
3. Meie garantii alla ei kuulu:
 - kahjud, mis on tekkinud montaažijuhendi mittejärgimise või asjatundmatu paigalduse, kasutusjuhendi mittejärgimise (nagu nt vale võrgupinge või vooluliigi ühendamisel) või hooldusjuhendi ja ohutusnõuete eiramise tõttu, samuti seadme jätmise tõttu ebaharilike keskkonnatingimuste kätte või puuduliku hoolduse ja kontrolli tõttu.
 - seadme kahjustused, mis on tekkinud kuritegeliku või asjatundmatu käsitsemise tõttu (nagu nt seadme ülekoormamine või lubamatute instrumentide või tarvikute kasutamine), võõrkehade (nt liiv, kivid või tolm, transpordikahjustused) seadmesse tungimisel, jõu kasutamisel või välisjõudude mõju korral (nt kahjustused mahakukkumise tagajärjel).
 - kahjustused seadmel või seadme osadel, mis on põhjustatud kasutamisest tingitud, tavalise või muu loomuliku kulumise tagajärjel.
4. Garantiiaeg on 24 kuud ning see algab seadme ostmise kuupäevaga. Garantiinõuded tuleb esitada garantiiajal kahe nädala jooksul pärast defekti tuvastamist. Garantiinõuete esitamine pärast garantiiaja kestuse lõppu on välistatud. Seadme remont või väljavahetamine pikendab garantiiaega või antakse nõude tõttu seadmele ja võimalikele paigaldatud varuosadele uus garantiiaeg. See kehtib ka kliendi juures kohapeal teostatud teeninduse korral.
5. Garantiinõude esitamiseks registreerige defektne seade alltoodud aadressil: www.isc-gmbh.info. Kui seadme defekt käib meie garantii alla, saate esimesel võimalusel tagasi remonditud või uue seadme.

Enesestmõistetavalt kõrvaldame seadmel ka neid defekte, mis ei käi garantii alla või kui garantiiaeg on läbi, kuid sel juhul tuleb Teil kulud tasuda. Selleks saatke seade meie teeninduse aadressil.

Kulu-/tarbe- ja puuduolevate detailide osas juhime tähelepanu garantiipiirangutele vastavalt selles kasutusjuhendis antud hooldusteabele.