

**/// PARKSIDE®**



[www.lidl-service.com](http://www.lidl-service.com)



## COMPRESSEUR PKO 400 B2

FR BE

### COMPRESSEUR

Instructions d'utilisation et consignes de sécurité  
Mode d'emploi d'origine

DE AT CH

### KOMPRESSOR

Bedienungs- und Sicherheitshinweise  
Originalbetriebsanleitung

NL BE

### COMPRESSOR

Bedienings- en veiligheidsinstructies  
Originele handleiding

GB

### COMPRESSOR

Operation and Safety Notes  
Original operating instructions

IAN 89566

FR BE



FR BE

Avant de commencer à lire, dépliez la page comprenant les illustrations et familiarisez-vous ensuite avec toutes les fonctions de l'appareil.

NL BE

Vouw vóór het lezen de pagina met de afbeeldingen open en maak u vertrouwd met alle functies van het apparaat.

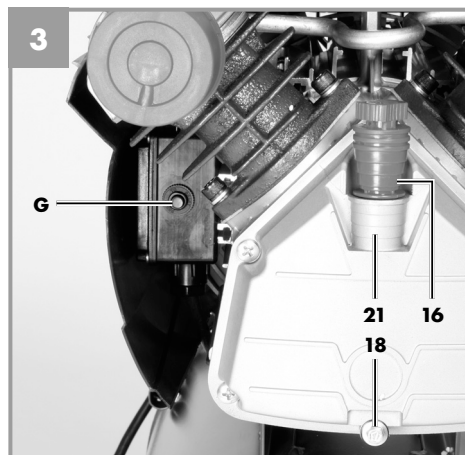
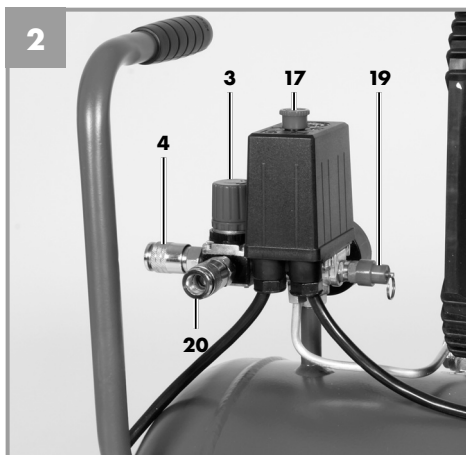
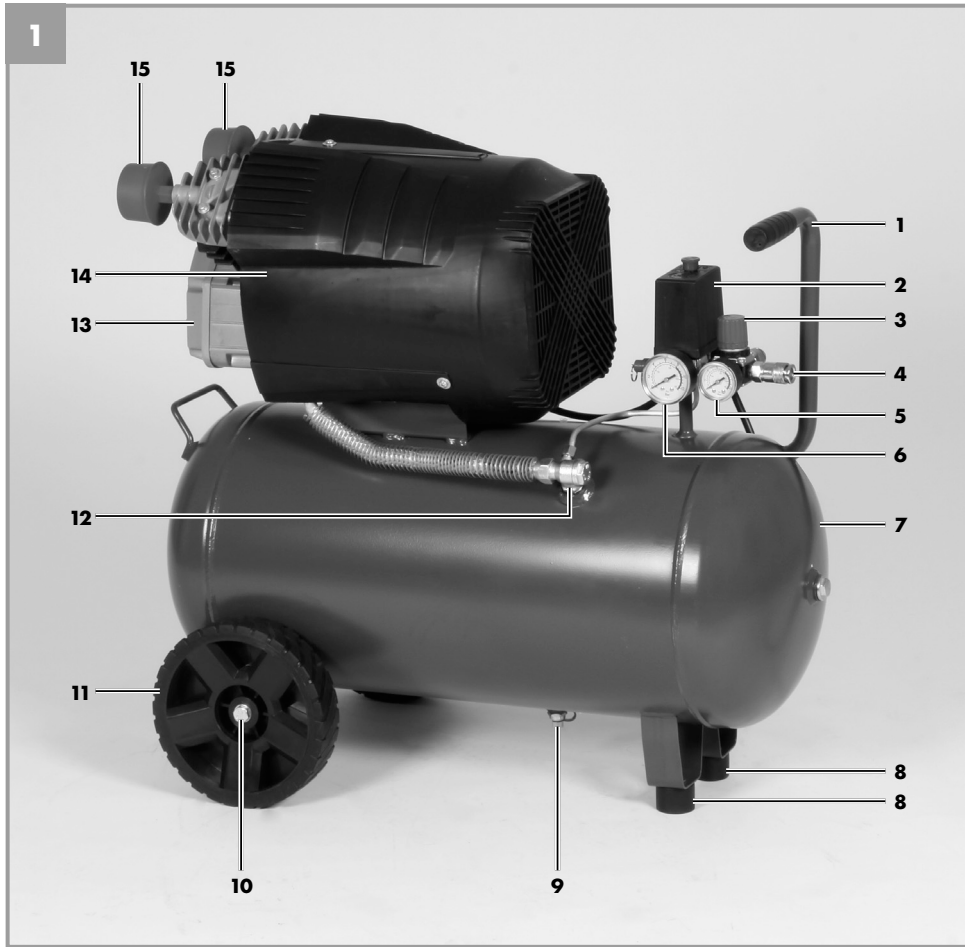
DE AT CH

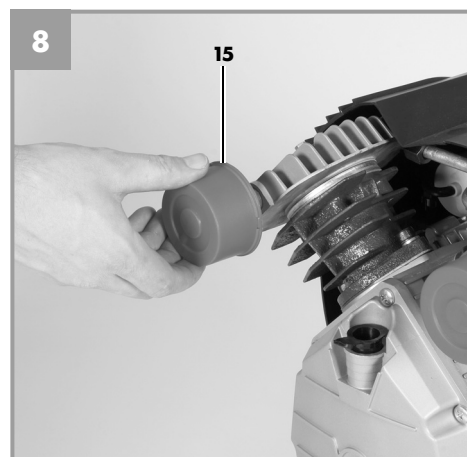
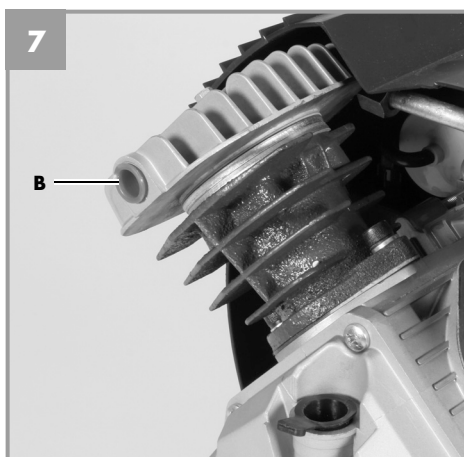
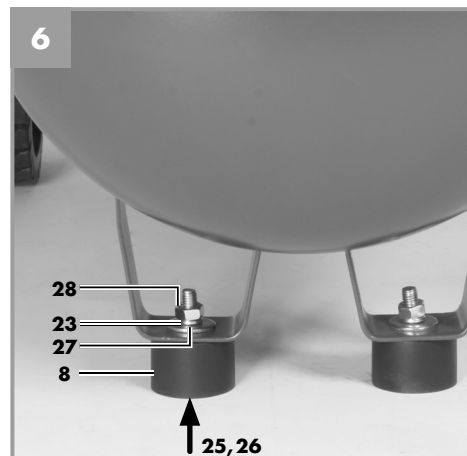
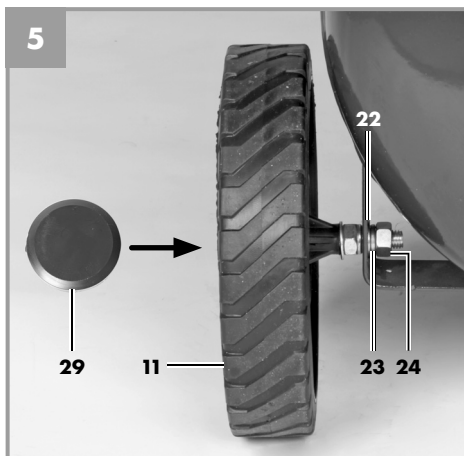
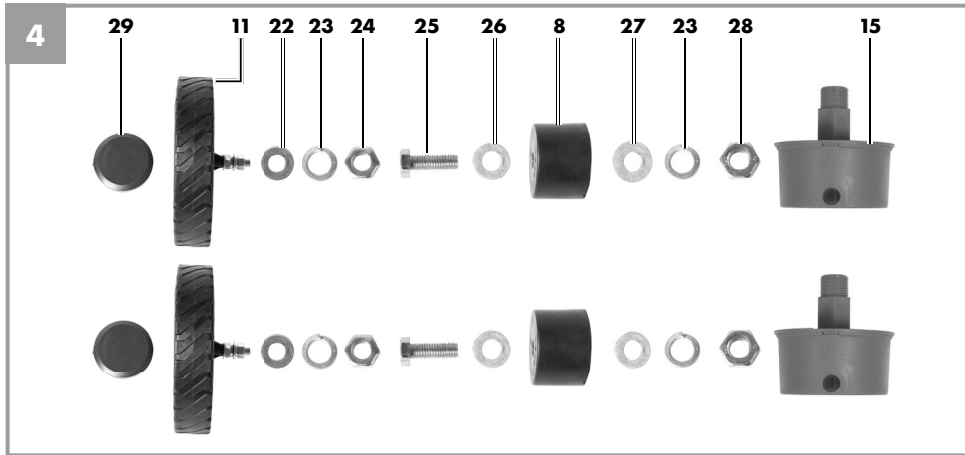
Klappen Sie vor dem Lesen die Seite mit den Abbildungen aus und machen Sie sich anschließend mit allen Funktionen des Gerätes vertraut.

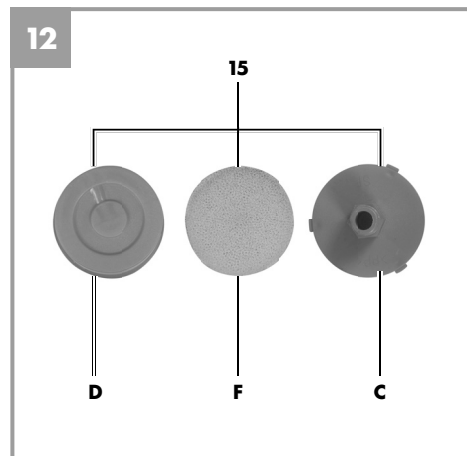
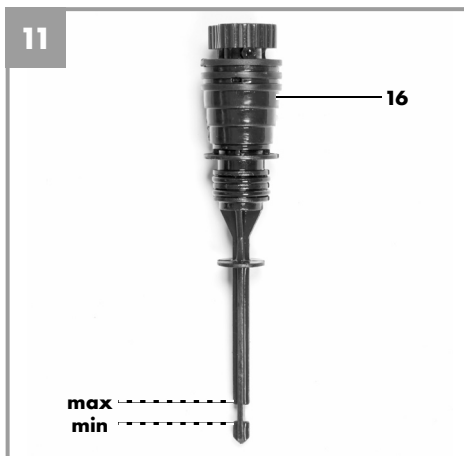
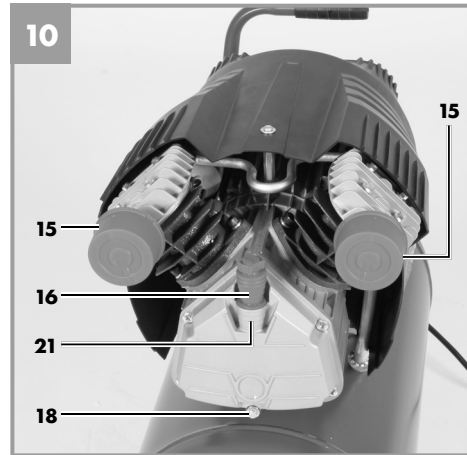
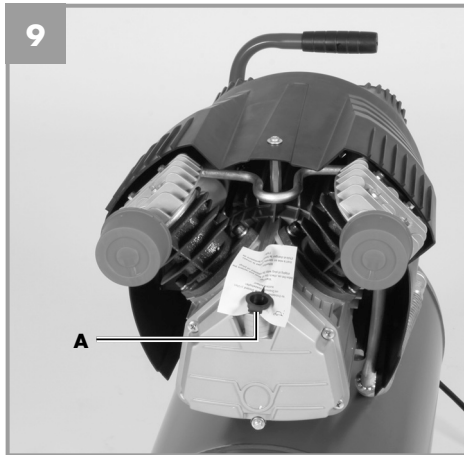
GB

Before reading, unfold the page containing the illustrations and familiarise yourself with all functions of the device.

FR/BE	Instructions de fonctionnement et consignes de sécurité	Page	6
NL/BE	Bedienings- en veiligheidsinstructies	Pagina	19
DE/AT/CH	Bedienungs- und Sicherheitshinweise	Seite	32
GB	Operation and Safety Notes	Page	45









## Sommaire

1. Introduction.....	8
2. Consignes de sécurité.....	8
3. Description de l'appareil et volume de livraison .....	10
4. Utilisation conforme à l'affectation .....	11
5. Données techniques.....	11
6. Avant la mise en service.....	12
7. Montage et mise en service .....	12
8. Remplacement du câble de raccordement réseau.....	13
9. Nettoyage, entretien, entreposage, commande de pièces de rechange et transport.....	13
10. Mise au rebut et recyclage .....	15
11. Origine possible des pannes .....	16
12. Déclaration de conformité.....	17
13. Bon de garantie .....	18

Toute réimpression ou autre reproduction de la documentation et des papiers joints aux produits, même sous forme d'extraits, est uniquement permise une fois l'accord explicite de l'ISC GmbH obtenu.

Sous réserve de modifications techniques



**Avertissement** - Lisez ce mode d'emploi pour diminuer le risque de blessures



**Portez une protection de l'ouïe.** L'exposition au bruit peut entraîner une perte de l'ouïe.



**Attention à la tension électrique !**



**Attention aux pièces brûlantes !**



**Avertissement ! L'unité est commandée à distance et peut démarrer sans avertissement.**



**Attention !** Avant la première mise en service, vérifiez le niveau d'huile et remplacez le bouchon d'huile !



**Attention !** Ne pas ouvrir le robinet/régulateur de pression avant que le tuyau d'air ne soit branché.



**OFF**



**ON**

Lorsque l'appareil est en surcharge, l'interrupteur de surcharge se déconnecte afin d'éviter tout dommage. Une fois que l'appareil a refroidi, actionnez à nouveau l'interrupteur afin de pouvoir le remettre en service.

## 1. Introduction

Toutes nos félicitations pour l'achat de votre nouvel appareil.

Vous avez fait le choix d'un produit de grande qualité. Le mode d'emploi fait partie intégrante du produit. Il contient des indications importantes concernant la sécurité, l'utilisation et l'élimination. Familiarisez-vous avec toutes les indications d'utilisation et de sécurité avant d'utiliser l'appareil. Utilisez le produit conformément à la description uniquement et pour les domaines d'application énoncés. Si vous remettez le produit à d'autres personnes, veuillez leur remettre également tous les documents.

## 2. Consignes de sécurité

### ⚠ Avertissement !

**Veuillez lire toutes les consignes de sécurité et instructions.** Tout non-respect des consignes de sécurité et instructions peut provoquer une décharge électrique, un incendie et/ou des blessures graves.

**Conservez toutes les consignes de sécurité et instructions pour une consultation ultérieure.**

### 2.1 Consignes de sécurité

**⚠ Attention ! Lors de l'usage de ce compresseur, il faut respecter les mesures de sécurité fondamentales suivantes à des fins de protection contre les électrocutions, les blessures et les incendies. Lisez et suivez ces indications avant d'utiliser l'appareil.**

- **Gardez votre poste de travail en bon ordre**  
Le désordre dans le poste de travail entraîne un risque d'accident.
- **Prenez compte des influences de l'environnement**  
N'exposez pas le compresseur à la pluie. N'utilisez pas le compresseur dans un environnement humide ou mouillé. Risque de décharge ! Veillez à un bon éclairage. N'utilisez

pas le compresseur à proximité de fluides ou de gaz combustibles. Danger d'explosion !

- **Protégez-vous contre les électrocutions**  
Évitez tout contact avec les pièces mises à la terre, par exemple les tuyaux, radiateurs, cuisinières, réfrigérateurs.
- **Tenez les enfants à l'écart !**  
Ne laissez pas d'autres personnes toucher le compresseur ou le câble, éloignez-les de votre poste de travail.
- **Conservez votre compresseur dans un endroit sûr**  
Le compresseur non utilisé doit absolument être conservé dans un endroit fermé, sec et hors d'accès pour les enfants.
- **Ne surchargez pas votre compresseur.**  
Vous travaillerez mieux et plus sûrement en respectant la plage de performance indiquée.
- **Portez une tenue de travail appropriée**  
Ne portez aucun vêtement large ou bijou. Vous pouvez être attrapé(e) par des pièces mobiles. Lors de travaux en plein air, il est recommandé de porter des gants en caoutchouc et des chaussures antidérapantes ! Portez un filet à cheveux pour les cheveux longs ! Risque de blessure !
- **N'utilisez pas le câble de façon inappropriée**  
Ne tirez pas le compresseur par le câble, ne l'utilisez pas pour tirer la fiche de la prise. Protégez le câble de la chaleur, contre tout contact avec de l'huile et des arêtes acérées. Les câbles/fiches peuvent être endommagés.
- **Entretenez votre compresseur avec soin**  
Maintenez votre compresseur propre pour pouvoir bien travailler en sécurité. Suivez les consignes de maintenance. Contrôlez régulièrement la fiche et le câble et faites-les remplacer, en cas d'endommagement, par un spécialiste reconnu. Contrôlez régulièrement les rallonges et remplacez-les si elles sont abîmées.
- **Tirez la fiche de contact**  
En cas de non utilisation, avant la mainte-



nance.

- **Évitez la mise en marche involontaire**  
Assurez-vous que l'interrupteur est éteint lorsque vous reliez l'appareil au réseau électrique.
- **Rallonge en plein air**  
Utilisez en plein air seulement des rallonges admises pour cela et dûment caractérisées.
- **Soyez toujours attentif**  
Observez votre travail. Procédez raisonnablement. N'utilisez pas le compresseur si vous n'êtes pas bien concentré.
- **Contrôlez la présence d'éventuels dommages sur votre compresseur**  
Contrôlez soigneusement le bon fonctionnement conforme à l'affectation des dispositifs de protection ou des pièces légèrement abîmées avant de continuer à utiliser le compresseur. Contrôlez si la fonction des pièces mobiles est correcte, si elles ne sont pas grippées ou si certaines pièces sont abîmées. Toutes les pièces doivent être correctement montées pour garantir la sécurité de l'appareil. Les dispositifs de protection et les pièces abîmées doivent être réparés dans les règles de l'art par un atelier de service après-vente ou être échangés si rien d'autre n'est indiqué dans le mode d'emploi. Les commutateurs abîmés doivent être remplacés dans un atelier de service après-vente. N'utilisez aucun outil dont l'interrupteur ne peut pas être mis en ou hors circuit.
- **Attention !**  
Pour votre propre sécurité, utilisez uniquement des accessoires et appareils auxiliaires indiqués dans le mode d'emploi ou recommandés ou indiqués par le producteur. L'usage de tout autre outil ou accessoire que ceux recommandés dans le mode d'emploi ou dans le catalogue peut signifier pour vous un risque de blessure corporelle.
- **Réparations seulement par un(e) spécialiste électricien(ne)**  
Les réparations doivent uniquement être effectuées par un(e) électricien(ne) qualifié(e), si tel n'est pas le cas, cela peut entraîner des accidents pour l'utilisateur.

- **Bruit**  
Portez une protection de l'ouïe lors de l'utilisation du compresseur.
  - **Remplacement de la conduite de raccordement**  
Lorsque la conduite de raccordement est endommagée, le producteur ou un(e) spécialiste en électricité doit la remplacer afin d'éviter tout danger. Danger par électrocution !
  - **Gonflage de pneus**  
Contrôlez la pression de gonflage directement après le remplissage en utilisant un manomètre calibré, par ex. dans une station service.
  - **Compresseurs transportables sur route dans le cadre de travaux de chantiers.**  
Veillez à ce que tous les tuyaux et armatures soient adaptés à la pression de travail maximale autorisée du compresseur.
  - **Lieu d'entreposage**  
Entreposez le compresseur uniquement sur une surface plane.
  - Veillez à ce que tous les tuyaux à air comprimé et les armatures utilisés soient adaptés pour le fonctionnement du compresseur à pression maximale.
  - Il est recommandé d'utiliser un tuyau avec un câble de sécurité pour des pressions allant au-delà de 7 bar.
- 2.2 Consignes de sécurité relatives au travail avec de l'air comprimé et des pistolets à air**
- La pompe du compresseur et les câbles atteignent des températures élevées en fonctionnement. Tout contact provoque des brûlures.
  - L'air aspiré par le compresseur doit être maintenu exempt d'impuretés, elles peuvent entraîner des explosions ou des incendies dans la pompe du compresseur.
  - Lorsque vous défaites le raccord du tuyau, tenez bien la pièce de raccord du tuyau avec votre main. Ainsi vous éviterez des blessures en raison du tuyau qui rebondit.
  - Portez des lunettes de protection lorsque vous travaillez avec le pistolet à air. Des corps étrangers et des pièces emportées par

le souffle peuvent provoquer facilement des blessures.

- Ne dirigez pas le jet sur des personnes, ni ne nettoyez des vêtements au corps avec le pistolet à air ! Risque de blessure !

### 2.3 Consignes de sécurité lors de la peinture au pistolet

- N'utilisez pas de vernis ni de détergeant ayant un point d'inflammation inférieur à 55° C. Risque d'explosion !
- Ne chauffez pas la laque et le détergeant ! Risque d'explosion !
- Lorsque vous utilisez des liquides nuisibles pour la santé, il est nécessaire de porter des appareils filtrants (masques) à des fins de protection. Respectez également les indications des producteurs de telles substances en ce qui concerne les mesures de sécurité.
- Respectez les indications sur les emballages des matériaux traités et les marquages de l'ordonnance relative aux substances dangereuses. Le cas échéant, prendre des mesures de protection supplémentaires, porter particulièrement des vêtements adéquats et masques.
- Il ne faut pas fumer pendant la pulvérisation tout comme dans l'espace de travail. Risque d'explosion ! Les vapeurs de peinture sont aussi facilement inflammables.
- Aucun foyer, ni flamme nue, ni aucune machine produisant des étincelles ne doivent être présents ou utilisés.
- Ne consommez pas, ni ne conservez des aliments et des boissons dans l'espace de travail. Les vapeurs de couleurs sont nocives à la santé.
- L'espace de travail doit être supérieur à 30 m<sup>3</sup> et un renouvellement de l'air suffisant doit être garanti lors de la pulvérisation et du séchage. Ne vaporiser pas contre le vent. Respectez toujours les règlements de la police locale lorsque vous pulvérisez des produits combustibles ou dangereux.
- N'utilisez pas de fluides comme de l'essence minérale, de l'alcool butylique et du chlorure de méthylène en association avec le tuyau de refoulement en C.P.V. Ces médiums détruisent le tuyau de refoulement.

### 2.4 Fonctionnement des réservoirs de pression

- Toute personne qui exploite un récipient sous pression doit le conserver en bon état, l'exploiter dans les règles de l'art, le surveiller, procéder immédiatement à tous travaux d'entretien et de réparation nécessaires et prendre les mesures de sécurité nécessaires en fonction des circonstances.
- L'autorité de surveillance peut ordonner dans certains cas des mesures de surveillance nécessaires.
- Il ne faut pas exploiter un récipient sous pression, lorsqu'il présente des défauts qui menacent les employés ou des tiers.
- Contrôlez le réservoir de pression avant chaque service pour déceler la rouille et les détériorations. Il ne faut pas exploiter le compresseur avec un réservoir de pression rouillé ou endommagé. Si vous constatez des dommages, veuillez vous adresser au service après-vente.

**Conservez bien ces consignes de sécurité.**

## 3. Description de l'appareil et volume de livraison

### 3.1 Description de l'appareil

1. Poignée de transport
2. Manocontact
3. Manostat régulateur
4. Accouplement rapide (air comprimé réglé)
5. Manomètre (pression réglée lisible)
6. Manomètre (pression du réservoir lisible)
7. Récipient sous pression
8. Pied d'appui
9. Bouchon de vidange pour l'eau de condensation
10. Vis de l'axe
11. Roue
12. Soupape anti-retour avec conduite de pression
13. Pompe du compresseur
14. Carter
15. Filtre à air
16. Bouchon d'huile avec jauge d'huile

17. Interrupteur marche/arrêt
18. Bouchon fileté de vidange d'huile
19. Soupape de sécurité
20. Accouplement rapide (air comprimé non réglé)
21. Orifice de remplissage pour l'huile
22. Rondelle
23. Rondelle élastique
24. Écrou
25. Vis
26. Rondelle
27. Rondelle
28. Écrou
29. Enjoliveur

### 3.2 Volume de livraison

- Ouvrez l'emballage et prenez l'appareil en le sortant avec précaution de l'emballage.
- Retirez le matériel d'emballage tout comme les sécurités d'emballage et de transport (s'il y en a).
- Vérifiez si la livraison est bien complète.
- Contrôlez si l'appareil et ses accessoires ne sont pas endommagés par le transport.
- Conservez l'emballage autant que possible jusqu'à la fin de la période de garantie.

#### Attention !

**L'appareil et le matériel d'emballage ne sont pas des jouets ! Il est interdit de laisser des enfants jouer avec des sacs et des films en plastique et avec des pièces de petite taille. Ils risquent de les avaler et de s'étouffer !**

## 4. Utilisation conforme à l'affectation

Le compresseur sert à la production d'air comprimé pour des outils à air comprimé, qui peuvent être utilisés avec une quantité d'air d'env. 360l/min. (par ex. gonfleur de pneus, pistolet de soufflage et pistolet à peinture). Les outils à air comprimé à très forte consommation d'air ne peuvent être utilisés avec ce compresseur que de façon limitée. Vérifiez pour les appareils à forte consommation d'air (par ex. ponceuse oscillante,

meuleuse droite, visseuse à chocs) si la quantité d'air du compresseur est suffisante pour leur utilisation. La quantité d'air produite par le compresseur doit être supérieure à la consommation d'air de l'outil à air comprimé dans sa pression de fonctionnement.

La machine doit exclusivement être employée conformément à son affectation. Chaque utilisation allant au-delà de cette affectation est considérée comme non conforme. Pour les dommages en résultant ou les blessures de tout genre, le producteur décline toute responsabilité et l'opérateur/l'exploitant est responsable.

Veillez au fait que nos appareils, conformément à leur affectation, n'ont pas été construits, pour être utilisés dans un environnement professionnel, industriel ou artisanal. Nous déclinons toute responsabilité si l'appareil est utilisé professionnellement, artisanalement ou dans des sociétés industrielles, tout comme pour toute activité équivalente.

## 5. Données techniques

Branchement réseau : .....	230 V ~ 50 Hz
Puissance du moteur kW : .....	S1 2400 W
.....	S2 30 min 2600 W
Vitesse de rotation du compresseur tr/min. :	2850
Pression de service en bar : .....	maxi. 8
Volume du récipient sous pression (en litres) :	...50
Puissance d'aspiration théorique l/min :	env. 360
Volume d'air restitué à 7 bar .....	env. 170 l/min
Niveau acoustique $L_{WA}$ en dB : .....	96
Imprécision $K_{WA}$ : .....	2 dB
Niveau de pression acoustique $LpA$ en dB : .....	74
Imprécision $KpA$ : .....	2 dB
Type de protection : .....	IP20
Poids de l'appareil en kg : .....	env. 38,5
Huile (15W 40) .....	0,7 l

### Durée de fonctionnement :

La durée de fonctionnement S2 30 min (fonctionnement de courte durée) indique que le moteur à puissance nominale (2600 W) ne peut être maintenu en fonctionnement continu que pour la durée indiquée (30 min) sur la plaque signalétique.

Dans le cas contraire, il chaufferait au-delà du seuil autorisé. Pendant la pause, le moteur se refroidit jusqu'à retrouver sa température d'origine.

Les valeurs de niveau de bruit ont été déterminées conformément à EN ISO 2151 : 2008

## 6. Avant la mise en service

Assurez-vous, avant de connecter la machine, que les données se trouvant sur la plaque de signalisation correspondent bien aux données du réseau.

- Contrôlez si l'appareil n'est pas endommagé. Signalez immédiatement tout dommage au transporteur par lequel le compresseur a été livré.
- Le compresseur doit être mis en place à proximité du consommateur.
- Il faut éviter les conduites d'air longues et les conduites d'alimentation longues (câble de rallonge).
- Veillez à ce que l'air aspiré soit sec et sans poussière.
- N'installez pas le compresseur dans un endroit humide ou mouillé.
- Le compresseur doit être utilisé uniquement dans des endroits adéquats (bonne ventilation, température ambiante +5° jusqu'à 40° C). La pièce doit être exempte de poussières, d'acides, de vapeurs, de gaz explosifs ou inflammables.
- Le compresseur doit être employé dans des endroits secs. Il ne peut être utilisé dans des zones où l'on travaille avec des éclaboussures d'eau.
- Avant la mise en service, contrôlez le niveau d'huile dans la pompe du compresseur (voir 9.4).

## 7. Montage et mise en service

### ⚠ Attention !

**Avant la mise en service, montez absolument l'appareil complètement !**

Pour le montage, vous avez besoin de :

- 1 x clés à fourche 13 mm (non compris dans la livraison)
- 2 x clé à fourche 16 mm (non compris dans la livraison)

### 7.1 Montage des roues (11)

Montez les roues d'appui jointes à la livraison comme indiqué sur la figure 5.

### 7.2 Montage des pieds d'appui (8)

Montez les pieds d'appui joints à la livraison comme indiqué sur la figure 6.

### 7.3 Montage des filtres à air (15)

Retirez les bouchons de transport (B) et vissez les filtres à air (15) à fond sur l'appareil (figures 7, 8). Veillez à ce que la bouche d'aspiration sur le filtre à air soit tournée vers le bas.

### 7.4 Remplacement du bouchon de transport (A)

Retirez le couvercle de transport de l'orifice de remplissage d'huile (21) à l'aide d'un tournevis et mettez le capuchon obturateur de l'huile (16) fourni dans l'orifice de remplissage d'huile. (figures 9, 10)

### 7.5 Raccord réseau

- Veillez, avant la mise en service, à ce que la tension du secteur et la tension de service soient les mêmes en vous reportant à la plaque signalétique de la machine.
- Les longs câbles d'alimentation tout comme les rallonges, tambours de câble etc. entraînent des chutes de tension et peuvent empêcher le démarrage du moteur.
- Lorsque la température descend en dessous de +5° C, le moteur marche durement et peut ne pas démarrer.

### 7.6 Interrupteur marche/arrêt (figure 2)

Pour la mise en service du compresseur, tirez l'interrupteur marche/arrêt (17) vers le haut. Pour éteindre l'interrupteur marche/arrêt est tourné vers le bas.

### 7.7 Réglage de pression : (figure 1-3)

- Le régulateur de pression (3) permet de régler la pression sur le manomètre (5).
- Pour régler la pression, tournez la poignée du régulateur de pression.
- La pression réglée peut être prise au niveau du raccord rapide (4).
- On peut lire la pression du récipient sur le manomètre (6).
- La pression du récipient peut être prise au niveau du raccord rapide (20).

### 7.8 Réglage du manocontact (figure 1)

Le manocontact (2) est réglé à l'usine.  
Pression d'enclenchement env. 6 bar  
Pression de mise hors circuit env. 8 bar

### 7.9 Protection contre les surcharges (figure 3)

Le moteur de cet appareil est protégé contre la surcharge par un interrupteur de surcharge (G). Lorsque le courant nominal est dépassé, l'interrupteur de surcharge (G) met l'appareil hors circuit. Après une courte pause de refroidissement, on peut à nouveau mettre l'appareil en marche en appuyant sur l'interrupteur de surcharge (G).

## 8. Remplacement du câble de raccordement réseau

Si le câble de raccordement réseau de cet appareil est endommagé, il faut le faire remplacer par le producteur ou son service après-vente ou par une personne qualifiée afin d'éviter tout risque.

## 9. Nettoyage, entretien, entreposage, commande de pièces de rechange et transport

### ⚠ Attention !

**Retirez la prise du réseau pour chaque travail de réglage et de maintenance !  
Risque de blessure par décharge !**

### ⚠ Attention !

**Attendez jusqu'à ce que l'appareil ait complètement refroidi !  
Risque de brûlure !**

### ⚠ Attention !

**Avant tous travaux de nettoyage et de maintenance, mettez l'appareil hors pression (voir 9.7.1) ! Risque de blessure !**

### 9.1 Nettoyage

- Maintenez les dispositifs de protection aussi propres (sans poussière) que possible. Frottez l'appareil avec un chiffon propre ou soufflez dessus avec de l'air comprimé à basse pression.
- Nous recommandons de nettoyer l'appareil directement après chaque utilisation.
- Nettoyez l'appareil régulièrement à l'aide d'un chiffon humide et un peu de savon noir. N'utilisez aucun produit de nettoyage ni détergent ; ils pourraient endommager les pièces en matières plastiques de l'appareil. Veillez à ce qu'aucune eau n'entre à l'intérieur de l'appareil.
- Détachez le tuyau et les outils de pulvérisation du compresseur avant de commencer le nettoyage. Le compresseur ne doit pas être lavé à l'eau, avec des solvants ou autres produits du même genre.

## 9.2 Maintenance du réservoir de pression (figure 1)

Attention ! Pour une durée de conservation durable du récipient sous pression (7), il faut vider l'eau de condensation en ouvrant le bouchon fileté de décharge (9) après chaque service. Faites d'abord sortir la pression du récipient (voir 9.7.1). La vis de vidange se dévisse en tournant dans le sens contraire des aiguilles d'une montre (si on regarde du bas du compresseur vers la vis), afin que l'eau de condensation puisse s'échapper complètement du récipient de pression. Refermez ensuite la vis de vidange (dans le sens des aiguilles d'une montre). Vérifier avant toute utilisation que le récipient sous pression n'est pas sujet à la rouille ou n'a pas subi de dommages. Il ne faut pas exploiter le compresseur avec un réservoir de pression rouillé ou endommagé. Si vous constatez des dommages, veuillez vous adresser à l'atelier du service après-vente.

### ⚠ Attention !

**L'eau de condensation issue des réservoirs de pression comprend des résidus d'huile. Éliminez l'eau condensée dans le respect de l'environnement en l'apportant dans un poste collecteur correspondant.**

## 9.3 Soupape de sécurité (figure 2)

La soupape de sécurité (19) est réglée sur la pression maximale admise du récipient sous pression. Il est interdit de dérégler la soupape de sécurité ou de supprimer ses plombs. Pour que la vanne de sécurité fonctionne correctement en cas de besoin, il faut l'actionner de temps en temps. Tirez sur la bague jusqu'à ce que vous entendiez l'air comprimé s'échapper. Ensuite, relâchez la bague.

## 9.4 Contrôlez régulièrement le niveau d'huile (figure 11)

Mettez le compresseur sur une surface plane et droite. Le niveau d'huile doit se trouver entre MAX et MIN de la jauge de niveau d'huile (16). Vidange d'huile : huile recommandée : SAE 15W 40 ou équivalente. Le premier remplissage doit être remplacé au bout de 100 heures de service ; ensuite, vidanger l'huile toutes les 300 heures de fonctionnement et la changer.

## 9.5 Changement d'huile (figures 1, 10, 11)

Mettez le moteur hors circuit et déconnectez la fiche de contact de la prise. Après avoir fait baisser la pression de l'air éventuelle (voir 9.7.1), vous pouvez dévisser le bouchon fileté de vidange d'huile (18) sur la pompe du compresseur (13). Afin que l'huile ne s'échappe pas de façon incontrôlée, maintenez une petite goulotte en tôle dessous et récupérez l'huile dans un réservoir. Si l'huile ne s'écoule pas complètement, nous recommandons de pencher légèrement le compresseur. Une fois que l'huile a été évacuée, refermez la vis de vidange fileté (18).

### **Pour éliminer l'huile, apportez-la dans un point de collecte d'huile usée correspondant.**

Pour remplir la quantité d'huile correcte, veillez à ce que le compresseur se trouve sur une surface plane. Versez la nouvelle huile dans l'orifice de remplissage d'huile (21) jusqu'à ce que le niveau d'huile maximal de remplissage soit atteint. Vérifiez le niveau d'huile en insérant la jauge de niveau d'huile. Ne dépassez pas la quantité maximale de remplissage. Un surremplissage peut entraîner un dommage de l'appareil. Introduisez à nouveau le bouchon de fermeture de l'huile (16) dans l'orifice de remplissage d'huile (21).

## 9.6 Nettoyage du filtre d'aspiration (figures 2, 3, 12)

Les filtres d'aspiration (15) empêchent l'aspiration de poussière et d'impuretés. Il faut nettoyer ces filtres au moins toutes les 300 heures de service. Un filtre d'aspiration bouché réduit énormément la puissance du compresseur.

Retirez les filtres d'aspiration en les dévissant de l'appareil. Le boîtier du filtre (D) est enfiché sur le couvercle du filtre (C) et peut être enlevé par une légère pression sur le couvercle du filtre. Tapotez le filtre à air (F), le couvercle du filtre et le boîtier de filtre avec précaution. Les composants doivent être ensuite nettoyés avec de l'air comprimé soufflé (env. 3 bar) et remontés dans l'ordre inverse. Le couvercle de filtre et le boîtier de filtre ont des positions d'enclenchement différentes. Veillez en montant le filtre d'aspiration à ce que la bouche

d'aspiration soit tournée vers le bas.

### 9.7 Stockage

#### ⚠ Attention !

**Tirez la fiche de contact, ventilez l'appareil et tous les outils à air comprimé raccordés (voir 9.7.1). Rangez le compresseur de manière qu'aucune personne non autorisée ne puisse le mettre en service.**

#### ⚠ Attention !

**Maintenez le compresseur uniquement au sec et inaccessible aux personnes non autorisées. Ne le renversez pas, conservez-le uniquement debout ! De l'huile peut s'échapper !**

#### 9.7.1 Évacuation du surplus de pression

Évacuez la surpression contenue dans le compresseur en éteignant le compresseur et en utilisant l'air comprimé restant dans le récipient de pression, par exemple à l'aide d'un outil à air comprimé qui tourne à vide ou avec un pistolet de soufflage.

#### 9.8 Commande de pièces de rechange :

Pour les commandes de pièces de rechange, veuillez indiquer les références suivantes:

- Type de l'appareil
- No. d'article de l'appareil
- No. d'identification de l'appareil

Vous trouverez les prix et informations actuelles à l'adresse [www.isc-gmbh.info](http://www.isc-gmbh.info)

#### 9.9 Transport (figure 1)

- Lorsque vous faites rouler le compresseur ou le soulevez, il faut l'éteindre et débranchez la fiche de contact.
- Pour faire rouler le compresseur, utilisez la poignée de transport (1).
- Pour soulever le compresseur, utilisez la poignée de transport (1) située sur le récipient sous pression (7). Faites attention au poids de l'appareil !
- Ne transportez le compresseur qu'en position verticale afin d'éviter des fuites d'huile et assurez-le contre les risques de basculement.
- Pour le transport dans des véhicules, sécurisez

le compresseur selon les réglementations correspondantes.

## 10. Mise au rebut et recyclage

L'appareil se trouve dans un emballage permettant d'éviter les dommages dus au transport. Cet emballage est une matière première et peut donc être réutilisé ultérieurement ou être réintroduit dans le circuit des matières premières.

L'appareil et ses accessoires sont en matériaux divers, comme par ex. des métaux et matières plastiques. Éliminez les composants défectueux dans les systèmes d'élimination des déchets spéciaux. Renseignez-vous dans un commerce spécialisé ou auprès de l'administration de votre commune !



Uniquement pour les pays de l'Union Européenne

Ne jetez pas les outils électriques dans les ordures ménagères!

Selon la norme européenne 2002/96/CE relative aux appareils électriques et systèmes électroniques usés et selon son application dans le droit national, les outils électriques usés doivent être récoltés à part et apportés à un recyclage respectueux de l'environnement.

Possibilité de recyclage en alternative à la demande de renvoi :

Le propriétaire de l'appareil électrique est obligé, en guise d'alternative à un envoi en retour, à contribuer à un recyclage effectué dans les règles de l'art en cas de cessation de la propriété. L'ancien appareil peut être remis à un point de collecte dans ce but. Cet organisme devra l'éliminer dans le sens de la Loi sur le cycle des matières et les déchets. Ne sont pas concernés les accessoires et ressources fournies sans composants électroniques.

## 11. Origine possible des pannes

Problème	Origine	Solution
Le compresseur ne marche pas.	<ol style="list-style-type: none"> <li>1. Tension secteur pas présente.</li> <li>2. Tension secteur trop basse.</li> <li>3. Température extérieure trop faible.</li> <li>4. Moteur surchauffé.</li> </ol>	<ol style="list-style-type: none"> <li>1. Contrôler le câble, la fiche de contact, le fusible et la prise de courant.</li> <li>2. Évitez des rallonges de câble trop longues. Utilisez des rallonges de câble avec suffisamment de diamètre de brin.</li> <li>3. Ne pas s'en servir à une température inférieure à +5°C.</li> <li>4. Laisser refroidir le moteur, le cas échéant, éliminer l'origine de la surchauffe.</li> </ol>
Le compresseur fonctionne, cependant aucune pression n'est présente.	<ol style="list-style-type: none"> <li>1. Soupape anti-retour non étanche</li> <li>2. Joints cassés.</li> <li>3. Bouchon fileté de vidange pour l'eau condensée (9) perméable.</li> </ol>	<ol style="list-style-type: none"> <li>1. Faire remplacer la soupape anti-retour chez un spécialiste.</li> <li>2. Contrôler les joints, faire remplacer les joints cassés dans un atelier.</li> <li>3. Resserrer la vis manuellement. Contrôler le joint sur la vis, le remplacer le cas échéant.</li> </ol>
Le compresseur fonctionne, la pression est affichée sur le manomètre, mais les outils ne fonctionnent pas.	<ol style="list-style-type: none"> <li>1. Raccords de flexibles perméables non étanches.</li> <li>2. Raccord rapide (4, 20) non étanche.</li> <li>3. Pas assez de pression réglée sur le régulateur de pression (3).</li> </ol>	<ol style="list-style-type: none"> <li>1. Contrôler le tuyau d'air comprimé et les outils, le cas échéant, le remplacer.</li> <li>2. Contrôler le raccord rapide, le cas échéant, le remplacer</li> <li>3. Ouvrir encore le régulateur de pression.</li> </ol>



## 12. Déclaration de conformité

**Einhell Germany AG · Wiesenweg 22 · D-94405 Landau/Isar**



### Konformitätserklärung

- D** erklärt folgende Konformität gemäß EU-Richtlinie und Normen für Artikel
- GB** explains the following conformity according to EU directives and norms for the following product
- F** déclare la conformité suivante selon la directive CE et les normes concernant l'article
- I** dichiara la seguente conformità secondo la direttiva UE e le norme per l'articolo
- NL** verklaart de volgende overeenstemming conform EU richtlijn en normen voor het product
- E** declara la siguiente conformidad a tenor de la directiva y normas de la UE para el artículo
- P** declara a seguinte conformidade, de acordo com a directiva CE e normas para o artigo
- DK** attesterer følgende overensstemmelse i medfør af EU-direktiv samt standarder for artikel
- S** förklarar följande överensstämmelse enl. EU-direktiv och standarder för artikeln
- FIN** vakuuttaa, että tuote täyttää EU-direktiivin ja standardien vaatimukset
- EE** tõendab toote vastavust EL direktiivile ja standarditele
- CZ** vydává následující prohlášení o shodě podle směrnice EU a norem pro výrobek
- SLO** potrjuje sledečo skladnost s smernico EU in standardi za izdelek
- SK** vydáva nasledujúce prehlásenie o zhode podľa smernice EÚ a noriem pre výrobok
- H** a cikkekhez az EU-irányvonal és Normák szerint a következő konformitást jelenti ki
- PL** deklaruje zgodność wymienionego poniżej artykułu z następującymi normami na podstawie dyrektywy WE.
- BG** декларира съответното съответствие съгласно Директива на ЕС и норми за артикул
- LV** paskaidro šādu atbilstību ES direktīvai un standartiem
- LT** apibūdina šį atitikimą EU reikalavimams ir prekės normoms
- RO** declară următoarea conformitate conform directivei UE și normelor pentru articolul
- GR** δηλώνει την ακόλουθη συμμόρφωση σύμφωνα με την Οδηγία ΕΚ και τα πρότυπα για το προϊόν
- HR** potvrđuje sljedeću usklađenost prema smjernicama EU i normama za artikl  
Izjava o sukladnosti za ovaj proizvod dostupna je na internet stranici www.lidl.hr.
- BIH** potvrđuje sljedeću usklađenost prema smjernicama EU i normama za artikl
- RS** potvrđuje sledeću usklađenost prema smernicama EZ i normama za artikal
- RUS** следующим удостоверяется, что следующие продукты соответствуют директивам и нормам ЕС
- UKR** проголошує про зазначену нижче відповідність виробу директивам та стандартам ЄС на виріб
- MK** ja izjavува следната сообразност согласно EУ-директивата и нормите за артикли
- TR** Ürünü ile ilgili AB direktifleri ve normları gereğince aşağıda açıklanan uygunluğu belirtir
- N** erklærer følgende samsvar i henhold til EU-direktivet og standarder for artikkel
- IS** Lýsir uppfyllingu EU-reglna og annarra staðla vöru

### Kompressor PKO 400 B2 (Parkside)

- 87/404/EC\_2009/105/EC
- 2005/32/EC\_2009/125/EC
- 2006/95/EC
- 2006/28/EC
- 2004/108/EC
- 2004/22/EC
- 1999/5/EC
- 97/23/EC
- 90/396/EC\_2009/142/EC
- 89/686/EC\_96/58/EC
- 2011/65/EC
- 2006/42/EC
- Annex IV  
Notified Body:  
Notified Body No.:  
Reg. No.:
- 2000/14/EC\_2005/88/EC
- Annex V
- Annex VI  
Noise measured:  $L_{WA} =$  dB (A); guaranteed  $L_{WA} =$  dB (A)  
 $P =$  KW;  $L/D =$  cm  
Notified Body:
- 2004/26/EC  
Emission No.:

Standard references: EN 1012-1; EN 60204-1;  
EN 55014-1; EN 55014-2; EN 61000-3-2; EN 61000-3-11

Landau/Isar, den 25.03.2013

Weichselgartner/General-Manager

Yu Feng Qing/Product-Management

First CE: 13  
Art.-No.: 40.101.62 I.-No.: 11013  
Subject to change without notice

Archive-File/Record: NAPR007418  
Documents registrar: Siegfried Roider  
Wiesenweg 22, D-94405 Landau/Isar

### 13. Bon de garantie

Chère Cliente, Cher Client,

Nos produits sont soumis à un contrôle de qualité très strict. Si cet appareil devait toutefois ne pas fonctionner impeccablement, nous en serions désolés. Dans un tel cas, nous vous prions de bien vouloir prendre contact avec notre service après-vente à l'adresse indiquée sur le bulletin de garantie. Nous restons également volontiers à votre disposition au numéro de téléphone de service indiqué plus bas. Pour faire valoir une demande de garantie, ce qui suit est valable :

1. Les conditions de garantie règlent les prestations de garantie supplémentaires. Vos droits de garantie légaux ne sont en rien altérés par la garantie présente. Notre prestation de garantie est gratuite.
2. La prestation de garantie s'applique exclusivement aux défauts occasionnés par des vices de fabrication ou de matériau et est limitée à l'élimination de ces défauts ou encore au remplacement de l'appareil. Veillez au fait que nos appareils, conformément à leur affectation, n'ont pas été construits pour être utilisés dans un environnement professionnel, industriel ou artisanal. Un contrat de garantie ne peut avoir lieu dès lors que l'appareil est utilisé à des activités dans des entreprises professionnelles, artisanales ou industrielles ou toute autre activité du même genre. Sont également exclus de notre garantie : les prestations de substitution de dommages dus aux transports, les dommages occasionnés par le non-respect des instructions de montage ou en raison d'une installation non conforme, du non-respect du mode d'emploi (comme par exemple le raccordement à une mauvaise tension réseau ou à un mauvais type de courant), les applications abusives ou non conformes (comme par exemple une surcharge de l'appareil ou encore l'emploi d'accessoires non homologués), le non-respect des prescriptions de maintenance et de sécurité, l'infiltration de corps étrangers dans l'appareil (comme par exemple du sable, des pierres ou de la poussière), l'emploi de la force ou l'influence extérieure (comme par exemple les dommages dus à une chute), ainsi que l'usure normale conforme à l'utilisation. Ceci est particulièrement valable pour les accumulateurs pour lesquels nous offrons toutefois une période de garantie de 12 mois. Le droit à la garantie disparaît dès lors que des interventions ont lieu sur l'appareil.
3. Le délai de garantie s'élève à 3 ans et commence à la date de l'achat de l'appareil. Les demandes de garanties doivent être présentées avant écoulement du délai de garantie, dans les deux semaines suivant le moment auquel le défaut a été reconnu. Toute reconnaissance de demande de garantie après écoulement du délai de garantie est exclue. La réparation ou l'échange de l'appareil n'entraîne nullement une prolongation de la durée de garantie. Elle ne fait pas non plus commencer un nouveau délai de garantie, en raison de cette prestation, pour l'appareil ou pour toute autre pièce de rechange intégrée. Ceci est également valable lorsqu'un service après-vente sur place a été consulté.
4. Pour faire reconnaître votre demande de garantie, veuillez nous envoyer l'appareil défectueux franco de port à l'adresse indiquée ci-dessous. Ajoutez à l'envoi l'original du bon d'achat ou de tout autre preuve de l'achat datée. Veuillez donc toujours bien conserver le bon d'achat en guise de preuve ! Décrivez la raison de la réclamation le plus précisément possible. Si le défaut de l'appareil est compris dans notre prestation de garantie, nous vous retournerons sans délai un appareil réparé ou encore un nouveau.

Bien entendu, nous sommes prêts également à réparer les appareils défectueux contre remboursement des frais, dès lors que l'appareil n'est plus ou pas garanti. Pour ce faire, veuillez envoyer l'appareil à notre adresse de service après-vente.

**Einhell France** · Paris Nord 2 · 33, rue des Vanesses · BP 59018 Villepinte  
95945 Roissy Ch. de Gaulle Cedex  
Tel. : +33 1 48 17 00 53 · Fax : +33 1 48 63 27 72

**Service Einhell** · Voor de Blanken 21 · NL-7963RP Ruinen  
Tel. nederlandstalig: (+32) (0)78 053010 · Tel. francophone: (+32) (0)78 052001  
Fax: (+32) (0)78 054014 · E-mail: service@einhell.be

IAN 89566



## Inhoudsopgave

1. Inleiding .....	21
2. Veiligheidsaanwijzingen .....	21
3. Beschrijving van het gereedschap en leveringsomvang .....	23
4. Reglementair gebruik.....	24
5. Technische gegevens .....	24
6. Vóór inbedrijfstelling .....	25
7. Montage en inbedrijfstelling .....	25
8. Vervangen van de netaansluitkabel.....	26
9. Reiniging, onderhoud, opbergen, bestellen van wisselstukken en transport .....	26
10. Verwijdering en recyclage .....	28
11. Mogelijke uitvaloorzaken .....	29
12. Verklaring van Overeenstemming .....	30
13. Garantiebewijs .....	31

Nadruk of andere reproductie van documentatie en geleidepapieren van de producten, geheel of gedeeltelijk, enkel toegestaan mits uitdrukkelijke toestemming van iSC GmbH.

Technische wijzigingen voorbehouden



**Waarschuwing** - Handleiding lezen om het letselrisico te verminderen



**Draag een gehoorbeschermer.** Lawaai kan aanleiding geven tot gehoorverlies.



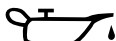
**Waarschuwing voor elektrische spanning**



**Waarschuwing voor warme onderdelen**



**Waarschuwing! De unit wordt op afstand bestuurd en mag zonder waarschuwing starten**



**LET OP!** Voor de eerste ingebruikneming oliepeil controleren en oliesluitdop vervangen!



**Let op!** De kraan/drukregelaar niet opendraaien voordat de luchtslang is aangesloten.

 **OFF**

 **ON**

Bij overbelasting van het toestel reageert de beveiliging tegen overbelasting door het toestel uit te schakelen, om schade te voorkomen. Laat het toestel afkoelen en druk dan op de knop van deze beveiliging om het toestel opnieuw in bedrijf te kunnen stellen.

## 1. Inleiding

Van harte gefeliciteerd met de aankoop van uw nieuw toestel.

U hebt gekozen voor een hoogwaardig product. De handleiding maakt deel uit van dit product. Ze bevat belangrijke aanwijzingen omtrent veiligheid, gebruik en verwijdering. Maakt u zich vertrouwd met alle bedienings- en veiligheidsinstructies voordat u het toestel gebruikt. Gebruik het product enkel zoals beschreven en voor de opgegeven toepassingsgebieden. Geef alle documenten mee als u het product aan derden overlaat.

## 2. Veiligheidsaanwijzingen

### ⚠ Waarschuwing!

**Lees alle veiligheidsinstructies en aanwijzingen.** Nalatigheden bij de inachtneming van de veiligheidsinstructies en aanwijzingen kunnen elektrische schok, brand en/of zware letsels tot gevolg hebben. **Bewaar alle veiligheidsinstructies en aanwijzingen voor de toekomst.**

### 2.1. Veiligheidsvoorschriften

⚠ **Let op! Bij gebruik van deze compressor dienen de volgende fundamentele veiligheidsvoorschriften te worden opgevolgd ter bescherming tegen elektrische schok, lichamenlijk gevaar en brandrisico. Lees deze voorschriften en leef ze na alvorens het toestel te gebruiken.**

- **Hou uw werkgebied netjes**  
Wanorde in het werkgebied veroorzaakt ongevallenrisico.
- **Hou rekening met de omgevingsinvloeden**  
Stel de compressor niet bloot aan de regen. Gebruik de compressor niet in vochtige of natte omgeving. Gevaar door elektrische schok! Zorg voor een goede verlichting. Gebruik de compressor niet in de buurt van brandbare vloeistoffen of gassen. Ontploffingsgevaar!
- **Bescherm u tegen elektrische schok**  
Vermijd lichamenlijk contact met gearde onderdelen, b.v. buizen, radiatoren, fornuizen, koelkasten.
- **Hou kinderen weg!**  
Laat geen andere personen de compressor of de kabel raken, hou ze weg van uw werkplaats.
- **Berg uw compressor veilig op**  
De ongebruikte compressor dient in een droge afgesloten ruimte, voor kinderen onbereikbaar, te worden bewaard.
- **Overbelast uw compressor niet.**  
U werkt beter en veiliger in het opgegeven vermogensgebied.
- **Draag gepaste werkkledij.**  
Draag geen wijde kleding of sieraden. Ze kunnen door bewegende delen worden gegrepen. Bij het werken in open lucht draagt u best rubber handschoenen en slipvast schoeisel. Draag bij lang haar een haarnet. Lichamenlijk gevaar!
- **Onttrek de kabel niet aan zijn eigenlijke bestemming**  
Draag de compressor niet aan de kabel en gebruik de kabel niet om de stekker uit het stopcontact te trekken. Bescherm de kabel tegen hitte, olie en scherpe kanten. Kabel/stekker kunnen worden beschadigd.
- **Onderhoud uw compressor zorgvuldig**  
Hou uw compressor schoon om goed en veilig te werken. Neem de onderhoudsvoorschriften in acht. Controleer regelmatig de stekker en de kabel en laat deze bij beschadiging door een erkende vakman vervangen. Controleer de verlengkabel regelmatig en vervang beschadigde kabels.
- **Verwijder de netstekker uit het stopcontact**  
Bij niet-gebruik en alvorens onderhoudswerkzaamheden te verrichten.
- **Vermijd onbedoelde start**  
Vergewis u er zich van dat de schakelaar bij het aansluiten op het stroomnet uitgeschakeld is.

- **Verlengkabel in open lucht**  
Gebruik in open lucht enkel verlengkabels die daarvoor zijn goedgekeurd en overeenkomstig gekenmerkt.
  - **Wees steeds oplettend**  
Hou uw werk in het oog. Ga verstandig te werk. Gebruik de compressor niet als u er niet met uw aandacht bij bent.
  - **Controleer uw compressor op beschadigingen**  
Voordat u de compressor verder gebruikt dient u de veiligheidsinrichtingen of licht beschadigde onderdelen zorgvuldig op hun perfecte en reglementaire werkwijze te controleren. Controleer of de beweeglijke onderdelen naar behoren functioneren en niet klem zitten alsook of onderdelen beschadigd zijn. Alle onderdelen moeten naar behoren gemonteerd zijn om de veiligheid van het toestel te verzekeren. Beschadigde veiligheidsinrichtingen en onderdelen dienen deskundig door een erkende vakwerkplaats te worden hersteld of vervangen tenzij in deze handleiding anders vermeld. Beschadigde schakelaars dienen door een klantendienst-werkplaats te worden vervangen. Gebruik geen gereedschappen waarvan de schakelaar niet kan worden in- of uitgeschakeld.
  - **Let op!**  
Voor uw eigen veiligheid gebruik enkel accessoires en bijkomende toestellen die vermeld staan in de gebruiksaanwijzing of door de fabrikant worden aanbevolen of opgegeven. Het gebruik van andere inzetgereedschappen of accessoires dan vermeld in de gebruiksaanwijzing of in de catalogus kan een gevaar betekenen persoonlijk verwondingen op te lopen.
  - **Herstellingen alleen door een elektrovakman**  
Herstellingen mogen enkel door een elektrovakman worden verricht, anders kunnen zich ongelukken voor de gebruiker voordoen.
  - **Geluid**  
Bij gebruik van de compressor gehoorbeschermers dragen.
  - **Vervangen van de aansluitkabel**  
Wordt de aansluitkabel beschadigd, dient die door de fabrikant of door een elektrovakman te worden vervangen om gevaren te voorkomen. Gevaar door elektrische schokken!
  - **Vullen van banden**  
Controleer de bandenspanning onmiddellijk na het vullen door een geijkte manometer, b.v. bij een pompstation.
  - **Op wegen verplaatsbare compressoren bij gebruik op werven**  
Zorg ervoor dat alle slangleidingen en fittings geschikt zijn voor de maximaal toegestane werkdruk van de compressor.
  - **Opstelplaats**  
Stel de compressor alleen op een effen oppervlak op.
  - Zorg ervoor dat alle gebruikte perslucht-slangen en fittings geschikt zijn om met de maximale druk van de compressor te werken.
  - Het is aan te raden bij drukken boven de 7 bar een slang met een veiligheidskabel te gebruiken.
- ## 2.2 Veiligheidsvoorschriften voor het werken met perslucht en uitblaaspistolen
- Compressiepomp en leidingen bereiken tijdens de werking van de compressor hoge temperaturen. Aanraken heeft brandwonden tot gevolg.
  - De door de compressor aangezogen lucht dient vrij van bijmengsels te worden gehouden die in de compressiepomp kunnen leiden tot brand of explosies.
  - Pak bij het losmaken van de slangkoppeling de koppeling van de slang met de hand vast. Zodoende vermijdt u verwondingen door de terugspringende slang.
  - Als u met de uitblaaspistool werkt dient u een veiligheidsbril te dragen. Door vreemde voorwerpen en weggeblazen deeltjes kunnen gemakkelijk verwondingen worden veroorzaakt.
  - Met de uitblaaspistool niet tegen personen blazen of kleding op het lichaam reinigen. Lichamelijk gevaar!

### 2.3 Veiligheidsvoorschriften voor het verfspuiten

- Geen lakken of oplosmiddelen met een vlampunt van minder dan 55° C verwerken. Ontploffingsgevaar!
- Lakken en oplosmiddelen niet verwarmen. Ontploffingsgevaar!
- Indien voor de gezondheid schadelijke vloeistoffen worden verwerkt zijn filtertoestellen (gelaatsmaskers) vereist. Neem ook de instructies betreffende veiligheidsmaatregelen in acht die door de fabrikanten van dergelijke stoffen worden gegeven.
- De informatie aangebracht op de verzamelverpakkingen van de verwerkte materialen en de kenmerking van de verordening voor gevaarlijke stoffen dienen in acht te worden genomen. Indien nodig dienen bijkomende veiligheidsmaatregelen te worden genomen, in het bijzonder dienen gepaste kleding en maskers te worden gedragen.
- Tijdens het spuiten alsmede in de werkruimte mag niet worden gerookt. Ontploffingsgevaar! Ook verfdampen zijn licht brandbaar.
- Vuurhaarden, open vlam of vonken veroorzakende machines mogen niet aanwezig of in gebruik zijn.
- Eten en drank niet in de werkruimte bewaren of consumeren. Verfdampen zijn schadelijk voor de gezondheid.
- De werkruimte moet groter zijn dan 30 m<sup>3</sup> en er moet voldoende luchtverversing bij het spuiten en drogen verzekerd zijn. Niet tegen de wind spuiten. Principeel bij het spuiten van brandbare of gevaarlijke spuitgoederen de bepalingen van de plaatselijke politieautoriteiten opvolgen.
- Verwerk in verbinding met de pvc-drukslang geen media zoals testbenzine, butylalkohol en methyleenchloride. Deze media vernietigen de drukslang.

### 2.4 Gebruik van drukvaten

- Wie een drukvat gebruikt is gehouden die in een behoorlijke staat te houden, naar behoren te gebruiken, te bewaken, vereiste onderhouds- en herstelwerkzaamheden onmiddellijk te verrichten en de veiligheidsmaatregelen

te nemen die naargelang de omstandigheden nodig zijn.

- De toezichthoudende autoriteit kan van geval tot geval noodzakelijke bewakingsmaatregelen opleggen.
- Een drukvat mag niet worden gebruikt als hij gebreken vertoont waardoor tewerkgestelde of derden in gevaar worden gebracht.
- Controleer het drukvat voor elk gebruik op roest en beschadigingen. De compressor mag niet met een defect of roestig drukvat in werking worden gesteld. Indien u beschadigingen vaststelt, gelieve zich tot de klantendienst-werkplaats te wenden.

**Bewaar de veiligheidsvoorschriften goed.**

## 3. Beschrijving van het gereedschap en leveringsomvang

### 3.1 Beschrijving van het gereedschap

1. Transportgreep
2. Drukschakelaar
3. Drukregelaar
4. Snelkoppeling (geregelde perslucht)
5. Manometer (ingestelde druk kan worden afgelezen)
6. Manometer (keteldruk kan worden afgelezen)
7. Drukvat
8. Standvoet
9. Aflaatplug voor condensatiewater
10. Asschroef
11. Wiel
12. Terugslagklep met drukleiding
13. Compressiepomp
14. Huis
15. LuchtfILTER
16. Oliesluitdop met oliepeilstok
17. AAN/UIT-schakelaar
18. Olieaflaatplug
19. Veiligheidsklep
20. Snelkoppeling (ongeregelde perslucht)
21. Olievulopening
22. Sluitring

- 23. Veerring
- 24. Moer
- 25. Schroef
- 26. Sluistring
- 27. Sluistring
- 28. Moer
- 29. Wielkap

### 3.2 Leveringsomvang

- Open de verpakking en neem het toestel voorzichtig uit de verpakking.
- Verwijder het verpakkingsmateriaal alsmede verpakkings-/transportbeveiligingen (indien aanwezig).
- Controleer of de leveringsomvang compleet is.
- Controleer het toestel en de accessoires op transportschade.
- Bewaar de verpakking indien mogelijk tot het verloop van de garantieperiode.

#### Let op!

**Het toestel en het verpakkingsmateriaal zijn geen speelgoed voor kinderen! Kinderen mogen niet met plastic zakken, folies en kleine stukken spelen! Er bestaat inslik- en verstikkingsgevaar!**

## 4. Reglementair gebruik

De compressor dient om perslucht te produceren voor op perslucht draaiende gereedschappen die met een luchthoeveelheid tot ca. 360 l/min kunnen worden aangedreven (b.v. bandenvuller, uitblaaspistool en lakpistool). Pneumatische gereedschappen die zeer veel lucht verbruiken kunnen voor deze compressor slechts beperkt worden gebruikt. Controleer bij toestellen die veel lucht verbruiken (b.v. vlakschuurmachines, staafslijpers, slagmoeraanzetters) of de luchthoeveelheid van de compressor voldoende is om deze gereedschappen aan te drijven. De geproduceerde hoeveelheid lucht van de compressor moet hoger zijn dan het luchtverbruik van het pneumatische gereedschap bij diens werkdruk.

De machine mag slechts voor werkzaamheden worden gebruikt waarvoor ze bedoeld is. Elk ander verder gaand gebruik is niet reglementair. Voor daaruit voortvloeiende schade of verwondingen van welke aard dan ook is de gebruiker/bediener, niet de fabrikant, aansprakelijk.

Wij wijzen erop dat onze gereedschappen overeenkomstig hun bestemming niet geconstrueerd zijn voor commercieel, ambachtelijk of industrieel gebruik. Wij geven geen garantie indien het gereedschap in ambachtelijke of industriële bedrijven alsmede bij gelijk te stellen activiteiten wordt gebruikt.

## 5. Technische gegevens

Aansluiting op het net: ..... 230 V ~ 50 Hz  
 Motorvermogen kW: ..... S1 2400 W  
 ..... S2 30 min 2600 W  
 Compressortoerental t/min.: ..... 2850  
 Werkdruk bar: ..... max. 8  
 Drukvatvolume (in liter): ..... 50  
 Theoretisch aanzuigvermogen l/min.: ..... ca. 360  
 Effectief debiet bij 7 bar ..... ca. 170 l/min  
 Geluidsvermogen  $L_{WA}$  in dB: ..... 96  
 Onzekerheid  $K_{WA}$ : ..... 2 dB  
 Geluidsdrukniveau  $L_{pA}$  in dB: ..... 74  
 Onzekerheid  $K_{pA}$ : ..... 2 dB  
 Bescherming type: ..... IP20  
 Gewicht van het toestel in kg: ..... ca. 38,5  
 Olie (15W 40) ..... 0,7 l

#### Inschakelduur:

De inschakelduur S2 30 min (kortstondig bedrijf) betekent dat de motor met het nominale vermogen van 2600 W enkel voor de tijd (30 min) vermeld op het kenplaatje voortdurend mag worden belast. Anders zou hij ontoelaatbaar warm worden. Tijdens de pauze koelt de motor weer af op zijn oorspronkelijke temperatuur.

De geluidsemissiewaarden zijn bepaald conform EN ISO 2151: 2008.



## 6. Vóór inbedrijfstelling

Controleer of de gegevens vermeld op het kenplaatje overeenkomen met de gegevens van het stroomnet alvorens het gereedschap aan te sluiten.

- Controleer het toestel op transportschade. Het transportbedrijf dat de compressor geleverd heeft onmiddellijk op de hoogte stellen van eventuele schade.
- De compressor dient in de nabijheid van de gebruiker te worden opgesteld.
- Lange luchtleidingen en lange toevoerleidingen (verlengkabels) moeten worden vermeden.
- Ervoor zorgen dat de aanzuiglucht droog en stofvrij is.
- De compressor niet in een vochtige of natte ruimte opstellen.
- De compressor mag slechts in gepaste ruimten (goed geventileerd, omgevingstemperatuur +5°C tot 40°C) worden gebruikt. In de ruimte mogen geen stof, zuren, dampen, explosieve of ontvlambare gassen aanwezig zijn.
- De compressor is geschikt voor gebruik in droge ruimten. Hij mag niet worden gebruikt in zones waarin met spatwater wordt gewerkt.
- Vóór inbedrijfstelling dient het oliepeil in de compressorpomp te worden gecontroleerd (zie 9.4).

## 7. Montage en inbedrijfstelling

### ⚠ Let op!

**Voor ingebruikneming het toestel zeker volledig monteren!**

Voor de montage hebt u nodig:

- 1 platte open sleutels van 13 mm (niet bij de leveringsomvang begrepen)
- 2 platte open sleutels van 16 mm (niet bij de leveringsomvang begrepen)

### 7.1 Montage van de wielen (11)

Monteer de bijgaande wielen zoals voorgesteld in fig. 5.

### 7.2 Montage van de standvoeten (8)

Monteer de bijgaande standvoeten zoals voorgesteld in fig. 6.

### 7.3 Montage van de luchtfilter (15)

Verwijder de transportstop (B) en draai de luchtfilters (15) op het toestel vast (fig. 7,8). Zorg ervoor dat de aanzuigopening op de luchtfilter naar beneden wijst.

### 7.4 Vervangen van het transportdeksel (A)

Verwijder het transportdeksel van het olievlugat (21) en plaats de bijgaande oliesluitdop (16) in het olievlugat. (Fig. 9,10)

### 7.5 Aansluiting op het net

- Alvorens het toestel in gebruik te nemen dient u er zich van te vergewissen dat de netspanning overeenkomt met de bedrijfsspanning (vermeld op het kenplaatje van het toestel).
- Lange toevoerleidingen alsook verlengkabels, kabeltrommels enz. leiden tot spanningsverlies en kunnen het starten van de motor beletten.
- Bij temperaturen onder +5°C start de motor eventueel moeilijk ten gevolge van stroefheid.

### 7.6 AAN/UIT-schakelaar (fig. 2)

Om de compressor in te schakelen trekt u de AAN/UIT-schakelaar (17) omhoog. Voor het uitschakelen wordt de AAN/UIT-schakelaar omhoog gedrukt.

### 7.7 Drukafstelling: (fig. 1-3)

- Met de drukregelaar (3) wordt de druk op de manometer (5) afgesteld.
- Draai voor het afstellen van de druk aan de greep van de drukregelaar.
- De afgestelde druk kan op de snelkoppeling (4) worden ontnomen.
- Op de manometer (6) wordt de keteldruk afgelezen.
- De keteldruk wordt aan de snelkoppeling (20) ontnomen.

### 7.8 Afstelling van de drukschakelaar (fig. 1)

De drukschakelaar (2) is in de fabriek afgesteld. Inschakeldruk ca. 6 bar  
Uitschakeldruk ca. 8 bar

### 7.9 Beveiliging tegen overbelasting (fig. 3)

De motor van dit toestel is beveiligd tegen overbelasting d.m.v. een overbelastingsschakelaar (G). Als de nominale stroom wordt overschreden schakelt de overbelastingsschakelaar (G) het toestel uit. Na een korte afkoelpauze kan het toestel heringeschakeld worden door op de overbelastingsschakelaar (G) te drukken.

## 8. Vervangen van de netaansluitkabel

Als de netaansluitleiding van dit apparaat beschadigd wordt, dan moet hij door de fabrikant of diens klantendienst of door een gelijkwaardig gekwalificeerde persoon vervangen worden, om gevaren te vermijden.

## 9. Reiniging, onderhoud, opbergen, bestellen van wisselstukken en transport

### ⚠ Let op!

**Verwijder vóór alle schoonmaak- en onderhoudswerkzaamheden de netstekker uit het stopcontact! Lichamelijk gevaar door elektrische schokken!**

### ⚠ Let op!

**Wacht tot het toestel helemaal is afgekoeld! Gevaar voor brandwonden!**

### ⚠ Let op!

**Vóór alle schoonmaak- en onderhoudswerkzaamheden dient het toestel droog te worden gemaakt (zie 9.7.1)! Lichamelijk gevaar!**

### 9.1 Reiniging

- Hou het toestel zo veel mogelijk vrij van stof en vuil. Wrijf het toestel met een schone doek af of blaas het met perslucht bij lage druk schoon.
- Het is aan te bevelen het toestel onmiddellijk na elk gebruik schoon te maken.
- Maak het toestel regelmatig met een vochtige doek en wat zachte zeep schoon. Gebruik geen reinigings- of oplosmiddelen; die zouden de kunststofdelen van het toestel kunnen aantasten. Zorg ervoor dat geen water binnen in het toestel terecht kan komen.
- Slang en spuitgereedschap moeten vóór de schoonmaakbeurt van de compressor worden gescheiden. De compressor mag niet met water, oplosmiddelen of iets dergelijks schoon worden gemaakt.

### 9.2 Onderhoud van het drukvat (fig. 1)

Let op! Voor een duurzame bestendigheid van het drukvat (7) dient het condensatiewater na elk gebruik te worden afgelaten door de aftapschroef (9) open te draaien. Laat eerst de keteldruk af (zie 9.7.1). De aflaatschroef draait u tegen de richting van de wijzers van de klok in open (u kijkt vanaf de onderkant van de compressor naar de schroef) zodat het condensatiewater helemaal uit het drukvat kan weglopen. Draai daarna de aflaatschroef terug dicht (met de wijzers van de klok mee). Controleer het drukvat voor elk gebruik op roest en beschadigingen. De compressor mag niet met een defect of roestig drukvat in werking worden gesteld. Indien u beschadigingen vaststelt, gelieve zich tot de klantendienst-werkplaats te wenden.

#### ⚠ Let op!

**Het condenswater uit het drukvat bevat olieresten. Ontdoet u zich van het condenswater op een milieuvriendelijke manier en deponeer het op een overeenkomstige inzamelplaats.**

### 9.3 Veiligheidsklep (fig. 2)

De veiligheidsklep (19) is afgesteld op de maximaal toegestane druk van het drukvat. Het is niet toelaatbaar de veiligheidsklep te verstellen of het plombeerloodje ervan te verwijderen. Om te verzekeren dat de veiligheidsklep, indien nodig, naar behoren werkt, dient u de klep van tijd tot tijd in werking te stellen. Trek flink aan de ring tot perslucht hoorbaar wordt afgeblazen. Laat daarna de ring weer los.

### 9.4 Oliepeil regelmatig controleren (fig. 11)

Plaats de compressor op een effen horizontaal oppervlak. Het oliepeil moet zich tussen MAX en MIN van de oliepeilstok (16) bevinden. Olie verversen : Aanbevolen soort olie: SAE 15W 40 of een gelijkwaardige soort. De eerste vulling moet na 100 bedrijfsuren worden vervangen; daarna dient de olie om de 300 bedrijfsuren te worden verversd.

### 9.5 Olie verversen (fig. 1, 10, 11)

Schakel de motor uit en verwijder de netstekker uit het stopcontact. Nadat u de eventueel voorhanden zijnde luchtdruk hebt afgelaten (zie 9.7.1) kan u de olieaflaatlug (18) op de compressiepomp (13) uitdraaien. Om te voorkomen dat olie ongecontroleerd uitloopt plaats u best een kleine blikken goot eronder en verzamelt u de olie in een bak. Indien al de olie niet helemaal uitloopt is het aan te bevelen de compressor lichtjes schuin te zetten. Is al de olie uitgelopen draait u de olieaflaatlug (18) er terug in.

#### **De afgewerkte olie biedt u aan op een overeenkomstige inzamelplaats voor afgewerkte olie.**

Om de correcte hoeveelheid olie in te gieten dient u ervoor te zorgen dat de compressor op een recht oppervlak staat. Giet de verse olie het olievlugat (21) in tot de olie het maximale vulpeil heeft bereikt. Controleer het oliepeil door de oliepeilstok erin te steken. Overschrijd niet de maximale vulhoeveelheid. Het overvol maken kan schade aan het toestel berokken. Plaats de olieluitdop (16) terug in het olievlugat (21).

### 9.6 Schoonmaken van de aanzuigfilter (fig. 2, 3, 12)

De aanzuigfilters (15) voorkomen het binnenzuigen van stof en vuil. Deze filters dienen minstens om de 300 bedrijfsuren schoon te worden gemaakt. Een verstopt geraakte aanzuigfilter vermindert aanzienlijk het vermogen van de compressor. Verwijder de aanzuigfilters door ze af te schroeven van het toestel. Het filterhuis (D) is op het filterdeksel (C) gezet en kan worden verwijderd door lichtjes op het filterdeksel te duwen. Klop de luchtfilter (F), het filterdeksel en het filterhuis voorzichtig uit. Deze componenten moeten daarna met perslucht (ca. 3 bar) worden uitgeblazen en in omgekeerde volgorde worden hermonteerd. Filterdeksel en filterhuis hebben verschillende vergrendelposities. Zorg ervoor dat bij de assemblage van de aanzuigfilter de aanzuigopening naar beneden wijst.

## 9.7 Opbergen

### ⚠ Let op!

**Trek de netstekker uit het stopcontact, ontlucht het toestel en alle aangesloten pneumatische gereedschappen (zie 9.7.1). Berg de compressor op zodat hij niet door onbevoegden in werking kan worden gesteld.**

### ⚠ Let op!

**De compressor alleen in een droge en voor onbevoegden ontoegankelijke omgeving opbergen. Niet kantelen, alleen recht staand opbergen! Olie kan uitlopen!**

### 9.7.1 Aflaten van de overdruk

Laat de overdruk in de compressor af door de compressor uit te schakelen en de in het drukvat nog aanwezige perslucht te verbruiken, b.v. door een pneumatisch gereedschap met nullast de latten draaien of met een uitblaaspistool.

### 9.8 Bestellen van wisselstukken:

Gelieve bij het bestellen van wisselstukken volgende gegevens te vermelden:

- Type van het toestel
- Artikelnummer van het toestel
- Ident-nummer van het toestel

Actuele prijzen en info vindt u terug onder [www.isc-gmbh.info](http://www.isc-gmbh.info)

### 9.9 Transport (fig. 1)

- Schakel de compressor uit om hem te verrijden en op te heffen en verwijder de netstekker uit het stopcontact.
- Gebruik de transportgreep (1) om de compressor te verplaatsen.
- Gebruik de transportgreep (1) op het drukvat (7) om de compressor op te heffen. Let op het gewicht van het toestel!
- Transporteer de compressor enkel recht staand om te voorkomen dat olie uitloopt en beveilig hem tegen kantelen.
- Borg de compressor overeenkomstig de desbetreffende voorschriften voor het transport in motorrijtuigen.

## 10. Verwijdering en recyclage

Het toestel bevindt zich in een verpakking om transportschade te voorkomen. Deze verpakking is een grondstof en bijgevolg herbruikbaar of kan de grondstofkringloop terug worden ingebracht. Het toestel en zijn accessoires bestaan uit diverse materialen, zoals b.v. metaal en kunststof. Ontdoet u zich van defecte onderdelen op de inzamelplaats waar u gevaarlijke afvalstoffen mag afgeven. Informeer u in uw speciaalzaak of bij uw gemeentebestuur!



Enkel voor EU-landen

Elektrisch gereedschap hoort niet bij het huisvuil thuis!

Volgens de Europese richtlijn 2002/96/EG op afgedankte elektrische en elektronische toestellen en omzetting in nationaal recht dienen afgedankte elektrische gereedschappen afzonderlijk te worden verzameld en milieuvriendelijk te worden gerecycleerd.

Recyclagealternatief i.p.v. het toestel terug te sturen:

De eigenaar van het elektrische toestel is alternatief verplicht, i.p.v. het toestel terug te sturen, mede te werken bij de behoorlijke recyclage in geval hij zich van het eigendom ontdoet. Het afgedankte toestel kan hiervoor ook bij een verzamelplaats worden afgegeven die voor een verwijdering als bedoeld in de wetgeving in zake recyclage en afvalverwerking zorgt. Hieronder vallen niet bij de afgedankte toestellen gevoegde accessoires en hulpmiddelen zonder elektrische componenten.

## 11. Mogelijke uitvaloorzaken

Probleem	Oorzaak	Oplossing
De compressor draait niet.	<ol style="list-style-type: none"> <li>1. Netspanning ontbreekt.</li> <li>2. Netspanning te laag.</li> <li>3. Buitentemperatuur te laag.</li> <li>4. Motor oververhit.</li> </ol>	<ol style="list-style-type: none"> <li>1. Kabel, netstekker, zekering en stop-contact controleren.</li> <li>2. Te lange verlengkabel vermijden. Verlengkabel met een voldoende aderdoorsnede gebruiken.</li> <li>3. Niet onder +5° buitentemperatuur gebruiken.</li> <li>4. Motor laten afkoelen, indien nodig, de oorzaak van de oververhitting verhelpen.</li> </ol>
Compressor draait, maar bouwt geen druk op.	<ol style="list-style-type: none"> <li>1. Terugslagklep lek.</li> <li>2. Dichtingen defect.</li> <li>3. Aflaatplug voor condenswater (9) ondicht</li> </ol>	<ol style="list-style-type: none"> <li>1. Terugslagklep door een vakwerkplaats laten vervangen.</li> <li>2. Dichtingen controleren, defecte dichtingen door een vakwerkplaats laten vervangen.</li> <li>3. Plug met de hand aanhalen. Dichting op de plug controleren, indien nodig, vervangen.</li> </ol>
Compressor draait, druk wordt op de manometer aangeduid, maar de gereedschappen draaien niet.	<ol style="list-style-type: none"> <li>1. Slangverbindingen ondicht.</li> <li>2. Snelkoppeling (4, 20) ondicht.</li> <li>3. Druk op de drukregelaar (3) te laag afgesteld.</li> </ol>	<ol style="list-style-type: none"> <li>1. Perslucht slang en gereedschappen controleren, indien nodig vervangen.</li> <li>2. Snelkoppeling controleren, indien nodig vervangen.</li> <li>3. Drukregelaar verder opendraaien.</li> </ol>

## 12. Verklaring van Overeenstemming

<b>Einhell Germany AG · Wiesenweg 22 · D-94405 Landau/Isar</b>		
<b>Konformitätserklärung</b>		
<p><b>D</b> erklärt folgende Konformität gemäß EU-Richtlinie und Normen für Artikel</p> <p><b>GB</b> explains the following conformity according to EU directives and norms for the following product</p> <p><b>F</b> déclare la conformité suivante selon la directive CE et les normes concernant l'article</p> <p><b>I</b> dichiara la seguente conformità secondo la direttiva UE e le norme per l'articolo</p> <p><b>NL</b> verklaart de volgende overeenstemming conform EU richtlijn en normen voor het product</p> <p><b>E</b> declara la siguiente conformidad a tenor de la directiva y normas de la UE para el artículo</p> <p><b>P</b> declara a seguinte conformidade, de acordo com a directiva CE e normas para o artigo</p> <p><b>DK</b> attesterer følgende overensstemmelse i medfør af EU-direktiv samt standarder for artikel</p> <p><b>S</b> förklarar följande överensstämmelse enl. EU-direktiv och standarder för artikeln</p> <p><b>FIN</b> vakuuttaa, että tuote täyttää EU-direktiivin ja standardien vaatimukset</p> <p><b>EE</b> tõendab toote vastavust EL direktiivile ja standarditele</p> <p><b>CZ</b> vydává následující prohlášení o shodě podle směrnice EU a norem pro výrobek</p> <p><b>SLO</b> potrjuje sledečo skladnost s smernico EU in standardi za izdelek</p> <p><b>SK</b> vydáva nasledujúce prehlásenie o zhode podľa smernice EÚ a noriem pre výrobok</p> <p><b>H</b> a cikkekhez az EU-irányvonal és Normák szerint a következő konformitást jelenti ki</p>	<p><b>PL</b> deklaruje zgodność wymienionego poniżej artykułu z następującymi normami na podstawie dyrektywy WE.</p> <p><b>BG</b> декларира съответното съответствие съгласно Директива на ЕС и норми за артикул</p> <p><b>LV</b> paskaidro šādu atbilstību ES direktīvai un standartiem</p> <p><b>LT</b> apibūdina šį atitikimą EU reikalavimams ir prekės normoms</p> <p><b>RO</b> declară următoarea conformitate conform directivei UE și normelor pentru articolul</p> <p><b>GR</b> δηλώνει την ακόλουθη συμμόρφωση σύμφωνα με την Οδηγία ΕΚ και τα πρότυπα για το προϊόν</p> <p><b>HR</b> potvrđuje sljedeću usklađenost prema smjernicama EU i normama za artikl Izjava o sukladnosti za ovaj proizvod dostupna je na internet stranici www.lidl.hr.</p> <p><b>BIH</b> potvrđuje sljedeću usklađenost prema smjernicama EU i normama za artikl</p> <p><b>RS</b> potvrđuje sledeću usklađenost prema smernicama EZ i normama za artikal</p> <p><b>RUS</b> следующим удостоверяется, что следующие продукты соответствуют директивам и нормам ЕС</p> <p><b>UKR</b> проголошує про зазначену нижче відповідність виробу директивам та стандартам ЄС на виріб</p> <p><b>MK</b> ja izjavува следната сообрзност согласно EУ-директивата и нормите за артикли</p> <p><b>TR</b> Ürünü ile ilgili AB direktifleri ve normları gereğince aşağıda açıklanan uygunluğu belirtir</p> <p><b>N</b> erklærer følgende samsvar i henhold til EU-direktivet og standarder for artikkel</p> <p><b>IS</b> Lýsir uppfyllingu EU-reglna og annarra staðla vöru</p>	
<b>Kompressor PKO 400 B2 (Parkside)</b>		
<input checked="" type="checkbox"/> 87/404/EC_2009/105/EC <input type="checkbox"/> 2005/32/EC_2009/125/EC <input type="checkbox"/> 2006/95/EC <input type="checkbox"/> 2006/28/EC <input checked="" type="checkbox"/> 2004/108/EC <input type="checkbox"/> 2004/22/EC <input type="checkbox"/> 1999/5/EC <input checked="" type="checkbox"/> 97/23/EC <input type="checkbox"/> 90/396/EC_2009/142/EC <input type="checkbox"/> 89/686/EC_96/58/EC <input checked="" type="checkbox"/> 2011/65/EC	<input checked="" type="checkbox"/> 2006/42/EC <input type="checkbox"/> Annex IV Notified Body: Notified Body No.: Reg. No.: <input type="checkbox"/> 2000/14/EC_2005/88/EC <input type="checkbox"/> Annex V <input type="checkbox"/> Annex VI Noise measured: L <sub>WA</sub> = dB (A); guaranteed L <sub>WA</sub> = dB (A) P = KW; L <sub>Ø</sub> = cm Notified Body: <input type="checkbox"/> 2004/26/EC Emission No.:	
<b>Standard references: EN 1012-1; EN 60204-1;  EN 55014-1; EN 55014-2; EN 61000-3-2; EN 61000-3-11</b>		
Landau/Isar, den 25.03.2013	 Weichselgartner/General-Manager	 Yu Feng Qing/Product-Management
<b>First CE: 13</b> <b>Art.-No.:</b> 40.101.62 <b>I.-No.:</b> 11013 <b>Subject to change without notice</b>	<b>Archive-File/Record:</b> NAPR007418 <b>Documents registrar:</b> Siegfried Roider Wiesenweg 22, D-94405 Landau/Isar	

### 13. Garantiebewijs

Geachte klant,

onze producten zijn aan een strenge kwaliteitscontrole onderhevig. Mocht dit apparaat echter ooit niet naar behoren functioneren, spijt het ons ten zeerste en vragen u zich tot onze servicedienst onder het adres vermeld op dit garantiebewijs te wenden. Wij staan ook graag telefonisch tot uw dienst via het hieronder vermelde servicetelefoonnummer. Voor vorderingen in verband met garantie geldt het volgende:

1. Deze garantievoorwaarden regelen bijkomende garantieprestaties. Uw wettelijke garantieclaims blijven onaangetast door deze garantie. Onze garantieprestatie is voor uw gratis.
2. De garantieprestatie heeft uitsluitend betrekking op gebreken die te wijten zijn aan materiaal- of fabricagefouten en is beperkt tot het verhelpen van deze gebreken of het vervangen van het apparaat. Wij wijzen erop dat onze apparaten overeenkomstig hun bestemming niet geconstrueerd zijn voor commercieel, ambachtelijk of industrieel gebruik. Een garantieovereenkomst komt daarom niet tot stand als het apparaat in ambachtelijke of industriële bedrijven alsmede bij gelijk te stellen activiteiten wordt gebruikt. Uitgesloten van onze garantie zijn verder schadeloosstellingen voor transportschade, schade door niet-naleving van de montage-instructies of op grond van ondeskundige installatie, niet-naleving van de handleiding (zoals door b.v. aansluiting op een verkeerde netspanning of stroomsoort), oneigenlijke of onoordeelkundige toepassingen (zoals b.v. overbelasting van het apparaat of gebruik van niet toegestane inzetgereedschappen of toebehoren), niet-naleving van de onderhouds- en veiligheidsbepalingen, binnendringen van vreemde voorwerpen in het apparaat (zoals b.v. zand, stenen of stof), gebruikmaking van geweld of invloeden van buitenaf (zoals b.v. schade door neervallen) alsmede door normale slijtage die zich bij het doelmatig gebruik van het apparaat voordoet. Dit geldt vooral voor accu's waarop wij 12 maanden garantie geven. Er kan geen aanspraak op garantie worden gemaakt als op het apparaat reeds ingrepen werden uitgevoerd.
3. De garantieperiode bedraagt 3 jaar en gaat in op de datum van aankoop van het apparaat. Garantieclaims dienen voor het verloop van de garantieperiode binnen de twee weken na het vaststellen van het defect geldend te worden gemaakt. Het geldend maken van garantieclaims na verloop van de garantieperiode is uitgesloten. De herstelling of vervanging van het apparaat leidt noch tot een verlenging van de garantieperiode noch wordt door deze prestatie een nieuwe garantieperiode voor het apparaat of voor eventueel ingebouwde wisselstukken op gang gebracht. Dit geldt ook bij het ter plaatse uitvoeren van een serviceactiviteit.
4. Om een garantieclaim geldend te maken dient u het defecte apparaat franco op te sturen aan het hieronder vermelde adres. Voeg het originele verkoopbewijs of een ander gedateerd bewijs van aankoop bij. Gelieve daarom de kassabon als bewijs goed te bewaren! Wij verzoeken u de reden van de klacht zo nauwkeurig mogelijk te beschrijven. Valt het defect van het apparaat binnen onze garantieprestatie bezorgen wij u per omgaande een hersteld of nieuw apparaat terug.

Uiteraard staan wij ook tot u dienst om mits betaling van de kosten defecten van het apparaat te verhelpen die buiten de garantieomvang vallen. Te dien einde stuurt u het apparaat aan ons serviceadres op.

#### Service Einhell

Voor de Blanken 21

NL-7963RP Ruinen

Tel. nederlandstalig: (+32) (0)78 053010 · Tel. francophone: (+32) (0)78 052001

Fax: (+32) (0)78 054014 · E-mail: [service@einhell.be](mailto:service@einhell.be)

IAN 89566



## Inhaltsverzeichnis

1. Einleitung .....	34
2. Sicherheitshinweise .....	34
3. Gerätebeschreibung und Lieferumfang .....	36
4. Bestimmungsgemäße Verwendung .....	37
5. Technische Daten .....	37
6. Vor Inbetriebnahme .....	38
7. Montage und Inbetriebnahme .....	38
8. Austausch der Netzanschlussleitung .....	39
9. Reinigung, Wartung, Lagerung, Ersatzteilbestellung und Transport .....	39
10. Entsorgung und Wiederverwertung .....	41
11. Mögliche Ausfallursachen .....	42
12. Konformitätserklärung .....	43
13. Garantiekunde .....	44

Der Nachdruck oder sonstige Vervielfältigung von Dokumentation und Begleitpapieren der Produkte, auch auszugsweise, ist nur mit ausdrücklicher Zustimmung der iSC GmbH zulässig.

Technische Änderungen vorbehalten





**Warnung** - Zur Verringerung des Verletzungsrisikos Bedienungsanleitung lesen



**Tragen Sie einen Gehörschutz.** Die Einwirkung von Lärm kann Gehörverlust bewirken.



**Warnung vor elektrischer Spannung**



**Warnung vor heißen Teilen**



**Warnung! Die Einheit ist ferngesteuert und darf ohne Warnung anlaufen**



**Achtung!** Vor Erstinbetriebnahme Ölstand überprüfen und Ölverschlusstopfen austauschen!



**Achtung!** Den Hahn/Druckregler nicht öffnen, bevor der Luftschlauch angeschlossen ist.



**OFF**



**ON**

Bei Überlastung des Gerätes schaltet der Überlastschalter ab, um Schäden zu vermeiden. Betätigen Sie nach Abkühlung den Taster, um das Gerät wieder in Betrieb nehmen zu können.

## 1. Einleitung

Herzlichen Glückwunsch zum Kauf Ihres neuen Gerätes.

Sie haben sich damit für ein hochwertiges Produkt entschieden. Die Bedienungsanleitung ist Bestandteil dieses Produkts. Sie enthält wichtige Hinweise für Sicherheit, Gebrauch und Entsorgung. Machen Sie sich vor der Benutzung des Produkts mit allen Bedien- und Sicherheitshinweisen vertraut. Benutzen Sie das Produkt nur wie beschrieben und für die angegebenen Einsatzbereiche. Händigen Sie alle Unterlagen bei Weitergabe des Produkts an Dritte mit aus.

## 2. Sicherheitshinweise

### ⚠ **Warnung**

**Lesen Sie alle Sicherheitshinweise und Anweisungen.** Versäumnisse bei der Einhaltung der Sicherheitshinweise und Anweisungen können elektrischen Schlag, Brand und/oder schwere Verletzungen verursachen. **Bewahren Sie alle Sicherheitshinweise und Anweisungen für die Zukunft auf.**

### 2.1 Sicherheitshinweise

⚠ **Achtung! Beim Gebrauch dieses Kompressors sind zum Schutz gegen elektrischen Schlag, Verletzungs- und Brandgefahr folgende grundsätzliche Sicherheitsmaßnahmen zu beachten. Lesen und beachten Sie diese Hinweise, bevor Sie das Gerät benutzen.**

- **Halten Sie Ihren Arbeitsbereich in Ordnung**  
Unordnung im Arbeitsbereich ergibt Unfallgefahr.
- **Berücksichtigen Sie Umgebungseinflüsse**  
Setzen Sie den Kompressor nicht dem Regen aus. Benutzen Sie den Kompressor nicht in feuchter oder nasser Umgebung. Gefahr durch Stromschlag! Sorgen Sie für gute Beleuchtung. Benutzen Sie den Kompressor nicht in der Nähe von brennbaren Flüssigkeiten

oder Gasen. Explosionsgefahr!

- **Schützen Sie sich vor elektrischem Schlag**  
Vermeiden Sie Körperberührung mit geerdeten Teilen, zum Beispiel Rohren, Heizkörpern, Herden, Kühlschränken.
- **Halten Sie Kinder fern!**  
Lassen Sie andere Personen nicht den Kompressor oder das Kabel berühren, halten Sie sie von Ihrem Arbeitsbereich fern.
- **Bewahren Sie Ihren Kompressor sicher auf**  
Der unbenutzte Kompressor muss in einem trockenen, verschlossenen Raum und für Kinder nicht erreichbar aufbewahrt werden.
- **Überlasten Sie Ihren Kompressor nicht**  
Sie arbeiten besser und sicherer im angegebenen Leistungsbereich.
- **Tragen Sie geeignete Arbeitskleidung**  
Tragen Sie keine weite Kleidung oder Schmuck. Sie können von beweglichen Teilen erfasst werden. Bei Arbeiten im Freien sind Gummihandschuhe und rutschfestes Schuhwerk empfehlenswert. Tragen Sie bei langen Haaren ein Haarnetz. Verletzungsgefahr!
- **Zweckentfremden Sie nicht das Kabel**  
Ziehen Sie den Kompressor nicht am Kabel, und benutzen Sie es nicht, um den Stecker aus der Steckdose zu ziehen. Schützen Sie das Kabel vor Hitze, Öl und scharfen Kanten. Kabel/Stecker können beschädigt werden.
- **Pflegen Sie Ihren Kompressor mit Sorgfalt**  
Halten Sie Ihren Kompressor sauber, um gut und sicher zu arbeiten. Befolgen Sie die Wartungsvorschriften. Kontrollieren Sie regelmäßig den Stecker und das Kabel, und lassen Sie diese bei Beschädigung von einem anerkannten Fachmann erneuern. Kontrollieren Sie Verlängerungskabel regelmäßig und ersetzen Sie beschädigte.
- **Ziehen Sie den Netzstecker**  
Bei Nichtgebrauch, vor der Wartung.
- **Vermeiden Sie unbeabsichtigten Anlauf**  
Vergewissern Sie sich, dass der Schalter beim Anschluss an das Stromnetz ausgeschaltet ist.

- **Verlängerungskabel im Freien**  
Verwenden Sie im Freien nur dafür zugelassene und entsprechend gekennzeichnete Verlängerungskabel.
  - **Seien Sie stets aufmerksam**  
Beobachten Sie Ihre Arbeit. Gehen Sie vernünftig vor. Verwenden Sie den Kompressor nicht, wenn Sie unkonzentriert sind.
  - **Kontrollieren Sie Ihren Kompressor auf Beschädigungen**  
Vor weiterem Gebrauch des Kompressors die Schutzeinrichtungen oder leicht beschädigte Teile sorgfältig auf ihre einwandfreie und bestimmungsgemäße Funktion überprüfen. Überprüfen Sie, ob die Funktion beweglicher Teile in Ordnung ist, ob sie nicht klemmen oder ob Teile beschädigt sind. Sämtliche Teile müssen richtig montiert sein um die Sicherheit des Gerätes zu gewährleisten. Beschädigte Schutzvorrichtungen und Teile müssen sachgemäß durch eine Kundendienstwerkstatt repariert oder ausgewechselt werden, soweit nichts anderes in der Betriebsanleitung angegeben ist. Beschädigte Schalter müssen bei einer Kundendienstwerkstatt ersetzt werden. Benutzen Sie keine Werkzeuge, bei denen sich der Schalter nicht ein- und ausschalten lässt.
  - **Achtung!**  
Zu Ihrer eigenen Sicherheit, benutzen Sie nur Zubehör und Zusatzgeräte, die in der Bedienungsanleitung angegeben oder vom Hersteller empfohlen oder angegeben werden. Der Gebrauch anderer als der in der Bedienungsanleitung oder im Katalog empfohlenen Einsatzwerkzeuge oder Zubehöre kann eine persönliche Verletzungsgefahr für Sie bedeuten.
  - **Reparaturen nur vom Elektrofachmann**  
Reparaturen dürfen nur von einer Elektrofachkraft ausgeführt werden, andernfalls können Unfälle für den Betreiber entstehen.
  - **Geräusch**  
Bei Verwendung des Kompressors Gehörschutz tragen.
  - **Austausch der Anschlussleitung**  
Wenn die Anschlussleitung beschädigt wird, muss sie vom Hersteller oder einer Elektrofachkraft ersetzt werden, um Gefährdungen zu vermeiden. Gefahr durch Stromschläge!
  - **Befüllung von Reifen**  
Kontrollieren Sie den Reifendruck unmittelbar nach der Befüllung durch ein geeignetes Manometer, z.B. an einer Tankstelle.
  - **Straßenfahrbare Kompressoren im Baustellenbetrieb**  
Achten Sie darauf, dass alle Schläuche und Armaturen für den höchst zulässigen Arbeitsdruck des Kompressors geeignet sind.
  - **Aufstellort**  
Stellen Sie den Kompressor nur auf einer ebenen Fläche auf.
  - Beachten Sie, dass alle verwendeten Druckluftschläuche und Armaturen für den Betrieb mit dem maximalen Druck des Kompressors geeignet sind.
  - Es wird empfohlen, bei Drücken über 7 bar einen Schlauch mit einem Sicherheitskabel zu verwenden
- ## 2.2 Sicherheitshinweise zum Arbeiten mit Druckluft und Ausblaspistolen
- Verdichterpumpe und Leitungen erreichen im Betrieb hohe Temperaturen. Berührungen führen zu Verbrennungen.
  - Die vom Kompressor angesaugte Luft ist frei von Beimengungen zu halten, die in der Verdichterpumpe zu Bränden oder Explosionen führen können.
  - Halten Sie beim Lösen der Schlauchkupplung das Kupplungsstück des Schlauches mit der Hand fest. So vermeiden Sie Verletzungen durch den zurückschnellenden Schlauch.
  - Bei Arbeiten mit der Ausblaspistole Schutzbrille tragen. Durch Fremdkörper und weggeblasene Teile können leicht Verletzungen verursacht werden.
  - Mit der Ausblaspistole keine Personen anblasen oder Kleidung am Körper reinigen. Verletzungsgefahr!

### 2.3 Sicherheitshinweise beim Farbspritzen

- Keine Lacke oder Lösungsmittel mit einem Flammpunkt von weniger als 55° C verarbeiten. Explosionsgefahr!
- Lacke und Lösungsmittel nicht erwärmen. Explosionsgefahr!
- Werden gesundheitsschädliche Flüssigkeiten verarbeitet, sind zum Schutz Filtergeräte (Gesichtsmasken) erforderlich. Beachten Sie auch die von den Herstellern solcher Stoffe gemachten Angaben über Schutzmaßnahmen.
- Die auf den Umverpackungen der verarbeiteten Materialien aufgebrachten Angaben und Kennzeichnungen der Gefahrstoffverordnung sind zu beachten. Gegebenenfalls sind zusätzliche Schutzmaßnahmen zu treffen, insbesondere geeignete Kleidung und Masken zu tragen.
- Während des Spritzvorgangs sowie im Arbeitsraum darf nicht geraucht werden. Explosionsgefahr! Auch Farbdämpfe sind leicht brennbar.
- Feuerstellen, offenes Licht oder funkenschlagnende Maschinen dürfen nicht vorhanden sein bzw. betrieben werden.
- Speisen und Getränke nicht im Arbeitsraum aufbewahren oder verzehren. Farbdämpfe sind gesundheitsschädlich.
- Der Arbeitsraum muss größer als 30 m<sup>3</sup> sein und es muss ausreichender Luftwechsel beim Spritzen und Trocknen gewährleistet sein. Nicht gegen den Wind spritzen. Grundsätzlich beim Verspritzen von brennbaren bzw. gefährlichen Spritzgütern die Bestimmungen der örtlichen Polizeibehörde beachten.
- Verarbeiten Sie in Verbindung mit dem PVC-Druckschlauch keine Medien wie Testbenzin, Butylalkohol und Methylenchlorid.
- Diese Medien zerstören den Druckschlauch.

### 2.4 Betrieb von Druckbehältern

- Wer einen Druckbehälter betreibt, hat diesen in einem ordnungsgemäßen Zustand zu erhalten, ordnungsgemäß zu betreiben, zu überwachen, notwendige Instandhaltungs- und Instandsetzungsarbeiten unverzüglich vorzunehmen und die den Umständen nach

erforderlichen Sicherheitsmaßnahmen zu treffen.

- Die Aufsichtsbehörde kann im Einzelfall erforderliche Überwachungsmaßnahmen anordnen.
- Ein Druckbehälter darf nicht betrieben werden, wenn er Mängel aufweist, durch die Beschäftigte oder Dritte gefährdet werden.
- Kontrollieren Sie den Druckbehälter vor jedem Betrieb auf Rost und Beschädigungen. Der Kompressor darf nicht mit einem beschädigten oder rostigen Druckbehälter betrieben werden. Stellen Sie Beschädigungen fest, so wenden Sie sich bitte an die Kundendienstwerkstatt.

**Bewahren Sie die Sicherheitshinweise gut auf.**

## 3. Gerätebeschreibung und Lieferumfang

### 3.1 Gerätebeschreibung

1. Transportgriff
2. Druckschalter
3. Druckregler
4. Schnellkupplung (geregelter Druckluft)
5. Manometer (eingestellter Druck kann abgelesen werden)
6. Manometer (Kesseldruck kann abgelesen werden)
7. Druckbehälter
8. Standfuß
9. Ablassschraube für Kondenswasser
10. Achsschraube
11. Rad
12. Rückschlagventil mit Druckleitung
13. Verdichterpumpe
14. Gehäuse
15. Luftfilter
16. Öl – Verschlussstopfen mit Ölmesstab
17. Ein- / Aus - Schalter
18. Öl-Ablassschraube
19. Sicherheitsventil
20. Schnellkupplung (ungeregelte Druckluft)
21. Öl – Einfüllöffnung
22. Unterlegscheibe

- 23. Federring
- 24. Mutter
- 25. Schraube
- 26. Unterlegscheibe
- 27. Unterlegscheibe
- 28. Mutter
- 29. Radkappe

### 3.2 Lieferumfang

- Öffnen Sie die Verpackung und nehmen Sie das Gerät vorsichtig aus der Verpackung.
- Entfernen Sie das Verpackungsmaterial sowie Verpackungs- und Transportsicherungen (falls vorhanden).
- Überprüfen Sie, ob der Lieferumfang vollständig ist.
- Kontrollieren Sie das Gerät und die Zubehörteile auf Transportschäden.
- Bewahren Sie die Verpackung nach Möglichkeit bis zum Ablauf der Garantiezeit auf.

#### Achtung!

**Gerät und Verpackungsmaterial sind kein Kinderspielzeug! Kinder dürfen nicht mit Kunststoffbeuteln, Folien und Kleinteilen spielen! Es besteht Verschluckungs- und Erstickungsgefahr!**

## 4. Bestimmungsgemäße Verwendung

Der Kompressor dient zum Erzeugen von Druckluft für druckluftbetriebene Werkzeuge, welche mit einer Luftmenge bis ca. 360 l/min. betrieben werden können (z.B. Reifenfüller, Ausblaspistole und Lackierpistole). Druckluftwerkzeuge mit sehr hohem Luftverbrauch können für diesen Kompressor nur eingeschränkt verwendbar sein. Prüfen Sie bei Geräten mit hohem Luftverbrauch (z.B. Schwingschleifer, Stabschleifer, Schlagschrauber), ob die Luftmenge des Kompressors ausreicht, um diese Geräte zu betreiben. Die geförderte Luftmenge des Kompressors muss höher sein als der Luftverbrauch des Druckluftwerkzeugs bei dessen Betriebsdruck.

Die Maschine darf nur nach ihrer Bestimmung verwendet werden. Jede weitere darüber hinausgehende Verwendung ist nicht bestimmungsgemäß. Für daraus hervorgerufene Schäden oder Verletzungen aller Art haftet der Benutzer/Bediener und nicht der Hersteller.

Bitte beachten Sie, dass unsere Geräte bestimmungsgemäß nicht für den gewerblichen, handwerklichen oder industriellen Einsatz konstruiert wurden. Wir übernehmen keine Gewährleistung, wenn das Gerät in Gewerbe-, Handwerks- oder Industriebetrieben sowie bei gleichzusetzenden Tätigkeiten eingesetzt wird.

## 5. Technische Daten

Netzanschluss:	230 V ~ 50 Hz
Motorleistung kW:	S1 2400 W
	S2 30 min 2600 W
Kompressor-Drehzahl min <sup>-1</sup> :	2850
Betriebsdruck bar:	max. 8
Druckbehältervolumen (in Liter):	50
Theo. Ansaugleistung l/min.:	ca. 360
Effektive Abgabemenge bei 7 bar.:	ca. 170 l/min
Schallleistungspegel L <sub>WA</sub> in dB:	96
Unsicherheit K <sub>WA</sub> :	2 dB
Schalldruckpegel L <sub>pA</sub> in dB:	74
Unsicherheit K <sub>pA</sub> :	2 dB
Schutzart:	IP20
Gerätgewicht in kg:	ca. 38,5
Öl (15W 40):	0,7 l

#### Einschaltdauer:

Die Einschaltdauer S2 30 min (Kurzzeitbetrieb) sagt aus, dass der Motor mit der Nennleistung 2600 Watt nur für die auf dem Datenschild angegebene Zeit (30 min) dauernd belastet werden darf. Andernfalls würde er sich unzulässig erwärmen. Während der Pause kühlt sich der Motor wieder auf seine Ausgangstemperatur ab.

Die Geräuschemissionswerte wurden entsprechend EN ISO 2151: 2008 gemessen.

## 6. Vor Inbetriebnahme

Überzeugen Sie sich vor dem Anschließen, dass die Daten auf dem Typenschild mit den Netzdaten übereinstimmen.

- Überprüfen Sie das Gerät auf Transportschäden. Etwaige Schäden sofort dem Transportunternehmen melden, mit dem der Kompressor angeliefert wurde.
- Die Aufstellung des Kompressors muss in der Nähe des Verbrauchers erfolgen.
- Lange Luftleitungen und lange Zuleitungen (Verlängerungskabel) sind zu vermeiden.
- Auf trockene und staubfreie Ansaugluft achten.
- Den Kompressor nicht in feuchtem oder nassem Raum aufstellen.
- Der Kompressor darf nur in geeigneten Räumen (gut belüftet, Umgebungstemperatur +5°C bis 40°C) betrieben werden. Im Raum dürfen sich keine Stäube, keine Säuren, Dämpfe, explosive oder entflammbare Gase befinden.
- Der Kompressor ist geeignet für den Einsatz in trockenen Räumen. In Bereichen, in denen mit Spritzwasser gearbeitet wird, ist der Einsatz nicht zulässig.
- Vor Inbetriebnahme muss der Ölstand in der Kompressorpumpe kontrolliert werden (siehe 9.4).

## 7. Montage und Inbetriebnahme

### ⚠ Achtung!

**Vor der Inbetriebnahme das Gerät unbedingt komplett montieren!**

Zur Montage benötigen Sie:

- 1 x Gabelschlüssel 13 mm (nicht im Lieferumfang enthalten)
- 2 x Gabelschlüssel 16 mm (nicht im Lieferumfang enthalten)

### 7.1 Montage der Räder (11)

Montieren Sie die beiliegenden Räder wie in Bild 5 dargestellt.

### 7.2 Montage der Standfüße (8)

Montieren Sie die beiliegenden Standfüße wie in Bild 6 dargestellt.

### 7.3 Montage der Luftfilter (15)

Entfernen Sie die Transportstopfen (B) und schrauben Sie die Luftfilter (15) am Gerät fest (Bild 7,8). Achten Sie darauf, dass die Ansaugöffnung am Luftfilter nach unten zeigt.

### 7.4 Austausch des Transportdeckels (A)

Entfernen Sie den Transportdeckel der Öleinfüllöffnung (21) und setzen Sie den beiliegenden Öl-Verschlussstopfen (16) in die Öleinfüllöffnung ein. (Bild 9,10)

### 7.5 Netzanschluss

- Achten Sie vor Inbetriebnahme darauf, dass die Netzspannung mit der Betriebsspannung (lt. Maschinenleistungsschild) übereinstimmt.
- Lange Zuleitungen, sowie Verlängerungen, Kabeltrommeln usw. verursachen Spannungsabfall und können den Motoranlauf verhindern.
- Bei niedrigen Temperaturen unter +5°C ist der Motoranlauf durch Schwergängigkeit gefährdet.

### 7.6 Ein-/ Ausschalter (Bild 2)

Zum Einschalten des Kompressors wird der Ein-/ Ausschalter (17) nach oben gezogen. Zum Abschalten wird der Ein-/ Ausschalter nach unten gedrückt.

### 7.7 Druckeinstellung: (Bild 1-3)

- Mit dem Druckregler (3) wird der Druck am Manometer (5) eingestellt.
- Drehen Sie zum Einstellen des Drucks am Griff des Druckreglers.
- Der eingestellte Druck kann an der Schnellkupplung (4) entnommen werden.
- Am Manometer (6) wird der Kesseldruck abgelesen.
- Der Kesseldruck wird an der Schnellkupplung

(20) entnommen.

### 7.8 Druckschaltereinstellung (Bild 1)

Der Druckschalter (2) ist werkseitig eingestellt.  
Einschaltdruck ca. 6 bar  
Ausschaltidruck ca. 8 bar

### 7.9 Überlastschutz (Bild 3)

Der Motor dieses Geräts ist mit einem Überlastschalter (G) gegen Überlastung geschützt. Bei Überschreiten des Nennstroms schaltet der Überlastschalter (G) das Gerät aus. Nach einer kurzen Abkühlpause kann das Gerät durch Betätigen des Überlastschalters (G) wieder eingeschaltet werden.

## 8. Austausch der Netzanschlussleitung

Wenn die Netzanschlussleitung dieses Gerätes beschädigt wird, muss sie durch den Hersteller oder seinen Kundendienst oder eine ähnlich qualifizierte Person ersetzt werden, um Gefährdungen zu vermeiden.

## 9. Reinigung, Wartung, Lagerung, Ersatzteilbestellung und Transport

**⚠ Achtung!**  
**Ziehen Sie vor allen Reinigungs- und Wartungsarbeiten den Netzstecker! Verletzungsgefahr durch Stromstöße!**

**⚠ Achtung!**  
**Warten Sie bis das Gerät vollständig abgekühlt ist! Verbrennungsgefahr!**

**⚠ Achtung!**  
**Vor allen Reinigungs- und Wartungsarbeiten ist das Gerät drucklos zu machen (s. 9.7.1)! Verletzungsgefahr!**

### 9.1 Reinigung

- Halten Sie das Gerät so staub- und schmutzfrei wie möglich. Reiben Sie das Gerät mit einem sauberen Tuch ab oder blasen Sie es mit Druckluft bei niedrigem Druck aus.
- Wir empfehlen, dass Sie das Gerät direkt nach jeder Benutzung reinigen.
- Reinigen Sie das Gerät regelmäßig mit einem feuchten Tuch und etwas Schmierseife. Verwenden Sie keine Reinigungs- oder Lösungsmittel; diese könnten die Kunststoffteile des Gerätes angreifen. Achten Sie darauf, dass kein Wasser in das Geräteinnere gelangen kann.
- Schlauch und Spritzwerkzeuge müssen vor Reinigung vom Kompressor getrennt werden. Der Kompressor darf nicht mit Wasser, Lösungsmitteln o. Ä. gereinigt werden.

### 9.2 Wartung des Druckbehälters (Bild 1)

Achtung! Für dauerhafte Haltbarkeit des Druckbehälters (7) ist nach jedem Betrieb das Kondenswasser durch Öffnen der Ablassschraube (9) abzulassen. Lassen Sie zuvor den Kesseldruck ab (9.7.1). Die Ablassschraube wird durch Drehen gegen den Uhrzeigersinn geöffnet (Blickrichtung von der Kompressorunterseite auf die Schraube), damit das Kondenswasser vollständig aus dem Druckbehälter ablaufen kann. Verschließen Sie danach die Ablassschraube wieder (Drehen im Uhrzeigersinn). Kontrollieren Sie den Druckbehälter vor jedem Betrieb auf Rost und Beschädigungen. Der Kompressor darf nicht mit einem beschädigten oder rostigen Druckbehälter betrieben werden. Stellen Sie Beschädigungen fest, so wenden Sie sich bitte an die Kundendienstwerkstatt.

**⚠ Achtung!**  
**Das Kondenswasser aus dem Druckbehälter enthält Ölrückstände. Entsorgen Sie das Kondenswasser umweltgerecht bei einer entsprechenden Sammelstelle.**

### 9.3 Sicherheitsventil (Bild 2)

Das Sicherheitsventil (19) ist auf den höchstzulässigen Druck des Druckbehälters eingestellt. Es ist nicht zulässig, das Sicherheitsventil zu verstellen oder dessen Plombe zu entfernen. Damit das Sicherheitsventil im Bedarfsfall richtig funktioniert, muss dies von Zeit zu Zeit betätigt werden. Ziehen Sie so stark am Ring, bis die Druckluft hörbar abbläst. Anschließend lassen Sie den Ring wieder los.

### 9.4 Ölstand regelmäßig kontrollieren (Bild 11)

Kompressor auf eine ebene, gerade Fläche stellen. Der Ölstand muss sich zwischen MAX und MIN des Ölmesstabes (16) befinden.

Ölwechsel: Empfohlenes Öl: SAE 15W 40 oder gleichwertiges. Die Erstfüllung muss nach 100 Betriebsstunden gewechselt werden; danach ist alle 300 Betriebsstunden das Öl abzulassen und neues nachzufüllen.

### 9.5 Ölwechsel (Bild 1, 10, 11)

Schalten Sie den Motor ab und ziehen Sie den Netzstecker aus der Steckdose. Nachdem Sie den eventuell vorhandenen Luftdruck abgelassen haben (9.7.1), können Sie die Öl-Ablassschraube (18) an der Verdichterpumpe (13) heraus-schrauben. Damit das Öl nicht unkontrolliert herausläuft, halten Sie eine kleine Blechrinne darunter und fangen Sie das Öl in einem Behälter auf. Falls das Öl nicht vollständig herausläuft, empfehlen wir den Kompressor ein wenig zu neigen. Ist das Öl herausgelaufen, setzen Sie die Öl-Ablassschraube (18) wieder ein.

### Das Altöl entsorgen Sie bei einer entsprechenden Annahmestelle für Altöl.

Um die richtige Ölmenge zu befüllen, achten Sie darauf, das der Kompressor auf einer geraden Fläche steht. Füllen Sie das neue Öl in die Öleinfüllöffnung (21), bis der Ölstand die maximale Füllmenge erreicht. Prüfen Sie den Ölstand durch Einstecken des Ölmesstabes. Überschreiten Sie nicht die maximale Füllmenge. Eine Überfüllung kann einen Geräteschaden zur Folge haben. Setzen Sie den Ölverschlussstopfen (16) wieder in die Öleinfüllöffnung (21).

### 9.6 Reinigen des Ansaugfilters (Bild 2, 3, 12)

Die Ansaugfilter (15) verhindern das Einsaugen von Staub und Schmutz. Es ist notwendig, diese Filter mindestens alle 300 Betriebsstunden zu reinigen. Ein verstopfter Ansaugfilter vermindert die Leistung des Kompressors erheblich.

Entfernen Sie die Ansaugfilter, indem sie diese vom Gerät abschrauben. Das Filtergehäuse (D) ist am Filterdeckel (C) aufgesteckt und kann durch leichten Druck auf den Filterdeckel abgenommen werden. Klopfen Sie Luftfilter (F), Filterdeckel und Filtergehäuse vorsichtig aus. Die Bauteile müssen danach mit Druckluft (ca.3 bar) ausgeblasen und in umgekehrter Reihenfolge wieder montiert werden.

Filterdeckel und Filtergehäuse haben verschiedene Einrastpositionen. Achten Sie darauf, dass beim Zusammenbau des Ansaugfilters die Ansaugöffnung nach unten zeigt.

### 9.7 Lagerung

#### ⚠ Achtung!

**Ziehen Sie den Netzstecker, entlüften Sie das Gerät und alle angeschlossenen Druckluftwerkzeuge (s. 9.7.1). Stellen Sie den Kompressor so ab, dass dieser nicht von Unbefugten in Betrieb genommen werden kann.**

#### ⚠ Achtung!

**Den Kompressor nur in trockener und für Unbefugte unzugänglicher Umgebung aufbewahren. Nicht kippen, nur stehend aufbewahren! Öl kann auslaufen!**

### 9.7.1 Ablassen des Überdrucks

Lassen Sie den Überdruck im Kompressor ab, indem Sie den Kompressor ausschalten und die noch im Druckbehälter vorhandene Druckluft verbrauchen, z.B. mit einem Druckluftwerkzeug im Leerlauf oder mit einer Ausblaspistole.



### 9.8 Ersatzteilbestellung:

Bei der Ersatzteilbestellung sollten folgende Angaben gemacht werden;

- Typ des Gerätes
- Artikelnummer des Gerätes
- Ident-Nummer des Gerätes

Aktuelle Preise und Infos finden Sie unter [www.isc-gmbh.info](http://www.isc-gmbh.info)

### 9.9 Transport (Bild 1)

- Schalten Sie den Kompressor zum Fahren und Anheben aus und ziehen Sie den Netzstecker.
- Verwenden Sie zum Fahren des Kompressors den Transportgriff (1).
- Verwenden Sie zum Anheben des Kompressors den Transportgriff (1) am Druckbehälter (7). Gerätegewicht beachten!
- Transportieren Sie den Kompressor nur aufrecht, um das Auslaufen von Öl zu vermeiden und sichern Sie ihn gegen Kippen.
- Sichern Sie den Kompressor entsprechend einschlägiger Vorschriften für den Transport in Kraftfahrzeugen.

## 10. Entsorgung und Wiederverwertung

Das Gerät befindet sich in einer Verpackung um Transportschäden zu verhindern. Diese Verpackung ist Rohstoff und ist somit wieder verwendbar oder kann dem Rohstoffkreislauf zurückgeführt werden. Das Gerät und dessen Zubehör bestehen aus verschiedenen Materialien, wie z.B. Metall und Kunststoffe. Führen Sie defekte Bauteile der Sondermüllentsorgung zu. Fragen Sie im Fachgeschäft oder in der Gemeindeverwaltung nach!



Nur für EU-Länder

Werfen Sie Elektrowerkzeuge nicht in den Hausmüll!

Gemäß europäischer Richtlinie 2002/96/EG über Elektro- und Elektronik-Altgeräte und Umsetzung in nationales Recht müssen verbrauchte Elektrowerkzeuge getrennt gesammelt werden und einer umweltgerechten Wiederverwertung zugeführt werden.

Recycling-Alternative zur Rücksendeaufforderung: Der Eigentümer des Elektrogerätes ist alternativ anstelle Rücksendung zur Mitwirkung bei der sachgerechten Verwertung im Falle der Eigentumsaufgabe verpflichtet. Das Altgerät kann hierfür auch einer Rücknahmestelle überlassen werden, die eine Beseitigung im Sinne der nationalen Kreislaufwirtschafts- und Abfallgesetze durchführt. Nicht betroffen sind den Altgeräten beigelegte Zubehörteile und Hilfsmittel ohne Elektrobestandteile.

## 11. Mögliche Ausfallursachen

Problem	Ursache	Lösung
Kompressor läuft nicht.	<ol style="list-style-type: none"> <li>1. Netzspannung nicht vorhanden.</li> <li>2. Netzspannung zu niedrig.</li> <li>3. Außentemperatur zu niedrig.</li> <li>4. Motor überhitzt.</li> </ol>	<ol style="list-style-type: none"> <li>1. Kabel, Netzstecker, Sicherung und Steckdose überprüfen.</li> <li>2. Zu lange Verlängerungskabel vermeiden. Verlängerungskabel mit ausreichendem Aderquerschnitt verwenden.</li> <li>3. Nicht unter +5° C Außentemperatur betreiben.</li> <li>4. Motor abkühlen lassen ggf. Ursache der Überhitzung beseitigen.</li> </ol>
Kompressor läuft, jedoch kein Druck.	<ol style="list-style-type: none"> <li>1. Rückschlagventil undicht</li> <li>2. Dichtungen kaputt.</li> <li>3. Ablass-Schraube für Kondenswasser (9) undicht.</li> </ol>	<ol style="list-style-type: none"> <li>1. Rückschlagventil austauschen.</li> <li>2. Dichtungen überprüfen, kaputte Dichtungen bei einer Fachwerkstatt ersetzen lassen.</li> <li>3. Schraube per Hand nachziehen. Dichtung auf der Schraube überprüfen, ggf. ersetzen.</li> </ol>
Kompressor läuft, Druck wird am Manometer angezeigt, jedoch Werkzeuge laufen nicht.	<ol style="list-style-type: none"> <li>1. Schlauchverbindungen undicht.</li> <li>2. Schnellkupplung undicht (4,20).</li> <li>3. Zu wenig Druck am Druckregler (3) eingestellt.</li> </ol>	<ol style="list-style-type: none"> <li>1. Druckluftschlauch und Werkzeuge überprüfen, ggf. austauschen.</li> <li>2. Schnellkupplung überprüfen, ggf. ersetzen.</li> <li>3. Druckregler weiter aufdrehen.</li> </ol>

## 12. Konformitätserklärung

**Einhell Germany AG · Wiesenweg 22 · D-94405 Landau/Isar**



### Konformitätserklärung

- D** erklärt folgende Konformität gemäß EU-Richtlinie und Normen für Artikel
- GB** explains the following conformity according to EU directives and norms for the following product
- F** déclare la conformité suivante selon la directive CE et les normes concernant l'article
- I** dichiara la seguente conformità secondo la direttiva UE e le norme per l'articolo
- NL** verklaart de volgende overeenstemming conform EU richtlijn en normen voor het product
- E** declara la siguiente conformidad a tenor de la directiva y normas de la UE para el artículo
- P** declara a seguinte conformidade, de acordo com a directiva CE e normas para o artigo
- DK** attesterer følgende overensstemmelse i medfør af EU-direktiv samt standarder for artikel
- S** förklarar följande överensstämmelse enl. EU-direktiv och standarder för artikeln
- FIN** vakuuttaa, että tuote täyttää EU-direktiivin ja standardien vaatimukset
- EE** tõendab toote vastavust EL direktiivile ja standarditele
- CZ** vydává následující prohlášení o shodě podle směrnice EU a norem pro výrobek
- SLO** potrjuje sledečo skladnost s smernico EU in standardi za izdelek
- SK** vydáva nasledujúce prehlásenie o zhode podľa smernice EÚ a noriem pre výrobok
- H** a cikkekhez az EU-irányvonal és Normák szerint a következő konformitást jelenti ki
- PL** deklaruje zgodność wymienionego poniżej artykułu z następującymi normami na podstawie dyrektywy WE.
- BG** декларира съответното съответствие съгласно Директива на ЕС и норми за артикул
- LV** paskaidro šādu atbilstību ES direktīvai un standartiem
- LT** apibūdina šį atitikimą EU reikalavimams ir prekės normoms
- RO** declară următoarea conformitate conform directivei UE și normelor pentru articolul
- GR** δηλώνει την ακόλουθη συμμόρφωση σύμφωνα με την Οδηγία ΕΚ και τα πρότυπα για το προϊόν
- HR** potvrđuje sljedeću usklađenost prema smjernicama EU i normama za artikl  
Izjava o sukladnosti za ovaj proizvod dostupna je na internet stranici www.lidl.hr.
- BIH** potvrđuje sljedeću usklađenost prema smjernicama EU i normama za artikl
- RS** potvrđuje sledeću usklađenost prema smernicama EZ i normama za artikal
- RUS** следующим удостоверяется, что следующие продукты соответствуют директивам и нормам ЕС
- UKR** проголошує про зазначену нижче відповідність виробу директивам та стандартам ЄС на виріб
- MK** ja izjavува следната сообрзност согласно EУ-директивата и нормите за артикли
- TR** Ürünü ile ilgili AB direktifleri ve normları gereğince aşağıda açıklanan uygunluğu belirtir
- N** erklærer følgende samsvar i henhold til EU-direktivet og standarder for artikkel
- IS** Lýsir uppfyllingu EU-reglna og annarra staðla vöru

### Kompressor PKO 400 B2 (Parkside)

- 87/404/EC\_2009/105/EC
- 2005/32/EC\_2009/125/EC
- 2006/95/EC
- 2006/28/EC
- 2004/108/EC
- 2004/22/EC
- 1999/5/EC
- 97/23/EC
- 90/396/EC\_2009/142/EC
- 89/686/EC\_96/58/EC
- 2011/65/EC
- 2006/42/EC
- Annex IV  
Notified Body:  
Notified Body No.:  
Reg. No.:
- 2000/14/EC\_2005/88/EC
- Annex V
- Annex VI  
Noise measured:  $L_{WA} = \text{dB (A)}$ ; guaranteed  $L_{WA} = \text{dB (A)}$   
 $P = \text{KW}$ ;  $L/D = \text{cm}$   
Notified Body:
- 2004/26/EC  
Emission No.:

**Standard references: EN 1012-1; EN 60204-1;  
EN 55014-1; EN 55014-2; EN 61000-3-2; EN 61000-3-11**

Landau/Isar, den 25.03.2013

Weichselgartner/General-Manager

Yu Feng Qing/Product-Management

First CE: 13  
Art.-No.: 40.101.62 I.-No.: 11013  
Subject to change without notice

Archive-File/Record: NAPR007418  
Documents registrar: Siegfried Roider  
Wiesenweg 22, D-94405 Landau/Isar

### 13. Garantieurkunde

Sehr geehrte Kundin, sehr geehrter Kunde,  
unsere Produkte unterliegen einer strengen Qualitätskontrolle. Sollte dieses Gerät dennoch einmal nicht einwandfrei funktionieren, bedauern wir dies sehr und bitten Sie, sich an unseren Servicedienst unter der auf dieser Garantiekarte angegebenen Adresse zu wenden. Gern stehen wir Ihnen auch telefonisch über die unten angegebene Servicenummer zur Verfügung. Für die Geltendmachung von Garantieansprüchen gilt folgendes:

1. Diese Garantiebedingungen regeln zusätzliche Garantieleistungen. Ihre gesetzlichen Gewährleistungsansprüche werden von dieser Garantie nicht berührt. Unsere Garantieleistung ist für Sie kostenlos.
2. Die Garantieleistung erstreckt sich ausschließlich auf Mängel, die auf Material- oder Herstellungsfehler zurückzuführen sind und ist auf die Behebung dieser Mängel bzw. den Austausch des Gerätes beschränkt. Bitte beachten Sie, dass unsere Geräte bestimmungsgemäß nicht für den gewerblichen, handwerklichen oder industriellen Einsatz konstruiert wurden. Ein Garantievertrag kommt daher nicht zustande, wenn das Gerät in Gewerbe-, Handwerks- oder Industriebetrieben sowie bei gleichzusetzenden Tätigkeiten eingesetzt wird. Von unserer Garantie sind ferner Ersatzleistungen für Transportschäden, Schäden durch Nichtbeachtung der Montageanleitung oder aufgrund nicht fachgerechter Installation, Nichtbeachtung der Gebrauchsanleitung (wie durch z.B. Anschluss an eine falsche Netzspannung oder Stromart), missbräuchliche oder unsachgemäße Anwendungen (wie z.B. Überlastung des Gerätes oder Verwendung von nicht zugelassenen Einsatzwerkzeugen oder Zubehör), Nichtbeachtung der Wartungs- und Sicherheitsbestimmungen, Eindringen von Fremdkörpern in das Gerät (wie z.B. Sand, Steine oder Staub), Gewaltanwendung oder Fremdeinwirkungen (wie z. B. Schäden durch Herunterfallen) sowie durch verwendungsgemäßen, üblichen Verschleiß ausgeschlossen. Dies gilt insbesondere für Akkus, auf die wir dennoch eine Garantiezeit von 12 Monaten gewähren. Der Garantieanspruch erlischt, wenn an dem Gerät bereits Eingriffe vorgenommen wurden.
3. Die Garantiezeit beträgt 3 Jahre und beginnt mit dem Kaufdatum des Gerätes. Garantieansprüche sind vor Ablauf der Garantiezeit innerhalb von zwei Wochen, nachdem Sie den Defekt erkannt haben, geltend zu machen. Die Geltendmachung von Garantieansprüchen nach Ablauf der Garantiezeit ist ausgeschlossen. Die Reparatur oder der Austausch des Gerätes führt weder zu einer Verlängerung der Garantiezeit noch wird eine neue Garantiezeit durch diese Leistung für das Gerät oder für etwaige eingebaute Ersatzteile in Gang gesetzt. Dies gilt auch bei Einsatz eines Vor-Ort-Services.
4. Für die Geltendmachung Ihres Garantieanspruches übersenden Sie bitte das defekte Gerät portofrei an die unten angegebene Adresse. Fügen Sie den Verkaufsbeleg im Original oder einen sonstigen datierten Kaufnachweis bei. Bitte bewahren Sie deshalb den Kassenbon als Nachweis gut auf! Beschreiben Sie uns bitte den Reklamationsgrund möglichst genau. Ist der Defekt des Gerätes von unserer Garantieleistung erfasst, erhalten Sie umgehend ein repariertes oder neues Gerät zurück.

Selbstverständlich beheben wir gegen Erstattung der Kosten auch gerne Defekte am Gerät, die vom Garantiumfang nicht oder nicht mehr erfasst sind. Dazu senden Sie das Gerät bitte an unsere Serviceadresse.

**ISC GmbH • Eschenstraße 6 • 94405 Landau/Isar (Deutschland)**

Telefon: +49 [0] 180 5 687 484 · Telefax +49 [0] 180 5 687 485

(Festnetzpreis: 14 ct/min, Mobilfunkpreise maximal: 42 ct/min)

Außerhalb Deutschlands fallen stattdessen Gebühren für ein reguläres Gespräch ins dt. Festnetz an.

E-Mail: [Lidl@isc-gmbh.info](mailto:Lidl@isc-gmbh.info) · Internet: [www.isc-gmbh.info](http://www.isc-gmbh.info)

IAN 89566



## Table of contents

1. Introduction.....	47
2. Safety regulations .....	47
3. Layout and items supplied.....	49
4. Proper use.....	50
5. Technical data.....	50
6. Before starting the equipment .....	51
7. Assembly and starting .....	51
8. Replacing the power cable.....	52
9. Cleaning, maintenance, storage, ordering spare parts and transport.....	52
10. Disposal and recycling .....	54
11. Possible causes of failure.....	55
12. Declaration of conformity.....	56
13. Warranty certificate.....	57

The reprinting or reproduction by any other means, in whole or in part, of documentation and papers accompanying products is permitted only with the express consent of the iSC GmbH.

Subject to technical changes



**Caution** - Read the operating instructions to reduce the risk of injury



**Wear ear-muffs.** The impact of noise can cause damage to hearing.



**Beware of electrical voltage!**



**Beware of hot parts!**



**Warning!** The equipment is remote-controlled and may start-up without warning.



**Caution!** Before using for the first time, check the oil level and replace the oil sealing plug!



**Important!** Do not open the stopcock/pressure regulator until the air hose is connected.

 **OFF**

 **ON**

If the equipment is overloaded, the overload switch will shut down in order to prevent damage. Once the equipment has cooled down, activate the button to start up again.

## 1. Introduction

Congratulations on your new purchase. You have decided in favor of a high-quality product. The operating instructions are a part of this product. They contain information of importance for your safety, for the use of the product and for its disposal. Before you use the product, acquaint yourself with all the information concerning its operation and safety. Use the product only as described and only for the listed areas of application. If you hand on the product to other people, give them all the documentation as well.

## 2. Safety regulations

### ⚠ Caution!

#### **Read all safety regulations and instructions.**

Any errors made in following the safety regulations and instructions may result in an electric shock, fire and/or serious injury.

#### **Keep all safety regulations and instructions in a safe place for future use.**

### 2.1 Safety information

⚠ **Important! The following basic safety actions must be taken when using this compressor in order to protect the user from electric shocks and the risk of injury and fire. Read and follow these instructions before using the equipment.**

- **Keep your work area tidy**  
Untidy work areas can result in accidents.
- **Check the ambient conditions**  
Do not expose the compressor to rain. Never use the compressor in damp or wet locations. There is a risk of electric shock! Provide good lighting. Do not use the compressor near flammable liquids or gases. There is a risk of explosion!
- **Protect yourself against electric shocks**  
Avoid bodily contact with earthed parts, e.g. pipes, radiators, cookers and refrigerators.
- **Keep children away!**  
Do not allow other persons to touch the compressor or cable, keep them away from your work area.
- **Keep your compressor in a safe place**  
When unused, the compressor must be stored in a dry, locked room out of children's reach.
- **Do not overload your compressor**  
It will run better and safer within its quoted capacity range.
- **Wear suitable work clothes**  
Never wear loose fitting clothes or jewellery. They may get caught in moving parts. Rubber gloves and non-slip shoes are recommended when working outdoors. Wear a hair net if you have long hair. Risk of injury!
- **Do not use the cable for purposes other than that for which it is designed**  
Do not carry the compressor by its cable and do not use the cable to pull the plug out of the socket. Protect the cable from heat, oil and sharp edges. The cable/plug could become damaged.
- **Take care of your compressor**  
Keep your compressor clean in order to work well and safely. Follow the maintenance instructions. Check the power plug and cable on a regular basis and have them replaced by an authorized specialist if they are damaged. Check the extension cable regularly and replace it if damaged.
- **Pull out the power plug**  
When not in use and before carrying out any maintenance work.
- **Avoid unintentional starting**  
Make sure that the switch is turned off when connecting to the power supply.
- **When using an extension cable outdoors**  
Check that it is approved for outdoor duty and is marked accordingly.
- **Be alert at all times**  
Watch what you are doing. Use common sense when working. Never use the compressor when you are distracted.
- **Check your compressor for damage**  
Before using the compressor again, carefully check the safety devices and any slightly da-

maged parts to ensure that they are in good working order. Check that the moving parts are working correctly, that they do not jam, and that no parts are damaged. Make sure that all parts are fitted correctly to ensure that the equipment remains safe to use. Unless otherwise stated in the operating instructions, damaged guards and parts have to be repaired or replaced by a customer service workshop. Damaged switches have to be replaced by a customer service workshop. Never use an electric power tool with a switch that cannot be turned on and off.

- **Important!**  
For your own safety you must only use the accessories and additional units listed in the operating instructions or recommended or specified by the manufacturer. The use of mounted tools or accessories other than those recommended in the operating instructions or catalog may place your personal safety at risk.
- **Leave all repairs to a qualified electrician**  
Repairs must be left strictly to qualified electricians or the user might suffer an accident.
- **Noise**  
Wear ear muffs when you use the compressor.
- **Replacing the power cable**  
To prevent hazards, leave the replacement of damaged power cables strictly to the manufacturer or a qualified electrician. There is a risk of electric shock!
- **Inflating tires**  
Directly after inflating tires, check the pressure with a suitable pressure gauge, for example at your filling station.
- **Roadworthy compressors for building site operations**  
Make sure that all lines and fittings are suitable for the maximum permissible operating pressure of the compressor.
- **Place of installation**  
Set up the compressor on an even surface.
- Make sure that all compressed air lines and fittings are suitable for the maximum permissible operating pressure of the compressor.
- For pressures above 7 bar it is recommended

to use an air line with a safety cable.

## 2.2 Safety instructions for working with compressed air and blasting guns

- The compressor pump and lines can become very hot during operation. Touching these parts will burn you.
- The air which is sucked in by the compressor must be kept free of impurities that could cause fires or explosions in the compressor pump.
- When releasing the hose coupling, hold the hose coupling piece with your hand. This way, you can protect yourself against injury from the rebounding hose.
- Wear safety goggles when working with the blow-out pistol. Foreign bodies or blown off parts can easily cause injuries.
- Do not blow at people with the blow-out pistol and do not clean clothes while being worn. Risk of injury!

## 2.3. Safety information for paint spraying

- Do not process any paints or solvents with a flash point below 55° C. There is a risk of explosion!
- Do not heat up paints or solvents. There is a risk of explosion!
- If hazardous liquids are processed, wear protective filter units (face guards). Also, adhere to the safety information provided by the manufacturers of such liquids.
- The details and designations of the Ordinance on Hazardous Substances, which are displayed on the outer packaging of the processed material, must be observed. Additional protective measures are to be undertaken if necessary, particularly the wearing of suitable clothing and masks.
- Do not smoke during the spraying process and/or in the work area. There is a risk of explosion! Paint vapors are easily combustible.
- Never set up or operate the equipment in the vicinity of a fire place, open lights or sparking machines.
- Do not store or eat food and drink in the work area. Paint vapors are harmful to your health.





GB

- The work area must exceed 30 m<sup>3</sup> and sufficient ventilation must be ensured during spraying and drying. Do not spray against the wind. Always adhere to the regulations of the local police authority when spraying combustible or hazardous materials.
- Do not process media such as white spirit, butyl alcohol and methylene chloride with the PVC pressure hose. These media will destroy the pressure hose.

#### 2.4 Operating pressure vessels

- You must keep your pressure vessel in good working order, operate the vessel correctly, monitor the vessel, carry out necessary maintenance and repair work immediately and meet the relevant safety precautions.
- The supervisory authority may enforce essential control measures in individual cases.
- A pressure vessel is not allowed to be used if it has faults or deficiencies that can endanger workers or third parties.
- Check the pressure vessel for signs of rust and damage each time before using. Do not use the compressor with a damaged or rusty pressure vessel. If you discover any damage, then please contact the customer service workshop.

**Do not lose these safety instructions**

### 3. Layout and items supplied

#### 3.1 Layout

1. Transport handle
2. Pressure switch
3. Pressure regulator
4. Quick-lock coupling  
(regulated compressed air)
5. Pressure gauge  
(for reading the preset pressure)
6. Pressure gauge  
(for reading the vessel pressure)
7. Pressure vessel
8. Supporting foot
9. Drain plug for condensed water
10. Axle screw

11. Wheel
12. Non-return valve with discharge line
13. Compressor pump
14. Housing
15. Air filter
16. Oil sealing plug with oil dipstick
17. ON/OFF switch
18. Oil drainage screw
19. Safety valve
20. Quick-lock coupling  
(unregulated compressed air)
21. Oil filler opening
22. Washer
23. Spring washer
24. Nut
25. Screw
26. Washer
27. Washer
28. Nut
29. Wheel cap

#### 3.2 Items supplied

- Open the packaging and take out the equipment with care.
- Remove the packaging material and any packaging and/or transportation braces (if available).
- Check to see if all items are supplied.
- Inspect the equipment and accessories for transport damage.
- If possible, please keep the packaging until the end of the guarantee period.

#### Important!

**The equipment and packaging material are not toys. Do not let children play with plastic bags, foils or small parts. There is a danger of swallowing or suffocating!**



## 4. Proper use

The compressor is designed to generate compressed air for compressed-air driven tools which can be driven with an air volume of up to approx. 360 l/min (e.g. a tire inflator, blow-out pistol and paint spray gun). Compressed air tools with very high air consumption have only limited suitability for use with this compressor. For tools with high air consumption (e.g. orbital sanders/grinders, rod grinders, hammer screwdrivers), check whether the compressor's air output is sufficient to operate the tool in question. The volume of air supplied by the compressor must be greater than the volume of air consumed by the compressed air tool at its operating pressure.

The equipment is to be used only for its prescribed purpose. Any other use is deemed to be a case of misuse. The user / operator and not the manufacturer will be liable for any damage or injuries of any kind caused as a result of this.

Please note that our equipment has not been designed for use in commercial, trade or industrial applications. Our warranty will be voided if the machine is used in commercial, trade or industrial businesses or for equivalent purposes.

## 5. Technical data

Mains connection:	230 V ~ 50 Hz
Motor rating kW:	S1 2400 W
	S2 30 min 2600 W
Compressor speed min <sup>-1</sup> :	2850
Operating pressure bar:	max. 8
Pressure vessel capacity (in liters):	50
Theoretical suction rate l/min.:	approx. 360
Effective delivery rate at 7 bar:	approx. 170 l/min
Sound power level L <sub>WA</sub> in dB:	96
K <sub>WA</sub> uncertainty:	2 dB
Sound pressure level L <sub>pA</sub> in dB:	74
K <sub>pA</sub> uncertainty:	2 dB
Protection type:	IP20
Weight of the unit in kg:	approx. 38.5
Oil (15W 40)	0.7 l

### Load factor:

A load factor of S2 30 min (intermittent periodic duty) means that you may operate the motor continuously at its nominal power level (2600 W) for no longer than the time stipulated on the specifications label (30 min). If you fail to observe this time limit the motor will overheat. During the OFF period the motor will cool again to its starting temperature.

The noise emission values were measured in accordance with EN ISO 2151: 2008.



## 6. Before starting the equipment

Before you connect the equipment to the mains supply make sure that the data on the rating plate are identical to the mains data.

- Check the equipment for damage which may have occurred in transit. Report any damage immediately to the transport company which was used to deliver the compressor.
- Install the compressor near the point of consumption.
- Avoid long air lines and supply lines (extension cables).
- Make sure that the intake air is dry and dust-free.
- Do not install the compressor in a damp or wet room.
- The compressor may only be used in suitable rooms (with good ventilation and an ambient temperature from +5 °C to 40 °C). There must be no dust, acids, vapors, explosive gases or inflammable gases in the room.
- The compressor is designed to be used in dry rooms. It is prohibited to use the compressor in areas where work is conducted with sprayed water.
- The oil level in the compressor pump has to be checked before putting the equipment into operation (see 9.4).

## 7. Assembly and starting

**⚠ Important!**  
**You must fully assemble the appliance before using it for the first time!**

You will require the following tools for assembly and installation:

- 1 x open-ended wrench size 13 mm (not included)
- 2 x open-ended wrench size 16 mm (not included)

### 7.1 Fitting the wheels (11)

Fit the supplied wheels as shown in Figure 5.

### 7.2 Fitting the supporting feet (8)

Fit the supplied supporting feet as shown in Figure 6.

### 7.3 Fitting the air filters (15)

Remove the transportation stopper (B) and screw the air filters (15) securely to the equipment (Fig. 7, 8). Make sure that the intake opening on the air filter faces down.

### 7.4 Changing the transportation cover (A)

Remove the transportation cover from the oil filler opening (21) and insert the supplied oil sealing plug (16) into the oil filler opening. (Fig. 9, 10.)

### 7.5 Mains connection

- Before you use the machine, make sure that the mains voltage is the same as the operating voltage (see the rating plate).
- Long supply cables, extensions, cable reels etc. cause a drop in voltage and can impede motor start-up.
- At low temperatures below +5°C, sluggishness may make starting difficult or impossible.

### 7.6 ON/OFF switch (Fig. 2)

Pull the ON/OFF switch (17) upwards to switch on the compressor. To switch off the compressor, press the ON/OFF switch down.

### 7.7 Setting the pressure (Fig. 1-3)

- Use the pressure regulator (3) to set the pressure on the pressure gauge (5).
- Turn the pressure regulator knob to adjust the pressure.
- The set pressure can be drawn from the quick-lock coupling (4).
- The vessel pressure can be read off the pressure gauge (6).
- The vessel pressure is drawn from the quick-lock coupling (20).

### 7.8 Setting the pressure switch (Fig. 1)

The pressure switch (2) is set at the factory.

Cut-in pressure approx. 6 bar

Cut-out pressure approx. 8 bar

### 7.9 Overload cut-out (Fig. 3)

The motor of this equipment is protected against overload by an overload switch (G). If the rated current is exceeded, the overload switch (G) will shut down the equipment. After a short cooling down period, the equipment can be switched on again by pressing the overload switch (G).

## 8. Replacing the power cable

If the power cable for this equipment is damaged, it must be replaced by the manufacturer or its after-sales service or similarly trained personnel to avoid danger.

## 9. Cleaning, maintenance, storage, ordering spare parts and transport

### ⚠ Important!

**Pull out the power plug before doing any cleaning and maintenance work on the equipment. Risk of injury from electric shock!**

### ⚠ Important!

**Wait until the equipment has cooled down completely! Risk of burns!**

### ⚠ Important!

**Always depressurize the equipment before carrying out any cleaning and maintenance work (see 9.7.1)! Risk of injury!**

### 9.1 Cleaning

- Keep the equipment free of dirt and dust as far as possible. Wipe the equipment with a clean cloth or blow it down with compressed air at low pressure.
- We recommend that you clean the equipment immediately after you use it.
- Clean the equipment regularly with a damp cloth and some soft soap. Do not use cleaning agents or solvents; these may be aggressive to the plastic parts in the equipment. Ensure that no water can get into the interior of the equipment.
- You must disconnect the hose and any spraying tools from the compressor before cleaning. Do not clean the compressor with water, solvents or the like.

### 9.2 Maintenance work on the pressure vessel (Figure 1)

Important! To ensure a long service life of the pressure vessel (7), drain off the condensed water by opening the drain valve (9) each time after using. Release the vessel pressure first (see 9.7.1). Open the drain screw by turning counter-clockwise (looking at the screw from the bottom of the compressor) so that all the condensed water can run out of the pressure vessel. Then close the drain screw again (turn it clockwise). Check the pressure vessel for signs of rust and damage each time before using. Do not use the compressor with a damaged or rusty pressure vessel. If you discover any damage, then please contact the customer service workshop.

### ⚠ Important!

**The condensed water from the pressure vessel will contain residual oil. Dispose of the condensed water in an environmentally compatible manner at a suitable collection point.**

### 9.3 Safety valve (Figure 2)

The safety valve (19) has been set for the highest permitted pressure of the pressure vessel. It is prohibited to adjust the safety valve or remove its seal. Actuate the safety valve from time to time to ensure that it works when required. Pull the ring with sufficient force until you can hear the compressed air being released. Then release the ring again.

### 9.4 Checking the oil level at regular intervals (Figure 11)

Place the compressor on a level and straight surface. The oil level must be between the two marks MAX and MIN on the oil dipstick (16). Oil change: we recommend SAE 15W 40 or equivalent. The original oil filling must be changed after 100 hours in operation; thereafter the oil must be drained and replaced with new oil after every 300 hours in operation.

### 9.5 Changing the oil (Figure 1, 10, 11)

Switch off the motor and pull the mains plug out of the socket. After releasing any air pressure (see 9.7.1) you can unscrew the oil drain screw (18) from the compressor pump (13). To prevent the oil from running out in an uncontrolled manner, hold a small metal chute under the opening and collect the oil in a container. If the oil does not drain out completely, we recommend tilting the compressor slightly. When the oil has drained out, refit the oil drain screw (18).

### Dispose of the old oil at a drop-off point for old oil.

To fill in the correct quantity of oil, make sure that the compressor stands on an even surface. Fill new oil through the oil filler opening (21) until it comes up to the maximum level. Check the oil level by inserting the dipstick. Do not exceed the maximum filling quantity. Overfilling the equipment may result in damage. Reinsert the oil sealing plug (16) into the oil filler opening (21).

### 9.6 Cleaning the intake filter (Fig. 2, 3, 12)

The intake filters (15) prevent the drawing in of dust and dirt. It is essential to clean these filters after at least every 300 hours in operation. A clogged intake filter will decrease the compressor's performance dramatically. Remove the intake filters from the equipment by unscrewing them. The filter housing (D) is plugged on the filter cover (C) and can be removed by applying slight pressure to the filter cover. Carefully tap out the air filters (F), the filter cover and the filter housing. Then blow out these parts with compressed air (approx. 3 bar) and reinstall in reverse order. The filter cover and the filter housing have different latching positions. When you assemble the intake filter, make sure that the intake opening faces down.

### 9.7 Storage

#### ⚠ Important!

**Pull out the mains plug and ventilate the equipment and all connected pneumatic tools (see 9.7.1). Switch off the compressor and make sure that it is secured in such a way that it cannot be started up again by any unauthorized person.**

#### ⚠ Important!

**Store the compressor only in a dry location which is not accessible to unauthorized persons. Always store upright, never tilted! Oil may leak out!**

#### 9.7.1 Releasing excess pressure

Release the excess pressure by switching off the compressor and using the compressed air which is still left in the pressure vessel, e.g. with a compressed air tool running in idle mode or with a blow-out pistol.



GB

### 9.8 Ordering replacement parts:

Please quote the following data when ordering replacement parts:

- Type of machine
- Article number of the machine
- Identification number of the machine

For our latest prices and information please go to [www.isc-gmbh.info](http://www.isc-gmbh.info)

### 9.9 Transport (Figure 1)

- Switch off the equipment and pull out the power plug before lifting and moving the compressor.
- Use the transport handle (1) to move the compressor.
- Use the transport handle (1) on the pressure vessel (7) to lift the compressor. Note the equipment's weight!
- Transport the compressor only in an upright position and secure it against tilting so that no oil runs out.
- Secure the compressor in accordance with the regulations in force for transporting equipment in motor vehicles.

## 10. Disposal and recycling

The unit is supplied in packaging to prevent its being damaged in transit. This packaging is raw material and can therefore be reused or can be returned to the raw material system.

The unit and its accessories are made of various types of material, such as metal and plastic. Defective components must be disposed of as special waste. Ask your dealer or your local council.



For EU countries only

Never place any electric power tools in your household refuse.

To comply with European Directive 2002/96/EC concerning old electric and electronic equipment and its implementation in national laws, old electric power tools have to be separated from other waste and disposed of in an environment-friendly fashion, e.g. by taking to a recycling depot.

Recycling alternative to the return request:

As an alternative to returning the equipment to the manufacturer, the owner of the electrical equipment must make sure that the equipment is properly disposed of if he no longer wants to keep the equipment. The old equipment can be returned to a suitable collection point that will dispose of the equipment in accordance with the national recycling and waste disposal regulations. This does not apply to any accessories or aids without electrical components supplied with the old equipment.

## 11. Possible causes of failure

Problem	Cause	Solution
The compressor does not start.	<ol style="list-style-type: none"> <li>1. No supply voltage.</li> <li>2. Insufficient supply voltage.</li> <li>3. Outside temperature is too low.</li> <li>4. Motor is overheated.</li> </ol>	<ol style="list-style-type: none"> <li>1. Check the supply voltage, the power plug and the socket-outlet.</li> <li>2. Make sure that the extension cable is not too long. Use an extension cable with large enough wires.</li> <li>3. Never operate with an outside temperature of below +5° C.</li> <li>4. Allow the motor to cool down. If necessary, remedy the cause of the overheating.</li> </ol>
The compressor starts but there is no pressure.	<ol style="list-style-type: none"> <li>1. The non-return valve leaks.</li> <li>2. The seals are damaged.</li> <li>3. The drain plug for condensation water (9) leaks.</li> </ol>	<ol style="list-style-type: none"> <li>1. Have a service center replace the non-return valve.</li> <li>2. Check the seals and have any damaged seals replaced by a service center.</li> <li>3. Tighten the screw by hand. Check the seal on the screw and replace if necessary.</li> </ol>
The compressor starts, pressure is shown on the pressure gauge, but the tools do not start.	<ol style="list-style-type: none"> <li>1. The hose connections have a leak.</li> <li>2. A quick-lock coupling (4, 20) has a leak.</li> <li>3. Insufficient pressure set on the pressure regulator (3).</li> </ol>	<ol style="list-style-type: none"> <li>1. Check the compressed air hose and tools and replace if necessary.</li> <li>2. Check the quick-lock coupling and replace if necessary.</li> <li>3. Increase the set pressure with the pressure regulator.</li> </ol>

## 12. Declaration of conformity

<b>Einhell Germany AG · Wiesenweg 22 · D-94405 Landau/Isar</b>		
<b>Konformitätserklärung</b>		
<b>D</b> erklärt folgende Konformität gemäß EU-Richtlinie und Normen für Artikel	<b>PL</b> deklaruje zgodność wymienionego poniżej artykułu z następującymi normami na podstawie dyrektywy WE.	
<b>GB</b> explains the following conformity according to EU directives and norms for the following product	<b>BG</b> декларира съответното съответствие съгласно Директива на ЕС и норми за артикул	
<b>F</b> déclare la conformité suivante selon la directive CE et les normes concernant l'article	<b>LV</b> paskaidro šādu atbilstību ES direktīvai un standartiem	
<b>I</b> dichiara la seguente conformità secondo la direttiva UE e le norme per l'articolo	<b>LT</b> apibūdina šį atitikimą EU reikalavimams ir prekės normoms	
<b>NL</b> verklaart de volgende overeenstemming conform EU richtlijn en normen voor het product	<b>RO</b> declară următoarea conformitate conform directivei UE și normelor pentru articolul	
<b>E</b> declara la siguiente conformidad a tenor de la directiva y normas de la UE para el artículo	<b>GR</b> δηλώνει την ακόλουθη συμμόρφωση σύμφωνα με την Οδηγία ΕΚ και τα πρότυπα για το προϊόν	
<b>P</b> declara a seguinte conformidade, de acordo com a directiva CE e normas para o artigo	<b>HR</b> potvrđuje sljedeću usklađenost prema smjernicama EU i normama za ovaj proizvod dostupna je na internet stranici www.lidl.hr.	
<b>DK</b> attesterer følgende overensstemmelse i medfør af EU-direktiv samt standarder for artikel	<b>BIH</b> potvrđuje sljedeću usklađenost prema smjernicama EU i normama za ovaj proizvod dostupna je na internet stranici www.lidl.hr.	
<b>S</b> förklarar följande överensstämmelse enl. EU-direktiv och standarder för artikeln	<b>RS</b> potvrđuje sledeću usklađenost prema smernicama EZ i normama za ovaj proizvod dostupna je na internet stranici www.lidl.hr.	
<b>FIN</b> vakuuttaa, että tuote täyttää EU-direktiivin ja standardien vaatimukset	<b>RUS</b> следующим удостоверяется, что следующие продукты соответствуют директивам и нормам ЕС	
<b>EE</b> tõendab toote vastavust EL direktiivile ja standarditele	<b>UKR</b> проголошує про зазначену нижче відповідність виробу директивам та стандартам ЄС на вироб	
<b>CZ</b> vydává následující prohlášení o shodě podle směrnice EU a norem pro výrobek	<b>MK</b> ja izjavува следната сообразност согласно EU-директивата и нормите за артикли	
<b>SLO</b> potrjuje sledečo skladnost s smernico EU in standardi za izdelek	<b>TR</b> Ürünü ile ilgili AB direktifleri ve normları gereğince aşağıda açıklanan uygunluğu belirtir	
<b>SK</b> vydáva nasledujúce prehlásenie o zhode podľa smernice EÚ a noriem pre výrobok	<b>N</b> erklærer følgende samsvar i henhold til EU-direktivet og standarder for artikkel	
<b>H</b> a cikkekhez az EU-irányvonal és Normák szerint a következő konformitást jelenti ki	<b>IS</b> Lýsir uppfyllingu EU-reglna og annarra staðla vöru	

**Kompressor PKO 400 B2 (Parkside)**

<input checked="" type="checkbox"/> 87/404/EC_2009/105/EC <input type="checkbox"/> 2005/32/EC_2009/125/EC <input type="checkbox"/> 2006/95/EC <input type="checkbox"/> 2006/28/EC <input checked="" type="checkbox"/> 2004/108/EC <input type="checkbox"/> 2004/22/EC <input type="checkbox"/> 1999/5/EC <input checked="" type="checkbox"/> 97/23/EC <input type="checkbox"/> 90/396/EC_2009/142/EC <input type="checkbox"/> 89/686/EC_96/58/EC <input checked="" type="checkbox"/> 2011/65/EC	<input checked="" type="checkbox"/> 2006/42/EC <input type="checkbox"/> Annex IV Notified Body: Notified Body No.: Reg. No.: <input type="checkbox"/> 2000/14/EC_2005/88/EC <input type="checkbox"/> Annex V <input type="checkbox"/> Annex VI Noise measured: L <sub>WA</sub> = dB (A); guaranteed L <sub>WA</sub> = dB (A) P = kW; L <sub>Ø</sub> = cm Notified Body: <input type="checkbox"/> 2004/26/EC Emission No.:
---	---

**Standard references: EN 1012-1; EN 60204-1;  
EN 55014-1; EN 55014-2; EN 61000-3-2; EN 61000-3-11**

Landau/Isar, den 25.03.2013  Weichselgartner/General-Manager	 Yu Feng Qing/Product-Management
---	---

<b>First CE: 13</b> <b>Art.-No.:</b> 40.101.62 <b>I.-No.:</b> 11013 <b>Subject to change without notice</b>	<b>Archive-File/Record:</b> NAPR007418 <b>Documents registrar:</b> Siegfried Roider Wiesenweg 22, D-94405 Landau/Isar
---	---



### 13. Warranty certificate

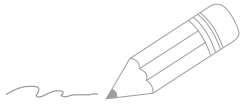
Dear Customer,

All of our products undergo strict quality checks to ensure that they reach you in perfect condition. In the unlikely event that your device develops a fault, please contact our service department at the address shown on this guarantee card. Of course, if you would prefer to call us then we are also happy to offer our assistance under the service number printed below. Please note the following terms under which guarantee claims can be made:

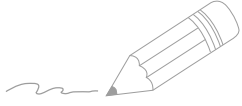
1. These guarantee terms cover additional guarantee rights and do not affect your statutory warranty rights. We do not charge you for this guarantee.
2. Our guarantee only covers problems caused by material or manufacturing defects, and it is restricted to the rectification of these defects or replacement of the device. Please note that our devices have not been designed for use in commercial, trade or industrial applications. Consequently, the guarantee is invalidated if the equipment is used in commercial, trade or industrial applications or for other equivalent activities. The following are also excluded from our guarantee: compensation for transport damage, damage caused by failure to comply with the installation/assembly instructions or damage caused by unprofessional installation, failure to comply with the operating instructions (e.g. connection to the wrong mains voltage or current type), misuse or inappropriate use (such as overloading of the device or use of non-approved tools or accessories), failure to comply with the maintenance and safety regulations, ingress of foreign bodies into the device (e.g. sand, stones or dust), effects of force or external influences (e.g. damage caused by the device being dropped) and normal wear resulting from proper operation of the device. This applies in particular to rechargeable batteries for which we nevertheless issue a guarantee period of 12 months. The guarantee is rendered null and void if any attempt is made to tamper with the device.
3. The guarantee is valid for a period of 3 years starting from the purchase date of the device. Guarantee claims should be submitted before the end of the guarantee period within two weeks of the defect being noticed. No guarantee claims will be accepted after the end of the guarantee period. The original guarantee period remains applicable to the device even if repairs are carried out or parts are replaced. In such cases, the work performed or parts fitted will not result in an extension of the guarantee period, and no new guarantee will become active for the work performed or parts fitted. This also applies when an on-site service is used.
4. In order to assert your guarantee claim, please send your defective device postage-free to the address shown below. Please enclose either the original or a copy of your sales receipt or another dated proof of purchase. Please keep your sales receipt in a safe place, as it is your proof of purchase. It would help us if you could describe the nature of the problem in as much detail as possible. If the defect is covered by our guarantee then your device will either be repaired immediately and returned to you, or we will send you a new device.

Of course, we are also happy offer a chargeable repair service for any defects which are not covered by the scope of this guarantee or for units which are no longer covered. To take advantage of this service, please send the device to our service address.

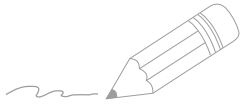
IAN 89566



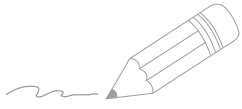
Handwriting practice lines consisting of 20 horizontal lines. The first two lines are connected to the pencil icon, and the remaining 18 lines are blank.



Lined writing area consisting of 25 horizontal lines. The first two lines are positioned to the right of the pencil illustration.



Two horizontal lines are positioned to the right of the pencil illustration. Below these, the page contains 20 additional horizontal lines, providing a template for writing.



Two horizontal lines are positioned to the right of the pencil illustration. Below these, the page contains 20 additional horizontal lines, providing a total of 22 lines for writing or drawing.



CE

IAN: 89566 PKO 400 B2

**Einhell Germany AG**

Wiesenweg 22

D-94405 Landau/Isar

Version des Informations · Stand van de Informatie

Stand der Informationen · Last Information Update:

04/2013 · Ident.-No.: 40.101.62 042013 - 2

IAN 89566

20