

DK Betjeningsvejledning  
Søjleboremaskine

S Bruksanvisning  
Pelarbormaskin

FIN Käyttöohje  
Pylväsporakone

**Einhell**<sup>®</sup>

3

**CE**

Art.-Nr.: 42.504.20

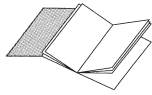
I.-Nr.: 01027

**SB 401/1**

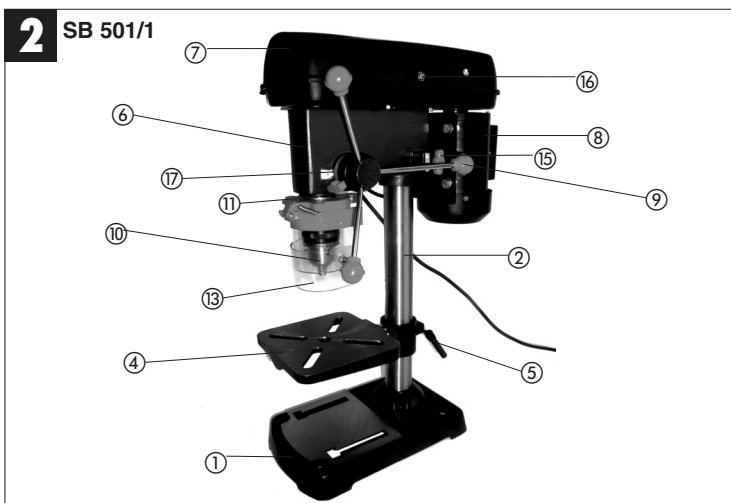
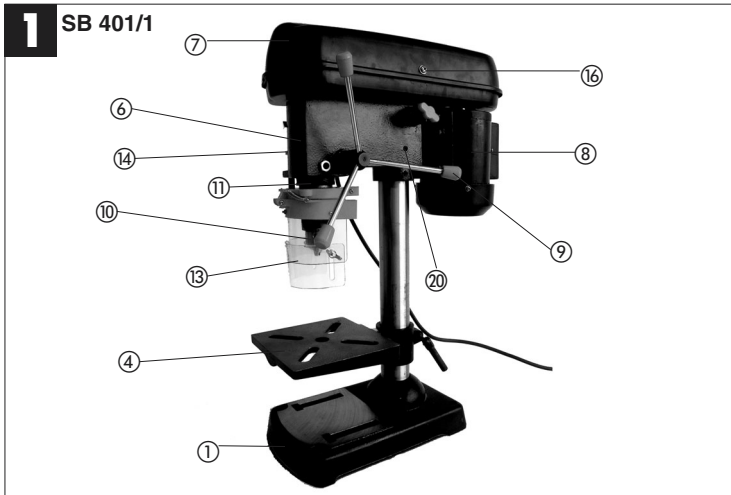
Art.-Nr.: 42.505.30

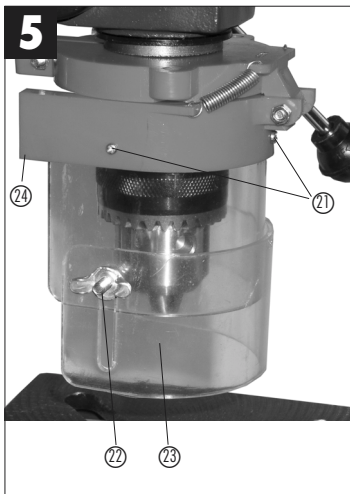
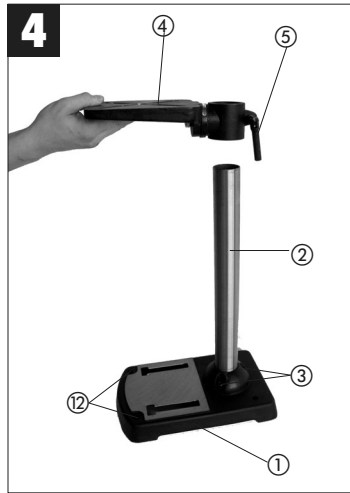
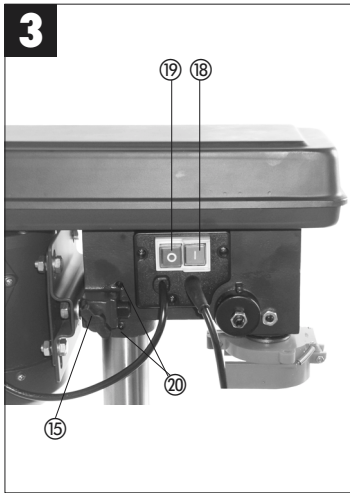
I.-Nr.: 01027



**SB 501/1**



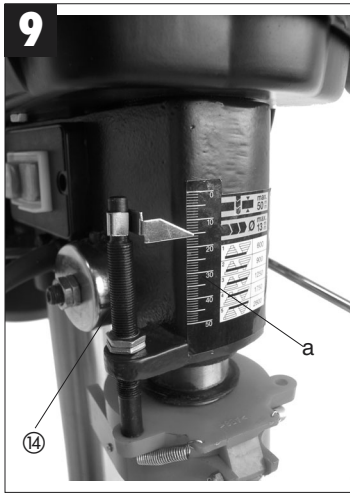
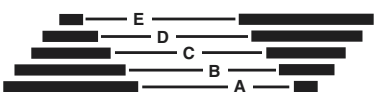
- ⓧ Slå siderne 2 ud
- Ⓢ Fäll ut sidorna 2
- Ⓜ Käännä sivu 2 auki





**7** SB 401/1  

Pos.	min <sup>-1</sup>
A	580
B	850
C	1220
D	1650
E	2650



# 10

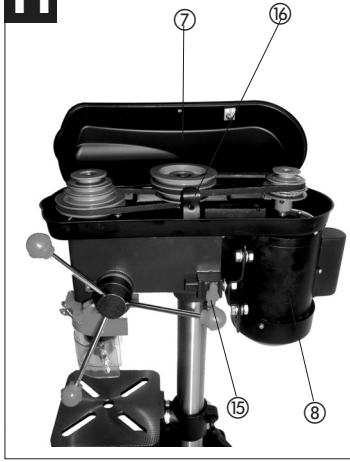


SB 501/1

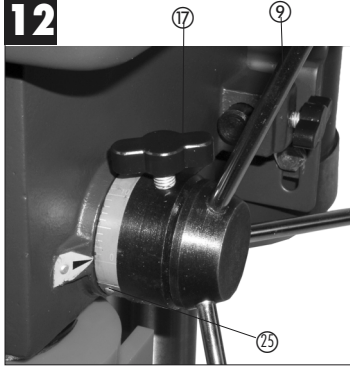


Pos.	min <sup>-1</sup>	Pos.	min <sup>-1</sup>	Pos.	min <sup>-1</sup>
A-4	280	B-4	450	A-3	540
C-4	620	A-2	720	B-3	870
C-2	1550	B-1	1700	C-1	2350

# 11



# 12



## 1.0. Beskrivelse af maskinen (fig. 1/2)

1. Maskin fod
2. Søjle
3. Befæstelsesskruer
4. Boreplan
5. Spændeskruer
6. Maskinhoved
7. Kileremsoverdækning
8. Motor
9. Håndgreb
10. Tandkransborepatron
11. Spindel
12. Befæstelsesboringer
13. Sammenklappeligt spånværn
14. Dybdestop (kun SB 401/1)
15. Tilspændingsskruer
16. Skrue
17. Klemskruer (kun SB 501/1)
18. Tænd-kontakt
19. Sluk-kontakt
20. Skaftskruer

## 2.0. Leveringens omfang

- Søjleboremaskine
- Tandkransborepatron
- Borepatronnøgle
- Sammenklappelig spånskærm
- Boreplan

## 3.0. Formålsbestemt anvendelse

Denne bænk-boremaskine er beregnet til boring i metal, kunststof, træ og lignende materialer og må kun anvendes i den private husholdning. Levnedsmidler og sundhedsskadelige materialer må ikke bearbejdes med maskinen. Borepatronen egner sig kun til brug sammen med bor og værktøj med den angivne skaftdiameter og cylindrisk skaft. Maskinen er bygget til at blive betjent af voksne. Maskinen er bygget til korttidsdrift (S2 15 min.). Vi fraskriver os ethvert ansvar for skader, der måtte opstå som følge af, at maskinen ikke anvendes i overensstemmelse med anvisningerne i denne betjeningsvejledning; i givet fald vil der heller ikke kunne støttes krav på garanti.

## 4.0. Sikkerhedsanvisninger

Ved konstruktionen af søjleboremaskinen er der blevet lagt vægt på, at farer ved korrekt brug af maskinen så vidt muligt er udelukket. Alligevel skal visse sikkerhedsforanstaltninger iagttages, således at restriktioner kan udelukkes.

### Korrekt netspænding!

Vær opmærksom på, at netspændingen svarer til angivelserne på mærkeskiltet.

### Brug sikringskontaktstikdåse!

Maskinen må kun tilsluttes en stikdåse med korrekt installeret beskyttelseskontakt.

### Forlængerledning!

Forlængerledningens litzetværsnit skal være mindst 1,0 mm<sup>2</sup>. Kabeltromle skal ruller helt ud før brug. Undersøg ledningen for skader.

### Beskyttelse mod elektrisk stød!

Maskinen må ikke udsættes for fugt. Den må hverken være fugtig eller bruges i fugtige omgivelser. Før brug skal maskine og netledning med stik altid undersøges for beskadigelse. Undgå kropsberøring med jordede dele, f.eks. rør, varmeapparater etc...

### Beskyttelse mod brand eller eksplosion!

Indvendigt i maskinen findes glødedannende komponenter. Brug ikke maskinen i nærheden af brændbare væsker eller gasser. Hvis dette ikke overholdes, er der fare for brand eller eksplosion.

### Maskinen skal behandles med omhu!

Hiv ikke i ledningen for at trække stikket ud af stikdåsen. Beskyt ledningen mod varme, olie og skarpe kanter. Værktøj skal holdes skarpt og rent for bedre og mere sikker anvendelse. Forskrifterne til vedligeholdelse og anvisningerne til værktøjsskift skal følges.

### Bær egnet arbejdstøj og beskyttelsesudrustning!

Løsthængende eller fyldigt tøj er uegnet, da det kan komme i klemme eller hænge fast i bevægelige dele. Brug håret, hvis du har langt hår. Det gælder grundlæggende, at man ikke skal bære smykker, når man arbejder med værktøjsmaskiner. Det er påkrævet at bære sikkerhedsbriller. Hvis dette ikke overholdes, er der fare for øjenskader.

### Hold orden på arbejdsstedet!

Rod på arbejdsstedet øger risikoen for uheld. Lad ikke værktøj, genstande eller ledninger ligge inden for arbejdsområdet, fare for at snuble! Sørg for ordentlig belysning.

### Pas på andre personer!

Pas på andre personer, når du bruger maskinen, især børn, og hold dem væk fra arbejdsområdet. Lad ikke andre røre maskinen eller ledningen.

**DK****Værktøj skal opbevares sikkert!**

Maskiner, der ikke er i brug, skal opbevares på et tørt, aflåst sted og uden for børns rækkevidde.

**Overbelast ikke maskinen!**

Arbejd kun inden for det angivne ydelsesområde. Brug ikke ydelsessvage maskiner til svært arbejde. Brug ikke værktøj til formål, det ikke er beregnet til.

**Stå sikkert under arbejdet!**

Sørg for at stå sikkert, når du arbejder. Undgå abnorme kropsholdninger, vær hele tiden i balance.

**Træk netstikket ud**

-når du ikke bruger værktøjet, før vedligeholdelse og ved skift af bor.

**Undgå utilsigtet start!**

Vær sikker på, at kontakten er slået fra, når stikket sættes i stikdåsen.

**Sikring af netttilslutning**

Kontroller, at netttilslutningen er sikret med mindst 10 A.

**Maksimal størrelse på råemne**

Kun råemner (maks. 20 x 20 cm), som kan sidde sikkert tilspændt på bordplanet eller i skruestikken, må anvendes.

**Følg med i dit arbejde!**

Kig hele tiden på maskinen og den genstand, du bearbejder. Brug aldrig maskinen, når du er ukoncentreret eller distraheret. Brug aldrig maskinen, hvis du er påvirket af alkohol eller medicin.

**Maksimal størrelse på værktøj**

Kun arbejdsemner (maks. 20 x 20 cm), som kan spændes sikkert fast til boreplanet eller i skruestikken.

**Undersøg maskinen for beskadigelse!**

Før værktøjet tages i brug, skal det omhyggeligt kontrolleres, om beskyttelsesanordninger eller let beskadigede dele virker, som de skal. Kontroller jævnligt maskinens ledning. Alle dele skal være monteret rigtigt og opfylde alle betingelser til sikring af en fejlfri drift. Beskadigede beskyttelsesanordninger og dele skal repareres eller udskiftes af autoriseret fagmand, med mindre andet fremgår af betjeningsvejledningen. Brug ikke værktøj, hvor kontakten ikke kan slås til og fra.

**Advarsel!** Brug af værktøj og tilbehør, som ikke er nævnt i denne betjeningsvejledning, kan medføre risiko for personskade.

**Læs nu betjeningsvejledningen, og følg dens anvisninger.****5.0. Tekniske data****SB 401/1**

Nominel indgangsspænding	230V ~ 50 Hz
Nominel effekt	350 watt
Driftsart	S2 15 min.
Motor-omdrejningstal	1400 min <sup>-1</sup>
Udgangs-omdrejningstal	580 - 2.650 min <sup>-1</sup>
Hastighedstrin	5
Borepatronholder	B 16
Tandkranspatron	Ø 1,5 - 13 mm
Maks. skaftdiameter	13 mm
Udkragning	104 mm
Boreddybde	50 mm
Søjlediameter	46 mm
Højde	590 mm
Vægt	18 kg
Lydtryksniveau ubelastet LPA	61,5 dB(A)
Lydeffektniveau ubelastet LWA	74,5 dB(A)

**SB 501/1**

Nominel indgangsspænding	230V ~ 50 Hz
Nominel effekt	500 watt
Driftsart	S2 15 min.
Motor-omdrejningstal	1400 min <sup>-1</sup>
Udgangs-omdrejningstal	280 - 2350 min <sup>-1</sup>
Hastighedstrin	9
Borepatronholder	B 16
Tandkranspatron	Ø 3-16 mm
Maks. skaftdiameter	16 mm
Udkragning	115 mm
Boreddybde	50 mm
Søjlediameter	46 mm
Højde	650 mm
Vægt	18 kg
Lydtryksniveau ubelastet LPA	61,5 dB(A)
Lydeffektniveau ubelastet LWA	74,5 dB(A)

Tekniske og optiske ændringer med henblik på videreudvikling kan foretages uden forudgående meddelelse. Vi fraskriver os derfor ansvaret for oplysningernes rigtighed, hvad angår mål, anvisninger og angivelser i denne betjeningsvejledning.

Hånd-arm-vibration ligger typisk under 2,5 m/s<sup>2</sup>. Niveau for støj og vibration er udregnet i henhold til kravene ifølge EN 61029-1.



## 6.0. Opstilling

### 6.1. Montage (fig. 1-4)

Maskinen monteres på følgende måde:

- Sæt maskinfoden (1) op
- Fastgør påspændingsflange med søjle (2) til maskinfoden (1) med tre skruer (3) og mellemlægsskiver.
- Boreplan (4) med boreplansholder sættes ind i søjlen (2) (fig. 4). Boreplanet låses fast i den ønskede position med klemskruen (5).
- Borehoved (6) med kileremsoverdækning (7) og motor (8) sættes på boresøjlen og fastgøres med unbrakoskrue (13).
- Tre håndgreb (9) skrues på krydsgreb for tilspænding.

**Bemærk:** For at beskytte mod korrosion er alle blanke dele indsmøret. For borepatronen (10) sættes på spindlen, (11) skal begge dele gøres fuldkommen fedtfri med et miljøvenligt opløsningsmiddel, således at der sikres en optimal kraftoverføring.

- Borepatronen sættes på spindlen.

### 6.2. Opstilling af maskinen (fig. 1/2)

Før idriftsættelse skal boremaskinen monteres fast og med hele sin flade på arbejdspladen på en stabil arbejdsbænk. Hertil anvendes de to befæstelsesboringer (12) i bundpladen. Pas på at maskinen er fri tilgængelig til drift samt til indstillings- og vedligeholdelsesarbejde.

**Bemærk:** Befæstelsesskruerne må ikke spændes så meget, at grundpladen overspændes eller forvrides. Ved overdreven belastning er der fare for brud.

### 6.3. Sammenklappelig spånværn (fig. 5)

Skrue de tre skruer (21) ud.

Pres den gennemsigtige overdækning (23) ind i slidse på den røde holderramme (24), og spænd skrue (21) til igen.

Højden på overdækningen (23) indstilles trinløst og fastgøres ved hjælp af de to vingemøtrikker (22).

Til udskiftning af bor kan spånværnet (13) klappes op; spånværnet (13) skal dog bringes tilbage i sin udgangsposition, inden maskinen tændes.

### 6.4. Bemærk for idriftsættelse

Vær opmærksom på, om spændingen for nettilslutning svarer til mærkeskiltet. Maskinen må kun tilsluttes en stikdåse med korrekt installeret beskyttelseskontakt.

Bænk boremaskinen er udstyret med nulspændingsudløser, som beskytter brugeren mod utilsigtet genstart efter et spændingsudfald. I dette

tilfælde skal maskinen tilsluttes på ny.

## 7.0. Drift



Under arbejde med bænk boremaskinen skal brugeren bære egnet, tætsiddende beskyttelsesbeklædning.



Det er absolut påkrævet at bære sikkerhedsbriller!



Hvis du har langt hår, skal du bære håret (eller hue)!

### 7.1. Almindelig (fig 3)

For at tænde maskinen trykkes på den grønne Til-kontakt „I“ (18), maskinen går i gang. For at slukke trykkes på den røde knap „O“ (19), maskinen standser. Pas på ikke at overbelaste maskinen. Hvis motorstøjen reduceres under driften, er det fordi motoren belastes for meget. Undlad at belaste maskinen så meget, at motoren standser. Maskinen er bygget til korttidsdrift (S2 15 min.). Maskinen må højst køre under fuld belastning i 15 min., herefter skal den slukkes og må først tændes igen, når motorviklingen er kølet ned til stuetemperatur. Herved undgås overophedning af motoren.

### 7.2. Isættelse af værktøj (fig. 1/2)

Husk, at netstikket altid skal være trukket ud, når du skifter værktøj. Kun cylindrisk værktøj, som har den angivne maksimale skaftdiameter, må spændes i tandkransborepatronen (10). Brug kun værktøj, som er skarpt og fuldstændig intakt. Undgå brug af værktøj, som har skader på skaftet, eller på anden vis er deformt eller beskadiget. Isæt kun tilbehør og hjælpeudstyr, som er angivet i betjeningsvejledningen eller er godkendt til brug af producenten.

### 7.3. Håndtering af borepatron (fig. 1/2)

Bænk boremaskinen er udstyret med en tandborepatron (10). Når et bor skal sættes i, skal spånværnet (13) først klappes op, derefter sættes boret i, og borepatronen spændes til med den medleverede patronnøgle.

Patronnøglen trækkes ud igen. Pas på at det ospændte værktøj sidder ordentligt fast. Vigtigt! Lad ikke patronnøglen sidde i. Fare for personskaade ved at patronnøgle slynges væk.

DK

#### 7.4. Indstilling af omdrejningstal (fig. 1/2/7/8/10/11)

Sluk først for maskinen, og træk netstikket ud. De forskellige spindelomdrejningstal kan indstilles ved at flytte kileremmen.

Gør som følger:

- Løsn skruen (16), så kileremsoverdækningen (7) kan åbnes.
- Løsn spændeskruerne (15), og skub motoren (8) i retning mod maskinhovedet.
- Flyt kileremmen til den ønskede position.
- De forskellige omdrejningstal fremgår af tabellen (fig. 7/10).
- Kileremmen strammes ved at skubbe motoren (8) mod maskinhovedet (6). Spændeskruerne (16) spændes til igen. Indstilling af stramning er korrekt, hvis kileremmen kan trykkes ca. 1 cm ned midtpå.
- Luk kileremsoverdækningen, og spænd den fast med skruen (16). Kileremsoverdækningen (7) skal altid være lukket helt til, da maskinen er udstyret med sikkerhedsafbryder og således kun kan tændes med lukket kileremsoverdækning (7).

**Vigtigt!** Lad aldrig boremaskinen køre med åben kileremsoverdækning. Netstikket skal trækkes ud, før dækslet åbnes. Hold hænder og fingre væk fra kileremmen, når den er i drift.

##### 7.5.1 Boreddybdestop SB 401/1 (fig. 9)

Ved hjælp af dybdestoppet (14) og en skala (a) på forsiden af maskinhovedet kan du indstille den ønskede boreddybde helt nøjagtigt. Dybdestoppet kan kun indstilles, når maskinen er slukket.

- Sæt det ønskede bor i (7.2), og drej juserskruen opad
- Sæt spidsen af boret let ovenpå arbejdsemnets overflade ved hjælp af håndtaget, og aflæs værdien på skalaen.
- Fjern arbejdsemnet.
- Læg den ønskede boreddybde til den aflæste værdi, og drej boret nedad ved hjælp af håndtaget, indtil den beregnede værdi vises på skalaen.
- Drej den nederste justerskrue nedad indtil anslag.
- Drej den øverste justerskrue imod den nederste, så indstillingen låses.

**Vigtigt!** Ved indstilling af boreddybden på en cylindrisk boring skal du iberegne længden på borspidsen.

##### 7.5.2 Borstop SB 501/1 (fig. 12)

Borespindelen har en drejelig skalaring til indstilling af

boreddybde. Klargøringsarbejder skal foretages, når maskinen er i stilstand.

- Borespindel (11) skubbes ned, til borespidsen ligger ned til arbejdsemnet.
- Klemeskruen (17) løsnes, og skalaringen (25) drejes fremad, til anslag nås.
- Skalaringen (25) drejes tilbage, så det svarer til ønsket boreddybde, og fikseres med klemeskruen (17).

##### 7.6. Indstilling af boreplanets højde (fig. 6)

- Låseskruen (26) under boreplanet (4) løsnes.
- Boreplanet (4) indstilles til det ønskede vinkelmål (kan aflæses på skalaen på boreplanets overside).
- Låseskruen (26) spændes fast igen for at fiksere boreplanet (4) i denne stilling.

##### 7.7. Indstilling af boreplanets højde (fig. 1/2)

- Spændeskruen (5) løsnes
- Boreplanet (4) indstilles til den ønskede højde ved at trykke ned eller løfte op, samtidig med at dreje let mod venstre og højre.
- Spændeskruen (5) spændes til igen.

##### 7.8. Tilspænding af arbejdsemne

Arbejdsemner skal grundlæggende spændes til ved hjælp af en maskinskruestik eller et egnet tilspændingsmedium.

##### Hold aldrig arbejdsemner i hånden!

Under boring bør arbejdsemnet på boreplanet (4) være bevægeligt, således at selvcentrering kan finde sted. Det er vigtigt, at arbejdsemnet er sikret, så det ikke kan fordreje sig. Dette sker bedst ved at lægge hhv. arbejdsemnet eller maskinskruestikken til et fast anslag.

Vigtigt! Pladedele skal spændes ind, så de ikke kan blive revet i vejret. Boreplanet skal indstilles rigtigt i højde og hældning i forhold til pågældende arbejdsemne. Der skal være tilstrækkelig afstand mellem arbejdsemnets overkant og borspidsen.

##### 7.9. Bearbejdning af træ

Vær opmærksom på, at der ved bearbejdning af træ skal benyttes en egnet støvopsugning, da træstøv kan være sundhedsfarligt. Ved støvdannende arbejde er det absolut påkrævet at bære åndedrætsværn.

##### 7.10. Arbejdshastigheder

Vær opmærksom på at vælge det rette omdrejningstal, når du skal bore. Dette er afhængigt af bordiameteren og materialet.

Nedenstående liste er en hjælp til valg af

omdrejningstal ved forskellige materialer.

#### Omdrejningstallene er kun vejledende.

Ø Bor	Gråt støbejern	Stål	Jern	Aluminium	Bronze
3	2550	1600	2230	9500	8000
4	1900	1200	1680	7200	6000
5	1530	955	1340	5700	4800
6	1270	800	1100	4800	4000
7	1090	680	960	4100	3400
8	960	600	840	3600	3000
9	850	530	740	3200	2650
10	765	480	670	2860	2400
11	700	435	610	2600	2170
12	640	400	560	2400	2000
13	590	370	515	2200	1840
14	545	340	480	2000	1700
16	480	300	420	1800	1500
18	425	265	370	1600	1300
20	380	240	335	1400	1200
22	350	220	305	1300	1100
25	305	190	270	1150	950

#### 7.11. Neddrejning og centrerboring

Bænk boremaskinen kan også foretage neddrejning og centrerboring. Bemærk her, at neddrejning bør foretages med laveste hastighed, hvorimod høj hastighed er påkrævet ved centrerboring.

#### 8.0. Vedligeholdelse og pleje

Bænk boremaskinen er stort set vedligeholdelsesfri. Maskinen skal holdes ren. Før enhver form for rengørings- og vedligeholdelsesarbejde skal netstikket trækkes ud. Brug ikke skræppe opløsningsmidler til rengøring. Pas på at der ikke kommer væske ned i maskinen. Når arbejdet er afsluttet, skal blanke dele smøres ind igen. Især bør boresøjlen, blanke dele af stativet og boreplanet jævnligt smøres ind. Til indsmøring skal benyttes et gængst syrefrit smøremiddel.

**Vigtigt:** Olie- og fedtholdige rengøringsklude samt fedt- og olierester må ikke smides ud som husholdningsaffald. Bortskaffelse skal ske på miljømæssig forsvarlig vis. Kontroller, og rengør jævnligt ventilationsåbningerne. Maskinen skal opmagasineres i et tørt rum. Hvis maskinen skulle blive beskadiget, skal du ikke selv forsøge at reparere den. Reparationer skal overlades til elfagmand.

#### 9.0. Bestilling af reservedele

Reservedele kan bestilles hos firmaet ISC GmbH (adresse se garantibevis), følgende skal opgives:

- Maskintype
- Maskinens artikelnummer
- Maskinens ident-nummer
- Reservedelsnummer på den pågældende reservedel

**S****1.0 Beskrivning av maskinen (bild 1/2)**

1. Maskinfot
2. Pelare
3. Fästskruvar
4. Bord
5. Bordläs
6. Maskinhuvud
7. Kilremsskydd
8. Motor
9. Handtag
10. Kuggkranschuck
11. Spindel
12. Monteringshål
13. Uppfällbart spänskydd
14. Djupanslag (endast SB 401/1)
15. Spännskruv
16. Skruv
17. Klämskruv (endast SB 501/1)
18. Strömbrytare TILL
19. Strömbrytare FRÅN
20. Ställskruv

**2.0 Leveransomfattning**

- Pelarborrmaskin
- Kuggkranschuck
- Chucknyckel
- Uppfällbart spänskydd
- BORD

**3.0 Ändamålsenlig användning**

Denna bordsborrmaskin är avsedd för borming av metall, plast, trävirke och liknande material och får endast användas i privata hushåll. Livsmedel eller hälsovådliga ämnen får inte bearbetas med maskinen. Chucken är endast avsedd för användning av borr och verktyg med den angivna fästdiametern samt för cylindriska verktyg. Maskinen får endast hanteras av vuxna personer. Denna maskin är konstruerad för korttidsdrift (S2 15 min). Vi övertar inget ansvar för användningar som avviker från dem som anges i denna bruksanvisning. Samtidigt upphör garantin att gälla.

**4.0. Säkerhetsanvisningar**

Vid utvecklingen av pelarborrmaskinen har man sett till att faror till största delen inte kan utgå från maskinen om den används på ändamålsenligt sätt. Trots detta måste vissa säkerhetsåtgärder beaktas för att inga resterande faror ska uppstå.

**Beakta rätt nätspänning!**

Kontrollera att nätspänningen stämmer överens med uppgifterna på typskylten.

**Använd ett jordat vägguttag!**

Maskinen får endast anslutas till ett vägguttag som har jordats enligt gällande föreskrifter.

**Förlängningskabel!**

Förlängningskabelns ledararea måste uppgå till minst 1,0 mm<sup>2</sup>. Rulla alltid av all kabel från kabeltrumman innan du ansluter den till maskinen. Kontrollera om kabeln är skadad.

**Skydd mot elektriska stötar!**

Skydda maskinen mot fukt. Maskinen får varken vara fuktig eller användas i fuktig omgivning. Kontrollera varje gång innan du använder maskinen att maskinen och nätkabeln inkl. stickkontakten inte är skadade. Undvik att röra vid jordade delar, t ex rör eller värmeelement.

**Skydd mot brand eller explosion!**

I maskinens inre finns gnistbildande komponenter. Använd aldrig maskinen i närheten av brännbara vätskor eller gaser. Om detta inte beaktas finns risk för brand eller explosion.

**Hantera maskinen varsamt!**

Dra inte i kabeln för att ta ut stickkontakten ur vägguttaget. Skydda kabeln mot värme, olja och vassa kanter. Håll verktygen vassa och rena för att kunna arbeta bättre och säkrare. Följ underhållsföreskrifterna och anvisningarna om verktygsbyte.

**Bär lämpliga arbetskläder och skyddsutrustning!**

Löst sittande kläder är inte lämpliga eftersom dessa kan fastna i roterande delar. Dessutom finns det risk för att du fastnar i maskinen. Bär hårnät om du har långt hår. Bär aldrig smycken om du arbetar vid verktygsmaskiner. Bär alltid skyddsglasögon. Om detta inte beaktas finns det risk för ögonskador.

**Håll ordning på din arbetsplats!**

Dålig ordning på arbetsplatsen leder ofta till olyckor. Låt inga verktyg, föremål eller kablar ligga kvar inom det närmare arbetsområdet - risk för att du snavar! Se till att belysningen är tillräcklig.

**Var uppmärksam på andra personer!**

Var uppmärksam på andra personer, särskilt barn, innan du använder maskinen, och se till att dessa

inte vistas inom arbetsområdet. Låt inga andra personer röra vid maskinen eller kabeln.

#### Förvara maskinen på ett säkert ställe.

Maskiner som inte används ska förvaras i ett torrt och låst utrymme utom räckhåll för barn.

#### Överbelasta inte maskinen!

Arbeta endast inom avsett effektområde. Använd inga prestandasvaga maskiner för krävande arbeten. Använd endast verktygen till de ändamål som de är avsedda för.

#### Stå stabilt medan du arbetar!

Se till att du står stabilt medan du arbetar. Undvik onormala kroppshållningar och håll alltid balansen.

#### Dra ut stickkontakten!

När maskinen inte används, inför underhåll och om borren ska bytas ut.

#### Undvik att starta upp maskinen oavsiktligt!

Övertyga dig om att maskinens strömbrytare är fränkopplad när du ansluter stickkontakten till vägguttaget.

#### Var medveten om ditt arbete!

Observera alltid maskinen och arbetsstycket som du bearbetar. Använd aldrig maskinen om du är okoncentrerad eller distraherad. Använd aldrig maskinen om du är påverkad av alkohol eller läkemedel.

#### Maximal arbetsstycksstorlek

Bearbeta endast arbetsstycken som kan spännas fast säkert på bordet eller i skruvstycket (max. 20 x 20 cm).

#### Kontrollera om maskinen är skadad!

Innan du använder maskinen måste skyddsanordningar och lätt skadade delar kontrolleras noggrant med avseende på fullgod funktion. Kontrollera maskinens kabel i regelbundna intervaller. Samtliga delar måste vara rätt monterade och uppfylla alla krav för att garantera säker drift. Skadade skyddsanordningar eller andra delar måste repareras eller bytas ut av en auktoriserad verkstad, såvida inte annat anges i denna bruksanvisning. Använd inte maskinen om strömbrytaren inte kan slås till eller ifrån.

**Varning!** Du löper att risk att skadas om verktyg och tillbehör som inte beskrivs i denna bruksanvisning kommer till användning.

Läs nu igenom bruksanvisningen och följ instruktionerna.

#### 5.0 Tekniska data

##### SB 401/1

Nominell ingångsspänning	230 V ~ 50 Hz
Nominell effekt	350 W
Driftslag	S2 15 min.
Motorvarvtal	1400 min <sup>-1</sup>
Utgångsvarvtal	580-2.650 min <sup>-1</sup>
Hastighetssteg	5
Chuckfäste	B 16
Kuggkranschuck	Ø 1,5 - 13 mm
Max. fästdiameter	13 mm
Avstånd pelare - verktyg:	104 mm
Borrdjup	50 mm
Pelardiameter	46 mm
Höjd	590 mm
Vikt	18 kg
Ljudtrycksnivå i tomgång LPA	61,5 dB(A)
Ljudeffektnivå i tomgång LWA	74,5 dB(A)

##### SB 501/1

Nominell ingångsspänning	230 V ~ 50 Hz
Nominell effekt	500 W
Driftslag	S2 15 min.
Motorvarvtal	1400 min <sup>-1</sup>
Utgångsvarvtal	280-2.350 min <sup>-1</sup>
Hastighetssteg	9
Chuckfäste	B 16
Kuggkranschuck	Ø 3-16 mm
Max. fästdiameter	16 mm
Avstånd pelare - verktyg:	115 mm
Borrdjup	50 mm
Pelardiameter	46 mm
Höjd	650 mm
Vikt	21,5 kg
Ljudtrycksnivå i tomgång LPA	61,5 dB(A)
Ljudeffektnivå i tomgång LWA	74,5 dB(A)

Tekniska och optiska ändringar vid tekniska förbättringar kan bli aktuella utan att dessa tillkännages i förväg. Vi reserverar oss därför för alla mått, anvisningar och uppgifter som anges i denna bruksanvisning.

Vibrationen i handen och armen är i normala fall under 2,5 m/s<sup>2</sup>. Buller och vibration har mätts upp enligt kraven i EN 61029<sup>1</sup>.

**S****6.0 Konstruktion****6.1 Montera maskinen (bild 1-4)**

Montera maskinen på följande sätt:

- Ställ upp maskinfoten (1)
- Skruva fast flänsen med pelaren (2) med tre skruvar (3) och distansbrickor på maskinfoten (1).
- Skjut bordet (4) inkl. bordshållare på pelaren (2) (bild 4). Spärra bordet i avsett läge med bordlåset (5).
- Sätt maskinhuvudet (6) inkl. kilremsskydd (7) och motor (8) på pelaren och fäst med ställskruvarna (20).
- Skruva fast de tre kulorna (9) på kryssset.

**Obs!** Alla blanka delar har försetts med korrosionsskydd. Innan borrhucken (10) sätts på spindeln (11) måste de noggrant rengöras från fett med hjälp av ett miljövänligt lösningsmedel, så att en optimal kraftöverföring kan garanteras.

- Sätt chucken på spindeln.

**6.2 Ställa upp maskinen (bild 1/2)**

Innan bormaskinen används för första gången ska dess fot monteras fast och med hela ytan på en stabil arbetsbänk. Använd de båda monteringshålarna (12) i bottenplattan. Se till att maskinen är lättåtkomlig för drift och inställnings- och underhållsarbeten.

**Obs!** Fästskruvarna får endast dras åt så hårt att grundplattan inte deformeras eller fjädrar in. Vid för stor påkänning finns det risk för att plattan spricker.

**6.3 Uppfällbart spänskydd (bild 5)**

Skruva ut de tre kryssskruvarna (21). Skjut in det genomskinliga skyddet (23) i spåret i det röda fästet (24) och fixera på nytt med kryssskruvarna (21). Skyddet (23) kan ställas in steglöst i höjdläget och därefter fixeras med de båda vingskruvarna (22). Om borren ska bytas kan spänskyddet (13) fällas upp. Innan maskinen kopplas in på nytt måste spänskyddet (13) emellertid fällas ned till sitt utgångsläge.

**6.4 Beakta före driftstart**

Kontrollera att nätspänningen stämmer överens med uppgifterna på typskylten. Anslut maskinen endast till ett vägguttag som har jordats enligt gällande föreskrifter.

Bordsbormaskinen är utrustad med en nollspänningsutlösare som ska skydda användaren mot plötslig start efter ett strömavbrott. I sådana fall måste maskinen kopplas in på nytt.

**7.0 Drift**

**Bär lämpliga åtsittande skyddskläder när du arbetar med bordsbormaskinen.**



**Bär alltid skyddsglasögon.**



**Bär alltid hårnät (eller huvudbonad) om du har långt hår!**

**7.1 Allmänt (bild 3)**

Koppla in maskinen med den gröna strömbrytaren „I“ (18). Maskinen startar upp. Koppla ifrån maskinen med den röda strömbrytaren „O“ (19). Maskinen stannar. Var försiktig så att du inte överbelastar maskinen. Om motorbullret sjunker under drift är detta ett tecken på att motorn belastas i för hög grad. Belasta inte maskinen så mycket att motorn stannar. Maskinen är dimensionerad för kontinuerlig drift med intermittent belastning (S2 15 min.). Maskinen får inte användas längre tid än 15 minuter med full belastning. Därefter måste maskinen köra i tomgång i 15 minuter. På så sätt kan man förhindra att motorn överhettas.

**7.2 Sätta in verktyg (bild 1/2)**

Se tvunget till att stickkontakten har dragits ut ur vägguttaget innan verktyget byts ut. Endast cylindriska verktyg med angiven maximal fästdiameter får spännas in i kuggkranschucken (10). Använd endast intakta och vassa verktyg. Använd inga verktyg som är skadade i fästet eller som är deformerade eller skadade på annat sätt. Använd endast tillbehör och tillsatsdelar som beskrivs i bruksanvisningen eller som har godkänts av tillverkaren.

**7.3 Hantera borrhucken (bild 1/2)**

Din bordsbormaskin är utrustad med en kuggkranschuck (10). Om en borr ska sättas in måste först spänskyddet (13) fällas upp. Sätt sedan in borren och spänn åt chucken med den bifogade chucknyckeln. Dra ut chucknyckeln. Se till att verktyget verkligen sitter fast. **Varning!** Låt aldrig chucknyckeln sitta kvar i chucken. Risk för personskador om nyckeln flyger ut.

**7.4 Ställa in varvtalet (bild 1/2/7/8/10/11)**

Koppla först ifrån maskinen och dra ut stickkontakten.

Ställ in de olika spindelvarvtalen genom att ändra på kilremmens läge.

Gör så här:

- Lossa på skruven (16) för att kunna öppna på kilremsskyddet (7).
- Lossa på spännskruven (15) och skjut motorn (8) mot maskinhuvudet.
- Ändra på kilremmen till önskat läge.
- Varvtalen anges i tabellen (bild 7/10).
- Spänn åt kilremmen genom att förskjuta motorn (8) från maskinhuvudet (6). Dra åt spännskruvarna (16) på nytt. Remmen spänning är rätt inställd om kilremmen kan tryckas ned ca 1 cm i mitten.
- Stäng kilremsskyddet och skruva fast med skruven (16). Kilremsskyddet (7) måste alltid vara ordentligt stängt. Maskinen är utrustad med en säkerhetsbrytare och kan därför endast kopplas in om kilremsskyddet (7) har stängts.

**Varning!** Kör aldrig med bormaskinen om kilremsskyddet har demonterats. Dra alltid ut stickkontakten innan du öppnar skyddet. Grip aldrig in i löpande kilremmar.

#### 7.5.1 Borrdjupsanslag SB 401/1 (bild 9)

Det exakta borrdjupet kan ställas in med djupanslaget (14) och en skala (a) på framsidan av maskinens överdel. Se till att maskinen är fränkopplad innan du ställer in djupanslaget.

- Sätt i den avsedda borren (7.2) och vrid inställningsskruvarna uppåt.
- Sätt ned borrens spets försiktigt på arbetsstyckets yta med hjälp av handtaget och läs av värdet på skalan.
- Ta bort arbetsstycket.
- Addera det avsedda borrdjupet till det avlästa värdet och kör ned borren med hjälp av handtaget tills det beräknade värdet visas på skalan.
- Skruva den undre inställningsskruven nedåt tills det tar emot.
- Säkra inställningen genom att skruva den övre inställningsskruven mot den undre.

**Obs!** Om borrdjupet för en cylindrisk borming ska ställas in, måste även borrhetsens längd adderas.

#### 7.5.2 Borrdjupsanslag SB 501/1 (bild 12)

Borrspindeln har en vridbar skala för inställning av borrdjupet.

Ställ endast in skalan när maskinen står stilla.

- Tryck borrspindeln (11) nedåt tills borrhetsen ligger emot arbetsstycket.
- Lossa på klämskruven (17) och vrid skalan (25) framåt till stopp.
- Vrid tillbaka skalan (25) med önskat borrdjup och fixera därefter med klämskruven (17).

#### 7.6 Ställa in bordets lutning (bild 6)

- Lossa på klämskruven (26) under bordet (4).
- Ställ in bordet (4) på avsedd vinkel (kan läsas av på skalan på bordets ovansida).
- Dra åt klämskruven (26) på nytt för att fixera bordet (4) i detta läge.

#### 7.7 Ställa in bordets höjd (bild 1/2)

- Lossa på bordläset (5).
- Ställ in bordet (4) på avsedd höjd genom att trycka eller lyfta det och samtidigt vrida åt höger och vänster.
- Dra åt bordläset (5) på nytt.

#### 7.8 Spänna fast arbetsstycket

Spänn alltid fast arbetsstycket med ett maskinskruvstycke eller med lämpliga spännndon. Håll aldrig fast arbetsstycket med handen! Vid borming ska arbetsstycket vara rörligt på bordet (4) så att borren kan centreras automatiskt. Säkra arbetsstycket mot att vridas runt. Detta sker lämpligast genom att arbetsstycket eller maskinskruvstycket läggs mot ett fast anslag. **Varning!** Plåtdelar måste spännas in så att de inte slungas upp. Ställ in bordet på rätt höjd och lutning beroende på arbetsstyckets form och storlek. Det måste finnas tillräckligt avstånd mellan arbetsstyckets ovankant och borrens spets.

#### 7.9 Träbearbetning

Vid bearbetning av trä måste en lämplig spånutsugning användas eftersom trädam kan vara hälsovådligt. Bär tvungen en dammskyddsmask om mycket damm uppstår under arbetet.

#### 7.10 Arbets hastigheter

Välj rätt varvtal när du ska borra. Varvtalet är beroende av borrens diameter och vilket material som ska borras. Nedanstående lista ska hjälpa dig att välja rätt varvtal för olika material. Varvtalen som anges ska betraktas som riktvärden.

**S**

Ø borr	Grått gjutjärn	Stål	Järn	Aluminium	Brons
3	2550	1600	2230	9500	8000
4	1900	1200	1680	7200	6000
5	1530	955	1340	5700	4800
6	1270	800	1100	4800	4000
7	1090	680	960	4100	3400
8	960	600	840	3600	3000
9	850	530	740	3200	2650
10	765	480	670	2860	2400
11	700	435	610	2600	2170
12	640	400	560	2400	2000
13	590	370	515	2200	1840
14	545	340	480	2000	1700
16	480	300	420	1800	1500
18	425	265	370	1600	1300
20	380	240	335	1400	1200
22	350	220	305	1300	1100
25	305	190	270	1150	950

**7.11 Försänkning och dubbhål**

Med denna bordsbormaskin kan även försänkningar och dubbhål utföras. Tänk på att försänkningar alltid måste utföras på lägsta varvtal, medan dubbhål görs vid en hög hastighet.

**8.0 Underhåll och skötsel**

Bordsbormaskinen kräver till största delen inget underhåll. Se till att maskinen hålls ren. Dra alltid ut stickkontakten före alla rengörings- och underhållsarbeten.

Använd inga aggressiva lösningsmedel till rengöring. Se till att inga vätskor tränger in i maskinen. Smörj in blanka delar på nytt efter avslutat arbete. Speciellt pelaren, blanka delar på stativet samt bordet måste smörjas in regelbundet. Smörj in med ett normalt syrafritt smörjmedel.

Varning! Olje- och fetthaltiga rengöringsdukar samt fett- och oljerester får inte kastas bland hushållssopor. Avfallshantera enligt gällande miljöskyddsföreskrifter. Kontrollera ventilationsöppningarna regelbundet och rengör vid behov. Förvara maskinen i ett torrt utrymme. Försök inte att reparera maskinen på egen hand om den har skadats. Låt en auktoriserad elektriker reparera maskinen.

**9.0. Reservdelsbeställning**

Reservdelar kan beställas från firman ISC GmbH (adressen anges i garantin). Ange följande uppgifter vid beställning:

- Maskintyp
- Maskinens artikelnummer
- Maskinens ID-nr.
- Reservdelsnumret för reservdelen



## 1.0. Laitteen kuvaus (kuvat 1/2/3)

1. Koneen jalka
2. Pylväs
3. Kiinnitysruuvi
4. Porauspöytä
5. Porauspöydän kannatin
6. Kiinnitysruuvi
7. Kiilähinnan suojus
8. Moottori
9. Kahvat
10. Poranistukka
11. Kara
12. Kiinnitysporausreiät
13. Käännettävä lastusuojus
14. Syvyysvaste
15. Kiristysruuvi
16. Ruuvi
17. Kiinnitysruuvi
18. Käynnistin
19. Sammutin
20. Upporuuvi

## 2.0. Toimitukseen kuuluu

- Pylväsporakone
- Hammaskehäporanistukka
- Poranistukan avain
- Käännettävä lastusuojus
- Porauspöytä

## 3.0. Määräysten mukainen käyttö

Tämä pylväsporakone on suunniteltu metallin, muovin, puun ja vastaavanlaatuisten materiaalien poraamiseen ja sitä saa käyttää ainoastaan yksityiskotitalouksissa.

Elintarvikkeita ja terveydelle vaarallisia materiaaleja ei saa työstää koneella. Poranistukassa saa käyttää ainoastaan lieriömäisellä 3-16 mm paksulla varrella varustettuja poranteriä ja työkaluja. Laite on valmistettu aikuisten käytettäväksi. Kone on suunniteltu lyhytaikaista käyttöä varten (S2 15 minuuttia). Kaikkinaisesta muusta käytöstä kuin tässä käyttöohjeessa määrättyyn käyttötarkoitukseen emme ota mitään vastuuta, tällöin raukeavat myös kaikki takuuvaatteet.

## 4.0. Turvallisuusmääräykset

Pylväsporakoneen valmistuksessa on huolehdittu siitä, että määräysten mukaisessa käytössä vaaratilanteet ovat suurimmaksi osaksi poissuljettuja. Siitä huolimatta tulee noudattaa tiettyjä turvallisuusohjeita jäämäsien poissulkemiseksi.

### Käytä oikeaa verkkojännitettä!

Varmista, että verkkoliitännän jännite vastaa tyyppikilvessä annettuja tietoja.

### Käytä suojajohtimella varustettua pistorasiaa!

Laitteen saa liittää ainoastaan pistorasiaan, jossa on asianmukaisesti asennettu suojajohdin.

### Huomio! Jatkojohdot!

Jatkojohdon johtimen läpimitan tulee olla vähintään 1,5 mm<sup>2</sup>. Kelaa johtorumpu ennen käyttöä aina täysin auki. Tarkasta, onko johdossa vaurioita.

### Sähköiskulta suojautuminen!

Suojaa laite kosteudelta. Laite ei saa olla kostunut eikä sitä saa myöskään käyttää kosteassa ympäristössä. Tarkasta ennen joka käyttöä, onko laitteeseen tai verkkoliitäntäjohtoon ja pistokkeeseen tullut vahinkoja. Vältä koskemasta vartalollasi maadoitettuihin osiin, esim. putkiin, lämmittimiin, jne...

### Tulipaloilta tai räjähdykseltä suojautuminen!

Laitteen sisällä on kipinöitä kehittäviä rakenneseosia. Älä käytä laitetta tulenarkojen nesteiden tai kaasujen lähettyvillä. Muussa tapauksessa uhkaa tulipalo- tai räjähdysvaara.

### Käsittele laitetta huolellisesti!

Älä käytä johtoa pistokkeen irrottamiseen pistorasiasta. Suojaa johto kuumuudelta, öljyltä sekä teräviiltä reunoilta. Pidä työkalut terävinä ja puhtaina, jotta voit työskennellä paremmin ja turvallisemmin. Noudata huolto-ohjeita ja työkalun vaihdosta annettuja ohjeita.

### Käytä soveliaista työvaatetusta ja suojavarusteita!

Väljät vaatteet eivät ole sopivia, ne voivat takertua liikkuviin osiin tai voit jäädä niistä kiinni. Käytä pitkien hiusten suojana hiusverkkoa. Älä periaatteellisesti käytä koruja työkalukoneilla työskennellessäsi. Käytä ehdottomasti suojalaseja. Jos et käytä niitä, silmäsi saattavat vahingoittua.

### Pidä työalueesi siistinä!

Työalueella vallitsevasta epäjärjestyksestä voi helposti aiheutua tapaturmia. Älä jätä työkaluja, esineitä tai johtoja lojumaan välittömälle työalueellesi, niistä aiheutuu kompastumisvaara! Huolehdi riittävästä valaistuksesta.

### Ota muut henkilöt huomioon!

Tarkkaile laitetta käyttäessäsi myös muiden henkilöiden, varsinkin lasten liikkeitä ja pidä heidät poissa työalueeltasi. Älä anna kenenkään koskettaa

**FIN**

laitetta tai verkkojohtoa.

**Säilytä sähkötyökalut turvallisesti!**

Laitteet on säilytettävä kuivassa, korkealla olevassa tai lukitussa tilassa poissa lasten ulottuvilta silloin, kun niitä ei käytetä.

**Älä ylikuormita laitetta!**

Työskentele vain annetulla tehoalueella. Älä käytä pienitehoista konetta raskaisiin töihin. Älä käytä sähkötyökaluja sellaisiin toimiin, joihin niitä ei ole tarkoitettu.

**Seiso tukevasti työn aikana!**

Huolehdi tukevasta asennosta työn aikana. Vältä luonnottomia asentoja ja säilytä aina tasapainosi.

**Irroita pistoke pistorasiasta -**

aina kun sähkötyökalua ei käytetä, ennen huoltotoimia sekä ennen poranterän vaihtoa.

**Irroita pistoke pistorasiasta -**

Varmista, että verkkoliitäntä on suojattu vähintään 10 A varokkeella.

**Vältä tahatonta käynnistämistä!**

Varmista, että katkaisin on poiskytketty, kun työnnät pistokkeen pistorasiaan.

**Ole tarkkana työssäsi!**

Tarkkaile aina konetta sekä työstämiä esinettä. Älä koskaan käytä konetta ollessasi hajamielinen tai kun häiriötekijöitä on liikaa. Älä koskaan käytä konettasi alkoholin tai lääkkeiden vaikutuksen alaisena.

**Suurin työstökappaleen koko!**

Vain sellaisten kappaleiden (kork. 20 x 20 cm) työstö on sallittu, jotka voidaan kiinnittää tukevasti porauspöydälle tai ruuvipenkkiin.

**Tarkasta, onko työkalu vahingoittunut!**

Ennen työkalun käyttöä tulee turvavarusteiden tai hieman vahingoittuneiden osien moitteeton toiminta tarkastaa huolellisesti. Tarkasta työkalun verkkojohto säännöllisin väliajoin. Kaikkien osien tulee olla asennettu oikein ja täyttää kaikki niille asetetut vaatimukset moitteettoman käytön varmistamiseksi. Vahingoittuneet turvavarusteet ja osat tulee korjata tai vaihtaa uusiin ammattitaitoisesti valtuutetussa alan korjaamossa, mikäli tässä käyttöohjeessa ei toisin määrätä. Älä käytä sellaisia työkaluja, joiden katkaisinta ei voi kytkeä päälle tai pois.

**Varoitus!** Muiden kuin tässä käyttöohjeessa annettujen työkalujen ja muiden lisävarusteiden käyttö saattaa aiheuttaa sinulle tapaturman vaaran.

18

**Lue nyt käyttöohje huolellisesti ja noudata siinä annettuja ohjeita.**

**5.0. Tekniset tiedot****SB 401/1**

Nimellisottojännite	230V ~/ 50 Hz
Nimellisteho	350 W
Käyttötapa	S2 15 min.
Moottorin kierrosluku	1400 min <sup>-1</sup>
Lähtökierrosluku	580 - 2.650 min <sup>-1</sup>
Nopeusasteita	5
Poranistukan koko	B 16
Hammaskehräporanistukka	Ø 1,5 - 13 mm
Kork. varren läpimitta	13 mm
Ulottuvuus	104 mm
Porausvyvyys	50 mm
Pylvään läpimitta	46 mm
Korkeus	590 mm
Paino	18 kg
Äänen painetaso joutokäynnillä LPA	61,5 dB(A)
Äänen tehotaso joutokäynnillä LWA	74,5 dB(A)

**SB 501/1**

Nimellisottojännite	230V ~/ 50 Hz
Nimellisteho	500 W
Käyttötapa	S2 15 min.
Moottorin kierrosluku	1400 min <sup>-1</sup>
Lähtökierrosluku	280 - 2.350 min <sup>-1</sup>
Nopeusasteita	9
Poranistukan koko	B 16
Hammaskehräporanistukka	Ø 3 - 16 mm
Kork. varren läpimitta	16 mm
Ulottuvuus	115 mm
Porausvyvyys	50 mm
Pylvään läpimitta	46 mm
Korkeus	650 mm
Paino	21,5 kg
Äänen painetaso joutokäynnillä LPA	61,5 dB(A)
Äänen tehotaso joutokäynnillä LWA	74,5 dB(A)

Teknisiä ja ulkonäköä koskevia muutoksia voidaan tehdä ennalta ilmoittamatta teknisen kehityksen edistytessä. Kaikki tämän käyttöohjeen mitat, ohjeet ja tiedot ovat sen vuoksi vain viitteellisiä.

Käteän ja käsivarteen kulkeutuva värinä on

tyypillisesti vähäisempi kuin 2,5 m/s<sup>2</sup>. Melunpäästöt ja tärinä on mitattu standardin EN 61029-1 vaatimusten mukaisesti.

## 6.0. Kokoaminen

### 6.1 Kokoaminen (kuvat 1-4)

- Kokoa kone seuraavasti:
- Aseta koneen jalka (1) paikalleen
- Kiinnitä kiinnityslaikka pylvään (2) kera kolmella ruuvilla (3) ja aluslevyillä koneen jalkaan (1).
- Työnnä porauspöytä (4) porauspöydän pidikkeen kera pylvääseen (2) (kuva 4). Lukitse porauspöytä kiinnitysuuvilla (5) haluttuun asemaan.
- Aseta poranpää (6) kiilahihnan suojuksen (7) ja moottorin (8) kera porakoneen pylvääseen ja kiinnitä se kolokantaruuvein (20).
- Ruuvaa kolme kahvaa (9) kiinni käsisyöttöriistiin.

**Viite:** Korroosiosuojana on kaikki kirkaat pinnat rasvattu. Ennen poranistukan (10) asettamista karaan (11) tulee molemmat osat puhdistaa täysin rasvasta ympäristöystävällistä liuotetta käyttäen, jotta optimaalinen voimansiirto on taattu. Aseta poranistukka karan päälle.

### 6.2. Koneen kokoaminen (kuvat 4/5)

Ennen käyttöönottoa tulee porakone asentaa kiinteästi paikalleen. Käytä tähän pohjalevyssä olevia kahta kiinnitysporausreikää (12). Huolehdi siitä, että koneeseen on helppo päästä käsiksi käyttöä sekä säätö- ja huoltotöitä varten.

**Viite:** Kiinnitysuuvit saa tiukentaa vain niin lujaan, että pohjalevy ei kiristy tai väänny. Jos rasitus on liian voimakas, levy saattaa murtua.

### 6.3. Käännettävä lastusuojuus (kuva 6)

Kierrä kolme ruuvia (21) irti. Työnnä läpinäkyvä kansi (23) punaisen kannatinkehysten (24) rakoon ja kiinnitä se paikalleen irrottamalla ruuveilla (21). Kannen (23) korkeutta voi säätää portaattomasti ja kiinnittää sen sitten paikalleen siipiruuveilla (22). Poranterän vaihtoa varten voit kääntää lastusuojuksen (13) ylös.

### 6.4. Tarkasta ennen käyttöönottoa

Huolehdi siitä, että verkkoliitännässä oleva jännite vastaa tyyppikilvessä annettuja tietoja. Liitä kone ainoastaan ammattimaisesti asennetulla suojajohtimella varustettuun pistorasiaan. Porakone on varustettu nollajännitelaukaisimella, joka suojaaa käyttäjää virtakatkon tai jännitehäviön jälkeen sattuvilta tahattomalta käynnistykseltä. Tässä tapauksessa tulee kone käynnistää uudelleen.

## 7.0. Käyttö



**Käytä pöytäporakonetta käyttäessäsi tarkoituksenmukaista, vartaloa myötäilevää suojapukua.**



**Käytä aina suojalaseja!**



**Käytä aina hiusverkkoa (tai päähinettä), jos hiuksesi ovat pitkiä!**

### 7.1. Yleistä (kuva 3)

Käynnistä kone painamalla vihreää käynnistintä „I“ (18), jolloin kone käynnistyy. Sammuta laite painamalla punaista näppäintä „O“ (19), jolloin se sammuu. Vaihtovirtakäyttöisissä pylväsporakoneissa on kiertosuunnan vaihto vasta-/myötäpäivään. Kiertosuunnan vaihtokytkintä (32) saa käyttää vain moottorin seistessä!

Huolehdi siitä, että et ylikuormita laitetta. Jos moottorin ääni laskee käytön aikana, niin moottorin rasitus on liian suuri.

Älä koskaan kuormita laitetta niin paljon, että moottori pysähtyy.

Kone on suunniteltu lyhytaikaiseen käyttöön (S2 15 minuuttia). Koneeta saa käyttää korkeintaan 15 minuuttia täydellä kuormituksella, sen jälkeen tulee kone sammuttaa, kunnes moottorin käämi on jäähtynyt huoneenlämpöiseksi. Täten vältetään moottorin ylikuumentuminen.

### 7.2. Työkalun asettaminen poranistukkaan (kuva 1/2)

Huolehdi ehdottomasti siitä, että työkalun vaihdon aikana verkkopistoke on irroitettu. Poranistukkaan saa kiinnittää ainoastaan lieriönmuotoisella varrella varustettuja työkaluja, joiden varren paksuus on annettun mukainen. Käytä vain moitteettomia, teräviä työkaluja. Älä käytä työkaluja, joiden varsi on vahingoittunut tai jotka ovat muuten jollain tavalla vääntyneitä tai vahingoittuneita. Käytä ainoastaan sellaisia varusteita ja lisälaitteita, jotka on mainittu käyttöohjeessa tai jotka valmistaja on hyväksynyt.

### 7.3. Hammaskehräporanistukan käsittely (kuva 1/2)

Pylväsporakoneesi on varustettu hammaskehräporanistukalla. Poranterän kiinnittämiseksi tulee ensin kääntää lastusuojuus (10) ylös, sitten asettaa poranterä paikalleen ja kiristää poranistukka mukana toimitetulla poranistukan avaimella.

Ota poranistukan avain jälleen pois. Tarkasta, että

FIN

kiinnitetty työkalu on tiukasti paikallaan.

**Huomio!** Älä jätä poranistukan avainta laitteeseen. Poranistukan avaimen poislentäminen on vaarallista.

#### 7.4. Kierrosluvun säätö (kuvat 1/2/7/8/10/11)

Sammuta ensin kone ja irroita verkkopistoke. Karan eri kierrosluvut voidaan säätää siirtämällä kiilahihnaa.

Toimi seuraavasti:

- Irroita ruuvi (16), jotta voit avata kiilahihnan suojuksen (7).
- Irroita lukitusruuvit (15) ja työnnä moottoria (8) koneen päin suuntaan.
- Muuta kiilahihnan paikkaa haluttuun kohtaan.
- Vastaavat kierrosluvut löydät taulukosta 6.12.
- Kiristä kiilahihna työntämällä moottoria (8) koneenpäästä (6) pois päin. Kiristä kiinnitysruuvit (16) uudelleen. Kireys on säädetty oikein, kun kiilahihnaa voi painaa keskikohdalta n. 1 cm verran alaspäin.
- Sulje kiilahihnansuojus ja ruuvaa se kiinni ruuvilla (16).  
Kiilahihnan suojuksen (7) tulee olla aina tiukasti suljettu, koska kone on varustettu turvakatkaisimella, joka sallii sen käynnistämisen vain kun kiilahihnan suojus (7) on suljettu.

**Huomio!** Älä koskaan anna porakoneen käydä kiilahihnan suojuksen ollessa avoimena. Ennen suojuksen avaamista tulee aina irroittaa verkkopistoke. Älä koskaan tartu liikkuvaan kiilahihnaan.

#### 7.5.1 Porausvyövyysvaste SB 401/1 (kuva 9)

Voit säätää halutun porausvyövyden tarkalleen syvyysvasteen (14) ja koneenpään etusivulla olevan asteikon (a) avulla. Syvyysvasteen säädön aikana tulee koneen olla sammutettu.

- Aseta haluttu poranterä paikalleen (7.2) ja kierrä säätöruuvit ylös.
- Aseta poranterän kärki kahvan avulla kevyesti työstökappaleen pinnalle ja lue asteikosta siinä näytetty arvo.
- Ota työstökappale pois.
- Lisää haluttu porausvyövyys asteikon näyttämään arvoon ja käännä kahvan avulla poranterää niin pitkälle alas, kunnes laskettu arvo näytetään asteikossa.
- Kierrä alemmaa säätöruuvia alaspäin vasteeseen asti.
- Varmista tehty säätö kiertämällä ylempi säätöruuvi alemmaa säätöruuvia vasten.

**Huomio!** Kun säädät lieriömäisen porausreiän syvyyttä, tulee mittaan lisätä poranterän kärjen

20

pituus.

#### 7.5.2 Porausvyövyysvaste SB 501/1 (kuva 12)

Porankarassa on kiertyvä asteikolla varustettu rengas porausvyövyden säätämistä varten. Suorita säätötoimet vain koneen seistessä.

- Paina porankaraa (11) alaspäin, kunnes poranterän kärki koskettaa työstökappaleeseen.
- Löysennä pinneruvia (17) ja käännä asteikkorengasta (25) eteenpäin vasteeseen asti.
- Käännä asteikkorengasta (25) taaksepäin haluttuun porausvyövyteen ja kiinnitä se pinneruvilla (17).

#### 7.6 Porauspöydän kallistuskulman säätö (kuva 6)

● Löysennä porauspöydän (4) alapuolella olevaa lukkoruuvia (26).

- Säädä porauspöytä (4) haluttuun kulmamittaan.
- Kiristä lukkoruuvi (26) jälleen tiukkaan, jotta porauspöytä (4) lukitaan tähän asentoon.

#### 7.7 Porauspöydän korkeuden säätö (kuvat 1/2)

● Löysää kiinnitysruuvia (5)

- Säädä porauspöytä (4) halutulle korkeudelle painamalla tai nostamalla sitä ja samalla kääntämällä sitä vasemmalle ja oikealle.
- Kiristä kiinnitysruuvi (5) jälleen.

#### 7.8 Työstökappaleen kiinnitys paikalleen (kuva 1)

Kiinnitä työstökappaleet aina periaatteessa koneruuvipenkin tai soveliaiden kiinnitysvälineiden avulla lujasti paikalleen. **Älä koskaan pitele työstökappaleita käsin!** Porauksessa

työstökappaleen tulisi voida liikkua porauspöydällä (4), jotta se voi keskeytyä itse. Varmista työstökappale ehdottomasti poiskääntymisen varalta. Tee tämä parhaiten pitämällä työstökappaletta tai koneruuvipenkkiä tukevaa vastetta vastaan.

**Huomio!** Peltikappaleet tulee kiinnittää paikalleen, jotta ne eivät voi tempautua ylös. Säädä porauspöydän korkeus ja kallistuskulma työstökappaleen mukaisesti. Työstökappaleen yläreunan ja poranterän kärjen välillä tulee olla riittävä välimatka.

#### 7.9 Puun työstö

Huomaa, että puuta käsitellessä täytyy käyttää tarkoitukseen sopivaa pölyn poistoimulaitteistoa, koska puunpöly saattaa olla terveydelle vaarallista. Käytä pölyväisissä töissä ehdottomasti sopivaa pölysuojanaamaria.

#### 7.10 Työskentelynopeudet

Huolehdi porauksessa oikeasta kierrosluvusta. Se on rippuvainen poranterän läpimitasta ja työstettävästä materiaalista.

Allaoleva luettelo auttaa valitsemaan oikean kierrosluvun eri materiaaleja varten.

**Annetut kierrosluvut ovat vain viitteellisiä.**

Ø Poranterä	Harmaavalu	Teräs	Rauta	Alumiini	Pronssi
3	2550	1600	2230	9500	8000
4	1900	1200	1680	7200	6000
5	1530	955	1340	5700	4800
6	1270	800	1100	4800	4000
7	1090	680	960	4100	3400
8	960	600	840	3600	3000
9	850	530	740	3200	2650
10	765	480	670	2860	2400
11	700	435	610	2600	2170
12	640	400	560	2400	2000
13	590	370	515	2200	1840
14	545	340	480	2000	1700
16	480	300	420	1800	1500
18	425	265	370	1600	1300
20	380	240	335	1400	1200
22	350	220	305	1300	1100
25	305	190	270	1150	950

### 7.11 Uputus- ja keskitysporaus

Tällä pöytäporakoneella voit tehdä myös upotus- tai keskitysporauksia. Huomaa tässä, että upotus tulee tehdä alhaisimmalla nopeudella, mutta keskitysporauksessa tarvitaan korkea nopeus.

### 8.0. Huolto ja hoito

Pöytäporakone ei tarvitse juuri lainkaan huoltoa.

Pidä laite puhtaana.

Irroita verkkopistoke kaikkia puhdistus- ja huoltotoimia varten.

Älä käytä puhdistukseen syövyttäviä puhdistusaineita. Huolehdi siitä, ettei koneen sisälle pääse nestettä. Rasvaa kiiltävät osat työn päättymisen jälkeen uudelleen.

Erityisesti poranpylväs, telineen kiiltävät osat sekä porauspöytä tulisi rasvata säännöllisesti. Käytä rasvaamiseen tavallista markkinoilla olevaa hapotonta voitelurasvaa.

**Huomio:** Öljy- ja rasvapitoisia puhdistusliinoja sekä rasvan ja öljyn jätteitä ei saa panna talousjätteisiin. Hävitä ne ympäristöystävällisesti. Tarkasta ja puhdista tuuletusaukot säännöllisesti. Säilytä laite kuivassa tilassa. Jos laite on vahingoittunut, älä yritä korjata sitä itse. Anna korjaustyöt sähköalan ammattikorjaamon tehtäväksi.

### 9.0. Varaosatilaus

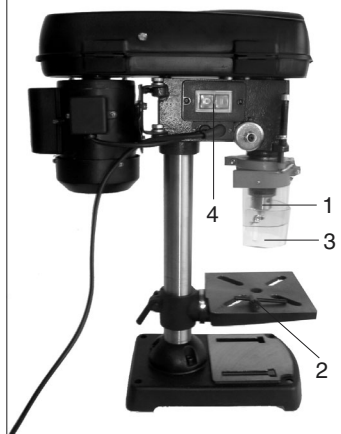
Varaosia voi tilata t:mi ISC GmbH:lta (osoite löytyy takuutodistuksesta), tällöin tulee antaa seuraavat tiedot:

- laitteen tyyppi
- laitteen tuotenumero
- laitteen tunnusnumero
- tarvittavan varaosan varaosanumero

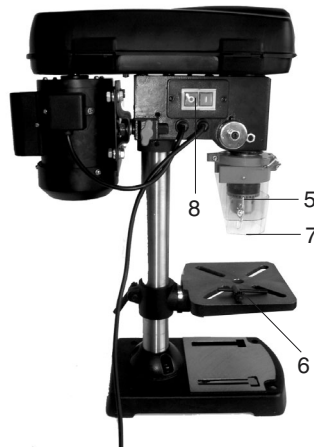
## Ersatzteilliste

Pos.	Beschreibung	Ersatzteilmr.
1	Zahnkranzbohrfutter SB 401/1	42.504.20.01.001
2	Bohrfutterschlüssel SB 401/1	42.504.20.01.002
3	klappbarer Späneschutz SB 401/1	42.504.20.01.003
4	Schalter SB 401/1	42.504.20.01.004
5	Zahnkranzbohrfutter SB 501/1	42.505.30.01.001
6	Bohrfutterschlüssel SB 501/1	42.505.30.01.002
7	klappbarer Späneschutz SB 501/1	42.505.30.01.003
8	Schalter SB 501/1	42.505.30.01.004
o. B.	Keilriemen-Satz SB 501/1	42.505.30.01.005
o. B.	Montagebeutel incl Griffe SB 501/1	42.505.30.01.006
o. B.	Keilriemen SB 401/1	42.504.20.01.005
o. B.	Montagebeutel incl Griffe SB 401/1	42.504.20.01.006

SB 401/1



SB 501/1





## Konformitätserklärung

ISC-GmbH · Eschenstraße 6 · D-94405 Landau/Isar

- Ⓔ erklärt folgende Konformität gemäß EU-Richtlinie und Normen für Artikel
- Ⓕ declares conformity with the EU Directive and standards marked below for the article
- Ⓖ déclare la conformité suivante selon la directive CE et les normes concernant l'article
- Ⓖ verklaart de volgende conformiteit in overeenstemming met de EU-richtlijn en normen voor het artikel
- Ⓔ declara la siguiente conformidad a tenor de la directiva y normas de la UE para el artículo
- Ⓔ declara a seguinte conformidade de acordo com a directiva CE e normas para o artigo
- Ⓔ förklarar följande överensstämmelse enl. EU-direktiv och standarder för artikeln
- Ⓔ ilmoittaa seuraavaa Euroopan unionin direktiivien ja normien mukaista yhdenmukaisuutta tuotteelle
- Ⓔ erklærer herved følgende samsvar med EU-direktiv og standarder for artikkel
- Ⓔ заявляє о відповідності товару наступних директивам и нормам ЕС
- Ⓔ izjavljuje sljedeću uskladenost s odredbama i normama EU za artikl.
- Ⓔ declară următoarea conformitate cu linia directoare CE și normele valabile pentru articolul.
- Ⓔ ürün ile ilgili olarak AB Yönetmeliğindeki ve Normları gereğince aşağıdaki uygunluk açığına maslini sunar.
- Ⓔ δηλώνει την ακόλουθη συμμόρφωση με την Οδηγία ΕΕ και τα πρότυπα για το προϊόν

- Ⓔ dichiara la seguente conformità secondo la direttiva UE e le norme per l'articolo
- Ⓔ attesterer følgende overensstemmelse i henhold til EU-direktiv og standarder for produkt
- Ⓔ prohlašuje následující shodu podle směrnice EU a norem pro výrobek.
- Ⓔ a következő konformitást jelenti ki a termékek-re vonatkozó EU-irányvonalak és normák szerinti pojasnjuje sledečo skladnost po smernici EU in normah za artikel.
- Ⓔ deklaruje zgodność wymienionego poniżej artykułu z następującymi normami na podstawie dyrektywy WE.
- Ⓔ vydáva nasledujúce prehlásenie o zhode podľa smernice EÚ a noriem pre výrobok.
- Ⓔ декларира следното съответствие съгласно директивите и нормите на ЕС за продукта.
- Ⓔ заявляє про відповідність згідно з Директивою ЄС та стандартами, чинними для даного товару
- Ⓔ deklareerib vastavuse järgnevalete EL direktiivi dele ja normidele
- Ⓔ deklaruoja atitiktį pagal ES direktyvas ir normas
- Ⓔ izjavljuje sledeći konformitet u skladu s odredbom EZ i normama za artikl
- Ⓔ Atbilstības sertifikāts apliecina zemāk minēto preču atbilstību ES direktīvam un standartiem
- Ⓔ Samræmisýfýrslýng staðfestir eftirfarandi samræmi samkvæmt reglum Eviþróubandalagsins og stöðlum fyrir vörur

### Säulenbohrmaschine SB 401/1; SB 501/1

- |   |   |
|---|---|
| <input checked="" type="checkbox"/> 98/37/EC    | <input type="checkbox"/> 87/404/EEC             |
| <input checked="" type="checkbox"/> 2006/95/EC  | <input type="checkbox"/> R&TTED 1999/5/EC       |
| <input type="checkbox"/> 97/23/EC               | <input type="checkbox"/> 2000/14/EG_2005/88/EC: |
| <input checked="" type="checkbox"/> 2004/108/EC | <input type="checkbox"/> 95/54/EC:              |
| <input type="checkbox"/> 90/396/EEC             | <input type="checkbox"/> 97/68/EC:              |
| <input type="checkbox"/> 89/686/EEC             |   |

EN 61029-1; EN 55014-1; EN 55014-2;  
EN 61000-3-2; EN 61000-3-3

Landau/Isar, den 30.11.2007

Welschdörner  
General-Manager

Chen Xi  
Product-Management

SB 401/1: Art.-Nr.: 42.504.20 I.-Nr.: 01027 Archivierung: 4250420-03-4141800-E  
SB 501/1: Art.-Nr.: 42.505.30  
Subject to change without notice

# GARANTIEURKUNDE

Auf das in der Anleitung bezeichnete Gerät geben wir 2 Jahre Garantie, für den Fall, dass unser Produkt mangelhaft sein sollte. Die 2-Jahres-Frist beginnt mit dem Gefahrenübergang oder der Übernahme des Gerätes durch den Kunden. Voraussetzung für die Geltendmachung der Garantie ist eine ordnungsgemäße Wartung entsprechend der Bedienungsanleitung sowie die bestimmungsgemäße Benutzung unseres Gerätes.

**Selbstverständlich bleiben Ihnen die gesetzlichen Gewährleistungsrechte innerhalb dieser 2 Jahre erhalten.** Die Garantie gilt für den Bereich der Bundesrepublik Deutschland oder der jeweiligen Länder des regionalen Hauptvertriebspartners als Ergänzung der lokal gültigen gesetzlichen Vorschriften. Bitte beachten Sie Ihren Ansprechpartner des regional zuständigen Kundendienstes oder die unten aufgeführte Serviceadresse.

ISC GmbH · International Service Center  
Eschenstraße 6 · D-94405 Landau/Isar (Germany)  
Info-Tel. 0180-5 120 509 • Telefax 0180-5 835 830  
Service- und Infoserver: <http://www.isc-gmbh.info>

## 🔍 GARANTIBEVIS

I tilfælde af, at vort produkt skulle være fejlfærdigt, yder vi 2 års garanti på det i vejledningen nævnte produkt. Garantiperioden på 2 år begynder, når risikoen går over på køber, eller når produktet overdrages til kunden. For at kunne støtte krav på garantien er det en forudsætning, at produktet er blevet ordentligt vedligeholdt i henhold til betjeningsvejledningens anvisninger, samt at produktet er blevet anvendt korrekt i overensstemmelse med dets formål.

**Lovmæssige forbrugerrettigheder er naturligvis stadigvæk gældende inden for garantiperioden på de 2 år.**

Garantien gælder som supplement til lokal gældende bestemmelser i det land, hvor den regionale hovedforhandler har sit sæde. Vi henviser endvidere til din kontaktperson hos den regionalt ansvarlige kundeservice eller til nedenstående serviceadresse.

## 🔍 GARANTIBEVIS

Vi lämner 2 års garanti på produkten som beskrivs i bruksanvisningen. Denna garanti gäller om produkten uppvisar brister. 2-års-garantin gäller från och med riskövergången eller när kunden har tagit emot produkten från säljaren. En förutsättning för att garantin ska kunna tas i anspråk är att produkten har underhållits enligt instruktionerna i bruksanvisningen samt att produkten har använts på ändamålsenligt sätt.

**Givetvis gäller fortfarande de lagstadgade rättigheterna till garanti under denna 2-års-period.**

Garantin gäller endast för Förbundsrepubliken Tyskland eller i de länder där den regionala centraldistributionspartnern befinner sig som komplettering till de lagstadgade föreskrifter som gäller i resp. land. Kontakta din kontaktperson vid den regionala kundtjänsten eller vänd dig till serviceadressen som anges nedan.

## 🔍 TAKUUTODISTUS

Käyttöohjeessa kuvatulle laitteelle myönämme 2 vuoden takuun sinä tapauksessa, että valmistamamme tuote on puutteellinen. 2 vuoden määräaika alkaa joko vaarantirymähetkestä tai siitä hetkestä, jolloin asiakas on ottanut laitteen haltuunsa. Takuuvastoiden edellytyksenä on laitteen käyttöohjeessa annettujen määräysten mukainen asiantunteva huolto sekä laitteen määräystenmukainen käyttö.

**On itsestään selvää, että asiakkaan lakimääräiset takuukorvausoikeudet säilyvät näiden 2 vuoden aikana.**

Takuu on voimassa Saksan Liittotasavallan alueella tai kunkin päämyyntiedustajan alueen muissa paikallisesti voimassaolevien lakimääräysten täydennyksenä. Asiakkaan tulee kääntyä takuusoissa alueesta vastuussa olevan asiakaspalvelun tai alla mainitun huoltopalvelun puoleen.

🔍 Förbehåll för tekniska förändringar

🔍 Oikeus teknisiin muutoksiin pidätetään

🔍 Der tages forbehold for tekniske ændringer

🔍 Tekniske endringer forbeholdes





- Ⓜ Gælder kun EU-lande
- ⑤ Smid ikke el-værktøj ud som almindeligt husholdningsaffald.

I henhold til EF-direktiv 2002/96 om elektroaffald og dets omsættelse til national lovgivning skal brugt el-værktøj indsamles adskilt og indleveres på genbrugsstation.

Recycling-alternativ til tilbagesendelse af brugt vare:

Ejeren af det elektroniske apparat er forpligtet til – som et alternativ i stedet for tilbagesendelse – at medvirke til, at relevante dele af apparatet genanvendes ifølge miljøforskrifterne i tilfælde af overdragelse af ejerskab til tredjeperson. Det brugte apparat kan også overdrages til et deponeringssted, som vil varetage bortskaffelsen af apparatets dele i overensstemmelse med nationale bestemmelser vedrørende skrotning og genbrug. Ikke omfattet heraf er tilbehørsdele og hjælpemidler, som ikke indeholder elektroniske komponenter.

- ⑤ Endast för EU-länder
- Kasta inte elverktyg i hushållssoporna.

Enligt det europeiska direktivet 2002/96/EG om avfall som utgörs av eller innehåller elektriska eller elektroniska produkter och dess tillämpning i den nationella lagstiftningen, måste förbrukade elverktyg källsorteras och lämnas

Återvinnings-alternativ till begäran om återsändning:

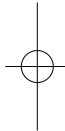
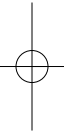
Som ett alternativ till återsändning är ägaren av elutrustningen skyldig att bidra till ändamålsenlig avfallshantering för det fall att utrustningen ska skrotas. Efter att den förbrukade utrustningen har lämnats in till en avfallsstation kan den omhändertas i enlighet med gällande nationella lagstiftning om återvinning och avfallshantering. Detta gäller inte för tillbehörsdelar och hjälpmedel utan elektriska komponenter vars syfte har varit att komplettera den förbrukade utrustningen.

- Ⓜ Koskee ainoastaan EU-jäsenmaita
- Älä heitä sähkötyökaluja kotitalousjätteisiin.

Sähkökäyttöisiä ja elektronisia vanhoja laitteita koskevan Euroopan direktiivin 2002/96/EY mukaan, joka on sisällytetty kansallisiin lakeihin, tulee loppuun käytetyt sähkökäyttöiset työkalut kerätä erikseen ja toimittaa ympäristöstävälliseen kierrätykseen uusiokäyttöä varten.

Kierrätys vaihtoehtona takaisinlähettämislle:

Sähkölaitteen omistajan velvollisuus on takaisinlähettämisen vaihtoehtona avustaa laitteen asianmukaista hävittämistä kierrätyksen kautta, kun laite poistetaan käytöstä. Laitteen voi toimittaa myös kierrätyspisteeseen, joka suorittaa laitteen hävittämisen paikallisten kierrätys- ja jätteenpoistomääräysten mukaisesti hyödyntäen käyttökelpoiset raaka-aineet. Tämä ei koske käytöstä poistettaviin laitteisiin kuuluvia lisävarusteita tai apulaitteita, joissa ei ole sähköosia.



**NO**

Ettertryk eller anden form for mangfoldiggørelse af skriftligt materiale, ledsagepapirer indbefattet, som omhandler produkter, er kun tilladt efter udtrykkelig tilladelse fra ISC GmbH.

**S**

Ettertryck eller annan duplicering av dokumentation och medföljande underlag för produkter, även utdrag, är endast tillåtet med uttryckligt tillstånd från ISC GmbH.

**FIN**

Tuotteiden dokumentaatioiden ja muiden mukaanliitettyjen asiakirjojen vain osittainkin kopiointi tai muunlainen monistaminen on sallittu ainoastaan ISC GmbH:n nimenomaisella luvalla.

EH 03/2005

