

- ⓓ **Originalbetriebsanleitung
Absauganlage**
- Ⓟ **Instrukcja oryginalna
Kolektor pył**
- Ⓡⓞ **Instrucțiuni de utilizare originale
instalație de aspirație**
- ⓇⓈ **Оригинално упътване за употреба
смукателна уредба**
- Ⓢⓖ **Πρωτότυπες Οδηγίες χρήσης
Αναρροφητήρας**

Einhell®

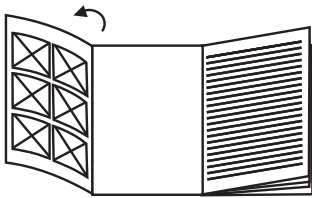
5

CE

Art.-Nr.: 43.041.50

I.-Nr.: 11010

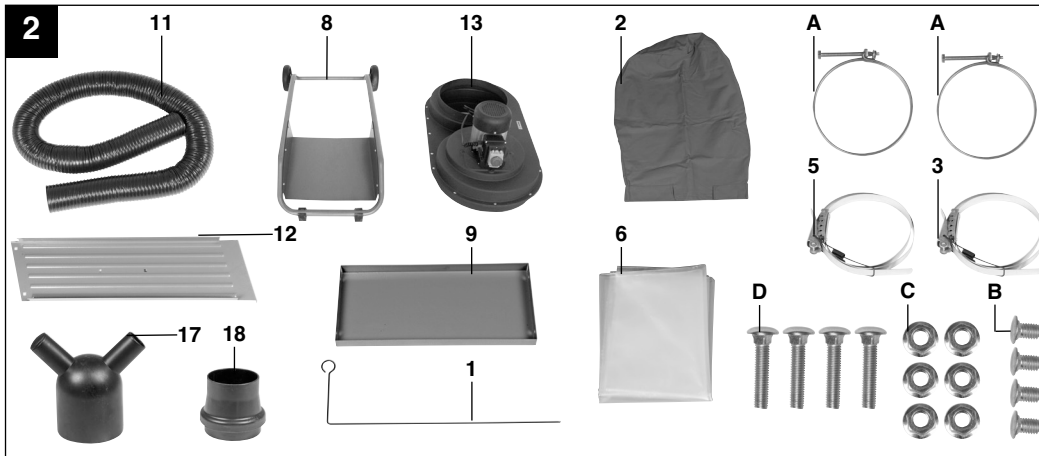
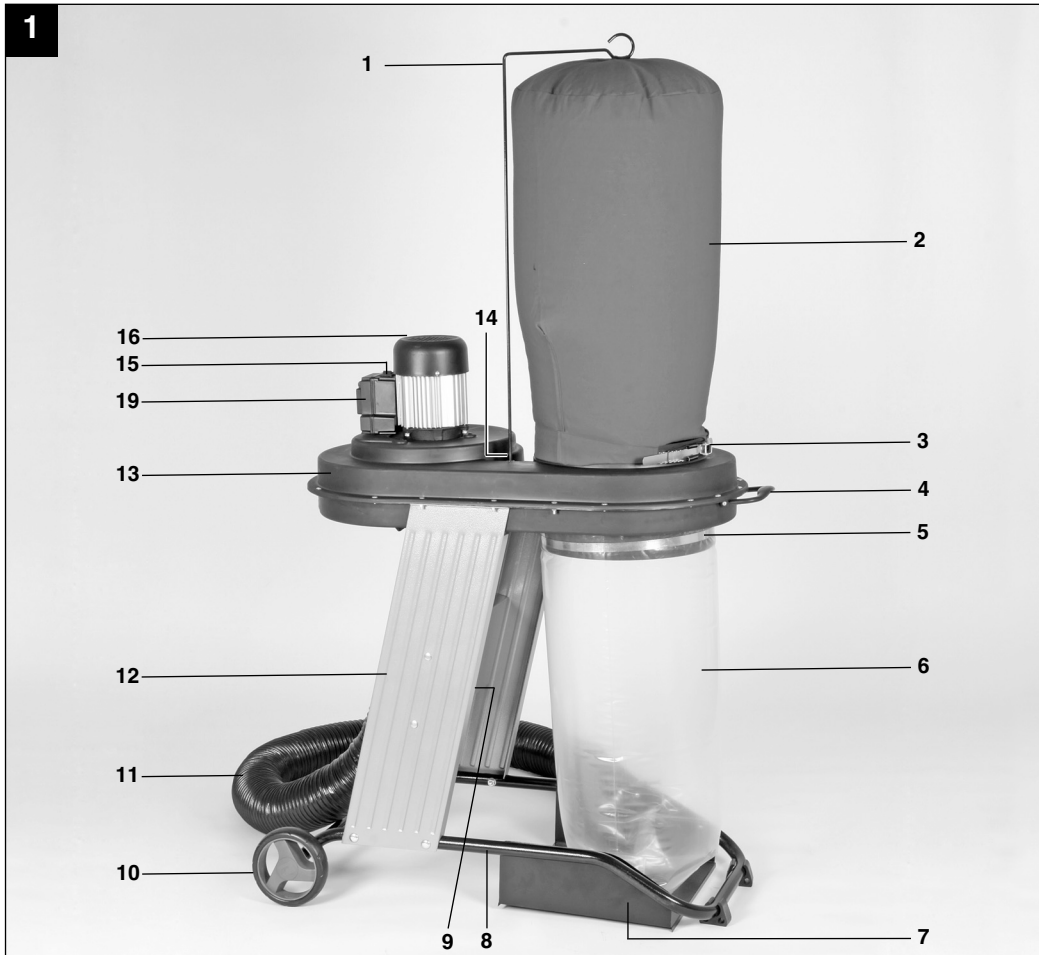
RT-VE **550 A**

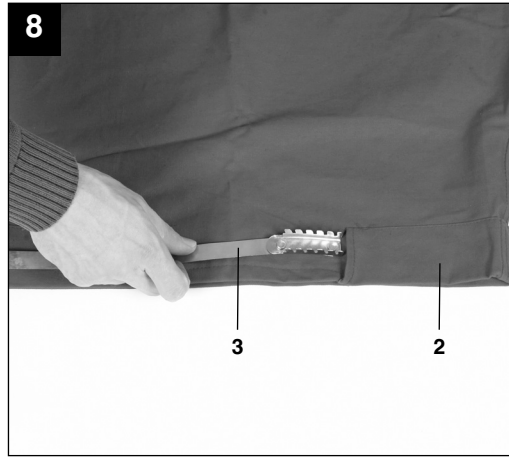
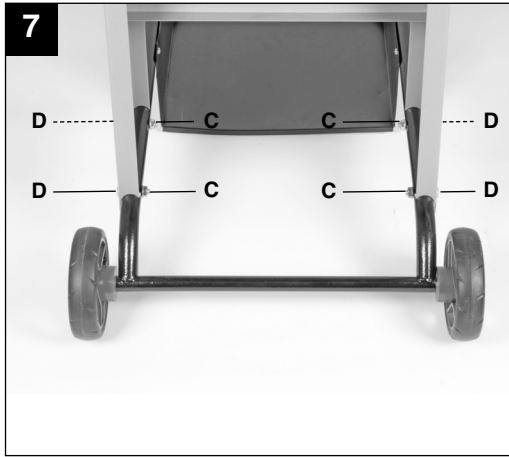
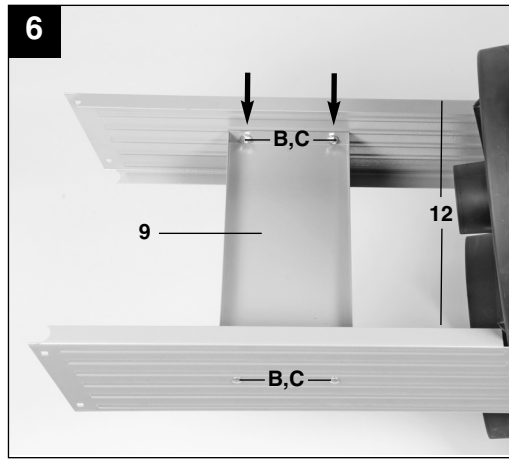
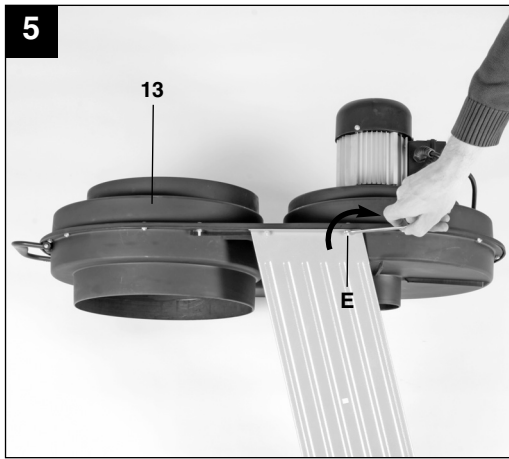
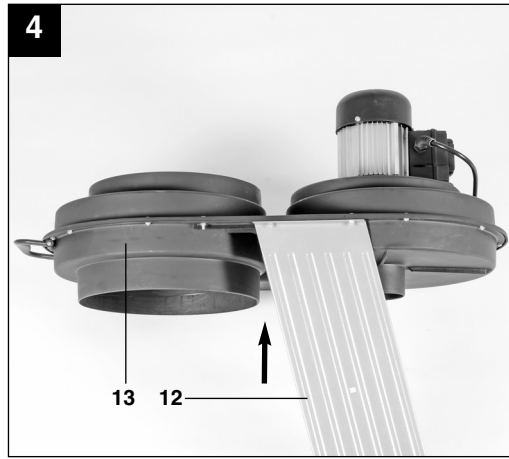
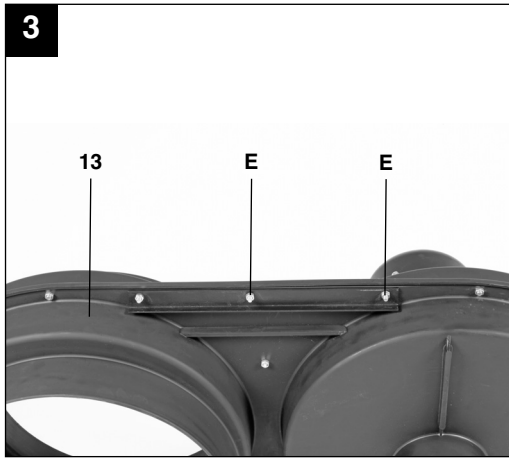


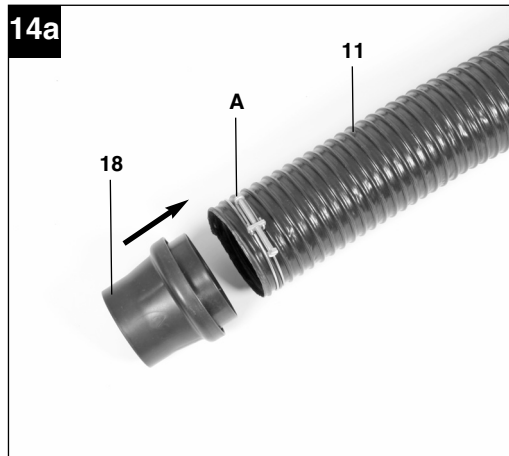
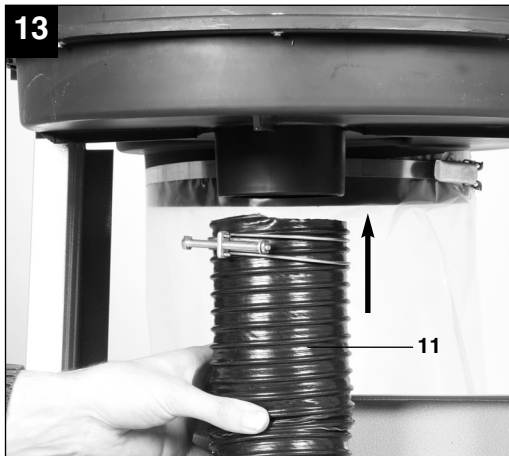
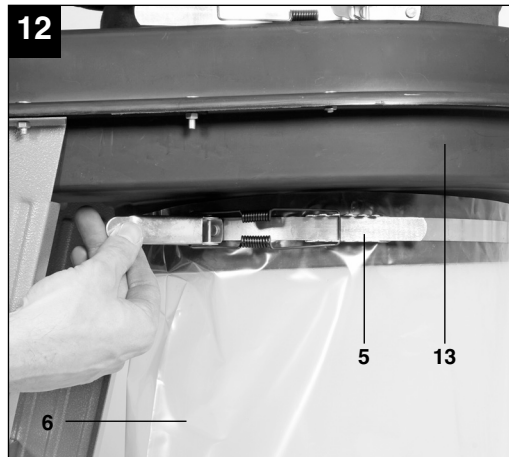
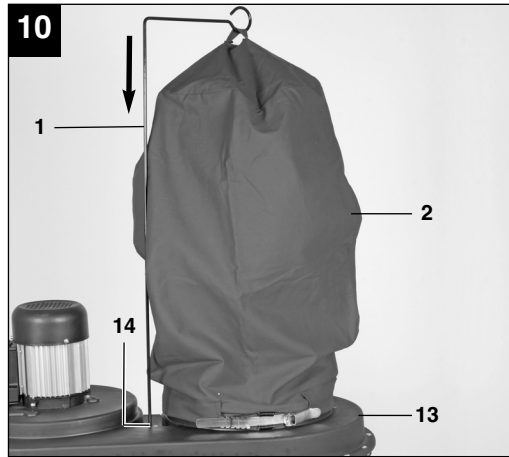
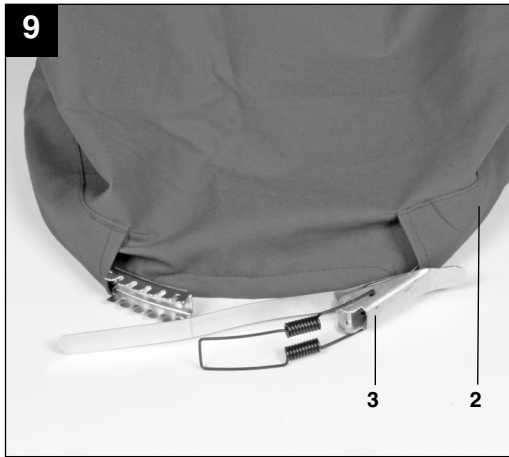
- Ⓛ Bitte Seite 2-5 ausklappen
- Ⓟ Prosimy rozłożyć instrukcję na stronach 2-5
- Ⓡ Deschideți vă rugăm paginile 2-5
- Ⓢ Моля отгърнете на страница 2-5
- Ⓣ Ξεδιπλώστε τις σελίδα 2-5

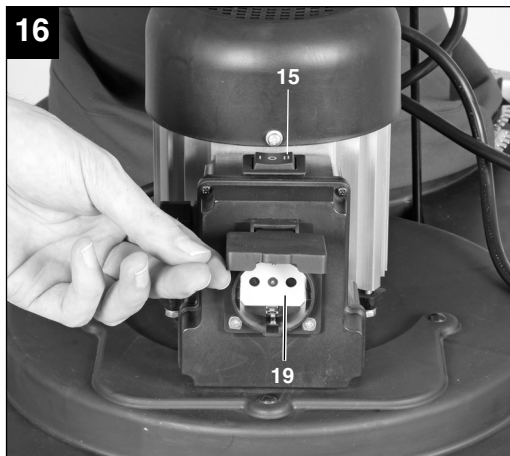
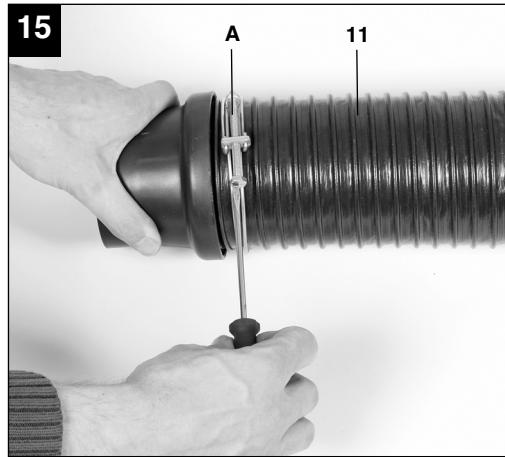
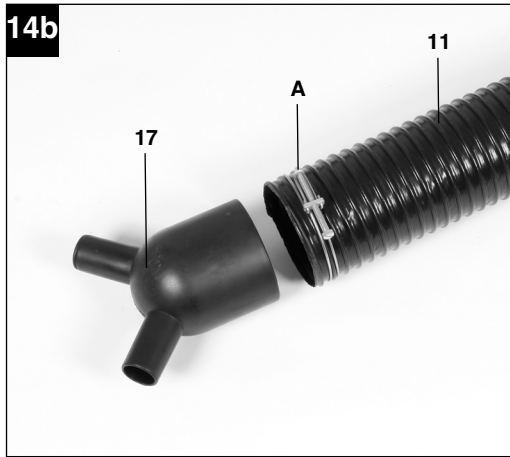


- Ⓛ Vor Inbetriebnahme Bedienungsanleitung und Sicherheitshinweise lesen und beachten
- Ⓟ Przed uruchomieniem należy przeczytać instrukcję obsługi i wskazówki dotyczące bezpieczeństwa oraz stosować się do nich.
- Ⓡ Înainte de punerea în funcțiune se vor citi și respecta instrucțiunile de folosire și indicațiile de siguranță.
- Ⓢ Преди пускане в експлоатация прочетете и спазвайте инструкцията за експлоатация на уреда и указанията за безопасност.
- Ⓣ Πριν τη θέση σε λειτουργία διαβάστε και ακολουθήστε την Οδηγία χρήσης και τις Υποδείξεις ασφαλείας











Tragen Sie einen Gehörschutz.

Die Einwirkung von Lärm kann Hörverlust bewirken.



Tragen Sie eine Staubschutzmaske.

Beim Bearbeiten von Holz und anderer Materialien kann gesundheitsschädlicher Staub entstehen. Asbesthaltiges Material darf nicht bearbeitet werden!

D**⚠ Achtung!**

Beim Benutzen von Geräten müssen einige Sicherheitsvorkehrungen eingehalten werden, um Verletzungen und Schäden zu verhindern. Lesen Sie diese Bedienungsanleitung deshalb sorgfältig durch. Bewahren Sie diese gut auf, damit Ihnen die Informationen jederzeit zur Verfügung stehen. Falls Sie das Gerät an andere Personen übergeben sollten, händigen Sie diese Bedienungsanleitung bitte mit aus. Wir übernehmen keine Haftung für Unfälle oder Schäden, die durch Nichtbeachten dieser Anleitung und den Sicherheitshinweisen entstehen.

1. Gerätebeschreibung (Bild 1-2)

1. Staubsackhaken
2. Staubsack
3. Schnellspannvorrichtung Staubsack
4. Transportgriff
5. Schnellspannvorrichtung Fangsack
6. Fangsack
7. Bodenplatte
8. Fahrgestell
9. Stabilisierungsblech
10. Räder
11. Absaugschlauch
12. Seitenbleche
13. Kunststoffgehäuse
14. Loch für Staubsackhaken
15. Ein-/Ausschalter mit Automatikfunktion
16. Motor
17. Reduzierungsadapter
18. Anschlussadapter
19. Automatiksteckdose

1.2 Montagematerial

- A. 2 x Schlauchbefestigung
- B. 4 x Schraube für Stabilisierungsblech
- C. 8 x Mutter
- D. 4 x Schraube für Fahrgestell

2. Lieferumfang (Bild 2)

- Öffnen Sie die Verpackung und nehmen Sie das Gerät vorsichtig aus der Verpackung.
- Entfernen Sie das Verpackungsmaterial sowie Verpackungs- und Transportsicherungen (falls vorhanden).

- Überprüfen Sie, ob der Lieferumfang vollständig ist.
- Kontrollieren Sie das Gerät und die Zubehörteile auf Transportschäden.
- Bewahren Sie die Verpackung nach Möglichkeit bis zum Ablauf der Garantiezeit auf.

ACHTUNG

Gerät und Verpackungsmaterial sind kein Kinderspielzeug! Kinder dürfen nicht mit Kunststoffbeuteln, Folien und Kleinteilen spielen! Es besteht Verschluckungs- und Erstickengefahr!

- Staubsackhaken (1)
- Staubsack (2)
- 2 x Schnellspannvorrichtung (3/5)
- Fangsack (6)
- Fahrgestell (8)
- Stabilisierungsblech (9)
- Absaugschlauch (11)
- 2 x Seitenblech (12)
- Kunststoffgehäuse (13)
- Anschlussadapter (18)
- Montagematerial (siehe Punkt 1.2)
- Originalbetriebsanleitung
- Sicherheitshinweise

3. Bestimmungsgemäße Verwendung

Die Absauganlage dient zum Absaugen von Spänen und Staub, welche beim Bearbeiten von Holz oder holzähnlichen Werkstoffen entstehen. Verwenden Sie dieses Gerät nicht in einer Umgebung, in der Feuer- oder Explosionsgefahr besteht.

Die Maschine darf nur nach ihrer Bestimmung verwendet werden!

Jede weitere darüber hinausgehende Verwendung ist nicht bestimmungsgemäß. Für daraus hervorgehende Schäden oder Verletzungen aller Art haftet der Benutzer/Bediener und nicht der Hersteller.

Bitte beachten Sie, dass unsere Geräte bestimmungsgemäß nicht für den gewerblichen, handwerklichen oder industriellen Einsatz konstruiert wurden. Wir übernehmen keine Gewährleistung, wenn das Gerät in Gewerbe-, Handwerks- oder Industriebetrieben sowie bei gleichzusetzenden Tätigkeiten eingesetzt wird.

Bestandteil der bestimmungsgemäßen Verwendung ist auch die Beachtung der Sicherheitshinweise, sowie der Montageanleitung und Betriebshinweise in der Bedienungsanleitung.

Personen, die die Maschine bedienen und warten, müssen mit dieser vertraut und über mögliche Gefahren unterrichtet sein.
Darüber hinaus sind die geltenden Unfallverhütungsvorschriften genauestens einzuhalten.
Sonstige allgemeine Regeln in arbeitsmedizinischen und sicherheitstechnischen Bereichen sind zu beachten.

Veränderungen an der Maschine schließen eine Haftung des Herstellers und daraus entstehende Schäden gänzlich aus.

Trotz bestimmungsmäßiger Verwendung können bestimmte Restrisikofaktoren nicht vollständig ausgeräumt werden.

Bedingt durch Aufbau und Konstruktion der Maschine können folgende Risiken auftreten:

- Gefahr durch Mängel an der Maschine.
Sind ein oder mehrere Teile der Maschine defekt, ist der Gebrauch der Maschine untersagt. Defekte Teile müssen umgehend ausgetauscht werden. Es dürfen nur vom Hersteller freigegebene Ersatzteile verwendet werden. Veränderungen an der Maschine sind untersagt.
- Gefahr durch elektrischen Schlag:
Betreiben Sie die Maschine nur an einer Stromquelle, die mit einem FI-Schalter mit einem Fehlerstrom von 30mA abgesichert ist! Steckdosen müssen vorschriftsmäßig installiert, geerdet und geprüft sein!
- Gefahr durch unbeabsichtigten Anlauf der Maschine
Beim Entleeren des Spänefangsackes und bei Nichtbenutzung der Maschine muss der Netzstecker gezogen werden!
- Gefahr durch Holzstaub
Das Einatmen von Holzstaub ist gesundheitsgefährdend! Tragen Sie beim Entleeren des Fangsackes immer eine Staubschutzmaske. Achten Sie beim Entsorgen des Späneabfalls auf eine umweltgerechte Entsorgung!
- Feuergefahr
Saugen Sie mit der Maschine niemals heiße Gegenstände an!
- Gehörschäden bei Nichtverwendung des nötigen Gehörschutzes.
- Gesundheitliche Emissionen von Holzstäuben bei Verwendung in geschlossenen Räumen.

4. Sicherheitshinweise

Die entsprechenden Sicherheitshinweise finden Sie im beiliegenden Heftchen!

⚠ WARNUNG

Lesen Sie alle Sicherheitshinweise und Anweisungen. Versäumnisse bei der Einhaltung der Sicherheitshinweise und Anweisungen können elektrischen Schlag, Brand und/oder schwere Verletzungen zur Folge haben.

Bewahren Sie alle Sicherheitshinweise und Anweisungen für die Zukunft auf.

5. Technische Daten

Motor	230-240 V ~ 50 Hz
Motordrehzahl n_0	2850 min ⁻¹
Leistung Absauganlage	550 Watt
max. Leistungsaufnahme Automatik-Steckdose	2400 W
max. Leistungsaufnahme gesamt	2950 W
Schutzart	IP40
max. Vakuum	1600 Pa
max. Absaugvolumen	1150 m ³ /h
Absauganschluss	100 mm
Volumen Spänefangsack	65 l
Gewicht	ca. 24 kg

Geräusch

Die Geräuschwerte wurden entsprechend EN 60335-2-69 ermittelt.

Schalldruckpegel L_{pA}	88,5 dB(A)
Unsicherheit K_{pA}	3 dB
Schalleistungspegel L_{WA}	99,5 dB(A)
Unsicherheit K_{WA}	3 dB

Tragen Sie einen Gehörschutz.

Die Einwirkung von Lärm kann Hörverlust bewirken.

D**Beschränken Sie die Geräuschentwicklung und Vibration auf ein Minimum!**

- Verwenden Sie nur einwandfreie Geräte.
- Warten und reinigen Sie das Gerät regelmäßig.
- Passen Sie Ihre Arbeitsweise dem Gerät an.
- Überlasten Sie das Gerät nicht.
- Lassen Sie das Gerät gegebenenfalls überprüfen.
- Schalten Sie das Gerät aus, wenn es nicht benutzt wird.

6. Vor Inbetriebnahme

- Die Absauganlage auspacken und auf eventuelle Transportbeschädigungen überprüfen.
- Die Maschine muss standsicher aufgestellt werden. Vor Inbetriebnahme müssen alle Abdeckungen und Sicherheitsvorrichtungen ordnungsgemäß montiert sein.
- Bevor Sie den Ein- Ausschalter betätigen, vergewissern Sie sich dass die Spänesäcke gut befestigt sind!
- Überzeugen Sie sich vor dem Anschließen der Maschine, dass die Daten auf dem Typenschild mit den Netzdaten übereinstimmen.

7. Montage (Bild 1, 3-15)**Achtung! Vor allen Wartungs- Umrüst- und Montagearbeiten an der Absauganlage ist der Netzstecker zu ziehen.**

- Lösen Sie die beiden Muttern (E) auf beiden Seiten des Kunststoffgehäuses (13) (Bild 3).
- Führen Sie die Seitenbleche (12) über die Schrauben am Kunststoffgehäuse (13) und befestigen Sie sie mit den Muttern (E) (Bild 4-5).
- Setzen Sie das Stabilisierungsblech (9) zwischen die Seitenbleche (12) und verschrauben Sie es mit den Schrauben (B) und Muttern (C) (Bild 6).
- Verschrauben Sie das Fahrgestell (8) mit den Schrauben (D) und Muttern (C) an den Seitenblechen (12) (Bild 7).
- Fädeln Sie nun die Schnellspannvorrichtung (3) durch die eingenähte Führung im Staubsack (2) (Bild 8-9).
- Stecken Sie den Staubsackhaken (1) in das Loch für Staubsackhaken (14) am Kunststoffgehäuse (13) und hängen Sie den Staubsack (2) am Staubsackhaken (1) ein (Bild 10).

- Stülpen Sie den Staubsack (2) so über die obere Öffnung des Kunststoffgehäuses (13), dass er die Öffnung komplett umschließt und sichern Sie ihn mit der Schnellspannvorrichtung (3) (Bild 11).
- Ziehen Sie den Fangsack (6) so über die untere Öffnung des Kunststoffgehäuses (13), dass er die Öffnung komplett umschließt und sichern Sie ihn mit der Schnellspannvorrichtung (5) (Bild 12).
- Führen Sie eine Schlauchbefestigung (A) über den Absaugschlauch (11). Stecken Sie nun den Absaugschlauch (11) bis zum Anschlag auf den Absauganschluss des Gerätes und befestigen Sie ihn mit der Schlauchklemme (A) an selbigem (Bild 13).
- Sollen Geräte mit einem Absauganschluss-Durchmesser von 100mm an der Absauganlage angeschlossen werden, so führen Sie eine Schlauchbefestigung (A) über den Absaugschlauch (11). Stecken Sie nun den Anschlussadapter (18) bis zum Anschlag in den Absaugschlauch (11) und sichern Sie ihn, indem Sie die Schlauchbefestigung (A) anziehen (Bild 14-15). Stecken Sie nun den Anschlussadapter (18) auf den Absauganschluss des entsprechenden Gerätes.
- Sollen Geräte mit einem Absauganschluss-Durchmesser von 36 mm betrieben werden, so stecken Sie den Reduzierungsadapter (17) auf das freie Ende des Absaugschlauches (11) und befestigen ihn mit der Schlauchklemme (A) an selbigem (Bild 14-15). Am Reduzierungsadapter (17) können nun ein oder zwei Absaugschläuche mit einem Durchmesser von 36 mm angeschlossen werden. Zum Betrieb mit nur einem 36 mm-Schlauch lassen Sie den Verschlussstopfen auf der Zweiten Öffnung des Reduzierungsadapters (17). Zum Betrieb mit zwei 36-mm Schläuchen entfernen Sie den Verschlussstopfen und benutzen beide 36 mm-Anschlüsse des Reduzierungsadapters (17).

8. Betrieb**8.1 Einschalten (Bild 1,16)**

- Überprüfen ob Absaugschlauch (11) fest an der Absauganlage und am Absaugadapter der Holzbearbeitungsmaschine angeschlossen ist
- Überprüfen ob die Spänesäcke (2/6) gut befestigt sind.
- Absauganlage durch drücken der Taste „I“ einschalten.
- Holzbearbeitungsmaschine einschalten.

8.2 Ausschalten (Bild16)

- Holzbearbeitungsmaschine ausschalten
- Absauganlage durch drücken der Taste „0“ ausschalten.

8.3 Ein- und Ausschalten im Automatikbetrieb (Bild 16)

- Der Ein-/Ausschalter (15) hat drei Schaltpositionen:
Schalterstellung 0 : Aus
Schalterstellung - : Ein
Schalterstellung AUTO: Automatikbetrieb (Absauganlage wird über ein Elektrowerkzeug ein- und ausgeschaltet).
- Schließen Sie das Netzkabel Ihres Elektrowerkzeugs an die Automatiksteckdose (19) an.
- Verbinden Sie den Absaugschlauch (11) mit dem Stauabsauganschluss ihres Elektrowerkzeugs. Achten Sie auf festen Sitz und luftdichte Verbindung der Geräte
- Stellen Sie den Schalter (15) der Absauganlage auf Position „AUTO“ = Automatikbetrieb.
- Sobald sie jetzt das Elektrowerkzeug einschalten, schaltet sich die Absauganlage ein.
- Wenn Sie Ihr Elektrowerkzeug ausschalten, schaltet sich die Absauganlage mit einer voreingestellten Verzögerung aus.

8.4 Leeren des Spänefangsackes

Den Spänefangsack (6) regelmäßig kontrollieren und entleeren!

- **Achtung: Netzstecker ziehen!**
- Gefüllten Spänefangsack mit einer Hand festhalten.
- Öffnen der Schnellspannvorrichtung (5)
- Sack entnehmen und Inhalt umweltgerecht entsorgen.
- Sack wieder auf die Halterung aufstecken und mit Schnellspannvorrichtung (5) befestigen.

8.5 Transport (Abb. 6)

Die Absauganlage verfügt über ein serienmäßiges Fahrgestell (8).

Zum Transport Absauganlage am Transportgriff (4) leicht anheben und an den gewünschten Platz fahren.

9. Reinigung, Wartung und Ersatzteilbestellung

Ziehen Sie vor allen Reinigungsarbeiten den Netzstecker.

9.1 Reinigung

- Halten Sie Schutzvorrichtungen, Luftschlitze und Motorenhäuser so staub- und schmutzfrei wie möglich. Reiben Sie das Gerät mit einem sauberen Tuch ab oder blasen Sie es mit Druckluft bei niedrigem Druck aus.
- Wir empfehlen, dass Sie das Gerät direkt nach jeder Benutzung reinigen.
- Reinigen Sie das Gerät regelmäßig mit einem feuchten Tuch und etwas Schmierseife. Verwenden Sie keine Reinigungs- oder Lösungsmittel; diese könnten die Kunststoffteile des Gerätes angreifen. Achten Sie darauf, dass kein Wasser in das Geräteinnere gelangen kann.

9.2 Wartung

- Im Geräteinneren befinden sich keine weiteren zu wartenden Teile.

9.3 Ersatzteilbestellung:

Bei der Ersatzteilbestellung sollten folgende Angaben gemacht werden;

- Typ des Gerätes
 - Artikelnummer des Gerätes
 - Ident-Nummer des Gerätes
 - Ersatzteilnummer des erforderlichen Ersatzteils
- Aktuelle Preise und Infos finden Sie unter www.isc-gmbh.info

10. Entsorgung und Wiederverwertung

Das Gerät befindet sich in einer Verpackung um Transportschäden zu verhindern. Diese Verpackung ist Rohstoff und ist somit wieder verwendbar oder kann dem Rohstoffkreislauf zurückgeführt werden. Das Gerät und dessen Zubehör bestehen aus verschiedenen Materialien, wie z.B. Metall und Kunststoffe. Führen Sie defekte Bauteile der Sondermüllentsorgung zu. Fragen Sie im Fachgeschäft oder in der Gemeindeverwaltung nach!

PL



Nosić nauszники ochronne

Hałas powoduje postępującą utratę słuchu.



Nosić maskę przeciwpyłową

Przy pracy w drewnie i innych materiałach może dochodzić do powstawania szkodliwego dla zdrowia pyłu. Nie obrabiać materiału zawierającego azbest!

⚠ Uwaga!

Podczas użytkowania urządzenia należy przestrzegać wskazówek bezpieczeństwa w celu uniknięcia zranień i uszkodzeń. Z tego względu proszę dokładnie zapoznać się z instrukcją obsługi. Proszę zachować instrukcję i wskazówki, aby można było w każdym momencie do nich wrócić. W razie przekazania urządzenia innej osobie, proszę wręczyć jej również instrukcję obsługi. Nie odpowiadamy za wypadki i uszkodzenia zaistniałe w wyniku nieprzestrzegania niniejszej instrukcji i wskazówek bezpieczeństwa.

1. Opis urządzenia (Rys. 1-2)

1. Haki na worek na pył
2. Worek na pył
3. Element szybko mocujący worek na pył
4. Uchwyt do transportu
5. Element szybko mocujący worek na odpady
6. Worek na odpady
7. Podstawa
8. Mobilny stojak
9. Blacha stabilizacyjna
10. Kółka
11. Wąż ssący
12. Blachy boczne
13. Obudowa z tworzywa sztucznego
14. Otwór na haki na worek na pył
15. Wł./wył. z funkcją automatyki
16. Silnik
17. Adapter redukcyjny
18. Adapter podłączeniowy
19. Gniazdo automatyki

1.2 Materiał do montażu

- A 2 x Mocowanie węża
 B. 4 śruby do blachy stabilizacyjnej
 C. 8 x nakrętka
 B. 4 śruby do podstawy

2. Zakres dostawy (Rys. 2)

- Otworzyć opakowanie i ostrożnie wyciągnąć urządzenie.
- Zdjąć opakowanie oraz zabezpieczenia do transportu (jeśli jest).
- Sprawdzić, czy dostawa jest kompletna.
- Sprawdzić, czy urządzenie i wyposażenie dodatkowe nie zostały uszkodzone w transporcie.
- W razie możliwości zachować opakowanie, aż do upływu czasu gwarancji.

UWAGA!

**Urządzenie i opakowanie nie są zabawkami!
 Dzieci nie mogą bawić się częściami z tworzywa sztucznego, folią i małymi elementami!
 Niebezpieczeństwo połknięcia i uduszenia się!**

- Haki na worek na pył (1)
- Worek na pył (2)
- 2 x element szybko mocujący (3/5)
- Worek na odpady (6)
- Mobilny stojak (8)
- Blacha stabilizacyjna (9)
- Wąż ssący (11)
- 2 x blacha boczna (12)
- Obudowa z tworzywa sztucznego (13)
- Adapter podłączeniowy (18)
- Materiał do montażu (patrz punkt 1.2)
- Instrukcją oryginalną
- Wskazówki bezpieczeństwa

3. Użycie zgodne z przeznaczeniem

Kolektor pyłu służy do zasysania odłamków i kurzu, które powstają przy obrabianiu drewna i innych drewnopodobnych materiałów. Nie używać tego urządzenia w otoczeniu, w którym zachodzi niebezpieczeństwo pożaru lub wybuchu.

Urządzenie użytkować tylko zgodnie z jego przeznaczeniem!

Każde użycie, odbiegające od opisanego w niniejszej instrukcji jest niezgodne z przeznaczeniem urządzenia. Za powstałe w wyniku niewłaściwego użytkowania szkody lub zranienia odpowiedzialność ponosi użytkownik/ właściciel, a nie producent.

Proszę pamiętać o tym, że nasze urządzenie nie jest przeznaczone do zastosowania zawodowego, rzemieślniczego lub przemysłowego.

Umowa gwarancyjna nie obowiązuje, gdy urządzenie było stosowane w zakładach rzemieślniczych, przemysłowych lub do podobnych działalności.

W zakresie użytkowania zgodnego z przeznaczeniem wchodzi również przestrzeganie instrukcji obsługi, instrukcji montażu oraz wskazówek bezpieczeństwa zawartych w niniejszej instrukcji.

Osoby obsługujące oraz przeprowadzające prace konserwacyjne na urządzeniu muszą zostać zapoznane z instrukcją jej użytkowania oraz możliwymi niebezpieczeństwami.

Oprócz tego należy przestrzegać wszystkich obowiązujących przepisów bezpieczeństwa pracy.

PL

Dodatkowo należy stosować się do zasad bezpieczeństwa i higieny pracy oraz wymogów medycyny pracy.

Wszelkie modyfikacje urządzenia powodują wykluczenie odpowiedzialności producenta za powstałe w ich następstwie szkody. Pomimo użytkowania zgodnego z przeznaczeniem istnieją pewne czynniki ryzyka.

Mogą one występować w następujących punktach, a wynikają z konstrukcji lub montażu urządzenia:

- Niebezpieczeństwo spowodowane usterkami urządzenia.
Jeśli jedno lub więcej części urządzenia jest uszkodzone, zabronione jest użycie urządzenia. Uszkodzone części muszą być niezwłocznie wymienione. Używać tylko oryginalnych części zamiennych. Modyfikacje na urządzeniu są zabronione.
- Niebezpieczeństwo spowodowane porażeniem prądu: Podłączać urządzenie wyłącznie do źródła prądu, który zabezpieczony jest we włącznik przewodowy z prądem znamionowym 30mA!
Gniazdka wtykowe muszą być zainstalowane, uziemione i skontrolowane zgodnie z przepisami!
- Niebezpieczeństwo spowodowane przypadkowym uruchomieniem urządzenia
W trakcie opróżniania worka na odpady oraz gdy urządzenie nie jest używane wtyczka musi być wyłączona z sieci!
- Niebezpieczeństwo spowodowane kurzem
Wdychanie kurzu powstającego z drewna jest niebezpieczne dla zdrowia! Przy opróżnianiu worka na odpady zawsze nosić maskę ochronną. Przy utylizacji odpadków zwrócić uwagę na utylizację zgodną z ochroną środowiska!
- Niebezpieczeństwo pożaru
Nigdy nie zasysać urządzeniem gorących elementów!
- Uszkodzenia słuchu w przypadku nie stosowania się do zalecenia noszenia naszników ochronnych.
- Bezpieczna emisja kurzu z drewna przy użytkowaniu urządzenia w zamkniętych pomieszczeniach.

4. Wskazówki bezpieczeństwa

Właściwe wskazówki bezpieczeństwa znajdują się w załączonym zeszycie!

⚠ OSTRZEŻENIE

Przeczytać wszystkie wskazówki bezpieczeństwa i instrukcję. Nieprzestrzeganie instrukcji i wskazówek bezpieczeństwa może wywołać porażenia prądem, niebezpieczeństwo pożaru lub ciężkie zranienia.

Proszę zachować na przyszłość wskazówki bezpieczeństwa i instrukcję.

5. Dane techniczne

Silnik	230-240 V ~ 50Hz
Obroty silnika n_0	2850 min ⁻¹
Moc P:	550 W
max. moc gniazda automatyki	2400 W
max. moc całkowita	2950 W
Rodzaj ochrony	IP40
max. próżnia: 1	1600 Pa
max. pojemność zasysania	1150 m ³ /godz.
Podłączenie zasysania	100 mm
Pojemność worka na odpady	65 l
Waga	ca. 24 kg

Hałas

Hałas i wibracje zostały zmierzone zgodnie z normą EN 60335-2-69.

Poziom ciśnienia akustycznego L_{pA}	88,5 dB(A)
Odchylenie K_{pA}	3 dB
Poziom mocy akustycznej L_{WA}	99,5 dB(A)
Odchylenie K_{WA}	3 dB

Nosić naszniki ochronne.

Oddziaływanie hałasu może spowodować utratę słuchu.

Ograniczać powstawanie hałasu i wibracji do minimum!

- Używać wyłącznie urządzeń bez uszkodzeń.
- Regularnie czyścić urządzenie.
- Dopasować własny sposób pracy do urządzenia.
- Nie przeciążać urządzenia.
- W razie potrzeby kontrolować urządzenie.
- Nie włączać urządzenia, jeśli nie będzie używane.

6. Przed uruchomieniem

- Rozpakować kolektor pyłu i sprawdzić ewentualne szkody powstałe podczas transportu.
- Urządzenie musi być stawiane w stabilnej pozycji. Przed uruchomieniem należy odpowiednio zamontować wszystkie pokrywy oraz elementy zabezpieczające.
- Przed uruchomieniem włącznika/ wyłącznika upewnić się, że worek na odłamki jest dobrze zamocowany!
- Przed podłączeniem urządzenia należy się upewnić, że dane na tabliczce znamionowej urządzenia są zgodne z danymi zasilania.

7. Montaż (rys 1, 3-15)

Uwaga! Przed wszystkimi pracami konserwacyjnymi, nastawczymi i montażem urządzenia wyciągnąć wtyczkę z gniazdka.

- Poluzować obie nakrętki (E) na obydwu stronach obudowy (13) (rys. 3).
- Blachy boczne (12) poprowadzić nad śrubami na obudowie (13) i przymocować je za pomocą nakrętek (E) (rys. 4-5).
- Umieścić blachę stabilizacyjną (9) pomiędzy blachami bocznymi (12) i przykręcić za pomocą śrub (B) i nakrętek (C) (rys. 6).
- Za pomocą śrub (D) i nakrętek (C) przykręcić stojak (8) do bocznych blach (12) (rys. 7).
- Przeciągnąć element szybkoobrotowy (3) przez wszyte prowadzenie w worku na pył (2) (rys. 8-9).
- Haki na worek na pył (1) włożyć w otwór na haki (14) na obudowie (13) i zawiesić worek na pył (2) na hakach na worek na pył (1) (rys. 10).
- Naciągnąć worek na pył (2) nad górnym otworem obudowy (13) tak, żeby worek całkowicie oplatał otwór i zabezpieczyć go za pomocą elementu szybkoobrotowego (3) (rys. 11).

- Naciągnąć worek na pył (6) nad dolnym otworem obudowy (13) tak, żeby worek całkowicie oplatał otwór i zabezpieczyć go za pomocą elementu szybkoobrotowego (5) (rys. 12).
- Poprowadzić mocowanie węża (A) nad węzłem ssącym (11). Włożyć teraz wąż do ssący (11) do podłączenia odsysania na urządzeniu aż do oporu i przymocować go zaciskami do węża (A) (rys. 13).
- Jeśli urządzenie będzie podłączane do urządzenia odsysającego za pomocą przyłącza do odsysania o średnicy 100 mm, to należy przeciągnąć mocowanie węża (A) przez wąż ssący (11). Następnie, aż do oporu włożyć adapter podłączeniowy (18) w wąż ssący (11) i zabezpieczyć go naciągając mocowanie węża (A) (rys. 14-15). Adapter podłączeniowy (18) włożyć do przyłącza do odsysania na odpowiednim urządzeniu.
- Jeśli zostaną użyte urządzenia ze średnicą podłączenia zasysania 36 mm, należy włożyć adapter redukcyjny (17) na wolną końcówkę węża ssącego (11) i przymocować go za pomocą zacisków węża (A). (rys. 14-15). Na adapterze redukcyjnym (17) mogą być podłączone 1 lub 2 węże ssące o średnicy 36 mm. Do pracy z wyłącznie jednym 36 -mm węzłem pozostawić zatyczki zamykające na 2. otworze adaptera redukcyjnego (17). Do pracy z dwoma węzłami o średnicy 36 mm usunąć zatyczki zamykające i użyć obydwóch 36-mm połączeń adaptera redukcyjnego (17).

8. Użytkowanie

8.1 Włączenie (Rys. 1,16)

- Sprawdzić, czy wąż ssący (11) jest mocno podłączony do kolektora pyłu oraz czy urządzenie do obróbki drewna jest podłączone do adaptera ssącego.
- Sprawdzić, czy worki na odłamki (2/6) są dobrze przymocowane.
- Odsysacz pyłu włącza się poprzez naciśnięcie przycisku „I”.
- Włączyć urządzenie do obróbki drewna.

8.2 Wyłączenie (rys. 16)

- Wyłączyć maszynę do obróbki drewna
- Wcisnąc przycisk „0” wyłączyć odsysacz pyłu.

PL**8.3 Włączanie i wyłączanie w trybie automatyki (rys. 16)**

- Włącznik/wyłącznik (15) ma trzy pozycje:
Ustawienie przełącznika 0: Wyłączony
Ustawienie przełącznika -: Włączony
Ustawienie przełącznika AUTO: Tryb automatyczny
(Odsysacz jest włączany i wyłączany przez urządzenie, z którym pracuje).
- Podłączyć kabel sieciowy urządzenia do gniazda automatyki (19).
- Połączyć wąż do odsysania (11) z przyłączem do odsysania na urządzeniu. Zwracać uwagę na mocne osadzenie i szczelne połączenie urządzenia.
- Ustawić przełącznik (15) odsysacza w pozycji „AUTO” = tryb automatyczny.
- Teraz, jak tylko zostanie włączone urządzenie, którym pracujemy, włączy się odsysacz.
- Kiedy urządzenie, którym pracujemy zostanie wyłączone, odsysacz wyłączy się z ustawionym wcześniej opóźnieniem.

8.4 Opróżnianie worka na odpadki

Worek na odpadki (6) regularnie kontrolować i opróżniać!

- **Uwaga: Wyciągnąć wtyczkę z gniazdka!**
- Napełniony worek na odpadki przytrzymać ręką.
- Otworzyć element szybkoocujący (5)
- Wyciągnąć worek i odpowiednio, dbając o ochronę środowiska zutylizować zawartość.
- Ponownie nałożyć worek na uchwyt i zamocować za pomocą elementu szybkoocującego (5).

8.5 Transport (rys. 6)

Kolektor wyposażony jest w mobilny stojak (8) Aby przetransportować kolektor pyłu należy go lekko podnieść za uchwyt (4) i przewieźć na wymagane miejsce.
hłaniania niebezpiecznego pyłu.

9. Czyszczenie, konserwacja i zamawianie części zamiennych

Przed rozpoczęciem jakichkolwiek prac związanych z czyszczeniem wyciągnąć wtyczkę z gniazdka.

9.1 Czyszczenie

- Urządzenia zabezpieczające i obudowa silnika powinny być w miarę możliwości zawsze wolne od pyłu i zanieczyszczeń. Urządzenie wycierać czystą ściereczką lub przedmuchać sprężonym powietrzem o niskim ciśnieniu.

- Zaleca się czyszczenie urządzenia po każdorazowym użyciu.
- Urządzenie czyścić regularnie wilgotną ściereczką z niewielką ilością mydła w płynie. Nie używać żadnych środków czyszczących ani rozpuszczalników; mogą one uszkodzić części urządzenia wykonane z tworzywa sztucznego. Należy uważać, aby do wnętrza urządzenia nie dostała się woda.

9.2 Konserwacja

- Urządzenie nie posiada części wymagających konserwacji.

9.3 Zamawianie części zamiennych:

Podczas zamawiania części zamiennych należy podać następujące dane:

- Typ urządzenia
- Numer artykułu
- Numer identyfikacyjny urządzenia
- Numery wymaganych części zamiennych i aktualne ceny dostępne są na www.isc-gmbh.info

10. Usuwanie odpadów i recykling

Aby zapobiec uszkodzeniom podczas transportu, urządzenie znajduje się w opakowaniu. Opakowanie to jest surowcem, który można użytkować ponownie lub można przeznaczyć do powtórnego przerobu. Urządzenie oraz jego osprzęt składają się z różnych rodzajów materiałów, jak np. metal i tworzywa sztuczne. Uszkodzone elementy urządzenia proszę dostarczyć do punktu zbiorczego surowców wtórnych. Proszę poprosić o informację w sklepie specjalistycznym bądź w placówce samorządu lokalnego.



Purtați o protecție a auzului.

Acțiunea zgomotului pot duce la diminuarea auzului.



Purtați o mască de protecție contra prafului.

La prelucrarea lemnului și a altor materiale poate rezulta praf periculos pentru sănătate. Nu se vor prelucra materiale cu conținut de azbest!

RO**⚠ Atenție!**

La utilizarea aparatelor trebuie respectate câteva măsuri de siguranță, pentru a evita accidentele și daunele. De aceea, citiți cu grijă instrucțiunile de utilizare. Păstrați aceste materiale în bune condiții, pentru ca aceste informații să fie disponibile în orice moment. Dacă predați aparatul altor persoane, înmânați-le și aceste instrucțiuni de utilizare. Nu ne asumăm nici o răspundere pentru accidente sau daune care rezultă din nerespectarea acestor instrucțiuni de utilizare și a indicațiilor de siguranță.

1. Descrierea aparatului (Fig. 1-2)

1. Cârlig pentru sac colectarea prafului
2. Sac pentru colectarea prafului
3. Dispozitiv de prindere rapidă sac de colectare a prafului
4. Mâner de transport
5. Dispozitiv de prindere rapidă sac colector
6. Sac colector
7. Placă de bază
8. Șasiu
9. Placă de stabilizare
10. Roți
11. Furtun de aspirație
12. Plăci laterale
13. Carcasă din material plastic
14. Gaură pentru cârligul sacului pentru praf
15. Întrerupător pornire/oprire cu funcție automată
16. Motor
17. Adaptor de reducere
18. Adaptor pentru racordare
19. Priză automată

1.2 Accesorii pentru montaj

- A. 2 x Dispozitiv de prindere a furtunului
- B. 4 x Șurub pentru placa de stabilizare
- C. 8 x Piulițe
- D. 4 x Șurub pentru șasiu

2. Cuprinsul livrării (Fig. 2)

- Deschideți ambalajul și scoateți aparatul cu grijă.
- Îndepărtați ambalajul, precum și siguranțele de ambalare și de transport (dacă există).
- Verificați dacă livrarea este completă.
- Controlați aparatul și accesoriile dacă nu prezintă pagube de transport.
- Păstrați ambalajul după posibilitate, până la expirarea duratei de garanție.

ATENȚIE

Aparatul și ambalajul nu sunt jucării pentru copii! Copiii le este interzis să se joace cu pungii din material plastic, folii și piese mici! Există pericolul de înghițire și sufocare!

- Cârlig pentru sac pentru colectarea prafului (1)
- Sac pentru colectarea prafului (2)
- 2 x Dispozitiv de prindere rapidă sac colector (3/5)
- Sac colector (6)
- Șasiu (8)
- Placă de stabilizare (9)
- Furtun de aspirație (11)
- 2 x Plăci laterale (12)
- Carcasă din material plastic (13)
- Adaptor pentru racordare (18)
- Accesorii pentru montaj (vezi punctul 1.2)
- Instrucțiuni de utilizare originale
- Indicații de siguranță

3. Utilizarea conform scopului

Instalația de aspirație este utilizată la aspirația așchiilor și a prafului care se produc la prelucrarea lemnului sau a materialelor similare lemnului. Nu utilizați aparatul într-un mediu în care există pericol de incendiu sau explozie.

Mașina poate fi utilizată numai în conformitate cu scopul pentru care a fost creată!

Orice utilizare care depășește acest domeniu este considerată neconformă. Pentru daunele sau accidentele de orice tip rezultate de aici răspunde operatorul/utilizatorul și nu producătorul.

Vă rugăm să țineți cont de faptul că mașinile noastre nu sunt construite pentru utilizare în domeniile meșteșugărești și industriale. Noi nu preluăm nici o garanție atunci când aparatul este folosit în întreprinderile meșteșugărești sau industriale ori în scopuri similare.

O parte integrantă a utilizării conforme este și respectarea instrucțiunilor de siguranță, precum și instrucțiunile de montaj și indicațiile de funcționare din manualul de utilizare. Persoanele care operează și întrețin mașina trebuie să cunoască bine mașina și să fie informate despre pericolele posibile. În afară de aceasta trebuie respectate exact normele de protecție a muncii în vigoare. Trebuie respectate de asemenea celelalte reguli generale din domeniul medicinei muncii și al siguranței tehnice.

Modificările aduse mașinii exclud complet orice răspundere a producătorului și orice pretenție de despăgubire rezultată de aici.

În ciuda utilizării conforme, anumiți factori reziduali de risc nu pot fi excluși în totalitate.

În funcție de construcția și structura mașinii pot apare următoarele riscuri:

- Pericol datorat defectelor la mașină. În cazul în care una sau mai multe părți ale mașinii sunt defecte este interzisă utilizarea acestora. Părțile defecte se vor schimba imediat. Se vor folosi numai piese de schimb aprobate de producător. Orice fel de modificări la mașină sunt interzise.
- Pericol de electrocutare:
Folosiți mașina doar atunci când este racordată la o sursă de energie electrică asigurată cu un întrerupător FI de 30 mA împotriva curenților vagabonzi! Prizele trebuie să fie instalate regulamentar, să fie pământate și verificate!
- Pericol prin pornirea accidentală a mașinii
La golirea sacului colector al așchiilor și în caz de neutilizare ștecherul trebuie scos de la rețea!
- Pericol prin praf de lemn
Inhalarea prafului de lemn este dăunător sănătății! Purtați la golirea sacului colector întotdeauna mască de protecție împotriva prafului. Țineți cont la eliminarea deșeurilor de așchii la o eliminare ecologică!
- Pericol de incendiu
Nu aspirați niciodată obiecte fierbinți cu mașina!
- Afecțiuni auditive în cazul neutilizării protecției auditive necesare.
- Emisii nocive datorită prafului de lemn la utilizarea în încăperi închise.

4. Indicații de siguranță

Indicațiile de siguranță aferente le găsiți în broșura anexată.

⚠ AVERTIZARE!

Citiți indicațiile de siguranță și îndrumările.

Nerespectarea indicațiilor de siguranță și a îndrumărilor poate avea ca urmare electrocutare, incendiu și/sau răni grave.

Păstrați pentru viitor toate indicațiile de siguranță și îndrumările.

5. Date tehnice

Motor	230-240 V ~ 50Hz
Turația motorului n_0	2850 min ⁻¹
Putere P	550 Watt
Puterea max. consumată de priza automată:	2400 W
Puterea max. consumată total	2950 W
Tip de protecție:	IP40
Vid max.	1600 Pa
Volum de aspirație max.	1150 m ³ /h
Racord de aspirație	100 mm
Capacitate sac colector pentru așchii	65 l
Greutate:	ca. 24 kg

Zgomotul

Valorile nivelelor de zgomot și de vibrație au fost calculate conform EN 60335-2-69.

Nivelul presiunii sonore L_{pA}	88,5 dB (A)
Nesiguranță K_{pA}	3 dB
Nivelul capacității sonore L_{WA}	99,5 dB (A)
Nesiguranță K_{WA}	3 dB

Purtați protecție antifonică.

Expunerea la zgomot poate cauza deteriorarea sau pierderea auzului.

Limitați zgomotul și vibrațiile la un nivel minim.

- Utilizați numai aparate în stare ireproșabilă.
- Întrețineți și curățați aparatul cu regularitate.
- Adaptați modul dvs. de lucru aparatului.
- Nu suprasolicitați aparatul.
- Dacă este necesar, lăsați aparatul să fie verificat.
- Decuplați aparatul, atunci când acesta nu este utilizat.

RO

6. Înainte de punerea în funcțiune

- Se dezambalează instalația de aspirație și se controlează dacă nu prezintă eventuale deteriorări de pe urma transportului.
- Mașina trebuie să fie instalată foarte stabil. Înainte de punerea în funcțiune, toate capacele și dispozitivele de siguranță trebuie montate corect.
- Înainte de acționarea comutatorului de pornire/oprire asigurați-vă că sacii colectori pentru aşchii sunt bine fixați!
- Asigurați-vă înainte de racordarea mașinii că datele de pe plăcuța de identificare corespund datelor din rețea.

7. Montarea (Fig. 1, 3-15)

Atenție! Înainte de a începe orice lucrare de întreținere, reutilare și montaj a instalației de aspirație se va scoate ștecherul de la rețea.

- Desfaceți cele două piulițe (E) pe ambele părți ale carcasei din material plastic (13) (Fig. 3).
- Poziționați plăcile laterale (12) pe șuruburile de pe carcasa din material plastic (13) și fixați-le cu piulițele (E) (Fig. 4-5).
- Poziționați placa de stabilizare (9) între plăcile laterale (12) și fixați-o cu șuruburile (B) și piulițele (C) (Fig. 6).
- Fixați șasiul (8) pe plăcile laterale (12) cu șuruburile (D) și piulițele (C) (Fig. 7).
- Introduceți dispozitivul de prindere rapidă (3) în ghidajul prevăzut la sacul de colectare a prafului (2) (Fig. 8-9).
- Poziționați cârligul sacului colector pentru praf (1) în gaura pentru cârligul sacului (14) de pe carcasa din material plastic (13) și agățați sacul pentru praf (2) pe cârlig (1) (Fig. 10).
- Trageți sacul de colectare a prafului (2) peste deschizătura carcasei din material plastic (13) astfel încât aceasta să fie complet acoperită și fixați-l cu ajutorul dispozitivului de prindere rapidă (3) (Fig. 11).
- Trageți sacul colector (6) peste deschizătura inferioară a carcasei din material plastic (13) astfel încât aceasta să fie complet acoperită și fixați-l cu ajutorul dispozitivului de prindere rapidă (5) (Fig. 12).
- Poziționați dispozitivul de prindere a furtunului (A) pe furtunul de absorbție (11). Poziționați furtunul de aspirație (11) până la refuz pe racordul de aspirație al aparatului și fixați-l cu colierul de prindere (A) pe racord (Fig. 13).

- Dacă racordați aparate cu un racord de aspirație cu diametrul de 100 mm la instalația de aspirație, așezați colierul de prindere (A) peste furtunul de aspirație (11). Introduceți acum adaptorul pentru racordare (18) până la refuz în furtunul de aspirație (11) și asigurați-l prin strângerea colierului de prindere a furtunului (A) (Fig. 14-15). Poziționați acum adaptorul pentru racordare (18) pe racordul de aspirare al aparatului respectiv.
- În cazul folosirii unor aparate cu un racord de aspirație cu diametrul de 36 mm, poziționați adaptorul de reducere (17) pe capătul liber al furtunului de aspirație (11) și asigurați-l cu clema pentru furtun (A) pe racord (Fig. 14-15). Pe adaptorul de reducere (17) se pot racorda acum unul sau două furtunuri de aspirație cu un diametru de 36 mm. În cazul funcționării cu un singur furtun cu diametrul de 36 mm lăsați dopul de închidere pe a doua deschizătură a adaptorului de reducere (17). La utilizarea cu două furtunuri cu diametrul de 36 mm îndepărtați dopul de închidere și folosiți ambele racorduri de 36 mm ale adaptorului de reducere (17).

8. Funcționare

8.1 Pornirea (Fig. 1,16)

- Verificați dacă furtunul de aspirație (11) este bine fixat la instalația de aspirație și la adaptorul de aspirație a mașini de prelucrat lemnul.
- Verificați dacă sacii de colectare a aşchiilor (2/6) sunt bine fixați.
- Porniți instalația de aspirație prin apăsarea întrerupătorului „I”.
- Porniți mașina de prelucrat lemnul.

8.2 Oprirea (Fig. 16)

- Opriți mașina de prelucrat lemnul.
- Opriți instalația de aspirație prin apăsarea întrerupătorului „0”.

8.3 Pornirea și oprirea în regimul de funcționare automată (Fig. 16)

- Întrerupătorul pornire/oprire (15) dispune de trei poziții de comutare:
Poziția întrerupătorului 0 : Oprit
Poziția întrerupătorului - : Pornit
Poziția întrerupătorului AUTO: Funcționare automată
(Instalația de aspirație este pornită și oprită prin intermediul unui aparat electric).
- Racordați cablul de alimentare al aparatului dvs. electric la priza automată (19).

- Legați furtunul de aspirație (11) la racordul de aspirație a prafului al aparatului dvs. electric. Fiți atenți ca legătura dintre aparate să fie stabilă și etanșă
- Comutați întrerupătorul (15) instalației de aspirație pe poziția „AUTO“ = Funcționare automată.
- De îndată ce porniți aparatul electric, instalația de aspirație pornește.
- Când decuplați aparatul, instalația de aspirație se oprește cu o anumită întârziere presetată.

8.4 Golirea sacului de colectare a așchiilor

Sacul de colectare a așchiilor (6) trebuie verificat și golit cu regularitate!

- **Atenție: Se scoate ștecherul din priză!**
- Țineți sacul de colectare a așchiilor plin cu o mână.
- Deschideți dispozitivul de prindere rapidă (5)
- Îndepărtați sacul și eliminați conținutul ținând cont de protecția mediului înconjurător.
- Potrivii sacul din nou pe suport și fixați-l cu ajutorul dispozitivului de prindere rapidă (5).

8.5 Transportul (Fig. 6)

- Instalația de aspirație este prevăzută cu un șasiu de serie (8).
- Pentru transport ridicați ușor instalația de aspirație de mânerul de transport (4) și deplasați-o la locul dorit.

9. Curățirea, întreținerea și comanda pieselor de schimb

Scoateți ștecherul înaintea începerii lucrărilor de curățire.

9.1 Curățirea

- Păstrați curate dispozitivele de protecție, șlițele de aerisire și carcasa mașinii. Îtergeți aparatul cu o cârpă curată sau suflați praful cu aer sub presiune la o presiune mică.
- Noi recomandăm curățirea aparatului imediat după fiecare folosire.
- Curățați aparatul cu o cârpă umedă și puțin săpun lichid. Nu folosiți detergenți sau solvenți; aceștia pot ataca piesele din material plastic ale aparatului. Fiți atenți să nu intre apă în interiorul aparatului.

9.2 Întreținerea

- În interiorul aparatului nu se găsesc alte piese care trebuie întreținute.

9.3 Comanda pieselor de schimb:

La comanda pieselor de schimb trebuie menționate următoarele date;

- Tipul aparatului
- Numărul articolului aparatului
- Numărul Ident al aparatului
- Numărul piesei de schimb necesare

Prețurile actuale și informații suplimentare găsiți la www-isc-gmbh.info

10. Îndepărtarea și reciclarea

Aparatul se găsește într-un ambalaj pentru a se preveni deteriorările pe timpul transportului. Acest ambalaj este o resursă și deci re folosibil și poate fi supus unui ciclu de reciclare.

Aparatul și auxiliarii acestuia sunt fabricați din materiale diferite cum ar fi de exemplu metal și material plastic. Piesele defecte se vor preda la un centru de colectare pentru deșeuri speciale. Interesați-vă în acest sens în magazinele de specialitate sau la administrația locală!

BG



Носете предпазни средства за слуха.

Въздействието на шума може да доведе до загуба на слуха.



Носете предпазна маска срещу прах.

При обработката на дърво и други материали може да се отдели увреждащ здравето прах. Не бива да се обработват съдържащи азбест материали!

⚠ Внимание!

При използването на уредите трябва се спазват някои предпазни мерки, свързани със безопасността, за да се предотвратят наранявания и щети. За целта внимателно прочетете това упътване за употреба. Пазете го добре, за да разполагате с информацията по всяко време. В случай, че трябва да предадете уреда на други лица, моля, предайте им това упътване за употреба. Ние не поемаме отговорност за злополуки или щети, които възникват вследствие на несъблюдаването на това упътване и на указанията за безопасност.

1. Описание на съоръженията (фиг. 1 - 2)

1. Кука на ръкавен филтър
2. Ръкавен филтър
3. Бързозатегателно приспособление ръкавен филтър
4. Дръжка за транспортиране
5. Бързозатегателно приспособление улавяща стърготини торба
6. Улавяща стърготини торба
7. Фундаментна плоча
8. Ходова част
9. Стабилизираща ламарина
10. Колела
11. Смукателен шлаух
12. Странични ламарини
13. Пластмасов корпус
14. Отвор за нуката на ръкавен филтър
15. Ключ Вкл./Изкл. с автоматично действие
16. Двигател
17. Редукционен адаптер
18. Свързващ адаптер
19. Автоматичен контакт

1.2 Монтажен материал

- A. 2 x закрепване на шлауха
- B. 4 x болт за стабилизираща ламарина
- C. 8 x гайка
- D. 4 x болт за ходова част

2. Обем на доставка (фиг. 2)

- Отворете опаковката и внимателно извадете уреда от опаковката.
- Отстранете опаковъчния материал както и опаковъчните/и транспортни осигуровки (ако има такива).
- Проверете дали обемът на доставка е пълен.
- Проверете дали уредът и принадлежностите нямат повреди от транспортиране.
- По възможност запазете опаковката до изтичане на гаранционния срок.

ВНИМАНИЕ

Уредът и опаковъчният материал не са детски играчки! Деца не бива да играят с пластмасови торбички, фолио малки детайли! Съществува опасност да ги глътнат и да се задушат!

- Кука на ръкавен филтър (1)
- Ръкавен филтър (2)
- 2 x бързозатегателно приспособление (3/5)
- Улавяща стърготини торба (6)
- Ходова част (8)
- Стабилизираща ламарина (9)
- Смукателен шлаух (11)
- 2 x странична ламарина (12)
- Пластмасов корпус (13)
- Свързващ адаптер (18)
- Монтажен материал (виж точка 1.2)
- Оригинално упътване за употреба
- Указания за техника на безопасност

3. Употреба по предназначение

Смукателната уредба е предназначена за изсмукване на стърготини и прах, които възникват при обработването на дърво или подобни на дърво материали. Не използвайте този уред в среда, в която съществува опасност от пожар или експлозия.

Машината трябва да се използва само по предназначението ѝ!

Всяка употреба извън тази не е по предназначение. За произтичащи от това щети или наранявания от всякакъв вид отговорност носи ползвателят/обслужващото лице, а не производителят.

BG

Моля, имайте предвид, че нашите уреди съгласно предназначението си не са произведени за промишлена, занаятчийска или индустриална употреба. Ние не поемаме отговорност, ако уредът се използва в промишлени, занаятчийски или индустриални предприятия, както и при равностойни дейности.

Съставна част от употребата по предназначение е също така съблюдаването на указанията за безопасност, както и на упътването за монтаж и указанията за експлоатация в упътването за употреба.

Лица, които обслужват и се занимават с поддръжката на машината, трябва да са запознати с нея и да са информирани за възможните опасности. Извън това трябва да се спазват най-точно валидните предписания за предотвратяването на злополуки. Други общи правила в сферата на работната медицина и техническа безопасност трябва също да се спазват.

Промени в машината изключват напълно отговорност от страна на производителя и произтичащи от това щети.

Въпреки употребата по предназначение могат да не се отстранят напълно определени остатъчни рискови фактори.

Обусловени от конструкцията и монтажа на машината могат да настъпят следните рискове:

- Опасност поради дефекти по машината. Ако една или няколко части на машината са дефектни, то се забранява употребата на машината. Дефектните части трябва да се сменят незабавно. Трябва да се използват само разрешени от производителя резервни части. Промени по машината са забранени.
- Опасност от електрически удар: Включвайте машината само за източник на електрически ток, който е обезопасен с FI-превключвател с утечен ток от 30mA! Контактите трябва да са инсталирани, заземени и проверени съгласно наредбите!
- Опасност от неконтролирано задвижване на машината
При изпразването на улавящата стърготини торба и при не използване на машината мрежовият кабел трябва да се издърпа!

- Опасност от дървена пепел
Вдишването на дървена пепел представлява опасност за здравето! При изпразване на торбата винаги носете защитна от прах маска. При отстраняването на отпадъците от стърготини обърнете внимание на екологосъобразното отстраняване!
- Опасност от пожар
Никога не смуквайте с машината горещи предмети!
- Увреждания на слуха при не използване на необходимата защита за слуха.
- Вредни за здравето емисии от дървена пепел при употреба в затворени помещения.

4. Указания за бзопасност

Взмет съответните указания за бзопасност от приложената брошура.

⚠ ПРЕДУПРЕЖДЕНИЕ!

Прочетете всички указания за безопасност и инструкции.

Пропуските при спазването на указанията за безопасност и инструкциите могат да имат като последица електрически удар, пожар и/или тежки наранявания.

Съхранете за в бъдеще всички указания за безопасност и инструкции.

5. Технически данни

Двигател	230-240 Волта ~ 50 Херца
Обороти на двигателя n_0	2850 мин ⁻¹
Мощност P	550 Вата
Макс. необходима мощност автоматичен контакт	2400 W
Макс. необходима мощност общо	2950 W
Вид на защитата	IP40
Макс. вакуум	1600 Pa
Макс. обем на изсмукване	1150 м ³ /ч
Извод за изсмукване	100 мм
Обем улавяща стърготини торба	65 l
Тегло	са. 24 кг

Шум

Стойностите за шум и вибрация са получени съгласно EN 60335-2-69.

Ниво на звуково налягане L_{pA}	88,5 dB (A)
Колебание K_{pA}	3 dB
Ниво на звукова мощност L_{WA}	99,5 dB (A)
Колебание K_{WA}	3 dB

Носете защита за слуха.

Влиянието на шума може да причини загуба на слуха.

Ограничете образуването на шум и вибрацията до минимум!

- Използвайте само безупречно функциониращи уреди.
- Поддържайте и почиствайте уреда редовно.
- Пригодете начина си на работа спрямо уреда.
- Не претоварвайте уреда.
- Носете уреда при необходимост за проверка.
- Изключвайте уреда, ако не се използва.

6. Преди пускане в експлоатация

- Разопакувайте смукателната уредба и проверете за евентуални повреди при транспортирането.
- Машината трябва да бъде поставена стабилно. Преди пускане в експлоатация всички капаци и защитни приспособления трябва да бъдат правилно монтирани.
- Преди да задействате превключвателя за включване/изключване, се уверете, че торбичките за стърготини са добре закрепени.
- Преди свързване на машината се уверете, че данните върху фирмената табелка съвпадат с мрежовите данни.

7. Монтаж (фиг. 1, 3 - 15)

Внимание! Преди всички работи по поддръжка, преоборудване и монтаж на смукателната уредба трябва да изтеглите мрежовия щепсел.

- Освободете двете гайки (E) от двете страни на пластмасовия корпус (13) (фиг. 3).
- Поставете страничните ламарини (12) над болтовете на пластмасовия корпус (13) и ги закрепете с гайките (E) (фиг. 4 - 5).
- Поставете стабилизиращата ламарина (9) между страничните ламарини (12) и я завийте с болтовете (B) и гайките (C) (фиг. 6).
- Завийте ходовата част (8) с болтовете (D) и гайките (C) на страничните ламарини (12) (фиг. 7).
- Сега прекарайте бързозатегателното приспособление (3) през защития водач в ръкавния филтър (2) (фиг. 8 - 9).
- Пъхнете куката на ръкавния филтър (1) в отвора за куката на ръкавния филтър (14) на пластмасовия корпус (13) и окачете ръкавния филтър (2) на куката на ръкавния филтър (1) (фиг. 10).
- Нахлузете ръкавния филтър (2) върху горния отвор на пластмасовия корпус (13) така, че изцяло да обгърне отвора и го фиксирайте с бързозатегателното приспособление (3) (фиг. 11).
- Поставете улавящата торба (6) над долния отвор на пластмасовия корпус (13) така, че изцяло да обгърне отвора и го фиксирайте с бързозатегателното приспособление (5) (фиг. 12).
- Поставете закрепване на шлауха (A) над смукателния шлаух (11). Поставете сега всмукателния маркуч (11) до ограничителя върху всмукателния извод на уреда и го закрепете с клемата за маркуч (A) за същия (фигура 13).
- В случай, че уредите се свързват с диаметър на всмукателния маркуч от 100 мм за всмукателната уредба, то в този случай прокарайте закрепващо устройство за маркуч (A) над всмукателния маркуч (11). Поставете сега извода на адаптера (18) до ограничителя във всмукателния маркуч (11) и го обезопасете, като затегнете закрепващото устройство за маркуч (A) (фигура 14-15). Поставете сега извода на адаптера (18) върху всмукателния извод на съответния уред.

- Ако трябва да се работи със съоръжения с диаметър на смукателната връзка от 36 мм, сложете намалителния адаптор (17) на свободния край на смукателния шлаух (11) и го закрепете към него с клемата на шлауха (А) (фиг. 14-15). Към намалителния адаптор (17) сега могат да се свържат само един или два смукателни шлауха с диаметър 36 мм. За работа само с един 36 мм-шлаух оставете запушалката на втория отвор на намалителния адаптор (17). За работа с два 36 мм шлаухи отстранете запушалката и използвайте двете 36 мм-връзки на намалителния адаптор (17).

8. Работа

8.1 Включване (фиг. 1,16)

- Проверете, дали смукателния шлаух (11) е здраво свързан към смукателната уредба и смукателния адаптор на дървообработващата машина
- Проверете, дали торбите за стърготини (2/6) са добре закрепени.
- Смукателната уредба да се включи с натискане на клавиш „I“.
- Включете дървообработващата машина.

8.2 Изключване (фигура 16)

- Изключете дървообработващата машина
- Изключете смукателната уредба с натискане на клавиш „0“.

8.3 Включване и изключване при автоматичен режим на работа (фигура 16)

- Ключ Вкл./Изкл. (15) има три положения на включване:
Положение на ключа 0 : Изкл.
Положение на ключа - : Вкл.
Положение на ключа АУТО: автоматичен режим на работа
(Смукателната уредба се включва и изключва чрез електрически инструмент).
- Присъединете мрежовия кабел на електрическия си инструмент към автоматичния контакт (19).
- Свържете смукателния маркуч (11) с връзката за прахосмукане на електрическия си инструмент. Внимавайте за стабилен стоеж и плътна връзка на уредите
- Сложете ключ (15) на смукателната уредба в положение „АУТО“ = автоматичен режим на работа.

- Щом то сега включи електрическия инструмент, се включва смукателната уредба.
- Когато изключите електрическия си инструмент, смукателната уредба се изключва с предварително настроено забавяне.

8.4 Изпразване на улавящата стърготини торба

Редовно контролирайте и изпразвайте улавящата стърготини торба (6)!

- **Внимание: Издърпайте мрежовия щепсел!**
- Дръжте с едната ръка пълната улавяща стърготини торба.
- Отворете бързозатегателното приспособление (5)
- Снемете торбата и отстранете съдържанието екологосъобразно.
- Сложете отново торбата на държача и я закрепете с бързозатегателното приспособление (5).

8.5 Транспорт (фиг. 6)

Смукателната уредба разполага серийно с ходова част (8).

За транспортиране на смукателната уредба леко я повдигнете за транспортната дръжка (4) и я преместете на желаното място.

9. Почистване, поддръжка и поръчка на резервни части

Изключете щепсела преди началото на всяко почистване.

9.1 Почистване

- Поддържайте защитните приспособления, въздушните прорези и корпуса на мотора незамазани от прах и мръсотия, колкото е възможно. Почиствайте уреда с чиста кърпа или със сгъстен въздух под ниско налягане.
- Препоръчваме Ви, да почиствате уреда непосредствено след всяко използване.
- Почиствайте редовно уреда с влажна кърпа и малко течен сапун. Не използвайте почистващи или разтварящи средства; те биха могли да разядат пластмасовите детайли на уреда. Внимавайте да не попада вода във вътрешността на уреда.

9.2 Поддръжка

- Във вътрешността на уреда няма други части, които изискват поддръжка.

9.3 Поръчка на резервни части:

При поръчка на резервни части следва да бъдат указани следните данни;

- Тип на уреда
- Артикулен номер на уреда
- Идентификационен номер на уреда
- Номер на необходимата резервна част

Актуална информация и цени ще намерите на адрес: www-isc-gmbh.info

10. Екологосъобразно отстраняване и рециклиране

Уредът е в опаковка, за да се предотвратят щети при транспортирането. Тази опаковка представлява суровина и затова може да се използва повторно или да се върне към цикъла на обработка на суровините. Уредът и неговите части са съставени от различни материали, като например метал и пластмаси. Изхвърлете дефектните строителни части при особено опасните отпадъци. Осведомете се в специализирания магазин или в общинската администрация!

GR



Να φοράτε ωτοπροστασία.

Η επίδραση θορύβου μπορεί να προκαλέσει την απώλεια της ακοής.



Να φοράτε προστασία κατά της σκόνης.

Κατά την επεξεργασία ξύλου και άλλων υλικών μπορεί να σχηματισθεί σκόνη που βλάπτει την υγεία σας. Δεν επιτρέπεται η επεξεργασία υλικών που περιέχουν αμίαντο!

⚠ Προσοχή!

Κατά τη χρήση των συσκευών πρέπει να τηρούνται μερικές υποδείξεις ασφαλείας προς αποφυγή τραυματισμών ή ζημιών. Για το λόγο αυτό διαβάστε προσεκτικά την Οδηγία χρήσης. Φυλάξτε τις καλά για να τις έχετε ανά πάσα στιγμή στη διάθεσή σας. Εάν παραδώσετε τη συσκευή σε άλλα άτομα, δώστε μαζί και αυτές τις Υποδείξεις ασφαλείας. Δεν αναλαμβάνουμε καμία ευθύνη για ατυχήματα ή ζημιές που οφείλονται σε μη ακολουθήση αυτής της Οδηγίας και των Υποδείξεων ασφαλείας.

1. Περιγραφή της συσκευής (εικ. 1-2)

1. Κρεμαστάρι σακούλας συλλογής σκόνης
2. Σακούλα συλλογής σκόνης
3. Σύστημα ταχείας στερέωσης σακούλας συλλογής σκόνης
4. Λαβή μεταφοράς
5. Σύστημα ταχείας στερέωσης σακούλας
6. Σακούλα
7. Πλάκα διαπέδου
8. Πλαίσιο με τροχούς
9. Λαμαρίνα σταθεροποίησης
10. Τροχοί
11. Σωλήνας αναρρόφησης
12. Πλευρικές λαμαρίνες
13. Πλαστικό περίβλημα
14. Τρύπα για το κρεμαστάρι της σακούλας συλλογής σκόνης
15. Διακόπτης ενεργοποίησης/απενεργοποίησης με αυτόματη λειτουργία
16. Μοτέρ
17. Προσαρμογέας μείωσης
18. Προσαρμογέας σύνδεσης
19. Αυτόματη πρίζα

1.2 Υλικό για μοντάζ

- A. 2 x Στερέωση σωλήνα
- B. 4 x Βίδα για λαμαρίνα σταθεροποίησης
- C. 8 x Παξιμάδι
- D. 4 x Βίδα για πλαίσιο

2. Συμπαραδιδόμενα (εικ. 2)

- Ανοίξτε τη συσκευασία και βγάλτε προσεκτικά τη συσκευή.
- Απομακρύντε τα υλικά συσκευασίας καθώς και τα συστήματα προστασίας της συσκευασίας / μεταφοράς (εάν υπάρχουν).
- Ελέγξτε εάν είναι πλήρες το περιεχόμενο.

- Ελέγξτε τη συσκευή και τα αξεσουάρ για ενδεχόμενες ζημιές από τη μεταφορά.
- Φυλάξτε τη συσκευασία αν γίνεται μέχρι την πάροδο της προθεσμίας της εγγύησης.

ΠΡΟΣΟΧΗ

Η συσκευή και τα υλικά συσκευασίας δεν είναι παιχνίδια! Τα παιδιά δεν επιτρέπεται να παίζουν με πλαστικές σακούλες, πλαστικές μεμβράνες και μικροαντικείμενα! Υφίσταται κίνδυνος κατάποσης και ασφυξίας!

- Κρεμαστάρι σακούλας συλλογής σκόνης (1)
- Σακούλα συλλογής σκόνης (2)
- 2 x σύστημα ταχείας στερέωσης (3/5)
- Σακούλα (6)
- Πλαίσιο με τροχούς (8)
- Λαμαρίνα σταθεροποίησης (9)
- Σωλήνας αναρρόφησης (11)
- 2 x πλευρική λαμαρίνα (12)
- Πλαστικό περίβλημα (13)
- Προσαρμογέας σύνδεσης (18)
- Υλικό για μοντάζ (βλέπε εδάφιο 1.2)
- Πρωτότυπες Οδηγίες χρήσης
- Υποδείξεις ασφαλείας

3. Σωστή χρήση σύμφωνα με τον προορισμό της μηχανής

Η μηχανή αναρρόφησης εξυπηρετεί στην αναρρόφηση ροκανιδιών και σκόνης που δημιουργούνται κατά την επεξεργασία ξύλου ή παρομοίων υλικών. Μη χρησιμοποιείτε τη συσκευή αυτή σε περιβάλλον όπου υφίσταται κίνδυνος πυρκαγιάς ή έκρηξης.

Η μηχανή να χρησιμοποιείται μόνο για τον προορισμό για τον οποίο προορίζεται!

Κάθε πέραν τούτου χρήση δεν ανταποκρίνεται στον προβλεπόμενο προορισμό. Σε περίπτωση βλαβών ή τραυματισμών παντός είδους που πρέχονται από τέτοια χρήση, ευθύνεται ο χρήσης/χειριστής και όχι ο κατασκευαστής.

Παρακαλούμε να προσέξετε πως οι συσκευές μας δεν προορίζονται και δεν έχουν κατασκευαστεί για επαγγελματική, βιοτεχνική ή βιομηχανική χρήση. Δεν αναλαμβάνουμε εγγύηση σε περίπτωση κατά την οποία η συσκευή χρησιμοποιήθηκε σε συνεργεία, βιοτεχνίες ή στη βιομηχανία ή σε εργασίες παρόμοιες με αυτές.

GR

Αναπόσπαστο μέρος της σωστής χρήσης είναι και η τήρηση των Υποδείξεων Ασφαλείας, καθώς και η Οδηγία συναρμολόγησης και οι Υποδείξεις Χειρισμού στην Οδηγία Χρήσης.

Τα άτομα που χειρίζονται και φροντίζουν για τη συντήρηση της μηχανής πρέπει να έχουν εξοικειωθεί με τη μηχανή και να έχουν ενημερωθεί για τους ενδεχόμενους κινδύνους.

Πέραν τούτου να τηρούνται αυστηρότατα οι ισχύουσες Διατάξεις πρόληψης ατυχημάτων. Να τηρούνται οι υπόλοιποι γενικοί κανόνες που αναφέρονται στην ιατρική εργασία και στην ασφάλεια τεχνικών εργασιών.

Σε περίπτωση τροποποιήσεων της μηχανής, εκπίπτει πλήρως η ευθύνη του κατασκευαστή για ζημιές που οφείλονται στις τροποποιήσεις αυτές. Παρ' όλη την σωστή χρήση σύμφωνα με τον προορισμό της μηχανής, παραμένουν ορισμένοι κίνδυνοι. Λόγω τους είδους της κατασκευής και της δομής της μηχανής, δεν αποκλείονται τα εξής:

- Κίνδυνος από ελαττώματα της μηχανής.
Σε περίπτωση κατά την οποία είναι ελαττωματικά μερικά τμήματα της μηχανής, απαγορεύεται η χρήση της. Τα ελαττωματικά εξαρτήματα πρέπει να αντικατασταθούν. Επιτρέπεται να χρησιμοποιούνται μόνο ανταλλακτικά εγκεκριμένα από τον κατασκευαστή. Απαγορεύονται οποιεσδήποτε τροποποιήσεις της μηχανής.
- Κίνδυνος ηλεκτροπληξίας:
να λειτουργείτε τη μηχανή μόνο σε πηγή παροχής ρεύματος με διακόπτη FI με ασφάλεια για ρεύμα διαρροής 30mA!
Οι πρίζες να είναι εγκατεστημένες σύμφωνα με τις ισχύουσες προδιαγραφές.
- Κίνδυνος από αθέλητη και ανεπίβλεπτη εκκίνηση της μηχανής
Όταν αδειάζετε το σάκο το σάκο περισυλλογής των ροκανιδιών και όταν δεν χρησιμοποιείτε τη μηχανή να βγάζετε το φιν από την πρίζα!
- Κίνδυνος από σκόνη ξύλου
Η εισπνοή της σκόνης ξύλου βλάπτει την υγεία! Όταν αδειάζετε το σάκο περισυλλογής σκόνης, να φοράτε πάντα μάσκα αναπνοής. Να προσέχετε κατά τη διάθεση των ροκανιδιών για τρόπο διάθεσης φιλικό προς το περιβάλλον!
- Κίνδυνος πυρκαγιάς
Ποτέ μην αναρροφάτε με τη μηχανή πολύ θερμά αντικείμενα!
- Βλάβη ακοής εάν δεν χρησιμοποιείτε ηχοπροστασία.
- Εκπομπές σκόνης ξύλου που βλάπτουν την υγεία, σε περίπτωση χρήσης σε κλειστούς χώρους.

4. Υποδείξεις ασφαλείας

Τις σχετικές υποδείξεις ασφαλείας θα τις βρείτε στο επισυναπτόμενο φυλλάδιο.

⚠ ΠΡΟΣΟΧΗ!

Διαβάστε όλες τις Υποδείξεις ασφαλείας και τις Οδηγίες.

Εάν δεν ακολουθήσετε τις Υποδείξεις ασφαλείας και τις Οδηγίες δεν αποκλείονται ηλεκτροπληξία, πυρκαγιά και/ή σοβαροί τραυματισμοί.

Φυλάξτε προσεκτικά όλες τις Υποδείξεις ασφαλείας και τις Οδηγίες για το μέλλον.

5. Τεχνικά χαρακτηριστικά

Κινητήρας	230-240 V ~ 50 Hz
Αριθμός στροφών κινητήρα n_0	2850 min ⁻¹
Ισχύς P	550 Watt
Μέγ. απορρόφηση ισχύος αυτόματης πρίζας	2400 W
Μέγ. συνολική απορρόφηση ισχύος	2950 W
Κλάση προστασίας	IP40
μάξιμουμ Κενό	1600 Pa
μάξιμουμ Όγκος αναρρόφησης	1150 m ³ /h
Σύνδεση αναρρόφησης	100 mm
Όγκος σακούλας για ροκανίδια	65 l
Βάρος	ca. 24 kg

Θόρυβος

Οι τιμές θορύβων και δονήσεων διαπιστώθηκαν σύμφωνα με το πρότυπο EN 60745.

Στάθμη ηχητικής πίεσης L_{pA}	88,5 dB(A)
Αβεβαιότητα K_{pA}	3 dB
Στάθμη ηχητικής ισχύος L_{WA}	99,5 dB(A)
Αβεβαιότητα K_{WA}	3 dB

Να χρησιμοποιείτε ηχοπροστασία.

Η επίδραση θορύβου μπορεί να έχει σαν συνέπεια την απώλεια της ακοής.

Περιορίστε την δημιουργία θορύβου και τις δονήσεις στο ελάχιστο!

- Να χρησιμοποιείτε μόνο συσκευές σε άψογη κατάσταση.
- Να συντηρείτε και να καθαρίζετε τακτικά τη συσκευή.
- Να προσαρμόζετε στη συσκευή τον τρόπο εργασίας σας.
- Προσέξτε να μην υπερφορτώνετε τη συσκευή.
- Αφήστε τη συσκευή νδεχομένως να ελεγχθεί από ειδικό τεχνίτη.
- Να απενεργοποιείτε τη συσκευή όταν δεν την χρησιμοποιείτε.

6. Πριν τη θέση σε λειτουργία

- Ξεπακετάρετε τον αναρροφητήρα και ελέγξτε τον για ενδεχόμενες ζημιές από τη μεταφορά.
- Η μηχανή να τοποθετηθεί σε σταθερό μέρος. Πριν τη θέση σε λειτουργία πρέπει να έχουν τοποθετηθεί σωστά όλα τα καλύμματα και οι διατάξεις ασφαλείας.
- Πριν χειριστείτε τον διακόπτη ενεργοποίησης/απενεργοποίησης, σιγουρευτείτε πως είναι καλά στερεωμένες οι σακούλες για τα ροκανίδια!
- Πριν τη σύνδεση της μηχανής σιγουρευτείτε πως τα στοιχεία στην ετικέτα του συμφωνούν με τα στοιχεία του δικτύου.

7. Συναρμολόγηση (εικ. 1, 3-15)**Προσοχή! Πριν από όλες τις εργασίες συντήρησης και τροποποίησης στον αναρροφητήρα να βγάζετε το βύσμα από την πρίζα.**

- Ξεβιδώστε τα δύο παξιμάδια (E) και στις δύο πλευρές του πλαστικού περιβλήματος (13) (εικ. 3).
- Περάστε τις πλευρικές λαμαρίνες (12) πάνω από τις βίδες στο πλαστικό περίβλημα (13) και στερεώστε τις με τα παξιμάδια (E) (εικ. 4-5).
- Περάστε τις πλευρικές λαμαρίνες (9) πάνω από τις βίδες στο πλαστικό περίβλημα (12) και στερεώστε τις με τα παξιμάδια (E) (εικ. 6).
- Βιδώστε το πλαίσιο (8) με τις βίδες (D) και τα παξιμάδια (C) στις πλευρικές λαμαρίνες (12) (εικ. 7).

- Περάστε τώρα το σύστημα ταχείας στερέωσης (3) μέσα από τον ραμμένο οδηγό στη σακούλα συλλογής σκόνης (2) (εικ. 8-9).
- Βάλτε το κρεμαστάρι για τη σακούλα σκόνης (1) στην τρύπα για το κρεμαστάρι της σακούλας σκόνης (14) στο πλαστικό περίβλημα (13) και κρεμάστε τη σακούλα σκόνης (2) στο κρεμαστάρι για τη σακούλα σκόνης (εικ. 10).
- Περάστε τη σακούλα σκόνης (2) πάνω από το επάνω άνοιγμα του πλαστικού περιβλήματος (13), ώστε να περικλείει πλήρως το άνοιγμα και ασφαλίστε την με το σύστημα ταχείας στερέωσης (3) (εικ. 11).
- Περάστε τη σακούλα σκόνης (6) πάνω από το επάνω άνοιγμα του πλαστικού περιβλήματος (13), ώστε να περικλείει πλήρως το άνοιγμα και ασφαλίστε την με το σύστημα ταχείας στερέωσης (5) (εικ. 12).
- Περάστε τη στερέωση του σωλήνα (A) πάνω από το σωλήνα αναρρόφησης (11). Βάλτε τώρα τον σωλήνα αναρρόφησης (11) μέχρι το τέρμα στην υποδοχή της συσκευής και στερεώστε τον με σφιγκτήρα (A) στην υποδοχή της συσκευής (εικ. 13).
- Εάν στη συσκευή αναρρόφησης συνδεθούν συσκευές με διατομή αναρρόφησης 100 χιλιοστών, περάστε μία στερέωση του σωλήνα (A) πάνω από τον σωλήνα αναρρόφησης (11). Βάλτε τώρα τον προσαρμογέα σύνδεσης (18) μέχρι το τέρμα στο σωλήνα αναρρόφησης (11) και ασφαλίστε τον, σφίγοντας την στερέωση του σωλήνα (A) (εικ. 14-15). Βάλτε τώρα τον προσαρμογέα (18) στην υποδοχή αναρρόφησης της ανάλογης συσκευής.
- Εάν συνδεθούν στον αναρροφητήρα συσκευές με διάμετρο σύνδεσης αναρρόφησης 36mm, βάλτε το ελεύθερο άκρο του σωλήνα αναρρόφησης (17) στη σύνδεση αναρρόφησης της συσκευής και στερεώστε το σωλήνα αναρρόφησης (11) με τη στερέωση του σωλήνα (A) πάνω στη σύνδεση (εικ. 14-15). Για λειτουργία μόνο με ένα σωλήνα 36mm αφήστε το πώμα μείωσης στο δεύτερο άνοιγμα του προσαρμογέα μείωσης (17). Για λειτουργία με δύο σωλήνες 36mm αφιარέστε το πώμα και χρησιμοποιήστε και τις δύο συνδέσεις 36mm του προσαρμογέα μείωσης (17).

8. Λειτουργία

8.1 Ενεργοποίηση (εικ.1,16)

- Ελέγξτε εάν ο σωλήνας αναρρόφησης (11) έχει συνδεθεί στερεά στον αναρροφητήρα και στον προσαρμογέα αναρρόφησης της μηχανής κατεργασίας ξύλου.
- Ελέγξτε εάν είναι καλά στερεωμένες οι σακούλες για τα ροκανίδια (2/6).
- Ενεργοποιήστε τον αναρροφητήρα πιέζοντας το πλήκτρο „I“.
- Ενεργοποίηση της μηχανής κατεργασίας ξύλου.

8.2 Απενεργοποίηση (εικ. 16)

- Απενεργοποίηση της μηχανής κατεργασίας ξύλου.
- Απενεργοποιήστε τον αναρροφητήρα πιέζοντας το πλήκτρο „0“.

8.3 Ενεργοποίηση και απενεργοποίηση στην αυτόματη λειτουργία (εικ. 16)

- Ο διακόπτης ενεργοποίησης/απενεργοποίησης (15) έχει τρεις θέσεις:
Θέση διακόπτη 0: απενεργοποίηση
Θέση διακόπτη - : ενεργοποίηση
Θέση διακόπτη AUTO: Αυτόματη λειτουργία (Ο αναρροφητήρας ενεργοποιείται και απενεργοποιείται μέσω ηλεκτρικής συσκευής).
- Συνδέστε το καλώδιο της ηλεκτρικής σας συσκευής σε αυτόματη πρίζα (19).
- Συνδέστε τον σωλήνα αναρρόφησης (11) με τη σύνδεση για την αναρρόφηση της σκόνης στην ηλεκτρική σας συσκευή. Προσέξτε την καλή στερέωση και αεροστεγή σύνδεση των συσκευών.
- Βάλτε τον διακόπτη (15) του αναρροφητήρα στη θέση „AUTO“ = Αυτόματη λειτουργία.
- Μόλις ενεργοποιήσετε τώρα την ηλεκτρική συσκευή, ενεργοποιείται και ο αναρροφητήρας.
- Όταν απενεργοποιήσετε την ηλεκτρική σας συσκευή, απενεργοποιείται ο αναρροφητήρας με την προεπιλεγμένη καθυστέρηση.

8.4 Άδειασμα του σάκου συλλογής ροκανιδιών

Να ελέγχετε και να αδειάζετε τακτικά τη σακούλα συλλογής ροκανιδιών (6)!

- **Προσοχή: Βγάλτε το βύσμα σύνδεσης με το δίκτυο από την πρίζα!**
- Κρατήστε με το ένα χέρι τη γεμάτη σακούλα συλλογής ροκανιδιών.
- Ανοίξτε το σύστημα ταχείας στερέωσης (5)
- Αφαιρέστε τη σακούλα και προσέξτε για σωστή αποκομιδή, φιλική προς το περιβάλλον.
- Βάλτε πάλι τη σακούλα στη στερέωση και στερεώστε την στο σύστημα ταχείας στερέωσης (5).

8.5 Μεταφορά (εικ. 6)

- Ο αναρροφητήρας έχει εξοπλισθεί από το εργοστάσιο με πλαίσιο μεταφοράς (8).
- Για την μεταφορά του αναρροφητήρα ανασηκώστε τον ελαφρά από τη χειρολαβή μεταφοράς (4) και οδηγήστε τον στη θέση που θέλετε.

9. Καθαρισμός, συντήρησης, παραγγελία ανταλλακτικών

Πριν από όλες τις εργασίες καθαρισμού να βγάζετε το φιν από τη πρίζα.

9.1 Καθαρισμός

- Να τηρείτε τα συστήματα ασφαλείας, τις σχισμές αερισμού και το περίβλημα του κινητήρα όσο πιο καθαρά από σκόνη γίνεται. Σκουπίστε τη συσκευή με καθαρό πανί ή φυσήξτε τη με πεπιεσμένο αέρα σε χαμηλή πίεση.
- Σας συνιστούμε να καθαρίζετε τη συσκευή μετά από κάθε χρήση.
- Να καθαρίζετε τη συσκευή μηχανικά με ένα υγρό πανί και λίγο μαλακό σαπούνι. Μη χρησιμοποιείτε καθαριστικά ή διαλύτες, διότι έτσι δεν αποκλείεται η διάβρωση της συσκευής. Να προσέχετε να μην εισέλθει νερό στο εσωτερικό της συσκευής.

9.2 Συντήρηση

- Στο εσωτερικό της συσκευής δεν βρίσκονται άλλα εξαρτήματα για τα οποία απαιτείται συντήρηση.

9.3 Παραγγελία ανταλλακτικών

Όταν παραγγέλλετε ανταλλακτικά να μη ξεχάσετε να αναφέρετε τα εξής στοιχεία:

- Τύπος συσκευής
- Αριθμός είδους της συσκευής
- Χαρακτηριστικός αριθμός (Ident Nr.) της συσκευής
- Αριθμός του ανταλλακτικού

Για ισχύουσες τιμές και πληροφορίες
www.isc-gmbh.info

10. Διάθεση στα απορρίμματα και ανακύκλωση

Προς αποφυγή ζημιών κατά τη μεταφορά η συσκευή βρίσκεται σε μία συσκευασία. Η συσκευασία αυτή είναι πρώτη ύλη, μπορεί δηλαδή να επαναμεταχειριστεί ή να ανακυκλωθεί. Ο συμπίεστος και τα εξαρτήματά του αποτελούνται από διαφορετικά υλικά, όπως π.χ. από μέταλλα και πλαστικά. Παρακαλούμε να διαθέτετε τα ελαττωματικά εξαρτήματα στα ειδικά και προβληματικά απορρίμματα. Εάν έχετε απορίες, ρωτήστε στο ειδικό σας κατάστημα ή στη διοίκηση του Δήμου σας.



Ⓢ Nur für EU-Länder

Werfen Sie Elektrowerkzeuge nicht in den Hausmüll!

Gemäß europäischer Richtlinie 2002/96/EG über Elektro- und Elektronik-Altgeräte und Umsetzung in nationales Recht müssen verbrauchte Elektrowerkzeuge getrennt gesammelt werden und einer umweltgerechten Wiederverwertung zugeführt werden.

Recycling-Alternative zur Rücksendeaufforderung:

Der Eigentümer des Elektrogerätes ist alternativ anstelle Rücksendung zur Mitwirkung bei der sachgerechten Verwertung im Falle der Eigentumsaufgabe verpflichtet. Das Altgerät kann hierfür auch einer Rücknahmestelle überlassen werden, die eine Beseitigung im Sinne der nationalen Kreislaufwirtschafts- und Abfallgesetze durchführt. Nicht betroffen sind den Altgeräten beigefügte Zubehörteile und Hilfsmittel ohne Elektrobestandteile.

Ⓣ Tylko dla krajów UE

Zabrania się wyrzucania elektronarzędzi na śmieci.

Zgodnie z Europejską Dyrektywą 2002/96/WE o przeznaczonych na złomowanie elektronarzędziach i sprzęcie elektronicznym oraz jej konwersji na prawo krajowe, elektronarzędzia należy zbierać osobno i oddać do punktu zbiórki surowców wtórnych.

Recykling jako alternatywa wobec obowiązku zwrotu urządzenia:

Alternatywnie do obowiązku zwrotu urządzenia elektrycznego po zakończeniu jego użytkowania, właściciel jest zobowiązany do współuczestnictwa w jego prawidłowej utylizacji. Wycofane z eksploatacji urządzenie można oddać również do punktu zbiórki surowców wtórnych, który przeprowadzi utylizację zgodnie z krajowymi przepisami o odpadach i wykorzystaniu surowców wtórnych. Nie dotyczy to osprzętu należącego do wyposażenia urządzenia i środków pomocniczych nie zawierających elementów elektrycznych.

Ⓡ Numai pentru țări din UE

Nu aruncați uneltele electrice în gunoiul menajer.

Conform liniei directoare europene 2002/96/CE referitoare la aparatele electrice și electronice vechi și aplicarea ei în dreptul național, aparatele electrice uzate trebuie să adunate separat și supuse unei reciclări favorabile mediului înconjurător.

Alternativă de reciclare la solicitarea de înapoiere a aparatelor electrice:

Proprietarul aparatului electric este alternativ, în locul înapoierii aparatului, obligat de cooperare la valorificarea corespunzătoare a acestuia în cazul încetării raportului de proprietate. Aparatul vechi poate fi predat și la o secție de preluare care va efectua îndepărtarea lui în conformitatea cu legea națională referitoare la reciclare și deșeuri. Aici sunt excluse accesoriile și piesele auxiliare ale aparatului vechi fără componente electrice.

Ⓢ Само за страни от ЕС

Не извърляйте електрически уреди в домашния боклук.

Съгласно Европейската директива 2002/96/ЕС за електрически и електронни стари уреди и превръщането ѝ в национално право, употребяваните електрически уреди трябва да се предават разделно събрани и в съобразен с околната среда пункт за оползотворяване на отпадъци.

Алтернатива на поканата за обратно изпращане с цел рециклиране:

Собственикът на електроуреда е алтернативно задължен вместо да го изпрати обратно, да съдейства за съобразното му оползотворяване в случай на отказ от собствеността. За целта старият уред може да се предостави и на събирателен пункт, който извършва отстраняване по смисъла на Закона за кръговратната икономика и Закона за отпадъците. Това не се отнася до прибавени към старите уреди части и помощни средства без ел. съставни части.

Ⓢ Μόνο για χώρες της ΕΕ

Μη πετάτε ηλεκτρικές συσκευές στα οικιακά απορρίμματα.

Σύμφωνα με την Οδηγία 2002/96/ΕΚ για μεταχειρισμένες ηλεκτρικές και ηλεκτρονικές συσκευές και για την μετατροπή σε Εθνικό Δίκαιο πρέπει να συγκεντρώνονται χωριστά τα ηλεκτρικά εργαλεία και να ανακυκλώνονται.

Εναλλακτική λύση ανακύκλωσης αντί επιστροφής

Ο ιδιοκτήτης της ηλεκτρικής συσκευής υποχρεούται εναλλακτικά, αντί να επιστρέψει τη συσκευή, να συμβάλει στην σωστή διάθεση σε περίπτωση που δεν χρειάζεται πλέον τη συσκευή. Η μεταχειρισμένη συσκευή μπορεί να παραχωρηθεί σε Υπηρεσία απόσυρσης η οποία θα εκτελέσει την διάθεση του προϊόντος σύμφωνα με τις εθνικές προδιαγραφές ανακύκλωσης και απορριμμάτων. Δεν συμπεριλαμβάνονται τα εξαρτήματα ή βοηθητικά εξαρτήματα των μεταχειρισμένων συσκευών χωρίς ηλεκτρικά τμήματα.

ⓓ

Der Nachdruck oder sonstige Vervielfältigung von Dokumentation und Begleitpapieren der Produkte, auch auszugsweise ist nur mit ausdrücklicher Zustimmung der ISC GmbH zulässig.

Ⓟ

Przedruk lub innego rodzaju powielanie dokumentacji wyrobów oraz dokumentów towarzyszących, nawet we fragmentach dopuszczalne jest tylko za wyraźną zgodą firmy ISC GmbH.

Ⓡ

Imprimarea sau multiplicarea documentației și a hârtiilor însoțitoare a produselor, chiar și numai sub formă de extras, este permisă numai cu aprobarea expresă a firmei ISC GmbH.

Ⓢ

Препечатването или размножаването по друг начин на документация и придружаващи документи на продукти на, дори и като извадка, се допуска само с изричното разрешение на ISC GmbH.

Ⓣ

Η ανατύπωση ή άλλη αναπαραγωγή τεκμηριώσεων και συνοδευτικών φυλλαδίων των προϊόντων της εταιρείας, ακόμη και σε αποσπάσματα, επιτρέπεται μόνο μετά από ρητή έγκριση της εταιρείας ISC GmbH.

- Ⓒ Technische Änderungen vorbehalten
- Ⓒ Zastrzega się wprowadzanie zmian technicznych
- Ⓒ Se rezervă dreptul la modificări tehnice.
- Ⓒ Запазва се правото за технически промени
- Ⓒ Ο κατασκευαστής διατηρεί το δικαίωμα τεχνικών αλλαγών

PL CERTYFIKAT GWARANCJI

Na opisywane w instrukcji obsługi urządzenie udzielamy 2-letniej gwarancji, na wypadek wadliwości naszego produktu. 2-letni okres gwarancyjny zaczyna obowiązywać w momencie przejścia ryzyka lub przejęcia urządzenia przez klienta.

Warunkiem skorzystania z uprawnień gwarancyjnych jest prawidłowa konserwacja urządzenia, zgodnie z instrukcją obsługi oraz użytkowanie zgodne z przeznaczeniem. Odnosi się to szczególnie do akumulatorów, na które udzielamy jednak 12-miesięcznej gwarancji.

Oczywiście w okresie tych 2 lat przysługują Państwu również uprawnienia gwarancyjne w ramach ustawowej rękojmi.

Gwarancja obowiązuje na terenie Republiki Federalnej Niemiec lub w kraju generalnego przedstawiciela handlowego, jako uzupełnienie obowiązujących lokalnie przepisów ustawowych. Prosimy zwrócić się do odpowiedzialnego pracownika w regionalnym dziale obsługi klienta lub pod podany poniżej adres serwisu technicznego.

RO Certificat de garanție

Stimate clientă, stimat client,

produsele noastre sunt supuse unui control de calitate riguros. Dacă totuși vreodată acest aparat nu va funcționa ireproșabil ne pare foarte rău și vă rugăm să vă adresați la centrul service indicat la finalul acestui certificat de garanție. Bineînțeles că vă stăm și la telefon cu plăcere la dispoziție, la numerele de service menționate mai jos. Pentru revendicarea pretențiilor de garanție trebuie ținut cont de următoarele:

1. Aceste instrucțiuni de garanție reglementează prestațiile de garanție suplimentare. Pretențiile dumneavoastră de garanție legale nu sunt atinse de această garanție. Prestația noastră de garanție este gratuită pentru dumneavoastră.
2. Prestația de garanție se extinde în exclusivitate asupra defectelor care provin din erori de material sau de fabricație și se limitează la remedierea acestor defecte respectiv la schimbarea aparatului. Vă rugăm să țineți cont de faptul că aparatele noastre, în conformitate cu scopul lor de folosire, nu sunt prevăzute pentru intervenții meșteșugărești sau industriale. Din acest motiv nu se va încheia un contract de garanție atunci când aparatul se va folosi în întreprinderi meșteșugărești sau industriale precum și pentru activități similare. De la garanție sunt excluse deasemenea prestațiile pentru deteriorările intervenite pe timpul transportului, deteriorări datorate neluării în considerare a instrucțiunilor de montare sau datorită instalării necompetente, neluării în considerare a instrucțiunilor de folosire (cum ar fi de exemplu racordarea la o tensiune de rețea falsă sau la un curent fals), utilizarea abuzivă sau improprie (cum ar fi suprasolicitarea aparatului sau folosirea uneltelor atașabile sau auxiliarelor neadmiși), neluării în considerare a prescripțiilor referitoare la lucrările de întreținere și siguranță, intrarea corpurilor străine în aparat (cum ar fi nisip, pietre sau praf), recurgerea la violență sau influențe străine (cum ar fi de exemplu deteriorări datorită căderii), precum și datorită uzurii normale, conformă utilizării. Acest lucru este valabil în special pentru acumulatori, cu toate acestea acordăm totuși o durată de garanție de 12 luni.

Pretenția de garanție se pierde atunci când s-au efectuat intervenții la aparat.

3. Durata de garanție este de 2 ani și începe din ziua cumpărării aparatului. Pretențiile de garanție se vor revendica în interval de două săptămâni de la data apariției defectului. Este exclusă revendicarea pretenției de garanție după expirarea duratei de garanție. Repararea sau schimbarea aparatului nu duce nici la prelungirea duratei de garanție și nici nu se va fixa o durată de garanție nouă pentru prestația efectuată la acest aparat sau pentru o piesă schimbată la acesta. Acest lucru este valabil și în cazul unui service la fața locului.
4. Pentru revendicarea pretențiilor dumneavoastră de garanție vă rugăm să trimiteți aparatul defect gratuit la adresa menționată mai jos. Anexați bonul de cumpărare în original sau o altă dovadă de cumpărare datată. Vă rugăm să păstrați cu grijă bonul de casă drept dovadă! Vă rugăm să descrieți cât mai amănunțit motivul reclamației. Dacă defectul aparatului este cuprins în prestațiile noastre de garanție, veți primi imediat înapoi aparatul reparat sau un aparat nou.

Bineînțeles că remediem cu plăcere contra cost și defecte la aparate care nu sunt sau nu mai sunt cuprinse în prestațiile de garanție. Pentru aceasta trimiteți va rugăm aparatul la adresa noastră service.

ДОКУМЕНТ ЗА ГАРАНЦИЯ

Уважаеми клиенти,

нашите продукти подлежат на строг качествен контрол. В случай, че въпреки това в даден момент този уред не работи безупречно, изказваме съжалението си и Ви молим, да се обърнете към нашата сервизна служба на посочения на тази гаранционна карта адрес. С удоволствие сме на Ваше разположение и по телефона на посочения телефонен номер в сервиза. За предявяването на претенциите по отношение на гаранцията е в сила следното:

1. Тези гаранционни условия уреждат допълнителни гаранционни услуги. Вашите законни права при недостатъци на престацията не биват засегнати от тази гаранция. Нашата гаранционна услуга е безплатна за Вас.
2. Гаранционната услуга се разпростира изключително върху дефекти, които се дължат на дефекти в суровината или производствени дефекти и се ограничава до отстраняване на тези дефекти, респ. до подмяна на уреда. Моля, обърнете внимание на това, че нашите уреди съгласно предназначението не са конструирани за промишлена, занаятчийска или индустриална употреба. Гаранционен договор при това не се сключва, когато уредът се използва в промишлени, занаятчийски или индустриални предприятия, както и при равностойни на тях дейности. От нашата гаранция се изключват също така допълнителни услуги за транспортни щети, щети поради не съблюдаване на упътването за монтажа или въз основа на не прецизна инсталация, не съблюдаване на упътването за употреба (като напр. поради свързване към неподходящо електрическо напрежение или вид ток), груби или неподходящи за целта приложения (като напр. претоварване на уреда или използване на не позволени инструменти за употреба или оборудване), не спазване на разпоредбите за поддръжка и безопасност, навлизане на чужди тела в уреда (като напр. пясък, камъни или прах), употреба на сила или чужди намеси (като напр. щети, получени чрез падане) както и поради обичайното изхабяване при употребата. Това важи по-специално за акумулатори, за които въпреки това осигуряваме гаранционен срок от 12 месеца.

Правото за гаранция изтича, когато по уреда вече са били извършени намеси.

3. Гаранционният период е 2 години и започва от датата на покупка на уреда. Гаранционните права трябва да се предявят преди изтичане на гаранционния период в рамките на две седмици, след като сте открили дефекта. Предявяването на гаранционните права след изтичане на гаранционния период е изключено. Поправката или подмяната на уреда не води до удължаване на гаранционния период, както и с тази услуга за уреда или за евентуални монтирани резервни части не започва нов гаранционен период. Това важи също и при използване на сервизни услуги на място.
4. За предявяването на Вашето гаранционно право, моля, изпратете дефектния уред на посочения по-долу адрес без заплащане на пощенска такса. Приложете квитанцията в оригинал или друг удостоверяващ покупката документ с дата. Моля, затова пазете добре касовия бон като доказателство! Моля, опишете ни причината за рекламацията възможно най-точно. Ако дефектът на уреда е включен в нашата гаранционна услуга, веднага ще получите обратно поправен или нов уред.

Разбира се, в замяна на възстановяването на разходите ние с удоволствие отстраняваме също и дефекти по уреда, които не са или вече не са включени в обхвата на гаранцията. За целта, моля, изпратете уреда на нашия адрес в сервиза.

GR ΕΓΓΥΗΣΗ

Αξιότιμη πελάτισσα, αξιότιμε πελάτη,

Τα προϊόντα μας υπόκεινται σε αυστηρούς ελέγχους ποιότητας. Εάν παρ'όλα αυτά κάποτε δεν λειτουργήσουν άψογα, λυπούμαστε πολύ και σας παρακαλούμε να αποτανθείτε προς το τμήμαμας Εξυπηρέτησης Πελατών, στη διεύθυνση που αναφέρετε σε αυτή την εγγύηση. Ευχαρίστως σας βοηθούμε και τηλεφωνικώς στον αριθμό που αναφέρετε πιο κάτω. Για την κατίσχυση των αξιώσεων εγγύησης ισχύουν τα εξής:

1. Αυτοί οι όροι εγγύησης ρυθμίζουν πρόσθετες παροχές εγγύησης. Από την εγγύηση αυτή δεν θίγονται οι νόμιμες αξιώσεις σας για εγγύηση. Η παροχή της εγγύησής μας είναι για σας δωρεάν.
2. Η εγγύηση καλύπτει αποκλειστικά και μόνο βλάβες που οφείλονται σε ελαττώματα υλικών ή παραγωγής και περιορίζονται στην αποκατάσταση αυτών των ελαττωμάτων ή την αντικατάσταση της συσκευής. Παρακαλούμε να προσέξετε πως οι συσκευές μας δεν προορίζονται για τη βιομηχανία, τη βιοτεχνία και την επαγγελματική χρήση. Για το λόγο αυτό δεν υφίσταται σύμβαση εγγύησης σε περίπτωση χρήσης της συσκευής στη βιομηχανία, βιοτεχνία, για επαγγελματικό ή άλλο παρόμοιο σκοπό. Από την εγγύησή μας αποκλείονται πέραν τούτου αποζημιώσεις για βλάβες μεταφοράς, βλάβες οφειλόμενες σε μη τήρηση της Οδηγίας συναρμολόγησης, ή σε εσφαλμένη εγκατάσταση, μη τήρηση της Οδηγίας χρήσης (π.χ. σύνδεση σε λάθος τάση δικτύου ή είδος ρεύματος), καταχρηστική ή όχι ορθή χρήση (π.χ. υπερφόρτωση ή χρήση μη εγκεκριμένων ανταλλακτικών εργαλείων ή εξαρτημάτων), μη τήρηση των Υποδείξεων συντήρησης και ασφαλείας, είσοδος ξένων αντικειμένων στη συσκευή (όπως π.χ. άμμος ή σκόνη), χρήση βίας ή εξωτερική επίδραση (όπως π.χ. βλάβες από πτώση) καθώς και βλάβες που οφείλονται σε κοινή φθορά. Αυτό ισχύει ιδιαίτερα για συσσωρευτές για τους οποίους παρ'όλα αυτά παρέχουμε εγγύηση 12 μηνών.

Η αξίωση εγγύησης εκπίπτει σε περίπτωση που έγιναν ήδη ξένες επεμβάσεις στη συσκευή.

3. Η διάρκεια της εγγύησης ανέρχεται σε 2 έτη και αρχίζει από την ημερομηνία αγοράς της συσκευής. Οι αξιώσεις εγγύησης πρέπει να κατισχυθούν πριν την πάροδο της προθεσμίας της εγγύησης εντός δύο εβδομάδων από την διαπίστωση του ελαττώματος. Αποκλείεται η κατίσχυση αξιώσεων εγγύησης μετά την πάροδο της προθεσμίας της εγγύησης. Η επισκευή ή η αντικατάσταση της συσκευής δεν συνεπάγεται ούτε την επέκταση της διάρκειας της εγγύησης ούτε την έναρξη νέας προθεσμίας εγγύησης για τη συσκευή ή τα ενδεχομένως τοποθετηθέντα εξαρτήματα. Το ίδιο ισχύει και σε περίπτωση σέρβις επί τόπου.
4. Για την κατίσχυση της αξίωσης της εγγύησης σας παρακαλούμε να μας αποστείλετε τη συσκευή, χωρίς επιβάρυνσή μας με ταχυδρομικά τέλη, στην πιο κάτω αναφερόμενη διεύθυνση. Μη ξεχάσετε να επισυνάψετε το πρωτότυπο της απόδειξης αγοράς ή άλλο ισχύον αποδεικτικό αγοράς. Για το λόγο αυτό σας παρακαλούμε να φυλάξετε καλά την απόδειξη του ταμείου! Παρακαλούμε επίσης να μας περιγράψετε την αιτία για την διαμαρτυρία σας όσο πιο αναλυτικά γίνεται. Εάν το ελάττωμα της συσκευής σας καλύπτεται από την εγγύησή μας, είτε θα σας επιστραφεί ταχύτατα η επισκευασμένη συσκευή σας, είτε θα λάβετε μία νέα συσκευή.

Φυσικά επισκευάζουμε ευχαρίστως έναντι αμοιβής και ελαττώματα στη συσκευή σας που δεν καλύπτονται ή δεν καλύπτονται πλέον από την εγγύηση. Για το σκοπό αυτό σας παρακαλούμε να αποστείλετε τη συσκευή σας στη διεύθυνση του τμήματος μας για Εξυπηρέτηση Πελατών.

D GARANTIEURKUNDE

Sehr geehrte Kundin, sehr geehrter Kunde,

unsere Produkte unterliegen einer strengen Qualitätskontrolle. Sollte dieses Gerät dennoch einmal nicht einwandfrei funktionieren, bedauern wir dies sehr und bitten Sie, sich an unseren Servicedienst unter der auf dieser Garantiekarte angegebenen Adresse zu wenden. Gern stehen wir Ihnen auch telefonisch über die unten angegebene Servicrufnummer zur Verfügung. Für die Geltendmachung von Garantieansprüchen gilt Folgendes:

1. Diese Garantiebedingungen regeln zusätzliche Garantieleistungen. Ihre gesetzlichen Gewährleistungsansprüche werden von dieser Garantie nicht berührt. Unsere Garantieleistung ist für Sie kostenlos.
2. Die Garantieleistung erstreckt sich ausschließlich auf Mängel, die auf Material- oder Herstellungsfehler zurückzuführen sind und ist auf die Behebung dieser Mängel bzw. den Austausch des Gerätes beschränkt. Bitte beachten Sie, dass unsere Geräte bestimmungsgemäß nicht für den gewerblichen, handwerklichen oder industriellen Einsatz konstruiert wurden. Ein Garantievertrag kommt daher nicht zustande, wenn das Gerät in Gewerbe-, Handwerks- oder Industriebetrieben sowie bei gleichzusetzenden Tätigkeiten eingesetzt wird.

Von unserer Garantie sind ferner Ersatzleistungen für Transportschäden, Schäden durch Nichtbeachtung der Montageanleitung oder aufgrund nicht fachgerechter Installation, Nichtbeachtung der Gebrauchsanleitung (wie durch z.B. Anschluss an eine falsche Netzspannung oder Stromart), missbräuchliche oder unsachgemäße Anwendungen (wie z.B. Überlastung des Gerätes oder Verwendung von nicht zugelassenen Einsatzwerkzeugen oder Zubehör), Nichtbeachtung der Wartungs- und Sicherheitsbestimmungen, Eindringen von Fremdkörpern in das Gerät (wie z.B. Sand, Steine oder Staub), Gewaltanwendung oder Fremdeinwirkungen (wie z. B. Schäden durch Herunterfallen) sowie durch verwendungsgemäßen, üblichen Verschleiß ausgeschlossen. Dies gilt insbesondere für Akkus, auf die wir dennoch eine Garantiezeit von 12 Monaten gewähren

Der Garantieanspruch erlischt, wenn an dem Gerät bereits Eingriffe vorgenommen wurden.

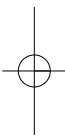
3. Die Garantiezeit beträgt 2 Jahre und beginnt mit dem Kaufdatum des Gerätes. Garantieansprüche sind vor Ablauf der Garantiezeit innerhalb von zwei Wochen, nachdem Sie den Defekt erkannt haben, geltend zu machen. Die Geltendmachung von Garantieansprüchen nach Ablauf der Garantiezeit ist ausgeschlossen. Die Reparatur oder der Austausch des Gerätes führt weder zu einer Verlängerung der Garantiezeit noch wird eine neue Garantiezeit durch diese Leistung für das Gerät oder für etwaige eingebaute Ersatzteile in Gang gesetzt. Dies gilt auch bei Einsatz eines Vor-Ort-Services.
4. Für die Geltendmachung Ihres Garantieanspruches übersenden Sie bitte das defekte Gerät portofrei an die unten angegebene Adresse. Fügen Sie den Verkaufsbeleg im Original oder einen sonstigen datierten Kaufnachweis bei. Bitte bewahren Sie deshalb den Kassenbon als Nachweis gut auf! Beschreiben Sie uns bitte den Reklamationsgrund möglichst genau. Ist der Defekt des Gerätes von unserer Garantieleistung erfasst, erhalten Sie umgehend ein repariertes oder neues Gerät zurück.

Selbstverständlich beheben wir gegen Erstattung der Kosten auch gerne Defekte am Gerät, die vom Garantieumfang nicht oder nicht mehr erfasst sind. Dazu senden Sie das Gerät bitte an unsere Serviceadresse.

ISC GmbH • Eschenstraße 6 • 94405 Landau/Isar (Deutschland)

Telefon: +49 [0] 180 5 011 843 • Telefax +49 [0] 180 5 835 830 (Festnetzpreis: 14 ct/min, Mobilfunkpreise maximal: 42 ct/min)
Außerhalb Deutschlands fallen stattdessen Gebühren für ein reguläres Gespräch ins dt. Festnetz an.

E-Mail: info@isc-gmbh.info • Internet: www.isc-gmbh.info



1 Service Hotline: 01 805 011 843 · www.isc-gmbh.info · Mo-Fr. 8:00-20:00 Uhr
(Festnetzpreis: 14 ct/min, Mobilfunkpreise maximal: 42 ct/min; Außerhalb Deutschlands fallen stattdessen Gebühren für ein reguläres Gespräch ins dt. Festnetz an.)

2 Name:

Retouren-Nr. iSC:

Straße / Nr.:

Telefon:

PLZ Ort

Mobil:

3 Welcher Fehler ist aufgetreten (genaue Angabe):

Art.-Nr.: I-Nr.:

Sehr geehrte Kundin, sehr geehrter Kunde,
bitte beschreiben Sie uns die von Ihnen festgestellte Fehlfunktion Ihres Gerätes als Grund Ihrer Beanstandung möglichst genau. Dadurch können wir für Sie Ihre Reklamation schneller bearbeiten und Ihnen schneller helfen. Eine zu ungenaue Beschreibung mit Begriffen wie „Gerät funktioniert nicht“ oder „Gerät defekt“ verzögert hingegen die Bearbeitung erheblich.

4 Garantie: JA NEIN Kaufbeleg-Nr. / Datum:

1 Service Hotline kontaktieren oder bei iSC-Webadresse anmelden - es wird Ihnen eine Retourennummer zugeteilt | **2** Ihre Anschrift eintragen | **3** Fehlerbeschreibung und Art.-Nr. und I.-Nr. angeben | **4** Garantiefall JA/NEIN ankreuzen sowie Kaufbeleg-Nr. und Datum angeben und eine Kopie des Kaufbeleges belegen

