

Einhell
EXPERT

TE-XC 110

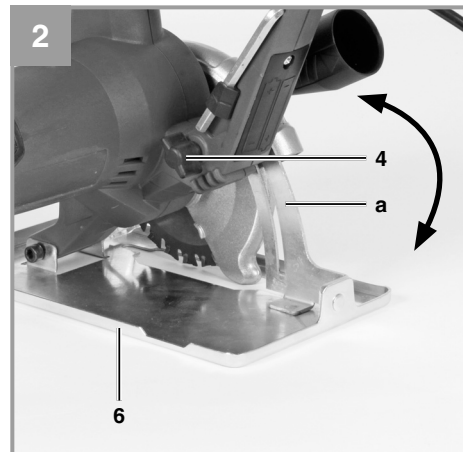
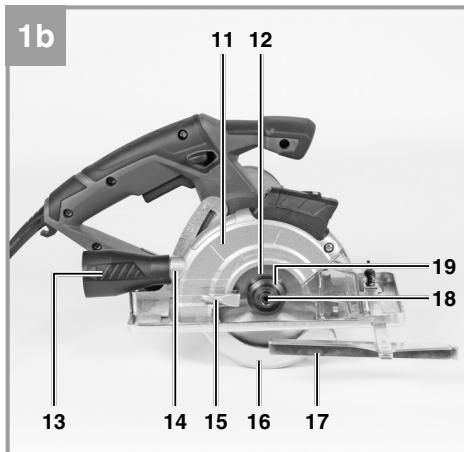
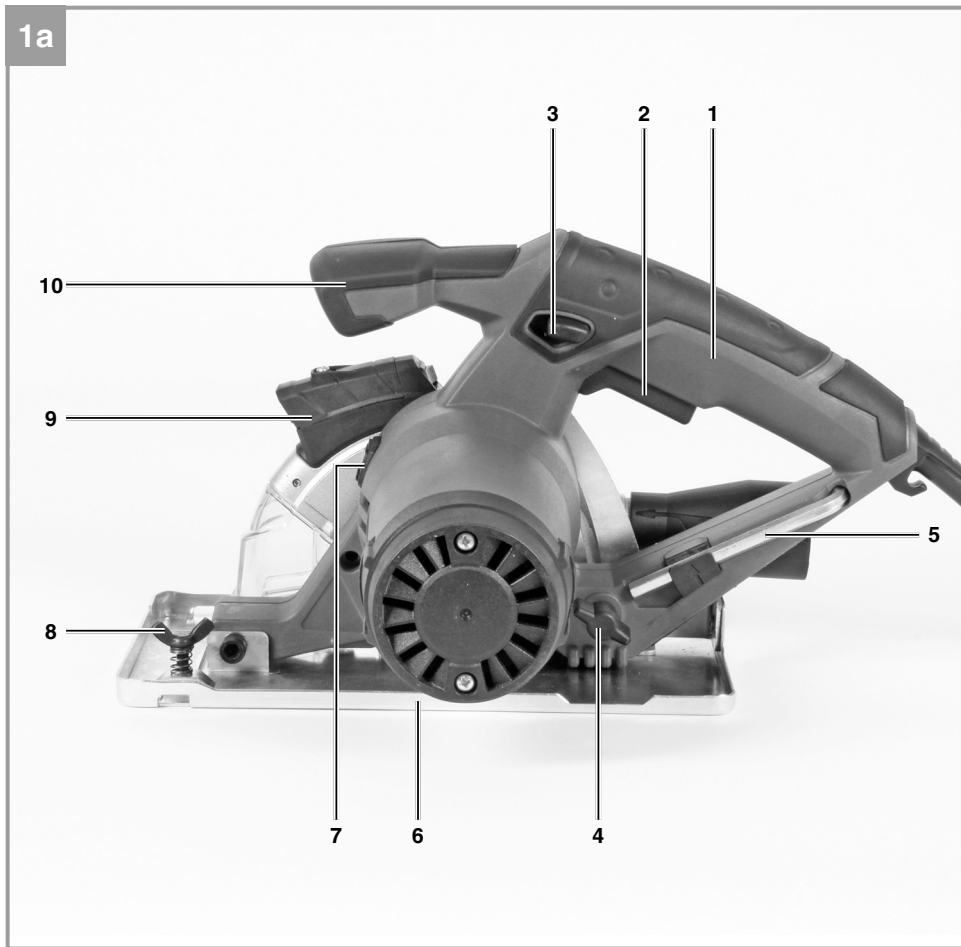
- DK/ Original betjeningsvejledning**
N Universal-håndrundsav
- S Original-bruksanvisning**
Universal-handcirkelsåg
- FIN Alkuperäiskäyttöohje**
Yleiskäyttöinen käsipyörösaha

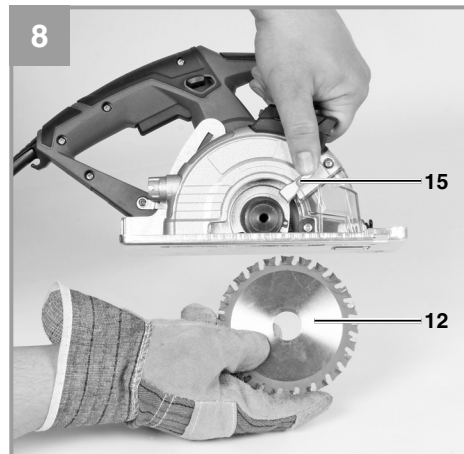
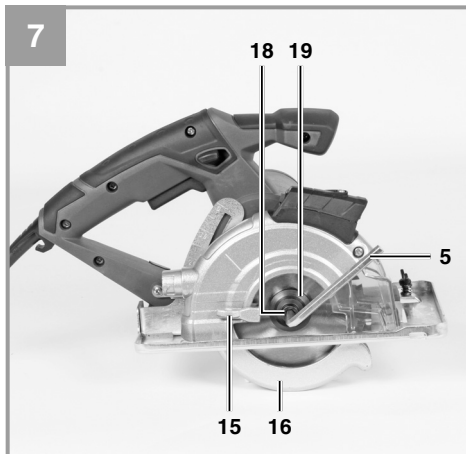
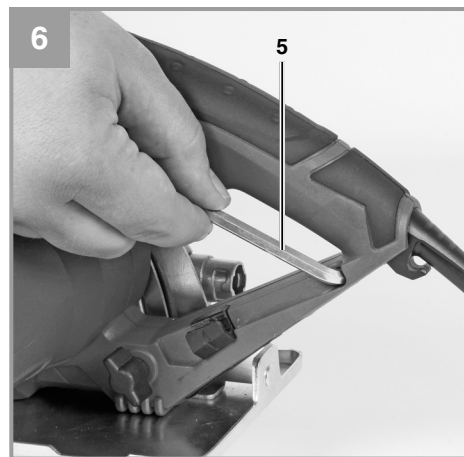
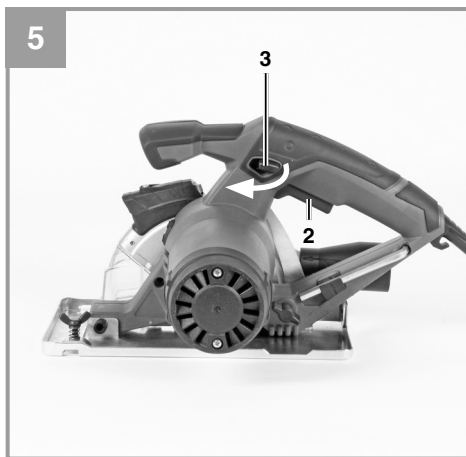
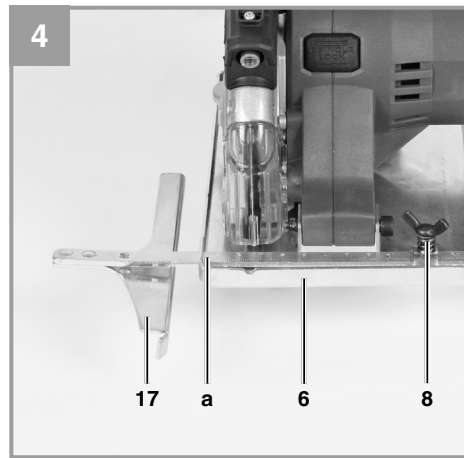
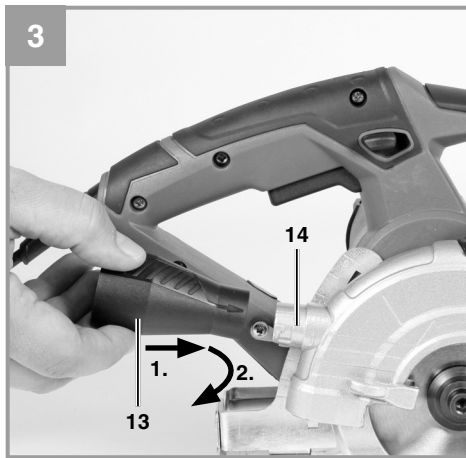


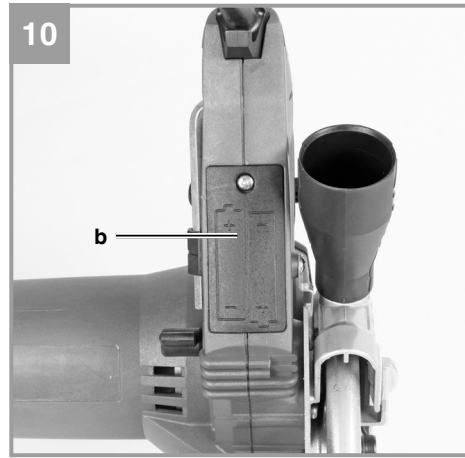
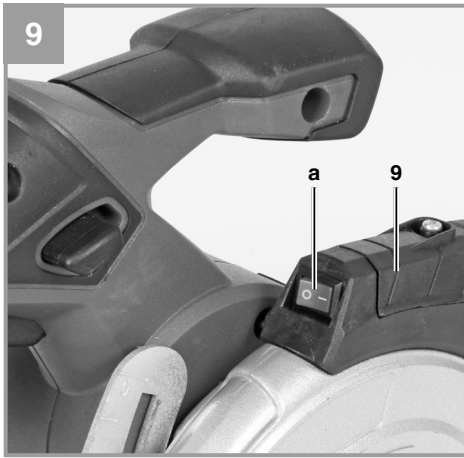
Art.-Nr.: 43.310.00



I.-Nr.: 11012









DK/N

Indholdsfortegnelse

1. Sikkerhedsanvisninger
2. Produktbeskrivelse og leveringsomfang
3. Formålsbestemt anvendelse
4. Tekniske data
5. Inden ibrugtagning
6. Betjening
7. Udskiftning af nettilslutningsledning
8. Rengøring, vedligeholdelse og reservedelsbestilling
9. Bortskaffelse og genanvendelse
10. Opbevaring



DK/N



Advarsel Læs betjeningsvejledningen for at reducere risikoen for personskade



Brug høreværn. Støjudviklingen fra maskinen kan forårsage høretab.



Brug støvmaske. Ved bearbejdning af træ og andre materialer kan der dannes sundhedsskadeligt støv. Der må ikke arbejdes i asbestholdigt materiale!



Brug beskyttelsesbriller. Gnister, som opstår under arbejdet, eller splinter, spån og støv, som står ud fra maskinen, kan forårsage synstab.

⚠️ Vigtigt!

Ved brug af el-værktøj er der visse sikkerhedsforanstaltninger, der skal respekteres for at undgå skader på personer og materiel. Læs derfor betjeningsvejledningen / sikkerhedsanvisningerne grundigt igennem. Opbevar betjeningsvejledningen et praktisk sted, så du altid kan tage den frem efter behov. Husk at lade betjeningsvejledningen / sikkerhedsanvisningerne følge med værktøjet, hvis du overdrager det til andre. Vi fraskriver os ethvert ansvar for skader på personer eller materiel, som måtte opstå som følge af, at anvisningerne i denne betjeningsvejledning, navnlig vedrørende sikkerhed, tilsidesættes.

1. Sikkerhedsanvisninger

Relevante sikkerhedsanvisninger finder du i det medfølgende hæfte.

⚠️ Advarsel!

Læs alle sikkerhedsanvisninger og øvrige anvisninger. Følges anvisningerne, navnlig sikkerhedsanvisningerne, ikke nøje som beskrevet, kan elektrisk stød, brand og/eller svære kvæstelser være følgen. **Alle sikkerhedsanvisninger og øvrige anvisninger skal gemmes.**

Særlige anvisninger vedrørende laser**⚠️ Vigtigt: Laserstråling**

Kig ikke ind i strålen
Laserklasse 2



Beskyt dig selv og dine omgivelser mod uheld ved hjælp af passende sikkerhedsforanstaltninger.

- Kig ikke direkte ind i strålegangen.
- Ret aldrig laserstrålen mod reflekterende flader eller mod personer og dyr. Også en laserstråle med lav effekt kan forårsage øjenskader.
- Pas på – afvigelse fra den her anførte

fremgangsmåde kan medføre farlig strålingseksponering.

- Åbn aldrig lasermodul.
- Hvis maskinen ikke bruges over længere tid, bør batterierne tages ud.

Brug af batterier

- **Kontroller, at afbryderen laser on/off er i position „0“, inden du indsætter batterier.** Indsætning af batterier med laseren tændt kan føre til ulykke.
- **Forkert brug af batterierne kan føre til, at disse lækker. Undgå kontakt med batterivæsken. Skulle du komme i kontakt med batterivæske, skal den berørte kropsdelt vaskes med rindende vand. Skulle du få batterivæske i øjnene, skal du tillige opsøge læge omgående.** Lækket batterivæske kan føre til hudirritation og forbrænding.

2. Produktbeskrivelse og leveringsomfang**2.1 Produktbeskrivelse (fig. 1a/1b)**

1. Håndtag
2. Tænd/Sluk-knap
3. Låseknap til tænd/sluk-knap
4. Låseskrue til skæredybde-indstilling
5. Unbrakonøgle
6. Sål
7. Spindellås
8. Låseskrue til parallelanslag
9. Laser
10. Hjælpegreb
11. Beskyttelseskappe
12. Savklinge
13. Adapter til spånudsugning
14. Tilslutning til spånudsugning
15. Greb til åbning af svingkappe
16. Svingkappe
17. Parallelanslag
18. Skrue til klingesikring
19. Flange

2.2 Leveringsomfang

Kontroller på grundlag af det beskrevne leveringsomfang, at varen er komplet. Hvis nogle dele mangler, bedes du senest inden 5 hverdage efter købet af varen henvende dig til vores servicecenter eller nærmeste kompetente byggemarked med forevisning af gyldig købskvittering. Vær her opmærksom på garantioversigten, der er

indeholdt i garantibestemmelserne bagest i vejledning.

- Åbn pakken, og tag forsigtigt maskinen ud af emballagen.
- Fjern emballagematerialet samt emballage- og transportsikringer (hvis sådanne forefindes).
- Kontroller, at der ikke mangler noget.
- Kontroller maskine og tilbehør for transportskader.
- Opbevar så vidt muligt emballagen indtil garantiperiodens udløb.

Vigtigt!

Maskinen og emballagematerialet er ikke legetøj! Børn må ikke lege med plastikposer, folier og smådele! Fare for indtagelse og kvælning!

- Universal-håndrundsav
- Savklinge
- Skæreskive
- Unbrakonøgle
- Adapter til spånudsugning
- Original betjeningsvejledning
- Sikkerhedsanvisninger

3. Formålsbestemt anvendelse

Håndrundsaven er egnet til savning af lige snit i træ, træliggende materialer, metal, kunststoffer, ulegeret og lavtlegeret stål samt ikke-jernmetal som f.eks. aluminium og kobber. Overophedning af savtakkernes spidser skal undgås, og kunststoffet må ikke smelte. Kan desuden anvendes til overskæring af fliser (tykkelse: maks. 8 mm) med en egnet skæreskive.

Saven må kun anvendes i overensstemmelse med dens tiltænkte formål. Enhver anden form for anvendelse er ikke tilladt. Vi fraskriver os ethvert ansvar for skader, det være sig på personer eller materiel, som måtte opstå som følge af, at maskinen ikke er blevet anvendt korrekt. Ansvaret bæres alene af brugeren/ejeren.

Bemærk, at vore produkter ikke er konstrueret til erhvervsmæssig, håndværksmæssig eller industriel brug. Vi fraskriver os ethvert ansvar, såfremt produktet anvendes i erhvervsmæssigt, håndværksmæssigt, industrielt eller lignende øjemed.

4. Tekniske data

Netspænding: 230 V ~ 50 Hz
 Optagen effekt: 730 W
 Omdrejningstal, ubelastet: 4.300 min⁻¹
 Skæredybde: Maks. 33 mm
 Savklinge: Ø 110 mm
 Klingeholder: Ø 22,2 mm
 Klingetykkelse: 1,4 mm
 Skæreskive: Ø 110 mm
 Skæreskivens tykkelse: 2,0 mm
 Kapslingsklasse: II/□
 Vægt: 2,9 kg

Støj og vibration

Støj- og vibrationstal er beregnet i henhold til EN 60745.

Lydtryksniveau L_{pA} 88,9 dB(A)
 Usikkerhed K_{pA} 3 dB
 Lydeffektniveau L_{WA} 99,9 dB(A)
 Usikkerhed K_{WA} 3 dB

Brug høreværn.

Støjudviklingen fra maskinen kan forårsage høretab.

Samlede svingningstal (vektorsum for tre retnin-
 ger) beregnet i henhold til EN 60745.

Håndtag

Svingningsemissionstal a_h = 1,539 m/s²
 Usikkerhed K = 1,5 m/s²

Hjælpegreb

Svingningsemissionstal a_h = 2,574 m/s²
 Usikkerhed K = 1,5 m/s²*

Advarsel!

Det angivne svingningsemissionstal er målt ud fra en standardiseret prøvningsmetode og kan - afhængig af den måde, el-værktøjet anvendes på - ændre sig og i undtagelsestilfælde ligge over den angivne værdi.

Det angivne svingningsemissionstal kan anvendes til at sammenligne et el-værktøj med et andet.

Det angivne svingningsemissionstal kan også anvendes til en indledende skønsmæssig vurdering af den negative påvirkning.

Støjudvikling og vibration skal begrænses til et minimum!

- Brug kun intakte og ubeskadigede maskiner.
- Vedligehold og rengør maskinen med jævne mellemrum.
- Tilpas arbejdsmåden efter maskinen.
- Overbelast ikke maskinen.
- Lad i givet fald maskinen underkaste et eftersyn.
- Sluk maskinen, når den ikke benyttes.
- Bær handsker.

Tilbageværende risici

Også selv om du betjener el-værktøjet forskriftsmæssigt, er der stadigvæk nogle risikofaktorer at tage højde for. Følgende farer kan opstå, alt efter el-værktøjets type og konstruktionsmåde:

1. Lungeskader, såfremt der ikke bæres egnet støvmaske.
2. Høreskader, såfremt der ikke bæres egnet høreværn.
3. Helbredsskader, som følger af hånd-arm-vibration, såfremt værktøjet benyttes over et længere tidsrum eller ikke håndteres og vedligeholdes forskriftsmæssigt.

5. Inden ibrugtagning

Inden du slutter høvlen til strømforsyningsnettet, skal du kontrollere, at dataene på mærkepladen stemmer overens med netdataene.

Træk altid stikket ud af stikkontakten, inden du foretager indstillinger på høvlen.

5.1 Indstilling af skæredybde (fig. 2)

- Løsn låseskruen til skæredybde-indstilling (4) på bagsiden af beskyttelseskappen.
- Sæt sålen (6) fladt ned på overfladen af saveemnet. Hæv saven, indtil savklingen (12) har nået den rigtige skæredybde (a).
- Fastgør låseskruen til skæredybde-indstilling (4). Kontroller, at den sidder ordentligt fast.

5.2 Udsugning af støv og spån (fig. 3)

Forbind universal-håndrundsaven med en egnet støvsuger via adapteren til spånudsugning (13).

- Sæt først adapteren til spånudsugning (13) på tilslutningen til spånudsugning (14)
- For at fastlåse drejer du adapter til spånudsugning (13) i urets retning, indtil den klikker fast.

Til adapteren til spånudsugning (13) kan nu tilsluttes en egnet støvsuger (støvsuger følger ikke med). Herved opnås en optimal støvudsugning fra saveemnet. Fordele: Du skåner såvel maskinen som dit eget helbred. Desuden holdes arbejdsområdet rent, ligesom sikkerheden i arbejdet øges. Støv, der opstår under arbejdet, kan være farligt. Læs nærmere herom i sikkerhedsanvisningerne. Vigtigt! Den støvsuger, der anvendes til udsugning, skal være egnet til det bearbejdede materiale. Kontroller, at alle dele er korrekt forbundet med hinanden.

5.3 Parallelanslag (fig. 4)

- Parallelanslaget (17) gør det muligt at save parallelle linier.
- Løsn låseskrue til parallelanslag (8), der befinder sig på sålen (6).
- Montering foretages ved at sætte parallelanslaget (17) ind i føringen (a) i sålen (6) (se fig. 4).
- Bestem den nødvendige afstand, og spænd låseskruen (8) fast igen.
- Brug af parallelanslag: Anbring parallelanslaget (17) fladt ind på emnekanten, og begynd at save.

⚠ Vigtigt! Udfør et prøvesnit med et stykke affaldstræ

6. Betjening

6.1 Arbejde med universal-håndrundsaven

- Hold altid fast i universal-håndrundsaven med et fast greb.
- Svingkappen (16) skubbes automatisk tilbage af saveemnet.
- Udøv ikke vold på saven og dens komponenter!
- Ryk universal-håndrundsaven frem med en let, jævn bevægelse.
- Affaldsstykket skal befinde sig i savens højre side, således at den brede del hviler mod hele bordets flade.
- Når der saves efter en opmærket linie, føres saven langs med indsnittet.
- Små saveemner skal spændes ind før savningen. De må ikke holdes fast med hånden.
- Følg sikkerhedsanvisningerne! Brug sikkerhedsbriller!
- Brug ikke defekte savklinger/skæreskiver eller klinger/skiver med revner.
- Brug ikke flanger/flangemøtrikker, hvor boringen er større eller mindre end klingens/



- skivens.
- Klingen/skiven må ikke bremses ned med hånden eller ved udøvelse af sidetryk.
- Svingkappen må ikke klemme og skal befinde sig i udgangsposition, når arbejdsprocessen er fuldført.
- Afprøv svingkappens funktion med netledningen trukket ud, før saven tages i brug.
- Kontroller hver gang før brug, at sikkerhedsanordninger, såsom svingkappe, flange og justeringsanordninger, fungerer, som de skal, er korrekt indstillede og ordentligt fastgjorte.
- En egnet støvudsugning kan sluttes til via adapter til spånudsugning (13). Kontroller, at støvudsugningen er tilsluttet korrekt.

⚠️ Vigtigt! Husk at trække stikket ud af stikkontakten, inden du udfører arbejder på selve saven!

6.2 Brug af universal-håndrundsaven

- Tilpas skæredybde og parallelanslag (se punkt 5.1 og 5.3).
- Kontroller, at tænd/sluk-knappen (2) ikke er trykket ind. Først nu kan du sætte stikket i en stikkontakt.
- Savklingen/skæreskiven skal være sat i, når du tænder universal-håndrundsaven!
- Anbring sålen fladt oven på saveemnet. Savklingen må ikke berøre saveemnet.
- Hold nu fast i saven med begge hænder.

6.3 Tænd/Sluk (fig. 5)

Tænde:

Tryk på låseknappen (3) og tænd/sluk-knappen (2) samtidigt.

- Lad savklingen køre op i fuld omdrejning. Før savklingen langsomt langs med savelinien. Tryk kun let ned på savklingen.

⚠️ Vigtigt! Pas på, at lufthullerne ikke dækkes til eller tilstoppes under arbejdet.

⚠️ Vigtigt! Udfør et prøvesnit med et stykke affaldstræ

Slukke:

Slip tænd/sluk-knappen

- Når håndtaget slippes, slukker maskinen automatisk, hvorved utilsigtet drift undgås.
- Når saven slukkes, må savklingen ikke bremses ned ved udøvelse af sidetryk.
- Vigtigt! Vent med at stille saven fra dig, til savklingen/skæreskiven står helt stille.

6.4 Skift af savklinge/skæreskive (fig. 1/6-8)

⚠️ Vigtigt! Husk at trække stikket ud af stikkontakten, inden du udfører arbejder på selve saven!

Brug kun savklinger, som svarer til standarden EN 847-1, og som er af samme type som den savklinge, der følger med denne universal-håndrundsav. Spørg din forhandler til råds.

Brug kun diamantbesatte skæreskiver, som svarer til standarden EN 13236, og som er af samme type, som den skæreskive, der følger med denne universal-håndrundsav. Spørg din forhandler til råds.

⚠️ Ingen brug af slibeskiver!

Til skift af savklinge/skæreskive benyttes den medfølgende unbrakonøgle (5). Unbrakonøglen (5) opbevares i kabinettet. Ved behov trækkes unbrakonøglen (5) ud af kabinettet (se fig. 6). Vigtigt! Af sikkerhedsgrunde må saven ikke benyttes med unbrakonøglen (5) sat i.

- Skub den bevægelige svingkappe (16) tilbage med greb til svingkappe (15), og hold den fast.
- Tryk på spindellåsen (7).
- Løsn skrue til klingsikring (18) med klingsnøglen (5).
- Tag flange (19) og klinge/skive (12) af for nede.
- Rengør flangen, sæt en ny klinge/skive i. Vær opmærksom på rigtig rotationsretning (se pil på beskyttelseskappe og klinge/skive)!
- Spænd skruen til klingsikring (18); klingen skal løbe lige rundt.
- Inden du trykker på tænd/sluk-knappen, skal du sikre dig, at savklingen/skæreskiven er monteret rigtigt, at bevægelige dele går let og friktionsfrit, og at klemmeskruer er spændt ordentligt fast.

6.5 Laserfunktion (fig. 9-10)

- Med kontakten (a) kan laseren (9) tændes og slukkes. (Se fig. 9.)
- Laseren kaster en stråle ned på emnet.
- Laserfunktionen gør det muligt at udføre præcisionsskæring.
- Laserstrålen kan påvirkes af aflejret støv og spån. Rengør derfor laserstrålens udgangsåbning hver gang efter brug.
- Sluk altid for laseren, når den ikke benyttes.

Skift af batteri

Kontroller, at laseren er slukket.

- For at få adgang til dækslet til batterimagasinet (b) skal universal-håndrundsaven indstilles til den laveste skæredybde (se punkt 5.1)
- Fjern dækslet til batterimagasinet (b) ved at løsne skruen med en skruetrækker. (Se fig. 10.)
- Tag de brugte batterier ud, og indsæt nye (2 x 1,5 AAA).
- Vær opmærksom på at vende batterierne rigtigt (se dæksel til batterimagasinet).
- Luk batterimagasinet igen.

7. Udskiftning af nettilslutningsledning

Hvis produktets nettilslutningsledning beskadiges, skal den skiftes ud af producenten eller dennes kundeservice eller af person med lignende kvalifikationer for at undgå fare for personskade.

8. Rengøring, vedligeholdelse og reservedelsbestilling

Træk stikket ud af stikkontakten inden vedligeholdelsesarbejde.

8.1 Rengøring

- Hold så vidt muligt beskyttelsesanordninger, luftsprækker og motorhuset fri for støv og snavs. Gnid maskinen ren med en ren klud, eller foretag trykluftudblæsning med lavt tryk.
- Vi anbefaler, at maskinen rengøres hver gang efter brug.
- Rengør af og til maskinen med en fugtig klud og lidt blød sæbe. Undgå brug af rengørings- eller opløsningsmiddel, da det vil kunne ødelægge maskinens kunststofdele. Pas på, at der ikke kan trænge vand ind i maskinens indvendige dele. Trænger der vand ind i et el-

værktøj, øger det risikoen for elektrisk stød.

8.2 Kontaktkul

Ved for megen gnistdannelse skal kontaktkullet efterses af en fagmand. Vigtigt! Udskiftning af kontaktkul skal foretages af en fagmand.

8.3 Vedligeholdelse

Der findes ikke yderligere dele, som skal vedligeholdes inde i maskinen.

8.4 Reservedelsbestilling:

Ved bestilling af reservedele skal følgende oplyses:

- Savens type.
- Savens artikelnummer.
- Savens identifikationsnummer.
- Nummeret på den nødvendige reservedel.

Aktuelle priser og øvrige oplysninger finder du på internetadressen www.isc-gmbh.info

9. Bortskaffelse og genanvendelse

Produktet leveres indpakket for at undgå transportkader. Emballagen består af råmaterialer og kan genanvendes eller indleveres på genbrugsstation. Produktet og dets tilbehør består af forskelligartede materialer, f.eks. metal og plast. Defekte produkter må ikke smides ud som almindeligt husholdningsaffald. For at sikre en fagmæssig korrekt bortskaffelse skal produktet indleveres på et affaldsdepot. Hvis du ikke har kendskab til lokalt affaldsdepot, så kontakt din kommune.

10. Opbevaring

Maskinen og dens tilbehør skal opbevares på et mørkt, tørt og frostfrit sted uden for børns rækkevidde. Den optimale lagertemperatur ligger mellem 5 og 30°C. Opbevar el-værktøjet i den originale emballage.



DK/N



Kun for EU-lande

Smid ikke el-værktøj ud som almindeligt husholdningsaffald!

I medfør af Rådets direktiv 2002/96/EF om affald af elektrisk og elektronisk udstyr og dets omsættelse i den nationale lovgivning skal brugt el-værktøj indsamles separat og indleveres til videreanvendende formål på miljømæssig forsvarlig vis.

Recycling-alternativ til tilbagesendelse:

Ejeren af el-værktøjet er – med mindre denne tilbagesender maskinen – forpligtet til at bortskaffe maskinen og dens dele ifølge miljøforskrifterne. Den brugte maskine kan indleveres hos en genbrugsstation – spørg evt. personalet her, eller forhør dig hos din kommune. Tilbehør og hjælpemidler, som følger med maskinen, og som ikke indeholder elektriske dele, er ikke omfattet af ovenstående.

Genoptryk eller anden kopiering af dokumentation og følgedokumenter til produkter, også i uddrag, er kun tilladt med udtrykkelig tilladelse fra iSC GmbH.

Ret til tekniske ændringer forbeholdes

Garantibestemmelser

iSC GmbH eller kompetent byggemarked garanterer afhjælpning af mangler eller vareombytning i henhold til nedenstående oversigt, idet lovfastsatte garantikrav ikke berøres heraf.

Kategori	Eksempel	Garanti
Mangler i materiale eller konstruktion		24 måneder
Sliddele*	Kontaktkul	6 måneder
Forbrugsmateriale/ forbrugsdele*	Savklinge	Garanti kun ved omgående defekt (24 t efter køb / dato på købskvittering)
Manglende dele		5 hverdage

* er ikke nødvendigvis indeholdt i leveringsomfanget!

Med hensyn til sliddele, forbrugsmateriale og manglende dele garanterer Fa. iSC GmbH resp. kompetent byggemarked afhjælpning af mangler eller omlevering under forudsætning af, at manglen er blevet anmeldt inden for 24 t (forbrugsmateriale), 5 hverdage (manglende dele) eller 6 måneder (sliddele) efter købet, og at købsdatoen dokumenteres ved fremvisning af købskvittering.

Ved mangler i materiale eller konstruktion, som er omfattet af garantien, bedes varen indsendt sammen med vedlagte produktkort i udfyldt stand. Det er vigtigt, at der anføres en nøjagtig fejlbeskrivelse.

Derfor bedes følgende spørgsmål besvares:

- Har produktet fungeret, eller var det defekt fra begyndelsen?
- Har du bemærket noget usædvanligt, inden defekten opstod (symptom før defekt)?
- Hvilken fejlfunktion mener du, at produktet er berørt af (hovedsymptom)?
Beskriv venligst fejlfunktionen.

Garantibevis

Kære kunde!

Vore produkter er underlagt streng kvalitetskontrol. Hvis produktet alligevel på et tidspunkt skulle udvise fejl, beklager vi naturligvis dette og beder dig kontakte vores kundeservice på adressen, som står angivet på dette garantibevis. Du kan naturligvis også ringe til os på det nedenfor angivne servicenummer.

For indfrielse af garantikrav gælder følgende:

1. Nærværende garanti fastsætter betingelserne for udvidede garantiydelser. Garantibestemmelser fastsat ved lov berøres ikke af nærværende garanti. Vores garantiydelse er gratis.
2. Garantiydelsen omfatter udelukkende mangler, som kan føres tilbage til materiale- eller produktionsfejl, og begrænser sig til afhjælpning af disse resp. levering af erstatningsprodukt. Bemærk, at vore produkter ikke er konstrueret til erhvervsmæssig, håndværksmæssig eller industriel brug. Garantitale kan derfor ikke anses for indgået, såfremt produktet anvendes i erhvervsmæssigt, håndværksmæssigt, industrielt eller lignende øjemed. Endvidere dækker garantien ikke erstatningsydelser for transportskader, skader som følge af tilsidesættelse af montagevejledningens anvisninger eller som følge af usagkyndig installation, tilsidesættelse af brugsanvisningen (f.eks. tilslutning til forkert netspænding eller strømtype), misbrug eller usagkyndig anvendelse (f.eks. overbelastning eller brug af værktøj eller tilbehør, som ikke er godkendt), tilsidesættelse af vedligeholdelses- og sikkerhedsforskrifter, indtrængen af fremmedlegemer i apparatet (f.eks. sand, sten eller støv), brug af vold eller eksterne påvirkninger udefra (f.eks. fordi produktet tabes) samt skader, der hidrører fra almindelig slitage. Dette gælder især batterier, som vi dog alligevel yder 12 måneders garanti på. Garantien mister sin gyldighed, hvis der allerede er blevet foretaget indgreb i apparatet.
3. Garantiperioden udgør 2 år at regne fra købsdatoen. Garantikrav skal gøres gældende inden for to uger, efter at defekten er blevet konstateret. Garantikrav kan ikke gøres gældende efter garantiperiodens udløb. Reparation eller udskiftning af apparatet medfører ikke forlængelse af garantiperioden, heller ikke for eventuelt indbyggede reservedele. Dette gælder også servicearbejder, der foretages på stedet.
4. For at kunne gøre garantikrav gældende skal du sende det defekte produkt portofrit til nedenstående adresse. Original købskvittering eller lignende dateret dokumentation skal vedsendes. Købskvitteringen skal gemmes som dokumentation! Beskriv venligst så nøjagtigt som muligt grunden til din reklamation. Er defekten omfattet af garantien, vil produktet omgående blive repareret og returneret, eller du vil modtage et helt nyt.

Mod betaling udbedr vi naturligvis også gerne defekter på produktet, som ikke/ikke længere er omfattet af garantien. Du skal blot indsende produktet til vores serviceadresse.

Hvad angår slid- og forbrugsdele samt manglende dele henviser vi til garantiens begrænsninger i henhold til garantibestemmelserne i nærværende betjeningsvejledning.



S

Innehållsförteckning

1. Säkerhetsanvisningar
2. Beskrivning av maskinen samt leveransomfattning
3. Ändamålsenlig användning
4. Tekniska data
5. Före användning
6. Använda
7. Byta ut nätkabeln
8. Rengöring, Underhåll och reservdelsbeställning
9. Skrotning och återvinning
10. Förvaring



S



Varning - Läs igenom bruksanvisningen för att sänka risken för skador



Bär hörselskydd. Buller kan leda till att hörseln förstörs.



Bär dammskyddsmask. Vid bearbetning av trä och andra material finns det risk för att hälsovådligt damm uppstår. Asbesthaltiga material får inte bearbetas!



Använd skyddsglasögon. Medan du använder elverktyget finns det risk för att gnistor uppstår eller att splitter, spån och damm slungas ut ur verktyget. Dessa kan leda till att du blir blind.

**⚠ Obs!**

Innan maskinen kan användas måste särskilda säkerhetsanvisningar beaktas för att förhindra olyckor och skador. Läs därför noggrant igenom denna bruksanvisning och dessa säkerhetsanvisningar. Förvara dem på ett säkert ställe så att du alltid kan hitta önskad information. Om maskinen ska överlåtas till andra personer måste även denna bruksanvisning och dessa säkerhetsanvisningar medfölja. Vi övertar inget ansvar för olyckor eller skador som har uppstått om denna bruksanvisning eller säkerhetsanvisningarna åsidosätts.

1. Säkerhetsanvisningar

Gällande säkerhetsanvisningar finns i det bifogade häftet.

⚠ Varning!

Läs alla säkerhetsanvisningar och instruktioner. Försummelse vid iakttagandet av säkerhetsanvisningarna och instruktionerna kan förorsaka elstöt, brand och/eller svåra skador. **Förvara alla säkerhetsanvisningar och instruktioner för framtiden.**

Särskilda instruktioner för laser**⚠ Obs! Laserstråle**

Titta inte in i strålen
Laserklass 2



Skydda dig själv och omgivningen mot olyckor genom att vidtaga lämpliga försiktighetsåtgärder.

- Titta inte direkt på strålen.
- Rikta aldrig laserstrålen mot reflekterande ytor och personer eller djur. Även en laserstråle med låg effekt kan skada ögonen.
- Varning! Om arbetssätten som tillämpas avviker från dem som beskrivs här, finns det risk för farlig exponering av strålningen.
- Öppna aldrig lasermodulen.
- Ta ut batterierna om maskinen inte ska användas under längre tid.

Använda batterierna

- **Kontrollera att laserströmbrytaren står i läge „0“ innan du sätter in batterierna.** Om lasern har slagits på innan du sätter in batterierna finns det risk för olycksfall.
- **Vid olämplig användning finns det risk för att batterierna börjar läcka. Undvik kontakt med batterivätska. Om du kommer i kontakt med batterivätska, rengör den utsatta kroppsdelen med rinnande vatten. Uppsök genast läkarvård om batterivätska har kommit in i ögonen.** Tänk på att batterivätska som har läckt ut kan leda till hudirritationer och brännskador.

2. Beskrivning av maskinen samt leveransomfattning

2.1 Beskrivning av maskinen (bild 1a/1b)

1. Handtag
2. Strömbrytare
3. Låsknapp för strömbrytare
4. Fixeringskruv för sågdjupsinställning
5. Sexkantnyckel
6. Fotplatta
7. Spindelspär
8. Fixeringskruv för parallellanslag
9. Laser
10. Stödhandtag
11. Skyddskåpa
12. Sågklinga
13. Dammsugsadapter
14. Anslutning för spånsugning
15. Spak för att öppna pendelskyddskåpan
16. Pendelskyddskåpa
17. Parallellanslag
18. Kruv för fixering av sågklingan
19. Fläns

2.2 Leveransomfattning

Kontrollera att produkten är komplett med hjälp av beskrivningen av leveransen. Om delar saknas vill vi be dig ta kontakt med vårt servicecenter eller byggmarknaden där du köpte produkten inom fem dagar efter att du köpte artikeln. Tänk på att du måste visa upp ett giltigt kvitto. Beakta även garantitabellen i garantibestämmelserna i slutet av bruksanvisningen.

- Öppna förpackningen och ta försiktigt ut produkten ur förpackningen.
- Ta bort förpackningsmaterialet samt förpacknings- och transportsäkringar (om förhanden).



- Kontrollera att leveransen är komplett.
- Kontrollera om produkten eller tillbehördelarna har skadats i transporten.
- Spara om möjligt på förpackningen tills garantitiden har gått ut.

Varning!

Produkten och förpackningsmaterialet är ingen leksak! Barn får inte leka med plastpåsar, folie eller smådelar! Risk för att barn sväljer delar och kvävs!

- Universal-handcirkelsåg
- Sågklinga
- Kapskiva
- Sexkantnyckel
- Dammsugsadapter
- Original-bruksanvisning
- Säkerhetsanvisningar

3. Ändamålsenlig användning

Handcirkelsågen är avsedd för rak sågning i trä, träliknande material, plaster, olegerat och låglegerat stål samt icke-järnmetaller, t ex aluminium och koppar. Undvik att sågtandspetsarna överhettas och plastmaterialet smälter. Dessutom kan sågen användas till att kapa kakel (tjocklek: max. 8 mm) med en lämplig kapskiva.

Maskinen får endast användas till sitt avsedda ändamål. Användningar som sträcker sig utöver detta användningsområde är ej ändamålsenliga. För materialskador eller personskador som resulterar av sådan användning ansvarar användaren/operatören själv. Tillverkaren påtar sig inget ansvar.

Tänk på att våra produkter endast får användas till ändamålsenligt syfte och inte har konstruerats för yrkesmässig, hantverksmässig eller industriell användning. Vi ger därför ingen garanti om produkten ska användas inom yrkesmässiga, hantverksmässiga eller industriella verksamheter eller vid liknande aktiviteter.

4. Tekniska data

Nätspänning	230 V ~ 50 Hz
Effektförbrukning	730 W
Tomgångsvarvtal.....	4 300 min ⁻¹
Sågdjup	max. 33 mm
Sågklinga.....	Ø 110 mm
Fäste till sågklinga	Ø 22,2 mm
Sågklingans tjocklek	1,4 mm
Kapskiva	Ø 110 mm
Kapskivans tjocklek	2,0 mm
Skyddsklass.....	II / □
Vikt.....	2,9 kg

Buller och vibration

Buller- och vibrationsvärden har bestämts enligt EN 60745.

Ljudtrycksnivå L _{pA}	88,9 dB(A)
Osäkerhet K _{pA}	3 dB
Ljudeffektnivå L _{WA}	99,9 dB(A)
Osäkerhet K _{WA}	3 dB

Bär hörselskydd.

Buller kan leda till att hörseln förstörs.

Totala vibrationsvärden (vektorsumma i tre riktningar) har bestämts enligt EN 60745.

Handtag

Vibrationsemissionsvärde a_h = 1,539 m/s²
Osäkerhet K = 1,5 m/s²

Stödhandtag

Vibrationsemissionsvärde a_h = 2,574 m/s²
Osäkerhet K = 1,5 m/s²

Varning!

Vibrationsemissionsvärdet som anges har mätts upp med en standardiserad provningsmetod och kan variera beroende på vilket sätt som elverktyget används. I undantagsfall kan det faktiska värdet avvika från det angivna värdet.

Vibrationsemissionsvärdet som anges kan användas om man vill jämföra olika elverktyg.

Vibrationsemissionsvärdet som anges kan även användas för en första bedömning av inverkan från elverktyget.

Begränsa uppkomsten av buller och vibration till ett minimum!

- Använd endast intakta maskiner.
- Underhåll och rengör maskinen regelbundet.
- Anpassa ditt arbetssätt till maskinen.
- Överbelasta inte maskinen.
- Lämna in maskinen för översyn vid behov.
- Slå ifrån maskinen om den inte används.
- Bär handskar.

Kvarstående risker

Kvarstående risker föreligger alltid även om detta elverktyg används enligt föreskrift. Följande risker kan uppstå på grund av elverktygets konstruktion och utförande:

1. Lungskador om ingen lämplig dammfiltermask används.
2. Hörselskador om inget lämpligt hörselskydd används.
3. Hälsoskador som uppstår av hand- och armvibrationer om maskinen används under längre tid eller om det inte hanteras och underhålls enligt föreskrift.

5. Före användning

Innan du ansluter maskinen måste du övertyga dig om att uppgifterna på typskylten stämmer överens med nätets data.

Dra alltid ut stickkontakten innan du gör några inställningar på maskinen.

5.1 Ställa in sågdjupet (bild 2)

- Lossa på fixeringsskruven (4) för sågdjupsinställningen på baksidan av skyddskåpan.
- Sätt fotplattan (6) platt på ytan på arbetsstycket som ska sågas. Lyft sågen så pass mycket tills sågklingan (12) befinner sig på erforderligt sågdjup (a).
- Dra åt fixeringsskruven (4) för sågdjupsinställningen på nytt. Kontrollera att skruvarna sitter fast.

5.2 Suga bort damm och spån (bild 3)

Anslut universal-handcirkelsågen till en dammsugare med adaptern för spånsug (13).

- Sätt först dammsugsadaptern (13) på anslutningen för dammsugning (14).
- Fixera adaptern (13) genom att vrida den medsols tills det tar emot.

Därefter kan du ansluta en lämplig dammsugare (medföljer ej) till dammsugsadaptern (13). Därmed uppnås en optimal dammsugning vid ar-

betsstycket. Fördelar: Detta är skonsamt för såväl maskinen som din egen hälsa. Ditt arbetsområde blir dessutom renare och säkrare. Damm som uppstår under arbete kan vara farligt. Beakta även säkerhetsanvisningarna. Obs! Dammsugaren som används till utsugning måste vara lämplig för materialet som bearbetas. Kontrollera att alla delar har kopplats samman på avsett vis.

5.3 Parallellanslag (bild 4)

- Med parallellanslaget (17) kan du såga parallella linjer.
- Lossa på fixeringsskruven (8) för parallellanslaget som finns i fotplattan (6).
- Montera parallellanslaget (17) genom att sätta in det i spåret (a) i fotplattan (6) (se bild 4).
- Bestäm erforderligt avstånd och dra sedan åt fixeringsskruven (8) på nytt.
- Använda parallellanslaget: Positionera parallellanslaget (17) platt mot arbetsstyckets kant och börja därefter såga.

⚠ Obs! Gör en provsågning på en bit avfallsvirke.

6. Använda

6.1 Arbeta med universal-handcirkelsågen

- Håll alltid fast universal-handcirkelsågen ordentligt.
- Pendelskyddskåpan (16) skjuts tillbaka automatiskt av arbetsstycket.
- Använd inget våld!
- Flytta universal-handcirkelsågen framåt sakta och likformigt.
- Avfallsbiten ska befinna sig på höger sida om universal-handcirkelsågen så att arbetsbordets breda del ligger emot med hela sin yta.
- Om du sågar efter en markerad linje måste du föra universal-handcirkelsågen längs med en passande skåra.
- Mindre arbetsstycken ska spännas fast innan de kan sågas. Håll aldrig fast arbetsstycken med handen.
- Beakta tvunget säkerhetsföreskrifterna! Använd skyddsglasögon.
- Använd inga defekta sågklingor eller kapskivor som har spruckit eller böjts.
- Använd inga flänsar eller flänsmuttrar vars borrhål är större eller mindre än sågklingans eller kapskivans öppning.
- Sågklingan eller kapskivan får inte bromsas för hand eller tryckas emot på sidorna.
- Pendelskyddet får inte klämma fast och mås-



te befinna sig i sitt utgångsläge efter att du utfört arbetet.

- Innan du använder universal-handcirkelsågen måste du dra ut stickkontakten och kontrollera pendelskyddets funktion.
- Varje gång innan maskinen ska användas måste du övertyga dig om att säkerhetsanordningar som t ex pendelskydd, flänsar och justeringsanordningar fungerar, är korrekta inställda och sitter fast.
- En lämplig dammsugare kan anslutas till dammsugsadaptorn (13). Kontrollera att dammsugaren har anslutits säkert och på föreskrivet vis.

⚠ Obs! Dra alltid ut stickkontakten ur vägguttaget innan du utför några som helst arbetsuppgifter på universal-handcirkelsågen.

6.2 Använda universal-handcirkelsågen

- Anpassa sågdjupet och parallellanslaget (se punkt 5.1 och 5.3).
- Kontrollera att strömbrytaren (2) inte är intryckt. Anslut först därefter stickkontakten till ett lämpligt vägguttag.
- Universal-handcirkelsågen får endast slås på om en sågklinga eller en kapskiva har monterats.
- Placera först fotplattan platt på arbetsstycket som ska bearbetas. Sågklingan får inte beröra arbetsstycket.
- Håll alltid fast universal-handcirkelsågen med båda händerna.

6.3 Slå på resp. ifrån maskinen (bild 5)

Slå på:

Tryck in låsknappen (3) och strömbrytaren (2) samtidigt.

- Låt sågklingan varva upp tills den har nått sin maximala hastighet. För sedan sågklingan långsamt längs med den avsedda såglinjen. Tryck endast svagt med sågklingan.

⚠ Obs! Se till att ventilationsöppningarna inte täpps till eller blockeras under drift.

⚠ Obs! Gör en provsågning på en bit avfallsvirke.

Slå ifrån:

Släpp strömbrytaren.

- När du släpper handtaget kopplas maskinen ifrån automatiskt. Därmed kan maskinen inte startas oavsiktligt.
- Bromsa inte sågklingan manuellt genom att trycka på sidorna efter att maskinen har slagits ifrån.
- Obs! Lägg inte ned maskinen förrän sågklingan eller kapskivan har stannat helt.

6.4 Byta sågklinga eller kapskiva (bild 1/6-8)

⚠ Obs! Dra alltid ut stickkontakten ur vägguttaget innan du utför några som helst arbetsuppgifter på cirkelsågen.

Använd endast sågklingor som uppfyller standarden EN 847-1 och som är av samma typ som sågklingan som medföljde denna universal-handcirkelsåg. Fråga försäljaren i din specialbutik. Använd endast diamantsågklingor som uppfyller standarden EN 13236-1 och som är av samma typ som sågklingan som medföljde denna universal-handcirkelsåg. Fråga försäljaren i din specialbutik.

⚠ Använd inga slipskivor!

När sågklingan eller kapskivan ska bytas ut behövs den bifogade sexkantnyckeln (5). Nyckeln (5) förvaras i kåpan. Dra ut sexkantnyckeln (5) ur kåpan vid behov (se bild 6).

Obs! Av säkerhetsskäl får handcirkelsågen inte användas medan nyckeln (5) fortfarande sitter i.

- Skjut tillbaka den rörliga pendelskyddskåpan (16) med spaken (15) och håll sedan kvar.
- Tryck in spindelspärren (7).
- Använd nyckeln (5) till sågklingan för att lossa på skruven (18) som fixerar sågklingan.
- Ta ned flänsen (19) och sågklingan resp. kapskivan (12).
- Rengör flänsen, sätt in en ny sågklinga resp. kapskiva. Kontrollera rotationsriktningen (se pil på skyddskåpan och på sågklingan/kapskivan).
- Dra åt skruven (18) för att fixera sågklingan. Kontrollera att klingan roterar jämnt.
- Innan du slår på maskinen med strömbrytaren måste du övertyga dig om att sågklingan/kapskivan är rätt monterad, att de rörliga delarna inte klämmer samt att klämskruvarna har dragits åt.



6.5 Laserfunktion (bild 9-10)

- Tryck på knappen (a) för att koppla in eller ifrån laserfunktionen (se bild 9).
- En laserstråle lyser på arbetsstycket.
- Laserfunktionen kan användas för att utföra mycket exakta sågningar.
- Laserstrålen kan ev. påverkas av damm eller spån som har ansamlats. Rengör därför alltid utgångsöppningen till laserstrålen varje gång du har använt maskinen.
- Slå alltid ifrån lasern om den inte behövs.

Byta batterier

Kontrollera att lasern har slagits ifrån.

- Ställ in universal-handcirkelsågen på det lägsta sågdjupet (se punkt 5.1) för att komma åt locket (b) till batterifacket.
- Lossa på skruven i locket (b) till batterifacket med en skruvmejsel och ta sedan av locket (se bild 10).
- Ta ut de förbrukade batterierna och byt ut dem mot nya (2 st 1,5 V, typ AAA).
- Se till att du lägger in batterierna på rätt håll (se bild i locket).
- Stäng batterifacket igen.

7. Byta ut nätkabeln

Om nätkabeln till denna produkt har skadats måste den bytas ut av tillverkaren, kundtjänst eller av en annan person med liknande behörighet eftersom det annars finns risk för personsador.

8. Rengöring, Underhåll och reservdelsbeställning

Dra alltid ut stickkontakten inför alla rengöringsarbeten.

8.1 Rengöra maskinen

- Håll skyddsanordningarna, ventilationsöppningarna och motorkåpan i så damm- och smutsfritt skick som möjligt. Torka av maskinen med en ren duk eller blås av den med tryckluft med svagt tryck.
- Vi rekommenderar att du rengör maskinen efter varje användningstillfälle.
- Rengör maskinen med jämna mellanrum med en fuktig duk och en aning såpa. Använd inga rengörings- eller lösningsmedel. Dessa kan skada maskinens plastdelar. Se till att inga vätskor tränger in i maskinens inre. Om vatten

tränger in i ett elverktyg höjs risken för elektriska slag.

8.2 Kolborstar

Vid överdrivning gnistbildning måste du låta en behörig elinstallatör kontrollera kolborstarna. Obs! Kolborstarna får endast bytas ut av en behörig elinstallatör.

8.3 Underhåll

I maskinens inre finns inga delar som kräver underhåll.

8.4 Reservdelsbeställning

Lämna följande uppgifter vid beställning av reservdelar:

- Maskintyp
 - Maskinens artikel-nr.
 - Maskinens ident-nr.
 - Reservdelsnummer för erforderlig reservdel
- Aktuella priser och ytterligare information finns på www.isc-gmbh.info

9. Skrotning och återvinning

Produkten ligger i en förpackning som fungerar som skydd mot transportsador. Denna förpackning består av olika material som kan återvinnas. Lämna in förpackningen till ett insamlingsställe för återvinning. Produkten och dess tillbehör består av olika material som t ex metaller och plaster. Defekta produkter får inte kastas i hushållssoporna. Lämna in produkten till ett insamlingsställe i din kommun för professionell avfallshantering. Hör efter med din kommun om du inte vet var närmsta insamlingsställe finns.

10. Förvaring

Förvara produkten och dess tillbehör på en mörk, torr och frostfri plats samt otillgängligt för barn. Den bästa förvaringstemperaturen är mellan 5 och 30°C. Förvara elverktyget i originalförpackningen.



S



Endast för EU-länder

Kasta inte elverktyg i hushållssoporna.

Enligt det europeiska direktivet 2002/96/EG om avfall som utgörs av eller innehåller elektriska eller elektroniska produkter och dess tillämpning i den nationella lagstiftningen, måste förbrukade elverktyg källsorteras och lämnas in för miljövänlig återvinning.

Återvinnings-alternativ till begäran om återsändning:

Som ett alternativ till returnering är ägaren av elutrustningen skyldig att bidra till ändamålsenlig avfallshantering för det fall att utrustningen ska skrotas. Efter att den förbrukade utrustningen har lämnats in till en avfallsstation kan den omhändertas i enlighet med gällande nationella lagstiftning om återvinning och avfallshantering. Detta gäller inte för tillbehör delar och hjälpmedel utan elektriska komponenter vars syfte har varit att komplettera den förbrukade utrustningen.

Eftertryck eller annan duplicering av dokumentation och medföljande underlag för produkterna, även utdrag, är endast tillåtet med uttryckligt tillstånd från iSC GmbH.

Med förbehåll för tekniska ändringar.

Garantibestämmelser

Firman iSC GmbH resp. byggmarknaden där du köpte produkten garanterar att åtgärda brister eller byta ut produkten enligt nedanstående översikt, varvid lagstadgade garantianspråk inte påverkas.

Kategori	Exempel	Garanti
Brister i material eller konstruktion		24 månader
Slitagedelar*	Kolborstar	6 månader
Förbrukningsmaterial/ förbrukningsdelar*	Sågklinga	Garanti endast vid omedelbar defekt (24 tim efter köp / köpdatum)
Delar som saknas		5 arbetsdagar

* ingår inte tvunget i leveransomfattningen!

När det gäller slitagedelar, förbrukningsmaterial och delar som saknas garanterar firman iSC GmbH resp. byggmarknaden där du köpte produkten endast att bristerna åtgärdas resp. reservdelar skickas ut om bristerna reklameras inom 24 timmar (förbrukningsmaterial), 5 arbetsdagar (delar som saknas) resp. 6 månader (slitagedelar) efter köp och köpdatum kan påvisas med kvitto.

Vid brister i material eller konstruktion vill vi be dig att skicka in produkten tillsammans med ett komplett ifyllt produktkort. Det är viktigt att du ger en detaljerad beskrivning av felet.

Besvara följande frågor:

- Fungerade produkten först eller var den defekt från början?
- Märkte du av någonting innan produkten slutade att fungera (symptomer före defekt)?
- Enligt din åsikt, vilken funktion är felaktig i produkten (huvudsymptom)?
Beskriv den felaktiga funktionen.

Garantibevis

Bästa kund,

Våra produkter genomgår en sträng kvalitetskontroll. Om denna produkt mot förmodan inte fungerar på rätt sätt, beklagar vi detta och ber dig att kontakta vår serviceavdelning under adressen som anges på garantikortet. Vi står även gärna till tjänst på telefon under servicenumret som anges nedan. Följande punkter gäller för att du ska kunna göra anspråk på garantin:

1. I dessa garantivillkor regleras extra garantitjänster. Garantianspråk som regleras enligt lag påverkas inte av denna garanti. Våra garantitjänster är gratis för dig.
2. Garantitjänsterna täcker endast in sådana brister som kan härledas till material- eller fabriktionsfel och är begränsade till arbetsuppgifter som syftar till att åtgärda dessa brister eller byta ut produkten. Tänk på att våra produkter endast får användas till ändamålsenligt syfte och inte har konstruerats för yrkesmässig, hantverksmässig eller industriell användning. Ett garantiavtal sluts därför ej om produkten ska användas inom yrkesmässiga, hantverksmässiga eller industriella verksamheter eller vid liknande aktiviteter. Vår garanti omfattar dessutom inte ersättning för transportskador, skador som kan härledas till missaktade monteringsanvisningar eller ej föreskriven installation, åsidosatt bruksanvisning (t ex anslutning till felaktig nätspänning eller strömart), missbruk eller ej ändamålsenliga användningar (t ex överbelastning av produkten eller användning av ej godkända insatsverktyg eller tillbehör), åsidosatta underhålls- och säkerhetsbestämmelser, främmande partiklar som har trängt in i produkten (t ex sand, sten eller damm), yttre våld eller yttre påverkan (t ex skador om produkten har fallit ned) samt normalt och användningsbundet slitage. Detta gäller särskilt för batterier som täcks av en 12 månaders garanti. Anspråk på garanti upphör att gälla om ingrepp redan har gjorts i produkten.
3. Garantitiden uppgår till 2 år och gäller från datumet när produkten köptes. Medan garantitiden fortfarande gäller ska anspråk på garanti ställas inom två veckor efter att defekten fastställdes. Det är inte möjligt att ställa anspråk på garanti efter att garantitiden har löpt ut. Garantitiden förlängs inte när produkten repareras eller byts ut, dessutom medför sådana arbeten inte att en ny garantitid börjar gälla för produkten eller för ev. reservdelar som har monterats in. Detta gäller även vid hembesök.
4. För att du ska kunna ställa anspråk på garantin ska den defekta produkten skickas in i tillräckligt frankerat skick till adressen som anges nedan. Bifoga kvittot i original eller ett annat daterat köpebevis. Förvara därför kassakvittot på en säker plats! Beskriv orsaken till reklamationen så noggrant som möjligt. Om defekten i produkten täcks av våra garantitjänster, får du genast en reparerad eller ny apparat av oss.

Givetvis kan vi även, mot debitering, åtgärda skador som antingen inte täcks av garantin eller som har uppstått efter garantitidens slut. Skicka in produkten till nedanstående serviceadress.

För slitage- och förbrukningsdelar samt för delar som saknas hänvisar vi till begränsningarna i garantin enligt garantibestämmelserna som ingår i denna bruksanvisning.



FIN

Sisällysluettelo

1. Turvallisuusmääräykset
2. Laitteen kuvaus ja toimituksen sisältö
3. Määräysten mukainen käyttö
4. Tekniset tiedot
5. Ennen käyttöönottoa
6. Käyttö
7. Verkkojohdon vaihtaminen
8. Puhdistus, huolto ja varaosatilauks
9. Käytöstäpoisto ja uusiokäyttö
10. Säilytys



FIN



Varoitus - Tapaturmavaaran vähentämiseksi lue käyttöohje



Käytä kuulosuojuksia. Melu saattaa aiheuttaa kuulon menetyksen.



Käytä pölynsuojanaamaria. Puuta tai muita materiaaleja työstettäessä saattaa syntyä terveydelle haitallista pölyä. Asbestipitoista materiaalia ei saa työstää!



Käytä suojalaseja. Työn aikana syntyvät kipinät tai laitteesta sinkoilevat sirut, lastut ja pölyt saattavat aiheuttaa näkökyvyn menetyksen.

⚠ Huomio!

Laitteita käytettäessä tulee noudattaa tiettyjä turvallisuusvarotoimia tapaturmien ja vaurioiden välttämiseksi. Lue sen vuoksi tämä käyttöohje / nämä turvallisuusmääräykset huolellisesti läpi. Säilytä ne hyvin, jotta niissä olevat tiedot ovat myöhemminkin milloin vain käytettävissäsi. Jos luovutat laitteen muille henkilöille, ole hyvä ja anna heille myös tämä käyttöohje / nämä turvallisuusmääräykset laitteen mukana. Emme ota mitään vastuuta tapaturmista tai vaurioista, jotka ovat aiheutuneet tämän käyttöohjeen tai turvallisuusohjeiden noudattamisen laiminlyönnistä.

1. Turvallisuusmääräykset

Laitetta koskevat turvallisuusmääräykset löydät oheistetusta vihkosesta.

⚠ Varoitus!

Lue kaikki turvallisuusmääräykset ja ohjeet. Jos turvallisuusmääräyksiä tai muita ohjeita ei noudateta, saattaa tästä aiheutua sähköiskuja, tulipaloja ja/tai vaikeita vammoja. **Säilytä kaikki turvallisuusmääräykset ja ohjeet myöhempää tarvetta varten.**

Laseria koskevat erikoisohjeet**⚠ Huomio: Lasersäde**

**Älä katso säteeseen
Laserluokka 2**



Suojaa itseäsi ja ympäristöäsi tapaturmavaaroilta tarkoituksenmukaisin varotoimin.

- Älä koskaan katso suoraan sädekanavaan.
- Älä koskaan kohdistaa lasersädettä heijastavien pintoihin, ihmisiin tai eläimiin Heikkotehoinenkin lasersäde saattaa vahingoittaa silmiä.
- Varo – jos menettelet toisin kuin tässä on neuvottu, saattaa tästä aiheutua vaarallinen säteilylle altistuminen.
- Älä koskaan avaa lasermoduulia.
- Jos konetta ei käytetä pitempään aikaan, tu-

lee paristot ottaa pois.

Paristojen käyttö

- **Varmista, että katkaisin Laser päälle/pois on "0"-asennossa, ennen kuin asetat paristot laitteeseen.** Paristojen asettaminen laitteeseen laserin ollessa päällekytkettynä saattaa aiheuttaa tapaturmia.
- **Virheellisestä käytöstä saattaa seurata paristojen vuotaminen. Vältä koskettamasta paristonesteeseen. Mikäli joudut kosketuksiin paristonesteen kanssa, puhdista kyseinen ruumiinosa juoksevalla vedellä. Mikäli paristonestettä joutuu silmiin, tulee lisäksi hakeutua välittömästi lääkäriin hoitoon.** Ulosvuotanut paristoneste voi aiheuttaa ihon ärtymistä ja palovammoja.

2. Laitteen kuvaus ja toimituksen sisältö**2.1 Laitteen kuvaus (kuvat 1a/1b)**

1. Kahva
2. Päälle-/pois-katkaisin
3. Päälle-/pois-katkaisimen sulkupainike
4. Leikkaussyvyyden säädön lukitusruuvi
5. Kolokanta-avain
6. Sahankenkä
7. Karan lukitus
8. Samansuuntaisvasteen lukitusruuvi
9. Laser
10. Tukikahva
11. Suojakupu
12. Sahanterä
13. Lastuimun sovitin
14. Sahanpurun poistoimuliitäntä
15. Heilurisuojuksen avaamisvipu
16. Heilurisuojus
17. Samansuuntaisvaste
18. Sahanteränvarmistuksen ruuvi
19. Laippa

2.2 Toimituksen sisältö

Tarkasta tässä kuvatun toimitusselostuksen avulla, että valmiste on täysimääräinen. Jos osia puuttuu, ota viimeistään 5. arkipäivänä oston jälkeen yhteyttä asiakaspalveluumme tai lähimpään toimivaltaiseen rakennustarvikeliikkeeseen ja esitä vastaava ostotosite. Huomioi tässä myös tämän ohjekirjan lopussa olevat takuumääräykset ja takuusuoritustaulukko.

- Avaa pakkauksen ja ota laite varovasti pakkauksesta.

- Poista pakkausmateriaalit sekä pakkaus- ja kuljetusvarmistukset (mikäli käytetty).
- Tarkasta, onko toimitus täysilukuinen.
- Tarkasta, onko laitteessa ja varusteissa kuljetusvaurioita.
- Säilytä pakkaus, mikäli mahdollista, takuuaajan loppuun saakka.

Huomio!

Laite ja pakkausmateriaalit eivät ole lasten leikkikaluja! Lapset eivät saa leikkiä muovipusseilla, kelmuilla tai pienillä osilla! Niistä uhkaa nielaisu- ja tukehtumisvaara!

- Yleiskäyttöinen käsipyörösaha
- Sahanterä
- Katkaisulaikka
- Kolokanta-avain
- Lastuimun sovitin
- Alkuperäiskäyttöohje
- Turvallisuusmääräykset


3. Määräysten mukainen käyttö

Käsipyörösahaa voidaan käyttää puun, puunkaltaisten raaka-aineiden, metallin, muovien, seostamattoman sekä vähäseoksisen teräksen sekä ei-rautametallien kuten esim. alumiinin ja kuparin suoraviivaiseen leikkaamiseen. Tällöin tulee välttää sahan hampaiden kärkien ylikuumenemista ja muovin sulamista. Sen lisäksi sitä voidaan käyttää laattojen (paksuus enint. 8 mm) leikkaamiseen sopivaa katkaisulaikkaa käyttämällä.

Konetta saa käyttää ainoastaan sille määrättyyn tarkoitukseen. Kaikkalainen tämän ylittävä käyttö ei ole määräysten mukaista. Kaikista tästä aiheutuvista vahingoista tai loukkaantumisista on vastuussa laitteen omistaja/käyttäjä eikä suinkaan sen valmistaja.

Ole hyvä ja ota huomioon, että laitteitamme ei ole suunniteltu ja valmistettu käytettäväksi pienteollisuus- tai teollisuustarkoituksiin. Emme siksi ota mitään vastuuta vaurioista, jos laitetta käytetään pienteollisuus-, käsityöläis- tai teollisuustyöpaikoilla tai näihin verrattavissa olevissa toimissa.

4. Tekniset tiedot

Verkköjännite: 230 V ~ 50 Hz
 Virrantarve: 730 wattia
 Joutokäyntikierrosluku: 4 300 min⁻¹
 Leikkaussyvyys: enint. 33 mm
 Sahanterä: Ø 110 mm
 Sahanterän istukka: Ø 22,2 mm
 Sahanterän paksuus: 1,4 mm
 Katkaisulaikka Ø 110 mm
 Katkaisulaikan paksuus 2,0 mm
 Suojaluokka: II / 
 Paino: 2,9 kg

Melu ja värinä

Melu- ja värinäarvot on mitattu standardin EN 60745 mukaisesti.

Äänen painetaso L_{pA} 88,9 dB(A)
 Mittausvirhe K_{pA} 3 dB
 Äänen tehotaso L_{WA} 99,9 dB(A)
 Mittausvirhe K_{WA} 3 dB

Käytä kuulosuojuksia.

Melu saattaa aiheuttaa kuulon menetyksen.

Värinän kokonaisarvot (vektorisumma kolmesta suunnasta) mitattu standardin EN 60745 mukaisesti.

Kahva

Tärinänpäästöarvo $a_n = 1,539 \text{ m/s}^2$
 Epävarmuus $K = 1,5 \text{ m/s}^2$

Tukikahva

Tärinänpäästöarvo $a_n = 2,574 \text{ m/s}^2$
 Epävarmuus $K = 1,5 \text{ m/s}^2$

Varoitus!

Ilmoitettu värinän päästöarvo on mitattu normitetun koestusmenetelmän avulla ja se saattaa muuttua, riippuen sähkötyökalun käyttötavasta ja olosuhteista, ja poikkeustapauksissa ylittää annetun arvon.

Annettua värinänpäästöarvoa voidaan käyttää vertailutarkoituksiin verrattaessa yhtä sähkötyökalua toiseen samantyyppiseen työkaluun.

Ilmoitettua värinänpäästöarvoa voidaan myös käyttää hyväksi laadittaessa päästöjen vaikutuksen alustavaa arviointia.



Rajoita melunpäästöt ja tärinä mahdollisimman vähäisiksi!

- Käytä ainoastaan moitteettomia laitteita.
- Huolla ja puhdista laite säännöllisesti.
- Sovita työskentelytapasi laitteen mukaiseksi.
- Älä ylikuormita laitetta.
- Tarkastuta laite aina tarvittaessa.
- Sammuta laite, kun sitä ei käytetä.
- Käytä suojakäsineitä.

Jäämäriskit

Silloinkin, kun käytät tätä sähkötyökalua määräysten mukaisesti, jää jäljelle aina tietty jäämäriski. Tämän sähkötyökalun rakenteesta ja mallista riippuen saattaa esiintyä seuraavia vaaroja:

1. keuhkovaurioita, ellei käytetä sopivaa pölysuojanaamaria.
2. kuulovaurioita, ellei käytetä soveliaita kuulosuojaimia.
3. terveydellisiä haittoja, jotka aiheutuvat kädenkäsivarren tärinästä, jos laitetta käytetään pitemmän aikaa tai sitä ei käsitellä ja huolleta määräysten mukaisesti.

5. Ennen käyttöönottoa

Tarkistakaa ennen käyttöönottoa, että tyyppikilven tiedot täsmäävät verkkotietojen kanssa.

Vetäkää aina vahvavirtapistoke pistorasiasta, ennen kuin suoritate laitteen säätöjä.

5.1 Leikkaussyvyyden säätö (kuva 2)

- Avaa suojuksen takasivulla oleva leikkaussyvyyden säädön lukitusruuvi (4).
- Aseta sahanjalka (6) tasaisesti sahattavan työstökappaleen pinnalle. Nosta sahaa sen verran, että sahanterä (12) on tarvittavan leikkaussyvyyden (a) korkeudella.
- Kiristä leikkaussyvyyden säädön lukitusruuvi (4) kiinni tähän asentoon. Tarkasta, että se on tukevasti kiinni.

5.2 Sahanpurun ja lastujen poistoimu (kuva 3)

Liitä yleiskäyttöinen käsipyörösahasi lastunimunsovittimen (13) avulla sopivaan pölynimuriin.

- Pane ensin lastunimunsovitin (13) lastunimuliitäntään (14)
- Lukitse lastunimunsovitin (13) paikalleen kiertämällä sitä myötäpäivään vasteeseen saakka.

Sitten voit liittää lastunimunsovittimeen (13) tarkoitukseen sopivan pölynimurin (pölynimuri ei kuulu toimitukseen). Täten saavutat parhaan mahdollisen purunimutuloksen työstökappaleesta pois. Edut: Sekä laitteesi että oma terveytesi kärsii vähemmän. Työskentelyalueesi pysyy lisäksi puhtana ja turvallisena. Työssä syntyvä pöly saattaa olla vaarallista. Ole hyvä ja noudata tätä koskevia turvallisuusmääräyksiä. Huomio! Poistoimuun käytetyn pölynimurin tulee olla sovelias imemään käytettyä materiaalia. Tarkasta, että osat on liitetty hyvin toisiinsa.

5.3 Samansuuntaisvaste (kuva 4)

- Samansuuntaisvaste (17) sallii samansuuntaisten leikkausten sahaamisen.
- Löysennä sahanjalassa (6) olevaa samansuuntaisvasteen lukitusruuvia (8).
- Asentaminen tehdään asettamalla samansuuntaisvaste (17) sahanjalassa (6) olevaan johdattimeen (a) (katso kuvaa 4).
- Säädä tarvittava välimatka ja kierrä lukitusruuvi (8) jälleen tiukkaan.
- Samansuuntaisvasteen käyttö: Aseta samansuuntaisvaste (17) tasaisesti työstökappaleen reunaan ja ryhdy sitten sahaamaan.

⚠ Huomio! Tee ensin koeleikkaus jätepalaan

6. Käyttö

6.1 Työskenteleminen yleiskäyttöisellä käsipyörösahalla

- Pidä yleis-käsipyörösahasta aina tukevasti kiinni.
- Työstökappale työntää heilurusuojuksen (16) automaattisesti taaksepäin.
- Älä työnnä sitä väkisin!
- Liikuta yleis-käsipyörösahaa eteenpäin kevyesti ja tasaisesti.
- Jätepalan tulee olla yleis-käsipyörösahan oikealla puolella, jotta alustapöydän leveä osa on koko sen pintaa vasten.
- Sahattaessa edeltä merkittyä viivaa pitkin käsipyörösahaa on kuljetettava vastaavaa uraa pitkin.
- Kiinnitä pienet puupalat tiukasti ennen niiden työstöä. Älä koskaan pidä niitä kädellä paikallaan.
- Noudata ehdottomasti turvallisuusmääräyksiä! Käytä suojalaseja!
- Älä käytä viallisia sahanterä / katkaisulaikkoja tai sellaisia, joissa on repeämiä ja halkeamia.
- Älä käytä laippoja tai laipanmuttereita, joiden

porareikä on suurempi tai pienempi kuin sahanterän / katkaisulaikan porareikä.

- Sahanterää / katkaisulaikkaa ei saa jarruttaa kädellä tai painamalla sahanterää / katkaisulaikkaa sivusuuntaan.
- Heilurisuojuks ei saa juuttua kiinni ja sen täytyy olla jälleen perusasennossa työn valmistuttua.
- Ennen yleis-käsipyörösahan käyttöä tarkasta heilurisuojuksen toiminta verkkopistokkeen ollessa irrotettuna.
- Varmista ennen koneen jokaista käyttöä, että turvavarusteet, kuten heilurisuojuks, laippa ja säätölaitteet toimivat tai että ne on säädetty oikein ja lukittu paikalleen.
- Sahanpurun poistoimusuovittimeen (13) voidaan liittää tarkoitukseen sopiva pölynimulaite. Varmista, että pölyn poistoimulaite on liitetty turvallisesti ja asianmukaisesti.

⚠ Huomio! Ennen kaikkia yleis-käsipyörösahaan tehtäviä toimia tulee verkkopistoke irrottaa!

6.2 Yleis-käsipyörösahan käyttö

- Sääda leikkaussyvyys ja samansuuntainen vastesopiviksi (katso kohtia 5.1 ja 5.3).
- Varmista, ettei päälle-/pois-katkaisinta (2) ole painettu. Liitä verkkojohto vasta sen jälkeen sopivaan pistorasiaan.
- Käynnistä yleis-käsipyörösaha vain kun sahanterä / katkaisulaikka on asennettu paikalleen!
- Aseta sahanjalka laakeasti työstettävän työstökappaleen päälle. Sahanterä ei saa koskettaa työstökappaleeseen.
- Pidä yleis-käsipyörösahasta aina kiinni molemmilla käsillä.

6.3 Käynnistys / sammutus (kuva 5)

Käynnistys:

Paina estopainiketta (3) ja päälle-/pois-katkaisinta (2) samanaikaisesti

- Anna sahanterän käydä kuormatta, kunnes se on saavuttanut täyden nopeutensa. Ohjaa sahanterää sitten hitaasti leikkausviivaa pitkin. Paina tällöin sahanterää vain kevyesti alaspäin.

⚠ Huomio! Huolehdi siitä, että tuuletusaukoja ei peitetä tai ne eivät tukkeudu työskentelyn aikana.

⚠ Huomio! Tee ensin koeleikkaus jätepalaan

Sammutus:

Päästä päälle-/pois-katkaisin irti,

- Kun kahva päästetään irti, niin kone sammuu automaattisesti, niin että tahaton käynti ei ole mahdollista.
- Älä jarruta sahanterää sammuttamisen jälkeen painamalla sitä sivusuuntaan.
- Huomio! Laske kone pois vasta sitten, kun sahanterä / katkaisulaikka on pysähtynyt kokonaan.

6.4 Sahanterän / katkaisulaikan vaihto (kuva 1/6-8)

⚠ Huomio! Ennen kaikkia pyörösahaan tehtäviä toimia tulee verkkopistoke irrottaa!

Käytä ainoastaan sahanteriä, jotka vastaavat standardia EN 847-1 ja ovat samantyyppisiä kuin tämän yleis-käsipyörösahan mukana toimitettu sahanterä. Pyydä neuvoja alan liikkeestä.

Käytä ainoastaan timanttarmeerattuja katkaisulaikkoja, jotka vastaavat standardia EN 13236 ja ovat samantyyppisiä kuin tämän yleis-käsipyörösahan mukana toimitettu katkaisulaikka. Pyydä neuvoja alan liikkeestä.

⚠ Älä käytä hiomalaikkoja!

Sahanterän / katkaisulaikan vaihtamisessa tarvitset mukana toimitetun kolokanta-avaimen (5). Kolokanta-avainta (5) säilytetään sahan kotelossa. Vedä tarvittaessa kolokanta-avain (5) kotelosta ulos (katso kuva 6).

Huomio! Turvallisuussyistä käsipyörösahaa ei saa käyttää sisäänpistetyn kolokanta-avaimen (5) kanssa.

- Työnnä liikkuva heilurisuojuks (16) heilurisuojuksen vivulla (15) taaksepäin ja pidä sitä paikallaan.
- Paina karan lukitusta (7).
- Irrota sahanterän varmistusruuvi (18) sahanteräavaimella (5).
- Ota laippa (19) ja sahanterä / katkaisulaikka (12) alaspäin pois.
- Puhdista laippa, pane uusi sahanterä / katkaisulaikka paikalleen. Huolehdi oikeasta kulkusuunnasta (katso suojuksessa ja sahanterässä / katkaisulaikassa olevia nuolia)!
- Kiristä sahanterän varmistusruuvi (18) ja tarkasta, että terä pyörii heitotta.
- Ennen kuin painat päälle-/pois-katkaisinta,

varmistaa, että sahanterä / katkaisulaikka on asennettu oikein, kaikki liikkuvat osat ovat kevyesti liikkuvia ja kiinnitysruuvit on kiristetty tiukkaan.

6.5 Lasertoiminto (kuvat 9-10)

- Laser (9) voidaan kytkeä päälle ja pois katkaisimella (a). (katso kuva 9)
- Laser heittää säteen työstökappaleen pinnalle.
- Lasertoiminnon avulla voidaan tehdä mitä tarkimpia leikkauksia.
- Lasersäde saattaa jäädä tukkoon pöly- ja lasertukertymien taakse. Puhdista sen vuoksi lasersäteen ulostuloaukko joka käytön jälkeen.
- Kytke laser aina pois, jos sitä ei tarvita.

Pariston vaihtaminen

Huolehdi siitä, että laser on kytketty pois päältä.

- Kun haluat päästä käsiksi paristolokeron kanteen (b), täytyy yleis-käsiopäädä säätää alhaisimmalle leikkaussyvyydelle (katso kohta 5.1)
- Ota paristolokeron kansi (b) pois siten, että avaat ruuvien ruuviavaimella. (katso kuva 10)
- Ota loppuun käytetyt paristot pois ja pane niiden tilalle uudet (2 kpl x 1,5 AAA).
- Huolehdi paristoja asennettaessa siitä, että ne ovat paikallaan oikeanpuoleisesti.
- Sulje paristolokero jälleen.

7. Verkkojohdon vaihtaminen

Kun tämän laitteen verkkojohto vahingoittuu sen on korvattava joko valmistaja tai hänen asiakas-, huolto- ja varaosapalvelunsa tai vastaavan pätevyyden omaava henkilö, jotta vaaratilanteita ei pääse syntymään.

8. Puhdistus, huolto ja varaosatilauks

Irroita verkkopistoke pistorasiasta ennen kaikkia puhdistusstoimia.

8.1 Puhdistus

- Pidä suojalaitteet, ilmaaot ja moottorin kotelo niin puhtaina pölystä ja liasta kuin suinki mahdollista. Pyyhi laite puhtaalla rievulla tai puhalla se puhtaaksi vähäpaineisella paineilmalla.
- Suosittelemme laitteen puhdistamista heti joka käytön jälkeen.
- Puhdista laite säännöllisin väliajoin käyttäen kosteaa riepua ja vähän saippuaa. Älä käytä sellaisia puhdistusaineita tai liuotteita, jotka saattavat syövyttää laitteen muoviosia. Huolehdi siitä, ettei laitteen sisäpuolelle pääse vettä. Veden tunkeutuminen sähkötyökaluun lisää sähköiskun vaaraa.

8.2 Hiiliharjat

Jos kipinöitä syntyy ylettömästi, anna sähköalan ammattihenkilön tarkastaa hiiliharjojen kunto. Huomio! Hiiliharjojen vaihdon saa tehdä vain sähköalan ammattihenkilö.

8.3 Huolto

Laitteen sisäpuolella ei ole mitään huoltoa tarvivia osia.

8.4 Varaosatilauks:

Varaosia tilatessasi anna seuraavat tiedot:

- Laitteen tyyppi
- Laitteen tuotenumero
- Laitteen tunnusnumero
- Tarvittavan varaosan varaosanumero.

Ajankohtaiset hinnat ja muut tiedot löydät osoitteesta www.isc-gmbh.info

9. Käytöstäpoisto ja uusiokäyttö

Laite on pakattu kuljetuspakkaukseen, jotta vältetään kuljetusvauriot. Tämä pakkaus on raaka-ainetta ja sitä voi siksi käyttää uudelleen tai sen voi toimittaa kierrätyksen kautta takaisin raaka-ainekiertoon. Laite ja sen varusteet on valmistettu eri materiaaleista, kuten esim. metallista ja muoveista. Violliset laitteet eivät kuulu kotitalousjätteisiin. Laite tulee toimittaa asianmukaiseen keräyspisteeseen ammattitaitoista hävittämistä varten. Jos et tiedä, missä on tällainen keräyspiste, tiedustele asiaa kuntasi hallinnosta.



FIN

10. Säilytys

Säilytä laite ja sen varusteet valolta, kosteudelta ja pakkaselta suojatussa tilassa poissa lasten ulottuvilta. Paras säilytyslämpötila on 5°C ja 30°C välillä. Säilytä sähkötyökalut alkuperäispakkauksissaan.



FIN



Koskee ainoastaan EU-maita

Älä heitä sähkötyökaluja kotitalousjätteisiin!

Euroopan direktiivin 2002/96/EY loppuunkäytetyistä sähkö- ja elektronisista laitteista ja sen kansalliseksi laiksi muuntamisen mukaan tulee käytetyt sähkötyökalut koota erikseen ja toimittaa ne ympäristöystävälliseen kierrätykseen.

Kierrätysvaihtoehto takaisinlähetykselle:

Sähkölaitteen omistaja on velvoitettu laitteen palauttamisen vaihtoehtona vaikuttamaan siihen, että hänen luovuttamansa omaisuus hävitetään asianmukaisesti. Loppuun käytetty laite voidaan tätä varten luovuttaa myös keräyspisteeseen, joka suorittaa sen käytöstäpoiston kansallisten kierrätystalous- ja jätehuoltolakien tarkoittamalla tavalla. Tämä ei koske käytettyihin laitteisiin liitettyjä lisävarusteita ja apuvälineitä, joissa ei ole sähköosia.

Tuotodokumentaation ja tuotteen mukana toimitettujen papereiden osittainenkin kopiointi tai muu monistaminen on sallittu ainoastaan iSC GmbH:n nimenomaisella luvalla.

Oikeus teknisiin muutoksiin pidätetään

Takuumääräykset

T:mi iSC GmbH tai toimivaltainen rakennustarvikeliike takaa puutteellisuuksien poistamisen tai laitteen vaihtamisen uuteen alla olevan yhteenvedon mukaisesti, eikä tämä vaikuta lakisääteisiin takuuvaatimuksiin millään tavoin.

Laji	Esimerkki	Takuusuoritus
Materiaali- tai valmistusvika		24 kuukautta
Kuluvat osat*	Hiiliharjat	6 kuukautta
Käyttömateriaali / käyttöosat*	Sahanterä	Takuu vain heti ilmenevän vian vuoksi (24 tuntia ostosta / ostopäivästä)
Puuttuvat osat		5 arkipäivää

* ei välttämättä kuulu toimitukseen!

Kuluvien osien, käyttömateriaalien ja puuttuvien osien osalta t:mi iSC GmbH tai toimivaltainen rakennustarvikeliike takaa vian korjaamisen tai jälkitoimituksen vain silloin, kun vaatimus esitetään 24 tunnin (käyttömateriaalit), 5 arkipäivän (puuttuvat osat) tai 6 kuukauden (kuluvat osat) kuluessa laitteen ostosta ja ostopäivä näytetään toteen ostotositteella.

Jos laitteessa on materiaali- tai valmistusvikoja, pyydämme toimittamaan laitteen takuutapauksessa meille oheisen takuukortin kera ja täyttämään kortin kokonaan. Tärkeää on kuvata vika mahdollisimman tarkoin.

Vastaa tätä varten seuraaviin kysymyksiin:

- Onko laite toiminut jo ainakin kerran, vai oliko se jo alusta lähtien viallinen?
- Havaitsetko jotain erikoista ennen vian ilmenemistä (oireita ennen vikaa)?
- Mikä mielestäsi on laitteessa vikana (pääasiallinen vika)?
Kuvaa tätä toimintavirhettä.

Takuutodistus

Arvoisa asiakas,
tuotteemme läpikäyvät erittäin tiukan laadunvalvontatarkastuksen. Mikäli tämä laite ei kuitenkaan toimi moitteettomasti, valitamme tapahtunutta suuresti ja pyydämme sinua kääntymään teknisen asiakaspalvelumme puoleen käyttäen tässä takuukortissa annettua osoitetta. Voit halutessasi myös ottaa yhteyttä puhelimitse allaolevaan palvelunumeroon. Takuuvaateiden esittämistä koskevat seuraavat säädökset:

1. Nämä takuumääräykset koskevat laajennettuja takuusuorituksia. Ne eivät vaikuta lakimääräisiin takuusuoritusvaateisiin millään tavalla. Takuumme on sinulle maksuton.
2. Takuusuoritus kattaa ainoastaan sellaiset puutteellisuudet, jotka aiheutuvat materiaali- tai valmistusvirheistä, ja se on rajattu ainoastaan näiden puutteellisuuksien korjaamiseen tai laitteen korvaamiseen uudella. Ole hyvä ja ota huomioon, että laitteitamme ei ole suunniteltu ja valmistettu käytettäväksi pienteollisuus-, käsityöläis- tai teollisuustarkoituksiin. Takuusopimusta ei siksi synny, jos laitetta käytetään pienteollisuus-, käsityöläis- tai teollisuustyöpaikoilla tai näihin verrattavissa olevissa toimissa. Takuumme ei myöskään sisällä kuljetusvaurioiden tai sellaisten vaurioiden korvaussuorituksia, jotka ovat aiheutuneet asennusohjeen noudattamatta jättämisestä tai asiantuntemattomasta asennuksesta, käyttöohjeen noudattamatta jättämisestä (esim. liitäntä väärintyyppiin verkkovirtaan), väärinkäytöstä tai virheellisestä käytöstä (esim. laitteen ylikuormittaminen tai hyväksymättömien työkalujen tai lisävarusteiden käyttäminen), huolto- ja turvallisuusmääräysten noudattamatta jättämisestä, vieraiden esineiden (esim. hiekan, kivien tai pölyjen) pääsystä laitteen sisään, väkivaltaisesta käsittelystä tai ulkopuolisista tekijöistä (esim. putoamisesta aiheutuneet vauriot) sekä käytöstä aiheutuvasta tavallisesta kulumisesta. Tämä koskee erityisesti niitä akkuja, joille me kuitenkin myönnämme 12 kuukauden pituisen takuun. Takuuvaateet raukeavat, jos laitteelle on jo tehty jotain toimenpiteitä.
3. Takuuaika on 2 vuotta ja se alkaa laitteen ostopäivästä. Takuuvaateet tulee esittää ennen takuuajan päättymistä kahden viikon kuluessa siitä, kun olet havainnut vian. Takuuvaateiden esittäminen takuuajan päätyttyä ei ole mahdollista. Laitteen korjaus tai vaihto ei johda takuuajan piteneemiseen tai laitteen tai siihen mahdollisesti asennettujen varaosien takuuajan alkamiseen uudelleen alusta. Tämä koskee myös paikan päällä suoritettuja palveluja.
4. Takuuvaateesi esittämiseksi tulee viallinen laite lähettää postikulut maksettuna allaolevaan osoitteeseen. Ole hyvä ja liitä mukaan alkuperäinen maksukuitti tai muu päiväyksellä varustettu ostotosite. Säilytä tämän vuoksi kassakuitti huolella tositteena! Ole hyvä ja kuvaa valituksen syy meille mahdollisimman tarkoin. Jos takuumme kattaa laitteessa olevan vian, saat korjatun tai uuden laitteen välittömästi takaisin.

Tietysti korjaamme mielellämme korvausta vastaan myös sellaiset laitteiden viat, jotka eivät kuulu tai eivät enää kuulu takuumme piiriin. Lähetä tätä varten laite tekniseen asiakaspalveluumme allaolevalla osoitteella.

Kuluvien / käyttöosien ja puuttuvien osien suhteen viittaamme tämän takuun rajoituksiin, jotka on selostettu tämän käyttöohjeen takuumääräyksissä.



Konformitätserklärung

- | | |
|--|--|
| <p>D erklärt folgende Konformität gemäß EU-Richtlinie und Normen für Artikel</p> <p>GB explains the following conformity according to EU directives and norms for the following product</p> <p>F déclare la conformité suivante selon la directive CE et les normes concernant l'article</p> <p>I dichiara la seguente conformità secondo la direttiva UE e le norme per l'articolo</p> <p>NL verklaart de volgende overeenstemming conform EU richtlijn en normen voor het product</p> <p>E declara la siguiente conformidad a tenor de la directiva y normas de la UE para el artículo</p> <p>P declara a seguinte conformidade, de acordo com a directiva CE e normas para o artigo</p> <p>DK attesterer følgende overensstemmelse i medfør af EU-direktiv samt standarder for artikel</p> <p>S förklarar följande överensstämmelse enl. EU-direktiv och standarder för artikeln</p> <p>FIN vakuuttaa, että tuote täyttää EU-direktiivin ja standardien vaatimukset</p> <p>EE tõendab toote vastavust EL direktiivile ja standarditele</p> <p>CZ vydává následující prohlášení o shodě podle směrnice EU a norem pro výrobek</p> <p>SLO potrjuje sledečo skladnost s smernico EU in standardi za izdelek</p> <p>SK vydáva nasledujúce prehlásenie o zhode podľa smernice EÚ a noriem pre výrobok</p> <p>H a cikkekhez az EU-irányvonal és Normák szerint a következő konformitást jelenti ki</p> | <p>PL deklaruje zgodność wymienionego poniżej artykułu z następującymi normami na podstawie dyrektywy WE.</p> <p>BG декларира съответното съответствие съгласно Директива на ЕС и норми за артикул</p> <p>LV paskaidro šādu atbilstību ES direktīvai un standartiem</p> <p>LT apibūdina šį atitikimą EU reikalavimams ir prekės normoms</p> <p>RO declară următoarea conformitate conform directivei UE și normelor pentru articolul</p> <p>GR δηλώνει την ακόλουθη συμμόρφωση σύμφωνα με την Οδηγία ΕΚ και τα πρότυπα για το προϊόν</p> <p>HR potvrđuje sljedeću usklađenost prema smjernicama EU i normama za artikl</p> <p>BIH potvrđuje sljedeću usklađenost prema smjernicama EU i normama za artikl</p> <p>RS potvrđuje sledeću usklađenost prema smernicama EZ i normama za artikal</p> <p>RUS следующим удостоверяется, что следующие продукты соответствуют директивам и нормам ЕС</p> <p>UKR проголошує про зазначену нижче відповідність виробу директивам та стандартам ЄС на виріб</p> <p>MK ja izjavуva следната сообразност согласно EУ-директивата и нормите за артикли</p> <p>TR Ürünü ile ilgili AB direktifleri ve normlan gereğince aşağıda açıklanan uygunluğu belirtir</p> <p>N erklærer følgende samsvar i henhold til EU-direktivet og standarder for artikkel</p> <p>IS Lysir uppfyllingu EU-reglna og annarra staðla vöru</p> |
|--|--|

Universal-Handkreissäge TE-XC-110 (Einhell)

- | | |
|---|---|
| <input type="checkbox"/> 87/404/EC_2009/105/EC | <input checked="" type="checkbox"/> 2006/42/EC |
| <input type="checkbox"/> 2005/32/EC_2009/125/EC | <input type="checkbox"/> Annex IV
Notified Body:
Notified Body No.:
Reg. No.: |
| <input type="checkbox"/> 2006/95/EC | |
| <input type="checkbox"/> 2006/28/EC | <input type="checkbox"/> 2000/14/EC_2005/88/EC |
| <input checked="" type="checkbox"/> 2004/108/EC | <input type="checkbox"/> Annex V |
| <input type="checkbox"/> 2004/22/EC | <input type="checkbox"/> Annex VI
Notified Body: L _{WA} = dB (A); guaranteed L _{WA} = dB (A)
P = KW; L/Ø = cm
Notified Body: |
| <input type="checkbox"/> 1999/5/EC | |
| <input type="checkbox"/> 97/23/EC | <input type="checkbox"/> 2006/28/EC
Emission No.: |
| <input type="checkbox"/> 90/396/EC_2009/142/EC | |
| <input type="checkbox"/> 89/686/EC_96/58/EC | |
| <input checked="" type="checkbox"/> 2011/65/EC | |

Standard references: EN 60745-1; EN 60745-2-5; EN 60745-2-22; EN 55014-1; EN 55014-2; EN 61000-3-2; EN 61000-3-3; EN 60825-1

Landau/Isar, den 26.07.2012

Weichselgartner/General-Manager

Unger/Product-Management

First CE: 12
Art.-No.: 43.310.00 I.-No.: 11012
Subject to change without notice

Archive-File/Record: NAPR003754
Documents registrar: Riedel Georg
Wiesenweg 22, D-94405 Landau/Isar



Two horizontal lines are positioned to the right of the pencil illustration. Below these, the page contains 25 additional horizontal lines, providing a total of 27 lines for writing.



EH 10/2012 (01)