

# Einhell

## TC-SB 200/1

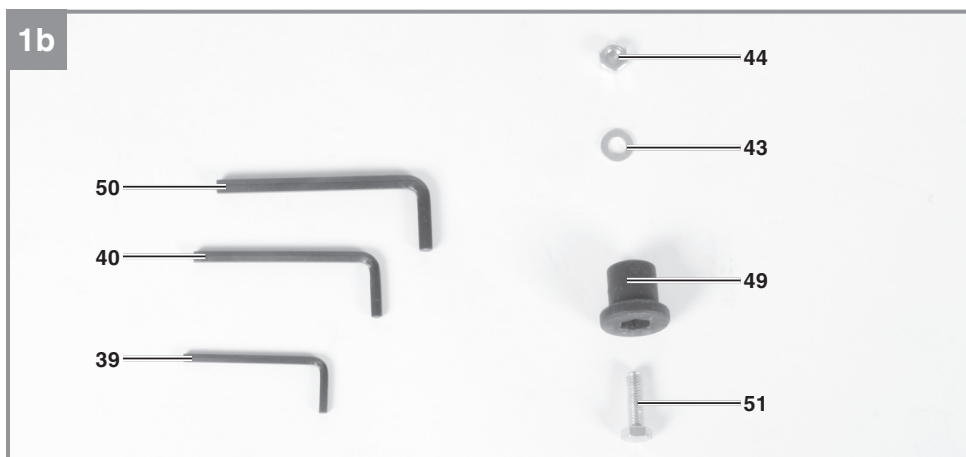
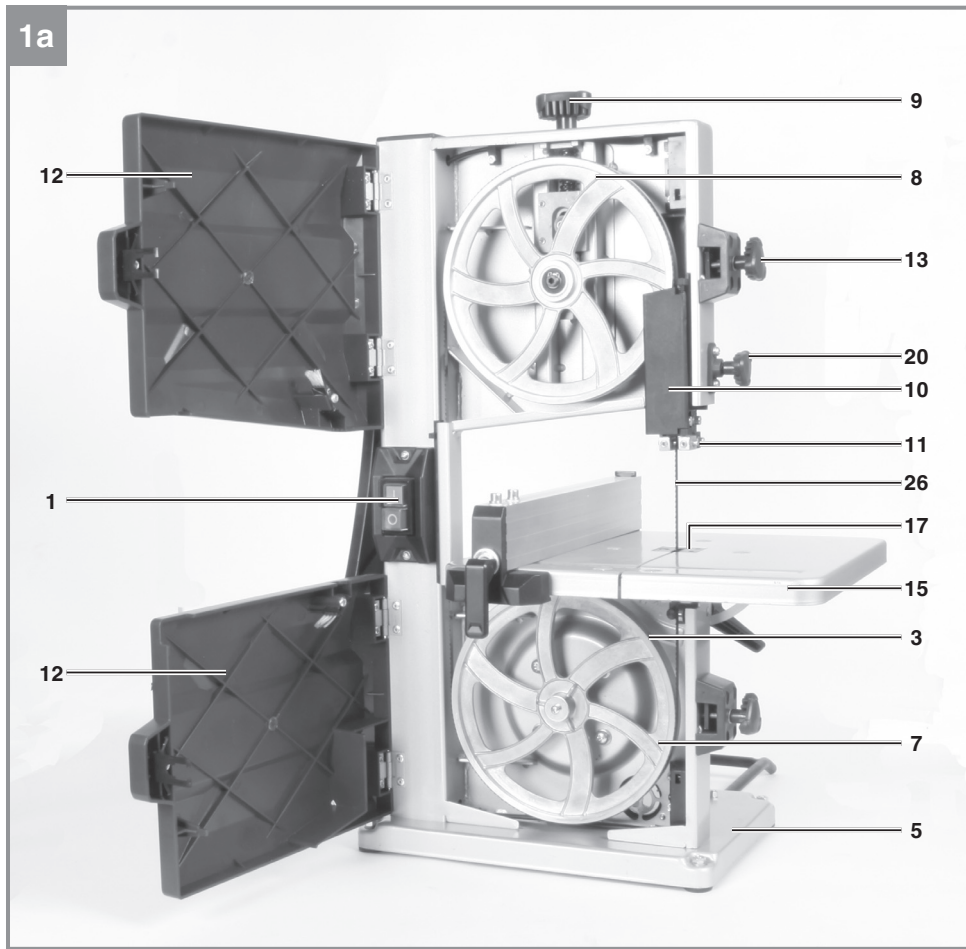
---

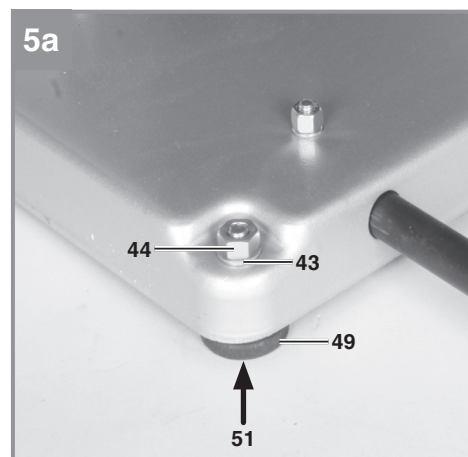
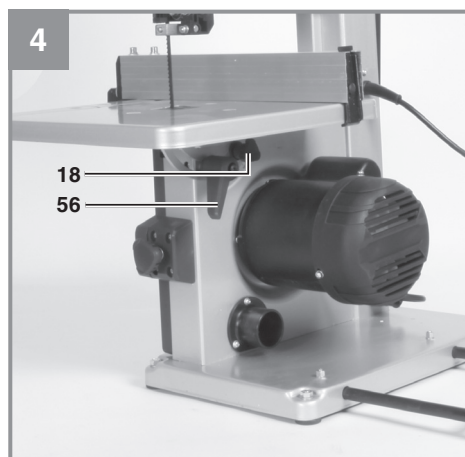
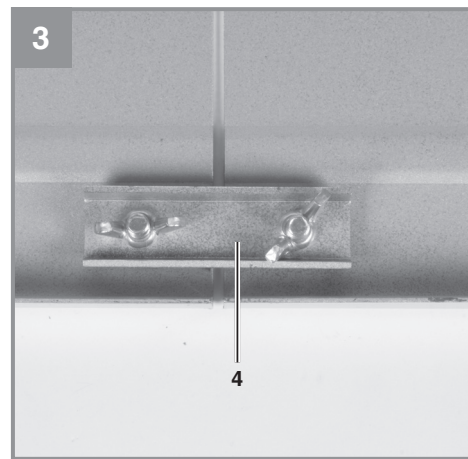
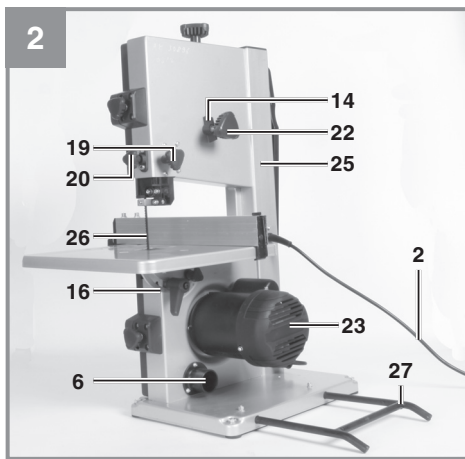
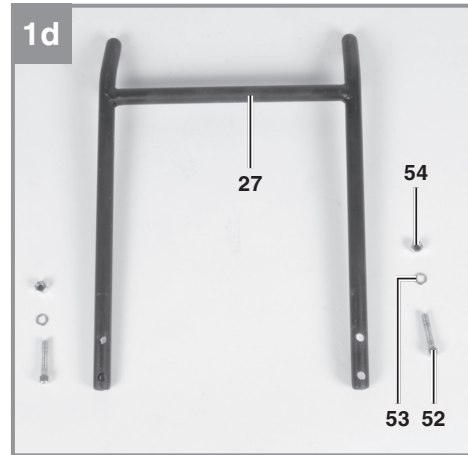
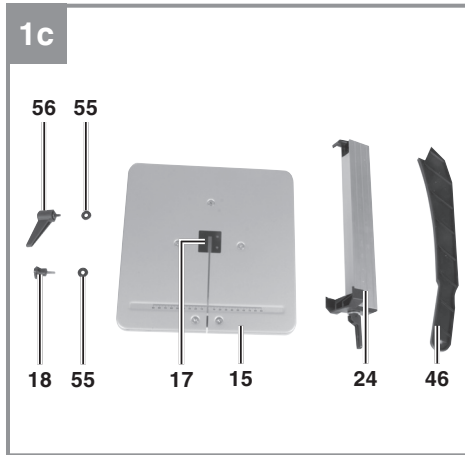
- BR** Manual de instruções original  
Serra de fita
- E** Manual de instrucciones original  
Sierra de banda
- GB** Original operating instructions  
Band Saw

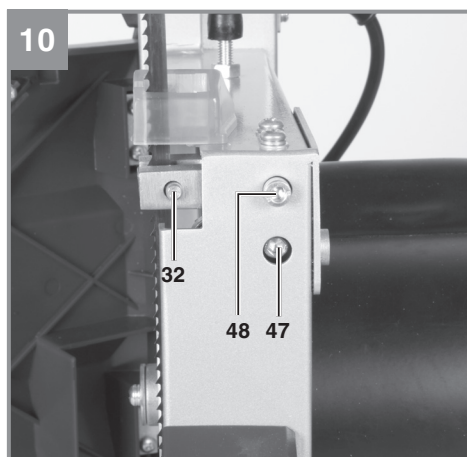
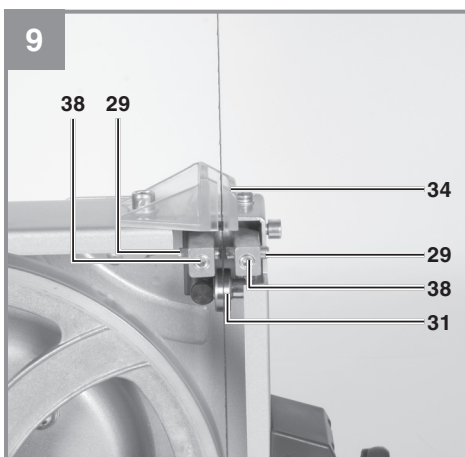
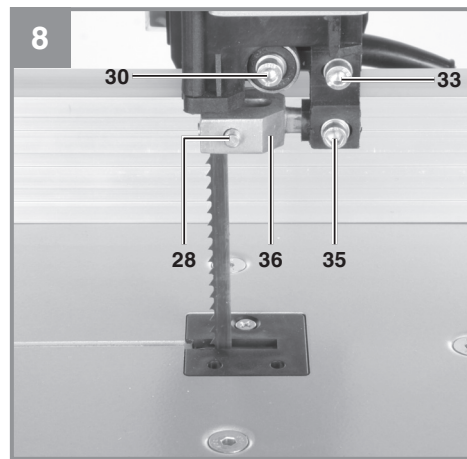
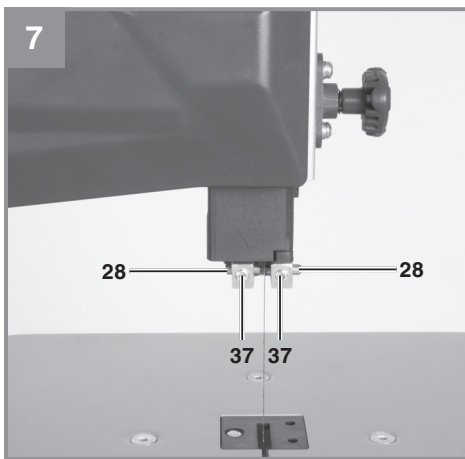
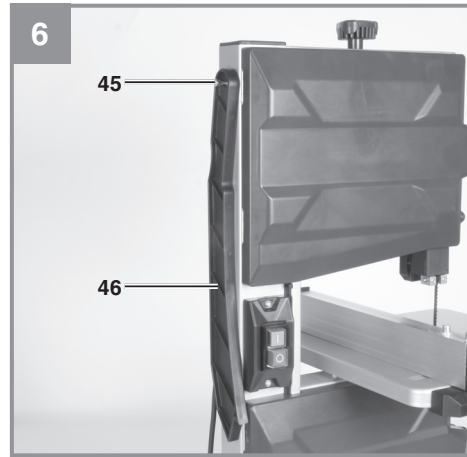
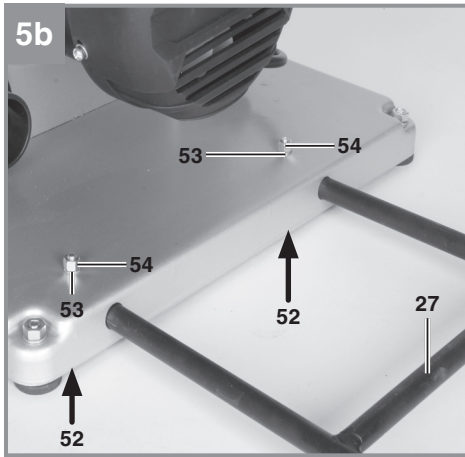


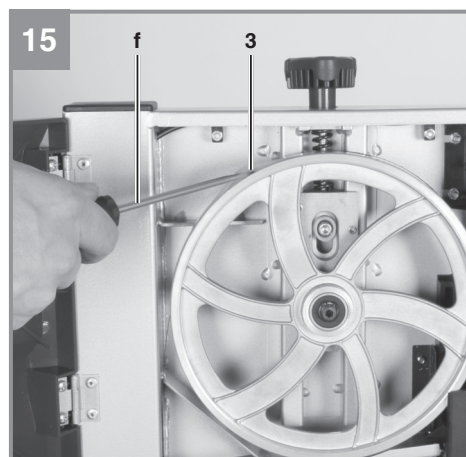
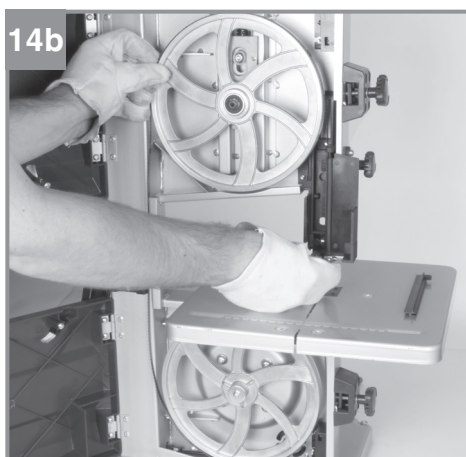
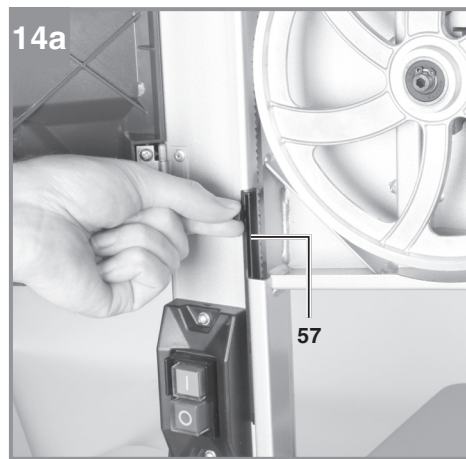
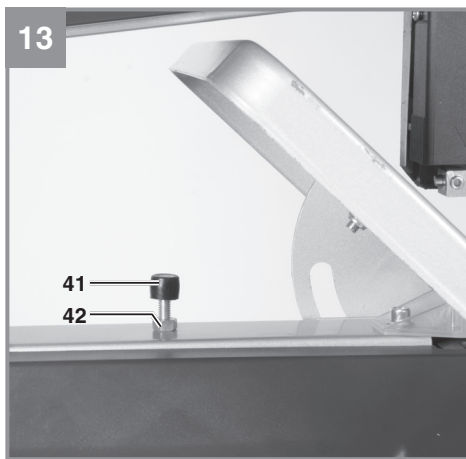
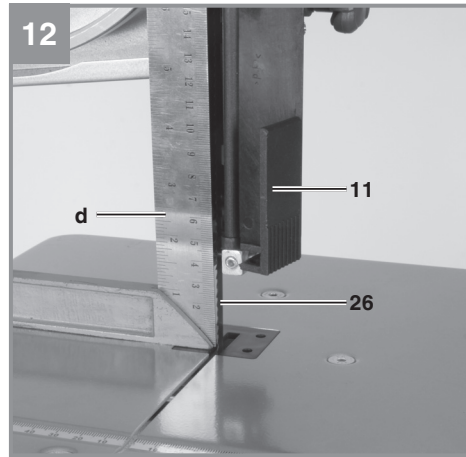
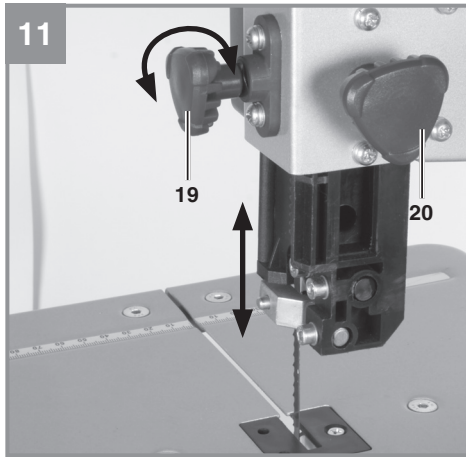
---

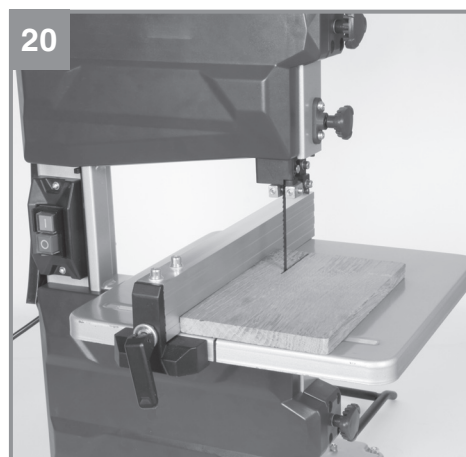
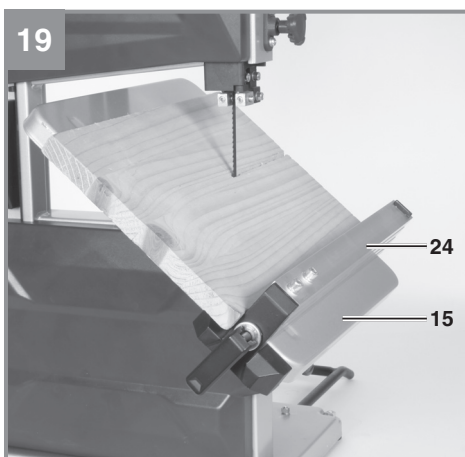
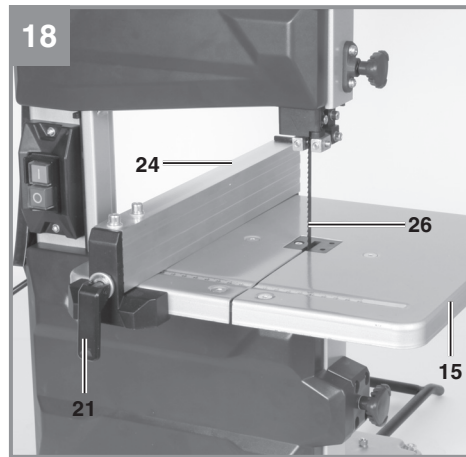
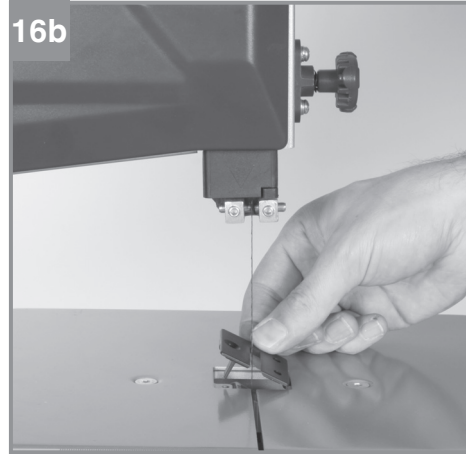
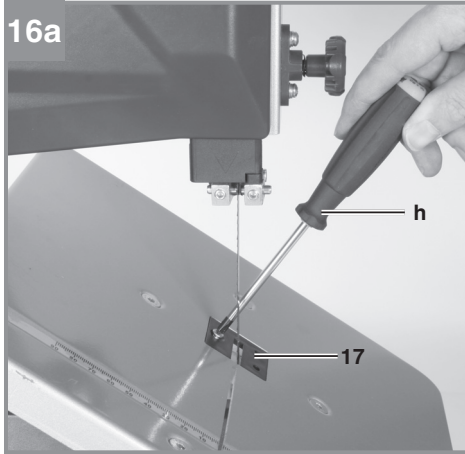
 **South America**

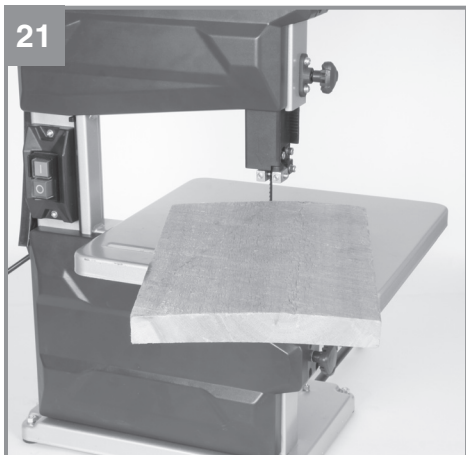












## Índice

1. Instruções de segurança
2. Descrição da ferramenta e material fornecido
3. Utilização adequada
4. Dados técnicos
5. Antes de colocar em funcionamento
6. Montagem
7. Controle de peças
8. Operação
9. Transporte/ Substituição  
do cabo de ligação à rede
10. Limpeza e manutenção
11. Eliminação e reciclagem
12. Armazenagem





**Perigo!** Para reduzir o risco de ferimentos leia o manual de instruções



**Cuidado!** Use uma proteção auditiva. O ruído pode provocar danos no aparelho auditivo.



**Use uma máscara de proteção contra o pó.**

Durante os trabalhos em madeira e outros materiais pode formar-se pó prejudicial à saúde. Os materiais que contenham amianto não podem ser trabalhados!



**Cuidado!** Use óculos de proteção. As faíscas produzidas durante o trabalho ou as aparas, os estilhaços e a poeira que saem do aparelho podem provocar cegueira.



**Retire sempre o plugue da tomada antes de executar trabalhos de reparos ou manutenção!**



**Sentido de corte da fita de serra**

**Atenção!** Ao utilizar ferramentas, devem ser respeitadas algumas medidas de segurança para prevenir acidentes e/ou danos. Portanto, leia atentamente este manual de instruções. Guarde-o em um local seguro, para que se possa consultar a qualquer momento. Caso o aparelho seja utilizado por terceiros, entregue também este manual de instruções.

Não nos responsabilizamos pelos acidentes e/ou danos causados pela não observância deste manual e das instruções de segurança.

## 1. Instruções de segurança

Avisos de Segurança para ferramentas em geral.

Atenção! Leia todos os avisos de segurança e todas as indicações.

O não cumprimento das instruções de segurança e indicações pode provocar choques elétricos, incêndios e/ou ferimentos graves.

Guarde todas as instruções de segurança e indicações para ser consultado a qualquer momento.

1. Mantenha a sua área de trabalho limpa e bem iluminada!
  - Áreas de trabalho desarrumadas ou com pouca iluminação aumentam o perigo de acidentes.
2. Tenha em atenção as influências do ambiente!
  - Não exponha os aparelhos a chuva.
  - Não use ferramentas em ambientes úmidos.
  - Assegure uma boa iluminação.
  - Não use as ferramentas na proximidade de líquidos ou gases inflamáveis.
3. Proteja-se contra choques elétricos!
  - Evite o contato físico com superfícies ligadas à terra.
4. Mantenha outras pessoas afastadas!
  - Não deixe que outras pessoas venham a tocar na ferramenta ou no cabo de alimentação. Mantenha-as afastadas da área de trabalho.
5. Guarde as ferramentas!
  - As ferramentas que não estão sendo usadas devem ser guardadas num local seco e fechado, fora do alcance das crianças.
6. Não sobrecarregue as ferramentas!
  - As ferramentas trabalham melhor e com mais segurança dentro dos limites de potência indicadas.
7. Use a ferramenta correta!
  - Não use ferramentas com potência insuficiente para trabalhos exigentes.
  - Não use as ferramentas para fins a que não se

destinam. Por exemplo, não use uma serra circular manual para cortar lenha.

8. Use vestuário de trabalho adequado!

- Não use roupas largas ou jóias, pois podem ser apanhados por peças em movimento.

- Durante os trabalhos em áreas externas, recomenda-se o uso de calçado antiderrapante.

- Se tiver cabelos compridos, use uma rede para prender o cabelo.

9. Utilize equipamento de proteção!

- Use óculos de proteção.

- Use uma máscara respiratória durante os trabalhos que produzam pó.

10. Ligue o aspirador de pó à máquina!

- Se puderem ser montados dispositivos de aspiração de pó ou dispositivos de recolha de pó certifique-se de que estes estão ligados e são usados corretamente.

11. Não use o cabo para fins a que não se destina.

- Não use o cabo para retirar o plugue elétrico da tomada. Proteja o cabo de calor, óleo e arestas vivas.

12. Fixe a peça a trabalhar!

- Use dispositivos de fixação para estabilizar a peça a trabalhar. Deste modo, a peça estará mais segura do que em sua mão.

13. Evite posições desconfortáveis!

- Certifique-se de que está numa posição segura e mantenha sempre o equilíbrio.

14. Trate da conservação das ferramentas com cuidado!

- Mantenha as ferramentas afiadas e limpas, a fim de garantir um trabalho de qualidade e em segurança.

- Cumpra as normas de manutenção e as instruções para substituição de lâmina.

- Verifique regularmente o plugue e o cabo elétrico e, em caso de danos, mande-os substituir por um técnico com qualificação.

- Verifique regularmente as extensões de cabos elétricos e substitua as que estiverem danificadas.

- Mantenha os punhos da máquina secos e isentos de óleo e gordura.

15. Retire o cabo de alimentação da tomada:

- Sempre que não estiver utilizando o aparelho, antes de operações de manutenção e durante a mudança de ferramentas, como, por exemplo, no caso das lâminas de serra ou de brocas.

16. Não se esqueça da chave de ferramentas encaixada!

- Antes de ligar a ferramenta elétrica, retire as ferramentas de ajuste ou as chaves. Uma ferra-

menta ou chave, em uma peça em rotação do aparelho, pode provocar ferimentos.

17. Evite arranques inadvertidos!

- Antes de ligar o aparelho à corrente elétrica, certifique-se de que o interruptor está desligado.

18. Extensões de uso externo – Em utilização externa (ar livre), use somente extensões elétricas adequadas para esse ambiente, devidamente especificadas para este tipo de função.

19. Esteja sempre atento!

- Observe sempre com atenção o trabalho que está realizando. Proceda de modo sensato. Não use a ferramenta se estiver desconcentrado.

20. Verifique se o aparelho não apresenta danos!

- Antes de voltar a usar uma ferramenta, verifique cuidadosamente se os dispositivos de proteção ou peças com danos menores funcionam de modo correto e adequado.

- Verifique se o funcionamento das peças móveis está em ordem, se não estão emperradas ou se há peças danificadas. Todas as peças têm de estar montadas corretamente e as indispensáveis condições de funcionamento do aparelho têm de estar asseguradas.

- Os dispositivos e peças de proteção danificados devem ser reparados ou substituídos numa assistência técnica credenciada.

- Os interruptores danificados devem ser substituídos numa assistência técnica credenciada.

- Não use ferramentas em que não seja possível ligar e desligar o interruptor.

21. AVISO!

- O uso de acessórios e peças de outras marcas pode constituir perigo de ferimento.

22. Deixe a ferramenta ser reparada apenas na rede de assistência técnica credenciada!

- Esta ferramenta elétrica corresponde às disposições de segurança aplicáveis. Os reparos só devem ser realizados na rede de assistência técnica credenciada, na qual devem ser utilizadas peças de reposição originais. Caso contrário, o usuário poderá sofrer ferimentos.

23. Utilize luvas de proteção em todos os trabalhos de manutenção junto a fita de serra!

24. No caso de cortes em meia-esquadria com mesa inclinada, a guia deve ser instalada na parte inferior da mesa.

25. Ao cortar madeira arredondada tem de ser utilizado um dispositivo para evitar que a peça venha a girar.

26. Ao cortar madeiras maiores (tábuas) utilizar um dispositivo para evitar que a peça não sofra contragolpes.

27. Para respeitar os valores de emissão de poeiras ao serrar madeira e para assegurar um

funcionamento seguro, deve ser ligado um aspirador de pó com uma velocidade do ar de pelo menos 20 m/s.

28. Entregue o manual com as instruções de segurança para todas as pessoas que operam a máquina.

29. Não utilize a serra para serrar lenha.

30. A máquina está equipada com um interruptor de segurança contra religação após uma queda de tensão.

31. Antes da colocação em funcionamento verifique se a tensão na placa de características do aparelho é igual à da tensão da rede.

32. Utilize o tambor para cabos apenas desenrolados.

33. As pessoas que venham a utilizar a máquina não devem estar distraídas.

34. Respeite o sentido de rotação do motor e da fita de serra.

35. Os dispositivos de segurança na máquina não podem ser desmontados ou inutilizados.

36. Não corte material que seja demasiado pequeno que tenha de ser seguro pela mão.

37. Nunca retire estilhaços, aparas ou partes de madeira entaladas com a fita de serra em movimento.

38. Devem ser respeitadas as normas sobre a prevenção de acidentes aplicáveis e as demais regras gerais em termos de segurança.

39. Instale a proteção da fita de serra a uma altura de aprox. 3 mm acima do material a ser serrado.

40. Atenção! Ao cortar materiais longos apoie a extremidade para evitar queda dos materiais ( p. ex. com cavaletes, etc.)

41. Durante o transporte da serra a proteção da fita de serra tem de se encontrar na posição inferior.

42. As coberturas de proteção não podem ser utilizadas para o transporte ou para um funcionamento inadequado da máquina.

43. Não podem ser utilizadas fitas de serra deformadas ou danificadas.

44. Substitua o eixo da mesa gasto.

45. Nunca coloque a máquina em funcionamento, se a porta que protege a fita de serra, ou o dispositivo de proteção separador estiverem abertos.

46. Certifique-se de que a fita de serra escolhida e a velocidade se adequam ao material a cortar.

47. Não inicie a limpeza da fita de serra enquanto esta não estiver totalmente imobilizada.

48. Deve usar o dispositivo para empurrar, se efetuar uma serragem a direita com a guia paralela.

49. Durante o transporte, o dispositivo de pro-

teção da fita de serra deve encontrar-se na posição mais abaixo e próximo da mesa.

50. No caso de cortes em meia-esquadria com mesa inclinada, a guia paralela deve ser instalada na parte inferior da mesa.

51. Utilizar um dispositivo de fixação adequado ao cortar madeira arredondada de forma a evitar que a peça gire.

52. Nunca utilizar os dispositivos de proteção separadores para elevação ou transporte.

53. Prestar atenção à utilização e ao ajuste correto dos dispositivos de segurança da fita de serra.

54. Manter uma distância de segurança entre as suas mãos e a fita de serra. Utilizar um dispositivo para empurrar em peças estreitas

55. Em caso de não utilização, guarde o dispositivo de empurrar na máquina, no suporte previsto para isso.

56. Mantenha atenção as indicações relativas ao ajuste da tensão da fita de serra e à condução da fita de serra, utilizando os meios auxiliares fornecidos.

57. Esteja sempre atento ao utilizar a máquina, de modo a poder reconhecer antecipadamente os perigos e como reagir aos mesmos. Uma reação rápida pode evitar ferimentos graves e danos materiais.

58. Use luvas sempre que manusear a fita de serra ou materiais ásperos.

59. Desligue a máquina da alimentação de corrente quando surgirem problemas.

Se necessário, solicite o reparo da máquina junto a assistência técnica ou a um técnico qualificado antes de voltar a ligá-la.

## 2. Descrição da ferramenta e material fornecido

### 2.1 Descrição da ferramenta (fig. 1/2)

1. Interruptor para ligar/desligar
2. Plugue
3. Superfície de rolamento de borracha
4. Chapa de ressalto
5. Base
6. Bocal de ligação para extração de poeiras
7. Rolo da fita de serra inferior
8. Rolo da fita de serra superior
9. Parafuso tensor
10. Proteção da fita de serra
11. Guia superior da fita de serra
12. Cobertura lateral
13. Fecho da tampa
14. Parafuso de fixação para o rolo superior da fita de serra

15. Mesa da serra

16. Escala graduada para o ângulo de rotação

17. Elemento de inserção da mesa em plástico

18. Punhos de retenção para a mesa da serra

19. Punho de regulação para a guia da fita de serra

20. Punho de retenção para a guia da fita de serra

21. Fixador para a guia paralela

22. Parafuso de regulação para o rolo superior da fita de serra

23. Motor

24. Guia paralela

25. Corpo da máquina

26. Fita de serra

27. Proteção contra tombamento

28. Pino da guia, em cima

29. Pino da guia, em baixo

30. Rolamento de apoio

31. Rolamento de apoio

32. Suporte

33. Parafuso sextavado interior

34. Proteção da fita de serra

35. Parafuso sextavado interior

36. Suporte

37. Parafuso sextavado interior

38. Parafuso sextavado interior

39. Chave hexagonal 3 mm

40. Chave hexagonal 4 mm

41. Parafuso

42. Porca

43. Anilha

44. Porca

45. Suporte do dispositivo para empurrar

46. Dispositivo para empurrar

47. Parafuso

48. Parafuso

49. Pé de borracha

50. Chave hexagonal 5 mm

51. Parafuso

52. Parafuso de cabeça sextavada interior

53. Anilha

54. Porca

55. Anilha

56. Alavanca de bloqueio

57. Cobertura

### 2.2 Material fornecido

Com a ajuda da descrição do material, verifique se o aparelho se encontra completo. Caso faltem peças, dirija-se no local onde adquiriu o aparelho, juntamente com a cópia da nota fiscal, dentro do prazo fixado pelas leis de proteção do consumidor em seu país.

- Abra a embalagem e retire cuidadosamente o aparelho.
- Remova o material da embalagem, assim como os dispositivos de segurança da embalagem e de transporte (caso existam).
- Verifique se o aparelho está completo
- Verifique se o aparelho e as peças acessórias apresentam danos de transporte.
- Se possível, guarde a embalagem até ao término do período de garantia.

#### **Perigo!**

**O aparelho e o material da embalagem não são brinquedos! As crianças não devem brincar com sacos de plástico, películas ou peças de pequena dimensão! Existe o perigo de deglutição e asfixia!**

- Serra de fita
- Bancada da serra
- Dispositivo para empurrar
- Guia paralela
- Chave hexagonal 3 mm
- Chave hexagonal 4 mm
- Chave hexagonal 5 mm
- Proteção contra tombamento
- Material de montagem
- Manual de instruções original

### **3. Utilização adequada**

A serra de fita foi concebida para efetuar cortes longitudinais e transversais em madeiras ou materiais semelhantes à madeira. Materiais arredondados só podem ser cortados com dispositivos de fixação adequados.

A máquina só pode ser utilizada para os fins a que se destina. Qualquer outro tipo de utilização é considerado inadequado. Os danos ou ferimentos de qualquer tipo daí resultantes são da responsabilidade do usuário/operador e não do fabricante. Só podem ser utilizadas as fitas de serra próprias para a máquina. De uma utilização adequada também fazem parte o respeito pelas instruções de segurança, assim como pelas instruções de montagem e pelas indicações de funcionamento no manual de instruções.

As pessoas responsáveis pela operação e manutenção da máquina têm de estar familiarizadas com a mesma e ter conhecimento dos possíveis perigos. Além disso, deve respeitar estritamente as normas para prevenção de acidentes em vigor. Deve respeitar também as outras

regras gerais no domínio da medicina e segurança no trabalho. O fabricante não se responsabiliza por alterações efetuadas na máquina nem por danos daí resultantes.

Apesar de uma utilização adequada não se exclui por completo fatores de risco residuais.

Devido à construção ou à montagem da máquina podem ocorrer os seguintes pontos:

- Danos auditivos devido a não utilização da proteção auricular necessária.
- Emissões de poeira da madeira prejudicial à saúde nos casos em que utiliza a máquina em ambientes fechados.
- Perigo de acidente devido a contato com as mãos na zona de corte descobertas do aparelho.
- Perigo de ferimento na troca da lâmina (perigo de corte).
- Perigo devido à projeção de material ou partes de materiais.
- Esmagamento dos dedos.
- Perigo de ricochete.
- Perigo da peça virar devido a uma superfície de apoio insuficiente.
- Perigo pelo contato com a ferramenta de corte.
- Projeção de partes de material.

A máquina só pode ser utilizada para os fins indicados neste manual. Qualquer outro tipo de utilização é considerado inadequado. Os danos ou ferimentos de qualquer tipo resultantes são da responsabilidade do usuário/operador e não do fabricante.

Chamamos a atenção para o fato dos nossos aparelhos não terem sido concebidos para uso comercial, artesanal ou industrial. Não assumimos qualquer responsabilidade se o aparelho for utilizado no comércio, artesanato ou indústria ou em atividades equiparáveis.

### **4. Dados técnicos**

Consulte as informações técnicas na página de seu país.

#### **Use protetor auricular..**

O ruído pode provocar danos auditivos.

#### **Ruído e vibração**

Os valores de ruído e de vibração foram apurados de acordo com a EN 61029.

**Use protetor auricular. O ruído pode provocar danos auditivos.****Atenção!**

O valor de vibração varia de acordo com a aplicação da ferramenta elétrica e pode, em casos excepcionais, exceder o valor indicado.

**Reduza a produção de ruído e de vibração para o mínimo!**

- Utilize apenas aparelhos em bom estado.
- Limpe e faça a manutenção do aparelho regularmente.
- Adapte o seu modo de trabalho ao aparelho.
- Não sobrecarregue o aparelho.
- Se necessário, submeta o aparelho a uma verificação.
- Desligue o aparelho, quando este não estiver sendo utilizado.
- Use luvas.

**Cuidado!****Riscos residuais**

**Mesmo quando esta ferramenta elétrica estiver sendo utilizada adequadamente, existem sempre riscos residuais. Dependendo do formato e do modelo desta ferramenta elétrica podem ocorrer os seguintes perigos:**

1. Lesões pulmonares, caso não seja utilizada máscara de proteção para pó adequada.
2. Lesões auditivas, caso não seja utilizado protetor auricular adequado.
3. Danos para a saúde resultantes das vibrações na mão e no braço, caso a ferramenta seja utilizada durante um longo período de tempo ou se não for operada e feita a manutenção de forma adequada.

**5. Antes de colocar em funcionamento**

A máquina tem de ser colocada de um modo seguro, ou seja numa bancada de trabalho bem fixada. Existem para essa finalidade perfurações na base da máquina.

- A mesa da serra tem que estar montada corretamente
- Antes da colocação em funcionamento têm de estar montadas de maneira adequada as coberturas e os dispositivos de segurança.
- A fita de serra tem de ter uma operação desobstruída.
- No caso de madeiras já trabalhadas preste atenção para a existência de corpos estranhos como p. ex. pregos, parafusos, etc.
- Antes de utilizar o botão ligar/desligar certifique-se de que a fita de serra está bem montada e de que as peças móveis apresentam uma operação desobstruída.
- Antes de ligar a máquina certifique-se de que os valores constantes da placa de características correspondem aos valores de rede.

## 6. Montagem

### ATENÇÃO!

Deve retirar o plugue da corrente elétrica antes de efetuar trabalhos de manutenção, ajustes, ou montagem na fita de serra.

#### 6.1.1 Montagem dos pés de borracha / proteção contra tombamento (Fig. 5a/5b)

Fixe os quatro pés de borracha (49) com o parafuso (51), a anilha (43) e a porca (44) no lado inferior do aparelho. Empurre a proteção contra tombamento (27) para dentro do apoio (5) e fixe-o no aparelho com o parafuso de cabeça sextavada interior (52), a anilha (53) e porca (54).

#### 6.1.2 Montar a mesa da serra (Fig. 3 - 4)

- Retire a chapa de ressalto (4)
- Coloque a bancada da serra (15) sobre a carcaça da máquina por trás. Fixe a bancada da serra com as anilhas (55), o punho de retenção (18) e a alavanca de bloqueio (56).
- A desmontagem é realizada na sequência inversa.

#### 6.2. Esticar a fita de serra (Fig. 1)

- **ATENÇÃO!** No caso de paradas prolongadas da serra, a fita de serra tem de ser afrouxada. Por isso deve verificar a tensão da fita da serra antes de ligar a máquina.
- Desaperte o parafuso de aperto (22).
- Gire o parafuso tensor para a direita (9) para esticar a fita de serra (26).
- Pode comprovar a tensão da fita de serra pressionando o dedo na parte lateral da fita, aproximadamente no meio dos dois rolos da fita de serra (7 + 8). Durante este procedimento a fita de serra (26) só pode formar uma maleabilidade mínima de aprox. 1-2 mm.
- Bem esticada, a fita da serra produz um som metálico quando sujeita a um ligeiro toque.
- Afrouxe a fita da serra, caso não seja usada durante um longo período de tempo, para que não sofra uma extensão excessiva.
- **Cuidado!** No caso de uma tensão muito elevada a fita de serra pode partir. **PERIGO DE FERIMENTO!** Se a fita de serra estiver demasiada frouxa o rolo (7) pode patinar, provocando a parada da fita.

#### 6.3 Ajustar a fita de serra (Fig. 1-2)

- **ATENÇÃO!** A fita de serra deve encontrar-se corretamente esticada antes de ser ajustada.
- Abra as coberturas laterais (12), soltando os fechos (13).
- Gire lentamente o rolo da fita de serra (8) para a direita. A fita de serra (26) deve funcionar com os dentes no rebordo dianteiro da superfície de rolamento e sobre o rolo da fita de serra (8). Se não for este o caso, o ângulo de inclinação do rolo da fita de serra superior (8) tem de ser corrigido.
- Se a fita (26) passa mais para a parte de trás do rolo (8), ou seja, na direção da caixa da máquina (25), o parafuso de regulação (22) tem de ser girado para a esquerda, ao mesmo tempo deve girar lentamente o rolo da fita de serra (8) com a outra mão para verificar a posição da fita de serra (26).
- Se a fita de serra (26) passa pelo canto da frente do rolo (8), deve girar o parafuso de regulação (22) para a direita.
- Depois de ajustar o rolo superior da fita de serra (8) deve controlar a posição da fita de serra (26) no rolo inferior (7). A fita de serra (26) deve encontrar-se igualmente ao centro do rolo (7). Se não for este o caso, o ângulo de inclinação do rolo superior da fita de serra (8) tem de ser novamente ajustado.
- Tem de girar várias vezes o rolo da fita de serra até que o ajuste do rolo superior (8) tenha efeito na posição da fita de serra do rolo inferior (7).
- Depois de efetuado o ajuste, as coberturas laterais (12) devem ser novamente fechadas e presas com os fechos (13).

#### 6.4. Regular a guia da fita de serra (Fig. 7 - 10)

Tanto os rolamentos de apoio (30 + 31) como os pinos da guia (28 + 29) têm de ser novamente ajustados após cada troca da fita de serra.

- Abra as coberturas laterais (12), soltando os fechos (13).

##### 6.4.1. Rolamento de apoio superior (Fig.30)

- Solte o parafuso (33)
- Desvie o rolamento de apoio até que deixe de tocar na fita de serra (26) (distância máx. 0,5 mm)
- Aperte novamente o parafuso (33).

#### 6.4.2. Regular o rolamento de apoio inferior (Fig.31)

- Desmonte a bancada da serra (15) ou incline-a a 45°.
- Vire a proteção da fita de serra (34) para fora.
- O ajuste é efetuado da mesma forma como com o rolamento de apoio superior. Os dois rolamentos de apoio (30 + 31) só apoiam a fita de serra (26) durante o processo de corte. A fita de serra não deve tocar o rolamento de esferas na marcha em vazio.

#### 6.4.3. Ajustar os parafusos superiores da guia (Fig. 28)

- Desaperte o parafuso sextavado interior (35).
- Desloque o suporte (36) dos parafusos da guia (28) até que o canto da frente dos parafusos da guia (28) fique aprox. 1 mm atrás da base do dente da fita de serra.
- Volte a apertar bem o parafuso sextavado interior (35).
- **ATENÇÃO!** A fita de serra fica inutilizada se os dentes tocam nos parafusos da guia com a fita em movimento.
- Desaperte os parafusos sextavados interiores (37).
- Desloque os dois parafusos da guia (28) na direção da fita de serra até que a distância entre os parafusos da guia (28) e a fita de serra (26) seja de aprox. 0,5 mm. (a fita de serra não pode ficar presa).
- Volte a apertar os parafusos sextavados interiores (37).
- Gire algumas vezes o rolo superior da fita de serra (8) para a direita.
- Verifique novamente o ajuste dos parafusos da guia (28) e se for necessário volte a ajustá-los.

#### 6.4.4. Ajustar os parafusos inferiores da guia (Fig.29)

- Desmonte a mesa da serra (15)
- Solte o parafuso (48)
- Desloque o suporte (32) dos parafusos da guia (29) até que o canto da frente dos parafusos da guia (29) fique aprox. 1 mm atrás da base do dente da fita de serra.
- Aperte novamente o parafuso (40).
- **ATENÇÃO!** A fita de serra fica inutilizada se os dentes tocam nos parafusos da guia com a fita em movimento.
- Desaperte os parafusos sextavados interiores (38).
- Desloque os dois parafusos da guia (29) na direção da fita de serra até que a distância

entre os parafusos da guia (29) e a fita de serra (26) seja de aprox. 0,5 mm. (a fita de serra não pode ficar presa).

- Volte a apertar os parafusos sextavados interiores (38).
- Gire algumas vezes o rolo inferior da fita de serra (7) para a direita.
- Verifique novamente o ajuste dos parafusos da guia (29) e se for necessário volte a ajustá-los.

#### 6.5. Ajustar a guia superior da fita de serra (11) (Fig. 11)

- Desaperte o punho de retenção (20).
- Incline a guia da fita de serra (11), girando a roda de ajuste (19) o mais perto possível (distância aprox. 2-3 mm) para o material a ser cortado.
- Volte a apertar o punho de retenção (20).
- Verifique o ajuste ou volte a ajustá-lo novamente cada vez que vai cortar material.

#### 6.6. Ajustar a bancada da serra (15) para 90° (12/13)

- Desaperte o punho de retenção (18) e a alavanca de bloqueio (56) e abra a cobertura na guia da fita de serra (11).
- Coloque o esquadro (d) entre a fita de serra (26) e a bancada da serra (15). O esquadro (d) não está incluído no material fornecido.
- Incline a bancada da serra (15) girando o suficiente até o ângulo da fita de serra (26) perfazer exatamente 90°.
- Volte a apertar o punho de retenção (18) e a alavanca de bloqueio (56) e feche a cobertura na guia da fita de serra (11).
- Desaperte a porca (42).
- Desloque o parafuso (41) até que toque na carcaça da máquina.
- Volte a apertar a porca (42) para fixar o parafuso (41).

#### 6.7. Fita de serra a utilizar

A fita de serra fornecida com a serra é para uso universal. Considere os seguintes critérios na seleção da fita de serra:

- Com uma fita de serra estreita pode cortar raios mais apertados do que com uma larga.
- Uma fita de serra larga é utilizada para efetuar um corte reto. Isto é especialmente importante quando corta madeira, porque a fita da serra tem a tendência de seguir o sulco da madeira, desviando-se assim facilmente da linha de corte desejada.



- As fitas de serra com dentes finos têm um corte mais liso, mas são mais lentas do que as fitas de serra com dentes mais largos. Cuidado! Nunca utilize fitas de serra dobradas ou com fissuras!

#### 6.8. Trocar a fita de serra (Fig. 1, 14a, 14b)

- Retire a cobertura. (57)
- Ajuste a guia da fita de serra (11) aprox. a meia altura entre a bancada da serra (15) e a carcaça da máquina (25).
- Solte os fechos (13) e abra as coberturas laterais (12).
- Retire a chapa de ressalto (4).
- Desaperte a fita de serra (26) girando o parafuso tensor (9) para a esquerda.
- Retire a fita de serra (26) dos rolos de fita de serra (7,8) através da fenda na bancada da serra (15).
- Coloque a fita de serra nova (26) no centro dos dois rolos (7,8). Os dentes da fita de serra (26) têm de apontar para baixo na direção da bancada da serra.
- Estique a fita de serra (26) (ver 6.2).
- Volte a fechar as coberturas laterais (12).
- Insira novamente a chapa de ressalto (4)
- Volte a colocar a cobertura.

#### 6.9. Substituir a superfície de rolamento de borracha dos rolos da serra de fita (Fig. 15)

As superfícies de rolamento de borracha (3) dos rolos da serra de fita (7/8) ficam desgastadas após algum tempo devido aos dentes afiados da fita de serra, por isso têm de ser então substituídas.

- Abra a cobertura lateral (12)
- Retire a fita de serra (26) (ver 6.8)
- Levante o rebordo da superfície de rolamento de borracha (3) com uma chave de fenda pequena (f) e de seguida retire-a do rolo superior da serra de fita (8).
- Deve proceder da mesma forma com o rolo inferior da serra de fita (7).
- Coloque a nova fita de borracha (3), monte a fita de serra (26) e volte a fechar a cobertura lateral (12).

#### 6.10. Substituir o encaixe da mesa (Fig. 16)

Substitua o encaixe da mesa (17) no caso de desgaste ou danificação, caso contrário existe um elevado perigo de ferimento.

- Solte o parafuso de fixação do elemento de inserção da bancada (17) com uma chave philips em cruz (h). A chave philips não está

incluída no material fornecido.

- Retire por cima o encaixe da mesa (17) desgastado.
- A montagem do novo encaixe da mesa ocorre na sequência inversa.

#### 6.11. Abertura de aspiração (Fig. 2)

A serra de fita está equipada com uma abertura de aspiração (6) para aparas. Ligue a serra de fita a um aparelho de aspiração de aparas (não incluído no material fornecido), conectando a mangueira do dispositivo de aspiração à abertura de aspiração (6).

#### 6.12. Suporte do dispositivo para empurrar (Fig. 6)

- Sempre que não esteja sendo utilizado, o dispositivo de empurrar tem de estar colocado no suporte.

## 7. Controle de peças

### 7.1. Botão ligar/desligar (Fig. 17)

- Ligue a serra pressionando a tecla verde "1".
- Para desligar a serra, pressione a tecla vermelha "0".
- A serra de fita está equipada com interruptor de subtensão. No caso de uma falha de corrente a serra de fita tem de ser novamente ligada.

### 7.2. Guia paralela (Fig. 18)

- Pressione o fixador (21) da guia paralela (24) para cima.
- Empurre a guia paralela (24) da esquerda ou da direita da fita de serra (26) em cima da mesa da serra (15) e ajuste para a medida desejada.
- Pressione o fixador (21) para baixo para fixar a guia paralela (24). Se o fixador (21) não tem força suficiente deve girá-lo para a direita até que a guia paralela fique suficientemente fixa.
- Deve certificar-se de que a guia paralela (24) passa sempre paralelamente à fita de serra (26).

### 7.3. Cortes oblíquos (Fig. 19)

Para poder efetuar cortes oblíquos paralelamente à fita de serra (26) é possível inclinar a mesa da serra (15) de 0° - 45° para a frente.

- Desaperte os punhos de retenção (18).
- Incline a mesa da serra (15) para a frente, até estar ajustada a medida angular pretendida na escala básica (16).
- Volte a apertar os punhos de retenção (18).
- Atenção: Com a mesa da serra (15) inclinada, a guia paralela (24) deve ser instalada no sentido do trabalho à direita da fita de serra (26) no lado inclinado para baixo (desde que a largura do material o permita), para evitar que o material escorregue.

## 8. Operação

Atenção! Depois de cada ajuste aconselhamos que faça um corte de prova para verificar as medidas ajustadas.

- Em todos os processos de corte a guia da fita (11) deve ficar o mais próximo possível do material (ver 6.5)
- O material deve ser sempre conduzido deitado sobre a mesa da serra (15) com as duas mãos, para evitar que a fita de serra (26) encrave.
- O avanço deve ocorrer sempre com uma pressão uniforme suficiente para que a fita de serra possa cortar sem problemas o material, mas de maneira a não ficar bloqueada.
- Utilize sempre a guia paralela (24) em todos os processos de corte em que possa ser utilizada.
- É mais fácil efetuar apenas um corte numa passagem do que vários, que provavelmente exigem um recuar do material. Se não conseguir evitar um recuo do material, deve desligar primeiro a serra de fita e retirar o material apenas depois de a serra de fita (26) ter parado.
- O material deve ser sempre conduzido pelo maior lado ao serrar.

Perigo! Quando trabalhar com peças mais estreitas tem de usar sempre um dispositivo para empurrar.

Tenha o dispositivo de empurrar (28) sempre pronto a usar no gancho previsto para esse fim (29) ao lado da serra.

### 8.1. Efetuar cortes longitudinais (Fig.20)

Neste procedimento o material é cortado de comprido.

- Ajuste a guia paralela (24) conforme a largura desejada no lado esquerdo (desde que possível) da fita de serra (26).
- Baixe a guia da fita (11) sobre o material. (ver 6.5)
- Ligue a serra.
- Pressione um canto do material, com a mão direita, contra a guia paralela (24) enquanto o lado liso assenta sobre a mesa da serra (15).
- Empurre o material uniformemente ao longo da guia paralela (24) através da fita de serra (27).
- Importante: Ao cortar materiais longos, deve apoiar a extremidade para evitar quedas (p. ex. com um cavalete, etc.)

### 8.2. Efetuar cortes oblíquos (Fig. 19)

- Regule a mesa da serra para o ângulo desejado (ver 7.3).
- Execute o corte conforme descrito no ponto 8.1.

### 8.3. Cortes livres (Fig. 21)

Uma das características mais importantes de uma serra de fita é o corte sem problemas de curvas e raios.

- Baixe a guia da fita (11) sobre o material. (ver 6.5)
- Ligue a serra.
- Pressione o material firmemente sobre a mesa da serra (15) e empurre-o lentamente na direção da fita da serra (26).
- Ao efetuar cortes livres trabalhe com uma velocidade de avanço reduzida para que a fita de serra (26) possa seguir a linha desejada.
- Na maior parte dos casos é de grande ajuda serrar as curvas e cantos primeiro ao largo a aprox. 6 mm de distância da linha.
- No caso de ter que serrar curvas que são muito fechadas para a fita de serra utilizada, tem de efetuar cortes de ajuda até à parte da frente da curva, de maneira que as aparas caiam quando o raio definitivo é serrado.

## 9. Transporte/ Substituição do cabo de ligação à rede

Transporte a serra de fita segurando-a com uma mão no apoio (5) e com a outra no corpo da máquina (25). Atenção! Nunca utilize dispositivos de proteção separáveis para elevar ou transportar.

### Substituição do cabo de ligação à rede

#### Perigo!

Para evitar acidentes, sempre que o cabo de ligação à rede deste aparelho for danificado, é necessário que seja substituído pelo serviço de assistência técnica, ou por uma pessoa com qualificação.

## 10. Limpeza e manutenção

### Perigo!

Retire o plugue da tomada antes de qualquer trabalho de limpeza.

### 10.1 Limpeza

- Mantenha os dispositivos de segurança, ranhuras de ventilação e a carcaça do motor o mais limpo possível. Limpe o aparelho com um pano limpo ou sopre com ar comprimido a baixa pressão.
- Aconselhamos limpar o aparelho diretamente após cada utilização.
- Limpe regularmente o aparelho com um pano úmido e um pouco de sabão. Não utilize detergentes ou solventes; estes podem corroer as peças de plástico do aparelho.
- Certifique-se de que não entra água para o interior do aparelho. A entrada de água num aparelho elétrico aumenta o risco de choque elétrico.
- Não deixe cair água no aparelho, pois aumenta o risco de choque elétrico.

### 10.2 Manutenção

No interior do aparelho não existem quaisquer peças que necessitem de manutenção.

## 11. Eliminação e reciclagem

O aparelho encontra-se dentro de uma embalagem para evitar danos durante o seu transporte. Esta embalagem é matéria-prima, podendo ser reutilizada ou reciclada. O aparelho e os respectivos acessórios são de diferentes materiais (ex.: metal e plástico). Os componentes que não estiverem em condições devem ter tratamento de lixo especial. Informe-se como reciclar.

### Proteja o Meio Ambiente!

## 12. Armazenagem

Guarde a ferramenta e os respectivos acessórios em local protegido do sol, seco e fora do alcance das crianças. A temperatura ideal de armazenamento situa-se entre os 5°C ~ 30°C. Armazene a ferramenta elétrica na embalagem original.

BR

A reprodução ou duplicação, mesmo que parcial, da documentação e dos anexos dos produtos, necessita de autorização expressa.

AS FOTOS CONTIDAS NESTE MANUAL SÃO MERAMENTE ILUSTRATIVAS E PODEM NÃO RETRATAR COM EXATIDÃO A COR, ETIQUETAS E/OU ACESSÓRIOS.

Sujeito a alterações técnicas sem aviso prévio.



Peligro! Leer el manual de instrucciones para reducir cualquier riesgo de sufrir daños



**Cuidado! Usar protección para los oídos.** La exposición al ruido puede ser perjudicial para el oído.



**Cuidado! Es preciso ponerse una mascarilla de protección.** Puede generarse polvo dañino para la salud cuando se realicen trabajos en madera o en otros materiales. ¡Está prohibido trabajar con material que contenga asbesto!



**Cuidado! Utilizar gafas de protección.** Durante el trabajo, la expulsión de chispas, astillas, virutas y polvo por el aparato pueden provocar pérdida de vista.



**¡Desenchufar la sierra antes de realizar cualquier trabajo de reparación o mantenimiento!**



**Dirección de corte de la banda de la sierra**

**⚠ Peligro!**

Al usar aparatos es preciso tener en cuenta una serie de medidas de seguridad para evitar lesiones o daños. Por este motivo, es preciso leer atentamente este manual de instrucciones/advertencias de seguridad. Guardar esta información cuidadosamente para poder consultarla en cualquier momento. En caso de entregar el aparato a terceras personas, será preciso entregarles, asimismo, el manual de instrucciones/advertencias de seguridad. No nos hacemos responsables de accidentes o daños provocados por no tener en cuenta este manual y las instrucciones de seguridad.

**1. Instrucciones de seguridad**

Encontrará las instrucciones de seguridad correspondientes en el prospecto adjunto.

**⚠ Peligro!**

**Lea todas las instrucciones de seguridad e indicaciones.** El incumplimiento de dichas instrucciones e indicaciones puede provocar descargas, incendios y/o daños graves. **Guarde todas las instrucciones de seguridad e indicaciones para posibles consultas posteriores.**

**Peligro!** Cuando se utilicen herramientas eléctricas se deben tener en cuenta las precauciones básicas en materia de seguridad para evitar los posibles riesgos de incendio, descarga eléctrica y heridas, incluyendo las medidas siguientes:

1. ¡Mantenga ordenada su zona de trabajo!
  - El desorden en el lugar de trabajo puede provocar accidentes.
2. ¡Tenga en cuenta las condiciones ambientales en las que trabaja!
  - No exponga herramientas a la lluvia.
  - No utilice herramientas en un ambiente húmedo o mojado.
  - Procure que la zona de trabajo esté bien iluminada.
  - No utilice herramientas cerca de líquidos o gases inflamables.
3. ¡Es preciso protegerse contra descargas eléctricas!
  - Evitar el contacto corporal con piezas con toma de tierra (por ej.: tubos, radiadores, cocinas eléctricas, frigoríficos).
4. ¡Mantenga el aparato fuera del alcance otras personas!
  - No permita que otras personas, especialmente niños, toquen la herramienta o el cable. Manténgalas fuera del alcance de la zona de trabajo.
5. ¡Guardar la herramienta en un lugar seguro!
  - Cuando no se utilice el aparato, guardarlo en un lugar seco, cerrado y fuera del alcance de los niños.
6. ¡No sobrecargue la herramienta!
  - Trabajar de forma mejor y más segura si lo hace con el margen de potencia indicado.
7. ¡Utilice la herramienta adecuada!
  - No utilice una sierra de menor potencia a la requerida para realizar trabajos pesados.
  - No use herramientas para fines o trabajos para los que no sean adecuadas. No utilice, por ejemplo, ningún tipo de sierra circular a mano para talar árboles o para cortar ramas.
8. ¡Póngase ropa de trabajo adecuada!
  - No lleve ropa holgada o joyas, ya que éstas podrían engancharse a piezas móviles.
  - Para trabajar en el exterior se recomienda el uso de calzado con suelas antideslizantes.
  - Póngase una redcilla para el pelo si tiene el pelo largo.
9. ¡Utilice equipamiento de protección!
  - Póngase gafas de protección
  - Póngase una mascarilla cuando realice trabajos en los que se produzca gran cantidad de polvo.
10. ¡Conectar los dispositivos de aspiración de polvo!
  - Si la máquina dispone de dispositivos de aspiración y absorción, asegurarse de que estos estén conectados y se utilicen.
11. ¡No utilice el cable para fines distintos a los especificados!
  - No utilice el cable para tirar del enchufe cuando esté conectado. Protéjalo del calor, del aceite y de superficies cortantes.
12. ¡Asegure la pieza que desee trabajar!
  - Utilice dispositivos de sujeción o un tornillo de banco para sujetar la pieza. De este modo, se sujeta de forma más segura que con la mano.
13. ¡Evite una posición corporal inadecuada!
  - Mantenga una posición estable mientras trabaje y conserve en todo momento el equilibrio.
14. ¡Lleve a cabo un mantenimiento cuidadoso de la herramienta!
  - Mantenga la herramienta afilada y limpia, para poder trabajar de forma más segura.
  - Respete las disposiciones de mantenimiento y las instrucciones en cuanto al cambio de

- herramienta.
- Revise el cable de la herramienta regularmente y, en caso de daños, haga que un especialista reconocido lo sustituya.
  - Revise la alargadera de forma regular y sustitúyala si está dañada.
  - Mantenga las empuñaduras secas, sin aceite ni grasa.
15. Retire el enchufe de la toma de corriente:
    - si no utiliza la herramienta, antes del mantenimiento y del cambio de herramientas como, por ejemplo, lamas de la sierra, taladros, fresadoras.
  16. ¡No deje ninguna llave puesta!
    - Compruebe siempre que llaves y herramientas de ajuste no estén puestas antes de enchufar la máquina.
  17. ¡Evite una puesta en marcha de la máquina no intencionada!
    - Asegúrese de que el interruptor está desconectado antes de enchufar el cable en la toma de corriente.
  18. Alargaderas en el exterior
    - Si trabaja al aire libre, utilice sólo alargaderas homologadas a tal efecto y correspondientemente marcadas.
  19. ¡Esté constantemente atento!
    - Esté atento a lo que hace mientras trabaja con la sierra. Actúe siempre de forma razonable y no utilice la herramienta cuando esté cansado.
  20. ¡Compruebe que la sierra no haya sufrido ningún daño!
    - Antes de seguir utilizando la sierra es preciso comprobar que los dispositivos de seguridad o cualquier pieza que esté ligeramente dañada funcione perfecta y adecuadamente.
    - Compruebe que las piezas móviles funcionan perfectamente y no se atasquen y que no existan piezas dañadas. Todas las piezas se deben montar correctamente y cumplir todas las condiciones para asegurar el perfecto funcionamiento de la sierra.
    - Los dispositivos de seguridad y piezas dañadas se deben reparar o sustituir en un taller especializado reconocido, siempre y cuando no se indique otra cosa en el manual de instrucciones.
    - Haga que un taller de servicio técnico sustituya los interruptores dañados.
    - No utilice ninguna herramienta si no funciona el interruptor.
  21. ¡AVISO!
    - El uso de otras herramientas intercambiables y otros accesorios pueden ponerle en peligro de sufrir heridas.
  22. ¡Permita que sólo un electricista profesional repare la herramienta!
    - Esta herramienta cumple las disposiciones pertinentes en materia de seguridad. Las reparaciones sólo puede llevarlas a cabo un electricista especializado, utilizando piezas originales, ya que de otro modo el operario podría sufrir algún accidente.
  23. ¡Póngase guantes de protección a la hora de realizar cualquier trabajo de mantenimiento en la sierra de banda!
  24. Para realizar cortes de ingletes con una mesa adecuada, es preciso colocar la guía en la parte inferior de la mesa.
  25. Cuando se desee cortar madera redonda, deberá emplear un dispositivo que asegure la herramienta para que ésta no se torsione.
  26. También es preciso utilizar un dispositivo que asegure la herramienta contra el contragolpe si se cortan tableros en vertical.
  27. Es preciso conectar una instalación para la aspiración del polvo con una velocidad del aire de 20m/s como mínimo para cumplir con los valores límite de emisión de polvo al trabajar la madera.
  28. Haga llegar las instrucciones de seguridad a todas aquellas personas que trabajen con la máquina.
  29. No utilice la sierra para serrar madera para quemar.
  30. La máquina está equipada con un interruptor de seguridad que impide una nueva puesta en marcha inesperada después de un corte de corriente.
  31. Compruebe antes de la puesta en marcha que la tensión de la placa de identificación del aparato coincida con la tensión de la red.
  32. Utilice el tambor de arrollamiento de cable sólo estando el cable completamente desenrollado.
  33. No se debe distraer a las personas que estén trabajando con la máquina.
  34. Observe el sentido de giro del motor y de la banda de la sierra.
  35. Los dispositivos de seguridad de la máquina no se deben desmontar o inutilizar.
  36. No corte ninguna pieza que sea tan pequeña que no se pueda sujetar de forma segura con la mano.
  37. No retire nunca astillas sueltas, virutas o trozos de madera enganchados en la estando la misma en funcionamiento.
  38. Respete también las prescripciones pertinentes.

- tes en materia de protección contra accidentes y los demás reglamentos en materia de seguridad.
39. Respete el cuaderno de instrucciones de la mutua de previsión contra accidentes
  40. Coloque la protección para la cinta de la sierra unos 3 mm por encima del material a serrar.
  41. ¡Atención! Asegure las piezas largas que desee cortar para evitar que se caigan al finalizar el proceso de corte. ( p.ej. soporte largo, etc.)
  42. La protección de la cinta de sierra (10) debe hallarse en la posición inferior durante el transporte.
  43. Las cubiertas de protección no deben emplearse para el transporte o para uso inadecuado de la máquina.
  44. No utilizar nunca cintas deformadas o dañadas.
  45. Sustituir los accesorios de mesa desgastados.
  46. No se debe poner nunca la máquina en funcionamiento cuando la puerta protectora de la cinta de la sierra, o el dispositivo de protección, esté abierta.
  47. Es preciso comprobar que tanto la cinta de la sierra como la velocidad seleccionadas sean adecuadas para el material que se desea cortar.
  48. No empezar nunca la limpieza de la cinta de la sierra antes de que ésta se encuentre totalmente parada.
  49. Para cortar en línea recta contra el tope en paralelo, es preciso utilizar una pieza de empuje.
  50. Durante el transporte, el dispositivo de protección de la cinta de la sierra se deberá encontrar en la posición inferior y cerca de la mesa.
  51. Para realizar cortes de ingletes con una mesa inclinada, es preciso colocar el tope en paralelo en la parte inferior de la mesa.
  52. Cuando se desee cortar madera redonda, emplear un dispositivo de sujeción adecuado para evitar que la pieza se torsione.
  53. No utilizar nunca dispositivos de protección móviles para elevar o transportar el aparato.
  54. Asegurarse de utilizar correctamente los dispositivos de protección de la cinta de la sierra.
  55. Mantener las dos manos a una distancia de seguridad de la cinta de la sierra. Utilizar una pieza de empuje para realizar cortes pequeños.
  56. Cuando no se vaya a utilizar la pieza de empuje, guardarla en el soporte previsto para ello en la máquina.
  57. Tener en cuenta las advertencias para ajustar la tensión de la cinta de la sierra y para guiar la cinta usando los medios auxiliares suministrados.
  58. **Estar siempre atento a la hora de emplear la máquina para poder detectar los peligros a tiempo y poder reaccionar ante ellos.** Una reacción rápida puede evitar lesiones y daños materiales graves.
  59. **Llevar guantes para manipular la cinta de la sierra o material cortado áspero.**
  60. **Si surgen problemas, es preciso desconectar la máquina y desenchufarla del suministro de corriente.** Siempre que sea necesario, dejar que un técnico cualificado repare la máquina antes de volver a utilizarla.

## 2. Descripción del aparato y volumen de entrega

### 2.1 Descripción del aparato (fig. 1/2)

1. Interruptor ON/OFF
2. Cable de red
3. Superficie de rodadura de goma
4. Chapa de alma
5. Pieza de apoyo
6. Empalme para la aspiración
7. Rodillo de cinta inferior
8. Rodillo de cinta superior
9. Tornillo de apriete
10. Protección de la cinta de sierra
11. Guía de cinta superior
12. Tapa lateral
13. Cierre de la tapa
14. Tornillo de seguridad para rodillo de cinta superior
15. Mesa para sierra
16. Escala graduada para el alcance de giro
17. Revestimiento de plástico de mesa
18. Empuñaduras de sujeción para mesa para sierra
19. Empuñadura de ajuste para guía de cinta
20. Empuñadura de sujeción para guía de cinta
21. Estribo de sujeción para tope en paralelo
22. Tornillo de ajuste para rodillo de cinta superior



23. Motor
24. Tope en paralelo
25. Bastidor de la máquina
26. Cinta de la sierra
27. Protección antivuelco
28. Pasador guía, arriba
29. Pasador guía, abajo
30. Soporte de apoyo
31. Soporte de apoyo
32. Soporte de alojamiento
33. Tornillo de hexágono interior
34. Protección de la cinta de sierra
35. Tornillo de hexágono interior
36. Soporte de alojamiento
37. Tornillo de hexágono interior
38. Tornillo de hexágono interior
39. Llave de hexágono interior de 3 mm
40. Llave de hexágono interior de 4 mm
41. Tornillo
42. Tuerca
43. Arandela
44. Tuerca
45. Soporte de la pieza de empuje
46. Pieza de empuje
47. Tornillo
48. Tornillo
49. Pie de goma
50. Llave de hexágono interior de 5 mm
51. Tornillo
52. Tornillo de hexágono interior
53. Arandela
54. Tuerca
55. Arandela
56. Palanca de fijación
57. Cubierta

### 2.2 Volumen de entrega

Sirviéndose de la descripción del volumen de entrega, comprobar que el artículo esté completo. Si faltase alguna pieza, dirigirse a nuestro Centro de servicio o a la tienda especializada más cercana en un plazo máximo de 5 días laborales tras la compra del artículo presentando un recibo de compra válido. A este respecto, observar la tabla de garantía de las condiciones de garantía que se encuentran al final del manual.

- Abrir el embalaje y extraer cuidadosamente el aparato.
- Retirar el material de embalaje, así como los dispositivos de seguridad del embalaje y para el transporte (si existen).
- Comprobar que el volumen de entrega esté completo.
- Comprobar que el aparato y los accesorios no presenten daños ocasionados durante el

transporte.

- Si es posible, almacenar el embalaje hasta que transcurra el periodo de garantía.

### Peligro!

**¡El aparato y el material de embalaje no son un juguete! ¡No permitir que los niños jueguen con bolsas de plástico, láminas y piezas pequeñas! ¡Riesgo de ingestión y asfixia!**

- Sierra de banda
- Mesa para sierra
- Pieza de empuje
- Tope en paralelo
- Llave de hexágono interior de 3 mm
- Llave de hexágono interior de 4 mm
- Llave de hexágono interior de 5 mm
- Protección antivuelco
- Material de montaje
- Manual de instrucciones original

### 3. Uso adecuado

La sierra de banda sirve para realizar cortes longitudinales y transversales en madera o materiales similares. Piezas redondas sólo deben cortarse empleando dispositivos de sujeción adecuados.

Utilizar la máquina sólo en los casos que se indican explícitamente como de uso adecuado. Cualquier otro uso no será adecuado. En caso de uso inadecuado, el fabricante no se hace responsable de daños o lesiones de cualquier tipo; el responsable es el usuario u operario de la máquina.

Sólo está permitido utilizar cintas de sierra adecuadas para este tipo de máquina. Otra de las condiciones de un uso adecuado es la observancia de las instrucciones de seguridad, así como de las instrucciones de montaje y de servicio del manual de instrucciones.

Las personas encargadas de operar y mantener la máquina deben estar familiarizadas con la misma y haber recibido información sobre todos los posibles peligros. Además, es imprescindible respetar en todo momento las prescripciones vigentes en materia de prevención de accidentes. Es preciso observar también otros reglamentos generales en el ámbito de la medicina del trabajo y en razón de la seguridad. El fabricante no se hace responsable de los cambios realizados en la máquina por parte del operario ni de los daños

que puedan surgir por este motivo.

Existen determinados factores de riesgo que no se pueden descartar por completo, incluso haciendo un uso adecuado de la máquina. El tipo de diseño y atributos de la máquina pueden conllevar los riesgos siguientes:

- Lesiones del aparato auditivo por no utilizar la protección necesaria.
- Emisiones de polvo de madera perjudicial para la salud si se usa la sierra en recintos cerrados.
- Riesgo de sufrir accidentes al entrar en contacto la mano con el área de corte desprotegida de la herramienta.
- Riesgo de sufrir accidentes al cambiar la herramienta (peligro de corte).
- Riesgo de sufrir heridas al salir despedidas piezas o partes de piezas.
- Aplastamiento de los dedos.
- Riesgo de sufrir heridas por contragolpe.
- Vuelco de la herramienta por no disponer de suficiente superficie de apoyo.
- Entrar en contacto con la herramienta de corte.
- Proyección de astillas o partes de piezas.

Tener en consideración que nuestro aparato no está indicado para un uso comercial, industrial o en taller. No asumiremos ningún tipo de garantía cuando se utilice el aparato en zonas industriales, comerciales o talleres, así como actividades similares.

#### 4. Características técnicas

Veáse Certificado de Garantía de su país.

##### **Peligro!**

##### **Ruido y vibración**

Los valores con respecto al ruido y la vibración se determinaron conforme a la norma EN 61029.

Nivel de presión acústica  $L_{pA}$  ..... 84,3 dB(A)  
 Imprecisión  $K_{pA}$  ..... 3 dB  
 Nivel de potencia acústica  $L_{WA}$  ..... 96 dB(A)  
 Imprecisión  $K_{WA}$  ..... 3 dB

##### **Usar protección para los oídos.**

La exposición al ruido puede ser perjudicial para el oído.

##### **Cuidado!**

##### **¡Reducir la emisión de ruido y las vibraciones al mínimo!**

- Emplear sólo aparatos en perfecto estado.
- Realizar el mantenimiento del aparato y limpiarlo con regularidad.
- Adaptar el modo de trabajo al aparato.
- No sobrecargar el aparato.
- En caso necesario dejar que se compruebe el aparato.
- Apagar el aparato cuando no se esté utilizando.

##### **Riesgos residuales**

**Incluso si esta herramienta se utiliza adecuadamente, siempre existen riesgos residuales.**

**En función de la estructura y del diseño de esta herramienta eléctrica pueden producirse los siguientes riesgos:**

1. Lesiones pulmonares en caso de que no se utilice una mascarilla de protección antipolvo.
2. Lesiones auditivas en caso de que no se utilice una protección para los oídos adecuada.

#### 5. Antes de la puesta en marcha

- Proporcionele a la máquina una posición estable, es decir, fijela con tornillos a un banco de trabajo o a un bastidor fijo. La máquina se ha equipado con perforaciones para facilitar esta tarea.
- La mesa para sierra debe estar montada correctamente.
- Antes de la puesta en marcha se deben instalar debidamente todas las cubiertas y dispositivos de seguridad .
- La cinta de la sierra debe funcionar sin ningún tipo de obstáculos.
- En caso de madera ya trabajada, asegúrese de que la misma no presente cuerpos extraños como, por ejemplo, clavos y tornillos.
- Antes de presionar el interruptor ON/OFF, asegúrese de que la hoja de la sierra esté bien montada y de que las piezas móviles se mueven con suavidad.
- Antes de conectar la máquina, asegúrese de que los datos de la placa de identificación coinciden con los datos de la red eléctrica.

## 6. Montaje

### ¡Atención!

**Retire el enchufe antes de proceder a la realización de cualquier tarea de mantenimiento, reequipamiento y de montaje en la sierra de cinta.**

#### 6.1.1 Montaje de los pies de goma/la protección antivuelco (fig. 5a/ 5b)

Fijar los cuatro tacos de goma (49) con el tornillo (51), la arandela (43) y la tuerca (44) a la parte inferior del aparato.

Deslizar la protección antivuelco (27) en la pata de apoyo (5), fijarla con el tornillo de hexágono interior (52), la arandela (53) y la tuerca (54) al aparato.

#### 6.1.2 Montaje de la mesa para sierra (Fig. 3- 4)

- Extraer la chapa de alma (4).
- Colocar la mesa para sierra (15) desde atrás en la carcasa de la máquina. Fijar la mesa para sierra con las arandelas (55), la empuñadura de sujeción (18) y la palanca de fijación (56).
- El desmontaje se lleva a cabo realizando la misma secuencia pero en sentido contrario.

#### 6.2. Tensado de la cinta de la sierra (Fig. 1)

- **¡ATENCIÓN!** Es preciso destensar la cinta si no se utiliza durante largo tiempo, es decir, se debe comprobar la tensión de la cinta de la sierra antes de conectarla.
- Gire el tornillo de sujeción (9) para tensar la cinta de la sierra (26) en el mismo sentido de las agujas del reloj.
- La tensión correcta de la cinta de sierra puede ajustarse ejerciendo presión lateral con el dedo contra la cinta, más o menos en el centro entre los dos rodillos de cinta (7 + 8). En este caso, la cinta (26) debería ceder únicamente un mínimo (aprox. 1-2 mm).
- Cuando la cinta de la sierra está suficientemente tensada, al tocarla se emite un sonido metálico.
- Aflojar la cinta de la sierra si no se va a utilizar durante un tiempo para que no se alargue excesivamente.

- **Cuidado!** Si se ejerce demasiada presión, podría romperse la cinta. **¡PELIGRO DE ACCIDENTE!** Si la presión ejercida es insuficiente, el rodillo de la cinta (7) puede patinar, impidiendo que la cinta gire.

#### 6.3 Ajuste de la cinta de sierra (fig. 1-2)

- **¡ATENCIÓN!** Antes de que pueda realizarse el ajuste de la cinta, ésta debe estar tensada de forma correcta.
- Para ello, abrir la tapa lateral (12) soltando los cierres (13).
- Hacer girar el rodillo de cinta superior (8) lentamente en el mismo sentido de las agujas del reloj. La cinta de la sierra (26) deberá marchar con los dientes en el borde delantero de la superficie de rodadura sobre el rodillo de cinta (8). Si este no es el caso, será preciso corregir el ángulo de inclinación del rodillo superior (8).
- Si la cinta (26) se desplaza más hacia la parte trasera del rodillo (8), es decir, en dirección a la caja de la máquina (25), será preciso reajustar el tornillo de ajuste (22) en el sentido contrario a las agujas del reloj, haciendo girar dicho rodillo de cinta (8) lentamente con la otra mano, para comprobar la posición de la cinta de sierra (26).
- Si la cinta (26) se desplaza más hacia el borde delantero del rodillo (8), será preciso hacer girar el tornillo de ajuste (22) en el mismo sentido de las agujas del reloj.
- Una vez ajustado el rodillo superior (8), será preciso comprobar la posición de la cinta (26) sobre el rodillo inferior (7). La cinta (26) también debería, en este caso, hallarse en el centro del rodillo (7). De no ser así, será preciso ajustar de nuevo la inclinación del rodillo de cinta superior (8).
- Es preciso girar varias veces el rodillo hasta que el ajuste del rodillo superior (8) influya en la posición de la cinta sobre el rodillo inferior (7).
- Una vez realizado el ajuste de forma satisfactoria, es preciso volver a cerrar la tapa lateral (12) y asegurarla con los cierres (13).

#### 6.4. Ajuste de la guía de cinta (fig. 7 - 10)

Es preciso ajustar tanto el soporte de apoyo (30 + 31) como los pasadores guía (28 + 29) cada vez que se cambie la cinta.

- Para ello, abrir la tapa lateral (12) soltando los cierres (13).

##### 6.4.1. Soporte de apoyo superior (30)

- Aflojar el tornillo (33).
- Desplazar el soporte de apoyo (30) hasta que deje de estar en contacto con la cinta (26) (a una distancia máx. de 0,5 mm).
- Volver a apretar el tornillo (33).

##### 6.4.2. Ajustar el soporte de apoyo inferior (31)

- Desmontar la mesa para sierra (15) o inclinarla 45°.
- Desplegar la protección de la cinta de sierra (34).
- El ajuste se realiza del mismo modo que el soporte superior. Ambos soportes (30 + 31) sirven de apoyo para la cinta de la sierra (26) sólo durante el proceso de corte. La cinta no debería entrar en contacto con el rodamiento de bolas durante la marcha en vacío.

##### 6.4.3. Ajuste de los pasadores guía superiores (28)

- Suelte el tornillo de hexágono interior (35)
- Desplace el soporte de alojamiento (36) de los pasadores guía (28) hasta que el borde delantero de los pasadores guía (28) se halle aprox. 1 mm por detrás de la base del diente de la cinta.
- Vuelva a apretar el tornillo de hexágono interior (35).
- ¡ATENCIÓN! La cinta se vuelve inservible si los dientes entran en contacto con los pasadores guía estando la cinta en marcha.
- Suelte los tornillos de hexágono interior (37).
- Desplace ambos pasadores guía (28) en dirección a la cinta hasta que la distancia entre ambos (28) y la cinta (26) sea de aprox. 0,5 mm. (la cinta no debe quedar bloqueada)
- Vuelva a apretar los tornillos de hexágono interior (37).
- Gire el rodillo de cinta superior (8) varias veces en el mismo sentido de las agujas del reloj.
- Compruebe otra vez el ajuste de los pasadores guía (28) y, en caso necesario, reajústelos.

##### 6.4.4. Ajuste de los pasadores guía inferiores (29)

- Desmontar la mesa para sierra (15).
- Aflojar el tornillo (48).
- Desplace el soporte de alojamiento (32) de los pasadores guía (29) hasta que el borde delantero de dichos pasadores guía (29) se halle aprox. 1 mm por detrás de la base del dentado de la cinta.
- Volver a apretar el tornillo (40).
- ¡ATENCIÓN! La cinta se vuelve inservible si los dientes entran en contacto con los pasadores guía estando la cinta en marcha.
- Suelte los tornillos de hexágono interior (38).
- Desplace ambos pasadores guía (29) en dirección a la cinta hasta que la distancia entre ambos (29) y la cinta (26) sea de aprox. 0,5 mm. (la cinta no debe quedar bloqueada)
- Vuelva a apretar los tornillos de hexágono interior (38).
- Gire el rodillo de cinta inferior (7) varias veces en el mismo sentido de las agujas del reloj.
- Compruebe otra vez el ajuste de los pasadores guía (29) y, en caso necesario, reajústelos.

##### 6.5. Ajuste de la guía de cinta superior (11) (Fig. 11)

- Afloje la empuñadura de sujeción (20).
- Baje la guía de cinta (11) lo más cerca posible (distancia aprox. 2-3 mm) del material a cortar girando la rueda de ajuste (19).
- Vuelva a apretar la empuñadura de ajuste (20).
- Es preciso controlar el ajuste o volver a ajustar antes de cada proceso de corte.

##### 6.6. Ajuste de la mesa para sierra (15) a 90° (12/13)

- Aflojar la empuñadura de sujeción (18) y la palanca de fijación (56) y abrir la cubierta en la guía de la cinta (11).
- Colocar la escuadra (d) entre la cinta (26) y la mesa para sierra (15). La escuadra (d) no se incluye en el volumen de entrega.
- Inclinar la mesa para sierra (15) girando hasta que su ángulo, con respecto a la cinta (26), sea exactamente de 90°.
- Volver a apretar la empuñadura de sujeción (18) y la palanca de fijación (56) y cerrar la cubierta en la guía de la cinta (11).
- Aflojar la tuerca (42).
- Ajustar el tornillo (41) hasta que entre en contacto con la caja de la máquina.
- Volver a apretar la tuerca (42) para fijar el tor-

nillo de hexágono interior (41).

### 6.7. Tipo de cinta a emplear

La cinta para sierra incluida en el volumen de entrega puede emplearse en todas las sierras de este tipo. Deberían tenerse en cuenta los criterios siguientes a la hora de elegir una cinta:

- Con una cinta delgada puede cortar radios más estrechos que con una cinta ancha.
- Una cinta ancha se emplea para realizar cortes rectos. Esto es importante, por ejemplo, a la hora de cortar madera, ya que la cinta tiene la tendencia de seguir el veteado de la madera y, por este motivo, se desvía ligeramente de la línea de corte deseada.
- Las cintas de dientes finos cortan de forma más lisa, aunque más despacio que las cintas de dientes gruesos.

**Cuidado! ¡No utilice nunca cintas torcidas o ligeramente desgarradas!**

### 6.8. Cambio de la cinta de la sierra (fig. 1, 14a, 14b)

- Quitar el dispositivo de seguridad (57)
- Ajustar la guía de la cinta (11) a aprox. la mitad de la altura entre la mesa (15) y la carcasa de la máquina (25).
- Soltar los cierres (13) y abrir la tapa lateral (12).
- Retirar la chapa de alma (4)
- Soltar la cinta (26) girando el tornillo de sujeción (9) en el sentido contrario a las agujas del reloj.
- Extraer la cinta (26) de los rodillos (7, 8) a través de la ranura en la mesa para sierra (15).
- Volver a colocar la nueva cinta (26) en el centro de ambos rodillos (7, 8). Los dientes de la cinta (26) deben mirar hacia abajo en la dirección de la mesa para sierra.
- Tensar la cinta (26) (véase 6.2).
- Volver a cerrar la tapa lateral (12).
- Volver a montar la chapa de alma (4).
- Volver a colocar la bujía de encendido.

### 6.9. Cambie la superficie de rodadura de goma para cinta (Fig. 15)

Las superficies de rodadura de goma (3) para los rodillos (7/8) se desgastan con el tiempo por la acción de los dientes afilados de la cinta y deben sustituirse.

- Abra la tapa lateral (12)
- Extraer la cinta (26) (véase 6.8)
- Levantar la superficie de rodadura de goma (3) con un pequeño destornillador (f) y extra-

erla del rodillo de la sierra superior (8).

- Es preciso proceder del mismo modo en el caso del rodillo inferior (7).
- Coloque la nueva cinta de goma (3), monte la cinta de la sierra (26) y vuelva a cerrar la tapa lateral (12).

### 6.10. Cambio del revestimiento de mesa (Fig. 16)

Es preciso cambiar el revestimiento de la mesa (17) siempre que presente desgaste o esté dañada, ya que de lo contrario existe el riesgo de sufrir heridas graves.

- Soltar el tornillo de fijación del revestimiento de la mesa (17) con un destornillador para tornillos en cruz (h). (El destornillador no viene incluido en el volumen de entrega).
- Tire del revestimiento de mesa (17) gastado hacia arriba.
- El montaje del nuevo revestimiento de mesa se lleva a cabo realizando la misma secuencia de pasos en sentido contrario.

### 6.11. Empalme para la aspiración (fig. 2)

La sierra de cinta está equipada con un empalme para la aspiración (6) de virutas.

Conectar la sierra de cinta sinfin a un aspirador de virutas (no incluido en el volumen de entrega) encajando para ello el tubo del aspirador al empalme para la aspiración (6).

### 6.12. Soporte de la pieza de empuje (fig. 6)

- Cuando no se utilice la pieza de empuje, se deberá guardar siempre en el soporte.

## 7. Manejo

### 7.1. Conexión/Desconexión (Fig. 17)

- La sierra se conecta presionando la tecla verde „1“.
- Para volver a desconectarla, deberá presionar la tecla roja „0“.
- La sierra está equipada con un interruptor de tensión mínima. En caso de corte de corriente, será preciso conectar de nuevo la sierra de cinta.

### 7.2. Tope para el movimiento en paralelo (Fig. 18)

- Presione hacia arriba el estribo de sujeción (21) del tope paralelo (24).
- Desplace el tope paralelo (24) a la izquierda

o la derecha de la cinta de la sierra (26) colocándolo sobre la mesa para sierra (15) y ajústelo a la medida deseada.

- Presione hacia abajo el estribo de sujeción (21) para fijar el tope paralelo (24). Si la fuerza de sujeción del estribo (21) no fuera suficiente, será preciso girarlo algunas vueltas en el mismo sentido de las agujas del reloj hasta que el tope esté lo suficientemente fijado.
- Es preciso asegurarse de que el tope (24) siempre se desplace en paralelo con respecto a la cinta de la sierra (26).

### 7.3. Cortes oblicuos (fig. 19)

Para practicar cortes oblicuos paralelos a la cinta de la sierra (26), es posible inclinar la mesa de la sierra (15) de 0° a 45° hacia delante.

- Aflojar las empuñaduras de fijación (18).
- Inclinar hacia delante la mesa para sierra (15) hasta que se haya ajustado la medida angular deseada en la escala graduada (16).
- Volver a apretar las empuñaduras de fijación (18).
- Atención: cuando la mesa para sierra (15) se encuentre inclinada, es preciso colocar el tope en paralelo (24), a la derecha de la cinta de la sierra (26), en el sentido de funcionamiento sobre el lateral inclinado (en la medida que el ancho de la pieza de trabajo lo permita) para evitar que la pieza que se desea cortar resbale.

## 8. Servicio

**¡ATENCIÓN!** Le recomendamos que realice un corte de prueba después de cada reajuste para comprobar las medidas ajustadas.

- Es preciso colocar la guía de cinta superior (11) lo más cerca posible de la pieza en todos los procesos de corte (véase 6.5).
- La pieza debe guiarse continuamente y sostenerse con ambas manos sobre la mesa para sierra (15) para evitar que la cinta de la sierra se enganche (26).
- El avance debe realizarse siempre ejerciendo la misma presión (que sea necesaria) en todos los puntos para que la cinta de la sierra corte el material sin problemas, pero no bloqueada.
- Utilizar siempre el tope en paralelo (24) para todos los procesos de corte que sean necesarios.
- Es más conveniente realizar un corte en un

sólo paso de trabajo que en varios, para los que seguramente sería preciso retroceder la pieza. Si no fuera posible evitar el retroceso de la pieza, será preciso desconectar antes la sierra y retroceder la pieza sólo cuando se haya detenido la cinta de la sierra (26).

- Al serrar es preciso desplazar la pieza siempre con su lado longitudinal.

**Peligro!** Es preciso utilizar una pieza de empuje para serrar piezas pequeñas. Para que la pieza de empuje (28) esté siempre a mano, guardarla en el gancho (29) previsto para ello en el lateral de la sierra.

### 8.1. Ejecución de cortes longitudinales (Fig. 20)

Aquí nos referiremos al corte de piezas a lo largo del eje longitudinal.

- Ajuste el tope paralelo (24) en el lado izquierdo (mientras sea posible) de la cinta de sierra (26) al al ancho deseado.
- Baje la guía de la cinta (11) a la pieza. (véase la fig. 6.5)
- Conecte la sierra.
- Presione un canto de la pieza con la mano derecha contra el tope paralelo (24) mientras el lado plano descansa sobre la mesa para sierra (15).
- Desplace la pieza de forma uniforme a lo largo del tope paralelo (24) en la cinta de la sierra (26).
- ¡Importante! Las piezas de trabajo largas deben estar aseguradas para evitar que se caigan al finalizar el proceso de corte (p. ej., con soporte largo, etc.).

### 8.2. Ejecución de cortes transversales (fig. 19)

- Ajustar la mesa para sierra en el ángulo deseado (véase 7.3).
- Realizar el corte tal y como se describe en el punto 8.1.

### 8.3. Cortes a mano (Fig. 21)

Una de las características más importantes de una sierra de cinta es que corta sin problemas curvas y radios.

- Baje la guía de la cinta (11) sobre la pieza. (véase la fig. 6.5)
- Conecte la sierra.
- Presione la pieza fijamente sobre la mesa para sierra (15) y desplácela lentamente en la cinta (26).
- Durante el corte a mano debería trabajar con

una velocidad de avance reducida para que la cinta (26) pueda seguir la línea deseada.

- En muchos casos sirve de gran ayuda serrar previamente curvas y esquinas unos 6 mm alejadas de la línea.
- En el caso de que deba serrar curvas demasiado estrechas para la cinta, será preciso realizar cortes de ayuda hasta la parte delantera de la curva, de modo que esta parte de la madera caiga como desperdicio cuando se sierre el radio definitivo.

## 9. Transporte /Cambio del cable de conexión a la red eléctrica

Transporte la sierra de banda sosteniéndola con una mano en el soporte (5) y con la otra en el cuerpo de la máquina (25). ¡Atención! Nunca utilice dispositivos de protección separable para levantar o llevar

**Peligro!**

Cuando el cable de conexión a la red eléctrica de este aparato esté dañado, deberá ser sustituido por el servicio de asistencia técnica autorizada para ello, evitando así cualquier peligro.

## 10. Mantenimiento, limpieza y pedido de piezas de repuesto

**Peligro!**

Desenchufar siempre antes de realizar algún trabajo de limpieza.

### 10.1 Limpieza

- Reducir al máximo posible la suciedad y el polvo en los dispositivos de seguridad, las rendijas de ventilación y la carcasa del motor. Frotar el aparato con un paño limpio o soplarlo con aire comprimido manteniendo la presión baja.
- Se recomienda limpiar el aparato tras cada uso.
- Limpiar el aparato con regularidad con un paño húmedo y un poco de jabón blando. No utilizar productos de limpieza o disolventes ya que se podrían deteriorar las piezas de plástico del aparato. Es preciso tener en cuenta que no entre agua en el interior del aparato. Si entra agua en el aparato eléctrico existirá mayor riesgo de una descarga eléctrica.

### 10.2 Mantenimiento

No hay que realizar el mantenimiento a más piezas en el interior del aparato.

### 10.3 Pedido de piezas de recambio:

Al solicitar recambios se indicarán los datos siguientes:

- Tipo de aparato
- No. de artículo del aparato
- No. de identidad del aparato
- No. del recambio de la pieza necesitada.

## 11. Eliminación y reciclaje

El aparato está protegido por un embalaje para evitar daños producidos por el transporte. Este embalaje es materia prima y, por eso, se puede volver a utilizar o llevar a un punto de reciclaje. El aparato y sus accesorios están compuestos de diversos materiales, como, p. ej., metal y plástico. Los aparatos defectuosos no deben tirarse a la basura doméstica. Para su eliminación adecuada, el aparato debe entregarse a una entidad recolectora prevista para ello. En caso de no conocer ninguna, será preciso informarse en el organismo responsable del municipio.

## 12. Almacenamiento

Guardar el aparato y sus accesorios en un lugar oscuro, seco, protegido de las heladas e inaccesible para los niños. La temperatura de almacenamiento óptima se encuentra entre los 5 y 30 °C. Guardar la herramienta eléctrica en su embalaje original.

E



No tirar herramientas eléctricas en la basura casera.

Sólo está permitido copiar la documentación y documentos anexos del producto, o extractos de los mismos, con autorización expresa de iSC GmbH.

Nos reservamos el derecho a realizar modificaciones técnicas





**Danger!** Read the operating instructions to reduce the risk of injury



**Caution! Wear ear-muffs.** The impact of noise can cause damage to hearing.



**Caution! Wear a breathing mask.** Dust which is injurious to health can be generated when working on wood and other materials. Never use the device to work on any materials containing asbestos!



**Caution! Wear safety goggles.** Sparks generated during working or splinters, chips and dust emitted by the device can cause loss of sight.



**Pull the power plug before beginning any repair or maintenance work!**



**Saw blade cutting direction**

**⚠ Danger!**

When using the equipment, a few safety precautions must be observed to avoid injuries and damage. Please read the complete operating instructions and safety regulations with due care. Keep this manual in a safe place, so that the information is available at all times. If you give the equipment to any other person, hand over these operating instructions and safety regulations as well. We cannot accept any liability for damage or accidents which arise due to a failure to follow these instructions and the safety instructions.

**1. Safety regulations**

The corresponding safety information can be found in the enclosed booklet.

**⚠ Danger!****Read all safety regulations and instructions.**

Any errors made in following the safety regulations and instructions may result in an electric shock, fire and/or serious injury.

**Keep all safety regulations and instructions in a safe place for future use.**

**Danger!** Whenever you use electric tools it is imperative to take basic safety precautions in order to reduce the risk of fire, electric shock and personal injury. Essential safety precautions include:

1. Keep your work area tidy!
  - An untidy work area invites accidents.
2. Check the working conditions!
  - Do not expose electric tools to rain.
  - Never use electric tools in damp or wet locations.
  - Make sure there is good lighting.
  - Do not use electric tools near flammable liquids or gases.
3. Guard against electric shock!
  - Avoid bodily contact with earthed parts (e.g. pipes, radiators, cookers and refrigerators).
4. Keep other persons away!
  - Do not allow other persons, particularly children, to touch the tool or cable. Keep all persons out of your work area.
5. Store tools in a safe place!
  - When tools are not in use they should be stored in a dry, elevated or locked position out of children's reach.
6. Do not overload your tools!
  - Tools work better and safer when used within their quoted capacity range.
7. Use the right tool!
  - Never use tools or attachments with insufficient power for the job in hand.
  - Never use tools on jobs for which they were not intended. For example, do not use a hand-held circular saw to cut down trees or lop off branches.
8. Wear suitable work clothes!
  - Do not wear loose clothing or jewelry as they may get caught in moving parts.
  - Non-slip shoes are recommended when working outdoors.
  - Wear a hair net if you have long hair.
9. Use personal safety equipment!
  - Wear safety goggles
  - Use a dust mask when working on dusty jobs
10. Connect up a vacuum extraction system!
  - If there are provisions for connecting up a vacuum extraction system, make sure that such a system is fitted and being used correctly.
11. Do not mis-use the cable!
  - Do not carry the tool by its cable or pull on the cable to remove the plug from the socket-outlet. Protect the cable from heat, oil and sharp edges.
12. Secure your workpiece!
  - Use clamps or a vise to hold the workpiece securely. This is safer than using your hand and will enable you to operate the machine with both hands.
13. Avoid abnormal working postures!
  - Make sure you stand squarely and keep your balance at all times.
14. Look after your tools!
  - Keep your tools sharp and clean for better and safer performance.
  - Follow the instructions for maintenance work and for changing any attachments.
  - Check the plug and cable regularly and, if damaged, have them replaced by an authorized specialist.
  - Check the extension cable regularly and replace it if damaged.
  - Keep handles dry and free from oil and grease.
15. Always pull out the power plug:
  - When the tool is not being used, before carrying out any maintenance work and when changing attachments such as blades, bits and cutters of any kind.
16. Remove adjusting keys and wrenches!
  - Make sure that all keys and adjusting wrenches are removed from the tool before swit-

- ching it on.
17. Avoid unintentional starting!
    - Make sure that the switch is in OFF position when inserting the power plug.
  18. When using an extension cable outdoors:
    - Check that it is approved for outdoor duty and is marked accordingly.
  19. Be alert at all times!
    - Watch what you are doing. Use common sense. Do not operate the tool if your mind is not on your work.
  20. Check the tool for damage!
    - Each time before re-using the tool, carefully check that the guards or any slightly damaged parts are working as intended.
    - Check that the moving parts are in good working order, that they do not jam, and that no parts are damaged. Make sure that all parts are fitted correctly and that all other operating conditions are properly fulfilled.
    - Unless otherwise stated in the operating instructions, damaged guards and parts have to be repaired or replaced by an authorized service center.
    - Have damaged switches replaced by a customer service workshop.
    - Never use any tool if its switch cannot be turned off and on.
  21. **IMPORTANT!**
    - The use of any accessory or attachment other than those recommended may involve a risk of injury for you personally.
  22. Have repairs carried out only by a qualified electrician!
    - This electric tool complies with the pertinent safety regulations. Repairs are to be carried out only by a qualified electrician using original replacement parts or the user may suffer an accident.
  23. Wear safety gloves whenever you carry out any maintenance work on the blade!
  24. In the case of miter cuts when the table is tilted, the guide must be positioned on the lower part of the table.
  25. When cutting round wood, use a device to stop the workpiece from twisting.
  26. When cutting boards in upright position, use a device to prevent kick-back.
  27. A dust extraction system designed for an air velocity of 20 m/s should be connected in order to comply with woodworking dust emission values and to ensure reliable operation.
  28. Give these safety regulations to all persons who work on the machine.
  29. Do not use this saw to cut fire wood.
  30. The machine is equipped with a safety switch to prevent it being switched on again accidentally after a power failure.
  31. Before you use the machine for the first time, check that the voltage marked on the rating plate is the same as your mains voltage.
  32. If you use a cable reel, the complete cable has to be pulled off the reel.
  33. Persons working on the machine should not be distracted.
  34. Note the direction of rotation of the motor and blade.
  35. Never dismantle the machine's safety devices or put them out of operation.
  36. Never cut workpieces which are too small to hold securely in your hand.
  37. Never remove loose splinters, chips or jammed pieces of wood when the saw blade is running.
  38. It is imperative to observe the accident prevention regulations in force in your area as well as all other generally recognized rules of safety.
  39. Note the information published by your professional associations.
  40. Position the blade guard so it is approx. 3 mm above the material you want to saw.
  41. Important! Support long workpieces (e.g. with a roller table) to prevent them sagging at the end of a cut.
  42. Make sure the blade guard (10) is in its lower position when the saw is being transported.
  43. Safety guards are not to be used to move or mis-use the machine.
  44. Blades that are misshapen or damaged in any way must not be used.
  45. If the table insert is worn, replace it.
  46. Never operate the machine if either the door protecting the blade or the detachable safety device are open.
  47. Ensure that the choice of blade and the selected speed are suitable for the material to be cut.
  48. Do not begin cleaning the blade until it has come to a complete standstill.
  49. In the case of straight sawing against the parallel stop, a push stick must be used.
  50. The bandsaw blade guard should be in its lowest position close to the bench during transport.
  51. For miter cuts when the table is tilted, the parallel stop must be positioned on the lower part of the table.
  52. When cutting round timber, use a suitable holding device to prevent the workpiece tur-

- ning.
53. Never use guards to lift or transport items.
  54. Ensure that the bandsaw blade guards are used and correctly adjusted.
  55. Keep your hands a safety distance away from the bandsaw blade. Use a push stick for narrow cuts.
  56. When the push stick is not being used, keep it in the holder provided on the machine.
  57. Follow the instructions for adjusting the blade tension and for guiding the blade with the use of the supplied aids.
  58. **Always be attentive when using the machine so that you notice hazards early on and can react to them.** Timely intervention can prevent serious injuries and material damage.
  59. **Always wear gloves when handling the saw blade or rough materials.**
  60. **If problems occur, switch off the machine and isolate it from the power supply.** If necessary, have the machine repaired by a qualified expert before you use it again.

## 2. Layout and items supplied

### 2.1 Layout (Fig. 1/2)

1. ON/OFF switch
2. Power cord
3. Rubber tires
4. Web panel
5. Machine foot
6. Extractor socket
7. Lower blade pulley
8. Upper blade pulley
9. Tightening screw
10. Blade guard
11. Upper blade guide
12. Side cover
13. Hood closure
14. Retaining screw for upper blade pulley
15. Saw table
16. Dial scale for tilt angle
17. Plastic table insert
18. Fixing handles for saw table
19. Setting handle for blade guide
20. Fixing handle for blade guide
21. Clip for parallel stop
22. Setting screw for upper blade pulley
23. Motor
24. Parallel stop
25. Machine frame
26. Blade

27. Tilt guard
28. Guide pin, top
29. Guide pin, bottom
30. Support bearing
31. Support bearing
32. Mount
33. Sockethead screw
34. Blade guard
35. Allen screw
36. Mount
37. Sockethead screw
38. Sockethead screw
39. Hexagon key 3 mm
40. Hexagon key 4 mm
41. Screw
42. Nut
43. Washer
44. Nut
45. Push stick holder
46. Push stick
47. Screw
48. Screw
49. Rubber foot
50. Hexagon key 5mm
51. Screw
52. Sockethead screw
53. Washer
54. Nut
55. Washer
56. Locking lever
57. Cover

### 2.2 Items supplied

Please check that the article is complete as specified in the scope of delivery. If parts are missing, please contact our service center or the sales outlet where you made your purchase at the latest within 5 working days after purchasing the product and upon presentation of a valid bill of purchase. Also, refer to the warranty table in the service information at the end of the operating instructions.

- Open the packaging and take out the equipment with care.
- Remove the packaging material and any packaging and/or transportation braces (if available).
- Check to see if all items are supplied.
- Inspect the equipment and accessories for transport damage.
- If possible, please keep the packaging until the end of the guarantee period.

**Danger!**

**The equipment and packaging material are not toys. Do not let children play with plastic bags, foils or small parts. There is a danger of swallowing or suffocating!**

- Bandsaw
- Saw table
- Push stick
- Parallel stop
- Hexagon key 3 mm
- Hexagon key 4 mm
- Hexagon key 5 mm
- Tilt guard
- Assembly material
- Original operating instructions

**3. Proper use**

The bandsaw is designed to perform longitudinal and cross cuts on timber or wood-type materials. To cut round materials you must use suitable holding devices.

The equipment is to be used only for its prescribed purpose. Any other use is deemed to be a case of misuse. The user / operator and not the manufacturer will be liable for any damage or injuries of any kind caused as a result of this.

The machine is to be operated only with suitable saw blades. To use the machine properly you must also observe the safety regulations, the assembly instructions and the operating instructions to be found in this manual.

All persons who use and service the machine have to be acquainted with this manual and must be informed about the machine's potential hazards.

It is also imperative to observe the accident prevention regulations in force in your area. The same applies for the general rules of occupational health and safety.

The manufacturer shall not be liable for any changes made to the machine nor for any damage resulting from such changes.

Even when the machine is used as prescribed it is still impossible to eliminate certain residual risk factors. The following hazards may arise in connection with the machine's construction and design:

- Damage to hearing if ear-muffs are not used

as necessary.

- Harmful emissions of wood dust when used in closed rooms.
- Contact with the blade in the uncovered cutting zone.
- Injuries (cuts) when changing the blade.
- Injury from catapulted workpieces or parts of workpieces.
- Crushed fingers.
- Kickback.
- Tilting of the workpiece due to inadequate support.
- Touching the blade.
- Catapulting of pieces of timber and workpieces.

Please note that our equipment has not been designed for use in commercial, trade or industrial applications. Our warranty will be voided if the machine is used in commercial, trade or industrial businesses or for equivalent purposes.

**4. Technical data**

See warranty card of your country.

**Danger!****Sound and vibration**

Sound and vibration values were measured in accordance with EN 61029.

$L_{pA}$ sound pressure level .....	84.3 dB(A)
$K_{pA}$ uncertainty .....	3 dB
$L_{WA}$ sound power level .....	96 dB(A)
$K_{WA}$ uncertainty .....	3 dB

**Wear ear-muffs.**

The impact of noise can cause damage to hearing.

**Keep the noise emissions and vibrations to a minimum.**

- Only use appliances which are in perfect working order.
- Service and clean the appliance regularly.
- Adapt your working style to suit the appliance.
- Do not overload the appliance.
- Have the appliance serviced whenever necessary.
- Switch the appliance off when it is not in use.

**Caution!****Residual risks**

**Even if you use this electric power tool in accordance with instructions, certain residual risks cannot be ruled out. The following hazards may arise in connection with the equipment's construction and layout:**

1. Lung damage if no suitable protective dust mask is used.
2. Damage to hearing if no suitable ear protection is used.

**5. Before starting the equipment**

Make sure the machine stands securely, i.e. bolt it to a workbench or solid base. There are two holes for this purpose in the machine foot.

- The saw table must be mounted correctly.
- All covers and safety devices have to be properly fitted before the machine is switched on.
- It must be possible for the blade to run freely.
- When working with wood that has been processed before, watch out for foreign bodies such as nails or screws etc.
- Before you actuate the On/Off switch, make sure that the saw blade is correctly fitted and that the machine's moving parts run smoothly.
- Before you connect the machine to the power supply, make sure the data on the rating plate is the same as that for your mains.

**6. Assembly****CAUTION!**

Pull out the power plug before carrying out any maintenance, resetting or assembly work on the bandsaw!

**6.1.1 Fitting the rubber feet / tilt guard (Fig. 5a/ 5b)**

Secure the four rubber feet (49) to the bottom side of the equipment using the screw (51), the washer (43) and the nut (44).

Push the tilt guard (27) into the foot (5) and secure it to the equipment using the Sockethead screw (52), the washer (53) and the nut (54).

**6.1.2 Mounting the saw table (Fig. 3 - 4)**

- Remove the web panel (4).
- Place the saw table (15) onto the machine housing from the rear. Secure the saw table using the washers (55), the locking grip (18) and the locking lever (56).
- To dismantle, proceed in reverse order.

**6.2. Tensioning the blade (Figure 1)**

- **CAUTION!** Remove the tension from the blade if the bandsaw is not going to be used for some time. Be sure to re-tension the blade before you start the machine.
- Turn the tightening screw (9) for tensioning the blade (26) in a clockwise direction.
- The correct blade tension can be checked by applying pressure to the side of the blade with your finger, somewhere in the middle between the two blade pulleys (7 + 8). You should only be able to bend the blade (26) very slightly (approx. 1-2 mm).
- When the blade is tensioned enough, it will produce a metallic sound when tapped.
- Take the tension off the blade when you do not want to use it for some time; this will help to prevent overstretching.
- **Caution!** The blade may break if the tension is too high. **BEWARE OF INJURY!** If the tension is too low, the powered blade pulley (7) will spin while the blade does not move.

**6.3 Adjusting the blade (fig. 1-2)**

- **CAUTION!** The blade tension has to be set correctly before you can adjust the blade.
- Undo the fasteners (13) and open the side cover (12).
- Turn the upper blade pulley (8) slowly in a

clockwise direction. The blade (26) should run with its teeth at the front edge of the tire on the blade pulley (8). If not, the tilt angle of the upper blade pulley (8) must be corrected.

- If the blade (26) tends to run to the back of the blade pulley (8), i.e. towards the machine frame (25), turn the setting screw (22) anti-clockwise while turning the blade pulley (8) by hand until the blade (26) runs in the middle.
- If the blade (26) tends to run to the front edge of the blade pulley (8), turn the setting screw (22) in a clockwise direction.
- After setting the upper blade pulley (8) you need to check the blade (26) position on the lower blade pulley (7). The blade (26) should run in the middle of the blade pulley (7), as above. If it does not, you will have to adjust the tilt of the upper blade pulley (8) again.
- Turn the upper blade pulley several times until the adjustment to the upper blade pulley (8) has an effect on the blade position of the lower blade pulley (7).
- After any adjustments have been carried out, the side covers (12) must be closed again and re-secured with the fasteners (13).

#### 6.4. Setting the blade guide (Fig. 7 - 10)

Whenever you change the blade you must re-set both the support bearings (30 + 31) and the guide pins (28 + 29).

- Undo the fasteners (13) and open the side cover (12).

##### 6.4.1. Upper support bearing (30)

- Undo the screw (33).
- Move the support bearing (30) so that it is no longer touching the blade (26). There should be a maximum gap of 0.5 mm.
- Re-tighten the screw (33).

##### 6.4.2. Adjusting the lower support bearing (31)

- Remove the saw table (15) or tilt it 45°.
- Swing the blade guard (34) away.
- Adjust in the same way that the upper support bearing was adjusted. The blade (26) is only supported by the support bearings (30 + 31) during cutting. When idle the blade should not touch the ball bearing.

##### 6.4.3. Adjusting the upper guide pins (28)

- Undo the Sockethead screw (35)
- Move the mount (36) of the guide pins (28) so that there is a gap of approx. 1 mm between the front edge of the guide pins (28) and the

gullet of the blade in front.

- Re-tighten the Sockethead screw (35).
- **CAUTION!** The blade will be rendered useless if the teeth touch the guide pins while the blade is running.
- Undo the Sockethead screws (37).
- Move the guide pins (28) towards the blade so that there is a gap of approx. 0.5 mm between the guide pins (28) and the blade (26). The blade must not jam.
- Re-tighten the Sockethead screws (37).
- Turn the upper blade pulley (8) several times in a clockwise direction.
- Check the setting of the guide pins (28) again and re-adjust if necessary.

##### 6.4.4. Adjusting the lower guide pins (29)

- Dismantle the saw table (15).
- Undo the screw (48).
- Move the mount (32) of the guide pins (29) so that there is a gap of approx. 1 mm between the front edge of the guide pins (29) and the gullet of the blade in front.
- Re-tighten the screw (40).
- **CAUTION!** The blade will be rendered useless if the teeth touch the guide pins while the blade is running.
- Undo the screws (38).
- Move the guide pins (29) towards the blade so that there is a gap of approx. 0.5 mm between the guide pins (29) and the blade (26). The blade must not jam.
- Re-tighten the Sockethead screws (38).
- Turn the lower blade pulley (7) several times in a clockwise direction.
- Check the setting of the guide pins (29) again and re-adjust if necessary.

##### 6.5. Adjusting the upper blade guide (11) (Figure 11)

- Undo the fixing handle (20).
- Turn the setting wheel (19) to lower the blade guide (11) as close as possible to the workpiece to be cut. The gap should be approx. 2-3 mm.
- Re-tighten the fixing handle (20).
- Check the setting before each cut and re-adjust if necessary.

### 6.6. Adjusting the saw table (15) to 90° (12/13)

- Slacken the locking grip (18) and the locking lever (56) and open the cover at the blade guide (11).
- Place the angle (d) between the blade (26) and the table (15). The angle (d) is not included in delivery.
- Tilt the saw table (15) by turning it so that the angle between it and the blade (26) is precisely 90°.
- Tighten the locking grip (18) and the locking lever (56) again and close the cover at the blade guide (11).
- Slacken the nut (42).
- Adjust the screw (41) until there is contact with the machine housing.
- Re-tighten the nut (42) to fasten the screw (41).

### 6.7. Blade selection

The blade supplied with the bandsaw is designed for all-purpose use. When you select a blade you should have regard to the following criteria:

- Use a narrow blade to cut tighter radii than you can with a wider blade.
- Wide blades are used to saw straight cuts. This is particularly important in cutting wood because the blade has a tendency to follow the grain of the wood and thereby deviate easily from the cutting line.
- Finely toothed blades provide smoother cuts but are slower than coarse blades.

**Caution! Never use warped or lacerated blades!**

### 6.8. Changing the saw blade (Fig. 1/14a/14b)

- Remove the cover (57).
- Move the blade guide (11) into a position approximately half way between the table (15) and the machine housing (25).
- Undo the fasteners (13) and open the side cover (12).
- Remove the web panel (4).
- Turn the tightening screw (9) counterclockwise to remove the tension from the blade (26).
- Remove the blade (26) from the blade pulleys (7,8) and take out through the slot in the table (15).
- Fit the new blade (26), aligned centrally on the blade pulleys (7,8). The teeth of the blade (26) must point downwards in the direction of the table.
- Tension the blade (26) (see 6.2).

- Close the side cover (12) again.
- Mount the web panel (4) again.
- Refit the cover.

### 6.9. Changing the rubber tires on the blade pulleys (Figure 15)

After a certain time the rubber tires (3) on the blade pulleys (7/8) will get worn by the sharp teeth of the blades and must be replaced.

- Open the side cover (12).
- Remove the blade (26) (see 6.8).
- Lift the edge of the tire (3) with a small screwdriver (f) and then pull it off the upper blade pulley (8).
- Repeat for the lower blade pulley (7).
- Fit the new tire (3), replace the blade (26) and close the side cover (12).

### 6.10. Changing the table insert (Figure 16)

To prevent increased likelihood of injury the table insert (17) should be changed whenever it is worn or damaged.

- Undo the fastening screw of the table insert (17) using a Phillips screwdriver (h). (The Phillips screwdriver is not included in delivery.)
- Lift out the worn table insert (17).
- Fit the replacement table insert by following the above in reverse.

### 6.11. Extractor sockets (fig. 2)

The bandsaw is equipped with extractor sockets (6) for extracting sawdust and chips.

Connect the bandsaw to a chip extraction system (not included in delivery) by connecting the hose of the extraction system to the extractor socket (6).

### 6.12. Push stick holder (Fig. 6)

- When not in use, the push stick must always be kept on the holder.

## 7. Control elements

### 7.1. On/Off switch (Figure 17)

- To turn the machine on, press the green button „1“.
- To turn the machine off again, press the red button „0“.
- Your bandsaw has a switch with undervoltage release. After a power failure you must re-activate the switch.



### 7.2. Parallel stop (Figure 18)

- Push the clip (21) on the parallel stop (24) upwards.
- Move the parallel stop (24) along the table (15), from either the right or left of the blade (26), and position as required.
- Push the clip (21) down to fix the parallel stop (24). If the clip (21) does not give enough hold, turn it clockwise several times until the parallel stop is securely fixed.
- You must always ensure that the parallel stop (24) is positioned parallel to the blade (26).

### 7.3. Angular cuts (Abb. 19)

To enable you to perform angular cuts parallel to the blade (26), the table (15) can be tilted forwards between 0° - 45°.

- Undo the fixing handles (18).
- Tilt the saw table (15) forwards until the required angle value is set on the dial scale (16).
- Re-tighten the fixing handles (18).
- Important: When the table (15) is tilted, place the parallel stop (24) to the right of the blade (26) looking in the direction in which you are working, on the side pointing downwards (provided the workpiece is wide enough) in order to stop the workpiece from slipping off.

## 8. Operation

**Caution!** After every new adjustment we recommend you to make a trial cut in order to check the new settings.

- For all cutting operations it is important to position the blade guide (11) as close as possible to the workpiece (see 6.5).
- Always guide the workpiece with both hands, holding it flat on the table (15) in order to prevent the blade (26) from jamming.
- Feed the workpiece at a uniform speed that enables the blade to cut through the material without difficulty and without blocking.
- Always use the parallel stop (24) on all cuts for which they are intended.
- Always aim at making a complete cut in one pass rather than in a stop-and-go operation requiring the workpiece to be withdrawn. If you have to withdraw the workpiece, switch off the bandsaw first and wait for the blade (26) to stop before freeing the workpiece.
- The workpiece must always be guided by the longer side during cutting.

**Important!** When handling narrower workpieces, it is essential to use a push stick. The push stick (28) must always be kept close at hand at the hook (29) provided for that purpose on the side of the saw.

### 8.1. Longitudinal cuts (Figure 20)

Longitudinal cutting is when you use the saw to cut along the grain of the wood.

- Place the parallel stop (24) to the left of the blade (25), as far as possible, for the width required.
- Lower the blade guide (11) down to the workpiece (see 6.5).
- Switch on the saw.
- Press the edge of the workpiece with your right hand to hold it securely against the parallel stop (24) and flat on the table (15).
- Guide the workpiece along the parallel stop (24) and through the blade (26) at a uniform speed.
- Danger! Long workpieces must be secured against falling off at the end of the cut (e.g. with a roller stand etc.)

### 8.2. Making angular cuts (Fig. 19)

- Set the saw table to the desired angle (see 7.3).
- Carry out the cut as described in 8.1.

### 8.3. Freehanded cuts (Figure 21)

One of the most outstanding features of a bandsaw is the ease with which it allows you to make curved cuts and radii.

- Lower the blade guide (11) to the workpiece (see 6.5).
- Switch on the saw.
- Hold the workpiece securely on the table (15) and guide slowly through the blade (26).
- Freehanded cuts should be made at low feed speed so that you can guide the blade (26) along the required line.
- It often pays to first cut off surplus curves and corners up to about 6 mm from the cutting line.
- In the case of curves which are too tight for the blade to cut correctly, it can help to make a series of close-lying cuts at right angles to the curved line. When you saw the radius the material will simply drop off.

## 9. Transport / Replacing Power Cable

To transport the bandsaw, hold the supporting foot (5) with one hand and the frame (25) with the other hand. Important! Never use guards to lift or transport the equipment.

### **Danger!**

If the power cable for this equipment is damaged, it must be replaced by its authorized after sales service to avoid danger.

## 10. Cleaning, maintenance and ordering of spare parts

### **Danger!**

Always pull out the mains power plug before starting any cleaning work.

### 10.1 Cleaning

- Keep all safety devices, air vents and the motor housing free of dirt and dust as far as possible. Wipe the equipment with a clean cloth or blow it with compressed air at low pressure.
- We recommend that you clean the device immediately each time you have finished using it.
- Clean the equipment regularly with a moist cloth and some soft soap. Do not use cleaning agents or solvents; these could attack the plastic parts of the equipment. Ensure that no water can seep into the device. The ingress of water into an electric tool increases the risk of an electric shock.

### 10.2 Maintenance

There are no parts inside the equipment which require additional maintenance.

### 10.3 Ordering replacement parts:

Please quote the following data when ordering replacement parts:

- Type of machine
- Article number of the machine
- Identification number of the machine
- Replacement part number of the part required

For our latest prices and information please go to [www.isc-gmbh.info](http://www.isc-gmbh.info)

## 11. Disposal and recycling

The equipment is supplied in packaging to prevent it from being damaged in transit. The raw materials in this packaging can be reused or recycled. The equipment and its accessories are made of various types of material, such as metal and plastic. Never place defective equipment in your household refuse. The equipment should be taken to a suitable collection center for proper disposal. If you do not know the whereabouts of such a collection point, you should ask in your local council offices.

## 12. Storage

Store the equipment and accessories out of children's reach in a dark and dry place at above freezing temperature. The ideal storage temperature is between 5 and 30 °C. Store the electric tool in its original packaging.



Never place any electric power tools in your household refuse.

The reprinting or reproduction by any other means, in whole or in part, of documentation and papers accompanying products is permitted only with the express consent of the iSC GmbH.

Subject to technical changes

BR

**Importado no Brasil por:**

**Âncora**  
**Av. Belizário Ramos, 2276 - Centro**  
**CEP: 88506-000**  
**Lajes/SC**  
**CNPJ: 67.647.412/0003-50**

**Distribuído no Brasil por:**

**Âncora**  
**Av. Benedito Storani, 1345 - Santa Rosa**  
**CEP: 13289-004**  
**Vinhedo/SP**  
**CNPJ: 67.647.412/0004-31**

Encomenda de peças sobressalentes

Para encomendar peças de reposição, deve indicar os seguintes dados:

- modelo do aparelho
- número de referência do aparelho
- número de identificação do aparelho
- número de peça de reposição necessária

Pode encontrar as informações atuais em [www.einhell.com.br](http://www.einhell.com.br).

Para obtenção de informações do serviço de Assistência Técnica Credenciada da marca Einhell, acesse o site [www.einhell.com.br](http://www.einhell.com.br) ou pelo telefone **0800 742 4220** ou através do seguinte e-mail: [sac@einhell.com.br](mailto:sac@einhell.com.br)

## Certificado de garantia

Estimado(a) cliente,

**A Einhell Brasil (Âncora)**, com sede na Av. Benedito Storani (Jardim Alves Nogueira), 1345 - Santa Rosa - Vinhedo/SP - CEP: 13289-004, inscrita no CNPJ/MF sob nro.: 67.647.412/0004-31, I.E. 714.115.070.111, concede:

(I) Exclusivamente no território brasileiro, garantia contratual, complementar à legal, conforme previsto no artigo 50 do Código de Defesa do Consumidor (Lei 8078/90), aos produtos por ela comercializados pelo período complementar de 270 (duzentos e setenta) dias, contados exclusivamente a partir da data do término da garantia legal de 90 (noventa) dias, prevista no artigo 26, inciso II do Código de Defesa do Consumidor (Lei 8078/90), esta última contada a partir da data da compra (data de emissão da Nota Fiscal ou do Cupom Fiscal), e **desde que este produto tenha sido montado e utilizado conforme as orientações contidas no Manual de Instruções que acompanha o produto.**

(II) Assistência técnica, assim compreendida a mão-de-obra e a substituição de peças, gratuita para o reparo dos defeitos constatados como sendo de fabricação, exclusivamente dentro do prazo acima e somente no território brasileiro.

Para acionamento da GARANTIA, é indispensável a apresentação da NOTA FISCAL ou do CUPOM FISCAL, original, sem emendas, adulteração ou rasuras, e deste CERTIFICADO DE GARANTIA.

Para obtenção de informações do serviço de Assistência Técnica Credenciada da marca Einhell, acesse o site [www.einhell.com.br](http://www.einhell.com.br) ou pelo telefone **0800 742 4220** ou através do seguinte e-mail: [sac@einhell.com.br](mailto:sac@einhell.com.br).

### A GARANTIA NÃO COBRE

- Remoção e transporte de produtos para análise e conserto.
- Despesas de locomoção do técnico até o local onde está o produto.
- Desempenho insatisfatório do produto decorrente da instalação em rede elétrica inadequada ou qualquer tipo de falha ou irregularidade na instalação e/ou montagem. Defeitos ou danos ao produto, originados de queda, agentes químicos, água, adulteração ou mau uso, bem como de casos fortuitos ou força maior (raios, excesso de umidade e calor, dentre outros).
- Alterações e/ou adaptações em qualquer parte do produto, que altere sua configuração original.
- Instalação de qualquer item (não oficial ou não compatível) que venha a prejudicar o desempenho do produto.
- Defeitos ou danos resultantes de uso inadequado do equipamento, em desacordo com o respectivo manual de instruções.
- Defeitos ou danos provenientes de reparos realizados por mão-de-obra não autorizada pelo fabricante.
- Defeitos ou danos causados por oxidação, provenientes de desgaste natural resultante das condições climáticas existentes em regiões litorâneas e/ou derramamento de líquidos.

### CONDIÇÕES QUE ANULAM A GARANTIA

- Defeitos causados por mau uso ou a instalação/utilização em desacordo com as recomendações do manual de instruções.
- Violação dos lacres do produto; indícios de que o produto tenha sido aberto, ajustado, consertado, destravado; sinais de queda, batidas ou pancadas; modificação do circuito por pessoa não autorizada; ou adulteração da identificação do produto ou nota fiscal.

**SERVIÇO DE ATENDIMENTO AO CONSUMIDOR**

**IDENTIFICAÇÃO DO CLIENTE COMPRADOR:**

Nome do comprador: \_\_\_\_\_

Endereço: \_\_\_\_\_

Telefone: \_\_\_\_\_

Nome do Revendedor: \_\_\_\_\_

Endereço: \_\_\_\_\_

Nota Fiscal: \_\_\_\_\_

Emitida em: \_\_\_\_\_

Série: \_\_\_\_\_

## Dados técnicos

### (220 V)

Tensão de rede: ..... 220 V~60 Hz  
 Potência: ..... S2 15 min. 250 W  
 Rotações em vazio: ..... 1400 r.p.m.  
 Comp. fita de serra: ..... 1400 mm  
 Largura da fita de serra: ..... 7 mm  
 Largura máx. da fita de serra: ..... 8 mm  
 Velocidade da fita de serra: ..... 900 m/min  
 Altura de corte: ..... 80 mm / 90°  
 ..... 45 mm / 45°  
 Alcance: ..... 200 mm  
 Tamanho da mesa: ..... 305 x 305 mm  
 Mesa inclinável: ..... -2° a 45°  
 Tamanho do material: ..... 400 x 400 x 80 mm  
 Peso: ..... 17,5 kg

### Perigo!

#### Ruído e vibração

Os valores de ruído e de vibração foram apurados de acordo com a EN 61029.

Nível de pressão acústica  $L_{pA}$  ..... 84,3 dB(A)  
 Incerteza  $K_{pA}$  ..... 3 dB  
 Nível de potência acústica  $L_{WA}$  ..... 96 dB(A)  
 Incerteza  $K_{WA}$  ..... 3 dB

### (127 V)

Tensão de rede: ..... 127 V~60 Hz  
 Potência: ..... S2 15 min. 250 W  
 Rotações em vazio: ..... 1400 r.p.m.  
 Comp. fita de serra: ..... 1400 mm  
 Largura da fita de serra: ..... 7 mm  
 Largura máx. da fita de serra: ..... 8 mm  
 Velocidade da fita de serra: ..... 900 m/min  
 Altura de corte: ..... 80 mm / 90°  
 ..... 45 mm / 45°  
 Alcance: ..... 200 mm  
 Tamanho da mesa: ..... 305 x 305 mm  
 Mesa inclinável: ..... -2° a 45°  
 Tamanho do material: ..... 400 x 400 x 80 mm  
 Peso: ..... 17,5 kg

### Perigo!

#### Ruído e vibração

Os valores de ruído e de vibração foram apurados de acordo com a EN 61029.

Nível de pressão acústica  $L_{pA}$  ..... 84,3 dB(A)  
 Incerteza  $K_{pA}$  ..... 3 dB  
 Nível de potência acústica  $L_{WA}$  ..... 96 dB(A)  
 Incerteza  $K_{WA}$  ..... 3 dB

## Certificado de garantía (AR)

EINHELL Argentina S.A. garantiza al comprador original el buen funcionamiento de esta unidad, por el término de 24 meses, comenzando desde la fecha de compra, documentado por la factura de compra, obligándose a sustituir o reparar sin cargo las partes que resulten de un funcionamiento defectuoso. Se entiende por sustituir el reemplazo de la pieza por otra igual o similar a la original, y que a nuestro juicio asegure al correcto funcionamiento de la unidad, no estando EINHELL Argentina S.A. obligada en ningún caso al cambio de la unidad completa. Las reparaciones se efectuarán en nuestros talleres autorizados. Los gastos de traslado en caso de necesidad de la intervención de un servicio técnico autorizado, serán cubiertos solo durante los seis primeros meses de la fecha de compra del producto conforme Ley 24240, Ley 24999 y Resolución 495/88. Una vez transcurrido el periodo de seis meses de la garantía legal, los gastos de traslado al servicio técnico autorizada quedaran a cargo del consumidor o propietario legal del aparato. Las reparaciones se efectivizarán en un plazo máximo de treinta (30) días a partir del recibo fehaciente de solicitud de la reparación en nuestro Departamento de Servicio postventa o centro de servicio técnico autorizado (según corresponda), quienes le otorgaran número de "Orden de Servicio" correspondiente. Este plazo podrá ser ampliado, previa comunicación del prestatario del servicio al usuario siempre y cuando razones de fuerza mayor y /o caso fortuito así lo obliguen. Por tratarse de bienes fabricados con componentes importados y en caso de no contar con los mismos, el tiempo de reparación estará condicionado a las normas vigentes para la importación de partes.

Toda intervención de nuestro personal, realizado a pedido del comprador dentro del plazo de esta garantía, que no fuera obligado por falla o defecto alguno, cubierto por este certificado, deberá ser abonado por el interesado de acuerdo a la tarifa vigente e inclusive se cobrará la visita correspondiente, si la hubiere.

Se deja constancia que la garantía no cubre daños ocasionados al acabado del gabinete, roturas, golpes, rayaduras etc., como así tampoco las baterías ni los daños ocasionados por deficiencias o interrupciones que afecten el circuito eléctrico de conexión; o si los daños fueran producidos por causas de fuerza mayor o caso fortuito, y los ocasionados por mudanzas o

traslados.

\*\* Valido si el cliente realiza la Puesta en Marcha gratuita para los productos con motor a explosión en un service autorizado Einhell. Para averiguar el service autorizado más próximo, comuníquese al Tel.: 0800-147-4357 o al e-mail: servicio.argentina@einhell.com de Einhell Argentina SA. Caso contrario la garantía queda limitada a seis meses a partir de la fecha de compra.

### CONDICIONES DE LA GARANTÍA

Las Herramientas Eléctricas solamente deben ser conectados a la red de alimentación eléctrica de 220 voltios, 50 Hz, corriente alterna.

La garantía caduca automáticamente:

- a) si la herramienta fuera abierta examinada, alterada, falsificada, modificada o reparada por terceros no autorizadas.
- b) Si cualquier pieza, parte o componente agregado al producto fuera clasificado como no original.
- c) Si el número de serie que identifica la herramienta se encontrara adulterado ilegible o borrado.
- d) Quedan excluidos de la presente garantía los eventuales defectos derivados del desgaste natural del artefacto, como por ejemplo bujes, carbones, rodamientos, colectores o por negligencia del comprador o usuario en el cumplimiento de las instrucciones que figuran en el Manual de Uso.
- e) Las herramientas de corte, como por ejemplo sierras, fresas y abrasivos, deberán ser compatibles con las especificaciones de la máquina.
- f) Quedan excluidas de la cobertura de la garantía las baterías en caso de herramientas eléctricas a batería, el cargador de batería y las conexiones del cargador de batería hacia la red eléctrica de 220V, 50Hz así como partes y piezas consumibles.

### RESPONSABILIDADES DEL COMPRADOR

- 1º) Para una atención en condición de garantía deberá presentarse la factura original de compra al servicio técnico autorizado, cada vez que este lo solicite.
- 2º) Respetar y cumplir las instrucciones en el Manual de Uso que esta incluido como documentación dentro del producto / embalaje original.
- 3º) Conectar el cable de alimentación eléctrica provisto al toma de la instalación eléctrica de su domicilio o lugar de uso con puesta a tierra, circuito protegido con llave termo ma-



gnética y disyuntor, en caso que el producto adquirido por el comprador lo requiere. En caso de duda, consulte su electricista matriculado.

- 4º) Verificar que la tensión de la línea eléctrica corresponda a 220 V 50 Hz, corriente alterna.

EINHELL Argentina S.A. no se responsabiliza por daños y/o deterioros que eventualmente se pueden ocasionar a terceros. En ningún caso EINHELL Argentina S.A. será responsable respecto del comprador o de cualquier otra parte por cualquier daño, incluyendo lucro cesante, ahorro perdido o cualquier otro perjuicio directo o indirecto, relacionado con el uso o con la imposibilidad de uso del producto. En ningún caso la responsabilidad de EINHELL Argentina S.A. respecto del comprador o de cualquier otra parte (como eventual consecuencia de un reclamo fundado en contrato o en obligaciones extracontractuales) podrá exceder un monto total equivalente al precio de compra del producto.

#### **IMPORTANTE**

El presente certificado anula cualquier otra garantía implícita o explícita, por la cuál y expresamente no autorizamos a ninguna otra persona, sociedad o asociación a asumir por nuestra cuenta ninguna responsabilidad con respecto a nuestros productos.

#### **Garantiza en Argentina:**

##### **EINHELL Argentina S.A.**

Las Lilas 970  
Manuel Alberti  
Buenos Aires  
Edificio Blue Building; Piso 2  
Ramal Pilar Km 42  
servicio.argentina@einhell.com  
**Tel.: 0230-444-0593**  
**0800-147-HELP (4357)**

Domicilio legal:

Av. Corrientes 1463, Piso 3, Dpto. 5  
(C1042AAA) Ciudad Autónoma de Buenos Aires  
CUIT 30-71193247-6

**Solo vigente en la República Argentina**

### Características técnicas

Tensión de red: .....230Vca~50 Hz  
 Potencia:.....S2 15 min. 250 W  
 Número de revoluciones en régimen .....  
 de marcha en vacío  $n_0$ : ..... 1400 rpm  
 Ancho de la cinta: ..... 7 mm  
 Ancho máx. de la cinta: ..... 8 mm  
 Longitud de cinta:..... 1400 mm  
 Velocidad de la cinta:.....900 m/min.  
 Altura de corte:..... 80 mm / 90°  
 ..... 45 mm / 45°  
 Extensión:..... 200 mm  
 Tamaño de la mesa:..... 305 x 305 mm  
 Mesa con inclinación: ..... -2° a 45°  
 Tamaño de la pieza: ..... 400 x 400 x 80 mm  
 Peso:.....17,5 kg

### Peligro!

#### Ruido y vibración

Los valores con respecto al ruido y la vibración se determinaron conforme a la norma EN 61029.

Nivel de presión acústica  $L_{pA}$  ..... 84,3 dB(A)  
 Imprecisión  $K_{pA}$  ..... 3 dB  
 Nivel de potencia acústica  $L_{WA}$  ..... 96 dB(A)  
 Imprecisión  $K_{WA}$  ..... 3 dB

## Certificado de garantía (CL)

### Estimado cliente:

Nuestros productos están sometidos a un estricto control de calidad. No obstante, lamentaríamos que este aparato dejara de funcionar correctamente, en tal caso, le rogamos que se dirija a nuestra Red de Servicios Técnicos Autorizados indicada en la presente tarjeta de garantía. Con mucho gusto le atenderemos también telefónicamente en el número de servicio indicado a continuación. Para hacer válido el derecho de garantía, proceda de la siguiente forma:

1. Estas condiciones de garantía regulan prestaciones de la garantía adicionales. Sus derechos legales a prestación de garantía no se ven afectados por la presente garantía. Nuestra prestación de garantía es gratuita para usted.
2. La prestación de garantía se extiende exclusivamente a defectos ocasionados por fallos de material o de producción y está limitada a la reparación de los mismos o al cambio del aparato. Tenga en consideración que nuestro aparato no está indicado para un uso comercial, en taller o industrial. Por lo tanto, no procederá un contrato de garantía cuando se utilice el aparato en zonas industriales, comerciales o talleres, así como actividades similares. De nuestra garantía se excluye cualquier otro tipo de prestación adicional por daños ocasionados por el transporte, daños ocasionados por la no observancia de las instrucciones de montaje o por una instalación no profesional, no observancia de las instrucciones de uso (como, p. ej., conexión a una tensión de red o corriente no indicada), aplicaciones impropias o indebidas (como, p. ej., sobrecarga del aparato o uso de herramientas o accesorios no homologados), no observancia de las disposiciones de mantenimiento y seguridad, introducción de cuerpos extraños en el aparato (como, p. ej., arena, piedras o polvo), uso violento o influencias externa (como, p. ej., daños por caídas), así como por el desgaste habitual por el uso. Esto se aplica especialmente en aquellas baterías para las que ofrecemos un plazo de garantía de 12 meses.  
El derecho a garantía pierde su validez cuando ya se hayan realizado intervenciones en el aparato.
3. El periodo de garantía es de 2 años y comienza en la fecha de la compra del aparato. El derecho de garantía debe hacerse válido, antes de finalizado el plazo de garantía, dentro de un periodo de dos semanas una vez detectado el defecto. El derecho de garantía vence una vez transcurrido el plazo de garantía. La reparación o cambio del aparato no conllevará ni una prolongación del plazo de garantía ni un nuevo plazo de garantía ni para el aparato ni para las piezas de repuesto montadas. Esto también se aplica en el caso de un servicio in situ.
4. Para hacer efectivo su derecho a garantía, envíe gratuitamente el aparato defectuoso a la dirección indicada a continuación. Adjunte el original del ticket de compra u otro tipo de comprobante de compra con fecha. ¡A tal efecto, guarde en lugar seguro el ticket de compra como comprobante! Describa con la mayor precisión posible el motivo de la reclamación. Si nuestra prestación de garantía incluye el defecto aparecido en el aparato, recibirá de inmediato un aparato reparado o nuevo de vuelta.

Naturalmente, también solucionaremos los defectos del aparato que no se encuentren comprendidos o ya no se encuentren comprendidos en la garantía, en este caso contra reembolso de los costes. Para ello, envíe el aparato a nuestra dirección de servicio técnico.

### **Einhell Chile S.A.**

Puerto Madero 9710 oficina A13,  
Pudahuel, Santiago, Chile.  
Phone: +56442350600, 600 083 0010  
Centro.tecnico@einhell.com  
www.einhell.cl

### Características técnicas

Tensión de red: .....230V~50 Hz  
 Potencia:.....S2 15 min. 250 W  
 Número de revoluciones en régimen .....  
 de marcha en vacío  $n_0$ : ..... 1400 rpm  
 Ancho de la cinta: ..... 7 mm  
 Ancho máx. de la cinta: ..... 8 mm  
 Longitud de cinta:..... 1400 mm  
 Velocidad de la cinta:.....900 m/min.  
 Altura de corte:..... 80 mm / 90°  
 ..... 45 mm / 45°  
 Extensión:..... 200 mm  
 Tamaño de la mesa:..... 305 x 305 mm  
 Mesa con inclinación: .....-2° a 45°  
 Tamaño de la pieza: ..... 400 x 400 x 80 mm  
 Peso:.....17,5 kg

#### Peligro!

#### Ruido y vibración

Los valores con respecto al ruido y la vibración se determinaron conforme a la norma EN 61029.

Nivel de presión acústica  $L_{pA}$  ..... 84,3 dB(A)  
 Imprecisión  $K_{pA}$  ..... 3 dB  
 Nivel de potencia acústica  $L_{WA}$  ..... 96 dB(A)  
 Imprecisión  $K_{WA}$  ..... 3 dB

## Garantía Limitada Einhell

Cada producto Einhell es sometido a estrictos controles de calidad. No obstante, consideramos, que cualquier aparato en condición normal de uso pueda presentar alguna falla. Para este caso, Einhell dispone de una red de servicio autorizado en la Región y responde con el cumplimiento de calidad e idoneidad de todos sus productos como se menciona en esta etiqueta de garantía y sus manuales.

Tiempo de Garantía Einhell

**2 AÑOS DE GARANTIA PARA PRODUCTOS EINHELL**

**Para hacer válido el derecho de garantía:**

1. Considere, el servicio de atención en garantía es gratuito.
2. El usuario debe acudir directamente a la red de Centros de Servicio Einhell para atención de garantías y reparaciones, allí encontrará asesoría adecuada y profesional, en caso de requerir información detallada lo invitamos a consultar:
  - a) Nuestra página de internet [www.einhell.com.co](http://www.einhell.com.co) para ubicar su centro de atención más cercano
  - b) Puede llamar a la línea de atención directa (1) 443 16 20. Bogotá Colombia o la red de servicio mencionada en esta etiqueta.
  - c) Nuestro correo electrónico [serviciotecnico.colombia@einhell.com.co](mailto:serviciotecnico.colombia@einhell.com.co)

Con estas tres opciones puede coordinar su reparación

3. El usuario debe presentar y entregar una copia de su factura de compra.

**Tenga presente las siguientes recomendaciones al momento de entregar su equipo:**

- El producto debe cumplir la totalidad de la descripción de garantía.
- Asegúrese de enviar el equipo sin accesorios.
- Anexe copia de su factura de compra.
- Anexe datos completos (nombre, dirección, teléfono, ciudad)

Esta información es indispensable para mantenerlo informado sobre la reparación y entrega del producto.

**La Garantía no Incluye:**

1. Uso y desgaste natural de piezas.
2. Daños de accesorios y piezas que esta sujetas a la manipulación del cliente (Rodamientos, Escobillas, Porta brocas, bridas, acoples, etc.)
3. Daños ocasionados por accidentes o uso inadecuado de la maquina a la cual fue diseñada como indica los manuales.
4. Daños provocados por el uso de accesorios no originales.
5. Causas no atribuibles a defectos de fabricación, diseño o falla de material.
6. Manipulación o reparación por parte de usuarios no autorizados por la marca Einhell.
7. Modificación física o técnica de la herramienta.
8. No presentar copia de la factura de compra o:
  - a) Que presente enmendaduras, correcciones y demás dentro de la misma.
  - b) No ser una factura legalmente establecida por las políticas locales.
9. Producto cuyo canal de comercialización sea diferente al establecido por Einhell Colombia S.A.S y sus distribuciones autorizados Generalidades
10. Es el Centro de Servicio Autorizado Einhell quien toma la decisión completa sobre la atención en garantía.

**Colombia****Einhell Colombia S.A.S.**

Carrera 106 N° 15-25  
Manzana 5 Bodega 34  
Zona Franca Bogotá  
Bogotá – Colombia  
Teléfono: (1) 443 16 20  
Servicio.colombia@einhell.com  
Serviciotecnico.colombia@einhell.com  
ventas.colombia@einhell.com  
www.einhell.com.co

**Costa Rica****San José**

Multiservicios Electromecánicos myl s.a  
450 mts oeste de la embajada América  
Teléfono:(506) 2220-3624  
jesus.monge@multiserviciosmyl.com

**Desamparados**

Servicios Arias Sánchez  
300 mts este del multicentro desamparados  
Teléfono:(506) 2250-9871  
servasa@ice.co.cr

**Cartago**

R e puestos y Reparaciones Solan o  
175 mts este de la iglesia, taras  
Teléfono:(506) 2537-4622  
cristiansol76@hotmail.com

**México****Guadalajara, Jalisco**

Tabachín #1185  
Col. Del Fresno  
44900, Guadalajara, Jal. México  
servicioeinhell@disamexico.com.mx

**Ecuador****Guayaquil**

Pino Aristata S.A.  
Tulcán 403 y Luis Urdaneta  
Teléfono: (593) (04) 2288000 / (593) 987 444 444  
servicio\_einhell@pinoaristata.com.ec

**Quito**

Pino Aristata S.A.  
Gaspar de Villarroel E5-08 e Isla Isabel  
Teléfono: (593) (02) 511 1459 / (593) 958 958 958  
servicio\_einhell@pinoaristata.com.ec

**Venezuela**

19 LEYDEN STREET E1 7LE  
LONDRES 04001 PBX: 442079771250

**Salvador**

19 LEYDEN STREET E1 7LE  
LONDRES 04001 PBX: 442079771250

**Guatemala**

19 LEYDEN STREET E1 7LE  
LONDRES 04001 PBX: 442079771250

**Panamá**

AVE. ELOY ALFARO, Panamá, Panamá

### Características técnicas

Tensión de red: .....110V~60 Hz  
 Potencia:.....S2 15 min. 250 W  
 Número de revoluciones en régimen .....  
 de marcha en vacío  $n_0$ : ..... 1400 rpm  
 Ancho de la cinta: ..... 7 mm  
 Ancho máx. de la cinta: ..... 8 mm  
 Longitud de cinta:..... 1400 mm  
 Velocidad de la cinta:.....900 m/min.  
 Altura de corte:..... 80 mm / 90°  
 ..... 45 mm / 45°  
 Extensión:..... 200 mm  
 Tamaño de la mesa:..... 305 x 305 mm  
 Mesa con inclinación: .....-2° a 45°  
 Tamaño de la pieza: ..... 400 x 400 x 80 mm  
 Peso:.....17,5 kg

#### **Peligro!**

#### **Ruido y vibración**

Los valores con respecto al ruido y la vibración se determinaron conforme a la norma EN 61029.

Nivel de presión acústica  $L_{pA}$  ..... 84,3 dB(A)  
 Imprecisión  $K_{pA}$  ..... 3 dB  
 Nivel de potencia acústica  $L_{WA}$  ..... 96 dB(A)  
 Imprecisión  $K_{WA}$  ..... 3 dB

### Características técnicas

Tensión de red: .....220V~60 Hz  
 Potencia:.....S2 15 min. 250 W  
 Número de revoluciones en régimen .....  
 de marcha en vacío  $n_0$ : ..... 1400 rpm  
 Ancho de la cinta: ..... 7 mm  
 Ancho máx. de la cinta: ..... 8 mm  
 Longitud de cinta:..... 1400 mm  
 Velocidad de la cinta:.....900 m/min.  
 Altura de corte:..... 80 mm / 90°  
 ..... 45 mm / 45°  
 Extensión:..... 200 mm  
 Tamaño de la mesa:..... 305 x 305 mm  
 Mesa con inclinación: .....-2° a 45°  
 Tamaño de la pieza: ..... 400 x 400 x 80 mm  
 Peso:.....17,5 kg

#### Peligro!

#### Ruido y vibración

Los valores con respecto al ruido y la vibración se determinaron conforme a la norma EN 61029.

Nivel de presión acústica  $L_{pA}$  ..... 84,3 dB(A)  
 Imprecisión  $K_{pA}$  ..... 3 dB  
 Nivel de potencia acústica  $L_{WA}$  ..... 96 dB(A)  
 Imprecisión  $K_{WA}$  ..... 3 dB











EH 11/2018 (01)

