

<sup>NL</sup> Originele handleiding  
Benzine aggregaat



7

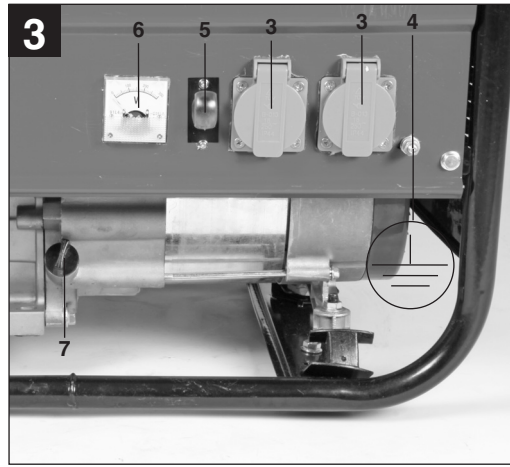
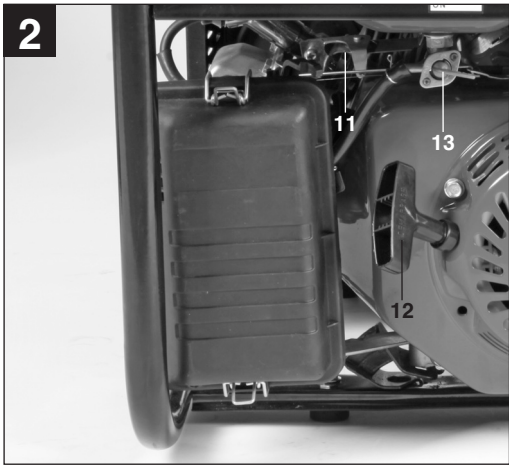
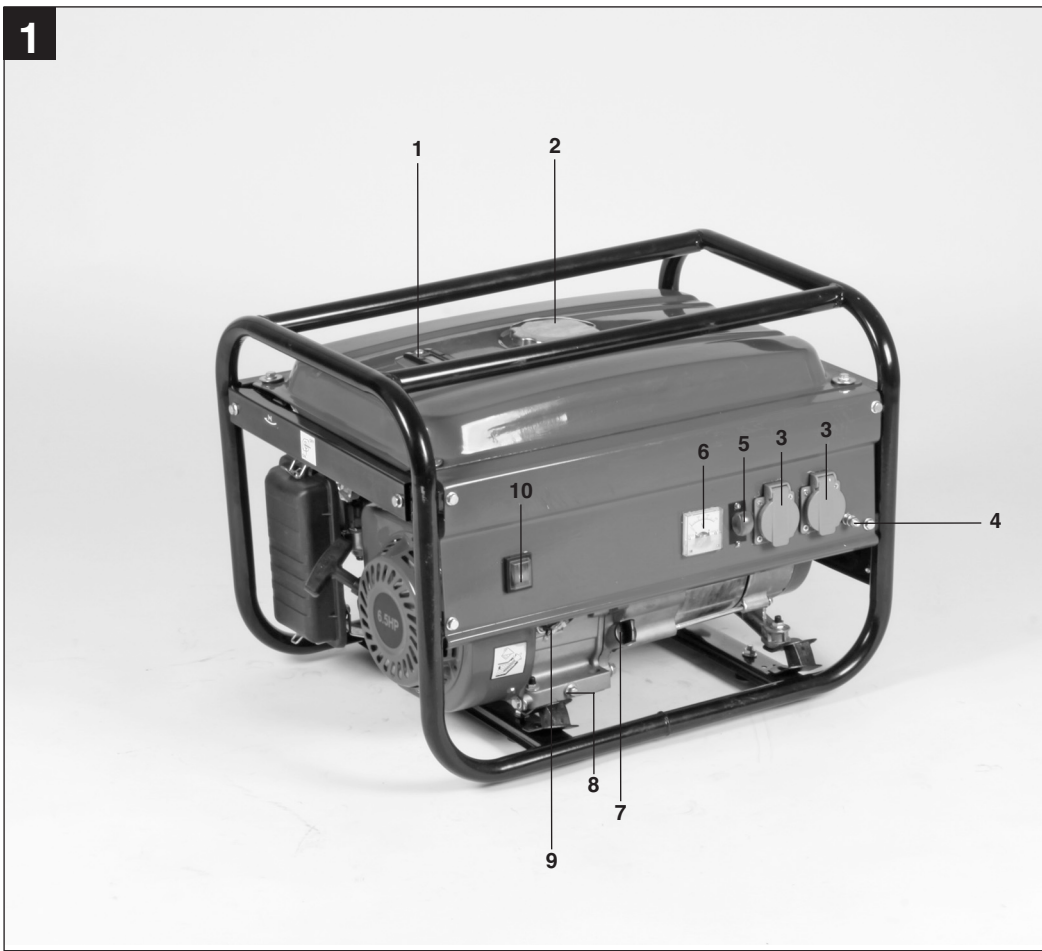
CE

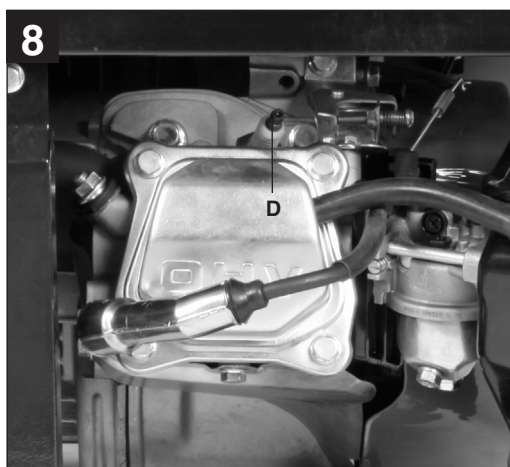
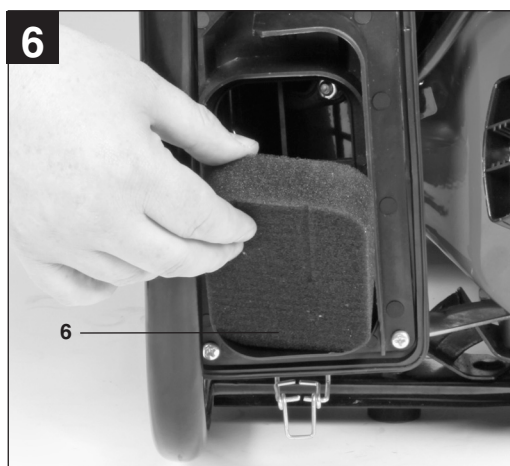
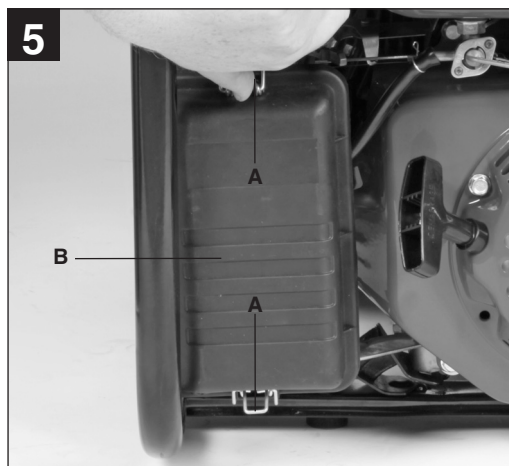
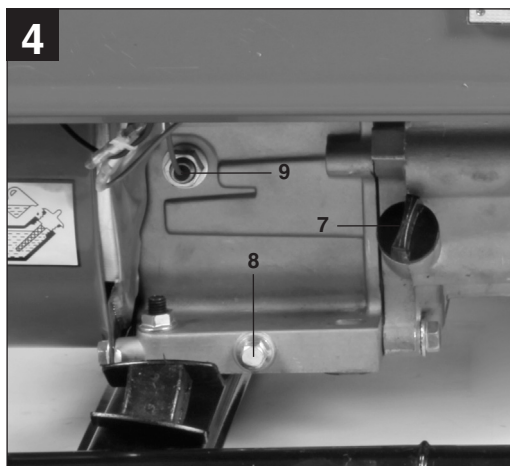


Art.-Nr.: 41.524.32

I.-Nr.: 11012

TC-PG **2000/3**

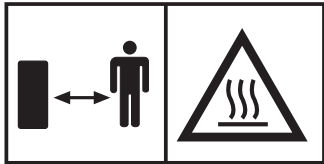




9



1



2



3



4

**⚠ Let op!**

Bij het gebruik van gereedschappen dienen enkele veiligheidsmaatregelen te worden nageleefd om lichamelijk gevaar en schade te voorkomen. Lees daarom deze handleiding/veiligheidsinstructies zorgvuldig door. Bewaar deze goed zodat u de informatie op elk moment kunt terugvinden. Mocht u dit gereedschap aan andere personen doorgeven, gelieve dan deze handleiding/veiligheidsinstructies mee te geven. Wij zijn niet aansprakelijk voor ongevallen of schade die te wijten zijn aan niet-naleving van deze handleiding en van de veiligheidsinstructies.

**Verklaring van de aanwijzingsborden op het apparaat (fig. 9)**

1. **Let op!** Handleiding lezen.
2. **Let op!** Warme onderdelen. Op afstand blijven.
3. **Let op!** Tijdens het tanken motor afzetten.
4. **Let op!** Niet in niet verluchte ruimten laten draaien.

**1. Algemene veiligheidsvoorschriften**

- Er mogen geen veranderingen op de benzine aggregaat worden uitgevoerd.
- Voor onderhoud en accessoires uitsluitend originele stukken gebruiken.
- Let op: Gevaar voor vergiftiging, uitlaatgassen mogen niet worden ingeademd.
- Kinderen weghouden van de benzine aggregaat.
- Let op: Gevaar voor brandwonden, uitlaatgasinstallatie en aandrijfaggregaat niet raken.
- Gebruik een gepaste gehoorbeschermer als u zich in de buurt van het apparaat bevindt.
- Let op! Benzine en benzinedampen zijn licht ontvlambaar of explosief.
- De benzine aggregaat nooit in niet verluchte ruimten laten draaien. Als de aggregaat in goed verluchte ruimten wordt gebruikt, dienen de uitlaatgassen via een uitlaatgaslang rechtstreeks de open lucht in te worden geleid.
- Let op: Er kunnen giftige uitlaatgassen ontsnappen ook al is er uitlaatgaslang aangesloten. Wegens brandrisico mag de uitlaatgaslang nooit op brandbaar materiaal worden gericht.
- Ontploffingsgevaar: de benzine aggregaat nooit in ruimten gebruiken waarin er zich licht ontvlambare materialen bevinden.
- Het door de fabrikant vooraf ingestelde toerental mag niet worden veranderd. Anders zouden de benzine aggregaat of aangesloten toestellen kunnen worden beschadigd.
- Tijdens het transport dient de benzine aggregaat tegen wegglijden en kantelen te worden geborgd.
- De aggregaat minstens op 1 m afstand van gebouwen of aangesloten toestellen opstellen.
- De aggregaat op een veilige effen plaats opstellen. Draaien en kantelen of verwisselen van standplaats tijdens het bedrijf is verboden.
- Vóór het transport en het bijtanken motor steeds afzetten.
- Bij het bijtanken erop letten dat geen brandstof op de motor of de uitlaat terecht komt.
- Aggregaat nooit bij regen of sneeuwval gebruiken.
- Aggregaat nooit met natte handen vastpakken.
- Bescherm u tegen elektrische gevaren. Gebruik in open lucht enkel verlengkabels (H07RN..), die daarvoor goedgekeurd en overeenkomstig gekenmerkt zijn.
- Bij gebruik van verlengkabels mag de totale lengte voor 1,5 mm<sup>2</sup> 50 m, voor 2,5 mm<sup>2</sup> 100 m niet overschrijden.
- De afstelling van de motor en de aggregaat mag niet worden veranderd.
- Herstel- en afstelwerkzaamheden mogen enkel door geautoriseerd vakpersoneel worden uitgevoerd
- De tank niet in de buurt van open licht, vuur of vonkenregen vullen of leegmaken. Niet roken!
- Kom niet aan mechanisch bewogen of warme onderdelen. Verwijder geen beschermende afdekkingen.
- De toestellen mogen niet aan vocht of stof worden blootgesteld. Toegestane omgevingstemperatuur -10 tot +40° C, maximale hoogte boven zeeniveau 1000 m, relatieve luchtvochtigheid: 90 % (niet condenserend)
- De aggregaat wordt aangedreven door een verbrandingsmotor die in het gebied rond de uitlaat (aan de overkant van de stopcontacten) en aan de uitgang ervan hitte verwekt. Mijdt de buurt van deze oppervlakken omwille van het gevaar voor brandwonden op de huid.
- De waarden vermeld bij de technische gegevens onder geluidsvermogen (LWA) en geluidsdrukniveau (LWM) stellen emissiewaarden voor en zijn niet noodzakelijk werkniveau's. Aangezien er geen verband bestaat tussen emissie- en immisiesniveau's kunnen deze waarden niet beslist worden gebruikt om eventueel noodzakelijke aanvullende voorzorgsmaatregelen te bepalen. Bij de factoren, die van invloed zijn op het momentele immisiespeil van de werkkraft, zijn de eigenschappen van de werkrimte, andere geluidsbronnen etc. alsmede b.v. het aantal machines en andere naburige processen en de

NL

periode die een bediener aan het lawaai is blootgesteld inbegrepen. Ook kan het toelaatbare immisiepeil van land tot land verschillen. Toch zal deze informatie aan de gebruiker van de machine de mogelijkheid geven de risico's en gevaren beter te beoordelen.

- Gebruik geen elektrisch materieel (ook geen verlengkabel en insteekverbindingen) die defect zijn.

### ⚠ WAARSCHUWING!

#### Lees alle veiligheidsinstructies en aanwijzingen.

Nalatigheden bij de inachtneming van de veiligheidsinstructies en aanwijzingen kunnen elektrische schok, brand en/of zware letsels tot gevolg hebben.

#### Bewaar alle veiligheidsinstructies en aanwijzingen voor de toekomst.

## 2. Beschrijving van het apparaat (fig. 1-4)

- 1 Tankindicator
- 2 Tankdop
- 3 2 x 230V~ stopcontacten
- 4 Aardklem
- 5 Veiligheidsuitschakeling
- 6 Voltmeter
- 7 Olivulplug
- 8 Olieaftapplug
- 9 Beveiliging tegen oliegebrek
- 10 AAN/UIT-schakelaar
- 11 Chokehendel
- 12 Omkeerstartinrichting
- 13 Benzinekraan

## 3. Reglementair gebruik

Het toestel is geschikt voor toepassingen die op een wisselspanningsbron van 230 V draaien. Gelieve zeker de beperkingen vermeld in de veiligheidsinstructies in acht te nemen. De aggregaat is bedoeld om elektrisch gereedschap aan te drijven en verlichtingsbronnen met stroom te voorzien. Gelieve bij huishoudtoestellen de geschiktheid conform de informatie verstrekt door de fabrikant van het toestel te verifiëren. Raadpleeg in geval van twijfel een geautoriseerde gespecialiseerde handelaar van het respectievelijke toestel.

De machine mag slechts voor werkzaamheden worden gebruikt waarvoor ze bedoeld is. Elk ander verder gaand gebruik is niet reglementair. Voor daaruit voortvloeiende schade of verwondingen van welke aard dan ook is de gebruiker/bediener, niet de fabrikant, aansprakelijk.

Wij wijzen erop dat onze gereedschappen overeenkomstig hun bestemming niet geconstrueerd zijn voor commercieel, ambachtelijk of industrieel gebruik. Wij geven geen garantie indien het gereedschap in ambachtelijke of industriële bedrijven alsmede bij gelijk te stellen activiteiten wordt gebruikt.

## 4. Technische gegevens

|   |                       |
|---|-----------------------|
| Aggregaat:                                      | synchroon             |
| Bescherming type:                               | IP23M                 |
| Continuvermogen $P_{nenn}$ (S1):                | 2000 watt             |
| Maximumvermogen $P_{max}$ (S2 2 min.):          | 2200 watt             |
| Nominale spanning $U_{nenn}$ :                  | 2 x 230V~             |
| Nominale stroom $I_{nenn}$ :                    | 9 A                   |
| Frequentie $F_{nenn}$ :                         | 50 Hz                 |
| Type aandrijfmotor:                             | viertakt luchtgekoeld |
| Cilinderinhoud:                                 | 196 cm <sup>3</sup>   |
| Max. vermogen:                                  | 4 kW / 5,4 pk         |
| Brandstof:                                      | autobenzine           |
| Tankinhoud:                                     | 13 l                  |
| Motorolie:                                      | ca. 0,6 l (15W40)     |
| Verbruik bij 2/3 belasting:                     | ca. 1,18 l/u          |
| Gewicht:  | 36 kg                 |
| Geluidsdruk niveau $L_{pA}$ :                   | 75 dB (A)             |
| Geluidsvermogensniveau $L_{WA}$ / onzekerheid K | 95 dB (A)/3 dB(A)     |
| Vermogensfactor $\cos \varphi$ :                | 1                     |
| Vermogensklasse:                                | G1                    |
| Temperatuur max:                                | 40°C                  |
| Opstelhoogte max. (boven zeespiegel):           | 1000 m                |
| Bougie:   | NGK F6TC/F7TC         |

### Werkmodus S1 (continubedrijf)

De machine kan continu met het opgegeven vermogen worden gebruikt.

### Werkmodus S2 (korte-tijdbedrijf)

De machine mag kortstondig met het opgegeven vermogen worden gebruikt (2 min).

## 5. Vóór ingebruikneming

### 5.1. Elektrische veiligheid:

- Elektrische toevoerkabels en aangesloten toestellen dienen in een perfecte staat te zijn.
- Er mogen enkel toestellen worden aangesloten waarvan de spanning overeenkomt met de uitgangsspanning van de benzine aggregaat.
- Nooit de benzine aggregaat met het stroomnet (stopcontact) verbinden.
- De kabellengtes naar de gebruiker zijn zo kort mogelijk te houden.

### 5.2. Milieubescherming

- Vervuild onderhoudsmateriaal, oliën etc. naar een inzamelplaats brengen die daarvoor voorzien is.
- Verpakkingsmateriaal, metaal en kunststof laten recycleren.

### 5.3 Aarding

Voor het afleiden van statische oplading is een aarding van de behuizing toegestaan. Te dien einde een kabel aan de ene kant met de aardklem van de aggregaat (fig. 3/4) en aan de andere kant met een externe massa (b.v. aardstaf) verbinden.

## 6. Bediening

**Let op!** Voor de eerste inbedrijfstelling dient u motorolie (ca. 0,6 l) en brandstof in te gieten.

- Brandstofpeil controleren, indien nodig, bijvullen.
- Zorg voor een voldoende ventilatie van het toestel.
- Vergewis u er zich van dat de ontstekingskabel goed vastzit op de bougie.
- De onmiddellijke omgeving van de aggregaat in oogschijn nemen.
- Eventueel aangesloten elektrisch toestel van de aggregaat scheiden.

### 6.1 Motor starten

- Benzinekraan (13) naar beneden opendraaien.
- Aan- / uit-schakelaar (10) met sleutel naar stand "ON" brengen.
- Chokehendel (11) naar stand IØI brengen.
- De motor met de omkeerstartinrichting (12) starten door flink aan de hendel te trekken; mocht de motor niet onmiddellijk starten, opnieuw aan de hendel trekken.
- Chokehendel (11) na het starten van de motor opnieuw terugschuiven.

### Let op!

Bij het starten met de trekkabelstarter kan u aan de hand een verwonding oplopen door een plotselinge terugstoot veroorzaakt door de aanslaande motor. Draag bij het starten veiligheidshandschoenen.

### 6.2 Belasten van de aggregaat

- De aan te drijven toestellen aansluiten op de 230V ~ stopcontacten

**Let op!** Deze stopcontacten mogen permanent (S1) met 2000 watt en kortstondig (S2) voor maximaal 2 minuten met 2200 watt worden belast.

- De aggregaat is geschikt voor toestellen die op wisselspanning 230 V ~ draaien.
- De aggregaat niet aansluiten op een huishoudnet; daardoor kan schade aan de aggregaat of aan andere elektrische toestellen in het huis worden berokkend.

Aanwijzing: Elektrisch materieel kan soms (motordecoupeerzagen, boormachines enz.) een groter stroomverbruik hebben als het onder verzwaarde omstandigheden wordt gebruikt.

### 6.3 Motor afzetten

- De aggregaat kort onbelast laten draaien voordat u hem afzet zodat het aggregaat kan nakoelen.
- Aan- / uit-schakelaar (10) met sleutel naar stand "OFF" brengen.
- Benzinekraan dichtdraaien.

### Let op! De aggregaat is voorzien van een beveiliging tegen overbelasting.

Die schakelt de stopcontacten (3) uit. De stopcontacten (3) kunnen opnieuw in gebruik worden genomen door op de knop (5) van de beveiliging tegen overbelasting te drukken.

**Let op! Mocht dit geval zich voordoen, verminder dan het elektrische vermogen dat u aan de aggregaat onttrekt of verwijder aangesloten defecte toestellen.**

**Let op! Defecte overbelastingsschakelaars mogen enkel worden vervangen door overbelastingsschakelaars van hetzelfde type met dezelfde vermogensgegevens. Wendt u zich daarvoor tot uw klantenservice.**

## 7. Reiniging, onderhoud, opbergen en bestellen van wisselstukken

Zet vóór alle reinigings- en onderhoudswerkzaamheden de motor af en trek de bougiesleutel van de bougie af.

**Let op: Zet het toestel meteen af en wendt u zich tot uw servicestation:**

- als er zich ongewone trillingen of geluiden voordoen,
- als de motor blijkbaar overbelast is of als u het overslaan van de ontsteking vaststelt,

### 7.1 Reiniging

- Hou de veiligheidsinrichtingen, de ventilatiespleten en het motorhuis zo veel mogelijk vrij van stof en vuil. Wrijf het toestel met een schone doek af of blaas het met perslucht bij lage druk schoon.
- Het is aan te bevelen het toestel direct na elk gebruik te reinigen.
- Reinig het toestel regelmatig met een vochtige doek en wat zachte zeep. Gebruik geen reinigings- of oplosmiddelen; die zouden de kunststofcomponenten van het toestel kunnen aantasten. Let er goed op dat geen water in het toestel terechtkomt.

### 7.2 LuchtfILTER

Gelieve hieromtrent ook de service-informatie in acht te nemen.

- LuchtfILTER regelmatig schoonmaken, indien nodig, vervangen.
- Open de beide klemmen (fig. 5/A) en verwijder het luchtfILTERdeksel (fig. 5/B).
- Ontneem de filterelementen (fig. 6/C).
- Voor het schoonmaken van de elementen mogen geen agressieve reinigingsmiddelen of benzine worden gebruikt.
- De elementen schoonmaken door ze op een plat vlak uit te kloppen. Als de elementen erg vervuild zijn, met zeepsop wassen, daarna met helder water uitspoelen en aan de lucht laten drogen.
- De assemblage gebeurt in omgekeerde volgorde.

### 7.3 Bougie (fig. 7)

Controleer de bougie voor het eerst na 20 bedrijfsuren op vervuiling en reinig hem, indien nodig, m.b.v. een koperdraadborstel. Daarna de bougie om de 50 bedrijfsuren onderhouden.

- Trek de bougiestekker met een draaiende beweging eraf.
- Verwijder de bougie met behulp van de bijgaande bougiesleutel.

- De assemblage gebeurt in omgekeerde volgorde.

### 7.4 Olie verversen, oliepeil controleren (telkens vóór gebruik)

Het is aan te bevelen de motorolie bij warme motor te verversen.

- Gebruik enkel motorolie (15W40).
- Aggremaat op een gepaste onderlaag lichtjes schuin tegen de olieaftapplug afzetten.
- Olievulplug opendraaien.
- Olieaftapplug opendraaien en de warme motorolie in een gepast opvangvat afdalen.
- Nadat al de afgewerkte olie is weggelopen de olieaftapplug terug dichtdraaien en aggremaat opnieuw horizontaal opstellen.
- Verse motorolie ingieten tot het bovenste merk van de oliepeilstok is bereikt (ca. 0,6 l).
- Let op! Oliepeilstok voor het controleren van het oliepeil niet indraaien maar slechts tot aan de schroefdraad insteken.
- U dient zich naar behoren van de afgewerkte olie te ontdoen.

### 7.5 Automatische uitschakeling bij oliegebrek

Deze beveiliging reageert als er te weinig motorolie voorhanden is. De motor kan in dit geval niet worden gestart of wordt na korte tijd automatisch afgezet. Herstarten kan pas na het bijvullen van motorolie (zie punt 7.4).

### 7.6 Bestellen van wisselstukken:

Gelieve bij het bestellen van wisselstukken volgende gegevens te vermelden:

- Type van het toestel
- Artikelnummer van het toestel
- Ident-nummer van het toestel
- Wisselstuknummer van het benodigd stuk

Actuele prijzen en info vindt u terug onder [www.isc-gmbh.info](http://www.isc-gmbh.info)

## 8. Afvalbeheer en recycling

Het toestel bevindt zich in een verpakking om transportschade te voorkomen. Deze verpakking is een grondstof en bijgevolg herbruikbaar of kan de grondstofkringloop terug worden ingebracht. Het toestel en zijn accessoires bestaan uit diverse materialen, zoals b.v. metaal en kunststof. Ontdoet u zich van defecte onderdelen op de inzamelplaats waar u gevaarlijke afvalstoffen mag afgeven. Informeer u in uw speciaalzaak of bij uw gemeentebestuur!



## 9. Fouten verhelpen

| Storing                                    | Oorzaak   | Maatregel   |
|--|---|---|
| De motor kan niet worden gestart.          | De automatische uitschakeling wegens oliegebrek heeft gereageerd. | Oliepeil controleren, motorolie bijvullen                   |
|  | Bougie zit vol roet.  | Bougie schoonmaken of vervangen<br>elektrodenafstand 0,6 mm |
|  | Geen brandstof.   | Brandstof bijvullen / benzinekraan laten controleren        |
| Aggregaat heeft te weinig of geen spanning | Regelaar of condensator defect.                                   | Naar de gespecialiseerde handelaar gaan.                    |
|  | Overstroomveiligheidsscha-kelaar heeft gereageerd.                | Schakelaar bedienen en verbruikers verminderen              |
|  | Luchtfilter verstopt geraakt.                                     | Filter schoonmaken of vervangen.                            |

Einhell Germany AG · Wiesenweg 22 · D-94405 Landau/Isar



### Konformitätserklärung

- erklärt folgende Konformität gemäß EU-Richtlinie und Normen für Artikel  
 explains the following conformity according to EU directives and norms for the following product  
 déclare la conformité suivante selon la directive CE et les normes concernant l'article  
 dichiara la seguente conformità secondo la direttiva UE e le norme per l'articolo  
 verklaart de volgende overeenstemming conform EU richtlijn en normen voor het product  
 declara la siguiente conformidad a tenor de la directiva y normas de la UE para el artículo  
 declara a seguinte conformidade, de acordo com a directiva CE e normas para o artigo  
 attesterer følgende overensstemmelse i medfør af EU-direktiv samt standarder for artikel  
 förklarar följande överensstämmelse enl. EU-direktiv och standarder för artikeln  
 vakuuttaa, että tuote täyttää EU-direktiivin ja standardien vaatimukset  
 tõendab toote vastavust EL direktiivile ja standarditele  
 vydává následující prohlášení o shodě podle směrnice EU a norem pro výrobek  
 potvrjuje sledečo skladnost s smernico EU in standardi za izdelek  
 vydáva nasledujúce prehlásenie o zhode podľa smernice EÚ a noriem pre výrobok  
 a cikkekhöz az EU-irányvonal és Normák szerint a következő konformitást jelenti ki  
 deklaruje zgodność wymienionego poniżej artykułu z następującymi normami na podstawie dyrektywy WE.  
 декларира съответното съответствие съгласно Директива на ЕС и норми за артикул  
 paskaidro šādu atbilstību ES direktīvai un standartiem  
 arībūdina šj atitikimā EU reikalavimams ir prekės normoms  
 declară următoarea conformitate conform directivei UE și normelor pentru articolul  
 δηλώνει την ακόλουθη συμμόρφωση σύμφωνα με την Οδηγία ΕΚ και τα πρότυπα για το προϊόν  
 potvrđuje sljedeću usklađenost prema smjernicama EU i normama za artikl  
 potvrđuje sljedeću usklađenost prema smjernicama EU i normama za artikl  
 potvrđuje sledeću usklađenost prema smernicama EZ i normama za artikal  
 следующим удостоверяется, что следующие продукты соответствуют директивам и нормам ЕС  
 проголошує про зазначену нижче відповідність виробу директивам та стандартам ЄС на виріб  
 ja izjavuva slednata soobraznost soglasno EY-direktivata i normite za artikli  
 Ürünü ile ilgili AB direktifleri ve normları gereğince aşağıda açıklanan uygunluğu belirtir  
 erklærer følgende samsvar i henhold til EU-direktivet og standarder for artikkel  
 Lysir uppfyllingu EU-reglna og annarra staðla vöru

### Benzine aggregaat TC-PG 2000/3 (Top Craft)

- |   |  |
|---|--|
| <input type="checkbox"/> 87/404/EC_2009/105/EC  | <input checked="" type="checkbox"/> 2006/42/EC   |
| <input type="checkbox"/> 2005/32/EC_2009/125/EC | <input type="checkbox"/> Annex IV  |
| <input type="checkbox"/> 2006/95/EC             | Notified Body:   |
| <input type="checkbox"/> 2006/28/EC             | Notified Body No.:   |
| <input checked="" type="checkbox"/> 2004/108/EC | Reg. No.:  |
| <input type="checkbox"/> 2004/22/EC             | <input checked="" type="checkbox"/> 2000/14/EC_2005/88/EC  |
| <input type="checkbox"/> 1999/5/EC              | <input type="checkbox"/> Annex V   |
| <input type="checkbox"/> 97/23/EC               | <input checked="" type="checkbox"/> Annex VI   |
| <input type="checkbox"/> 90/396/EC_2009/142/EC  | Noise: measured $L_{WA} = 93$ dB (A); guaranteed $L_{WA} = 95$ dB (A)  |
| <input type="checkbox"/> 89/686/EC_96/58/EC     | P = kW; L/Ø = cm   |
| <input checked="" type="checkbox"/> 2011/65/EC  | Notified Body: TÜV Süd Industrie Service GmbH, Westendstraße 199,<br>80686 München, Deutschland (Notified Body 0036) |
|   | <input checked="" type="checkbox"/> 2004/26/EC   |
|   | Emission No.: e11*97/68SA*2004/26*1114*00  |

Standard references: EN 12601; EN 55012; EN 61000-6-1

Landau/Isar, den 13.06.2012

Weichselgartner/General Manager

Luo Yong/Product-Management

First CE: 12  
Art.-No.: 41.524.32 I.-No.: 11012  
Subject to change without notice

Archive-File/Record: NAPR006563  
Documents registrar: Jehl Markus  
Wiesenweg 22, D-94405 Landau/Isar



®

Nadruk of andere reproductie van documentatie en geleidepapieren van de producten, geheel of gedeeltelijk, enkel toegestaan mits uitdrukkelijke toestemming van ISC GmbH.

® Technische wijzigingen voorbehouden



## Geachte klant,

onze producten zijn aan een strenge kwaliteitscontrole onderhevig. Mocht dit apparaat echter ooit niet naar behoren functioneren, spijt het ons ten zeerste en vragen u zich tot onze servicedienst onder het adres vermeld op dit garantiebewijs te wenden. Wij staan ook graag telefonisch tot uw dienst via het hieronder vermelde servicetelefoonnummer. Voor vorderingen in verband met garantie geldt het volgende:

1. Deze garantievoorwaarden regelen bijkomende garantieprestaties. Uw wettelijke garantieclaims blijven onaangetaast door deze garantie. Onze garantieprestatie is voor uw gratis.
2. De garantieprestatie heeft uitsluitend betrekking op gebreken die te wijten zijn aan materiaal- of fabricagefouten en is beperkt tot het verhelpen van deze gebreken of het vervangen van het apparaat. Wij wijzen erop dat onze apparaten overeenkomstig hun bestemming niet geconstrueerd zijn voor commercieel, ambachtelijk of industrieel gebruik. Een garantieovereenkomst komt daarom niet tot stand als het apparaat in ambachtelijke of industriële bedrijven alsmede bij gelijk te stellen activiteiten wordt gebruikt. Uitgesloten van onze garantie zijn verder schadeloosstellingen voor transportschade, schade door niet-naleving van de montage-instructies of op grond van ondeskundige installatie, niet-naleving van de handleiding (zoals door b.v. aansluiting op een verkeerde netspanning of stroomsoort), oneigenlijke of onoordeelkundige toepassingen (zoals b.v. overbelasting van het apparaat of gebruik van niet toegestane inzetgereedschappen of toebehoren), niet-naleving van de onderhouds- en veiligheidsbepalingen, binnendringen van vreemde voorwerpen in het apparaat (zoals b.v. zand, stenen of stof), gebruikmaking van geweld of invloeden van buitenaf (zoals b.v. schade door neervallen) alsmede door normale slijtage die zich bij het doelmatig gebruik van het apparaat voordoet. Dit geldt vooral voor accu's waarop wij 12 maanden garantie geven.

Er kan geen aanspraak op garantie worden gemaakt als op het apparaat reeds ingrepen werden uitgevoerd.

3. De garantieperiode bedraagt 3 jaar en gaat in op de datum van aankoop van het apparaat. Garantieclaims dienen voor het verloop van de garantieperiode binnen de twee weken na het vaststellen van het defect geldend te worden gemaakt. Het geldend maken van garantieclaims na verloop van de garantieperiode is uitgesloten. De herstelling of vervanging van het apparaat leidt noch tot een verlenging van de garantieperiode noch wordt door deze prestatie een nieuwe garantieperiode voor het apparaat of voor eventueel ingebouwde wisselstukken op gang gebracht. Dit geldt ook bij het ter plaatse uitvoeren van een serviceactiviteit.
4. Om een garantieclaim geldend te maken dient u het defecte apparaat franco op te sturen aan het hieronder vermelde adres. Voeg het originele verkoopbewijs of een ander gedateerd bewijs van aankoop bij. Gelieve daarom de kassabon als bewijs goed te bewaren! Wij verzoeken u de reden van de klacht zo nauwkeurig mogelijk te beschrijven. Valt het defect van het apparaat binnen onze garantieprestatie bezorgen wij u per omgaande een hersteld of nieuw apparaat terug.

Uiteraard staan wij ook tot u dienst om mits betaling van de kosten defecten van het apparaat te verhelpen die buiten de garantieomvang vallen. Te dien einde stuurt u het apparaat aan ons serviceadres op.

### Aldi Service

Voor de Blanken 21  
NL-7963 RP Ruinen  
Tel.: 088-598 6444  
service@einhell.nl