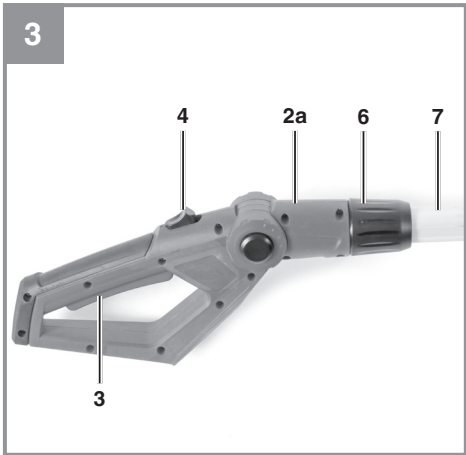
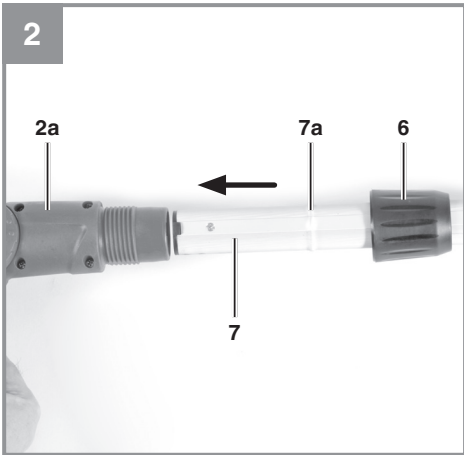
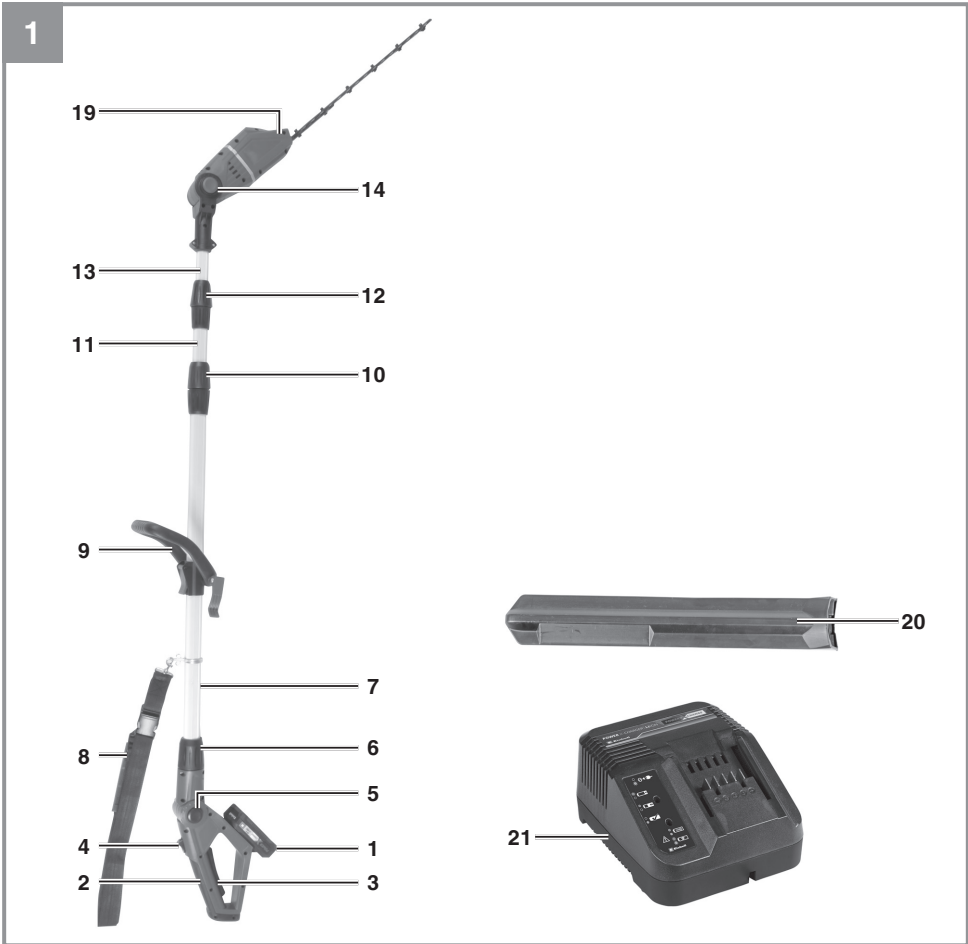


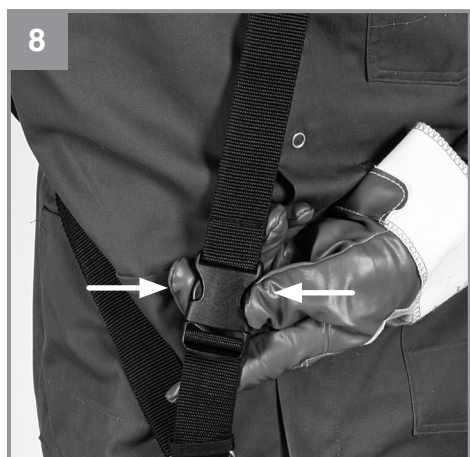
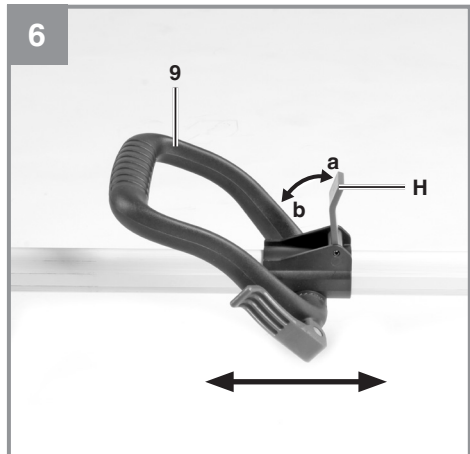
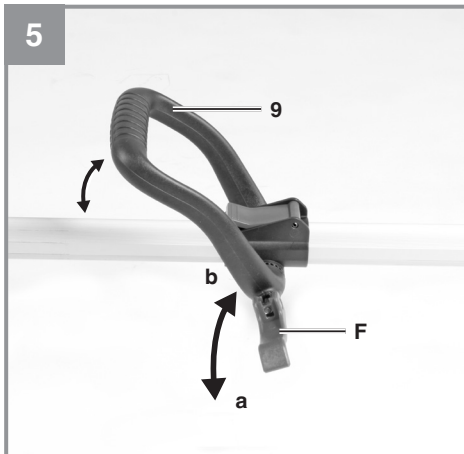
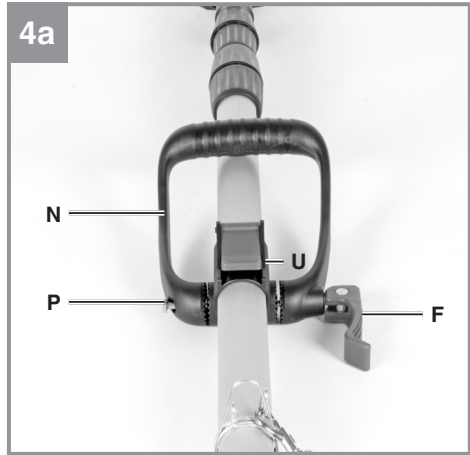
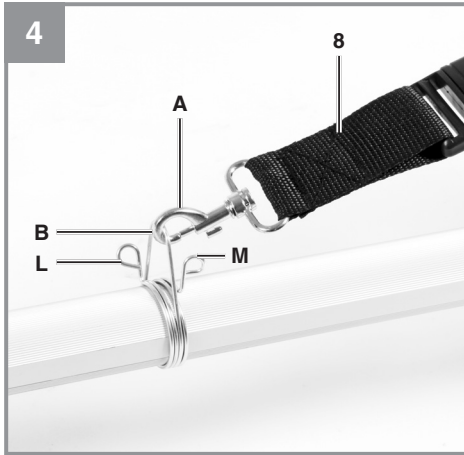
-
- D **Originalbetriebsanleitung**
Akku-Teleskop-Heckenschere
 - F **Mode d'emploi d'origine**
Taille-haies a accumulateur
 - I **Istruzioni per l'uso originali**
Cesoie per siepi a batteria
 - NL **Originele handleiding**
Accuheggenschaar
 - E **Manual de instrucciones original**
Tijeras recortasetos de pilas
recargables
 - P **Manual de instruções original**
Corta-sebes sem fio

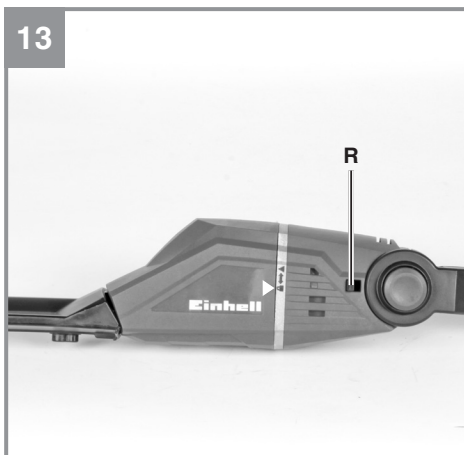
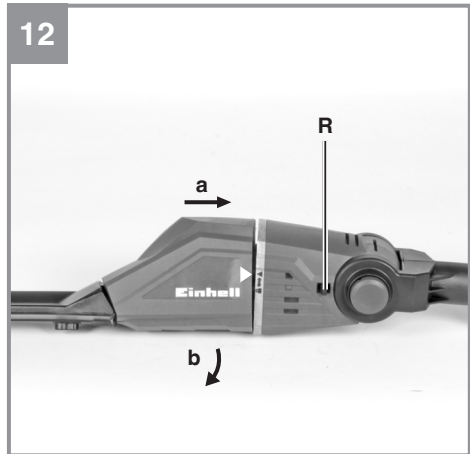
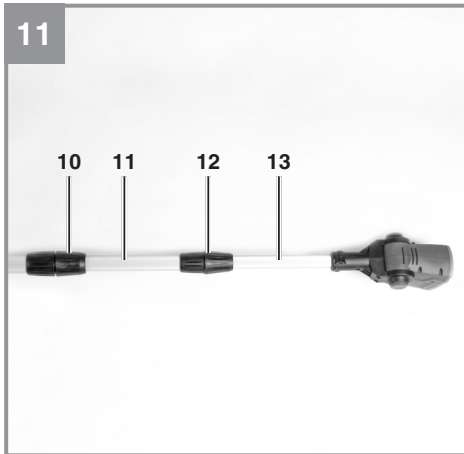
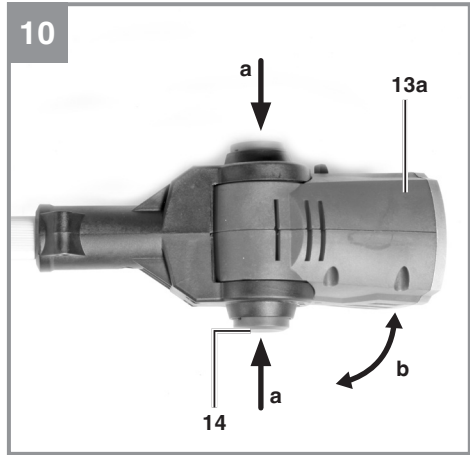
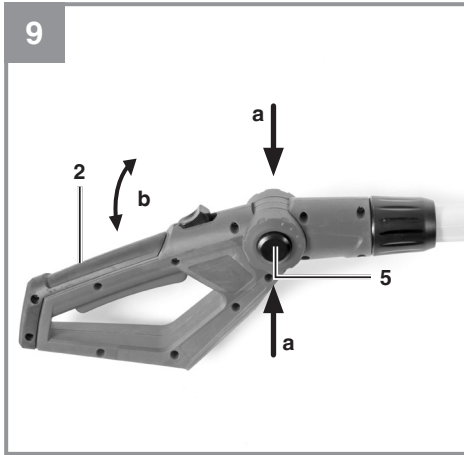


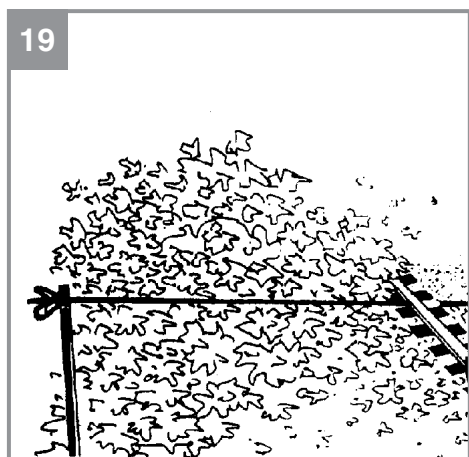
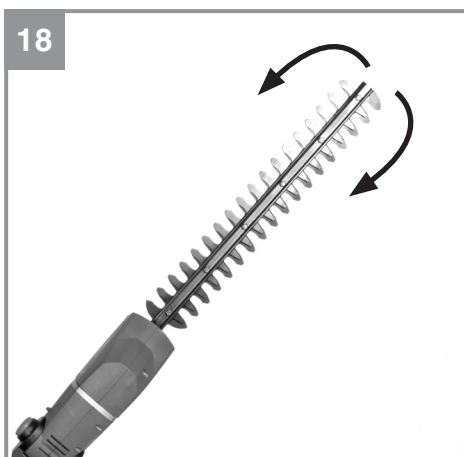
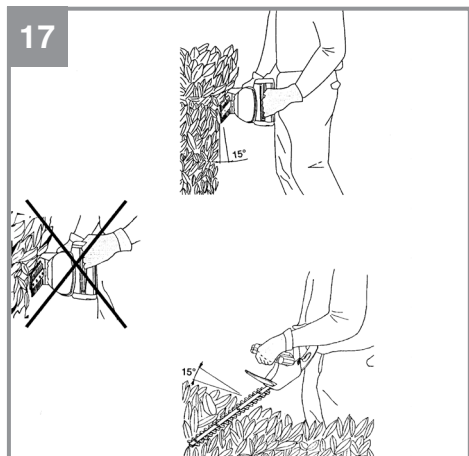
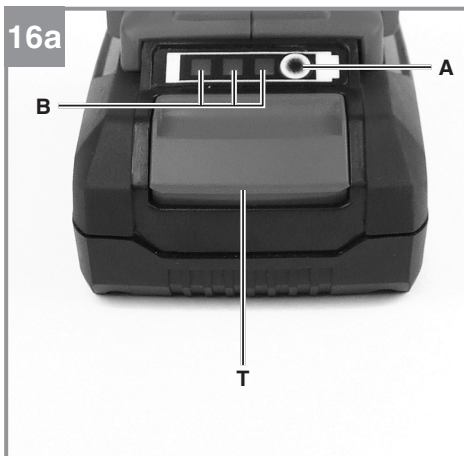
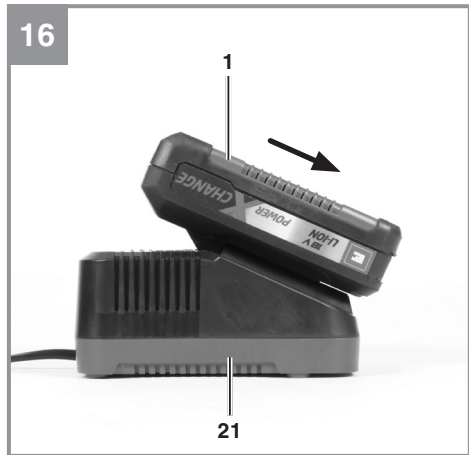
Art.-Nr.: 34.108.20 (Solo)
Art.-Nr.: 34.108.25 (1x 3,0 Ah)

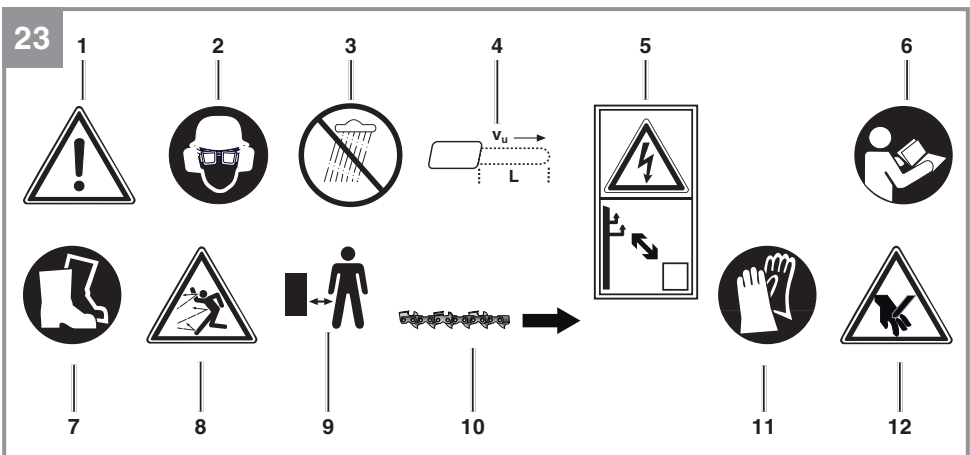
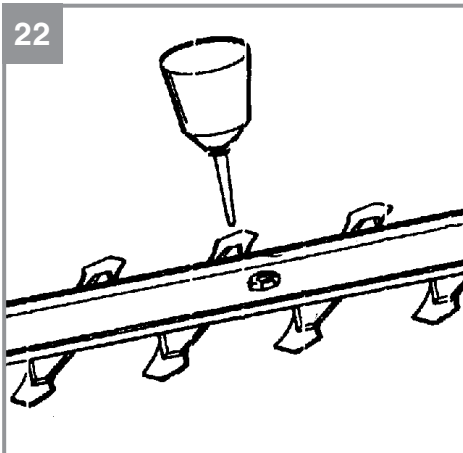
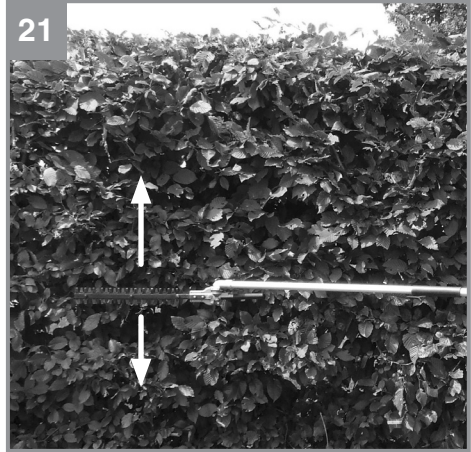
I.-Nr.: 11014
I.-Nr.: 11014











Gefahr!

Beim Benutzen von Geräten müssen einige Sicherheitsvorkehrungen eingehalten werden, um Verletzungen und Schäden zu verhindern. Lesen Sie diese Bedienungsanleitung / Sicherheitshinweise deshalb sorgfältig durch. Bewahren Sie diese gut auf, damit Ihnen die Informationen jederzeit zur Verfügung stehen. Falls Sie das Gerät an andere Personen übergeben sollten, händigen Sie diese Bedienungsanleitung / Sicherheitshinweise bitte mit aus. Wir übernehmen keine Haftung für Unfälle oder Schäden, die durch Nichtbeachten dieser Anleitung und den Sicherheitshinweisen entstehen.

1. Sicherheitshinweise

Die entsprechenden Sicherheitshinweise finden Sie im beiliegenden Heftchen!

Gefahr!

Lesen Sie alle Sicherheitshinweise und Anweisungen. Versäumnisse bei der Einhaltung der Sicherheitshinweise und Anweisungen können elektrischen Schlag, Brand und/oder schwere Verletzungen verursachen. **Bewahren Sie alle Sicherheitshinweise und Anweisungen für die Zukunft auf.**

Dieses Gerät ist nicht dafür bestimmt, durch Personen (einschließlich Kinder) mit eingeschränkten physischen, sensorischen oder geistigen Fähigkeiten oder mangels Erfahrung und/oder mangels Wissen benutzt zu werden, es sei denn, sie werden durch eine für ihre Sicherheit zuständige Person beaufsichtigt oder erhielten von ihr Anweisungen, wie das Gerät zu benutzen ist. Kinder sollten beaufsichtigt werden, um sicherzustellen, dass sie nicht mit dem Gerät spielen.

Erklärung der Symbole auf dem Gerät**(Bild 23):**

1. Warnung!
2. Augen-/ Kopf- und Gehörschutz tragen!
3. Gerät vor Regen oder Nässe schützen!
5. Lebensgefahr durch Stromschlag. Der Abstand zu Stromleitungen muss mindestens 10m betragen!
6. Vor Inbetriebnahme Gebrauchsanleitung lesen!
7. Festes Schuhwerk tragen!
8. Achten Sie auf herabfallende und wegschleudernde Teile!
9. Abstand halten.

11. Schutzhandschuhe tragen
12. Gefahr - Hände vom Schneidemesser fernhalten.

2. Gerätebeschreibung und Lieferumfang**2.1 Gerätebeschreibung (Abb. 1)**

1. Akku
2. Haltegriff
3. Ein- Ausschalter
4. Einschaltsperr
5. Sperrknopf Neigungsverstellung Haltegriff
6. Montagemutter
7. Rohr
8. Schultergurt mit Sicherheitsentriegelung
9. Zusatzhandgriff
10. Verriegelungsmutter Teleskoprohr 1
11. Teleskoprohr 1
12. Verriegelungsmutter Teleskoprohr 2
13. Teleskoprohr 2 mit Motorgehäuse
14. Sperrknopf Neigungsverstellung Motorgehäuse
19. Anbausatz Heckenschere
20. Schutz für Heckenscherenmesser
21. Ladegerät

2.2 Lieferumfang

Bitte überprüfen Sie die Vollständigkeit des Artikels anhand des beschriebenen Lieferumfangs. Bei Fehlteilen wenden Sie sich bitte spätestens innerhalb von 5 Arbeitstagen nach Kauf des Artikels unter Vorlage eines gültigen Kaufbeleges an unser Service Center oder an die Verkaufsstelle, bei der Sie das Gerät erworben haben. Bitte beachten Sie hierzu die Gewährleistungstabelle in den Service-Informationen am Ende der Anleitung.

- Öffnen Sie die Verpackung und nehmen Sie das Gerät vorsichtig aus der Verpackung.
- Entfernen Sie das Verpackungsmaterial sowie Verpackungs- und Transportsicherungen (falls vorhanden).
- Überprüfen Sie, ob der Lieferumfang vollständig ist.
- Kontrollieren Sie das Gerät und die Zubehörteile auf Transportschäden.
- Bewahren Sie die Verpackung nach Möglichkeit bis zum Ablauf der Garantiezeit auf.

Gefahr!

Gerät und Verpackungsmaterial sind kein Kinderspielzeug! Kinder dürfen nicht mit Kunststoffbeuteln, Folien und Kleinteilen spielen! Es besteht Verschluckungs- und Erstickungsgefahr!

- Haltegriff komplett
- Rohr mit Motoreinheit komplett
- Schultergurt mit Sicherheitsentriegelung
- Anbausatz Heckenschere
- Schutz für Heckenscherenmesser
- Akku (bei Art.-Nr.: 34.108.00, 34.108.20 nicht im Lieferumfang)
- Ladegerät (bei Art.-Nr.: 34.108.00, 34.108.20 nicht im Lieferumfang)
- Originalbetriebsanleitung
- Sicherheitshinweise

3. Bestimmungsgemäße Verwendung

Heckenschere

Der Anbausatz Heckenschere darf nur am mitgelieferten Motorkopf montiert werden.

Vorsicht! Diese Heckenschere ist zum Schneiden von Hecken Büschen und Sträuchern geeignet. Vorsicht! Benutzen Sie das Gerät nicht, um Gras zu schneiden.

Die Maschine darf nur nach ihrer Bestimmung verwendet werden. Jede weitere darüber hinausgehende Verwendung ist nicht bestimmungsgemäß. Für daraus hervorgerufene Schäden oder Verletzungen aller Art haftet der Benutzer/Bediener und nicht der Hersteller.

Bitte beachten Sie, dass unsere Geräte bestimmungsgemäß nicht für den gewerblichen, handwerklichen oder industriellen Einsatz konstruiert wurden. Wir übernehmen keine Gewährleistung, wenn das Gerät in Gewerbe-, Handwerks- oder Industriebetrieben sowie bei gleichzusetzenden Tätigkeiten eingesetzt wird.

4. Technische Daten

Schwertlänge: 450 mm
Schnittlänge max.: 400 mm
Zahnabstand: 16 mm
Schnitte/min: 1700

Li-Ion-Akku

Spannung: 18 V d.c.
Kapazität: 3,0 Ah
Ladezeit: 1,0 h

Ladegerät

Eingangsspannung: 200-250 V ~ 50-60 Hz
Aufnahmeleistung: 72 W
Ausgangsspannung: 20 V d.c.
Ausgangsstrom: 3 A

Gefahr!**Geräusch und Vibration**

Die Geräusch- und Vibrationswerte wurden entsprechend ISO 22868 ermittelt.

Schalldruckpegel L_{pA} 81,05 dB(A)
Unsicherheit K_{pA} 3 dB
Schalleistungspegel L_{WA} gemessen 98,23 dB(A)
Unsicherheit K_{WA} 3 dB
Schalleistungspegel L_{WA} garantiert 102 dB(A)

Tragen Sie einen Gehörschutz.

Die Einwirkung von Lärm kann Hörverlust bewirken.

Schwingungsgesamtwerte (Vektorsumme dreier Richtungen) ermittelt entsprechend ISO 22867.

Handgriff unter Last

Schwingungsemissionswert $a_h \leq 2,5 \text{ m/s}^2$

Der angegebene Schwingungsgesamtwert und die angegebenen Geräuschemissionswerte sind nach einem genormten Prüfverfahren gemessen worden und können zum Vergleich eines Elektrowerkzeugs mit einem anderen verwendet werden. Sie können auch zu einer vorläufigen Einschätzung der Belastung verwendet werden.

Warnung!

Die Schwingungs- und Geräuschemissionen können während der tatsächlichen Benutzung des Elektrowerkzeugs von den Angabewerten abweichen, abhängig von der Art und Weise, in der das

Elektrowerkzeug verwendet wird, insbesondere, welche Art von Werkstück bearbeitet wird.

Es ist notwendig, Sicherheitsmaßnahmen zum Schutz des Bedieners festzulegen, die auf einer Abschätzung der Schwingungsbelastung während der tatsächlichen Benutzungsbedingungen beruhen (hierbei sind alle Anteile des Betriebszyklus zu berücksichtigen, beispielsweise Zeiten, in denen das Elektrowerkzeug abgeschaltet ist, und solche, in denen es zwar eingeschaltet ist, aber ohne Belastung läuft).

Versuchen Sie, die Belastung durch Vibrationen und Geräusche so gering wie möglich zu halten. Beispielhafte Maßnahmen zur Verringerung der Vibrationsbelastung sind das Tragen von Handschuhen beim Gebrauch des Werkzeugs, die Begrenzung der Arbeitszeit und das Einsatz von Zubehören in gutem Zustand.

Beschränken Sie die Geräuschentwicklung und Vibration auf ein Minimum!

- Verwenden Sie nur einwandfreie Geräte.
- Warten und reinigen Sie das Gerät regelmäßig.
- Passen Sie Ihre Arbeitsweise dem Gerät an.
- Überlasten Sie das Gerät nicht.
- Lassen Sie das Gerät gegebenenfalls überprüfen.
- Schalten Sie das Gerät aus, wenn es nicht benutzt wird.
- Tragen Sie Handschuhe.

5. Vor Inbetriebnahme

Vorsicht! Montieren Sie den Akku erst, nachdem das Gerät vollständig montiert und alle Einstellungen getätigt wurden. Tragen Sie stets Schutzhandschuhe, wenn Sie Arbeiten am Gerät vornehmen, um Verletzungen zu vermeiden. Packen Sie alle Teile sorgfältig aus und überprüfen Sie diese auf Vollständigkeit (Abb.1)

5.1 Montage allgemein

- a) Abb. 2-3: Stecken Sie das Rohr (7) bis zur Wulst (7a) auf das Haltegriffgehäuse (2a) und schrauben Sie es mit der Montagemutter (6) fest.
- b) Abb. 4: Haken Sie den Karabiner (A) des Schultergurtes (8) an der Gurthalterung (B) ein.

- c) Abb. 4a: Der Zusatzhandgriff besteht aus Handgriff (N), Sechskantschraube (P) und Verriegelung (F). Er wird wie abgebildet an der Handgriffhalterung (U) montiert. Drücken Sie dazu die Sechskantschraube (P) in den Handgriff (N) und schrauben Sie ihn mit der Verriegelung (F) fest.

5.2 Zusatzhandgriff einstellen (Abb. 5-6)

a) Neigung des Zusatzhandgriffs einstellen

Öffnen (a) Sie die Verriegelung (F). Stellen Sie die gewünschte Neigung des Zusatzhandgriffs (9) ein. Schließen (b) Sie die Verriegelung (F).

b) Zusatzhandgriff verschieben

Öffnen (a) Sie die Verriegelung (H) und verschieben Sie den Zusatzhandgriff (9) an die gewünschte Stelle. Schließen (b) Sie die Verriegelung (H).

5.3 Schultergurt anlegen

Warnung! Tragen Sie bei der Arbeit immer einen Schultergurt. Schalten Sie das Gerät immer aus, bevor Sie den Schultergurt lösen. Es besteht Verletzungsgefahr.

1. Haken Sie den Karabiner (Abb. 4/Pos. A) in die Gurthalterung ein.
2. Legen Sie den Schultergurt (Abb. 7/Pos. 8) über die Schulter.
3. Stellen Sie die Gurtlänge so ein, dass sich die Gurthalterung auf Hüfthöhe befindet (Abb. 7).
4. Der Schultergurt ist mit einer Schnalle ausgestattet. Drücken Sie, falls es notwendig ist das Gerät schnell abzulegen, die Haken zusammen (Abb. 8).
5. Zum Verändern der Gurtposition am Gerät, drücken Sie die beiden Metallschlaufen (Abb. 4/Pos. L / M) gegeneinander und verschieben Sie die Gurthalterung am Rohr.

5.4 Neigung Haltegriff einstellen (Abb. 9)

Drücken Sie die beiden Sperrknöpfe (5) und stellen Sie die Neigung des Haltegriffes (2) in 4 Raststufen ein.

5.5 Neigung Motorgehäuse einstellen (Abb. 10)

Drücken Sie die beiden Sperrknöpfe (14) und stellen Sie die Neigung des Motorgehäuses (13a) in 7 Raststufen ein.

5.6 Teleskoprohre einstellen (Abb. 11)

1. Öffnen Sie die Teleskoprohr-Verriegelungsmuttern (10 + 12) durch Linksdrehung.
2. Ziehen Sie die Teleskoprohre (11 + 13) soweit dies für die Arbeitshöhe erforderlich ist heraus.
3. Schließen Sie die Teleskoprohr-Verriegelungsmuttern (10 + 12) durch Rechtsdrehung.

5.7 Heckenscheren - Anbausatz an Motorkopf montieren (Abb. 12 – 13)

Der Schutz muss über das Heckenscherenmesser geschoben sein, um Verletzungen zu vermeiden.

1. Positionieren Sie den Heckenscheren – Anbausatz und den Motorkopf so, dass die an beiden Teilen vorhandenen Pfeile übereinstimmen.
2. Drücken Sie den Heckenscheren – Anbausatz gegen den Motorkopf. Der Verriegelungsknopf (R) wird dadurch nach rechts geschoben. Drehen Sie den Heckenscheren – Anbausatz nach rechts. Der Heckenscheren – Anbausatz verriegelt sich am Motorkopf und ist fest montiert. Der Verriegelungsknopf (R) wird dabei nach links gedrückt.

5.8 Heckenscheren - Anbausatz an Motorkopf entfernen (Abb. 12 – 13)

Der Schutz muss über das Heckenscherenmesser geschoben sein, um Verletzungen zu vermeiden.

1. Ziehen Sie den Verriegelungsknopf (R) nach rechts.
2. Drehen Sie den Heckenscheren – Anbausatz soweit, dass die Pfeile an Motorkopf und Heckenscheren – Anbausatz übereinstimmen und dieser entfernt werden kann.

5.9 Montage des Akkus (Abb. 14 – 15)

Drücken Sie wie in Abb. 14 zu sehen die Rasttaste (T) des Akkus und schieben Sie den Akku in die dafür vorgesehene Akkuaufnahme. Sobald der Akku in einer Position wie in Abb. 15 zu sehen ist, auf Einrasten der Rasttaste achten! Der Ausbau des Akkus erfolgt in umgekehrter Reihenfolge!

5.10 Laden des Akkus (Abb. 15-16)

1. Akku-Pack aus dem Gerät nehmen. Dazu die Rasttaste (T) drücken.
2. Vergleichen, ob die auf dem Typenschild angegebene Netzspannung mit der vorhandenen Netzspannung übereinstimmt. Stecken Sie den Netzstecker des Ladegeräts (21)

in die Steckdose. Die grüne LED beginnt zu blinken.

3. Stecken Sie den Akku (1) auf das Ladegerät (21).
4. Unter Punkt „Anzeige Ladegerät“ finden Sie eine Tabelle mit den Bedeutungen der LED Anzeige am Ladegerät.

Während des Ladens kann sich der Akku etwas erwärmen. Dies ist jedoch normal.

Sollte das Laden des Akku-Packs nicht möglich sein, überprüfen Sie bitte,

- ob an der Steckdose die Netzspannung vorhanden ist
- ob ein einwandfreier Kontakt an den Ladekontakten vorhanden ist.

Sollte das Laden des Akku-Packs immer noch nicht möglich sein, bitten wir Sie,

- das Ladegerät
- und den Akku-Pack

an unseren Kundendienst zu senden.

Für einen fachgerechten Versand kontaktieren Sie bitte unseren Kundendienst oder die Verkaufsstelle, bei der das Gerät erworben wurde.

Beachten Sie beim Versand oder Entsorgung von Akkus bzw. Akkugerät, dass diese einzeln in Kunststoffbeutel verpackt werden, um Kurzschlüsse und Brand zu vermeiden!

Im Interesse einer langen Lebensdauer des Akku-Packs sollten Sie für eine rechtzeitige Wiederaufladung des Akku-Packs sorgen. Dies ist auf jeden Fall notwendig, wenn Sie feststellen, dass die Leistung des Geräts nachlässt. Entladen Sie den Akku-Pack nie vollständig. Dies führt zu einem Defekt des Akku-Packs!

5.11 Akku-Kapazitätsanzeige (Abb. 16a)

Drücken Sie auf den Schalter für Akku-Kapazitätsanzeige (A). Die Akku-Kapazitätsanzeige (B) signalisiert ihnen den Ladezustand des Akkus anhand von 3 LED's.

Alle 3 LEDs leuchten:

Der Akku ist voll aufgeladen.

2 oder 1 LED('s) leuchten

Der Akku verfügt über ausreichende Restladung.

1 LED blinkt:

Der Akku ist leer, laden Sie den Akku auf.

Alle LED's blinken:

Die Temperatur des Akkus ist unterschritten. Entfernen Sie den Akku vom Gerät und lassen Sie den Akku einen Tag bei Raumtemperatur liegen. Tritt der Fehler wieder auf, so wurde der Akku tiefentladen und ist defekt. Entfernen Sie den Akku vom Gerät. Ein defekter Akku darf nicht mehr verwendet bzw. geladen werden.

6. Betrieb

Beachten Sie bitte die gesetzlichen Bestimmungen zur Lärmschutzverordnung, die örtlich unterschiedlich sein können.

Vorsicht! Tragen Sie bei der Arbeit immer einen Schultergurt. Schalten Sie das Gerät immer aus bevor Sie den Schultergurt lösen. Es besteht Verletzungsgefahr.

Legen Sie den Schultergurt wie zuvor beschrieben an, montieren Sie den gewünschten Anbausatz und stellen Sie das Gerät Ihren Bedürfnissen entsprechend ein.

Ein- / Ausschalten**Einschalten**

- Gerät mit beiden Händen an den Griffen festhalten (Daumen unter den Zusatzhandgriff)
- Einschaltsperr (Abb. 3 / Pos. 4) nach vorne schieben und halten.
- Gerät mit Ein- / Ausschalter (Abb. 3 / Pos. 3) einschalten. Die Einschaltsperr kann jetzt wieder losgelassen werden.

Ausschalten

Ein- / Ausschalter (Abb. 3 / Pos. 3) loslassen.

7. Arbeiten mit dem Heckenschere-Anbausatz

- Prüfen Sie die Funktion der Schneidmesser. Die beidseitig schneidenden Messer sind gegenläufig und garantieren dadurch eine hohe Schneidleistung und ruhigen Lauf.
- Achten Sie auf einen sicheren Stand und halten Sie das Gerät mit beiden Händen und mit Abstand vom eigenen Körper gut fest. Achten Sie vor dem Einschalten darauf, dass das Gerät keine Gegenstände berührt.

Arbeitshinweise

- Außer für Hecken kann eine Heckenschere auch für den Schnitt von Sträuchern und Gebüsch eingesetzt werden.
- Die beste Schnittleistung erreichen Sie, wenn die Heckenschere so geführt wird, dass die Messerzähne in einem Winkel von ca. 15° zur Hecke gerichtet sind (siehe Abb. 17).
- Die beidseitig schneidenden, gegenläufigen Messer ermöglichen ein Schneiden in beiden Richtungen (siehe Abb. 18).
- Um eine gleichmäßige Heckenhöhe zu erreichen, wird das Spannen eines Fadens als Richtschnur entlang der Heckenkante empfohlen. Die überstehenden Zweige werden abgeschnitten (siehe Abb. 19/20).
- Die Seitenflächen einer Hecke werden mit bogenförmigen Bewegungen von unten nach oben geschnitten (siehe Abb. 21).

8. Reinigung, Wartung und Ersatzteilbestellung

Gefahr!

Ziehen Sie vor allen Reinigungs- und Wartungsarbeiten den Akku-Pack.

8.1 Reinigung

- Reinigen Sie regelmäßig den Spannmechanismus, indem Sie ihn mit Druckluft ausblasen oder mit einer Bürste säubern. Verwenden Sie keine Werkzeuge zum Reinigen.
- Halten Sie die Griffe ölfrei, damit Sie immer sicheren Halt haben.
- Tauchen Sie das Gerät zur Reinigung keinesfalls in Wasser oder andere Flüssigkeiten.
- Entfernen Sie Ablagerungen an den Schutzabdeckungen mit einer Bürste.
- Halten Sie Schutzvorrichtungen, Luftschlitze und Motorengehäuse so staub- und schmutzfrei wie möglich. Reiben Sie das Gerät mit einem sauberen Tuch ab oder blasen Sie es mit Druckluft bei niedrigem Druck aus.
- Wir empfehlen, dass Sie das Gerät direkt nach jeder Benutzung reinigen.
- Reinigen Sie das Gerät regelmäßig mit einem feuchten Tuch und etwas Schmierseife. Verwenden Sie keine Reinigungs- oder Lösungsmittel; diese könnten die Kunststoffteile des Gerätes angreifen. Achten Sie darauf, dass kein Wasser in das Geräteinnere gelangen kann. Das Eindringen von Wasser in ein Elektrogerät erhöht das Risiko eines elektrischen Schlages.

8.2 Wartung

Um stets beste Leistungen zu erhalten, sollten die Messer regelmäßig gereinigt und geschmiert werden. Entfernen Sie die Ablagerungen mit einer Bürste und tragen Sie einen leichten Ölfilm auf (Abb. 22).

8.3 Ersatzteilbestellung:

Bei der Ersatzteilbestellung sollten folgende Angaben gemacht werden;

- Typ des Gerätes
- Artikelnummer des Gerätes
- Ident-Nummer des Gerätes
- Ersatzteilnummer des erforderlichen Ersatzteils

Aktuelle Preise und Infos finden Sie unter www.Einhell-Service.com

9. Entsorgung und Wiederverwertung

Das Gerät befindet sich in einer Verpackung um Transportschäden zu verhindern. Diese Verpackung ist Rohstoff und ist somit wieder verwendbar oder kann dem Rohstoffkreislauf zurückgeführt werden. Das Gerät und dessen Zubehör bestehen aus verschiedenen Materialien, wie z.B. Metall und Kunststoffe. Defekte Geräte gehören nicht in den Hausmüll. Zur fachgerechten Entsorgung sollte das Gerät an einer geeigneten Sammelstellen abgegeben werden. Wenn Ihnen keine Sammelstelle bekannt ist, sollten Sie bei der Gemeindeverwaltung nachfragen.

10. Lagerung

Lagern Sie das Gerät und dessen Zubehör an einem dunklen, trockenen und frostfreiem Ort. Die optimale Lagertemperatur liegt zwischen 5 und 30 °C. Bewahren Sie das Elektrowerkzeug in der Originalverpackung auf.

11. Fehlersuchplan

Gefahr!

Vor der Fehlersuche ausschalten und Akku entfernen.

Die folgende Tabelle zeigt Fehlersymptome auf und beschreibt wie Sie Abhilfe schaffen können, wenn Ihre Maschine einmal nicht richtig arbeitet. Wenn Sie damit das Problem nicht lokalisieren und beseitigen können, wenden Sie sich an Ihre Service-Werkstatt.

Störung	Mögliche Ursache	Behebung
Gerät funktioniert nicht	<ul style="list-style-type: none"> - Akku leer - Akku nicht korrekt eingesteckt 	<ul style="list-style-type: none"> - Akku laden - Akku entfernen und neu einstecken
Gerät arbeitet intermittierend	<ul style="list-style-type: none"> - Externer Wackelkontakt - Interner Wackelkontakt - Ein-/Ausschalter defekt 	<ul style="list-style-type: none"> - Fachwerkstatt aufsuchen - Fachwerkstatt aufsuchen - Fachwerkstatt aufsuchen

12. Anzeige Ladegerät

Anzeigestatus		Bedeutung und Maßnahme
Rote LED	Grüne LED	
Aus	Blinkt	Betriebsbereitschaft Das Ladegerät ist an das Netz angeschlossen und betriebsbereit, Akku ist nicht im Ladegerät
An	Aus	Laden Das Ladegerät lädt den Akku im Schnellladebetrieb. Die entsprechenden Ladezeiten finden Sie direkt am Ladegerät. Hinweis! Je nach vorhandener Akkuladung können die tatsächlichen Ladezeiten von den angegebenen Ladezeiten etwas abweichen.
Aus	An	Der Akku ist aufgeladen und einsatzbereit. Danach wird bis zur vollständigen Ladung auf eine Schonladung umgeschaltet. Lassen Sie hierzu den Akku etwa 15 min. länger am Ladegerät. Maßnahme: Entnehmen Sie den Akku aus dem Ladegerät. Trennen Sie das Ladegerät vom Netz.
Blinkt	Aus	Anpassungsladung Das Ladegerät befindet sich im Modus für schonende Ladung. Hierbei wird der Akku aus Sicherheitsgründen langsamer geladen und benötigt mehr Zeit. Dies kann folgende Ursachen haben: - Akku wurde sehr lange Zeit nicht mehr geladen. - Die Akkutemperatur liegt nicht im Idealbereich zwischen 10° C und 45° C. Maßnahme: Warten Sie bis der Ladevorgang abgeschlossen ist, der Akku kann trotzdem weiter geladen werden.
Blinkt	Blinkt	Fehler Ladevorgang ist nicht mehr möglich. Der Akku ist defekt. Maßnahme: Ein defekter Akku darf nicht mehr geladen werden. Entnehmen Sie den Akku aus dem Ladegerät.
An	An	Temperaturstörung Der Akku ist zu heiß (z. B. direkte Sonnenbestrahlung) oder zu kalt (unter 0° C) Maßnahme: Entnehmen Sie den Akku und bewahren Sie diesen 1 Tag bei Raumtemperatur (ca. 20° C) auf.



Nur für EU-Länder

Werfen Sie Elektrowerkzeuge nicht in den Hausmüll!

Gemäß europäischer Richtlinie 2012/19/EU über Elektro- und Elektronik-Altgeräte und Umsetzung in nationales Recht müssen verbrauchte Elektrowerkzeuge getrennt gesammelt werden und einer umweltgerechten Wiederverwertung zugeführt werden.

Recycling-Alternative zur Rücksendeaufforderung:

Der Eigentümer des Elektrogerätes ist alternativ anstelle Rücksendung zur Mitwirkung bei der sachgerechten Verwertung im Falle der Eigentumsaufgabe verpflichtet. Das Altgerät kann hierfür auch einer Rücknahmestelle überlassen werden, die eine Beseitigung im Sinne der nationalen Kreislaufwirtschafts- und Abfallgesetze durchführt. Nicht betroffen sind den Altgeräten beigefügte Zubehörteile und Hilfsmittel ohne Elektrobestandteile.

Der Nachdruck oder sonstige Vervielfältigung von Dokumentation und Begleitpapieren der Produkte, auch auszugsweise, ist nur mit ausdrücklicher Zustimmung der Einhell Germany AG zulässig.

Technische Änderungen vorbehalten

Diese Sendung enthält Lithium-Ionen-Batterien.

Gemäß Sondervorschrift 188 unterliegt diese Sendung nicht den Vorschriften des ADR. Sorgsam behandeln. Entzündungsgefahr bei Beschädigung des Versandstücks. Bei Beschädigung des Versandstücks: Kontrolle und erforderlichenfalls erneutes Verpacken.

Für zusätzliche Informationen rufen Sie bitte die 0049 9951 95920-66 an.

Service-Informationen

Wir unterhalten in allen Ländern, welche in der Garantiekunde benannt sind, kompetente Service-Partner, deren Kontakte Sie der Garantiekunde entnehmen. Diese stehen Ihnen für alle Service-Belange wie Reparatur, Ersatzteil- und Verschleißteil-Versorgung oder den Bezug von Verbrauchsmaterialien zur Verfügung.

Es ist zu beachten, dass bei diesem Produkt folgende Teile einem gebrauchsgemäßen oder natürlichen Verschleiß unterliegen bzw. folgende Teile als Verbrauchsmaterialien benötigt werden.

Kategorie	Beispiel
Verschleißteile*	Messerführung, Akku
Verbrauchsmaterial/ Verbrauchsteile*	Messer
Fehlteile	

* nicht zwingend im Lieferumfang enthalten!

Bei Mängel oder Fehlern bitten wir Sie, den Fehlerfall im Internet unter www.Einhell-Service.com anzu-melden. Bitte achten Sie auf eine genaue Fehlerbeschreibung und beantworten Sie dazu in jedem Fall folgende Fragen:

- Hat das Gerät bereits einmal funktioniert oder war es von Anfang an defekt?
- Ist Ihnen vor dem Auftreten des Defektes etwas aufgefallen (Symptom vor Defekt)?
- Welche Fehlfunktion weist das Gerät Ihrer Meinung nach auf (Hauptsymptom)?
Beschreiben Sie diese Fehlfunktion.

Garantiekunde

Sehr geehrte Kundin, sehr geehrter Kunde, unsere Produkte unterliegen einer strengen Qualitätskontrolle. Sollte dieses Gerät dennoch einmal nicht einwandfrei funktionieren, bedauern wir dies sehr und bitten Sie, sich an unseren Servicedienst unter der auf dieser Garantiekarte angegebenen Adresse zu wenden. Gerne stehen wir Ihnen auch telefonisch über die angegebene Servicrufnummer zur Verfügung. Für die Geltendmachung von Garantieansprüchen gilt folgendes:

1. Diese Garantiebedingungen richten sich ausschließlich an Verbraucher, d. h. natürliche Personen, die dieses Produkt weder im Rahmen ihrer gewerblichen noch anderen selbständigen Tätigkeit nutzen wollen. Diese Garantiebedingungen regeln zusätzliche Garantieleistungen, die der u. g. Hersteller zusätzlich zur gesetzlichen Gewährleistung Käufern seiner Neugeräte verspricht. Ihre gesetzlichen Gewährleistungsansprüche werden von dieser Garantie nicht berührt. Unsere Garantieleistung ist für Sie kostenlos.
2. Die Garantieleistung erstreckt sich ausschließlich auf Mängel an einem von Ihnen erworbenen neuen Gerät des u. g. Herstellers, die auf einem Material- oder Herstellungsfehler beruhen und ist nach unserer Wahl auf die Behebung solcher Mängel am Gerät oder den Austausch des Gerätes beschränkt. Bitte beachten Sie, dass unsere Geräte bestimmungsgemäß nicht für den gewerblichen, handwerklichen oder beruflichen Einsatz konstruiert wurden. Ein Garantievertrag kommt daher nicht zustande, wenn das Gerät innerhalb der Garantiezeit in Gewerbe-, Handwerks- oder Industriebetrieben verwendet wurde oder einer gleichzusetzenden Beanspruchung ausgesetzt war.
3. Von unserer Garantie ausgenommen sind:
 - Schäden am Gerät, die durch Nichtbeachtung der Montageanleitung oder aufgrund nicht fachgerechter Installation, Nichtbeachtung der Gebrauchsanleitung (wie durch z.B. Anschluss an eine falsche Netzspannung oder Stromart) oder Nichtbeachtung der Wartungs- und Sicherheitsbestimmungen oder durch Aussetzen des Geräts an anomale Umweltbedingungen oder durch mangelnde Pflege und Wartung entstanden sind.
 - Schäden am Gerät, die durch missbräuchliche oder unsachgemäße Anwendungen (wie z.B. Überlastung des Gerätes oder Verwendung von nicht zugelassenen Einsatzwerkzeugen oder Zubehör), Eindringen von Fremdkörpern in das Gerät (wie z.B. Sand, Steine oder Staub, Transportschäden), Gewaltanwendung oder Fremdeinwirkungen (wie z. B. Schäden durch Herunterfallen) entstanden sind.
 - Schäden am Gerät oder an Teilen des Geräts, die auf einen gebrauchsgemäßen, üblichen oder sonstigen natürlichen Verschleiß zurückzuführen sind.
4. Die Garantiezeit beträgt 24 Monate und beginnt mit dem Kaufdatum des Gerätes. Garantieansprüche sind vor Ablauf der Garantiezeit innerhalb von zwei Wochen, nachdem Sie den Defekt erkannt haben, geltend zu machen. Die Geltendmachung von Garantieansprüchen nach Ablauf der Garantiezeit ist ausgeschlossen. Die Reparatur oder der Austausch des Gerätes führt weder zu einer Verlängerung der Garantiezeit noch wird eine neue Garantiezeit durch diese Leistung für das Gerät oder für etwaige eingebaute Ersatzteile in Gang gesetzt. Dies gilt auch bei Einsatz eines Vor-Ort-Services.
5. Für die Geltendmachung Ihres Garantieanspruches melden Sie bitte das defekte Gerät an unter: www.Einhell-Service.com. Halten Sie bitte den Kaufbeleg oder andere Nachweise Ihres Kaufs des Neugeräts bereit. Geräte, die ohne entsprechende Nachweise oder ohne Typenschild eingeschendet werden, sind von der Garantieleistung aufgrund mangelnder Zuordnungsmöglichkeit ausgeschlossen. Ist der Defekt des Gerätes von unserer Garantieleistung erfasst, erhalten Sie umgehend ein repariertes oder neues Gerät zurück.

Selbstverständlich beheben wir gegen Erstattung der Kosten auch gerne Defekte am Gerät, die vom Garantiumfang nicht oder nicht mehr erfasst sind. Dazu senden Sie das Gerät bitte an unsere Serviceadresse.

Für Verschleiß-, Verbrauchs- und Fehlteile verweisen wir auf die Einschränkungen dieser Garantie gemäß den Service-Informationen dieser Bedienungsanleitung.

Einhell Service · Eschenstraße 6 · 94405 Landau/Isar (Deutschland)



**Sehr geehrte Kundin,
sehr geehrter Kunde,
LIEBE MÖGLICHMACHER,**

wir haben das Ziel, alles dafür zu tun, damit Sie mit Einhell all Ihre Projekte möglich machen können. Aus diesem Grund ist Service bei uns gelebter Anspruch: mit über 20 Jahren Erfahrung und mehr als 120 kompetenten und persönlichen Ansprechpartnern hat es sich der Einhell Service auf die Fahnen geschrieben, Sie bei allen Fragen zu Ihrem Produkt zu unterstützen. Dazu gehört ein beratendes Technikerteam, bis zu 10 Jahre Ersatzteilverfügbarkeit, 24 Stunden Versandservice, eine leistungsfähige Reparatur-Organisation und ein flächendeckendes Service-Partnernetz.

Über unser Onlineportal www.Einhell-Service.com sind viele unserer verfügbaren Services jetzt noch schneller und einfacher für Sie erreichbar – rund um die Uhr, sieben Tage die Woche.



Einhell-Service.com
>>>

Einhell Service
Eschenstraße 6
94405 Landau an der Isar

Telefon: 09951 - 959 2000
Telefax: 09951 - 959 1700
E-Mail: Service-DE@Einhell.com

Wir freuen uns auf Ihren Besuch unter

Danger !

Lors de l'utilisation d'appareils, il faut respecter certaines mesures de sécurité afin d'éviter des blessures et dommages. Veuillez donc lire attentivement ce mode d'emploi/ces consignes de sécurité. Veuillez à le conserver en bon état pour pouvoir accéder aux informations à tout moment. Si l'appareil doit être remis à d'autres personnes, veillez à leur remettre aussi ce mode d'emploi/ces consignes de sécurité. Nous déclinons toute responsabilité pour les accidents et dommages dus au non-respect de ce mode d'emploi et des consignes de sécurité.

1. Consignes de sécurité

Vous trouverez les consignes de sécurité correspondantes dans le cahier en annexe.

Danger !

Veuillez lire toutes les consignes de sécurité et instructions. Tout non-respect des consignes de sécurité et instructions peut provoquer une décharge électrique, un incendie et/ou des blessures graves.

Conservez toutes les consignes de sécurité et instructions pour une consultation ultérieure.

Cet appareil ne convient pas aux personnes (y compris les enfants) qui en raison de leurs capacités physiques, sensorielles ou intellectuelles ou leur manque d'expérience et/ou de connaissances ne peuvent pas l'utiliser de manière sûre, à moins d'être surveillées et de recevoir les instructions relatives à l'utilisation de l'appareil par une personne responsable de leur sécurité. Surveillez les enfants pour vous assurer qu'ils ne jouent pas avec l'appareil.

Explication des plaques signalétiques de l'appareil (fig. 23) :

1. Avertissement !
2. Portez une protection des yeux, de la tête ainsi qu'une protection auditive !
3. Protégez l'appareil de la pluie ou de l'humidité !
4. Longueur de coupe maximale perche-élagueuse
5. Danger de mort par électrocution. La distance par rapport aux câbles électriques doit être au minimum de 10m !
6. Avant la mise en service, lisez le mode d'emploi !

7. Portez des chaussures rigides !
8. Faites attention aux pièces qui tombent ou se trouvent projetées !
9. Gardez vos distances.
11. Porter des gants de protection
12. Danger - éloignez les mains du couteau.

2. Description de l'appareil et contenu de la livraison**2.1 Description de l'appareil (fig. 1)**

1. Accumulateur
2. Poignée de maintien
3. Interrupteur marche/arrêt
4. Verrouillage de démarrage
5. Bouton d'arrêt réglage de l'inclinaison poignée de maintien
6. Écrou de montage
7. Tuyau venant
8. Ceinture de port avec déverrouillage de sécurité
9. Poignée supplémentaire
10. Écrou de verrouillage tube télescopique 1
11. Tube télescopique 1
12. Écrou de verrouillage tube télescopique 2
13. Tube télescopique 2 avec carter de moteur
14. Bouton d'arrêt réglage de l'inclinaison carter du moteur
19. Kit de montage additionnel taille-haies
20. Protection pour lame de taille-haies
21. Chargeur

2.2 Volume de livraison

Veuillez contrôler si l'article est complet à l'aide de la description du volume de livraison. S'il manque des pièces, adressez-vous dans un délai de 5 jours maximum après votre achat à notre service après-vente ou au magasin où vous avez acheté l'appareil muni d'une preuve d'achat valable. Veuillez consulter pour cela le tableau des garanties dans les informations service après-vente à la fin du mode d'emploi.

- Ouvrez l'emballage et prenez l'appareil en le sortant avec précaution de l'emballage.
- Retirez le matériel d'emballage tout comme les sécurités d'emballage et de transport (s'il y en a).
- Vérifiez si la livraison est bien complète.
- Contrôlez si l'appareil et ses accessoires ne sont pas endommagés par le transport.
- Conservez l'emballage autant que possible jusqu'à la fin de la période de garantie.

Danger !

L'appareil et le matériel d'emballage ne sont pas des jouets ! Il est interdit de laisser des enfants jouer avec des sacs et des films en plastique et avec des pièces de petite taille. Ils risquent de les avaler et de s'étouffer !

- Poignée de maintien complète
- Tube avec unité de moteur complète
- Ceinture de port avec déverrouillage de sécurité
- Kit de montage additionnel taille-haies
- Protection pour lame de taille-haies
- Accumulateur (pour n° d'art. : 34.108.00, 34.108.20 pas compris dans la livraison)
- Chargeur (pour n° d'art. : 34.108.00, 34.108.20 pas compris dans la livraison)
- Mode d'emploi d'origine
- Consignes de sécurité

3. Utilisation conforme à l'affectation

Taille-haies

Le kit de montage additionnel taille-haies doit uniquement être monté sur la tête de moteur jointe à la livraison.

Attention ! Ce taille-haies convient à tailler des haies, des buissons et des broussailles.

Attention ! N'utilisez pas l'appareil pour couper de l'herbe.

La machine doit exclusivement être employée conformément à son affectation. Chaque utilisation allant au-delà de cette affectation est considérée comme non conforme. Pour les dommages en résultant ou les blessures de tout genre, le producteur décline toute responsabilité et l'opérateur/l'exploitant est responsable.

Veillez au fait que nos appareils, conformément à leur affectation, n'ont pas été construits, pour être utilisés dans un environnement professionnel, industriel ou artisanal. Nous déclinons toute responsabilité si l'appareil est utilisé professionnellement, artisanalement ou dans des sociétés industrielles, tout comme pour toute activité équivalente.

4. Données techniques

Longueur de la lame : 450 mm
 Longueur de coupe maxi. : 400 mm
 Écart des dents : 16 mm
 Coupes/min : 1700

Accumulateur lithium ion

Tension : 18 V d.c.
 Capacité : 3,0 Ah
 Durée de charge : 1,0 h

Chargeur

Tension d'entrée : 200-250 V ~ 50-60 Hz
 Puissance absorbée : 72 W
 Tension de sortie : 20 V d.c.
 Courant de sortie : 3 A

Danger !**Bruit et vibration**

Les valeurs de bruit et de vibration ont été déterminées conformément à la norme ISO 22868.

Niveau de pression acoustique L_{pA} .. 81,05 dB(A)
 Imprécision K_{pA} 3 dB
 Niveau acoustique L_{WA} mesuré 98,23 dB(A)
 Imprécision K_{WA} 3 dB
 Niveau acoustique L_{WA} garanti 102 dB(A)

Portez une protection acoustique.

L'exposition au bruit peut entraîner la perte de l'ouïe.

Les valeurs totales des vibrations (somme des vecteurs de trois directions) ont été déterminées conformément à ISO 22867.

Poignée sous charge

Valeur d'émission de vibration $a_h \leq 2,5 \text{ m/s}^2$

Les valeurs totales des vibrations indiquées et les valeurs d'émissions sonores indiquées ont été mesurées selon une méthode d'essai normée et peuvent être utilisées pour comparer différents outils électriques entre eux. Elles peuvent également être utilisées pour une estimation provisoire de la sollicitation.

Avertissement !

Les émissions de vibrations et les émissions sonores peuvent diverger des valeurs indiquées

pendant l'utilisation effective de l'outil électrique, en fonction du mode d'utilisation de l'outil électrique, en particulier du type de traitement de la pièce à usiner.

Il est nécessaire de déterminer des mesures de sécurité afin de protéger la personne utilisatrice, reposant sur une estimation de l'exposition aux vibrations pendant les conditions d'utilisation effectives (pour cela tous les composants du cycle de fonctionnement doivent être pris en compte, par exemple les temps pendant lesquels l'outil électrique est éteint, et ceux pendant lesquels l'appareil est certes allumé mais fonctionne sans sollicitation).

Essayez de maintenir la sollicitation due aux vibrations et aux bruits à un niveau aussi bas que possible. Le port de gants lors de l'utilisation de l'outil, la limitation du temps de travail et l'utilisation d'accessoires en bon état peuvent par exemple être des mesures pour diminuer la charge des vibrations.

Limitez le niveau sonore et les vibrations à un minimum !

- Utilisez exclusivement des appareils en excellent état.
- Entretenez et nettoyez l'appareil régulièrement.
- Adaptez votre façon de travailler à l'appareil.
- Ne surchargez pas l'appareil.
- Faites contrôler l'appareil le cas échéant.
- Mettez l'appareil hors circuit lorsque vous ne l'utilisez pas.
- Portez des gants.

5. Avant la mise en service

Attention ! Montez uniquement l'accumulateur après que l'appareil ait été entièrement monté et que tous les réglages ont été effectués. Portez toujours des gants de protection lorsque vous effectuez des travaux sur l'appareil, ceci afin d'éviter des blessures. Déballez toutes les pièces soigneusement et vérifiez qu'elles sont bien complètes (fig. 1)

5.1 Montage généralités

- a) Fig. 2-3 : enfichez le tube (7) jusqu'au bourrelet (7a) sur le carter de la poignée de maintien (2a) et vissez-le à l'aide de l'écrou de montage (6).

- b) Fig. 4 : accrochez le mousqueton (A) sur la ceinture de port (8) au niveau de la fixation de la ceinture (B).
- c) Fig. 4a : la poignée supplémentaire est composée d'une poignée (N), d'une vis allen (P) et d'un verrouillage (F). Elle se monte comme illustrée sur la fixation de la poignée (U). Appuyez pour cela sur la vis allen (P) dans la poignée (N) et vissez-la à l'aide du verrouillage (F).

5.2 Réglage de la poignée supplémentaire (fig. 5-6)

a) Réglage de l'inclinaison de la poignée supplémentaire

Ouvrez (a) le verrouillage (F). Réglez l'inclinaison souhaitée de la poignée supplémentaire (9). Fermez (b) le verrouillage (F).

b) Déplacez la poignée supplémentaire

Ouvrez (a) le verrouillage (H) et déplacez la poignée supplémentaire (9) à l'endroit souhaité. Fermez (b) le verrouillage (H).

5.3 Mettre la ceinture de port

Attention ! Pendant le travail, portez toujours une ceinture de port. Éteignez toujours l'appareil avant de détacher la ceinture de port. Il y a un risque de blessure.

1. Accrochez le mousqueton (fig. 4/pos. A) dans la fixation de la ceinture.
2. Faites passer la ceinture de port (fig. 7/pos. 8) par-dessus l'épaule.
3. Réglez la longueur de la ceinture de telle manière que la fixation de la ceinture se trouve à la hauteur de la hanche (fig. 7).
4. La ceinture de port est équipée d'une boucle. Faites pression sur les crochets si vous devez poser l'appareil rapidement (fig. 8).
5. Pour modifier la position de la ceinture sur l'appareil, appuyez les deux boucles en argent (fig. 4/pos. L/M) l'un contre l'autre et déplacez la fixation de la ceinture sur le tube.

5.4 Régler l'inclinaison de la poignée de fixation (fig. 9)

Appuyez sur les deux boutons d'arrêt (5) et réglez l'inclinaison de la poignée (2) sur 4 positions.

5.5 Régler l'inclinaison du carter de moteur (fig. 10)

Appuyez sur les deux boutons d'arrêt (14) et réglez l'inclinaison du carter du moteur (13a) sur 7 positions d'enclenchement.

5.6 Régler le tube télescopique (fi g. 11)

1. Desserrez les écrous de verrouillage du tube télescopique (10 + 12) en tournant à gauche.
2. Sortez les tubes télescopiques (11 + 13) tant que ceci est nécessaire pour la hauteur de travail.
3. Fermez les écrous de verrouillage du tube télescopique (10 + 12) en tournant à droite.

5.7 Monter le kit de montage additionnel du taille-haies sur la tête du moteur (fig. 12-13)

La protection doit être poussée sur le couteau du taille-haies afin d'éviter des blessures.

1. Positionnez le kit de montage additionnel du taille-haies et la tête du moteur de façon à ce que la flèche située sur les deux pièces corresponde.
2. Pressez le kit de montage additionnel du taille-haies contre la tête du moteur. Le bouton de verrouillage (R) se déplace vers la droite par cette action. Tournez le kit de montage additionnel du taille-haies vers la droite. Le kit de montage additionnel du taille-haies se verrouille au niveau de la tête du moteur et est installé fixement. Ce faisant, on appuie vers la gauche sur le bouton de verrouillage (R).

5.8 Retirer le kit de montage additionnel du taille-haies sur la tête du moteur (fig. 12-13)

La protection doit être poussée sur le couteau du taille-haies afin d'éviter des blessures.

1. Tirez le bouton de verrouillage (R) vers la droite.
2. Tournez le kit de montage additionnel du taille-haies jusqu'à ce que la flèche située sur la tête du moteur et le kit de montage additionnel corresponde et que celui-ci puisse être retiré.

5.9 Montage de l'accumulateur (fig. 14-15)

Appuyez sur les touches d'enclenchement (T) de l'accumulateur comme figurant sur la figure 14 et insérez l'accumulateur dans le logement d'accumulateur prévu à cet effet. Dès que l'accumulateur est dans une position comme figurant sur la figure 15, veillez à ce que les touches d'enclenchement s'enclenchent ! Le démontage de l'accumulateur s'effectue dans l'ordre inverse !

5.10 Charge de l'accumulateur (fig. 15-16)

1. Sortez le bloc accumulateur de l'appareil. Appuyez pour cela sur les touches d'enclenchement (T).
2. Comparez si la tension du secteur indiquée sur la plaque signalétique correspond à la

tension réseau disponible. Branchez la fiche de contact du chargeur (21) dans la prise de courant. Le voyant LED vert commence à clignoter.

3. Mettez l'accumulateur (1) dans le chargeur (21).
4. Au point « Affichage chargeur », vous trouverez un tableau avec les significations des affichages LED sur le chargeur.

Pendant la charge, il est possible que l'accumulateur chauffe quelque peu. C'est cependant normal.

S'il est impossible de charger l'accumulateur, veuillez contrôler

- si la tension secteur est présente au niveau de la prise de courant
- si un contact correct est présent au niveau des contacts de charge du chargeur.

Si le chargement de l'accumulateur reste toujours impossible, nous vous prions de bien vouloir renvoyer

- le chargeur
 - et le bloc accumulateur
- à notre service après-vente.

Pour un envoi correct, nous vous prions de contacter notre service après-vente ou le point de vente où vous avez acheté l'appareil.

Veillez à ce que, lors de l'envoi ou de la mise au rebut, les accumulateurs ou les appareils sans fil soit emballés séparément dans des sacs en plastique afin d'éviter les courts-circuits ou un incendie !

Dans l'intérêt d'une longue durée de fonctionnement du bloc accumulateur, vous devez prendre soin de recharger le bloc accumulateur en temps voulu. Ceci est dans tous les cas indispensable lorsque vous constatez une diminution de la puissance de l'appareil. Ne déchargez jamais complètement le bloc accumulateur. Ceci cause l'endommagement du bloc accumulateur !

5.11 Indicateur de charge de l'accumulateur (fig. 16a)

Appuyez sur l'interrupteur pour l'indicateur de charge de l'accumulateur (A). L'indicateur de charge de l'accumulateur (B) vous indique l'état de charge de l'accumulateur à l'aide de trois voyants LED.

Les 3 voyants LED sont allumés :

L'accumulateur est complètement rechargé.

2 ou 1 voyant LED est (sont) allumé(s)

L'accumulateur dispose encore d'un résidu de charge suffisant.

1 voyant LED clignote :

L'accumulateur est vide, il faut le recharger.

Tous les voyants LED clignotent :

La température de l'accumulateur est trop faible. Retirez l'accumulateur de l'appareil et laissez-le reposer pendant un jour à température ambiante. Si l'erreur survient à nouveau, cela signifie que l'accumulateur est en décharge profonde et défectueux. Retirez l'accumulateur de l'appareil. Un accumulateur défectueux ne doit plus être utilisé ou chargé.

6. Fonctionnement

Veillez respecter les directives légales relatives à l'ordonnance de la protection contre le bruit. Elles peuvent différer d'un endroit à l'autre.

Attention ! Pendant le travail, portez toujours une ceinture de port. Éteignez toujours l'appareil avant de détacher la ceinture de port. Il y a un risque de blessure.

Enfilez la ceinture de port comme décrit précédemment, montez le kit de montage additionnel et réglez l'appareil selon vos besoins.

Mise en et hors circuit**Mise en circuit**

- Tenez l'appareil avec les deux mains sur les poignées (pouces sous les poignées supplémentaires)
- Poussez le verrouillage de démarrage (fig. 3/pos. 4) vers l'avant et le maintenir.
- Allumez l'appareil avec l'interrupteur marche/arrêt (fig. 3/pos. 3). Relâchez à présent le verrouillage de démarrage.

Mise hors circuit

Relâchez l'interrupteur marche/arrêt (fig. 3/pos. 3).

7. Travailler avec le kit de montage additionnel du taille-haies

- Vérifiez le fonctionnement des couteaux. Les couteaux coupant des deux côtés fonctionnent en sens opposé et garantissent ainsi une performance de coupe élevée et une course stable.
- Veillez à avoir une position stable et tenez bien l'appareil avec les deux mains et à distance de votre propre corps. Veillez avant la mise en marche à ce que l'appareil ne touche aucun objet.

Consignes de travail

- Outre la coupe de haies, un taille-haies peut être également utilisé pour la coupe d'arbustes et de buissons.
- Vous obtenez la meilleure performance de coupe lorsque le taille-haies est utilisé de façon à ce que les dents du couteau soit orienté à un angle d'env. 15° vers la haie (voir figure 17).
- Les couteaux coupant des deux côtés et fonctionnant en sens opposé permettent une coupe dans les deux sens (voir figure 18).
- Pour obtenir une hauteur de haie régulière, il est recommandé de tendre un fil comme repère le long de l'arête de la haie. Les branches qui dépassent sont coupées (voir figure 19/20).
- Les surfaces latérales d'une haie se coupent du bas vers le haut dans un mouvement d'arc (voir figure 21).

8. Nettoyage, maintenance et commande de pièces de rechange

Danger !

Retirez le bloc accumulateur avant tous travaux de nettoyage et de maintenance.

8.1 Nettoyage

- Nettoyez régulièrement le mécanisme de tension en soufflant avec de l'air comprimé ou en nettoyant avec une brosse. N'utilisez aucun outil pour nettoyer.
- Ne laissez aucune huile sur les poignées, pour que vous ayez toujours une bonne prise.
- Nettoyez l'appareil à l'aide d'un chiffon humide en cas de besoin et le cas échéant, avec

un doux produit à vaisselle.

- Ne plongez surtout pas l'appareil dans de l'eau ou autres liquides pour le nettoyer.
- Retirez les dépôts sur les recouvrements de protection à l'aide d'une brosse.
- Nous recommandons de nettoyer l'appareil directement après chaque utilisation.
- Nettoyez l'appareil régulièrement à l'aide d'un chiffon humide et un peu de savon. N'utilisez aucun produit de nettoyage ni détergeant; ils pourraient endommager les pièces en matières plastiques de l'appareil. Veillez à ce qu'aucune eau n'entre à l'intérieur de l'appareil. La pénétration de l'eau dans un appareil électrique augmente le risque de décharge électrique.

8.2 Maintenance

Afin d'obtenir de bonnes performances en permanence, les couteaux devraient être nettoyés et graissés régulièrement. Retirez les dépôts à l'aide d'une brosse et étalez un léger film d'huile (voir figure 22).

8.3 Commande de pièces de rechange :

Pour les commandes de pièces de rechange, veuillez indiquer les références suivantes:

- Type de l'appareil
- No. d'article de l'appareil
- No. d'identification de l'appareil
- No. de pièce de rechange de la pièce requise

Vous trouverez les prix et informations actuelles à l'adresse www.Einhell-Service.com

9. Mise au rebut et recyclage

L'appareil se trouve dans un emballage permettant d'éviter les dommages dus au transport. Cet emballage est une matière première et peut donc être réutilisé ultérieurement ou être réintroduit dans le circuit des matières premières. L'appareil et ses accessoires sont en matériaux divers, comme par ex. des métaux et matières plastiques. Les appareils défectueux ne doivent pas être jetés dans les poubelles domestiques. Pour une mise au rebut conforme à la réglementation, l'appareil doit être déposé dans un centre de collecte approprié. Si vous ne connaissez pas de centre de collecte, veuillez vous renseigner auprès de l'administration de votre commune.

10. Stockage

Entreposez l'appareil et ses accessoires dans un endroit sombre, sec et à l'abri du gel tout comme inaccessible aux enfants. La température de stockage optimale est comprise entre 5 et 30 °C. Conservez l'outil électrique dans l'emballage d'origine.

11. Plan de recherche des erreurs

Attention !

Avant la recherche des erreurs, éteignez l'appareil et retirez l'accumulateur.

Le tableau suivant indique des symptômes d'erreurs et décrit comment vous pouvez y remédier, s'il arrive que votre machine ne marche pas. Si malgré cela, vous n'arrivez pas à localiser le problème et à l'éliminer, adressez-vous à votre service après-vente.

Dérangement	Cause probable	Élimination
L'appareil ne fonctionne pas	<ul style="list-style-type: none"> - L'accumulateur est vide - L'accumulateur n'est pas correctement inséré 	<ul style="list-style-type: none"> - Chargez l'accumulateur - Retirez l'accumulateur et réinsérez-le
L'appareil fonctionne par intermittence	<ul style="list-style-type: none"> - Faux contact extérieur - Faux contact intérieur - Interrupteur marche/arrêt défectueux 	<ul style="list-style-type: none"> - Consultez un spécialiste - Consultez un spécialiste - Consultez un spécialiste

12. Affichage chargeur

État de l'affichage		Signification et mesures
Voyant LED rouge	Voyant LED vert	
Arrêt	Clignote	État prêt à l'emploi Le chargeur est raccordé au réseau et est prêt à l'emploi, la batterie n'est pas dans le chargeur.
Marche	Arrêt	Chargement Le chargeur charge la batterie en mode de charge rapide. Les temps de charge correspondants se trouvent directement sur le chargeur. Remarque ! Selon la charge actuelle de la batterie, les temps de charge réels peuvent différer quelque peu des temps de charge indiqués.
Arrêt	Marche	La batterie est chargée et prête à l'emploi. Ensuite, on commute sur un processus de charge lent jusqu'au chargement complet. Pour ce faire, laissez la batterie env. 15 min plus longtemps sur le chargeur. Mesures : Retirez la batterie du chargeur. Débranchez le chargeur du réseau.
Clignote	Arrêt	Charge d'adaptation Le chargeur est en mode de charge lente. Dans ce cas, la batterie se charge plus lentement pour des raisons de sécurité et nécessite plus de temps. Cela peut avoir les causes suivantes : - L'accumulateur n'a pas été rechargé depuis longtemps. - La température de la batterie ne se trouve pas dans la zone idéale Mesures : Attendez jusqu'à ce que le processus de charge soit terminé, la batterie peut quand même encore être rechargée.
Clignote	Clignote	Erreur Le processus de charge n'est plus possible. La batterie est défectueuse. Mesures : Une batterie défectueuse ne doit plus être rechargée. Retirez la batterie du chargeur.
Marche	Marche	Perturbation thermique La batterie est trop chaude (par ex. exposition directe au soleil) ou trop froide (en dessous de 0 °C) Mesures : Retirez la batterie et conservez-la un jour à température ambiante (env. 20 °C).



Uniquement pour les pays de l'Union Européenne

Ne jetez pas les outils électriques dans les ordures ménagères!

Selon la norme européenne 2012/19/CE relative aux appareils électriques et systèmes électroniques usés et selon son application dans le droit national, les outils électriques usés doivent être récoltés à part et apportés à un recyclage respectueux de l'environnement.

Possibilité de recyclage en alternative à la demande de renvoi :

Le propriétaire de l'appareil électrique est obligé, en guise d'alternative à un envoi en retour, à contribuer à un recyclage effectué dans les règles de l'art en cas de cessation de la propriété. L'ancien appareil peut être remis à un point de collecte dans ce but. Cet organisme devra l'éliminer dans le sens de la Loi sur le cycle des matières et les déchets. Ne sont pas concernés les accessoires et ressources fournies sans composants électroniques.

Toute réimpression ou autre reproduction de la documentation et des papiers joints aux produits, même sous forme d'extraits, est uniquement permise une fois l'accord explicite de l'Einhell Germany AG obtenu.

Sous réserve de modifications techniques

Informations service après-vente

Nous disposons dans tous les pays mentionnés dans le bon de garantie de partenaires de service après-vente compétents dont vous trouverez les coordonnées dans le bon de garantie. Ceux-ci se tiennent à votre disposition pour tout ce qui concerne le service après-vente comme les réparations, l'approvisionnement en pièces de rechange et d'usure ou l'achat de pièces de consommation.

Il faut tenir compte du fait que pour ce produit les pièces suivantes sont soumises à une usure liée à l'utilisation ou à une usure naturelle ou que les pièces suivantes sont nécessaires en tant que consommables.

Catégorie	Exemple
Pièces d'usure*	guidage de la lame, accumulateur
Matériel de consommation/ pièces de consommation*	lame
Pièces manquantes	

*Pas obligatoirement compris dans la livraison !

En cas de vices ou de défauts, nous vous prions d'enregistrer le cas du défaut sur internet à l'adresse www.Einhell-Service.com. Veuillez donner une description précise du défaut et répondre dans tous les cas aux questions suivantes :

- est-ce que l'appareil a fonctionné une fois ou était-il défectueux dès le départ ?
- avez-vous remarqué quelque chose avant la panne (symptôme avant la panne) ?
- quel est le défaut de fonctionnement de l'appareil à votre avis (symptôme principal) ?
Décrivez ce défaut de fonctionnement.

Bon de garantie

Chère cliente, cher client,
nos produits sont soumis à un contrôle de qualité très strict. Si toutefois, il arrivait que cet appareil ne fonctionne pas parfaitement, nous en sommes désolés et nous vous prions de vous adresser à notre service après-vente à l'adresse indiquée sur le bon de garantie. Nous nous tenons également volontiers à votre disposition par téléphone au numéro de service après-vente indiqué. La garantie est valable dans les conditions suivantes :

1. Ces conditions de garantie s'adressent uniquement à des consommateurs, c'est à dire à des personnes physiques qui ne souhaitent ni utiliser ce produit dans le cadre de leur activité industrielle ou artisanale, ni dans le cadre de toute autre activité indépendante. Les conditions de garantie réglementent les prestations de garantie supplémentaires que le fabricant mentionné ci-dessous promet aux acheteurs de ses appareils en supplément de la prestation de garantie légale. Vos droits légaux en matière de garantie restent inchangés. Notre prestation de garanti est gratuite pour vous.
2. La prestation de garantie s'étend exclusivement aux défauts résultant d'une erreur de fabrication ou de matériau d'un appareil neuf du fabricant mentionné ci-dessous et acheté par vos soins. La prestation de garantie se limite selon notre décision soit à la résolution de tels défauts sur l'appareil, soit à l'échange de l'appareil.

Veillez au fait que nos appareils, conformément au règlement, n'ont pas été conçus pour être utilisés dans un environnement professionnel, industriel ou artisanal. Il n'y a donc pas de contrat de garantie quand l'appareil a été utilisé professionnellement, artisanalement ou par des sociétés industrielles ou exposé à une sollicitation semblable pendant la durée de la garantie.

3. Sont exclus de notre garantie :
 - les dommages liés au non-respect des instructions de montage ou en raison d'une installation incorrecte, au non-respect du mode d'emploi (en raison par ex. du branchement de l'appareil sur la tension de réseau ou le type de courant incorrect), au non-respect des dispositions de maintenance et de sécurité ou résultant d'une exposition de l'appareil à des conditions environnementales anormales ou d'un manque d'entretien et de maintenance.
 - les dommages résultant d'une utilisation abusive ou non conforme (comme par ex. une surcharge de l'appareil ou une utilisation d'outils ou d'accessoires non autorisés), de la pénétration d'objets étrangers dans l'appareil (comme par ex. du sable, des pierres ou de la poussière), de l'utilisation de la force ou de la violence (comme par ex. les dommages liés aux chutes).
 - les dommages sur l'appareil ou des parties de l'appareil résultant de l'usure normale liée à l'utilisation de l'appareil ou de toute autre usure naturelle.
4. La durée de garantie est de 24 mois et débute à la date d'achat de l'appareil. Les droits à la garantie doivent être revendiqués avant l'expiration de la durée de garantie dans un délai de deux semaines après avoir constaté le défaut. La revendication de droits à la garantie après expiration de la durée de garantie est exclue. La réparation ou l'échange de l'appareil n'entraîne ni une extension de la durée de garantie ni le début d'une nouvelle durée de garantie pour cet appareil ou toute autre pièce de rechange installée sur l'appareil. Cela est valable également dans le cas d'une intervention du service après-vente à domicile.
5. Pour faire valoir vos droits à la garantie, veuillez enregistrer l'appareil défectueux à l'adresse suivante : www.Einhell-Service.com. Veuillez garder à disposition la preuve d'achat ou tout autre justificatif de l'achat de votre nouvel appareil. Les appareils envoyés sans les justificatifs correspondants ou sans plaque signalétique sont exclus de la prestation de garantie en raison de l'impossibilité de les enregistrer. Si le défaut de l'appareil est inclut dans la garantie, vous recevrez sans délai un appareil réparé ou un nouvel appareil.

Bien entendu, nous réparons volontiers les défauts de votre appareil qui ne sont pas ou plus compris dans l'étendue de la garantie contre le remboursement des frais de réparation. Pour cela, veuillez envoyer l'appareil à notre adresse de service après-vente.

Pour les pièces d'usure, de consommation et manquantes, nous renvoyons aux restrictions de cette garantie conformément aux informations du service après-vente de ce mode d'emploi.

Pericolo!

Nell'usare gli apparecchi si devono rispettare diverse avvertenze di sicurezza per evitare lesioni e danni. Quindi leggete attentamente queste istruzioni per l'uso/le avvertenze di sicurezza. Conservate bene le informazioni per averle a disposizione in qualsiasi momento. Se date l'apparecchio ad altre persone, consegnate queste istruzioni per l'uso/le avvertenze di sicurezza insieme all'apparecchio. Non ci assumiamo alcuna responsabilità per incidenti o danni causati dal mancato rispetto di queste istruzioni e delle avvertenze di sicurezza.

1. Avvertenze sulla sicurezza

Le relative avvertenze di sicurezza si trovano nell'opuscolo allegato.

Pericolo!

Leggete tutte le avvertenze di sicurezza e le istruzioni. Dimenticanze nel rispetto delle avvertenze di sicurezza e delle istruzioni possono causare scosse elettriche, incendi e/o gravi lesioni.

Conservate tutte le avvertenze e le istruzioni per eventuali necessità future.

Questo apparecchio non è destinato ad essere usato da persone (bambini compresi) con capacità fisiche, sensoriali o mentali limitate o che manchino di esperienza e/o conoscenze, a meno che non vengano sorvegliati da una persona responsabile per la loro sicurezza o abbiano ricevuto da essa istruzioni su come usare l'apparecchio. I bambini devono essere sorvegliati per assicurarsi che non giochino con l'apparecchio.

Spiegazione dei simboli sull'apparecchio (Fig. 23)

1. Avvertimento!
2. Indossate occhiali protettivi, casco e cuffie antirumore.
3. Proteggete l'apparecchio da pioggia o umidità!
4. Lunghezza massima di taglio dello svettatoio
5. Pericolo di morte a causa di scosse elettriche. La distanza dalle linee elettriche deve essere almeno di 10 m!
6. Prima della messa in esercizio leggete le istruzioni per l'uso!
7. Indossate scarpe chiuse!
8. Fate attenzione a pezzi che cadono o che vengono scagliati in giro!
9. Tenetevi a distanza.

11. Indossate guanti protettivi
12. Pericolo - Tenete le mani lontane dalla lama.

2. Descrizione dell'apparecchio ed elementi forniti

2.1 Descrizione dell'apparecchio (Fig. 1)

1. Batteria
2. Impugnatura
3. Interruttore ON/OFF
4. Blocco dell'avviamento
5. Pulsante di bloccaggio regolazione dell'inclinazione dell'impugnatura
6. Dado di montaggio
7. Tubo
8. Tracolla con sbloccaggio di sicurezza
9. Impugnatura addizionale
10. Dado di bloccaggio del tubo telescopico 1
11. Tubo telescopico 1
12. Dado di bloccaggio del tubo telescopico 2
13. Tubo telescopico 2 con carcassa del motore
14. Pulsante di bloccaggio regolazione dell'inclinazione Carcassa motore
19. Accessorio taglia siepi
20. Protezione per lama del taglia siepi
21. Caricabatterie

2.2 Elementi forniti

Verificate che l'articolo sia completo sulla base degli elementi forniti descritti. In caso di parti mancanti, rivolgetevi al nostro Centro Servizio Assistenza o al punto vendita in cui avete acquistato l'apparecchio presentando un documento di acquisto valido entro e non oltre i 5 giorni lavorativi dall'acquisto dell'articolo. Al riguardo fate attenzione alla Tabella Garanzia nelle informazioni sul Servizio Assistenza alla fine delle istruzioni.

- Aprite l'imballaggio e togliete con cautela l'apparecchio dalla confezione.
- Togliete il materiale d'imballaggio e anche i fermi di trasporto / imballo (se presenti).
- Controllate che siano presenti tutti gli elementi forniti.
- Verificate che l'apparecchio e gli accessori non presentino danni dovuti al trasporto.
- Se possibile, conservate l'imballaggio fino alla scadenza della garanzia.

Pericolo!

L'apparecchio e il materiale d'imballaggio non sono giocattoli! I bambini non devono giocare con sacchetti di plastica, film e piccoli pezzi! Sussiste pericolo di ingerimento e soffocamento!

- Impugnatura completa
- Tubo con unità motore completo
- Tracolla con sbloccaggio di sicurezza
- Accessorio tagliasiepi
- Protezione per lama del tagliasiepi
- Batteria (n. art.: 34.108.00, 34.108.20 non compresa tra gli elementi forniti)
- Caricabatterie (n. art.: 34.108.00, 34.108.20 non compreso tra gli elementi forniti)
- Istruzioni per l'uso originali
- Avvertenze di sicurezza

3. Utilizzo proprio

Tagliasiepi

L'accessorio tagliasiepi deve essere montato solo alla testa del motore in dotazione.

Attenzione! Questo tagliasiepi è adatto a tagliare siepi, cespugli e arbusti.

Attenzione! Non utilizzate l'apparecchio per tagliare erba.

L'apparecchio deve venire usato solamente per lo scopo a cui è destinato. Ogni altro tipo di uso che esuli da quello previsto non è un uso conforme. L'utilizzatore/l'operatore, e non il costruttore, è responsabile dei danni e delle lesioni di ogni tipo che ne risultino.

Tenete presente che i nostri apparecchi non sono stati costruiti per l'impiego professionale, artigianale o industriale. Non ci assumiamo alcuna garanzia quando l'apparecchio viene usato in imprese commerciali, artigianali o industriali, o in attività equivalenti.

4. Caratteristiche tecniche

Lunghezza della barra: 450 mm
 Lunghezza max. di taglio: 400 mm
 Distanza dei denti: 16 mm
 Tagli/min: 1700

Batteria agli ioni di litio

Tensione: 18 V d.c.
 Capacità: 3,0 Ah
 Tempo di ricarica: 1,0 h

Caricabatterie

Tensione in entrata: 200-250 V ~ 50-60 Hz
 Potenza assorbita: 72 W
 Tensione in uscita: 20 V d.c.
 Corrente in uscita: 3 A

Pericolo!

Rumore e vibrazioni

I valori del rumore e delle vibrazioni sono stati rilevati secondo la norma ISO 22868.

Livello di pressione acustica L_{pA} 81,05 dB (A)
 Incertezza K_{pA} 3 dB
 Livello di potenza acustica L_{WA} misurato
 98,23 dB (A)
 Incertezza K_{WA} 3 dB
 Livello di potenza acustica L_{WA} garantito
 102 dB (A)

Portate cuffie antirumore.

L'effetto del rumore può causare la perdita dell'udito.

Valori complessivi delle vibrazioni (somma vettoriale delle tre direzioni) rilevati secondo la norma ISO 22867.

Impugnatura sotto carico

Valore emissione vibrazioni $a_n \leq 2,5 \text{ m/s}^2$

Il valore complessivo delle vibrazioni e i valori di emissione dei rumori indicati sono stati misurati secondo un metodo di prova normalizzato e possono essere usati per il confronto tra elettrotensili di marchi diversi. Questi possono essere usati anche per una valutazione preliminare delle sollecitazioni.

Avvertimento!

Le emissioni di vibrazioni e di rumori durante l'utilizzo effettivo dell'elettrotensile possono variare dai valori indicati a seconda del modo in cui l'elettrotensile viene utilizzato, in particolare a seconda del tipo di pezzo lavorato.

È necessario determinare delle misure di sicurezza dell'operatore che si basino sulla valutazione delle sollecitazioni dovute a vibrazioni alle effettive condizioni di utilizzo (al riguardo si devono prendere in considerazione tutte le fasi del ciclo di esercizio, ad esempio i periodi in cui l'elettrotensile è disinserito e quelli in cui è inserito, ma funziona a vuoto).

Cercate di limitare al massimo le sollecitazioni dovute a vibrazioni e rumori. Per ridurre le sollecitazioni dovute a vibrazioni, indossate ad esempio i guanti durante l'utilizzo dell'apparecchio, limitate il tempo di lavoro e impiegate accessori in buone condizioni.

Limitate al minimo lo sviluppo di rumore e le vibrazioni!

- Utilizzate soltanto apparecchi in perfetto stato.
- Eseguite regolarmente la manutenzione e la pulizia dell'apparecchio.
- Adattate il vostro modo di lavorare all'apparecchio.
- Non sovraccaricate l'apparecchio.
- Fate eventualmente controllare l'apparecchio.
- Spegnete l'apparecchio se non lo utilizzate.
- Indossate i guanti.

5. Prima della messa in esercizio

Attenzione! Montate la batteria solo dopo aver montato completamente l'apparecchio e aver effettuato tutte le regolazioni. Per evitare lesioni portate sempre guanti protettivi quando eseguite lavori sull'apparecchio. Togliete con attenzione tutti i pezzi dall'imballo e controllate che ci siano tutti (Fig. 1).

5.1 Montaggio generale

- a) Fig. 2-3: inserite il tubo (7) fino al rigonfiamento (7a) sull'involucro dell'impugnatura (2a) e avvitatelo con il dado di montaggio (6).
- b) Fig. 4: agganciate il moschettone (A) della tracolla (8) all'apposito supporto (B).
- c) Fig. 4a: l'impugnatura addizionale è composta da impugnatura (N), vite a testa esagonale (P) e bloccaggio (F). Viene montata al supporto dell'impugnatura (U) come mostrato. Premete quindi la vite a testa esagonale (P) nell'impugnatura (N) e avvitatela con il bloccaggio (F).

5.2 Regolazione dell'impugnatura addizionale (Fig. 5-6)

a) Regolazione dell'inclinazione dell'impugnatura addizionale

Aprirete (a) il bloccaggio (H). Impostate l'inclinazione desiderata dell'impugnatura addizionale (9). Chiudete (b) il bloccaggio (H).

b) Spostamento dell'impugnatura addizionale

Aprirete (a) il bloccaggio (H) e spostate l'impugnatura addizionale (9) nella posizione desiderata. Chiudete (b) il bloccaggio (H).

5.3 Mettete la tracolla

Attenzione! Usate sempre la tracolla mentre lavorate. Spegnete sempre l'apparecchio prima di togliere la tracolla. Sussiste il pericolo di lesioni.

1. Agganciate il moschettone (Fig. 4/Pos. A) nel supporto della tracolla.
2. Mettete la tracolla (Fig. 7/Pos. 8) infilandola sopra la spalla.
3. Regolate la lunghezza della tracolla in modo che il supporto si trovi all'altezza del fianco (Fig. 7).
4. La tracolla è dotata di una fibbia. Se è necessario deporre rapidamente l'apparecchio, premete contemporaneamente i ganci (Fig. 8).
5. Per cambiare la posizione della tracolla sull'apparecchio, premete le due asole di metallo (Fig. 4/Pos. L / M) l'una contro l'altra e spostate il supporto della tracolla sul tubo.

5.4 Regolazione dell'inclinazione dell'impugnatura (Fig. 9)

Premete i due pulsanti di bloccaggio (5) e regolate l'inclinazione dell'impugnatura (2) in 4 livelli di arresto.

5.5 Regolazione dell'inclinazione della carcassa del motore (Fig. 10)

Premete i due pulsanti di bloccaggio (14) e regolate l'inclinazione della carcassa del motore (13a) in 7 livelli di arresto.

5.6 Regolazione dei tubi telescopici (Fig. 11)

1. Aprirete i dadi di bloccaggio del tubo telescopico (10 + 12) ruotandoli verso sinistra.
2. Sfilate i tubi telescopici (11 + 13) per la lunghezza necessaria per l'altezza di lavoro.
3. Chiudete i dadi di bloccaggio del tubo telescopico (10 + 12) ruotandoli verso destra.

5.7 Montare l'accessorio tagliasiepi alla testa del motore (Fig. 12 - 13)

La protezione deve coprire la lama del tagliasiepi per evitare lesioni.

1. Posizionate l'accessorio tagliasiepi e la testa del motore in modo che le frecce su entrambe le parti corrispondano.
2. Premete l'accessorio tagliasiepi contro la testa del motore. Il pulsante di bloccaggio (R) viene così spostato verso destra. Ruotate verso

destra l'accessorio tagliasiepi. L'accessorio tagliasiepi si blocca sulla testa del motore ed è quindi montato saldamente. Il pulsante di bloccaggio (R) si sposta così verso sinistra.

5.8 Smontare l'accessorio tagliasiepi dalla testa del motore (Fig. 12 – 13)

La protezione deve coprire la lama del tagliasiepi per evitare lesioni.

1. Tirate il pulsante di bloccaggio (R) verso destra.
2. Ruotate l'accessorio tagliasiepi in modo che le frecce della testa del motore e dell'accessorio tagliasiepi corrispondano e che questo possa essere rimosso.

5.9 Montaggio della batteria (Fig. 14-15)

Premete i tasti di arresto (T) della batteria come mostrato nella Fig. 14 e spingete la batteria nell'apposito vano batteria. Non appena la batteria è in una posizione come mostrato nella Fig. 15, fate attenzione che il tasto di arresto scatti! Lo smontaggio della batteria avviene nell'ordine inverso!

5.10 Ricarica della batteria (Fig. 15-16)

1. Estraete la batteria dall'apparecchio. Premete quindi il tasto di arresto (T).
2. Controllate che la tensione di rete indicata sulla targhetta corrisponda alla tensione di rete a disposizione. Inserite la spina di alimentazione del caricabatterie (21) nella presa di corrente. Il LED verde inizia a lampeggiare.
3. Inserite la batteria (1) nel caricabatterie (21).
4. Al punto „Indicatori caricabatterie“ trovate una tabella con i significati degli indicatori LED sul caricabatterie.

Durante la ricarica la batteria si può riscaldare un po'. Ma ciò è del tutto normale.

Se la ricarica della batteria non fosse possibile, verificate

- che sia presente tensione di rete sulla presa di corrente;
- che ci sia un perfetto contatto dei contatti di ricarica.

Se continuasse a non essere possibile ricaricare la batteria, spedite

- il caricabatterie
- e la batteria

al nostro servizio di assistenza clienti.

Per un invio corretto contattate il nostro servizio di assistenza clienti o il punto vendita dove avete acquistato l'apparecchio.

Nel caso di invio o smaltimento di batterie ovvero di apparecchi a batteria metteteli in sacchetti di plastica separati per evitare cortocircuiti e incendi!

Per ottenere una lunga durata della batteria si deve provvedere a una puntuale ricarica. Ciò è comunque necessario quando ci si accorge della diminuzione delle prestazioni dell'apparecchio. Non fate scaricare mai completamente la batteria. Questo potrebbe danneggiarla!

5.11 Indicazione di carica della batteria (Fig. 16a)

Premete l'interruttore per l'indicazione di carica della batteria (A). L'indicazione di carica della batteria (B) segnala lo stato di carica per mezzo di 3 spie LED.

Tutti e 3 i LED sono illuminati

La batteria è completamente carica.

1 LED o 2 LED sono illuminati

La batteria dispone di una sufficiente carica residua.

1 LED lampeggia

La batteria è scarica, ricaricatela.

Tutti i LED lampeggiano:

La temperatura della batteria è scesa al di sotto del valore minimo. Togliete la batteria dall'apparecchio e lasciatela un giorno a temperatura ambiente. Se l'errore si presenta di nuovo, la batteria si è scaricata completamente ed è difettosa. Togliete la batteria dall'apparecchio. Una batteria difettosa non deve più venire usata ovvero ricaricata.

6. Esercizio

Rispettate le disposizioni di legge sulla protezione dal rumore che possono variare a seconda del luogo di impiego.

Attenzione! Usate sempre la tracolla mentre lavorate. Spegnete sempre l'apparecchio prima di togliere la tracolla. Sussiste il pericolo di lesioni. Mettete la tracolla come indicato in precedenti

za, montate l'accessorio desiderato e inserite l'apparecchio secondo le vostre esigenze.

Accensione/spengimento

Accensione

- Tenete l'apparecchio con ambedue le mani sulle impugnature (pollice sotto l'impugnatura addizionale).
- Spingete il blocco dell'avviamento (Fig. 3/Pos. 4) in avanti e tenetelo premuto.
- Accendete l'apparecchio con l'interruttore ON/OFF (Fig. 3/Pos. 3). Ora potete mollare il blocco.

Spegnimento

Mollate l'interruttore ON/OFF (Fig. 3/Pos. 3).

7. Lavorare con l'accessorio tagliasiepi

- Controllate il funzionamento delle lame. Le lame a doppio taglio sono controrotanti e garantiscono così alte prestazioni di taglio e un movimento regolare.
- Accertatevi di essere in posizione sicura e tenetelo saldamente con entrambe le mani a una certa distanza dal corpo. Prima di accendere l'apparecchio assicuratevi che non sia a contatto con oggetti.

Istruzioni di lavoro

- Il tagliasiepi può essere usato, oltre che per le siepi, anche per tagliare cespugli ed arbusti.
- Le migliori prestazioni di taglio si ottengono se il tagliasiepi viene tenuto in modo tale che i denti delle lame si trovino a un angolo di ca. 15° rispetto alla siepe (vedi Fig. 17).
- Le lame controrotanti a doppio taglio consentono di tagliare in entrambe le direzioni (vedi Fig. 18).
- Per ottenere un'altezza omogenea della siepe si consiglia di tendere un filo all'altezza voluta come linea di riferimento. I rami che sporgono vengono tagliati (vedi Fig. 19/20).
- Le superfici laterali di una siepe vengono tagliate dal basso verso l'alto con movimenti a semicerchio (vedi Fig. 21).

8. Pulizia, manutenzione e ordinazione dei pezzi di ricambio

Pericolo!

Prima di qualsiasi lavoro di pulizia e di manutenzione staccate la batteria.

8.1 Pulizia

- Pulite regolarmente il meccanismo di tensione con aria compressa o con una spazzola. Per la pulizia non impiegate utensili.
- Tenete le impugnature libere da tracce di olio in modo tale da avere sempre una presa sicura.
- Per la pulizia non immergete assolutamente l'apparecchio in acqua o altri liquidi.
- Togliete i depositi dalle coperture di protezione con una spazzola.
- Tenete il più possibile i dispositivi di protezione, le fessure di aerazione e la carcassa del motore liberi da polvere e sporco. Strofinare l'apparecchio con un panno pulito o soffiato con l'aria compressa a pressione bassa.
- Consigliamo di pulire l'apparecchio subito dopo averlo usato.
- Pulite l'apparecchio regolarmente con un panno asciutto ed un po' di sapone. Non usate detergenti o solventi perché questi ultimi potrebbero danneggiare le parti in plastica dell'apparecchio. Fate attenzione che non possa penetrare dell'acqua nell'interno dell'apparecchio. La penetrazione di acqua in un elettro utensile aumenta il rischio di una scossa elettrica.

8.2 Manutenzione

Le lame dovrebbero venire pulite e lubrificate regolarmente per ottenere sempre le migliori prestazioni. Togliete i depositi con una spazzola e applicate una sottile pellicola di olio (Fig. 22).

8.3 Ordinazione di pezzi di ricambio:

Volendo commissionare dei pezzi di ricambio, si dovrebbe dichiarare quanto segue:

- modello dell'apparecchio
- numero dell'articolo dell'apparecchio
- numero d'ident. dell'apparecchio
- numero del pezzo di ricambio del ricambio necessitato.

Per i prezzi e le informazioni attuali si veda www.Einhell-Service.com

9. Smaltimento e riciclaggio

L'apparecchio si trova in un imballaggio per evitare i danni dovuti al trasporto. Questo imballaggio rappresenta una materia prima e può perciò essere utilizzato di nuovo o riciclato. L'apparecchio e i suoi accessori sono fatti di materiali diversi, per es. metallo e plastica. Gli apparecchi difettosi non devono essere gettati nei rifiuti domestici. Per uno smaltimento corretto l'apparecchio va consegnato ad un apposito centro di raccolta. Se non vi è noto nessun centro di raccolta, rivolgetevi per informazioni all'amministrazione comunale.

10. Conservazione

Conservate l'apparecchio e i suoi accessori in un luogo buio, asciutto, al riparo dal gelo e non accessibile ai bambini. La temperatura ottimale per la conservazione è compresa tra i 5 e i 30 °C. Conservate l'elettrodomestico nell'imballaggio originale.

11. Tabella per l'eliminazione delle anomalie

Attenzione!

Prima di cercare gli errori spegnete l'apparecchio e togliete la batteria.

La seguente tabella presenta dei sintomi di errori e descrive come potete porvi rimedio qualora il vostro apparecchio non funzioni correttamente. Se in tal modo non riuscite a localizzare ed eliminare il problema, rivolgetevi alla vostra officina del servizio assistenza.

Anomalia	Possibile causa	Soluzione
L'apparecchio non funziona	<ul style="list-style-type: none">- Batteria scarica- Batteria non inserita correttamente	<ul style="list-style-type: none">- Ricaricate la batteria- Togliete la batteria e reinsertela
L'apparecchio funziona in modo intermittente	<ul style="list-style-type: none">- Contatto esterno difettoso- Contatto interno difettoso- Interruttore di ON/OFF difettoso	<ul style="list-style-type: none">- Rivolgetevi ad un'officina specializzata- Rivolgetevi ad un'officina specializzata- Rivolgetevi ad un'officina specializzata

12. Indicatori caricabatterie

Stato indicatori		Significato e interventi
LED rosso	LED verde	
Spento	Lampeggia	Pronto all'esercizio Il caricabatterie è collegato alla rete e pronto per l'uso, la batteria non è nel caricabatterie.
Acceso	Spento	Ricarica Il caricabatterie ricarica la batteria in esercizio di ricarica veloce. Per i relativi tempi di ricarica si veda direttamente sul caricabatterie. Avvertenza! In base alla carica residua della batteria i tempi di ricarica effettivi possono variare leggermente da quelli indicati.
Spento	Acceso	La batteria è ricaricata e pronta per l'uso. Poi l'apparecchio passa alla ricarica lenta fino a completare il processo. A tale scopo lasciate la batteria collegata al caricabatterie per altri 15 min. Intervento: Togliete la batteria dal caricabatterie. Staccate il caricabatterie dalla rete.
Lampeggia	Spento	Regolatore di carica Il caricabatterie si trova nella modalità di ricarica lenta. In questo modo la batteria viene ricaricata più lentamente per motivi di sicurezza e la ricarica richiede più tempo. Ciò può essere dovuto ai seguenti motivi: - La batteria non è stata ricaricata per molto tempo. - La temperatura della batteria non si trova nel range ideale. Intervento: Attendete la fine della ricarica, si può comunque continuare a ricaricare la batteria.
Lampeggia	Lampeggia	Anomalia La ricarica non è più possibile. La batteria è difettosa. Intervento: Una batteria difettosa non deve più venire ricaricata. Togliete la batteria dal caricabatterie.
Acceso	Acceso	Anomalia termica La batteria è troppo calda (per es. esposizione diretta al sole) o troppo fredda (al di sotto dei 0°C) Intervento: Togliete la batteria e tenetela per un giorno a temperatura ambiente (ca. 20°C).



Solo per paesi membri dell'UE

Non smaltite gli elettrodomestici nei rifiuti domestici!

Secondo la direttiva europea 2012/19/CE sui rifiuti di apparecchiature elettriche ed elettroniche e il suo recepimento nelle normative nazionali, gli elettrodomestici usati devono venire raccolti separatamente e venire smaltiti in modo ecocompatibile.

Alternativa di riciclaggio alla richiesta di restituzione:

il proprietario dell'apparecchio elettrico è tenuto in alternativa, invece della restituzione, a collaborare in modo che lo smaltimento venga eseguito correttamente in caso ceda l'apparecchio. L'apparecchio vecchio può anche venire consegnato ad un centro di raccolta che provvede poi allo smaltimento secondo le norme nazionali sul riciclaggio e sui rifiuti. Non ne sono interessati gli accessori e i mezzi ausiliari senza elementi elettrici forniti insieme ai vecchi apparecchi.

La ristampa o l'ulteriore riproduzione, anche parziale, della documentazione o dei documenti d'accompagnamento dei prodotti è consentita solo con l'esplicita autorizzazione da parte della Einhell Germany AG.

Con riserva di apportare modifiche tecniche

Informazioni sul Servizio Assistenza

In tutti i Paesi indicati nel certificato di garanzia disponiamo di competenti partner per il Servizio Assistenza (per i relativi dati di contatto si veda il certificato di garanzia), che sono a vostra disposizione per tutte le richieste di assistenza come riparazione, fornitura di pezzi di ricambio e parti di usura o vendita di materiali di consumo.

Si deve tenere presente che le seguenti parti di questo prodotto sono soggette a un'usura naturale o dovuta all'uso ovvero che le seguenti parti sono necessarie come materiali di consumo.

Categoria	Esempio
Parti soggette ad usura *	Guida lame, Batteria
Materiale di consumo/parti di consumo *	Lame
Parti mancanti	

* non necessariamente compreso tra gli elementi forniti!

In presenza di difetti o errori vi preghiamo di denunciare il caso sul sito internet www.Einhell-Service.com. Vi preghiamo di descrivere con precisione l'anomalia e a tal riguardo di rispondere in ogni caso alle seguenti domande:

- L'apparecchio ha già funzionato una volta o era difettoso fin dall'inizio?
- Avete notato qualcosa prima che si manifestasse il difetto (sintomo prima del difetto)?
- A vostro parere che cosa non funziona nell'apparecchio (sintomo principale)?
Descrivete che cosa non funziona.

Certificato di garanzia

Gentili clienti,

i nostri prodotti sono soggetti ad un rigido controllo di qualità. Se l'apparecchio non dovesse tuttavia funzionare correttamente, ci scusiamo e vi preghiamo di rivolgervi al nostro servizio di assistenza clienti all'indirizzo indicato in questa scheda di garanzia. Siamo a vostra disposizione anche telefonicamente al numero del Servizio Assistenza indicato. Per la rivendicazione dei diritti di garanzia vale quanto segue:

1. Le presenti condizioni di garanzia si rivolgono esclusivamente a consumatori, vale a dire a persone fisiche che non intendono utilizzare questo prodotto né in ambito professionale né per altre attività di lavoro autonomo. Le presenti condizioni di garanzia regolano prestazioni di garanzia supplementari che il produttore su indicato concede in aggiunta alla garanzia legale agli acquirenti di nuovi apparecchi. La presente garanzia non tocca i vostri diritti al ricorso in garanzia previsti dalla legge. Le nostre prestazioni di garanzia sono per voi gratuite.
2. La prestazione di garanzia riguarda esclusivamente i difetti di un nuovo apparecchio da voi acquistato del produttore di cui sopra, riconducibili a errori di materiale o di produzione, ed è limitata, a nostra discrezione, all'eliminazione di questi difetti dell'apparecchio o alla sostituzione dell'apparecchio stesso.
Tenete presente che i nostri apparecchi non sono stati costruiti per l'impiego artigianale, professionale o imprenditoriale. Pertanto un contratto di garanzia non viene concluso se l'apparecchio è stato usato entro il periodo di garanzia in attività artigianali, imprenditoriali o industriali o se è stato sottoposto a sollecitazioni equivalenti.
3. Sono esclusi dalla nostra garanzia:
 - Danni all'apparecchio causati dalla mancata osservanza delle istruzioni di montaggio o per un'installazione non corretta, dalla mancata osservanza delle istruzioni per l'uso (come ad es. collegamento a una tensione di rete o a un tipo di corrente non corretti), dalla mancata osservanza delle norme relative alla manutenzione e alla sicurezza, dall'esposizione dell'apparecchio a condizioni ambientali anomale o per la mancata esecuzione di pulizia e manutenzione.
 - Danni all'apparecchio dovuti a usi impropri o illeciti (come per es. sovraccarico dell'apparecchio o utilizzo di utensili di ricambio o accessori non consentiti), alla penetrazione di corpi estranei nell'apparecchio (come per es. sabbia, pietre o polvere, danni dovuti al trasporto), all'impiego della forza o a influenze esterne (come per es. danni causati da caduta).
 - Danni all'apparecchio o a parti di esso da ricondurre a un'usura comune, dovuta all'uso o di altro tipo naturale.
4. Il periodo di garanzia è 24 mesi e inizia a partire dalla data di acquisto dell'apparecchio. I diritti di garanzia devono essere fatti valere prima della scadenza del periodo di garanzia, entro due settimane dopo avere accertato il difetto. È esclusa la rivendicazione di diritti di garanzia dopo la scadenza del relativo periodo. La riparazione o la sostituzione dell'apparecchio non comporta una proroga del periodo di garanzia e con questa prestazione per l'apparecchio o per pezzi di ricambio eventualmente installati non inizia un nuovo periodo di garanzia. Ciò vale anche nel caso in cui si ricorra a un servizio sul posto.
5. Per rivendicare il diritto di garanzia vi preghiamo di comunicare che l'apparecchio è difettoso tramite sito internet: www.Einhell-Service.com. Tenete a portata di mano il documento di acquisto o altri documenti come prova dell'acquisto del vostro apparecchio nuovo. Apparecchi inviati senza i relativi documenti o senza targhetta d'identificazione sono esclusi dalla prestazione di garanzia perché non possono essere classificati in modo corrispondente. Se il difetto dell'apparecchio rientra nella nostra prestazione di garanzia, ricevete prontamente l'apparecchio riparato o un apparecchio nuovo.

Naturalmente effettuiamo a pagamento anche riparazioni sull'apparecchio che non rientrano o non rientrano più nella garanzia. A tale scopo inviate l'apparecchio all'indirizzo del nostro Centro Assistenza.

Per parti mancanti, di consumo e soggette a usura rimandiamo alle limitazioni di questa garanzia secondo le informazioni sul Servizio Assistenza di queste istruzioni per l'uso.

Gevaar!

Bij het gebruik van toestellen dienen enkele veiligheidsmaatregelen te worden nageleefd om lichamelijk gevaar en schade te voorkomen. Lees daarom deze handleiding / veiligheidsinstructies zorgvuldig door. Bewaar deze goed zodat u de informatie op elk moment kunt terugvinden. Mocht u dit toestel aan andere personen doorgeven, gelieve dan deze handleiding / veiligheidsinstructies mee te geven. Wij zijn niet aansprakelijk voor ongevallen of schade die te wijten zijn aan niet-naleving van deze handleiding en van de veiligheidsinstructies.

1. Veiligheidsaanwijzingen

De overeenkomstige veiligheidsinstructies vindt u in de bijgaande brochure.

Gevaar!

Lees alle veiligheidsinstructies en aanwijzingen. Nalatigheden bij de inachtneming van de veiligheidsinstructies en aanwijzingen kunnen elektrische schok, brand en/of zware letsels tot gevolg hebben. **Bewaar alle veiligheidsinstructies en aanwijzingen voor de toekomst.**

Dit toestel is niet bedoeld om door personen (inclusief kinderen) met een beperkt fysiek, sensorisch en geestelijk vermogen of door personen, die niet de nodige ervaring en/of kennis hebben, te worden gebruikt, tenzij dit onder toezicht van een persoon gebeurt die verantwoordelijk is voor hun veiligheid of die hen aanwijst, hoe het toestel moet worden gebruikt. Op kinderen moet toezicht worden gehouden om te voorkomen dat ze met het toestel spelen.

Verklaring van de symbolen op het apparaat (fig. 23):

1. Waarschuwing!
2. Oog-/hoofd- en gehoorbescherming dragen!
3. Apparaat beschermen tegen regen en vocht!
4. Maximale snijlengte hoogsnoeier
5. Levensgevaar door elektrische schok. De afstand tot stroomleidingen moet minstens 10 m bedragen!
6. Vóór inbedrijfstelling handleiding lezen!
7. Vast schoeisel dragen!
8. Let op vallende en wegspringende delen!
9. Afstand houden.
11. Veiligheidshandschoenen dragen
12. Gevaar - Handen uit de buurt houden van het snijmes.

2. Beschrijving van het apparaat en omvang van de levering**2.1 Beschrijving van het apparaat (fig. 1)**

1. Accu
2. Handvat
3. Aan/Uit-schakelaar
4. Beveiliging tegen onbedoeld aanzetten
5. Grendelknop verstelling schuine stand handvat
6. Montagemoer
7. Buis
8. Schouderriem met veiligheidsontgrendeling
9. Extra handvat
10. Vergrendelingsmoer telescoopbuis 1
11. Telescoopbuis 1
12. Vergrendelingsmoer telescoopbuis 2
13. Telescoopbuis 2 met motorhuis
14. Grendelknop verstelling schuine stand Motorhuis
19. Aanbouwset heggenschaar
20. Bescherming voor mes van de heggenschaar
21. Lader

2.2 Leveringsomvang

Gelieve de volledigheid van het artikel te controleren aan de hand van de beschreven omvang van de levering. Indien er onderdelen ontbreken, gelieve u dan binnen 5 werkdagen na aankoop van het artikel te wenden tot ons servicecenter of tot het verkooppunt waar u het apparaat heeft gekocht, en leg een geldig bewijs van aankoop voor. Gelieve daarvoor de garantietabel in de serviceinformatie aan het einde van de handleiding in acht te nemen.

- Open de verpakking en neem het toestel voorzichtig uit de verpakking.
- Verwijder het verpakkingsmateriaal alsmede verpakkings-/transportbeveiligingen (indien aanwezig).
- Controleer of de leveringsomvang compleet is.
- Controleer het toestel en de accessoires op transportschade.
- Bewaar de verpakking indien mogelijk tot het verloop van de garantieperiode.

Gevaar!

Het toestel en het verpakkingsmateriaal zijn geen speelgoed voor kinderen! Kinderen mogen niet met plastic zakken, folies en kleine stukken spelen! Er bestaat inslik- en verstikkingsgevaar!

- Handvat compleet
- Buis met motoreenheid compleet
- Schouderriem met veiligheidsontgrendeling
- Aanbouwset heggenschaar
- Bescherming voor mes van de heggenschaar
- Accu (bij art.-nr.: 34.108.00, 34.108.20 niet meegeleverd)
- Lader (bij art.-nr.: 34.108.00, 34.108.20 niet meegeleverd)
- Originele handleiding
- Veiligheidsinstructies

3. Reglementair gebruik

Heggenschaar

De aanbouwset heggenschaar mag alleen aan de meegeleverde motorkop worden gemonteerd. Voorzichtig! Deze heggenschaar is geschikt voor het snoeien van heggen, struiken en heesters. Voorzichtig! Gebruik het apparaat niet om gras te maaien.

De machine mag slechts voor werkzaamheden worden gebruikt waarvoor ze bedoeld is. Elk ander verder gaand gebruik is niet reglementair. Voor daaruit voortvloeiende schade of verwondingen van welke aard dan ook is de gebruiker/bediener, niet de fabrikant, aansprakelijk.

Wij wijzen erop dat onze gereedschappen overeenkomstig hun bestemming niet geconstrueerd zijn voor commercieel, ambachtelijk of industrieel gebruik. Wij geven geen garantie indien het gereedschap in ambachtelijke of industriële bedrijven alsmede bij gelijk te stellen activiteiten wordt gebruikt.

4. Technische gegevens

Lengte van het zwaard: 450 mm
 Snijlengte max.: 400 mm
 Tandafstand: 16 mm
 Sneden/min. 1700

Li-Ion-accu

Spanning: 18 V DC
 Capaciteit: 3,0 Ah
 Laadtijd: 1,0 uur

Lader

Ingangsspanning: 200-250 V ~ 50-60 Hz
 Krachtontneming: 72 W

Uitgangsspanning: 20 V DC
 Uitgangsstroom: 3 A

Gevaar!

Geluid en vibratie

De geluids- en vibratiewaarden werden bepaald volgens ISO 22868.

Geluidsdrukkniveau L_{pA} 81,05 dB (A)
 Onzekerheid K_{pA} 3 dB
 Geluidsdrukkniveau L_{WA} gemeten 98,23 dB(A)
 Onzekerheid K_{WA} 3 dB
 Geluidsdrukkniveau L_{WA} gegarandeerd
 102 dB(A)

Draag een gehoorbeschermer.

Lawaai kan aanleiding geven tot gehoorverlies.

Totale vibratiewaarden (vectorsom van drie richtingen) bepaald volgens ISO 22867.

Handvat onder last

Trillingsemisiewaarde $a_h \leq 2,5 \text{ m/s}^2$

De opgegeven totale trillingsemisiewaarden en de vermelde geluidsemisiewaarden zijn gemeenten volgens een genormaliseerde testprocedure en kunnen worden gebruikt om elektrische gereedschappen onderling te vergelijken. Ze kunnen ook worden gebruikt voor een voorlopige inschatting van de belasting.

Waarschuwing!

De trillings- en geluidsemisies kunnen tijdens de inzet van het elektrisch gereedschap afwijken van de vermelde waarden, afhankelijk van de manier waarop het wordt gebruikt, en met name van wat voor soort werkstuk wordt bewerkt.

Het is noodzakelijk om veiligheidsmaatregelen ter bescherming van de bediener vast te leggen die berusten op een inschatting van de trillingsbelasting tijdens de werkelijke gebruiksvoorwaarden (hierbij moet rekening worden gehouden met alle aandelen van de bedrijfsacyclus, bijvoorbeeld tijden waarin het elektrisch gereedschap is uitgeschakeld, en tijden waarin het weliswaar is ingeschakeld, maar loopt zonder belasting).

Probeer om de belasting door trillingen en geluiden zo laag mogelijk te houden. Instructieve maatregelen ter vermindering van de belasting door trilling zijn het dragen van handschoenen bij

de inzet van het gereedschap, de begrenzing van de werktijd en de inzet van toebehoren in goede staat.

Beperk de geluidsontwikkeling en vibratie tot een minimum!

- Gebruik enkel intacte toestellen.
- Onderhoud en reinig het toestel regelmatig.
- Pas uw manier van werken aan het toestel aan.
- Overbelast het toestel niet.
- Laat het toestel indien nodig nazien.
- Schakel het toestel uit als het niet wordt gebruikt.
- Draag handschoenen.

5. Vóór inbedrijfstelling

Voorzichtig! Monteer de accu pas, nadat het apparaat volledig gemonteerd en alle instellingen uitgevoerd werden. Draag om verwondingen te vermijden altijd werkhandschoenen, als u werkzaamheden verricht aan het apparaat. Pak alle onderdelen zorgvuldig uit en controleer deze op volledigheid (fig. 1).

5.1 Montage algemeen

- a) Fig. 2-3: Steek de buis (7) tot aan de kraag (7a) op het huis van het handvat (2a) en schroef hem vast met de montagemoer (6).
- b) Fig. 4: Haak de karabijnhaak (A) van de schouderriem (8) in aan de riemhouder (B).
- c) Fig. 4a: Het extra handvat bestaat uit handvat (N), zeskantschroef (P) en vergrendeling (F). Het wordt zoals afgebeeld gemonteerd aan de houder van het handvat (U). Druk daarvoor op de zeskantschroef (P) in het handvat (N) en schroef hem vast met de vergrendeling (F).

5.2 Extra handgreep afstellen (fig. 5-6)

a) Schuine stand van de extra handgreep afstellen

Open (a) de vergrendeling (F). Stel de gewenste schuine stand van de extra handgreep (9) af. Sluit (b) de vergrendeling (F).

b) Extra handgreep verschuiven

Open (a) de vergrendeling (H) en verschuif de extra handgreep (9) naar de gewenste plaats. Sluit (b) de vergrendeling (H).

5.3 Schouderriem aanleggen

Waarschuwing! Draag een schouderriem bij het werken. Schakel het toestel steeds uit voordat u de schouderriem losmaakt. Er bestaat lichamelijk gevaar.

1. Haak de karabijnhaak (fig. 4/pos. A) in de riemhouder vast.
2. Leg de schouderriem (fig. 7/pos. 8) over uw schouder.
3. Stel de riemlengte zodanig in dat de riemhouder zich ter hoogte van uw heup bevindt (fig. 7).
4. De schouderriem is uitgerust met een snel openend mechanisme. Druk, indien het noodzakelijk is om het apparaat snel af te doen, de haak samen (fig. 8).
5. Om de positie van de riem aan het apparaat te veranderen drukt u de beide metalen lussen (fig. 4, pos. L / M) tegen elkaar en verschuift u de riemhouder aan de buis.

5.4 Schuine stand van het handvat instellen (fig. 9)

Druk op de beide grendelknoppen (5) en stel de schuine stand van het handvat (2) in in 4 grendeltrappen.

5.5 Schuine stand van het motorhuis instellen (fig. 10)

Druk op de beide grendelknoppen (14) en stel de schuine stand van het motorhuis (13a) in in 7 grendeltrappen.

5.6 Telescoopbuizen instellen (fig. 11)

1. Open de vergrendelingsmoeren van de telescoopbuis (10 + 12) door ze naar links te draaien.
2. Trek de telescoopbuizen (11 + 13) zo ver als voor de werkhogte nodig eruit.
3. Sluit de vergrendelingsmoeren van de telescoopbuis (10 + 12) door ze naar rechts te draaien.

5.7 Aanbouwset voor de heggenschaar monteren aan de motorkop (fig. 12 – 13)

De bescherming moet over het mes van de heggenschaar zijn geschoven om verwondingen te vermijden.

1. Positioneer de aanbouwset voor de heggenschaar en de motorkop zo, dat de aan beide delen aangebrachte pijlen overeenstemmen.
2. Druk de aanbouwset voor de heggenschaar tegen de motorkop. De vergrendelingsknop (R) wordt daardoor naar rechts geschoven. Draai de aanbouwset voor de heggenschaar

naar rechts. De aanbouwset voor de heggen-schaar vergrendelt zich aan de motorkop en is vast gemonteerd. De vergrendelingsknop (R) wordt daarbij naar links gedrukt.

5.8 Aanbouwset voor de heggen-schaar verwijderen van de motorkop (fig. 12 – 13)

De bescherming moet over het mes van de heggen-schaar zijn geschoven om verwondingen te vermijden.

1. Trek de vergrendelingsknop (R) naar rechts.
2. Draai de aanbouwset voor de heggen-schaar zo ver, dat de pijlen aan motorkop en aanbouwset voor de heggen-schaar overeenstemmen en deze kan worden verwijderd.

5.9 Montage van de accu (fig. 14-15)

Druk zoals getoond in fig. 14 de grendelknop (T) van de accu in en schuif de accu in de daartoe voorziene de accuhouder. Zodra de accu een positie bereikt zoals getoond in fig. 15 op het vastklikken van de grendelknop letten! De demontage van de accu gebeurt in omgekeerde volgorde!

5.10 Laden van de accu (fig. 15-16)

1. Accupack uit het apparaat nemen. Daarvoor de grendelknop (T) indrukken.
2. Vergelijk of de netspanning vermeld op het typeplaatje overeenstemt met de beschikbare netspanning. Steek de netstekker van de lader (21) in het stopcontact. De groene LED begint te knipperen.
3. Steek de accu (1) op de lader (21).
4. Onder punt „Indicatie lader“ vindt u een tabel met de betekenissen van de LED-indicatie aan de lader.

Tijdens het laden kan de accu wat warm worden. Dit is echter normaal.

Mocht het laden van het accupack niet mogelijk zijn, controleer dan

- of aan het stopcontact de netspanning voorhanden is
- of een foutloos contact aan de laadcontacten voorhanden is.

Indien het laden van het accupack nog altijd niet mogelijk is, stuur dan

- de lader
 - en de accupack
- naar onze klantenservice.

Voor een deskundige verzending verzoeken wij u contact op te nemen met onze klantendienst of het verkooppunt waar u het apparaat heeft aangekocht.

Zorg er bij de verzending of verwerking van accu's resp. het accu apparaat voor dat deze afzonderlijk worden verpakt in plastic zakken, om kortsluitingen en brand te vermijden!

In het belang van een lange levensduur van de accupack is het raadzaam om op tijd voor het herladen van de accupack te zorgen. Dit is in elk geval noodzakelijk, wanneer u vaststelt dat het vermogen van het apparaat afneemt. Ontlaad de accupack nooit helemaal. Dat leidt tot een defect van de accupack!

5.11 Accu-capaciteitsindicatie (afb. 16a)

Druk op de schakelaar voor accu-capaciteitsindicatie (A). De accu-capaciteitsindicatie (B) signaleert de laadtoestand van de accu aan de hand van 3 LEDs.

Alle 3 LEDs branden:

De accu is vol geladen.

2 of 1 LED(s) branden:

De accu beschikt over voldoende restlading.

1 LED knippert:

De accu is leeg, laad de accu op.

Alle LEDs knipperen:

De temperatuur van de accu is te laag. Verwijder de accu van het apparaat en laat de accu één dag liggen bij ruimtetemperatuur. Als de fout opnieuw optreedt, dan werd hij diep ontladen en is hij defect. Neem de accu van het apparaat. Een defecte accu mag niet meer gebruikt resp. geladen worden.

6. Bedrijf

Gelieve de wettelijke bepalingen inzake de verordening voor de bestrijding van lawaaioverlast na te leven, die plaatselijk kunnen verschillen.

Voorzichtig! Draag altijd een schouderriem bij het werken. Schakel het apparaat altijd uit voordat u de schouderriem losmaakt. Er bestaat verwondingsgevaar.

Doe de schouderriem zoals hierboven beschre-

ven om, monteer de gewenste aanbouwset en stel het apparaat in al naargelang uw behoeften.

In- / Uitschakelen

Inschakelen

- Kettingzaag met beide handen aan de grepen vasthouden (duim onder het extra handvat).
- Beveiliging tegen onbedoeld inschakelen (fig. 3, pos. 4) naar voor schuiven en vasthouden.
- Apparaat met de Aan/Uit-schakelaar (fig. 3, pos. 3) inschakelen. Nu kan de inschakelbeveiliging weer worden losgelaten.

Uitschakelen

Aan/Uit-schakelaar (fig. 3, pos. 3) loslaten.

7. Werken met de aanbouwset voor de heggenschaar

- Controleer de werking van de snoeimessen. De aan weerskanten snijdende messen zijn contraroterend en garanderen daardoor een hoog snoeivermogen en een rustige loop.
- Zorg ervoor dat u stevig staat en houd het apparaat met beide handen en op afstand van het eigen lichaam goed vast. Controleer alvorens het in te schakelen of het apparaat geen voorwerpen raakt.

Werkinstructies

- Behalve voor heggen kan een heggenschaar ook voor het snoeien van struiken en heesters worden ingezet.
- Het beste snijvermogen wordt bereikt als u de heggenschaar zo leidt, dat de tanden van de messen in een hoek van ca. 15° naar de heg zijn gericht (zie fig. 17).
- De aan weerskanten snijdende, contraroterende messen maken het snoeien in beide richtingen mogelijk (zie fig. 18).
- Om de haag gelijkmatig hoog te snoeien valt het aan te raden om een draad als richtsnoer langs de rand van de haag te spannen. De uitstekende takken worden afgesneden (zie fig. 19/20).
- De zijvlakken van een haag worden gesnoeid met boogvormige bewegingen van beneden naar boven (zie fig. 21).

8. Reiniging, onderhoud en bestellen van wisselstukken

Gevaar!

Verwijder vóór alle schoonmaak- en onderhoudswerkzaamheden de accupack.

8.1 Reiniging

- Maak het spanmechanisme regelmatig door uitblazen met perslucht of met een borstel schoon. Gebruik voor het schoonmaken geen gereedschappen.
- Hou de handgrepen vrij van olie zodat u altijd een veilige houvast hebt.
- Dompel het apparaat om het schoon te maken in geen geval in water of andere vloeistoffen.
- Verwijder afzettingen aan de beschermafdekkingen met een borstel.
- Hou de veiligheidsinrichtingen, de ventilatiespleten en het motorhuis zo veel mogelijk vrij van stof en vuil. Wrijf het toestel met een schone doek af of blaas het met perslucht bij lage druk schoon.
- Het is aan te bevelen het toestel direct na elk gebruik te reinigen.
- Reinig het toestel regelmatig met een vochtige doek en wat zachte zeep. Gebruik geen reinigings- of oplosmiddelen; die zouden de kunststofcomponenten van het toestel kunnen aantasten. Let er goed op dat geen water in het toestel terechtkomt. Door binnendringen van water in een elektrische apparatuur verhoogt het risico van een elektrische schok.

8.2 Onderhoud

De messen moeten regelmatig worden schoongemaakt en gesmeerd om steeds het beste snoei-effect te bereiken. Verwijder de afzettingen met een borstel en breng een dunne oliefilm aan (fig. 22).

8.3 Bestellen van wisselstukken:

Gelieve bij het bestellen van wisselstukken volgende gegevens te vermelden:

- Type van het toestel
 - Artikelnummer van het toestel
 - Ident-nummer van het toestel
 - Wisselstuknummer van het benodigd stuk
- Actuele prijzen en info vindt u terug onder www.Einhell-Service.com

9. Verwijdering en recyclage

Het toestel bevindt zich in een verpakking om transportschade te voorkomen. Deze verpakking is een grondstof en bijgevolg herbruikbaar of kan naar de grondstofkringloop worden teruggevoerd. Het toestel en zijn accessoires bestaan uit diverse materialen, zoals b.v. metaal en kunststof. Defecte toestellen horen niet thuis in het huisvuil. Om zich van het toestel naar behoren te ontdoen dient het naar een geschikte verzamelplaats te worden gebracht. Als u geen verzamelplaats kent gelieve u dan bij de gemeente te informeren.

10. Opbergen

Bewaar het toestel en de accessoires op een donkere, droge en vorstvrije plaats die voor kinderen ontoegankelijk is. De optimale opbergtemperatuur ligt tussen 5° C en 30° C. Bewaar het elektrische gereedschap in de originele verpakking.

11. Foutopsporing

Gevaar!

Apparaat vóór een foutopsporing uitschakelen en accu verwijderen.

De volgende tabel toont foutsymptomen en beschrijft hoe u een fout kunt verhelpen, indien uw machine ooit niet goed werken. Indien u het probleem desondanks niet kunt lokaliseren en verhelpen, gelieve u dan tot uw servicewerkplaats te wenden.

Storing	Mogelijke oorzaak	Oplossing
Het apparaat werkt niet.	<ul style="list-style-type: none"> - Accu leeg - Accu niet correct ingestoken 	<ul style="list-style-type: none"> - Accu laden - Accu verwijderen en opnieuw insteken
Apparaat werkt met tussenpozen	<ul style="list-style-type: none"> - Extern loszittend contact - Intern loszittend contact - Aan/Uit-schakelaar defect 	<ul style="list-style-type: none"> - Vakwerkplaats opzoeken - Vakwerkplaats opzoeken - Vakwerkplaats opzoeken

12. Indicatie lader

Indicatiestatus		Betekenis en maatregel
Rode LED	Groene LED	
Uit	Knippert	Operationaliteit De lader is aangesloten aan het net en operationeel; de accu zit niet in de lader.
Aan	Uit	Laden De lader laadt de accu in de snelle laadmodus. De laadduur vindt u direct aan de lader. Aanwijzing! Al naargelang de acculading kan de laadduur iets afwijken van de vermelde tijden.
Uit	Aan	De accu is opgeladen en operationeel. Daarna wordt tot aan de volledige lading omgeschakeld op een bufferlading. Laat de accu hiervoor ongeveer 15 min. langer in de lader zitten. Maatregel: Neem de accu uit de lader. Isoleer de lader van het net.
Knippert	Uit	Aanpassingslading De lader bevindt zich in de modus behoedzame lading. Hierbij wordt de accu om veiligheidsredenen langzamer geladen, hetgeen meer tijd vergt. Dit kan de volgende oorzaken hebben: - De accu werd zeer lange tijd niet meer geladen. - De accutemperatuur ligt niet in het ideale bereik. Maatregel: Wacht tot het laadproces is afgesloten, de accu kan niettemin verder worden geladen.
Knippert	Knippert	Fout Laadproces is niet meer mogelijk. De accu is defect. Maatregel: Een defecte accu mag niet meer worden opgeladen. Neem de accu uit de lader.
Aan	Aan	Temperatuurstoring De accu is te warm (bijv. direct instralend zonlicht) of te koud (onder 0 °C). Maatregel: Neem de accu de lader uit en bewaar hem 1 dag bij kamertemperatuur (ca. 20 °C).



Enkel voor EU-landen

Elektrisch gereedschap hoort niet bij het huisvuil thuis!

Volgens de Europese richtlijn 2012/19/EG op afgedankte elektrische en elektronische toestellen en omzetting in nationaal recht dienen afgedankte elektrische gereedschappen afzonderlijk te worden verzameld en milieuvriendelijk te worden gerecycleerd.

Recyclagealternatief i.p.v. het toestel terug te sturen:

De eigenaar van het elektrische toestel is alternatief verplicht, i.p.v. het toestel terug te sturen, mede te werken bij de behoorlijke recyclage in geval hij zich van het eigendom ontdoet. Het afgedankte toestel kan hiervoor ook bij een verzamelplaats worden afgegeven die voor een verwijdering als bedoeld in de wetgeving in zake recyclage en afvalverwerking zorgt. Hieronder vallen niet bij de afgedankte toestellen gevoegde accessoires en hulpmiddelen zonder elektrische componenten.

Nadruk of andere reproductie van documentatie en geleidepapieren van de producten, geheel of gedeeltelijk, enkel toegestaan mits uitdrukkelijke toestemming van Einhell Germany AG.

Technische wijzigingen voorbehouden

Service-informatie

Wij werken in alle landen die in het garantiebewijs zijn genoemd, samen met competente servicepartners, wier contactgegevens u kunt afleiden uit het garantiebewijs. Deze staan voor alle diensten zoals reparatie, het verschaffen van wisselstukken of slijtdelen of voor de aankoop van verbruiksmaterialen te uwer beschikking.

U moet er rekening mee houden dat bij dit product de volgende delen onderhevig zijn aan een slijtage door gebruik of een natuurlijke slijtage, resp. dat de volgende delen nodig zijn als verbruiksmaterialen.

Categorie	Voorbeeld
Slijtstukken*	Mesgeleiding, Accu
Verbruiksmateriaal/verbruiksstukken*	Mes
Ontbrekende onderdelen	

* niet verplicht bij de leveringsomvang begrepen!

Bij gebreken of defecten verzoeken wij u om de fout te melden op het internet onder www.Einhell-Service.com. Gelieve te zorgen voor een nauwkeurige beschrijving van de fout en daarbij in elk geval de volgende vragen te beantwoorden:

- Heeft het toestel reeds eenmaal gewerkt of was het vanaf het begin defect?
- Is u iets opgevallen voordat het defect zich voordeed (symptoom vóór het defect)?
- Welke foutieve werkwijze vertoont het toestel volgens u (hoofdsymptoom)?
Beschrijf deze foutieve werkwijze.

Garantiebewijs

Geachte klant,

onze producten worden onderworpen aan een strenge kwaliteitscontrole. Mocht dit apparaat echter ooit niet naar behoren functioneren, spijt dit ons ten zeerste en vragen u zich te wenden tot onze servicedienst onder het adres vermeld op dit garantiebewijs. Wij staan ook graag telefonisch tot uw dienst via het vermelde servicetelefoonnummer. Voor eisen in verband met het recht garantie geldt het volgende:

1. Deze garantievoorwaarden zijn uitsluitend gericht aan de gebruikers, d.w.z. natuurlijke personen die dit product niet in het kader van hun ambachtelijke noch van een andere zelfstandige activiteit willen gebruiken. Deze garantievoorwaarden regelen aanvullende garantieprestaties, die de hieronder genoemde fabrikant kopers van zijn nieuwe apparaten toezegt in aanvulling tot de wettelijke garantie. Uw wettelijke garantieclaims blijven onaangetast door deze garantie. Onze garantieprestatie is voor u gratis.
2. De garantieprestatie geldt uitsluitend voor gebreken aan een door u aangekocht nieuw apparaat van de hieronder genoemde fabrikant die aantoonbaar berusten op een materiaal- of productiefout, en is naar onze keuze beperkt tot het verhelpen van zulke gebreken aan het apparaat of de vervanging ervan.
Wij wijzen erop dat onze apparaten overeenkomstig hun bestemming niet ontworpen zijn voor commercieel, ambachtelijk of industrieel gebruik. Van een garantiecontract is derhalve geen sprake, als het apparaat binnen de garantieperiode in commerciële, ambachtelijke of industriële bedrijven werd ingezet of aan een daarmee gelijk te stellen belasting werd blootgesteld.
3. Van onze garantie zijn uitgesloten:
 - Schade aan het apparaat als gevolg van niet-inachtneming van de montagehandleiding of op grond van ondeskundige installatie, als gevolg van niet-inachtneming van de gebruiksaanwijzing (zoals bijv. door aansluiting aan een verkeerde netspanning of stroomsoort) of niet-inachtneming van de onderhouds- en veiligheidsvoorschriften, door blootstelling van het apparaat aan abnormale omgevingsvoorwaarden of door nalatig onderhoud en verzorging.
 - Schade aan het apparaat als gevolg van misbruik of ondeskundige toepassingen (zoals bijv. overbelasting van het apparaat of de inzet van niet toegelaten gereedschappen of toebehoren), binnendringen van vreemde voorwerpen in het apparaat (zoals bijv. zand, stenen of stof, transportschade), gebruik van geweld of als gevolg van externe invloeden (zoals bijv. schade door vallen).
 - Schade aan het apparaat of aan delen van het apparaat die valt te herleiden tot slijtage als gevolg van gebruik, en als gevolg van normale of andere natuurlijke slijtage.
4. De garantieperiode bedraagt 24 maanden en gaat in op de datum van aankoop van het apparaat. Garantieclaims dienen voor het verloop van de garantieperiode binnen de twee weken na het vaststellen van het defect geldend te worden gemaakt. Het indienen van garantieclaims na verloop van de garantieperiode is uitgesloten. De herstelling of vervanging van het apparaat leidt niet tot een verlenging van de garantieperiode noch wordt door deze prestatie een nieuwe garantieperiode voor het apparaat of voor eventueel ingebouwde wisselstukken op gang gebracht. Dit geldt ook bij het ter plaatse uitvoeren van een serviceactiviteit.
5. Gelieve om een garantieclaim in te dienen het defecte apparaat aan te melden onder: www.Einhell-Service.com. Houd het aankoopbewijs of een ander bewijs van uw aankoop van het nieuwe apparaat bij de hand. Apparaten die zonder bijhorende bewijzen of zonder typeplaatje worden teruggestuurd, worden op grond van de ontbrekende mogelijkheid om het apparaat toe te kennen uitgesloten van de garantieprestatie. Valt het defect van het apparaat binnen onze garantieprestatie, dan bezorgen wij u per omgaande een gerepareerd of nieuw apparaat terug.

Uiteraard staan wij ook tot u dienst om, mits betaling van de kosten, defecten van het apparaat te verhelpen die buiten de garantieomvang vallen. Te dien einde stuurt u het apparaat aan ons serviceadres op.

Voor slijtstukken, verbruiksmateriaal en ontbrekende onderdelen wordt verwezen naar de beperkingen van deze garantie conform de service-informatie van deze handleiding.

Peligro!

Al usar aparatos es preciso tener en cuenta una serie de medidas de seguridad para evitar lesiones o daños. Por este motivo, es preciso leer atentamente este manual de instrucciones/advertencias de seguridad. Guardar esta información cuidadosamente para poder consultarla en cualquier momento. En caso de entregar el aparato a terceras personas, será preciso entregarles, asimismo, el manual de instrucciones/advertencias de seguridad. No nos hacemos responsables de accidentes o daños provocados por no tener en cuenta este manual y las instrucciones de seguridad.

1. Instrucciones de seguridad

Encontrará las instrucciones de seguridad correspondientes en el prospecto adjunto.

Peligro!

Lea todas las instrucciones de seguridad e indicaciones. El incumplimiento de dichas instrucciones e indicaciones puede provocar descargas, incendios y/o daños graves. **Guarde todas las instrucciones de seguridad e indicaciones para posibles consultas posteriores.**

Este aparato no ha sido concebido para ser utilizado por personas (incluyendo niños) cuyas capacidades estén limitadas física, sensorial o psíquicamente, o que no dispongan de la experiencia y/o los conocimientos necesarios. Las personas aptas deberán recibir formación o instrucciones necesarias sobre el funcionamiento del aparato por parte de una persona responsable para su seguridad. Vigilar a los niños para asegurarse de que no jueguen con el aparato.

Explicación de los símbolos que aparecen sobre el aparato (fig. 23):

1. Aviso
2. Llevar protección para ojos, cabeza y oídos
3. Proteger el aparato de la lluvia o la humedad
4. Longitud de corte máxima pértiga de podar
5. Peligro de muerte por descarga eléctrica. La distancia con respecto a los cables eléctricos debe ser de como mínimo 10 m
6. Leer el manual de instrucciones de uso antes de la puesta en marcha
7. Llevar calzado resistente
8. Llevar cuidado con las piezas que se caen o salen despedidas
9. Mantenerse alejado

11. Llevar guantes de protección
12. ¡Peligro! - Mantener las manos alejada de las cuchillas de corte.

2. Descripción del aparato y volumen de entrega**2.1 Descripción del aparato (fig. 1)**

1. Batería
2. Asidero
3. Interruptor ON/OFF
4. Botón de bloqueo de conexión
5. Botón de retención regulación de inclinación asidero
6. Tuerca de montaje
7. Tubo
8. Correa de sujeción para el hombro con desbloqueo de seguridad
9. Empuñadura adicional
10. Tuerca de bloqueo tubo telescópico 1
11. Tubo telescópico 1
12. Tuerca de bloqueo tubo telescópico 2
13. Tubo telescópico 2 con carcasa del motor
14. Botón de retención regulación de inclinación Carcasa del motor
19. Juego de montaje para tijeras recortasetos
20. Protección para cuchilla de las tijeras recortasetos
21. Cargador

2.2 Volumen de entrega

Sirviéndose de la descripción del volumen de entrega, comprobar que el artículo esté completo. Si faltase alguna pieza, dirigirse a nuestro Service Center o a la tienda especializada más cercana en un plazo máximo de 5 días laborales tras la compra del artículo presentando un recibo de compra válido. A este respecto, observar la tabla de garantía de las condiciones de garantía que se encuentran al final del manual.

- Abrir el embalaje y extraer cuidadosamente el aparato.
- Retirar el material de embalaje, así como los dispositivos de seguridad del embalaje y para el transporte (si existen).
- Comprobar que el volumen de entrega esté completo.
- Comprobar que el aparato y los accesorios no presenten daños ocasionados durante el transporte.
- Si es posible, almacenar el embalaje hasta que transcurra el periodo de garantía.

Peligro!

¡El aparato y el material de embalaje no son un juguete! ¡No permitir que los niños jueguen con bolsas de plástico, láminas y piezas pequeñas! ¡Riesgo de ingestión y asfixia!

- Asidero completo
- Tubo con unidad de motor completo
- Correa de sujeción para el hombro con desbloqueo de seguridad
- Juego de montaje para tijeras recortasetos
- Protección para cuchilla de las tijeras recortasetos
- Batería (en n° de art.: 34.108.00, 34.108.20 no incluido en el volumen de entrega)
- Cargador (en n° de art.: 34.108.00, 34.108.20 no incluido en el volumen de entrega)
- Manual de instrucciones original
- Instrucciones de seguridad

3. Uso adecuado**Tijeras recortasetos**

El juego de montaje para las tijeras recortasetos solo se puede montar en el cabezal del motor suministrado.

¡Cuidado! Las tijeras recortasetos han sido diseñadas para la poda de setos, arbustos y matorrales.

¡Cuidado! No utilizar el aparato para cortar césped.

Utilizar la máquina sólo en los casos que se indican explícitamente como de uso adecuado. Cualquier otro uso no será adecuado. En caso de uso inadecuado, el fabricante no se hace responsable de daños o lesiones de cualquier tipo; el responsable es el usuario u operario de la máquina.

Tener en consideración que nuestro aparato no está indicado para un uso comercial, industrial o en taller. No asumiremos ningún tipo de garantía cuando se utilice el aparato en zonas industriales, comerciales o talleres, así como actividades similares.

4. Características técnicas

Longitud de la espada: 450 mm
 Longitud de corte máx.: 400 mm
 Distancia entre dientes: 16 mm
 Cortes/min: 1700

Batería de iones de litio

Tensión: 18 V d.c.
 Capacidad: 3,0 Ah
 Tiempo de carga: 1,0 h

Cargador

Tensión de entrada: 200-250 V ~ 50-60 Hz
 Consumo: 72 W
 Tensión de salida: 20 V d.c.
 Corriente de salida: 3 A

Peligro!**Ruido y vibración**

Los valores con respecto al ruido y la vibración se determinaron conforme a la norma ISO 22868.

Nivel de presión acústica L_{pA} 81,05 dB(A)
 Imprecisión K_{pA} 3 dB
 Nivel de potencia acústica L_{WA} medido
 98,23 dB(A)
 Imprecisión K_{WA} 3 dB
 Nivel de potencia acústica L_{WA} garantizado
 102 dB(A)

Usar protección para los oídos.

La exposición al ruido puede ser perjudicial para el oído.

Los valores totales de vibración (suma de vectores en las tres direcciones) se determinaron conforme a la norma ISO 22867.

Empuñadura bajo carga

Valor de emisión de vibraciones $a_h \leq 2,5 \text{ m/s}^2$

El valor total de vibración indicado y el nivel de emisión de ruidos indicado se han calculado conforme a un método de ensayo normalizado y se pueden utilizar para comparar una herramienta eléctrica con otra. Dichos valores se pueden utilizar también para valorar provisionalmente la carga.

¡Aviso!

Las emisiones de vibraciones y ruidos pueden diferir de los valores indicados durante el uso real de la herramienta eléctrica en función del modo en el que se utiliza la misma, especialmente del tipo de pieza que se mecaniza.

Es necesario establecer medidas de seguridad para proteger al operario basadas en la estimación de la carga por vibraciones durante las condi-

ciones de uso reales (para ello deben tenerse en cuenta todas las partes del ciclo de servicio: por ejemplo, los tiempos en los que la herramienta eléctrica está desconectada y los tiempos en los que está conectada pero funciona sin carga).

Intentar mantener la carga por vibraciones y ruidos lo más baja posible. Algunas medidas para reducir la carga por vibraciones son, por ejemplo, llevar guantes mientras se utiliza la herramienta y limitar el tiempo de trabajo y el uso de accesorios en buen estado.

¡Reducir la emisión de ruido y las vibraciones al mínimo!

- Emplear sólo aparatos en perfecto estado.
- Realizar el mantenimiento del aparato y limpiarlo con regularidad.
- Adaptar el modo de trabajo al aparato.
- No sobrecargar el aparato.
- En caso necesario dejar que se compruebe el aparato.
- Apagar el aparato cuando no se esté utilizando.
- Llevar guantes.

5. Antes de la puesta en marcha

¡Cuidado! Montar la batería una vez esté completamente montado el aparato y se hayan realizado todos los ajustes. Llevar siempre puestos guantes de protección al efectuar trabajos en el aparato a fin de evitar lesiones. Desembalar todas las piezas con cuidado y comprobar que estén completas (fig. 1)

5.1 Montaje general

- a) Fig. 2-3: Introducir el tubo (7) hasta el refuerzo (7a) en la carcasa del asidero (2a) y apretarlo con la tuerca de montaje (6).
- b) Fig. 4: Enganchar el mosquetón (A) de la correa de sujeción para el hombro (8) en el soporte de la correa (B).
- c) Fig. 4a: La empuñadura adicional se compone de empuñadura (N), tornillo hexagonal (P) y enclavamiento (F). Se monta en el soporte de la empuñadura (U) según se muestra en la figura. Introducir para ello el tornillo hexagonal (P) en la empuñadura (N) y atornillarla con el enclavamiento (F).

5.2 Ajuste de la empuñadura adicional (fig. 5-6)

a) Ajustar la inclinación de la empuñadura adicional

Abrir (a) el bloqueo (F). Ajustar la inclinación deseada de la empuñadura adicional (9). Cerrar (b) el bloqueo (F).

b) Desplazar la empuñadura adicional

Abrir (a) el bloqueo (H) y desplazar la empuñadura adicional (9) hasta alcanzar la posición deseada. Cerrar (b) el bloqueo (H).

5.3 Colocar la correa de sujeción para el hombro

Aviso! Llevar siempre una correa de sujeción para el hombro al trabajar con la sierra. Apagar siempre el aparato antes de quitarse la correa de sujeción para el hombro. Existe peligro de sufrir lesiones.

1. Enganchar el mosquetón (fig. 4/pos. A) en el soporte de la correa.
2. Colocar la correa de sujeción (fig. 7/pos. 8) sobre el hombro.
3. Ajustar la longitud de la correa de forma que la sujeción de la misma se halle a la altura de la cadera (fig. 7)
4. La correa de sujeción para el hombro está dotada de una hebilla. Si se necesita dejar rápidamente el aparato, presionar los ganchos (fig. 8).
5. Para cambiar la posición del cinturón en el aparato, presionar los dos bucles de metal (fig. 4/pos. L / M) entre sí y desplazar el soporte de la correa en el tubo.

5.4 Ajuste de la inclinación del asidero (fig. 9)

Pulsar los dos botones de bloqueo (5) y ajustar la inclinación del asidero (2) en 4 posiciones.

5.5 Ajuste de la inclinación de la carcasa del motor (fig. 10)

Pulsar los dos botones de bloqueo (14) y ajustar la inclinación de la carcasa del motor (13a) en 7 posiciones.

5.6 Ajuste de los tubos telescópicos (fig. 11)

1. Abrir las tuercas de bloqueo del tubo telescópico (10 + 12) girando hacia la izquierda.
2. Extraer el tubo telescópico (11 + 13) hasta donde sea necesario para la altura de trabajo.

3. Cerrar las tuercas de bloqueo del tubo telescópico (10 + 12) girando hacia la derecha.

5.7 Montaje del juego de montaje para tijeras recortasetos en el cabezal del motor (fig. 12 – 13)

La protección debe estar puesta en la cuchilla de las tijeras para evitar lesiones.

1. Colocar el juego de montaje para tijeras recortasetos y el cabezal del motor de forma que las flechas de las dos partes coincidan.
2. Presionar el juego de montaje contra el cabezal. De este modo, el botón de bloqueo (R) se mueve hacia la derecha. Girar el juego de montaje para tijeras recortasetos hacia la derecha. El juego de montaje se bloquea en el cabezal del motor y está montado de forma fija. El botón de bloqueo (R) se presiona hacia la izquierda.

5.8 Cómo quitar el juego de montaje para tijeras recortasetos en el cabezal del motor (fig. 12 – 13)

La protección debe estar puesta en la cuchilla de las tijeras para evitar lesiones.

1. Poner el botón de bloqueo (R) a la derecha.
2. Girar el juego de montaje hasta que las flechas en el cabezal y el juego de montaje coincidan y se pueda quitar.

5.9 Montaje de la batería (fig. 14 - 15)

Presionar, según se ve en la fig. 14, el dispositivo de retención (T) de la batería y desplazar la batería en el alojamiento previsto para ello. En cuanto la batería se encuentre en la posición de la figura 15, asegurarse de que el dispositivo de retención enclave. Para desmontar la batería, realizar los mismos pasos en orden inverso.

5.10 Cargar la batería (fig. 15-16)

1. Sacar la batería del aparato. Para ello, presionar el dispositivo de retención (T).
2. Comprobar que la tensión de red coincida con la especificada en la placa de identificación del aparato. Conectar el enchufe del cargador (21) a la toma de corriente. El LED verde empieza a parpadear.
3. Introducir la batería (1) en el cargador (21).
4. El apartado „Indicación cargador” incluye una tabla con los significados de las indicaciones LED del cargador.

Es posible que la batería se caliente durante el proceso de carga. Esto es normal.

En caso que no sea posible cargar la batería, comprobar que,

- exista tensión de red en el enchufe
- exista buen contacto entre los contactos de carga.

En caso de que todavía no fuera posible cargar la batería, rogamos enviar

- el cargador
 - y la batería
- a nuestro servicio de asistencia técnica.

Para realizar un envío adecuado, ponerse en contacto con nuestro servicio de asistencia técnica o con el punto de venta en el que se compró el aparato.

Para el envío o la eliminación de baterías o del aparato, estos deben embalarse por separado en bolsas de plástico para evitar cortocircuitos e incendios.

Es preciso recargar siempre a tiempo la batería para procurar que dure lo máximo posible. Hacerlo es imprescindible también en cuanto se detecta que disminuye el rendimiento del aparato. No descargar jamás la batería por completo. Esto podría provocar un defecto en la batería.

5.11 Indicador de capacidad de batería (fig. 16a)

Pulsar el interruptor para acceder al indicador de capacidad de la batería (A). El indicador de capacidad de batería (B) le indica el estado de carga de la batería sirviéndose de 3 LED.

Si los 3 LED están iluminados:

La batería está completamente cargada.

Si están iluminados 1 o 2 LED:

La batería dispone de suficiente carga residual.

Si 1 LED parpadea:

La batería está vacía, es preciso cargarla.

Si todos los LED parpadean:

La temperatura de la batería es demasiado baja. Quitar la batería del aparato y dejarla durante un día a temperatura ambiente. Si vuelve a aparecer el fallo, la batería se ha descargado completamente y está defectuosa. Quitar la batería del aparato. Está prohibido emplear o cargar una batería defectuosa.

6. Funcionamiento

Respetar las disposiciones legales vigentes sobre la emisión de ruidos en el lugar de uso (pueden variar según el lugar).

¡Cuidado! Llevar siempre una correa de sujeción para el hombro al trabajar con la sierra. Apagar siempre el aparato antes de quitarse la correa de sujeción para el hombro. Existe peligro de sufrir lesiones.

Poner la correa de sujeción para el hombro como se ha descrito antes, montar el juego de montaje deseado y ajustar el aparato a las necesidades de uno mismo.

Conectar/Desconectar

Conexión

- Sujetar el aparato con ambas manos por las empuñaduras (los pulgares por debajo de la empuñadura adicional)
- Desplazar hacia delante el botón de bloqueo de conexión (fig. 3/pos. 4) y mantenerlo sujeto.
- Encender el aparato con el interruptor ON/OFF (fig. 3/pos. 3). Ya se puede volver a soltar el botón de bloqueo de conexión.

Desconexión

Soltar el interruptor ON/OFF (fig. 3/pos. 3).

7. Cómo trabajar con el juego de montaje para tijeras recortasetos

- Comprobar el funcionamiento de las cuchillas de corte. Las cuchillas de corte bilateral marchan contrapuestas, garantizando una elevada potencia de corte y un funcionamiento silencioso.
- Asegurarse de estar colocado de manera segura y sujetar el aparato con ambas manos y manteniéndolo a una distancia prudente con respecto del cuerpo. Antes de encender el aparato asegurarse de que no está tocando ningún objeto.

Instrucciones relativas al trabajo

- Además de para setos, también se pueden emplear las tijeras para recortar matorrales y arbustos.
- Para alcanzar un óptimo rendimiento de corte, las tijeras recortasetos se han de utilizar

de forma que los dientes de las cuchillas se mantengan a un ángulo aprox. de 15° respecto al seto (véase fig. 17).

- Las cuchillas contrapuestas de corte bilateral permiten cortar en ambas direcciones (véase fig. 18).
- Para alcanzar una altura uniforme del seto, se recomienda tensar un hilo que sirva de referencia a lo largo del borde del seto. Se cortarán las ramas que sobresalgan (véase fig. 19/20).
- Los laterales de un seto se recortarán con movimientos en forma de arco desde abajo hacia arriba (véase fig. 21).

8. Mantenimiento, limpieza y pedido de piezas de repuesto

Peligro!

Desenchufar la batería antes de realizar trabajos de mantenimiento o de limpieza.

8.1 Limpieza

- Reducir al máximo posible la suciedad y el polvo en los dispositivos de seguridad, las rendijas de ventilación y la carcasa del motor. Frotar el aparato con un paño limpio o soplarlo con aire comprimido manteniendo la presión baja.
- Se recomienda limpiar el aparato tras cada uso.
- Bajo ningún pretexto se sumergirá el aparato ni en agua ni en otro tipo de líquidos.
- Quitar la suciedad en las cubiertas de protección con ayuda de un cepillo.
- Reducir al máximo posible la suciedad y el polvo en los dispositivos de seguridad, las rendijas de ventilación y la carcasa del motor. Frotar el aparato con un paño limpio o soplarlo con aire comprimido manteniendo la presión baja.
- Se recomienda limpiar el aparato tras cada uso.
- Limpiar el aparato con regularidad con un paño húmedo y un poco de jabón blando. No utilizar productos de limpieza o disolventes ya que se podrían deteriorar las piezas de plástico del aparato. Es preciso tener en cuenta que no entre agua en el interior del aparato.

8.2 Mantenimiento

Para obtener en todo momento un óptimo rendimiento, limpiar y lubricar las cuchillas con regularidad. Eliminar con un cepillo los restos acumulados y aplicar una fina película de aceite (fig. 22).

8.3 Pedido de piezas de recambio:

Al solicitar recambios se indicarán los datos siguientes:

- Tipo de aparato
- No. de artículo del aparato
- No. de identidad del aparato
- No. del recambio de la pieza necesitada.

Encontrará los precios y la información actual en www.Einhell-Service.com

9. Eliminación y reciclaje

El aparato está protegido por un embalaje para evitar daños producidos por el transporte. Este embalaje es materia prima y, por eso, se puede volver a utilizar o llevar a un punto de reciclaje. El aparato y sus accesorios están compuestos de diversos materiales, como, p. ej., metal y plástico. Los aparatos defectuosos no deben tirarse a la basura doméstica. Para su eliminación adecuada, el aparato debe entregarse a una entidad recolectora prevista para ello. En caso de no conocer ninguna, será preciso informarse en el organismo responsable del municipio.

10. Almacenamiento

Guardar el aparato y sus accesorios en un lugar oscuro, seco, protegido de las heladas e inaccesible para los niños. La temperatura de almacenamiento óptima se encuentra entre los 5 y 30 °C. Guardar la herramienta eléctrica en su embalaje original.

11. Plan para localización de averías

¡Peligro!

Antes de la localización de averías es preciso apagar el aparato y quitar la batería.

En la siguiente tabla se describen posibles fallos y se ofrecen soluciones para su eliminación. Si no se puede localizar ni subsanar el problema, será preciso ponerse en contacto con su taller de asistencia técnica.

Avería	Posibles causas	Solución
El aparato no funciona	<ul style="list-style-type: none"> - Batería vacía - Batería puesta de forma incorrecta 	<ul style="list-style-type: none"> - Cargar la batería - Quitar la batería y volverla a meter
El aparato trabaja de manera intermitente	<ul style="list-style-type: none"> - Contacto flojo externo - Contacto flojo interno - Interruptor ON/OFF defectuoso 	<ul style="list-style-type: none"> - Buscar un taller especializado - Buscar un taller especializado - Buscar un taller especializado

12. Indicación cargador

Estado de indicación		Significado y medida
LED rojo	LED verde	
Apagado	Parpadea	Listo para funcionamiento El cargador está conectado a la red y listo para el funcionamiento, la batería no está en el cargador
Encendido	Apagado	Carga El cargador carga la batería en modo rápido. Consultar el tiempo de carga necesario en el cargador. ¡Advertencia! En función de lo cargada que esté la batería, los tiempos de carga reales pueden diferir de los indicados.
Apagado	Encendido	La batería está cargada y está lista para utilizar. Después se cambia a carga lenta hasta que la batería esté completamente cargada. Para ello, dejar la batería en el cargador unos 15 minutos más. Medida: Sacar la batería del cargador. Desconectar el cargador de la red.
Parpadea	Apagado	Carga adaptada El cargador se encuentra en el modo de carga lenta. Por motivos de seguridad, en este modo la batería se carga con mayor lentitud y tarda más tiempo. Esto puede deberse a las siguientes causas: - Hace mucho tiempo que no se ha cargado la batería. - La temperatura de la batería no se encuentra dentro del rango óptimo. Medida: Esperar hasta que el proceso de carga haya finalizado, la batería puede seguir cargándose.
Parpadea	Parpadea	Fallo El proceso de carga ya no es posible. La batería está defectuosa. Medida: Está prohibido cargar una batería defectuosa. Sacar la batería del cargador.
Encendido	Encendido	Avería por temperatura La batería está demasiado caliente (p. ej. por radiación solar directa) o demasiado fría (por debajo de 0° C) Medida: Sacar la batería y guardarla durante 1 día a temperatura ambiente (aprox. 20° C).



Sólo para países miembros de la UE

No tirar herramientas eléctricas en la basura casera.

Según la directiva europea 2012/19/CE sobre aparatos usados electrónicos y eléctricos y su aplicación en el derecho nacional, dichos aparatos deberán recogerse por separado y eliminarse de modo ecológico para facilitar su posterior reciclaje.

Alternativa de reciclaje en caso de devolución:

El propietario del aparato eléctrico, en caso de no optar por su devolución, está obligado a reciclar adecuadamente dicho aparato eléctrico. Para ello, también se puede entregar el aparato usado a un centro de reciclaje que trate la eliminación de residuos respetando la legislación nacional sobre residuos y su reciclaje. Esto no afecta a los medios auxiliares ni a los accesorios sin componentes eléctricos que acompañan a los aparatos usados.

Sólo está permitido copiar la documentación y documentos anexos del producto, o extractos de los mismos, con autorización expresa de Einhell Germany AG.

Nos reservamos el derecho a realizar modificaciones técnicas

Información de servicio

En todos los países mencionados en el certificado de garantía disponemos de distribuidores competentes cuyos datos de contacto podrán consultar en dicho certificado. Dichos distribuidores están a su disposición para cualquier asunto relacionado con el servicio como reparación, suministro de piezas de repuesto y desgaste, o con respecto a los materiales de consumo.

Es preciso tener en cuenta, que las siguientes piezas de este producto se someten a desgaste natural o provocado por el uso o que se necesitan las siguientes piezas como materiales de consumo.

Categoría	Ejemplo
Piezas de desgaste*	Guía de cuchilla, Batería
Material de consumo/Piezas de consumo*	Cuchilla
Falta de piezas	

*no tiene por qué estar incluido en el volumen de entrega!

En caso de deficiencia o fallo, rogamos que lo registre en la página web www.Einhell-Service.com. Describa exactamente el fallo y responda siempre a las siguientes preguntas:

- ¿Ha funcionado el aparato en algún momento o estaba defectuoso desde el principio?
- ¿Le ha llamado algo la atención antes de surgir el fallo (indicio antes del fallo)?
- ¿Qué fallo de funcionamiento le parece que presenta el aparato (indicio principal)?
Describe ese fallo en el funcionamiento.

Certificado de garantía

Estimado cliente:

Nuestros productos están sometidos a un estricto control de calidad. No obstante, lamentaríamos que este aparato dejara de funcionar correctamente, en tal caso, le rogamos que se dirija a nuestro servicio de atención al cliente en la dirección indicada en la parte inferior de la presente tarjeta de garantía. Con mucho gusto le atenderemos también telefónicamente en el número de servicio indicado a continuación. Para hacer válido el derecho de garantía, proceda de la siguiente forma:

1. Estas condiciones de garantía van dirigidas exclusivamente a los consumidores, es decir, personas naturales que no desean emplear este producto en el marco de su actividad comercial ni autónoma. Estas condiciones de garantía regulan prestaciones adicionales de garantía que el fabricante abajo mencionado se compromete a otorgar, de manera adicional a la garantía legal, a los compradores de sus nuevos aparatos. Las prestaciones de garantía que le corresponden conforme a ley no se ven afectadas por la presente. Nuestra prestación de garantía es gratuita para usted.
2. La garantía se extiende exclusivamente a defectos en un aparato nuevo adquirido por usted del fabricante abajo mencionado, ocasionados por fallos de material o de producción, y está limitada, según nuestra elección, a la reparación de los defectos o al cambio del aparato. Es preciso tener en consideración que nuestro aparato no está indicado para un uso comercial, industrial o en taller. Por lo tanto, no procederá un contrato de garantía cuando se utilice el aparato dentro del periodo de garantía en zonas industriales, comerciales o talleres, así como actividades similares.
3. Nuestra garantía no cubre:
 - Daños en el aparato ocasionados por la no observancia de las instrucciones de montaje o por una instalación no profesional, no observancia de las instrucciones de uso (como, p. ej., conexión a una tensión de red o corriente no indicada) o la no observancia de las disposiciones de mantenimiento y seguridad o por la exposición del aparato a condiciones anormales del entorno o por la falta de cuidado o mantenimiento.
 - Daños en el aparato ocasionados por aplicaciones impropias o indebidas (como, p. ej., sobrecarga del aparato o uso de herramientas o accesorios no homologados), introducción de cuerpos extraños en el aparato (como, p. ej., arena, piedras o polvo, daños producidos por el transporte), uso violento o influencias externa (como, p. ej., daños por caídas).
 - Daños en el aparato o en piezas del aparato provocados por el desgaste natural, habitual o producido por el uso.
4. El periodo de garantía es de 24 meses y comienza en la fecha de la compra del aparato. El derecho de garantía debe hacerse válido, antes de finalizado el plazo de garantía, dentro de un periodo de dos semanas una vez detectado el defecto. El derecho de garantía vence una vez transcurrido el plazo de garantía. La reparación o cambio del aparato no conllevará ni una prolongación del plazo de garantía ni un nuevo plazo de garantía ni para el aparato ni para las piezas de repuesto montadas. Esto también se aplica en el caso de un servicio in situ.
5. Para hacer efectivo su derecho a garantía, registre su aparato defectuoso en: www.Einhell-Service.com. Tenga a mano el recibo de compra o cualquier otro comprobante que acredite la compra del aparato nuevo. La garantía no cubre aquellos aparatos que se envíen sin el comprobante pertinente o sin la placa de identificación puesto que resulta difícil clasificarlos del modo correspondiente. Si nuestra prestación de garantía incluye el defecto aparecido en el aparato, recibirá de inmediato un aparato reparado o nuevo de vuelta.

Naturalmente, también solucionaremos los defectos del aparato que no se encuentren comprendidos o ya no se encuentren comprendidos en la garantía, en este caso contra reembolso de los costes. Para ello, envíe el aparato a nuestra dirección de servicio técnico.

Para piezas de desgaste, de repuesto y falta de piezas nos remitimos a las limitaciones de esta garantía conforme a la información de servicio de este manual de instrucciones.

Perigo!

Ao utilizar ferramentas, devem ser respeitadas algumas medidas de segurança para prevenir ferimentos e danos. Por conseguinte, leia atentamente este manual de instruções / estas instruções de segurança. Guarde-o num local seguro, para que o possa consultar sempre que necessário. Caso passe o aparelho a outras pessoas, entregue também este manual de instruções / estas instruções de segurança. Não nos responsabilizamos pelos acidentes ou danos causados pela não observância deste manual e das instruções de segurança.

1. Instruções de segurança

As instruções de segurança correspondentes encontram-se na brochura fornecida.

Perigo!

Leia todas as instruções de segurança e indicações. O incumprimento das instruções de segurança e indicações pode provocar choques eléctricos, incêndios e/ou ferimentos graves.

Guarde todas as instruções de segurança e indicações para mais tarde consultar.

Esta ferramenta não se destina a ser usada por pessoas (inclusive crianças) com limitações físicas, sensoriais ou psíquicas, que não disponham de experiência e/ou não tenham conhecimento insuficientes, a não ser quando supervisionadas por uma pessoa responsável pela sua segurança ou que as instrua sobre como se deve utilizar a ferramenta. As crianças devem ser mantidas sob vigilância para garantir que não brincam com a ferramenta.

Explicação dos símbolos no aparelho (figura 23):

1. Aviso!
2. Use óculos e capacete de protecção e protecção auditiva!
3. Mantenha o aparelho protegido da chuva ou da humidade!
4. Comprimento máximo de corte da podadora-desramadora de haste
5. Perigo de vida devido a choque eléctrico. A distância relativamente aos cabos eléctricos tem de ser de, pelo menos, 10 m!
6. Antes da colocação em funcionamento leia o manual de instruções!
7. Use calçado firme!
8. Tenha atenção às peças que caem e às que

são projectadas!

9. Mantenha a distância.
11. Use luvas de protecção
12. Perigo - Manter as mãos afastadas da lâmina de corte.

2. Descrição do aparelho e material a fornecer**2.1 Descrição do aparelho (fig. 1)**

1. Acumulador
2. Punho de apoio
3. Interruptor para ligar/desligar
4. Bloqueio de ligação
5. Botão de bloqueio do ajuste de inclinação do punho de apoio
6. Porca de montagem
7. Tubo
8. Cinto peitoral com desbloqueio de segurança
9. Punho adicional
10. Porca de travamento do tubo telescópico 1
11. Tubo telescópico 1
12. Porca de travamento do tubo telescópico 2
13. Tubo telescópico 2 com carcaça do motor
14. Botão de bloqueio do ajuste de inclinação Carcaça do motor
19. Acessório de corta-sebes
20. Protecção para lâmina do corta-sebes
21. Carregador

2.2 Material a fornecer

Com a ajuda da descrição do material a fornecer, verifique se o artigo se encontra completo. Caso falem peças, dirija-se num prazo máximo de 5 dias úteis após a compra do artigo a um dos nossos Service Center ou ao ponto de venda onde adquiriu o aparelho, fazendo-se acompanhar de um talão de compra válido. Para o efeito, consulte a tabela da garantia que se encontra nas informações do serviço de assistência técnica no fim do manual.

- Abra a embalagem e retire cuidadosamente o aparelho.
- Remova o material da embalagem, assim como os dispositivos de segurança da embalagem e de transporte (caso existam).
- Verifique se o material a fornecer está completo
- Verifique se o aparelho e as peças acessórios apresentam danos de transporte.
- Se possível, guarde a embalagem até ao termo do período de garantia.

Perigo!

O aparelho e o material da embalagem não são brinquedos! As crianças não devem brincar com sacos de plástico, películas ou peças de pequena dimensão! Existe o perigo de deglutição e asfixia!

- Punho de apoio completo
- Tubo com unidade do motor completa
- Cinto peitoral com desbloqueio de segurança
- Acessório de corta-sebes
- Protecção para lâmina do corta-sebes
- Acumulador (não incluído no material a fornecer no caso da ref.^ª: 34.108.00, 34.108.20)
- Carregador (não incluído no material a fornecer no caso da ref.^ª: 34.108.00, 34.108.20)
- Manual de instruções original
- Instruções de segurança

3. Utilização adequada**Corta-sebes**

O acessório de corta-sebes só pode ser montado na cabeça do motor fornecida.

Cuidado! Este corta-sebes destina-se ao corte de sebes, moitas e arbustos.

Cuidado! Não utilize o aparelho para cortar relva.

A máquina só pode ser utilizada para os fins a que se destina. Qualquer outro tipo de utilização é considerado inadequado. Os danos ou ferimentos de qualquer tipo daí resultantes são da responsabilidade do utilizador/operador e não do fabricante.

Chamamos a atenção para o facto de os nossos aparelhos não terem sido concebidos para uso comercial, artesanal ou industrial. Não assumimos qualquer responsabilidade se o aparelho for utilizado no comércio, artesanato ou indústria ou em actividades equiparáveis.

4. Dados técnicos

Comprimento da lâmina: 450 mm
 Comprimento de corte máx.: 400 mm
 Distância entre dentes: 16 mm
 Cortes/min: 1700

Acumulador de lítio

Tensão: 18 V d.c.

Capacidade: 3,0 Ah

Tempo de carga: 1,0 h

Carregador

Tensão de entrada: 200-250 V ~ 50-60 Hz

Potência absorvida: 72 W

Tensão de saída: 20 V d.c.

Corrente de saída: 3 A

Perigo!**Ruído e vibração**

Os valores de ruído e de vibração foram apurados de acordo com a ISO 22868.

Nível de pressão acústica L_{pA} 81,05 dB(A)

Incerteza K_{pA} 3 dB

Nível de potência acústica L_{WA} medida

..... 98,23 dB(A)

Incerteza K_{WA} 3 dB

Nível de potência acústica L_{WA} garantido

..... 102 dB(A)

Use uma protecção auditiva.

O ruído pode provocar danos auditivos.

Valores totais de vibração (soma vectorial de três direcções) apurados de acordo com a ISO 22867.

Punho sob carga

Valor de emissão de vibração $a_h \leq 2,5 \text{ m/s}^2$

Os valores totais de vibração e os valores de emissão de ruídos indicados foram medidos segundo um método de ensaio normalizado e podem ser utilizados para a comparação de uma ferramenta elétrica com outra. Estes também podem ser utilizados para um cálculo provisório da carga.

Aviso!

As emissões de vibração e de ruído podem divergir dos valores indicados durante a utilização efetiva da ferramenta elétrica, consoante o tipo de utilização da mesma, em especial, o tipo de peça a trabalhar.

É necessário estabelecer medidas de segurança para protecção do operador que tenham por base uma avaliação da carga vibratória durante as

condições de utilização reais (aqui, deve-se ter em atenção todos os momentos do ciclo de operação, como por exemplo, os períodos em que a ferramenta elétrica está desligada e aqueles em que está de facto ligada, mas a funcionar sem carga).

Tente manter a carga de vibrações e ruídos tão baixa quanto possível. O uso de luvas na utilização da ferramenta, a limitação do tempo de trabalho e a utilização de acessórios em bom estado são medidas exemplificativas que permitem reduzir a carga de vibração.

Reduza a produção de ruído e de vibração para o mínimo!

- Utilize apenas aparelhos em bom estado.
- Limpe e faça a manutenção do aparelho regularmente.
- Adapte o seu modo de trabalho ao aparelho.
- Não sobrecarregue o aparelho.
- Se necessário, submeta o aparelho a uma verificação.
- Desligue o aparelho, quando este não estiver a ser utilizado.
- Use luvas.

5. Antes da colocação em funcionamento

Cuidado! Monte o acumulador só depois de o aparelho estar totalmente montado e de serem efectuados todos os ajustes. Quando efectuar trabalhos no aparelho, use sempre luvas de protecção, de forma a evitar ferimentos. Desembale cuidadosamente todas as peças e verifique se estão completas (fig. 1)

5.1 Montagem geral

- a) Fig. 2-3: Insira o tubo (7) até ao rebordo (7a) na carcaça do punho de apoio (2a) e aperte-o com a porca de montagem (6).
- b) Fig. 4: Engate o mosquetão (A) do cinto peitoral (8) no suporte do cinto (B).
- c) Fig. 4a: O punho adicional é composto por punho (N), parafuso de cabeça sextavada (P) e bloqueio (F). É montado no suporte do punho (U) como ilustrado. Pressione para isso o parafuso de cabeça sextavada (P) no punho (N) e aperte-o com o bloqueio (F).

5.2 Ajustar o punho adicional (fig. 5-6)

a) Ajustar a inclinação do punho adicional

Abra (a) o bloqueio (F). Ajuste o punho adicional (9) para a inclinação desejada. Feche (b) o bloqueio (F).

b) Deslocar o punho adicional

Abra (a) o bloqueio (H) e desloque o punho adicional (9) para a posição desejada. Feche (b) o bloqueio (H).

5.3 Colocar o cinto peitoral

Atenção! Ao trabalhar, use sempre um cinto peitoral. Desligue sempre o aparelho antes de soltar o cinto peitoral. Existe o perigo de ferimento.

1. Engate o mosquetão (fig. 4/pos. A) no suporte do cinto.
2. Coloque o cinto peitoral (fig. 7/pos. 8) por cima do ombro.
3. Ajuste o comprimento do cinto de modo que o suporte do cinto fique à altura da anca (fig. 7).
4. O cinto peitoral está equipado com uma fivela. Se for necessário colocar o aparelho rapidamente sobre o chão, comprima o gancho (fig. 8).
5. Para alterar a posição do cinto no aparelho, pressione as duas pontas metálicas (fig. 4/ pos. L / M) uma contra a outra e desloque o suporte do cinto no tubo.

5.4 Ajustar a inclinação do punho de apoio (fig. 9)

Prima os dois botões de bloqueio (5) e ajuste a inclinação do punho de apoio (2) a um dos 4 níveis de engate.

5.5 Ajustar a inclinação da carcaça do motor (fig. 10)

Prima os dois botões de bloqueio (14) e ajuste a inclinação da carcaça do motor (13a) a um dos 7 níveis de engate.

5.6 Ajustar os tubos telescópicos (fig. 11)

1. Abra as porcas de travamento do tubo telescópico (10 + 12) rodando-as para a esquerda.
2. Puxe os tubos telescópicos (11 + 13) até este se encontrar na altura de trabalho necessária.
3. Abra as porcas de travamento do tubo telescópico (10 + 12) rodando-as para a direita.

5.7 Montar o acessório de corta-sebes na cabeça do motor (fig. 12 – 13)

A protecção tem de estar colocada sobre a lâmina do corta-sebes de modo a evitar ferimentos.

1. Posicione o acessório de corta-sebes e a cabeça do motor de modo a que as setas existentes coincidam nas duas partes.
2. Pressione o acessório de corta-sebes contra a cabeça do motor. O botão de travamento (R) é assim deslocado para a direita. Rode o acessório de corta-sebes para a direita. O acessório de corta-sebes bloqueia na cabeça do motor e fica fixo. O botão de travamento (R) é assim pressionado para a esquerda.

5.8 Remover o acessório de corta-sebes na cabeça do motor (fig. 12 – 13)

A protecção tem de estar colocada sobre a lâmina do corta-sebes de modo a evitar ferimentos.

1. Puxe o botão de travamento (R) para a direita.
2. Rode o acessório de corta-sebes até as setas na cabeça do motor e no acessório de corta-sebes coincidirem e ser possível removê-lo.

5.9 Montagem do acumulador (fig. 14 - 15)

Prima, como ilustrado na fig. 14, a tecla de engate (T) do acumulador e desloque o acumulador para o suporte previsto para o efeito. Assim que o acumulador se encontre posicionado como ilustrado na fig. 15, certifique-se de que a tecla de engate engata! A desmontagem do acumulador é realizada na sequência inversa!

5.10 Carregar o acumulador (fig. 15-16)

1. Retirar o pack de acumuladores do aparelho, premindo para isso o botão de engate (T).
2. Verifique se a tensão de rede indicada na placa de características corresponde à tensão de rede existente. Ligue a ficha de alimentação do carregador (21) à tomada. O LED verde começa a piscar.
3. Insira o acumulador (1) no carregador (21).
4. No ponto „Visor do carregador“, encontra uma tabela com os significados da indicação LED no carregador.

O acumulador pode aquecer um pouco durante o carregamento. É normal que isso ocorra.

Se o pack de acumuladores não carregar, verifique

- se existe tensão de rede na tomada
- ou se existe um contacto correcto nos contactos de carregamento.

Se continuar a não ser possível carregar o pack de acumuladores, envie

- o carregador
 - e o pack de acumuladores
- para o nosso serviço de assistência técnica.

Para o envio correcto, contacte o nosso serviço de assistência técnica ou o ponto de venda onde adquiriu o aparelho.

Ao enviar ou eliminar baterias ou o aparelho sem fio, certifique-se de que estes são embalados individualmente em sacos de plástico para evitar curto-circuitos e incêndios!

Tendo em vista uma longa vida útil do pack de baterias, deve providenciar o seu recarregamento atempado. Isto é absolutamente necessário se verificar que a capacidade do aparelho está a diminuir. Nunca deixe o pack de baterias descarregar-se completamente. Esta situação poderia provocar uma avaria no pack de baterias!

5.11 Indicação da capacidade do acumulador (fig. 16a)

Prima o interruptor para obter a indicação da capacidade do acumulador (A). O indicador da capacidade do acumulador (B) indica-lhe o nível de carga do acumulador através de 3 LEDs.

Acendem-se os 3 LEDs:

O acumulador está completamente carregado.

Acendem 2 ou 1 LEDs:

O acumulador dispõe de carga residual suficiente.

1 LED a piscar

O acumulador está vazio, carregue-o.

Todos os LEDs a piscar:

A temperatura da bateria não foi alcançada. Remova a bateria do aparelho e deixe-a um dia à temperatura ambiente. Se o erro voltar a ocorrer, a bateria sofreu uma descarga total e tem defeito. Remova a bateria do aparelho. Uma bateria com defeito nunca mais pode voltar a ser usada ou carregada.

6. Funcionamento

Respeite as disposições legais que regulam a protecção contra o ruído, pois estas podem divergir de local para local.

Cuidado! Ao trabalhar, use sempre um cinto peitoral. Desligue sempre o aparelho antes de soltar o cinto peitoral. Existe o perigo de ferimento.

Coloque o cinto peitoral como descrito anteriormente, monte o acessório desejado e ajuste o aparelho consoante as suas necessidades.

Ligar/desligar

Ligar

- Segure bem o aparelho com as duas mãos nos punhos (polegares por baixo do punho adicional).
- Desloque o bloqueio de ligação (fig. 3 / pos. 4) para a frente e segure nessa posição.
- Ligue o aparelho com o interruptor para ligar/desligar (fig. 3 / pos. 3). Pode agora largar novamente o bloqueio de ligação.

Desligar

Largue o interruptor para ligar/desligar (fig. 3 / pos. 3).

7. Trabalhos com o acessório de corta-sebes

- Verifique o funcionamento das lâminas de corte. As lâminas de corte funcionam dos dois lados, em sentidos opostos, garantindo, desta forma, uma grande potência de corte e uma marcha silenciosa.
- Certifique-se de que está numa posição segura e agarra bem o aparelho com as duas mãos e longe do próprio corpo. Antes de ligar o aparelho, certifique-se de que o mesmo não está a tocar em quaisquer objectos.

Indicações de trabalho

- O corta-sebes para além de cortar sebes também serve para cortar arbustos e moitas.
- O melhor rendimento de corte é obtido com os dentes das lâminas do corta-sebes formando um ângulo aproximado de 15° em relação à sebe (ver fig. 17).
- As lâminas que cortam de ambos os lados, em sentidos opostos, permitem um corte nas duas direcções (ver fig. 18).
- Para a sebe ficar toda da mesma altura, aconselhamos que estique um fio, que fará as vezes de um fio-de-prumo, ao longo do rebordo da sebe. Corte os ramos que ficarem

para além do fio (ver fig. 19/20).

- As superfícies laterais de uma sebe cortam-se com movimentos arqueados de baixo para cima (ver fig. 21).

8. Limpeza, manutenção e encomenda de peças sobressalentes

Perigo!

Retire o pack de acumuladores sempre que sejam realizados trabalhos de limpeza e de manutenção.

8.1 Limpeza

- Limpe regularmente o mecanismo tensor com ar comprimido ou com uma escova. Não utilize ferramentas para fazer a limpeza.
- Mantenha os punhos limpos de óleo para que possa segurar sempre em segurança.
- Para limpar o aparelho, nunca o mergulhe em água ou noutros líquidos.
- Remova os detritos que se encontram nas coberturas de protecção com uma escova.
- Mantenha os dispositivos de segurança, ranhuras de ventilação e a carcaça do motor o mais limpo possível. Esfregue o aparelho com um pano limpo ou sobre com ar comprimido a baixa pressão.
- Aconselhamos a limpar o aparelho directamente após cada utilização.
- Limpe regularmente o aparelho com um pano húmido e um pouco de sabão. Não utilize detergentes ou solventes; estes podem corroer as peças de plástico do aparelho. Certifique-se de que não entra água para o interior do aparelho. A entrada de água num aparelho eléctrico aumenta o risco de choque eléctrico.

8.2 Manutenção

Para tirar sempre o máximo partido da máquina, as lâminas têm de ser limpas e lubrificadas com regularidade. Remova os detritos com uma escova e aplique uma fina camada de óleo (fig. 22).

8.3 Encomenda de peças sobressalentes:

Ao encomendar peças sobressalentes, devem-se fazer as seguintes indicações:

- Tipo da máquina
- Número de artigo da máquina
- Número de identificação da máquina
- Número da peça sobressalente necessária

Pode encontrar os preços e informações actuais em www.Einhell-Service.com

9. Eliminação e reciclagem

O aparelho encontra-se dentro de uma embalagem para evitar danos de transporte. Esta embalagem é matéria-prima, podendo ser reutilizada ou reciclada. O aparelho e os respectivos acessórios são de diferentes materiais, como p. ex. o metal e o plástico. Não deite os aparelhos defeituosos para o lixo doméstico. Para uma eliminação ecologicamente correcta, o aparelho deve ser entregue num local de recolha adequado. Se não tiver conhecimento de nenhum local de recolha, informe-se junto da sua administração autárquica.

10. Armazenagem

Guarde o aparelho e os respectivos acessórios em local escuro, seco e sem risco de formação de gelo, fora do alcance das crianças. A temperatura ideal de armazenamento situa-se entre os 5 e os 30 °C. Guarde a ferramenta eléctrica na embalagem original.

11. Plano de localização de falhas

Perigo!

Antes de realizar a localização de falhas, desligue o aparelho e remova o acumulador.

A seguinte tabela indica os sintomas de falha e descreve o modo como pode obter uma resolução no caso de a sua máquina não trabalhar bem. Se com esta tabela não conseguir localizar e eliminar o problema, dirija-se a uma oficina autorizada.

Anomalia	Possível causa	Solução
O aparelho não funciona	<ul style="list-style-type: none"> - Acumulador vazio - Acumulador não inserido correctamente 	<ul style="list-style-type: none"> - Carregue o acumulador - Remova o acumulador e insira-o de novo
O aparelho trabalha de forma intermitente	<ul style="list-style-type: none"> - Mau contacto externo - Mau contacto interno - Interruptor para ligar/desligar com anomalia 	<ul style="list-style-type: none"> - Dirija-se a uma oficina - Dirija-se a uma oficina - Dirija-se a uma oficina

12. Visor do carregador

Estado do visor		Significado e medida a adotar
LED vermelho	LED verde	
Desligado	A piscar	Operacionalidade O carregador está ligado à rede e encontra-se operacional; o acumulador não está no carregador
Ligado	Desligado	Carregamento O carregador carrega o acumulador no modo de carregamento rápido. Os tempos de carregamento correspondentes encontram-se diretamente no carregador. Nota! Os tempos de carregamento reais podem diferir dos tempos de carregamento indicados em função da carga de acumulador disponível.
Desligado	Ligado	O acumulador está carregado e está operacional. De seguida, é comutado para um carregamento parcial até estar totalmente carregado. Para tal, deixe o acumulador aprox. mais 15 min. no carregador. Medida a adotar: Remova o acumulador do carregador. Desligue o carregador da rede.
A piscar	Desligado	Carregamento condicionado O carregador encontra-se no modo de carregamento moderado. Aqui, por motivos de segurança, o acumulador é carregado mais lentamente, precisando de mais tempo até estar carregado. Tal pode dever-se às seguintes causas: - O acumulador passou muito tempo sem ser carregado. - A temperatura do acumulador não se encontra na faixa ideal. Medida a adotar: Aguarde até o carregamento estar concluído; o acumulador pode, no entanto, continuar a ser carregado.
A piscar	A piscar	Falha Já não é possível efetuar o carregamento. O acumulador tem um defeito. Medida a adotar: Um acumulador com defeito não deve voltar a ser carregado. Remova o acumulador do carregador.
Ligado	Ligado	Temperatura anómala O acumulador está demasiado quente (p. ex. radiação solar direta) ou demasiado frio (abaixo dos 0° C) Medida a adotar: Retire o acumulador e guarde-o 1 dia à temperatura ambiente (a aprox. 20° C).



Só para países da UE

Não deite as ferramentas eléctricas para o lixo doméstico!

Segundo a directiva europeia 2012/19/CE relativa aos resíduos de equipamentos eléctricos e electrónicos e a respectiva transposição para o direito interno, as ferramentas eléctricas usadas têm de ser recolhidas separadamente e entregues nos locais de recolha previstos para o efeito.

Alternativa de reciclagem relativa à solicitação de devolução:

O proprietário do aparelho eléctrico, no caso de não optar pela devolução, é obrigado a reciclar adequadamente o aparelho eléctrico. Para tal, o aparelho usado também pode ser entregue a um ponto de recolha que trate da eliminação de resíduos, respeitando a legislação nacional sobre resíduos e respectiva reciclagem. Não estão abrangidos os meios auxiliares e os acessórios sem componentes electrónicos, que acompanham os aparelhos usados.

A reprodução ou duplicação, mesmo que parcial, da documentação e dos anexos dos produtos carece da autorização expressa da Einhell Germany AG.

Reservado o direito a alterações técnicas

Informações do serviço de assistência técnica

Estamos representados em todos os países mencionados no certificado de garantia por agentes autorizados competentes, cujos contactos poderá encontrar no certificado de garantia. Estes encontram-se ao seu dispor para todos os serviços de que necessita, tais como reparações, fornecimento de peças sobressalentes e peças desgastadas ou a aquisição de consumíveis.

Deve-se ter em atenção que, neste produto, as seguintes peças estão sujeitas a um desgaste natural ou decorrente da sua utilização, ou então são necessárias como consumíveis.

Categoria	Exemplo
Peças de desgaste*	Guia das lâminas, Acumulador
Consumíveis/peças consumíveis*	Lâminas
Peças em falta	

* não incluído obrigatoriamente no material a fornecer!

Em caso de deficiências ou erros, pedimos-lhe que comunique o problema através da página de Internet www.Einhell-Service.com. Certifique-se de que faz uma descrição exacta do problema, respondendo sempre às seguintes questões:

- O aparelho já funcionou alguma vez ou possui o defeito desde o início?
- Antes do surgimento do defeito, apercebeu-se de algo estranho (sintoma antes do defeito)?
- Na sua opinião, que erro de funcionamento apresenta o aparelho (sintoma principal)?
Descreva este erro de funcionamento.

Certificado de garantia

Estimado(a) cliente,

os nossos produtos são submetidos a um rigoroso controlo de qualidade. Se, ainda assim, o aparelho não funcionar nas devidas condições, lamentamos esse facto e pedimos-lhe que se dirija ao nosso serviço de assistência técnica na morada indicada no presente certificado de garantia. Se preferir, também pode contactar-nos telefonicamente através do número de assistência técnica indicado. O exercício dos direitos de garantia está sujeito às seguintes condições:

1. As presentes condições de garantia dirigem-se exclusivamente aos consumidores, ou seja, pessoas naturais, que não desejam utilizar este produto quer no âmbito da sua actividade comercial quer de outra actividade independente. As presentes condições de garantia regem as prestações de garantia adicionais com que o fabricante abaixo designado se compromete, além dos termos legais de garantia, para com os compradores dos seus novos aparelhos e não afectam os seus direitos legais de garantia. O nosso serviço de garantia é prestado gratuitamente.
2. O serviço de garantia cobre exclusivamente as deficiências num novo aparelho adquirido do fabricante abaixo designado, e que sejam decorrentes de erros de material ou de fabrico comprovados, e está, por nossa opção, limitado à eliminação de tal falta no aparelho ou à substituição do mesmo. Chamamos a atenção para o facto de os nossos aparelhos não terem sido concebidos para uso comercial, artesanal ou profissional. Não haverá, por isso, lugar a um contrato de garantia no caso de o aparelho ter sido utilizado, dentro do período de garantia, em empresas do sector comercial, artesanal ou industrial ou actividades equiparáveis.
3. Excluídos pela nossa garantia estão:
 - Danos no aparelho resultantes da inobservância das instruções de montagem ou de uma instalação incorrecta, da inobservância do manual de instruções (como p. ex. a ligação a uma tensão de rede ou tipo de corrente errada) ou da inobservância das disposições de segurança ou da exposição do aparelho a condições ambientais anormais ou de uma conservação e manutenção insuficientes.
 - Danos no aparelho resultantes de utilizações abusivas ou indevidas (como p. ex. uma sobrecarga do aparelho ou utilização de ferramentas de trabalho ou acessórios não autorizados), a penetração de corpos estranhos no aparelho (como p. ex. areia, pedras ou pó, danos de transporte), o uso de força ou impactos externos (como p. ex. danos resultantes de quedas).
 - Danos no aparelho ou nas peças do aparelho associados a um desgaste decorrente do uso, um desgaste natural habitual ou de outro tipo.
4. O período de garantia é de 24 meses a contar da data de compra do aparelho. Os direitos de garantia devem ser reclamados dentro do período de garantia, no prazo de duas semanas após ter sido detectado o defeito. Está excluída a reclamação de direitos de garantia após o termo do período de garantia. A reparação ou a substituição do aparelho não implica o prolongamento do período de garantia nem dá origem à contagem de um novo período de garantia para o aparelho ou para eventuais peças sobressalentes montadas no mesmo. O mesmo se aplica no caso de a assistência técnica ter sido prestada no local.
5. Para activar a garantia, denuncie o aparelho defeituoso em: www.Einhell-Service.com. Tenha à disposição o talão ou outro comprovativo de compra do aparelho novo. Os aparelhos enviados sem o respectivo comprovativo ou sem a placa de características, serão excluídos pelo serviço de garantia devido à falta de atribuição. Se o defeito do aparelho estiver abrangido pelo nosso serviço de garantia, ser-lhe-á imediatamente enviado um aparelho novo ou reparado.

Naturalmente, também teremos todo o gosto em efectuar reparações que não estão, ou deixaram de estar, abrangidas pelo serviço de garantia. Nesse caso, terá de suportar os custos da reparação. Para este efeito, deverá enviar o aparelho para a morada do nosso serviço de assistência técnica.

Para peças de desgaste, consumíveis e em falta, consulte as restrições desta garantia, de acordo com as informações do serviço de assistência técnica deste manual de instruções.

- D** erkl rt folgende Konformit t gem B EU-Richtlinie und Normen f r Artikel
- GB** explains the following conformity according to EU directives and norms for the following product
- F** d clare la conformit  suivante selon la directive CE et les normes concernant l'article
- I** dichiara la seguente conformit  secondo la direttiva UE e le norme per l'articolo
- NL** verklaart de volgende overeenstemming conform EU richtlijn en normen voor het product
- E** declara la siguiente conformidad a tenor de la directiva y normas de la UE para el articulo
- P** declara a seguinte conformidade, de acordo com as diretiva CE e normas para o artigo
- DK** attesterer f lgende overensstemmelse i medf r af EU-direktiv samt standarder for artikel
- S** f rklarar f ljande  verensst mmelse enl. EU-direktiv och standarder f r artikeln
- FIN** vakuuttaa, ett  tuote t ytt t   EU-direktiivin ja standardien vaatimukset
- EE** t endab toote vastavust EL direktiivile ja standarditele
- CZ** vyd v  n sledujic  prohl sen  o shod  podle sm rnice EU a norem pro v robek
- SLO** potrjuje slede o skladnost s smernico EU in standardi za izdelke
- SK** vyd va nasledujuce prehl senie o zhode podl'a smernice EU a noriem pre v robok
- H** a cikkekhez az EU-ir nyvonalt  s Norm k szerint a k vetkez  konformit t jelenti ki
- PL** deklaruje zgodnos c wymienionego ponizej artykulu z nast puj cymi normami na podstawie dyrektywy WE.
- BG** deklariira s otvetnoto s otvetstvie s glasno Direktiva na ES i normi za artikul
- LV** paskaidro s adu atbilstibu ES direktivai un standartiem
- LT** apib dina s  atitikim  EU reikalavimams ir prek s normoms
- RO** declar  urm toarea conformitate conform directivei UE s i normelor pentru articolul
- GR** d hl nei t n ak louθη συμf ρφωση s mfwna με t n Οδγγία ΕΚ και τα πr τυπα για το πr t ν
- HR** potvrduje sljedecu uskladenost prema smjernicama EU i normama za artikl
- BIH** potvrduje sljedecu uskladenost prema smjernicama EU i normama za artikl
- RS** potvrduje sledecu uskladenost prema smernicama EZ i normama za artikal
- RUS** s ledующим удостоверяется, что s ledующие продукты соответствуют директивам и нормам ЕС
- UKR** проголошує про зазначену нижче вiдповiднiсть виробу директивам та стандартам ЄС на вирiб
- MK** ja izjavuva slednata soobrznost согласно EU-direktivata i normite za artikli
- TR**  r n  ile ilgili AB direktifleri ve normları gereğince aŗağında aŗıklanan uygunluęu belirtir
- N** erkl rer f lgende samsvar i henhold til EU-direktivet og standarder for artikkel
- IS** L ysir uppfyllingu EU-reglna og annarra staðla v ru

Modul Motor GE-HC 18 Li T / Modul Heckenschere GE-HH 18 Li T (Einhell)

- 2014/29/EU
- 2005/32/EC_2009/125/EC
- (EU)2015/1188
- 2014/35/EU
- 2006/28/EC
- 2014/30/EU
- 2014/32/EU
- 2014/53/EU
- 2014/68/EU
- (EU)2016/426
- (EU)2016/425
- 2011/65/EU_(EU)2015/863
- 2006/42/EC
- Annex IV
- Notified Body:
Reg. No.:
- 2000/14/EC_2005/88/EC
- Annex V
- Annex VI
- Noise: measured $L_{WA} = 98,23$ dB (A); guaranteed $L_{WA} = 102$ dB (A)
P = KW; L/O = cm
- Notified Body:
- 2012/46/EU_(EU)2016/1628
- Emission No.:

Standard references: EN 62841-1; EN 62841-4-2; EN 55014-1; EN 55014-2

Landau/Isar, den 08.09.2020


Andreas Weichselgartner/General-Manager


Wei/Product-Management

First CE: 14
Art.-No.: 34.108.20 / 34.108.25 I.-No.: 11014
Subject to change without notice

Archive-File/Record: NAPR010867
Documents registrar: Josef Landauer
Wiesenweg 22, D-94405 Landau/Isar



A series of horizontal lines for writing, starting with two lines that are pre-occupied by a pencil icon and its trail, followed by 20 additional empty lines.



A series of horizontal lines for writing, starting from the top right of the page and extending downwards. The first two lines are partially occupied by a pencil icon and its squiggly trail.

EH 02/2021 (03)