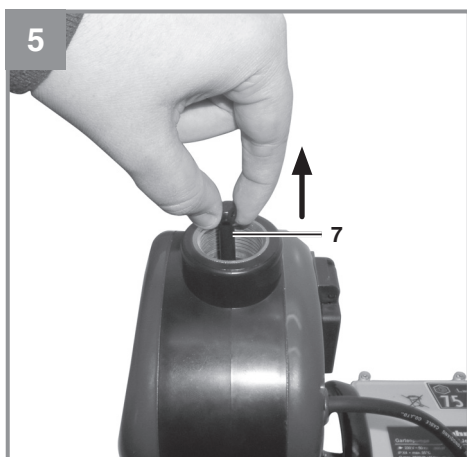
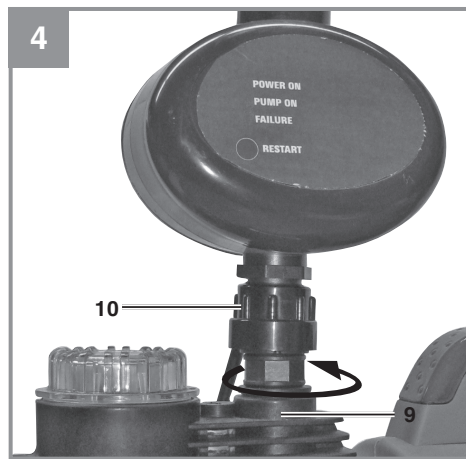
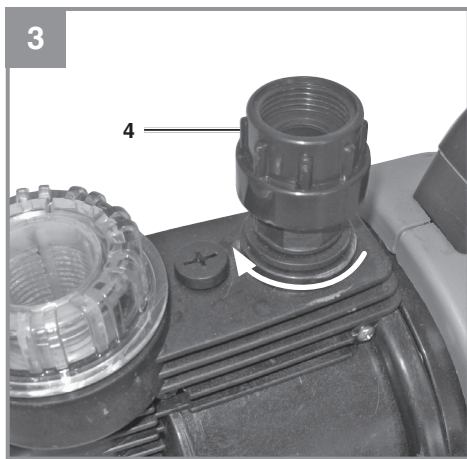
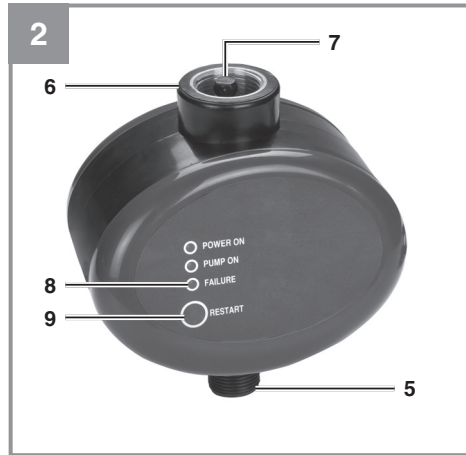
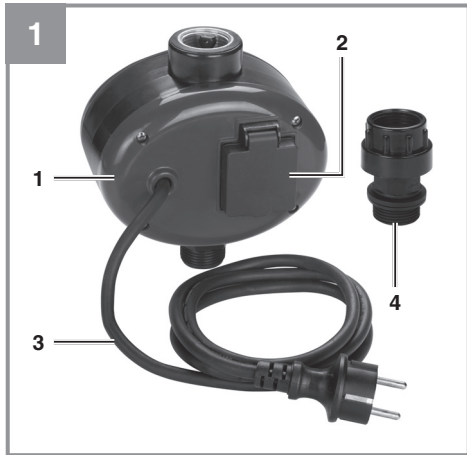


<b>DE</b>	<b>Originalbetriebsanleitung Elektronischer Durchflussschalter</b>	<b>BA</b>	<b>Originalne upute za uporabu Elektronička protočna sklopka</b>
<b>GB</b>	<b>Original operating instructions Electronic flow switch</b>	<b>RS</b>	<b>Originalna uputstva za upotrebu Elektronski protočni prekidač</b>
<b>FR</b>	<b>Mode d'emploi d'origine Interrupteur de débit électronique</b>	<b>TR</b>	<b>Orijinal Kullanma Talimatı Elektronik su debi şalteri</b>
<b>IT</b>	<b>Istruzioni per l'uso originali Flussostato elettronico</b>	<b>RU</b>	<b>Оригинальное руководство по эксплуатации Электронный проточный переключатель</b>
<b>ES</b>	<b>Manual de instrucciones original Interruptor electrónico de paso</b>	<b>DK</b>	<b>Original betjeningsvejledning Elektronisk flowkontakt</b>
<b>NL</b>	<b>Originele handleiding Elektronische stromingsschakelaar</b>	<b>NO</b>	<b>Original-driftsveiledning Elektronisk gjennomstrømningsbryter</b>
<b>PL</b>	<b>Instrukcją oryginalną Elektroniczny przełącznik przepływu</b>	<b>IS</b>	<b>Upprunalegar notandaleiðbeiningar Rafmagns-vatnsflæðirofi</b>
<b>CZ</b>	<b>Originální návod k obsluze Elektronický průtokový spínač</b>	<b>SE</b>	<b>Original-bruksanvisning Elektronisk flödesbrytare</b>
<b>SK</b>	<b>Originálny návod na obsluhu Elektronický prietokový spínač</b>	<b>FI</b>	<b>Alkuperäiskäyttöohje Elektroninen läpivirtauskatkaisin</b>
<b>HU</b>	<b>Eredeti használati utasítás Elektronikus átfolyási kapcsoló</b>	<b>EE</b>	<b>Originaalkasutusjuhend Elektrooniline läbivoolulüliti</b>
<b>SI</b>	<b>Originalna navodila za uporabo Elektronsko pretočno stikalo</b>	<b>LV</b>	<b>Originālā lietošanas instrukcija Elektroniskais caurplūdes slēdzis</b>
<b>HR</b>	<b>Originalne upute za uporabu Elektronička protočna sklopka</b>	<b>LT</b>	<b>Originali naudojimo instrukcija Elektroninis pralaidumo jungiklis</b>
<b>BG</b>	<b>Оригинално упътване за употреба Електронен разходомер</b>		


**Art.-Nr.: 41.802.95**
**I.-Nr.: 21010**



**Gefahr!**

Beim Benutzen von Geräten müssen einige Sicherheitsvorkehrungen eingehalten werden, um Verletzungen und Schäden zu verhindern. Lesen Sie diese Bedienungsanleitung / Sicherheitshinweise deshalb sorgfältig durch. Bewahren Sie diese gut auf, damit Ihnen die Informationen jederzeit zur Verfügung stehen. Falls Sie das Gerät an andere Personen übergeben sollten, händigen Sie diese Bedienungsanleitung / Sicherheitshinweise bitte mit aus. Wir übernehmen keine Haftung für Unfälle oder Schäden, die durch Nichtbeachten dieser Anleitung und den Sicherheitshinweisen entstehen.

**1. Sicherheitshinweise****Gefahr!**

Dieses Gerät ist nicht dafür bestimmt, durch Personen (einschließlich Kinder) mit eingeschränkten physischen, sensorischen oder geistigen Fähigkeiten oder mangels Erfahrung und/oder mangels Wissen benutzt zu werden, es sei denn, sie werden durch eine für ihre Sicherheit zuständige Person beaufsichtigt oder erhalten von ihr Anweisungen, wie das Gerät zu benutzen ist. Kinder sollten beaufsichtigt werden, um sicherzustellen, dass sie nicht mit dem Gerät spielen.

- Bitte lesen Sie die Gebrauchsanweisung sorgfältig durch und beachten Sie deren Hinweise. Machen Sie sich anhand dieser Gebrauchsanweisung mit dem Gerät, dem richtigen Gebrauch sowie den Sicherheitshinweisen vertraut.
- Der Zugriff von Kindern ist durch geeignete Maßnahmen zu verhindern.
- Der Benutzer ist im Arbeitsbereich des Gerätes gegenüber Dritten verantwortlich.
- Vor Inbetriebnahme ist durch fachmännische Prüfung sicherzustellen, dass die geforderten elektrischen Schutzmaßnahmen vorhanden sind.
- Während des Betriebes der Pumpe dürfen sich Personen nicht im Fördermedium aufhalten.
- An stehenden Gewässern, Garten- und Schwimmteichen und in deren Umgebung ist die Benutzung nur mit Fehlerstrom-Schutzschalter mit einem auslösenden Nennstrom bis 30mA (nach VDE 0100 Teil 702 und 738) zulässig.
- Führen Sie vor jeder Benutzung eine Sichtprüfung des Gerätes durch. Benutzen Sie das Gerät nicht, wenn Sicherheitsvorrichtungen beschädigt oder abgenutzt sind. Setzen Sie nie Sicherheitsvorrichtungen außer Kraft.
- Verwenden Sie das Gerät ausschließlich entsprechend dem in dieser Gebrauchsanweisung angegebenen Verwendungszweck.
- Sie sind für die Sicherheit im Arbeitsbereich verantwortlich.
- Sollte der Stecker aufgrund äußerer Einwirkungen beschädigt werden, so darf das Kabel nicht repariert werden! Das Kabel muss gegen ein neues ausgetauscht werden. Diese Arbeit darf nur durch einen Elektrofachmann ausgeführt werden.
- Die auf dem Typenschild angegebene Spannung von 230 Volt Wechselspannung muss der vorhandenen Netzspannung entsprechen.
- Stellen Sie sicher, dass die elektrische Steckverbindungen im überflutungssicheren Bereich liegen, bzw. vor Feuchtigkeit geschützt sind.
- Vor jeder Arbeit am Gerät Netzstecker ziehen.
- Vermeiden Sie, dass das Gerät einem direkten Wasserstrahl ausgesetzt wird.
- Für die Einhaltung ortsbezogener Sicherheits- und Einbaubestimmungen ist der Betreiber verantwortlich (Fragen Sie eventuell einen Elektrofachmann).
- Folgeschäden durch eine Überflutung von Räumen bei Störungen an der Pumpe hat der Benutzer durch geeignete Maßnahmen (z.B. Installation von Alarmanlage, Reservepumpe o.ä.) auszuschließen.
- Bei einem eventuellen Ausfall dürfen Reparaturarbeiten nur durch einen Elektrofachmann oder durch den ISC-Kundendienst durchgeführt werden.

## 2. Gerätebeschreibung und Lieferumfang

### Bild 1

- Durchflussschalter (1)
- Steckdose (2)
- Netzleitung (3)
- Anschlussadapter (4)

Eventuell abgebildete Pumpen dienen nur der Veranschaulichung und befinden sich nicht im Lieferumfang.

## 3. Bestimmungsgemäße Verwendung

Zur Hauswasserversorgung im Haus und Hobbygarten einsetzbar. Ideal zum Umbau von Bewässerungspumpen als Hauswasserautomat. Der elektronische Durchflussschalter mit Trockenlaufsicherung schaltet die Pumpe bei Wasserbedarf automatisch ein. Nachdem die Wasserentnahme gestoppt wird, schaltet die Pumpe wieder aus. Einfache Montage auf jeder Gartenpumpe mit 33,3 mm (R1)-Anschluss! Einfacher Anschluss durch vormontierte Netzleitung und Steckdose.

Bitte beachten Sie, dass unsere Geräte bestimmungsgemäß nicht für den gewerblichen, handwerklichen oder industriellen Einsatz konstruiert wurden. Wir übernehmen keine Gewährleistung, wenn das Gerät in Gewerbe-, Handwerks- oder Industriebetrieben sowie bei gleichzusetzenden Tätigkeiten eingesetzt wird.

## 4. Technische Daten

Netzspannung:..... 230 V~ / 50 Hz  
 Max. Stromstärke:..... 10 A  
 Schutzart:..... IP 44  
 Max. Betriebsdruck: ..... 1,0 MPa (10 bar)  
 Max. Temperatur: ..... 55°C

## 5. Installation und Inbetriebnahme

Pumpe ausschalten und Netzstecker der Pumpe ziehen. Bereits vorhandene Druckleitung direkt an der Pumpe entfernen. Auf eine korrekte Entlüftung der Pumpe achten (dazu die Anleitung der Pumpe beachten). Anschlussadapter (Abb. 1/Pos. 4) auf den Druckleitungsanschluss der Pumpe aufschrauben (Abb. 3). Den Durchflussschalter (Abb. 1/Pos. 1) mit dem Anschlussgewinde (Abb. 2/Pos. 5) auf den Anschlussadapter aufsetzen und mit der Überwurfmutter (Abb. 4/Pos. 10) am Anschlussadapter festziehen (Abb. 4). Der Durchflussschalter muss unbedingt in einer senkrechten Position stehen, das heißt, der Anschluss zur Pumpe (Abb. 2/Pos.5) muss unten liegen und der Anschluss zur Druckleitung (Abb. 2/Pos. 6) muss oben liegen. In anderen Lagen kann der Durchflussschalter nicht korrekt arbeiten. Rückschlagventil am Griff (Abb. 2/Pos. 7) anheben (Abb. 5) und den Durchflussschalter bis zum unteren Ende des Gewindes des Druckanschlusses (Abb. 2/Pos. 6) vorsichtig mit Förderflüssigkeit befüllen, um ein Trockenlaufen der Anlage zu vermeiden. Nun die Druckleitung am dafür vorgesehenen Anschluss (Abb. 2/Pos. 6) des Durchflussschalters verschrauben, dabei auf geeignete Abdichtung achten, z.B. mit Teflonband (nicht im Lieferumfang enthalten). Den Netzstecker der Pumpe an der Steckdose (Abb. 1/Pos. 2) an der Rückseite des Durchflussschalters anstecken. Nach Überprüfung aller hergestellten Anschlüsse und Leitungen muss ein Verbraucher an die Druckleitung angeschlossen und geöffnet werden, damit beim Beginn des Fördervorganges die vorhandene Luft aus der Druckleitung entweichen kann. Das Netzkabel (Abb. 1/Pos. 3) des Durchflussschalters an eine ausreichend abgesicherte (mind. 10A) Schutzkontakt-Steckdose 230 V ~ 50Hz einstecken. Der Durchflussschalter ist nun betriebsbereit. Die Pumpe einschalten, falls diese mit einem Schalter ausgerüstet ist, ansonsten läuft die Pumpe nun automatisch an und beginnt zu fördern. Der Verbraucher kann, sobald Förderflüssigkeit austritt, geschlossen werden. Der Durchflussschalter schaltet nun die Steckdose (Abb. 1/Pos. 2) ab. Die Demontage erfolgt entsprechend in umgekehrter Reihenfolge. Beim Einlagern darauf achten, dass sich keine Förderflüssigkeit im Durchflussschalter befindet, um Frostschäden zu verhindern.

## 6. Bedienung

Der Durchflussschalter hat keine Einstell- oder Schaltmöglichkeiten, er funktioniert vollautomatisch. Es wird lediglich über 3 LEDs (Abb. 2/Pos. 8) der Betriebszustand signalisiert.

### **Grüne LED:**

Der Durchflussschalter ist am Stromnetz angeschlossen.

### **Gelbe LED:**

Der Durchflussschalter hat ausgelöst, die Steckdose (Abb. 1/Pos. 2) ist spannungsführend

### **Rote LED:**

Der Durchflussschalter hat eine Störung festgestellt

### **Folgende Betriebszustände werden angezeigt:**

#### **Grün leuchtet:**

Der Durchflussschalter ist betriebsbereit, es wird keine Förderflüssigkeit benötigt. Die Pumpe läuft nicht.

#### **Grün und Gelb leuchtet:**

Die Pumpe ist in Betrieb, ein Verbraucher zur Entnahme von Förderflüssigkeit ist geöffnet.

#### **Grün und Rot leuchtet:**

Die Pumpe befindet sich im Trockenlauf ohne Förderflüssigkeit. Der Durchflussschalter führt 3 Versuche durch um den Trockenlauf zu beseitigen, bevor der Trockenlaufschutz endgültig auslöst.

#### **Grün leuchtet, Rot blinkt:**

Der Trockenlaufschutz hat ausgelöst, es ist keine Ansaugung der Förderflüssigkeit mehr möglich. Unter Zuhilfenahme der Anleitung der Pumpe die Fehlerursache (z.B. undichte Saugleitung) finden und beseitigen. Danach durch Betätigen des Reset-Tasters (Abb. 2/Pos. 9) am Durchflussschalter die Pumpe wieder in Betrieb nehmen.

## 7. Austausch der Netzanschlussleitung

### **Gefahr!**

Wenn die Netzanschlussleitung dieses Gerätes beschädigt wird, muss sie durch den Hersteller oder seinen Kundendienst oder eine ähnlich qualifizierte Person ersetzt werden, um Gefährdungen zu vermeiden.

## 8. Wartung

Der Durchflussschalter ist wartungsfrei. Es sind lediglich regelmäßige Kontrollen der Verschraubungen und Leitungen auf korrekten Sitz, Festigkeit und Dichtigkeit durchzuführen, um Fehlerquellen möglichst frühzeitig erkennen und beseitigen zu können.

## 9. Ersatzteilbestellung

Bei der Ersatzteilbestellung sollten folgende Angaben gemacht werden;

- Typ des Gerätes
- Artikelnummer des Gerätes
- Ident-Nummer des Gerätes
- Ersatzteilnummer des erforderlichen Ersatzteils

Aktuelle Preise und Infos finden Sie unter [www.isc-gmbh.info](http://www.isc-gmbh.info)

## 10. Fehlersuchplan

<b>Störungen</b>	<b>Möglicher Verursacher</b>	<b>Behebung</b>
Pumpe schaltet nicht ein	<ul style="list-style-type: none"><li>- Stromausfall</li><li>- Pumpe nicht eingeschaltet</li><li>- Es wird keine Förderflüssigkeit entnommen, die Druckleitung steht unter genügend Druck</li></ul>	<ul style="list-style-type: none"><li>- Leitung und Sicherung prüfen</li><li>- Pumpe einschalten</li><li>- Verbraucher öffnen</li></ul>
Pumpe schaltet ständig aus und ein	<ul style="list-style-type: none"><li>- Druckseite nicht dicht</li></ul>	<ul style="list-style-type: none"><li>- Verbraucher und Druckleitung auf Undichtigkeiten überprüfen</li></ul>
Pumpe schaltet nicht aus	<ul style="list-style-type: none"><li>- Druckseite nicht dicht</li><li>- Verbraucher geöffnet</li></ul>	<ul style="list-style-type: none"><li>- Verbraucher und Druckleitung auf Undichtigkeiten überprüfen</li><li>- Verbraucher schließen</li></ul>



Nur für EU-Länder

Werfen Sie Elektrowerkzeuge nicht in den Hausmüll!

Gemäß europäischer Richtlinie 2012/19/EU über Elektro- und Elektronik-Altgeräte und Umsetzung in nationales Recht müssen verbrauchte Elektrowerkzeuge getrennt gesammelt werden und einer umweltgerechten Wiederverwertung zugeführt werden.

Recycling-Alternative zur Rücksendeaufforderung:

Der Eigentümer des Elektrogerätes ist alternativ anstelle Rücksendung zur Mitwirkung bei der sachgerechten Verwertung im Falle der Eigentumsaufgabe verpflichtet. Das Altgerät kann hierfür auch einer Rücknahmestelle überlassen werden, die eine Beseitigung im Sinne der nationalen Kreislaufwirtschafts- und Abfallgesetze durchführt. Nicht betroffen sind den Altgeräten beigefügte Zubehörteile und Hilfsmittel ohne Elektrobestandteile.

Der Nachdruck oder sonstige Vervielfältigung von Dokumentation und Begleitpapieren der Produkte, auch auszugsweise, ist nur mit ausdrücklicher Zustimmung der iSC GmbH zulässig.

Technische Änderungen vorbehalten

## Garantiekunde

Sehr geehrte Kundin, sehr geehrter Kunde,  
unsere Produkte unterliegen einer strengen Qualitätskontrolle. Sollte dieses Gerät dennoch einmal nicht einwandfrei funktionieren, bedauern wir dies sehr und bitten Sie, sich an unseren Servicedienst unter der auf dieser Garantiekarte angegebenen Adresse zu wenden. Gerne stehen wir Ihnen auch telefonisch über die angegebene Servicrufnummer zur Verfügung. Für die Geltendmachung von Garantieansprüchen gilt folgendes:

1. Diese Garantiebedingungen richten sich ausschließlich an Verbraucher, d. h. natürliche Personen, die dieses Produkt weder im Rahmen ihrer gewerblichen noch anderen selbständigen Tätigkeit nutzen wollen. Diese Garantiebedingungen regeln zusätzliche Garantieleistungen, die der u. g. Hersteller zusätzlich zur gesetzlichen Gewährleistung Käufern seiner Neugeräte verspricht. Ihre gesetzlichen Gewährleistungsansprüche werden von dieser Garantie nicht berührt. Unsere Garantieleistung ist für Sie kostenlos.
2. Die Garantieleistung erstreckt sich ausschließlich auf Mängel an einem von Ihnen erworbenen neuen Gerät des u. g. Herstellers, die auf einem Material- oder Herstellungsfehler beruhen und ist nach unserer Wahl auf die Behebung solcher Mängel am Gerät oder den Austausch des Gerätes beschränkt. Bitte beachten Sie, dass unsere Geräte bestimmungsgemäß nicht für den gewerblichen, handwerklichen oder beruflichen Einsatz konstruiert wurden. Ein Garantievertrag kommt daher nicht zustande, wenn das Gerät innerhalb der Garantiezeit in Gewerbe-, Handwerks- oder Industriebetrieben verwendet wurde oder einer gleichzusetzenden Beanspruchung ausgesetzt war.
3. Von unserer Garantie ausgenommen sind:
  - Schäden am Gerät, die durch Nichtbeachtung der Montageanleitung oder aufgrund nicht fachgerechter Installation, Nichtbeachtung der Gebrauchsanleitung (wie durch z.B. Anschluss an eine falsche Netzspannung oder Stromart) oder Nichtbeachtung der Wartungs- und Sicherheitsbestimmungen oder durch Aussetzen des Geräts an anomale Umweltbedingungen oder durch mangelnde Pflege und Wartung entstanden sind.
  - Schäden am Gerät, die durch missbräuchliche oder unsachgemäße Anwendungen (wie z.B. Überlastung des Gerätes oder Verwendung von nicht zugelassenen Einsatzwerkzeugen oder Zubehör), Eindringen von Fremdkörpern in das Gerät (wie z.B. Sand, Steine oder Staub, Transportschäden), Gewaltanwendung oder Fremdeinwirkungen (wie z. B. Schäden durch Herunterfallen) entstanden sind.
  - Schäden am Gerät oder an Teilen des Geräts, die auf einen gebrauchsgemäßen, üblichen oder sonstigen natürlichen Verschleiß zurückzuführen sind.
4. Die Garantiezeit beträgt 5 Jahre und beginnt mit dem Kaufdatum des Gerätes. Garantieansprüche sind vor Ablauf der Garantiezeit innerhalb von zwei Wochen, nachdem Sie den Defekt erkannt haben, geltend zu machen. Die Geltendmachung von Garantieansprüchen nach Ablauf der Garantiezeit ist ausgeschlossen. Die Reparatur oder der Austausch des Gerätes führt weder zu einer Verlängerung der Garantiezeit noch wird eine neue Garantiezeit durch diese Leistung für das Gerät oder für etwaige eingebaute Ersatzteile in Gang gesetzt. Dies gilt auch bei Einsatz eines Vor-Ort-Services.
5. Für die Geltendmachung Ihres Garantieanspruches melden Sie bitte das defekte Gerät an unter: [www.isc-gmbh.info](http://www.isc-gmbh.info). Halten Sie bitte den Kaufbeleg oder andere Nachweise Ihres Kaufs des Neugeräts bereit. Geräte, die ohne entsprechende Nachweise oder ohne Typenschild eingeschickt werden, sind von der Garantieleistung aufgrund mangelnder Zuordnungsmöglichkeit ausgeschlossen. Ist der Defekt des Gerätes von unserer Garantieleistung erfasst, erhalten Sie umgehend ein repariertes oder neues Gerät zurück.

Selbstverständlich beheben wir gegen Erstattung der Kosten auch gerne Defekte am Gerät, die vom Garantiumfang nicht oder nicht mehr erfasst sind. Dazu senden Sie das Gerät bitte an unsere Serviceadresse.

Für Verschleiß-, Verbrauchs- und Fehlteile verweisen wir auf die Einschränkungen dieser Garantie gemäß den Service-Informationen dieser Bedienungsanleitung.

**iSC GmbH · Eschenstraße 6 · 94405 Landau/Isar (Deutschland)**





### Sehr geehrte Kundin, sehr geehrter Kunde,

wir haben das Ziel, alles dafür zu tun, damit Sie all Ihre Projekte möglich machen können. Aus diesem Grund ist Service bei uns gelebter Anspruch: mit über 20 Jahren Erfahrung und mehr als 120 kompetenten und persönlichen Ansprechpartnern hat es sich das iSC auf die Fahnen geschrieben, Sie bei allen Fragen zu Ihrem Produkt zu unterstützen. Dazu gehört ein beratendes Technikerteam, bis zu 10 Jahre Ersatzteilverfügbarkeit, 24 Stunden Versandservice, eine leistungsfähige Reparatur-Organisation und ein flächendeckendes Service-Partnernetz.

Über unser Onlineportal [www.isc-gmbh.info](http://www.isc-gmbh.info) sind viele unserer verfügbaren Services jetzt noch schneller und einfacher für Sie erreichbar – rund um die Uhr, sieben Tage die Woche.



**ISC GmbH**  
Eschenstraße 6  
94405 Landau an der Isar

Telefon: 09951 - 959 2003  
Telefax: 09951 - 959 1710  
E-Mail: [info@isc-gmbh.info](mailto:info@isc-gmbh.info)

**isc-gmbh.info**  
>>>  
Wir freuen uns auf Ihren Besuch unter

**Danger!**

When using the equipment, a few safety precautions must be observed to avoid injuries and damage. Please read the complete operating instructions and safety regulations with due care. Keep this manual in a safe place, so that the information is available at all times. If you give the equipment to any other person, hand over these operating instructions and safety regulations as well. We cannot accept any liability for damage or accidents which arise due to a failure to follow these instructions and the safety instructions.

**1. Safety regulations****Danger!**

This equipment is not designed to be used by people (including children) with limited physical, sensory or mental capacities or those with no experience and/or knowledge unless they are supervised by a person who is responsible for their safety or they have received instructions from such a person in how to use the equipment safely. Children must always be supervised in order to ensure that they do not play with the equipment.

- Please read the directions for use carefully and observe the information provided. It is important to consult these instructions in order to acquaint yourself with the machine, its proper use and safety precautions.
- Suitable measures must be taken to keep the equipment out of the reach of children.
- The operator is responsible for the safety of third parties present in the work area.
- Before starting, a test must be carried out by a specialist to ensure that the required electrical safety measures are in place.
- There must be no personnel in the transport medium while the pump is operating.
- Caution! In stagnant water, garden ponds, swimming ponds and their surrounding areas the pump may only be used with an earth-leakage circuit breaker with an actuating rated current of up to 30mA (according to VDE 0100 part 702 and 738).
- Always inspect the equipment visually before using it. Do not use the equipment if safety devices are damaged or worn. Never disable safety devices.
- Use the equipment only for the purposes indicated in these directions for use.
- You are responsible for safety in the work

area.

- If the plug is damaged by external influences, the cable may not be repaired. The cable must be replaced by a new one. This work may only be carried out by a trained electrician.
- The voltage of 230 V alternating voltage specified on the rating plate must be the same as the mains voltage.
- Ensure that the electrical plug connections are in areas that are not at risk of flooding or protect them from moisture.
- Pull the mains plug before starting any work on the equipment.
- Do not expose the equipment to a direct jet of water.
- The operator is responsible for complying with local safety and installation regulations (ask an electrician if you are in any doubt).
- Consequential damage caused by flooded rooms in the event of the pump suffering faults must be prevented by the user by means of suitable measures (for example installing alarm systems or a reserve pump, etc.).
- In the event of a failure, repair work may only be carried out by an electrician or by ISC after sales service personnel.

**2. Layout and items supplied****Fig. 1**

- Flow switch (1)
- Socket (2)
- Mains lead (3)
- Connection adapter (4)

Any pumps shown are for illustration purposes only and are not supplied.

**3. Proper use**

Suitable for use for the domestic water supply in a house or garden. Ideal for converting irrigation pumps into an automatic domestic water system. The electronic flow switch with dry running guard switches on the pump automatically when water is needed. When the water supply has been stopped, the pump switches off again. Easy to fit to any garden pump with a 33.3 mm (R1) connector. Easy to connect due to its ready-fitted mains lead and socket.

Please note that our equipment has not been designed for use in commercial, trade or industrial applications. Our warranty will be voided if the machine is used in commercial, trade or industrial businesses or for equivalent purposes.

#### 4. Technical data

Mains voltage:..... 230 V~ / 50 Hz  
 Max. current strength: ..... 10 A  
 Protection type:..... IP 44  
 Max. operating pressure:..... 1.0 MPa (10 bar)  
 Max. temperature:..... 55°C

#### 5. Installation and start-up

Switch off the pump and pull the pump's mains plug. Remove the existing output line on the actual pump. Ensure that you bleed the pump correctly (refer to the pump's manual for further details). Screw the connection adapter (Fig. 1 / Item 4) to the output line connector on the pump (Fig 3). Fit the flow switch (Fig. 1 / Item 1) with the connection thread (Fig. 2 / Item 5) to the connection adapter and secure it to the connection adapter using the union nut (Fig. 4 / Item 10) (Fig. 4). The flow switch must be in an upright position, in other words the connector for the pump (Fig. 2 / Item 5) must be at the bottom and the connector for the output line (Fig. 2 / Item 6) must be at the top. If it is in any other position, the flow switch cannot work correctly. Raise the non-return valve at the handle (Fig. 2 / Item 7) (Fig. 5) and carefully fill the flow switch with the transport fluid up to the bottom end of the thread on the pressure connector (Fig. 2 / Item 6) to prevent the system running dry. Now screw the output line to the connector provided for it (Fig. 2 / Item 6) on the flow switch and ensure that you seal the connection properly, for example with Teflon tape (not supplied). Connect the pump's mains plug to the socket (Fig. 1 / Item 2) on the rear of the flow switch. After checking all the connections and lines, connect a consumer to the output line and open it so that any air in the output line can escape when the transport process is started. Connect the mains lead (Fig. 1 / Item 3) on the flow switch to an adequately fused (at least 10 A) 230 V ~ 50Hz safety mains socket with a ground contact. The flow switch is now ready for use. Switch on the pump if it is fitted with a switch, otherwise the pump will now start

automatically and will start to transport the medium. The consumer can be closed as soon as the transport fluid is emitted from it. The flow switch will now switch off the socket (Fig. 1 / Item 2). To dismantle, proceed in reverse order. If you place it into storage, ensure that the flow switch does not contain any transport fluid so as to avoid frost damage.

#### 6. Operation

The flow switch cannot be adjusted or switched, it is fully automatic. There are only 3 LEDs (Fig. 2 / Item 8) to indicate its operating status.

##### Green LED:

The flow switch is connected to the power supply

##### Yellow LED:

The flow switch has tripped, the socket (Fig. 1 / Item 2) is live.

##### Red LED:

The flow switch has detected a fault

##### The following operating statuses are indicated:

##### Green is lit:

The flow switch is ready for use, no transport fluid is required. The pump is not running.

##### Green and yellow are lit:

The pump is operating, a consumer for discharging transport fluid is open.

##### Green and red are lit:

The pump is running dry without transport fluid. The flow switch will attempt to rectify the dry running three times before the dry running guard finally trips.

##### Green is lit, red is flashing:

The dry running guard has tripped, it is no longer possible to draw in the transport fluid. Find the cause of the fault using the pump's operating manual (for example leaking intake line) and rectify it. Then restart the pump by pressing the Reset button (Fig. 2 / Item 9) on the flow switch.

## 7. Replacing the power cable

### **Danger!**

If the power cable for this equipment is damaged, it must be replaced by the manufacturer or its after-sales service or similarly trained personnel to avoid danger.

## 8. Maintenance

The flow switch requires no maintenance. The only requirement is for regular checks on the screw connections and line to ensure that they are correctly positioned, secure and not leaking so that error sources can be identified and rectified as soon as possible.

## 9. Ordering replacement parts

Please quote the following data when ordering replacement parts:

- Type of machine
- Article number of the machine
- Identification number of the machine
- Replacement part number of the part required

For our latest prices and information please go to [www.isc-gmbh.info](http://www.isc-gmbh.info)

## 10. Troubleshooting

<b>Fault</b>	<b>Possible cause</b>	<b>Remedy</b>
Pump does not cut in	<ul style="list-style-type: none"><li>- Power failure</li><li>- Pump not switched on</li><li>- No transport fluid is being discharged, the output line is adequately pressurized</li></ul>	<ul style="list-style-type: none"><li>- Check the cable and fuse</li><li>- Switch on pump</li><li>- Open consumer</li></ul>
Pump cuts out and in constantly	<ul style="list-style-type: none"><li>- Output side leaking</li></ul>	<ul style="list-style-type: none"><li>- Check consumers and output line for leaks</li></ul>
Pump does not cut out	<ul style="list-style-type: none"><li>- Output side leaking</li><li>- Consumer open</li></ul>	<ul style="list-style-type: none"><li>- Check consumers and output line for leaks</li><li>- Close consumer</li></ul>



For EU countries only

Never place any electric power tools in your household refuse.

To comply with European Directive 2012/19/EC concerning old electric and electronic equipment and its implementation in national laws, old electric power tools have to be separated from other waste and disposed of in an environment-friendly fashion, e.g. by taking to a recycling depot.

Recycling alternative to the return request:

As an alternative to returning the equipment to the manufacturer, the owner of the electrical equipment must make sure that the equipment is properly disposed of if he no longer wants to keep the equipment. The old equipment can be returned to a suitable collection point that will dispose of the equipment in accordance with the national recycling and waste disposal regulations. This does not apply to any accessories or aids without electrical components supplied with the old equipment.

The reprinting or reproduction by any other means, in whole or in part, of documentation and papers accompanying products is permitted only with the express consent of the iSC GmbH.

Subject to technical changes

## Warranty certificate

Dear Customer,

All of our products undergo strict quality checks to ensure that they reach you in perfect condition. In the unlikely event that your device develops a fault, please contact our service department at the address shown on this guarantee card. You can also contact us by telephone using the service number shown.

Please note the following terms under which guarantee claims can be made:

1. These guarantee terms apply to consumers only, i.e. natural persons intending to use this product neither for their commercial activities nor for any other self-employed activities. These warranty terms regulate additional warranty services, which the manufacturer mentioned below promises to buyers of its new products in addition to their statutory rights of guarantee. Your statutory guarantee claims are not affected by this guarantee. Our guarantee is free of charge to you.
2. The warranty services cover only defects due to material or manufacturing faults on a product which you have bought from the manufacturer mentioned below and are limited to either the rectification of said defects on the product or the replacement of the product, whichever we prefer.  
Please note that our devices are not designed for use in commercial, trade or professional applications. A guarantee contract will not be created if the device has been used by commercial, trade or industrial business or has been exposed to similar stresses during the guarantee period.
3. The following are not covered by our guarantee:
  - Damage to the device caused by a failure to follow the assembly instructions or due to incorrect installation, a failure to follow the operating instructions (for example connecting it to an incorrect mains voltage or current type) or a failure to follow the maintenance and safety instructions or by exposing the device to abnormal environmental conditions or by lack of care and maintenance.
  - Damage to the device caused by abuse or incorrect use (for example overloading the device or the use of unapproved tools or accessories), ingress of foreign bodies into the device (such as sand, stones or dust, transport damage), the use of force or damage caused by external forces (for example by dropping it).
  - Damage to the device or parts of the device caused by normal or natural wear or tear or by normal use of the device.
4. The guarantee is valid for a period of 60 months starting from the purchase date of the device. Guarantee claims should be submitted before the end of the guarantee period within two weeks of the defect being noticed. No guarantee claims will be accepted after the end of the guarantee period. The original guarantee period remains applicable to the device even if repairs are carried out or parts are replaced. In such cases, the work performed or parts fitted will not result in an extension of the guarantee period, and no new guarantee will become active for the work performed or parts fitted. This also applies if an on-site service is used.
5. To make a claim under the guarantee, please register the defective device at: [www.isc-gmbh.info](http://www.isc-gmbh.info). Please keep your bill of purchase or other proof of purchase for the new device. Devices that are returned without proof of purchase or without a rating plate shall not be covered by the guarantee, because appropriate identification will not be possible. If the defect is covered by our guarantee, then the item in question will either be repaired immediately and returned to you or we will send you a new replacement.

Of course, we are also happy offer a chargeable repair service for any defects which are not covered by the scope of this guarantee or for units which are no longer covered. To take advantage of this service, please send the device to our service address.

Also refer to the restrictions of this warranty concerning wear parts, consumables and missing parts as set out in the service information in these operating instructions.

**Danger !**

Lors de l'utilisation d'appareils, il faut respecter certaines mesures de sécurité afin d'éviter des blessures et dommages. Veuillez donc lire attentivement ce mode d'emploi/ces consignes de sécurité. Veillez à le conserver en bon état pour pouvoir accéder aux informations à tout moment. Si l'appareil doit être remis à d'autres personnes, veillez à leur remettre aussi ce mode d'emploi/ces consignes de sécurité. Nous déclinons toute responsabilité pour les accidents et dommages dus au non-respect de ce mode d'emploi et des consignes de sécurité.

**1. Consignes de sécurité****Danger!**

Cet appareil ne convient pas aux personnes (y compris les enfants) qui en raison de leurs capacités physiques, sensorielles ou intellectuelles ou leur manque d'expérience et/ou de connaissances ne peuvent pas l'utiliser de manière sûre, à moins d'être surveillées et de recevoir les instructions relatives à l'utilisation de l'appareil par une personne responsable de leur sécurité. Surveillez les enfants pour vous assurer qu'ils ne jouent pas avec l'appareil.

Veillez lire consciencieusement ce mode d'emploi jusqu'au bout et en respecter les consignes. Familiarisez-vous avec l'appareil, son emploi correct, ainsi qu'avec les consignes de sécurité en vous servant de ce mode d'emploi.

- Il faut interdire l'accès aux enfants par des mesures adéquates.
- L'utilisateur est tenu responsable dans la zone de travail de l'appareil vis-à-vis d'un tiers.
- Avant la mise en service, il faut s'assurer par une vérification effectuée par un(e) professionnelle que toutes les mesures électriques préventives sont présentes.
- Pendant le fonctionnement de la pompe, les personnes ne doivent pas se trouver dans le fluide refoulé.
- Attention ! Sur des eaux dormantes, des pièces d'eau de jardin et des piscines et dans leur proximité, l'utilisation est uniquement autorisée avec un disjoncteur à courant de défaut dont le courant nominal déclencheur ne dépasse pas 30 mA (conformément à VDE 0100, parties 702 et 738).
- Effectuez un contrôle à vue de l'appareil

avant chaque utilisation de ce dernier.

N'utilisez pas l'appareil dès lors que des équipements de sécurité ont été endommagés ou sont usés. N'annulez jamais l'effet d'un dispositif de sécurité.

- Utilisez cet appareil exclusivement dans le respect de l'application conforme indiquée dans ce mode d'emploi.
- C'est vous qui êtes responsable de la sécurité dans la zone de travail.
- Si le connecteur est endommagé par une influence extérieure, il ne faut pas réparer le câble ! Le câble doit être remplacé par un nouveau. Ce travail doit uniquement être réalisé par un(e) spécialiste électricien(ne).
- La tension indiquée sur la plaque signalétique de 230 Volts (tension alternative) doit correspondre à la tension secteur présente.
- Assurez-vous que les connecteurs enfichables électriques se trouvent dans un endroit à l'abri des inondations ou de l'humidité.
- Avant tout travail sur l'appareil, débranchez la prise secteur.
- Evitez d'exposer directement l'appareil à un jet d'eau.
- L'exploitant est responsable du bon respect des directives de sécurité et de montage. Demandez éventuellement à un(e) électricien(ne) spécialisé(e).
- L'utilisateur doit exclure tout dommage indirect en raison d'une inondation, en cas de dérangement de la pompe, en prenant les mesures adéquates (p. ex. installation d'une alarme, pompe de réserve, ou autre).
- En cas de panne éventuelle, les travaux de réparation doivent uniquement être réalisés par un(e) électricien(ne) spécialisé(e) ou par le service après-vente d'ISC.



## 2. Description de l'appareil et volume de livraison

### figure 1

- Dispositif de contrôle du flux (1)
- Prise de courant (2)
- Câble réseau (3)
- Adaptateur de raccordement (4)

Les pompes éventuellement illustrées servent uniquement à illustrer et ne font pas partie des pièces livrées.

## 3. Utilisation conforme à l'affectation

Peut être employé pour l'alimentation en eau dans la maison et les jardins. Convient parfaitement à la transformation de pompes d'arrosage en système automatique d'eau à emploi domestique. Le dispositif électronique de contrôle du flux à dispositif de sécurité contre la marche à sec commute automatiquement la pompe en cas de besoin. Une fois la prise d'eau arrêtée, la pompe se met à nouveau hors circuit. Montage simple sur chaque pompe de jardin disposant d'un raccord 33,3 mm (R1) ! Raccord simple par câble réseau et prise de courant prémontés.

Veillez au fait que nos appareils, conformément à leur affectation, n'ont pas été construits, pour être utilisés dans un environnement professionnel, industriel ou artisanal. Nous déclinons toute responsabilité si l'appareil est utilisé professionnellement, artisanalement ou dans des sociétés industrielles, tout comme pour toute activité équivalente.

## 4. Données techniques

Tension du secteur : ..... 230 V~ / 50 Hz  
 Intensité de courant maxi. : ..... 10 A  
 Type de protection : ..... IP 44  
 Pression de service maxi. : ..... 1,0 MPa (10 bars)  
 Température maxi. : ..... 55°C

## 5. Installation et mise en service

Mettez la pompe hors circuit et retirez la fiche de contact de la pompe. Retirez la conduite de pression présente sur la pompe. Veillez à correctement débuller la pompe (pour ce faire, respectez le mode d'emploi de la pompe). Vissez l'adaptateur de raccordement (fig. 1/pos. 4) sur le raccord de la conduite de pression de la pompe (fig. 3). Mettez le dispositif de contrôle du flux (fig. 1/pos. 1), le filet de raccordement (fig. 2/pos. 5) sur l'adaptateur de raccordement et fixez-le avec l'écrou-raccord (fig. 4/pos. 10) sur l'adaptateur de raccordement (fig. 4). Le dispositif de contrôle du flux doit absolument se trouver en position verticale, autrement dit, le raccord vers la pompe (fig. 2/pos. 5) doit se trouver en bas et le raccord vers la conduite de pression (fig. 2/pos. 6) en haut. Toute autre position empêche le dispositif de contrôle du flux de fonctionner correctement. Soulevez (fig. 5) la soupape anti-retour de la poignée (fig. 2/pos. 7) et remplissez précautionneusement le dispositif de contrôle du flux jusqu'à l'extrémité inférieure du filet du raccord de refoulement (fig. 2/pos. 6) de liquide de refoulement, afin d'éviter que l'installation ne fonctionne à sec. Vissez à présent la conduite de pression sur le raccord prévu à cet effet (fig. 2/pos. 6) du dispositif de contrôle du flux, veillez ce faisant, à étancher adéquatement, p. ex. avec une bande téflon (non comprise dans la livraison). Enfichez la fiche de contact de la pompe à la prise de courant (fig. 1/pos. 2) au dos du dispositif de contrôle du flux. Après avoir contrôlé tous les raccords réalisés et tous les câbles, il faut connecter un consommateur à une conduite de pression et l'ouvrir afin que l'air présent au début du refoulement puisse s'échapper de la conduite de pression. Enfichez le câble secteur (fig. 1/pos. 3) du dispositif de contrôle du flux dans une prise de courant à contact de protection suffisant 230 V ~ 50Hz suffisamment protégée (au moins 10A). Le dispositif de contrôle du flux est alors prêt à l'emploi. Si la pompe a un interrupteur, mettez-la

en circuit, sinon, elle se met automatiquement en circuit commence à refouler. Le consommateur peut être fermé dès que du liquide de refoulement en sort. Le dispositif de contrôle du flux met alors la prise (fig. 1/pos. 2) hors circuit. Le démontage se fait alors dans l'ordre inverse. Lors du stockage, veillez à ce qu'aucun liquide de refoulement ne se trouve dans le dispositif de contrôle du flux afin d'éviter tout dommage dû au gel.

## 6. Commande

Le dispositif de contrôle du flux ne dispose d'aucune possibilité de réglage ou de commutation, il fonctionne entièrement automatiquement. Seul l'état de fonctionnement est signalé via 3 DEL (fig. 2/pos. 8).

### LED verte :

le dispositif de contrôle du flux est branché au secteur

### LED jaune :

le dispositif de contrôle du flux s'est déclenché, la prise (fig. 1/pos. 2) est sous tension

### LED rouge :

le dispositif de contrôle du flux a détecté un dérangement

### Les anomalies suivantes sont affichées :

#### Verte allumée :

le dispositif de contrôle du flux est prêt, aucun liquide de refoulement nécessaire. La pompe ne fonctionne pas.

#### Verte et jaune allumées :

la pompe est en service, un consommateur de prélèvement de liquide de refoulement est ouvert.

#### Verte et rouge allumées :

la pompe se trouve en fonctionnement à sec sans liquide de refoulement. Le dispositif de contrôle du flux réalise 3 essais pour parer au fonctionnement à sec avant de déclencher définitivement le dispositif de protection contre fonctionnement à sec.

### Verte allumée, rouge clignotante :

le dispositif de protection contre fonctionnement à sec s'est déclenché, aucune aspiration du liquide de refoulement n'est plus possible. A l'aide du mode d'emploi de la pompe, trouvez la cause de l'incident (p. ex. une conduite d'aspiration non étanche) et éliminez-la. Remettez ensuite la pompe en service en actionnant la touche RAZ (fig. 2/ pos. 9) sur le dispositif de contrôle du flux.

## 7. Remplacement de la ligne de raccordement réseau

### Danger !

Si la ligne de raccordement réseau de cet appareil est endommagée, il faut la faire remplacer par le producteur ou son service après-vente ou par une personne de qualification semblable afin d'éviter tout risque.

## 8. Maintenance

Le dispositif de contrôle du flux ne nécessite aucun entretien. Il suffit de réaliser des contrôles réguliers des raccords vissés et des câbles pour en vérifier le bon maintien, la bonne solidité et leur étanchéité, dans le but de détecter et donc d'éliminer le plus tôt possible toute source d'anomalie.

## 9. Commande de pièces de rechange

Pour les commandes de pièces de rechange, veuillez indiquer les références suivantes:

- Type de l'appareil
  - No. d'article de l'appareil
  - No. d'identification de l'appareil
  - No. de pièce de rechange de la pièce requise
- Vous trouverez les prix et informations actuelles à l'adresse [www.isc-gmbh.info](http://www.isc-gmbh.info)

## 10. Elimination du dérangement

Dérangemen	Cause probable	Dépannage
Pompe ne se met pas hors circuit	<ul style="list-style-type: none"> <li>- Panne de couran</li> <li>- Pompe non activée</li> <li>- Aucun liquide de refoulement n'est prélevé, la conduite de pression a suffisamment de pression</li> </ul>	<ul style="list-style-type: none"> <li>- Contrôler la conduite et le fusible</li> <li>- Mettre la pompe en circuit</li> <li>- Ouvrir le consommateur</li> </ul>
La pompe se met constamment hors et en circuit	<ul style="list-style-type: none"> <li>- Le côté pression n'est pas étanche</li> </ul>	<ul style="list-style-type: none"> <li>- Contrôler si le consommateur et la conduite de pression n'ont pas de défauts d'étanchéité</li> </ul>
Pompe ne se met pas hors circuit	<ul style="list-style-type: none"> <li>- Le côté pression n'est pas étanche</li> <li>- Consommateur ouvert</li> </ul>	<ul style="list-style-type: none"> <li>- Contrôler si le consommateur et la conduite de pression n'ont pas de défauts d'étanchéité</li> <li>- Fermer le consommateur</li> </ul>



Uniquement pour les pays de l'Union Européenne

Ne jetez pas les outils électriques dans les ordures ménagères!

Selon la norme européenne 2012/19/CE relative aux appareils électriques et systèmes électroniques usés et selon son application dans le droit national, les outils électriques usés doivent être récoltés à part et apportés à un recyclage respectueux de l'environnement.

Possibilité de recyclage en alternative à la demande de renvoi :

Le propriétaire de l'appareil électrique est obligé, en guise d'alternative à un envoi en retour, à contribuer à un recyclage effectué dans les règles de l'art en cas de cessation de la propriété. L'ancien appareil peut être remis à un point de collecte dans ce but. Cet organisme devra l'éliminer dans le sens de la Loi sur le cycle des matières et les déchets. Ne sont pas concernés les accessoires et ressources fournies sans composants électroniques.

Toute réimpression ou autre reproduction de la documentation et des papiers joints aux produits, même sous forme d'extraits, est uniquement permise une fois l'accord explicite de l'ISC GmbH obtenu.

Sous réserve de modifications techniques

## Bon de garantie

Chère cliente, cher client,  
nos produits sont soumis à un contrôle de qualité très strict. Si toutefois, il arrivait que cet appareil ne fonctionne pas parfaitement, nous en sommes désolés et nous vous prions de vous adresser à notre service après-vente à l'adresse indiquée sur le bon de garantie. Nous nous tenons également volontiers à votre disposition par téléphone au numéro de service après-vente indiqué. La garantie est valable dans les conditions suivantes :

1. Ces conditions de garantie s'adressent uniquement à des consommateurs, c'est à dire à des personnes physiques qui ne souhaitent ni utiliser ce produit dans le cadre de leur activité industrielle ou artisanale, ni dans le cadre de toute autre activité indépendante. Les conditions de garantie réglementent les prestations de garantie supplémentaires que le fabricant mentionné ci-dessous promet aux acheteurs de ses appareils en supplément de la prestation de garantie légale. Vos droits légaux en matière de garantie restent inchangés. Notre prestation de garanti est gratuite pour vous.
2. La prestation de garantie s'étend exclusivement aux défauts résultant d'une erreur de fabrication ou de matériau d'un appareil neuf du fabricant mentionné ci-dessous et acheté par vos soins. La prestation de garantie se limite selon notre décision soit à la résolution de tels défauts sur l'appareil, soit à l'échange de l'appareil.  
Veillez au fait que nos appareils, conformément au règlement, n'ont pas été conçus pour être utilisés dans un environnement professionnel, industriel ou artisanal. Il n'y a donc pas de contrat de garantie quand l'appareil a été utilisé professionnellement, artisanalement ou par des sociétés industrielles ou exposé à une sollicitation semblable pendant la durée de la garantie.
3. Sont exclus de notre garantie :
  - les dommages liés au non-respect des instructions de montage ou en raison d'une installation incorrecte, au non-respect du mode d'emploi (en raison par ex. du branchement de l'appareil sur la tension de réseau ou le type de courant incorrect), au non-respect des dispositions de maintenance et de sécurité ou résultant d'une exposition de l'appareil à des conditions environnementales anormales ou d'un manque d'entretien et de maintenance.
  - les dommages résultant d'une utilisation abusive ou non conforme (comme par ex. une surcharge de l'appareil ou une utilisation d'outils ou d'accessoires non autorisés), de la pénétration d'objets étrangers dans l'appareil (comme par ex. du sable, des pierres ou de la poussière), de l'utilisation de la force ou de la violence (comme par ex. les dommages liés aux chutes).
  - les dommages sur l'appareil ou des parties de l'appareil résultant de l'usure normale liée à l'utilisation de l'appareil ou de toute autre usure naturelle.
4. La durée de garantie est de 60 mois et débute à la date d'achat de l'appareil. Les droits à la garantie doivent être revendiqués avant l'expiration de la durée de garantie dans un délai de deux semaines après avoir constaté le défaut. La revendication de droits à la garantie après expiration de la durée de garantie est exclue. La réparation ou l'échange de l'appareil n'entraîne ni une extension de la durée de garantie ni le début d'une nouvelle durée de garantie pour cet appareil ou toute autre pièce de rechange installée sur l'appareil. Cela est valable également dans le cas d'une intervention du service après-vente à domicile.
5. Pour faire valoir vos droits à la garantie, veuillez enregistrer l'appareil défectueux à l'adresse suivante : [www.isc-gmbh.info](http://www.isc-gmbh.info). Veuillez garder à disposition la preuve d'achat ou tout autre justificatif de l'achat de votre nouvel appareil. Les appareils envoyés sans les justificatifs correspondants ou sans plaque signalétique sont exclus de la prestation de garantie en raison de l'impossibilité de les enregistrer. Si le défaut de l'appareil est inclut dans la garantie, vous recevrez sans délai un appareil réparé ou un nouvel appareil.

Bien entendu, nous réparons volontiers les défauts de votre appareil qui ne sont pas ou plus compris dans l'étendue de la garantie contre le remboursement des frais de réparation. Pour cela, veuillez envoyer l'appareil à notre adresse de service après-vente.

Pour les pièces d'usure, de consommation et manquantes, nous renvoyons aux restrictions de cette garantie conformément aux informations du service après-vente de ce mode d'emploi.

**Pericolo!**

Nell'usare gli apparecchi si devono rispettare diverse avvertenze di sicurezza per evitare lesioni e danni. Quindi leggete attentamente queste istruzioni per l'uso/le avvertenze di sicurezza. Conservate bene le informazioni per averle a disposizione in qualsiasi momento. Se date l'apparecchio ad altre persone, consegnate queste istruzioni per l'uso/le avvertenze di sicurezza insieme all'apparecchio. Non ci assumiamo alcuna responsabilità per incidenti o danni causati dal mancato rispetto di queste istruzioni e delle avvertenze di sicurezza.

**1. Avvertenze sulla sicurezza****Pericolo!**

Questo apparecchio non è destinato ad essere usato da persone (bambini compresi) con capacità fisiche, sensoriali o mentali limitate o che manchino di esperienza e/o conoscenze, a meno che non vengano sorvegliati da una persona responsabile per la loro sicurezza o abbiano ricevuto da essa istruzioni su come usare l'apparecchio. I bambini devono essere sorvegliati per assicurarsi che non giochino con l'apparecchio.

- Leggete attentamente le istruzioni per l'uso ed osservatene le avvertenze. Con l'aiuto di queste istruzioni per l'uso, familiarizzate con l'apparecchio, il suo uso corretto e le avvertenze di sicurezza.
- Adottate misure atte a tenere l'apparecchio lontano dalla portata dei bambini.
- Nell'area di esercizio dell'apparecchio, l'utilizzatore è responsabile nei confronti di terzi.
- Prima della messa in esercizio ci si deve assicurare tramite il controllo da parte di un tecnico che siano state prese le misure di protezione elettriche richieste.
- Durante il funzionamento della pompa è vietato fare il bagno nella vasca di alimentazione.
- Attenzione! Nel caso di stagni, laghetti di giardini o piccole vasche e nelle loro vicinanze l'uso è consentito solo con interruttore di sicurezza per correnti di guasto con una corrente nominale di intervento fino a 30 mA (secondo la norma VDE 0100 parte 702 e parte 738).
- Prima di ogni uso effettuate un controllo visivo dell'apparecchio. Non usate l'apparecchio se i dispositivi di sicurezza sono danneggiati

o usurati. Non escludete mai i dispositivi di sicurezza.

- Utilizzate l'apparecchio esclusivamente per lo scopo indicato in queste istruzioni per l'uso.
- Siete responsabili per la sicurezza nella zona di lavoro.
- Nel caso in cui la spina venisse danneggiata da agenti esterni, il cavo non deve venire riparato, ma sostituito con uno nuovo. Questa operazione deve venire eseguita soltanto da un elettricista specializzato.
- La tensione alternata di 230 V indicata sulla targhetta di identificazione deve corrispondere alla tensione di rete esistente.
- Assicuratevi che gli attacchi elettrici si trovino in una zona che non venga sommersa dall'acqua e che siano protetti dall'umidità.
- Staccate la spina dalla presa di corrente prima di ogni operazione all'apparecchio.
- Evitate di esporre l'apparecchio ad un getto d'acqua diretto.
- L'utilizzatore è responsabile del rispetto delle norme locali di montaggio e di sicurezza (chiedete eventualmente ad un elettricista).
- Tramite misure appropriate l'utilizzatore deve escludere i danni conseguenti causati da inondazioni di ambienti per difetti della pompa (ad es. installazione di un impianto di allarme, pompa di riserva o simili).
- In caso di un eventuale guasto i lavori di riparazione devono venire eseguiti soltanto da un elettricista specializzato oppure dal servizio assistenza ISC.

**2. Descrizione dell'apparecchio ed elementi forniti****Fig. 1**

- Interruttore di flusso (1)
- Presa (2)
- Cavo di alimentazione (3)
- Adattatore di collegamento (4)

Le pompe eventualmente raffigurate servono solo per illustrazione e non sono compresi fra gli elementi forniti.

### 3. Utilizzo proprio

Si può utilizzare per il rifornimento idrico domestico in casa e in giardino. Ideale per trasformare le pompe per l'irrigazione in una centralina idrica. L'interruttore di flusso elettronico con la protezione dal funzionamento a secco inserisce automaticamente la pompa in caso di bisogno d'acqua. La pompa si disattiva dopo che è stato interrotto il prelievo di acqua. Facile montaggio su ogni pompa da giardino con attacco 33,3 mm (R1)! Facile collegamento grazie a cavo di alimentazione e presa già montati.

Tenete presente che i nostri apparecchi non sono stati costruiti per l'impiego professionale, artigianale o industriale. Non ci assumiamo alcuna garanzia quando l'apparecchio viene usato in imprese commerciali, artigianali o industriali, o in attività equivalenti.

### 4. Caratteristiche tecniche

Tensione di rete:..... 230 V~ / 50 Hz  
 Corrente max.: ..... 10 A  
 Tipo di protezione: ..... IP 44  
 Pressione max. di esercizio:..... 1,0 MPa (10 bar)  
 Temperatura max.: ..... 55°C

### 5. Installazione messa in esercizio

Disinserite la pompa e scollegate la spina della pompa. Staccate la tubazione di mandata già collegata direttamente dalla pompa. Fate attenzione ad un corretto sfiato della pompa (in merito tenete presente le istruzioni per la pompa). Avvitare l'adattatore di collegamento (Fig. 1/Pos. 4) sull'attacco di mandata della pompa (Fig. 3). Posizionare l'interruttore di flusso (Fig. 1/Pos. 1) con il filetto di collegamento (Fig. 2/Pos. 5) sul relativo adattatore e fissatelo bene (Fig. 4) con il dado a risvolto (Fig. 4/Pos. 10). L'interruttore di flusso deve essere assolutamente in posizione verticale, ossia l'attacco per la pompa (Fig. 2/Pos. 5) deve trovarsi in basso e l'attacco per il tubo di mandata deve trovarsi in alto (Fig. 2/Pos. 6). In altre posizioni l'interruttore di flusso non può funzionare correttamente. Sollevate (Fig. 5) la valvola antiritorno per la relativa impugnatura (Fig. 2/Pos. 7) e riempite con il liquido da convogliare l'interruttore

di flusso fino all'estremità inferiore del filetto dell'attacco di mandata (Fig. 2/Pos. 6) per evitare un funzionamento a secco dell'impianto. Ora avvitate il tubo di mandata sull'attacco dell'interruttore di flusso previsto a tal fine (Fig. 2/Pos. 6) provvedendo ad una tenuta adeguata, per es. con nastro teflon (non compreso negli elementi forniti). Inserite la spina della pompa nella presa (Fig. 1/Pos. 2) sul retro dell'interruttore di flusso. Dopo aver controllato tutte le tubazioni ed i collegamenti eseguiti si deve collegare ed aprire un'utenza sul tubo di mandata affinché, iniziando il processo di convogliamento, l'aria presente possa uscire dal tubo di mandata. Inserite il cavo di rete (Fig. 1/Pos. 3) dell'interruttore di flusso in una presa con messa a terra da 230 V ~ 50Hz sufficientemente protetta (almeno 10A). L'interruttore di flusso è ora pronto all'esercizio. Accendete la pompa se è provvista di un interruttore, altrimenti la pompa parte automaticamente ed inizia a convogliare. L'utenza può essere chiusa appena il liquido da convogliare comincia ad uscire. L'interruttore di flusso disattiva ora la presa (Fig. 1/Pos. 2). Lo smontaggio avviene rispettivamente nell'ordine inverso. Quando riponete la pompa badate che non vi sia più liquido da convogliare nell'interruttore di flusso al fine di evitare danni causati dal gelo.

### 6. Uso

L'interruttore di flusso non può essere regolato o attivato, funziona automaticamente. Lo stato di esercizio viene segnalato solo da 3 spie (Fig. 2/Pos. 8).

#### Spia verde:

l'interruttore di flusso è collegato alla rete elettrica

#### Spia gialla:

l'interruttore di flusso è intervenuto, la presa (Fig. 1/Pos. 2) è sotto tensione

#### Spia rossa:

l'interruttore di flusso ha individuato un'anomalia

#### Vengono indicati i seguenti stati di esercizio: È illuminata la spia verde:

l'interruttore di flusso è pronto all'esercizio, non c'è bisogno di liquido da convogliare. La pompa non è in funzione.

**Sono illuminate la spia verde e quella gialla:**  
la pompa è in funzione, un'utenza per il prelievo del liquido da convogliare è aperta.

**Sono illuminate la spia verde e quella rossa:**  
la pompa funziona a secco senza liquido da convogliare. L'interruttore di flusso esegue 3 tentativi per porre fine al funzionamento a secco prima che intervenga definitivamente la protezione contro il funzionamento a secco.

**È illuminata la spia verde, quella rossa lampeggia:**  
la protezione contro il funzionamento a secco è intervenuta, non è più possibile aspirare il liquido da convogliare. Aiutandovi con le istruzioni per la pompa trovate ed eliminate la causa dell'errore (per es. perdite del tubo di aspirazione). Dopodiché azionando il tasto di reset (Fig. 2/ Pos. 9) sull'interruttore di flusso, mettete di nuovo in esercizio la pompa.

## 7. Sostituzione del cavo di alimentazione

### **Pericolo!**

Se il cavo di alimentazione di questo apparecchio viene danneggiato deve essere sostituito dal produttore, dal suo servizio di assistenza clienti o da una persona al pari qualificata al fine di evitare pericoli.

## 8. Manutenzione

L'interruttore di flusso non ha bisogno di manutenzione. Si deve soltanto controllare regolarmente che i collegamenti a vite e i tubi siano correttamente collegati, ben fissi e non presentino perdite in modo tale da poter riconoscere ed eliminare tempestivamente fonti di errori.

## 9. Smaltimento e riciclaggio

Volendo commissionare dei pezzi di ricambio, si dovrebbe dichiarare quanto segue:

- modello dell'apparecchio
- numero dell'articolo dell'apparecchio
- numero d'ident. dell'apparecchio
- numero del pezzo di ricambio del ricambio necessitato.

Per i prezzi e le informazioni attuali si veda [www.isc-gmbh.info](http://www.isc-gmbh.info)



**10. Eliminazione delle anomalie**

<b>Anomalia</b>	<b>Possibile causa</b>	<b>Eliminazione</b>
La pompa non si inserisce	<ul style="list-style-type: none"><li>- Caduta di corrente</li><li>- La pompa non è inserita</li><li>- Non viene prelevato il liquido da convogliare, il tubo di mandata è sotto sufficiente pressione</li></ul>	<ul style="list-style-type: none"><li>- Controllate il cavo ed il fusibile</li><li>- Inserite la pompa</li><li>- Aprite l'utenza</li></ul>
La pompa si inserisce e disinserisce in continuazione	<ul style="list-style-type: none"><li>- Lato mandata con perdite</li></ul>	<ul style="list-style-type: none"><li>- Controllate che l'utenza ed il tubo di mandata non presentino perdite</li></ul>
La pompa non si disinserisce	<ul style="list-style-type: none"><li>- Lato mandata con perdite</li><li>- Utenza aperta</li></ul>	<ul style="list-style-type: none"><li>- Controllate che l'utenza ed il tubo di mandata non presentino perdite</li><li>- Chiudete l'utenza</li></ul>



Solo per paesi membri dell'UE

Non smaltite gli elettroutensili nei rifiuti domestici!

Secondo la direttiva europea 2012/19/CE sui rifiuti di apparecchiature elettriche ed elettroniche e il suo recepimento nelle normative nazionali, gli elettroutensili usati devono venire raccolti separatamente e venire smaltiti in modo ecocompatibile.

Alternativa di riciclaggio alla richiesta di restituzione:  
il proprietario dell'apparecchio elettrico è tenuto in alternativa, invece della restituzione, a collaborare in modo che lo smaltimento venga eseguito correttamente in caso ceda l'apparecchio. L'apparecchio vecchio può anche venire consegnato ad un centro di raccolta che provvede poi allo smaltimento secondo le norme nazionali sul riciclaggio e sui rifiuti. Non ne sono interessati gli accessori e i mezzi ausiliari senza elementi elettrici forniti insieme ai vecchi apparecchi.

La ristampa o l'ulteriore riproduzione, anche parziale, della documentazione o dei documenti d'accompagnamento dei prodotti è consentita solo con l'esplicita autorizzazione da parte della iSC GmbH.

Con riserva di apportare modifiche tecniche

## Certificato di garanzia

Gentili clienti,  
i nostri prodotti sono soggetti ad un rigido controllo di qualità. Se l'apparecchio non dovesse tuttavia funzionare correttamente, ci scusiamo e vi preghiamo di rivolgervi al nostro servizio di assistenza clienti all'indirizzo indicato in questa scheda di garanzia. Siamo a vostra disposizione anche telefonicamente al numero del Servizio Assistenza indicato. Per la rivendicazione dei diritti di garanzia vale quanto segue:

1. Le presenti condizioni di garanzia si rivolgono esclusivamente a consumatori, vale a dire a persone fisiche che non intendono utilizzare questo prodotto né in ambito professionale né per altre attività di lavoro autonomo. Le presenti condizioni di garanzia regolano prestazioni di garanzia supplementari che il produttore su indicato concede in aggiunta alla garanzia legale agli acquirenti di nuovi apparecchi. La presente garanzia non tocca i vostri diritti al ricorso in garanzia previsti dalla legge. Le nostre prestazioni di garanzia sono per voi gratuite.
2. La prestazione di garanzia riguarda esclusivamente i difetti di un nuovo apparecchio da voi acquistato del produttore di cui sopra, riconducibili a errori di materiale o di produzione, ed è limitata, a nostra discrezione, all'eliminazione di questi difetti dell'apparecchio o alla sostituzione dell'apparecchio stesso.  
Tenete presente che i nostri apparecchi non sono stati costruiti per l'impiego artigianale, professionale o imprenditoriale. Pertanto un contratto di garanzia non viene concluso se l'apparecchio è stato usato entro il periodo di garanzia in attività artigianali, imprenditoriali o industriali o se è stato sottoposto a sollecitazioni equivalenti.
3. Sono esclusi dalla nostra garanzia:
  - Danni all'apparecchio causati dalla mancata osservanza delle istruzioni di montaggio o per un'installazione non corretta, dalla mancata osservanza delle istruzioni per l'uso (come ad es. collegamento a una tensione di rete o a un tipo di corrente non corretti), dalla mancata osservanza delle norme relative alla manutenzione e alla sicurezza, dall'esposizione dell'apparecchio a condizioni ambientali anomale o per la mancata esecuzione di pulizia e manutenzione.
  - Danni all'apparecchio dovuti a usi impropri o illeciti (come per es. sovraccarico dell'apparecchio o utilizzo di utensili di ricambio o accessori non consentiti), alla penetrazione di corpi estranei nell'apparecchio (come per es. sabbia, pietre o polvere, danni dovuti al trasporto), all'impiego della forza o a influenze esterne (come per es. danni causati da caduta).
  - Danni all'apparecchio o a parti di esso da ricondurre a un'usura comune, dovuta all'uso o di altro tipo naturale.
4. Il periodo di garanzia è 60 mesi e inizia a partire dalla data di acquisto dell'apparecchio. I diritti di garanzia devono essere fatti valere prima della scadenza del periodo di garanzia, entro due settimane dopo avere accertato il difetto. È esclusa la rivendicazione di diritti di garanzia dopo la scadenza del relativo periodo. La riparazione o la sostituzione dell'apparecchio non comporta una proroga del periodo di garanzia e con questa prestazione per l'apparecchio o per pezzi di ricambio eventualmente installati non inizia un nuovo periodo di garanzia. Ciò vale anche nel caso in cui si ricorra a un servizio sul posto.
5. Per rivendicare il diritto di garanzia vi preghiamo di comunicare che l'apparecchio è difettoso tramite sito internet: [www.isc-gmbh.info](http://www.isc-gmbh.info). Tenete a portata di mano il documento di acquisto o altri documenti come prova dell'acquisto del vostro apparecchio nuovo. Apparecchi inviati senza i relativi documenti o senza targhetta d'identificazione sono esclusi dalla prestazione di garanzia perché non possono essere classificati in modo corrispondente. Se il difetto dell'apparecchio rientra nella nostra prestazione di garanzia, ricevete prontamente l'apparecchio riparato o un apparecchio nuovo.

Naturalmente effettuiamo a pagamento anche riparazioni sull'apparecchio che non rientrano o non rientrano più nella garanzia. A tale scopo inviate l'apparecchio all'indirizzo del nostro Centro Assistenza.

Per parti mancanti, di consumo e soggette a usura rimandiamo alle limitazioni di questa garanzia secondo le informazioni sul Servizio Assistenza di queste istruzioni per l'uso.

**Peligro!**

Al usar aparatos es preciso tener en cuenta una serie de medidas de seguridad para evitar lesiones o daños. Por este motivo, es preciso leer atentamente este manual de instrucciones/advertencias de seguridad. Guardar esta información cuidadosamente para poder consultarla en cualquier momento. En caso de entregar el aparato a terceras personas, será preciso entregarles, asimismo, el manual de instrucciones/advertencias de seguridad. No nos hacemos responsables de accidentes o daños provocados por no tener en cuenta este manual y las instrucciones de seguridad.

**1. Instrucciones de seguridad**

Este aparato no ha sido concebido para ser utilizado por personas (incluyendo niños) cuyas capacidades estén limitadas física, sensorial o psíquicamente, o que no dispongan de la experiencia y/o los conocimientos necesarios. Las personas aptas deberán recibir formación o instrucciones necesarias sobre el funcionamiento del aparato por parte de una persona responsable para su seguridad. Vigilar a los niños para asegurarse de que no jueguen con el aparato.

- Es preciso observar atentamente estas instrucciones de uso y sus advertencias. Utilice este manual para familiarizarse con el aparato, su uso correcto y las advertencias de seguridad pertinentes.
- Mantener alejada del alcance de los niños sirviéndose de medidas apropiadas.
- En el área de trabajo con el aparato, el usuario es responsable frente a terceros.
- Antes de la puesta en marcha, cerciorarse de que se disponga de las medidas de protección eléctrica exigidas mediante comprobación efectuada por especialistas.
- Durante el servicio de la bomba no podrá haber personas en el líquido que se desea transportar.
- ¡Cuidado! En el caso de aguas estancadas, lagos de jardín y estanques, así como en su entorno, está permitido el uso únicamente con interruptor de corriente por defecto con una corriente nominal liberada de hasta 30 mA (conforme a VDE 0100 secciones 702 y 738).

- Antes de cada uso, realizar un control visual del aparato. No utilizar el aparato si están dañados o gastados los dispositivos de seguridad. No desconectar nunca los dispositivos de seguridad.
- Usar el aparato exclusivamente para la finalidad indicada en estas instrucciones de uso.
- El usuario es responsable de la seguridad en el área de trabajo.
- Si el enchufe resultara dañado por efecto de agentes externos, no está permitido reparar el cable. El cable debe ser sustituido por uno nuevo. Este trabajo será realizado únicamente por un electricista profesional.
- La tensión indicada en la placa de identificación de 230 voltios de corriente alterna ha de coincidir con la tensión de red existente.
- Es preciso cerciorarse de que los enchufes eléctricos estén ubicados en un lugar protegido contra las inundaciones, así como protegidos de la humedad.
- Antes de realizar cualquier trabajo en el aparato, desenchufar.
- Evitar que el aparato sea expuesto a un chorro directo de agua.
- El propietario es responsable de la observancia de las disposiciones locales en materia de seguridad e instalación (si es necesario, consultar a un electricista).
- El usuario es responsable de evitar daños derivados de la inundación de cualquier recinto en caso de averías en la bomba, mediante la adopción de medidas apropiadas (p. ej., instalación de sistemas de alarma, bomba auxiliar o similar).
- En caso de avería, los trabajos de reparación solo podrán ser llevados a cabo por un electricista o por el servicio técnico postventa de ISC.

**2. Descripción del aparato y volumen de entrega****fig. 1**

- Interruptor de paso (1)
- Toma de corriente (2)
- Cable de red (3)
- Adaptador de conexión (4)

Las bombas que puedan aparecer representadas tienen solo por objeto ilustrar y no se incluyen en el volumen de entrega.

### 3. Uso adecuado

Para suministro de agua doméstica en el hogar y jardines privados. Ideal para la reforma de bombas de riego como sistema automático de bombeo de agua. El interruptor de paso electrónico dotado de seguro para evitar el funcionamiento en seco conecta la bomba de forma automática en función del agua requerida. Una vez que se pare la toma de agua, la bomba vuelve a desconectarse. ¡Montaje fácil sobre cualquier bomba de jardín con toma de 33,3 mm (R1)! Fácil conexión mediante toma de corriente, así como cable de red ya montado.

Tener en consideración que nuestro aparato no está indicado para un uso comercial, industrial o en taller. No asumiremos ningún tipo de garantía cuando se utilice el aparato en zonas industriales, comerciales o talleres, así como actividades similares.

### 4. Características técnicas

Tensión de red: ..... 230 V~ / 50 Hz  
 Intensidad de corriente máx.: ..... 10 A  
 Tipo de protección: ..... IP 44  
 Presión de servicio máx.: ..... 1,0 MPa (10 bar)  
 Temperatura máx.: ..... 55°C

### 5. Instalación y puesta en servicio

Apagar bomba y desenchufarla. Retirar directamente a la altura de la bomba el conducto de presión enchufado. Tener en cuenta una correcta purga de aire de la bomba (a tal efecto, observar el manual de instrucciones de la bomba). Atornillar el adaptador (fig. 1/pos. 4) a la conexión del conducto de presión de la bomba (fig. 3). Colocar el interruptor de paso (fig. 1/pos. 1) con la rosca de conexión (fig. 2/pos. 5) sobre el adaptador y apretar con la tuerca retén (fig. 4/pos. 10) en el adaptador de conexión (fig. 4). Es imprescindible que el interruptor de paso se encuentre en posición vertical, es decir, la conexión a la bomba (fig. 2/pos. 5) debe quedar abajo y la conexión con el conducto de presión (fig. 2/pos. 6) debe quedar arriba. El interruptor de paso no funcionará correctamente en cualquier otra posición. Levantar (fig. 5) la válvula de retención situada en la empuñadura (fig. 2/pos. 7) y llenar con cuidado el

interruptor de paso con líquido bombeado hasta el extremo inferior de la rosca de la toma de presión (fig. 2/pos. 6) para evitar el funcionamiento en seco del equipo. A continuación, atornillar el conducto de presión a la toma prevista (fig. 2/pos. 6) del interruptor de paso, teniendo en cuenta efectuar la obturación apropiada, p. ej., con cinta de teflón (no se incluye en el volumen de entrega). Conectar el enchufe de la bomba a la toma de corriente (fig. 1/pos. 2) situada en la parte posterior del interruptor de paso. Tras comprobar todas los cables y conexiones establecidas, conectar un consumidor al conducto de presión y abrirlo para que al comienzo del bombeo pueda salir el aire existente en el conducto de presión. Conectar el cable de conexión (fig. 1/pos. 3) del interruptor de paso a una caja de enchufe con puesta a tierra 230 V ~ 50Hz de la protección suficiente (mín. 10A). El interruptor de paso ya está listo para funcionar. Conectar la bomba, en caso de que esté equipada con un interruptor, de lo contrario, la bomba se pone en marcha de forma automática, comenzando a bombear. Se puede cerrar el consumidor tan pronto como empiece a salir líquido bombeado. A continuación, el interruptor de paso desconecta la toma de corriente (fig. 1/ pos.2). Así pues, el desmontaje se lleva a cabo invirtiendo el orden de la secuencia de pasos. Para su almacenamiento, tener en cuenta que no quede líquido en el interruptor de paso para evitar daños por heladas.

### 6. Manejo

El interruptor de paso no presenta opciones de ajuste o conmutación, funciona de forma completamente automática. El estado de servicio viene indicado tan solo mediante 3 LED (fig. 2/pos. 8).

#### LED verde:

El interruptor de paso está conectado a la red eléctrica.

#### LED amarillo:

El interruptor de paso se ha activado, la toma de corriente (fig. 1/pos. 2) está bajo tensión.

#### LED rojo:

El interruptor de paso ha constatado una avería.

**Los siguientes estados de servicio aparecen indicados:**

**Se ilumina el verde:**

El interruptor de paso está listo para funcionar, no se requiere líquido de bombeo. La bomba no está en marcha.

**Se ilumina el verde y amarillo:**

La bomba está funcionando, un consumidor para la toma de líquido de bombeo está abierto.

**Se ilumina el verde y rojo:**

La bomba se encuentra funcionando en seco sin líquido de bombeo. El interruptor de paso lleva a cabo 3 intentos de eliminar el funcionamiento en seco antes de que la protección de marcha en seco se active definitivamente.

**El verde se ilumina, el rojo parpadea:**

Se ha activado la protección de marcha en seco, ya no es posible aspirar líquido. Con ayuda del manual de la bomba, localizar la causa del fallo (p. ej., conducto de aspiración con fugas) y eliminarla. A continuación, accionar el pulsador de "Reinicio" (fig. 2/pos. 9) en el interruptor de paso para volver a poner en marcha la bomba.

## 7. Cambio del cable de conexión a la red eléctrica

**Peligro!**

Cuando el cable de conexión a la red de este aparato esté dañado, deberá ser sustituido por el fabricante o su servicio de asistencia técnica o por una persona cualificada para ello, evitando así cualquier peligro.

## 8. Mantenimiento

Desenchufar siempre antes de realizar algún trabajo. El interruptor de paso no requiere mantenimiento. Basta con efectuar controles periódicos de las atornilladuras y conductos para comprobar el correcto alojamiento, sujeción y hermeticidad a fin de poder detectar y eliminar lo antes posible las causas de error.

## 9. Pedido de piezas de recambio

Al solicitar recambios se indicarán los datos siguientes:

- Tipo de aparato
- No. de artículo del aparato
- No. de identidad del aparato
- No. del recambio de la pieza necesitada.

Encontrará los precios y la información actual en [www.isc-gmbh.info](http://www.isc-gmbh.info)

## 10. Reparación de averías

Avería	Posible cause	Solución
La bomba no se conecta	<ul style="list-style-type: none"><li>- Corte de corriente</li><li>- Bomba no conectada</li><li>- No se extrae líquido de bombeo, el conducto de presión está bajo la presión suficiente</li></ul>	<ul style="list-style-type: none"><li>- Comprobar cable y fusible</li><li>- Conectar bomba</li><li>- Abrir consumidor</li></ul>
La bomba se conecta y desconecta constantemente	<ul style="list-style-type: none"><li>- El lado de presión presenta fugas</li></ul>	<ul style="list-style-type: none"><li>- Comprobar si el consumidor y el conducto de presión presentan fugas</li></ul>
La bomba no se desconecta	<ul style="list-style-type: none"><li>- El lado de presión presenta fugas</li><li>- Consumidor abierto</li></ul>	<ul style="list-style-type: none"><li>- Comprobar si el consumidor y el conducto de presión presentan fugas</li><li>- Cerrar consumidor</li></ul>



Sólo para países miembros de la UE

No tirar herramientas eléctricas en la basura casera.

Según la directiva europea 2012/19/CE sobre aparatos usados electrónicos y eléctricos y su aplicación en el derecho nacional, dichos aparatos deberán recojerse por separado y eliminarse de modo ecológico para facilitar su posterior reciclaje.

Alternativa de reciclaje en caso de devolución:

El propietario del aparato eléctrico, en caso de no optar por su devolución, está obligado a reciclar adecuadamente dicho aparato eléctrico. Para ello, también se puede entregar el aparato usado a un centro de reciclaje que trate la eliminación de residuos respetando la legislación nacional sobre residuos y su reciclaje. Esto no afecta a los medios auxiliares ni a los accesorios sin componentes eléctricos que acompañan a los aparatos usados.

Sólo está permitido copiar la documentación y documentos anexos del producto, o extractos de los mismos, con autorización expresa de iSC GmbH.

Nos reservamos el derecho a realizar modificaciones técnicas



## Certificado de garantía

Estimado cliente:

Nuestros productos están sometidos a un estricto control de calidad. No obstante, lamentaríamos que este aparato dejara de funcionar correctamente, en tal caso, le rogamos que se dirija a nuestro servicio de atención al cliente en la dirección indicada en la parte inferior de la presente tarjeta de garantía. Con mucho gusto le atenderemos también telefónicamente en el número de servicio indicado a continuación. Para hacer válido el derecho de garantía, proceda de la siguiente forma:

1. Estas condiciones de garantía van dirigidas exclusivamente a los consumidores, es decir, personas naturales que no desean emplear este producto en el marco de su actividad comercial ni autónoma. Estas condiciones de garantía regulan prestaciones adicionales de garantía que el fabricante abajo mencionado se compromete a otorgar, de manera adicional a la garantía legal, a los compradores de sus nuevos aparatos. Las prestaciones de garantía que le corresponden conforme a ley no se ven afectadas por la presente. Nuestra prestación de garantía es gratuita para usted.
2. La garantía se extiende exclusivamente a defectos en un aparato nuevo adquirido por usted del fabricante abajo mencionado, ocasionados por fallos de material o de producción, y está limitada, según nuestra elección, a la reparación de los defectos o al cambio del aparato.  
Es preciso tener en consideración que nuestro aparato no está indicado para un uso comercial, industrial o en taller. Por lo tanto, no procederá un contrato de garantía cuando se utilice el aparato dentro del periodo de garantía en zonas industriales, comerciales o talleres, así como actividades similares.
3. Nuestra garantía no cubre:
  - Daños en el aparato ocasionados por la no observancia de las instrucciones de montaje o por una instalación no profesional, no observancia de las instrucciones de uso (como, p. ej., conexión a una tensión de red o corriente no indicada) o la no observancia de las disposiciones de mantenimiento y seguridad o por la exposición del aparato a condiciones anormales del entorno o por la falta de cuidado o mantenimiento.
  - Daños en el aparato ocasionados por aplicaciones impropias o indebidas (como, p. ej., sobrecarga del aparato o uso de herramientas o accesorios no homologados), introducción de cuerpos extraños en el aparato (como, p. ej., arena, piedras o polvo, daños producidos por el transporte), uso violento o influencias externa (como, p. ej., daños por caídas).
  - Daños en el aparato o en piezas del aparato provocados por el desgaste natural, habitual o producido por el uso.
4. El periodo de garantía es de 60 meses y comienza en la fecha de la compra del aparato. El derecho de garantía debe hacerse válido, antes de finalizado el plazo de garantía, dentro de un periodo de dos semanas una vez detectado el defecto. El derecho de garantía vence una vez transcurrido el plazo de garantía. La reparación o cambio del aparato no conllevará ni una prolongación del plazo de garantía ni un nuevo plazo de garantía ni para el aparato ni para las piezas de repuesto montadas. Esto también se aplica en el caso de un servicio in situ.
5. Para hacer efectivo su derecho a garantía, registre su aparato defectuoso en: [www.isc-gmbh.info](http://www.isc-gmbh.info). Tenga a mano el recibo de compra o cualquier otro comprobante que acredite la compra del aparato nuevo. La garantía no cubre aquellos aparatos que se envíen sin el comprobante pertinente o sin la placa de identificación puesto que resulta difícil clasificarlos del modo correspondiente. Si nuestra prestación de garantía incluye el defecto aparecido en el aparato, recibirá de inmediato un aparato reparado o nuevo de vuelta.

Naturalmente, también solucionaremos los defectos del aparato que no se encuentren comprendidos o ya no se encuentren comprendidos en la garantía, en este caso contra reembolso de los costes. Para ello, envíe el aparato a nuestra dirección de servicio técnico.

Para piezas de desgaste, de repuesto y falta de piezas nos remitimos a las limitaciones de esta garantía conforme a la información de servicio de este manual de instrucciones.

**Gevaar!**

Bij het gebruik van toestellen dienen enkele veiligheidsmaatregelen te worden nageleefd om lichamelijk gevaar en schade te voorkomen. Lees daarom deze handleiding / veiligheidsinstructies zorgvuldig door. Bewaar deze goed zodat u de informatie op elk moment kunt terugvinden. Mocht u dit toestel aan andere personen doorgeven, gelieve dan deze handleiding / veiligheidsinstructies mee te geven. Wij zijn niet aansprakelijk voor ongevallen of schade die te wijten zijn aan niet-naleving van deze handleiding en van de veiligheidsinstructies.

**1. Veiligheidsaanwijzingen**

Dit toestel is niet bedoeld om door personen (inclusief kinderen) met een beperkt fysiek, sensorisch en geestelijk vermogen of door personen, die niet de nodige ervaring en/of kennis hebben, te worden gebruikt, tenzij dit onder toezicht van een persoon gebeurt die verantwoordelijk is voor hun veiligheid of die hen aanwijst, hoe het toestel moet worden gebruikt. Op kinderen moet toezicht worden gehouden om te voorkomen dat ze met het toestel spelen.

Lees deze gebruiksaanwijzing zorgvuldig en volg de aanwijzingen ervan op. Maakt u zich aan de hand van deze gebruiksaanwijzing vertrouwd met het toestel, het juiste gebruik alsook met de veiligheidsvoorschriften.

- De toegang tot het toestel door kinderen dient door gepaste maatregelen te worden voorkomen.
- De gebruiker is binnen het werkgebied van het toestel verantwoordelijk tegenover derden.
- U dient door een deskundige controle ervoor te zorgen dat de vereiste elektrische veiligheidsmaatregelen aanwezig zijn alvorens het toestel in gebruik te nemen.
- Terwijl de pomp in werking is mogen geen personen zich in het opgevoerde medium ophouden.
- Voorzichtig! Aan stilstaand water, tuin- en zwembijvers en in hun omgeving is het gebruik alleen toegestaan met een aardlekschakelaar met een nominale afschakelstroom tot 30mA (volgens VDE 0100 deel 702 en 738).
- Voer telkens voor gebruik een visuele controle van het toestel uit. Gebruik het toestel niet als veiligheidsinrichtingen beschadigd

of versleten zijn. Zet nooit de veiligheidsinrichtingen buiten werking.

- Gebruik het toestel uitsluitend conform het gebruiksdoeleinde vermeld in deze handleiding.
- U bent verantwoordelijk voor de veiligheid binnen het werkgebied.
- Mocht op grond van uitwendige invloeden schade aan de stekker worden berokkend, mag de kabel niet worden hersteld! De kabel moet door een nieuwe worden vervangen. Deze werkzaamheid mag alleen door een elektrovakman worden verricht.
- De wisselspanning van 230 V vermeld op het type-aanduidingsplaatje dient overeen te komen met de voorhanden zijnde netspanning.
- Zorg ervoor dat de elektrische insteekverbindingen zich op een overstromingsveilige plaats bevinden of tegen vocht beschermd zijn.
- Vóór alle werkzaamheden aan het apparaat de netstekker uit het stopcontact verwijderen!
- Vermijd dat het toestel aan een directe waterstraal wordt blootgesteld.
- Voor de inachtneming van plaatselijke veiligheids- en inbouwvoorschriften is de gebruiker verantwoordelijk (vraag eventueel een elektrovakman om raad).
- Gevolgschade door overstroming van ruimten bij een defect van de pomp dient door de gebruiker door gepaste maatregelen (b.v. montage van een alarminstallatie, reservepomp en dergelijke) te worden uitgesloten.
- Bij een eventueel defect mogen herstelwerkzaamheden alleen door een elektrovakman of door de ISC-klantendienst worden uitgevoerd.

**2. Beschrijving van het toestel en leveringsomvang****fig. 1**

- Stroomingsschakelaar (1)
- Stopcontact (2)
- Netkabel (3)
- Aansluitadapter (4)

Eventueel afgebeelde pompen dienen enkel ter veraanschouwelijking en zijn niet bij de levering begrepen.

### 3. Reglementair gebruik

Voor huishoudelijke watervoorziening binnenshuis en in de hobbytuin bruikbaar. Ideaal voor de ombouw van irrigatiepompen als automatische huishoudelijke watervoorzieningsinstallatie. De elektronische stromingsschakelaar met beveiliging tegen drooglopen zet de pomp bij waterbehoefte automatisch aan. Nadat het ontnemen van water gestopt is wordt de pomp vanzelf terug uitgeschakeld.

Eenvoudige montage op elke tuinpomp met 33,3 mm (R1) aansluiting! Eenvoudige aansluiting door voorgemonteerde netkabel en geïntegreerd stopcontact.

Wij wijzen erop dat onze toestellen overeenkomstig hun bestemming niet ontworpen zijn voor commercieel, ambachtelijk of industrieel gebruik. Wij zijn niet aansprakelijk indien het toestel in ambachtelijke of industriële bedrijven alsmede bij gelijk te stellen activiteiten wordt gebruikt.

### 4. Technische gegevens

Netspanning : ..... 230 V~ / 50 Hz  
 Max. ampèrage: ..... 10 A  
 Bescherming type: ..... IP 44  
 Max. werkdruk : ..... 1,0 MPa (10 bar)  
 Max. temperatuur: ..... 55°C

### 5. Installatie en inbedrijfstelling

Pomp uitschakelen en netstekker van de pomp uit het stopcontact verwijderen. Reeds voorhanden zijnde drukleiding direct op de pomp verwijderen. Op een correcte ontluchting van de pomp letten (neem daarvoor de handleiding van de pomp in acht). Aansluitadapter (fig. 1, pos. 4) op de aansluiting van de drukleiding van de pomp vastschroeven (fig. 3). De stromingsschakelaar (fig. 1, pos. 4) met de aansluitschroefdraad (fig. 2, pos. 5) op de aansluitadapter plaatsen en aldaar vasttrekken d.m.v. de wartelmoer (fig. 4, pos. 10) (fig. 4). De stromingsschakelaar moet beslist in een verticale positie staan, d.w.z. de aansluiting naar de pomp (fig. 2, pos. 5) moet beneden liggen en de aansluiting naar de drukleiding (fig. 2, pos. 6) moet boven liggen. In andere posities kan de

stromingsschakelaar niet naar behoren werken. Terugslagklep aan de greep (fig. 2, pos. 7) optillen (fig. 5) en de stromingsschakelaar tot aan het onderste uiteinde van de schroefdraad van de drukaansluiting (fig. 2, pos. 6) voorzichtig met op te voeren vloeistof vullen teneinde het drooglopen van de installatie te voorkomen. Dan de drukleiding op de ervoor voorziene aansluiting (fig. 2, pos. 6) van de stromingsschakelaar vastschroeven; daarbij op een gepaste afdichting b.v. met teflonband (niet bij de levering begrepen) letten. De netstekker van de pomp het stopcontact (fig. 1, pos. 2) aan de achterzijde van de stromingsschakelaar in steken. Na het controleren van alle tot stand gebrachte aansluitingen en leidingen moet een gebruiker op de drukleiding worden aangesloten en geopend zodat aan het begin van het pompproces de aanwezige lucht uit de drukleiding kan ontsnappen. De netkabel (fig. 1, pos. 3) van de stromingsschakelaar aansluiten op een voldoende beveiligd (minstens 10A) veiligheidsstopcontact 230 V ~ 50Hz.

De stromingsschakelaar is nu bedrijfsklaar. De pomp aanzetten, indien die van een schakelaar is voorzien, anders gaat de pomp nu vanzelf worden ingeschakeld en beginnen pompen. De gebruiker kan worden afgesloten zodra er gepompte vloeistof ontsnapt. De stromingsschakelaar schakelt dan het stopcontact (fig. 1, pos. 2) uit.

De demontage gebeurt overeenkomstig in omgekeerde volgorde. Bij het opbergen ervoor zorgen dat geen pompvloeistof in de stromingsschakelaar achterblijft om vorstschade te voorkomen.

### 6. Bediening

De stromingsschakelaar heeft geen instel- of schakelmogelijkheden; hij werkt volledig automatisch. Er wordt enkel de bedrijfstoestand door 3 LEDs (fig. 2, pos. 8) gesignaleerd.

#### Groene LED:

De stromingsschakelaar is aangesloten op het stroomnet.

#### Gele LED:

De stromingsschakelaar heeft gereageerd, er staat spanning op het stopcontact (fig. 1, pos. 2).

**Rode LED:**

De stromingsschakelaar heeft een storing gedetecteerd.

**De volgende bedrijfstoestanden worden aangeduid:****Groen brandt:**

De stromingsschakelaar is bedrijfsklaar; er is geen behoefte aan te verpompen vloeistof. Pomp draait niet.

**Groen en geel branden:**

De pomp is in werking, een verbruiker is geopend om pompvloeistof te ontnemen.

**Groen en rood branden:**

De pomp loopt droog, zonder pompvloeistof. De stromingsschakelaar voert 3 pogingen uit om het drooglopen te verhelpen voordat de veiligheid tegen drooglopen definitief reageert.

**Groen brandt, rood knippert:**

De veiligheid tegen drooglopen heeft gereageerd, er is geen aanzuiging van op te voeren vloeistof meer mogelijk.

Met behulp van de handleiding van de pomp de oorzaak van de fout (b.v. lekke zuigleiding) opsporen en verhelpen. Daarna de resetknop (fig. 2, pos. 9) op de stromingsschakelaar indrukken om de pomp terug in gebruik te nemen.

## 7. Vervangen van de netaansluitkabel

**Gevaar!**

Als de netaansluitkabel van dit toestel wordt beschadigd, dient deze door de fabrikant of door de dienst na verkoop of een overeenkomstig gekwalificeerde persoon te worden vervangen om te voorkomen dat iemand in gevaar wordt gebracht.

## 8. Onderhoud

De stromingsschakelaar is onderhoudsvrij. U dient alleen regelmatig te controleren of de schroefverbindingen en leidingen naar behoren zijn aangebracht, goed vast zitten en dicht zijn ten einde foutbronnen zo vroeg mogelijk te kunnen onderscheiden en verhelpen.

## 9. Bestellen van wisselstukken

Gelieve bij het bestellen van wisselstukken volgende gegevens te vermelden:

- Type van het toestel
- Artikelnummer van het toestel
- Ident-nummer van het toestel
- Wisselstuknummer van het benodigde stuk.

Actuele prijzen en info vindt u terug op de webpagina [www.isc-gmbh.info](http://www.isc-gmbh.info)

## 10. Verhelpen van storingen

Storing	Mogelijke oorzaak	Verhelpen
Pomp wordt niet ingeschakeld	<ul style="list-style-type: none"><li>- Stroomuitval</li><li>- Pomp niet ingeschakeld</li><li>- Er wordt geen pompvloeistof ontnomen, de drukleiding staat onder voldoende druk</li></ul>	<ul style="list-style-type: none"><li>- Leiding en zekering controleren</li><li>- Pomp inschakelen</li><li>- Verbruiker openen</li></ul>
Pomp wordt voortdurend uit- en ingeschakeld	<ul style="list-style-type: none"><li>- Drukzijde niet dicht</li></ul>	<ul style="list-style-type: none"><li>- Verbruiker en drukleiding op lekkage controleren</li></ul>
Pomp wordt niet uitgeschakeld	<ul style="list-style-type: none"><li>- Drukzijde niet dicht</li><li>- Verbruiker geopend</li></ul>	<ul style="list-style-type: none"><li>- Verbruiker en drukleiding op lekkage controleren</li><li>- Verbruiker sluiten</li></ul>



Enkel voor EU-landen

Elektrisch gereedschap hoort niet bij het huisvuil thuis!

Volgens de Europese richtlijn 2012/19/EG op afgedankte elektrische en elektronische toestellen en omzetting in nationaal recht dienen afgedankte elektrische gereedschappen afzonderlijk te worden verzameld en milieuvriendelijk te worden gerecycleerd.

Recyclagealternatief i.p.v. het toestel terug te sturen:

De eigenaar van het elektrische toestel is alternatief verplicht, i.p.v. het toestel terug te sturen, mede te werken bij de behoorlijke recyclage in geval hij zich van het eigendom ontdoet. Het afgedankte toestel kan hiervoor ook bij een verzamelplaats worden afgegeven die voor een verwijdering als bedoeld in de wetgeving in zake recyclage en afvalverwerking zorgt. Hieronder vallen niet bij de afgedankte toestellen gevoegde accessoires en hulpmiddelen zonder elektrische componenten.

Nadruk of andere reproductie van documentatie en geleidepapieren van de producten, geheel of gedeeltelijk, enkel toegestaan mits uitdrukkelijke toestemming van iSC GmbH.

Technische wijzigingen voorbehouden

## Garantiebewijs

Geachte klant,  
onze producten worden onderworpen aan een strenge kwaliteitscontrole. Mocht dit apparaat echter ooit niet naar behoren functioneren, spijt dit ons ten zeerste en vragen u zich te wenden tot onze servicedienst onder het adres vermeld op dit garantiebewijs. Wij staan ook graag telefonisch tot uw dienst via het vermelde servicetelefoonnummer. Voor eisen in verband met het recht garantie geldt het volgende:

1. Deze garantievoorwaarden zijn uitsluitend gericht aan de gebruikers, d.w.z. natuurlijke personen die dit product niet in het kader van hun ambachtelijke noch van een andere zelfstandige activiteit willen gebruiken. Deze garantievoorwaarden regelen aanvullende garantieprestaties, die de hieronder genoemde fabrikant kopers van zijn nieuwe apparaten toezegt in aanvulling tot de wettelijke garantie. Uw wettelijke garantieclaims blijven onaangetast door deze garantie. Onze garantieprestatie is voor u gratis.
2. De garantieprestatie geldt uitsluitend voor gebreken aan een door u aangekocht nieuw apparaat van de hieronder genoemde fabrikant die aantoonbaar berusten op een materiaal- of productiefout, en is naar onze keuze beperkt tot het verhelpen van zulke gebreken aan het apparaat of de vervanging ervan.  
Wij wijzen erop dat onze apparaten overeenkomstig hun bestemming niet ontworpen zijn voor commercieel, ambachtelijk of industrieel gebruik. Van een garantiecontract is derhalve geen sprake, als het apparaat binnen de garantieperiode in commerciële, ambachtelijke of industriële bedrijven werd ingezet of aan een daarmee gelijk te stellen belasting werd blootgesteld.
3. Van onze garantie zijn uitgesloten:
  - Schade aan het apparaat als gevolg van niet-inachtneming van de montagehandleiding of op grond van ondeskundige installatie, als gevolg van niet-inachtneming van de gebruiksaanwijzing (zoals bijv. door aansluiting aan een verkeerde netspanning of stroomsoort) of niet-inachtneming van de onderhouds- en veiligheidsvoorschriften, door blootstelling van het apparaat aan abnormale omgevingsvoorwaarden of door nalatig onderhoud en verzorging.
  - Schade aan het apparaat als gevolg van misbruik of ondeskundige toepassingen (zoals bijv. overbelasting van het apparaat of de inzet van niet toegelaten gereedschappen of toebehoren), binnendringen van vreemde voorwerpen in het apparaat (zoals bijv. zand, stenen of stof, transportschade), gebruik van geweld of als gevolg van externe invloeden (zoals bijv. schade door vallen).
  - Schade aan het apparaat of aan delen van het apparaat die valt te herleiden tot slijtage als gevolg van gebruik, en als gevolg van normale of andere natuurlijke slijtage.
4. De garantieperiode bedraagt 60 maanden en gaat in op de datum van aankoop van het apparaat. Garantieclaims dienen voor het verloop van de garantieperiode binnen de twee weken na het vaststellen van het defect geldend te worden gemaakt. Het indienen van garantieclaims na verloop van de garantieperiode is uitgesloten. De herstelling of vervanging van het apparaat leidt niet tot een verlenging van de garantieperiode noch wordt door deze prestatie een nieuwe garantieperiode voor het apparaat of voor eventueel ingebouwde wisselstukken op gang gebracht. Dit geldt ook bij het ter plaatse uitvoeren van een serviceactiviteit.
5. Gelieve om een garantieclaim in te dienen het defecte apparaat aan te melden onder: [www.isc-gmbh.info](http://www.isc-gmbh.info). Houd het aankoopbewijs of een ander bewijs van uw aankoop van het nieuwe apparaat bij de hand. Apparaten die zonder bijhorende bewijzen of zonder typeplaatje worden teruggestuurd, worden op grond van de ontbrekende mogelijkheid om het apparaat toe te kennen uitgesloten van de garantieprestatie. Valt het defect van het apparaat binnen onze garantieprestatie, dan bezorgen wij u per omgaande een gerepareerd of nieuw apparaat terug.

Uiteraard staan wij ook tot u dienst om, mits betaling van de kosten, defecten van het apparaat te verhelpen die buiten de garantieomvang vallen. Te dien einde stuurt u het apparaat aan ons serviceadres op.

Voor slijtstukken, verbruiksmateriaal en ontbrekende onderdelen wordt verwezen naar de beperkingen van deze garantie conform de service-informatie van deze handleiding.

**Niebezpieczeństwo!**

Podczas użytkowania urządzenia należy przestrzegać wskazówek bezpieczeństwa w celu uniknięcia zranień i uszkodzeń. W związku z tym prosimy o uważne przeczytanie poniższej instrukcji obsługi/wskazówek bezpieczeństwa. Należy je starannie przechowywać, aby korzystać z nich w razie potrzeby. W przypadku przekazania opisywanego urządzenia innej osobie należy przekazać jej również niniejszą instrukcję obsługi/wskazówki bezpieczeństwa. Nie przejmujemy żadnej odpowiedzialności za wypadki spowodowane nieprzebraniem niniejszej instrukcji obsługi i wskazówek bezpieczeństwa.

**1. Wskazówki bezpieczeństwa****Niebezpieczeństwo!**

Urządzenie nie jest przeznaczone do użytkowania przez osoby (włącznie z dziećmi) z ograniczonymi zdolnościami fizycznymi, sensorycznymi lub umysłowymi lub które mają niewystarczające doświadczenie lub wiedzę do momentu, aż nie zostaną pouczone lub przyuczone do użytkowania urządzenia przez osobę, która jest odpowiedzialna za ich bezpieczeństwo. Uważać na dzieci, żeby nie bawiły się urządzeniem.

- Przeczytać dokładnie instrukcję obsługi i przestrzegać zawartych w niej wskazówek. Przy pomocy instrukcji obsługi zapoznać się z urządzeniem, prawidłowym sposobem użycia i wskazówkami odnośnie bezpieczeństwa.
- Przy pomocy odpowiednich środków wykluczyć możliwość dostępu do urządzenia przez dzieci.
- Użytkownik urządzenia jest odpowiedzialny za ewentualne szkody wobec osób trzecich w miejscu pracy.
- Przed uruchomieniem urządzenia należy przeprowadzić specjalistyczną kontrolę, aby potwierdzić, że zapewnione są wszystkie konieczne elektryczne środki ochronne.
- Podczas pracy pompy w przetłaczanym medium nie mogą znajdować się osoby.
- W wodach stojących, stawach ogrodowych i kąpielowych oraz w ich otoczeniu urządzenie może być używane wyłącznie przy zastosowaniu wyłącznika różnicowego z prądem włącznikowym do 30 mA (wg norm VDE 0100 część 702 i 738).
- Przed każdym użyciem należy przeprowadzić kontrolę wzrokową urządzenia. Nie używać

urządzenia, jeżeli stwierdzono uszkodzenie lub zużycie urządzeń zabezpieczających. Nigdy nie wyłączać urządzeń zabezpieczających.

- Stosować urządzenie wyłącznie zgodnie ze sposobem użycia podanym w tej instrukcji obsługi.
- Odpowiadają Państwo za bezpieczeństwo w miejscu pracy.
- Jeżeli na skutek oddziaływania czynników zewnętrznych doszło do uszkodzenia wtyczki, zabrania się podejmowania prób naprawy przewodu! Przewód musi zostać wymieniony na nowy. Należy zlecić wykonanie tej pracy specjalistom elektrykom.
- Napięcie zmienne 230 V podane na tabliczce znamionowej musi być zgodne z napięciem sieciowym.
- Upewnić się, że elektryczne połączenia wtykowe znajdują się poza zasięgiem wody bądź są odpowiednio chronione przed wilgocią.
- Przed wszystkimi pracami na urządzeniu wyciągnąć wtyczkę z gniazdka.
- Unikać wystawiania urządzenia na bezpośrednie działanie strumienia wody.
- Użytkownik odpowiada za przestrzeganie miejscowych przepisów BHP oraz odnośnie instalacji i zabudowy (ewentualne pytania kierować do specjalisty elektryka).
- Na wypadek usterki pompy użytkownik powinien przy zastosowaniu odpowiednich środków zabezpieczyć pomieszczenia przed szkodami w następstwie ewentualnego zalania pomieszczeń (np. instalacja alarmowa, pompa rezerwowa itp.).
- W przypadku ewentualnej awarii naprawa urządzenia musi zostać wykonana przez specjalistę elektryka lub autoryzowany serwis ISC.

**2. Opis urządzenia i zakres dostawy****Rys. 1**

- Przełącznik przepływowy (1)
- Gniazdko wtykowe (2)
- Przewód zasilania (3)
- Adapter przyłączeniowy (4)

Ewentualne zamieszczenie pomp na rysunkach ma na celu jedynie zilustrowanie instrukcji – przedstawione na ilustracjach pompy nie wchodzi w skład zakupionego urządzenia.



### 3. Użycie zgodne z przeznaczeniem

Zaopatrzenie w wodę w domu i przydomowym ogródku lub na działce. Idealny do przebudowy pompy nawadniającej na hydrofor automatyczny. Elektroniczny przełącznik przepływowy z zabezpieczeniem przed suchobiegiem w przypadku zapotrzebowania na wodę automatycznie włącza pompę. Po zakończeniu pobierania wody wyłącza pompę. Prosty montaż na każdej pompie ogrodowej z przyłączem R1 33,3 mm! Zamontowane gniazdko wtykowe i przewód zasilania umożliwiają łatwe podłączenie.

Prosimy pamiętać o tym, że nasze urządzenia nie są przeznaczone do zastosowania profesjonalnego, rzemieślniczego lub przemysłowego. Nie przejmujemy odpowiedzialności w razie stosowania urządzenia w zakładach rzemieślniczych, przemysłowych lub do podobnych działalności.

### 4. Dane techniczne

Napięcie sieciowe: ..... 230 V~ / 50 Hz  
 Maks. natężenie prądu: ..... 10 A  
 Stopień ochrony: ..... IP 44  
 Maks. ciśnienie robocze: ..... 1,0 MPa (10 bar)  
 Maks. temperatura: ..... 55°C

### 5. Przed uruchomieniem

Wyłączyć pompę i wyciągnąć wtyczkę pompy z gniazdka sieciowego. Odłączyć bezpośrednio od pompy istniejący przewód tłoczny. Należy zapewnić prawidłowe odpowietrzenie pompy (stosować się do wskazówek w instrukcji obsługi pompy). Przykręcić na przyłączy przewodu tłoczego pompy adapter przyłączeniowy (rys. 1 / poz. 4) (patrz rys. 3). Nasadzić na adapter przełącznik przepływowy (rys. 1 / poz. 1) z gwintem przyłączeniowym (rys. 2 / poz. 5) i dokręcić przy pomocy nakrętki złączkowej (rys. 4 / poz. 10) na adapterze (patrz rys. 4). Przełącznik przepływowy musi zawsze się znajdować w pozycji pionowej, tzn. przyłączy pompy (rys. 2 / poz. 5) musi znajdować się na dole i przyłączy przewodu tłoczego (rys. 2 / poz. 6) musi się znajdować na górze. W przypadku innego położenia przełącznik przepływowy może nie pracować prawidłowo. Trzymając za uchwyt (rys. 2 / poz. 7) podnieść zawór zwrotny (rys. 5) i ostrożnie napęścić

przełącznik przepływowy przetłaczaną cieczą do dolnej krawędzi gwintu przyłącza przewodu tłoczego (rys. 2 / poz. 6), aby uniknąć suchobiegu urządzenia. Następnie przykręcić przewód tłoczny do przewidzianego do tego celu przyłącza (rys. 2 / poz. 6) przełącznika przepływowego, pamiętając przy tym o odpowiednim uszczelnieniu, np. taśmą teflonową (nie wchodzi w skład urządzenia). Umieścić wtyczkę zasilania pompy w gniazdku wtykowym (rys. 1 / poz. 2) na tylnej stronie przełącznika przepływowego. Sprawdzić wszystkie założone przewody i przyłączy. Następnie podłączyć odbiornik do przewodu tłoczego; otworzyć odbiornik, aby wraz z rozpoczęciem tłoczenia z przewodu tłoczego mogło ujść nagromadzone powietrze. Podłączyć przewód sieciowy (rys. 1 / poz. 3) przełącznika przepływowego do odpowiednio zabezpieczonego (min. 10A) gniazdka wtykowego z zestykiem ochronnym 230 V ~ 50Hz. Przełącznik przepływowy jest gotowy do eksploatacji. Jeżeli pompa wyposażona jest we włącznik należy ją ręcznie uruchomić; pompa bez wyłącznika uruchamia się automatycznie i rozpoczyna tłoczenie. Jak tylko zaczną wypływać tłoczona ciecz można zamknąć odbiornik. Przełącznik przepływowy odłącza w tym momencie gniazdko wtykowe (rys. 1 / poz. 2). Demontaż należy wykonać odpowiednio w odwrotnej kolejności. Podczas przygotowywania urządzenia do składowania należy opróżnić przełącznik przepływowy z cieczy, aby zapobiec uszkodom na skutek mrozu.

### 6. Obsługa

Przełącznik przepływowy działa w pełni automatycznie i nie jest wyposażony w funkcje regulacji lub przełączania. 3 diody LED (rys. 2 / poz. 8) sygnalizują stan roboczy urządzenia.

#### Zielona dioda LED:

Przełącznik przepływowy jest podłączony do sieci elektrycznej.

#### Żółta dioda LED:

Przełącznik przepływowy został aktywowany, gniazdko wtykowe (rys. 1 / poz. 2) jest pod napięciem

**Czerwona dioda LED:**

Usterka przełącznika przepływowego

**Wskazywane są następujące stany robocze:****Świeci się zielona dioda LED:**

Przełącznik przepływowy jest gotowy do eksploatacji. Nie ma zapotrzebowania na tłoczoną ciecz. Pompa nie pracuje.

**Świecą się zielona i żółta dioda LED:**

Pompa pracuje, odbiornik jest otwarty i pobiera się tłoczoną ciecz.

**Świecą się zielona i czerwona dioda LED:**

Suchobieg pompy bez cieczy. Przełącznik przepływowy trzykrotnie próbuje usunąć suchobieg, następnie aktywuje się zabezpieczenie przed suchobiegiem.

**Świeci się zielona dioda LED, czerwona dioda LED pulsuje:**

Aktywowało się zabezpieczenie przed suchobiegiem. Nie ma możliwości zasysania cieczy. Stosując się do wskazówek w instrukcji obsługi pompy znaleźć i usunąć przyczynę usterki (np. nieszczelny przewód ssawny). Następnie nacisnąć przycisk Reset (rys. 2 / poz. 9) na przełączniku przepływowym, aby ponownie uruchomić pompę.

**7. Wymiana przewodu zasilającego****Niebezpieczeństwo!**

W razie uszkodzenia przewodu zasilającego, musi być on wymieniony przez producenta lub autoryzowany serwis lub osobę posiadającą podobne kwalifikacje, aby uniknąć niebezpieczeństwa.

**8. Konserwacja**

Przełącznik przepływowy nie wymaga konserwacji. Należy jedynie regularnie kontrolować poprawność mocowania, wytrzymałość i szczelność połączeń śrubowych i przewodów, aby móc jak najwcześniej wykryć i usunąć ewentualne przyczyny usterek.

**9. Zamawianie części zamiennych**

Zamawiając części zamienne należy podać następujące informacje:

- Typ urządzenia
- Numer artykułu urządzenia
- Numer identyfikacyjny urządzenia
- Numer wymaganej części zamiennej

Aktualne ceny i informacje można znaleźć na stronie internetowej: [www.isc-gmbh.info](http://www.isc-gmbh.info)

**10. Wyszukiwanie usterek**

<b>Usterki</b>	<b>Możliwa przyczyna</b>	<b>Sposób usuwania</b>
Pompa nie włącza się	<ul style="list-style-type: none"><li>- Brak prądu</li><li>- Pompa nie jest włączona</li><li>- Ciecz nie jest pobierana, w przewodzie tłocznym jest odpowiednie ciśnienie</li></ul>	<ul style="list-style-type: none"><li>- Sprawdzić przewód i bezpiecznik</li><li>- Włączyć pompę</li><li>- Otworzyć odbiornik</li></ul>
Pompa cały czas się włącza i wyłącza	<ul style="list-style-type: none"><li>- Nieszczelność strony tłocznej</li></ul>	<ul style="list-style-type: none"><li>- Sprawdzić szczelność odbiornika i przewodu tłoczego</li></ul>
Pompa się nie wyłącza	<ul style="list-style-type: none"><li>- Nieszczelność strony tłocznej</li><li>- Otwarty odbiornik</li></ul>	<ul style="list-style-type: none"><li>- Sprawdzić szczelność odbiornika i przewodu tłoczego</li><li>- Zamknąć odbiornik</li></ul>



Tylko dla krajów Unii Europejskiej

Nie wyrzucać elektronarzędzi do śmieci!

Według europejskiej dyrektywy 2012/19/EG o starych urządzeniach elektrycznych i elektronicznych oraz włączenia ich do prawa krajowego, zużyte elektronarzędzia należy zbierać oddzielnie i oddawać do punktu zbiórki surowców wtórnych.

Alternatywa recyklingu wobec obowiązku zwrotu urządzenia:

Właściciel elektronarzędzi w przypadku przekazania własności, jest zobowiązany, zamiast odesłania, do współudziału we właściwym przetworzeniu. Stare urządzenie może być dostarczone do punktu zbiorczego, który przeprowadza eliminację w myśl krajowego obiegu gospodarczego i ustawy o odpadach. Nie dotyczy to osprzętu i środków pomocniczych załączonych do starego urządzenia, które nie mają części elektrycznych.

Przedruk lub innego rodzaju powielanie dokumentacji wyrobów oraz dokumentów towarzyszących, nawet we fragmentach dopuszczalne jest tylko za wyraźną zgodą firmy iSC GmbH.

Zmiany techniczne zastrzeżone

## Certyfikat gwarancji

Szanowny kliencie, szanowna klientko!

Nasze produkty podlegają surowej kontroli jakości. Jeżeli mimo to stwierdzą Państwo usterki w funkcjonowaniu urządzenia, przepraszamy za spowodowane niedogodności i prosimy o zwrócenie się do naszego biura serwisowego pod wskazanym na karcie gwarancyjnej adresem. Jesteśmy również do Państwa dyspozycji pod wskazanym numerem telefonu biura serwisowego. Dla spełnienia roszczeń gwarancyjnych obowiązują następujące postanowienia:

1. Warunki gwarancji odnoszą się jedynie do konsumentów, tzn. osób fizycznych, które nie używają tego produktu do działalności przemysłowej, rzemieślniczej lub innej działalności gospodarczej. Poniższe warunki gwarancji obejmują świadczenia w ramach dodatkowej gwarancji, które producent urządzenia oferuje nabywcom nowych urządzeń dodatkowo do przysługującej zgodnie z przepisami prawa rękojmi. Poprzez udzielenie tej gwarancji przyznane Państwu ustawowo uprawnienia z tytułu rękojmi nie ulegają zmianie. Nasze świadczenia gwarancyjne udzielane są Państwu bezpłatnie.
2. Świadczenie gwarancyjne obejmuje wyłącznie wady nowego urządzenia tego producenta wynikające z błędów w produkcji urządzenia lub w materiale i ogranicza się do usunięcia powyższych wad bądź wymiany urządzenia, według decyzji producenta. Prosimy pamiętać o tym, że zgodnie z przeznaczeniem nasze produkty nie zostały skonstruowane do prac w ramach działalności o charakterze gospodarczym, rzemieślniczym bądź profesjonalnym. Tym samym, w przypadku użytku urządzenia podczas okresu gwarancyjnego w zakładach rzemieślniczych, przemysłowych i innej działalności gospodarczej lub eksploatacji pod podobnym obciążeniem postanowienia umowy gwarancyjnej tracą moc.
3. Gwarancji nie podlegają:
  - szkody wynikające z niestosowania się do instrukcji montażu lub nieprawidłowej instalacji, nieprzestrzegania instrukcji obsługi (np. podłączenie do nieprawidłowego napięcia sieciowego lub nieprawidłowego rodzaju prądu), nieprzestrzegania zaleceń odnośnie konserwacji i bezpieczeństwa, oddziaływania anormalnych warunków otoczenia (np. uszkodzenia na skutek upadku urządzenia), jak i szkody powstałe na skutek niedostatecznej konserwacji i pielęgnacji urządzenia.
  - szkody wynikające z niedozwolonego lub nieprawidłowego stosowania urządzenia (np. przeciążenia urządzenia lub stosowanie innych niż zalecane narzędzi i akcesoriów), nieprzestrzegania zaleceń odnośnie konserwacji i bezpieczeństwa, szkody powstałe na skutek ciał obcych w urządzeniu (np. piasek, kamienie, pył lub kurz oraz szkody podczas transportu), stosowania siły przy obsłudze urządzenia lub oddziaływania zewnętrznego (np. uszkodzenia na skutek upadku urządzenia).
  - uszkodzenia urządzenia lub jego części, które powstały na skutek normalnego prawidłowego lub innego naturalnego zużycia.
4. Okres gwarancji wynosi 60 miesięcy licząc od dnia kupna urządzenia. Roszczenia gwarancyjne winny być zgłaszane przed upływem dwóch tygodni od momentu stwierdzenia usterki. Po upływie okresu objętego gwarancją wyklucza się możliwość spełnienia roszczeń gwarancyjnych. Naprawa bądź wymiana urządzenia nie powodują przedłużenia okresu gwarancyjnego ani rozpoczęcia biegu nowego okresu gwarancyjnego na zamienione urządzenie ani na zastosowane części zamienne. Obowiązuje to również w przypadku interwencji serwisowej na miejscu.
5. W celu przedstawienia roszczeń gwarancyjnych należy zgłosić uszkodzone urządzenie na następującej stronie: [www.isc-gmbh.info](http://www.isc-gmbh.info). Proszę mieć przygotowany rachunek lub inny dokument zakupu nowego urządzenia. Urządzenia, które przysłane zostały bez dowodu zakupu lub tabliczki znamionowej, nie są objęte świadczeniami gwarancyjnymi, ponieważ nie ma możliwości ich przyporządkowania. Jeżeli wada objęta jest świadczeniem gwarancyjnym, otrzymają Państwo niezwłocznie naprawione lub nowe urządzenie.

Naturalnie istnieje możliwość usunięcia usterek i wad nieobjętych gwarancją bądź po jej upływie za zwrotem kosztów. W tym celu prosimy przesłać urządzenia na adres naszego biura serwisowego.

W przypadku części zużywających się, materiałów eksploatacyjnych oraz brakujących części zwracamy uwagę na ograniczenia tej gwarancji zgodnie z informacjami serwisowymi zamieszczonymi w tej instrukcji obsługi.

**Nebezpečí!**

Při používání přístrojů musí být dodržována určitá bezpečnostní opatření, aby se zabránilo zraněním a škodám. Přečtěte si proto pečlivě tento návod k obsluze / bezpečnostní pokyny. Dobře si ho/ je uložte, abyste měli tyto informace kdykoliv po ruce. Pokud předáte přístroj jiným osobám, předejte s ním prosím i tento návod k obsluze/ bezpečnostní pokyny. Nepřebíráme žádné ručení za škody a úrazy vzniklé v důsledku nedodržování tohoto návodu k obsluze a bezpečnostních pokynů.

**1. Bezpečnostní pokyny****Nebezpečí!**

Tento přístroj není určen k tomu, aby ho obsluhovaly osoby (včetně dětí) s omezenými fyzickými, sensorickými nebo duševními schopnostmi nebo s nedostatkem zkušeností a/nebo s nedostatkem znalostí, ledaže by byly pod dohledem osoby odpovědné za jejich bezpečnost nebo od ní obdržely pokyny, jak přístroj používat. Děti by měly být pod dohledem, aby bylo zaručeno, že si nebudou s přístrojem hrát.

Prosím přečtěte si pečlivě návod k použití a dbejte jeho pokynů. Na základě tohoto návodu k použití se seznámte s přístrojem, jeho správným používáním a také s bezpečnostními pokyny.

- Vhodnými opatřeními je třeba zabránit přístupu dětem.
- Uživatel je v pracovní oblasti přístroje zodpovědný vůči třetím osobám.
- Před uvedením do provozu musí být odbornou kontrolou zajištěno, že jsou k dispozici požadovaná elektrická ochranná opatření.
- Během provozu čerpadla se v čerpaném médiu nesmí zdržovat osoby.
- Pozor!
- Ve stojatých vodách, zahradních jezírkách a rybnících, ve kterých lze také plavat, a v jejich okolí je používání čerpadla přípustné pouze s ochranným vypínačem proti chybnému proudu s vybavovacím jmenovitým proudem až 30 mA (podle VDE 0100 část 702 a 738).
- Před každým použitím proveďte vizuální kontrolu přístroje. Přístroj nepoužívejte, pokud jsou bezpečnostní zařízení poškozena nebo opotřebená. Nikdy nevyřazujte bezpečnostní zařízení z provozu.
- Přístroj používejte výhradně k účelu použití uvedenému v tomto návodu k obsluze.

- Jste zodpovědní za bezpečnost v pracovní oblasti.
- Jestliže dojde na základě vnějších vlivů k poškození zástrčky, nesmí být kabel opraven! Kabel musí být vyměněn za nový. Tuto práci smí provést pouze odborný elektrikář.
- Na typovém štítku uvedené napětí 230 V střídavého napětí musí odpovídat napětí sítě, které je k dispozici.
- Zajistěte, aby konektorová spojení ležela v oblasti bezpečné před zatopením, resp. byla chráněna před vlhkostí.
- Před každou prací na přístroji vytáhnout síťovou zástrčku.
- Zabráňte tomu, aby byl přístroj vystaven přímému proudu vody.
- Za dodržování místních bezpečnostních a montážních ustanovení zodpovídá provozovatel (zeptejte se případně odborného elektrikáře).
- Následné škody způsobené zatopením prostor při poruchách na čerpadle musí uživatel vyloučit vhodnými opatřeními (např. instalací poplachového zařízení, rezervního čerpadla atd.).
- Při eventuálním výpadku smejí být opravářské práce prováděny pouze odborným elektrikářem nebo zákaznickým servisem firmy ISC.

**2. Popis přístroje a rozsah dodávky****obr. 1**

- Průtokový spínač (1)
- Zásuvka (2)
- Síťové vedení (3)
- Připojovací adaptér (4)

Eventuálně vyobrazená čerpadla slouží pouze k ilustračním účelům a nepatří do rozsahu dodávky.

### 3. Použití podle účelu určení

Pro použití k zásobování vodou v domě a na zahradě. Ideální pro přestavbu závlahových čerpadel na domácí vodárnu. Elektronický průtokový spínač s ochranou chodu nasucho automaticky zapíná čerpadlo při spotřebě vody. Po ukončení čerpání vody ho opět vypne. Jednoduchá montáž na každé zahradní čerpadlo s přípojkou 33,3 mm (R1)! Jednoduché připojení pomocí předmontovaného síťového vedení a zásuvky.

Dbejte prosím na to, že naše přístroje nebyly podle svého účelu určení konstruovány pro živnostenské, řemeslnické nebo průmyslové použití. Nepřebíráme proto žádné ručení, pokud je přístroj používán v živnostenských, řemeslných nebo průmyslových podnicích a při srovnatelných činnostech.

### 4. Technická data

Síťové napětí: ..... 230 V~ / 50 Hz  
 Max. intenzita proudu: ..... 10 A  
 Druh ochrany: ..... IP 44  
 Max. provozní tlak: ..... 1,0 MPa (10 barů)  
 Max. teplota: ..... 55 °C

### 5. Instalace a uvedení do provozu

Vypnout čerpadlo a vytáhnout síťovou zástrčku čerpadla. Již existující výtlačné vedení přímo na čerpadle odstranit. Dbát na správné odvodu čerpadla (k tomu dodržovat návod k obsluze čerpadla). Připojovací adaptér (obr. 1/pol. 4) přišroubovat na přípojku výtlačného vedení čerpadla (obr. 3). Průtokový spínač (obr. 1/pol. 1) s připojovacím závitem (obr. 2/pol. 5) nasadit na připojovací adaptér a pomocí přesuvné matice (obr. 4/pol. 10) ho utáhnout na připojovací adaptér (obr. 4). Průtokový spínač musí být bezpodmínečně ve svislé poloze, to znamená, přípojka k čerpadlu (obr. 2/pol. 5) musí ležet dole a přípojka k výtlačnému vedení (obr. 2/pol. 6) musí ležet nahoře. V jiných polohách nemůže průtokový spínač správně pracovat. Zpětný ventil na rukojeti (obr. 2/pol. 7) nadzvednout (obr. 5) a průtokový spínač opatrně naplnit až po spodní konec závitu tlakové přípojky (obr. 2/pol. 6) dopravovanou kapalinou, aby se zabránilo chodu zařízení nasucho. Nyní výtlačné vedení našroubovat na určenou přípojku (obr. 2/pol. 6) průtokového spínače, přitom dbát na vhodné těsnění, např. teflonová páska (není v rozsahu dodávky). Síťovou zástrčku čerpadla zastrčit do zásuvky (obr. 1/pol. 2) na zadní straně průtokového spínače. Po kontrole všech přípojek a vedení musí být na výtlačné vedení připojen a otevřen spotřebič, aby mohl se začátkem čerpání z výtlačného vedení uniknout obsažený vzduch. Síťový kabel (obr. 1/pol. 3) průtokového spínače zastrčit do dostatečně jištěné (min. 10 A) zásuvky s ochranným kolíkem 230 V~ 50 Hz. Průtokový spínač je nyní připraven k provozu. Zapnout čerpadlo, pokud je vybaveno spínačem, jinak je čerpadlo automaticky spuštěno a začne čerpat. Spotřebič může být zavřen, jakmile začne vytékat dopravovaná kapalina. Průtokový spínač nyní vypne zásuvku (obr. 1/pol. 2). Demontáž se provádí příslušně v opačném pořadí. Při uložení dbát na to, aby se v průtokovém spínači nevyskytovala dopravovaná kapalina, aby se zabránilo škodám způsobeným mrazem.

## 6. Obsluha

Průtokový spínač nemá žádné možnosti nastavení nebo seřízení, pracuje plně automaticky. Pomocí 3 LED (obr. 2/pol. 8) je pouze signalizován provozní stav.

### Zelená LED:

Průtokový spínač je připojen na síť.

### Žlutá LED:

Průtokový spínač spustil, zásuvka (obr. 1/pol. 2) je pod napětím.

### Červená LED:

Průtokový spínač zjistil poruchu.

### Indikovány jsou následující provozní stavy:

#### Svítil zelená:

Průtokový spínač je připraven k provozu, není potřeba žádná dopravovaná kapalina. Čerpadlo neběží.

#### Svítil zelená a žlutá:

Čerpadlo je v provozu, spotřebič k odběru dopravované kapaliny je otevřen.

#### Svítil zelená a červená:

Čerpadlo běží nasucho bez dopravované kapaliny. Než s konečnou platností zareaguje ochrana proti chodu nasucho, provede průtokový spínač 3 pokusy k odstranění chodu nasucho.

#### Svítil zelená, bliká červená:

Ochrana proti chodu nasucho zareagovala, již není možné žádné nasávání dopravované kapaliny. Za pomoci návodu k obsluze čerpadla nalézt poruchu (např. netěsné sací vedení) a odstranit ji. Poté potvrzením tlačítka Reset (obr. 2/pol. 9) na průtokovém spínači uvést čerpadlo opět do chodu.

## 7. Výměna síťového napájecího vedení

### Nebezpečí!

Pokud je poškozeno síťové napájecí vedení tohoto přístroje, musí být nahrazeno výrobcem nebo jeho zákaznickým servisem nebo podobně kvalifikovanou osobou, aby se zabránilo nebezpečím.

## 8. Údržba

Průtokový spínač nevyžaduje údržbu. Pouze je třeba provést pravidelné kontroly šroubení a vedení, zda jsou pevná a těsná, aby bylo možné pokud možno včas zjistit a odstranit zdroje poruch.

## 9. Objednání náhradních dílů

Při objednávce náhradních dílů je třeba uvést následující údaje:

- Typ přístroje
- Číslo artiklu přístroje
- Identifikační číslo přístroje
- Číslo požadovaného náhradního dílu

Aktuální ceny a informace naleznete na [www.isc-gmbh.info](http://www.isc-gmbh.info)



**10. Odstranění poruch**

<b>Porucha</b>	<b>Možná příčina</b>	<b>Odstranění</b>
Čerpadlo nezapíná	<ul style="list-style-type: none"><li>- Výpadek proudu</li><li>- Čerpadlo není zapnuto</li><li>- Není odebírána žádná dopravovaná kapalina, výtlačné vedení je dostatečně pod tlakem</li></ul>	<ul style="list-style-type: none"><li>- Zkontrolovat vedení a pojistky</li><li>- Čerpadlo zapnout</li><li>- Verbraucher öffnen</li></ul>
Čerpadlo neustále zapíná a vypíná	<ul style="list-style-type: none"><li>- Tlaková strana není těsná</li></ul>	<ul style="list-style-type: none"><li>- Zkontrolovat těsnost spotřebiče a výtlačného vedení</li></ul>
Čerpadlo nevypíná	<ul style="list-style-type: none"><li>- Tlaková strana není těsná</li><li>- Spotřebič otevřen</li></ul>	<ul style="list-style-type: none"><li>- Zkontrolovat těsnost spotřebiče a výtlačného vedení</li><li>- Spotřebič zavřít</li></ul>



Jen pro země EU

Elektrické nářadí a přístroje neodhazujte do domovního odpadu!

Podle evropské směrnice 2012/19/ES o odpadních elektrických a elektronických zařízeních (OEEZ) a při prosazování národního práva musí být spotřebované elektrické nářadí sbíráno samostatně a musí být dopraveno do odpovídajícího ekologického recyklačního závodu.

Alternativa recyklace k výzvě na zpětné odeslání výrobku:

Vlastník elektrického přístroje je povinen alternativně namísto zpětného odeslání zařízení spolupůsobit při jeho správném zužitkování v případě, že se vzdá jeho vlastnictví. Starý přístroj lze v takovém případě odevzdat také ve sběrně, která provede odstranění ve smyslu národního zákona o recyklaci a odpadech. Tyto předpisy se nevztahují na díly příslušenství a pomocné prostředky bez elektrických součástí přidané ke starým přístrojům.

Patisk nebo jiné rozmnožování dokumentace a průvodních listin, také ve výtazcích, je přípustný pouze s výslovným souhlasem firmy iSC GmbH.

Technické změny vyhrazeny

## Záruční list

Vážená zákaznice, vážený zákazník,  
naše výrobky podléhají přísné kontrole kvality. Pokud i přesto tento přístroj bezvadně nefunguje, je nám to velice líto a prosíme Vás, abyste se obrátili na naši servisní službu na adrese uvedené na tomto záručním listu. Rádi Vám budeme k dispozici také telefonicky na uvedeném servisním telefonním čísle. Pro uplatňování požadavků poskytnutí záruky platí následující:

1. Tyto záruční podmínky jsou určeny výlučně pro spotřebitele, tzn. fyzické osoby, které tento výrobek nebudou používat ani v rámci své profesní, ani jiné výdělečně činné aktivity. Tyto záruční podmínky upravují dodatečné záruky, které níže uvedený výrobce poskytuje kupujícím nových přístrojů navíc k zákonné záruce. Vaše zákonem stanovené nároky na záruku zůstanou touto zárukou nedotčeny. Naše záruka je pro Vás bezplatná.
2. Záruka se vztahuje výhradně na nedostatky na vámi zakoupeném novém přístroji níže uvedeného výrobce, které jsou způsobené chybou materiálu nebo výrobní chybou, a podle našeho uvážení je omezena na odstranění těchto nedostatků na přístroji nebo výměnu přístroje. Dbejte prosím na to, že naše přístroje nebyly podle svého účelu určeny konstruovány pro živnostenské, řemeslnické nebo odborné použití. Záruční smlouva se proto nenaplní, pokud byl přístroj během záruční doby používán v živnostenských, řemeslnických nebo průmyslových podmínkách nebo byl vystaven srovnatelnému zatížení.
3. Z naší záruky jsou vyloučeny:
  - Škody na přístroji, které vznikly nedodržením montážního návodu nebo na základě neoborné instalace, nedodržením návodu k použití (jako např. připojení na chybné síťové napětí nebo druh el. proudu), nebo nedodržením pokynů k údržbě a bezpečnostních pokynů, vystavením přístroje nepřírodným povětrnostním podmínkám nebo nedostatečnou péčí a údržbou.
  - Škody na přístroji, které vznikly neoprávněným nebo nesprávným použitím (jako např. přetížení přístroje nebo použitím neschválených přídatných nástrojů nebo příslušenství), vniknutím cizích těles do přístroje (jako např. písek, kameny nebo prach, škody při přepravě), používáním násilí nebo cizím působením (jako např. škody způsobené pádem).
  - Škody na přístroji nebo na dílech přístroje, které jsou způsobeny běžným opotřebením přiměřeného použití nebo jiným přirozeným opotřebením.
4. Záruční doba činí 60 měsíců a začíná datem koupě přístroje. Požadavky poskytnutí záruky musí být uplatňovány před uplynutím záruční doby během dvou týdnů poté, co byla vada zjištěna. Uplatňování požadavků poskytnutí záruky po uplynutí záruční doby je vyloučeno. Oprava nebo výměna přístroje nevede ani k prodloužení záruční doby, ani nedojde tímto výkonem k zahájení nové záruční doby pro tento přístroj nebo pro jakékoli zabudované náhradní díly. To platí také při využití místního servisu.
5. Pro uplatňování požadavků na poskytnutí záruky nahlaste prosím váš defektní přístroj na: [www.isc-gmbh.info](http://www.isc-gmbh.info). Mějte připravenou nákupní účtenku nebo jiné doklady o vašem nákupu. Přístroje, které jsou zaslány bez odpovídajících dokladů a bez typového štítku, jsou ze záručního plnění vyloučeny z důvodu nedostatečné možnosti jednoznačného přiřazení. Pokud je defekt přístroje zahrnut v naší záruce, obdržíte obratem zpátky opravený nebo nový přístroj.

Samozřejmě Vám rádi odstraníme nedostatky na přístroji na Vaše náklady, pokud tyto nedostatky nejsou nebo už nejsou zahrnuty v rozsahu záruky. V takovém případě nám prosím zašlete přístroj na naši servisní adresu.

V případě rychle opotřebitelných dílů, spotřebních dílů a chybějících dílů poukazujeme na omezení této záruky podle servisních informací uvedených v tomto návodu k obsluze.

**Nebezpečenstvo!**

Pri používaní prístrojov sa musia dodržiavať príslušné bezpečnostné opatrenia, aby bolo možné zabrániť prípadným zraneniam a vecným škodám. Preto si starostlivo prečítajte tento návod na obsluhu / bezpečnostné pokyny. Následne ich starostlivo uschovajte, aby ste mali vždy k dispozícii potrebné informácie. V prípade, že budete prístroj požičiavať tretím osobám, prosím odovzdajte im spolu s prístrojom tento návod na obsluhu/ bezpečnostné pokyny. Nepreberáme žiadne ručenie za nehody ani škody, ktoré vzniknú nedodržaním tohto návodu na obsluhu a bezpečnostných pokynov.

**1. Bezpečnostné predpisy****Nebezpečenstvo!**

Tento prístroj nie je určený na to, aby ho mohli používať osoby (vrátane detí) s obmedzenými fyzickými, zmyslovými alebo psychickými schopnosťami alebo osoby s nedostatočnými skúsenosťami a/alebo nedostatočnými vedomosťami, také používanie je možné len v tom prípade, ak budú pod dozorom osoby zodpovednej za ich bezpečnosť alebo ak boli zaškolené o používaní prístroja. Deti by mali byť pod dozorom, aby bolo možné zabezpečiť, že sa nebudú s prístrojom hrať.

- Prosím starostlivo si prečítajte tento návod na obsluhu a dodržiavajte jeho pokyny. Oboznámte sa pomocou tohto návodu na obsluhu s týmto prístrojom, s jeho správnym používaním ako aj s bezpečnostnými predpismi.
- Prístup deťom je potrebné zamedziť vhodnými opatreniami.
- Užívateľ je zodpovedný voči tretím osobám v pracovnej oblasti prístroja.
- Pred uvedením do prevádzky je potrebné odbornou kontrolou zabezpečiť, aby boli prítomné potrebné elektrické ochranné opatrenia.
- Počas prevádzky čerpadla sa nesmú nachádzať v prepravovanom médiu žiadne osoby.
- Pozor! V stojatých vodách, záhradných rybníkoch a rybníkoch na plávanie a v ich okolí je prípustné prevádzkovanie výlučne len s použitím prúdového chrániča so spínacím nominálnym prúdom 30 mA (podľa VDE 0100 časť 702 a 738).
- Pred každým použitím prístroja je potreb-

né tento prístroj vizuálne skontrolovať.

Nepoužívajte prístroj vtedy, ak sú bezpečnostné zariadenia poškodené alebo opotrebované. V žiadnom prípade nesmiete deaktivovať bezpečnostné zariadenia.

- Používajte tento prístroj výlučne len na účel použitia, ktorý je určený v tomto návode na obsluhu.
- Ste zodpovedný za bezpečnosť na pracovisku.
- Ak by bola zástrčka poškodená vonkajším pôsobením, je zakázané takýto kábel opravovať! Kábel musí byť vymenený za nový. Táto výmena môže byť uskutočnená len odborným elektrikárom.
- Napätie uvedené na typovom štítku 230 voltov striedavého napätia sa musí zhodovať s prítomným elektrickým napätím siete.
- Zabezpečte, aby elektrické zásuvné spojenia ležali v oblasti chránenej pred vstupom vody resp. vlhka.
- Pred každou prácou na zariadení je potrebné vytiahnuť elektrický kábel zo siete.
- Zabráňte tomu, aby bol prístroj vystavený priamemu vodnému prúdu.
- Za dodržiavanie miestnych bezpečnostných a montážnych predpisov je zodpovedný prevádzkovateľ prístroja (prípadne kontaktujte odborného elektrikára).
- Následným poškodeniam spôsobené zatopením miestností kvôli poruchám čerpadla je potrebné predchádzať vhodnými opatreniami (napr. inštalácia poplašného zariadenia, rezervného čerpadla apod.).
- Pri prípadnom výpadku môžu byť opravy vykonávané výlučne len odborným elektrikárom alebo zákazníckym servisom ISC.

**2. Popis prístroja a obsah dodávky****pozri obr. 1**

- Prietokový spínač (1)
- Zásuvka (2)
- Sieťové vedenie (3)
- Prípojný adaptér (4)

Vyobrazené čerpadlá slúžia len na ilustráciu a nie sú súčasťou dodávky.

### 3. Správne použitie prístroja

Použiteľné na zásobovanie vodou v domoch a rekreačných záhradách. Ideálne k prestavbe zavlažovacích čerpadiel na domáci vodný automat. Elektronický prietokový spínač s poistkou chodu na sucho zapne čerpadlo automaticky v prípade potreby vody. Po ukončení odberu vody sa čerpadlo opäť vypne. Jednoduchá montáž na akékoľvek záhradné čerpadlo s 33,3 mm (R1)-pripojením! Jednoduché pripojenie vďaka predmontovanému sieťovému vedeniu a zásuvky.

Prosimo, da upoštevate, da naše naprave niso bile konstruirane za namene profesionalne, obrtniške ali industrijske uporabe. Ne prevzema mo nobenega jamstva, če se naprava uporablja za profesionalne, obrtniške ali industrijske namene ali za izvajanje podobnih dejavnosti.

### 4. Technické údaje

Sieťové napätie:..... 230 V~ / 50 Hz  
 Max. sila prúdu:..... 10 A  
 Druh ochrany: ..... IP 44  
 Max. prevádzkový tlak:..... 1,0 MPa (10 bar)  
 Max. teplota: ..... 55 °C

### 5. Inštalácia a uvedenie do prevádzky

Vypnúť čerpadlo a vytiahnuť elektrický kábel čerpadla zo siete. Tlakové vedenie, ktoré sa tam už nachádza, odobrať priamo z čerpadla. Dbať na správne odvzdušnenie čerpadla (dodržať návod k čerpadlu). Prípojný adaptér (obr. 1/pol. 4) naskrutkovať na pripojenie tlakového vedenia čerpadla (obr. 3). Prietokový spínač (obr. 1/pol. 1) s prípojným závitom (obr. 2/pol. 5) nasadiť na prípojný adaptér a s prírubovou maticou (obr. 4/pol. 10) pevne dotiahnuť na prípojný adaptér (obr. 4). Prietokový spínač musí byť bezpodmienečne v kolmej polohe, to znamená, že pripojenie na čerpadlo (obr. 2/pol. 5) sa musí nachádzať dole a pripojenie na tlakové vedenie (obr. 2/pol. 6) sa musí nachádzať hore. V iných polohách nemôže prietokový spínač správne pracovať. Spätný ventil nadvihnúť (obr. 5) za hlavičku (obr. 2/pol. 7) a prietokový spínač opatrne naplniť prepravovanou tekutinou až po spodný koniec závitú tlakového pripojenia (obr. 2/pol. 6), aby sa zabránilo suchému

chodu zariadenia. Teraz naskrutkovať tlakové vedenie na príslušné pripojenie (obr. 2/pol. 6) prietokového spínača, dbať pritom na vhodné utesnenie, napr. s teflónovou páskou (nie je súčasťou dodávky). Elektrickú zástrčku čerpadla (obr. 1/pol. 2) na zadnej strane prietokového spínača zapojiť do zásuvky. Po skontrolovaní všetkých vytvorených pripojení a vedení sa na tlakové vedenie musí zapojiť spotrebič a je ho potrebné otvoriť, aby pri začiatku prepravného procesu mohol z tlakového vedenia uniknúť vzduch, ktorý sa tam nachádza. Sieťový kábel (obr. 1/pol. 3) prietokového spínača zapojiť na dostatočne poistenú zásuvku 230 V ~ 50 Hz s ochranným kontaktom (min. 10 A). Prietokový spínač je teraz pripravený na prevádzku. Zapnúť čerpadlo v prípade, že je vybavené spínačom, v opačnom prípade sa čerpadlo spustí automaticky a začne prepravovať. Spotrebič sa môže zavrieť, keď začne vytekať prepravná tekutina. Prietokový spínač teraz vypne zásuvku (obr. 1/pol. 2). Demontáž sa uskutoční adekvátne v opačnom poradí. Pri uskladení dbať na to, aby sa v prietokovom spínači nenachádzala žiadna prepravná tekutina, aby sa zabránilo škodám spôsobeným mrazom.

### 6. Obsluha

Prietokový spínač nemá žiadne možnosti nastavenia alebo zapojenia, funguje úplne automaticky. Prevádzkový stav signalizujú iba 3 kontrolky LED (obr. 2/pol. 8).

#### Zelená kontrolka LED:

Prietokový spínač je zapojený do elektrickej siete.

#### Žltá kontrolka LED:

Prietokový spínač je spustený, zásuvka (obr. 1/pol. 2) je pod napätím.

#### Červená kontrolka LED:

Prietokový spínač zaznamenal poruchu.

#### Zobrazia sa nasledovné prevádzkové stavy:

##### Zelená svieti:

Prietokový spínač je pripravený na prevádzku, nie je potrebná žiadna prepravná tekutina. Čerpadlo nebeží.

##### Zelená a žltá svieti:

Čerpadlo je v prevádzke, je otvorený spotrebič na odber prepravnej tekutiny.

**Zelená a červená svieti:**

Čerpadlo sa nachádza v chode na sucho bez prepravnej tekutiny. Prietokový spínač urobí 3 pokusy na odstránenie chodu na sucho skôr, než sa spustí ochrana proti chodu na sucho.

**Zelená svieti, červená bliká:**

Ochrana chodu na sucho je spustená, už nie je možné nasávanie prepravnej tekutiny. Pomocou návodu pre čerpadlo nájsť a odstrániť príčinu poruchy (napr. netesné odsávacie vedenie). Potom čerpadlo vrátiť opäť do prevádzky stlačením tlačidla Reset (obr. 2/pol. 9) na prietokovom spínači.

## 7. Výmena sieťového prípojného vedenia

V prípade poškodenia sieťového prípojného vedenia prístroja sa musí vedenie vymeniť výrobcom alebo jeho zákaznickým zastúpením alebo podobne kvalifikovanou osobou, aby sa zabránilo rizikám.

## 8. Údržba

Prietokový spínač nepotrebuje žiadnu údržbu. Je potrebné vykonávať iba pravidelné kontroly skrutkových spojov a vedení, či majú správnu polohu, pevnosť a tesnosť, aby sa čo najskôr mohli odhaliť a odstrániť zdroje porúch.

## 9. Naročilo rezervnih delov

Pri naročilu rezervnih delov navedite naslednje podatke:

- Tip stroja
  - Številka artikla/stroja
  - Identifikacijska številka stroja
  - Številka rezervnega dela, ki ga naročate
- Aktualne cene in informacije najdete na spletni strani [www.isc-gmbh.info](http://www.isc-gmbh.info)

**10. Odstránenie porúch**

<b>Porucha</b>	<b>Možný pôvodca</b>	<b>Náprava</b>
Čerpadlo sa nezapína	<ul style="list-style-type: none"><li>- Výpadok prúdu</li><li>- Čerpadlo nie je zapnuté</li><li>- Neodoberá sa prepravná tekutina, tlakové vedenie je pod dostatočným tlakom</li></ul>	<ul style="list-style-type: none"><li>- Skontrolovať vedenie a poistku</li><li>- Zapnúť čerpadlo</li><li>- Spotrebič otvoriť</li></ul>
Čerpadlo sa stále zapína a vypína	<ul style="list-style-type: none"><li>- Výtlačná strana netesní</li></ul>	<ul style="list-style-type: none"><li>- Skontrolovať tesnosť spotrebiča a tlakového vedenia</li></ul>
Čerpadlo sa nevypína	<ul style="list-style-type: none"><li>- Výtlačná strana netesní</li><li>- Spotrebič otvorený</li></ul>	<ul style="list-style-type: none"><li>- Skontrolovať tesnosť spotrebiča a tlakového vedenia</li><li>- Spotrebič zatvoriť</li></ul>



Len pre krajiny EÚ

Neodstraňujte elektrické prístroje ako domový odpad!

Podľa Európskej smernice 2012/19/ES o odpade z elektrických a elektronických zariadení (OEEZ) a v súlade s národnými právnymi predpismi sa musia použité elektronické prístroje odovzdať do triedeného zberu a musí sa zabezpečiť ich špecifické spracovanie v súlade s ochranou životného prostredia (recyklácia).

Recyklačná alternatíva k výzve na spätné zaslanie výrobku:

Majiteľ elektrického prístroja je alternatívne namiesto spätnej zásielky povinný spolupracovať pri riadnej recyklácii prístroja v prípade vzdania sa jeho vlastníctva. Starý prístroj môže byť za týmto účelom taktiež prenechaný zbernému miestu, ktoré vykoná odstránenie v zmysle národného zákona o recyklácii a odpadovom hospodárstve. Netýka sa to dielov príslušenstva, priložených k starým prístrojom a pomocných prostriedkov bez elektronických komponentov.

Dodatočná tlač alebo iné reprodukovanie dokumentácie a sprievodných dokladov výrobkov, taktiež ich častí, je prípustná len s výslovným súhlasom spoločnosti iSC GmbH.

Technické zmeny vyhradené



## Záručný list

Vážená zákazníčka, vážený zákazník, naše výrobky podliehajú prísnej kontrole kvality. V prípade, že nebude prístroj napriek tomu bezchybne fungovať, je nám to veľmi ľúto a prosíme Vás, aby ste sa obrátili na našu servisnú službu na adrese uvedenej na tomto záručnom liste. Radi Vám budeme k dispozícii taktiež telefonicky na uvedenom servisnom telefónnom čísle. Pre uplatnenie nárokov na záručné plnenie platia nasledujúce podmienky:

1. Tieto záručné podmienky sa týkajú výlučne štandardných spotrebiteľov, t.j. takých osôb, ktoré tento výrobok nechcú používať na účely v rámci svojich remeselníckych činností ani na iné samostatne zárobkové činnosti. Tieto záručné podmienky upravujú dodatočné záručné plnenia, ktoré nižšie uvedený výrobca poskytuje kupujúcim svojich nových prístrojov dodatočne k zákonnej záruke. Vaše zákonné nároky na záruku nie sú touto zárukou dotknuté. Naše záručné plnenie je pre Vás zadarmo.
2. Záručné plnenie sa vzťahuje výlučne len na nedostatky na Vami zakúpenom novom prístroji nižšie uvedeného výrobcu, ktoré sú spôsobené chybami materiálu alebo výrobnými chybami, a podľa nášho uváženia sa obmedzuje na odstránenie týchto nedostatkov na prístroji alebo výmenu prístroja. Prosím, dbajte na to, že naše prístroje neboli svojim určením konštruované na profesionálne, remeselnícke ani odborné použitie. Táto záručná zmluva sa preto neuzatvára, ak sa prístroj počas záručnej doby používal v profesionálnych, remeselníckych alebo priemyselných prevádzkach, alebo ak bol vystavený namáhaniu rovnocennému s takýmto použitím.
3. Z našej záruky sú vylúčené:
  - Škody na prístroji, ktoré boli spôsobené nedodržaním montážneho návodu alebo na základe neodbornej inštalácie, nedodržaním návodu na použitie (ako napr. pripojením na nesprávne sieťové napätie alebo druh prúdu) alebo nedodržaním pokynov pre údržbu a bezpečnostných pokynov alebo vystavením prístroja abnormálnym poveternostným podmienkam alebo nedostatočnou starostlivosťou a údržbou.
  - Škody na prístroji, ktoré boli spôsobené zneužívaním alebo nesprávnym používaním (ako napr. preťaženie prístroja alebo použitie neprípustných pracovných nástrojov alebo príslušenstva), vniknutím cudzích telies do prístroja (ako napr. piesok, kamene alebo prach, prepravné poškodenia), použitím násillia alebo cudzieho pôsobenia (napr. škody spôsobené pádom).
  - Škody na prístroji alebo na častiach prístroja, ktoré zodpovedajú príslušnému pracovnému, bežnému alebo inému prirodzenému opotrebeniu.
4. Doba záruky je 60 mesiacov a začína plynúť od dátumu zakúpenia prístroja. Nároky na záruku sa musia uplatniť pred koncom uplynutia záručnej doby do dvoch týždňov od zistenia nedostatku. Uplatnenie nárokov na záruku po uplynutí záručnej doby je vylúčené. Oprava alebo výmena prístroja nevedie k predĺženiu záručnej doby ani nedochádza na základe tohto plnenia ku vzniku novej záručnej doby pre prístroj ani pre akékoľvek inštalované náhradné diely. To platí taktiež pri použití miestneho servisu.
5. Pre uplatnenie Vášho nároku, prosím nahláste defektný prístroj na adrese: [www.isc-gmbh.info](http://www.isc-gmbh.info). Prosíme, aby ste mali k dispozícii účtenku alebo iné doklady o zakúpení nového prístroja. Prístroje, ktoré budú zaslané bez príslušných dokladov alebo bez typového štítku, budú vylúčené zo záručného plnenia kvôli nedostatočnej možnosti identifikácie. Ak spadá defekt prístroja pod naše záručné plnenie, dostanete obratom naspäť opravený alebo nový prístroj.

Samozrejme Vám radi opravíme nedostatky na prístroji na Vaše náklady, ak tieto nedostatky nespádajú alebo už nespádajú do rozsahu záruky. Prosím, pošlite nám v takom prípade prístroj na našu servisnú adresu.

Ohľadne opotrebovaných, spotrebných a chýbajúcich dielov poukazujeme na obmedzenia tejto záruky podľa servisných informácií uvedených v tomto návode na obsluhu.

**Veszély!**

A készülékek használatánál, a sérülések és a károk megakadályozásának az érdekében be kell tartani egy pár biztonsági intézkedést. Ezért ezt a használati utasítást / biztonsági utasításokat gondosan átolvasni. Őrizze ezeket jól meg, azért hogy mindenkor a rendelkezésére álljanak az információk. Ha más személyeknek adná át a készüléket, akkor kérjük kézbesítse ki vele együtt ezt a használati utasítást / biztonsági utasításokat is. Nem vállalunk felelőséget olyan balesetekért vagy károkért, amelyek ennek az utasításnak és a biztonsági utasításoknak a figyelmen kívül hagyásából keletkeznek.

**1. Biztonsági utasítások****Veszély!**

Ez a készülék nem lett olyan személyek általi (gyerekeket is beleértve) használatra meghatározva, akik csak egy korlátozott pszichikai, szenzorikus vagy szellemi képességgel rendelkeznek vagy akik nem rendelkeznek elegendő tapasztalattal és/vagy tudással, kivéve ha egy a biztonságukért felelős személy által felügyelve vannak, vagy ha utasításokat kaptak tőle, hogy a készüléket hogyan kell használni. Gyerekeket felül kellene ügyelni, azért hogy biztosítva legyen, hogy nem játszanak a készülékkel.

- Kérjük olvassa gondosan végig a használati utasítást és vegye figyelembe annak utasításait. Ismerkedjen meg a használati utasítás alapján a készülékkel, a helyes használatával, valamint a biztonsági utasításokkal.
- Megfelelő intézkedések által meg kell akadályozni a gyerekek hozzáférését.
- A készülék munkakörében a kezelő felelős más személyekkel szemben.
- Az üzembevetel előtt egy szakemberi vizsgálat által biztosítani kell, hogy rendelkezésre állnak a követelt villamosság védőintézkedések.
- A szivattyú üzemeltetése alatt nem szabad személyeknek a szállítandó közegben tartózkodniuk.
- Vigyázat! Állóvízezen, kertbeni és kerti tavakon valamint azoknak a környezetében az üzemeltetés csak egy 30 mA-ig terjedő kioldó névleges áramú hibaáram-védőkapcsolóval engedélyezett (a VDE 0100 702-es és 738-as rész szerint).
- Minden használat előtt a készüléken elvé-

gezni egy szemmel vizsgálatot. Ne használja a készüléket, ha károsultak vagy el vannak kopva a biztonsági berendezések. Ne tegye sohasem hatályon kívülre a biztonsági berendezéseket.

- A készüléket kizárólagosan csak ebben a használati utasításban megadott használati célra felhasználni.
- Ön felelős a munkakörén belüli biztonságért.
- Ha a dugós csatlakozó külső behatások által megsérülne, akkor nem szabad megjavítani a kábelt! Ki muszáj a kábelt egy újért cserélni. Ezt a munkát csak egy villamossági szakember által szabad elvégeztetni.
- A típustáblán megadott 230 Volt váltakozó feszültségnek meg kell felelnie a fennálló hálózati feszültségnek.
- Biztosítsa, hogy a villamos dugós kapcsolókat az előntési veszélyen kívülálló helyen fekszenek ill. a nedvesség elöl védve vannak.
- A készüléken történő minden fajta munka előtt kihúzni a hálózati csatlakozót.
- Kerülje el, hogy a készülék ki legyen téve egy direkti vízszögnek.
- A helyi érvényes biztonsági és beépítési határozatoknak a betartásáért az üzemeltető felelős (érdeklődjön esetleg egy elektromossági szakemberről).
- A kezelőnek megfelelő intézkedések által (mint például egy riasztóberendezés beszerelése, tartalékszivattyú vagy hasonló által) ki kell zárnia a terméknek, a szivattyún levő zavarok következményekénti vízelárasztás általi kárait.
- Esetleges nem működés esetén a javítási munkákat csak egy villamossági szakembernek vagy az ISC-vevőszolgáltatásnak szabad elvégeznie.

**2. A készülék leírása és a szállítás terjedelme****képek 1**

- Átfolyási kapcsoló (1)
- Dugaszoló aljzat (2)
- Hálózati vezeték (3)
- Csatlakozóadapter (4)

Az esetleg ábrázolt szivattyúk csak illusztrálásként szolgálnak és nincsenek a szállítás terjedelmében.

### 3. Rendeltetés szerinti használat

Házban és hobbykertben a privátházi vízellátásra használható. Ideális az öntözési szivattyúknak a házi vízműautomatára történő átépítésére. Vízsükséglet esetén a szárazmenetbiztosításos elektromos átfolyási kapcsoló automatikusan bekapcsolja a szivattyút. Miután le lesz állítva a vízkivétel, ismét kikapcsol a szivattyú. Egyszerű felszerelés minden 33,3 mm (R1)-csatlakoztatós kerti szivattyúra! Egyszerű felszerelés a már előre felszerelt hálózati vezeték és dugaszoló aljzat által.

Kérjük vegye figyelembe, hogy a készülékeink rendeltetésük szerint nem az ipari, kézműipari vagy gyári használatra lettek konstruálva. Nem vállalunk szavatosságot, ha a készülék ipari, kézműipari vagy gyári üzemek valamint egyenértékű tevékenységek területén van használva.

### 4. Technikai adatok

Hálózati feszültség: ..... 230 V~ / 50 Hz  
 Max. áramerősség: ..... 10 A  
 Védelmi rendszer: ..... IP 44  
 Max. üzennyomás: ..... 1,0 MPa (10 bar)  
 Max. hőmérséklet: ..... 55°C

### 5. Beüzemeltetés előtt

Kikapcsolni a szivattyút és kihúzni a szivattyú hálózati csatlakozóját. Direkt a szivattyún eltávolítani a már meglévő nyomóvezetékét. Ügyelni a szivattyú helyes légtelenítésére (ehhez figyelembe venni a szivattyú utasítását). Felcsvarozni (3-as ábra) a szivattyú nyomóvezeték csatlakoztatására a csatlakozóadaptert (1-es ábra/poz. 4). Feltenni a csatlakozó adapterre a csatlakozó menettel (2-es ábra/poz. 5) az átfolyási kapcsolót (1-es ábra/poz. 1) és a hollandianyával (4-es ábra/poz. 10) feszesre meghúzni a csatlakozó adapteren (4-es ábra). Az átfolyási kapcsolónak okvetlenül egy függőleges pozícióban kell lennie, ez annyit jelent, hogy a szivattyúhoz levő csatlakozónak (2-es ábra/ poz. 5) alul kell feküdnie és a nyomásvezetékhez levő csatlakozásnak (2-es ábra/ poz. 6) felül kell lennie. Más helyzetekben nem tud helyesen dolgozni az átfolyási kapcsoló. A fogantyúnál (2-es ábra/poz. 7) megemelni a visszacsapó szelepet (5-ös ábra) és óvatosan feltölteni szállítófolyadékkal a nyomáscsatlakozó menetének az alulsó végéig (2-es ábra/poz. 6) az átfolyási kapcsolót, azért hogy elkerülje a szerelvény szárazfutását. Most összecsavarozni a nyomásvezetékét az átfolyási kapcsolónak az arra előrelátott csatlakozásával (2-es ábra/poz. 6), ennél ügyelni egy megfelelő tömítésére, mint például egy teflonszalaggal (nincs a szállítás terjedelmében). Bedugni a szivattyú hálózati csatlakozóját az átfolyási kapcsoló hátulján levő dugaszoló aljzatba (1-es ábra/poz. 2). Minden helyrehozott csatlakozás és vezeték leellenőrzése után a nyomásvezetékre rá kell kapcsolni és ki kell nyitni egy fogyasztót, azért hogy a szállítási folyamat kezdeténél el tudjon távozni a fennálló levegő a nyomásvezetékéből. Bedugni az átfolyási kapcsoló hálózati kábeljét (1-es ábra/poz. 3) egy elegendően lebiztosított (legalább 10 A) 230 V ~ 50 Hz védőérintkezős-dugaszoló aljzatba. Most üzemre kész az átfolyási kapcsoló. Bekapcsolni a szivattyút, ha egy kapcsolóval van felszerelve, különben a szivattyú most automatikusan beindul és elkezd szállítani. Miután kilép a szállítófolyadék, be lehet zárni a fogyasztót. Az átfolyási kapcsoló most lekapcsolja a dugaszoló aljzatot (1-es ábra/poz. 2). A leszerelés megfelelően az ellenkező sorrendben történik. Beraktározásnál ügyelni arra, hogy ne legyen több szállítófolyadék az átfolyási csatlakozóban, azért hogy megakadályozza a fagy általi károkat.

## 6. Kezelés

Az átfolyási kapcsolónak nincsen beállítási vagy kapcsolási lehetőségei, mivel teljesen automatikusan működik. Csak 3 LED által lesz (2-es ábra/ poz. 8) az üzemállapot jelezve.

### Zöld LED:

Az átfolyási kapcsoló rá van csatlakoztatva az áramhálózatra.

### Sárga LED:

Kioldott az átfolyási kapcsoló, a dugaszoló aljzat (1-es ábra/ poz. 2) feszültséget vezet.

### Piros LED:

Az átfolyási kapcsoló zavart állapotot meg

### A következő üzemállapotok lesznek kijelezve:

#### Zöld világít:

Üzemkés az átfolyási kapcsoló, nincs szükség szállítófolyadékra. Nem fut a szivattyú.

#### Zöld és sárga világít:

Üzemben van a szivattyú, a szállítófolyadék kivételéhez ki van nyitva egy fogyasztó.

#### Zöld és piros világít:

A szivattyú szárazmenetben van, szállítófolyadék nélkül. A szárazmenet elhárításához az átfolyási kapcsoló 3 próbát végez el mielőtt a szárazmenetvédelem véglegesen kiold.

#### Zöld világít, piros pislog:

Kioldott a szárazmenetvédelem, nem lehetséges többé a szállítófolyadék felszívása. A szivattyú utasításának a segítségével megkeresni és elhárítani a hiba okát (mint például szivárgó szívóvezeték). Azután az átfolyási kapcsolón levő Reset-tasztat üzemeltetése által (2-es ábra/ poz. 9) ismét üzembe venni a szivattyút.

## 7. A hálózati csatlakozásvezeték kicserélése

### Veszély!

Ha megsérült a készülék hálózati csatlakozóvezetéke, akkor azt a veszélyeztetések elkerüléséhez a gyártó vagy annak a vevőszolgáltatása, vagy egy hasonlóan szakképzett személy által ki kell cseréltetni.

## 8. Karbantartás

Az átfolyási kapcsoló nem igényel karbantartást. Csak az összecsavarozásokat és a vezetékeket kell rendszeres leellenőrizni helyes ülésükre, feszességükre és tömörségükre, azért hogy lehetőleg időben felismerje és el tudja hárítani a hibaforrásokat.

## 9. Pótalkatrészek megrendelése

A pótalkatrészek megrendelésénél a következő adatokat kellene megadni:

- A készülék típusát
- A készülék cikk-számát
- A készülék ident- számát
- A szükséges pótalkatrész, pótalkatrész-számát

Aktuális árak és információk a [www.isc-gmbh.info](http://www.isc-gmbh.info) alatt találhatóak.

**10. Zavarelhárítás**

<b>Zavar</b>	<b>Lehetséges okok</b>	<b>Elhárításuko</b>
Nem kapcsol be a szivattyú	<ul style="list-style-type: none"><li>- Áramszünet</li><li>- Nincs bekapcsolva a szivattyú</li><li>- Nem lesz kivéve szállítófolyadék, a nyomásvezeték elég nyomás alatt áll</li></ul>	<ul style="list-style-type: none"><li>- Leellenőrizni a vezetékét és a biztosítékot</li><li>- Bekapcsolni a szivattyút</li><li>- Kinyitni a fogyasztót</li></ul>
A szivattyú állandóan kikapcsol és bekapcsol	<ul style="list-style-type: none"><li>- Nem tömör a nyomásoldal</li></ul>	<ul style="list-style-type: none"><li>- Leellenőrizni a fogyasztót és a nyomásvezetékét tömörítetlenségre</li></ul>
Nem kapcsol ki a szivattyú	<ul style="list-style-type: none"><li>- Nem tömör a nyomásoldal</li><li>- Nyitva a fogyasztó</li></ul>	<ul style="list-style-type: none"><li>- Leellenőrizni a fogyasztót és a nyomásvezetékét tömörítetlenségre</li><li>- Bezárni a fogyasztót</li></ul>



Csak az EU-országoknak

Ne dobja az elektromos szerszámokat a háztartási hulladék közé!

Az elektromos és elektronikus-öregkészülékek 2012/19/EG európai irányvonala és anemzeti jogba való átvétele szerint az elhasznált elektromos szerszámokat szétválasztva kell összegyűjteni és vissza kell vezetni egy környezetvédelemnek megfelelő újrafelhasználáshoz.

Recycling-alternatívák a visszaküldési felszólításhoz:

Az elektromos készülék tulajdonosa, a tulajdon feladása esetében köteles a visszaküldés helyett alternatív a szakszerű értékesítéssel kapcsolatban összedolgozni. Az öreg készüléket ehhez egy visszavevő helynek is át lehet hagyni, amely elvégzi a nemzeti körforgásipari- és hulladéktörvények értelmében levő megsemmisítést. Ez nem érinti az öreg készülékek mellékelt elektromos alkotórészek nélküli tartozékait és segítőeszközeit

A termékek dokumentációjának és a kísérőpapírjainak az utánnomtatása vagy egyéb sokszorosítása, kivonatosan is csak az iSC GmbH kihangsúlyozott beleegyezésével engedélyezett.

Technikai változtatások jogát fenntartva

## Garanciaokmány

Tisztelt Vevő,  
termékeink szigorú minőségi ellenőrzés alá vannak vetve. Ha ez a készülék mégis egyszer nem működne kifogástalanul, akkor azt nagyon sajnáljuk és kérjük Önt forduljon a szervízszolgáltatásunkhoz amely ebben a garanciaokmányban megadott cím alatt található. Szívesen állunk a rendelkezésére telefonon is, az alul megadott szervízsám alatt. A garanciaigény érvényesítésével kapcsolatban a következők érvényes:

1. Ezek a garanciafeltételek csak kizárólagosan a fogyasztóknak szólnak, ez annyit jelent hogy természetes személyeknek, akik nem szánják ezt a terméket sem üzemszerű sem egyéb önálló tevékenységeik körén belül használni. Ezek a garanciafeltételek szabályozzák a kiegészítő garanciateljesítményeket, amelyeket a lent megnevezett gyártó a vásárlóknak az új készülékeire ígér a törvényileg előírt garanciaszolgálathoz kiegészítően. A jogi szavatossági igényei, nincsenek ez a garancia által érintve. A garanciateljesítményünk az Ön számára díjmentes.
2. A garanciateljesítmény csak kizárólagosan az Ön által, a lent megnevezett gyártótól megvásárolt új készüléken felmerülő olyan hibákra terjed ki, amelyek bebizonyíthatóan egy anyaghibán vagy egy gyári hibán alapszanak és korlátolva van választásunk szerint, vagy ezeknek a hibáknak az elhárítására vagy a készülék kicserélésére.  
Kérjük vegye figyelembe, hogy a készülékeink rendeltetésük szerint nem az ipari, kézműipari vagy szakmai használatra lettek konstruálva. Ezért a garanciaszerződés nem jön létre, ha a készülék a garancia ideje alatt kisipari, kézműipari vagy ipari üzemek területén lett használva vagy ha, egyenértékű igénybevételnek lett kitéve.
3. A szavatosságunk alól ki vannak véve:
  - olyan károk a készüléken, amelyek az összeszerelési utasítás figyelmen kívül hagyása vagy amelyek a nem szakszerű felszerelés, a használati utasítás figyelmen kívül hagyása (mint például egy rossz hálózati feszültségre vagy áramfajtaára való rákapcsolás), vagy a karbantartási és biztonsági határozatok figyelmen kívül hagyása vagy a készüléknek egy nem normális környezeti feltételeknek történő kitétele vagy egy hiányos ápolás és karbantartás által keletkeztek.
  - károk a készüléken, amelyek egy rossz bánásmód vagy nem szakszerű használatok (mint például a készülék túlterhelése vagy nem engedélyezett betétszerszámok vagy tartozékok használata), idegen testeknek a készülékbe levő behatolása (mint például homok, kövek és por, szállítási károk), erőszak kifejtése vagy idegenkezűség (mint például leesés általi károk) által jöttek létre.
  - károk a készüléken vagy a készülék részein, amelyek a használatnak megfelelő, szokásos vagy egyéb természetes elkopásra vezethetőek vissza.
4. A garancia időtartama 60 hónap és a készülék vásárlási napjával kezdődik. Garanciaigényeket a garancia idő lejáratá előtt kell, két héten belül, a defekt felismerése után érvényesíteni. Ki van zárva a garanciaigények érvényesítése a garanciaidő letelte után. A készülék javítása vagy kicserélése nem hosszabbítja meg a szavatosság idejét, se nem indul ez a teljesítmény által egy új garanciaidő a készülékre vagy az esetleg beépített pótalkatrészekre. Ez egy helyszíni szervíz esetében is érvényes.
5. A garanciajogának az érvényesítéséhez kérjük jelentse be a defektes készüléket a következő cím alatt: [www.isc-gmbh.info](http://www.isc-gmbh.info). Kérjük tartsa készenlétben az új készülék ön általi vásárlásának a bizonylatát vagy más igazolásait. Olyan készülékeket, amelyek megfelelő igazolás vagy típus tábla nélkül kerülnek beküldésre, azok hiányzó hozzárendelési lehetőség miatt ki vannak zárva a garanciateljesítmény alól. Ha a készülék defektjére kiterjed a garanciateljesítményünk, akkor azonnal visszakap egy megjavított vagy egy új készüléket.

Magától érthető, hogy a költségek megtérítése ellenében szívesen megjavítsuk azokat a készüléken levő defekteket, amelyek nem esnek a garancia terjedelme alá vagy amelyeket már nem érinti a garancia. Ehhez kérjük a készüléket a szervízcímünkre beküldeni.

Ennek a használati utasításnak a szervíz-információja szerint utalunk ennek a garanciának a gyorsan kopó részekkel, használati részekkel és hiányzó részekkel kapcsolatban fennálló fenntartásaira.

**Nevarnost!**

Pri uporabi naprav je potrebno upoštevati nekaj varnostnih ukrepov, da bi preprečili poškodbe in materialno škodo. Zato skrbno preberite ta navodila za uporabo/varnostne napotke. Le-te dobro shranite tako, da boste imeli zmeraj pri roki potrebne informacije. Če bi napravo izročili drugim osebam, Vas prosimo, da jim izročite tudi ta navodila za uporabo/varnostne napotke. Ne prevzemamo nobene odgovornosti za nezgode ali škodo, ki bi nastale zaradi neupoštevanja teh navodil za uporabo in varnostnih napotkov.

**1. Varnostni napotki**

Ta naprava ni namenjena za to, da bi jo uporabljale osebe (vključno otroci) z omejenimi fizičnimi, senzoričnimi ali duševnimi sposobnostmi ali osebe s pomanjkljivimi izkušnjami in/ali znanji razen, če so za lastno varnost pod nadzorom odgovorne osebe ali pa so od le-te dibile navodila za uporabo naprave. Otroci morajo biti pod nadzorom, da bo zagotovljeno, da naprave ne bodo uporabljali kot igrače.

- Prosimo, da pozorno preberete navodila za uporabo in jih tudi točno upoštevate. S pomočjo teh navodil za uporabo se seznanite s to napravo, njeno pravilno uporabo kot tudi z varnostnimi navodili.
- Dostop otrokom preprečite z ustreznimi ukrepi.
- Uporabnik je na delovnem področju naprave odgovoren za tretje osebe.
- Pred zagonom naj strokovnjak zagotovi, da obstajajo vsi zahtevani električni varnostni ukrepi.
- Med delovanjem črpalke se v mediju, ki ga črpa, ne smejo nahajati osebe.
- Previdnost!
- Uporaba naprave na stoječi vodi, v vrtnih ali plavalnih ribnikih in v okolici je dovoljena le z zaščitnim stikalom za okvarni tok s sprožilnim nazivnim tokom do 30 mA (po VDE 0100 dela 702 in 738).
- Pred vsako uporabo izvršite vizuelno kontrolo naprave. Naprave ne uporabljajte, če je zaščitna oprema poškodovana ali izrabljena. Nikoli ne izklaplajte varnostne opreme.
- Napravo uporabljajte izključno samo v namene kot je opisano v teh navodilih za uporabo.

- Vi ste odgovorni za varnost v delovnem območju.
- Če se vtič zaradi zunanjih vplivov poškoduje, kabla ne smete popravljati! Kabel morate zamenjati z novim. To delo lahko opravi samo električar.
- Navedena napetost 230 voltov izmeničnega toka, ki je navedena na tipski tablici črpalke, mora ustrezati napetosti obstoječega omrežja.
- Zagotovite, da so vtične povezave zaščitene pred poplavljenjem ali vlago.
- Pred vsakim delom na napravi izvlecite omrežni vtič.
- Preprečite izpostavljenost naprave neposrednemu vodnemu curku.
- Za upoštevanje krajevnih varnostnih in vgradnih določil je odgovoren uporabnik (za nasvet vprašajte električarja).
- Posledične škode zaradi poplavljenosti prostorov pri motnja na črpalke mora uporabnik izključiti z ustreznimi ukrepi (npr. namestitev alarmne naprave, rezervne črpalke ali podobnega).
- Pri morebitnem črpalke naprave sme popravila izvajati le električar ali služba za stranke ISC.

**2. Opis naprave na obseg dobave****Slika 1**

- stikalo za pretok (1)
- vtičnica (2)
- omrežna napeljava (3)
- priključni adapter (4)

Morebitne upodobljene črpalke so zgolj za ponazoritev in niso v obsegu dobave.



### 3. Predpisana namenska uporaba

Uporabno za gospodinjstva in vrtničarje za oskrbo z vodo. Idealno za predelavo črpalk za namakanje v hišne vodne črpalke. Elektronsko stikalo pretoka z varovalko za suhi tek črpalko avtomatsko vklopi, ko je potrebna voda. Po ustavitvi odvzema vode se črpalka ponovno izklopi.

Preprosta montaža na vsako vrtno črpalko s priključkom 33,3 mm (R1)! Preprosta priključitev z že montirano omrežno napeljavo in vtičnico.

Prosimo, upoštevajte, da naše naprave niso bile zasnovane za uporabo v poklicu, obrti ali industriji. V primerih uporabe naprave v poklicu, obrti in industriji ali podobnih dejavnostih ne prevzemamo jamstva.

### 4. Tehnični podatki

Omrežna napetost: ..... 230 V~ 50 Hz  
 Maks. jakost toka: ..... 10 A  
 Vrsta zaščite: ..... IP 44  
 Maks. delovni tlak: ..... 1,0 MPa (10 bar)  
 Maks. temperatura: ..... 55 °C

### 5. Pred uporabo

Izklopite črpalko in izvlecite omrežni vtič črpalke. Če obstoječe tlačne napeljave neposredno na črpalki odstranite. Pazite, da se črpalka pravilno odzrača (upoštevajte navodilo za uporabo črpalke). Priključni adapter (sl. 1/pos. 4) privijačite na priključek za tlačno napeljavo črpalke (sl. 3). Stikalo za pretok (sl. 1/pos. 1) s priključnim navojem (sl. 2/pos. 5) nastavite na priključni adapter in pritegnite prekrivno matico (sl. 4/pos. 10) na priključku adapterja (sl. 4). Stikalo za pretok mora biti v vodoravnem položaju, to pomeni, da mora biti priključek k črpalki (sl. 2/pos. 5) spodaj in priključek k tlačni napeljavi (sl. 2/pos. 6) mora biti zgoraj. V drugi legi stikalo za pretok ne dela pravilno. Dvignite (sl. 5) povratni ventil na ročaju (sl. 2/pos. 7) in stikalo za pretok previdno napolnite do spodnjega roba navoja tlačnega priključka (sl. 2/pos. 6) s tekočino, ki jo črpate, da preprečite suhi tek naprave. Sedaj tlačno napeljavo privijačite na predvidenem priključku (sl. 2/pos. 6) stikala za pretok, ob tem pazite na ustrezno zatesnitev,

npr. s teflonskim trakom (ni v obsegu dobave). Omrežni vtič črpalke vtaknite v vtičnico (sl. 1/pos. 2) na hrbtni strani stikala za pretok. Ko preverite vse vzpostavljene priključke in napeljave, mora biti porabnik priključen na tlačno napeljavo in odprt, da lahko ob začetku postopka črpalke obstoječi zrak uhaja iz tlačne napeljave. Omrežni kabel (sl. 1/pos. 3) stikala za pretok vtaknite v ustrezno zaščiten (vsaj (najm. 10 A) zaščitni kontakt-vtičnico 230 V ~ 50 Hz.

Stikalo za pretok je sedaj pripravljeno za obratovanje. Črpalko vklopite, če je opremljena s stikalom, sicer začne črpalka samodejno delati in črpati. Porabnik se lahko zapre, ko začne izstopati tekočina, ki se črpa. Stikalo za pretok izklopi vtičnico (sl. 1/pos. 2). Demontaža poteka v obratnem vrstnem redu. Pri skladiščenju pazite, da v stikalu za pretok ni črpane tekočine, in tako preprečite škodo zaradi zmrzali.

### 6. Uporaba

Stikala za pretok ni možno nastavljati ali vklapljati, ker deluje povsem samodejno. Obratovno stanje signalizirajo 3 LED-lučke (sl. 2/pos. 8).

#### Zelena lučka LED:

Stikalo za pretok je priključeno na električno omrežje.

#### Rumena lučka LED:

Stikalo za pretok se je sprožilo, vtičnica (sl. 1/pos. 2) je pod napetostjo.

#### Rdeča lučka LED:

Stikalo za pretok je zaznalo motnjo

#### Prikazana so naslednja stanja obratovanja:

##### Zelena sveti:

Stikalo za pretok je pripravljeno na delovanje, črpalna tekočina ni potrebna. Črpalka ne deluje.

##### Zelena in rumena svetita:

Črpalka deluje, porabnik za odvzem črpalne tekočine je odprt.

##### Zelena in rdeča svetita:

Črpalka je v suhem teku brez črpalne tekočine. Stikalo za pretok izvede 3 poskuse, da odstrani suhi tek, preden dokončno sproži zaščito pred suhim tekom.

**Zelena sveti, rdeča utripa:**

Zaščita pred suhim tekom se je sprožila, sesanje črpalke tekočine je onemogočeno. S pomočjo navodil za iskanje vzroka motenj v navodilih za uporabo črpalke poiščite vzrok (npr. netesna sesalna napeljava) in ga odstranite. Nato pritisnite tipko za ponastavitev (sl. 2/pos. 9) na stikalu za pretok in črpalke znova poženite.

**7. Menjava priključka za omrežje****Nevarnost!**

Če se priključek za omrežje te naprave poškoduje, ga mora zamenjati izdelovalec, izdelovalčev servis za stranke ali druga ustrezno usposobljena oseba, da ne pride do nevarnih situacij.

**8. Vzdrževanje**

Stikalo za pretok je brez vzdrževanja. Izvajati morate le redne preglede privijačenj in napeljav, ki morajo pravilno ležati, biti čvrste in tesne, za zgodnje ugotavljanje in odstranjevanje virov motenj.

**9. Naročanje nadomestnih delov**

Pri naročanju nadomestnih delov je potrebno navesti naslednje navedbe:

- Tip naprave
- Art. številko naprave
- Ident-številko naprave
- Številko rezervnega dela, ki ga potrebujete

Aktualne cene in informacije lahko najdete na spletni strani: [www.isc-gmbh.info](http://www.isc-gmbh.info)

## 10. Odpravljanje napak

Napaka	Možen vzrok	Ukrep
Črpalka se ne vključi	<ul style="list-style-type: none"> <li>- Izpad toka</li> <li>- črpalka ni vključena</li> <li>- ni odvzema črpane tekočine, tlačna napeljava je pod zadostnim tlakom</li> </ul>	<ul style="list-style-type: none"> <li>- Preverite vod in varovalko</li> <li>- vključite črpalko</li> <li>- odprite porabnika</li> </ul>
Črpalka stalno vklaplja/izklaplja	<ul style="list-style-type: none"> <li>- tlačna stran ni tesna</li> </ul>	<ul style="list-style-type: none"> <li>- preverite netesnosti porabnika in tlačnih napeljav</li> </ul>
Črpalka se ne izključi	<ul style="list-style-type: none"> <li>- tlačna stran ni tesna</li> <li>- porabnik je odprt</li> </ul>	<ul style="list-style-type: none"> <li>- preverite netesnosti porabnika in tlačnih napeljav</li> <li>- zaprite porabnika</li> </ul>



Samo za dežele EU

Električnega orodja ne mečite med gospodinjske odpadke!

V skladu z evropsko smernico 2012/19/EG o starih električnih in elektronskih napravah in v skladu z izvajanjem nacionalne zakonodaje morate ločeno zbirati izrabljena električna orodja in jih predati v okoljsko varno ponovno predelavo.

Reciklažna alternativa za poziv za vračanje:

Lastnik električne naprave je alternativno zavezan, da namesto vračanja sodeluje pri strokovno ustreznem recikliranju v primeru predaje lastnine. Staro napravo se lahko v ta namen tudi prepusti na odvzemnem mestu, ki izvaja odstranjevanje v smislu nacionalne zakonodaje o odstranjevanju takšnih odpadkov. To se ne nanaša na starim napravam priložene dele pribora in opreme brez električnih komponent.

Ponatis ali kakršnokoli razmnoževanje dokumentacije in spremljajočih papirjev o proizvodu, tudi po izvlečkih, je dovoljeno samo z izrecnim soglasjem ISC GmbH.

Pridržana pravica do tehničnih sprememb

## Garancijska listina

Spoštovani uporabnik,  
za naše izdelke izvajamo strogo končno kontrolo kakovosti. Če ta naprava kljub temu ne deluje brezhibno, to zelo obžalujemo in vas prosimo, da se obrnete na našo servisno službo na naslovu, ki je naveden na tej garancijski kartici. Z veseljem vam bomo svetovali tudi po telefonu na navedeni številki servisne službe. Za uveljavljanje garancijskih zahtevkov velja naslednje:

1. Ti garancijski pogoji so namenjeni izključno porabniku, tj. fizičnim osebam, ki tega izdelka ne bodo uporabljale za svojo obrt ali druge samostojne dejavnosti. Ti garancijski pogoji urejajo dodatne garancijske storitve, ki jih spodaj navedeni proizvajalec zagotavlja svojim kupcem novih naprav dodatno k zakonskemu jamstvu. Ta garancija ne vpliva na vaše zakonske garancijske zahtevke. Naše garancijske storitve so za vas brezplačne.
2. Garancijske storitve se nanašajo izključno na pomanjkljivosti na novih napravah zgoraj navedenega proizvajalca, ki ste jih kupili, in so posledica materialnih ali tovarniških napak, in ki jih po lastni presoji odpravimo na tej napravi ali napravo nadomestimo z drugo.  
Prosimo, upoštevajte, da naše naprave niso bile zasnovane za uporabo v poklicu, obrti ali za poklicno uporabo. Garancijska pogodba tako ne nastane, če napravo v garancijskem obdobju uporabljate za v obrtnih, rokodelskih ali industrijskih obratih ali če je bila izpostavljena obremenitvam, ki so temu enakovredna.
3. Iz garancije so izvzeti:
  - Škoda na napravi, ki je nastala zaradi neupoštevanja navodil za montažo ali zaradi nestrokovne inštalacije, neupoštevanja navodil za uporabo (kot npr. s priključitvijo na napačno omrežno napetost ali vrsto toka), neupoštevanja navodil za vzdrževanje in varnostnih določil ali zaradi izpostavitve naprave nenormalnim okoljskim pogojem ali zaradi neustrezne nege in vzdrževanja.
  - Škoda na napravi, ki je nastala zaradi nenamenske ali nestrokovne uporabe (npr. zaradi preobremenitve naprave ali uporabe v orodjih ali opremi, za katera ni odobrena), vdor tujkov v napravo (npr. peska, kamnov ali prahu, poškodb pri transportu), uporabe sile ali zunanje sile (npr. poškodbe pri padcih).
  - Škode na napravi ali delih naprave, ki je nastala kot posledica uporabe oz. običajne ali drugačne obrabe.
4. Garancijsko obdobje traja 60 mesecev in se začne z datumom nakupa naprave. Garancijske zahtevke je treba uveljaviti pred potekom garancijskega obdobja v roku dveh tednov, ko opazite okvaro. Uveljavljanje garancijskih zahtevkov po poteku garancijskega obdobja je izključeno. Popravilo ali menjava naprave ne podaljša garancijskega obdobja, niti ne predstavlja začetka novega garancijskega obdobja za storitev, izvedeno na napravi ali za morebitne vgrajene nadomestne dele. To velja tudi pri servisih na kraju samem.
5. Za uveljavljanje vašega garancijskega zahtevka okvarjeno napravo prijavite na: [www.isc-gmbh.info](http://www.isc-gmbh.info). Pripravite račun ali drugo dokazilo o vašem nakupu nove naprave. Naprave, poslane brez ustreznega dokazila ali tipske tablice, so izključene iz garancijskih storitev, saj jih ni možno uvrstiti. Če je okvara zajeta v naših garancijskih storitvah, boste takoj prejeli popravljeno ali novo napravo.

Seveda bomo proti plačilu z veseljem odpravili tudi okvare na napravi, ki v garancijski obseg ne sodijo ali ne sodijo več. Napravo nam pošljite na spodaj naveden naslov servisa.

Opozarjamo na omejitve v okviru te garancije za obrabne, potrošne in manjkajoče dele v skladu s servisnimi informacijami, opisanimi v teh navodilih za uporabo.

**Opasnost!**

Prilikom uporabe uređaja morate se pridržavati sigurnosnih propisa kako biste spriječili nastanak ozljeda i šteta. Zato pažljivo pročitajte ove upute za uporabu/sigurnosne napomene. Dobro ih sačuvajte tako da vam informacije u svako doba budu na raspolaganju. Ako biste ovaj uređaj trebali predati drugim osobama, molimo da im proslijedite i ove upute za uporabu. Ne preuzimamo jamstvo za štete nastale zbog nepridržavanja ovih uputa za uporabu i sigurnosnih napomena.

**1. Sigurnosne napomene****Opasnost!**

Ovaj uređaj ne smiju koristiti osobe (uključujući djecu) s ograničenim fizičkim, osjetilnim ili psihičkim osobinama ili one bez iskustva i/ili znanja, već bi trebale biti pod nadzorom osobe nadležne za njihovu sigurnost ili od nje primiti upute za korištenje uređaja. Djeca trebaju biti pod nadzorom, kako bismo se uvjerali da se ne igraju uređajem.

- Pažljivo pročitajte ove upute za uporabu i obratite pažnju na napomene u njima. Pomoću ovih uputa za uporabu upoznajte se s uređajem, njegovom pravilnom uporabom i sigurnosnim napomenama.
- Prikladnim mjerama spriječite pristup djeci.
- Korisnik uređaja odgovoran je za druge osobe koje se nalaze u radnom području.
- Prije puštanja u rad stručnom provjerom utvrdite postoje li potrebne električne mjere zaštite.
- Za vrijeme rada pumpe u protočnom mediju ne smiju se zadržavati osobe.
- Na vodama stajaćicama, vrtnim jezerima i jezerima za plivanje kao i njihovoj okolini korištenje pumpe dopušteno je samo sa zaštitnom strujnom sklopkom s nazivnom strujom aktiviranja do 30 mA (prema VDE 0100 dio 702 i 738).
- Prije svakog korištenja provedite vizualnu kontrolu uređaja. Nemojte ga koristiti ako su zaštitne naprave oštećene ili istrošene. Nikada nemojte stavljati zaštitne naprave izvan funkcije.
- Uređaj koristite isključivo za namjenu za koju je predviđen u skladu s ovim uputama za uporabu.
- Vi ste odgovorni za sigurnost u radnom području

- Ako bi se zbog vanjskih utjecaja, oštetio kabel ili utikač, nemojte popravljati kabel! Kabel morate zamijeniti novim. Taj posao smije obaviti samo električar.
- Izmjenični napon od 230 volti naveden na tipskoj pločici uređaja mora odgovarati postojećem naponu strujne mreže.
- Provjerite nalaze li se električni utični spojevi u području osiguranom od poplavlivanja odnosno vlage.
- Prije svakog rada na uređaju izvucite mrežni utikač.
- Izbjegavajte direktnu izloženost uređaja mlažu vode.
- Za održavanje sigurnosti na mjestu korištenja i pridržavanje odredbi za montažu odgovoran je korisnik. (Po mogućnosti se raspitajte kod električara)
- Korisnik treba prikladnim mjerama isključiti posljedične štete zbog poplavlivanja prostora u slučaju smetnji na uređaju (npr. instalacija alarmnog uređaja, rezervne pumpe ili sl.).
- Kod eventualnog kvara uređaja popravke treba izvršiti samo električar ili servisna služba tvrtke ISC.

**2. Opis uređaja i sadržaj isporuke****slika 1**

- Protočna sklopka (1)
- Utičnica (2)
- Mrežni kabel (3)
- Priključni adaptor (4)

Eventualne slike nekih pumpi služe samo kao primjer i ne predstavljaju sadržaj isporuke.

### 3. Namjenska uporaba

Koriste se za opskrbu kućanstava vodom i hobi vrtove. Idealne za preinaku iz pumpi za navodnjavanje na automat za opskrbljivanje kućanstava vodom. Elektronička protočna sklopka s osiguračem od rada na suho uključuje pumpu ovisno o potrebi za vodom. Nakon što prestane potreba za vodom, ponovno isključuje pumpu. Jednostavna montaža na svaku vrtnu pumpu s priključkom od 33,3 mm (R1)! Jednostavno priključivanje putem prethodno montiranog mrežnog kabela i utičnice.

Molimo da obratite pažnju na to da naši uređaji nisu konstruirani za korištenje u komercijalne svrhe kao ni u obrtu i industriji. Ne preuzimamo jamstvo ako se uređaj koristi u obrtničkim ili industrijskim pogonima i sličnim djelatnostima.

### 4. Tehnički podaci

Mrežni napon: ..... 230 V~ / 50 Hz  
 Maks. jačina struje: ..... 10 A  
 Vrsta zaštite: ..... IP 44  
 Maks. radni tlak: ..... 1,0 MPa (10 bara)  
 Maks. temperatura: ..... 55 °C

### 5. Instalacija i puštanje u rad

Isključite pumpu i izvucite mrežni utikač pumpe. Uklonite postojeći tlačni vod s pumpe. Pripazite na pravilno odzračivanje pumpe (u tu svrhu pročitajte upute za rad pumpe). Navrnite priključni adaptor (sl. 1/poz. 4) na tlačni vod pumpe (sl. 3). Nasadite protočnu sklopku (sl. 1/poz. 1) s priključnim navojem (sl. 2/poz. 5) na adaptor i pritegnite (sl. 4) pretornom maticom (sl. 4/poz. 10). Protočna sklopka obavezno mora biti u vertikalnom položaju, što znači da priključak za pumpu (sl. 2/poz. 5) mora biti dolje, a priključak za tlačni vod (sl. 2/poz. 6) gore. U drugačijem položaju protočna sklopka ne može raditi pravilno. Podignite (sl. 5) povratni ventil na ručki (sl. 2/poz. 7) i pažljivo napunite protočnu sklopku tekućinom do donjeg kraja navoja tlačnog priključka (sl. 2/poz. 6), da bi se izbjegao rad uređaja na suho. Sad pričvrstite tlačni vod na za to predviđeni priključak (sl. 2/poz. 6) protočne sklopke, pritom upotrijebite prikladnu brtvu, npr. teflonsku traku (nije sadržana u isporuci). Priključite mrežni utikač

pumpe u utičnicu (sl. 1/poz. 2) na stražnjoj strani protočne sklopke. Nakon provjere svih priključaka i vodova morate na tlačni vod priključiti neki potrošač, da bi se prilikom početka pumpanja iz tlačnog voda istisnuo postojeći zrak. Mrežni kabel (sl. 1/poz. 3) protočne sklopke uključite u utičnicu sa zaštitnim kontaktom 230 V ~ 50 Hz (osigurač najmanje 10 A).

Protočna sklopka sad je spremna za rad. Uključite pumpu, ako je opremljena sklopkom, u suprotnom će se pumpa uključiti automatski i započeti s protokom. Čim započne izlaziti tekućina, isključite potrošač. Protočna sklopka sad isključuje utičnicu (sl. 1/poz. 2).

Demontaža se izvodi obrnutim redoslijedom. Kod skladištenja sklopke pripremite na to da u njoj ne bude više tekućine, da biste spriječili oštećenja u slučaju smrzavanja.

### 6. Rukovanje

Protočna sklopka ne može se podešavati niti uključivati, ona funkcionira potpuno automatski. Njen rad signaliziraju 3 LED diode (sl. 2/poz. 8).

#### Zelena LED dioda:

Protočna sklopka priključena je na mrežu.

#### Žuta LED dioda:

Protočna sklopka je reagirala, utičnica (sl. 1/poz. 2) je pod naponom.

#### Crvena LED dioda:

Protočna sklopka ima smetnju.

#### Prikazuju se sljedeća stanja pogona:

##### Svijetli zeleno:

Protočna sklopka je spremna za rad, protočna tekućina nije potrebna. Pumpa ne radi.

##### Svijetli zeleno i žuto:

Pumpa radi, otvoren je neki potrošač koji uzima tekućinu.

##### Svijetli zeleno i crveno:

Pumpa radi na suho bez protočne tekućine. Protočna sklopka 3 puta pokušava sanirati rad na suho, prije nego konačno reagira zaštita od rada na suho.

**Svijetli zeleno, crveno treperi:**

Reagirala je zaštita od rada na suho, usisavanje protočne tekućine više nije moguće. Pomoću uputa potražite i uklonite grešku (npr. propušta usisni vod). Nakon toga pomoću reset tipke (sl. 2/poz. 9) na protočnoj sklopki ponovno pokrenite pumpu.

## 7. Zamjena mrežnog priključka

**Opasnost!**

Ako se ošteti mrežni priključni vod ovog uređaja, zamijeniti ga mora proizvođač ili njegova servisna služba ili slična kvalificirana osoba, kako bi se izbjegle opasnosti.

## 8. Održavanje

Protočna sklopka nema potrebu za održavanjem. Stalno provodite redovite kontrole vijčanih spojeva i vodova kao i propusnih mjesta tako da biste pravovremeno uočili i sanirali izvore grešaka.

## 9. Narudžba rezervnih dijelova:

Prilikom naručivanja rezervnih dijelova su potrebni sljedeći podaci:

- Tip uređaja
- Broj artikla uređaja
- Ident. broj uređaja
- Broj potrebnog rezervnog dijela

Aktualne cijene i informacije potražite na web-adresi [www.isc-gmbh.info](http://www.isc-gmbh.info)



**10. Uklanjanje smetnji**

<b>Smetnja</b>	<b>Mogući uzrok</b>	<b>Uklanjanje</b>
Pumpa se ne uključuje	<ul style="list-style-type: none"><li>- Prekid struje</li><li>- Pumpa nije uključena</li><li>- Ne uzima se tekućina, tlačni vod je pod normalnim tlakom</li></ul>	<ul style="list-style-type: none"><li>- Provjerite kabel i osigurač</li><li>- Uključite pumpu</li><li>- Otvorite potrošač</li></ul>
Pumpa se stalno uključuje i isključuje	<ul style="list-style-type: none"><li>- Propušta tlačna strana</li></ul>	<ul style="list-style-type: none"><li>- Provjerite potrošač i tlačni vod na propuštanje</li></ul>
Pumpa se ne isključuje	<ul style="list-style-type: none"><li>- Propušta tlačna strana</li><li>- Otvoren potrošač</li></ul>	<ul style="list-style-type: none"><li>- Provjerite potrošač i tlačni vod na propuštanje</li><li>- Zatvorite potroša</li></ul>



Samo za zemlje članice EU

Elektroalate nemojte bacati u kućno smeće!

Prema europskoj odredbi 2012/19/EG o starim električnim i elektroničkim uređajima i njenim prijenosom u nacionalno pravo, istrošeni električni alati trebaju se posebno sakupljati i na ekološki način zbrinuti na mjestu za reciklažu.

Alternativa s recikliranjem nasuprot zahtjevu za povrat:

Vlasnik električnog uređaja alternativno je obvezan da umjesto povrata uređaja u slučaju odricanja vlasništva sudjeluje u stručnom zbrinjavanju uređaja. Stari uređaj može se u tu svrhu predati i mjestu za preuzimanje takvih uređaja koje provodi uklanjanje u smislu državnih zakona o otpadu i recikliranju. Zakonom nisu obuhvaćeni dijelovi pribora ugrađeni u stare uređaje i pomoćni materijali bez električnih elemenata.

Kopiranje ili umnožavanje dokumentacije i popratnih materijala o proizvodu, čak i djelomično, dopušteno je samo uz izričito dopuštenje tvrtke iSC GmbH.

Zadržavamo pravo na tehničke izmjene

## Jamstveni list

Poštovani kupče, naši proizvodi podliježu strogoj kontroli kvalitete. Ako ovaj uređaj ipak ne bi besprijekorno funkcionirao, jako nam je žao i molimo Vas da se obratite našoj servisnoj službi na adresu navedenu na ovom jamstvenom listu. Također ćemo Vam sa zadovoljstvom pomoći putem telefona na navedenom broju servisa. Za zahtijevanje jamstva vrijedi slijedeće:

1. Ovi jamstveni uvjeti isključivo se odnose na potrošače, tj. fizičke osobe koje ovaj proizvod ne žele koristiti ni u okviru gospodarske djelatnosti, niti u drugim samostalnim djelatnostima. Ovi jamstveni uvjeti reguliraju dodatne jamstvene usluge koje dolje navedeni proizvođač jamči zajedno sa zakonskim jamstvom kupcima svojih novih uređaja. Ovo jamstvo ne utječe na Vaše zakonske jamstvene zahtjeve. Naša jamstvena usluga za Vas je besplatna.
2. Jamstvena usluga isključivo se odnosi na nedostatke novog uređaja dolje navedenog proizvođača koji ste kupili, koji su posljedica grešaka na materijalu ili tvorničke greške, a po našem izboru usluga je ograničena na uklanjanje takvih nedostataka na uređaju ili zamjenu uređaja. Molimo Vas da obratite pozornost na to da naši uređaji nisu pogodni za korištenje u komercijalne, obrtničke ili profesionalne svrhe. Stoga se ugovor o jamstvu neće realizirati ako je uređaj u razdoblju jamstva korišten u komercijalne, obrtničke ili industrijske svrhe, ili je bio izložen identičnom opterećenju.
3. Naše jamstvo isključuje:
  - Štete na uređaju koje nastanu zbog nepridržavanja uputa za montažu ili zbog nestručne instalacije, nepridržavanja uputa za uporabu (kao npr. zbog priključka na pogrešni mrežni napon ili vrstu struje) ili nepridržavanja odredbi za održavanje i sigurnosnih odredbi, ili zbog izlaganja uređaja ne-normalnim uvjetima okoline, ili zbog nedostatka njege i održavanja.
  - Štete na uređaju koje nastanu zbog zlouporabe ili nestručne primjene (kao npr. preopterećenje uređaja ili korištenje nedopuštenih namjenskih alata ili pribora), zbog prodiranja stranih tijela u uređaj (kao npr. pijesak, kamenje ili prašina, transportna oštećenja), zbog primjene sile ili vanjskih djelovanja (npr. oštećenja zbog pada).
  - Štete na uređaju ili dijelovima uređaja čiji je uzrok prirodno trošenje uporabom, uobičajeno ili ostalo trošenje.
4. Jamstveni rok iznosi 60 mjeseca a počinje s danom kupnje uređaja. Jamstveni zahtjevi podnose se prije isteka jamstvenog roka u roku od dva tjedna nakon što utvrdite kvar. Podnošenje zahtjeva nakon isteka jamstvenog roka ne prihvaća se. Popravak ili zamjena uređaja neće rezultirati produljenjem jamstvenog roka, niti zbog ove usluge za uređaj ili eventualno ugrađene rezervne dijelove stupa na snagu novi jamstveni rok. To vrijedi također kod korištenja usluge na licu mjesta.
5. Za zahtijevanje jamstva neispravan uređaj treba prijaviti na: [www.isc-gmbh.info](http://www.isc-gmbh.info). Molimo vas da imate u pripravnosti račun ili neki drugi dokaz o tome da ste kupili novi uređaj. Uređaji kojima neće biti priložen odgovarajući dokaz ili će biti poslani bez tipske pločice, isključeni su iz realizacije jamstva na temelju nedostatka mogućnosti uvrštenja. Ako naša jamstvena usluga obuhvaća kvar na uređaju, odmah ćemo vam vratiti popravljani ili novi uređaj.

Podrazumijeva se da uz naknadu troškova također popravljamo kvarove koje jamstvo ne ili više ne obuhvaća. Molimo Vas da u tom slučaju uređaj pošaljete na adresu našeg servisa.

Upozoravamo na ograničenja ovog jamstva za potrošne, istrošene i neispravne dijelove u skladu s informacijama o servisu u ovim uputama za uporabu.

**Опасност!**

При използването на уредите трябва се спазват някои предпазни мерки, свързани с безопасността, за да се предотвратят наранявания и щети. За целта внимателно прочетете това упътване за употреба/указания за безопасност. Пазете го добре, за да разполагате с информацията по всяко време. В случай, че трябва да предадете уреда на други лица, моля, предайте им и това упътване за употреба/указания за безопасност. Ние не поемаме отговорност за злополуки или щети, които възникват вследствие на несъблюдаването на това упътване и на указанията за безопасност.

**1. Инструкции за безопасност****Опасност!**

Този уред не е предназначен за това, да бъде използван от лица (включително деца) с ограничени физически, сензорни или умствени способности или поради липса на опит и/или познания, освен ако не са надзиравани от компетентно за тяхната безопасност лице или получават от него инструкции за това, как трябва да се използва уреда. Децата трябва да бъдат надзиравани, за да се гарантира, че не си играят с уреда.

- Моля, прочетете внимателно упътването за употреба и спазвайте указанията в него. С помощта на това работно ръководство се запознайте с уреда, правилната употреба, както и с указанията по техника на безопасност.
- Достъпът на деца трябва да бъде предотвратен чрез вземането на подходящи мерки.
- Потребителят в работната зона на уреда носи отговорност спрямо трети лица.
- Преди пускането в експлоатация посредством компетентна проверка трябва да се гарантира, че изискваните електрически предпазни мерки са налице.
- По време на режима на работа на помпата лица не следва да се намират в средата на транспортиране.
- Внимание! В стоящи водоеми, градински и плувни езера и в тяхната среда използването на уреда се допуска само с защитен прекъсвач срещу утечен ток

с изключващ се номинален ток до 30 мАмпера (съгласно Сдружението на немските електротехници (VDE) 0100 част 702 и 738).

- Преди всяко използване извършвайте визуален контрол на уреда. Не използвайте уреда, ако защитните приспособления са повредени или износени. Не извеждайте никога защитните приспособления извън експлоатация.
- Използвайте уреда само съобразно посочената в тази инструкция за употреба цел на приложение.
- Вие отговаряте за безопасността в работната зона.
- Ако вследствие на външни въздействия щепселът се повреди, то в този случай кабелът не трябва да се поправя! Кабелът трябва да се замени с нов. Тази работа следва да се извърши само от електроспециалист.
- Посоченото на фирмената табелка с технически данни на уреда напрежение от 230 Волта променливо напрежение трябва да съвпада с наличното мрежово линейно напрежение.
- Уверете се, че електрическите щепселни съединения се намират в обезопасената срещу наводняване зона, респ. са предпазени от влага.
- Преди всяка работа по уреда издърпвайте мрежовия щепсел.
- Избягвайте да излагате уреда на директна водна струя.
- За спазването на местните разпоредби за безопасност и монтаж е отговорно обслужващото лице. (Попитайте евентуално електроспециалист).
- Косвени повреди/щети вследствие на наводняване на помещения при неизправности по помпата ползвателят следва да изключи чрез вземането на на подходящи за целта мерки (напр. инсталиране на аварийно-предупредителна инсталация, резервна помпа или др.).
- При евентуално излизане от строя на уреда, ремонтните работи следва да се извършват само от електроспециалист или от ISC-сервизната служба за обслужване на клиенти.

## 2. Описание на уреда и обем на доставка

### вижте фигура 1

- Превключвател на потока (1)
- Контакт (2)
- Мрежов проводник (3)
- Съединителен адаптер (4)

Евентуално изобразени помпи служат единствено за онагледяване и не са включени в обема на доставка.

## 3. Употреба по предназначение

Уредът може да се използва за битово водоснабдяване в къщата или хоби градината. Идеален за пренастройване на напоителни помпи като резервоар под налягане за сградно водоснабдяване. Електронният поточен превключвател с автоматична блокировка за сух ход автоматично включва помпата при нужда от вода. След като водоотвеждането спре, помпата отново се изключва.

Лесен монтаж във всяка градинска помпа с 33,3 мм (R1)-извод! Лесно свързване посредством предварително монтиран мрежов проводник и контакт.

Моля, имайте предвид, че нашите уреди според предназначението си не са конструирани за промишлена, занаятчийска или индустриална употреба. Ние не поемаме никаква гаранция, ако уредът се използва в промишлени, занаятчийски или индустриални предприятия, както и при подобни на тях дейности.

## 4. Технически данни

Мрежово напрежение: ..... 230 V ~/50 Hz  
 Макс. сила на тока: ..... 10 A  
 Нлас защита: ..... IP 44  
 Макс. работно налягане: ..... 1,0 MPa (10 бара)  
 Макс. температура: ..... 55 °C

## 5. Инсталация и пускане в експлоатация

Изключете помпата и издърпайте мрежовия щепсел на помпата. Вече наличен напорен проводник отстранете директно в помпата. Обърнете внимание на правилното обезвъздушаване на помпата (за целта съблюдавайте упътването на помпата). Завийте съединителния адаптер (изобр. 1/ поз. 4) върху извода на напорния проводник на помпата (изобр. 3). Поставете поточния превключвател (изобр. 1/поз. 1) с помощта на съединителната резба (изобр. 2/поз. 5) върху съединителния адаптер и завийте посредством холендровата гайка (изобр. 4/ поз. 10) за съединителния адаптер (изобр. 4). Превключвателят на потока трябва да е поставен задължително във вертикално положение, тоест, изводът на помпата (изобр. 2/поз. 5) трябва да лежи долу, а изводът към напорния проводник (изобр. 2/поз. 6) трябва да лежи горе. В други положения превключвателят на потока не може да работи правилно. Повдигнете (изобр. 5) възвратния клапан за дръжката (изобр. 2/ поз. 7) и внимателно напълнете с препомваща течност поточния превключвател до долния край на резбата на напорния извод (изобр. 2/ поз. 6), за да избегнете сух ход на работа на уреда. Сега свържете напорния проводник за предвидения за целта извод (изобр. 2/ поз. 6) на поточния превключвател, при това обърнете внимание на подходящото уплътнение, напр. с тефлонна лента (не е включена в обема на доставка). Въмкнете мрежовия щепсел на помпата в контакта (изобр. 1/поз. 2) на обратната страна на поточния превключвател. След проверка на всички произведени изводи и проводници, за напорния проводник трябва да се свърже консуматор и същият да се отвори, за да може въздухът, наличен при започване на процеса на изпомпване, да изтече от напорния проводник. Свържете мрежовия кабел (изобр. 1/поз. 3) на превключвателя на потока за безопасен в достатъчна степен (най-малко 10 A) защитен контакт 230 V ~ 50 Hz.

Превключвателят на потока сега вече е готов за експлоатация. Включете помпата, в случай че същата е оборудвана с шалтер, в противен случай помпата се задвижва автоматично и започва да изпомпва. Консуматорът,

след като изпомпващата течност изтече, може да се затвори. Превключвателят на потока сега изключва контакта (изобр. 1/поз. 2). Демонтажът респективно се извършва в обратната последователност. При съхранението обърнете внимание на това, изпомпваща течност да не се намира в превключвателя на потока, за да се предотвратят повреди вследствие на замръзване.

## 6. Обслужване

Превключвателят на потока няма възможности за настройка или комутиране, той функционира напълно автоматично. Състоянието на експлоатация се сигнализира само посредством 3 СВЕТОДИОДА (изобр. 2/поз. 8).

### Зелен светодиод:

Превключвателят на потока е свързан към електрическата мрежа.

### Жълт светодиод:

Превключвателят на потока е задействан, контактът (изобр. 1/поз. 2) е токопроводящ.

### Червен светодиод:

Превключвателят на потока е установил неизправност

### Индикират се следните състояние на експлоатация:

#### Свети зелено:

Превключвателят на потока е готов за експлоатация, не е необходима изпомпваща течност. Помпата не работи.

#### Свети зелено и жълто:

Помпата е в експлоатация, отворен е консуматор с цел отвеждане на изпомпващата течност.

#### Свети зелено и червено:

Помпата се намира в сух ход без изпомпваща течност. Превключвателят на потока прави 3 опита да отстрани сухия ход, преди защитата за сух ход да се задейства окончателно.

#### Свети зелено, мига червено:

Защитата за сух ход е задействана, повече не е възможно засмукване на изпомпваща течност. С помощта на упътването на помпата открийте и отстранете причините за диагностицираните грешки (напр. неуплътнен смукателен проводник). След това, посредством задействане на ресет-бутон (изобр. 2/поз. 9) на поточния превключвател отново пуснете помпата в експлоатация.

## 7. Смяна на мрежовия съединителен проводник

### Опасност!

Ако мрежовият съединителен проводник на този уред се повреди, то същият следва да се подмени от производителя или неговата сервизна служба за обслужване на клиенти или от друго квалифицирано лице с цел да се избегнат рискове.

## 8. Поддръжка

Превключвателят на потока не изисква поддръжка. Единствено е необходимо да се извършват редовни проверки на винтовите съединения и на проводниците за техния правилен стоеж, здравина и плътност, за да могат по възможност преждевременно да се разпознават и отстраняват източниците на повреда.

## 9. Поръчване на резервни части

При поръчката на резервни части трябва да се посочат следните данни:

- Вид на уреда
- Артикулен номер на уреда
- Идентификационен номер на уреда
- Номер на резервна част на необходимата резервна част

Актуални цени и информация ще намерите на [www.isc-gmbh.info](http://www.isc-gmbh.info)

## 10. Отстраняване на неизправности

Неизправност	Вероятна причина	Отстраняване
Помпата не се включва	<ul style="list-style-type: none"> <li>- Спиране на тока</li> <li>- Помпата не е включена</li> <li>- Не се извежда изпомпваща течност, напорният проводник е под достатъчно налягане</li> </ul>	<ul style="list-style-type: none"> <li>- Проверете проводника и блокировката</li> <li>- Включете помпата</li> <li>- Отворете консуматор</li> </ul>
Помпата постоянно се изключва	<ul style="list-style-type: none"> <li>- Неуплътнена напорна страна</li> </ul>	<ul style="list-style-type: none"> <li>- Проверете консуматора и напорния проводник за нехерметичност</li> </ul>
Помпата не се изключва	<ul style="list-style-type: none"> <li>- Неуплътнена напорна страна</li> <li>- Отворен консуматор</li> </ul>	<ul style="list-style-type: none"> <li>- Проверете консуматора и напорния проводник за нехерметичност</li> <li>- Затворете консуматора</li> </ul>



Само за страни от ЕС

Не изхвърляйте електроинструментите при битовите отпадъци!

Съгласно Европейската директива 2012/19/ЕО за електрически и електронни стари уреди и прилагането в националното право употребените електроинструменти трябва да се събират отделно и да се доставят за екологична повторна употреба.

Алтернатива за рециклиране по отношение на призива за връщане:

Собственикът на електроуредта вместо връщане алтернативно с цел съдействие е задължен по отношение на целесъобразното оползотворяване в случай на отказ от собственост.

Старият уред за целта също така може да се предостави в пункт за обратно вземане, където се извършва отстраняване по смисъла на националните закони за събирането, извозването, складирането и рециклирането на отпадъци. Това не засяга приложените към старите уреди отделни части от принадлежностите и помощни средства без електрически компоненти.

Препечатването или друг вид размножаване на документация и съпроводителни документи на продуктите, също така на части е допустимо само с изричното съгласие на iSC GmbH /ИСК ГмбХ/.

Запазено е правото за извършване на технически промени



## Гаранционна карта

Уважаеми клиенти,

нашите продукти подлежат на строг качествен контрол. В случай, че въпреки това този уред някога не функционира безупречно, то много съжаляваме за това и Ви молим да се обърнете към нашата сервисна служба на адреса, посочен в тази гаранционна карта. С удоволствие сме на Ваше разположение също и по телефона на посочения телефонен номер за обслужване.

Относно предявяването на гаранционни претенции е в сила следното:

1. Гаранционните условия се отнасят само за потребители, тоест за физически лица, които няма да използват уреда нито за производствени цели, нито за друг вид самостоятелна дейност. Тези гаранционни условия регламентират допълнителни гаранционни услуги, които по-долу посоченият производител допълнително обещава към законовата гаранция на купувачите на неговите нови уреди. Вашите законови гаранционни права не се засягат от тази гаранция. Нашата гаранционна услуга е безплатна за Вас.
2. Гаранционната услуга обхваща само недостатъци по закупен от Вас нов уред на долупосочения производител, които доказуемо се дължат на производствен или отнасящ се до материала дефект, и по наш избор се ограничават до отстраняването на такива недостатъци по уреда или до подмяната на уреда. Моля, имайте предвид, че нашите уреди според предназначението си не са конструирани за промишлена, занаятчийска или индустриална употреба. Гаранционен договор поради това не се реализира тогава, когато уредът е бил използван в рамките на гаранционния период в промишлени, занаятчийски или индустриални предприятия или е бил изложен на подобен вид натоварване.
3. От нашата гаранция се изключват:
  - Щети по уреда, възникнали вследствие на несъблюдаването на упътването за монтаж или въз основа на технически некомпетентна инсталация, на неспазването на ръководството за употреба (като напр. посредством свързване към неправилно мрежово линейно напрежение или вид електричество) или вследствие на несъблюдаването на разпоредбите за поддръжка и техника на безопасност или посредством излагането на уреда на аномални условия, характерни за околната среда или поради липсваща поддръжка и обслужване.
  - Щети по уреда, възникнали вследствие на неопзволена или професионално некомпетентна употреба (като напр. претоварване на уреда или използване на неразрешени инструменти за употреба или оборудване), проникване на чужди тела в уреда (като напр. пясък, камъни или прах, транспортни щети), прилагане на сила или чужди въздействия (като напр. щети вследствие на падане).
  - Щети по уреда или по части на уреда, дължащи се на износване вследствие на ползване, на обичайно или друго естествено износване.
4. Гаранционният период възлиза на 60 месеца и започва да тече от датата на покупка на уреда. Гаранционни претенции следва да се предявяват преди изтичането на гаранционния период в рамките на две седмици, след като сте открили дефекта. Предявяването на гаранционни претенции след изтичане на гаранционния период е изключено. Ремонтът или подмяната на уреда нито води до удължаване на гаранционния период, нито се стартира нов гаранционен период в резултат на тази услуга, извършена по отношение на уреда или евентуално монтирани резервни части. Това важи също при ползването на сервисно обслужване на място.
5. За да предявите гаранционна претенция, трябва да регистрирате повредения уред на [www.isc-gmbh.info](http://www.isc-gmbh.info). Подгответе касовата бележка или други документи, удостоверяващи покупката на уреда. Уреди, които бъдат изпратени без съответните документи или без фабрична табелка, няма да бъдат взети под внимание за гаранционно обслужване поради невъзможност за идентифицирането им. След като нашият гаранционен сервис установи повредата, веднага ще Ви изпратим поправения уред или нов уред.

Разбира се, срещу възстановяване на разходите ние отстраняваме с удоволствие също така дефекти по уреда, които не са включени или вече не се включват в обхвата на гаранцията. За целта, изпратете, моля, уреда на нашия сервисен адрес.

По отношение на износващи се, употребявани или дефектни части обръщаме внимание на ограниченията на тази гаранция съобразно информацията относно обслужването в това упътване за употреба.

**Opasnost!**

Prilikom uporabe uređaja morate se pridržavati sigurnosnih propisa kako biste spriječili nastanak ozljeda i šteta. Zato pažljivo pročitajte ove upute za uporabu/sigurnosne napomene. Dobro ih sačuvajte tako da vam informacije u svako doba budu na raspolaganju. Ako biste ovaj uređaj trebali predati drugim osobama, molimo da im proslijedite i ove upute za uporabu. Ne preuzimamo jamstvo za štete nastale zbog nepridržavanja ovih uputa za uporabu i sigurnosnih napomena.

**1. Sigurnosne napomene****Opasnost!**

Ovaj uređaj ne smiju koristiti osobe (uključujući djecu) s ograničenim fizičkim, osjetilnim ili psihičkim osobinama ili one bez iskustva i/ili znanja, već bi trebale biti pod nadzorom osobe nadležne za njihovu sigurnost ili od nje primiti upute za korištenje uređaja. Djeca trebaju biti pod nadzorom, kako bismo se uvjerali da se ne igraju uređajem.

- Pažljivo pročitajte ove upute za uporabu i obratite pažnju na napomene u njima. Pomoću ovih uputa za uporabu upoznajte se s uređajem, njegovom pravilnom uporabom i sigurnosnim napomenama.
- Prikladnim mjerama spriječite pristup djeci.
- Korisnik uređaja odgovoran je za druge osobe koje se nalaze u radnom području.
- Prije puštanja u rad stručnom provjerom utvrdite postoje li potrebne električne mjere zaštite.
- Za vrijeme rada pumpe u protočnom mediju ne smiju se zadržavati osobe.
- Oprez! Na vodama stajaćicama, vrtnim jezerima i jezerima za plivanje kao i njihovoj okolini korištenje pumpe dopušteno je samo sa zaštitnom strujnom sklopkom s nazivnom strujom aktiviranja do 30 mA (prema VDE 0100 dio 702 i 738).
- Prije svakog korištenja provedite vizualnu kontrolu uređaja. Nemojte ga koristiti ako su zaštitne naprave oštećene ili istrošene. Nikada nemojte stavljati zaštitne naprave izvan funkcije.
- Uređaj koristite isključivo za namjenu za koju je predviđen u skladu s ovim uputama za uporabu.
- Vi ste odgovorni za sigurnost u radnom području

- Ako bi se zbog vanjskih utjecaja, oštetio kabel ili utikač, nemojte popravljati kabel! Kabel morate zamijeniti novim. Taj posao smije obaviti samo električar.
- Izmjenični napon od 230 volti naveden na tipskoj pločici uređaja mora odgovarati postojećem naponu strujne mreže.
- Provjerite nalaze li se električni utični spojevi u području osiguranom od poplavlivanja odnosno vlage.
- Prije svakog rada na uređaju izvucite mrežni utikač.
- Izbjegavajte direktnu izloženost uređaja mlažu vode.
- Za održavanje sigurnosti na mjestu korištenja i pridržavanje odredbi za montažu odgovoran je korisnik. (Po mogućnosti se raspitajte kod električara)
- Korisnik treba prikladnim mjerama isključiti posljedične štete zbog poplavlivanja prostora u slučaju smetnji na uređaju (npr. instalacija alarmnog uređaja, rezervne pumpe ili sl.).
- Kod eventualnog kvara uređaja popravke treba izvršiti samo električar ili servisna služba tvrtke ISC.

**2. Opis uređaja i sadržaj isporuke****slika 1**

- Protočna sklopka (1)
- Utičnica (2)
- Mrežni kabel (3)
- Priključni adaptor (4)

Eventualne slike nekih pumpi služe samo kao primjer i ne predstavljaju sadržaj isporuke.

### 3. Namjenska uporaba

Koriste se za opskrbu kućanstava vodom i hobi vrtove. Idealne za preinaku iz pumpe za navodnjavanje na automat za opskrbljivanje kućanstava vodom. Elektronička protočna sklopka s osiguračem od rada na suho uključuje pumpu ovisno o potrebi za vodom. Nakon što prestane potreba za vodom, ponovno isključuje pumpu. Jednostavna montaža na svaku vrtu pumpu s priključkom od 33,3 mm (R1)! Jednostavno priključivanje putem prethodno montiranog mrežnog kabela i utičnice.

Molimo da obratite pažnju na to da naši uređaji nisu konstruirani za korištenje u komercijalne svrhe kao ni u obrtu i industriji. Ne preuzimamo jamstvo ako se uređaj koristi u obrtničkim ili industrijskim pogonima i sličnim djelatnostima.

### 4. Tehnički podaci

Mrežni napon: ..... 230 V~ / 50 Hz  
 Maks. jačina struje: ..... 10 A  
 Vrsta zaštite: ..... IP 44  
 Maks. radni tlak: ..... 1,0 MPa (10 bara)  
 Maks. temperatura: ..... 55 °C

### 5. Instalacija i puštanje u rad

Isključite pumpu i izvucite mrežni utikač pumpe. Uklonite postojeći tlačni vod s pumpe. Pripazite na pravilno odzračivanje pumpe (u tu svrhu pročitajte upute za rad pumpe). Navrnite priključni adaptor (sl. 1/poz. 4) na tlačni vod pumpe (sl. 3). Nasadite protočnu sklopku (sl. 1/poz. 1) s priključnim navojem (sl. 2/poz. 5) na adaptor i pritegnite (sl. 4) pretornom maticom (sl. 4/poz. 10). Protočna sklopka obavezno mora biti u vertikalnom položaju, što znači da priključak za pumpu (sl. 2/poz. 5) mora biti dolje, a priključak za tlačni vod (sl. 2/poz. 6) gore. U drugačijem položaju protočna sklopka ne može raditi pravilno. Podignite (sl. 5) povratni ventil na ručki (sl. 2/poz. 7) i pažljivo napunite protočnu sklopku tekućinom do donjeg kraja navoja tlačnog priključka (sl. 2/poz. 6), da bi se izbjegao rad uređaja na suho. Sad pričvrstite tlačni vod na za to predviđeni priključak (sl. 2/poz. 6) protočne sklopke, pritom upotrijebite prikladnu brtvu, npr. teflonsku traku

(nije sadržana u isporuci). Priključite mrežni utikač pumpe u utičnicu (sl. 1/poz. 2) na stražnjoj strani protočne sklopke. Nakon provjere svih priključaka i vodova morate na tlačni vod priključiti neki potrošač, da bi se prilikom početka pumpanja iz tlačnog voda istisnuo postojeći zrak. Mrežni kabel (sl. 1/poz. 3) protočne sklopke uključite u utičnicu sa zaštitnim kontaktom 230 V ~ 50 Hz (osigurač najmanje 10 A).

Protočna sklopka sad je spremna za rad. Uključite pumpu, ako je opremljena sklopkom, u suprotnom će se pumpa uključiti automatski i započeti s protokom. Čim započne izlaziti tekućina, isključite potrošač. Protočna sklopka sad isključuje utičnicu (sl. 1/poz. 2).

Demontaža se izvodi obrnutim redoslijedom. Kod skladištenja sklopke pripazite na to da u njoj ne bude više tekućine, da biste spriječili oštećenja u slučaju smrzavanja.

### 6. Rukovanje

Protočna sklopka ne može se podešavati niti uključivati, ona funkcionira potpuno automatski. Njen rad signaliziraju 3 LED diode (sl. 2/poz. 8).

#### Zelena LED dioda:

Protočna sklopka priključena je na mrežu.

#### Žuta LED dioda:

Protočna sklopka je reagirala, utičnica (sl. 1/poz. 2) je pod naponom.

#### Crvena LED dioda:

Protočna sklopka ima smetnju.

#### Prikazuju se sljedeća stanja pogona:

##### Svijetli zeleno:

Protočna sklopka je spremna za rad, protočna tekućina nije potrebna. Pumpa ne radi.

##### Svijetli zeleno i žuto:

Pumpa radi, otvoren je neki potrošač koji uzima tekućinu.

##### Svijetli zeleno i crveno:

Pumpa radi na suho bez protočne tekućine.

Protočna sklopka 3 puta pokušava sanirati rad na suho, prije nego konačno reagira zaštita od rada na suho.

**Svijetli zeleno, crveno treperi:**

Reagirala je zaštita od rada na suho, usisavanje protočne tekućine više nije moguće. Pomoću uputa potražite i uklonite grešku (npr. propušta usisni vod). Nakon toga pomoću reset tipke (sl. 2/poz. 9) na protočnoj sklopki ponovno pokrenite pumpu.

## 7. Zamjena mrežnog kabela

**Opasnost!**

Ako se ošteti mrežni priključni vod ovog uređaja, zamijeniti ga mora proizvođač ili njegova servisna služba ili slična kvalificirana osoba, kako bi se izbjegle opasnosti.

## 8. Održavanje

Protočna sklopka nema potrebu za održavanjem. Stalno provodite redovite kontrole vijčanih spojeva i vodova kao i propusnih mjesta tako da biste pravovremeno uočili i sanirali izvore grešaka.

## 9. Narudžba rezervnih dijelova:

Prilikom naručivanja rezervnih dijelova su potrebni slijedeći podaci:

- Tip uređaja
- Broj artikla uređaja
- Ident. broj uređaja
- Broj potrebnog rezervnog dijela

Aktualne cijene i informacije potražite na web-adresi [www.isc-gmbh.info](http://www.isc-gmbh.info)

**10. Uklanjanje smetnji**

<b>Smetnja</b>	<b>Mogući uzrok</b>	<b>Uklanjanje</b>
Pumpa se ne uključuje	<ul style="list-style-type: none"><li>- Prekid struje</li><li>- Pumpa nije uključena</li><li>- Ne uzima se tekućina, tlačni vod je pod normalnim tlakom</li></ul>	<ul style="list-style-type: none"><li>- Provjerite kabel i osigurač</li><li>- Uključite pumpu</li><li>- Otvorite potrošač</li></ul>
Pumpa se stalno uključuje i isključuje	<ul style="list-style-type: none"><li>- Propušta tlačna strana</li></ul>	<ul style="list-style-type: none"><li>- Provjerite potrošač i tlačni vod na propuštanje</li></ul>
Pumpa se ne isključuje	<ul style="list-style-type: none"><li>- Propušta tlačna strana</li><li>- Otvoren potroša</li></ul>	<ul style="list-style-type: none"><li>- Provjerite potrošač i tlačni vod na propuštanje</li><li>- Zatvorite potroša</li></ul>



Samo za zemlje članice EU

Elektroalate nemojte bacati u kućno smeće!

Prema europskoj odredbi 2012/19/EG o starim električnim i elektroničkim uređajima i njenim prijenosom u nacionalno pravo, istrošeni električni alati trebaju se posebno sakupljati i na ekološki način zbrinuti na mjestu za reciklažu.

Alternativa s recikliranjem nasuprot zahtjevu za povrat:

Vlasnik električnog uređaja alternativno je obavezan da umjesto povrata uređaja u slučaju odricanja vlasništva sudjeluje u stručnom zbrinjavanju uređaja. Stari uređaj može se u tu svrhu predati i mjestu za preuzimanje takvih uređaja koje provodi uklanjanje u smislu državnih zakona o otpadu i recikliranju. Zakonom nisu obuhvaćeni dijelovi pribora ugrađeni u stare uređaje i pomoćni materijali bez električnih elemenata.

Kopiranje ili umnožavanje dokumentacije i popratnih materijala o proizvodu, čak i djelomično, dopušteno je samo uz izričito dopuštenje tvrtke iSC GmbH.

Zadržavamo pravo na tehničke izmjene

## Jamstveni list

Poštovani kupče, naši proizvodi podliježu strogoj kontroli kvalitete. Ako ovaj uređaj ipak ne bi besprijekorno funkcionirao, jako nam je žao i molimo Vas da se obratite našoj servisnoj službi na adresu navedenu na ovom jamstvenom listu. Također ćemo Vam sa zadovoljstvom pomoći putem telefona na navedenom broju servisa. Za zahtijevanje jamstva vrijedi slijedeće:

1. Ovi jamstveni uvjeti isključivo se odnose na potrošače, tj. fizičke osobe koje ovaj proizvod ne žele koristiti ni u okviru gospodarske djelatnosti, niti u drugim samostalnim djelatnostima. Ovi jamstveni uvjeti reguliraju dodatne jamstvene usluge koje dolje navedeni proizvođač jamči zajedno sa zakonskim jamstvom kupcima svojih novih uređaja. Ovo jamstvo ne utječe na Vaše zakonske jamstvene zahtjeve. Naša jamstvena usluga za Vas je besplatna.
2. Jamstvena usluga isključivo se odnosi na nedostatke novog uređaja dolje navedenog proizvođača koji ste kupili, koji su posljedica grešaka na materijalu ili tvorničke greške, a po našem izboru usluga je ograničena na uklanjanje takvih nedostataka na uređaju ili zamjenu uređaja. Molimo Vas da obratite pozornost na to da naši uređaji nisu pogodni za korištenje u komercijalne, obrtničke ili profesionalne svrhe. Stoga se ugovor o jamstvu neće realizirati ako je uređaj u razdoblju jamstva korišten u komercijalne, obrtničke ili industrijske svrhe, ili je bio izložen identičnom opterećenju.
3. Naše jamstvo isključuje:
  - Štete na uređaju koje nastanu zbog nepridržavanja uputa za montažu ili zbog nestručne instalacije, nepridržavanja uputa za uporabu (kao npr. zbog priključka na pogrešni mrežni napon ili vrstu struje) ili nepridržavanja odredbi za održavanje i sigurnosnih odredbi, ili zbog izlaganja uređaja ne-normalnim uvjetima okoline, ili zbog nedostatka njege i održavanja.
  - Štete na uređaju koje nastanu zbog zlouporabe ili nestručne primjene (kao npr. preopterećenje uređaja ili korištenje nedopuštenih namjenskih alata ili pribora), zbog prodiranja stranih tijela u uređaj (kao npr. pijesak, kamenje ili prašina, transportna oštećenja), zbog primjene sile ili vanjskih djelovanja (npr. oštećenja zbog pada).
  - Štete na uređaju ili dijelovima uređaja čiji je uzrok prirodno trošenje uporabom, uobičajeno ili ostalo trošenje.
4. Jamstveni rok iznosi 60 mjeseca a počinje s danom kupnje uređaja. Jamstveni zahtjevi podnose se prije isteka jamstvenog roka u roku od dva tjedna nakon što utvrdite kvar. Podnošenje zahtjeva nakon isteka jamstvenog roka ne prihvaća se. Popravak ili zamjena uređaja neće rezultirati produljenjem jamstvenog roka, niti zbog ove usluge za uređaj ili eventualno ugrađene rezervne dijelove stupa na snagu novi jamstveni rok. To vrijedi također kod korištenja usluge na licu mjesta.
5. Za zahtijevanje jamstva neispravan uređaj treba prijaviti na: [www.isc-gmbh.info](http://www.isc-gmbh.info). Molimo vas da imate u pripravnosti račun ili neki drugi dokaz o tome da ste kupili novi uređaj. Uređaji kojima neće biti priložen odgovarajući dokaz ili će biti poslani bez tipske pločice, isključeni su iz realizacije jamstva na temelju nedostatka mogućnosti uvrštenja. Ako naša jamstvena usluga obuhvaća kvar na uređaju, odmah ćemo vam vratiti popravljani ili novi uređaj.

Podrazumijeva se da uz naknadu troškova također popravljamo kvarove koje jamstvo ne ili više ne obuhvaća. Molimo Vas da u tom slučaju uređaj pošaljete na adresu našeg servisa.

Upozoravamo na ograničenja ovog jamstva za potrošne, istrošene i neispravne dijelove u skladu s informacijama o servisu u ovim uputama za uporabu.

**Opasnost!**

Prilikom korišćenja uređaja morate poštovati bezbednosne napomene kako biste sprečili nastanak povreda i šteta. Stoga pažljivo pročitajte ova uputstva za upotrebu/bezbednosne napomene. Dobro ih sačuvajte tako da Vam informacije budu uvek na raspolaganju. Ako bi ovaj uređaj trebalo da predate drugim licima, molimo Vas da im prosledite i ova uputstva za upotrebu. Ne preuzimamo garanciju za nesreće ili štete koje bi nastale zbog nepoštovanja ovih uputstava i bezbednosnih napomena.

**1. Sigurnosna uputstva****Opasnost!**

Ovaj uređaj ne smeju da koriste lica (uključujući djecu) sa ograničenim fizičkim, osetilnim ili psihičkim sposobnostima ili lica bez iskustva i/ili znanja, sem ako su pod nadzorom lica nadležnog za njihovu bezbednost ili su od njega primila uputstva za upotrebu uređaja. Deca treba da budu pod nadzorom kako bi se osiguralo da se ne igraju uređajem.

- Pažljivo pročitajte ova uputstva za upotrebu i obratite pažnju na napomene u njima. Pomoću ovih uputa za upotrebu upoznajte se s uređajem, njegovom pravilnom upotrebom i bezbednosnim napomenama.
- Odgovarajućim merama treba da se spreči pristup deci.
- Korisnik uređaja odgovoran je za druga lica koja se nalaze u radnom području.
- Pre puštanja u rad stručnom kontrolom utvrdite postoje li potrebne mere zaštite od el. struje.
- Za vreme rada pumpe u protočnom medijumu ne smeju se zadržavati lica.
- Na vodama stajaćicama, jezercima u bašti i za kupanje kao i njihovoj okolini korišćenje je dozvoljeno samo sa zaštitnim strujnim prekidačem s nominalnom strujom aktivisanja do 30 mA (prema VDE 0100 deo 702 i 738).
- Pre svakog korišćenja sprovedite vizuelnu kontrolu uređaja. Nemojte ga koristiti ako su zaštitne naprave oštećene ili istrošene. Nikada nemojte stavljati sigurnosne naprave van funkcije.
- Uređaj koristite isključivo za namenu za koju je predviđen u skladu s ovim uputstvima za upotrebu.
- Vi ste odgovorni za bezbednost u radnom

području.

- Ako bi se zbog spoljnih uticaja oštetio kabl ili utikač, nemojte popravljati kabl! Kabl mora da se zameni novim. Taj posao sme da obavi samo električar.
- Naizmenični napon od 230 volti naveden na tabeli s oznakom tipa uređaja mora odgovarati postojećem naponu strujne mreže.
- Proverite da li se električni utični spojevi nalaze u području bezbednom od preplavlivanja odnosno zaštićenom od vlažnosti.
- Pre svakog rada na uređaju izvucite mrežni utikač.
- Izbegavajte direktnu izloženost uređaja mlazu vode.
- Za održavanje bezbednosti na mestu korišćenja i pridržavanje odredaba za montažu odgovoran je korisnik (eventualno se raspitajte kod električara).
- Korisnik treba da odgovarajućim merama isključi posledične štete zbog preplavlivanja prostorija u slučaju smetnji na pumpi (npr. instalacija alarmnog uređaja, rezervne pumpe ili sl.).
- Kod eventualnog kvara uređaja popravke sme da izvrši samo električar ili servisna služba firme ISC.

**2. Opis uređaja i sadržaj isporuke****slika 1**

- Protočni prekidač (1)
- Utičnica (2)
- Mrežni kabl (3)
- Priključni adapter (4)

Pumpe eventualno prikazane na slici služe samo za predočavanje i nisu sadržane u isporuci.

**3. Namensko korišćenje**

Koriste se za snabdevanje domaćinstava i hobi bašta vodom. Idealne za preinačavanje pumpi za navodnjavanje na automat za snabdevanje domaćinstva vodom. Elektronski protočni prekidač s osiguračem od rada na suvo uključuje pumpu zavisno od potrebe za vodom. Nakon što prestane potreba za vodom, ponovno isključuje pumpu. Jednostavna montaža na svaku pumpu za baštu s priključkom od 33,3 mm (R1)! Jednostavno priključivanje putem prethodno montiranog mrežnog kabla i utičnice.



Molimo da obratite pažnju na to da naši uređaji nisu podesni da se koriste u komercijalne, zanatske ili industrijske svrhe. Ne preuzimamo garanciju ako se uređaj koristi u komercijalne, zanatske i industrijske svrhe kao i u sličnim delatnostima.

#### 4. Tehnički podaci

Napon strujne mreže: ..... 230 V~ / 50 Hz  
 Maks. jačina struje: ..... 10 A  
 Vrsta zaštite: ..... IP 44  
 Maks. radni pritisak: ..... 1,0 MPa (10 bara)  
 Maks. temperatura: ..... 55 C

#### 5. Instalacija i puštanje u rad

Isključite pumpu i izvucite mrežni utikač pumpe. Uklonite s pumpe već postojeći cevovod pod pritiskom. Pripazite na pravilno ispuštanje vazduha iz pumpe (za to pročitajte uputstva za rad pumpe). Navrnite priključni adapter (sl. 1/poz. 4) na cevovod pod pritiskom za pumpu (sl. 3). Nasađite protočni prekidač (sl. 1/poz. 1) s priključnim navojem (sl. 2/poz. 5) na adapter i stegnite (sl. 4) pretornom navrtkom (sl. 4/poz. 10). Protočni prekidač obavezno mora da bude u vertikalnom položaju, što znači da priključak za pumpu (sl. 2/poz. 5) mora biti dole, a priključak za cevovod pod pritiskom (sl. 2/poz. 6) gore. U drugačijem položaju protočni prekidač ne može raditi pravilno. Podignite (sl. 5) povratni ventil na dršci (sl. 2/poz. 7) i pažljivo napunite protočni prekidač tečnošću do donjeg kraja navoja priključka pod pritiskom (sl. 2/poz. 6), kako bi se izbegao rad uređaja na suvo. Sada pričvrstite cevovod pod pritiskom na za to predviđeni priključak (sl. 2/poz. 6) protočnog prekidača, pri tom upotrebite odgovarajuću zaptivku, npr. teflonsku traku (nije u sadržaju isporuke). Priključite mrežni utikač pumpe na utičnicu (sl. 1/poz. 2) na zadnjoj strani protočnog prekidača. Nakon kontrole svih priključaka i vodova morate da na cevovod pod pritiskom priključite neki potrošač, kako bi se na početku pumpanja iz voda pod pritiskom istisnuo postojeći vazduh. Mrežni kabl (sl. 1/poz. 3) protočnog prekidača utaknite na dovoljno osiguranu (min. 10 A) utičnicu sa zaštitnim kontaktom 230 V ~ 50 Hz. Protočni prekidač sad je spreman za rad. Ukoliko pumpa ima prekidač, uključite je, u protivnom će se pumpa uključiti automatski

i započeti s pumpanjem. Čim započne izlaziti tečnost, isključite potrošač. Protočni prekidač sada isključuje utičnicu (sl. 1/poz. 2). Demontaža se izvodi obrnutim redom. Kod skladištenja prekidača pripazite na to da u njemu ne bude više tečnosti, kako biste sprečili oštećenja u slučaju smrzavanja.

#### 6. Rukovanje

Protočni prekidač ne može se podešavati niti uključivati, on funkcioniše potpuno automatski. Njegov rad signalizuju 3 LE diode (sl. 2/poz. 8).

##### Zelena LE dioda:

Protočni prekidač priključen je na strujnu mrežu

##### Žuta LE dioda:

Protočni prekidač je reagovao, utičnica (sl. 1/poz. 2) je pod naponom

##### Crvena LE dioda:

Protočni prekidač utvrdio je smetnju

##### Prikazuju se sledeća stanja pogona:

##### Svetli zeleno:

Protočni prekidač je spreman za rad, protočna tečnost nije potrebna. Pumpa ne radi.

##### Svetli zeleno i žuto:

Pumpa radi, otvoren je neki potrošač koji uzima tečnost.

##### Svetli zeleno i crveno:

Pumpa radi na suvo bez protočne tečnosti. Protočni prekidač pokušava 3 puta prekinuti rad na suvo, pre nego što konačno reaguje zaštita od rada na suvo.

##### Svetli zeleno, crveno treperi:

Reagovala je zaštita od rada na suvo, usisavanje protočne tečnosti više nije moguće. Pomoću uputstva potražite i uklonite grešku (npr. propušta usisni vod). Nakon toga pomoću tastera za reset (sl. 2/poz. 9) na protočnom prekidaču ponovno pokrenite pumpu.

## 7. Zamena strujnog kabla

### **Opasnost!**

Ako bi se strujni kabl ovog uređaja oštetio, mora ga zameniti proizvođač ili njegov servis ili slično kvalifikovano lice, kako bi se izbegle opasnosti.

## 8. Održavanje

Protočni prekidač nije potrebno održavati. Stalno provodite redovne kontrole čvrstoće spojeva sa zavrnjima i vodova, kao i propusnih mesta kako da biste na vreme uočili i sanirali izvore grešaka.

## 9. Porudžbina rezervnih delova

Uređaj i njegov pribor spremite na tamno i suvo mesto zaštićeno od smrzavanja, kojem deca nemaju pristup. Optimalna temperatura za čuvanje je između 5 i 30 °C. Električni alat čuvajte u originalnom pakovanju.

**10. Plan traženja grešaka**

<b>Smetnja</b>	<b>Mogući uzrok</b>	<b>Uklanjanje problema</b>
Pumpa se ne uključuje	<ul style="list-style-type: none"><li>- Prekid struje</li><li>- Pumpa nije uključena</li><li>- Ne uzima se tečnost, cevovod je pod normalnim pritiskom</li></ul>	<ul style="list-style-type: none"><li>- Proverite kabl i osigurač</li><li>- Uključite pumpu</li><li>- Otvorite potrošač</li></ul>
Pumpa se stalno uključuje i isključuje	<ul style="list-style-type: none"><li>- Propušta strana pod pritiskom</li></ul>	<ul style="list-style-type: none"><li>- Proverite potrošač i cevovod pod pritiskom na propuštanje</li></ul>
Pumpa se ne isključuje	<ul style="list-style-type: none"><li>- Propušta strana pod pritiskom</li><li>- Otvoren potrošač</li></ul>	<ul style="list-style-type: none"><li>- Proverite potrošač i cevovod pod pritiskom na propuštanje</li><li>- Zatvorite potrošač</li></ul>



Samo za zemlje EU

Ne bacajte elektro-alate u kućno smeće!

Shodno evropskoj smernici 2012/19/EG o starim električnim i elektronskim uređajima i primeni državnog prava, istrošeni elektro-alati mora da se odvojeno sakupe i eliminišu na ekološki primeren način u stanici za recikliranje.

Alternativa recikliranju prema zahtevima za povrat uređaja:

Vlasnik elektro-uređaja alternativno je obavezan da umesto povrata robe u slučaju predaje vlasništva učestvuje u stručnom eliminisanju elektro-uređaja. Stari uređaj može da se u tu svrhu prepusti i stanici za preuzimanje rabljenih uređaja koja će provesti odstranjivanje u smislu državnog zakona o reciklaži i otpadu. Zakonom nisu obuhvaćeni delovi pribora ugrađeni u stare uređaje i pomoćni materijali bez električnih elemenata.

Potpuno ili delimično štampanje ili umnožavanje dokumentacije i službenih papira koji su priloženi proizvodu dozvoljeno je samo uz izričitu saglasnost firme iSC GmbH.

Zadržavamo pravo na tehničke promene

## Garantni list

Poštovani kupče,  
naši proizvodi podležu strogoj kontroli kvaliteta. Ako ovaj uređaj ipak ne bi radio besprekorno, veoma nam je žao i molimo vas da se obratite našem servisu na adresu navedenu na ovom garantnom listu. Na raspolaganju smo vam takođe na navedenom telefonskom broju servisa. Za garantni zahtev važi sledeće:

1. Ovi garantni uslovi se isključivo odnose na potrošače, tj. fizička lica koja ovaj proizvod ne žele koristiti ni u okviru privredne delatnosti, niti u drugim samostalnim delatnostima. Ovi garantni uslovi regulišu dodatne garancije, koje dole naveden proizvođač garantuje zajedno sa zakonskom garancijom kupcima svojih novih uređaja. Ova garancija se ne odnosi na Vaše zakonske garantne zahteve. Naša garantna usluga za Vas je besplatna.
2. Garancija se isključivo odnosi na nedostatke novog uređaja dole navedenog proizvođača koji ste kupili, a koji su posledica grešaka na materijalu ili fabričkih grešaka; usluga je po našem izboru ograničena na uklanjanje takvih nedostataka na uređaju ili zamenu uređaja.  
Molimo da obratite pažnju na to da naši uređaji nisu podesni da se koriste za komercijalne, zanatske ili industrijske svrhe. Stoga se ugovor o garanciji neće realizovati, ako je uređaj u periodu garancije korišćen za komercijalne, zanatske ili industrijske svrhe, ili je bio izložen identičnom opterećenju.
3. Naša garancija ne obuhvata:
  - Štete na uređaju koje nastaju zbog nepridržavanja uputstava za montažu ili zbog nestručne instalacije, nepoštovanja uputstava za upotrebu (kao npr. zbog priključka na pogrešan napon strujne mreže ili vrstu struje) ili nepridržavanja odredbi za održavanje i bezbednosnih odredbi, ili zbog izlaganja uređaja nenormalnim uslovima okoline, ili zbog nedostatka nege i održavanja.
  - Štete na uređaju koje nastaju zbog zloupotrebe ili nestručne primene (kao npr. preopterećenje uređaja ili korišćenje nedozvoljenih namenskih alata ili pribora), zbog prodiranja stranih tela u uređaj (kao npr. pesak, kamenje ili prašina, transportna oštećenja), zbog primene sile ili spoljnih dejstvanja (npr. oštećenja zbog pada).
  - Štete na uređaju ili delovima uređaja čiji je uzrok prirodno trošenje upotrebom, uobičajeno ili ostalo trošenje.
4. Garantni rok iznosi 60 meseca, a počinje sa datumom kupovine uređaja. Garantni zahtevi stupaju na snagu pre isteka roka unutar dve sedmice nakon što ste primetili kvar. Stupanje garantnih zahteva na snagu nakon isteka garantnog roka je isključeno. Popravak ili zamena uređaja neće rezultovati produženjem garantnog roka, niti će zbog ove usluge za uređaj ili eventualno ugrađene rezervne delove stupiti na snagu novi garantni rok. To takođe važi kod korišćenja usluga na licu mesta.
5. Za zahtevanje garancije neispravan uređaj treba prijaviti na: [www.isc-gmbh.info](http://www.isc-gmbh.info). Molimo vas da držite spreman račun ili neki drugi dokaz o tome da ste kupili novi uređaj. Uređaji kojima neće biti priložen odgovarajući dokaz ili će biti poslani bez tablice s oznakom tipa, isključeni su iz realizacije garancije na osnovu nedostatka mogućnosti svrstavanja. Ako naša garancija obuhvata dotični kvar na uređaju, odmah ćemo vam poslati popravljen ili novi uređaj.

Podrazumeva se da ćemo vam uz nadoknadu troškova ukloniti kvarove na uređaju koje garancija ne obuhvata ili ih više ne obuhvata. Molimo vas da nam u tom slučaju pošaljete uređaj na adresu našeg servisa.

Upozoravamo na ograničenje ove garancije za habajuće, istrošene i neispravne delove u skladu s garantnim uslovima u ovim uputstvima za upotrebu.

**Tehlike!**

Yaralanmaları ve hasarları önlemek için aletlerin kullanımında bazı iş güvenliği önlemlerinin alınması gereklidir. Bu nedenle Kullanma Talimatını / Güvenlik Uyarılarını dikkatlice okuyun. İçerdiği bilgilere her zaman ulaşabilmek için kullanma talimatını iyi bir yerde saklayın. Aleti kullanmak için başka kişilere verdiğinizde bu Kullanma Talimatını / Güvenlik Uyarılarını da birlikte verin. Firmamız, kullanma talimatına riayet etmemekten kaynaklanan iş kazaları ve hasarlardan herhangi bir sorumluluk üstlenmez.

**1. Güvenlik uyarıları****Tehlike!**

Bu cihazın kısıtlı fiziksel, sensörük veya zihinsel özelliklere kişiler veya tecrübesiz ve/veya gerekli bilgiye sahip olmayan kişiler (çocuklar dahil) tarafından kullanılması yasaktır. Bu kişilerin ancak, kendi güvenlikleri için tayin edilmiş görevliler tarafından gözetim altında tutulduğunda veya bu kişiler tarafından cihazı nasıl kullanacaklarına dair bilgi verildiğinde cihazı kullanmalarına izin verilmiştir. Cihaz ile oynamalarını önlemek için çocuklar cihazı kullanırken gözetim altında tutulmalıdır.

- Lütfen kullanma talimatını dikkatlice okuyun ve içerdiği bilgilere dikkat edin. Bu kullanma talimatı ile makine, makinenin kullanımı ve güvenlik uyarıları hakkında bilgi edinin.
- Çocukların aleti kullanması alınacak uygun önlemler ile önlenecektir.
- Kullanıcı aletin çalışma alanında bulunan üçüncü şahıslara karşı sorumludur.
- Aleti çalıştırmadan önce aletin uzman bir eleman tarafından kontrol edilmesi sağlanarak gerekli olan elektrikli koruma donanımlarının mevcut olması sağlanacaktır.
- Pompa çalışırken kişilerin pompalanacak akışkan içinde bulunması yasaktır.
- Dikkat! Şalterin göllerde, yüzme havuzu, bahçe havuzu ve yakınlarında çalıştırılması sadece anma akımı 30mA'ya (VDE 0100 Kısım 702 ve 738 normuna göre) kadar olan hata akımı koruma şalteri ile yapılacaktır.
- Aleti kullanmadan önce her defasında gözden geçirerek kontrol edin. Güvenlik donanımları hasar görmüş veya aşınmışsa aleti çalıştırmayınız. Güvenlik donanımlarını kesinlikle devre dışı bırakmayın.
- Aleti sadece kullanma talimatında açıklanan

kullanım amacına uygun olarak kullanın.

- Çalışma alanındaki iş güvenliğinden aletin kullanıcısı sorumludur.
- Aletin kablosu veya fişi dış etkenler nedeniyle hasar görmüşse kablunun tamir edilmesi yasaktır! Hasar görmüş kablunun yerine yenisi takılacaktır. Kablo değiştirme işlemi sadece kalifiye elektrik personeli tarafından yapılacaktır.
- Elektrik şebekesinin voltajı, altın tip etiketi üzerinde belirtilen 230 Volt alternatif akım voltajı ile aynı olmalıdır.
- Elektrik bağlantılarının suya karşı ve rutubetten korunmuş bir bölümde bulunmasını sağlayın.
- Alet üzerinde yapılacak her türlü çalışmadan önce elektrik kablosunun fişini prizden çıkarın.
- Aletin direk su tazyikine maruz kalmasından kaçının.
- Aletin çalıştırıldığı yerde geçerli olan iş güvenliği ve montaj yönetmeliklerinin yerine getirilmesinden kullanıcı sorumludur. (gerektiğinde uzman elektrik personeline danışın).
- Aletin arızalanması nedeniyle mekanların su altında kalmasını önleyecek her türlü uygun önlemler (örneğin alarm sisteminin kurulması, yedek pompa vb.) kullanıcı tarafından alınacaktır.
- Aletin arızalanması durumunda onarım çalışmaları, sadece uzman elektrik personeli veya ISC Müşteri Hizmetleri tarafından yapılacaktır.

**2. Cihaz açıklaması ve sevkiyatın içeriği****Şekil 1**

- Debi şalteri (1)
- Priz (2)
- Elektrik kablosu (3)
- Bağlantı adaptörü (4)

Şekillerde gösterilen pompalar sadece bilgi amaçlıdır ve sevkiyatın içeriğine dahil değildir.

### 3. Kullanım amacına uygun kullanım

Ev ve hobi bahçelerinde su besleme sisteminde kullanılabilir. Sulama pompalarını hidrofora dönüştürmek için ideal bir alettir. Kuru çalışma emniyeti bulunan elektronik debi şalteri su ihtiyacı olduğunda pompayı otomatik olarak çalıştırır. Su alımı kesildiğinde pompa tekrar devreden çıkarılır. Her 33,3 mm (R1) bağlantısı bulunan bahçe pompasına kolayca monte edilebilir! Ön monteli elektrik kablosu ve priz sayesinde basit montaj.

Lütfen cihazlarımızın ticari, zanaatkarlar veya endüstriyel kullanım için uygun olmadığını ve bu kullanımlar için tasarlanmadığını dikkate alın. Aletin ticari, zanaatkarlar veya endüstriyel veya benzer kullanımlarda kullanılmasından kaynaklanan hasarlar garanti kapsamına dahil değildir.

### 4. Teknik özellikler

Şebeke bağlantısı: ..... 230 V~ / 50 Hz  
Max. elektrik akımı: ..... 10 A  
Koruma türü: ..... IP 44  
Max. İşletme basıncı: ..... 1,0 MPa (10 bar)  
Max. Sıcaklık: ..... 55°C

### 5. Tesiat ve çalıştırma

Pompayı kapatın ve pompanın fişini prizden çıkarın. Önceden pompaya bağlı olan basınç borusunu sökün. Pompanın havasını düzgün bir şekilde alınmış olmasına dikkat edin (hava alma işlemi için pompanın kullanma talimatını okuyunuz). Bağlantı adaptörünü (Şekil 1/Poz. 4) pompanın basınç borusu bağlantısına bağlayın (Şekil 3). Debi şalterini (Şekil 1/Poz. 1) bağlantı vida dişi (Şekil 2/Poz. 5) ile bağlantı adaptörüne takın ve başlık somunu (Şekil 4/Poz. 10) ile bağlantı adaptörüne sıkın (Şekil 4). Debi şalteri mutlaka dikey pozisyonda durmalıdır, yani pompaya olan bağlantısı (Şekil 2/Poz.5) alt tarafta ve basınç borusuna (Şekil 2/Poz. 6) olan bağlantısı üst tarafta olmalıdır. Bu pozisyondan farklı bir pozisyonda bulunması durumunda debi şalteri düzgün çalışmaz. Çekvalfi sapından (Şekil 2/Poz. 7) kaldırın (Şekil 5) ve debi şalterini basınç bağlantısı (Şekil 2/Poz. 6) vida dişinin sonuna kadar dikkatlice besleme sıvısı ile doldurun ve böylece sistemin kuru çalışmasını engellemiş olursunuz. Sonra basınç

borusunu debi şalterinin öngörülen bağlantısına (Şekil 2/Poz. 6) bağlayın, bu esnada örneğin teflon bandı (sevkiyata dahil değildir) gibi uygun bir malzeme ile sızdırmazlığı sağlayın. Pompanın fişini debi şalterinin arka tarafında bulunan prize (Şekil 1/Poz. 2) takın. Gerçekleştirilen bağlantı ve boruların tümünü kontrol ettikten sonra basınç hattına bir tüketici bağlanmalı ve açılmalıdır, böylece besleme işlemi başladığında basınç borusu içindeki hava alınabilir. Debi şalterinin elektrik kablosunu (Şekil 1/Poz. 3) uygun sigorta (en az 10A) ile sigortalanmış bir topraklı prize 230 V ~ 50Hz takın.

Bu durumda debi şalteri işletmeye hazırdır. Pompa şalter ile donatılmış olduğunda pompanın şalterine basarak çalıştırın, aksi takdirde pompa otomatik olarak çalışmaya başlayacak ve beslemeye başlayacaktır. Pompa tarafından beslenen sıvı dışarıya akar akmaz tüketici kapatılacaktır. Debi şalteri prizi (Şekil 1/Poz. 2) devreden çıkarr. Demontaj işlemi montaj işleminin tersi yönünde gerçekleşir. Don nedeniyle aletin hasar görmesini engellemek için aletin saklanması durumunda içinde sıvı kalmamalıdır.

### 6. Kullanma

Debi şalterinin ayar ve kumanda olanağı yoktur, şalter tam otomatik olarak çalışır. Aletin işletme durumu sadece 3 LED lambası (Şekil 2/Poz. 8) ile gösterilir.

#### Yeşil LED lambası:

Debi şalteri elektrik şebekesine bağlıdır

#### Sarı LED lambası:

Debi şalteri devreye girdi, prizde (Şekil 1/Poz. 2) cereyan var

#### Kırmızı LED lambası:

Debi şalterinde arıza var

#### Aşağıda açıklanan işletme durumları gösterilir:

##### Yeşil lamba yanıyor:

Debi şalteri işletmeye hazır, besleme sıvısına ihtiyaç yok. Pompa çalışmıyor.

##### Yeşil ve sarı lamba yanıyor:

Pompa çalışıyor, sıvı alımı için bir tüketici açıldı.

**Yeşil ve kırmızı lamba yanıyor:**

Pompa, içinde sıvı olmaksızın kuru olarak çalışıyor. Kuru çalışma koruması devreye girmeden önce debi şalteri, kuru çalışmayı gidermek için 3 deneme yapıyor.

**Yeşil lamba yanıyor, Kırmızı lamba yanıp sönüyor:**

Kuru çalışma koruması devreye girdi, besleme sıvısının emilmesi artık mümkün değil. Pompanın Kullanma Talimatını okuyarak arızanın sebebini (örneğin emme borusu sızdırıyor) tespit edin ve giderin. Bundan işlemden sonra debi şalterindeki Reset butonuna (Şekil 2/Poz. 9) basarak pompayı tekrar işletmeye alın.

**7. Elektrik kablosunun değiştirilmesi****Tehlike!**

Bu aletin elektrik kablosu hasar gördüğünde oluşabilecek herhangi bir tehlikenin önlenmesi için kablo, üretici firma veya yetkili servis veya uzman bir personel tarafından değiştirilecektir.

**8. Bakım**

Debi şalteri bakım gerektirmez. Bakım çalışması olarak sadece civata bağlantıları ve borularının sıkı şekilde bağlı olup olmadığı ve sızdırmazlığı düzenli olarak kontrol edilecek ve böylece arıza kaynakları mümkün olduğunca erken tespit edilip giderilecektir.

**9. Yedek parça siparişi**

Yedek parça siparişi yapılırken şu bilgiler verilmelidir:

- Cihaz tipi
- Cihazın ürün numarası
- Cihazın kod numarası
- İstenilen yedek parçanın yedek parça numarası

Güncel bilgiler ve fiyatlar internette [www.isc-gmbh.info](http://www.isc-gmbh.info) sayfasında açıklanmıştır.



**10. Arıza giderme**

<b>Arıza</b>	<b>Olası sebep</b>	<b>Giderilmesi</b>
Pompa çalışmıyor	<ul style="list-style-type: none"><li>- Cereyan kesintisi</li><li>- Pompa çalıştırmadı</li><li>- Besleme sıvısı alınmadı, basınç boşluğu yeterli basınç altında</li></ul>	<ul style="list-style-type: none"><li>- Kablo ve sigortayı kontrol edin</li><li>- Pompayı çalıştırın</li><li>- Tüketiciyi açın</li></ul>
Pompa sürekli olarak devreden çıkıyor ve devreye giriyor	<ul style="list-style-type: none"><li>- Basınç tarafı sızdırıyor</li></ul>	<ul style="list-style-type: none"><li>- Tüketici ve basınç hattının sızdırmazlığını kontrol edin</li></ul>
Pompa kapanmıyor	<ul style="list-style-type: none"><li>- Basınç tarafı sızdırıyor</li><li>- Tüketici açık</li></ul>	<ul style="list-style-type: none"><li>- Tüketici ve basınç hattının sızdırmazlığını kontrol edin</li><li>- Tüketiciyi kapatın</li></ul>



Sadece AB Ülkeleri İçin Geçerlidir

Elektrikli cihazları çöpe atmayınız.

Elektrikli ve elektronik aletler ile ilgili 2012/19/AB nolu Avrupa Yönetmeliğince ve ilgili yönetmeliğin ulusal normlara uyarlanması sonucunda kullanılan elektrikli aletler ayrıştırılmış olarak toplanacak ve çevreye zarar vermeyecek şekilde geri kazanım sistemlerine teslim edilecektir.

**Kullanılmış Cihazların İadesi Yerine Uygulanacak Geri Dönüşüm Alternatifi:**

Kullanılmış elektrikli alet ve cihaz sahipleri bu eşyalarını iade etme yerine alternatif olarak, yönetmelikle uygun olarak çalışan geri dönüşüm merkezlerine vermekle yükümlüdür. Bunun için kullanılan cihaz, ulusal dönüşüm ekonomisi ve atık kanununa göre atıkların artılmasını sağlayan kullanılan cihaz teslim alma yerine teslim edilecektir. Kullanılmış alet ve cihazlara eklenen ve elektrikli sistemi bulunmayan aksesuar ile yardımcı malzemeler bu düzenlemeden muaf tutulur.

Ürünlerinin dokümantasyonu ve evraklarının kısmen olsa dahi kopyalanması veya başka şekilde çoğaltılması, yalnızca iSC GmbH firmasının özel onayı alınmak şartıyla serbesttir.

Teknik değişiklikler olabilir

## Garanti belgesi

Sayın Müşterimiz,

ürünlerimiz üretim esnasında sıkı bir kalite kontrolden geçirilir. Buna rağmen alet veya cihazınız tam doğru şekilde çalışmadığında ve bozulduğunda bu durumdan çok üzgün olduğumuzu belirtir ve bozuk olan aleti Garanti Belgesi üzerinde açıklanan adrese göndermenizi veya aleti satın aldığınız mağazaya başvurmanızı rica ederiz. Garanti haklarından faydalanmak için aşağıdaki kurallar geçerlidir:

1. Bu garanti koşulları sadece, ürünü ticari olarak veya serbest meslek uygulamalarında kullanmayacak olan tüketiciler yani gerçek kişiler için geçerlidir. Bu garanti koşulları, ilgili üretici firmanın yasal garanti hükümlerine ek olarak müşterilerine tanıdığı ek maddeleri düzenler. Kanuni Garanti Haklarınız bu Garanti düzenlemesinden etkilenmez ve saklı kalır. Garanti kapsamında sunduğumuz hizmetler ücretsizdir.
2. Söz konusu garanti hizmeti kapsamı sadece ilgili üretici firmadan satın aldığınız yeni alet için geçerli olup malzeme veya imalat hatasını kapsar. Ayıplı malın telafisi, ilgili arızanın giderilmesi veya aletin yenisi ile değiştirilmesi ile sınırlıdır ve bu seçim firmamıza aittir. Aletlerimizin ve cihazlarımızın ticari ve endüstriyel kullanım amacı için tasarlanmadığını lütfen dikkate alınız. Bu nedenle aletin ticari ve endüstriyel işletmelerde kullanılması veya benzer çalışmalarda çalıştırılması durumunda Garanti Sözleşmesi geçerli değildir.
3. Garanti kapsamına dahil olmayan durumlar:
  - Montaj talimatına veya yönetmeliklere aykırı yapılan montajlardan ve tesisatlardan kaynaklanan hasarlar, kullanma talimatına riayet etmeme nedeniyle oluşan hasarlar (örneğin yanlış bir şebeke gerilimine veya akım türüne bağlama gibi), kullanım amacına veya talimatlara aykırı kullanımdan kaynaklanan hasarlar veya bakım ve güvenlik talimatlarına riayet edilmemesinden kaynaklanan hasarlar veya aletin anormal çevre koşullarına maruz bırakılması veya bakım ve temizlik çalışmalarının yetersiz olmasından kaynaklanan hasarlar.
  - Kullanım amacına veya talimatlara aykırı kullanımdan kaynaklanan hasarlar (örneğin alete aşırı yüklenme veya kullanımına izin verilmeyen alet veya aksesuar), aletin/cihazın içine yabancı maddenin girmesi (örneğin kum, taş veya toz, transport hasarları), zor kullanma veya harici zorlamalardan kaynaklanan hasarlar (örneğin aşağı düşme nedeniyle oluşan hasar).
  - Kullanıma bağlı olağan veya diğer doğal aşınma nedeniyle oluşan hasarlar.
4. Garanti süresi 60 aydır ve garanti süresi aletin satın alındığı tarihte başlar. Arızayı tespit ettiğinizde garanti hakkından faydalanma talebi, garanti süresi dolmadan iki hafta önce bildirilmelidir. Garanti süresi dolduktan sonra garanti hakkından faydalanma talebinde bulunulamaz. Aletin onarılması veya değiştirilmesi garanti süresinin uzamasına yol açmaz ayrıca onarılan alet veya takılan parçalar için yeni bir garanti süresi oluşmaz. Bu aynı zamanda yerinde verilen Servis Hizmetleri için de geçerlidir.
5. Garanti haklarınızdan faydalanmak istediğinizde arızalı aleti [www.isc-gmbh.info](http://www.isc-gmbh.info) sayfasına bildirin. Kasa fişi veya yeni aletinizi satın aldığınızı belgeleyen diğer bir evrağı hazır tutun. Kasa fişi veya tip etiketi olmaksızın gönderilen aletler, aletin tam olarak tanımlanma olanağının bulunmaması nedeniyle garanti hizmetleri dışındadır. Aletinizin arızası garanti hizmetleri kapsamındaysa en kısa zamanda onarılmış veya yeni bir alet adresinize gönderilecektir.

Ayrıca garanti kapsamına dahil olmayan veya garanti süresi dolan arızaları ücreti karşılığında memnuniyetle onarırız. Bunun için aleti lütfen Servis adresimize gönderin.

Aşınma, sarf ve eksik parçalar için bu Kullanma Talimatının servis bilgileri bölümündeki garanti koşullarında belirtilen kısıtlamalara atıfta bulununuz.

**Опасность!**

При использовании устройств необходимо соблюдать определенные правила техники безопасности для того, чтобы избежать травм и предотвратить ущерб. Поэтому внимательно прочитайте настоящее руководство по эксплуатации / указания по технике безопасности полностью. Храните их в надежном месте для того, чтобы иметь необходимую информацию, когда она понадобится. Если Вы даете устройство другим для пользования, то приложите к нему это руководство по эксплуатации / указания по технике безопасности. Мы не несем никакой ответственности за травмы и ущерб, которые были получены или причинены в результате несоблюдения указаний этого руководства и указаний по технике безопасности.

## 1. Указания по технике безопасности

**Опасность!**

Описываемое устройство не предназначено для использования его людьми (включая детей) с ограниченными физическими, сенсорными или умственными способностями, а также имеющими недостаточный опыт и с недостатком знаний. Исключением является наличие надзора за безопасностью этой группы людей со стороны ответственного лица, дающего указания по использованию устройства. Необходимо осуществлять контроль над детьми, чтобы они не играли с устройством.

- Обязательно внимательно прочитайте руководство по эксплуатации и следуйте содержащимся в нем указаниям. Ознакомьтесь при помощи этого руководства по эксплуатации с устройством, его правильным использованием, а также с указаниями по технике безопасности.
- При помощи соответствующих мер обеспечьте недоступность устройства для детей.
- Пользователь несет ответственность перед третьими лицами в рабочей зоне устройства.
- Перед вводом в эксплуатацию путем специальной проверки удостоверьтесь в

наличии всех необходимых электрических защитных устройств.

- Во время эксплуатации насоса в перекачиваемой среде не должны находиться люди.
- Осторожно! Применение для водоемов со стоячей водой, садовых прудов, плавательных водоемов, а также в непосредственной близости от них допускается только с использованием устройства защитного отключения с номинальным током срабатывания до 30 мА (согласно VDE 0100, части 702 и 738).
- Осуществляйте перед каждым использованием визуальный контроль устройства. Запрещено использовать устройство, если защитные приспособления повреждены или изношены. Запрещено выводить защитные приспособления из строя.
- Используйте устройство только в соответствии с указанным в настоящем указании по эксплуатации назначением.
- Вы несете ответственность за безопасность на месте работы.
- Запрещено ремонтировать кабель в случае повреждения штекера по причине внешних воздействий! Необходимо заменить поврежденный кабель новым. Эту работу разрешается выполнять только специалисту электрику.
- Указанное на фирменной табличке напряжение 230 В перем. тока должно соответствовать имеющемуся напряжению сети.
- Удостоверьтесь в том, что электрические штекерные соединения располагаются в месте, не подверженном затоплению, или защищены от влаги.
- Перед любыми работами на устройстве необходимо вынуть штекерную вилку питания из розетки электросети.
- Не допускайте попадания водной струи непосредственно на устройство.
- Пользователь отвечает за соблюдение местных предписаний по технике безопасности и монтажу (при необходимости обратитесь к специалисту-электрику).
- Пользователь должен исключить возможность возникновения косвенного ущерба в результате затопления помещений по причине неисправностей насоса путем принятия соответствующих мер (например, установка сигнального

- устройства, резервного насоса и т. п.).
- В случае выхода из строя ремонтные работы может выполнять только специалист-электрик или сотрудники отдела обслуживания фирмы ISC.

## 2. Состав устройства и объем поставки

### рисунки 1

- Проточный переключатель (1)
- Штепсельная розетка (2)
- Сетевой кабель (3)
- Переходник подключения (4)

Если в описании находится изображение насоса, то оно служит только для наглядности, насос не входит в объем поставки.

## 3. Использование по назначению

Устройство можно использовать в домашнем хозяйстве и любительском садоводстве. Идеально подходит для переделки оросительных насосов для использования их в качестве автомата водоснабжения в домашнем хозяйстве. Электронный проточный переключатель с предохранителем сухого хода включает автоматически насос при потребности в воде. После того, как потребление воды будет прекращено насос снова выключается.

Простой монтаж на любом садовом насосе со штуцером 33,3 мм (R1)! Простота включения благодаря имеющемуся кабелю питания и штепсельной розетке.

Учтите, что конструкция наших устройств не предназначена для использования в промышленных целях, в ремесленном или кустарном производстве. Мы не несем никакой ответственности по гарантийным обязательствам в случае применения устройства на ремесленных, кустарных или промышленных предприятиях, а также для подобных целей.

## 4. Технические данные

Напряжение электросети: .....~230 в / 50 Гц  
 Максим. сила тока: ..... 10 А  
 Тип защиты: ..... IP 44  
 Максим. рабочее давление: .. 1,0 МПа (10 бар)  
 Максим. температура: ..... 55 °С

## 5. Инсталляция и ввод в эксплуатацию

Выключить насос и вынуть штекер кабеля питания насоса из розетки электросети. Удалите подключенный непосредственно к насосу трубопровод. Осуществите правильно удаление воздуха из насоса (для этого следуйте указаниям руководства по эксплуатации насоса). Навинтите переходник подключения (рис. 1/поз. 4) на подключение нагнетающего трубопровода насоса (рис. 3). Установите проточный переключатель (рис. 1/поз. 1) резьбой подсоединения (рис. 2/поз. 5) на переходник подключения и при помощи накидных гаек (рис. 4/поз. 10) привинтите переходник подключения (рис. 4). Проточный переключатель должен непременно находится в вертикальном положении, это означает, что подсоединение к насосу (рис. 2/поз. 5) должно располагаться снизу, а подсоединение к напорному трубопроводу (рис. 2/поз. 6) располагаться сверху. В других положениях проточный переключатель не может работать исправно. Обратный клапан на рукоятке (рис. 2/поз. 7) приподнять (рис. 5) и заполнить осторожно проточный переключатель транспортируемой жидкостью до нижнего конца резьбы подсоединения нагнетания (рис. 2/поз. 6) для того, чтобы не допустить работы всухую агрегата. Теперь привинтите нагнетательный трубопровод к предназначенному для этого подключению (рис. 2/поз. 6) проточного переключателя, при этом обеспечьте необходимую герметизацию, например при помощи тефлоновой ленты (в объем поставки не входит). Вставьте штекер насоса в штепсельную розетку (рис. 1/поз. 2) на обратной стороне проточного переключателя. После проверки всех осуществленных подсоединений и трубопроводов необходимо подсоединить устройство потребитель к нагнетательному трубопроводу и открыть его для того, чтобы

имеющийся в начале транспортировки воздух мог выйти из напорного трубопровода. Подключите кабель сетевого питания (рис. 1/поз. 3) проточного переключателя к штепсельной розетке с защитным контактом 230 В ~ 50 Гц с предохранителем с достаточной силой тока (мин. 10 А). Теперь проточный переключатель готов к эксплуатации. Насос включить, если он снабжен выключателем, в противном случае насос включается автоматически и начинает транспортировать жидкость. Устройство потребитель можно закрыть, как только начнет выходить транспортируемая жидкость. Проточный переключатель теперь выключит штепсельную розетку (рис. 1/поз. 2). Демонтаж осуществляется соответственно в обратной последовательности. При определении на хранение внимательно следите за тем, чтобы в проточном переключателе не оставалась транспортируемая жидкость для того, чтобы избежать повреждений при заморозках.

## 6. Обращение с устройством

Проточный переключатель не регулируется и не включается вручную, он работает полностью автоматически. И только при помощи 3 светодиодов (рис. 2/поз. 8) выдается информация о рабочих режимах.

**Зеленый светодиод светится:**  
Проточный переключатель подключен к электрической сети.

**Желтый светодиод светится:**  
Проточный переключатель сработал, штепсельная розетка (рис. 1/поз. 2) находится под напряжением.

**Красный светодиод:**  
Проточный переключатель выявил неисправность.

## Индицируются следующие режимы работы:

**Зеленый цвет светодиода:**  
Проточный переключатель готов к работе, транспортируемая жидкость не расходуется. Насос не работает.  
Зеленый цвет и желтый цвет светодиода:  
Насос находится в рабочем режиме, открыто одно устройство потребитель для забора транспортируемой жидкости.

**Зеленый цвет и красный цвет светодиода:**  
Насос находится в режиме сухой работы без транспортируемой жидкости. Проточный переключатель осуществляет 3 пробы для того, чтобы подтвердить работу всухую прежде, чем сработает защита от работы всухую.

**Зеленый светодиод горит непрерывно, красный светодиод мигает:**  
Система защиты от работы всухую сработала, всасывание перекачиваемой жидкости больше невозможно. При помощи руководства по эксплуатации насоса необходимо найти причину неисправности (например, отсутствие герметичности всасывающего трубопровода) и устранить ее. Затем путем приведения в действие кнопки Reset (рис. 2/поз. 9) на проточном переключателе вновь подготовить насос к работе.

## 7. Замена кабеля питания электросети

**Опасность!**  
Если кабель сетевого питания описываемого устройства будет поврежден, то его должен заменить изготовитель, его служба сервиса или кто-либо другой с подобной квалификацией, для того чтобы избежать опасностей.

## 8. Техническое обслуживание

Проточный переключатель не нуждается в обслуживании. Необходимо лишь регулярно контролировать винтовые соединения и трубопроводы на правильность расположения, прочность и герметичность для того, чтобы как можно раньше выявить причину неисправности и устранить ее.

## 9. Заказ запасных деталей

При заказе запасных частей необходимо указать следующие данные:

- тип устройства
- артикульный номер устройства
- идентификационный номер устройства
- номер необходимой запасной части

Актуальные цены и информацию можно найти на сайте [www.isc-gmbh.info](http://www.isc-gmbh.info).

**10. Устранение неисправностей**

<b>Неисправность</b>	<b>Возможная причина</b>	<b>Устранение</b>
Насос не включается	<ul style="list-style-type: none"><li>- Отключение электросети</li><li>- Насос не включен</li><li>- Не осуществляется забор транспортируемой жидкости, нагнетательный трубопровод находится под достаточным давлением</li></ul>	<ul style="list-style-type: none"><li>- Проверить кабели и предохранители</li><li>- Насос включить</li><li>- Открыть устройство потребитель</li></ul>
Насос постоянно включается и отключается	<ul style="list-style-type: none"><li>- Напорная сторона не герметична</li></ul>	<ul style="list-style-type: none"><li>- Проверить на герметичность устройство потребитель и напорный трубопровод</li></ul>
Насос не отключается	<ul style="list-style-type: none"><li>- Напорная сторона не герметична</li><li>- Устройство потребитель открыто</li></ul>	<ul style="list-style-type: none"><li>- Проверить на герметичность устройство потребитель и напорный трубопровод</li><li>- Закрыть устройство потребитель</li></ul>





Только для стран ЕС

Запрещено выбрасывать электроинструмент в обычный домашний мусор.

Согласно европейской директиве 2012/19/EG об использованных электрических и электронных устройствах и реализации в правовой системе соответствующей страны необходимо использованный электрический инструмент утилизировать отдельно и направлять на вторичную переработку для охраны окружающей среды.

Вторичная переработка - альтернатива обязательной отсылке устройства назад изготовителю: Владелец электрического устройства в случае избавления от собственности обязан, в качестве альтернативы отсылки назад изготовителю, содействовать надлежащей утилизации. Пришедшее в негодность устройство может быть передано в приемный пункт, который осуществит ликвидацию в соответствии с законом страны о цикличном производстве и обращении с мусором. Это не относится к приложенным к пришедшему в негодность оборудованию дополнительным устройствам и вспомогательным средствам, не содержащим электрические части.

Перепечатывание или прочие виды размножения документации и сопроводительных листов продукции фирмы, полностью или частично, разрешено производить только с однозначного разрешения ISC GmbH.

Сохраняется право на технические изменения

## Гарантийное свидетельство

Уважаемая покупательница, уважаемый покупатель, наши продукты проходят тщательнейший контроль качества. Если это устройство все же не будет функционировать безупречно, мы просим Вас обратиться в наш сервисный отдел по адресу, указанному в этом гарантийном талоне. Мы также охотно ответим на Ваши вопросы по телефону, номер которого приведен ниже. При предъявлении гарантийных требований действуют следующие условия.

1. Настоящие правила гарантии действуют исключительно в отношении пользователей, т.е. физических лиц, которые не намереваются использовать настоящее изделие в рамках своей профессиональной или другой самостоятельной деятельности. Настоящие правила гарантии регулируют дополнительные условия оказания гарантийных услуг, которые нижеупомянутый производитель обеспечивает покупателям своих новых устройств в дополнение к условиям гарантии в соответствии с законом. Эти гарантийные обязательства не затрагивают Ваши законные гарантийные требования. Наши гарантийные услуги для Вас бесплатны.
2. Гарантийные услуги распространяются только на дефекты нового устройства нижеупомянутого производителя, которое вы приобрели, связанные с недостатком материала или производственным браком, и ограничиваются по нашему выбору устранением таких дефектов устройства или заменой устройства. Учтите, что наши устройства не предназначены для использования в промышленных целях, в ремесленном производстве и на профессиональной основе. Поэтому гарантийный договор считается недействительным, если устройство использовалось в течение гарантийного срока на кустарных, промышленных предприятиях или в ремесленном производстве, а также подвергалось сопоставимой нагрузке.
3. Наша гарантия не распространяется на:
  - повреждения устройства, возникшие в результате несоблюдения руководства по монтажу или неправильного монтажа, несоблюдения руководства по эксплуатации (например, при подключении к сети с неправильным напряжением или родом тока), несоблюдения требований касательно технического обслуживания и требований техники безопасности, воздействия на устройство аномальных условий окружающей среды или недостаточного ухода и технического обслуживания;
  - повреждения устройства, возникшие в результате неправильного или ненадлежащего использования (например, перегрузка устройства или применение не допущенных к использованию насадок или принадлежностей), попадания в устройство посторонних предметов (например, песка, камней или пыли, повреждения при транспортировке), применения силы или внешних воздействий (например, повреждения при падении);
  - повреждения устройства или частей устройства, связанные с износом в связи с эксплуатацией, обычным или другим естественным износом.
4. Гарантийный срок составляет 60 месяца, отсчет начинается со дня покупки устройства. Гарантийные права необходимо предъявлять до истечения срока гарантии в течение двух недель после того как будет обнаружена неисправность. Заявления на гарантийное обслуживание после истечения срока гарантии не принимаются. Ремонт или замена устройства не ведет к продлению гарантийного срока, также при оказании такой услуги отсчет нового гарантийного срока на устройство или возможно установленные детали не начинается заново. Это условие действует также при обращении в местный сервисный отдел.
5. Для предъявления гарантийных требований сообщите о неисправности устройства на сайте [www.isc-gmbh.info](http://www.isc-gmbh.info). Приготовьте квитанцию о покупке или другие доказательства приобретения Вами нового устройства. Оказание гарантийных услуг применительно к устройствам, направленным на рассмотрение без соответствующих доказательств или фирменной таблички, исключается ввиду недостатка данных для идентификации таких устройств. Если наша гарантия распространяется на неисправность устройства, Вы немедленно получите отремонтированное или новое устройство.

Само собой разумеется, мы можем также устранить при оплате затрат неисправности устройства, которые не входят в объем гарантийных услуг или при истечении срока гарантии. Для этого Вам необходимо выслать устройство на адрес нашей службы сервиса.

Что касается быстроизнашивающихся, расходных деталей и недостающих компонентов, мы обращаем внимание на ограничения этой гарантии согласно информации о сервисном обслуживании настоящего руководства по эксплуатации.

**Fare!**

Ved brug af el-værktøj er der visse sikkerhedsforanstaltninger, der skal respekteres for at undgå skader på personer og materiel. Læs derfor betjeningsvejledningen / sikkerhedsanvisningerne grundigt igennem. Opbevar betjeningsvejledningen et praktisk sted, så du altid kan tage den frem efter behov. Husk at lade betjeningsvejledningen / sikkerhedsanvisningerne følge med værktøjet, hvis du overdrager det til andre. Vi fraskriver os ethvert ansvar for skader på personer eller materiel, som måtte opstå som følge af, at anvisningerne i denne betjeningsvejledning, navnlig vedrørende sikkerhed, tilsidesættes.

**1. Sikkerhedsanvisninger****Fare!**

Produktet må ikke betjenes af personer (inkl. børn) med begrænsede fysiske eller sensoriske færdigheder, eller personer, der er psykisk ustabile. Manglende erfaring og kendskab til produktets anvendelse fratager ligeledes en person retten til at betjene det, med mindre dette sker under opsyn eller efter grundig instruktion. Pas på, at børn ikke bruger produktet som legetøj.

- Læs omhyggeligt betjeningsvejledningen igennem, og følg alle anvisninger. Brug betjeningsvejledningen som grundlag til at gøre dig fortrolig med, hvordan produktet anvendes korrekt, med særligt fokus på de sikkerhedsmæssige aspekter.
- Træf de nødvendige forholdsregler, så børn ikke har adgang til produktet.
- Brugeren er ansvarlig over for tredjeperson inden for produktets arbejdsområde.
- Lad en fagmand kontrollere, at de krævede elektriske beskyttelsesforanstaltninger forefindes, inden du tager produktet i brug.
- Der må ikke opholde sig personer i mediet, når pumpen er i gang.
- Til stillestående vand, have- og badedamme er brug af produktet kun tilladt med fejlstrømsrelæ med en udløsende mærkestrøm på op til 30mA (i henhold til VDE 0100 del 702 og 738).
- Check produktet for synlige skader hver gang, inden du tager det i anvendelse. Arbejd ikke med produktet, hvis en sikkerhedsanordning er beskadiget eller slidt ned. Sikkerhedsanordninger må aldrig sættes ud af kraft.

- Brug kun produktet til formål, som er beskrevet i denne vejledning.
- Du er selv ansvarlig for sikkerheden i arbejdsområdet.
- Hvis stikket skulle blive beskadiget af ydre påvirkninger, må ledningen ikke forsøges udbedret! Ledningen skal erstattes af en ny. Dette skal overlades til en elektriker.
- Spændingsangivelsen på mærkepladen (230 V vekselspænding) skal svare til netspændingen på stedet.
- Kontroller, at de elektriske stikforbindelser ligger, så de ikke kan blive oversvømmet, og så de er beskyttet mod fugt.
- Træk altid stikket ud af stikkontakten, før du påbegynder arbejdet på selve produktet.
- Undgå, at produktet udsættes for direkte vandstråler.
- Ejeren er ansvarlig for, at lokalt gældende bestemmelser vedrørende sikkerhed og installation overholdes (rådfør dig evt. med en elektriker eller el-installatør).
- Brugeren skal træffe de nødvendige forholdsregler for at udelukke skader som følge af oversvømmelse af rum i tilfælde af forstyrrelser i pumpens drift (f.eks. installation af alarmanlæg, reservepumpe o.lign.).
- I tilfælde af funktionssvigt skal reparationsarbejdet overlades til el-fagmand eller ISC-kundeservice.

**2. Produktbeskrivelse og leveringsomfang****fig. 1**

- Flowkontakt (1)
- Stikdåse (2)
- Netledning (3)
- Tilslutningsadapter (4)

Eventuelt afbildede pumper tjener kun som anskueliggørelse og følger ikke med.

### 3. Formålsbestemt anvendelse

Kan anvendes til vandforsyning i husholdningen og til privat havebrug. Ideel til ombygning af vandingspumper som vandautomat. Den elektroniske flowkontakt med tørløbssikring kobler automatisk pumpen til, når der opstår vandbehov. Når vandindtagningen stoppes, kobler pumpen fra igen. Nem at montere på enhver havepumpe med 33,3 mm (R1)-tilslutning! Enkel tilslutning takket være præmonteret netledning og stikdåse.

Bemærk, at vore produkter ikke er konstrueret til erhvervsmæssig, håndværksmæssig eller industriel brug. Vi fraskriver os ethvert ansvar, såfremt produktet anvendes i erhvervsmæssigt, håndværksmæssigt, industrielt eller lignende øjemed.

### 4. Tekniske data

Netspænding: ..... 230 V~ / 50 Hz  
 Maks. strømstyrke: ..... 10 A  
 Beskyttelsesgrad: ..... IP 44  
 Maks. driftstryk: ..... 1,0 MPa (10 bar)  
 Maks. temperatur: ..... 55°C

### 5. Installation og ibrugtagning

Sluk pumpen, og træk pumpens netstik ud. En allerede eksisterende trykledning direkte på pumpen fjernes. Sørg for, at pumpen udluftes korrekt (se vejledningen til pumpen). Skru tilslutningsadapteren (fig. 1/pos. 4) på pumpens trykledningstilslutning på (fig. 3). Sæt flowkontakten (fig. 1/pos. 1) med tilslutningsgevindet (fig. 2/pos. 5) på tilslutningsadapteren, og spænd fast til tilslutningsadapteren med omløbermøtrikken (fig. 4/pos. 10) (fig. 4). Det er vigtigt, at flowkontakten er i lodret position, dvs. at tilslutningen til pumpen (fig. 2/pos. 5) skal være foruden, og tilslutningen til trykledningen (fig. 2/pos. 6) foroven. I andre positioner kan flowkontakten ikke arbejde korrekt. Løft tilbageslagsventilen op i grebet (fig. 2/pos. 7) (fig. 5), og fyld forsigtigt flowkontakten med transportvæske op til den nederste ende af gevindet på tryktilslutningen (fig. 2/pos. 6) for at undgå tørløb af anlægget. Skru nu trykledningen på den dertil indrettede tilslutning (fig. 2/pos. 6) på flowkontakten, idet du sørger for en egnet tætning, f.eks. ved hjælp af teflonbånd (følger ikke med).

Stik pumpens netstik i stikdåsen (fig. 1/pos. 2) på flowkontaktens bagside. Efter at du har kontrolleret alle etablerede tilslutninger og ledninger, skal en forbruger tilsluttes trykledningen og åbnes, så eksisterende luft kan slippe ud af trykledningen i begyndelsen af pumpeprocessen. Stik flowkontaktens netkabel (fig. 1/pos. 3) i en sikret (min. 10A) jordet stikdåse 230 V ~ 50Hz. Flowkontakten er nu driftsklar. Tænd for pumpen, såfremt denne er forsynet med en kontakt, ellers starter pumpen nu automatisk og begynder at pumpe. Forbrugeren kan lukkes, når der begynder at trænge transportvæske ud. Flowkontakten slår nu stikdåsen (fig. 1/pos. 2) fra. Afmontering sker tilsvarende i modsat rækkefølge. Ved oplagring skal du være opmærksom på, at der ikke må være transportvæske i flowkontakten, da det kan give frostskafer.

### 6. Betjening

Flowkontakten har ingen indstillings- eller koblingsmuligheder, den fungerer fuldautomatisk. Driftstilstanden signaleres ved 3 LED'er (fig. 2/pos. 8).

#### Grøn LED:

Flowkontakten er tilsluttet strømnettet

#### Gul LED:

Flowkontakten har reageret, stikdåsen (fig. 1/pos. 2) er spændingsførende

#### Rød lysdiode:

Flowkontakten har registreret en forstyrrelse

#### Følgende driftstilstande vises:

##### Grøn lyser:

Flowkontakten er driftsklar, der kræves ingen transportvæske. Pumpen kører ikke.

##### Grøn og gul lyser:

Pumpen er i drift, en forbruger til indtagning af transportvæske er åben.

##### Grøn og rød lyser:

Pumpen befinder sig i tørløb uden transportvæske. Flowkontakten gennemfører 3 forsøg på at afhjælpe tørløbet, inden tørløbsbeskyttelsen til sidst udløser.

**Grøn lyser, rød blinker:**

Tørølsbeskyttelsen har reageret, indsugning af transportvæske er ikke mere mulig. Ved hjælp af vejledningen til pumpen findes fejlårsagen (f.eks. utæt sugeledning), og fejlen afhjælpes. Herefter genoptages driften af pumpen ved at trykke på Reset-knappen (fig. 2/pos. 9) på flowkontakten.

**7. Udskiftning af netledning****Fare!**

Hvis produktets netledning beskadiges, skal den skiftes ud af producenten eller dennes kundeservice eller af person med lignende kvalifikationer for at undgå fare for personskade.

**8. Vedligeholdelse**

Flowkontakten kræver ingen vedligeholdelse. Det skal blot med jævne mellemrum kontrolleres, at skruesamlinger og ledninger sidder korrekt og ordentligt fast og er tætte, så fejkilder kan opdages og elimineres så hurtigt som muligt.

**9. Reservedelsbestilling**

Følgende bedes oplyst ved bestilling af reservedele:

- Produktets typebetegnelse
- Produktets varenummer
- Produktets identifikationsnummer
- Nummeret på den ønskede reservedel

Aktuelle priser og øvrig information findes på [www.isc-gmbh.info](http://www.isc-gmbh.info)

## 10. Fejlafhjælpning

<b>Driftsforstyrrelse</b>	<b>Mulig årsag</b>	<b>Afhjælpning</b>
Pumpe tænder ikke	- Strømsvigt - Pumpe ikke tændt	- Kontroller ledning og sikring - Tænd for pumpen
Pumpe slukker og tænder konstant	- Trykside ikke tæt	- Kontroller forbruger og trykledning for utætheder
Pumpe slukker ikke	- Trykside ikke tæt - Forbruger åben	- Kontroller forbruger og trykledning for utætheder - Luk forbruger



Kun for EU-lande

Smid ikke el-værktøj ud som almindeligt husholdningsaffald!

I medfør af Rådets direktiv 2012/19/EF om affald af elektrisk og elektronisk udstyr og dets omsættelse i den nationale lovgivning skal brugt el-værktøj indsamles separat og indleveres til videreanvendende formål på miljømæssig forsvarlig vis.

Recycling-alternativ til tilbagesendelse:

Ejeren af el-værktøjet er – med mindre denne tilbagesender maskinen – forpligtet til at bortskaffe maskinen og dens dele ifølge miljøforskrifterne. Den brugte maskine kan indleveres hos en genbrugsstation – spørg evt. personalet her, eller forhør dig hos din kommune. Tilbehør og hjælpemidler, som følger med maskinen, og som ikke indeholder elektriske dele, er ikke omfattet af ovenstående.

Genoptryk eller anden kopiering af dokumentation og følgedokumenter til produkter, også i uddrag, er kun tilladt med udtrykkelig tilladelse fra iSC GmbH.

Ret til tekniske ændringer forbeholdes

## Garantibevis

Kære kunde!

Vore produkter er underlagt en streng kvalitetskontrol. Hvis produktet alligevel på et tidspunkt skulle udvise fejl, beklager vi naturligvis dette, i dette tilfælde beder vi dig kontakte vores kundeservice på adressen, som er anført på dette garantibevis. Du kan naturligvis også ringe til os på det anførte servicenummer. For indfrielse af garantikrav gælder følgende:

1. Disse garantibetingelser retter sig udelukkende til forbrugere, dvs. naturlige personer, der hverken vil bruge dette produkt i forbindelse med udøvelse af deres erhvervsmæssige eller andet selvstændigt arbejde. Disse garantibetingelser regulerer ekstra garantiydelse, som nedenstående producent lover købere af sine nye apparater som supplement til den lovfastsatte garanti. Garantibestemmelser fastsat ved lov berøres ikke af nærværende garanti. Vores garantiydelse er gratis.
2. Garantiydelsen dækker udelukkende mangler på et nyt apparat fra nedenstående producent, der skyldes materiale- eller produktionsfejl, og vi har ret til at vælge, om sådanne mangler afhjælpes på produktet, eller om produktet udskiftes.  
Bemærk, at vore produkter ikke er konstrueret til erhvervsmæssig, håndværksmæssig eller faglig brug. Garantien dækker således ikke forhold, hvor produktet er blevet brugt i erhvervsmæssige, håndværksmæssige eller faglige virksomheder eller er blevet udsat for lignende belastning.
3. Garantien dækker ikke følgende:
  - Skader på produktet som følge af tilsidesættelse af montagevejledningens anvisninger eller som følge af usagkyndig installation, tilsidesættelse af brugsanvisningen (f.eks. tilslutning til forkert netspænding eller strømtype) eller tilsidesættelse af vedligeholdelses- og sikkerhedsforskrifter eller som følge af at produktet udsættes for ikke normale miljøbetingelser eller manglende pleje og vedligeholdelse.
  - Skader på produktet som følge af misbrug eller usagkyndig anvendelse (f.eks. overbelastning af produktet eller brug af værktøj eller tilbehør, som ikke er godkendt), indtrængen af fremmedlegemer i produktet (f.eks. sand, sten eller støv, transportskader), brug af vold eller eksterne påvirkninger udefra (f.eks. fordi produktet tabes).
  - Skader på produktet eller dele af produktet, der skyldes almindelig brug, normalt eller andet naturligt slid.
4. Garantiperioden udgør 60 måneder at regne fra købsdatoen. Garantikrav skal gøres gældende inden garantiperiodens udløb og inden for to uger, efter at defekten er blevet konstateret. Garantikrav kan ikke gøres gældende efter garantiperiodens udløb. Reparation eller udskiftning af produktet medfører ikke forlængelse af garantiperioden, heller ikke for eventuelt indbyggede reservedele. Dette gælder også servicearbejder, der foretages på stedet.
5. Hvis du ønsker at gøre brug af garantien, bedes du melde det defekte produkt til: [www.isc-gmbh.info](http://www.isc-gmbh.info). Sørg for at have købskvitteringen eller anden form for dokumentation af købet af det nye apparat ved hånden. Apparater, der sendes ind uden passende dokumentation eller uden typeskilt, er udelukket fra garantiydelsen på grund af manglende identificering. Er defekten omfattet af garantien, vil produktet omgående blive repareret og returneret, eller du vil modtage et helt nyt.

Mod betaling udbedrer vi naturligvis også gerne defekter på produktet, som ikke/ikke længere er omfattet af garantien. Du skal blot indsende produktet til vores serviceadresse.

Hvad angår slid- og forbrugsdele samt manglende dele henviser vi til garantiens indskrænkninger i henhold til serviceinformationerne i nærværende betjeningsvejledning.



**Fare!**

Når man bruker utstyr, må en del sikkerhetsregler overholdes for å forhindre personskader og materielle skader. Les derfor nøye igjennom denne bruksanvisningen / disse sikkerhetsinstruksene. Ta godt vare på bruksanvisningen, slik at du til enhver tid har informasjonen til rådighet. Dersom du gir utstyret videre til en annen person, må du også sørge for å levere bruksanvisningen / sikkerhetsinstruksene sammen med utstyret. Vi påtar oss intet ansvar for ulykker eller skader som måtte oppstå fordi denne bruksanvisningen og sikkerhetsinstruksene ikke blir fulgt.

**1. Sikkerhetsinstrukser****Fare!**

Dette utstyret er ikke beregnet på å brukes av personer (herunder barn) med innskrenkede fysiske, sensoriske eller mentale ferdigheter, eller som mangler erfaring og/eller kunnskaper, med mindre dette skjer under tilsyn av en person som er ansvarlig for deres sikkerhet, eller de instrueres av denne personen i bruken av utstyret. Barn bør holdes under tilsyn for å sikre at de ikke leker med utstyret.

- Les nøye gjennom bruksanvisningen og følg instruksjonene. Ved hjelp av denne bruksanvisningen må du gjøre deg fortlølig med maskinen, den korrekte bruken av den og med sikkerhetsinstruksene.
- Barn skal hindres tilgang til maskinen ved hjelp av egnede tiltak.
- Brukeren er ansvarlig overfor tredjemann innenfor maskinens arbeidssone.
- Før igangsetting skal en fagmann kontrollere at de nødvendige elektriske sikkerhetstiltak er på plass.
- Det må ikke oppholde seg personer i transportmediet når pumpen er i drift.
- Forsiktig! I stillestående vann, svømmebassenger og hagedammer, samt i omgivelsene rundt disse, er det kun tillatt å bruke pumpen når den er koplet til en jordfeilbryter med en utløsende nominell strøm til 30 mA (i henhold til VDE 0100 del 702 og 738).
- Utfør en visuell kontroll av maskinen før hver bruk. Ikke bruk maskinen dersom det finnes skader eller slitasje på sikkerhetsanordninger. Du må aldri sette sikkerhetsanordninger ut av funksjon.

- Du må bare bruke maskinen i samsvar med det bruksformål som er angitt i denne bruksanvisningen.
- Du er ansvarlig for sikkerheten i arbeidsområdet.
- Hvis pluggen skulle være skadet på grunn av ytre påvirkning, så er det ikke tillatt å reparere kabelen! Kabelen må byttes ut mot en ny. Dette arbeidet skal bare utføres av en autorisert elektriker.
- Den spenning som er angitt på merkeplaten, 230 Volt vekselspenning, må svare til den eksisterende nettspenningen.
- Kontroller at de elektriske pluggforbindelsene er plassert i et område som ikke kan oversvømmes og at de ikke kan utsettes for fuktighet.
- Trekk alltid ut nettpluggen før du utfører arbeidet på maskinen.
- Unngå at maskinen utsettes for en direkte vannstråle.
- Operatøren er ansvarlig for at gjeldende lokale sikkerhets- og monteringsforskrifter overholdes (spør eventuelt en autorisert elektriker).
- Brukeren må forhindre at det kan oppstå følgeskader på grunn av oversvømming av rom ved feil på pumpen, ved å iverksette egnede tiltak (f.eks. ved å installere alarmanlegg, reservepumpe eller liknende).
- Ved eventuell svikt skal reparasjoner bare utføres av autorisert elektriker eller av ISC-kundeservice.

**2. Beskrivelse av maskinen og innhold i leveranse****se figur 1**

- Gjennomstrømningsbryter (1)
- Stikkontakt (2)
- Nettkabel (3)
- Tilkoplingsadapter (4)

Eventuelt avbildete pumper skal bare gjøre det hele mer anskuelig og er ikke inkludert i leveranse.

### 3. Formålstjenlig bruk

Kan brukes til hovedforsyningen av huset med vann i hus og fritidsboliger. Ideell når vanningspumper skal bygges om til vannautomat for husholdning. Den elektroniske gjennomstrømningsbryteren med tørrgangssikring kopler pumpen automatisk inn ved vannbehov. Pumpen koples ut igjen når vannuttaket stoppes.

Enkel montering på alle hagepumper med 33,3 mm (R1)-kopling! Enkel tilkopling takket være formontert strømkabel og stikkontakt.

Vær oppmerksom på at vårt utstyr ikke er konstruert for bruk innen næringsliv, håndverk eller industriell bruk. Slik bruk er ikke forskriftsmessig. Vi gir ingen garanti dersom maskinen brukes i næringslivet, håndverks- eller industribedrifter, eller blir brukt til arbeider som kan likestilles med en slik bruk.

### 4. Tekniske data

Nettspenning: ..... 230 V~ / 50 Hz  
 Maks. strømstyrke: ..... 10 A  
 Innkapsling: ..... IP 44  
 Maks. driftstrykk: ..... 1,0 MPa (10 bar)  
 Maks. temperatur: ..... 55 °C

### 5. Installasjon og oppstart

Slå av pumpen og trekk ut pumpens nettplugg. Fjern eksisterende trykkledning direkte på pumpen. Kontroller at utluftingen av pumpen er korrekt (følg i denne forbindelse bruksanvisningen for pumpen). Skru tilkoplingsadapteren (fig. 1/pos. 4) på pumpens trykkledningstilkopling (fig. 3). Sett gjennomstrømningsbryteren (fig. 1/pos. 1) med koplignens gjenger (fig. 2/pos. 5) på tilkoplingsadapteren og skru den forsvarlig fast på tilkoplingsadapteren (fig. 4) med overfalsmutteren (fig. 4/pos. 10). Det er tvingende nødvendig at gjennomstrømningsbryteren står i loddrett stilling, det vil si at tilkoplingen til pumpen (fig. 2/pos. 5) må ligge underst, og tilkoplingen til trykkledningen (fig. 2/pos. 6) må ligge øverst. I andre stillinger vil ikke gjennomstrømningsbryteren kunne fungere korrekt. Løft opp tilbakeslagsventilen (fig. 5) etter håndtaket (fig. 2/pos. 7), og fyll gjennomstrømningsbryteren forsiktig med væske som skal pumpes opp til nederste ende av gjengene på trykktilkoplingen

(fig. 2/pos. 6) for å forhindre at anlegget går tørt. Skru deretter trykkledningen fast til den hertil tiltenkte tilkoplingen (fig. 2/pos. 6) på gjennomstrømningsbryteren. Sørg i denne forbindelse for å bruke egnet tetning, f.eks. teflonbånd (ikke inkludert i leveransen). Plugg pumpens nettplugg inn i stikkontakten (fig. 1/pos. 2) på baksiden av gjennomstrømningsbryteren. Når du har kontrollert alle opprettede tilkoplinger og alle ledninger, må det koples en forbruker til trykkledningen, og denne må åpnes, slik at eksisterende luft kan slippe ut av trykkledningen før pumpeprosessen startes. Kople gjennomstrømningsbryterens nettkabel (fig. 1/pos. 3) til en jordnet stikkontakt på 230 V ~ 50Hz med tilstrekkelig sikring (min. 10A). Gjennomstrømningsbryteren er nå klar til drift. Slå på pumpen, dersom denne er utstyrt med bryter. Hvis dette ikke er tilfelle, starter nå pumpen automatisk og begynner å pumpe. Så snart det kommer ut væske som skal pumpes, kan forbrukeren stenges. Gjennomstrømningsbryteren kopler nå ut stikkontakten (fig. 1/pos. 2). Demonteringen skjer tilsvarende, men i motsatt rekkefølge. Når gjennomstrømningsbryteren settes til lagring, må du passe på at det ikke finnes væske som skal pumpes i gjennomstrømningsbryteren, slik at du hindrer frostskafer.

### 6. Betjening

Det er ikke mulig å stille inn eller kople gjennomstrømningsbryteren. Den fungerer helautomatisk. Bare driftstilstanden signaliseres ved hjelp av 3 lysdioder (fig. 2/pos. 8).

#### Grønn lysdiode:

Gjennomstrømningsbryteren er koplet til strømmettet.

#### Gul lysdiode:

Gjennomstrømningsbryteren har utløst, stikkontakten (fig. 1/pos. 2) fører spenning.

#### Rød lysdiode:

Gjennomstrømningsbryteren har registrert en feil

#### Følgende driftstilstander indikeres:

##### Grønn lysdiode lyser:

Gjennomstrømningsbryteren er klar til drift, det kreves ikke væske som skal pumpes. Pumpen er ikke i gang.

**Grønn og gul lysdiode lyser:**

Pumpen er i drift, en forbruker for uttak av væske som pumpes er åpen.

**Grønn og rød lysdiode lyser:**

Pumpen kjører i tørr tilstand, uten væske som skal pumpes. Gjennomstrømningsbryteren utfører 3 forsøk på å utbedre tilstanden med tørrgang, før tørrgangsbeskyttelsen utløses definitivt.

**Grønn lysdiode lyser, rød lysdiode blinker:**

Tørrgangsbeskyttelsen har utløst. Det er ikke lenger mulig å suge inn væske som skal pumpes. Finn og utbedre årsaken til feilen (f.eks. utett sugeledning) ved hjelp av bruksanvisningen for pumpen. Sett deretter pumpen i drift igjen ved å betjene Reset-bryteren (fig. 2/pos. 9) på gjennomstrømningsbryteren.

## 7. Utskiftning av nettkabelen

Hvis nettkabelen til denne maskinen blir skadet, må den skiftes ut av produsenten, av produsentens kundeservice eller tilsvarende kvalifisert person, slik at risikoer unngås.

## 8. Vedlikehold

Gjennomstrømningsbryteren er vedlikeholdsfri. Det skal bare utføres regelmessige kontroller av at forskruingene og ledningene sitter korrekt, forsvarlig fast og er tette, slik at årsaker til feil kan oppdages og utbedres så tidlige som mulig.

## 9. Bestilling av reservedeler

Når man bestiller reservedeler, bør følgende opplysninger angis:

- Maskintype
- Maskinens artikkelnummer
- Maskinens identifikasjonsnummer
- Reservedelsnummeret til den reservedel som behøves

Du finner aktuelle priser og informasjon under [www.isc-gmbh.info](http://www.isc-gmbh.info)

**10. Utbedring av feil**

<b>Feil</b>	<b>Mulig årsak</b>	<b>Utbedring</b>
Pumpen koples ikke inn	<ul style="list-style-type: none"><li>- Strøbrudd</li><li>- Pumpen er ikke slått på</li><li>- Det finner ikke sted uttak av væske som skal pumpes, trykkledningen står under tilstrekkelig trykk</li></ul>	<ul style="list-style-type: none"><li>- Kontroller ledningen og sikringen</li><li>- Slå pumpen på</li><li>- Åpne forbruker</li></ul>
Pumpen kopler seg stadig ut og inn	<ul style="list-style-type: none"><li>- Trykksiden er ikke tett</li></ul>	<ul style="list-style-type: none"><li>- Kontroller om det finnes utettheter på forbrukere og trykkledning</li></ul>
Pumpen koples ikke ut	<ul style="list-style-type: none"><li>- Trykksiden er ikke tett</li><li>- Åpen forbruker</li></ul>	<ul style="list-style-type: none"><li>- Kontroller om det finnes utettheter på forbrukere og trykkledning</li><li>- Steng forbrukeren</li></ul>



Kun for EU-land

Ikke kast elektroverktøy i husholdningsavfallet!

I henhold til EU-direktiv 2012/19/EF om utbrukt elektro- og elektronisk utstyr og gjennomføring i nasjonal lovgivning må utbrukt elektroverktøy samles inn separat og tilføres miljøvennlig gjenvinning.

Recycling-alternativ til oppfordring om returnering:

Eieren av elektroutstyret er alternativt forpliktet til å være med og sørge for at utstyret blir tilført en fors-kriftsmessig gjenvinning i stedet for returnering, når vedkommende vil kvitte seg med det. Det gamle utstyret kan i denne forbindelse også leveres til et returdeponi, som gjennomfører en destruksjon i samsvar med gjeldende nasjonale lover om resirkulering og avfall. De tilbehørsdeler og hjelpemidler uten elektobestanddel som fulgte med utstyret, berøres ikke av dette.

Gjentrykk eller annen mangfoldiggjøring av dokumentasjon og ledsagende papirer til produktene, også i utdrag, er bare tillatt når ISC GmbH har gitt sitt uttrykkelige samtykke til dette.

Med forbehold om tekniske endringer

## Garantidokument

Kjære kunde!

Våre produkter er underlagt streng kvalitetskontroll. Dersom denne maskinen en gang likevel ikke skulle fungere forskriftsmessig, beklager vi dette sterkt og ber deg henvende deg til vår kundeservice, under den adresse som er angitt på dette garantikortet, eller til forhandleren hvor du kjøpte maskinen. Følgende vilkår gjelder for å gjøre gjeldende garantikrav:

1. Disse garantivilkårene retter seg utelukkende mot forbrukere, det vil si naturlige personer, som ikke vil bruke dette produktet verken i rammen av næringslivsvirksomhet eller annen selvstendig virksomhet. Disse garantivilkårene gjelder for ekstra garantiytelser som ovenfor nevnte produsent lover dem som kjøper produsentens nye maskiner, i tillegg til den lovfestede garantien. Dine lovfestede krav på garantiytelser berøres ikke av denne garantien. Vår garantiytelse er gratis for deg.
2. Garantiytelsen dekker kun mangler på en maskinen som du har kjøpt ny fra ovenfor nevnte produsent, og som påviselig skyldes material- eller produksjonsfeil. Det er opp til oss å velge om vi vil utbedre slike mangler på maskinen eller erstatte maskinen.  
Vær oppmerksom på at vårt utstyr ikke er konstruert for bruk innen næringsliv, håndverk eller yrkesmessig bruk. Slik bruk er ikke forskriftsmessig. En garantiavtale er dermed ikke inngått, dersom maskinen i løpet av garantitiden brukes innen næringsliv, håndverk eller industri, eller dersom den utsettes for tilsvarende belastninger.
3. Vår garanti dekker ikke:
  - Skader som skyldes at monteringsveiledningen ikke er blitt fulgt, eller som skyldes ikke-forskriftsmessig installasjon, som skyldes at bruksanvisningen ikke er blitt fulgt (f.eks. ved at maskinen koples til feil nettspenning eller strømtype), eller som skyldes at vedlikeholds- eller sikkerhetsforskriftene ikke er blitt fulgt, at maskinen er utsatt for unormale miljøbetingelser, eller som har oppstått på grunn av manglende stell og vedlikehold.
  - Skader på maskinen som skyldes feil eller ikke-forskriftsmessig bruk (for eksempel overbelastning av maskinen eller bruk av ikke tillatte redskaper og tilbehør), inntrenging av uvedkommende gjenstander i maskinen (for eksempel sand, steiner eller støv, transportskader), bruk av makt eller ekstern påvirkning (for eksempel skader som skyldes at maskinen har falt ned).
  - Skader på maskinen eller deler av maskinen som kan tilbakeføres på vanlig slitasje under bruk eller annen naturlig slitasje.
4. Garantitiden gjelder i 60 måneder og begynner å løpe fra og med kjøpsdatoen for maskinen. Garantikrav skal gjøres gjeldende før utløpet av garantitiden og innen to uker etter at du har oppdaget defekten. Det er ikke mulig å gjøre gjeldende garantikrav etter at garantitiden er utløpt. Reparasjon eller utskiftning av maskinen fører verken til en forlengelse av garantitiden eller til at en ny garantiid begynner å gjelde for maskinen eller eventuelle monterte reservedeler på grunn av denne garantiytelsen. Dette gjelder også ved anvendelse av service på stedet.
5. Vennligst registrer den defekte maskinen som du vil gjøre gjeldende garantikrav for på internettadressen: [www.isc-gmbh.info](http://www.isc-gmbh.info). Hold tilgjengelig kvitteringen for kjøpet eller andre papirer som dokumenterer at du har kjøpt en ny maskin. Maskiner som sendes inn uten tilhørende dokumentasjon eller uten merkeplate, prekluderes fra garantiytelse på grunn av manglende mulighet for å tilordne dem. Dersom defekten på maskinen dekkes av vår garantiytelse, vil du omgående få i retur en reparert eller en ny maskin.

Når det gjelder slitedeler, forbruksdeler og manglende deler, henviser vi til de begrensningene som gjelder for garantien i henhold til serviceinformasjonen i denne bruksanvisningen.

**Hætta!**

Við notkun á tækjum eru ýmis öryggisatriði sem fara verður eftir til þess að koma í veg fyrir slyss og skaða. Lesið því notandaleiðbeiningarnar / öryggisleiðbeiningarnar vandlega. Geymið allar leiðbeiningar vel þannig að ávallt sé hægt að grípa til þeirra ef þörf er á. Látið notandaleiðbeiningarnar / öryggisleiðbeiningarnar ávallt fylgja með tækinu ef það er afhent öðrum. Við tökum enga ábyrgð á slysum eða skaða sem hlotist getur af notkun sem ekki er nefnd í þessum notandaleiðbeiningum eða öryggisleiðbeiningar.

**1. Öryggisleiðbeiningar****Hætta!**

Þetta tæki er ekki ætlað til þess að vera notað af persónum (þar með talið börnum) með skerta sálræna getu, hreyfigetu eða skerta dómgrind. Tækið á ekki heldur að vera notað af persónum sem ekki hefur nægilega reynslu eða þekkingu nema undir eftirliti þriðju persónu sem tekur þá ábyrgð á notanda og kennir notanda hvernig á að nota tækið rétt. Upplýsa ætti börn um hættur til þess að koma í veg fyrir að þau leiki sér með tækið.

- Lesið vinsamlegast allar notandaleiðbeiningarnar vandlega og farið eftir þeim tilmælum sem þar eru tekin fram. Lærið að nota tækið rétt og örugglega með notandaleiðbeiningunum og öryggisleiðbeiningunum.
- Tryggja verður með viðeigandi varúðarráðstöfunum að börn komist ekki að tækinu.
- Notandi tækisins er ábyrgur varðandi fólki í nánd.
- Fyrir notkun verður að láta fagaðila ganga úr skugga um að allar nauðsynlegar öryggisráðstafanir varðandi rafmagn séu fullnægjandi.
- Á meðan að dælan er í gangi má fólk ekki vera í vatninu sem dælt er.
- Í vötnum, görðum og tjörnum og þar í nánd er einungis leyfilegt að nota rafrás með öryggi upp að 30mA (eftir VDE 0100 lið 702 og 738).
- Skoðið tækið vel fyrir hverja notkun. Notið tækið ekki ef að öryggisútbúnaður þess er uppnotaður eða skemmdur. Gerið öryggisútbúnað þessa tækis aldrei óvirkan.
- Notið tækið einungis til þeirra verka sem talið er upp og lýst er í notandaleiðbeiningunum.
- Notandi er ábyrgur fyrir öryggi á vinnusvæðinu.

- Ef að rafmagnsleiðslan eða rafmagnsklóið hafa orðið fyrir skemmdum má ekki framkvæma neinar viðgerðir þeim! Skipta verður um rafmagnsleiðsluna í heilu lagi. Þessi viðgerð má einungis vera framkvæmd af viðurkendum fagaðila.
- Rafmagnsspennan á tækisskiltinu sem uppgöfin er sem 230 volta riðstraumsspenna verður að passa við spennu þeirrar rafrásar sem tækið á að tengja við.
- Gangið úr skugga um að rafmagnstengingar séu á öruggum stað þar sem að vatn getur ekki flotið yfir þær og hlífið þeim fyrir raka.
- Takið tækið úr sambandið við straum eftir hverja notkun.
- Forðist að tækið komist undir beint vatnsflæði.
- Notandi tækisins er ábyrgur fyrir því að uppfylla allar reglur, lög og skyldur sem eiga við á staðnum sem tækið er notað (leitið ráða hjá fagmanni ef þörf er).
- Notandi tækisins verður að fyrirbyggja að skemmdir vegna vatns í rýmum, bilana tækis og þessháttar (til dæmis með því að setja upp viðvörunarkerfi, auka dælu eða þessháttar).
- Ef að tækið bílar má einungis láta viðurkendan fagaðila gera við það eða ISC-þjónustuverkstæðið sjálf.

**2. Tækis lýsing og innihald****sjá mynd 1**

- Flæðirofi (1)
- Innstunga (2)
- Rafmagnsleiðsla (3)
- Tenging (4)

Dælur sem eru ef til vill á myndum hér fylgja ekki í kaupunum heldur eru þær einungis til betri útskýringar.

### 3. Tilætluð notkun

Má nota við neysluvatnsdælingu heimavið og í tómstundgörðum. Sérlega gott til þess að umbreyta dælum til notkunar við neysluvatndælu. Rafmagns-vatnsflæðirofinn er útbúinn öryggi sem gangsetur dæluna sjálfkrafa þegar að þörf er á vatni. Eftir að skrúfað hefur verið fyrir vatnsflæðið slekkur tækið sjálfkrafa á vatnsdælunni. Einföld uppsetning fyrir hvaða garðdælu sem er með 33,3 mm (R1)- tengi! Einföld tenging með innbyggðri rafmagnsleiðslu og innstungu.

Vinsamlegast athugið að tækin okkar eru hvorki framleidd né hönnuð fyrir notkun í atvinnuskini, í iðnaði eða notkun sem bera má saman við slíka notkun. Við tökum enga ábyrgð á tækinu, sé það notað í iðnaði, í atvinnuskini eða í tilgangi sem á einhvern hátt jafnast á við slíka notkun.

### 4. Tæknilegar upplýsingar

Spenna: ..... 230 V~ / 50 Hz  
 Hámarks rafstraumur: ..... 10 A  
 Öryggisgerð: ..... IP 44  
 Hámarks þrýstingur: ..... 1,0 MPa (10 bar)  
 Hámarks hiti: ..... 55°C

### 5. Uppsetning og standsetning tækis

Slökkvið á dælunni og takið hana úr sambandi við rafmagn. Fjarlægjið þrýstileiðsluna beint uppvið dæluna. Athugið að lofttæming dælunnar sé rétt framkvæmd (farið eftir notandaleiðbeiningum dælunnar). Skrúfið tengistykkið (mynd 1 / staða 4) á þrýstileiðslutengi dælunnar (mynd 3). Setjið flæðirofann (mynd 1 / staða 1) með tengigengjum (mynd 2 / staða 5) á tengið og festið hann með tengiróni (mynd 4 / staða 10) við millistykkið (mynd 4). Flæðirofinn verður að vera í lóðrétri stöðu, sem þýðir að tenging við dælu (mynd 2 / staða 5) verður að snúa niður á við og tenging við þrýstileiðsluna (mynd 2 / staða 6) verður að snúa upp. Ef að flæðirofinn snýr öðruvísi getur hann ekki virkað rétt. Lyftið einstefnulokanum á haldfanginu (mynd 2 / staða 7) upp (mynd 5) og fyllið flæðirofann með dælulökvum upp að hinum enda gengju þrýstileiðslunnar (mynd 2 / staða 6) varlega, til þess að koma í veg fyrir að loft sé á

kerfinu. Skrúfið þrýstileiðsluna einungis á þar til gert tengi (mynd 2 / staða 6) flæðirofans, gangið úr skugga um að þétting sé nægjanlega góð, til dæmis með teflon (fylgir ekki með í kaupunum). Stingið rafmagnsleiðslu dælunnar í innstungu (mynd 1 / staða 2) á aftari hluta flæðirofans. Eftir að búið er að yfirfara allar tengingar og leiðslur, verður að tengja og opna notkunartæki við þrýstileiðsluna, þannig að loft komist út úr þrýstileiðslunni við upphaf dælingar. Setjið rafmagnsleiðslu flæðirofans (mynd 1 / staða 3) í samband við vel tryggða (að minnstakosti 10 A) 230 V ~ 50 Hz - rafrás með lekaliða.

Nú er flæðirofinn tilbúinn til notkunar. Setjið tælu-na í gang ef hún er útbúinn höfuðrofa, annars fer dælan sjálfkrafa í gang og byrjar að dæla. Slökkva má á notkunartækinu um leið og að dælulökvu fer að koma út úr því. Þá rýfur flæðirofinn strauminn að innstungunni (mynd 1 / staða 2). Sundurteknin- gin fer fram eins og samsetningin í öfugri röð. Þe- gar að tækið er sett til geymslu verður að ganga úr skugga um að enginn vökvu sé í því til þess að koma í veg fyrir frostsKemmdir.

### 6. Notkun

Flæðirofinn inniheldur engar stillingar né rofa og virka fullkomlega sjálfkrafa. Einungis eru 3 LED- ljós á tækinu (mynd 2 / staða 8) sem gefa til kynna í hvaða ástandi tækið er hverju.

#### Grænt LED-ljós:

Flæðirofinn er tengdur við straum.

#### Gult LED-ljós:

Flæðirofinn er virkur, rafspenna er tengd að inns- tungunni (mynd 1 / staða 2).

#### Rautt LED-ljós:

Flæðirofinn virkar ekki rétt

#### Eftirfarandi stöður verða sýndar:

##### Grænt logar:

Flæðirofinn er tilbúinn til notkunar, það er ekki þörf á dælulökvu. Slökkt er á dælunni.

##### Grænt og gult ljós loga:

Dælan er í gangi, notkunartæki er í opinni stöðu.



**Grænt og rautt ljós loga:**

Dælan er þurr án dæluvökva. Flæðirofinn reynir þrisvar sinnum að loft tæma áður en að tækisöryggið slær alveg út.

**Grænt ljós logar, rautt blikkar:**

Tækisöryggið hefur slegið út, ekki er hægt að dæla vökva. Leitið að ástæðu með hjálp notandaleiðbeininga dælnnar (til dæmis getur sogleiðsla verið óþétt) og lagfærið hana. Eftir það er endurræsingaröfanum þrýst inn (mynd 2 / staða 9) á flæðirofanum til þess að gangsetja dæluna á ný.

**7. Skipt um rafmagnsleiðslu****Hætta!**

Ef að rafmagnsleiðsla þessa tækis er skemmd, verður að láta framleiðanda, viðurkenndan þjónustuaðila eða annan fagaðila skipta um hana til þess að koma í veg fyrir tjón.

**8. Umhirða**

Flæðirofann þarf ekki að hirða um frekar. Einungis verður að yfirfara hann reglulega og ganga úr skugga um að leiðslur séu vel hertar, þéttar og fastar til þess að sjá fljótt hvar bilanir eru að finna og til þess að geta fjarlæggt þær.

**9. Pöntun varahluta**

Þegar að varahlutir eru pantaðir ættu eftirfarandi atriði að vera tilgreind:

- Gerð tækis
- Gerðarnúmer tækis
- Númer tækis
- Varahlutanúmer þess varahlutar sem panta á

Verð og upplýsingar eru að finna undir [www.isc-gmbh.info](http://www.isc-gmbh.info)

## 10. Lausnir bilana

Bilun	Mögulegar ástæður	Lausn
Dæla fer ekki í gang	<ul style="list-style-type: none"> <li>- Rafmagn hefur slegið út</li> <li>- Dæla er ekki í gangi</li> <li>- Vökva er ekki dælt upp, þrýstleiðslan er undir nægum þrýstingi</li> </ul>	<ul style="list-style-type: none"> <li>- Yfirfarið rafmagnsleiðslur og öryggi</li> <li>- Gangsetjið dælu</li> <li>- Opnið notkunartækið</li> </ul>
Dælan slekkur standslaust á sér og kveikir	<ul style="list-style-type: none"> <li>- Þrýstihliðin er ekki þétt</li> </ul>	<ul style="list-style-type: none"> <li>- Yfirfarið notkunartækið og þrýstleiðsluna</li> </ul>
Tækið slekkur ekki á sér	<ul style="list-style-type: none"> <li>- Þrýstihliðin er ekki þétt</li> <li>- Notkunartækið er í opinni stöðu</li> </ul>	<ul style="list-style-type: none"> <li>- Yfirfarið notkunartækið og þrýstleiðsluna</li> <li>- Lokið notkunartækinu</li> </ul>



Sérstök skilyrði fyrir lönd Evrópubandalagsins:

Kastið ekki notuðum rafmagnstækjum í vanalega ruslatunnu.

Samkvæmt reglugerð fyrir Evrópu 2012/19/EU um gömul rafmangstæki og samkvæmt breytingum í lagasetningu hveðrar þjóðar sambandsins verður að safna raftækjum aðskilið og koma fleim í sérstaka endurvinnslu í flágu umhverfisverndar.

Í staðinn fyrir að senda tækin til baka er eigandi þeirra hvattur til að vinna að því að rétt endurvinnsla eigi sér stað þegar hann afsalar sér tækinu sem eigandi. Það er mögulegt að afhenda tækið til sérstakrar söfnunarstofnunar, sem sér um endurvinnslu tækisins samkvæmt lögum hinna ýmsu þjóða um endurvinnslu og sorp. Þetta á samt ekki við um viðbótarhluti, sem innihalda ekki rafmagnshluta.

Eftirprentun eða önnur fjölprentun fylgiskjala og leiðarvísa vörunnar, líka í údrætti, er ekki leyfileg nema grærinlegt samflykki frá iSC GmbH komi til.

Það er áskilið að tæknilegar breytingar séu leyfilegar

## Ábyrgðarskírteni

Kæri viðskiptavinur,

vörur okkar eru framleiddar undir ströngu gæðaeftirliti. Ef að tækið virkar þrátt fyrir það ekki fullkomlega, þykir okkur það mjög leitt og biðjum þig endilega um að hafa samband við þjónustuaðila okkar. Heimilisfang er að finna neðar á þessu ábyrgðarskjali. Þú getur einnig haft samband við verslunina þar sem að tækið var keypt. Varðandi gildi ábyrgðarskírteinisins gildir eftirfarandi:

1. Ábyrgðarskýrteini þessa tækis gildir eingöngu fyrir einkanotendur, þ.e.a.s persónur sem nota þetta tæki ekki til atvinnunota né í annarri sjálfstæðrar vinnu. Þetta ábyrgðarskírteini lýsir aukalegri ábyrgð sem að neðan nefndur framleiðandi ábyrgist viðskiptavininum sínum umfram þær ábyrgðir sem reglur og lög gefa kröfur um. Þín almenna lagaleg ábyrgð helst ósnert þrátt fyrir þessa ábyrgðaliði. Ábyrgðarþjónusta okkar eru þér að kostnaðarlausu.
2. Ábyrgðin nær eingöngu yfir galla á nýju tæki sem þú hefur fest kaup á sem var framleitt af neðangreindum framleiðanda. Ábyrgðin nær einungis yfir galla sem eru vegna efnisgalla eða framleiðslugalla og takmarkast við okkar ákvörðun um að endurbæta gallan eða skipta út tækinu. Vinsamlegast athugið að tækin okkar eru hvorki framleidd né hönnuð fyrir notkun í atvinnuskini, í iðnaði eða notkun sem bera má saman við slíka notkun. Ábyrgðarsamningurinn fellur úr gildi ef að tækið er notað innan ábyrgðartímans í atvinnuskini eða annan slíkan sambærilegan hátt.
3. Ábyrgð okkar gildir ekki yfir:
  - Skemmdir á tæki sem til verða vegna þess að ekki hefur verið farið eftir leiðbeiningum varðandi samsetningu þess, rangrar uppsetningar, ef að ekki hefur verið farið eftir notandaleiðbeiningunum (til dæmis ef að tækið hefur verið tengt við ranga rafspennu eða rafstraum) eða ef að ekki hefur verið farið eftir leiðbeiningum tækis varðandi umhirðu og öryggi þess eða ef að tækið hefur verið notað undir óeðlilegum náttúruáhrifum eða vegna of lítillar umhirðu og þjónustu.
  - Skemmdir á tæki, sem til verða vegna misnotkunar eða óviðeigandi notkunar (til dæmis of mikið álag á tæki eða ef að notaðir eru rangir íhlutir eða aukahlutir), ef að utanaðkomandi hlutir komast inn í tækið (eins og til dæmis sandur, steinar eða ryk, flutningaskemmdir), vegna rangnotkunar eða utanaðkomandi álags (eins og til dæmis skemmdir við það að tækið fellur niður).
  - Skemmdir á tæki eða hlutum tækisins, sem til verða vegna notkunar þess eða vegna annarra utanaðkomandi eðlilegra uppnokunar.
4. Ábyrgðartíminn eru 60 mánuðir sem byrjar við dagsetningu kaups á tæki. Tilkynna verður um skemmdir eða galla á tæki áður en að ábyrgðin fellur úr gildi og innan tveggja vikna eftir að skemmdin er fundin. Ábyrgð tækisins fellur úr gildi eftir að ábyrgðartímabilið er útrunnið. Ef að gert er við tæki eða því skipt út vegna ábyrgðar, leiðir það ekki til þess að ábyrgðartímabilið lengist og ekki gildir ný ábyrgð á nýja tækinu eða varahlutunum sem settir hafa verið í það. Þetta gildir einnig um þjónustu sem hefur verið framkvæmd til staðar.
5. Til þess að fá ábyrgðarþjónustu, hafið þá samband við: [www.isc-gmbh.info](http://www.isc-gmbh.info). Vinsamlegast geymið kaupkvittanir og önnur skjöl sem staðfesta kaupin á nýju tæki. Tæki sem send eru til viðgerðar sem ekki hafa tilskildar kvittanir eða tæki án tækismerkingar missa alla ábyrgð þar sem ekki er hægt að tilgreina þau tæki. Ef að skemmdin á tækinu er innan ábyrgðarramma þess færð þú umsvifalaust viðgert eða nýtt tæki í stað þess gamla.

Varðandi hluti sem notast upp og hluti sem vantar bendum við á takmarkanir ábyrgðar þessa tækis sem eru í notandaleiðbeiningunum.

**Fara!**

Innan maskinen kan användas måste särskilda säkerhetsanvisningar beaktas för att förhindra olyckor och skador. Läs därför noggrant igenom denna bruksanvisning och dessa säkerhetsanvisningar. Förvara dem på ett säkert ställe så att du alltid kan hitta önskad information. Om maskinen ska överlåtas till andra personer måste även denna bruksanvisning och dessa säkerhetsanvisningar medfölja. Vi övertar inget ansvar för olyckor eller skador som har uppstått om denna bruksanvisning eller säkerhetsanvisningarna åsidosätts.

**1. Säkerhetsanvisningar****Fara!**

Denna maskin är inte avsedd att användas av personer (inkl. barn) med begränsad fysisk, sensorisk eller mental förmåga eller bristfällig erfarenhet och/eller kunskap, såvida inte en person som ansvarar för säkerheten håller uppsikt eller ger instruktioner om korrekt användning av maskinen. Barn ska hållas under uppsikt för att säkerställa att de inte använder maskinen som leksak.

- Läs igenom bruksanvisningen noggrant och beakta alla anvisningar. Använd bruksanvisningen till att informera dig om apparaten, dess användningsområden samt gällande säkerhetsanvisningar.
- Tilltag lämpliga åtgärder för att förhindra att barn kommer åt apparaten.
- Inom apparatens arbetsområde är användaren själv ansvarig för ev. skador gentemot tredje man.
- Innan apparaten tas i drift måste en fackman kontrollera att erforderliga elektriska skyddsåtgärder har vidtagits.
- Medan apparaten används får inga personer vistas i vätskan som pumpas.
- Varning!
- I stilla vattendrag, trädgårds- och baddammar och i deras omgivning får pumpen endast användas i kombination med en jordfelsbrytare med en utlösande märkström på max. 30 mA (enl. VDE 0100, del 702 och 738).
- Kontrollera apparaten optiskt varje gång innan du använder den. Använd inte apparaten om säkerhetsanordningarna är skadade eller slitna. Sätt aldrig säkerhetsanordningarna ur kraft.
- Apparaten får endast användas till de användningsändamål som anges i denna bruk-

sanvisning.

- Du är själv ansvarig för säkerheten inom arbetsområdet.
- Om kabeln eller stickkontakten har skadats av yttre påverkan, får kabeln inte repareras! Kabeln måste bytas ut mot en ny. Sådana arbeten får endast utföras av en behörig elinstallatör.
- Växelspänningen 230 V som anges på apparatens typskylt måste stämma överens med aktuell nätspänning.
- Kontrollera att de elektriska anslutningarna befinner sig på en plats där det inte finns risk för att de översvämmas, eller där de är tillräckligt skyddade mot fukt.
- Dra alltid ut stickkontakten inför arbeten på apparaten.
- Undvik att utsätta apparaten för en direkt vattenstråle.
- Ågaren är ansvarig för att lokala säkerhets- och monteringsbestämmelser beaktas. (Fråga ev. en behörig elinstallatör)
- Ågaren måste tillta lämpliga åtgärder (t ex installation av larmanläggning, reservpump eller liknande) för att utesluta risken för följdsador vid översvämningar i utrymmen om störningar uppstår i apparaten.
- Om apparaten ev. upphör att fungera får den endast repareras av en behörig elinstallatör eller av ISC-kundtjänst.

**2. Beskrivning av apparaten samt leveransomfattning****bild 1**

- Flödesbrytare (1)
- Stickuttag (2)
- Nätkabel (3)
- Anslutningsadapter (4)

Pumpar som ev. förekommer i bilderna ska endast förklara avsedd funktion. Dessa pumpar medföljer ej.

### 3. Ändamålsenlig användning

Kan användas till vattenförsörjning till hus och trädgård. Perfekt för ombyggnad av bevattningspump till pumpautomat. Den elektroniska flödesbrytaren med torrkorningsskydd kopplar in pumpen automatiskt vid behov. Pumpen kopplas ifrån på nytt när inget vatten längre tappas av.

Enkel att montera på en valfri trädgårdspump med 33,3 mm (R1)-anslutning. Enkel att ansluta med förmonterad nätkabel och stickkuttage.

Tänk på att våra produkter endast får användas till ändamålsenligt syfte och inte har konstruerats för yrkesmässig, hantverksmässig eller industriell användning. Vi ger därför ingen garanti om produkten ska användas inom yrkesmässiga, hantverksmässiga eller industriella verksamheter eller vid liknande aktiviteter.

### 4. Tekniska data

Nätspänning ..... 230 V~ / 50 Hz  
 Max. strömstyrka ..... 10 A  
 Kapslingsklass ..... IP 44  
 Max. drifttryck ..... 1,0 MPa (10 bar)  
 Max. temperatur ..... 55°C

### 5. Installera och ta apparaten i drift

Slå ifrån pumpen och dra ut pumpens stickkontakt. Ta bort tryckledningen som är monterad direkt på pumpen. Se till att pumpen avluftas korrekt (se efter i bruksanvisningen till pumpen). Skruva fast anslutningsadaptorn (bild 1/pos. 4) på pumpens anslutning för tryckledningen (bild 3). Sätt flödesbrytaren (bild 1/pos. 1) samt anslutningsgången (bild 2/pos. 5) på anslutningsadaptorn och dra åt med överfallsmuttern (bild 4/pos. 10) på anslutningsadaptorn (bild 4). Flödesbrytaren måste tvunget stå lodrätt. Detta innebär att anslutningen mot pumpen (bild 2/pos. 5) är nedtill och anslutningen till tryckledningen (bild 2/pos. 6) är upptill. Om flödesbrytaren monteras på annat sätt kan den inte fungera korrekt. Lyft upp backventilen med stiftet (bild 2/pos. 7 samt bild 5) och fyll försiktigt pumpvätska i flödesbrytaren upp till den undre gången i tryckanslut-

ningen (bild 2/pos. 6). Därmed kan du förhindra att flödesbrytaren kör torr. Skruva nu fast tryckledningen vid den passande anslutningen (bild 2/pos. 6) på flödesbrytaren. Se till att rätt packning sätts in, t ex med teflonband (medföljer ej). Anslut pumpens stickkontakt till stickkuttaget (bild 1/pos. 2) på baksidan av flödesbrytaren. Efter att du har kontrollerat alla anslutningar och ledningar måste en förbrukande enhet anslutas till tryckledningen och därefter öppnas. Därmed kan luft som finns i tryckledningen tryckas ut när pumpen startas. Anslut flödesbrytarens nätkabel (bild 1/pos. 3) till ett jordat stickkuttage med tillräcklig säkring (min. 10 A) för 230 V ~ 50 Hz.

Flödesbrytaren är nu klar för användning. Slå på pumpen om den är utrustad med en strömbrytare. I annat fall kommer pumpen nu att starta automatiskt och börjar sedan pumpa vätska. När vätska tränger ut kan den förbrukande enheten stängas. Flödesbrytaren kopplar ifrån stickkuttaget (bild 1/pos. 2).

Demontera i omvänd ordningsföljd. Innan du förvarar flödesbrytaren inför vintern måste du se till att ingen pumpvätska finns kvar i flödesbrytaren eftersom frostsador annars kan uppstå.

### 6. Använda apparaten

Flödesbrytaren kan inte ställas in eller kopplas om. Den fungerar helautomatiskt. Aktuellt driftstatus signaleras endast med tre lysdioder (bild 2/pos. 8).

#### Grön lysdiod:

Flödesbrytaren är ansluten till elnätet.

#### Gul lysdiod:

Flödesbrytaren har löst ut, stickkuttaget (bild 1/pos. 2) är spänningsförande.

#### Röd lysdiod:

Flödesbrytaren har konstaterat en störning.

#### Följande driftstatus visas:

##### Grön lysdiod tänd:

Flödesbrytaren är klar för användning. Ingen vätska krävs. Pumpen kör inte.

##### Grön och gul lysdiod är tända:

Pumpen är i drift, en förbrukande enhet för avtappning av pumpvätska är öppen.

**Grön och röd lysdiod är tända:**

Pumpen befinner sig i torrkörning utan pumpvätska. Flödesbrytaren genomför tre försök att åtgärda torrkörningen innan torrkörningsskyddet slutligen utlöses.

**Grön lysdiod tänd, röd lysdiod blinkar:**

Torrkörningsskyddet har löst ut. Pumpvätska kan inte längre sugas upp. Lokalisera störningen (t ex otät sugledning) med hjälp av bruksanvisningen till pumpen och åtgärda därefter. Ta sedan pumpen i drift på nytt genom att trycka in reset-knappen (bild 2/pos. 9) på flödesbrytaren.

## 7. Byta ut nätkabeln

**Fara!**

Om nätkabeln till denna produkt har skadats måste den bytas ut av tillverkaren, kundtjänst eller av en annan person med liknande behörighet eftersom det annars finns risk för personskador.

## 8. Underhåll

Flödesbrytaren kräver inget underhåll. Det är endast nödvändigt att i regelbundna intervaller kontrollera att förskruvningar och ledningar sitter rätt, är åtdragna samt är täta. Därmed kan felkällor snabbt lokaliseras och åtgärdas i god tid.

## 9. Reservdelsbeställning

Lämna följande uppgifter vid beställning av reservdelar:

- Maskintyp
- Maskinens artikel-nr.
- Maskinens ident-nr.
- Reservdelsnummer för erforderlig reservdel

Aktuella priser och ytterligare information finns på [www.isc-gmbh.info](http://www.isc-gmbh.info)

**10. Åtgärda störningar**

<b>Störning</b>	<b>Möjlig orsak</b>	<b>Åtgärder</b>
Pumpen kopplas inte in	<ul style="list-style-type: none"><li>- Strömavbrott</li><li>- Pumpen är inte påslagen</li><li>- Ingen pumpvätska tappas av, tryckledningen står under tillräckligt tryck</li></ul>	<ul style="list-style-type: none"><li>- Kontrollera kabeln och säkringen</li><li>- Slå på pumpen</li><li>- Öppna den förbrukande enheten</li></ul>
Pumpen kopplas ständigt ifrån och på	<ul style="list-style-type: none"><li>- Trycksidan är otät</li></ul>	<ul style="list-style-type: none"><li>- Kontrollera om den förbrukande enheten eller tryckledningen är otät</li></ul>
Pumpen kopplas inte ifrån	<ul style="list-style-type: none"><li>- Trycksidan är otät</li><li>- Den förbrukande enheten är öppen</li></ul>	<ul style="list-style-type: none"><li>- Kontrollera om den förbrukande enheten eller tryckledningen är otät</li><li>- Stäng den förbrukande enheten</li></ul>





Endast för EU-länder

Kasta inte elverktyg i hushållssoporna.

Enligt det europeiska direktivet 2012/19/EG om avfall som utgörs av eller innehåller elektriska eller elektroniska produkter och dess tillämpning i den nationella lagstiftningen, måste förbrukade elverktyg källsorteras och lämnas in för miljövänlig återvinning.

Återvinnings-alternativ till begäran om återsändning:

Som ett alternativ till returnering är ägaren av elutrustningen skyldig att bidra till ändamålsenlig avfallshandling för det fall att utrustningen ska skrotas. Efter att den förbrukade utrustningen har lämnats in till en avfallsstation kan den omhändertas i enlighet med gällande nationella lagstiftning om återvinning och avfallshandling. Detta gäller inte för tillbehör delar och hjälpmedel utan elektriska komponenter vars syfte har varit att komplettera den förbrukade utrustningen.

Eftertryck eller annan duplicering av dokumentation och medföljande underlag för produkterna, även utdrag, är endast tillåtet med uttryckligt tillstånd från iSC GmbH.

Med förbehåll för tekniska ändringar.

## Garantibevis

Bästa kund,  
våra produkter genomgår en sträng kvalitetskontroll. Om denna produkt mot förmodan inte fungerar på rätt sätt, beklagar vi detta och ber dig att kontakta vår serviceavdelning under adressen som anges på garantikortet. Vi står även gärna till tjänst på telefon under servicenumret som anges nedan. Följande punkter gäller för att du ska kunna göra anspråk på garantin:

1. Dessa garantivillkor vänder sig enbart till konsumenter, dvs. naturliga personer som inte har för avsikt att använda denna produkt i kommersiellt syfte eller inom egen verksamhet. Dessa garantivillkor reglerar ytterligare garantitjänster som nedanstående tillverkare erbjuder köpare av nya produkter. Dessa tjänster är en komplettering till den lagstadgade garantin. Garantianspråk som regleras enligt lag påverkas inte av denna garanti. Våra garantitjänster är gratis för dig.
2. Garantitjänsterna omfattar endast sådana brister som bevisligen kan härledas till material- eller tillverkningsfel. Produkten som du har köpt ska vara ny och härstamma från nedanstående tillverkare. Vi avgör om sådana brister i produkten ska åtgärdas eller om produkten ska bytas ut. Tänk på att våra produkter endast får användas till ändamålsenligt syfte och inte har konstruerats för kommersiell, hantverksmässig eller yrkesmässig användning. Ett garantiavtal sluts därför ej om produkten inom garantitiden har använts inom yrkesmässiga, hantverksmässiga eller industriella verksamheter eller har utsatts för liknande påkänning.
3. Garantin omfattar inte:
  - Skador på produkten som kan härledas till att monteringsanvisningen missaktats eller på grund av felaktig installation, åsidosatt bruksanvisning (t ex anslutning till felaktig nätspänning eller strömart), missaktade underhålls- och säkerhetsbestämmelser, om produkten utsätts för onormala miljöfaktorer eller bristfällig skötsel och underhåll.
  - Skador på produkten som kan härledas till missbruk eller ej ändamålsenlig användning (t ex överbelastning av produkten eller användning av ej godkända insatsverktyg eller tillbehör), främmande partiklar som har trängt in i produkten (t ex sand, sten eller damm, transportskador), yttre våld eller yttre påverkan (t ex skador efter att produkten fallit ned).
  - Skador på produkten eller delar av produkten som kan härledas till bruksmässigt, normalt eller för övrigt naturligt slitage.
4. Garantitiden uppgår till 60 månader och gäller från datumet när produkten köptes. Medan garantitiden fortfarande gäller ska anspråk på garanti ställas inom två veckor efter att defekten fastställdes. Det är inte möjligt att ställa anspråk på garanti efter att garantitiden har löpt ut. Garantitiden förlängs inte när produkten repareras eller byts ut, dessutom medför sådana arbeten inte att en ny garantitid börjar gälla för produkten eller för ev. reservdelar som har monterats in. Detta gäller även vid hembesök.
5. Anmäl den defekta produkten på följande webbplats för att göra anspråk på garantin: [www.isc-gmbh.info](http://www.isc-gmbh.info). Se till att du har sparat på kvittot eller ett annat köpebevis som påvisar att du har köpt denna produkt i nytt skick. Produkter som sänds in utan köpebevis eller utan märkskylt täcks inte av våra garantitjänster eftersom de inte kan identifieras. Om defekten i produkten täcks av våra garantitjänster, får du genast en reparerad eller ny produkt av oss.

Givetvis kan vi även, mot debitering, åtgärda skador som antingen inte täcks av garantin eller som har uppstått efter garantitidens slut. Skicka in produkten till nedanstående serviceadress.

För slitage- och förbrukningsdelar samt för delar som saknas hänvisar vi till begränsningarna i garantin enligt serviceinformationen som anges i denna bruksanvisning.

**Vaara!**

Laitteita käytettäessä tulee noudattaa tiettyjä turvallisuusvaroitoimia tapaturmien ja vaurioiden välttämiseksi. Lue sen vuoksi tämä käyttöohje / nämä turvallisuusmääräykset huolellisesti läpi. Säilytä ne hyvin, jotta niissä olevat tiedot ovat myöhemminkin milloin vain käytettävissäsi. Jos luovutat laitteen muille henkilöille, ole hyvä ja anna heille myös tämä käyttöohje / nämä turvallisuusmääräykset laitteen mukana. Emme ota mitään vastuuta tapaturmista tai vaurioista, jotka ovat aiheutuneet tämän käyttöohjeen tai turvallisuusohjeiden noudattamisen laiminlyönnistä.

**1. Turvallisuusmääräykset****Vaara!**

Tätä laitetta ei ole tarkoitettu sellaisten henkilöiden (myöskään lasten) käytettäväksi, joiden fyysiset, aistiperäiset tai henkiset kyvyt ovat rajoitetut, tai joilla ei ole käyttöön tarvittavaa kokemusta ja/ tai taitoja, paitsi sellaisen heidän turvallisuudesta vastuullisen henkilön valvonnassa, joka voi antaa heille laitteen oikeaa käyttöä koskevat ohjeet. Lapsia tulee valvoa, jotta he eivät missään tapauksessa voi leikkiä laitteella.

- Ole hyvä ja lue tämä käyttöohje huolellisesti läpi ja noudata siinä annettuja ohjeita. Perehdy tämän käyttöohjeen avulla laitteeseen, sen oikeaan käyttöön sekä sitä koskeviin turvallisuusmääräyksiin.
- Laitteen joutuminen lasten käsiin tulee ehkäistä sopivien toimenpitein.
- Käyttäjä on laitteen työalueella vastuussa muiden henkilöiden turvallisuudesta.
- Ennen käyttöönottoa tulee varmistaa asiantuntevalla tarkastuksella, että vaaditut sähkösuojaustoimenpiteet on suoritettu.
- Pumpun käytön aikana ei pumpattavassa aineessa saa oleskella ihmisiä.
- Varo! Virtaamattomissa vesissä, puutarha- ja uimalammikoissa ja niiden ympäristössä saa laitetta käyttää vain varustettuna vuotovirtasuojakytkimellä, jonka laukaiseva nimellisvirta on kork. 30 mA (standardin VDE 0100, osan 702 ja 738 mukaan).
- Ennen joka käyttöä tarkasta laite silmämääräisesti. Älä käytä laitetta, jos sen turvavarusteet ovat vahingoittuneet tai kuluneet loppuun. Älä koskaan estä turvavarusteiden toimintaa.
- Käytä laitetta ainoastaan tässä käyttöohjeessa määritellyn käyttötarkoituksen mukai-

sesti.

- Olet vastuussa työalueesi turvallisuudesta.
- Jos johto tai pistoke on vahingoittunut ulkoisten vaikutteiden vuoksi, ei johtoa saa korjata! Johto tulee vaihtaa uuteen. Tämän työn saa suorittaa vain sähköalan ammattihenkilö.
- Laitteen tyyppikilvessä annetun 230 voltin vaihtovirran tulee vastata käytettävissä olevaa verkkojännitettä.
- Varmista, että sähkövirran pistokeliitokset on sijoitettu tulvilta suojatulle alueelle, tai että ne on suojattu kosteudelta.
- Vedä verkkopistoke irti ennen kaikkia laitteelle suoritettavia töitä.
- Vältä laitteen joutumista suoran vesisuihkun kohteeksi.
- Käyttäjä on vastuussa paikallisten turvallisuus- ja asennusmääräysten noudattamisesta. (Tiedustele näitä tarvittaessa sähköalan ammattihenkilöltä)
- Käyttäjän tulee estää laitteeseen tulleiden häiriöiden aiheuttamat huoneiden vesivauriot sopivilla toimenpiteillä (esim. asentamalla hälytyslaitteen, varapumpun tms.).
- Jos laite ei toimi, saa tarvittavat korjaustyöt suorittaa ainoastaan sähköalan ammattihenkilö tai ISC-huoltopalvelu.

**2. Laitteen kuvaus ja toimituksen laajuus****katso kuvaa 1**

- Läpivirtauskatkaisin (1)
- Pistorasia (2)
- Verkkajohto (3)
- Liitäntäsovitin (4)

Mahdollisesti kuvissa esitetyt pumput ovat vain havainnollisia eivätkä ne kuulu toimitukseen.

### 3. Määräysten mukainen käyttö

Käytetään kotivedensyöttöön talossa ja harrastuspuutarhassa. Ihanteellinen kastelupumppujen muuntamiseen kotivesiautomaatiksi. Elektroninen, kuivakäyntisuojuksella varustettu läpivirtauskatkaisin kytkee pumpun automaattisesti toimimaan, kun vettä tarvitaan. Kun vedenotto on päättynyt, niin pumppu sammutetaan jälleen.

Helppo asennus jokaiseen 33,3 mm (R1)-liitännällä varustettuun puutarhapumppuun! Esiasennettu verkkojohto ja pistorasia tekevät asennuksesta helpon. Ole hyvä ja ota huomioon, että laitteitamme ei ole suunniteltu ja valmistettu käytettäväksi pienteollisuus- tai teollisuustarkoituksiin. Emme siksi ota mitään vastuuta vaurioista, jos laitetta käytetään pienteollisuus-, käsityöläis- tai teollisuustyöpaikoilla tai näihin verrattavissa olevissa toimissa.

### 4. Tekniset tiedot

Verkkojännite: ..... 230 V ~ / 50 Hz  
 Virranvahvuus kork.: ..... 10 A  
 Suojalaji: ..... IP 44  
 Käyttöpaine kork.: ..... 1,0 MPa (10 baaria)  
 Lämpötila kork.: ..... 55°C

### 5. Asennus ja käyttöönotto

Sammuta pumppu ja irroita pumpun verkkopistoke. Ota jo asennettu painejohto suoraan pumpusta pois. Huolehdi pumpun oikein tehdystä ilmanpoistosta (noudata tässä pumpun käyttöohjetta). Ruuvaa liitännäsovitin (kuva 1/kohta 4) pumpun painejohtoliitännän kiinni (kuva 3). Aseta läpivirtauskatkaisimen (kuva 1/kohta 1) liitännäkierteet (kuva 2/kohta 5) liitännäsovittimen päälle ja kiristä se kappamutterilla (kuva 4/kohta 10) kiinni liitännäsovittimeen (kuva 4). Läpivirtauskatkaisimen tulee ehdottomasti olla pystysuorassa, toisin sanoen liitännän pumppuun (kuva 2/kohta 5) tulee olla alhaalla ja liitännän painejohtoon (kuva 2/kohta 6) tulee olla ylhäällä. Muussa asennossa ei läpivirtauskatkaisin voi toimia oikein. Nosta vastaventtiiliä (kuva 2/kohta 7) kahvasta (kuva 5) ja täytä läpivirtauskatkaisimeen varovasti pumpattavaa nestettä paineliitännän kierteiden alapäähän sakka (kuva 2/kohta 6), jotta estetään laitteen käyminen kuivana. Ruuvaa sitten paine-

johto läpivirtauskatkaisimen sille tarkoitettuun liitännään (kuva 2/kohta 6) kiinni, ja huolehdi tässä soveliaasta tiivistämisestä, esim. teflonnauhaa käyttämällä (ei kuulu toimitukseen). Työnnä pumpun verkkopistoke läpivirtauskatkaisimen takasivulla olevaan pistorasiaan (kuva 1/kohta 2). Sen jälkeen kun kaikki tehdyt liitännät ja johdot on tarkastettu, tulee liittää painejohtoon kuluttajalaite ja avata se, jotta pumppauksen alkaessa painejohtossa oleva ilma voi poistua siitä. Työnnä läpivirtauskatkaisimen verkkopistoke (kuva 1/kohta 3) riittävällä varokkeella (väh. 10 A) varustettuun 230 V ~ 50Hz suojojohdin-pistorasiaan. Läpivirtauskatkaisin on nyt valmis käyttöön. Käynnistä pumppu, mikäli se on varustettu katkaisimella, muussa tapauksessa pumppu käynnistyy nyt automaattisesti ja aloittaa pumppaamisen. Kuluttajalaite voidaan sulkea heti kun pumppausnestettä alkaa tulla ulos. Läpivirtauskatkaisin kytkee sitten pistorasian (kuva 1/kohta 2) pois päältä. Purkamisen tehdään vastaavasti päinvastaisessa järjestyksessä. Varastoinnissa on huolehdittava siitä, ettei pumpattavaa nestettä jää läpivirtauskatkaisimeen, jotta vältetään pakkasvauriot.

### 6. Käyttö

Läpivirtauskatkaisimessa ei ole säätö- tai kytkentämahdollisuuksia, se toimii täysin automaattisesti. Vain käyttötila näytetään 3 valodiodin (kuva 2/kohta 8) avulla.

#### Vihreä valodiodi:

Läpivirtauskatkaisin on liitetty virtaverkkoon.

#### Keltainen valodiodi:

Läpivirtauskatkaisin on toimentunut, pistorasiassa (kuva 1/kohta 2) on jännite

#### Punainen valodiodi:

Läpivirtauskatkaisin on todennut häiriön

#### Seuraavat käyttötilat tulevat näyttöön:

##### Vihreä valo palaa:

Läpivirtauskatkaisin on valmiustilassa, pumpattavaa nestettä ei tarvita. Pumppu ei käy.

##### Vihreä ja keltainen valo palavat:

Pumppu käy, yksi pumpattavan nesteen kuluttajalaite on avoinna.

**Vihreä ja punainen valo palavat:**

Pumppu käy kuivana ilman pumpattavaa nestettä. Läpivirtauskatkaisin suorittaa 3 yritystä poistaa kuivakäynti, ennen kuin kuivakäyntisuojaus pysäyttää pumpun lopullisesti.

**Vihreä valo palaa, punainen vilkkuu:**

Kuivakäyntisuojaus on lauennut, pumpattavaa nestettä ei voida enää imeä. Löydä häiriön syy (esim. epätiivis imujohto) käyttäen apuna pumpun käyttöohjetta ja poista se. Sen jälkeen käynnistä pumppu uudelleen painamalla läpivirtauskatkaisimen reset-painiketta (kuva 2/kohta 9).

## 7. Verkkojohdon vaihtaminen

**Vaara!**

Kun tämän laitteen verkkojohto vahingoittuu sen on korvattava joko valmistaja tai hänen asiakas-, huolto- ja varaosapalvelunsa tai vastaavan pätevyyden omaava henkilö, jotta vaaratilanteita ei pääse syntymään.

## 8. Huolto

Läpivirtauskatkaisin ei tarvitse huoltoa. On tarpeen suorittaa vain säännölliset tarkastukset, että ruuviliitännät ja johdot ovat oikein paikallaan, lujassa ja tiiviitä, jotta häiriönlähteet voidaan havaita ja poistaa mahdollisimman varhain.

## 9. Varaosatilaus:

Varaosia tilatessasi anna seuraavat tiedot:

- Laitteen tyyppi
- Laitteen tuotenumero
- Laitteen tunnusnumero
- Tarvittavan varaosan varaosnumero.

Ajankohtaiset hinnat ja muut tiedot löydät osoitteesta [www.isc-gmbh.info](http://www.isc-gmbh.info)

**10. Häiriönpoisto**

Häiriö	Mahdollinen syy	Poisto
Pumppu ei käynnisty	<ul style="list-style-type: none"><li>- Sähkökatko</li><li>- Pumppua ei ole kytketty päälle</li><li>- Pumpattavaa nestettä ei oteta, painejohdossa on riittävästi painetta</li></ul>	<ul style="list-style-type: none"><li>- Tarkasta johto ja varoke</li><li>- Kytke pumppu päälle</li><li>- Avaa kuluttajalaite</li></ul>
Pumppu kytkeytyy jatkuvasti pois ja päälle	<ul style="list-style-type: none"><li>- Painepuoli ei ole tiivis</li></ul>	<ul style="list-style-type: none"><li>- Tarkasta kuluttajalaitteen ja painejohdon tiiviys</li></ul>
Pumppu ei sammu	<ul style="list-style-type: none"><li>- Painepuoli ei ole tiivis</li><li>- Kuluttajalaite avoinna</li></ul>	<ul style="list-style-type: none"><li>- Tarkasta kuluttajalaitteen ja painejohdon tiiviys</li><li>- Sulje kuluttajalaite</li></ul>



Koskee ainoastaan EU-maita

Älä heitä sähkötyökaluja kotitalousjätteisiin!

Euroopan direktiivin 2012/19/EY loppuunkäytetyistä sähkö- ja elektronisista laitteista ja sen kansalliseksi laiksi muuntamisen mukaan tulee käytetyt sähkötyökalut koota erikseen ja toimittaa ne ympäristöystävälliseen kierrätykseen.

Kierrätysvaihtoehto takaisinlähetykselle:

Sähkölaitteen omistaja on veloitettu laitteen palauttamisen vaihtoehtona vaikuttamaan siihen, että hänen luovuttamansa omaisuus hävitetään asianmukaisesti. Loppuun käytetty laite voidaan tätä varten luovuttaa myös keräyspisteeseen, joka suorittaa sen käytöstäpoiston kansallisten kierrätystalous- ja jätehuoltolakien tarkoittamalla tavalla. Tämä ei koske käytettyihin laitteisiin liitettyjä lisävarusteita ja apuvälineitä, joissa ei ole sähköosia.

Tuotodokumentaation ja tuotteen mukana toimitettujen papereiden osittainenkin kopiointi tai muu monistaminen on sallittu ainoastaan iSC GmbH:n nimenomaisella luvalla.

Oikeus teknisiin muutoksiin pidätetään

## Takuutodistus

Arvoisa asiakas,  
tuotteemme läpikäyvät erittäin tiukan laadunvalvontatarkastuksen. Mikäli tämä laite ei kuitenkaan toimi moitteettomasti, valitamme tapahtunutta suuresti ja pyydämme sinua kääntymään teknisen asiakas-palvelumme puoleen käyttäen tässä takuukortissa annettua osoitetta. Selvitämme asian mielellämme myös puhelimitse allaolevan palvelunumeron kautta. Takuuvaateiden esittämistä koskevat seuraavat määräykset:

1. Nämä takuuehdot koskevat ainoastaan kuluttajia, ts. luonnollisia henkilöitä, jotka eivät käytä tätä tuotetta sen enempää pienteollisessa kuin muussakaan itsenäisessä ammatinharjoituksessa. Nämä takuuehdot säätelevät täydentäviä takuusuorituksia, jotka allamainittu valmistaja lupaa uusien laitteidensa ostajille lakimääräisen takuun lisäksi. Ne eivät vaikuta lakimääräisiin takuusuoritus-vaateisiin millään tavalla. Takuumme on sinulle maksuton.
2. Takuusuoritus kattaa ainoastaan sellaiset hankkimasi allamainitun valmistajan uuden laitteen puutteellisuudet, jotka todistettavasti aiheutuvat materiaali- tai valmistusvirheistä, ja se on rajattu valintamme mukaan ainoastaan näiden laitteen vikojen korjaamiseen tai laitteen korvaamiseen uudella.  
Ole hyvä ja ota huomioon, että laitteitamme ei ole suunniteltu käytettäväksi pienteollisuus-, käsityöläis- tai ammattitarkoituksiin. Takuusopimusta ei siksi synny, jos laitetta on takuun kestoaikana käytetty pienteollisuus-, käsityöläis- tai teollisuustyöpaikoilla tai siihen on kohdistunut näihin verrattavissa oleva rasitus.
3. Antamamme takuu ei kata näitä vaurioita:  
- laitteessa esiintyneet vauriot, jotka aiheutuvat asennusohjeen noudattamatta jättämisestä tai asiantuntemattomasta asennuksesta, käyttöohjeen noudattamatta jättämisestä (kuten esim. liitäntä väärrään verkkojännitteeseen tai virtalajiin) tai huolto- ja turvallisuusmääräysten laiminlyönnistä tai laitteen altistamista epänormaaleille ympäristöolosuhteille tai puutteellisesta hoidosta ja huollosta.  
- laitteessa esiintyneet vauriot, jotka aiheutuvat määräysten vastaisesta tai virheellisestä käytöstä (esim. laitteen ylikuormitus tai hyväksymättömien liitostyökalujen tai varusteiden käyttö), vieraiden esineiden tunkeutumisesta laitteeseen (esim. hiekka, kivet tai pöly, kuljetusvauriot), väkivoiman käytöstä tai ulkopuolisista tekijöistä (esim. putoamisesta aiheutuneet vahingot).  
- laitteessa tai sen osissa esiintyneet vauriot, jotka aiheutuvat käytöstä johtuvasta, tavanomaisesta tai muuten tavallisesta kulumisesta.
4. Takuuajan kesto on 60 kuukautta ja se alkaa laitteen ostopäivästä. Takuuvaateet tulee esittää ennen takuuajan päättymistä kahden viikon kuluessa siitä, kun olet havainnut vian. Takuuvaateiden esittäminen takuuajan päätyttyä ei ole mahdollista. Laitteen korjaus tai vaihto ei johda takuuajan pitenemiseen tai laitteen tai siihen mahdollisesti asennettujen varaosien takuuajan alkamiseen uudelleen alusta. Tämä koskee myös paikan päällä suoritettuja palveluja.
5. Viallista laitetta koskevat takuuvaateet tulee esittää osoitteella: [www.isc-gmbh.info](http://www.isc-gmbh.info). Pidä uuden laitteesi ostosite tai muu ostonäyttö valmiina. Ilman vastaavia tositteita tai tyyppikilpeä meille lähetettyjen laitteiden osalta takuuvaateet on suljettu pois, koska mahdollisuudet laitteen tunnistamiseen puuttuvat. Mikäli takuumme kattaa laitteen vian, asiakkaalle toimitetaan korjattu tai uusi laite viipymättä.

Tietysti korjaamme mielellämme korvausta vastaan myös sellaiset laitteiden viat, jotka eivät kuulu tai eivät enää kuulu takuumme piiriin. Lähetä tätä varten laite teknisen asiakaspalvelumme osoitteeseen.

Kuluvien osien, käyttöosien ja puuttuvien osien suhteen viittaamme tämän takuun rajoituksiin, jotka on selostettu tämän käyttöohjeen asiakaspalvelutiedoissa.



**Oht!**

Vigastuste ja kahjustuste vältimiseks tuleb seadme kasutamisel võtta tarvitusele mõningad ohutusabinõud. Seepärast lugege kasutusjuhend / ohutusjuhised hoolikalt läbi. Hoidke need korralikult alles, et informatsioon oleks teil igal hetkel käeulatuses. Kui peaksite seadme teisele isikule edasi andma, siis andke talle ka kasutusjuhend / ohutusjuhised. Me ei võta endale vastutust õnnetuste või kahjude eest, mis tekivad käesoleva juhendi ja ohutusjuhiste mittejärgimisel.

**1. Ohutusjuhised****Oht!**

Seda seadet ei tohi kasutada piiratud füüsiliste, sensoorsete või vaimsete võimete inimesed (kaasa arvatud lapsed) või kogemuste ja/või teadmisteta isikud; kui siis ainult pädeva isiku järelevalve all või kui neid on õpetatud seadet kasutama. Lapsi tuleb jälgida, kontrollimaks, et nad seadmega ei mängi.

- Lugege kasutusjuhend hoolikalt läbi ja järgige selle juhiseid. Tutvuge käesoleva juhendi abil seadme, selle õige kasutamise ja ohutusjuhistega.
- Sobivate meetmetega tuleb takistada laste juurdepääsu seadmele.
- Käitav isik vastutab seadme töösoonis kolmandate isikute eest.
- Enne kasutuselevõttu tuleb lasta spetsialistil kontrollida, kas vajalikud elektrilised ohutusmeetmed on tarvitusele võetud.
- Pumba töötamise ajal ei tohi pumbatavas vedelikus inimesi olla.
- Seisvates veekogudes, aia- ja ujumistiikides ning nende ümbruses võib kasutada ainult sellist seadet, millel on rikkevoolukaitselüliti nominaalse rakendusvooluga kuni 30 mA (Saksa standard VDE 0100 osad 702 ja 738).
- Kontrollige seadet enne igat kasutamist visuaalselt. Ärge kasutage seadet, kui ohutusseadised on katki või kulunud. Ärge kunagi kõrvaldage ohutusseadiseid tööst.
- Kasutage seadet ainult vastavalt käesolevas kasutusjuhendis nimetatud otstarbele.
- Teie vastutate ohutuse eest töösoonis.
- Kui kaabel või pistik peaks väliste tegurite tõttu vigastatud olema, ei tohi kaablit parandada! Kaabel tuleb uue vastu vahetada. Seda tööd võib teha ainult elektrik.

- Seadme andmesildil märgitud pinge 230 V (vahelduvvool) peab vastama olemasolevale võrgupingele.
- Veenduge, et elektrilised pistikühendused asuvad väljaspool üleujutuspiirkonda ja on niiskuse eest kaitstud.
- Tõmmake enne igat tööd seadme juures pistik pistikupesast välja.
- Vältige otsese veejoa sattumist seadmele.
- Käitaja vastutab ohutusjuhiste ja paigalduseeskirjade järgimise eest. (Vajadusel konsulteerige elektrikuga)
- Käitaja peab vastavate abinõudega (nt alarmseade paigaldus, varupump vms) välistama seadme tõrgete korral üleujutuse tõttu tekkivad kahjud.
- Kui seade ei tööta, tohivad remonditöid teostada ainult elektrikud või ISC klienditeeninduse esindajad.

**2. Seadme kirjeldus ja tarnekomplekt****vt joonis 1**

- Läbivoolulüliti (1)
- Pistikupesa (2)
- Toitejuhe (3)
- Ühendusadapter (4)

Joonisel kujutatud pumbad on näitliku tähendusega ja ei sisaldu tarnes.

**3. Sihipärane kasutamine**

Võimalik rakendada majapidamise veevarustuse ja hobiaianduse tarbeks. Ideaalne kastrispumpade ümberehitamiseks majapidamisvee automaadiks. Kuivalt töötamise kaitsega elektrooniline läbivoolulüliti lülitab pumba automaatselt sisse, kui vett on vaja. Pärast veevõtu peatamist lülitub pump uuesti välja.

Lihtne paigaldada igale aiapumbale 33,3 mm (R1)-ühenduse abil! Lihtne ühendada eelnevalt paigaldatud toitejuhtme ja pistikupesa tõttu.

Võtke palun arvesse, et meie seadmed ei ole konstrueeritud ettevõtluses, käsitööstuses ega tööstuses kasutamise otstarbel. Me ei anna mingit garantiid, kui seadet kasutatakse ettevõtluses, käsitööstuses või tööstuses jt sarnastel tegevusaladel.

## 4. Tehnilised andmed

Võrgupinge: ..... 230 V~ / 50 Hz  
 Maksimaalne voolutugevus: ..... 10 A  
 Kaitseklass:..... IP 44  
 Maksimaalne töösurve: ..... 1,0 MPa (10 bar)  
 Maksimaalne temperatuur: ..... 55°C

## 5. Paigaldamine ja kasutuselevõtt

Lülitage pump välja ja tõmmake pumba võrgupistik välja. Eemaldage juba olemasolev survevoolik otse pumba juures. Jälgige pumba korrektset õhutamist (selleks järgige pumba kasutusjuhendit). Kruvige ühendusadapter (joonis 1/4) pumba survevooliku liitmikule (joonis 3). Pange läbivoolulüliti (joonis 1/1) ühenduskeermega (joonis 2/5) ühendusadapterile ja keerake umbmutriga (joonis 4/10) ühendusadapteri külge (joonis 4). Läbivoolulüliti peab seisma vertikaalses asendis, st ühenduskoht pumbaga (joonis 2/5) peab asuma all ja ühendus survevoolikuga (joonis 2/6) peab asuma üleval. Teistes asendites ei saa läbivoolulüliti korrektselt töötada.

Tõstke tagasilöögiplappi käepidemest (joonis 2/7) (joonis 5) ja täitke läbivoolulüliti kuni surveühenduse keermega alumise otsani (joonis 2/6) ettevaatlikult pumbatava vedelikuga, et vältida seadme kuivalt töötamist. Nüüd kruvige survevoolik läbivoolulülil selleks ettenähtud ühendusele (joonis 2/6), pöörake sealjuures tähelepanu sobivale tihendile, nt teflonniit (ei ole tarnekomplektis). Pange pumba võrgupistik pistikupessa (joonis 1/2) läbivoolulüliti tagaküljel. Pärast kõigi loodud ühenduste ja voolikute kontrollimist tuleb üks tarbija survevoolikuga ühendada ja avada, et pumpamisprotsessi alguseks saaks olemasolev õhk survevoolikust välja pääseda. Pange läbivoolulüliti toitejuhe (joonis 1/3) piisava arvu kaitsmetega varustatud (vähemalt 10A) maandusega pistikupessa 230 V ~ 50Hz.

Nüüd on läbivoolulüliti tööks valmis. Lülitage pump sisse, kui see on varustatud lülitiga, muul juhul hakkab pump nüüd automaatselt tööle ja alustab pumpamist. Tarbija võib niipea kui pumbatav vedelik väljub, sulgeda. Läbivoolulüliti lülitab nüüd pistikupesa (joon 1/2) välja.

Äravõtmine toimub vastavalt vastupidises järjekorras. Hoiustamise korral järgige, et läbivoolulülitis ei leiduks pumbatavat vedelikku, et vältida külmakahjustusi.

## 6. Käsitsemine

Läbivoolulüliti ei ole reguleerimis- ega lülitusvõimalusi, ta toimib täisautomaatselt. Tööseisundist annavad märku 3 LED-lampi (joon. 2/8).

### Roheline LED:

Läbivoolulüliti on vooluvõrguga ühendatud.

### Kollane LED:

Läbivoolulüliti hakkas tööle, pistikupesa (joon 1/2) juhib pinget.

### Punane LED:

Läbivoolulüliti on rikke kindlaks teinud.

### Näidatakse järgmisi tööseisundeid:

#### Roheline põleb:

Läbivoolulüliti on tööks valmis, pumbatavat vedelikku pole tarvis. Pump ei tööta.

#### Roheline ja kollane põlevad:

Pump töötab, tarbija on pumbatava vedeliku võtmiseks avatud.

#### Roheline ja punane põlevad:

Pump töötab kuivalt, ilma pumbatava vedelikuta. Läbivoolulüliti teeb 3 katset kuivalt töötamise kõrvaldamiseks, enne kui kuivalt töötamise kaitse lõplikult peale läheb.

#### Roheline põleb, punane vilgub:

Kaitse kuivalt töötamise vastu on peal, pumbatava vedeliku imemine pole enam võimalik. Leidke pumba kasutusjuhendi abil rikke põhjus (nt lekkiv imivoolik) ja kõrvaldage see. Seejärel võtke pump uuesti kasutusse, vajutades läbivoolulüliti Reset-nupule (joonis 2/9).

## 7. Toitejuhtme vahetamine

### Oht!

Kui käesoleva seadme toitejuhe on kahjustatud, tuleb see ohtude vältimiseks lasta tootjal või teda esindaval klienditeenindusel või sarnase kvalifikatsiooniga isikul vahetada.

## 8. Tehniline hooldus

Läbivoolulüliti on hooldusvaba. Reeglipäraselt tuleb kontrollida kruviühenduste ja voolikute korrektset asendit, kindlust ja tihedust, et võimalikult vara ära tunda ja kõrvaldada rikete allikad.

## 9. Varuosade tellimine

Varuosade tellimisel on vajalikud järgmised andmed:

- Seadme tüüp
- Seadme artiklinumber
- Seadme identifitseerimisnumber
- Vajamineva varuosa number

Kehtivad hinnad ja info leiate aadressilt [www.isc-gmbh.info](http://www.isc-gmbh.info)

**10. Rikete kõrvaldamine**

<b>Rike</b>	<b>Võimalik põhjus</b>	<b>Kõrvaldamine</b>
Pump ei lülitu sisse.	<ul style="list-style-type: none"><li>- Voolukatkestus</li><li>- Pump ei ole sisse lülitatud</li><li>- Pumbatavat vedelikku ei imeta, survevoolik ei ole piisava surve all</li></ul>	<ul style="list-style-type: none"><li>- Kontrollige juhett ja kaitset</li><li>- Lülitage pump sisse.</li><li>- Avage tarbija</li></ul>
Pump lülitub pidevalt sisse ja välja.	<ul style="list-style-type: none"><li>- Survepool ei ole tihe</li></ul>	<ul style="list-style-type: none"><li>- Kontrollida tarbija ja survevooliku lekkekindlust</li></ul>
Pump ei lülitu välja.	<ul style="list-style-type: none"><li>- Survepool ei ole tihe</li><li>- Tarbija avatud</li></ul>	<ul style="list-style-type: none"><li>- Kontrollida tarbija ja survevooliku lekkekindlust</li><li>- Sulgege tarbija</li></ul>



Ainult Euroopa Liidu riikidele

Ärge visake elektrilisi tööriistu olmeprügi hulka!

Euroopa Liidu direktiiviga 2012/19/EÜ elektri- ja elektroonikaseadmete jäätmete kohta ja siseriiklikele kohaldamistele tuleb kasutatud elektrilised tööriistad koguda kokku eraldi ja leida neile keskkonnasäästlik taaskasutus.

Taaskasutusalternatiiv tagasisaatmisnõudele:

Elektriseadme omanik on kohustatud omandisuhte lõppemisel alternatiivina tagasisaatmisele kaasa aitama sobivale taaskasutusele. Seega võib vana seadme loovutada ka tagasivõtukohta, mis korraldab selle kõrvaldamise riikliku ringlusmajanduse ja jäätmeseadusandluse tähenduses. Asjasse ei puutu vanade seadmete elektrikomponentideta lisaseadmed ja abivahendid.

Tootedokumentatsiooni ja kaasasolevate dokumentide kordustrukk või muul viisil paljundamine, ka osaliselt, on lubatud ainult iSC GmbH loal.

Tehniliste muudatuste õigus reserveeritud

## Garantiitunnistus

Lugupeetud klient!

Meie tooted läbivad range kvaliteedikontrolli. Kui seade ei peaks siiski korralikult töötama, on meil siiralt kahju ja me palume Teil pöörduda meie klienditeenindusse selle garantiitunnistuse lõpus toodud aadressil. Oleme meelsasti Teie teenistuses ka telefoni teel alltoodud teeninduse telefoninumbritel. Garantiinõuete esitamisel kehtib järgnev:

1. Käesolevad garantiitingimused on suunatud ainult tarbijatele, st füüsilistele isikutele, kes ei soovi toodet kasutada oma kommerts- või muuks iseseisvaks tegevuseks. Käesolevad garantiitingimused reguleerivad täiendavaid garantiiteenuseid, mida allpool nimetatud tootja lubab oma uute seadmete ostjatele lisaks seaduslikule garantiile osutada. See garantii ei puuduta Teie seaduslikke garantiinõudeid. Meie garantiiteenus on Teile tasuta.
2. Garantiiteenus hõlmab ainult teie poolt ostetud, allpool nimetatud tootja toodetud uue seadme neid puudusi, mis tulenevad materjali- või tootmisvigadest, ning piirneb meie valikul nende puuduste kõrvaldamise või seadme vahetamisega.  
Võtke palun arvesse, et meie seadmed ei ole konstrueeritud ettevõtluses, käsitööstuses ega kutsetegevuses kasutamise otstarbel. Seetõttu ei kehti garantiileping juhul, kui seadet kasutatakse garantiiajal ettevõtluses, käsitööstuses või tööstuses jt sarnastel tegevusaladel.
3. Meie garantii alla ei kuulu:
  - kahjud, mis on tekkinud montaažijuhendi mittejärgimise või asjatundmatu paigalduse, kasutusjuhendi mittejärgimise (nagu nt vale võrgupinge või vooluliigi ühendamisel) või hooldusjuhendi ja ohutusnõuete eiramise tõttu, samuti seadme jätmise tõttu ebaharilike keskkonningimuste kätte või puuduliku hoolduse ja kontrolli tõttu.
  - seadme kahjustused, mis on tekkinud kuritegeliku või asjatundmatu käsitsemise tõttu (nagu nt seadme ülekooormamine või lubamatute instrumentide või tarvikute kasutamine), võõrkehade (nt liiv, kivid või tolmu, transpordikahjustused) seadmesse tungimisel, jõu kasutamisel või välisjõudude mõju korral (nt kahjustused mahakukkumise tagajärjel).
  - kahjustused seadmel või seadme osadel, mis on põhjustatud kasutamisest tingitud, tavalise või muu loomuliku kulumise tagajärjel.
4. Garantiiaeg on 60 kuud ning see algab seadme ostmise kuupäevaga. Garantiinõuded tuleb esitada garantiiajal kahe nädala jooksul pärast defekti tuvastamist. Garantiinõuete esitamine pärast garantiiaja kestuse lõppu on välistatud. Seadme remont või väljavahetamine pikendab garantiiaega või antakse nõude tõttu seadmele ja võimalikele paigaldatud varuosadele uus garantiiaeg. See kehtib ka kliendi juures kohapeal teostatud teeninduse korral.
5. Garantiinõude esitamiseks registreerige defektne seade aadressil: [www.isc-gmbh.info](http://www.isc-gmbh.info). Hoidke oma seadme ostukviitung või teised ostutõendid alles. Seadmete korral, mis saadetakse ilma vastavate tõenditeta või ilma tüübisildita, on klassifitseerimise võimaluse ebapiisavuse tõttu garantii välistatud. Kui seadme defekt käib meie garantii alla, saate esimesel võimalusel tagasi remonditud või uue seadme.

Enesestmõistetavalt kõrvaldame seadmel ka neid defekte, mis ei käi garantii alla või kui garantiiaeg on läbi, kuid sel juhul tuleb Teil kulud tasuda. Selleks saatke seade meie teeninduse aadressil.

Kulu-/tarbe- ja puuduolevate detailide osas juhime tähelepanu garantiipiirangutele vastavalt selles kasutusjuhendis antud hooldusteabele.

**Bīstami!**

Lietojot ierīces, jāievēro vairāki drošības pasākumi, lai novērstu savainojumus un bojājumus, tāpēc rūpīgi izlasiet šo lietošanas instrukciju / drošības norādījumus. Saglabājiet šo informāciju, lai tā vienmēr būtu pieejama. Ja ierīce ir jānodod citai personai, lūdzu, iedodiet līdzī arī šo lietošanas instrukciju / drošības norādījumus. Ražotājs neuzņemas atbildību par negadījumiem vai zaudējumiem, kas rodas, ja neņem vērā šo instrukciju un drošības norādījumus.

**1. Drošības norādījumi****Bīstami!**

Ierīce nav paredzēta, lai to izmantotu cilvēki (to starp bērni) ar samazinātu jutību, ierobežotām fiziskajām vai garīgajām spējām vai ar pieredzes un/vai zināšanu trūkumu, izņemot gadījumus, kad šos cilvēkus uzrauga persona, kas ir atbildīga par viņu drošību, vai ja šī persona sniedz tiem norādījumus par ierīces lietošanu. Jāuzrauga bērni un jānodrošina, lai viņi nerotaļātos ar ierīci.

- Lūdzu, rūpīgi izlasiet lietošanas instrukciju un ievērojiet tās norādījumus. Izlasot instrukciju, iepazīstieties ar ierīci, tās pareizu lietošanu, kā arī drošības norādījumiem.
- Jāveic atbilstīgi pasākumi, lai novērstu bērnu piekļūšanu ierīcei.
- Lietotājs ierīces darba zonā ir atbildīgs trešo personu priekšā.
- Pirms lietošanas sākuma speciālistam ir jāpārbauda, vai ir nodrošināti aizsardzības pasākumi atbilstoši ierīces elektroapgādes prasībām.
- Sūkņa darbības laikā personas nedrīkst atstāties sūknējamā šķidrumā.
- Līdzās atklātām ūdenstilpnēm, dārza un peldēšanas dīķiem un to apkārtnē ierīci drīkst izmantot tikai kopā ar noplūdes strāvas aizsargslēdzi, kura pieļaujamā nominālā iedarbes strāva ir līdz 30 mA (saskaņā ar VDE 0100 702. un 738. daļu).
- Pirms lietošanas katreiz vizuāli apskatiet ierīci. Nelietojiet ierīci, ja drošības mehānismi ir bojāti vai nolietoti. Nekad neatslēdziet drošības mehānismu darbību.
- Lietojiet ierīci vienīgi izmantošanas mērķim, kas minēts šajā lietošanas instrukcijā.
- Jūs esat atbildīgs(-a) par drošību darba vietā.
- Ja ārējas iedarbības dēļ kontaktdakša tiek bojāta, vadu nedrīkst labot! Tas ir jānomaina

ar jaunu vadu. Šo darbu drīkst veikt tikai kvalificēts elektriķis.

- Uz ierīces datu plāksnes norādītajam 230 voltu maiņspriegumam ir jāatbilst esošajam elektrotīkla spriegumam.
- Nodrošiniet, lai elektriskie spraudkontaktsavienojumi būtu novietoti no pārpludināšanas pasargātā vietā vai pasargāti no mitruma.
- Pirms ierīcei veicat jebkādas darbus, atvienojiet elektrotīkla kontaktdakšu.
- Izvairieties no ierīces pakļaušanas tiešai ūdens strūklai.
- Lietotājs ir atbildīgs par vietējo drošības un montāžas noteikumu ievērošanu (ja nepieciešams, jautājiet elektriķim).
- Lietotājam ir jāizvairās no netiešiem zaudējumiem telpu pārpludināšanas gadījumā, kas notiek sūkņa traucējumu dēļ, ir jāveic piemēroti pasākumi (piemēram, jāuzstāda signalizācijas ierīce, rezerves sūknis vai tml.).
- Ja ir notikusi ierīces atteice, remontdarbus drīkst veikt tikai kvalificēts elektriķis vai ISC apkalpošanas dienesta darbinieki.

**2. Ierīces apraksts un piegādes komplekts****1. attēls**

- Caurplūdes slēdzis (1)
- Kontaktlīdzda (2)
- Elektrotīkla vads (3)
- Savienojuma adapteris (4)

Iespējami attēlotie sūkņi ir tikai uzskates līdzekļi un neietilpst piegādes komplektā.

**3. Noteikumiem atbilstoša lietošana**

Lietojams ūdensapgādei mājās un mazdārziņos. Ideāli piemērots laistīšanas sūkņu pārveidošanai par automātisko ūdens dozatoru ar sūkni. Elektroniskais caurplūdes slēdzis ar aizsardzības sistēmu pret darbību tukšgaitā automātiski ieslēdz sūkni ūdens patēriņa gadījumā. Pēc tam, kad tiek apturēta ūdens ņemšana, sūknis atkal izslēdzas.

Vienkārša montāža uz jebkura dārza sūkņa ar 33,3 mm (R1) pieslēgumu. Vienkārša savienošana, pateicoties iepriekš samontētam elektrotīkla vadam un kontaktlīdzda.

Nemiet vērā, ka mūsu ierīces atbilstoši noteikumiem nav konstruētas komerciālai, amatnieciskai vai rūpnieciskai izmantošanai. Ražotājs neuzņemas garantiju, ja ierīci izmanto komerciālos, amatniecības vai rūpniecības uzņēmumos, kā arī līdzīgos papilddarbos.

#### 4. Tehniskie rādītāji

Nominālais spriegums: ..... 230 V~/50 Hz  
 Maks. strāvas stiprums: ..... 10 A  
 Aizsardzības veids: ..... IP 44  
 Maks. darba spiediens: ..... 1,0 MPa (10 bāri)  
 Maks. temperatūra: ..... 55°C

#### 5. Uzstādīšana un lietošanas sākšana

Izslēdziet sūkni un atvienojiet sūkņa kontaktdakšu no elektrotīkla. Jau esošo spiediena cauruļvadu atvienojiet tieši no sūkņa. Ievērojiet sūkņa pareizo atgaisošanu (šim nolūkam ievērojiet sūkņa instrukciju). Savienojuma adapteri (1. attēls/4. poz.) uzskrūvējiet uz sūkņa spiediena cauruļvada īscaurules (3. attēls). Caurplūdes slēdzi (1. attēls/1. poz.) ar savienojuma vītņi (2. attēls/5. poz.) uzlieciet uz savienojuma adaptera un ar uzmauzgriezni (4. attēls/10. poz.) pievelciet pie savienojuma adaptera (4. attēls). Caurplūdes slēdzim noteikti jāatrodas vertikālā stāvoklī, t.i., pieslēgumam pie sūkņa (2. attēls/5. poz.) jāatrodas apakšā un pieslēgumam pie spiediena cauruļvada (2. attēls/6. poz.) — augšā. Citos stāvokļos caurplūdes slēdzis nevar pareizi darboties. Mazliet paceliet (5. attēls) pretvārstu aizkāta (2. attēls/7. poz.) un caurplūdes slēdzi uzmanīgi piepildiet ar sūkņējamo šķidrumu līdz spiediena īscaurules (2. attēls/6. poz.) vītņes apakšējam galam, lai izvairītos no iekārtas darbības tukšgaitā. Tagad spiediena cauruļvadu saskrūvējiet ar šim nolūkam paredzēto caurplūdes slēdža pieslēgumu (2. attēls/6. poz.), turklāt pievērsiet uzmanību piemērotai noblīvēšanai, piemēram, ar teflona lenti (nav iekļauta piegādes komplektā). Sūkņa elektrotīkla vada kontaktdakšu iespraudiet kontaktlīgdzē (1. attēls/2. poz.) caurplūdes slēdža aizmugurē. Pēc visu izveidoto savienojumu un vadu pārbaudes pie spiediena cauruļvada jāpieslēdz un jāatver patērētājs, lai sūkņēšanas procesa sākumā varētu izplūst spiediena

cauruļvadā esošais gaiss. Caurplūdes slēdža elektrotīkla vadu (1. attēls/3. poz.) iespraudiet (vismaz 10 A aizsardzība) kontaktlīgdzē ar zemējuma kontaktu 230 V ~ 50 Hz. Tagad caurplūdes slēdzis ir gatavs darbam. Ieslēdziet sūkni, ja tas ir aprīkots ar slēdzi, pretējā gadījumā tagad sūknis ieslēdzas automātiski un sāk sūknēt. Patērētāju var noslēgt, tiklīdz sūkņējamais šķidrums sāk izplūst. Tagad caurplūdes slēdzis izslēdz kontaktlīgzdu (1. attēls/2. poz.). Demontāžu veiciet attiecīgi apgriezta secībā. Novietojot ierīci glabāšanā, lai novērstu sala radītos bojājumus, uzmaniet, lai caurplūdes slēdzi neatrastos sūkņējamais šķidrums.

#### 6. Lietošana

Caurplūdes slēdzim nav nekādu regulēšanas vai pārslēgšanas iespēju, tas darbojas pilnīgi automātiski. Par darba stāvokli liecina tikai 3 gaismas diodes (2. attēls/8. poz.).

##### Zaļa gaismas diode

Caurplūdes slēdzis ir pievienots elektrotīklam.

##### Dzeltena gaismas diode

Caurplūdes slēdzis ir iedarbojies, kontaktlīgdzē (1. attēls/2. poz.) ir ar spriegumu.

##### Sarkana gaismas diode

Caurplūdes slēdzim ir kāds traucējums.

##### Parāda šādus darba stāvokļus:

##### Mirdz zaļa gaismas diode:

caurplūdes slēdzis ir gatavs darbam, sūkņējamais šķidrums nav nepieciešams. Sūknis nedarbojas.

##### Mirdz zaļa un dzeltena gaismas diode:

sūknis darbojas, ir atvērts patērētājs sūkņējamā šķidruma ņemšanai.

##### Mirdz zaļa un sarkana gaismas diode:

sūknis darbojas tukšgaitā bez sūkņējamā šķidruma. Caurplūdes slēdzis izpilda 3 mēģinājumus, lai novērstu darbību tukšgaitā, pirms galīgi nostrādās aizsardzības sistēma pret darbību tukšgaitā.

##### Mirdz zaļa gaismas diode, mirgo sarkana gaismas diode:

ir iedarbojusies aizsardzības sistēma pret darbību tukšgaitā, vairs nav iespējama sūkņējamā



šķidrums iesūkšana. Nosakiet un novērsiet traucējuma cēloņus (piemēram, nehermētisks iesūkšanas cauruļvads). Pēc tam, nospiežot atiestātes pogu (2. attēls/9. poz.) uz caurplūdes slēdža, atsāciet sūkņa lietošanu.

## 7. Elektrotīkla pieslēguma vada nomainīšana

Ja šīs ierīces elektrotīkla pieslēguma vads tiek bojāts, ražotājam, klientu apkalpošanas dienestam vai līdzīgi kvalificētai personai tas ir jānomaina, lai izvairītos no apdraudējuma.

## 8. Apkope

Caurplūdes slēdzim nav nepieciešama apkope. Tikai ir regulāri jāpārbauda vītņsavienojumu un cauruļvadu pareizais nostiprinājums, izturība un hermētiskums, lai pēc iespējas laikus varētu atklāt un novērst traucējumu cēloņus.

## 9. Rezerves daļu pasūtīšana

Pasūtot rezerves daļas, jānorāda šāda informācija:

- ierīces tips,
- ierīces kataloga numurs,
- ierīces identifikācijas numurs,
- nepieciešamās rezerves detaļas numurs.

Pašreizējās cenas un informācija ir pieejama vietnē [www.isc-gmbh.info](http://www.isc-gmbh.info).

**10. Traucējumu novēršana**

<b>Traucējums</b>	<b>Iespējamie cēloņi</b>	<b>Novēršana</b>
Sūknis neieslēdzas	<ul style="list-style-type: none"><li>- Iekšējās pārtraukums</li><li>- Sūknis nav ieslēgts</li><li>- Nenotiek sūkņjamā šķidruma ņemšana, spiediena cauruļvads atrodas zem nepietiekama spiediena</li></ul>	<ul style="list-style-type: none"><li>- Pārbaudiet vadu un drošinātāju.</li><li>- Ieslēdziet sūkni.</li><li>- Atveriet patērētāju.</li></ul>
Sūknis pastāvīgi izslēdzas un ieslēdzas	<ul style="list-style-type: none"><li>- Nehermētiska spiediena puse</li></ul>	<ul style="list-style-type: none"><li>- Pārbaudiet patērētāja un spiediena cauruļvada hermētiskumu.</li></ul>
Sūknis neizslēdzas	<ul style="list-style-type: none"><li>- Nehermētiska spiediena puse</li><li>- Atvērts patērētājs</li></ul>	<ul style="list-style-type: none"><li>- Pārbaudiet patērētāja un spiediena cauruļvada hermētiskumu.</li><li>- Noslēdziet patērētāju.</li></ul>



Tikai ES valstīm

Neizmetiet elektroierīces sadzīves atkritumos!

Saskaņā ar Eiropas direktīvu 2012/19/EK par nolietotajām elektriskajām un elektroniskajām ierīcēm un tās transponēšanu nacionālajā likumdošanā nolietotās elektroierīces ir jāsavāc atsevišķi un jānodod atkārtotai izmantošanai atbilstoši apkārtējās vides prasībām.

Otrreizējā izmantošana kā alternatīva atpakaļnosūtīšanas prasībai:

Tā vietā, lai nosūtītu atpakaļ nolietoto elektroierīci, tās īpašniekam kā alternatīva ir uzlikts pienākums sadarboties pienācīgas izmantošanas ietvaros īpašuma tiesību nodošanas gadījumā. Nolietoto ierīci šajā gadījumā var nodot arī atpakaļpieņemšanas uzņēmumā, kas veic tās likvidēšanu atbilstoši nacionālajam likumam par cirkulācijas saimniecību un atkritumiem. Tas neattiecas uz nolietotajām ierīcēm pievienoto piederumu detaļām un palīg līdzekļiem bez elektriskajām sastāvdaļām.

Ražojuma dokumentācijas un pavaddokumentu pārdrūkšana vai citāda izplatīšana, arī fragmentāri ir atļauta tikai ar skaidru iSC GmbH piekrišanu.

Paturētas tiesības veikt tehniskas izmaiņas

## Garantijas talons

Ļoti cienītā kliente, augsti godātais klient!

Mūsu ražojumu kvalitāte tiek stingri kontrolēta. Ja šī ierīce tomēr kādreiz nedarbojas nevainojami, mēs to ļoti nožēlojam un lūdzam Jūs vērsties mūsu apkalpošanas dienestā, kura adrese norādīta uz šī garantijas talona. Mēs Jums labprāt palīdzēsim, ja zvanīsiet mums uz norādīto apkalpošanas dienesta tālruna numuru. Lai iesniegtu garantijas prasības, jāievēro turpmāk minētie nosacījumi.

1. Šie garantijas noteikumi attiecas tikai uz patērētājiem, proti, fiziskām personām, kas nevēlas lietot šo izstrādājumu komerciālas vai citas saimnieciskas darbības ietvaros. Šie garantijas noteikumi noteic papildu garantijas pakalpojumus, kurus turpmāk minētais ražotājs apņemas veikt savu jauno ierīču pircējiem papildus likumā paredzētajai garantijai. Jūsu likumīgās garantijas prasības šī garantija neskar. Mūsu garantijas pakalpojumi Jums ir bez maksas.
2. Garantijas pakalpojumi attiecas tikai uz jūsu iegādātās turpmāk minētā ražotāja izgatavotās jaunās ierīces trūkumiem, kuru cēlonis ir materiāla vai ražošanas kļūda, un pēc mūsu izvēles iekļauj šo ierīces trūkumu novēršanu vai ierīces apmaiņu.  
Ņemiet vērā, ka mūsu ierīces nav konstruētas izmantošanai komerciālām, amatniecības vai profesionālām vajadzībām, tādēļ garantijas līgums nav spēkā, ja ierīce garantijas laikā ir tikusi izmantota komerciālos, amatniecības un rūpniecības uzņēmumos vai arī līdzīgi noslogota.
3. Mūsu garantija neattiecas uz šādiem defektiem:
  - ierīces bojājumi, kas radušies montāžas instrukcijas neievērošanas vai nekvalitatīvas uzstādīšanas, lietošanas instrukcijas prasību neievērošanas (piemēram, neatbilstoša elektrotīkla sprieguma vai strāvas veida pieslēgšanas) vai apkopes un drošības noteikumu neievērošanas, ierīces pakļaušanas neatbilstošiem vides apstākļiem vai tās nepareizas uzturēšanas un apkopes dēļ;
  - ierīces bojājumi, kas radušies nepareizas un neatbilstošas izmantošanas dēļ (piemēram, ierīces pārslogošana vai neatbilstošu darba instrumentu vai piederumu izmantošana), vai, ja ierīcē iekļūst svešķermeņi (piemēram, smiltis, akmeņi vai putekļi, bojājumi transportējot), vai fiziska spēka lietošanas vai citas iedarbības dēļ (piemēram, bojājumi, noņemot zemē);
  - ierīces vai tās daļu bojājumi, kuru cēlonis ir to nodilums atbilstošas, parastas vai citādas izmantošanas laikā.
4. Garantijas termiņš ir 60 mēneši, un tas sākas ar ierīces pirkšanas dienu. Garantijas prasības ir iesniedzamas pirms termiņa izbeigšanās, divu nedēļu laikā no brīža, kad esat atklājuši defektu. Garantijas prasību iesniegšana pēc termiņa izbeigšanās nav iespējama. Ierīces remonta vai apmaiņas rezultātā garantijas termiņš netiek ne pagarināts, kā arī netiek noteikts jauns garantijas termiņš, ne attiecībā uz ierīci, ne uz tajā iespējams iemontētajām rezerves daļām. Tas pats ir spēkā arī, veicot apkalpošanu uz vietas.
5. Lai izmantotu tiesības uz garantiju, piesakiet bojāto ierīci vietnē [www.isc-gmbh.info](http://www.isc-gmbh.info). Atrodiet pirkuma dokumentu vai citus jaunās ierīces pirkuma pierādījumus. Ierīcēm, kas tiek nosūtītas bez atbilstīgiem pierādījumiem vai datu plāksnītes, netiek piemērotas tiesības uz garantiju, jo nav iespējama klasificēšana. Ja ierīces defekts ir iekļauts mūsu garantijas pakalpojumos, jūs nekavējoties saņemsiet salabotu vai jaunu ierīci.

Defektus, kas nav vispār vai vairs nav iekļauti garantijas apjomā, mēs, protams, labprāt novērsīsim par maksu. Šim nolūkam, lūdzam nosūtīt ierīci uz mūsu apkalpošanas dienesta adresi.

Atgādinām, ka attiecībā uz dilstošajām, patēriņa un brāķētajām detaļām saskaņā ar šajā lietošanas instrukcijā minēto informāciju par apkalpošanu ir spēkā garantijas ierobežojumi.

**Pavojus!**

Naudodami prietaisus, būtinai laikykitės kai kurių saugumo taisyklių – nesusižalosite ir nepatirsite nuostolių. Todėl atidžiai perskaitykite šią naudojimo ir saugos instrukciją. Kruopščiai ją saugokite, kad visada galėtumėte pasinaudoti informacija. Jei prietaisą perduodate kitiems asmenims, kartu perduokite ir šią naudojimo ir saugos instrukciją. Neatsakome už nelaimingus atsitikimus ar žalą, patirtą nesilaikant instrukcijos ir saugos nurodymų.

**1. Saugos nurodymai****Pavojus!**

Šio prietaiso negali naudoti asmenys (įskaitant vaikus), turintys ribotų fizinių, jutiminių ir protinių gebėjimų, taip pat asmenys, neturintys patirties ir (arba) nežinantys, kaip naudotis prietaisu, nebent yra prižiūrimi ir instruktuojami už jų saugą atsakingų asmenų. Prižiūrėti, kad su prietaisu nežaistų vaikai.

Atidžiai perskaitykite naudojimo instrukciją ir laikykitės joje pateiktų nurodymų. Perskaitykite šią naudojimo instrukciją, sužinosite, kaip tinkamai ir saugiai naudoti įrenginį.

- Imantis tinkamų priemonių, reikia saugoti nuo vaikų.
- Prietaiso darbo zonoje naudotojas yra atsakingas už trečiuosius asmenis.
- Prieš naudojimą specialistui patikrinti, ar yra visos numatytos elektros apsaugos priemonės.
- Siurblio eksploatavimo metu darbinėje terpėje negali būti asmenų.
- Atsargiai!
- Stovinčio vandens telkiniuose, sodo ir plaukimo tvenkiniuose bei jų aplinkoje siurblių galima naudoti tik su apsauginiu gedimo srovės jungikliu naudojant vardinę srovę iki 30 mA (remiantis VDE 0100 702 ir 738 dalimi).
- Kiekvieną kartą pradėdami dirbti, apžiūrėkite prietaiso išorę. Prietaiso nenaudokite, jei apsauginiai įrenginiai yra pažeisti ar nusidėvėję. Niekada nenuimkite apsauginių įrenginių.
- Prietaisą naudokite tik šioje naudojimo instrukcijoje nurodytu tikslu.
- Jūs atsakote už saugumą darbo zonoje.
- Jei kištukas pažeistas išorinių veiksnių, kabelio taisyti negalima! Kabelį reikia pakeisti nauju. Šį darbą gali atlikti tik elektrikas.

- Ant siurblio skydelio nurodyta 230 voltų kintamoji įtampa turi sutapti su vietoje esančia tinklo įtampa.
- Įsitikinkite, kad kištukinės elektros jungtys yra nuo apsėmimo saugioje zonoje bei yra apsaugotos nuo drėgmės.
- Prie prietaiso atliekant bet kokį darbą iš tinklo jungties ištraukite kištuką.
- Venkite, kad prietaisas patektų po tiesiogine vandens srove.
- Už vietinių saugos ir sumontavimo nuostatų laikymąsi yra atsakingas eksploatuotojas (Reikalui esant kreipkitės į elektriką).
- Nuo siurblio gedimo patalpas apsėmus vandeniui naudotojas turi apsaugoti imdamasis tinkamų priemonių (pvz., instaliuoti signalinę įrangą, atsarginį siurblių ir kt.).
- Siurbliui sugedus remonto darbus gali atlikti tik elektrikas arba ISC klientų aptarnavimo skyrius.

**2. Prietaiso aprašymas ir tiekimo apimtis****1 pav.**

- Pralaidumo jungiklis (1)
- Lizdas (2)
- Tinklo linija (3)
- Prijungimo adapteris (4)

Paveikslėlyje esantys siurbLIAI pateikiami tik iliustravimui. Į tiekimo apimtį jie neįeina.

**3. Naudojimas pagal paskirtį**

Naudotinas namų vandentiekioje ir mėgėjų soduose. Idealiai tinka laistymo siurblius pertvarkyti į buitinio vandens automatą. Elektroninis pralaidumo jungiklis su sausos eigos apsauga automatiškai įjungia siurblių esant vandens poreikiui. Sustabdžius vandens paėmimą siurblys vėl išjungiamas.

Lengva montuoti ant bet kokio sodo siurblio su 33,3 m (R1) jungtimi! Paprasta prijungti esant iš anksto sumontuotai tinklo linijai ir šakutės lizdui.

Įsidėmėkite, kad mūsų prietaisai dėl savo konstrukcijos nepritaikyti naudoti gamyboje, amatuose ar pramonėje. Neprisiimame atsakomybės, jeigu prietaisas naudojamas gamybos, amatų, pramonės įmonėse ir panašiose veiklos srityse.

## 4. Techniniai duomenys

Tinklo įtampa: ..... 230 V~ / 50 Hz  
 Didžiausias srovės stiprumas ..... 10 A  
 Apsaugos rūšis: ..... IP 44  
 Didžiausias darbinis slėgis: ..... 1,0 MPa (10 bar)  
 Didžiausia temperatūra: ..... 55°C

## 5. Sumontavimas ir pajungimas

Išjungti siurbį ir ištraukti siurblio tinklo kištuką. Tiesiogiai prie siurblio pašalinti jau esančią slėgio liniją. Atkreipti dėmesį į teisingą siurblio oro išleidimą (skaityti siurblio instrukciją). Ant siurblio slėgio linijos jungties užsukti prijungimo adapterį (1 pav. / 4 padėtis) (3 pav.). Ant prijungimo adapterio uždėti pralaidumo jungiklį (1 pav. / 1 padėtis) su prijungimo sriegiu (2 pav. / 5 padėtis) ir gaubiamosios veržlės pagalba (4 pav. 10 padėtis) priveržti ant prijungimo adapterio (4 pav.). Pralaidumo jungiklis būtinai turi stovėti vertikaliai, t. y. jungtis su siurbliu (2 pav. / 5 padėtis) turi būti apačioje, o jungtis su slėgio linija (2 pav. / 6 padėtis) viršuje. Kitokiose padėtyse pralaidumo jungiklis gali veikti neteisingai. Pakelti (5 pav.) rankenos atbulinį vožtuvą (2 pav. / 7 padėtis) ir pralaidumo jungiklį iki apatinio slėgio jungties (2 pav. / 6 padėtis) sriegio galo atsargiai pripildyti pernešamu skysčiu, kad būtų išvengta įrangos darbo tuščia eiga. Dabar prie tam numatytos pralaidumo jungiklio jungties (2 pav. / 6 padėtis) prisukti slėgio liniją nepamirštant tinkamo užsandarinimo, pvz., su teflonine juosta (į tiekimo apimtį neįeina). Siurblio tinklo kištuką įkišti į pralaidumo jungiklio galinėje pusėje esantį šakutės lizdą (1 pav. / 2 padėtis). Patikrinus visas jungtis ir linijas prie slėgio linijos reikia prijungti ir atidaryti prietaisą, kad prasidėjus transportavimo procesui iš slėgio linijos galėtų išeiti esantis oras. Pralaidumo jungiklio tinklo kabelį (1 pav. / 3 padėtis) įjungti į pakankamai apsaugotą (maž. 10A) 230 V ~ 50Hz šakutės lizdą su apsauginiu kontaktu. Dabar pralaidumo jungiklis paruoštas darbui. Įjungti siurbį, jei jis turi jungiklį, priešingu atveju siurblys įsijungia automatiškai ir pradeda transportavimo procesą. Prietaisą, kai tik ištrykšta pernešamas skystis, galima uždaryti. Pralaidumo jungiklis išjungia šakutės lizdą (1 pav. / 2 padėtis). Išmontuojama atvirkštine tvarka. Norint išvengti šalčio sukeltos žalos sandėliuojant reikia nepamiršti, kad pralaidumo jungiklyje neliktų pernešamo skysčio.

## 6. Valdymas

Pralaidumo jungiklis neturi jokių reguliavimo ar perjungimo galimybių, jis veikia visiškai automatiškai. Darbo būseną rodo tik 3 šviesos diodai (2 pav. / 8 padėtis).

### Žalias šviesos diodas:

Pralaidumo jungiklis prijungtas prie srovės tinklo.

### Geltonas šviesos diodas:

Pralaidumo jungiklis išsijungė, įtampa šakutės lizde (1 pav. / 2 padėtis).

### Šviečia raudonas šviesos diodas:

Pralaidumo jungiklis nustatė gedimą

### Rodomas tokios darbo būsenos:

#### Dega žalia šviesa:

Pralaidumo jungiklis pasiruošęs darbui, pernešamas skystis nereikalingas. Siurblys nedirba.

#### Dega žalia ir geltona šviesa:

Siurblys dirba, pernešamo skysčio paėmimui atidarytas prietaisas.

#### Dega žalia ir raudona šviesa:

Siurblys dirba tuščia eiga be skysčio. Pralaidumo jungiklis 3 kartus bando pašalinti tuščią eigą, kol galiausiai suveikia tuščios eigos apsauga.

#### Dega žalia šviesa, raudona šviesa mirksi:

Suveikė tuščios eigos apsauga, pernešamo skysčio įsiurbimas daugiau negalimas. Siurblio instrukcijos pagalba surasti ir pašalinti gedimo priežastį (pvz., nesandari siurbimo linija). Tada paspaudus pralaidumo jungiklio atstatymo mygtuką (2 pav. / 9 padėtis) siurbį vėl įjungti.

## 7. Tinklo kabelio pakeitimas

Siekiant išvengti pavojaus, pažeistą prietaiso tinklo laidą turi keisti gamintojas, jo įgaliotasis atstovas arba kitas kvalifikuotas asmuo.

## 8. Techninė priežiūra

Pralaidumo jungikliui techninė priežiūra nereikalinga. Reikia tik reguliariai tikrinti, ar tinkamos padėties, tvirti ir sandarūs varžtiniai sujungimai ir linijos, kad kuo anksčiau būtų galima nustatyti gedimo šaltinius ir juos pašalinti.

## 9. Atsarginių detalių užsakymas

Užsakant atsargines dalis reikia nurodyti šiuos duomenis:

- prietaiso tipą,
- prietaiso prekės numerį,
- prietaiso identifikacinį numerį,
- ir reikiamos atsarginės detalės numerį.

Dabartinės kainos ir naujausia informacija nurodyta interneto svetainėje [www.isc-gmbh.info](http://www.isc-gmbh.info)

**10. Gedimų šalinimas**

<b>Gedimas</b>	<b>Galima priežastis</b>	<b>Šalinimas</b>
Siurblys neįsijungia	<ul style="list-style-type: none"><li>- Elektros srovės dingimas</li><li>- Siurblys neįjungtas</li><li>- Nepaimamas pernešamas skystis, slėgio linijos slėgis yra pakankamas</li></ul>	<ul style="list-style-type: none"><li>- Patikrinti liniją ir saugiklį</li><li>- Siurblių įjungti</li><li>- Atidaryti prietaisą</li></ul>
Siurblys nuolatos išsijungia ir įsijungia	<ul style="list-style-type: none"><li>- Nesandari slėgio pusė</li></ul>	<ul style="list-style-type: none"><li>- Patikrinti prietaiso ir slėgio linijos sandarumą</li></ul>
Siurblys neišsijungia	<ul style="list-style-type: none"><li>- Nesandari slėgio pusė</li><li>- Prietaisas atidarytas</li></ul>	<ul style="list-style-type: none"><li>- Patikrinti prietaiso ir slėgio linijos sandarumą</li><li>- Prietaisą uždaryti</li></ul>





Tik ES šalims

Elektros prietaisų neišmeskite kartu su buitinėmis atliekomis!

Remiantis ES elektros ir elektronikos atliekų direktyva 2012/19/EB ir jos perkėlimu į nacionalinę teisinę bazę, panaudotus elektros prietaisus reikia surinkti ir perdirbti nekenkiant aplinkai.

Perdirbimas - grąžinimo alternatyva:

Elektros prietaiso savininkas įpareigotas negrąžinti pasirinktą prietaisą, bet tinkamai jį utilizuoti. Tuo tikslu elektros ir elektronikos atliekos gali būti perduotos atliekų tvarkymu užsiimančioms įmonėms, kurios jas utilizuoja remdamiesi nacionaliniu atliekų perdirbimo pramonės ir atliekų tvarkymo įstatymu. Šis reikalavimas netaikomas elektros prietaisuose panaudotiems priedams ir pagalbinėms priemonėms, kurių sudėtyje nėra elektros dalių.

Perspauddinimas ar bet koks visų gaminio dokumentų visas ar dalinis dauginimas leidžiamas tik gavus aiškų iSC GmbH leidimą.

Teisę atlikti techninius pakeitimus pasilikame sau

## Garantinis dokumentas

Gerbiami pirkėjai, mūsų produktai yra prižiūrimi pagal griežtą kokybės kontrolę. Tačiau, jei šis prietaisas funkcionuotų netinkamai, labai dėl to apgailėstaujame ir prašome kreiptis į mūsų aptarnavimo tarnybą garantinėje kortelėje nurodytu adresu. Mielai pakonsultuosime Jus ir nurodytu techninės priežiūros skyriaus telefonu. Garantinių reikalavimų galiojimui taikomos sąlygos:

1. Šios garantinės sąlygos skirtos tik vartotojams, t. y. asmenims, kurie šį prietaisą nenaudos nei gamybiniais, nei kitais savarankiškais tikslais. Šios garantinės sąlygos reglamentuoja papildomas garantines paslaugas, kurias žemiau nurodytas gamintojas papildomai prie teisėtų garantijų suteikia savo naujo prietaiso pirkėjui. Ši garantija neturi įtakos teisėtiems garantinių paslaugų reikalavimams. Mūsų garantinio remonto darbai atliekami nemokamai.
2. Garantija suteikiama tik naujai įsigyto žemiau nurodyto gamintojo prietaiso defektams, kurie atsiranda dėl medžiagos arba gamintojo klaidos. Mums nusprendus tokie prietaiso defektai yra pašalinami arba pakeičiamas prietaisas.  
Įsidėmėkite, kad mūsų prietaisai dėl savo konstrukcijos nepritaikyti naudoti gamyboje, amatuose ar pramonėje. Todėl garantijos sutartis negalioja, jeigu garantiniu laikotarpiu prietaisas buvo naudojamas verslo, amatų arba pramonės įmonėse arba buvo naudojamas atliekant panašios apkrovos darbus.
3. Garantijos nesuteikiame:
  - Prietaiso gedimams, kurie atsiranda neatsižvelgus į montavimo instrukciją arba dėl neprofesionalios instaliacijos, neatsižvelgus į naudojimo instrukciją (pvz., prijungus prie netinkamos įtampos arba srovės) arba į techninės priežiūros ir saugos potvarkius, arba naudojant prietaisą nenormaliomis aplinkos sąlygomis, arba esant per mažai priežiūrai ir nepakankamai techninei priežiūrai.
  - Prietaiso gedimams, kurie atsirado dėl neleistino arba netinkamo naudojimo (pvz., per daug apkraunant prietaisą arba naudojant neleistinus darbo įrankius ar reikmenis), dėl į prietaisą patekusių svetimkūnių (pvz., smėlio, akmenų arba dulkių, transportavimo pažeidimų), naudojant jėgą arba dėl kitų poveikių (pvz., gedimas nukritus ant žemės).
  - Prietaiso gedimams arba jo dalims, susijusiems su naudojimo nulemtu, įprastu ir kitu natūraliu dėvėjimusi.
4. Garantija galioja 60 mėnesius ir prasideda nuo prietaiso įsigijimo dienos. Atpažinus defektą, garantiniai reikalavimai turi būti pateikti per dvi savaites prieš pasibaigiant garantiniam laikotarpiui. Pasibaigus garantiniam laikotarpiui, garantiniai reikalavimai nebepriimami. Atlikus remontą arba pakeitus prietaisą, garantinis laikotarpis nei prasitęs, nei suteikiama prietaisui arba galbūt pakeistoms atsarginėms dalims nauja garantija. Tai galioja naudojantis ir technine priežiūra darbo vietoje.
5. Norėdami pateikti garantinį reikalavimą, užregistruokite sugedusį prietaisą svetainėje: [www.isc-gmbh.info](http://www.isc-gmbh.info). Išsaugokite pirkimo kvitą arba kitą naujo prietaiso pirkimo dokumentą. Prietaisams kurie pateikiami be atitinkamų dokumentų arba be etiketės, garantija nesuteikiama dėl klasifikavimo trūkumo. Jei mūsų garantija apima prietaiso gedimą, Jums bus nedelsiant grąžintas suremontuotas arba naujas prietaisas.

Savaime suprantama už atitinkamą kainą mielai sutaisysime prietaisą, jeigu jo gedimui nėra suteikiama garantija arba garantija jau pasibaigusi. Tuo tikslu prašome prietaisą atsiųsti mūsų aptarnavimo skyriaus adresu.

Pagal šios naudojimo instrukcijos aptarnavimo informaciją atkreipiame dėmesį dėl garantinių apribojimų, susijusių su nusidėvėjusiomis, darbinėmis ir trūkstamomis dalimis.



- D** Konformitätserklärung: Wir erklären Konformität gemäß EU-Richtlinie und Normen für Artikel
- GB** Declaration of conformity: We declare conformity in accordance with the EU directive and standards for article
- F** Déclaration de conformité : Nous déclarons la conformité conformément aux directives et normes UE pour l'article
- I** Dichiarazione di conformità: dichiariamo la conformità secondo la direttiva UE e le norme per l'articolo
- DK** Overensstemmelseserklæring: Vi attesterer overensstemmelse iht. EU-direktiv samt standarder for artikel
- S** Försäkran om överensstämmelse: Vi förklarar följande överensstämmelse enl. EU-direktiv och standarder för artikeln
- CZ** Prohlášení o shodě: Prohlašujeme shodu podle směrnice EU a norem pro výrobek
- SK** Vyhlásenie o zhode: Vyhlasujeme zhodu podľa smernice EÚ a noriem pre výrobok
- NL** Conformiteitsverklaring: wij verklaren conformiteit conform EU-richtlijn en normen voor artikel
- E** Declaración de conformidad: declaramos la conformidad a tenor de la directiva y normas de la UE para el artículo
- FIN** Standardinmukaisuus todistus: Me vakuutamme, että EU-direktiivin ja standardien vaatimukset täyttyvät tuotteelle
- SLO** IZJAVA O SKLADNOSTI potrjuje sledečo skladnost s smernico EU in standardi za izdelek
- H** Konformitási nyilatkozat: Az EU-irányvonal és normák szerinti konformitást jelentjük ki a cikkhez
- RO** Declarație de conformitate: Declaram conformitate conform directivei și normelor UE pentru articolul
- GR** Δήλωση συμμόρφωσης: Δηλώνουμε συμμόρφωση σύμφωνα με Οδηγία Εε και πρότυπα για τα προϊόντα
- P** Declaração de conformidade: Declaramos a conformidade de acordo com a diretiva CE e normas para o artigo
- HR** IZJAVA O SUKLADNOSTI potvrđuje sljedeću usklađenost prema smjernicama EU i normama za artikel
- BIH** IZJAVA O SUKLADNOSTI potvrđuje sljedeću usklađenost prema smjernicama EU i normama za artikel
- RS** DEKLARACIJA O USUGLAŠENOST potvrđuje sledeću usklađenost prema smernicama EZ i normama za artikel
- TR** Uygunluk Deklarasyonu: AB direktifi ve ürün standartları uyarınca uygunluğunu beyan ederiz
- RUS** Заявление о соответствии товара: Настоящим удостоверяется, что следующие продукты соответствуют директивам и нормам ЕС
- EE** Vastavusdeklaratsioon: Tõendame toote vastavust EL direktiivile ja standarditele
- LV** Atbilstības deklarācija: Mēs apliecinām atbilstību ES direktīvai un standartiem tālāk minētajām precēm
- LT** Atitikties deklaracija: deklaruojame, kad gaminyo atitinka ES direktyvą ir standartus
- PL** Deklaracja Zgodności - deklarujemy zgodność wymienionego poniziej artykułu z następującymi normami na podstawie dyrektywy EU
- BG** Декларация за съответствие: Ние декларираме съответствие на Директивите и нормите (ЕС) за изделия
- UKR** Декларація відповідності: ми заявляємо про відповідність згідно з Директивою ЄС та стандартами стосовно артикула
- MK** Izjava za soobraznost: Izjavуvаme soobraznost со регулативата и со нормите на EY за артикли
- N** Samsvarserklæring: Vi erklærer samsvar i henhold til EU-direktiv og standarder for artikkel
- IS** Samræmisýfirlýsing: Við útskúrdum samræmi við EU-reglugerð og stöðlum fyrir vörutegund

### Elektronischer Durchflussschalter\* NDE-E 10 (Neptun)

- |   |  |
|---|--|
| <input type="checkbox"/> 2014/29/EU                         | <input type="checkbox"/> 2006/42/EC  |
| <input type="checkbox"/> 2005/32/EC_2009/125/EC             | <input type="checkbox"/> Annex IV<br>Notified Body:<br>Reg. No.:   |
| <input type="checkbox"/> (EU)2015/1188                      | <input type="checkbox"/> 2000/14/EC_2005/88/EC   |
| <input checked="" type="checkbox"/> 2014/35/EU              | <input type="checkbox"/> Annex V   |
| <input type="checkbox"/> 2006/28/EC                         | <input type="checkbox"/> Annex VI<br>Noise: measured $L_{WA}$ = dB (A); guaranteed $L_{WA}$ = dB (A)<br>P = kW; L/O = cm<br>Notified Body: |
| <input type="checkbox"/> 2014/30/EU                         | <input type="checkbox"/> 2012/46/EU_(EU)2016/1628<br>Emission No.:   |
| <input type="checkbox"/> 2014/32/EU                         |  |
| <input type="checkbox"/> 2014/53/EU                         |  |
| <input type="checkbox"/> 2014/68/EU                         |  |
| <input type="checkbox"/> (EU)2016/426<br>Notified Body:     |  |
| <input type="checkbox"/> (EU)2016/425                       |  |
| <input checked="" type="checkbox"/> 2011/65/EU_(EU)2015/863 |  |

Standard references: EN 60730-1; EN 60730-2-6

ISC GmbH · Eschenstraße 6 · D-94405 Landau/Isar

Landau/Isar, den 01.02.2021

Andreas Weichselgartner/General-Manager

Mark Wang/Product-Management

First CE: 21  
Art.-No.: 41.802.95 I.-No.: 21010  
Subject to change without notice

Archive-File/Record: NAPR022473  
Documents registrar: Fischer Thomas  
Wiesenweg 22, D-94405 Landau/Isar

\* GB Electronic flow switch · F Interrupteur de debit électronique · I Flussstato elettronico · DK/N Elektronisk flowkontakt · S Elektronisk flödesbrytare · CZ Elektronický průtokový spínač · SK Elektronický prítokový spínač · NL Elektronische stroomingsschakelaar · E Interruptor electrónico de paso · FIN Elektroninen läpivirtauskatkaisin · SLO Elektronsko pretočno stikalo · H Elektronikus átfolyási kapcsoló · RO Interruptor electronic de debit · GR Ηλεκτρονικός βολυκτικός ποτς · P Interruptor electrónico de caudal · HR/BIH Elektronika protodna stikločka · RS Elektronski protodni prekidač · PL Elektroniczny przełącznik przepływu · TR Elektronik su debi şaltarı · RUS Электронный проточный переключатель · EE Elektrooniline läbivoolulüti · LV Elektroniskais caurplūdes slēdzis · LT Elektroninis praėjimo jungiklis · BG Електронен разходомер · UKR Електронний проточний вимикач · MK Elektronski prekinivač na protok · NO Elektronisk gjennomstrømsbryter · IS Ráfmagns-vatnsflæðirofi



EH 05/2021 (01)

