



Einhell

BLUE

BT-MS 2112 Kapp-Gehrungssäge

Art.-Nr. 43.002.90

Mit der Kapp- und Gehrungssäge ist ein schnelles, sauberes und präzises Ablängen von Holzteilen problemlos möglich. Durch den dreh- und schwenkbaren Sägekopf können auch doppelte Gehrungsschnitte ausgeführt werden.

Ausstattung

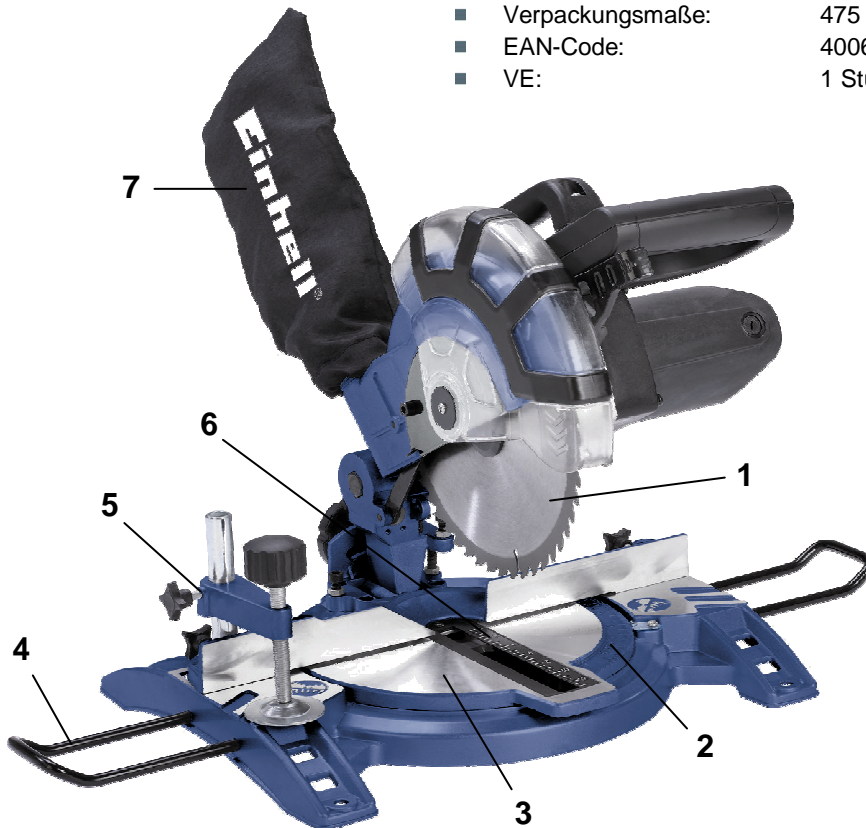
- Hartmetallbestücktes Sägeblatt (1)
- Drehtisch (3) mit präziser Winkeleinstellung (2)
-45° bis +45° drehbar
- Raststellung bei 0°/ 5°/ 10°/ 15°/ 22,5°/ 30° /
35°/ 40°/ 45°
- Sägekopf nach links stufenlos von 0° bis +45°
neigbar
- Werkstückauflage (4)
- Spannvorrichtung (5)
- Tischeinlage (6) mit Skala
- Inkl. Spänefangsack (7) und Transportsicherung

Technische Daten

- Netzanschluss: 230 V ~ 50 Hz
- Aufnahmeleistung: 1.400 Watt S1; 1.600 Watt S6 40%
- Leerlaufdrehzahl n_0 : 5.000 min⁻¹
- HM-Sägeblatt / Zähne: Ø 210 x Ø 30 mm / 48 Z
- Max. Sägebreite 90°/ 45°: 120 x 55 mm / 80 x 55 mm
- Max. Sägebreite 2 x 45°: 80 x 32 mm
- Schnittbreite bis max.: 120 mm
- Produktgewicht: 6,4 kg

Logistische Daten

- Gewicht netto: 7,1 kg
- Gewicht brutto: 7,9 kg
- Verpackungsmaße: 475 x 320 x 290 mm
- EAN-Code: 4006825 572995
- VE: 1 Stück



Als Sonderzubehör erhältlich:

TCT saw blade
Ø 210 x Ø 30 mm 24 teeth
TCT saw blade
Ø 210 x Ø 30 mm 48 teeth

Art.-No.: 45.020.48
Bar code: 4006825456004
Art.-No.: 45.020.34
Bar code: 4006825456110

CV saw blade
Ø 210 x Ø 30 mm 72 teeth
TCT saw blade set
Ø 210 x Ø 30 x 2.5 mm

Art.-No.: 45.020.42
Bar code: 4006825456042
Art.-No.: 45.021.32
Bar code: 4006825534269