

ⓓ **Originalbetriebsanleitung  
für Nass-Trockenschleifer**



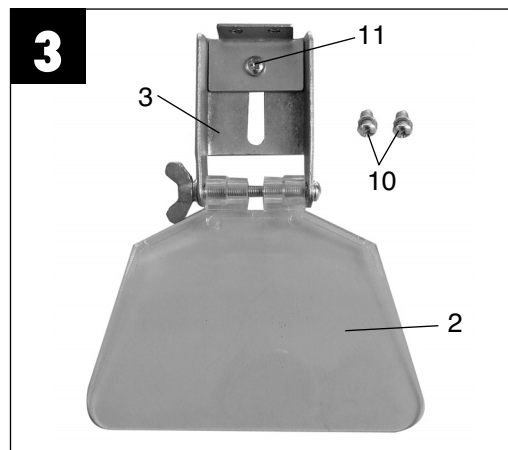
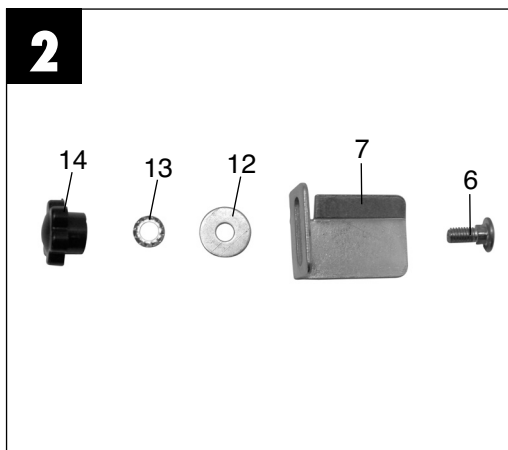
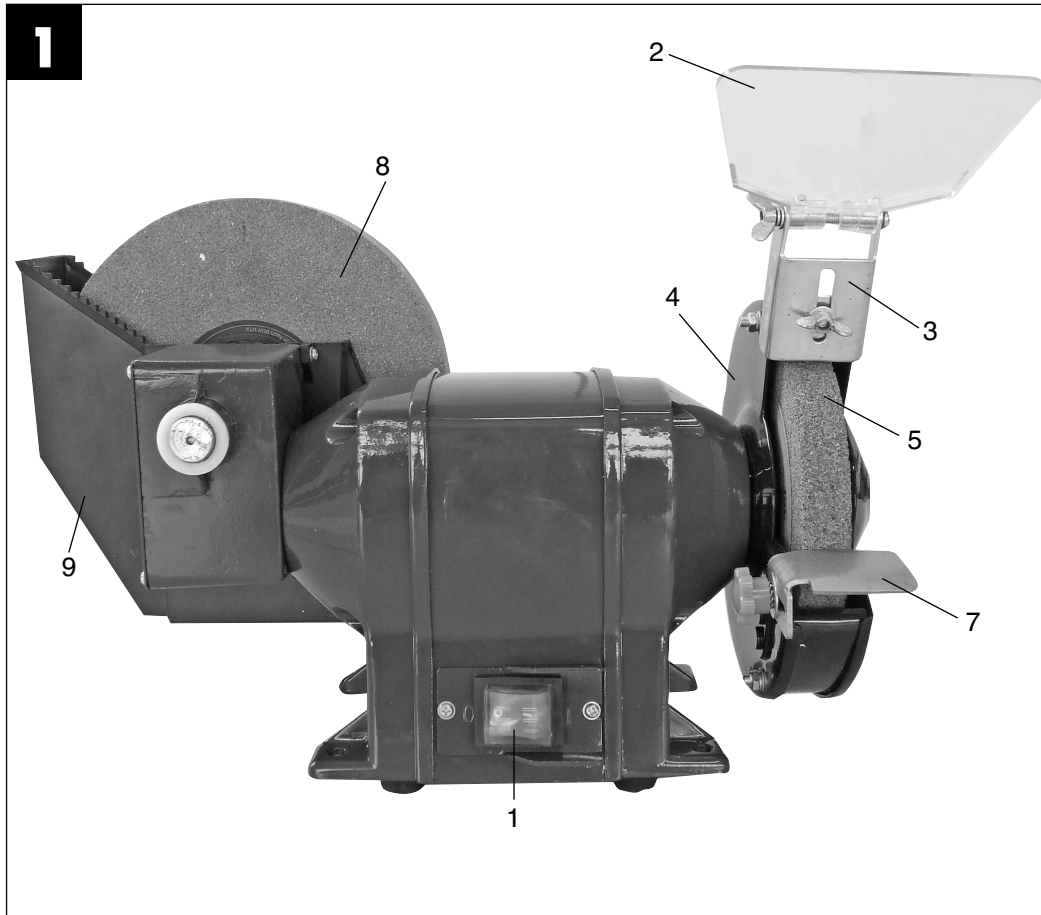
7

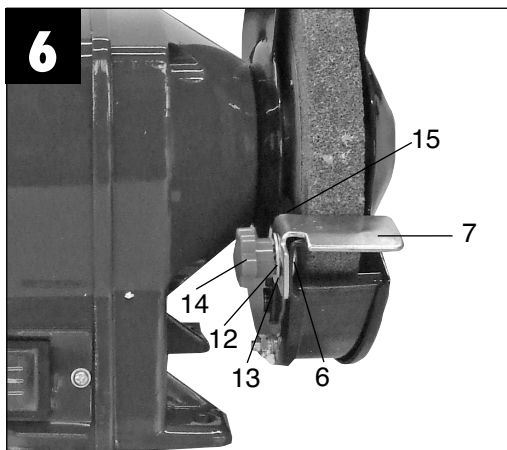
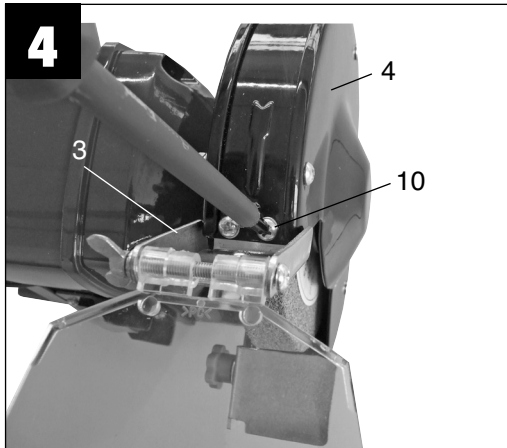


Art.-Nr.: 44.172.26

I.-Nr.: 11023

D-NTS **153**





# D

## Inhaltsverzeichnis

1. Einleitung .....	Seite 6
2. Sicherheitshinweise .....	Seite 6-9
3. Gerätebeschreibung und Lieferumfang .....	Seite 10
4. Bestimmungsgemäße Verwendung .....	Seite 10
5. Technische Daten .....	Seite 10-11
6. Montage .....	Seite 11
7. Vor Inbetriebnahme .....	Seite 11
8. Betrieb .....	Seite 11-12
9. Austausch der Netzanschlussleitung .....	Seite 12
10. Reinigung und Wartung .....	Seite 12
11. Entsorgung und Wiederverwertung .....	Seite 12-13
12. Ersatzteilbestellung .....	Seite 14
13. Konformitätserklärung .....	Seite 15
14. Garantieurkunde .....	Seite 18-19

Der Nachdruck oder sonstige Vervielfältigung von Dokumentation und Begleitpapieren der Produkte, auch auszugsweise ist nur mit ausdrücklicher Zustimmung der ISC GmbH zulässig.

Technische Änderungen vorbehalten



“WARNUNG - Zur Verringerung des Verletzungsrisikos Bedienungsanleitung lesen”



**Tragen Sie einen Gehörschutz.**

Die Einwirkung von Lärm kann Hörverlust bewirken.



**Schutzhandschuhe tragen**



**Tragen Sie eine Schutzbrille.**

Während der Arbeit entstehende Funken oder aus dem Gerät heraustretende Splitter, Späne und Stäube können Sichtverlust bewirken.

**D****1. Einleitung****⚠ Achtung!**

Beim Benutzen von Geräten müssen einige Sicherheitsvorkehrungen eingehalten werden, um Verletzungen und Schäden zu verhindern. Lesen Sie diese Bedienungsanleitung / Sicherheitshinweise deshalb sorgfältig durch. Bewahren Sie diese gut auf, damit Ihnen die Informationen jederzeit zur Verfügung stehen. Falls Sie das Gerät an andere Personen übergeben sollten, händigen Sie diese Bedienungsanleitung / Sicherheitshinweise bitte mit aus. Wir übernehmen keine Haftung für Unfälle oder Schäden, die durch Nichtbeachten dieser Anleitung und den Sicherheitshinweisen entstehen.

**2. Sicherheitshinweise****⚠ WARNING**

**Lesen Sie alle Sicherheitshinweise und Anweisungen.** Versäumnisse bei der Einhaltung der Sicherheitshinweise und Anweisungen können elektrischen Schlag, Brand und/oder schwere Verletzungen verursachen zur Folge haben.

**Bewahren Sie alle Sicherheitshinweise und Anweisungen für die Zukunft auf.**

**2.1 Allgemeine Sicherheitshinweise zu Elektrogeräten**

**Achtung! Beim Gebrauch von Elektrowerkzeugen sind zum Schutz gegen elektrischen Schlag, Verletzungs- und Brandgefahr folgende Sicherheitsmaßnahmen zu beachten. Lesen und beachten Sie diese Hinweise, bevor Sie das Gerät benutzen.**

**1. Halten Sie Ihren Arbeitsbereich in Ordnung**

– Unordnung im Arbeitsbereich ergibt Unfallgefahr.

**2. Berücksichtigen Sie Umgebungseinflüsse**

– Setzen Sie Elektrowerkzeuge nicht dem Regen aus. Benutzen Sie Elektrowerkzeuge nicht in feuchter oder nasser Umgebung. Sorgen Sie für gute Beleuchtung. Benutzen Sie Elektrowerkzeuge nicht in der Nähe von brennbaren Flüssigkeiten oder Gasen.

**3. Schützen Sie sich vor elektrischem Schlag**

– Vermeiden Sie Körperberührung mit geerdeten Teilen, zum Beispiel Rohren, Heizkörpern, Herden, Kühlschränken.

**4. Halten Sie Kinder fern!**

– Lassen Sie andere Personen nicht das Werkzeug oder Kabel berühren, halten Sie sie von Ihrem Arbeitsbereich fern.

**5. Bewahren Sie Ihre Werkzeuge sicher auf**

– Unbenutzte Werkzeuge müssen in einem trockenen, verschlossenen Raum und für Kinder nicht erreichbar aufbewahrt werden.

**6. Überlasten Sie Ihre Werkzeuge nicht**

– Sie arbeiten besser und sicherer im angegebenen Leistungsbereich.

**7. Benutzen Sie das richtige Werkzeug**

– Verwenden Sie keine zu schwachen Werkzeuge oder Vorsatzgeräte für schwere Arbeiten.

Benutzen Sie Werkzeuge nicht für Zwecke und Arbeiten, für die sie nicht bestimmt sind; zum Beispiel benutzen Sie keine Handkreissäge, um Bäume zu fällen oder Äste zu schneiden.

**8. Tragen Sie geeignete Arbeitskleidung**

– Tragen Sie keine weite Kleidung oder Schmuck. Sie können von beweglichen Teilen erfasst werden. Bei Arbeiten im Freien sind Gummihandschuhe und rutschfestes Schuhwerk empfehlenswert. Tragen Sie bei langen Haaren ein Haarnetz.

**9. Benutzen Sie eine Schutzbrille**

– Verwenden Sie eine Atemmaske bei stauberzeugenden Arbeiten.

10. **Zweckentfremden Sie nicht das Kabel**
  - Tragen Sie das Werkzeug nicht am Kabel, und benutzen Sie es nicht, um den Stecker aus der Steckdose zu ziehen. Schützen Sie das Kabel vor Hitze, Öl und scharfen Kanten.
11. **Sichern Sie das Werkstück**
  - Benutzen Sie Spannvorrichtungen oder einen Schraubstock, um das Werkstück festzuhalten. Es ist damit sicherer gehalten als mit Ihrer Hand und ermöglicht die Bedienung der Maschine mit beiden Händen.
12. **Überdehnen Sie Ihren Standbereich nicht**
  - Vermeiden Sie abnormale Körperhaltung. Sorgen Sie für sicheren Stand, und halten Sie jederzeit das Gleichgewicht.
13. **Pflegen Sie Ihre Werkzeuge mit Sorgfalt**
  - Halten Sie Ihre Werkzeuge scharf und sauber, um gut und sicher zu arbeiten. Befolgen Sie die Wartungsvorschriften und die Hinweise für Werkzeugwechsel. Kontrollieren Sie regelmäßig den Stecker und das Kabel, und lassen Sie diese bei Beschädigung von einem anerkannten Fachmann erneuern. Kontrollieren Sie Verlängerungskabel regelmäßig und ersetzen Sie beschädigte. Halten Sie Handgriffe trocken und frei von Öl und Fett.
14. **Ziehen Sie den Netzstecker**
  - Bei Nichtgebrauch, vor der Wartung und beim Werkzeugwechsel, wie zum Beispiel Sägeblatt, Bohrer und Maschinenwerkzeugen aller Art.
15. **Lassen Sie keine Werkzeugschlüssel stecken**
  - Überprüfen Sie vor dem Einschalten, dass die Schlüssel und Einstellwerkzeuge entfernt sind.
16. **Vermeiden Sie unbeabsichtigten Anlauf**
  - Tragen Sie keine an das Stromnetz angeschlossenen Werkzeuge mit dem Finger am Schalter. Vergewissern Sie sich, dass der Schalter beim Anschluss an das Stromnetz ausgeschaltet ist.
17. **Verlängerungskabel im Freien**
  - Verwenden Sie im Freien nur dafür zugelassene und entsprechend gekennzeichnete Verlängerungskabel.
18. **Seien Sie stets aufmerksam**
  - Beobachten Sie Ihre Arbeit. Gehen Sie vernünftig vor. Verwenden Sie das Werkzeug nicht, wenn Sie unkonzentriert sind.
19. **Kontrollieren Sie Ihr Gerät auf Beschädigungen**
  - Vor weiterem Gebrauch des Werkzeugs die Schutzeinrichtungen oder leicht beschädigte Teile sorgfältig auf ihre einwandfreie und bestimmungsgemäße Funktion überprüfen. Überprüfen Sie, ob die Funktion beweglicher Teile in Ordnung ist, ob sie nicht klemmen oder ob Teile beschädigt sind. Sämtliche Teile müssen richtig montiert sein um die Sicherheit des Gerätes zu gewährleisten. Beschädigte Schutzvorrichtungen und Teile müssen sachgemäß durch eine Kundendienstwerkstatt repariert oder ausgewechselt werden, soweit nichts anderes in den Betriebsanleitungen angegeben ist. Beschädigte Schalter müssen bei einer Kundendienstwerkstatt ersetzt werden. Benutzen Sie keine Werkzeuge, bei denen sich der Schalter nicht ein- und ausschalten lässt.
20. **Achtung!**
  - Zu Ihrer eigenen Sicherheit, benutzen Sie nur Zubehör und Zusatzgeräte, die in der Bedienungsanleitung angegeben oder vom Werkzeug-Hersteller empfohlen oder angegeben werden. Der Gebrauch anderer als der in der Bedienungsanleitung oder im Katalog empfohlenen Einsatzwerkzeuge oder Zubehöre kann eine persönliche Verletzungsgefahr für Sie bedeuten.
21. **Reparaturen nur vom Elektrofachmann**
  - Dieses Elektrowerkzeug entspricht den einschlägigen Sicherheitsbestimmungen. Reparaturen dürfen nur von einer Elektrofachkraft ausgeführt werden, andernfalls können Unfälle für den Betreiber entstehen.

**D****Asbesthaltige Materialien dürfen nicht bearbeitet werden.**

Entsprechende Unfallverhütungsvorschrift (VBG 119) der Berufsgenossenschaft beachten.

**Besondere Sicherheitshinweise**

1. Vor Inbetriebnahme der Schleifmaschine sind die Schleifkörper einer Klangprobe zu unterziehen (einwandfreie Schleifkörper haben beim leichten Anschlagen – Plastikhammer – einen klaren Klang). Dies trifft ebenfalls zu, wenn neue Schleifkörper aufgespannt werden (Transportschäden). Die Maschine ist unbedingt einem Probeauflauf ohne Belastung von mindestens 5 Minuten zu unterziehen. Dabei ist der Gefahrenbereich zu verlassen.
2. Es dürfen nur Schleifkörper verwendet werden, die Angaben tragen über Hersteller, Art der Bindung, Abmessung und zulässige Umdrehungszahl.
3. Schleifkörper sind an trockenen Orten bei möglichst gleichbleibenden Temperaturen aufzubewahren.
4. Zum Aufspannen der Schleifkörper dürfen nur die mitgelieferten Spannflansche verwendet werden.
5. Zum Aufspannen der Schleifkörper dürfen nur gleichgroße und gleichgeformte Spannflansche verwendet werden. Die Zwischenlagen zwischen Spannflansch und Schleifkörper müssen aus elastischen Stoffen z.B. Gummi weicher Pappe usw., bestehen.
6. Die Aufnahmebohrung von Schleifkörpern darf nicht nachträglich aufgebohrt werden.
7. Die Werkstückauflagen und die oberen nachstellbaren Schutzabdeckungen sind stets so dicht wie möglich an den Schleifkörper heran zustellen (Abstand max. 2 mm).
8. Schleifkörper dürfen nicht ohne Schutzeinrichtung betrieben werden. Dabei dürfen folgende Abstände nicht überschritten werden:
  - Werkstückauflage/Schleifscheibe: max. 2 mm
  - Schutzabdeckung/Schleifscheibe: max. 2 mm
9. Vor dem Gebrauch des Doppelschleifers müssen Schutzhalter, Werkstückauflage und Sichtschutz angebracht werden.
10. Bei Schleifscheibenwechsel ist vorher der Netzstecker zu ziehen.
11. Die max. Umfangsgeschwindigkeit der Trockenschleifscheibe beträgt:  
 $\varnothing 150 = 23,16 \text{ m/s}$   
 Berechnung:  
 Umfangsgeschwindigkeit  
 $\text{m/s} = d \times 3,14 \times n$   

$$\frac{60 \times 1000}{60 \times 1000}$$
 $d = \text{Durchmesser der Schleifscheibe in mm}$   
 $n = \text{Motordrehzahl pro Minute}$   
 Beispiel:  
 $\text{m/s} = 150 \times 3,14 \times 2950$   

$$\frac{60 \times 1000}{60 \times 1000}$$
 $= 23,16 \text{ m/s}$
12. Die max. Umfangsgeschwindigkeit der Nassschleifscheibe beträgt:  
 $\varnothing 200 = 1,37 \text{ m/s}$   
 Berechnung:  
 Umfangsgeschwindigkeit  
 $\text{m/s} = d \times 3,14 \times n$   

$$\frac{60 \times 1000}{60 \times 1000}$$
 $d = \text{Durchmesser der Schleifscheibe in mm}$   
 $n = \text{Motordrehzahl pro Minute}$   
 Beispiel:  
 $\text{m/s} = 200 \times 3,14 \times 131$   

$$\frac{60 \times 1000}{60 \times 1000}$$
 $= 1,37 \text{ m/s}$
13. Max. zulässige Motorgehäusetemperatur: 60 °C
14. Füllen Sie den schwarzen Wasserbehälter der Feinschleifscheibe bis zur Wellenachse mit Wasser.
15. Vor Arbeitsbeginn ist die Schleifmaschine mittels der 4 Befestigungslöcher in der Bodenplatte fest mit der Werkbank etc. zu verschrauben.
16. Die Einstellung des Funkenabweisers ist periodisch vorzunehmen, so dass der Verschleiß der Scheibe ausgeglichen wird, wobei der Abstand zwischen Funkenab-



- weiser und Scheibe so gering wie möglich und in keinem Fall größer als 2 mm zu halten ist.
17. Sobald der Funkenabweiser (3) und die Werkstückauflage (7) nicht mehr auf max. 2 mm an die Schleifscheibe herangestellt werden kann, muss die Schleifscheibe spätestens ausgetauscht werden.
  18. Nur solche vom Hersteller empfohlenen Schleifscheiben verwenden, die mit einer Umlaufgeschwindigkeit beschriftet sind, die gleich oder größer als die auf dem Typenschild des Elektrowerkzeuges angegebene Geschwindigkeit ist.
  19. Tragen Sie beim Schleifen stets eine Schutzbrille, Sicherheitshandschuhe und einen Gehörschutz .
  20. Überprüfen Sie, dass die auf der Scheibe angegebene Drehzahl gleich oder größer als die Bemessungsdrehzahl des Schleifers ist.
  21. Vergewissern Sie sich, dass die Maße der Scheibe zum Schleifer passen.
  22. Schleifscheiben müssen sorgsam nach den Anweisungen des Herstellers aufbewahrt und gehandhabt werden.
  23. Kontrollieren Sie die Scheibe vor Ihrer Verwendung; keine abgebrochenen, gesprungenen oder anderweitig beschädigte Erzeugnisse verwenden.
  24. Vergewissern Sie sich, dass Schleifwerkzeuge nach den Anweisungen des Herstellers angebracht sind.
  25. Sorgen Sie dafür, dass Zwischenlagen verwendet werden, wenn sie mit dem Schleifmittel zur Verfügung gestellt und gefordert werden.
  26. Sorgen Sie dafür, dass das Schleifmittel vor Gebrauch richtig angebracht und befestigt wird.  
Lassen Sie das Werkzeug im Leerlauf 5 Minuten in einer sicheren Lage laufen. Sofort anhalten, wenn beträchtliche Schwingungen auftreten oder wenn andere Mängel festgestellt werden. Wenn dieser Zustand eintritt, überprüfen Sie die Maschine, um die Ursache zu ermitteln.
  27. Das Elektrowerkzeug niemals ohne die mitgelieferte Schutzhaube betreiben
  28. Verwenden Sie keine getrennte Reduzierbuchse oder Adapter, um Schleifscheiben mit großem Loch passend zu machen.
  29. Sorgen Sie dafür, dass beim Gebrauch entstehende Funken keine Gefahr hervorrufen, z. B. Personen treffen oder entflammare Substanzen entzünden.
  30. Verwenden Sie immer Schutzbrille und Gehörschutz; benutzen Sie auch andere Personenschutz-ausrüstungen wie Handschuhe, Schürze und Helm, wenn notwendig.
  31. Das Werkstück wird beim Schleifen heiß.

#### **Achtung! Verbrennungsgefahr!**

Lassen Sie das Werkstück abkühlen. Das Material kann während des Schleifens ausglühen, kühlen Sie das Werkstück bei längerer Bearbeitung zwischendurch ab.

- Verwenden Sie keine Kühlmittel oder ähnliches.  
Der Nass-Trockenschleifer ist ein Kombigerät für Grob- und Feinschliff von Metallen, Kunststoffen und anderen Materialien unter Verwendung der entsprechenden Schleifscheiben.

Die Maschine darf nur nach ihrer Bestimmung verwendet werden! Trotz bestimmungsgemäßer Verwendung können bestimmte Restrisikofaktoren nicht vollständig ausgeräumt werden. Bedingt durch die Konstruktion und den Aufbau der Maschine können folgende Punkte auftreten.

- Berührung der Schleifscheibe im nicht abgedeckten Bereich.
- Herausschleudern von Teilen aus beschädigten Schleifscheiben.
- Herausschleudern von Werkstücken und Werkstückteilen.
- Gehörschäden bei Nichtverwendung des nötigen Gehörschutzes.

**D****3. Gerätebeschreibung und Lieferumfang (Abb. 1/2)**

- 1 Ein-/Ausschalter
- 2 Schutzglas
- 3 Funkenabweiser
- 4 Schutzhaube
- 5 Trockenschleifscheibe
- 6 Befestigungsschraube für Werkstückauflage
- 7 Werkstückauflage
- 8 Nassschleifscheibe
- 9 Wasserbehälter
- 10 Befestigungsschrauben für Funkenabweiser
- 11 Justierschraube Funkenabweiser
- 12 Unterlegscheibe
- 13 Zahnscheibe
- 14 Feststellknopf Werkstückauflage
- 15 Halterung Werkstückauflage

**4. Bestimmungsgemäße Verwendung**

Der Nass-Trockenschleifer ist mit einer Trockenscheibe und einer Nassscheibe ausgestattet. Beachten Sie bitte, dass der Grobschliff grundsätzlich mit der Trockenscheibe durchgeführt wird. Den Feinschliff führen Sie mit der Nassscheibe aus, wobei ein Auflegen des Werkstückes mit leichtem Andruck genügt. Der Nass-Trockenschleifer wurde für die Bearbeitung und das Schärfen von Messern, Scheren, Beiteln und für Werkzeuge mit Schneiden entwickelt.

Bitte beachten Sie, dass unsere Geräte bestimmungsgemäß nicht für den gewerblichen, handwerklichen oder industriellen Einsatz konstruiert wurden. Wir übernehmen keine Gewährleistung, wenn das Gerät in Gewerbe-, Handwerks- oder Industriebetrieben sowie bei gleichzusetzenden Tätigkeiten eingesetzt wird.

**5. Technische Daten**

Motorleistung:	400 W S2 30 min
Motordrehzahl:	2950 min <sup>-1</sup>
Schutzart:	IP23
Wechselstrommotor:	230 V ~ 50 Hz
Abmessung Trockenschleifscheibe:	Ø 150 x 20 x Ø 12,7 mm
Abmessung Nassschleifscheibe:	Ø 200 x 40 x Ø 20 mm
Drehzahl max.	
Trockenschleifscheibe:	2950 min <sup>-1</sup>
Drehzahl max.	
Nassschleifscheibe:	131 min <sup>-1</sup>
Geschwindigkeit max.	
Trockenschleifscheibe:	23,16 m/s
Geschwindigkeit max.	
Nassschleifscheibe:	1,37 m/s
Gewicht:	9,4 kg

**Einschaltdauer:**

Die Einschaltdauer S2 30 min (Kurzzeitbetrieb) sagt aus, dass der Motor mit der Nennleistung (400 W) nur für die auf dem Datenschild angegebene Zeit (30 min) dauernd belastet werden darf. Andernfalls würde er sich unzulässig erwärmen. Während der Pause kühlt sich der Motor wieder auf seine Ausgangstemperatur ab.

**Geräusch und Vibration**

Die Geräusch- und Vibrationswerte wurden entsprechend EN 61029-1 und EN 61029-2-4 ermittelt.

Schalldruckpegel L <sub>pA</sub>	81,5 dB(A)
Unsicherheit K <sub>pA</sub>	3 dB
Schalleistungspegel L <sub>WA</sub>	94,5 dB(A)
Unsicherheit K <sub>WA</sub>	3 dB

**Tragen Sie einen Gehörschutz.**

Die Einwirkung von Lärm kann Hörverlust bewirken.

Schwingungsgesamtwerteermittelt  
entsprechend EN 61029-1 und EN 61029-2-4.

Schwingungsemissionswert  $a_h \leq 2,5 \text{ m/s}^2$   
Unsicherheit  $K = 1,5 \text{ m/s}^2$

### **⚠ Achtung!**

Der Schwingungswert wird sich aufgrund des Einsatzbereiches des Elektrowerkzeuges ändern und kann in Ausnahmefällen über dem angegebenen Wert liegen.

### **Beschränken Sie die Geräusentwicklung und Vibration auf ein Minimum!**

- Verwenden Sie nur einwandfreie Geräte.
- Warten und reinigen Sie das Gerät regelmäßig.
- Passen Sie Ihre Arbeitsweise dem Gerät an.
- Überlasten Sie das Gerät nicht.
- Lassen Sie das Gerät gegebenenfalls überprüfen.
- Schalten Sie das Gerät aus, wenn es nicht benutzt wird.
- Tragen Sie Handschuhe.

## **6. Montage**

### **6.1 Montage Funkenabweiser (Bild 1/3/4/5)**

- Montieren Sie den Funkenabweiser (3) mittels der Schrauben (10) an der Schutzhaube (4), wie in Bild 4 gezeigt.
- Stellen Sie den Funkenabweiser (3) mittels der Justierschraube (11) so ein, dass der Abstand zwischen Trockenschleifscheibe (5) und Funkenabweiser (3) so gering wie möglich und in keinem Fall größer als 2 mm ist.
- Stellen Sie den Funkenabweiser (3) periodisch so ein, so dass der Verschleiß der Scheibe ausgeglichen wird.

### **6.2 Montage Werkstückauflage (Bild 2/6)**

- Montieren Sie die Werkstückauflage (7) mittels der Befestigungsschraube Werkstückauflage (6), Unterlegscheibe (12),

Zahnscheibe (13) und Feststellknopf Werkstückauflage (14) an der Halterung Werkstückauflage (15), wie in Bild 6 gezeigt.

## **7. Vor Inbetriebnahme**

- Die Maschine muss standsicher aufgestellt werden, d. h. auf einer Werkbank o. ä. festschrauben.
- Vor Inbetriebnahme müssen alle Abdeckungen und Sicherheitsvorrichtungen ordnungsgemäß montiert sein.
- Die Schleifscheiben müssen frei laufen können.
- Überzeugen Sie sich vor dem Anschließen der Maschine, dass die Daten auf dem Typenschild mit den Netzdaten übereinstimmen.

## **8. Betrieb**

### **8.1 Ein-/Ausschalter (1)**

Stellen Sie den Ein-/Ausschalter (1) zum Einschalten auf die Position 1.  
Zum Ausschalten Ein-/Ausschalter (1) in Position 0 bringen.

Warten Sie nach dem Einschalten ab, bis das Gerät seine maximale Drehzahl erreicht hat. Beginnen Sie erst dann mit dem Schleifen.

### **8.2 Trockenschleifen**

- Legen Sie das Werkstück auf die Werkstückauflage (7) auf und führen Sie es langsam im gewünschten Winkel an die Schleifscheibe (5) heran, bis es diese berührt.
- Bewegen Sie das Werkstück leicht hin und her um ein optimales Schleifergebnis zu erhalten. Die Schleifscheibe (5) wird so außerdem gleichmäßig abgenutzt. Lassen Sie das Werkstück zwischendurch abkühlen.

## D

### 8.3 Nassschleifen

Prüfen Sie vor Beginn des Nassschleifens, dass sich genügend Wasser im Wasserbehälter (9) befindet (Nass-Schleifscheibe zu 1/3 in Wasser!). Schalten Sie die Schleifmaschine mit dem Ein-/Ausschalter (1) ein und stellen Sie sich vor die Nass-Schleifscheibe. Fassen Sie das Werkstück mit beiden Händen und senken es vorsichtig auf die Nass-Schleifscheibe.

Sie können das Werkstück auch an den Zähnen am Wasserbehälter abstützen und auf die Schleifscheibe absenken.

### 8.4 Schleifscheibenwechsel

Wenn die Schleifscheibe dieses Gerätes beschädigt oder verschlissen ist, muss sie durch den Hersteller oder seinen Kundendienst oder eine ähnlich qualifizierte Person ersetzt werden, um Gefährdungen zu vermeiden.

## 9. Austausch der Netzanschlussleitung

Wenn die Netzanschlussleitung dieses Gerätes beschädigt wird, muss sie durch den Hersteller oder seinen Kundendienst oder eine ähnlich qualifizierte Person ersetzt werden, um Gefährdungen zu vermeiden.

## 10. Reinigung und Wartung

Ziehen Sie vor allen Reinigungsarbeiten den Netzstecker.

### 10.1 Reinigung

- Halten Sie Schutzvorrichtungen und Motorenhäuser so staub- und schmutzfrei wie möglich. Reiben Sie das Gerät mit einem sauberen Tuch ab oder blasen Sie es mit Druckluft bei niedrigem Druck aus.
- Wir empfehlen, dass Sie das Gerät direkt nach jeder Benutzung reinigen.
- Reinigen Sie das Gerät regelmäßig mit einem feuchten Tuch und etwas Schmierseife. Verwenden Sie keine Reinigungs- oder Lösungsmittel; diese könnten die

Kunststoffteile des Gerätes angreifen.

Achten Sie darauf, dass kein Wasser in das Geräteinnere gelangen kann.

### 10.2 Wartung

Im Geräteinneren befinden sich keine weiteren zu wartenden Teile.

## 11. Entsorgung und Wiederverwertung

Das Gerät befindet sich in einer Verpackung um Transportschäden zu verhindern. Diese Verpackung ist Rohstoff und ist somit wieder verwendbar oder kann dem Rohstoffkreislauf zurückgeführt werden. Das Gerät und dessen Zubehör bestehen aus verschiedenen Materialien, wie z.B. Metall und Kunststoffe. Führen Sie defekte Bauteile der Sondermüllentsorgung zu. Fragen Sie im Fachgeschäft oder in der Gemeindeverwaltung nach!



Nur für EU-Länder

Werfen Sie Elektrowerkzeuge nicht  
in den Hausmüll!

Gemäß europäischer Richtlinie 2002/96/EG über Elektro- und Elektronik-Altgeräte und Umsetzung in nationales Recht müssen verbrauchte Elektrowerkzeuge getrennt gesammelt werden und einer umweltgerechten Wiederverwertung zugeführt werden.

Recycling-Alternative zur Rücksendeauf-  
forderung:

Der Eigentümer des Elektrogerätes ist alternativ anstelle Rücksendung zur Mitwirkung bei der sachgerechten Verwertung im Falle der Eigentumsaufgabe verpflichtet. Das Altgerät kann hierfür auch einer Rücknahmestelle überlassen werden, die eine Beseitigung im Sinne der nationalen Kreislaufwirtschafts- und Abfallgesetze durchführt. Nicht betroffen sind den Altgeräten beigefügte Zubehörteile und Hilfsmittel ohne Elektrobestandteile.

**D****12. Ersatzteilbestellung (siehe Bild 1)**




Bei der Ersatzteilbestellung sollten folgende Angaben gemacht werden;

- Typ des Gerätes
- Artikelnummer des Gerätes
- Ident-Nummer des Gerätes
- Ersatzteilnummer des erforderlichen Ersatzteils

Aktuelle Preise und Infos finden Sie unter [www.isc-gmbh.info](http://www.isc-gmbh.info)

Pos.	Beschreibung	Ersatzteilnr.
01	Schalter	44.172.23.01.001
02	Schutzglas	44.172.23.01.002
03	Funkenabweiser	44.172.23.01.003
05	Trockenschleifscheibe	44.172.23.01.005
07	Werkstückauflage	44.172.23.01.007
08	Nassschleifscheibe	44.172.23.01.008
09	Wasserbehälter	44.172.23.01.009

### 13. Konformitätserklärung

<b>Einhell Germany AG · Wiesenweg 22 · D-94405 Landau/Isar</b>		
<b>Konformitätserklärung</b>		
<p>Ⓔ erklärt folgende Konformität gemäß EU-Richtlinie und Normen für Artikel</p> <p>Ⓔ explains the following conformity according to EU directives and norms for the following product</p> <p>Ⓔ déclare la conformité suivante selon la directive CE et les normes concernant l'article</p> <p>Ⓔ dichiara la seguente conformità secondo la direttiva UE e le norme per l'articolo</p> <p>Ⓔ verklaart de volgende overeenstemming conform EU richtlijn en normen voor het product</p> <p>Ⓔ declara la siguiente conformidad a tenor de la directiva y normas de la UE para el artículo</p> <p>Ⓔ declara a seguinte conformidade, de acordo com a directiva CE e normas para o artigo</p> <p>Ⓔ attesterer følgende overensstemmelse i medfør af EU-direktiv samt standarder for artikel</p> <p>Ⓔ förklarar följande överensstämmelse enl. EU-direktiv och standarder för artikeln</p> <p>Ⓔ vakuuttaa, että tuote täyttää EU-direktiivin ja standardien vaatimukset</p> <p>Ⓔ tõendab toote vastavust EL direktiivile ja standarditele</p> <p>Ⓔ vydává následující prohlášení o shodě podle směrnice EU a norem pro výrobek</p> <p>Ⓔ potrjuje sledečo skladnost s smernico EU in standardi za izdelek</p> <p>Ⓔ vydáva nasledujúce prehlásenie o zhode podľa smernice EU a noriem pre výrobok</p> <p>Ⓔ a cikkhez az EU-irányvonal és Normák szerint a következő konformitást jelenti ki</p>	<p>Ⓔ deklaruje zgodność wymienionego poniżej artykułu z następującymi normami na podstawie dyrektywy WE.</p> <p>Ⓔ декларира съответното съответствие съгласно Директива на ЕС и норми за артикул</p> <p>Ⓔ paskaidro šādu atbilstību ES direktīvai un standartiem</p> <p>Ⓔ aribūdina šį atitikimą EU reikalavimams ir prekės normoms</p> <p>Ⓔ declară următoarea conformitate conform directivei UE și normelor pentru articolul</p> <p>Ⓔ δηλώνει την ακόλουθη συμμόρφωση σύμφωνα με την Οδηγία ΕΚ και τα πρότυπα για το προϊόν</p> <p>Ⓔ potvrđuje sljedeću usklađenost prema smjernicama EU i normama za artikl</p> <p>Ⓔ potvrđuje sljedeću usklađenost prema smjernicama EU i normama za artikl</p> <p>Ⓔ potvrđuje sledeću usklađenost prema smernicama EZ i normama za artikal</p> <p>Ⓔ следующим удостоверяется, что следующие продукты соответствуют директивам и нормам ЕС</p> <p>Ⓔ проголошує про зазначену нижче відповідність виробу директивам та стандартам ЄС на виріб</p> <p>Ⓔ ja izjavuva slednata soobraznost согласно EU-директивата и нормите за артикли</p> <p>Ⓔ Ürünü ile ilgili AB direktifleri ve normları gereğince aşağıda açıklanan uygunluğu belirtir</p> <p>Ⓔ erklærer følgende samsvar i henhold til EU-direktivet og standarder for artikkel</p> <p>Ⓔ Lýsir uppfyllingu EU-reglna og annarra staðla vöru</p>	
<b>Nass-Trockenschleifer D-NTS 153 (Duro)</b>		
<input type="checkbox"/> 87/404/EC_2009/105/EC <input type="checkbox"/> 2005/32/EC_2009/125/EC <input type="checkbox"/> 2006/95/EC <input type="checkbox"/> 2006/28/EC <input checked="" type="checkbox"/> 2004/108/EC <input type="checkbox"/> 2004/22/EC <input type="checkbox"/> 1999/5/EC <input type="checkbox"/> 97/23/EC <input type="checkbox"/> 90/396/EC_2009/142/EC <input type="checkbox"/> 89/686/EC_96/58/EC <input checked="" type="checkbox"/> 2011/65/EC	<input checked="" type="checkbox"/> 2006/42/EC <input type="checkbox"/> Annex IV <small>Notified Body: Notified Body No.: Reg. No.:</small> <input type="checkbox"/> 2000/14/EC_2005/88/EC <input type="checkbox"/> Annex V <input type="checkbox"/> Annex VI <small>Noise: measured L<sub>WA</sub> = dB (A); guaranteed L<sub>WA</sub> = dB (A) P = KW; L/Ø = cm Notified Body:</small> <input type="checkbox"/> 2004/26/EC <small>Emission No.:</small>	
<b>Standard references: EN 61029-1; EN 61029-2-4; EN 55014-1; EN 55014-2; EN 61000-3-2; EN 61000-3-3</b>		
Landau/Isar, den 03.01.2014	 Weichselgartner/General Manager	 Wentao/Product-Management
<b>First CE: 05</b> <b>Art.-No.: 44.172.26 I.-No.: 11023</b> <b>Subject to change without notice</b>	<b>Archive-File/Record: NAPR009640</b> <b>Documents registrar: Daniel Protschka</b> Wiesenweg 22, D-94405 Landau/Isar	







## 14. GARANTIEURKUNDE 06/02/2014

### Sehr geehrte Kundin, sehr geehrter Kunde,

unsere Produkte unterliegen einer strengen Qualitätskontrolle. Sollte dieses Gerät dennoch einmal nicht einwandfrei funktionieren, bedauern wir dies sehr und bitten Sie, sich an unseren Servicedienst unter der auf dieser Garantiekarte angegebenen Adresse zu wenden. Gern stehen wir Ihnen auch telefonisch über die unten angegebene Servicrufnummer zur Verfügung. Für die Geltendmachung von Garantieansprüchen gilt Folgendes:

1. Diese Garantiebedingungen regeln zusätzliche Garantieleistungen. Ihre gesetzlichen Gewährleistungsansprüche werden von dieser Garantie nicht berührt. Unsere Garantieleistung ist für Sie kostenlos.
2. Die Garantieleistung erstreckt sich ausschließlich auf Mängel, die auf Material- oder Herstellungsfehler zurückzuführen sind und ist auf die Behebung dieser Mängel bzw. den Austausch des Gerätes beschränkt.  
Bitte beachten Sie, dass unsere Geräte bestimmungsgemäß nicht für den gewerblichen, handwerklichen oder industriellen Einsatz konstruiert wurden. Ein Garantievertrag kommt daher nicht zustande, wenn das Gerät in Gewerbe-, Handwerks- oder Industriebetrieben sowie bei gleichzusetzenden Tätigkeiten eingesetzt wird.  
Von unserer Garantie sind ferner Ersatzleistungen für Transportschäden, Schäden durch Nichtbeachtung der Montage- und Gebrauchsanleitung, missbräuchliche oder unsachgemäße Anwendungen, Nichtbeachtung der Wartungs- und Sicherheitsbestimmungen, Gewaltanwendung oder Fremdeinwirkungen sowie durch verwendungsgemäßen, üblichen Verschleiß ausgeschlossen.  
  
Der Garantieanspruch erlischt, wenn an dem Gerät bereits Eingriffe vorgenommen wurden.
3. Garantieansprüche sind vor Ablauf der Garantiezeit innerhalb von zwei Wochen, nachdem Sie den Defekt erkannt haben, geltend zu machen. Die Geltendmachung von Garantieansprüchen nach Ablauf der Garantiezeit ist ausgeschlossen. Die Reparatur oder der Austausch des Gerätes führt weder zu einer Verlängerung der Garantiezeit noch wird eine neue Garantiezeit durch diese Leistung für das Gerät oder für etwaige eingebaute Ersatzteile in Gang gesetzt. Dies gilt auch bei Einsatz eines Vor-Ort-Services.

Selbstverständlich beheben wir gegen Erstattung der Kosten auch gerne Defekte am Gerät, die vom Garantieumfang nicht oder nicht mehr erfasst sind. Dazu senden Sie das Gerät bitte an unsere Serviceadresse.

<p><b>Die Garantiezeit beträgt drei Jahre und beginnt am Tag des Kaufs. Bitte bewahren Sie den Kassenbon als Nachweis für den Kauf auf.</b> <b>Nach Ablauf der Garantiezeit haben Sie ebenfalls die Möglichkeit, das defekte</b></p>	<p><b>Gerät zwecks Reparatur an die u. a. Adresse zu senden. Nach Ablauf der Garantiezeit anfallende Reparaturen sind kostenpflichtig.</b> <b>Ihre gesetzlichen Rechte werden durch diese Garantie nicht eingeschränkt.</b></p>
<p><b>Während der Garantiezeit können defekte Geräte bei u. a. Serviceadresse telefonisch oder schriftlich reklamiert werden. Das defekte Gerät wird unverzüglich bei Ihnen kostenlos abgeholt und Sie erhalten dann ein neues oder repariertes Gerät kostenlos zurück.</b> <b>Nach Ablauf der Garantiezeit haben Sie ebenfalls die Möglichkeit, das defekte Gerät zwecks Reparatur an die u. a. Adresse zu senden. Nach Ablauf der Garantiezeit anfallende Reparaturen sind kostenpflichtig.</b></p>	<p><b>Bitte bereiten Sie hierzu das Gerät abholbereit, also verpackt für die Abholung vor (im Original-Karton oder vergleichbaren Karton).</b> <b>Unter der u. a. Internetseite haben Sie auch selbst die Möglichkeit, eine Abholung auszulösen.</b> <b>Bitte beachten Sie, dass Sie oder eine Vertrauensperson tagsüber erreichbar bzw. anwesend sein müssen.</b> <b>Bitte geben Sie unbedingt die Abholadresse an.</b></p>
<p><b>Außerhalb der Geschäftszeiten haben Sie die Möglichkeit, Ihre Telefonnummer zu hinterlassen und Sie erhalten am nächsten Arbeitstag einen Rückruf von uns.</b></p>	
<p><b>iSC GmbH · Eschenstrasse 6 · 94405 Landau/Isar (Deutschland)</b> Telefon: +49 [0] 180 7 102 020 67 (30 Sekunden kostenlos, danach Festnetztarif: 14ct/min, Mobilfunk max.: 42ct/min) · Telefax +49 [0] 180 5 835 830 (Festnetzpreis: 14 ct/min, Mobilfunkpreise maximal: 42 ct/min) Außerhalb Deutschlands fallen stattdessen Gebühren für ein reguläres Gespräch ins dt. Festnetz an. E-Mail: askunden@einhell.de · Internet: www.isc-gmbh.info</p>	

