



- Ⓚ Original betjeningsvejledning  
udsagningsanlæg
- Ⓢ Original-bruksanvisning  
Spånsug
- Ⓛ Alkuperäiskäyttöohje  
Poistoimulaitteisto
- Ⓜ Originaalkasutusjuhend  
kasutusjuhend

**Einhell**®



3



Art.-Nr.: 43.041.40

I.-Nr.: 01029

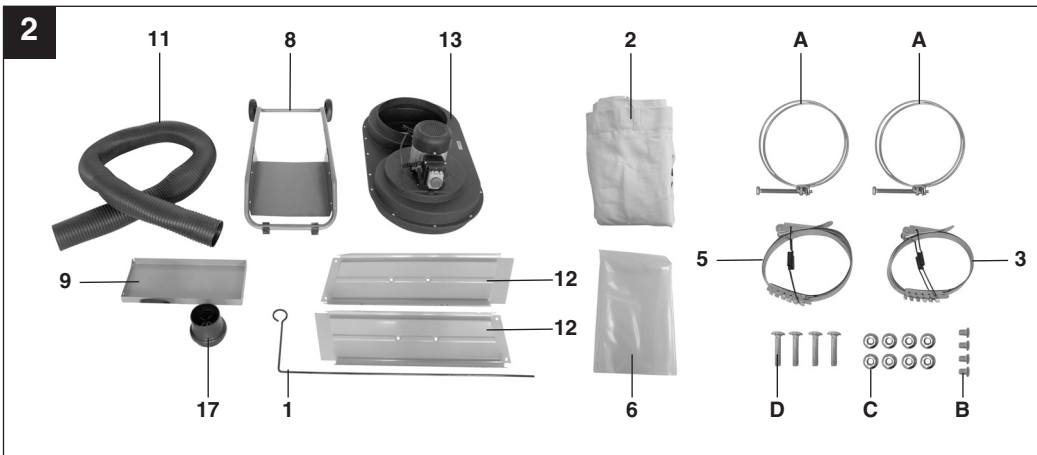
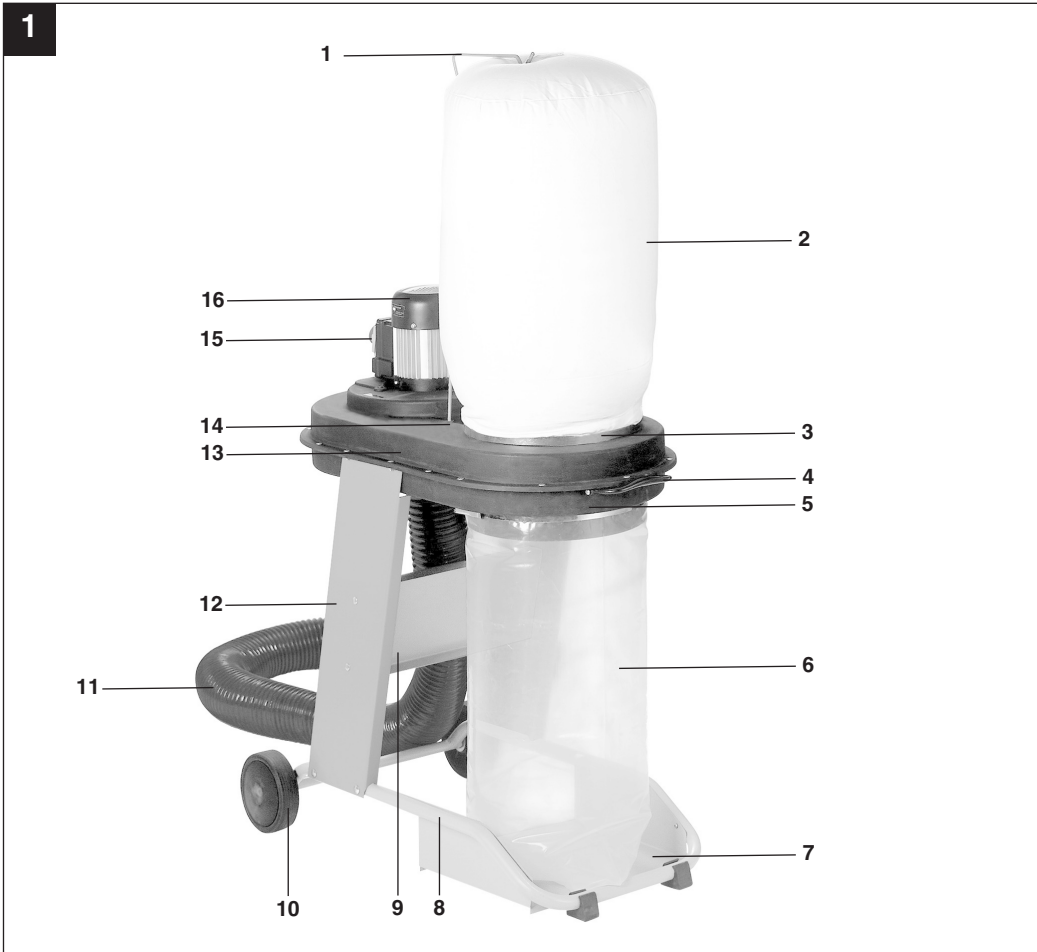
RT-VE **550**

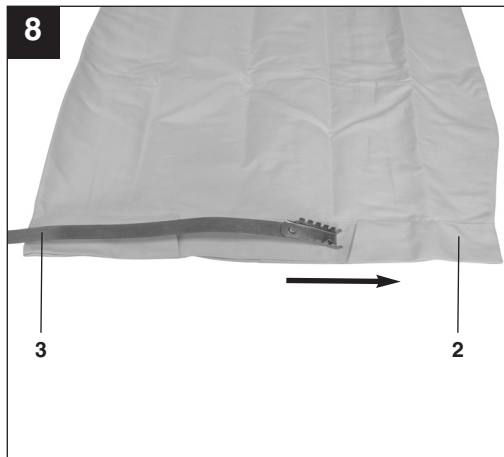
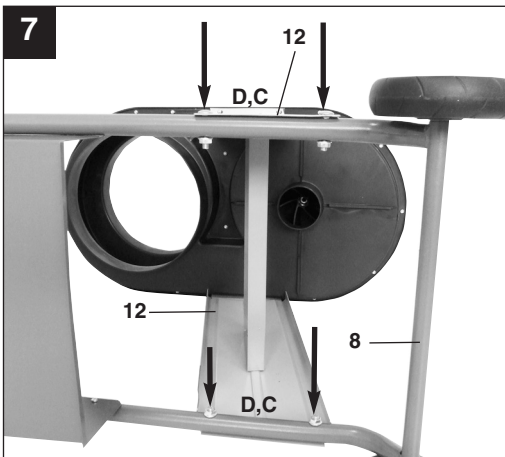
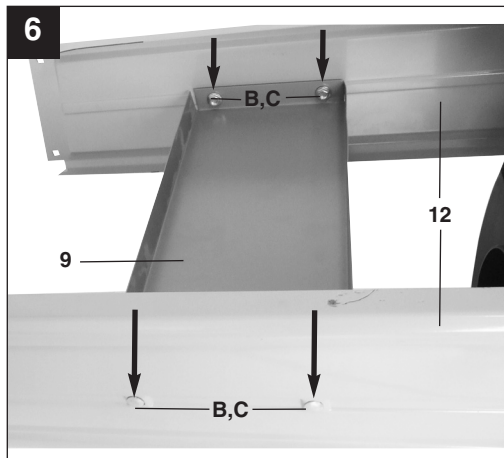
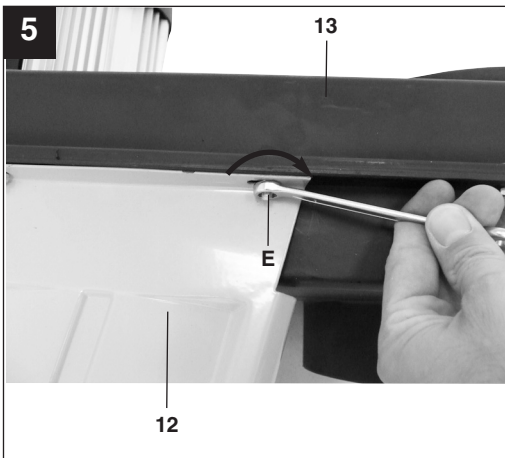
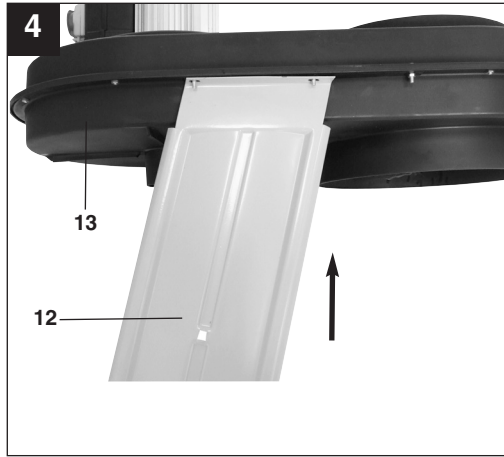
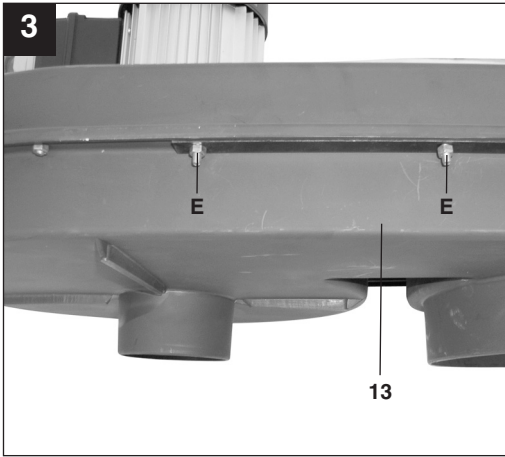


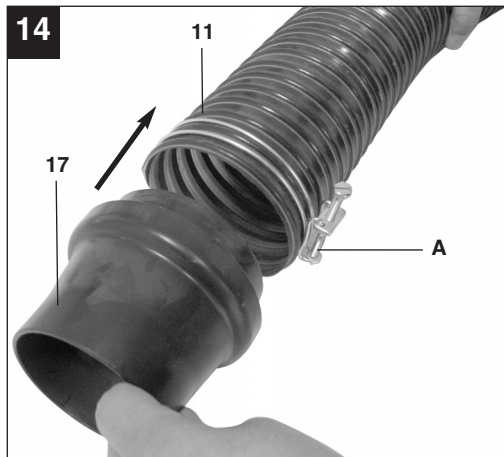
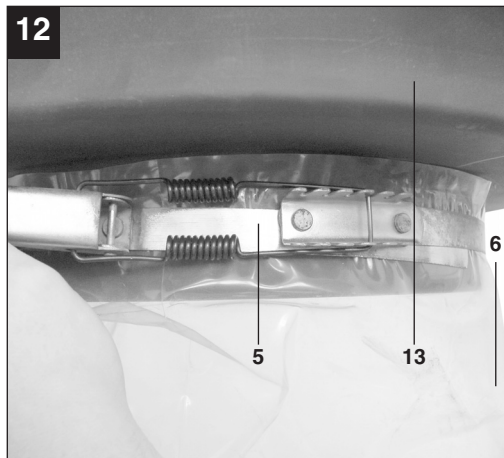
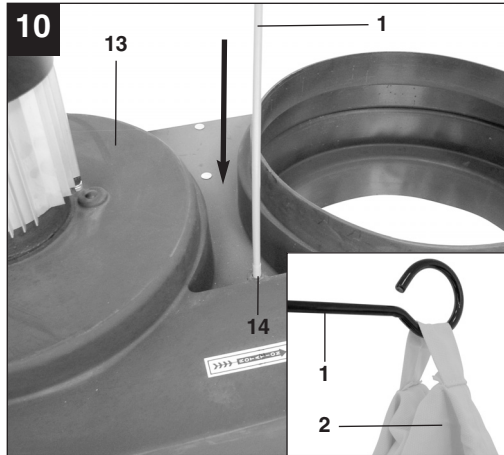
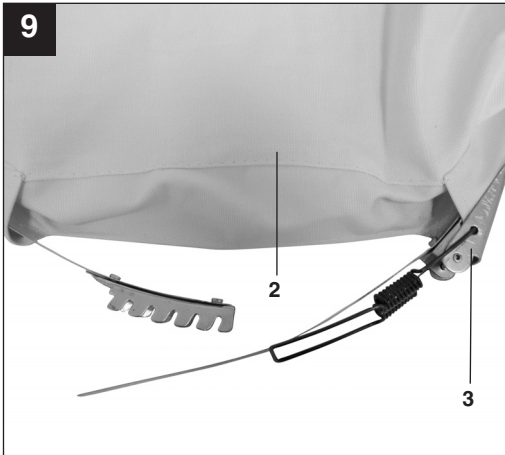


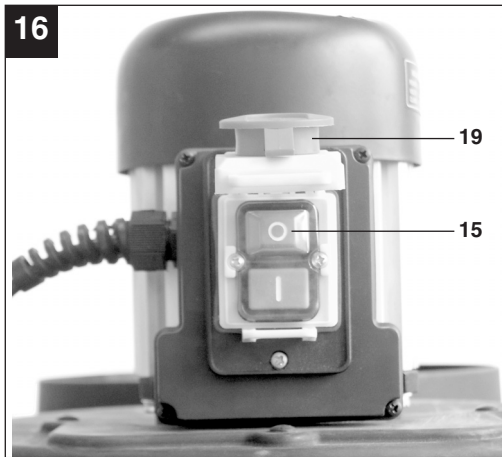
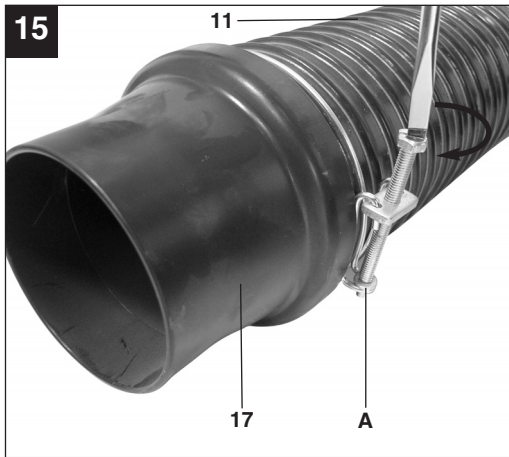
- ⓃⓃ Betjeningsvejledningen og sikkerhedsanvisningerne skal læses, inden maskinen tages i brug. Alle anvisninger skal følges.
- Ⓢ Läs igenom och beakta bruksanvisningen och säkerhetsanvisningarna före användning.
- Ⓜ Lue käyttöohje ja turvallisuusmääräykset ennen käyttöönottoa ja noudata niitä.
- ⓔ Enne kasutuselevõtmist lugege läbi ja järgige kasutusjuhendit ja ohutusjuhiseid.













**Brug høreværn.**

Støjudviklingen fra maskinen kan forårsage høretab.



**Brug støvmaske.**

Ved bearbejdning af træ og andre materialer kan der dannes sundhedsskadeligt støv. Der må ikke arbejdes i asbestholdigt materiale!



DK/N

**⚠️ Vigtigt!**

Ved brug af el-værktøj er der visse sikkerhedsforanstaltninger, der skal respekteres for at undgå skader på personer og materiel. Læs derfor betjeningsvejledningen grundigt igennem. Opbevar betjeningsvejledningen et praktisk sted, så du altid kan tage den frem efter behov. Husk at lade betjeningsvejledningen følge med værktøjet, hvis du overdrager det til andre. Vi fraskriver os ethvert ansvar for skader på personer eller materiel, som måtte opstå som følge af, at anvisningerne i denne betjeningsvejledning, navnlig vedrørende sikkerhed, tilsidesættes.

**1. Oversigt over anlægget (fig. 1-2)**

1. Støvposehaspe
2. Støvpose
3. Hurtigspændingsmekanisme støvpose
4. Transportgreb
5. Hurtigspændingsmekanisme opsamlerpose
6. Opsamlerpose
7. Bundplade
8. Transportstel
9. Stabiliseringsplade
10. Hjul
11. Udsugningsslange
12. Sideplader
13. Kunststofhus
14. Hul til støvposehaspe
15. Tænd/Sluk-knap
16. Motor
17. Tilslutningsadapter

**1.2 Monteringsmateriale**

- A. 2 x slangefastgørelse
- B. 4 x skrue til stabiliseringsplade
- C. 8 x møtrik
- D. 4 x skrue til transportstel

**2. Kassen indeholder (fig. 2):**

- Støvposehaspe (1)
- Støvpose (2)
- 2 x hurtigspændingsmekanisme (3/5)
- Opsamlerpose (6)
- Transportstel (8)
- Stabiliseringsplade (9)
- Udsugningsslange (11)
- 2 x sideplade (12)
- Kunststofhus (13)
- Tilslutningsadapter (17)
- Monteringsmateriale (se punkt 1.2)

8

**3. Korrekt anvendelse**

Udsugningsanlægget bruges til udsugning af spån og støv, som opstår ved bearbejdning af træ og træagtige materialer. Brug ikke maskinen i omgivelser, hvor der er fare for brand eller eksplosion.

**Apparatet må kun anvendes i overensstemmelse med dets tiltænkte formål.**

Enhver anden form for anvendelse er ikke tilladt. Vi fraskriver os ethvert ansvar for skader, det være sig på personer eller materiel, som måtte opstå som følge af, at apparatet ikke er blevet anvendt korrekt. Ansvaret bæres alene af brugeren/ejeren.

Bemærk, at vore produkter ikke er konstrueret til erhvervsmæssig, håndværksmæssig eller industriel brug. Vi fraskriver os ethvert ansvar, såfremt produktet anvendes i erhvervsmæssigt, håndværksmæssigt, industrielt eller lignende øjemed.

Med til korrekt brug af apparatet hører også, at samtlige sikkerheds-, monterings- og driftsanvisninger i betjeningsvejledningen overholdes. Personer, som betjener og vedligeholder apparatet, skal have et godt kendskab til apparatet og dets funktioner og være instrueret i de risici, der er forbundet med at omgås apparatet. Der henvises desuden til gældende bestemmelser vedrørende forebyggelse af ulykker – disse skal overholdes nøje.

Det samme gælder øvrige almindelige arbejdsmedicinske og sikkerhedstekniske bestemmelser.

Foretages der ændringer på apparatet, mister garantien sin gyldighed.

Trods korrekt anvendelse er der stadig nogle risikofaktorer, man skal være opmærksom på.

Følgende punkter skal nævnes, afhængig af apparatets konstruktion og opbygning:

- Risikofaktor mangler ved apparatet:  
Er en eller flere dele af apparatet defekt, må det ikke benyttes. Defekte dele skal skiftes ud med det samme. Der må kun anvendes originale reservedele, som er frigivet til brug af producenten. Der må ikke foretages ændringer på apparatet.
- Risikofaktor elektrisk stød:  
Apparatet må kun drives via en strømkilde, som er sikret med et HFI-relæ med en fejlstrøm på 30mA!  
Stikdåser skal være korrekt installerede, jordforbundede og gennemprøvede!
- Risikofaktor utilsigtet start af apparatet:  
Træk altid stikket ud af stikdåsen, når du tømmer



spånposen, og når apparatet ikke er i brug!

- Risikofaktor træstøv:  
Indånding af træstøv er sundhedsfarligt! Brug støvmasker, når du tømmer opsamlersposen. Affaldsspån skal bortskaffes ifølge miljøforskrifterne!
- Risikofaktor brand:  
Undgå udsugning af varme genstande!
- Risikofaktor høreskader:  
Brug høreværn.
- Risikofaktor emission af træstøv:  
Aktuelt ved arbejde i lukkede rum sundhedsfarligt.

#### 4. Sikkerhedshenvisninger

Sikkerhedsanvisninger findes i vedlagte hæfte

#### **⚠ ADVARSEL!**

**Læs alle sikkerhedsanvisninger og øvrige anvisninger.**

Følges anvisningerne, navnlig sikkerhedsanvisningerne, ikke nøje som beskrevet, kan elektrisk stød, brand og/eller svære kvæstelser være følgen.

**Alle sikkerhedsanvisninger og øvrige anvisninger skal gemmes.**

#### 5. Tekniske data

Motor	220-240 V ~ 50Hz
Motoromdrejningstal $n_0$	2900 min <sup>-1</sup>
Effekt P	550 watt
Beskyttelsesgrad	IP 20
Maks. vakuum	1600 Pa
Maks. udsugningsvolumen	1150 m <sup>3</sup> /h
Udsugningstilslutning	100 mm
Volumen spånpose	65 l
Vægt	22,5 kg

#### Stø

Støj- og vibrationstal er beregnet i henhold til EN 60335-2-69.

Lydtryksniveau $L_{pA}$	75,5 dB(A)
Lydeffektniveau $L_{WA}$	95,5 dB(A)

#### Brug høreværn.

Støjudviklingen fra maskinen kan forårsage høretab.

#### Støjudvikling og vibration skal begrænses til et minimum!

- Brug kun intakte og ubeskadigede maskiner.
- Vedligehold og rengør maskinen med jævne mellemrum.
- Tilpas arbejdsmåden efter maskinen.
- Overbelast ikke maskinen.
- Lad i givet fald maskinen underkaste et eftersyn.
- Sluk maskinen, når den ikke benyttes.

#### 6. Inden ibrugtagning

- Pak udsugningsanlægget ud, og kontroller det for eventuelle transportskader.
- Anlægget skal opstilles, så det står stabilt. Alle afskærmninger og sikkerhedsanordninger skal være korrekt påmonterede, inden anlægget tages i brug.
- Inden du tænder på tænd/sluk-knappen, skal du sikre dig, at spånposerne er sat ordentligt på!
- Inden anlægget sluttes til strømforsyningsnettet, skal du kontrollere, at dataene på mærkepladen stemmer overens med netdataene.

#### 7. Samling (fig. 1, 3-15)

**Vigtigt! Husk altid at trække stikket ud af stikkontakten, inden arbejde med vedligeholdelse, omstilling eller samling påbegyndes.**

- Løsn de to møtrikker (E) på begge sider af kunststofhuset (13)(fig. 3).
- Før sidepladerne (12) hen over skruerne på kunststofhuset (13), og fastgør dem med møtrikkerne (E) (fig. 4-5).
- Sæt stabiliseringspladen (9) ind mellem sidepladerne (12), og skru den fast med skruerne (B) og møtrikkerne (C) (fig. 6).
- Skru transportstellet (8) fast til sidepladerne (12) med skruerne (D) og møtrikkerne (C) (fig. 7).
- Stik nu hurtigspændingsmekanismen (3) ind i

DK/N

syningen i støvposen (2) (fig. 8-9).

- Stik støvposehaspen (1) ind i hullet til støvposehaspen (14) på kunststofhuset (13), og hægt støvposen (2) på støvposehaspen (1) (fig. 10).
- Smøg støvposen (2) hen over kunststofhusets (13) øverste åbning, så åbningen omsluttet komplet, og fikser den med hurtigspændingsmekanismen (5)(fig. 11).
- Træk opsamlerposen (6) hen over kunststofhusets (13) nederste åbning, så åbningen omsluttet komplet, og fikser den med hurtigspændingsmekanismen (5)(fig. 12).
- Før en slangefastgørelse (A) hen over udsugningsslangen (11). Stik nu udsugningsslangen (11) ind i maskinens udsugningstilslutning, så den går i indgreb, og fastgør den med slangeklemmen (A) (fig. 13).
- Hvis der skal sluttet maskiner til udsugningsanlægget med en udsugningstilslutning-diameter på 100 mm, skal der føres en slangefastgørelse (A) hen over udsugningsslangen (11). Stik nu tilslutningsadapteren (17) ind i udsugningsslangen (11), så den går i indgreb, og fikser den ved at spænde slangefastgørelsen (A) (fig. 14-15). Stik nu tilslutningsadapteren (17) ind i udsugningstilslutningen på den pågældende maskine.

## 8. Drift

### 8.1 Tænde (fig. 1,16)

- Kontroller, at udsugningsslangen (11) er sluttet korrekt til udsugningsanlægget og udsugningsadapteren til træbearbejdningsmaskinen.
- Kontroller, at spånposerne (2/6) sidder godt fast.
- Tænd for udsugningsanlægget ved at trykke på den grønne tast „I“.
- Tænd for træbearbejdningsmaskinen.

### 8.2 Slukke (fig. 16)

- Sluk for træbearbejdningsmaskinen.
- Sluk for udsugningsanlægget ved at trykke på den røde tast „0“ eller nødstop-tasten (19).

### 8.3 Tømning af spånpose

Kontroller og tøm spånposen (6) jævnligt!

- **Vigtigt: Træk stikket ud af stikkontakten!**
- Hold fast i den fyldte spånpose med den ene hånd.
- Åbn hurtigspændingsmekanismen (5).
- Tag posen ud, og bortskaf indholdet ifølge miljøforskrifterne.
- Sæt posen på holderen igen, og fastgør den med

10

hurtigspændingsmekanismen (5).

### 8.4 Transport (fig. 6)

- Udsugningsanlægget er som standard udstyret med et transportstel (8).
- Løft udsugningsanlægget let ved at tage fat i transportgrebet (4), og køр hen til det ønskede sted.

## 9. Rengøring, vedligeholdelse og reservedelsbestilling

Træk stikket ud af stikkontakten inden vedligeholdelsesarbejde.

### 9.1 Rengøring

- Hold så vidt muligt beskyttelsesanordninger, luftsprækker og motorhuset fri for støv og snavs. Gnid maskinen ren med en ren klud, eller foretag trykluftudblæsning med lavt tryk.
- Vi anbefaler, at maskinen rengøres hver gang efter brug.
- Rengør af og til maskinen med en fugtig klud og lidt blød sæbe. Undgå brug af rengørings- eller opløsningsmiddel, da det vil kunne ødelægge maskinens kunststofdele. Pas på, at der ikke kan trænge vand ind i maskinens indvendige dele.

### 9.2 Vedligeholdelse

- Der findes ikke yderligere dele, som skal vedligeholdes inde i maskinen.

### 9.3 Reservedelsbestilling:

Ved bestilling af reservedele skal følgende oplyses:

- Savens type.
  - Savens artikelnummer.
  - Savens identifikationsnummer.
  - Nummeret på den nødvendige reservedel.
- Aktuelle priser og øvrige oplysninger finder du på internetadressen [www.isc-gmbh.info](http://www.isc-gmbh.info)

## 10. Bortskaffelse og genanvendelse

Maskinen er pakket ind for at undgå transportskader. Emballagen består af råmaterialer og kan således genanvendes eller indleveres på genbrugsstation. Maskinen og dens tilbehør består af forskellige materialer, f.eks. metal og plast. Defekte komponenter skal kasseres ifølge miljøforskrifterne og må ikke smides ud som almindeligt husholdningsaffald. Hvis du er i tvivl: Spørg din forhandler, eller forhør dig hos din kommune!



**Bär hörselskydd.**

Buller kan leda till att hörseln förstörs.



**Bär dammskyddsmask.**

Vid bearbetning av trä och andra material finns det risk för att hälsovådligt damm uppstår.  
Asbesthaltiga material får inte bearbetas!

## S

**⚠ Obs!**

Innan maskinen kan användas måste särskilda säkerhetsanvisningar beaktas för att förhindra olyckor och skador. Läs därför noggrant igenom denna bruksanvisning. Förvara dem på ett säkert ställe så att du alltid kan hitta önskad information. Om maskinen ska överlätas till andra personer måste även denna bruksanvisning medfölja. Vi övertar inget ansvar för olyckor eller skador som har uppstått om denna bruksanvisning eller säkerhetsanvisningarna åsidosätts.

**1. Beskrivning av spånsugen (bild 1-2)**

1. Krok till dammsäck
2. Dammsäck
3. Snabbspänne för dammsäck
4. Transporthandtag
5. Snabbspänne för spånsäck
6. Spånsäck
7. Bottenplatta
8. Transportstativ
9. Stabiliseringsplåt
10. Hjul
11. Spånsugslang
12. Sidoplåtar
13. Plastkåpa
14. Hål för krok till dammsäck
15. Strömbrytare
16. Motor
17. Anslutningsadapter

**1.2 Monteringsmaterial**

- A. 2 st slangklämma
- B. 4 st skruvar för stabiliseringsplåt
- C. 8 st muttrar
- D. 4 st skruvar för transportstativ

**2. Leveransomfattning (bild 2)**

- Krok till dammsäck (1)
- Dammsäck (2)
- 2 st snabbspännen (3/5)
- Spånsäck (6)
- Transportstativ (8)
- Stabiliseringsplåt (9)
- Spånsugslang (11)
- 2 st sidoplåtar (12)
- Plastkåpa (13)
- Anslutningsadapter (17)
- Monteringsmaterial (se punkt 1.2).

**3. Ändamålsenlig användning**

Spånsugen är avsedd för utsugning av spån och damm som uppstår vid bearbetning av trä eller träliknande arbetsstycken. Använd inte denna anläggning i brand- eller explosionsfarliga omgivningar.

**Spånsugen får endast användas till sitt avsedda ändamål!**

Användningar som sträcker sig utöver detta användningsområde är ej ändamålsenliga. För materialskador eller personskador som resulterar av sådan användning ansvarar användaren/operatören själv. Tillverkaren påtar sig inget ansvar.

Tänk på att våra produkter endast får användas till ändamålsenligt syfte och inte har konstruerats för yrkesmässig, hantverksmässig eller industriell användning. Vi ger därför ingen garanti om produkten ska användas inom yrkesmässiga, hantverksmässiga eller industriella verksamheter eller vid liknande aktiviteter.

Till utrustningens ändamålsenliga användning hör också att säkerhetsanvisningarna samt monteringsanvisningarna och driftanvisningar i bruksanvisningen beaktas.

Personer som använder och underhåller utrustningen måste känna till utrustningens funktioner och ha instruerats om eventuella faror. Dessutom ska gällande arbetarskyddsföreskrifter följas exakt.

Övriga allmänna regler för arbetsmedicinska och säkerhetstekniska områden ska även beaktas.

Om utrustningen ändras leder detta till att tillverkarens ansvar för därutav resulterande skador upphör att gälla.

Trots ändamålsenlig användning kan särskilda resterande riskfaktorer inte uteslutas helt.

På grund av spånsugens konstruktion och sammansättning kan följande faror uppstå:

- Fara pga. brister i utrustningen.  
Spånsugen får inte tas i drift om en eller flera delar av spånsugen är defekta. Defekta delar måste genast bytas ut. Endast reservdelar som har godkänts av tillverkaren får användas. Det är förbjudet att genomföra förändringar på utrustningen.
- Skydd mot elektriska stötar:  
Anslut endast utrustningen till en strömkälla som är kopplad till en jordfelsbrytare med läckström på 30 mA.  
Vägguttag måste ha installerats, jordats och kontrollerats enligt gällande föreskrifter.
- Risk för att utrustningen startar oavsiktligt

Dra ut stickkontakten innan spånsäcken töms och om utrustningen inte längre används.

- Faror från trädamm  
Trädamm är hälsovådligt att andas in. Bär alltid en dammskyddsmask när spånsäcken ska tömmas. Se dessutom till att spånnavfallet avfallshanteras på ett miljövänligt sätt.
- Brandfara  
Sug aldrig in heta föremål med spånsugen.
- Risk för hörselskador vid otillräckligt bullerskydd.
- Risk för hälsovådliga emissioner av trädamm vid användning inom slutna utrymmen.

#### 4. Säkerhetsanvisningar

Gällande säkerhetsanvisningar finns i det bifogade häftet.

#### **VARNING!**

**Läs alla säkerhetsanvisningar och instruktioner.**

Försummelser vid iakttagandet av säkerhetsanvisningarna och instruktionerna kan förorsaka elstöt, brand och/eller svåra skador.

**Förvara alla säkerhetsanvisningar och instruktioner för framtiden.**

#### 5. Tekniska data

Motor	220-240 V ~ 50 Hz
Motorvarvtal $n_0$	2900 min <sup>-1</sup>
Effekt P	550 W
Kapslingsklass	IP 20
Max. vakuum	1600 Pa
Max. kapacitet	1150 m <sup>3</sup> /h
Uttag för spånutsugning	100 mm
Spånsäckens volym	65 l
Vikt	22,5 kg

#### Buller

Buller- och vibrationsvärden har bestämts enligt EN 60335-2-69.

Ljudtrycksnivå $L_{pA}$	75,5 dB(A)
Ljudeffektnivå $L_{WA}$	95,5 dB(A)

#### Bär hörselskydd.

Buller kan leda till att hörseln förstörs.

#### Begränsa uppkomsten av buller och vibration till ett minimum!

- Använd endast intakta maskiner.
- Underhåll och rengör maskinen regelbundet.
- Anpassa ditt arbetssätt till maskinen.
- Överbelasta inte maskinen.
- Lämna in maskinen för översyn vid behov.
- Slå ifrån maskinen om den inte används.

#### 6. Före användning

- Packa upp spånsugen och kontrollera om den ev. har skadats i transporten.
- Maskinen måste ställas upp stabilt. Innan utrustningen tas i drift måste alla skydd och säkerhetsanordningar ha monterats på avsett vis.
- Innan du slår på utrustningen med strömbrytaren måste du övertyga dig om att spånsäckarna har monterats fast.
- Övertyga dig om att uppgifterna på typskylten stämmer överens med nätets data innan du ansluter utrustningen till vägguttaget.

#### 7. Montering (bild 1, 3-15)

**Obs! Dra alltid ut stickkontakten om du ska underhålla, bestycka eller ställa in utrustningen.**

- Lossa på de båda muttrarna (E) på båda sidor av plastkåpan (13) (bild 3).
- Sätt sidoplåtarna (12) på skruvarna på plastkåpan (13) och fäst sedan med muttrarna (E) (bild 4-5).
- Sätt stabiliseringsplåtarna (9) mellan sidoplåtarna (12) och skruva fast dem med skruvarna (B) och muttrarna (C) (bild 6).
- Skruva fast transportstativet (8) vid sidoplåtarna (12) med skruvarna (D) och muttrarna (C) (bild 7).
- Trä in snabbspännet (3) genom den insydda öppningen i dammsäcken (2) (bild 8-9).
- Skjut in kroken (1) till dammsäcken i det härför avsedda hålet (14) i plastkåpan (13) och häng sedan upp dammsäcken (2) på kroken (1) (bild 10).
- Sätt dammsäcken (2) på plastkåpan (13) övre öppning så att den ligger an tätt runt om hela öppningen och fixera sedan med snabbspännet (5) (bild 11).
- Dra spånsäcken (6) på plastkåpan (13) undre öppning så att den ligger an tätt runt om hela öppningen och fixera sedan med snabbspännet

## S

(5) (bild 12).

- För en slangklämman (A) över spånsugslangen (11). Skjut sedan fast spånsugslangen (11) på maskinens uttag för spånsug tills det tar emot. Fixera slangen med slangklämman (A) (bild 13).
- Om maskiner vars uttag för spånsug uppgår till 100 mm ska anslutas till spånsugen, måste en slangklämman (A) föras över spånsugslangen (11). Skjut in anslutningsadaptern (17) i spånsugslangen (11) tills det tar emot och fixera den därefter genom att dra åt slangklämman (A) (bild 14-15). Skjut sedan anslutningsadaptern (17) på maskinens uttag för spånsugen.

## 8. Drift

### 8.1 Slå på spånsugen (bild 1,16)

- Kontrollera att spånsugslangen (11) sitter fast i spånsugen och att träbearbetningsmaskinens utsugningsadapter har anslutits.
- Kontrollera att spånsäckarna (2/6) har monterats rätt.
- Tryck på den gröna brytaren "I" för att slå på spånsugen.
- Slå på träbearbetningsmaskinen.

### 8.2 Slå av spånsugen (bild 16)

- Slå av träbearbetningsmaskinen.
- Slå av spånsugen genom att trycka på den röda knappen "O" eller nödstops-brytaren (19).

### 8.3 Tömma spånsäcken

Kontrollera spånsäcken (6) med regelbundna mellanrum och töm vid behov.

- **Obs! Dra ut stickkontakten!**
- Håll fast den fyllda spånsäcken med den ena handen.
- Öppna snabbspännet (5).
- Ta ut säcken och avfallshantera innehållet på ett miljövänligt sätt.
- Sätt fast säcken på hållaren på nytt och fäst med snabbspännet (5).

### 8.4 Transport (bild 6)

- Spånsugen är standardmässigt försedd med ett transportstativ (8).
- För att transportera spånsugen är det tillräckligt om transporthandtaget (4) lyfts en aning. Därefter kan du köra utrustningen till avsedd plats.

## 9. Rengöring, Underhåll och reservdelsbeställning

Dra alltid ut stickkontakten inför alla rengöringsarbeten.

### 9.1 Rengöra maskinen

- Håll skyddsanordningarna, ventilationsöppningarna och motorkåpan i så damm- och smutsfritt skick som möjligt. Torka av maskinen med en ren duk eller blås av den med tryckluft med svagt tryck.
- Vi rekommenderar att du rengör maskinen efter varje användningstillfälle.
- Rengör maskinen med jämna mellanrum med en fuktig duk och en aning såpa. Använd inga rengörings- eller lösningsmedel. Dessa kan skada maskinens plastdelar. Se till att inga vätskor tränger in i maskinens inre.

### 9.2 Underhåll

- I maskinens inre finns inga delar som kräver underhåll.

### 9.3 Reservdelsbeställning

Lämna följande uppgifter vid beställning av reservdelar:

- Maskintyp
  - Maskinens artikel-nr.
  - Maskinens ident-nr.
  - Reservdelsnummer för erforderlig reservdel
- Aktuella priser och ytterligare information finns på [www.isc-gmbh.info](http://www.isc-gmbh.info)

## 10. Skrotning och återvinning

Produkten ligger i en förpackning som fungerar som skydd mot transportskador. Denna förpackning består av olika material som kan återvinnas. Lämna in förpackningen till ett samlingsställe för återvinning.

Produkten och tillbehören består av olika material som t ex metaller och plaster. Lämna in defekta komponenter till ett godkänt samlingsställe i din kommun. Hör efter med din kommun eller med försäljaren i din specialbutik.



**Käytä kuulosuojuksia.**

Melun vaikutus saattaa aiheuttaa kuulon heikkenemistä.



**Käytä pölynaamaria.**

Puun ja muiden materiaalien työstössä saattaa syntyä terveydelle vaarallista pölyä.  
Asbestipitoista materiaalia ei saa työstää!



**FIN****△ Huomio!**

Laitteita käytettäessä tulee noudattaa tiettyjä turvallisuusvarotoimia tapaturmien ja vaurioiden välttämiseksi. Lue sen vuoksi tämä käyttöohje. Säilytä käyttöohje hyvin, jotta siinä olevat tiedot ovat myöhemminkin milloin vain käytettävissäsi. Jos luovutat laitteen muille henkilöille, ole hyvä ja anna heille myös tämä käyttöohje. Emme ota mitään vastuuta tapaturmista tai vaurioista, jotka ovat aiheutuneet tämän käyttöohjeen tai turvallisuusohjeiden noudattamisen laiminlyönnistä.

**1. Laitteen kuvaus (kuvat 1-2)**

1. Pölypussin koukku
2. Pölypussi
3. Pölypussin pikakiinnitin
4. Työntökahva
5. Lastupussin pikakiinnitin
6. Lastupussi
7. Pohjalevy
8. Pyöräalusta
9. Vakautuspelti
10. Pyörät
11. Poistoimuletku
12. Sivupellit
13. Muovikotelo
14. Pölypussin koukun reikä
15. Pääalle-/pois-katkaisin
16. Moottori
17. Liitäntäsovitin

**1.2 Asennustarvikkeet**

- A. 2 kpl letkunkiinnittimiä
- B. 4 kpl vakautuspellin ruuveja
- C. 8 kpl muttereita
- B. 4 kpl pyöräalustan ruuveja

**2. Toimituksen laajuus (kuva 2)**

- Pölypussin koukku (1)
- Pölypussi (2)
- 2 kpl pikakiinnittimiä (3/5)
- Lastupussi (6)
- Pyöräalusta (8)
- Vakautuspelti (9)
- Poistoimuletku (11)
- 2 kpl sivupeltejä (12)
- Muovikotelo (13)
- Liitäntäsovitin (17)
- Asennustarvikkeet (katso kohtaa 1.2).

**3. Määräysten mukainen käyttö**

Poistoimulaite on tarkoitettu puuta tai puun kaltaisia materiaaleja työstettäessä syntyvän purun, lastujen ja pölyn poisimemiseen. Älä käytä tätä laitetta palo- tai räjähdysalttiissa ympäristössä.

**Konetta saa käyttää ainoastaan sille määrättyyn käyttötarkoitukseen!**

Kaikkalainen tämän ylittävä käyttö on määräysten vastaista. Tästä aiheutuvista kaikenlaatuisista vahingoista tai loukkaantumisista vastaa ainoastaan käyttäjä eikä suinkaan laitteen valmistaja.

Ole hyvä ja ota huomioon, että laitteitamme ei ole suunniteltu ja valmistettu käytettäväksi pienteollisuus- tai teollisuustarkoituksiin. Emme siksi ota mitään vastuuta vaurioista, jos laitetta käytetään pienteollisuus-, käsityöläis- tai teollisuustyöpaikoilla tai näihin verrattavissa olevissa toimissa.

Määräysten mukaiseen käyttöön kuuluu olennaisesti myös työturvallisuusmääräysten sekä käyttöohjeessa annettujen asennusohjeiden ja käyttömääräysten noudattaminen.

Konetta käyttävien tai huoltavien henkilöiden tulee perehtyä käyttöohjeeseen ja heille tulee selvittää mahdolliset vaarat.

Tämän lisäksi tulee voimassaolevia tapaturmanehkäisymääräyksiä noudattaa mitä tarkimmin.

Muita työterveyden ja turvallisuustekniikan alueella voimassaolevia yleisiä säädöksiä tulee myös noudattaa.

Koneeseen tehdyt muutokset sulkevat valmistajan vastuun myös tästä aiheutuvien seuraamusvahinkojen osalta täysin pois.

Määräysten mukaisesta käytöstä huolimatta ei tiettyjä jäämäriskejä voida täysin ehkäistä.

Koneen rakenteen ja valmistuksen johdosta sen käytössä saattaa esiintyä seuraavia vaaroja:

- Koneen puutteellisuuksien aiheuttamat vaarat:  
Jos yksi tai useampi koneen osa on viallinen, niin koneen käyttö on kielletty. Vialliset osat tulee vaihtaa välittömästi uusiin. Ainoastaan valmistajan hyväksymien varaosien käyttö on sallittu. Koneeseen ei saa tehdä mitään muutoksia.
- Sähköiskun vaara:  
Käytä konetta vain liitettynä virranlähteeseen, joka on varmistettu 30mA vuotovirtakatkaisimella!  
Pistorasioiden tulee olla määräysten mukaisesti asennettuja, maadoitettuja ja tarkastettuja!
- Koneen tahattoman käynnistymisen vaara:  
Kun tyhjennät lastupussia tai konetta ei käytetä,



- tulee verkkopistoke aina irroittaa!
- Puupölyn aiheuttamat vaarat:  
Puupölyn sisäänhengittäminen on terveydelle vaarallista! Käytä pölypussia tyhjentäessäsi aina pölynsuojanaamaria. Huolehdi siitä, että lastujätteet hävitetään ympäristöystävällisellä tavalla!  
Tulipalon vaara
  - Älä koskaan ime kuumia esineitä koneeseen!
  - Kuulovauriot, ellei käytetä tarpeellisia kuulosuojuksia.
  - Terveydelle vaarallisia puupölypäästöjä käytettäessä laitetta suljetuissa tiloissa.

#### 4. Turvallisuusohjeet

Vastaavat turvallisuusmääräykset löydät oheistetusta vihkosesta.

#### VAROITUS!

##### Lue kaikki turvallisuusmääräykset ja ohjeet.

Jos turvallisuusmääräyksiä tai muita ohjeita ei noudateta, saattaa tästä aiheutua sähköiskuja, tulipaloja ja/tai vaikeita vammoja.

**Säilytä kaikki turvallisuusmääräykset ja ohjeet myöhempää tarvetta varten.**

#### 5. Tekniset tiedot

Moottori	220-240 V ~ 50Hz
Moottorin kierrosluku $n_0$	2900 min <sup>-1</sup>
Teho P	550 wattia
Suojalaji	IP 20
Tyhjiö kork.	1600 Pa
Imutilavuus kork.	1150 m <sup>3</sup> /h
Poistoimuliitäntä	100 mm
Lastupussin tilavuus	65 l
Paino	22,5 kg

#### Melunpäästöt

Melu- ja tärinäarvot on mitattu standardin EN 60335-2-69 mukaisesti.

Äänen painetaso $L_{pA}$	75,5 dB(A)
Äänen tehotaso $L_{WA}$	95,5 dB(A)

#### Käytä kuulosuojuksia.

Melu saattaa aiheuttaa kuulon menetyksen.

#### Rajoita melunpäästöt ja tärinä mahdollisimman vähäisiksi!

- Käytä ainoastaan moitteettomia laitteita.
- Huolla ja puhdistu laite säännöllisesti.
- Sovita työskentelytapasi laitteen mukaiseksi.
- Älä ylikuormita laitetta.
- Tarkastuta laite aina tarvittaessa.
- Sammuta laite, kun sitä ei käytetä.

#### 6. Ennen käyttöönottoa

- Ota poistoimulaitteisto pakkauksesta ja tarkasta, onko siinä kuljetusvaurioita.
- Kone tulee asentaa paikalleen niin, ettei se voi kaatua. Ennen käyttöönottoa tulee kaikki suojukset ja turvalaitteet asentaa määräysten mukaisesti paikoilleen.
- Ennen kuin painat päälle-/pois-katkaisinta, varmista, että pöly- ja lastupussi on kiinnitetty hyvin!
- Tarkasta ennen koneen liittämistä sähköverkkoon, että tyyppikilven tiedot vastaavat käytettävän verkkovirran tietoja.

#### 7. Asennus (kuvat 1, 3 – 17)

**Huomio! Ennen kaikkia poistoimulaitteiston huolto-, varustelu- ja asennustöitä tulee verkkopistoke irroittaa.**

- Irroita muovikotelon (13) molemmin puolin olevat mutterit (E) (kuva 3).
- Vie sivupellit (12) muovikotelossa (13) olevien ruuvien päälle ja kiinnitä ne muttereilla (E) (kuvat 4-5).
- Aseta vakautuspelti (9) sivupeltien (12) väliin ja ruuvaa se kiinni paikalleen ruuveilla (B) ja muttereilla (C) (kuva 6).
- Ruuvaa pyöräalusta (8) ruuveilla (D) ja muttereilla (C) kiinni sivupelteihin (12) (kuva 7).
- Pujota sitten pikakiinnitin (3) pölypussiin (2) ommeltuun ohjauskanavaan (kuvat 8-9).
- Pane pölypussin koukku (1) muovikotelossa (13) olevaan pölypussin koukun reikään (14) ja ripusta pölypussi (2) pölypussin koukkuun (1) (kuva 10).
- Vedä pölypussi (2) muovikotelon (13) ylemmän aukon päälle siten, että se sulkee aukon kokonaan, ja kiinnitä se pitävästi paikalleen pikakiinnittimellä (5) (kuva 11).
- Vedä lastupussi (6) muovikotelon (13) alemman aukon päälle siten, että se sulkee aukon kokonaan, ja kiinnitä se pitävästi paikalleen

**FIN**

pikakiinnittimellä (5) (kuva 12).

- Vie letkunkiinnitin (A) poistoimuletkun (11) päälle. Työnnä sitten poistoimuletku (11) laitteen poistomulいたántään vasteeseen saakka ja kiinnitä se letkupinteellä (A) siihen (kuva 13).
- Jos poistoimulaitteistoon halutaan liittää laitteita, joiden poistomulいたánnan halkaisija on 100 mm, niin vedä letkunkiinnitin (A) poistoimuletkun (11) päälle. Työnnä sitten liitántäsovitin (17) poistoimuletkuun (11) vasteeseen saakka ja varmista sen paikallaanpysyminen kiristämällä letkunkiinnitin (A) (kuvat 14-15). Työnnä sitten liitántäsovitin (17) vastaavan laitteen poistomulいたántään.

## 8. Käyttö

### 8.1 Käynnistys (kuva 1,16)

- Tarkasta, että poistoimuletku (11) on kiinnitetty lujasti poistoimulaitteistoon ja puuntyöstökoneen poistomusoviittimeen.
- Tarkasta, että lastupussit (2/6) on kiinnitetty hyvin.
- Käynnistä poistoimulaitteisto painamalla vihreää näppäintä „I“.
- Käynnistä puuntyöstökone.

### 8.2 Sammutus (kuva 16)

- Sammuta puuntyöstökone
- Sammuta poistoimulaitteisto painamalla punaista näppäintä „0“ tai hätä-seis-painiketta (19).

### 8.3 Lastupussin tyhjentäminen

Tarkasta lastupussi (6) säännöllisesti ja tyhjennä se!

- **Huomio: Irroita verkkopistoke!**
- Pidä täyttä lastupussia paikallaan yhdellä kädellä.
- Avaa pikakiinnitin (5)
- Ota pussi pois ja hävitä sen sisältö ympäristönsuojelusäädösten mukaisesti.
- Pane pussi jälleen takaisin pidikkeeseen ja kiinnitä se pikakiinnittimellä (5) paikalleen.

### 8.4 Kuljetus (kuva 6)

- Poistoimulaitteisto on vakiomallisesti varustettu pyöräalustalla (8).
- Kuljetusta varten nosta poistoimulaitteistoa työntökahvasta (4) hieman ja työnnä se haluttuun paikkaan.

## 9. Puhdistus, huolto ja varaosatilaus

Irroita verkkopistoke pistorasiasta ennen kaikkia puhdistusstoimia.

### 9.1 Puhdistus

- Pidä suojalaitteet, ilmaraot ja moottorin kotelo niin puhtaina pölystä ja liasta kuin suinkin mahdollista. Pyyhi laite puhtaalla rievulla tai puhalla se puhtaaksi vähäpaineisella paineilmalla.
- Suosittelemme laitteen puhdistamista heti joka käytön jälkeen.
- Puhdista laite säännöllisin väliajoin käyttäen kosteaa riepua ja vähän saippuaa. Älä käytä sellaisia puhdistusaineita tai liuotteita, jotka saattavat syövyttää laitteen muoviosia. Huolehdi siitä, ettei laitteen sisäpuolelle pääse vettä.

### 9.2 Huolto

- Laitteen sisäpuolella ei ole mitään huoltoa tarvitsevia osia.

### 9.3 Varaosatilaus:

Varaosia tilatessasi anna seuraavat tiedot:

- Laitteen tyyppi
- Laitteen tuotenumero
- Laitteen tunnusnumero
- Tarvittavan varaosan varaosnumero.

Ajankohtaiset hinnat ja muut tiedot löydät osoitteesta [www.isc-gmbh.info](http://www.isc-gmbh.info)

## 10. Käytöstäpoisto ja uusiokäyttö

Laite on pakattu kuljetuspakkaukseen, jotta vältetään kuljetusvauriot. Tämä pakkaus on raaka-ainetta ja sitä voi siksi käyttää uudelleen tai sen voi toimittaa kierrätyksen kautta takaisin raaka-ainekiertoon. Laite on ja sen varusteet on valmistettu eri materiaaleista, kuten esim. metallista ja muoveista. Toimita vialliset rakenneosat oneglmajätehävitykseen. Tiedustele asiaa alan ammattiliikkeestä tai kunnanhallitukselta!



**Kasutage kõrvaklappe.**

Müra võib põhjustada kuulmiskaotust.



**Kasutage tolumumaski.**

Puidu ja teiste materjalide töötlemisel võib tekkida tervisele ohtlik tolm. Asbesti sisaldavat materjali ei tohi töödelda!



**⚠ Tähelepanu!**

Vigastuste ja kahjustuste vältimiseks tuleb seadme kasutamisel mõningaid ohutusabinõusid tarvitusele võtta. Seepärast lugege kasutusjuhend. Hoidke see alles, et informatsioon oleks Teil igal ajal käepärast. Kui Te peaksite seadme teisele isikule üle andma, siis andke talle ka kasutusjuhend. Me ei võta mingit vastutust õnnetuste või kahjude eest, mis tekivad käesoleva juhendi ja ohutusjuhiste mittejärgimisel.

**1. Seadme kirjeldus (joonised 1-2)**

1. Tolmukoti konks
2. Tolmukott
3. Tolmukoti kiirkinnitus
4. Transpordikäepide
5. Kogumiskoti kiirkinnitus
6. Kogumiskott
7. Alusplaat
8. Transpordiraam
9. Tugiplekk
10. Rattad
11. Äratõmbevoolik
12. Küljplekk
13. Plastmasskorpus
14. Tolmukoti konksu auk
15. Toitelüliti
16. Mootor
17. Ühendusadapter

**1.2 Monteerimisvahendid**

- A. 2 voolikuklambrid
- B. 4 kruvi tugipleki jaoks
- C. 8 mutrit
- D. 4 kruvi transpordiraami jaoks

**2. Tarnekomplekt (joonis 2)**

- Tolmukoti konks (1)
- Tolmukott (2)
- 2 kiirkinnitusseadeldist (3/5)
- Kogumiskott (6)
- Transpordiraam (8)
- Tugiplekk (9)
- Äratõmbevoolik (11)
- 2 küljplekki (12)
- Plastmasskorpus (13)
- Ühendusadapter (17)
- Monteerimisvahendid (vt punkt 1.2)

**3. Sihipärane kasutamine**

Äratõmbeseade on mõeldud puidu ja puidusarnaste materjalide töötlemisel tekkiva saepuru ja tolmu eemaldamiseks. Ärge kasutage seda seadet keskkonnas, kus on tule- või plahvatusoht.

**Masinat võib kasutada ainult sihipäraselt!**

Igasugune teisel otstarbel kasutamine ei ole sihipärane. Kõigi sellest tulenevate kahjude või vigastuste eest vastutab kasutaja/käitaja ja mitte tootja.

Võtke palun arvesse, et meie seadmed ei ole konstrueeritud ettevõtluses, käsitööstuses ega tööstuses kasutamise otstarbel. Me ei anna mingit garantiid, kui seadet kasutatakse ettevõtluses, käsitööstuses või tööstuses jt sarnastel tegevusaladel.

Sihipärase kasutamise hulka kuulub ka käesolevas kasutusjuhendis toodud ohutusjuhiste, paigaldusjuhendi ja käitusjuhiste järgimine. Isikud, kes masinat käitavad ja hooldavad, peavad tundma masinat ja teadma võimalikke ohte. Peale selle tuleb kõige täpsemalt kinni pidada õnnetuste vältimiseks mõeldud eeskirjadest. Tuleb järgida ka teisi töömeditsiini ja üldiseid ohutustehnilisi reegleid.

Masina juures teostatud muudatused välistavad tootja vastutuse täielikult ning muudatustest põhjustatud kahjude eest tootja ei vastuta.

Hoolimata sihipärasest kasutamisest ei ole võimalik teatud riskifaktoreid täielikult kõrvaldada.

Masina ehitusest ja konstruktsioonist tulenevalt võib esineda järgmisi probleeme:

- Oht masina puuduste tõttu. Kui üks või mitu masina detaili on vigased, on masina kasutamine keelatud. Vigased detailid tuleb viivitamatult asendada. Kasutada võib ainult tootja poolt lubatud varuosi. Masina muudatused on keelatud.
- Oht elektrilöögi tõttu: Ühendage masin ainult sellise vooluallika külge, millel on 30 mA rikkevooluga sulavkaitse! Pistikupesad peavad olema nõuetekohaselt installeeritud, maandatud ja kontrollitud!
- Oht masina juhusliku käivitumise tõttu! Tolmukogumiskoti tühjendamisel ja masina mittekasutamisel tuleb võrgupistik pesast välja tõmmata!
- Oht puidutolmu tõttu Puidutolmu sissehingamine kahjustab tervist! Kandke kogumiskoti tühjendamisel alati tolmu maski. Suunake saepurujäätmed keskkonnasõbralikult jäätmekäitlusse!

- Tuleoht  
Ärge imege masinaga kunagi kuumi esemeid!
- Kuulmiskahjustused vajalike kõrvaklappide mittekasutamisel.
- Puutolmu terviseohtlik eraldumine kinnistes ruumides kasutamisel.

#### 4. Ohutusjuhised

Vastavad ohutuseeskirjad leiata kaasasolevast brošüürist.

#### ⚠ HOIATUS

##### Lugege kõiki ohutusjuhiseid ja juhendeid.

Ohutusjuhiste ja juhendite eiramine võib põhjustada elektrilöögi, põletuse ja/või raskeid vigastusi. **Hoidke kõik ohutusjuhised ja juhendid alles.**

#### 5. Tehnilised andmed

Mootor	220-240 V ~ 50Hz
Mootori pöörlemisagedus $n_0$	2900 min <sup>-1</sup>
Võimsus P	550 vatti
Kaitseklass	IP 20
Maks. vaakum	1600 Pa
Maks. äratõmbehulk	1150 m <sup>3</sup> /h
Äratõmbeühendus	100 mm
Tolmukogumiskoti maht	65 l
Kaal	22,5 kg

#### Müra

Müra- ja vibratsiooniväärtused tehti kindlaks standardi EN 60335-2-69 järgi.

Helirõhu tase $L_{pA}$	75,5 dB(A)
Müratase $L_{WA}$	95,5 dB(A)

#### Kasutage kõrvaklappi.

Müra võib põhjustada kuulmiskaotust.

#### Piirake müra teket ja vibratsiooni miinimumini!

- Kasutage ainult täiesti korras seadmeid.
- Hooldage ja puhastage seadet korrapäraselt.
- Kohandage oma töömeetodid seadmega.
- Ärge koormake seadet üle.
- Laske seadet vajaduse korral kontrollida.
- Lülitage seade välja, kui seda ei kasutata.

#### 6. Enne kasutuselevõttu

- Pakkige äratõmbeseade lahti ja kontrollige, et sel ei oleks transpordikahjustusi.
- Masin tuleb paigutada nii, et see seisab kindlalt. Enne kasutuselevõttu peavad kõik katted ja ohutusseadised olema nõuetele vastavalt paigaldatud.
- Enne sisselülitamist veenduge, et tolmu- ja tükikotid oleksid korralikult kontrollitud!
- Enne masina ühendamist veenduge, et tüübisildil toodud andmed vastaksid võrguandmetele.

#### 7. Kokkupanemine (joonised 1, 3–15)

**Tähelepanu! Enne kõiki äratõmbeseadme hooldus-, seadistus- ja paigaldustööde ajaks tuleb võrgupistik pistikupesast välja tõmmata.**

- Vabastage mõlemad mutrid (E) plastmasskorpuse (13) mõlema küljel (joonis 3).
- Pange küljeplekid (12) plastmasskorpuse (13) kruvide otsa ja kinnitage mutritega (E) (joonised 4-5).
- Pange tugiplekk (9) küljeplekkide (12) vahele ja keerake kruvide (B) ja mutritega (C) kinni (joonis 6).
- Keerake transpordiraam (8) kruvide (D) ja mutritega (C) küljeplekkide (12) külge (joonis 7).
- Seejärel ajage kiirkinnitusseadis (3) läbi tolmu- ja tükikoti (2) küljes oleva kanali (joonised 8-9).
- Pistke tolmu- ja tükikoti (1) vastavasse auku (14) plastmasskorpuses (13) ja riputage tolmu- ja tükikoti (2) tolmu- ja tükikoti (1) otsa (joonis 10).
- Tõmmake tolmu- ja tükikoti (2) plastmasskorpuse (13) ülemisele avale nii, et see sulgeb ava täielikult ning kinnitage see kiirkinnitusseadeldisega (5) (joonis 11).
- Tõmmake kogumiskott (6) plastmasskorpuse (13) alumisele avale nii, et see sulgeb ava täielikult ning kinnitage see kiirkinnitusseadeldisega (5) (joonis 12).
- Pange voolikuklambr (A) äratõmbevoolikule (11). Nüüd pistke äratõmbevoolik (11) kuni piirikuni imemisliitmiku otsa ja kinnitage see voolikuklambr (A) abil sellele (joonis 13).
- Kui seadmed tuleb ühendada imemisvoolikuga (11) imemisliitmiku abil, mille läbimõõt on 100 mm, viige voolikuklambr (A) imemisvooliku (11) peale. Seejärel pistke ühendusadapter (17) lõpuni äratõmbevoolikusse (11) ja kinnitage see voolikuklambr (A) pingutades (joonised 14-15). Pistke ühendusadapter (17) vastava seadme imemisliidese külge.

EE

## 8. Töötamine

### 8.1 Sisselülitamine (joonised 1,16)

- Kontrollige, kas äratõmbevoolik (11) on kindlalt äratõmbeseadme ja puidutöötlemismasina äratõmbeadapteri külge ühendatud.
- Kontrollige, kas tolmukotid (2/6) on korralikult kinnitatud.
- Lülitage äratõmbeseade rohelisele nupule "1" vajutades sisse.
- Lülitage puidutöötlemismasin sisse.

### 8.2 Väljalülitamine (joonis 16)

- Lülitage puidutöötlemismasin välja
- Lülitage äratõmbeseade punase nupu "0" või hädaseiskamisnupu (19) vajutamisega välja.

### 8.3 Tolmukogumiskoti tühjendamine

Kontrollige ja tühjendage tolmukogumiskotti (6) korrapäraselt!

- **Tähelepanu: Tõmmake pistik pistikupesast välja!**
- Hoidke täis tolmkogumiskotti ühe käega kinni.
- Avage kiirkinnitusseadeldis (5)
- Võtke kott ära ja suunake sisu keskkonnasõbralikult jäätmekäitlusse.
- Pange kott hoidikusse tagasi ja kinnitage kiirkinnitusseadeldisega (5).

### 8.4 Transportimine (joonis 6)

- Äratõmbeseadmel on standardne transpordiraam (8).
- Äratõmbeseadme transportimiseks tõstke transpordikäepide (4) veidi üles ja sõitke soovitud kohta.

## 9. Puhastamine, hooldus ja varuosade tellimine

Enne igat puhastustööd tõmmake pistik pistikupesast välja.

### 9.1 Puhastamine

- Hoidke kaitseseadeldised, õhutusavad ja mootorikorpus nii tolmu- ja mustusevabad kui võimalik.
- Pühkige seadet puhta lapiga või kasutage madala survega suruõhku.
- Soovitame seadet pärast iga kasutamist kohe puhastada.
- Puhastage seadet korrapäraselt niiske lapi ja vähese vedelseebiga. Ärge kasutage puhastusvahendeid või lahusteid; need võivad kahjustada seadme kunstmaterjalist detaile. Arvestage sellega, et seadme sisemusse ei tohi vett sattuda.

### 9.2 Hooldus

- Seadme sisemuses ei ole rohkem hooldatavaid detaile.

### 9.3 Varuosade tellimine

Varuosade tellimisel on vajalikud järgmised andmed:

- Seadme tüüp
- Seadme artiklinumber
- Seadme identifitseerimisnumber
- Vajamineva varuosa number

Kehtivad hinnad ja info leiata aadressilt [www.isc-gmbh.info](http://www.isc-gmbh.info)

## 10. Utiliseerimine ja taaskasutus

Transpordikahjustuste vältimiseks on seade pakendis. See pakend on tooraine ja seega taaskasutatav või uuesti ringlusse suunatav. Transpordikahjustuste ja selle tarvikud koosnevad erinevatest materjalidest, nagu nt metall ja plastmass. Viige katkised detailid spetsiaalsesse kogumiskohta. Uurige järele erikauplustest või kohalikust omavalitsusest!



ISC GmbH · Eschenstraße 6 · D-94405 Landau/Isar



**Konformitätserklärung**

- Ⓓ erklärt folgende Konformität gemäß EU-Richtlinie und Normen für Artikel
- Ⓔ explains the following conformity according to EU directives and norms for the following product
- Ⓕ déclare la conformité suivante selon la directive CE et les normes concernant l'article
- Ⓖ dichiara la seguente conformità secondo la direttiva UE e le norme per l'articolo
- Ⓝ verklaart de volgende overeenstemming conform EU richtlijn en normen voor het product
- Ⓔ declara la siguiente conformidad a tenor de la directiva y normas de la UE para el artículo
- Ⓟ declara a seguinte conformidade, de acordo com a directiva CE e normas para o artigo
- Ⓢ attesterer følgende overensstemmelse i medfør af EU-direktiv samt standarder for artikel
- Ⓔ förklarar följande överensstämmelse enl. EU-direktiv och standarder för artikeln
- Ⓝ vakuuttaa, että tuote täyttää EU-direktiivin ja standardien vaatimukset
- Ⓔ tõendab toote vastavust EL direktiivile ja standarditele
- Ⓔ vydává následující prohlášení o shodě podle směrnice EU a norem pro výrobek
- Ⓢ potvrjuje sledečo skladnost s smernico EU in standardi za izdelek
- Ⓢ vydáva nasledujúce prehlásenie o zhode podľa smernice EU a noriem pre výrobok
- Ⓔ a cikkekhez az EU-irányvonal és Normák szerint a következő konformitást jelenti ki
- Ⓔ deklaruje zgodność wymienionego poniżej artykułu z następującymi normami na podstawie dyrektywy WE.
- Ⓔ декларира съответното съответствие съгласно Директива на ЕС и норми за артикул
- Ⓔ paskaidro šādu atbilstību ES direktīvai un standartiem
- Ⓔ apibūdzina šī atbilstību EU reikalavimams ir prekės normoms
- Ⓔ declară următoarea conformitate conform directivei UE și normelor pentru articolul
- Ⓔ δηλώνει την ακόλουθη συμμόρφωση σύμφωνα με την Οδηγία ΕΚ και τα πρότυπα για το προϊόν
- Ⓔ potvrđuje sljedeću usklađenost prema smjernicama EU i normama za artikl
- Ⓔ potvrđuje sljedeću usklađenost prema smjernicama EU i normama za artikl
- Ⓔ potvrđuje sledeću usklađenost prema smernicama EU i normama za artikla
- Ⓔ следующим удостоверяется, что следующие продукты соответствуют директивам и нормам ЕС
- Ⓔ проголошує про зазначену нижче відповідність виробу директивам та стандартам ЄС на виріб
- Ⓔ ja izjavuva slednata soobrznost согласно EU-директивата и нормите за артикли
- Ⓔ Ürünü ile ilgili AB direktifleri ve normları gereğince aşağıda açıklanan uygunluğu belirtir
- Ⓔ erklærer følgende samsvar i henhold til EU-direktivet og standarder for artikkel
- Ⓔ Lýsir uppfyllingu EU-reglna og annarra staðla vöru

**Absauganlage RT-VE 550 (Einhell)**

- |   |  |
|---|--|
| <input type="checkbox"/> 87/404/EC_2009/105/EC  | <input checked="" type="checkbox"/> 2006/42/EC   |
| <input type="checkbox"/> 2005/32/EC_2009/125/EC | <input type="checkbox"/> Annex IV<br>Notified Body:<br>Notified Body No.:<br>Reg. No.:   |
| <input type="checkbox"/> 2006/95/EC             |  |
| <input type="checkbox"/> 2006/28/EC             |  |
| <input checked="" type="checkbox"/> 2004/108/EC | <input type="checkbox"/> 2000/14/EC_2005/88/EC   |
| <input type="checkbox"/> 2004/22/EC             | <input type="checkbox"/> Annex V   |
| <input type="checkbox"/> 1999/5/EC              | <input type="checkbox"/> Annex VI<br>Noise: measured L <sub>WA</sub> = dB (A); guaranteed L <sub>WA</sub> = dB (A)<br>P = KW; L/Ø = cm<br>Notified Body: |
| <input type="checkbox"/> 97/23/EC               |  |
| <input type="checkbox"/> 90/396/EC_2009/142/EC  |  |
| <input type="checkbox"/> 89/686/EC_96/58/EC     | <input type="checkbox"/> 2004/26/EC<br>Emission No.:   |
| <input checked="" type="checkbox"/> 2011/65/EC  |  |

**Standard references: EN 60335-1; EN 62233; EN 60335-2-69; EN 55014-1; EN 55014-2; EN 61000-3-2; EN 61000-3-3**

Landau/Isar, den 30.07.2015

Weichselgartner/General-Manager

Schunk/Product-Management

First CE: 08  
Art.-No.: 43.041.40 I.-No.: 01029  
Subject to change without notice

Archive-File/Record: NAPR001337  
Documents registrar: Siegfried Roider  
Wiesenweg 22, D-94405 Landau/Isar





Ⓚ Gælder kun EU-lande

Ⓝ

Smid ikke el-værktøj ud som almindeligt husholdningsaffald.

I henhold til EF-direktiv 2002/96 om elektroaffald og dets omsættelse til national lovgivning skal brugt el-værktøj indsamles adskilt og indleveres på genbrugsstation.

Recycling-alternativ til tilbagesendelse af brugt vare:

Ejeren af det elektroniske apparat er forpligtet til – som et alternativ i stedet for tilbagesendelse – at medvirke til, at relevante dele af apparatet genanvendes ifølge miljøforskrifterne i tilfælde af overdragelse af ejerskab til tredjemand. Det brugte apparat kan også overdrages til et deponeringssted, som vil varetage bortskaffelsen af apparatets dele i overensstemmelse med nationale bestemmelser vedrørende skrotning og genbrug. Ikke omfattet heraf er tilbehørsdele og hjælpemidler, som ikke indeholder elektroniske komponenter.

Ⓢ Endast för EU-länder

Kasta inte elverktyg i hushållssoporna.

Enligt det europeiska direktivet 2002/96/EG om avfall som utgörs av eller innehåller elektriska eller elektroniska produkter och dess tillämpning i den nationella lagstiftningen, måste förbrukade elverktyg källsorteras och lämnas

Återvinnings-alternativ till begäran om återsändning:

Som ett alternativ till återsändning är ägaren av elutrustningen skyldig att bidra till ändamålsenlig avfallshantering för det fall att utrustningen ska skrotas. Efter att den förbrukade utrustningen har lämnats in till en avfallsstation kan den omhändertas i enlighet med gällande nationella lagstiftning om återvinning och avfallshantering. Detta gäller inte för tillbehör delar och hjälpmedel utan elektriska komponenter vars syfte har varit att komplettera den förbrukade utrustningen.

Ⓜ Koskee ainoastaan EU-jäsenmaita

Älä heitä sähkötyökaluja kotitalousjätteisiin.

Sähkökäyttöisiä ja elektronisia vanhoja laitteita koskevan Euroopan direktiivin 2002/96/EY mukaan, joka on sisällytetty kansallisiin lakeihin, tulee loppuun käytetyt sähkökäyttöiset työkalut kerätä erikseen ja toimittaa ympäristöystävälliseen kierrätykseen uusiokäyttöä varten.

Kierrätys vaihtoehtona takaisinlähettämislle:

Sähkölaitteen omistajan velvollisuus on takaisinlähettämisen vaihtoehtona avustaa laitteen asianmukaisesti hävittämistä kierrätyksen kautta, kun laite poistetaan käytöstä. Laitteen voi toimittaa myös kierrätyspisteeseen, joka suorittaa laitteen hävittämisen paikallisten kierrätys- ja jätteenpoistomääräysten mukaisesti hyödyntäen käyttökelpoiset raaka-aineet. Tämä ei koske käytöstä poistettaviin laitteisiin kuuluvia lisävarusteita tai apulaitteita, joissa ei ole sähköosia.







Ⓜ Ainult Euroopa Liidu riikidele

Ärge visake elektrilisi tööriistu olmeprügi hulka!

Euroopa Liidu direktiiviga 2002/96/EÜ elektri- ja elektroonikaseadmete jäätmete kohta ja siseriiklikele kohaldamistele tuleb kasutatud elektrilised tööriistad koguda eraldi ja leida neile keskkonnasäästlik taaskasutus.

Taaskasutusalternatiiv tagasisaatmisnõudele:

Elektriseadme omanik on kohustatud omandisuhte lõppemisel alternatiivina tagasisaatmisele kaasa aitama sobivale taaskasutusele. Seega võib vana seadme loovutada ka tagasivõtukohta, mis korraldab selle kõrvaldamise riikliku ringlusmajanduse ja jäätmeseadusandluse tähenduses. Asjasse ei puutu vanade seadmete elektrikomponentideta lisaseadmed ja abivahendid.





DK N

Eftertryk eller anden form for mangfoldiggørelse af skriftligt materiale, ledsagepapirer indbefattet, som omhandler produkter, er kun tilladt efter udtrykkelig tilladelse fra ISC GmbH.

S

Eftertryck eller annan duplicering av dokumentation och medföljande underlag för produkter, även utdrag, är endast tillåtet med uttryckligt tillstånd från ISC GmbH.

FIN

Tuotteiden dokumentaatioiden ja muiden mukaanliitettyjen asiakirjojen vain osittainkin kopiointi tai muunlainen monistaminen on sallittu ainoastaan ISC GmbH:n nimenomaisella luvalla.

EE

Tootedokumentatsiooni ja kaasasolevate dokumentide kordustrükk või muul viisil paljundamine, ka osaliselt, on lubatud ainult ISC GmbH loal.





- Ⓢ Der tages forbehold för tekniske ændringer
- ⑤ Förbehåll för tekniska förändringar
- Ⓜ Oikeus teknisiin muutoksiin pidätetään
- Ⓡ Tehniliste muudatuste õigus reserveeritud







# DK N GARANTIBEVIS

## Kære kunde!

Vore produkter er underlagt en streng kvalitetskontrol. Hvis produktet alligevel på et tidspunkt skulle udvise fejl, beklager vi naturligvis dette, i dette tilfælde beder vi dig kontakte vores kundeservice på adressen, som er anført på dette garantibevis. Du kan naturligvis også ringe til os på det anførte servicenummer. For indfrielse af garantikrav gælder følgende:

1. Disse garantibetingelser regulerer ekstra garantiydelse, som nedenstående producent lover købere af sine nye apparater som supplement til den lovfastsatte garanti. Garantibestemmelser fastsat ved lov berøres ikke af nærværende garanti. Vores garantiydelse er gratis.
2. Garantiydelsen dækker udelukkende mangler på et nyt apparat fra nedenstående producent, der skyldes materiale- eller produktionsfejl, og vi har ret til at vælge, om sådanne mangler afhjælpes på produktet, eller om produktet udskiftes.  
Bemærk, at vore produkter ikke er konstrueret til erhvervsmæssig, håndværksmæssig eller faglig brug. Garantien dækker således ikke forhold, hvor produktet er blevet brugt i erhvervsmæssige, håndværksmæssige eller faglige virksomheder eller er blevet udsat for lignende belastning.
3. Garantien dækker ikke følgende:
  - Skader på produktet som følge af tilsidesættelse af montagevejledningens anvisninger eller som følge af usagkyndig installation, tilsidesættelse af brugsanvisningen (f.eks. tilslutning til forkert netspænding eller strømtype) eller tilsidesættelse af vedligeholdelses- og sikkerhedsforskrifter eller som følge af at produktet udsættes for ikke normale miljøbetingelser eller manglende pleje og vedligeholdelse.
  - Skader på produktet som følge af misbrug eller usagkyndig anvendelse (f.eks. overbelastning af produktet eller brug af værktøj eller tilbehør, som ikke er godkendt), indtrængen af fremmedlegemer i produktet (f.eks. sand, sten eller støv, transportskader), brug af vold eller eksterne påvirkninger udefra (f.eks. fordi produktet tabes).
  - Skader på produktet eller dele af produktet, der skyldes almindelig brug, normalt eller andet naturligt slid.
4. Garantiperioden udgør 24 måneder at regne fra købsdatoen. Garantikrav skal gøres gældende inden garantiperiodens udløb og inden for to uger, efter at defekten er blevet konstateret. Garantikrav kan ikke gøres gældende efter garantiperiodens udløb. Reparation eller udskiftning af produktet medfører ikke forlængelse af garantiperioden, heller ikke for eventuelt indbyggede reservedele. Dette gælder også servicearbejder, der foretages på stedet.
5. Hvis du ønsker at gøre brug af garantien, bedes du melde det defekte produkt til følgende adresse: [www.isc-gmbh.info](http://www.isc-gmbh.info). Er defekten omfattet af garantien, vil produktet omgående blive repareret og returneret, eller du vil modtage et helt nyt.

Mod betaling udbedrer vi naturligvis også gerne defekter på produktet, som ikke/ikke længere er omfattet af garantien. Du skal blot indsende produktet til vores serviceadresse.

Hvad angår slid- og forbrugsdele samt manglende dele henviser vi til garantiens indskrænkninger i henhold til serviceinformationerne i nærværende betjeningsvejledning.





## **S** GARANTIBEVIS

### **Bästa kund,**

våra produkter genomgår en sträng kvalitetskontroll. Om denna produkt mot förmodan inte fungerar på rätt sätt, beklagar vi detta och ber dig att kontakta vår serviceavdelning under adressen som anges på garantikortet. Vi står även gärna till tjänst på telefon under servicenumret som anges nedan. Följande punkter gäller för att du ska kunna göra anspråk på garantin:

1. Dessa garantivillkor reglerar ytterligare garantitjänster som nedanstående tillverkare erbjuder köpare av nya produkter. Dessa tjänster är en komplettering till den lagstadgade garantin. Garantianspråk som regleras enligt lag påverkas inte av denna garanti. Våra garantitjänster är gratis för dig.
2. Garantitjänsterna omfattar endast sådana brister som bevisligen kan härledas till material- eller tillverkningsfel. Produkten som du har köpt ska vara ny och härstamma från nedanstående tillverkare. Vi avgör om sådana brister i produkten ska åtgärdas eller om produkten ska bytas ut. Tänk på att våra produkter endast får användas till ändamålsenligt syfte och inte har konstruerats för kommersiell, hantverksmässig eller yrkesmässig användning. Ett garantiavtal sluts därför ej om produkten inom garantitiden har använts inom yrkesmässiga, hantverksmässiga eller industriella verksamheter eller har utsatts för liknande påkänning.
3. Garantin omfattar inte:
  - Skador på produkten som kan härledas till att monteringsanvisningen missaktats eller på grund av felaktig installation, åsidosatt bruksanvisning (t ex anslutning till felaktig nätspänning eller strömart), missaktade underhålls- och säkerhetsbestämmelser, om produkten utsätts för onormala miljöfaktorer eller bristfällig skötsel och underhåll.
  - Skador på produkten som kan härledas till missbruk eller ej ändamålsenlig användning (t ex överbelastning av produkten eller användning av ej godkända insatsverktyg eller tillbehör), främmande partiklar som har trängt in i produkten (t ex sand, sten eller damm, transportskadador), yttre våld eller yttre påverkan (t ex skador efter att produkten fallit ned).
  - Skador på produkten eller delar av produkten som kan härledas till bruksmässigt, normalt eller för övrigt naturligt slitage .
4. Garantitiden uppgår till 24 månader och gäller från datumet när produkten köptes. Medan garantitiden fortfarande gäller ska anspråk på garanti ställas inom två veckor efter att defekten fastställdes. Det är inte möjligt att ställa anspråk på garanti efter att garantitiden har löpt ut. Garantitiden förlängs inte när produkten repareras eller byts ut, dessutom medför sådana arbeten inte att en ny garantiid börjar gälla för produkten eller för ev. reservdelar som har monterats in. Detta gäller även vid hembesök.
5. Anmäl den defekta produkten på följande webbplats för att göra anspråk på garantin: [www.isc-gmbh.info](http://www.isc-gmbh.info). Om defekten i produkten täcks av våra garantitjänster, får du genast en reparerad eller ny produkt.

Givetvis kan vi även, mot debitering, åtgärda skador som antingen inte täcks av garantin eller som har uppstått efter garantitidens slut. Skicka in produkten till nedanstående serviceadress.

För slitage- och förbrukningsdelar samt för delar som saknas hänvisar vi till begränsningarna i garantin enligt serviceinformationen som anges i denna bruksanvisning.



# TAKUUTODISTUS

## Arvoisa asiakas,

tuotteemme läpikäyvät erittäin tiukan laadunvalvontatarkastuksen. Mikäli tämä laite ei kuitenkaan toimi moitteettomasti, valitamme tapahtunutta suuresti ja pyydämme sinua kääntymään teknisen asiakaspalvelumme puoleen käyttäen tässä takuukortissa annettua osoitetta. Selvitämme asian mielellämme myös puhelimitse allaolevan palvelunumeron kautta. Takuuvaateiden esittämistä koskevat seuraavat määräykset:

1. Nämä takuuehdot säätelevät täydentäviä takuusuurituksia, jotka allamainittu valmistaja lupaa uusien laitteidensa ostajille lakimääräisen takuun lisäksi. Ne eivät vaikuta lakimääräisiin takuusuuritusvaateisiin millään tavalla. Takuumme on sinulle maksuton.
2. Takuusuuritus kattaa ainoastaan sellaiset hankkimasi allamainitun valmistajan uuden laitteen puutteellisuudet, jotka todistettavasti aiheutuvat materiaali- tai valmistusvirheistä, ja se on rajattu valintamme mukaan ainoastaan näiden laitteen vikojen korjaamiseen tai laitteen korvaamiseen uudella. Ole hyvä ja ota huomioon, että laitteitamme ei ole suunniteltu käytettäväksi pienteollisuus-, käsityöläis- tai ammattitarkoituksiin. Takuusopimusta ei siksi synny, jos laitetta on takuun kestoaikana käytetty pienteollisuus-, käsityöläis- tai teollisuustyöpaikoilla tai siihen on kohdistunut näihin verrattavissa oleva rasitus.
3. Antamamme takuu ei kata näitä vaurioita:
  - laitteessa esiintyneet vauriot, jotka aiheutuvat asennusohjeen noudattamatta jättämisestä tai asiantuntemattomasta asennuksesta, käyttöohjeen noudattamatta jättämisestä (kuten esim. liitäntä väärään verkkojännitteeseen tai virtalajiin) tai huolto- ja turvallisuusmääräysten laiminlyönnistä tai laitteen altistamista epänormaaleille ympäristöolosuhteille tai puutteellisesta hoidosta ja huollosta.
  - laitteessa esiintyneet vauriot, jotka aiheutuvat määräysten vastaisesta tai virheellisestä käytöstä (esim. laitteen ylikuormitus tai hyväksymättömien liitostyökalujen tai varusteiden käyttö), vieraiden esineiden tunkeutumisesta laitteeseen (esim. hiekka, kivet tai pöly, kuljetusvauriot), väkivoiman käytöstä tai ulkopuolisista tekijöistä (esim. putoamisesta aiheutuneet vahingot).
  - laitteessa tai sen osissa esiintyneet vauriot, jotka aiheutuvat käytöstä johtuvasta, tavanomaisesta tai muuten tavallisesta kulumisesta.
4. Takuuajan kesto on 24 vuotta ja se alkaa laitteen ostopäivästä. Takuuvaateet tulee esittää ennen takuuajan päättymistä kahden viikon kuluessa siitä, kun olet havainnut vian. Takuuvaateiden esittäminen takuuajan päätyttyä ei ole mahdollista. Laitteen korjaus tai vaihto ei johda takuuajan pitenemiseen tai laitteen tai siihen mahdollisesti asennettujen varaosien takuuajan alkamiseen uudelleen alusta. Tämä koskee myös paikan päällä suoritettuja palveluja.
5. Viallista laitetta koskevat takuuvaateet tulee esittää osoitteella: [www.isc-gmbh.info](http://www.isc-gmbh.info). Jos takuumme kattaa laitteessa olevan vian, saat korjatun tai uuden laitteen välittömästi takaisin.

Tietysti korjaamme mielellämme korvausta vastaan myös sellaiset laitteiden viat, jotka eivät kuulu tai eivät enää kuulu takuumme piiriin. Lähetä tätä varten laite teknisen asiakaspalvelumme osoitteeseen.

Kuluvien osien, käyttöosien ja puuttuvien osien suhteen viittaamme tämän takuun rajoituksiin, jotka on selostettu tämän käyttöohjeen asiakaspalvelutiedoissa.



# GARANTIITUNNISTUS

**Lugupeetud klient,**

Meie tooted läbivad range kvaliteedikontrolli. Kui seade ei peaks siiski korralikult töötama, on meil siiralt kahju ja me palume Teil pöörduda meie klienditeenindusse selle garantiitunnistuse lõpus toodud aadressil. Oleme meelsasti Teie teenistuses ka telefoni teel alltoodud teeninduse telefoninumbritel. Garantiinõuete esitamisel kehtib järgnev:

1. Käesolevad garantiitingimused reguleerivad täiendavaid garantiiteenuseid, mida allpool nimetatud tootja lubab oma uute seadmete ostjatele lisaks seaduslikule garantiile osutada. See garantii ei puuduta Teie seaduslikke garantiinõudeid. Meie garantiiteenus on Teile tasuta.
2. Garantiiteenus hõlmab ainult teie poolt ostetud, allpool nimetatud tootja toodetud uue seadme neid puudusi, mis tulenevad materjali- või tootmisvigadest, ning piirneb meie valikul nende puuduste kõrvaldamise või seadme vahetamisega.  
Võtke palun arvesse, et meie seadmed ei ole konstrueeritud ettevõtluses, käsitööstuses ega kutsetegevuses kasutamise otstarbel. Seetõttu ei kehti garantiileping juhul, kui seadet kasutatakse garantiiajal ettevõtluses, käsitööstuses või tööstuses jt sarnastel tegevusaladel.
3. Meie garantii alla ei kuulu:
  - kahjud, mis on tekkinud montaažijuhendi mittejärgimise või asjatundmatu paigalduse, kasutusjuhendi mittejärgimise (nagu nt vale võrgupinge või vooluliigi ühendamisel) või hooldusjuhendi ja ohutusnõuete eiramise tõttu, samuti seadme jätmise tõttu ebaharilike keskkonnatingimuste kätte või puuduliku hoolduse ja kontrolli tõttu.
  - seadme kahjustused, mis on tekkinud kuritegeliku või asjatundmatu käsitsemise tõttu (nagu nt seadme ülekoormamine või lubamatute instrumentide või tarvikute kasutamine), võõrkehade (nt liiv, kivid või tolmu, transpordikahjustused) seadmesse tungimisel, jõu kasutamisel või välisjõudude mõju korral (nt kahjustused mahakukkumise tagajärjel).
  - kahjustused seadmel või seadme osadel, mis on põhjustatud kasutamisest tingitud, tavalise või muu loomuliku kulumise tagajärjel.
4. Garantiiaeg on 24 kuud ning see algab seadme ostmise kuupäevaga. Garantiinõuded tuleb esitada garantiiajal kahe nädala jooksul pärast defekti tuvastamist. Garantiinõuete esitamine pärast garantiiaja kestuse lõppu on välistatud. Seadme remont või väljavahetamine pikendab garantiiaega või antakse nõude tõttu seadmele ja võimalikele paigaldatud varuosadele uus garantiiaeg. See kehtib ka kliendi juures kohapeal teostatud teeninduse korral.
5. Garantiinõude esitamiseks registreerige defektne seade alltoodud aadressil: [www.isc-gmbh.info](http://www.isc-gmbh.info). Kui seadme defekt käib meie garantii alla, saate esimesel võimalusel tagasi remonditud või uue seadme.

Enesestmõistetavalt kõrvaldame seadmel ka neid defekte, mis ei käi garantii alla või kui garantiiaeg on läbi, kuid sel juhul tuleb Teil kulud tasuda. Selleks saatke seade meie teeninduse aadressil.

Kulu-/tarbe- ja puuduolevate detailide osas juhime tähelepanu garantiipiirangutele vastavalt selles kasutusjuhendis antud hooldusteabele.