



Navodila za uporabo



ELEKTRIČNI VRTNI DROBILNIK VEJ



Originalna navodila za uporabo



Hitro in preprosto do cilja s kodami QR

Ne glede na to, ali potrebujete **informacije o izdelkih, nadomestne dele, dodatno opremo**, podatke o **garancijah izdelovalcev** ali **servisih** ali si želite udobno ogledati **videoposnetek z navodili** – s kodami QR boste zlahka na cilju.

Kaj so kode QR?

Kode QR (QR = Quick Response oziroma hiter odziv) so grafične kode, ki jih je mogoče prebrati s kamero pametnega telefona in na primer vsebujejo povezavo do spletne strani ali kontaktne podatke.

Prednost za vas: Ni več nadležnega prepisovanja spletnih naslovov ali kontaktnih podatkov!

Postopek:

Za optično branje kode QR potrebujete le pametni telefon, nameščen program (bralnik) za branje kod QR ter povezavo z internetom.

Bralniki kod QR so praviloma na voljo za brezplačen prenos iz spletne trgovine s programi (aplikacijami) vašega pametnega telefona.

Preizkusite zdaj

S pametnim telefonom preprosto optično preberite naslednjo kodo QR in izvedite več o Hoferjevem izdelku, ki ste ga kupili.

Hoferjev storitveni portal

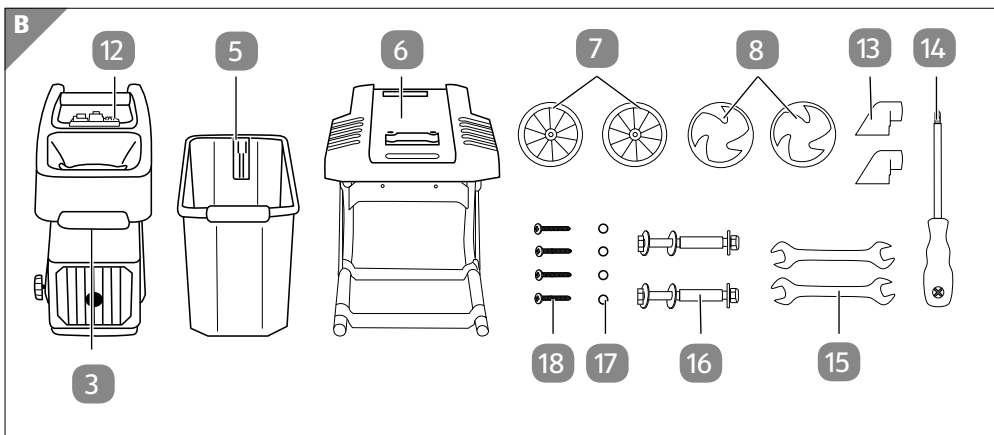
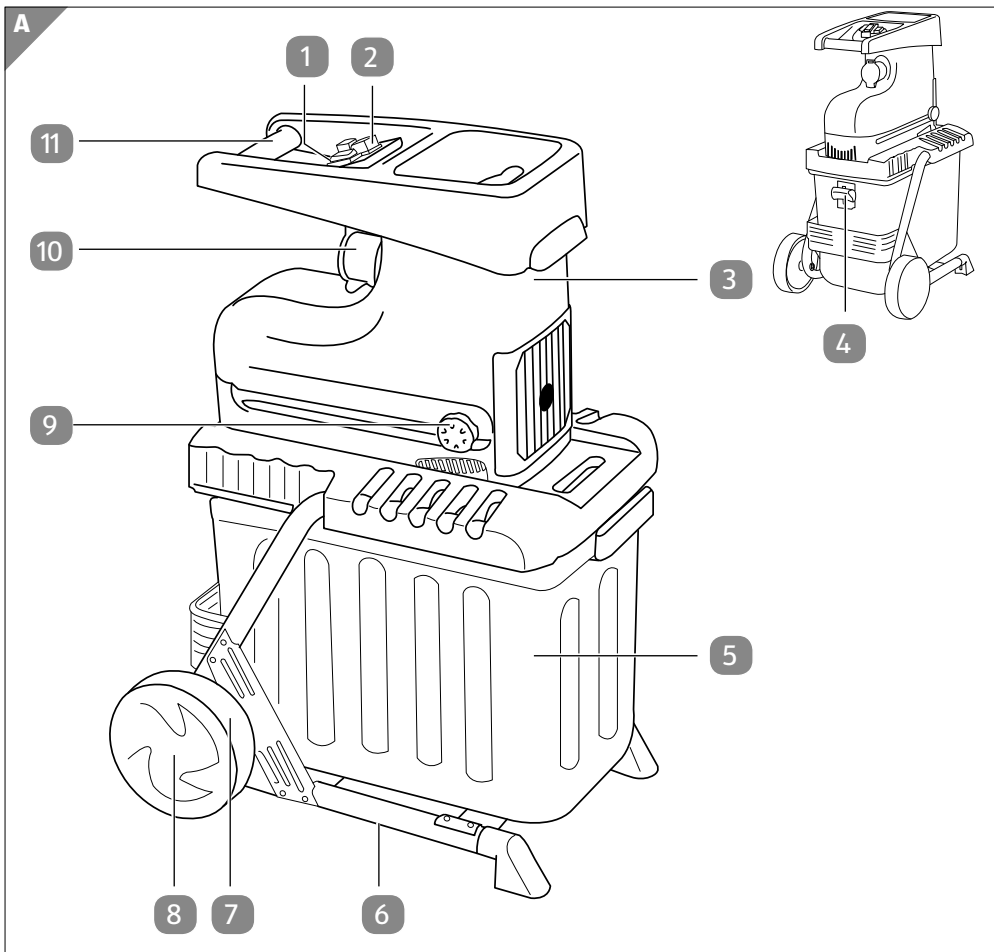
Vse zgoraj navedene informacije so na voljo tudi na Hoferjevem storitvenem portalu na spletnem naslovu www.hofer-servis.si.

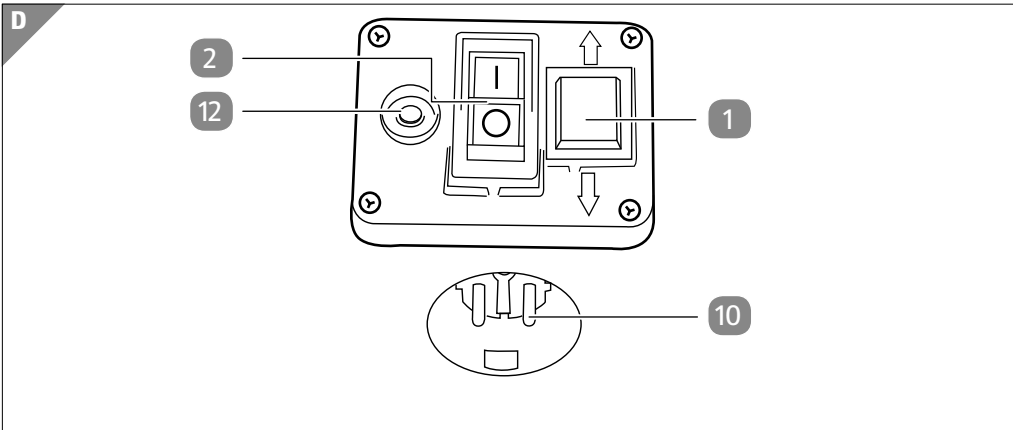
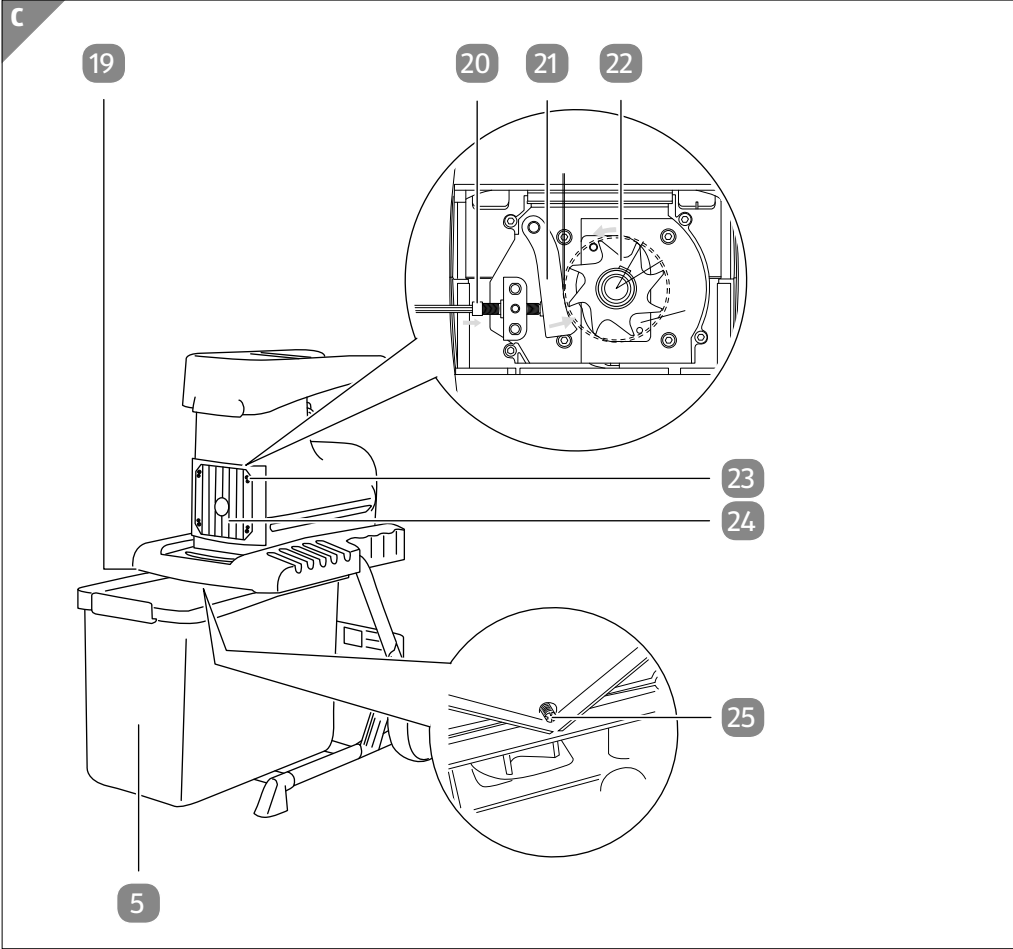


Pri uporabi bralnika kod QR lahko nastanejo stroški povezave z internetom, kar je odvisno od vrste vaše naročnine.

Kazalo

Pregled	4
Uporaba	5
Vsebina kompleta/deli naprave.....	6
Splošno	7
Navodila za uporabo preberite in shranite	7
Razlaga znakov	7
Varnost.....	9
Namenska uporaba.....	9
Preostala tveganja	10
Varnostni napotki	10
Sestavljanje	13
Preverite vrtni drobilnik vej in vsebino kompleta	13
Sestavljanje vrtnega drobilnika vej.....	14
Uporaba	17
Priklučitev v električno omrežje.....	17
Vklop in izklop	17
Varnostno stikalo	18
Zaščita motorja.....	18
Drobljenje.....	18
Odstranite zataknen material.....	21
Izpraznite zbiralno posodo za odpadke	22
Čiščenje, nega in shranjevanje.....	23
Čiščenje	24
Nastavitev protirezila	25
Zamenjava rezila in protirezila	25
Shranjevanje	26
Nadomestni deli in dodatna oprema	26
Seznam nadomestnih delov	27
Tehnični podatki	27
Zvok	28
Odpravljanje napak	28
Odlaganje med odpadke	29
Odlaganje embalaže med odpadke	29
Odlaganje vrtnega drobilnika vej med odpadke.....	29
Izjava o skladnosti	30





Vsebina kompleta/deli naprave

- 1 Preklopnik za smer vrtenja
- 2 Stikalo za vklop (zeleno), stikalo za izklop (rdeče)
- 3 Motorna enota
- 4 Varnostno stikalo
- 5 Zbiralna posoda za odpadke
- 6 Podnožje
- 7 Kolo, 2×
- 8 Kolesni pokrov, 2×
- 9 Gumb za nastavitev protirezila
- 10 Integriran električni vtič
- 11 Transportno držalo
- 12 Tipka za ponastavitev
- 13 Stojna noga (vključno s pritrdilnim vijakom), 2×
- 14 Križni izvijač
- 15 Viličasti ključ (SW 10/13), 2×
- 16 Komplet vijakov za montažo koles (vključno z vložkom za kolo, podložko in matico), vsakokrat po 2x
- 17 Podložka za sestavljanje motorne enote, 4x
- 18 Vijak za sestavljanje motorne enote, 4x
- 19 Vodila za zbiralno posodo za odpadke
- 20 Vijak za nastavitveno pripravo
- 21 Protirezilo
- 22 Rezilni valj
- 23 Notranji šestrobni vijak na pokrovu, 4x
- 24 Pokrov
- 25 Varnostni vijak

Splošno

Navodila za uporabo preberite in shranite



Ta navodila za uporabo sodijo k temu električnemu vrtnemu drobilniku vej (v nadaljevanju poimenovan samo „vrtni drobilnik vej“). Vsebujeje pomembne informacije o varnosti, uporabi in negi.

Pred začetkom uporabe vrtnega drobilnika vej natančno in v celoti preberite navodila za uporabo, zlasti varnostne napotke. Neupoštevanje teh navodil za uporabo lahko privede do hudih telesnih poškodb ali škode na vrtnem drobilniku vej. Navodila za uporabo temeljijo na standardih in predpisih, ki veljajo v Evropski uniji. V tujini upoštevajte tudi predpise in zakone posamezne države.

Navodila za uporabo shranite, da jih boste lahko uporabili pozneje. Če boste vrtni drobilnik vej predali tretjim osebam, jim hkrati z njim obvezno izročite tudi ta navodila za uporabo.

Razlaga znakov

V navodilih za uporabo, na vrtnem drobilniku vej ali na embalaži so uporabljeni naslednji simboli in opozorilne besede.



OPOZORILO!

Ta opozorilni simbol/opozorilna beseda označuje nevarnost s srednjo stopnjo tveganja, zaradi katere lahko, če se ji ne izognemo, pride do smrti ali hudih telesnih poškodb.



POZOR!

Ta opozorilni simbol/opozorilna beseda označuje nevarnost z nizko stopnjo tveganja, zaradi katere lahko, če se ji ne izognemo, pride do majhnih ali zmernih telesnih poškodb.

OBVESTILO!

Ta opozorilna beseda opozarja na možnost materialne škode.



Ta simbol podaja koristne dodatne informacije o sestavljanju ali uporabi.



Izjava o skladnosti (glejte poglavje „Izjava o skladnosti“): Izdelki, označeni s tem simbolom, izpolnjujejo vse potrebne predpise Skupnosti v Evropskem gospodarskem prostoru.



Znak preverjene varnosti GS (Geprüfte Sicherheit = preizkušena varnost) potrjuje: Vrtni drobilnik vej je skladen z določbami nemškega zakona o varnosti izdelkov (ProdSG) in je pri namenski in predvideni uporabi varen za uporabo.



Preberite navodila za uporabo ter upoštevajte varnostne napotke in opozorila.



Nevarnost – vrteči se noži.



Med delovanjem vrtnega drobilnika vej z rokami in nogami ne posegajte v odprtine.



Poskrbite, da se v nevarnem območju ne nahajajo neudeležene osebe in živali.



Vrtni drobilnik vej zaščitite pred vlago in ga ne izpostavljajte dežju.



Nosite zaščito za sluh.



Nosite zaščitna očala.



Nosite zaščitne rokavice.



Zagotovljena raven zvočne moči v dB.



Zbiralna posoda za odpadke je zapahnjena, vrtni drobilnik vej lahko vklopite.



Zbiralna posoda za odpadke ni zapahnjena, vrtnega drobilnika vej ne morete vklopiti.



– 0

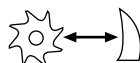


- Položaj stikala preklopnika za smer vrtenja: Noži se vrtijo v nasprotno smer vrtenja kot pri običajnem delovanju.
- Sredinski položaj preklopnika za smer vrtenja: Motor se ne zažene.
- Položaj stikala preklopnika za smer vrtenja: Noži se vrtijo v smeri vrtenja kot pri običajnem delovanju.



Pred deli na rezalnem orodju izvlecite električni vtič iz električne vtičnice!

Izklopite vrtni drobilnik vej in izvlecite električni vtič iz električne vtičnice, preden boste nastavljali vrtni drobilnik vej, ga čistili ali če se kabel zaplete ali poškoduje.



Vrtenje v desno: zmanjšajte razdaljo med rezilnim valjem in protirezilom.



Vrtenje v levo: povečajte razdaljo med rezilnim valjem in protirezilom.



STOP

Počakajte, da se deli stroja popolnoma ustavi, preden se jih boste dotikali.

Varnost

Namenska uporaba

Vrtni drobilnik vej je zasnovan izključno za drobljenje odrezanega materiala dreves in žive meje. Namenjeno je izključno za zasebno uporabo in ni primerno za poslovne namene.

Vrtnega drobilnika vej ne uporabljajte za mehke materiale, kot so npr. kuhinjski odpadki, ker zamašijo rezalnik. Vsakršna drugačna uporaba velja za neprimerno in lahko privede do materialne škode ali celo telesnih poškodb. Vrtni drobilnik vej ni igrača.

Proizvajalec ali prodajalec ne prevzemata odgovornosti za škodo, nastalo zaradi ne-namenske ali nepravilne uporabe.

Preostala tveganja

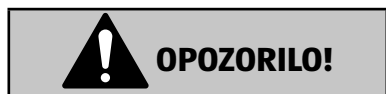
Čeprav vrtni drobilnik vej uporabljate namensko, ni mogoče povsem izključiti neočistih preostalih tveganj.

Pojavijo se lahko naslednje nevarnosti, povezane s zgradbo in izvedbo tega vrtnega drobilnika vej:

- nevarnost poškodb zaradi seganja v kanal za polnjenje;
- praske, zmečkanine ali ureznine pri delu brez zaščitnih rokavic;
- poškodbe oči zaradi izvrženih delov ali rezanega materiala, ki odskakuje, če uporabnik ne nosi zaščitnih očal;
- poškodbe sluha, če uporabnik ne nosi primerne zaščite za sluh.

Preostalo tveganje zmanjšate tako, da vrtni drobilnik vej uporabljate previdno in v skladu s predpisi ter upoštevate vsa navodila.

Varnostni napotki



Nevarnost električnega udara!

Pomanjkljiva električna napeljava ali previsoka električna napetost lahko povzročita električni udar.

- Vrtni drobilnik vej v električno omrežje priklopite le, če se električna napetost električne vtičnice ujema s podatki na tipski tablici naprave.
- Vrtni drobilnik vej priklopite le v zlahka dosegljivo električno vtičnico, da ga boste lahko v primeru okvare hitro odklopili od električnega omrežja.
- Vrtnega drobilnika vej ne uporabljajte, če so na njem vidne poškodbe.
- Ne odpirajte ohišja, temveč popravilo prepustite strokovnjaku. V ta namen se obrnite na pooblaščen servis. V primerih samostojno izvedenih popravil, neustreznega priklopa ali nepravilne uporabe bodo jamstveni in garancijski zahtevki zavrneni.
- Pri popravilih smete uporabiti le takšne dele, ki ustrezajo prvotnim podatkom o napravi. V tem vrtnem drobilniku vej so

električni in mehanski deli, ki so nujno potrebni za zaščito pred viri nevarnosti.

- Vrtnega drobilnika vej ne uporabljajte z zunanjo programsko stikalno uro ali z ločenim daljinskim sistemom za upravljanje.
- Vrtni drobilnik vej vklopite samo v vtičnico z zaščitnim kontaktom, ki je zaščiten z najmanj 16 A varovalko.
- Vrtni drobilnik vej se mora napajati prek odklopnega stikala (FI) z nazivnim odklopnim tokom, ki ne presega 30 mA.
- Električni kabli morajo biti speljani tako, da ne morejo priti v vrtni drobilnik vej.
- Pred uporabo vrtnega drobilnika vej se prepričajte, da uporabljen podaljševalni kabel ni poškodovan. Ne uporabljajte poškodovanih kablov.
- Če se uporabljen podaljševalni kabel med uporabo poškoduje, ga je treba takoj odklopiti od električnega omrežja. Kabla se ne dotikajte, preden ga ne izklopite iz omrežja. Poškodovan kabel lahko ob dotiku povzroči električni udar.
- Ko odklapljate podaljševalni kabel z električnega omrežja, električnega vtiča iz vtičnice nikoli ne vlecite tako, da vlečete za kabel, ampak vedno primite električni vtič.
- Vrtnega drobilnika vej ne približujte odprtemu ognju in vročim površinam.
- Vrtnega drobilnika vej nikoli ne uporabljajte v dežju, v vlažnem in mokrem okolju ali kadar obstaja nevarnost udara strele. Vrtni drobilnik vej zaščitite pred vlago in dežjem.
- Če vrtnega drobilnika vej ne uporabljate, ga čistite ali če se pojavi okvara, ga vedno izklopite in izvlecite električni vtič iz vtičnice.
- Vrtnega drobilnika vej ne uporabljajte, če stikalo za vklop/izklop ne deluje brezhibno.



OPOZORILO!

Nevarnosti za otroke in osebe z zmanjšanimi telesnimi, zaznavnimi ali duševnimi sposobnostmi (na primer ljudi z delnimi telesnimi okvarami, starejše osebe z zmanjšanimi telesnimi in duševnimi sposobnostmi) ali s pomanjkanjem izkušenj in znanja (na primer starejši otroci).

- Otroci se ne smejo igrati z vrtnim drobilnikom vej.
- Vrtni drobilnik vej smejo uporabljati samo odrasle osebe.
- Otrokom in osebam z zmanjšanimi fizičnimi, senzoričnimi ali duševnimi sposobnostmi ali s pomanjkanjem izkušenj in znanja nikoli ne dovolite uporabe vrtnega drobilnika vej.
- Vrtnega drobilnika vej med delovanjem ne puščajte brez nadzora.
- Ne dovolite otrokom, da bi se igrali z embalažno folijo. Med igranjem se lahko vanjo ujamejo in se zadušijo.
- Pazite, da otroci ne pridejo v stik z majhnimi delci, ker jih lahko pogoltnejo in se zadušijo.
- Poleg napotkov v teh navodilih za uporabo je treba upoštevati tudi splošne zakonsko določene varnostne predpise in predpise za preprečevanje nesreč.



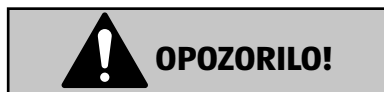
OPOZORILO!

Nevarnost telesnih poškodb!

Vrtni drobilnik vej ima različne zaščitne priprave, zaradi katerih je mogoče v večji meri izključiti poškodbe. Pri nepravilni uporabi vrtnega drobilnika vej obstaja nevarnost telesnih poškodb.

- Pred uporabo morate vrtni drobilnik vej pravilno sestaviti.
- Pred uporabo vrtnega drobilnika vej morate preveriti, ali so vsi vijaki, matice, sorniki in ostali pritrdilni material dobro priviti.
- Pazite, da so vsi pokrovi in odbijači na svojem mestu in v dobrem delovnem stanju.

- Nikoli ne deaktivirajte varnostnih naprav.
- Zamenjajte poškodovane ali nečitljive nalepke.
- Obrnite se na izdelovalčev servis na naslovu, navedenem na garancijskem listu.



Nevarnost telesnih poškodb!

Nepravilno ravnanje lahko povzroči hude poškodbe.

- Delajte samo v dobrih svetlobnih razmerah ali poskrbite za ustrezno umetno razsvetljavo.

Sestavljanje

Preverite vrtni drobilnik vej in vsebino kompleta

OBVESTILO!

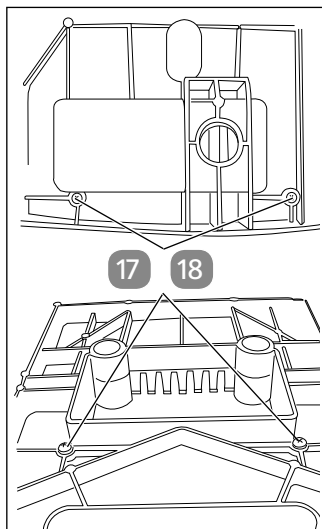
Nevarnost poškodb!

Če pri odpiranju embalaže z ostrim nožem ali drugimi koničastimi predmeti niste previdni, lahko hitro poškodujete vrtni drobilnik vej.

- Embalažo odpirajte zelo previdno.
 1. Vzemite vrtni drobilnik vej iz embalaže.
 2. Preverite, ali so v kompletu vsi deli (glejte **sl. A, B in C**).
 3. Preverite, ali so vrtni drobilnik vej oz. posamezni deli poškodovani. Če so, vrtnega drobilnika vej ne uporabljajte. Preko pooblaščenega servisa, navedenega na garancijskem listu, se obrnite na proizvajalca.

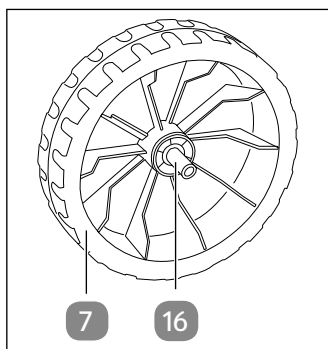
Sestavljanje vrtnega drobilnika vej

Montaža motorne enote

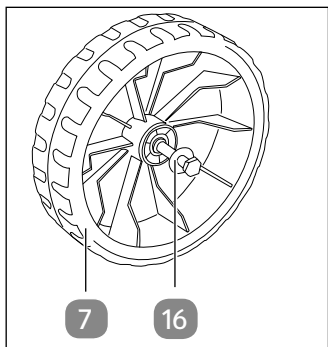


1. Postavite motorno enoto **3** z glavo navzdol na tla (glejte **sl. A**).
2. S križnim izvijačem **14** privijte motorno enoto in podnožje **6**. Pri tem uporabite podložke **17** in vijake **18** (glejte **sl. B**).

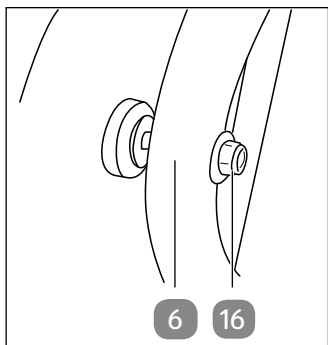
Namestitev koles



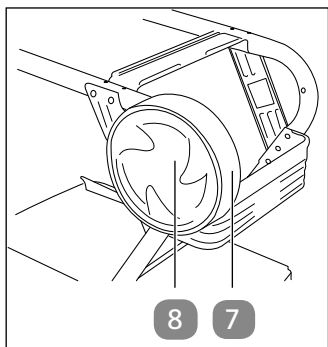
1. Snemite kolesne pokrove **8** s koles **7** (glejte **sl. A in B**).
2. V odprtino posameznega kolesa potisnite po en vložek kompleta vijakov **16**.



3. S strani kolesa z mostičkom skozi vložek vstavite po en vijak iz kompleta vijakov s podložko iz kompleta vijakov.

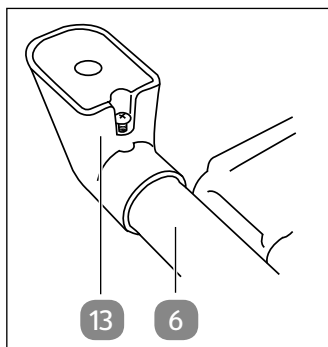


4. Privijte kolesa na podnožje **6**. Pri tem pred podnožje in za njim vsakič podložite po eno podložko iz kompleta vijakov. Z viličastimi ključi **15** zategnite varovalne matice iz kompleta vijakov, vendar samo toliko, da se kolesa lahko še nekoliko sukajo.

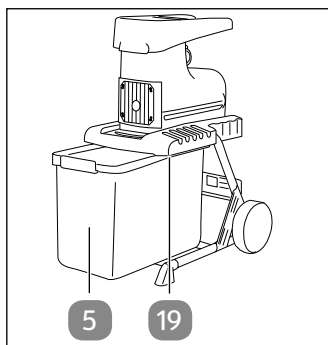


5. Pritisnite kolesne pokrove nazaj na kolesa.

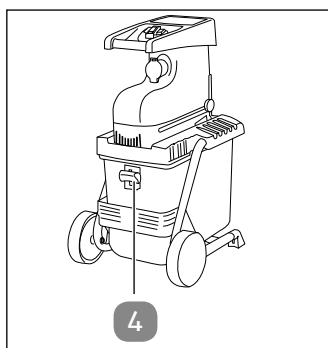
Montaža nog in zbiralne posode za odpadke



1. Namestite noge 13 na podnožje 6. Pri tem uporabite križni izvijač 14. Prepričajte se, da so vijaki dobro zategnjeni (glejte **sl. A** in **B**).



2. Zbiralno posodo za odpadke 5 z varnostnim stikalom 4 potisnite naprej v nastavek. Pazite, da zbiralna posoda za odpadke teče nad vodili 19 (glejte **sl. C**).



3. Zbiralno posodo za odpadke zapahnite, pri čemer potisnite varnostno stikalo navzgor.

Uporaba



Pri časih delovanja upoštevajte zakonske predpise iz odredb o zaščiti pred hrupom, ki se lahko krajevno razlikujejo.

Priključitev v električno omrežje

OBVESTILO!

Nevarnost preobremenitve!

Zaradi premajhnega prereza priključne napeljave lahko pride do njene preobremenitve in manjše storilnosti vrtnega drobilnika vej.

- Uporabljajte samo tiste priključne napeljave, ki niso lažje od lahkih napeljav iz gumijastih cevi H07RN-F po DIN 57282/VDE 0282 in imajo najmanjši prerez $1,5 \text{ mm}^2$. Vtične povezave morajo imeti zaščitne kontakte in sklopka mora biti zaščitena pred brizganjem vode. Priključno napeljavo je treba redno pregledovati zaradi znakov poškodb ali staranja. Vrtnega drobilnika vej ne smete uporabljati, če stanje priključne napeljave ni brezhibno.
- Če ima priključna napeljava premajhen prerez vodnika, se zmogljivost vrtnega drobilnika vej bistveno zmanjša. Pri kabljih, ki so dolgi do 25 m, mora prerez prevodnika znašati najmanj $3 \times 1,5 \text{ mm}^2$, pri tistih, ki so dolgi več kot 25 m, pa najmanj $3 \times 2,5 \text{ mm}^2$.
- Podaljševalni kabel priključite na integriran električni vtič vrtnega drobilnika vej in vtaknite električni vtič podaljševalnega kabla v ustrezno nameščeno vtičnico z zaščitnim kontaktom.

Vklop in izklop

- Za vklop vrtnega drobilnika vej pritisnite zeleno stikalo za vklop **2** „I“ (glejte **sl. D**).
- Za izklop vrtnega drobilnika vej pritisnite rdeče stikalo za izklop „0“ (glejte **sl. D**).

Ničelno napetostno stikalo

Vrtni drobilnik vej ima ničelno napetostno stikalo. To preprečuje, da bi se vrtni drobilnik vej po prekinitvi električnega toka nenadzorovano ponovno vključil.

- Če je prišlo do prekinitve električnega toka, ponovno vklopite vrtni drobilnik vej, tako da najprej aktivirate rdeče stikalo za izklop **2** in nato ponovno zeleno stikalo za vklop (glejte **sl. D**).

Varnostno stikalo

Za delovanje mora biti zbiralna posoda za odpadke **5** na svojem mestu, varnostno stikalo **4** pa mora biti zataknjeno v zgornjem položaju (glejte **sl. C**).

Zaščita motorja

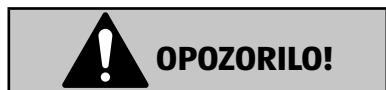
Zaradi preobremenitve (npr. blokade noža) se vrtni drobilnik vej po nekaj sekundah povsem ustavi. Za zaščito motorja pred poškodbami zaščitno stikalo motorja samodejno izklopi dovajanje toka:

1. Počakajte najmanj 1 minuto.
2. Pritisnite tipko za ponastavitev **12** (glejte **sl. D**).
3. Vključite vrtni drobilnik vej z zelenim stikalom za vklop **2**.

Če je nož blokiran, odstranite material, kot je opisano v poglavju „Odstranite zataknen material“.

Drobljenje

Rezilni valj stisne, razvlakni in razreže material za drobljenje, kar pospešuje proces razpadanja pri kompostiranju.



Nevarnost telesnih poškodb!

Daljši material za drobljenje, ki štrli iz vrtnega drobilnika vej, se lahko pri vstavljanju odbije v nasprotno stran. Dele materiala za drobljenje ali morebitne tujke v materialu za drobljenje lahko vrže ven in poškoduje vas ali osebe v bližini.

- Pred zagonom vrtnega drobilnika vej se prepričajte, da je polnilna posoda prazna.
- Nosite zaščito za ušesa, zaščitne rokavice in zaščitna očala. Nosite jih med celotnim časom uporabe vrtnega drobilnika vej.
- Med uporabo vrtnega drobilnika vej vedno nosite trdno obutev in dolge hlače. Vrtnega drobilnika vej ne upravljajte

bosi ali v lahkih sandalih.

- Vrtnega drobilnika vej nikoli ne uporabljajte, ko so v bližini druge osebe. Upravljaivec je na delovnem območju vrtnega drobilnika vej odgovoren za tretje osebe.
- Vrtnega drobilnika vej ne uporabljajte na tlakovani in s prodom posuti površini, na kateri lahko izvrženi material povzroči telesne poškodbe.
- Pri uporabi vrtnega drobilnika vej bodite vedno zunaj območja izmeta.
- Pri vstavljanju materiala pazite predvsem na to, da ne vključuje nobenih kovin, kamnov, steklenic, pločevink ali drugih tujkov.
- Če v rezilo pridejo tujki ali pa vrtni drobilnik vej oddaja nenavadne zvoke oz. nenavadno vibrira, takoj izklopite motor in počakajte, da se vrtni drobilnik vej ustavi. Izvlecite električni vtič iz električne vtičnice in izvedite naslednje korake:
 - Preverite, ali je vrtni drobilnik vej poškodovan.
 - Preverite, ali so deli dobro pritrjeni in jih po potrebi dodatno privijte.
 - Vse poškodovane dele zamenjajte ali popravite, pri čemer morajo biti deli enakovredne kakovosti.
- Vrtni drobilnik vej uporabljajte samo na prostem (tj. ne v bližini stene ali drugega togega predmeta) in na trdni, ravni podlagi.
- Ne pustite, da se predelan material nabira v izpraznjevalnem predelu, saj to lahko ovira pravilen izmet in vodi do povratnega sunka materiala skozi polnilno posodo.
- Motor izklopite, takoj ko zapustite delovno mesto, in izvlecite električni vtič iz električne vtičnice.



POZOR!

Nevarnost telesnih poškodb!

V vrtnem drobilniku vej je rezilni valj, s katerim se lahko poškodujete.

- Preverite, ali je vrtni drobilnik vej pred vklopom motorja zaprt v skladu s predpisi (sprejemni lijak in izmetna priprava).
- Med delom mora biti vrtni drobilnik vej stabilno postavljen na ravno, trdno površino in na enakem nivoju kot upravljaavec.
- Če je treba vrtni drobilnik vej zaradi transporta dvigniti, ustavite motor in počakajte, da se orodje ustavi.
- Vrtnega drobilnika vej ne transportirajte, kadar motor deluje.
- Rok in nog nikoli ne imejte v bližini priprave za rezanje, predvsem pri vklopu motorja.
- Ne nosite ohlapnih in visečih oblačil ali oblačil z visečimi trakovi ali vrvicami.
- Z glavo in telesom držite razdaljo do odprtine za vstavljanje.
- Rok, drugih delov telesa in oblačil ne smete približevati polnilnemu prekatu, izmetnemu kanalu ali drugim premikajočim se delom.
- Vrtnega drobilnika vej ne transportirajte, kadar motor deluje.
- Preprečite nenadzorovan zagon:
 - Če naprave dalj časa ne boste uporabljali, iz električne vtičnice iztaknite električni vtič.
 - Preden vstavite električni vtič v vtičnico, se prepričajte, da je vrtni drobilnik vej izključen.
 - Preden električni vtič izvlečete iz električne vtičnice, izključite vrtni drobilnik vej.
- Vedno pazite, da držite ravnotežje in stojite na trdni podlagi. Nikoli se ne stegujte naprej. Pri vstavljanju materiala nikoli ne stojte višje od vrtnega drobilnika vej.

OBVESTILO!

Nevarnost poškodb!

Zaradi pregrevanja vrtnega drobilnika vej lahko pride do poškodb.

- Pazite, da prezračevalne reže niso prekrite.

- Pazite, da na motorju ni odpadkov in drugih ostankov ter motor tako zaščitite pred poškodbami ali morebitnim požarom.
- Ne drobite vej, ki imajo premer večji od 45 mm.
- Ne spreminjajte nastavitve regulatorja motorja; število vrtljajev uravnava varno najvišjo delovno hitrost ter varuje motor in vse vrteče dele pred poškodbami zaradi prekomerne hitrosti. V primeru težav se obrnite na poprodajno podporo.
- Pred začetkom dela preverite material za drobljenje. Odstranite morebitne tujke.
- Material, ki ga želite zdrobiti, premaknite v naslednji del polnilne posode. Pri tem upoštevajte sledeče:
 - Material za drobljenje bo samodejno potegnilo noter.
 - Vstavite toliko materiala za drobljenje, da se polnilna posoda ne bo zamašila.
 - Mehkih odpadkov (npr. kuhinjskih odpadkov) ne drobite, ampak jih neposredno kompostirajte.
 - Močno razvejan in olistan material naprej povsem zdrobite, nato pa vstavite nov material za drobljenje.
 - Pazite, da se izmetna odprtina ne zamaši zaradi zdrobljenega materiala – nevarnost zastoja.
 - Izogibajte se neprekinjenemu vstavljanju težkega materiala ali močnih vej. Zaradi tega lahko pride do blokade noža.

Odstranite zataknjen material



Nevarnost telesnih poškodb!

V vrtnem drobilniku vej je rezilni valj, na katerem se lahko poškodujete.


- Če pri vstavljanju ali izmetu pride do zamašitev, izklopite motor in izvlecite električni vtič iz električne vtičnice, preden odstranite ostanke materiala v odprtini za vstavljanje ali v izmetnem kanalu.
- Tudi ko vrtni drobilnik vej miruje, v nobenem primeru ne posegajte z rokami vanj, da bi odstranili zataknjen material.



OBVESTILO!

Nevarnost poškodb!

Če preklopnik za smer vrtenja aktivirate medtem ko je motor v teku, se lahko vrtni drobilnik vej poškoduje.

- Preklopnik za smer vrtenja aktivirajte samo, kadar je vrtni drobilnik vej izklopljen.

Ko se material za drobljenje zatakne za nož, uporabite preklopnik za smer vrtenja **1**. Pri normalnem delovanju je preklopnik za smer vrtenja v položaju . Če želite osvoboditi zataknjen material, je treba nož obrniti v nasprotno smer:

1. Izklopite vrtni drobilnik vej z rdečim stikalom za izklop **2** (glejte **sl. D**).
2. S potisnim nastavkom (iz lesa) odstranite predmete, ki so se zatakneli v odprtini polnilne posode, oz. s kavljem odstranite predmete, ki so se zatakneli v izmetni odprtini.
3. Preklopite preklopnik za smer vrtenja v položaj .
4. Pritisnite zeleno stikalo za vklop in ga pridržite:
Nož se zavrti v nasprotno smer vrtenja. Takoj ko spustite zeleno stikalo za vklop, se vrtni drobilnik vej samodejno ustavi.
V sredinskem položaju preklopnika za smer vrtenja se motor ne zažene.
5. Počakajte, da se vrtni drobilnik vej ustavi in ponovno preklopite preklopnik za smer vrtenja v položaj .
6. Vključite vrtni drobilnik vej z zelenim stikalom za vklop.
7. Ponavljajte korake od 1 do 6, dokler
 - ni zataknjen material toliko zdrobljen, da se ne zatika več. Nato izklopite vrtni drobilnik vej in počakajte, dokler se popolnoma ne ustavi.

ali

- dokler zataknjenega materiala ni mogoče odstraniti s potisnim nastavkom (les) ali kavljem. V ta namen izklopite vrtni drobilnik vej, izvlecite električni vtič iz električne vtičnice in počakajte, da se vrtni drobilnik vej popolnoma ustavi. V nobenem primeru ne poskušajte zataknjenega materiala z rokami odstraniti iz vrtnega drobilnika vej. Obstaja nevarnost hudih telesnih poškodb.

Izpraznite zbiralno posodo za odpadke

Skozi stransko režo na pokrovu lahko pogledate, kako polna je zbiralna posoda za odpadke **5**. Zbiralno posodo za odpadke pravočasno izpraznite, da ne bo preveč napolnjena.

**POZOR!****Nevarnost telesnih poškodb!**

V vrtnem drobilniku vej je rezilni valj, s katerim se lahko poškodujete.

- Preden namestite in odstranite zbiralno posodo za odpadke, izklopite vrtni drobilnik vej.

Pri praznjenju sledite naslednjim korakom:

1. Izklopite vrtni drobilnik vej z rdečim stikalom za izklop **2**.
2. Sprostite zbiralno posodo za odpadke **5**, tako da varnostno stikalo **4** potisnete navzdol.
3. Izvlecite zbiralno posodo za odpadke.
4. Izpraznite zbiralno posodo za odpadke.
5. Namestite zbiralno posodo za odpadke, kot je opisano v razdelku „Montaža nog in zbiralne posode za odpadke“.

Čiščenje, nega in shranjevanje**OPOZORILO!****Nevarnost električnega udara!**

Prodirajoča tekočina lahko povzroči električne udare.

- Vrtnega drobilnika vej ne škropite z vodo.
- Nujno preprečite vdor vode in drugih tekočin v vrtni drobilnik vej.

**OPOZORILO!****Nevarnost telesnih poškodb!**

Tudi po izklopu motorja lahko rezilno orodje še vedno deluje in povzroči hude telesne poškodbe.

- Poskrbite, da je vir energije izklopljen in električni vtič izvlečen iz električne vtičnice.
- Pri vzdrževanju rezilnega orodja je treba upoštevati, da to lahko zaradi zagonskega mehanizma še vedno deluje, četudi motor zaradi zaprtja pokrova ne deluje.

- Prepričajte se, da so vsi premični deli v mirujočem stanju, če pa obstaja ključ, mora biti odstranjen. Pred vzdrževanjem, nastavljanjem ipd. počakajte, da se vrtni drobilnik vej ohladi.



POZOR!

Nevarnost opeklin!

Vrtni drobilnik vej se med delovanjem segreje. Lahko se opečete.

- Pred vsakim čiščenjem ali vzdrževanjem počakajte, da se vrtni drobilnik vej popolnoma ohladi.

Čiščenje

- Redno čistite vrtni drobilnik vej. Tako boste zagotovili tehnično uporabnost in dolgo življenjsko dobo.

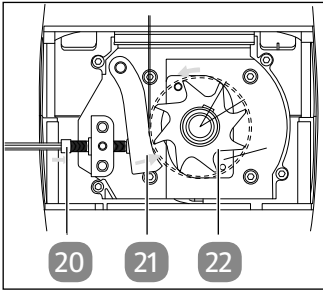
OBVESTILO!

Nevarnost poškodb!

Zaradi nepravilnega ravnanja z vrtnim drobilnikom vej lahko pride do poškodb na vrtnem drobilniku vej.

- Za čiščenje ne uporabljajte agresivnih čistilnih sredstev, krtač s kovinskimi ali najlonskimi ščetinami ter ostrih ali kovinskih predmetov, kot so noži, trde lopatice in podobno. Ti lahko poškodujejo površine izdelka.
 1. Poskrbite, da prezračevalne reže med delom ostanejo čiste.
 2. Plastične enote in plastične dele očistite z blagim gospodinjskim čistilom in vlažno krpo.
 3. Redno preverjajte, ali so pritrdilni vijaki podnožja **6** dobro priviti.

Nastavitev protirezila



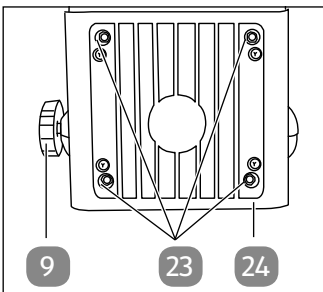
Protirezilo **21** in rezilni valj **22** sta tovarniško natančno nastavljena. Protirezilo je treba ponovno natančno nastaviti samo, kadar je obrabljeno, pri čemer mora biti motor vklopljen. Za optimalno delovanje mora razdalja med protirezilom in rezilnim valjem znašati pribl. 0,50 mm.

V ta namen je na desni strani plastičnega ohišja nameščen gumb za nastavljanje protirezila **9**.

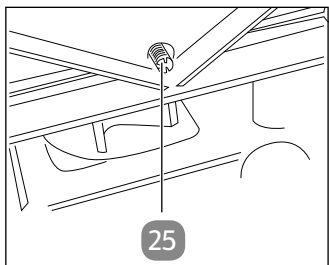
1. Za vklop vrtnega drobilnika vej pritisnite zeleno stikalo za vklop **2** v položaj „I“ (glejte **sl. D**).
2. Zasukajte gumb v desno, tako da se vijak **20** premakne proti rezilnemu valju. Sukajte ga tako dolgo, dokler ne začutite razlega upora, nato pa gumb zasukajte za pol obrata nazaj. Če se rezilni valj dotika protirezila, se ta profilira in iz izmetne odprtine lahko padejo manjši kovinski ostružki. To ni napaka, vendar pa se sme ponovno nastaviti samo toliko, kolikor je potrebno, ker se drugače protirezilo predčasno obrabi.
3. Po tej nastavitvi preverite, ali rezilo reže tako, kot želite.

Zamenjava rezila in protirezila

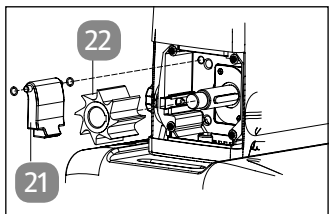
1. Izklopite vrtni drobilnik vej z rdečim stikalom za izklop **2**.
2. Izvlecite električni vtič iz vtičnice.
3. Odpahnite in odstranite zbiralno posodo za odpadke **5**, kot je opisano v poglavju „Izpraznite zbiralno posodo za odpadke“.
4. Odvijte gumb **9** za približno 5 zasukov.



5. Do konca odvijte štiri notranje šestrobne vijake **23**. Notranje šestrobne vijake lahko samo odvijete, ne morete pa jih sneti.



6. Odvijte varnostni vijak 25 na spodnji strani vrtnega drobilnika vej do omejevalnika. Varnostni vijak lahko samo odvijete, ne morete pa ga sneti.
7. Snemite pokrov 24.



8. Odstranite protirezilo 21 in rezilni valj 22 ter ju pregledajte.
9. Obrabljene ali poškodovane dele je treba zamenjati. Uporabite samo tiste nadomestne dele proizvajalca, ki so za to predvideni (glejte poglavje „Nadomestni deli in dodatna oprema“).

10. Pri montaži postopajte v obratnem vrstnem redu. Pri tem se prepričajte, da je rezilni valj pravilno poravnan (pazite na ukrivljenost konice rezila). Pazite, da so vijaki trdno priviti.
11. Ponovno nastavite protirezilo (glejte poglavje „Nastavitev protirezila“).

Shranjevanje

1. Če vrtnega drobilnika vej dlje časa ne boste uporabljali, ga z okolju prijaznim oljem zaščitite pred korozijo.
2. Vrtni drobilnik vej hranite v suhem prostoru.
3. Vrtni drobilnik vej shranjujte zunaj dosega otrok.

Nadomestni deli in dodatna oprema

Ustrezne nadomestne dele in pribor za svoj vrtni drobilnik vej lahko naročite prek spleta: www.zeitlos-vertrieb.de.

Tam boste našli aktualne cene in podatke. Ob naročanju nadomestnih delov morate navesti naslednje podatke:

- Model: GLLH 2850
- Številka izdelka (Einhell): 3430650
- Identifikacijska št.: 11017
- Številka ustreznega nadomestnega dela

Seznam nadomestnih delov

Položaj	Opis	Številka nadomestnega dela
2	Stikalo za vklop in izklop	34.306.50.01.010
5	Zbiralna posoda za odpadke	34.306.50.01.001
6	Podnožje	34.306.50.01.002
7	Kolo	34.306.50.01.004
8	Kolesni pokrov	34.306.50.01.005
9	Gumb za nastavitev protirezila	34.306.50.01.006
10	Integriran električni vtič	34.306.50.01.007
13	Stojna noga	34.306.50.01.011
21	Protirezilo	34.306.50.01.013
22	Rezilni valj	34.306.50.01.012
brez položaja	Osnovna plošča	34.306.50.01.003
brez položaja	Polnilna posoda	34.306.50.01.008

Tehnični podatki

Model:	GLLH 2850
Številka izdelka:	96447
Nazivna napetost:	230–240 V AC
Nazivna frekvenca:	50 Hz
Nominalna poraba el. toka:	2300 W; 2800 W (P40)
Vrsta zaščite:	IP24
Število vrtljajev v prostem teku, rezilni valj:	40 min ⁻¹
Premer veje:	maks. 45 mm
Teža:	30,5 kg

Izdelek lahko deluje tako v neprekinjenem delovanju z nazivno porabo 2300 W kot tudi v prekinjenem delovanju z nazivno porabo 2800 W (P40). (P40) pomeni, da je vsak delovni cikel prekinjenega delovanja sestavljen iz časa delovanja z bremenom, ki traja največ 40 sekund in časa delovanja brez bremena, ki traja 60 sekund.

Pri zagonu te opreme lahko pride do krajšega padca napetosti, predvsem če je

kakovost omrežja slabša. Ti padci lahko vplivajo na druge naprave (npr. brljenje luči). Pri omrežni impedanci $Z_{\text{maks}} < 0,342$ ohm takšnih motenj ne pričakujemo (za nadaljnje informacije se obrnite na lokalnega dobavitelja energije).

Zvok

Vrednosti emisij hrupa so bile določene v skladu s standardom EN 50434, Priloga FF, in direktivo 2000/14/ES, razširjeno z direktivo 2005/88/ES.

Izmerjena raven zvočnega tlaka L_{pA} : 84,6 dB(A)

Nezanesljivost K_{pA} : 2,5 dB(A)

Izmerjena raven zvočne moči L_{WA} : 91,37 dB(A)

Nezanesljivost K_{WA} : 1,08 dB(A)

Zagotovljena raven zvočne moči L_{WA} : 92 dB(A)

Odpravljanje napak

Napaka	Možni vzrok	Odprava napake
Motor ne teče.	Napačen omrežni priključek	Strokovnjak naj pregleda glavno varovalko oz. omrežni priključek.
	Prekinitev električnega toka	Preverite napajalni kabel, vtič in varovalko.
	Vklopila se je zaščita motorja.	Pritisnite tipko za ponastavitev.
	Varnostno stikalo je brez kontakta.	Pravilno natakните zbiralno posodo vrtnega drobilnika vej in potisnite varnostno stikalo navzgor, tako da se zaskoči.
	Preklopnik za smer vrtenja je v sredinskem položaju.	Nastavite smer teka na preklopniku za smer vrtenja.
Materiala, ki ga želite zdrobiti, ni mogoče vstaviti.	Rezilo se vrti vzvratno.	Preklopite smer vrtenja.
	Zastoj materiala v polnilni posodi	Preklopite smer vrtenja in izvlecite material iz polnilne posode. Debele veje vstavite ponovno, tako da rezilo ne zagrabi takoj za vrezane zarezze.
	Rezilo je blokirano.	Preklopite smer vrtenja. Rezilo sprostite zagozdeni material.

Napaka	Možni vzrok	Odprava napake
Material, ki ga želite zdrobiti, se ne drobi pravilno.	Protirezilo je napačno nastavljeno.	Nastavite protirezilo.

Odlaganje med odpadke

Odlaganje embalaže med odpadke



Embalažo zavržite med odpadke ločeno glede na vrste materialov. Le-penko in karton zavržite med odpadni papir, folije pa med odpadke za recikliranje.

Odlaganje vrtnega drobilnika vej med odpadke

(Velja v Evropski uniji in drugih evropskih državah s sistemi za ločeno zbiranje reciklažnega materiala)



Starih naprav ni dovoljeno odlagati med gospodinjske odpadke!

Ta simbol nakazuje, da tega izdelka ni dovoljeno odstranjevati med gospodinjske odpadke skladno z Direktivo o odpadni električni in elektronski opremi (2012/19/EU). Ta izdelek je treba zavreči na zbirnem mestu, ki je predvideno za tovrstne odpadke. To je mogoče storiti npr. ob vračilu stare naprave pri nakupu podobnega izdelka ali z oddajo na zbirnem mestu, ki je pooblaščen za ponovno obdelavo odpadne električne in elektronske opreme. Nepravilno ravnanje z odpadnimi napravami lahko zaradi potencialno nevarnih snovi, ki jih pogosto vsebuje odpadna električna in elektronska oprema, negativno vpliva na okolje in zdravje. Z ustrezno odstranitvijo tega izdelka boste prispevali k učinkoviti rabi naravnih virov. Informacije o zbirnih mestih za odpadno opremo boste dobili pri komunalni upravi, lokalnem organu, ki je odgovoren za odstranjevanje odpadkov, pri organu, ki je pooblaščen za odstranjevanje odpadne električne in elektronske opreme ali pri podjetju, ki odvaža smeti.

Izjava o skladnosti

Einhell Germany AG - Wiesenweg 22 - D-94405 Landau/Isar
EU

Konformitätserklärung

- | | |
|--|---|
| <p>D erklärt folgende Konformität gemäß EU-Richtlinie und Normen für Artikel</p> <p>GB explains the following conformity according to EU directives and norms for the following product</p> <p>F déclare la conformité suivante selon la directive CE et les normes concernant l'article</p> <p>I dichiara la seguente conformità secondo la direttiva UE e le norme per l'articolo</p> <p>NL verklaart de volgende overeenstemming conform EU richtlijn en normen voor het product</p> <p>E declara la siguiente conformidad a tenor de la directiva y normas de la UE para el artículo</p> <p>P declara a seguinte conformidade, de acordo com as diretiva CE e normas para o artigo</p> <p>DK attesterer følgende overensstemmelse i medfør af EU-direktiv samt standarder for artikel</p> <p>S förklarar följande överensstämmelse enl. EU-direktiv och standarder för artikeln</p> <p>FIN vakuuttaa, että tuote täyttää EU-direktiivin ja standardien vaatimukset</p> <p>EE tõendab toote vastavust EL direktiivile ja standarditele</p> <p>CZ vydává následující prohlášení o shodě podle směrnice EU a norem pro výrobek</p> <p>SLO potrjuje sledečo skladnost s smernico EU in standardi za izdelek</p> <p>SK vydáva nasledujúce prehlásenie o zhode podľa smernice EÚ a noriem pre výrobok</p> <p>H a cikkekhez az EU-irányvonal és Normák szerint a következő konformitást jelenti ki</p> | <p>PL deklaruje zgodność wymienionego poniżej artykułu z następującymi normami na podstawie dyrektywy WE.</p> <p>BG декларира съответното съответствие съгласно Директива на ЕС и норми за артикул</p> <p>LV paskaidro šādu atbilstību ES direktīvai un standartiem</p> <p>LT apibūdina šį atitikimą EU reikalavimams ir prekės normoms</p> <p>RO declară următoarea conformitate conform directivei UE și normelor pentru articolul</p> <p>GR δηλώνει την ακόλουθη συμμόρφωση σύμφωνα με την Οδηγία ΕΚ και τα πρότυπα για το προϊόν</p> <p>HR potvrđuje sljedeću usklađenost prema smjernicama EU i normama za artikl</p> <p>BIH potvrđuje sljedeću usklađenost prema smjernicama EU i normama za artikl</p> <p>RS potvrđuje sledeću usklađenost prema smernicama EZ i normama za artikal</p> <p>RUS следующим удостоверяется, что следующие продукты соответствуют директивам и нормам ЕС</p> <p>UKR проголошує про зазначену нижче відповідність виробу директивам та стандартам ЄС на виріб</p> <p>MK ja izjavуva slednata soobrznost согласно EУ-директивата и нормите за артикли</p> <p>TR Ürünü ile ilgili AB direktifleri ve normları gereğince aşağıda açıklanan uygunluğu belirtir</p> <p>N erklærer følgende samsvar i henhold til EU-direktivet og standarder for artikkel</p> <p>IS Lýsir uppfyllingu EУ-reglna og annarra staða vöru</p> |
|--|---|

Gartenhäcksler GLLH 2850 (Gardenline)

- | | |
|---|--|
| <input type="checkbox"/> 2014/29/EU | <input checked="" type="checkbox"/> 2006/42/EC |
| <input type="checkbox"/> 2005/32/EC_2009/125/EC | <input type="checkbox"/> Annex IV
Notified Body:
Notified Body No.:
Reg. No.: |
| <input type="checkbox"/> 2014/35/EU | |
| <input type="checkbox"/> 2006/28/EC | <input checked="" type="checkbox"/> 2000/14/EC_2005/88/EC |
| <input checked="" type="checkbox"/> 2014/30/EU | <input checked="" type="checkbox"/> Annex V |
| <input type="checkbox"/> 2014/32/EU | <input type="checkbox"/> Annex VI |
| <input type="checkbox"/> 2014/53/EC | Noise: measured $L_{WA} = 91,37$ dB (A); guaranteed $L_{WA} = 92$ dB (A) |
| <input type="checkbox"/> 2014/68/EU | P = 2,8 kW (P40) / 2,3 kW |
| <input type="checkbox"/> 90/396/EC_2009/142/EC | Notified Body: |
| <input type="checkbox"/> 89/686/EC_96/58/EC | <input type="checkbox"/> 2012/46/EU
Emission No.: |
| <input checked="" type="checkbox"/> 2011/65/EU | |

**Standard references: EN 50434; EN 60335-1+A11; EN 62233;
EN 55014-1+A1+A2; EN 55014-2; EN 61000-3-2; EN 61000-3-11**

Landau/Isar, den 23.01.2018

Weichselgartner/General-Manager

Gao/Product-Management

First CE: 18
Art.-No.: 34.306.51 I.-No.: 11017
Subject to change without notice

Archive-File/Record: NAPR018348
Documents registrar: Daniel Laubmeier
Wiesenweg 22, D-94405 Landau/Isar



Distributer:

EINHELL GERMANY AG
WIESENWEG 22
94405 LANDAU A. D. ISAR
GERMANY

POPRODAJNA PODPORA

96447

  (00386)18888604

 www.einhell.hr

IZDELEK:
GLLH 2850

09/2018

3
LETA
GARANCIJE