



- Ⓧ **Bedienungsanleitung
Elektro-Rasenmäher**
- Ⓤ **Operating Instructions
Electric Lawn Mower**
- Ⓧ **Mode d'emploi
Tondeuse à gazon électrique**
- Ⓧ **Manual de instrucciones
cortacésped eléctrico**
- Ⓧ **Istruzioni per l'uso
Tosaerba elettrico**
- Ⓥ **Betjeningsvejledning
El-dreven græsslåmaskine**
- Ⓧ **Bruksanvisning
Elgräsklippare**
- Ⓧ **Käyttöohje
Sähkökäyttöinen ruohonleikkuri**
- Ⓧ **Használati utasítás
Elektromos- Fűnyírógép**
- Ⓧ **Upute za uporabu
Električne kosilice za travu**
- Ⓧ **Návod k obsluze
Elektrická sekačka**
- Ⓧ **Navodila za uporabo
električne kosilnice za travo**
- Ⓧ **Kullanma Talimatı
Elektrikli Çim Bıçme Makinesi**
- Ⓧ **Bruksanvisning
elektrisk plenklipper**
- Ⓧ **Elektriskās zāliena pļaujmašīnas
lietošanas instrukcija**
- Ⓧ **Notandaleiðbeiningar fyrir
rafmagnssláttuvél**

7



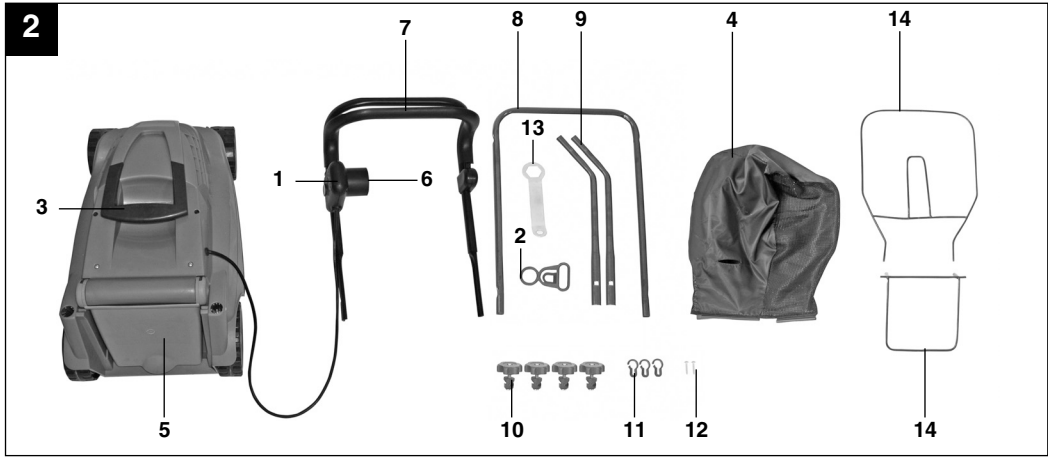
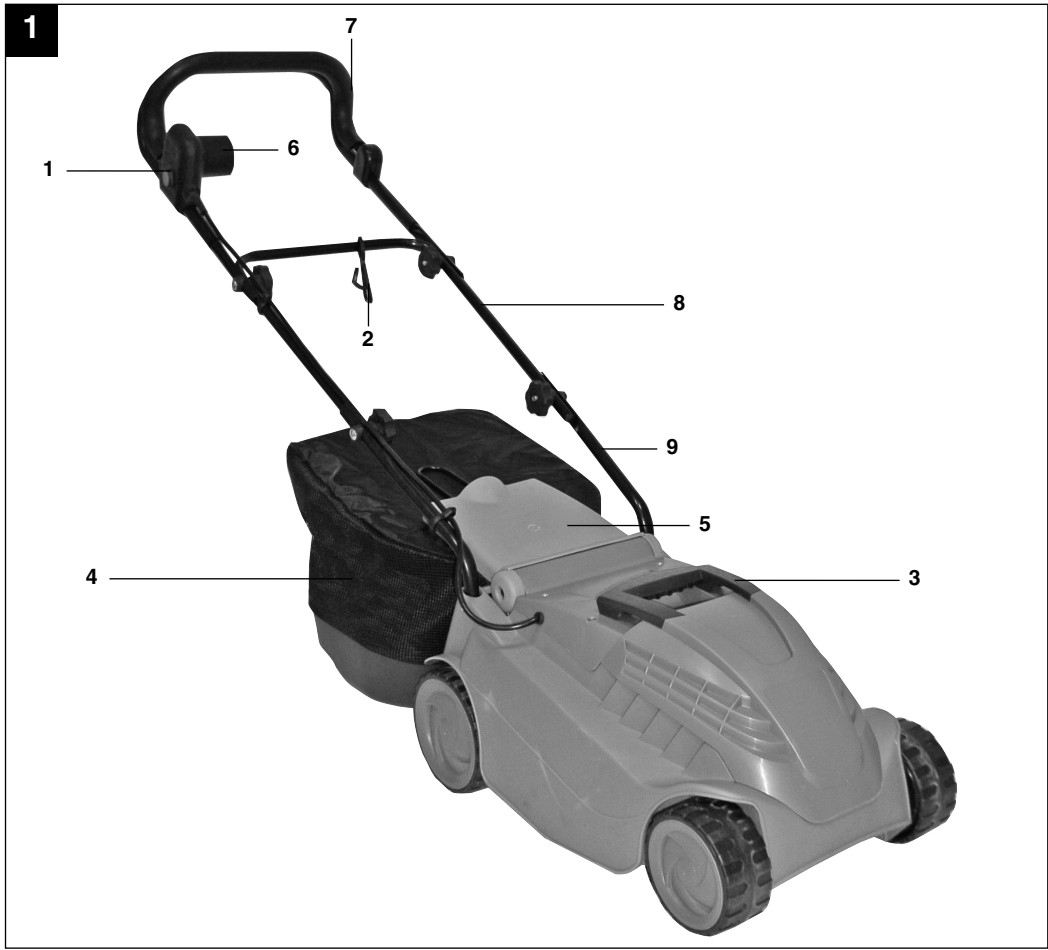
**Art.-Nr.: 20208802
EH-Art.-Nr.: 34.002.75**

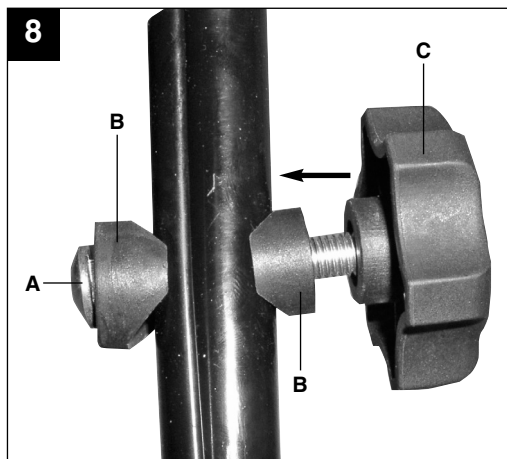
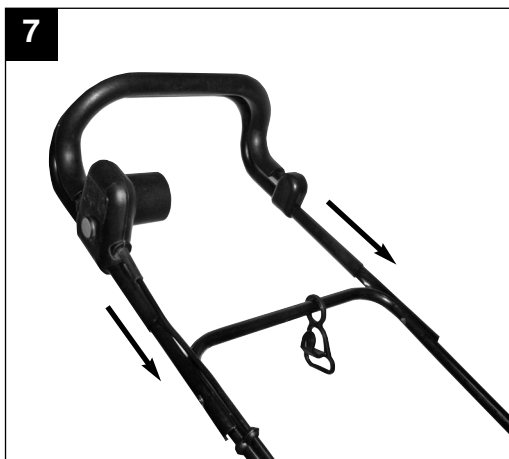
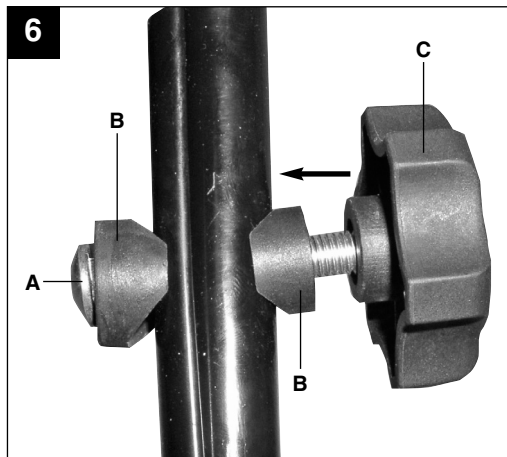
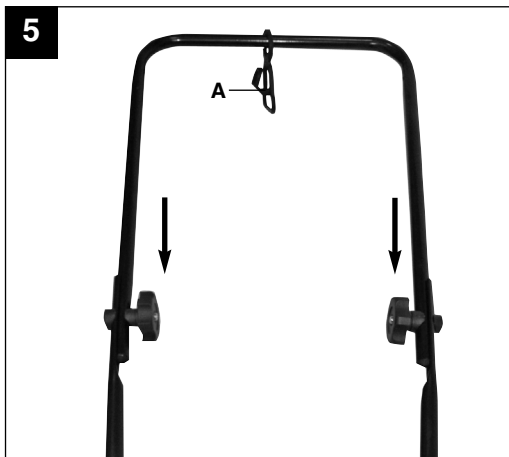
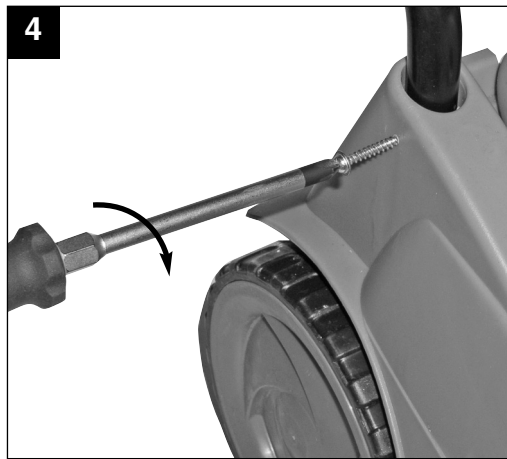
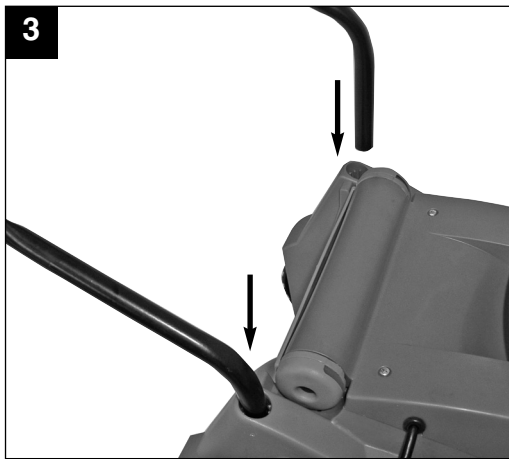
I.-Nr.: 01018

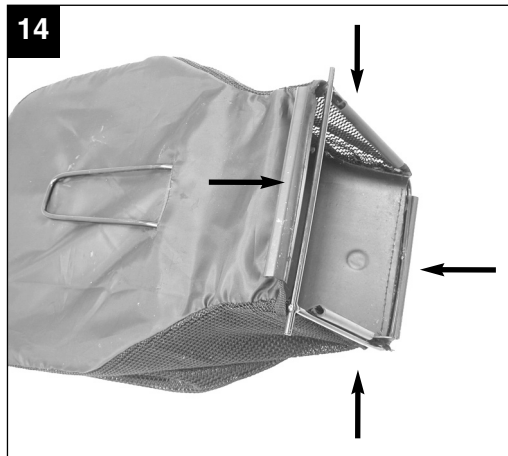
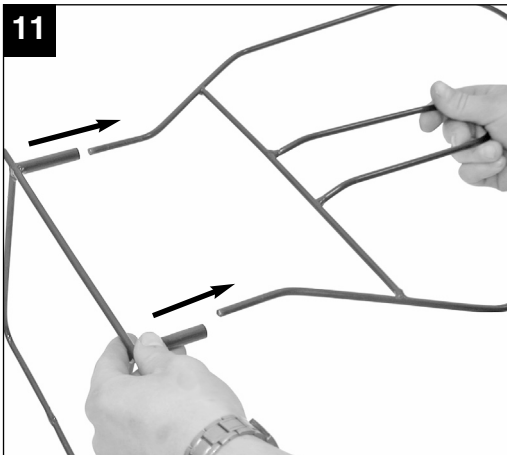
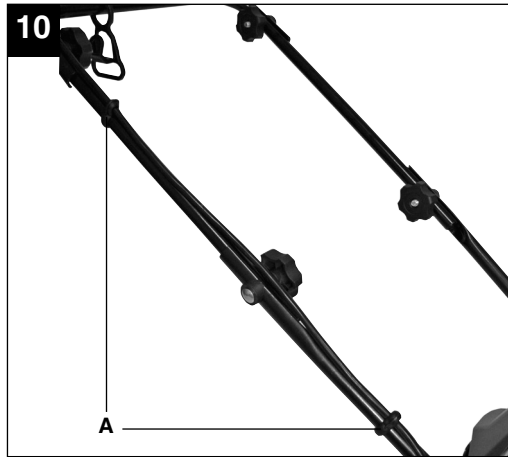
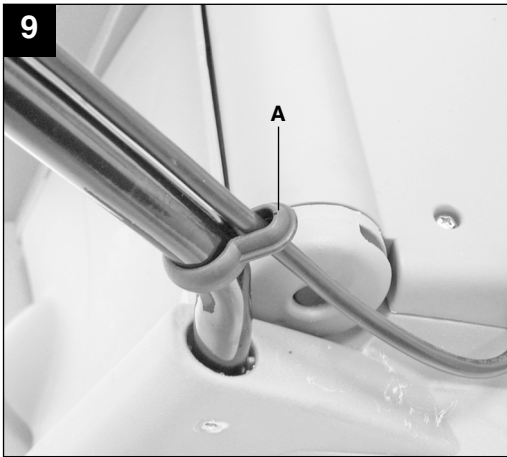
GEE 1200

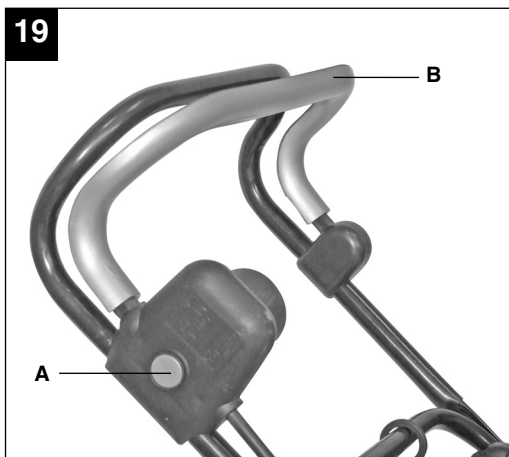
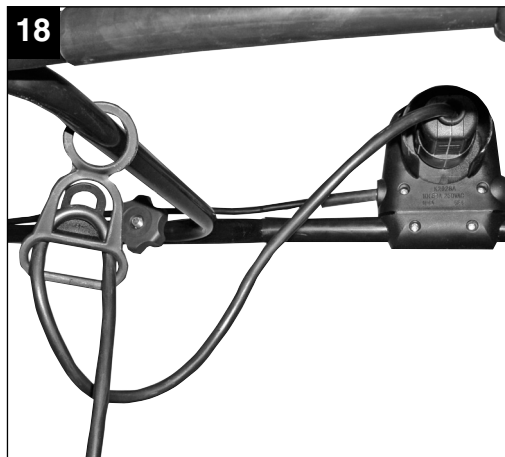
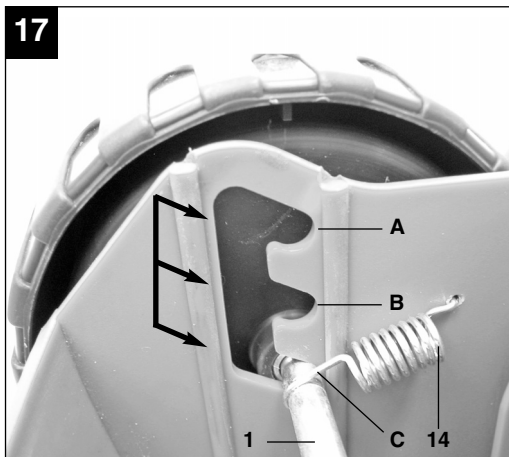
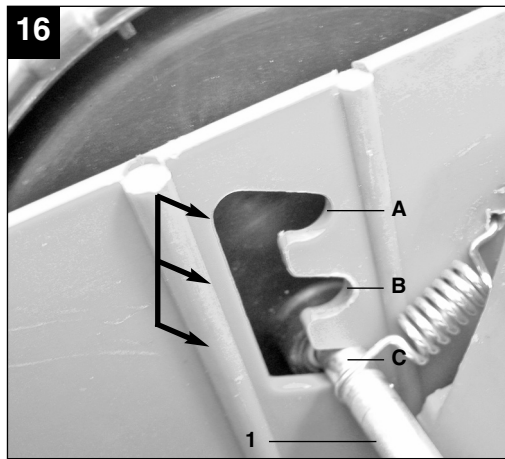
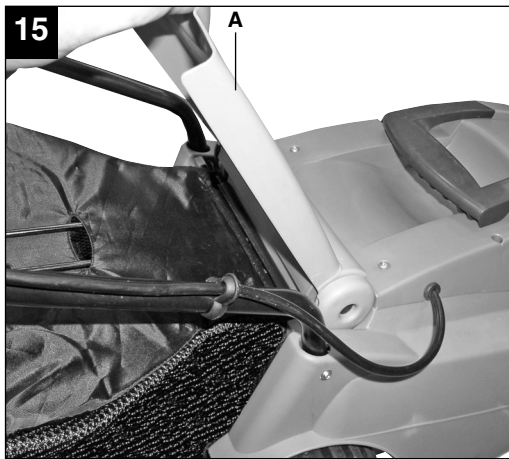


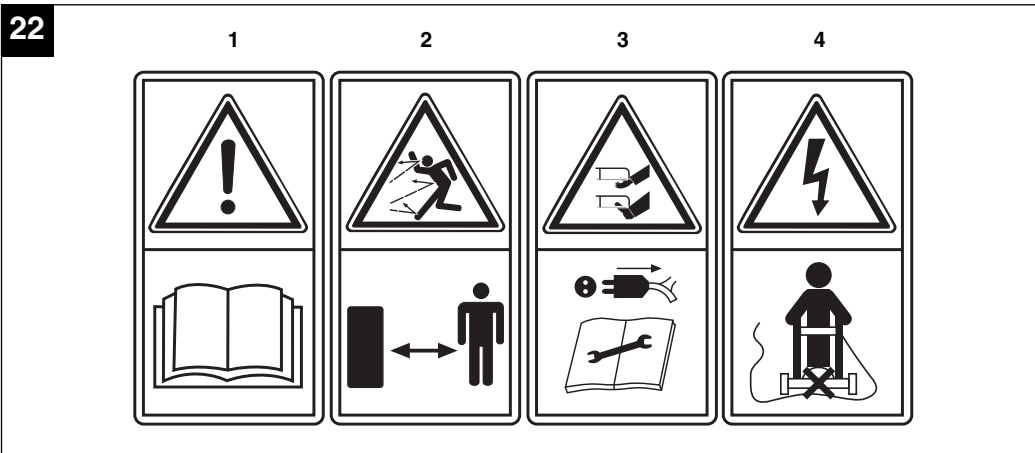
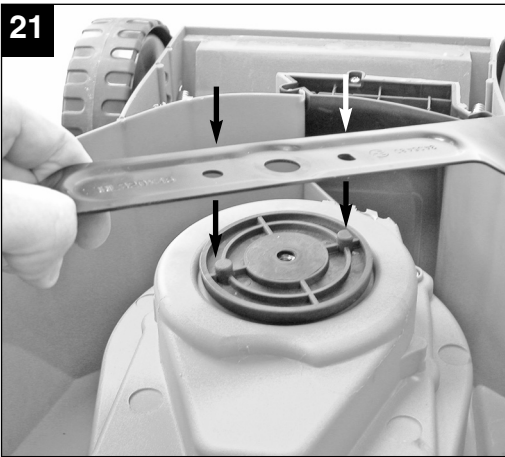
- Ⓓ Vor Inbetriebnahme Bedienungsanleitung und Sicherheitshinweise lesen und beachten
- Ⓔ Read and follow the operating instructions and safety information before using for the first time.
- Ⓕ Avant la mise en service, lisez le mode d'emploi et les consignes de sécurité et respectez-les.
- Ⓖ Leer detenidamente las instrucciones de uso y las advertencias de seguridad antes de poner en marcha el aparato.
- Ⓘ Prima della messa in esercizio leggete e osservate le istruzioni per l'uso e le avvertenze di sicurezza.
- ⒹK Betjeningsvejledningen og sikkerhedsanvisningerne skal læses, inden maskinen tages i brug. Alle anvisninger skal følges.
- Ⓔ Läs igenom och beakta bruksanvisningen och säkerhetsanvisningarna före användning.
- ⒻM Lue käyttöohje ja turvallisuusmääräykset ennen käyttöönottoa ja noudata niitä.
- ⒻH Üzembehelyezés előtt elolvassni és figyelembe venni a használati utasítást és a biztonsági utasításokat.
- ⒻHR Prije puštanja u rad pročitajte i pridržavajte se ovih uputa za uporabu i sigurnosnih napomena.
- ⒺCZ Před uvedením do provozu si přečíst návod k obsluze a bezpečnostní předpisy a oboje dodržovat.
- ⒻSLB Pred uporabo preberite in upoštevajte navodila za uporabo in varnostne napotke.
- ⒻTR Aleti çalıştırmadan önce Kullanma Talimatını ve Güvenlik Uyarılarını okuyun ve riayet edin.
- ⒻN Les bruksanvisningen nøye før montering og oppstart.
- ⒻIS Vinsamlegast lesið notkunarleiðbeiningarnar vandlega fyrir uppsetningu og notkun saganna
- ⒻLV Pirms ekspluatācijas sākšanas izlasiet un ievērojiet lietošanas instrukciju un drošības norādījumus.











D**⚠ Achtung!**

Beim Benutzen von Geräten müssen einige Sicherheitsvorkehrungen eingehalten werden, um Verletzungen und Schäden zu verhindern. Lesen Sie diese Bedienungsanleitung / Sicherheitshinweise deshalb sorgfältig durch. Bewahren Sie diese gut auf, damit Ihnen die Informationen jederzeit zur Verfügung stehen. Falls Sie das Gerät an andere Personen übergeben sollten, händigen Sie diese Bedienungsanleitung / Sicherheitshinweise bitte mit aus. Wir übernehmen keine Haftung für Unfälle oder Schäden, die durch Nichtbeachten dieser Anleitung und den Sicherheitshinweisen entstehen.

1. Sicherheitshinweise

Die entsprechenden Sicherheitshinweise finden Sie im beiliegenden Heftchen!

⚠ WARNUNG

Lesen Sie alle Sicherheitshinweise und Anweisungen. Versäumnisse bei der Einhaltung der Sicherheitshinweise und Anweisungen können elektrischen Schlag, Brand und/oder schwere Verletzungen verursachen.

Bewahren Sie alle Sicherheitshinweise und Anweisungen für die Zukunft auf.

Erklärung des Hinweisschildes auf dem Gerät (siehe Bild 22)

- 1= Vor Inbetriebnahme Gebrauchsanweisung lesen!
- 2= Dritte aus dem Gefahrenbereich fernhalten!
- 3= Vorsicht! - Scharfe Schneidmesser - Netzstecker ziehen vor Instandhaltungsarbeiten oder bei Beschädigungen der Anschlussleitung!
Schneidmesser drehen sich nach dem Ausschalten des Motors weiter!
- 4= Achtung, Anschlusskabel von den Schneidwerkzeugen fernhalten!

2. Gerätebeschreibung (Bild 1/2)

1. Ein-/Ausschalter
2. Kabelzugentlastung
3. Tragegriff
4. Grasfangsack
5. Auswurfklappe
6. Netzstecker
7. Oberer Schubbügel
8. Unterer Schubbügel
9. Schubbügelhalter
10. Befestigungsschrauben für Schubbügel
11. Kabelbefestigungsklammern
12. Befestigungsschrauben für Schubbügelhalter
13. Schlüssel für Messerwechsel
14. Gestellteile für Grasfangsack

3. Bestimmungsgemäße Verwendung

Der Rasenmäher ist für die private Benutzung im Haus- und Hobbygarten geeignet.

Als Rasenmäher für den privaten Haus- und Hobbygarten werden solche angesehen, deren jährliche Benutzung in der Regel 50 Stunden nicht übersteigen und die vorwiegend für die Pflege von Gras oder Rasenflächen verwendet werden, nicht jedoch in öffentlichen Anlagen, Parks, Sportstätten sowie nicht in der Land- und Forstwirtschaft.

Achtung! Wegen körperlicher Gefährdung des Benutzers darf der Rasenmäher nicht eingesetzt werden zum Trimmen von Büschen, Hecken und Sträuchern, zum Schneiden und Zerkleinern von Rankgewächsen oder Rasen auf Dachbepflanzungen oder in Balkonkästen und zum Reinigen (Absaugen) von Gehwegen und als Häcksler zum Zerkleinern von Baum- und Heckenabschnitten. Ferner darf der Rasenmäher nicht verwendet werden als Motorhacke und zum Einebnen von Bodenerhebungen, wie z.B. Maulwurfshügel.

Aus Sicherheitsgründen darf der Rasenmäher nicht verwendet werden als Antriebsaggregat für andere Arbeitswerkzeuge und Werkzeugsätze jeglicher Art, es sei denn, diese sind vom Hersteller ausdrücklich zugelassen.


Die Maschine darf nur nach ihrer Bestimmung verwendet werden. Jede weitere darüber hinausgehende Verwendung ist nicht bestimmungsgemäß. Für daraus hervorgerufene Schäden oder Verletzungen aller Art haftet der

Benutzer/Bediener und nicht der Hersteller.

(Bild 10/Pos. A).

Bitte beachten Sie, dass unsere Geräte bestimmungsgemäß nicht für den gewerblichen, handwerklichen oder industriellen Einsatz konstruiert wurden. Wir übernehmen keine Gewährleistung, wenn das Gerät in Gewerbe-, Handwerks- oder Industriebetrieben sowie bei gleichzusetzenden Tätigkeiten eingesetzt wird.

4. Technische Daten

Netzspannung:	230 V ~ 50Hz
Leistungsaufnahme:	1200 W
Motordrehzahl:	3400 min ⁻¹
Schnittbreite:	32 cm
Schnitthöhenverstellung:	25-60 mm; 3-stufig
Fangsackvolumen:	28 Liter
Schalldruckpegel L _{pA} :	72 dB(A)
Schalleistungspegel L _{WA} :	96 dB(A)
Vibration am Holm:	≤ 2,5 m/s ²
Schutzklasse:	II / 

5. Vor Inbetriebnahme

Der Rasenmäher ist bei Auslieferung demontiert. Der komplette Schubbügel und der Fangkorb müssen vor dem Gebrauch des Rasenmähers montiert werden. Folgen Sie der Gebrauchsanweisung Schritt für Schritt und orientieren Sie sich an den Bildern, damit der Zusammenbau einfach für Sie wird.

Montage des Schubbügels (Bild 3 bis 10)

Nehmen Sie die Schubbügelhalter und stecken Sie diese in die beiden vorgesehenen Öffnungen (Bild 3). Befestigen Sie diese wie in Bild 4 gezeigt, mit den beiliegenden Schrauben.

Der untere Schubbügel muss auf die Schubbügelhalter geschoben werden (Bild 5). Achtung! Vergessen Sie nicht, die Zugentlastung (Bild 5/Pos. A) vorher auf den unteren Schubbügel zu stecken.

Mit den beiliegenden Schrauben (A), den Kunststoffteilen (B) und dem Handrad (C) die Rohre verschrauben. Jetzt den oberen Schubbügel über den unteren Schubbügel schieben (Bild 7) und diese wie in Bild 8 gezeigt miteinander verschrauben.

Anschließend mit den Kabelhaltern (Bild 9/Pos. A) die Motorleitung am Schubbügel befestigen

Montage des Fangkorbes (Bild. 11 bis 15)

Montieren Sie das Bügelgestell wie in Bild 11. Stülpen Sie den Grasfangsack über das Bügelgestell (Bild 12). Der Grasfangsack muss wie in Bild 13 und 14 gezeigt am Bügelgestell befestigt werden.

Zum Einhängen des Fangsackes muss der Motor abgeschaltet werden und das Schneidmesser darf sich nicht drehen. Auswurfklappe (Bild 15/Pos. A) mit einer Hand anheben. Mit der anderen Hand den Fangsack am Handgriff halten und von oben einhängen (Bild 15).

Verstellung der Schnitthöhe

Achtung! Das Verstellen der Schnitthöhe darf nur bei stillgesetztem Motor und abgezogenem Netzkabel vorgenommen werden.

Bevor Sie zu Mähen beginnen, prüfen Sie, ob das Schneidwerkzeug nicht stumpf und Ihre Befestigungsmittel nicht beschädigt sind. Ersetzen Sie stumpfe und /oder beschädigte Schneidwerkzeuge, um keine Unwucht zu erzeugen. Bei dieser Prüfung den Motor abstellen und den Netzstecker ziehen.

Die Verstellung der Schnitthöhe muss wie in Bild 16 und 17 dargestellt durchgeführt werden.

Hierzu das Gerät umdrehen oder zur Seite kippen. Jeweils die vordere und hintere Achse in die selbe Kerbung bringen, damit das Schneidmesser parallel zum Rasen verläuft.

Position A

Schnitthöhe: 60 mm

Position B

Schnitthöhe: 42,5 mm

Position C

Schnitthöhe: 25 mm

Stromanschluss

Der Rasenmäher kann an jede Lichtsteckdose mit 230 Volt Wechselstrom angeschlossen werden. Es ist jedoch nur eine Schuko-Steckdose zulässig, zu deren Absicherung ein Leitungs-Schutzschalter für 16A vorzusehen ist. Außerdem muss ein Fehlerstromschutzschalter (RCD) mit max. 30 mA vorgeschaltet sein!

Geräteanschlussleitung

Verwenden Sie bitte nur Geräteanschlussleitungen, welche nicht beschädigt sind. Die Geräteanschlussleitung darf nicht beliebig lang sein

D

(max. 50m), da sonst die Leistung des Elektromotors vermindert wird. Die Geräteanschlussleitung muss einen Querschnitt von 3 x 1,5mm haben. An Geräteanschlussleitungen von Rasenmähern entstehen besonders häufig Isolationsschäden.

Ursachen hierfür sind u.a.:

- Schnittstellen durch Überfahren der Leitung
- Quetschstellen, wenn die Geräteanschlussleitung unter Türen und Fenster geführt wird
- Risse durch Alterung der Isolation
- Knickstellen durch unsachgemäße Befestigung oder Führung der Geräteanschlussleitung

Die Geräteanschlussleitungen müssen mindestens vom Typ H05RN-F und 3-adrig sein. Ein Aufdruck der Typenbezeichnung auf der Geräteanschlussleitung ist vorgeschrieben. Kaufen Sie nur Geräteanschlussleitungen mit Kennzeichnung! Die Stecker und Kupplungsdosen an Geräteanschlussleitungen müssen aus Gummi bestehen und spritzwassergeschützt sein. Die Geräteanschlussleitungen dürfen nicht beliebig lang sein. Längere Geräteanschlussleitungen erfordern größere Leiterquerschnitte. Geräteanschlussleitungen und Verbindungsleitungen müssen regelmäßig auf Schäden geprüft werden. Achten Sie darauf, dass die Leitungen bei der Prüfung abgeschaltet sind. Wickeln Sie die Geräteanschlussleitung ganz ab. Überprüfen Sie auch die Geräteanschlussleitungseinführungen, an Steckern und Kupplungsdosen, auf Knickstellen.

6. Bedienung

Verbinden Sie den Netzstecker (Bild 1/Pos. 6) mit einem Verlängerungskabel. Das Verlängerungskabel muss wie in Bild 18 dargestellt mit der Kabelzugentlastung gesichert werden.

Achtung!

Um ein ungewolltes Einschalten zu verhindern, ist der Rasenmäher mit einer Einschaltsperrleiste (Bild 19/ Pos. A) ausgestattet, die gedrückt werden muss, bevor die Schalttaste (Bild 19 / Pos. B) gedrückt werden kann. Wird die Schalttaste losgelassen wird der Rasenmäher ausgeschaltet. Führen Sie diesen Vorgang einige Male durch, damit Sie sicher sind, dass ihr Gerät korrekt funktioniert. Bevor Sie Reparatur oder Wartungsarbeiten am Gerät vornehmen, müssen Sie sich vergewissern, dass sich das Messer nicht dreht und das Gerät vom Netz getrennt ist.

Achtung! Öffnen Sie die Auswurfklappe nie, wenn die Fangeinrichtung entleert wird und der Motor

10

noch läuft. Umlaufendes Messer kann zu Verletzungen führen.

Befestigen Sie die Auswurfklappe bzw. den Grasfangsack immer sorgfältig. Beim Entfernen vorher den Motor ausschalten.

Der durch die Führungsholme gegebene Sicherheitsabstand zwischen Messergehäuse und Benutzer ist stets einzuhalten. Beim Mähen und Fahrtrichtungsänderungen an Böschungen und Hängen ist besondere Vorsicht geboten. Achten Sie auf einen sicheren Stand, tragen Sie Schuhe mit rutschfesten, griffigen Sohlen und lange Hosen.

Mähen Sie immer quer zum Hang. Hänge über 15 Grad Schräge dürfen mit dem Rasenmäher aus Sicherheitsgründen nicht gemäht werden.

Üben Sie besondere Vorsicht beim Rückwärtsbewegen und beim Ziehen des Rasenmähers. Stolpergefahr!

Hinweise zum richtigen Mähen

Beim Mähen wird eine überlappende Arbeitsweise empfohlen.

Nur mit scharfen, einwandfreien Messern schneiden, damit die Grashalme nicht ausfransen und der Rasen nicht gelb wird.

Zur Erzielung eines sauberen Schnittbildes den Rasenmäher in möglichst geraden Bahnen führen. Dabei sollten sich diese Bahnen immer um einige Zentimeter überlappen, damit keine Streifen stehen bleiben.

Wie oft gemäht werden soll, hängt grundsätzlich von der Wachstumsgeschwindigkeit des Rasens ab. In der Hauptwachstumszeit (Mai - Juni) zweimal in der Woche, sonst einmal in der Woche. Schnitthöhe soll zwischen 4 - 6cm liegen und 4 - 5cm sollte das Wachstum bis zum nächsten Schnitt betragen. Ist der Rasen einmal etwas länger geworden, so sollten Sie hinterher nicht den Fehler machen, ihn sofort auf die normale Höhe zurückzuschneiden. Dies schadet dem Rasen. Schneiden Sie dann nie mehr als die Hälfte der Grashöhe zurück.

Die Unterseite des Mähergehäuses sauber halten und Grasablagerungen unbedingt entfernen. Ablagerungen erschweren den Startvorgang, beeinträchtigen die Schnittqualität und den Grasauswurf.

An Hängen ist die Schneidbahn quer zum Hang zu

legen. Ein Abgleiten des Rasenmähers lässt sich durch Schrägstellung nach oben verhindern.

Wählen Sie die Schnitthöhe, je nach der tatsächlichen Rasenlänge. Führen Sie mehrere Durchgänge aus, so dass maximal 4cm Rasen auf einmal abgetragen werden.

Bevor irgendwelche Kontrollen des Messers durchgeführt werden, Motor abstellen. Denken Sie daran, dass sich das Messer nach dem Ausschalten des Motors noch einige Sekunden weiterdreht. Versuchen Sie nie, das Messer zu stoppen. Prüfen Sie regelmäßig, ob das Messer richtig befestigt, in gutem Zustand und gut geschliffen ist. Im entgegengesetzten Fall, schleifen, oder ersetzen. Falls das in Bewegung befindliche Messer auf einen Gegenstand schlägt, den Rasenmäher anhalten und warten bis das Messer vollkommen still steht. Kontrollieren Sie anschließend den Zustand des Messers und des Messerhalters. Falls diese beschädigt sind müssen sie ausgewechselt werden.

Legen Sie die verwendete Geräteanschlussleitung schleifenförmig vor der verwendeten Steckdose auf die Erde. Mähen Sie von der Steckdose bzw. vom Kabel weg und achten Sie darauf, dass die Geräteanschlussleitung immer im gemähten Rasen liegt, damit die Geräteanschlussleitung nicht vom Rasenmäher überfahren wird.

Sobald während des Mähens Grasreste liegen bleiben, muss der Fangsack entleert werden.

Achtung! Vor dem Abnehmen des Fangsackes den Motor abstellen und den Stillstand des Schneidwerkzeugs abwarten.

Zum Abnehmen des Fangsackes mit einer Hand die Auswurfklappe anheben, mit der anderen Hand den Fangsack am Tragegriff herausnehmen. Der Sicherheitsvorschrift entsprechend fällt die Auswurfklappe beim Aushängen des Fangsacks zu und verschließt die hintere Auswurföffnung. Bleiben dabei Grasreste in der Öffnung hängen, so ist es für ein leichteres Starten des Motors zweckmäßig, den Rasenmäher um etwa 1m zurückzuziehen.

Schnittgutreste im Mähergehäuse und am Arbeitswerkzeug nicht von Hand oder mit den Füßen entfernen, sondern mit geeigneten Hilfsmitteln, z.B. Bürste oder Handbesen.

Zur Gewährleistung eines guten Aufsammelns müssen der Fangsack und besonders das Netz von innen nach der Benutzung gereinigt werden.

Fangsack nur bei abgeschaltetem Motor und stillstehendem Schneidwerkzeug einhängen.

Auswurfklappe mit einer Hand anheben und mit der anderen Hand den Fangsack am Handgriff halten und von oben einhängen.

7. Reinigung, Wartung und Ersatzteilbestellung

Ziehen Sie vor allen Reinigungsarbeiten den Netzstecker.

7.1 Reinigung

- Halten Sie Schutzvorrichtungen, Luftschlitze und Motorengehäuse so staub- und schmutzfrei wie möglich. Reiben Sie das Gerät mit einem sauberen Tuch ab oder blasen Sie es mit Druckluft bei niedrigem Druck aus.
- Wir empfehlen, dass Sie das Gerät direkt nach jeder Benutzung reinigen.
- Reinigen Sie das Gerät regelmäßig mit einem feuchten Tuch und etwas Schmierseife. Verwenden Sie keine Reinigungs- oder Lösungsmittel; diese könnten die Kunststoffteile des Gerätes angreifen. Achten Sie darauf, dass kein Wasser in das Geräteinnere gelangen kann.

7.2 Kohlebürsten

Bei übermäßiger Funkenbildung lassen Sie die Kohlebürsten durch eine Elektrofachkraft überprüfen. Achtung! Die Kohlebürsten dürfen nur von einer Elektrofachkraft ausgewechselt werden.

7.3 Wartung

- Abgenutzte oder beschädigte Messer, Messerträger und Bolzen sind satzweise vom autorisierten Fachmann zu ersetzen, um die Auswuchtung zu erhalten.
- Der Rasenmäher darf nicht mit fließendem Wasser, insbesondere unter Hochdruck, gereinigt werden. Sorgen Sie dafür, dass alle Befestigungselemente (Schrauben, Muttern usw.) stets fest angezogen sind so dass Sie mit dem Mäher sicher arbeiten können.
- Überprüfen Sie die Grasfangeinrichtung häufiger auf Verschleißerscheinungen.
- Ersetzen Sie verschlissene oder beschädigte Teile.
- Lagern Sie Ihren Rasenmäher in einem trockenen Raum.
- Für eine lange Lebensdauer sollten alle Schraubteile sowie die Räder und Achsen gereinigt und anschließend geölt werden.

D

- Die regelmäßige Pflege des Rasenmähers sichert nicht nur lange Zeit seine Haltbarkeit und Leistungsfähigkeit, sondern trägt auch zu einem sorgfältigen und einfachen Mähen Ihres Rasens bei. Säubern Sie den Rasenmäher möglichst mit Bürsten oder Lappen. Verwenden Sie keine Lösungsmittel oder Wasser, um den Schmutz zu beseitigen.
- Das am stärksten dem Verschleiß ausgesetzte Bauteil ist das Messer. Prüfen Sie regelmäßig den Zustand des Messers sowie die Befestigung desselben. Ist das Messer abgenutzt, muss es sofort ausgewechselt oder geschliffen werden. Sollten übermäßige Vibrationen des Rasenmähers auftreten, bedeutet dies, dass das Messer nicht richtig ausgewuchtet ist oder durch Stöße verformt wurde. In diesem Fall muss es repariert oder ausgewechselt werden.
- Im Geräteinneren befinden sich keine weiteren zu wartenden Teile.

7.4 Auswechseln des Messers

Aus Sicherheitsgründen empfehlen wir, den Austausch der Messer von einem autorisierten Fachmann vornehmen zu lassen. Achtung! Arbeitshandschuhe tragen! Verwenden Sie nur Original Messer, da andernfalls Funktionen und Sicherheit unter Umständen nicht gewährleistet sind.

Zum Wechseln des Messers gehen Sie wie folgt vor:

- Lösen Sie die Befestigungsschraube (siehe Bild 20).
- Nehmen Sie das Messer ab und ersetzen es gegen ein Neues.
- Beim Einbau des neuen Messers achten Sie bitte auf die Einbaurichtung des Messers. Die Windflügel des Messers müssen in den Motorraum ragen (siehe Bild 20). Die Aufnahmedome müssen mit den Stanzungen im Messer übereinstimmen (siehe Bild 21).
- Anschließend ziehen Sie mit dem Universalschlüssel die Befestigungsschraube wieder fest. Das Anzugsmoment sollte ca. 25 Nm betragen.

Zum Saisonende führen Sie eine allgemeine Kontrolle des Rasenmähers durch und entfernen alle angesammelten Rückstände. Vor jedem Saisonstart den Zustand des Messers unbedingt überprüfen. Wenden Sie sich bei Reparaturen an unsere Kundendienststelle. Verwenden Sie nur Original Ersatzteile.

7.5 Ersatzteilbestellung:

Bei der Ersatzteilbestellung sollten folgende Angaben gemacht werden;

- Typ des Gerätes
 - Artikelnummer des Gerätes
 - Ident-Nummer des Gerätes
 - Ersatzteilnummer des erforderlichen Ersatzteils
- Aktuelle Preise und Infos finden Sie unter www.isc-gmbh.info

Ersatzmesser Art.-Nr.: 34.054.81

8. Entsorgung und Wiederverwertung

Das Gerät befindet sich in einer Verpackung um Transportschäden zu verhindern. Diese Verpackung ist Rohstoff und ist somit wieder verwendbar oder kann dem Rohstoffkreislauf zurückgeführt werden. Das Gerät und dessen Zubehör bestehen aus verschiedenen Materialien, wie z.B. Metall und Kunststoffe. Führen Sie defekte Bauteile der Sondermüllentsorgung zu. Fragen Sie im Fachgeschäft oder in der Gemeindeverwaltung nach!

9. Fehlersuchplan

Fehler	Mögliche Ursachen	Beseitigung
Motor läuft nicht an	<ul style="list-style-type: none"> a) Kondensator defekt b) Kein Strom im Stecker c) Kabel defekt d) Schalter Stecker Kombination defekt e) Anschlüsse am Motor oder Kondensator gelöst f) Gerät steht im hohen Gras g) Mähergehäuse verstopft 	<ul style="list-style-type: none"> a) Durch Kundendienstwerkstatt b) Leitung und Sicherung überprüfen c) überprüfen d) durch Kundendienstwerkstatt e) durch Kundendienstwerkstatt f) Auf niedrigem Gras oder bereits gemähten Flächen starten; Eventuell Schnitthöhe ändern g) Gehäuse reinigen, damit das Messer frei läuft
Motorleistung läßt nach	<ul style="list-style-type: none"> a) Zu hohes oder zu feuchtes Gras b) Mähergehäuse verstopft c) Messer stark abgenutzt 	<ul style="list-style-type: none"> a) Schnitthöhe korrigieren b) Gehäuse reinigen c) Messer auswechseln
Unsauberer Schnitt	<ul style="list-style-type: none"> a) Messer abgenutzt b) Falsche Schnitthöhe 	<ul style="list-style-type: none"> a) Messer auswechseln oder nachschleifen b) Schnitthöhe korrigieren

Achtung! Um den Motor zu schützen, ist dieser mit einem Thermoschalter ausgestattet, der bei Überlastung abschaltet und nach einer kurzen Abkühlphase wieder automatisch einschaltet!

GB**⚠ Important!**

When using equipment, a few safety precautions must be observed to avoid injuries and damage. Please read the complete operating manual with due care. Keep this manual in a safe place, so that the information is available at all times. If you give the equipment to any other person, give them these operating instructions as well.

We accept no liability for damage or accidents which arise due to non-observance of these instructions and the safety information.

1. Safety regulations

The corresponding safety information can be found in the enclosed booklet.

⚠ CAUTION!**Read all safety regulations and instructions.**

Any errors made in following the safety regulations and instructions may result in an electric shock, fire and/or serious injury.

Keep all safety regulations and instructions in a safe place for future use.**Explanation of the warning signs on the equipment (see Fig. 22)**

- 1= Read the directions for use before operating the equipment.
- 2= Keep all other persons away from the danger zone.
- 3= Caution: Sharp blades! Pull out the power plug before carrying out any repair work or if the power cable is damaged. The blades will continue to rotate after the motor is switched off.
- 4= Caution: Keep the power cable away from the cutters!

2. Layout (Fig. 1/2)

1. ON/OFF switch
2. Cable strain-relief clamp
3. Carry handle
4. Grass bag
5. Ejector flap
6. Mains plug
7. Top push bar
8. Bottom push bar
9. Push bar bracket
10. Fastening screws for push bar
11. Cable clips
12. Fastening screws for push bar bracket
13. Key for changing the blade
14. Frame parts for grass bag

3. Proper use

The lawn mower is intended for private use i.e. for use in home and gardening environments.

Private use of the lawn mower refers an annual operating time generally not exceeding that of 50 hours, during which time the machine is primarily used to maintain small-scale, residential lawns and home/hobby gardens. Public facilities, sporting halls, and agricultural/forestry applications are excluded.


Important. Due to the high risk of bodily injury to the user, the lawn mower may not be used to trim bushes, hedges or shrubs, to cut scaling vegetation, planted roofs, or balcony-grown grass, to clean (suck up) dirt and debris off walkways, or to chop up tree or hedge clippings. Moreover, the lawn mower may not be used as a power cultivator to level out high areas such as molehills.

For safety reasons, the lawn mower may not be used as a drive unit for other work tools or toolkits of any kind, unless they have been expressly permitted by the manufacturer.

The equipment is to be used only for its prescribed purpose. Any other use is deemed to be a case of misuse. The user / operator and not the manufacturer will be liable for any damage or injuries of any kind caused as a result of this.

Please note that our equipment has not been designed for use in commercial, trade or industrial applications. Our warranty will be voided if the machine is used in commercial, trade or industrial businesses or for equivalent purposes.

4. Technical data

Mains voltage:	230 V ~ 50Hz
Power input:	1200 W
Motor speed:	3,400 rpm
Cutting width:	32 cm
Cutting height adjustment:	25-60 mm; 3 levels
Volume of catch bag:	28 liters
L _{pA} sound pressure level:	72 dB(A)
L _{WA} sound power level:	96 dB(A)
Vibration at the handlebars:	≤ 2.5 m/s ²
Protection class:	II / 

5. Before starting the equipment

The lawn mower is delivered unassembled. The complete push bar and the grass basket must be assembled before using the lawn mower. Follow the operating instructions step-by-step and use the pictures provided as a visual guide to easily assemble the machine.

Mounting the push bar (Fig. 3 to 10)

Take the push bar brackets and insert them into the two respective openings (Fig. 3). Attach the push bar brackets as shown in Fig. 4, using the screws provided.

The lower push bar then has to be slid onto the push bar bracket (Fig. 5). Important. Do not forget to first insert the stress-relief clip (Fig. 5/Item A) onto the lower push bar.

Screw the tubes together, using the screws supplied (A), the plastic parts (B) and the hand wheel (C). Now push the upper push bar over the lower push bar (Fig. 7) and screw together as shown in Fig. 8. Then attach the power cable to the push bar (Fig. 10/Item A) using the cable clips (Fig. 9/Item A).

Mounting the grass basket (Fig. 11 to 15)

Mount the bar frame as shown in Fig. 11. Pull the grass bag over the bar frame (Fig. 12). The grass bag must be fastened to the bar frame as shown in Fig. 13 and 14. Before you fit the grass bag you must ensure that the motor is switched off and the blade is not rotating. Lift the ejector flap (Fig. 15 / Item A) with one hand. With the other hand, hold the grass bag by the handle and hook it in from above (Fig. 15).

Adjusting the cutting height

Important. Adjust the cutting height only when the motor is switched off and the power cable has been

disconnected.

Before you begin to mow, check to ensure that the blade is not blunt and that none of the fasteners are damaged. To prevent any imbalance, replace blunt and/or damaged blades. To carry out this check, first switch off the motor and pull out the power plug.

The cutting height is adjusted as shown in Figs. 16 and 17. To do so, turn the equipment upside down or tilt it to the side. Position both the front and rear axle in the same notch, so that the cutting blade runs parallel to the lawn.

Position A

Cutting depth: 60 mm

Position B

Cutting depth: 42.5 mm

Position C

Cutting depth: 25 mm

Power supply

The lawn mower can be connected to any light socket-outlet with a 230 Volt alternating current. However, the socket outlet must have an earthing contact protected by a 16 A circuit breaker. Additionally, a residual current device (RCD) circuit-breaker with max. 30 mA must be used!

Power cable for the device

Please only use power cables that are not damaged. The total length of the power cable should not exceed 50 meters; going beyond this distance will reduce the power output of the electric motor. The power cable must have a cross-section of 3 x 1.5 mm². The insulating sheath of lawn aerator power cables is frequently damaged. Some of the causes for this are:

- Cuts caused by running over the cable
- Pinching when the power cable is dragging under doors and pulled through windows.
- Cracking due to old age of the insulation
- Kinking by improperly fastening or guiding the power cable

The power cables must, at the very minimum, be of type HO5RN-F and 3-stranded. The cable type must be printed somewhere on the power cable. Only purchase power cables that are marked as such! Plugs and socket couplers for the power cables must be made from rubber and be splash-proof. There is a limit to how long power cables can be. Longer power cables require larger conductor cross-sections. Power cables and connecting lines must be regularly

GB

checked for damage. Ensure that the lines are de-energized before checking them. Completely unwind the power cable. Also check power cable entry points, plugs and socket couplers for kinks.

6. Operation

Connect the plug (Fig. 1/Item 6) to an extension cable. It is imperative to secure the extension cable with the cable grip as shown in Figure 18.

Important!

To prevent the machine switching on accidentally, the lawn mower is equipped with a safety switch (Fig. 19/Item A) which must be pressed before the ON switch (Fig. 19/Item B) can be activated. The lawn mower switches itself off when the switch is released.

Repeat this process several times so that you are sure that the machine functions properly. Before you perform any repair or maintenance work on the machine, ensure that the blade is not rotating and that the power supply is disconnected.

Important. Never open the discharge flap if the grass box is being emptied and the motor is still running. The rotating blade can cause serious injuries.

Always secure the discharge flap and grass bag carefully. Always switch off the motor before you remove these items.

The safety distance between the blade casing and the user provided by the guide struts must be maintained at all times. Take special care when mowing and changing direction on embankments and slopes. Ensure that you have a secure surface to stand on, wear shoes with anti-slip soles that offer good grip, and long trousers.

Always mow across the slope (not in up or down direction). Do not use the mower on gradients exceeding 15° for safety reasons.

Take special care when moving backwards and pulling the lawn mower. Danger of stumbling.

Information on correct mowing

We recommend that you mow in overlapping lines.

Only mow with sharp, perfect blades so that the blades of grass do not fray, making the lawn turn yellow.

To achieve a good cut, guide the lawn mower in lines that are as straight as possible. These lines should always overlap by a few centimeters so that you do not leave any strips.

How often you should mow the lawn depends on how fast the lawn grows. During the main growth period (May – June), mow it twice a week, and once a week at other times. The cutting height should be between 4 and 6 cm and the growth before the next cut should be between 4 and 5 cm. If the lawn grows longer than this on occasion, do not make the mistake of cutting to normal length straight away since this will damage the lawn. Never cut the grass by more than half its height.

Keep the underside of the mower casing clean and remove all grass deposits from it. Deposits make it more difficult to start the mower and also adversely affect the mowing quality and the grass discharge.

On slopes mow across the slope (not in up or down direction). You can counteract the tendency of the mower to slide down the slope by setting it at an angle upwards.

Select the cutting height to suit the actual length of the grass. Make several passes to ensure that you do not remove more than 4 cm of grass length in any one pass.

Switch off the motor before you carry out any inspections of the blade. Remember that the blade will continue to turn for a few seconds after the motor has been switched off. Never attempt to stop the blade. Check regularly that the blade is correctly secured, in good condition and well ground. If not, grind or replace the blade. If the moving blade strikes an object, stop the mower and wait until the blade has come to a complete standstill. Then check the condition of the blade and the blade holder. If they are damaged, they must be replaced.

Place the mains lead in loops on the ground in front of the socket. Mow away from the socket and cable and ensure that the mains lead is always on the section of lawn that you have already mowed so that you do not run over the mains lead with the mower.

As soon as you see mown grass on the lawn whilst you are mowing, the grass bag will need emptying.

Important. Before you remove the grass bag switch off the motor and wait until the cutting tool reaches a standstill.

To remove the grass bag, raise the discharge flap with one hand and remove the grass bag using its handle with your other hand.

To maintain safety, the discharge flap will close when you remove the grass back to seal the rear discharge opening. If any grass residues are caught in the opening, it is a good idea to pull the mower backwards around 1 m to make it easier to start the motor.

Do not remove grass cuttings in the mower casing or on the cutter by hand or with your feet. Instead use suitable tools such as a brush or broom.

To ensure that it can collect the grass correctly the grass bag and in particular the net must be cleaned from the inside after use.

Only attach the grass bag after switching off the motor and the cutting tool has reached a standstill.

Raise the discharge flap with one hand and, holding the grass bag by its handle in your other hand, attach it from the top.

7. Cleaning, maintenance and ordering of spare parts

Always pull out the mains power plug before starting any cleaning work.

7.1 Cleaning

- Keep all safety devices, air vents and the motor housing free of dirt and dust as far as possible. Wipe the equipment with a clean cloth or blow it with compressed air at low pressure.
- We recommend that you clean the device immediately each time you have finished using it.
- Clean the equipment regularly with a moist cloth and some soft soap. Do not use cleaning agents or solvents; these could attack the plastic parts of the equipment. Ensure that no water can seep into the device.

7.2 Carbon brushes

In case of excessive sparking, have the carbon brushes checked only by a qualified electrician. Important! The carbon brushes should not be rep-

laced by anyone but a qualified electrician.

7.3 Servicing

- Worn out or damaged blades, blade mounts, and bolts should be replaced as a set by an authorized professional in order to keep the machine in balance.
- Do not clean the lawn mower with running water, particularly with high-pressure water. Ensure that all mounting components (i.e. screws, bolts, nuts etc.) are always tightened so that the machine can be safely operated at all times.
- Frequently check the grass catch assembly for signs of wear.
- Replace excessively worn or damaged parts immediately.
- Store your lawn mower in a dry room.
- In order to ensure that you enjoy your scarifier for many years to come, all screwed parts, as well as the wheels and axles, should be cleaned and lubricated.
- Keeping your hand mower in good condition not only ensures a long lifespan and high performance, but also enables the machine to thoroughly cut your grass with minimal effort. For best results, clean the lawn mower with a brush or rag. Do not use any solvents or water to remove dirt.
- The cutting components - i.e. the knife cage and lower knife blade - are subjected to more wear and tear than any other component of the unit. Therefore, routinely check the condition of the blade and make sure that it is tightly fastened. If the blade is completely worn out, it must be immediately replaced or ground sharp again. An excessively vibrating mower means that the blade is not properly balanced or has become deformed from striking an object. In this case, the blade must be repaired or replaced.
- There are no parts inside the equipment which require additional maintenance.

7.4 Replacing the blade

For safety reasons, we recommend having the blade replaced by an authorized professional. Important. Wear work gloves! Only replace the blade with a genuine Einhell replacement blade, as this will ensure top performance and safety under all conditions.

Carry out the following steps to change the blade:

- Undo the fastening screw (see Fig. 20).
- Remove the blade and replace with a new one.
- When fitting the blade, make sure it is installed in the right direction. The blade's air vanes must jut into the motor compartment (see Fig. 20). The

GB

dome mounts must be aligned with the punch holes in the blade (see Fig. 21).

- Then retighten the fastening screw with the universal wrench. The tightening torque should be approx. 25 Nm.

At the end of the season, perform a general inspection of the lawn mower and remove any grass and dirt which may have accumulated. At the start of each season, ensure that you check the condition of the blade. If repairs are necessary, please contact our customer service center. Use only genuine spare parts.

7.5 Ordering replacement parts:

Please quote the following data when ordering replacement parts:

- Type of machine
- Article number of the machine
- Identification number of the machine
- Replacement part number of the part required

For our latest prices and information please go to www.isc-gmbh.info

Replacement blade art. no. 34.054.81

8. Disposal and recycling

The unit is supplied in packaging to prevent its being damaged in transit. This packaging is raw material and can therefore be reused or can be returned to the raw material system.

The unit and its accessories are made of various types of material, such as metal and plastic.

Defective components must be disposed of as special waste. Ask your dealer or your local council.

9. Troubleshooting

Fault	Possible causes	Remedies
The motor fails to start	<ul style="list-style-type: none"> a) The capacitor is defective b) There is no electricity at the plug c) The cable is defective d) The combined switch/plug is defective e) The connectors have become separated from the motor or the capacitor f) The mower is standing in high grass g) The mower housing is clogged 	<ul style="list-style-type: none"> a) The mower housing is clogged. Have repaired by the Customer Service Center b) Check the cable and the fuse c) Check the cable d) Have repaired by the Customer Service Center e) Have repaired by the Customer Service Center f) Start in low grass or on an area that has already been mowed; change the cutting height if necessary g) Clean the housing so that the blade moves freely
The motor performance drops	<ul style="list-style-type: none"> a) The grass is too high or too damp b) The mower housing is clogged c) The blade is severely worn 	<ul style="list-style-type: none"> a) Correct the cutting height b) Clean the housing c) Replace the blade
Cutting is irregular	<ul style="list-style-type: none"> a) The blade is worn b) Wrong cutting height 	<ul style="list-style-type: none"> a) Replace or resharpen the blade b) Correct the cutting height

Important! For protection, the motor is equipped with a thermal switch which cuts out when the motor is overloaded and switches on again automatically after a short cooling period.

F**⚠ Attention !**

Lors de l'utilisation d'appareils, il faut respecter certaines mesures de sécurité afin d'éviter des blessures et dommages. Veuillez donc lire attentivement ce mode d'emploi. Conservez-le bien de façon à pouvoir disposer à tout moment de ces informations. Si l'appareil doit être remis à d'autres personnes, remettez-leur aussi ce mode d'emploi. Nous déclinons toute responsabilité pour les accidents et dommages dus au non-respect de ce mode d'emploi et des consignes de sécurité.

1. Consignes de sécurité:

Vous trouverez les consignes de sécurité correspondantes dans le cahier en annexe.

⚠ AVERTISSEMENT !

Veillez lire toutes les consignes de sécurité et instructions.

Tout non-respect des consignes de sécurité et instructions peut provoquer une décharge électrique, un incendie et/ou des blessures graves.

Conservez toutes les consignes de sécurité et instructions pour une consultation ultérieure.

Explication de la plaque indicatrice sur l'appareil (voir figure 22)

- 1= Avant la mise en service, lisez le mode d'emploi !
- 2= Tenez les autres personnes hors de la zone de danger !
- 3= Attention ! - Lames acérées - Retirez la fiche de contact avant tout travail de remise en état ou si le câble de raccordement est endommagé ! Les lames continuent à tourner après la mise hors service du moteur !
- 4= Attention, maintenez le câble de raccordement loin du dispositif de coupe !

2. Description de l'appareil (figure 1/2)

1. Interrupteur Marche / Arrêt
2. Déchargeur pour câble
3. Poignée
4. Sac collecteur d'herbe
5. Clapet d'éjection
6. Fiche de contact
7. Guidon supérieur
8. Guidon inférieur
9. Support de guidon
10. Vis de fixation pour guidon
11. Brides de fixation de câble
12. Vis de fixation pour support de guidon
13. Clé de changement de lame
14. Parties de châssis pour sac collecteur d'herbe

3. Utilisation conforme à l'affectation

La tondeuse à gazon convient à l'utilisation privée dans des jardins domestiques et de loisirs.

Sont considérés comme tondeuses à gazon pour les jardins domestiques et de loisirs celles dont l'utilisation annuelle ne dépasse pas 50 heures et qui sont utilisées surtout pour l'entretien de surfaces d'herbe ou de gazon, ne le sont pas cependant celles utilisées dans les installations publiques, les parcs, les terrains de sports ainsi que dans l'agriculture et les exploitations forestières.


Attention ! A cause du danger physique d'utilisation, la tondeuse à gazon ne doit pas être utilisée pour débroussailler les buissons, les haies et les bouquets, pour couper et broyer des plantes grimpantes ou de gazon sur un toit ou dans des jardinières ni pour nettoyer (aspirer) les chemins et comme hacheur pour réduire des sections d'arbres et de haies. De plus la tondeuse à gazon ne doit pas être utilisée comme moto-bêche ni pour égaliser des bosses du sol, comme par ex. les taupinières.

Pour des raisons de sécurité, la tondeuse à gazon ne doit pas être utilisée comme groupe d'entraînement pour d'autres outils d'autres types, à moins que ce ne soit permis par le fabricant.

La machine doit exclusivement être employée conformément à son affectation. Chaque utilisation allant au-delà de cette affectation est considérée comme non conforme. Pour les dommages en résultant ou les blessures de tout genre, le producteur décline toute responsabilité et l'opérateur/l'exploitant est responsable.

Veillez au fait que nos appareils, conformément à leur affectation, n'ont pas été construits, pour être utilisés dans un environnement professionnel, industriel ou artisanal. Nous déclinons toute responsabilité si l'appareil est utilisé professionnellement, artisanalement ou dans des sociétés industrielles, tout comme pour toute activité équivalente.

4. Données techniques

Tension du réseau :	230 V ~ 50 Hz
Puissance absorbée :	1200 W
Vitesse de rotation du moteur :	3400 tr/min
Largeur de coupe :	32 cm
Réglage de la hauteur de coupe :	25-60 mm ; à 3 étages
Volume du sac collecteur :	28 litres
Niveau de pression acoustique L_{pA} :	72 dB(A)
Niveau acoustique L_{WA} :	96 dB(A)
Vibration au longeron :	$\leq 2,5 \text{ m/s}^2$
Catégorie de protection :	II / 

5. Avant la mise en service

La tondeuse à gazon est livrée démontée. Le guidon complet et le panier collecteur doivent être montés avant l'utilisation de la tondeuse à gazon. Suivez le mode d'emploi, étape par étape, et orientez-vous sur les illustrations pour que le montage vous soit simplifié.

Montage du guidon (figures 3 à 10)

Enfichez les supports de guidon dans les deux ouvertures prévues à cet effet (figure 3). Fixez-les comme indiqué en figure 4 à l'aide des vis fournies. Poussez le guidon inférieur sur le support de guidon (figure 5). Attention ! N'oubliez pas d'enficher auparavant la décharge de traction (figure 5/pos. A) sur le guidon inférieur. Vissez les deux tubes à l'aide des vis (A) livrées, de la pièce en matière plastique (B) et du volant à main (C). Poussez à présent le guidon supérieur au-dessus du guidon inférieur (figure 7) et les visser l'un à l'autre comme indiqué en figure 8. Fixez ensuite la conduite du moteur au guidon (figure 10/pos. A) à l'aide du porte-câble (figure 9/pos. A).

Montage du panier collecteur (figures 11 à 15)

Montez le support en étrier comme indiqué en figure 11. Enfoncez le sac collecteur par-dessus le support du guidon (figure 12). Le sac collecteur doit être fixé sur le guidon comme indiqué sur les figures 13 et 14. Pour accrocher le sac collecteur, le moteur doit être arrêté et la lame ne doit pas tourner. Levez le clapet d'éjection (figure 15 / pos. A) d'une main. De l'autre main, tenez le sac collecteur par la poignée et accrochez-le par le haut (figure 15).

Réglage de la hauteur de coupe

Attention ! Le déplacement de la hauteur de coupe peut seulement être entrepris lorsque le moteur est arrêté et le câble secteur débranché.

Avant de commencer à tondre, vérifiez si la lame de coupe n'est pas émoussée et vos moyens de fixations endommagés. Remplacez les outils de coupe émoussés ou endommagés afin qu'aucun déséquilibre ne se produise. Pour ce contrôle, arrêtez le moteur et débranchez la fiche de contact.

Le réglage de la hauteur de coupe doit être réalisé comme indiqué dans les figures 16 et 17. Pour ce faire, retournez l'appareil ou renversez-le sur le côté. Mettez l'axe avant et l'arrière dans la même encoche afin que la lame de coupe soit parallèle au gazon.

Position A

Hauteur de coupe : 60 mm

Position B

Hauteur de coupe : 42,5 mm

Position C

Hauteur de coupe : 25 mm

Branchement électrique

La tondeuse à gazon peut être raccordée à chaque prise de courant d'éclairage de 230 Volts de courant alternatif. Seules cependant des prises à contact de protection sont admises, il faut prévoir pour leur protection par fusibles un disjoncteur automatique de protection pour 16A. En outre, il faut placer en amont un interrupteur de protection contre les courants de courts-circuits (RCD) avec 30 mA maxi !

Câble de raccordement de l'appareil

N'utilisez que des câbles de raccordement pour l'appareil n'étant pas endommagés. Le câble de raccordement de l'appareil ne doit pas être trop long (max. 50 m), car autrement cela réduit la puissance du moteur électrique. La section transversale du câble de raccordement de l'appareil doit s'élever à $3 \times 1,5 \text{ mm}^2$. Les câbles de raccordement de tondeuses

F

à gazon électriques souffrent souvent de défauts d'isolations. Les causes en sont entre autres:

- des déchirures en passant par-dessus le câble
- des endroits écrasés lorsque le câble de raccordement de l'appareil passe sous des portes ou fenêtres
- des fissures par vieillissement de l'isolation
- des pliures dues à la fixation ou au guidage non conforme du câble de raccordement

Les câbles de raccordement de l'appareil doivent être au moins de type H05RN-F et avoir trois brins. Une impression de la désignation de type sur le câble de raccordement est obligatoire. N'achetez que des lignes de raccordement dûment marquées! Les fiches et prises d'accouplement aux lignes de raccordement doivent être en caoutchouc et être protégées contre les éclaboussures d'eau. Les câbles de raccordement de l'appareil ne doivent pas être trop longs. Des câbles de raccordement à l'appareil longs doivent avoir des sections transversales plus importantes.

Les câbles de raccordement et conduites de raccordement doivent être contrôlés régulièrement quant à d'éventuels dommages. Veillez à ce que les câbles soient déconnectés pendant le contrôle. Déroulez complètement le câble de raccordement de l'appareil. Contrôlez aussi les introductions des câbles de raccordement, au niveau des fiches et des prises d'accouplement, quant à d'éventuels plis.

6. Commande

Raccordez la fiche secteur (figure 1/pos. 6) à un câble de rallonge. La rallonge de câble doit être bloquée avec le déchargeur pour câble comme indiqué en figure 18.

Attention !

Pour éviter une mise en service non intentionnée, la tondeuse à gazon est dotée d'un verrouillage de démarrage (figure 19/rep. A). Il faut appuyer dessus avant d'actionner la touche de commutation (figure 19 / rep. B). Si l'on relâche la touche de commutation, la tondeuse à gazon se met hors circuit.

Effectuez ce processus plusieurs fois de suite pour être sûr que votre appareil fonctionne correctement. Avant d'entreprendre des travaux de réparation ou de maintenance sur l'appareil, vous devez vous assurer que la lame ne tourne pas et que l'appareil est bien déconnecté du réseau.

Attention ! N'ouvrez jamais le clapet d'éjection lorsque le sac collecteur va être vidé et que le moteur fonctionne. Une lame en rotation peut causer des blessures.

Fixez le clapet d'éjection et/ou le sac collecteur toujours minutieusement. Pour les enlever, mettez avant le moteur hors service.

La distance de sécurité donnée par les longerons de guidage entre le carter de lame et l'utilisateur doit toujours être maintenue. En tondant et en cas de modifications de la direction auprès de buissons et de pentes, veuillez particulièrement faire attention. Veillez à vous tenir de façon sûre, portez des chaussures à semelles anti-dérapantes et agrippantes et des pantalons longs.

Tondez toujours transversalement par rapport à la pente. Les pentes de plus de 15 degrés ne doivent pas être tondues avec la tondeuse pour des raisons de sécurité.

Soyez particulièrement vigilants lorsque vous vous déplacez en reculant et lorsque vous tirez la tondeuse à gazon. Risque de trébucher

Consignes pour tondre le gazon correctement

Pour la tonte, il est conseillé de travailler par chevauchement.

Couper uniquement avec une lame aiguisée, de telle façon que les brins d'herbe ne soient pas effilochés et ne jaunissent pas.

Pour obtenir une tonte correcte, il faut faire suivre à la tondeuse à gazon des pistes droites, dans la mesure du possible. Les bords de ces pistes doivent alors se chevaucher de quelques centimètres pour qu'aucune bande ne reste sans tonte.

À quelle fréquence doit-on tondre dépend de la vitesse de croissance du gazon. Dans la haute période de croissance (mai – juin) deux fois par semaine, sinon une fois par semaine. La hauteur de coupe doit être entre 4 et 6 cm et jusqu'à la prochaine coupe, la pousse doit être de 4 à 5 cm. Si le gazon est devenu trop haut, on ne devrait pas faire l'erreur de le couper tout de suite à la hauteur normale. Ceci nuit au gazon. Ne le coupez alors pas plus qu'à la moitié de la hauteur de l'herbe.

La partie inférieure du carter de la tondeuse à gazon doit être gardée propre et les dépôts d'herbe absolument éliminés. Les dépôts gênent le processus de démarrage, altèrent la qualité de

coupe et l'éjection de l'herbe.

Sur les pentes, il faut suivre une ligne de tonte transversale par rapport à la pente. Un glissement de la tondeuse à gazon est évité par une inclinaison vers le haut.

Sélectionnez la hauteur de coupe, en fonction de la hauteur de gazon réelle. Faites plusieurs passages, de sorte de ne couper que 4 cm max. en une fois.

Avant d'effectuer tout contrôle de la lame, mettez le moteur à l'arrêt. Pensez aussi que la lame continue à tourner quelques secondes après l'arrêt du moteur. N'essayez jamais, d'arrêter la lame.

Vérifiez régulièrement, si la lame est correctement fixée, en bon état et bien aiguisée. Si tel n'est pas le cas, rectifiez ou remplacez-la. Si la lame en mouvement frappe un objet, arrêtez la tondeuse à gazon et attendez, que la lame soit au repos. Contrôlez ensuite l'état de la lame et du porte-lame. Si ceux-ci sont endommagés, ils doivent être changés.

Posez le câble de raccordement de l'appareil en forme de boucle devant la prise utilisée, sur la terre. Tondez loin de la prise, c'est-à-dire aussi du câble et veillez à ce que le câble de raccordement soit toujours sur le gazon tondu, afin de ne pas être écrasé par la tondeuse à gazon.

Dès que des restes d'herbe restent sur le sol pendant la tonte, le sac collecteur doit être vidé.

Attention ! Avant de décrocher le sac collecteur, arrêtez le moteur et attendez l'arrêt de l'outil de coupe.

Pour décrocher le sac collecteur, levez le clapet d'éjection avec une main, avec l'autre main, prenez le sac collecteur par la poignée.

Conformément aux prescriptions de sécurité, le clapet d'éjection se ferme au décrochage du sac collecteur et bouche l'orifice d'éjection arrière. Si des restes d'herbe sont accrochés dans l'ouverture, mettez le moteur en marche lentement, et reculez la tondeuse à gazon d'environ 1 m.

Les restes de coupe dans le carter et sur l'outil de travail ne sont pas à enlever à la main ou au pied, mais avec les moyens appropriés, par ex. brosse ou balayette.

Pour garantir un bon ramassage, le sac collecteur et surtout la grille doivent être nettoyés de l'intérieur après utilisation.

N'accrochez le sac collecteur qu'après l'arrêt du moteur et de l'outil de coupe.

Levez le clapet d'éjection avec une main et avec l'autre main maintenez le sac collecteur par la poignée et accrochez-le d'en haut

7. Nettoyage, maintenance et commande de pièces de rechange

Retirez la fiche de contact avant tous travaux de nettoyage.

7.1 Nettoyage

- Maintenez les dispositifs de protection, les fentes à air et le carter de moteur aussi propres (sans poussière) que possible. Frottez l'appareil avec un chiffon propre ou soufflez dessus avec de l'air comprimé à basse pression.
- Nous recommandons de nettoyer l'appareil directement après chaque utilisation.
- Nettoyez l'appareil régulièrement à l'aide d'un chiffon humide et un peu de savon. N'utilisez aucun produit de nettoyage ni détergeant ; ils pourraient endommager les pièces en matières plastiques de l'appareil. Veillez à ce qu'aucune eau n'entre à l'intérieur de l'appareil.

7.2 Brosses à charbon

Si les brosses à charbon font trop d'étincelles, faites-les contrôler par des spécialistes en électricité.

Attention ! Seul un(e) spécialiste électricien(ne) est autorisé à remplacer les brosses à charbon.

7.3 Maintenance

- Les lames, porte-lames et écrous usés ou endommagés sont à changer par jeux entiers par un(e) spécialiste, pour maintenir un équilibre.
- La tondeuse à gazon ne doit pas être nettoyée à l'eau courante, en particulier pas sous haute pression. Faites en sorte que les éléments de fixation (vis, écrous etc.) soient bien serrés de telle façon que vous puissiez travailler avec la tondeuse en toute sécurité.
- Contrôlez surtout les apparitions d'usure sur le système de récupération d'herbe.
- Remplacez les pièces usées ou endommagées.
- Stockez votre tondeuse à gazon dans un local sec.
- Pour obtenir une longue durée de vie, toutes les pièces vissées et les roues et essieux doivent être nettoyés et ensuite huilés.

F

- Seulement un soin régulier de la tondeuse à gazon lui assure solidité et performance dans le temps, mais surtout vous assure une tonte facile et sans souci de votre gazon. Nettoyez si possible la tondeuse à gazon avec une brosse ou des chiffons. N'utilisez aucun solvant ou eau pour éliminer les salissures.
- La pièce qui s'use le plus est la lame. Vérifiez régulièrement l'état de la lame tout comme sa fixation. Si la lame est usée, elle doit être changée ou aiguisée tout de suite. Si des vibrations anormales de la tondeuse à gazon se produisent, ceci signifie que la lame n'est pas correctement équilibrée ou a été déformée par un choc. Dans ce cas, il faut la réparer ou la changer.
- Aucune pièce à l'intérieur de l'appareil n'a besoin de maintenance.

7.4 Remplacement de la lame

Pour des raisons de sécurité, nous conseillons de faire effectuer l'échange de la lame par une entreprise spécialisée dûment autorisée. Attention ! Portez des gants de travail ! Utilisez exclusivement une lame d'origine, sinon le fonctionnement et la sécurité ne sont pas garantis le cas échéant.

Pour le remplacement de la lame veuillez procéder comme suit :

- Desserrez la vis de fixation (voir figure 20).
- Retirez la lame et remplacez-la par une neuve.
- Pour la pose d'une lame neuve, veuillez au sens de montage de la lame. Les ailettes de la lame doivent se dresser dans le carter moteur (cf. figure 20). Les logements de coupelles doivent concorder avec les poinçonnages de la lame (cf. figure 21).
- Ensuite, resserrez la vis de fixation à l'aide de la clé universelle. Le couple de serrage doit être env. de 25 Nm.

A la fin de la saison, effectuez un contrôle général de la tondeuse à gazon et retirez tous les dépôts accumulés. Avant tout début de saison, contrôlez absolument l'état de la lame. Pour les réparations, adressez-vous à notre service clients. Utilisez exclusivement des pièces d'origine.

7.5 Commande de pièces de rechange :

Pour les commandes de pièces de rechange, veuillez indiquer les références suivantes:

- Type de l'appareil
- No. d'article de l'appareil
- No. d'identification de l'appareil
- No. de pièce de rechange de la pièce requise

Vous trouverez les prix et informations actuelles à l'adresse www.isc-gmbh.info

Lame de rechange réf. : 34.054.81

8. Mise au rebut et recyclage

L'appareil se trouve dans un emballage permettant d'éviter les dommages dus au transport. Cet emballage est une matière première et peut donc être réutilisé ultérieurement ou être réintroduit dans le circuit des matières premières.

L'appareil et ses accessoires sont en matériaux divers, comme par ex. des métaux et matières plastiques. Eliminez les composants défectueux dans les systèmes d'élimination des déchets spéciaux. Renseignez-vous dans un commerce spécialisé ou auprès de l'administration de votre commune !

9. Plan de recherche des erreurs

Erreur	Causes probables	Suppression
Moteur ne démarre pas	a) condensateur défectueux b) Pas de courant dans la fiche c) Câble défectueux d) Combinaison interrupteur-fiche défectueuse e) Raccordements sur le moteur ou condensateur détachés f) L'appareil est dans herbe haute g) Carter bouché	a) Par l'atelier service clientèle b) Contrôler le câble et le fusible c) Contrôler d) Par l'atelier service clientèle e) Par l'atelier service clientèle f) Démarrer sur l'herbe basse ou sur une surface déjà tondue; modifier éventuellement la hauteur de coupe g) Nettoyer le carter pour que la lame tourne librement
Puissance du moteur baisse	a) Herbe trop haute ou trop humide b) Carter de tondeuse bouché c) Lame très usée	a) Corrigez la hauteur de coupe b) Nettoyez le carter c) Changer la lame
Coupe non propre	a) Lame usée b) Hauteur de coupe incorrecte	a) Changer la lame ou l'aiguiser b) Corriger la hauteur de coupe

Attention ! Afin de protéger le moteur, celui-ci est équipé d'un thermo-rupteur qui le met hors service lors d'une surcharge et le remet automatiquement en service après une brève phase de refroidissement!

E**⚠ ¡Atención!**

Al usar aparatos es preciso tener en cuenta una serie de medidas de seguridad para evitar lesiones o daños. Por este motivo, es preciso leer atentamente estas instrucciones de uso. Guardar esta información cuidadosamente para poder consultarla en cualquier momento. En caso de entregar el aparato a terceras personas, será preciso entregarles, asimismo, el manual de instrucciones. No nos hacemos responsables de accidentes o daños provocados por no tener en cuenta este manual y las instrucciones de seguridad.

1. Instrucciones de seguridad

Encontrará las instrucciones de seguridad correspondientes en el prospecto adjunto.

⚠ ¡AVISO!

Lea todas las instrucciones de seguridad e indicaciones.

El incumplimiento de dichas instrucciones e indicaciones puede provocar descargas, incendios y/o daños graves.

Guarde todas las instrucciones de seguridad e indicaciones para posibles consultas posteriores.

Explicación de la placa de advertencia en el aparato (véase fig. 22)

- 1= Leer las instrucciones de uso antes de la puesta en marcha!
- 2= Mantenga a terceras personas fuera de la zona de peligro!
- 3= ¡Cuidado! -Cuchilla de corte afilada- Desenchufar el aparato de la red antes de realizar trabajos de mantenimiento y cuidados o en caso de daños. ¡La cuchilla sigue girando tras apagar el motor!
- 4= ¡Atención, mantener el cable de conexión alejado de las cuchillas!

2. Descripción del aparato (fig. 1/2)

1. Interruptor ON/OFF
2. Descarga de tracción del cable
3. Asa de transporte
4. Bolsa de recogida de césped
5. Compuerta de expulsión
6. Enchufe
7. Arco superior de empuje
8. Arco inferior de empuje
9. Soporte del arco de empuje
10. Tornillos de fijación para el arco de empuje
11. Grapas para fijación del cable
12. Tornillos de fijación para soporte del arco de empuje
13. Llave para cambio de cuchillas
14. Partes del bastidor para bolsa de recogida de césped

3. Uso adecuado

El cortacésped es adecuado para el uso en jardines privados.

Se define como cortacésped para el uso privado todo aquel cortacésped cuyo empleo a lo largo del año no supere por lo regular las 50 horas de servicio, estando indicado su uso mayoritariamente para el cuidado de superficies de césped que no formen parte de instalaciones públicas, parques, polideportivos, así como zonas agrícolas o forestales.

¡Atención! A fin de evitar todo riesgo de lesiones para el operario, el cortacésped no debe ser empleado para cortar arbustos, setos y matorrales, para cortar y triturar plantas trepadoras o césped en azoteas o terrazas, para limpiar (por aspiración) aceras, evitando asimismo emplearlo como trituradora para desmenuzar ramas de árbol o setos. Además, el cortacésped no debe usarse como azada para allanar irregularidades en el suelo como, por ejemplo, los montículos de tierra hechos por los topes.


Por motivos de seguridad, no emplear el cortacésped como unidad motriz para otras herramientas de trabajo y juegos de herramientas de toda índole, a no ser que ello haya sido permitido expresamente por el fabricante.

Utilizar la máquina sólo en los casos que se indican explícitamente como de uso adecuado. Cualquier otro uso no será adecuado. En caso de uso

inadecuado, el fabricante no se hace responsable de daños o lesiones de cualquier tipo; el responsable es el usuario u operario de la máquina.

Tener en consideración que nuestro aparato no está indicado para un uso comercial, industrial o en taller. No asumiremos ningún tipo de garantía cuando se utilice el aparato en zonas industriales, comerciales o talleres, así como actividades similares.

4. Características técnicas

Tensión de red:	230 V ~ 50 Hz
Consumo de energía:	1200 W
Revoluciones del motor:	3400 r.p.m
Anchura de corte:	32 cm
Ajuste de altura de corte:	25-60 mm; 3-niveles
Volumen de la bolsa de recogida:	28 litros
Nivel de presión acústica LpA:	72 dB(A)
Nivel de potencia sónica LWA:	96 dB(A)
Vibración en el mango:	≤ 2,5 m/s ²
Clase de protección:	II / 

5. Antes de la puesta en marcha

El cortacésped se entrega desmontado. El arco de empuje completo y la bolsa de recogida deben montarse antes de empezar a utilizar el cortacésped. Para que el montaje resulte más sencillo, es preciso seguir paso a paso las instrucciones del manual, fijándose en las ilustraciones.

Montaje del arco de empuje (fig. 3 a 10)

Tomar el soporte del arco de empuje e introducirlo en los dos orificios previstos para ello (fig. 3). Fijarlo según se indica en la fig. 4, con los tornillos suministrados.

El arco de empuje inferior se debe desplazar sobre el soporte del arco de empuje (fig. 5). ¡Atención! No olvidar conectar antes el mecanismo de alivio de la tracción (fig. 5/pos. A) al arco de empuje inferior. Atornillar ambos tubos con los tornillos adjuntos (A), las piezas de plástico (B) y la manivela (C). Ahora, desplazar el arco de empuje superior sobre el inferior (fig. 7) y atornillarlos entre sí según se indica en la fig. 8.

A continuación, fijar el cable del motor con los sujetacables (fig. 9/pos. 9) al arco de empuje (fig. 10/pos. A).

Montaje de la bolsa de recogida (fig. 11 a 15)

Montar el bastidor del arco como se indica en la Fig. 11. Colocar la bolsa de recogida de césped por encima del bastidor arqueado (fig. 12). Fijar la bolsa de recogida de césped al bastidor arqueado según se muestra en las fig. 13 y 14. Antes de sujetar la bolsa de recogida en su sitio, apagar el motor y esperar a que la cuchilla se halle totalmente parada. Levantar la compuerta de expulsión (fig. 15/pos. A) con una mano. Sostener con la otra mano la bolsa de recogida por la empuñadura y colgarla desde arriba (Fig. 15).

Ajuste de la altura de corte

¡Atención! El ajuste de la altura de corte debe efectuarse únicamente tras haber apagado el motor y desenchufado el cable.

Antes de empezar a cortar el césped, comprobar que la herramienta de corte esté afilada y que sus elementos de sujeción no presenten daños. Sustituir aquellas herramientas de corte que no estén afiladas o se encuentren dañadas con el fin de evitar desequilibrios en el aparato. Durante las comprobaciones, parar el motor y retirar el enchufe de la toma de corriente.

La altura de corte se ajusta como se indica en las fig. 16 y 17. Para ello, dar la vuelta al aparato o inclinarlo hacia un lado. Poner los ejes delantero y trasero en la misma entalladura para que la cuchilla de corte se desplace en paralelo al césped.

Posición A

Altura de corte: 60 mm

Posición B

Altura de corte: 42,5 mm

Posición C

Altura de corte: 25 mm

Toma de corriente

El cortacésped se puede conectar a cualquier toma de corriente con corriente alterna de 230 V. Sin embargo, solo está permitido el uso de una toma de corriente tipo Schuko, protegida por un fusible de 16A. Además, se debe conectar previamente un dispositivo de protección diferencial (RCD) con máx. 30 mA.

Cable de conexión del equipo

Utilizar únicamente cables de conexión que no presenten daños. El cable de conexión no puede tener una longitud superior a 50 m, puesto que de lo contrario disminuiría la potencia del motor eléctrico.

E

El cable de conexión debe tener un diámetro de 3 x 1,5 mm². Los cables de conexión de los cortacésped presentan con frecuencia daños en el aislamiento.

Causas de ello son, entre otras:

- Cortes al pasar por encima del cable
- Aplastamientos por deslizar el cable por debajo de las puertas y de las ventanas.
- Grietas de envejecimiento del aislante.
- Doblamiento por fijación inadecuada o por la guía del cable

Los cables deben ser como mínimo del tipo H05RN-F y de 3 hilos. Un adhesivo con las características del aparato debe figurar en el cable. ¡Comprar únicamente cables identificados correctamente! Los enchufes y tomas de corriente deben ser de goma y estar protegidos a prueba de salpicaduras. Los cables no deben superar una longitud determinada. Los cables largos deben tener una sección mayor. Se debe comprobar de forma regular que los cables de conexión y alargaderas no presenten deterioros. No olvidar desenchufarlo a la hora de hacer la comprobación. Desenrollar el cable por completo. Comprobar también que las entradas de cable en el aparato, el enchufe y la toma no estén dobladas.

6. Manejo

Conectar el enchufe (fig. 1/pos. 6) a una alargadera. Asegurar la alargadera con la descarga de tracción del cable según se indica en la fig. 18.

¡Atención!

Con el fin de evitar una conexión involuntaria, se ha equipado el cortacésped con un botón de bloqueo de conexión (fig. 19/pos. A) que se ha de pulsar antes de que pueda presionarse el interruptor (fig. 19/pos. B). El cortacésped se desconecta de inmediato si se deja de presionar el interruptor. Repetir este proceso un par de veces para asegurarse de que el aparato funciona correctamente. Antes de efectuar trabajos de reparación o mantenimiento en el equipo, debe asegurarse de que las cuchillas no giran y que el aparato está desenchufado.

¡Atención! No abrir nunca la compuerta del expulsor cuando se esté vaciando el dispositivo colector y el motor esté todavía funcionando. La cuchilla giratoria puede ocasionar lesiones de gravedad.

Fijar siempre de manera segura la compuerta de expulsión o la bolsa de recogida de césped. Antes de sacar algún componente, apague el motor.

28

Es necesario mantener siempre la distancia de seguridad establecida por el mango entre la carcasa de la cuchilla y el operario. Se aconseja ser especialmente cuidadoso a la hora de cortar el césped, especialmente al cambiar el sentido de la marcha en zanjas y pendientes. Es preciso asegurarse de que se mantiene una posición segura, de que se lleva calzado de suela antideslizante, con buenas propiedades adherentes y pantalones largos.

Cortar siempre el césped de forma transversal a la pendiente. Por motivos de seguridad, no debe cortarse el césped con la máquina en pendientes con más de 15 grados de inclinación.

Poner especial cuidado al moverse hacia atrás y al tirar del cortacésped. ¡Peligro de tropezar!

Instrucciones para cortar el césped de manera adecuada

A la hora de cortar el césped, se recomienda hacer pasadas que se sobrepongan.

Corte el césped empleando únicamente cuchillas afiladas y en perfecto estado con el fin de que los tallos no se deshilen, provocando así un amarilleamiento del césped.

Para conseguir un corte limpio del césped es necesario que los recorridos del cortacésped sean lo más rectos posible. Dichos recorridos deben superponerse entre sí algunos centímetros para que no quede ninguna banda de césped sin cortar.

La frecuencia con la que se debe cortar el césped dependerá básicamente de lo rápido que crezca. En la temporada de mayor crecimiento (mayo-junio) dos veces por semana, en otras épocas, una vez por semana. La altura de corte debe ser de entre 4 y 6 cm, dejando que el césped crezca unos 4-5 cm más antes de volver a cortarlo. Si alguna vez deja que el césped crezca más de lo normal, no cometa el error de volver a cortarlo a la altura regular puesto que no haría más que dañarlo. La primera vez no corte más de la mitad de la altura del césped.

Mantenga limpia la parte inferior del chasis del cortacésped, eliminando totalmente los residuos de césped acumulados. Los residuos acumulados dificultan el proceso de puesta en marcha, menoscabando calidad de corte y la expulsión de césped.

En las pendientes, es necesario que el recorrido de corte se efectúe de forma transversal a la pendiente.

El cortacésped no puede resbalar si se halla en posición oblicua hacia arriba.

Seleccione la altura de corte correspondiente a la longitud real del césped. Pase el cortacésped varias veces de tal manera que cada vez que lo pase corte un máximo de 4 cm de césped.

Antes de realizar cualquier control de las cuchillas, no se olvide de desconectar el motor. Tenga siempre en cuenta que, una vez apagado el motor, la cuchilla sigue girando por inercia durante algunos segundos. No intente jamás parar la cuchilla.

Compruebe con regularidad si la cuchilla se halla bien sujeta, en buen estado y bien afilada. En caso de que se encuentre dañada, afílela o cámbiela por otra nueva. En caso de que la cuchilla en movimiento tropiece con algún objeto, pare el cortacésped y espere hasta que la cuchilla se detenga por completo. A continuación, controle el estado de la cuchilla y del soporte de la cuchilla. En caso de que presenten daños, es necesario cambiarlas.

Coloque el cable de conexión utilizado en forma de lazo en el suelo delante de la toma de corriente utilizada. Corte el césped alejándose de la toma de corriente y del cable, procurando que el cable siempre esté colocado en el césped ya cortado para que el cortacésped no pueda pasar en ningún momento por encima del cable.

Cuando empiecen a dejarse restos de césped mientras lo esté cortando será preciso que vacíe la bolsa de recogida.

¡Atención! Antes de extraer la bolsa de recogida, es necesario apagar el motor y esperar a que la herramienta de corte esté parada por completo.

Para extraer la bolsa de recogida levante la compuerta de expulsión con una mano y, con la otra, saque la bolsa estirándola por el asa. De acuerdo con la normativa relativa a seguridad, la compuerta de expulsión se cierra de golpe una vez extraída la bolsa de recogida, obturando así el orificio posterior de expulsión. En caso de que queden restos de césped en el orificio, es necesario retirar el cortacésped aprox. 1 m, con el fin de facilitar el arranque del motor.

No elimine con la mano o los pies los restos de césped que se encuentren adheridos al chasis y en la herramienta de trabajo, utilice siempre un objeto adecuado, por ejemplo, cepillos o escobillas.

Para poder recoger bien el césped, es preciso limpiar el interior de la bolsa de recogida y, en especial, el interior de la red después del uso.

Coloque la bolsa de recogida únicamente cuando haya desconectado el motor y las cuchillas se hayan detenido por completo.

Levante con un mano la compuerta de expulsión, mientras sostiene, con la otra mano, el asa de la bolsa de recogida y la cuelga desde arriba.

7. Mantenimiento, limpieza y pedido de piezas de repuesto

Desenchufar siempre antes de realizar algún trabajo de limpieza.

7.1 Limpieza

- Reducir al máximo posible la suciedad y el polvo en los dispositivos de seguridad, las rendijas de ventilación y la carcasa del motor. Frotar el aparato con un paño limpio o soplarlo con aire comprimido manteniendo la presión baja.
- Se recomienda limpiar el aparato tras cada uso.
- Limpiar el aparato con regularidad con un paño húmedo y un poco de jabón blando. No utilizar productos de limpieza o disolventes ya que se podrían deteriorar las piezas de plástico del aparato. Es preciso tener en cuenta que no entre agua en el interior del aparato.

7.2 Escobillas de carbón

En caso de formación excesiva de chispas, ponerse en contacto con un electricista especializado para que compruebe las escobillas de carbón.

¡Atención! Las escobillas de carbón sólo deben ser cambiadas por un electricista.

7.3 Mantenimiento

- Las cuchillas desgastadas o que presenten daños, los soportes de la cuchilla y los pernos han de ser cambiados únicamente como juego completo por una persona especializada con el fin de mantener el equilibrio de la máquina.
- El cortacésped no debe limpiarse con agua corriente, especialmente a alta presión. Asegurarse de que todos los elementos de sujeción (tornillos, tuercas, etc.) estén bien apretados para que se pueda trabajar con el cortacésped de forma segura.
- Comprobar regularmente que el dispositivo de recogida de césped no presente señales de

E

desgaste.

- Cambiar las piezas desgastadas o que presenten daños.
- Guardar el cortacésped en un recinto seco.
- Es preciso limpiar y a continuación engrasar todas los componentes con rosca, así como las ruedas y los ejes con el fin de garantizar que tengan una larga vida útil.
- El cuidado regular del cortacésped garantiza no sólo una larga duración de vida del mismo, sino asimismo su rendimiento, redundando todo ello en pro de la facilidad y eficiencia requeridas a la hora de cortar el césped. Limpiar el cortacésped empleando cepillos y trapos. No emplear ningún tipo de disolvente o agua para eliminar la suciedad acumulada.
- El componente más sometido al desgaste es la cuchilla. Comprobar regularmente el estado de la misma, así como que se halle bien sujeta. En caso de que la cuchilla esté desgastada, se ha de cambiar o afilar de inmediato. Si el cortacésped vibra en exceso, significa que la cuchilla no se halla bien equilibrada o que se ha deformado debido a los golpes. En este caso, la misma debe ser cambiada o reparada.
- No es preciso realizar el mantenimiento de otras piezas en el interior del aparato.

7.4 Cambiar la cuchilla

Por motivos de seguridad, le aconsejamos que una persona especializada y autorizada para ello efectúe el cambio de la cuchilla. ¡Atención! Ponerse guantes de trabajo. Emplear únicamente cuchillas originales, de no ser así, no se garantiza el funcionamiento correcto ni la seguridad del aparato.

Para cambiar la cuchilla, es preciso seguir los siguientes pasos:

- Soltar el tornillo de fijación (véase fig. 20).
- Retirar la cuchilla y sustituirla por una nueva.
- Durante el montaje de la nueva cuchilla asegurarse de que lo hace en el sentido correcto. Las aspas de la cuchilla deben penetrar en el compartimento del motor (véase fig. 20). Los mandriles de sujeción deben coincidir con las perforaciones de la cuchilla (véase fig. 21).
- A continuación, apretar el tornillo de fijación con la llave universal. El par debe ser de aprox. 25 Nm.

Cuando no se necesite usar más el cortacésped, es preciso someterlo a un control completo, eliminando todos aquellos residuos acumulados que se encuentren. Cuando se vuelva a emplear el cortacésped no olvidarse de comprobar el estado de

la cuchilla. Ponerse en contacto con el departamento de reparaciones de nuestro servicio de atención al cliente. Utilizar únicamente piezas de recambio originales.

7.5 Pedido de piezas de recambio:

Al solicitar recambios se indicarán los datos siguientes:

- Tipo de aparato
- No. de artículo del aparato
- No. de identidad del aparato
- No. del recambio de la pieza necesitada.

Encontrará los precios y la información actual en www.isc-gmbh.info

Cuchilla de repuesto núm. art.: 34.054.81

8. Eliminación y reciclaje

El aparato está protegido por un embalaje para evitar daños producidos por el transporte. Este embalaje es materia prima y, por eso, se puede volver a utilizar o llevar a un punto de reciclaje.

El aparato y sus accesorios están compuestos de diversos materiales, como, p. ej., metal y plástico. Depositar las piezas defectuosas en un contenedor destinado a residuos industriales. Informarse en el organismo responsable al respecto en su municipio o en establecimientos especializados.

9. Plan para localización de fallos

Fallo	Posibles causas	Solución
El motor no arranca	a) Condensador defectuoso b) Enchufe sin corriente c) Cabel defectuoso d) Combinación interruptor-enchufe defectuosa e) Se han soltado las conexiones en el motor o condensador f) El aparato trabaja con césped crecido g) Chasis del cortacésped atascado la cuchilla funcione	a) A través del taller del servicio técnico b) Comprobar cable y fusible c) Comprobar d) Mediante el taller de servicio técnico e) Mediante el taller de servicio técnico f) Arrancar sobre césped corto o sobre superficies ya cortadas; modificar eventualmente la altura de corte g) Limpiar el chasis para que correctamente
La potencia del motor disminuye	a) Césped demasiado crecido o húmedo b) Chasis del cortacesped atascado c) Cuchilla fuertemente gastada	a) Corregir la altura de corte b) Limpiar chasis c) Cambiar cuchilla
Corte irregular	a) Cuchilla gastada b) Altura de corte incorrecta	a) Cambiar o afilar cuchilla b) Corregir la altura de corte

¡Atención! ¡El motor lleva un guardamotor que lo desconecta, en caso de sobrecarga y, tras una breve pausa de enfriamiento, vuelve a conectarlo de forma automática!



⚠ **Attenzione!**

Nell'usare gli apparecchi si devono rispettare diverse avvertenze di sicurezza per evitare lesioni e danni. Quindi leggete attentamente queste istruzioni per l'uso. Conservatele bene per avere a disposizione le informazioni in qualsiasi momento. Se date l'apparecchio ad altre persone consegnate loro queste istruzioni per l'uso insieme all'apparecchio! Non ci assumiamo alcuna responsabilità per incidenti o danni causati dal mancato rispetto di queste istruzioni e delle avvertenze di sicurezza.

1. Avvertenze sulla sicurezza

Le relative avvertenze di sicurezza si trovano nell'opuscolo allegato.

⚠ **AVVERTIMENTO!**

Leggete tutte le avvertenze di sicurezza e le istruzioni.

Dimenticanze nel rispetto delle avvertenze di sicurezza e delle istruzioni possono causare scosse elettriche, incendi e/o gravi lesioni.

Conservate tutte le avvertenze e le istruzioni per eventuali necessità future.

Spiegazione della targhetta di avvertenze sull'apparecchio (vedi Fig. 22)

- 1= Leggete le istruzioni per l'uso prima della messa in esercizio!
- 2= Tenete lontane le altre persone dalla zona di pericolo!
- 3= **Attenzione!** - Lame affilate – staccate la spina dalla presa prima di ogni operazione di riparazione o se cavo di collegamento danneggiato! Le lame continuano a ruotare dopo lo spegnimento del motore!
- 4= **Attenzione,** tenete lontano dalla lama il cavo di alimentazione!

2. Descrizione dell'apparecchio (Fig. 1/2)

1. Interruttore ON/OFF
2. Dispositivo di eliminazione della trazione dal cavo
3. Maniglia di trasporto
4. Sacco di raccolta
5. Portello di scarico
6. Spina di rete
7. Impugnatura superiore
8. Impugnatura inferiore
9. Supporto del manico di spinta
10. Viti di fissaggio per impugnatura
11. Clip di fissaggio per cavi
12. Viti di fissaggio per supporto impugnatura
13. Chiave per cambio lame
14. Parti del telaio per il sacco di raccolta

3. Utilizzo proprio

Il tosaerba è adatto all'uso privato nei giardini di piccole dimensioni.

Sono considerati tosaerbe per l'uso privato in giardini di piccole dimensioni quegli attrezzi che di regola non sono usati per oltre 50 ore l'anno e che sono utilizzati principalmente per la cura di superfici erbose, ma non in giardini e parchi pubblici, in impianti sportivi o in attività agricole o forestali.

Attenzione! Visti i rischi per l'utilizzatore, il tosaerba non deve venire usato per regolare cespugli, siepi ed arbusti, per tagliare piante rampicanti o superfici erbose su terrazze pensili o in vasi sui balconi, per pulire (aspirare) vialetti e come trituratore per sminuzzare foglie e rami tagliati da alberi ed arbusti. Il tosaerba non deve inoltre venire usato come motozappa e per livellare irregolarità del suolo, come per es. i mucchi di terra sollevati dalle talpe.

Per motivi di sicurezza il tosaerba non deve venire usato come gruppo motore per altri apparecchi o set di utensili di qualsiasi tipo, a meno che questi non siano espressamente permessi dal costruttore.

L'apparecchio deve venire usato solamente per lo scopo a cui è destinato. Ogni altro tipo di uso che esuli da quello previsto non è un uso conforme. L'utilizzatore/l'operatore, e non il costruttore, è responsabile dei danni e delle lesioni di ogni tipo che ne risultino.



Tenete presente che i nostri apparecchi non sono stati costruiti per l'impiego professionale, artigianale o industriale. Non ci assumiamo alcuna garanzia quando l'apparecchio viene usato in imprese commerciali, artigianali o industriali, o in attività equivalenti.

4. Caratteristiche tecniche

Tensione di rete:	230 V ~ 50Hz
Potenza assorbita:	1200 W
Numero dei giri del motore:	3.400 min ⁻¹
Larghezza di taglio:	32 cm
Regolazione dell'altezza di taglio:	25-60 mm; 3 livelli
Volume del dispositivo di raccolta:	28 litri
Livello di pressione acustica L _{pA} :	72 dB (A)
Livello di potenza acustica L _{WA} :	96 dB (A)
Vibrazioni sull'impugnatura:	≤ 2,5 m/s ²
Grado di protezione:	II /

5. Prima della messa in esercizio

Il tosaerba viene fornito smontato. Prima di usare il tosaerba si devono montare il sacco di raccolta ed il manico completo. Seguite passo a passo le istruzioni per l'uso e orientatevi con le figure per eseguire l'assemblaggio con facilità.

Montaggio dell'impugnatura (Fig. da 3 a 10)

Prendete i supporti dell'impugnatura e inseriteli nei due fori prestabiliti (Fig. 3). Fissateli con le viti in dotazione, come indicato nella Fig. 4.

L'impugnatura inferiore deve essere spinta sul relativo supporto (Fig. 5). Attenzione! Non dimenticate di inserire prima il dispositivo di eliminazione della trazione (Fig. 5/Pos. A) sull'impugnatura inferiore.

Avvitare entrambi i tubi con le viti in dotazione (A), i pezzi in plastica (B) e la manopola (C). Ora spingete l'impugnatura superiore sull'impugnatura inferiore (Fig. 7) e avvitatele l'una con l'altra come indicato nella Fig. 8.

Fissate quindi il cavo del motore al manico di spinta (Fig. 9/Pos. A) mediante i portacavo (Fig. 10/Pos. A).

Montaggio del cestello di raccolta (Fig. da 11 a 15)

Montate il telaio del manico come nella Fig. 11. Mettete il sacco di raccolta dell'erba sul telaio del manico (Fig. 12). Il sacco di raccolta deve essere

fissato al telaio del manico come mostrato nelle Fig. 13 e 14. Per agganciare il sacco di raccolta si deve spegnere il motore e le lame non devono ruotare. Sollevate con una mano il portello di scarico (Fig. 15 / Pos. A). Con l'altra mano tenete il sacco di raccolta sull'impugnatura e agganciatelo dall'alto (Fig. 15).

Regolazione dell'altezza di taglio

Attenzione! La regolazione dell'altezza di taglio deve venire eseguita solamente a motore spento e con il cavo della corrente staccato.

Prima di iniziare a tagliare l'erba, verificate che la lama sia affilata e che i relativi dispositivi di fissaggio non siano danneggiati. Sostituite le lame consumate e/o danneggiate per evitare degli squilibri. Durante questa verifica spegnete il motore ed staccate la spina dalla corrente.

La regolazione dell'altezza del taglio deve essere eseguita come mostrato in Fig. 16 e 17. A tal fine capovolgete l'apparecchio o inclinatelo sul lato. Portate l'asse anteriore e quello posteriore sulla stessa tacca, in modo che la lama si muova parallelamente all'erba.

Posizione A

Altezza di taglio: 60 mm

Posizione B

Altezza di taglio: 42,5 mm

Posizione C

Altezza di taglio: 25 mm

Collegamento di corrente

Il tosaerba può venire collegato ad ogni presa di corrente di 230 Volt di corrente alternata. È consentita però solo una presa con contatto di terra, dotata di un interruttore di sicurezza per cavi da 16 A. Inoltre deve essere installato a monte un interruttore di sicurezza per correnti di guasto (RCD) di max. 30mA.

Cavo di alimentazione dell'apparecchio

Usate solo cavi di alimentazione dell'apparecchio che non siano danneggiati. Il cavo di alimentazione dell'apparecchio non può superare una lunghezza stabilita (max. 50 m), altrimenti viene ridotta la potenza del motore elettrico. Il cavo di alimentazione dell'apparecchio deve avere una sezione di 3 x 1,5 mm². Sui cavi di alimentazione dei tosaerba si verificano molto spesso danni all'isolamento. Eventuali cause per questo fenomeno sono:

- Tagli a causa di un passaggio dell'apparecchio sul cavo



- Schiacciamenti, se il cavo di alimentazione è stato fatto passare sotto a porte e finestre
- Fessure dovute dell'invecchiamento dell'isolamento
- Pieghe a causa di fissaggio o posizionamento improprio del cavo di alimentazione

I cavi di alimentazione dell'apparecchio devono essere minimo del tipo H05RN-F a 3 fili. La denominazione del tipo deve essere riportata sul cavo di alimentazione. Comprate soltanto dei cavi di alimentazione contrassegnati! Le spine e le prese di accoppiamento su cavi di alimentazione dell'apparecchio devono essere di gomma e protette dagli spruzzi d'acqua. I cavi di alimentazione dell'apparecchio non possono essere di qualsiasi lunghezza. I cavi di alimentazione più lunghi richiedono sezioni maggiori dei conduttori. Si deve controllare regolarmente che i cavi di alimentazione dell'apparecchio e di prolunga non presentino danni.

Fate attenzione che durante il controllo i cavi non conducano corrente. Svolgete completamente il cavo di alimentazione dell'apparecchio. Controllate anche che le entrate dei cavi di alimentazione dell'apparecchio su spine e prese di accoppiamento non presentino pieghe.

6. Uso

Collegate la spina di rete (Fig. 1/Pos. 6) ad un cavo di prolunga. Il cavo di prolunga deve essere assicurato tramite il dispositivo di eliminazione della trazione come indicato nella Fig. 18.

Attenzione!

Per evitare che venga attivato inavvertitamente, il tosaerba è fornito di un blocco dell'avviamento (Fig. 19 / Pos. A) che deve venire premuto prima di poter premere l'interruttore (Fig. 19 / Pos. B). Se si molla l'interruttore, il tosaerba si spegne.

Eseguite quest'operazione più volte per assicurarvi che l'apparecchio funzioni correttamente. Prima di eseguire riparazioni o lavori di manutenzione sull'apparecchio dovete assicurarvi che la lama sia ferma e che l'apparecchio sia scollegato dalla rete elettrica.

Attenzione! Non aprite mai il portello di scarico quando viene svuotato il sacco di raccolta ed il motore è ancora in moto. La lama rotante può causare lesioni.

Fissate sempre bene il portello di scarico così come il sacco di raccolta. Spegnerne il motore prima di toglierli.

Deve venire sempre mantenuta la distanza di sicurezza, data dall'impugnatura di guida, tra la scocca delle lame e l'utilizzatore. Nel tagliare l'erba e nel cambiare il senso di direzione su pendio si deve essere particolarmente attenti. Accertatevi di essere in posizione sicura, portate scarpe con la suola di gomma che non scivola e pantaloni lunghi.

Tagliate l'erba sempre in senso trasversale rispetto al pendio. Per motivi di sicurezza non usare il tosaerba per pendii con un'inclinazione superiore ai 15 gradi.

Siate particolarmente attenti muovendovi all'indietro e tirando il tosaerba. Pericolo di inciampare!

Avvertenze per tagliare l'erba in modo corretto

Nel tagliare l'erba si consiglia di inserire il margine della passata successiva in quella precedente, quindi con una fascia di sovrapposizione.

Lavorate solamente con lame affilate ed in perfetto stato in modo che gli steli d'erba non si sfilaccino ed il prato non ingiallisca.

Per ottenere un buon taglio si deve muovere il tosaerba in fasce possibilmente diritte. Le corsie così formate si devono sovrapporre sempre di alcuni centimetri al fine di evitare strisce di erba non tagliata.

La frequenza con la quale si deve tagliare il manto erboso dipende fondamentalmente dalla velocità di crescita dell'erba. Nel periodo di maggiore crescita (maggio - giugno) due volte alla settimana, altrimenti una volta alla settimana. L'altezza di taglio deve essere di 4 - 6 cm e la crescita fino al taglio successivo dovrebbe essere di 4 - 5 cm. Se il manto erboso è diventato un po' più lungo, non dovete fare l'errore di ritagliarlo subito all'altezza normale. Ciò danneggia il prato. Non tagliate, quindi, mai più della metà dell'altezza degli steli d'erba.

Tenete pulita la parte inferiore della scocca del tosaerba e togliete assolutamente i depositi di erba. I depositi rendono più difficile l'operazione di avvio e influiscono negativamente sulla qualità del taglio e sullo scarico dell'erba.

Sui pendii le corsie formate dal taglio devono essere trasversali rispetto alla pendenza. Per evitare che il tosaerba scivoli lateralmente basta inclinarlo verso



l'alto.

Scegliete l'altezza di taglio a seconda della lunghezza effettiva del manto erboso. Eseguite diverse passate in modo che ogni volta vengano tagliati al massimo 4 cm.

Prima di eseguire qualsiasi controllo della lama bisogna spegnere il motore. Tenete presente che la lama continua a ruotare per alcuni secondi dopo aver disinserito il motore. Non cercate mai di fermare la lama. Controllate regolarmente che la lama sia ben fissata, in buono stato e ben affilata. In caso contrario affilatela o sostituitedla. Se la lama in movimento va a colpire un oggetto, fermate il tosaerba e attendete fino a quando la lama sia completamente ferma. Controllate quindi lo stato della lama e del portalama. Se sono danneggiati devono essere sostituiti.

Posate il cavo di alimentazione usato avvolto a spire per terra davanti alla presa utilizzata. Lavorate allontanandovi dalla presa o dal cavo e fate attenzione che il cavo di alimentazione si trovi sempre sull'erba già tosata affinché l'apparecchio non ci passi sopra.

Non appena rimangono dei resti di erba sul prato mentre si sta tagliando, si deve svuotare il dispositivo di raccolta.

Attenzione! Prima di togliere il dispositivo di raccolta spegnete il motore e attendete che la lama si sia fermata.

Per togliere il dispositivo di raccolta sollevate con una mano il portello di scarico e con l'altra estraete il dispositivo dall'impugnatura.

Secondo le norme di sicurezza il portello di scarico si chiude quando viene sganciato il dispositivo, chiudendo anche l'apertura posteriore di scarico. Se nell'apertura rimangono resti di erba, si consiglia di arretrare di ca. 1 m il tosaerba per riavviare il motore più facilmente.

Non toglieate resti di erba tagliata dalla scocca e dall'utensile con le mani o con i piedi, ma con mezzi adatti, come per es. una spazzola o uno scopino.

Per garantire che l'erba venga raccolta bene, sia il dispositivo di raccolta, ma soprattutto la grata devono venire puliti all'interno dopo l'uso.

Agganciate il dispositivo di raccolta solo a motore disinserito e con l'utensile fermo.

Sollevate con una mano il portello di scarico e con l'altra agganciate dall'alto il dispositivo di raccolta, tenendolo per l'impugnatura.

7. Pulizia, manutenzione e ordinazione dei pezzi di ricambio

Prima di qualsiasi lavoro di pulizia staccate la spina dalla presa di corrente.

7.1 Pulizia

- Tenete il più possibile i dispositivi di protezione, le fessure di aerazione e la carcassa del motore liberi da polvere e sporco. Strofinare l'apparecchio con un panno pulito o soffiare con l'aria compressa a pressione bassa.
- Consigliamo di pulire l'apparecchio subito dopo averlo usato.
- Pulite l'apparecchio regolarmente con un panno asciutto ed un po' di sapone. Non usate detergenti o solventi perché questi ultimi potrebbero danneggiare le parti in plastica dell'apparecchio. Fate attenzione che non possa penetrare dell'acqua nell'interno dell'apparecchio.

7.2 Spazzole al carbone

In caso di uno sviluppo eccessivo di scintille fate controllare le spazzole al carbone da un elettricista. Attenzione! Le spazzole al carbone devono essere sostituite solo da un elettricista.

7.3 Manutenzione

- La lama, il portalama ed i bulloni consumati o danneggiati devono venire sostituiti solo in set da un tecnico per mantenere il bilanciamento.
- Il tosaerba non deve venire pulito sotto l'acqua corrente, in particolare non con getto ad alta pressione. Fate in modo che gli elementi di fissaggio (viti, bulloni ecc.) siano sempre avvitati saldamente in modo da poter lavorare con il tosaerba in maniera sicura.
- Controllare frequentemente che il dispositivo di raccolta dell'erba non presenti tracce di usura.
- Sostituite le parti consumate o danneggiate.
- Conservate il tosaerba in un luogo asciutto.
- Per una lunga durata, tutte le parti a vite, le ruote e gli assi devono venire puliti ed infine oliati.
- La cura regolare del tosaerba non soltanto lo conserva a lungo in buono stato e ben efficiente, ma contribuisce anche a tagliare il prato in modo più semplice ed accurato. Se possibile pulite il tosaerba con spazzole o stracci. Non usate solventi o acqua per togliere lo sporco.
- La lama è la parte più esposta all'usura.



Controllate regolarmente le condizioni e il fissaggio della lama. Se la lama è consumata deve essere subito sostituita o affilata. Se si dovessero notare delle vibrazioni eccessive, ciò significa che la lama non è bilanciata correttamente o che è stata deformata da colpi. In questo caso deve venire riparata o sostituita.

- All'interno dell'apparecchio non si trovano altre parti che richiedano manutenzione.

7.4 Sostituzione della lama

Per motivi di sicurezza consigliamo di affidare la sostituzione della lama ad un tecnico autorizzato.

Attenzione! Portate guanti da lavoro! Usate solamente lame originali dato che altrimenti non sono garantiti il funzionamento e la sicurezza.

Per sostituire la lama procedete nel modo seguente

- Allentate la vite di fissaggio (vedi Fig. 20).
- Togliete la lama e sostituirla con una nuova.
- Nel montare la nuova lama fate attenzione al senso di montaggio. le alette della lama devono sporgere nel vano motore (vedi Fig. 20); Le punte di alloggiamento devono coincidere con le cavità nelle lame (vedi Fig. 21);
- Poi avvitate di nuovo la vite di fissaggio con la chiave universale. La coppia di serraggio deve essere di ca. 25 Nm.

Alla fine della stagione eseguite un controllo generale del tosaerba e togliete tutti i depositi e le incrostazioni. All'inizio della stagione controllate assolutamente lo stato della lama. Per le riparazioni rivolgetevi al nostro centro assistenza clienti. Usate solamente ricambi originali.

7.5 Ordinazione di pezzi di ricambio:

Volendo commissionare dei pezzi di ricambio, si dovrebbe dichiarare quanto segue:

- modello dell'apparecchio
- numero dell'articolo dell'apparecchio
- numero d'ident. dell'apparecchio
- numero del pezzo di ricambio del ricambio necessitato.

Per i prezzi e le informazioni attuali si veda www.isc-gmbh.info

Lama di ricambio n. art. :34.054.81

8. Smaltimento e riciclaggio

L'apparecchio si trova in una confezione per evitare i danni dovuti al trasporto. Questo imballaggio rappresenta una materia prima e può perciò essere utilizzato di nuovo o riciclato.

L'apparecchio e i suoi accessori sono fatti di materiali diversi, per es. metallo e plastica. Consegnate i pezzi difettosi allo smaltimento di rifiuti speciali. Per informazioni rivolgetevi ad un negozio specializzato o all'amministrazione comunale!



9. Tabella per l'eliminazione delle anomalie

Anomalia	Possibili cause	Eliminazione
Il motore non si avvia	a) Condensatore difettoso b) Non c'è corrente sulla presa c) Cavo difettoso d) Gruppo interruttore e connettore difettoso e) Attacchi al motore o condensatore allentati f) L'apparecchio si trova nell'erba alta g) Scocca del tosaerba incrostata	a) Da parte di un'officina del servizio assistenza clienti b) Controllare il cavo ed il fusibile c) Controllare d) Da parte di un'officina del servizio assistenza clienti e) Da parte di un'officina del servizio assistenza clienti f) Avviare nell'erba bassa o su superfici già tosate; eventualmente modificare l'altezza di taglio g) Pulire la scocca affinché la lama giri liberamente
La potenza del motore diminuisce	a) Erba troppo alta o umida b) Scocca del tosaerba incrostata c) Lama molto consumata	a) Correggere l'altezza di taglio b) Pulire la scocca c) Sostituire la lama
Taglio eseguito male	a) Lama consumata b) Altezza di taglio errata	a) Sostituire o affilare la lama b) Correggere l'altezza di taglio

Attenzione! Il motore dispone come protezione di un interruttore termico che lo disinserisce in caso di sovraccarico e lo reinserisce automaticamente dopo una breve fase di raffreddamento!

DK**⚠ Vigtigt!**

Ved brug af el-værktøj er der visse sikkerhedsforanstaltninger, der skal respekteres for at undgå skader på personer og materiel. Læs derfor betjeningsvejledningen grundigt igennem. Opbevar vejledningen et praktisk sted, så du altid kan tage den frem efter behov. Husk at lade betjeningsvejledningen følge med maskinen, hvis du overdrager den til andre!

Vi fraskriver os ethvert ansvar for skader på personer eller materiel, som måtte opstå som følge af, at anvisningerne i denne betjeningsvejledning, navnlig vedrørende sikkerhed, tilsidesættes.

1. Sikkerhedsanvisninger

Relevante sikkerhedsanvisninger finder du i det medfølgende hæfte.

⚠ ADVARSEL!**Læs alle sikkerhedsanvisninger og øvrige anvisninger.**

Følges anvisningerne, navnlig sikkerhedsanvisningerne, ikke nøje som beskrevet, kan elektrisk stød, brand og/eller svære kvæstelser være følgen.

Alle sikkerhedsanvisninger og øvrige anvisninger skal gemmes.**Oplysningsskiltets betydning (se fig. 22)**

- 1= Læs betjeningsvejledningen før ibrugtagning!
- 2= Hold andre personer borte fra fareområdet!
- 3= Forsigtig! - Skarpe skæreknive – træk netstikket ud før vedligeholdelsesarbejde, eller hvis tilslutningsledningen er beskadiget! Skæreknive fortsætter med at dreje rundt, efter at motoren er blevet slukket!
- 4= Pas på – hold tilslutningsledningen væk fra skæreværktøjet!

2. Oversigt over maskinen (fig. 1/2)

1. Tænd/Sluk-knap
2. Aflastningsbøjle til ledning
3. Bæregreb
4. Opsamlingspose
5. Dækplade
6. Netstik
7. Øverste del af føreskaft
8. Nederste del af føreskaft
9. Holder til føreskaft
10. Fastspændingsskruer til føreskaft
11. Kabelklemmer
12. Fastgørelsesskruer til holdere til føreskaft
13. Nøgle til knivskift
14. Steldele til opsamlingspose

3. Formålsbestemt anvendelse

Græsslåmaskinen er beregnet til brug i private haver.

En græsslåmaskine anses som hjælpemiddel til privat havebrug, hvis det årlige antal brugstimer som hovedregel ikke overstiger 50 timer, og hvis anvendelsesformålet hovedsageligt omfatter pleje af græs eller plænearealer, dog undtaget offentlige anlæg, parker og sportspladser. Desuden falder skovbrug uden for rammerne af "privat havebrug".


Vigtigt! Græsslåmaskinen må ikke anvendes til trimning af buske eller hække, til klipning og findeling af slyngplanter eller klipning af græs på tagbeplantninger eller i altankasser eller til friblæsning (udsugning) af gangstier eller som hakkemaskine til gren- og hækkeaffald, da dette vil indebære en stor fare for brugeren. Endvidere må græsslåmaskinen ikke anvendes som motorfræser eller til planering af jordhævninger, som f.eks. muldvarpeskud.

Af sikkerhedsgrunde må græsslåmaskinen ikke benyttes som drivaggregat for andet arbejdsværktøj eller værktøjssæt, med mindre producenten har givet udtrykkeligt tilladelse hertil.

Saven må kun anvendes i overensstemmelse med dens tiltænkte formål. Enhver anden form for anvendelse er ikke tilladt. Vi fraskriver os ethvert ansvar for skader, det være sig på personer eller materiel, som måtte opstå som følge af, at maskinen ikke er blevet anvendt korrekt. Ansvaret bæres alene af brugeren/ejeren.

Bemærk, at vore produkter ikke er konstrueret til erhvervsmæssig, håndværksmæssig eller industriel brug. Vi fraskriver os ethvert ansvar, såfremt produktet anvendes i erhvervsmæssigt, håndværksmæssigt, industrielt eller lignende øjemed.

4. Tekniske data

Netspænding:	230 V ~ 50Hz
Optagen effekt:	1200 W
Motoromdrejningstal:	3400 min ⁻¹
Klippebredde:	32 cm
Indstilling af klippehøjde:	25-60 mm; 3 trin
Kapacitet, opsamlingspose:	28 liter
Lydtryksniveau L _{PA} :	72 dB(A)
Lydeffektniveau L _{WA} :	96 dB(A)
Vibration på styrestang:	≤ 2,5 m/s ²
Kapslingsklasse:	II / 

5. Før ibrugtagning

Græsslåmaskinen leveres adskilt. Hele føreskaftet og opsamlingsposen skal monteres komplet, inden græsslåmaskinen tages i brug. Følg betjeningsvejledningen skridt for skridt, og gør brug af illustrationerne – det vil lette arbejdet med at samle maskinen.

Påsætning af føreskaft (figur 3-10)

Tag holderne til føreskaftet, og sæt dem ind i de to åbninger (fig. 3). Spænd dem fast med de medfølgende skruer som vist på fig. 4. Den nederste del af føreskaftet skubbes på holderne til føreskaftet (fig. 5). **Vigtigt!** Husk først at sætte aflastningsbøjlen (fig. 5/pos. A) på den nederste del af føreskaftet.

Skru rørene sammen med de medfølgende skruer (A), plastikdelene (B) og håndhjulet (C). Pres nu den øverste del af føreskaftet hen over den nederste del af føreskaftet (fig. 7), og skru de to dele sammen som vist på fig. 8.

Fastgør herefter motorledningen til føreskaftet med kabelholderne (fig. 9/pos. A) (fig. 10/pos. A).

Påsætning af opsamlingspose (fig. 11 - 15)

Monter bøjlestellet som vist på fig. 11. Smøg opsamlingsposen hen over bøjlestellet (fig. 12). Opsamlingsposen fastgøres til bøjlestellet som vist på fig. 13 og 14. Motoren skal være slukket, og skæreknaven må ikke dreje rundt, når opsamlingsposen sættes på. Løft skærmpladen (fig. 15/pos. A) op med den ene hånd. Tag fat i opsamlingsposens greb med den anden hånd, og sæt den på ovenfra (fig. 15).

Indstilling af klippehøjde

Vigtigt! Motoren skal være slukket og netledningen trukket ud, når klippehøjden indstilles.

Inden du begynder at slå græs, skal du kontrollere, at skæreværktøjet ikke er stumpet, og at alle fastgøringsanordninger er intakte. Stumpet og/eller beskadiget skæreværktøj skal skiftes ud, så der ikke opstår uligevægt. Kontrollen foregår med motoren slukket og netledningen trukket ud.

Klippehøjden indstilles som vist på fig. 16 og 17. Maskinen skal være vendt om eller kippet om på siden. Den forreste og bageste aksel sættes i samme indhak, så skæreknaven løber parallelt med plænen.

Position A

Klippehøjde: 60 mm

Position B

Klippehøjde: 42,5 mm

Position C

Klippehøjde: 25 mm

Strømtilslutning

Græsslåmaskinen kan tilsluttes enhver lysnetstikdåse med 230 volt vekselstrøm. Det er dog et krav, at stikdåsen er jordet, og har en afbrydersikring på 16 A. Derudover skal der være forkoblet et fejlstrømsrelæ (RCD) med maks. 30 mA!

Maskinledning

Maskinledninger skal være ubeskadigede. Maskinledningen må ikke være for lang (højst 50 m); dette for at undgå, at elektromotorens ydelse nedsættes. Maskinledningen skal have et tværsnit på 3 x 1,5 mm². Maskinledninger til græsslåmaskiner er særligt ofte udsat for skader på isoleringen. Det skyldes bl.a.:

- Snitpunkter p.g.a. overkørt ledning
- Trykpunkter, når maskinledningen føres ind under døre og vinduer
- Revner p.g.a. forældet isolering

DK

- Knæpunkter, fordi maskinledningen er blevet fastgjort eller trukket forkert

Apparatledningerne skal som mindstekrav være af typen H05RN-F og have 3 ledere. Apparatledningen skal have typebetegnelsen påtrykt. Køb kun apparatledninger, som er mærkede! Stikkontakter og stikdåser til apparatledninger skal være af gummi og være stænkvangsbeskyttede. Apparatledningerne må ikke være for lange. Lange apparatledninger kræver større ledertværsnit. Apparatledninger og forbindelsesledninger skal jævnligt efterses for skader. Kontroller, at ledningerne er uden strøm, før du efterser dem. Apparatledningen skal vikles helt ud. Kontroller også apparatledningernes indføringer på stikkontakter og stikdåser for knæpunkter.

6. Betjening

Forbind netstikket (fig. 1/pos. 6) med en forlængerledning. Forlængerledningen skal sikres med aflastningsbøjlen, som vist på fig. 18.

Vigtigt!

For at undgå at græsslåmaskinen tænder ved en fejltagelse, er den udstyret med en indkoblingspærre (fig. 19 / pos. A), som skal trykkes ind, inden man kan trykke på tænd/sluk-knappen (fig. 19 / pos. B). Slippes tænd/sluk-knappen, slukker græsslåmaskinen. Udfør denne handling nogle gange for at sikre, at maskinen fungerer korrekt. Kontroller, at kniven ikke roterer, og at strømforsyningen til maskinen er afbrudt, inden du foretager reparations- eller vedligeholdelsesarbejde på maskinen.

Vigtigt! Åbn ikke dækpladen, når opsamlere tømmes, og mens motoren kører. Den roterende kniv kan forårsage svære kvæstelser.

Dækpladen/græsopsamlere skal altid fastgøres omhyggeligt. Husk at slukke motoren, inden dækplade/græsopsamlere tages af.

Den sikkerhedsafstand mellem brugeren og skærehuset, som naturligt gives af føreskaffet, skal altid overholdes. Vær særlig forsigtig, når du arbejder og ændrer retning på skrænter og skråninger. Sørg for at stå godt fast på underlaget, brug sko med skridfaste såler samt lange bukser. Skrånende overflader skal altid bearbejdes på tværs.

Skrånende overflader med en hældning, som overstiger 15 grader, må af sikkerhedsgrunde ikke bearbejdes med græsslåmaskinen.

Ved baglæns kørsel og når græsslåmaskinen trækkes, skal der udvises særlig forsigtighed! Pas på ikke at falde.

Sådan klippes græsset rigtigt

Det anbefales at lade banerne overlappe hinanden, når du slår græs.

Knivene skal være skarpe og fuldstændig intakte, således at græsstråene ikke trævler og plænen ikke bliver gul.

For at opnå et rent klippemønster skal græsslåmaskinen føres i lige baner. Banerne bør overlappe hinanden nogle centimeter for at undgå ubearbejdede striber.

Hvor ofte græsset skal slås afhænger af, hvor hurtigt græsset gror. I hovedvækstperioden (maj - juni) skal græsset klippes to gange om ugen, ellers en gang. Klippehøjden skal være mellem 4 – 6 cm, og væksten bør være 4 – 5 cm, inden græsset slås næste gang. Hvis græsplænen når at blive længere, må den ikke klippes ned til normal højde. Det vil skade græsplænen. I givet fald skal du højst klippe halvdelen af længden af.

Undersiden af klippehuset skal holdes ren; græsaflejringer skal fjernes hurtigst muligt. Aflejringer vil vanskeliggøre startproceduren og nedsætte kvaliteten af snittet og græsudkastet.

På skrånende overflader skal klippebanen gå på tværs af skråningen. Opadgående skråstilling vil ikke forhindre, at maskinen glider ned.

Vælg klippehøjde ud fra, hvor højt græsset er. Klip ad flere omgange, så du højst klipper 4 cm på én gang.

Sluk motoren, inden du efterser kniven. Husk, at kniven drejer videre nogle sekunder, når motoren slukkes. Prøv aldrig på at stoppe kniven. Kontroller jævnligt, at kniven sidder ordentlig fast, er i god stand og er velsleben. Hvis ikke, skal kniven hhv. slibes eller skiftes ud. Hvis kniven støder mod en genstand, mens den roterer, skal maskinen stoppes; vent til kniven står helt stille. Kontroller herefter, om kniven og holderen til kniven har taget skade. I givet fald skal de skiftes ud.

Læg apparatledningen i en sløjfe på jorden foran stikdåsen. Græsset slås i retning væk fra stikdåsen/kablet, og pas på, at apparatledningen altid ligger på den bearbejdede overflade, så du ikke kommer til at køre over den.

Græsopsamleren skal tømmes løbende under arbejdet.

Vigtigt! Sluk motoren, og vent til skæreværktøjet står helt stille, inden du tager opsamleren af.

Opsamleren tages af ved at løfte op i skærmladen med den ene hånd og tage opsamleren af med den anden via bæregrebet. I overensstemmelse med sikkerhedsbestemmelserne falder skærmladen ned og lukker den bageste udkastningsåbning til, når græsopsamleren sættes på. Hvis der hænger græsrester fast i åbningen, anbefales det at trække græsslåmaskinen 1 m tilbage, så motoren lettere kan startes.

Græsrester i klippehuset og på arbejdsværktøjet må ikke fjernes med hænder eller fødder; brug egnede hjælpemidler, f.eks. en børste eller en lille kost.

For at sikre en god græsopsamling skal opsamleren og især nettet rengøres indeni efter brug.

Motoren skal være slukket og skæreværktøjet stå stille, når opsamleren sættes på.

Løft skærmladen op med den ene hånd, og tag fat i opsamlerens greb med den anden, og hæng den på oppefra.

7. Rengøring, vedligeholdelse og reservedelsbestilling

Træk stikket ud af stikkontakten inden vedligeholdelsesarbejde.

7.1 Rengøring

- Hold så vidt muligt beskyttelsesanordninger, luftsprækker og motorhuset fri for støv og snavs. Gnid maskinen ren med en ren klud, eller foretag trykluftudblæsning med lavt tryk.
- Vi anbefaler, at maskinen rengøres hver gang efter brug.
- Rengør af og til maskinen med en fugtig klud og lidt blød sæbe. Undgå brug af rengørings- eller opløsningsmiddel, da det vil kunne ødelægge maskinens kunststofdele. Pas på, at der ikke kan trænge vand ind i maskinens indvendige dele.

7.2 Kontaktkul

Ved for megen gnistdannelse skal kontaktkullet efterses af en fagmand.

Vigtigt! Udskiftning af kontaktkul skal foretages af en fagmand.

7.3 Vedligeholdelse

- Slidte eller beskadigede knive, knivholdere og bolte skal udskiftes sætvis af autoriseret fagmand, så der ikke opstår uligevægt.
- Græsslåmaskinen må ikke rengøres med rindende vand, navnlig ikke under højt tryk. Sørg for, at alle befæstelseselementer (skruer, møtrikker osv.) altid er spændt godt til, så du kan arbejde sikkert med græsslåmaskinen.
- Kontroller jævnligt opsamlingsposen for tegn på slid.
- Dele, som er slidte eller beskadigede, skal skiftes ud.
- Græsslåmaskinen skal opbevares i et tørt rum.
- For at sikre en lang levetid skal alle skruedele samt hjul og aksler rengøres og smøres med olie.
- Regelmæssig vedligeholdelse af græsslåmaskinen sikrer ikke bare, at den holder sig i god stand og bevarer en høj ydeevne over lang tid; det betyder også, at resultatet af græsslåningen bliver bedre og arbejdet lettere at udføre. Græsslåmaskinen skal så vidt muligt rengøres med børste eller klud. Brug ikke opløsningsmidler eller vand til at fjerne snavs med.
- Kniven er den maskindel, som er mest udsat for slid. Kontroller jævnligt knivens tilstand og dens fastgørelse. Er kniven slidt, skal den med det samme skiftes ud eller slibes. Hvis græsslåmaskinen begynder at vibrere kraftigt, er det fordi, kniven ikke er rigtigt balanceret eller er blevet deform p.g.a. stød. I givet fald skal den repareres eller skiftes ud.
- Der findes ikke yderligere dele inde i maskinen, som skal vedligeholdes.

7.4 Udskiftning af kniv

Af sikkerhedsgrunde anbefales det at lade udskiftning af knive foretage af autoriseret fagmand. Vigtigt! Bær arbejdshandsker! Anvend kun originale knive, da funktionsevne og sikkerhed ellers ikke er garanteret.

Kniven udskiftes på følgende måde:

- Løs fastspændingsskruen (se fig. 20).
- Tag kniven af, og sæt en ny i.
- Vær opmærksom på at montere kniven i den rigtige retning. Knivens vingefløje skal rage ind i motorrummet (se fig. 20). Holdekronerne skal passe ind i knivens stansninger (se fig. 21).
- Herefter strammer du fastspændingsskruen til igen med universalnøglen. Tilspændingsværdien skal være ca. 25 Nm.

DK

Når sæsonen er slut, skal græsslåmaskinen efterses; restophobninger skal fjernes. Husk også at efterse græsslåmaskinen, inden den tages i brug igen første gang i den nye sæson. I tilfælde af behov for reparation henvises til vores kundeservice. Brug kun originale reservedele.

7.5 Reservedelsbestilling:

Ved bestilling af reservedele skal følgende oplyses:

- Savens type.
- Savens artikelnummer.
- Savens identifikationsnummer.
- Nummeret på den nødvendige reservedel.

Aktuelle priser og øvrige oplysninger finder du på internetadressen www.isc-gmbh.info

Reservekniv varenr.: 34.054.81

8. Bortskaffelse og genanvendelse

Maskinen er pakket ind for at undgå transportskader. Emballagen består af råmaterialer og kan således genanvendes eller indleveres på genbrugsstation. Maskinen og dens tilbehør består af forskellige materialer, f.eks. metal og plast. Defekte komponenter skal kasseres ifølge miljøforskrifterne og må ikke smides ud som almindeligt husholdningsaffald. Hvis du er i tvivl: Spørg din forhandler, eller forhør dig hos din kommune!

9. Fejlsøgningskema

Fejl	Mulige årsager	Afhjælpning
Motor starter ikke	a) Kondensator defekt b) Ingen strøm i stikket c) Kabel defekt d) Kombienhed kontakt-stik defekt e) Tilslutninger på motor eller kondensator har løsnet sig f) Maskinen står i højt græs g) Klippehuset er tilstoppet	a) Undersøges af kunde serviceværksted b) Kontroller ledningen og sikringen c) Kontroller d) Undersøges af kunde serviceværksted e) Undersøges af kunde serviceværksted f) Start på lavt græs eller overflader, som allerede er; bearbejdede; omjuster evt. klippehøjden g) Rengør huset, så kniven kan bevæge sig frit
Motorydelse aftager	a) Græsset er for højt eller fugtigt b) Klippehuset er tilstoppet c) Kniv er slidt ned	a) Omjuster klippehøjden b) Rengør huset c) Udskift kniven
Urent snit	a) Kniv er slidt ned b) Forkert klippehøjde	a) Udskift eller slib kniven b) Omjuster klippehøjden

Vigtigt! Til beskyttelse af motoren er denne udstyret med en termoafbryder, som slår fra ved overbelastning, og efter en kort nedkølingsfase slår til igen automatisk!

S**△ Obs!**

Innan produkten kan användas måste särskilda säkerhetsanvisningar beaktas för att förhindra olyckor och skador. Läs därför noggrant igenom denna bruksanvisning. Förvara den på ett säkert ställe så att du alltid kan hitta önskad information. Om produkten ska överlåtas till andra personer måste även denna bruksanvisning medfölja. Vi övertar inget ansvar för olyckor eller skador som har uppstått om denna bruksanvisning eller säkerhetsanvisningarna åsidosätts.

1. Säkerhetsanvisningar:

Gällande säkerhetsanvisningar finns i det bifogade häftet.

△ WARNING!**Läs alla säkerhetsanvisningar och instruktioner.**

Försummelse vid iakttagandet av säkerhetsanvisningarna och instruktionerna kan förorsaka elstöt, brand och/eller svåra skador.

Förvara alla säkerhetsanvisningar och instruktioner för framtiden.**Förklaring av skylten på maskinen (se bild 22)**

- 1= Läs igenom bruksanvisningen före driftstart.
- 2= Se till att inga andra personer finns i farozonen.
- 3= Varning! - Vass kniv – Dra ut stickkontakten innan du utför underhåll eller om nätkabeln har skadats. Kniven fortsätter att rotera efter att motorn har slagits ifrån.
- 4= Varning! Se till att nätkabeln inte ligger i närheten av kniven.

2. Beskrivning av maskinen (bild 1/2)

1. Strömbrytare
2. Kabeldragavlastning
3. Bärhandtag
4. Gräsuppsamlare
5. Utkastningslucka
6. Stickkontakt
7. Övre skjutbygel
8. Undre skjutbygel
9. Bygelfäste
10. Fästskruvar för bygel
11. Kabelklämmor
12. Fästskruvar för bygelfäste
13. Nyckel för byte av kniv
14. Stativdelar för gräsuppsamlare

3. Ändamålsenlig användning

Gräsklipparen är lämplig för privat bruk i hemma- eller koloniträdgårdar.

Sådana gräsklippare som är avsedda för privata hemma- och koloniträdgårdar definieras som utrustning vars årliga användning i regel inte överstiger 50 timmar och som till övervägande del används till gräsvård, dock ej till allmänna grönytor, parker, sportanläggningar eller till lant- och skogsbruk.


Varning! På grund av olycksrisken får gräsklipparen inte användas till att trimma buskar och häckar, till att skära eller finfördela klätterväxter, till gräsklippning på tak eller i balkonglädor, till rengöring (rensugning) av gångar eller som kompostkvarn för finfördelning av kvistar och grenar från träd och häckar. Dessutom får gräsklipparen inte användas som motorhacka samt för att plana ut ojämnheter i marken, t ex mullvadshögar.

Av säkerhetsskäl får gräsklipparen inte användas som drivaggregat för andra arbetsverktyg och verktygssatser, såvida detta inte uttryckligen har tillåtits av tillverkaren.

Maskinen får endast användas till sitt avsedda ändamål. Användningar som sträcker sig utöver detta användningsområde är ej ändamålsenliga. För materialskador eller personskador som resulterar av sådan användning ansvarar användaren/operatören själv. Tillverkaren påtar sig inget ansvar.

Tänk på att våra produkter endast får användas till ändamålsenligt syfte och inte har konstruerats för yrkesmässig, hantverksmässig eller industriell användning. Vi ger därför ingen garanti om produkten ska användas inom yrkesmässiga, hantverksmässiga eller industriella verksamheter eller vid liknande aktiviteter.

4. Tekniska data

Nätspänning	230 V ~ 50 Hz
Upptagen effekt	1200 W
Motorvarvtal	3 400 min ⁻¹
Klippbredd	32 cm
Justering av klipp höjd	25-60 mm; 3 lägen
Gräsuppsamlarens volym	28 liter
Ljudtrycksnivå L _{pA}	72 dB(A)
Ljudeffektnivå L _{WA}	96 dB(A)
Vibration i stänggen	≤ 2,5 m/s ²
Skyddsklass	II / 

5. Före användning

Gräsklipparen levereras i demonterat skick. Innan gräsklipparen får användas måste den kompletta skjutbygel och gräsuppsamlaren monteras. Följ bruksanvisningen steg för steg och orientera dig efter bilderna så att monterar samman maskinen på rätt sätt.

Montera skjutbygeln (bild 3 till 10)

Ta båda bygelfästen och skjut in dem i de båda öppningarna (bild 3). Fäst därefter med bifogade skruvar enligt beskrivningen i bild 4. Skjut den undre skjutbygeln på bygelfästena (bild 5). Obs! Glöm inte bort att först skjuta dragavlastningen (bild 5/pos. A) på den undre bygeln. Skruva samman rören med bifogade skruvar (A), plastdelar (B) och handtag (C). Skjut sedan den övre bygeln över den undre bygeln (bild 7) och skruva samman enligt beskrivningen i bild 8. Fäst därefter motorkabeln på skjutbygeln (bild 9/pos. A) med kabelklämmorna (bild 10/pos. A).

Montera gräsuppsamlaren (bild 11 till 15)

Montera bygelstativet enligt beskrivningen i bild 11. Vänd gräsuppsamlaren över bygelstativet (bild 12). Gräsuppsamlaren måste fästas på bygelstativet enligt beskrivningen i bild 13 och 14. Slå ifrån motorn och kontrollera att kniven inte längre roterar innan du hänger in gräsuppsamlaren. Lyft upp utkastningsluckan (bild 15/pos. A) med den ena handen. Håll i gräsuppsamlarens handtag med den andra handen och häng in uppifrån (bild 15).

Ställa in klipp höjden

Varning! Klipp höjden får endast ställas in om motorn står stilla och nätkabeln har dragits ut.

Innan du börjar klippa, kontrollera att kniven inte är trubbig och att monteringsmaterialet inte har skadats. Byt ut trubbiga och/eller skadade knivar så att obalans inte uppstår. Slå ifrån motorn och dra ut nätkabeln innan du gör dessa kontroller.

Ställ in klipp höjden enligt beskrivningen i bild 16 och 17. Vrid runt maskinen eller luta den mot sidan. Se till att den främre och bakre axeln sitter i samma skåra så att kniven roterar parallellt mot gräsmattan.

Position A

Klipp höjd: 60 mm

Position B

Klipp höjd: 42,5 mm

Position C

Klipp höjd: 25 mm

Nätanslutning

Gräsklipparen kan anslutas till ett valfritt nätuttag med 230 V växelspanning. Tänk dock på att endast jordade stickuttag som är kopplade via en ledningsskyddsbrytare för 16 A är tillåtna. Dessutom måste en jordfelsbrytare (RCD) med max. 30 mA vara installerad!

Nätkabel

Använd endast intakta anslutningskablar. Nätkabeln får inte vara hur lång som helst (max. 50 m) eftersom det annars finns risk för att elmotorns effekt reduceras. Nätkabeln till maskinen måste uppvisa en ledningsarea på 3 x 1,5 mm². Isoleringen på nätkablar till gräsklippare skadas ofta. Orsakerna kan bl a vara:

- skärskador pga. av man har kört över kabeln
- klämställens om kabeln har lagts under dörrar och fönster
- sprickor pga. åldrad isolering
- vikningar pga. olämplig montering eller dragning av kabeln

Maskinkablarna måste åtminstone vara av typ Typ H05RN-F och uppvisa tre ledare. Typbeteckningen måste vara tryckt på maskinkabeln. Köp endast märkta maskinkablar! Stickkontakterna och uttag på maskinkablar måste bestå av gummi och vara sköljtäta. Maskinkablarna får inte vara hur långa som helst. Längre maskinkablar kräver större ledningsarea. Kontrollera regelbundet om maskinkablarna och skarvsladdarna har skadats. Se till att kablarna

S

är strömlösa när du genomför denna kontroll. Linda av hela maskinkabeln. Kontrollera även om maskinkabeln har vikts vid införingsöppningar till stickkontakter och skarvuttag.

6. Användning

Anslut stickkontakten (bild 1/pos. 6) till en förlängningskabel. Denna förlängningskabel måste förses med en kabeldragavlastning enligt beskrivningen i bild 18.

Obs!

För att förhindra att gräsklipparen startar oavsiktligt, är brytar- och kontaktenheten utrustad med en tvåpunktsbrytare (bild 19, pos. A) som måste tryckas in innan strömbrytaren (bild 19, pos. B) kan tryckas in. Gräsklipparen kopplas ifrån om du släpper strömbrytaren. Slå till och ifrån maskinen på detta sätt ett par gånger för att kontrollera att din maskin fungerar rätt. Innan du utför reparation eller underhåll på maskinen, måste du kontrollera att kniven inte roterar och att maskinen har skilts åt från elnätet.

Obs! Öppna aldrig utkastningsluckan för att tömma gräsuppsamlaren medan motorn fortfarande kör. Den roterande kniven kan förorsaka personskador.

Fäst alltid utkastningsluckan resp. gräsuppsamlaren noggrant. Slå alltid ifrån motorn innan du tar bort gräsuppsamlaren.

Beakta alltid avståndet mellan knivkåpan och dig själv som bestäms av styrstängerna. Var särskilt försiktig när du klipper och ändrar körriktning på sluttningar och slänter. Se till att du alltid står stadigt, bär skor med halkfria och profilerade sulor samt långa byxor. Använd alltid gräsklipparen i rät vinkel mot lutningen, gå alltså inte uppför eller nedför slänten.

Av säkerhetsskäl får du inte använda gräsklipparen på slänter vars lutning överstiger 15 grader.

Var särskilt försiktig när du går baklänges och när du drar gräsklipparen. Risk för att du snavar!

Instruktioner för korrekt gräsklippning

Vi rekommenderar att du kör överlappande banor med gräsklipparen.

Klipp alltid med vassa och hela knivar så att grässtrån inte fransas ut, vilket annars kan leda till att gräsmattan gulnar.

46

För att du ska få en fin skärningsbild på gräsmattan måste du gå i så raka banor som möjligt. Se till att banorna där du har klippt överlappar varandra med ett par centimeter så att inga remsor står kvar.

Hur ofta du måste använda gräsklipparen är alltid beroende av hur snabbt gräset växer. Under den huvudsakliga växttiden (maj - juni) två gånger i veckan, annars en gång i veckan. Ställ in klipphöjden på 4 - 6 cm, så att gräset kan växa 4 - 5 cm mellan varje klippning. Om gräset har blivit en aning högre, bör du inte göra misstaget att genast klippa ned det till normal höjd. Detta skadar gräsmattan. Klipp aldrig bort mer än hälften av grässets höjd.

Håll gräsklipparens undersida ren och ta alltid bort gräs som har fastnat. Avlagringar gör det svårare att starta maskinen, påverkar klippningskvaliteten och utkastningen.

Använd gräsklipparen i rät vinkel på sluttningar. Man kan undvika att glida med gräsklipparen om den hålls snett uppåt.

Välj klipphöjd beroende på aktuell gräshöjd. Gå flera gånger med gräsklipparen så att maximalt 4 cm gräs klipps av varje gång.

Slå alltid ifrån motorn innan du kontrollerar kniven. Tänk på att kniven fortsätter att rotera ett par sekunder efter att du har slagit ifrån motorn. Försök aldrig att stoppa kniven. Kontrollera med regelbundna mellanrum att kniven sitter fast ordentligt, är i fullgott skick samt tillräckligt vass. Om detta inte skulle vara fallet måste den slipas eller bytas ut. Om den roterande kniven slår emot ett föremål, måste du slå ifrån gräsklipparen och vänta tills kniven har stannat helt. Kontrollera därefter knivens och knivfästets skick. Om dessa har skadats måste de bytas ut.

Lägg nätkabeln i ringar på marken framför stickkuttaget. När du använder gräsklipparen måste du utgå från stickkuttaget eller kabeln och se till att maskinkabeln alltid ligger inom det område som du redan har klippt. I annat fall finns det risk för att du kör över kabeln med gräsklipparen.

Om du ser att gräsrester ligger kvar på gräsmattan efter att du klippt, är detta ett tecken på att gräsuppsamlaren måste tömmas.

Obs! Slå ifrån motorn och vänta tills kniven har stannat helt innan du tar av gräsuppsamlaren.

För att ta av gräsupsamlaren måste du lyfta upp utkastningsluckan med den ena handen, och med den andra handen lyfta av gräsupsamlaren med handtaget. Enligt beskrivningen i säkerhetsföreskrifterna kommer utkastningsluckan att slå igen när gräsupsamlaren tas av så att den bakre utkastningsöppningen därefter är stängd. Om gräsrester hänger kvar i öppningen, så är det lämpligt att köra tillbaka gräsklipparen med ungefär 1 m så att det ska gå lättare att starta maskinen.

Om avlagringar av gammalt gräs finns kvar i gräsklipparens kåpa och på arbetsverktyget, får detta inte tas bort med handen eller med fötterna. Använd lämpliga hjälpmedel, t ex en handborste.

För att garantera att gräset samlas upp på avsett vis, måste gräsupsamlaren och särskilt nätet rengöras från insidan efter användningen.

Häng endast in gräsupsamlaren om motorn har slagits ifrån och kniven har stannat.

Lyft upp utkastningsluckan med den ena handen, håll fast gräsupsamlarens handtag med den andra handen och häng därefter in från ovansidan.

7. Rengöring, Underhåll och reservdelsbeställning

Dra alltid ut stickkontakten inför alla rengöringsarbeten.

7.1 Rengöra maskinen

- Håll skyddsanordningarna, ventilationsöppningarna och motorkåpan i så damm- och smutsfritt skick som möjligt. Torka av maskinen med en ren duk eller blås av den med tryckluft med svagt tryck.
- Vi rekommenderar att du rengör maskinen efter varje användningstillfälle.
- Rengör maskinen med jämna mellanrum med en fuktig duk och en aning såpa. Använd inga rengörings- eller lösningsmedel. Dessa kan skada maskinens plastdelar. Se till att inga vätskor tränger in i maskinens inre.

7.2 Kolborstar

Vid överdrivning gnistbildning måste du låta en behörig elinstallatör kontrollera kolborstarna. Obs! Kolborstarna får endast bytas ut av en behörig elinstallatör.

7.3 Underhåll

- Slitna eller skadade knivar, knivfästen och bultar måste bytas ut satsvis av en behörig fackman för att garantera att balansen bibehålls.
- Rengör inte gräsklipparen under rinnande vatten, särskilt under högtryck. Se till att alla fästdon (skruvar, muttrar osv) alltid är fast åtdragna så att du kan använda gräsklipparen utan risk för skador.
- Kontrollera ofta om gräsupsamlaren är sliten.
- Byt ut slitna eller skadade delar.
- Förvara din gräsklippare i ett torrt utrymme.
- För att garantera lång livslängd ska alla skruvdelar samt hjul och axlar rengöras och därefter oljas in.
- Om du vårdar din gräsklippare i regelbundna intervaller förbättras inte endast utrustningens livslängd och prestanda, utan det blir dessutom lättare att använda gräsklipparen och resultatet blir bättre. Rengör om möjligt gräsklipparen endast med en borste eller en trasa. Använd inte lösningsmedel eller vatten för att ta bort smuts.
- Gräsklipparens kniv är den del som slit mest. Kontrollera knivens skick i regelbundna intervaller samt att den sitter fast ordentligt. Om kniven är sliten måste den genast bytas ut eller slipas. Om du märker av kraftiga vibrationer i gräsklipparen, betyder detta att kniven är felaktigt balanserad eller har deformerats av stötar. I sådana fall måste kniven repareras eller bytas ut.
- I maskinens inre finns inga delar som kräver underhåll.

7.4 Byta ut kniven

Av säkerhetsskäl rekommenderar vi att du låter en behörig fackman byta ut kniven. Varning! Bär arbetshandskar! Använd endast originalknivar eftersom det annars finns risk för att vissa funktioner inte fungerar och att säkerheten inte kan garanteras.

Byt ut kniven på följande sätt:

- Lossa på fästskruven (se bild 20).
- Ta av kniven och byt ut den mot en ny.
- Se till att monteringsriktningen stämmer när du monterar in den nya kniven. Knivens vingar måste skjutas in i motorrummet (se bild 20). Fäststiften måste stämma överens med de stansade öppningarna i kniven (se bild 21).
- Dra därefter åt fästskruven med universalnyckeln. Åtdragningsmomentet bör uppgå till ca 25 Nm.

Kontrollera gräsklipparens allmänna skick vid säsongens slut och ta bort alla rester som har fastnat. Kontrollera tvunget gräsklipparens skick

S

innan du tar den i drift för första gången efter vinteruppehållet. Kontakta vår kundtjänst om reparationer krävs. Använd endast originalreservdelar.

7.5 Reservdelsbeställning

Lämna följande uppgifter vid beställning av reservdelar:

- Maskintyp
- Maskinens artikel-nr.
- Maskinens ident-nr.
- Reservdelsnummer för erforderlig reservdel

Aktuella priser och ytterligare information finns på www.isc-gmbh.info

Reservkniv art-nr.: 34.054.81

8. Skrotning och återvinning

Produkten ligger i en förpackning som fungerar som skydd mot transportskador. Denna förpackning består av olika material som kan återvinnas. Lämna in förpackningen till ett insamlingsställe för återvinning.

Produkten och tillbehören består av olika material som t ex metaller och plaster. Lämna in defekta komponenter till ett godkänt insamlingsställe i din kommun. Hör efter med din kommun eller med försäljaren i din specialbutik.

9. Felsökning

Störning	Möjliga orsaker	Åtgärder
Motorn startar ej	a) Kondensatorn defekt b) Ingen ström i stick-kontakten c) Kabeln defekt d) Brytar- och kontaktenhet defekt e) Anslutningarna vid motorn eller kondensatorn har lossnat f) Maskinen står i alltför högt gräs g) Gräsklipparens kåpa är tilltäppt	a) Åtgärdas av kund-tjänstverkstad b) Kontrollera kabeln och säkringen c) Kontrollera d) Åtgärdas av kund-tjänstverkstad e) Åtgärdas av kund-tjänstverkstad f) Starta på lågt gräs eller på ytor som redan klippts; Ändra ev. på klipphöjden g) Rengör kåpan så att kniven kan rotera fritt
Motorns prestanda avtar	a) För högt eller fuktigt gräs b) Gräsklipparens kåpa är tilltäppt c) Kniven är nedsliten	a) Korrigera klipphöjden b) Rengör kåpan c) Byt ut kniven
Dålig klippningskvalitet	a) Kniven är sliten b) Fel klipphöjd	a) Byt ut eller slipa kniven b) Korrigera klipphöjden

Obs! Motorn skyddas av en termobrytare som slår ifrån vid överbelastning och som automatiskt kopplas in på nytt efter en kort avkylningspaus!

FIN**⚠ Huomio!**

Sähkölaitteita käytettäessä tulee noudattaa tiettyjä turvallisuusvaroituksia tapaturmien ja vaurioiden välttämiseksi. Lue sen vuoksi tämä käyttöohje huolellisesti läpi. Säilytä se hyvin, jotta siinä olevat tiedot ovat myöhemminkin milloin vain käytettävissäsi. Jos luovutat laitteen muille henkilöille, anna heille myös tämä käyttöohje laitteen mukana.

Emme ota mitään vastuuta tapaturmista tai vaurioista, jotka ovat aiheutuneet tämän käyttöohjeen tai turvallisuusohjeiden noudattamisen laiminlyönnistä.

1. Turvallisuusmääräykset

Laitetta koskevat turvallisuusmääräykset löydät oheistetusta vihkosesta.

⚠ VAROITUS!**Lue kaikki turvallisuusmääräykset ja ohjeet.**

Jos turvallisuusmääräyksiä tai muita ohjeita ei noudateta, saattaa tästä aiheutua sähköiskuja, tulipaloja ja/tai vaikeita vammoja.

Säilytä kaikki turvallisuusmääräykset ja ohjeet myöhempää tarvetta varten.**Laitteen ohjekilven selitys (katso kuva 22)**

- 1= Lue käyttöohjeita ennen laitteen käyttöönottoa!
- 2= Pidä ulkopuoliset poissa vaara-alueelta!
- 3= Varoitus! - Teräviä leikkuuteriä -
Vahvavirtapistoke on vedettävä irti ennen kunnossapitotöitä tai liitosjohdon vahingoiduttua!
Leikkuuterät pyörivät edelleen moottorin sammuttua!
- 4= Huomio! Liitosjohto on pidettävä etäällä leikkuutyökaluista!

2. Laitekuvaus (kuva 1/2)

1. Päälle-/pois päältä-kytkin
2. Johdonvedonkevennys
3. Kahva
4. Ruohonkeräyssäkki
5. Ruohonheittoläppä
6. Verkkopistoke
7. Ylempi työntösanka
8. Alempi työntösanka
9. Työntösanganpidike
10. Kiinnitysruuvit työntösankaa varten
11. Johdonkiinnityspidin
12. Kiinnitysruuvit työntösangan pidikettä varten
13. Avain teränvaihtoa varten
14. Telineosia ruohonkeräyssäkkiä varten

3. Määräysten mukainen käyttö

Ruohonleikkuri sopii yksityiseen käyttöön sekä kotipuutarhassa että puutarhaharrastelijan puutarhaan.

Ruohonleikkuriksi yksityiseen käyttöön koti- ja puutarhaharrastelijan puutarhassa katsotaan sellaisia leikkureita, joiden vuotuinen käyttö ei yleensä ylitä 50 tuntia ja joita pääasiassa käytetään ruohon tai ruohopintojen hoitoon, muttei yleisillä alueilla, puistoissa, urheilukentillä eikä maa- ja metsätaloudessa.


Huomio! Jottei käyttäjä altistuisi ruumiilliselle vaaralle ruohonleikkuria ei saa käyttää pensaikon, pensaiden tai pensaiden tasaamiseen, katoilla sijaitsevien tai parvekelaatikoissa olevien köynnöskasvien tai nurmikon leikkaamiseen tai hienontamiseen tai pilkkomiseen eikä myöskään kävelyteiden puhdistamiseen (imemiseen) eikä silppurina puu- ja pensasleikkuiden pilkkomiseen. Myöskään leikkuria ei saa käyttää moottorivakoaurana eikä maan kohoamisen, kuten esim. maamyyräkasojen tasoittamiseen.

Turvasyistä ruohonleikkuria ei saa käyttää käyttölaitteena muita työvälineitä eikä minkäänlaisia työkalueriä varten, ellei valmistaja nimenomaan ole sallinut tämän käytön.

Konetta saa käyttää ainoastaan sille määrättyyn tarkoitukseen. Kaikkien tämän ylittävää käyttöä ei ole määrättyjen mukaista. Kaikista tästä aiheutuvista vahingoista tai loukkaantumisista on vastuussa laitteen omistaja/käyttäjä eikä suinkaan sen valmistaja.

Ole hyvä ja ota huomioon, että laitteitamme ei ole suunniteltu ja valmistettu käytettäväksi pienteollisuus- tai teollisuustarkoituksiin. Emme siksi ota mitään vastuuta vaurioista, jos laitetta käytetään pienteollisuus-, käsityöläis- tai teollisuustyöpaikoilla tai näihin verrattavissa olevissa toiminna.

4. Tekniset tiedot

Verkköjännitys:	230 V - 50 Hz
Liitäntäteho:	1200 W
Moottorin kierrosluku:	3400 min ⁻¹
Leikkuuleveys:	32 cm
Leikkuukorkeuden säätö:	25-60 mm; 3-asteinen
Keräyssäkin tilavuus:	28 litraa
Äänitaso L _{PA} :	72 dB(A)
Äänitehotaso L _{WA} :	96 dB(A)
Kannattimen tärähtely:	< 2,5 m/s ²
Suojaluokka:	II / 

5. Ennen käyttöönottoa

Ruohonleikkuri on purettu toimitusta varten. Kokonainen työntöaisa ja keräyskori on asennettava ennen ruohonleikkurin käyttöä. Seuraa käyttöohjetta askel askeleelta ja katso kuvista esimerkkiä, jotta kokoaminen helpottuu.

Työntösangan kokoaminen (kuvat 3-10)

Ota työntösanganpidike ja pistä se kumpaankin sitä varten tarkoitettuun aukkoon (kuva 3). Kiinnitä nämä oheisten ruuvien avulla kuten kuvasta 4 näkyy. Alempaa työntösankaa on työnnettävä työntösanganpidikkeen ylitse (kuva 5). Huomio! Muista, että vedonkevennys (kuva 5/asento A) ennen sitä on työnnettävä alempaan työntösankaan. Oheisten ruuvien (A), muoviosien (B) ja käsipyörän (C) avulla putket ruuvataan yhteen kuten kuvasta 8 käy ilmi. Lopulta moottorijohto liitetään työntösankaan (kuva 10 / asento A) kaapelinpidikkeiden (kuva 9 / asento A) avulla.

Keräyskorin kokoaminen (kuvat 11-15)

Asenna sankateline kuten kuvassa 11. Työnnä ruohonkeräyssäkki sankatelineen (kuva 12) ylitse. Ruohonkeräyssäkkiä on kuten kuvista 13 ja 14 käy ilmi kiinnitettävä sankatelineeseen. Keräyssäkin ripustamista varten moottori on sammutettava ja leikkuuterä ei enää saa pyöriä. Ruohonheittoläppää

(kuva 15 / asento A) nostetaan toisella kädellä. Toisella kädellä taas pidetään keräyssäkkiä kiinni kahvasta ja se ripustetaan paikalleen ylhäältäpäin (kuva 15).

Leikkuukorkeuden säätö

Huomio! Leikkuukorkeuden säädön saa suorittaa vain moottorin sammuttua ja kun vahvavirtapistoke on vedetty irti.

Ennen kuin aloitat ruohon leikkaamista, tarkista ettei leikkuutyökalut ole tylsiä ja etteivät kiinnitysvälineet ole vahingoittuneita. Korvaa tylsät ja/tai vahingoittuneet leikkuutyökalut, jottei synny epätasapainoa. Ennen tätä tarkastusta on sammutettava moottori ja vedettävä irti vahvavirtapistoke.

Leikkuukorkeuden säädön on suoritettava kuten kuvissa 16 ja 17 esitetään. Laitetta on käännettävä tai kallistettava sivulle. Etummainen ja taaimmainen kara on saatettava samaan uritukseen, jotta leikkuuterä liikkuu yhdensuuntaisesti nurmiksoon.

Asento A

Leikkuukorkeus: 60 mm

Asento B

Leikkuukorkeus: 42,5 mm

Asento C

Leikkuukorkeus: 25 mm

Sähköliittymä

Ruohonleikkuria voi liittää jokaiseen pistorasiaan, jossa on 230 voltin vaihtovirta. Kuitenkin vain suojapistokerasia on sallittu, jonka varmistamiseksi on varustauduttava 16 ampeerin johtosuojakytkimellä. Lisäksi vuotovirtasuojakytkimen (RCD), jonka maksimiteho on 30mA, on oltava esikytketty.

Laitteen liitosjohto

Käytä vain laitteen liitosjohtoja, jotka eivät ole vahingoittuneita. Laitteen liitosjohto ei saa olla kuinka pitkä tahansa (enint. 50m), koska muuten sähkömoottorin teho kärsii. Laitteen liitosjohdon halkaisijan on oltava 3 x 1,5 mm².

Ruohonleikkureiden laiteliitosjohdoille syntyy usein eristevahinkoja. Syitä siihen ovat m.m.:

- Leikkauskohdat johdon ylittämisen takia.
- Puristuskohdat, kun laitteen liitosjohtoa on vedetty ovien ja ikkunoiden alitse.
- Repeämiä eristeen vanhenemisen takia.
- Taivutuskohdat laitteen liitosjohdon asiattoman kiinnityksen tai viennin takia.

FIN

Liitäntäjohtojen tulee olla vähintään tyyppiä H05RN-F ja 3-johtimisia. Tyyppinimike täytyy lakisääteisesti olla merkittynä laitteen liitäntäjohtoon. Osta ainoastaan sellaisia liitäntäjohtoja, joissa on tyyppimerkintä! Laitteen liitäntäjohtojen pistokkeiden ja liittimien tulee olla kumista valmistettuja ja roiskevedeltä suojattuja. Laitteen liitäntäjohtot eivät saa olla miten pitkiä tahansa. Pitempien liitäntäjohtojen johtimien läpimitan tulee olla suurempi. Laitteen liitäntäjohtojen ja jatkojohtojen hyväkuntoisuus tulee tarkastaa säännöllisin väliajoin. Huolehdi siitä, että johdot ovat jännitteettömiä tarkastuksen aikana. Kelaa laitteen liitäntäjohto kokonaan auki. Tarkasta myös, onko liitäntäjohtojen pistokkeiden ja liittimien liitoskohdissa taitoskohtia.

6. Käyttö

Yhdistä vahvavirtapistoke (kuva 1/asento 6) pidennysjohtoon. Pidennysjohdon on oltava varmistettu johdonkevennyksellä kuten kuvassa 18 esitetään.

Huomio!

Tahattomun käynnistämisen ehkäisemiseksi on ruohonleikkuri varustettu käynnistyksenestolla (kuva 19/kohta A), jota tulee painaa ennen kuin painetaan käynnistintä (kuva 19/kohta B). Jos kytkentänäppäin päästetään irti, niin ruohonleikkuri sammuu. Tee tämä menettely muutaman kerran varmistaaksesi, että laitteesi toimii oikein. Ennen kuin suoritat laitteelle korjaus- tai huoltotoimia, tulee aina varmistaa, että terä ei enää pyöri ja laite on irroitettu verkkovirrasta.

Huomio! Älä koskaan avaa poistoläppää, kun silppusäkki tyhjennetään ja moottori käy vielä. Pyörivä terä saattaa aiheuttaa tapaturmia.

Kiinnitä poistoläppä ja silppusäkki aina huolellisesti paikalleen. Sammuta moottori ennen niiden irrottamista.

Ohjausvarsien aikaansaama turvallisuusvälimatka teräkotelon ja käyttäjän välillä tulee säilyttää aina. Ole erityisen varovainen, kun leikkaat ruohoa tai muutat suuntaa penkereillä tai rinteillä. Huolehdi tukevasta asennosta, käytä luistamattomia, pitäviä kenkiä ja pitkiä housuja.

Leikkaa ruoho rinteessä aina poikkisuuntaan. Turvallisuussyistä ei tätä ruohonleikkuria saa käyttää rinteissä, joiden kaltevuuskulma on suurempi kuin 15°.

52

Ole erityisen varovainen taaksepäin liikkuessasi ja ruohonleikkuria vetäessäsi. Kompastumisvaara!

Ohjeita ruohon leikkaamiseen

Suosittelimme leikkaamisessa päällekkäin meneviä leikkausratoja.

Leikkaa vain terävin, moitteettomin terin, jotta ruohonkorret eivät repeile ja saa ruohoa kellastumaan.

Siistin leikkauks jäljen kehittämiseksi tulee ruohonleikkuria kuljettaa mahdollisimman suorilla ratoja. Näiden ratojen tulisi mennä aina muutaman sentin päällekkäin, jotta väliin ei jää leikkaamattomia raitoja.

Se, kuinka usein ruoho leikataan, riippuu periaatteessa ruohon kasvunopeudesta. Pääkasvukautena (touko-kesäkuussa) kaksi kertaa viikossa, muuten kerran viikossa. Leikkaukorkeuden tulee olla 4 - 6 cm välillä ja kasvun tulisi olla 4-5 cm seuraavaan leikkaamiseen mennessä. Jos ruoho on päässyt pitemmäksi, niin ei tule tehdä sitä virhettä, että leikkaa sen heti yhtä lyhyeksi kuin tavallisesti. Se vahingoittaa nurmikkoa. Älä koskaan leikkaa pois enempiä kuin puolet ruohon korkeudesta.

Pidä leikkurin alapuoli puhtaana ja poista ruohokerrostumat ehdottomasti heti. Kerrostumat vaikeuttavat käynnistystä, heikontavat leikkauksen laatua ja huonontavat ruohon ulosheittoa.

Rinteillä tulee leikkaurata tehdä poikkisuuntaan. Ruohonleikkurin alasluiistaminen estetään parhaiten ylöspäin vinolla asennolla.

Valitse leikkaukorkeus ruohon pituuden mukaan. Leikkaa ruoho useampaan kertaan, niin että kerralla leikataan kork. 4 cm.

Ennen leikkausterän tarkastusta tulee moottori sammuttaa. Muista, että terä pyörii moottorin sammuttamisen jälkeen vielä muutaman sekunnin ajan. Älä koskaan yritä pysäyttää terää. Tarkasta säännöllisin väliajoin, onko terä kiinnitetty tukevasti, hyvässä kunnossa ja terävä. Jos näin ei ole, tulee se teroittaa tai vaihtaa. Mikäli pyörivä terä iskee johonkin esineeseen, pysäytä ruohonleikkuri ja odota, kunnes terä on pysähtynyt kokonaan. Tarkasta sitten terän ja teränpidikkeen kunto. Jos ne ovat vahingoittuneet, ne tulee vaihtaa uuteen.

Aseta laitteen liitäntäjohto silmukoille maahan käytetyn pistorasian eteen. Leikkaa pistorasiasta tai johdosta pois päin ja huolehdi siitä, että liitäntäjohto

lojuu aina leikatulla ruohoalueella, jotta ruohonleikkuri ei aja sen päältä.

Jos leikkaamisen aikana jää ruohonsilppua maahan lojumaan, tulee keräyspussi tyhjentää.

Huomio! Ennen keräyspussin irrottamista sammuta moottori ja odota, kunnes leikkaustyökalu on pysähtynyt.

Ota keräyspussi pois nostamalla yhdellä kädellä poistoluukkua ja toisella kädellä irrottamalla keräyspussin kantokahvasta pitäen. Turvallisuusmääräysten mukaisesti poistoluukku putoaa kiinni, kun keräyspussi otetaan pois, ja sulkee taemman poistoaukon. Jos ruohonsilppua jää tällöin aukkoon, niin moottorin helpomman käynnistymisen vuoksi on tarkoituksenmukaista vetää ruohonleikkuria n. 1 m taaksepäin.

Älä poista leikkuujätteitä leikkurin kotelosta tai leikkaustyökälusta käsin tai jaloin, vaan sopivin apuvälinein, esim. harjalla tai luudalla.

Hyvän keräystuloksen takaamiseksi tulee keräyspussi ja erityisesti verkko puhdistaa sisäpuolelta käytön jälkeen.

Ripusta keräyspussi paikalleen vain moottorin ja leikkaustyökälun seistessä.

Nosta poistoluukkua yhdellä kädellä ja ripusta toisella kädellä keräyspussi kantokahvasta pitäen ylhäältä paikalleen.

7. Puhdistus, huolto ja varaosatilauks

Irrota verkkopistoke pistorasiasta ennen kaikkia puhdistus-toimia.

7.1 Puhdistus

- Pidä suojalaitteet, ilmaraot ja moottorin kotelo niin puhtaina pölystä ja liasta kuin suinkin mahdollista. Pyyhi laite puhtaalla rievulla tai puhalla se puhtaaksi vähäpaineisella paineilmalla.
- Suosittelemme laitteen puhdistamista heti joka käytön jälkeen.
- Puhdista laite säännöllisin väliajoin käyttäen kosteaa riepua ja vähän saippuaa. Älä käytä sellaisia puhdistusaineita tai liuotteita, jotka saattavat syövyttää laitteen muoviosia. Huolehdi siitä, ettei laitteen sisäpuolelle pääse vettä.

7.2 Hiiliharjat

Jos kipinöitä syntyy ylettömästi, anna sähköalan ammattihenkilön tarkastaa hiiliharjojen kunto. Huomio! Hiiliharjojen vaihdon saa tehdä vain sähköalan ammattihenkilö.

7.3 Huolto

- Kuluneet tai vahingoittuneet leikkuuterät, teränpidikkeet ja pultit on korvattava sarjoittain valtuutetun ammattimiehen luona, jotta tasapainotus säilyy.
- Ruohonleikkuria ei saa puhdistaa juoksevilla vedellä, ja aivan erityisesti ei korkeapaineella. Pidä huolta siitä, että kaikki kiinnitysvälineet (ruuvit, mutterit jne.) aina ovat kiristettyjä, jotta voit työskennellä turvallisesti ruohonleikkurilla.
- Tarkista ruohonkeräyslaitetta useasti kulumisia silmällä pitäen.
- Korvaa kuluneet tai vahingoittuneet osat.
- Säilytä ruohonleikkuriasi kuivassa tilassa.
- Pitkää elinikää varten kaikki ruuviosat kuten pyörät ja karat on puhdistettava ja sitten voideltava.
- Ruohonleikkurin säännöllinen hoito ei vain pitkäksi ajaksi turvaa sen kestävyttä ja tehokkuutta, vaan vaikuttaa osaltaan siihen, että voit leikata nurmikkoasi tarkasti ja helposti. Puhdista ruohonleikkuri mahdollisuuksien mukaan harjalla tai rievulla. Älä koskaan käytä liuottimia tai vettä lian poistamiseksi.
- Rakennenosista kulumisesta kärsii kaikkein eniten leikkuuterä. Tarkista säännöllisesti leikkuuterän tila sekä sen kiinnityksen. Mikäli leikkuuterä on kulunut, se on heti korvattava uudella tai hiottava. Jos ruohonleikkuri tärähtelee liian voimakkaasti, tämä merkitsee sitä, että leikkuuterä ei ole tarpeeksi tasapainotettu tai että se on epämuodostunut kolhujen takia. Siinä tapauksessa se on korjattava tai vaihdettava uuteen.
- Laitteen sisäosassa ei ole lisäosia, joita pitäisi huoltaa.

7.4 Leikkuuterän vaihto

Turvasyistä suosittelemme, että leikkuuterien vaihdon suorittaa valtuutettu ammattimies. Huomio! Käytä työkasineitä! Käytä vain alkuperäisteriä, koska muuten toiminnot ja turvallisuus mahdollisesti eivät ole taattuina.

Leikkuuterän vaihtoa varten toimit seuraavasti:

- Irrota kiinnitysruuvi (katso kuva 20).
- Poista leikkuuterä ja korvaa se uudella.
- Uutta leikkuuterää asennettaessa on otettava huomioon terän asentamissuunta. Terän tuulettimen siipien on työnnyttävä moottoritilaan

FIN

(katso kuva 20). Kiristyskarojen on oltava yhtäläisiä leikkuuterän meistojen kanssa (katso kuva 21).

- Lopulta kiristät taas yleisavaimella kiinnitysruuvin kiinni. Vääntömomentin tulisi olla noin 25 Nm.

Kauden lopulla tarkistat koko ruohonleikkurin ja poistat kaikki jäämät, jotka ovat jääneet kiinni leikkuriin. Ennen jokaisen kauden alkua leikkuuterien tilaa on ehdottomasti tarkistettava. Käännä korjausten tarpeessa asiakashuoltomme puoleen. Käytä vain alkuperäisiä varaosia.

7.5 Varaosatilaukset:

Varaosia tilatessasi anna seuraavat tiedot:

- Laitteen tyyppi
- Laitteen tuotenumero
- Laitteen tunnusnumero
- Tarvittavan varaosan varaosanumero.

Ajankohtaiset hinnat ja muut tiedot löydät osoitteesta www.isc-gmbh.info

Varaosaleikkuuterä tuotenro.: 34.054.81

8. Käytöstäpoisto ja uusiokäyttö

Laitte on pakattu kuljetuspakkaukseen, jotta vältetään kuljetusvauriot. Tämä pakkaus on raaka-ainetta ja sitä voi siksi käyttää uudelleen tai sen voi toimittaa kierrätyksen kautta takaisin raaka-ainekierto.

Laitte on ja sen varusteet on valmistettu eri materiaaleista, kuten esim. metallista ja muoveista. Toimita violliset rakenneosat oneglmajätehävitykseen. Tiedustele asiaa alan ammattiliikkeestä tai kunnanhallitukselta!

9. Häiriöetsintäohje

Häiriö	Mahdollinen syy	Poisto
Moottori ei käynnisty	a) Kondensaattori viallinen b) Ei virtaa pistokkeessa c) Johto viallinen d) Kytkin-pistoke-yhdistelmä viallinen e) Liitännät irronneet moottorissa tai kondensaattorissa f) Laite seisoo korkeassa ruohossa g) Ruohonleikkurin kotelo tukkeutunut	a) Huoltopalvelu vaihtaa/korjaa b) Tarkasta johto ja varoke c) Tarkasta d) Huoltopalvelu vaihtaa/korjaa e) Huoltopalvelu vaihtaa/korjaa f) Käynnistä lyhyessä ruohossa tai jo leikatulla nurmikolla; mahd. muutettava leikkauskorkeutt g) Puhdista kotelo, jotta terä voi pyöriä esteettä
Moottorin teho heikkenee	a) Liian korkea tai liian kostea ruoho b) Ruohonleikkurin kotelo tukkeutunut c) Terä erittäin kulunut	a) Korjaa leikkauskorkeus b) Puhdista kotelo c) Vaihda terä uuteen
Huono leikkaustulos	a) Terä on kulunut b) Väärä leikkauskorkeus	a) Vaihda terä uuteen tai teroita se b) Korjaa leikkauskorkeus

Tärkeä viite! Moottorin suojaamiseksi se on varustettu lämpökatkaisimella, joka sammuttaa moottorin ylikuormituksen sattuessa ja käynnistää sen automaattisesti uudelleen lyhyen jäähdytystauon jälkeen!

H**⚠ Figyelem!**

A készülékek használatánál be kell tartani egy pár biztonsági intézkedéseket, azért hogy sérüléseket és károkat megakadályozzon. Olvassa ezért ezt a használati utasítást alaposan át. Őrizze jól meg, azért hogy mindenkor rendelkezésére álljon az információk. Ha átadná más személyeknek a készüléket, akkor kézbesítse vele ezt a használati utasítást is.

Nem vállalunk felelőséget olyan balesetekért és károkért, amelyek ennek az utasításnak és a biztonsági utasításoknak a figyelmen hagyása által keletkeznek.

1. Biztonsági utasítások

A megfelelő biztonsági utasítások a mellékelt füzetetcskében találhatóak.

⚠ FIGYELMEZTETÉS!

Olvason minden biztonsági utalást és utasítást el.

A biztonsági utalások és utasítások betartásán belüli mulasztások következménye áramcsapás, tűz és/vagy nehéz sérülések lehetnek.

Őrizze meg a biztonsági utalásokat és utasításokat a jövőre nézve.

A készüléken található jelzőtábla magyarázata (22-es kép)

- 1= Az üzembe helyezés előtt elolvasni a használati utasítást!
- 2= Tartson más személyeket a veszélyeztetett körön kívül!
- 3= Vigyázat! - Éles vágókések – a gondozási munkák előtt vagy a csatlakozási vezeték megsérülésénél kihúzni a hálózati csatlakozót! A motor kikapcsolása után a vágókések tovább forognak!
- 4= Figyelem, tartsa a csatlakozási kábelt a vágószerszámoktól távol!

2. A készülék leírása (1/2-es kép)

1. Be- / Kikapcsoló
2. Kábel-húzásmentesítő
3. Hordozófogantyú
4. Fűfelfogózsák
5. Kidobó csapóajtó
6. Hálózati csatlakozó
7. Felúlsó tolófül
8. Alulso tolófül
9. Tolófültartó
10. Rögzítőcsavarok a tolófűlhez
11. Kábelfelerősítőszorítók
12. Rögzítőcsavarok a tolófültartóhoz
13. Kulcs a késcseréhez
14. Keretrészek a fűfelfogózsákhoz

3. Rendeltetésszerű használat

A fűnyírógép, házi- és hobbykerti privát használatra alkalmas.

Olyan kerti fűnyírógépeket tekintünk házi- és hobbykertinek, amelyeknek az évi használata rendszeresen nem haladja meg a 50 órát és elsősorban a fű- és pázsitfelületek ápolására vannak használva, nem pedig a nyilvános parkosított területekre, parkokra, sporthelyekre valamint a mező- és az erdőgazdaságban.


Figyelem! A kezelő testi veszélyeztetése miatt nem szabad a fűnyírógépet bokrok, sövények és bozótok trimmelésére, valamint a tetői beültetésekben vagy a balkoni virágládákban levő kúszónövények és fűvek vágására és aprítására valamint a járdák tisztítására (leszívás) úgymint rotációs szárzúzóként az ágak és a sövénydarabok eldarabolásánál. Továbbá nem szabad a fűnyírógépet motorkapaként használni és nem szabad használni a talajemelkedés elegyengetéséhez, mint például vakondtúrás.

Biztonsági okokból nem szabad a fűnyírógépet más munkaszerszámoknak és bármilyen fajta szerszámkészleteknek meghajtóaggregátumként használni, kivéve ha ezek a gyártó által kifejezetten engedélyezve vannak.

A gépet csak rendeltetése szerint szabad használni. Ezt túlhaladó bármilyen használat, nem számít rendeltetésszerűnek. Ebből adódó bármilyen kárért vagy bármilyen fajta sérülésért a használó ill. a kezelő felelős és nem a gyártó.

Kérjük vegye figyelembe, hogy a készülékeink a meghatározásuk szerint nem kisipari, kézműipari vagy ipari üzemek területén történő bevetésre lettek tervezve. Ezért a nem vállalunk szavatosságot, ha a készülék kisipari, kézműipari vagy ipari üzemek területén valamint egyenértékű tevékenységek területén van használva.

4. Technikai adatok

Hálózati feszültség:	230 V ~ 50Hz
Teljesítményfelvétel:	1200 W
Motorfordulatszám:	3400 perc ⁻¹
Vágásszélesség:	32 cm
Vágásmagasságelállítás:	25-60 mm; 3-fokozatban
Felfogózsákúrtartalom:	28 Liter
Hangnyomásmérték L _{PA} :	72 dB(A)
Hangteljesítménymérték L _{WA} :	96 dB(A)
Vibráció a nyélen:	≤ 2,5 m/s ²
Védőosztály:	II / 

5. Beüzemeltetés előtt

A fűnyírógép leszállításkor szét van szerelve. A komplett tolófülnek és a felfogókosárnak a fűnyírógép használata előtt már fel kell szerelve lennie. Kövesse lépésről lépésre a használati utasítást és igazódjon a képek szerint, azért hogy egyszerű legyen önnek az összeszerelés.

A tolófül felszerelése (lásd a 3-tól - 10-ig levő képeket)

Vegye a tolófültartót és dugja a két arra előrelátott nyílásba (3-as kép). A mellékelt csavarokkal a 4-es képen mutatottak szerint rögzíteni. Az alsó tolófület Rá kell tolni a tolófültartóra (5-ös kép). Figyelem! Ne felejtse el a húzásmentesítést (5-ös kép/poz. A) előtte rádugni az alsó tolófülre. Azután a mellékelt csavarokkal (A) összecsavarozni a csövek műanyagrészeit (B) és a kézikereket (C). Most rádugni a felülső tolófület az alsó tolófülre (7-es kép) és ezt a 8-as képen mutatottak szerint összecsavarozni egymással. Azután a kábeltartókkal (9-es kép/poz. A) a motorvezetéket odarósítani a tolófülön (10-es kép/poz. A).

A felfogókosár felszerelése (képek 11-től - 15-ig)

Szerelje fel a 11-es képek megfelelően a fülkeretet. Húzza fel a fűfelfogó zsákot a fülkeretre (12-es kép). A fűfelfogó zsákot a 13-es és a 14-as képeken mutatottak szerint kell a fülkeretre felerősíteni. A felfogózsák beakasztásához le kell kapcsolni a motort és a vágókésnek nem szabad forognia. A kidobáló csapóajtót (15-ös kép / poz. A) az egyik kézzel megemelni. A másik kézzel a felfogózsákot a fogantyúnál tartani és felülről beakasztani (15-ös kép).

A vágási magasság elállítása

Figyelem! A vágási magasságot csak leállított motor és a kihúzott hálózati kábel mellett szabad elvégezni.

Mielőtt elkezdené nyírni a fűvet, ellenőrizze le, hogy nem-e tompa a vágószerszám és hogy a rögzítő berendezéseik nem e sérültek. Cserélje ki a tompa és / vagy sérült vágószerszámokat. Azért hogy ne keletkezzen egy kiegyensúlyozatlanság. Ennél a vizsgálatnál leállítani a motort és kihúzni a hálózati dugót.

A vágási magasság elállítását a 16-os és a 17-es képen mutatottak szerint kell elvégezni: Ehhez vagy megfordítani vagy oldalra dönteni a készüléket. A hátulsó és az elülső tengelyt ugyanabba a rovátkáltságba tenni, azért hogy a vágókés párhuzamosan fusson a pázsithoz.

Pozíció A

Vágásmagasság: 60 mm

Pozíció B

Vágásmagasság: 42,5 mm

Pozíció C

Vágásmagasság: 25 mm

Villanybekötés

A fűnyírógépet minden 230 Volt-ú váltakozóáramos lámpa dugaszoló aljzatra rá lehet kapcsolni. De csak egy földelt konnektor engedélyezett, amelynek a lebiztosításához egy 16A-i vezetéki-védőkapcsolót kell előre látni. Azonkívül egy max. 30 mA –es hibaáramvédőberendezést (RCD) muszáj előkapcsolni!

Készülékcsatlakoztatási vezeték

Csak olyan készülékcsatlakoztatási vezetékeket használjon, amelyek nem károsultak. A készülékcsatlakoztatási vezetéknek nem szabad akármilyen hosszúnak lennie (max. 50m), mivel különben le lesz csökkentve a villanymotor

H

teljesítménye. A készülékcsatlakoztatási vezeték átmérőjének legalább $3 \times 1,5\text{mm}^2$ -nek kell lennie. A fűnyírógép készülékcsatlakoztató vezetékén különösen sűrűn lépnek fel szigetelési károk. Ennek az okai, többek között:

- A vezetéken történő áthajtás általi vágási helyek
- zúzódási helyek, ha a készülékcsatlakozási vezeték ajtók és ablakok alatt van elvezetve
- repedések az izoláció öregedése által
- Töréshelyek a készülék csatlakozásainak a szakszerűtlen felerősítése vagy vezetése által

A készülékcsatlakoztatási vezetéknek legalább H05RN-F típusúnak és 3-eresnek kell lennie. Elő van írva a típusmegnevezés rányomatása a készülékcsatlakoztatási vezetékre. Csak megjelölt készülékcsatlakoztatási vezetékeket vásároljon! A készülékcsatlakoztatási vezetékeken levő dugónak és a csatlakoztatási dobozoknak gumiból kell lennie és fröccsenővízvédeletnek. A készülékcsatlakoztatási vezetéknek nem szabad akármilyen hosszúnak lennie. Hosszabb készülékcsatlakoztatási vezetékeknél nagyobb vezetékátmérőre van szükség.

Rendszeresen le kell ellenőrizni a készülék csatlakoztatási vezetékeket és az összekötővezetékeket károokra. Ügyeljen arra, hogy a vezetékek a vizsgálatnál ne vezessenek áramot. Tekerje teljesen le a készülék csatlakoztatási vezetékét. A készülék csatlakoztatási vezeték bevezetéseit is leellenőrizze megtörésekre a dugókon és a csatlakoztatási dobozokon.

6. Kezelés

Csatlakoztassa össze a hálózati csatlakozót (1-es kép/poz. 6) egy hosszabbító kábellel. A hosszabbító kábelnek a 18-as képen mutatottak szerint a kábel húzásmentesítővel biztosítva kell lennie.

Figyelem!

Hogy elkerülje az akaratlan bekapcsolást, a fűnyírógép egy bekapcsolás elleni zárral van felszerelve (kép 19 / poz. A), amelyet le kell nyomni, mielőtt a kapcsolótásteret (kép 19 / poz.B) le lehetne nyomni. Ha elengedi a kapcsolótásteret, akkor kikapcsolódik a fűnyírógép.

Végezze el egy párszor ezt az eljárást, azért hogy biztos legyen benne, hogy a készülék helyessen működik. Mielőtt javításokat vagy karbantartási munkálatokat végezne el a készüléken, meg kell bizonyosodnia arról, hogy a kés nem forog és hogy a készülék le van választva a hálózatról.

Figyelem! Ne nyissa sohasem ki a kidobáló csapóajtót, ha kiüríti a fogóberendezést és még fut a gép. A még forgó kés sérülésekhez vezethet.

Erősítse mindig gondosan fel a kidobáló csapóajtót illetve a fűfelfogózsákokot. Eltávolításnál, előtte kikapcsolni a motort.

Állandóan be kell tartani a vezetőrúdak által megadott biztonsági távolságot a kesház és a kezelő között. Különös óvatosság ajánlatos a cserjéknél és lejtőknél való fűnyírásnál a menetirány változtatásnál. Ügyeljen egy biztos állásra, hordjon nem csúszós, tapadós talpú lábbelit és hosszú nadrágot.

A lejtőhöz mindig keresztbe vágni a fűvet. 15 fokú ferdeségen felüli lejtőket biztonsági okokból nem szabad a fűnyírógéppel nyírni.

Legyen különösen óvatos a hátrafeléi mozgásnál és a fűnyírógép húzásánál. Megbotlás veszélye!

Utasítás a helyes fűnyíráshoz

A fűnyírásnál egy átfedő munkamódszer ajánlatos.

Csak kifogástalan, éles késekkel vágni, azért hogy a fűszálak ne rojtosodjon ki és hogy a pázsit ne legyen sárga.

Egy tiszta vágásképp elérése érdekében a fűnyírót lehetőleg egyenes pályákon vezetni. Ennél ezeknek a pályáknak lehetőleg mindig egy pár centiméterre fedni kell egymást, azért hogy ne maradjon csíkok hátra.

Hogy milyen sűrűn legyen a fű nyírva, az alapjában véve a pázsitnak a fűnövéstől függ. A fő növényi időszakokban (Máj- Juni) hetente kétszer, különben egyszer hetente. A vágási magasságnak 4 – 6 cm között kell lennie és a növésnek a következő nyírásig 4 – 5 cm-nek kellene lennie. Ha a fű egyszer valamivel hosszabb lenne, akkor ne tegye utána azt a hibát, hogy rögtön a normális hosszúságra akarja visszavágni. Ez káros a pázsitra nézve. Azután ne nyírja sohasem a fűmagasság felinél többre vissza.

Tartsa a nyírógépház alsó oldalát mindig tisztán és távolítsa el okvetlenül a fűlerakódásokat. A lerakódások megnehezítik az indítási folyamatot, befolyásolják a vágásminőséget és a fűkidobást.

A lejtőknél a levágópályát a lejtőhöz keresztbe kell fektetni. A fűnyíró lecsúszását azáltal lehet megakadályozni, hogy ferdeállásba teszi felfelé.

Válassza ki a vágási magasságot, a valóban pázsithosszúságtól függően. Végezzen többszöri végigfutást el, úgy hogy maximálisan 4 cm fűvet vágjon le egyszerre.

Mielőtt bármilyen ellenőrzést végezne el a késeken, leállítani a motort. Gondoljon arra, hogy a kés a motor kikapcsolása után még egy pár másodpercig utánaforog. Ne próbálja meg sohasem a kést megállítani. Ellenőrizze rendszeresen le hogy a kések helyesen vannak felerősítve, jó állapotban vannak és hogy jó köszörültek. Ellenkező esetben köszörülni vagy kicserélni. Ha a mozgásban levő kés rácsapódik egy tárgyra, akkor leállítani a fűnyírógépet és várja meg amíg a kés teljesen le nem áll. Ellenőrizze ezután le a kés és a késtartó állapotát. Ha károsultak lennének akkor ki kell őket cserélni.

Fektesse a használt készülék csatlakoztatási vezetékét keresztükötésbe a használt dugóaljzat elé a földre. A dugaszoló aljzattól illetve a kábeltől indulva nyírni a fűvet és ügyeljen arra, hogy a készülék csatlakoztatási vezetéke mindig a lenyírt pázsiton legyen, azért hogy ne tudja a fűnyírógép a készülék csatlakoztatási vezetékét elgázolni.

Mihelyt a fűnyírásnál fűmaradékok maradnak hátra, ki muszáj üríteni a felfogó zsákot.

Figyelem! A felfogó zsák levétele előtt, leállítani a motort és megvárni a vágószerszám nyugalmi állapotát.

A felfogózsák levevéséhez az egyik kézzel megemelni a kidobáló csapóajtót, a másik kézzel kivenni a hordozó fogantyúnál fogva a felfogózsákot. A felfogó zsák kiakasztása után a biztonsági előírásnak megfelelően becsapódik a kidobáló csapóajtó és lezárja a hátsó kidobónyílást. Ha ennél fűmaradékok maradnak a nyílásban lógva, akkor egy könnyebb motorindítás érdekében célszerű a fűnyírógépet cca. 1 m-rel hátrábhúzni.

A fűnyíró motorházában és a munkaszerszámon levő vágási javak maradványait ne távolítsa kézzel vagy lábbal el, hanem a megfelelő segítő eszközökkel, mint például kefe vagy kéziszeprű.

Egy jó összegyűjtés garantálásának az érdekében használat után a felfogózsákot és főleg a hálót belülről meg kell tisztítani.

A felfogó zsákot csak a kikapcsolt motornál és nyugalmi helyzetben levő vágószerszámoknál beakasztani.

A kidobáló csapóajtót az egyik kézzel megemelni és a másik kézzel a felfogózsákot a kézfogantyúnál fogva tartani és felülről beakasztani.

7. Tisztítás, karbantartás és pótalkatrészmegrendelés

Tisztítási munkák előtt húzza ki a hálózati csatlakozót.

7.1 Tisztítás

- Tartsa a védőberendezéseket, szellőztető nyílásokat és a gépházat annyira por és piszokmentesen, amennyire csak lehet. Dörzsölje le a készüléket egy tiszta posztóval le vagy pedig fújja ki sűrített levegővel, alacsony nyomás alatt.
- Mi azt ajánljuk, hogy a készüléket direkt minden használat után kitisztítani.
- Tisztítsa meg a készüléket rendszeresen egy nedves posztóval és egy kevés kenőszappannal. Ne használjon tisztító és oldó szereket; ezek megtámadhatják a készülék műanyagrészeit. Ügyeljen arra, hogy ne jusson víz a készülék belsejébe.

7.2 Szénkefék

Túlságos szikraképződés esetén, ellenőriztesse le a szénkeféket egy villamossági szakember által.

Figyelem! A szénkeféket csak egy villamossági szakember cserélheti ki.

7.3 Karbantartás

- Az elkopott vagy sérült késeket, késhordókat és csapszegeket készletenként kell egy feljogosított szakember által kicseréltetni, azért hogy megtartsa a kiegyensúlyozottságot.
- A fűnyírógépet nem szabad folyó vízzel, különösen nem nyomás alatt levővel tisztítani. Gondoskodjon arról, hogy minden rögzítőegység (csavarok, anyák stb.) mindig feszesen meg legyenek húzva, úgy hogy biztosan tudjon dolgozni a fűnyírógéppel.
- Ellenőrizze sűrűbben le a fűfelfogóberendezést az elkopás jeleire.
- Elkopott vagy károsult részeket kicserélni.
- Tárolja a fűnyírógépet egy száraz teremben.
- Egy hosszú élettartam érdekében minden csavarrészt valamint kereket és tengelyt meg kellene tisztítani majd megolajozni.
- A fűnyírógép rendszeres ápolása nem csak egy hosszú tartósságot és teljesítményképességet biztosít, hanem a pázsitjának a gondos és

H

egyszerű megdolgozásához is hozzájárul. Tisztítsa, ha lehetséges a fűnyírógépet egy kefével vagy egy ronggyal. Ne használjon oldószereket vagy vizet a piszok eltávolítására.

- A kopásnak legjobban kitett alkatrész a kés. Ellenőrizze rendszeresen le a kés állapotát valamint a felerősítését. Ha elkopott a kés, akkor azonnal ki kell cserélni vagy meg kell köszörülni. Ha a fűnyírógép túlságos vibrálása lép fel, akkor ez annyit jelent, hogy a kés nincs helyesen kiegyensúlyozva vagy hogy ütések által deformálódott. Ebben az esetben meg kell javítani vagy ki kell cserélni.
- A készülék belsejében nem található további karbantartandó rész.

7.4 A kés kicserélése

Biztonsági okokból azt ajánljuk, hogy a kés kicserélését egy autorizált szakember által végeztesse el. Figyelem! Hordjon munka - kesztyűket! Csak originális késeket használni, mert különben bizonyos körülmények között nincsennek garantálva a funkciók és a biztonság.

A kés kicseréléséhez a következő képpen járjon el:

- Eressze meg a rögzítőcsavarokat (lásd a 20-as képet).
- Vegye le a kést és cserélje ki egy újért.
- Az új kés beszerelésénél kérjük ügyeljen a kés beszerelési irányára. A kések szélszárnyainak a motorházba befelé kell nyúlniuk (lásd a 20-as képet). A befogadókupoláknak meg kell egyezniük a késben található stancolatoknak (lásd a 21-es képet).
- Ezután húzza az univerzális kulccsal ismét feszesre a rögzítőcsavart. A szorítási nyomatéknak cca. 25 Nm-nek kellene lenni.

A szezon végén végezzen el a fűnyírógépen egy általános kontrollát és távolítsa el az összegyűlt maradékokat. Minden szezonstart előtt okvetlenül leellenőrizni a kés állapotát. Javítások esetén forduljon a vevőszolgálati helyünkhöz. Csak originális pótalkatrészeket használni

7.5 A pótalkatrész megrendelése:

A pótalkatrészek megrendelésénél a következő adatokat kell megadni

- A készülék típusát
 - A készülék cikkszámát
 - A készülék ident-számát
 - A szükséges pótalkatrész pótalkatrész-számát
- Aktuális árak és információk a www.isc-gmbh.info alatt találhatóak.

Pótkécek cikk-sz.:34.054.81

60

8. Megsemmisítés és újrahsznosítás

A szállítási károk megakadályozásához a készülék egy csomagolásban található. Ez a csomagolás nyersanyag és ezáltal ismét felhasználható vagy pedig visszavezethető a nyersanyag körforgáshoz. A szállítási és annak a tartozékai különböző anyagokból állnak, mint például fém és műanyagok. A defekt alkatrészeket vigye a különhulladéki megsemmisítéshez. Érdeklődjön utána a szaküzletben vagy a községi közigazgatásnál!

9. Hibakeresési terv

Hiba	Lehetséges okok	Elhárításuk
Nem indul a motor	a) Defektes a kondenzátor b) Nincs áram a dugóban c) Defekt a kábel d) Defekt a kapcsoló dugó kombináció e) Kioldódott a csatlakozás a motoron vagy a kondenzátoron f) Túl magas fűben áll a készülék g) Eldugult a fűnyíró gépháza	a) A vevőszolgáltatási műhely által b) leellenőrizni a vezetékot és a biztosítékot c) leellenőrizni d) A vevőszolgáltatási műhely által e) A vevőszolgáltatási műhely által f) alacsonyabb fűben vagy már lenyírt felületen indítani; esetleg megváltoztatni a vágási magasságot g) Megtisztítani a gépházat, azért hogy a kés szabadon tudjon futni
Alábbhagy a motorteljesítmény	a) Vagy túl magas vagy túl nedves a fű b) Eldugult a fűnyíró gépháza c) Túl erőssen el vannak kopva a	a) Korrigálni a vágási magasságát b) Megtisztítani a gépháza c) Kicserélni a késeket karmok
Nem tiszta a vágás	a) Elkopva a kések b) Rossz a vágási magasság	a) Kicserélni vagy utánna csiszolni a késeket b) Korrigálni a vágási magasságot

Figyelem! A motor védelésének érdekében, ez egy hőkapcsolóval van felszerelve, mely egy túlterhelés esetén lekapcsol és egy rövid lehűlési idő után automatikusan bekapcsol!

⚠ Pažnja!

Da bi se spriječila ozljedivanja i nastanak šteta prilikom korištenja uređaja, treba se pridržavati sigurnosnih mjera opreza. Zbog toga pažljivo pročitajte ove upute za uporabu. Dobro ih sačuvajte tako da Vam informacije u svako doba budu na raspolaganju. U slučaju da uređaj trebate predati drugoj osobi, uručite joj s njime i ove upute za uporabu.

Ne preuzimamo jamstvo za nesreće ili štete nastale zbog nepridržavanja ovih uputa i njihovih sigurnosnih napomena.

1. Sigurnosne napomene

Odgovarajuće sigurnosne napomene pronaći ćete u priloženoj knjižici.

⚠ UPOZORENJE!

Pročitajte sve sigurnosne napomene i upute.

Propusti kod pridržavanja sigurnosnih napomena i uputa mogu uzrokovati el. udar, požar i/ili teška ozljeđivanja.

Sačuvajte sve sigurnosne napomene i upute za buduće korištenje.

Pojašnjenje napomena na pločici uređaja (vidi sliku 22)

- 1= Prije puštanja u pogon pročitajte upute za uporabu!
- 2= Udaljite ostale osobe iz opasnog područja!
- 3= Oprez! - Oštri noževi – Prije popravaka ili kod oštećenja priključnog voda izvucite mrežni utikač!
Noževi se nakon isključenja motora još malo okreću!
- 4= Pozor, priključni kabel držite podalje od rezaćih alata!

2. Opis uređaja (slika 1/2)

1. Sklopka za uključivanje/isključivanje
2. Mehanizam za otpuštanje kabela
3. Ručka za nošenje
4. Vreća za sakupljanje trave
5. Zaklopka na otvoru za izbacivanje
6. Mrežni utikač
7. Gornja drška za guranje
8. Donja drška za guranje
9. Držač drške za guranje
10. Vijci za pričvršćivanje drške za guranje
11. Stezaljke za fiksiranje kabela
12. Vijci za pričvršćivanje drške za guranje
13. Ključ za zamjenu noževa
14. Dijelovi postolja za vreću za sakupljanje trave

3. Namjenska uporaba

Ova kosilica za travu prikladna je za privatno korištenje u kućnim i hobi vrtovima.

Kosilicama za travu za privatne vrtove kuća i hobi vrtove smatraju se uređaji čija godišnja uporaba u pravilu ne prelazi 50 sati i koje se pretežno koriste za njegu trave ili travnjaka, ali ne na javnim terenima, parkovima, sportskim terenima, kao niti na poljoprivrednim i šumskim dobrima.

Pozor! Zbog opasnosti od tjelesnih ozljeda korisnika kosilica za travu ne smije se koristiti za šišanje grmlja, živica i žbunja, za rezanje i usitnjavanje vitičastog raslinja ili travnjaka na krovnim nasadima ili u balkonskim kutijama kao ni za čišćenje (odsisavanje) staza, niti kao stroj za usitnjavanje već odsječenih grana drveća i živice. Nadalje, kosilica za travu ne smije se koristiti kao motorni kultivator za izravnavanje povišenog tla, kao što su npr. krtičnjaci.


Zbog sigurnosnih razloga kosilica se ne smije koristiti kao pogonski agregat za druge radne alate i komplete alata svake vrste, osim ako to izrijekom ne dopusti proizvođač.

Stroj se smije koristiti samo u skladu s namjenom. Svaka drukčija uporaba izvan ovih okvira nije namjenska. Za štete ili ozljeđivanja bilo koje vrste koje bi iz toga proizašle ne odgovara proizvođač nego korisnik.

Molimo da obratite pažnju na to da naši uređaji nisu konstruirani za korištenje u komercijalne svrhe kao ni u obrtu i industriji. Ne preuzimamo jamstvo ako se uređaj koristi u obrtničkim ili industrijskim pogonima

i sličnim djelatnostima.

4. Tehnički podaci

Mrežni napon:	230 V ~ 50 Hz
Snaga:	1200 W
Broj okretaja motora:	3400 min ⁻¹
Širina rezanja:	32 cm
Podešavanje visine rezanja:	25-60 mm; 3-stupanjsko
Volumen vreće za skupljanje trave:	28 litara
Razina zvučnog tlaka L _{PA} :	72 dB (A)
Intenzitet buke L _{WA} :	96 dB (A)
Vibracija na prečki:	≤ 2,5 m/s ²
Klasa zaštite:	II / 

5. Prije puštanja u pogon

Kosilica je isporučena u demontiranom stanju. Prije uporabe kosilice morate montirati kompletnu dršku za guranje i sabirnu košaru. Postupno slijedite upute za uporabu i orijentirajte se prema slikama tako da si pojednostavite montažu.

Montaža drške za guranje (slike 3 do 10)

Stavite držače drške za guranje u oba za to predviđena otvora (slika 3). Pričvrstite ih priloženim vijcima, kao što je prikazano na slici 4.

Donja drška za guranje mora se pomaknuti na držač drške (slika 5). **Pozor!** Ne zaboravite prethodno staviti mehanizam za sprječavanje zatezanja kabela (slika 5/poz. A) na donju dršku za guranje.

Priloženim vijcima (A), plastičnim dijelovima (B) i ručnim kotačićem (C) pričvrstite cijevi. Sad gurnite gornju dršku za guranje preko donje (slika 7) i međusobno ih pričvrstite kao što je prikazano na slici 8. Zatim pomoću držača kabela (slika 9/poz. A) pričvrstite vod za motor na dršku za guranje (slika 10/poz. A).

Montaža sabirne košare (slike 11 do 15)

Montirajte postolje drške kao što je prikazano na slici 11. Navucite vreću za sakupljanje trave preko postolja drške (slika 12). Vreća za sakupljanje trave mora se pričvrstiti kao što je prikazano na slici 13 i 14. Kad vješate sabirnu vreću, motor mora biti isključen i rezači nož se ne smije okretati. Jednom rukom dignite poklopac na otvoru za izbacivanje (slika 15/poz. A). Drugom rukom držite sabirnu vreću i objesite je odozgo (slika 15).

Podešavanje visine rezanja

Pozor! Podešavanje visine rezanja smije se obaviti samo kad je motor ugašen i kabel izvučen iz strujne mreže.

Prije nego počnete s košenjem, provjerite je li rezači alat oštar i nisu li oštećena sredstva za pričvršćivanje. Zamijenite tupe i /ili oštećene rezače alate da ne bi došlo do neuravnoteženosti. Prilikom te kontrole isključite motor i izvucite utikač iz strujne mreže.

Visinu rezanja morate provesti kao što je prikazano na slikama 16 i 17. U tu svrhu okrenite uređaj ili ga prevrnite u stranu. Prednju i stražnju osovinu stavite u isti urez tako da nož prolazi paralelno s travom.

Položaj A

Visina reza: 60 mm

Položaj B

Visina reza: 42,5 mm

Položaj C

Visina reza: 25 mm

Priključak struje

Kosilica se može priključiti na svaku standardnu utičnicu od 230 volti izmjenične struje. Dopusštena je međutim, samo jedna utičnica sa zaštitnim kontaktom za čije osiguranje treba predvidjeti zaštitnu sklopku voda od 16 A. Osim toga, ispred mora biti uključena zaštitna strujna sklopka (RCD) maks. vrijednosti od 30 mA!

Priključni kabel uređaja

Molimo da koristite samo priključne kablove koji nisu oštećeni. Duljina priključnog kabela uređaja ne smije biti nasumce određena (maks. 50 m) jer se u suprotnom smanjuje učinak elektromotora. Presjek priključnog kabela uređaja mora biti 3 x 1,5 mm². Na priključnim kablovima kosilica često nastaju oštećenja izolacije. Uzroci tomu su između ostalog:

- Urezana mjesta zbog prelaženja preko voda
- Mjesta prignječenja nastaju kad se priključni kabel uređaja provede ispod vrata ili prozora.
- Pukotine zbog starenja izolacije
- Presavinuta mjesta zbog nestručnog rukovanja ili vođenja priključnog kabela uređaja

Priključni kablovi uređaja moraju biti najmanje tipa H05RN-F i 3-žilni. Propisana je tipska oznaka na priključnom kablovima uređaja. Kupujte samo priključne kablove s oznakom! Utikač i spojne kutije na priključnim kablovima uređaja moraju biti gumeni i imati zaštitu od prskanja vode. Duljina priključnih kablova ne smije se odrediti nasumce. Dulji priključni

kablove uredjaja zahtijevaju veće presjeke vodiča. Redovito se mora kontrolirati oštećenost priključnih i spojnih vodova. Pripazite da prilikom kontrole vodovi budu isključeni iz struje. Priključne kablove uredjaja u potpunosti odmotajte. Također provjerite ima li prijeloma na uvodnicama priključnih kabela uredjaja na utikačima i spojnim kutijama.

6. Rukovanje

Spojite mrežni utikač (slika 1/poz.6) s produžnim kabelom. Produžni kabel mora se osigurati mehanizmom za sprječavanje zatezanja, kao što je prikazano na slici 18.

Pažnja!

Da biste spriječili neželjeno uključivanje, kosilica za travu je opremljena blokadom ukapčanja (slika 19/poz. A) koju morate pritisnuti prije nego što pritisnete tipku za ukapčanje kosilice (slika 19/poz. B). Pustite li tipku za ukapčanje, kosilica će se isključiti. Provedite ovaj postupak nekoliko puta da biste bili sigurni da uredjaj pravilno funkcionira. Prije nego na uredjaju počnete s popravcima ili radovima održavanja, morate provjeriti ne okreće li se nož i je li uredjaj iskopčan iz mreže.

Pažnja! Nikad ne otvarajte poklopac na otvoru za izbacivanje ako se prazni naprava za sakupljanje i ako motor još radi. Rotirajući nož može uzrokovati povrede.

Uvijek pažljivo pričvrstite poklopac na otvoru za izbacivanje odnosno vreću za skupljanje trave. Prilikom praznjenja prethodno isključite motor.

Između kućišta noža i korisnika uvijek treba održavati sigurnosni razmak koji je određen prečkama za vođenje. Poseban oprez potreban je kod rezanja i promjena smjera vožnje na strminama i kosinama. Pripazite na stabilnost, nosite cipele sa djonovima koji dobro prijanjaju i ne skližu se, te duge hlače.

Uvijek kosite poprečno na kosinu. Kosine veće od 15 stupnjeva zbog sigurnosnih razloga se ne smiju kositi ovom kosilicom.

Posebno budite oprezni kad izvodite kretnje unatrag ili kad vučete kosilicu. Opasnost od spoticanja

Napomene za pravilno rezanje

Kod košnje preporučamo preklapajući način rada.

Režite samo s ostrim, besprijekornim noževima kako se buseni trave ne bi trgali i travnjak ne bi požutio.

Za postizanje bolje slike rezanja vodite kosilicu pravocrtno. Pritom se staze trebaju preklapati za nekoliko centimetara tako da ne ostanu linije.

Koliko često treba kositi ovisi uglavnom o brzini rasta trave. U razdoblju jakog rasta (svibanj - lipanj) dvaput, a inače jednom tjedno. Visine rezanja trebaju biti između 4 - 6 cm, a 4 - 5 cm trebao bi iznositi rast do sljedećeg rezanja. Ako je trava jednom narasla nešto više, ne smijete je odmah odrezati na normalnu visinu. To šteti travi. Tada ne režite više od polovice visine trave.

Održavajte čistoću donje strane kućišta kosilice i obavezno uklonite naslage trave. Naslage otežavaju postupak pokretanja, ugrožavaju kvalitetu rezanja i izbacivanja trave.

Na kosinama stazu rezanja potrebno je postaviti poprečno na kosinu. Klizanje kosilice može se spriječiti položajem ukoso.

Visinu rezanja odaberite prema stvarnoj duljini trave. Prolazite više puta tako da se odjednom obuhvati maksimalno 4 cm trave.

Kad obavljate bilo kakvu kontrolu noža, isključite motor. Imajte na umu da se nakon isključenja motora nož okreće još nekoliko sekundi. Nikad nemojte pokušati zaustaviti nož. Redovito kontrolirajte je li nož pravilno pričvršćen, je li u dobrom stanju i nabrušen. U suprotnom slučaju nož nabrusite ili ga zamijenite. U slučaju da rotirajući nož udari o neki predmet, isključite kosilicu i pričekajte da se nož potpuno zaustavi. Provjerite stanje noža i njegovog držača. Ako su oštećeni, morate ih zamijeniti.

Položite na zemlju namotan priključni kabel uredjaja ispred utičnice koju ćete koristiti. Kosite od utičnice odnosno kabela i pazite na to da priključni kabel uredjaja uvijek leži u pokošenoj travi tako da ne prijedjete kosilicom preko njega.

Čim tijekom košnje ostaju na zemlji ostaci odrezane trave, znači da se mora isprazniti vreća za skupljanje trave.

Pažnja! Prije skidanja vreće za skupljanje, morate isključiti motor i pričekati da se zaustave rezaći alati.

Kod skidanja vreće za skupljanje trave jednom rukom podignite poklopac otvora za izbacivanje trave, a drugom skinite vreću s nosača. Prema sigurnosnom propisu, poklopac otvora za izbacivanje zaklopi se prilikom skidanja vreće i zatvori stražnji otvor za izbacivanje. Ostanu li ostaci trave visjeti u otvoru, za lakše pokretanje motora svrsishodno je povući kosilicu natrag za oko 1 m.

Ostatke trave u kućištu kosilice i na radnom alatu ne uklanjajte rukama ili nogama, nego prikladnim pomoćnim sredstvima, npr. četkama ili malim metlama.

Da biste zajamčili dobro skupljanje trave, morate nakon korištenja vreću za skupljanje, a naročito mrežu, očistiti iznutra.

Vreću za skupljanje trave objesite samo kad je motor isključen i kad je zaustavljen rezaći alat.

Zaklopku otvora za izbacivanje podignite jednom rukom, a drugom držite vreću na ručki i objesite je odozgo.

7. Čišćenje, održavanje i narudžba rezervnih dijelova

Prije svih radova čišćenja izvucite mrežni utikač.

7.1 Čišćenje

- Zaštitne naprave, otvore za zrak i kućište motora držite što čišćima od prašine i prljavštine. Istrljajte uređaj čistom krpom ili ga ispušite komprimiranim zrakom pod niskim tlakom.
- Preporučujemo da uređaj očistite nakon svake uporabe.
- Redovito čistite uređaj vlažnom krpom i s malo sapunice. Ne koristite sredstva za čišćenje ni otapala; ona mogu oštetiti plastične dijelove uređaja. Pripazite na to da u unutrašnjost uređaja ne dospije voda.

7.2 Ugljene četkice

Kod prekomjernog iskrenja potrebno je da električar provjeri ugljene četkice. Pažnja! Ugljene četkice smije zamijeniti samo električar.

7.3 Održavanje

- Istrošene ili oštećene noževe, nosače noževa i svornjke treba zamijeniti u paru a zamjenu treba obaviti ovlaštenu stručnjak da bi se održala uravnoteženost.

- Kosilica se ne smije prati pod tekućom vodom, a naročito ne mlazom pod visokim pritiskom. Pobrinite se za to da svi pričvrtni elementi (vijci, matice itd.) budu dobro pritegnuti, tako da kosilicom možete sigurno raditi.
- Češće provjeravajte pojave istrošenosti na napravi za sakupljanje trave.
- Zamijenite istrošene ili oštećene dijelove.
- Kosilicu skladištite u suhoj prostoriji.
- Za dug životni vijek trebali biste sve pričvrstne elemente kao i kotače i osovine očistiti i zatim nauljiti.
- Redovita njega kosilice za travu ne rezultira samo njenim dugim vijekom trajanja i učinkovitošću, već doprinosi boljem i jednostavnijem šišanju trave. Po mogućnosti kosilicu čistite četkom ili krpom. Za uklanjanje nečistoće ne koristite otapala ili vodu.
- Sklop koji je najviše podložan trošenju je nož. Redovito provjeravajte stanje noža kao i njegovu pričvršćenost. Ako je nož istrošen, morate ga odmah zamijeniti ili nabrusiti. Pojave li se prekomjerne vibracije kosilice, znači da nož nije ispravno uravnotežen ili je zbog udaraca deformiran. U tom slučaju mora se popraviti ili zamijeniti.
- U unutrašnjosti uređaja nema dijelova koje bi trebalo održavati.

7.4 Zamjena noža

Zbog sigurnosnih razloga preporučujemo da zamjenu noževa preпустite ovlaštenom stručnjaku. **Pozor!** Nosite radne rukavice! Koristite samo originalni nož jer u suprotnom se pod određenim okolnostima više ne može jamčiti pravilno funkcioniranje i radna sigurnost.

Prilikom zamjene noža postupite na sljedeći način:

- Otpustite pričvrstne vijke (vidi sliku 20).
- Skinite nož i zamijenite ga novim.
- Kod ugradnje novog noža pripazite na smjer umetanja noža. Propelerska krila noža moraju stršiti u prostor motora (vidi sliku 20). Prihvatne kupole moraju odgovarati izbušenim rupama (vidi sliku 21).
- Na kraju, pomoću univerzalnog ključa ponovno pritegnite pričvrstni vijak. Pritezni moment treba iznositi oko 25 Nm.

Za završetak sezone provedite opću kontrolu kosilice i uklonite sve nakupljene ostatke. Prije svakog početka sezone obavezno provjerite stanje noža. U slučaju popravaka obratite se našoj servisnoj službi. Koristite samo originalne rezervne dijelove.

HR

7.5 Narudžba rezervnih dijelova:

Prilikom naručivanja rezervnih dijelova su potrebni slijedeći podaci:

- Tip uređaja
- Broj artikla uređaja
- Ident. broj uređaja
- Broj potrebnog rezervnog dijela

Aktualne cijene i informacije potražite na web-adresi www.isc-gmbh.info

Rezervni nož, broj artikla: 34.054.81

8. Zbrinjavanje i recikliranje

Uređaj se nalazi u pakovanju koje ga štiti od oštećenja prilikom transporta. Ovo pakovanje je sirovina i zato se može ponovno upotrijebiti ili poslati na reciklažu.

Uređaj i njegov pribor izradjeni su od različitih materijala kao npr. metala i plastike. Neispravne sastavne dijelove otpremite na mjesta za zbrinjavanje posebnog otpada. Informacije potražite u specijaliziranoj trgovini ili nadležnoj općinskoj upravi.

9. Plan traženja kvara

Kvar	Mogući uzroci	Otklanjanje
Motor neće upaliti	<ul style="list-style-type: none"> a) neispravan kondenzator b) nema struje u utikaču c) neispravan kabel d) neispravna kombinacija sklopka -utikač e) labavi priključci na motoru ili kondenzatoru f) uređaj se nalazi u previsokoj travi g) začepljeno kućište kosilice 	<ul style="list-style-type: none"> a) u servisnoj radionici b) provjerite vod i osigurač c) provjeriti d) u servisnoj radionici e) u servisnoj radionici f) Pokrećite uređaj u niskoj ili već pokošenoj travi; eventualno korigirajte visinu rezanja g) očistite kućište kako bi se nož mogao slobodno okretati
Opada snaga motora	<ul style="list-style-type: none"> a) previsoka ili prevlažna trava b) začepljeno kućište kosilice c) jako istrošen nož 	<ul style="list-style-type: none"> a) korigirajte visinu rezanja b) očistite kućište c) zamijenite nož
Loše rezanje	<ul style="list-style-type: none"> a) istrošen nož b) pogrešna visina rezanja 	<ul style="list-style-type: none"> a) zamijenite ili naoštrite nož b) korigirajte visinu rezanja

Pažnja! U svrhu zaštite motor je opremljen termičkom sklopkom koja kod preopterećenja isključuje uređaj i nakon kratke faze hladjenja automatski ga ponovno uključuje!

CZ**⚠ Pozor!**

Při používání přístrojů musí být dodržována určitá bezpečnostní opatření, aby se zabránilo zraněním a škodám. Přečtěte si proto pečlivě tento návod k obsluze. Dobře si ho uložte, abyste měli tyto informace kdykoliv po ruce. Pokud předáte přístroj jiným osobám, předejte s nimi i tento návod k obsluze.

Nepřebíráme žádné ručení za škody a úrazy vzniklé v důsledku nedodržování tohoto návodu k obsluze a bezpečnostních pokynů.

1. Bezpečnostní pokyny:

Příslušné bezpečnostní pokyny naleznete v příložené brožurce.

⚠ VAROVÁNÍ!**Přečtěte si všechny bezpečnostní pokyny a instrukce.**

Zanedbání při dodržování bezpečnostních pokynů a instrukcí mohou mít za následek úder elektrickým proudem, požár a/nebo těžká zranění.

Všechny bezpečnostní pokyny a instrukce si uložte pro budoucí použití.**Vysvětlení informačního štítku na přístroji (viz obr. 22)**

- 1= Před uvedením do provozu přečíst návod k obsluze!
- 2= Třetí osoby nepouštět do oblasti nebezpečí!
- 3= Pozor! - Ostré nože - vytáhnout síťovou zástrčku před údržbářskými pracemi nebo při poškození napájecího vedení! Nože se po vypnutí motoru otáčejí!
- 4= Pozor, napájecí kabel nedávat do blízkosti řezných nástrojů!

2. Popis přístroje (obr. 1/2)

1. Za-/vypínač
2. Odlehčení od tahu kabelu
3. Držadlo
4. Sběrací koš
5. Vyhadzovací klapka
6. Síťová zástrčka
7. Horní rukojeť
8. Spodní rukojeť
9. Držák rukojeti
10. Upevňovací šrouby rukojeti
11. Svorky pro upevnění kabelu
12. Upevňovací šrouby držáku rukojeti
13. Klíč pro výměnu nože
14. Díly rámu sběracího koše

3. Použití podle účelu určení

Sekačka je vhodná pro soukromé používání na zahradách u domů a chat.

Za sekačky pro soukromé zahrady u domů a chat jsou považovány ty, jejichž roční používání většinou nepřesahuje 50 hodin a které jsou používány především pro péči o trávníky nebo travnaté plochy, ne ovšem ve veřejných zařízeních, parcích, sportovištích, jako též v zemědělství a lesnictví.

Pozor! Z důvodů tělesného ohrožení uživatele nesmí být sekačka používána k vyžínání keřů, živých plotů a křoví, k stříhání a drcení popínavých rostlin nebo stříhání trávníku ozeleněných střech nebo balkonových truhlíků a k čištění (vysávání) chodníků a jako drtič na drcení odřezků stromů a živých plotů. Dále nesmí být sekačka používána jako motorová plečka a na zarovnávaní půdních nerovností, jako např. krtin.


Z bezpečnostních důvodů nesmí být přístroj používán jako hnací agregát pro jiné nástroje a sady nástrojů všeho druhu, leda že by byly výrobcem vysloveně schváleny.

Stroj smí být používán pouze podle svého účelu určení. Každé další toto překračující použití neodpovídá použití podle účelu určení. Za z toho vyplývající škody nebo zranění všeho druhu ručí uživatel/obsluhující osoba a ne výrobce.

Dbejte prosím na to, že naše přístroje nebyly podle svého účelu určení konstruovány pro živnostenské, řemeslnické nebo průmyslové použití. Nepřebíráme žádné ručení, pokud je přístroj používán v

živnostenských, řemeslných nebo průmyslových podniků a při srovnatelných činnostech.

4. Technická data

Síťové napětí:	230 V~ 50 Hz
Příkon:	1200 W
Otáčky motoru:	3400 min ⁻¹
Šířka záběru:	32 cm
Nastavení výšky sekání:	25-60 mm; 3stupňově
Objem sběracího koše:	28 litrů
Hladina akustického tlaku L _{pA} :	72 dB(A)
Hladina akustického výkonu L _{WA} :	96 dB(A)
Vibrace na rukojeti:	≤ 2,5 m/s ²
Třída ochrany:	II / 

5. Před uvedením do provozu

Sekačka je při expedici demontována. Kompletní rukojeť a sběrací koš musí být před použitím sekačky namontovány. Dodržujte návod k obsluze krok za krokem a orientujte se podle obrázků, aby pro Vás byla montáž jednoduchá.

Montáž rukojeti (obr. 3 až 10)

Vezměte držáky rukojeti a zastrčte je do obou příslušných otvorů (obr. 3). Upevněte tyto přiloženými šrouby tak, jak je znázorněno na obr. 4.

Spodní rukojeť musí být nasunuta na držák rukojeti (obr. 5). Pozor! Nezapomeňte předtím nastrčit odlehčení od tahu (obr. 5/pol. A) na spodní rukojeť. Pomocí přiložených šroubů (A), plastových dílů (B) a ručního kolečka (C) sešroubovat trubku. Nyní nasunout horní rukojeť přes spodní rukojeť (obr. 7) a tyto sešroubovat dohromady tak, jak je znázorněno na obr. 8.

Poté připevnit držáky kabelu (obr. 9/pol. A) vedení motoru na rukojeti (obr. 10/pol. A).

Montáž sběracího koše (obr. 11 až 15)

Konstrukci rukojeti smontujte jako na obr. 11. Přetáhněte sběrací koš přes konstrukci rukojeti (obr. 12). Sběrací koš musí být upevněn na konstrukci rukojeti tak, jak je znázorněno na obr. 13 a 14. Na zavěšení sběracího koše musí být motor vypnut a nůž se nesmí otáčet! Vyhazovací klapku (obr. 15/pol. A) jednou rukou nadzvednout. Druhou rukou držet sběrací koš na rukojeti a shora zavěsit (obr. 15).

Nastavení výšky sekání

Pozor! Nastavení výšky sekání provádět pouze při vypnutém motoru a vytaženém síťovém kabelu.

Než začnete se sekáním, zkontrolujte, zda nejsou řezné nástroje tupé a upevňovací prostředky poškozeny. Tupé a/nebo poškozené řezné nástroje vyměňte, aby nedošlo k nevyvážení. Při této kontrole vypnout motor a vytáhnout síťovou zástrčku.

Nastavení výšky sekání musí být provedeno tak, jak je znázorněno na obr. 16 a 17. K tomu přístroj otočte a nakloňte na stranu. Nastavit vždy přední a zadní osu do stejného zářezu, aby nůž probíhal paralelně k trávniku.

Poloha A

Výška sekání: 60 mm

Poloha B

Výška sekání: 42,5 mm

Poloha C

Výška sekání: 25 mm

Přívod proudu

Sekačka může být připojena na každou zásuvku (230 V, střídavý proud). Přípustná je ovšem pouze zásuvka s ochranným kolíkem, k jejímuž jištění je třeba jistič vedení pro 16 A. Kromě toho musí být předřazen ochranný vypínač proti chybnému proudu (RCD) s max. 30 mA!

Napájecí vedení přístroje

Používejte prosím pouze nepoškozená napájecí vedení. Napájecí vedení přístroje nesmí být libovolně dlouhá (max. 50 m), protože je jinak snížen výkon elektromotoru. Napájecí vedení přístroje musí mít průřez 3 x 1,5 mm². Na napájecích vedeních sekaček vznikají obzvláště často škody izolace. Příčiny toho jsou mimo jiné:

- řezná místa způsobená přejitím vedení
- promáčklá místa, pokud napájecí vedení přístroje vede pod dveřmi nebo skrz okna
- trhliny způsobené stárnutím izolace
- zalomená místa způsobená neodborným upevněním nebo vedením napájecího vedení

Přístrojová napájecí vedení musí být minimálně typu H05RN-F a 3žilová. Natisknuté typové označení na přístrojovém napájecím vedení je předepsáno. Kupujte pouze přístrojová napájecí vedení s označením! Zástrčky a zásuvky na přístrojových napájecích vedeních musí být z pryže a být chráněné proti rozstříknuté vodě. Přístrojová napájecí vedení nesmí být libovolně dlouhá. Další

CZ

přístrojová napájecí vedení vyžadují větší průřezy vodičů. Přístrojová napájecí vedení a spojovací vedení musí být pravidelně kontrolována, zda nejsou poškozena. Dbejte na to, aby byla vedení během kontroly bez proudu. Přístrojové napájecí vedení celé odviňte. Překontrolujte také zavedení přístrojových napájecích vedení na zástrčkách a zásuvkách, zda nevykazují zlomy.

6. Obsluha

Spojte síťovou zástrčku (obr. 1/pol. 6) s prodlužovacím kabelem. Prodlužovací kabel musí být zajištěn odlehčením od tahu kabelu tak, jak je znázorněno na obr. 18.

Pozor!

Aby se zabránilo nechtěnému zapnutí, je sekačka vybavena blokováním zapnutí (obr. 19/pol. A), které musí být stisknuto, než může být stisknuto spínací tlačítko (obr. 19/pol. B). Pokud je spínací tlačítko puštěno, je sekačka vypnuta. Provedte tento proces několikrát, abyste si byli jisti, že přístroj správně pracuje. Před začátkem opravárenských nebo údržbových prací na přístroji se musíte přesvědčit, že se nůž netočí a přístroj je odpojen od sítě.

Pozor! Nikdy neotvírejte vyhazovací klapku na vyprázdnění sběracího koše, když ještě běží motor. Rotující nůž může způsobit zranění.

Vyhazovací klapku resp. sběrací koš vždy pečlivě upevněte. Před odstraněním nejdříve vypnout motor.

Vodicími rukojeťmi daná bezpečnostní vzdálenost mezi krytem nože a uživatelem musí být vždy dodržována. Při sekání a změnách směru jízdy na stráních a svazích je nutno dávat obzvlášť pozor. Dbejte na bezpečný postoj, noste boty s neklouzavou, drsnou podrážkou a dlouhé kalhoty.

Sekejte vždy příčně ke svahu. Na svazích se sklonem přes 15 stupňů nesmí být z bezpečnostních důvodů se sekačkou pracováno.

Obzvláštní pozor dávejte při jízdě zpět a při tažení sekačky. Nebezpečí klopýtnutí!

Pokyny ke správnému sekání

Při sekání doporučujeme přesahující pracovní postup.

Pracovat pouze s ostrými, bezvadnými noži, aby se stébla trávy netřepila a trávník nezežloutl.

Na dosažení čistého výsledku sekání je třeba vodit sekačku pokud možno v rovných pásech. Přitom by se tyto pásy měly vždy o pár centimetrů překrývat, aby nezůstaly viditelné pruhy.

Jak často by se mělo sekat, závisí zásadně na rychlosti růstu trávy. V hlavní době růstu (květen – červen) dvakrát týdně, jinak jednou týdně. Výška sekání by se měla pohybovat mezi 4 – 6 cm a 4 – 5 cm by měl činit růst do dalšího sekání. Pokud jednou trávník narostl poněkud více, neměli byste udělat tu chybu a ihned ho osekát na normální výšku. Toto trávniku škodí. Neosekejte více než polovinu výšky trávy.

Spodní stranu krytu sekačky udržovat čistou a bezpodmínečně odstraňovat travní usazeniny. Usazeniny ztěžují startování a vyhazování trávy.

Na svazích je třeba sekat příčně ke svahu. Sklouzávání sekačky lze zabránit šikmou polohou směrem nahoru.

Volte výšku sekání podle opravdové výšky trávy. Sekejte vícekrát po sobě tak, aby byly najednou osekány max. 4 cm trávy.

Před prováděním jakýchkoliv kontrol nože odstavit motor. Pamatujte na to, že se nůž po vypnutí motoru ještě několik vteřin otáčí. Nikdy se nesnažte nůž zastavit. Pravidelně kontrolujte, zda je nůž řádně upevněn, v dobrém stavu a dobře nabroušen. V opačném případě nabrousit nebo vyměnit. Pokud rotující nůž narazí na nějaký předmět, sekačku vypnout a vyčkat, až se nůž úplně zastaví. Poté zkontrolujte stav nože a držáku nože. Pokud jsou poškozeny, musí být vyměněny.

Položte používané přístrojové napájecí vedení v podobě smyčky na zem před použitou zásuvku. Sekejte směrem pryč od zásuvky resp. od kabelu a dbejte na to, aby přístrojové napájecí vedení vždy leželo na již osekáném trávniku a nebylo sekačkou přejeto.

Jakmile zůstávají při sekání ležet na trávniku zbytky posekané trávy, je třeba vysypat sběrací koš.

Pozor! Před odejmutím sběracího koše vypnout motor a vyčkat zastavení řezného nástroje.

Na odejmutí sběracího koše jednou rukou nadzvednout vyhozovací klapku, druhou rukou sběrací koš za rukojeť vyndat. Odpovídajícím bezpečnostním předpisům vyhozovací klapka po vyndání sběracího koše zaklapne a uzavře tak zadní vyhozovací otvor. Pokud zůstanou v otvoru viset zbytky trávy, je pro lehčí nastartování motoru vhodné popojet sekačku o cca 1 m dozadu.

Zbytky osekání trávy v krytu sekačky a na pracovním nástroji neodstraňovat rukou nebo nohama, ale vhodnými pomocnými prostředky, např. kartáčem nebo smetáčkem.

Na zaručení dobrého sběru musí být sběrací koš a obzvlášť síť zevnitř po použití vyčištěny.

Sběrací koš zavěšovat pouze při vypnutém motoru a zastaveném řezacím nástroji.

Vyhozovací klapku jednou rukou nadzvednout a druhou rukou držet sběrací koš za rukojeť a směrem shora ho zavěsit.

7. Čištění, údržba a objednání náhradních dílů

Před všemi čisticími pracemi vytáhněte síťovou zástrčku.

7.1 Čištění

- Udržujte bezpečnostní zařízení, větrací otvory a kryt motoru tak prostě prachu a nečistot, jak jen to je možné. Otřete přístroj čistým hadrem nebo ho profoukněte stlačeným vzduchem při nízkém tlaku.
- Doporučujeme přímo po každém použití přístroj vyčistit.
- Pravidelně přístroj čistěte vlhkým hadrem a trochou mazlavého mýdla. Nepoužívejte žádná čisticí prostředky nebo rozpouštědla, mohlo by dojít k poškození plastových částí přístroje. Dbejte na to, aby se dovnitř přístroje nedostala voda.

7.2 Uhlíkové kartáčky

Při nadměrné tvorbě jisker nechte přikontrolovat odborníkem uhlíkové kartáčky. Pozor! Uhlíkové kartáčky smí vyměnit pouze odborný elektrikář.

7.3 Údržba

- Opotřebovaný nebo poškozený nůž, držák nože a čep je třeba vyměnit v celé sadě autorizovaným odborníkem, aby bylo zachováno vyvážení.
- Sekačka nesmí být čištěna pod tekoucí vodou, obzvlášť ne pod tlakem. Postarejte se o to, aby všechny upevňovací prvky (šrouby, matice atd.) byly vždy pevně utaženy a vy tak mohli se sekačkou bezpečně pracovat.
- Kontrolujte často zařízení na zachytávání trávy, zda nevykazuje známky opotřebení.
- Vyměňte opotřebované nebo poškozené díly.
- Uložte Vaši sekačku v suché místnosti.
- Z důvodu dlouhé životnosti by měly být všechny šroubované součástky, jako kola a osy, vyčištěny a následně naolejovány.
- Pravidelná péče o sekačku zajistí nejen její dlouhou životnost a výkonnost, ale přispívá také k pečlivému a jednoduchému sekání Vašeho trávníku. Čistěte sekačku pokud možno kartáčem nebo hadrem. Na odstraňování nečistot nepoužívejte žádná rozpouštědla nebo vodu.
- Součástka, která je nejvíce vystavena opotřebování, je nůž. Pravidelně kontrolujte stav nože a jeho upevnění. Pokud je nůž opotřebovaný, musí být ihned vyměněn nebo nabroušen. Pokud by se měly vyskytnout nadměrné vibrace sekačky, znamená to, že nůž není správně vyvážen nebo byl deformován nárazy. V tomto případě musí být opraven nebo vyměněn.
- Uvnitř přístroje se nevyskytují žádné další díly vyžadující údržbu.

7.4 Výměna nože

Z bezpečnostních důvodů doporučujeme, aby výměnu nože provedl autorizovaný odborník. Pozor! Nosit pracovní rukavice! Používejte pouze originální nože, protože jinak není zaručena funkce a bezpečnost.

Při výměně nože postupujte prosím následovně:

- Povolte upevňovací šroub (viz obr. 20).
- Vyměňte nůž a nahradte ho novým.
- Při montáži nového nože dbejte na směr montáže nože. Křídla nože musí vyčnívat do prostoru motoru (viz obr. 20). Upínací trny musí souhlasit s otvory v noži (viz obr. 21).
- Upevňovací šrouby nakonec opět utáhněte univerzálním klíčem. Utahovací moment by měl činit cca 25 Nm.

Na konci sezóny proveďte všeobecnou kontrolu sekačky a odstraňte všechny nahromaděné zbytky. Před každým začátkem sezóny bezpodmínečně přikontrolujte stav nože. S opravami se obraťte na

CZ

náš zákaznický servis. Používejte pouze originální náhradní díly.

7.5 Objednání náhradních dílů:

Při objednávce náhradních dílů je třeba uvést následující údaje:

- Typ přístroje
- Číslo výrobku přístroje
- Identifikační číslo přístroje
- Číslo náhradního dílu požadovaného náhradního dílu

Aktuální ceny a informace naleznete na www.isc-gmbh.info

Náhradní nůž, art. č.: 34.054.81

8. Likvidace a recyklace

Přístroj je uložen v balení, aby bylo zabráněno poškození při přepravě. Toto balení je surovina a tím znovu použitelné nebo může být dáno zpět do cirkulace surovin.

Přístroj a jeho příslušenství jsou vyrobeny z rozdílných materiálů, jako např. kov a plasty. Defektní součástky odevzdejte k likvidaci zvláštních odpadů. Zeptejte se v odborné prodejně nebo na místním zastupitelství!

9. Plán vyhledávání chyb

Chyba	Možná příčina	Odstranění
Motor nenaskočí	a) Kondenzátor defektní b) Žádný proud v zástrčce c) Kabel defektní d) Kombinace vypínač-zástrčka defektní e) Přípojky na motoru nebo kondenzátoru uvolněny f) Přístroj stojí ve vysoké trávě g) Kryt sekačky ucpán	a) Zákaznický servis b) Vedení a pojistky překontrolovat c) Překontrolovat d) Zákaznický servis e) Zákaznický servis f) Startovat na nízké trávě nebo na již osekávaných plochách; eventuálně změnit výšku sekání g) Vyčistit kryt, aby nůž volně běžel
Klesá výkon motoru	a) Moc vysoká nebo moc mokrá tráva b) Kryt sekačky ucpán c) Nůž silně opotřebován	a) Výšku sekání upravit b) Kryt vyčistit c) Nůž vyměnit
Nečisté sekání	a) Nůž opotřebován b) Chybná výška sekání	a) Nůž vyměnit nebo přebrousit b) Výšku sekání upravit

Pozor! Na ochranu motoru je tento vybaven tepelným spínačem, který při přetížení vypne a po krátké přestávce na ochlazení opět automaticky zapne!

SLO**⚠ Pozor!**

Pri uporabi naprav je potrebno upoštevati preventivne varnostne ukrepe, da bi tako preprečili poškodbe in škodo na napravi. Zato ta navodila skrbno preberite. Ta varnostna navodila shranite dobro, da Vam bodo informacije vsak čas na razpolago. V primeru, da bi to napravo predali drugim osebam, Vas prosimo, da ta navodila za uporabo izročite skupaj z napravo.

Mi ne prevzemamo nobene odgovornosti za nesreče ali škodo, ki bi nastala zaradi neupoštevanja teh navodil in varnostnih navodil.

1. Varnostni napotki

Odgovarjajoče varnostne napotke lahko preberete v priloženi knjižici.

⚠ OPOZORILO!**Preberite varnostne napotke in navodila.**

Neupoštevanje varnostnih napotkov in navodil ima lahko za posledico električni udar, požar in/ali hude poškodbe.

Shranite vse varnostne napotke in navodila za kasnejšo uporabo.**Obrazložitev opozorilne tablice na napravi (glej sliko 22)**

- 1= Pred prvim zagonom preberite navodila za uporabo!
- 2= Tretje osebe ne pustite v območje nevarnosti!
- 3= Pozor! – ostri noži – pred vzdrževalnimi deli ali v primeru poškodbe priključnega kabla je prvo potrebno potegniti omrežni vtikač iz električne vtičnice! Noži se po izklopu motorja še nekaj časa vrtijo!
- 4= Pozor, priključni kabel držite v stran od rezalnega orodja!

2. Opis naprave (Slika 1/2)

1. Stikalo za vklop/izklop
2. Priprava za razbremenitev kabla
3. Nosilni ročaj
4. Lovilna vreča
5. Loputa odprtine za izmetavanje
6. Električni vtikač
7. Zgornji potisni ročaj
8. Spodnji potisni ročaj
9. Držalo potisnega ročaja
10. Vijaki za pritrditev potisnega ročaja
11. Sponke za pritrditev kabla
12. Vijaki za pritrditev držala potisnega ročaja
13. Ključ za menjavo noža
14. Deli ogrodja lovilne vreče

3. Predpisana namenska uporaba

Kosilnica je namenjena za zasebno uporabo na vrtu in za hobi vrtnarjenje.

Kot kosilnica za zasebno uporabo na vrtu in za hobi vrtnarjenje se smatra kosilnica, katere uporaba ne presega 50 ur letno in katera se uporablja pretežno za nego zelenic ali trat, ampak ne za uporabo na javnih površinah, parkih, športnih prizoriščih, v kmetijstvu ali v gozdarstvu.

Pozor! Zaradi nevarnosti za telo uporabnika se kosilnica ne sme uporabljati za košnjo grmičevja in živih mej, za rezanje in mletje vitic ali trave na strešnih zasadih ali v balkonskih koritih in za čiščenje (odsesanje) na peš poteh in kot rezalnik za mletje odrezanih delov žive meje ali odžaganih delov dreves. Nadalje se kosilnica ne sme uporabljati kot okopalnik in za izravnavanje dvignjenih delov tal, kot n.pr. izbokline, ki jih naredijo krti.


Iz varnostnih razlogov se kosilnica ne sme uporabljati kot pogonski agregat za drugo delovno orodje in komplete orodij kakršnihkoli vrst, razen, če je takšna uporaba izrecno odobrena s strani proizvajalca.

Stroj je dovoljeno uporabljati samo za namene, za katere je bil konstruirani. Vsaka druga uporaba ni dovoljena. Za kakršnokoli škodo ali poškodbo, ki bi nastale zaradi nedovoljene uporabe, nosi odgovornost uporabnik / upravljalca, ne pa proizvajalec.

Prosimo, da upoštevate, da naše naprave niso bile konstruirane za namene profesionalne, obrtniške ali industrijske uporabe. Ne prevzemamo nobenega

jamstva, če se naprava uporablja za profesionalne, obrtniške ali industrijske namene ali za izvajanje podobnih dejavnosti.

4. Tehnični podatki

Omrežna napetost:	230 V ~ 50 Hz
Sprejem moči:	1200 W
Število vrtljajev motorja:	3400 min ⁻¹
Širina košnje:	32 cm
Nastavitev višine košnje:	25-60 mm; 3-stopenjsko
Volumen lovilne vreče:	28 liter
Nivo zvočnega tlaka L _{PA} :	72 dB(A)
Nivo zvočne moči L _{WA} :	96 dB(A)
Vibracije na ročaju:	≤ 2,5 m/s ²
Zaščitni razred:	II / 

5. Pred prvim zagonom

Kosilnica je dobavljena v demontiranem stanju. Pred uporabo kosilnice je potrebno montirati kompleten potisni ročaj in lovilni koš. Sledite navodilom za uporabo in se orientirajte s pomočjo slik, da bo montaža za Vas enostavna.

Montaža potisnega ročaja (Slike 3 do 10)

Vzemite držali potisnega ročaja in ju potisnite v predvidene odprtine (Slika 3). Pritrdite ju s priloženimi vijaki, kot je to prikazano na sliki 4.

Spodnji potisni ročaj je potrebno potisniti na držalo potisnega ročaja (Slika 5). Pozor! Ne pozabite, da je prvo potrebno na spodnji potisni ročaj nataktniti pripravo za razbremenitev kabla (Slika 5/Poz. A).

Cevi privijete s priloženimi vijaki (A), plastičnimi deli (B) in z ročnim kolesom (C). Zdaj potisnite zgornji potisni ročaj preko spodnjega (Slika 7) in ga nanj privijete kot je prikazano na sliki 8.

Nato z držalom kabla (Slika 9/Poz. A) na potisni ročaj pritrdite kabel motorja (Slika 10/Poz. A).

Montaža lovilnega koša (Slike 11 do 15)

Ogrodje z ročajem montirajte kot je prikazano na sliki 11. Lovilno vrečo potegnite preko ogrodja (Slika 12). Lovilno vrečo je potrebno pritrditi na ogrodje tako kot je prikazano na slikah 13 in 14. Lovilno vrečo lahko obesite na kosilnico, ko je motor ugasnjen in se nož ne vrti. Z eno roko dvignite loputo odprtine za izmetavanje (Slika 15/Poz. A). Z drugo roko pa držite lovilno vrečo za ročaj in jo obesite z zgornje strani navzdol (Slika 15).

Nastavitev višine košnje

Pozor! Nastavitev višine košnje se lahko opravi le, ko je motor ugasnjen in ko je omrežni kabel odklopljen iz električnega omrežja.

Preden pričnete kositi, se prepričajte, da rezalno orodje ni topo in da priprave za pritrditev niso poškodovane. Topo in/ali poškodovano rezalno orodje zamenjajte, da ne bi prišlo do neuravnoveženosti. Pri tej kontroli ugasnite motor in potegnite omrežni vtičnik iz električne vtičnice.

Nastavitev višine košnje je potrebno izvesti kot je prikazano na sliki 16 in 17. Za to je potrebno napravo obrniti ali pa jo položiti na stran. Sprednjo in zadnjo os je potrebno spraviti v zarezo enake višine košnje, da bo nož potekal paralelno z travo.

Položaj A

Višina košnje: 60 mm

Položaj B

Višina košnje: 42,5 mm

Položaj C

Višina košnje: 25 mm

Električni priključek

Kosilnico lahko priključite na vsako električno vtičnico z 230 Volt izmeničnega toka. Vendar pa je dopustna le priključitev na varnostno vtičnico, ki je opremljena z zaščitnim stikalom za 16 A. Poleg tega pa mora biti predvključeno zaščitno stikalo proti okvarnemu toku (RCD) z največ 30 mA!

Priključni kabel naprave

Prosimo, da uporabljate le priključne kable, ki niso poškodovani. Priključni kabel naprave ne more biti poljubno dolg (maks. 50 m), ker se v drugačnem primeru zmanjša zmogljivost elektro-motorja. Priključni kabel naprave mora imeti premer 3 x 1,5 mm². Na priključnem kablu naprave posebej pogosto pride do poškodovanja izolacije. Vzrok za to so med drugim:

- Prerezani deli zaradi povoženja kabla
- Zmuckani deli, ko je priključni kabel speljan pod vrati in okni
- Razpoke zaradi staranja izolacije
- Gube zaradi nepravilne pritrditve ali vodenja priključnega kabla naprave

Električni priključni kablji morajo biti najmanj tipa H05RN-F in 3-žilni. Natisk tipske oznake na električnem priključnem kablu je predpisani. Kupujte samo električne priključne kable s takšno oznako! Vtičniki in priključne vtičnice morajo biti iz gume in

SLO

zaščiteni pred pršečo vodo. Električni priključni kabli ne smejo biti poljubno dolgi. Daljši električni priključni kabli zahtevajo večje preseke kabelskih žic. Električne priključne kable in povezovalne kable je potrebno redno preverjati glede eventualnih poškodb. Pazite na to, da bodo kabli izključeni v času preverjanja. Do konca odvijte električni priključni kabel. Preverite tudi uvodnice za električni priključni kabel na vtičnicah in priključnih vtičnicah zaradi pregibnih mest.

6. Uporaba

Omrežni vtičnik priključite na električni podaljšek (Slika 1/Poz. 6). Električni podaljšek mora biti zavarovan s pripravo za razbremenitev kabla kot je prikazano na sliki 18.

Pozor!

Da bi preprečili neželi vklop kosilnice, je kosilnica opremljena z blokado vklopa (Slika 19/Poz. A), katero morate pritisniti preden lahko pritisnete stikalno tipko (Slika 19/ Poz. B). Če spustite stikalno tipko, se kosilnica za travo izključi.

Nekajkrat izvršite ta postopek, da se prepričate, da Vaša naprava pravilno deluje. Preden izvajate popravilo ali vzdrževanje naprave, se morate prepričati, da se nož ne vrti in, da je naprava izključena iz električnega omrežja.

Pozor! Nikoli ne odpirajte lopute za izmet trave, ko praznite lovilno napravo in motor še dela. Vrteči se nož lahko povzroči poškodbe.

Zmeraj skrbno pritrdite loputo za izmet trave in lovilno vrečo za travo. Pri odstranjevanju najprej izključite motor.

Zmeraj je treba spoštovati varnostno razdaljo, ki je zagotovljena z vodilnimi palicami med ohišjem noža in uporabnikom. Posebej je treba biti previden pri košenju in spreminjanju smeri košenja na nasipih in pobočjih. Pazite na varni položaj telesa, nosite čevlje s podplati, ki so varni pred zdrsom in se oprijemajo tal in dolge hlače.

Zmeraj kosite prečno na pobočje. Na pobočjih z naklonom nad 15 stopinj s kosilnico za travo iz varnostnih razlogov ne smete kositi.

Posebej bodite previdni pri hoji nazaj in pri vlečenju kosilnice. Nevarnost, da se spotaknete!

Napotki za pravilno košnjo

Pri košnji priporočamo prekrivni način dela.

Kosite samo z ostrimi, brezhibnimi noži, da ne boste cefrali travnatih stebel in, da ne bo trava porumenela.

Da bi dosegli čisto sliko košenja, vodite kosilnico za travo po možnosti v ravni smeri. Pri tem se morajo zmeraj poti košenja ze nakej centimetrov prekrivati, da ne bodo ostajale sledi košenja.

Kako pogosto je treba kositi, je načeloma odvisno od hitrosti rasti trave. V glavni sezoni rasti trave (maj - junij) kosite dvakrat na teden, sicer pa enkrat tedensko. Višina košenja naj znaša med 4 in 6 cm in pustite zrasti travo do naslednjega košenja med 4 in 5 cm. Če je trava previsoka, ne smete narediti napake, da bi jo naenkrat pokosili do normalne višine. To škoduje travi. V takšnem primeru nikoli ne pokosite več kot polovico višine trave.

Spodnjo stran ohišja kosilnice vzdržujte v čistem stanju in brezpogojno odstranjujte nakopičene obloge trave. Nakopičene obloge trave otežujejo zagon kosilnice, negativno vplivajo na kakovost košenja in na izmet trave.

Na pobočjih mora potekati smer košenja prečno na pobočje. Zdrs kosilnice za travo lahko preprečite tako, da kosite v poševni smeri po pobočju.

Višino košenja izberite glede na dejansko velikost trave. Izvršite več košenj tako, da boste pri enem košenju odrezali največ 4 cm višine trave.

Preden izvajate kakršnekoli kontrole noža, ugasnite motor. Pomislite na to, da se po izklopu motorja nož kosilnice vrti še nekaj sekund. Nikoli ne poskušajte zaustavljati noža. Redno preverjajte, če je nož pravilno pritrdjen, če je v dobrem stanju in dobro nabrušeni. V nasprotnem ga nabrusite ali zamenjajte. Če pri košenju naletite z nožem na kakšen predmet, ustavite kosilnico za travo in počakajte, da se nož popolnoma ustavi. Potem preverite stanje noža in držala za nož. Če je nož ali držalo za nož poškodovano, ga morate zamenjati.

Električni priključni kabel položite zankasto odvito na tla pred uporabljanje vtičnice. Kosite v stran od vtičnice oz. kabla in pazite na to, da se bo električni priključni kabel zmeraj nahajal na pokošeni travi tako, da ga ne boste mogli povoziti s kosilnico.

Takoj, ko začnejo med košenjem ostajati na pokošeni površini ostanki trave, morate izprazniti lovilno vrečo za travo.

Pozor! Pred snemanjem lovilne vreče ugasnite motor in počakajte da se rezalno orodje popolnoma ustavi.

Za snemanje lovilne vreče privzdignite z eno roko loputo za izmet trave in z drugo roko vzemite lovilno vrečo iz nosilnega ročaja.

V skladu z varnostnim predpisom se loputa za izmet trave zapre, ko obesite lovilno vrečo in zapre zadnjo odprtino za izmet trave. Če se ostanki trave naberejo na odprtini, potem je zaradi lažjega zagona motorja smotrno, da potegnete kosilnico za travo za kakšen meter nazaj.

Ostanke košene trave na ohišju kosilnice in na delovnem orodju ne odstranjujte z roko ali z nogami, temveč uporabite v ta namen ustrezne pripomočke, n.pr. krtačko ali ročno ščetko.

Za zagotovitev dobrega zbiranja ostankov trave morate po uporabi od znotraj očistiti lovilno vrečo in še posebej mrežo.

Lovilno vrečo obesite pri izključenem motorju in potem, ko se je rezalno orodje ustavilo.

Privzdignite loputo za izmet trave z eno roko in z drugo roko primite lovilno vrečo za držalni ročaj in jo obesite.

7. Čiščenje, vzdrževanje in naročanje rezervnih delov

Pred vsemi čistilnimi deli izklopite električni vtikač iz električne priključne vtičnice.

7.1 Čiščenje

- Zaščitne naprave, zračne reže in ohišje motorja vzdržujte v karseda čistem stanju. Napravo zdrgnite s čisto krpo ali pa jo izpihajte s komprimiranim zrakom (pod nizkim pritiskom).
- Priporočamo, da napravo očistite takoj po vsaki uporabi.
- V rednih intervalih napravo očistite tudi z mokro krpo in mazavim milom. Ne uporabljajte nobenih čistilnih sredstev ali razredčil; ta sredstva lahko začnejo nažirati dele iz umetne mase. Pazite na to, da voda ne more prodreti v notranjost naprave.

7.2 Oglene ščetke

Pri prekomernem iskenju naj strokovnjak za elektriko preveri oglene ščetke.

Pozor! Oglene ščetke lahko zamenja le strokovnjak za elektriko.

7.3 Vzdrževanje

- Obrabljene ali poškodovane nože, nosilce in sornike mora zamenjati pooblaščen strokovnjak v kompletu, da bi obdržali uravnoteženost.
- Kosilnico ne smete čistiti s tekočo vodo, še posebej ne pod visokim tlakom. Poskrbite, da bodo vsi pritrdilni elementi (vijaki, matice ipd.) vedno dobro priviti, da boste lahko s kosilnico delali varno.
- Lovilno pripravo pogosto pregledajte glede znakov obrabe.
- Obrabljene ali poškodovane dele zamenjajte.
- Kosilnico hranite v suhem prostoru.
- Za dolgo življenjsko dobo je vse navojne dele in kolesa ter osi potrebno očistiti in nato tudi naoljiti.
- Redno vzdrževanje kosilnice ne zagotavlja le njeno dolgo življenjsko dobo in zmogljivost, ampak tudi pripomore k enostavni in skrbni košnji Vaše trave. Kosilnico čistite s krtačami ali krpami. Za odstranjevanje umazanije ne uporabljajte razredčil ali vode.
- Nož je konstrukcijski del, ki je najbolj izpostavljen obrabi. V rednih časovnih intervalih preverite stanje in pritrditev noža. Če je nož obrabljen, ga je potrebno takoj zamenjati ali nabrusiti. Če nastopi prekomerno vibriranje kosilnice, pomeni, da nož ni pravilno uravnotežen ali pa je bil zaradi udarcev deformiran. V takšnem primeru ga je potrebno popraviti ali zamenjati.
- V notranjosti naprave se ne nahajajo deli, ki bi terjali vzdrževanje.

7.4 Zamenjava noža

Iz varnostnih razlogov Vam priporočamo, da nož zamenja pooblaščen strokovnjak. Pozor! Nosite delovne rokavice! Uporabljajte le originalne nože, ker delovanje in varnost v drugačnem primeru nista zagotovljena.

Za zamenjavo noža postopajte v naslednjem vrstnem redu:

- Odvijte pritrdilni vijak (glej sliko 20).
- Snemite nož in ga zamenjajte z novim.
- Pri montaži novega noža pazite na smer vrtenja noža. Krilca morajo štrleti v smeri motorja (glej sliko 20). Sprejemna dela se morata ujemati z luknjami v nožu (glej sliko 21).
- Nato pa z univerzalnim ključem privijte pritrdilni vijak. Navojni moment mora znašati pribl. 25 Nm.

SLO

Ob koncu sezone je potrebno izvesti splošno kontrolo kosilnice in odstraniti vse delce, ki so se na kosilnici nabrali. Pred vsakim začetkom sezone je nujno potrebno preveriti stanje kosilnice. Za popravila se obrnite na našo servisno službo. Uporabljajte le originalne nadomestne dele.

7.5 Naročanje rezervnih delov:

Pri naročilu rezervnih delov navedite naslednje podatke:

- Tip stroja
- Številka artikla/stroja
- Identifikacijska številka stroja
- Številka rezervnega dela, ki ga naročate

Aktualne cene in informacije najdete na spletni strani www.isc-gmbh.info

Nadomestni nož št.-art.:34.054.81

8. Odstranjevanje in reciklaža

Naprava je ovita v ovojnino, da bi preprečili poškodovanje zaradi transporta. Ta ovojnina je surovina in jo kot tako lahko ponovno uporabimo ali pa jo predamo v reciklažo.

Naprava in njegov pribor so sestavljeni iz različnih materialov, kot n.pr. kovina in umetna masa. Defektne konstrukcijske dele predajte na deponijo za posebne odpadke. Povprašajte v strokovni trgovini ali pri občinski upravi!

9. Načrt iskanja napak

Napaka	Možni vzroki	Odprava napake
Motor se ne zažene	a) kondenzator v okvari b) ni toka na vtikaču c) kabel v okvari d) kombinacija stikala in vtikača v okvari e) odpuščeni priključki na motorju ali kondenzatorju f) naprava se nahaja v visoki travi g) zamašeno ohišje kosilnice	a) Obrnite se na servisno službo b) Preverite kabel in varovalko c) Kontrola d) Obrnite se na servisno službo e) Obrnite se na servisno službo f) Zaženite kosilnico na nižji travi ali na že pokošeni površini; eventuelno spremenite višino rezanja g) Očistite ohišje tako, da se bo lahko nož prosto vrtel
Moč motorja popušča	a) Previsoka ali premokra trava b) Zamašeno ohišje kosilnice c) Nož je močno obrabljen	a) Popravite višino rezanja b) Očistite ohišje c) Zamenjajte nož
Nečisto rezanje	a) Obrabljen nož b) Napačna višina rezanja	a) Zamenjajte ali nabrusite nož b) Popravite višino rezanja

Pozor! Zaradi zaščite motorja je le-ta opremljen s termičnim stikalom, katero izključi motor v primeru preobremenitve in ga po kratkem času ohlajanja ponovno avtomatsko vključi!

TR**⚠ Dikkat!**

Yaralanmaları ve maddi hasarları önlemek için aletler ile çalışırken bazı iş güvenliği talimatlarına riayet edilecektir. Bu nedenle Kullanma Talimatını dikkatlice okuyunuz. İçerdiği bilgilere her zaman erişebilmek için Kullanma Talimatını iyi bir yerde saklayınız. Aleti başka kişilere ödünç verdiğinizde bu Kullanma Talimatını da alet ile birlikte verin. Kullanma Talimatında açıklanan bilgiler ve güvenlik uyarılarına riayet edilmemesinden kaynaklanan iş kazaları veya maddi hasarlardan herhangi bir sorumluluk üstlenmeyiz.

1. Güvenlik Uyarıları

İlgili güvenlik uyarıları ekteki kullanma kitapçığında açıklanmıştır.

⚠ UYARI!

Tüm güvenlik bilgileri ve talimatları okuyunuz. Güvenlik bilgileri ve talimatlarda belirtilen direktiflere aykırı hareket edilmesi sonucunda elektrik çarpması, yangın ve/veya ağır yaralanmalar meydana gelebilir. **Gelecekte kullanmak üzere tüm güvenlik bilgileri ve talimatları saklayın.**

Alet üzerindeki uyarı etiketinin açıklanması (bkz. Şekil 22)

- 1= Aleti çalıştırmadan önce Kullanma Talimatını okuyun!
- 2= Üçüncü şahısları makinenin tehlikeli bölümünden uzaklaştırın!
- 3= Dikkat! – Keskin bıçak – Onarım çalışmalarına başlamadan önce veya elektrik kablosu hasar gördüğünde fişi prizden çıkarın! Motor kapatıldıktan sonra bıçaklar dönmeye devam eder!
- 4= Dikkat, elektrik kablosunu bıçaklardan uzak tutun!

2. Cihaz açıklaması (Şekil 1/2)

1. Açık/Kapalı şalteri
2. Kablo çekme yükü azaltması
3. Taşıma sapı
4. Çim toplama torbası
5. Dışarı atma kapağı
6. Fiş
7. Üst dümen takımı
8. Alt dümen takımı
9. Dümen takımı tutma elemanı
10. Dümen takımı bağlantı civatası
11. Kablo bağlantı mandalları
12. Dümen tutma elemanı bağlantı civatası
13. Bıçak değiştirme anahtarı
14. Çim toplama torbası çerçeve parçaları

3. Kullanım amacına uygun kullanım

Çim biçme makinesi, ev ve hobi işlerinde özel kullanım için tasarlanmıştır.

Özel ev ve hobi bahçelerindeki kullanım olarak, çim biçme makinesi ile yılda genelde 50 saati aşmayan çalışmalar kastedilmiştir. Bu çalışmalar genellikle ev ve hobi bahçelerindeki ot ve çim alanlarının bakımında yapılan çalışmalar olup kamuya açık alanlar, parklar, spor kompleksleri, tarım ve orman işletmelerindeki kullanımları kapsamaz.


Dikkat! Yaralanma tehlikesi oluşturacağından çim biçme makinesi çalılık, çit, yabancı otların veya sardırılmış şekildeki bitkilerin veya çatı katlarındaki çimlerin, balkon saksılarındaki bitkilerin kesilmesinde veya yürüyüş yollarının temizlenmesi (aspirasyon) ve ağaç, çit ve dal artıklarının öğütülmesi işleminde kullanılması yasaktır. Çim biçme makinesi ayrıca, örneğin köstebek yuvalarının düzeltilmesi işlemi gibi arazi üzerindeki pürüzlerin giderilmesi işleminde motorlu çapa olarak da kullanılması yasaktır.

İş güvenliği sebeplerinden dolayı çim biçme makinesinin, üretici firma tarafından özellikle öngörülmediği ve izin verilmediği takdirde başka iş makinelerini ve aparatlarını tahrikleme için kullanılması da yasaktır.

Makine yalnızca kullanım amacına göre kullanılacaktır. Kullanım amacının dışındaki tüm kullanımlar makinenin kullanılması için uygun değildir. Bu tür kullanım amacı dışındaki kullanımlardan kaynaklanan hasar ve yaralanmalarda, yalnızca kullanıcı/işletici sorumlu olup üretici firma sorumlu tutulamaz.

Lütfen cihazlarımızın ticari, zanaatkarlar veya endüstriyel kullanım için uygun olmadığını ve bu kullanımlar için tasarlanmadığını dikkate alın. Aletin ticari, zanaatkarlar veya endüstriyel veya benzer kullanımlarda kullanılmasından kaynaklanan hasarlar garanti kapsamına dahil değildir.

4. Teknik özellikler

Şebeke gerilimi:	230V ~ 50Hz
Güç sarfiyatı:	1200 W
Motor deviri:	3400dev/dak
Kesim genişliği:	32cm
Kesim yükseklikleri	25-60 mm; 3 kademeli
Çim toplama torbası kapasitesi:	28 Litre
Ses basınç seviyesi L_{pA} :	72 dB(A)
Ses güç seviyesi L_{WA} :	96 dB(A)
Gövde titreşimi:	$\leq 2,5 \text{ m/s}^2$
Koruma sınıfı:	II / 

5. Çalıştırmadan önce

Çim biçme makinesi demonte edilmiş şekilde sevk edilir. Çim biçme makinesini kullanmadan önce komple dümen takımı ve toplama torbası monte edilecektir. Montaj işleminde kullanma talimatında açıklanan çalışmaları sırasıyla takip edin ve montajı kolay şekilde gerçekleştirebilmeniz için açıklamaların yanındaki şekillere bakınız.

Dümen Takımının Montajı (Şekil 3 - 10)

Dümen takımı tutma elemanını öngörölmüş olan iki deliğe takın (Şekil 3). Dümen takımı tutma elemanını Şekil 4'de gösterildiği gibi makine ile birlikte gönderilmiş olan civatalar ile bağlayın. Alt kumanda dümeni dümen takımı tutma elemanına geçirilecektir (Şekil 5). Dikkat! Kablo çekme yükü azaltmasını (Şekil 5/Poz. A) önceden alt kumanda dümenine takmayı unutmayın. Gönderilen civatalar (A), plastik parçalar (B) ve kol (C) ile boruları bağlayın. Sonra üst dümen takımını alt dümen takımına geçirin (Şekil 7) ve bu parçaları Şekil 8'de gösterildiği gibi civata ile birbirine bağlayın. Arkasından kablo tutma plastikleri (Şekil 9/Poz. A) ile motor kablosunu dümen takımına sabitleyin (Şekil 10/Poz. A).

Çim Toplama Torbasının Montajı (Şekil 11 - 15)

Çember çerçeveyi Şekil 11'de gösterildiği gibi monte edin. Çim toplama torbasını çember çerçevenin (Şekil 12) üzerine geçirin. Çim toplama torbası Şekil 13 ve 14'de gösterildiği gibi çember çerçevenin üzerine bağlanacaktır.

Çim toplama torbasını takarken motor durdurulacaktır ve bıçak dönmemelidir.

Dışarı atma kapağını (Şekil 15/ Poz. A) bir elinizle kaldırın. Diğer eliniz ile toplama torbasını tutun ve üstten takın (Şekil 15).

Kesim Yüksekliğinin Ayarlanması

Dikkat!

Kesim yüksekliğinin ayarlanması sadece motor dururken ve elektrik kablosu sökülü durumdayken yapılacaktır.

Çim biçme işlemine başlamadan önce bıçakların keskin ve/veya hasarlı ve bağlantı elemanlarının hasarlı olup olmadığını kontrol edin. Keskin olmayan ve/veya hasarlı bıçakları balans bozukluğuna yol açmaması için değiştirin. Bu kontrol işlemleri esnasında motoru durdurun ve fişi prizden çıkarın.

Kesim yüksekliği ayarlaması Şekil 16 ve 17'de gösterildiği gibi yapılacaktır. Ayarlamayı yapmak için makineyi ters döndürün veya yana yatırın. Bıçağın paralel yükseklikte dönmesini sağlamak için ön ve arka dingili aynı yüksekliğe (çentiğe) ayarlayın.

Pozisyon A

Kesim yüksekliği: 60 mm

Pozisyon B

Kesim yüksekliği: 42,5 mm

Pozisyon C

Kesim yüksekliği: 25 mm

Elektrik bağlantısı

Çim biçme makinesi her 230 Volt alternatif akım prizine bağlanabilir. Fakat kullanılacak priz, 16A sigorta ve max. 30 mA hata akım koruma şalteri (RCD) ile donatılmış priz olacaktır.

Elektrik kablosu

Daima hasarlı olmayan elektrik kablosu kullanın. Makinenin çalıştırılması için gerekli olan elektrikli kablo fazla uzun olmamalıdır (max. 50m). Kullanılacak elektrik kablosu aşırı uzun olduğunda elektrik motorunun gücü azalacaktır. Kullanılacak elektrik kablosunun kesiti $3 \times 1,5 \text{ mm}^2$ olmalıdır. Çim biçme makinesinin elektrik kablolarında genellikle izolasyon hasarları oluşur.

TR

Oluşan bu hasarların sebebi şunlardır:

- Kablonun üzerinden geçilmesi nedeniyle kabloda kesik yerleri oluşur
- Kablo kapı ve pencerelerin altından geçirildiğinde sıkışır ve ezilme yerleri oluşur
- İzolasyonun eskimesi nedeniyle çatlaklar oluşur
- Elektrik kablosu yönetmeliklere uygun şekilde bağlanmadığından veya korunmadığından bükülme yerleri oluşur

Kullanılacak elektrik kablosu en az H05RN-F tipi ve 3 telli olmalıdır. Elektrik kablosunun üzerinde tip işaretinin bulunması zorunludur. Sadece üzerinde tip işareti bulunan elektrik kablolarını satın alınız! Elektrik kablosunun fiş ve kuplaj kutuları lastik malzemeden olmalı ve suya karşı korunmuş olmalıdır. Elektrik kablosu çok uzun olmamalıdır. Aşırı uzun elektrik kabloları daha geniş kablo kesitine sahip olmalıdır. Elektrik kablosu ve bağlantı elemanlarının hasarlı olup olmadığı düzenli olarak kontrol edilmelidir. Makinenin kontrol işlemi esnasında gerilim beslemesinin kapalı olmasına dikkat edin. Makineyi çalıştırmadan önce makaraya sarılmış olan elektrik kablosunu tamamen makaradan boşaltın. Elektrik kablosu, fiş ve kuplaj kutularında hasar, bükülme ve ezilme olup olmadığını kontrol ediniz.

6. Kullanma

Makinenin kablosunu (Şekil 1/Poz. 6) uzatma kablosuna takın. Uzatma kablosu Şekil 18'de gösterildiği gibi kablo çekme yükü azaltması ile emniyet altına alınacaktır.

Dikkat!

Makinenin istenmeden çalıştırılmasını engellemek için çim biçme makinesi çalıştırma blokajı (Şekil 19/Poz.A) ile donatılmıştır. Kumanda düğmesine (Şekil 19 / Poz.B) basılmadan önce bu çalıştırma blokaj düğmesine basılacaktır. Düğme bırakıldığında çim biçme makinesi kapatılır. Makineyi kolayca kullanabilmeyi öğrenmek ve makinenin doğru şekilde çalışmasını sağlamak için bu işlemi birkaç kez tekrarlayın. Makine üzerinde onarım ve bakım çalışması yapmadan önce bıçağın dönmemesi ve elektrik bağlantısının kesilmesi gerekmektedir.

Dikkat! Çim toplama torbası boşaltılırken ve motor daha çalışırken atık dışarı atma kapağını kesinlikle açmayınız. Dönmekte olan bıçak yaralanmalara sebep olabilir.

Atık dışarı atma kapağını ve çim toplama torbasını daima itinalı şekilde takın. Torbayı sökmeden önce daima motoru durdurun.

Bıçak gövdesi ile kullanıcı arasındaki emniyet mesafesi daima yerine getirilecektir. Bu mesafe dümen gövdesi ile belirlenmiştir. Çim biçme işlemi esnasında, eğimli arazilerde ve çalılık bölümlerde makinenin yönünü değiştirirken çok dikkatli olunuz. Sağlam durmaya dikkat ediniz, kaymayan ve zemini kavrayan taban özelliğine sahip ayakkabı ve uzun pantolon giyin.

Eğimli arazide çim biçme işlemi yaparken daima eğime paralel yani eğimin enine doğru kesim yapın. İş güvenliği sebeplerinden dolayı eğimi 15 dereceden fazla olan arazilerde çim biçme işleminin çim biçme makinesi ile yapılması yasaktır.

Çim biçme makinesini geri yöne hareket ettirirken ve kendinize doğru çekerken çok dikkatli olun. Ayağınız dolanarak düşme tehlikesi vardır!

Doğru Çim Biçme Kuralları

Çim biçerken, kesilmemiş yer kalmaması için üst üste kesim yapılması tavsiye edilir.

Makinenin bıçakları daima keskin durumda tutulacaktır, aksi takdirde körelmiş bıçaklar ile yapılan biçme işlemi sonucunda çimler tam kesilemeyecek ve saracaktır.

Kesilen alanın temiz bir görünüm sergilemesi için çim biçme makinesini mümkün olduğunca düz yönde hareket ettirin. Burada kesim hattı bir sonraki kesim hattı ile birkaç santimetre üst üste gelmelidir. Böylece kesilmemiş şeritlerin kalması önlenir. Çimlerin hangi sıklıkta kesileceği çim büyüme hızına bağlıdır. Çimler ana büyüme mevsiminde (Mayıs-Haziran) haftada iki kez ve bu ayların dışında haftada bir kez biçilecektir. Kesim yüksekliği 4 - 6cm arasında olmalıdır ve bir sonraki kesime kadar çimler yaklaşık 4 - 5cm büyümelidir. Çim eğer çok fazla uzadığında çimi hemen keserek normal uzunluğuna getirmezseniz hatalı olur. Bu çime zarar verir. Kesinlikle çimin toplam uzunluğunun yarısından fazlasını kesmeyiniz.

Çim biçme makinesi gövdesinin alt tarafını temiz tutun ve çim artıklarını mutlaka temizleyin. Çim artıkları çalıştırma işlemi zorlaştırır, kesme kalitesini ve kesilen çimin dışarı atılmasını etkiler.

Eğimli arazilerde kesme yönü eğimin enine doğru olmalıdır. Çim biçme makinesinin kaymasını makineyi yukarı doğru pozisyonlayarak engelleyin.

Kesim yüksekliğini çimin gerçek uzunluğuna göre seçin. Gerektiğinde birden fazla kesim yapın ve her defasında azami 4 cm uzunlukta kesin.

Bıçak üzerinde herhangi bir kontrol işlemi yapmadan önce motoru durdurun. Motor durdurulduktan sonra bıçağın birkaç saniye daha dönmeye devam edeceğine dikkat edin. Kesinlikle bıçağı elden durdurmayı denemeyin. Bıçağın doğru şekilde bağlı, iyi durumda ve iyi şekilde bilenip bilenmediğini düzenli olarak kontrol edin. Bıçak körelendiğinde bıçağı bileyin veya yenisi ile değiştirin. Dönmekte olan bıçak herhangi bir cisime çarptığında çim biçme makinesini durdurun ve bıçağın tamamen durmasını bekleyin. Bıçak tamamen durduktan sonra bıçak ve bıçak tutma elemanının durumunu kontrol edin. Bu elemanların hasar görmesi durumunda değiştirilecektir.

Kullanacağınız elektrik kablosunu prizden önüne halka şeklinde koyun. Çim biçme işlemi yaparken prizden uzaklaşarak hareket edin ve elektrik kablosunun, makine ile üzerinden geçmeyi engellemek için daima kesilmiş olan çimin üzerinde bulunmasına dikkat edin.

Çim biçilen alan üzerinde çim artıkları kalmaya başladığında çim toplama torbası dolmuş demektir ve boşaltılması gerekir.

Dikkat! Toplama torbasını sökmeyen önce motoru durdurun ve bıçağın durmasını bekleyin.

Çim toplama torbasını sökerken bir elinizle atık dışarı atma kapağını kaldırın ve diğer eliniz ile torbayı sapından tutarak çıkarın.

İş güvenliği sebeplerinden dolayı torba yerinden çıkarılırken atık dışarı atma kapağı kapanır ve dışarı atma deliğini kapatır. Delikte birkaç çim artıkları kaldığında, motoru daha kolay çalıştırmak için çim biçme makinesini yaklaşık 1m geri çekin.

Bıçak bölümünde ve çalışma aleti içinde bulunan çim artıklarını kesinlikle eliniz veya ayağınız ile temizlemeyin, bunun için uygun yardımcı aletleri, örneğin fırça veya el süpürgesi kullanın.

Çim artıklarının iyi derecede toplanmasını sağlamak için, toplama torbası ve özellikle ağır içi kullanımdan sonra temizlenmelidir.

Çim toplama torbasını sadece motor kapalı ve bıçak durmuş vaziyetteyken takın.

Bir elinizle atık dışarı atma kapağını kaldırın ve diğer eliniz ile torbayı sapından tutarak üst taraftan yerine takın.

7. Temizleme, Bakım ve Yedek Parça Siparişi

Temizleme çalışmasına başlamadan önce fişi prizden çıkarın.

7.1 Temizleme

- Koruma donanımları, hava delikleri ve motor gövdesini mümkün olduğunca toz ve kirden temiz tutun. Aleti temiz bir bez ile silin veya düşük basınçlı hava ile üfleyerek temizleyin.
- Aleti her kullanmadan sonra temizlemenizi tavsiye ederiz.
- Aleti düzenli olarak nemli bir bez ve biraz sıvı sabun ile temizleyin. Temizleme işleminde deterjan veya solvent kullanmayın, zira bu temizleme maddeleri aletin plastik malzemelerine zarar verir. Aletin içine su girmemesine dikkat edin.

7.2 Kömür fırçalar

Aşırı kıvılcım oluştuğunda kömür fırçaların elektrikçi uzman personel tarafından kontrol edilmesini sağlayın.

Dikkat! Kömür fırçalar ancak elektrikçi uzman personel tarafından değiştirilmelidir.

7.3 Bakım

- Aşınmış veya hasarlı bıçak, bıçak taşıyıcısı ve saplamaları, balans ayarının bozulmaması için sadece set halinde ve uzman bir personel tarafından değiştirilecektir.
- Çim biçme makinesinin su altında, özellikle yüksek basınçlı temizleme aleti ile yıkanması yasaktır. Çim biçme makinesi ile güvenli şekilde çalışabilmeniz için bağlantı elemanlarının (civata, somun, vs.) tümünün daima sıkı şekilde bağlı olmasını sağlayın.
- Çim toplama torbasının aşınıp aşınmadığını sık olarak kontrol edin.
- Aşınmış veya hasar görmüş parçaları değiştirin.
- Çim biçme makinesini kuru bir yerde saklayınız.
- Makinenin uzun ömürlü olması için tüm civatalar, tekerlek ve dingiller temizlenecek ve yağlanacaktır.
- Çim biçme makinesinin düzenli olarak bakımdan geçirilmesi sadece kullanım ömrünü uzatmakla kalmayacak, aynı zamanda performans kaybını önleyecek çimlerin düzenli ve kolay şekilde biçilmesi sağlanacaktır. Çim biçme makinesini mümkün olduğunca fırça veya bez ile temizleyin. Oluşan kirlenmeyi temizlemek için solvent veya su kullanmayın.
- Aşınmaya en fazla maruz kalan parça bıçaktır. Bıçağın ve bağlantı elemanının durumunu düzenli

TR

olarak kontrol edin. Bıçak aşındığında derhal değiştirilecek veya bilenecektir. Çim biçme makinesinde anormal titreşimler meydana geldiğinde bunun sebebi bıçak balans ayarının bozulmuş olması veya bıçağın darbe nedeniyle deforme olmuş olma ihtimali bulunur. Bu durumda bıçağın değiştirilmesi gerekmektedir.

- Makine içinde bakımı yapılacak başka parça yoktur.

7.4 Bıçak Değiştirme

İş güvenliği sebeplerinden dolayı bıçağın yetkili uzman bir personel tarafından değiştirilmesini tavsiye ederiz. Dikkat! İş eldiveni takın! Sadece orijinal bıçak kullanın, aksi takdirde bıçak fonksiyonu ve çalışma güvenliği garanti edilemez.

Bıçağın değiştirme işlemi aşağıda açıklandığı şekilde yapılacaktır:

- Bağlantı civatasını açın (Şekil 20).
- Bıçağı yerinden çıkarın ve yerine yenisini takın.
- Yeni bıçağı yerleştirirken bıçağın montaj yönüne dikkat edin. Bıçağın kanatları motor bölümüne sarkmalıdır (bkz. Şekil 20). Kule tipi yuvalar bıçak üzerindeki delikler ile örtüşmelidir (bkz. Şekil 21).
- Son olarak üniversal anahtar ile civatayı sıkın. Civatanın sıkma torku yaklaşık 25 Nm olmalıdır.

Sezon sonunda çim biçme makinesi üzerinde genel bir kontrol yapın ve makine üzerinde ve içinde birikmiş olan artıkların tümünü temizleyin. Her sezon başında mutlaka bıçağın durumunu kontrol edin.

Makinede arıza meydana geldiğinde ve onarım yapılması gerektiğinde müşteri hizmetleri servisimize başvurunuz. Sadece orijinal yedek parça kullanınız.

7.5 Yedek parça siparişi:

Yedek parça siparişinde aşağıda açıklanan bilgiler verilecektir:

- Cihaz tipi
 - Cihazın parça numarası
 - Cihazın kod numarası
 - İstenilen yedek parçanın yedek parça numarası
- Güncel fiyatlar ve bilgiler internette www.isc-gmbh.info sayfasında görülebilir.

Yedek bıçak Ürün Nr.:34.054.81

8. Bertaraf etme ve geri kazanım

Nakliye esnasında hasar görmesini önlemek için alet özel bir ambalaj içinde gönderilir. Bu ambalaj hammadde olup tekrar kullanılabilir veya geri kazanım prosesinde işlenerek hammaddeye dönüştürülebilir.

Nakliye ve aksesuarları örneğin metal ve plastik gibi çeşitli malzemelerden meydana gelir. Arızalı parçaları özel atık bertaraf etme sistemine verin. Bu sistemin nerede olduğunu bayinizden veya yerel yönetimlerden öğrenebilirsiniz!

9. Arıza Arama Planı

Arıza	Olası Sebepleri	Giderilmesi
Motorun starter ikke	a) Kondenzatör arızalı b) Fişe cereyan gelmiyor c) Kablo arızalı d) Şalter Fiş kombinezonu arızalı e) Motor veya kondenzatördeki elektrik bağlantıları ayrıldı f) Makine yüksek boydaki çim içinde duruyor g) Bıçak gövdesi tıkalı	a) Müşteri hizmetleri servisi tarafından onarılacaktır b) Kablo ve sigortayı kontrol edin c) Kontrol edin d) Müşteri hizmetleri servisi tarafından e) Müşteri hizmetleri servisi tarafından f) Daha alçak boylu çim veya önceden kesilmiş olan alan üzerinde çalıştırın; gerektiğinde kesim yüksekliğini değiştirin g) Bıçağın serbest dönmesini sağlamak için gövdeyi temizleyin
Motorun çalışma kapasitesi zayıflıyor	a) Çim çok uzun veya çok ıslak b) Bıçak gövdesi tıkalı c) Bıçak aşırı derecede körelmiştir	a) Kesim yüksekliğini düzeltin b) Gövdeyi temizleyin c) Bıçağı değiştirin
Kesim düzensiz gerçekleşiyor	a) Bıçak aşınmış veya körelmiştir b) Kesim yüksekliği yanlış ayarlanmıştır	a) Bıçağı değiştirin veya bileyin b) Kesim yüksekliğini düzeltin

Dikkat! Motoru aşırı yüklemeye karşı korumak için motor termik şalter ile donatılmıştır. Bu şalter aşırı yüklenmede devre dışı kalır ve motorun kısa bir soğuma safhasından sonra tekrar devreye girer!

N**⚠ OBS!**

Når man bruker maskiner, må en del sikkerhetsregler overholdes for å forhindre personskader og materielle skader. Les derfor nøye igjennom denne bruksanvisningen.

Ta godt vare på bruksanvisningen, slik at du til enhver tid har informasjonen til rådighet. Dersom du gir maskinen videre til en annen person, må du også sørge for å levere bruksanvisningen sammen med maskinen.

Vi påtar oss intet ansvar for ulykker eller skader som måtte oppstå fordi denne bruksanvisningen og sikkerhetsinstruksene ikke blir fulgt.

1. Sikkerhetsinstruksjoner

Du finner de aktuelle sikkerhetsinstruksene i de vedlagte heftene.

⚠ ADVARSEL!**Vennligst les gjennom sikkerhetsveiledningene og instruksene.**

Forsømmelser mot innholdet i sikkerhetsinstruksene og veiledningene, kan forårsake følger som elektrisk støt, brann og/eller store skader.

Oppbevar alle sikkerhetsinstruksene og veiledningene for fremtidig bruk.**Forklaring av henvisningsskiltet på maskinen (se figur 22)**

- 1= Les bruksanvisningen før du tar i bruk maskinen!
- 2= Hold andre personer borte fra faresonen!
- 3= Forsiktig! - Skarpe skjærekniver – trekk ut nettpluggen før du utfører vedlikeholdsarbeider eller ved skader på nettkabelen! Skjæreknivene fortsetter å rotere etter at motoren er stanset!
- 4= OBS - hold nettkabelen på avstand fra skjæreverktøyet!

2. Beskrivelse av maskinen (fig. 1/2)

1. PÅ/AV-bryter
2. Kabellås
3. Bærehåndtak
4. Oppsamlingssekk for gress
5. Utkastdeksel
6. Nettplugg
7. Øvre styrehåndtak
8. Nedre styrehåndtak
9. Styrehåndtaksholder
10. Festeskruer for styrehåndtak
11. Klemmer til feste av kabel
12. Festeskruer for styrehåndtaksholder
13. Nøkkel for knivskift
14. Stativdeler for oppamlingssekk for gressg

3. Forskriftsmessig bruk

Plenklipperen er egnet for privat bruk i forbindelse med villa og hage.

Som plenklipper for privat bruk i forbindelse med villa og hage defineres plenklippere som som regel ikke brukes i mer enn 50 timer i året, og som i hovedsak brukes til stell av arealer med gress eller plen, med andre ord ikke plenklippere som brukes i offentlige anlegg, parker, på idrettsplasser eller i landbruk og skogbruk.

OBS! På grunn av risiko for legemsbeskadigelse av brukeren er det ikke tillatt å bruke plenklipperen til trimming av busker, hekker eller stauder, til å klippe og kappe opp slyngplanter eller plener på beplantede tak eller i blomsterkasser på balkonger. Det er heller ikke tillatt å bruke den til rengjøring (støvsuging) av gangstier eller som kompostkvern for å hakke opp materiale fra trær og hekker. Videre er det ikke tillatt å bruke plenklipperen som jordfreser eller til å planere ut forhøyninger i bakken, f.eks. moldvarmphauger.

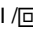
Av sikkerhetsgrunner er det ikke tillatt å bruke plenklipperen som drivaggregat for andre arbeidsverktøy og for noen form for verktøysett, med mindre produsenten har gitt uttrykkelig godkjenning til slik bruk.

Maskinen skal kun brukes til arbeider den er beregnet på. All annen bruk som går ut over dette blir regnet for å være ikke-forskriftsmessig. Produsenten påtar seg intet ansvar for noen form for materielle skader eller personskader som måtte resultere av slik bruk. For slike skader er ene og

alene brukeren/maskinpasseren ansvarlig.

Vær oppmerksom på at våre maskiner ikke er konstruert for bruk innen næringsliv, håndverk eller industriell bruk. Slik bruk er ikke forskriftsmessig. Vi gir ingen garanti dersom maskinen brukes i næringslivet, håndverks- eller industribedrifter, eller blir brukt til arbeider som kan likestilles med en slik bruk.

4. Tekniske data

Nettspenning:	230V ~ 50Hz
Opptatt effekt:	1200 W
Motorhastighet:	3400 min ⁻¹
Klippebredde:	32 cm
Klippehøydejustering:	25-60 mm; 3-trinns
Oppsamlingssekkens volum:	28 liter
Lydtryknivå L _{pA} :	72 dB(A)
Lydeffektnivå L _{WA} :	96 dB(A)
Vibrasjoner på håndtak:	≤ 2,5 m/s ²
Sikkerhetsklasse:	II 

5. Før bruk!

Plenklipperen er demontert når den leveres fra fabrikken. Det komplette styrehåndtaket og oppsamlingssekken må monteres før gressklipperen tas i bruk. Følg bruksanvisningen skritt for skritt og ta også bildene til hjelp for å orientere deg, ettersom monteringen da blir lettere for deg.

Montering av styrehåndtaket (se figur 3 til 10)

Ta tak i styrehåndtaksholderne og stikk dem inn i de to hertil tiltenkte åpningene (figur 3). Fest dem med de vedlagte skruene, som vist i figur 4.

Det nederste styrehåndtaket må skyves inn på styrehåndtaksholderen (figur 5).

OBS! Ikke glem at du først må stikke kabellåsen (figur 5/pos. A) inn på det nederste styrehåndtaket. Skru sammen rørene med de vedlagte skruene (A), kunststoffdelen (B) og håndhjulet (C). Skyv nå det øverste styrehåndtaket over det nederste styrehåndtaket (figur 7) og skru disse sammen som vist på figur 8.

Fest deretter motorkabelen til styrehåndtaket med kabelholderene (figur 9/pos. A) (figur 10/pos. A).

Montering av oppsamlingssekk for gress (se figur 11 til 15)

Monter bøylestativet som vist på figur 11. Tre oppsamlingssekken for gress over bøylestativet (figur 12). Oppsamlingssekken for gress må festes til bøylestativet som vist på figur 13 og 14. Når oppsamlingssekken skal henges på plass, må motoren slås av; kniven må ikke rotere.

Løft opp utkastdekslet (figur 15 / pos. A) med en hånd. Hold oppsamlingssekken etter håndtaket med den andre hånden og hekt den på plass fra oversiden (figur 15).

Innstilling av klippehøyden

OBS! Det er kun tillatt å justere klippehøyden når motoren er stanset og nettkabelen er frakoplet.

Før du begynner å klippe plenen, må du kontrollere at skjæreverktøyet ikke er sløvt, og at festene for kniven ikke er skadet. Skift ut sløvt og / eller skadet skjæreverktøy så det ikke oppstår ubalanse og kast. Stans motoren og trekk ut nettpluggen når du utfører denne kontrollen.

Justeringen av klippehøyden må utføres på følgende måte (se figur 16):

Trykk på knappen (A) for å justere klippehøyden, og press på nytt maskinen ned eller løft den opp. Knappen (A) må trekkes opp igjen etter at ønsket innstilling er utført.

Justeringen av klippehøyden må gjennomføres som vist på figur 16 og 17. I denne forbindelse må maskinen snus opp ned eller tippes til side. Plasser fremre og bakre aksel i samme hakk, slik at skjærekniven forløper parallelt med plenen.

Posisjon A

Skjærehøyde: 60 mm

Posisjon B

Skjærehøyde: 42,5 mm

Posisjon C

Skjærehøyde: 25 mm

Tilkopling til strøm

Plenklipperen kan koples til enhver stikkontakt i lysnettet (med 230 Volt vekselstrøm). Men det er kun tillatt å bruke en jordet stikkontakt. Denne skal sikres med en 16 A vernebryter i ledningen. Dessuten må det forkoples en jordfeilbryter (RCD) med maks. 30 mA!

Nettkabel

Bruk kun nettkabler som ikke er skadet. Nettkabelen må være innenfor en viss lengde (maks. 50 m), da

N

elektromotorens effekt i motsatt fall reduseres. Nettkabelen må ha et tverrsnitt på 3 x 1,5mm². På nettkabler for plenklippere oppstår det spesielt ofte skader på isolasjonen.

Årsakene til dette er blant annet:

- isolasjonen gjennomskjæres på grunn av at kablem overkjøres
- det oppstår klempunkter når nettkabelen legges under dører og vinduer
- det oppstår sprekker i isolasjonen på grunn av aldring
- det oppstår knekk på kabelen på grunn av at den ikke festes eller legges forskriftsmessig

Nettkablene må minst være av typen H05RN-F og ha tre ledere. Nettkabler skal ha typebetegnelsen trykt på seg. Dette er forskrift. Kjøp bare nettkabler med forskriftsmessig merking! Plugger og stikkontakter på nettkabler må være laget av gummi og være vernet mot vannsprut. Nettkablene kan ikke ha ubegrenset lengde. Lange nettkabler krever større tverrsnitt på lederne.

Nettkabler og skjøteledninger må kontrolleres med jevne mellomrom med henblikk på skader. Pass på at kablene er koplet fra strømmen, når du utfører kontrollen. Vikle nettkabelen helt av. Kontroller også at det ikke finnes knekk på gjennomføringene for nettkabelen på plugger og stikkontakter i koplinger.

6. Igangsetting

Kople nettkabelen (figur 1/pos. 6) til en skjøteledning. Skjøteledningen må låses med kabellåsen som vist på figur 18.

OBS!

For å hindre utilsiktet start av maskinen, er plenklipperen utstyrt med startspærre (figur 17 / pos. 1). Denne må trykkes før det er mulig å trykke på betjeningstasten (fig. 17 / pos. 2). Når betjeningstasten slippes løs, slås plenklipperen av. Gå noen ganger gjennom denne prosedyren for å være sikker på at maskinen fungerer korrekt. Før du utfører reparasjoner eller vedlikeholdsarbeider på maskinen, må du forvise deg om at kniven ikke roterer, og at maskinen er koplet fra nettet.

OBS! Du må aldri åpne utkastdekslet når oppsamlingssekken for gress tømmes og motoren fortsatt er i gang. Roterende kniver kan føre til personskaader.

Pass alltid på å feste utkastdekslet eller oppsamlingssekken for gress forsvarlig. Slå av

88

motoren før du fjerner dekslet eller oppsamlingssekken.

Den sikkerhetsavstand mellom knivhuset og brukeren som er gitt ved styrehåndtaket, skal alltid holdes. Man må være spesielt forsiktig når man klipper gress og skifter kjøreretning i skråninger og heng. Pass på å stå stødig, bruk sko med sklisikre såler med godt grep og lange bukser. Klipp alltid plenen på tvers av heng.

Av hensyn til sikkerheten må du ikke klippe plenen i heng med en stigning på over 15° med plenklipperen.

Vær spesielt forsiktig når du beveger deg bakover og når du drar plenklipperen etter deg. Fare for å snuble!

Instruksjoner om hvordan plenklippingen utføres korrekt

Det anbefales å arbeide overlappende under plenklippingen.

Bruk alltid skarpe kniver som er i forskriftsmessig stand, når du klippe plenen, slik at gressstråene ikke trevles opp og plenen blir gul.

For at plenen skal se pen ut etter klippingen, må du gå med plenklipperen i så rette baner som mulig. Disse banene bør alltid overlappe hverandre med noen centimetre, slik at det ikke oppstår uklippede striper mellom dem.

Hvor ofte plenen skal klippes avhenger i hovedsak av hvor raskt gresset i plenen vokser. I perioden med raskest vekst (mai - juni) bør den klippes to ganger i uken, ellers en gang i uken. Klippehøyden bør ligge mellom 4 - 6 cm, og veksten bør være 4 - 5 cm fram til neste klipping.

Dersom plenen en gang får for langt gress, bør du deretter ikke gjøre den feilen å klippe den ned til normal høyde med en gang. Det skader plenen. Ikke klipp gresset til mer enn til halv høyde. Hold undersiden av plenklipperhuset ren.

Det er tvingende nødvendig å fjerne avleirede gressrester. Avleiringer gjør det vanskeligere å starte, virker negativt inn på klippekvaliteten og utkastet av gresset.

I heng må du gå i baner på tvers av hengen under klippingen. Dersom du holder plenklipperen på skrått oppover, hindrer du at den sklir ned.

Velg klippehøyde ut fra faktisk lengde på gresset. Utfør arbeide i flere omganger, slik at du ikke klipper

mer enn maks. 4 cm gresslengde om gangen.

Slå av motoren før du utfører noen form for kontroller på kniven. Ikke glem at kniven kan fortsette å rotere i noen sekunder etter at motoren er slått av. Du må aldri prøve å stoppe kniven. Kontroller med jevne mellomrom om kniven er festet forskriftsmessig, om den er i god stand og godt slipt. Dersom dette ikke er tilfelle, må du slipe den eller skifte den ut. Dersom den roterende kniven slår mot en gjenstand, må du slå av plenklipperen og vente til kniven har stanset helt. Kontroller deretter knivens og knivholderens tilstand. De må skiftes ut dersom de er skadet.

Legg den nettkabel som skal benyttes, i form av en sløyfe på bakken foran den stikkontakten som skal benyttes. Klippe plenen i retning bort fra stikkontakten eller kabelen, og pass på at nettkabelen alltid ligger på den delen av plenen som allerede er klippet, slik at den ikke blir overkjørt av gressklipperen.

Klippingen

Så snart det blir liggende igjen rester av gress under klippingen, må oppsamlingssekken tømmes.

OBS! Slå av motoren og vent til skjæreverktøyet har stanset helt, før du tar av oppsamlingssekken.

Når du skal ta av oppsamlingssekken, må du løfte utkastdekslet med en hånd og ta oppsamlingssekken ut med den andre hånden ved å holde fast i bærehåndtaket.

I samsvar med sikkerhetsforskriften faller utkastdekslet igjen når oppsamlingssekken hektes løs, og det lukker da den bakre utkaståpningen. Dersom det da blir hengende gressrester igjen i åpningen, kan det lønne seg å trekke plenklipperen ca. 1 m tilbake for at det skal være lettere å starte motoren.

Ikke fjern avleirede gressrester i plenklipperhuset og på arbeidsverktøyet med hendene eller føttene, men bruk egnede hjelpemidler, f.eks. børste eller kost.

For at man skal være garantert en god oppsamling av gresset, må oppsamlingssekken, og spesielt nettet, rengjøres innvendig etter bruk.

Oppsamlingssekken må bare henges på plass på maskinen når motoren er slått av og skjæreverktøyet står stille.

Løft opp utkastdekslet med den ene hånden og hold tak i håndtaket på oppsamlingssekken og heng den på plass fra oversiden.

7. Rengjøring, vedlikehold og bestilling av reservedeler

Trekk alltid ut nettpluggen når det skal utføres rengjøringsarbeider.

7.1 Rengjøring

- Hold sikkerhetsinnretningene, ventilasjonsåpningene og motorhuset så fri for støv og smuss som mulig. Gni maskinen ren med en ren klut, eller blås den ren med trykkluft med lavt trykk.
- Vi anbefaler å rengjøre maskinen omgående etter bruk.
- Rengjør maskinen med jevne mellomrom med en fuktig klut og litt smøresåpe. Ikke bruk rengjørings- eller løsningsmidler. Disse kan angripe delene av kunststoff på maskinen. Pass på at det ikke kan komme vann inn i maskinen.
- Hold avsugingsåpningene i den oscillerende platen rene.
- Dersom maskinen på tross av omhyggelige produksjons- og kontrollmetoder skulle ha en defekt, skal reparasjonen utføres av en fagmann.

7.2 Kullbørster

Dersom gnistdannelsen er for stor, må du be en autorisert elektriker kontrollere kullbørstene. OBS! Kullbørstene skal bare skiftes ut av en autorisert elektriker.

7.3 Vedlikehold

Nedslitte og skadde kniver, knivholdere og bolter skal skiftes ut i hele sett hos en autorisert fagmann, slik at avbalanseringen opprettholdes.

Det er ikke tillatt å rengjøre plenklipperen med rennende vann, spesielt ikke vann under høytrykk. Sørg for at alle festelementer (skruer, mutre, osv.) alltid er trukket forsvarlig til, slik at du kan arbeide trygt med plenklipperen.

Kontroller ofte oppsamlingsanordningen for gress med henblikk på tegn til slitasje.

Skift ut nedslitte eller skadde deler.

Oppbevar gressklipperen din i et tørt rom. For at maskinen skal få en lang levetid, bør alle skrudeler, samt hjul og akslinger, rengjøres og deretter smøres med olje.

Et regelmessig stell av plenklippereren sikrer ikke bare at den holder i lang tid og beholder sin yteevne, men bidrar også til en omhyggelig og enkel klipping

N

av plenen din. Rengjør helst plenklipperen med børster eller filler. Ikke bruk løsningsmidler eller vann for å fjerne smussen. Kniven er den komponenten som utsettes for størst slitasje. Kontroller med jevne mellomrom knivens tilstand og at den sitter forsvarlig fast. Dersom kniven er nedslitt, må den omgående skiftes ut eller slipes. Dersom det oppstår for store vibrasjoner på plenklipperen, betyr det at kniven ikke er korrekt avbalansert, eller at den er blitt deformert av slag. I et slikt tilfelle må den repareres eller skiftes ut.

Det befinner seg ingen deler som kan vedlikeholdes inne i maskinen.

7.4 Utskiftning av kniven

Av hensyn til sikkerheten anbefaler vi å få skiftet ut kniven hos en autorisert fagmann.

OBS! Bruk arbeidshansker! Bruk kun originalkniver, da i motsatt fall funksjoner og sikkerhet under visse omstendigheter ikke vil være gitt.

Gå fram på følgende måte for å skifte ut kniven:

- Løsne festeskruen (se figur 19).
- Ta av kniven og skift den ut med en ny.
- Når du monterer den nye kniven, må du passe på å montere kniven i korrekt posisjon. Knivens spoilere må rage inn i motorrommet (se figur 19). Festeforhøyningene må stemme overens med utstansingene i kniven (se figur 20).
- Deretter trekker du festeskruen forsvarlig til igjen med universalnøkkelen. Tiltrekningsmomentet bør være ca. 25 Nm.

Mot slutten av sesongen må du utføre en generell kontroll av plenklipperen og fjerne alle rester som har samlet seg opp.

Det er tvingende nødvendig å kontrollere knivens tilstand før start i hver ny sesong.

Henvend deg til vår kundeservice dersom det er behov for reparasjoner.

Bruk kun original-reservedeler.

7.5 Bestilling av reservedeler

Når man bestiller reservedeler, bør følgende opplysninger angis:

- Maskintype
- Maskinens artikkelnummer
- Maskinens identifikasjonsnummer
- Reservedelsnummeret til den nødvendige reservedelen

Du finner aktuelle priser og informasjon under www.isc-gmbh.info

Reservekniv art. nr.: 34.054.81

8. Avfallsbehandling og gjenvinning

Maskinen er pakket inn i emballasje for å forhindre transportskader. Denne emballasjen er et råstoff og kan dermed brukes om igjen, eller den kan føres tilbake til råstoffkretsløpet.

Maskinen og tilbehøret består av ulike materialer, f.eks. metall og kunststoffer. Defekte komponenter skal leveres inn til deponier for spesialavfall. Be en spesialisert forhandler eller kommuneadministrasjonen om informasjon!

9. Feilsøkingsskjema

Feil	Mulige årsaker	Utbedring
Motoren starter ikke	a) Kondensator defekt b) Ingen strøm i plugg c) Kabel defekt d) Bryter-/pluggkombinasjon defekt e) Tilkoplinger på motor eller kondensator har løsnet f) Maskinen står i høyt gress g) Plenklipperhuset er tilstoppet	a) Utføres av kundeserviceverksted b) Kontroller kabel og sikring c) Kontroller d) Utføres av kundeserviceverksted e) Utføres av kundeserviceverksted f) Start på lavt gress eller på et areal som allerede er klippet; forandre klippehøyden ved behov g) Rengjør huset slik at kniven kan rotere fritt
Motorytelsen avtar	a) For høyt eller for fuktig gress b) Plenklipperhuset er tilstoppet c) Kniven er sterkt nedslitt	a) Juster klippehøyden b) Rengjør huset c) Skift ut kniven
Uren klipping	a) Kniven er nedslitt b) Feil klippehøyde	a) Skift ut kniven eller slip den b) Juster klippehøyden

IS**⚠ Athugið!**

Við notkun tækja þarf að gera ákveðnar öryggisráðstafanir til að fyrirbyggja slys á fólki. Lesið þessar notkunarleiðbeiningar því vandlega. Geymið öryggisleiðbeiningarnar vel þannig að alltaf sé greiður aðgangur að þeim. Ef tækið er lánað skal sjá til þess að lántaki fái öryggisleiðbeiningarnar í hendur. Engin ábyrgð er tekin á slysum eða tjóni sem orsakast af því að ekki er farið eftir þessum leiðbeiningum og öryggisupplýsingum.

1. Öryggisatriði

Viðkomandi öryggisupplýsingar er að finna í meðfylgjandi bæklingi.

⚠ AÐVÖRUN!**Lesið öll öryggisleiðbeiningar og tilmæli.**

Ef ekki er farið eftir öryggisleiðbeiningum og tilmælum getur það orsakað raflost, bruna og/eða alvarleg meiðsl.

Geymið öryggisleiðbeiningarnar og aðrar leiðbeiningar til síðari nota.**Leiðbeiningar vegna skýringarmerkja á tæki (sjá mynd 22)**

- 1= Lesið notandaleiðbeiningarnar áður en að tækið er tekið til notkunar!
- 2= Haldið utanaðkomandi fjarri!
- 3= Varúð! – Beittir skurðarhnifar – Takið tækið úr sambandið við straum áður en að tækið er gert tilbúið til notkunar og ef að rafmagnsleiðsla þess skemmist! Skurðarhnifar snúast einnig áfram eftir að búið er að slökkva á mótör tækisins!
- 4= Varúð, haldið rafmagnsleiðslu fjarri skurðarhnífum tækis!

2. Lýsing tækis (sjá mynd 1/2)

1. Höfuðrofi
2. Rafmagnsleiðsluhaldari
3. Burðarhaldfang
4. Grassöfnunarpoki
5. Útkastslúga
6. Innstunga
7. Efra beisli
8. Neðra beisli
9. Beislisfesting
10. Festiskrúfur fyrir beisli
11. Festingar fyrir leiðslur
12. Festiskrúfur fyrir beislisfestingu
13. Lykill til hnífaskipta
14. Grind fyrir grassöfnunarpoka

92

3. Notkun samkvæmt tilætlun

Sláttuvélin er ætluð til heimilis og einkanota.

Sem sláttuvél fyrir heimilis og einkanot er svo litið á að notkunin sé ekki meiri en 50 klukkustundir á ári og að vélin sé notuð á venjulegu grasi eða fleti, þó ekki á opinberum stöðum eins og almenningsgörðum, íþróttavöllum, til landbúnaðar eða skógræktar.

Varúð! Vegna slysaþættu má alls ekki nota sláttuvélina til að klippa hekki, runna, kjarr né til þess að snyrta klifurplöntur, þakplöntur eða svalaplöntur. Einnig ekki, til þess að þrífa (soga) gróður, hakka tré eða runna. Auk þess má ekki nota sláttuvélina til þess að tæta eða til þess að slétta fleti eða ójöfnur eins og til dæmis eftir moldvörpur.

Af öryggisástæðum má ekki nota sláttuvélina sem mótör eða drif fyrir annað tæki, alveg sama hvaða tæki það er. Ekki nema að það sé sérstaklega tiltekið í leiðbeiningum og þar til gerð af framleiðanda.

Tækið má einungis nota eins og lýst er í notandaleiðbeiningunum. Öll önnur notkun er ekki leyfileg. Fyrir allan skaða, slys eða þessháttar sem hlýst getur af þessháttar notkun er notandi / eigandi ábyrgur fyrir en ekki framleiðandi tækisins.

Athugið, að verkfæri okkar eru ekki til þess ætluð að nota þau á verkstæðum í iðnaði, á verkstæðum handverks og þau eru ekki byggð fyrir slíka notkun. Við tökum enga ábyrgð ef verkfærið er notað á verkstæðum og í iðnaði eða svipuðum fyrirtækjum.

4. Tæknilegar upplýsingar

Spenna:	230V ~ 50Hz
Kraftur:	1200 W
Snúningshraði mótors:	3400min ⁻¹
Sláttubreidd:	32 cm
Sláttuhæð:	25-60 mm; 6-þrepa
Rúmmál safnpoka:	28 Lítrar
Hámarks háfaði L _{PA} :	72 dB(A)
Virkur háfaði L _{WA} :	96 dB(A)
Titringur á haldfangi:	≤ 2,5 m/s ²
Öryggisflokkur:	II /

5. Fyrir notkun!

Sláttuvélin er afgreidd og fer frá framleiðanda ófullsamansett. Haldföng og safnpoka verður að festa á sláttuvélina áður en hún er notuð. Farið eftir notandaleiðbeiningunum skref fyrir skref og farið eftir myndunum þannig að samsetningin sé einfaldari.

Haldfang fest á sláttuvélina (sjá myndir 3 til 10)

Takið haldfangsfestinguna og stingið henni ofan í þar til gerð göt (Mynd 3). Skrúfið því næst festinguna fasta með meðfylgjandi skrúfum ein og sýnt er á mynd 4.

Neðra haldfangið verður að vera rennt upp á festinguna (mynd 5).

Varúð! Gleymið ekki að setja fyrst kapalfestinguna á haldfangið (mynd 5/staða A).

Festið rörin (mynd 6) með meðfylgjandi skrúfum (A), plastskífu (B) og festiskrúfu (C). Rennið þvínæst efra haldfanginu uppá neðra haldfangið (mynd 7) og skrúfið þau saman eins og sýnt er á mynd 8.

Festið svo rafmagnsleiðslu mótors með kapalfestingunni (mynd 9/staða A) á haldfangið (mynd 10 / Staða A).

Safnpoki festur á vélina (sjá mynd 11 til 15)

Setjið saman safnpokagrundina eins og sýnt er á mynd 11. Þræðið safnpokann upp á grindina (mynd 12). Safnpokinn verður að vera festur á grindina eins og sýnt er á myndum 13 og 14. Þegar að safnpokinn er festur á sláttuvélina má mótórin alls ekki vera í gangi og mega skurðarhnífarnir ekki snúast. Lyftið grasútbásturslúgunni (mynd 15 / staða A) með hendinni. Haldið safnpokanum á haldfanginu með hinni hendinni og hengið hann á ofan frá (mynd 15).

Stilling sláttuhæðar

Varúð! Það má eingöngu stilla sláttuhæðina á meðan að mótórin er ekki í gangi og þegar að sláttuvélin er ekki í sambandi. Athugið vel að hnifar séu ekki bitlausir og hvort að allar festingar séu fastar og vel hertar áður en að byrjað er að slá. Endurnýið bitlaus og/eða skemmda hnífa til að koma í veg fyrir jafnvægisleysi sláttueiningarinnar. Áður en að þessi skref eru tekin verður að slökva á mótornum og taka sláttuvélina úr sambandi.

Stillingu hæðar skurðarhnífanna er framkvæmd eins og sýnt er á myndum 16 og 17. Til þess verður að snúa tækinu á hvolf eða leggja það á hliðina. Setjið fremri og aftari hæðarstillinguna í sömu stöðu þannig að skurðarhnífarnir séu láréttir við flötinn.

Staða A

Sláttuhæð: 60 mm

Staða B

Sláttuhæð: 42,5 mm

Staða C

Sláttuhæð: 25 mm

Tenging við straum

Sláttuvélina er hægt að tengja við venjulega innstungu (með 230 Volta riðstraumi). Eingöngu á að nota hlífðartengingu sem gerð er fyrir 16A straum. Auk þess verður að vera öryggi á hringrásinni (RCD) með mest 30mA öryggi!

Rafmagnsleiðsla

Notið eingöngu óskemmda framlengingarsnúru. Framlengingarsnúran má ekki vera lengri en 50m því annars minkar afkastageta mótorsins. Framlengingarsnúran verður að minnstakosti að hafa þvermálið 3 x 1,5mm². Það er mjög algengt að einangrunarskemmdir á framlengingarsnúrum sem tengdar eru við sláttuvélar eigi sér stað.

Ástæður fyrir því eru meðal annars:

- Skurðir í snúru við að slegið sé yfir hana
- Mar, þegar að framlengingarsnúran er leidd undir hurðir eða gegnum glugga
- Sprungur sem myndast þegar að framlengingarsnúran er orðin gömul
- Brot sem myndast ef að framlengingarsnúran er ekki rétt fest eða rétt tengd við vélina

Framlengingarsnúran verður að minnstakosti að fullyrða þeim skilyrðum sem sett eru í H05RN-F og verða að hafa 3 leiðara. Það er skylda að Framlengingarsnúrir séu merktar eftir sínum gæðastaðli. Kaupið því einungis Framlengingarsnúru sem er merkt af framleiðanda! Innstungur og klær Framlengingarsnúrunnar verða að vera úr gúmmíi og verða einnig að vera rakaheldar.

Framlengingarsnúran má ekki vera eins löng og maður vill. Langar framlengingarsnúrir kalla á meira leiðsluþvermál.

Framlengingarsnúrir og innstungur verða að vera skoðaðar reglulega og gengið úr skugga um að ekki séu skemmdir á þeim að finna. Athugið að þegar að farið er yfir Framlengingarsnúrir að þær séu ekki í sambandi við straum. Leggið snúruna órúllaða niður. Skoðið einnig innstungur, klær og tengingar við vél og þar sem að rafmagnssnúra fer inn í vélina og athugið hvort að skemmdir eða brot séu að finna.

6. Notkun byrjuð

Tengið rafmagnsleiðsluna (mynd 1 / staða 6) við framlengingarsnúru. Framlengingarsnúran verður að vera fest og þrædd eins og sýnt er á mynd 18 og vera tryggð með kapalfestingunni.

Varúð!

Til að koma í veg fyrir að sláttuvélin hrökkvi í gang á meðan að það er ekki viljað, er sláttuvélin búin lás (mynd 17 / staða 1), sem verður að vera þrýst niður áður en að hægt er að þrýsta höfuðrofa (mynd 17 / staða 2) niður. Ef að rofanum er sleppt, slökkvar á sláttuvélinni.

Endurtakið þessi handbrögð nokkrum sinnum til þess að ganga úr skugga um að sláttuvélin virki rétt. Áður en að gert er við vélina verður að vera gengið úr skugga um að mótorinn sé ekki í gangi og að hann sé ekki lengur í sambandi við rafmagn.

Varúð! Opnið aldrei útblásturslúguna þegar að söfnunarpoki verður losaður og þegar að mótorinn er í gangi. Hnífarnir geta valdið slysum og meiðslum.

Festið útblásturslúguna og safnpokann ávallt vel. Þegar að pokinn er tekinn í burtu verður fyrst að slökkva á mótornum.

Haldfangið heldur hæfilegu öryggismillibili milli skurðareiningar og notanda sláttuvélarinnar. Vinsamlegast haldið þessu millibili ávallt. Á meðan að slegið og breitt um stefnu sláttar vegna runna eða þessháttar eða í brekku verður að gæta sérstakrar varúðar. Athugið ávallt að vera í öruggri vinnustöðu, notið sterkan, gripgóðan og traustan skófátnað og síðar buxur.

Sláið ávallt þvert á brekkur. Brekkur sem hafa meiri halla en 15 gráður mega af öryggisástæðum ekki vera slegnar með þessari sláttuvél.

Varið einnig sérstaklega varlega þegar að slegið er í átt að notanda og þegar að sláttuvélin er toguð. Hætta á að hrasa!

Leiðbeiningar um réttan slátt

Þegar að slegið er, er mælt með að slá þannig að flétirnir gangi yfir hvern annan.

Sláið einungis með beittum og óskemmdum hnífum þannig að grasið trosni ekki því þá verður flöturinn frekar gulleitur.

Til að fá slétta áferð á grasflötin er mælt með að slá í beinni línu.

94

Sláttufletirnir ættu einnig að dekkja hvern annan um nokkra sentímetra þannig að það myndist ekki rendur á flötinn.

Hve oft flöturinn er slegin, fer eftir gróðrarhraða grassins. Á þeim tímum sem að grasið vex sem hraðast (vanalega maí og júní) ætti að slá tvisvar sinnum í viku, annars einu sinni í viku. Sláttuhæð ætti að vera 4 til 6cm og ætti grasið að vaxa um 4 til 5cm áður en að slegið er aftur.

Ef að flöturinn hefur náð að vaxa lengi, ætti ekki að slá strax flötin í þá sláttahæð sem að flöturinn á að vera. Það skemmir grasið. Gott er að hafa þá reglu að slá grasið aldrei meira en um helming.

Undirhluti sláttuvélarinnar ætti að vera haldið hreinum og grasrestar teknar burt. Grasrestar undir sláttuvélinni valda því að sláttuvélin á erfiðara með gangsetningu, minnkar sláttugetu og útblástur grassins.

Í brekkum er mælt með að slá þvert á brekkuna. Til að koma í veg fyrir að sláttuvélin renni niður er gott að beina henni ofurlítið uppávið.

Veljið sláttuhæð eftir graslend og sláið flötinn þannig að ekki sé slegið meira en 4cm í hvert skipti.

Áður en að hnífur sláttuvélarinnar eru skoðaðir verður ávallt að slökkva á mótornum og taka sláttuvélina úr sambandi. Athugið að hnífarnir snúast í nokkrar sekúndur eftir að búið er að slökkva á mótornum. Reynið aldrei að stöðva hnífana. Athugið með reglulegu millibili hvort að hnífarnir séu vel fastir, hvort að þeir eru í góðu ásíðkomulagi og hvort þeir eru beittir. Ef svo er ekki, ætti að brýna hnífana eða að skipta um þá. Ef að hnífarnir rekast í eitthvað á meðan að slegið er verður að stöðva sláttuvélina og bíða þar til að hnífarnir eru orðnir kyrrstæðir. Eftir það ættu hnífarnir að vera skoðaðir og einnig festingar hnífanna. Ef að hnífarnir eru skemmdir ættu tafarlaust að skipta um þá.

Leggið framlengingarsnúruna í slaufulaga hönk fyrir framan innstunguna á jörðina. Sláið svo flötinn í áttina frá innstungunni eða kaplinum og athugið að framlengingarsnúran liggja ávallt á slegnum hluta flatarins þannig að minni hætts sé á að slegið sé yfir framlengingarsnúruna.

Sláttur

Strax og að restar af grasi liggja eftir sláttuvélinni er tími til komin að tæma söfnunarpokann.

Varúð! Áður en að söfnunarpokinn er fjarlægður verður að slökkva á sláttuvélinni og bíða eftir að hnífarnir eru orðnir kyrrstæðir.

Lyftið útblásturslúgunni með annarri hendinni og fjarlægja söfnunarpokann með haldfanginu með hinni hendinni.

Eftir öryggisráðum fellur útblásturslúgan aftur þegar að söfnunarpokinn er tekinn í burtu og lokar útblástursopinu. Ef að gras verður eftir í opinu er gott að toga sláttuvélina 1m til baka til þess að mótörinn eigi auðveldara með að vera gangsettur.

Fjarlægjið ekki grasrestar úr sláttueiningunni né af hnífnum með höndum eða fótum heldur með þar gerðum verkfærum eins og burstum eða kústum.

Til að tryggja góða söfnun á grasi í söfnunarpokann ætti ávallt að hreinsa söfnunarpokann og sérstaklega netið að innan.

Söfnunarpokinn ætti einungis að vera festur á sláttuvélina á meðan að mótörinn er ekki í gangi og þegar að hnífarnir eru kyrrstæðir.

Lyftið útblásturslúgunni með einni hendi og hengið söfnunarpokann ofan frá á sláttuvélina með hinni hendinni með haldfanginu.

7. Hreinsun, viðhald og þöntun á varahlutum

Áður en tækið er hreinsað skal taka það úr sambandi.

7.1 Hreinsun

- Haldið öryggisbúnaði, loftopum og mótörhlífinni eins rykfríum og lausum við óhreinindi og kostur er. Þurrkið af tækinu með hreinum klút eða blásið af því með þrýstilofti við lágan þrýsting.
- Mælt er með því að tækið sé hreinsað eftir hverja notkun.
- Hreinsið tækið reglulega með rökum klút og dálíftilli sápu. Notið ekki hreinsi- eða leysiefni þar sem þau geta skemmt plasthluta tækisins. Gætið þess að vatn berist ekki inn í tækið.
- Haldið sogopunum á slípiplötunni hreinum.
- Ef tækið reynist vera gallað skal leita til fagmanna með viðgerðir.

7.2 Kolburstar

Ef neistaflug er mikið skal láta rafvirkja yfirfara kolbursta.

Athugið! Aðeins rafvirkjar mega skipta um kolbursta.

7.3 Viðhald

Bitlausir eða skemmdir hnifar, hnífastestingar og boltar ættu að vera skiptir út allir í einu af fagmanni til að

halda jafnvægi sláttueiningarinnar.

Bannað er að þvo sláttuvélina með rennandi vatni og alls ekki með háðþrýstidælu. Athugið ávallt að allir hnifar, festingar, skrúfur og rær séu festar og vel hertar svo að ávallt sé hægt að nota sláttuvélina í öruggu ástandi. Skoðið söfnunareininguna reglulega á skemmdum og uppnoti.

Skiptið út uppnotuðum eða skemmdum hlutum.

Geymið sláttuvélina á stað sem er þurr og laus við raka. Til að tryggja langan líftíma sláttuvélarinnar ætti að þvo alla parta vélarinnar, hjól og öxla og því næst að vera smurðir.

Góð og regluleg umhirða um sláttuvélina tryggir ekki eingöngu lengri líftíma hennar heldur einnig það að vélin slái vel og einfaldlega lengur. Þvotið sláttuvélina helst með burstu og/eða rökum klút. Notið ekki leysi efni eða vatn til þess að taka burtu óhreinindi. Sá hlut sláttuvélarinnar sem er undir mestu álagi eru hnífarnir. Skoðið því reglulega ástand hnífanna og festingar þeirra. Ef að hnífur er uppnotaður á að skipta honum út undir eins eða hann að vera slípaður og brýndur. Byrji sláttuvélin að hristast óeðlilega mikið, þýðir það vanalega að skurðareiningin sé ekki í jafnvægi eða að hnífurinn sé bogin eða skemmdur. Ef svo er verður að gera við hann eða að skipta honum út.

Í tækinu eru ekki fleiri hlutir sem þarfnast viðhalds.

7.4 Skipt um hníf í sláttuvélinni

Af öryggisástæðum mælum við með að hnifar séu skiptir út af faglærðu fólki.

Varúð! Notið vinnuvettlinga!

Notið einungis upprunalega hnifa í sláttuvélina. Annars er ekki hægt að tryggja vinnuöryggi með sláttuvélinni.

Til að skipta um hníf, framkvæmið þá eftirfarandi skref:

- Losið festingarskrúfuna (sjá mynd 19).
- Takið hnífinn í burtu og setjið nýjan í hans stað.
- Þegar að nýr hnífur er settur í festinguna, athugið þá að hann snúi rétt. Sá hluti sem er boginn á að snúa í áttina að mótörnum (sjá mynd 19). Festingin verður að passa rétt að hnífnum (sjá mynd 20).
- Festið að lokum festingarboltann með föstum lykli. Herða ætti boltann um 25 Nm.

Farið vel yfir sláttuvélina í árstíðarlok og fjarlægjið grasrestar og óhreinindi sem fyrir hafa safnast. Í upphafi árstíðar verður einnig að fara yfir hnífana og athuga hvort þeir eru í góðu ásigkomulagi og vel

IS

hertir.

Ef þörf er á viðgerð, hafið þá samband við þjónustuaðila.

Notið eingöngu upprunalega varahluti.

7.5 Pöntun varahluta

Pegar varahlutir eru pantaðir þarf eftirfarandi að koma fram:

- Tegund tækis
- Vörunúmer tækis
- Auðkennisnúmer tækis
- Númer varahlutarins sem á að panta

Nýjustu upplýsingar um verð og fleira er að finna á www.isc-gmbh.info

Gerðarnúmer aukaskurðarhnífs:

Art.-Nr.: 34.054.81

8. Förgun og endurnýting

Tækið er í umbúðum til að koma í veg fyrir að það verði fyrir hnjaski við flutninga. Umbúðirnar eru úr endurvinnanlegu efni og því má endurnýta þær. Tækið og fylgihlutir þess eru úr mismunandi efni, t.d. málm og plasti. Fara skal með gallaða hluti á viðeigandi söfnunarstaði. Leitið upplýsinga hjá söluaðila eða stofnunum á hverjum stað!

9. Bilanaleitartafla

Bilun	Mögulegar ástæður	Lausn bilunar
Mótor fer ekki í gang	a) Þéttir ónýtur b) Engin spenna á rafmagnsleiðslu c) Rafmagnsleiðsla biluð d) Innstunga eða kló biluð e) Tengingar við mótór eða þétti hafa losnað f) Vélin stendur í háu grasi g) Sláttueining er stífluð	a) Í gegnum þjónustuaðila b) Athugið hvort að spenna sér á rafmagnsleiðslu og öryggi í lagi c) farið yfir hana d) Í gegnum þjónustuaðila e) Í gegnum þjónustuaðila f) Setjið sláttuvélina í flöt með styttra grasi og gangsetjið hana þar. Eða breytið sláttuhæð. g) Þvoið sláttueiningu þannig að hnífarnir snúist óhindrað
Kraftur mótors minnkar	a) Of langt eða rakt gras b) Sláttueining er stífluð c) Hnífarnir uppnotaðir	a) Breytið sláttarhæð b) Þvoið sláttueininguna c) Skiptið um hnífa í vélinni
Sláttur er ekki góður	a) Hnifar skemmdir eða of mikið notaðir b) Röng sláttuhæð	a) Skiptið út hnífum eða brýnið þá b) Breytið sláttuhæð

Varúð! Til að hlífa mótornum er hann útbúinn hitarofa sem að slekkur á mótornum ef að mótörinn ofreynist og kveikir aftur á honum eftir að mótörinn hefur fengið að kólna í smá stund!



⚠ Uzmanību!

Lietojot ierīces, jāievēro vairāki drošības pasākumi, lai novērstu savainojumus un bojājumus. Tāpēc rūpīgi izlasiet šo lietošanas instrukciju/drošības norādījumus. Saglabājiet to, lai šī informācija katrā laikā Jums būtu pieejama. Gadījumā, ja ierīce ir jānodod citai personai, lūdzu, iedodiet līdz ar šo lietošanas instrukciju/drošības norādījumus. Mēs neuzņemamies nekādu atbildību par negadījumiem vai zaudējumiem, kas rodas, neievērojot šo instrukciju un drošības norādījumus.

1. Drošības norādījumi

Ar atbilstošajiem drošības norādījumiem iepazīstieties pievienotajā burtņīcīņā.

⚠ BRĪDINĀJUMS!

Izlasiet visus drošības norādījumus un instrukcijas.

Neievērojot drošības norādījumus un instrukcijas, var gūt elektrisko triecienu, apdegumus un/vai smagas traumas.

Uzglabājiet visus drošības norādījumus un instrukcijas, lai tos nepieciešamības gadījumā varētu izmantot nākotnē.

Skaidrojums brīdinājuma zīmēm, kas ir izvietotas uz ierīces (sk. 22. attēlu)

- 1= Pirms sākat lietot pļaujmašīnu, izlasiet lietošanas instrukciju!
- 2= Nepiederošas personas nelaidiet klāt riska zonai!
- 3= Uzmanību! Asi naži! Pirms kārtējo remontdarbu veikšanas vai barošanas vada bojājuma gadījumā atvienojiet elektrotīkla kontaktdakšu! Naži turpina rotēt arī pēc motora izslēgšanas!
- 4= Uzmanību, sargājiet barošanas vadu no griezējinstrumentiem!

2. Apraksts (1./2. attēls)

1. Ieslēgšanas un izslēgšanas slēdzis
2. Vada nostiepuma atslogošanas elements
3. Rokturis pārnēsāšanai
4. Zāles savācēja maiss
5. Izsviešanas vāks
6. Elektrotīkla kontaktdakša
7. Augšējais rokturis
8. Apakšējais rokturis
9. Roktura turētājs
10. Roktura stiprināšanas skrūves
11. Vada stiprināšanas skavas
12. Roktura turētāja stiprināšanas skrūves
13. Atslēga asmens nomaiņai
14. Zāles savācēja maisa karkasa daļas

3. Mērķim atbilstoša lietošana

Zāliena pļaujmašīna ir piemērota privātai lietošanai mājas dārzā un mazdārziņā.

Par zāliena pļaujmašīnām privātiem mājas dārziem un mazdārziņiem uzskatāmas tādas mašīnas, kuru lietošana gadā parasti nepārsniedz 50 stundas un kuras pārsvarā izmantojamas zāles vai zāliena kopšanai, bet nevis publiskos dārzos, parkos, sporta laukumos, kā arī lauksaimniecībā un mežsaimniecībā.

Uzmanību! Sakarā ar lietotāja ķermeņa apdraudējumu zāliena pļaujmašīnu nedrīkst izmantot krūmu, dzīvžogu un krūmāju apcirpšanai, vītenaugu vai zāles griešanai un smalcināšanai uz jumta augu segām vai balkonu kastēs, un celiņu tīrīšanai (nosūkšanai), un kā smalcinātāju koku un dzīvžogu nogriezumus smalcināšanai. Bez tam zāliena pļaujmašīnu nedrīkst izmantot kā kapli un augsnes nelīdzenumu, piemēram, kurmjā rakumu nolīdzināšanai.

Drošības apsvērumu dēļ zāliena pļaujmašīnu nedrīkst izmantot par piedziņas agregātu jebkāda veida citiem darba rīkiem un instrumentu komplektiem, ja vien to nepārprotami ir atļāvis ražotājs.

Ierīci drīkst izmantot tikai paredzētajiem mērķiem. Ikviena lietošana, kas pārsniedz minētos mērķus, nav noteikumiem atbilstoša. Par visa veida bojājumiem vai savainojumiem ir atbildīgs lietotājs/operators, nevis ražotājs.

Lūdzam ņemt vērā to, ka mūsu ierīces atbilstoši priekšrakstam nav konstruētas profesionālai,

amatnieciskai vai rūpnieciskai izmantošanai. Mēs neuzņemsimies nekādu garantiju, ja ierīce izmantota komerciālos, amatniecības vai rūpniecības uzņēmumos, kā arī tamlīdzīgos papilddarbos.

4. Tehniskie parametri

Tīkla spriegums:	230V ~ 50Hz
Jaudas patēriņš:	1200 W
Motora apgriezīgu skaits:	3400 min ⁻¹
Pļaušanas platums:	32 cm
Pļaušanas augstuma regulēšana:	25-60 mm; 3-pakāpju
Savācēja maisa tilpums:	28 litri
Trokšņa spiediena līmenis L _{pA} :	72 dB(A)
Trokšņa jaudas līmenis L _{WA} :	96 dB(A)
Vibrācija uz roktura:	≤ 2,5 m/s ²
Aizsardzības klase:	II/□

5. Pirms lietošanas

Zāliena pļaujmašīna tiek piegādāta izjauktā veidā. Pirms zāliena pļaujmašīnas lietošanas viss rokturis ir savācēja maiss ir jāuzmontē. Soli pa solim sekojiet lietošanas instrukcijas norādījumiem un vadieties pēc attēliem, lai sev atvieglotu montāžas norisi.

Roktura montāža (skat. no 3. līdz 10. attēlam)

Paņemiet roktura turētājus un ievietojiet tos abās tiem paredzētajās atverēs (3. attēls). Nostipriniet tos, kā parādīts 4. attēlā, izmantojot klātpievienotās skrūves. Apakšējais rokturis ir jāuzmauc uz roktura turētājiem (5. attēls).

Uzmanību! Neaizmirstiet pirms tam uz apakšējā roktura uzlikt vada nostiepuma atslogošanas elementu (5. attēls/A. poz.).

Saskrūvējiet caurules, izmantojot klātpievienotās skrūves (A), plastmasas detaļu (B) un rokrītenī (C) (6. attēls). Tagad augšējais rokturi uzmaukt apakšējam rokturim (7. attēls) un tos savā starpā saskrūvēt, kā parādīts 8. attēlā.

Pēc tam, izmantojot vada stiprināšanas skavas (9. attēls/ A poz.), elektromotora vadu piestiprināt rokturim (10. attēls/ A poz.)

Zāles savācēja montāža

(skat. no 11. līdz 15. attēlam)

Samontējiet stīpu karkasu, kā parādīts 11. attēlā. Uzvelciet zāles savācēja maisu uz stīpu karkasa (12. attēls). Zāles savācēja maisam jābūt piestiprinātam pie stīpu karkasa, kā parādīts 13. un 14. attēlā. Lai iestiprinātu savācēja maisu, elektromotoram jābūt atslēgtam, un asmens nedrīkst griezties. Paceliet izsviešanas vāku (15. attēls/A poz.) ar vienu roku. Ar otru roku turiet savācēja maisu aiz roktura un iestipriniet to virzienā no augšas (15. attēls).

Pļaušanas augstumu noregulēšana

Uzmanību! Pļaušanas augstuma regulēšanu drīkst veikt tikai tad, kad apturēts elektromotors un atvienota tīkla kontaktdakša. Pirms sākat pļaušanu, pārbaudiet, vai nav truls griezējinstrumentu un nav bojāts tā stiprinājums. Nomainiet trulos un/vai bojātos griezējinstrumentus, lai nerastos nelīdzsvarotība. Veicot šo pārbaudi, izslēdziet elektromotoru un atvienojiet tīkla kontaktdakšu.

Pļaušanas augstuma regulēšana jāveic tā, kā parādīts 16. un 17. attēlā. Šim nolūkam ierīci apgrieziet vai sagāziet uz sāniem. Attiecīgi priekšējo un pakalējo asi ievietojiet vienā un tajā pašā ierobā, lai nazis darbotos paralēli zālienam.

Pozīcija A

Pļaušanas augstums: 60 mm

Pozīcija B

Pļaušanas augstums: 42,5 mm

Pozīcija C

Pļaušanas augstums: 25 mm

Pieslēgšana strāvas avotam

Zāliena pļaujmašīnu var pieslēgt jebkurai apgaismes kontaktligzdai (kurā ir 230 voltu maiņstrāva). Taču ir pieļaujama tikai spraudligzda ar aizsargkontakta, kuras aizsardzībai ir paredzēts 16A līnijas aizsargslēdzis. Turklāt ir jābūt priekšieslēgtam automātiskās aizsardzības slēdzim, kas nostrādā noplūdes strāvas parādīšanās brīdī (RCD), ar maks. 30 mA!

Aparāta pieslēguma vads

Lūdzam izmantot tikai nebojātus aparāta pieslēguma vadus. Aparāta pieslēguma vada garums nedrīkst būt brīvi izvēlēts (maks. 50 m), jo citādi samazinās elektromotora jauda. Aparāta pieslēguma vada šķērsriezuma jābūt 3 x 1,5 mm². Zāliena pļaujmašīnu aparāta pieslēguma vadiem sevišķi bieži rodas izolācijas bojājumi.

To iemesli ir šādi:

LV

- griezumam vietas vada pārbaudes dēļ
- saspiešanas vietas, ja aparāta pieslēguma vads vadīts zem durvīm un logiem
- plaisas izolācijas novecošanas dēļ
- lūzuma vietas aparāta pieslēguma vada nelietpratīgas stiprināšanas vai vadīšanas dēļ

Aparāta pieslēguma vadiem jāatbilst vismaz tipam H05RN-F un jābūt ar 3 dzīslām. Tipa apzīmējuma uzdrukāšana uz aparāta pieslēguma vada ir obligāta. Pārciet tikai aparāta pieslēguma vadus ar marķējumu! Kontaktdakšām un savienojuma ligzdām ar aparāta pieslēguma vadiem jābūt no gumijas un aizsargātām pret šlakstošo ūdeni. Aparāta pieslēguma vadu garums nedrīkst būt brīvi izvēlēts. Garākiem aparāta pieslēguma vadiem jābūt lielākiem vada šķēsgriezumiem.

Ir regulāri jāpārbauda aparāta pieslēguma vadi un savienojuma vadi, vai tie nav bojāti. Uzmaniet, lai pārbaudes laikā vadi būtu atslēgti. Pilnīgi notīniet aparāta pieslēguma vadu. Pārbaudiet arī aparāta pieslēguma vada ievadus kontaktdakšās un savienojuma ligzdās, vai nav lūzuma vietu.

6. Lietošanas sākšana

Savienojiet tīkla vadu (1. attēls/6. poz.) ar pagarinātāja vadu. Pagarinātāja vadam, kā parādīts 18. attēlā, jābūt nostiprinātam ar vada nostiepuma atslogošanas elementu.

Uzmanību!

Lai izvairītos no nejaušas ieslēgšanās, zāliena pļaujmašīna ir aprīkota ar ieslēgšanas bloķēšanas mehānismu (17. attēls/1. poz.), kas ir jānospiež, pirms var nospiegt ieslēgšanas taustiņu (17. attēls/2. poz.). Ja ieslēgšanas taustiņu atlaiž, zāliena pļaujmašīna izslēdzas.

Vairākas reizes atkārtojiet šo procesu, lai jūs būtu droši, ka mašīna darbojas pareizi. Pirms mašīnai veicat remontdarbus vai apkopes darbus, jums jāpārlicinās, ka asmens negriežas, un mašīna ir atvienota no tīkla.

Uzmanību! Nekas neatveriet izviesšanas vāku, kad tiek iztukšots savācējs un elektromotors vēl darbojas. Rotējošs asmens var radīt traumas.

Vienmēr rūpīgi nostipriniet izviesšanas vāku vai zāles savācēja maisu. Noņemot to, vispirms izslēdziet elektromotoru.

Vienmēr jāievēro vadības roktura uzdotais drošais atstatums starp asmens korpusu un lietotāju. Jābūt īpaši piesardzīgiem pļaušanas un kustības virziena maiņas laikā slīpumos un nogāzēs. Ievērojiet drošu

stāju, valkājiet apavus ar neslīdošām, raupjām pazolēm un garas bikses.

Vienmēr pļaujiet šķērsām nogāzei. Drošības apsvērumu dēļ ar zāliena pļaujmašīnu nedrīkst pļaut nogāzes, kuru slīpums pārsniedz 15 grādus.

Esiet piesardzīgi, virzoties at muguriski un velkot zāliena pļaujmašīnu. Paklupšanas risks!

Pareizas pļaušanas norādījumi

Pļaušanas laikā ir ieteicams darba veids ar pārlaidumu.

Pļaušanai izmantojiet tikai asus, nevainojamus asmeņus, lai zāles stiebrī nedrīskātos un zāle nedzeltētu.

Lai panāktu tīru pļaušanas virsmu, pēc iespējas vadiet zāliena pļaujmašīnu pa taisnākām trajektorijām.

Turklāt šīm trajektorijām vajadzētu vienmēr pārklāties par dažiem centimetriem, lai nepaliktu joslas.

Pļaušanas biežums principā ir atkarīgs no zāliena augšanas ātruma. Pamata veģetācijas periodā (maijs – jūnijs) pļaujiet divreiz nedēļā, citā laikā – vienreiz nedēļā. Pļaušanas augstumam jābūt 4 – 6 cm, un līdz nākamajai pļaušanas reizei vajadzētu uzaugt 4 – 5 cm.

Ja zāliens reiz izaudzis mazliet garāks, jums nevajadzētu pļaut kļūdu, uzreiz to nopļaujot līdz normālam augstumam. Tas kaitē zālienam. Tādā gadījumā nekad nepļaujiet vairāk par pusi no zāles augstuma.

Uzturiet pļaujmašīnas korpusa apakšdaļu tīru un noteikti novāciet zāles nogulumus. Nogulumi apgrūtina iedarbināšanas procesu, negatīvi ietekmē pļaušanas kvalitāti un zāles izviesšanu.

Nogāzēs pļaušanas trajektorijai jābūt šķērsām nogāzei. Zāliena pļaujmašīnas noslīdēšana tiek novērsta, tai atrodoties slīpā stāvoklī uz augšu.

Izvēlieties pļaušanas augstumu, atkarībā no faktiskā zāliena garumu. Izpildiet vairākus gājienus, lai vienā reizē nopļautu lielākais 4 cm zāliena.

Pirms veikt asmens jebkādas pārbaudes, izslēdziet elektromotoru. Atcerieties, ka pēc elektromotora izslēgšanas asmens vēl dažas sekundes turpina griezties. Nekad nemēģiniet apturēt asmeni. Regulāri pārbaudiet, vai asmens ir pareizi nostiprināts, ir labā stāvoklī un labi uzasināts. Pretējā gadījumā uzasiniet vai nomainiet. Gadījumā, ja rotējošais asmens uzduras kādam priekšmetam, apturiet zāliena

plaujmašīnu un pagaidiet, kamēr asmens pilnīgi apstājas. Pēc tam pārbaudiet asmens un asmens turētāja stāvokli. Ja tie ir bojāti, tie ir jānomaina.

Nolieciet izmantojamo aparāta pieslēguma vadu cilpu veidā izmantojamās kontaktligzdas priekšā uz zemes. Pļaujiet virzienā prom no kontaktligzdas vai vada un uzmaniet, lai aparāta pieslēguma vads vienmēr atrastos nopļautajā zālienā, lai aparāta pieslēguma vadam nepārbrauktu pāri ar zāliena pļaujmašīnu.

Plaušana

Tiklīdz plaušanas laikā paliek zāles atlikumi, ir jāiztukšo savācēja maiss.

Uzmanību! Pirms savācēja maisa noņemšanas izslēdziet elektromotoru un nogaidiet, kamēr griezējinstrumenti pilnīgi apstājas.

Lai noņemtu savācēja maisu, ar vienu roku paceliet izsviešanas vāku, ar otru roku izņemiet savācēja maisu aiz roktura pārnēsāšanai.

Atbilstoši drošības noteikumiem, izņemot savācēja maisu, izsviešanas vāks aizveras un noslēdz aizmugurējo izsviešanas atveri. Ja atverē aizķeras zāles atlikumi, tad lai vieglāk iedarbinātu elektromotoru, būtu lietderīgi zāliena pļaujmašīnu pavilkt apmēram par 1 m atpakaļ.

Nopļautās zāles atlikumus pļaujmašīnas korpusā un darba rīkā nenoņemiet ar rokām vai kājām, bet šim nolūkam izmantojiet piemērotus palīg līdzekļus, piemēram, suku vai slotiņu ar rokturi.

Lai nodrošinātu labu savākšanu, savācēja maiss un sevišķi tikls pēc lietošanas ir jāiztīra no iekšpuses.

Savācēja maisu iestipriniet tikai tad, kad elektromotors ir izslēgts un griezējinstrumenti ir apturēti.

Ar otru roku paceliet izsviešanas vāku un ar otru roku turiet savācēja maisu aiz roktura un iestipriniet to virzienā no augšas.

7. Tīrīšana, apkope un rezerves daļu pasūtīšana

Pirms jebkādu tīrīšanas darbu veikšanas atvienojiet tikla kontaktdakšu.

7.1 Tīrīšana

- Pļaujiet, lai aizsargierīces, ventilācijas spraugas un motora korpusi būtu pēc iespējas tīrāki no putekļiem un netīrumiem. Notīriet ierīci

ar tīru lupatiņu vai nopļūstiet to ar saspiestu zema spiediena gaisu.

- Mēs iesakām tīrīt ierīci tieši pēc katras lietošanas reizes.
- Regulāri tīriet ierīci ar mitru lupatiņu un nelielu daudzumu šķīdinātāju. Nelietojiet tīrīšanas līdzekļus vai šķīdinātājus; tie var bojāt ierīces plastmasas detaļas. Pievērsiet uzmanību tam, lai ierīces iekšienē nevarētu iekļūt ūdens.

7.2 Ogles suku

Ja parādās pārmērīga dzirksteļošana, uzticiet ogles suku pārbaudi veikt kvalificētam elektrījim. Uzmanību! Ogles suku nomainītu drīkst veikt tikai kvalificēts elektrījis.

7.3 Apkope

Nolietota vai bojāta asmens, asmens turētāja un bultskrūvju nomainīšana jāveic pilnvarotam speciālistam komplekta veidā, lai saglabātu līdzsvarotību.

Zāliena pļaujmašīnu nedrīkst tīrīt ar tekošu ūdeni, it īpaši zem augsta spiediena. Parūpējieties par to, lai visi stiprinājuma elementi (skrūves, uzgriežņi utt.) vienmēr būtu pievilkti, un lai jūs varētu droši strādāt ar pļaujmašīnu.

Daudzkārt pārbaudiet zāles savācējus, vai tiem nav nodiluma pazīmju.

Nomainiet nodilušās vai bojātās detaļas.

Glabājiet zāliena pļaujmašīnu sausā telpā. Lai nodrošinātu ilgāku kalpošanas laiku, visas skrūvējamās detaļas, kā arī riteņi un asis ir jānotīra un pēc tam jāieeļļo.

Zāliena pļaujmašīnas regulāra tīrīšana ne tikai nodrošina ilgstošu kalpošanas laiku un ražīgumu, bet veicina arī zāliena rūpīgu un vienkāršu pļaušanu. Pēc iespējas tīriet zāliena pļaujmašīnu ar sukām vai lupatām. Neizmantojiet šķīdinātāju vai ūdeni netīrumu likvidēšanai. Visvairāk nodilumam pakļautā detaļa ir asmens. Regulāri pārbaudiet asmens un tā stiprinājuma stāvokli. Ja asmens ir nolietojies, tas ir nekavējoties jānomaina vai jāuzsina. Ja parādās zāliena pļaujmašīnas pārmērīgas vibrācijas, tas nozīmē, ka asmens nav pareizi nolīdzsvarots vai triecienu dēļ ir deformējies. Šajā gadījumā tas ir jāsalabo vai jānomaina.

Ierīces iekšpusē neatrodas nekādas citas detaļas, kurām būtu jāveic apkope.

LV**7.4 Asmens nomaiņa**

Drošības apsvērumu dēļ mēs iesakām asmens nomaiņu uzticēt pilnvarotam speciālistam.

Uzmanību! Lietojiet darba cimdus! Izmantojiet tikai oriģinālos asmeņus, jo pretējā gadījumā zināmos apstākļos netiek garantēta funkcionēšana un drošība.

Lai nomainītu asmeni, rīkojieties šādi:

- Atskrūvējiet stiprināšanas skrūvi (skat. 19. attēlu).
- Noņemiet asmeni un nomainiet to pret jaunu.
- Montējot jauno asmeni, lūdzam ievērot asmens montāžas virzienu. Asmens lāpstiņām jābūt paceltām elektromotora telpas virzienā (skat. 19. attēlu). Stiprinājuma tapām ir jāsakrīt ar štancējumiem asmenī (skat. 20. attēlu).
- Pēc tam atkal pievelciet stiprināšanas skrūvi ar universālu atslēgu. Pievilkšanas momentam jābūt apm. 25 Nm.

Sezonas beigās veiciet zāliena plaujmašīnas vispārīgu pārbaudi un aizvāciet sakrājušos atlikumus. Pirms katras sezonas sākuma noteikti pārbaudiet asmens stāvokli.

Remontdarbu veikšanai vērsieties mūsu servisa dienestā.

Izmantojiet tikai oriģinālās rezerves daļas.

7.5 Rezerves daļu pasūtīšana

Pasūtot rezerves daļas, jānorāda šādi dati:

- Ierīces tips
- Ierīces artikula numurs
- Ierīces identifikācijas numurs
- Rezerves daļas numurs nepieciešamajai rezerves daļai

Aktuālās cenas un informāciju atradīsiet tīmekļa vietnē www.isc-gmbh.info

Rezerves naža preces Nr.: 34.054.81

8. Pārstrāde un atkārtota izmantošana

Ierīce atrodas iepakojumā, lai izvairītos no transportēšanas bojājumiem. Šis iepakojums ir izejmateriāls un līdz ar to ir izmantojams otrreiz vai var tikt atgriezts izejvielu apritē.

Ierīce un tā piederumi sastāv no dažādiem materiāliem, piem., metāla un plastmasas. Nododiet defektīvās detaļas īpašo atkritumu pārstrādei. Jautājiet specializētā veikalā vai pašvaldībā!

9. Kļūdu meklēšanas plāns

Kļūda	Iespējamie cēloņi	Novēršana
Nevar iedarbināt motoru	a) bojāts kondensators b) kontaktdakšai nepienāk strāva c) bojāts vads d) bojāts slēdža un spraudņa savienojums e) atvienojušies savienojumi pie motora vai kondensatora f) mašīna atrodas garā zālē g) aizsērējis pļaujmašīnas korpuss	a) veic tehniskās apkalpošanas stacija b) pārbaudiet vadu un drošinātāju c) pārbaudiet d) veic tehniskās apkalpošanas stacija e) veic tehniskās apkalpošanas stacija f) iedarbiniet laukumos, kur ir zema zāle vai kur tā jau ir nopļauta; iespējams izmainiet pļaušanas augstumu g) notīriet korpusu, lai asmens varētu brīvi rotēt
Samazinās motora jauda	a) pārāk gara vai pārāk mitra zāle b) aizsērējis pļaujmašīnas korpuss c) asmens stipri nolietojies	a) izlabojiet pļaušanas augstumu b) notīriet korpusu c) nomainiet asmeni
Netīra pļauja	a) nolietojies asmens b) nepareizs pļaušanas augstums	a) nomainiet vai uzasiniet asmeni b) izlabojiet pļaušanas augstumu

Uzmanību! Elektromotora aizsardzībai tas ir aprīkots ar siltumjutīgu slēdzi, kas pārslodzes gadījumā atslēdz elektromotoru un pēc neilgas atdzišanas fāzes atkal to automātiski ieslēdz!



Konformitätserklärung

ISC-GmbH · Eschenstraße 6 · D-94405 Landau/Isar

D erklärt folgende Konformität gemäß EU-Richtlinie und Normen für Artikel
GB declares conformity with the EU Directive and standards marked below for the article
F déclare la conformité suivante selon la directive CE et les normes concernant l'article
NL verklaart de volgende conformiteit in overeenstemming met de EU-richtlijn en normen voor het artikel
E declara la siguiente conformidad a tenor de la directiva y normas de la UE para el artículo
P declara a seguinte conformidade de acordo com a directiva CE e normas para o artigo
S förklarar följande överensstämmelse enl. EU-direktiv och standarder för artikeln
FIN ilmoittaa seuraavaa Euroopan unionin direktiivien ja normien mukaista yhdenmukaisuutta tuotteelle
N erklærer herved følgende samsvar med EU-direktiv og standarder for artikkel
HR заявляє о соответствии товара следующим директивам и нормам ЕС
HR izjavljuje sljedeću uskladenost s odredbama i normama EU za artikl.
RO declară următoarea conformitate cu linia directoare CE și normele valabile pentru articolul.
TR ürün ile ilgili olarak AB Yönetmelikleri ve Normları gereğince aşağıdaki uygunluk açıklama masını sunar.
GR δηλώνει την ακόλουθη συμφώνια σύμφωνα με την Οδηγία ΕΕ και τα πρότυπα για το προϊόν


I dichiara la seguente conformità secondo la direttiva UE e le norme per l'articolo
DK attesterer følgende overensstemmelse i henhold til EU-direktiv og standarder for produkt
CZ prohlašuje následující shodu podle směrnice EU a norem pro výrobek.
H a következő konformitást jelenti ki a termékerekre vonatkozó EU-irányvonalak és normák szerint
SK pojasňuje sledečo skladnost po smernici EU in normah za artikel.
PL deklaruje zgodność wymienionego poniżej artykułu z następującymi normami na podstawie dyrektywy WE.
SK vydáva nasledujúce prehlásenie o zhode podľa smernice EÚ a noriem pre výrobok.
BG декларира следното съответствие съгласно директивите и нормите на ЕС за продукта.
UA заявляє про відповідність згідно з Директивою ЄС та стандартами, чинними для даного товару
ES deklareerib vastavuse järgnevalele EL direktiivi dele ja normidele
LT deklaruoja atitiktį pagal ES direktyvas ir normas straipsniui
RO izjavljuje sledeći konformitet u skladu s odredbom EZ i normama za artikl
LV Atbilstības sertifikāts apliecina zemāk minēto preču atbilstību ES direktīvām un standartiem
IS Samræmisýfirlýsing staðfestir eftirfarandi samræmi samkvæmt reglum Evrópubandalagsins og stöðlum fyrir vörur

Elektro-Rasenmäher GEE 1200

<input checked="" type="checkbox"/>	98/37/EC	<input type="checkbox"/>	87/404/EEC	
<input checked="" type="checkbox"/>	2006/95/EC	<input type="checkbox"/>	R&TTED 1999/5/EC	
<input type="checkbox"/>	97/23/EC	<input checked="" type="checkbox"/>	2000/14/EC_2005/88/EC:	L _{WM} = 95 dB; L _{WA} = 96 dB Ø = 32 cm
<input checked="" type="checkbox"/>	2004/108/EC	<input type="checkbox"/>	95/54/EC:	
<input type="checkbox"/>	90/396/EEC	<input type="checkbox"/>	97/68/EC:	
<input type="checkbox"/>	89/686/EEC			

EN 60335-1; EN 60335-2-77; EN 55014-1; EN 55014-2; EN 61000-3-2; EN 61000-3-3;
TÜV Rheinland Product Safety GmbH; KBV VI

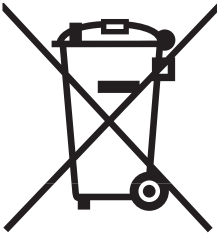
Landau/Isar, den 11.12.2008


Weichselgartner
General-Manager


Hines
Product-Management

Art.-Nr.: 34.002.75 I.-Nr.: 01018
Subject to change without notice

Archivierung: 3400270-14-4175500



Ⓒ Nur für EU-Länder

Werfen Sie Elektrowerkzeuge nicht in den Hausmüll!

Gemäß europäischer Richtlinie 2002/96/EG über Elektro- und Elektronik-Altgeräte und Umsetzung in nationales Recht müssen verbrauchte Elektrowerkzeuge getrennt gesammelt werden und einer umweltgerechten Wiederverwertung zugeführt werden.

Recycling-Alternative zur Rücksendeaufforderung:

Der Eigentümer des Elektrogerätes ist alternativ anstelle Rücksendung zur Mitwirkung bei der sachgerechten Verwertung im Falle der Eigentumsaufgabe verpflichtet. Das Altgerät kann hierfür auch einer Rücknahmestelle überlassen werden, die eine Beseitigung im Sinne der nationalen Kreislaufwirtschafts- und Abfallgesetze durchführt. Nicht betroffen sind den Altgeräten beigefügte Zubehörteile und Hilfsmittel ohne Elektrobestandteile.

ⒸB For EU countries only

Never place any electric tools in your household refuse.

To comply with European Directive 2002/96/EC concerning old electric and electronic equipment and its implementation in national laws, old electric tools have to be separated from other waste and disposed of in an environment-friendly fashion, e.g. by taking to a recycling depot.

Recycling alternative to the demand to return electrical devices:

As an alternative to returning the electrical device, the owner is obliged to cooperate in ensuring that the device is properly recycled if ownership is relinquished. This can also be done by handing over the used device to a returns center, which will dispose of it in accordance with national commercial and industrial waste management legislation. This does not apply to the accessories and auxiliary equipment without any electrical components which are included with the used device.

Ⓒ Uniquement pour les pays de l'Union Européenne

Ne jetez pas les outils électriques dans les ordures ménagères.

Selon la norme européenne 2002/96/CE relative aux appareils électriques et systèmes électroniques usés et selon son application dans le droit national, les outils électriques usés doivent être récoltés à part et apportés à un recyclage respectueux de l'environnement.

Possibilité de recyclage en alternative à la demande de renvoi :

Le propriétaire de l'appareil électrique est obligé, en guise d'alternative à un envoi en retour, à contribuer à un recyclage effectué dans les règles de l'art en cas de cessation de la propriété. L'ancien appareil peut être remis à un point de collecte dans ce but. Cet organisme devra l'éliminer dans le sens de la Loi sur le cycle des matières et les déchets. Ne sont pas concernés les accessoires et ressources fournies sans composants électroniques.

① Solo per paesi membri dell'UE

Non gettate gli utensili elettrici nei rifiuti domestici.

Secondo la Direttiva europea 2002/96/CE sui rifiuti di apparecchiature elettriche ed elettroniche e l'applicazione nel diritto nazionale gli elettrodomestici usati devono venire raccolti separatamente e smaltiti in modo ecologico.

Alternativa di riciclaggio alla richiesta di restituzione

Il proprietario dell'apparecchio elettrico è tenuto in alternativa, invece della restituzione, a collaborare in modo che lo smaltimento venga eseguito correttamente in caso ceda l'apparecchio. L'apparecchio vecchio può anche venire consegnato ad un centro di raccolta che provvede poi allo smaltimento secondo le norme nazionali sul riciclaggio e sui rifiuti. Non ne sono interessati gli accessori e i mezzi ausiliari senza elementi elettrici forniti insieme ai vecchi apparecchi.

② Sólo para países miembros de la UE

No tire herramientas eléctricas en la basura casera.

Según la directiva europea 2002/96/CE sobre aparatos usados electrónicos y eléctricos y su aplicación en el derecho nacional, dichos aparatos deberán recogerse por separado y eliminarse de modo ecológico para facilitar su posterior reciclaje.

Alternativa de reciclaje en caso de devolución:

El propietario del aparato eléctrico, en caso de no optar por su devolución, está obligado a reciclar adecuadamente dicho aparato eléctrico. Para ello, también se puede entregar el aparato usado a un centro de reciclaje que trate la eliminación de residuos respetando la legislación nacional sobre residuos y su reciclaje. Esto no afecta a los medios auxiliares ni a los accesorios sin componentes eléctricos que acompañan a los aparatos usados.

③ Gælder kun EU-lande

Smid ikke el-værktøj ud som almindeligt husholdningsaffald.

I henhold til EF-direktiv 2002/96 om elektroaffald og dets omsættelse til national lovgivning skal brugt el-værktøj indsamles adskilt og indleveres på genbrugsstation.

Recycling-alternativ til tilbagesendelse af brugt vare:

Ejeren af det elektroniske apparat er forpligtet til – som et alternativ i stedet for tilbagesendelse – at medvirke til, at relevante dele af apparatet genanvendes ifølge miljøforskrifterne i tilfælde af overdragelse af ejerskab til tredjemand. Det brugte apparat kan også overdrages til et deponeringssted, som vil varetage bortskaffelsen af apparatets dele i overensstemmelse med nationale bestemmelser vedrørende skrotning og genbrug. Ikke omfattet heraf er tilbehørsdele og hjælpemidler, som ikke indeholder elektroniske komponenter.

④ Endast för EU-länder

Kasta inte elverktyg i hushållssoporna.

Enligt det europeiska direktivet 2002/96/EG om avfall som utgörs av eller innehåller elektriska eller elektroniska produkter och dess tillämpning i den nationella lagstiftningen, måste förbrukade elverktyg källsorteras och lämnas

Återvinnings-alternativ till begäran om återsändning:

Som ett alternativ till återsändning är ägaren av elutrustningen skyldig att bidra till ändamålsenlig avfallshantering för det fall att utrustningen ska skrotas. Efter att den förbrukade utrustningen har lämnats in till en avfallsstation kan den omhändertas i enlighet med gällande nationella lagstiftning om återvinning och avfallshantering. Detta gäller inte för tillbehörsdelar och hjälpmedel utan elektriska komponenter vars syfte har varit att komplettera den förbrukade utrustningen.

FIN Koskee ainoastaan EU-jäsenmaita

Älä heitä sähkötyökaluja kotitalousjätteisiin.

Sähkökäyttöisiä ja elektronia vanhoja laitteita koskevan Euroopan direktiivin 2002/96/EY mukaan, joka on sisällytetty kansallisiin lakeihin, tulee loppuun käytetyt sähkökäyttöiset työkalut kerätä erikseen ja toimittaa ympäristöystävälliseen kierrätykseen uusiokäyttöä varten.

Kierrätys vaihtoehtona takaisinlähettämislle:

Sähkölaitteen omistajan velvollisuus on takaisinlähettämisen vaihtoehtona avustaa laitteen asianmukaisesti hävittämistä kierrätyksen kautta, kun laite poistetaan käytöstä. Laitteen voi toimittaa myös kierrätyspisteeseen, joka suorittaa laitteen hävittämisen paikallisten kierrätys- ja jätteenpoistomääräysten mukaisesti hyödyntäen käyttökelpoiset raaka-aineet. Tämä ei koske käytöstä poistettaviin laitteisiin kuuluvia lisävarusteita tai apulaitteita, joissa ei ole sähköosia.

H Csak EU-országok

Ne dobja az elektromos szerszámokat a házi hulladék közé.

A villamos készülékekkel és elektromos-öregkészülékekkel kapcsolatos 2002/96/EG-i európai irányvonalaknak valamint ezeknek a nemzeti jogban történő realizálásának megfelelően az elhasznált villamos szerszámokat külön kell gyűjteni és egy környezetbaráti újraértékesítéshez juttatni.

Újrahasznosítás-alternatíva a visszaküldési felhíváshoz:

Az elektromos készülék tulajdonosa kötelezve van, a tulajdon feladása esetében, a visszaküldés helyett alternatív egy szakember értékesítésre. Ehhez az öreg készüléket egy visszavevő helynek lehet átengedni, amely a nemzetközi iparkörfolyamat és hulladéktörvény értelmében elvégzi a megsemmisítést. Ez nem érinti az öreg készülékekhez mellékelt villamosalkatrészek nélküli tartozékrészeket és segítőeszközöket.

HR Samo za zemlje Europske zajednice

Elektroalate ne bacajte u kućno smeće.

U skladu s europskom odredbom 2002/96/EG o starim električnim i elektroničkim uređajima i njezinom primjenom u okviru državnog prava, istrošeni elektroalati moraju se odvojeno sakupiti i zbrinuti na ekološki način u svrhu recikliranja.

Alternativa s recikliranjem u odnosu na zahtjev za povrat uređaja:

Vlasnik elektrouređaja alternativno je obvezan da umjesto povrata robe u slučaju odricanja vlasništva sudjeluje u stručnom zbrinjavanju elektrouređaja. Stari uređaj može se u tu svrhu prepustiti i stanici za preuzimanje rabljenih uređaja koja će provesti uklanjanje u smislu državnog zakona o recikliranju i otpadu. Zakonom nisu obuhvaćeni dijelovi pribora ugrađeni u stare uređaje i pomoćni materijali bez električnih elemenata.

CZ Pouze pro členské země EU

Nedávejte elektrické nářadí do domácího odpadu.

Podle Evropské směrnice 2002/96/EG o starých elektrických a elektronických přístrojích (WEEE) a podle národního práva musí být použité elektrické nářadí odděleně skladováno a odevzdáno k ekologické recyklaci.

Alternativa recyklace k zaslání zpět:

Vlastník elektrického přístroje je alternativně namísto zaslání zpět povinen ke spolupráci při odborné recyklaci v případě, že se rozhodne přístroj zlikvidovat. Starý přístroj může být v tomto případě také odevzdán do sběrný, která provede likvidaci ve smyslu národního zákona o hospodářském koloběhu a zákona o odpadech. Toto neplatí pro ke starým přístrojům přiložené části příslušenství a pomocné prostředky bez elektrických součástí.

☉ Samo za dežele članice EU:

Ne mečite električnega orodja med hišne odpadke.

V skladu z evropsko smernico 2002/96/EG o starih električnih in elektronskih aparatih in uporabo državnih zakonov je potrebno električna orodja zbirati ločeno in odstranjevati v namen reciklaže v skladu s predpisi o varovanju okolja.

Reciklažna alternativa za poziv za vračanje:

Lastnik električnega aparata je namesto vračanja aparata dolžan sodelovati pri pravilnem recikliranju v primeru odpovedi lastništvu aparata. Stari aparat se lahko v ta namen preda tudi na prevzemnem mestu, katero izvaja odstranjevanje v smislu državnega zakona o ravnanju z odpadki. To se ne nanaša na starim aparatom priloženih delov pribora in pripomočkov brez električnih sestavnih delov.

☉ Kun for EU-land

Ikke kast elektroverktøy i husholdningsavfallet!

I henhold til EU-direktiv 2002/96/EF om utbrukt elektro- og elektronisk utstyr og gjennomføring i nasjonal lovgivning må utbrukt elektroverktøy samles inn separat og tilføres miljøvennlig gjenvinning.

Recycling-alternativ til oppfordring om returnering:

Eieren av elektroutstyret er alternativt forpliktet til å være med og sørge for at utstyret blir tilført en forskriftsmessig gjenvinning i stedet for returnering, når vedkommende vil kvitte seg med det. Det gamle utstyret kan i denne forbindelse også leveres til et returdeponi, som gjennomfører en destruksjon i samsvar med gjeldende nasjonale lover om resirkulering og avfall. De tilbehørsdeler og hjelpemidler uten elektobestanddel som fulgte med utstyret, berøres ikke av dette.

☉ Sadece AB Ülkeleri İçin Geçerlidir

Elektrikli cihazları çöpe atmayınız.

Elektrikli ve elektronik aletler ile ilgili 2002/96/AB nolu Avrupa Yönetmeliğince ve ilgili yönetmeliğin ulusal normalara uyarlanması sonucunda kullanılan elektrikli aletler ayrıştırılmış olarak toplanacak ve çevreye zarar vermeyecek şekilde geri kazanım sistemlerine teslim edilecektir.

Kullanılmış Cihazların İadesi Yerine Uygulanacak Geri Dönüşüm Alternatifi:

Kullanılmış elektrikli alet ve cihaz sahipleri bu eşyalarını iade etme yerine alternatif olarak, yönetmeliklere uygun olarak çalışan geri dönüşüm merkezlerine vermekle yükümlüdür. Bunun için kullanılan cihaz, ulusal dönüşüm ekonomisi ve atık kanununa göre atıkların arıtılmasını sağlayan kullanılan cihaz teslim alma yerine teslim edilecektir. Kullanılmış alet ve cihazlara eklenen ve elektrikli sistemi bulunmayan aksesuar ile yardımcı malzemeler bu düzenlemeden muaf tutulur.

☉ Tikai ES valstīm

Neizmetiet elektroierīces sadzīves atkritumos!

Saskaņā ar Eiropas direktīvu 2002/96/EK par nolietotajām elektriskajām un elektroniskajām ierīcēm un tās transponēšanu nacionālajā likumdošanā nolietotās elektroierīces ir jāsavāc atsevišķi un jānodod atkārtotai izmantošanai atbilstoši apkārtējās vides prasībām.

Otrreizējā izmantošanā kā alternatīva atpakaļnosūtīšanas prasībai:

Tā vietā, lai nosūtītu atpakaļ nolietoto elektroierīci, tās īpašniekam kā alternatīva ir uzlikts pienākums sadarboties pienācīgas izmantošanas ietvaros īpašuma tiesību nodošanas gadījumā. Nolietoto ierīci šajā gadījumā var nodot arī atpakaļpieņemšanas uzņēmumā, kas veic tās likvidēšanu atbilstoši nacionālajam likumam par cirkulācijas saimniecību un atkritumiem. Tas neattiecas uz nolietotajām ierīcēm pievienoto piederumu detaļām un palīglikvidētiem bez elektriskajām sastāvdaļām.

⑩ Sérstök skilyrði fyrir lönd Evrópubandalagsins:

Kastið ekki notuðum rafmagnstækjum í vanalega ruslatunnu.

Samkvæmt reglugerð fyrir Evrópu 2002/96 um gömul rafmangstæki og samkvæmt breytingum í lagasetningu hveurrar þjóðar sambandsins verður að safna raftækjum aðskilið og koma þeim í sérstaka endurvinnslu í þágu umhverfisverndar.

Í staðinn fyrir að senda tækin til baka er eigandi þeirra hvattur til að vinna að því að rétt endurvinnsla eigi sér stað þegar hann afsalar sér tækinu sem eigandi. Það er mögulegt að afhenda tækið til sérstakrar söfnunarstofnunar, sem sér um endurvinnslu tækisins samkvæmt lögum hinna ýmsu þjóða um endurvinnslu og sorp. Þetta á samt ekki við um viðbótarhluti, sem innihalda ekki rafmagnshluta.

Ⓓ

Der Nachdruck oder sonstige Vervielfältigung von Dokumentation und Begleitpapieren der Produkte, auch auszugsweise ist nur mit ausdrücklicher Zustimmung der ISC GmbH zulässig.

Ⓔ

Gjentrykk eller annen mangfoldiggjøring av dokumentasjon og ledsagende papirer til produktene, også i utdrag, er bare tillatt når ISC GmbH har gitt sitt uttrykkelige samtykke til dette.

Ⓔ

The reprinting or reproduction by any other means, in whole or in part, of documentation and papers accompanying products is permitted only with the express consent of ISC GmbH.

Ⓕ

Ürünlerin dokümantasyonu ve evraklarının kismen olsa dahi kopyalanması veya başka şekilde çoğaltılması, yalnızca ISC GmbH firmasının özel onayı alınmak şartıyla serbesttir.

Ⓕ

La réimpression ou une autre reproduction de la documentation et des documents d'accompagnement des produits, même incomplète, n'est autorisée qu'avec l'agrément exprès de l'entreprise ISC GmbH.

Ⓖ

Ražojuma dokumentācijas un pavaddokumentu pārdrukāšana vai citāda izplatīšana, arī fragmentāri ir atļauta tikai ar skaidru ISC GmbH piekrišanu.

Ⓖ

La ristampa o l'ulteriore riproduzione, anche parziale, della documentazione o dei documenti d'accompagnamento dei prodotti è consentita solo con l'esplicita autorizzazione da parte della ISC GmbH.

Ⓗ

Eftirprentun eða önnur fjölprentun fylgiskjala og leiðarvísar vörunnar, líka í úrdrætti, er ekki leyfileg nema greinilegt samþykki frá ISC GmbH komi til.

Ⓗ

La reimpression o cualquier otra reproducción de documentos e información adjunta a productos, incluida cualquier copia, sólo se permite con la autorización expresa de ISC GmbH.

Ⓗ

Eftertryk eller anden form for mangfoldiggørelse af skriftligt materiale, ledsagepapirer indbefattet, som omhandler produkter, er kun tilladt efter udtrykkelig tilladelse fra ISC GmbH.

Ⓗ

Eftertryck eller annan duplicering av dokumentation och medföljande underlag för produkter, även utdrag, är endast tillåtet med uttryckligt tillstånd från ISC GmbH.

Ⓗ

Tuotteiden dokumentaatioiden ja muiden mukaanliitettujen asiakirjojen vain osittainkin kopiointi tai muunlainen monistaminen on sallittu ainoastaan ISC GmbH:n nimenomaisella luvalla.

Ⓗ

Az termékék dokumentációjának és kiséző okmányainak az utánnomása és sokszorosítása, kivonatosan is csak az ISC GmbH kifejezett beleegyezésével engedélyezett.

Ⓗ

Naknadno tiskanje ili slična umnožavanja dokumentacije i pratećih papira ovih proizvoda, čak i djelomično kopiranje, moguće je samo uz izričito dopuštenje tvrtke ISC GmbH.

Ⓗ

Dotisk nebo jiné rozmnožování dokumentace a průvodních dokumentů výrobků, také pouze výňatků, je přípustné výhradně se souhlasem firmy ISC GmbH.

Ⓗ

Ponatis ali druge vrste razmnoževanje dokumentacije in spremljajočih dokumentov proizvodov proizvajalca, tudi v izvlečkih, je dovoljeno samo z izrecnim soglasjem firme ISC GmbH.

- Ⓒ Technische Änderungen vorbehalten
- Ⓒ Technical changes subject to change
- Ⓒ Sous réserve de modifications
- Ⓒ Con riserva di apportare modifiche tecniche
- Ⓒ Salvo modificaciones técnicas
- Ⓒ Der tages forbehold för tekniske ændringer
- Ⓒ Förbehåll för tekniska förändringar
- Ⓒ Oikeus tekniisiin muutoksiin pidätetään
- Ⓒ Technikai változások jogát fenntartva
- Ⓒ Zadržavamo pravo na tehnične izmjene.
- Ⓒ Technické změny vyhrazeny
- Ⓒ Tehnične spremembe pridržane.
- Ⓒ Med forbehold om tekniske endringer
- Ⓒ Teknik deęişlikler olabılır
- Ⓒ Paturētas tiesības veikt tehniskas izmaiņas
- Ⓒ Pað er áskilið að tæknilegar breytingar séu leyfilegar.

GUARANTEE CERTIFICATE

Dear Customer,

All of our products undergo strict quality checks to ensure that they reach you in perfect condition. In the unlikely event that your device develops a fault, please contact our service department at the address shown on this guarantee card. Of course, if you would prefer to call us then we are also happy to offer our assistance under the service number printed below. Please note the following terms under which guarantee claims can be made:

1. These guarantee terms cover additional guarantee rights and do not affect your statutory warranty rights. We do not charge you for this guarantee.
2. Our guarantee only covers problems caused by material or manufacturing defects, and it is restricted to the rectification of these defects or replacement of the device. Please note that our devices have not been designed for use in commercial, trade or industrial applications. Consequently, the guarantee is invalidated if the equipment is used in commercial, trade or industrial applications or for other equivalent activities. The following are also excluded from our guarantee: compensation for transport damage, damage caused by failure to comply with the installation/assembly instructions or damage caused by unprofessional installation, failure to comply with the operating instructions (e.g. connection to the wrong mains voltage or current type), misuse or inappropriate use (such as overloading of the device or use of non-approved tools or accessories), failure to comply with the maintenance and safety regulations, ingress of foreign bodies into the device (e.g. sand, stones or dust), effects of force or external influences (e.g. damage caused by the device being dropped) and normal wear resulting from proper operation of the device. This applies in particular to rechargeable batteries for which we nevertheless issue a guarantee period of 12 months.

The guarantee is rendered null and void if any attempt is made to tamper with the device.

3. The guarantee is valid for a period of 5 years starting from the purchase date of the device. Guarantee claims should be submitted before the end of the guarantee period within two weeks of the defect being noticed. No guarantee claims will be accepted after the end of the guarantee period. The original guarantee period remains applicable to the device even if repairs are carried out or parts are replaced. In such cases, the work performed or parts fitted will not result in an extension of the guarantee period, and no new guarantee will become active for the work performed or parts fitted. This also applies when an on-site service is used.
4. In order to assert your guarantee claim, please send your defective device postage-free to the address shown below. Please enclose either the original or a copy of your sales receipt or another dated proof of purchase. Please keep your sales receipt in a safe place, as it is your proof of purchase. It would help us if you could describe the nature of the problem in as much detail as possible. If the defect is covered by our guarantee then your device will either be repaired immediately and returned to you, or we will send you a new device.

Of course, we are also happy offer a chargeable repair service for any defects which are not covered by the scope of this guarantee or for units which are no longer covered. To take advantage of this service, please send the device to our service address.

F BULLETIN DE GARANTIE

Chère Cliente, Cher Client,

Nos produits sont soumis à un contrôle de qualité très strict. Si cet appareil devait toutefois ne pas fonctionner impeccablement, nous en serions désolés. Dans un tel cas, nous vous prions de bien vouloir prendre contact avec notre service après-vente à l'adresse indiquée sur le bulletin de garantie. Nous restons également volontiers à votre disposition au numéro de téléphone de service indiqué plus bas. Pour faire valoir une demande de garantie, ce qui suit est valable :

1. Les conditions de garantie règlent les prestations de garantie supplémentaires. Vos droits de garantie légaux ne sont en rien altérés par la garantie présente. Notre prestation de garantie est gratuite.
2. La prestation de garantie s'applique exclusivement aux défauts occasionnés par des vices de fabrication ou de matériau et est limitée à l'élimination de ces défauts ou encore au remplacement de l'appareil. Veillez au fait que nos appareils, conformément à leur affectation, n'ont pas été construits pour être utilisés dans un environnement professionnel, industriel ou artisanal. Un contrat de garantie ne peut avoir lieu dès lors que l'appareil est utilisé à des activités dans des entreprises professionnelles, artisanales ou industrielles ou toute autre activité du même genre. Sont également exclus de notre garantie : les prestations de substitution de dommages dus aux transports, les dommages occasionnés par le non-respect des instructions de montage ou en raison d'une installation non conforme, du non-respect du mode d'emploi (comme par exemple le raccordement à une mauvaise tension réseau ou à un mauvais type de courant), les applications abusives ou non conformes (comme par exemple une surcharge de l'appareil ou encore l'emploi d'accessoires non homologués), le non-respect des prescriptions de maintenance et de sécurité, l'infiltration de corps étrangers dans l'appareil (comme par exemple du sable, des pierres ou de la poussière), l'emploi de la force ou l'influence extérieure (comme par exemple les dommages dus à une chute), ainsi que l'usure normale conforme à l'utilisation. Ceci est particulièrement valable pour les accumulateurs pour lesquels nous offrons toutefois une période de garantie de 12 mois.

Le droit à la garantie disparaît dès lors que des interventions ont lieu sur l'appareil.

3. Le délai de garantie s'élève à 5 ans et commence à la date de l'achat de l'appareil. Les demandes de garanties doivent être présentées avant écoulement du délai de garantie, dans les deux semaines suivant le moment auquel le défaut a été reconnu. Toute reconnaissance de demande de garantie après écoulement du délai de garantie est exclue. La réparation ou l'échange de l'appareil n'entraîne nullement une prolongation de la durée de garantie. Elle ne fait pas non plus commencer un nouveau délai de garantie, en raison de cette prestation, pour l'appareil ou pour toute autre pièce de rechange intégrée. Ceci est également valable lorsqu'un service après-vente sur place a été consulté.
4. Pour faire reconnaître votre demande de garantie, veuillez nous envoyer l'appareil défectueux franco de port à l'adresse indiquée ci-dessous. Ajoutez à l'envoi l'original du bon d'achat ou de tout autre preuve de l'achat datée. Veuillez donc toujours bien conserver le bon d'achat en guise de preuve ! Décrivez la raison de la réclamation le plus précisément possible. Si le défaut de l'appareil est compris dans notre prestation de garantie, nous vous retournerons sans délai un appareil réparé ou encore un nouveau.

Bien entendu, nous sommes prêts également à réparer les appareils défectueux contre remboursement des frais, dès lors que l'appareil n'est plus ou pas garanti. Pour ce faire, veuillez envoyer l'appareil à notre adresse de service après-vente.

E CERTIFICADO DE GARANTÍA

Estimado cliente:

Nuestros productos están sometidos a un estricto control de calidad. No obstante, lamentaríamos que este aparato dejara de funcionar correctamente, en tal caso, le rogamos que se dirija a nuestro servicio de atención al cliente en la dirección indicada en la parte inferior de la presente tarjeta de garantía. Con mucho gusto le atenderemos también telefónicamente en el número de servicio indicado a continuación. Para hacer válido el derecho de garantía, proceda de la siguiente forma:

1. Estas condiciones de garantía regulan prestaciones de la garantía adicionales. Sus derechos legales a prestación de garantía no se ven afectados por la presente garantía. Nuestra prestación de garantía es gratuita para usted.
2. La prestación de garantía se extiende exclusivamente a defectos ocasionados por fallos de material o de producción y está limitada a la reparación de los mismos o al cambio del aparato. Tenga en consideración que nuestro aparato no está indicado para un uso comercial, en taller o industrial. Por lo tanto, no procederá un contrato de garantía cuando se utilice el aparato en zonas industriales, comerciales o talleres, así como actividades similares. De nuestra garantía se excluye cualquier otro tipo de prestación adicional por daños ocasionados por el transporte, daños ocasionados por la no observancia de las instrucciones de montaje o por una instalación no profesional, no observancia de las instrucciones de uso (como, p. ej., conexión a una tensión de red o corriente no indicada), aplicaciones impropias o indebidas (como, p. ej., sobrecarga del aparato o uso de herramientas o accesorios no homologados), no observancia de las disposiciones de mantenimiento y seguridad, introducción de cuerpos extraños en el aparato (como, p. ej., arena, piedras o polvo), uso violento o influencias externa (como, p. ej., daños por caídas), así como por el desgaste habitual por el uso. Esto se aplica especialmente en aquellas baterías para las que ofrecemos un plazo de garantía de 12 meses.

El derecho a garantía pierde su validez cuando ya se hayan realizado intervenciones en el aparato.

3. El periodo de garantía es de 5 años y comienza en la fecha de la compra del aparato. El derecho de garantía debe hacerse válido, antes de finalizado el plazo de garantía, dentro de un periodo de dos semanas una vez detectado el defecto. El derecho de garantía vence una vez transcurrido el plazo de garantía. La reparación o cambio del aparato no conllevará ni una prolongación del plazo de garantía ni un nuevo plazo de garantía ni para el aparato ni para las piezas de repuesto montadas. Esto también se aplica en el caso de un servicio *in situ*.
4. Para hacer efectivo su derecho a garantía, envíe gratuitamente el aparato defectuoso a la dirección indicada a continuación. Adjunte el original del ticket de compra u otro tipo de comprobante de compra con fecha. ¡A tal efecto, guarde en lugar seguro el ticket de compra como comprobante! Describa con la mayor precisión posible el motivo de la reclamación. Si nuestra prestación de garantía incluye el defecto aparecido en el aparato, recibirá de inmediato un aparato reparado o nuevo de vuelta.

Naturalmente, también solucionaremos los defectos del aparato que no se encuentren comprendidos o ya no se encuentren comprendidos en la garantía, en este caso contra reembolso de los costes. Para ello, envíe el aparato a nuestra dirección de servicio técnico.

CERTIFICATO DI GARANZIA

Gentili clienti,

i nostri prodotti sono soggetti ad un rigido controllo di qualità. Se l'apparecchio non dovesse tuttavia funzionare correttamente, ci scusiamo e vi preghiamo di rivolgervi al nostro servizio di assistenza clienti all'indirizzo indicato in questa scheda di garanzia. Siamo a vostra disposizione anche telefonicamente al numero del servizio assistenza sotto indicato. Per la rivendicazione dei diritti di garanzia vale quanto segue:

1. Queste condizioni di garanzia regolano ulteriori prestazioni di garanzia. La presente garanzia non tocca i vostri diritti al ricorso di garanzia previsti dalla legge. Le nostre prestazioni di garanzia sono per voi gratuite.
2. La prestazione di garanzia riguarda esclusivamente le anomalie riconducibili a difetti del materiale o di produzione ed è limitata all'eliminazione di queste anomalie o alla sostituzione dell'apparecchio. Tenete presente che i nostri apparecchi non sono stati costruiti per l'impiego professionale, artigianale o industriale. Un contratto di garanzia non viene concluso quando l'apparecchio viene usato in imprese commerciali, artigianali o industriali, o con attività equivalenti. Dalla nostra garanzia sono escluse inoltre le prestazioni di risarcimento per danni dovuti al trasporto o danni causati dalla mancata osservanza delle istruzioni per il montaggio o per installazione non corretta, dalla mancata osservanza delle istruzioni per l'uso (come per es. collegamento a tensione di rete o tipo di corrente non corretto), dall'uso improprio o illecito (come per es. sovraccarico dell'apparecchio o utilizzo di utensili o accessori non consentiti), dalla mancata osservanza delle norme di sicurezza e di manutenzione, dalla penetrazione di corpi estranei nell'apparecchio (come per es. sabbia, pietre o polvere), dall'impiego della forza o dall'influsso esterno (come per es. danni dovuti a caduta) e dall'usura normale e dovuta all'impiego. Ciò vale particolarmente per batterie, per esse concediamo tuttavia 12 mesi di garanzia

Il diritti di garanzia decadono quando sono già effettuati interventi sull'apparecchio.

3. Il periodo di garanzia è 5 anni e inizia alla data d'acquisto dell'apparecchio. I diritti di garanzia devono essere fatti valere prima della scadenza del periodo di garanzia, entro due settimane dopo avere accertato il difetto. È esclusa la rivendicazione di diritti di garanzia dopo la scadenza del relativo periodo. La riparazione o la sostituzione dell'apparecchio non comporta una proroga del periodo di garanzia e con questa prestazione per l'apparecchio o per pezzi di ricambio eventualmente installati non inizia un nuovo periodo di garanzia. Questo vale anche nel caso si ricorra ad un servizio sul posto.
4. Per la rivendicazione dei vostri diritti di garanzia inviate l'apparecchio difettoso franco di porto all'indirizzo sotto indicato. Allegate lo scontrino di cassa in originale o un'altra prova d'acquisto che riporti la data. Conservate bene perciò lo scontrino di cassa come prova! Indicate il motivo di reclamo nel modo più dettagliato possibile. Se il difetto dell'apparecchio rientra nella nostra prestazione di garanzia, ricevete l'apparecchio riparato o un apparecchio nuovo a stretto giro di posta.

Naturalmente effettuiamo a pagamento anche riparazioni sull'apparecchio che non rientrano o non rientrano più nella garanzia. A tale scopo inviate l'apparecchio all'indirizzo del servizio assistenza.

GARANTIBEVIS

Kære kunde!

Vore produkter er underlagt streng kvalitetskontrol. Hvis produktet alligevel på et tidspunkt skulle udvise fejl, beklager vi naturligvis dette og beder dig kontakte vores kundeservice på adressen, som står angivet på dette garantibevis. Du kan naturligvis også ringe til os på det nedenfor angivne servicenummer. For indfrielse af garantikrav gælder følgende:

1. Nærværende garanti fastsætter betingelserne for udvidede garantiydelser. Garantibestemmelser fastsat ved lov berøres ikke af nærværende garanti. Vores garantiydelse er gratis.
2. Garantiydelserne omfatter udelukkende mangler, som kan føres tilbage til materiale- eller produktionsfejl, og begrænser sig til afhjælpning af disse resp. levering af erstatningsprodukt. Bemærk, at vore produkter ikke er konstrueret til erhvervsmæssig, håndværksmæssig eller industriel brug. Garantiaftale kan derfor ikke anses for indgået, såfremt produktet anvendes i erhvervsmæssigt, håndværksmæssigt, industrielt eller lignende øjemed. Endvidere dækker garantien ikke erstatningsydelser for transportskader, skader som følge af tilsidesættelse af montagevejledningens anvisninger eller som følge af usagkyndig installation, tilsidesættelse af brugsanvisningen (f.eks. tilslutning til forkert netspænding eller strømtype), misbrug eller usagkyndig anvendelse (f.eks. overbelastning eller brug af værktøj eller tilbehør, som ikke er godkendt), tilsidesættelse af vedligeholdelses- og sikkerhedsforskrifter, indtrængen af fremmedlegemer i apparatet (f.eks. sand, sten eller støv), brug af vold eller eksterne påvirkninger udefra (f.eks. fordi produktet tabes) samt skader, der hidrører fra almindelig slitage. Dette gælder især batterier, som vi dog alligevel yder 12 måneders garanti på

Garantien mister sin gyldighed, hvis der allerede er blevet foretaget indgreb i apparatet.

3. Garantiperioden udgør 5 år at regne fra købsdatoen. Garantikrav skal gøres gældende inden for to uger, efter at defekten er blevet konstateret. Garantikrav kan ikke gøres gældende efter garantiperiodens udløb. Reparation eller udskiftning af apparatet medfører ikke forlængelse af garantiperioden, heller ikke for eventuelt indbyggede reservedele. Dette gælder også servicearbejder, der foretages på stedet.
4. For at kunne gøre garantikrav gældende skal du sende det defekte produkt portofrit til nedenstående adresse. Original købskvittering eller lignende dateret dokumentation skal vedsendes. Købskvitteringen skal gemmes som dokumentation! Beskriv venligst så nøjagtigt som muligt grunden til din reklamation. Er defekten omfattet af garantien, vil produktet omgående blive repareret og returneret, eller du vil modtage et helt nyt.

Mod betaling udbedr vi naturligvis også gerne defekter på produktet, som ikke/ikke længere er omfattet af garantien. Du skal blot indsende produktet til vores serviceadresse.

S GARANTIBEVIS

Bästa kund,

Våra produkter genomgår en sträng kvalitetskontroll. Om denna produkt mot förmodan inte fungerar på rätt sätt, beklagar vi detta och ber dig att kontakta vår serviceavdelning under adressen som anges på garantikortet. Vi står även gärna till tjänst på telefon under servicenumret som anges nedan. Följande punkter gäller för att du ska kunna göra anspråk på garantin:

1. I dessa garantivillkor regleras extra garantitjänster. Garantianspråk som regleras enligt lag påverkas inte av denna garanti. Våra garantitjänster är gratis för dig.
2. Garantitjänsterna täcker endast in sådana brister som kan härledas till material- eller fabrikationsfel och är begränsade till arbetsuppgifter som syftar till att åtgärda dessa brister eller byta ut produkten. Tänk på att våra produkter endast får användas till ändamålsenligt syfte och inte har konstruerats för yrkesmässig, hantverksmässig eller industriell användning. Ett garantiavtal sluts därför ej om produkten ska användas inom yrkesmässiga, hantverksmässiga eller industriella verksamheter eller vid liknande aktiviteter. Vår garanti omfattar dessutom inte ersättning för transportskador, skador som kan härledas till missaktade monteringsanvisningar eller ej föreskriven installation, åsidosatt bruksanvisning (t ex anslutning till felaktig nätspänning eller strömart), missbruk eller ej ändamålsenliga användningar (t ex överbelastning av produkten eller användning av ej godkända insatsverktyg eller tillbehör), åsidosatta underhålls- och säkerhetsbestämmelser, främmande partiklar som har trängt in i produkten (t ex sand, sten eller damm), yttre våld eller yttre påverkan (t ex skador om produkten har fallit ned) samt normalt och användningsbundet slitage. Detta gäller särskilt för batterier som täcks av en 12 månaders garanti.

Anspråk på garanti upphör att gälla om ingrepp redan har gjorts i produkten.

3. Garantitiden uppgår till 5 år och gäller från datumet när produkten köptes. Medan garantitiden fortfarande gäller ska anspråk på garanti ställas inom två veckor efter att defekten fastställdes. Det är inte möjligt att ställa anspråk på garanti efter att garantitiden har löpt ut. Garantitiden förlängs inte när produkten repareras eller byts ut, dessutom medför sådana arbeten inte att en ny garantitid börjar gälla för produkten eller för ev. reservdelar som har monterats in. Detta gäller även vid hembesök.
4. För att du ska kunna ställa anspråk på garantin ska den defekta produkten skickas in i tillräckligt frankerat skick till adressen som anges nedan. Bifoga kvittot i original eller ett annat daterat köpebevis. Förvara därför kassakvittot på en säker plats! Beskriv orsaken till reklamationen så noggrant som möjligt. Om defekten i produkten täcks av våra garantitjänster, får du genast en reparerad eller ny apparat av oss.

Givetvis kan vi även, mot debitering, åtgärda skador som antingen inte täcks av garantin eller som har uppstått efter garantitidens slut. Skicka in produkten till nedanstående serviceadress.

TAKUUTODISTUS

Arvoisa asiakas,

tuotteemme läpikäyvät erittäin tiukan laadunvalvontatarkastuksen. Mikäli tämä laite ei kuitenkaan toimi moitteettomasti, valitamme tapahtunutta suuresti ja pyydämme sinua kääntymään teknisen asiakaspalvelumme puoleen käyttäen tässä takuukortissa annettua osoitetta. Voit halutessasi myös ottaa yhteyttä puhelimitse allaolevaan palvelunumeroon. Takuuvaateiden esittämistä koskevat seuraavat säädökset:

1. Nämä takuumääräykset koskevat laajennettuja takuusuorituksia. Ne eivät vaikuta lakimääräisiin takuusuoritusvaateisiin millään tavalla. Takuumme on sinulle maksuton.
2. Takuusuoritus kattaa ainoastaan sellaiset puutteellisuudet, jotka aiheutuvat materiaali- tai valmistusvirheistä, ja se on rajattu ainoastaan näiden puutteellisuuksien korjaamiseen tai laitteen korvaamiseen uudella. Ole hyvä ja ota huomioon, että laitteitamme ei ole suunniteltu ja valmistettu käytettäväksi pienteollisuus-, käsityöläis- tai teollisuustarkoituksiin. Takuusopimusta ei siksi synny, jos laitetta käytetään pienteollisuus-, käsityöläis- tai teollisuustyöpaikoilla tai näihin verrattavissa olevissa toimissa. Takuumme ei myöskään sisällä kuljetusvaurioiden tai sellaisten vaurioiden korvaussuorituksia, jotka ovat aiheutuneet asennusohjeen noudattamatta jättämisestä tai asiantuntemattomasta asennuksesta, käyttöohjeen noudattamatta jättämisestä (esim. liitäntä väärytyypiseen verkkovirtaan), väärinkäytöstä tai virheellisestä käytöstä (esim. laitteen ylikuormittaminen tai hyväksymättömien työkalujen tai lisävarusteiden käyttäminen), huolto- ja turvallisuusmääräysten noudattamatta jättämisestä, vieraiden esineiden (esim. hiekan, kivien tai pölyjen) pääsystä laitteen sisään, väkivaltaisesta käsittelystä tai ulkopuolisista tekijöistä (esim. putoamisesta aiheutuneet vauriot) sekä käytöstä aiheutuvasta tavallisesta kulumisesta. Tämä koskee erityisesti niitä akkuja, joille me kuitenkin myönnämme 12 kuukauden pituisen takuun.

Takuuvaateet raukeavat, jos laitteelle on jo tehty jotain toimenpiteitä.

3. Takuuajaksi on 5 vuotta ja se alkaa laitteen ostopäivästä. Takuuvaateet tulee esittää ennen takuuajan päättymistä kahden viikon kuluessa siitä, kun olet havainnut vian. Takuuvaateiden esittäminen takuuajan päätyttyä ei ole mahdollista. Laitteen korjaus tai vaihto ei johda takuuajan pitenemiseen tai laitteen tai siihen mahdollisesti asennettujen varaosien takuuajan alkamiseen uudelleen alusta. Tämä koskee myös paikan päällä suoritettuja palveluja.
4. Takuuvaateesi esittämiseksi tulee viallinen laite lähettää postikulut maksettuna allaolevaan osoitteeseen. Ole hyvä ja liitä mukaan alkuperäinen maksukuitti tai muu päiväyksellä varustettu ostotosite. Säilytä tämän vuoksi kassakuitti huolella tositteena! Ole hyvä ja kuvaa valituksen syy meille mahdollisimman tarkoin. Jos takuumme kattaa laitteessa olevan vian, saat korjatun tai uuden laitteen välittömästi takaisin.

Tietysti korjaamme mielellämme korvausta vastaan myös sellaiset laitteiden viat, jotka eivät kuulu tai eivät enää kuulu takuumme piiriin. Lähetä tätä varten laite tekniseen asiakaspalveluumme allaolevalla osoitteella.

(H) GARANCIAOKMÁNY

Tisztelt Vevő,

termékeink szigorú minőségi kontroll alá vannak vetve. Ha ez a készülék mégis egyszer nem működne kifogástalanul, akkor azt nagyon sajnáljuk és kérjük Önt forduljon a szervízszolgáltatásunkhoz amely ebben a garanciakártyában megadott cím alatt található. Szívesen állunk a rendelkezésére telefonon is, az alul megadott szervízsám alatt. A garanciaigények érvényesítésére a következők érvényesek:

1. Ezek a garanciafeltételek szabályozzák a kiegészítő garanciateljesítményeket. A jogi szavatossági igények, ez a garancia által nincsennek érintve. A garanciateljesítményünk az Ön számára ingyenes.
2. A garanciateljesítmény csak kizárólagosan olyan hibákra terjed ki, amelyek anyag- vagy gyártási hibákra visszavezethetők és ezeknek a hibáknak a kiküszöbölésére ill. a készülék kicserélésére van korlátozva. Kérjük vegye figyelembe, hogy a készülékeink a meghatározásuk szerint nem kisipari, kézműipari vagy ipari üzemek területén történő bevetésre lettek tervezve. Ezért a garanciaszerződés nem jön létre, ha a készülék kisipari, kézműipari vagy ipari üzemek területén valamint egyenértékű tevékenységek területén van használva. Továbbá a következő kárpótlási teljesítmények mint a szállítási károkért, károkért amelyek az összeszerelési utasítás figyelmen kívül hagyása vagy amelyek a nem szakszerű felszerelés, a használati utasítás figyelmen kívül hagyása (mint például egy rossz hálózati feszültségre vagy áramfajtára való rákapcsolás), visszaélészerű vagy nem szakszerű használatok (mint például a készülék túlterhelése vagy nem engedélyezett betétszerszámok vagy tartozékok), a karbantartási és biztonsági határozatok figyelmen kívül hatása, idegen testek behatolása a készülékbe (mint például homok, kövek vagy por) erőszakbehatolás vagy idegen behatások (mint például leejtés általi károk) úgymint a használat általi, szokásos kopások által keletkező károk ki vannak zárva. Ez különösen azokra az akkukra érvényes, amelyekre még egy 12 hónapos garanciaidőt nyújtunk.

A készüléken történő előzetes belenyúlás esetén elveszítődik a garanciajogosultság.

3. A garanciaidő érvényessége 5 év és a készülék vásárlási időpontjával kezdődik. A garanciaigények a garanciaidő lejárása előtt, két héten belül érvényesíteni kell, miután felismerte a hibát. A garanciajog érvényesítése a garancia idő lejárása után ki van zárva. A készülék kicserélése vagy megjavítása nem vezet a garancia időtartamának a meghosszabításához se nem vezet ez a teljesítmény a készülék vagy az esetleg beépített pótalkatrészek egy új garanciaidőtartamhoz. Ez egy helyszíni szervíz esetében is érvényes.
4. A garanciajog érvényesítéséhez kérjük küldje a defekt készüléket bérmentesen a lent megadott címre. Mellélkelje a vásárlási nyugtát eredetiben vagy egyéb módon levő bizonylatot a vásárlás keltéről. Kérjük őrizze ezért jól meg a pénztári cédulát mind bizonyítékok! Kérjük írja le lehetőleg pontosan a reklamáció okát. Ha a defekt a garanciateljesítményünk keretén belül van, akkor kap azonnal egy megjavított vagy egy új készüléket vissza.

Magától érthetődő, hogy a költségek megtérítése ellenében szívesen megjavítsuk azokat a készüléken levő defekteket amelyek a garancia terjedelme nem vagy már nem érinti. Ehhez küldje kérjük a készüléket a szervícímünkre.

HR JAMSTVENI LIST

Poštovani kupče,

naši proizvodi podliježu strogoj kontroli kvalitete. Žao nam je ako bi ipak došlo do toga da uređaj ne funkcionira besprijekorno i zamolili bismo Vas da se u tom slučaju obratite na adresu naše servisne službe navedenu ispod ovog jamstva. Također smo Vam na raspolaganju na dolje navedenom telefonskom broju servisne službe. Za traženje jamstvenog zahtjeva vrijedi sljedeće:

1. Ovi jamstveni uvjeti reguliraju dodatne jamstvene usluge. Ovo jamstvo ne zadire u Vaše zakonsko pravo zahtjeva za ostvarenje jamstvenih usluga. Realizacija jamstvenih usluga je besplatna.
2. Jamstvena usluga obuhvaća isključivo nedostatke nastale zbog greške na materijalu ili tijekom proizvodnje i ograničen je na uklanjanje tih nedostataka odnosno zamjenu uređaja. Molimo da obratite pažnju na to da naši uređaji nisu konstruirani za korištenje u komercijalne svrhe niti u obrtu i industriji. Prema tome, ugovor o jamstvu ne može se ostvariti ako se uređaj koristi u obrtničkim ili industrijskim pogonima kao i u sličnim djelatnostima. Nadalje su iz jamstva isključene usluge zamjene proizvoda u slučaju transportnih oštećenja, šteta zbog nepridržavanja uputa za montažu ili zbog nestručne instalacije, nepridržavanja uputa za uporabu (kao npr. zbog priključka na pogrešni mrežni napon ili vrstu struje), zbog zlorababa ili nestručnih primjena (kao npr. preopterećenje uređaja ili korištenje nedopuštenih alata ili pribora), u slučaju nepridržavanja uputa za održavanje i sigurnosnih odredbi, zbog prodiranja stranih tijela u uređaj (npr. pijeska, kamenja ili prašine), nasilne primjene ili vanjskih utjecaja (kao npr. oštećenja zbog pada) kao i zbog uobičajenog trošenja tijekom korištenja. To naročito vrijedi za baterije za koje ipak dajemo jamstvo od 12 mjeseci.

Zahtjev za jamstvo prestaje biti valjan ako su na uređaju već izvršeni neki zahvati.

3. Jamstveni rok iznosi 5 godine a započinje s datumom kupnje uređaja. Jamstveni zahtjevi ostvaruju se prije isteka jamstvenog roka unutar dvije godine nakon što ste uočili kvar. Ostvarenje jamstvenog zahtjeva nakon isteka jamstvenog roka je isključeno. Popravkom ili zamjenom uređaja ne produljuje se jamstveni rok niti se tom uslugom ostvaruju novi jamstveni rok za uređaj ili ostale ugrađene rezervne dijelove. To također vrijedi i kod korištenja servisa na licu mjesta.
4. Da biste ostvarili svoj jamstveni zahtjev, molimo Vas da nam pošaljete neispravan uređaj bez plaćanja poštarine na dolje navedenu adresu. Priložite originalni računa za kupnju uređaja ili neki drugi dokaz o kupnji s datumom. Molimo Vas da zbog tog razloga dobro sačuvate račun kao dokaz! Što točnije opišite razlog reklamacije. Ako naša jamstvena usluga obuhvaća kvar nastao na Vašem uređaju, odmah ćemo Vam vratiti popravljeni ili novi uređaj.

Razumljivo je da ćemo za naknadu troškova ukloniti i kvarove koje jamstvena usluga ne obuhvaća. U tom slučaju pošaljite uređaj na adresu našeg servisa.

ZÁRUČNÍ LIST

Vážená zákaznice, vážený zákazníku,

naše výrobky podléhají přísné kontrole kvality. Pokud i přesto tento přístroj bezvadně nefunguje, velice toho litujeme a prosíme Vás, abyste se obrátili na náš zákaznický servis, jehož adresa je uvedena na tomto záručním listu. Rádi Vám budeme k dispozici také telefonicky na níže uvedeném servisním čísle. Pro uplatňování nároků na záruku platí následující:

1. Tyto záruční podmínky upravují dodatečný záruční servis. Vašich zákonných nároků na záruku se tato záruka netýká. Náš záruční servis je pro Vás bezplatný.
2. Záruční servis se vztahuje výhradně na nedostatky, které lze odvodit z vad materiálu nebo výrobních vad a je také omezen pouze na odstranění těchto nedostatků, resp. výměnu přístroje. Dbejte prosím na to, že naše přístroje nebyly podle svého účelu určeny konstruovány pro živnostenské, řemeslnické nebo průmyslové použití. Záruční smlouva tak není realizována, pokud byl přístroj používán v živnostenských, řemeslných nebo průmyslových podnicích a při srovnatelných činnostech. Z naší záruky je dále vyloučeno poskytnutí náhrady za dopravní škody, škody způsobené nedodržením montážního návodu nebo z důvodů neodborné instalace, nedodržení návodu k použití (jako např. připojení na chybné síťové napětí nebo druh proudu), nedovoleného nebo neodborného používání (jako např. přetížení přístroje nebo použití neschválených vložných nástrojů nebo příslušenství), nedodržení pokynů pro údržbu a bezpečnostních pokynů, vniknutí cizích těles do přístroje (jako např. písek, kameny nebo prach), použití násilí nebo poškození v důsledku cizích vlivů (jako např. škody způsobené pádem), jakož také běžného opotřebení způsobeného používáním. To platí obzvláště pro akumulátory, na které přesto poskytujeme záruční lhůtu 12 měsíců.

Nárok na záruku zaniká, pokud bylo do přístroje již zasahováno.

3. Záruční doba činí 5 roky a začíná datem koupě přístroje. Nároky na záruku před vypršením záruční doby je třeba uplatňovat během dvou týdnů od zjištění defektu. Uplatňování nároků na záruku po vypršení záruční doby je vyloučeno. Oprava nebo výměna přístroje nevede k prodloužení záruční doby, ani k zahájení nové záruční doby za provedený výkon pro přístroj nebo pro případně zamontované náhradní díly. Toto platí také v případě servisu v místě Vašeho bydliště.
4. Při uplatňování Vašeho nároku na záruku zašlete prosím přístroj bez poštovného na níže uvedenou adresu. Přiložte originál prodejního dokladu nebo jiného datovaného potvrzení o koupi. Pokladní lístek si proto dobře uložte jako důkaz! Popište nám prosím pokud možno přesně důvod reklamace. Je-li defekt přístroje v našem záručním servisu obsažen, obdržíte obratem opravený nebo nový přístroj.

Samozřejmě rádi za úhradu nákladů odstraníme defekty na přístroji, které nespádají nebo již nespádají do rozsahu záruky. K tomu nám přístroj prosím zašlete na naši servisní adresu.

(SLO) GARANCIJSKI LIST

Spoštovana stranka!

Naši proizvodi podležejo strogi kontroli kakovosti. Če ta naprava kljub temu ne bi delovala brezhibno, to zelo obžalujemo in Vas prosimo, da se obrnete na našo servisno službo na naslov, ki je naveden spodaj na tem garancijskem listu. Z veseljem smo Vam na voljo tudi telefonsko na navedeno servisno klicno številko. Za uveljavljanje garancijskih zahtevkov velja sledeče:

1. Le-ti garancijski pogoji urejajo dodatne garancijske storitve. Vaši zakonski garancijski zahtevki ostanejo s to garancijo nespremenjeni. Naše garancijske storitve so za Vas brezplačne.
2. Garancijske storitve obsegajo izključno samo pomanjkljivosti zaradi napak v materialih in izdelavi in so omejene na odpravo takšnih pomanjkljivosti oziroma na zamenjavo naprave. Prosimo, da upoštevate, da naše naprave niso konstruirane za uporabo v obrtništvu ali industriji. Garancijska pogodba zato ne pride v poštev, če se naprava uporablja v obrtništvu ali v industrijskih obratih ali v podobnih dejavnostih. Poleg tega ne obsega naša garancija nadomestil za transportne poškodbe, škodo zaradi neupoštevanja navodil za montažo ali zaradi nestrokovne inštalacije, neupoštevanja navodil za uporabo (kot n. pr. priklop na napačno omrežno napetost ali vrsto toka), pretirana ali nepravilna uporaba (wkot n.pr. preobremenitev naprave ali uporaba nedovoljenih orodij ali pribora), neupoštevanje predpisov za vzdrževanje in varnostnih predpisov, vstop tujih predmetov v napravo (kot n.pr. pesek, kamenje ali prah), uporaba sile ali tuji vplivi (kot n.pr. poškodbe zaradi padca naprave) ter običajna obraba naprave zaradi uporabe. To velja še posebej za akumulatorje, za katere vendarle dajemo garancijski rok 12 mesecev.

Veljavnost garancijskih zahtevkov ugasne, če so bili na napravi že izvajani posegi.

3. Garancijska doba znaša 5 leti in začne teči z dnevom nakupa naprave. Garancijske zahtevke morate uveljavljati pred potekom garancijske dobe v sveh tednih potem ko ste ugotovili napako. Uveljavljanje garancijskih zahtevkov po poteku garancijske dobe je izključeno. Popravilo ali zamenjava naprave ne privede do podaljšanja garancijske dobe, niti se ne postavi nova garancijska doba zaradi takšnih storitev ali zaradi eventualno vgrajenih nadomestnih delov. To velja tudi za servisne storitve na licu mesta.
4. Za uveljavljanje Vašega garancijskega zahtevka nam pošljite pokvarjeno napravo brez poštnine na spodaj navedeni naslov. Priložite original računa ob nakupu ali drugo potrdilo kot dokazilo o nakupu z datumom nakupa. Zato prosimo, da dobro shranite račun kot dokazilo o nakupu! Prosimo, da nam po možnosti natančno opišete vzroke reklamacije. Če napaka izpolnjuje naše garancijske pogoje, boste nemudoma dobili nazaj popravljeno ali novo napravo.

Seveda bomo proti plačilu stroškov odpravili tudi napake na napravi, katere ne spadajo v obseg garancije ali jih garancija več ne zajema. V takšnem primeru prosimo, da pošljete napravo na naslov naše servisne službe.

TR GARANTİ BELGESİ

Sayın Müşterimiz,

Ürünlerimiz üretim esnasında sıkı bir kalite kontrolden geçirilir. Buna rağmen alet veya cihazınız tam doğru şekilde çalışmadığında ve bozulduğunda bu durumdan çok üzgün olduğumuzu belirtir ve bozuk olan aleti/cihazı Garanti Belgesinin alt bölümünde açıklanan Servis Hizmetlerine göndermenizi rica ederiz. Bize ayrıca aşağıda açıklanan Servis telefon numarasından da her zaman ulaşabilirsiniz. Size her konuda memnuniyetle bilgi veririz. Garanti haklarından faydalanmak için aşağıdaki kurallar geçerlidir:

1. Bu Garanti koşulları ek Garanti Hizmetlerini düzenler. Kanuni Garanti Haklarınız bu Garanti düzenlemesinden etkilenmez ve saklı kalır. Garanti kapsamında sunduğumuz hizmetler ücretsizdir.
2. Garanti kapsamına sadece malzeme ve üretim hatasından kaynaklanan eksiklik ve ayıplar dahildir. Bu durumlarda garanti hizmetleri sadece arızanın onarımı veya aletin/cihazın değiştirilmesi ile sınırlıdır. Aletlerimizin ve cihazlarımızın ticari ve endüstriyel kullanım amacı için tasarlanmadığını lütfen dikkate alınız. Bu nedenle aletin/cihazın ticari ve endüstriyel işletmelerde kullanılması veya benzer çalışmalarda çalıştırılması durumunda Garanti Sözleşmesi geçerli değildir. Ayrıca transport hasarları, montaj talimatına veya yönetmeliklere aykırı yapılan montajlardan ve tesisatlardan kaynaklanan hasarlar, kullanma talimatına riayet etmeme nedeniyle oluşan hasarlar (örneğin yanlış bir şebeke gerilimine veya akım türüne bağlama gibi), kullanım amacına veya talimatlara aykırı kullanımdan kaynaklanan hasarlar (örneğin alete/cihaza aşırı yüklenme veya kullanımına izin verilmeyen alet veya aksesuar), bakım ve güvenlik talimatlarına riayet edilmemesinden kaynaklanan hasarlar, aletin/cihazın içine yabancı maddenin girmesi (örneğin kum, taş veya toz), zor kullanma veya harici zorlamalardan kaynaklanan hasarlar (örneğin aşağı düşme nedeniyle oluşan hasar) ve kullanıma bağlı oluşan aşınma gibi durumlar garanti kapsamına dahil değildir. Bu durum özellikle halen 12 ay garantisi olan aküler için geçerlidir

Alet/cihaz üzerinde herhangi bir çalışma yapıldığında veya müdahalede bulunulduğunda garanti hakkı sona erer.

3. Garanti süresi 5 yıldır ve garanti süresi aletin/cihazın satın alındığı tarihte başlar. Arızayı tespit ettiğinizde garanti hakkından faydalanma talebi, garanti süresi dolmadan iki hafta önce bildirilmelidir. Garanti süresi dolduktan sonra garanti hakkından faydalanma talebinde bulunulamaz. Aletin/cihazın onarılması veya değiştirilmesi garanti süresinin uzamasına yol açmaz ayrıca onarılan alet veya takılan parçalar için yeni bir garanti süresi oluşmaz. Bu aynı zamanda yerinde verilen Servis Hizmetleri için de geçerlidir.
4. Garanti hakkından faydalanmak için arızalı aleti, gönderi ücreti göndericiye ait olmak üzere aşağıda belirtilen adrese postalayın. Satın aldığınız tarihi belirten orijinal fişi veya başka bir belgeyi de alet ile birlikte gönderin. Bu nedenle kasa fişini belgelemek için daima iyice saklayın! Arıza ve şikayet sebebini mümkün olduğunca doğru şekilde açıklayın. Aletin arızası garanti kapsamına dahil olduğunda size en kısa zamanda onarılmış veya yeni bir alet/cihaz gönderilecektir.

Ayrıca garanti kapsamına dahil olmayan veya garant isüresi dolan arızaları ücreti karşılığında memnuniyetle onarız. Bunun için aleti/cihazı lütfen Servis adresimize gönderin.

N GARANTIDOKUMENT

Kjære kunde!

Våre produkter er underlagt streng kvalitetskontroll. Dersom denne maskinen en gang likevel ikke skulle fungere forskriftsmessig, beklager vi dette sterkt og ber deg henvende deg til vår kundeservice, under den adresse som er angitt på dette garantikortet. Vi står også gjerne til disposisjon for deg på telefon under de service-telefonnumre som er angitt under. Følgende vilkår gjelder for å gjøre gjeldende garantikrav:

1. Disse garantivilkårene regulerer tilleggs-garantiytelser. Dine lovfestede krav på garantiytelser berøres ikke av denne garantien. Vår garantiytelse er gratis for deg.
2. Garantiytelsen gjelder utelukkende mangler som kan tilbakeføres til material- eller produksjonsfeil, og den er begrenset til å gjelde utbedring av disse manglene eller en utskiftning av maskinen. Vær oppmerksom på at våre maskiner ikke er konstruert for bruk innen næringsliv, håndverk eller industriell bruk. Slik bruk er ikke forskriftsmessig. En garantikontrakt opprettes derfor ikke dersom maskinen brukes i næringslivet, håndverks- eller industribedrifter, eller blir brukt til arbeider som kan likestilles med en slik bruk. I tillegg dekker vår garanti ikke erstatningsytelser for transportskader, skader som skyldes at monteringsveiledningen ikke er blitt fulgt, eller som skyldes ikke-forskriftsmessig installasjon, som skyldes at bruksanvisningen ikke er blitt fulgt (f.eks. ved at maskinen koples til feil nettspenning eller strømtypen), som skyldes misbruk eller ikke-forskriftsmessig bruk (f.eks. overbelastning av maskinen eller bruk av ikke godkjente redskaper og tilbehør), som skyldes at vedlikeholds- eller sikkerhetsforskriftene ikke er blitt fulgt, som skyldes at det er trengt uvedkommende gjenstander inn i maskinen (f.eks. sand, steiner eller støv), som skyldes bruk av makt eller ytre påvirkning (f.eks. skader på grunn av at maskinen har falt ned), samt som skyldes vanlig, naturlig slitasje i samsvar med bruken. Dette gjelder spesielt for batterier, men vi gir likevel 12 måneders garanti på disse.

Garantikravet tapes dersom det allerede er utført inngrep på maskinen.

3. Garantitiden gjelder i 5 år og begynner å løpe på kjøpsdatoen for maskinen. Garantikrav skal gjøres gjeldende før utløpet av garantitiden og innen to uker etter at du har oppdaget defekten. Det er ikke mulig å gjøre gjeldende garantikrav etter at garantitiden er utløpt. Reparasjon eller utskiftning av maskinen fører verken til en forlengelse av garantitiden eller til at en ny garantiid begynner å gjelde for maskinen eller eventuelle monterte reservedeler på grunn av denne garantiytelsen. Dette gjelder også ved anvendelse av service på stedet.
4. Vennligst send den defekte maskinen portofritt inn til den adresse som er angitt under, for å gjøre dine garantikrav gjeldende. Legg originalen av kvitteringen for kjøpet, eller et annet datert bilag som dokumenterer kjøpet, ved maskinen. Vennligst ta derfor godt vare på kassakvitteringen som dokumentasjon av kjøpet! Gi oss en så nøyaktig beskrivelse som mulig av årsaken til reklamasjonen. Dersom defekten på maskinen dekkes av vår garantiytelse, vil du omgående få i retur en reparert eller en ny maskin.

Mot betaling av kostnadene utbedrer vi naturligvis også gjerne andre defekter på maskinen, som ikke, eller ikke lenger er dekket av garantien. I et slikt tilfelle må du vennligst sende maskinen inn til vår servicebedrift.

IS ÁBYRGÐARSKÍRTEINI

Kæri viðskiptavinur,

vörur okkar ganga undir strangt gæðaeftirlit. Okkur þætti leitt ef að gallar í þessu tæki myndast og biðjum þig í því tilfalli vinsamlegast að hafa samband við þjónustudeild okkar. Heimilisfangið er að finna að neðan á þessu skírteini. Gjarnan hjálpum við líka í gegnum síma í þjónustunúmerinu okkar. Fyrir bætur og ábyrgð gildir eftirfarandi:

1. Þessi ábyrgðarskiði segja fyrir um aukalegar ábyrgðarbætur. Lagalegur bótaréttur verður í gegnum þetta skírteini ekki skertur. Ábyrgðartaka okkar er þér að kostnaðarlausu.
2. Ábyrgð gildir eingöngu við galla, sem rekja má beint til efnis- eða framleiðslugalla og er skorður við viðgerð eða skipti á keyptu tæki. Vinsamlegast athugið að tækin okkar eru ekki hönnuð til atvinnunotkunar né til notkunar í iðnaði. Í þessháttar tilvikum sem að tækið er notað í atvinnuskini, í iðnaði eða sambærilegt, fellur ábyrgðin úr gildi. Auk þess berum við ekki ábyrgð á aukalegum kostnaði t.d. fyrir sendingakostnaði og skemmdum verandi sendingar, skemmdir sem hljóta af rangri samsetningu og vanhirðingu um notandahandbókina (t.d. tæki tengt við ranga spennu eða straum), misnotkun eða óviðeigandi notkun (t.d. ofgera tækinu eða með ekki þar til gerðum ísethlutum og fylgihlutum, vanvirðingu við hirðingu og öryggisleiðbeinungum, ef að aðskotahlutir komast inn í tækið (t.d. sandur eða ryk), niðingshátt eða mishöndlun (t.d. ef tækið er látið falla niður) né venjulegu sliti á tækinu. Þetta gildir sérstaklega fyrir hleðslurafhlöður, sem við þó ábyrgjumst í 12 mánuði.

Ábyrgðin fellur einnig úr gildi ef að tækið hefur verið tekið í sundur eða búið að gera við það að utanaðkomandi aðila.

3. Ábyrgðin gildir í 5 ár og tekur gildi við kaup á tækinu. Sækja verður um bætur í síðasta lagi fyrir lok ábyrgðartímabilsins og í síðasta lagi 2 vikum eftir að galli hefur verið uppgötvaður. Ábyrgð eftir að ábyrgðartímabil er útrunnið getur ekki verið tekin til greina. Viðgerð eða skipti á tæki framlengir ekki ábyrgðartímabilið og ekki verður gerð ný né aukaleg ábyrgðaryfirlýsing á þeim varahlutum sem sett voru í tækið. Þetta gildir líka ef að gert var við tækið á staðnum.
4. Til að halda bætur eða viðgerð sendið vinsamlegast bilað tækið á okkar kostnaði til heimilisfangsins sem er að finna hér fyrir neðan. Vinsamlegast látið kaupkvittunina fylgja með eða staðfestingu á kaupunum. Gætið þess vegna vel að geyma kvittunina! Skýrið vinsamlegast vel og greinilega frá þeim ástæðum hvers vegna farið ef fram á viðgerð eða endurgreiðslu. Ef að tækið er gallað verður þér sent viðgert eða nýtt tæki til baka.

Að sjálfsögðu gerum við líka við biluð tæki sem ekki lengur eru í ábyrgð eða falla ekki undir ábyrgðaryfirlýsingunni okkar á þinn kostnað. Í þeim tilvikum sendið vinsamlegast tækið til okkar til þjónustuheimilisfangsins hér að neðan.

LV GARANTIJAS TALONS

Augsti cienītā kliente, augsti godātais klient,

mūsu ražojumi ir pakļauti stingrai kvalitātes kontrolei. Ja šī ierīce tomēr kādreiz nedarbojas nevainojami, mēs to ļoti nožēlojam un lūdzam jūs griezties mūsu apkalpošanas dienestā, kura adrese norādīta uz šī garantijas talona. Jūs varat arī zvanīt mums pa norādīto tālruna numuru. Lai iesniegtu garantijas prasības, jāievēro šādi nosacījumi:

1. Šie garantijas noteikumi reglamentē papildu garantijas pakalpojumus. Jūsu likumīgās garantijas prasības šī garantija neskar. Mūsu garantijas pakalpojumi jums ir bez maksas.
2. Garantijas pakalpojumi izplatās vienīgi uz defektiem, kas ir izskaidrojami ar materiāla vai ražošanas kļūdām un ir ierobežoti ar šo defektu novēršanu vai ierīces apmaiņu. Lūdzu ņemiet vērā, ka mūsu ierīces atbilstoši priekšrakstam nav konstruētas komerciālai, amatnieciskai vai rūpnieciskai izmantošanai. Tādēļ garantijas līgumu nenoslēdz, ja ierīci izmanto komerciālos, amatniecības un rūpniecības uzņēmumos, kā arī tamlīdzīgās darbībās. Bez tam no mūsu garantijas ir izslēgta zaudējumu atlīdzināšana par bojājumiem, kas radušies transportēšanas laikā, bojājumiem, kas radušies saistībā ar montāžas instrukcijas neievērošanu vai tehniski nepareizu montāžu, lietošanas instrukcijas neievērošanu (kā piemēram, pieslēdzot nepareizam tīkla spriegumam vai strāvas veidam), ļaunprātīgu vai nelietpratīgu izmantošanu (kā piemēram, ierīces pārslogošana vai nepieļautu ievietojamo instrumentu vai piederumu izmantošana), apkopes un drošības noteikumu neievērošanu, svešķermeņu iekļūšanu ierīcē (kā piemēram, smilts, akmeņi vai putekļi), spēka pielietošanu vai ārējām iedarbībām (kā piemēram, nokrītot), kā arī izmantošanai atbilstošu, parastu nodilumu. Īpaši tas attiecas uz akumulatoriem, kuriem ir 12 mēnešu garantijas termiņš.

Garantijas prasība zaudē spēku, ja ierīcei jau tikušas veiktas kādas iejaukšanās darbības.

3. Garantijas termiņš ir 5 gadi un tas sākas ar ierīces pirkuma datumu. Garantijas prasības ir jāiesniedz pirms garantijas termiņa izbeigšanās divu nedēļu laikā, no brīža, kad esat atklājuši defektu. Garantijas prasību iesniegšana pēc garantijas termiņa izbeigšanās ir izslēgta. Ierīces remonta vai apmaiņas rezultātā garantijas termiņš netiek ne pagarināts, ne arī noteikts jauns garantijas termiņš saistībā ar šo darbību ierīcei vai iespējamām iemontētajām rezerves daļām. Tas pats ir spēkā arī, izmantojot apkalpošanu uz vietas.
4. Lai iesniegtu garantijas prasību, lūdzu, pārsūtiet bojāto ierīci bez maksas uz apakšā norādīto adresi. Pievienojiet pārdošanas dokumenta oriģinālu vai citu pirkuma pierādījumu ar datumu. Tādēļ, lūdzu, labi uzglabājiet kases čeku kā pierādījumu! Lūdzu, iespējami precīzāk aprakstiet pretenzijas iemeslu. Ja ierīces defekts ir iekļauts mūsu garantijas pakalpojumos, jūs nekavējoties saņemsiet saremontētu vai jaunu ierīci.

Pats par sevi saprotams, ka mēs par maksu labprāt novēršam ierīces defektus, kas nav vispār vai vairs nav iekļauti garantijas apjomā. Šim nolūkam, lūdzu, nosūtiet ierīci uz mūsu apkalpošanas dienesta adresi.

D GARANTIEURKUNDE

Sehr geehrte Kundin, sehr geehrter Kunde,

unsere Produkte unterliegen einer strengen Qualitätskontrolle. Sollte dieses Gerät dennoch einmal nicht einwandfrei funktionieren, bedauern wir dies sehr und bitten Sie, sich an unseren Servicedienst unter der auf dieser Garantiekarte angegebenen Adresse zu wenden. Gern stehen wir Ihnen auch telefonisch über die unten angegebene Servicrufnummer zur Verfügung. Für die Geltendmachung von Garantieansprüchen gilt Folgendes:

1. Diese Garantiebedingungen regeln zusätzliche Garantieleistungen. Ihre gesetzlichen Gewährleistungsansprüche werden von dieser Garantie nicht berührt. Unsere Garantieleistung ist für Sie kostenlos.
2. Die Garantieleistung erstreckt sich ausschließlich auf Mängel, die auf Material- oder Herstellungsfehler zurückzuführen sind und ist auf die Behebung dieser Mängel bzw. den Austausch des Gerätes beschränkt. Bitte beachten Sie, dass unsere Geräte bestimmungsgemäß nicht für den gewerblichen, handwerklichen oder industriellen Einsatz konstruiert wurden. Ein Garantievertrag kommt daher nicht zustande, wenn das Gerät in Gewerbe-, Handwerks- oder Industriebetrieben sowie bei gleichzusetzenden Tätigkeiten eingesetzt wird.

Von unserer Garantie sind ferner Ersatzleistungen für Transportschäden, Schäden durch Nichtbeachtung der Montageanleitung oder aufgrund nicht fachgerechter Installation, Nichtbeachtung der Gebrauchsanleitung (wie durch z.B. Anschluss an eine falsche Netzspannung oder Stromart), missbräuchliche oder unsachgemäße Anwendungen (wie z.B. Überlastung des Gerätes oder Verwendung von nicht zugelassenen Einsatzwerkzeugen oder Zubehör), Nichtbeachtung der Wartungs- und Sicherheitsbestimmungen, Eindringen von Fremdkörpern in das Gerät (wie z.B. Sand, Steine oder Staub), Gewaltanwendung oder Fremdeinwirkungen (wie z. B. Schäden durch Herunterfallen) sowie durch verwendungsgemäßen, üblichen Verschleiß ausgeschlossen. Dies gilt insbesondere für Akkus, auf die wir dennoch eine Garantiezeit von 12 Monaten gewähren

Der Garantieanspruch erlischt, wenn an dem Gerät bereits Eingriffe vorgenommen wurden.

3. Die Garantiezeit beträgt 5 Jahre und beginnt mit dem Kaufdatum des Gerätes. Garantieansprüche sind vor Ablauf der Garantiezeit innerhalb von zwei Wochen, nachdem Sie den Defekt erkannt haben, geltend zu machen. Die Geltendmachung von Garantieansprüchen nach Ablauf der Garantiezeit ist ausgeschlossen. Die Reparatur oder der Austausch des Gerätes führt weder zu einer Verlängerung der Garantiezeit noch wird eine neue Garantiezeit durch diese Leistung für das Gerät oder für etwaige eingebaute Ersatzteile in Gang gesetzt. Dies gilt auch bei Einsatz eines Vor-Ort-Services.
4. Für die Geltendmachung Ihres Garantieanspruches übersenden Sie bitte das defekte Gerät portofrei an die unten angegebene Adresse. Fügen Sie den Verkaufsbeleg im Original oder einen sonstigen datierten Kaufnachweis bei. Bitte bewahren Sie deshalb den Kassenschein als Nachweis gut auf! Beschreiben Sie uns bitte den Reklamationsgrund möglichst genau. Ist der Defekt des Gerätes von unserer Garantieleistung erfasst, erhalten Sie umgehend ein repariertes oder neues Gerät zurück.

Selbstverständlich beheben wir gegen Erstattung der Kosten auch gerne Defekte am Gerät, die vom Garantieumfang nicht oder nicht mehr erfasst sind. Dazu senden Sie das Gerät bitte an unsere Serviceadresse.

ISC GmbH • Eschenstraße 6 • 94405 Landau/Isar (Deutschland)

Telefon: +49 [0] 180 5 120 509 • Telefax +49 [0] 180 5 835 830 (Anruferkosten: 0,14 Euro/Minute, Festnetz der T-Com)

E-Mail: info@isc-gmbh.info • Internet: www.isc-gmbh.info

1 Service Hotline: 01 805 120 509 · www.isc-gmbh.info
(0,14 € / min., Festnetz T-Com) - Mo-Fr: 8:00-20:00 Uhr

2 Name: Retouren-Nr. iSC:

Straße / Nr.: Telefon:

PLZ Ort Mobil:

3 Welcher Fehler ist aufgetreten (genaue Angabe): Art.-Nr.: I.-Nr.:

Sehr geehrte Kundin, sehr geehrter Kunde,
bitte beschreiben Sie uns die von Ihnen festgestellte Fehlfunktion Ihres Gerätes als Grund Ihrer Beanstandung möglichst genau. Dadurch können wir für Sie Ihre Reklamation schneller bearbeiten und Ihnen schneller helfen. Eine zu ungenaue Beschreibung mit Begriffen wie „Gerät funktioniert nicht“ oder „Gerät defekt“ verzögert hingegen die Bearbeitung erheblich.

4 Garantie: JA NEIN Kaufbeleg-Nr. / Datum:

1 Service Hotline kontaktieren oder bei iSC-Webadresse anmelden - es wird Ihnen eine Retourennummer zugeteilt | **2** Ihre Anschrift eintragen | **3** Fehlerbeschreibung und Art.-Nr. und I.-Nr. angeben | **4** Garantiefall JA/NEIN ankreuzen sowie Kaufbeleg-Nr. und Datum angeben und eine Kopie des Kaufbeleges beilegen