

- ⓓ **Originalbetriebsanleitung  
Absauganlage**
- ⓔ **Mode d'emploi d'origine  
l'installation d'aspiration**
- Ⓝ **Originele handleiding  
Afzuiginstallatie**

**Einhell**®

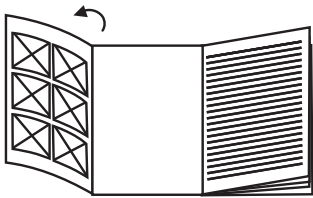
7

**CE**

**Art.-Nr.: 43.041.52**

**I.-Nr.: 11011**

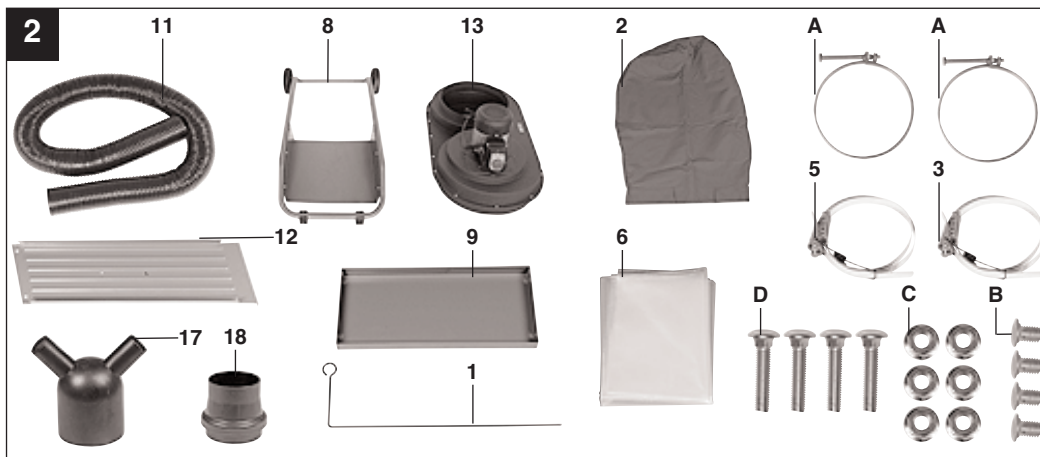
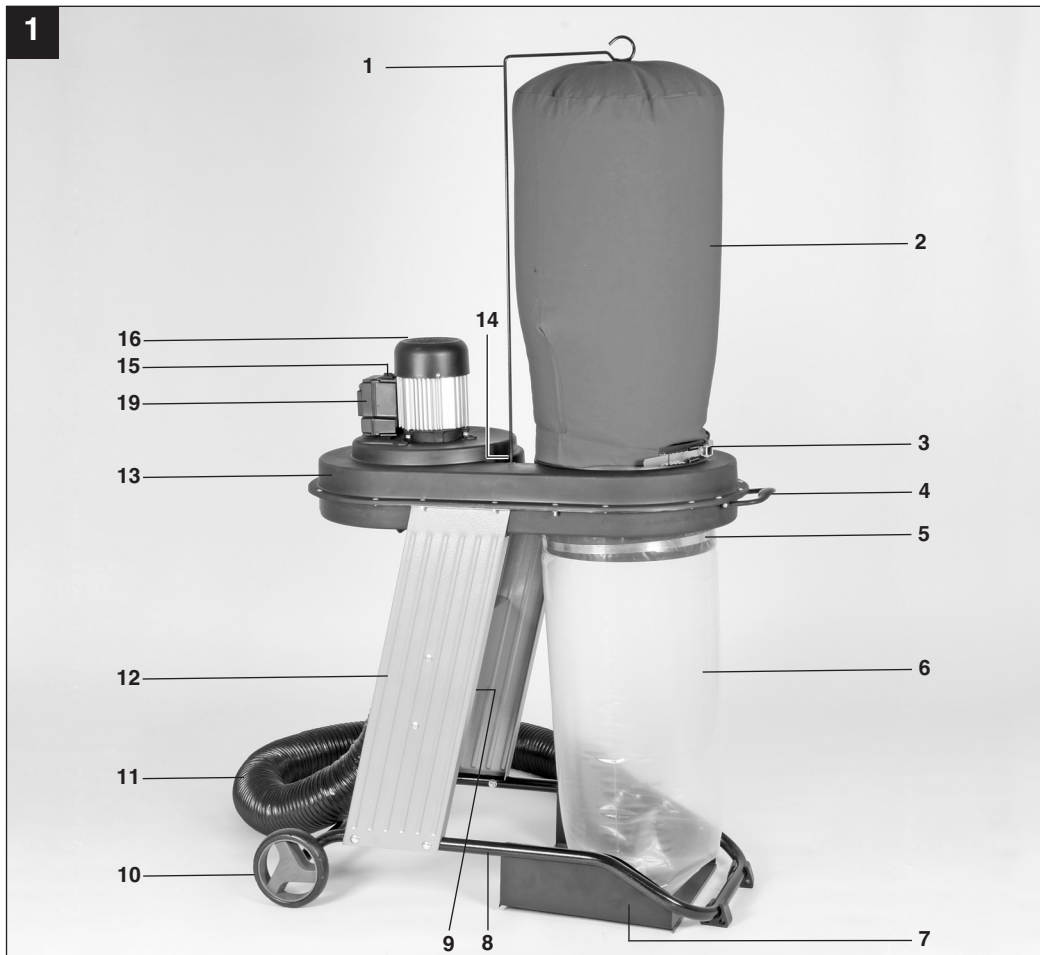
**RT-VE 550 A**

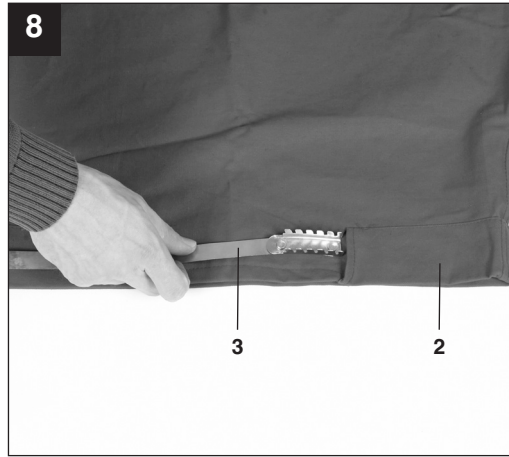
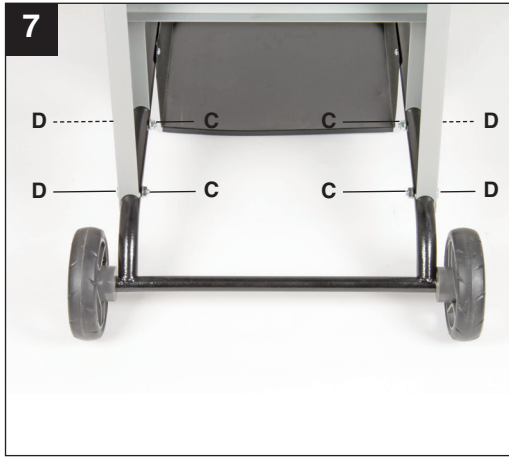
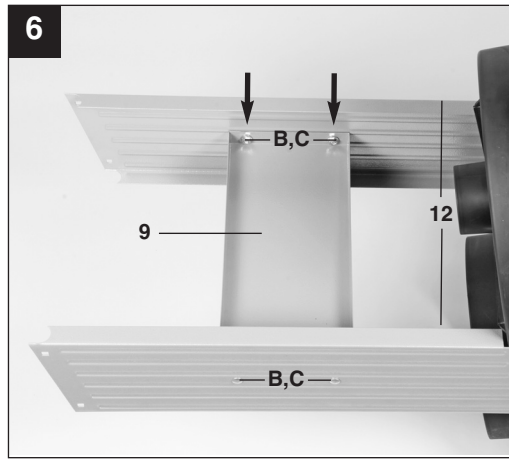
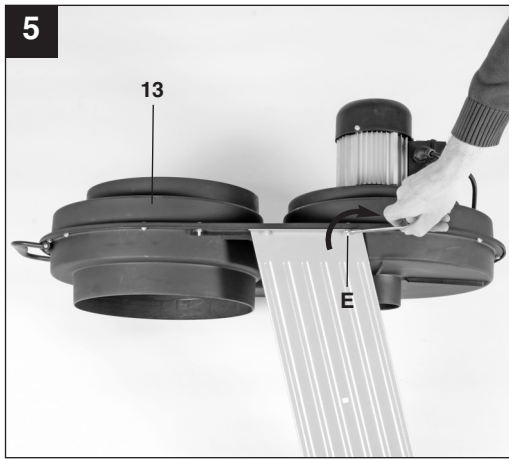
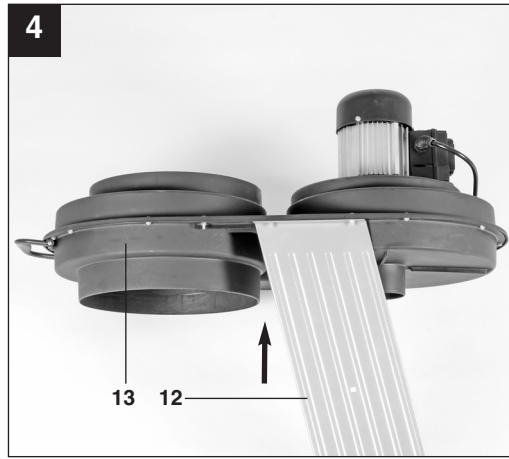
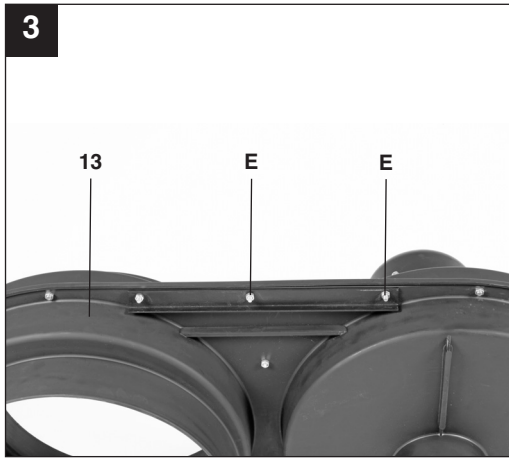


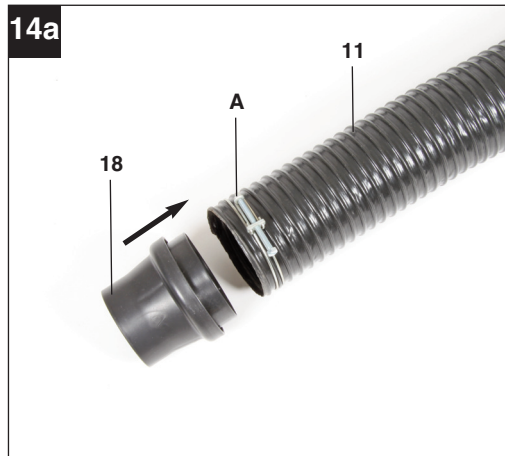
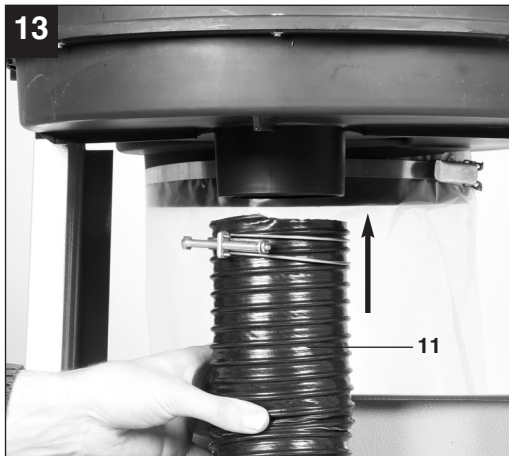
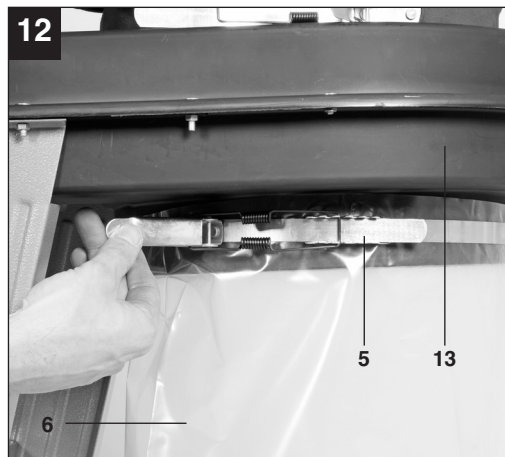
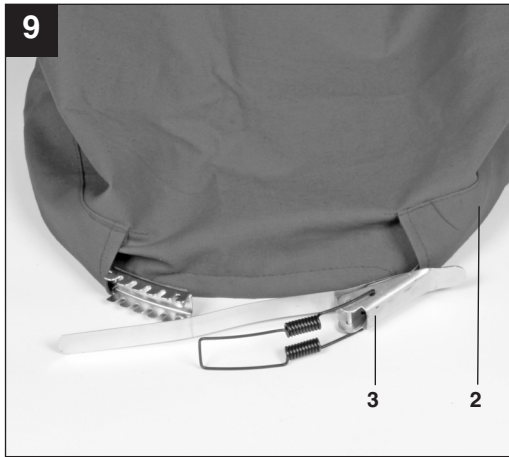
- Ⓓ Bitte Seite 2-5 ausklappen
- Ⓔ Veuillez déplier les pages 2-5
- Ⓝ Gelieve blz. 2-5 uit te vouwen

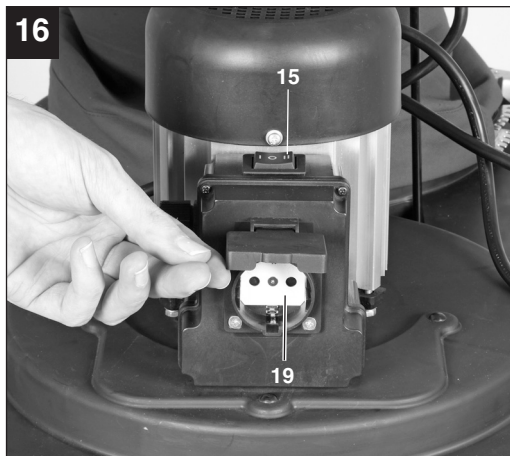
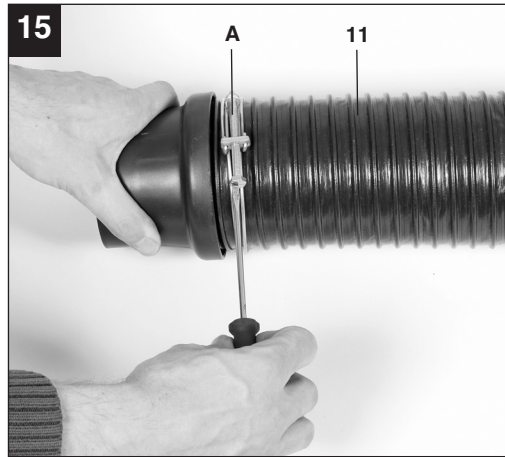
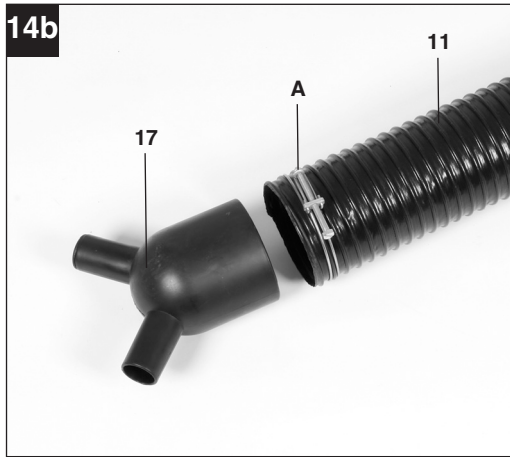


- Ⓓ Vor Inbetriebnahme Bedienungsanleitung und Sicherheitshinweise lesen und beachten
- Ⓔ Avant la mise en service, lisez le mode d'emploi et les consignes de sécurité et respectez-les.
- Ⓝ Vóór ingebruikneming de handleiding en de veiligheidsvoorschriften lezen en in acht nemen!











**Tragen Sie einen Gehörschutz.**

Die Einwirkung von Lärm kann Hörverlust bewirken.



**Tragen Sie eine Staubschutzmaske.**

Beim Bearbeiten von Holz und anderer Materialien kann gesundheitsschädlicher Staub entstehen. Asbesthaltiges Material darf nicht bearbeitet werden!

**D****⚠ Achtung!**

Beim Benutzen von Geräten müssen einige Sicherheitsvorkehrungen eingehalten werden, um Verletzungen und Schäden zu verhindern. Lesen Sie diese Bedienungsanleitung deshalb sorgfältig durch. Bewahren Sie diese gut auf, damit Ihnen die Informationen jederzeit zur Verfügung stehen. Falls Sie das Gerät an andere Personen übergeben sollten, händigen Sie diese Bedienungsanleitung bitte mit aus. Wir übernehmen keine Haftung für Unfälle oder Schäden, die durch Nichtbeachten dieser Anleitung und den Sicherheitshinweisen entstehen.

**1. Gerätebeschreibung (Bild 1-2)**

1. Staubsackhaken
2. Staubsack
3. Schnellspannvorrichtung Staubsack
4. Transportgriff
5. Schnellspannvorrichtung Fangsack
6. Fangsack
7. Bodenplatte
8. Fahrgestell
9. Stabilisierungsblech
10. Räder
11. Absaugschlauch
12. Seitenbleche
13. Kunststoffgehäuse
14. Loch für Staubsackhaken
15. Ein-/Ausschalter mit Automatikfunktion
16. Motor
17. Reduzierungsadapter
18. Anschlussadapter
19. Automatiksteckdose

**1.2 Montagematerial**

- A. 2 x Schlauchbefestigung
- B. 4 x Schraube für Stabilisierungsblech
- C. 8 x Mutter
- D. 4 x Schraube für Fahrgestell

**2. Lieferumfang (Bild 2)**

- Öffnen Sie die Verpackung und nehmen Sie das Gerät vorsichtig aus der Verpackung.
- Entfernen Sie das Verpackungsmaterial sowie Verpackungs- und Transportsicherungen (falls vorhanden).

- Überprüfen Sie, ob der Lieferumfang vollständig ist.
- Kontrollieren Sie das Gerät und die Zubehörteile auf Transportschäden.
- Bewahren Sie die Verpackung nach Möglichkeit bis zum Ablauf der Garantiezeit auf.

**ACHTUNG**

**Gerät und Verpackungsmaterial sind kein Kinderspielzeug! Kinder dürfen nicht mit Kunststoffbeuteln, Folien und Kleinteilen spielen! Es besteht Verschluckungs- und Erstickengefahr!**

- Staubsackhaken (1)
- Staubsack (2)
- 2 x Schnellspannvorrichtung (3/5)
- Fangsack (6)
- Fahrgestell (8)
- Stabilisierungsblech (9)
- Absaugschlauch (11)
- 2 x Seitenblech (12)
- Kunststoffgehäuse (13)
- Anschlussadapter (18)
- Montagematerial (siehe Punkt 1.2)
- Originalbetriebsanleitung
- Sicherheitshinweise

**3. Bestimmungsgemäße Verwendung**

Die Absauganlage dient zum Absaugen von Spänen und Staub, welche beim Bearbeiten von Holz oder holzähnlichen Werkstoffen entstehen. Verwenden Sie dieses Gerät nicht in einer Umgebung, in der Feuer- oder Explosionsgefahr besteht.

**Die Maschine darf nur nach ihrer Bestimmung verwendet werden!**

Jede weitere darüber hinausgehende Verwendung ist nicht bestimmungsgemäß. Für daraus hervorgehende Schäden oder Verletzungen aller Art haftet der Benutzer/Bediener und nicht der Hersteller.

Bitte beachten Sie, dass unsere Geräte bestimmungsgemäß nicht für den gewerblichen, handwerklichen oder industriellen Einsatz konstruiert wurden. Wir übernehmen keine Gewährleistung, wenn das Gerät in Gewerbe-, Handwerks- oder Industriebetrieben sowie bei gleichzusetzenden Tätigkeiten eingesetzt wird.



Bestandteil der bestimmungsgemäßen Verwendung ist auch die Beachtung der Sicherheitshinweise, sowie der Montageanleitung und Betriebshinweise in der Bedienungsanleitung.

Personen, die die Maschine bedienen und warten, müssen mit dieser vertraut und über mögliche Gefahren unterrichtet sein.  
Darüber hinaus sind die geltenden Unfallverhütungsvorschriften genauestens einzuhalten.  
Sonstige allgemeine Regeln in arbeitsmedizinischen und sicherheitstechnischen Bereichen sind zu beachten.

Veränderungen an der Maschine schließen eine Haftung des Herstellers und daraus entstehende Schäden gänzlich aus.

Trotz bestimmungsmäßiger Verwendung können bestimmte Restrisikofaktoren nicht vollständig ausgeräumt werden.

Bedingt durch Aufbau und Konstruktion der Maschine können folgende Risiken auftreten:

- Gefahr durch Mängel an der Maschine.  
Sind ein oder mehrere Teile der Maschine defekt, ist der Gebrauch der Maschine untersagt. Defekte Teile müssen umgehend ausgetauscht werden. Es dürfen nur vom Hersteller freigegebene Ersatzteile verwendet werden. Veränderungen an der Maschine sind untersagt.
- Gefahr durch elektrischen Schlag:  
Betreiben Sie die Maschine nur an einer Stromquelle, die mit einem FI-Schalter mit einem Fehlerstrom von 30mA abgesichert ist! Steckdosen müssen vorschriftsmäßig installiert, geerdet und geprüft sein!
- Gefahr durch unbeabsichtigten Anlauf der Maschine  
Beim Entleeren des Spänefangsackes und bei Nichtbenutzung der Maschine muss der Netzstecker gezogen werden!
- Gefahr durch Holzstaub  
Das Einatmen von Holzstaub ist gesundheitsgefährdend! Tragen Sie beim Entleeren des Fangsackes immer eine Staubschutzmaske. Achten Sie beim Entsorgen des Späneabfalls auf eine umweltgerechte Entsorgung!
- Feuergefahr  
Saugen Sie mit der Maschine niemals heiße Gegenstände an!
- Gehörschäden bei Nichtverwendung des nötigen Gehörschutzes.
- Gesundheitliche Emissionen von Holzstäuben bei Verwendung in geschlossenen Räumen.

## 4. Sicherheitshinweise

Die entsprechenden Sicherheitshinweise finden Sie im beiliegenden Heftchen!

### ⚠ WARNUNG

**Lesen Sie alle Sicherheitshinweise und Anweisungen.** Versäumnisse bei der Einhaltung der Sicherheitshinweise und Anweisungen können elektrischen Schlag, Brand und/oder schwere Verletzungen zur Folge haben.

**Bewahren Sie alle Sicherheitshinweise und Anweisungen für die Zukunft auf.**

## 5. Technische Daten

Motor	230-240 V ~ 50 Hz
Motordrehzahl $n_0$	2850 min <sup>-1</sup>
Leistung Absauganlage	550 Watt
max. Leistungsaufnahme Automatik-Steckdose	2400 W
max. Leistungsaufnahme gesamt	2950 W
Schutzart	IP40
max. Vakuum	1600 Pa
max. Absaugvolumen	1150 m <sup>3</sup> /h
Absauganschluss	100 mm
Volumen Spänefangsack	65 l
Gewicht	ca. 24 kg

## Geräusch

Die Geräuschwerte wurden entsprechend EN 60335-2-69 ermittelt.

Schalldruckpegel $L_{pA}$	88,5 dB(A)
Unsicherheit $K_{pA}$	3 dB
Schalleistungspegel $L_{WA}$	99,5 dB(A)
Unsicherheit $K_{WA}$	3 dB

### Tragen Sie einen Gehörschutz.

Die Einwirkung von Lärm kann Hörverlust bewirken.

**D****Beschränken Sie die Geräuschentwicklung und Vibration auf ein Minimum!**

- Verwenden Sie nur einwandfreie Geräte.
- Warten und reinigen Sie das Gerät regelmäßig.
- Passen Sie Ihre Arbeitsweise dem Gerät an.
- Überlasten Sie das Gerät nicht.
- Lassen Sie das Gerät gegebenenfalls überprüfen.
- Schalten Sie das Gerät aus, wenn es nicht benutzt wird.

**6. Vor Inbetriebnahme**

- Die Absauganlage auspacken und auf eventuelle Transportbeschädigungen überprüfen.
- Die Maschine muss standsicher aufgestellt werden. Vor Inbetriebnahme müssen alle Abdeckungen und Sicherheitsvorrichtungen ordnungsgemäß montiert sein.
- Bevor Sie den Ein- Ausschalter betätigen, vergewissern Sie sich dass die Spänesäcke gut befestigt sind!
- Überzeugen Sie sich vor dem Anschließen der Maschine, dass die Daten auf dem Typenschild mit den Netzdaten übereinstimmen.

**7. Montage (Bild 1, 3-15)****Achtung! Vor allen Wartungs- Umrüst- und Montagearbeiten an der Absauganlage ist der Netzstecker zu ziehen.**

- Lösen Sie die beiden Muttern (E) auf beiden Seiten des Kunststoffgehäuses (13) (Bild 3).
- Führen Sie die Seitenbleche (12) über die Schrauben am Kunststoffgehäuse (13) und befestigen Sie sie mit den Muttern (E) (Bild 4-5).
- Setzen Sie das Stabilisierungsblech (9) zwischen die Seitenbleche (12) und verschrauben Sie es mit den Schrauben (B) und Muttern (C) (Bild 6).
- Verschrauben Sie das Fahrgestell (8) mit den Schrauben (D) und Muttern (C) an den Seitenblechen (12) (Bild 7).
- Fädeln Sie nun die Schnellspannvorrichtung (3) durch die eingenähte Führung im Staubsack (2) (Bild 8-9).
- Stecken Sie den Staubsackhaken (1) in das Loch für Staubsackhaken (14) am Kunststoffgehäuse (13) und hängen Sie den Staubsack (2) am Staubsackhaken (1) ein (Bild 10).

- Stülpen Sie den Staubsack (2) so über die obere Öffnung des Kunststoffgehäuses (13), dass er die Öffnung komplett umschließt und sichern Sie ihn mit der Schnellspannvorrichtung (3) (Bild 11).
- Ziehen Sie den Fangsack (6) so über die untere Öffnung des Kunststoffgehäuses (13), dass er die Öffnung komplett umschließt und sichern Sie ihn mit der Schnellspannvorrichtung (5) (Bild 12).
- Führen Sie eine Schlauchbefestigung (A) über den Absaugschlauch (11). Stecken Sie nun den Absaugschlauch (11) bis zum Anschlag auf den Absauganschluss des Gerätes und befestigen Sie ihn mit der Schlauchklemme (A) an selbigem (Bild 13).
- Sollen Geräte mit einem Absauganschluss-Durchmesser von 100mm an der Absauganlage angeschlossen werden, so führen Sie eine Schlauchbefestigung (A) über den Absaugschlauch (11). Stecken Sie nun den Anschlussadapter (18) bis zum Anschlag in den Absaugschlauch (11) und sichern Sie ihn, indem Sie die Schlauchbefestigung (A) anziehen (Bild 14-15). Stecken Sie nun den Anschlussadapter (18) auf den Absauganschluss des entsprechenden Gerätes.
- Sollen Geräte mit einem Absauganschluss-Durchmesser von 36 mm betrieben werden, so stecken Sie den Reduzierungsadapter (17) auf das freie Ende des Absaugschlauches (11) und befestigen ihn mit der Schlauchklemme (A) an selbigem (Bild 14-15). Am Reduzierungsadapter (17) können nun ein oder zwei Absaugschläuche mit einem Durchmesser von 36 mm angeschlossen werden. Zum Betrieb mit nur einem 36 mm-Schlauch lassen Sie den Verschlussstopfen auf der Zweiten Öffnung des Reduzierungsadapters (17). Zum Betrieb mit zwei 36-mm Schläuchen entfernen Sie den Verschlussstopfen und benutzen beide 36 mm-Anschlüsse des Reduzierungsadapters (17).

**8. Betrieb****8.1 Einschalten (Bild 1,16)**

- Überprüfen ob Absaugschlauch (11) fest an der Absauganlage und am Absaugadapter der Holzbearbeitungsmaschine angeschlossen ist
- Überprüfen ob die Spänesäcke (2/6) gut befestigt sind.
- Absauganlage durch drücken der Taste „I“ einschalten.
- Holzbearbeitungsmaschine einschalten.

**8.2 Ausschalten (Bild16)**

- Holzbearbeitungsmaschine ausschalten
- Absauganlage durch drücken der Taste „0“ ausschalten.

**8.3 Ein- und Ausschalten im Automatikbetrieb (Bild 16)**

- Der Ein-/Ausschalter (15) hat drei Schaltpositionen:  
Schalterstellung 0 : Aus  
Schalterstellung - : Ein  
Schalterstellung AUTO: Automatikbetrieb (Absauganlage wird über ein Elektrowerkzeug ein- und ausgeschaltet).
- Schließen Sie das Netzkabel Ihres Elektrowerkzeugs an die Automatiksteckdose (19) an.
- Verbinden Sie den Absaugschlauch (11) mit dem Stauabsauganschluss ihres Elektrowerkzeugs. Achten Sie auf festen Sitz und luftdichte Verbindung der Geräte
- Stellen Sie den Schalter (15) der Absauganlage auf Position „AUTO“ = Automatikbetrieb.
- Sobald sie jetzt das Elektrowerkzeug einschalten, schaltet sich die Absauganlage ein.
- Wenn Sie Ihr Elektrowerkzeug ausschalten, schaltet sich die Absauganlage mit einer voreingestellten Verzögerung aus.

**8.4 Leeren des Spänefangsackes**

Den Spänefangsack (6) regelmäßig kontrollieren und entleeren!

- **Achtung: Netzstecker ziehen!**
- Gefüllten Spänefangsack mit einer Hand festhalten.
- Öffnen der Schnellspannvorrichtung (5)
- Sack entnehmen und Inhalt umweltgerecht entsorgen.
- Sack wieder auf die Halterung aufstecken und mit Schnellspannvorrichtung (5) befestigen.

**8.5 Transport (Abb. 6)**

Die Absauganlage verfügt über ein serienmäßiges Fahrgestell (8).

Zum Transport Absauganlage am Transportgriff (4) leicht anheben und an den gewünschten Platz fahren.

**9. Reinigung, Wartung und Ersatzteilbestellung**

Ziehen Sie vor allen Reinigungsarbeiten den Netzstecker.

**9.1 Reinigung**

- Halten Sie Schutzvorrichtungen, Luftschlitze und Motorenhäuser so staub- und schmutzfrei wie möglich. Reiben Sie das Gerät mit einem sauberen Tuch ab oder blasen Sie es mit Druckluft bei niedrigem Druck aus.
- Wir empfehlen, dass Sie das Gerät direkt nach jeder Benutzung reinigen.
- Reinigen Sie das Gerät regelmäßig mit einem feuchten Tuch und etwas Schmierseife. Verwenden Sie keine Reinigungs- oder Lösungsmittel; diese könnten die Kunststoffteile des Gerätes angreifen. Achten Sie darauf, dass kein Wasser in das Geräteinnere gelangen kann.

**9.2 Wartung**

- Im Geräteinneren befinden sich keine weiteren zu wartenden Teile.

**9.3 Ersatzteilbestellung:**

Bei der Ersatzteilbestellung sollten folgende Angaben gemacht werden;

- Typ des Gerätes
  - Artikelnummer des Gerätes
  - Ident-Nummer des Gerätes
  - Ersatzteilnummer des erforderlichen Ersatzteils
- Aktuelle Preise und Infos finden Sie unter [www.isc-gmbh.info](http://www.isc-gmbh.info)

**10. Entsorgung und Wiederverwertung**

Das Gerät befindet sich in einer Verpackung um Transportschäden zu verhindern. Diese Verpackung ist Rohstoff und ist somit wieder verwendbar oder kann dem Rohstoffkreislauf zurückgeführt werden. Das Gerät und dessen Zubehör bestehen aus verschiedenen Materialien, wie z.B. Metall und Kunststoffe. Führen Sie defekte Bauteile der Sondermüllentsorgung zu. Fragen Sie im Fachgeschäft oder in der Gemeindeverwaltung nach!

F



**Portez une protection de l'ouïe.**

L'exposition au bruit peut entraîner une perte de l'ouïe.



**Portez un masque anti-poussière.**

Lors de travaux sur du bois et autres matériaux, de la poussière nuisible à la santé peut être dégagée. Ne travaillez pas sur du matériau contenant de l'amiante !

**⚠ Attention !**

Lors de l'utilisation d'appareils, il faut respecter certaines mesures de sécurité afin d'éviter des blessures et dommages. Veuillez donc lire attentivement ce mode d'emploi/ces consignes de sécurité. Veillez à le conserver en bon état pour pouvoir accéder aux informations à tout moment. Si l'appareil doit être remis à d'autres personnes, veillez à leur remettre aussi ce mode d'emploi/ces consignes de sécurité. Nous déclinons toute responsabilité pour les accidents et dommages dus au non-respect de ce mode d'emploi et des consignes de sécurité.

**1. Description de l'appareil (figure 1-2)**

1. Crochet du sac à poussière
2. Sac à poussière
3. Dispositif de serrage rapide du sac à poussière
4. Poignée de transport
5. Dispositif de serrage rapide du sac collecteur
6. Sac collecteur
7. Plaque de sol
8. Châssis
9. Tôle de stabilisation
10. Roues
11. Tuyau flexible d'aspiration
12. Tôles latérales
13. Carter en matière plastique
14. Trou pour le crochet du sac à poussière
15. Interrupteur marche/arrêt avec fonction automatique
16. Moteur
17. Adaptateur de réduction
18. Adaptateur de raccordement
19. Prise de courant automatique

**1.2 Matériel de montage**

- A. 2 x fixation de tuyau flexible
- B. 4 x vis pour tôle de stabilisation
- C. 8 x écrous
- D. 4 x vis pour châssis

**2. Volume de livraison (figure 2)**

- Ouvrez l'emballage et prenez l'appareil en le sortant avec précaution de l'emballage.
- Retirez le matériel d'emballage tout comme les sécurités d'emballage et de transport (s'il y en a).
- Vérifiez si la livraison est bien complète.
- Contrôlez si l'appareil et ses accessoires ne sont pas endommagés par le transport.
- Conservez l'emballage autant que possible jusqu'à la fin de la période de garantie.

**ATTENTION**

**L'appareil et le matériel d'emballage ne sont pas des jouets ! Il est interdit de laisser des enfants jouer avec des sacs et des films en plastique et avec des pièces de petite taille. Ils risquent de les avaler et de s'étouffer !**

- Crochet du sac à poussière (1)
- Sac à poussière (2)
- 2 x dispositif de serrage rapide (3/5)
- Sac collecteur (6)
- Châssis (8)
- Tôle de stabilisation (9)
- Tuyau flexible d'aspiration (11)
- 2 x tôle latérale (12)
- Carter en matière plastique (13)
- Adaptateur de raccordement (18)
- Matériel de montage (cf. point 1.2)
- Mode d'emploi d'origine
- Consignes de sécurité

**3. Utilisation conforme à l'affectation**

L'installation d'aspiration sert à aspirer les copeaux et la poussière issus pendant l'usinage du bois ou de matériaux semblables au bois. N'utilisez pas cet appareil dans un environnement exposé au risque d'incendie ou d'explosion.

**La machine doit exclusivement être employée conformément à son affectation !**

Chaque utilisation allant au-delà de cette affectation est considérée comme non conforme. Pour les dommages en résultant ou les blessures de tout genre, le producteur décline toute responsabilité et l'opérateur/l'exploitant est responsable.

Veillez au fait que nos appareils, conformément à leur affectation, n'ont pas été construits, pour être utilisés dans un environnement professionnel, industriel ou artisanal. Nous déclinons toute responsabilité si l'appareil est utilisé professionnellement, artisanalement ou dans des sociétés industrielles, tout comme pour toute activité équivalente.

Le respect des consignes de sécurité, du mode d'emploi et des remarques de service dans le mode d'emploi sont aussi partie intégrante de l'utilisation conforme à l'affectation.

Les personnes commandant la machine et en effectuant la maintenance doivent la connaître et avoir été instruites sur les différents risques possibles en découlant.

En outre, il faut strictement respecter les règlements de prévoyance contre les accidents.

**F**

Il faut respecter toutes les autres règles des domaines de la médecine du travail et de la technique de sécurité.

Toute modification de la machine entraîne l'annulation de la responsabilité du producteur, aussi pour les dommages en découplant.

Malgré l'emploi conforme à l'affectation, certains facteurs de risque résiduels ne peuvent être complètement supprimés.

Les risques suivants dus au montage et à la structure de la machine peuvent apparaître :

- Danger par défaut de la machine.  
Si une ou plusieurs pièces de la machine sont défectueuses, il est alors interdit de l'utiliser. Les pièces défectueuses doivent immédiatement être remplacées. Seules les pièces de rechange autorisées par le producteur doivent être utilisées ! Il est interdit de modifier la machine.
- Risque de décharge électrique :  
Exploitez la machine exclusivement avec une source électrique assurée par un interrupteur différentiel à courant de défaut de 30 mA ! Les prises doivent être installées, mises à la terre et contrôlées conformément aux consignes !
- Danger dû à une mise en marche non intentionnelle de la machine  
Déconnectez la prise lorsque vous voulez vider le sac collecteur de copeaux ou si vous n'utilisez pas la machine !
- Danger en raison de la poussière de bois  
Respirer de la poussière de bois est dangereux pour la santé ! Portez toujours un masque anti-poussière lorsque vous videz le sac collecteur. Veillez à éliminer les restes de copeaux dans le respect de l'environnement !
- Risque d'incendie  
N'aspirez jamais d'objets chauds avec la machine !
- Troubles de l'ouïe si vous n'employez pas de protection des oreilles.
- Emissions de poussières de bois dangereuses pour la santé si vous l'utilisez dans une pièce fermée.

#### 4. Consignes de sécurité:

Vous trouverez les consignes de sécurité correspondantes dans le cahier en annexe.

#### **⚠ AVERTISSEMENT !**

**Veillez lire toutes les consignes de sécurité et instructions.**

Tout non-respect des consignes de sécurité et instructions peut provoquer une décharge électrique, un incendie et/ou des blessures graves.

**Conservez toutes les consignes de sécurité et instructions pour une consultation ultérieure.**

#### 5. Données techniques

Moteur	230-240 V ~ 50 Hz
Vitesse de rotation du moteur $n_0$	2850 tr/min <sup>1</sup>
Puissance P	550 Watts
Puissance absorbée maximale de la prise de courant automatique	2400 W
Puissance absorbée maximale en tout	2950 W
Type de protection	IP40
maxi. Vide	1600 Pa
maxi. Volume d'aspiration	1150 m <sup>3</sup> /h
Raccord d'aspiration	100 mm
Volume du sac collecteur de copeaux	65 l
Poids	ca. 24 kg

#### Bruit

Les valeurs de bruit et de vibration ont été déterminées conformément à la norme EN 60335-2-69.

Niveau de pression acoustique $L_{pA}$	88,5 dB(A)
Imprécision $K_{pA}$	3 dB
Niveau de puissance acoustique $L_{WA}$	99,5 dB(A)
Imprécision $K_{WA}$	3 dB

#### **Portez une protection acoustique.**

L'exposition au bruit peut entraîner la perte de l'ouïe.

#### **Limitez le niveau sonore et les vibrations à un minimum !**

- Utilisez exclusivement des appareils en excellent état.
- Entretenez et nettoyez l'appareil régulièrement.
- Adaptez votre façon de travailler à l'appareil.
- Ne surchargez pas l'appareil.
- Faites contrôler l'appareil le cas échéant.
- Mettez l'appareil hors circuit lorsque vous ne l'utilisez pas.

## 6. Avant la mise en service

- Déballez l'installation d'aspiration et contrôlez si elle n'a pas été éventuellement endommagée par le transport.
- La machine doit être mise en place de façon à bien tenir correctement. Avant la mise en service, les recouvrements et dispositifs de sécurité doivent être montés dans les règles de l'art.
- Avant d'actionner l'interrupteur Marche / Arrêt, assurez-vous que les sacs à copeaux sont bien fixés !
- Assurez-vous avant de connecter la machine que les données se trouvant sur la plaque de signalisation correspondent bien aux données du réseau.

## 7. Montage (fig. 1, 3-15)

**Attention ! Retirez la fiche secteur avant tout travail de maintenance, de changement d'équipement et de montage de l'installation d'aspiration.**

- Desserrez les deux écrous (E) des deux côtés du carter en matière plastique (13) (fig. 3).
- Guidez les tôles latérales (12) au-dessus des vis sur le carter en matière plastique (13) et fixez-les avec les écrous (E) (fig. 4-5).
- Placez la tôle de stabilisation (9) entre les tôles latérales (12) et vissez-la avec des vis (B) et des écrous (C) (figure 6).
- Vissez le châssis (8) avec les vis (D) et les écrous (C) sur les tôles latérales (12) (figure 7).
- Enfilez à présent le dispositif de serrage rapide (3) par le guidage cousu dans le sac à poussière (2) (figure 8-9).
- Enfichez le crochet du sac à poussière (1) dans le trou destiné au crochet du sac à poussière (14) sur le carter en matière plastique (13) et suspendez le sac à poussière (2) sur le crochet du sac à poussière (1) (figure 10).
- Emboutissez le sac à poussière (2) au-dessus de l'ouverture supérieure du carter en matière plastique (13) de sorte qu'il entoure complètement l'ouverture et bloquez-le avec le dispositif de serrage rapide (3) (figure 11).
- Tirez le sac collecteur (6) au-dessus de l'ouverture inférieure du carter en matière plastique (13) de façon qu'il entoure complètement l'ouverture et bloquez-le avec le dispositif de serrage rapide (5) (figure 12).

- Guidez une fixation de tuyau flexible (A) au-dessus du tuyau flexible d'aspiration (11). Enfichez à présent le tuyau d'aspiration (11) jusqu'à la butée sur le raccord d'aspiration de l'appareil et fixez-le avec le collier de serrage (A) de celui-ci (figure 13).
- S'il faut raccorder des appareils présentant un raccord d'aspiration de 100mm de diamètre au niveau de l'installation d'aspiration, guidez une fixation de tuyau (A) au-dessus du tuyau d'aspiration (11). Enfichez à présent, l'adaptateur de raccordement (18) jusqu'à la butée dans le tuyau d'aspiration (11) et bloquez-le en serrant la fixation de tuyau (A) (figure 14-15). Enfichez à présent, l'adaptateur de raccordement (18) sur le raccord d'aspiration de l'appareil correspondant.
- Lorsqu'il faut exploiter des appareils avec un raccord d'aspiration d'un diamètre de 36 mm, enfichez l'adaptateur de réduction (17) sur l'extrémité libre du tuyau d'aspiration (11) et fixez-le avec la pince pour flexible (A) sur celui-ci (fig. 14-15). Un ou deux tuyaux d'aspiration d'un diamètre de 36mm peuvent être raccordés à l'adaptateur de réduction (17). Pour le fonctionnement avec un seul tuyau de 36mm, laissez le capuchon obturateur sur la deuxième ouverture de l'adaptateur de réduction (17). Pour le fonctionnement avec deux tuyaux de 36mm, enlevez le capuchon obturateur et utilisez les deux raccords de 36 mm de l'adaptateur de réduction (17).

## 8. Fonctionnement

### 8.1 Mise en circuit (fig. 1,16)

- Contrôlez si le tuyau flexible d'aspiration (11) est bien fermement raccordé à l'installation d'aspiration et à l'adaptateur d'aspiration de la machine de traitement du bois.
- Contrôlez si les sacs à copeaux (2/6) sont bien fixés.
- Allumer le dispositif d'aspiration en appuyant sur la touche «I».
- Mettez la machine de traitement du bois en circuit.

### 8.2 Arrêt (Figure 16)

- Éteindre la machine de traitement du bois
- Éteindre le dispositif d'aspiration en appuyant sur la touche «0».

**F****8.3 Marche et arrêt en mode automatique (Figure 16)**

- L'interrupteur marche/arrêt (15) a trois positions :  
Position de l'interrupteur 0 : Arrêt  
Position de l'interrupteur - : Marche  
Position de l'interrupteur AUTO : Mode automatique  
(Le dispositif d'aspiration est allumé et éteint par le biais d'un outil électrique).
- Branchez le câble réseau de votre outil électrique à la prise de courant automatique (19).
- Raccordez le tuyau d'aspiration (11) au raccordement d'aspiration de poussière de votre outil électrique. Veillez à ce que le raccordement entre les deux appareils soit bien fixé et étanche.
- Commutez l'interrupteur (15) du dispositif d'aspiration sur la position «AUTO» = Mode automatique.
- Dès que vous allumez l'outil électrique, le dispositif d'aspiration s'allume.
- Lorsque vous éteignez votre outil électrique, le dispositif d'aspiration s'éteint avec un différé réglé au préalable.

**8.4 Vider le sac collecteur de copeaux**

Contrôlez et videz régulièrement le sac collecteur de copeaux (6) régulièrement !

- **Attention : Tirez la fiche de contact !**
- Maintenez le sac collecteur de copeaux plein d'une main.
- Ouvrez le dispositif de serrage rapide (5)
- Retirez le sac et éliminez son contenu dans le respect de l'environnement.
- Placez le sac à nouveau sur le support et fixez-le avec le dispositif de serrage rapide (5).

**8.5 Transport (fig. 6)**

- L'installation d'aspiration dispose d'un châssis (8) en série.
- Pour le transport, soulevez légèrement l'installation d'aspiration par sa poignée de transport (4) et déplacez-la jusqu'à emplacement désiré.

**9. Nettoyage, maintenance et commande de pièces de rechange**

Retirez la fiche de contact avant tous travaux de nettoyage.

**9.1 Nettoyage**

- Maintenez les dispositifs de protection, les fentes à air et le carter de moteur aussi propres (sans poussière) que possible. Frottez l'appareil avec un chiffon propre ou soufflez dessus avec de l'air comprimé à basse pression.
- Nous recommandons de nettoyer l'appareil directement après chaque utilisation.
- Nettoyez l'appareil régulièrement à l'aide d'un chiffon humide et un peu de savon. N'utilisez aucun produit de nettoyage ni détergeant ; ils pourraient endommager les pièces en matières plastiques de l'appareil. Veillez à ce qu'aucune eau n'entre à l'intérieur de l'appareil.

**9.2 Maintenance**

- Aucune pièce à l'intérieur de l'appareil n'a besoin de maintenance.

**9.3 Commande de pièces de rechange :**

Pour les commandes de pièces de rechange, veuillez indiquer les références suivantes:

- Type de l'appareil
  - No. d'article de l'appareil
  - No. d'identification de l'appareil
  - No. de pièce de rechange de la pièce requise
- Vous trouverez les prix et informations actuelles à l'adresse [www.isc-gmbh.info](http://www.isc-gmbh.info)

**10. Mise au rebut et recyclage**

L'appareil se trouve dans un emballage permettant d'éviter les dommages dus au transport. Cet emballage est une matière première et peut donc être réutilisé ultérieurement ou être réintroduit dans le circuit des matières premières.

L'appareil et ses accessoires sont en matériaux divers, comme par ex. des métaux et matières plastiques. Éliminez les composants défectueux dans les systèmes d'élimination des déchets spéciaux. Renseignez-vous dans un commerce spécialisé ou auprès de l'administration de votre commune !





**Draag een gehoorbeschermer.**

Lawaai kan aanleiding geven tot gehoorverlies.



**Draag een stofmasker.**

Bij het bewerken van hout en andere materialen kan stof ontstaan dat schadelijk is voor de gezondheid. Asbest bevattend materiaal mag niet worden bewerkt!

**⚠ Let op!**

Bij het gebruik van gereedschappen dienen enkele veiligheidsmaatregelen te worden nageleefd om lichamelijk gevaar en schade te voorkomen. Lees daarom deze handleiding zorgvuldig door. Bewaar deze goed zodat u de informatie op elk moment kunt terugvinden. Mocht u dit gereedschap aan andere personen doorgeven, gelieve dan deze handleiding mee te geven. Wij zijn niet aansprakelijk voor ongevallen of schade die te wijten zijn aan niet-naleving van deze handleiding en van de veiligheidsinstructies.

## 1. Beschrijving van het apparaat (fig. 1-2)

1. Stofzakhaak
2. Stofzak
3. Snelspaninrichting stofzak
4. Transportgreep
5. Snelspaninrichting vangzak
6. Vangzak
7. Onderplaat
8. Onderstel
9. Stabiliseringsplaat
10. Wielen
11. Afzuigslang
12. Zijplaten
13. Plastiekhuis
14. Gat voor stofzakhaak
15. AAN-/UIT-schakelaar met automatische modus
16. Motor
17. Reduceeradapter
18. Aansluitadapter
19. Stopcontact voor automatische modus

### 1.2 Montagemateriaal

- A. 2 x slangbevestiging
- B. 4 x schroef voor stabiliseringsplaat
- C. 8 x moer
- D. 4 x schroef voor onderstel

## 2. Omvang van de levering (fig. 2)

- Open de verpakking en neem het toestel voorzichtig uit de verpakking.
- Verwijder het verpakkingsmateriaal alsmede verpakkings-/transportbeveiligingen (indien aanwezig).
- Controleer of de leveringsomvang compleet is.
- Controleer het toestel en de accessoires op transportschade.

- Bewaar de verpakking indien mogelijk tot het verloop van de garantieperiode.

### LET OP

**Het toestel en het verpakkingsmateriaal zijn geen speelgoed voor kinderen! Kinderen mogen niet met plastic zakken, folies en kleine stukken spelen! Er bestaat inslik- en verstikkingsgevaar!**

- Stofzakhaak (1)
- Stofzak (2)
- 2 x snelspaninrichting (3/5)
- Vangzak (6)
- Onderstel (8)
- Stabiliseringsplaat (9)
- Afzuigslang (11)
- 2 x Zijplaat (12)
- Plastiekhuis (13)
- Aansluitadapter (18)
- Montagemateriaal (zie punt 1.2).
- Originele handleiding
- Veiligheidsinstructies

## 3. Reglementair gebruik

De afzuiginstallatie dient tot het afzuigen van spanen en stof die vrijkomen bij het bewerken van hout of soortgelijke materialen. Gebruik dit toestel niet in een omgeving waarin er brand- of explosiegevaar bestaat. **De machine mag slechts voor werkzaamheden worden gebruikt waarvoor ze bedoeld is!** Elk verder gaand gebruik is niet reglementair. Voor daaruit voortvloeiende schade of verwondingen van welke aard dan ook is de gebruiker/bedienaar, niet de fabrikant, aansprakelijk.

Wij wijzen erop dat onze gereedschappen overeenkomstig hun bestemming niet geconstrueerd zijn voor commercieel, ambachtelijk of industrieel gebruik. Wij geven geen garantie indien het gereedschap in ambachtelijke of industriële bedrijven alsmede bij gelijk te stellen activiteiten wordt gebruikt.

Het naleven van de veiligheidsvoorschriften alsook van de montage- en bedrijfsvoorschriften van deze gebruiksaanwijzing hoort eveneens tot het reglementaire gebruik.

Personen, die de machine bedienen en onderhouden, moeten met haar vertrouwd en op de hoogte zijn van mogelijke gevaren. Bovendien moeten de geldende voorschriften ter voorkoming van ongevallen strikt worden opgevolgd. Andere algemene regels qua arbeidsgeneeskunde en veiligheid dienen in acht te worden genomen.

Veranderingen aan de machine sluiten een aansprakelijkheid van de fabrikant en daaruit voortvloeiende schade helemaal uit.

Ondanks een doelmatig gebruik kunnen bepaalde resterende risicofactoren niet volledig uit de weg worden geruimd.

Ten gevolge van de opbouw en constructie van de machine kunnen zich de volgende risico's voordoen:

- gevaar door gebreken aan de machine.  
Als een of meerdere componenten van de machine defect zijn, mag de machine niet in werking worden gesteld. Defecte onderdelen moeten onverwijld worden vervangen. Er mogen enkel door de fabrikant goedgekeurde wisselstukken worden gebruikt. Veranderingen aan de machine zijn verboden.
- Gevaar door elektrische schok:  
Gebruik de machine alleen op een elektrische voeding die beveiligd is door een verliesstromschakelaar met een verliesstroom van 30 mA!  
Stopcontacten dienen naar behoren te zijn geïnstalleerd, geaard en goedgekeurd!
- Gevaar door onbedoeld aanlopen van de machine  
Bij het leegmaken van de spaanopvangzak en bij niet-gebruik van de machine dient u de netstekker uit het stopcontact te verwijderen!
- Gevaar door houtstof  
Het inademen van houtstof is schadelijk voor de gezondheid! Draag bij het leegmaken van de opvangzak steeds een stofmasker. U dient zich van het spaanafval op een milieuvriendelijke manier te ontdoen!
- Brandgevaar  
Zuig met de machine nooit hete voorwerpen aan!
- Gehoorschade bij niet-gebruik van de nodige gehoorbeschermer.
- Bij gebruik in gesloten vertrekken vrijkomen van houtstof die schadelijk is voor de gezondheid.

#### 4. Veiligheidsvoorschriften

De overeenkomstige veiligheidsinstructies vindt u in de bijgaande brochure.

#### **⚠ WAARSCHUWING!**

#### **Lees alle veiligheidsinstructies en aanwijzingen.**

Nalatigheden bij de inachtneming van de veiligheidsinstructies en aanwijzingen kunnen elektrische schok, brand en/of zware letsels tot gevolg hebben.

#### **Bewaar alle veiligheidsinstructies en aanwijzingen voor de toekomst.**

#### 5. Technische gegevens

Motor	230-240 V ~ 50Hz
Motortoerental $n_0$	2850 t/min.
Vermogen P	550 watt
Max. opgenomen vermogen van het stopcontact voor automatische modus:	2400 W
Max. opgenomen totaalvermogen:	2950 W
Bescherming type	IP40
max. vacuüm	1600 Pa
max. afzuigvolume	1150 m <sup>3</sup> /u
Afzuigaansluiting	100 mm
Volume spaanopvangzak	65 l
Gewicht	ca. 24 kg

#### Geluid

De geluids- en vibratiewaarden werden bepaald volgens EN 60335-2-69.

Geluidsdrukniveau $L_{pA}$	88,5 dB (A)
Onzekerheid $K_{pA}$	3 dB
Geluidsvermogen $L_{WA}$	99,5 dB (A)
Onzekerheid $K_{WA}$	3 dB

#### **Draag een gehoorbeschermer.**

Lawaai kan aanleiding geven tot gehoorverlies.

#### **Beperk de geluidsontwikkeling en vibratie tot een minimum!**

- Gebruik enkel intacte toestellen.
- Onderhoud en reinig het toestel regelmatig.
- Pas uw manier van werken aan het toestel aan.
- Overbelast het toestel niet.
- Laat het toestel indien nodig nazien.
- Schakel het toestel uit als het niet wordt gebruikt.

#### 6. Vóór inbedrijfstelling

- De afzuiginstallatie uitpakken en controleren op eventueel voorhanden zijnde transportschade.
- De machine moet worden opgesteld zodat ze veilig staat. Vóór inbedrijfstelling dienen alle afdekkingen en veiligheidsinrichtingen naar behoren te zijn gemonteerd.

**NL**

- Vergewis u er zich van dat de spaanzakken goed bevestigd zijn voordat u de AAN/UIT-schakelaar bedient!
- Controleer of de gegevens vermeld op het kenplaatje overeenkomen met de gegevens van het stroomnet alvorens de machine aan te sluiten.
- Moeten apparaten met een afzuigaansluitdiameter van 36 mm worden gebruikt, steek dan de reduceeradapter (17) het vrije uiteinde van de afzuigslang (11) op en maak hem daarop vast d.m.v. de slangklem (A) (fig. 14-15). Op de reduceeradapter (17) kunnen dan een of twee afzuigslangen met een diameter van 36 mm worden aangesloten. Als enkel met één 36 mm slang wordt gewerkt laat u de afsluitdop op de tweede opening van de reduceeradapter (17). Als met twee 36 mm slangen wordt gewerkt verwijderd u de afsluitdop en gebruikt u beide 36 mm aansluitingen van de reduceeradapter (17).

## 7. Montage (fig. 1, 3-15)

**Let op! Trek vóór alle onderhouds-, afstel- en montagewerkzaamheden op de afzuiginstallatie telkens de netstekker uit het stopcontact.**

- Draai de beide moeren (E) aan weerskanten van het plastic huis (13) los (fig. 3).
- Plaats de zijplaten (12) over de schroeven op het plastic huis (13) en maak ze vast d.m.v. de moeren (E) (fig. 4-5).
- Plaats de stabiliseringsplaat (9) tussen de zijplaten (12) en schroef haar vast d.m.v. de schroeven (B) en moeren (C) (fig. 6).
- Schroef het onderstel (8) vast op de zijplaten (12) d.m.v. de schroeven (D) en moeren (C) (fig. 7).
- Haal dan de snelspaninrichting (3) door de ingenaaide geleiding in de stofzak (2) (fig. 8-9).
- Steek de stofzakhaak (1) het gat voor stofzakhaak (14) op het plastic huis (13) in en haak de stofzak (2) op de stofzakhaak (1) vast (fig. 10).
- Schuif de stofzak (2) zo over de bovenste opening van het plastic huis (13) dat hij de opening helemaal omsluit en borg hem d.m.v. de snelspaninrichting (3) (fig. 11).
- Trek de opvangzak (6) zo over de onderste opening van het plastic huis (13) dat hij de opening helemaal omsluit en borg hem d.m.v. de snelspaninrichting (5) (fig. 12).
- Plaats een slangbevestiging (A) op de afzuigslang (11). Steek dan de afzuigslang (11) tot tegen de aanslag op de afzuigaansluiting van het gereedschap en maak hem daarop vast d.m.v. de slangklem (A) (fig. 13).
- Indien gereedschap met een afzuigaansluitdiameter van 100 mm op de afzuiginstallatie moet worden aangesloten, schuif dan een slangbevestiging (A) over de afzuigslang (11). Steek daarna de aansluitadapter (18) de afzuigslang (11) in tot tegen de aanslag en zet hem vast door de slangbevestiging (A) aan te halen (fig. 14-15). Steek den de aansluitadapter (18) op de afzuigaansluiting van het overeenkomstige gereedschap.

## 8. Gebruik

### 8.1 Inschakelen (fig. 1,16)

- Controleer of de afzuigslang (11) goed vastzit op de afzuiginstallatie en op de afzuigadapter van de houtbewerkingsmachine.
- Controleer of de spaanzakken (2/6) goed bevestigd zijn.
- Afzuiginstallatie aanzetten door de toets "I" in te drukken.
- Houtbewerkingsmachine inschakelen.

### 8.2 Uitschakelen (fig. 16)

Houtbewerkingsmachine uitschakelen.  
Afzuiginstallatie aanzetten door de toets "0" in te drukken.

### 8.3 In- en uitschakelen in automatische modus (fig. 16)

- De AAN-/UIT-schakelaar (15) heeft drie schakelstanden:  
schakelaar staat op 0: UIT  
schakelaar staat op - : AAN  
schakelaar staat op AUTO: automatische werkwijze (Afzuiginstallatie wordt via een elektrisch toestel in- en uitgeschakeld).
- Sluit de netkabel van uw elektrisch toestel aan op het stopcontact (19) voor automatische modus.
- Verbind de afzuigslang (11) met de stofzuigaansluiting van uw elektrisch toestel. Let er wel op dat de toestellen goed vast zitten en luchtdicht verbonden zijn.
- Breng de schakelaar (15) van de afzuiginstallatie naar de stand "AUTO" = automatische modus.
- Zodra u dan het elektrische toestel inschakelt wordt de afzuiginstallatie vanzelf aangezet.
- Als u uw elektrisch toestel uitschakelt wordt de afzuiginstallatie na een vooringestelde vertraging automatisch uitgeschakeld.

#### 8.4 Leegmaken van de spaanopvangzak

De spaanopvangzak (6) regelmatig controleren en leegmaken!

- **Let op! Netstekker uit het stopcontact verwijderen!**
- Gevulde spaanopvangzak met een hand vasthouden.
- Snelspaninrichting (5) openen.
- Zak ontnemen en inhoud milieugerecht verwijderen.
- Zak terug op de houder steken en vastmaken d.m.v. de snelspaninrichting (5).

#### 8.5 Transport (fig. 6)

- De afzuiginstallatie beschikt standaard over een onderstel (8).
- Voor het transport de afzuiginstallatie aan de transportgreep (4) lichtjes optillen en naar de gewenste plaats brengen.

### 9. Reiniging, onderhoud en bestellen van wisselstukken

Trek vóór alle schoonmaakwerkzaamheden de netstekker uit het stopcontact.

#### 9.1 Reiniging

- Hou de veiligheidsinrichtingen, de ventilatiespleten en het motorhuis zo veel mogelijk vrij van stof en vuil. Wrijf het toestel met een schone doek af of blaas het met perslucht bij lage druk schoon.
- Het is aan te bevelen het toestel direct na elk gebruik te reinigen.
- Reinig het toestel regelmatig met een vochtige doek en wat zachte zeep. Gebruik geen reinigings- of oplosmiddelen; die zouden de kunststofcomponenten van het toestel kunnen aantasten. Let er goed op dat geen water in het toestel terechtkomt.

#### 9.2 Onderhoud

- In het toestel zijn er geen andere te onderhouden onderdelen.

#### 9.3 Bestellen van wisselstukken:

Gelieve bij het bestellen van wisselstukken volgende gegevens te vermelden:

- Type van het toestel
- Artikelnummer van het toestel
- Ident-nummer van het toestel
- Wisselstuknummer van het benodigd stuk

Actuele prijzen en info vindt u terug onder [www.isc-gmbh.info](http://www.isc-gmbh.info)

### 10. Afvalbeheer en recyclage

Het toestel bevindt zich in een verpakking om transportschade te voorkomen. Deze verpakking is een grondstof en bijgevolg herbruikbaar of kan de grondstofkringloop terug worden ingebracht. Het toestel en zijn accessoires bestaan uit diverse materialen, zoals b.v. metaal en kunststof. Ontdoet u zich van defecte onderdelen op de inzamelplaats waar u gevaarlijke afvalstoffen mag afgeven. Informeer u in uw speciaalzaak of bij uw gemeentebestuur!





Ⓧ Nur für EU-Länder

Werfen Sie Elektrowerkzeuge nicht in den Hausmüll!

Gemäß europäischer Richtlinie 2002/96/EG über Elektro- und Elektronik-Altgeräte und Umsetzung in nationales Recht müssen verbrauchte Elektrowerkzeuge getrennt gesammelt werden und einer umweltgerechten Wiederverwertung zugeführt werden.

Recycling-Alternative zur Rücksendeaufforderung:

Der Eigentümer des Elektrogerätes ist alternativ anstelle Rücksendung zur Mitwirkung bei der sachgerechten Verwertung im Falle der Eigentumsaufgabe verpflichtet. Das Altgerät kann hierfür auch einer Rücknahmestelle überlassen werden, die eine Beseitigung im Sinne der nationalen Kreislaufwirtschafts- und Abfallgesetze durchführt. Nicht betroffen sind den Altgeräten beigefügte Zubehörteile und Hilfsmittel ohne Elektrobestandteile.

Ⓧ Uniquement pour les pays de l'Union Européenne

Ne jetez pas les outils électriques dans les ordures ménagères.

Selon la norme européenne 2002/96/CE relative aux appareils électriques et systèmes électroniques usés et selon son application dans le droit national, les outils électriques usés doivent être récoltés à part et apportés à un recyclage respectueux de l'environnement.

Possibilité de recyclage en alternative à la demande de renvoi :

Le propriétaire de l'appareil électrique est obligé, en guise d'alternative à un envoi en retour, à contribuer à un recyclage effectué dans les règles de l'art en cas de cessation de la propriété. L'ancien appareil peut être remis à un point de collecte dans ce but. Cet organisme devra l'éliminer dans le sens de la Loi sur le cycle des matières et les déchets. Ne sont pas concernés les accessoires et ressources fournies sans composants électroniques.

Ⓧ Enkel voor EU-landen

Elektrisch gereedschap hoort niet bij het huisvuil thuis.

Volgens de Europese richtlijn 2002/96/EG op afgedankte elektrische en elektronische toestellen en omzetting in nationaal recht dienen afgedankte elektrische gereedschappen afzonderlijk te worden verzameld en milieuvriendelijk te worden gerecycleerd.

Recyclagealternatief i.p.v. het verzoek het toestel terug te sturen:

In plaats van het elektrische toestel terug te sturen is alternatief de eigenaar van het toestel gehouden mee te werken aan de adequate recyclage als het eigendom wordt opgegeven. Hiervoor kan het afgedankte toestel eveneens bij een inzamelplaats worden afgegeven waar het toestel wordt verwijderd als bedoeld in de wetgeving in zake afvalverwerking en recyclage. Dit geldt niet voor toebehoorstukken en hulpmiddelen zonder elektrische componenten die bij de afgedankte toestellen zijn bijgevoegd.

Ⓧ

Der Nachdruck oder sonstige Vervielfältigung von Dokumentation und Begleitpapieren der Produkte, auch auszugsweise ist nur mit ausdrücklicher Zustimmung der ISC GmbH zulässig.

Ⓧ

La réimpression ou une autre reproduction de la documentation et des documents d'accompagnement des produits, même incomplète, n'est autorisée qu'avec l'agrément exprès de l'entreprise ISC GmbH.

Ⓧ

Nadruk of andere reproductie van documentatie en geleidepapieren van de producten, geheel of gedeeltelijk, enkel toegestaan mits uitdrukkelijke toestemming van ISC GmbH.

- Ⓧ Technische Änderungen vorbehalten
- Ⓧ Sous réserve de modifications
- Ⓧ Technische wijzigingen voorbehouden



# **F BULLETIN DE GARANTIE**

**Chère Cliente, Cher Client,**

Nos produits sont soumis à un contrôle de qualité très strict. Si cet appareil devait toutefois ne pas fonctionner impeccablement, nous en serions désolés. Dans un tel cas, nous vous prions de bien vouloir prendre contact avec notre service après-vente à l'adresse indiquée sur le bulletin de garantie. Nous restons également volontiers à votre disposition au numéro de téléphone de service indiqué plus bas. Pour faire valoir une demande de garantie, ce qui suit est valable :

1. Les conditions de garantie règlent les prestations de garantie supplémentaires. Vos droits de garantie légaux ne sont en rien altérés par la garantie présente. Notre prestation de garantie est gratuite.
2. La prestation de garantie s'applique exclusivement aux défauts occasionnés par des vices de fabrication ou de matériau et est limitée à l'élimination de ces défauts ou encore au remplacement de l'appareil. Veillez au fait que nos appareils, conformément à leur affectation, n'ont pas été construits pour être utilisés dans un environnement professionnel, industriel ou artisanal. Un contrat de garantie ne peut avoir lieu dès lors que l'appareil est utilisé à des activités dans des entreprises professionnelles, artisanales ou industrielles ou toute autre activité du même genre. Sont également exclus de notre garantie : les prestations de substitution de dommages dus aux transports, les dommages occasionnés par le non-respect des instructions de montage ou en raison d'une installation non conforme, du non-respect du mode d'emploi (comme par exemple le raccordement à une mauvaise tension réseau ou à un mauvais type de courant), les applications abusives ou non conformes (comme par exemple une surcharge de l'appareil ou encore l'emploi d'accessoires non homologués), le non-respect des prescriptions de maintenance et de sécurité, l'infiltration de corps étrangers dans l'appareil (comme par exemple du sable, des pierres ou de la poussière), l'emploi de la force ou l'influence extérieure (comme par exemple les dommages dus à une chute), ainsi que l'usure normale conforme à l'utilisation. Ceci est particulièrement valable pour les accumulateurs pour lesquels nous offrons toutefois une période de garantie de 12 mois.

Le droit à la garantie disparaît dès lors que des interventions ont lieu sur l'appareil.

3. Le délai de garantie s'élève à 2 ans et commence à la date de l'achat de l'appareil. Les demandes de garanties doivent être présentées avant écoulement du délai de garantie, dans les deux semaines suivant le moment auquel le défaut a été reconnu. Toute reconnaissance de demande de garantie après écoulement du délai de garantie est exclue. La réparation ou l'échange de l'appareil n'entraîne nullement une prolongation de la durée de garantie. Elle ne fait pas non plus commencer un nouveau délai de garantie, en raison de cette prestation, pour l'appareil ou pour toute autre pièce de rechange intégrée. Ceci est également valable lorsqu'un service après-vente sur place a été consulté.
4. Pour faire reconnaître votre demande de garantie, veuillez nous envoyer l'appareil défectueux franco de port à l'adresse indiquée ci-dessous. Ajoutez à l'envoi l'original du bon d'achat ou de tout autre preuve de l'achat datée. Veuillez donc toujours bien conserver le bon d'achat en guise de preuve ! Décrivez la raison de la réclamation le plus précisément possible. Si le défaut de l'appareil est compris dans notre prestation de garantie, nous vous retournerons sans délai un appareil réparé ou encore un nouveau.

Bien entendu, nous sommes prêts également à réparer les appareils défectueux contre remboursement des frais, dès lors que l'appareil n'est plus ou pas garanti. Pour ce faire, veuillez envoyer l'appareil à notre adresse de service après-vente.

# GARANTIEBEWIJS

## Geachte klant,

onze producten zijn aan een strenge kwaliteitscontrole onderhevig. Mocht dit apparaat echter ooit niet naar behoren functioneren, spijt het ons ten zeerste en vragen u zich tot onze servicedienst onder het adres vermeld op dit garantiebewijs te wenden. Wij staan ook graag telefonisch tot uw dienst via het hieronder vermelde servicetelefoonnummer. Voor vorderingen in verband met garantie geldt het volgende:

1. Deze garantievoorwaarden regelen bijkomende garantieprestaties. Uw wettelijke garantieclaims blijven onaangetast door deze garantie. Onze garantieprestatie is voor uw gratis.
2. De garantieprestatie heeft uitsluitend betrekking op gebreken die te wijten zijn aan materiaal- of fabricagefouten en is beperkt tot het verhelpen van deze gebreken of het vervangen van het apparaat. Wij wijzen erop dat onze apparaten overeenkomstig hun bestemming niet geconstrueerd zijn voor commercieel, ambachtelijk of industrieel gebruik. Een garantieovereenkomst komt daarom niet tot stand als het apparaat in ambachtelijke of industriële bedrijven alsmede bij gelijk te stellen activiteiten wordt gebruikt. Uitgesloten van onze garantie zijn verder schadeloosstellingen voor transportschade, schade door niet-naleving van de montage-instructies of op grond van ondeskundige installatie, niet-naleving van de handleiding (zoals door b.v. aansluiting op een verkeerde netspanning of stroomsoort), oneigenlijke of onoordeelkundige toepassingen (zoals b.v. overbelasting van het apparaat of gebruik van niet toegestane inzetgereedschappen of toebehoren), niet-naleving van de onderhouds- en veiligheidsbepalingen, binnendringen van vreemde voorwerpen in het apparaat (zoals b.v. zand, stenen of stof), gebruikmaking van geweld of invloeden van buitenaf (zoals b.v. schade door neervallen) alsmede door normale slijtage die zich bij het doelmatig gebruik van het apparaat voordoet. Dit geldt vooral voor accu's waarop wij 12 maanden garantie geven.

Er kan geen aanspraak op garantie worden gemaakt als op het apparaat reeds ingrepen werden uitgevoerd.

3. De garantieperiode bedraagt 2 jaar en gaat in op de datum van aankoop van het apparaat. Garantieclaims dienen voor het verloop van de garantieperiode binnen de twee weken na het vaststellen van het defect geldend te worden gemaakt. Het geldend maken van garantieclaims na verloop van de garantieperiode is uitgesloten. De herstelling of vervanging van het apparaat leidt noch tot een verlenging van de garantieperiode noch wordt door deze prestatie een nieuwe garantieperiode voor het apparaat of voor eventueel ingebouwde wisselstukken op gang gebracht. Dit geldt ook bij het ter plaatse uitvoeren van een serviceactiviteit.
4. Om een garantieclaim geldend te maken dient u het defecte apparaat franco op te sturen aan het hieronder vermelde adres. Voeg het originele verkoopbewijs of een ander gedateerd bewijs van aankoop bij. Gelieve daarom de kassabon als bewijs goed te bewaren! Wij verzoeken u de reden van de klacht zo nauwkeurig mogelijk te beschrijven. Valt het defect van het apparaat binnen onze garantieprestatie bezorgen wij u per omgaande een hersteld of nieuw apparaat terug.

Uiteraard staan wij ook tot u dienst om mits betaling van de kosten defecten van het apparaat te verhelpen die buiten de garantieomvang vallen. Te dien einde stuurt u het apparaat aan ons serviceadres op.

# **D GARANTIEURKUNDE**

**Sehr geehrte Kundin, sehr geehrter Kunde,**

unsere Produkte unterliegen einer strengen Qualitätskontrolle. Sollte dieses Gerät dennoch einmal nicht einwandfrei funktionieren, bedauern wir dies sehr und bitten Sie, sich an unseren Servicedienst unter der auf dieser Garantiekarte angegebenen Adresse zu wenden. Gern stehen wir Ihnen auch telefonisch über die unten angegebene Servicrufnummer zur Verfügung. Für die Geltendmachung von Garantieansprüchen gilt Folgendes:

1. Diese Garantiebedingungen regeln zusätzliche Garantieleistungen. Ihre gesetzlichen Gewährleistungsansprüche werden von dieser Garantie nicht berührt. Unsere Garantieleistung ist für Sie kostenlos.
2. Die Garantieleistung erstreckt sich ausschließlich auf Mängel, die auf Material- oder Herstellungsfehler zurückzuführen sind und ist auf die Behebung dieser Mängel bzw. den Austausch des Gerätes beschränkt. Bitte beachten Sie, dass unsere Geräte bestimmungsgemäß nicht für den gewerblichen, handwerklichen oder industriellen Einsatz konstruiert wurden. Ein Garantievertrag kommt daher nicht zustande, wenn das Gerät in Gewerbe-, Handwerks- oder Industriebetrieben sowie bei gleichzusetzenden Tätigkeiten eingesetzt wird.  
Von unserer Garantie sind ferner Ersatzleistungen für Transportschäden, Schäden durch Nichtbeachtung der Montageanleitung oder aufgrund nicht fachgerechter Installation, Nichtbeachtung der Gebrauchsanleitung (wie durch z.B. Anschluss an eine falsche Netzspannung oder Stromart), missbräuchliche oder unsachgemäße Anwendungen (wie z.B. Überlastung des Gerätes oder Verwendung von nicht zugelassenen Einsatzwerkzeugen oder Zubehör), Nichtbeachtung der Wartungs- und Sicherheitsbestimmungen, Eindringen von Fremdkörpern in das Gerät (wie z.B. Sand, Steine oder Staub), Gewaltanwendung oder Fremdeinwirkungen (wie z. B. Schäden durch Herunterfallen) sowie durch verwendungsgemäßen, üblichen Verschleiß ausgeschlossen. Dies gilt insbesondere für Akkus, auf die wir dennoch eine Garantiezeit von 12 Monaten gewähren

Der Garantieanspruch erlischt, wenn an dem Gerät bereits Eingriffe vorgenommen wurden.

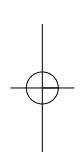
3. Die Garantiezeit beträgt 2 Jahre und beginnt mit dem Kaufdatum des Gerätes. Garantieansprüche sind vor Ablauf der Garantiezeit innerhalb von zwei Wochen, nachdem Sie den Defekt erkannt haben, geltend zu machen. Die Geltendmachung von Garantieansprüchen nach Ablauf der Garantiezeit ist ausgeschlossen. Die Reparatur oder der Austausch des Gerätes führt weder zu einer Verlängerung der Garantiezeit noch wird eine neue Garantiezeit durch diese Leistung für das Gerät oder für etwaige eingebaute Ersatzteile in Gang gesetzt. Dies gilt auch bei Einsatz eines Vor-Ort-Services.
4. Für die Geltendmachung Ihres Garantieanspruches übersenden Sie bitte das defekte Gerät portofrei an die unten angegebene Adresse. Fügen Sie den Verkaufsbeleg im Original oder einen sonstigen datierten Kaufnachweis bei. Bitte bewahren Sie deshalb den Kassenbon als Nachweis gut auf! Beschreiben Sie uns bitte den Reklamationsgrund möglichst genau. Ist der Defekt des Gerätes von unserer Garantieleistung erfasst, erhalten Sie umgehend ein repariertes oder neues Gerät zurück.

Selbstverständlich beheben wir gegen Erstattung der Kosten auch gerne Defekte am Gerät, die vom Garantieumfang nicht oder nicht mehr erfasst sind. Dazu senden Sie das Gerät bitte an unsere Serviceadresse.

**ISC GmbH • Eschenstraße 6 • 94405 Landau/Isar (Deutschland)**

Telefon: +49 [0] 180 5 011 843 • Telefax +49 [0] 180 5 835 830 (Festnetzpreis: 14 ct/min, Mobilfunkpreise maximal: 42 ct/min)  
Außerhalb Deutschlands fallen stattdessen Gebühren für ein reguläres Gespräch ins dt. Festnetz an.

E-Mail: [info@isc-gmbh.info](mailto:info@isc-gmbh.info) • Internet: [www.isc-gmbh.info](http://www.isc-gmbh.info)



**1 Service Hotline: 01 805 011 843 · www.isc-gmbh.info · Mo-Fr. 8:00-20:00 Uhr**  
(Festnetzpreis: 14 ct/min, Mobilfunkpreise maximal: 42 ct/min; Außerhalb Deutschlands fallen stattdessen Gebühren für ein reguläres Gespräch ins dt. Festnetz an.)

**2** Name:  **Retouren-Nr. iSC:**

Straße / Nr.:  **Telefon:**

PLZ  Ort  **Mobil:**

**3** Welcher Fehler ist aufgetreten (genaue Angabe):  **Art.-Nr.:**  **I.-Nr.:**

**Sehr geehrte Kundin, sehr geehrter Kunde,**  
bitte beschreiben Sie uns die von Ihnen festgestellte Fehlfunktion Ihres Gerätes als Grund Ihrer Beanstandung möglichst genau. Dadurch können wir für Sie Ihre Reklamation schneller bearbeiten und Ihnen schneller helfen. Eine zu ungenaue Beschreibung mit Begriffen wie „Gerät funktioniert nicht“ oder „Gerät defekt“ verzögert hingegen die Bearbeitung erheblich.

**4** **Garantie:** JA  NEIN  **Kaufbeleg-Nr. / Datum:**

**1** Service Hotline kontaktieren oder bei iSC-Webadresse anmelden - es wird Ihnen eine Retourennummer zugeteilt | **2** Ihre Anschrift eintragen | **3** Fehlerbeschreibung und Art.-Nr. und I.-Nr. angeben | **4** Garantiefall JA/NEIN ankreuzen sowie Kaufbeleg-Nr. und Datum angeben und eine Kopie des Kaufbeleges belegen

EH 08/2011 (01)

