



Használati útmutató  
Navodila za uporabo



# KOMPRESSZOR | KOMPRESOR

## WZAC 190/6 OF

MAGYAR ..... OLDAL 06  
SLOVENSKI.... STRAN 33



**EREDETI HASZNÁLATI ÚTMUTATÓ**  
**ORIGINALNA NAVODILA ZA UPORABO**



# QR kódokkal gyorsan és egyszerűen célba érni

Függetlenül attól, hogy termékinformációkra, cserealkatrészekre vagy tartozékokra van szüksége, vagy a gyártói garanciát vagy a szervizhelyszínek listáját szeretné megtekinteni vagy csak egy videó útmutatót nézne meg – QR kódunkkal mindezt könnyen megteheti.

## Mi az a QR kód?

A QR (Quick Response – Gyors) kódok olyan grafikus kódok, amelyek egy okostelefon kamerával beolvashatók és amelyek pl. egy internet oldalra irányítják vagy elérhetőség adatokat tartalmaznak.

**Előnyei:** Nem kell begépelni az internet oldal URL webcímét vagy az elérhetőség adatokat!

## Hogyan működik?

A QR kódok használatához olyan okostelefon szükséges, amely rendelkezik QR kód olvasóval és internetkapcsolattal is.\*

A QR kód olvasót rendszerint ingyen letöltheti okostelefonja alkalmazásboltjából.

## Próbálja ki most

Olvassa be okostelefonjával a következő QR kódot és tudjon meg többet a megvásárolt Aldi termékről.\*

## A Aldi-szerviz oldala

Minden itt megadott információ elérhető a Aldi-szerviz oldaláról is; amelyet a következő weboldalról érhet el: [www.aldi-service.hu](http://www.aldi-service.hu).

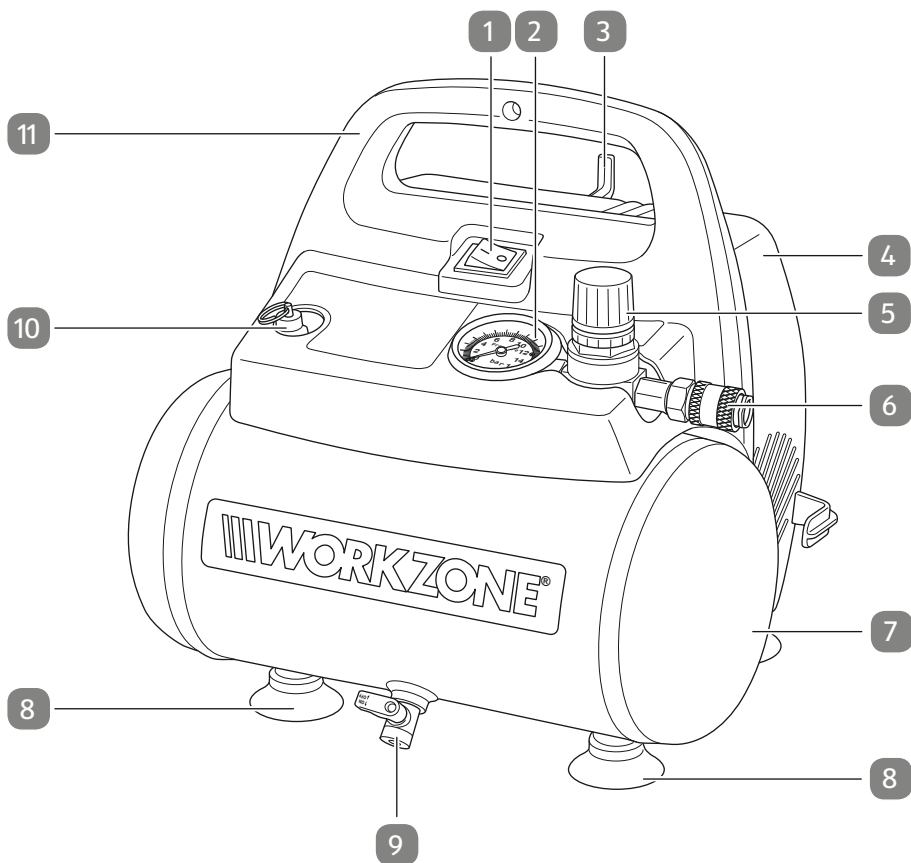
\*A QR kód olvasó használata során az internetkapcsolatért a szolgáltatójával fennálló szerződés szerint fizetnie kell.



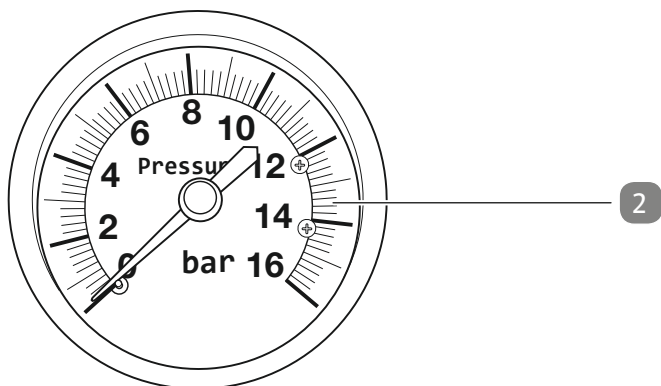
# Tartalom

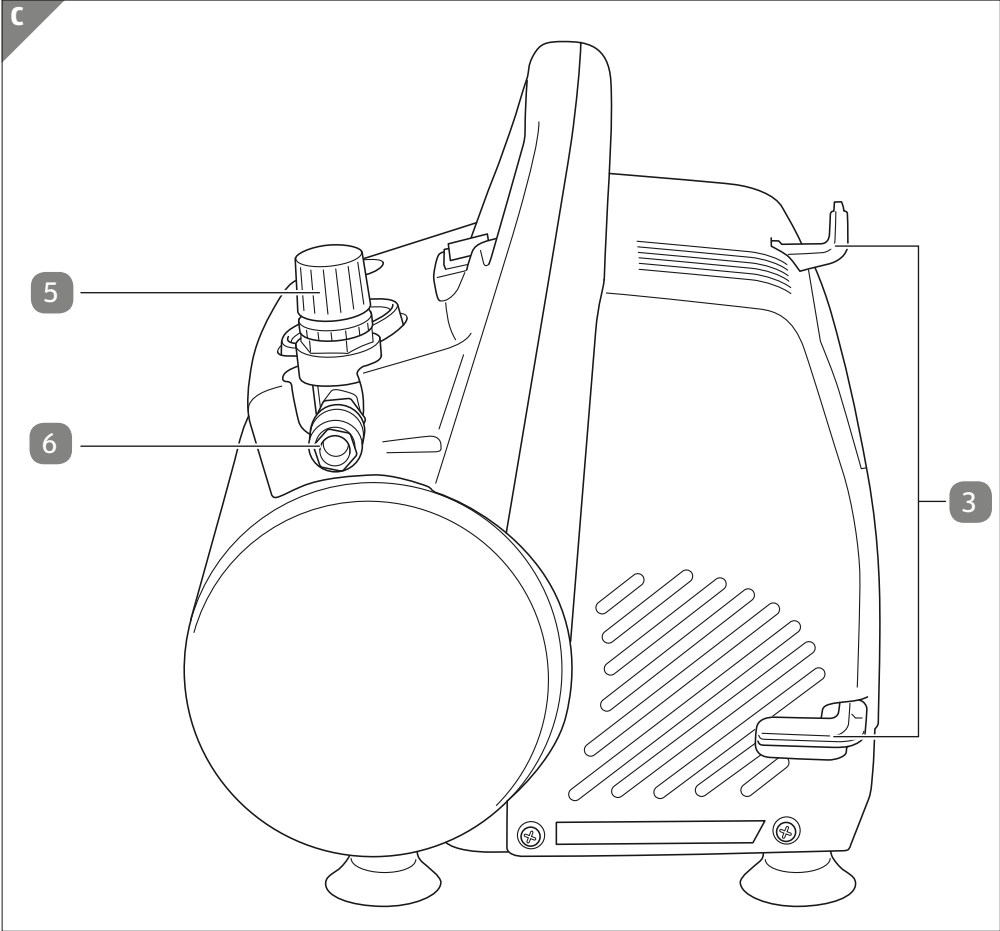
<b>Áttekintés .....</b>	<b>4</b>
<b>Használata .....</b>	<b>5</b>
<b>A csomag tartalma/a készülék részei .....</b>	<b>6</b>
<b>Általános tudnivalók .....</b>	<b>7</b>
Olvassa el és őrizze meg a használati útmutatót .....	7
Jelmagyarázat .....	7
<b>Biztonság .....</b>	<b>9</b>
Rendeltetésszerű használat .....	9
Maradék kockázatok .....	9
Alapvető biztonsági utasítások .....	10
Biztonsági utasítások a festékszóráshoz .....	13
Biztonsági utasítások a kompresszorhoz .....	14
<b>A kompresszor és a csomag tartalmának ellenőrzése....</b>	<b>18</b>
<b>A kompresszor felállítása és csatlakoztatása .....</b>	<b>18</b>
<b>Tisztítás .....</b>	<b>20</b>
<b>A kondenzvíz leeresztése .....</b>	<b>22</b>
<b>Tárolás .....</b>	<b>22</b>
<b>Hibakeresés és karbantartás .....</b>	<b>23</b>
Lehetséges meghibásodási okok .....	23
A szénkefék ellenőrzése .....	24
A hálózati csatlakozóvezeték cseréje .....	24
Pótalkatrész-rendelés .....	25
<b>Műszaki adatok .....</b>	<b>26</b>
<b>Leselejtezés .....</b>	<b>27</b>
A csomagolás leselejtezése.....	27
A kompresszor leselejtezése .....	27
<b>Megfelelőségi nyilatkozat .....</b>	<b>28</b>
<b>Jótállási adatlap .....</b>	<b>29</b>
<b>Jótállási tájékoztató .....</b>	<b>30</b>

A



B





## A csomag tartalma/a készülék részei

- 1 Főkapcsoló (nyomáskapcsoló)
- 2 Nyomásmérő
- 3 Kábelcsévélő
- 4 Burkolat-tető
- 5 Nyomásszabályozó
- 6 Gyorscsatlakozó
- 7 Nyomástartó tartály
- 8 Gumitalp, 4 db
- 9 Kondenzvíz-leeresztő csap
- 10 Biztonsági szelep
- 11 Szállítófogantyú

# Általános tudnivalók

## Olvassa el és őrizze meg a használati útmutatót



A használati útmutató a kompresszorhoz tartozik. Fontos tudnivalókat tartalmaz az üzembe helyezésről és a kezelésről.

A kompresszor használata előtt gondosan olvassa el a használati útmutatót, különösen a biztonsági előírásokat. A használati útmutató figyelmen kívül hagyása súlyos sérülésekhez vagy a kompresszor károsodásához vezethet.

A termék használatát illetően be kell tartani a vonatkozó helyi és nemzeti jogszabályokat. Őrizze meg a használati útmutatót. Amennyiben a kompresszort továbbadja másoknak, feltétlenül mellékelje a használati útmutatót is.

A használati útmutató a következő oldalról: **www.isc-gmbh.info** PDF formátumban is letölthető.

## Jelmagyarázat

A használati útmutatóban, a kompresszoron és a csomagoláson a következő jelöléseket használtuk.

### FIGYELMEZTETÉS!

A jelzőszimbólum/-szó közepes kockázatú veszélyt jelöl, amelyet ha nem kerülnek el, súlyos, akár halálos sérüléshez vezethet.

### ÉRTEŚÍTÉS!

Ez a jelzőszó lehetséges anyagi károkra figyelmeztet.



Ez a jel az összeszereléssel, használattal kapcsolatosan nyújt hasznos kiegészítő tudnivalókat.



Megfelelőségi nyilatkozat (lásd „Megfelelőségi nyilatkozat” c. fejezet): Az itt látható jellel ellátott termékek teljesítik az Európai Gazdasági Térség összes vonatkozó közösségi előírását.



A GS (Geprüfte Sicherheit – Ellenőrzött biztonság) biztonsági tanúsítvány azt igazolja, hogy a kompresszor rendeltetésszerű használat esetén biztonságos. A pecsétjel igazolja, hogy megfelel a (német ProdSG) termékbiztonságról szóló törvénynek.



Figyelmeztetés: A kompresszor minden figyelmeztetés nélkül elindulhat.



Olvassa el a használati útmutatót.



Viseljen hallásvédő eszközt.



Figyelmeztetés elektromos feszültségre.



Figyelmeztetés forró részekre. A kompresszor felületei működés közben felforrósodhatnak.



A garantált hangteljesítményszint  $L_{WA}$  97 dB.



A kompresszor névleges feszültsége: 220–240 V~, 50 Hz.



A kompresszor felvett teljesítménye: 1,1 kW. (Üzem mód: S3 25 % 10 perc).



A kompresszor fordulatszáma: 3550 min.<sup>-1</sup>.



A nyomástartó tartály űrtartalma 6 liter.



A kompresszor elméleti szívóteljesítménye 160 l/min.



A maximális üzemi nyomás 8 bar.



# Biztonság

## Rendeltetésszerű használat

A kompresszor kizárólagosan hobbi, barkács magánfelhasználók számára készült, az alábbi célra:

- a sűrített levegővel működő szerszámokhoz szükséges sűrített levegő előállítása.

Minden egyéb felhasználási mód kifejezetten tilos, rendeltetésellenes használatnak minősül.

A gyártó és a forgalmazó a rendeltetésellenes vagy hibás használatból eredő sérülésekért, károkért nem vállal felelősséget. Lehetséges példák nem rendeltetésellenes vagy hibás használatra:

- A kompresszor használata a rendeltetésétől eltérő célokra;
- A biztonsági előírások és utasítások figyelmen kívül hagyása, valamint a szerelési, használati, karbantartási és tisztítási utasítások, amelyeket a használati útmutató tartalmaz;
- A kompresszor használatához szükséges különleges és/vagy általánosan érvényes balesetmegelőzési, foglalkozás-egészségügyi vagy biztonságtechnikai előírások figyelmen kívül hagyása;
- Olyan tartozékok vagy pótalkatrészek használata, amelyek nem alkalmasak a kompresszorhoz;
- A kompresszor módosítása;
- A kompresszor javítása nem a gyártó vagy nem szakember által;
- A kompresszor kereskedelmi, kisipari vagy ipari használata;
- A kompresszor kezelése vagy karbantartása olyan személyek által, akik nincsenek tisztában a kompresszor használatával és/vagy nem ismerik a vele járó veszélyeket.

## Maradék kockázatok

A rendeltetésszerű használat ellenére sem zárhatóak ki teljesen a nyilvánvaló, fennmaradó kockázatok.

A kompresszor fajtájától függően az alábbi veszélyhelyzetek fordulhatnak elő:

- Halláskárosodás, ha nem gondoskodnak a kellő hallásvédelemről.

## Alapvető biztonsági utasítások

**FIGYELEM!** A kompresszor használata előtt vegye figyelembe a következő, áramütés, sérülés- és tűzveszély elleni alapvető biztonsági utasításokat.

A kompresszor használata előtt olvassa el az összes utasítást, és őrizze meg azt, hogy később is használhassa referenciaként.

### 1. Tartsa rendben a munkaterületet.

- Munkavégzésnél a rendetlenség baleset forrása lehet.

### 2. Vegye figyelembe a környezeti hatásokat.

- A kompresszort ne tegye ki eső hatásának.
- Nedves, párás helyen ne használja a kompresszort.
- Gondoskodjon a munkahely jó megvilágításáról.
- Tűz- és robbanásveszélyes helyen ne használja a kompresszort.

### 3. Óvja magát áramütés ellen.

- Ne érjen földelt részekhez (pl. csövek, radiátor, villanytűzhely, hűtőkészülék).

### 4. Másokat ne engedjen a közelbe.

- Ne engedje másoknak, különösen gyermekeknek ne, hogy megfogják a kompresszort vagy a kábelt. Tartsa őket távol a munkaterülettől.

### 5. Tárolja biztonságosan a kompresszort.

- A nem használt kompresszort száraz elzárt helyiségben, gyerekek által nem elérhető helyen állítsa le.

### 6. Ne terhelje túl a kompresszort.

- A megadott teljesítményhatárokon belül jobban, biztonságosabban működik.

### 7. Viseljen megfelelő munkaruhát.

- Ne viseljen bő ruhát vagy ékszert, amely beleakadhat a mozgó alkatrészekbe.
- A szabadtéri munkálatokhoz ellenálló lábbeli ajánlott.
- Hosszú haj esetén hajhálót kell viselni.

## 8. Használjon védőfelszerelést.

- Viseljen védőszemüveget.
- Porral járó munkák esetén viseljen légzőmaszkot.

## 9. Ne használja a kábelt olyan célra, amire az nem való.

- Ne a kábelnél fogva húzza ki a dugót a csatlakozóaljzathoz. Hőtől, olajtól és éles szélektől óvja a kábelt.

## 10. Ápolja gondosan a kompresszort.

- Tartsa tisztán a kompresszort, hogy az megfelelően és biztonságosan működhessen.
- Tartsa be a karbantartási előírásokat.
- Rendszeresen ellenőrizze a kompresszor csatlakozóvezetékét és csatlakozódugót, sérülés esetén elismert szakemberrel javíttassa meg.
- Rendszeresen ellenőrizze a hosszabbító kábelt, és ha sérült, cserélje ki.
- A markolatok mindig legyenek szárazak, tiszták, olaj- és zsírmentesek.

## 11. Húzza ki a hálózati csatlakozót.

- Ha nem használja a kompresszort, karbantartás előtt és szármok cseréje előtt.

## 12. Előzze meg a véletlen beindítást.

- Ne feledje a főkapcsolót a hálózati csatlakozó aljzathoz való csatlakoztatása előtt az „0” (KI) pozícióba állítani (a kompresszort kikapcsolni).

## 13. Kültéren használjon hosszabbító kábelt.

- Szabadban csak arra engedélyezett, megfelelő jelöléssel ellátott hosszabbító kábelt használjon.

## 14. Legyen óvatos.

- Figyeljen arra, amit csinál. Ésszerűen járjon el a munkálatok során. Ne használja a kompresszort, ha dekoncentrált, fáradt vagy kábítószert, alkohol, gyógyszer hatása alatt áll.

## 15. Ellenőrizze nincsenek-e sérülések a kompresszoron.

- A kompresszor további használata előtt a védőberendezések, a kicsit sérült alkatrészek kifogástalan, rendeltetésszerű működését alaposan vizsgálatnak kell alávetni.
- Ellenőrizze, hogy a mozgó részek kifogástalanul működnek-e, nem szorulnak-e, nem sérültek-e. A kompresszor kifogástalan működéséhez minden alkatrészt megfelelően fel kell szerelni, a feltételeknek teljesülniük kell.
- A használati útmutató ellentétes rendelkezése hiányában a sérült védőberendezéseket és alkatrészeket elismert szakszervizzel szakszerűen meg kell javíttatni vagy ki kell cseréltetni.
- A megrongálódott kapcsolókat az ügyfélszolgálat szervizében kell cseréltetni.
- Ne használja kompresszort, ha rajta a található főkapcsolót nem lehet ki- vagy bekapcsolni.

## 16. FIGYELEM!

- Saját biztonsága érdekében csak a gyártó által biztosított vagy javasolt vagy a használati útmutatóban engedélyezett tartozékokat és extrákat használja. A használati útmutatóban, illetve a katalógusban nem megadott vagy javasolt szerzőszámok és tartozékok használata sérüléshez vezethet.

## 17. A kompresszor javítását bízza villamos szakemberre.

- A kompresszor megfelel a vonatkozó biztonsági követelményeknek. Javításokat csak villamos szakember végezhet, eredeti pótalkatrészek felhasználásával; egyéb esetben a kezelő balesetet szenvedhet.

## 18. Zajkibocsátás elleni védelem.

- A kompresszor használata közben viseljen megfelelő hallásvédő eszközt.

## 19. Elektromos vezeték cseréje.

- Ha az elektromos vezeték megsérül, akkor azt a gyártóval vagy képzett villanyszerelővel le kell cseréltetni a balesetek megelőzése érdekében.

## Biztonsági utasítások a festékszóráshoz

- Ne használjon olyan lakkot vagy oldószert, melynek 55 °C-nál alacsonyabb a lobbanáspontja.
- Ne melegítse fel a lakkokat és az oldószereket.
- Amennyiben egészségre ártalmas folyadékot használ, szűrőberendezés (arcmaszk) használata szükséges. Vegye figyelembe az adott anyag gyártója által közzétett óvintézkedésekben foglalt adatokat is.
- Vegye figyelembe a megmunkálni kívánt anyag csomagolásán jelzett adatokat és a veszélyes anyagokkal foglalkozó rendelet jelöléseit. Szükség esetén kiegészítő óvintézkedéseket is el kell végeznie, különös tekintettel a megfelelő ruházatra és maszkra.
- A festékgőzök könnyen gyúlékonyak. A szórási folyamat során és az adott helyiségben tilos dohányzás.
- A közelben nem lehet tűzrakó hely, nyílt láng, illetve nem működtethető szikrát kibocsátó készülék.
- Ne tároljon vagy fogyasszon ételt, illetve italt az adott helyiségben.
- A festékgőzök károsak az egészségre. Kerülje el a festékgőzök belélegzését.
- A munkahelynek 30 m<sup>3</sup>-nél nagyobbobbnak kell lennie és festékszórás és száradás közben kellő levegőcseréről gondoskodni kell.
- Széllel szembe ne fújja a festéket.
- Tűzveszélyes, ill. veszélyes anyagok szórásakor alapvetően a helyi hatósági rendelkezéseket kell betartani.
- PVC-nyomótömlőkkel együtt ne munkáljon meg olyan közegeket, mint tesztbenzin, butil-alkohol és metilénklorid. Ezek a közegek tönkreteszik a nyomótömlőt.

## Biztonsági utasítások a kompresszorhoz

**FIGYELEM!** Saját biztonsága érdekében csak akkor működtesse a kompresszort, ha már elolvasta a biztonsági utasításokat.

### FIGYELMEZTETÉS!

#### Robbanásveszély!

Robbanásveszély áll fenn, ha a kompresszort arra nem alkalmas, kellő szellőzéssel nem bíró, nem megfelelő környezeti hőmérsékleten vagy olyan helyiségben üzemelteti, ahol porok, savak, gőzök vagy tűzveszélyes gázok találhatóak.

- A kompresszort nem szabad olyan helyiségben üzemeltetni vagy tárolni, ahol porok, savak, gőzök vagy tűzveszélyes gázok találhatóak. Fennáll a robbanás veszélye.
- A könnyen gyulladó anyagokat tartsa távol a kompresszortól.
- A kompresszort csak legalább +5 °C és legfeljebb +40 °C környezeti hőmérséklet mellett üzemeltesse. +5 °C alatti hőmérséklet esetén a motor indulás nehéz lehet.
- Biztosítsa, hogy a zárt munkakörnyezetben a környezeti hőmérséklet ne legyen +25 °C-nál magasabb, hogy biztosított legyen a kompresszor rendeltetés szerű üzeme állandóan teljes levegőtöltettel.
- Csak jól szellőző helyiségben üzemeltesse a kompresszort.
- Ne permetezzen vizet és tűzveszélyes folyadékokat a kompresszorra.

### FIGYELMEZTETÉS!

#### Áramütés veszélye!

A hibás elektromos csatlakoztatás, illetve a túl magas hálózati feszültség áramütéshez vezethet.

- A kompresszort csak a típus tábláján szereplő üzemi feszültségnek megfelelő hálózati feszültségű hálózati aljzathoz csatlakoztassa.

- A kompresszort csak jól hozzáférhető hálózati aljzatra csatlakoztassa, hogy gond esetén gyorsan le tudja választani az elektromos hálózatról.
- Úgy vezesse a hálózati kábelt, hogy senki ne essen el benne.
- A hálózati kábelt ne törje meg és ne rakja éles szélre.
- A készüléket soha ne szállítsa a hálózati kábelnél fogva.
- Ne érjen nedves kézzel a hálózati csatlakozóhoz.
- A hálózati csatlakozót soha ne a hálózati kábelnél, hanem a dugónál fogva húzza ki az aljzatról.
- Mindig húzza ki a hálózati csatlakozót a hálózati aljzatról:
  - ha üzemzavar lép fel.
  - ha a kompresszort szállítaná.
  - a tisztítás és karbantartás előtt.
  - ha nem használja a kompresszort.
- Ne használja a kompresszort, ha a hálózati kábel vagy a hálózati csatlakozó megsérült.
- Ha a kompresszor hálózati kábele megsérült, a veszélymegelőzés érdekében ki kell cseréltetni a gyártóval, a vevőszolgálattal vagy hasonló képzettségű személlyel.
- Ha a szabadban dolgozik, akkor a kompresszort max. 30 mA-s FI (hibaáram) védőreléhez csatlakoztassa.
- Ne használja a kompresszort nedves vagy párás környezetben.
- A szabadban kizárólag kültéri használatra engedélyezett hosszabbító kábelt használjon.

### **⚠ FIGYELMEZTETÉS!**

#### **Sérülésveszély!**

A kompresszor nyomástartó tartálya üzem közben és nem légtelenített állapotban nyomás alatt áll. Ha a kompresszor megsérül, a csatlakozók kioldódnak, ill. nem megfelelő vagy sérült vezetékek használata esetén a nyomás megszökhet. Sérülésveszély áll fenn.

- Nem szabad üzemeltetni a kompresszort, ha olyan hibája van, mely veszélyezteti a kezelőt vagy bárki más.

- Ellenőrizze minden egyes használat előtt, hogy nincs-e rozsdás vagy sérülés a nyomástartó tartályon. A kompresszor nem üzemeltethető sérült vagy rozsdás nyomástartó tartállyal. Ha sérülést talál, forduljon haladéktalanul vevőszolgálatunkhoz a jótállási adatlapon megadott szervizcímen.
- A nyomástartó tartályon soha ne végezzen semmilyen javítást, és az ne módosítsa. Szakszerűtlen használat esetén fennáll a sérülés veszélye.
- Ha a kompresszor sérült vagy deformálódott, ne használja a kompresszort.
- Ne válassza le a csatlakozókat, amíg a nyomástartó tartály nyomás alatt áll.
- Bizonyosodjon meg róla, hogy a nyomástartó tartály légtelenítve legyen a csatlakozók leválasztása vagy préslevegű szerszámok csatlakoztatása, leszerelése előtt.
- Bizonyosodjon meg róla, hogy sűrített levegőhöz csak a kompresszornak megfelelő legnagyobb nyomásra alkalmas pneumatika vezetékeket használjanak.
- Ne próbálkozzon a sérült vezetékek javításával, cserélje ki őket.

### FIGYELMEZTETÉS!

#### **Égési sérülés veszélye!**

A kompresszor maga és a vezetékek üzem közben felforrósodnak. Könnyen megégetheti magát vele.

- A kompresszort és a vezetékeket ne érintse meg üzem közben.
- Munka közben legyen óvatos.

### FIGYELMEZTETÉS!

#### **Sérülésveszély!**

A kompresszonnal előállítható sűrítettlevegő sugár nagy nyomású. A kompresszor és a sűrítettlevegő sugár szakszerűtlen kezelése miatt sérülésveszély áll fenn!



- Soha ne irányítsa a sűrített levegő sugarát vagy a kompresszorhoz csatlakoztatott sűrített levegős szerszámokat személyek vagy állatok irányába.
- Ne használja a sűrített levegő sugarát viselt ruhanemű tisztítására.
- Testrészeivel, tárgyakkal ne nyúljon át a kompresszor szellőztető rácsain.
- Gyerekeket, állatokat tartson távol a kompresszor működési területétől.
- A tömlőcsatlakozó kioldásakor tartsa erősen a tömlő csatlakozórészét, hogy megelőzze a visszacsapódó tömlő okozta baleseteket.

## ÉRTESÍTÉS!

### **Meghibásodás veszélye!**

A szakszerűtlen használat a kompresszor meghibásodásához vezethet.

- Ne dugjon semmilyen tárgyat a kompresszorba.
- Csak az arra szolgáló fogantyúknál fogva szállítsa a kompresszort.

# A kompresszor és a csomag tartalmának ellenőrzése

## **▲ FIGYELMEZTETÉS!**

### **Lenyelés és fulladás veszélye!**

A nejlonzacskóval, a fóliával és az apró alkatrészekkel nem játszhatnak a gyermekek. Fennáll a veszélye, hogy lenyelik és megfulladnak.

- Tartsa távol a gyermekeket a kompresszortól, kis daraboktól és a csomagolóanyagtól.
- A kompresszor nem gyermekjáték.

## **ÉRTESÍTÉS!**

### **Meghibásodás veszélye!**

Ha a csomagolást figyelmetlenül, éles késsel vagy más hegyes tárggyal nyitja ki, kár keletkezhet a kompresszorban.

- A csomagolás kinyitásakor legyen óvatos.
  1. Vegye ki a kompresszort a csomagolásból.
  2. Távolítsa el a csomagolóanyagot.
  3. Ellenőrizze, hogy a csomag hiánytalan-e (lásd **A ábra**).
  4. Ellenőrizze, hogy nincs-e sérülés a kompresszoron vagy az alkatrészein. Ha sérülést lát a kompresszoron, ne használja. Forduljon a gyártóhoz a jótállási adatlapon megadott szervizcímen.
  5. Őrizze meg a csomagolást lehetőség szerint a jótállási idő végéig.

# A kompresszor felállítása és csatlakoztatása

## **ÉRTESÍTÉS!**

### **Meghibásodás veszélye!**

Ha a kompresszort túlságosan hosszú tápvezetékkel, hosszabbítóval vagy kábeldobbal üzemelteti, az feszültségesést eredményezhet és akadályozhatja a motor beindulását.

- Lehetőség szerint ne használjon hosszú tápvezetékot, hosszabbítót vagy kábeldobot.

## ÉRTESÍTÉS!

### Sérülésveszély!

Megsérülhet a kompresszor, ha nem megfelelő helyre telepíti.

- A kompresszort jól hozzáférhető, vízszintes, száraz, kellően stabil munkafelületre helyezze. Ne helyezze a kompresszort az adott felület szélére vagy élére.
- Ne állítsa a kompresszort közvetlenül fal mellé vagy egyéb olyan helyre, ahol a hő megrekedhet. Ügyeljen rá, hogy szabadon maradjon a szellőzőnyílás.
- Működés közben a kompresszort mindig a gumitalpakra állítsa.
- Soha ne helyezze a kompresszort forró felületre vagy annak közelébe.
- Száraz, tiszta levegőjű helyiségben helyezze el. Ne használja nedves helyen vagy olyan területen, ahol freccsenő vízzel dolgoznak, valamint esőben.

## ÉRTESÍTÉS!

### Sérülésveszély!

Ha a kompresszort +5 °C alatti környezeti hőmérsékleten csatlakoztatja, csak nagyon lassan indul be a motor és meg is sérülhet.

- A kompresszort legalább +5 °C környezeti hőmérsékleten szabad csak használni.



A nyomáskapcsoló gyárilag be van állítva. A kompresszor akkor indul be, ha a nyomástartó tartályban **7** a nyomás 6 bar alá esik. 8 bar körüli nyomás esetén a kompresszor újra kikapcsol. Ha a nyomás a nyomástartó tartályban irányíthatatlanul emelkedni kezd, a biztonsági szelep automatikusan kinyílik.

1. Győződjön meg róla, hogy a főkapcsoló **1** a „0” állásban legyen (a kompresszor legyen kikapcsolva) (lásd **A ábra**).
2. Győződjön meg róla, hogy a kondenzvíz-leeresztő csap **9** el van-e zárva.
3. Úgy csatlakoztassa a sűrített levegővel működő szerszámot a gyorscsatlakozóhoz **6**, hogy az hallhatóan bekattanjon a helyére.
4. Dugja a hálózati csatlakozót egy megfelelően telepített hálózati aljzatba.
5. Állítsa a főkapcsolót az „I” állásba.  
Ekkor a kompresszor bekapcsol és elindul.

6. A nyomás növeléséhez forgassa el a nyomásszabályozót **5** az óramutató járásával megegyező irányba. A nyomás csökkentéséhez forgassa el a nyomásszabályozót az óramutató járásával ellentétes irányba.
7. A nyomásmérőről **2** leolvashatja a beállított nyomást.
8. A kompresszor kikapcsolásához állítsa a főkapcsolót a „0” állásba.
9. Ha nem kívánja tovább használni a kompresszort, húzza ki a hálózati csatlakozót.
10. Légtelenítse a kompresszort a csatlakoztatott, sűrített levegővel működő szerszámon keresztül.
11. Válassza le a sűrített levegővel működő szerszámot a kompresszorról a gyorscsatlakozóról **6** való óvatos lehúzással.
12. Tisztítsa meg a kompresszort a „Tisztítás” című fejezetben leírt módon.

## Tisztítás

### FIGYELMEZTETÉS!

#### Robbanásveszély!

A tartály vagy a csatlakoztatott szerszámok nyomás alatt állhatnak.

- Tisztítási és karbantartási munkálatok előtt mindig teljesen eresse le a nyomást a tartályból.
- Rendszeresen tartsa karban a kompresszort, a szükséges gondozási és helyrehozási munkákat haladéktalanul végeztesse el.

### FIGYELMEZTETÉS!

#### Áramütés veszélye!

A burkolat alá beszivárgó víz rövidzárlatot okozhat. Áramütés veszélye áll fenn.

- Minden egyes tisztítás előtt húzza ki a hálózati csatlakozót.
- Soha ne merítse vízbe a kompresszort.
- A kompresszor tisztítására soha ne használjon nagynyomású tisztítót.
- Ügyeljen arra, hogy ne kerüljön víz a készülékékházba.
- Tisztítás előtt válassza le a kompresszorról a tömlőket és légszóró szerszámokat.

**⚠ FIGYELMEZTETÉS!****Égési sérülés veszélye!**

A kompresszor használat közben felforrósodik. Könnyen megégetheti magát vele.

- A tisztítás előtt hagyja teljesen lehűlni a kompresszort.

**ÉRTESÍTÉS!****Meghibásodás veszélye!**

Károsodhat a kompresszor, ha nem megfelelő tisztítószerrel tisztítja.

- Soha ne tisztítsa a kompresszort vízzel, oldószerrel vagy hasonló anyaggal.
- Ne használjon agresszív tisztítószert, éles vagy fémes tisztítóeszközt, például kést, kemény spatulát és más hasonló tárgyakat. Ezek károsíthatják a felületet.

**ÉRTESÍTÉS!****Meghibásodás veszélye!**

A szakszerűtlen vagy rendszertelen tisztítás és karbantartás a kompresszor károsodásához vezethet.

- Amennyire csak lehet, tartsa por- és szennyeződésmentesen a védőszerkezeteket, a légníylásokat és a motorházat.
- A kompresszort minden egyes használat után tisztítsa meg.



Azt javasoljuk, légtelenítse a kompresszort a csatlakoztatott, sűrített levegővel működő szerszámon keresztül.

1. Állítsa a főkapcsolót **1** „0” állásba, és a tisztítás előtt húzza ki a hálózati csatlakozót (lásd **A ábra**).
2. Hagyja teljesen lehűlni a kompresszort.
3. Légtelenítse a kompresszort a csatlakoztatott, sűrített levegővel működő szerszámon keresztül.
4. Tisztítás előtt válassza le a kompresszorról a csatlakoztatott, sűrített levegővel működő szerszámot.

5. Eressze le a kondenzvizet „A kondenzvíz leeresztése” című fejezetnek megfelelően.
6. Törölje át a kompresszort egy tiszta törlőkendővel vagy alacsony nyomáson fúvassa ki sűrített levegővel a por és a szennyeződések eltüntetésére érdekében.
7. Törölje át a kompresszort egy nedves kendő és egy kevés kenőszappan segítségével. Ügyeljen arra, hogy ne kerüljön víz a készülék belsejébe.
8. Utána hagyja minden részét teljesen megszáradni.

## A kondenzvíz leeresztése



A nyomástartó tartály élettartamának megnövelése érdekében minden egyes használat után eressze le a kondenzvizet.

1. Állítsa a főkapcsolót **1** „0” állásba, és a kondenzvíz leeresztése előtt húzza ki a hálózati csatlakozót (lásd **A ábra**).
2. Hagyja teljesen lehűlni a kompresszort.
3. Győződjön meg róla, hogy a kondenzvíz-leeresztő csap **9** el van-e zárva.
4. Tisztítás előtt válassza le a kompresszorról a csatlakoztatott, sűrített levegővel működő szerszámot.
5. Nyissa ki a kondenzvíz-leeresztő csapot.
6. Döntse meg a kompresszort, hogy a leeresztő csap a tartály legmélyebb pontján legyen.
7. Hagyja teljesen lefolyni a kondenzvizet.
8. Zárja el a kondenzvíz-leeresztő csapot.

## Tárolás

### ÉRTEŚÍTÉS!

### Meghibásodás veszélye!

A nem megfelelő vagy szakszerűtlen tárolás miatt előfordulhat, hogy kárt tesz a kompresszorban, vagy hogy azt illetéktelenek helyezik üzembe.

- Az eltárolás előtt mindig húzza ki a hálózati csatlakozót.
- A kompresszort és az összes csatlakoztatott, sűrített levegővel működő szerszámot csak légtelenített állapotban tárolja.
- A kompresszort mindig száraz helyen tárolja.

- A kompresszort mindig állítva tárolja, ne döntse meg.
- A kompresszort mindig úgy tárolja, hogy azt illetéktelen személy ne helyezhesse üzembe.
  1. Húzza ki a kompresszor hálózati csatlakozóját.
  2. Hagyja teljesen lehűlni a kompresszort.
  3. Engedje ki a levegőt és tisztítsa meg a kompresszort a „Tisztítás” című fejezetben leírt módon.
  4. Eressze le a kondenzvizet „A kondenzvíz leeresztése” című fejezetnek megfelelően.
  5. A kompresszort mindig vízszintes, száraz felületre helyezve, száraz helyiségben tárolja.

## Hibakeresés és karbantartás

### Lehetséges meghibásodási okok

Probléma	Ok	Megoldás
A kompresszor nem működik.	Nincs hálózati feszültség.	Ellenőrizze a kábelt, a hálózati csatlakozót, a biztosítékot és a hálózati aljzatot.
	Túl alacsony a hálózati feszültség.	Kerülje a túl hosszú hosszabbító kábelt. Olyan hosszabbító kábelt használjon, melynek elegendő az érátmérője.
	Túl alacsony a külső hőmérséklet.	Ne használja a kompresszort, ha a külső hőmérséklet nem éri el az 5 °C-ot.
	Túlmelegedett a motor.	Hagyja lehűlni a motort, szükség esetén szüntesse meg a túlmelegedés okát.
Jár a kompresszor, de nem fejlődik benne nyomás.	A visszacsapó szelep ereszt.	Cserélje ki a visszacsapó szelepet.
	Tönkrementek a tömítések.	<ol style="list-style-type: none"> <li>1. Ellenőrizze a tömítéseket.</li> <li>2. A sérült tömítéseket szakszervizben cseréltesse ki.</li> <li>3. Zárja el a kondenzvíz-leeresztő csapot.</li> <li>4. Húzza meg kézzel a csavart.</li> <li>5. Ellenőrizze a csavarok tömítettségét, szükség esetén cserélje ki őket.</li> </ol>
	A kondenzvíz-leeresztő csap nincs elzárva vagy ereszt.	Győződjön meg róla, hogy a kondenzvíz-leeresztő csap el van-e zárva.

Probléma	Ok	Megoldás
A kompresszor működik, a nyomásmérő kijelzi a nyomást, azonban a szerszámok nem működnek.	A tömlőcsatlakozás nem zár kellően.	Ellenőrizze a sűrített levegőhöz szánt tömlőt és a szerszámokat, szükség esetén cserélje ki őket.
	A gyorscsatlakozó nem zár megfelelően.	Ellenőrizze a gyorscsatlakozót, szükség esetén cserélje ki.
	Túl alacsony a nyomásszabályozóval beállított nyomás.	Tekerje feljebb a nyomásszabályozót.

## A szénkefék ellenőrzése

### FIGYELMEZTETÉS!

#### Sérülésveszély!

A szénkefék szakszerűtlen karbantartása balesetet okozhat.

- A szénkefákat csak elektromos szakember ellenőrizheti és cserélheti ki.

Ha a kompresszor működése során túl sok szikra képződik, ellenőriztesse és szükség esetén cseréltesse ki a szénkefákat. Ezt kizárólag elektromos szakember végezheti el.

## A hálózati csatlakozóvezeték cseréje

### FIGYELMEZTETÉS!

#### Áramütés veszélye!

Szakszerűtlen karbantartás esetén fennáll a sérülés veszélye.

- A veszélyek megelőzése érdekében a hálózati csatlakozóvezetékét csak a gyártó, az ő ügyfélszolgálatja vagy egy hasonlóan képzett szakember cserélheti ki.

Ha a kompresszor hálózati csatlakozóvezetéke sérült, cseréltesse ki egy szakemberrel, mielőtt a kompresszort újra használatba venné.



## Pótalkatrész-rendelés

Ha pótalkatrészre van szüksége, forduljon a gyártóhoz a jótállási adatlapon megadott szervizcímen. Pótalkatrész rendelésekor az alábbi adatokat kell megadnia:

- Típus: WZAC 190/6 OF
- Cikkszám (EINHELL): 4020491
- Azonosító: 11036
- A kért pótalkatrész száma

Aktuális árainkat és bővebb információkat a [www.isc-gmbh.info](http://www.isc-gmbh.info) honlapon talál.

### Cserealkatrész-lista

Alk.sz.	Leírás	A pótalkatrész száma
01	Tartóláb	402049101001
02	Gyorscsatlakozó	402049101002
03	Főkapcsoló	402049101003
04	Biztonsági szelep	402049101004
05	Kondenzvíz-leeresztő csap	402049101005
06	Szűj	402049101006

# Műszaki adatok

Modell:	WZAC 190/6 OF
Motorteljesítmény:	1,1 kW
Üzem mód:	S3 25 %
Névleges feszültség, frekvencia:	220–240 V~, 50 Hz
Pumpa fordulatszáma:	3550 min <sup>-1</sup>
Üzemi nyomás:	max. 8 bar
Elméleti szívóteljesítmény:	kb. 160 l/min
A nyomástartó tartály térfogata:	6 l
Hangteljesítményszint $L_{WA}$ :	97 dB
Normál eltérés $K_{WA}$ :	2 dB
Hangnyomásszint: $L_{pA}$ :	75 dB
Normál eltérés $K_{pA}$ :	2 dB
Védelem típusa:	IP20
A készülék súlya:	kb. 9 kg
Cikkszám:	53839

S3 25 %: szakaszos működésű üzem, beindítás nélkül, lassítás nélkül (ciklusidő: 10 perc). Szakaszos működésű üzem esetén mindig a százalékos bekapcsolási időtartamot (25 %) adják meg, hogy az üzemszünetekben a konvektív hőleadók révén meg lehessen határozni a hőmérséklet-túllépést. A szakaszos működésű üzem a bekapcsolási időből és a hűlési szakaszokból áll, ezt hívjuk ciklusidőnek.

Az egész művelet időtartama 10 perc. A 25 %-os bekapcsolási időtartam azt jelenti, hogy az elektromos szerszám 2,5 percig a névleges teljesítményfelvétellel üzemeltethető, amit egy 7,5 perces hűlési szakasz követ.

A zajkibocsátási értékeket az EN ISO 3744 alapján határoztuk meg.

# Leselejtezés

## A csomagolás leselejtezése



A csomagolást szétválogatva tegye a hulladékba. A kartont és papírt a papír, a fóliát a műanyag szelektív hulladékgyűjtőbe tegye.

## A kompresszor leselejtezése

(Az Európai Unión belül alkalmazandó, illetve azokban az országokban, ahol van szelektív hulladékgyűjtés)



**A leselejtezett készülék nem kerülhet a háztartási hulladékba!**

Amennyiben a kompresszor használhatatlanná válik, a **törvény előírásai szerint minden felhasználó köteles a háztartási hulladéktól elkülöníteni**, és leadni a legközelebbi gyűjtőállomáson. Így biztosítható a leselejtezett készülékek szakszerű újrahasznosítása, és megelőzhető a környezet károsítása. Az elektromos készülékek ezért vannak ellátva a fenti jelöléssel.

# Megfelelőségi nyilatkozat

**Einhell Germany AG · Wiesenweg 22 · D-94405 Landau/Isar**



## Konformitátserklárung

**D** erklárt folgende Konformität gemäß EU-Richtlinie und Normen für Artikel

**GB** explains the following conformity according to EU directives and norms for the following product

**F** déclare la conformité suivante selon la directive CE et les normes concernant l'article

**I** dichiara la seguente conformità secondo la direttiva UE e le norme per l'articolo

**NL** verklaart de volgende overeenstemming conform EU richtlijn en normen voor het product

**E** declara la siguiente conformidad a tenor de la directiva y normas de la UE para el artículo

**P** declara a seguinte conformidade, de acordo com as diretiva CE e normas para o artigo

**DK** atterer følgende overensstemmelse i medfør af EU-direktiv samt standarder for artikel

**S** förklarar följande överensstämmelse enl. EU-direktiv och standarder för artikeln

**FIN** vakuuttaa, että tuote täyttää EU-direktiivin ja standardien vaatimukset

**EE** tõendab toote vastavust EL direktiivile ja standarditele

**CZ** vydává následující prohlášení o shodě podle směrnice EU a norem pro výrobek

**SLO** potrjuje sledečo skladnost s smernico EU in standardi za izdelek

**SK** vydáva nasledujúce prehlásenie o zhode podľa smernice EÚ a noriem pre výrobok

**H** a cikkekhez az EU-irányvonal és Normák szerint a következő konformitást jelenti ki

**PL** deklaruje zgodność wymienionego poniżej artykułu z następującymi normami na podstawie dyrektywy WE.

**BG** декларира съответното съответствие съгласно Директива на ЕС и норми за артикул

**LV** paskaidro šādu atbilstību ES direktīvai un standartiem

**LT** apibūdina šį atitikimą EU reikalavimams ir prekės normoms

**RO** declară următoarea conformitate conform directivei UE și normelor pentru articolul

**GR** δηλώνει την ακόλουθη συμμόρφωση σύμφωνα με την Οδηγία ΕΚ και τα πρότυπα για το προϊόν

**HR** potvrđuje sljedeću usklađenost prema smjernicama EU i normama za artikl

**BIH** potvrđuje sljedeću usklađenost prema smjernicama EU i normama za artikl

**RS** potvrđuje sledeću usklađenost prema smernicama EZ i normama za artikal

**RUS** следующим удостоверяется, что следующие продукты соответствуют директивам и нормам ЕС

**UKR** проголошує про зазначену нижче відповідність виробу директивам та стандартам ЄС на виріб

**MK** ja izjavuva slednata soobrznost согласно EУ-директивата и нормите за артикли

**TR** Ürünü ile ilgili AB direktifleri ve normları gereğince aşağıda açıklanan uygunluğu belirtir

**N** erklærer følgende samsvar i henhold til EU-direktivet og standarder for artikkel

**IS** Lýsir uppfyllingu EU-reglna og annarra staðla vöru

## Kompressor WZAC 190/6 OF (Workzone)

2014/29/EU

2005/32/EC\_2009/125/EC

2014/35/EU

2006/28/EC

2014/30/EU

2014/32/EU

2014/53/EC

2014/68/EU

90/396/EC\_2009/142/EC

89/686/EC\_96/58/EC

2011/65/EU

2006/42/EC

Annex IV  
Notified Body:  
Notified Body No.:  
Reg. No.:

2000/14/EC\_2005/88/EC

Annex V

Annex VI  
Noise: measured  $L_{WA} = 95$  dB (A); guaranteed  $L_{WA} = 97$  dB (A)  
 $P = 1,1$  kW;  $L/D =$  cm  
Notified Body: 0477 Eurofins Modulo Uno S.p.A.

2004/26/EC  
Emission No.:

**Standard references: EN 1012-1; EN 60204-1; EN 55014-1; EN 55014-2;  
EN 61000-3-2; EN 61000-3-3**

Landau/Isar, den 05.02.2016

Weichselgartner/General-Manager

Schunk/Product-Management

First CE: 14  
Art.-No.: 40.204.91 I.-No.: 11036  
Subject to change without notice

Archive-File/Record: NAPR014017  
Documents registrar: Patrick Willnecker  
Wiesenweg 22, D-94405 Landau/Isar

# WORKZONE JÓTÁLLÁSI ADATLAP

## KOMPRESSZOR WZAC 190/6 OF

A fogyasztó adatai:

Név: \_\_\_\_\_

Cím: \_\_\_\_\_

\_\_\_\_\_



E-mail: \_\_\_\_\_

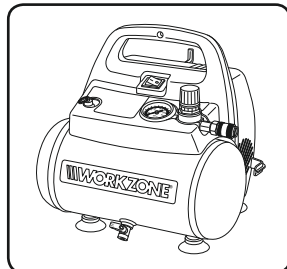
A vásárlás dátuma\*: \_\_\_\_\_

\* Javasoljuk, hogy a jótállási tájékoztatóval együtt őrizze meg a vásárláskor kapott nyugtát / számlát is.

A vásárlás helye: \_\_\_\_\_

A hiba leírása:

Aláírás: \_\_\_\_\_



Kérjük, hogy a jótállási igény nem személyes érvényesítése esetén a kitöltött jelen jótállási adatlapot és a hibás terméket az alábbi címre küldje be:

Einhell Hungária Kft.  
1107 Budapest  
Mázsa Tér 5-7  
HUNGARY

raktar@einhell.hu

### ÜGYFÉLSZOLGÁLAT

HU +36 (0) 123 70494

[www.einhell.com](http://www.einhell.com)

A FOGYASZTÁSI CIKK TÍPUSA: WZAC 190/6 OF  
CIKKSZÁM: 53839 09/2016

### Ügyfélszolgálat:

Telefonszolgáltatója rendes, vezetékies díjszabása szerint.

# 3

ÉV  
JÓTÁLLÁS



## JÓTÁLLÁSI TÁJÉKOZTATÓ

A fogyasztóval szerződést kötő vállalkozás cégneve és címe: Aldi Magyarország Élelmiszer Bt. Mészárosok útja 2. H-2051 Biatorbágy	A gyártó neve, címe: Einhell Germany AG Wiesenweg 22 94405 Landau a. d. Isar GERMANY
A fogyasztási cikk azonosítására alkalmas megnevezése: Kompresszor WZAC 190/6 OF	A fogyasztási cikk típusa: WZAC 190/6 OF
Kicserélés esetén ennek időpontja:	A fogyasztási cikk gyártási száma (ha van):
A javítószolgálat neve, címe és telefonszáma: Einhell Hungária Kft., 1107 Budapest, Mázsa Tér 5-7/Hungary +36 (0) 123 70494, raktar@einhell.hu	

### A jótállással kapcsolatos általános szabályok

A Magyarország területén vásárolt új tartós fogyasztási cikkek esetén 3 évre vállalunk jótállást. Az elhasználódó, ill. kopó alkatrészekre (pl. világítótestek, akkumulátorok, gumibroncsok, stb.) a jótállási idő rendeltetésszerű használat esetén 1 év. A napi használat során keletkező sérülésekre (pl. karcolások, horpadások, stb.) a jótállás nem vonatkozik.

A jótállási határidő a fogyasztási cikk fogyasztó részére történő átadása napjával kezdődik. A határidő elmulasztása jogvesztéssel jár. Nem számít bele a jótállás elévülési idejébe a kijavítási időnek az a része, amely alatt a fogyasztó a fogyasztási cikket nem tudja rendeltetésszerűen használni. A fogyasztási cikknek a kicseréléssel vagy a kijavítással érintett részére a jótállási igény elévülése újból kezdődik. Ezt a szabályt kell alkalmazni arra az esetre is, ha a kijavítás következményeként új hiba keletkezik.

A jótállás a fogyasztó jogszabályból eredő jogait nem érinti. Fogyasztói jogvita esetén a fogyasztó a megyei (fővárosi) kereskedelmi és iparkamarák mellett működő békéltető testület eljárását is kezdeményezheti.

A jótállásból eredő jogokat a fogyasztási cikk tulajdonosa érvényesítheti, feltéve, hogy fogyasztónak minősül. A jótállásból eredő jogokat a fogyasztási cikk tulajdonjogának átruházása esetén az új tulajdonos érvényesítheti.

A jótállásból eredő jogok a jótállási jeggyel érvényesíthetőek. A jótállási jegy szabálytalan kiállítására vagy a jótállási jegy fogyasztó rendelkezésére bocsátásának elmaradása a jótállás érvényességét nem érinti.

A jótállási jegy fogyasztó rendelkezésére bocsátásának elmaradása esetén a szerződés megkötését bizonyítottan kell tekinteni, ha az ellenérték megfizetését igazoló bizonylatot - számlát vagy nyugtát - a fogyasztó bemutatja. Ebben az esetben a jótállásból eredő jogok a számlával, ill. nyugtával érvényesíthetőek.

A fogyasztó mindennemű jótállási igényét érvényesítheti a magyarországi Aldi áruházakban, míg a kijavítás iránti igény a jótállási jegyen feltüntetett javítószolgálatnál közvetlenül is érvényesíthető. A jótállási kötelezettség teljesítésével kapcsolatos költségek vállalkozásunkat terhelik. Ha a fogyasztási cikk meghibásodásában a fogyasztót terhelő karbantartási kötelezettség elmulasztása is közrehatott, a jótállási kötelezettség teljesítésével felmerült költségeket közrehatása arányában a fogyasztó köteles viselni, ha a fogyasztási cikk karbantartására vonatkozó ismeretekkel rendelkezett, vagy ha vállalkozásunk e tekintetben tájékoztatási kötelezettségének eleget tett. Kicserélés vagy elállás esetén a fogyasztó nem köteles a fogyasztási cikknek azt az értékcsökkenését megtéríteni, amely a rendeltetésszerű használat következménye. A fogyasztó a kellékhibás teljesítés okán felmerült kárait a Ptk. 6:174 § szerint érvényesítheti.

A rögzített bekötésű, illetve a 10 kg-nál súlyosabb, vagy tömegközlekedési eszközön kézi csomagként nem szállítható fogyasztási cikket az üzemeltetés helyén kell megjavítani. Ha a kijavítás az üzemeltetés helyén nem végezhető el, a le- és felszerelésről, valamint az el- és visszaszállításról vállalkozásunk, vagy - a javítószolgálatnál közvetlenül érvényesített kijavítás iránti igény esetén - a javítószolgálat gondoskodik.

Ha a fogyasztó a fogyasztási cikk meghibásodása miatt a vásárlástól számított 3 munkanapon belül érvényesít csereigényt, vállalkozásunk köteles a fogyasztási cikket kicserélni, feltéve, hogy a meghibásodás a rendeltetésszerű használatot akadályozza. Amennyiben a hibás fogyasztási cikket már nem tartjuk készleten, úgy a teljes vételárat visszatérítjük.

A szerviz és a forgalmazó a kijavítás során nem felel a fogyasztási cikken a fogyasztó, ill. harmadik személy által esetlegesen tárolt adatokért vagy beállításokért.

A javítószolgálat fenti címén a jótállási idő lejártát követően is lehetőséget biztosítunk a hibás fogyasztási cikk kijavítására, amelynek költsége azonban a fogyasztót terheli.

### **A jótállási igény bejelentése**

A fogyasztó a hiba felfedezése után késedelem nélkül köteles a hibát a vállalkozásunkkal közölni. A hiba felfedezésétől számított két hónapon belül közölt hibát késedelem nélkül közölni kell tekinteni. A közlés késedelméből eredő kárért a fogyasztó felelős. A jótállási igényt a fogyasztási cikk minden olyan hibája miatt határidőben érvényesítettnek kell tekinteni, amely a megjelölt hibát előidézte. Ha a fogyasztó a jótállási igényét a fogyasztási cikknek - a megjelölt hiba szempontjából - elkülöníthető része tekintetében érvényesíti, a jótállási igény a fogyasztási cikk egyéb részeire nem minősül érvényesítettnek.

**Mentesülés a jótállási felelősség alól**

Nem teljesít hibásan vállalkozásunk, ha a fogyasztó a hibát a vásárlás időpontjában ismerte, vagy a hibát a vásárlás időpontjában ismernie kellett.

Vállalkozásunk mentesül továbbá a jótállási kötelezettség alól, ha bizonyítja, hogy a hiba oka a vásárlás után keletkezett (pl. rendeltetésellenes használat, átalakítás, szakszerűtlen kezelés, helytelen tárolás, elemi kár). A rendeltetésellenes használat elkerülése céljából a fogyasztási cikkhez magyar nyelvű vásárlói tájékoztatót mellékelünk és kérjük, hogy az abban foglaltakat saját érdekében tartsa be.

**A fogyasztót a jótállás alapján megillető jogok**

A fogyasztó a Ptk. 6:159. §-ában rögzített szabályok szerint

- kijavítást vagy kicserélést igényelhet, kivéve, ha a választott jótállási igény teljesítése lehetetlen, vagy ha az a kötelezettnek - másik jótállási igény teljesítésével összehasonlítva - aránytalan többletköltséget eredményezne, figyelembe véve a fogyasztási cikk hibátlan állapotban képviselt értékét, a szerződésszegés súlyát és a jótállási jog teljesítésével a jogosultnak okozott érdeksérelmet;
- vagy a vételár arányos leszállítását igényelheti, a hibát a kötelezett költségére maga kijavíthatja vagy mással kijavíttathatja, vagy a szerződéstől elállhat, ha vállalkozásunk a kijavítást vagy a kicserélést nem vállalta, ill. ha ezen kötelezettségének megfelelő határidőn belül, a fogyasztó érdekeit kímélve nem tud eleget tenni, vagy ha a fogyasztónak a kijavításhoz vagy kicseréléshez fűződő érdeke megszűnt.

Jelentéktelen hiba miatt elállásnak nincs helye. A kijavítást vagy kicserélést - a fogyasztási cikk tulajdonságaira és a jogosult által elvárható rendeltetésére figyelemmel - megfelelő határidőn belül, a jogosult érdekeit kímélve kell elvégezni. A fogyasztó a választott jótállási jogáról másokra térhet át, az áttéréssel okozott költséget köteles azonban vállalkozásunknak megfizetni, kivéve, ha az áttérésre vállalkozásunk adott okot, vagy az áttérés egyébként indokolt volt.

A kijavítási igény bejelentésének időpontja:	A kijavításra történő átvétel időpontja:
A hiba oka:	A kijavítás módja:
A fogyasztónak történő visszaadás időpontja:	Kicserélés esetén ennek időpontja:
A javítószolgálat neve és címe:	Kelt, aláírás, bélyegző:



# Kazalo

<b>Pregled .....</b>	<b>4</b>
<b>Uporaba .....</b>	<b>5</b>
<b>Vsebina kompleta/deli naprave .....</b>	<b>34</b>
<b>Kode QR .....</b>	<b>35</b>
<b>Splošno .....</b>	<b>36</b>
Navodila za uporabo preberite in shranite .....	36
Razlaga znakov.....	36
<b>Varnost.....</b>	<b>38</b>
Predvidena uporaba.....	38
Druga tveganja.....	38
Osnovni varnostni ukrepi.....	38
Varnostni napotki pri brizganju barv .....	41
Varnostni napotki glede kompresorja .....	42
<b>Preverite kompresor in vsebino kompleta .....</b>	<b>46</b>
<b>Postavitev in priključitev kompresorja .....</b>	<b>46</b>
<b>Čiščenje .....</b>	<b>48</b>
<b>Praznjenje kondenzirane vode.....</b>	<b>50</b>
<b>Shranjevanje .....</b>	<b>50</b>
<b>Iskanje napak in vzdrževanje .....</b>	<b>51</b>
Možni vzroki izpadov.....	51
Preverjanje grafitnih ščetk.....	52
Zamenjava priključnega kabla.....	52
Naročilo nadomestnih delov .....	53
<b>Tehnični podatki.....</b>	<b>54</b>
<b>Odlaganje med odpadke .....</b>	<b>55</b>
Odlaganje embalaže med odpadke .....	55
Odlaganje kompresorja med odpadke.....	55
<b>Izjava o skladnosti.....</b>	<b>56</b>
<b>Garancijski list .....</b>	<b>57</b>
<b>Garancijski pogoji.....</b>	<b>58</b>

# Vsebina kompleta/deli naprave

- 1 Stikalo za vklop/izklop (tlačno stikalo)
- 2 Manometer
- 3 Navijalnik kabla
- 4 Pokrov ohišja
- 5 Regulator tlaka
- 6 Hitra spojka
- 7 Tlačna posoda
- 8 Gumijasta nogica, 4×
- 9 Izpustna pipa za kondenzirano vodo
- 10 Varnostni ventil
- 11 Transportni ročaj

## Hitro in preprosto do cilja s kodami QR

Ne glede na to, ali potrebujete **informacije o izdelkih, nadomestne dele, dodatno opremo**, podatke o garancijah izdelovalcev ali **servisih** ali si želite udobno ogledati **video-posnetek z navodili** – s kodami QR boste zlahka na cilju.

### Kaj so kode QR?

Kode QR (QR = Quick Response oziroma hiter odziv) so grafične kode, ki jih je mogoče prebrati s kamero pametnega telefona in na primer vsebujejo povezavo do spletne strani ali kontaktne podatke.

**Prednost za vas:** Ni več nadležnega prepisovanja spletnih naslovov ali kontaktnih podatkov!

### Postopek:

Za optično branje kode QR potrebujete le pametni telefon, nameščen program (bralnik) za branje kod QR ter povezavo z internetom.\*

Bralniki kod QR so praviloma na voljo za brezplačen prenos iz spletne trgovine s programi (aplikacijami) vašega pametnega telefona.

### Preizkusite zdaj

S pametnim telefonom preprosto optično preberite naslednjo kodo QR in izvedite več o Hoferjevem izdelku, ki ste ga kupili.\*

### Hoferjev storitveni portal

Vse zgoraj navedene informacije so na voljo tudi na Hoferjevem storitvenem portalu na spletnem naslovu [www.hofer-servis.si](http://www.hofer-servis.si).



\*Pri uporabi bralnika kod QR lahko nastanejo stroški povezave z internetom, kar je odvisno od vrste vaše naročnine.

# Splošno

## Navodila za uporabo preberite in shranite



Ta navodila za uporabo veljajo za ta kompresor. Vsebujejo pomembne informacije o začetku uporabe in ravnanju z izdelkom.

Pred začetkom uporabe kompresorja skrbno in v celoti preberite navodila za uporabo, zlasti varnostne napotke. Neupoštevanje navodil za uporabo lahko povzroči hude telesne poškodbe ali poškoduje kompresor.

Upoštevati morate zadevne lokalne in državne zakone glede uporabe tega izdelka.

Navodila za uporabo shranite, da jih boste lahko uporabili pozneje. Če kompresor izročite tretjim osebam, jim hkrati z njim obvezno izročite navodila za uporabo.

Ta navodila za uporabo lahko prenesete z naslova **www.isc-gmbh.info** kot datoteko PDF.

## Razlaga znakov

V navodilih za uporabo, na kompresorju ali na embalaži so uporabljeni naslednji grafični simboli in opozorilne besede.

**⚠ OPOZORILO!**

Ta opozorilni simbol/opozorilna beseda označuje nevarnost s srednjo stopnjo tveganja, zaradi katere lahko, če se ji ne izognemo, pride do smrti ali hudih telesnih poškodb.

**OBVESTILO!**

Ta opozorilna beseda opozarja na možnost materialne škode.



Ta simbol podaja koristne dodatne informacije o sestavljanju ali uporabi.



Izjava o skladnosti (glejte poglavje „Izjava o skladnosti“): Izdelki, označeni s tem simbolom, izpolnjujejo vse predpise Skupnosti v Evropskem gospodarskem prostoru, ki jih je treba upoštevati.



Znak GS („Geprüfte Sicherheit“ oz. preverjena varnost) potrjuje, da je kompresor ob predvideni uporabi varen. Znak potrjuje skladnost tega izdelka z nemškim zakonom za varnost izdelkov (ProdSG).



Opozorilo: Kompresor se lahko zažene brez opozorila.



Preberite navodila za uporabo.



Nosite zaščito za sluh.



Opozorilo pred električno napetostjo.



Opozorilo pred vročimi deli. Površine kompresorja se med delovanjem lahko segrejejo.



Zagotovljena raven zvočne moči  $L_{WA}$  je 97 dB.



Ta kompresor ima nazivno napetost 220–240 V~, 50 Hz.



Vhodna moč kompresorja znaša 1,1 kW (način delovanja: S3 25 % 10 min.).



Vrtilna frekvenca črpalke kompresorja znaša 3550 min<sup>-1</sup>.



Volumen tlačne posode znaša 6 litrov.



Teoretična sesalna zmogljivost kompresorja znaša pribl. 160 l/min.



Najvišji delovni tlak je 8 bar.

# Varnost

## Predvidena uporaba

Kompresor je namenjen izključno zasebnim uporabnikom pri prostočasnih in kreativnih dejavnostih za naslednje namene:

- za ustvarjanje stisnjenega zraka za orodja, ki jih poganja stisnjeni zrak.

Vsakršna drugačna uporaba je izrecno izključena in velja kot nenamenska uporaba.

Proizvajalec ali prodajalec ne prevzema nikakršne odgovornosti za telesne poškodbe, izgubo ali škodo, nastalo zaradi nenamenske ali nepravilne uporabe. Možni primeri nenamenske ali nepravilne uporabe so:

- uporaba kompresorja za namene, za katere ni predviden;
- neupoštevanje varnostnih napotkov in opozoril ter navodil za montažo, uporabo, vzdrževanje in čiščenje, ki so navedeni v teh navodilih za uporabo;
- neupoštevanje morebitnih za uporabo kompresorja specifičnih in/ali splošno veljavnih predpisov za preprečevanje nesreč, predpisov za zdravje pri delu ali varnostno-tehničnih predpisov;
- uporaba pribora in nadomestnih delov, ki niso predvideni za kompresor;
- spremembe kompresorja;
- popravilo kompresorja, ki ga izvede oseba, ki ni proizvajalec ali strokovnjak;
- poslovna, obrtna ali industrijska uporaba kompresorja;
- uporaba ali vzdrževanje kompresorja s strani oseb, ki niso seznanjene z ravnanjem s kompresorjem in/ali ne razumejo s tem povezanih nevarnosti.

## Druga tveganja

Kljub namenski uporabi ni mogoče popolnoma izključiti nepredvidenih drugih tveganj.

Glede na vrsto kompresorja lahko pride do naslednjih nevarnosti:

- poškodbe sluha zaradi neuporabe obvezne zaščite za sluh.

## Osnovni varnostni ukrepi

**PREVIDNO!** Za zaščito pred električnim udarom, telesnimi poškodbami in nevarnostjo požara morate pri uporabi tega kompresorja upoštevati naslednje osnovne varnostne ukrepe.

Pred uporabo tega kompresorja preberite vse te napotke. Varnostne napotke skrbno hranite.

- 1. Delovno območje naj bo urejeno.**
  - Nered na delovnem območju lahko povzroči nesreče.
- 2. Upoštevajte vplive okolja.**
  - Kompresorja ne izpostavljajte dežju.
  - Kompresorja ne uporabljajte v vlažnem ali mokrem okolju.
  - Poskrbite za dobro osvetlitev delovnega območja.
  - Kompresorja ne uporabljajte na mestih, kjer obstaja nevarnost požara ali eksplozije.
- 3. Zaščitite se pred električnim udarom.**
  - Preprečite stik delov telesa z ozemljenimi deli (npr. cevmi, radiatorji, električnimi štedilniki, hladilnimi napravami).
- 4. V bližini naj ne bo drugih oseb.**
  - Druge osebe, predvsem otroci, naj se ne dotikajo kompresorja ali kabla. Poleg tega naj se ne zadržujejo v vašem delovnem območju.
- 5. Kompresor hranite na varnem mestu.**
  - Kompresor, ki ni v uporabi, hranite na suhem in zaprtem mestu, na višini izven dosega otrok.
- 6. Kompresorja ne preobremenjujte.**
  - V navedenem razponu moči je delo boljše in varnejše.
- 7. Nosite ustrezna delovna oblačila.**
  - Ne nosite širokih oblačil ali nakita, saj se lahko zataknejo v premične dele.
  - Pri delu na prostem je priporočljivo nositi trdne čevlje.
  - Osebe z dolgimi lasmi naj nosijo mrežico za lase.
- 8. Uporabljajte zaščitno opremo.**
  - Nosite zaščitna očala.
  - Pri delih, pri katerih nastaja prah, nosite dihalno masko.
- 9. Kabla ne uporabljajte za namene, za katere ni predviden.**
  - Kabla ne uporabljajte za vlečenje vtiča iz vtičnice. Kabel zaščitite pred vročino, oljem in ostrimi robovi.

## 10. Pri negi kompresorja bodite pazljivi.

- Kompresor mora biti za dobro in zanesljivo delovanje čist.
- Upoštevajte predpise za vzdrževanje.
- Redno preverjajte priključno napeljavo in vtič kompresorja. V primeru poškodb naj te dele zamenja pooblaščen strokovnjak.
- Redno preverjajte podaljševalne kable in jih v primeru poškodb zamenjajte.
- Ročaji morajo biti suhi, čisti in brez vsebnosti olja in masti.

## 11. Izvlecite električni vtič.

- Če ne nameravate uporabljati kompresorja, pred vzdrževanjem in pri menjavi orodij.

## 12. Preprečite nenameren zagon.

- Prepričajte se, da je pri vtikanju električnega vtiča v vtičnico stikalo za vklop/izklop v položaju „0“ (kompresor je izklopljen).

## 13. Na prostem uporabljajte podaljšek.

- Na prostem uporabljajte samo za to dovoljene in primerno označene podaljševalne kable.

## 14. Bodite pazljivi.

- Pazite, kaj počnete. Pri delu uporabljajte razum. Kompresorja ne uporabljajte, če niste zbrani, ste utrujeni ali pod vplivom drog, alkohola ali zdravil.

## 15. Preverite, ali je kompresor morda poškodovan.

- Pred nadaljnjo uporabo kompresorja morate natančno preveriti, ali zaščitne priprave ali rahlo poškodovani deli delujejo ustrezno in brezhibno.
- Preverite, ali premični deli delujejo brezhibno in se ne zatikajo ter ali so deli morda poškodovani. Za zagotovitev brezhibnega delovanja kompresorja morajo biti vsi deli pravilno nameščeni in morajo izpolnjevati predpisane pogoje.
- Poškodovane zaščitne priprave in dele morajo ustrezno popraviti ali zamenjati na primernem servisu, razen če je v navodilih za uporabo navedeno drugače.
- Poškodovana stikala morajo zamenjati na servisu za stranke.



- Ne uporabljajte nobenih kompresorjev, pri katerih ni mogoče vklopiti in izklopiti stikala za vklop/izklop.

## **16. PREVIDNO!**

- Zaradi lastne varnosti uporabljajte samo tisto dodatno opremo in dodatne naprave, ki so navedene v navodilih za uporabo ali jih priporoča oz. navaja proizvajalec. Uporaba drugih orodij ali delov pribora, ki niso navedeni v navodilih za uporabo ali priporočeni v katalogu, lahko predstavlja nevarnost telesnih poškodb.

## **17. Kompresor naj popravlja samo usposobljen električar.**

- Ta kompresor je skladen z zadevnimi varnostnimi predpisi. Popravila naj izvaja samo usposobljen električar, pri tem pa naj bodo uporabljeni originalni nadomestni deli; v nasprotnem primeru lahko pride do nesreč za uporabnika.

## **18. Zaščita pred emisijami hrupa.**

- Med uporabo kompresorja nosite zaščito za sluh.

## **19. Zamenjava priključne napeljave.**

- Če je poškodovana priključna napeljava, jo mora zamenjati proizvajalec ali električar, da se izognete nevarnostim.

## **Varnostni napotki pri brizganju barv**

- Ne obdelujte lakov ali topil z vnetiščem pod 55 °C.
- Ne segrevajte lakov in topil.
- Če obdelujete tekočine, ki so zdravju škodljive, so zaradi zaščite potrebne filtrirne naprave (zaščitne maske za obraz). Upoštevajte tudi podatke o zaščitnih ukrepih, ki jih izdelajo proizvajalci takšnih snovi.
- Upoštevajte podatke, ki so navedeni na embalažah materialov, ki jih boste obdelovali, in oznake uredbe o nevarnih snoveh. Po potrebi je treba uvesti dodatne zaščitne ukrepe, zlasti nošenje primernih oblačil in mask.
- Barvni hlapi so lahko vnetljivi. Zato med brizganjem in v delovnem prostoru nikakor ni dovoljeno kaditi.

- Kurišča, odprti ognji ali stroji, ki mečejo iskre, ne smejo obstajati oz. delovati.
- V delovnem prostoru ne shranjujte ali uživajte jedi in pijač.
- Hlapi barv so zdravju škodljivi. Izogibajte se vdihavanju hlapih barv.
- Delovni prostor mora biti večji od 30 m<sup>3</sup> in zagotovljen mora biti zadosten pretok zraka pri brizganju in sušenju.
- Ne brizgajte proti vetru.
- Pri brizganju gorljivih oz. nevarnih snovi temeljito upoštevajte določila lokalnih upravnih organov.
- S tlačno gibko cevjo iz PVC ne obdelujte medijev, kot so beli špirit, butilni alkohol in metilenklorid. Ti mediji uničijo tlačno gibko cev.

## Varnostni napotki glede kompresorja

**PREVIDNO!** Zaradi lastne varnosti kompresor uporabljajte šele, ko preberete varnostne napotke.

### **⚠ OPOZORILO!**

#### **Nevarnost eksplozije!**

Če kompresor uporabljate na neprimernem, nezadostno prezračevanem kraju, pri neustrezni temperaturi ali v prostoru, v katerem so prah, kisline, hlapi ali vnetljivi plini, obstaja nevarnost eksplozije.

- Kompresorja ni dovoljeno uporabljati ali shranjevati v prostoru, v katerem so prah, kisline, hlapi ali vnetljivi plini. Obstaja nevarnost eksplozije.
- Kompresorja ne postavljajte v bližino lahko vnetljivih snovi.
- Kompresor uporabljajte le pri temperaturi okolja najmanj +5 °C in največ +40 °C. Pri temperaturah, nižjih od +5 °C, je zagon motorja otežen zaradi težkega vrtenja.
- Prepričajte se, da temperatura okolja v zaprtem delovnem okolju ni višja od +25 °C, da zagotovite pravilno delovanje kompresorja pri dalj časa trajajoči popolni napolnjenosti z zrakom.

- S kompresorjem delajte samo v dobro prezračevanih prostorih.
- Kompresorja ne škropite z vodo ali vnetljivimi tekočinami.

### **⚠ OPOZORILO!**

#### **Nevarnost električnega udara!**

Pomanjkljiva električna napeljava ali previsoka električna napetost lahko povzročita električne udare.

- Kompresor priklopite v električno omrežje le, če se električna napetost vtičnice ujema z delovno napetostjo na tipski ploščici.
- Kompresor priklopite le v zlahka dostopno električno vtičnico, da ga boste v primeru okvare lahko hitro izklopili iz električnega omrežja.
- Električni kabel razpeljite tako, da se obenj ne bo mogel nihče spotakniti.
- Električnega kabla ne prepogibajte in ne polagajte čez ostre robove.
- Električnega kabla nikoli ne uporabljajte kot ročaj za prenašanje izdelka.
- Električnega vtiča se ne dotikajte z vlažnimi rokami.
- Električnega vtiča nikoli ne vlecite iz vtičnice za napajalni kabel, temveč vedno primite za električni vtič.
- Električni vtič vedno izvlecite iz vtičnice:
  - če se pojavi napaka.
  - pred transportom kompresorja.
  - pred izvajanjem čiščenja ali vzdrževalnih del.
  - če kompresorja ne uporabljate.
- Kompresorja ne uporabljajte, če je poškodovan električni kabel ali električni vtič.
- Če je poškodovan električni kabel kompresorja, ga mora zamenjati proizvajalec, njegova servisna služba ali podobno usposobljena oseba, da se izognete nevarnostim.

- Če delate na prostem, priključite kompresor z zaščitnim stikalom za okvarni tok (stikalo FI), s sprožilnim nazivnim tokom največ 30 mA.
- Kompresorja ne uporabljajte, če je vlažen, oz. ga ne uporabljajte v vlažnem okolju.
- Na prostem uporabljajte samo kabelske podaljške, ki so dovoljeni za uporabo na prostem.

**⚠ OPOZORILO!****Nevarnost telesnih poškodb!**

Tlačna posoda kompresorja je med delovanjem in v neodzračenem stanju pod tlakom. Če je kompresor poškodovan, če so povezave razrahljane ali pri uporabi neustreznih ali poškodovanih napeljav, lahko pride do uhajanja tlaka. Obstaja nevarnost telesnih poškodb.

- Kompresor ne sme delovati, če ima pomanjkljivosti, ki ogrožajo upravljavca ali tretje osebe.
- Pred vsakim delovanjem preverite tlačno posodo, če je zarjavela ali poškodovana. Kompresor ne sme delovati s poškodovano ali rjasto tlačno posodo. Če ugotovite poškodbe, se nemudoma obrnite na službo za stranke na naslovu servisa, navedenem na garancijskem listu.
- Na tlačni posodi ne izvajajte popravil in je nikoli ne spreminjajte. Pri nepravilni uporabi obstaja nevarnost telesnih poškodb.
- Kompresorja nikoli ne uporabljajte, če je poškodovan ali deformiran.
- Ne odstranjujte povezav, ko je tlačna posoda pod tlakom.
- Prepričajte se, da je tlačna posoda odzračena, preden odstranite povezave ali priključite oziroma odstranite pnevmatska orodja.
- Za stisnjen zrak uporabljajte izključno pnevmatske cevi, ki so primerne za maksimalen tlak, skladiščen s kompresorjem.
- Poškodovanih cevi ne poskušajte popravljati, temveč jih zamenjajte.

**⚠ OPOZORILO!****Nevarnost opeklin!**

Kompresor in napeljave kompresorja se med delovanjem segrejejo. Lahko se opečete.

- Med delovanjem se ne dotikajte kompresorja in napeljav.
- Pri delu bodite previdni.

**⚠ OPOZORILO!****Nevarnost telesnih poškodb!**

Tok stisnjenega zraka, ki ga lahko proizvedete s tem kompresorjem, je pod visokim pritiskom. Pri neustrezni uporabi kompresorja ali toka stisnjenega zraka obstaja nevarnost telesnih poškodb!

- Toka stisnjenega zraka ali pnevmatskih orodij, priključenih na kompresor, ne usmerjajte v osebe ali živali.
- Toka stisnjenega zraka ne uporabljajte za čiščenje oblek na telesu.
- Ne potiskajte delov telesa ali predmetov skozi prezračevalne reže kompresorja.
- Otrok in živali ne pustite v bližino območja delovanja kompresorja.
- Pri odvitju spojke za gibko cev je treba spojni kos dobro prijeto z roko, da se izognete poškodbam, do katerih bi lahko prišlo, če bi gibka cev skočila nazaj.

**OBVESTILO!****Nevarnost poškodb!**

Nepravilno ravnanje s kompresorjem lahko poškoduje kompresor.

- V kompresor ne potiskajte nobenih predmetov.
- Kompresor transportirajte le na za to predvidenih ročajih.

# Preverite kompresor in vsebino kompleta

## ⚠ OPOZORILO!

### Nevarnost zaužitja in zadužitve!

Otroci se ne smejo igrati s plastičnimi vrečkami, folijami in majhnimi deli. Obstaja nevarnost, da jih pogoltnejo in se zadušijo.

- Otrokom ne dovolite, da se približajo kompresorju, majhnim delom in embalažnemu materialu.
- Kompresor ni igrača za otroke.

## OBVESTILO!

### Nevarnost poškodb!

Če pri odpiranju embalaže z ostrim nožem ali drugim koničastim predmetom niste previdni, lahko poškodujete kompresor.

- Pri odpiranju bodite previdni.
  1. Vzemite kompresor iz embalaže.
  2. Odstranite embalažni material.
  3. Preverite, ali so v kompletu vsi deli (glejte **sliko A**).
  4. Prepričajte se, da kompresor ali njegovi posamezni deli niso poškodovani. Če so, kompresorja ne uporabljajte. Obrnite se na izdelovalčev servis na naslovu, navedenem na garancijskem listu.
  5. Če je mogoče, shranite embalažo do konca garancijskega roka.

# Postavitev in priključitev kompresorja

## OBVESTILO!

### Nevarnost poškodb!

Če kompresor deluje z dolgimi dovodi, podaljški ali kabelskimi bobni, lahko to povzroči izpad napetosti in prepreči zagon motorja.

- Če je mogoče, ne uporabljajte dolgih dovodov, podaljškov ali kabelskih bobnov.

**OBVESTILO!****Nevarnost poškodb!**

Če kompresor postavite na neprimerno mesto, ga lahko tako poškodujete.

- Kompresor postavite na zlahka dostopno, ravno, suho in dovolj stabilno površino. Kompresorja ne postavljajte na konce površin ali na njihove robove.
- Preprečite toplotni zastoj tako, da kompresorja ne postavite neposredno na steno ipd. Pazite na to, da prezračevalne reže ostanejo proste.
- Med delovanjem postavite kompresor vedno na gumijaste nogice.
- Kompresorja ne postavljajte na vroče površine ali v njihovo bližino.
- Kompresor postavite na mesto s suhim in čistim zrakom. Ne uporabljajte ga v vlažnih prostorih in območjih, v katerih se dela z brizgajočo vodo ali v dežju.

**OBVESTILO!****Nevarnost poškodb!**

Če kompresor priključite pri temperaturi okolice pod +5 °C, se motor zažene zelo počasi in se lahko poškoduje.

- Kompresor priključite samo pri temperaturi najmanj +5 °C.



Tlačno stikalo je tovarniško nastavljeno. Kompresor se zažene, ko tlak v tlačni posodi **7** pade pod 6 barov. Pri tlaku približno 8 barov se kompresor ponovno izklopi. Če tlak v tlačni posodi nekontrolirano narašča, se samodejno odpre varnostni ventil.

1. Prepričajte se, da je stikalo za vklop/izklop **1** v položaju „0“ (kompresor je izklopljen) (glejte **sliko A**).
2. Prepričajte se, da je izpustna pipa za kondenzirano vodo **9** zaprta.
3. Priklopite pnevmatsko orodje na hitro spojko **6** tako, da se slišno zaskoči.
4. Električni vtič priključite le v pravilno nameščeno vtičnico.

5. Stikalo za vklop/izklop preklonite v položaj „I“.  
Kompresor je sedaj vklopljen in se zaganja.
6. Za povišanje tlaka obrnite regulator tlaka **5** v smer urinega kazalca. Za znižanje tlaka obrnite regulator tlaka v nasprotno smer urnega kazalca.
7. Na manometru **2** lahko odčitate nastavljen tlak.
8. Za izklop kompresorja preklonite stikalo za vklop/izklop v položaj „O“.
9. Če kompresorja ne boste več uporabljali, izvlcite električni vtič.
10. Odzračite kompresor preko priključenega orodja na stisnjen zrak.
11. Pnevmatško orodje s kompresorja odstranite tako, da hitro spojko **6** rahlo potisnete nazaj.
12. Kompresor očistite tako, kot je opisano v poglavju „Čiščenje“.

## Čiščenje

### **⚠ OPOZORILO!**

#### **Nevarnost eksplozije!**

Kotel ali priključena orodja so lahko pod tlakom.

- Pred vsemi čistilnimi in vzdrževalnimi deli v celoti sprostite tlak iz kotla.
- Kompresor redno vzdržujte ter izvajajte potrebna vzdrževalna dela in popravila.

### **⚠ OPOZORILO!**

#### **Nevarnost električnega udara!**

Če v ohišje izdelka zaide voda, lahko pride do kratkega stika. Obstaja nevarnost električnega udara.

- Pred vsakim čiščenjem izvlcite električni vtič.
- Kompresorja nikoli ne potaplajte v vodo.
- Kompresorja nikoli ne čistite z visokotlačnim čistilnikom.
- Pazite, da v notranjost ohišja ne pride voda.
- Pred čiščenjem odklopite gibko cev in orodja za brizganje od kompresorja.



**⚠ OPOZORILO!****Nevarnost opeklin!**

Kompresor se med delovanjem segreje. Lahko se opečete.

- Pred čiščenjem počakajte, da se kompresor popolnoma ohladi.

**OBVESTILO!****Nevarnost poškodb!**

Če kompresor čistite z neprimernimi čistili, ga lahko tako poškodujete.

- Kompresorja nikoli ne čistite z vodo, topili ali podobnim.
- Ne uporabljajte agresivnih čistilnih sredstev in ostrih ali kovinskih predmetov za čiščenje, kot so noži, trde lopatice in podobno. Ti lahko poškodujejo površine izdelka.


**OBVESTILO!****Nevarnost poškodb!**

Neppravilno ali neredno čiščenje in vzdrževanje kompresorja lahko privede do njegovih poškodb.

- Zaščitne naprave, zračne reže ter ohišje motorja naj bodo čim bolj brez prahu in umazanije.
- Kompresor očistite po vsaki uporabi.



Priporočamo, da kompresor odzračite prek priključenih pnevmatskih orodij.

1. Stikalo za vklop/izklop  potisnite v položaj „0“ in izvlecite električni vtič iz vtičnice, preden začnete s čiščenjem (glejte **sliko A**).
2. Počakajte, da se kompresor popolnoma ohladi.
3. Odzračite kompresor preko priključenega orodja na stisnjen zrak.
4. Pred čiščenjem odklopite priključena orodja na stisnjen zrak od kompresorja.
5. Odstranite kondenzirano vodo, kot je opisano v poglavju „Izpuščanje kondenzirane vode“.
6. Kompresor obrišite s čisto krpo ali izpihajte kompresor pod nizkim tlakom s stisnjenim zrakom, da odstranite prah in umazanijo.

7. Kompressor obrišite z vlažno krpo in nekaj mazavega mila. Pazite, da voda ne zaide v notranjost naprave.
8. Nato počakajte, da se vsi deli popolnoma posušijo.

## Praznjenje kondenzirane vode



Zaradi trajne trpežnosti tlačne posode po vsaki uporabi izpustite kondenzirano vodo.

1. Stikalo za vklop/izklop **1** potisnite v položaj „0“ in izvlecite električni vtič iz vtičnice pred praznjenjem kondenzirane vode (glejte **sliko A**).
2. Počakajte, da se kompressor popolnoma ohladi.
3. Prepričajte se, da je izpustna pipa za kondenzirano vodo **9** zaprta.
4. Pred čiščenjem odklopite priključena orodja na stisnjen zrak od kompresorja.
5. Odprite izpustno pipo za kondenzirano vodo.
6. Toliko nagnite kompressor, da je izpustna pipa na najnižji točki kotla.
7. Pustite, da kondenzirana voda v celoti odteče.
8. Zaprite izpustno pipo za kondenzirano vodo.

## Shranjevanje

### OBVESTILO!

### Nevarnost poškodb!

Zaradi nepravilnega ali neustreznega skladiščenja se lahko kompressor poškoduje ali pa ga začnejo uporabljati nepooblaščen osebe.

- Pred vsakim skladiščenjem izvlecite električni vtič.
- Kompressor in vsa priključena orodja na stisnjen zrak skladiščite samo v odzračenem stanju.
- Kompressor vedno shranjujte v suhem okolju.
- Kompressor vedno shranjujte v stoječem stanju in ga ne prevračajte.
- Kompressor zmeraj skladiščite tako, da ga nepooblaščen osebe ne morejo zagnati.

1. Izvlecite električni vtič kompresorja.
2. Počakajte, da se kompresor popolnoma ohladi.
3. Kompresor odzračite in očistite tako, kot je opisano v poglavju „Čiščenje“.
4. Izpraznite kondenzirano vodo, kot je opisano v poglavju „Praznjenje kondenzirane vode“.
5. Kompresor skladiščite na ravni in suhi površini v suhem prostoru.

## Iskanje napak in vzdrževanje

### Možni vzroki izpadov

Težava	Vzrok	Rešitev
Kompresor se ne zažene.	Ni električne napetosti.	Preverite kabel, električni vtič, varovalo in vtičnico.
	Električna napetost je prenizka.	Izogibajte se predolgim podaljševalnim kablom. Uporabljajte samo kabelske podaljške z zadostnim presekom žice.
	Zunanja temperatura je prenizka.	Kompresor ne sme delovati pri zunanji temperaturi pod 5 °C.
	Motor je pregret.	Počakajte, da se motor ohladi, po potrebi odpravite vzrok pregrevanja.
Kompresor deluje, vendar tlak ne narašča.	Protipovratni ventil je netesen.	Zamenjajte protipovratni ventil.
	Tesnila so zanič.	<ol style="list-style-type: none"> <li>1. Preverite tesnila.</li> <li>2. Okvarjena tesnila naj zamenja specializiran servis.</li> <li>3. Zaprite izpustno pipo za kondenzirano vodo.</li> <li>4. Ročno zategnite vijak.</li> <li>5. Preglejte tesnilo na vijaku in ga po potrebi zamenjajte.</li> </ol>
	Izpustna pipa za kondenzirano vodo ni zaprta ali ne tesni.	Prepričajte se, da je izpustna pipa za kondenzirano vodo zaprta.

Težava	Vzrok	Rešitev
Kompresor deluje, na manometru je prikazan tlak, vendar orodja ne delujejo.	Spoji gibke cevi so netesni.	Preverite gibko cev za stisnjen zrak in orodja ter jih po potrebi zamenjajte.
	Hitra spojka je netesna.	Preverite hitro spojko ter jo po potrebi zamenjajte.
	Na regulatorju tlaka je nastavljen prenizek tlak.	Bolj odprite regulator tlaka.

## Preverjanje grafitnih ščetk

### **⚠ OPOZORILO!**

#### **Nevarnost telesnih poškodb!**

Pri nepravilnem vzdrževanju grafitnih ščetk obstaja nevarnost telesnih poškodb.

- Grafitne ščetke sme preveriti in zamenjati samo usposobljeni električar.

Če začne pri delovanju kompresorja nastajati preveč isker, je treba preveriti grafitne ščetke in jih po potrebi zamenjati. To mora opraviti izključno usposobljen električar.

## Zamenjava priključnega kabla

### **⚠ OPOZORILO!**

#### **Nevarnost električnega udara!**

Pri nepravilnem vzdrževanju obstaja nevarnost telesnih poškodb.

- Da se izognete nevarnostim, sme priključni kabel zamenjati samo proizvajalec, njegova servisna služba ali podobno usposobljen strokovnjak.

Če je priključni kabel kompresorja poškodovan, naj ga zamenja strokovnjak, preden kompresor začnete znova uporabljati.

## Naročilo nadomestnih delov

Če potrebujete nadomestne dele, se obrnite na proizvajalčev servis na naslovu, navedenem na garancijskem listu. Pri naročanju nadomestnih delov navedite naslednje podatke:

- Tip: WZAC 190/6 OF
- Številka izdelka (EINHELL): 4020491
- Ident. št.: 11036
- Številko ustreznega nadomestnega dela

Aktualne cene in informacije najdete na naslovu **[www.isc-gmbh.info](http://www.isc-gmbh.info)**.

### Seznam nadomestnih delov

Št.	Opis	Številka nadomestnega dela
01	Stojna noga	402049101001
02	Hitra spojka	402049101002
03	Stikalo za vklop/izklop	402049101003
04	Varnostni ventil	402049101004
05	Izpustna pipa za kondenzirano vodo	402049101005
06	Jermen	402049101006

## Tehnični podatki

Model:	WZAC 190/6 OF
Moč motorja:	1,1 kW
Način delovanja:	S3 25 %
Nazivna napetost, nazivna frekvenca:	220–240 V~, 50 Hz
Vrtilna frekvenca črpalke:	3550 min <sup>-1</sup>
Delovni tlak:	največ 8 bar
Teoretična sesalna moč:	pribl. 160 l/min
Prostornina tlačne posode:	6 l
Raven zvočne moči $L_{WA}$ :	97 dB
Nezanesljivost $K_{WA}$ :	2 dB
Raven zvočnega tlaka: $L_{pA}$ :	75 dB
Nezanesljivost $K_{pA}$ :	2 dB
Vrsta zaščite:	IP20
Teža naprave:	pribl. 9 kg
Številka izdelka:	53839

S3 25 %: prekinjeno delovanje, brez zagona, brez zaviranja (trajanje premora 10 min). Pri prekinjenem delovanju je zmeraj podano trajanje vklopa v odstotkih (25 %), da se v premorih delovanja s konvekcijskim hlajenjem lahko odvaja nastala prekomerna temperatura. Prekinjeno delovanje sestoji iz trajanja vklopa in premorov za hlajenje, imenovanih premori delovanja.

Čas opazovanja znaša 10 minut. 25 % trajanja vklopa pomeni, da lahko električno orodje 2,5 minuti deluje z nazivno vhodno močjo, nato nastopi faza ohlajanja, ki traja 7,5 minut. Vrednosti emisije hrupa so ugotovljene v skladu z EN ISO 3744.

# Odlaganje med odpadke

## Odlaganje embalaže med odpadke



Embalažo zavržite med odpadke ločeno po vrstah materialov. Lepenko in karton oddajte med odpadni papir, folije pa med sekundarne surovine.

## Odlaganje kompresorja med odpadke

(Velja v Evropski uniji in drugih evropskih državah s sistemi za ločeno zbiranje sekundarnih surovin.)



### **Starih naprav ni dovoljeno odlagati med gospodinjske odpadke!**

Ko kompresorja ni več mogoče uporabljati, je vsak potrošnik **zakonsko obvezan, da stare naprave odda ločeno od gospodinjskih odpadkov**, npr. na zbirnem mestu občine/dela mesta, kjer stanuje. S tem bo zagotovljeno, da bodo stari izdelki strokovno reciklirani in bodo preprečeni negativni vplivi na okolje. Električne naprave so zato označene z zgornjim simbolom.

# Izjava o skladnosti

**Einhell Germany AG · Wiesenweg 22 · D-94405 Landau/Isar**



## Konformitätserklärung

**D** erklärt folgende Konformität gemäß EU-Richtlinie und Normen für Artikel  
**GB** explains the following conformity according to EU directives and norms for the following product  
**F** déclare la conformité suivante selon la directive CE et les normes concernant l'article  
**I** dichiara la seguente conformità secondo la direttiva UE e le norme per l'articolo  
**NL** verklaart de volgende overeenstemming conform EU richtlijn en normen voor het product  
**E** declara la siguiente conformidad a tenor de la directiva y normas de la UE para el artículo  
**P** declara a seguinte conformidade, de acordo com as diretiva CE e normas para o artigo  
**DK** attesterer følgende overensstemmelse i medfør af EU-direktiv samt standarder for artikel  
**S** förklarar följande överensstämmelse enl. EU-direktiv och standarder för artikeln  
**FIN** vakuuttaa, että tuote täyttää EU-direktiivin ja standardien vaatimukset  
**EE** tõendab toote vastavust EL direktiivile ja standarditele  
**CZ** vydává následující prohlášení o shodě podle směrnice EU a norem pro výrobek  
**SLO** potrjuje sledečo skladnost s smernico EU in standardi za izdelek  
**SK** vydáva nasledujúce prehlásenie o zhode podľa smernice EÚ a noriem pre výrobok  
**H** a cikkkehez az EU-irányvonal és Normák szerint a következő konformitást jelenti ki

**PL** deklaruje zgodność wymienionego ponizej artykułu z następującymi normami na podstawie dyrektywy WE.  
**BG** декларира съответното съответствие съгласно Директива на ЕС и норми за артикул  
**LV** paskaidro šādu atbilstību ES direktīvai un standartiem  
**LT** apibūdina šį atitikimą EU reikalavimams ir prekės normoms  
**RO** declară următoarea conformitate conform directivei UE și normelor pentru articolul  
**GR** δηλώνει την ακόλουθη συμμόρφωση σύμφωνα με την Οδηγία ΕΚ και τα πρότυπα για το προϊόν  
**HR** potvrđuje sljedeću usklađenost prema smjernicama EU i normama za artikl  
**BIH** potvrđuje sljedeću usklađenost prema smjernicama EU i normama za artikl  
**RS** potvrđuje sledeću usklađenost prema smernicama EZ i normama za artikal  
**RUS** следующие утверждения подтверждаются, что следующие продукты соответствуют директивам и нормам ЕС  
**UKR** проголошує про зазначену нижче відповідність виробу директивам та стандартам ЄС на виріб  
**MK** ja izjavuwa slednata soobraznost согласно EY-direktivata i normite za artikli  
**TR** Ürünü ile ilgili AB direktifleri ve normları gereğince aşağıda açıklanan uygunluğu belirtir  
**N** erklærer følgende samsvar i henhold til EU-direktivet og standarder for artikkel  
**IS** Lýsir uppfyllingu EU-reglna og annarra staða vöru

## Kompressor WZAC 190/6 OF (Workzone)

- |   |   |
|---|---|
| <input checked="" type="checkbox"/> 2014/29/EU  | <input checked="" type="checkbox"/> 2006/42/EC                        |
| <input type="checkbox"/> 2005/32/EC_2009/125/EC | <input type="checkbox"/> Annex IV                                     |
| <input type="checkbox"/> 2014/35/EU             | Notified Body:  |
| <input type="checkbox"/> 2006/28/EC             | Notified Body No.:  |
| <input checked="" type="checkbox"/> 2014/30/EU  | Reg. No.:   |
| <input type="checkbox"/> 2014/32/EU             | <input checked="" type="checkbox"/> 2000/14/EC_2005/88/EC             |
| <input type="checkbox"/> 2014/53/EC             | <input type="checkbox"/> Annex V                                      |
| <input checked="" type="checkbox"/> 2014/68/EU  | <input checked="" type="checkbox"/> Annex VI                          |
| <input type="checkbox"/> 90/396/EC_2009/142/EC  | Noise: measured $L_{WA} = 95$ dB (A); guaranteed $L_{WA} = 97$ dB (A) |
| <input type="checkbox"/> 89/686/EC_96/58/EC     | P = 1,1 kW; L/Ø = cm  |
| <input checked="" type="checkbox"/> 2011/65/EU  | Notified Body: 0477 Eurofins Modulo Uno S.p.A.                        |
|   | <input type="checkbox"/> 2004/26/EC                                   |
|   | Emission No.:   |

**Standard references: EN 1012-1; EN 60204-1; EN 55014-1; EN 55014-2; EN 61000-3-2; EN 61000-3-3**

Landau/Isar, den 05.02.2016

Weichselgartner/General-Manager

Schunk/Product-Management

First CE: 14

Art.-No.: 40.204.91 I.-No.: 11036

Subject to change without notice

Archive-File/Record: NAPR014017

Documents registrar: Patrick Willnecker  
 Wiesenweg 22, D-94405 Landau/Isar



**WORKZONE® GARANCIJSKI LIST****KOMPRESOR WZAC 190/6 OF**

Vaši podatki:

Ime kupca \_\_\_\_\_

Poštna številka in kraj \_\_\_\_\_

Ulica \_\_\_\_\_



E-pošta \_\_\_\_\_

Datum nakupa\* \_\_\_\_\_

\*Priporočamo, da skupaj s tem garancijskim listom shranite tudi račun.

Kraj nakupa \_\_\_\_\_

Opis napake:

Podpis \_\_\_\_\_



Izpolnjen garancijski list pošljite skupaj z izdelkom v okvari na naslov:

Naslov(i) servisa:

Einhell Croatia d.o.o

Pustodol Začretski 19/H

49223 Sveti Križ Začretje

CROATIA

servis@einhell.hr

**POPRODAJNA PODPORA**

SLO +385 (0) 49 342 444



www.einhell.com

IZDELEK: WZAC 190/6 OF

ŠTEVILKA IZDELKA: 53839

09/2016

**Telefonska pomoč:**

Po običajni tarifi fiksnega omrežja vašega ponudnika telefonije.

**3****LETA  
GARANCIJE**

## Garancijski pogoji

Spoštovane stranke!

Garancijska doba traja 3 leta in začne teči z dnem nakupa oziroma na dan predaje blaga ter velja le za izdelke, ki so bili kupljeni na območju Republike Slovenije. Pri uveljavljanju garancije je potrebno predložiti račun in izpolnjen garancijski list. Zato vas prosimo, da račun in garancijski list shranite!

Žal je napačna uporaba aparata razlog za približno 95 % reklamacij. S koristnimi nasveti našega servisnega centra, ki je urejen posebej za vas, lahko te težave enostavno odpravite, zato nas pokličite ali pa se na nas obrnite po e-pošti ali faksu.

Preden pošljete aparat na servis ali ga vrnete prodajalcu, vam svetujemo, da se oglasite na naši dežurni telefonski številki, kjer vam bomo pomagali in vam tako prihranili nepotrebne poti.

Proizvajalec jamči brezplačno odpravo pomanjkljivosti, ki so posledica napak materiala ali proizvodnje, s popravilom ali zamenjavo. V primeru, da popravilo ali zamenjava izdelka nista mogoča, proizvajalec kupcu vrne kupnino. Garancija ne velja za škodo, nastalo zaradi višje sile, nesreč, nepredvidenih dogodkov (na primer strele, vode, ognja itd.), nepravilne uporabe ali nepravilnega transporta, neupoštevanja varnostnih in vzdrževalnih predpisov ali zaradi nestrokovnega posega v izdelek.

Sledi vsakodnevne rabe izdelka (praske, odrgnine itd.) niso predmet garancije. Garancija ne izključuje pravic potrošnika, ki izhajajo iz odgovornosti prodajalca za napake na izdelku.

Ob prevzemu izdelka za popravilo servisno podjetje in prodajalec ne prevzemata odgovornosti za shranjene podatke oz. nastavitve. Popravila, ki se opravijo po izteku garancijske dobe, so ob predhodnem obvestilu plačljive.

Proizvajalec jamči za kakovost oziroma brezhibno delovanje izdelka v garancijskem roku, ki začne teči z izročitvijo blaga. Če popravila ni mogoče izvesti v 45-dnevem roku, bo izdelek popravljen, zamenjan ali pa bo ob soglasju kupca, povrnjena kupnina. Garancijska doba se podaljša za čas popravila. Proizvajalec je po poteku garancijske dobe dolžen zagotavljati servisiranje in nadomestne dele za obdobje 3 let po preteku garancijske dobe. Če se servis za izdelek nahaja v tujini, se lahko kupec oglasi v najbližji prodajalni Hofer, od koder bo izdelek posredovan na ustrezen servis.

Oznaka proizvajalca/uvoznika:

Einhell Germany AG

Wiesenweg 22

94405 Landau a. d. Isar

GERMANY

Podjetje in sedež prodajalca:

Hofer trgovina d.o.o., Kranjska cesta 1,  
1225 Lukovica



**Származási hely: Kina**

**Gyártó: | Distributer:**

EINHELL GERMANY AG  
WIESENWEG 22  
94405 LANDAU A. D. ISAR  
GERMANY

E-mail/E-pošta: [raktar@einhell.hu](mailto:raktar@einhell.hu)/[servis@einhell.hr](mailto:servis@einhell.hr)

**ÜGYFÉLSZOLGÁLAT • POPRODAJNA PODPORA**



**(HU) +36 (0) 123 70494**  
**(SLO) +385 (0) 49 342 444**



**[www.einhell.com](http://www.einhell.com)**

A FOGYASZTÁSI CIKK TÍPUSA/  
IZDELEK: **WZAC 190/6 OF**

CIKKSZÁM/  
ŠTEVILKA IZDELKA: **53839**

09/2016

**3**

**ÉV JÓTÁLLÁS  
LETA GARANCIJE**