

Manual de instruções original  
Minisserra circular

**Einhell®**

7

**Atenção!**

Este manual de instruções foi criado para ambas as versões do aparelho: 127V e 220V.

**Atenção!**

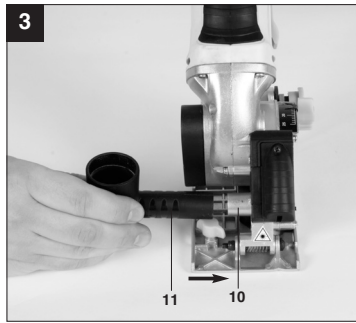
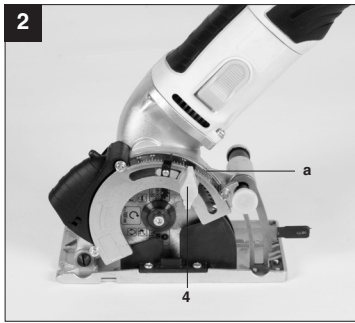
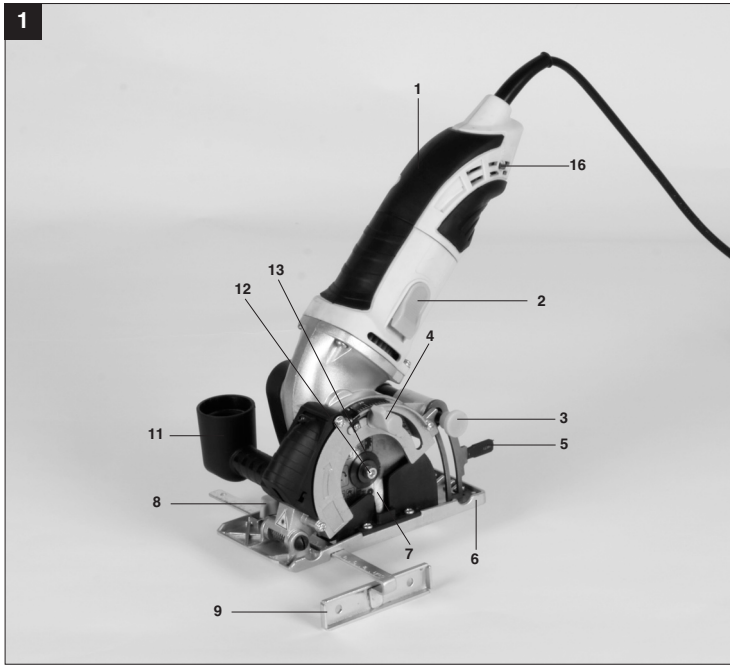
O aparelho, no entanto foi desenvolvido somente para uma única voltagem: ou 127 V, ou 220 V.

Assim, verifique a voltagem do mesmo antes de conectá-lo à tomada de energia elétrica.

Art.-Nr.: 43.309.86 (220 V) I.-Nr.: 11011

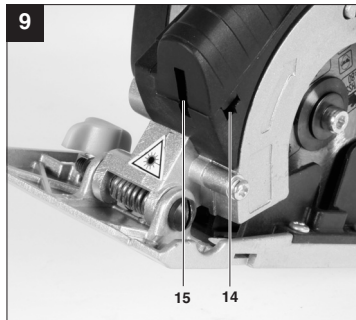
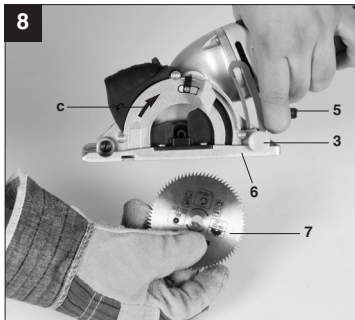
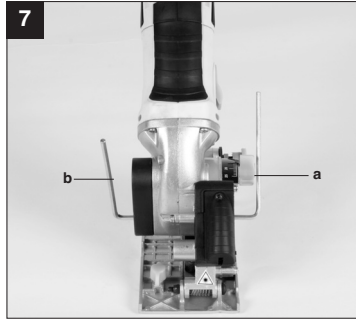
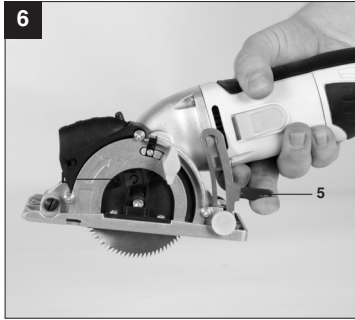
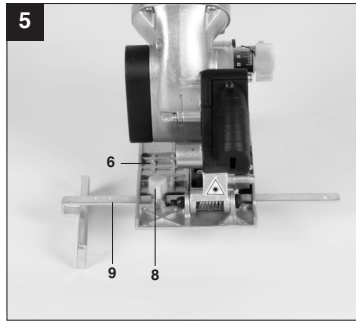
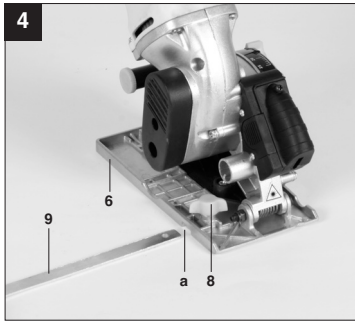
Art.-Nr.: 43.309.87 (127 V) I.-Nr.: 11011

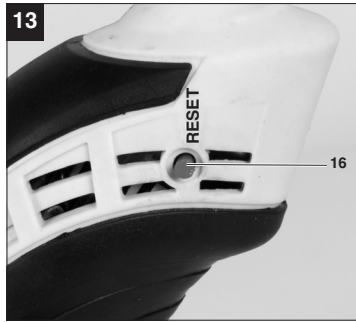
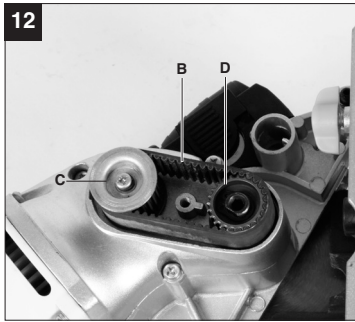
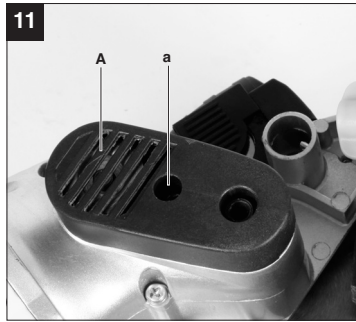
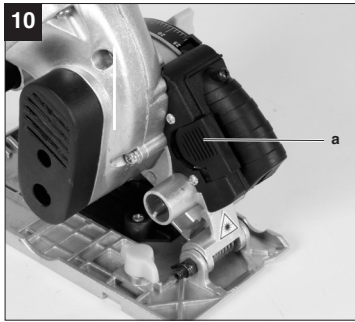
BT-CS **860 Kit**



2









## Índice

1. Instruções de segurança
2. Descrição da ferramenta e material fornecido
3. Utilização adequada
4. Dados técnicos
5. Antes de colocar em funcionamento
6. Operação
7. Substituição do cabo de ligação a rede elétrica
8. Limpeza, manutenção e assistência técnica
9. Eliminação e reciclagem
10. Armazenagem

**BR**



"Aviso - Leia o manual de instruções para reduzir o risco de acidentes"



**Use uma proteção auditiva.**  
O ruído pode provocar perda auditiva.



**Use uma máscara de proteção contra pó.**  
Durante os trabalhos em madeira e outros materiais pode se formar pó prejudicial à saúde. Os materiais que contenham amianto não devem ser trabalhados!



**Use um óculos de proteção.**  
As faíscas produzidas durante o trabalho, as aparas, os estilhaços e a poeira que saem do aparelho, podem provocar danos à visão.

**⚠ ATENÇÃO!**

Ao utilizar ferramentas, devem ser respeitadas algumas medidas de segurança para prevenir acidentes e/ou danos ao produto. Portanto, leia atentamente este manual de instruções antes de sua utilização.

Guarde-o em um local seguro, para que se possa consultar a qualquer momento. Caso o aparelho seja utilizado por terceiros, entregue este manual de instruções juntamente com a ferramenta.

Não nos responsabilizamos pelos acidentes e/ou danos causados pela não observância deste manual e de suas instruções de segurança.

**1. Instruções de segurança**

**Atenção: radiação laser**  
**Não olhe para o raio**  
**Laser classe 2**



Proteja-se contra o perigo de acidentes através de medidas de prevenção adequadas.

- Nunca olhe diretamente para a trajetória dos raios.
- Nunca direcione o raio laser para superfícies refletoras, pessoas ou animais. Mesmo um raio laser de potência reduzida poderá causar danos oculares.
- **Cuidado** – poderá ficar exposto a radiação perigosa se decidir adoptar métodos que não os aqui referidos.
- Nunca abra o módulo do laser.

**⚠ AVISO!**

**Leia todas as instruções de segurança e indicações.**

O não cumprimento das instruções de segurança e indicações do manual pode provocar choques elétricos, incêndios e/ou ferimentos graves.

**Guarde todas as instruções de segurança e indicações para consulta.**

A designação "ferramenta elétrica" usada nas instruções de segurança refere-se às ferramentas alimentadas por corrente elétrica (com cabo elétrico)

e às ferramentas alimentadas por bateria (sem cabo elétrico).

**1. Segurança no local de trabalho**

- a) **Mantenha a sua área de trabalho limpa e bem iluminada.** Áreas de trabalho desarrumadas ou com pouca iluminação aumentam o perigo de acidentes.
- b) **Não utilize a ferramenta elétrica em ambientes potencialmente explosivos, onde haja líquidos, gases ou poeiras inflamáveis.** As ferramentas elétricas produzem faíscas que podem inflamar o pó ou os vapores.
- c) **Mantenha as crianças e outras pessoas afastadas durante a utilização da ferramenta elétrica.** Uma distração pode fazê-lo perder o controle do aparelho.

**2. Segurança elétrica**

- a) **O plugue para a ligação da ferramenta elétrica tem de ser compatível com a tomada. O plugue nunca pode ser alterado. Não utilize plugues adaptadores em conjunto com ferramentas elétricas com ligação à terra.** Plugues não alterados e tomadas de energia compatíveis diminuem o risco de choque elétrico.
- b) **Evite o contato físico com as superfícies ligadas à terra, como tubos, aquecimentos, fogões, frigoríficos.** Existe um maior risco de choque elétrico, se o seu corpo estiver em contato com a terra.
- c) **Mantenha as ferramentas elétricas afastadas da chuva e da umidade.** A entrada de água em um aparelho elétrico aumenta o risco de choque elétrico.
- d) **Não utilize o cabo para outro fim que não o previsto, como para transportar ou pendurar a ferramenta elétrica ou para retirar o plugue da tomada. Mantenha o cabo afastado de fontes de calor, do óleo, dos cantos vivos ou das partes móveis do aparelho.** Cabos danificados ou emaranhados aumentam o risco de choque elétrico.
- e) **Se trabalhar com uma ferramenta elétrica ao ar livre, use apenas cabos de extensão adequados para o exterior.** A utilização de um cabo de extensão adequado para o exterior diminui o risco de choque elétrico.
- f) **Se não for possível evitar a utilização da ferramenta elétrica em um ambiente úmido, use um disjuntor de corrente diferencial residual.** A utilização de um disjuntor de corrente diferencial residual diminui o risco de choque elétrico.

BR

### 3. Segurança das pessoas

- a) **Esteja sempre atento, preste atenção ao que está fazendo e proceda de modo sensato com uma ferramenta elétrica. Não utilize a ferramenta elétrica, se estiver cansado ou sob a influência de drogas, álcool ou de medicamentos.** Um momento de distração durante a utilização da ferramenta elétrica pode causar ferimentos graves.
- b) **Use equipamento de proteção individual e use sempre óculos de proteção.** O uso de equipamento de proteção individual, como máscara de proteção contra o pó, calçado de segurança antiderrapante, capacete de proteção ou proteção auditiva, de acordo com o tipo e utilização de ferramenta elétrica, diminui o risco de ferimentos.
- c) **Evite uma colocação em funcionamento inadvertida. Assegure-se de que a ferramenta elétrica está desligada antes de pegá-la, de transportá-la ou ligá-la à rede de energia e/ou à bateria.** Se o dedo estiver no interruptor ao transportar a ferramenta elétrica ou se esta estiver ligada quando conectada à tomada, há o risco de acidente.
- d) **Antes de ligar a ferramenta elétrica, retire as ferramentas de ajuste ou as chaves.** Uma ferramenta ou chave, em uma peça em rotação do aparelho, pode provocar ferimentos.
- e) **Evite posições inadequadas. Certifique-se de que está em uma posição segura e mantenha sempre o equilíbrio.** Dessa forma, pode controlar melhor a ferramenta elétrica em situações inesperadas.
- f) **Use vestuário adequado. Não use roupas largas ou jóias. Mantenha o cabelo, o vestuário e as luvas afastados das peças em movimento.** O vestuário largo, as jóias ou o cabelo comprido podem ser apanhados pelas peças em movimento.
- g) **Se puderem ser montados dispositivos de aspiração de pó ou dispositivos de recolha de pó certifique-se de que estes estão ligados e são usados corretamente.** A utilização de um aspirador de pó diminui os perigos provocados pelo pó.
4. Utilização e manuseio da ferramenta elétrica
- a) **Não sobrecarregue o aparelho. Utilize a ferramenta elétrica adequada para o seu trabalho.** Trabalha melhor e com maior segurança com a ferramenta elétrica adequada dentro dos limites de potência indicados.
- b) **Não utilize ferramentas elétricas com o interruptor danificado.** Uma ferramenta elétrica que não possa ser ligada ou desligada é perigosa e deve ser reparada.
- c) **Retire o plugue da tomada e/ou remova a bateria antes de efetuar ajustes no aparelho, trocar peças acessórias.** Esta medida de prevenção evita a partida inadvertida da ferramenta elétrica.
- d) **Guarde as ferramentas elétricas fora do alcance das crianças. Não deixe que o aparelho seja utilizado por pessoas que não estejam familiarizadas com ele ou que não tenham lido estas instruções.** As ferramentas elétricas são perigosas se forem usadas por pessoas inexperientes.
- e) **Trate da conservação da ferramenta elétrica com cuidado. Verifique se as peças móveis funcionam sem problemas e se não estão bloqueadas, se existem peças quebradas ou danificadas, que influenciem o funcionamento da ferramenta elétrica. As peças danificadas devem ser reparadas antes da utilização do aparelho.** Muitos acidentes são causados por ferramentas elétricas mal conservadas.
- f) **Mantenha os acessórios de corte afiados e limpos.** Os acessórios de corte cuidados e afiados travam menos e é mais fáceis conduzir.
- g) **Respeite estas indicações quando utilizar ferramenta elétrica, acessórios, ferramentas de trabalho, etc. Tenha atenção às condições de trabalho e ao trabalho a ser realizado.** O uso de ferramentas elétricas para fins diferentes do previsto pode originar situações perigosas.

### 5. Manutenção

- a) **Encaminhe a ferramenta elétrica para ser reparada apenas pela rede de assistência técnica autorizada e apenas com peças de reposição originais.** Dessa forma, fica garantida a segurança da ferramenta elétrica.

#### Instruções de segurança especiais para serras

**Perigo:**

- a) **Não aproxime as suas mãos da superfície de corte e do disco de serra. Com a segunda mão segure o punho adicional ou a carcaça do motor.** Se agarrar a serra circular com as duas mãos o disco de serra não as pode ferir.
- b) **Não coloque as mãos por debaixo da peça a trabalhar.** A cobertura de proteção não protege o disco de serra por debaixo da peça a trabalhar.



- c) **Adapte a profundidade de corte a espessura da peça a trabalhar.** Por debaixo da peça a trabalhar deve-se ver ao menos um dente de altura.
- d) **Nunca segure na peça a trabalhar com a mão ou sobre a perna. Fixe a peça a trabalhar numa base estável.** É importante fixar bem a peça a trabalhar, para minimizar o perigo de contato físico, de o disco de serra ficar preso ou da perda de controle do aparelho.
- e) **Ao trabalhar, segure o aparelho apenas nas superfícies isoladas próprias, em que os cabos elétricos dobrados do dispositivo de corte ou os cabos do próprio aparelho ficam protegidos.** O contato com um cabo de corrente elétrica com as peças metálicas do aparelho podem provocar choque elétrico.
- f) **Ao efetuar cortes longitudinais utilize sempre um encosto ou uma guia de cantos direita.** Isto melhora a precisão de corte e reduz a possibilidade do disco de serra ficar preso.
- g) **Utilize sempre discos de serra com o tamanho certo e o furo central adequado (p. ex., em forma de estrela ou redondo).** Os discos de serra que não são compatíveis com as peças de montagem funcionam de forma irregular e provocam a perda de controle.
- h) **Nunca utilize no disco de serra anilhas ou parafusos danificados ou errados.** As anilhas e os parafusos para o disco de serra foram especialmente fabricados para a sua serra, para uma potência ideal e para maior segurança de funcionamento.
- Causas e prevenção de um rechaço:**
- Rechaço e a reação repentina originada por um disco de serra que emperra, entala ou está mal colocado, e que faz com que a serra se levante e sai da peça descontroladamente, deslocando-se na direção do operador;
  - Quando o disco de serra emperra ou entala na fenda de serragem, bloqueia automaticamente, e a força do motor faz com que o aparelho rechace para trás na direção do operador;
  - Se o disco de serra entrar torcido ou mal orientado no corte, os dentes da aresta posterior do disco de serra podem ficar presos na superfície da peça o que faz com que a serra saia da fenda de serragem e salte na direção do operador.
- Um rechaço e a consequência de uma utilização errada ou inadequada da serra. O rechaço pode ser evitado através de medidas de prevenção adequadas, como a seguir descrito.
- a) **Segure bem a serra com as duas mãos e posicione os braços de modo a conseguir suportar as forças de rechaço. Posicione-se sempre ao lado do disco de serra, nunca o alinhe com o seu corpo.** Em caso de rechaço a serra circular pode saltar para trás, mas se tiverem sido tomadas as medidas adequadas, o operador consegue dominar as forças de rechaço.
- b) **Se o disco de serra prender ou for interrompido por qualquer motivo, solte o interruptor para ligar/desligar e segure a serra até que o disco de serra fique totalmente parado. Nunca tente remover a serra da peça a trabalhar ou puxar a serra para trás, enquanto o disco de serra estiver em movimento ou poder dar-se um rechaço.** Encontre as causas para o entalamento do disco de serra e remova-as através das medidas adequadas.
- c) **Quando quiser voltar a ligar uma serra encaixada na peça a trabalhar, centre o disco de serra na fenda de serragem e verifique se os dentes do disco de serra não estão engatados na peça a trabalhar.** Se o disco de serra ficar entalado e tentar colocar a serra de novo em funcionamento, o disco pode sair da peça a trabalhar ou pode causar um rechaço.
- d) **Apoie as placas grandes para diminuir o risco de rechaço devido a um disco de serra entalado.** As placas grandes podem dobrar-se sob o seu próprio peso. As placas têm de ser apoiadas de ambos os lados, tanto junto da fenda de serragem como no rebordo.
- e) **Não utilize discos de serra danificados.** Devido a uma fenda de serragem demasiado estreita os discos de serra com dentes danificados ou mal colocados provocam fricção elevada, entalamento do disco de serra ou rechaço.
- f) **Antes de serrar aperte as regulações de profundidade e de ângulo de corte.** Se, durante o processo de serrar, as regulações se alterarem, o disco de serra pode ficar entalado e pode dar-se um rechaço.
- g) Preste muita atenção, quando efetuar um "corte de imersão" numa área dobrada, p. ex., um painel existente. Ao mergulhar o disco de serra em objetos dobrados este pode, durante o processo de serrar, bloquear ou causar um rechaço.
- h) **Não utilize discos de rebarbar.**
- i) **Utilize apenas discos de serra recomendados.**

**BR****Instruções de segurança para serras circulares de imersão**

- a) **Antes de cada utilização verifique se a cobertura de proteção fecha sem problemas. Não utilize a serra quando a cobertura de proteção não tiver boa mobilidade e não fechar de imediato. Nunca entale ou prenda a cobertura de proteção quando estiver aberta.** Se a serra cair inadvertidamente para o chão, a cobertura de proteção pode ficar deformada. Certifique-se de que a cobertura de proteção se move livremente e que não toca no disco de serra e em outras peças, em todos os ângulos e profundidades de corte.
- b) **Verifique o estado e a função da mola para a cobertura de proteção. Quando a cobertura de proteção e a mola não funcionam corretamente, mande fazer uma revisão na serra antes de utilizar.** Peças danificadas, detritos de cola ou acumulações de detritos podem emperrar o movimento da cobertura de proteção inferior.
- c) **No caso de um "corte de imersão", que não seja efetuado em ângulo reto, prenda a placa de guia da serra para que não se possa deslocar lateralmente.** O deslocamento lateral pode fazer emperrar o disco de serra e assim causar rechaços.
- d) **Não coloque a serra sobre a bancada de trabalho ou no chão, sem que a cobertura de proteção esteja a cobrir o disco de serra.** Um disco de serra desprotegido e a deslizar movimentam a serra no sentido do corte e serra o que estiver à frente. Respeite o tempo de marcha por inércia da serra.

13. Flange
14. Interruptor para ligar/desligar o laser
15. Laser
16. Botão de Reset

**2.2 Material a fornecer**

- Abra a embalagem e retire cuidadosamente o aparelho.
- Remova o material da embalagem, assim como os dispositivos de segurança da embalagem e de transporte (caso existam).
- Verifique se o material fornecido está completo.
- Verifique se o aparelho e as peças acessórios apresentam danos de transporte.
- Se possível, guarde a embalagem até ao término do período de garantia.

**ATENÇÃO**

**O aparelho e o material da embalagem não são brinquedos! As crianças não devem brincar com sacos de plástico, películas ou peças de pequena dimensão! Existe o perigo de deglutição e asfixia!**

- Minisserra circular
- Guia paralela
- Adaptador para dispositivo de aspiração de pó
- 2 chaves sextavadas
- 2 Discos de serra HSS
- 2 Discos de serra TCT
- 2 Discos Diamond
- Manual de instruções original

**3. Utilização adequada**

A minisserra circular destina-se a serrar em linha reta em madeira, em materiais similares a madeira e em plásticos, bem como a cortar ladrilhos, utilizando o disco de serra ou de corte adequado.

A máquina só pode ser utilizada para os fins a que se destina. Qualquer outro tipo de utilização é considerado inadequado. Os danos ou ferimentos de qualquer tipo daí resultantes são da responsabilidade do utilizador / operador e não do fabricante.


Chamamos a atenção para o fato dos nossos aparelhos não terem sido concebidos para uso comercial, artesanal ou industrial. Não assumimos qualquer responsabilidade se o aparelho for utilizado no comércio, artesanato ou indústria ou em atividades equiparáveis.

**2. Descrição da ferramenta e material fornecido (figura 1/3/9)****2.1 Descrição da ferramenta**


1. Punho
2. Interruptor para ligar/desligar
3. Tecla de travamento
4. Parafuso de aperto para ajuste da profundidade de corte
5. Alavanca para puxar o patim da serra para cima
6. Patim da serra
7. Disco de serra
8. Parafuso de aperto para guia paralela
9. Guia paralela
10. Conexão para o dispositivo de aspiração de pó
11. Adaptador para dispositivo de aspiração de pó
12. Parafuso para fixação do disco de serra

#### 4. Dados técnicos

##### 43.309.86 (220 V)

Voltagem da rede:	220 V ~ 60 Hz
Potência:	450 W
Rotações do motor (sem carga):	6.000 rpm
Profundidade do corte (máx.):	23 mm
Disco de serra:	Ø 85 mm
Suporte do disco de serra:	Ø 10 mm
Classe de proteção:	II / 
Peso:	2,0 kg

##### 43.309.87 (127 V)

Voltagem da rede:	127 V ~ 60 Hz
Potência:	450 W
Rotações do motor (sem carga):	6.000 rpm
Profundidade do corte (máx.):	23 mm
Disco de serra:	Ø 85 mm
Suporte do disco de serra:	Ø 10 mm
Classe de proteção:	II / 
Peso:	2,0 kg

#### Ruído e vibração

Os valores de ruído e de vibração foram apurados de acordo com a EN 60745.

Nível de pressão acústica LpA	89,4 dB(A)
Incerteza KpA	3 dB
Nível de potência acústica LWA	100,4 dB(A)
Incerteza KwA	3 dB

##### Utilize uma proteção auditiva.

O ruído pode provocar danos auditivos.

Valores totais de vibração (soma vetorial de três direções) apurados de acordo com a EM 60745.

##### Pega

Valor de emissão de vibração  $a_h = 2,085 \text{ m/s}^2$   
Incerteza  $K=1,5 \text{ m/s}^2$

#### Informações adicionais para ferramentas elétricas

##### Atenção!

O valor de emissão de vibração indicado foi medido segundo um método de ensaio normalizado, podendo, consoante o tipo de utilização da ferramenta elétrica, sofrer alterações e em casos excepcionais ultrapassar o valor indicado.

O valor de emissão de vibração indicado pode ser comparado com o de uma outra ferramenta elétrica. O valor de emissão de vibração indicado também pode ser utilizado para um cálculo prévio de limitações.

##### Reduza a produção de ruído e de vibração para o mínimo!

- Utilize apenas aparelhos em bom estado.
- Limpe e faça a manutenção do aparelho regularmente.
- Adapte o seu modo de trabalho ao aparelho.
- Não sobrecarregue o aparelho.
- Se necessário, submeta o aparelho a uma verificação.
- Desligue o aparelho, quando não estiver sendo utilizado.
- Utilize luvas.

Ao trabalhar, segure no aparelho nas superfícies isoladas próprias, não segurar nos cabos elétricos ou extensão. O contato com um cabo de corrente elétrica pode eletrificar as peças metálicas do aparelho e provocar um choque elétrico.

##### Riscos residuais

Mesmo quando esta ferramenta elétrica é utilizada adequadamente, existem sempre riscos residuais. Dependendo do formato e do modelo desta ferramenta elétrica, podem ocorrer os seguintes perigos:

1. Lesões pulmonares, caso não seja utilizada uma máscara de proteção para pó adequada.
2. Lesões auditivas, caso não seja utilizada uma proteção auditiva adequada.
3. Danos para a saúde resultantes das vibrações na mão e no braço, caso a ferramenta seja utilizada durante um longo período de tempo ou se não for operada e feita a manutenção de forma adequada.

**BR****5. Antes de utilizar a ferramenta**

Antes de ligar a ferramenta, certifique-se de que os dados constantes na placa de características correspondem aos dados de rede.

Retire sempre o plugue da tomada elétrica antes de realizar qualquer ajuste na ferramenta.

**5.1. Ajustar a profundidade de corte (figura 2)**

- Solte o parafuso de aperto para o ajuste da profundidade de corte (4).
- Ajuste a profundidade de corte de acordo com a escala (a)
- Ao serrar madeira e plástico, a profundidade de corte selecionada deverá ser ligeiramente maior do que a espessura dos materiais.
- Para não danificar as superfícies que se encontram por baixo quando serrar madeira e plástico, também pode ajustar a profundidade de corte com exatidão a espessura dos materiais. Esta situação poderia provocar um corte irregular.

**5.2. Aspirar pó (figura 3)**

Ligue o dispositivo de aspiração do aspirador ao sua ferramenta. Obtém uma aspiração ideal de poeiras da peça a trabalhar.

As vantagens: protege o aparelho e a sua saúde. Para além disso, a sua área de trabalho fica limpa e segura.

- Ligue o adaptador do dispositivo de aspiração de pó (11) a respetiva ligação (10).
- Pode agora ligar o aspirador adequado ao adaptador para dispositivo de aspiração de pó (11) **(o aspirador não está incluído no material fornecido)**.

**5.3 Guia paralela (figura 4/5)**

- A guia paralela (9) permite-lhe serrar linhas paralelas.
- Solte o parafuso de aperto, que se encontra na base da serra (6), para a guia paralela (8).
- A montagem efetua-se através da colocação da guia paralela (9) na guia (a) na base da serra (6) (ver figura 4).
- Ajuste a distância necessária e volte a apertar o parafuso de aperto (8).
- Utilização da guia paralela: posicione a guia paralela (9) bem assentada no rebordo da peça a trabalhar e comece a serrar.

**6. Modo de utilização****6.1. Trabalhando com a minisserra circular**

- Segure firmemente a minisserra circular.
- Não aplique força excessiva!
- Avance devagar e uniformemente com a minisserra circular.
- O pedaço de desperdício deve encontrar-se no lado esquerdo da minisserra circular, para que a parte larga da mesa de suporte assente em toda a superfície.
- Se serrar orientando-se por uma linha desenhada previamente, conduza a minisserra circular ao longo do respectivo entalhe.
- Fixe bem pequenas partes de madeira antes do seu processamento. Nunca as segure com a mão.
- Respeite impreterivelmente as instruções de segurança! Use óculos de proteção!
- Não utilize discos de serra defeituosos ou discos que apresentem fissuras e rachas.
- Não utilize flanges/porcas flangeadas, cujos orifícios sejam maiores ou menores que o orifício do disco de serra.
- Não é permitido travar o movimento do disco de serra manualmente ou pressionando o disco de serra de lado.
- O patim da serra não pode encravar e tem de se encontrar novamente na posição inicial depois de a passagem estar concluída.
- Antes da utilização da minisserra circular, verifique o funcionamento do patim da serra com o plugue de alimentação desligada da corrente.
- Antes de cada utilização da máquina, certifique-se de que os dispositivos de segurança, como o patim da serra, os flanges e os dispositivos de ajuste, funcionam ou estão corretamente ajustados e fixados.
- Pode-se ligar um dispositivo de aspiração de pó adequado ao adaptador para aspiração do pó (11). Certifique-se de que a aspiração do pó está segura e corretamente ligada.

**Atenção! Puxe o plugue de alimentação de realizar qualquer ajuste na serra circular!**

**6.2. Utilizando a minisserra circular**

- Selecione o disco de serra adequado para o material a serrar.
- Verifique o estado do disco de serra e se está afiado.
- Ajuste a profundidade de corte.
- Pegue o aparelho e certifique-se de que as ranhuras de ventilação não estão tampadas.
- Ligue o aparelho e espere que o disco de serra atinja a rotação de funcionamento.

- Aperte à tecla de travamento (3) e com uma ligeira pressão e leve lentamente o aparelho a peça a ser trabalhada.
- Deslize o aparelho a frente através da peça a trabalhar. Nunca para trás!
- Ao serrar aplique pouca força sobre o aparelho.
- A base tem de estar sempre bem assentada sobre a peça a trabalhar.
- Antes de iniciar o processo de corte na peça, pode puxar o patim da serra (6) para cima com a alavanca (5), como ilustrado na figura 6. Desta forma, conseguirá um arranque mais fácil do processo de corte se começar no rebordo da peça a trabalhar.

### 6.3 Ligar/desligar (figura 1)

**Ligar:** Aperte o interruptor para ligar/desligar (2) para a frente e segurá-lo nessa posição.

**Desligar:** Solte o interruptor para ligar/desligar (2).

**Atenção! Efetue o corte de ensaio com um resto de madeira**

### 6.4 Trocar o disco de serra (figura 1/7-8)

**Atenção! Retire o plugue de alimentação antes de realizar quaisquer trabalhos na serra circular!**

Utilize exclusivamente discos de serra do mesmo modelo, como o disco de serra desta serra circular, incluído no fornecimento. Procure uma loja especializada.

**Atenção!** Por motivos de segurança, a minisserra circular não pode ser operada com a chave sextavada conectada.

- Solte o parafuso para a fixação do disco de serra (12) com a chave sextavada (a) no sentido dos ponteiros do relógio e segure simultaneamente o outro lado com a chave sextavada interior (b).
- Pressione a tecla de travamento (3), empurre o patim da serra móvel (6) para cima com a ajuda da alavanca (5) e segure-o.
- Retire o disco de serra (7) puxando-o para baixo.
- Limpe o flange, coloque um disco de serra novo.
- Tenha atenção ao sentido de rotação (ver a seta na carcaça (c) e no disco de serra)!
- Aperte o parafuso para fixação do disco de serra (12), atendendo a concentricidade.
- Antes de acionar o interruptor para ligar/desligar certifique-se de que o disco de serra está bem montado e de que as peças móveis podem rodar livremente e os parafusos de aperto estão bem

apertados.

### 6.5 Utilização do laser (figura 9-10)

- O laser (15) permite-lhe efetuar cortes de precisão com a sua serra circular.
- A luz do laser é produzida por um diodo de laser.
- A luz do laser é difundida para formar uma linha e sai pela abertura da saída do laser. A linha pode depois ser utilizada como marcação óptica da linha de corte durante o corte de precisão.
- Respeite as instruções de segurança do laser.
- O laser pode ser ativado ou desativado com o interruptor para ligar/desligar (14).
- O raio laser pode ser influenciado pelo pó acumulado. Por isso, limpe a abertura da saída do raio laser após cada utilização.
- Desligue sempre o laser quando este não for necessário.

### Substituição das pilhas

Certifique-se de que o laser está desligado. Retire a tampa do compartimento da pilha (a). Retire a pilha usada e substitua-a por uma nova (pilha botão CR2032). Preste atenção para não trocar os pólos da pilha durante a substituição. Volte a fechar o compartimento da pilha.

### 6.6 Substituição da correia de acionamento (figura 11-12)

- A substituição da correia deve ser realizada por um técnico qualificado.
- A correia de acionamento (B) tem de ser substituída se estiver gasta.
- Solte o parafuso (a) e remova a cobertura lateral da correia (A).
- Remova a correia de acionamento gasta (B) e limpe as duas polias da correia (C/D).
- Coloque a nova correia de acionamento sobre a polia da correia (C) e puxe-a para cima da polia da correia (D) rodando o veio.
- Certifique-se de que a correia de acionamento assenta corretamente sobre a polia da correia.
- Coloque a cobertura da correia (A) e fixe-a com o parafuso (a).

### 6.7 Botão de Reset (figura 13)

Em caso de sobrecarga ou emperramento do disco de serra, o aparelho desliga-se automaticamente. Para voltar a ligá-lo é necessário pressionar primeiro o botão de Reset (16). A seguir o aparelho volta a funcionar normalmente.

**BR**

## 7. Substituição do cabo de ligação à rede

Para evitar perigos, sempre que o cabo de ligação à rede deste aparelho for danificado, é necessário que seja substituído pelo fabricante ou pelo seu serviço de assistência técnica ou por um profissional com qualificação.

## 8. Limpeza, manutenção e assistência técnica

Sempre retire o cabo de alimentação da tomada antes de qualquer trabalho de manutenção e limpeza.

### 8.1. Limpeza

- Mantenha os dispositivos de segurança, as ranhuras de ventilação e a carcaça do motor o mais limpo possível. Limpe o aparelho com um pano limpo ou sobre com ar comprimido a baixa pressão.
- Aconselhamos a limpeza do aparelho imediatamente após cada utilização.
- Limpe regularmente a ferramenta com um pano úmido e um pouco de sabão. Não utilize detergentes ou solventes, estes produtos podem corroer as peças de plástico da ferramenta.

### 8.2. Escovas de carvão

- No caso de formação excessiva de faíscas, mande verificar as escovas de carvão em uma assistência técnica autorizada.

**Atenção!** As escovas de carvão só podem ser substituídas por um profissional qualificado e treinado.

### 8.3. Manutenção

No interior do aparelho não existem quaisquer peças que necessitem de manutenção.

### 8.4. Assistência Técnica

Em caso de algum problema com nossos equipamentos ou acessórios, entre em contato:  
Telefone: (19) 2512-8450  
E-mail: [contato.brasil@einhell.com](mailto:contato.brasil@einhell.com)

Para encontrar uma assistência técnica credenciada mais próxima de sua residência, acesse via internet:  
Site: <http://www.einhell.com.br>

Para encaminhar a assistência técnica as seguintes informações são necessárias:

- Modelo do Aparelho
- Número do Artigo (Art. -Nr.)
- Número de Identificação (I.-Nr)
- Data da compra

## 9. Descarte e reciclagem

O aparelho encontra-se dentro de uma embalagem para evitar danos de transporte. Esta embalagem é matéria-prima, podendo ser reutilizada ou reciclada. O aparelho e os respectivos acessórios são de diferentes materiais, como por ex. o metal e o plástico. Os componentes que não estiverem em condições devem ter tratamento de lixo especial. Informe-se como reciclar. Proteja o Meio Ambiente!

**Proteja o Meio Ambiente!**

## 10. Armazenagem

Guarde o aparelho e os respetivos acessórios em local escuro, seco e sem risco de formação de gelo, fora do alcance das crianças. A temperatura ideal de armazenamento situa-se entre os 5 e os 30 °C. Guarde a ferramenta elétrica na embalagem original.



Importado no Brasil por:  
Einhell Brasil Comercio e Distribuicao de  
Ferramentas e Equipamentos Ltda.  
Av. Doutor Betim, 619 - Vila Marieta  
CEP 13042-020  
Campinas/SP  
CNPJ 10.969.425/0001-67









A reprodução ou duplicação, mesmo que parcial, da documentação e dos anexos dos produtos, necessita de autorização expressa.

AS FOTOS CONTIDAS NESTE MANUAL SÃO MERAMENTE ILUSTRATIVAS E PODEM NÃO RETRATAR COM EXATIDÃO A COR, ETIQUETAS E/OU ACESSÓRIOS.

Sujeito a alterações técnicas sem aviso prévio.



# CERTIFICADO DE GARANTIA

Estimado(a) cliente,

A **EINHELL BRASIL LTDA.** com sede na Av. Doutor Betim, 619 - Vila Marieta – Campinas – SP, inscrita no CNPJ/MF sob n.º **10.969.425/0001-67**, concede:

(I) Exclusivamente no território brasileiro, garantia contratual, complementar à legal, conforme previsto no artigo 50 do Código de Defesa do Consumidor (Lei 8078/90), aos produtos por ela comercializados pelo **período complementar** de 270 (duzentos e setenta) dias, contados **exclusivamente** a partir da data do término da garantia legal de 90 (noventa) dias, prevista no artigo 26, inciso II do Código de Defesa do Consumidor (Lei 8078/90), esta última contada a partir da data da compra (data de emissão da Nota Fiscal ou do Cupom Fiscal), e **desde que este produto tenha sido montado e utilizado conforme as orientações contidas no Manual de Instruções que acompanha o produto.**

(II) Assistência técnica, assim compreendida a mão-de-obra e a substituição de peças, gratuita para o reparo dos defeitos constatados como sendo de fabricação, exclusivamente dentro do prazo acima e somente no território brasileiro.

Para acionamento da GARANTIA, é indispensável a apresentação da NOTA FISCAL ou do CUPOM FISCAL, original, sem emendas, adulteração ou rasuras, e deste CERTIFICADO DE GARANTIA.

Para obtenção de informações do serviço de Assistência Técnica Credenciada da **EINHELL BRASIL LTDA** acesse o site [www.einhell.com.br](http://www.einhell.com.br) ou pelo telefone (xx19) 2512-8450 ou através do seguinte e-mail: [contato.brasil@einhell.com](mailto:contato.brasil@einhell.com).

- Horário de atendimento: das 8h30 às 18h00, em dias úteis, de 2ª à 6ª feira.

## A GARANTIA NÃO COBRE

- Remoção e transporte de produtos para análise e conserto.
- Despesas de locomoção do técnico até o local onde está o produto.
- Desempenho insatisfatório do produto decorrente da instalação em rede elétrica inadequada ou qualquer tipo de falha ou irregularidade na instalação e/ou montagem.
- Defeitos ou danos ao produto, originados de queda, agentes químicos, água, adulteração ou mau uso, bem como de casos fortuitos ou força maior (raios, excesso de umidade e calor, dentre outros).
- Alterações e/ou adaptações em qualquer parte do produto, que altere sua configuração original.
- Instalação de qualquer item (não oficial ou não compatível) que venha a prejudicar o desempenho do produto.
- Defeitos ou danos resultantes de uso inadequado do equipamento, em desacordo com o respectivo manual de instruções.
- Defeitos ou danos provenientes de reparos realizados por mão-de-obra não autorizada pelo fabricante.
- Defeitos ou danos causados por oxidação, provenientes de desgaste natural resultante das condições climáticas existentes em regiões litorâneas e/ou derramamento de líquidos.

## CONDIÇÕES QUE ANULAM A GARANTIA

- Defeitos causados por mau uso ou a instalação/utilização em desacordo com as recomendações do manual de instruções.
- Violação dos lacres do produto; indícios de que o produto tenha sido aberto, ajustado, consertado, destravado; sinais de queda, batidas ou pancadas; modificação do circuito por pessoa não autorizada; ou adulteração da identificação do produto ou nota fiscal.

**SERVIÇO DE ATENDIMENTO AO CONSUMIDOR**

**IDENTIFICAÇÃO DO CLIENTE COMPRADOR:**

Nome do comprador: \_\_\_\_\_

Endereço: \_\_\_\_\_

Telefone: \_\_\_\_\_

Nome do Revendedor: \_\_\_\_\_

Endereço: \_\_\_\_\_

Nota Fiscal: \_\_\_\_\_

Emitida em: \_\_\_\_\_

Série: \_\_\_\_\_