

Einhell®

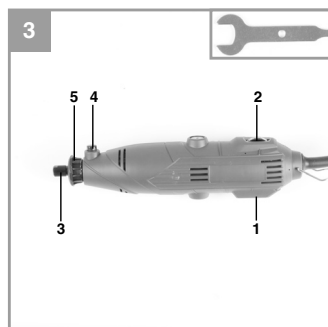
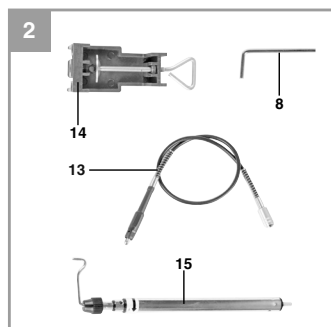
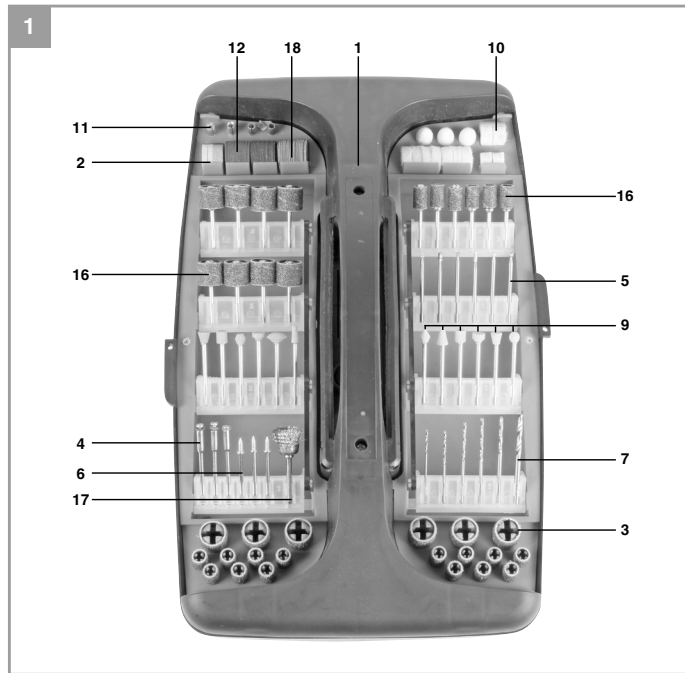
TH-MG 135 E

- D Originalbetriebsanleitung
Schleif- und Gravur-Werkzeug
- PL Instrukcja oryginalna
Narzędzie szlifiersko-grawerskie
- RUS Оригинальное руководство по
эксплуатации
Шлифовальный и
гравировальный инструмент
- RO Instrucțiuni de utilizare originale
Mașină de gravat și șlefuit
- BG Оригинално упътване за
употреба
Комплект за шлифване и
гравюра
- GR Πρωτότυπες Οδηγίες χρήσης
Εργαλείο λείανσης και χάραξης
- TR Orijinal Kullanma Talimatı
Mini taşlama ve gravür seti

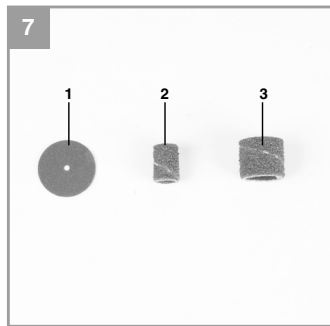
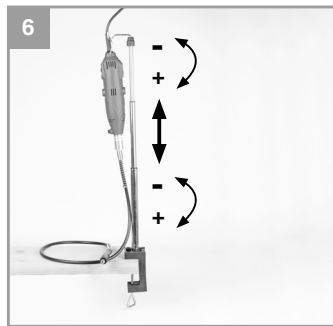
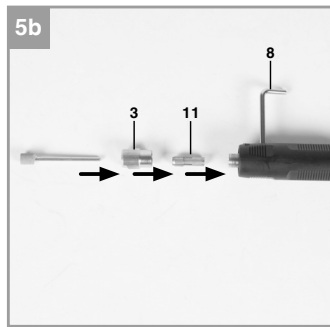
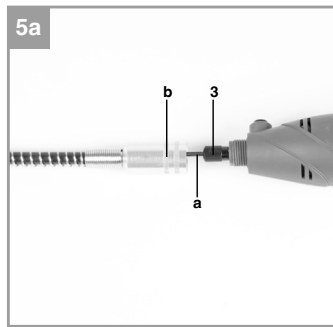
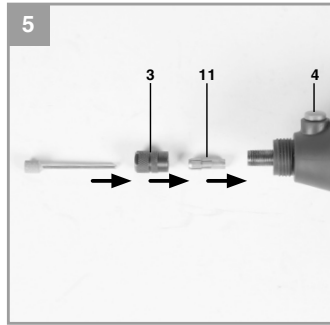
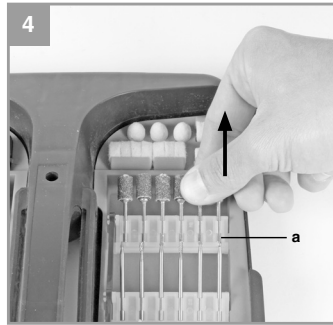


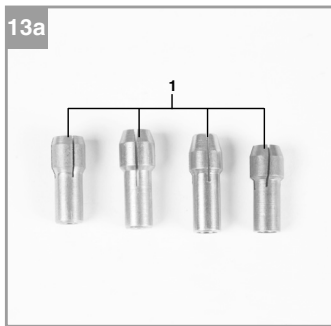
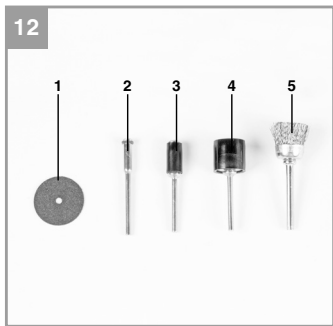
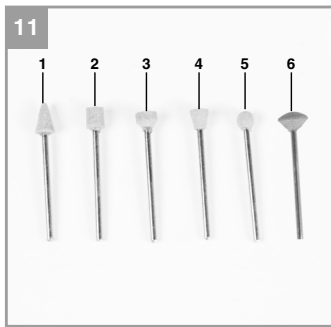
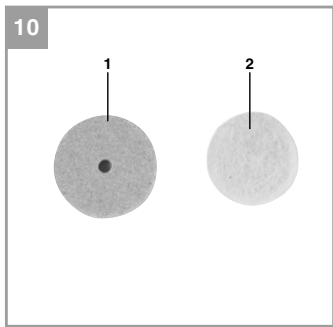
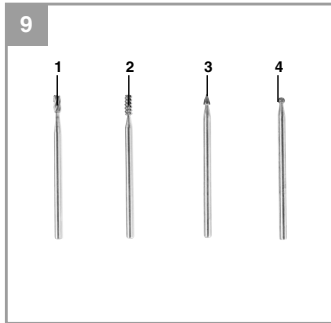
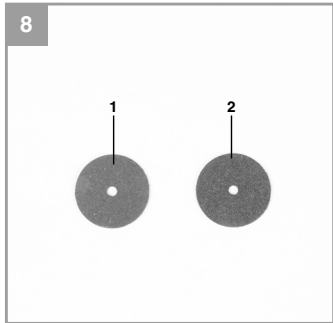
Art.-Nr.: 44.191.68

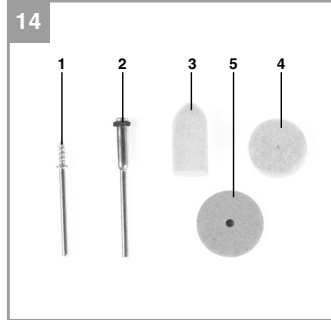
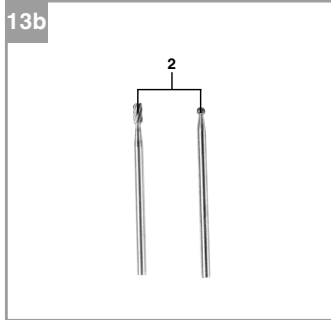
I.-Nr.: 11012



-2-









Gefahr! - Zur Verringerung des Verletzungsrisikos Bedienungsanleitung lesen



Vorsicht! Tragen Sie einen Gehörschutz. Die Einwirkung von Lärm kann Gehörverlust bewirken.



Vorsicht! Tragen Sie eine Staubschutzmaske. Beim Bearbeiten von Holz und anderer Materialien kann gesundheitsschädlicher Staub entstehen. Asbesthaltiges Material darf nicht bearbeitet werden!



Vorsicht! Tragen Sie eine Schutzbrille. Während der Arbeit entstehende Funken oder aus dem Gerät heraustretende Splitter, Späne und Stäube können Sichtverlust bewirken.

Gefahr!

Beim Benutzen von Geräten müssen einige Sicherheitsvorkehrungen eingehalten werden, um Verletzungen und Schäden zu verhindern. Lesen Sie diese Bedienungsanleitung / Sicherheitshinweise deshalb sorgfältig durch. Bewahren Sie diese gut auf, damit Ihnen die Informationen jederzeit zur Verfügung stehen. Falls Sie das Gerät an andere Personen übergeben sollten, händigen Sie diese Bedienungsanleitung / Sicherheitshinweise bitte mit aus. Wir übernehmen keine Haftung für Unfälle oder Schäden, die durch Nichtbeachten dieser Anleitung und den Sicherheitshinweisen entstehen.

1. Sicherheitshinweise

Die entsprechenden Sicherheitshinweise finden Sie im beiliegenden Heftchen!

Gefahr!

Lesen Sie alle Sicherheitshinweise und Anweisungen. Versäumnisse bei der Einhaltung der Sicherheitshinweise und Anweisungen können elektrischen Schlag, Brand und/oder schwere Verletzungen verursachen. **Bewahren Sie alle Sicherheitshinweise und Anweisungen für die Zukunft auf.**

2. Gerätebeschreibung und Lieferumfang**2.1 Gerätebeschreibung (Bild 3)**

- 1 Ein-/Aus-Schalter
- 2 Drehzahlregler
- 3 Spannmutter
- 4 Arretierknopf für Spannzangenfutter
- 5 Abdeckung

2.2 Lieferumfang (Bild 1-2)

Bitte überprüfen Sie die Vollständigkeit des Artikels anhand des beschriebenen Lieferumfangs. Bei Fehlteilen wenden Sie sich bitte spätestens innerhalb von 5 Arbeitstagen nach Kauf des Artikels unter Vorlage eines gültigen Kaufbeleges an unser Service Center oder an die Verkaufsstelle, bei der Sie das Gerät erworben haben. Bitte beachten Sie hierzu die Gewährleistungstabelle in den Service-Informationen am Ende der Anleitung.

- Öffnen Sie die Verpackung und nehmen Sie das Gerät vorsichtig aus der Verpackung.
- Entfernen Sie das Verpackungsmaterial so-

wie Verpackungs- / und Transportsicherungen (falls vorhanden).

- Überprüfen Sie, ob der Lieferumfang vollständig ist.
- Kontrollieren Sie das Gerät und die Zubehörteile auf Transportschäden.
- Bewahren Sie die Verpackung nach Möglichkeit bis zum Ablauf der Garantiezeit auf.

Gefahr!

Gerät und Verpackungsmaterial sind kein Kinderspielzeug! Kinder dürfen nicht mit Kunststoffbeutel, Folien und Kleinteilen spielen! Es besteht Verschluckungs- und Erstickungsgefahr!

- Schleif- und Gravur-Werkzeug
- Koffer (1)
- Schleifscheiben (2)
- Schleifbänder (3)
- Spanndorne (4)
- Fräser (5)
- Filzpolierer (10) / Aufspanndorne (6)
- Bohrer (7)
- Arretierstift (8)
- Schleifstifte (9)
- Spannhülsen (11)
- Trennscheiben (12)
- Flexible Welle (13)
- Tischklemme (14)
- Teleskopstativstange (15)
- Schleifwalzen (16)
- Topfbürsten (17)
- Schleifpapier (18)
- Originalbetriebsanleitung
- Sicherheitshinweise


3. Bestimmungsgemäße Verwendung

Das Schleif- und Gravurset ist zum Bohren, Schleifen, Entgraten, Polieren, Gravieren, Schneiden, Fräsen, Reinigen von Holz, Metall und Kunststoffen im Modellbau, Werkstatt und Haushalt ausgelegt. Verwenden Sie das Werkzeug und das Zubehör nur für die beschriebenen Anwendungen.

Die Maschine darf nur nach ihrer Bestimmung verwendet werden. Jede weitere darüber hinausgehende Verwendung ist nicht bestimmungsgemäß. Für daraus hervorgerufene Schäden oder Verletzungen aller Art haftet der Benutzer/Bediener und nicht der Hersteller.

Bitte beachten Sie, dass unsere Geräte bestimmungsgemäß nicht für den gewerblichen, handwerklichen oder industriellen Einsatz konstruiert wurden. Wir übernehmen keine Gewährleistung, wenn das Gerät in Gewerbe-, Handwerks- oder Industriebetrieben sowie bei gleichzusetzenden Tätigkeiten eingesetzt wird.

4. Technische Daten

Netzspannung 230 V ~ 50 Hz
 Leistungsaufnahme 135 W
 Leerlaufdrehzahl n_0 10000-35000 min⁻¹
 Spannungsbereich: 0,5-3,2 mm
 Aufsätze Ø max.: 55 mm
 Aufsatzlänge max.: 22 mm
 Dornlänge max.: 40 mm
 Schutzklasse II / 
 Gewicht 0,61 kg

Gefahr!

Geräusch und Vibration

Die Geräusch- und Vibrationswerte wurden entsprechend EN 60745 ermittelt.

Schalldruckpegel L_{pA} 68,5 dB(A)
 Unsicherheit K_{pA} 3 dB
 Schallleistungspegel L_{WA} 79,5 dB(A)
 Unsicherheit K_{WA} 3 dB

Tragen Sie einen Gehörschutz.

Die Einwirkung von Lärm kann Gehörverlust bewirken.

Schwingungsgesamtwerte (Vektorsumme dreier Richtungen) ermittelt entsprechend EN 60745.

Schwingungsemissionswert $a_w \leq 2,5 \text{ m/s}^2$
 Unsicherheit $K = 1,5 \text{ m/s}^2$

Der angegebene Schwingungsemissionswert ist nach einem genormten Prüfverfahren gemessen worden und kann sich, abhängig von der Art und Weise, in der das Elektrowerkzeug verwendet wird, ändern und in Ausnahmefällen über dem angegebenen Wert liegen.

Der angegebene Schwingungsemissionswert kann zum Vergleich eines Elektrowerkzeuges mit einem anderen verwendet werden.

Der angegebene Schwingungsemissionswert kann auch zu einer einleitenden Einschätzung der Beeinträchtigung verwendet werden.

Beschränken Sie die Geräuschentwicklung und Vibration auf ein Minimum!

- Verwenden Sie nur einwandfreie Geräte.
- Warten und reinigen Sie das Gerät regelmäßig.
- Passen Sie Ihre Arbeitsweise dem Gerät an.
- Überlasten Sie das Gerät nicht.
- Lassen Sie das Gerät gegebenenfalls überprüfen.
- Schalten Sie das Gerät aus, wenn es nicht benutzt wird.
- Tragen Sie Handschuhe.

Vorsicht!

Restrisiken

Auch wenn Sie dieses Elektrowerkzeug vorschriftsmäßig bedienen, bleiben immer Restrisiken bestehen. Folgende Gefahren können im Zusammenhang mit der Bauweise und Ausführung dieses Elektrowerkzeuges auftreten:

1. Lungenschäden, falls keine geeignete Staubschutzmaske getragen wird.
2. Gehörschäden, falls kein geeigneter Gehörschutz getragen wird.
3. Gesundheitsschäden, die aus Hand-Arm-Schwingungen resultieren, falls das Gerät über einen längeren Zeitraum verwendet wird oder nicht ordnungsgemäß geführt und gewartet wird.

5. Vor Inbetriebnahme

Überzeugen Sie sich vor dem Anschließen, dass die Daten auf dem Typenschild mit den Netzdaten übereinstimmen.

Warnung!

Ziehen Sie immer den Netzstecker, bevor Sie Einstellungen am Gerät vornehmen.

5.1 Entnahme des Zubehörs (Abb. 4)

Um das Zubehör entnehmen zu können, ziehen Sie bitte die Zubehöralterung (a) nach oben.

5.2 Einsetzen der verschiedenen Werkzeuge (Abb. 5)

Gefahr!

Vor dem Einsetzen der Werkzeuge (und vor jedem Werkzeugwechsel) die Antriebseinheit ausschalten und den Netzstecker ziehen.

1. Drücken Sie den Arretierknopf (4) und drehen Sie das Spannzangenfutter, bis der Bolzen einrastet
2. Entfernen Sie die Spannmutter (3), setzen Sie die passende Spannhülse (11) ein und montieren Sie die Spannmutter wieder.
3. Das gewünschte Werkzeug bis zum Anschlag in die Spannhülse einsetzen und die Spannmutter (3) festschrauben.

Der Überstand darf nicht größer als 20 mm sein!

5.3. Montage der flexiblen Welle (Abb. 3/5a)

- Schrauben Sie die Abdeckung (5) vorne am Gerät ab.
- Lösen Sie die Spannzangenfuttermutter (3)
- Stecken Sie die Innenachse (a) der flexiblen Welle in das Spannzangenfutter (3).
- Ziehen Sie die Spannmutter (3) fest.
- Schrauben Sie nun den Ring (b) am Multischleifer fest.

5.3.1 Einsetzen der verschiedenen Werkzeuge in die flexible Welle (Abb. 5b)

1. Drücken Sie den mitgelieferten Arretierstift (8) in die Bohrung der flexiblen Welle (13) und drehen Sie diese bis der Stift einrastet.
2. Entfernen Sie die Spannmutter (3), setzen Sie die passende Spannhülse (11) ein und montieren Sie die Spannmutter wieder.
3. Das gewünschte Werkzeug bis zum Anschlag in die Spannhülse einsetzen und die Spannmutter festschrauben.

5.4. Verwendung des Stativs (Abb. 6)

- Bringen Sie das Stativ an einer Werkbank an.
- Das Stativ ist Höhenverstellbar und kann wie in Abb. 6 gezeigt verstellt werden.
- Der Multischleifer kann nun am Stativ eingehängt werden.

6. Inbetriebnahme

- Stellen Sie sicher, dass die Antriebseinheit ausgeschaltet ist.
- Vergleichen Sie, ob die auf dem Datenschild angegebene Netzspannung mit der vorhandenen Netzspannung übereinstimmt. Stecken Sie nun den Stecker des Multischleifers in die Steckdose.

6.1. Ein-/Aus-Schalter (Abb. 3)

Um das Gerät einzuschalten, stellen Sie den Ein-/Aus-Schalter (1) auf „I“

Um das Gerät auszuschalten, stellen Sie den Ein-/Aus-Schalter (1) auf „0“

6.2. Drehzahlregler (Abb. 3)

Die gewünschte Drehzahl können Sie am Regler (2) einstellen.

Die richtige Drehzahl ist vom eingesetzten Werkzeug und dem zu bearbeitenden Material abhängig.

6.3. Hinweise zur Drehzahleinstellung

- kleine Fräser/Schleifstifte: hohe Drehzahl
- große Fräser/Schleifstifte: niedrige Drehzahl

6.4. Arbeitshinweise

- Üben Sie nur mäßigen Druck auf das zu bearbeitende Werkstück aus, damit dieses mit gleich bleibender Drehzahl bearbeitet werden kann.
- Starker Druck beschleunigt den Arbeitsvorgang nicht sondern führt zum Abbremsen bzw. Stillstand der Antriebseinheit und somit zur Überlastung des Motors.
- Kleine Werkstücke sind zur eigenen Sicherheit mit einer Schraubzwinde oder einem Schraubstock zu sichern.
- Feinarbeiten/Gravieren: Antriebseinheit wie einen Kugelschreiber halten (einhändig).
- Grobarbeiten: Antriebseinheit wie einen Hammerstiel halten (beidhändig).

7. Zubehör

7.1. Zubehör (Abb. 7 / Abb. 1; Pos. 3/18)

- 1 Schleifpapier
- 2 Schleifband (klein)
- 3 Schleifband (groß)

7.2. Zubehör (Abb. 8 / Abb. 1; Pos. 12)

- 1 Trennscheibe (fein)
- 2 Trennscheibe (groß)

7.3. Zubehör (Abb. 9 / Abb. 1; Pos. 5)

- 1 Fräser (Zylinder, groß)
- 2 Fräser (Zylinder, klein)
- 3 Fräser (Spitze)
- 4 Fräser (Kugel)

7.4. Zubehör (Abb. 10 / Abb. 1; Pos. 2/10)

- 1 Schleifscheibe
- 2 Filz-Polierscheibe

7.5. Zubehör (Abb. 11 / Abb. 1; Pos. 9)

- 1-6 Schleifstifte

7.6. Zubehör

(Abb. 12 / Abb. 1; Pos. 4/12/16/17)

- 1 Diamanttrennscheibe
- 2 Spanndorn für Diamanttrennscheibe
- 3 Schleifwalze für Schleifbänder (klein)
- 4 Schleifwalze für Schleifbänder (groß)
- 5 Topfbürsten

7.7. Zubehör (Abb. 13 / Abb. 1; Pos. 5/11)

- 1 Spannhülse 0,6-3,2 mm
- 2 Fräser

7.8. Zubehör (Abb. 14 / Abb. 1; Pos. 2/4/6/10)

- 1 Aufspanndorn für Filzscheiben
- 2 Aufspanndorn für Schleifscheiben
- 3 Filzpolierscheibe
- 4 Filzpolierscheibe
- 5 Schleifscheibe

7.9. Zubehör (Abb. 15 / Abb. 1; Pos. 7)

- 1-6 Bohrer (1-3 mm)

7.10. Beschreibung der Zubehörteile:

Trennscheiben:

Zum Schneiden von Metallen und Kunststoffen. Dazu die Trennscheibe auf den Spanndorn befestigen.

Schleifstifte:

In unterschiedlichen Schleifkopfformen. Zum Schleifen und Entgraten von Metall und Kunststoff.

HSS-Bohrer:

Für Bohrarbeiten an Buntmetall, Holz, Kunststoff und Leiterplatten.

Schleifscheibe:

Zum Reinigen und Schärfen von Messern und Werkzeugen. Dazu die Schleifscheibe auf den Spanndorn befestigen.

Polierscheiben / Polierstifte:

Zum Polieren von Messing, Zinn, Kupfer usw. Auch in Verbindung mit Polierpasten.

Topfbürsten:

Zum Reinigen von Stein, Metall, Alu, usw.

Schleifbänder:

Zum Schleifen von Holz und Kunststoffen.

Diamant-Trennscheibe:

Zum Schneiden, Trennen, Schleifen und Entgraten von Materialien wie z.B. Beton, Stein, Porzellan, Keramik usw.

Spannhülsen:

Unterschiedliche Größen zur Aufnahme von verschiedenen Zubehörteilen.

Fräser:

Zum Fräsen von Kunststoff und Holz, Weichmetall.

Spannzangenfutterschlüssel:

Zur Montage von Zubehörteilen.

8. Austausch der Netzanschlussleitung

Gefahr!

Wenn die Netzanschlussleitung dieses Gerätes beschädigt wird, muss sie durch den Hersteller oder seinen Kundendienst oder eine ähnlich qualifizierte Person ersetzt werden, um Gefährdungen zu vermeiden.

9. Reinigung, Wartung und Ersatzteilbestellung

Gefahr!

Ziehen Sie vor allen Reinigungsarbeiten den Netzstecker.

9.1 Reinigung

- Halten Sie Schutzvorrichtungen, Luftschlitz und Motorengehäuse so staub- und schmutzfrei wie möglich. Reiben Sie das Gerät mit einem sauberen Tuch ab oder blasen Sie es mit Druckluft bei niedrigem Druck aus.
- Wir empfehlen, dass Sie das Gerät direkt nach jeder Benutzung reinigen.
- Reinigen Sie das Gerät regelmäßig mit einem feuchten Tuch und etwas Schmierseife. Verwenden Sie keine Reinigungs- oder Lösungsmittel; diese könnten die Kunststoffteile des Gerätes angreifen. Achten Sie darauf, dass kein Wasser in das Geräteinnere gelangen kann. Das Eindringen von Wasser in ein Elektrogerät erhöht das Risiko eines elektrischen Schlages.

9.2 Kohlebürsten

Bei übermäßiger Funkenbildung lassen Sie die Kohlebürsten durch eine Elektrofachkraft überprüfen.

Gefahr! Die Kohlebürsten dürfen nur von einer Elektrofachkraft ausgewechselt werden.

9.3 Wartung

Im Geräteinneren befinden sich keine weiteren zu wartenden Teile.

9.4 Ersatzteilbestellung:

Bei der Ersatzteilbestellung sollten folgende Angaben gemacht werden;

- Typ des Gerätes
- Artikelnummer des Gerätes
- Ident-Nummer des Gerätes
- Ersatzteilnummer des erforderlichen Ersatzteils

Aktuelle Preise und Infos finden Sie unter www.isc-gmbh.info

10. Entsorgung und Wiederverwertung

Das Gerät befindet sich in einer Verpackung um Transportschäden zu verhindern. Diese Verpackung ist Rohstoff und ist somit wieder verwendbar oder kann dem Rohstoffkreislauf zurückgeführt werden. Das Gerät und dessen Zubehör bestehen aus verschiedenen Materialien, wie z.B. Metall und Kunststoffe. Defekte Geräte gehören nicht in den Hausmüll. Zur fachgerechten Entsorgung sollte das Gerät an einer geeigneten Sammelstellen abgegeben werden. Wenn Ihnen keine Sammelstelle bekannt ist, sollten Sie bei der Gemeindeverwaltung nachfragen.

11. Lagerung

Lagern Sie das Gerät und dessen Zubehör an einem dunklen, trockenen und frostfreiem Ort. Die optimale Lagertemperatur liegt zwischen 5 und 30 °C. Bewahren Sie das Elektrowerkzeug in der Originalverpackung auf.

D



Nur für EU-Länder

Werfen Sie Elektrowerkzeuge nicht in den Hausmüll!

Gemäß europäischer Richtlinie 2012/19/EU über Elektro- und Elektronik-Altgeräte und Umsetzung in nationales Recht müssen verbrauchte Elektrowerkzeuge getrennt gesammelt werden und einer umweltgerechten Wiederverwertung zugeführt werden.

Recycling-Alternative zur Rücksendeaufforderung:

Der Eigentümer des Elektrogerätes ist alternativ anstelle Rücksendung zur Mitwirkung bei der sachgerechten Verwertung im Falle der Eigentumsaufgabe verpflichtet. Das Altgerät kann hierfür auch einer Rücknahmestelle überlassen werden, die eine Beseitigung im Sinne der nationalen Kreislaufwirtschafts- und Abfallgesetze durchführt. Nicht betroffen sind den Altgeräten beigelegte Zubehörteile und Hilfsmittel ohne Elektrobestandteile.

Der Nachdruck oder sonstige Vervielfältigung von Dokumentation und Begleitpapieren der Produkte, auch auszugsweise, ist nur mit ausdrücklicher Zustimmung der iSC GmbH zulässig.

Technische Änderungen vorbehalten

Service-Informationen

Wir unterhalten in allen Ländern, welche in der Garantiekunde benannt sind, kompetente Service-Partner, deren Kontakte Sie der Garantiekunde entnehmen. Diese stehen Ihnen für alle Service-Belange wie Reparatur, Ersatzteil- und Verschleißteil-Versorgung oder den Bezug von Verbrauchsmaterialien zur Verfügung.

Es ist zu beachten, dass bei diesem Produkt folgende Teile einem gebrauchsgemäßen oder natürlichen Verschleiß unterliegen bzw. folgende Teile als Verbrauchsmaterialien benötigt werden.

Kategorie	Beispiel
Verschleißteile*	Kohlebürsten, Spanndorne, Aufspanndorne, Spannhülsen, Flexible Welle
Verbrauchsmaterial/ Verbrauchsteile*	Schleifscheiben, Schleifbänder, Fräser, Filzpolierer, Bohrer, Schleifstifte, Trennscheiben, Schleifwalzen, Drahtbürsten
Fehlteile	

* nicht zwingend im Lieferumfang enthalten!

Bei Mängel oder Fehlern bitten wir Sie, den Fehlerfall im Internet unter www.isc-gmbh.info anzumelden. Bitte achten Sie auf eine genaue Fehlerbeschreibung und beantworten Sie dazu in jedem Fall folgende Fragen:

- Hat das Gerät bereits einmal funktioniert oder war es von Anfang an defekt?
- Ist Ihnen vor dem Auftreten des Defektes etwas aufgefallen (Symptom vor Defekt)?
- Welche Fehlfunktion weist das Gerät Ihrer Meinung nach auf (Hauptsymptom)?
Beschreiben Sie diese Fehlfunktion.

Garantieurkunde

Sehr geehrte Kundin, sehr geehrter Kunde,
unsere Produkte unterliegen einer strengen Qualitätskontrolle. Sollte dieses Gerät dennoch einmal nicht einwandfrei funktionieren, bedauern wir dies sehr und bitten Sie, sich an unseren Servicedienst unter der auf dieser Garantiekarte angegebenen Adresse zu wenden. Gerne stehen wir Ihnen auch telefonisch über die angegebene Servicenummer zur Verfügung. Für die Geltendmachung von Garantieansprüchen gilt folgendes:

1. Diese Garantiebedingungen regeln zusätzliche Garantieleistungen. Ihre gesetzlichen Gewährleistungsansprüche werden von dieser Garantie nicht berührt. Unsere Garantieleistung ist für Sie kostenlos.
2. Die Garantieleistung erstreckt sich ausschließlich auf Mängel am Gerät, die nachweislich auf einem Material- oder Herstellungsfehler beruhen und ist nach unserer Wahl auf die Behebung solcher Mängel am Gerät oder den Austausch des Gerätes beschränkt.
Bitte beachten Sie, dass unsere Geräte bestimmungsgemäß nicht für den gewerblichen, handwerklichen oder beruflichen Einsatz konstruiert wurden. Ein Garantievertrag kommt daher nicht zustande, wenn das Gerät innerhalb der Garantiezeit in Gewerbe-, Handwerks- oder Industriebetrieben verwendet wurde oder einer gleichzusetzenden Beanspruchung ausgesetzt war.
3. Von unserer Garantie ausgenommen sind:
 - Schäden am Gerät, die durch Nichtbeachtung der Montageanleitung oder aufgrund nicht fachgerechter Installation, Nichtbeachtung der Gebrauchsanleitung (wie durch z.B. Anschluss an eine falsche Netzspannung oder Stromart) oder Nichtbeachtung der Wartungs- und Sicherheitsbestimmungen oder durch Aussetzen des Geräts an anomale Umweltbedingungen oder durch mangelnde Pflege und Wartung entstanden sind.
 - Schäden am Gerät, die durch missbräuchliche oder unsachgemäße Anwendungen (wie z.B. Überlastung des Gerätes oder Verwendung von nicht zugelassenen Einsatzwerkzeugen oder Zubehör), Eindringen von Fremdkörpern in das Gerät (wie z.B. Sand, Steine oder Staub, Transportschäden), Gewaltanwendung oder Fremdeinwirkungen (wie z. B. Schäden durch Herunterfallen) entstanden sind.
 - Schäden am Gerät oder an Teilen des Geräts, die auf einen gebrauchsgemäßen, üblichen oder sonstigen natürlichen Verschleiß zurückzuführen sind.
4. Die Garantiezeit beträgt 24 Monate und beginnt mit dem Kaufdatum des Gerätes. Garantieansprüche sind vor Ablauf der Garantiezeit innerhalb von zwei Wochen, nachdem Sie den Defekt erkannt haben, geltend zu machen. Die Geltendmachung von Garantieansprüchen nach Ablauf der Garantiezeit ist ausgeschlossen. Die Reparatur oder der Austausch des Gerätes führt weder zu einer Verlängerung der Garantiezeit noch wird eine neue Garantiezeit durch diese Leistung für das Gerät oder für etwaige eingebaute Ersatzteile in Gang gesetzt. Dies gilt auch bei Einsatz eines Vor-Ort-Services.
5. Für die Geltendmachung Ihres Garantieanspruches melden Sie bitte das defekte Gerät an unter: www.isc-gmbh.info. Ist der Defekt des Gerätes von unserer Garantieleistung erfasst, erhalten Sie umgehend ein repariertes oder neues Gerät zurück.

Selbstverständlich beheben wir gegen Erstattung der Kosten auch gerne Defekte am Gerät, die vom Garantieumfang nicht oder nicht mehr erfasst sind. Dazu senden Sie das Gerät bitte an unsere Serviceadresse.

Für Verschleiß-, Verbrauchs- und Fehlteile verweisen wir auf die Einschränkungen dieser Garantie gemäß den Service-Informationen dieser Bedienungsanleitung.

ISC GmbH · Eschenstraße 6 · 94405 Landau/Isar (Deutschland)

D

09951 / 95 920 + Durchwahl:			
Allgemeine Fragen	-00	Klima / Heizen / Entfeuchten	-30
Stromerzeuger	-05	Werkzeugtechnik - Handgeführt	-35
Gartentechnik - Benzin	-10	Werkzeugtechnik - Stationär	-40
Gartentechnik - Elektro	-15	Fragen zur Rechnung	-50
Gartentechnik - Akku	-20	Reparaturanfragen	-60
Gewächshaus / Metallgerätehaus	-25		

Telefax: 01805 / 835 830 (Festnetz: 14 ct/min, Mobilfunk max.: 42 ct/min)

E-Mail: info@isc-gmbh.info · Internet: www.isc-gmbh.info

iSC GmbH · Eschenstraße 6 · 94405 Landau/Isar (Deutschland)



Niebezpieczeństwo! - Aby zmniejszyć ryzyko zranienia, należy przeczytać instrukcję obsługi



Ostrożnie! Nosić nauszniki ochronne. Hałas powoduje postępującą utratę słuchu.



Ostrożnie! Nosić maskę przeciwpyłową. Przy pracy w drewnie i innych materiałach może dochodzić do powstawania szkodliwego dla zdrowia pyłu. Nie obrabiać materiału zawierającego azbest!



Ostrożnie! Nosić okulary ochronne. W czasie pracy może dochodzić do powstawania powodujących utratę wzroku iskiek, opilek, drzazg lub odprysków.

Niebezpieczeństwo!

Podczas użytkowania urządzenia należy przestrzegać wskazówek bezpieczeństwa w celu uniknięcia zranień i uszkodzeń. Z tego względu proszę dokładnie zapoznać się z instrukcją obsługi/ wskazówkami bezpieczeństwa. Proszę zachować instrukcję i wskazówki, aby można było w każdym momencie do nich wrócić. W razie przekazania urządzenia innej osobie, proszę wręczyć jej również instrukcję obsługi/ wskazówki bezpieczeństwa. Nie odpowiadamy za wypadki i uszkodzenia zaistniałe w wyniku nieprzestrzegania niniejszej instrukcji i wskazówek bezpieczeństwa.

1. Wskazówki bezpieczeństwa

Właściwe wskazówki bezpieczeństwa znajdują się w załączonym zeszytce!

Niebezpieczeństwo!

Przeczytać wszystkie wskazówki bezpieczeństwa i instrukcję. Nieprzestrzeganie instrukcji i wskazówek bezpieczeństwa może wywołać porażenia prądem, niebezpieczeństwo pożaru lub ciężkie zranienia. **Proszę zachować na przyszłość wskazówki bezpieczeństwa i instrukcję.**

2. Opis urządzenia i zakres dostawy**2.1 Opis urządzenia (rys. 3)**

1. Włącznik/Wyłącznik
2. Regulator liczby obrotów
3. Nakrętka mocująca
4. Przycisk blokujący uchwyt zaciskowy
5. Pokrywa

2.2 Zakres dostawy (rys. 1-2)

Prosimy sprawdzić na podstawie podanego zakresu dostawy czy produkt jest kompletny. Jeżeli stwierdzono brak części, prosimy zwrócić się w ciągu 5 dni roboczych od zakupu produktu do naszego centrum serwisowego lub punktu zakupu urządzenia przedstawiając dowód zakupu. Prosimy wziąć pod uwagę umieszczoną w informacjach serwisowych na końcu tej instrukcji tabelę świadczeń gwarancyjnych.

- Otworzyć opakowanie i ostrożnie wyciągnąć urządzenie.
- Zdjąć opakowanie oraz zabezpieczenia do transportu (jeśli jest).
- Sprawdzić, czy dostawa jest kompletna.

- Sprawdzić, czy urządzenie i wyposażenie dodatkowe nie zostały uszkodzone w transporcie.
- W razie możliwości zachować opakowanie, aż do upływu czasu gwarancji.

Niebezpieczeństwo!

Urządzenie i opakowanie nie są zabawkami! Dzieci nie mogą bawić się częściami z tworzywa sztucznego, folią i małymi elementami! Niebezpieczeństwo połknięcia i uduszenia się!

- Narzędzie grawersko-szlifierskie
- Walizka (1)
- Tarcze szlifierskie (2)
- Taśmy szlifierskie (3)
- Trzpienie mocujące (4)
- Frezy (5)
- Polerki filcowe (10) / Trzpienie rozprężne (6)
- Wiertła (7)
- Trzpień blokujący (8)
- Trzpienie szlifierskie (9)
- Tuleje zaciskowe (11)
- Tarcze tnące (12)
- Elastyczny walek (13)
- Zacisk stolarski (14)
- Teleskopowy drążek statywu (15)
- Wałki szlifierskie (16)
- Szczotki garmkowe (17)
- Papier ścierny (18)
- Oryginalna instrukcja obsługi
- Wskazówki bezpieczeństwa


3. Użycie zgodne z przeznaczeniem

Zestaw grawersko-szlifierski przeznaczony jest do wiercenia, szlifowania, okrawania, polerowania, grawerowania, cięcia, frezowania oraz czyszczenia drewna, metalu i tworzywa sztucznego w malarstwie, warsztacie, gospodarstwie domowym. Stosować urządzenie i osprzęt wyłącznie do podanych zastosowań.

Urządzenie używać tylko zgodnie z jego przeznaczeniem. Każde użycie, odbiegające od opisanego w niniejszej instrukcji jest niezgodne z przeznaczeniem urządzenia. Za powstałe w wyniku niewłaściwego użytkowania szkody lub zranienia odpowiedzialność ponosi użytkownik/ właściciel, a nie producent.

Proszę pamiętać o tym, że nasze urządzenie nie jest przeznaczone do zastosowania zawodowego, rzemieślniczego lub przemysłowego. Umowa gwarancyjna nie obowiązuje, gdy urządzenie było stosowane w zakładach rzemieślniczych, przemysłowych lub do podobnych działalności.

4. Dane techniczne

Napięcie sieciowe 230 V~ 50 Hz
 Pobór mocy 135 W
 Prędkość obrotowa
 biegu jałowego n_0 10000-35000 min⁻¹
 Zakres uchwytu wiertarskiego: 0,5-3,2 mm
 Maks. Ø nasadki 55 mm
 Maks. długość nasadki: 22 mm
 Maks. długość trzpienia: 40 mm
 Klasa ochrony II / 
 Waga 0,61 kg

Niebezpieczeństwo!

Hałas i wibracje

Hałas i wibracje zostały zmierzone zgodnie z normą EN 60745.

Poziom ciśnienia akustycznego L_{pA} 68,5 dB(A)
 Odchylenie K_{pA} 3 dB
 Poziom mocy akustycznej L_{WA} 79,5 dB(A)
 Odchylenie K_{WA} 3 dB

Nosić nauszники ochronne.

Oddziaływanie hałasu może spowodować utratę słuchu.

Wartości całkowite drgań (suma wektorowa 3 kierunków) mierzone są zgodnie z normą 60745.

Wartość emisji drgań $a_w < 2,5$ m/s²
 Odchylenie $K = 1,5$ m/s²

Podana wartość emisji drgań została zmierzona według znormalizowanych procedur i może się zmieniać w zależności od sposobu używania elektronarzędzia, w wyjątkowych przypadkach może wykroczyć ponad podaną wartość.

Podana wartość emisji drgań może zostać zastosowana analogicznie do innego elektronarzędzia.

Podana wartość emisji drgań być może używana do wstępnego oszacowania negatywnego

oddziaływania.

Ograniczać powstawanie hałasu i wibracji do minimum!

- Używać wyłącznie urządzeń bez uszkodzeń.
- Regularnie czyścić urządzenie.
- Dopasować własny sposób pracy do urządzenia.
- Nie przeciążać urządzenia.
- W razie potrzeby kontrolować urządzenie.
- Nie włączać urządzenia, jeśli nie będzie używane.
- Nosić rękawice ochronne.

Ostrożnie!

Pozostałe zagrożenia

Także w przypadku, gdy to elektronarzędzie będzie obsługiwane zgodnie z instrukcją, zawsze zachodzi ryzyko powstawania zagrożenia. W zależności od budowy i sposobu wykonania tego elektronarzędzia mogą pojawić się następujące zagrożenia:

1. Uszkodzenia płuc, w przypadku nie stosowania odpowiedniej maski przeciwpyłowej.
2. Uszkodzenia słuchu, w przypadku nie stosowania odpowiednich naszników ochronnych.
3. Negatywny wpływ na zdrowie, w wyniku drgań ramion i dłoni, w przypadku, gdy urządzenie jest używane przez dłuższy czas lub w niewłaściwy sposób i bez przeglądów.

5. Przed uruchomieniem

Przed podłączeniem urządzenia należy się upewnić, że dane na tabliczce znamionowej urządzenia są zgodne z danymi zasilania.

Ostrzeżenie!

Przed rozpoczęciem ustawień na urządzeniu zawsze wyciągać wtyczkę z gniazdka.

5.1 Wyjęcie osprzętu (rys. 4)

Aby móc wyjąć osprzęt należy pociągnąć do góry uchwyt osprzętu (a).

5.2 Zakładanie narzędzi (rys. 5)

Niebezpieczeństwo!

Przed założeniem narzędzi (i przed każdą ich wymianą) wyłączyć napęd i wyciągnąć wtyczkę z sieci.

1. Wcisnąć przycisk blokujący (4) i przekręcić uchwyt zaciskowy, aż bolec się zatrzaśnie.
2. Odkręcić nakrętkę mocującą (3), włożyć

- odpowiednią tuleję zaciskową (11) i z powrotem zamontować nakrętkę mocującą.
- Wybrane narzędzie włożyć aż do oporu w tuleję zaciskową i dokręcić nakrętkę uchwyty zaciskowego (3).

Występ nie może przekraczać 20 mm!

5.3 Montaż elastycznego przyłącza (rys. 3/5a)

- Odkręcić pokrywę (5) z przodu urządzenia.
- Poluzować nakrętkę uchwyty zaciskowego (3).
- Wsunąć wewnętrzną oś (a) elastycznego przyłącza w uchwyt zaciskowy (3).
- Dokręcić nakrętkę uchwyty zaciskowego (3).
- Dokręcić pierścieni (b) na multiszlifierce.

5.3.1 Zakładanie narzędzi na elastyczne przyłącze (rys. 5b)

- Wcisnąć wchodzący w skład dostawy trzpień blokujący (8) w otwór elastycznego przyłącza (13) i przekręcić go do momentu aż trzpień zaskoczy.
- Odkręcić nakrętkę mocującą (3), włożyć odpowiednią tuleję zaciskową (11) i z powrotem zamontować nakrętkę mocującą.
- Wybrane narzędzie włożyć aż do oporu w tuleję zaciskową i dokręcić nakrętkę uchwyty zaciskowego.

5.4 Użytkowanie statywu (rys.6)

- Należy statyw na stół roboczy.
- Statyw ma regulowaną wysokość i może być regulowany, jak przedstawiono na rys. 6.
- Multiszlifierka może być zawieszona na statywie.

6. Rozruch

- Upewnić się, że napęd jest wyłączony.
- Sprawdzić, czy napięcie na tabliczce urządzenia jest zgodne z napięciem sieciowym. Włożyć do gniazdka wtyczkę multiszlifierki.

6.1 Włącznik/Wyłącznik (rys. 3)

Aby włączyć urządzenie ustawić włącznik/wyłącznik (1) w pozycji „I”.

Aby wyłączyć urządzenie ustawić włącznik/wyłącznik (1) w pozycji „0”.

6.2 Regulator liczby obrotów (rys. 3)

Zadaną liczbę obrotów można ustawić na regulatorze (2).

Odpowiednia liczba obrotów zależy jest od użytego narzędzia i obrabianego materiału.

6.3 Wskazówki dotyczące regulowania liczby obrotów

- Małe frezy/trzpienie szlifierskie: wysoka liczba obrotów
- Duże frezy/trzpienie szlifierskie: niska liczba obrotów

6.4 Wskazówki użytkowania

- Lekko dociskać obrabiany przedmiot, żeby był obrabiany z jednakową liczbą obrotów.
- Mocniejszy docisk nie przyspiesza procesu pracy, ale może spowodować hamowanie bądź zatrzymanie napędu i tym samym przeciążenie silnika.
- Dla bezpieczeństwa małe elementy należy zabezpieczyć śrubową zwornicą stolarską lub imadłem.
- Precyzyjna obróbka/ grawerowanie: Trzymać napęd w dłoni jak długopis (jedną ręką).
- Obróbka zgrubna: Trzymać napęd w dłoni jak trzonek młota (oburącz).

7. Wyposażenie dodatkowe

7.1 Osprzęt (rys. 7 / rys. 1; poz. 3/18)

- Papier ścierny
- Taśma szlifierska (mała)
- Taśma szlifierska (duża)

7.2 Osprzęt (rys. 8 / rys. 1; poz. 12)

- Tarcza tnąca (mała)
- Tarcza tnąca (duża)

7.3 Osprzęt (rys. 9 / rys. 1; poz. 5)

- Frez (cylinder, duży)
- Frez (cylinder, mały)
- Frez (zaostrzona końcówka)
- Frez (kula)

7.4 Osprzęt (rys. 10 / rys. 1; poz. 2/10)

- Tarcza szlifierska
- Filcowa tarcza polerska

7.5 Osprzęt (rys. 11 / rys. 1; poz. 9)

- Trzpienie szlifierskie

7.6 Osprzęt (rys. 12 / rys. 1; poz. 4/12/16/17)

- 1 Diamentowa tarcza tnąca
- 2 Trzpień mocujący diamentowej tarczy tnącej
- 3 Walec szlifierski taśmy szlifierskiej (mały)
- 4 Walec szlifierski taśmy szlifierskiej (duży)
- 5 Szczotki garnkowe

7.7 Osprzęt (rys. 13 / rys. 1; poz. 5/11)

- 1 Tuleja zaciskowa 0,6-3,2 mm
- 2 Frezy

7.8 Osprzęt (rys. 14 / rys. 1; poz. 2/4/6/10)

- 1 Trzpień rozprężny do tarczy filcowej
- 2 Trzpień rozprężny do tarczy szlifierskiej
- 3 Filcowa tarcza polerska
- 4 Filcowa tarcza polerska
- 5 Tarcza szlifierska

7.9. Osprzęt (rys. 15 / rys. 1; poz. 7)

- 1-6 Wiertła (1-3 mm)

7.10 Opis osprzętu:**Tarcze tnące:**

Do cięcia metalu i tworzywa sztuczne-
go. Zamocować tarczę tnącą na trzpieniu
mocującym.

Trzpień szlifierski:

O różnych formach głowic szlifierskich. Do szlifowa-
nia i okrawania metalu i tworzywa sztucznego.

Wiertło ze stali szybkotnącej:

Do wiercenia w metalach kolorowych, drewnie,
tworzywie sztucznym i płytach drukowanych.

Tarcza szlifierska:

Do czyszczenia i ostrzenia noży i narzędzi.
Zamocować tarczę szlifierską na trzpieniu
mocującym.

Tarcze polerskie / trzpień polerskie:

Do polerowania mosiądzu, cyny, miedzi itp.
Również w połączeniu z pastami polerskimi.

Szczotki garnkowe:

Do czyszczenia kamienia, metalu, aluminium itp.

Taśmy szlifierskie:

Do szlifowania drewna i tworzywa sztucznego.

Diamentowa tarcza tnąca:

Do cięcia, ścinania, szlifowania, okrawania
materiałów takich jak beton, kamień, porcelana,
ceramika itp.

Tuleje zaciskowe:

Różne rozmiary, odpowiednie do nasadzania
różnorodnych części zamiennych

Frezy:

Do frezowania tworzywa sztucznego, drewna i
miękkich metali.

Klucz do uchwytu zaciskowego

Do montażu osprzętu.

8. Wymiana przewodu zasilającego**Niebezpieczeństwo!**

W razie uszkodzenia przewodu zasilającego,
przewód musi być wymieniony przez autoryzowa-
ny serwis lub osobę posiadającą podobne kwalifi-
kacje, aby uniknąć niebezpieczeństwa.

9. Czyszczenie, konserwacja i**zamawianie części zamiennych****Niebezpieczeństwo!**

Przed rozpoczęciem jakichkolwiek prac
związanych z czyszczeniem wyciągnąć wtyczkę
z gniazdka.

9.1 Czyszczenie

- Urządzenia zabezpieczające, szczeliny
powietrza i obudowa silnika powinny być w
miarę możliwości zawsze wolne od pyłu i
zanieczyszczeń. Urządzenie wycierać czystą
ściereczką lub przedmuchać sprężonym po-
wietrzem o niskim ciśnieniu.
- Zaleca się czyszczenie urządzenia
bezpośrednio po każdorazowym użyciu.
- Urządzenie czyścić regularnie wilgotną
ściereczką z niewielką ilością szarego mydła.
Nie używać żadnych środków czyszczących
ani rozpuszczalników; mogą one uszkodzić
części urządzenia wykonane z tworzywa
sztucznego. Należy uważać, aby do wnętrza
urządzenia nie dostała się woda. Wniknięcie
wody do urządzenia podwyższa ryzyko
porażenia prądem.

9.2 Szczotki węglowe

W razie nadmiernego iskrzenia proszę sprawdzić
stan szczotek węglowych przez elektryka.

Niebezpieczeństwo! Wymiany szczotek
węglowych dokonywać może jedynie elektryk.

9.3 Konserwacja

We wnętrzu urządzenia nie ma części wymagających konserwacji.

9.4 Zamawianie części wymiennych:

Podczas zamawiania części zamiennych należy podać następujące dane:

- Typ urządzenia
- Numer artykułu urządzenia
- Numer identyfikacyjny urządzenia
- Numer części zamiennej

Aktualne ceny artykułów i informacje znajdują się na stronie: www.isc-gmbh.info

10. Utylizacja i recykling

Sprzęt umieszczony jest w opakowaniu zapobiegającym uszkodzeniom w czasie transportu. Opakowanie jest surowcem i nadaje się do powtórnego użytku lub do recyklingu. Urządzenie oraz jego osprzęt składają się z różnych rodzajów materiałów, jak np. metal i tworzywa sztuczne. Nie wyrzucać uszkodzonych urządzeń do śmietnika! W celu odpowiedniej utylizacji należy oddać urządzenie do specjalistycznego punktu zbiórki odpadów. Informacji o specjalistycznych punktach zbiórki odpadów udziela administracja komunalna.

11. Przechowywanie

Urządzenie i wyposażenie dodatkowe przechowywać w miejscu ciemnym, suchym i wolnym od przemarzania, zabezpieczyć przed dziećmi. Optymalna temperatura przechowywania 5 do 30° C. Przechowywać urządzenie w oryginalnym opakowaniu.



Tylko dla krajów Unii Europejskiej

Nie wyrzucać elektronarzędzi do śmieci!

Według europejskiej dyrektywy 2012/19/EG o starych urządzeniach elektrycznych i elektronicznych oraz włączenia ich do prawa krajowego, zużyte elektronarzędzia należy zbierać oddzielnie i oddawać do punktu zbiórki surowców wtórnych.

Alternatywa recyklingu wobec obowiązku zwrotu urządzenia:

Właściciel elektronarzędzi w przypadku przekazania własności, jest zobowiązany, zamiast odesłania, do współudziału we właściwym przetworzeniu. Stare urządzenie może być dostarczone do punktu zbiorczego, który przeprowadza eliminację w myśl krajowego obiegu gospodarczego i ustawy o odpadach. Nie dotyczy to osprzętu i środków pomocniczych załączonych do starego urządzenia, które nie mają części elektrycznych.

Przedruk lub innego rodzaju powielanie dokumentacji wyrobów oraz dokumentów towarzyszących, nawet we fragmentach dopuszczalne jest tylko za wyraźną zgodą firmy iSC GmbH.

Zmiany techniczne zastrzeżone

Informacje serwisowe

Posiadamy partnerów serwisowych we wszystkich krajach wymienionych w tym certyfikacie gwarancji. Odpowiednie dane kontaktowe znajdują Państwo w tym certyfikacie gwarancji. Nasi partnerzy są do Państwa dyspozycji we wszystkich kwestiach serwisowych takich jak naprawa, zamawianie części zamiennych i zużywalnych oraz materiałów eksploatacyjnych.

Należy wziąć pod uwagę, że następujące części tego produktu podlegają normalnemu podczas eksploatacji lub naturalnemu zużyciu bądź że następujące części konieczne są jako materiały eksploatacyjne.

Kategoria	Przykład
Części zużywające się*	Szczotki węglowe, trzpienie mocujące, trzpienie rozprężne, tuleje zaciskowe, elastyczne wałki
Materiał eksploatacyjny/części eksploatacyjne*	Tarcze szlifierskie, taśmy szlifierskie, frezy, polerki filcowe, wiertła, trzpienie szlifierskie, tarcze tnące, walce szlifierskie, szczotki druciane
Brakujące części	

* nie zawsze wchodzą w zakres dostawy!

W przypadku stwierdzenia wad lub błędów prosimy o odpowiednie zgłoszenie na stronie internetowej www.isc-gmbh.info. Prosimy zamieścić dokładny opis błędu oraz odpowiedzieć na poniższe pytania:

- Czy urządzenie na początku działało czy też było uszkodzone od samego początku?
- Czy przed wystąpieniem usterki zwrócili Państwo uwagę na coś szczególnego (oznaki przed usterką)?
- Pod jakim względem urządzenie działa Państwa zdaniem nieprawidłowo (główny objaw)? Prosimy o podanie opisu.

Certyfikat gwarancji

Szanowny kliencie, szanowna klientko!

Nasze produkty podlegają surowej kontroli jakości. Jeżeli mimo to stwierdzą Państwo usterki w funkcjonowaniu urządzenia, przepraszamy za spowodowane niedogodności i prosimy o zwrócenie się do naszego biura serwisowego pod wskazanym na karcie gwarancyjnej adresem. Jesteśmy również do Państwa dyspozycji pod wskazanym numerem telefonu biura serwisowego. Dla spełnienia roszczeń gwarancyjnych obowiązują następujące postanowienia:

1. Poniższe warunki gwarancji obejmują świadczenia w ramach dodatkowej gwarancji. Poprzez udzielenie tej gwarancji przyznane Państwu ustawowo uprawnienia z tytułu rękojmi nie ulegają zmianie. Nasze świadczenia gwarancyjne udzielane są Państwu bezpłatnie.
2. Świadczenie gwarancyjne obejmuje wyłącznie wady urządzenia wynikające w udowodniony sposób z błędów w jego produkcji lub w materiale i ogranicza się do usunięcia powyższych wad bądź wymiany urządzenia, według decyzji producenta.
Prosimy pamiętać o tym, że zgodnie z przeznaczeniem nasze produkty nie zostały skonstruowane do prac w ramach działalności o charakterze gospodarczym, rzemieślniczym bądź profesjonalnym. Tym samym, w przypadku użytku urządzenia podczas okresu gwarancyjnego w zakładach rzemieślniczych, przemysłowych i innej działalności gospodarczej lub eksploatacji pod podobnym obciążeniem postanowienia umowy gwarancyjnej tracą moc.
3. Gwarancji nie podlegają:
 - szkody wynikające z niestosowania się do instrukcji montażu lub nieprawidłowej instalacji, nieprzestrzegania instrukcji obsługi (np. podłączenie do nieprawidłowego napięcia sieciowego lub nieprawidłowego rodzaju prądu), nieprzestrzegania zaleceń odnośnie konserwacji i bezpieczeństwa, oddziaływania anormalnych warunków otoczenia (np. uszkodzenia na skutek upadku urządzenia), jak i szkody powstałe na skutek niedostatecznej konserwacji i pielęgnacji urządzenia.
 - szkody wynikające z niedozwolonego lub nieprawidłowego stosowania urządzenia (np. przeciążenia urządzenia lub stosowanie innych niż zalecane narzędzi i akcesoriów), nieprzestrzegania zaleceń odnośnie konserwacji i bezpieczeństwa, szkody powstałe na skutek ciał obcych w urządzeniu (np. piasek, kamienie, pył lub kurz oraz szkody podczas transportu), stosowania siły przy obsłudze urządzenia lub oddziaływania zewnętrznego (np. uszkodzenia na skutek upadku urządzenia).
 - uszkodzenia urządzenia lub jego części, które powstały na skutek normalnego prawidłowego lub innego naturalnego zużycia.
4. Okres gwarancji wynosi 24 miesiące licząc od dnia kupna urządzenia. Roszczenia gwarancyjne winny być zgłaszane przed upływem dwóch tygodni od momentu stwierdzenia usterki. Po upływie okresu objętego gwarancją wyklucza się możliwość spełnienia roszczeń gwarancyjnych. Naprawa bądź wymiana urządzenia nie powodują przedłużenia okresu gwarancyjnego ani rozpoczęcia biegu nowego okresu gwarancyjnego na zamienione urządzenie ani na zastosowane części zamienne. Obowiązuje to również w przypadku interwencji serwisowej na miejscu.
5. W celu przedstawienia roszczeń gwarancyjnych należy zgłosić uszkodzone urządzenie na następującej stronie: www.isc-gmbh.info. Jeżeli wada objęta jest świadczeniem gwarancyjnym, otrzymają Państwo niezwłocznie naprawione lub nowe urządzenie.

Naturalnie istnieje możliwość usunięcia usterek i wad nieobjętych gwarancją bądź po jej upływie za zwrotem kosztów. W tym celu prosimy przelać urządzenia na adres naszego biura serwisowego.

W przypadku części zużywających się, materiałów eksploatacyjnych oraz brakujących części zwracamy uwagę na ograniczenia tej gwarancji zgodnie z informacjami serwisowymi zamieszczonymi w tej instrukcji obsługi.



Опасность! - для уменьшения опасности получить травму прочтите руководство по эксплуатации



Осторожно! Используйте средства защиты слуха. Воздействие шума может вызвать потерю слуха.



Осторожно! Используйте респиратор. При обработке древесины и других материалов может образоваться вредная для здоровья пыль. Запрещено обрабатывать предметы содержащие асбест!



Осторожно! Используйте защитные очки. Возникающие во время работы искры или выделяющиеся из устройства обломки, опилки и пыль могут повредить органы зрения.

Опасность!

При использовании устройств необходимо соблюдать определенные правила техники безопасности для того, чтобы избежать травм и предотвратить ущерб. Поэтому внимательно прочитайте настоящее руководство по эксплуатации / указания по технике безопасности полностью. Храните их в надежном месте для того, чтобы иметь необходимую информацию, когда она понадобится. Если Вы даете устройство другим для пользования, то приложите к нему это руководство по эксплуатации / указания по технике безопасности. Мы не несем никакой ответственности за травмы и ущерб, которые были получены или причинены в результате несоблюдения указаний этого руководства и указаний по технике безопасности.

1. Указания по технике безопасности

Соответствующие указания по технике безопасности находятся в приложенных брошюрах!

Опасность!

Прочитайте все указания по технике безопасности и технические требования. При невыполнении указаний по технике безопасности и технических требований возможно получение удара током, возникновение пожара и/или получение серьезных травм. **Храните все указания по технике безопасности и технические требования для того, чтобы было возможно воспользоваться ими в будущем.**

2. Состав устройства и состав упаковки**2.1 Состав устройства (рисунки 3)**

- 1 Переключатель включено-выключено
- 2 Регулятор скорости вращения
- 3 Натяжная гайка
- 4 Стопорная кнопка цангового патрона
- 5 Кожух

2.2 Состав комплекта устройства (рисунки 1-2)

Проверьте комплектность изделия на основании описанного объема поставки. При обнаружении недостатка компонентов обратитесь в наш сервисный центр или магазин, в котором Вы приобрели устройство, не позднее чем в течение 5-ти рабочих дней после приобретения изделия, предъявив действительную квитанцию о покупке. Обратите внимание на таблицу с указанием гарантийных сроков в документе с информацией о сервисном обслуживании.

- Откройте упаковку и выньте осторожно из упаковки устройство.
- Удалите упаковочный материал, а также приспособления защиты устройства при упаковке и транспортировке (при наличии).
- Проверьте комплектность устройства.
- Проверьте устройство и принадлежности на наличие возникших при транспортировке повреждений.
- Сохраняйте упаковку по возможности до истечения срока гарантийных обязательств.

Опасность!

Устройство и упаковка не являются детскими игрушками! Запрещено детям играть с пластиковыми пакетами, пленками и мелкими деталями! Опасность заключается в том, что они могут проглотить или погнубуть от удушья!

- Шлифовальный и гравировальный инструмент
- Чемоданчик (1)
- Шлифовальные круги (2)
- Абразивные ленты (3)
- Зажимные оправки (4)
- Фрезы (5)
- Войлочные полировальные инструменты (10) / крепежные оправки (6)
- Сверла (7)
- Фиксатор (8)
- Шлифовальные головки (9)
- Зажимные втулки (11)
- Отрезные диски (12)
- Гибкий вал (13)
- Зажим для стола (14)
- Телескопический штатив (15)
- Шлифовальные валики (16)
- Чашечные щетки (17)
- Шлифовальная бумага (18)

- Оригинальное руководство по эксплуатации
- Указания по технике безопасности

3. Использование в соответствии с назначением

Шлифовальный и гравировальный комплект предназначен для сверления, шлифования, снятия заусенцев, полирования, гравировки, резки, фрезерования, очистки дерева, металла и пластмасс при изготовлении моделей, в мастерской и в домашнем хозяйстве. Используйте инструмент и принадлежность только для описанных целей.

Разрешается использовать устройство только в соответствии с его назначением. Любое другое, отличающееся от этого использование считается не соответствующим назначению. За все возникшие в результате такого использования ущерб или травмы любого вида несет ответственность пользователь и работающий с устройством, а не его изготовитель.

Учтите, что конструкция наших устройств не предназначена для использования их в промышленной, ремесленной или индустриальной области. Мы не несем никакой ответственности по гарантийным обязательствам при использовании устройства в промышленной, ремесленной или индустриальной области, а также в подобной деятельности.

4. Технические данные

Напряжение сети 230 В ~ 50 Гц
 Мощность 135 Вт
 Число оборотов холостого хода n_0 10 000 – 35 000 мин⁻¹
 Диапазон зажима: 0,5 - 3,2 мм
 Диаметр насадки макс.: 55 мм
 Длина насадки макс.: 22 мм
 Длина оправки макс.: 40 мм
 Класс защиты: II/□
 Вес: 0,61 кг

Опасность!

Шумы и вибрация

Параметры шумов и вибрации были измерены в соответствии с нормами EN 60745.

Уровень давления шума L_{pA} 68,5 дБ(А)
 Неопределенность K_{pA} 3 дБ
 Уровень мощности шума L_{WA} 79,5 дБ(А)
 Неопределенность K_{WA} 3 дБ

Используйте защиту органов слуха.
 Воздействие шума может вызвать потерю слуха.

Суммарное значение величины вибрации (сумма векторов трех направлений) определено в соответствии с EN 60745.

Эмиссионный показатель вибрации
 $a_b \leq 2,5$ м/сек²
 Неопределенность $K = 1,5$ м/сек²

Приведенное значение эмиссии вибрации измерено стандартным методом проведения испытаний, оно может изменяться в зависимости от вида и способа использования электрического инструмента и в исключительных случаях превышать указанную величину.

Приведенное значение эмиссии вибрации может быть использовано для сравнения одного электрического инструмента с другим.

Приведенное значение эмиссии вибрации может быть использовано для предварительной оценки негативного влияния.

Сведите образование шумов и вибрации к минимуму!

- Используйте только безукоризненно работающие устройства.
- Регулярно проводите техническое обслуживание и очистку устройства.
- При работе учитывайте особенности Вашего устройства.
- Не подвергайте устройство перегрузке.
- При необходимости дайте проверить устройство специалистам.
- Отключайте устройство, если вы его не используете.
- Используйте перчатки.

Осторожно!

Остаточные опасности

Даже в том случае, если Вы используете описываемый электрический инструмент в соответствии с предписанием, то и тогда всегда остается место для риска. Ниже приведен список остаточных опасностей, связанных с конструкцией настоящего электрического инструмента:

1. Заболевание легких, в том случае если не используется соответствующий респиратор.
2. Повреждение слуха, в том случае если не используется соответствующее средство защиты слуха.
3. Нарушения здоровья в результате воздействия вибрации на руку при длительном использовании устройства или при неправильном использовании и ненадлежащем техническом уходе.

5. Перед вводом в эксплуатацию

Убедитесь перед подключением, что данные на типовой табличке соответствуют параметрам сети.

Предупреждение!

Всегда вынимайте штекер из розетки прежде, чем осуществлять настройки устройства.

5.1 Извлечение принадлежностей (рис. 4)

Для извлечения принадлежностей потяните крепление принадлежностей (а) вверх.

5.2 Установна различных инструментов (рис. 5)

Опасность!

Перед установкой инструментов (и каждый раз перед заменой инструмента) выключайте узел привода и извлекайте штекер для подключения к сети из розетки.

1. Нажмите стопорную кнопку (4) и поворачивайте цанговый патрон, пока болт не зафиксирован.
2. Снимите натяжную гайку (3), вставьте подходящую зажимную втулку (11) и снова установите натяжную гайку.
3. Вставьте необходимый инструмент в зажимную втулку до упора и затяните гайку цангового патрона (3).

Выступ не должен превышать 20 мм!

5.3. Монтаж гибкого вала (рис. 3/5a)

- Отвинтите кожух (5) спереди на устройстве.
- Ослабьте гайку цангового патрона (3).
- Вставьте внутреннюю ось (а) гибкого вала в цанговый патрон (3).
- Затяните гайку цангового патрона (3).
- После этого затяните кольцо (b) на многофункциональной шлифовальной машинке.

5.3.1 Установна различных инструментов в гибкий вал (рис. 5b)

1. Вдавите поставленный в комплекте стопорный штифт (8) в отверстие гибкого вала (13) и поворачивайте его, пока штифт не зафиксирован.
2. Снимите натяжную гайку (3), вставьте подходящую зажимную втулку (11) и снова установите натяжную гайку.
3. Вставьте необходимый инструмент в зажимную втулку до упора и затяните гайку цангового патрона.

5.4. Использование штатива (рис. 6)

- Установите штатив на верстак.
- Штатив регулируется по высоте и может настраиваться, как показано на рис. 6.
- Теперь многофункциональную шлифовальную машинку можно подвесить на штативе.

6. Ввод в эксплуатацию

- Убедитесь в том, что узел привода выключен.
- Убедитесь в том, что указанное на заводской табличке значение напряжения сети соответствует значению напряжения имеющейся сети. После этого вставьте штекер многофункциональной шлифовальной машинки в штепсельную розетку.

6.1. Переключатель «включено-выключено» (рис. 3)

Для включения устройства установите переключатель «Включено-выключено» (1) на «I».

Для выключения устройства установите переключатель «Включено-выключено» (1) на «0».

6.2. Регулятор скорости вращения (рис. 3)

Необходимую скорость вращения можно настроить при помощи регулятора (2).

Правильная скорость вращения зависит от используемого инструмента и обрабатываемого материала.

6.3. Указания по настройке скорости вращения

- Небольшие фрезы/шлифовальные головки: высокая скорость вращения
- Большие фрезы/шлифовальные головки: низкая скорость вращения

6.4. Указания по работе с устройством

- Оказывайте только умеренное давление на обрабатываемую деталь, чтобы ее можно было обрабатывать с постоянной скоростью вращения.
- Сильное давление не ускоряет процесс работы, а ведет к замедлению или остановке узла привода и тем самым к перегрузке двигателя.
- Небольшие обрабатываемые детали для собственной безопасности зафиксируйте при помощи струбцины или тисков.
- Тонкая обработка/гравировка: Удерживайте узел привода, как шариковую ручку (одной рукой).
- Грубая обработка: Удерживайте узел привода, как ручку молотка (двумя руками).

7. Принадлежности

7.1. Принадлежности (рис. 7 / рис. 1; поз. 3/18)

1. лист шлифовальной бумаги
2. Абразивная лента (небольшая)
3. Абразивная лента (большая)

7.2. Принадлежности (рис. 8 / рис. 1; поз. 12)

1. Отрезной диск (мелкозернистый)
2. Отрезной диск (крупнозернистый)

7.3. Принадлежности (рис. 9 / рис. 1; поз. 5)

1. Фреза (цилиндр, большая)
2. Фреза (цилиндр, небольшая)
3. Фреза (острие)
4. Фреза (шарик)

7.4. Принадлежности (рис. 10 / рис. 1; поз. 2/10)

1. Шлифовальный круг
2. Войлочный полировальный круг

7.5. Принадлежности (рис. 11 / рис. 1; поз. 9)

- 1-6. Шлифовальные головки

7.6. Принадлежности (рис. 12 / рис. 1; поз. 4/12/16/17)

1. Алмазный отрезной диск
2. Зажимная оправка для алмазного отрезного диска
3. Шлифовальный валик для абразивных лент (небольшой)
4. Шлифовальный валик для абразивных лент (большой)
5. Чашечные щетки

7.7. Принадлежности (рис. 13 / рис. 1; поз. 5/11)

1. Зажимная втулка 0,6 - 3,2 мм
2. Фреза

7.8. Принадлежности (рис. 14 / рис. 1; поз. 2/4/6/10)

1. Крепежная оправка для войлочных полировальных кругов
2. Крепежная оправка для шлифовальных кругов
3. Войлочный полировальный круг
4. Войлочный полировальный круг
5. Шлифовальный круг

7.9. Принадлежности
(рис. 15 / рис. 1; поз. 7)
1-6. Сверла (1 - 3 мм)

7.10. Описание принадлежностей

Отрезные диски:

Для резки металлов и пластмасс. Для этого закрепите отрезной диск на зажимной оправке.

Шлифовальные головки:

Шлифовальные головки разной формы. Для шлифования и снятия заусенцев с металла и пластмассы.

Сверла из высоколегированной быстрорежущей стали:

Для сверления цветного металла, дерева, пластмассы и печатных плат.

Шлифовальный круг:

Для очистки и заточки ножей и инструментов. Для этого закрепите шлифовальный круг на зажимной оправке.

Полировальные круги / полировальные головки:

Для полирования латуни, олова, меди и т. д. Также в сочетании с полировальными пастами.

Чашечные щетки:

Для очистки камня, металла, алюминия и т. д.

Абразивные ленты:

Для шлифования дерева и пластмасс.

Алмазный отрезной диск:

Для резки, отделения, шлифования и снятия заусенцев с таких материалов, как бетон, камень, фарфор, керамика и т. д.

Зажимные втулки:

Различные размеры для крепления разных принадлежностей.

Фрезы:

Для фрезерования пластмассы и дерева, мягкого металла.

Ключ для цангового патрона:

Для монтажа принадлежностей.

8. Замена кабеля питания электросети

Опасность!

Если будет поврежден кабель питания от электросети этого устройства, то его должен заменить изготовитель устройства, его служба сервиса или другое лицо с подобной квалификацией для того, чтобы избежать опасностей.

9. Очистка, техобслуживание и замена запасных деталей

Опасность!

Перед всеми работами по очистке необходимо вынуть штекер из розетки электросети.

9.1 Очистка

- Содержите защитные приспособления, вентиляционные щели и корпус двигателя свободными насколько это возможно от пыли и грязи. Протрите устройство чистой ветошью или продуйте сжатым воздухом под низким давлением.
- Мы рекомендуем очищать устройство сразу после каждого использования.
- Регулярно очищайте устройство влажной ветошью с небольшим количеством жидкого мыла. Не используйте средства для очистки или растворы; они могут повредить пластмассовые части устройства. Следите за тем, чтобы вода не попала вовнутрь устройства. Попадание воды в электрическое устройство повышает опасность получения удара током.

9.2 Угольные щетки

При чрезмерном образовании искр сдайте фрезу в специализированную мастерскую для проверки угольных щеток.

Опасность! Угольные щетки разрешается заменять только специалисту электротехники.

9.3 Техобслуживание

Внутри устройства нет никаких деталей, нуждающихся в техническом уходе.

9.4 Заказ запасных деталей:

При заказе запасных деталей необходимо указать следующие данные;

- Тип устройства
- Номер артикула устройства
- Идентификационный номер устройства
- Номер необходимой запасной детали

Актуальные цены и информация находятся на странице www.isc-gmbh.info

10. Утилизация и вторичное использование

Устройство поставляется в упаковке для предотвращения повреждений при транспортировке. Эта упаковка является сырьем и поэтому может быть использована вновь или направлена на повторную переработку сырья. Устройство и его принадлежности изготовлены из различных материалов, например, металла и пластмасс. Не выбрасывайте дефектные устройства вместе с бытовыми отходами. Для правильной утилизации устройство необходимо сдать в подходящий пункт приема. Если Вы не знаете, где находится пункт приема, уточните это в органах коммунального управления.

11. Хранение

Храните устройство и его принадлежности в темном, сухом и неподверженном воздействию мороза, а также недоступном для детей месте. Оптимальная температура хранения находится между 5 °C и 30 °C. Храните электроинструмент в оригинальной упаковке.

RUS



Только для стран ЕС

Запрещено выбрасывать электроинструмент в обычный домашний мусор.

Согласно европейской директиве 2012/19/EG об использованных электрических и электронных устройствах и реализации в правовой системе соответствующей страны необходимо использованный электрический инструмент утилизировать отдельно и направлять на вторичную переработку для охраны окружающей среды.

Вторичная переработка - альтернатива обязательной отсылке устройства назад изготовителю: Владелец электрического устройства в случае избавления от собственности обязан, в качестве альтернативы отсылки назад изготовителю, содействовать надлежащей утилизации. Пришедшее в негодность устройство может быть передано в приемный пункт, который осуществит ликвидацию в соответствии с законом страны о цикличном производстве и обращении с мусором. Это не относится к приложенным к пришедшему в негодность оборудованию дополнительным устройствам и вспомогательным средствам, не содержащим электрические части.

Перепечатывание или прочие виды размножения документации и сопроводительных листов продукции фирмы, полностью или частично, разрешено производить только с однозначного разрешения ISC GmbH.

Сохраняется право на технические изменения

Информация о сервисном обслуживании

Во всех странах, указанных в гарантийном свидетельстве, у нас имеются компетентные сервисные партнеры, контактные данные которых Вы найдете в гарантийном свидетельстве. Они всегда в Вашем распоряжении для решения любых вопросов, связанных с обслуживанием, например, для ремонта, поставки запчастей и быстроизнашивающихся деталей, а также приобретения расходных материалов.

Следует обратить внимание на то, что в этом изделии следующие детали подвержены естественному износу или износу в связи с эксплуатацией / следующие детали требуются в качестве расходных материалов.

Категория	Пример
Быстроизнашивающиеся детали*	Угльные щетки, зажимные оправки, крепежные оправки, зажимные втулки, гибкий вал
Расходный материал/расходные части*	Шлифовальные круги, абразивные ленты, фрезы, войлочные полировальные инструменты, сверла, шлифовальные головки, отрезные диски, шлифовальные валики, проволочные щетки
Недостающие компоненты	

* Не обязательно входят в объем поставки!

При обнаружении дефектов или неисправностей мы просим Вас заявить о таком случае в сети Интернет на сайте www.isc-gmbh.info. Обратите внимание на точное описание неисправности и в любом случае ответьте на следующие вопросы:

- Устройство уже работало или оно было неисправным с самого начала?
- Вам бросилось что-либо в глаза перед возникновением неисправности (признак перед неисправностью)?
- Какую неисправность имеет устройство, по Вашему мнению (основной признак)? Опишите эту неисправность.

Гарантийное свидетельство

Уважаемая покупательница, уважаемый покупатель, наши продукты проходят тщательнейший контроль качества. Если это устройство все же не будет функционировать безупречно, мы просим Вас обратиться в наш сервисный отдел по адресу, указанному в этом гарантийном талоне. Мы также охотно ответим на Ваши вопросы по телефону, номер которого приведен ниже. При предъявлении гарантийных требований действуют следующие условия.

1. Настоящие правила гарантии регулируют дополнительные условия оказания гарантийных услуг. Эти гарантийные обязательства не затрагивают Ваши законные гарантийные требования. Наши гарантийные услуги для Вас бесплатны.
2. Гарантийные услуги распространяются только на дефекты устройства, которые объективно связаны с недостатком материала или производственным браком, и ограничиваются по нашему выбору устранением таких дефектов устройства или заменой устройства. Учтите, что наши устройства не предназначены для использования в промышленных целях, в ремесленном производстве и на профессиональной основе. Поэтому гарантийный договор считается недействительным, если устройство использовалось в течение гарантийного срока на кустарных, промышленных предприятиях или в ремесленном производстве, а также подвергалось сопоставимой нагрузке.
3. Наша гарантия не распространяется на:
 - повреждения устройства, возникшие в результате несоблюдения руководства по монтажу или неправильного монтажа, несоблюдения руководства по эксплуатации (например, при подключении к сети с неправильным напряжением или родом тока), несоблюдения требований касательно технического обслуживания и требований техники безопасности, воздействия на устройство аномальных условий окружающей среды или недостаточного ухода и технического обслуживания;
 - повреждения устройства, возникшие в результате неправильного или ненадлежащего использования (например, перегрузка устройства или применение не допущенных к использованию насадок или принадлежностей), попадания в устройство посторонних предметов (например, песка, камней или пыли, повреждения при транспортировке), применения силы или внешних воздействий (например, повреждения при падении);
 - повреждения устройства или частей устройства, связанные с износом в связи с эксплуатацией, обычным или другим естественным износом.
4. Гарантийный срок составляет 24 месяца, отсчет начинается со дня покупки устройства. Гарантийные права необходимо предъявлять до истечения срока гарантии в течении двух недель после того как будет обнаружена неисправность. Заявления на гарантийное обслуживание после истечения срока гарантии не принимаются. Ремонт или замена устройства не ведет к продлению гарантийного срока, также при оказании такой услуги отсчет нового гарантийного срока на устройство или возможно установленные детали не начинается заново. Это условие действует также при обращении в местный сервисный отдел.
5. Для предъявления гарантийного требования зарегистрируйте дефектное устройство на сайте: www.isc-gmbh.info. Если наша гарантия распространяется на дефект устройства, Вы незамедлительно получите отремонтированное или новое устройство.

Само собой разумеется, мы можем также устранить при оплате затрат неисправности устройства, которые не входят в объем гарантийных услуг или при истечении срока гарантии. Для этого Вам необходимо выслать устройство на адрес нашей службы сервиса.

Что касается быстроизнашивающихся, расходных деталей и недостающих компонентов, мы обращаем внимание на ограничения этой гарантии согласно информации о сервисном обслуживании настоящего руководства по эксплуатации.



Pericol! – Citiți manualul de utilizare pentru a reduce riscul producerii unui accident



Atenție! Purtați protecție antifonică. Expunerea la zgomot poate provoca pierderea auzului.



Atenție! Purtați mască de protecție împotriva prafului. La prelucrarea lemnului și a altor materiale se poate produce praf dăunător sănătății. Este interzisă prelucrarea materialelor cu conținut de azbest!



Atenție! Purtați ochelari de protecție. Scântele produse în timpul lucrului, schije sau așchii ieșite din aparat și praful rezultat pot provoca pierderea vederii.

Pericol!

La utilizarea aparatelor trebuie respectate câteva măsuri de siguranță, pentru a evita accidentele și daunele. De aceea, citiți cu grijă instrucțiunile de utilizare/indicațiile de siguranță. Păstrați aceste materiale în bune condiții, pentru ca aceste informații să fie disponibile în orice moment. Dacă predați aparatul altor persoane, înmănați-le și aceste instrucțiuni de utilizare /indicații de siguranță. Nu ne asumăm nici o răspundere pentru accidente sau daune care rezultă din nerespectarea acestor instrucțiuni de utilizare și a indicațiilor de siguranță.

1. Indicații de siguranță

Indicațiile de siguranță corespunzătoare le găsiți în broșura anexată!

Pericol!

Citiți indicațiile de siguranță și îndrumările. Nerespectarea indicațiilor de siguranță și a îndrumărilor poate avea ca urmare electrocutare, incendiu și/sau răni grave. **Păstrați pentru viitor toate indicațiile de siguranță și îndrumările.**

2. Descrierea aparatului și cuprinsul livrării**2.1 Descrierea aparatului (Fig. 3)**

- 1 Comutator pornit/oprit
- 2 Reglorul turației
- 3 Piuliță de strângere
- 4 Buton de blocare pentru bușca de prindere
- 5 Capac

2.2 Cuprinsul livrării (Fig. 1-2)

Vă rugăm să verificați integralitatea articolului în baza cuprinsului livrării descris. În cazul în care lipsesc piese, vă rugăm să vă adresați în interval de maxim 5 zile lucrătoare de la cumpărarea articolului la centrul nostru de service sau la magazinul la care ați achiziționat aparatul, prezentând în acest caz un bon de cumpărare valabil. Vă rugăm să țineți cont de tabelul de garanție cuprins în informațiile de service din capătul instrucțiunilor de utilizare.

- Deschideți ambalajul și scoateți aparatul cu grijă.
- Îndepărtați ambalajul, precum și siguranțele de ambalare și de transport (dacă există).
- Verificați dacă livrarea este completă.

- Controlați aparatul și accesoriile dacă nu prezintă pagube de transport.
- Păstrați ambalajul după posibilitate, până la expirarea duratei de garanție.

Pericol!

Aparatul și ambalajul nu sunt jucării pentru copii! Copiii le este interzis să se joace cu punși din material plastic, folii și piese mici! Există pericolul de înghițire și sufocare!

- Aparat pentru șlefuit și gravat
- Valiză (1)
- Discuri de șlefuit (2)
- Benzi de șlefuit (3)
- Dornuri de strângere (4)
- Freză (5)
- Păslă de șlefuit (10) / Dornuri de fixare (6)
- Burghiu (7)
- Știft de blocare (8)
- Știfturi de rectificat (9)
- Bușce de strângere (11)
- Discuri de separare (12)
- Arbore flexibil (13)
- Suport de prindere pentru masă (14)
- Bară stativ telescopică (15)
- Valțuri de șlefuit (16)
- Perii pentru recipiente (17)
- Hârtie de șlefuit (18)
- Instrucțiuni de utilizare originale
- Indicații de siguranță

3. Utilizarea conform scopului

Setul pentru șlefuire și gravare se pretează la găurirea, șlefuirea, debavurarea, polizarea, gravarea, tăierea, frezarea, curățarea lemnului, metalului și materialelor plastice în confecționarea modelelor, ateliere și gospodărie. Utilizați scula și accesoriile acesteia numai în domeniile de utilizare descrise.

Aparatul poate fi utilizat numai în conformitate cu scopul pentru care a fost creat. Orice utilizare care depășește acest domeniu este considerată neconformă. Pentru eventualele daune sau accidente de orice tip rezultate ca urmare a utilizării neconforme a aparatului răspunde utilizatorul/operatorul și nu producătorul.

Vă rugăm să țineți de asemenea cont de faptul că aparatele noastre nu sunt construite pentru utilizare în scopuri meșteșugărești sau industriale. Nu

ne asumăm nicio răspundere pentru eventualele probleme survenite ca urmare a utilizării aparatului în întreprinderi lucrative, meșteșugărești sau industriale precum și în alte activități similare.

4. Date tehnice

Tensiunea de rețea 230 V ~ 50 Hz
 Puterea consumată 135 W
 Turajie la mers în gol n_0 10000-35000 min⁻¹
 Diametru de strângere..... 0,5-3,2 mm
 Ø max. accesorii: 55 mm
 Lungime max. accesoriu: 22 mm
 Lungime max. dorn: 40 mm
 Clasa de protecție II/□
 Greutate 0,61 kg

Pericol!

Zgomote și vibrații

Valorile nivelelor de zgomot și de vibrație au fost calculate conform EN 60745.

Nivelul presiunii sonore L_{pA} 68,5 dB (A)
 Nesiguranță K_{pA} 3 dB
 Nivelul capacității sonore L_{WA} 79,5 dB (A)
 Nesiguranță K_{WA} 3 dB

Purtați protecție antifonică.

Expunerea la zgomot poate cauza deteriorarea sau pierderea auzului.

Valorile totale ale nivelului de vibrații (suma vectorială a trei direcții), calculate conform EN 60745.

Valoarea de emisie a vibrațiilor $a_v \leq 2,5 \text{ m/s}^2$
 Nesiguranța $K = 1,5 \text{ m/s}^2$

Valoarea vibrațiilor emise a fost măsurată conform unui proces de verificare normat și se poate modifica în funcție de modul de utilizare a sculei electrice și în cazuri excepționale poate depăși valoarea indicată.

Valoarea vibrațiilor emise poate fi utilizată pentru comparația cu vibrațiile sculelor electrice ale altor producători.

Valoarea vibrațiilor poate fi utilizată și la o estimare introductivă a afecțiunii aparatului.

Limitați zgomotul și vibrațiile la un nivel minim.

- Utilizați numai aparate în stare ireproșabilă.
- Întrețineți și curățați aparatul cu regularitate.
- Adaptați modul dvs. de lucru aparatului.
- Nu suprasolicitați aparatul.
- Dacă este necesar, lăsați aparatul să fie verificat.
- Decuplați aparatul, atunci când acesta nu este utilizat.
- Purtați mănuși!

Atenție!

Riscuri reziduale

Riscurile reziduale nu pot fi eliminate complet, chiar dacă manipulați această sculă electrică în mod regulamentar. Următoarele pericole pot apărea, dependente de tipul constructiv și execuția acestei scule electrice:

1. Afecțiuni pulmonare, în cazul în care nu se poartă mască de protecție împotriva prafului adecvată.
2. Afecțiuni auditive, în cazul în care nu se poartă protecție antifonică corespunzătoare.
3. Afecțiuni ale sănătății rezultate din vibrația mână-brăț, în cazul utilizării timp mai îndelungat a aparatului sau a utilizării și întreținerii sale necorespunzătoare.

5. Înainte de punerea în funcțiune

Înainte de racordarea la rețeaua electrică asigurați-vă că datele de pe plăcuța de identificare a mașinii corespund cu cele ale rețelei.

Avvertisment!

Scoateți întotdeauna ștecherul din priză înainte a executa reglaje la mașină.

5.1 Demontarea accesoriilor (Fig. 4)

Pentru demontarea accesoriilor, vă rugăm să trageți suportul pentru accesorii (a) în sus.

5.2. Montarea diferitelor scule (Fig. 5)

Pericol!

Înainte de montarea sculelor (și înainte de fiecare schimbare a sculei) decuplați unitatea de antrenare și scoateți ștecherul din priză.

1. Apăsăți butonul de blocare (4) și rotiți bușca de prindere până când bolțul se blochează.
2. Îndepărtați piulița de strângere (3), montați bușca de strângere (11) corespunzătoare și apoi montați din nou piulița de strângere.

3. Introduceți scula dorită până la refuz în bucușă de strângere și strângeți piulița bucușei de prindere (3).

Partea sculei atașabile rămasă în afară nu are voie să fie mai lungă de 20 mm.

5.3 Montarea arborelui flexibil (Fig. 3/5a)

- Deșurubați masca (5) din față de pe aparat.
- Desfaceți piulița bucușei de prindere (3)
- Introduceți axul interior (a) al arborelui flexibil în bucușă de prindere (3).
- Strângeți piulița bucușei de prindere (3).
- Înșurubați acum inelul (b) pe polizorul multiplu.

5.3.1 Montarea diferitelor scule în arborele flexibil (Fig. 5b)

1. Apăsăți știftul de blocare (8) în alezajul arborelui flexibil (13) și rotiți arborele până când știftul se blochează.
2. Îndepărtați piulița de strângere (3), montați bucușă de strângere (11) corespunzătoare și apoi montați din nou piulița de strângere.
3. Introduceți scula dorită până la refuz în bucușă de strângere și strângeți piulița bucușei de prindere (3).

5.4 Utilizarea stativului (Fig. 6)

- Fixați stativul pe un banc de lucru.
- Stativul este reglabil pe înălțime și poate fi reglat așa cum este arătat în figura 6.
- Polizorul multiplu poate fi atârnat acum de stativ.

6. Punerea în funcțiune

- Asigurați-vă că unitatea de antrenare este decuplată.
- Comparați dacă tensiunea din rețea indicată pe plăcuța indicatoare corespunde cu tensiunea existentă în rețea. Conectați acum ștecherul polizorului multiplu la priză.

6.1 Întrerupător pornire/oprire (Fig. 3)

Pentru a porni aparatul, aduceți comutatorul pornit/oprit (1) în poziția „I”.

Pentru a opri aparatul, aduceți comutatorul pornit/oprit (1) în poziția „0”.

6.2 Reglorul turației (Fig. 3)

Turația dorită se poate regla prin intermediul regulatorului (2).

Turația corectă depinde de scula folosită și de materialul de prelucrat.

6.3 Indicații referitoare la reglarea turației

- Freze mici/știfturi de rectificat: turație mare
- Freze mari/știfturi de rectificat: turație mică

6.4 Indicații de lucru

- Exerțiți o presiune moderată asupra piesei de prelucrat, astfel încât aceasta să poată fi prelucrată cu turție constantă.
- O presiune prea mare nu accelerează procesul de lucru, ci duce la frânarea resp. oprirea unității de acționare și astfel la suprasolicitaarea motorului.
- Pentru siguranța Dvs., piesele de prelucrat mici trebuie asigurate cu o menghină de mână sau cu o menghină de masă.
- Lucrări fine/Gravuri: Țineți unitatea de antrenare ca pe un pix (cu o mână).
- Lucrări dure: Țineți unitatea de antrenare ca pe o coadă de ciocan (cu ambele mâini).

7. Accesorii

7.1 Accesorii (Fig. 7 / Fig. 1; Poz. 3/18)

- 1 Hârtie de șlefuit
- 2 Bandă de șlefuit (mică)
- 3 Bandă de șlefuit (mare)

7.2 Accesorii (Fig. 8 / Fig. 1; Poz. 12-3)

- 1 Disc de separare (fină)
- 2 Disc de separare (mare)

7.3 Accesorii (Fig. 9 / Fig. 1; Poz. 5)

- 1 Freză (cilindru, mare)
- 2 Freză (cilindru, mic)
- 3 Freză (cu vârf)
- 4 Freză (sferică)

7.4 Accesorii (Fig. 10 / Fig. 1; Poz. 2/10)

- 1 Disc de șlefuit
- 2 Disc de polizat păslă

7.5 Accesorii (Fig. 11 / Fig. 1; Poz. 9)

- 1-6 Știfturi de rectificat

7.6 Accesorii (Fig. 12 / Fig. 1; Poz. 4/12/16/17)

- 1 Disc de separare cu diamant
- 2 Dorn de strângere pentru disc de separare cu diamant
- 3 Valț de șlefuit pentru benzi de șlefuit (mic)
- 4 Valț de șlefuit pentru benzi de șlefuit (mare)
- 5 Perii pentru recipiente

7.7 Accesorii (Fig. 13 / Fig. 1; Poz. 5/11)

- 1 Bucșă de strângere 0,6-3,2 mm
- 2 Freză

7.8 Accesorii (Fig. 14 / Fig. 1; Poz. 2/4/6/10)

- 1 Dornuri de fixare pentru discuri de pâslă
- 2 Dornuri de fixare pentru discuri de șlefuit
- 3 Disc de polizat pâslă
- 4 Disc de polizat pâslă
- 5 Disc de șlefuit

7.9 Accesorii (Fig. 15 / Fig. 1; Poz. 7)

- 1-6 Burghie (1-3 mm)

7.10 Descrierea accesoriilor:**Discuri de separare:**

Pentru tăierea metalelor și a materialelor plastice. Pentru aceasta fixați discul de separare pe dornul de strângere.

Știfturi de rectificat:

Forme diferite ale capului de șlefuit. Pentru șlefuirea și debavurarea metalului și a materialelor plastice.

Burghie HSS (HSS = oțel rapid, înalt aliat):

Pentru găurirea metalelor neferoase, lemnului, materialelor plastice și plăcilor de circuit imprimat.

Disc de șlefuit:

Pentru curățarea și ascuțirea cuțitelor și sculelor. Pentru aceasta fixați discul de șlefuit pe dornul de strângere.

Discuri de polizat / Știfturi de polizat:

Pentru polizarea alamei, zincului, cuprului etc. Și în combinație cu paste de polizat.

Perii pentru recipiente:

Pentru curățarea pietrei, metalelor, aluminiului etc.

Benzi de șlefuit:

Pentru șlefuirea lemnului și a materialelor plastice.

Disc de separare cu diamant:

Pentru tăierea, separarea, șlefuirea și debavurarea materialelor ca de ex. beton, piatră, porțelan, ceramică etc.

Bucșe de strângere:

Diferite dimensiuni pentru preluarea diverselor accesorii.

Freză:

Pentru frezarea materialelor plastice, lemnului și metalelor moi.

Cheie pentru bucșă de prindere:

Pentru montarea accesoriiilor.

8. Schimbarea cablului de racord la rețea**Pericol!**

În cazul deteriorării cablului de racord la rețea a acestui aparat, pentru a evita pericolele acesta trebuie înlocuit de către producător sau un servicii clienți sau de persoană cu calificare similară.

9. Curățarea, întreținerea și comanda pieselor de schimb**Pericol!**

Înainte de toate lucrărilor de curățare scoateți ștecherul din priză.

9.1 Curățarea

- Păstrați cât mai curat posibil dispozitivele de protecție, șlițurile de aerisire și carcasa motorului. Ștergeți aparatul cu o cârpă curată sau curățați-l cu aer comprimat la o presiune mică.
- Recomandăm curățarea aparatului imediat după fiecare utilizare.
- Curățați aparatul cu regularitate cu o cârpă umedă și puțin săpun. Nu folosiți detergenți sau solvenți pentru curățare; acestea ar putea ataca părțile din material plastic ale aparatului. Fiți atenți să nu intre apă în interiorul aparatului. Pătrunderea apei în aparatul electric mărește riscul de electrocutare.

9.2 Periile de cărbune

În cazul formării excesive a scânteilor periile de cărbune se vor verifica de către un electrician specializat.

Pericol! Periile de cărbune au voie să fie schimbate numai de către un electrician specializat.

9.3 Întreținere

În interiorul aparatului nu se găsesc piese care necesită întreținere curentă.

9.4 Comanda pieselor de schimb:

La comanda pieselor de schimb trebuie comunicate următoarele informații;

- Tipul aparatului
- Numărul articolului aparatului
- Numărul de identificare al aparatului
- Numărul de piesă de schimb al piesei de schimb necesare

Informații și prețuri actuale găsiți la adresa www.isc-gmbh.info

10. Eliminarea și reciclarea

Aparatul se află într-un ambalaj pentru a împiedica pagubele de transport. Acest ambalaj este o materie primă și este astfel reutilizabil sau poate fi readus în circuitul de revalorificare a materiilor prime. Aparatul și piesele sale auxiliare sunt construite din diferite materiale, cum ar fi de exemplu metal sau material plastic. Aparatele electrice nu se vor arunca la gunoierul menajer. Pentru salubritatea corespunzătoare, aparatul se va preda la un centru de colectare. Dacă nu aveți cunoștință unde se află un centru de colectare, informați-vă în acest sens la administrația comunală.

11. Lagăr

Depozitați aparatul și accesoriile acestuia la loc întunecos, uscat și ferit de îngheț, precum și inaccesibil copiilor. Temperatura de depozitare optimă este între 5 și 30 °C. Păstrați aparatul electric în ambalajul original.

RO



Numai pentru țări ale UE

Nu aruncați aparatele electrice la gunoiul menajer!

Conform directivei europene 2012/19/CE cu privire la aparatele electrice și electronice vechi și punerea în aplicare în legislația națională, aparatele electrice uzate trebuie colectate separat și supuse unui ciclu de reciclare ecologic.

Alternativă de reciclare la apelul de trimitere înapoi:

Alternativ returnării, proprietarul aparatului electric este obligat să participe la o valorificare corectă a acestuia, în cazul renunțării asupra proprietății aparatului. Aparatul vechi poate fi predat în acest sens unui centru de colectare, care execută o îndepărtare conform legilor naționale referitoare la reciclare și deșeuri. Nu sunt afectate accesoriile atașate aparatelor vechi și materiale auxiliare fără componente electrice.

Retipărirea sau orice altă multiplicare a documentației și documentelor însoțitoare ale produselor, chiar și parțial, este permisă numai cu acordul în mod expres a firmei iSC GmbH.

Ne rezervăm dreptul pentru modificări de ordin tehnic

Informații de service

În toate țările menționate în certificatul de garanție dispunem de parteneri de service competenți, datele de contact ale acestora le puteți găsi în certificatul de garanție. Acești parteneri vă stau la dispoziție pentru toate problemele referitoare la service, piese de schimb și de uzură sau aprovizionarea cu materiale de consum.

Se va ține cont de faptul că la acest produs, următoarele piese sunt supuse unei uzuri naturale sau datorate utilizării resp. că aceste piese sunt necesare ca materiale de consum.

Categorie	exemplu
Piese de uzură*	Perii de cărbune, dornuri de strângere, dornuri de fixare, bucșe de strângere, arbore flexibil
Material de consum/ Piese de consum*	Discuri de șlefuit, benzi de șlefuit, freze, pâsle de lustruit, burghie, știfturi de rectificat, discuri de separare, valțuri de șlefuit, perii de sârmă
Piese lipsă	

* nu este cuprins în livrare în mod obligatoriu!

În caz de deteriorări sau defecte, vă rugăm să anunțați acest lucru pe pagina de internet www.isc-gmbh.info. Vă rugăm să țineți cont de descrierea exactă a defecțiunii și răspundeți în orice caz la următoarele întrebări:

- A funcționat aparatul o dată sau a fost de la început defect?
- Ați remarcat ceva înainte de defectarea aparatului (simptom înainte de defectare)?
- Ce fel de defecțiune prezintă aparatul după părerea dumneavoastră (simptom principal)?
Descrieți această defecțiune.

Certificat de garanție

Stimată clientă, stimate client,

produsele noastre sunt supuse unui control de calitate riguros. Dacă totuși vreodată acest aparat nu va funcționa ireproșabil, ne pare foarte rău și vă rugăm să vă adresați centrului nostru service, la adresa indicată la finalul acestui certificat de garanție. Bineînțeles că vă stăm și la telefon cu plăcere la dispoziție, la numerele de service menționate. Pentru revendicarea pretențiilor de garanție trebuie ținut cont de următoarele:

1. Aceste instrucțiuni de garanție reglementează prestațiile de garanție suplimentare. Pretențiile dumneavoastră de garanție legale nu sunt atinse de această garanție. Prestația noastră de garanție este gratuită pentru dumneavoastră.
2. Prestația de garanție se extinde în exclusivitate asupra defectelor la aparat care provin din erori de material sau de fabricație și se limitează, în funcție de decizia noastră, la remedierea acestor defecte respectiv la schimbarea aparatului.
Vă rugăm să țineți de asemenea cont de faptul că aparatele noastre nu sunt construite pentru utilizare în scopuri lucrative, meșteșugărești sau profesionale. Din acest motiv nu se va încheia un contract de garanție, atunci când aparatul este folosit în perioada de garanție în întreprinderi lucrative, meșteșugărești sau industriale precum și pentru activități similare.
3. Excluse de la garanție sunt următoarele:
 - Deteriorări datorate neluării în considerare a instrucțiunilor de montare, a instrucțiunilor de utilizare sau instalării necompetente (cum ar fi de exemplu racordarea la o tensiune de rețea greșită sau la un curent greșit), neluării în considerare a prescripțiilor referitoare la lucrările de întreținere și siguranță, expunerea aparatului la condiții de mediu anormale sau îngrijire și întreținere insuficientă.
 - Deteriorări ale aparatului, cauzate de utilizarea abuzivă sau improprie (cum ar fi suprasolicitarea aparatului sau folosirea uneltelor atașabile sau auxiliare neadmiși), intrarea corpurilor străine în aparat (cum ar fi nisip, pietre sau praf, deteriorări din timpul transportului), recurgerea la violență sau influențe străine (cum ar fi de exemplu deteriorări datorită căderii).
 - Deteriorări ale aparatului sau ale unor părți ale acestuia, care se explică prin uzură normală, conformă utilizării sau altă uzură naturală.
4. Durata de garanție este de 24 luni și începe din ziua cumpărării aparatului. Pretențiile de garanție se vor revendica în interval de două săptămâni de la data apariției defectului. Este exclusă revendicarea pretenției de garanție după expirarea duratei de garanție. Repararea sau schimbarea aparatului nu duce nici la prelungirea duratei de garanție și nici nu se va fixa o durată de garanție nouă pentru prestația efectuată la acest aparat sau pentru o piesă schimbată la acesta. Acest lucru este valabil și în cazul unui service la fața locului.
5. Pentru revendicarea pretențiilor de garanție, vă rugăm să anunțați aparatul defect la: www.isc-gmbh.info. Dacă defectul aparatului este cuprins în prestațiile noastre de garanție, veți primi imediat înapoi aparatul reparat sau un aparat nou.

Bineînțeles că remediem cu plăcere contra cost și defecte la aparate care nu sunt sau nu mai sunt cuprinse în prestațiile de garanție. Pentru aceasta trimiteți va rugăm aparatul la adresa noastră service:

La piesele de uzură, de consum și piesele lipsă vă informăm în mod expres, că trebuie avute în vedere restricțiile garanției menționate în informațiile de service ale acestor instrucțiuni de utilizare.



Опасност! - За намаляване на опасността от нараняване, прочетете инструкцията за експлоатация



Внимание! Носете предпазно средство за слуха. Въздействието на шума може да предизвика загуба на слуха.



Внимание! Носете предпазна маска против прах. При обработка на дърво и други материали може да се появи вреден за здравето прах. Не трябва да се обработва материал, съдържащ азбест!



Внимание! Носете предпазни очила. Възникващите по време на работа искри или излизашите от уреда трески, стружки и прах могат да доведат до загуба на зрение.

Опасност!

При използването на уредите трябва се спазват някои предпазни мерки, свързани с безопасността, за да се предотвратят наранявания и щети. За целта внимателно прочетете това упътване за употреба/указания за безопасност. Пазете го добре, за да разполагате с информацията по всяко време. В случай, че трябва да предадете уреда на други лица, моля, предайте им и това упътване за употреба/указания за безопасност. Ние не поемаме отговорност за злоупотреби или щети, които възникват вследствие на несъблюдаването на това упътване и на указанията за безопасност.

1. Инструкции за безопасност

Съответните инструкции за безопасност ще намерите в приложената брошура.

Опасност!

Прочетете всички указания за безопасност и инструкции. Пропуските при спазването на указанията за безопасност и инструкциите могат да имат като последица електрически удар, пожар и/или тежки наранявания. **Съхранете за в бъдеще всички указания за безопасност и инструкции.**

2. Описание на уреда и обем на доставка**2.1 Описание на уреда (фиг. 3)**

- 1 Превключвател за включване/изключване
- 2 Регулатор на честотата на въртене
- 3 Гайка на затегателния челюстен патронник
- 4 Фиксиращ бутон за затегателния челюстен патронник
- 5 Напак

2.2 Обем на доставка (Bild 1-2)

Моля, проверете окомплектоваността на артикула с помощта на описания обем на доставка. При липсващи части, моля, обърнете се най-късно в рамките на 5 работни дни след покупка на артикула към нашия център за обслужване или към пункта на продажба, като представите валидна разписка за покупка респ. платежен документ. Моля, обърнете внимание за целта

на гаранционната таблица в информацията относно обслужването в края на упътването.

- Отворете опаковката и внимателно извадете уреда от опаковката.
- Отстранете опаковъчния материал както и опаковъчните/и транспортни осигуровки (ако има такива).
- Проверете дали обемът на доставка е пълен.
- Проверете дали уредът и принадлежностите нямат повреди от транспортиране.
- По възможност запазете опаковката до изтичане на гаранционния срок.

Опасност!

Уредът и опаковъчният материал не са детски играчки! Деца не бива да играят с пластмасови торбички, фолио малки детайли! Съществува опасност да ги глътнат и да се задушат!

- Шлифовъчен и гравиращ инструмент
- Күфар (1)
- Шлифовъчни шайби (2)
- Шлифовъчни ленти (3)
- Затегателни дорници (4)
- Фрези (5)
- Филцово полировъчно приспособление (10) / Обтегателни дорници (6)
- Свредло (7)
- Фиксиращ щифт (8)
- Шлифовъчни щифтове (9)
- Затегателни втулки (11)
- Отрезни шлифовъчни шайби (12)
- Гъвкав вал (13)
- Клема за маса (14)
- Телескопстативна опора (15)
- Шлифовъчни валцове (16)
- Чашковидни четки (17)
- Шлифовъчна хартия (18)
- Оригинална работна инструкция
- Указания по техника на безопасност

3. Употреба по предназначение

Комплектът за шлифване и гравирание е предназначен за пробиване, шлифване, почистване на израстъци, полиране, гравирание, рязане, фрезование и почистване на дърво, метал и пластмаса при изработване на модели, както и в работилници и в домакинството. Използвайте инструмента и принадлежностите само за посочените приложения.

Машината трябва да се използва само по предназначението ѝ. Всяка по-нататъшна извън това употреба не е по предназначение. За предизвикани от това щети или наранявания от всякакъв вид отговорност носи потребителят/обслужващото лице, а не производителят.

Моля, имайте предвид, че нашите уреди съгласно предназначението си не са произведени за промишлена, занаятчийска или индустриална употреба. Ние не поемаме отговорност, ако уредът се използва в промишлени, занаятчийски или индустриални предприятия, както и при равностойни дейности.

4. Технически данни

Напрежение на електрическата мрежа 230 V ~ 50 Hz
 Мощност 135 W
 Обороти на празен ход n_0 10000-35000 min⁻¹
 Диапазон на закрепване 0,5 - 3,2 мм
 Накрайници Ø макс.: 55 мм
 Дължина на накрайника макс.: 22 мм
 Дължина на дорника макс.: 40 мм
 Клас на защита II / □
 Тегло 0,61 кг

Опасност!

Шум и вибрация

Стойностите за шум и вибрация са получени съгласно EN 60745.

Ниво на звуково налягане L_{PA} 68,5 dB (A)
 Колебание K_{PA} 3 dB
 Ниво на звукова мощност L_{WA} 79,5 dB (A)
 Колебание K_{WA} 3 dB

Носете защита за слуха.

Влиянието на шума може да причини загуба на слуха.

Общите стойности на трептения (векторна сума на трите посоки) получени съгласно EN 60745.

Стойност на емисия на трептения
 $a_b \leq 2,5 \text{ m/s}^2$
 Колебание $K = 1,5 \text{ m/s}^2$

Посочената стойност на излъчвани вибрации е измерена по нормиран контролен метод и в зависимост от начина, по който се използва електрическият инструмент, може да се променя, а в изключителни случаи може да превишава посочената стойност.

Посочената стойност на излъчвани вибрации може да се използва за сравнение на един електрически инструмент с друг.

Посочената стойност на излъчвани вибрации може да се използва също за начална оценка на отрицателно влияние.

Ограничете образуването на шум и вибрацията до минимум!

- Използвайте само безупречно функциониращи уреди.
- Поддържайте и почиствайте уреда редовно.
- Пригодете начина си на работа спрямо уреда.
- Не претоварвайте уреда.
- Носете уреда при необходимост за проверка.
- Изключвайте уреда, ако не се използва.
- Носете ръкавици.

Внимание!

Остатъчни рискове

Дори ако обслужвате този електрически инструмент съгласно предписанията, винаги съществуват остатъчни рискове. Могат да възникнат следните опасности във връзка с конструкцията и изпълнението на този електрически инструмент:

1. Увреждане на белите дробове, ако не се носи подходяща защитна маска против прах.
2. Увреждане на слуха, ако не се носи подходяща слухова защита.

3. Уверждения на здравето, резултиращи от вибрациите върху ръката, ако уредът се използва продължително време и не се води и поддържа както трябва.

5. Преди пускане в експлоатация

Преди свързването се убедете, че данните върху типовата табелна отговарят на данните от мрежата.

Предупреждение!

Преди да предприемете настройки на уреда винаги издърпвайте мрежовия щепсел.

5.1 Вземане на инструмент (фигура 4)

За да вземете инструмента, дръпнете нагоре фиксатора (а).

5.2 Поставяне на инструментите (фигура 5)

Опасност!

Преди да сложите инструмента (и преди всяка смяна на инструмент), изключете задвижващия механизъм и извадете щепсела от контакта.

1. Натиснете фиксиращия бутон (4) и завъртете затегателния челюстен патронник, докато болтът се фиксира.
2. Извадете затегателната гайка (3), поставете подходящата затегателна втулка (11) и монтирайте отново затегателната гайка.
3. Поставете съответния инструмент до ограничителя в затегателната втулка и затегнете гайката на затегателния челюстен патронник (3).

Дължината над затегателната гайка не трябва да е по-голяма от 20 мм!

5.3 Монтаж на гънкия вал (фигура 3/5а)

- Развийте капака (5) отпред на уреда.
- Развийте гайката на затегателния челюстен патронник (3).
- Пъхнете вътрешната ос (а) на гънкия вал в затегателния челюстен патронник (3).
- Затегнете гайката на затегателния челюстен патронник (3).
- Затегнете пръстена (b) към мултишлайфа.

5.3.1 Поставяне на инструментите в гънкия вал (фигура 5b)

1. Поставете доставения фиксиращ щифт (8) в отвора на гънкия вал (13) и го завъртете, докато щифтът се фиксира.
2. Извадете затегателната гайка (3), поставете подходящата затегателна втулка (11) и монтирайте отново затегателната гайка.
3. Поставете съответния инструмент до ограничителя в затегателната втулка и затегнете гайката на затегателния челюстен патронник.

5.4 Използване на статива (фигура 6)

- Монтирайте статива на работна маса.
- Височината на статива се регулира, както е показано на фигура 6.
- Можете да закачите мултишлайфа на статива.

6. Пускане в експлоатация

- Проверете дали задвижващият механизъм е изключен.
- Проверете дали напрежението, което е посочено на фабричната табелка, съвпада с напрежението на мрежата. Включете щепсела на мултишлайфа в контакта.

6.1 Превключвател за включване/изключване (фигура 3)

За да включите уреда, поставете вкл-/изключвателя (1) на „I“
За да изключите уреда, поставете вкл-/изключвателя (1) на „0“

6.2 Регулатор на честотата на въртене (фигура 3)

Можете да настроите желаната честота на въртене с помощта на регулатора (2).

Правилната честота на въртене зависи от използвания инструмент и от обработвания материал.

6.3 Указания за регулиране на честотата на въртене

- малки фрези/шлифовъчни щифтове: висока честота на въртене
- големи фрези/шлифовъчни щифтове: ниска честота на въртене

6.4 Указания за работа

- Упражнявайте умерен натиск върху обработвания детайл, за да може детайлът да се обработва с постоянна честота на въртене.
- Силният натиск не ускорява работния процес, а води до задържане и съответно до спиране на задвижващия механизъм, както и до претоварване на двигателя.
- От съображения за безопасност малките детайли трябва да се обезопасят с винтова стяга или с менгеме.
- Фини работи/Гравирание: Дръжте задвижващата единица, също както един химикал (с една ръка).
- Груби работи: Дръжте задвижващата единица, също както дръжката на чук (с две ръце).

7. Принадлжности**7.1 Принадлжности (фигура 7 / фигура 1; позиция 3/18)**

- 1 Шлифовъчна хартия
- 2 Шлифовъчна лента (малка)
- 3 Шлифовъчна лента (голяма)

7.2 Принадлжности (фигура 8 / фигура 1; позиция 12)

- 1 Отрезен диск (фин)
- 2 Отрезен диск (голям)

7.3 Принадлжности (фигура 9 / фигура 1; позиция 5)

- 1 Фреза (цилиндър, голям)
- 2 Фреза (цилиндър, малък)
- 3 Фреза (върх)
- 4 Фреза (сфера)

7.4 Принадлжности (фигура 10 / фигура 1; позиция 2/10)

- 1 Шлифовъчен диск
- 2 Филцова полираща шайба

7.5 Принадлжности (фигура 11 / фигура 1; позиция 9)

- 1-6 Шлифовъчни щифтове

7.6 Принадлжности (фигура 12 / фигура 1; позиция 4/12/16/17)

- 1 Диамантен отрезен диск
- 2 Затегателен дорник за диамантен отрезен диск
- 3 Шлифовъчен валеж за шлифовъчни ленти (малък)
- 4 Шлифовъчен валеж за шлифовъчни ленти (голям)
- 5 Четки

7.7 Принадлжности (фигура 13 / фигура 1; позиция 5/11)

- 1 Затегателни втулки 0,6-3,2 мм
- 2 Фрези

7.8 Принадлжности (фигура 14 / фигура 1; позиция 2/4/6/10)

- 1 Затегателен дорник за филцови шайби
- 2 Затегателен дорник за шлифовъчни дискове
- 3 Филцова полираща шайба
- 4 Филцова полираща шайба
- 5 Шлифовъчен диск

7.9 Принадлжности (фигура 15 / фигура 1; позиция 7)

- 1-6 Свредла (1-3 мм)

7.10 Описание на принадлежностите:**Отрезни дискове:**

За рязане на метал и пластмаса. За целта закрепете отрезния диск в затегателния дорник.

Шлифовъчни щифтове:

С различни форми на шлифовъчната глава. За шлифоване и почистване на израстъци от метал и пластмаса.

Свредло HSS:

За пробивни работи в цветни метали, дърво, пластмаса и печатни платки.

Шлифовъчен диск:

За почистване и наточване на ножове и инструменти. За целта закрепете шлифовъчния диск в затегателния дорник.

Полиращи шайби / полиращи щифтове:

За полиране на месинг, калай, мед и др. Също и в съчетание с полиращи пасти.

Чашковидни четки:

За почистване на камък, метал, алуминий и др.

Шлифовъчни ленти:

За шлифване на дърво и пластмаса.

Диамантен отрезен диск:

За рязане, отрязване, шлифване и почистване на израстъци от материали, например бетон, камък, порцелан, керамика и др.

Затегателни втулки:

Различни размери за поставяне на различни инструменти.

Фрези:

За фрезозане на пластмаса и дърво, мек метал.

Ключ за затегателния челюстен патронник:

За монтиране на принадлежностите.

8. Смяна на мрежовия съединителен проводник**Опасност!**

Ако мрежовият съединителен проводник на този уред се повреди, то той трябва да се смени от производителя или от неговата сервизна служба за обслужване на клиенти или от подобно квалифицирано лице, за да се избегнат излагания на опасност.

9. Почистване, поддръжка и поръчка на резервни части**Опасност!**

Преди всички дейности по почистване издърпвайте щепсела.

9.1 Почистване

- По възможност поддържайте защитните устройства, вентилационните прорези и корпуса на двигателя без прах и замърсявания. Почистете уреда с чиста кърпа или го обдухайте със сгъстен въздух при ниско налягане.
- Препоръчваме Ви да почиствате уреда директно след всяка употреба.
- Почиствайте уреда редовно с влажна кърпа и малко калиев сапун. Не използвайте почистващи препарати или разтворители; те могат да разядат пластмасовите части по уреда. Внимавайте за това във вътрешността на уреда да не попадне вода. Проникването на вода в електроуредата увеличава риска от електрически удар.

9.2 Въгленови четки

При прекомерно образуване на искри въгленовите четки да се проверят от електроспециалист.

Опасност! Въгленовите четки трябва да се подменят само от електроспециалист.

9.3 Поддръжка

Във вътрешността на уреда няма други части, които изискват поддръжка.

9.4 Поръчка на резервни части:

При поръчката на резервни части трябва да се посочат следните данни:

- Тип уред
 - Артикулен номер на уред
 - Идентификационен номер на уред
 - Номер на необходимата резервна част
- Актуални цени и информация ще откриете на www.isc-gmbh.info

10. Екологосъобразно отстраняване и рециклиране

Уредът е опакован с цел предотвратяване на повреди при транспортирането. Опаковка е суровина и може да се използва отново или да се преработи. Уредът и принадлежностите му се състоят от различни материали, например метал и пластмаса. Не изхвърляйте повредените уреди заедно с битовите отпадъци. Трябва да предадете уреда в подходящ приемен пункт, където уредът ще бъде унищожен съобразно изискванията. Ако не знаете къде има приемен пункт, можете да получите информация в общината.

11. Съхранение на склад

Складирайте уреда и принадлежностите му на тъмно, сухо място, където няма опасност от замръзване и което да е недостъпно за деца. Оптималната температура на складиране е между 5 и 30 °C. Съхранявайте електрическия инструмент в оригиналната му опаковка.



Само за страни от ЕС

Не изхвърляйте електроинструментите при битовите отпадъци!

Съгласно Европейската директива 2012/19/ЕО за електрически и електронни стари уреди и прилагането в националното право употребените електроинструменти трябва да се събират отделно и да се доставят за екологична повторна употреба.

Алтернатива за рециклиране по отношение на призива за връщане:
Собственикът на електроуредта вместо връщане алтернативно с цел съдействие е задължен по отношение на целесъобразното оползотворяване в случай на отказ от собственост. Старият уред за целта също така може да се предостави в пункт за обратно вземане, където се извършва отстраняване по смисъла на националните закони за събирането, извозването, складирането и рециклирането на отпадъци. Това не засяга приложените към старите уреди отделни части от принадлежностите и помощни средства без електрически компоненти.

Препечатването или друг вид размножаване на документация и съпроводителни документи на продуктите, също така на части е допустимо само с изричното съгласие на iSC GmbH /ИСК ГмбХ/.

Запазено е правото за извършване на технически промени

Информация относно обслужването

Във всички държави, които са упоменати в гаранционната карта, ние разполагаме с компетентни в обслужването партньори, чиито контакти ще намерите в гаранционната карта. Същите са на Ваше разположение за всякакъв вид сервизни работи като ремонт, набавяне на резервни и износващи се части или снабдяване с консумативи.

Необходимо е да се вземе под внимание, че следните части при този продукт подлежат на естествено износване или такова вследствие на употребата им респ. следните части са необходими като консумативи.

Категория	Пример
Износващи се части*	Въгленови четки, затегателни дорници, закрепващи дорници, затегателни втулки, гънък вал
Консумативни материали/консумативи*	Шлифовъчни шайби, шлифовъчни ленти, фрези, свредла, шлифовъчни щифтове, отрезни шлифовъчни шайби, шлифовъчни валащи, телени четки
Липсващи части	

* Не се включват задължително в доставения комплект!

При недостатъци или дефекти Ви молим да уведомите за случая на дефект в интернет на www.isc-gmbh.info. Моля, обърнете внимание на точното описание на дефекта и във всеки случай отговорете за целта на следните въпроси:

- Уредът работил ли е вече или дефектът се е проявил в самото начало?
- Нещо направило ли Ви е впечатление преди да се прояви дефектът (индикация за дефекта)?
- Според Вас в какво се състои дефектът на уреда (основна индикация)?
Опишете дефекта.

Гаранционна карта

Уважаеми клиенти,

нашите продукти подлежат на строг качествен контрол. В случай, че въпреки това този уред някога не функционира безупречно, то много съжаляваме за това и Ви молим да се обърнете към нашата сервизна служба на адреса, посочен в тази гаранционна карта. С удоволствие сме на Ваше разположение също и по телефона на посочения телефонен номер за обслужване.

Относно предявяването на гаранционни претенции е в сила следното:

1. Тези гаранционни условия уреждат допълнителни гаранционни услуги. Вашите законови гаранционни права не се засягат от тази гаранция. Нашата гаранционна услуга е безплатна за Вас.
2. Гаранционната услуга обхваща само недостатъци по уреда, които доказуемо се дължат на производствен или отнасящ се до материала дефект и по наш избор се ограничават до отстраняването на такива недостатъци по уреда или до подмяната на уреда.
Моля, имайте предвид, че нашите уреди според предназначението си не са конструирани за промишлена, занаятчийска или индустриална употреба. Гаранционен договор поради това не се реализира тогава, когато уредът е бил използван в рамките на гаранционния период в промишлени, занаятчийски или индустриални предприятия или е бил изложен на подобен вид натоварване.
3. От нашата гаранция се изключват:
 - Щети по уреда, възникнали вследствие на несъблюдаването на упътването за монтаж или въз основа на технически некомпетентна инсталация, на неспазването на ръководството за употреба (като напр. посредством свързване към неправилно мрежово линейно напрежение или вид електричество) или вследствие на несъблюдаването на разпоредбите за поддръжка и техника на безопасност или посредством излагането на уреда на аномални условия, характерни за околната среда или поради липсваща поддръжка и обслужване.
 - Щети по уреда, възникнали вследствие на непозволена или професионално некомпетентна употреба (като напр. претоварване на уреда или използване на неразрешени инструменти за употреба или оборудване), проникване на чужди тела в уреда (като напр. пясък, камъни или прах, транспортни щети), прилагане на сила или чужди въздействия (като напр. щети вследствие на падане).
 - Щети по уреда или по части на уреда, дължащи се на износване вследствие на ползване, на обичайно или друго естествено износване.
4. Гаранционният период възлиза на 24 месеца и започва да тече от датата на покупка на уреда. Гаранционни претенции следва да се предявяват преди изтичането на гаранционния период в рамките на две седмици, след като сте открили дефекта. Предявяването на гаранционни претенции след изтичане на гаранционния период е изключено. Ремонтът или подмяната на уреда нито води до удължаване на гаранционния период, нито се стартира нов гаранционен период в резултат на тази услуга, извършена по отношение на уреда или евентуално монтирани резервни части. Това важи също при ползването на сервизно обслужване на място.
5. За да предявите Вашите гаранционни права, съобщете, моля, за дефектния уред на: www.isc-gmbh.info. Ако нашата гаранционна услуга обхваща дефекта на уреда, то незабавно ще получите поправен или нов уред.

Разбира се, срещу възстановяване на разходите ние отстраняваме с удоволствие също така дефекти по уреда, които не са включени или вече не се включват в обхвата на гаранцията. За целта, изпратете, моля, уреда на нашия сервизен адрес.

По отношение на износващи се, употребявани или дефектни части обръщаме внимание на ограниченията на тази гаранция съобразно информацията относно обслужването в това упътване за употреба.



Κίνδυνος! – Για τη μείωση του κινδύνου τραυματισμού διαβάστε την Οδηγία χρήσης



Προσοχή! Να χρησιμοποιείτε ωτοασπίδες. Η επίδραση του θορύβου μπορεί να προκαλέσει την απώλεια της ακοής.



Προσοχή! Να χρησιμοποιείτε μάσκα προστασίας από σκόνη. Κατά την επεξεργασία ξύλου και άλλων υλικών δεν αποκλείεται η δημιουργία επιβλαβούς για την υγεία σκόνης. Δεν επιτρέπεται η επεξεργασία υλικών που περιέχουν αμίαντο!



Προσοχή! Να φοράτε οπωσδήποτε προστατευτικά γυαλιά. Οι σπινθήρες που δημιουργούνται κατά την εργασία ή τα εκσφενδονιζόμενα κομμάτια, ροκανίδια και σκόνες μπορούν να προκαλέσουν απώλεια της όρασης.

Κίνδυνος!

Κατά τη χρήση των συσκευών πρέπει, προς αποφυγή τραυματισμών, να τηρούνται και να λαμβάνονται ορισμένα μέτρα ασφαλείας. Διαβάστε για το λόγο αυτό προσεκτικά τις Οδηγίες χρήσης / Υποδείξεις ασφαλείας. Φυλάξτε τις καλά για να έχετε τις πληροφορίες πάντα στη διάθεσή σας. Εάν παραδώσετε τη συσκευή σε άλλα άτομα, δώστε μαζί και αυτές τις Οδηγίες χρήσης / Υποδείξεις ασφαλείας. Δεν αναλαμβάνουμε καμία ευθύνη για ατυχήματα ή βλάβες που οφείλονται σε μη τήρηση αυτών των Οδηγιών χρήσης και των Υποδείξεων ασφαλείας.

1. Υποδείξεις ασφαλείας

Θα βρείτε τις ανάλογες υποδείξεις ασφαλείας στο επισυναπτόμενο βιβλιário!

Κίνδυνος!

Διαβάστε όλες τις Υποδείξεις ασφαλείας και τις Οδηγίες. Εάν δεν ακολουθήσετε τις Υποδείξεις ασφαλείας και τις Οδηγίες δεν αποκλείονται ηλεκτροπληξία, πυρκαγιά και/ή σοβαροί τραυματισμοί. **Φυλάξτε προσεκτικά όλες τις Υποδείξεις ασφαλείας και τις Οδηγίες για το μέλλον.**

2. Περιγραφή της συσκευής και συμπαράδομα**2.1 Περιγραφή της συσκευής (εικ. 3)**

- 1 Διακόπτης ενεργοποίησης/απενεργοποίησης
- 2 Ρυθμιστής αριθμού στροφών
- 3 Παξιμάδι σύσφιξης
- 4 Κοιμητή ασφάλισης για υποδοχή λαβίδας σύσφιξης
- 5 Κάλυμμα

2.2 Συμπαράδομα (εικ. 1-2)

Βάσει της περιγραφής των συμπαραδιδόμενων παρακαλούμε να ελέγξετε την πληρότητα του προϊόντος. Σε περίπτωση ελλείψεων τμημάτων παρακαλούμε να αποτανθείτε εντός 5 εργάσιμων ημερών από την ημερομηνία αγοράς στο Κέντρο Σέρβις (Service Center) της εταιρείας μας ή στο κατάστημα από το οποίο αγοράσατε τη συσκευή, προσκομίζοντας την ισχύουσα απόδειξη αγοράς. Παρακαλούμε να προσέξετε τον πίνακα εγγύησης στους όρους εγγύησης στο τέλος των οδηγιών.

- Ανοίξτε τη συσκευασία και βγάλτε

προσεκτικά τη συσκευή.

- Απομακρύντε τα υλικά συσκευασίας καθώς και τα συστήματα προστασίας της συσκευασίας / μεταφοράς (εάν υπάρχουν).
- Ελέγξτε εάν είναι πλήρες το περιεχόμενο.
- Ελέγξτε τη συσκευή και τα αξεσουάρ για ενδεχόμενες ζημιές από τη μεταφορά.
- Φυλάξτε τη συσκευασία αν γίνεται μέχρι τη πάροδο της προθεσμίας της εγγύησης.

Κίνδυνος!

Η συσκευή και τα υλικά συσκευασίας δεν είναι παιχνίδια! Τα παιδιά δεν επιτρέπεται να παίζουν με πλαστικές σακούλες, πλαστικές μεμβράνες και μικροαντικείμενα! Υφίσταται κίνδυνος κατάποσης και ασφυξίας!

- Εργαλεία κοπής και χαρακτηριστικής
- Βαλίτσα (1)
- Δίσκοι λείανσης (2)
- Ταινίες λείανσης (3)
- Πείροι τάνυσης (4)
- Φρέζα (5)
- Στιλβωτής από τσόχα (10) / Σφιγκτήρας (6)
- Τρυπάνι (7)
- Πείρος ασφάλισης (8)
- Πείροι λείανσης (9)
- Μανσέτες σύσφιξης (11)
- Διαχωριστικοί δίσκοι (12)
- Εύκαμπτος άξονας (13)
- Στήριγμα τραπέζιου (14)
- Ράβδο τηλεσκοπικού τρίποδου (15)
- Κύλινδροι λείανσης (16)
- Βούρτσες (17)
- Γυαλόχαρτο (18)
- Πρωτότυπες οδηγίες χρήσης
- Υποδείξεις ασφαλείας

3. Σωστή χρήση


Το σετ λείανσης και χάραξης προορίζεται για διάτρηση, λείανση, απόξεση, στιλβωση, χάραξη, κοπή, φρεζάρισμα, καθαρισμό ξύλων, μετάλλων και πλαστικών υλικών για κατασκευή μοντέλων, για συννεργεία και νοικοκυριά. Να χρησιμοποιείτε το εργαλείο και τα αξεσουάρ του μόνο για τις περιγραφόμενες χρήσεις.

Η μηχανή επιτρέπεται να χρησιμοποιηθεί μόνο για τον σκοπό για τον οποίο προορίζεται. Κάθε πέραν τούτου χρήση δεν ανταποκρίνεται στο σκοπό για τον οποίο προορίζεται. Για βλάβες που οφείλονται σε παρόμοια χρήση ή για

τραυματισμούς παντός είδους ευθύνεται ο χρήστης/χειριστής και όχι ο κατασκευαστής.

Παρακαλούμε να προσέξετε πως οι συσκευές μας δεν προορίζονται και δεν έχουν κατασκευαστεί για επαγγελματική, βιοτεχνική ή βιομηχανική χρήση. Δεν αναλαμβάνουμε ευθύνη σε περίπτωση κατά την οποία η συσκευή χρησιμοποιήθηκε σε συνεργεία, βιοτεχνίες ή στη βιομηχανία ή σε εργασίες παρόμοιες με αυτές.

4. Τεχνικά χαρακτηριστικά

Τάση δικτύου 230 V ~ 50 Hz
Απορρόφηση ισχύος 35 W
Λειτουργία ρελαντί n_0 10000-35000 min⁻¹
Πεδίο τάσης: 0,5-3,2 mm
Φλαντζωτά εργαλεία μέγ. Ø : 55 mm
Μέγ. μήκος φλαντζωτού εργαλείου 22 mm
Μέγ. μήκος πείρου 40 mm
Κατηγορία προστασίας II / 
Βάρος 0,61 kg

Κίνδυνος!

Θόρυβος και δονήσεις

Οι τιμές θορύβων και δονήσεων διαπιστώθηκαν σύμφωνα με το πρότυπο EN 60745.

Στάθμη ηχητικής πίεσης L_{pA} 68,5 dB(A)
Αβεβαιότητα K_{pA} 3 dB
Στάθμη ηχητικής ισχύος L_{WA} 79,5 dB(A)
Αβεβαιότητα K_{WA} 3 dB

Να χρησιμοποιείτε ηχοπροστασία.

Η επίδραση θορύβου μπορεί να έχει σαν συνέπεια την απώλεια της ακοής.

Συνολικές τιμές ταλαντώσεων (σύνολο διανυσμάτων τριών κατευθύνσεων) σύμφωνα με το πρότυπο EN 60745.

Εκπομπή δονήσεων $a_{hv} \leq 2,5 \text{ m/s}^2$
Αβεβαιότητα $K = 1,5 \text{ m/s}^2$

Η αναφερόμενη τιμή μετάδοσης δόνησης μετρήθηκε βάσει τυποποιημένης μεθόδου ελέγχου και μπορεί να μεταβληθεί ή και σε εξαιρετικές περιπτώσεις να κυμαίνεται άνω της αναφερόμενης τιμής, ανάλογα από τον τρόπο χρήσης του ηλεκτρικού εργαλείου.

Η αναφερόμενη μετάδοση δονήσεων μπορεί να χρησιμοποιηθεί και για σύγκριση με άλλο ηλεκτρικό εργαλείο.

Η αναφερόμενη τιμή μετάδοσης δόνησης μπορεί επίσης να χρησιμοποιηθεί και για αρχική εκτίμηση της έκθεσης.

Περιορίστε την δημιουργία θορύβου και τις δονήσεις στο ελάχιστο!

- Να χρησιμοποιείτε μόνο συσκευές σε άψογη κατάσταση.
- Να συντηρείτε και να καθαρίζετε τακτικά τη συσκευή.
- Να προσαρμόζετε στη συσκευή τον τρόπο εργασίας σας.
- Προσέξτε να μην υπερφορτώνετε τη συσκευή.
- Αφήστε τη συσκευή νδεχομένως να ελεγχθεί από ειδικό τεχνίτη.
- Να απενεργοποιείτε τη συσκευή όταν δεν την χρησιμοποιείτε.
- Να φοράτε γάντια.

Προσοχή!

Υπολειπόμενοι κίνδυνοι

Ακόμη και σε περίπτωση σωστής και κανονικής χρήσης αυτού του ηλεκτρικού εργαλείου, υφίστανται πάντα ορισμένοι υπολειπόμενοι κίνδυνοι. Οι ακόλουθοι κίνδυνοι μπορούν να παρουσιαστούν ανάλογα με το είδος κατασκευής και το μεντέλο αυτού του ηλεκτρικού εργαλείου:

1. Βλάβες πνευμόνων, εάν δεν χρησιμοποιηθούν κατάλληλες μάσκες προστασίας από σκόνη.
2. Βλάβες της ακοής, εάν δεν χρησιμοποιηθεί κατάλληλη ηχοπροστασία.
3. Βλάβες της υγείας που προκαλούνται από δονήσεις χεριού-βραχίονα, εάν η συσκευή χρησιμοποιηθεί για μεγαλύτερο χρονικό διάστημα ή δεν τηρείται και δεν συντηρείται σωστά.

5. Πριν τη θέση σε λειτουργία

Πριν τη σύνδεση σιγουρευτείτε πως τα στοιχεία στην ετικέτα του συμφωνούν με τα στοιχεία του δικτύου.

Προειδοποίηση!

Πριν κάνετε ρυθμίσεις στη συσκευή να βγάξετε πάντα το βύσμα από την πρίζα.

5.1 Αφαίρεση των αξεσουάρ (εικ. 4)

Για να μπορέσετε να αφαιρέσετε τα αξεσουάρ, τραβήξτε το στήριγμα των αξεσουάρ προς τα πάνω (a).

5.2 Τοποθέτηση των διαφόρων εργαλείων (εικ. 5)

Κίνδυνο!

Πριν την τοποθέτηση των εργαλείων (και πριν από κάθε αλλαγή εργαλείων) σβήστε τη μονάδα κίνησης και βγάλτε το φως από την πρίζα.

1. Πιέστε το μπουλόνι ασφάλισης (4) και στρίψτε την υποδοχή της λαβίδας μέχρι να ασφαλιστεί το μπουλόνι.
2. Αφαιρέστε το περικόχλιο (3), προσαρμόστε τον κατάλληλο σφιγκτήρα (11) και επανατοποθετήστε το περικόχλιο σύσφιξης.
3. Τοποθετήστε το εργαλείο που θέλετε μέχρι το τέρμα στον σφιγκτήρα και βιδώστε το παξιμάδι (3).

Η προεξοχή να μην είναι πάνω από 20 mm!

5.3 Τοποθέτηση του εύκαμπτου άξονα (εικ. 3/5a)

- Βιδώστε το κάλυμμα (5) μπροστά στη συσκευή.
- Λασκάρτε τώρα το παξιμάδι σύσφιξης (3).
- Τοποθετήστε τον εσωτερικό άξονα (a) του εύκαμπτου άξονα στην υποδοχή λαβίδας (3).
- Βιδώνετε τώρα το παξιμάδι σύσφιξης (3).
- Βιδώστε τώρα τον δακτύλιο (b) στο πολυεργαλείο λείανσης.

5.3.1 Τοποθέτηση των διαφορετικών εργαλείων στον εύκαμπτο άξονα (εικ. 5b)

1. Πιέστε τον συμπαραδιδόμενο πείρο ασφάλισης (8) στην οπή του εύκαμπτου άξονα (13) και στρίψτε τον μέχρι να βρει αντίσταση.
2. Αφαιρέστε το περικόχλιο (3), προσαρμόστε τον κατάλληλο σφιγκτήρα (11) και επανατοποθετήστε το περικόχλιο σύσφιξης.

3. Τοποθετήστε το εργαλείο που θέλετε μέχρι το τέρμα στον σφιγκτήρα και βιδώστε το παξιμάδι.

5.4 Χρήση του τρίποδου (εικ. 6)

- Τοποθετήστε το τρίποδο σε ένα πάγκο εργασίας.
- Το τρίποδο ρυθμίζεται στο ύψος όπως προκύπτει από την εικ. 6.
- Το πολυεργαλείο λείανσης μπορεί να κρεμαστεί μόνο στο τρίποδο.

6. Θέση σε λειτουργία

- Σιγουρευτείτε πως είναι απενεργοποιημένη η μονάδα κίνησης.
- Συγκρίνετε εάν συμφωνεί η τάση που αναφέρεται στην ετικέτα στοιχείων της συσκευής με την τάση δικτύου σας. Βάλτε το φως του πολυεργαλείου λείανσης στην πρίζα.

6.1 Διακόπτης ενεργοποίησης/ απενεργοποίησης (εικ. 3)

Για να ενεργοποιήσετε τη συσκευή, βάλτε τον διακόπτη ON/OFF (1) στη θέση „I”. Για να απενεργοποιήσετε τη συσκευή, βάλτε τον διακόπτη ON/OFF (1) στο „0”

6.2 Ρυθμιστής αριθμού στροφών (εικ. 3)

Μπορείτε να ρυθμίσετε τον αριθμό στροφών στον ρυθμιστή (2).

Ο σωστός αριθμός στροφών εξαρτάται από το χρησιμοποιούμενο εργαλείο και το υλικό που επεξεργάζεστε.

6.3 Υποδείξεις για τη ρύθμιση του αριθμού στροφών

- Μικροί πείροι φρέζας/λείανσης: υψηλός αριθμός στροφών
- Μεγάλοι πείροι φρέζας/λείανσης: χαμηλός αριθμός στροφών

6.4 Υποδείξεις για την εργασία

- Να ασκείτε μόνο μέτρια πίεση επί του αντικείμενου που επεξεργάζεστε, έτσι ώστε να μπορείτε να εργάζεστε με ίδιο αριθμό στροφών.
- Η δυνατή πίεση δεν επιταχύνει την εργασία αλλά έχει ως συνέπεια την επιβράδυνση ή την ακινητοποίηση της μονάδας κίνησης και έτσι την υπερφόρτιση του κινητήρα.

- Για δική σας ασφάλεια να ασφαλίσετε τα αντικείμενα που επεξεργάζεστε με μέγγενη.
- Φινίρισμα/χάραξη: Να κρατάτε τη μονάδα κίνησης όπως ένα στυλό διαρκείας (με ένα χέρι).
- Χοντρές εργασίες: Να κρατάτε τη μονάδα κίνησης όπως ένα σφυρί (με τα δύο χέρια).

7. Αξεσουάρ

7.1 Αξεσουάρ (εικ. 7 / εικ. 1; αρ. 3/18)

- 1 γυαλόχαρτο
- 2 Ταινία λείανσης (μικρή)
- 3 Ταινία λείανσης (μεγάλη)

7.2 Αξεσουάρ (εικ. 8 / εικ. 1; αρ. 12)

- 1 Δίσκος κοπής (λεπτός)
- 2 Δίσκος κοπής (μεγάλος)

7.3 Αξεσουάρ (εικ. 9 / εικ. 1; αρ. 5)

- 1 Φρέζα (κύλινδρος, μεγάλος)
- 2 Φρέζα (κύλινδρος, μικρός)
- 3 Φρέζα (μύτη)
- 4 Φρέζα (σφαίρα)

7.4 Αξεσουάρ (εικ. 10 / εικ. 1; αρ. 2/10)

- 1 Δίσκος λείανσης
- 2 Δίσκος στίλβωσης με τσόχα

7.5 Αξεσουάρ (εικ. 11 / εικ. 1; αρ. 9)

- 1-6 Βελόνες λείανσης

7.6 Αξεσουάρ (εικ. 12 / εικ. 1; αρ. 4/12/16/17)

- 1 Διαμαντόδισκος
- 2 Πείρος σύσφιξης για διαμαντόδισκο
- 3 Κύλινδρος λείανσης για ταινίες λείανσης (μικρός)
- 4 Κύλινδρος λείανσης για ταινίες λείανσης (μεγάλος)
- 5 Βούρτσες κατασρόλας

7.7 Αξεσουάρ (εικ. 13 / εικ. 1; αρ. 5/11)

- 1 Σφικτήρας 0,6-3,2 mm
- 2 Φρέζα

7.8 Αξεσουάρ (εικ. 14 / εικ. 1; αρ. 2/4/6/10)

- 1 Πείρος σύσφιξης για δίσκους με τσόχα
- 2 Πείρος σύσφιξης για δίσκους λείανσης
- 3 Δίσκος στίλβωσης με τσόχα
- 4 Δίσκος στίλβωσης με τσόχα
- 5 Δίσκος λείανσης

7.9 Αξεσουάρ (εικ. 15 / εικ. 1; αρ. 7)

- 1-6 Τρυπάνι (1-3 mm)

7.10 Περιγραφή των αξεσουάρ:

Δίσκοι κοπής:

Για κοπή μετάλλων και πλαστικών υλικών. Στερεώστε τον δίσκο κοπής στον πείρο σύσφιξης.

Βελόνες λείανσης:

Με διαφορετικές κεφαλές λείανσης. Για λείανση και απόξεση μετάλλων και πλαστικών υλικών.

Τρυπάνι HSS:

Για εργασίες διάτρησης σε μη ευγενή μέταλλα, ξύλο πλαστικό και πλακέτες κυκλωμάτων.

Δίσκος λείανσης:

Για καθαρισμό και τρόχισμα μαχαιριών και εργαλείων. Για τις εργασίες αυτές στερεώστε τον δίσκο λείανσης στον πείρο σύσφιξης.

Δίσκοι στίλβωσης / βελόνες στίλβωσης:

Για στίλβωση ορείχαλκου, κασίτερου, χαλκού κλπ. Ακόμη και σε συνδυασμό με πάστες στίλβωσης.

Βούρτσες κατασρόλας:

Για καθαρισμό πέτρας, μετάλλου, αλουμινίου κλπ.

Ταινίες λείανσης:

Για λείανση και απόξεση μετάλλων και πλαστικών υλικών.

Διαμαντόδισκος:

Για κοπή, διαχωρισμό, λείανση και απόξεση υλικών όπως π.χ. μπετόν, πέτρα, πορσελάνη, κεραμικά υλικά κλπ.

Σφικτήρες:

Διαφορετικά μεγέθη για την υποδοχή διαφόρων αξεσουάρ.

Φρέζα:

Για φρεζάρισμα πλαστικών υλικών και ξύλου, μαλακού μετάλλου.

Κλειδί για υποδοχή λαβίδας:

Για την τοποθέτηση των αξεσουάρ.

8. Αντικατάσταση του αγωγού σύνδεσης με το δίκτυο

Κίνδυνος!

Εάν πάθει βλάβη το καλώδιο σύνδεση της συσκευής με το δίκτυο, πρέπει προς αποφυγή κινδύνου, να αντικατασταθεί από τον κατασκευαστή ή το τμήμα του εξυπηρετήσης πελατών ή από παρόμοια εξειδικευμένο πρόσωπο.

9. Καθαρισμός, συντήρηση και παραγγελία ανταλλακτικών

Κίνδυνος!

Πριν από όλες τις εργασίες τοποθέτησης να βγάξετε το φιν από την πρίζα

9.1 Καθαρισμός

- Να κρατάτε όσο πιο ελεύθερα από σκόνη και ακαθαρσίες γίνεται τα συστήματα προστασίας, τις σχισμές εξερισμού και το κέλυφος του μοτέρ. Σκουπίζετε τη συσκευή με ένα καθαρό πανί, ή καθαρίστε το με πεπευσμένο αέρα σε χαμηλή πίεση.
- Συνιστούμε να καθαρίζετε τη συσκευή αμέσως μετά από κάθε χρήση.
- Να καθαρίζετε τη συσκευή τακτικά με ένα νωπό πανί και λίγο μαλακό σαπούνι. Μη χρησιμοποιείτε καθαριστικά ή διαλύτες, γιατί δεν αποκλείεται να καταστρέψουν την επιφάνεια της συσκευής. Προσέξτε να μην περάσει νερό στο εσωτερικό της συσκευής. Η διεύθυνση νερού σε ηλεκτρική συσκευή αυξάνει τον κίνδυνο ηλεκτροπληξίας.

9.2 Ψήκτρες

Σε περίπτωση υπερβολικού σχηματισμού σπινθήρων να ελεγχθούν οι ψήκτρες από εξειδικευμένο ηλεκτρολόγο.

Κίνδυνος! Η αντικατάσταση των ψηκτρών επιτρέπεται να γίνει μόνο από εξειδικευμένο ηλεκτρολόγο.

9.3 Συντήρηση

Στο εσωτερικό της συσκευής δεν υπάρχουν εξαρτήματα που χρειάζονται συντήρηση.

9.4 Παραγγελία ανταλλακτικών:

Κατά την παραγγελία ανταλλακτικών να αναφέρετε τα εξής:

- Τύπος της συσκευής
- Αριθμός είδους της συσκευής
- Αριθμός ταύτισης της συσκευής
- Αριθμός ανταλλακτικού

Θα βρείτε τις ισχύουσες τιμές και πληροφορίες στην ιστοσελίδα www.isc-gmbh.info

10. Διάθεση στα απορρίμματα και επαναχρησιμοποίηση

Η συσκευή βρίσκεται σε μία συσκευασία προς αποφυγή ζημιών κατά τη μεταφορά. Αυτή η συσκευασία αποτελείται από πρώτες ύλες και έτσι μπορεί να επαναχρησιμοποιηθεί ή να ανακυκλωθεί. Η συσκευή και τα εξαρτήματά της αποτελούνται από διάφορα υλικά, όπως π.χ. μέταλλο και πλαστικά υλικά. Δεν επιτρέπεται η απόρριψη ελαττωματικών συσκευών στα οικιακά απορρίμματα. Σωστή απόρριψη είναι η παράδοση σε κατάλληλα κέντρα συλλογής μεταχειρισμένων συσκευών. Εάν δεν γνωρίζετε πού βρίσκεται παρόμοιο κέντρο συλλογής μεταχειρισμένων συσκευών, ρωτήστε στη διοίκηση της κοινότητάς σας.

11. Φύλαξη

Να διατηρείτε τη συσκευή και τα εξεσουάρ της σε σκοτεινό, στεγνό χώρο, χωρίς παγετό, και μακριά από παιδιά. Η ιδανική θερμοκρασία αποθήκευσης είναι μεταξύ 5 και 30 °C. Να φυλάξετε την ηλεκτρική σας συσκευή στην πρωτότυπη συσκευασία της.



Μόνο για κράτη-μέλη της Ε.Ε.

Μη πετάτε τις ηλεκτρικές συσκευές στα οικιακά απορρίμματα!

Σύμφωνα με την ευρωπαϊκή Οδηγία 2012/19/EK για απόβλητα ειδών ηλεκτρικού και ηλεκτρονικού εξοπλισμού και την ενσωμάτωσή της σε εθνικό δίκαιο, πρέπει η παλιάς ηλεκτρικές συσκευές να συγκεντρώνονται και να παραδίδονται για ανακύκλωση φιλική για το περιβάλλον.

Εναλλακτική λύση ανακύκλωσης αντί για επιστροφή

Ο ιδιοκτήτης της ηλεκτρικής συσκευής υποχρεούται αντί της επιστροφής να συμβάλει στη σωστή ανακύκλωση σε περίπτωση που δεν συνεχίζει να χρησιμοποιεί τη συσκευή. Η παλιά συσκευή μπορεί να παραχωρηθεί σε κέντρο επιστροφής ηλεκτρικών συσκευών με την έννοια των εθνικών νόμων ανακύκλωσης και διαχείρισης αποβλήτων. Δεν συμπεριλαμβάνονται τα τμήματα παλιών συσκευών και τα βοηθητικά στοιχεία χωρίς ηλεκτρικά εξαρτήματα.

Η ανατύπωση ή οποιασδήποτε άλλης μορφής αναπαραγωγή της τεκμηρίωσης ή άλλων δικαιολογητικών που αναφέρονται στα προϊόντα, ακόμη και αποσπασματικά, επιτρέπεται μόνο με ρητή συγκατάθεση της iSC GmbH.

Με επιφύλαξη τεχνικών τροποποιήσεων

Ενημέρωση για το σέρβις

Σε όλες τις χώρες που αναφέρονται στην εγγύηση έχουμε αρμόδια συνεργεία που συνεργάζονται μαζί μας, η διεύθυνση των οποίων προκύπτει από την εγγύηση. Τα συνεργεία αυτά βρίσκονται στη διάθεσή σας για επισκευές, ανταλλακτικά ή αξεσουάρ ή για την αγορά αναλώσιμων.

Προσέξτε ότι στη συσκευή αυτή τα ακόλουθα εξαρτήματα υπόκεινται σε κοινή φθορά ή ότι χρειάζονται τα ακόλουθα αναλώσιμα.

Κατηγορία	Παράδειγμα
Φθειρόμενα εξαρτήματα*	ψήκτρες, δίσκους-φορείς, άξονες σύσφιξης, κολλάρα σύσφιξης, ελαστικούς άξονες
Αναλώσιμα υλικά/αναλώσιμα τμήματα*	δίσκους λείανσης, ταινίες λείανσης, φρέζες, στιλβωτές από τσόχα, τρυπάνια, πείρους λείανσης, δίσκους κοπής, κύλινδρους λείανσης, συρματοβουρτσες
Ελλείψεις	

* δεν συμπεριλαμβάνονται υποχρεωτικά στο περιεχόμενο της συσκευασίας!

Σε περίπτωση ελαττωμάτων ή ασφαμάτων σας παρακαλούμε να δηλώστε την περίπτωση στο ίντερνετ στο www.isc-gmbh.info. Προσέξτε να περιγράψετε με ακρίβεια το σφάλμα και απαντήστε στις ακόλουθες ερωτήσεις:

- Λειτουργήσε σωστά η συσκευή ή είχε από την αρχή κάποιο ελάττωμα?
- Μήπως προσέξατε κάτι περίεργο προτού παρουσιαστεί το ελάττωμα (σύμπτωμα ή βλάβη)?
- Ποια δυσλειτουργία παρατηρείται στη συσκευή (κύριο σύμπτωμα)?
Περιγράψτε αυτή τη δυσλειτουργία.

Εγγύηση

Αξιότιμη πελάτσια, αξιότιμε πελάτη,

τα προϊόντα μας υπόκεινται σε αυστηρό έλεγχο ποιότητας. Εάν η συσκευή αυτή παρ' όλα αυτά κάποτε δεν λειτουργήσει άψογα, λυπούμαστε πολύ και σας παρακαλούμε να αποτανθείτε προς το τμήμα μας εξυπηρέτησης πελατών στην διεύθυνση που αναφέρεται στην κάρτα αυτή. Ευχαρίστως είμαστε και τηλεφωνικά στη διάθεσή σας στον αριθμό σέρβις που αναφέρεται στην κάρτα εγγύησης. Για την αξίωση της εγγύησης ισχύουν τα εξής:

1. Αυτοί οι όροι εγγύησης ρυθμίζουν πρόσθετες παροχές εγγύησης. Δεν θίγονται από την εγγύηση αυτή οι νόμιμες αξιώσεις σας εγγύησης. Η εγγύησή μας σας παρέχεται δωρεάν.
2. Η εγγύηση καλύπτει μόνο ελαττώματα της συσκευής που οφείλονται αποδεδειγμένα σε σφάλμα υλικού ή παραγωγής και περιορίζεται κατά την κρίση μας σε αποκατάσταση αυτών των ελαττωμάτων ή σε αντικατάσταση της συσκευής σας. Παρακαλούμε να προσέξετε πως οι συσκευές μας δεν προορίζονται για επαγγελματική, βιοτεχνική ή βιομηχανική χρήση. Για το λόγο αυτό δεν συνάπτεται σύμβαση εγγύησης σε περίπτωση κατά την οποία η συσκευή χρησιμοποιήθηκε κατά τη διάρκεια της εγγύησης σε βιομηχανικές ή βιοτεχνικές επιχειρήσεις ή εάν εκτέθηκε σε παρόμοια εντατική χρήση.
3. Από την εγγύησή μας εξαιρούνται τα εξής:
 - Βλάβες της συσκευής που οφείλονται σε μη τήρηση των οδηγιών συναρμολόγησης ή σε όχι σωστή εγκατάσταση, μη τήρηση των οδηγιών χρήσης (όπως π.χ. σύνδεση σε εσφαλμένη τάση ή σε λάθος είδος ρεύματος) ή σε μη τήρηση των όρων συντήρησης και ασφαλείας ή σε περίπτωση έκθεσης της συσκευής σε ασυνήθιστες καιρικές συνθήκες ή σε έλλειψη φροντίδας και συντήρησης.
 - Βλάβες της συσκευής που οφείλονται σε καταχρηστική ή εσφαλμένη χρήση (όπως π.χ. υπερφόρτωση της συσκευής ή χρήση μη εγκεκριμένων εργαλείων ή αξεσουάρ), σε είσοδο ξένων αντικειμένων στη συσκευή (όπως π.χ. άμμος, πέτρες ή σκόνη, βλάβες μεταφοράς), άσκηση βίας ή ξένη επέμβαση (όπως π. χ. βλάβη από πτώση).
 - Βλάβες της συσκευής ή τμημάτων της συσκευής που οφείλονται σε συνήθη ή φυσική φθορά.
4. Η διάρκεια της εγγύησης ανέρχεται σε 24 μήνες και αρχίζει από την ημερομηνία της αγοράς της συσκευής. Οι αξιώσεις εγγύησης πρέπει να εγερθούν πριν τη λήξη της διάρκειας της εγγύησης εντός δύο εβδομάδων από την διαπίστωση του ελαττώματος. Αποκλείονται αξιώσεις εγγύησης μετά την πάροδο της διάρκειας της εγγύησης. Η επισκευή ή η αντικατάσταση δεν συνεπάγεται την επέκταση της διάρκειας της εγγύησης ούτε την νέα έναρξη της διάρκειας της εγγύησης για τη συσκευή ή για ενδεχομένως χρησιμοποιηθέντα νέα ανταλλακτικά. Αυτό ισχύει και στην περίπτωση σέρβις επί τόπου.
5. Για την αξίωση της εγγύησης παρακαλούμε να δηλώσετε την ελαττωματική σας συσκευή στο: www.isc-gmbh.info. Εάν το ελάττωμα καλύπτεται από την εγγύηση, θα σας επιστραφεί αμέσως είτε η επισκευασμένη συσκευή είτε μια καινούργια συσκευή.

Ευχαρίστως επισκευάζουμε ελαττώματα της συσκευής έναντι πληρωμής, εάν τα ελαττώματα αυτά δεν καλύπτονται από την εγγύηση. Για το σκοπό αυτό παρακαλούμε να στείλετε τη συσκευή στη διεύθυνση του σέρβις μας.

Για αναλώσιμα και σε περίπτωση που λείπουν εξαρτήματα παραπέμπουμε στους περιορισμούς αυτής της εγγύησης σύμφωνα με τους πληροφορίες σέρβις αυτών των οδηγιών χρήσης.



Tehlike! - Yaralanma riskini azaltmak için Kullanma Talimatını okuyunuz



Dikkat! Kulaklık takın. Çalışma esnasında oluşan gürültü işitme kaybına yol açabilir.



Dikkat! Toz maskesi takın. Ahşap ve diğer malzemeler üzerinde çalışıldığında sağlığa zarar veren tozlar oluşabilir. Asbest içeren malzemelerin işlenmesi yasaktır!



Dikkat! İş gözlüğü kullanın. Çalışma esnasında oluşan kıvılcım veya aletten dışarı fırlayan kıymık, talaş ve tozlar gözle zarara verebilir.

Tehlike!

Yaralanmaları ve hasarları önlemek için aletlerin kullanımında bazı iş güvenliği önlemlerinin alınması gereklidir. Bu nedenle Kullanma Talimatını / Güvenlik Uyarılarını dikkatlice okuyun. İçerdiği bilgilere her zaman ulaşabilmek için kullanma talimatını iyi bir yerde saklayın. Aleti kullanmak için başka kişilere verdiğinizde bu Kullanma Talimatını / Güvenlik Uyarılarını da birlikte verin. Firmamız, kullanma talimatına riayet etmemekten kaynaklanan iş kazaları ve hasarlardan herhangi bir sorumluluk üstlenmez.

1. Güvenlik uyarıları

Güvenlik uyarıları ekteki kitapçıkta bulunur!

Tehlike!

Tüm güvenlik bilgileri ve talimatları okuyunuz. Güvenlik bilgileri ve talimatlarda belirtilen direktiflere aykırı hareket edilmesi sonucunda elektrik çarpması, yangın ve/veya ağır yaralanmalar meydana gelebilir. **Gelecekte kullanılmak üzere tüm güvenlik bilgileri ve talimatları saklayın.**

2. Alet açıklaması ve sevkiyatın içeriği**2.1 Alet açıklaması (Şekil 3)**

- 1 Açık/Kapalı şalteri
- 2 Devir regülatörü
- 3 Mandren
- 4 Mandren sabitleme düğmesi
- 5 Kapak

2.2 Sevkiyatın içeriği (Şekil 1-2)

Satın almış olduğunuz ürünün eksik parçası olup olmadığını sevkiyatın içeriği listesi ile kontrol edin. Herhangi bir parçanın eksik olması durumunda ürünü satın aldıktan sonra en geç 5 iş günü içinde geçerli fiş veya faturayı ibraz ederek servis merkezine veya aleti satın aldığınız mağazaya başvurun. Bu konuda kullanma talimatının sonunda bulunan servis bilgilerindeki garanti hizmetleri tablosunu dikkate alın.

- Ambalajı açın ve aleti dikkatlice ambalajın içinden çıkarın.
- Ambalaj malzemelerini ve ambalaj ve transport emniyetlerini sökün (bulunması halinde).
- Ambalaj içindeki parçaların eksik olup olmadığını kontrol edin.
- Alet ve aksesuar parçalarının transport

esnasında hasar görüp görmediğini kontrol edin.

- Garanti süresi doluncaya kadar mümkün olduğunda ambalaj malzemelerini saklayın.

Tehlike!

Alet ve ambalaj malzemeleri oyuncak değildir! Çocukların plastik poşet, folyo ve küçük parçalar ile oynaması yasaktır! Çocukların küçük parçaları yutma ve poşetler nedeniyle boğulma tehlikesi vardır!

- Mini taşlama ve gravür seti
- Çanta (1)
- Taşlama taşları (2)
- Zımpara bandı (3)
- Sıkma pimleri (4)
- Freze takımı (5)
- Keçe polisaj (10) / Takılabilir pim (6)
- Matkap ucu (7)
- Sabitleme pimi (8)
- Zımpara pimi (9)
- Sıkma burcu (11)
- Kesme taşları (12)
- Esnek mil (13)
- Tezgah mandalı (14)
- Teleskop ayak demiri (15)
- Zımparalama silindiri (16)
- Tas fırçalar (17)
- Zımpara kağıdı (18)
- Orijinal kullanma talimatı
- Güvenlik uyarıları

3. Kullanım amacına uygun kullanım

Taşlama ve gravür seti ev işleri, atölye ve maket işlerinde delme, taşlama, çapak alma, parlatma, gravür, kesme, frezeleme, ahşap, metal ve plastik malzemeleri temizleme için kullanılmak üzere tasarlanmıştır. Alet ve aksesuarlarını sadece yukarıda açıklanan amaçlarda kullanın.

Makine yalnızca kullanım amacına göre kullanılacaktır. Kullanım amacının dışındaki tüm kullanımlar makinenin kullanılması için uygun değildir. Bu tür kullanım amacı dışındaki kullanımlardan kaynaklanan hasar ve yaralanmalarda, yalnızca kullanıcı/işletici sorumlu olup üretici firma sorumlu tutulamaz.

Lütfen cihazlarımızın ticari, zanaatkarlar veya endüstriyel kullanım için uygun olmadığını ve bu kullanımlar için tasarlanmadığını dikkate alın. Ale-

tin ticari, zanaatkarlar veya endüstriyel veya benzer kullanımlarda kullanılmasından kaynaklanan hasarlar garanti kapsamına dahil değildir.

4. Teknik özellikler

Şebeke gerilimi 230 V ~ 50 Hz
Güç sarfiyatı 135 W
Boşta çalışma devri n_0 10000-35000 dev/dk.
Mandren sıkma aralığı: 0,5-3,2 mm
Aparat Ø max.: 55 mm
Aparat uzunluğu max.: 22 mm
Pim uzunluğu max.: 40 mm
Koruma sınıfı II / □
Ağırlık 0,61 kg

Tehlike!

Ses ve titreşim

Ses ve titreşim değerleri EN 60745 normuna göre ölçülmüştür.

Ses basınç seviyesi L_{pA} 68,5 dB(A)
Sapma K_{pA} 3 dB
Ses güç seviyesi L_{WA} 79,5 dB(A)
Sapma K_{WA} 3 dB

Kulaklık takın.

Gürültü işitme kaybına sebep olabilir.

Toplam titreşim değerleri (üç yönün vektör toplamı) EN 60745 normuna göre ölçülmüştür.

Titreşim emisyon değeri $a_n \leq 2,5 \text{ m/s}^2$
Sapma $K = 1,5 \text{ m/s}^2$

Açıklanan titreşim emisyon değeri standart test metoduna göre ölçülmüş olup bu değer, elektrikli aletin kullanım türü ve şekline bağlı olarak değişebilir ve istisnai durumlarda açıklanmış olan bu değerin üzerinde olabilir.

Açıklanan titreşim emisyon değeri elektrikli aletin diğer elektrikli aletler ile kıyaslanmasında kullanılabilir.

Açıklanan titreşim emisyon değeri, aletin işletilmesinde etrafa verilecek rahatsızlığın ve etkinin tahmin edilmesinde de kullanılabilir.

Makineden kaynaklanan gürültü ve titreşim oluşmasını asgariye indirin!

- Sadece hasarlı ve arızalı olmayan aletler kullanın.
- Aletlerin düzenli olarak bakımını yapın ve temizleyin.
- Çalışma tarzınızı alete göre ayarlayın.
- Aletlerinize aşırı yüklenmeyin.
- Gerektiğinde arızalı aletin kontrol edilmesini sağlayın.
- Aleti kullanmadığınızda kapatın.
- İş eldiveni takın.

Dikkat!

Kalan riskler

Bu elektrikli aleti, kullanma talimatına uygun şekilde kullansanız dahi yine de bazı riskler mevcut kalır. Bu elektrikli aletin yapı türü ve modeli itibarı ile aşağıda açıklanan tehlikeler meydana gelebilir:

1. Uygun bir toz maskesi takılmadığında akciğer hasarlarının oluşması.
2. Uygun bir kulaklık takılmadığında işitme hasarlarının oluşması.
3. Elektrikli alet uzun süre kullanıldığında veya talimatlara göre kullanılmadığında veya bakımı düzgün şekilde yapılmadığında el-kol titreşiminden kaynaklanan sağlık hasarlarının oluşması.

5. Çalıştırmadan önce

Makineyi elektrik şebekesine bağlamadan önce makinenin tip etiketi üzerinde belirtilen değerlerin elektrik şebekesi değerleri ile aynı olup olmadığını kontrol edin.

İkaz!

Makine üzerinde ayar işlemi yapmadan önce daima fişi prizden çıkarın.

5.1 Aksesuarın çıkarılması (Şekil 4)

Akseuar yerinden çıkarmak için akseuar tutma elemanını (a) yukarı doğru çekin.

5.2. Değişik takımların takılması (Şekil 5)

Tehlike!

Takımları yerleştirmeden önce (ve her takım değiştirmeden önce) tahrik ünitesini kapatın ve fişi prizden çıkarın.

1. Sabitleme düğmesine (4) basın ve pim yerine sabitlemeye kadar sıkma mandrenini döndürün

2. Sıkma somununu (3) çıkarın, uygun sıkma burcunu (11) takın ve sıkma somununu tekrar takın.
3. İstenilen takımı sıkma bileziğinin dayanağına kadar yerleştirin ve mandren somununu (3) sıkın.

Taşma ölçüsü 20 mm'den fazla olmamalıdır!

5.3. Esnek milin montajı (Şekil 3/5a)

- Cihazın ön tarafındaki kapağı (5) sökün.
- Mandren somununu (3) açın
- Esnek milin iç aksını (a) mandren (3) içine yerleştirin.
- Mandren somununu (3) sıkın.
- Sonra çok fonksiyonlu taşlama aletinin halkasını (b) sıkın.

5.3.1 Değişik takımların esnek mil içine takılması (Şekil 5b)

1. Alet ile birlikte gönderilmiş sabitleme pimini (8) esnek milin (13) deliği içine takın ve pim sabitleninceye kadar döndürün.
2. Sıkma somununu (3) çıkarın, uygun sıkma burcunu (11) takın ve sıkma somununu tekrar takın.
3. İstenilen takımı sıkma bileziğinin dayanağına kadar yerleştirin ve mandren somununu sıkın.

5.4 Ayağın kullanımı (Şekil 6)

- Ayağı tezgaha bağlayın. Ayağın yüksekliği ayarlanabilir ve Şekil 6'da gösterildiği gibi ayarlanabilir.
- Çok amaçlı zımpara aleti ayağa asılabilir.

6. Çalıştırma

- Tahrik ünitesinin kapalı olup olmadığını kontrol edin.
- Aletin tip levhası üzerinde belirtilen gerilim değerinin, mevcut elektrik şebekesi gerilim değeri ile aynı olup olmadığını kontrol edin. Çok amaçlı taşlama makinesinin fişini prize takın.

6.1 Açık/Kapalı şalteri (Şekil 3)

Aleti çalıştırmak için Açık/Kapalı şalterini (1) „I“ konumuna getirin
Aleti kapatmak için Açık/Kapalı şalterini (1) „0“ konumuna getirin

6.2 Devir regülatörü (Şekil 3)

İstenilen devir değerini regülatör (2) üzerinden ayarlayın.

Doğru çalışma deviri takılan takıma ve işlenecek malzemeye bağlıdır.

6.3 Devir ayarlamaları bilgileri

- Küçük çaplı freze ucu/taşlama pimleri: yüksek devir
- Büyük çaplı freze ucu/taşlama pimleri: düşük devir

6.4 Çalışma bilgileri

- Eşit devir ile işlenebilmesi için işlenecek malzeme üzerine orta derecede basınç kuvveti uygulanmalıdır.
- Aşırı yüksek basınç uygulanması çalışma işlemini hızlandırmaz makineyi frenler veya tahrik ünitesinin durmasına ve böylece motorun aşırı yüklenmesine yol açar.
- Küçük parçalar kendi iş güvenliğiniz açısından işkence veya mengene ile sabitlenmelidir.
- Hassas çalışmalar/Gravür uygulaması: Tahrik ünitesini aynı tükenmezi tutar gibi tutun (tek elinizle).
- Kaba çalışmalar: Tahrik ünitesini aynı çekiş sapını tutar gibi tutun (iki elinizle).

7. Aksesuar

7.1 Aksesuar (Şekil 7 / Şekil 1; Poz. 3/18)

- 1 Zımpara kağıdı
- 2 Zımpara kağıdı (küçük)
- 3 Zımpara kağıdı (büyük)

7.2 Aksesuar (Şekil 8 / Şekil 1; Poz. 12)

- 1 Kesme taşı (ince)
- 2 Kesme taşı (kaba)

7.3 Aksesuar (Şekil 9 / Şekil 1; Poz. 5)

- 1 Elmas freze ucu (Silindirik, büyük)
- 2 Elmas freze ucu (Silindirik, küçük)
- 3 Elmas freze ucu (Sivri tip)
- 4 Elmas freze ucu (Küresel tip)

7.4 Aksesuar (Şekil 10 / Şekil 1; Poz. 2/10)

- 1 Taşlama taşı
- 2 Keçeli parlatma diski

7.5 Aksesuar (Şekil 11 / Şekil 1; Poz. 9)

- 1-6 Taşlama uçları

7.6 Aksesuar (Şekil 12 / Şekil 1; Poz. 4/12/16/17)

- 1 Elmas kesme taşı
- 2 Elmas kesme taşı sıkma pimi
- 3 Zımpara kağıdı mili (küçük)
- 4 Zımpara kağıdı mili (büyük)
- 5 Kademeli zımparalayıcı

7.7 Aksesuar (Şekil 13 / Şekil 1; Poz. 5/11)

- 1 Sıkma burcu 0,6-3,2 mm
- 2 Freze ucu

7.8 Aksesuar (Şekil 14 / Şekil 1; Poz. 2/4/6/10)

- 1 Keçeli disk sıkma pim
- 2 Taşlama taşı sıkma pimi
- 3 Keçeli parlatma disk
- 4 Keçeli parlatma disk
- 5 Taşlama taşı

7.9 Aksesuar (Şekil 15 / Şekil 1; Poz. 7)

- 1-6 Matkap ucu (1-3 mm)

7.10 Aksesuar parçalarının açıklanması:**Kesme taşları:**

Metal ve plastik malzemeleri kesmek için. Bunun için kesme taşını sıkma pimi üzerine bağlayın.

Taşlama uçları:

Çeşitli taşlama kafası geometrileri ile. Metal ve plastik malzemeleri taşlamak ve çapaklarını temizlemek için.

HSS Matkap ucu:

Renkli metal, ahşap, plastik ve empirmeler üzerinde yapılan delik delme çalışmaları için.

Taşlama taşı:

Bıçak ve takımları temizlemek ve bilemek için. Bunun için taşlama taşını sıkma pimi üzerine bağlayın.

Parlatma diskleri / Parlatma uçları :

Pirinç, kalay, bakır vs. gibi malzemelerin parlatılması için. Aynı zamanda parlatma macunu da kullanılabilir.

Tas fırçalar:

Taş, metal, alüminyum, vs. gibi malzemeleri temizlemek için

Zımpara kağıtları:

Ahşap ve plastik malzemelerin zımparalanması için.

Elmas kesme taşı:

Örneğin beton, taş, porselen, seramik vs. gibi malzemeleri kesmek, taşlamak ve çapaklarını temizlemek için

Sıkma burçları:

Çeşitli aksesuar parçaların bağlanmasına yarayan çeşitli büyüklükteki burçlar.

Freze uçları:

Plastik ve ahşap, yumuşak metal malzemelerin frezelenmesi uygulamasında kullanılır

Mandren anahtarı

Aksesuar parçaların montajı için

8. Elektrik kablosunun değiştirilmesi**Tehlike!**

Bu aletin elektrik kablosu hasar gördüğünde oluşabilecek herhangi bir tehlikenin önlenmesi için kablo, üretici firma veya yetkili servis veya uzman bir personel tarafından değiştirilecektir.

9. Temizleme, Bakım ve Yedek Parça Siparişi**Tehlike!**

Temizlik çalışmalarından önce elektrik kablosunu prizden çıkarın.

9.1 Temizleme

- Koruma tertibatı, havalandırma delikleri ve motor gövdesini mümkün olduğunca toz ve kirden temiz tutun. Aleti temiz bir bez ile silin veya düşük basınçlı hava ile üfleyerek temizleyin.
- Aleti kullandıktan hemen sonra temizlemenizi tavsiye ederiz.
- Aleti düzenli olarak nemli bir bezle ve sıvı sabunla temizleyin. Temizleme deterjanı veya solvent malzemesi kullanmayınız, bu malzemeler aletin plastik parçalarına zarar verebilir. Cihazın içine su girmemesine dikkat edin. Elektrikli aletin içine su girmesi elektrik çarpması riskini yükseltir.

9.2 K m r fır alar

Aşırı kıvılcım oluştığında k m r fır aların elektrikli uzman personel tarafından kontrol edilmesini saęlayın.

Tehlike! K m r fır alar ancak elektrikli uzman personel tarafından deęiştirilmelidir.

9.3 Bakım

Cihaz i inde bakımı yapılması gereken bařka bir par a yoktur.

9.4 Yedek par a sipariři:

Yedek par a sipariři yapılırken řu bilgiler verilmelidir:

- Cihaz tipi
- Cihazın  r n numarası
- Cihazın kod numarası
- İstenilen yedek par anın yedek par a numarası

G ncel bilgiler ve fiyatlar internette www.isc-gmbh.info sayfasında a ıklanmıřtır.

10. Bertaraf etme ve geri kazanım

Transport hasarlarını  nlemek i in alet bir ambalaj i inde sevk edilir. Bu ambalaj hammaddedir ve b ylece geri kazanılabilir veya geri kazanım sistemine iade edilebilir. Alet ve aksesuarları  rneęin metal ve plastik gibi  eřitli malzemelerden meydana gelir. Anzalı par aları evsel atıkların atıldığı  pe atmayın. Alet, y netmeliklere uygun řekilde bertaraf edilmesi i in  zel atık toplama merkezlerine teslim edilmelidir. Bu atık toplama merkezlerinin nerede olduęunu yerel y netimlerden  renebilirsiniz.

11. Depolama

Alet ve aksesuar par alarını karanlık, kuru ve dona karřı korunmuř ve  ocukların eriřemeyeceęi bir yerde saklayın. Optimal depolama sıcaklıęı 5 ve 30  C arasındadır. Elektrikli aleti orijinal ambalajı i inde saklayın.

TR



Sadece AB Ülkeleri için Geçerlidir

Elektrikli cihazları çöpe atmayınız.

Elektrikli ve elektronik aletler ile ilgili 2012/19/AB nolu Avrupa Yönetmeliğince ve ilgili yönetmeliğin ulusal normlara uyarlanması sonucunda kullanılan elektrikli aletler ayrıştırılmış olarak toplanacak ve çevreye zarar vermeyecek şekilde geri kazanım sistemlerine teslim edilecektir.

Kullanılmış Cihazların İadesi Yerine Uygulanacak Geri Dönüşüm Alternatifi:
Kullanılmış elektrikli alet ve cihaz sahipleri bu eşyalarını iade etme yerine alternatif olarak, yönetmelikle uygun olarak çalışan geri dönüşüm merkezlerine vermekle yükümlüdür. Bunun için kullanılan cihaz, ulusal dönüşüm ekonomisi ve atık kanununa göre atıkların arıtılmasını sağlayan kullanılan cihaz teslim alma yerine teslim edilecektir. Kullanılmış alet ve cihazlara eklenen ve elektrikli sistemi bulunmayan aksesuar ile yardımcı malzemeler bu düzenlemeden muaf tutulur.

Ürünlerinin dokümantasyonu ve evraklarının kısmen olsa dahi kopyalanması veya başka şekilde çoğaltılması, yalnızca iSC GmbH firmasının özel onayı alınmak şartıyla serbesttir.

Teknik değişiklikler olabilir

Servis Bilgileri

Garanti Belgesinde belirttiğimiz ülkelerde uzman servis partnerleri ile birlikte çalışınız, bu partnerlerin irtibat bilgileri Garanti Belgesinde açıklanmıştır. Onarım, yedek parça ve sarf malzemesi ihtiyaçlarında bu partner kuruluşlarımız sizlere memnuniyetle yardımcı olacaktır.

Bu ürünümüzde aşağıda açıklanan parçalar doğal veya kullanımdan kaynaklanan bir aşınmaya maruz kalırlar ve aşağıda açıklanan sarf malzemelerine ihtiyaç duyulur.

Kategori	Örnek
Aşınma parçaları*	Kömür fırçalar, sıkma pimleri, yuvalı sıkma pimleri, sıkma kovanları, esnek mil
Sarf malzemesi/Sarf parçaları*	Taşlama taşları, tank zımpara kağıdı, freze takımı, keçe polisaj başlığı, matkap ucu, pim taşıyıcılar, kesme taşları, taşlama merdaneleri, tel fırçalar
Eksik parçalar	

* sevkiyatın içeriğine dahil olması zorunlu değildir!

Ayıplı mal veya eksik parça söz konusu olduğunda durumu internette www.isc-gmbh.info sayfasına bildirmenizi rica ederiz. Arıza bildiriminizde arızayı ayrıntılı olarak açıklayın ve bunun için aşağıda açıklanan soruları cevaplayın:

- Alet hiç bir kez çalıştı mı yoksa baştan beri mi arızalıydı?
- Arıza meydana gelmeden önce herhangi anormal bir durum dikkatinizi çekti mi (arıza öncesi semptomları)?
- Size aletin arızalı ana işlevi nedir (ana semptom)?
Bu işlevi açıklayınız.

Garanti belgesi

Sayın Müşterimiz,

ürünlerimiz üretim esnasında sıkı bir kalite kontrolden geçirilir. Buna rağmen alet veya cihazınız tam doğru şekilde çalışmadığında ve bozulduğunda bu durumdan çok üzgün olduğumuzu belirtir ve bozuk olan aleti Garanti Belgesi üzerinde açıklanan adrese göndermenizi veya aleti satın aldığınız mağazaya başvurmanızı rica ederiz. Garanti haklarından faydalanmak için aşağıdaki kurallar geçerlidir:

1. Bu Garanti koşulları ek Garanti Hizmetlerini düzenler. Kanuni Garanti Haklarınız bu Garanti düzenlemesinden etkilenmez ve saklı kalır. Garanti kapsamında sunduğumuz hizmetler ücretsizdir.
2. Garanti kapsamına sadece malzeme ve üretim hatasından kaynaklanan eksiklik ve ayıplar dahildir. Bu durumlarda garanti hizmetleri sadece arızanın onarımı veya aletin değiştirilmesi ile sınırlıdır. Aletlerimizin ve cihazlarımızın ticari ve endüstriyel kullanım amacı için tasarlanmadığını lütfen dikkate alın. Bu nedenle aletin ticari ve endüstriyel işletmelerde kullanılması veya benzer çalışmalarda çalıştırılması durumunda Garanti Sözleşmesi geçerli değildir.
3. Garanti kapsamına dahil olmayan durumlar:
 - Montaj talimatına veya yönetmeliklere aykırı yapılan montajlardan ve tesisatlardan kaynaklanan hasarlar, kullanma talimatına riayet etmeme nedeniyle oluşan hasarlar (örneğin yanlış bir şebeke gerilimine veya akım türüne bağlama gibi), kullanım amacına veya talimatlara aykırı kullanımdan kaynaklanan hasarlar veya bakım ve güvenlik talimatlarına riayet edilmemesinden kaynaklanan hasarlar veya aletin anormal çevre koşullarına maruz bırakılması veya bakım ve temizlik çalışmalarının yetersiz olmasından kaynaklanan hasarlar.
 - Kullanım amacına veya talimatlara aykırı kullanımdan kaynaklanan hasarlar (örneğin alete aşırı yüklenme veya kullanımına izin verilmeyen alet veya aksesuar), aletin/cihazın içine yabancı madde nin girmesi (örneğin kum, taş veya toz, transport hasarları), zor kullanma veya harici zorlamalardan kaynaklanan hasarlar (örneğin aşağı düşme nedeniyle oluşan hasar).
 - Kullanıma bağlı olağan veya diğer doğal aşınma nedeniyle oluşan hasarlar.
4. Garanti süresi 24 aydır ve garanti süresi aletin satın alındığı tarihte başlar. Anzayı tespit ettiğinizde garanti hakkından faydalanma talebi, garanti süresi dolmadan iki hafta önce bildirilmelidir. Garanti süresi dolduktan sonra garanti hakkında faydalanma talebinde bulunulamaz. Aletin onarılması veya değiştirilmesi garanti süresinin uzamasına yol açmaz ayrıca onarılan alet veya takılan parçalar için yeni bir garanti süresi oluşmaz. Bu aynı zamanda yerinde verilen Servis Hizmetleri için de geçerlidir.
5. Garanti hakkından faydalanmak için anızalı aleti www.isc-gmbh.info sayfasına bildirin. Aletin anızası garanti kapsamına dahil olduğunda size en kısa zamanda onarılmış veya yeni bir alet gönderilecektir.

Ayrıca garanti kapsamına dahil olmayan veya garanti süresi dolan arızaları ücreti karşılığında memnuniyetle onarız. Bunun için aleti lütfen Servis adresimize gönderin.

Aşınma, sarf ve eksik parçalar için bu Kullanma Talimatının servis bilgileri bölümündeki garanti koşullarında belirtilen kıstamlara atftta bulunuruz.



Konformitätserklärung

- | | |
|--|---|
| D erklärt folgende Konformität gemäß EU-Richtlinie und Normen für Artikel | PL deklaruje zgodność wymienionego poniżej artykułu z następującymi normami na podstawie dyrektywy WE. |
| GB explains the following conformity according to EU directives and norms for the following product | BG декларира съответното съответствие съгласно Директива на ЕС и норми за артикул |
| F déclare la conformité suivante selon la directive CE et les normes concernant l'article | LV paskaidro šādu atbilstību ES direktīvai un standartiem |
| I dichiara la seguente conformità secondo la direttiva UE e le norme per l'articolo | LT apibūdina šį atitikimą EU reikalavimams ir prekes normoms |
| NL verklaart de volgende overeenstemming conform EU richtlijn en normen voor het product | RO declară următoarea conformitate conform directivei UE și normelor pentru articolul |
| E declara la siguiente conformidad a tenor de la directiva y normas de la UE para el artículo | GR δηλώνει την ακόλουθη συμμόρφωση σύμφωνα με την Οδηγία ΕΚ και τα πρότυπα για το προϊόν |
| P declara a seguinte conformidade, de acordo com a directiva CE e normas para o artigo | HR potvrđuje sljedeću uskladenost prema smjernicama EU i normama za artikl |
| DK atterer følgende overensstemmelse i medfør af EU-direktiv samt standarder for artikel | BIH potvrđuje sljedeću uskladenost prema smjernicama EU i normama za artikl |
| S förklarar följande överensstämmelse enl. EU-direktiv och standarder för artikeln | RS potvrđuje sledeću uskladenost prema smernicama EZ i normama za artikl |
| FIN vakuuttaa, että tuote täyttää EU-direktiivin ja standardien vaatimukset | RUS следующие изделия удостоверяется, что следующие продукты соответствуют директивам и нормам ЕС |
| EE tõendab toote vastavust EL direktiivile ja standarditele | UKR проголошує про зазначену нижче відповідність виробу директивам та стандартам ЄС на виріб |
| CZ vydává následující prohlášení o shodě podle směrnice EU a norem pro výrobek | MK ja izjavува следната сообразност согласно EU-директивата и нормите за артикли |
| SLO potrjuje sledečo skladnost s smernico EU in standardi za izdelek | TR Ürünü ile ilgili AB direktifleri ve normları gereğince aşağıda açıklanan uygunkluğu belirtir |
| SK vydáva nasledujúce prehlásenie o zhode podľa smernice EÚ a noriem pre výrobok | N erklærer følgende samsvar i henhold til EU-direktivet og standarder for artikkel |
| H a cikkekehez az EU-irányvonal és Normák szerint a következő konformitást jelenti ki | IS Lysir uppfyllingu EU-regluna og annarra staðla vöru |

Schleif- und Gravur-Werkzeug TH-MG 135 E (Einhell)

- | | |
|---|---|
| <input type="checkbox"/> 87/404/EC_2009/105/EC | <input checked="" type="checkbox"/> 2006/42/EC |
| <input type="checkbox"/> 2005/32/EC_2009/125/EC | <input type="checkbox"/> Annex IV |
| <input type="checkbox"/> 2006/95/EC | Notified Body: |
| <input type="checkbox"/> 2006/28/EC | Reg. No.: |
| <input checked="" type="checkbox"/> 2004/108/EC | <input type="checkbox"/> 2000/14/EC_2005/88/EC |
| <input type="checkbox"/> 2004/22/EC | <input type="checkbox"/> Annex V |
| <input type="checkbox"/> 1999/5/EC | <input type="checkbox"/> Annex VI |
| <input type="checkbox"/> 97/23/EC | Noise: measured L_{Aeq} = dB (A); guaranteed L_{Aeq} = dB (A) |
| <input type="checkbox"/> 90/396/EC_2009/142/EC | P = KW; L/O = cm |
| <input type="checkbox"/> 89/686/EC_96/58/EC | Notified Body: |
| <input checked="" type="checkbox"/> 2011/65/EC | <input type="checkbox"/> 2004/26/EC |
| | Emission No.: |

Standard references: EN 60745-1; EN 60745-2-1; EN 60745-2-23; EN 55014-1; EN 55014-2; EN 61000-3-2; EN 61000-3-3

Landau/Isar, den 16.04.2014

Weichselgartner/General-Manager

Yang/Product-Management

First CE: 11
Art. No.: 44.191.68 L-No.: 11012
Subject to change without notice

Archive-File/Record: NAPR005846
Documents registrar: Daniel Protschka
Wiesenweg 22, D-94405 Landau/Isar



EH 05/2014 (02)

