


 **Betjeningsvejledning**
Havedampspumpe

 **Bruksanvisning**
Dampump

 **Käyttöohje**
Lampipumppu

Einhell[®]

3

CE

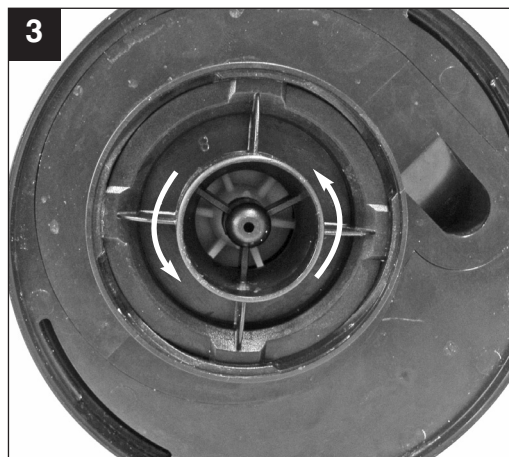
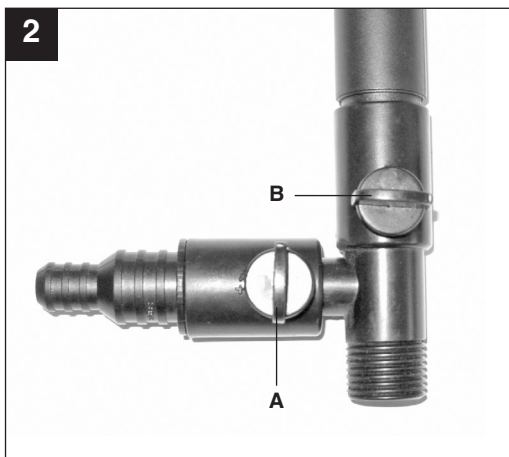
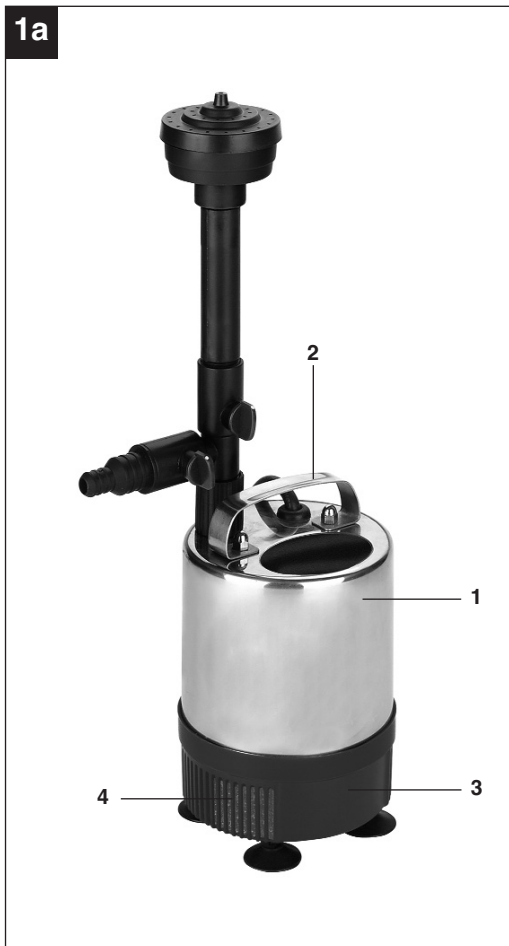
Art.-Nr.: 41.724.55

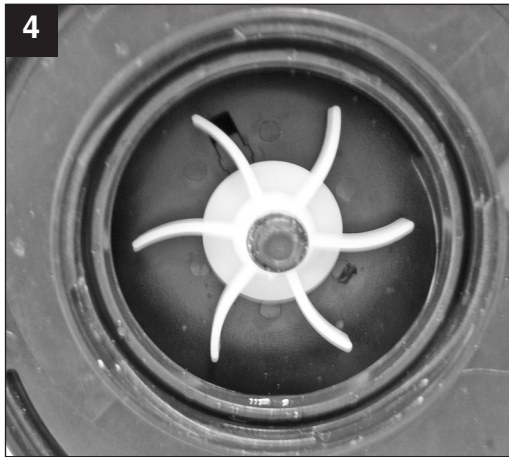
I.-Nr.: 01018

BG-PP 1750 N



- ⓀⓃ Betjeningsvejledningen og sikkerhedsanvisningerne skal læses, inden maskinen tages i brug. Alle anvisninger skal følges.
- Ⓢ Läs igenom och beakta bruksanvisningen och säkerhetsanvisningarna före användning.
- Ⓜ Lue käyttöohje ja turvallisuusmääräykset ennen käyttöönottoa ja noudata niitä.





⚠️ Vigtigt!

Ved brug af el-værktøj er der visse sikkerhedsforanstaltninger, der skal respekteres for at undgå skader på personer og materiel. Læs derfor betjeningsvejledningen grundigt igennem. Opbevar vejledningen et praktisk sted, så du altid kan tage den frem efter behov. Husk at lade betjeningsvejledningen følge med maskinen, hvis du overdrager den til andre!

Vi fraskriver os ethvert ansvar for skader på personer eller materiel, som måtte opstå som følge af, at anvisningerne i denne betjeningsvejledning, navnlig vedrørende sikkerhed, tilsidesættes.

- Apparaturets nettilslutningsledning kan ikke erstattes. Beskadiges ledningen, skal hele apparaturet kasseres.

⚠️ ADVARSEL!**Læs alle sikkerhedsanvisninger og øvrige anvisninger.**

Følges anvisningerne, navnlig sikkerhedsanvisningerne, ikke nøje som beskrevet, kan elektrisk stød, brand og/eller svære kvæstelser være følgen.

Alle sikkerhedsanvisninger og øvrige anvisninger skal gemmes.**1. Sikkerhedsanvisninger****Forsigtig!**

Til stillestående vand, have- og badedamme er brug af pumpen kun tilladt med fejlstrømsrelæ med en udløsende mærkestrøm på op til 30 mA (i henhold til VDE 0100 del 702 og 738).

Pumpen egner sig ikke til brug til svømmebassiner, soppebassiner o.lign. eller andre vandreservoirer, hvor der kan opholde sig personer eller dyr i vandet, mens pumpen arbejder. Det er forbudt at lade pumpen køre, hvis der befinder sig personer eller dyr i fareområdet. Spørg din elektriker!

Vigtigt!

- Pumpen må kun tilsluttes en forskriftsmæssigt jordet stikdåse.
- Pumper med 3 m-netledning er kun godkendt til brug inde i bygninger. Pumper med 10 m-netledning, mindst H05RN-F, er beregnet til brug uden for bygninger.
- Træk stikket ud af stikkontakten inden vedligeholdelse.
- Hvis pumpeledningen eller stikket skulle blive beskadiget, må ledningen ikke repareres! Pumpen må ikke længere benyttes.
- Pumpning af aggressive væsker og pumpning af abrasive (smøregel-virkende) stoffer må ikke finde sted.
- Sæt aldrig pumpen frithængende på trykledningen eller på den strømførende ledning.
- Pumpen skal beskyttes mod frost.
- Sørg for, at børn ikke kan få adgang til apparaturet.
- Brug af ledningsnet, forlænger- eller forbindelsesledninger samt adaptere uden jordet kontakt er ikke tilladt.

2. Oversigt over produktet (fig. 1a/1b)

1. Pumpe
2. Bæregreb
3. Filterafdækning
4. Biocell-filterindsats
5. Klokkefontæne
6. Trinfontæne
7. Skumsprudler
8. Forbindelsesrør
9. Forbindelsesdel med sprudleadapter
10. Forbindelsesmuffe

3. Formålsbestemt anvendelse

Effektiv universal-dykpumpe til vedvarende drift i havedam.

- Olieløs motor
- Hermetisk stator indstøbt i støbeharpiks
- Vandomskyllet permanent magnetrotor

Saven må kun anvendes i overensstemmelse med dens tiltænkte formål. Enhver anden form for anvendelse er ikke tilladt. Vi fraskriver os ethvert ansvar for skader, det være sig på personer eller materiel, som måtte opstå som følge af, at maskinen ikke er blevet anvendt korrekt. Ansvaret bæres alene af brugeren/ejeren.

Bemærk, at vore produkter ikke er konstrueret til erhvervsmæssig, håndværksmæssig eller industriel brug. Vi fraskriver os ethvert ansvar, såfremt produktet anvendes i erhvervsmæssigt, håndværksmæssigt, industrielt eller lignende øjemed.

DK/N

4. Tekniske data

Nettilslutning	230V ~ 50Hz
Tilført effekt	50 W
Ydelse maks.	1750 l/h
Pumpehøjde maks.	2 m
Nedsænkingsdybde maks.	3 m
Fontænehøjde maks.	1,1 m
Beskyttelsesgrad	IPX8

5. Før ibrugtagning

Havedamsfiltret arbejder med BIOCELL filterindsats. BIOCELL er et særligt materiale, som gør, at vandet renses naturligt og biologisk. Mens almindelige, mekaniske filtre kun kan tilbageholde smudspartikler, som f.eks. planterester, døde insekter osv., nedbryder den biologiske filtrering tillige snavs og sløringsstoffer. Dette sker ved bakterier, som danner salpeter. BIOCELL, et porøst materiale, som er udviklet specielt til biologisk filtrering, giver disse bakterier ideelle betingelser for at øge deres antal. I BIOCELL-filtret forvandles de giftige, organiske substanser til naturlig plantenæring. En naturlig proces, der i særlig grad bidrager til den biologiske ligevægt i havedammen.

6. Betjening

Idriftsættelse skal ske under hensyn til ovennævnte sikkerhedsforskrifter. Stil havedamsfiltret på en vandret flade, som ligger over bassinbundens niveau (forhindrer for kraftig tilsmudsning fra bundslammet). Filtret må ikke være i drift, når det ikke er i vand.

Der findes 3 anvendelsesmuligheder:

- Kun med fontæne
- Fontæne i forbindelse med vandsprudleadapter til vandkunst
- Kun med vandsprudleadapter til vandkunst

Drift kun med fontæne (fig. 2):

Ved montering af havedamsfiltret i dammen skal man sørge for, at fontænehovedet rager op over vandspejlet. Benyttes kun fontænen, skal du dreje spærrehanen (fig. 2/pos. A) på sprudleadapteren ¼ omgang i urets retning, så den lukkes. Kontroller, at spærrehanen (fig. 2/pos. B) til fontæneadapteren er åben.

Brug af fontæne og vandsprudleadapter:

Havedamsfiltret monteres som beskrevet ovenfor. På vandsprudleadapteren kan der tilsluttes vandkunst med en indvendig slangediameter på ca. 12 mm eller 19 mm. Sprudleadapteren kan åbnes ved at dreje spærrehanen (fig. 2/pos. A) mod urets retning.

Drift kun med vandsprudleadapter:

Her skal spærrehanen (fig. 2/pos. B) til fontæneadapteren drejes en ¼ omdrejning i urets retning, så den lukkes. Spærrehanen til sprudleadapteren (fig. 2/pos. A) skal være åben. På den måde strømmer al vandet via sprudleadapteren og ikke via fontænen.

7. Rengøring, vedligeholdelse og reservedelsbestilling

Træk stikket ud af stikkontakten inden vedligeholdelsesarbejde.

7.1 Rengøring

Rengøring af BIOCELL-filterindsatsen

Hvis pumpehøjden eller ydelsen aftager, skal filtret renses med lunkent vand.

1. Drej filterafdækningen (fig. 1a; pos. 3) mod urets retning, og tag filterindsatsene ud.
2. Rens BIOCELL – filterindsatsene under lunkent vand.
3. Samling sker tilsvarende i modsat rækkefølge.

Bemærk:

Ved særlig kraftig tilsmudsning skal filterindsatsene tages ud og forsigtigt skylles/trykkes ud flere gange med klart vand.

Rengøring af pumpe (se fig. 3 og 4)

Er vandet kalkholdigt, skal pumpens roterende dele renses med faste mellemrum.

1. Tag filterafdækningen (fig. 1a; pos. 3) af.
2. Drej rotorafdækningen på undersiden af pumpen mod urets retning (fig. 3), og tag derefter rotoren (fig. 4) af.
3. Rengør rotor og pumpe med klart vand og foretag samling i modsat rækkefølge.

7.2 Vedligeholdelse

Der findes ikke yderligere dele, som skal vedligeholdes inde i maskinen.

7.3 Reservedelsbestilling:

Ved bestilling af reservedele skal følgende oplyses:

- Savens type.
- Savens artikelnummer.
- Savens identifikationsnummer.
- Nummeret på den nødvendige reservedel.

Aktuelle priser og øvrige oplysninger finder du på internetadressen www.isc-gmbh.info

8. Bortskaffelse og genanvendelse

Maskinen er pakket ind for at undgå transportskader. Emballagen består af råmaterialer og kan således genanvendes eller indleveres på genbrugsstation. Maskinen og dens tilbehør består af forskellige materialer, f.eks. metal og plast. Defekte komponenter skal kasseres ifølge miljøforskrifterne og må ikke smides ud som almindeligt husholdningsaffald. Hvis du er i tvivl: Spørg din forhandler, eller forhør dig hos din kommune!

S**△ Obs!**

Innan produkten kan användas måste särskilda säkerhetsanvisningar beaktas för att förhindra olyckor och skador. Läs därför noggrant igenom denna bruksanvisning. Förvara den på ett säkert ställe så att du alltid kan hitta önskad information. Om produkten ska överlätas till andra personer måste även denna bruksanvisning medfölja. Vi övertar inget ansvar för olyckor eller skador som har uppstått om denna bruksanvisning eller säkerhetsanvisningarna åsidosätts.

1. Säkerhetsanvisningar**Varning!**

I stilla vattendrag, trädgårds- och baddammar och i deras omgivning får pumpen endast användas i kombination med en jordfelsbrytare med en utlösande märkström på max. 30 mA (enl. VDE 0100, del 702 och 738).

Pumpen är inte avsedd för användning i simbassänger, plaskdammar av olika slag eller andra vattendrag i vilka personer eller djur kan vistas medan apparaten är i drift. Pumpen får inte tas i drift medan personer eller djur befinner sig i farozonen. Fråga din elinstallatör!

Obs!

- Pumpen får endast användas om den har anslutits till ett jordat stickuttag som har installerats enligt gällande föreskrifter.
- Pumpar med 3 m nätkabel är endast tillåtna för användning inomhus. Pumpar med 10 m nätkabel av typ H05RN-F eller bättre är föreskrivna för användning utomhus.
- Dra alltid ut stickkontakten inför underhåll.
- Om pumpkabeln eller stickkontakten har skadats, får man inte försöka reparera kabeln. Pumpen får inte längre användas.
- Undvik tvunget att pumpa aggressiva vätskor samt abrasiva (nötande) material.
- Låt aldrig pumpen hänga fritt i tryckledningen eller den strömförande ledningen.
- Skydda pumpen mot frost.
- Tilltag lämpliga åtgärder för att förhindra att barn kommer åt pumpen.
- Det är inte tillåtet att använda ledningsnät, förlängnings- och anslutningsledningar, adaptrar utan skyddskontakt.
- Nätkabeln till denna produkt kan inte bytas ut. Om kabeln har skadats måste produkten skrotas.

△ VARNING!

Läs alla säkerhetsanvisningar och instruktioner. Försummelser vid iakttagandet av säkerhetsanvisningarna och instruktionerna kan förorsaka elstöt, brand och/eller svåra skador.
Förvara alla säkerhetsanvisningar och instruktioner för framtiden.

2. Beskrivning av filtret (bild 1a/1b)

1. Pump
2. Bärhandtag
3. Filterlock
4. Biocell-filterinsats
5. Kupfontän
6. Kaskadfontän
7. Skummunstycke
8. Anslutningsrör
9. Kopplingsdel med sprutanslutning
10. Kopplingsmuff

3. Ändamålsenlig användning

Effektiv dränkbar universal-motorpump för permanent drift i en trädgårdsdamm.

- oljefri motor
- stator hermetiskt ingjuten i gjutharts
- permanentmagnetrotor med vattenspolning

Maskinen får endast användas till sitt avsedda ändamål. Användningar som sträcker sig utöver detta användningsområde är ej ändamålsenliga. För materialskador eller personsador som resulterar av sådan användning ansvarar användaren/operatören själv. Tillverkaren påtar sig inget ansvar.

Tänk på att våra produkter endast får användas till ändamålsenligt syfte och inte har konstruerats för yrkesmässig, hantverksmässig eller industriell användning. Vi ger därför ingen garanti om produkten ska användas inom yrkesmässiga, hantverksmässiga eller industriella verksamheter eller vid liknande aktiviteter.

4. Tekniska data

Nätanslutning	230 V ~ 50 Hz
Effektförbrukning	50 W
Max. kapacitet	1 750 l/h
Max. uppföringshöjd	2 m
Max. doppningsdjup	3 m
Max. fontänhöjd	1,1 m
Kapslingsklass	IPX8

5. Innan du använder filtret

Dammfiltret är utrustat med en BIOCELL-filterinsats. BIOCELL är ett speciellt material för en naturlig, biologisk rening av vattnet. Medan normala, mekaniska filter endast filtrerar bort smutspartiklar, t ex rester av växter, döda insekter och liknande, garanterar en biologisk filtrering att nedsmutningsgraden och grumligheten i vattnet reduceras. Detta sker med salpeterbildande bakterier. BIOCELL, ett poröst material som har utvecklats speciellt för biologisk filtrering, erbjuder perfekta förutsättningar för en förökning. I BIOCELL-filtret omvandlas giftiga, organiska substanser till naturlig växtnäring. Detta är en naturlig process som i stor grad bidrar till den biologiska balansen i din trädgårdsdamm.

6. Använda filtret

Beakta ovanstående säkerhetsföreskrifter när dammfiltret ska tas i drift. Ställ dammfiltret på en vågrät yta som är upphöjd från dammens botten (förhindrar att filtret smutsas ned för mycket av bottenslam). Dammfiltret får endast användas i vattnet.

Dammfiltret kan användas på tre olika sätt:

- Endast med fontän
- Fontän i kombination med vattensprutanslutning för vattenspel
- Endast med vattensprutanslutning för vattenspel

Drift enbart med fontän (bild 2)

När dammfiltret monteras i dammen måste man se till att fontänhuvudet skjuter ut ovanför vattenytan. Om endast fontänen används, måste avstängningskranen (bild 2/pos. A) till sprutanslutningen vridas ett kvarts varv i medsols riktning så att den stängs till. Kontrollera att avstängningskranen (bild 2/pos. B) i fontänanslutningen är öppen.

Drift med fontän och vattensprutanslutning

Montera dammfiltret enligt ovanstående beskrivning. Extra vattenspel vars slanginnerdiameter uppgår till ca 12 mm eller 19 mm kan anslutas till vattensprutanslutningen. Öppna sprutanslutningen genom att vrida runt avstängningskranen (bild 2/pos. A) i motsols riktning.

Drift endast med vattensprutanslutning

Avstängningskranen (bild 2/pos. B) vid fontänanslutningen måste vridas ett kvarts varv i medsols riktning så att den stängs till. Avstängningskranen vid sprutanslutningen (bild 2/pos. A) måste vara öppen. Därmed matas allt vatten till sprutanslutningen och inte till fontänen.

7. Rengöring, Underhåll och reservdelsbeställning

Dra alltid ut stickkontakten inför alla rengöringsarbeten.

7.1 Rengöring

Rengöra BIOCELL-filterinsatsen

Om tryckhöjden eller kapaciteten avtar måste filtret rengöras i ljummet vatten.

1. Vrid runt filterlocket (bild 1a/pos. 3) i motsols riktning och ta ut filterinsatserna.
2. Rengör BIOCELL-filterinsatserna under ljummet vatten.
3. Montera samman i omvänd ordningsföljd.

Obs!

Vid kraftig smuts måste filterinsatserna tas ut och försiktigt spolats ur med klart vatten och tryckas samman flera gånger efter varandra.

Rengöra pumpen (se bild 3 och 4)

Vid kalkhaltigt vatten måste de roterande delarna i pumpen rengöras i fastlagda intervaller.

1. Ta av filterlocket (bild 1a/pos. 3).
2. Vrid runt rotorlocket på undersidan av pumpen i motsols riktning (bild 3) och ta sedan ut rotorn (bild 4).
3. Rengör rotorn och pumpen med klart vatten. Montera samman i omvänd ordningsföljd.

7.2 Underhåll

- I maskinens inre finns inga delar som kräver underhåll.

S

7.3 Reservdelsbeställning

Lämna följande uppgifter vid beställning av reservdelar:

- Maskintyp
- Maskinens artikel-nr.
- Maskinens ident-nr.
- Reservdelsnummer för erforderlig reservdel

Aktuella priser och ytterligare information finns på www.isc-gmbh.info

8. Skrotning och återvinning

Produkten ligger i en förpackning som fungerar som skydd mot transportskador. Denna förpackning består av olika material som kan återvinnas. Lämna in förpackningen till ett samlingsställe för återvinning.

Produkten och tillbehören består av olika material som t ex metaller och plaster. Lämna in defekta komponenter till ett godkänt samlingsställe i din kommun. Hör efter med din kommun eller med försäljaren i din specialbutik.

⚠ Huomio!

Sähkölaitteita käytettäessä tulee noudattaa tiettyjä turvallisuusvaroitointia tapaturmien ja vaurioiden välttämiseksi. Lue sen vuoksi tämä käyttöohje huolellisesti läpi. Säilytä se hyvin, jotta siinä olevat tiedot ovat myöhemminkin milloin vain käytettävissäsi. Jos luovutat laitteen muille henkilöille, anna heille myös tämä käyttöohje laitteen mukana.

Emme ota mitään vastuuta tapaturmista tai vaurioista, jotka ovat aiheutuneet tämän käyttöohjeen tai turvallisuusohjeiden noudattamisen laiminlyönnistä.

1. Turvallisuusmääräykset**Varo!**

Virtaamattomissa vesissä, puutarha- ja uimalammikoissa ja niiden ympäristössä saa laitetta käyttää vain varustettuna vuotovirtasuojakytkimellä, jonka laukaiseva nimellisvirta on kork. 30 mA (standardin VDE 0100, osan 702 ja 738 mukaan).

Laitte ei sovi käytettäväksi uima-altaissa, minkäänlaisissa polskuttelu-altaissa tai muissa vesissä, joissa saattaa käytön aikana oleskella ihmisiä tai eläimiä. Laitteen käyttö ihmisten tai eläinten ollessa vaara-alueella ei ole sallittu. Tiedustele asiaa sähköalan ammattihenkilöiltä!

Huomio!

- Pumppua saa käyttää ainoastaan liitettynä määräysten mukaisesti maadoitettuun suojakontaktipistorasiaan.
- 3 m verkkojohdolla varustettuja pumppuja saa käyttää ainoastaan rakennusten sisällä. 10 m mittaisella, väh. H05RN-F -arvoisella verkkojohdolla varustetut pumput on määrätty käytettäväksi rakennusten ulkopuolella.
- Irroita verkkopistoke ennen kaikkia huoltotoimia.
- Jos pumpun johto tai pistoke on vahingoittunut, ei johtoa saa korjata! Pumppua ei saa enää käyttää.
- Syövyttävien nesteiden pumppaamista sekä hankaavien (hiovien) aineiden pumppaamista tulee välttää joka tapauksessa.
- Älä koskaan ripusta pumppua riippumaan vapaasti painejohdosta tai jännitteellisestä sähköjohdosta.
- Pumppu tulee suojata pakkaselta.
- Sen joutuminen lasten käsiin tulee ehkäistä sopivin toimenpitein.
- Sähköjohtoverkoston, jatko- tai liitosjohtojen tai

sovittimien käyttö ilman suojakontaktia on kielletty.

- Tämän laitteen verkkoliitäntäjohtoa ei voi vaihtaa uuteen. Jos johto vahingoittuu, niin laite täytyy romuttaa.

⚠ VAROITUS!**Lue kaikki turvallisuusmääräykset ja ohjeet.**

Jos turvallisuusmääräyksiä tai muita ohjeita ei noudateta, saattaa tästä aiheutua sähköiskuja, tulipaloja ja/tai vaikeita vammoja.

Säilytä kaikki turvallisuusmääräykset ja ohjeet myöhempiä tarvetta varten.

2. Laitteen kuvaus (kuva 1a/1b)

1. Pumppu
2. Kantokahva
3. Suodattimen kansi
4. Biocell-suodatinpatruuna
5. Kupusuihkukaivo
6. Porrassuihkukaivo
7. Vaahtoruiskutin
8. Liitosputki
9. Liitoskappale suihkutinliitännän kera
10. Liitosmuhvi

3. Määräysten mukainen käyttö

Tehokas yleiskäyttöinen uppomoottoripumppu jatkuvaan käyttöön puutarhalammikossa.

- Öljytön moottori
- hermeettisesti valuhartsin valettu staattori
- veden ympäröimä kestopagneettimoottori

Konetta saa käyttää ainoastaan sille määrättyyn tarkoitukseen. Kaikkinainen tämän ylittävä käyttö ei ole määräysten mukaista. Kaikista tästä aiheutuvista vahingoista tai loukkaantumisista on vastuussa laitteen omistaja/käyttäjä eikä suinkaan sen valmistaja.

Ole hyvä ja ota huomioon, että laitteitamme ei ole suunniteltu ja valmistettu käytettäväksi pienteollisuus- tai teollisuustarkoituksiin. Emme siksi ota mitään vastuuta vaurioista, jos laitetta käytetään pienteollisuus-, käsityöläis- tai teollisuustyöpaikoilla tai näihin verrattavissa olevissa toimissa.

FIN

4. Tekniset tiedot

Verkkoliitäntä	230V ~ 50Hz
Virranotto:	50 wattia
Nostomäärä kork.	1.750 l/h
Nostokorkeus kork.	2 m
Uputussyvyys kork.	3 m
Suihkulähteen korkeus kork.	1,1 m
Suojalaji	IPX8

5. Ennen käyttöönottoa

Lammikkosuodatin käyttää BIOCELL-suodatinpatruunaa. BIOCELL on erikoismateriaali veden luonnollista, biologista puhdistusta varten. Tavalliset mekaaniset suodattimet voivat erottaa vain likahiukkasia, kuten esimerkiksi kasvien jätteitä, kuolleita hyönteisiä jne., mutta biologinen suodatin poistaa lian ohella myös samentavat aineet. Tämä tapahtuu salpietaria muodostavien bakteerien avulla. BIOCELL on erityisesti biologista suodattamista varten kehitetty huokoinen materiaali, joka tarjoaa näille bakteereille ihanteellisen lisääntymispohjan. BIOCELL-suodattimessa myrkylliset orgaaniset aineet muunnetaan luonnolliseksi kasviravinnoksi. Tämä luonnollinen prosessi tukee erityisen hyvin puutarhalammikon biologista tasapainoa.

6. Käyttö

Käyttöönotto tulee suorittaa noudattaen ylläolevia turvallisuusmääräyksiä. Aseta lammikkosuodatin vaakasuoralle, altaan pohjaa ylempänä olevalle pinnalle (tämä estää pohjaliejun aiheuttaman liiallisen likaantumisen). Lammikkosuodatinta ei saa käyttää muualla kuin vedessä.

Laitteella on 3 käyttömahdollisuutta:

- vain suihkulähteenä
- suihkulähde yhdessä vedensuihkutusliitännän kanssa suihkukaivoa varten
- vain vedensuihkutusliitännällä suihkukaivona

Käyttö vain suihkulähteenä (kuva 2):

Kun lammikkosuodatin asennetaan lammikkoon, tulee huolehtia siitä, että suihkulähteen pää on vedenpinnan yläpuolella. Kun käytetään vain suihkulähdettä, tulee kääntää suihkutusliitännän sulkuhanaa (kuva 2/kohta A) neljäsnes kierrosta myötäpäivään, jotta se suljetaan. Varmista, että suihkulähdeliitännän sulkuhana (kuva 2/kohta B) on

avattu.

Suihkulähteen ja vedensuihkutusliitännän käyttö yhdessä:

Lampisuodattimen asennus tehdään yllä kuvatulla tavalla. Vedensuihkutusliitännään voit liittää lisäksi suihkukaivolisälaitteita, joiden letkun halkaisija on 12 tai 19 mm. Vedensuihkutusliitäntä voidaan avata kääntämällä sulkuhanaa (kuva 2/kohta A) vastapäivään.

Käyttö vain vedensuihkutusliitännällä:

Tätä varten täytyy suihkulähdeliitännän sulkuhanaa (kuva 2/kohta B) kääntää myötäpäivään neljäsneskäännöksen verran, jotta se suljetaan. Vedensuihkutusliitännän sulkuhanan (kuva 2/kohta A) täytyy olla avoinna. Täten vettä suihkuaa ainoastaan vedensuihkutusliitännän kautta eikä lainkaan suihkulähteen kautta.

7. Puhdistus, huolto ja varaosatilaus

Irroita verkkopistoke pistorasiasta ennen kaikkia puhdistusstoimia.

7.1 Puhdistus

BIOCELL-suodatinpatruunan puhdistus

Jos nostokorkeus tai nostomäärä vähenee, täytyy suodatin puhdistaa haalealla vedellä.

1. Käännä suodattimen kantta (kuva 1a; kohta 3) vastapäivään ja ota suodatinpatruunat pois.
2. Puhdista BIOCELL-suodatinpatruunat haaleassa vedessä.
3. Kokoaminen tehdään päinvastaisessa järjestyksessä.

Viite:

Jos suodatinpatruunat ovat likaantuneet erittäin pahasti, tulee ne ottaa pois ja huuhdella tai puristella niitä useampaan kertaan varovasti puhtaalla vedellä.

Pumpun puhdistaminen (katso kuvia 3 ja 4)

Jos vesi on kalkkipitoista, tulee pumpun pyörivät osat puhdistaa määrätysin väliajoin.

1. Ota suodattimen kansi pois (kuva 1a; kohta 3)
2. Kierrä pumpun alapinnalla olevaa roottorin kantta vastapäivään (kuva 3) ja ota sitten roottori pois (kuva 4).
3. Puhdista roottori ja pumppu puhtaalla vedellä ja kokoa osat jälleen päinvastaisessa järjestyksessä.

7.2 Huolto

- Laitteen sisäpuolella ei ole mitään huoltoa tarvitsevia osia.

7.3 Varaosatilaus:

Varaosia tilatessasi anna seuraavat tiedot:

- Laitteen tyyppi
- Laitteen tuotenumero
- Laitteen tunnusnumero
- Tarvittavan varaosan varaosanumero.

Ajankohtaiset hinnat ja muut tiedot löydät osoitteesta

www.isc-gmbh.info

8. Käytöstäpoisto ja uusiokäyttö

Laite on pakattu kuljetuspakkaukseen, jotta vältetään kuljetusvauriot. Tämä pakkaus on raaka-ainetta ja sitä voi siksi käyttää uudelleen tai sen voi toimittaa kierrätyksen kautta takaisin raaka-ainekiertoon.

Laite on ja sen varusteet on valmistettu eri materiaaleista, kuten esim. metallista ja muoveista.

Toimita vialliset rakenneosat

onegImajätehävitykseen. Tiedustele asiaa alan



Konformitätserklärung

ISC-GmbH · Eschenstraße 6 · D-94405 Landau/Isar

D erklärt folgende Konformität gemäß EU-Richtlinie und Normen für Artikel
GB declares conformity with the EU Directive and standards marked below for the article
F déclare la conformité suivante selon la directive CE et les normes concernant l'article
NL verklaart de volgende conformiteit in overeenstemming met de EU-richtlijn en normen voor het artikel
E declara la siguiente conformidad a tenor de la directiva y normas de la UE para el artículo
P declara a seguinte conformidade de acordo com a directiva CE e normas para o artigo
S förklarar följande överensstämmelse enl. EU-direktiv och standarder för artikeln
FIN ilmoittaa seuraavaa Euroopan unionin direktiivien ja normien mukaista yhdenmukaisuutta tuotteelle
N erklærer herved følgende samsvar med EU-direktiv og standarder for artikkel
HR заявляє о соответствии товара следующим директивам и нормам ЕС
HR izjavljuje sljedeću uskladenost s odredbama i normama EU za artikl.
RO declară următoarea conformitate cu linia directoare CE și normele valabile pentru articolul.
TR ürün ile ilgili olarak AB Yönetmelikleri ve Normları gereğince aşağıdaki uygunluk açikla masını sunar.
GR δηλώνει την ακόλουθη συμφωνία σύμφωνα με την Οδηγία ΕΕ και τα πρότυπα για το προϊόν


I dichiara la seguente conformità secondo la direttiva UE e le norme per l'articolo
DK attesterer følgende overensstemmelse i henhold til EU-direktiv og standarder for produkt
CZ prohlašuje následující shodu podle směrnice EU a norem pro výrobek.
H a következő konformitást jelenti ki a termékerekre vonatkozó EU-irányvonalak és normák szerint
SK pojednává sledečo skladnost po smernici EU in normah za artikel.
PL deklaruje zgodność wymienionego poniżej artykułu z następującymi normami na podstawie dyrektywy WE.
SK vydáva nasledujúce prehlásenie o zhode podľa smernice EÚ a noriem pre výrobok.
BG декларира следното съответствие съгласно директивите и нормите на ЕС за продукта.
UKR заявляє про відповідність згідно з Директивою ЄС та стандартами, чинними для даного товару
ES deklareerib vastavuse järgnevalele EL direktiivi dele ja normidele
LT deklaruoja atitiktį pagal ES direktyvas ir normas straipsniui
RO izjavljuje sledeći konformitet u skladu s odredbom EZ i normama za artikl
LV Atbilstības sertifikāts apliecina zemāk minēto preču atbilstību ES direktīvām un standartiem
IS Samræmisýfirlýsing staðfestir eftirfarandi samræmi samkvæmt reglum Evrópubandalagsins og stöðlum fyrir vörur

Teichpumpe BG-PP 1750 N

<input type="checkbox"/> 98/37/EC	<input type="checkbox"/> 87/404/EEC
<input checked="" type="checkbox"/> 2006/95/EC	<input type="checkbox"/> R&TTED 1999/5/EC
<input type="checkbox"/> 97/23/EC	<input type="checkbox"/> 2000/14/EC_2005/88/EC:
<input checked="" type="checkbox"/> 2004/108/EC	<input type="checkbox"/> 95/54/EC:
<input type="checkbox"/> 90/396/EEC	<input type="checkbox"/> 97/68/EC:
<input type="checkbox"/> 89/686/EEC	

**EN 60335-1; EN 60335-2-41; EN 50366;
EN 55014-1; EN 55014-2; EN 61000-3-2; EN 61000-3-3**

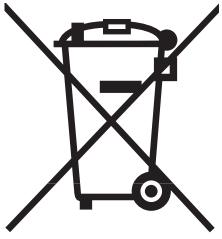
Landau/Isar, den 28.03.2008


Weichselgartner
General-Manager


Wang
Product-Management

Art.-Nr.: 41.724.55 I.-Nr.: 01018
Subject to change without notice

Archivierung: 4172444-07-4155050



Ⓜ Gælder kun EU-lande

Ⓝ Smid ikke el-værktøj ud som almindeligt husholdningsaffald.

I henhold til EF-direktiv 2002/96 om elektroaffald og dets omsættelse til national lovgivning skal brugt el-værktøj indsamles adskilt og indleveres på genbrugsstation.

Recycling-alternativ til tilbagesendelse af brugt vare:

Ejeren af det elektroniske apparat er forpligtet til – som et alternativ i stedet for tilbagesendelse – at medvirke til, at relevante dele af apparatet genanvendes ifølge miljøforskrifterne i tilfælde af overdragelse af ejerskab til tredjeperson. Det brugte apparat kan også overdrages til et deponeringssted, som vil varetage bortskaffelsen af apparatets dele i overensstemmelse med nationale bestemmelser vedrørende skrotning og genbrug. Ikke omfattet heraf er tilbehørsdele og hjælpemidler, som ikke indeholder elektroniske komponenter.

Ⓢ Endast för EU-länder

Kasta inte elverktyg i hushållssoporna.

Enligt det europeiska direktivet 2002/96/EG om avfall som utgörs av eller innehåller elektriska eller elektroniska produkter och dess tillämpning i den nationella lagstiftningen, måste förbrukade elverktyg källsorteras och lämnas

Återvinnings-alternativ till begäran om återsändning:

Som ett alternativ till återsändning är ägaren av elutrustningen skyldig att bidra till ändamålsenlig avfallshantering för det fall att utrustningen ska skrotas. Efter att den förbrukade utrustningen har lämnats in till en avfallsstation kan den omhändertas i enlighet med gällande nationella lagstiftning om återvinning och avfallshantering. Detta gäller inte för tillbehör delar och hjälpmedel utan elektriska komponenter vars syfte har varit att komplettera den förbrukade utrustningen.

Ⓜ Koskee ainoastaan EU-jäsenmaita

Älä heitä sähkötyökaluja kotitalousjätteisiin.

Sähkökäyttöisiä ja elektronisia vanhoja laitteita koskevan Euroopan direktiivin 2002/96/EY mukaan, joka on sisällytetty kansallisiin lakeihin, tulee loppuun käytetyt sähkökäyttöiset työkalut kerätä erikseen ja toimittaa ympäristöystävälliseen kierrätykseen uusiokäyttöä varten.

Kierrätys vaihtoehtona takaisinlähettämislle:

Sähkölaitteen omistajan velvollisuus on takaisinlähettämisen vaihtoehtona avustaa laitteen asianmukaisesti hävittämistä kierrätyksen kautta, kun laite poistetaan käytöstä. Laitteen voi toimittaa myös kierrätyspisteeseen, joka suorittaa laitteen hävittämisen paikallisten kierrätys- ja jätteenpoistomääräysten mukaisesti hyödyntäen käyttökelpoiset raaka-aineet. Tämä ei koske käytöstä poistettaviin laitteisiin kuuluvia lisävarusteita tai apulaitteita, joissa ei ole sähköosia.

ⓄⓃ

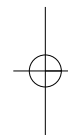
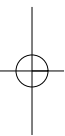
Eftertryk eller anden form for mangfoldiggørelse af skriftligt materiale, ledsagepapirer indbefattet, som omhandler produkter, er kun tilladt efter udtrykkelig tilladelse fra ISC GmbH.

Ⓢ

Eftertryck eller annan duplicering av dokumentation och medföljande underlag för produkter, även utdrag, är endast tillåtet med uttryckligt tillstånd från ISC GmbH.

Ⓜ

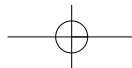
Tuotteiden dokumentaatioiden ja muiden mukaanliitettyjen asiakirjojen vain osittainenkin kopiointi tai muunlainen monistaminen on sallittu ainoastaan ISC GmbH:n nimenomaisella luvalla.



Ⓢ Der tages forbehold för tekniske ændringer

Ⓢ Förbehåll för tekniska förändringar

Ⓢ Oikeus teknisiin muutoksiin pidätetään



DK N GARANTIBEVIS

Kære kunde!

Vore produkter er underlagt streng kvalitetskontrol. Hvis produktet alligevel på et tidspunkt skulle udvise fejl, beklager vi naturligvis dette og beder dig kontakte vores kundeservice på adressen, som står angivet på dette garantibevis. Du kan naturligvis også ringe til os på det nedenfor angivne servicenummer. For indfrielse af garantikrav gælder følgende:

1. Nærværende garanti fastsætter betingelserne for udvidede garantiydelse. Garantibestemmelser fastsat ved lov berøres ikke af nærværende garanti. Vores garantiydelse er gratis.
2. Garantiydelsen omfatter udelukkende mangler, som kan føres tilbage til materiale- eller produktionsfejl, og begrænser sig til afhjælpning af disse resp. levering af erstatningsprodukt. Bemærk, at vore produkter ikke er konstrueret til erhvervsmæssig, håndværksmæssig eller industriel brug. Garantiaftale kan derfor ikke anses for indgået, såfremt produktet anvendes i erhvervsmæssigt, håndværksmæssigt, industrielt eller lignende øjemed. Endvidere dækker garantien ikke erstatningsydelse for transportskader, skader som følge af tilsidesættelse af montagevejledningens anvisninger eller som følge af usagkyndig installation, tilsidesættelse af brugsanvisningen (f.eks. tilslutning til forkert netspænding eller strømtype), misbrug eller usagkyndig anvendelse (f.eks. overbelastning eller brug af værktøj eller tilbehør, som ikke er godkendt), tilsidesættelse af vedligeholdelses- og sikkerhedsforskrifter, indtrængen af fremmedlegemer i apparatet (f.eks. sand, sten eller støv), brug af vold eller eksterne påvirkninger udefra (f.eks. fordi produktet tabes) samt skader, der hidrører fra almindelig slitage.

Garantien mister sin gyldighed, hvis der allerede er blevet foretaget indgreb i apparatet.

3. Garantiperioden udgør 2 år at regne fra købsdatoen. Garantikrav skal gøres gældende inden for to uger, efter at defekten er blevet konstateret. Garantikrav kan ikke gøres gældende efter garantiperiodens udløb. Reparation eller udskiftning af apparatet medfører ikke forlængelse af garantiperioden, heller ikke for eventuelt indbyggede reservedele. Dette gælder også servicearbejder, der foretages på stedet.
4. For at kunne gøre garantikrav gældende skal du sende det defekte produkt portofrit til nedenstående adresse. Original købskvittering eller lignende dateret dokumentation skal vedsendes. Købskvitteringen skal gemmes som dokumentation! Beskriv venligst så nøjagtigt som muligt grunden til din reklamation. Er defekten omfattet af garantien, vil produktet omgående blive repareret og returneret, eller du vil modtage et helt nyt.

Mod betaling udbedrer vi naturligvis også gerne defekter på produktet, som ikke/ikke længere er omfattet af garantien. Du skal blot indsende produktet til vores serviceadresse.

S GARANTIBEVIS

Bästa kund,

Våra produkter genomgår en sträng kvalitetskontroll. Om denna produkt mot förmodan inte fungerar på rätt sätt, beklagar vi detta och ber dig att kontakta vår serviceavdelning under adressen som anges på garantikortet. Vi står även gärna till tjänst på telefon under servicenumret som anges nedan. Följande punkter gäller för att du ska kunna göra anspråk på garantin:

1. I dessa garantivillkor regleras extra garantitjänster. Garantianspråk som regleras enligt lag påverkas inte av denna garanti. Våra garantitjänster är gratis för dig.
2. Garantitjänsterna täcker endast in sådana brister som kan härledas till material- eller fabrikationsfel och är begränsade till arbetsuppgifter som syftar till att åtgärda dessa brister eller byta ut produkten. Tänk på att våra produkter endast får användas till ändamålsenligt syfte och inte har konstruerats för yrkesmässig, hantverksmässig eller industriell användning. Ett garantiavtal sluts därför ej om produkten ska användas inom yrkesmässiga, hantverksmässiga eller industriella verksamheter eller vid liknande aktiviteter. Vår garanti omfattar dessutom inte ersättning för transportskador, skador som kan härledas till missaktade monteringsanvisningar eller ej föreskriven installation, åsidosatt bruksanvisning (t ex anslutning till felaktig nätspänning eller strömart), missbruk eller ej ändamålsenliga användningar (t ex överbelastning av produkten eller användning av ej godkända insatsverktyg eller tillbehör), åsidosatta underhålls- och säkerhetsbestämmelser, främmande partiklar som har trängt in i produkten (t ex sand, sten eller damm), yttre våld eller yttre påverkan (t ex skador om produkten har fallit ned) samt normalt och användningsbundet slitage.

Anspråk på garanti upphör att gälla om ingrepp redan har gjorts i produkten.

3. Garantitiden uppgår till 2 år och gäller från datumet när produkten köptes. Medan garantitiden fortfarande gäller ska anspråk på garanti ställas inom två veckor efter att defekten fastställdes. Det är inte möjligt att ställa anspråk på garanti efter att garantitiden har löpt ut. Garantitiden förlängs inte när produkten repareras eller byts ut, dessutom medför sådana arbeten inte att en ny garantiid börjar gälla för produkten eller för ev. reservdelar som har monterats in. Detta gäller även vid hembesök.
4. För att du ska kunna ställa anspråk på garantin ska den defekta produkten skickas in i tillräckligt frankerat skick till adressen som anges nedan. Bifoga kvittot i original eller ett annat daterat köpebevis. Förvara därför kassakvittot på en säker plats! Beskriv orsaken till reklamationen så noggrant som möjligt. Om defekten i produkten täcks av våra garantitjänster, får du genast en reparerad eller ny apparat av oss.

Givetvis kan vi även, mot debitering, åtgärda skador som antingen inte täcks av garantin eller som har uppstått efter garantitidens slut. Skicka in produkten till nedanstående serviceadress.

 **TAKUUTODISTUS****Arvoisa asiakas,**

tuotteemme läpikäyvät erittäin tiukan laadunvalvontatarkastuksen. Mikäli tämä laite ei kuitenkaan toimi moitteettomasti, valitamme tapahtunutta suuresti ja pyydämme sinua kääntymään teknisen asiakaspalveluumme puoleen käyttäen tässä takuukortissa annettua osoitetta. Voit halutessasi myös ottaa yhteyttä puhelimitse allaolevaan palvelunumeroon. Takuuvaateiden esittämistä koskevat seuraavat säädökset:

1. Nämä takuumääräykset koskevat laajennettuja takuusuorituksia. Ne eivät vaikuta lakimääräisiin takuusuoritusvaateisiin millään tavalla. Takuumme on sinulle maksuton.
 2. Takuusuoritus kattaa ainoastaan sellaiset puutteellisuudet, jotka aiheutuvat materiaali- tai valmistusvirheistä, ja se on rajattu ainoastaan näiden puutteellisuuksien korjaamiseen tai laitteen korvaamiseen uudella. Ole hyvä ja ota huomioon, että laitteitamme ei ole suunniteltu ja valmistettu käytettäväksi pienteollisuus-, käsityöläis- tai teollisuustarkoituksiin. Takuusopimusta ei siksi synny, jos laitetta käytetään pienteollisuus-, käsityöläis- tai teollisuustyöpaikoilla tai näihin verrattavissa olevissa toimissa. Takuumme ei myöskään sisällä kuljetusvaurioiden tai sellaisten vaurioiden korvaussuorituksia, jotka ovat aiheutuneet asennusohjeen noudattamatta jättämisestä tai asiantuntemattomasta asennuksesta, käyttöohjeen noudattamatta jättämisestä (esim. liitäntä väärentyypiseen verkkovirtaan), väärinkäytöstä tai virheellisestä käytöstä (esim. laitteen ylikuormittaminen tai hyväksymättömien työkalujen tai lisävarusteiden käyttäminen), huolto- ja turvallisuusmääräysten noudattamatta jättämisestä, vieraiden esineiden (esim. hiekan, kivien tai pölyjen) pääsystä laitteen sisään, väkivaltaisesta käsittelystä tai ulkopuolisista tekijöistä (esim. putoamisesta aiheutuneet vauriot) sekä käytöstä aiheutuvasta tavallisesta kulumisesta.
- Takuuvaateet raukeavat, jos laitteelle on jo tehty jotain toimenpiteitä.
3. Takuuajaksi on 2 vuotta ja se alkaa laitteen ostopäivästä. Takuuvaateet tulee esittää ennen takuuajan päättymistä kahden viikon kuluessa siitä, kun olet havainnut vian. Takuuvaateiden esittäminen takuuajan päätyttyä ei ole mahdollista. Laitteen korjaus tai vaihto ei johda takuuajan pitenemiseen tai laitteen tai siihen mahdollisesti asennettujen varaosien takuuajan alkamiseen uudelleen alusta. Tämä koskee myös paikan päällä suoritettuja palveluja.
 4. Takuuvaateesi esittämiseksi tulee viallinen laite lähettää postikulut maksettuna allaolevaan osoitteeseen. Ole hyvä ja liitä mukaan alkuperäinen maksukuitti tai muu päiväyksellä varustettu ostotosite. Säilytä tämän vuoksi kassakuitti huolella tositteenä! Ole hyvä ja kuvaa valituksen syy meille mahdollisimman tarkoin. Jos takuumme kattaa laitteessa olevan vian, saat korjatun tai uuden laitteen välittömästi takaisin.

Tietysti korjaamme mielellämme korvausta vastaan myös sellaiset laitteiden viat, jotka eivät kuulu tai eivät enää kuulu takuumme piiriin. Lähetä tätä varten laite tekniseen asiakaspalveluumme allaolevalla osoitteella.