

- DK N **Betjeningsvejledning**  
**Elektrisk håndhøvel**
- S **Bruksanvisning**  
**Elhandhyvel**
- FR **Käyttöohjeet**  
**Sähkökäsihöylä**
- RU **Руководство по эксплуатации**  
**Электрорубанок**
- EE **Kasutusjuhend**  
**Elektrihöovel**
- LV **Lietošanas instrukcija**  
**Elektriskā rokas ēvele**
- LT **Eksplotavimo instrukcija**  
**Rankinis elektrinis oblius**

 **bavaria**  
by **Einhell**

3

CE

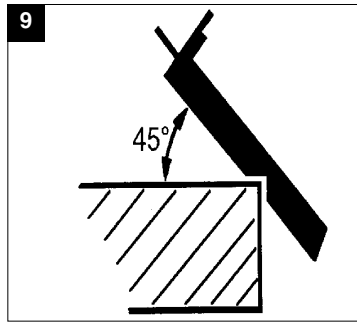
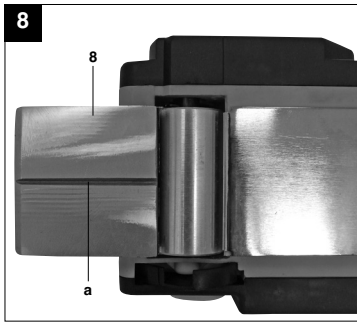
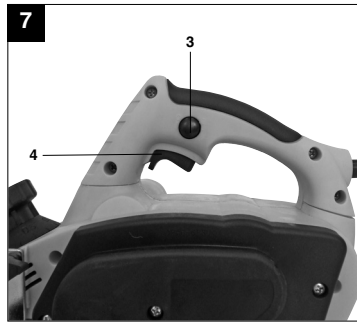
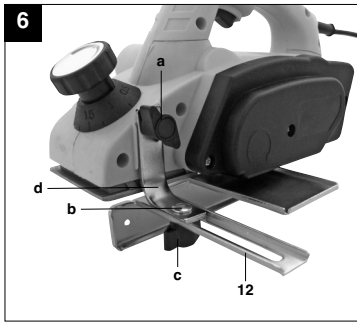
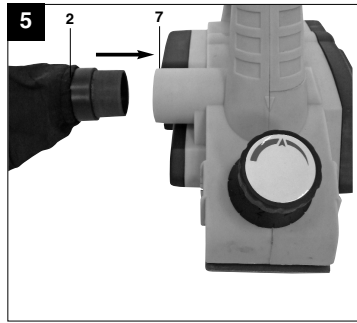
Art.-Nr.: 43.452.33

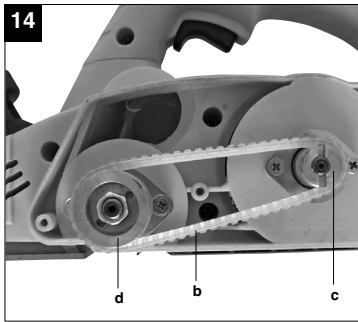
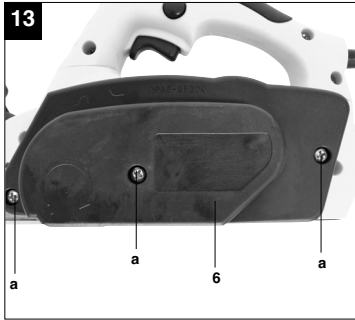
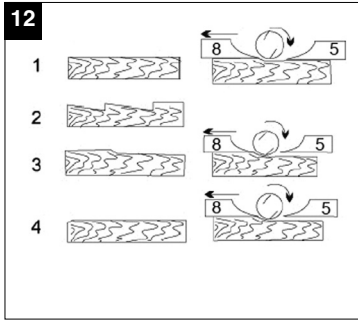
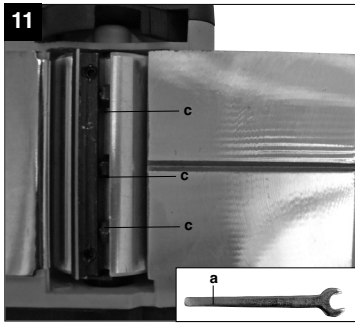
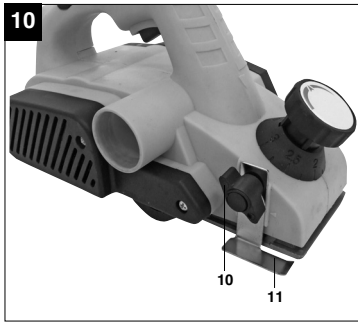
I.-Nr.: 01018



**BPL 900**









„Advarsel – Læs betjeningsvejledningen for at reducere risikoen for personskade“



**Brug høreværn.**  
Støjudviklingen fra maskinen kan forårsage høretab.



**Brug støvmaske.**  
Ved bearbejdning af træ og andre materialer kan der dannes sundhedsskadeligt støv. Der må ikke arbejdes i asbestholdigt materiale!



**Brug beskyttelsesbriller.**  
Gnister, som opstår under arbejdet, eller splinter, spån og støv, som står ud fra maskinen, kan forårsage synstab.

DK/N

**⚠ Vigtigt!**

Ved brug af el-værktøj er der visse sikkerhedsforanstaltninger, der skal respekteres for at undgå skader på personer og materiel. Læs derfor betjeningsvejledningen grundigt igennem. Opbevar vejledningen et praktisk sted, så du altid kan tage den frem efter behov. Husk at lade betjeningsvejledningen følge med maskinen, hvis du overdrager den til andre!

Vi fraskriver os ethvert ansvar for skader på personer eller materiel, som måtte opstå som følge af, at anvisningerne i denne betjeningsvejledning, navnlig vedrørende sikkerhed, tilsidesættes.

**1. Sikkerhedsanvisninger**

Relevante sikkerhedsanvisninger finder du i det medfølgende hæfte.

**⚠ ADVARSEL!**

**Læs alle sikkerhedsanvisninger og øvrige anvisninger.**

Følges anvisningerne, navnlig sikkerhedsanvisningerne, ikke nøje som beskrevet, kan elektrisk stød, brand og/eller svære kvæstelser være følgen.

**Alle sikkerhedsanvisninger og øvrige anvisninger skal gemmes.**

**2. Oversigt over maskinen (fig. 1/2/3)**

1. Indstillingsknap for spåndybde
2. Støvpøse
3. Indkoblingspærring
4. Tænd/Sluk-knap
5. Bageste bundplade
6. Remdæksel
7. Spåndukast
8. Forreste bundplade
9. Netledning
10. Vingeskrue til trindybdemåler
11. Trindybdemåler
12. Parallelanslag


**3. Formålsbestemt anvendelse**

Den elektriske håndhøvl er beregnet til høvling, falsning og facettering af trædele.

aven må kun anvendes i overensstemmelse med dens tiltænkte formål. Enhver anden form for anvendelse er ikke tilladt. Vi fraskriver os ethvert ansvar for skader, det være sig på personer eller materiel, som måtte opstå som følge af, at maskinen ikke er blevet anvendt korrekt. Ansvaret bæres alene af brugeren/ejeren.

Bemærk, at vore produkter ikke er konstrueret til erhvervmæssig, håndværksmæssig eller industriel brug. Vi fraskriver os ethvert ansvar, såfremt produktet anvendes i erhvervmæssigt, håndværksmæssigt, industrielt eller lignende øjemed.

**4. Tekniske data**

Netspænding:	230 V ~ 50 Hz
Optagen effekt:	900 W
Omdrejningstal, ubelastet:	16.000 min <sup>-1</sup>
Spåndybde:	0-3 mm
Falsedybde:	0-15 mm
Høvlbredde:	82 mm
Kapslingsklasse:	II / 
Vægt:	2,9 kg

**Støj og vibration**

Støj- og vibrationstal er beregnet i henhold til EN 60745.

Lydtryksniveau L <sub>pA</sub>	91 dB(A)
Usikkerhed K <sub>pA</sub>	3 dB
Lydeffektniveau L <sub>WA</sub>	105 dB(A)
Usikkerhed K <sub>WA</sub>	3 dB

**Brug høreværn.**

Støjudviklingen fra maskinen kan forårsage høretab.

Samlede svingningstal (vektorsum for tre retninger) beregnet i henhold til EN 60745.

Svingningsemissionstal a<sub>n</sub> ≤ 2,5 m/s<sup>2</sup>

Usikkerhed K = 1,5 m/s<sup>2</sup>



### ⚠️ Vigtigt!

Svingningstallet vil ændre sig i forhold til el-værktøjets anvendelsesformål og kan i undtagelsestilfælde ligge over den angivne værdi.

## 5. Inden ibrugtagning

Inden du slutter høvlen til strømforsyningsnettet, skal du kontrollere, at dataene på mærkepladen stemmer overens med netdataene.

Træk altid stikket ud af stikkontakten, inden du foretager indstillinger på høvlen.

### 5.1 Indstilling af spån dybde (fig. 4/pos. 1)

Ved at dreje indstillingsknap for spån dybde (1) kan spån dybden indstilles i trin à 0,25 mm i området 0–3 mm.

Indstillingsknap for spån dybde (1) i retning med uret: spån dybde øges

Indstillingsknap for spån dybde (1) i retning mod uret: spån dybde mindskes

Når arbejdet er afsluttet, skal spån dybden indstilles således, at knivene forsænkes, så de ikke kan blive beskadiget. Til det formål skal indstillingsknap for spån dybde drejes i position „0“.

### 5.2 Spånudsugning (fig. 5)

For optimal spånudsugning kan der tilsluttes en støvpose (2) til den elektriske håndhøv; støvposen følger med.

Pres støvposen (2) ind i spånudkastet (7) i siden på håndhøvelen.

### 5.3 Parallellanslag (fig. 6/pos. 12)

Brug parallellanslaget (12), når du vil høvle parallelt ind på kanten af arbejdsemnet.

#### Montering af parallellanslag (fig. 6)

- Fastgør parallellanslagets holder (d) på venstre side af høvlen med den medfølgende vingeskruer (a).
- Forbind holderen (d) med slæden på parallellanslaget (12).
- Styreskinnen skal hele tiden være rettet nedad.
- Bestem den nødvendige afstand mellem parallellanslaget og kanten af arbejdsemnet.
- Fastgør delene med låseskruen (b) og vingemøtrikken (c).

## 6. Betjening

### 6.1 Tænd/Sluk-knap (fig. 7)

- Den elektriske håndhøv er udstyret med en sikkerhedsafbryder for at undgå ulykker.
- For at tænde trykkes på låseknappen i siden (3) og på tænd/sluk-knappen.
- For at slukke høvlen slippes tænd/sluk-knappen (4). Knappen (4) springer tilbage i udgangsstilling.

### 6.2 Arbejdsanvisninger

⚠️ **Vigtigt:** Den elektriske håndhøv skal være tændt, når den føres hen til arbejdsemnet.

#### 6.2.1 Høvling af flader

Indstil den ønskede spån dybde. Sæt høvlen på det træstykke, der skal bearbejdes, med den forreste bundplade, og tænd for høvlen. Skub høvlen hen over fladen med begge hænder; imens skal den forreste og bageste bundplade ligge helt tæt ind.

Til slutbearbejdning af flader skal kun indstilles en moderat spån dybde, til gengæld bearbejdes fladen flere gange.

#### 6.2.2 Rejning af kanter (fig. 8-9)

- På den forreste bundplade er der indarbejdet et V-spor (a), som kan benyttes til glat høvling af kanter i en vinkel på 45°.
- Tænd for høvlen, og lad den nå op på fuld hastighed. Sæt V-sporet (a) ind på kanten af arbejdsemnet i en 45°-vinkel.
- Før nu høvlen langs med kanten af arbejdsemnet.
- For at opnå et godt resultat skal fremføringshastigheden og vinkelpositionen holdes konstant.

#### 6.2.3 Høvling af trin (fig. 6/10)

- Du kan høvle trin ved hjælp af parallellanslaget (12).
- Monter parallellanslaget (12) på høvlens venstre side (se punkt 5.3)
- Monter dybdestoppet, idet du fastgør trindybdemåleren (11) til højre foran på huset med låseskruen (10) (se fig. 10).
- Løsn låseskruen (10), og anbring trindybdemåleren (11) således, at den ønskede trindybde vises. Spænd låseskruen (10) fast igen.

#### Trinbredde:

Trinbredden kan indstilles med parallellanslaget (12).

DK/N

**Trindybde:**

Vi anbefaler, at du indstiller en spåndybde på 2 mm, og høvler arbejdsområdet, indtil den nødvendige trindybde er nået.

**7. Udskiftning af nettislutningsledning**

Hvis produktets nettislutningsledning beskadiges, skal den skiftes ud af producenten eller dennes kundeservice eller af person med lignende kvalifikationer for at undgå fare for personskade.

**8. Rengøring, vedligeholdelse og reservedelsbestilling**

Træk stikket ud af stikkontakten inden vedligeholdelsesarbejde.

**8.1 Rengøring**

- Hold så vidt muligt beskyttelsesanordninger, luftsprækker og motorhuset fri for støv og snavs. Gnid maskinen ren med en ren klud, eller foretag trykluftudblæsning med lavt tryk.
- Vi anbefaler, at maskinen rengøres hver gang efter brug.
- Rengør af og til maskinen med en fugtig klud og lidt blød sæbe. Undgå brug af rengørings- eller opløsningsmidler, da det vil kunne ødelægge maskinens kunststofdele. Pas på, at der ikke kan trænge vand ind i maskinens indvendige dele.

**8.2 Kontaktkul**

Ved for megen gnistdannelse skal kontaktkullet efterses af en fagmand.  
Vigtigt! Udskiftning af kontaktkul skal foretages af en fagmand.

**8.3. Skift af høvlejern (fig. 11-12)**

**⚠ Vigtigt:** Træk altid stikket ud af stikkontakten inden arbejder på selve høvlen!

Til skift af høvlejern bruges den medfølgende skruenøgle (a).

Høvlen er forsynet med to vendbare knive af hårdmetal. Vendbare knive har to skær og kan vendes om. Vendeknivens styrenot sikrer, at højdeindstillingen er den samme ved omskift. Nedslidte, stumpe eller beskadigede knive skal skiftes ud. Vendeknive af hårdmetal kan ikke efterslibes. Løsn de tre sekskantskruer (c) med den medfølgende skruenøgle (a), og pres den vendbare

kniv af hårdmetal ud af høvlakslen med et stykke træ. (Se fig.11.)

Rengør knivfæstet før montering. Knivene monteres i omvendt rækkefølge. Vær sikker på, at høvlejernet passer med høvlakslens to ender. Udskift altid begge knive for at sikre et ensartet spånaftag.

**⚠ Vigtigt:** Kontroller, før høvlen tages i brug, at knivene er monteret korrekt og sidder fast!

**Kontrol af korrekt indstilling (fig. 12)**

- (8) Forreste bundplade (bevægelig høvlsål)
- (5) Bageste bundplade (stationær høvlsål)

**1. Korrekt indstilling**

Resultat: Glat høvloverflade

**2. Riller i overfladen**

Problem: Skæret på høvlejernet (eller på begge høvlejern) forløber ikke parallelt med højden på den bageste bundplade.

**3. Fuger i startenden af høvfladen**

Problem: Skæret på høvlejernet (eller på begge høvlejern) ligger under den bageste bundplades højdeniveau.

**4. Fuger i slutenden af høvfladen**

Problem: Skæret på høvlejernet (eller på begge høvlejern) ligger over den bageste bundplades højdeniveau.

**8.4 Udskiftning af drivrem (fig. 13-14)**

- Udskiftning af rem skal foretages af kvalificeret person.
- Drivremmen (b) skal udskiftes, hvis den er slidt.
- Løsn skruerne (a), og tag remdækslet i siden (6) af.
- Fjern den slidte drivrem (b), og rens de to remskiver (c/d).
- Læg den nye drivrem på den lille remskive (c), og træk remmen op på den store remskive (d), mens du drejer høvlakslen.
- Rillerne på langs af drivremmen skal ligge i drivhjulenes styrenoter.
- Sæt remdækslet (6) på, og fastgør med skruerne (a).

**8.5 Vedligeholdelse**

Der findes ikke yderligere dele, som skal vedligeholdes inde i maskinen.





#### 8.6 Reservedelsbestilling:

Ved bestilling af reservedele skal følgende oplyses:

- Savens type.
- Savens artikelnummer.
- Savens identifikationsnummer.
- Nummeret på den nødvendige reservedel.

Aktuelle priser og øvrige oplysninger finder du på internetadressen [www.isc-gmbh.info](http://www.isc-gmbh.info)

#### 9. Bortskaffelse og genanvendelse

Maskinen er pakket ind for at undgå transportskader.

Emballagen består af råmaterialer og kan således genanvendes eller indleveres på genbrugsstation.

Maskinen og dens tilbehør består af forskellige materialer, f.eks. metal og plast. Defekte komponenter skal kasseres ifølge miljøforskrifterne og må ikke smides ud som almindeligt husholdningsaffald. Hvis du er i tvivl: Spørg din forhandler, eller forhør dig hos din kommune!

S



"Varning – Läs igenom bruksanvisningen för att sänka risken för skador"



**Bär hörselskydd.**

Buller kan leda till att hörseln förstörs.



**Bär dammskyddsmask.**

Vid bearbetning av trä och andra material finns det risk för att hälsovådligt damm uppstår.  
Asbesthaltiga material får inte bearbetas!



**Använd skyddsglasögon.**

Medan du använder elverktyget finns det risk för att gnistor uppstår eller att splitter, spån och damm slungas ut ur verktyget. Dessa kan leda till att du blir blind.

**△ Obs!**

Innan produkten kan användas måste särskilda säkerhetsanvisningar beaktas för att förhindra olyckor och skador. Läs därför noggrant igenom denna bruksanvisning. Förvara den på ett säkert ställe så att du alltid kan hitta önskad information. Om produkten ska överlätas till andra personer måste även denna bruksanvisning medfölja. Vi övertar inget ansvar för olyckor eller skador som har uppstått om denna bruksanvisning eller säkerhetsanvisningarna åsidosätts.

**1. Säkerhetsanvisningar**

Gällande säkerhetsanvisningar finns i det bifogade häftet.

**△ WARNING!****Läs alla säkerhetsanvisningar och instruktioner.**

Försummelse vid iakttagandet av säkerhetsanvisningarna och instruktionerna kan förorsaka elstöt, brand och/eller svåra skador.

**Förvara alla säkerhetsanvisningar och instruktioner för framtiden.****2. Beskrivning av maskinen (bild 1/2/3)**

1. Inställningsratt för spåndjup
2. Dammsäck
3. Brytarspär
4. Strömbrytare
5. Bakre fotplatta
6. Remskydd
7. Spånutkast
8. Främre fotplatta
9. Nätkabel
10. Vingskruv till mätsticka för falsdjup
11. Mätsticka för falsdjup
14. Parallellanslag

**3. Ändamålsenlig användning**

Elhandhyveln är avsedd för hyvling, falsning och fasnig av virke.

Maskinen får endast användas till sitt avsedda ändamål. Användningar som sträcker sig utöver detta användningsområde är ej ändamålsenliga. För materialskador eller personsador som resulterar av sådan användning ansvarar användaren/operatören själv. Tillverkaren påtar sig inget ansvar.

Tänk på att våra produkter endast får användas till ändamålsenligt syfte och inte har konstruerats för yrkesmässig, hantverksmässig eller industriell användning. Vi ger därför ingen garanti om produkten ska användas inom yrkesmässiga, hantverksmässiga eller industriella verksamheter eller vid liknande aktiviteter.

**4. Tekniska data**

Nätspänning	230 V ~ 50 Hz
Upptagen effekt	900 W
Tomgångs-varvtal	16 000 min <sup>-1</sup>
Spåndjup	0-3 mm
Falsdjup	0-15 mm
Hyvelbredd	82 mm
Skyddsklass	II/□
Vikt	2,9 kg

**Buller och vibration**

Buller- och vibrationsvärden har bestämts enligt EN 60745.

Ljudtrycksnivå $L_{pA}$	91 dB(A)
Osäkerhet $K_{pA}$	3 dB
Ljudeffektnivå $L_{WA}$	105 dB(A)
Osäkerhet $K_{WA}$	3 dB

**Bär hörselskydd.**

Buller kan leda till att hörseln förstörs.

Totala vibrationsvärden (vektorsumma i tre riktningar) har bestämts enligt EN 60745.

Vibrationsemissionsvärde  $a_h \leq 2,5 \text{ m/s}^2$

Osäkerhet  $K = 1,5 \text{ m/s}^2$

**S****△ Obs!**

Vibrationsvärdet förändras pga. elverktygets användningsområde och kan i undantagsfall ligga över angivet värde.

**5. Före användning**

Innan du ansluter maskinen måste du övertyga dig om att uppgifterna på typskylten stämmer överens med nätets data.

Dra alltid ut stickkontakten innan du gör några inställningar på hyveln.

**5.1 Ställa in spändjupet (bild 4/pos. 1)**

Vrid runt inställningsratten för spändjupet (1) för att ställa in spändjupet i steg om 0,25 mm mellan 0 och 3 mm.

Vrid runt inställningsratten för spändjup (1) i medsols riktning: större spändjup

Vrid runt inställningsratten för spändjup (1) i motsols riktning: mindre spändjup

Efter att du har avslutat arbetet måste du ställa in spändjupet så att hyvelstälten är försänkta och därmed är skyddade mot skador. Vrid runt inställningsratten för spändjupet till läge "0".

**5.2 Spånsugning (bild 5)**

För bästa möjliga spånsugning kan du ansluta en spånsäck (2) som medföljer elhandhyveln. Skjut in spånsäcken (2) i spånutkastet (7) på sidan av elhandhyveln.

**5.3 Parallellanslag (bild 7/pos. 12)**

Använd parallellanslaget (12) om du vill hyvla parallellt till arbetsstyckets kant.

**Montera parallellanslaget (bild 6)**

- Fäst parallellanslagets hållare (d) på vänster sida av maskinen med den bifogade vingskruven (a).
- Montera hållaren (d) på parallellanslagets (12) slid.
- Styrlisten måste alltid vara riktad nedåt.
- Bestäm avståndet mellan parallellanslag och arbetsstyckets kant.
- Fäst delarna med vagnsskruv (b) och vingmutter (c).

**6. Använda hyveln****6.1 Strömbrytare (bild 7)**

- För att undvika olyckor är elhandhyveln utrustad med en säkerhetsbrytare.
- För att hyveln ska kunna slås på måste du trycka in strömbrytaren och spärrknoppen (3) på sidan samtidigt.
- Släpp strömbrytaren (4) för att slå ifrån elhandhyveln. Strömbrytaren (4) hoppar då tillbaka till utgångsläget.

**6.2 Arbetsanvisningar**

**△ Obs!** Elhandhyveln får endast föras fram mot arbetsstycket om den först har slagits på.

**6.2.1 Hyvla ytor**

Ställ in avsett spändjup. Sätt elhandhyveln med den främre fotplattan på virket som ska hyvlas och slå sedan på hyveln. Skjut elhyveln med båda händerna över ytan. Se till att den främre och den bakre fotplattan ligger plant mot ytan.

När ytor ska slutföras får endast ett mindre spändjup vara inställt. Bearbeta ytorna flera gånger.

**6.2.2 Fasa kanter (bild 8-9)**

- Den främre fotplattan har ett V-spår (a) som du kan använda för att hyvla kanter i en jämn 45° vinkel.
- Slå på maskinen och låt den varva upp till maximal hastighet. Sätt V-spåret (a) i hyvelns fotplatta i en 45° vinkel mot arbetsstyckets kant.
- För nu elhyveln längs med arbetsstyckets kant.
- För att få ett fint resultat bör du alltid hålla matningshastigheten och maskinens vinkel konstant.

**6.2.3 Hyvla stegvis (bild 6/10)**

- Du kan hyvla stegvis med hjälp av parallellanslaget (12).
- Montera parallellanslaget (12) till vänster på maskinen (se punkt 5.3).
- Montera djupanslaget genom att fästa mätstickan för falsdjup (11) med hjälp av fixeringskruven (10) fram till höger på hyvelns kåpa (se bild 10).
- Lossa på fixeringskruven (10) och positionera mätstickan för falsdjup (11) så att avsett falsdjup visas. Dra åt fixeringskruven (10) på nytt.

**Spånbredd:**

Ställ in spånbredden med parallellanslaget (12).

**Falsdjup:**

Vi rekommenderar att du ställer in ett spåndjup på 2 mm och hyvlar flera gånger över arbetsstycket tills du nått avsett falsdjup.

**7. Byta ut nätkabeln**

Om nätkabeln till denna produkt har skadats måste den bytas ut av tillverkaren, kundtjänst eller av en annan person med liknande behörighet eftersom det annars finns risk för personskador.

**8. Rengöring, Underhåll och reservdelsbeställning**

Dra alltid ut stickkontakten inför alla rengöringsarbeten.

**8.1 Rengöra maskinen**

- Håll skyddsanordningarna, ventilationsöppningarna och motorkåpan i så damm- och smutsfritt skick som möjligt. Torka av maskinen med en ren duk eller blås av den med tryckluft med svagt tryck.
- Vi rekommenderar att du rengör maskinen efter varje användningstillfälle.
- Rengör maskinen med jämna mellanrum med en fuktig duk och en aning såpa. Använd inga rengörings- eller lösningsmedel. Dessa kan skada maskinens plastdelar. Se till att inga vätskor tränger in i maskinens inre.

**8.2 Kolborstar**

Vid överdrivning gnistbildning måste du låta en behörig elinstallatör kontrollera kolborstarna. Obs! Kolborstarna får endast bytas ut av en behörig elinstallatör.

**8.3. Byta ut hyvelstälén (bild 11-12)**

**⚠ Obs:** Dra ut stickkontakten ur vägguttaget innan du genomför allt slags arbeten på maskinen!

För att byta ut hyvelstälén behöver du den bifogade nyckeln (a).

Elhandhyveln är bestyckad med två vändbara hyvelstäl av hårdmetall. Vändbara hyvelstäl har två eggar och kan vändas runt. Tack vare styvspåret i de vändbara hyvelstälén kan samma höjdställning bibehållas även efter att stälén har bytts ut. Slitna, trubbiga eller skadade stäl måste bytas ut.

Vändbara hyvelstäl av hårdmetall kan inte slipas i efterhand.

Lossa på de tre sexkantskruvarna (c) med den bifogade nyckeln (a) och skjut sedan ut det vändbara hyvelstälét (av hårdmetall) i sidled ur kuttern med ett virkesstycke (se bild 11).

Rengör hyvelstäléns säte före montering. Montera stälén i omvänd ordningsföljd. Kontrollera att stälén stämmer överens med kutterns båda ändar. Byt alltid ut båda stälén samtidigt för att uppnå en likformig spåntjocklek.

**⚠ Obs:** Innan elhandhyveln tas i drift måste du kontrollera att stälén har monterats in korrekt och sitter fast!

**Kontrollera rätt inställning (bild 12)**

- (8) Främre fotplatta (rörlig hyvelplatta)
- (5) Bakre fotplatta (fast hyvelplatta)

**1. Korrekt inställning**

Resultat: Slät hyvlad yta

**2. Skårer i ytan**

Problem: Hyvelstälét (eller båda hyvelstäléns) skär löper inte parallellt med den bakre fotplattans höjd.

**3. Spår i början av den hyvlade ytan**

Problem: Hyvelstälét (eller båda hyvelstäléns) skär ligger lägre än den bakre fotplattans höjd.

**4. Spår i slutet av den hyvlade ytan**

Problem: Hyvelstälét (eller båda hyvelstäléns) skär ligger högre än den bakre fotplattans höjd.

**8.4 Byta ut drivremmen (bild 13-14)**

- Låt endast en utbildad och kvalificerad fackman byta ut drivremmen.
- Drivremmen (b) måste bytas ut om den är sliten.
- Lossa på skruvarna (a) och ta av remskyddet (6) som finns på sidan.
- Ta av den slitna drivremmen (b) och rengör därefter de båda remskivorna (c/d).
- Lägg den nya drivremmen på den mindre remskivan (c) och dra remmen på den stora remskivan (d) medan du vrider runt på kuttern.
- Se till att de långsgående spåren i drivremmen ligger i styvspåren på drivhjulen.
- Sätt på remskyddet (6) och fäst med skruvarna (a).

**8.5 Underhåll**

I maskinens inre finns inga delar som kräver underhåll.

S

### 8.6 Reservdelsbeställning

Lämna följande uppgifter vid beställning av reservdelar:

- Maskintyp
- Maskinens artikel-nr.
- Maskinens ident-nr.
- Reservdelsnummer för erforderlig reservdel

Aktuella priser och ytterligare information finns på [www.isc-gmbh.info](http://www.isc-gmbh.info)

### 9. Skrotning och återvinning

Produkten ligger i en förpackning som fungerar som skydd mot transportskador. Denna förpackning består av olika material som kan återvinnas. Lämna in förpackningen till ett insamlingsställe för återvinning.

Produkten och tillbehören består av olika material som t ex metaller och plaster. Lämna in defekta komponenter till ett godkänt insamlingsställe i din kommun. Hör efter med din kommun eller med försäljaren i din specialbutik.



„Varoitus – Tapaturmavaaran vähentämiseksi lue käyttöohje“



**Käytä kuulosuojuksia.**

Melun vaikutus saattaa aiheuttaa kuulon heikkenemistä.



**Käytä pölynaamaria.**

Puun ja muiden materiaalien työstössä saattaa syntyä terveydelle vaarallista pölyä. Asbestipitoista materiaalia ei saa työstää!



**Käytä suojalaseja.**

Työssä syntyvät kipinät tai laitteesta sinkoutuvat sirpaleet, lastut ja pölyt saattavat aiheuttaa näkökyvyn menetyksen.

**FIN****△ Huomio!**

Sähkölaitteita käytettäessä tulee noudattaa tiettyjä turvallisuusvarotoimia tapaturmien ja vaurioiden välttämiseksi. Lue sen vuoksi tämä käyttöohje huolellisesti läpi. Säilytä se hyvin, jotta siinä olevat tiedot ovat myöhemmin milloin vain käytettävissäsi. Jos luovutat laitteen muille henkilöille, anna heille myös tämä käyttöohje laitteen mukana.

Emme ota mitään vastuuta tapaturmista tai vaurioista, jotka ovat aiheutuneet tämän käyttöohjeen tai turvallisuusohjeiden noudattamisen laiminlyönnistä.

**1. Turvallisuusmääräykset**

Laitetta koskevat turvallisuusmääräykset löydät oheistetusta vihkosesta.

**△ VAROITUS!****Lue kaikki turvallisuusmääräykset ja ohjeet.**

Jos turvallisuusmääräyksiä tai muita ohjeita ei noudateta, saattaa tästä aiheutua sähköiskuja, tulipaloja ja/tai vaikeita vammoja.

**Säilytä kaikki turvallisuusmääräykset ja ohjeet myöhempää tarvetta varten.****2. Laitekuvaus ( kuvat 1/2/3)**

1. Lastuamissyvyydensääätönappi
2. Pölynkeräyspussi
3. Virransytkentäesto
4. Käynnistyskytkin
5. Taaempi aluslaatta
6. Hihnansuojus
7. Lastunpoistoaukko
8. Etummainen aluslaatta
9. Verkköjohto
10. Siipiruuvi portaankorkeuden mittapuikkoa varten
11. Portaankorkeuden mittapuikko
12. Rinnakkaisvaste


**3. Määräysten mukainen käyttö**

Sähkökäsihöylä on tarkoitettu puuosien höyläämistä, huultamista ja viistoamista varten.

Konetta saa käyttää ainoastaan sille määrättyyn tarkoitukseen. Kaikkalainen tämän ylittävä käyttö ei ole määräysten mukaista. Kaikista tästä aiheutuvista vahingoista tai loukkaantumisista on vastuussa laitteen omistaja/käyttäjä eikä suinkaan sen valmistaja.

Ole hyvä ja ota huomioon, että laitteitamme ei ole suunniteltu ja valmistettu käytettäväksi pienteollisuus- tai teollisuustarkoituksiin. Emme siksi ota mitään vastuuta vaurioista, jos laitetta käytetään pienteollisuus-, käsityöläis- tai teollisuustyöpaikoilla tai näihin verrattavissa olevissa toimissa.

**4. Tekniset tiedot**

Nimellijännitys:	230 V~ 50 Hz
Liitäntäteho:	900 W
Tyhjäkäyntikierrosluku:	16000 min <sup>-1</sup>
Lastuamissyvyys:	0-3 mm
Huultosyvyys:	0-15 mm
Höyläysleveys:	82 mm
Suojausluokka:	II / 
Paino:	2,9 kg

**Melu ja värinä**

Melu- ja värinäarvot on mitattu standardin EN 60745 mukaisesti.

Äänen painetaso $L_{pA}$	91 dB(A)
Mittausvirhe $K_{pA}$	3 dB
Äänen tehotaso $L_{WA}$	105 dB(A)
Mittausvirhe $K_{WA}$	3 dB

**Käytä kuulosuojuksia.**

Melu saattaa aiheuttaa kuulon menetyksen.

Tärinän kokonaisarvot (vektorisumma kolmesta suunnasta) mitattu standardin EN 60745 mukaisesti.

Tärinän päästöarvo  $a_h \leq 2,5 \text{ m/s}^2$   
Mittausvirhe  $K = 1,5 \text{ m/s}^2$



**△ Huomio!**

Tärinäarvo vaihtelee sähkötyökalun käyttökohteen vuoksi ja se saattaa poikkeustapauksissa ylittää tässä annetun arvon.

**5. Ennen käyttöönottoa**

Tarkistakaa ennen käyttöönottoa, että tyyppikilven tiedot täsmäävät verkkotietojen kanssa.

Vetäkää aina vahvavirtapistoke pistorasiasta, ennen kuin suoritate laitteen säätöjä.

**5.1 Lastuamissyvyyden säätö (kuva 4/asento 1)**

Kääntämällä lastuamissyvyyden säätönuppia (1) voidaan lastuamissyvyyttä säätää 0,25 mm:n askelin 0-3 mm:n syvyydelle.

Kääntämällä lastuamissyvyyden säätönuppia (1) myötäpäivään: suurempi lastuamissyvyys

Kääntämällä lastuamissyvyyden säätönuppia (1) vastapäivään: pienempi lastuamissyvyys

Työnteon päätyttyä lastuamissyvyys on säädettävä niin, että höylänterät on upotettu ja siten suojassa vaurioitumiselta. kääntäkää säätönuppia lastuamissyvyyttä varten asentoon „0“.

**5.2 Lastujen poistoimu (kuva 5)**

Optimaalista lastujen poistomua varten voit liittää sähkökäsihöylään mukana toimitetun purupussin (2). Työnnä tätä varten purupussi (2) sähkökäsihöylän sivulla olevaan purunpoistoaukkoon (7).

**5.3 Rinnakkaisvaste (kuva 6/asento 12)**

Käyttäkää rinnakkaisvastetta (12) kun on höylättävä työstökappalereunan suhteen rinnakkain.

**Asennus rinnakkaisvaste (kuva 6)**

- Kiinnittää rinnakkaisvasteen pidike (d) mukana toimitetun siipiruuvien (a) avulla vasempaan laitesivuun.
- Liittää nyt pidike (d) rinnakkaisvasteen (12) kelkkaan.
- Ohjauskiskon on aina osoitettava alaspäin.
- Määrää rinnakkaisvasteen ja työstökappaleen reunan välillä tarvittava välimatka.
- Kiinnittää osat kiinnitysruuvilla (b) ja siipimutterilla (c).

**6. Käyttö****6.1 Käynnistyskytkin (kuva 7)**

- Sähkökäsihöylä on varustettu turvakatkaisimella onnettomuuksien estämiseksi.
- Höylä käynnistetään painamalla sekä sivulla sijaitsevaa estopainiketta (3) että käynnistyskytkintä. Estopainiketta (3) voi painaa sekä vasemmalta että oikealta.
- Sähkökäsihöylä kytketään pois päältä päästämällä irti käynnistyskytkin (4). Käynnistyskytkin (4) palaa takaisin alkuperäiseen asentoonsa.

**6.2 Työohjeita**

**△ Huomio:** Sähkökäsihöylää saa vain viedä työkappaleen kohdalle käynnistettynä.

**6.2.1 Pintojen höyläminen**

Säätäkää haluttu lastuamissyvyys. Sähkökäsihöylä ja etummainen aluslaatta asetetaan työstettävän puokappaleen päälle ja höylä käynnistetään. Sähköhöylää työnnetään kummallakin kädellä pinnan yli. Sekä etummaisen että taaemman aluslaatan on kokonaisuudessaan oltava sen yllä.

Pintojen lopputyöstöä varten lastuamissyvyys säädetään vähäiseksi ja pintaa työstetään useaan otteeseen.

**6.2.2 Reunojen viistotus (kuvat 8-9)**

- Etummaiseen pohjalevyyn on tehty V-ura (a), jonka avulla voit höylätä reunoja sileäksi 45° kulmassa.
- Käynnistä laite ja anna sen saavuttaa täysi nopeutensa. Aseta höylän V-ura (a) 45° kulmassa työstökappaleen reunalle.
- Viekkää sähköhöylää nyt työstökappaleen reunaa pitkin.
- Hyvän lopputuloksen saavuttamiseksi on otettava huomioon, että työnnön tulee olla tasainen ja että kulma-asento pysyy muuttumattomana.

**6.2.3 Portaiden höyläminen (kuvat 6/10)**

- Rinnakkaisvasteen (12) avulla voitte höylätä portaita.
- Asentakaa rinnakkaisvaste (12) laitteen vasemmalle sivulle (katso kohta 5.3)
- Asentakaa syvyysvaste kiinnittämällä portaankorkeuden mittapuikko (11) lukkoruuvien (10) avulla höylän koteloon oikealle etusivulle (katso kuva 10).
- Irrottaa lukkoruuvit (10) ja asentakaa portaankorkeuden mittapuikko (11) niin, että

**FIN**

haluttu portaan korkeus voidaan nähdä siitä.  
Kirstäkää lukkoruuvi (10) uudestaan.

**Portaan leveys:**

Portaan leveyttä voidaan säätää rinnakkaisvasteen (12) avulla.

**Portaan syvyys:**

Suosittelimme, että säädätte 2 mm:n lastuamissyvyyden ja että höyläätte työstökappaletta edes takaisin siihen asti, kunnes haluttu portaan syvyys on saavutettu.

**7. Verkkojohdon vaihtaminen**

Kun tämän laitteen verkkojohto vahingoittuu sen on korvattava joko valmistaja tai hänen asiakas-, huolto- ja varaosapalvelunsa tai vastaavan pätevyyden omaava henkilö, jotta vaarallanteita ei pääse syntymään.

**8. Puhdistus, huolto ja varaosatilais**

Irraita verkkojohdosta pistorasiasta ennen kaikkia puhdistusstoimia.

**8.1 Puhdistus**

- Pidä suojalaitteet, ilmaraot ja moottorin kotelo niin puhtaina pölystä ja liasta kuin suinkin mahdollista. Pyyhi laite puhtaalla rievulla tai puhalla se puhtaaksi vähäpaineisella paineilimalla.
- Suosittelemme laitteen puhdistamista heti joka käytön jälkeen.
- Puhdista laite säännöllisin väliajoin käyttäen kosteaa riepua ja vähän saippuaa. Älä käytä sellaisia puhdistusaineita tai liuotteita, jotka saattavat syövyttää laitteen muoviosia. Huolehdi siitä, ettei laitteen sisäpuolelle pääse vettä.

**8.2 Hiiliharjat**

Jos kipinöitä syntyy ylettömästi, anna sähköalan ammattihenkilön tarkastaa hiiliharjojen kunto. Huomio! Hiiliharjojen vaihdon saa tehdä vain sähköalan ammattihenkilö.

**8.3. Höylänterien vaihto (kuvat 11-12)**

**⚠ Huomio:** Ennen kaikkia laitteeseen kohdistuvia töitä on vahvavirtapistoke irrotettava pistorasiasta!

Höylänterien vaihtoa varten tarvitsette oheista ruuviavainta (a).

Sähkökäsihöylä on varustettu kahdella kovametallikäntöterällä. Käntöterillä on kaksi leikkuuterää ja niitä voi kääntää. Käntöterien johtourteen ansiosta taataan vaihdon yhteydessä sama korkeusasetus. Kuluneet, tylsät tai vahingoittuneet höylänterät on vaihdettava.

Kovametallikäntöteriä ei voi jälkikohia. Irrottakaa kolmea kuusioruuvia (c) oheisella ruuviavaimella (a) ja työntäkää kovametallikäntöteriä sivuttain puukappaleen avulla ulos höyläkarasta. (katso kuva11).

Puhdistakaa teränistukka ennen kuin terät asennetaan paikoilleen. Höylänterien asennus tapahtuu päinvastaisessa järjestyksessä. Varmistakaa, että höylänterä on kummankin höylänterän päädyn mukainen. Vaihtakaa aina kummatkin höylänterät tasaisen lastuamisen takaamiseksi.

**⚠ Huomio:** Ennen sähkökäsihöylän käyttöönottoa on tarkistettava, että höylänterät on asennettu moitteettomaan asentoon ja että ne istuvat tukevasti!

**Moitteettoman säädön tarkistaminen (kuva 12)**

- (8) Etummainen aluslaatta (liikkuva höylätuki)
- (5) Taaempi aluslaatta (kiinteä höylätuki)

**1. Moitteeton säätö**

Tulos: Sileä höyläpinta.

**2. Uurteita pinnassa**

Ongelma: Höylänterän leikkaava särmä (tai kummankin höylänterän) ei kulje rinnakkain taaemman aluslaatan tason kanssa.

**3. Rihloja höyläpinnan alussa**

Ongelma: Höylänterän leikkaava särmä (tai kummankin höylänterän) sijaitsee taaemman aluslaatan tason alapuolella.

**4. Rihloja höyläpinnan lopussa**

Ongelma: Höylänterän leikkaava särmä (tai kummankin höylänterän) sijaitsee taaemman aluslaatan tason yläpuolella.

**8.4 Käyttöhinnan vaihto (kuvat 13-14)**

- Hihnan vaihdon on suoritettava alan ammattihenkilö.
- Käyttöhinnaa (b) on vaihdettava uuteen, mikäli se on kulunut.
- Irrottakaa ruuvit (a) ja nostakaa pois sivulla sijaitseva hihnansuojus (6).
- Ottakaa pois kulunut käyttöhihna (b) ja puhdistakaa kummatkin hihnapyörät (c/d).

- Asettakaa uusi käyttöihna pienen hihnapyörän (c) ympäri ja vetäkää hihnaa ison hihnapyörän (d) ympäri höyläkaraa kääntämällä.
- Huomioikaa, että käyttöihnan pitkittäisurat ovat vetävien pyörien johtourissa.
- Hihnansuojus (6) asetetaan paikoilleen ja kiinnitetään ruuveilla (a).

#### 8.5 Huolto

Laitteen sisäpuolella ei ole mitään huoltoa tarvitsevia osia.

#### 8.6 Varaosatilais:

Varaosia tilatessasi anna seuraavat tiedot:

- Laitteen tyyppi
- Laitteen tuotenumero
- Laitteen tunnusnumero
- Tarvittavan varaosan varaosanumero.

Ajankohtaiset hinnat ja muut tiedot löydät osoitteesta [www.isc-gmbh.info](http://www.isc-gmbh.info)

#### 9. Käytöstäpoisto ja uusiokäyttö

Laite on pakattu kuljetuspakkaukseen, jotta vältetään kuljetusvauriot. Tämä pakkaus on raaka-ainetta ja sitä voi siksi käyttää uudelleen tai sen voi toimittaa kierrätyksen kautta takaisin raaka-ainekiertoon. Laite on ja sen varusteet on valmistettu eri materiaaleista, kuten esim. metallista ja muoveista. Toimita violliset rakenneosat oneglmajätehävitykseen. Tiedustele asiaa alan ammattiliikkeestä tai kunnanhallitukselta!

**RUS**



„Осторожно– для того, чтобы уменьшить риск получения травмы прочтите руководство по эксплуатации.“



**Используйте средства защиты органов слуха.**  
Воздействие шума может вызвать потерю слуха.



**Используйте респиратор.**  
При обработке древесины и прочих материалов может образовываться вредная для здоровья пыль. Запрещено обрабатывать содержащие асбест материалы!



**Используйте защитные очки.**  
Образующиеся во время работы искры и вылетающие из устройства частицы, стружка и пыль могут вызвать повреждение органов зрения.



### ⚠ Внимание!

При использовании устройства необходимо выполнять правила по технике безопасности, чтобы избежать травм и не допустить ущерба. Поэтому прочтите полностью внимательно это руководство по эксплуатации. Храните руководство по эксплуатации в надежном месте для того, чтобы можно было воспользоваться в любое время содержащейся в нем информацией. В том случае если Вы передаете устройство другим людям, то необходимо приложить к нему настоящее руководство по эксплуатации. Мы не несем ответственность за травмы и ущерб, которые возникли в результате несоблюдения указаний этого руководства по эксплуатации и техники безопасности.

### 1. Указания по технике безопасности

Необходимые указания по технике безопасности Вы можете найти в приложенной брошюре.

#### ⚠ ВНИМАНИЕ!

Прочитайте все указания по технике безопасности и технические требования. При невыполнении указаний по технике безопасности и технических требований возможно получение удара током, возникновение пожара и/или получение серьезных травм.

Храните все указания по технике безопасности и технические требования для того, чтобы было возможно воспользоваться ими в будущем.

### 2. Описание устройства (рисунки 1/2/3)

1. Кнопка регулировки глубины среза
2. Мешок для улавливания пыли
3. Устройство блокировки включения
4. Переключатель включено-выключено
5. Задняя опорная пластина
6. Кожух ремня
7. Выброс стружки
8. Передняя опорная пластина
9. Кабель питания
10. Барашковый винт стержня для измерения глубины среза
11. Стержень измерения глубины среза
12. Параллельный упор

### 3. Использование по назначению

Электрорубанок предназначен для строгания, фальцовки и изготовления скосов на деревянных деталях.

Устройство можно использовать только в соответствии с его назначением. Любое другое, выходящее за эти рамки использование, считается не соответствующим предписанию. За возникшие в результате этого ущерб или травмы любого рода несет ответственность пользователь или работающий с инструментом, а не изготовитель.

Необходимо учесть, что наши устройства согласно предписанию не рассчитаны для использования в промышленной, ремесленной или индустриальной области. Мы не предоставляем гарантий, если устройство будет использоваться в промышленной, ремесленной или индустриальной, а также подобной деятельности.

### 4. Технические данные

Напряжение сети:	230 в ~ 50 Гц
Мощность:	900 Вт
Скорость вращения холостого хода:	16000 мин <sup>-1</sup>
Глубина среза:	от 0 мм до 3 мм
Глубина фальцовки:	от 0 мм до 15 мм
Ширина рубанка:	82 мм
Класс защиты:	II /
Вес	2,9 кг

### Шумы и вибрация

Параметры шумов и вибрации были измерены в соответствии с нормами EN 60745.

Уровень давления шума $L_{pA}$	91 дБ(A)
Неопределенность $K_{pA}$	3 дБ
Уровень мощности шума $L_{WA}$	105 дБ(A)
Неопределенность $K_{WA}$	3 дБ

#### Используйте защиту органов слуха.

Воздействие шума может вызвать потерю слуха.

**RUS**

Суммарное значение величины вибрации (сумма векторов трех направлений) определено в соответствии с EN 60745.

Эмиссионный показатель вибрации  $a_h \leq 2,5 \text{ m/s}^2$   
Неопределенность  $K = 1,5 \text{ m/s}^2$

#### **⚠ Внимание!**

Показатели вибрации изменяются в зависимости от условий использования электрического инструмента и могут в исключительных случаях превышать приведенные величины.

## **5. Перед вводом в эксплуатацию**

Убедитесь перед подключением, что данные на типовой табличке соответствуют параметрам сети.

Всегда вынимайте штекер из розетки прежде, чем осуществлять настройки устройства.

### **5.1 Регулировка глубины среза (рисунок 4/поз. 1)**

Вращением кнопки регулировки глубины среза (1) можно отрегулировать глубину среза пошагово от 0 мм до 3 мм с глубиной шага 0,25 мм.

Вращение кнопки регулировки глубины среза (1) по направлению часовой стрелки: увеличение глубины среза

Вращение кнопки регулировки глубины среза (1) против направления часовой стрелки: уменьшение глубины среза

После окончания работы необходимо установить такую глубину среза, чтобы ножи ушли в глубину и тем самым были защищены от повреждения. Вращением переставьте для этого кнопку регулировки глубины среза в позицию „0“.

### **5.2 Отсос стружки (рисунок 5)**

Для оптимального сбора стружки Вы можете подсоединить к электрическому рубанку входящий в набор мешок для сбора отходов (2). Для этого вставьте мешок для сбора отходов (2) в боковые приспособления выброса стружки (7) электрического рубанка.

### **5.3 Параллельный упор (рис. 6/поз. 12)**

Используйте параллельный упор (12) если нужно стругать параллельно по отношению к краю обрабатываемого предмета.

#### **Монтаж параллельного упора (рисунок 6)**

- Закрепите крепление (d) параллельного упора приложенным барашковым винтом (a) с левой стороны устройства.
- Соедините теперь крепление (d) с ползуном параллельного упора (12).
- Направляющая планка должна быть всегда направлена вниз.
- Установите между параллельным упором и краем обрабатываемого предмета необходимое расстояние.
- Закрепите детали при помощи крепёжного болта (b) и барашковой гайки (c).

## **6. Обращение с устройством**

### **6.1 Переключатель включить-выключить (рисунок 7)**

- Электрорубанок снабжен предохранительным выключателем для предотвращения травматизма.
- Для включения нажать сбоку блокирующую кнопку (3), а также нажать включающую клавишу.
- Для выключения электрорубанка отпустите включающую клавишу (4). Включающая клавиша (4) возвращается в исходное положение.

### **6.2 Указания по эксплуатации**

**⚠ Внимание:** электрорубанок должен подноситься к обрабатываемой детали только во включенном состоянии.

#### **6.2.1 Строгание поверхности**

Установите желаемую глубину среза. Опереть электрорубанок передней опорной пластиной об обрабатываемую деревянную деталь и включить рубанок. Обими руками продвигать электрорубанок по поверхности, при этом передняя и задняя опорные пластины должны полностью прилегать к ней.

Для конечной обработки установите небольшую глубину среза и обработайте несколько раз поверхность.

**6.2.2 Снятие фасок с краев (рисунок 8-9)**

- На передней опорной пластине проделан V-образный паз (а) при помощи которого Вы можете выстругать края под углом 45°.
- Включите устройство и дайте ему достичь максимальной скорости. Установите V-образный паз (а) рубанка под углом 45° на край обрабатываемого предмета.
- Затем ведите электрорубанок вдоль канта обрабатываемой детали.
- Для того, чтобы достичь хорошего качества необходимо выдерживать неизменными скорость подачи и угол обработки.

**6.2.3 Обработка ступеней (рисунок 6/10)**

- При помощи параллельного упора (12) можно обрабатывать ступени.
- Прикрепите параллельный упор (12) с левой стороны устройства (смотрите раздел 5.3)
- Установите ограничитель глубины обработки, при этом стержень измерения глубины среза (11) закрепить при помощи установочного винта (10) спереди справа к корпусу рубанка (смотрите рисунок 10).
- Ослабьте установочный винт (10) и установите стержень измерения глубины среза (11) таким образом, чтобы была установлена желаемая глубина ступени. Затем прочно затяните установочный винт (10).

**Ширина ступени:**

Ширину ступени можно отрегулировать при помощи параллельного упора (12).

**Глубина ступени:**

Мы рекомендуем устанавливать глубину резания 2 мм и так долго обрабатывать предмет, пока не будет достигнута необходимая глубина ступени.

**7. Замена кабеля питания электросети**

Если будет поврежден кабель питания от электросети этого устройства, то его должен заменить изготовитель устройства, его служба сервиса или другое лицо с подобной квалификацией для того, чтобы избежать опасностей.

**8. Очистка, технический уход и заказ запасных деталей**

Перед всеми работами по очистке вынуть штекер из розетки.

**8.1 Очистка**

- Очищайте защитные устройства, вентиляционные отверстия и корпус двигателя как можно лучше от пыли и грязи. Протрите фрезу чистой ветошью или продуйте сжатым воздухом с низким давлением.
- Мы рекомендуем очищать фрезу после каждого использования.
- Очищайте устройство регулярно влажной тряпкой с небольшим количеством жидкого мыла. Не используйте моющие средства или растворители; они могут разъесть пластмассовые части устройства. Следите за тем, чтобы вода не попала вовнутрь устройства.

**8.2 Угольные щетки**

При чрезмерном образовании искр сдайте фрезу в специализированную мастерскую для проверки угольных щеток. Внимание! Угольные щетки разрешается заменять только специалисту электрику.

**8.3. Замена ножей рубанка (рисунок 11-12)**

**⚠ Внимание:** Перед всеми работами на машине необходимо вынуть штекер из электрической розетки!

Для замены ножа рубанка Вам понадобится приложенный гаечный ключ (а).

Электрорубанок имеет два поворотных ножа из высокопрочного металла. Поворотные ножи имеют два лезвия и их можно развернуть. Благодаря направляющему пазу поворотных ножей при замене обеспечивается сохранение отрегулированной глубины. Изношенные, тупые или поврежденные ножи должны быть заменены.

Поворотные ножи из высокопрочного металла не могут быть наточены.

Ослабьте три винта с шестигранной головкой (с) приложенным гаечным ключом (а) и выдвиньте из вала рубанка поворотные ножи из высокопрочного металла вбок при помощи деревянного бруска. (смотрите рис.11).

**RUS**

Перед установкой ножей очистите место их приема. Установка ножей осуществляется в обратной последовательности. Убедитесь, что ножи рубанка находятся на одном уровне с обоими концами вала рубанка. Всегда производите замену обоих ножей для обеспечения равномерной глубины среза.

**⚠ Внимание:** Перед первым пуском электрорубанка проверьте ножи на корректное положение и на прочность крепления!

**Проверить правильность регулировки (рисунок 12)**

- (8) Передняя опорная пластина (подвижный строгальный башмак)
- (5) Задняя опорная пластина (неподвижный строгальный башмак)

**1. Правильная регулировка**

Результат: гладко состроганная поверхность

**2. Насечки на поверхности**

Причина проблемы: лезвие ножа рубанка (или обеих ножей рубанка) расположено не параллельно по отношению к уровню высоты задней опорной пластины.

**3. Борозды в начале состроганной поверхности**

Причина проблемы: лезвие ножа рубанка (или обеих ножей рубанка) расположено ниже уровня высоты задней опорной пластины.

**4. Борозды в конце состроганной поверхности**

Причина проблемы: лезвие ножа рубанка (или обеих ножей рубанка) расположено выше уровня высоты задней опорной пластины.

**8.4 Замена приводного ремня (рисунок 13-14)**

- Замену ремня должен осуществлять только квалифицированный специалист.
- Необходимо заменить приводной ремень (b) в том случае, если он износился.
- Ослабьте винты (a) и снимите боковую защитную крышку ремня (6).
- Удалите изношенный приводной ремень (b) и очистите оба шкива ремня (c/d).
- Уложите новый приводной ремень на малый шкив ремня (c) и натяните ремень, вращая вал рубанка на большой шкив ремня (d).
- Проследите, чтобы продольные канавки приводного ремня попали на направляющие пазы ведущих колес.

- Установить крышку ремня (6) и закрепить ее винтами (a).

**8.5 Технический уход**

В устройстве кроме этого нет деталей, которые нуждаются в техническом уходе.

**8.6 Заказ запасных деталей:**

При заказе запасных частей необходимо привести следующие данные:

- Модификация устройства
- Номер артикула устройства
- Идентификационный номер устройства
- Номер запасной части требуемой для замены детали

Актуальные цены и информация находятся на сайте [www.isc-gmbh.info](http://www.isc-gmbh.info)

**9. Утилизация и вторичная переработка**

Устройство находится в упаковке для того, чтобы избежать его повреждений при транспортировке. Эта упаковка является сырьем и поэтому может быть использована повторно или направлена во вторичную переработку сырья.

Устройство и его принадлежности состоят из различных материалов, таких как например металл и пластмасс. Утилизируйте дефектные детали в местах сбора особых отходов. Информацию об этом Вы можете получить в специализированном магазине или в местных органах правления!





"Hoiatus – vigastusohu vähendamiseks lugege kasutusjuhendit"



**Kasutage kõrvaklappe.**  
Müra võib põhjustada kuulmiskaotust.



**Kasutage tolmumaski.**  
Puidu ja teiste materjalide töötlemisel võib tekkida tervisele ohtlik tolm. Asbesti sisaldavat materjali ei tohi töödelda!



**Kandke kaitseprille.**  
Töötamise ajal tekkivad sädemed või seadmest väljalendavad killud, laastud ja tolm võivad põhjustada nägemiskaotust.

**EE****⚠ Tähelepanu!**

Vigastuste ja kahjustuste vältimiseks tuleb seadme kasutamisel mõningaid ohutusabinõusid tarvitusele võtta. Seepärast lugege kasutusjuhend / ohutusjuhised hoolikalt läbi. Hoidke see alles, et informatsioon oleks Teil igal ajal käepärast. Kui Te peaksite seadme teisele isikule üle andma, siis andke talle ka kasutusjuhend / ohutusjuhised. Me ei võta mingit vastutust õnnetuste või kahjude eest, mis tekivad käesoleva juhendi ja ohutusjuhiste mittejärgimisel.

**1. Ohutusjuhised**

Vastavad ohutuseeskirjad leiata kaasasolevast brošüürist.

**⚠ HOIATUS!****Lugege kõiki ohutusjuhiseid ja juhendeid.**

Ohutusjuhiste ja juhendite eiramine võib põhjustada elektrilöögi, põletuse ja/või raskeid vigastusi.

**Hoidke kõik ohutusjuhised ja juhendid alles.**

**2. Seadme kirjeldus (joonis 1/2/3)**

1. Laastusügavuse reguleerimisnupp
2. Laastukogumiskott
3. Sisselülitustõkik
4. Toitelüliti
5. Tagumine alusplaat
6. Rihmakate
7. Laastueemaldusava
8. Eesmine alusplaat
9. Toitekaabel
10. Kihipaksuse mõõdiku tiikruuvi
11. Kihipaksuse mõõdik
12. Paralleelsuunaja

**3. Sihipärane kasutamine**

Elektrihövel on ette nähtud puidudetailide hõõveldamiseks, valtsimiseks ja servade tasandamiseks.

Masinat võib kasutada ainult sihipärasel otstarbel. Igasugune teisel otstarbel kasutamine ei ole sihipärane. Kõigi sellest tulenevate kahjude või vigastuste eest vastutab kasutaja/käitaja ja mitte tootja.

Võtke palun arvesse, et meie seadmed ei ole

26

konstrueeritud ettevõtluses, käsitööstuses ega tööstuses kasutamise otstarbel. Me ei anna mingit garantiid, kui seadet kasutatakse ettevõtluses, käsitööstuses või tööstuses jt sarnastel tegevusaladel.

**4. Tehnilised andmed**

Toitepinge:	230 V~ 50 Hz
Võimsus:	900 W
Tühikäigu pöörete arv	16 000 min <sup>-1</sup>
Laastupaksus:	0-3 mm
Valtsimissügavus:	0-15 mm
Höövli laius:	82 mm
Kaitseklass:	II / □
Kaal:	2,9 kg

**Müra ja vibratsioon**

Müra- ja vibratsiooniväärtused tehti kindlaks standardi EN 60745 järgi.

Helirõhu tase $L_{pA}$	91 dB(A)
Hälbepiir $K_{pA}$	3 dB
Müratase $L_{WA}$	105 dB(A)
Hälbepiir $K_{WA}$	3 dB

**Kasutage kõrvklappe.**

Müra võib põhjustada kuulmiskaotust.

Võnke koguväärtused (kolme suuna vektorsumma) on kindlaks määratud standardi EN 60745 järgi.

Võnkeemissiooniväärtus  $a_h \leq 2,5 \text{ m/s}^2$

Hälbepiir  $K = 1,5 \text{ m/s}^2$

**⚠ Tähelepanu!**

Võnkeväärtused muutuvad sõltuvalt elektritööriista kasutuspiirkonnast ning võivad erandjuhul nimetatud väärtusi ületada.

## 5. Enne kasutuselevõttu

Enne ühendamist veenduge, et tüübisildil toodud andmed vastaksid toiteandmetele.

Enne seadme reguleerimist tõmmake toitepistik alati pistikupesast välja.

### 5.1 Laastupaksuse reguleerimine (joonis 4/pos. 1)

Laastupaksuse reguleerimisnupu (1) keerates saab laastupaksust reguleerida sammudega 0,25 mm vahemikus 0 – 3 mm.

Laastupaksuse reguleerimisnupu (1) keeramine päripäeva: paksemad laastud

Laastupaksuse reguleerimisnupu (1) keeramine vastupäeva: õhemad laastud

Pärast töö lõpetamist tuleb lõikesügavus reguleerida nii, et lõiketerna on kaetud ja seega kahjustuste eest kaitstud. Selleks keerake laastupaksuse reguleerimisnupp asendisse „0“.

### 5.2 Laastude eemaldamine (joonis 5)

Laastude optimaalseks eemaldamiseks võite elektrihöövli külge ühendada kaasasoleva tolmutkumiskoti (2).

Selleks tõmmake tolmutkumiskott (2) elektrihöövli külje peal asuva laastueemaldusava (7) otsa

### 5.3 Külgsuunaja (joon. 6/pos. 12)

Kui teil on vaja hõõeldada töödeldava detaili äärega paralleelselt, siis kasutage külgsuunajat (12).

### Külgsuunaja paigaldamine (joonis 6)

- Kinnitage külgsuunaja hoidik (d) kaasasoleva tiibkriviga (a) seadme vasakule küljele.
- Seejärel ühendage hoidik (d) külgsuunaja (12) liuguriga.
- Seadekiil peab jääb alati allapoole.
- Määrake kindlaks vajalik vahe külgsuunaja ja töödeldava detaili ääre vahel.
- Kinnitage detailid ümarpeapoldi (b) ja tiibmutriga (c).

## 6. Kasutamine

### 6.1 Toitelüliti (joonis 7)

- Elektrihöovel on õnnetuste ärahoidmiseks varustatud kaitselülitiga.
- Sisselülitamiseks tuleb vajutada külje peal asuvat vabastusnuppu (3) ja toitelüliti.
- Elektrihöövli väljalülitamiseks tuleb vajutada toitelüliti (4). Toitelüliti (4) liigub tagasi lähteasendisse.

### 6.2 Tööjuhised

**⚠ Tähelepanu:** Elektrihöövli tohib viia ainult sisselülitatult töödeldava detaili juurde.

#### 6.2.1 Pindade hõõveldamine

Seadistage soovitud lõikesügavus. Asetage elektrihöovel esimese alusplaadiga töödeldavale puidutükile ja lülitage höovel sisse. Tõmmake elektrihöövli mõlema käega üle pinna, seejuures peavad nii esimene kui tagumine alusplaat täielikult pinna vastu toetama.

Pindade lõpptöötlemiseks seadistage ainult väike lõikesügavus ja töödelge pinda mitu korda.

#### 6.2.2 Servade faasimine (joonis 8-9)

- Eesmisel alusplaadil asetseb V-soon (a), millega saate hõõeldada servi siledaks 45° nurga all.
- Lülitage seade sisse ja laske sellel saavutada täiskuurus. Asetage höövli V-soon (a) 45° nurga all töödeldava detaili servale.
- Liigutage elektrihöövli ainult piki töödeldava detaili serva.
- Kvaliteetse tulemuse saavutamiseks tuleb etteandekiirus ja nurgaasend hoida ühtlasena.

#### 6.2.3 Astmete hõõveldamine (joonis 6/10)

- Külgsuunaja (12) abil saate hõõeldada astmeid.
- Monteerige külgsuunaja (12) seadme vasakule poolele (vt punkti 5.3)
- Paigaldage sügavuspiiraja, kinnitades kihipaksuse mõõdiku (11) kinnituskruvi (10) abil höövli korpuse esiosa paremale poole (vt joon. 10).
- Vabastage kinnituskruvi (10) ja asetage kihipaksuse mõõdik (11) selliselt, et kuvatakse soovitud kihipaksus. Keerake kinnituskruvi (10) uuesti kinni.

#### Kihi laius:

Kihi laiust saab reguleerida külgsuunajaga (12).

EE

**Kihi sügavus:**

Soovitame laastupaksust 2 mm ja hõõveldada seni töödeldavat detaili, kuni vajalik kihi sügavus on saavutatud.

**7. Toitejuhtme vahetamine**

Kui käesoleva seadme toitejuhe on kahjustatud, tuleb see ohtude vältimiseks lasta tootjal või teda esindaval klienditeenindusel või samase kvalifikatsiooniga isikul vahetada.

**8. Puhastamine, hooldus ja varuosade tellimine**

Enne igat puhastustööd tõmmake pistik pistikupesast välja.

**8.1 Puhastamine**

- Hoidke kaitseseadeldised, õhutusavad ja mootorikorpust nii tolmu- ja mustusevabad kui võimalik. Pühkige seadet puhta lapiga või kasutage madala survega suruõhku.
- Soovitame seadet pärast iga kasutamist kohe puhastada.
- Puhastage seadet korrapäraselt niiske lapi ja vähese vedelseebiga. Ärge kasutage puhastusvahendeid või lahusteid; need võivad kahjustada seadme kunstmaterjalist detaile. Arvestage sellega, et seadme sisemus ei tohi vett sattuda.

**8.2 Süsiharjad**

Ülemäärase sädeluse korral laske kvalifitseeritud elektrikul süsiharju kontrollida. Tähelepanu! Süsiharju tohib vahetada ainult kvalifitseeritud elektrik.

**8.3. Hõõvliterade vahetamine (joonis 11-12)**

**⚠ Tähelepanu:** Kõikide tööde teostamiseks tõmmake masina pistik pistikupesast välja!

Hõõvliterade vahetamiseks vajate kaasasolevat kruvivõtit (a).

Elektrihõõvel on varustatud kahe kõvasulam-pöördteraga. Pöördteradel on kaks lõiketera ja need pöörlevad. Pöördterade juhtsoon tagab vahetuse korral terade ühesuguse kõrguse. Ära kulunud, nürid või katkised terad tuleb välja vahetada.

Kõvasulam-pöördterad ei saa teritada.

Keerake kolm kuuskantkruvi (c) kaasasoleva kruvivõtmega (a) lahti ja tõmmake kõvasulam-pöördtera puutükiga hõõvlivõlli külje peale välja. (vt joon. 11).

Enne terade tagasipanemist tehke masin puhtaks. Terade kohale panemine toimub vastupidises järjekorras. Veenduge, et hõõvlitera oleks hõõvlivõlli mõlema otsaga kohakuti. Muutumatu hõõveldamistulemuse tagamiseks vahetage alati mõlemad terad.

**⚠ Tähelepanu:** enne elektrihõõvli kasutuselevõttu kontrollige, kas terad on korralikult paigaldatud ja kindlalt kinnil!

**Õige seadistuse kontrollimine (joon. 12)**

- (8) Eesmine alusplaat (liikuv hõõvliklots)
- (5) Tagumine alusplaat (fikseeritud hõõvliklots)

**1. Õige seadistus**

Tulemus: Sile hõõvelduspind

**2. Sälgud pinnal**

Probleem: Üks (või mõlemad) hõõvlitera(d) ei asetse tagumise alusplaadi kõrgusega paralleelselt.

**3. Sisselõiked hõõvelpinna alguses**

Probleem: Üks (või mõlemad) hõõvlitera(d) asetseb tagumisest alusplaadist madalamal.

**4. Sisselõiked hõõvelpinna lõpus**

Probleem: Üks (või mõlemad) hõõvlitera(d) asetseb tagumisest alusplaadist kõrgemal.

**8.4 Ajamirihma väljavahetamine (joonis 13-14)**

- Rihma peab välja vahetama kvalifitseeritud spetsialist.
- Kulunud ajamirihm (b) tuleb välja vahetada.
- Vabastage kruvid (a) ja võtke ära külje peal asuv rihmakate (6).
- Eemaldage kulunud veorihm (b) ja puhastage mõlemad rihmaratta (c/d).
- Pange uus veorihm väikese rihmaratta (c) peale ja tõmmake hõõvlivõlli keerates suure rihmaratta (d) peale.
- Jälgige, et veorihma pikisooned asuksid veorataste juhtsoontes.
- Asetage rihmakate (6) kohale ja kinnitage kruvidega (a).

**8.5 Hooldus**

Seadme sisemuses ei ole rohkem hooldatavaid detaile.



### 8.6 Varuosade tellimine

Varuosade tellimisel on vajalikud järgmised andmed:

- Seadme tüüp
- Seadme artiklinumber
- Seadme identifitseerimisnumber
- Vajamineva varuosa number

Kehtivad hinnad ja info leiata aadressilt  
[www.isc-gmbh.info](http://www.isc-gmbh.info)

### 9. Utiliseerimine ja taaskasutus

Transpordikahjustuste vältimiseks on seade pakendis. See pakend on tooraine ja seega taaskasutatav või uuesti ringlusse suunatav. Transpordikahjustuste ja selle tarvikud koosnevad erinevatest materjalidest, nagu nt metall ja plastmass. Viige katkised detailid spetsiaalsesse kogumiskohta. Uurige järele erikauplusest või kohalikest omavalitsusest!

LV



„Bridinājums – Lai izvairītos no savainošanās riska, izlasiet lietošanas instrukciju”



**Lietojiet trokšņu slāpēšanas austiņas.**

Trokšņu iedarbība var izraisīt dzirdes zaudēšanu.



**Lietojiet respiratoru.**

Apstrādājot kokmateriālus un citus materiālus, var rasties veselībai kaitīgi putekļi. Nedrīkst apstrādāt azbestu saturošu materiālu!



**Lietojiet aizsargbrilles.**

Dzirksteles vai šķembas no ierīces, kas rodas darba laikā, skaidas un putekļi var izraisīt redzes zaudēšanu.

**⚠ Uzmanību!**

Lietojot ierīces, jāievēro vairāki drošības pasākumi, lai novērstu savainojumus un bojājumus. Tāpēc rūpīgi izlasiet šo lietošanas instrukciju/drošības norādījumus. Saglabājiet to, lai šī informācija katrā laikā Jums būtu pieejama. Gadījumā, ja ierīce ir jānodod citai personai, lūdz, iedodiet līdz ar šo lietošanas instrukciju/drošības norādījumus. Mēs neuzņemamies nekādu atbildību par negadījumiem vai zaudējumiem, kas rodas, neievērojot šo instrukciju un drošības norādījumus.

**1. Drošības norādījumi**

Ar atbilstošajiem drošības norādījumiem iepazīstieties pievienotajā burtņīcīnā.

**⚠ BRĪDINĀJUMS!**

**Izlasiet visus drošības norādījumus un instrukcijas.**

Neievērojot drošības norādījumus un instrukcijas, var gūt elektrisko triecienu, apdegumus un/vai smagas traumas.

**Uzglabājiet visus drošības norādījumus un instrukcijas, lai tos nepieciešamības gadījumā varētu izmantot nākotnē.**

**2. Ierīces apraksts (1./2./3. attēls)**

1. Skaidu noņemšanas dziļuma regulēšanas rokturis
2. Putekļu savācējs
3. Ieslēgšanas bloķēšanas mehānismos
4. Ieslēgšanas un izslēgšanas slēdzis
5. Aizmugurējā pamatne
6. Siksna apvalks
7. Skaidu izmešanas atveres
8. Priekšējā pamatne
9. Tikla vads
10. Pakāpiena dziļuma mērsteņa spārnskrūve
11. Pakāpiena dziļuma mērstenis
12. Paralelais atbalsts

**3. Mērķim atbilstoša lietošana**

Elektriskā rokas ēvele ir paredzēta kokmateriālu ēvelēšanai, gropēšanai un nosīpēšanai.

Ierīci drīkst izmantot tikai paredzētajiem mērķiem. Ikviena lietošana, kas pārsniedz minētos mērķus, nav noteikumiem atbilstoša. Par visa veida bojājumiem vai savainojumiem ir atbildīgs lietotājs/operators, nevis ražotājs.

Lūdzam ņemt vērā to, ka mūsu ierīces atbilstoši priekšrakstam nav konstruētas profesionālai, amatnieciskai vai rūpnieciskai izmantošanai. Mēs neuzņemsimies nekādu garantiju, ja ierīce izmantota komerciālos, amatniecības vai rūpniecības uzņēmumos, kā arī tamlīdzīgos papilddarbos.

**4. Tehniskie rādītāji**

Tikla spriegums:	230 V~ 50 Hz
Jaudas patēriņš:	900 W
Apgrīzību skaits tukšgaitā:	16000 min <sup>-1</sup>
Skaidu noņemšanas dziļums:	0-3 mm
Gropes dziļums:	0-15 mm
Ēveles platums:	82 mm
Aizsardzības klase:	II /
Svars:	2,9 kg

**Troksnis un vibrācijas**

Troksņu un vibrācijas vērtības ir noskaidrotas atbilstoši EN 60745.

Troksņa spiediena līmenis $L_{pA}$	91 dB(A)
Kļūda $K_{pA}$	3 dB
Troksņa jaudas līmenis $L_{WA}$	105 dB(A)
Kļūda $K_{WA}$	3 dB

**Lietojiet troksņu slāpēšanas austiņas.**

Troksņu iedarbība var izraisīt dzirdes zudumu.

Vibrācijas summārās vērtības (trīs virzienu vektoru summa) ir noskaidrotas atbilstoši EN 60745.

Vibrāciju emisijas vērtība  $a_h \leq 2,5 \text{ m/s}^2$

Kļūda  $K = 1,5 \text{ m/s}^2$

LV

**⚠ Uzmanību!**

Vibrāciju vērtība mainās atkarībā no elektroinstrumenta lietošanas jomas, un izņēmuma gadījumos tā var pārsniegt norādīto vērtību.

**5. Pirms lietošanas**

Pirms ierīces pieslēgšanas pārliecinieties, ka parametri uz datu plāksnītes atbilst tikla parametriem.

Pirms ierīcei veicat kādus regulējumus, vienmēr atvienojiet kontaktdakšu no elektrotīkla.

**5.1. Skaidu noņemšanas dziļuma regulēšana (4. attēls/1. poz.)**

Griežot skaidu noņemšanas regulēšanas rokturi (1), var noregulēt skaidu noņemšanas dziļumu no 0 līdz 3 mm, virzoties pa 0,25 mm lieliem soļiem.

Griežot skaidu noņemšanas dziļuma regulēšanas rokturi (1) pulksteņrādītāja virzienā, skaidu noņemšanas dziļums tiek palielināts.

Griežot skaidu noņemšanas dziļuma regulēšanas rokturi (1) pretēji pulksteņrādītāja virzienam, skaidu noņemšanas dziļums tiek samazināts.

Pabeidzot darbu, skaidu noņemšanas dziļums ir jānoregulē tā, lai naži būtu iegremdēti un līdz ar to arī pasargāti no to bojāšanas. Šim nolūkam skaidu noņemšanas dziļuma regulēšanas rokturi pagrieziet pozīcijā „0”.

**5.2. Skaidu nosūkšana (5. attēls)**

Lai nodrošinātu skaidu optimālu nosūkšanu, elektriskajai rokas ēvelei varat pievienot piegādes komplektā iekļauto putekļu savācēju (2). Šim nolūkam putekļu savācēju (2) iebīdīet skaidu izmešanas atverē (7) elektriskās rokas ēveles sānā.

**5.3. Paralēlais atbalsts (6. attēls/12. poz.)**

Izmantojiet paralēlo atbalstu (12), ja Jums ir nepieciešams ēvelēt paralēli detaļas malai.

**Paralēlā atbalsta montāža (6. attēls)**

- Nostipriniet paralēlā atbalsta turētāju (d) ar klātpievienoto spārnskrūvi (a) ierīces kreisajā pusē.
- Tagad turētāju (d) savienojiet ar paralēlā atbalsta bīdbloku (12).
- Vadīklai vienmēr jābūt vērsta uz leju.
- Nosakiet nepieciešamo attālumu starp paralēlo atbalstu un detaļas malu.

- Nostipriniet daļas ar stiprināšanas bultskrūvi (b) un spārmuzgriezni (c).

**6. Lietošana****6.1. Ieslēgšanas un izslēgšanas slēdzis (7. attēls)**

- Lai novērstu nelaimes gadījumus, elektriskā rokas ēvele ir aprīkota ar drošības slēdzi.
- Lai ieslēgtu ierīci, nospiediet sānu fiksēšanas pogu (3) un ieslēgšanas taustiņu. Fiksēšanas pogu (3) ir iespējams nospiegt no kreisās un labās puses.
- Lai izslēgtu elektrisko rokas ēveli, atlaidiet ieslēgšanas taustiņu (4). Ieslēgšanas taustiņš (4) atlec sākuma pozīcijā.

**6.2. Darba norādījumi**

**⚠ Uzmanību!** Elektrisko rokas ēveli drīkst pievīzīt detaļai tikai ieslēgtā stāvoklī.

**6.2.1. Virsmu ēvelēšana**

Noregulējiet nepieciešamo skaidu noņemšanas dziļumu. Elektriskās rokas ēveles priekšējo pamatni uzlieciet uz apstrādājamā koksnes gabala un ieslēdziet ēveli. Ar abām rokām virziet elektrisko ēveli pa virsmu, turklāt priekšējai un aizmugurējai pamatnei pilnīgi jāpiekļaujas virsmai.

Virsmu galīgai apstrādei noregulējiet tikai nelielu skaidu noņemšanas dziļumu un vairākas reizes apstrādājiet virsmu.

**6.2.2. Malu noslīpīnāšana (8.-9. attēls)**

- Ierīces priekšējā pamatnē ir iemontēta viena V veida grope (a), ar kuras palīdzību ir iespējama gluda malu noēvelēšana 45° leņķī.
- Ieslēdziet ierīci un ļaujiet tai sasniegt maksimālo ātrumu. Ēveles V veida gropi (a) novietojiet 45° leņķī uz detaļas malas.
- Tagad elektrisko ēveli virziet gar detaļas malu.
- Lai iegūtu kvalitatīvu labu rezultātu, padeves ātrumu un leņķa stāvokli vajadzētu uzturēt nemainīgu.

**6.2.3. Pakāpienu ēvelēšana (6./10. attēls)**

- Ar paralēlā atbalsta (12) palīdzību varat ēvelēt pakāpienus.
- Paralēlo atbalstu (12) piemontējiet ierīces kreisajā pusē (skat. 5.3. punktu).
- Uzmontējiet dziļuma ierobežotāju, nostiprinot pakāpiena dziļuma mērstieni (11) pie ēveles korpusa priekšdaļas labajā pusē ar fiksācijas skrūves palīdzību (10) (skat. 10. attēlu).
- Atskrūvējiet fiksācijas skrūvi (10) un novietojiet pakāpiena dziļuma mērstieni (11) tā, lai būtu





uzrādīts nepieciešamais pakāpiena dziļums.  
Atkārtoti pievelciet fiksācijas skrūvi (10).

#### Pakāpiena platums:

Pakāpiena platumu var noregulēt ar paralēlo atbalstu (12).

#### Pakāpiena dziļums:

Mēs iesakām noregulēt 2 mm lielu skaidu noņemšanas dziļumu un ēvelēt detaļu tik bieži, līdz tiek sasniegts nepieciešamais pakāpiena dziļums.

### 7. Tikla pieslēguma vada nomainīšana

Ja šīs ierīces tīkla pieslēguma vads tiek sabojāts, ražotājam vai servisa dienestam, vai atbilstoši kvalificētai personai tas ir jānomaina, lai izvairītos no iespējamā apdraudējuma.

### 8. Tīrīšana, apkope un rezerves daļu pasūtīšana

Pirms jebkādu tīrīšanas darbu veikšanas atvienojiet tīkla kontaktdakšu.

#### 8.1 Tīrīšana

- Rīpējieties, lai aizsargierīces, ventilācijas spraugas un motora korpusa bļū pēc iespējas tīrāki no putekļiem un netīrumiem. Notīriet ierīci ar tīru lupatiņu vai noplīti to ar saspiestu zema spiediena gaisu.
- Mēs iesakām tīrīt ierīci tieši pēc katras lietošanas reizes.
- Regulāri tīrīt ierīci ar mitru lupatiņu un nelielu daudzumu šķidro ziepju. Nelietojiet tīrīšanas līdzekļus vai šķīdinātājus; tie var bojāt ierīces plastmasas detaļas. Pievērsiet uzmanību tam, lai ierīces iekšienē nevarētu iekļūt ūdens.

#### 8.2 Ogles suku

Ja parādās pārmērīga dzirksteļošana, uzticiet ogles suku pārbaudi veikt kvalificētam elektrījim. Uzmanību! Ogles suku nomainīšanu drīkst veikt tikai kvalificēts elektrījis.

### 8.3. Ēveles nažu maiņa (11.-12. attēls)

**⚠ Uzmanību!** Pirms veicat ierīci jebkādas darbus, atvienojiet kontaktdakšu no kontaktlīdzdas!

Lai nomainītu ēveles nažus, Jums būs nepieciešama klātpievienotā uzgriežņu atslēga (a).

Elektriskā rokas ēvele ir aprīkota ar diviem cietmetāla grozāmiem nažiem. Grozāmiem nažiem ir divi asmeņi, kurus var grozīt. Pateicoties grozāmo nažu vadgropi, veicot maiņu, tiek nodrošināts vienāds augstuma regulējums. Nekavējoties ir jānomaina nolietoti, neasi vai bojāti naži.

Cietmetāla grozāmos nažus nav iespējams uzasināt. Atskrūvējiet trīs sešstūrīgalvas skrūves (c), izmantojot klātpievienoto uzgriežņu atslēgu (a), un cietmetāla grozāmos nažus izvirziet sāpus no ēveles vārpstas ar koksnes gabala palīdzību (skat. 11. attēlu).

Pirms nažu montāžas notīriet nažu līgzodu. Nažu montāžu veiciet apgriezītā kārtībā. Nodrošiniet, lai ēveles nazis sakristu ar ēveles vārpstas abiem galiem. Vienmēr nomainiet abus nažus, lai nodrošinātu nemainīgu skaidu noņemšanu.

**⚠ Uzmanību!** Pirms sākat lietot elektrisko rokas ēveli, pārbaudiet, vai nažiem ir pareizs montāžas stāvoklis un nostiprinājums!

#### Pareizā regulējuma pārbaude (12. attēls)

- (8) Priekšējā pamatne (kustīgā daļa)
- (5) Aizmugurējā pamatne (nekustīgā daļa)

#### 1. Pareizs regulējums

Rezultāts: Gluda ēvelēta virsma

#### 2. Ierobi virsmā

Problēma: ēveles naža (vai abu ēveles nažu) asmens nerotē paralēli aizmugurējās pamatnes augstumam.

#### 3. Grumbas ēvelējamās virsmas sākumā

Problēma: ēveles naža (vai abu ēveles nažu) asmens atrodas zemāk par aizmugurējo pamatni.

#### 4. Grumbas ēvelējamās virsmas beigās

Problēma: ēveles naža (vai abu ēveles nažu) asmens atrodas augstāk par aizmugurējo pamatni.

**LV**

#### 8.4. Dzensiksnas nomaīņa (13.-14. attēls)

- Siksnnas nomaīņu vajadzētu veikt kvalificētam speciālistam.
- Dzensiksna (b) ir jāapmaina, ja tā ir nodilusi.
- Atskrūvējiet skrūves (a) un noņemiet sānisko siksnnas apvalku (6).
- Noņemiet nodilušo dzensiksnu (b) un notīriet abus siksnnas skrīmeļus (c/d).
- Uzlieciet jaunu dzensiksnu uz mazā siksnnas skrīmeļa (c) un uzvelciet siksnu uz lielā siksnnas skrīmeļa (d), griežot ēveles vārpstu.
- Pievērsiet uzmanību tam, lai dzensiksnnas garenās renītes atrastos vadošo rīteņu vadgropēs.
- Uzlieciet siksnnas apvalku (6) un nostipriniet ar skrūvēm (a).

#### 8.5 Apkope

Ierīces iekšpusē neatrodas nekādas citas detaļas, kurām būtu jāveic apkope.

#### 8.6 Rezerves daļu pasūtīšana

Pasūtīt rezerves daļas, jānorāda šādi dati:

- Ierīces tips
- Ierīces artikula numurs
- Ierīces identifikācijas numurs
- Rezerves daļas numurs nepieciešamajai rezerves daļai

Aktuālās cenas un informāciju atradīsiet tīmekļa vietnē [www.isc-gmbh.info](http://www.isc-gmbh.info)

### 9. Pārstrāde un atkārtota izmantošana

Ierīce atrodas iepakojumā, lai izvairītos no transportēšanas bojājumiem. Šis iepakojums ir izejmateriāls un līdz ar to ir izmantojams otrreiz vai var tikt atgriezts izejvielu aprīvē.

Ierīce un tā piederumi sastāv no dažādiem materiāliem, piem., metāla un plastmasas. Nododiet defektīvās detaļas īpašo atkritumu pārstrādei. Jautājiet specializētā veikalā vai pašvaldībā!



„Ispėjimas – Norėdami sumažinti susižeidimo riziką, perskaitykite naudojimo instrukciją“



**Dėvėkite klausos apsaugą.**

Veikiant triukšmui, galima prarasti klausą.



**Dėvėkite respiratorių.**

Apdirbant medieną ar kitas medžiagas gali susidaryti sveikatai kenksmingų dulkių. Asbesto turinčių medžiagų apdoroti negalima!



**Užsidėkite apsauginius akinius.**

Dėl darbo metu susidaranciu žiežirbų arba nuo prietaiso lekiančiu drožliu, pjuvenų ir dulkiu galima prarasti regėjimą.



### ⚠ Dėmesio!

Naudojant prietaisus, būtina laikytis keleto saugumo užtikrinimo priemonių – nesusižalosite ir nepatirsite nuostolių. Atidžiai perskaitykite šią naudojimo ir saugos reikalavimų instrukciją. Saugokite ją, kad visada galėtumėte pasinaudoti joje pateikiama informacija. Perduodami prietaisą kitiems asmenims, kartu perduokite ir šią naudojimo ir saugos reikalavimų instrukciją. Mes neatsakome už nelaimingus atsitikimus ar žaia, patirtą nesilaikant šios instrukcijos saugos nurodymų.

## 1. Saugos nurodymai

Atitinkamus saugos nurodymus rasite pridedamoje knygelėje.

### ⚠ ĮSPĖJIMAS!

**Perskaitykite visus saugos nurodymus.**

Nesilaikydami saugos nurodymų galite gauti elektros smūgį, sukelti gaisrą arba sunkiai susižaloti.

**Visus saugos nurodymus išsaugokite ateičiai.**

## 2. Prietaiso aprašymas (1 / 2 / 3 pav.)

1. Drožimo gylio nustatymo mygtukas
2. Dulkių surinkimo maišas
3. Įjungimo blokuotė
4. Įjungimo / Išjungimo mygtukas
5. Galinė pagrindo plokštė
6. Dirželio danga
7. Drožių išmetimas
8. Priekinė pagrindo plokštė
9. Tinklo kabelis
10. Mentinis pakopinio matuoklio varžtas
11. Pakopinis matuoklis
12. Lygiagretusis fiksatorius

## 3. Naudojimas pagal paskirtį

Rankinis elektrinis oblius skirtas obliuoti, sulenkti ir priveržti medine detales.

Įrenginį naudoti tik pagal paskirtį. Bet koks kitas naudojimas yra naudojimas ne pagal paskirtį. Už bet kokį pažeidimą, atsiradusį dėl netinkamo naudojimo, atsako vartotojas arba operatorius, o ne gamintojas.

Atkreipkite dėmesį į tai, kad mūsų prietaisai savo konstrukcija nėra pritaikyti gamybiniam, amatiniui ar pramoniniam naudojimui. Mes neprisiimame atsakomybės, jeigu prietaisais

naudojamas gamybos, amatų ar pramonės įmonėse bei pagal panašią paskirtį.

## 4. Techniniai duomenys

Tinklo įtampa:	230 V ~ 50 Hz
Galia:	900 W
Tuščiosios veikos sukimosi greitis:	16 000 min <sup>-1</sup>
Drožimo gylis:	0-3 mm
Sulenkimo gylis:	0-15 mm
Obliavimo plotis:	82 mm
Apsaugos klasė:	II /
Svoris:	2,9 kg

## Triukšmas ir vibracija

Triukšmo ir vibracijos vertės pateiktos pagal EN 60745.

Garso slėgio lygis L <sub>PA</sub>	91 dB(A)
Nesandarumas K <sub>PA</sub>	3 dB
Garso galios lygis L <sub>WA</sub>	105 dB(A)
Nesandarumas K <sub>WA</sub>	3 dB

### Nešiokite apsaugą nuo triukšmo.

Dėl triukšmo poveikio galite prarasti klausą.

Bendros svyravimo vertės (trijų krypčių vektorių suma) pateiktos pagal EN 60745.

Svyravimo emisijos vertė a<sub>n</sub> ≤ 2,5 m/s<sup>2</sup>

Nesandarumas K = 1,5 m/s<sup>2</sup>

### ⚠ Dėmesio!

Svyravimo vertės gali keistis pagal elektros įrankio eksploataavimo vietą ir išimtiniais atvejais gali viršyti nurodytas vertes.

## 5. Prieš naudojimą

Prieš prijungdami įsitikinkite, kad duomenys ant prietaiso duomenų lentelės sutampa su tinklo duomenimis.

Prieš nustatydami prietaisą, visada ištraukite kištuką.



### 5.1 Drožimo gylio nustatymas (4 pav./1 padėtis)

Sukant drožimo gylio (1) nustatymo mygtuką, 0,25 mm žingsniais galima nustatyti 0-3 mm drožimo gyli.

Jei drožimo gylio nustatymo mygtuką (1) sukate pagal laikrodžio rodyklę: drožimo gylis mažės.

Jei drožimo gylio nustatymo mygtuką (1) sukate prieš laikrodžio rodyklę: drožimo gylis didės.

Pabaigę darbus nustatykite tokį drožimo gyli, kad matuoklis įsitrauktų ir būtų apsaugotas nuo pažeidimų. Drožimo gylio nustatymo mygtuką nustatykite į „0“ padėtį.

### 5.2 Drožlių susiurbimas (5 pav.)

Norėdami optimaliai susiurbti drožles, prie rankinio elektrinio obliaus prijunkite kartu tiekiamą dulkių surinkimo maišą (2).

Dulkių surinkimo maišą (2) įdėkite į rankinio elektrinio obliaus šoninį drožlių išmetimo įtaisą (7).

### 5.3 Lygiagreči atrama (6 pav. / 12 poz.)

Lygiagrečią atramą (12) naudokite tada, kai drožiama lygiagrečiai ruošinio briaunai.

#### Lygiagrečios atramos montavimas (6 pav.)

- Lygiagrečios atramos tvirtinimą (d) pristatytu mentiniu varžtu (a) prisukite prie kairės įrenginio pusės.
- Tvirtinimą (d) sujunkite su lygiagrečios atramos (12) slidėmis.
- Kreiptuvą nuolat nukreipkite į apačią.
- Tarp lygiagrečios atramos ir ruošinio briaunos nustatykite būtiną atstumą.
- Dalis užfiksuokite spynos varžtu (b) ir mentine veržle (c).

## 6. Valdymas

### 6.1 Įjungiklis / išjungiklis (7 pav.)

- Rankinis elektrinis oblius turi apsauginį jungiklį, veikiančį kaip apsauga nuo nelaimingų atsitikimų.
- Norėdami įjungti, paspauskite šoninį blokavimo mygtuką (3) ir įjungimo mygtuką.
- Norėdami išjungti rankinį elektrinį oblių, atleiskite įjungimo mygtuką (4). Įjungimo mygtukas (4) atsistato atgal į išjungtą padėtį.

### 6.2 Darbo nurodymai

**⚠ Dėmesio:** prie ruošinio pridėkite tik įjungtą rankinį elektrinį oblių.

#### 6.2.1 Paviršių obliavimas

Nustatykite norimą drožimo gyli. Priekine pagrindo plokšte rankinį elektrinį oblių uždėkite ant apdirbamo ruošinio ir įjunkite oblių. Rankinį elektrinį oblių abejomis rankomis stumkite per paviršių. Stumiant priekinė ir galinė pagrindo plokštės turi būti visiškai priglundusios.

Atlikdami galutinę paviršiaus apdailą nustatykite nedidelį drožimo gyli ir paviršių apdirbkite keletą kartų.

#### 6.2.2 Briaunų frezavimas (8-9 pav.)

- Priekinėje pagrindo plokštėje yra vienas V formos griovelis (a), kuriuo briaunas galite glotniai obliuoti 45° kampu.
- Įjunkite įrenginį ir leiskite jam pasiekti maksimalų greitį. Obliaus V formos griovelį (a) 45° kampu pridėkite prie ruošinio briaunos.
- Rankinį elektrinį oblių veskite palei ruošinio briauną.
- Norėdami kokybiško rezultato, išlaikykite pastovų stūmimo greitį ir kampą.

#### 6.2.3 Pakopų obliavimas (6/10 pav.)

- Naudodami lygiagrečią atramą (12), galite obliuoti pakopas.
- Lygiagrečią atramą (12) įmontuokite kairėje prietaiso pusėje (žr. 5.3 skyrių).
- Gylio fiksaciją montuokite pritvirtindami pakopinį matuoklį (11) fiksuojančiu varžtu (10) obliaus korpuso priekyje, dešinėje pusėje (žr. 10 pav.).
- Atleiskite fiksuojantį varžtą (10) ir nustatykite pakopinį matuoklį (11) taip, kad būtų rodomas norimas pakopų gylis. Vėl prisukite fiksuojantį varžtą (10).

#### Pakopų plotis:

Pakopų plotis gali būti nustatomas lygiagrečia atrama (12).

#### Pakopų gylis:

Rekomenduojame nustatyti 2 mm drožimo gyli ir obliuoti ruošinį tol, kol pasieksite reikalingą pakopų gyli.



## 7. Tinklo kabelio pakeitimas

Jei pažeidžiamas šio prietaiso tinklo kabelis, kad būtų išvengta grėsmės, jį pakeisti turi gamintojas arba jo klientų aptarnavimo servisas, arba kitas kvalifikuotas asmuo.

## 8. Valymas, techninė priežiūra ir atsarginių dalių užsakymas

Prieš pradėdami bet kokius valymo darbus iš tinklo ištraukite kištuką.

### 8.1 Valymas

- Pasirūpinkite, kad ant apsauginių įtaisų, ventiliaciniuose angose ir variklio korpusuose nebūtų dulkių bei nešvarumų. Prietaisą nuvalykite švaria šluoste arba išpūskite suspausto oro srove, esant žemam slėgiui.
- Rekomenduojame prietaisą iš karto išvalyti po kiekvieno panaudojimo.
- Prietaisą valykite reguliariai drėgna šluoste su trupučiu skysto muilo. Nenaudokite jokių valiklių ar tirpiklių; jie gali pažeisti prietaiso plastikinės dalis. Būkite atidūs, kad į prietaiso vidų nepatektų vandens.

### 8.2 Anglies šepetėliai

Pastebėjus per didelį kibirkščiavimą, anglies šepetėlius turi patikrinti elektrikas. Dėmesio! Anglies šepetėlius keisti gali tik elektrikas.

### 8.3. Obliaus peilių keitimas (11-12 pav.)

**⚠ Dėmesio:** prieš pradėdami įrenginio tvarkymą, būtinai ištraukite kištuką iš elektros lizdo!

Obliaus peilių pakeitimui Jums reikės pridėto veržliarakčio (a).

Rankiniame elektriniame obliuje sumontuoti du kietojo metalo kreipiamieji peiliai. Kreipiamuosiuose peiliuose yra dveji ašmenys, kurie gali būti pasukti. Dėl kreipiamojo peilio griovelių, keičiant galimas toks pat aukščio nustatymas. Susidėvėjusius, atbukusius arba pažeistus peilius reikia pakeisti.

Kietojo metalo kreipiamųjų peilių negali galasti. Pridėtu atsuktuvu (a) atsukite tris šešiakampius varžtus (c) ir šonu išstumkite kietojo metalo kreipiamuosius peilius iš obliaus veleno. (žr. 11 pav.).

Prieš įstatydami išvalykite peilių tvirtinimą. Peiliai įstatomi atvirkštine tvarka. Įsitinkinkite, ar obliaus peiliai sutampa su abiem obliaus veleno galais. Kad drožlės būtų susiurbiamos tolygiai, visada keiskite abu peilius iš karto.

**⚠ Dėmesio:** prieš eksploatuodami rankinį elektrinį oblių patikrinkite, ar teisingai ir tvirtai įstatyti peiliai!

### Teisingo nustatymo patikrinimas (12 pav.)

- (8) Priekinė pagrindo plokštė (judantis obliaus antgalis)
- (5) Galinė pagrindo plokštė (užfiksuotas obliaus antgalis)

### 1. Teisingas nustatymas

Rezultatas: lygus obliaus paviršius

### 2. Rėžiai paviršiuje

Problema: obliaus peilis (arba abu peiliai) pjauna nelygiai greičiai galinei pagrindo plokštei.

### 3. Rėžiai obliaus paviršiaus pradžioje

Problema: obliaus peilis (arba abu peiliai) yra žemiau negu galinė pagrindo plokštė.

### 4. Rėžiai obliaus paviršiaus gale

Problema: obliaus peilis (arba abu peiliai) yra aukščiau negu galinė pagrindo plokštė.

### 8.4 Pavaros dirželio pakeitimas (13-14 pav.)

- Pakeisti dirželį gali tik kvalifikuoti asmenys.
- Pavaros dirželį (b) pakeisti reikia tada, kai jis susidėvėjęs.
- Atleiskite varžtus (a) ir nuimkite šoninį dirželio gaubtą (6).
- Nuimkite susidėvėjusį pavaros dirželį (b) ir nuvalykite abu dirželio diskus (c/d).
- Uždėkite naują pavaros dirželį ant mažojo dirželio disko (c) ir sukdamai obliaus veleną dirželį užtempkite ant didžiojo dirželio disko (d).
- Atkreipkite dėmesį - išilginiai pavaros dirželio grioveliai turi būti pavaros ratų kreipiamuosiuose grioveliuose.
- Uždėkite dirželių dangas (6) ir prisukite varžtus (a).

### 8.5 Techninė priežiūra

Prietaiso viduje nėra jokių dalių, kurioms būtina techninė priežiūra.



#### 8.6 Atsarginių dalių užsakymas:

Užsakant atsargines dalis, būtina nurodyti tokius duomenis;

- Prietaiso tipą
- Prietaiso artikulo numerį
- Prietaiso tapatybės numerį
- Reikiamos dalies atsarginės dalies numerį.

Dabartinės kainas ir naujausią informaciją rasite tinklalapyje [www.isc-gmbh.info](http://www.isc-gmbh.info)

#### 9. Utilizavimas ir antrinis panaudojimas

Prietaisas yra įpakuotas, kad nebūtų sugadintas pervežant. Ši pakuotė - tai žaliavinė medžiaga, tinkama antriniam panaudojimui arba perdirbimui. Prietaisas ir jo priedai yra iš įvairių medžiagų, pavyzdžiui: metalo ir plastiko. Defektines konstrukcines dalis utilizuokite kaip specialias atliekas. Teiraukitės specialioje parduotuvėje ar komunaliniame ūkyje!



**Konformitätserklärung**

ISC-GmbH · Eschenstraße 6 · D-94405 Landau/Isar

erklärt folgende Konformität gemäß EU-Richtlinie und Normen für Artikel  
 declares conformity with the EU Directive and standards marked below for the article  
 déclare la conformité suivante selon la directive CE et les normes concernant l'article  
 verklaart de volgende conformiteit in overeenstemming met de EU-richtlijn en normen voor het artikel  
 declara la siguiente conformidad a tenor de la directiva y normas de la UE para el artículo  
 declara a seguinte conformidade de acordo com a directiva CE e normas para o artigo  
 förklarar följande överensstämmelse enl. EU-direktiv och standarder för artikeln  
 ilmoittaa seuraavaa Euroopan unionin direktiivien ja normien mukaista yhdenmukaisuutta tuotteelle  
 erklærer herved følgende samsvar med EU-direktiv og standarder for artikkelen  
 заявляєт о соответствии товара следующим директивам и нормам ЕС  
 izjavljuje sljedeću uskladenost s odredbama i normama EU za artikl.  
 declară următoarea conformitate cu linia directoare CE și normele valabile pentru articolul.  
 ürdin ile ilgili olarak AB Yönetmelikleri ve Normları gereğince aşağıdaki uygunluk açıklar masını sunar.  
 δηλώνει την ακόλουθη συμφωνία σύμφωνα με την Οδηγία ΕΕ και τα πρότυπα για το προϊόν

dichiara la seguente conformità secondo la direttiva UE e le norme per l'articolo  
 atesterer følgende overensstemmelse i henhold til EU-direktiv og standarder for produkt  
 prohlašuje následující shodu podle směrnice EU a norm pro výrobek.  
 a következő konformitást jelenti ki a termékerekre vonatkozó EU-irányvonalak és normák szerint  
 pojasnjuje sledečo skladnost po smernici EU in normah za artikel.  
 deklaruje zgodnosć wymienionego poniżej artykułu z następującymi normami na podstawie dyrektywy WE.  
 vydáva nasledujúce prehlásenie o zhode podľa smernice EU a noriem pre výrobok.  
 декларира следното съответствие съгласно директивите и нормите на ЕС за продукта.  
 заявляє про відповідність згідно з Директивою СС та стандартами, чинними для даного товару  
 deklareerib vastavuse järgnevatele EL direktiivi dele ja normidele  
 deklaruoja atitikti pagal ES direktyvas ir normas straipsniui  
 izjavljuje sledeći konformitet u skladu s odredbom EZ i normama za artikl  
 Atbilstības sertifikāts apliecina zemāk minēto preču atbilstību ES direktīvam un standartiem  
 Samræmisyfirlýsing staðfestir eftirfarandi samræmi samkvæmt reglum Evrópubandalagsins og stöðlum fyrir vörur

**Elektrohobel BPL 900**

<input checked="" type="checkbox"/> 98/37/EC	<input type="checkbox"/> 87/404/EEC
<input checked="" type="checkbox"/> 2006/95/EC	<input type="checkbox"/> R&TTED 1999/5/EC
<input type="checkbox"/> 97/23/EC	<input type="checkbox"/> 2000/14/EG_2005/88/EC:
<input checked="" type="checkbox"/> 2004/108/EC	<input type="checkbox"/> 95/54/EC:
<input type="checkbox"/> 90/396/EEC	<input type="checkbox"/> 97/68/EC:
<input type="checkbox"/> 89/686/EEC	

**EN 60745-1; EN 60745-2-14; EN 55014-1;  
 EN 55014-2; EN 61000-3-2; EN 61000-3-3**

Landau/Isar, den 09.06.2008

Weichselgartner  
 General-Manager

Mayr  
 Product-Management

Art.-Nr.: 43.452.33 I.-Nr.: 01018 Archivierung: 4345230-08-4141800  
 Subject to change without notice





☒ Gælder kun EU-lande

☒ Smid ikke el-værktøj ud som almindeligt husholdningsaffald.

I henhold til EF-direktiv 2002/96 om elektroaffald og dets omsættelse til national lovgivning skal brugt el-værktøj indsamles adskilt og indleveres på genbrugsstation.

Recycling-alternativ til tilbagesendelse af brugt vare:

Ejeren af det elektroniske apparat er forpligtet til – som et alternativ i stedet for tilbagesendelse – at medvirke til, at relevante dele af apparatet genanvendes ifølge miljøforskrifterne i tilfælde af overdragelse af ejerskab til tredjemand. Det brugte apparat kan også overdrages til et deponeringssted, som vil varetage bortskaffelsen af apparatets dele i overensstemmelse med nationale bestemmelser vedrørende skrotning og genbrug. Ikke omfattet heraf er tilbehørsdele og hjælpemidler, som ikke indeholder elektroniske komponenter.

☒ Endast för EU-länder

Kasta inte elverktyg i hushållsoporna.

Enligt det europeiska direktivet 2002/96/EG om avfall som utgörs av eller innehåller elektriska eller elektroniska produkter och dess tillämpning i den nationella lagstiftningen, måste förbrukade elverktyg källsorteras och lämnas

Återvinnings-alternativ till begäran om återsändning:

Som ett alternativ till återsändning är ägaren av elutrustningen skyldig att bidra till ändamålsenlig avfallshantering för det fall att utrustningen ska skrotas. Efter att den förbrukade utrustningen har lämnats in till en avfallsstation kan den omhändertas i enlighet med gällande nationella lagstiftning om återvinning och avfallshantering. Detta gäller inte för tillbehörsdelar och hjälpmedel utan elektriska komponenter vars syfte har varit att komplettera den förbrukade utrustningen.

☒ Koskee ainoastaan EU-jäsenmaita

Älä heitä sähkötyökaluja kotitalousjätteisiin.

Sähkökäyttöisiä ja elektronisia vanhoja laitteita koskevan Euroopan direktiivin 2002/96/EY mukaan, joka on sisällytetty kansallisiin lakeihin, tulee loppuun käytetyt sähkökäyttöiset työkalut kerätä erikseen ja toimittaa ympäristöstävälliseen kierrätykseen uusiokäyttöä varten.

Kierrätys vaihtoehtona takaisinlähettämislle:

Sähkölaitteen omistajan velvollisuus on takaisinlähettämisen vaihtoehtona avustaa laitteen asianmukaisesti hävittämistä kierrätyksen kautta, kun laite poistetaan käytöstä. Laitteen voi toimittaa myös kierrätyspisteeseen, joka suorittaa laitteen hävittämisen paikallisten kierrätys- ja jätteenpoistomääräysten mukaisesti hyödyntäen käyttökelpoiset raaka-aineet. Tämä ei koske käytöstä poistettaviin laitteisiin kuuluvia lisävarusteita tai apulaitteita, joissa ei ole sähköisiä osia.

☞ Только для стран ЕС

Запрещено выбрасывать электроинструмент в обычный домашний мусор.

Согласно европейской директиве 2002/96/EG об использованных электрических и электронных устройствах и реализации в правовой системе соответствующей страны необходимо использованный электрический инструмент утилизировать отдельно и направлять на вторичную переработку для охраны окружающей среды.

Вторичная переработка - альтернатива обязательной отсылке устройства назад изготовителю: Владелец электрического устройства в случае избавления от собственности обязан, в качестве альтернативы отсылки назад изготовителю, содействовать надлежащей утилизации. Пришедшее в негодность устройство может быть передано в приемный пункт, который осуществит ликвидацию в соответствии с законом страны о цикличном производстве и обращении с мусором. Это не относится к приложенным к пришедшему в негодность оборудованию дополнительным устройствам и вспомогательным средствам, не содержащим электрические части.

☞ Ainult Euroopa Liidu riikidele

Ärge visake elektrilisi tööriistu olmeprügi hulka!

Euroopa Liidu direktiiviga 2002/96/EÜ elektri- ja elektroonikaseadmete jäätmete kohta ja siseriiklikele kohaldamistele tuleb kasutatud elektrilised tööriistad koguda kokku eraldi ja leida neile keskkonnasäästlik taaskasutus.

Taaskasutusalternatiiv tagasisaatmisnõudele:

Elektriseadme omanik on kohustatud omandisuhte lõppemisel alternatiivina tagasisaatmisele kaasa aitama sobivale taaskasutusele. Seega võib vana seadme loovutada ka tagasivõtukohta, mis korraldab selle kõrvaldamise riikliku ringlusmajanduse ja jäätmeseadusandluse tähenduses. Asjasse ei puutu vanade seadmete elektrikomponentideta lisaseadmed ja abivahendid.

☞ Tikai ES valstim

Neizmetiet elektroierices sadzives atkritumos!

Saskaņā ar Eiropas direktīvu 2002/96/EK par nolietotajām elektriskajām un elektroniskajām ierīcēm un tās transportēšanu nacionālajā likumdošanā nolietotās elektroierices ir jāsavāc atsevišķi un jānodod atkārtotai izmantošanai atbilstoši apkārtējās vides prasībām.

Otrreizējā izmantošana kā alternatīva atpakaļnosūtīšanas prasībai:

Tā vietā, lai nosūtītu atpakaļ nolietoto elektroierīci, tās īpašniekam kā alternatīva ir uzlikt pienākums sadarboties pienācīgas izmantošanas ietvaros īpašuma tiesību nodošanas gadījumā. Nolietoto ierīci šajā gadījumā var nodot arī atpakaļpieņemšanas uzņēmumā, kas veic tās likvidēšanu atbilstoši nacionālajam likumam par cirkulācijas saimniecību un atkritumiem. Tas neattiecas uz nolietotajām ierīcēm pievienoto piederumu detaļām un palīgdzekļiem bez elektriskajām sastāvdaļām.

☞ Tik ES šalims

Elektros prietaisų neišmeskite kartu su buitinėmis atliekomis!

Remiantis ES elektros ir elektronikos atliekų direktyva 2002/96/EB ir jos perkėlimu į nacionalinę teisinę bazę, panaudotus elektros prietaisus reikia surinkti ir perdurti nekenkiant aplinkai.

Perdirbimas - grąžinimo alternatyva:

Elektros prietaiso savininkas įpareigotas negrąžinti pasirinktą prietaisą, bet tinkamai jį utilizuoti. Tuo tikslu elektros ir elektronikos atliekos gali būti perduotos atliekų tvarkymo užsiimančioms įmonėms, kurios jas utilizuoja remdamiesi nacionaliniu atliekų perdirbimo pramonės ir atliekų tvarkymo įstatymu. Šis reikalavimas netaikomas elektros prietaisuose panaudotiems priedams ir pagalbinėms priemonėms, kurių sudėtyje nėra elektros dalių.

☒①

Eftertryk eller anden form for mangfoldiggørelse af skriftligt materiale, ledsagepapirer indbefattet, som omhandler produkter, er kun tilladt efter udtrykkelig tilladelse fra ISC GmbH.

③

Eftertryck eller annan duplicering av dokumentation och medföljande underlag för produkter, även utdrag, är endast tillåtet med uttryckligt tillstånd från ISC GmbH.

☒②

Tuotteiden dokumentaatioiden ja muiden mukaanliitettyjen asiakirjojen vain osittainenkin kopiointi tai muuntaminen on sallittu ainoastaan ISC GmbH:n nimenomaisella luvalla.

☒④

Перепечатывание или прочие виды размножения документации и сопроводительных листов продукции фирмы, полностью или частично, разрешено производить только с однозначного разрешения ISC GmbH.

☒⑤

Tootedokumentatsiooni ja kaasasolevate dokumentide kordustrükk või muul viisil paljundamine, ka osaliselt, on lubatud ainult ISC GmbH loal.

☒⑥

Ražojuma dokumentācijas un pavaddokumentu pārdrukāšana vai citāda izplatīšana, arī fragmentāri ir atļauta tikai ar skaidru ISC GmbH piekrišanu.

☒⑦

Perspausdinimas ar bet koks visų gaminių dokumentų visas ar dalinis dauginimas leidžiamas tik gavus aiškų ISC GmbH leidimą.



- ☒ Der tages forbehold for tekniske ændringer
- ① Förbehåll för tekniska förändringar
- Ⓜ Oikeus teknisiin muutoksiin pidätetään
- Ⓜ Сохраняется право на технические изменения
- Ⓜ Tehniliste muudatuste õigus reserveeritud
- Ⓜ Paturētas tiesības veikt tehniskas izmaiņas
- Ⓜ Teisē atlikti tehninius pakeitimus pasilikame sau.



# DK N GARANTIBEVIS

## Kære kunde!

Vore produkter er underlagt streng kvalitetskontrol. Hvis produktet alligevel på et tidspunkt skulle udvise fejl, beklager vi naturligvis dette og beder dig kontakte vores kundeservice på adressen, som står angivet på dette garantibevis. Du kan naturligvis også ringe til os på det nedenfor angivne servicenummer. For indfrielse af garantikrav gælder følgende:

1. Nærværende garanti fastsætter betingelserne for udvidede garantiydelser. Garantibestemmelser fastsat ved lov berøres ikke af nærværende garanti. Vores garantiydelse er gratis.
2. Garantiydelser omfatter udelukkende mangler, som kan føres tilbage til materiale- eller produktionsfejl, og begrænser sig til afhjælpning af disse resp. levering af erstatningsprodukt. Bemærk, at vore produkter ikke er konstrueret til erhvervsmæssig, håndværksmæssig eller industriel brug. Garantiaftale kan derfor ikke anses for indgået, såfremt produktet anvendes i erhvervsmæssigt, håndværksmæssigt, industrielt eller lignende øjemed. Endvidere dækker garantien ikke erstatningsydelser for transportskader, skader som følge af tilsidesættelse af montagevejledningens anvisninger eller som følge af usagkyndig installation, tilsidesættelse af brugsanvisningen (f.eks. tilslutning til forkert netspænding eller strømtype), misbrug eller usagkyndig anvendelse (f.eks. overbelastning eller brug af værktøj eller tilbehør, som ikke er godkendt), tilsidesættelse af vedligeholdelses- og sikkerhedsforskrifter, indtrængen af fremmedlegemer i apparatet (f.eks. sand, sten eller støv), brug af vold eller eksterne påvirkninger udefra (f.eks. fordi produktet tabes) samt skader, der hidrører fra almindelig slitage.

Garantien mister sin gyldighed, hvis der allerede er blevet foretaget indgreb i apparatet.

3. Garantiperioden udgør 2 år at regne fra købsdatoen. Garantikrav skal gøres gældende inden for to uger, efter at defekten er blevet konstateret. Garantikrav kan ikke gøres gældende efter garantiperiodens udløb. Reparation eller udskiftning af apparatet medfører ikke forlængelse af garantiperioden, heller ikke for eventuelt indbyggede reservedele. Dette gælder også servicearbejder, der foretages på stedet.
4. For at kunne gøre garantikrav gældende skal du sende det defekte produkt portofrit til nedenstående adresse. Original købskвитting eller lignende dateret dokumentation skal vedsendes. Købskвитtingen skal gemmes som dokumentation! Beskriv venligst så nøjagtigt som muligt grunden til din reklamation. Er defekten omfattet af garantien, vil produktet omgående blive repareret og returneret, eller du vil modtage et helt nyt.

Mod betaling udbedrer vi naturligvis også gerne defekter på produktet, som ikke/ikke længere er omfattet af garantien. Du skal blot indsende produktet til vores serviceadresse.

## S GARANTIBEVIS

### Bästa kund,

Våra produkter genomgår en sträng kvalitetskontroll. Om denna produkt mot förmodan inte fungerar på rätt sätt, beklagar vi detta och ber dig att kontakta vår serviceavdelning under adressen som anges på garantikortet. Vi står även gärna till tjänst på telefon under servicenumret som anges nedan. Följande punkter gäller för att du ska kunna göra anspråk på garantin:

1. I dessa garantivillkor regleras extra garantitjänster. Garantianspråk som regleras enligt lag påverkas inte av denna garanti. Våra garantitjänster är gratis för dig.
2. Garantitjänsterna täcker endast in sådana brister som kan härledas till material- eller fabriktionsfel och är begränsade till arbetsuppgifter som syftar till att åtgärda dessa brister eller byta ut produkten. Tänk på att våra produkter endast får användas till ändamålsenligt syfte och inte har konstruerats för yrkesmässig, hantverksmässig eller industriell användning. Ett garantiavtal sluts därför ej om produkten ska användas inom yrkesmässiga, hantverksmässiga eller industriella verksamheter eller vid liknande aktiviteter. Vår garanti omfattar dessutom inte ersättning för transportskador, skador som kan härledas till missaktade monteringsanvisningar eller ej föreskriven installation, åsidosatt bruksanvisning (t ex anslutning till felaktig nätspänning eller strömart), missbruk eller ej ändamålsenliga användningar (t ex överbelastning av produkten eller användning av ej godkända insatsverktyg eller tillbehör), åsidosatta underhålls- och säkerhetsbestämmelser, främmande partiklar som har trängt in i produkten (t ex sand, sten eller damm), yttre våld eller yttre påverkan (t ex skador om produkten har fallit ned) samt normalt och användningsbundet slitage.  
  
Anspråk på garanti upphör att gälla om ingrepp redan har gjorts i produkten.
3. Garantitiden uppgår till 2 år och gäller från datumet när produkten köptes. Medan garantitiden fortfarande gäller ska anspråk på garanti ställas inom två veckor efter att defekten fastställdes. Det är inte möjligt att ställa anspråk på garanti efter att garantitiden har löpt ut. Garantitiden förlängs inte när produkten repareras eller byts ut, dessutom medför sådana arbeten inte att en ny garantitid börjar gälla för produkten eller för ev. reservdelar som har monterats in. Detta gäller även vid hembesök.
4. För att du ska kunna ställa anspråk på garantin ska den defekta produkten skickas in i tillräckligt frakterat skick till adressen som anges nedan. Bifoga kvittot i original eller ett annat daterat köpebevis. Förvara därför kassakvittot på en säker plats! Beskriv orsaken till reklamationen så noggrant som möjligt. Om defekten i produkten täcks av våra garantitjänster, får du genast en reparerad eller ny apparat av oss.

Givetvis kan vi även, mot debitering, åtgärda skador som antingen inte täcks av garantin eller som har uppstått efter garantitidens slut. Skicka in produkten till nedanstående serviceadress.

# FIN TAKUUTODISTUS

## Arvoisa asiakas,

tuotteemme läpikäyvät erittäin tiukan laadunvalvontatarkastuksen. Mikäli tämä laite ei kuitenkaan toimi moitteettomasti, valitamme tapahtunutta suuresti ja pyydämme sinua kääntymään teknisen asiakaspalveluumme puoleen käyttäen tässä takuukortissa annettua osoitetta. Voit halutessasi myös ottaa yhteyttä puhelimitse allaolevaan palvelunumeroon. Takuuvaateiden esittämistä koskevat seuraavat säädökset:

1. Nämä takuumääräykset koskevat laajennettuja takuusuorituksia. Ne eivät vaikuta lakimääräisiin takuusuoritusvaateisiin millään tavalla. Takuumme on sinulle maksuton.
2. Takuusuoritus kattaa ainoastaan sellaiset puutteellisuudet, jotka aiheutuvat materiaali- tai valmistusvirheistä, ja se on rajattu ainoastaan näiden puutteellisuuksien korjaamiseen tai laitteen korvaamiseen uudella. Ole hyvä ja ota huomioon, että laitteitamme ei ole suunniteltu ja valmistettu käytettäväksi pienteollisuus-, käsityöläis- tai teollisuustarvikkeisiin. Takuusopimusta ei siksi synny, jos laitetta käytetään pienteollisuus-, käsityöläis- tai teollisuustyöpaikoilla tai näihin verrattavissa olevissa toimissa. Takuumme ei myöskään sisällä kuljetusvaurioiden tai sellaisten vaurioiden korvaussuorituksia, jotka ovat aiheutuneet asennusohjeen noudattamatta jättämisestä tai asiantuntemattomasta asennuksesta, käyttöohjeen noudattamatta jättämisestä (esim. liitäntä vääräntyyppiseen verkkovirtaan), väärinkäytöstä tai virheellisestä käytöstä (esim. laitteen ylikuormittaminen tai hyväksymättömien työkalujen tai lisävarusteiden käyttäminen), huolto- ja turvallisuusmääräysten noudattamatta jättämisestä, vieraiden esineiden (esim. hiekan, kivien tai pölyjen) pääsystä laitteen sisään, väkivaltaisesta käsittelystä tai ulkopuolisista tekijöistä (esim. putoamisesta aiheutuneet vauriot) sekä käytöstä aiheutuvasta tavallisesta kulumisesta.  
  
Takuuvaateet raukeavat, jos laitteelle on jo tehty jotain toimenpiteitä.
3. Takuuajan on 2 vuotta ja se alkaa laitteen ostopäivästä. Takuuvaateet tulee esittää ennen takuajan päättymistä kahden viikon kuluessa siitä, kun olet havainnut vian. Takuuvaateiden esittäminen takuajan päätyttyä ei ole mahdollista. Laitteen korjaus tai vaihto ei johda takuajan pitenemiseen tai laitteen tai siihen mahdollisesti asennettujen varaosien takuujan alkamiseen uudelleen alusta. Tämä koskee myös paikan päällä suoritettuja palveluja.
4. Takuuvaateesi esittämiseksi tulee viallinen laite lähettää postikulut maksettuna allaolevaan osoitteeseen. Ole hyvä ja liitä mukaan alkuperäinen maksukuitti tai muu päiväyksellä varustettu ostotosite. Säilytä tämän vuoksi kassakuitti huolella tositteena! Ole hyvä ja kuvaa valituksen syy meille mahdollisimman tarkoin. Jos takuumme kattaa laitteessa olevan vian, saat korjatun tai uuden laitteen välittömästi takaisin.

Tietysti korjaamme mielellämme korvausta vastaan myös sellaiset laitteiden viat, jotka eivät kuulu tai eivät enää kuulu takuumme piiriin. Lähetä tätä varten laite tekniseen asiakaspalveluumme allaolevalla osoitteella.

## **RUS** ГАРАНТИЙНОЕ СВИДЕТЕЛЬСТВО

**Глубооуважаемый клиент, глубокоуважаемая клиентка,**

Качество наших продуктов подвергаются тщательному контролю. Если несмотря на это когда-либо возникнут к нашему большому сожалению нарушения в работе инструмента, то мы просим Вас обратиться в нашу службу сервиса по указанному в этой гарантийной карте адресу. Мы также охотно ответим на Ваши вопросы по телефону, номер которого приведен ниже. Для предъявления претензий по гарантийному обслуживанию действительно следующее:

1. Настоящие правила гарантии регулируют дополнительные условия оказания гарантийных услуг. Эти гарантийные обязательства не затрагивают Ваши законные права на гарантийное обслуживание. Наши гарантийные услуги для Вас бесплатны.
2. Гарантийные услуги распространяются только на неисправности, которые возникли в результате недостатков материала или процесса изготовления и предусматривают только устранение этих недостатков или замену устройства. Необходимо учесть, что наши устройства разработаны согласно предписаниям для использования в промышленных, ремесленных или индустриальных областях. Гарантийный договор считается недействительным, если устройство используется в промышленных, ремесленных или индустриальных целях, а также для подобной деятельности. Наши гарантийные обязательства не распространяются на повреждения при транспортировке, повреждения в результате несоблюдения указаний руководства по монтажу или в результате проведенной ненадлежащим образом инсталляции, несоблюдения указаний руководства по эксплуатации (таких как например, подключение к сети с ненадлежащим параметром напряжения), использование неправильно или ненадлежащим образом (например, перегрузка устройства или использование не допущенных к применению насадок или принадлежностей), при несоблюдении правил технического обслуживания и техники безопасности, при попадании посторонних предметов в устройство (таких как например: песок, камни или пыль), при использовании силы или посторонних воздействий (таких как например, повреждения в результате падения), а также при обычном износе в результате использования.

Право на гарантийное обслуживание теряет силу, если были осуществлены вмешательства в инструмент.

3. Гарантийный срок составляет 2 года и начинается со дня покупки устройства. Гарантийные права необходимо предъявлять до истечения срока гарантии в течении двух недель после того как будет обнаружена неисправность. Заявления на гарантийное обслуживание после истечения срока гарантии не принимаются. Ремонт или замена устройства не ведет к удлинению срока службы и с этими услугами не начинается новый срок гарантии для устройства или установленных запасных деталей. Это действует также в случае оказания сервисных услуг по месту нахождения клиента.
4. Для предъявления претензий на гарантийное обслуживание вышлите, пожалуйста, неисправное устройство без оплаты почтовых расходов по указанному ниже адресу. Приложите квитанцию покупки в оригинале или любое другое свидетельство о совершенной покупке с указанной датой. Необходимо поэтому сохранять кассовый чек для доказательства! Пожалуйста, опишите причину предъявляемых претензий как можно точнее. Если неисправное устройство подлежит гарантийному обслуживанию, то Вы получите незамедлительно отремонтированное или новое устройство обратно.

Само собой разумеется, мы можем также устранить при оплате затрат неисправности устройства, которые не входят в объем гарантийных услуг или при истечении срока гарантии. Для этого Вам необходимо выслать устройство на адрес нашей службы сервиса.



## GARANTIITUNNISTUS

### Lugupeetud klient,

meie tooted läbivad range kvaliteedikontrolli. Kui käesolev seade ei peaks siiski korralikult töötama, vabandame sellepärast väga ja palume Teil pöörduda meie klienditeenindusse selle garantiitunnistuse lõpus toodud aadressil. Oleme meelsasti Teie teenistuses ka telefoni teel alltoodud teeninduse telefoninumbritel. Garantiinõuete esitamisel kehtib järgnev:

1. Täiendavat garantiit reguleerivad need garantiitingimused. See garantii ei puuduta Teie seaduslikke garantiinõueteid. Meie garantii on Teile tasuta.
2. Garantii hõlmab ainult neid puudusi, mis tulenevad materjali- või tootmisvigadest ning piirneb nende puuduste kõrvaldamise või seadme vahetamisega. Võtke palun arvesse, et meie seadmed ei ole konstrueeritud ettevõtluses, käsitööstuses ega tööstuses kasutamise otstarbel. Sellepärast garantiileping ei kehti, kui seadet kasutatakse ettevõtluses, käsitööstuses või tööstuses jt sarnastel tegevusaladel. Meie garantii puhul on hüvitamine välistatud transpordikahjustuse korral, kahjustuste korral, mis tulenevad montaažijuhendi mittejärgimisel või asjatundmatu installatsiooni tagajärjel, kasutusjuhendi mittejärgimisel (nt vale võrgupinge või vooluliigiga ühendamisel), vale või mitteotstarbeka kasutamise korral (nt seadme ülekoormus või mittelubatud tööriistade ja tarvikute kasutamine), hooldus- ja ohutusnõuete mittejärgimisel, võrkehade (nt liiv, kivid või tolm) seadmesse tungimisel, jõu kasutamisel või välisjõudude mõju korral (nt kahjustused mahakukkumise tagajärjel) ning kasutamisest tuleneva tavapärase kulumise korral.  
  
Garantiinõue kaotab kehtivuse, kui seadet on juba lahti võetud.
3. Garantiaeg on kaks aastat ning see algab seadme ostmise kuupäevaga. Garantiinõuded tuleb esitada garantiiajal kahe nädala jooksul pärast defekti tuvastamist. Garantiinõuete esitamine pärast garantiiaja kestvuse lõppu on välistatud. Seadme remont või väljavahetamine pikendab garantiiaega või antakse nõude tõttu seadmele ja võimalikele paigaldatud varuosadele uus garantiiaeg. See kehtib ka kliendi juures kohapeal teostatud teeninduse korral.
4. Garantiinõuete esitamiseks saatke defektna seade saatekuludeta alltoodud aadressile. Pange kaasa ostuõhke originaal või muu kuupäevaga ostmist tõendav dokument. Sel põhjusel hoidke kassatšekk ostmist tõendava dokumendina alles! Kirjeldage meile võimalikult täpselt reklamatsiooni põhjust. Kui seadme defekt käib meie garantii alla, saate esimesel võimalusel tagasi remonditud või uue seadme.

Enesestmõistetavalt kõrvaldame hea meelega seadmel ka neid defekte, mis ei käi garantii alla või kui garantiiaeg on läbi, sel juhul tuleb Teil kulud tasuda. Selleks saatke seade meie teeninduse aadressil.

## LV GARANTIJAS TALONS

### Augsti cienītā kliente, augsti godātais klient,

mūsu ražojumi ir pakļauti stingrai kvalitātes kontrolei. Ja šī ierīce tomēr kādreiz nedarbojas nevainojami, mēs to ļoti nožēlojam un lūdzam jūs griezties mūsu apkalpošanas dienestā, kura adrese norādīta uz šī garantijas talona. Jūs varat arī zvanīt mums pa norādīto tālruna numuru. Lai iesniegtu garantijas prasības, jāievēro šādi nosacījumi:

1. Šie garantijas noteikumi reglamentē papildu garantijas pakalpojumus. Jūsu likumīgās garantijas prasības šī garantija neskar. Mūsu garantijas pakalpojumi jums ir bez maksas.
2. Garantijas pakalpojumi izplatās vienīgi uz defektiem, kas ir izskaidrojami ar materiāla vai ražošanas kļūdām un ir ierobežoti ar šo defektu novēršanu vai ierīces apmaiņu. Lūdzu ņemiet vērā, ka mūsu ierīces atbilstoši priekšrakstam nav konstruētas komerciālai, amatnieciskai vai rūpnieciskai izmantošanai. Tādēļ garantijas līgumu nenoslēdz, ja ierīci izmanto komerciālos, amatniecības un rūpniecības uzņēmumos, kā arī tamlīdzīgās darbībās. Bez tam no mūsu garantijas ir izslēgta zaudējumu atlīdzināšana par bojājumiem, kas radušies transportēšanas laikā, bojājumiem, kas radušies saistībā ar montāžas instrukcijas neievērošanu vai tehniski nepareizu montāžu, lietošanas instrukcijas neievērošanu (kā piemēram, pieslēdzot nepareizam tīkla spriegumam vai strāvas veidam), ļaunprātīgu vai nelietpratīgu izmantošanu (kā piemēram, ierīces pārslodze vai nepieļautu ievietošanu instrumentu vai piederumu izmantošana), apkopes un drošības noteikumu neievērošanu, svešķermeņu iekļūšanu ierīcē (kā piemēram, smiltis, akmeņi vai putekļi), spēka pielietošanu vai ārējām iedarbībām (kā piemēram, nokrišot), kā arī izmantošanai atbilstošu, parastu nodilumu.  
  
Garantijas prasība zaudē spēku, ja ierīcei jau tikušas veiktas kādas iejaukšanās darbības.
3. Garantijas termiņš ir 2 gadi un tas sākas ar ierīces pirkuma datumu. Garantijas prasības ir jāiesniedz pirms garantijas termiņa izbeigšanās divu nedēļu laikā, no brīža, kad esat atklājuši defektu. Garantijas prasību iesniegšana pēc garantijas termiņa izbeigšanās ir izslēgta. Ierīces remonta vai apmaiņas rezultātā garantijas termiņš netiek ne pagarināts, ne arī noteikts jauns garantijas termiņš saistībā ar šo darbību ierīcei vai iespējamām iemontētajām rezervēm daļām. Tas pats ir spēkā arī, izmantojot apkalpošanu uz vietas.
4. Lai iesniegtu garantijas prasību, lūdzu, pārsūtiet bojāto ierīci bez maksas uz apakšā norādīto adresi. Pievienojiet pārdošanas dokumenta oriģinālu vai citu pirkuma pierādījumu ar datumu. Tādēļ, lūdzu, labi uzglabājiet kases čeku kā pierādījumu! Lūdzu, iespējami precīzāk aprakstiet pretenzijas iemeslu. Ja ierīces defekts ir iekļauts mūsu garantijas pakalpojumos, jūs nekavējoties saņemsiet saremontētu vai jaunu ierīci.

Pats par sevi saprotams, ka mēs par maksu labprāt novēršam ierīces defektus, kas nav vispār vai vairs nav iekļauti garantijas apjomā. Šim nolūkam, lūdzu, nosūtiet ierīci uz mūsu apkalpošanas dienesta adresi.

## LT GARANTINIS RAŠTAS

### Gerbiamas kliente,

mūsų gaminiams taikoma griežta kokybės kontrolė. Jeigu šis prietaisas kada nors visgi sugestų, labai dėl to apgailestaujame ir prašome kreiptis į mūsų aptarnavimo servisą šiame garantiniame rašte nurodytu adresu. Mielai į Jūsų klausimus atsakysime ir telefonu skambinant žemiau nurodytu aptarnavimo serviso numeriu. Garantinių reikalavimų pareiškimui galioja tokia tvarka:

1. Šios garantijos sąlygos reguliuoja papildomų garantijų teikimą. Šioje garantijoje apie Jūsų teisėtų garantijų teikimo reikalavimus nekalbama. Mūsų garantijas teikiame Jums nemokamai.
2. Garantija taikoma tik esant trūkumams, kurie yra susiję su medžiagos ar gamybos klaidomis bei apsiriboja tokių trūkumų šalinimu ir prietaiso pakeitimu. Prašome atkreipti dėmesį į tai, kad mūsų prietaisai nėra skirti naudojimui gamybos, amatų ir pramonės srityse. Garantinė sutartis nevykdoma, jei prietaisas naudojamas gamybos, amatų ar pramonės įmonėse bei įmonėse, užsiimančioms panašia veikla. Be to, mes neatsakome už transportavimo metu padarytą žalą, už žalą, atsiradusią dėl montavimo instrukcijos nesilaikymo ar netinkamos instaliacijos, dėl naudojimo instrukcijos nesilaikymo (kaip pvz., prijungimas prie netinkamos tinklo įtampos ar srovės rūšies), dėl netinkamo panaudojimo arba naudojimo ne pagal paskirtį (kaip pvz., prietaiso perkrova arba naudojimas su neleistiniais įrankiais ar priedais), dėl techninės priežiūros ir saugumo nurodymų nesilaikymo, dėl svetimkūnių patekimo į prietaisą (kaip pvz., smėlis, akmenys ar dulksės), dėl naudojimo per prievartą ar dėl išorinių poveikių (kaip pvz., po nukritimo atsiradusi žala) bei už įprastinį, naudojant pagal paskirtį atsiradusį nusidėvėjimą.  
  
Garantiniai reikalavimai nustoja galioti, jeigu prie prietaiso jau buvo atlikti kokie nors darbai.
3. Garantija galioja 2 metus ir jos galiojimo laikas prasideda prietaiso pirkimo dieną. Atsiradus defektams, garantinius reikalavimus reikia pareikšti 2 savaitių bėgyje prieš pasibaigiant garantiniam terminui. Pasibaigus garantiniam terminui garantiniai reikalavimai nebegalioja. Dėl prietaiso remonto ar pakeitimo garantinis terminas nei pratęsiamas nei prietaisui ar kuriai nors sumontuotai jo daliai suteikiamas naujas garantinis terminas. Tas pats galioja ir kai tokie darbai atliekami tiesiogiai pas klientą.
4. Pasinaudojant savo garantiniu reikalavimu sugedusį prietaisą prašome siųsti žemiau nurodyti adresu be pašto mokesčio. Pridėkite pirkimo kvito originalą arba kitą prietaiso pirkimo įrodymą, ant kurio būtų nurodyta data. Todėl kaip pirkimo įrodymą prašome saugokite kasos čekį! Kaip galima tiksliau prašome nurodyti reklamacijos priežastį. Jei prietaiso gedimui taikoma mūsų garantija, iš mūsų nedelsdami gausite sutaisytą arba naują prietaisą.

Savaime suprantama, kad už atlygį mieliai šaliname prietaiso gedimus, kuriems mūsų garantija negalioja arba jau pasibaigus galiojimo terminui. Tokiu atveju prietaisą prašome siųsti į mūsų servisą žemiau nurodytu adresu.



EH07/2008 (01)

