

- Ⓚ Brugsanvisning
- Ⓝ Elektronisk slagboremaskine
- Ⓢ Brugsanvisning
- Ⓢ Elektroniskt styrd slagbormaskin
- ⓇⓈ Инструкция по эксплуатации
- ⓇⓈ Электронная электродрель
- ⓇⓈ ударного действия
- ⓇⓈ Käyttöohje
- ⓇⓈ Sähköiskuporakone
- ⓇⓈ Kasutusjuhend
- ⓇⓈ elektrooniline lööktrell

Einhell®
bavaria

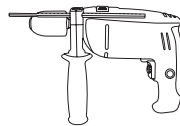
3



Art.-Nr.: 42.590.00

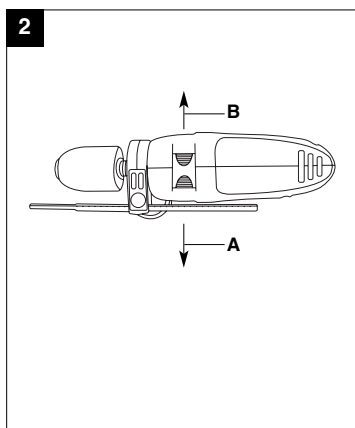
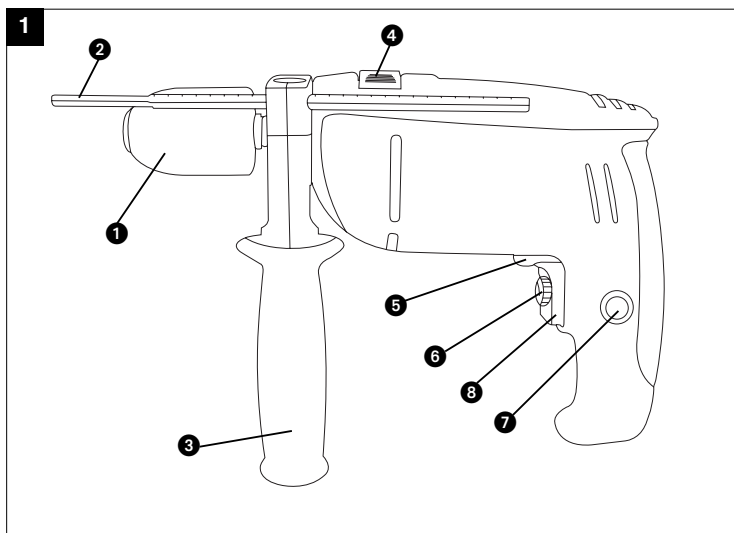
I.-Nr.: 01026

BSM **710/1 E**





- Ⓢ Betjeningsvejledningen og sikkerhedsanvisningerne skal læses, inden maskinen tages i brug. Alle anvisninger skal følges.
- Ⓢ Läs igenom och beakta bruksanvisningen och säkerhetsanvisningarna före användning.
- Ⓢ Lue käyttöohje ja turvallisuusmääräykset ennen käyttöönottoa ja noudata niitä.
- Ⓢ Перед первым использованием прочтите руководство по эксплуатации и следуйте содержащимся в нем указаниям.
- Ⓢ Enne kasutuselevõtmist lugege läbi ja järgige kasutusjuhendit ja ohutusjuhiseid.





Sikkerhedshenvisninger

Sikkerhedsanvisninger findes i vedlagte hæfte

Anvendelse

Boremaskinen er bygget til boring af huller i træ, jern, ikke-jernholdige metaller og i stenmateriale under anvendelse af passende boreværktøj.

Beskrivelse (Fig. 1)

1. Selspændende borepatron
2. Dybdestop
3. Ekstrahåndtag
4. Omskifter boring/slagboring
5. Omskifter højre-/venstrelob
6. Omdrejningsregulering
7. Låseknop
8. Strømafbrøder

Strømafbrøder (Fig. 1)

Start: Tryk på afbrøderen 8.

Kontinuerlig drift: Sikr afbrøderen 8 med låseknappen 7

Stop: Tryk kort på afbrøderen 8.

Ved at trykke mere eller mindre kraftigt på afbrøderen 8, vælger De omdrejningstallet. Ved at dreje på fingerskruen i afbrøderen 8, kan De forudindstille omdrejningstallet.

Omskifter boring/slagboring (Fig. 2)

Bemærkning: Når man borer i fliser og kakler, skal positionen boring indstilles!

Position A: Skydeafbrøder i position slagboring. **Må kun omkobles, når maskinen står stille!**

Position B: Skydeafbrøder i position boring. **Må kun omkobles, når maskinen står stille!**

Tekniske data

Spænding:	230 Volt ~ 50 Hz
Optagen effekt:	710 watt
Boreeffekt:	Beton 13 mm
	Stål 10 mm
	Træ 32 mm
Omdrejningseffekt:	0 - 2800 min ⁻¹
Lydrykniveau LPA	90,1 dB (A)
Lydeffektniveau LWA	103,1 dB (A)
Vibration \ddot{a}_w	11,96 m/s ²
Vægt	2,1 kg
Dobbelsoleret	II /

Vigtigt

- BSM 710/1 E er ikke konstrueret til anvendelse med forsatsværktøj.
- Må ikke anvendes i nærheden af dampe eller brændbare væsker.
- Benyt udelukkende skarpe bor og egnede skruestrækkerbits.
- Beskyt netkablet mod beskadigelser. Olie og syre kan beskadige kablet.
- Løft ikke boremaskinen i netkablet.
- Tag ikke stikket ud af stikkontakten ved at trække i kablet.
- Se efter at afbrøderknappen ikke er fastholdt, når netstikket sættes i.
- Ved anvendelse af kabeltromle skal kablet rulles helt ud. Lederdiameter 1,5 mm².
- Undlad at overbelaste boremaskinen.
- Sørg for at alle arbejdsemner, der bearbejdes, er sikret ordentligt.
- Hold børn på afstand.
- Sørg for at stå sikkert på stiger eller stilladser, når der bores frihånd.
- I vægge, hvor der er skjulte elledninger, vandrør eller gasrør, bør disse først lokaliseres med en søger.
- Bær beskyttelsesbriller og benyt støvmaske ved støvende arbejder.
- Reparationer må kun udføres af el-fagfolk.
- Anvend kun originale reservedele.
- Støjudviklingen på arbejdspladsen kan

overskride 85 dB (A), i så fald kræves der støjbekæmpelses-foranstaltninger for brugeren. Støjen fra dette el-værktøj er blevet målt i.h.t. EN 60745-1.

- Den iflg. EN 60745-1 på håndtaget målte vibrationsværdi udgør 11,96 m/s²

Rengøring, vedligeholdelse og reservedelsbestilling

Træk stikket ud af stikkontakten inden vedligeholdelsesarbejde.

Rengøring

- Hold så vidt muligt beskyttelsesanordninger, luftsprækker og motorhuset fri for støv og snavs. Gnid maskinen ren med en ren klud, eller foretag trykluftudblæsning med lavt tryk.
- Vi anbefaler, at maskinen rengøres hver gang efter brug.
- Rengør af og til maskinen med en fugtig klud og lidt blød sæbe. Undgå brug af rengørings- eller opløsningsmiddel, da det vil kunne ødelægge maskinens kunststofdøle. Pas på, at der ikke kan trænge vand ind i maskinens indvendige dele.

Kontaktkul

- Ved for megen gnistdannelse skal kontaktkullet efterses af en fagmand. Vigtigt! Udskitning af kontaktkul skal foretages af en fagmand.

Vedligeholdelse

- Der findes ikke yderligere dele, som skal vedligeholdes inde i maskinen.

Reservedelsbestilling:

Ved bestilling af reservedele skal følgende oplyses:

- Savens type.
- Savens artikelnummer.
- Savens identifikationsnummer.
- Nummeret på den nødvendige reservedel.

Aktuelle priser og øvrige oplysninger finder du på internetadressen www.isc-gmbh.info

S**Säkerhetsanvisningar:**

Gällande säkerhetsanvisningar finns i det bifogade häftet.

Användning

Borrmaskinen är dimensionerad för borring av hål i trä, järn, icke-järnmetall och sten med ett lämpligt borrvärktyg.

Beskrivning (Bild 1)

- 1 Snabbspännchuck
- 2 Borrdjupsanslag
- 3 Extra handtag
- 4 Omkopplare borring/ slagborring
- 5 Omkopplare höger-/vänstervarv
- 6 Varvvalsregulator
- 7 Fastlåsningsknapp
- 8 In-/urkopplare

In-/urkoppling (Bild 1)**Inkoppling:**

Tryck på startknappen 8.

Kontinuerlig drift:

Lås fast startknappen 8 med fastlåsningsknappen 7.

Urkoppling:

Gör en snabb intryckning av startknappen 8.

Genom mer eller mindre hård tryckning på startknappen 8 väljer Ni varvtal. Genom att vrida på räffelskruven i startknappen 8 kan Ni förvalja varvtalet.


Omkopplare borring/ slagborring (Bild 2)

Obs! Vid borring i kakel eller stenplattor, ställ in läget „Borring“ !

Läge A: Ställ den skjutbara brytaren i läge „Slagborring“. **Koppla endast om när maskinen står stilla !**

Läge B: Ställ den skjutbara brytaren i läge „Borring“. **Koppla endast om när maskinen står stilla !**

Tekniska data

Spänning:	230 Volt ~ 50 Hz
Effektförbrukning:	710 Watt
Boorkapacitet:	Betong 13 mm Stål 10 mm Trä 32 mm
Varvtal:	0 - 2800 min ⁻¹
Ljudtrycksnivå LPA	90,1 dB(A)
Ljudeffektnivå LWA	103,1 dB(A)
Vibration a _w	11,96 m/s ²
Vikt	2,1 kg
Dubbel isolering	II / 

Observera

- BSM 710/1 E är ej konstruerad för drivning av tillsatsenheter.
- Borrmaskinen skall ej användas om det finns vattenånga eller brännbara vätskor i närheten.
- Använd endast välslipade borrar och passande skruvbits.
- Drag alltid ur stickproppen från vägguttaget vid rengöringsarbete och byte av verktyg.
- Skydda nätkabeln mot skador. Olja och syra kan skada kabeln.
- Lyft ej apparaten i nätkabeln.
- Drag ej i nätkabeln då stickproppen drages ur vägguttaget.
- Kontrollera att strömbrytaren inte är låst i intryckt läge då stickproppen sticks i nätuttaget.
- Används kabelvinda skall hela kabeln dragas ut. Ledningsdiameter minst 1,5 mm².
- Överbelasta inte maskinen.
- Se till att de arbetsstycken som skall bearbetas sitter fast ordentligt.
- Se till att barn inte kan komma åt maskinen.
- Se till stegar eller ställningar står stabilt då Du borrar fritt för hand.
- Lokalisera först ström-, vatten- eller gasledning i väggar där dessa ligger dolda med en

- ledningsdetektor.
- Används skyddsglasögon och en skyddsandningsmask vid arbeten som skapar damm.
- Reparationer får endast utföras av en elfackman.
- Använd endast original-reservdelar
- Bullernivån på arbetsplatsen kan överstiga 85 dB(A). Är detta fallet är skyddsåtgärder mot buller för användaren nödvändiga. Bullret från detta elektriska verktyg mätes enligt EN 60745-1.
- Det enligt EN 60745-1 uppmätta vibrationsvärdet på handtaget uppgår till 11,96 m/s²

Reservdelsbeställning

Lämna följande uppgifter vid beställning av reservdelar:

- Maskintyp
 - Maskinens artikel-nr.
 - Maskinens ident-nr.
 - Reservdelsnummer för erforderlig reservdel
- Aktuella priser och ytterligare information finns på www.isc-gmbh.info

Rengöring, Underhåll och reservdelsbeställning

Dra alltid ut stöckkontakten inför alla rengöringsarbeten.

Rengöra maskinen

- Håll skyddsanordningarna, ventilationsöppningarna och motorkåpan i så damm- och smutsfritt skick som möjligt. Torka av maskinen med en ren duk eller bläs av den med tryckluft med svagt tryck.
- Vi rekommenderar att du rengör maskinen efter varje användningstillfälle.
- Rengör maskinen med jämna mellanrum med en fuktig duk och en aning såpa. Använd inga rengörings- eller lösningsmedel. Dessa kan skada maskinens plastdelar. Se till att inga vätskor tränger in i maskinens inre.

Kolborstar

- Vid överdrivning gnistbildning måste du låta en behörig elinstallatör kontrollera kolborstarna. Obs! Kolborstarna får endast bytas ut av en behörig elinstallatör.

Underhåll

- I maskinens inre finns inga delar som kräver underhåll.

RUS**Указания по технике безопасности**

Соответствующие указания по технике безопасности Вы найдете в приложенной

Применение

Дрель предназначена для сверления отверстий в предметах из дерева, железа, цветного металла и камня при использовании соответствующих сверл

Описание (Рис. 1)

1. Быстрозажимной сверлильный патрон
2. Ограничитель глубины врезания сверла
3. Дополнительная рукоятка
4. Переключатель режимов: сверление/ударное сверление
5. Переключатель вращения: влево/вправо
6. Регулятор скорости вращения
7. Стопорная кнопка
8. Выключатель

Выключатель (Рис. 1)**Включение:**

Нажать на выключатель 8

Режим непрерывной работы:

Выключатель 8 заблокировать стопорной кнопкой 7.

Выключение:

Выключатель 8 коротко нажать.

Путем более или менее сильного нажатия на выключатель 8 установите скорость вращения. С помощью рифленого винта, расположенного в выключателе 8 можно предварительно установить скорость вращения.


Переключатель режимов: сверление /ударное сверление (Рис. 2)

Указание: При сверлении отверстий на кафеле или изразце установите режим сверления!

Позиция А: Ползунковый переключатель в режиме ударного сверления. **Переключение производится только в выключенном состоянии!**

Позиция В: Ползунковый переключатель в режиме сверления. **Переключение производится только в выключенном состоянии!**

Технические данные

Напряжение сетевого питания	230 В ~ 50 Гц
Потребляемая мощность	710 Вт
Максимальный диаметр сверления	Бетон 13 мм
	Сталь 10 мм
	Древесина 32 мм
Число оборотов холостого хода	0-2800 мин ⁻¹
Уровень звукового давления	90,1 дБ (А)
Уровень звуковой мощности	103,1 дБ (А)
Вибрация aW	11,96 м/с ²
Имеет защитную изоляцию	II / 
Вес	2,1 кг

Внимание

- Запрещается использовать BSM 710/1 E для привода приставочных инструментов.
- Запрещается эксплуатация электродрели вблизи выделения паров и способных к возгоранию жидкостей.
- Используйте исключительно острые сверла и подходящие винтовые наконечники.
- При выполнении монтажных работ и работ по уходу за инструментом следует обязательно вытащить штепсельную вилку из розетки.
- Предохраняйте электрошнур от повреждений. Масла и кислоты могут повредить электрошнур.
- Запрещается носить инструмент, держа за электрошнур.
- Запрещается тянуть за электрошнур, вытаскивая вилку из розетки.
- Следите, чтобы при включении вилки в розетку выключатель инструмента был

разблокирован.

- При использовании кабельного барабана кабель должен быть полностью раскручен. Сечение кабеля должно быть не менее 1,5 мм².
- Запрещаются перегрузки.
- Перед работой обрабатываемые предметы рекомендуются надежно закреплять.
- Инструмент держите подальше от детей!
- При сверлении дрелью на весу, обеспечьте устойчивое положение лестницы или лесов.
- Перед началом работ, в стенах с электрическими, газовыми проводами и водопроводами следует с помощью контрольного прибора их локализовать.
- Носите защитные очки и респираторы при работах с пылевыведением.
- Ремонт инструмента разрешается выполнять исключительно специалистам.
- Применяйте исключительно фирменные запасные части.
- Во время работы уровень шума может превысить 85 дБ(А). В таком случае работающий должен соблюдать инструкции по защите от шума. Шум настоящего инструмента был измерен согласно EN 60745-1.
- Уровень образующихся колебаний был определен согласно EN 60745-1.

устройства.

Угольные щетки

- При чрезмерном образовании искр сдайте фрезу в специализированную мастерскую для проверки угольных щеток. Внимание! Угольные щетки разрешается заменять только специалисту-электрику.

Технический уход

- В устройстве кроме этого нет деталей, которые нуждаются в техническом уходе.

Заказ запасных деталей:

При заказе запасных частей необходимо привести следующие данные:

- Модификация устройства
- Номер артикула устройства
- Идентификационный номер устройства
- Номер запасной части требуемой для замены детали

Актуальные цены и информация находятся на сайте www.isc-gmbh.info

Очистка, технический уход и заказ запасных деталей

Перед всеми работами по очистке вынуть штекер из розетки.

Очистка

- Очищайте защитные устройства, вентиляционные отверстия и корпус двигателя как можно лучше от пыли и грязи. Протрите фрезу чистой ветошью или продуйте сжатым воздухом с низким давлением.
- Мы рекомендуем очищать фрезу после каждого использования.
- Очищайте устройство регулярно влажной тряпкой с небольшим количеством жидкого мыла. Не используйте моющие средства или растворители; они могут разъесть пластмассовые части устройства. Следите за тем, чтобы вода не попала вовнутрь

FIN

Turvallisuusohjeet

Vastaavat turvallisuusmääräykset löydetä ohjeistetuista vihkosesta.

Käyttötarkoitus

Porakone on suunniteltu käytettäväksi reikien poraamiseen puuhun, värimetalleihin ja kiveen käyttäen vastaavia poraustyökaluja.

Nimike (Kuva 1)

- 1 Pikkalinnitysporanistukka
- 2 Porussyvyyden vaste
- 3 Lisäkahva
- 4 Vaihtokeytin poraus/ iskuporaus
- 5 Vaihtokeytin oikeakäynti/ vasenkäynti
- 6 Kierrosluvunsäädin
- 7 Lukitsin
- 8 Pois-/päällekeytin

Pois-/päällekeytin (Kuva 1)

Kytkeä päälle: Paina kytkintä 8.

Kestokäyttö: Varmista kytkin 8 lukitsimella 7.

Kytkeä pois päältä: Paina nopeasti kytkintä 8.

Painamalla kytkintä 8 enemmän tai vähemmän voimakkaasti valitaan kierrosluku. Kiertämällä säätöruuvia kytkimessä 8 voidaan esivalita kierrosluku.

Vaihtokeytin poraus/ iskuporaus (Kuva 2)

Ohje: Säädä kone laattojen ja kaakelin porauksessa asentoon „poraus“!

Asento A: Liukukatkaisin asennossa iskuporaus. Vaihda kytkimen asentoa vain koneen ollessa pysähdyksissä!

Asento B: Liukukatkaisin asennossa poraaminen. Vaihda kytkimen asentoa vain koneen ollessa pysähdyksissä!

Tekniset tiedot

Jännite:	230V ~ 50 Hz
Tehon kulutus:	710 Watti
Porausteho:	Betoni 13 mm Teräs 10 mm Puu 32 mm
Värähtelyä minuutissa:	0 - 2800 min ⁻¹
Äänen painetaso LPA	90,1 dB(A)
Äänen tehotaso LWA	103,1 dB(A)
Tärinä a _w	11,96 m/s ²
Soujaeristetty	II /
Paino	2,1 kg

Huomio

- BSM 710/1 E ei ole tarkoitettu lisäslaitteiden käyttöön.
- Älä käytä laitetta höyryjen tai palavien nesteiden läheisyydessä.
- Käytä vain teräviä poranteriä ja sopivia ruuvausosia.
Vedä aina laitetta korjattaessa tai puhdistettaessa pistoke irti pistorasiasta.
- Suojaa verkkojohto vahingoittumiselta. Öljy ja hapot voivat vahingoittaa johtoa.
- Älä kanna laitetta verkkojohdosta.
- Älä vedä pistoketta irti pistorasiasta johdosta vetämällä.
- Tarkista ennen pistokkeen pistorasiaan työntämistä, että käyttökeytin ei ole lukittu.
- Kun käytät kaapelirumpua, kierrä johto kokonaan rummulle. Johtimen läpimitta vähintään 1,5 mm².
- Älä ylikuormita konetta.
- Kiinnitä kaikki työstettävät kappaleet tukevasti.
- Älä anna lasten käyttää tai käsitellä laitetta.
- Tarkista ensin seinissä kulkevien näkymättömien sähkö-, vesi- tai kaasujohtojen sijainti johdon-hakulaitteella, ennen poraamisen aloittamista.
- Käytä suojalaseja ja käytä pölynaamaria, kun työskenneltäessä syntyy paljon pölyä.
- Vain sähkömies saa suorittaa korjaustyöt.
- Käytä vain alkuperäisiä varaosia.
- Työpaikan melutaso saattaa ylittää 85 dB (A).

Tällöin on huolehdittava käyttäjää koskevista melnsuojatoimenpiteistä. Tämän sähkötyökälun ääni on mitattu EN 60745-1 mukaisesti.

- EN 60745-1 mukainen kahvasta mitattu värinä 11,96 m/s²

Puhdistus, huolto ja varaosatilau

Irraita verkkopistoke pistorasiasta ennen kaikkia puhdistustoimia.

Puhdistus

- Pidä suojalaitteet, ilma- ja moottorin kotelo niin puhtaina pölystä ja liasta kuin suinkin mahdollista. Pyyhi laite puhtaalla rievulla tai puhalla se puhtaaksi vähäpaineisella paineilmalla.
- Suosittelemme laitteen puhdistamista heti joka käytön jälkeen.
- Puhdista laite säännöllisin väliajoin käyttäen kosteaa riepua ja vähän saippuaa. Älä käytä sellaisia puhdistusaineita tai liuotteita, jotka saattavat syövyttää laitteen muoviosia. Huolehdi siitä, ettei laitteen sisäpuolelle pääse vettä.

Hiiliharjat

- Jos kipinöitä syntyy ylettömästi, anna sähköalan ammattihenkilön tarkastaa hiiliharjojen kunto. Huomio! Hiiliharjojen vaihdon saa tehdä vain sähköalan ammattihenkilö.

Huolto

- Laitteen sisäpuolella ei ole mitään huoltoa tarvitsevia osia.

Varaosatilau:

Varaosia tilatessasi anna seuraavat tiedot:

- Laitteen tyyppi
- Laitteen tuotenumero
- Laitteen tunnusnumero
- Tarvittavan varaosan varaosanumero.

Ajankohtaiset hinnat ja muut tiedot löydät osoitteesta www.isc-gmbh.info



Ohutuseeskirjad

Vastavad ohutuseeskirjad leiata kaasasolevast brošüürist.

Kasutamine

Trell on ettenähtud aukude puurimiseks puidu, raua, värviliste metallide ja kivimite sisse vastavat puuriotsakut kasutades.

Kirjeldus (Joonis 1)

- 1 kiirpadrun
- 2 puurimissügavuse piiraja
- 3 lisakäepide
- 4 puurimise / löökpuurimise lüliti
- 5 pöörlemissuuna lüliti
- 6 pöörlemissageduse regulaator
- 7 lukustusnupp
- 8 toitelüliti

Toitelüliti (joonis 1)

Sisselülitamine:
vajutage lüliti 8

Kestev režiim:
lukustage lüliti 8 lukustusnupuga 7.

Väljalülitamine:
vajutage lühidalt lüliti 8.

Lüliti 8 tugevama või nõrgema vajutamisega valige pöörlemissagedus.
Lüliti 8 juures asuva seadistuskruviga saate teha pöörlemissageduse eelvaliku.

Puurimise / löökpuurimise lüliti (joonis 2)

Märkus: Plaatide ja kahelkivide puurimisel pange asendisse „puurimine“!

Asend A: liuglüliti asendis „Löökpuurimine“.
Lülitage ümber ainult siis, kui seade ei tööta!

Asend B: liuglüliti asendis „Puurimine“.
Lülitage ümber ainult siis, kui seade ei tööta!

Tehnilised andmed

Võrgupinge	230 V ~ 50 Hz
Võimsus	710 W
Puurimisvõimsus	betoon 13 mm
	teras 10 mm
	puut 32 mm
Tühikäigu pöörlemissagedus	0-2800 min ⁻¹
Helirõhu tase LPA	90.1 dB(A)
Müratase LWA	103.1 dB(A)
Vibratsioon a _w	11.96 m/s ²
Kaitseisolatsioon	II /
Kaal	2.1 kg

Tähelepanu

- Lööktrell BSM 710/1 E ei ole ettenähtud lisaseadmete käitamiseks.
- Ärge kasutage aurude või süttivate vedelike läheduses.
- Kasutage ainult teravaid puuriterasid ja sobivaid kruvikeeraja otsakuid.
- Kõigi reguleerimis- ja puhastustööde tarvis tõmmake pistik pistikupesast välja.
- Kaitske võrgujuhet vigastuste eest. Õli ja happed võivad juhett kahjustada.
- Seadet ei tohi toitejuhtmest tõsta.
- Ärge tõmmake pistikut võrgujuhet pidi pistikupesast välja.
- Enne võrgupistiku ühendamist vaadake, et toitelüliti ei oleks alla vajutatud.
- Trumluga pikendusjuhtme kasutamisel rullige kaabel täiesti lahti. Juhtme läbimõõt vähemalt 1,5 mm².
- Ärge koormake masinat üle.
- Kinnitage kõik töödeldavad detailid piisavalt.
- Hoidke lastele kättesaamatus kohas!
- Hoolitsege kindla jalgealuse eest redelil või tellingutel abivahenditeta puurimisel.
- Seintel, kus on peidetult paigaldatud elektri-, vee- või gaasjuhtmeid, tehke kõigepealt

- juhtmeotsijaga juhtmete asukoht kindlaks.
- Tolmu tekitavate tööde puhul kandke kaitseprille ja kasutage tolmutmaski.
 - Remonti võivad ainult elektrikud teostada.
 - Kasutage ainult originaalvaruosi.
 - Töökohal võib tekkida müra üle 85 dB (A). Sellisel juhul peab käitaja kasutusele võtma mürakaitsevahendid. Käesoleva elektritööriista müra mõõdeti standardi EN 60745-1 järgi.
 - Tekitavate võngete suurus tehti kindlaks standardi EN 60745-1 järgi.

Varuosade tellimine:

Varuosade tellimisel on vajalikud järgmised andmed:

- Seadme tüüp
- Seadme artiklinumber
- Seadme identifitseerimisnumber
- Vajamineva varuosaga number

Kehtivad hinnad ja info leiata aadressilt www.isc-gmbh.info

Puhastamine, hooldus ja varuosade tellimine

Enne igat puhastustööd tõmmake pistik pistikupesast välja.

Puhastamine

- Hoidke kaitseseadeldised, õhuavad ja mootorikorpus nii tolmu- ja mustusevabad kui võimalik. Pühkige seadet puhta lapiga või kasutage madala survega suruõhku.
- Soovitame seadet pärast igat kasutamist kohe puhastada.
- Puhastage seadet korrapäraselt niiske lapiga ja vähesel vedelseebiga. Ärge kasutage puhastusvahendeid või lahusteid; need võivad kahjustada seadme plastdetailide. Arvestage sellega, et seadme sisemusse ei tohi vett sattuda.

Süsiharjad

- Ülemääraste sädeluse korral laske kvalifitseeritud elektrikul süsiharju kontrollida. Tähelepanu! Süsiharju tohib vahetada ainult kvalifitseeritud elektrik.

Hooldus

- Seadme sisemuses ei ole rohkem hooldatavaid detaile.

ISC GmbH

Eschenstraße 6
D-94405 Landau/Isar

Konformitätserklärung



- ☉ erklärt folgende Konformität gemäß EU-Richtlinie und Normen für Artikel
- ☉ declares conformity with the EU Directive and standards marked below for the article
- ☉ déclare la conformité suivante selon la directive CE et les normes concernant l'article
- ☉ verklaart de volgende conformiteit in overeenstemming met de EU-richtlijn en normen voor het artikel
- ☉ declara la siguiente conformidad a tenor de la directiva y normas de la UE para el artículo
- ☉ declara a seguinte conformidade de acordo com a directiva CE e normas para o artigo
- ☉ förklarar följande överensstämmelse enl. EU-direktiv och standarder för artikeln
- ☉ ilmoittaa seuraavaa Euroopan unionin direktiivien ja normien mukaista yhdenmukaisuutta tuotteelle
- ☉ erklærer herved følgende samsvar med EU-direktiv og standarder for artikkel
- ☉ заявляет о соответствии товара следующим директивам и нормам ЕС
- ☉ izjavljuje sljedeću uskladenost s odredbama i normama EU za artikl.
- ☉ declară următoarea conformitate cu linia directoare CE și normele valabile pentru articolul.
- ☉ ürün ile ilgili olarak AB Yönetmelikleri ve Normları gereğince aşağıdaki uygunluk açıklama masını sunar.
- ☉ δηλώνει την ακόλουθη συμμόρφωση με την Οδηγία ΕΕ και τα πρότυπα για το προϊόν


- ☉ dichiara la seguente conformità secondo la direttiva UE e le norme per l'articolo
- ☉ atesteter følgende overensstemmelse i henhold til EU-direktiv og standarder for produkt
- ☉ prohláshuje následující shodu podle směrnice EU a norem pro výrobek.
- ☉ a következő konformitást jelenti ki a terméknek vonatkozó EU-irányvonalak és normák szerint
- ☉ pojasňuje sledečo skladnost po smernici EU in normah za artikel.
- ☉ deklaruje zgodnosť wymienionego poniżej artykułu z następującymi normami na podstawie dyrektywy WE.
- ☉ vydáva nasledujúce prehlásenie o zhode podľa smernice EÚ a noriem pre výrobok.
- ☉ декларира следното съответствие съгласно директивите и нормите на ЕС за продукта.
- ☉ заявляє про відповідність згідно з Директивою ЄС та стандартами, чинними для даного товару
- ☉ deklarujeb vastavuse järgnevalele EL direktiivi dele ja normidele
- ☉ deklaruoja atitiktį pagal ES direktyvas ir normas straipsniui
- ☉ izjavljuje sledeći konformitet u skladu s odredbom EZ i normama za artikl
- ☉ Atbilstības sertifikāts attiecina zemāk minēto preču atbilstību ES direktīvām un standartiem


Schlagbohrmaschine BSM 710/1 E

- | | |
|--|---|
| <input checked="" type="checkbox"/> 98/37/EG | <input type="checkbox"/> 87/404/EWG |
| <input checked="" type="checkbox"/> 73/23/EWG_93/68/EEC | <input type="checkbox"/> R&TTED 1999/5/EG |
| <input type="checkbox"/> 97/23/EG | <input type="checkbox"/> 2000/14/EG: |
| <input checked="" type="checkbox"/> 89/336/EWG_93/68/EEC | <input type="checkbox"/> 95/54/EG: |
| <input type="checkbox"/> 90/396/EWG | <input type="checkbox"/> 97/68/EG: |
| <input type="checkbox"/> 89/686/EWG | |

EN 60745-1; EN 60745-2-1; EN 55014-1; EN 55014-2; EN 61000-3-2; EN 61000-3-3

Landau/Isar, den 31.05.2006


 Wechsungartner
 General-Manager


 Vogelmann
 Product-Management

Art.-Nr.: 42.590.00	I.-Nr.: 01026	Archivierung: 4259000-21-4155050
Subject to change without notice		

GARANTIEURKUNDE

Auf das in der Anleitung bezeichnete Gerät geben wir 2 Jahre Garantie, für den Fall, dass unser Produkt mangelhaft sein sollte. Die 2-Jahres-Frist beginnt mit dem Gefahrenübergang oder der Übernahme des Gerätes durch den Kunden. Voraussetzung für die Geltendmachung der Garantie ist eine ordnungsgemäße Wartung entsprechend der Bedienungsanleitung sowie die bestimmungsgemäße Benutzung unseres Gerätes.

Selbstverständlich bleiben Ihnen die gesetzlichen Gewährleistungsrechte innerhalb dieser 2 Jahre erhalten. Die Garantie gilt für den Bereich der Bundesrepublik Deutschland oder der jeweiligen Länder des regionalen Hauptvertriebspartners als Ergänzung der lokal gültigen gesetzlichen Vorschriften. Bitte beachten Sie Ihren Ansprechpartner des regional zuständigen Kundendienstes oder die unten aufgeführte Serviceadresse.

ISC GmbH · International Service Center
Eschenstraße 6 · D-94405 Landau/Isar (Germany)
Info-Tel. 0180-5 120 509 · Telefax 0180-5 835 830
Service- und Infoserver: <http://www.isc-gmbh.info>

- ☞ Der tages förbehold för tekniske ändringer
- ☞ Förbehåll för tekniska förändringar
- ☞ Oikeus teknisiin muutoksiin pidätetään
- ☞ Сохраняется право на технические изменения
- ☞ Tehniliste muudatuste õigus reserveeritud

DE GARANTIBEVIS
 I tilfælde af, at vort produkt skulle være fejlfærdigt, yder vi 2 års garanti på det i vejledningen nævnte produkt. Garantiperioden på 2 år begynder, når risikoen går over på køber, eller når produktet overdrages til kunden.
 For at kunne støtte krav på garantien er det en forudsætning, at produktet er blevet ordentligt vedligeholdt i henhold til betjeningsvejledningens anvisninger, samt at produktet er blevet anvendt korrekt i overensstemmelse med dets formål.
Lovmessige forbrugerrettigheder er naturligvis stadigvæk gældende inden for garantiperioden på de 2 år.
 Garantien gælder som supplement til lokalt gældende bestemmelser i det land, hvor den regionale hovedforhandler har sit sæde. Vi henviser endvidere til din kontaktperson hos den regionalt ansvarlige kundeservice eller til nedenstående serviceadresse.

RU TAKUUTODISTUS
 Käyttöohjeessa kuvatuille laitteille myöntämme 2 vuoden takuun siinä tapauksessa, että valmistamamme tuote on puutteellinen. 2 vuoden määräaika alkaa joko vaaranaihtymisestä tai siitä hetkestä, jolloin asiakas on ottanut laitteen haltuunsa. Takuuvaateiden edellytyksenä on laitteen käyttöohjeessa annettujen määräysten mukainen asiantunteva huolto sekä laitteemme määrätymukainen käyttö.
On itsestään selvää, että asiakkaan lakimääräiset takuukorvaukset säilyvät näiden 2 vuoden aikana.
 Takuu on voimassa Saksan Liittotasavallan alueella tai kunkin päämyyntiedustajan alueen maissa paikallisesti voimassaolevien lakimääräysten täydennyksenä. Asiakkaan tulee kääntyä takuuasiossa alueesta vastuussa olevan asiakaspalvelun tai alla mainitun huotopalvelun puoleen.

EE GARANTIITUNNISTUS
 Anneme juhendis kirjeldatud tootele 2-aastase garantii juhuks, kui tootel peaks esinema puudusi. 2-aastane garantiperiood algab riski üleminekuga kliendile või tema poolt seadme vastuvõtmisega. Garantii kehtivuse eelduseks on kasutusjuhendis toodud tingimustele vastav hooldus ja seadme sihipärane kasutamine.
Nende 2 aasta jooksul jäävad kehtima ka seadusega kehtestatud garantiilõigused.
 Garantii kehtib Saksamaa Liitvabariigis või regionaalse maaletooja riikides lisaks kohalikele seaduses sätestatud eeskirjadele. Pöörduge oma kontaktisiku poole regionaalses klienditeeninduses või alltoodud teenindusse.

SE GARANTIBEVIS
 Vi lämnar 2 års garanti på produkten som beskrivs i bruksanvisningen. Denna garanti gäller om produkten uppvisar brister. 2-års-garantin gäller från och med riskövertagningen eller när kunden har tagit emot produkten från säljaren.
 En förutsättning för att garantin ska kunna tas i anspråk är att produkten har underhållits enligt instruktionerna i bruksanvisningen samt att produkten har använts på ändamålsenligt sätt.
Givetvis gäller fortfarande de lagstadgade rättigheterna till garanti under denna 2-års-period.
 Garantin gäller endast för Förbundsrepubliken Tyskland eller i de länder där den regionala centraldistributionspartnern befinner sig som komplettering till de lagstadgade föreskrifter som gäller i resp. land. Kontakta din kontaktperson vid den regionala kundtjänsten eller vänd dig till serviceadressen som anges nedan.

Гарантийное удостоверение
 На тот случай, если описанное в руководстве по эксплуатации устройство выйдет из строя мы даем на нашу продукцию 2-х летнюю гарантию. 2-х летний срок гарантии начинается с момента передачи ответственности за продукт или приобретения устройства клиентом.
 Обязательным условием соблюдения гарантийных обязательств является надлежащий технический уход за устройством, а также использование нашей продукции согласно назначению.
В течении 2-х лет за вами также сохраняется права на предусмотренное законодательством гарантийное обслуживание.
 Гарантийное обязательство распространяется на территорию Федеративной Республики Германии, а в странах, где существуют региональные центры сбыта это обязательство является дополнением к местным, действующим законодательным предписаниям. Пожалуйста, по всем вопросам обращайтесь в службу сервиса Вашего региона или по указанному ниже адресу.



ⓧ Gælder kun EU-lande

Ⓣ Smid ikke el-værktøj ud som almindeligt husholdningsaffald.

I henhold til EF-direktiv 2002/96 om elektroaffald og dets omsættelse til national lovgivning skal brugt el-værktøj indsamles adskilt og indleveres på genbrugsstation.

Recycling-alternativ til tilbagesendelse af brugt vare:

Ejeren af det elektroniske apparat er forpligtet til – som et alternativ i stedet for tilbagesendelse – at medvirke til, at relevante dele af apparatet genanvendes ifølge miljøforskrifterne i tilfælde af overdragelse af ejerskab til tredjemand. Det brugte apparat kan også overdrages til et deponeringssted, som vil varetage bortskaffelsen af apparatets dele i overensstemmelse med nationale bestemmelser vedrørende skrotning og genbrug. Ikke omfattet heraf er tilbehørsdele og hjælpemidler, som ikke indeholder elektroniske komponenter.

Ⓣ Endast för EU-länder

Kasta inte elverktyg i hushållsoporna.

Enligt det europeiska direktivet 2002/96/EG om avfall som utgörs av eller innehåller elektriska eller elektroniska produkter och dess tillämpning i den nationella lagstiftningen, måste förbrukade elverktyg källsorteras och lämnas

Återvinnings-alternativ till begäran om återsändning:

Som ett alternativ till återsändning är ägaren av elutrustningen skyldig att bidra till ändamålsenlig avfallshantering för det fall att utrustningen ska skrotas. Efter att den förbrukade utrustningen har lämnats in till en avfallsstation kan den omhändertas i enlighet med gällande nationella lagstiftning om återvinning och avfallshantering. Detta gäller inte för tillbehörsdelar och hjälpmedel utan elektriska komponenter vars syfte har varit att komplettera den förbrukade utrustningen.

Ⓣ Koskee ainoastaan EU-jäsenmaita

Älä heitä sähkötyökaluja kotitalousjätteisiin.

Sähkökäyttöisiä ja elektronisia vanhoja laitteita koskevan Euroopan direktiivin 2002/96/EY mukaan, joka on sisällytetty kansallisiin lakeihin, tulee loppuun käytetyt sähkökäyttöiset työkalut kerätä erikseen ja toimittaa ympäristöystävälliseen kierrätykseen uusiokäyttöä varten.

Kierrätys vaihtoehtona takaisinlähettämislle:

Sähkölaitteen omistajan velvollisuus on takaisinlähettämisen vaihtoehtona avustaa laitteen asianmukaisesti hävittämistä kierrätyksen kautta, kun laite poistetaan käytöstä. Laitteen voi toimittaa myös kierrätyspisteeseen, joka suorittaa laitteen hävittämisen paikallisten kierrätys- ja jätteenpoistomääräysten mukaisesti hyödyntäen käyttökelpoiset raaka-aineet. Tämä ei koske käytöstä poistettaviin laitteisiin kuuluvia lisävarusteita tai apulaitteita, joissa ei ole sähköosia.

☉ Только для стран ЕС

Запрещено выбрасывать электроинструмент в обычный домашний мусор.

Согласно европейской директиве 2002/96/EG об использованных электрических и электронных устройствах и реализации в правовой системе соответствующей страны необходимо использованный электрический инструмент утилизировать отдельно и направлять на вторичную переработку для охраны окружающей среды.

Вторичная переработка - альтернатива обязательной отсылке устройства назад изготовителю. Владелец электрического устройства в случае избавления от собственности обязан, в качестве альтернативы отсылки назад изготовителю, содействовать надлежащей утилизации. Пришедшее в негодность устройство может быть передано в приемный пункт, который осуществит ликвидацию в соответствии с законом страны о цикличном производстве и обращении с мусором. Это не относится к приложенным к пришедшему в негодность оборудованию дополнительным устройствам и вспомогательным средствам, не содержащим электрические части.

☉ Ainult Euroopa Liidu riikidele

Ärge visake elektrilisi tööriistu olmeprügi hulka!

Euroopa Liidu direktiiviga 2002/96/EÜ elektri- ja elektroonikaseadmete jäätmete kohta ja siseriiklikele kohaldamistele tuleb kasutatud elektrilised tööriistad koguda kokku eraldi ja leida neile keskkonnasäästlik taaskasutus.

Taaskasutusalternatiiv tagasisaatmisnõudele:

Elektriseadme omanik on kohustatud omandisuhte lõppemisel alternatiivina tagasisaatmisele kaasa aitama sobivale taaskasutusele. Seega võib vana seadme loovutada ka tagasivõtukohta, mis korraldab selle kõrvaldamise riikliku ringlusmajanduse ja jäätmeseadusandluse tähenduses. Asjasse ei puutu vanade seadmete elektrikomponentideta lisaseadmed ja abivahendid.

(N/DK)

Eftertryk eller anden form for mangfoldiggørelse af skriftligt materiale, ledsagepapirer indbefattet, som omhandler produkter, er kun tilladt efter udtrykkelig tilladelse fra ISC GmbH.

(EE)

Tootedokumentatsiooni ja kaasasolevate dokumentide kordustrükk või muul viisil paljundamine, ka osaliselt, on lubatud ainult ISC GmbH loal.

(S)

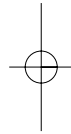
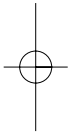
Eftertryk eller annan duplicering av dokumentation och medföljande underlag för produkter, även utdrag, är endast tillåtet med uttryckligt tillstånd från ISC GmbH.

(FIN)

Tuotteiden dokumentaatioiden ja muiden mukaaniitettujen asiakirjojen vain osittainkin kopiointi tai muunlainen monistaminen on sallittu ainoastaan ISC GmbH:n nimenomaisella luvalla.

(RUS)

Перепечатывание или прочие виды размножения документации и сопроводительных листов продукции фирмы, полностью или частично, разрешено производить только с однозначного разрешения ISC GmbH.



EH 08/2006

