

- ⓓ **Originalbetriebsanleitung
Laubsauger**
- ⓖⓑ **Original operating instructions
Garden Blower Vac**
- ① **Istruzioni per l'uso originali
Aspiratore di foglie**
- ⓓⓀ Ⓝ **Original betjeningsvejledning
Løvsuger**
- Ⓢ **Original-bruksanvisning
Lövsug**
- ⓂⓇ ⓑⓗ **Originalne upute za uporabu
Usisavač lišća**
- ⓇⓈ **Originalna uputstva za upotrebu
Usisač lišća**
- ⓖⓇ **Πρωτότυπες Οδηγίες χρήσης
Μηχανής αναρρόφησης φύλλων**
- ⓕⓂ **Alkuperäiskäyttöohje
Lehti-imuri**
- ⓈⓀ **Originálny návod na obsluhu
Vysávač lístia**

7



Art.-Nr.: 34.332.50

I.-Nr.: 11011

BG-EL 2300/1

Art.-Nr.: 34.332.60

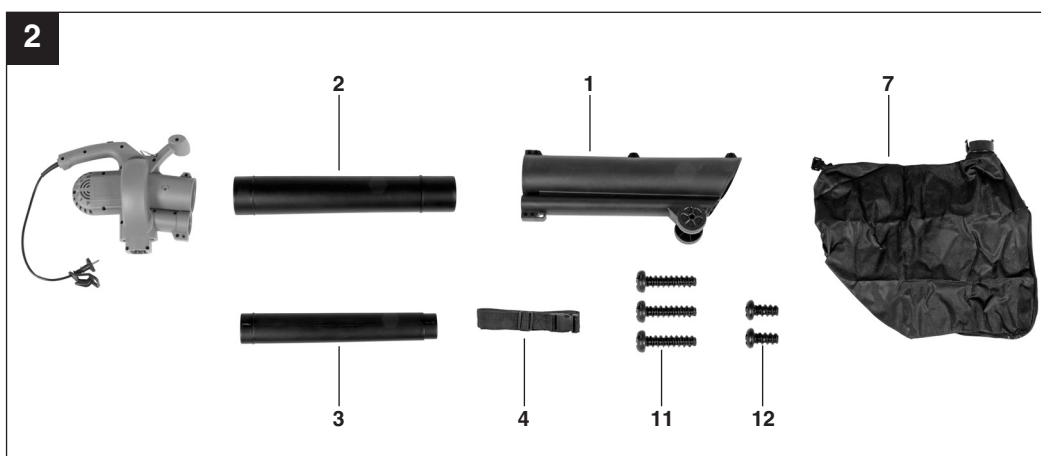
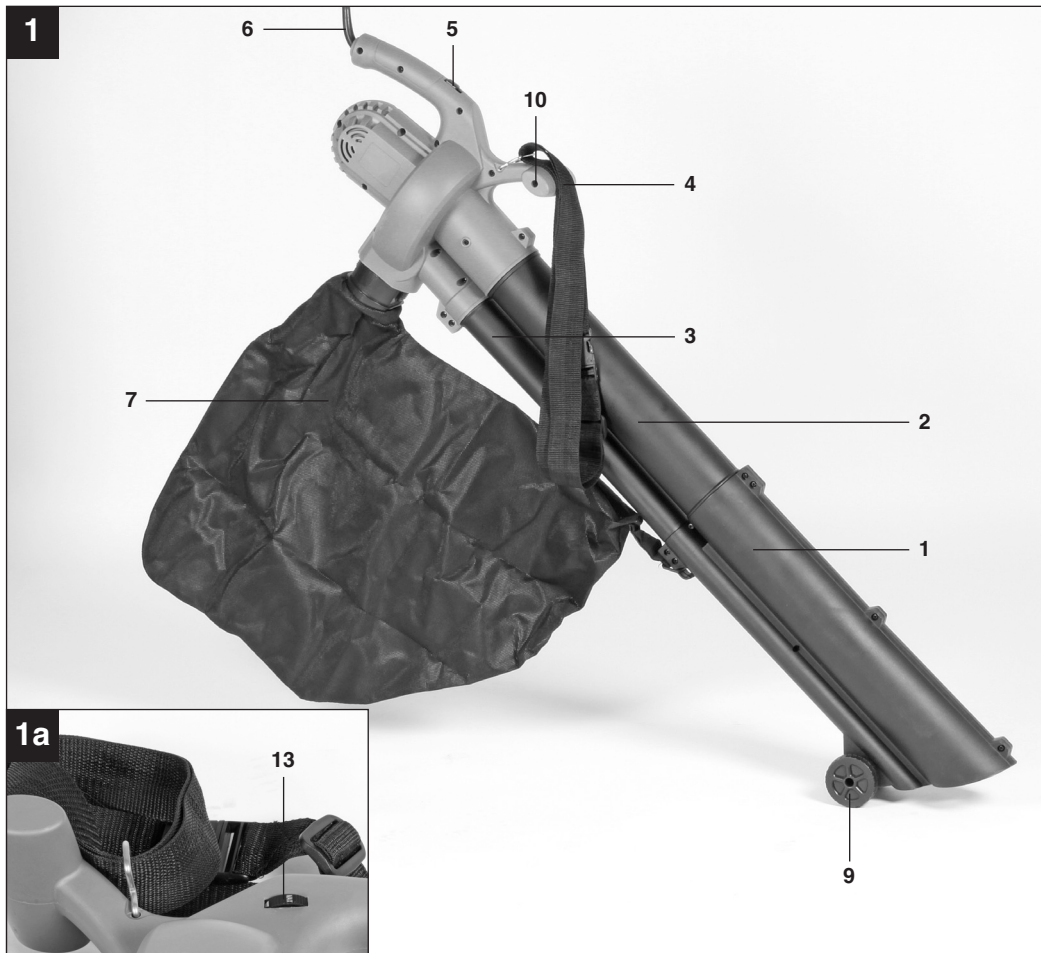
I.-Nr.: 11011

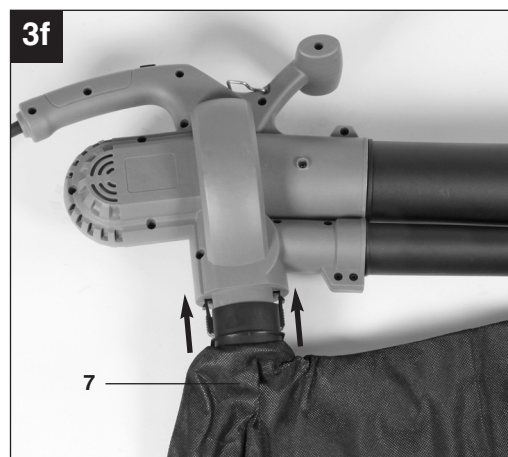
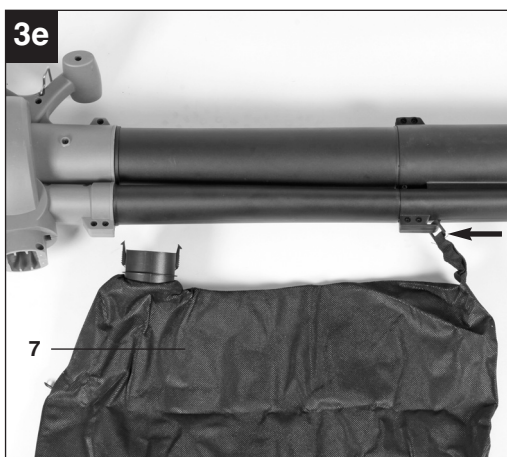
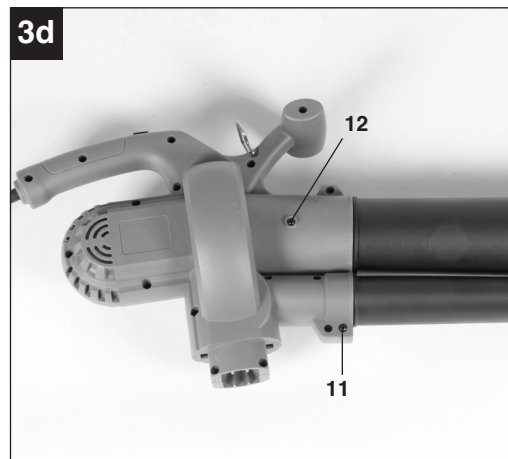
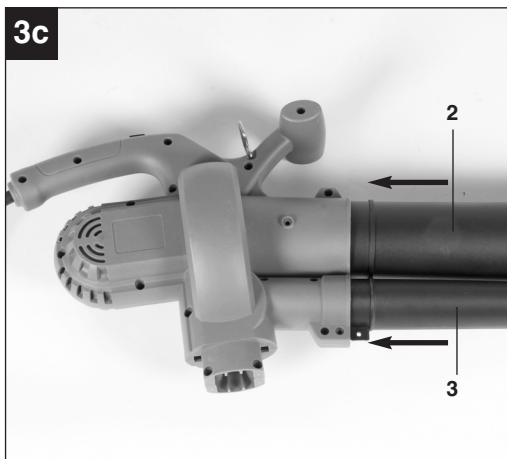
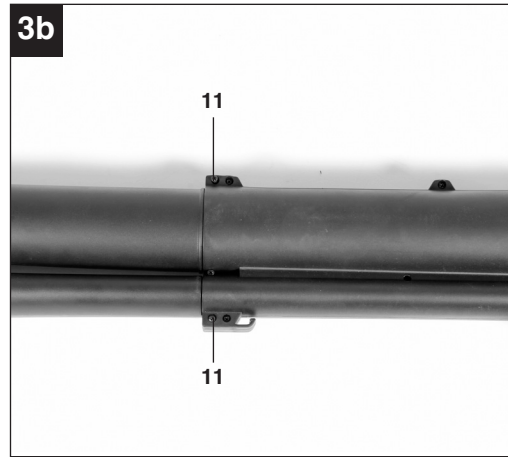
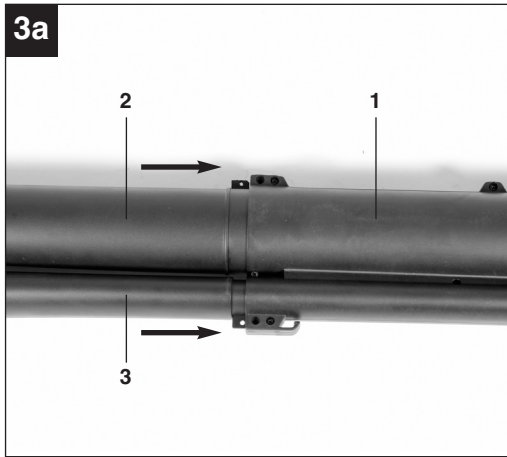
BG-EL 2500/2 E

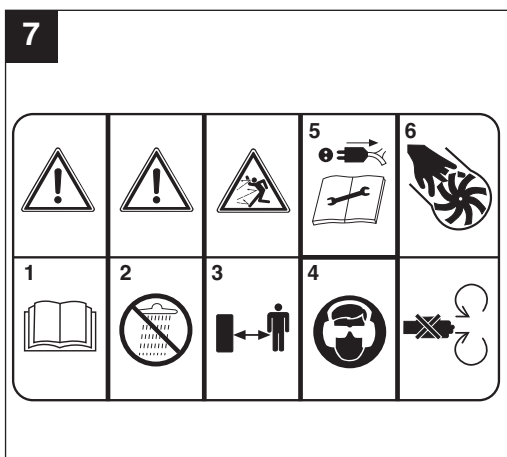
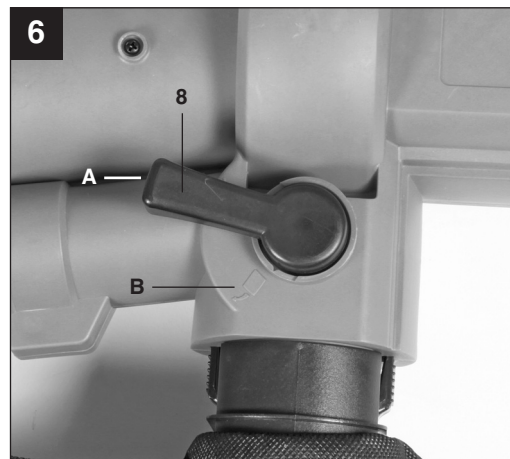
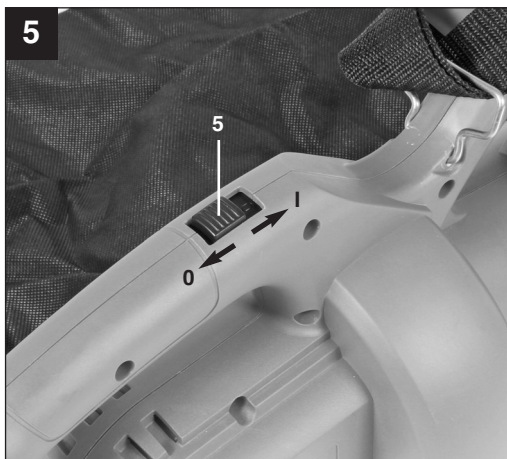
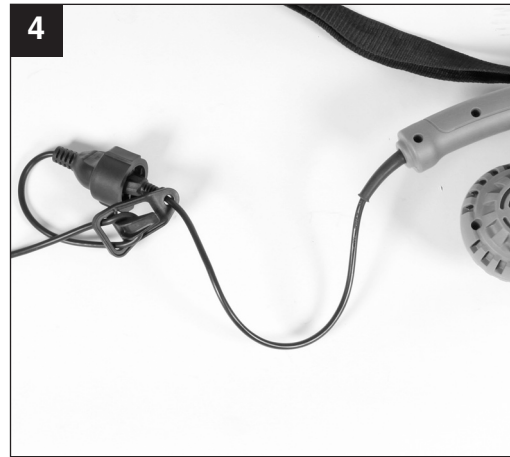
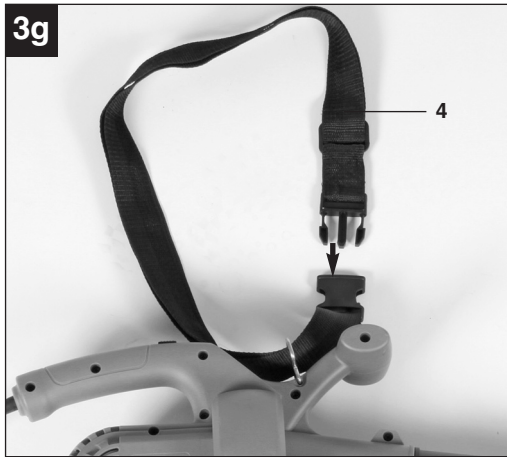
Einhell®



- Ⓓ **Gefahr!** Vor Inbetriebnahme Bedienungsanleitung und Sicherheitshinweise lesen und beachten.
- ⒼⒸ **Danger!** Read and follow the operating instructions and safety information before using for the first time.
- Ⓘ **Pericolo!** Prima della messa in esercizio leggete e osservate le istruzioni per l'uso e le avvertenze di sicurezza.
- ⒹⓃ **Fare!** Betjeningsvejledningen og sikkerhedsanvisningerne skal læses, inden maskinen tages i brug. Alle anvisninger skal følges.
- Ⓒ **Fara!** Läs igenom och beakta bruksanvisningen och säkerhetsanvisningarna före användning.
- ⒽⓇ ⒺⓇ **Opasnost!** Prije puštanja u rad pročitajte i pridržavajte se ovih uputa za uporabu i sigurnosnih napomena.
- ⓇⓈ **Opasnost!** Prije puštanja u pogon pročitajte i uvažite uputstva za upotrebu i napomene bezbednosti.
- ⒼⓇ **Κίνδυνος!** Πριν τη θέση σε λειτουργία διαβάστε και ακολουθήστε την Οδηγία χρήσης και τις Υποδείξεις ασφαλείας.
- ⒻⓇ **Vaara!** Lue käyttöohje ja turvallisuusmääräykset ennen käyttöönottoa ja noudata niitä.
- ⓈⓀ **Nebezpečnostvo!** Pred uvedením do prevádzky si prečítajte a dodržiavajte návod na obsluhu a bezpečnostné pokyny.







D**⚠ Gefahr!**

Beim Benutzen von Geräten müssen einige Sicherheitsvorkehrungen eingehalten werden, um Verletzungen und Schäden zu verhindern. Lesen Sie diese Bedienungsanleitung / Sicherheitshinweise deshalb sorgfältig durch. Bewahren Sie diese gut auf, damit Ihnen die Informationen jederzeit zur Verfügung stehen. Falls Sie das Gerät an andere Personen übergeben sollten, händigen Sie diese Bedienungsanleitung / Sicherheitshinweise bitte mit aus. Wir übernehmen keine Haftung für Unfälle oder Schäden, die durch Nichtbeachten dieser Anleitung und den Sicherheitshinweisen entstehen.

1. Sicherheitshinweise**Einweisung**

- Lesen Sie diese Bedienungsanleitung sorgfältig durch. Machen Sie sich mit den Steuer- oder Regeleinrichtungen und der ordnungsgemäßen Verwendung des Gerätes vertraut.
- Dieses Gerät ist nicht dafür bestimmt, durch Personen (einschließlich Kinder) mit eingeschränkten physischen, sensorischen oder geistigen Fähigkeiten oder mangels Erfahrung und/oder mangels Wissen benutzt zu werden, es sei denn, sie werden durch eine für ihre Sicherheit zuständige Person beaufsichtigt oder erhielten von ihr Anweisungen, wie das Gerät zu benutzen ist. Kinder sollten beaufsichtigt werden, um sicherzustellen, dass sie nicht mit dem Gerät spielen.
- Lassen Sie niemals Kinder das Gerät benutzen.
- Lassen Sie niemals andere Personen, die mit diesen Anweisungen nicht vertraut sind, das Gerät benutzen. Örtliche Vorschriften können das Mindestalter für Benutzer vorgeben.
- Benutzen Sie das Gerät niemals, wenn Personen, besonders Kinder, oder Haustiere in der Nähe sind.
- Der Benutzer ist verantwortlich für Unfälle oder Gefährdungen, die Dritten persönlich oder Ihrem Eigentum zustoßen.

Vorbereitung

- Beim Benutzen des Gerätes immer festes Schuhwerk und lange Hosen tragen.
- Tragen Sie keine weite Kleidung oder Schmuck. Sie können von der Saugöffnung erfasst werden. Bei Arbeiten im Freien sind Gummihandschuhe und rutschfestes Schuhwerk empfehlenswert. Tragen Sie bei langen Haaren ein Haarnetz.
- Tragen Sie eine Schutzbrille bei Arbeiten.

- Verwenden Sie bei stauberzeugenden Arbeiten eine Atemmaske.
- Kontrollieren Sie vor jedem Gebrauch das Gerät, die Anschlussleitung und das Verlängerungskabel. Arbeiten Sie nur mit einem einwandfreien und unbeschädigten Gerät. Beschädigte Teile müssen sofort von einem Elektro-Fachmann erneuert werden.
- Verwenden Sie das Gerät nie mit beschädigten Schutzeinrichtungen oder Abschirmungen oder fehlenden Sicherheitseinrichtungen wie Ablenk- und/oder Grasfangeinrichtungen.
- Beim Arbeiten im Freien dürfen nur dafür zugelassene Verlängerungskabel verwendet werden. Die verwendeten Verlängerungskabel müssen einen Mindest-Querschnitt von 1,5 mm² aufweisen. Die Steckverbindungen müssen Schutzkontakte aufweisen und spritzwassergeschützt sein.

Betrieb

- Geräteanschlussleitung immer nach hinten vom Gerät wegführen.
- Wenn das Strom- oder Verlängerungskabel beschädigt ist; ziehen Sie den Stecker aus der Steckdose.
BERÜHREN SIE NICHT DAS KABEL, BEVOR DER STECKER AUS DER STECKDOSE GEZOGEN IST!
- Tragen Sie das Gerät nicht am Kabel
- Ziehen Sie den Stecker aus der Steckdose:
 - wenn Sie das Gerät nicht benutzen, es transportieren oder es unbeaufsichtigt lassen;
 - wenn Sie das Gerät kontrollieren, es reinigen oder Blockierungen entfernen;
 - wenn Sie Reinigungs- oder Wartungsarbeiten vornehmen oder Zubehör auswechseln;
 - nach dem Kontakt mit Fremdkörpern oder bei abnormaler Vibration
- Benutzen Sie Werkzeuge nur bei Tageslicht oder mit ausreichender künstlicher Beleuchtung
- Die Kraft nicht unterschätzen. Immer einen sicheren Stand und das Gleichgewicht halten
- Vermeiden Sie, wenn möglich, das Betreiben des Gerätes im nassen Gras.
- Achten Sie besonders an Abhängen auf sicheren Stand.
- Immer gehen, niemals rennen.
- Halten Sie die Lüftungsöffnung immer sauber.
- Die Saug- Blasöffnung niemals auf Personen oder Tiere richten.
- Die Maschine darf nur zu vernünftigen Zeiten betrieben werden - nicht früh morgens oder spät abends, wenn andere gestört werden könnten. Die bei den örtlichen Behörden gelisteten Zeiten sind zu befolgen.

- Die Maschine ist mit der möglichst niedrigsten Motordrehzahl zur Ausführung der Arbeiten zu betreiben.
- Vor Blasbeginn sind mit Rechen und Besen Fremdkörper zu lösen.
- Bei staubigen Bedingungen ist die Oberfläche leicht zu befeuchten oder, wenn vorhanden, ein Bewässerungs-Anbauteil zu benutzen.
- Der gesamte Blasdüsenaufsatz ist zu verwenden, damit der Luftstrom nah am Boden arbeiten kann.
- Achten Sie auf Kinder, Haustiere, offene Fenster und blasen Sie Fremdkörper sicher weg.

Wartung und Aufbewahrung

- Sorgen Sie dafür, dass alle Muttern, Schrauben und Bolzen stets festgezogen sind, um sicher zu sein, dass sich das Gerät in einem sicheren Betriebszustand befindet.
- Überprüfen Sie den Fangsack häufig auf Verschleiß und Verformungen.
- Verwenden Sie nur original Ersatzteile und Zubehör.
- Ersetzen Sie aus Sicherheitsgründen verschlissene oder beschädigte Teile.
- Unbenutzte Elektrowerkzeuge sollten an einem trockenen Ort abgelegt werden.
- Wenn die Netzanschlussleitung dieses Gerätes beschädigt wird, muss sie durch den Hersteller oder seinen Kundendienst oder eine qualifizierte Person ersetzt werden, um Gefährdungen zu vermeiden.

Das Gerät kann an jede mit min. 10A abgesicherte Steckdose (mit 230 V Wechselspannung) angeschlossen werden. Die Steckdose ist mit einem Fehlerstromschutzschalter (FI) zu sichern. Der Auslösestrom darf max. 30mA betragen.

⚠ Gefahr!

Lesen Sie alle Sicherheitshinweise und Anweisungen. Versäumnisse bei der Einhaltung der Sicherheitshinweise und Anweisungen können elektrischen Schlag, Brand und/oder schwere Verletzungen zur Folge haben.

Bewahren Sie alle Sicherheitshinweise und Anweisungen für die Zukunft auf.

Erklärung des Hinweisschildes auf dem Gerät (siehe Bild 7)

1. Vor Inbetriebnahme Gebrauchsanleitung lesen.
2. Bei Regen oder Schnee Gerät nicht benutzen. Gerät vor Nässe schützen.
3. Dritte aus dem Gefahrenbereich fernhalten
4. Augen- und Gehörschutz tragen.
5. Bei Reinigungs- und Pflegearbeiten Gerät ausschalten und Netzstecker ziehen.
6. Rotierende Teile! Halten Sie die Hände und Füße fern von den Öffnungen

2. Gerätebeschreibung (Bild 1/1a)

1. Saugrohr vorne
2. Saugrohr hinten
3. Blasrohr hinten
4. Tragegurt
5. Ein- /Ausschalter
6. Netzleitung
7. Fangsack
8. Umschalter Saugen/Blasen
9. Laufrollen
10. Handgriff
11. Schrauben (lang) für Saugrohrmontage
12. Schrauben (kurz) für Saugrohrmontage
13. Drehzahlregler (nur bei BG-EL 2500/2 E)

3. Bestimmungsgemäße Verwendung

Der Laubsauger-/Bläser ist nur für Laub und Gartenabfälle wie Gras und kleine Zweige zugelassen. Anderweitige Anwendung ist nicht erlaubt.

Die Maschine darf nur nach ihrer Bestimmung verwendet werden. Jede weitere darüber hinausgehende Verwendung ist nicht bestimmungsgemäß. Für daraus hervorgerufene Schäden oder Verletzungen aller Art haftet der Benutzer/Bediener und nicht der Hersteller.

Bitte beachten Sie, dass unsere Geräte bestimmungsgemäß nicht für den gewerblichen, handwerklichen oder industriellen Einsatz konstruiert wurden. Wir übernehmen keine Gewährleistung, wenn das Gerät in Gewerbe-, Handwerks- oder Industriebetrieben sowie bei gleichzusetzenden Tätigkeiten eingesetzt wird.

D**4. Technische Daten**

Wechselstrommotor	230 V ~ 50 Hz
Leistung	2300 Watt (BG-EL 2300/1) 2500 Watt (BG-EL 2500/2 E)
Leerlaufdrehzahl n_0	15000 min ⁻¹ (BG-EL 2300/1) 7000-15000 min ⁻¹ (BG-EL 2500/2 E)
Schutzklasse	II / 
Luftgeschwindigkeit	240 km/h
Saugleistung	780 m ³ /h
Fangsackvolumen	ca. 40 l
Schall-Leistungspegel L_{WAd}	103 dB (A)
Schall-Druckpegel L_{pAd}	83 dB (A)
Vibration a_{hv}	≤ 2,5 m/s ²
Gewicht	3,1 kg

5. Vor Inbetriebnahme

Überzeugen Sie sich vor dem Anschließen, dass die Daten auf dem Typenschild mit den Netzdaten übereinstimmen.

Warnung!

Ziehen Sie immer den Netzstecker, bevor Sie Einstellungen am Gerät vornehmen.

5.1 Montage Saugrohr (Abb. 3a-3d)

Stecken Sie bitte zuerst das vordere (1) und hintere Saugrohr (2) und das hintere Blasrohr (3) zusammen (Abb. 3a). Dann die Rohre mit den Schrauben (Abb. 3b/Pos. 11) verschrauben. Anschließend stecken Sie bitte das Saugrohr in das Motorgehäuse (Abb. 3c) und verschrauben es mit der Schraube (Abb. 3d/Pos. 11) und beidseitig mit je 1 Schraube (Abb. 3d/Pos. 12).

Hinweis: Das Saugrohr darf nach dieser Montage nicht mehr zerlegt werden.

5.2 Montage Fangsack (Abb. 3e-3f)

Hängen Sie die Öse zuerst in den entsprechenden Haken am Saugrohr (Abb. 3e) ein. Abschließend stecken Sie den Fangsack (Abb. 3f/ Pos. 7) über den Stutzen am Motorgehäuse. Achten Sie dabei auf ein hörbares Einrasten.

5.3 Montage Tragegurt (Abb. 3g)

Den Tragegurt (Abb. 2/Pos. 4) wie in Abb. 3g gezeigt durch die Metallöse führen und den Schnellverschluss schließen.

Nehmen Sie das Gerät erst dann in Betrieb, wenn Sie die Montage vollständig durchgeführt haben. Vor jeder Inbetriebnahme ist die Geräteanschlussleitung auf Anzeichen von Beschädigungen zu untersuchen und darf nur in einwandfreiem Zustand benutzt werden.

6. Bedienung**6.1 Gurtlänge bestimmen (Abb. 1)**

Gurtlänge des Tragegurts (4) so einstellen, dass das Saugrohr knapp über dem Boden geführt werden kann. Zusätzlich dienen zur leichteren Führung des Saugrohres am Boden die Führungsrollen (9) am unteren Ende des Saugrohres.

6.2 Gerät anschließen und einschalten (Abb. 4, 5)

Das Gerät kann an jede mit min. 10A abgesicherte Steckdose (mit 230 V Wechselspannung) angeschlossen werden. Die Steckdose ist mit einem Fehlerstromschutzschalter (FI) zu sichern. Der Auslösestrom darf max. 30mA betragen.

- Den Gerätestecker in die Kupplung der Geräteanschlussleitung (Verlängerung) stecken.
- Geräteanschlussleitung mit der am Gerät vorhandenen Kabelzugentlastung wie abgebildet sichern.
- Zum Einschalten Ein-/Ausschalter (Abb. 5/ Pos. 5) in Richtung "I" schieben.
- Zum Ausschalten Ein-/Ausschalter (Abb. 5/ Pos. 5) in Richtung "O" schieben.

6.3 Betriebsart wählen**6.3.1 Saugen (Abb. 6)**

Drehen Sie den Hebel (Abb. 6/Pos. 8) zur Position A. Dies kann sowohl im Stillstand als auch bei laufendem Gerät geschehen.

6.3.2 Blasen (Abb. 6)

- Drehen Sie den Hebel (Abb. 6/Pos. 8) zur Position B. Dies kann sowohl im Stillstand als auch bei laufendem Gerät geschehen.
- Richten Sie den Luftstrahl nach vorne und bewegen Sie sich langsam um Laub oder Gartenabfälle zusammenzublasen bzw. von schwer zugänglichen Stellen zu entfernen.
- **Achtung!** Entleeren Sie vor dem Blasen den Fangsack. Ansonsten könnte aufgesaugtes Sauggut wieder austreten.

6.4 Fangsack entleeren (Abb. 1)

Entleeren Sie den Fangsack (7) rechtzeitig. Bei hohem Füllgrad lässt die Saugleistung deutlich nach. Führen Sie organische Abfälle der Kompostierung zu.

- Gerät ausschalten und Netzstecker ziehen
- Reißverschluss am Fangsack (7) öffnen und Sauggut ausschütten.
- Reißverschluss am Fangsack (7) wieder schließen.

6.5 Drehzahlregelung

(Abb. 1a, nur bei BG-EL 2500/2 E)

Das Gerät ist mit einer elektronischen Drehzahlregulierung ausgestattet. Drehen Sie dazu den Drehzahlregler (Abb. 1a/Pos. 13) in die gewünschte Position. Betreiben Sie das Gerät nur mit der notwendigen Drehzahl und lassen Sie es nicht unnötig hoch drehen.

7. Austausch der Netzanschlussleitung**Gefahr!**

Wenn die Netzanschlussleitung dieses Gerätes beschädigt wird, muss sie durch den Hersteller oder seinen Kundendienst oder eine ähnlich qualifizierte Person ersetzt werden, um Gefährdungen zu vermeiden.

8. Reinigung, Wartung und Ersatzteilbestellung**Gefahr!**

Ziehen Sie vor allen Reinigungsarbeiten den Netzstecker.

8.1 Reinigung

- Halten Sie Schutzvorrichtungen, Luftschlitze und Motorengehäuse so staub- und schmutzfrei wie möglich. Reiben Sie das Gerät mit einem sauberen Tuch ab oder blasen Sie es mit Druckluft bei niedrigem Druck aus.
- Wir empfehlen, dass Sie das Gerät direkt nach jeder Benutzung reinigen.
- Reinigen Sie das Gerät regelmäßig mit einem feuchten Tuch und etwas Schmierseife. Verwenden Sie keine Reinigungs- oder Lösungsmittel; diese könnten die Kunststoffteile des Gerätes angreifen. Achten Sie darauf, dass kein Wasser in das Geräteinnere gelangen kann.
- Nach Beendigung der Arbeit Auffangsack abnehmen, umstülpen und gründlich reinigen, um das

Entstehen von Schimmel und unangenehmen Gerüchen zu verhindern.

- Ein stark verschmutzter Fangsack kann mit Wasser und Seife gewaschen werden.
- Bei Schwergängigkeit des Reißverschlusses die Reißverschlusszähne mit einer trockenen Seife einreiben.
- Saug-/Blasrohr bei Verschmutzung mit einer Bürste reinigen.
- Aufgrund von Verschmutzung durch Sauggut kann die Gängigkeit des Umschalhebels (Blasen/Saugen) erschwert werden. In diesem Fall stellt sich nach mehrmaligem Umschalten von Saugen auf Blasen die Gängigkeit des Umschalhebels wieder ein.

8.2 Wartung

- Bei eventuell auftretenden Störungen das Gerät nur von einem autorisierten Fachmann bzw. von einer Kundendienstwerkstatt überprüfen lassen.
- Im Geräteinneren befinden sich keine weiteren zu wartenden Teile.

8.3 Ersatzteilbestellung:

Bei der Ersatzteilbestellung sollten folgende Angaben gemacht werden;

- Typ des Gerätes
 - Artikelnummer des Gerätes
 - Ident-Nummer des Gerätes
 - Ersatzteilnummer des erforderlichen Ersatzteils
- Aktuelle Preise und Infos finden Sie unter www.isc-gmbh.info

9. Entsorgung und Wiederverwertung

Das Gerät befindet sich in einer Verpackung um Transportschäden zu verhindern. Diese Verpackung ist Rohstoff und ist somit wieder verwendbar oder kann dem Rohstoffkreislauf zurückgeführt werden. Das Gerät und dessen Zubehör bestehen aus verschiedenen Materialien, wie z.B. Metall und Kunststoffe. Führen Sie defekte Bauteile der Sondermüllentsorgung zu. Fragen Sie im Fachgeschäft oder in der Gemeindeverwaltung nach!

D

10. Fehlersuchplan

Fehler	mögliche Ursache	Beseitigung
Gerät läuft nicht an	keine Spannung vorhanden Kabel defekt Anschlüsse am Motor gelöst	Leitung und Sicherung überprüfen überprüfen durch Kundendienstwerkstatt überprüfen lassen

⚠ Danger!

When using equipment, a few safety precautions must be observed to avoid injuries and damage. Please read the complete operating manual with due care. Keep this manual in a safe place, so that the information is available at all times. If you give the equipment to any other person, give them these operating instructions as well.

We accept no liability for damage or accidents which arise due to non-observance of these instructions and the safety information.

1. Safety information**General instructions**

- Read the complete operating manual with due care. Acquaint yourself with the controls and how to use the tool.
- This appliance is not intended for use by persons (including children) with reduced physical, sensory or mental capabilities, or lack of experience and knowledge, unless they have been given supervision or instruction concerning use of the appliance by a person responsible for their safety. Children should be supervised to ensure that they do not play with the appliance.
- Never allow children to use the tool.
- Never allow other persons who are not familiar with the operating instructions to use the tool. Contact your local government offices for information regarding minimum age requirements for operating the tool.
- Never use the tool when there are people – particularly children – or pets nearby.
- The user is responsible for any accidents or hazards suffered by third parties or their property.

Preparation

- Always wear sturdy footwear and long trousers when using the tool.
- Never wear loose fitting clothes or jewelry. They may get drawn into the suction opening. Rubber gloves and non-slip shoes are recommended when working outdoors. Wear a hair net if you have long hair.
- Wear safety goggles while you work.
- Use a dust mask when working on dusty jobs
- Always check the tool, the power cable and the extension cable before using the tool. Only operate the tool when it is in good working order and is not damaged in any way. Damaged parts have to be replaced immediately by a qualified electrician.

- Never use the tool if any of its safety devices or guards are damaged or if any safety attachments such as deflectors and/or grass catching devices are missing.
- When working outdoors, use only extension cables which are approved for outdoor use. Extension cables must have a minimum cross-section of 1.5 mm². The plug connections must be splash-proof.

Operation

- Always trail the power cable behind the tool.
- If the power cable or extension cable is damaged, pull the plug out of the socket. NEVER TOUCH THE CABLE BEFORE THE PLUG HAS BEEN PULLED OUT OF THE SOCKET.
- Do not carry the tool by its power cable.
- Always pull out the power plug:
 - when the tool is not being used, when it is being transported or when you leave it unsupervised.
 - when you are checking the tool, cleaning it or removing blockages.
 - when you want to carry out cleaning or maintenance work on the tool or replace accessories.
 - after the tool impacts with foreign bodies or you notice unusual vibrations.
- Use the tool only in broad daylight or in well-lit conditions.
- Do not underestimate the forces involved. Make sure you stand squarely and keep your balance at all times.
- If possible, avoid using the tool on wet grass.
- Ensure that you maintain a steady foothold particularly while working on slopes.
- Always walk. Never run.
- Always keep the ventilation opening clean.
- Never direct the vacuum/blow hole at persons or animals.
- The machine may only be used at reasonable times of the day, i.e. not in the early morning or late evening when it will be a nuisance to other people. Permitted times of use specified by local authorities must be observed.
- The machine must be run at the lowest possible motor speed required to carry out the work.
- Remove all foreign objects with a rake and brush before starting any blowing work.
- Where conditions are dusty, dampen the surface a little or use a sprinkler attachment.
- Use the full-length blower nozzle extension so that the air current can work near to the ground.

GB

- Watch out for children, pets, open windows etc. and blow the foreign objects safely away from them.

Maintenance and storage

- Check that all nuts, bolts and screws are securely tightened in order to be sure that the machine is in a safe working condition.
- Frequently check the debris bag for signs of wear and deformation.
- Use only genuine accessories and spare parts.
- For your own safety, replace worn or damaged parts without delay.
- Electric tools should be kept in a dry place when not in use.
- If the mains cable for this device is damaged, it must be replaced by the manufacturer or its after-sales service or similarly trained personnel to avoid danger.

The tool can be plugged into any socket-outlet (with 230 V AC) that is equipped with a 10A fuse or higher. The socket-outlet has to be safeguarded by an earth-leakage circuit breaker (e.l.c.b.). The operating current must not exceed 30 mA.

⚠ Danger!**Read all safety regulations and instructions.**

Any errors made in following the safety regulations and instructions may result in an electric shock, fire and/or serious injury.

Keep all safety regulations and instructions in a safe place for future use.**Explanation of the warning signs on the equipment (see Fig. 7)**

1. Read the directions for use before operating the tool.
2. Do not use the tool in rain or snow. Do not expose the tool to wet conditions.
3. Keep all other persons away from the danger zone.
4. Wear goggles and ear muffs.
5. Switch off the tool and pull out the power plug before carrying out any cleaning or maintenance work.
6. Rotating parts. Keep your hands and feet away from all openings.

2. Layout (Fig. 1/1a)

1. Front suction tube
2. Rear suction tube
3. Rear blower tube
4. Carrying strap
5. On/Off switch
6. Power cable
7. Debris bag
8. Selector switch for blower/vac
9. Castors
10. Handle
11. Screws (long) for fitting the suction tube
12. Screws (short) for fitting the suction tube
13. Speed controller (only on the BG-EL 2500/2 E)

3. Proper use

The garden blower vac is designed to handle only foliage and garden refuse such as grass and small branches. Any other use is prohibited.

The equipment is to be used only for its prescribed purpose. Any other use is deemed to be a case of misuse. The user / operator and not the manufacturer will be liable for any damage or injuries of any kind caused as a result of this.

Please note that our equipment has not been designed for use in commercial, trade or industrial applications. Our warranty will be voided if the machine is used in commercial, trade or industrial businesses or for equivalent purposes.

4. Technical data

AC motor	230 V ~ 50 Hz
Output BG-EL 2100	2300 watts (BG-EL 2300/1)
	2500 watts (BG-EL 2500/2 E)
no load speed n_0	15000 min ⁻¹ (BG-EL 2300/1)
	7000-15000 min ⁻¹ (BG-EL 2500/2 E)
Protection class	II / □
Air velocity	240 km/h
Suction rate	780 m ³ /h
Volume of debris bag	approx. 40 l
Sound volume level L_{WAd}	103 dB (A)
Sound pressure level L_{pAd}	83 dB (A)
Vibration a_{hv}	≤ 2.5 m/s ²
Weight	3.1 kg

5. Before starting the equipment

Before you connect the equipment to the mains supply make sure that the data on the rating plate are identical to the mains data.

Warning!

Always pull the power plug before making adjustments to the equipment.

5.1 Fitting the suction tube (Fig. 3a-3d)

First plug together the front suction tube (1), the rear suction tube (2) and the rear blower tube (3) (Fig. 3a). Then screw together the tubes using the screws provided (Fig. 3b/Item 11).

Finally, plug the suction tube into the motor housing (Fig. 3c) and screw it in place with the screw (Fig. 3d/Item 11) and with one screw on each side (Fig. 3d/Item 12).

Note: Do not disassemble the suction tube any more once it has been assembled.

5.2 Fitting the debris bag (Fig. 3e-3f)

First hang the eyelet on the hook on the suction tube (Fig. 3e). Then slip the debris bag (Fig. 3f/Item 7) over the port on the motor housing. Make sure that there is an audible click when they engage.

5.3 Fitting the carrying strap (Fig. 3g)

Pass the carrying strap (Fig. 2/Item 4) through the metal eyelet as shown in Fig. 3g and close the quick fastener.

Start up the equipment only when fully assembled. Always inspect the power cable for damage before starting up. The equipment may be used only if the cable is in flawless condition.

6. Operation

6.1 Sizing the strap (Fig. 1)

Size the length of the carrying strap (4) so that the vacuum tube just clears the ground. The guide rollers (9) at the bottom end of the suction tube will help you to maneuver the suction tube on the ground.

6.2 Connecting the equipment to the power supply and switching on (Fig. 4, 5)

The equipment can be connected to any socket-outlet (with 230 V AC) that is equipped with a 10A fuse or higher. The socket-outlet has to be safeguarded by an earth-leakage circuit breaker (e.l.c.b.). The operating current must not exceed 30 mA.

- Insert the equipment's plug into the power cable coupling (extension).
- Secure the power cable with the strain-relief clip provided on the equipment as shown.
- To switch on, push the On/Off switch (Fig. 5/Item 5) toward "I".
- To switch off, push the On/Off switch (Fig. 5/Item 5) toward "O".

6.3 Selecting the mode of operation

6.3.1 Suctioning (Fig. 6)

Turn the lever (Fig. 6/Item 8) to position A. You can do this both when the equipment is at a standstill and while it is running.

6.3.2 Blowing (Fig. 6)

- Turn the lever (Fig. 6/Item 8) to position B. You can do this both when the equipment is at a standstill and while it is running.
- Channel the air stream forward and walk slowly to blow foliage or garden refuse into a pile or to clear out hard-to-reach places.
- **Caution!**
Empty the debris bag before blowing. Otherwise, the material that has been vacuumed up could drop out.

GB**6.4 Emptying the debris bag (Fig. 1)**

Empty the debris bag (7) in good time. With a nearly full bag, the suction power drops notably. Organic waste should be composted.

- Switch off the equipment and pull out the power plug.
- Open the zipper on the debris bag (7) and shake out the material.
- Close the zip on the debris bag (7) again.

6.5 Speed control (Fig. 1a, only on the BG-EL 2500/2 E)

The device is fitted with an electronic speed controller. To use it, turn the speed controller (Fig. 1a/Item 13) to the desired position. Use the equipment only with the speed which is actually required and do not let it run at a speed which is faster than necessary.

7. Replacing the power cable**Danger!**

If the power cable for this equipment is damaged, it must be replaced by the manufacturer or its after-sales service or similarly trained personnel to avoid danger.

8. Cleaning, maintenance and ordering of spare parts**Danger!**

Always pull out the mains power plug before starting any cleaning work.

8.1 Cleaning

- Keep all safety devices, air vents and the motor housing free of dirt and dust as far as possible. Wipe the equipment with a clean cloth or blow it with compressed air at low pressure.
- We recommend that you clean the device immediately each time you have finished using it.
- Clean the equipment regularly with a moist cloth and some soft soap. Do not use cleaning agents or solvents; these could attack the plastic parts of the equipment. Ensure that no water can seep into the device.
- After shaking out the debris bag, turn it inside out and thoroughly clean it in order to prevent mould and unpleasant odors from forming.
- You can use soap and water to clean out a heavily soiled debris bag.
- Rub a bar of dry soap across the zipper teeth if the zipper becomes difficult to pull.

- Clean the vacuum/blower tube with a brush upon evidence of dirt and grime.
- Dirt and grime can make the switch (blower/vacuum) more difficult to operate as a result of the material that swirls up off the ground. When this occurs, simply flip the switch back and forth a few times, which should bring it back to the normal feel.

8.2 Maintenance

- Should the tool experience problems beyond those mentioned above, let only an authorized professional or a customer service shop perform an inspection.
- There are no parts inside the equipment which require additional maintenance.

8.3 Ordering replacement parts:

Please quote the following data when ordering replacement parts:

- Type of machine
 - Article number of the machine
 - Identification number of the machine
 - Replacement part number of the part required
- For our latest prices and information please go to www.isc-gmbh.info

9. Disposal and recycling

The unit is supplied in packaging to prevent its being damaged in transit. This packaging is raw material and can therefore be reused or can be returned to the raw material system.

The unit and its accessories are made of various types of material, such as metal and plastic. Defective components must be disposed of as special waste. Ask your dealer or your local council.

10. Troubleshooting guide

Fault	Possible cause	Remedy
Motor does not start	No voltage present.	Check the cord and fuses
	Power cord defective	Check the power cord
	Motor terminals disconnected	Have the unit checked by a customer service workshop

I**⚠ Pericolo!**

Nell'usare gli apparecchi si devono rispettare diverse avvertenze di sicurezza per evitare lesioni e danni. Quindi leggete attentamente queste istruzioni per l'uso. Conservatele bene per avere a disposizione le informazioni in qualsiasi momento. Se date l'apparecchio ad altre persone consegnate loro queste istruzioni per l'uso insieme all'apparecchio! Non ci assumiamo alcuna responsabilità per incidenti o danni causati dal mancato rispetto di queste istruzioni e delle avvertenze di sicurezza.

1. Avvertenze di sicurezza**Introduzione**

- Leggete attentamente queste istruzioni per l'uso. Informatevi bene sui dispositivi di comando e di regolazione e sull'uso corretto dell'apparecchio.
- Le persone (compresi i bambini) che, a causa delle loro capacità fisiche, sensoriali o intellettuali, oppure della loro inesperienza o ignoranza, non siano in grado di utilizzare l'apparecchio in sicurezza non dovrebbero usarlo senza la sorveglianza o le istruzioni di una persona responsabile. I bambini devono essere sorvegliati per assicurarsi che non giochino con l'apparecchio.
- Non permettete mai ai bambini di adoperare l'apparecchio.
- Non permettete mai ad altre persone, che non sono pratiche delle istruzioni, di adoperare l'apparecchio. Le norme locali possono prescrivere l'età minima dell'utilizzatore.
- Non adoperate mai l'apparecchio se nelle vicinanze ci sono delle persone, in particolare bambini, o animali.
- L'utilizzatore è responsabile in caso di incidenti o di rischi nei confronti di terzi relativamente a danni alle persone e alle cose.

Preparazione

- Portate sempre scarpe robuste e pantaloni lunghi quando adoperate l'apparecchio.
- Non portate indumenti ampi o gioielli. Potrebbero essere presi dall'apertura di aspirazione. Eseguendo lavori all'aperto si consiglia di portare guanti di gomma e scarpe che non scivolano. Se avete i capelli lunghi, raccoglieteli in una retina.
- Portate occhiali protettivi durante il lavoro.
- Usate una maschera protettiva in caso di lavori con produzione di polvere.

- Prima di ogni utilizzo controllate l'apparecchio, il cavo di alimentazione ed il cavo di prolunga. Utilizzate l'apparecchio solo se questo è in perfette condizioni e non presenta danni. Le parti danneggiate devono essere immediatamente sostituite da un elettricista.
- Non utilizzate mai l'apparecchio con dispositivi protettivi o schermature danneggiate o dispositivi di sicurezza mancanti come dispositivi di deflessione e/o dispositivi di raccolta erba.
- In caso di uso all'aperto si devono utilizzare esclusivamente cavi di prolunga appositamente omologati. I cavi di prolunga utilizzati devono avere una sezione minima di 1,5 mm². I connettori devono essere protetti dagli spruzzi d'acqua.

Esercizio

- Tenete il cavo di alimentazione dell'apparecchio sempre dietro all'apparecchio.
- Se il cavo elettrico o il cavo di prolunga o sono danneggiati, staccate la spina dalla presa. **NON TOCCATE IL CAVO PRIMA DI AVER TOLTO LA SPINA DALLA PRESA DI CORRENTE!**
- Non utilizzare il cavo della corrente per trasportare l'elettrotensile.
- Staccate la spina dalla presa:
 - quando non utilizzate l'elettrotensile, lo trasportate o lo lasciate inosservato;
 - quando controllate l'utensile, lo pulite o ne staccate i blocchi;
 - quando espletate dei lavori di pulizia o di manutenzione o quando sostituite degli accessori;
 - dopo il contatto con corpi estranei o nel caso di vibrazioni anomale.
- Usate gli attrezzi solo con la luce del giorno o con un'illuminazione artificiale sufficiente.
- Non ne sottovalutate la forza. Mantente sempre una posizione sicura e l'equilibrio.
- Evitate, se possibile, l'uso dell'apparecchio nell'erba bagnata.
- Fate particolare attenzione ad una posizione sicura nei pendii.
- Cercate sempre di camminare e mai di correre.
- Tenete l'apertura di aspirazione sempre pulita.
- Non direzionate mai l'apertura di aspirazione e soffiaggio su persone o animali.
- L'apparecchio deve essere messo in funzione in ore ragionevoli - non troppo presto la mattina o non troppo tardi la sera - in modo da non disturbare gli altri. Si devono osservare gli orari previsti dalle autorità locali.



- Per l'esecuzione di lavori l'apparecchio deve essere azionato con il numero di giri minimo possibile
- Prima di iniziare a radunare le foglie si devono allontanare corpi estranei con un rastrello e una scopa.
- In caso di polvere si deve inumidire leggermente la superficie o utilizzare se disponibile un accessorio per l'irrigazione.
- Si deve usare tutto il completo bocchettone di soffiatura affinché il getto d'aria possa agire vicino al suolo.
- Fate attenzione a bambini, animali domestici, finestre aperte e soffiate via corpi estranei senza creare pericoli.

Manutenzione e magazzinaggio

- Fate attenzione che tutti i dadi, le viti e i bulloni siano stretti bene, per assicurarvi che l'apparecchio si trovi in uno stato d'esercizio sicuro.
- Controllate spesso che il sacco di raccolta non presenti usura e deformazioni.
- Usate solamente accessori e ricambi originali.
- Controllate spesso che il dispositivo di raccolta erba non presenti usura e deformazioni.
- Attrezzi elettrici non utilizzati dovrebbero essere depositati in luogo asciutto.
- Se il cavo di alimentazione viene danneggiato deve essere sostituito dal produttore, dal suo servizio di assistenza clienti o da una persona qualificata al fine di evitare pericoli.

L'utensile può essere allacciato ad ogni presa elettrica protetta per min. di 10A (con 230 V tensione alternata). La presa elettrica va protetta con un dispositivo per corrente di guasto (FI). La corrente di apertura deve arrivare a max. 30mA.

⚠ Pericolo!

Leggete tutte le avvertenze di sicurezza e le istruzioni.

Dimenticanze nel rispetto delle avvertenze di sicurezza e delle istruzioni possono causare scosse elettriche, incendi e/o gravi lesioni.

Conservate tutte le avvertenze e le istruzioni per eventuali necessità future.

Spiegazione della targhetta di avvertenze sull'apparecchio (vedi Fig. 7)

1. Prima della messa in funzione leggere le istruzioni per l'uso.
2. Non usare l'elettro utensile in caso di pioggia o neve. Proteggere l'elettro utensile dall'umidità.

3. Tenere le altre persone lontane dalla zona di pericolo.
4. Indossare occhiali protettivi e cuffie antirumore.
5. In caso di lavori di pulizia e di manutenzione spegnere l'apparecchio e staccare la spina dalla presa.
6. Parti rotanti! Tenete lontano dalle aperture mani e piedi

2. Descrizione dell'apparecchio (Fig. 1/1a)

1. Tubo di aspirazione anteriore
2. Tubo di aspirazione posteriore
3. Tubo di soffiaggio posteriore
4. Tracolla
5. Interruttore ON/OFF
6. Cavo di alimentazione
7. Sacco di raccolta
8. Commutatore aspirazione/soffiaggio
9. Rotelle
10. Impugnatura
11. Viti (lunghe) per il montaggio del tubo di aspirazione
12. Viti (corte) per il montaggio del tubo di aspirazione
13. Regolatore del numero di giri (soltanto per BG-EL 2500/2 E)

3. Utilizzo proprio


L'aspiratore/soffiatore per foglie è omologato soltanto per fogliame e rifiuti di giardino come erba e rametti. Un uso diverso non è consentito

L'apparecchio deve venire usato solamente per lo scopo a cui è destinato. Ogni altro tipo di uso che esuli da quello previsto non è un uso conforme. L'utilizzatore/l'operatore, e non il costruttore, è responsabile dei danni e delle lesioni di ogni tipo che ne risultino.

Tenete presente che i nostri apparecchi non sono stati costruiti per l'impiego professionale, artigianale o industriale. Non ci assumiamo alcuna garanzia quando l'apparecchio viene usato in imprese commerciali, artigianali o industriali, o in attività equivalenti.

I

4. Dati tecnici

Motore a corrente alternata	230 V ~ 50 Hz
Potenza	2300 Watt (BG-EL 2300/1) 2500 Watt (BG-EL 2500/2 E)
Numero di giri a vuoto n_0	15000 min ⁻¹ (BG-EL 2300/1) 7000-15000 min ⁻¹ (BG-EL 2500/2 E)
classe di protezione	II / 
Velocità dell'aria	240 km/h
Portata di aspirazione	780 m ³ /h
Volume del sacco di raccolta	ca. 40 l
Livello di potenza sonora L_{WAd}	103 dB (A)
Livello di pressione acustica L_{pAd}	83 dB (A)
Vibrazione a_{nv}	≤ 2,5 m/s ²
Peso	3,1 kg

5. Prima della messa in esercizio

Prima di inserire la spina nella presa di corrente assicuratevi che i dati sulla targhetta di identificazione corrispondano a quelli di rete.

Avvertenza!

Staccate sempre la spina di alimentazione prima di ogni regolazione dell'apparecchio.

5.1 Montaggio tubo di aspirazione (Fig. 3a-3d)

Unite prima il tubo di aspirazione anteriore (1) e quello posteriore (2) con il tubo di soffiaggio posteriore (3) (Fig. 3a). Poi avvitate i tubi con le viti (Fig. 3b/Pos. 11).

Successivamente inserite il tubo di aspirazione nella carcassa del motore (Fig. 3c) e avvitatelo con la vite (Fig. 3d/Pos. 11) e su ciascun lato rispettivamente con 1 vite (Fig. 3d/Pos. 12).

Avvertenza: dopo questo montaggio il tubo di aspirazione non può essere più smontato.

5.2 Montaggio del sacco di raccolta (Fig. 3e-3f)

Agganciate l'occhiello al rispettivo gancio del tubo di aspirazione (Fig. 3e). Poi inserite il sacco di raccolta (Fig. 3f/ Pos. 7) sull'apertura nella carcassa del motore. Nel far questo assicuratevi di sentire lo scatto di arresto.

5.3 Montaggio della tracolla (Fig. 3g)

Infilate la tracolla (Fig. 2/Pos. 4) attraverso l'occhiello di metallo come mostrato in Fig. 3g e chiudete la chiusura rapida.

Accendete l'apparecchio solo dopo aver terminato completamente il montaggio. Prima di ogni messa in esercizio, controllate che il cavo di alimentazione non presenti danni. Tale cavo può essere utilizzato solo in perfette condizioni.

6. Uso

6.1. Regolazione della lunghezza della tracolla (Fig. 1)

Regolare la lunghezza della cinghia (4) in modo che il tubo di aspirazione possa venire condotto a pochissima distanza dal terreno. Inoltre le rotelle di guida (9) all'estremità del tubo di aspirazione servono a condurre più facilmente il tubo di aspirazione per terra.

6.2 Collegare e accendere l'apparecchio (Fig. 4, 5)

L'apparecchio può essere collegato ad ogni presa elettrica protetta per min. 10A (con 230 V tensione alternata). La presa elettrica va protetta con un interruttore di sicurezza per correnti di guasto (FI). La corrente di apertura deve essere al massimo di 30mA.

- Infilate la spina dell'apparecchio nell'accoppiamento del cavo di collegamento dell'apparecchio (prolunga).
- Fissate il cavo di collegamento come indicato nell'illustrazione con il dispositivo di eliminazione della trazione che si trova sull'apparecchio.
- Per accendere portate l'interruttore ON/OFF (Fig. 5/Pos. 5) in direzione "I".
- Per spegnere portate l'interruttore ON/OFF (Fig. 5/Pos. 5) in direzione "O".

6.3 Scegliere la modalità operativa

6.3.1 Aspirazione (Fig. 6)

Girate la leva (Fig. 6/Pos.8) posizionandola su A. Ciò può essere effettuato sia con apparecchio acceso che spento.

6.3.2 Soffiaggio (Fig. 6)

- Ruotate la leva (Fig. 6/Pos.8) portandola su B. Ciò può essere effettuato sia con apparecchio acceso che spento.
- Orientate il getto d'aria in avanti e muovetevi lentamente per accumulare soffiando foglie o rifiuti di giardino oppure per eliminarli da zone difficilmente accessibili.



- **Attenzione!**

Svuotate il sacco di raccolta prima di iniziare il soffiaggio. Altrimenti il fogliame aspirato potrebbe uscire di nuovo.

6.4 Svuotare il sacco di raccolta (Fig. 1)

Svuotate tempestivamente il sacco di raccolta (7). Se è molto pieno la potenza aspirante si indebolisce notevolmente. Portate i rifiuti organici ai centri di compostaggio.

- Spegnete l'apparecchio e staccate la spina dalla presa di corrente.
- Aprite la cerniera sul sacco di raccolta (7) e svuotate il fogliame.
- Chiudete di nuovo la cerniera del sacco di raccolta (7).

6.5 Regolatore del numero di giri (Fig. 1a, soltanto per BG-EL 2500/2 E)

L'apparecchio è dotato di una regolazione elettronica del numero di giri. Ruotate a tal fine il regolatore del numero di giri (Fig. 1a/Pos. 13) sulla posizione desiderata. Fate funzionare l'apparecchio solo con il numero di giri necessario. Non fate aumentare il numero di giri senza motivo.

7. Sostituzione del cavo di alimentazione

Pericolo!

Se il cavo di alimentazione di questo apparecchio viene danneggiato deve essere sostituito dal produttore, dal suo servizio di assistenza clienti o da una persona al pari qualificata al fine di evitare pericoli.

8. Pulizia, manutenzione e ordinazione dei pezzi di ricambio

Pericolo!

Prima di qualsiasi lavoro di pulizia staccate la spina dalla presa di corrente.

8.1 Pulizia

- Tenete il più possibile i dispositivi di protezione, le fessure di aerazione e la carcassa del motore liberi da polvere e sporco. Strofinare l'apparecchio con un panno pulito o soffiare con l'aria compressa a pressione bassa.
- Consigliamo di pulire l'apparecchio subito dopo averlo usato.
- Pulite l'apparecchio regolarmente con un panno asciutto ed un po' di sapone. Non usate

detergenti o solventi perché questi ultimi potrebbero danneggiare le parti in plastica dell'apparecchio. Fate attenzione che non possa penetrare dell'acqua nell'interno dell'apparecchio.

- Raccolta, rovesciatelo e pulitelo a fondo per evitare la formazione di muffa ed odori sgradevoli.
- Un sacco di raccolta molto sporco può essere lavato con acqua e sapone.
- Se la cerniera si apre difficilmente, strofinate i denti della cerniera con sapone asciutto.
- Pulite dallo sporco il tubo di aspirazione e il ventilatore con una spazzola.
- A causa di impurità dovute al materiale aspirato può risultare più difficile muovere la leva di commutazione (aspirazione/soffiatura). In tal caso la mobilità della leva di commutazione si riottiene cambiando più volte tra aspirazione e soffiatura.

8.2 Manutenzione

- In caso di anomalie fare esaminare l'utensile esclusivamente da un tecnico autorizzato rispettivamente da un'officina del servizio assistenza.
- All'interno dell'apparecchio non si trovano altre parti sottoposte ad una manutenzione qualsiasi.

8.3 Ordinazione di pezzi di ricambio:

Volendo commissionare dei pezzi di ricambio, si dovrebbe dichiarare quanto segue:

- modello dell'apparecchio
- numero dell'articolo dell'apparecchio
- numero d'ident. dell'apparecchio
- numero del pezzo di ricambio del ricambio necessitato.

Per i prezzi e le informazioni attuali si veda www.isc-gmbh.info

9. Smaltimento e riciclaggio

L'apparecchio si trova in una confezione per evitare i danni dovuti al trasporto. Questo imballaggio rappresenta una materia prima e può perciò essere utilizzato di nuovo o riciclato.

L'apparecchio e i suoi accessori sono fatti di materiali diversi, per es. metallo e plastica. Consegnate i pezzi difettosi allo smaltimento di rifiuti speciali. Per informazioni rivolgetevi ad un negozio specializzato o all'amministrazione comunale!

I

10. Tabella per l'eliminazione delle anomalie

Anomalia	Possibile causa	Eliminazione
Il motore non si avvia	manca tensione	controllare il cavo ed is fusibile
	cavo difettoso	controllare
	attacchi del motore allentati	fare controllare da un'officina del servizio assistenza clienti

⚠ Fare!

Ved brug af el-værktøj er der visse sikkerhedsforanstaltninger, der skal respekteres for at undgå skader på personer og materiel. Læs derfor betjeningsvejledningen grundigt igennem. Opbevar vejledningen et praktisk sted, så du altid kan tage den frem efter behov. Husk at lade betjeningsvejledningen følge med maskinen, hvis du overdrager den til andre!

Vi fraskriver os ethvert ansvar for skader på personer eller materiel, som måtte opstå som følge af, at anvisningerne i denne betjeningsvejledning, navnlig vedrørende sikkerhed, tilsidesættes.

1. Sikkerhedsanvisninger**Introduktion**

- Læs betjeningsvejledningen grundigt igennem. Sæt dig ind i, hvordan styrings- og reguleringsanordningerne virker, og hvordan maskinen anvendes korrekt.
- Personer, som på grund af manglende fysiske eller sensoriske færdigheder, eller som psykisk er ude af balance, ikke er i stand til at betjene maskinen på sikker vis, må ikke arbejde med den uden opsyn eller særlig instruktion fra en anden person. Manglende erfaring og kendskab til maskinens anvendelse fratager ligeledes en person retten til at arbejde med maskinen på egen hånd. Pas på, at børn ikke leger med maskinen.
- Lad aldrig børn betjene maskinen.
- Lad aldrig personer, som ikke er fortrolige med foreliggende anvisninger, arbejde med maskinen. Mindstealder for brugere af maskinen kan være fastsat ved nationale forskrifter.
- Arbejd aldrig med maskinen i nærheden af andre personer, især ikke børn, og heller ikke dyr.
- Brugeren er ansvarlig over for tredjeperson og dennes ejendom.

Forberedelser

- Bær fast, solidt fodtøj og lange bukser, når du arbejder med maskinen.
- Bær ikke løstsiddende tøj eller smykker. Dette vil kunne komme ind i sugeåbningen. Ved arbejde i det fri anbefales det at bruge gummihandsker og skridsikkert fodtøj. Brug hårbåndet, hvis du har langt hår.
- Bær beskyttelsesbriller.
- Brug åndedrætsværn ved støvdannende arbejde.
- Kontroller maskinen, tilslutningsledningen og forlængerledningen hver gang før brug. Maskinen må kun tages i anvendelse, hvis den er i

fuldstændig fejlfri stand. Beskadigede dele skal omgående skiftes ud af en el-fagmand.

- Brug aldrig maskinen, hvis beskyttelsesanordninger eller afskærmninger er beskadigede, eller hvis der mangler sikkerhedsudstyr, som f.eks. manøvre- og/eller græsopsamlingsudstyr.
- Ved arbejde i det fri må der kun anvendes godkendte forlængerledninger. De anvendte forlængerledninger skal have et tværsnit på mindst 1,5 mm². Stikforbindelserne skal have beskyttelseskontakter ifølge gældende elektrotekniske regler og være stænkvangsbeskyttede.

Drift

- Maskinens tilslutningsledning skal altid føre bagud og væk fra maskinen.
- Hvis strøm- eller forlængerledningen er beskadiget: Træk stikket ud af stikkontakten. **RØR IKKE VED LEDNINGEN, FØR STIKKET ER TRUKKET UD AF STIKKONTAKTEN!**
- Bær ikke maskinen i ledningen.
- Træk stikket ud af stikkontakten:
 - Når maskinen ikke benyttes, ved transport, og når den henstilles uden opsyn
 - Når maskinen efterses, rengøres, og når blokerende genstande fjernes
 - Når maskinen skal rengøres eller vedligeholdes, og når tilbehør skal skiftes ud
 - Når maskinen kommer i kontakt med fremmedlegemer og ved unormal vibration
- Arbejd kun med maskinen i dagslys eller med tilstrækkelig kunstig belysning
- Undervurder ikke maskinens kraft. Stå stabilt, og hav god balance
- Undgå så vidt muligt at arbejde med maskinen, hvis græsset er vådt.
- Vær særlig opmærksom på at stå stabilt ved arbejde på skrånninger.
- Maskinen skal betjenes i gang, aldrig i løb.
- Hold ventilationsåbningen ren.
- Ret aldrig indsugnings-/udblæsningsåbningen mod personer eller dyr.
- Maskinen må kun benyttes på bestemte tidspunkter på dagen – det vil sige ikke tidligt om morgenen eller sent om aftenen, hvor andre kan blive generet af støjen. Følg lokale forskrifter angående arbejdstider.
- Maskinen skal køre med lavest muligt motoromdrejningstal under arbejdet.
- I den udblæsning begynder, skal fremmedlegemer løsnes op med rive og kost.
- Hvis forholdene er meget støvede, skal overfladen fugtes let; eller brug en monteringsdel

DK/N

til vanding, hvis en sådan forefindes.

- Du skal benytte hele blæsedysepåsatsen, så luftstrømmen kan arbejde nær jorden.
- Vær opmærksom på børn, husdyr og åbne vinduer. Blæs fremmedlegemer væk på en sikker måde.

Vedligeholdelse og opbevaring

- Sørg for, at alle møtrikker, skruer og bolte er spændt godt fast for derved at sikre, at maskinen er sikker at arbejde med.
- Kontroller hyppigt opsamlingsposen for slid og deformation.
- Brug kun originale reservedele og tilbehør.
- Dele, som er slidte eller beskadigede, skal skiftes ud af sikkerhedsgrunde.
- Ubenyttet el-værktøj skal opbevares på et tørt sted.
- Hvis produktets nettilslutningsledning beskadiges, skal den skiftes ud af producenten eller dennes kundeservice eller af person med lignende kvalifikationer for at undgå fare for personskade.

Maskinen kan sluttes til alle stikkontakter med mindst 10A-sikring (med 230 V vekselspænding).

Stikkontakten skal være sikret med et fejlstrømsrelæ (HFI). Brydestrømmen må ikke overskride 30mA.

⚠ Fare!**Læs alle sikkerhedsanvisninger og øvrige anvisninger.**

Følg anvisningerne, navnlig sikkerhedsanvisningerne, ikke nøje som beskrevet, kan elektrisk stød, brand og/eller svære kvæstelser være følgen.

Alle sikkerhedsanvisninger og øvrige anvisninger skal gemmes.**Oplysningsskiltets betydning (se fig. 7)**

1. Læs betjeningsvejledningen, inden du tager maskinen i anvendelse.
2. Brug ikke maskinen i regn- eller snevejr. Beskyt maskinen mod fugt.
3. Hold uvedkommende væk fra fareområdet, udslyngede materialer og genstande udgør en fare.
4. Brug øjen- og høreværn.
5. Sluk maskinen, og træk netstikket ud inden rengøring og vedligeholdelse af maskinen.
6. Roterende dele! Hold hænder og fødder på afstand af åbningerne.

2. Oversigt over maskinen (fig. 1/1a)

1. Sugerør foran
2. Sugerør bagved
3. Blæserør bagved
4. Bæresele
5. Tænd/Sluk-knap
6. Netledning
7. Opsamlingspose
8. Omskifter ind sugning/udblæsning
9. Styrehjul
10. Håndtag
11. Skruer (lange) til montering af sugerør
12. Skruer (korte) til montering af sugerør
13. Hastighedsregulator (kun ved BG-EL 2500/2 E)

3. Formålsbestemt anvendelse

Løvsugeren/-blæseren er godkendt til brug til løv og haveaffald, såsom græs og kviste. Enhver anden form for anvendelse af maskinen er ikke tilladt.

Saven må kun anvendes i overensstemmelse med dens tiltænkte formål. Enhver anden form for anvendelse er ikke tilladt. Vi fraskriver os ethvert ansvar for skader, det være sig på personer eller materiel, som måtte opstå som følge af, at maskinen ikke er blevet anvendt korrekt. Ansvaret bæres alene af brugeren/ejeren.

Bemærk, at vore produkter ikke er konstrueret til erhvervsmæssig, håndværksmæssig eller industriel brug. Vi fraskriver os ethvert ansvar, såfremt produktet anvendes i erhvervsmæssigt, håndværksmæssigt, industrielt eller lignende øjemed.

4. Tekniske data

Vekselstrømsmotor	230 V ~ 50 Hz
Effekt	2300 watt (BG-EL 2300/1) 2500 watt (BG-EL 2500/2 E)
Omdrejningstal, ubelastet n_0	15000 min ⁻¹ (BG-EL 2300/1) 7000-15000 min ⁻¹ (BG-EL 2500/2 E)
Kapslingsklasse	II /
Lufthastighed	240 km/h
Sugeydelse	780 m ³ /h
Kapacitet, opsamlingspose	Ca. 40 l
Lydeffektniveau $L_{WA,d}$	103 dB(A)
Lydtryksniveau L_{pAd}	83 dB(A)
Vibration a_{hv}	≤ 2,5 m/s ²
Vægt	3,1 kg

5. Inden ibrugtagning

Inden du slutter høvlen til strømforsyningsnettet, skal du kontrollere, at dataene på mærkepladen stemmer overens med netdataene.

Advarsel!

Træk altid stikket ud af stikkontakten, inden du foretager indstillinger på høvlen.

5.1 Montering af sugerør (fig. 3a-3d)

Sæt først det forreste (1) og det bageste sugerør (2) og det bageste blæserør (3) sammen (fig. 3a). Skru så rørene sammen med skrue(r)ne (fig. 3b/pos. 11). Herefter stikker du sugerøret ind i motorhuset (fig. 3c) og skruer det fast ved hjælp af skruen (fig. 3d/pos. 11) og med 1 skruer i hver side (fig. 3d/pos. 12).

Bemærk: Sugerøret må ikke adskilles igen efter montering.

5.2 Montering af opsamlingspose (fig. 3e-3f)

Hægt først øjet på haspen på sugerøret (fig. 3e). Bagefter sættes opsamlingsposen (fig. 3f/pos. 7) på studsene på motorhuset. Posen skal klikke fast.

5.3 Montering af bæresæle (fig. 3g)

Før bæresælen (fig. 2/pos. 4) gennem metaløjet som vist på fig. 3g, og luk hurtigt lukket.

Tag først maskinen i brug, når den er komplet samlet. Hver gang inden maskinen tages i brug, skal dens tilslutningsledning efterses for tegn på beskadigelse;

ledningen skal være fuldstændig intakt.

6. Betjening

6.1 Indstilling af seletænde (fig. 1)

Længden på bæresælen (4) skal indstilles således, at sugerøret kan føres lige hen over jorden. Desuden letter styrehjulene (9) på den nederste ende af sugerøret føringen af sugerøret ved jorden.

6.2 Tilslutte og tænde maskinen (fig. 4, 5)

Maskinen kan tilsluttes alle stikkontakter med mindst 10A-sikring (med 230 V vekselspænding). Stikkontakten skal være sikret med et fejlstrømsrelæ (HFI). Brydestrømmen må ikke overskride 30mA.

- Forbind maskinens hanstik med tilslutningsledningens (forlænger) hunstik.
- Sæt tilslutningsledningen i trækaflastningen på maskinen som vist på billedet.
- For at tænde skubbes tænd/sluk-knappen (fig. 5/pos. 5) i retning "I".
- For at slukke skubbes tænd/sluk-knappen (fig. 5/pos. 5) i retning "O".

6.3 Valg af driftsmåde

6.3.1 Indsugning (fig. 6)

Drej grebet (fig. 6/pos. 8) til position A. Dette kan ske, både når maskinen kører, og når den står stille.

6.3.2 Udblæsning (fig. 6)

- Drej grebet (fig. 6/pos. 8) til position B. Dette kan ske, både når maskinen kører og når den står stille.
- Ret luftstrålen fremad, bevæg dig langsomt, og blæs løv og haveaffald sammen eller blæs det ud fra svært tilgængelige steder.
- **Vigtigt!**
Tøm opsamlingsposen inden udblæsning. Ellers vil opsugede materiale kunne trænge ud igen.

6.4 Tømning af opsamlingspose (fig. 1)

Husk at tømme opsamlingsposen (7) i tide. Når opsamlingsposen er ved at være fyldt, begynder sugedydelsen at aftage. Organisk affald deponeres som kompost.

- Sluk maskinen, og træk stikket ud af stikkontakten
- Rul lynlåsen i opsamlingsposen (7) ned, og ryst det opsugede materiale ud.
- Luk lynlåsen i opsamlingsposen (7) til igen.

DK/N**6.5 Hastighedsregulering (fig. 1a, kun ved BG-EL 2500/2 E)**

Maskinen er udstyret med en elektronisk hastighedsregulering: Drej hastighedsregulatoren (fig. 1a/pos. 13) i den ønskede position. Arbejd kun med det nødvendige omdrejningstal, og lad det ikke blive unødigt højt.

7. Udskiftning af nettilslutningsledning**Fare!**

Hvis produktets nettilslutningsledning beskadiges, skal den skiftes ud af producenten eller dennes kundeservice eller af person med lignende kvalifikationer for at undgå fare for personskade.

8. Rengøring, vedligeholdelse og reservedelsbestilling**Fare!**

Træk stikket ud af stikkontakten inden vedligeholdelsesarbejde.

8.1 Rengøring

- Hold så vidt muligt beskyttelsesanordninger, luftsprækker og motorhuset fri for støv og snavs. Gnid maskinen ren med en ren klud, eller foretag trykluftudblæsning med lavt tryk.
- Vi anbefaler, at maskinen rengøres hver gang efter brug.
- Rengør af og til maskinen med en fugtig klud og lidt blød sæbe. Undgå brug af rengørings- eller opløsningsmiddel, da det vil kunne ødelægge maskinens kunststofdele. Pas på, at der ikke kan trænge vand ind i maskinens indvendige dele.
- Når arbejdet er udført, tages opsamlingsposen af, vrangen vendes ud, og posen rengøres grundigt for at undgå dannelse af svamp og ubehagelig lugt.
- En opsamlingspose, som er meget snavset, kan vaskes med vand og sæbe. Lad opsamlingsposen tørre helt, inden du opbevarer den eller tager den i brug igen.
- Hvis lynlåsen går trægt, kan tænderne gnides ind i lidt tør sæbe.
- Et tilsmudset suge-/blæserør rengøres med en børste.
- Omskifterarmen (blæs/sug) kan komme til at gå trægt p.g.a. tilsmudsning. I så fald skiftes flere gange efter hinanden frem og tilbage mellem sug og blæs.

8.2 Vedligeholdelse

- I tilfælde af driftsforstyrrelse skal maskinen undersøges af autoriseret fagmand eller kundeserviceværksted.
- Der findes ikke yderligere dele, som skal vedligeholdes inde i maskinen.

8.3 Reservedelsbestilling:

Ved bestilling af reservedele skal følgende oplyses:

- Savens type.
- Savens artikelnummer.
- Savens identifikationsnummer.
- Nummeret på den nødvendige reservedel.

Aktuelle priser og øvrige oplysninger finder du på internetadressen www.isc-gmbh.info

9. Bortskaffelse og genanvendelse

Maskinen er pakket ind for at undgå transportskader. Emballagen består af råmaterialer og kan således genanvendes eller indleveres på genbrugsstation. Maskinen og dens tilbehør består af forskellige materialer, f.eks. metal og plast. Defekte komponenter skal kasseres ifølge miljøforskrifterne og må ikke smides ud som almindeligt husholdningsaffald. Hvis du er i tvivl: Spørg din forhandler, eller forhør dig hos din kommune!

DK/N

10. Fejlsøgningsskema

Fejl	Mulig årsag	Afhjælpning
Maskinen starter ikke	Ingen spænding Ledning defekt Tilslutninger på motor løse	Kontroller ledningen og sikringen Kontroller ledningen Lad dem efterse af kundeservice- værksted

S**⚠ Fara!**

Innan produkten kan användas måste särskilda säkerhetsanvisningar beaktas för att förhindra olyckor och skador. Läs därför noggrant igenom denna bruksanvisning. Förvara den på ett säkert ställe så att du alltid kan hitta önskad information. Om produkten ska överlätas till andra personer måste även denna bruksanvisning medfölja. Vi övertar inget ansvar för olyckor eller skador som har uppstått om denna bruksanvisning eller säkerhetsanvisningarna åsidosätts.

1. Säkerhetsanvisningar**Instruktioner**

- Läs noggrant igenom bruksanvisningen. Ta reda på hur manöver- och reglerdonen fungerar och hur maskinen ska användas på rätt sätt.
- Personer (även barn) som på grund av sin fysiska, sensoriska eller mentala förmåga eller oerfarenhet eller okunskap inte är i stånd att använda maskinen, bör endast använda maskinen under uppsikt eller efter att instruktioner har getts av en ansvarig person. Barn ska hållas under uppsikt för att säkerställa att de inte använder maskinen som leksak.
- Låt aldrig barn använda maskinen.
- Personer som inte har tagit del av dessa instruktioner får aldrig använda maskinen. Beakta regionala bestämmelser för lägsta tillåtna ålder för användning av maskinen.
- Använd aldrig maskinen om personer, särskilt barn, eller husdjur finns i närheten.
- Användaren är ansvarig för olyckor eller faror som tredje part eller dess egendom kan utsättas för.

Förberedelser

- Bär alltid kraftiga skor och långa byxor när du använder maskinen.
- Bär aldrig löst sittande kläder eller smycken. Dessa kan fastna i insugningsöppningen. Om du ska arbeta utomhus rekommenderar vi att du använder gummihandskar och halkfria skor. Bär hårnät om du har långt hår.
- Använd skyddsglasögon medan du använder maskinen.
- Använd en dammskyddsmask om damm uppstår under arbetet.

- Kontrollera maskinen, nätkabeln och förlängningssladden varje gång innan du använder maskinen. Du får endast använda maskinen om den befinner sig fullgott och felfritt skick. Låt en behörig elinstallatör byta ut maskindelar som har skadats.
- Använd aldrig maskinen om skyddsanordningarna eller avskärningsdelarna är skadade eller saknas, t ex avlänkings- och/eller gräsuppsamlingsanordningar.
- Använd endast godkända förlängningssladdar om maskinen används utomhus. Förlängningssladdarnas ledningsarea måste uppgå till minst 1,5 mm². Stickkontaktarna måste vara striltäta.

Drift

- Dra alltid nätkabeln bakåt och bort från maskinen.
- Om nätkabeln eller förlängningssladden är skadad: dra ut stickkontakten ur stickuttaget. **RÖR INTE VID KABELN FÖRRÄN STICKKONTAKTEN HAR DRAGITS UT UR STICKUTTAGET!**
- Bär aldrig maskinen i kabeln.
- Dra ut stickkontakten ur vägguttaget:
 - om du inte ska använda maskinen längre, eller om du vill transportera eller lämna maskinen utan tillsyn
 - om du vill kontrollera eller rengöra maskinen, eller ta bort blockeringar
 - om du ska utföra rengöring eller underhåll, eller byta ut tillbehör
 - efter kontakt med främmande föremål eller vid ovanliga vibrationer
- Använd verktygen endast i dagsljus eller vid tillräcklig belysning.
- Underskatta inte maskinens kraft. Se alltid till att du står stabilt och inte tappar balansen.
- Undvik om möjligt att använda maskinen i vått gräs.
- Särskilt på slänter måste du se till att du står stabilt.
- Gå alltid lugnt med maskinen, och spring inte.
- Se till att ventilationsöppningen alltid är ren.
- Rikta aldrig sug-/blåsöppningen mot personer eller djur.
- Maskinen får endast användas under normala arbetstider, dvs. inte tidigt på morgonen eller sent på kvällen när det finns risk för att andra personer störs. Beakta tillåtna arbetstider som har angetts av behöriga myndigheter.

- När du jobbar med maskinen ska du använda lägsta möjliga varvtal.
- Ta loss främmande föremål med en kratta och en borste innan du börjar blåsa.
- Om omgivningarna är dammiga kan du fukta ytan eller montera en bevattningsdel (om sådan finns).
- Det kompletta blåsmunstycket ska användas så att luftflödet leds så nära marken som möjligt.
- Var uppmärksam på barn, husdjur och öppna fönster, och se till att du blåser bort föremål på ett säkert sätt.

Underhåll och förvaring

- Kontrollera att alla muttrar, skruvar och bultar är hårt åtdragna för att säkerställa att maskinen är i driftsäkert skick.
- Kontrollera ofta om lövsäcken är sliten eller har deformerats.
- Använd endast originalreservdelar och -tillbehör.
- Kontrollera ofta om gräsuppsamlingsanordningarna är slitna eller har deformerats.
- Elverktyg som inte används ska förvaras på en torr plats.
- Om maskinens nätkabel har skadats måste den bytas ut av tillverkaren, kundtjänst eller av en behörig person eftersom det annars finns risk för personskador.

Maskinen kan anslutas till ett valfritt stickuttag med minst 10 A säkring (med 230 V växelspanning). Stickuttaget måste vara anslutet till en jordfelsbrytare (FI). Utlösningssströmmen får inte överstiga 30 mA.

⚠ Fara!

Läs alla säkerhetsanvisningar och instruktioner.

Försummelser vid iakttagandet av säkerhetsanvisningarna och instruktionerna kan förorsaka elstöt, brand och/eller svåra skador.

Förvara alla säkerhetsanvisningar och instruktioner för framtiden.

Förklaring av skylten på maskinen (se bild 7)

1. Läs igenom bruksanvisningen före driftstart.
2. Använd inte maskinen vid regn eller snö. Skydda maskinen mot fukt.
3. Se till att inga andra personer finns i farozonen.
4. Använd ögon- och hörselskydd.
5. Koppla ifrån maskinen och dra ut stickkontakten före rengöring eller skötsel.
6. Roterande delar! Se till att händer och fötter inte kommer i närheten av öppningarna

2. Beskrivning av maskinen (bild 1/1a)

1. Främre sugrör
2. Bakre sugrör
3. Bakre blåsrör
4. Bärsele
5. Strömbrytare
6. Nätkabel
7. Lövsäck
8. Omkopplare sug-/blåsfunktion
9. Hjul
10. Handtag
11. Skruvar (långa) för montering av sugrör
12. Skruvar (korta) för montering av sugrör
13. Varvtalsreglage (endast vid BG-EL 2500/2 E)

3. Ändamålsenlig användning

Lövsugen/-blåsaren är endast godkänd för löv och trädgårdsavfall som gräs eller mindre kvistar. Andra användningssätt är inte tillåtna.

Maskinen får endast användas till sitt avsedda ändamål. Användningar som sträcker sig utöver detta användningsområde är ej ändamålsenliga. För materialskador eller personskador som resulterar av sådan användning ansvarar användaren/operatören själv. Tillverkaren påtar sig inget ansvar.

Tänk på att våra produkter endast får användas till ändamålsenligt syfte och inte har konstruerats för yrkesmässig, hantverksmässig eller industriell användning. Vi ger därför ingen garanti om produkten ska användas inom yrkesmässiga, hantverksmässiga eller industriella verksamheter eller vid liknande aktiviteter.

S

4. Tekniska data

Växelströmsmotor	230 V ~ 50 Hz
Effekt	2300 W (BG-EL 2300/1) 2500 W (BG-EL 2500/2 E)
Tomgångsvarvtal n_0	15000 min ⁻¹ (BG-EL 2300/1) 7000-15000 min ⁻¹ (BG-EL 2500/2 E)
Skyddsklass	II /
Lufthastighet	240 km/h
Sugprestanda	780 m ³ /h
Lövsäckens volym	ca 40 l
Ljudeffektnivå $L_{WA,d}$	103 dB (A)
Ljudtrycksnivå $L_{PA,d}$	83 dB (A)
Vibration a_{hv}	≤ 2,5 m/s ²
Vikt	3,1 kg

5. Innan du använder maskinen

Innan du ansluter lövsugen måste du övertyga dig om att uppgifterna på typskylten stämmer överens med nätets data.

Varning!

Dra alltid ut stickkontakten innan du gör några inställningar på maskinen.

5.1 Montera sugröret (bild 3a-3d)

Skjut först samman det främre (1) och bakre sugröret (2) och det bakre blåsroret (3) (bild 3a). Skruva sedan samman rören med skruvarna (bild 3b/pos. 11). Sätt därefter in sugröret i motorkåpan (bild 3c) och skruva fast det med skruven (bild 3d/pos. 11) och på båda sidor med vardera 1 st skruv (bild 3d/pos. 12).

Obs! Efter denna montering får sugröret inte tas isär.

5.2 Montera lövsäcken (bild 3e-3f)

Häng först in öglan i kroken på sugröret (bild 3e). För sedan lövsäcken (bild 3f/pos. 7) över stutsen på motorkåpan. Hör efter att lövsäckens fäste snäpper in.

5.3 Montera bärselen (bild 3g)

För in bärselen (bild 2/pos. 4) genom metallöglan enligt beskrivningen i bild 3g och stäng sedan snabbspärren.

Ta inte maskinen i drift förrän monteringen har avslutats komplett. Kontrollera om nätkabeln är skadad innan du tar maskinen i drift. Kabeln får endast användas om den är i fullgott skick.

6. Använda maskinen

6.1. Bestämma selens längd (bild 1)

Ställ in längden på bärselen (4) så att sugröret kan föras just ovanför marken. Hjulen (9) vid den nedre delen av sugröret gör det dessutom lättare att styra sugröret på marken.

6.2 Ansluta och slå på maskinen (bild 4, 5)

Maskinen kan anslutas till ett valfritt stickuttag med minst 10 A säkring (med 230 V växelspanning). Stickuttaget måste vara anslutet till en jordfelsbrytare (FI). Utlösningströmmen får inte överstiga 30 mA.

- Anslut maskinens stickkontakt till nätkabelns (förlängningssladdens) uttag.
- Säkra nätkabeln i maskinens dragavlastning enligt beskrivningen i bilden.
- Skjut strömbrytaren (bild 5/pos. 5) till "I" för att slå på maskinen.
- Skjut strömbrytaren (bild 5/pos. 5) till "O" för att slå ifrån maskinen.

6.3 Välja driftslag

6.3.1 Sugfunktion (bild 6)

Vrid runt vredet (bild 6/pos. 8) till position A. Detta kan du göra oavsett om maskinen kör eller är fränkopplad.

6.3.2 Blåsfunktion (bild 6)

- Vrid runt vredet (bild 6/pos. 8) till position B. Detta kan du göra oavsett om maskinen kör eller är fränkopplad.
- Rikta luftstrålen framåt och gå långsamt framåt. Blås samman löv eller ta bort dem från svåråtkomliga ställen.
- **Obs!**
Töm lövsäcken innan du använder blåsfunktionen. Annars finns det risk för att maskinen blåser ut material som redan har sugits in.

6.4 Tömma lövsäcken (bild 1)

Töm lövsäcken (7) i god tid. Sugprestandan avtar märkbart om säcken är fylld. Organiskt avfall kan du kasta på komposten.

- Koppla ifrån maskinen och dra ut stickkontakten.
- Öppna blixtlåset på lövsäcken (7) och skaka ut materialet.
- Stäng blixtlåset på lövsäcken (7) igen.

6.5 Varvtalsreglage (bild 1a, endast vid BG-EL 2500/2 E)

Maskinen är utrustad med en varvtalsreglering. Vrid runt varvtalsreglaget (bild 1a/pos. 13) till avsett läge. Använd endast maskinen med erforderligt varvtal och låt den inte varva upp i onödan.

7. Byta ut nätkabeln**Fara!**

Om nätkabeln till denna produkt har skadats måste den bytas ut av tillverkaren, kundtjänst eller av en annan person med liknande behörighet eftersom det annars finns risk för personskador.

8. Rengöring, Underhåll och reservdelsbeställning**Fara!**

Dra alltid ut stickkontakten inför alla rengöringsarbeten.

8.1 Rengöra maskinen

- Håll skyddsanordningarna, ventilationsöppningarna och motorkåpan i så damm- och smutsfritt skick som möjligt. Torka av maskinen med en ren duk eller blås av den med tryckluft med svagt tryck.
- Vi rekommenderar att du rengör maskinen efter varje användningstillfälle.
- Rengör maskinen med jämna mellanrum med en fuktig duk och en aning såpa. Använd inga rengörings- eller lösningsmedel. Dessa kan skada maskinens plastdelar. Se till att inga vätskor tränger in i maskinens inre.
- Efter att du har avslutat arbetet, ta av lövsäcken, vänd den ut och in och rengör den noggrant. Detta är nödvändigt för att förhindra att mögel eller obehaglig lukt uppstår.
- Om lövsäcken är kraftigt nedsmutsad kan den rengöras med tvål och vatten.
- Om blixtlåset går trögt, kan du gnida in blixtlåsets tänder med torr tvål.

- Sug-/blåsröret kan rengöras med en borste.
- På grund av smuts som följer med materialet som sugas in, är det möjligt att omkopplingsreglaget (blås-/sugfunktion) blir trögt. I sådana fall kan du koppla om reglaget flera gånger mellan sug- och blåsfunktion tills reglaget inte längre går trögt.

8.2 Underhåll

- Vid eventuella störningar får maskinen endast kontrolleras av en behörig tekniker eller av en kundtjänstverkstad.
- I maskinens inre finns inga delar som kräver underhåll.

8.3 Reservdelsbeställning

Lämna följande uppgifter vid beställning av reservdelar:

- Maskintyp
 - Maskinens artikel-nr.
 - Maskinens ident-nr.
 - Reservdelsnummer för erforderlig reservdel
- Aktuella priser och ytterligare information finns på www.isc-gmbh.info

9. Skrotning och återvinning

Produkten ligger i en förpackning som fungerar som skydd mot transportskador. Denna förpackning består av olika material som kan återvinnas. Lämna in förpackningen till ett insamlingsställe för återvinning.

Produkten och tillbehören består av olika material som t ex metaller och plaster. Lämna in defekta komponenter till ett godkänt insamlingsställe i din kommun. Hör efter med din kommun eller med försäljaren i din specialbutik.

S

10. Felsökningstabell

Störning	Möjlig orsak	Åtgärder
Maskinen startar ej	ingen spänning förhänden	- Kontrollera kabel och säkringen
	- Kabeln defekt	- Kontrollera
	- Anslutningarna vid motorn har lossnat	- Låt en kundtjänstverkstad kontrollera

⚠ Opasnost!

Da bi se spriječila ozljedivanja i nastanak šteta prilikom korištenja uređaja, treba se pridržavati sigurnosnih mjera opreza. Zbog toga pažljivo pročitajte ove upute za uporabu. Dobro ih sačuvajte tako da Vam informacije u svako doba budu na raspolaganju. U slučaju da uređaj trebate predati drugoj osobi, uručite joj s njime i ove upute za uporabu.

Ne preuzimamo jamstvo za nesreće ili štete nastale zbog nepridržavanja ovih uputa i njihovih sigurnosnih napomena.

1. Sigurnosne napomene**Upute**

- Pažljivo pročitajte ove upute za uporabu. Upoznajte se s uređajima za upravljanje i regulaciju, te s pravilnom primjenom ovog uređaja.
- Osobe koje zbog svojih fizičkih, senzoričkih ili psihičkih sposobnosti ili svog neiskustva ili neznanja nisu u stanju sigurno upravljati uređajem, ne mogu ga koristiti bez nadzora ili upute odgovorne osobe. Djecu treba nadzirati, da bi se spriječila njihova igra s uređajem.
- Nikad ne dopustite djeci da koriste uređaj.
- Nikad nemojte dopustiti osobama koje nisu upoznate s ovim uputama da koriste ovaj uređaj. Minimalna starosna dob korisnika može se odrediti prema lokalnim propisima.
- Nikad ne koristite uređaj, ako se u blizini nalaze druge osobe, naročito djeca ili domaće životinje.
- Korisnik je odgovoran za nezgode ili opasnosti kojima je izložena neka druga osoba ili njezina imovina.

Priprema

- Kod korištenja uređaja uvijek nosite čvrstu obuću i duge hlače.
- Ne nosite široku odjeću ili nakit. Njih može zahvatiti usisni otvor. Kod radova na otvorenom preporučujemo da nosite gumene rukavice i obuću u kojoj se ne skliziže. Nosite mrežicu za dugu kosu.
- Prilikom rada nosite zaštitne naočale.
- Kod radova, kod kojih se stvara prašina, koristite zaštitnu masku za dišne puteve.
- Prije svake uporabe uređaja provjerite priključni i produžni kabel. Radite samo s neoštećenim uređajem u besprijekornom stanju. Električar mora odmah zamijeniti oštećene dijelove.

- Nikad ne koristite uređaj s oštećenim zaštitnim napravama ili štitnicima ili bez sigurnosnih naprava kao što su npr. naprave za uklanjanje i/ili naprave za sakupljanje trave.
- Prilikom radova na otvorenom smiju se koristiti samo za to dopušteni produžni kabeli. Korišteni produžni kabeli moraju imati minimalni presjek od 1,5 mm². Utični spojevi moraju imati zaštitni kontakt i biti zaštićeni od prskanja vode.

Pogon

- Kabel za priključivanje uređaja vodi se uvijek od uređaja prema natrag.
- Ako je strujni ili produžni kabel oštećen, izvucite utikač iz utičnice.
NE DODIRUJTE KABEL PRIJE NEGO JE UTIKAČ IZVUČEN IZ UTIČNICE!
- Ne nosite uređaj držeći ga za kabel.
- Izvucite utikač iz utičnice:
 - kada ne koristite uređaj, kada ga transportirate ili ostavljate bez nadzora;
 - kada kontrolirate uređaj, čistite ga ili uklanjate prepreke;
 - kada provodite popravke ili radove održavanja, ili pak zamjenu pribora;
 - nakon kontakta sa stranim tijelima ili u slučaju nenormalne vibracije
- Alate koristite samo pri danjem svjetlu ili uz dostatnu umjetnu rasvjetu
- Ne podcjenjujte snagu. Pobrinite se za dobar položaj i uvijek držite ravnotežu.
- Po mogućnosti izbjegavajte rad s uređajem po mokroj travi.
- Naročito obratite pažnju na stabilnost na kosinama.
- Uvijek hodajte, ne trčite.
- Ventilacijski otvor mora uvijek biti čist.
- Otvor za usisavanje/puhanje nemojte nikad usmjeravati prema ljudima ili životinjama.
- Stroj smijete koristiti samo u razumnim vremenima – ne rano ujutro ili kasno navečer, kad bi mogli ometati druge. Pridržavajte se vremena propisanih od strane nadležnih ustanova.
- Kod izvođenja radova pogonite stroj s najmanje mogućim brojem okretaja motora.
- Prije početka usisavanja grabljama i metlom uklonite strana tijela.
- Kod prašnjavog tla treba površinu malo navlažiti ili, ako postoji, koristiti sklop za prskanje vode.
- Koristite cijeli paket mlaznica, tako da struja zraka bude u blizini tla.
- Pazite na djecu, domaće životinje, otvorene prozore i sigurno otpušite strana tijela u stranu.

**HR/
BIH****Održavanje i skladištenje**

- Pobrinite se da uvijek budu pričvršćene sve matice, vijci i svornjaci, kako biste bili sigurni da je uređaj u sigurnom pogonskom stanju.
- Često kontrolirajte istrošenost i deformiranost vreće za sakupljanje trave.
- Koristite samo originalni pribor i rezervne dijelove.
- Zbog sigurnosnih razloga zamijenite istrošene ili oštećene dijelove.
- Nekorištene elektroalate treba odložiti na suho mjesto.
- Ako se mrežni kabel ošteti, mora ga zamijeniti proizvođač ili njegova servisna služba ili slična kvalificirana osoba, da bi se izbjegle opasnosti.

Uređaj se može priključiti na svaku utičnicu osiguranu s min. 10 A (s 230 V izmjeničnog napona). Utičnicu treba osigurati sa zaštitnom strujnom sklopkom (FI). Isklopna struja smije iznositi maks. 30 mA.

⚠ Opasnost!**Pročitajte sve sigurnosne napomene i upute.**

Propusti kod pridržavanja sigurnosnih napomena i uputa mogu uzrokovati el. udar, požar i/ili teška ozljeđivanja.

Sačuvajte sve sigurnosne napomene i upute za buduće korištenje.**Pojašnjenje napomena na pločici uređaja (vidi sliku 7)**

1. Prije puštanja uređaja u rad pročitajte upute za uporabu.
2. Ne koristite uređaj po kiši ili snijegu. Zaštitiite uređaj od vlage.
3. Udaljite druge osobe iz opasnog područja.
4. Nosite zaštitu za oči i sluh.
5. Kod čišćenja ili održavanja isključite uređaj i izvucite mrežni utikač.
6. Rotirajući dijelovi! Ruke i noge držite podalje od otvora.

2. Opis uređaja (slika 1/1a)

1. Usisna cijev sprijeda
2. Usisna cijev straga
3. Ispušna cijev straga
4. Remen za nošenje
5. Sklopka za uključivanje/isključivanje
6. Mrežni kabel
7. Sabirna vreća
8. Preklopnik za usisavanje/puhanje
9. Kotači
10. Ručka
11. Vijci (dugi) za montažu usisne cijevi
12. Vijci (kratki) za montažu usisne cijevi
13. Regulator broja okretaja
(samo kod BG-EL 2500/2 E)

3. Namjenska uporaba

Usisavač/puhalo za lišće dopušten je samo za lišće i vrtne ostatke kao što su trava i male grane. Drugačija vrsta uporabe nije dopuštena.

Stroj se smije koristiti samo u skladu s namjenom. Svaka drukčija uporaba izvan ovih okvira nije namjenska. Za štete ili ozljeđivanja bilo koje vrste koje bi iz toga proizašle ne odgovara proizvođač nego korisnik.

Molimo da obratite pažnju na to da naši uređaji nisu konstruirani za korištenje u komercijalne svrhe kao ni u obrtu i industriji. Ne preuzimamo jamstvo ako se uređaj koristi u obrtničkim ili industrijskim pogonima i sličnim djelatnostima.

4. Tehnički podaci

Izmjenični motor	230 V ~ 50 Hz
Snaga	2300 vata (BG-EL 2300/1) 2500 vata (BG-EL 2500/2 E)
Broj okretaja u praznom hodu n_0	15000 min ⁻¹ (BG-EL 2300/1) 7000-15000 min ⁻¹ (BG-EL 2500/2 E)
Klasa zaštite	II / □
Brzina zraka	240 km/h
Snaga usisavanja	780 m ³ /h
Volumen sabirne vreće	oko 40 l
Intenzitet buke $L_{WA,d}$	103 dB (A)
Razina zvučnog tlaka L_{pAd}	83 dB (A)
Vibracije a_{hv}	≤ 2,5 m/s ²
Težina	3,1 kg

5. Prije puštanja u pogon

Prije uključivanja provjerite odgovaraju li podaci na tipskoj pločici podacima o mreži.

Upozorenje!

Prije nego počnete podešavati uređaj izvucite utikač iz utičnice.

5.1 Montaža usisne cijevi (sl. 3a-3d)

Najprije spojite prednju (1) i stražnju usisnu cijev (2) i stražnju ispušnu cijev (3) (sl. 3a). Zatim učvrstite obje cijevi vijcima (sl. 3b/poz. 11).

Na kraju utaknite usisnu cijev u kućište motora (sl. 3c) i učvrstite vijkom (sl. 3d/poz. 11) i s obje strane sa po jednim vijkom (3d/poz. 12).

Napomena: Nakon ove montaže usisna cijev se ne smije više rastavljati.

5.2 Montaža sabirne vrećice (sl. 3e-3f)

Najprije objesite ušicu na odgovarajuću kuku na usisnoj cijevi (sl. 3e). Na kraju navucite vrećicu (sl. 3f/poz. 7) preko nastavaka na kućište motora. Pritom pripazite da se čujno uglavi.

5.3 Montaža remena za nošenje (sl. 3g)

Remen za nošenje (sl. 2/poz. 4) provucite kroz metalnu ušicu kao što je prikazano na sl. 3g i zatvorite brzi zatvarač.

Uređaj stavite u pogon tek kad ste u potpunosti izvršili montažu. Prije svakog puštanja uređaja u pogon treba provjeriti eventualna oštećenja priključnog kabela koji se smije koristiti samo u besprijekornom stanju.

6. Rukovanje

6.1. Određivanje dužine remena (sl. 1)

Dužinu remena za nošenje (4) treba podesiti tako da se usisna cijev može voditi neposredno uz tlo. Za lakše vođenje usisne cijevi po tlu dodatno služe kotači za vođenje (9) na donjem završetku usisne cijevi.

6.2 Priključivanje i uključivanje uređaja (sl. 4,5)

Uređaj se može priključiti na svaku utičnicu s osiguračem od min. 10 A (izmjenični napon 230 V). Utičnicu osigurajte zaštitnom diferencijalnom sklopkom (FI). Isklopna struja smije iznositi maks. 30 mA.

- Utikač uređaja utaknite u spojku priključnog kabela uređaja (produžetak).
- Priključni kabel uređaja osigurajte mehanizmom za sprječavanje zatezanja koji se nalazi na uređaju, kao što je prikazano na slici.
- Za uključivanje okrenite prekidač za uključivanje-isključivanje (sl. 5/poz.5) na položaj "I".
- Za isključivanje, okrenite prekidač za uključivanje-isključivanje (sl. 5/poz.5) na položaj "O".

6.3 Odabir vrste pogona

6.3.1 Usisavanje (slika 6)

Okrenite polugu (sl. 6/poz. 8) u položaj A. To se može izvesti kad stroj miruje i kad radi.

6.3.2 Puhanje (slika 6)

- Okrenite polugu (sl. 6/poz. 8) u položaj B. To se može izvesti kad stroj miruje i kad radi.
- Usmjerite zračni mlaz prema naprijed i polako se krećite kako biste puhanjem sakupili lišće ili vrtno otpatke odnosno uklonili ih s teško pristupačnih mjesta.
- **Pozor!**
Prije puhanja ispraznite sabirnu vreću. U suprotnom usisani sadržaj može ponovno izletjeti van.

**HR/
BIH****6.4 Pražnjenje sabirne vreće (slika 1)**

Pravovremeno ispraznite sabirnu vreću (7). Ako je vreća previše napunjena, znatno se smanjuje učin usisavanja. Organske otpatke odlažite za kompostiranje.

- Isključite uređaj i izvucite mrežni utikač.
- Otvorite patent zatvarač na sabirnoj vreći (7) i istresite usisani materijal.
- Ponovno zatvorite patent zatvarač na sabirnoj vreći (7).

6.5 Regulacija broja okretaja (sl. 1a, samo kod BG-EL 2500/2 E)

Uređaj je opremljen elektroničkom regulacijom broja okretaja. Za to okrenite regulator broja okretaja (slika 1a/pozicija 13) na željenu poziciju. Pokrećite uređaj samo s nužnim brojem okretaja i ne puštajte da se bez potrebe vrti s velikim brojem okretaja.

7. Zamjena mrežnog priključka**Opasnost!**

Ako se ošteti mrežni priključni vod ovog uređaja, zamijeniti ga mora proizvođač ili njegova servisna služba ili slična kvalificirana osoba, kako bi se izbjegle opasnosti.

8. Čišćenje, održavanje i narudžba rezervnih dijelova**Opasnost!**

Prije svih radova čišćenja izvucite mrežni utikač.

8.1 Čišćenje

- Zaštitne naprave, otvore za zrak i kućište motora držite što čišćima od prašine i prljavštine. Istrljajte uređaj čistom krpom ili ga ispušite komprimiranim zrakom pod niskim tlakom.
- Preporučujemo da uređaj očistite nakon svake uporabe.
- Redovito čistite uređaj vlažnom krpom i s malo sapunice. Ne koristite sredstva za čišćenje ni otapala; ona mogu oštetiti plastične dijelove uređaja. Pripazite na to da u unutrašnjost uređaja ne dospije voda.
- Jako zaprljana sabirna vreća može se oprati vodom i sapunom.
- U slučaju teške pokretljivosti patent zatvarača utrljajte sapun u zupce zatvarača.
- Nečistoće na cijevi za usisavanje/puhanje uklonite četkom.

- Zaprljanost lišćem i otpacima može otežati pokretljivost poluge za preklapanje (puhanje/usisavanje). U tom slučaju višekratnim preklapanjem s usisavanja na puhanje ponovno se postiže pokretljivost poluge.

8.2 Održavanje

- Kod eventualno nastalih smetnji predajte uređaj na pregled samo ovlaštenom stručnjaku odnosno servisnoj službi.
- U unutrašnjosti uređaja nalaze se dijelovi koje treba održavati.

8.3 Narudžba rezervnih dijelova:

Prilikom naručivanja rezervnih dijelova su potrebni slijedeći podaci:

- Tip uređaja
- Broj artikla uređaja
- Ident. broj uređaja
- Broj potrebnog rezervnog dijela

Aktualne cijene i informacije potražite na web-adresi www.isc-gmbh.info

9. Zbrinjavanje i recikliranje

Uređaj se nalazi u pakovanju koje ga štiti od oštećenja prilikom transporta. Ovo pakovanje je sirovina i zato se može ponovno upotrijebiti ili poslati na reciklažu.

Uređaj i njegov pribor izradjeni su od različitih materijala kao npr. metala i plastike. Neispravne sastavne dijelove otpremite na mjesta za zbrinjavanje posebnog otpada. Informacije potražite u specijaliziranoj trgovini ili nadležnoj općinskoj upravi.

10. Plan traženja grešaka

Greška	Mogući uzrok	Uklanjanje
Uređaj se ne pokreće	Nema napona Neispravan kabel Otpojeni priključci na motoru	Provjerite kabel i osigurač Kontrolirajte Predajte na pregled servisnoj radionici

RS**⚠ Opasnost!**

Kod korišćenja uređaja morate se pridržavati propisa o bezbednosti kako biste sprečili povrede i štete. Stoga pažljivo pročitajte ova uputstva za upotrebu/bezbednosne napomene. Dobro ih sačuvajte tako da Vam informacije u svako doba budu na raspolaganju. Ako biste ovaj uređaj trebali da predate drugim licima, prosledite im i ova uputstva za upotrebu / bezbednosne napomene. Ne preuzimamo garanciju za štete koje bi nastale zbog nepridržavanja ovih uputstava za upotrebu i bezbednosnih napomena.

1. Sigurnosna uputstva**Uputstva**

- Pažljivo pročitajte ova uputstva za upotrebu. Upoznajte se s uređajima za upravljanje i regulaciju, kao i s pravilnom primenom ovog uređaja.
- Lica koja zbog svojih fizičkih, senzorskih ili psihičkih sposobnosti ili svog neiskustva ili neznanja nisu u stanju sigurno upravljati uređajem, ne mogu da ga koriste bez nadzora ili uputstva odgovornog lica. Decu treba nadzirati kako bi se sprečila njihova igra s uređajem.
- Nikada ne dopustite deci da koriste uređaj.
- Nikada nemojte dopustiti licima koja nisu upoznata s ovim uputstvima da koriste ovaj uređaj. Minimalna starosna dob korisnika može se odrediti prema lokalnim propisima.
- Nikada ne koristite uređaj, ako se u blizini nalaze drug lica, naročito deca ili domaće životinje.
- Korisnik je odgovoran za nezgode ili opasnosti kojima je izložena neka druga osoba ili njezina imovina.

Priprema

- Kod korišćenja uređaja uvek nosite čvrstu obuću i duge pantalone.
- Ne nosite široku odeću niti nakit. Njih može da zahvati usisni otvor. Kod radova na otvorenom preporučujemo da nosite gumene rukavice i obuću u kojoj se ne kliže. Nosite mrežicu za dugu kosu.
- Tokom rada nosite zaštitne naočari.
- Kod radova, kod kojih se stvara prašina, koristite zaštitnu masku za dišne puteve.
- Pre svake upotrebe uređaja proverite priključni i produžni kabl. Radite samo s neoštećenim uređajem u besprekornom stanju. Električar mora odmah zameniti oštećene delove.

- Nikada ne koristite uređaj s oštećenim zaštitnim napravama ili štitnicima ili bez sigurnosnih naprava kao što su npr. naprave za uklanjanje i/ili naprave za sakupljanje trave.
- Tokom radova na otvorenom smeju se koristiti samo za to dozvoljeni produžni kablovi. Korišćeni produžni kablovi moraju imati minimalni presek od 1,5 mm². Utični spojevi moraju imati zaštitni kontakt i biti zaštićeni od prskanja vode.

Pogon

- Kabl za priključivanje uređaja vodi se uvek od uređaja prema nazad.
- Ako je strujni ili produžni kabl oštećen, izvucite utikač iz utičnice.
NE DODIRUJTE KABEL PRE NEGO JE UTIKAČ IZVUČEN IZ UTIČNICE!
- Ne nosite uređaj držeći ga za kabl.
- Izvucite utikač iz utičnice:
 - kada ne koristite uređaj, kada ga transportujete ili ga ostavljate bez nadzora;
 - kada kontrolišete uređaj, čistite ga ili uklanjate blokade;
 - kada preduzimate popravke ili radove održavanja, ili pak zamenu pribora;
 - nakon kontakta sa stranim telima ili u slučaju abnormalne vibracije
- Alate koristite samo pri danjem svetlu ili uz dovoljnu umetnu rasvetu.
- Ne potcenjujte snagu. Pobrinite se za dobar položaj i uvek držite ravnotežu.
- Po mogućnosti izbegavajte rad s uređajem po mokroj travi.
- Naročito obratite pažnju na stabilnost na kosinama.
- Uvek hodajte, ne trčite.
- Ventilacioni otvor mora uvek biti čist.
- Otvor za usisavanje/duvanje nemojte nikad usmeravati prema ljudima ili životinjama.
- Mašinu smete da koristite samo u razumnim vremenima – ne rano ujutro ili kasno uveče, kada bi mogli ometati druge. Pridržavajte se vremena propisanih od strane ovlašćenih ustanova.
- Kod izvođenja radova pogonite mašinu s najmanjim mogućim brojem obrtaja motora.
- Pre početka usisavanja grabljama i metlom uklonite strana tela.
- Kod prašnjavog tla treba površinu malo navlažiti ili, ako postoji, koristiti sklop za prskanje vode.
- Koristite ceo paket mlaznica, tako da struja vazduha bude u blizini tla.
- Pripazite na decu, domaće životinje, otvorene prozore i otpušite strana tela u stranu.

Održavanje i skladištenje

- Pobrinite se da uvek budu pričvršćene sve navrtke, zavrtnji i svornjaci, kako biste bili sigurni da je uređaj u bezbednom pogonskom stanju.
- Često kontrolirajte istrošenost i deformisanost kese za sakupljanje trave.
- Koristite samo originalni pribor i rezervne delove.
- Zbog bezbednosnih razloga zamenite istrošene ili oštećene delove.
- Nekorišćene elektroalate treba odložiti na suvo mesto.
- Ako se mrežni kabl ošteti, mora ga zameniti proizvođač ili njegova servisna služba ili slično kvalifikovano lice kako bi se izbegle opasnosti.

Uređaj se može priključiti na svaku utičnicu osiguranu s min. 10 A (s 230 V naizmjeničnog napona). Utičnicu treba osigurati sa zaštitnim strujnim prekidačem (FI). Isklonpa struja sme iznositi maks. 30 mA.

⚠ Opasnost!**Pročitajte sve bezbednosne napomene i uputstva.**

Propusti kod pridržavanja bezbednosnih napomena i uputstava mogu da prouzroče el.udar, požar i/ili teške povrede.

Sačuvajte sve bezbednosne napomene i uputstva za buduće korišćenje.**Objašnjenje napomena na pločici uređaja (vidi sliku 7)**

1. Pre puštanja uređaja u rad pročitajte uputstva za upotrebu.
2. Ne koristite uređaj po kiši ili snegu. Zaštitite uređaj od vlažnosti.
3. Udaljite druga lica iz opasnog područja.
4. Nosite zaštitu za oči i sluh.
5. Kod čišćenja ili održavanja isključite uređaj i izvucite mrežni utikač.
6. Rotacioni delovi! Ruke i noge držite podalje od otvora.

2. Opis uređaja (slika 1/1a)

1. Usisna cev spreda
2. Usisna cev odzada
3. Izduvna cev straga
4. Kaiš za nošenje
5. Prekidač za uključivanje/isključivanje
6. Mrežni kabl
7. Sabirna kesa
8. Preklopnik usisavanja/duvanje
9. Točkovi
10. Drška
11. Zavrtnji (dugi) za montažu usisne cevi
12. Zavrtnji (kratki) za montažu usisne cevi
13. Regulator broja obrtaja
(samo kod BG-EL 2500/2 E)

3. Namensko korišćenje


Usisač/duvaljka za lišće dozvoljen je samo za lišće i ostatke iz bašte kao što su trava i male grane. Drugačija vrsta upotrebe nije dozvoljena.

Mašina sme da se koristi samo prema svojoj nameni. Svako drugačije korišćenje nije u skladu s namenom. Za štete ili povrede bilo koje vrste koje iz toga proizlaze odgovoran je korisnik, a ne proizvođač.

Molimo da obratite pažnju na to da naši uređaji nisu konstruisani za korišćenje u komercijalne svrhe kao ni u zanatu i industriji. Ne preuzimamo garanciju ako se uređaj koristi u zanatskim ili industrijskim pogonima i sličnim delatnostima.

RS

4. Tehnički podaci

Naizmjenični motor	230 V ~ 50 Hz
Snaga	2300 vati (BG-EL 2300/1) 2500 vati (BG-EL 2500/2 E)
Broj obrtaja u praznom hodu n_0	15000 min ⁻¹ (BG-EL 2300/1) 7000-15000 min ⁻¹ (BG-EL 2500/2 E)
Klasa zaštite	II / 
Brzina vazduha	240 km/h
Snaga usisavanja	780 m ³ /h
Volumen kese za sakupljanje	oko 40 l
Intenzitet buke $L_{WA,d}$	103 dB (A)
Nivo zvučnog pritiska L_{pAd}	83 dB (A)
Vibracije a_{hv}	≤ 2,5 m/s ²
Težina	3,1 kg

5. Pre puštanja u pogon

Pre uključivanja proverite odgovaraju li podaci na tipskoj pločici podacima o mreži.

Upozorenje!

Pre nego počnete da podešavate uređaj, izvucite utikač iz utičnice.

5.1 Montaža usisne cevi (sl. 3a-3d)

Prvo spojite prednju (1) i zadnju usisnu cev (2) i zadnju izduvnu cev (3) (sl. 3a). Zatim učvrstite obe cevi zavrtnjima (sl. 3b/poz. 11).

Na kraju utaknite usisnu cev u kućište motora (sl. 3c) i učvrstite zavrtnjem (sl. 3d/poz. 11) i sa obe strane sa po jednim zavrtnjem (3d/poz. 12).

Napomena: Nakon ove montaže usisna cev više ne sme da se rastavlja.

5.2 Montaža sabirne kese (sl. 3e-3f)

Prvo okačite ušicu na odgovarajuću kuku na usisnoj cevi (sl. 3e). Na kraju navucite kesu (sl. 3f/poz. 7) preko nastavaka na kućište motora. Pazite pri tom da se čujno usadi.

5.3 Montaža kaiša za nošenje (sl. 3g)

Kaiš za nošenje (sl. 2/poz. 4) provucite kroz metalnu ušicu kao što je prikazano na sl. 3g i zatvorite brzi zatvarač.

Uređaj stavite u pogon tek kada ste u potpunosti sproveli montažu. Pre svakog puštanja uređaja u pogon treba da se provere eventualna oštećenja priključnog kabla, koji sme da se koristi samo u besprekornom stanju.

6. Rukovanje

6.1. Određivanje dužine kaiša (sl. 1)

Dužinu kaiša za nošenje (4) treba podesiti tako da se usisna cev može voditi neposredno uz tlo. Za lakše vođenje usisne cevi po tlu dodatno služe točkovi za vođenje (9) na donjem kraju usisne cevi.

6.2 Priklučivanje i uključivanje uređaja (sl. 4, 5)

Uređaj može da se priključi na svaku utičnicu sa osiguračem od min. 10 A (naizmjenični napon 230 V). Utičnicu osigurajte zaštitnom diferencijalnom prekidačem (FI). Maks. isključna struja sme da iznosi 30 mA.

- Utaknite utikač uređaja u spojku priključnog kabla uređaja (produžetak).
- Priključni kabl uređaja osigurajte mehanizmom za rasterećenje zatezanja, koji se nalazi na uređaju, kao što je prikazano na slici.
- Za uključivanje okrenite prekidač za uključivanje-isključivanje (sl. 5/poz.5) na položaj "I".
- Za isključivanje okrenite prekidač za uključivanje-isključivanje (sl. 5/poz.5) na položaj "O".

6.3 Izbor vrste pogona

6.3.1 Usisavanje (sl. 6)

Obrnite polugu (sl. 6/poz. 8) u položaj A. To može da se izvede dok uređaj miruje i dok radi.

6.3.2 Duvanje (sl. 6)

- Obrnite polugu (sl. 6/poz. 8) u položaj B. To može da se izvede dok uređaj miruje i dok radi.
- Usmerite mlaz vazduha prema napred i polako se krećite kako biste duvanjem sakupili lišće ili vrtno otpatke odnosno uklonili ih sa teško pristupačnih mesta.
- **Pažnja!**
Pre duvanja ispraznite sabirnu kesu. U protivnom usisani sadržaj može ponovno da izleti van.

6.4 Pražnjenje sabirne kese (sl. 1)

Ispraznite sabirnu kesu pravovremeno (7). Ako je kesa previše napunjena, učinak usisavanja biće bitno umanjen. Odložite organske otpatke za kompostiranje.

- Isključite uređaj i izvucite mrežni utikač.
- Otvorite patent zatvarač na sabirnoj kesi (7) i istresite usisani materijal.
- Ponovno zatvorite patent zatvarač na sabirnoj kesi (7).

6.5 Regulator broja obrtaja (sl. 1a, samo kod BG-EL 2500/2 E)

Uređaj ima elektronsku regulaciju broja obrtaja. Okrenite regulator broja obrtaja (slika 1a/pozicija 13) na željenu poziciju. Uređaj koristite samo s nužnim brojem obrtaja i ne dozvoljavajte da bespotrebno radi sa velikim brojem obrtaja.

7. Zamena mrežnog priključnog voda**Opasnost!**

Ako se ošteti mrežni priključni vod ovog uređaja, mora da ga zameni proizvođač ili njegova servisna služba ili kvalifikovano lice, kako bi se izbegle opasnosti.

8. Čišćenje, održavanje i narudžba rezervnih dijelova**Opasnost!**

Prije svih radova čišćenja izvucite mrežni utikač.

8.1 Čišćenje

- Zaštitne naprave, otvore za zrak i kućište motora držite što čišćima od prašine i prljavštine. Istrljajte uređaj čistom krpom ili ga ispušite komprimiranim zrakom pod niskim tlakom.
- Preporučujemo da uređaj očistite nakon svake uporabe.
- Redovito čistite uređaj vlažnom krpom i s malo masnog sapuna. Ne koristite sredstva za čišćenje ni otapala; ona mogu oštetiti plastične dijelove uređaja. Pripazite na to da u unutrašnjost uređaja ne dospije voda.
- Nakon završetka rada skinite kesu za sakupljanje vreću, izvrnite je i temeljito očistite kako biste sprečili nastanak plesni i neugodnih mirisa.
- Jako zaprljana kesa može se oprati vodom i sapunom.
- U slučaju teške pokretljivosti patent zatvarača utrljajte sapun u zupce zatvarača.

- Nečistoće na cevi za usisavanje/duvanje uklonite četkom.
- Zaprljanje liščem i otpacima može otežati pokretljivost poluge za preklapanje (duvanje/usisavanje). U tom slučaju višekratnim preklapanjem s usisavanja na duvanje ponovo se postiče pokretljivost poluge.

8.2 Održavanje

- Kod eventualno nastalih smetnji predajte uređaj na pregled samo ovlaštenom stručnjaku odnosno servisnoj službi.
- U unutrašnjosti uređaja nema dijelova koje treba održavati.

8.3 Naručivanje rezervnih dijelova

Prilikom naručivanja rezervnih dijelova treba navesti sljedeće podatke:

- tip uređaja
 - broj artikla uređaja
 - identifikacijski broj uređaja
 - kataloški broj potrebnog rezervnog dijela
- Aktuelne cene i informacije potražite na sajtu www.isc-gmbh.info

9. Zbrinjavanje i reciklovanje

Uređaj se nalazi u pakovanju koje ga štiti od oštećenja tokom transporta. Ovo pakovanje je sirovina i zato može ponovno da se upotrebi ili pošalje na reciklovanje. Uređaj i njegov pribor izradjeni su od različitih materijala kao npr. metala i plastike. Neispravne sastavne delove otpremite na mesta za zbrinjavanje posebnog otpada. Informacije potražite u specijalizovanoj trgovini ili nadležnoj opštinskoj upravi.

RS

10. Plan traženja grešaka

Greška	Mogući uzrok	Uklanjanje
Uređaj se ne pokreće	Nema napona Neispravan kabl Otpojeni priključci na motoru	Proverite kabl i osigurač Kontrolu Neka izvrši servisna radionica

⚠ Κίνδυνος!

Κατά τη χρήση των συσκευών πρέπει να λαμβάνονται ορισμένα μέτρα ασφαλείας προς αποφυγή τραυματισμών και ζημιών. Για το λόγο αυτό παρακαλούμε να διαβάσετε προσεκτικά αυτή την Οδηγία χρήσης. Φυλάξτε την καλά για να έχετε τις πληροφορίες στη διάθεσή σας ανά πάσα στιγμή. Εάν δώσατε τη συσκευή σε άλλα άτομα, παρακαλούμε να τους παραδώσετε και αυτή την Οδηγία χρήσης.

Δεν αναλαμβάνουμε καμία ευθύνη για ατυχήματα που οφείλονται στη μη τήρηση αυτής της Οδηγίας και των υποδείξεων ασφαλείας.

1. Υποδείξεις ασφαλείας**Οδηγίες**

- Διαβάστε προσεκτικά αυτή την Οδηγία χρήσης. Εξοικειωθείτε με τα συστήματα ελέγχου και ρύθμισης και με τη σωστή χρήση της συσκευής.
- Η συσκευή να μη χρησιμοποιείται από άτομα (ούτε από παιδιά), με περιορισμένες φυσικές, αισθητήριες ή πνευματικές ικανότητες ή με ανεπαρκή πείρα και γνώσεις, χωρίς την επίβλεψη από ενήλικα πρόσωπα ή εφόσον δεν υποδείχθηκε από άτομο υπεύθυνο για την ασφάλειά τους ο τρόπος χρήσης της συσκευής. Τα παιδιά να επιβλέπονται, ώστε να εξασφαλιστεί πως εν παίζου με τη συσκευή.
- Ποτέ μην αφήνετε παιδιά να χρησιμοποιήσουν τη συσκευή.
- Ποτέ μην αφήνετε άλλα άτομα, τα οποία δεν γνωρίζουν τις Οδηγίες χρήσης, να χρησιμοποιούν τη συσκευή. Μπορεί να υπάρχουν τοπικές προδιαγραφές για το κατώτερο όριο ηλικίας για τους χρήστες της συσκευής.
- Ποτέ μη χρησιμοποιείτε τη συσκευή όταν βρίσκονται κοντά σας άλλα άτομα, ιδιαίτερα παιδιά, ή κατοικίδια ζώα.
- Ο χρήστης ευθύνεται για ατυχήματα ή κινδύνους τρίτων προσώπων ή περιουσιακών στοιχείων τους.

Προετοιμασία

- Όταν χρησιμοποιείτε τη συσκευή να φοράτε πάντα γερά παπούτσια και μακριά πανταλόνια.
- Μη φοράτε φαρδιά ρούχα ή κοσμήματα, διότι μπορεί να πιστούν από το άνοιγμα αναρρόφησης και να τραβηχτούν μέσα. Σε εργασίες στον κήπο σας συνιστούμε να χρησιμοποιείτε λαστιχένια γάντια και αντιολισθητικά παπούτσια. Εάν έχετε μακριά μαλλιά να φοράτε δίκτυ για τα μαλλιά.

- Όταν εργάζεστε να φοράτε προστατευτικά γυαλιά.
- Σε εργασίες που δημιουργούν πολύ σκόνη να χρησιμοποιείτε αναπνευστική προστασία.
- Πριν από κάθε χρήση να ελέγχετε τη συσκευή, το καλώδιο και τη μπαλαντέζα. Να εργάζεστε μόνο με συσκευές σε άψογη κατάσταση. Τα ελαττωματικά τμήματα να αντικαθίστανται αμέσως από ένα ηλεκτρολόγο.
- Ποτέ μη χρησιμοποιείτε μία συσκευή με ελαττωματικά συστήματα ασφαλείας ή προστασίας ή όταν λείπουν τα συστήματα ασφαλείας όπως συστήματα προστασίας, εκτροπής ή συλλογής χόρτων.
- Κατά την εργασία στο ύπαιθρο επιτρέπεται η χρήση μπαλαντέζας που προορίζεται για χρήση στο ύπαιθρο. Τα χρησιμοποιούμενα καλώδια επιτρέπεται να έχουν μόνο ελάχιστη διατομή 1,5 mm². Οι προσαρμοζόμενες συνδέσεις πρέπει να προστατεύονται από πιτσιλιές ατμού.

Λειτουργία

- Να έχετε το καλώδιο πάντα πίσω από τη συσκευή.
- Εάν το καλώδιο της συσκευής ή της μπαλαντέζας είναι ελαττωματικό, βγάλτε το φιν από τη πρίζα.
ΜΗΝ ΑΓΓΙΖΕΤΕ ΤΟ ΚΑΛΩΔΙΟ, ΠΡΙΝ ΒΓΑΛΕΤΕ ΤΟ ΒΥΣΜΑ ΑΠΟ ΤΗΝ ΠΡΙΖΑ!
- Μη μεταφέρετε τη συσκευή κρατώντας την από το καλώδιο.
- Να βγάξετε το φιν από την πρίζα:
 - όταν δεν χρησιμοποιείτε τη συσκευή, όταν τη μεταφέρετε ή την αφήνετε χωρίς επίβλεψη
 - όταν ελέγχετε τη συσκευή, όταν την καθαρίζετε ή απομακρύνετε αντικείμενα που τη μπλοκάρουν
 - όταν εκτελείτε εργασίες καθαρισμού ή συντήρησης ή αλλάζετε εξαρτήματα
 - μετά από επαφή με ξένα αντικείμενα ή σε περίπτωση αφύσικων δονήσεων
- Να χρησιμοποιείτε εργαλεία μόνο με φως ημέρας ή με επαρκή τεχνητό φωτισμό
- Να στέκεστε πάντα σταθερά και να κρατάτε καλά την ισορροπία σας.
- Να αποφεύγετε, αν γίνεται, τη λειτουργία της συσκευής σε υγρό γρασίδι.
- Ιδιαίτερα σε κατηφόρες να προσέχετε τη σταθερή στάση σας.
- Πάντα να προχωράτε, ποτέ να μην τρέχετε.
- Οι σχισμές και τα ανοίγματα αερισμού να είναι πάντα καθαρά.
- Ποτέ μη τείνετε το άνοιγμα αναρρόφησης και φυσημάτος προς πρόσωπα ή ζώα.

GR

- Να λειτουργείτε τη μηχανή σε λογικές ώρες της ημέρας – όχι τα ξημερώματα ή αργά το βράδυ, όταν μπορεί να ενοχλούνται άλλα πρόσωπα. Να τηρείτε τις τοπικές προδιαγραφές.
- Για την εκτέλεση των εργασιών σας να χρησιμοποιείτε τη μηχανή με το χαμηλότερο δυνατό αριθμό στροφών.
- Πριν την αρχή του φυσήματος να χωρίζετε με τη τσουγγράνα τα ξένα αντικείμενα.
- Σε περίπτωση δημιουργίας πολλής σκόνης, να βρέχετε λίγο την επιφάνεια, ή, εάν υπάρχει, να χρησιμοποιείτε ανάλογο εξάρτημα άρδευσης
- Να χρησιμοποιείτε ολόκληρο το εργαλείο φυσήματος, έτσι ώστε το ρεύμα του αέρα να λειτουργεί κοντά στο έδαφος.
- Να προσέχετε τα παιδιά, τα κατοικίδια ζώα, τα ανοικτά παράθυρα και να φυσάτε τα ξένα αντικείμενα μόνο προς ασφαλές μέρος.

Συντήρηση και φύλαξη

- Να φροντίζετε να είναι καλά σφισμένα όλα τα παξιμάδια, όλες οι βίδες και τα μπουλόνια, έτσι ώστε να είστε σίγουροι πως η συσκευή είναι σε άριστη κατάσταση, έτοιμη για λειτουργία.
- Να ελέγχετε συχνά τα συστήματα συλλογής χόρτων για φθορά και παραμορφώσεις.
- Να χρησιμοποιείτε μόνο ανταλλακτικά κοπτικά εργαλεία του ίδιου τύπου.
- Για λόγους ασφαλείας να αντικαθίστανται πάντα τα φθαρμένα ή ελαττωματικά εξαρτήματα.
- Τα μη χρησιμοποιούμενα ηλεκτρικά εργαλεία να φυλάγονται σε στεγνό μέρος.
- Εάν το καλώδιο αυτής της συσκευής είναι ελαττωματικό, να αντικατασταθεί από τον κατασκευαστή ή από το τμήματος εξυπηρέτησης πελατών, για να αποφευχθούν ενδεχόμενοι κίνδυνοι.

Η συσκευή μπορεί να συνδεθεί σε κάθε πρίζα με ελάχιστη ασφάλεια 10A (με εναλλασσόμενη τάση 230 V). Η πρίζα να ασφαρίζεται με διακόπτη ρευματος διαφυγής (FI). Το ρεύμα απεμπλοκής να είναι κατ' ανώτατο όριο 30 mA.

⚠ Κίνδυνος!**Διαβάστε όλες τις Υποδείξεις ασφαλείας και τις Οδηγίες.**

Εάν δεν ακολουθήσετε τις Υποδείξεις ασφαλείας και τις Οδηγίες δεν αποκλείονται ηλεκτροπληξία, πυρκαγιά και/ή σοβαροί τραυματισμοί.

Φυλάξτε προσεκτικά όλες τις Υποδείξεις ασφαλείας και τις Οδηγίες για το μέλλον.

Εικονογράμματα ασφαλείας στη συσκευή (Εικ. 7)

1. Διαβάστε την Οδηγία χρήσης πριν τη θέση σε λειτουργία.
2. Μη χρησιμοποιείτε τη συσκευή όταν βρέχει ή όταν χιονίζει. Μην εκθέτετε τη συσκευή σε υγρασία.
3. Να κρατάτε τρίτους μακριά από τη ζώνη κινδύνου
4. Να χρησιμοποιείτε προστασία ματιών και ηχοπροστασία.
5. Σε εργασίες καθαρισμού ή περιποίησης να απενεργοποιείτε τη συσκευή και να βγάξετε το φως από τη πρίζα.
6. Περιστρεφόμενα εξαρτήματα! Να κρατάτε χέρια και πόδια μακριά από τα ανοίγματα

2. Περιγραφή της συσκευής (εικ. 1/1a)

1. Σωλήνας αναρρόφησης μπροστά
2. Σωλήνας αναρρόφησης πίσω
3. Σωλήνας φυσήματος πίσω
4. Ζώνη μεταφοράς
5. Διακόπτης ενεργοποίησης/απενεργοποίησης
6. Αγωγός σύνδεσης με το δίκτυο
7. Σακούλα
8. Διακόπτης μεταγωγής αναρρόφησης/φύσημα
9. Τροχοί κίνησης
10. Χειρολαβή
11. Βίδες (μακριές) για τη στερέωση του σωλήνα αναρρόφησης
12. Βίδες (κοντές) για τη στερέωση του σωλήνα αναρρόφησης
13. Ρυθμιστής μετρητή στροφών (μόνο για το BG-EL 2500/2 E)


3. Σωστή χρήση

Η μηχανή αναρρόφησης / φύσης φύλλων προορίζεται μόνο για φύλλα και απορρίμματα κήπου όπως χόρτα, μικρά κλαδιά. Απαγορεύεται οποιαδήποτε άλλη χρήση.

Η μηχανή επιτρέπεται να χρησιμοποιηθεί μόνο για τον σκοπό για τον οποίο προορίζεται. Κάθε πέραν τούτου χρήση δεν ανταποκρίνεται στο σκοπό για τον οποίο προορίζεται. Για βλάβες που οφείλονται σε παρόμοια χρήση ή για τραυματισμούς παντός είδους ευθύνεται ο χρήστης/χειριστής και όχι ο κατασκευαστής.

Παρακαλούμε να προσέξετε πως οι συσκευές μας δεν προορίζονται και δεν έχουν κατασκευαστεί για επαγγελματική, βιοτεχνική ή βιομηχανική χρήση. Δεν αναλαμβάνουμε εγγύηση σε περίπτωση κατά την οποία η συσκευή χρησιμοποιήθηκε σε συνενεργία, βιοτεχνίες ή στη βιομηχανία ή σε εργασίες παρόμοιες με αυτές.

4. Τεχνικά χαρακτηριστικά

Κινητήρας εναλασσόμενου ρεύματος	230 V ~ 50 Hz
Ισχύς	2300 Watt (BG-EL 2300/1) 2500 Watt (BG-EL 2500/2 E)
Αριθμός στροφών κενής λειτουργίας n_0	15000 min ⁻¹ (BG-EL 2300/1) 7000-15000 min ⁻¹ (BG-EL 2500/2 E)
Κλάση προστασίας	II / 
Ταχύτητα αέρα	240 km/h
Αναρροφητική ισχύς	780 m ³ /h
Όγκος σάκου	ca. 40 l
Στάθμη ηχητικής ισχύος $L_{WA,d}$	103 dB (A)
Στάθμη ηχητικής πίεσης L_{pAd}	83 dB (A)
Δονήσεις a_{hv}	≤ 2,5 m/s ²
Βάρος	3,1 kg

5. Πριν τη θέση σε λειτουργία

Πριν τη σύνδεση σιγουρευτείτε πως τα στοιχεία στην ετικέτα του συμφωνούν με τα στοιχεία του δικτύου.

Προειδοποίηση!

Πριν κάνετε ρυθμίσεις στη συσκευή να βγάξετε πάντα το βύσμα από την πρίζα.

5.1. Μοντάζ σωλήνα αναρρόφησης (εικ. 3a-3d)

Συνδέστε πρώτα τον μπροστινό σωλήνα (1) και τον πίσω σωλήνα αναρρόφησης (2) και τον πίσω σωλήνα φυσήματος (εικ. 3a). Κατόπιν βιδώστε μεταξύ τους τους σωλήνες με τις βίδες (εικ. 3b/αρ. 11).

Κατόπιν βάλτε τον σωλήνα αναρρόφησης στο περίβλημα του κινητήρα (εικ. 3c) και βιδώστε το με τη βίδα (εικ. 3d/αρ. 11) και από τις δύο πλευρές με ενά 1 βίδα (εικ. 3d/αρ. 12).

Υπόδειξη: Μετά το μοντάζ αυτό δεν επιτρέπεται η αποσυναρμολόγηση του σωλήνα αναρρόφησης.

5.2 Μοντάζ σακούλας (εικ. 3e-3f)

Κρεμάστε πρώτα τη θηλιά στον ανάλογο γάντζο στο σωλήνα αναρρόφησης (εικ. 3e). Κατόπιν τοποθετείτε τη σακούλα (εικ. 3f/αρ. 7) πάνω από το στόμιο στο περίβλημα του κινητήρα. Προσέξτε να ακούσετε το κούμπωμα.

5.3 Μοντάζ ζώνης μεταφοράς (εικ. 3g)

Περάστε τη ζώνη μεταφοράς (εικ. 2/αρ. 4), όπως φαίνεται στην εικ. 3g μέσα από τη μεταλλική οπή και κλείστε το ταχυκλείσιμο.

Να χρησιμοποιήσετε τη συσκευή μόνο, αφού εκτελεστεί πλήρως το μοντάζ. Πριν από κάθε θέση σε λειτουργία να ελέγχετε το καλώδιο σύνδεσης με το εύμα για ενδεχόμενα ελαττώματα, διότι η χρήση του επιτρέπεται μόνο όταν είναι σε άψογη κατάσταση.

6. Θέση σε λειτουργία

6.1. Καθορισμός του μήκους της ζώνης (Εικ. 1)

Ρυθμίστε το μήκος της ζώνης (4) έτσι ώστε ο σωλήνας αναρρόφησης να οδηγείται λίγο πιο πάνω από το έδαφος. Για ευκολότερη οδήγηση του σωλήνα αναρρόφησης στο έδαφος βοηθούν οι οδηγητικοί τροχοί (9) στην κάτω άκρη του σωλήνα αναρρόφησης.

6.2 Σύνδεση και ενεργοποίηση της συσκευής (εικ. 4, 5)

Η συσκευή μπορεί να συνδεθεί σε οποιαδήποτε πρίζα με ασφάλεια 10A (με εναλασσόμενη τάση 230 V). Η πρίζα να ασφαλιστεί με διακόπτη ασφαλείας (FI). Το ρεύμα απόκρισης να είναι το ανώτατο 30mA.

- Συνδέστε το βύσμα της συσκευής με την επέκταση καλωδίου.
- Ασφαλίστε την επέκταση του καλωδίου με το σύστημα ανακούφισης καλωδίου όπως φαίνεται στην εικόνα.
- Για την ενεργοποίηση πιέστε το διακόπτη ενεργοποίησης/απενεργοποίησης (εικ. 5/αρ. 5) προς την κατεύθυνση "I".
- Για την απενεργοποίηση αφήστε ελεύθερο τον διακόπτη ενεργοποίησης/απενεργοποίησης (εικ. 5/αρ. 5) προς την κατεύθυνση "O".

GR**6.3 Επιλογή είδους λειτουργίας****6.3.1 Αναρρόφηση (εικ. 6)**

Στρίψτε τον μοχλό (εικ. 6/αρ. 8) προς την θέση Α. Αυτό μπορεί να γίνει τόσο κατά τη διάρκεια ακινητοποίησης, όσο και όταν λειτουργεί η συσκευή.

6.3.2 Φύσημα (εικ. 6)

- Στρίψτε τον μοχλό (εικ. 6/αρ. 8) προς την θέση Β. Αυτό μπορεί να γίνει τόσο κατά τη διάρκεια ακινητοποίησης, όσο και όταν λειτουργεί η συσκευή.
- Να τείνετε την ακτίνα του αέρα προς τα εμπρός και να κινήστε αργά για να συγκεντρώσετε με τον αέρα τα φύλλα ή τα απορρίμματα του κήπου ή να τα απομακρύνετε από δυσπρόσβατα σημεία.
- **Προσοχή!**
Πριν αρχίσετε με το φύσημα, αδειάστε τη σακούλα. Διαφορετικά μπορεί να ξαναβγουν πάλι έξω τα ήδη αναρροφηθέντα φύλλα.

6.4 Άδειασμα της σακούλας (εικ. 1)

Να αδειάζετε εγκαίρως τη σακούλα (7). Όταν η σακούλα είναι πολύ γεμάτη, μειώνεται η απόδοσή της. Τα οργανικά απορρίμματα να λιπασματοποιούνται.

- Απενεργοποιήστε την αντλία και βγάλτε τον διακόπτη της αντλίας από την πρίζα
- Ανοίξτε το φερμουάρ της σακούλα (7) και αδειάστε τα απορροφηθέντα αντικείμενα.
- Ξανακλείστε το φερμουάρ της σακούλας (7).

6.5 Ρύθμιση αριθμού στροφών (εικ. 1a, μόνο στο BG-EL 2500/2 E)

Η συσκευή είναι εξοπλισμένη με ηλεκτρονική ρύθμιση αριθμούς στροφών. Για το σκοπό αυτό στρίψτε τον ρυθμιστή αριθμού στροφών (εικ. 1a/αρ. 13) στη θέση που επιθυμείτε. Να χρησιμοποιείτε τη συσκευή μόνο με τον απαιτούμενο αριθμό στροφών και μη την αφήνετε να λειτουργεί με μεγάλο αριθμό στροφών εφόσον δεν είναι απαραίτητο.

7. Αντικατάσταση του αγωγού σύνδεσης με το δίκτυο

Εάν πάθει βλάβη το καλώδιο σύνδεσης της συσκευής με το δίκτυο, πρέπει προς αποφυγή κινδύνου, να αντικατασταθεί από τον κατασκευαστή ή το τμήμα του εξυπηρέτησης πελατών ή από παρόμοια εξειδικευμένο πρόσωπο.

8. Καθαρισμός, συντήρησης, παραγγελία ανταλλακτικών**Κίνδυνος!**

Πριν από όλες τις εργασίες καθαρισμού να βγάξετε το φιν από τη πρίζα.

8.1 Καθαρισμός

- Να τηρείτε τα συστήματα ασφαλείας, τις σχισμές αερισμού και το περιβλήμα του κινητήρα όσο πιο καθαρά από σκόνη γίνεται. Σκουπίστε τη συσκευή με καθαρό πανί ή φουσίξτε τη με πεπιεσμένο αέρα σε χαμηλή πίεση.
- Σας συνιστούμε να καθαρίζετε τη συσκευή μετά από κάθε χρήση.
- Να καθαρίζετε τη συσκευή μακτικά με ένα υγρό πανί και λίγο μαλακό σαπούνι. Μη χρησιμοποιείτε καθαριστικά ή διαλύτες, διότι έτσι δεν αποκλείεται η διάβρωση της συσκευής. Να προσέχετε να μην εισέλθει νερό στο εσωτερικό της συσκευής.
- Μετά τη λήξη των εργασιών, αφαιρέστε το σάκο, αναποδογυρίστε τον και καθαρίστε τον καλά για να αποφύγετε τη δημιουργία μούχλας και κακοσμίας.
- Εάν ο σάκος είναι πολύ λερωμένος, μπορείτε να τον πλύνετε με νερό και σαπούνι.
- Εάν δεν λειτουργεί καλά το φερμουάρ, τρίψτε τα δόντια του φερμουάρ με στεγνό σαπούνι.
- Να καθαρίζετε το σωλήνα αναρρόφησης και φύσησης με μία βούρτσα.
- Εξαιτίας των ακαθαρσιών από τα αναρροφώμενα αντικείμενα μπορεί να δημιουργηθεί δυσκολία στη μεταγωγή (από τη λειτουργία αναρρόφησης στη λειτουργία φύσηματος). Στην περίπτωση αυτή να επαναλάβετε περισσότερες φορές τη μεταγωγή από αναρρόφηση σε φύσημα για να αποκατασταθεί η ευκολία λειτουργίας του μοχλού μεταγωγής.

8.2 Συντήρηση

- Σε περίπτωση βλάβης οι εργασίες επισκευής να εκτελούνται μόνο από εξουσιοδοτημένο ειδικευμένο τεχνίτη ή από συμβεβλημένο συνεργείο σέρβις.
- Στο εσωτερικό της συσκευής δεν βρίσκονται άλλα εξαρτήματα για τα οποία απαιτείται συντήρηση.

8.3 Παραγγελία ανταλλακτικών

Όταν παραγγέλλετε ανταλλακτικά να μη ξεχάσετε να αναφέρετε τα εξής στοιχεία:

- Τύπος συσκευής
- Αριθμός είδους της συσκευής
- Χαρακτηριστικός αριθμός (Ident Nr.) της συσκευής
- Αριθμός του ανταλλακτικού

Για ισχύουσες τιμές και πληροφορίες
www.isc-gmbh.info

9. Διάθεση στα απορρίμματα και ανακύκλωση

Προς αποφυγή ζημιών κατά τη μεταφορά η συσκευή βρίσκεται σε μία συσκευασία. Η συσκευασία αυτή είναι πρώτη ύλη, μπορεί δηλαδή να επαναμεταχειριστεί ή να ανακυκλωθεί. Ο συμπιεστής και τα εξαρτήματά του αποτελούνται από διαφορετικά υλικά, όπως π.χ. από μέταλλα και πλαστικά. Παρακαλούμε να διαθέσετε τα ελαττωματικά εξαρτήματα στα ειδικά και προβληματικά απορρίμματα. Εάν έχετε απορίες, ρωτήστε στο ειδικό σας κατάστημα ή στη διοίκηση του Δήμου σας.

GR**10. Πίνακας αναζήτησης βλαβών**

Βλάβη	Ενδεχόμενη αιτία	Αποκατάσταση
Δεν παίρνει μπροστά η συσκευή	δεν υπάρχει τάση	Έλεγχος αγωγού και ασφάλειας
	Ελαττωματικό καλώδιο	Έλεγχος
	Χαλαρές συνδέσεις κινητήρα	Να ελεγχθούν από συνεργείο εξυπηρέτησης πελατών

⚠ Vaara!

Sähkölaitteita käytettäessä tulee noudattaa tiettyjä turvallisuusvaroitointia tapaturmien ja vaurioiden välttämiseksi. Lue sen vuoksi tämä käyttöohje huolellisesti läpi. Säilytä se hyvin, jotta siinä olevat tiedot ovat myöhemminkin milloin vain käytettävissäsi. Jos luovutat laitteen muille henkilöille, anna heille myös tämä käyttöohje laitteen mukana.

Emme ota mitään vastuuta tapaturmista tai vaurioista, jotka ovat aiheutuneet tämän käyttöohjeen tai turvallisuusohjeiden noudattamisen laiminlyönnistä.

1. Turvallisuusmääräykset**Opastus**

- Lue tämä käyttöohje huolella läpi ennen käyttöä. Perehdy laitteen ohjaus- ja säätölaitteisiin sekä sen määräysten mukaiseen käyttöön.
- Tätä laitetta ei ole tarkoitettu sellaisten henkilöiden (myöskään lasten) käytettäväksi, joiden fyysiset, aistiperäiset tai henkiset kyvyt ovat rajoitetut, tai joilla ei ole käyttöön tarvittavaa kokemusta ja/tai taitoja, paitsi sellaisen heidän turvallisuudestaan vastuullisen henkilön valvonnassa, joka voi antaa heille laitteen oikeaa käyttöä koskevat ohjeet. Lapsia tulee valvoa, jotta he eivät missään tapauksessa voi leikkiä laitteella.
- Älä koskaan anna lasten käyttää laitetta.
- Älä koskaan anna sellaisten muiden henkilöiden, jotka eivät ole tutustuneet näihin määräyksiin, käyttää laitetta. Paikalliset määräykset saattavat ilmoittaa käyttäjän vähimmäisiän.
- Älä käytä laitetta koskaan silloin kun lähellä on muita henkilöitä, erityisesti lapsia, tai eläimiä.
- Käyttäjä on vastuussa ulkopuolisia uhkaavista vaaratilanteista ja heille sattuneista henkilö- tai omaisuusvahingoista

Valmistelu

- Käytä laitteen kera työskennellessäsi aina tukevia jalkineita ja pitkälahkeisia housuja.
- Älä käytä liian väljiä vaatteita tai koruja. Ne saattavat joutua imuaukkoon. Kun työskentelet ulkosalla, suosittelemme kumihansikkaita ja luistamattomia jalkineita. Käytä hiusverkkoa pitämään pitkät hiukset aloillaan.
- Käytä työskennellessäsi suojalaseja.
- Käytä pölyävissä töissä hengityssuojanaamaria.
- Tarkasta ennen laitteen jokaista käyttöä laite, liitäntäjohto ja jatkojohto. Käytä työssäsi

ainoastaan moitteetonta, vahingoittumatonta laitetta. Vaurioituneiden osien vaihtaminen uusiin tulee antaa viipymättä sähköalan ammattihenkilön toimeksi.

- Älä koskaan käytä laitetta, jonka turvallisuusvarusteet tai suojukset ovat vialliset tai jonka suojarusteet, kuten esim. ohjauspellit ja/tai ruohonkeräyslaitteet, puuttuvat kokonaan.
- Ulkona työskennellessä saa käyttää ainoastaan tähän tarkoitukseen hyväksytyjä jatkojohtoja. Käytettyjen jatkojohtojen läpimitan tulee olla vähintään 1,5 mm². Pistoliitosten tulee olla suojattuja roiskevedeltä.

Käyttö

- Vie laitteen liitäntäjohto aina taaksepäin pois laitteesta.
- Jos verkko- tai jatkojohto on vahingoittunut, irroita pistoke pistorasiasta. **ÄLKÄÄ KOSKEKO KAAPELIA, ENNENKUIN PISTOKE ON VEDETTY IRTI PISTORASIASTA!**
- Älä kanna laitetta johdosta.
- Irroita pistoke pistorasiasta:
 - kun et käytä laitetta, kun kuljetat sitä tai jätät sen valvomatta;
 - kun tarkastat tai puhdistat laitetta tai poistat siitä tukkeumia;
 - kun suoritat puhdistus- tai huoltotoimia tai vaihdat varusteita toisiin;
 - kun se on törmännyt vieraisiin esineisiin tai tärisee tavallista voimakkaammin.
- Käytä työkaluja vain päivänvalossa tai riittävän voimakkaassa keinovalaistuksessa
- Älä aliarvioi laitteen voimaa. Säilytä aina tukeva asento ja tasapainosi.
- Vältä laitteen käyttöä märässä ruohossa, mikäli suinkin mahdollista.
- Pidä tuuletusaukot aina puhtaina.
- Älä kohdista imu-/puhallusaukkoa koskaan ihmisiin tai eläimiin.
- Konetta saa käyttää vain järkevään vuorokaudenaikaan – ei liian aikaisin aamulla tai myöhään illalla, jolloin se häiritsee naapureita. Paikallisten viranomaisten antamia aikarajoituksia tulee noudattaa.
- Konetta tulee käyttää mahdollisimman alhaisella moottorin kierrosluvulla, jolla työn suorittaminen on mahdollista.
- Ennen puhalluksen aloittamista tulee poistaa vieraat esineet haravalla ja harjalla.
- Pölyävissä olosuhteissa tulee pinta kostuttaa kevyesti tai, mikäli mahdollista, käyttää

FIN

kostutuslisälaitetta.

- Käytä aina koko puhallussuutinsarjaa, jotta ilmavirta voi toimia lähellä maanpintaa.
- Varo lapsia, kotieläimiä, avoimia ikkunoita ja puhalla vieraat esineet turvallisesti pois.

Huolto ja säilytys

- Huolehdi siitä, että kaikki mutterit, ruuvit ja pultit on aina kiristetty tiukkaan, jotta voit olla varma laitteen turvallisesta käyttökunnosta.
- Tarkasta usein, onko keräyspussi kulunut tai vääntynyt.
- Käytä ainoastaan alkuperäisiä varaosia ja lisävarusteita.
- Tarkasta ruohonkeräyslaitteet usein kulumien ja vääristymien suhteen
- Sähkötyökaluja, jotka eivät ole käytössä, tulee säilyttää kuivissa tiloissa.
- Jos tämän laitteen verkkojohto vahingoittuu, joko valmistajan tai huolto- ja varaosapalvelun tai pätevän ammattimiehen on korvattava se uudella vaarojen välttämiseksi.

Laitteen saa liittää jokaiseen väh. 10A varokkeella varmistettuun pistorasiaan (230 V vaihtovirtaan). Pistorasia tulee varmistaa vuotovirran suojakatkaisimella (FI). Sen laukaisuvirta saa olla kork. 30mA.

⚠ Vaara!**Lue kaikki turvallisuusmääräykset ja ohjeet.**

Jos turvallisuusmääräyksiä tai muita ohjeita ei noudateta, saattaa tästä aiheutua sähköiskuja, tulipaloja ja/tai vaikeita vammoja.

Säilytä kaikki turvallisuusmääräykset ja ohjeet myöhempää tarvetta varten.**Laitteessa olevan ohjekilven selostus (katso kuvaa 7)**

1. Lue käyttöohje ennen käyttöönottoa.
2. Älä käytä laitetta vesi- tai lumisateessa.
Suojaa laite kosteudelta.
3. Pidä muut henkilöt poissa vaara-alueelta
4. Käytä suojalaseja ja kuulonsuojaimia
5. Sammuta laite ja irroita verkkopistoke puhdistus- ja huoltotoimien ajaksi.
6. Pyöriä osia! Pidä kätesi ja jalkasi poissa aukoista

2. Laitteen kuvaus (kuva 1/1a)

1. Imuputki edessä
2. Imuputki takana
3. Puhallusputki takana
4. Kantohihna
5. Päälle-pois-katkaisin
6. Verkkojohto
7. Lehtipussi
8. Imu-puhallus-vaihtokytkin
9. Juoksurulla
10. Imuputken asennusruuvit
11. Imuputken asennusruuvit (pitkät)
12. Imuputken asennusruuvit (lyhyet)
13. Kierrosluvun säädin
(vain mallissa BG-EL 2500/2 E)


3. Määräysten mukainen käyttö

Lehti-imuri/-puhallin on tehty vain lehtiä ja puutarhajätteitä kuten esim. ruohoa, pieniä oksia tms. varten. Muunlainen käyttö ei ole sallittu.

Konetta saa käyttää ainoastaan sille määrättyyn tarkoitukseen. Kaikkalainen tämän ylittävä käyttö ei ole määräysten mukaista. Kaikista tästä aiheutuvista vahingoista tai loukkaantumisista on vastuussa laitteen omistaja/käyttäjä eikä suinkaan sen valmistaja.

Ole hyvä ja ota huomioon, että laitteitamme ei ole suunniteltu ja valmistettu käytettäväksi pienteollisuus- tai teollisuustarkoituksiin. Emme siksi ota mitään vastuuta vaurioista, jos laitetta käytetään pienteollisuus-, käsityöläis- tai teollisuustyöpaikoilla tai näihin verrattavissa olevissa toimissa.

4. Tekniset tiedot

Vaihtovirtamoottori	230V ~ 50 Hz	
Teho	BG-EL 2300/1	2300 Watt
	BG-EL 2500/2 E	2500 Watt
Tyhjäkäyntikierrosluku n_0		
	BG-EL 2300/1	15000 min ⁻¹
	BG-EL 2500/2 E	7000-15000 min ⁻¹
Suojausluokka	II / 	
Ilman nopeus	240 km/h	
Imuteho	780 m ³ /h	
Lehtipussin koko	n. 40 l	
Äänen tehotaso $L_{WA,d}$	103 dB (A)	
Äänen painetaso L_{pAd}	83 dB (A)	
Tärinä a_{hv}	≤ 2,5 m/s ²	
Paino	3,1 kg	

5. Ennen käyttöönottoa

Tarkasta ennen laitteen liittämistä sähköverkkoon, että tyyppikilven tiedot vastaavat käytettävän verkkovirran tietoja.

Varoitus!

Irroita aina verkkopistoke ennen kuin teet laitteeseen säätöjä.

5.1 Imuputken asennus (kuvat 3a – 3d)

Ole hyvä ja työnnä ensin etummainen (1) ja takimmainen imuputki (2) sekä takimmainen puhallusputki (3) yhteen (kuva 3a). Ruuvaa sitten putket toisiinsa kiinni ruuveilla (kuva 3b/kohta 11). Työnnä sitten imuputki moottorin koteloon (kuva 3c) ja kiinnitä se paikalleen ruuvilla (kuva 3d/kohta 11) ja molemmin puolin kukin 1 ruuvilla (kuva 3d/kohta 12).

Viite: Imuputkea ei enää saa purkaa osiin tämän asennuksen jälkeen.

5.2 Keräyspussin asennus (kuvat 3e – 3f)

Ripusta ensin silmukka imuputkessa olevaan sille tarkoitettuun koukkuun (kuva 3e). Työnnä sitten keräyspussi (kuva 3f/kohta 7) moottorin kotelossa olevan nysän päälle. Tarkkaile, että se napsahtaa kuuluvasti kiinni.

5.3 Kantohihnan asennus (kuva 3g)

Kiinnitä kantohihna (kuva 2/kohta 4) paikalleen kuvan 3g mukaisesti.

Ota laite käyttöön vasta kun olet suorittanut asennustyöt täysin loppuun. Ennen joka käynnistystä tulee tarkastaa, onko laitteen liitäntäjohtoissa merkkejä vahingoittumisesta. Sitä saa käyttää vain moitteettomassa kunnossa.

6. Käyttö

6.1 Hihnan pituuden säätö (kuva 1)

Säädä kantohihnan (4) pituus niin, että imuputkea voidaan kuljettaa lähellä maan pintaa. Lisäksi imuputken kuljettamista maata pitkin helpottavat imuputken alapäässä olevat johdatinrullat (9).

6.2 Laitteen liittäminen verkkoon ja käynnistys (kuvat 5, 6)

Laitteen saa liittää jokaiseen väh. 10A varokkeella varmistettuun pistorasiaan (230 V vaihtovirtaan). Pistorasia tulee varmistaa vuotovirran suojakatkaisimella (FI). Sen laukaisuvirta saa olla kork. 30mA.

- Työnnä laitteen sähköpistoke liitäntäjohton (jatkojohton) pistorasiaan.
- Varmista laitteen liitäntäjohto laitteessa olevan johdon vedonestopinteellä kuvan mukaisesti.
- Käynnistä laite työntämällä päälle-/poiskatkaisinta (kuva 5/kohta 5) kohtaan "I" päin.
- Sammuta laite työntämällä päälle-/poiskatkaisinta (kuva 5/kohta 5) kohtaan "O" päin.

6.3 Käyttötavan valinta

6.3.1 Imeminen (kuva 6)

Käännä vipu (kuva 6/kohta 8) asentoon A. Tämän voi tehdä sekä laitteen seistessä että sen käydessä.

6.3.2 Puhallus (kuva 6)

- Käännä vipu (kuva 6/kohta 8) asentoon B. Tämän voi tehdä sekä laitteen seistessä että sen käydessä.
- Suuntaa ilmavirta eteenpäin ja liiku hitaasti kerätäksesi lehdet tai puutarhajätteet puhaltamalla kokoon tai poistaaksesi ne vaikeasti tavoitettavista paikoista.
- **Huomio!!**
Tyhjennä lehtipussi ennen puhallusta. Muuten saattaa sisäänimetty materiaali puhaltua ulos.

FIN**6.4 Lehtipussin ja esieroittimen tyhjennys (kuvat 1)**

Tyhjennä lehtipussi (7) hyvissä ajoin. Jos pussi on täynnä, niin imuteho heikkenee huomattavasti. Vie orgaaniset jätteet kompostoitavaksi.

- Sammuta laite ja irroita verkkopistoke.
- Avaa lehtipussin (7) vetoketju ja kaada sisäänimetty materiaali pois.
- Sulje keräyspussin (7) vetoketju jälleen.

6.5 Kierrosluvun säätö (kuva 1a, vain BG-EL 2500/2 E)

Laite on varustettu elektronisella kierrosluvun säädöllä. Käännä sitä varten kierroslukusäädin (kuva 1a/ kohta 13) haluttuun asentoon. Käytä laitetta vain tarvittavalla kierrosluvulla äläkä anna sen käydä tarpeettoman korkeilla kierroksilla.

7. Verkkojohdon vaihtaminen**Vaara!**

Kun tämän laitteen verkkojohto vahingoittuu sen on korvattava joko valmistaja tai hänen asiakas-, huolto- ja varaosapalvelunsa tai vastaavan pätevyyden omaava henkilö, jotta vaaratilanteita ei pääse syntymään.

8. Puhdistus, huolto ja varaosatilais**Vaara!**

Irroita verkkopistoke pistorasiasta ennen kaikkia puhdistustoimia.

8.1 Puhdistus

- Pidä suojalaitteet, ilmaraot ja moottorin kotelo niin puhtaina pölystä ja liasta kuin suinkin mahdollista. Pyyhi laite puhtaalla rievulla tai puhalla se puhtaaksi vähäpaineisella paineilmalla.
- Suosittelemme laitteen puhdistamista heti joka käytön jälkeen.
- Puhdista laite säännöllisin väliajoin käyttäen kosteaa riepua ja vähän saippuaa. Älä käytä sellaisia puhdistusaineita tai liuotteita, jotka saattavat syövyttää laitteen muoviosia. Huolehdi siitä, ettei laitteen sisäpuolelle pääse vettä.
- Kun työ on suoritettu loppuun, irroita lehtipussi, käännä se nurinpäin ja puhdista perusteellisesti, jotta siihen ei pääse syntymään hometta tai epämiellyttävää hajua.
- Pahasti likaantuneen lehtipussin voi pestä vedellä ja saippualla.
- Jos vetoketju kulkee huonosti, voi vetoketjun

hampaisiin hieroa kuivaa saippuaa.

- Puhdista imu-/puhallusputken lika pois harjalla.
- Imettävä materiaali saattaa liata vaihtokatkaisimen (Imu/Puhallus), jolloin se liikkuu huonosti. Tässä tapauksessa auttaa, jos vaihtokatkaisinta käännetään useampaan kertaan asennosta toiseen, jolloin se liikkuu jälleen helposti.

8.2 Huolto

- Jos laitteen käytössä ilmenee häiriöitä, tulee se toimittaa ainoastaan valtuutetun huoltokorjaamon tai alan ammattihenkilön tarkastettavaksi.
- Laitteen sisäpuolella ei ole mitään huoltoa tarvitsevia osia.

8.3 Varaosatilais:

Varaosia tilatessasi anna seuraavat tiedot:

- Laitteen tyyppi
- Laitteen tuotenumero
- Laitteen tunnusnumero
- Tarvittavan varaosan varaosnumero.

Ajankohtaiset hinnat ja muut tiedot löydät osoitteesta www.isc-gmbh.info

9. Käytöstäpoisto ja uusiokäyttö

Laite on pakattu kuljetuspakkaukseen, jotta vältetään kuljetusvauriot. Tämä pakkaus on raaka-ainetta ja sitä voi siksi käyttää uudelleen tai sen voi toimittaa kierrätyksen kautta takaisin raaka-ainekierto. Laite on ja sen varusteet on valmistettu eri materiaaleista, kuten esim. metallista ja muoveista. Toimita vialliset rakenneosat oneglmajätehävitykseen. Tiedustele asiaa alan ammattiliikkeestä tai kunnanhallituksesta!

10. Häiriöetsintäkaavio

Häiriö	Mahdollinen syy	Poisto
Laitte ei käynnisty	- ei jännitettä	- tarkasta johto ja varoke
	- johto viallinen	- tarkasta
	- moottorin liitännät irronneet	- anna houltopalvelun tarkastaa laite

SK**⚠ Nebezpečenstvo!**

Pri používaní prístrojov sa musia dodržiavať príslušné bezpečnostné opatrenia, aby bolo možné zabrániť prípadným zraneniam a vecným škodám. Preto si starostlivo prečítajte tento návod na obsluhu / bezpečnostné pokyny. Následne ho starostlivo uschovajte, aby ste mali vždy k dispozícii potrebné informácie. V prípade, že budete prístroj požívať tretím osobám, prosím odovzdajte im spolu s prístrojom tento návod na obsluhu / bezpečnostné pokyny. Nepreberáme žiadne ručenie za nehody ani škody, ktoré vzniknú nedodržaním tohto návodu na obsluhu a bezpečnostných pokynov.

1. Bezpečnostné pokyny**Poučenie**

- Starostlivo si prečítajte tento návod na obsluhu. Oboznámte sa s ovládacími a nastavovacími zariadeniami a so správnym používaním prístroja.
- Tento prístroj nie je určený na to, aby ho mohli používať osoby (vrátane detí) s obmedzenými fyzickými, zmyslovými alebo psychickými schopnosťami alebo osoby s nedostatočnými skúsenosťami a/alebo nedostatočnými vedomosťami, také používanie je možné len v tom prípade, ak budú pod dozorom osoby zodpovednej za ich bezpečnosť alebo ak boli zaškolené na používanie prístroja. Deti by mali byť pod dozorom, aby bolo možné zabezpečiť, že sa nebudú s prístrojom hrať.
- Nikdy nenechajte používať prístroj deťmi.
- V žiadnom prípade nedovoľte iným osobám, ktoré neboli oboznámené s týmito pokynmi, používať tento prístroj. Miestne predpisy môžu určovať minimálny vek pre používanie tohto prístroja.
- Prístroj nikdy nepoužívajte, ak sa v blízkosti nachádzajú iné osoby, predovšetkým deti alebo domáce zvieratá.
- Používateľ je zodpovedný za nehody alebo ohrozenie spôsobené iným osobám alebo na ich majetku.

Príprava

- Pri používaní prístroja je vždy potrebné nosenie pevnej obuvi a dlhých nohavíc.
- Nenoste voľné oblečenie ani šperky. Môžu byť totiž zachytené nasávacím otvorom. Pri prácach vonku sa odporúčajú gumené rukavice a protišmyková pevná obuv. Ak máte dlhé vlasy, používajte sieťku na vlasy.
- Noste pri práci ochranné okuliare.
- Pri prácach vytvárajúcich prašné prostredie noste

ochrannú dýchaciu masku.

- Pred každým používaním skontrolujte prístroj, prípojné vedenie a predĺžovací kábel. Pracujte vždy len s bezchybným a nepoškodeným prístrojom. Poškodené súčiastky musia byť okamžite vymenené odborným elektrikárom.
- Nepoužívajte prístroj nikdy s poškodenými ochrannými zariadeniami alebo clonami alebo bez ochranných zariadení, ako sú napr. cloniace a/alebo zachytávacie ústrojenstvo na trávu.
- Pri práci vonku smú byť používané len také predĺžovacie káble, ktoré sú určené na použitie vo vonkajšom prostredí. Použitie predĺžovacie káble musia mať minimálny priečný rez 1,5 mm². Zásuvné spojenia elektrických káblov musia mať ochranné kontakty a ochranu voči vode.

Prevádzka

- Prípojné vedenie prístroja viesť vždy vzadu smerom od prístroja.
- Ak je elektrický prípojný alebo predĺžovací kábel poškodený, vytiahnite zástrčku zo zásuvky. **NEDOTÝKAJTE SA KÁBLA PRED TÝM, NEŽ VYTIAHNETE ZÁSTRČKU VON ZO ZÁSUVKY!**
- Nenoste prístroj zavesený za kábel.
- Vytiahnite zástrčku von zo zásuvky:
 - ak prístroj nepoužívate, prepravujete alebo necháte bez dozoru;
 - ak prístroj kontrolujete, čistíte alebo odstraňujete zablokovanie;
 - ak vykonávate čistiace alebo údržbové práce alebo vymieňate príslušenstvo;
 - po kontakte s cudzími telesami alebo pri abnormálnej vibrácii.
- Prístroje používajte len pri dennom svetle alebo pri dostatočnom umelom osvetlení.
- Nepodceňujte silu prístroja. Dbajte neustále na bezpečné postavenie a udržiavajte rovnováhu.
- Ak je to možné, vystríhajte sa používaniu prístroja v mokrej tráve.
- Dbajte predovšetkým vo svahoch na bezpečný postoj.
- Vždy chodiť, nikdy nebehať.
- Udržujte vetrací otvor vždy čistý.
- Nikdy nesmerovať nasávací/výfukový otvor na osoby ani na zvieratá.
- Stroj sa smie prevádzkovať len v primeraných denných hodinách – nie skoro ráno ani neskoro večer, kedy by mohli byť rušené iné osoby. Musia sa dodržiavať doby predpísané miestnymi úradmi.
- Stroj sa musí prevádzkovať, pokiaľ možno, s čo najnižšími motorovými otáčkami pre vykonávanie príslušnej pracovnej činnosti.
- Pred zahájením fúkania sa musia hrablami a

- metlou uvoľniť cudzie telesá.
- Pri prašných podmienkach sa musí povrch zľahka navlhčiť alebo sa môže použiť zavlážovací prídavný diel, v prípade že je prítomný.
 - Musí sa používať celá dýzová fúkacia násada, aby prúd vzduchu mohol pracovať blízko pri zemi.
 - Dbajte na deti, domáce zvieratá, otvorené okná a bezpečne odfukujte cudzie predmety preč.

Údržba a skladovanie

- Postarajte sa o to, aby boli všetky matice, skrutky a čapy vždy pevne dotiahnuté, a zabezpečilo sa tak, že prístroj bude v bezpečnom prevádzkovom stave.
- Zachytávacie vrece často kontrolujte, či nie je opotrebované alebo deformované.
- Používajte len originálne príslušenstvo a náhradné diely.
- Z bezpečnostných dôvodov vymieňajte opotrebované alebo poškodené súčiastky.
- Nepoužívané elektrické prístroje by sa mali skladovať na suchom mieste.
- Ak dôjde k poškodeniu sieťového vedenia tohto prístroja, musí byť vymenené výrobcom alebo jeho zákazníckym servisom alebo príslušne kvalifikovanou osobou, aby sa zabránilo vzniku nebezpečenstva.

Prístroj môže byť zapojený na každú elektrickú zásuvku s istením min. 10 A (s 230 V striedavým napätím). Zásuvka sa musí zabezpečiť prúdovým chráničom (FI). Vypínací prúd smie byť max. 30 mA.

⚠ Nebezpečenstvo!

Prečítajte si všetky bezpečnostné predpisy a pokyny. Nedostatky pri dodržovaní bezpečnostných predpisov a pokynov môžu mať za následok úraz elektrickým prúdom, vznik požiaru a/alebo ťažké poranenia.

Všetky bezpečnostné predpisy a pokyny si odložte pre budúce použitie.

Vysvetlenie výstražného štítku na prístroji (pozri obr. 7)

1. Pred uvedením do prevádzky si prečítajte návod na obsluhu.
2. Nepoužívať prístroj pri daždi alebo snehu. Prístroj chrániť pred vlhkom.
3. Udržujte tretie osoby mimo oblasti nebezpečenstva.
4. Používajte ochranu očí a ochranu sluchu.
5. Pri čistení a ošetrovaní prístroj vypnúť a vytiahnuť sieťovú zástrčku.
6. Rotujúce diely! Nepribližujte ruky ani nohy do oblasti otvorov.

2. Popis prístroja (obr. 1/1a)

1. Nasávacía rúra vpredu
2. Nasávacía rúra vzadu
3. Vyfukovacia rúra vzadu
4. Nosný popruh
5. Vypínač zap/vyp
6. Sieťové vedenie
7. Zachytávacie vrece
8. Prepínač pre vysávanie/fúkanie
9. Kolieska
10. Rukoväť
11. Skrutky (dlhé) pre montáž nasávacej rúry
12. Skrutky (krátke) pre montáž nasávacej rúry
13. Regulátor otáčok (len u BG-EL 2500/2 E)

3. Predpísaný účel použitia


Vysávač/fúkač lístia je určený len na lístie a záhradné odpady ako tráva a malé vetvičky. Iný druh použitia nie je dovolený.

Prístroj smie byť použitý len na ten účel, na ktorý bol určený. Akékoľvek iné odlišné použitie sa považuje za nespĺňajúce účel použitia. Za škody alebo zranenia akéhokoľvek druhu spôsobené nesprávnym používaním ručí používateľ / obsluhujúca osoba, nie však výrobca.

Prosím berte ohľad na skutočnosť, že naše prístroje neboli svojím určením konštruované na profesionálne, remeselnícke ani priemyselné použitie. Nepreberáme žiadne záručné ručenie, ak sa prístroj bude používať v profesionálnych, remeselníckych alebo priemyselných prevádzkach ako aj na činnosti rovnocenné s takýmto použitím.

SK

4. Technické údaje

Motor na striedavý prúd	230 V ~ 50 Hz
Výkon	2300 wattov (BG-EL 2300/1) 2500 wattov (BG-EL 2500/2 E)
Otáčky pri voľnobehu n_0	15000 min ⁻¹ (BG-EL 2300/1) 7000-15000 min ⁻¹ (BG-EL 2500/2 E)
Trieda ochrany	II / 
Rýchlosť vzduchu	240 km/h
Výkon vysávania	780 m ³ /h
Objem zachytávacieho vreca	cca 40 l
Hladina akustického výkonu $L_{WA,d}$	103 dB(A)
Hladina akustického tlaku L_{pAd}	83 dB (A)
Vibrácia a_{hv}	≤ 2,5 m/s ²
Hmotnosť	3,1 kg

5. Pred uvedením do prevádzky

Presvedčite sa pred zapojením prístroja do siete o tom, či údaje na typovom štítku prístroja súhlasia s údajmi elektrickej siete.

Výstraha!

Vytiahnite vždy zástrčku zo siete predtým, než budete vykonávať nastavenie na prístroji.

5.1 Montáž nasávacej rúry (obr. 3a-3d)

Najskôr prosím navzájom spojte prednú (1) a zadnú nasávaciu rúru (2) a zadnú fúkaciu rúru (3) (obr. 3a). Potom rúry zoskrutkujte pomocou skrutiek (obr. 3b/pol. 11).

Nakoniec nasuňte nasávaciu rúru na kryt motora (obr. 3c) a priskrutkujte ju pomocou skrutky (obr. 3d/pol. 11) a po oboch stranách vždy s 1 skrutkou (obr. 3d/pol. 12).

Upozornenie: Nasávacia rúra sa už nesmie po tejto montáži znovu rozoberať.

5.2 Montáž zachytávacieho vreca (obr. 3e-3f)

Zaveste oko najskôr na príslušný hák na nasávacej rúre (obr. 3e). Potom nasuňte zachytávanie vreca (obr. 3f/pol. 7) na hrdlo na telese motora. Dbajte pritom na počuteľné zakliknutie.

5.3 Montáž nosného popruhu (obr. 3g)

Nosný popruh (obr. 2/pol. 4) zaveďte podľa obr. 3g cez kovové oko a zabezpečte rýchloupínacím uzáverom.

Prístroj uveďte do prevádzky až vtedy, keď kompletne

dokončíte montáž. Pred každým uvedením do prevádzky sa musí prípojné vedenie prístroja skontrolovať na príznaky poškodenia a smie sa používať len v bezchybnom stave.

6. Obsluha

6.1 Nastavenie dĺžky popruhu (obr. 1)

Dĺžka nosného popruhu (4) sa nastavuje tak, aby sa nasávacie potrubie mohlo viesť tesne ponad zem. Dodatočne slúžia na ľahšie vedenie nasávacieho potrubia po zemi vodiace kolieska (9) na spodnom konci nasávacieho potrubia.

6.2 Zapojenie a zapnutie prístroja (obr. 4, 5)

Prístroj môže byť zapojený na každú elektrickú zásuvku s istením min. 10 A (s 230 V striedavým napätím). Zásuvka sa musí zabezpečiť prúdovým chráničom (FI). Vypínací prúd smie byť max. 30 mA.

- Zapojte zástrčku prístroja do spojky prístrojového prípojného vedenia (predlžovací kábel).
- Prístrojové prípojné vedenie zabezpečte pomocou odľahčenia káblového ťahu podľa obrázku.
- V prípade zapnutia posuňte vypínač zap/vyp (obr. 5/pol. 5) do polohy „I“.
- V prípade vypnutia posuňte vypínač zap/vyp (obr. 5/pol. 5) do polohy „O“.

6.3 Výber prevádzkového režimu

6.3.1 Vysávanie (obr. 6)

Otočte páčku (obr. 6/pol. 8) do polohy A. To je možné urobiť tak na zastavenom ako aj na bežiacom prístroji.

6.3.2 Fúkanie (obr. 6)

- Otočte páčku (obr. 6/pol. 8) do polohy B. To je možné urobiť tak na zastavenom ako aj na bežiacom prístroji.
- Smerujte prúd vzduchu smerom vpred a pohybujte sa pomaly, keď budete sfúkavať listie alebo záhradné odpady, resp. vyfukovať ich z ťažko prístupných miest.
- **Pozor!**
Pred fúkaním vyprázdnite zachytávacie vreco. V opačnom prípade by sa mohol už vysatý materiál znovu vyfúknuť von.

6.4 Vyprázdnenie zachytávacieho vreca (obr. 1)

Včas vyprázdňte zachytávacie vreco (7). V prípade vysokého stavu naplnenia značne klesá výkon vysávania. Organické odpady dajte do kompostu.

- Vypnúť prístroj a vytiahnuť zástrčku zo siete.
- Otvoriť zips na zachytávacom vreci (7) a vysypať

- vysatý materiál.
- Znovu zatvoriť zips na zachytávacom vreci (7).

6.5 Regulácia otáčok (obr. 1a, len u BG-EL 2500/2 E)

Prístroj je vybavený elektronickou reguláciou otáčok. Za účelom nastavenia otočte reguláciu otáčok (obr. 1a/pol. 13) do požadovanej polohy. Prístroj prevádzkujte len s potrebnými otáčkami a nenechajte ho bežať zbytočne na príliš vysoké otáčky.

7. Výmena sieťového prípojného vedenia

Nebezpečenstvo!

Ak dôjde k poškodeniu sieťového vedenia tohto prístroja, musí byť vymenené výrobcom alebo jeho zákazníckym servisom alebo inou, podobne kvalifikovanou osobou, aby sa zabránilo vzniku nebezpečenstva.

8. Čistenie, údržba a objednanie náhradných dielov

Nebezpečenstvo!

Pred všetkými údržbovými a čistiacimi prácami vytiahnite kábel zo siete.

8.1 Čistenie

- Udržujte ochranné zariadenia, vzduchové otvory a kryt motora vždy v čistom stave bez prachu a nečistôt. Utrite prístroj čistou utierkou alebo ho vyčistite vyfúkaním stlačeným vzduchom pri nastavení na nízky tlak.
- Odporúčame, aby ste prístroj čistili priamo po každom použití.
- Čistite prístroj pravidelne pomocou vlhkej utierky a malého množstva tekutého mydla. Nepoužívajte žiadne čistiace prostriedky ani riedidlá; tieto prostriedky by mohli napadnúť umelohmotné diely prístroja. Dbajte na to, aby sa do vnútra prístroja nedostala voda.
- Po ukončení práce odoberte zachytávacie vrece, prevráťte ho a dôkladne vyčistite, aby sa zabránilo vzniku plesní a nepríjemného zápachu.
- Silne znečistené zachytávacie vrece sa môže umyť vodou a mydlom.
- V prípade ťažkého chodu zipsu namažte ozubenie zipsu suchým mydlom.
- Nasávaciu/fúkaciu rúru v prípade znečistenia vyčistite pomocou kefy.
- Z dôvodu znečistenia nasávaným materiálom je možné zhoršenie chodu prepínacej páčky

(vysávanie/fúkanie). V takom prípade sa po niekoľkonásobnom prepnutí z vysávania na fúkanie chod prepínacej páčky znovu zlepší.

8.2 Údržba

- Pri prípadných vzniknutých poruchách nechajte prístroj skontrolovať výlučne len autorizovaným odborníkom resp. zákazníckym servisom.
- Vo vnútri prístroja sa nenachádzajú žiadne ďalšie diely vyžadujúce údržbu.

8.3 Objednávanie náhradných dielov:

Pri objednávaní náhradných dielov je potrebné uviesť nasledovné údaje:

- Typ prístroja
- Výrobné číslo prístroja
- Identifikačné číslo prístroja
- Číslo potrebného náhradného dielu

Aktuálne ceny a informácie nájdete na stránke www.isc-gmbh.info

9. Likvidácia a recyklácia

Prístroj sa nachádza v obale za účelom zabránenia poškodeniu pri transporte. Tento obal je vyrobený zo suroviny a tým pádom je ho možné znovu použiť alebo sa môže dať do zberu na recykláciu surovín. Prístroj a jeho príslušenstvo sa skladajú z rôznych materiálov, ako sú napr. kovy a plasty. Poškodené súčiastky odovzdajte na vhodnú likvidáciu špeciálneho odpadu. Informujte sa v odbornej predajni alebo na miestnych úradoch!

SK**10. Plán na hľadanie chýb**

Chyba	Možná príčina	Náprava
Prístroj sa nerozbíha	- Nie je prítomné žiadne napätie	- Skontrolovať vedenie a poistku
	- jDefektný kábel	- Skontrolovať
	- Uvoľnené prípojky na motore	- Nechať skontrolovať cez zákaznícky servis

ISC GmbH · Eschenstraße 6 · D-94405 Landau/Isar



Konformitätserklärung

- erklärt folgende Konformität gemäß EU-Richtlinie und Normen für Artikel
 explains the following conformity according to EU directives and norms for the following product
 déclare la conformité suivante selon la directive CE et les normes concernant l'article
 dichiara la seguente conformità secondo la direttiva UE e le norme per l'articolo
 verklaart de volgende overeenstemming conform EU richtlijn en normen voor het product
 declara la siguiente conformidad a tenor de la directiva y normas de la UE para el artículo
 declara a seguinte conformidade, de acordo com a directiva CE e normas para o artigo
 attesterer følgende overensstemmelse i medfør af EU-direktiv samt standarder for artikel
 förklarar följande överensstämmelse enl. EU-direktiv och standarder för artikeln
 vakuuttaa, että tuote täyttää EU-direktiivin ja standardien vaatimukset
 tõendab toote vastavust EL direktiivile ja standarditele
 vydává následující prohlášení o shodě podle směrnice EU a norem pro výrobek
 potvrjuje sledečo skladnost s smernico EU in standardi za izdelke
 vydáva nasledujúce prehlásenie o zhode podľa smernice EÚ a noriem pre výrobok
 a cikkekhez az EU-irányvonal és Normák szerint a következő konformitást jelenti ki
 deklaruje zgodność wymienionego poniżej artykułu z następującymi normami na podstawie dyrektywy WE.
 декларира съответното съответствие съгласно Директива на ЕС и норми за артикул
 paskaidro šādu atbilstību ES direktīvai un standartiem
 apibūdina šį atitikimą EU reikalavimams ir prekės normoms
 declară următoarea conformitate conform directivei UE și normelor pentru articolul
 δηλώνει την ακόλουθη συμμόρφωση σύμφωνα με την Οδηγία ΕΚ και τα πρότυπα για το προϊόν
 potvrđuje sljedeću usklađenost prema smjernicama EU i normama za artikl
 potvrđuje sljedeću usklađenost prema smjernicama EU i normama za artikl
 potvrđuje sledeću usklađenost prema smernicama EZ i normama za artikl
 следующим удостоверяется, что следующие продукты соответствуют директивам и нормам ЕС
 проголошує про зазначену нижче відповідність виробу директивам та стандартам ЄС на виріб
 ja izjavuva slednata soobraznost согласно EУ-директивата и нормите за артикли
 Ürünü ile ilgili AB direktifleri ve normları gereğince aşağıda açıklanan uygunluğu belirtir
 erklærer følgende samsvar i henhold til EU-direktivet og standarder for artikkel
 Lýsir uppfyllingu EU-reglna og annarra staðla vöru

Laubsauger BG-EL 2300/1 (Einhell)

- 87/404/EC_2009/105/EC
 2005/32/EC_2009/125/EC
 2006/95/EC
 2006/28/EC
 2004/108/EC
 2004/22/EC
 1999/5/EC
 97/23/EC
 90/396/EC_2009/142/EC
 89/686/EC_96/58/EC
 2011/65/EC
 2006/42/EC
 Annex IV
 Notified Body:
 Notified Body No.:
 Reg. No.:
 2000/14/EC_2005/88/EC
 Annex V
 Annex VI
 Noise: measured $L_{WA} = 101,36$ dB (A); guaranteed $L_{WA} = 104$ dB (A)
 $P = 2,3$ kW; $L/O =$ cm
 Notified Body:
 2004/26/EC
 Emission No.:

Standard references: EN 60335-1; EN 62233; EN 55014-1; EN 55014-2;
EN 61000-3-2; EN 61000-3-3

Landau/Isar, den 09.04.2014

Weichselgartner/General Manager

Liu/Product-Management

First CE: 11
 Art.-No.: 34.332.50 I.-No.: 11011
 Subject to change without notice

Archive-File/Record: NAPR003904
 Documents registrar: Alexander Scheiff
 Wiesenweg 22, D-94405 Landau/Isar

ISC GmbH · Eschenstraße 6 · D-94405 Landau/Isar



Konformitätserklärung

- erklärt folgende Konformität gemäß EU-Richtlinie und Normen für Artikel
 explains the following conformity according to EU directives and norms for the following product
 déclare la conformité suivante selon la directive CE et les normes concernant l'article
 dichiara la seguente conformità secondo la direttiva UE e le norme per l'articolo
 verklaart de volgende overeenstemming conform EU richtlijn en normen voor het product
 declara la siguiente conformidad a tenor de la directiva y normas de la UE para el artículo
 declara a seguinte conformidade, de acordo com a directiva CE e normas para o artigo
 attesterer følgende overensstemmelse i medfør af EU-direktiv samt standarder for artikel
 förklarar följande överensstämmelse enl. EU-direktiv och standarder för artikeln
 vakuuttaa, että tuote täyttää EU-direktiivin ja standardien vaatimukset
 tõendab toote vastavust EL direktiivile ja standarditele
 vydává následující prohlášení o shodě podle směrnice EU a norem pro výrobek
 potvrjuje sledečo skladnost s smernico EU in standardi za izdelek
 vydáva nasledujúce prehlásenie o zhode podľa smernice EÚ a noriem pre výrobok
 a cikkekhez az EU-irányvonal és Normák szerint a következő konformitást jelenti ki
 deklaruje zgodność wymienionego poniżej artykułu z następującymi normami na podstawie dyrektywy WE.
 декларира съответното съответствие съгласно Директива на ЕС и норми за артикул
 paskaidro šādu atbilstību ES direktīvai un standartiem
 apibūdina šį atitikimą EU reikalavimams ir prekės normoms
 declară următoarea conformitate conform directivei UE și normelor pentru articolul
 δηλώνει την ακόλουθη συμμόρφωση σύμφωνα με την Οδηγία ΕΚ και τα πρότυπα για το προϊόν
 potvrđuje sljedeću usklađenost prema smjernicama EU i normama za artikl
 potvrđuje sljedeću usklađenost prema smjernicama EU i normama za artikl
 potvrđuje sledeću usklađenost prema smernicama EZ i normama za artikl
 следующим удостоверяется, что следующие продукты соответствуют директивам и нормам ЕС
 проголошує про зазначену нижче відповідність виробу директивам та стандартам ЄС на виріб
 ja izjavuva slednata soobraznost согласно EУ-директивата и нормите за артикли
 Ürünü ile ilgili AB direktifleri ve normları gereğince aşağıda açıklanan uygunluğu belirtir
 erklærer følgende samsvar i henhold til EU-direktivet og standarder for artikkel
 Lýsir uppfyllingu EU-reglna og annarra staðla vöru

Laubsauger BG-EL 2500/2 E (Einhell)

- | | |
|---|---|
| <input type="checkbox"/> 87/404/EC_2009/105/EC | <input checked="" type="checkbox"/> 2006/42/EC |
| <input type="checkbox"/> 2005/32/EC_2009/125/EC | <input type="checkbox"/> Annex IV
Notified Body:
Notified Body No.:
Reg. No.: |
| <input type="checkbox"/> 2006/95/EC | |
| <input type="checkbox"/> 2006/28/EC | |
| <input checked="" type="checkbox"/> 2004/108/EC | <input checked="" type="checkbox"/> 2000/14/EC_2005/88/EC |
| <input type="checkbox"/> 2004/22/EC | <input checked="" type="checkbox"/> Annex V |
| <input type="checkbox"/> 1999/5/EC | <input type="checkbox"/> Annex VI
Noise: measured $L_{WA} = 101,36$ dB (A); guaranteed $L_{WA} = 104$ dB (A)
$P = 2,5$ kW; $L/\varnothing =$ cm
Notified Body: |
| <input type="checkbox"/> 97/23/EC | |
| <input type="checkbox"/> 90/396/EC_2009/142/EC | |
| <input type="checkbox"/> 89/686/EC_96/58/EC | <input type="checkbox"/> 2004/26/EC
Emission No.: |
| <input checked="" type="checkbox"/> 2011/65/EC | |

Standard references: EN 60335-1; EN 62233; EN 55014-1; EN 55014-2;
EN 61000-3-2; EN 61000-3-3

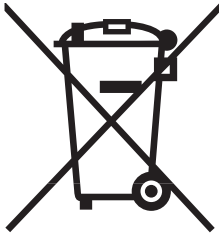
Landau/Isar, den 09.04.14

Weichselgartner/General Manager

Liu/Product-Management

First CE: 11
Art.-No.: 34.332.60 I.-No.: 11011
Subject to change without notice

Archive-File/Record: NAPR003905
Documents registrar: Alexander Scheiff
Wiesenweg 22, D-94405 Landau/Isar



⑥ Nur für EU-Länder

Werfen Sie Elektrowerkzeuge nicht in den Hausmüll!

Gemäß europäischer Richtlinie 2002/96/EG über Elektro- und Elektronik-Altgeräte und Umsetzung in nationales Recht müssen verbrauchte Elektrowerkzeuge getrennt gesammelt werden und einer umweltgerechten Wiederverwertung zugeführt werden.

Recycling-Alternative zur Rücksendeaufforderung:

Der Eigentümer des Elektrogerätes ist alternativ anstelle Rücksendung zur Mitwirkung bei der sachgerechten Verwertung im Falle der Eigentumsaufgabe verpflichtet. Das Altgerät kann hierfür auch einer Rücknahmestelle überlassen werden, die eine Beseitigung im Sinne der nationalen Kreislaufwirtschafts- und Abfallgesetze durchführt. Nicht betroffen sind den Altgeräten beigelegte Zubehörteile und Hilfsmittel ohne Elektrobestandteile.

⑥ For EU countries only

Never place any electric tools in your household refuse.

To comply with European Directive 2002/96/EC concerning old electric and electronic equipment and its implementation in national laws, old electric tools have to be separated from other waste and disposed of in an environment-friendly fashion, e.g. by taking to a recycling depot.

Recycling alternative to the demand to return electrical devices:

As an alternative to returning the electrical device, the owner is obliged to cooperate in ensuring that the device is properly recycled if ownership is relinquished. This can also be done by handing over the used device to a returns center, which will dispose of it in accordance with national commercial and industrial waste management legislation. This does not apply to the accessories and auxiliary equipment without any electrical components which are included with the used device.

⑥ Solo per paesi membri dell'UE

Non gettate gli utensili elettrici nei rifiuti domestici.

Secondo la Direttiva europea 2002/96/CE sui rifiuti di apparecchiature elettriche ed elettroniche e l'applicazione nel diritto nazionale gli elettroutensili usati devono venire raccolti separatamente e smaltiti in modo ecologico.

Alternativa di riciclaggio alla richiesta di restituzione

Il proprietario dell'apparecchio elettrico è tenuto in alternativa, invece della restituzione, a collaborare in modo che lo smaltimento venga eseguito correttamente in caso ceda l'apparecchio. L'apparecchio vecchio può anche venire consegnato ad un centro di raccolta che provvede poi allo smaltimento secondo le norme nazionali sul riciclaggio e sui rifiuti. Non ne sono interessati gli accessori e i mezzi ausiliari senza elementi elettrici forniti insieme ai vecchi apparecchi.

Ⓧ Gælder kun EU-lande

Ⓝ

Smid ikke el-værktøj ud som almindeligt husholdningsaffald.

I henhold til EF-direktiv 2002/96 om elektroaffald og dets omsættelse til national lovgivning skal brugt el-værktøj indsamles adskilt og indleveres på genbrugsstation.

Recycling-alternativ til tilbagesendelse af brugt vare:

Ejeren af det elektroniske apparat er forpligtet til – som et alternativ i stedet for tilbagesendelse – at medvirke til, at relevante dele af apparatet genanvendes ifølge miljøforskrifterne i tilfælde af overdragelse af ejerskab til tredjeperson. Det brugte apparat kan også overdrages til et deponeringssted, som vil varetage bortskaffelsen af apparatets dele i overensstemmelse med nationale bestemmelser vedrørende skrotning og genbrug. Ikke omfattet heraf er tilbehørsdele og hjælpemidler, som ikke indeholder elektroniske komponenter.

Ⓢ Endast för EU-länder

Kasta inte elverktyg i hushållssoporna.

Enligt det europeiska direktivet 2002/96/EG om avfall som utgörs av eller innehåller elektriska eller elektroniska produkter och dess tillämpning i den nationella lagstiftningen, måste förbrukade elverktyg källsorteras och lämnas

Återvinnings-alternativ till begäran om återsändning:

Som ett alternativ till återsändning är ägaren av elutrustningen skyldig att bidra till ändamålsenlig avfallshantering för det fall att utrustningen ska skrotas. Efter att den förbrukade utrustningen har lämnats in till en avfallsstation kan den omhändertas i enlighet med gällande nationella lagstiftning om återvinning och avfallshantering. Detta gäller inte för tillbehör delar och hjälpmedel utan elektriska komponenter vars syfte har varit att komplettera den förbrukade utrustningen.

Ⓜ Samo za zemlje Europske zajednice

Ⓝ

Elektroalate ne bacajte u kućno smeće.

U skladu s europskom odredbom 2002/96/EG o starim električnim i elektroničkim uređajima i njezinom primjenom u okviru državnog prava, istrošeni elektroalati moraju se odvojeno sakupiti i zbrinuti na ekološki način u svrhu recikliranja.

Alternativa s recikliranjem u odnosu na zahtjev za povrat uređaja:

Vlasnik elektro-uređaja alternativno je obavezan da umjesto povrata robe u slučaju odricanja vlasništva sudjeluje u stručnom zbrinjavanju elektro-uređaja. Stari uređaj može se u tu svrhu prepustiti i stanici za preuzimanje rabljenih uređaja koja će provesti uklanjanje u smislu državnog zakona o recikliranju i otpadu. Zakonom nisu obuhvaćeni dijelovi pribora ugrađeni u stare uređaje i pomoćni materijali bez električnih elemenata.

Ⓜ Samo za zemlje EU

Ne bacajte elektro-alate u kućno smeće!

Shodno evropskoj smernici 2002/96/EG o starim električnim i elektronskim uređajima i primeni državnog prava, istrošeni elektro-alati mora da se odvojeno sakupe i eliminišu na ekološki primeren način u stanici za recikliranje.

Alternativa recikliranju prema zahtevima za povrat uređaja:

Vlasnik elektro-uređaja alternativno je obavezan da umesto povrata robe u slučaju predaje vlasništva učestvuje u stručnom eliminisanju elektro-uređaja. Stari uređaj može da se u tu svrhu prepusti i stanici za preuzimanje rabljenih uređaja koja će provesti odstranjivanje u smislu državnog zakona o reciklaži i otpadu. Zakonom nisu obuhvaćeni delovi pribora ugrađeni u stare uređaje i pomoćni materijali bez električnih elemenata.

Ⓜ Μόνο για χώρες της ΕΕ

Μη πετάτε ηλεκτρικές συσκευές στα οικιακά απορρίμματα.

Σύμφωνα με την Οδηγία 2002/96/EK για μεταχειρισμένες ηλεκτρικές και ηλεκτρονικές συσκευές και για την μετατροπή σε Εθνικό Δίκαιο πρέπει να συγκεντρώνονται χωριστά τα ηλεκτρικά εργαλεία και να ανακυκλώνονται.

Εναλλακτική λύση ανακύκλωσης αντί επιστροφής

Ο ιδιοκτήτης της ηλεκτρικής συσκευής υποχρεούται εναλλακτικά, αντί να επιστρέψει τη συσκευή, να συμβάλει στην σωστή διάθεση σε περίπτωση που δεν χρειάζεται πλέον τη συσκευή. Η μεταχειρισμένη συσκευή μπορεί να παραχωρηθεί σε Υπηρεσία απόσυρσης η οποία θα εκτελέσει την διάθεση του προϊόντος σύμφωνα με τις εθνικές προδιαγραφές ανακύκλωσης και απορριμμάτων. Δεν συμπεριλαμβάνονται τα εξαρτήματα ή βοηθητικά εξαρτήματα των μεταχειρισμένων συσκευών χωρίς ηλεκτρικά τμήματα.

Ⓜ Koskee ainoastaan EU-jäsenmaita

Älä heitä sähkötyökaluja kotitalousjätteisiin.

Sähkökäyttöisiä ja elektronisia vanhoja laitteita koskevan Euroopan direktiivin 2002/96/EY mukaan, joka on sisällytetty kansallisiin lakeihin, tulee loppuun käytetyt sähkökäyttöiset työkalut kerätä erikseen ja toimittaa ympäristöystävälliseen kierrätykseen uusiokäyttöä varten.

Kierrätys vaihtoehtona takaisinlähettämislle:

Sähkölaitteen omistajan velvollisuus on takaisinlähettämisen vaihtoehtona avustaa laitteen asianmukaisesti hävittämistä kierrätyksen kautta, kun laite poistetaan käytöstä. Laitteen voi toimittaa myös kierrätyspisteeseen, joka suorittaa laitteen hävittämisen paikallisten kierrätys- ja jätteenpoistomääräysten mukaisesti hyödyntäen käyttökelpoiset raaka-aineet. Tämä ei koske käytöstä poistettaviin laitteisiin kuuluvia lisävarusteita tai apulaitteita, joissa ei ole sähköosia.

Ⓜ Len pre krajiny EÚ

Neodstraňujte elektrické prístroje ako domový odpad.

Podľa Európskej smernice 2002/96/ES o odpade z elektrických a elektronických zariadení (OEEZ) a v súlade s národnými právnymi predpismi sa musia použité elektronické prístroje odovzdať do triedeného zberu a musí sa zabezpečiť špecifické spracovanie a recyklácia.

Recyklačná alternatíva k výzve na spätný odber výrobku:

Vlastník elektrického prístroja je alternatívne namiesto spätnej zásielky povinný spolupracovať pri riadnej recyklácii prístroja, čo môže byť za týmto účelom taktiež prenechaný zbernému miestu, ktoré vykoná odstránenie v zmysle národného zákona o recyklácii a cých komponentov.

ⓓ

Der Nachdruck oder sonstige Vervielfältigung von Dokumentation und Begleitpapieren der Produkte, auch auszugsweise ist nur mit ausdrücklicher Zustimmung der ISC GmbH zulässig.

Ⓒ

The reprinting or reproduction by any other means, in whole or in part, of documentation and papers accompanying products is permitted only with the express consent of ISC GmbH.

Ⓛ

La ristampa o l'ulteriore riproduzione, anche parziale, della documentazione o dei documenti d'accompagnamento dei prodotti è consentita solo con l'esplicita autorizzazione da parte della ISC GmbH.

Ⓓ

Eftertryk eller anden form for mangfoldiggørelse af skriftligt materiale, ledsagepapirer indbefattet, som omhandler produkter, er kun tilladt efter udtrykkelig tilladelse fra ISC GmbH.

Ⓢ

Eftertryck eller annan duplicering av dokumentation och medföljande underlag för produkter, även utdrag, är endast tillåtet med uttryckligt tillstånd från ISC GmbH.

Ⓗ

Naknadno tiskanje ili slična umnožavanja dokumentacije i pratećih papira ovih proizvoda, čak i djelomično kopiranje, moguće je samo uz izričito dopuštenje tvrtke ISC GmbH.

Ⓡ

Potpuno ili delimično štampanje ili umnožavanje dokumentacije i službenih papira koji su priloženi proizvodu dozvoljeno je samo uz izričitu saglasnost firme ISC GmbH.

Ⓙ

Η ανατύπωση ή άλλη αναπαραγωγή τεκμηρίωσης και συνοδευτικών φυλλαδίων των προϊόντων της εταιρείας, ακόμη και σε αποσπάσματα, επιτρέπεται μόνο μετά από ρητή έγκριση της εταιρείας ISC GmbH.

Ⓕ

Tuotteiden dokumentaatioiden ja muiden mukaanliitettyjen asiakirjojen vain osittainenkin kopiointi tai muunlainen monistaminen on sallittu ainoastaan ISC GmbH:n nimenomaisella luvalla.

Ⓚ

Kopírovanie alebo iné rozmnožovanie dokumentácie a sprievodných podkladov produktov, a to aj čiastočné, je prípustné len s výslovným povolením spoločnosti ISC GmbH.

- Ⓢ Technische Änderungen vorbehalten
- Ⓢ Technical changes subject to change
- ① Con riserva di apportare modifiche tecniche
- Ⓢ Der tages forbehold för tekniske ændringer
- Ⓢ Förbehåll för tekniska förändringar
- Ⓢ Zadržavamo pravo na tehnične izmjene.
- Ⓢ Zadržavamo pravo na tehničke promene
- Ⓢ Ο κατασκευαστής διατηρεί το δικαίωμα τεχνικών αλλαγών
- Ⓢ Oikeus teknisiin muutoksiin pidätetään
- Ⓢ Technické změny vyhradené

GUARANTEE CERTIFICATE

Dear Customer,

All of our products undergo strict quality checks to ensure that they reach you in perfect condition. In the unlikely event that your device develops a fault, please contact our service department at the address shown on this guarantee card. You can also contact us by telephone using the service number shown. Please note the following terms under which guarantee claims can be made:

1. These guarantee conditions regulate additional guarantee services. Your statutory guarantee claims are not affected by this guarantee. Our guarantee is free of charge to you.

2. Our guarantee only covers defects suffered by the device which have been verifiably caused by a material or manufacturing fault and is limited to the rectification of such defects or the replacement of the device at our discretion.

Please note that our devices are not designed for use in commercial, trade or professional applications. A guarantee contract will not be created if the device has been used by commercial, trade or industrial business or has been exposed to similar stresses during the guarantee period.

3. The following are not covered by our guarantee:

- Damage to the device caused by a failure to follow the assembly instructions or due to incorrect installation, a failure to follow the operating instructions (for example connecting it to an incorrect mains voltage or current type) or a failure to follow the maintenance and safety instructions or by exposing the device to abnormal environmental conditions or by lack of care and maintenance.

- Damage to the device caused by abuse or incorrect use (for example overloading the device or the use of unapproved tools or accessories), ingress of foreign bodies into the device (such as sand, stones or dust, transport damage), the use of force or damage caused by external forces (for example by dropping it).

- Damage to the device or parts of the device caused by normal or natural wear or tear or by normal use of the device.

4. The guarantee is valid for a period of 24 months starting from the purchase date of the device. Guarantee claims should be submitted before the end of the guarantee period within two weeks of the defect being noticed. No guarantee claims will be accepted after the end of the guarantee period. The original guarantee period remains applicable to the device even if repairs are carried out or parts are replaced. In such cases, the work performed or parts fitted will not result in an extension of the guarantee period, and no new guarantee will become active for the work performed or parts fitted. This also applies if an on-site service is used.

5. Please report the defective device on the following internet address to register your guarantee claim: www.isc-gmbh.info. If the defect is covered by our guarantee, then the item in question will either be repaired immediately and returned to you or we will send you a new replacement device.

Of course, we are also happy offer a chargeable repair service for any defects which are not covered by the scope of this guarantee or for units which are no longer covered. To take advantage of this service, please send the device to our service address.

Also refer to the restrictions of this warranty concerning wear parts, consumables and missing parts as set out in the service information in these operating instructions.

CERTIFICATO DI GARANZIA

Gentili clienti,

i nostri prodotti sono soggetti ad un rigido controllo di qualità. Se l'apparecchio non dovesse tuttavia funzionare correttamente, ci scusiamo e vi preghiamo di rivolgervi al nostro servizio di assistenza clienti all'indirizzo indicato in questa scheda di garanzia. Siamo a vostra disposizione anche telefonicamente al numero del Servizio Assistenza indicato. Per la rivendicazione dei diritti di garanzia vale quanto segue:

1. Queste condizioni di garanzia regolano ulteriori prestazioni di garanzia. La presente garanzia non tocca i vostri diritti al ricorso in garanzia previsti dalla legge. Le nostre prestazioni di garanzia sono per voi gratuite.
2. La prestazione di garanzia riguarda esclusivamente i difetti dell'apparecchio provatamente riconducibili a errori del materiale o di produzione ed è limitata, a nostra discrezione, all'eliminazione di questi difetti o alla sostituzione dell'apparecchio.
Tenete presente che i nostri apparecchi non sono stati costruiti per l'impiego artigianale, professionale o imprenditoriale. Pertanto un contratto di garanzia non viene concluso se l'apparecchio è stato usato entro il periodo di garanzia in attività artigianali, imprenditoriali o industriali o se è stato sottoposto a sollecitazioni equivalenti.
3. Sono esclusi dalla nostra garanzia:
 - Danni all'apparecchio causati dalla mancata osservanza delle istruzioni di montaggio o per un'installazione non corretta, dalla mancata osservanza delle istruzioni per l'uso (come ad es. collegamento a una tensione di rete o a un tipo di corrente non corretti), dalla mancata osservanza delle norme relative alla manutenzione e alla sicurezza, dall'esposizione dell'apparecchio a condizioni ambientali anomale o per la mancata esecuzione di pulizia e manutenzione.
 - Danni all'apparecchio dovuti a usi impropri o illeciti (come per es. sovraccarico dell'apparecchio o utilizzo di utensili di ricambio o accessori non consentiti), alla penetrazione di corpi estranei nell'apparecchio (come per es. sabbia, pietre o polvere, danni dovuti al trasporto), all'impiego della forza o a influssi esterni (come per es. danni causati da caduta).
 - Danni all'apparecchio o a parti di esso da ricondurre a un'usura comune, dovuta all'uso o di altro tipo naturale.
4. Il periodo di garanzia è 24 mesi e inizia a partire dalla data di acquisto dell'apparecchio. I diritti di garanzia devono essere fatti valere prima della scadenza del periodo di garanzia, entro due settimane dopo avere accertato il difetto. È esclusa la rivendicazione di diritti di garanzia dopo la scadenza del relativo periodo. La riparazione o la sostituzione dell'apparecchio non comporta una proroga del periodo di garanzia e con questa prestazione per l'apparecchio o per pezzi di ricambio eventualmente installati non inizia un nuovo periodo di garanzia. Ciò vale anche nel caso in cui si ricorra a un servizio sul posto.
5. Per rivendicare il diritto di garanzia vi preghiamo di denunciare l'apparecchio difettoso sul sito internet: www.isc-gmbh.info. Se il difetto dell'apparecchio rientra nella nostra prestazione di garanzia, ricevete prontamente l'apparecchio riparato o un apparecchio nuovo.

Naturalmente effettuiamo a pagamento anche riparazioni sull'apparecchio che non rientrano o non rientrano più nella garanzia. A tale scopo inviate l'apparecchio all'indirizzo del nostro Centro Assistenza.

Per parti mancanti, di consumo e soggette a usura rimandiamo alle limitazioni di questa garanzia secondo le informazioni sul Servizio Assistenza di queste istruzioni per l'uso.

GARANTIBEVIS

Kære kunde!

Vore produkter er underlagt en streng kvalitetskontrol. Hvis produktet alligevel på et tidspunkt skulle udvise fejl, beklager vi naturligvis dette, i dette tilfælde beder vi dig kontakte vores kundeservice på adressen, som er anført på dette garantibevis. Du kan naturligvis også ringe til os på det anførte servicenummer. For indfrielse af garantikrav gælder følgende:

1. Nærværende garanti fastsætter betingelserne for udvidede garantiydelser. Garantibestemmelser fastsat ved lov berøres ikke af nærværende garanti. Vores garantiydelse er gratis.

2. Garantiydelsen dækker udelukkende mangler på produktet, der bevisligt skyldes materiale- eller produktionsfejl, og vi har ret til at vælge, om sådanne mangler afhjælpes på produktet, eller om produktet udskiftes.

Bemærk, at vore produkter ikke er konstrueret til erhvervsmæssig, håndværksmæssig eller faglig brug. Garantien dækker således ikke forhold, hvor produktet er blevet brugt i erhvervsmæssige, håndværksmæssige eller faglige virksomheder eller er blevet udsat for lignende belastning.

3. Garantien dækker ikke følgende:

- Skader på produktet som følge af tilsidesættelse af montagevejledningens anvisninger eller som følge af usagkyndig installation, tilsidesættelse af brugsanvisningen (f.eks. tilslutning til forkert netspænding eller strømtype) eller tilsidesættelse af vedligeholdelses- og sikkerhedsforskrifter eller som følge af at produktet udsættes for ikke normale miljøbetingelser eller manglende pleje og vedligeholdelse.

- Skader på produktet som følge af misbrug eller usagkyndig anvendelse (f.eks. overbelastning af produktet eller brug af værktøj eller tilbehør, som ikke er godkendt), indtrængen af fremmedlegemer i produktet (f.eks. sand, sten eller støv, transportskader), brug af vold eller eksterne påvirkninger udefra (f.eks. fordi produktet tabes).

- Skader på produktet eller dele af produktet, der skyldes almindelig brug, normalt eller andet naturligt slid.

4. Garantiperioden udgør 24 måneder at regne fra købsdatoen. Garantikrav skal gøres gældende inden garantiperiodens udløb og inden for to uger, efter at defekten er blevet konstateret. Garantikrav kan ikke gøres gældende efter garantiperiodens udløb. Reparation eller udskiftning af produktet medfører ikke forlængelse af garantiperioden, heller ikke for eventuelt indbyggede reservedele. Dette gælder også servicearbejder, der foretages på stedet.

5. Hvis du ønsker at gøre brug af garantien, bedes du melde det defekte produkt til følgende adresse: www.isc-gmbh.info. Er defekten omfattet af garantien, vil produktet omgående blive repareret og returneret, eller du vil modtage et helt nyt.

Mod betaling udbedrer vi naturligvis også gerne defekter på produktet, som ikke/ikke længere er omfattet af garantien. Du skal blot indsende produktet til vores serviceadresse.

Hvad angår slid- og forbrugsdele samt manglende dele henviser vi til garantiens indskrænkninger i henhold til serviceinformationerne i nærværende betjeningsvejledning.

S GARANTIBEVIS

Bästa kund,

våra produkter genomgår en sträng kvalitetskontroll. Om denna produkt mot förmodan inte fungerar på rätt sätt, beklagar vi detta och ber dig att kontakta vår serviceavdelning under adressen som anges på garantikortet. Vi står även gärna till tjänst på telefon under servicenumret som anges nedan. Följande punkter gäller för att du ska kunna göra anspråk på garantin:

1. I dessa garantivillkor regleras extra garantitjänster. Garantianspråk som regleras enligt lag påverkas inte av denna garanti. Våra garantitjänster är gratis för dig.
2. Garantitjänsterna omfattar endast sådana brister i produkten som bevisligen kan härledas till material- eller tillverkningsfel. Vi avgör om sådana brister i produkten ska åtgärdas eller om produkten ska bytas ut. Tänk på att våra produkter endast får användas till ändamålsenligt syfte och inte har konstruerats för kommersiell, hantverksmässig eller yrkesmässig användning. Ett garantiavtal sluts därför ej om produkten inom garantitiden har använts inom yrkesmässiga, hantverksmässiga eller industriella verksamheter eller har utsatts för liknande påkänning.
3. Garantin omfattar inte:
 - Skador på produkten som kan härledas till att monteringsanvisningen missaktats eller på grund av felaktig installation, åsidosatt bruksanvisning (t ex anslutning till felaktig nätspänning eller strömart), missaktade underhålls- och säkerhetsbestämmelser, om produkten utsätts för onormala miljöfaktorer eller bristfällig skötsel och underhåll.
 - Skador på produkten som kan härledas till missbruk eller ej ändamålsenlig användning (t ex överbelastning av produkten eller användning av ej godkända insatsverktyg eller tillbehör), främmande partiklar som har trängt in i produkten (t ex sand, sten eller damm, transportskador), yttre våld eller yttre påverkan (t ex skador efter att produkten fallit ned).
 - Skador på produkten eller delar av produkten som kan härledas till bruksmässigt, normalt eller för övrigt naturligt slitage .
4. Garantitiden uppgår till 24 månader och gäller från datumet när produkten köptes. Medan garantitiden fortfarande gäller ska anspråk på garanti ställas inom två veckor efter att defekten fastställdes. Det är inte möjligt att ställa anspråk på garanti efter att garantitiden har löpt ut. Garantitiden förlängs inte när produkten repareras eller byts ut, dessutom medför sådana arbeten inte att en ny garantitid börjar gälla för produkten eller för ev. reservdelar som har monterats in. Detta gäller även vid hembesök.
5. Anmäl den defekta produkten på följande webbplats för att göra anspråk på garantin: www.isc-gmbh.info. Om defekten i produkten täcks av våra garantitjänster, får du genast en reparerad eller ny produkt.

Givetvis kan vi även, mot debitering, åtgärda skador som antingen inte täcks av garantin eller som har uppstått efter garantitidens slut. Skicka in produkten till nedanstående serviceadress.

För slitage- och förbrukningsdelar samt för delar som saknas hänvisar vi till begränsningarna i garantin enligt serviceinformationen som anges i denna bruksanvisning.

JAMSTVENI LIST

Poštovani kupče,

naši proizvodi podliježu strogoj kontroli kvalitete. Ako ovaj uređaj ipak ne bi besprijekorno funkcionirao, jako nam je žao i molimo Vas da se obratite našoj servisnoj službi na adresu navedenu na ovom jamstvenom listu.

Također ćemo Vam sa zadovoljstvom pomoći putem telefona na navedenom broju servisa. Za zahtijevanje jamstva vrijedi slijedeće:

1. Ovi jamstveni uvjeti reguliraju dodatna jamstva. Ovo jamstvo ne utječe na Vaše zakonske jamstvene zahtjeve. Naša jamstvena usluga za Vas je besplatna.
2. Usluga jamstva obuhvaća isključivo nedostatke na uređaju koji su dokazano posljedica greške u materijalu ili proizvodne greške i ograničena je na uklanjanje takvih nedostataka ili zamjenu uređaja, po našem izboru. Molimo Vas da obratite pozornost na to da naši uređaji nisu pogodni za korištenje u komercijalne, obrtničke ili profesionalne svrhe. Stoga se ugovor o jamstvu neće realizirati ako je uređaj u razdoblju jamstva korišten u komercijalne, obrtničke ili industrijske svrhe, ili je bio izložen identičnom opterećenju.
3. Naše jamstvo isključuje:
 - Štete na uređaju koje nastanu zbog nepridržavanja uputa za montažu ili zbog nestručne instalacije, nepridržavanja uputa za uporabu (kao npr. zbog priključka na pogrešni mrežni napon ili vrstu struje) ili nepridržavanja odredbi za održavanje i sigurnosnih odredbi, ili zbog izlaganja uređaja nenormalnim uvjetima okoline, ili zbog nedostatka njege i održavanja.
 - Štete na uređaju koje nastanu zbog zlouporabe ili nestručne primjene (kao npr. preopterećenje uređaja ili korištenje nedopuštenih namjenskih alata ili pribora), zbog prodiranja stranih tijela u uređaj (kao npr. pijesak, kamenje ili prašina, transportna oštećenja), zbog primjene sile ili vanjskih djelovanja (npr. oštećenja zbog pada).
 - Štete na uređaju ili dijelovima uređaja čiji je uzrok prirodno trošenje uporabom, uobičajeno ili ostalo trošenje.
4. Jamstveni rok iznosi 24 mjeseca a počinje s danom kupnje uređaja. Jamstveni zahtjevi podnose se prije isteka jamstvenog roka u roku od dva tjedna nakon što utvrdite kvar. Podnošenje zahtjeva nakon isteka jamstvenog roka ne prihvaća se. Popravak ili zamjena uređaja neće rezultirati produljenjem jamstvenog roka, niti zbog ove usluge za uređaj ili eventualno ugrađene rezervne dijelove stupa na snagu novi jamstveni rok. To vrijedi također kod korištenja usluge na licu mjesta.
5. Za zahtijevanje jamstva neispravan uređaj treba prijaviti na: www.isc-gmbh.info. Ako naša jamstvena usluga obuhvaća kvar na uređaju, odmah ćemo Vam vratiti popravljani ili novi uređaj.

Podrazumijeva se da uz naknadu troškova također popravljamo kvarove koje jamstvo ne ili više ne obuhvaća. Molimo Vas da u tom slučaju uređaj pošaljete na adresu našeg servisa.

Upozoravamo na ograničenja ovog jamstva za potrošne, istrošene i neispravne dijelove u skladu s informacijama o servisu u ovim uputama za uporabu.

(RS) GARANCIJSKI LIST

Poštovani kupče,

naši proizvodi podležu strogoj kontroli kvaliteta. Ako ovaj uređaj ipak ne bi radio besprekorno, veoma nam je žao i molimo vas da se obratite našem servisu na adresu navedenu na ovom garantnom listu. Na raspolaganju smo vam takođe na navedenom telefonskom broju servisa. Za garantni zahtev važi sledeće:

1. Ovi garantni uslovi regulišu dodatne garantne usluge. Ova garancija se ne odnosi na Vaše zakonske garantne zahteve. Naša garantna usluga za Vas je besplatna.
2. Usluga garancije obuhvata isključivo nedostatke na uređaju koji su dokazano posledica greške na materijalu ili proizvodne greške i ograničena je na uklanjanje takvih nedostataka ili zamenu uređaja po našem izboru. Molimo da obratite pažnju na to da naši uređaji nisu podesni da se koriste za komercijalne, zanatske ili industrijske svrhe. Stoga se ugovor o garanciji neće realizovati, ako je uređaj u periodu garancije korišćen za komercijalne, zanatske ili industrijske svrhe, ili je bio izložen identičnom opterećenju.
3. Naša garancija ne obuhvata:
 - Štete na uređaju koje nastaju zbog nepridržavanja uputstava za montažu ili zbog nestručne instalacije, nepoštovanja uputstava za upotrebu (kao npr. zbog priključka na pogrešan napon strujne mreže ili vrstu struje) ili nepridržavanja odredbi za održavanje i bezbednosnih odredbi, ili zbog izlaganja uređaja nenormalnim uslovima okoline, ili zbog nedostatka nege i održavanja.
 - Štete na uređaju koje nastaju zbog zloupotrebe ili nestručne primene (kao npr. preopterećenje uređaja ili korišćenje nedozvoljenih namenskih alata ili pribora), zbog prodiranja stranih tela u uređaj (kao npr. pesak, kamenje ili prašina, transportna oštećenja), zbog primene sile ili spoljnih dejstvanja (npr. oštećenja zbog pada).
 - Štete na uređaju ili delovima uređaja čiji je uzrok prirodno trošenje upotrebom, uobičajeno ili ostalo trošenje.
4. Garantni rok iznosi 24 meseca, a počinje sa datumom kupovine uređaja. Garantni zahtevi stupaju na snagu pre isteka roka unutar dve sedmice nakon što ste primetili kvar. Stupanje garantnih zahteva na snagu nakon isteka garantnog roka je isključeno. Popravak ili zamena uređaja neće rezultovati produženjem garantnog roka, niti će zbog ove usluge za uređaj ili eventualno ugrađene rezervne delove stupiti na snagu novi garantni rok. To takođe važi kod korišćenja usluga na licu mesta.
5. Za zahtevanje garancije neispravan uređaj treba prijaviti na: www.isc-gmbh.info. Ako naša garancija obuhvata dotični kvar na uređaju, odmah ćemo vam poslati popravljen ili novi uređaj.

Podrazumeva se da ćemo vam uz nadoknadu troškova ukloniti kvarove na uređaju koje garancija ne obuhvata ili ih više ne obuhvata. Molimo vas da nam u tom slučaju pošaljete uređaj na adresu našeg servisa.

Upozoravamo na ograničenje ove garancije za habajuće, istrošene i neispravne delove u skladu s garantnim uslovima u ovim uputstvima za upotrebu.

GR ΕΓΓΥΗΣΗ

Αξιότιμη πελάτιστα, αξιότιμε πελάτη,

τα προϊόντα μας υπόκεινται σε αυστηρό έλεγχο ποιότητας. Εάν η συσκευή αυτή παρ'όλα αυτά κάποτε δεν λειτουργήσει άψογα, λυπούμαστε πολύ και σας παρακαλούμε να αποτανθείτε προς το τμήμα μας εξυπηρέτησης πελατών στην διεύθυνση που αναφέρεται στην κάρτα αυτή. Ευχαρίστως είμαστε και τηλεφωνικά στη διάθεσή σας στον αριθμό σέρβις που αναφέρεται στην κάρτα εγγύησης. Για την αξίωση της εγγύησης ισχύουν τα εξής:

1. Αυτοί οι όροι εγγύησης ρυθμίζουν πρόσθετες παροχές εγγύησης. Δεν τίγονται από την εγγύηση αυτή οι νόμιμες αξιώσεις σας εγγύησης. Η εγγύησή μας σας παρέχεται δωρεάν.
2. Η εγγύηση καλύπτει μόνο ελαττώματα της συσκευής που οφείλονται αποδεδειγμένα σε σφάλμα υλικού ή παραγωγής και περιορίζεται κατά την κρίση μας σε αποκατάσταση αυτών των ελαττωμάτων ή σε αντικατάσταση της συσκευής σας.
Παρακαλούμε να προσέξετε πως οι συσκευές μας δεν προορίζονται για επαγγελματική, βιοτεχνική ή βιομηχανική χρήση. Για το λόγο αυτό δεν συνάπτεται σύμβαση εγγύησης σε περίπτωση κατά την οποία η συσκευή χρησιμοποιήθηκε κατά τη διάρκεια της εγγύησης σε βιομηχανικές ή βιοτεχνικές επιχειρήσεις ή εάν εκτέθηκε σε παρόμοια εντατική χρήση.
3. Από την εγγύησή μας εξαιρούνται τα εξής:
 - Βλάβες της συσκευής που οφείλονται σε μη τήρηση των οδηγιών συναρμολόγησης ή σε όχι σωστή εγκατάσταση, μη τήρηση των οδηγιών χρήσης (όπως π.χ. σύνδεση σε εσφαλμένη τάση ή σε λάθος είδος ρεύματος) ή σε μη τήρηση των όρων συντήρησης και ασφαλείας ή σε περίπτωση έκθεσης της συσκευής σε ασυνήθιστες καιρικές συνθήκες ή σε έλλειψη φροντίδας και συντήρησης.
 - Βλάβες της συσκευής που οφείλονται σε καταχρηστική ή εσφαλμένη χρήση (όπως π.χ. υπερφόρτωση της συσκευής ή χρήση μη εγκεκριμένων εργαλείων ή αξεσουάρ), σε είσοδο ξένων αντικειμένων στη συσκευή (όπως π.χ. άμμος, πέτρες ή σκόνη, βλάβες μεταφοράς), άσκηση βίας ή ξένη επέμβαση (όπως π.χ. βλάβη από πτώση).
 - Βλάβες της συσκευής ή τμημάτων της συσκευής που οφείλονται σε συνήθη ή φυσική φθορά.
4. Η διάρκεια της εγγύησης ανέρχεται σε 24 μήνες και αρχίζει από την ημερομηνία της αγοράς της συσκευής. Οι αξιώσεις εγγύησης πρέπει να γερθούν πριν τη λήξη της διάρκειας της εγγύησης εντός δύο εβδομάδων από την διαπίστωση του ελαττώματος. Αποκλείονται αξιώσεις εγγύησης μετά την πάροδο της διάρκειας της εγγύησης. Η επισκευή ή η αντικατάσταση δεν συνεπάγεται την επέκταση της διάρκειας της εγγύησης ούτε την νέα έναρξη της διάρκειας της εγγύησης για τη συσκευή ή για ενδεχομένως χρησιμοποιηθέντα νέα ανταλλακτικά. Αυτό ισχύει και στην περίπτωση σέρβις επί τόπου.
5. Για την αξίωση της εγγύησης παρακαλούμε να δηλώσετε την ελαττωματική σας συσκευή στο: www.isc-gmbh.info. Εάν το ελάττωμα καλύπτεται από την εγγύηση, θα σας επιστραφεί αμέσως είτε η επισκευασμένη συσκευή είτε μία καινούργια συσκευή.

Ευχαρίστως επισκευάζουμε ελαττώματα της συσκευής έναντι πληρωμής, εάν τα ελαττώματα αυτά δεν καλύπτονται από την εγγύηση. Για το σκοπό αυτό παρακαλούμε να στείλετε τη συσκευή στη διεύθυνση του σέρβις μας.

Για αναλώσιμα και σε περίπτωση που λείπουν εξαρτήματα παραπέμπουμε στους περιορισμούς αυτής της εγγύησης σύμφωνα με τους πληροφορίες σέρβις αυτών των οδηγιών χρήσης.

TAKUUTODISTUS

Arvoisa asiakas,

tuotteemme läpikäyvät erittäin tiukan laadunvalvontatarkastuksen. Mikäli tämä laite ei kuitenkaan toimi moitteettomasti, valitamme tapahtunutta suuresti ja pyydämme sinua kääntymään teknisen asiakaspalvelumme puoleen käyttäen tässä takuukortissa annettua osoitetta. Selvitämme asian mielellämme myös puhelimitse allaolevan palvelunumeron kautta. Takuuvaateiden esittämistä koskevat seuraavat määräykset:

1. Nämä takuumääräykset koskevat laajennettuja takuusuorituksia. Ne eivät vaikuta lakimääräisiin takuusuoritusvaateisiin millään tavalla. Takuumme on sinulle maksuton.
2. Takuusuoritus kattaa ainoastaan sellaiset laitteen puutteellisuudet, jotka todistettavasti aiheutuvat materiaali- tai valmistusvirheistä, ja se on rajattu valintamme mukaan ainoastaan näiden laitteen vikojen korjaamiseen tai laitteen korvaamiseen uudella.
Ole hyvä ja ota huomioon, että laitteitamme ei ole suunniteltu käytettäväksi pienteollisuus-, käsityöläis- tai ammattitarkoituksiin. Takuusopimusta ei siksi synny, jos laitetta on takuun kestoaikana käytetty pienteollisuus-, käsityöläis- tai teollisuustyöpaikoilla tai siihen on kohdistunut näihin verrattavissa oleva rasitus.
3. Antamamme takuu ei kata näitä vaurioita:
 - laitteessa esiintyneet vauriot, jotka aiheutuvat asennusohjeen noudattamatta jättämisestä tai asiantuntemattomasta asennuksesta, käyttöohjeen noudattamatta jättämisestä (kuten esim. liitäntä väärään verkkojännitteeseen tai virtalajiin) tai huolto- ja turvallisuusmääräysten laiminlyönnistä tai laitteen altistamista epänormaaleille ympäristöolosuhteille tai puutteellisesta hoidosta ja huollosta.
 - laitteessa esiintyneet vauriot, jotka aiheutuvat määräysten vastaisesta tai virheellisestä käytöstä (esim. laitteen ylikuormitus tai hyväksymättömien liitostyökalujen tai varusteiden käyttö), vieraiden esineiden tunkeutumisesta laitteeseen (esim. hiekka, kivet tai pöly, kuljetusvauriot), väkivoiman käytöstä tai ulkopuolisista tekijöistä (esim. putoamisesta aiheutuneet vahingot).
 - laitteessa tai sen osissa esiintyneet vauriot, jotka aiheutuvat käytöstä johtuvasta, tavanomaisesta tai muuten tavallisesta kulumisesta.
4. Takuuajan kesto on 24 vuotta ja se alkaa laitteen ostopäivästä. Takuuvaateet tulee esittää ennen takuuajan päättymistä kahden viikon kuluessa siitä, kun olet havainnut vian. Takuuvaateiden esittäminen takuuajan päätyttyä ei ole mahdollista. Laitteen korjaus tai vaihto ei johda takuuajan pitenemiseen tai laitteen tai siihen mahdollisesti asennettujen varaosien takuuajan alkamiseen uudelleen alusta. Tämä koskee myös paikan päällä suoritettuja palveluja.
5. Viallista laitetta koskevat takuuvaateet tulee esittää osoitteella: www.isc-gmbh.info. Jos takuumme kattaa laitteessa olevan vian, saat korjatun tai uuden laitteen välittömästi takaisin.

Tietysti korjaamme mielellämme korvausta vastaan myös sellaiset laitteiden viat, jotka eivät kuulu tai eivät enää kuulu takuumme piiriin. Lähetä tätä varten laite teknisen asiakaspalvelumme osoitteeseen.

Kuluvien osien, käyttöosien ja puuttuvien osien suhteen viittaamme tämän takuun rajoituksiin, jotka on selostettu tämän käyttöohjeen asiakaspalvelutiedoissa.

ZÁRUČNÝ LIST

Vážená zákazníčka, vážený zákazník,

naše výrobky podliehajú prísnej kontrole kvality. V prípade, že nebude prístroj napriek tomu bezchybne fungovať, je nám to veľmi ľúto a prosíme Vás, aby ste sa obrátili na našu servisnú službu na adrese uvedenej na tomto záručnom liste. Radi Vám budeme k dispozícii taktiež telefonicky na uvedenom servisnom telefónnom čísle. Pre uplatnenie nárokov na záručné plnenie platia nasledujúce podmienky:

1. Tieto záručné podmienky upravujú dodatočné záručné plnenie. Vaše zákonné nároky na záruku nie sú touto zárukou dotknuté. Naše záručné plnenie je pre Vás zadarmo.
2. Záručné plnenie sa vzťahuje výlučne len na nedostatky na prístroji, ktoré sú preukázateľne spôsobené chybami materiálu alebo výrobnými chybami, a podľa nášho uváženia je obmedzené na odstránenie týchto nedostatkov na prístroji resp. výmenu prístroja.
Prosím, dbajte na to, že naše prístroje neboli svojim určením konštruované na profesionálne, remeselnícke ani odborné použitie. Táto záručná zmluva sa preto neuzatvára, ak sa prístroj počas záručnej doby používal v profesionálnych, remeselníckych alebo priemyselných prevádzkach, alebo ak bol vystavený namáhaniu rovnocennému s takýmto použitím.
3. Z našej záruky sú vylúčené:
 - Škody na prístroji, ktoré boli spôsobené nedodržaním montážneho návodu alebo na základe neodbornej inštalácie, nedodržaním návodu na použitie (ako napr. pripojením na nesprávne sieťové napätie alebo druh prúdu) alebo nedodržaním pokynov pre údržbu a bezpečnostných pokynov alebo vystavením prístroja abnormálnym poveternostným podmienkam alebo nedostatočnou starostlivosťou a údržbou.
 - Škody na prístroji, ktoré boli spôsobené zneužívaním alebo nesprávnym používaním (ako napr. preťaženie prístroja alebo použitie neprípustných pracovných nástrojov alebo príslušenstva), vniknutím cudzích telies do prístroja (ako napr. piesok, kamene alebo prach, prepravné poškodenia), použitím násillia alebo cudzieho pôsobenia (napr. škody spôsobené pádom).
 - Škody na prístroji alebo na častiach prístroja, ktoré zodpovedajú príslušnému pracovnému, bežnému alebo inému prirodzenému opotrebeniu.
4. Doba záruky je 24 mesiacov a začína plynúť od dátumu zakúpenia prístroja. Nároky na záruku sa musia uplatniť pred koncom uplynutia záručnej doby do dvoch týždňov od zistenia nedostatku. Uplatnenie nárokov na záruku po uplynutí záručnej doby je vylúčené. Oprava alebo výmena prístroja nevedie k predĺženiu záručnej doby ani nedochádza na základe tohto plnenia ku vzniku novej záručnej doby pre prístroj ani pre akékoľvek inštalované náhradné diely. To platí taktiež pri použití miestneho servisu.
5. Pre uplatnenie Vášho nároku, prosím nahláste defektný prístroj na adrese: www.isc-gmbh.info. Ak spadá defekt prístroja pod naše záručné plnenie, dostanete obratom naspäť opravený alebo nový prístroj.

Samozrejme Vám radi opravíme nedostatky na prístroji na Vaše náklady, ak tieto nedostatky nespádajú alebo už nespádajú do rozsahu záruky. Prosím, pošlite nám v takom prípade prístroj na našu servisnú adresu.

Ohľadne opotrebovávaných, spotrebných a chýbajúcich dielov poukazujeme na obmedzenia tejto záruky podľa servisných informácií uvedených v tomto návode na obsluhu.

D GARANTIEURKUNDE

Sehr geehrte Kundin, sehr geehrter Kunde,

unsere Produkte unterliegen einer strengen Qualitätskontrolle. Sollte dieses Gerät dennoch einmal nicht einwandfrei funktionieren, bedauern wir dies sehr und bitten Sie, sich an unseren Servicedienst unter der auf dieser Garantiekarte angegebenen Adresse zu wenden. Gerne stehen wir Ihnen auch telefonisch über die angegebene Servicrufnummer zur Verfügung. Für die Geltendmachung von Garantieansprüchen gilt folgendes:

1. Diese Garantiebedingungen regeln zusätzliche Garantieleistungen. Ihre gesetzlichen Gewährleistungsansprüche werden von dieser Garantie nicht berührt. Unsere Garantieleistung ist für Sie kostenlos.
2. Die Garantieleistung erstreckt sich ausschließlich auf Mängel am Gerät, die nachweislich auf einem Material- oder Herstellungsfehler beruhen und ist nach unserer Wahl auf die Behebung solcher Mängel am Gerät oder den Austausch des Gerätes beschränkt. Bitte beachten Sie, dass unsere Geräte bestimmungsgemäß nicht für den gewerblichen, handwerklichen oder beruflichen Einsatz konstruiert wurden. Ein Garantievertrag kommt daher nicht zustande, wenn das Gerät innerhalb der Garantiezeit in Gewerbe-, Handwerks- oder Industriebetrieben verwendet wurde oder einer gleichzusetzenden Beanspruchung ausgesetzt war.
3. Von unserer Garantie ausgenommen sind:
 - Schäden am Gerät, die durch Nichtbeachtung der Montageanleitung oder aufgrund nicht fachgerechter Installation, Nichtbeachtung der Gebrauchsanleitung (wie durch z.B. Anschluss an eine falsche Netzspannung oder Stromart) oder Nichtbeachtung der Wartungs- und Sicherheitsbestimmungen oder durch Aussetzen des Geräts an anomale Umweltbedingungen oder durch mangelnde Pflege und Wartung entstanden sind.
 - Schäden am Gerät, die durch missbräuchliche oder unsachgemäße Anwendungen (wie z.B. Überlastung des Gerätes oder Verwendung von nicht zugelassenen Einsatzwerkzeugen oder Zubehör), Eindringen von Fremdkörpern in das Gerät (wie z.B. Sand, Steine oder Staub, Transportschäden), Gewaltanwendung oder Fremdeinwirkungen (wie z. B. Schäden durch Herunterfallen) entstanden sind.
 - Schäden am Gerät oder an Teilen des Geräts, die auf einen gebrauchsgemäßen, üblichen oder sonstigen natürlichen Verschleiß zurückzuführen sind.
4. Die Garantiezeit beträgt 24 Monate und beginnt mit dem Kaufdatum des Gerätes. Garantieansprüche sind vor Ablauf der Garantiezeit innerhalb von zwei Wochen, nachdem Sie den Defekt erkannt haben, geltend zu machen. Die Geltendmachung von Garantieansprüchen nach Ablauf der Garantiezeit ist ausgeschlossen. Die Reparatur oder der Austausch des Gerätes führt weder zu einer Verlängerung der Garantiezeit noch wird eine neue Garantiezeit durch diese Leistung für das Gerät oder für etwaige eingebaute Ersatzteile in Gang gesetzt. Dies gilt auch bei Einsatz eines Vor-Ort-Services.
5. Für die Geltendmachung Ihres Garantieanspruches melden Sie bitte das defekte Gerät an unter: www.isc-gmbh.info. Ist der Defekt des Gerätes von unserer Garantieleistung erfasst, erhalten Sie umgehend ein repariertes oder neues Gerät zurück.

Selbstverständlich beheben wir gegen Erstattung der Kosten auch gerne Defekte am Gerät, die vom Garantieumfang nicht oder nicht mehr erfasst sind. Dazu senden Sie das Gerät bitte an unsere Serviceadresse.

Für Verschleiß-, Verbrauchs- und Fehlteile verweisen wir auf die Einschränkungen dieser Garantie gemäß den Service-Informationen dieser Bedienungsanleitung.

ISC GmbH • Eschenstraße 6 • 94405 Landau/Isar (Deutschland)

09951 / 95 920 + Durchwahl:			
Allgemeine Fragen	-00	Klima / Heizen / Entfeuchten	-30
Stromerzeuger	-05	Werkzeugtechnik - Handgeführt	-35
Gartentechnik - Benzin	-10	Werkzeugtechnik - Stationär	-40
Gartentechnik - Elektro	-15	Fragen zur Rechnung	-50
Gartentechnik - Akku	-20	Reparaturanfragen	-60
Gewächshaus / Metallgerätehaus	-25		

Telefax: 01805 / 835 830 (Festnetz: 14 ct/min, Mobilfunk max.: 42 ct/min)
 E-Mail: info@isc-gmbh.info · Internet: www.isc-gmbh.info
iSC GmbH · Eschenstraße 6 · 94405 Landau/Isar (Deutschland)