



TC-LD 25

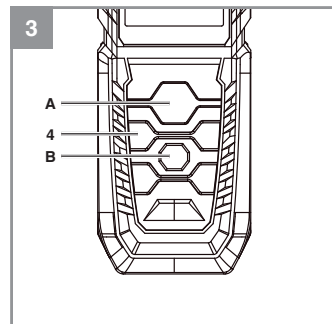
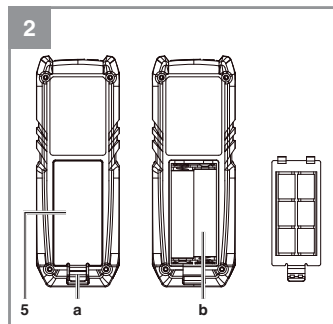
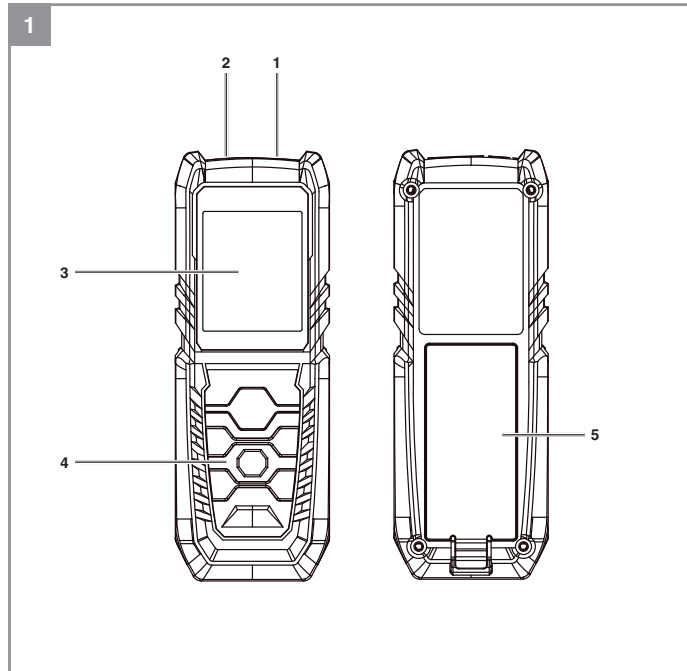
- 
- D Originalbetriebsanleitung  
Laser-Distanzmesser
- GR Πρωτότυπες Οδηγίες χρήσης  
Μετρητής απόστασης λέιζερ
- TR Orijinal Kullanma Talimatı  
Lazerli uzaklık ölçer

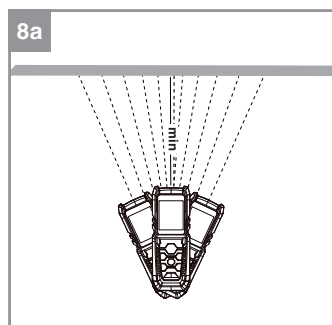
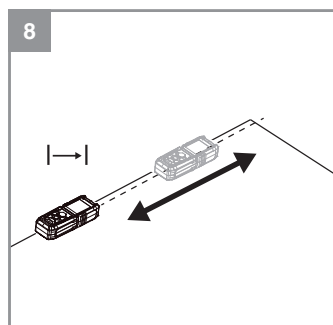
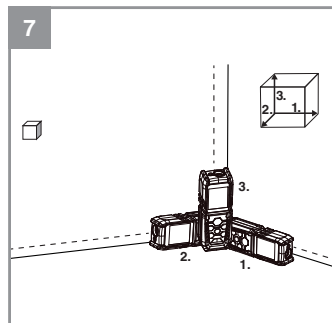
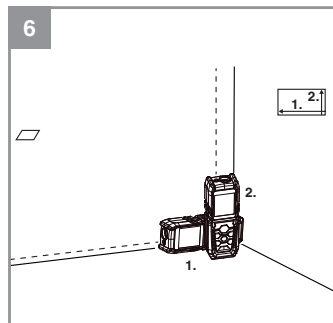
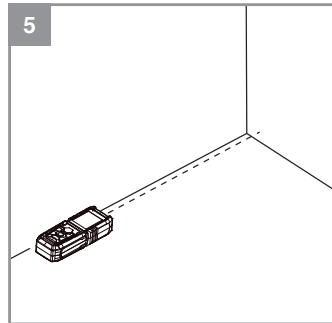
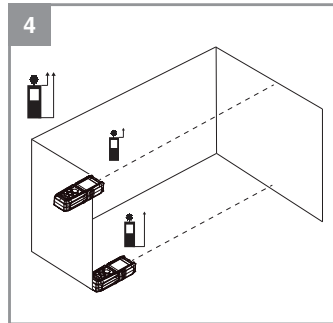


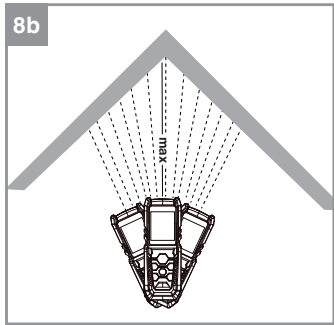
---

Art.-Nr.: 22.700.75

I.-Nr.: 21022







**Inhaltsverzeichnis**

1. Sicherheitshinweise
2. Gerätebeschreibung und Lieferumfang
3. Bestimmungsgemäße Verwendung
4. Technische Daten
5. Vor Inbetriebnahme
6. Bedienung
7. Reinigung, Wartung und Ersatzteilbestellung
8. Entsorgung und Wiederverwertung
9. Lagerung



**Gefahr!** - Zur Verringerung des Verletzungsrisikos Bedienungsanleitung lesen

Bei  
che  
Ver  
Sie  
wei  
se t  
zur  
der  
die:  
bitte  
Unf  
die:  
ent

1.

Bei  
Les  
wei  
Sie  
elel  
Ver  
Sie  
die

Spr



Vor  
Nic  
Lae

- 
- 
- 
-

**Gefahr!**

Beim Benutzen von Geräten müssen einige Sicherheitsvorkehrungen eingehalten werden, um Verletzungen und Schäden zu verhindern. Lesen Sie diese Bedienungsanleitung / Sicherheitshinweise deshalb sorgfältig durch. Bewahren Sie diese gut auf, damit Ihnen die Informationen jederzeit zur Verfügung stehen. Falls Sie das Gerät an andere Personen übergeben sollten, händigen Sie diese Bedienungsanleitung / Sicherheitshinweise bitte mit aus. Wir übernehmen keine Haftung für Unfälle oder Schäden, die durch Nichtbeachten dieser Anleitung und den Sicherheitshinweisen entstehen.

**1. Sicherheitshinweise****Gefahr!**

**Lesen Sie alle Sicherheitshinweise und Anweisungen.** Versäumnisse bei der Einhaltung der Sicherheitshinweise und Anweisungen können elektrischen Schlag, Brand und/oder schwere Verletzungen verursachen. **Bewahren Sie alle Sicherheitshinweise und Anweisungen für die Zukunft auf.**

**Spezielle Hinweise zum Laser**

**Vorsicht: Laserstrahlung**  
Nicht in den Strahl blicken  
Laserklasse 2



- Niemals direkt in den Strahlengang blicken.
- Den Laserstrahl nie auf reflektierende Flächen und Personen oder Tiere richten. Auch ein Laserstrahl mit geringer Leistung kann Schäden am Auge verursachen.
- Vorsicht - wenn andere als die hier angegebenen Verfahrensweisen ausgeführt werden, kann dies zu einer gefährlichen Strahlungsexposition führen.
- Lasermodul niemals öffnen.

- Es ist nicht erlaubt Veränderungen am Laser vorzunehmen um die Leistung des Lasers zu erhöhen.
- Der Hersteller übernimmt keine Haftung für Schäden die durch Nichtbeachtung der Sicherheitshinweise entstehen.

**Sicherheitshinweise zu den Batterien**  
Nutzung der Batterien

- Das Einsetzen von Batterien bei eingeschaltetem Laser kann zu Unfällen führen.
- Bei ungeeigneter Benutzung kann es zum Auslaufen der Batterien kommen. Vermeiden Sie Kontakt mit der Batterieflüssigkeit. Falls Sie in Kontakt mit Batterieflüssigkeit kommen sollten, reinigen Sie den Körperteil mit fließendem Wasser. Sollte Batterieflüssigkeit in die Augen geraten, sollten Sie zusätzlich sofort einen Arzt aufsuchen.
- Ausgelaufene Batterieflüssigkeit kann zu Hautreizungen und Verbrennungen führen.
- Setzen Sie Batterien niemals übermäßiger Wärme wie Sonnenschein, Feuer oder dergleichen aus.
- Laden Sie Batterien niemals wieder auf, die nicht dafür geeignet sind. Explosionsgefahr!
- Halten Sie Batterien von Kindern fern, schließen Sie sie nicht kurz oder nehmen Sie sie nicht auseinander.
- Suchen Sie sofort einen Arzt auf, wenn eine Batterie verschluckt wurde.
- Reinigen Sie Batterie- und Gerätekontakte vor dem Einlegen bei Bedarf.
- Achten Sie beim Einlegen auf die richtige Polarität.
- Entfernen Sie erschöpfte Batterien umgehend aus dem Gerät. Es besteht erhöhte Auslaufgefahr.
- Tauschen Sie immer alle Batterien gleichzeitig aus.
- Setzen Sie nur Batterien des gleichen Typs ein, verwenden Sie keine unterschiedlichen Typen oder gebrauchte und neue Batterien miteinander.
- Stellen Sie sicher, dass das Gerät nach Gebrauch abgeschaltet ist.
- Entfernen Sie die Batterien bei längerer Nichtverwendung aus dem Gerät.

## 2. Gerätebeschreibung und Lieferumfang

### 2.1 Gerätebeschreibung (Bild 1)

1. Sensor
2. Laser
3. Display
4. Tastenfeld
5. Batteriefachabdeckel

### 2.2 Lieferumfang

- Öffnen Sie die Verpackung und nehmen Sie das Gerät vorsichtig aus der Verpackung.
- Entfernen Sie das Verpackungsmaterial sowie Verpackungs- / und Transportsicherungen (falls vorhanden).
- Überprüfen Sie, ob der Lieferumfang vollständig ist.
- Kontrollieren Sie das Gerät und die Zubehörteile auf Transportschäden.
- Bewahren Sie die Verpackung nach Möglichkeit bis zum Ablauf der Garantiezeit auf.

#### Gefahr!

**Gerät und Verpackungsmaterial sind kein Kinderspielzeug! Kinder dürfen nicht mit Kunststoffbeuteln, Folien und Kleinteilen spielen! Es besteht Verschluckungs- und Erstickungsgefahr!**

- Laserdistanzmesser
- Tasche
- Originalbetriebsanleitung

## 3. Bestimmungsgemäße Verwendung

Der Laser ist zum Messen von Distanzen, Flächen und Volumen geeignet.

Das Gerät darf nur nach dieser Bestimmung verwendet werden. Jede weitere darüber hinausgehende Verwendung ist nicht bestimmungsgemäß. Für daraus hervorgerufene Schäden oder Verletzungen aller Art haftet der Benutzer/Bediener und nicht der Hersteller.

Bitte beachten Sie, dass unsere Geräte bestimmungsgemäß nicht für den gewerblichen, handwerklichen oder industriellen Einsatz konstruiert wurden. Wir übernehmen keine Gewährleistung, wenn das Gerät in Gewerbe-, Handwerks- oder Industriebetrieben sowie bei gleichzusetzenden

Tätigkeiten eingesetzt wird.

## 4. Technische Daten

Reichweite: ..... 0,05 - 25m  
 Genauigkeit: ..... +/- 3 mm  
 Stromversorgung: .....2x 1,5V, Typ AAA (LR03)  
 Laserklasse: ..... 2  
 Wellenlänge Laser: ..... 635 nm  
 Leistung Laser: ..... < 1 mW

## 5. Vor Inbetriebnahme

### Batterien einsetzen/wechseln (Bild 2)

- Schalten Sie das Gerät aus.
- Entfernen Sie die Batteriefachabdeckung (5), indem Sie den Verschluss (a) nach Innen drücken und die Batteriefachabdeckung nach oben klappen.
- Legen Sie die Batterien (b) ein, achten Sie dabei auf die richtige Polarität.
- Setzen Sie die Batteriefachabdeckung wieder ein und achten Sie darauf, dass der Verschluss einrastet.

## 6. Bedienung

#### Hinweis!

Messweite und die Messgenauigkeit können von Umgebungseinflüssen wie z. B. Sonnenlicht oder durch schlechten Reflexionsgrad beeinflusst werden und beeinträchtigen das Messergebnis.

### 6.1 Erklärung der Funktionstasten (Bild 3)

- A Ein- / Aus- / Mess-Taste  
 B Messoptionen-Taste / Auswahl des Distanz-  
 mess-Bezugspunktes

### 6.2 Laser Ein-/Ausschalten

- Drücken Sie die Ein- / Aus- / Mess-Taste (A) etwas länger, um den Laser einzuschalten.
- Drücken und halten Sie für etwa 1 Sekunde die Ein- / Aus- / Mess-Taste (A), um den Laser auszuschalten.

## 6.3

Es  
am  
die  
änd  
zug

## 6.4

Hin  
Nac  
Las  
sch

## 6.4

„Ké  
Vor

## 6.4

„S)  
Vor



**6.3 Bezugspunkt einstellen (Bild 3 - 4)**

Es kann von 2 verschiedenen Bezugspunkten am Gerät gemessen werden. Halten Sie dazu die Taste B gedrückt, bis sich der Bezugspunkt ändert. Wählen Sie somit den gewünschten Bezugspunkt aus.

- Bezugspunkt Vorderkante (siehe Bild 4)
- Bezugspunkt Hinterkante (siehe Bild 4)

**6.4 Messfunktionen verwenden****Hinweis**

Nach Abschluss einer Messung schaltet sich der Laserstrahl automatisch aus. Drücken Sie die Einschalt-/ Mess-Taste.

**6.4.1 Funktion: „Einfache Distanz messen“****„Kein Symbol“ (Bild 5)**

Vorgehensweise:

- 1x Taste A etwas länger drücken: Gerät einschalten
- eventuell Taste B länger drücken: Bezugspunkt am Gerät wählen
- 1x Taste A: Laser einschalten
- Laser ausrichten
- 1x Taste A: Messen  
→ Ergebnis wird unten in m angezeigt

**6.4.2 Funktion: „Flächen messen“****„Symbol “ (Bild 6)**

Vorgehensweise:

- 1x Taste A etwas länger drücken: Gerät einschalten
- 1x Taste B: Funktion auswählen
- eventuell Taste B länger drücken: Bezugspunkt am Gerät wählen
- 1x Taste A: Laser einschalten
- Laser ausrichten
- 1x Taste A: Flächenlänge messen
- 1x Taste A: Laser einschalten
- Laser ausrichten
- 1x Taste A: Flächenbreite messen  
→ Ergebnis wird unten in m<sup>2</sup> angezeigt

**6.4.3 Funktion: „Volumen messen“****„Symbol “ (Bild 7)**


Vorgehensweise:

- 1x Taste A etwas länger drücken: Gerät einschalten
- 2x Taste B: Funktion auswählen
- eventuell Taste B länger drücken: Bezugspunkt am Gerät wählen
- 1x Taste A: Laser einschalten
- Laser ausrichten
- 1x Taste A: Raumlänge messen
- 1x Taste A: Laser einschalten
- Laser ausrichten
- 1x Taste A: Raumbreite messen
- 1x Taste A: Laser einschalten
- Laser ausrichten
- 1x Taste A: Raumhöhe messen  
→ Ergebnis wird unten in m<sup>3</sup> angezeigt

**6.4.4 Funktion: „Fortlaufende Distanz messen (min)“****„Symbol “ (Bild 8 / 8a)**

Vorgehensweise:

- 1x Taste A etwas länger drücken: Gerät einschalten
- 3x Taste B: Funktion wählen
- eventuell Taste B länger drücken: Bezugspunkt auswählen
- 1x Taste A: Laser einschalten
- 1x Taste A: fortlaufend messen  
→ Oben wird das bisher kleinste Messergebnis in m angezeigt  
→ Unten wird das aktuelle Messergebnis in Echtzeit angezeigt

**6.4.5 Funktion: „Fortlaufende Distanz messen (max)“****„Symbol “ (Bild 8 / 8b)**

Vorgehensweise:

- 1x Taste A etwas länger drücken: Gerät einschalten
- 4x Taste B: Funktion wählen
- eventuell Taste B länger drücken: Bezugspunkt auswählen
- 1x Taste A: Laser einschalten
- 1x Taste A: fortlaufend messen  
→ Oben wird das bisher größte Messergebnis in m angezeigt  
→ Unten wird das aktuelle Messergebnis in Echtzeit angezeigt

## 7. Reinigung, Wartung und Ersatzteilbestellung

### 7.1 Reinigung

Lagern und transportieren Sie das Messwerkzeug nur in der mitgelieferten Schutztasche und halten Sie den Laserdistanzmesser stets sauber.

Tauchen Sie das Messwerkzeug nicht in Wasser oder andere Flüssigkeiten. Verwenden Sie für das Reinigen des Geräts bei leichten Verschmutzungen keine Reinigungs- oder Lösungsmittel sondern wischen Sie es mit einem feuchten Tuch ab. Die Empfangslinse muss mit großer Sorgfalt gepflegt werden.

### 7.2 Wartung

Im Geräteinneren befinden sich keine weiteren zu wartenden Teile.

### 7.3 Ersatzteil- und Zubehörbestellung:

Bei der Ersatzteilbestellung sollten folgende Angaben gemacht werden;

- Typ des Gerätes
- Artikelnummer des Gerätes
- Ident-Nummer des Gerätes
- Ersatzteilnummer des erforderlichen Ersatzteils

Aktuelle Preise und Infos finden Sie unter [www.Einhell-Service.com](http://www.Einhell-Service.com)



**Tipp! Für ein gutes Arbeitsergebnis empfehlen wir hochwertiges Zubehör von **kwb** ! [www.kwb.eu](http://www.kwb.eu)  
welcome@kwb.eu**

## 9. Lagerung

Lagern Sie das Gerät und dessen Zubehör an einem dunklen, trockenen und frostfreiem Ort. Die optimale Lagertemperatur liegt zwischen 5 und 30 °C. Bewahren Sie das Elektrowerkzeug in der Originalverpackung auf.



Nur

We

Ger  
nati  
ger

Rec  
Der  
rec  
Rüc  
sch  
Hilf

Bitt  
nor

Der  
auc

Tec

## 8. Entsorgung und Wiederverwertung

Das Gerät befindet sich in einer Verpackung um Transportschäden zu verhindern. Diese Verpackung ist Rohstoff und ist somit wieder verwendbar oder kann dem Rohstoffkreislauf zurückgeführt werden. Das Gerät und dessen Zubehör bestehen aus verschiedenen Materialien, wie z.B. Metall und Kunststoffe. Defekte Geräte gehören nicht in den Hausmüll. Zur fachgerechten Entsorgung sollte das Gerät an einer geeigneten Sammelstellen abgegeben werden. Wenn Ihnen keine Sammelstelle bekannt ist, sollten Sie bei der Gemeindeverwaltung nachfragen.

D



Nur für EU-Länder

Werfen Sie Elektrowerkzeuge nicht in den Hausmüll!

Gemäß europäischer Richtlinie 2012/19/EU über Elektro- und Elektronik-Altgeräte und Umsetzung in nationales Recht müssen verbrauchte Elektrowerkzeuge getrennt gesammelt werden und einer umweltgerechten Wiederverwertung zugeführt werden.

Recycling-Alternative zur Rücksendeaufforderung:

Der Eigentümer des Elektrogerätes ist alternativ anstelle Rücksendung zur Mitwirkung bei der sachgerechten Verwertung im Falle der Eigentumsaufgabe verpflichtet. Das Altgerät kann hierfür auch einer Rücknahmestelle überlassen werden, die eine Beseitigung im Sinne der nationalen Kreislaufwirtschafts- und Abfallgesetze durchführt. Nicht betroffen sind den Altgeräten beigelegte Zubehörteile und Hilfsmittel ohne Elektrobestandteile.

Bitte beachten Sie bei der Entsorgung, dass Akkus und Leuchtmittel (z. B. Glühbirne) dem Gerät entnommen werden.

Der Nachdruck oder sonstige Vervielfältigung von Dokumentation und Begleitpapieren der Produkte, auch auszugsweise, ist nur mit ausdrücklicher Zustimmung der Einhell Germany AG zulässig.

Technische Änderungen vorbehalten

Die  
i  
ar

### Garantieurkunde

Sehr geehrte Kundin, sehr geehrter Kunde,  
unsere Produkte unterliegen einer strengen Qualitätskontrolle. Sollte dieses Gerät dennoch einmal nicht einwandfrei funktionieren, bedauern wir dies sehr und bitten Sie, sich an unseren Servicedienst unter der auf dieser Garantiekarte angegebenen Adresse zu wenden. Gerne stehen wir Ihnen auch telefonisch über die angegebene Servicrufnummer zur Verfügung. Für die Geltendmachung von Garantieansprüchen gilt folgendes:

1. Diese Garantiebedingungen richten sich ausschließlich an Verbraucher, d. h. natürliche Personen, die dieses Produkt weder im Rahmen ihrer gewerblichen noch anderen selbständigen Tätigkeit nutzen wollen. Diese Garantiebedingungen regeln zusätzliche Garantieleistungen, die der u. g. Hersteller zusätzlich zur gesetzlichen Gewährleistung Käufern seiner Neugeräte verspricht. Ihre gesetzlichen Gewährleistungsansprüche werden von dieser Garantie nicht berührt. Unsere Garantieleistung ist für Sie kostenlos.
2. Die Garantieleistung erstreckt sich ausschließlich auf Mängel an einem von Ihnen erworbenen neuen Gerät des u. g. Herstellers, die auf einem Material- oder Herstellungsfehler beruhen und ist nach unserer Wahl auf die Behebung solcher Mängel am Gerät oder den Austausch des Gerätes beschränkt. Bitte beachten Sie, dass unsere Geräte bestimmungsgemäß nicht für den gewerblichen, handwerklichen oder beruflichen Einsatz konstruiert wurden. Ein Garantievertrag kommt daher nicht zustande, wenn das Gerät innerhalb der Garantiezeit in Gewerbe-, Handwerks- oder Industriebetrieben verwendet wurde oder einer gleichzusetzenden Beanspruchung ausgesetzt war.
3. Von unserer Garantie ausgenommen sind:
  - Schäden am Gerät, die durch Nichtbeachtung der Montageanleitung oder aufgrund nicht fachgerechter Installation, Nichtbeachtung der Gebrauchsanleitung (wie durch z.B. Anschluss an eine falsche Netzspannung oder Stromart) oder Nichtbeachtung der Wartungs- und Sicherheitsbestimmungen oder durch Aussetzen des Geräts an anomale Umweltbedingungen oder durch mangelnde Pflege und Wartung entstanden sind.
  - Schäden am Gerät, die durch missbräuchliche oder unsachgemäße Anwendungen (wie z.B. Überlastung des Gerätes oder Verwendung von nicht zugelassenen Einsatzwerkzeugen oder Zubehör), Eindringen von Fremdkörpern in das Gerät (wie z.B. Sand, Steine oder Staub, Transportschäden), Gewaltanwendung oder Fremdeinwirkungen (wie z. B. Schäden durch Herunterfallen) entstanden sind.
  - Schäden am Gerät oder an Teilen des Geräts, die auf einen gebrauchsgemäßen, üblichen oder sonstigen natürlichen Verschleiß zurückzuführen sind.
4. Die Garantiezeit beträgt 24 Monate und beginnt mit dem Kaufdatum des Gerätes. Garantieansprüche sind vor Ablauf der Garantiezeit innerhalb von zwei Wochen, nachdem Sie den Defekt erkannt haben, geltend zu machen. Die Geltendmachung von Garantieansprüchen nach Ablauf der Garantiezeit ist ausgeschlossen. Die Reparatur oder der Austausch des Gerätes führt weder zu einer Verlängerung der Garantiezeit noch wird eine neue Garantiezeit durch diese Leistung für das Gerät oder für etwaige eingebaute Ersatzteile in Gang gesetzt. Dies gilt auch bei Einsatz eines Vor-Ort-Services.
5. Für die Geltendmachung Ihres Garantieanspruches melden Sie bitte das defekte Gerät an unter: [www.Einhell-Service.com](http://www.Einhell-Service.com). Halten Sie bitte den Kaufbeleg oder andere Nachweise Ihres Kaufs des Neugeräts bereit. Geräte, die ohne entsprechende Nachweise oder ohne Typenschild eingeschickt werden, sind von der Garantieleistung aufgrund mangelnder Zuordnungsmöglichkeit ausgeschlossen. Ist der Defekt des Gerätes von unserer Garantieleistung erfasst, erhalten Sie umgehend ein repariertes oder neues Gerät zurück.

Selbstverständlich beheben wir gegen Erstattung der Kosten auch gerne Defekte am Gerät, die vom Garantieumfang nicht oder nicht mehr erfasst sind. Dazu senden Sie das Gerät bitte an unsere Serviceadresse.

Für Verschleiß-, Verbrauchs- und Fehlteile verweisen wir auf die Einschränkungen dieser Garantie gemäß den Service-Informationen dieser Bedienungsanleitung.

**Einhell Service · Eschenstraße 6 · 94405 Landau/Isar (Deutschland)**



**Sehr geehrte Kundin,  
sehr geehrter Kunde,  
LIEBE MÖGLICHMACHER,**

wir haben das Ziel, alles dafür zu tun, damit Sie mit Einhell all Ihre Projekte möglich machen können. Aus diesem Grund ist Service bei uns gelebter Anspruch: mit über 20 Jahren Erfahrung und mehr als 120 kompetenten und persönlichen Ansprechpartnern hat es sich der Einhell Service auf die Fahnen geschrieben, Sie bei allen Fragen zu Ihrem Produkt zu unterstützen. Dazu gehört ein beratendes Technikerteam, bis zu 10 Jahre Ersatzteilverfügbarkeit, 24 Stunden Versandservice, eine leistungsfähige Reparatur-Organisation und ein flächendeckendes Service-Partnernetz.

Über unser Onlineportal [www.Einhell-Service.com](http://www.Einhell-Service.com) sind viele unserer verfügbaren Services jetzt noch schneller und einfacher für Sie erreichbar – rund um die Uhr, sieben Tage die Woche.



[Einhell-Service.com](http://Einhell-Service.com)  
>>>

**Einhell Service**  
Eschenstraße 6  
94405 Landau an der Isar

Telefon: 09951 - 959 2000  
Telefax: 09951 - 959 1700  
E-Mail: [Service-DE@Einhell.com](mailto:Service-DE@Einhell.com)

Wir freuen uns auf Ihren Besuch unter

**Περιεχόμενα**

1. Υποδείξεις ασφαλείας
2. Περιγραφή της συσκευής και συμπαριδόμενα
3. Σωστή χρήση
4. Τεχνικά χαρακτηριστικά
5. Πριν τη θέση σε λειτουργία
6. Χειρισμός
7. Καθαρισμός, συντήρηση και παραγγελία ανταλλακτικών
8. Διάθεση στα απορρίμματα και επαναχρησιμοποίηση
9. Φύλαξη



Kiv

GR



**Κίνδυνος!** – Για τη μείωση του κινδύνου τραυματισμού διαβάστε την Οδηγία χρήσης

**Κίνδυνος!**

Κατά τη χρήση των συσκευών πρέπει, προς αποφυγή τραυματισμών, να τηρούνται και να λαμβάνονται ορισμένα μέτρα ασφαλείας. Διαβάστε για το λόγο αυτό προσεκτικά τις Οδηγίες χρήσης / Υποδείξεις ασφαλείας. Φυλάξτε τις καλά για να έχετε τις πληροφορίες πάντα στη διάθεσή σας. Εάν παραδώσετε τη συσκευή σε άλλα άτομα, δώστε μαζί και αυτές τις Οδηγίες χρήσης / Υποδείξεις ασφαλείας. Δεν αναλαμβάνουμε καμία ευθύνη για ατυχήματα ή βλάβες που οφείλονται σε μη τήρηση αυτών των Οδηγιών χρήσης και των Υποδείξεων ασφαλείας.

**1. Υποδείξεις ασφαλείας**

Θα βρείτε τις ανάλογες υποδείξεις ασφαλείας στο επισυναπτόμενο βιβλιário!

**Κίνδυνος!**

**Διαβάστε όλες τις Υποδείξεις ασφαλείας και τις Οδηγίες.** Εάν δεν ακολουθήσετε τις Υποδείξεις ασφαλείας και τις Οδηγίες δεν αποκλείονται ηλεκτροπληξία, πυρκαγιά και/ή σοβαροί τραυματισμοί. **Φυλάξτε προσεκτικά όλες τις Υποδείξεις ασφαλείας και τις Οδηγίες για το μέλλον.**

**Ειδικές υποδείξεις για το λέιζερ**

**Προσοχή: Ακτινοβολία λέιζερ**  
**Μη κοιτάζετε στην ακτίνα**  
**Κατηγορία λέιζερ 2**



- Μη κοιτάζετε ποτέ άμεσα στην διαδρομή της ακτίνας.
- Μη τείνετε την ακτίνα λέιζερ ποτέ σε αντανακλούσες επιφάνειες, σε πρόσωπα ή ζώα. Ακόμη και ακτίνα λέιζερ χαμηλής ισχύος μπορεί να προκαλέσει βλάβες στα μάτια.
- Προσοχή - εάν εκτελούνται άλλες από

τις μεθόδους που αναφέρονται εδώ, δεν αποκλείεται επικίνδυνη έκθεση σε ακτινοβολία.

- Ποτέ μην ανοίγετε το μοντούλ του λέιζερ.
- Δεν επιτρέπονται οι επεμβάσεις και τροποποιήσεις στο λέιζερ για την αύξηση της απόδοσή του.
- Ο κατασκευαστής δεν αναλαμβάνει καμία ευθύνη για ζημιές που οφείλονται σε μη τήρηση των υποδείξεων ασφαλείας.

**Υποδείξεις ασφαλείας για τις μπαταρίες**  
**Χρήση των μπαταριών**

- Η τοποθέτηση των μπαταριών με ενεργοποιημένο λέιζερ μπορεί να προκαλέσει ατυχήματα.
- Σε περίπτωση όχι σωστής χρήσης, μπορεί να προκληθεί διαρροή των μπαταριών. Να αποφεύγετε την επαφή με το υγρό των μπαταριών. Σε περίπτωση επαφής με το υγρό των μπαταριών, να καθαρίσετε αμέσως το τμήμα του σώματος με τρεχούμενο νερό. Εάν εισέλθει υγρό μπαταριών στα μάτια, να συμβουλευθείτε επιπροσθέτως αμέσως ένα γιατρό.
- Το υγρό που διαρρέει από τις μπαταρίες μπορεί να προκαλέσει δερματικούς ερεθισμούς και εγκαύματα.
- Ποτέ μην εκθέτετε τις μπαταρίες σε ψηλές θερμοκρασίες όπως σε ακτινοβολία ηλίου, φωτιά ή κάτι παρόμοιο.
- Ποτέ μη φορτίσετε μία μπαταρία, εάν πρόκειται για μη επαναφορτιζόμενη μπαταρία. Κίνδυνος έκρηξης!
- Κρατάτε τις μπαταρίες μακριά από παιδιά, μη τις βραχυκυκλώνετε και μη της αποσυναρμολογείτε.
- Συμβουλευθείτε 'τις αμέσως ένα γιατρό σε περίπτωση κατάποσης μπαταρίας.
- Εάν χρειαστεί, να καθαρίσετε τις επαφές των μπαταριών και της συσκευής πριν την τοποθέτηση των μπαταριών.
- Κατά την τοποθέτηση των μπαταριών να προσέχετε την σωστή πολικότητα.
- Να αφαιρείτε αμέσως τις αδύναμες μπαταρίες από τη συσκευή. Υφίσταται κίνδυνος διαρροής.
- Να αλλάζετε όλες τις μπαταρίες συγχρόνως.
- Να χρησιμοποιείτε μόνο μπαταρίες ίδιου τύπου, μη χρησιμοποιείτε 'τις διαφορετικού τύπου ή μεταχειρισμένες και καινούργιες μπαταρίες μαζί.
- Σιγουρευτείτε πως απενεργοποιήθηκε η συσκευή μετά τη χρήση.

**2.****2.1**

1. A

2. A

3. C

4. Γ

5. κ

**2.2**

Βά

πα

του

τιμ

5 ε

αγ

ετα

αγ

ισχ

πρ

εγγ

**Κίν**

Η σ

παι

με 1

και

κα



- Εάν δεν χρησιμοποιείτε τη συσκευή για μεγαλύτερο χρονικό διάστημα, αφαιρέστε τις μπαταρίες.

## 2. Περιγραφή της συσκευής και συμπαραδιδόμενα

### 2.1 Περιγραφή της συσκευής (εικ. 1)

1. Αισθητήρας
2. Λέιζερ
3. Οθόνη
4. Πληκτρολόγιο
5. Καπάκι θήκης μπαταριών

### 2.2 Συμπαραδιδόμενα

Βάσει της περιγραφής των συμπαραδιδόμενων παρακαλούμε να ελέγξετε την πληρότητα του προϊόντος. Σε περίπτωση ελλείψεων τμημάτων παρακαλούμε να αποτανθείτε εντός 5 εργάσιμων ημερών από την ημερομηνία αγοράς στο Κέντρο Σέρβις (Service Center) της εταιρείας μας ή στο κατάστημα από το οποίο αγοράσατε τη συσκευή, προσκομίζοντας την ισχύουσα απόδειξη αγοράς. Παρακαλούμε να προσέξετε τον πίνακα εγγύησης στους όρους εγγύησης στο τέλος των οδηγιών.

- Ανοίξτε τη συσκευασία και βγάλτε προσεκτικά τη συσκευή.
- Απομακρύντε τα υλικά συσκευασίας καθώς και τα συστήματα προστασίας της συσκευασίας / μεταφοράς (εάν υπάρχουν).
- Ελέγξτε εάν είναι πλήρες το περιεχόμενο.
- Ελέγξτε τη συσκευή και τα αξεσουάρ για ενδεχόμενες ζημιές από τη μεταφορά.
- Φυλάξτε τη συσκευασία αν γίνεται μέχρι την πάροδο της προθεσμίας της εγγύησης.

### Κίνδυνος!

Η συσκευή και τα υλικά συσκευασίας δεν είναι παιχνίδια! Τα παιδιά δεν επιτρέπεται να παίζουν με πλαστικές σακούλες, πλαστικές μεμβράνες και μικροαντικείμενα! Υφίσταται κίνδυνος κατάποσης και ασφυξίας!

- Μετρητής απόστασης λέιζερ
- Τσάντα
- Πρωτότυπες οδηγίες χρήσης

## 3. Σωστή χρήση

Η συσκευή λέιζερ προορίζεται για τη μέτρηση αποστάσεων, επιφανειών και όγκων.

Η μηχανή επιτρέπεται να χρησιμοποιηθεί μόνο για τον σκοπό για τον οποίο προορίζεται. Κάθε πέραν τούτου χρήση δεν ανταποκρίνεται στο σκοπό για τον οποίο προορίζεται. Για βλάβες που οφείλονται σε παρόμοια χρήση ή για τραυματισμούς παντός είδους ευθύνεται ο χρήστης/χειριστής και όχι ο κατασκευαστής.

Παρακαλούμε να προσέξετε πως οι συσκευές μας δεν προορίζονται και δεν έχουν κατασκευαστεί για επαγγελματική, βιοτεχνική ή βιομηχανική χρήση. Δεν αναλαμβάνουμε εγγύηση σε περίπτωση κατά την οποία η συσκευή χρησιμοποιήθηκε σε συνεργεία, βιοτεχνίες ή στη βιομηχανία ή σε εργασίες παρόμοιες με αυτές.

## 4. Τεχνικά χαρακτηριστικά

Εμβέλεια:..... 0,05 - 25m  
Ακρίβεια:..... +/- 3 mm  
Παροχή ρεύματος:..... 2x 1,5V, τύπου AAA (LR03)  
Κατηγορία λέιζερ:..... 2  
Μήκος κυμάτων λέιζερ:..... 635 nm  
Ισχύς λέιζερ:..... < 1 mW

## 5. Πριν τη θέση σε λειτουργία

### Τοποθέτηση/αλλαγή μπαταρίας (εικ. 2)

- Απενεργοποιήστε τη συσκευή.
- Αφαιρέστε το κάλυμμα της θήκης μπαταριών (b) πιέζοντας το κλείσιμο (a) προς τα μέσα και ανοίγοντας το καπάκι προς τα επάνω.
- Βάλτε τις μπαταρίες (b) μέσα προσέχοντας τη σωστή θέση των πόλων.
- Επανατοποθετήστε το κάλυμμα της θήκης μπαταριών και προσέξτε να κουμπώσει καλά.

## 6. Χειρισμός

### Υπόδειξη!

Το μήκος μέτρησης και η ακρίβεια μέτρησης μπορεί να επηρεαστούν από περιβαλλοντικές συνθήκες όπως π. χ. ηλιακό φως ή όχι καλή ανάκλαση και συνεπώς να νοθεύσουν το αποτέλεσμα της μέτρησης.

### 6.1 Εξηγήσεις για τα λειτουργικά πλήκτρα (εικ. 3)

- A Πλήκτρο ενεργοποίησης/απενεργοποίησης/μέτρησης  
B Πλήκτρο επιλογής μέτρησης/Επιλογή σημείου αναφοράς για μέτρηση απόστασης

### 6.2 Ενεργοποίηση/απενεργοποίηση λέιζερ

- Πιέστε το πλήκτρο ενεργοποίησης/μέτρησης (A) λίγο περισσότερο για να ενεργοποιηστεί το λέιζερ.
- Πιέστε και κρατήστε πιεσμένο επί περίπου 1 δευτερόλεπτο το πλήκτρο ενεργοποίησης/απενεργοποίησης/μέτρησης (A) για να απενεργοποιηθεί το λέιζερ.

### 6.3 Ρύθμιση σημείου αναφοράς (εικ. 3 – 4)

Μπορείτε να μετρήσετε από 2 διαφορετικά σημεία αναφοράς στη συσκευή. Κρατήστε το πλήκτρο B πιεσμένο μέχρι να αλλάξει το σημείο αναφοράς. Έτσι επιλέγετε το επιθυμούμενο σημείο αναφοράς.

- Σημείο αναφοράς μπροστινή άκρη (βλέπε εικ. 4)
- Σημείο αναφοράς πίσω άκρη (βλέπε εικ. 4)

### 6.4 Χρήση λειτουργιών μέτρησης

#### Υπόδειξη

Μετά το πέρας μίας μέτρησης το λέιζερ σβήνει αυτόματα. Πιέστε το πλήκτρο ενεργοποίησης/μέτρησης.

#### 6.4.1 Λειτουργία: „Μέτρηση απλής απόστασης“

##### „Χωρίς σύμβολο“ (εικ. 5)

Διαδικασία:

- Πιέστε 1x το πλήκτρο A λίγο περισσότερο: Ενεργοποίηση της συσκευής
- ενδεχομένως πιέστε για περισσότερο διάστημα το πλήκτρο B: Επιλογή σημείου αναφοράς στη συσκευή
- 1x πλήκτρο A: Ενεργοποίηση του λέιζερ
- Ευθυγράμμιση του λέιζερ

- 1x πλήκτρο A: Μέτρηση  
→ το αποτέλεσμα προβάλλεται κάτω σε m

#### 6.4.2 Λειτουργία: „Μέτρηση επιφανειών“

##### „Σύμβολο “ (εικ. 6)

Διαδικασία:

- Πιέστε 1x το πλήκτρο A λίγο περισσότερο: Ενεργοποίηση της συσκευής
- 1x πλήκτρο B: Επιλογή λειτουργίας
- ενδεχομένως πιέστε για περισσότερο διάστημα το πλήκτρο B: Επιλογή σημείου αναφοράς στη συσκευή
- 1x πλήκτρο A: Ενεργοποίηση του λέιζερ
- Ευθυγράμμιση του λέιζερ
- 1x πλήκτρο A: Μέτρηση μήκους επιφάνειας
- 1x πλήκτρο A: Ενεργοποίηση του λέιζερ
- Ευθυγράμμιση του λέιζερ
- 1x πλήκτρο A: Μέτρηση πλάτους  
→ το αποτέλεσμα προβάλλεται κάτω σε m<sup>2</sup>

#### 6.4.3 Λειτουργία: „Μέτρηση όγκου“

##### „Σύμβολο “ (εικ. 7)

Διαδικασία:

- Πιέστε 1x το πλήκτρο A λίγο περισσότερο: Ενεργοποίηση της συσκευής
- 2x πλήκτρο B: Επιλογή λειτουργίας
- ενδεχομένως πιέστε για περισσότερο διάστημα το πλήκτρο B: Επιλογή σημείου αναφοράς στη συσκευή
- 1x πλήκτρο A: Ενεργοποίηση του λέιζερ
- Ευθυγράμμιση του λέιζερ
- 1x πλήκτρο A: Μέτρηση μήκους χώρου
- 1x πλήκτρο A: Ενεργοποίηση του λέιζερ
- Ευθυγράμμιση του λέιζερ
- 1x πλήκτρο A: Μέτρηση πλάτους χώρου
- 1x πλήκτρο A: Ενεργοποίηση του λέιζερ
- Ευθυγράμμιση του λέιζερ
- 1x πλήκτρο A: Μέτρηση ύψους χώρου  
→ το αποτέλεσμα προβάλλεται κάτω σε m<sup>3</sup>

6.4

„Σι  
Δια

6.4


„Σι  
Δια

7.

Κίν  
Πρι  
βγέ

7.1


#### 6.4.4 Λειτουργία: „Μέτρηση ανευχούς απόστασης (ελάχ.)“

„Συμβολο “ (εικ. 8 / 8a)

Διαδικασία:

- Πιέστε 1x το πλήκτρο A λίγο περισσότερο: Ενεργοποίηση της συσκευής
- 3x πλήκτρο B: Επιλογή λειτουργίας
- ενδεχομένως πιέστε για περισσότερο διάστημα το πλήκτρο B: Επιλέξτε το σημείο αναφοράς
- 1x πλήκτρο A: Ενεργοποίηση του λέιζερ
- 1x πλήκτρο A: συνεχής μέτρηση  
→ Επάνω προβάλλεται το μέχρι στιγμής μικρότερο αποτέλεσμα μέτρησης σε m  
→ Κάτω προβάλλεται το ισχύον αποτέλεσμα σε συνεχή χρόνο

#### 6.4.5 Λειτουργία: „Μέτρηση ανευχούς απόστασης (μέγ.)“

„Συμβολο “ (εικ. 8 / 8b)

Διαδικασία:

- Πιέστε 1x το πλήκτρο A λίγο περισσότερο: Ενεργοποίηση της συσκευής
- 4x πλήκτρο B: Επιλογή λειτουργίας
- ενδεχομένως πιέστε για περισσότερο διάστημα το πλήκτρο B: Επιλέξτε το σημείο αναφοράς
- 1x πλήκτρο A: Ενεργοποίηση του λέιζερ
- 1x πλήκτρο A: συνεχής μέτρησης  
→ Επάνω προβάλλεται το μέχρι στιγμής μεγαλύτερο αποτέλεσμα μέτρησης σε m  
→ Κάτω προβάλλεται το ισχύον αποτέλεσμα μέτρησης σε συνεχή χρόνο

### 7. Καθαρισμός, συντήρηση και παραγγελία ανταλλακτικών

#### Κίνδυνος!

Πριν από όλες τις εργασίες τοποθέτησης να βγάξετε το φιν από την πρίζα

#### 7.1 Καθαρισμός

- Να κρατάτε όσο πιο ελεύθερα από σκόνη και ακαθαρσίες γίνεται τα συστήματα προστασίας, τις σχισμές εξερισμού και το κέλυφος του μοτέρ. Σκουπίζετε τη συσκευή με ένα καθαρό πανί, ή καθαρίστε το με πεπαισμένο αέρα σε χαμηλή πίεση.
- Συνιστούμε να καθαρίζετε τη συσκευή

αμέσως μετά από κάθε χρήση.

- Να καθαρίζετε τη συσκευή τακτικά με ένα νωπό πανί και λίγο μαλακό σαπούνι. Μη χρησιμοποιείτε καθαριστικά ή διαλύτες, γιατί δεν αποκλείεται να καταστρέψουν την επιφάνεια της συσκευής. Προσέξτε να μην περάσει νερό στο εσωτερικό της συσκευής. Η διείσδυση νερού σε ηλεκτρική συσκευή αυξάνει τον κίνδυνο ηλεκτροπληξίας.

#### 7.2 Συντήρηση

Στο εσωτερικό της συσκευής δεν υπάρχουν εξαρτήματα που χρειάζονται συντήρηση.

#### 7.3 Παραγγελία ανταλλακτικών και αξεσουάρ:

Κατά την παραγγελία ανταλλακτικών να αναφέρετε τα εξής:

- Τύπος της συσκευής
- Αριθμός είδους της συσκευής
- Αριθμός ταύτισης της συσκευής
- Αριθμός ανταλλακτικού

Θα βρείτε τις ισχύουσες τιμές και πληροφορίες στην ιστοσελίδα [www.Einhell-Service.com](http://www.Einhell-Service.com)



Συμβουλή! Για ένα καλό αποτέλεσμα της εργασίας σας σάς συνιστούμε αξεσουάρ ανώτερης ποιότητας της **kwb** !  
[www.kwb.eu](http://www.kwb.eu)  
[welcome@kwb.eu](mailto:welcome@kwb.eu)

### 8. Διάθεση στα απορρίμματα και επαναχρησιμοποίηση

Η συσκευή βρίσκεται σε μία συσκευασία προς αποφυγή ζημιών κατά τη μεταφορά. Αυτή η συσκευασία αποτελείται από πρώτες ύλες και έτσι μπορεί να επαναχρησιμοποιηθεί ή να ανακυκλωθεί. Η συσκευή και τα εξαρτήματά της αποτελούνται από διάφορα υλικά, όπως π.χ. μέταλλο και πλαστικά υλικά. Δεν επιτρέπεται η απόρριψη ελαττωματικών συσκευών στα οικιακά απορρίμματα. Σωστή απόρριψη είναι η παράδοση σε κατάλληλα κέντρα συλλογής μεταχειρισμένων συσκευών. Εάν δεν γνωρίζετε πού βρίσκεται παρόμοιο κέντρο συλλογής μεταχειρισμένων συσκευών, ρωτήστε στη διοίκηση της κοινότητάς σας.

### 9. Φύλαξη

Να διατηρείτε τη συσκευή και τα αξεσουάρ της σε σκοτεινό, στεγνό χώρο, χωρίς παγετό, και μακριά από παιδιά. Η ιδανική θερμοκρασία αποθήκευσης είναι μεταξύ 5 και 30 °C. Να φυλάξετε την ηλεκτρική σας συσκευή στην πρωτότυπη συσκευασία της.



Μό

Μη

Σύμ  
εξο  
συ

Ενε  
Ο ί  
αν  
να ι  
αν  
και

Παμ  
ταε

Η α  
δικι  
ρητ

Με



Μόνο για κράτη-μέλη της Ε.Ε.

Μη πετάτε τις ηλεκτρικές συσκευές στα οικιακά απορρίμματα!

Σύμφωνα με την ευρωπαϊκή Οδηγία 2012/19/EK για απόβλητα ειδών ηλεκτρικού και ηλεκτρονικού εξοπλισμού και την ενσωμάτωσή της σε εθνικό δίκαιο, πρέπει η παλιές ηλεκτρικές συσκευές να συγκεντρώνονται και να παραδίδονται για ανακύκλωση φιλική για το περιβάλλον.

Εναλλακτική λύση ανακύκλωσης αντί για επιστροφή  
Ο ιδιοκτήτης της ηλεκτρικής συσκευής υποχρεούται αντί της επιστροφής να συμβάλει στη σωστή ανακύκλωση σε περίπτωση που δεν συνεχίζει να χρησιμοποιεί τη συσκευή. Η παλιά συσκευή μπορεί να παραχωρηθεί σε κέντρο επιστροφής ηλεκτρικών συσκευών με την έννοια των εθνικών νόμων ανακύκλωσης και διαχείρισης αποβλήτων. Δεν συμπεριλαμβάνονται τα τμήματα παλιών συσκευών και τα βοηθητικά στοιχεία χωρίς ηλεκτρικά εξαρτήματα.

Παρακαλούμε κατά την διάθεση στα απορρίμματα να προσέξετε να αφαιρεθούν οι μπαταρίες και τα είδη φωτισμού από τη συσκευή (π.χ. λάμπες).

Η ανατύπωση ή οποιαδήποτε άλλη μορφή αναπαραγωγή της τεκμηρίωσης ή άλλων δικαιολογητικών που αναφέρονται στα προϊόντα, ακόμη και αποσπασματικά, επιτρέπεται μόνο με ρητή συγκατάθεση της Einhell Germany AG.

Με επιφύλαξη τεχνικών τροποποιήσεων

## Εγγύηση

Αξιότιμη πελάτσια, αξιότιμε πελάτη,

τα προϊόντα μας υπόκεινται σε αυστηρό έλεγχο ποιότητας. Εάν η συσκευή αυτή παρ'όλα αυτά κάποτε δεν λειτουργήσει άψογα, λυπούμαστε πολύ και σας παρακαλούμε να αποτανθείτε προς το τμήμα μας εξυπηρέτησης πελατών στην διεύθυνση που αναφέρεται στην κάρτα αυτή. Ευχαρίστως είμαστε και τηλεφωνικά στη διάθεσή σας στον αριθμό σέρβις που αναφέρεται στην κάρτα εγγύησης. Για την αξίωση της εγγύησης ισχύουν τα εξής:

1. Αυτοί οι όροι εγγύησης ισχύουν μόνο για καταναλωτές, δηλ. για φυσικά πρόσωπα που δεν χρησιμοποιούν το προϊόν αυτό ούτε για επαγγελματικούς σκοπούς ούτε για άλλη ανεξάρτητη απασχόληση. Αυτοί οι όροι εγγύησης ρυθμίζουν πρόσθετες παροχές εγγύησης που υπόσχεται ο πιο κάτω κατασκευαστής πέραν της νόμιμης εγγύησης στους αγοραστές των νέων συσκευών του. Δεν θίγονται από την εγγύηση αυτή οι νόμιμες αξιώσεις σας εγγύησης. Η εγγύησή μας σας παρέχεται δωρεάν.
2. Η εγγύηση επεκτείνεται αποκλειστικά και μόνο σε ελαττώματα σε μία συσκευή του πιο κάτω κατασκευαστή και που αφορούν ελαττώματα υλικού ή κατασκευής και περιορίζεται ατά την κρίση μας στην αποκατάσταση αυτών των ελαττωμάτων της συσκευής ή στην αντικατάστασή της. Παρακαλούμε να προσέξετε πως οι συσκευές μας δεν προορίζονται για επαγγελματική, βιοτεχνική ή βιομηχανική χρήση. Για το λόγο αυτό δεν συνάπτεται σύμβαση εγγύησης σε περίπτωση κατά την οποία η συσκευή χρησιμοποιήθηκε κατά τη διάρκεια της εγγύησης σε βιομηχανικές ή βιοτεχνικές επιχειρήσεις ή εάν εκτέθηκε σε παρόμοια εντατική χρήση.
3. Από την εγγύησή μας εξαιρούνται τα εξής:
  - Βλάβες της συσκευής που οφείλονται σε μη τήρηση των οδηγιών συναρμολόγησης ή σε όχι σωστή εγκατάσταση, μη τήρηση των οδηγιών χρήσης (όπως π.χ. σύνδεση σε εσφαλμένη τάση ή σε λάθος είδος ρεύματος) ή σε μη τήρηση των όρων συντήρησης και ασφαλείας ή σε περίπτωση έκθεσης της συσκευής σε ασυνήθιστες καιρικές συνθήκες ή σε έλλειψη φροντίδας και συντήρησης.
  - Βλάβες της συσκευής που οφείλονται σε καταχρηστική ή εσφαλμένη χρήση (όπως π.χ. υπερφόρτωση της συσκευής ή χρήση μη εγκεκριμένων εργαλείων ή αξεσουάρ), σε είσοδο ξένων αντικειμένων στη συσκευή (όπως π.χ. άμμος, πέτρες ή σκόνη, βλάβες μεταφοράς), άσκηση βίας ή ξένη επέμβαση (όπως π.χ. βλάβη από πτώση).
  - Βλάβες της συσκευής ή τμημάτων της συσκευής που οφείλονται σε συνήθη ή φυσική φθορά.
4. Η διάρκεια της εγγύησης ανέρχεται σε 24 μήνες και αρχίζει από την ημερομηνία της αγοράς της συσκευής. Οι αξιώσεις εγγύησης πρέπει να εγερθούν πριν τη λήξη της διάρκειας της εγγύησης εντός δύο εβδομάδων από την διαπίστωση του ελαττώματος. Αποκλείονται αξιώσεις εγγύησης μετά την πάροδο της διάρκειας της εγγύησης. Η επισκευή ή η αντικατάσταση δεν συνεπάγεται την επέκταση της διάρκειας της εγγύησης ούτε την νέα έναρξη της διάρκειας της εγγύησης για τη συσκευή ή για ενδεχομένως χρησιμοποιηθέντα νέα ανταλλακτικά. Αυτό ισχύει και στην περίπτωση σέρβις επί τόπου.
5. Για την αξίωση της εγγύησης παρακαλούμε να δηλώσετε την ελαττωματική σας συσκευή στο: [www.Einhell-Service.com](http://www.Einhell-Service.com). Να έχετε μαζί σας την απόδειξη της νέας συσκευής. Οι συσκευές που αποστέλλονται χωρίς αποδείξεις και χωρίς πινακίδα στοιχείων, αποκλείονται από την εγγύηση λόγω μη δυνατότητας ταξινόμησης. Εάν το ελάττωμα καλύπτεται από την εγγύηση, θα σας επιστραφεί αμέσως είτε η επισκευασμένη συσκευή είτε μία καινούργια συσκευή.

Ευχαρίστως επισκευάζουμε ελαττώματα της συσκευής έναντι πληρωμής, εάν τα ελαττώματα αυτά δεν καλύπτονται από την εγγύηση. Για το σκοπό αυτό παρακαλούμε να στείλετε τη συσκευή στη διεύθυνση του σέρβις μας.

Για αναλώσιμα και σε περίπτωση που λείπουν εξαρτήματα παραπέμπουμε στους περιορισμούς αυτής της εγγύησης σύμφωνα με τους πληροφορίες σέρβις αυτών των οδηγιών χρήσης.

**İçindekiler**

1. Güvenlik uyarıları
2. Alet açıklaması ve sevkiyatın içeriği
3. Kullanım amacına uygun kullanım
4. Teknik özellikler
5. Çalıştırmadan önce
6. Kullanma
7. Temizleme, Bakım ve Yedek Parça Siparişi
8. Bertaraf etme ve geri kazanım
9. Depolama



**Tehlike!** - Yaralanma riskini azaltmak için Kullanma Talimatını okuyunuz

**Teh**  
**Yan**  
**leri**  
**nin**  
**Tali**  
**İçer**  
**ları**  
**ma**  
**Tali**  
**Firri**  
**kay**  
**bir :**

**1.**  
**Gün**  
**Teh**  
**Tür**  
**ünü**  
**dire**  
**elel**  
**ma**  
**üze**  
**sağ**

**Öz**

**Dik**  
**Laz**  
**Laz**

•

•

•

•

•



**Tehlike!**

Yaralanmaları ve hasarları önlemek için aletlerin kullanımında bazı iş güvenliği önlemlerinin alınması gereklidir. Bu nedenle Kullanma Talimatını / Güvenlik Uyarılarını dikkatlice okuyun. İçerdiği bilgilere her zaman ulaşabilmek için kullanma talimatını iyi bir yerde saklayın. Aleti kullanmak için başka kişilere verdiğinizde bu Kullanma Talimatını / Güvenlik Uyarılarını da birlikte verin. Firmamız, kullanma talimatına riayet etmemekten kaynaklanan iş kazaları ve hasarlardan herhangi bir sorumluluk üstlenmez.

**1. Güvenlik uyarıları**

Güvenlik uyarıları ekteki kitapçıkta bulunur!

**Tehlike!**

**Tüm güvenlik bilgileri ve talimatları okuyunuz.** Güvenlik bilgileri ve talimatlarda belirtilen direktiflere aykırı hareket edilmesi sonucunda elektrik çarpması, yangın ve/veya ağır yaralanmalar meydana gelebilir. **Gelecekte kullanmak üzere tüm güvenlik bilgileri ve talimatları saklayın.**

**Özel lazer güvenlik uyarıları**

**Dikkat: Lazer ışını**  
**Lazer ışınına bakmayınız**  
**Lazer sınıfı 2**



- Kesinlikle direkt ışın içine bakmayınız.
- Lazer ışını kesinlikle yansyan yüzeyler, insan veya hayvanlar üzerine yöneltmeyiniz. Düşük güçlü bir lazer ışını dahi gözlerin hasar görmesine sebep olabilir.
- Dikkat - Burada açıklanan çalışma yöntemlerinin dışında yapılan bir çalışma da tehlikeli ışınların yayılmasına sebep olabilir.
- Lazer modülünü kesinlikle açmayınız.
- Lazer kapasitesini yükseltmek için lazer üzerinde değişiklik yapılması yasaktır.

- Üretici firma güvenlik uyarılarına riayet edilmemesinden kaynaklanan hasarlardan herhangi bir sorumluluk üstlenmez.

**Piller ile ilgili güvenlik uyarıları****Pillerin kullanımı**

- Pil takma işlemi lazer açık durumdayken yapıldığında kaza oluşma tehlikesi vardır.
- Uygun olmayan piller kullanıldığında piller akabilir. Pil sıvısı ile temas etmekten kaçınınız. Pil sıvısı ile temas ettiğinizde vücudun temas eden bölümlerini akan suyun altında yıkayınız. Pil sıvısının gözlere girmesi durumunda ayrıca derhal doktora başvurmanız gereklidir.
- Akan pillerden yayılan sıvı cildin tahriş olmasına ve yanıklara sebep olabilir.
- Pilleri örneğin güneş ışınları, ateş ve benzeri aşırı yüksek ısılarla maruz bırakmayın.
- Tekrar şarj edilebilir olmayan pilleri kesinlikle şarj etmeyiniz. Patlama tehlikesi!
- Pilleri çocukların erişmeyeceği yerde saklayınız, pilleri kısa devre yaptırmayınız veya içlerini açmayınız.
- Pil yutulduğunda derhal doktora başvurunuz.
- Pilleri yerleştirmeden önce pil ve cihazın kutup başlarını gerektiğinde temizleyiniz.
- Pilleri takarken kutup başlarının doğru takılmasına dikkat ediniz.
- Şarj bitmiş pilleri derhal cihazın içinden çıkarınız. Aksi takdirde yüksek derecede pil sıvısının akma tehlikesi vardır.
- Pilleri değiştirirken daima aynı tip piller takınız.
- Aynı tip pil takınız, farklı tipteki piller ile kullanılmış ve yeni pilleri birlikte kullanmayınız.
- Cihazın kullanım sonrasında kapatılmış olmasını kontrol ediniz.
- Cihazı uzun süre kullanmayacağınızda pilleri çıkarınız.

**2. Alet açıklaması ve sevkiyatın içeriği****2.1 Cihaz açıklaması (Şekil 1)**

1. Sensör
2. Lazer
3. Ekran
4. Buton bölümü
5. Pil bölümü kapağı

## 2.2 Sevkiyatın içeriği

Satın almış olduğunuz ürünün eksik parçası olup olmadığını sevkiyatın içeriği listesi ile kontrol edin. Herhangi bir parçanın eksik olması durumunda ürünü satın aldıktan sonra en geç 5 iş günü içinde geçerli fiş veya faturayı ibraz ederek servis merkezine veya aleti satın aldığınız mağazaya başvurun. Bu konuda kullanma talimatının sonunda bulunan servis bilgilerindeki garanti hizmetleri tablosunu dikkate alınız.

- Ambalajı açın ve aleti dikkatlice ambalajın içinden çıkarın.
- Ambalaj malzemelerini ve ambalaj ve transport emniyetlerini sökün (bulunması halinde).
- Ambalaj içindeki parçaların eksik olup olmadığını kontrol edin.
- Alet ve aksesuar parçalarının transport esnasında hasar görüp görmediğini kontrol edin.
- Garanti süresi doluncaya kadar mümkün olduğunda ambalaj malzemelerini saklayın.

### Tehlike!

**Alet ve ambalaj malzemeleri oyuncak değildir! Çocukların plastik poşet, folyo ve küçük parçalar ile oynaması yasaktır! Çocukların küçük parçaları yutma ve poşetler nedeniyle boğulma tehlikesi vardır!**

- Lazerli uzaklık ölçer
- Çanta
- Orijinal Kullanma Talimatı

## 3. Kullanım amacına uygun kullanım

Lazer cihazı uzaklık, alan ve hacim ölçümünde kullanılır.

Makine yalnızca kullanım amacına göre kullanılacaktır. Kullanım amacının dışındaki tüm kullanımlar makinenin kullanılması için uygun değildir. Bu tür kullanım amacı dışındaki kullanımlardan kaynaklanan hasar ve yaralanmalarda, yalnızca kullanıcı/işletici sorumlu olup üretici firma sorumlu tutulamaz.

Lütfen cihazlarımızın ticari, zanaatkarlar veya endüstriyel kullanım için uygun olmadığını ve bu kullanımlar için tasarlanmadığını dikkate alın. Aletin ticari, zanaatkarlar veya endüstriyel veya benzer kullanımlarda kullanılması kaynaklanan hasarlar garanti kapsamına dahil değildir.

## 4. Teknik özellikler

Erişim mesafesi: ..... 0,05 - 25m  
Hassaslık: ..... +/- 3 mm  
Gerilim beslemesi: ..... 2x 1,5V, Tip AAA (LR03)  
Lazer sınıfı: ..... 2  
Lazer dalga uzunluğu: ..... 635 nm  
Lazer gücü: ..... < 1 mW

## 5. Çalıştırmadan önce

### Pilleri yerleştirme/değiştirme (Şekil 2)

- Cihazı kapatın.
- Kilidi (a) içe doğru bastırıp pil bölmesi kapağını yukarı doğru açarak pil bölmesi kapağını (6) çıkarın.
- Pilleri (b) yerleştirin, doğru kutuplara takılmasını dikkate alın.
- Pil bölmesi kapağını tekrar kapatın ve kilidin yerine geçmiş olmasını dikkate alın.

## 6. Kullanma

### Bilgi!

Erişim mesafesi ve hassaslık, örneğin güneş ışığı veya kötü yansımaya derecesi gibi ortam etkileri nedeniyle olumsuz yönde etkilenir ve ölçüm sonucunu değiştirebilir.

### 6.1 Fonksiyon butonları açıklaması (Şekil 3)

- A Çalıştırma / Kapalı / Ölçüm butonu
- B Ölçüm opsiyonu butonu / Uzaklık ölçüm referans noktasının seçimi

### 6.2 Lazeri açma/kapatma

- Çalıştırma / Kapalı / Ölçüm butonuna (A) biraz uzun süre basın.
- Lazeri kapatmak için Çalıştırma / Kapalı / Ölçüm butonuna (C) yaklaşık 1 saniye basın.

### 6.3 Referans noktasını ayarlama (Şekil 3 - 4)

- Cihazda 2 değişik referans noktasından ölçüm yapmak mümkündür. Bunun için kısaca butona F basın ve istenilen referans noktasını seçin.
- Referans noktası ön kenar (bkz. Şekil 4a)
  - Referans noktası arka kenar (bkz. Şekil 4)

#### 6.4 Ölçüm fonksiyonlarını kullanma

##### Bilgi

Bir ölçüm tamamlandıktan sonra lazer ışını otomatik olarak kapanır. Çalıştırma/ölçüm butonuna basın.

##### 6.4.1 Fonksiyon: „Basit uzaklık ölçümü“

###### „Sembol yok“ (Şekil 5)

Yapılacak işlemler:

- 1x butona A biraz uzun süre basın: Cihazı çalıştırma
- Muhtemelen buton B'ye biraz uzun süre basın: Cihazda referans noktasını seçin
- 1x buton A: Lazeri çalıştırma
- Lazeri ayarlama
- 1x buton A: Ölçüm  
→ Ölçüm sonucu altta m biriminde gösterilir

##### 6.4.2 Fonksiyon: „Alan ölçme“

###### „Sembol “ (Şekil 6)

Yapılacak işlemler:

- 1x butona A biraz uzun süre basın: Cihazı çalıştırma
- 1x buton B: Fonksiyonu seç
- Muhtemelen buton B'ye biraz uzun süre basın: Cihazda referans noktasını seçin
- 1x buton A: Lazeri çalıştırma
- Lazeri ayarlama
- 1x buton A: Alan uzunluğunu ölçme
- 1x buton A: Lazeri çalıştırma
- Lazeri ayarlama
- 1x buton A: Alan genişliğini ölçme  
→ Ölçüm sonucu altta m<sup>2</sup> biriminde gösterilir

##### 6.4.3 Fonksiyon: „Hacim ölçme“

###### „Sembol “ (Şekil 7)

Yapılacak işlemler:

- 1x butona A biraz uzun süre basın: Cihazı çalıştırma
- 2x buton B: Fonksiyonu seç
- Muhtemelen buton B'ye biraz uzun süre basın: Cihazda referans noktasını seçin
- 1x buton A: Lazeri çalıştırma
- Lazeri ayarlama
- 1x buton A: Mekan uzunluğunu ölçme
- 1x buton A: Lazeri çalıştırma
- Lazeri ayarlama
- 1x buton A: Mekan genişliğini ölçme
- 1x buton A: Lazeri çalıştırma

- Lazeri ayarlama
- 1x buton A: Mekan yüksekliğini ölçme  
→ Ölçüm sonucu altta m<sup>3</sup> biriminde gösterilir

##### 6.4.4 Fonksiyon: „Sürekli uzaklık ölçümü (min)“

###### „Sembol “ (Şekil 8 / 8a)

Yapılacak işlemler:

- 1x butona A biraz uzun süre basın: Cihazı çalıştırma
- 3x buton B: Fonksiyon seç
- Muhtemelen buton B'ye biraz uzun süre basın: Cihazda referans noktasını seçin
- 1x buton A: Lazeri çalıştırma
- 1x buton A: Sürekli ölçüm  
→ Üstte ölçülen en küçük ölçüm sonucu m biriminde gösterilir  
→ Altta güncel ölçüm sonucu gerçek zamanlı olarak gösterilir

##### 6.4.5 Fonksiyon: „Sürekli uzaklık ölçümü (maks)“

###### „Sembol “ (Şekil 8 / 8b)

Yapılacak işlemler:

- 1x butona A biraz uzun süre basın: Cihazı çalıştırma
- 4x buton B: Fonksiyon seç
- Muhtemelen buton B'ye biraz uzun süre basın: Cihazda referans noktasını seçin
- 1x buton A: Lazeri çalıştırma
- 1x buton A: Sürekli ölçüm  
→ Üstte ölçülen en büyük ölçüm sonucu m biriminde gösterilir  
→ Altta güncel ölçüm sonucu gerçek zamanlı olarak gösterilir

## 7. Temizleme, Bakım ve Yedek Parça Siparişi

### Tehlike!

Temizlik çalışmalarından önce elektrik kablosunu prizden çıkartın.

### 7.1 Temizleme

- Koruma tertibatı, havalandırma delikleri ve motor gövdesini mümkün olduğunca toz ve kirden temiz tutun. Aleti temiz bir bez ile silin veya düşük basınçlı hava ile üfleyerek temizleyin.
- Aleti kullandıktan hemen sonra temizlemenizi tavsiye ederiz.
- Aleti düzenli olarak nemli bir bezle ve sıvı sabunla temizleyin. Temizleme deterjanı veya solvent malzemesi kullanmayınız, bu malzemeler aletin plastik parçalarına zarar verebilir. Cihazın içine su girmemesine dikkat edin. Elektrikli aletin içine su girmesi elektrik çarpması riskini yükseltir.

### 7.2 Bakım

Cihaz içinde bakımı yapılması gereken başka bir parça yoktur.

### 7.3 Yedek parça ve aksesuar siparişi:

Yedek parça siparişi yapılırken şu bilgiler verilmelidir:

- Cihaz tipi
- Cihazın parça numarası
- Cihazın kod numarası
- İstenilen yedek parçanın yedek parça numarası

Güncel bilgiler ve fiyatlar internette [www.Einhell-Service.com](http://www.Einhell-Service.com) sayfasında açıklanmıştır



Tüyo! İyi bir çalışma sonucu elde etmek için yüksek kaliteli **kwb** marka aksesuarları kullanmanızı tavsiye ederiz ! [www.kwb.eu](http://www.kwb.eu)  
welcome@kwb.eu

## 8. Bertaraf etme ve geri kazanım

Transport hasarlarını önlemek için alet bir ambalaj içinde sevk edilir. Bu ambalaj hammaddedir ve böylece geri kazanılabilir veya geri kazanım sistemine iade edilebilir. Alet ve aksesuarları örneğin metal ve plastik gibi çeşitli malzemelerden meydana gelir. Arızalı parçaları evsel atıkların atıldığı çöpe atmayın. Alet, yönetmeliklere uygun şekilde bertaraf edilmesi için özel atık toplama merkezlerine teslim edilmelidir. Bu atık toplama merkezlerinin nerede olduğunu yerel yönetimlerden öğrenebilirsiniz.

### Pillerin bertaraf edilmesi

Piller çevreye zarar veren malzemeler içerir. Pilleri evsel atıkların atıldığı çöp bidonlarına, ateş veya su içine atmayın. Piller toplanacak, geri dönüşüm sistemine verilecek veya bertaraf edilecektir. Kullanılmış pilleri Wiesenweg 22, D-94405 Landau adresindeki Einhell Germany AG firmasına postalayın. Burada pillerin üretici firma tarafından yönetmeliklere uygun şekilde bertaraf edilmesi sağlanacaktır.

## 9. Depolama

Alet ve aksesuar parçalarını karanlık, kuru ve dona karşı korunmuş ve çocukların erişemeyeceği bir yerde saklayın. Optimal depolama sıcaklığı 5 ve 30 °C arasındadır. Elektrikli aleti orijinal ambalajı içinde saklayın.



Sac

Ele

Ele

nor

zar

Kul

Kul

re t

ulu:

alm

ses

Ale

Ürü

çoğ

Tek

TR



Sadece AB Ülkeleri İçin Geçerlidir

Elektrikli cihazları çöpe atmayınız.

Elektrikli ve elektronik aletler ile ilgili 2012/19/AB nolu Avrupa Yönetmeliğince ve ilgili yönetmeliğin ulusal normlara uyarlanması sonucunda kullanılan elektrikli aletler ayrıştırılmış olarak toplanacak ve çevreye zarar vermeyecek şekilde geri kazanım sistemlerine teslim edilecektir.

**Kullanılmış Cihazların İadesi Yerine Uygulanacak Geri Dönüşüm Alternatifi:**  
Kullanılmış elektrikli alet ve cihaz sahipleri bu eşyalarını iade etme yerine alternatif olarak, yönetmelikle uygun olarak çalışan geri dönüşüm merkezlerine vermekle yükümlüdür. Bunun için kullanılan cihaz, ulusal dönüşüm ekonomisi ve atık kanununa göre atıkların artılmasını sağlayan kullanılan cihaz teslim alma yerine teslim edilecektir. Kullanılmış alet ve cihazlara eklenen ve elektrikli sistemi bulunmayan aksesuar ile yardımcı malzemeler bu düzenlemeden muaf tutulur.

Aletin bertaraf edilmesinde akü ve ampullerin alet içinden çıkarılması gerektiğine dikkat edin.

Ürünlerinin dokümantasyonu ve evraklarının kısmen olsa dahi kopyalanması veya başka şekilde çoğaltılması, yalnızca Einhell Germany AG firmasının özel onayı alınmak şartıyla serbesttir.

Teknik değişiklikler olabilir

## Garanti belgesi

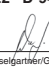

Sayın Müşterimiz,

ürünlerimiz üretim esnasında sıkı bir kalite kontrolden geçirilir. Buna rağmen alet veya cihazınız tam doğru şekilde çalışmadığında ve bozulduğunda bu durumdan çok üzgün olduğumuzu belirtir ve bozuk olan aleti Garanti Belgesi üzerinde açıklanan adrese göndermenizi veya aleti satın aldığımız mağazaya başvurmanızı rica ederiz. Garanti haklarından faydalanmak için aşağıdaki kurallar geçerlidir:

1. Bu garanti koşulları sadece, ürünü ticari olarak veya serbest meslek uygulamalarında kullanılmayacak olan tüketiciler yani gerçek kişiler için geçerlidir. Bu garanti koşulları, ilgili üretici firmanın yasal garanti hükümlerine ek olarak müşterilerine tanıdığı ek maddeleri düzenler. Kanuni Garanti Haklarınızı bu Garanti düzenlemesinden etkilenmez ve saklı kalır. Garanti kapsamında sunduğumuz hizmetler ücretsizdir.
2. Söz konusu garanti hizmeti kapsamı sadece ilgili üretici firmadan satın aldığınız yeni alet için geçerli olup malzeme veya imalat hatasını kapsar. Ayrılmış malın telafisi, ilgili arzanın giderilmesi veya aletin yenisi ile değiştirilmesi ile sınırlıdır ve bu seçim firmamıza aittir. Aletlerimizin ve cihazlarımızın ticari ve endüstriyel kullanım amacı için tasarlanmadığını lütfen dikkate alınız. Bu nedenle aletin ticari ve endüstriyel işletmelerde kullanılması veya benzer çalışmalarda çalıştırılması durumunda Garanti Sözleşmesi geçerli değildir.
3. Garanti kapsamına dahil olmayan durumlar:
  - Montaj talimatına veya yönetmeliklere aykırı yapılan montajlardan ve tesisatlardan kaynaklanan hasarlar, kullanma talimatına riayet etmeme nedeniyle oluşan hasarlar (örneğin yanlış bir şebeke gerilimine veya akım türüne bağlama gibi), kullanım amacına veya talimatlara aykırı kullanımdan kaynaklanan hasarlar veya bakım ve güvenlik talimatlarına riayet edilmemesinden kaynaklanan hasarlar veya aletin anormal çevre koşullarına maruz bırakılması veya bakım ve temizlik çalışmalarının yetersiz olmasından kaynaklanan hasarlar.
  - Kullanım amacına veya talimatlara aykırı kullanımdan kaynaklanan hasarlar (örneğin alete aşırı yüklenme veya kullanımına izin verilmeyen alet veya aksesuar), aletin/cihazın içine yabancı madde-nin girmesi (örneğin kum, taş veya toz, transport hasarları), zor kullanma veya harici zorlamalardan kaynaklanan hasarlar (örneğin aşağı düşme nedeniyle oluşan hasar).
  - Kullanıma bağlı olağan veya diğer doğal aşınma nedeniyle oluşan hasarlar.
4. Garanti süresi 24 aydır ve garanti süresi aletin satın alındığı tarihte başlar. Arızayı tespit ettiğinizde garanti hakkından faydalanma talebi, garanti süresi dolmadan iki hafta önce bildirilmelidir. Garanti süresi dolduktan sonra garanti hakkından faydalanma talebinde bulunulamaz. Aletin onarılması veya değiştirilmesi garanti süresinin uzamasına yol açmaz ayrıca onarılan alet veya takılan parçalar için yeni bir garanti süresi oluşmaz. Bu aynı zamanda yerinde verilen Servis Hizmetleri için de geçerlidir.
5. Garanti haklarınızdan faydalanmak istediğinizde arızalı aleti [www.Einhell-Service.com](http://www.Einhell-Service.com) sayfasına bildirin. Kasa fişi veya yeni aletinizi satın aldığınızı belgeleyen diğer bir evrağı hazır tutun. Kasa fişi veya tip etiketi olmaksızın gönderilen aletler, aletin tam olarak tanımlanma olanağının bulunmaması nedeniyle garanti hizmetleri dışındadır. Aletinizin arızası garanti hizmetleri kapsamındaysa en kısa zamanda onarılmış veya yeni bir alet adresinize gönderilecektir.

Ayrıca garanti kapsamına dahil olmayan veya garanti süresi dolan arızalan ücreti karşılığında memnuniyetle onarırız. Bunun için aleti lütfen Servis adresimize gönderin.

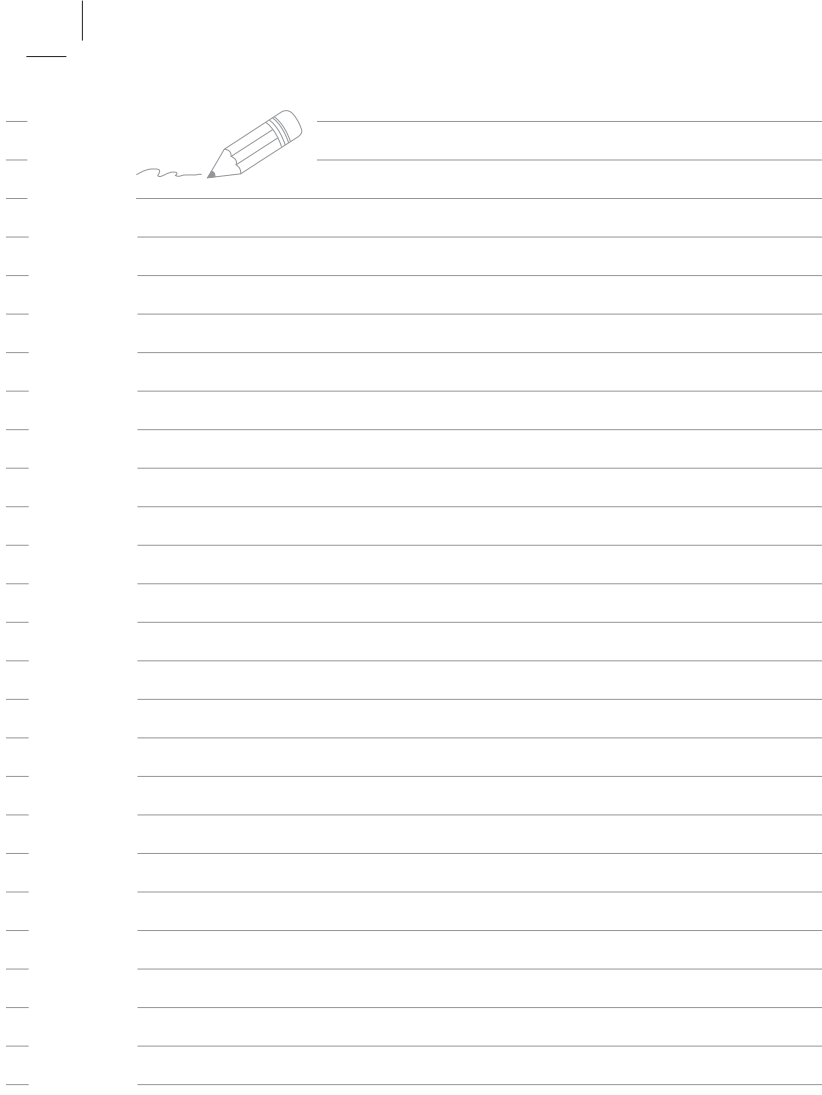
Aşınma, sarf ve eksik parçalar için bu Kullanma Talimatının servis bilgileri bölümündeki garanti koşullarında belirtilen kısıtlamalara atftta bulunuruz.

<b>CE</b>	<b>EU</b>
<p><b>D</b> Konformitätserklärung: Wir erklären Konformität gemäß EU-Richtlinie und Normen für Artikel</p> <p><b>GB</b> Declaration of conformity: We declare conformity in accordance with the EU directive and standards for article</p> <p><b>FR</b> Déclaration de conformité: Nous déclarons la conformité conformément aux directives et normes UE pour l'article</p> <p><b>I</b> Dichiarazione di conformità: dichiariamo la conformità secondo la direttiva UE e le norme per l'articolo</p> <p><b>DK</b> Overensstemmelseserklæring: Vi attesterer overensstemmelse iht. EU-direktiv samt standarder for artikel</p> <p><b>S</b> Försäkran om överensstämmelse: Vi förklarar följande överensstämmelse enl. EU-direktiv och standarder för artikeln</p> <p><b>CZ</b> Prohlášení o shodě: Prohlašujeme shodu podle směrnice EU a norem pro výrobek</p> <p><b>SK</b> Vyhlásenie o zhode: Vyhlasujeme zhodu podľa smernice EÚ a norem pre výrobok</p> <p><b>NL</b> Conformiteitsverklaring: wij verklaren conformiteit conform EU-richtlijn en normen voor artikel</p> <p><b>E</b> Declaración de conformidad: declaramos la conformidad a tenor de la directiva y normas de la UE para el artículo</p> <p><b>FIN</b> Standardinmukaistusilmoitus: Me vakuutamme, että EU-direktiivin ja standardien vaatimukset täyttyvät tuotteelle</p> <p><b>H</b> IZJAVA O SKLADNOSTI potrjuje sledečo skladnost s smernico EU in standardi za izdelek</p> <p><b>SLO</b> Konformitási nyilatkozat: Az EU-irányvonal és normák szerinti konformitást jelentjük ki a cikkkehez</p> <p><b>RO</b> Declarație de conformitate: Declaram conformitate conform directivei și normelor UE pentru articolul</p> <p><b>GR</b> Δήλωση συμμόρφωσης: Δηλώνουμε συμμόρφωση σύμφωνα με Οδηγία ΕΕ και πρότυπα για το προϊόν</p> <p><b>P</b> Declaração de conformidade: Declaramos a conformidade de acordo com a diretiva CE e normas para o artigo</p>	<p><b>HR</b> IZJAVA O SUKLADNOSTI potvrđuje sljedeću usklađenost prema smjernicama EU i normama za artikl</p> <p><b>BIH</b> IZJAVA O SUKLADNOSTI potvrđuje sljedeću usklađenost prema smjernicama EU i normama za artikl</p> <p><b>RS</b> DEKLARACIJA O USUGLAŠENOST potvrđuje sledeću usklađenost prema smernicama EZ i normama za artikl</p> <p><b>TR</b> Uygunluk Deklarasyonu: AB direktifi ve ürün standartları uyarınca uygunluklu beyan ederiz</p> <p><b>RUS</b> Заявление о соответствии товара: Настоящим удостоверяется, что следующие продукты соответствуют директивам и нормам ЕС</p> <p><b>EE</b> Vastavusdeklaratsioon: Tõendame toote vastavust EL direktiivile ja standarditele</p> <p><b>LV</b> Atbilstības deklarācija: Mēs apliecinām atbilstību ES direktīvai un standartiem tālāk minētajām precēm</p> <p><b>LT</b> Atitikties deklaracija: deklaruojame, kad gaminyms atitinka ES direktyvą ir standartus</p> <p><b>PL</b> Deklaracja zgodności - deklarujemy zgodność wymienionego produktu z następującymi normami na podstawie dyrektywy EU</p> <p><b>BG</b> Декларация за съответствие: Ние декларираме съответствие на Директивите и нормите (ЕС) за изделия</p> <p><b>UKR</b> Декларація відповідності: ми заявляємо про відповідність згідно з Директивою ЄС та стандартами стосовно артикула</p> <p><b>MK</b> Izjava za soobraznost: Izjavuваме soobraznost so regulativata i so normite na EY za artikli</p> <p><b>N</b> Samtavsaklāring: Vi erklærer samsvår i henhold til EU-direktiv og standarder for artiklet</p> <p><b>IS</b> Samræmiáfrýsing: Við útskrúðum samræmi við EU-reglugerð og stöðlum fyrir vörulegund</p>
<b>Laser Distanzmesser* TC-LD 25 (Einhell)</b>	
<input type="checkbox"/> 2014/29/EU <input type="checkbox"/> 2005/32/EC_2009/125/EC <input type="checkbox"/> (EU)2015/1188 <input type="checkbox"/> 2014/35/EU <input type="checkbox"/> 2006/28/EC <input checked="" type="checkbox"/> 2014/30/EU <input type="checkbox"/> 2014/32/EU <input type="checkbox"/> 2014/53/EU <input type="checkbox"/> 2014/68/EU <input type="checkbox"/> (EU)2016/426 <input type="checkbox"/> (EU)2016/425 <input checked="" type="checkbox"/> 2011/65/EU_(EU)2015/863	<input type="checkbox"/> 2006/42/EC <input type="checkbox"/> Annex IV Notified Body: Reg. No.: <input type="checkbox"/> 2000/14/EC_2005/88/EC <input type="checkbox"/> Annex V <input type="checkbox"/> Annex VI Noise: measured $L_{WA}$ = dB (A); guaranteed $L_{WA}$ = dB (A) $P = kW$ ; $L/D = cm$ Notified Body: <input type="checkbox"/> 2012/46/EU_(EU)2016/1628 Emission No.:
<b>Standard references: EN 60825-1; EN 61326-1</b>	
<b>Einhell Germany AG · Wiesenweg 22 · D-94405 Landau/Isar</b>	
Landau/Isar, den 01.06.2026	 Andreas Weichselgartner/General-Manager
	 Nigel Yang/Product-Management
<b>First CE: 16</b> <b>Art.-No.: 22.700.75</b> I.-No.: 21022 <b>Subject to change without notice</b>	<b>Archive-File/Record: NAPR027138</b> <b>Documents registrar: Georg Riedel</b> <b>Wiesenweg 22, D-94405 Landau/Isar</b>
<small>* GB Laser distance meter · F Télémètre à laser · Misureto laser di distanza · DK/N Laser-afstandsmåler · S Laseravståndsmätare · CZ Laserový dálkoměr · NL Laserafstandsmeter · E Telemetro por laser · FIW Laser-etiälymittari · ILO Laserski merilac razdalje · H Lézer-távolságmérő · RO Aparat de măsurat distanța cu laser · GR Μετρητής απόστασης με λέιζερ · P Mikrometro a laser · HR/BIH Laserski mjerač razdalja · RS Laserski merjač razdalja · PL Laserowy dystansowy miernik · TR Laser Metre · RUS Лазерный дистанционный измерительный прибор · EE Laser-kaugusmõõrur · LV Lazera tālrunis · LT Lazeros distancinis matavimas · BG Лазерен измерител на разстояние · UKR Лазерний дальномір · MK Лазерски мерач на растојанье</small>	



Two horizontal lines are positioned above the pencil illustration. Below these, there are 20 additional horizontal lines, evenly spaced, extending across the width of the page. These lines are intended for writing or drawing.







EH 07/2022 (01)

