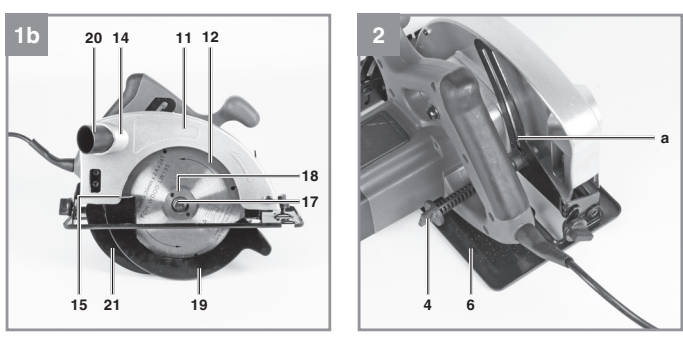
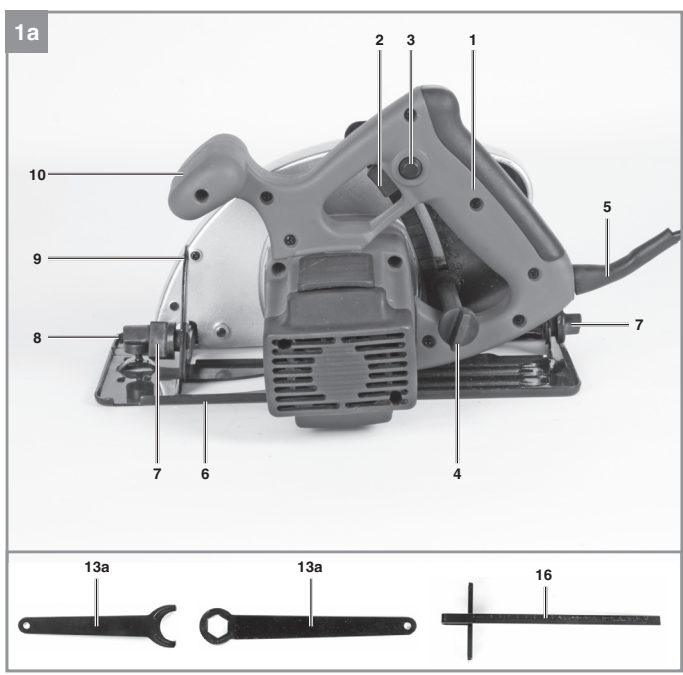


- D Originalbetriebsanleitung  
Handkreissäge
- F Mode d'emploi d'origine  
Scie circulaire portable
- I Istruzioni per l'uso originali  
Sega circolare a mano
- NL Originele handleiding  
Handcirkelzaag
- E Manual de instrucciones original  
Sierra circular de mano
- P Manual de instruções original  
Serra circular manual



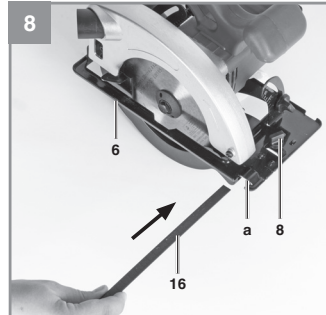
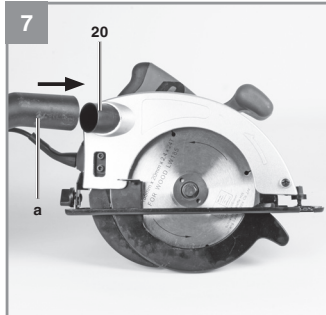
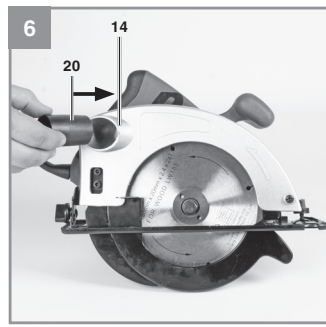
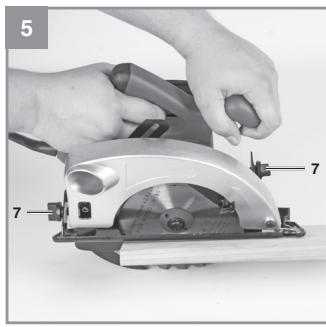
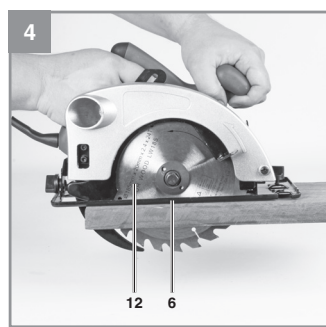
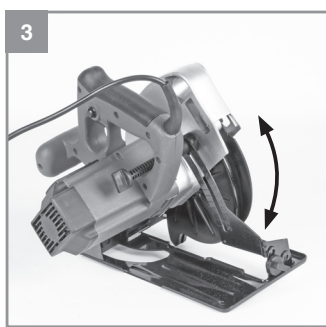
Art.-Nr.: 43.309.61

I.-Nr.: 11021



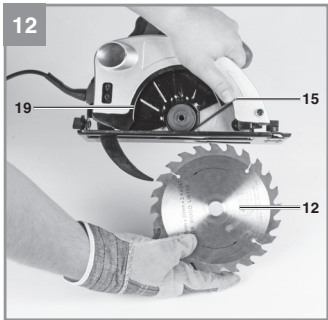
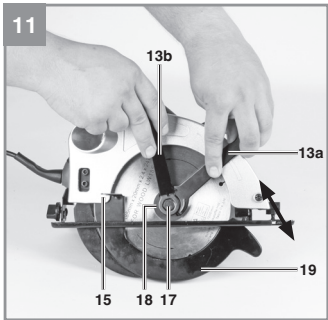
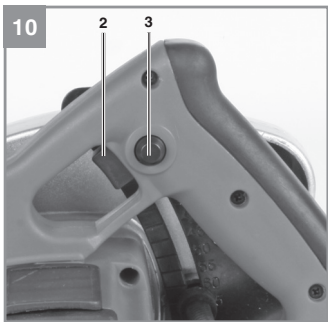
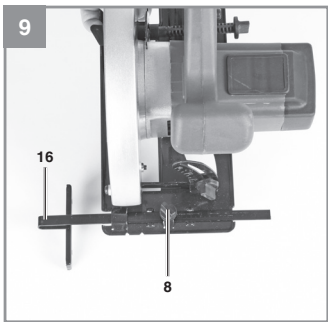
-2-





- 3 -







D



**Warnung** - Zur Verringerung des Verletzungsrisikos Bedienungsanleitung lesen



**Tragen Sie einen Gehörschutz.** Die Einwirkung von Lärm kann Hörverlust bewirken.



**Tragen Sie eine Staubschutzmaske.** Beim Bearbeiten von Holz und anderer Materialien kann gesundheitsschädlicher Staub entstehen. Asbesthaltiges Material darf nicht bearbeitet werden!



**Tragen Sie eine Schutzbrille.** Während der Arbeit entstehende Funken oder aus dem Gerät heraus-tretende Splitter, Späne und Stäube können Sichtverlust bewirken.



**⚠ Achtung!**

Beim Benutzen von Geräten müssen einige Sicherheitsvorkehrungen eingehalten werden, um Verletzungen und Schäden zu verhindern. Lesen Sie diese Bedienungsanleitung / Sicherheitshinweise deshalb sorgfältig durch. Bewahren Sie diese gut auf, damit Ihnen die Informationen jederzeit zur Verfügung stehen. Falls Sie das Gerät an andere Personen übergeben sollten, händigen Sie diese Bedienungsanleitung / Sicherheitshinweise bitte mit aus. Wir übernehmen keine Haftung für Unfälle oder Schäden, die durch Nichtbeachten dieser Anleitung und den Sicherheitshinweisen entstehen.

**1. Sicherheitshinweise**

Die entsprechenden Sicherheitshinweise finden Sie im beiliegenden Heftchen!

**⚠ Warnung**

**Lesen Sie alle Sicherheitshinweise und Anweisungen.** Versäumnisse bei der Einhaltung der Sicherheitshinweise und Anweisungen können elektrischen Schlag, Brand und/oder schwere Verletzungen verursachen. **Bewahren Sie alle Sicherheitshinweise und Anweisungen für die Zukunft auf.**

**2. Gerätebeschreibung und Lieferumfang****2.1 Gerätebeschreibung (Bild 1a/1b)**

1. Handgriff
2. Ein-/Ausschalter
3. Sperrtaste für Ein-Ausschalter
4. Feststellhebel für Schnitttiefeinstellung
5. Netzkabel
6. Sägeschuh
7. Feststellschraube für Gehrungseinstellung
8. Feststellschraube für Parallelanschlag
9. Skala für Gehrungswinkel
10. Zusatzhandgriff
11. Schutzhaube
12. Sägeblatt
13. Sägeblattschlüssel
14. Anschluss für Spanabsaugung
15. Hebel zum Öffnen der Pendelschutzhaube
16. Parallelanschlag
17. Schraube zur Sägeblattsicherung
18. Flansch
19. Pendelschutzhaube
20. Adapter für Spanabsaugung

21. Spaltkeil

**2.2 Lieferumfang**

- Öffnen Sie die Verpackung und nehmen Sie das Gerät vorsichtig aus der Verpackung.
- Entfernen Sie das Verpackungsmaterial sowie Verpackungs- und Transportsicherungen (falls vorhanden).
- Überprüfen Sie, ob der Lieferumfang vollständig ist.
- Kontrollieren Sie das Gerät und die Zubehörteile auf Transportschäden.
- Bewahren Sie die Verpackung nach Möglichkeit bis zum Ablauf der Garantiezeit auf.

**Achtung!**

**Gerät und Verpackungsmaterial sind kein Kinderspielzeug! Kinder dürfen nicht mit Kunststoffbeutel, Folien und Kleinteilen spielen! Es besteht Verschluckungs- und Erstickungsgefahr!**

- Handkreissäge
- Sägeblatt
- Sägeblattschlüssel 2x
- Adapter für Spanabsaugung
- Parallelanschlag
- Originalbetriebsanleitung
- Sicherheitshinweise

**3. Bestimmungsgemäße Verwendung**

Die Handkreissäge ist geeignet zum Sägen von geradlinigen Schnitten in Holz, holzähnlichen Werkstoffen und Kunststoffen.

Die Maschine darf nur nach ihrer Bestimmung verwendet werden. Jede weitere darüber hinausgehende Verwendung ist nicht bestimmungsgemäß. Für daraus hervorgerufene Schäden oder Verletzungen aller Art haftet der Benutzer/Bediener und nicht der Hersteller.

Bitte beachten Sie, dass unsere Geräte bestimmungsgemäß nicht für den gewerblichen, handwerklichen oder industriellen Einsatz konstruiert wurden. Wir übernehmen keine Gewährleistung, wenn das Gerät in Gewerbe-, Handwerks- oder Industriebetrieben sowie bei gleichzusetzenden Tätigkeiten eingesetzt wird.

#### 4. Technische Daten

Netzspannung: ..... 230 V ~ 50 Hz  
 Leistungsaufnahme: ..... 1200 W  
 Leerlauf-Drehzahl: ..... 4500 min<sup>-1</sup>  
 Schnitttiefe bei 90°: ..... 55 mm  
 Schnitttiefe bei 45°: ..... 32 mm  
 Sägeblatt: ..... Ø 160 mm  
 Sägeblattaufnahme: ..... Ø 20 mm  
 Sägeblattstärke: ..... 2,3 mm  
 Schutzklasse: ..... II/□  
 Gewicht: ..... 4,1 kg

#### Geräusch und Vibration

Die Geräusch- und Vibrationswerte wurden entsprechend EN 60745 ermittelt.

Schalldruckpegel  $L_{pA}$  ..... 94 dB(A)  
 Unsicherheit  $K_{pA}$  ..... 3 dB  
 Schalleistungspegel  $L_{WA}$  ..... 105 dB(A)  
 Unsicherheit  $K_{WA}$  ..... 3 dB

#### Tragen Sie einen Gehörschutz.

Die Einwirkung von Lärm kann Hörverlust bewirken.

Schwingungsgesamtwerte (Vektorsumme dreier Richtungen) ermittelt entsprechend EN 60745.

#### Handgriff

Schwingungsemissionswert  $a_h = 2,215 \text{ m/s}^2$   
 Unsicherheit  $K = 1,5 \text{ m/s}^2$

#### Zusatzhandgriff

Schwingungsemissionswert  $a_h = 1,911 \text{ m/s}^2$   
 Unsicherheit  $K = 1,5 \text{ m/s}^2$

#### Warnung!

Der angegebene Schwingungsemissionswert ist nach einem genormten Prüfverfahren gemessen worden und kann sich, abhängig von der Art und Weise, in der das Elektrowerkzeug verwendet wird, ändern und in Ausnahmefällen über dem angegebenen Wert liegen.

Der angegebene Schwingungsemissionswert kann zum Vergleich eines Elektrowerkzeuges mit einem anderen verwendet werden.

Der angegebene Schwingungsemissionswert kann auch zu einer einleitenden Einschätzung der Beeinträchtigung verwendet werden.

#### Beschränken Sie die Geräuschentwicklung und Vibration auf ein Minimum!

- Verwenden Sie nur einwandfreie Geräte.
- Warten und reinigen Sie das Gerät regelmäßig.
- Passen Sie Ihre Arbeitsweise dem Gerät an.
- Überlasten Sie das Gerät nicht.
- Lassen Sie das Gerät gegebenenfalls überprüfen.
- Schalten Sie das Gerät aus, wenn es nicht benutzt wird.
- Tragen Sie Handschuhe.

#### Restrisiken

**Auch wenn Sie dieses Elektrowerkzeug vorschriftsmäßig bedienen, bleiben immer Restrisiken bestehen. Folgende Gefahren können im Zusammenhang mit der Bauweise und Ausführung dieses Elektrowerkzeuges auftreten:**

1. Lungenschäden, falls keine geeignete Staubschutzmaske getragen wird.
2. Gehörschäden, falls kein geeigneter Gehörschutz getragen wird.
3. Gesundheitsschäden, die aus Hand-Arm-Schwingungen resultieren, falls das Gerät über einen längeren Zeitraum verwendet wird oder nicht ordnungsgemäß geführt und gewartet wird.

#### 5. Vor Inbetriebnahme

Überzeugen Sie sich vor dem Anschließen, dass die Daten auf dem Typenschild mit den Netzdaten übereinstimmen.

**Ziehen Sie immer den Netzstecker, bevor Sie Einstellungen am Gerät vornehmen.**

#### 5.1 Schnitttiefe einstellen (Bild 2/3)

- Lösen Sie den an der Rückseite der Schutzhaube befindlichen Feststellhebel für Schnitttiefeinstellung (4).
- Setzen Sie den Sägefuß (6) flach auf die Oberfläche des zu bearbeitenden Werkstückes auf. Heben Sie die Säge so weit an, bis sich das Sägeblatt (12) auf der benötigten Schnitttiefe (a) befindet.
- Befestigen Sie den Feststellhebel für die Schnitttiefeinstellung (4) wieder. Überprüfen Sie den festen Sitz.

### 5.2 Gehrungsanschlag (Bild 4/5)

- Der voreingestellte Standardwinkel zwischen Sägefuß (6) und Sägeblatt (12) beträgt 90°. Sie können diesen Winkel verändern, um Schrägschnitte durchzuführen.
- Lösen Sie die beiden Feststellschrauben für Gehrungseinstellung (7).
- Sie können den Schnittwinkel nun um bis zu 45° verändern; beachten Sie dazu die Schnittwinkelskala (9).
- Befestigen Sie die Feststellschrauben für Gehrungseinstellung (7) wieder. Überprüfen Sie den festen Sitz.

### 5.3 Absaugen von Staub und Spänen (Bild 6/7)

- Schließen Sie Ihre Kreissäge mit dem Staubsaugeradapter (20) an einen geeigneten Staubsauger an. Dazu setzen Sie zuerst den Staubsaugeradapter (20) in den dafür vorgesehenen Spanabsaugungsauslass (14) an der Handkreissäge. An den Staubsaugeradapter (20) können Sie dann einen geeigneten Staubsauger (a) anschließen (Staubsauger nicht im Lieferumfang). Sie erreichen damit eine optimale Staubabsaugung vom Werkstück. Die Vorteile: Sie schonen sowohl das Gerät als auch ihre eigene Gesundheit. Ihr Arbeitsbereich bleibt außerdem sauberer und sicherer.
- Bei der Arbeit entstehender Staub kann gefährlich sein. Bitte beachten Sie dazu die Sicherheitshinweise.
- Achtung! Der für das Absaugen verwendete Staubsauger muss für das bearbeitete Material geeignet sein.
- Prüfen Sie, ob alle Teile gut miteinander verbunden sind.

### 5.4 Parallelanschlag (Bild 8/9)

- Der Parallelanschlag (16) erlaubt es Ihnen, parallele Linien zu sägen.
- Lockern Sie die im Sägefuß (6) befindliche Feststellschraube für den Parallelanschlag (8).
- Die Montage erfolgt durch Einsetzen des Parallelanschlags (16) in die Führung (a) im Sägefuß (6) (siehe Bild 8).
- Setzen Sie den benötigten Abstand fest und ziehen Sie die Feststellschraube (8) wieder fest.
- Benutzung des Parallelanschlags: Positionieren Sie den Parallelanschlag (16) flach am Werkstückrand und beginnen Sie mit dem Sägen.

**⚠ Achtung!** Probeschnitt mit einem Abfallholz durchführen

## 6. Bedienung

### 6.1 Arbeiten mit der Handkreissäge

- Kreissäge stets mit festem Griff halten.
- Die Pendelschutzhaube (19) wird vom Werkstück automatisch zurückgeschoben.
- Keine Gewalt anwenden!  
Mit der Kreissäge leicht und gleichmäßig vorrücken.
- Das Abfallstück sollte sich auf der rechten Seite der Kreissäge befinden, damit der breite Teil des Auftagetisches auf seiner ganzen Fläche aufliegt.
- Wenn nach vorgezeichneter Linie gesägt wird, Kreissäge an der entsprechenden Kerbe entlangführen.
- Kleine Holzteile vor der Bearbeitung fest einspannen. Nie mit der Hand festhalten.
- Sicherheitsvorschriften unbedingt beachten! Schutzbrille tragen!
- Verwenden Sie keine defekten Sägeblätter oder solche, welche Risse und Sprünge aufweisen.
- Verwenden Sie keine Flansche/Flanschmuttern, deren Bohrung größer oder kleiner ist als diejenige des Sägeblattes.
- Das Sägeblatt darf nicht von Hand oder durch seitlichen Druck auf das Sägeblatt gebremst werden.
- Der Pendelschutz darf nicht verklemmen und muß sich nach abgeschlossenem Arbeitsgang wieder in der Ausgangsposition befinden.
- Vor der Verwendung der Kreissäge bei herausgezogenem Netzstecker die Funktion des Pendelschutzes prüfen.
- Vergewissern Sie sich vor jedem Einsatz der Maschine, daß die Sicherheitseinrichtungen wie Pendelschutz, Spaltkeil, Flansche und Verstelleinrichtungen funktionieren bzw. richtig eingestellt und festgestellt sind.
- An den Adapter für Spanabsaugung (20) können Sie eine geeignete Staubabsaugung anschließen. Stellen Sie sicher, dass die Staubabsaugung sicher und ordnungsgemäß angeschlossen ist.
- Sägeblätter, deren Grundkörper dicker oder deren Schränkung kleiner als die Dicke des Spaltkeils ist, dürfen nicht verwendet werden.



**⚠ Achtung! Vor allen Arbeiten an der Kreissäge Netzstecker ziehen!**

### 6.2 Benutzung der Kreissäge

- Passen Sie Schnitttiefe, Schnittwinkel und Parallelschlag an (siehe Punkt 5.1, 5.2 und 5.4).
- Stellen Sie sicher, dass der Ein-/Ausschalter (2) nicht eingedrückt ist. Verbinden Sie erst dann den Netzstecker mit einer geeigneten Steckdose.
- Schalten Sie die Kreissäge nur mit eingesetztem Sägeblatt ein!
- Platzieren Sie den Sägefuß flach auf dem zu bearbeitendem Werkstück. Das Sägeblatt darf das Werkstück nicht berühren.
- Halten Sie die Kreissäge nun mit beiden Händen fest.

### 6.3 Ein-/ Ausschalten (Bild 10)

#### Einschalten:

Sperrtaste (3) und Ein-/Ausschalter (2) gleichzeitig drücken

- Lassen Sie das Sägeblatt anlaufen, bis es die volle Geschwindigkeit erreicht hat. Führen Sie dann das Sägeblatt langsam an der Schnittlinie entlang. Üben Sie dabei nur leichten Druck auf das Sägeblatt aus.

#### Ausschalten:

Sperrtaste und Ein-/Ausschalter loslassen,

- Beim Loslassen des Handgriffs schaltet die Maschine automatisch ab, so dass unbeabsichtigter Lauf nicht möglich ist.
- Achten Sie darauf, dass beim Arbeiten die Entlüftungsöffnungen nicht abgedeckt werden oder verstopfen.
- Bremsen Sie das Sägeblatt nach dem Ausschalten nicht durch seitliches Gegendrücken ab.
- Achtung! Legen Sie die Maschine erst ab, nachdem das Sägeblatt vollständig zum Stillstand gekommen ist.

**⚠ Achtung! Probeschnitt mit einem Abfallholz durchführen**

### 6.4 Sägeblatt wechseln (Bild 11-12)

**⚠ Achtung! Vor allen Arbeiten an der Kreissäge Netzstecker ziehen!**

Benutzen Sie ausschließlich Sägeblätter die vom gleichen Typ sind, wie das mitgelieferte Sägeblatt dieser Kreissäge. Lassen Sie sich im Fachhandel beraten.

- Bewegliche Pendelschutzhaube (19) mit Hebel für Pendelschutzhaube (15) zurückschieben und festhalten.
- Mit Sägeblattschlüssel (13a) am Flansch (18) gegenhalten.
- Schraube zur Sägeblattsicherung (17) mit dem Sägeblattschlüssel (13b) lösen.
- Flansch (18) und Sägeblatt (12) nach unten entnehmen.
- Flansch reinigen, neues Sägeblatt einsetzen. Auf Laufrichtung achten (siehe Pfeil auf der Schutzhaube und am Sägeblatt!)
- Schraube zur Sägeblattsicherung (17) anziehen, auf Rundlauf achten.
- Bevor Sie den Ein-/Ausschalter betätigen, vergewissern Sie sich, ob das Sägeblatt richtig montiert, bewegliche Teile leichtgängig und Klemmschrauben fest angezogen sind.

## 7. Austausch der Netzanschlussleitung

Wenn die Netzanschlussleitung dieses Gerätes beschädigt wird, muss sie durch den Hersteller oder seinen Kundendienst oder eine ähnlich qualifizierte Person ersetzt werden, um Gefährdungen zu vermeiden.

## 8. Reinigung, Wartung und Ersatzteilbestellung

Ziehen Sie vor allen Reinigungsarbeiten den Netzstecker.

### 8.1 Reinigung

- Halten Sie Schutzvorrichtungen, Luftschlitz und Motorenhäuser so staub- und schmutzfrei wie möglich. Reiben Sie das Gerät mit einem sauberen Tuch ab oder blasen Sie es mit Druckluft bei niedrigem Druck aus.
- Wir empfehlen, dass Sie das Gerät direkt nach jeder Benutzung reinigen.
- Reinigen Sie das Gerät regelmäßig mit einem feuchten Tuch und etwas Schmierseife. Verwenden Sie keine Reinigungs- oder Lösungsmittel; diese könnten die Kunststoffteile des Gerätes angreifen. Achten Sie darauf, dass kein Wasser in das Geräterinnere gelangen kann.

### 8.2 Kohlebürsten

Bei übermäßiger Funkenbildung lassen Sie die Kohlebürsten durch eine Elektrofachkraft überprüfen. Achtung! Die Kohlebürsten dürfen nur von einer Elektrofachkraft ausgewechselt werden.

### 8.3 Wartung

Im Geräterinnere befinden sich keine weiteren zu wartenden Teile.

### 8.4 Ersatzteilbestellung:

Bei der Ersatzteilbestellung sollten folgende Angaben gemacht werden;

- Typ des Gerätes
- Artikelnummer des Gerätes
- Ident-Nummer des Gerätes
- Ersatzteilnummer des erforderlichen Ersatzteils

Aktuelle Preise und Infos finden Sie unter [www.isc-gmbh.info](http://www.isc-gmbh.info)

## 9. Entsorgung und Wiederverwertung

Das Gerät befindet sich in einer Verpackung um Transportschäden zu verhindern. Diese Verpackung ist Rohstoff und ist somit wieder verwendbar oder kann dem Rohstoffkreislauf zurückgeführt werden. Das Gerät und dessen Zubehör bestehen aus verschiedenen Materialien, wie z.B. Metall und Kunststoffe. Führen Sie defekte Bauteile der Sondermüllentsorgung zu. Fragen Sie im Fachgeschäft oder in der Gemeindeverwaltung nach!

## 10. Lagerung

Lagern Sie das Gerät und dessen Zubehör an einem dunklen, trockenen und frostfreiem sowie für Kinder unzugänglichem Ort. Die optimale Lagertemperatur liegt zwischen 5 und 30 °C. Bewahren Sie das Elektrowerkzeug in der Originalverpackung auf.



D



Nur für EU-Länder

Werfen Sie Elektrowerkzeuge nicht in den Hausmüll!

Gemäß europäischer Richtlinie 2002/96/EG über Elektro- und Elektronik-Altgeräte und Umsetzung in nationales Recht müssen verbrauchte Elektrowerkzeuge getrennt gesammelt werden und einer umweltgerechten Wiederverwertung zugeführt werden.

Recycling-Alternative zur Rücksendeaufforderung:

Der Eigentümer des Elektrogerätes ist alternativ anstelle Rücksendung zur Mitwirkung bei der sachgerechten Verwertung im Falle der Eigentumsaufgabe verpflichtet. Das Altgerät kann hierfür auch einer Rücknahmestelle überlassen werden, die eine Beseitigung im Sinne der nationalen Kreislaufwirtschafts- und Abfallgesetze durchführt. Nicht betroffen sind den Altgeräten beigelegte Zubehörteile und Hilfsmittel ohne Elektrobestandteile.

Der Nachdruck oder sonstige Vervielfältigung von Dokumentation und Begleitpapieren der Produkte, auch auszugsweise, ist nur mit ausdrücklicher Zustimmung der iSC GmbH zulässig.

Technische Änderungen vorbehalten



- 11 -





D



Handwriting practice lines consisting of multiple horizontal lines for writing.



## Garantieurkunde

Sehr geehrte Kundin, sehr geehrter Kunde,

unsere Produkte unterliegen einer strengen Qualitätskontrolle. Sollte dieses Gerät dennoch einmal nicht einwandfrei funktionieren, bedauern wir dies sehr und bitten Sie, sich an unseren Servicedienst unter der auf dieser Garantiekarte angegebenen Adresse zu wenden. Gern stehen wir Ihnen auch telefonisch über die untenangegebene Servicenummer zur Verfügung. Für die Geltendmachung von Garantieansprüchen gilt folgendes:

1. Diese Garantiebedingungen regeln zusätzliche Garantieleistungen. Ihre gesetzlichen Gewährleistungsansprüche werden von dieser Garantie nicht berührt. Unsere Garantieleistung ist für Sie kostenlos.
2. Die Garantieleistung erstreckt sich ausschließlich auf Mängel, die auf Material- oder Herstellungsfehler zurückzuführen sind und ist auf die Behebung dieser Mängel bzw. den Austausch des Gerätes beschränkt. Bitte beachten Sie, dass unsere Geräte bestimmungsgemäß nicht für den gewerblichen, handwerklichen oder industriellen Einsatz konstruiert wurden. Ein Garantievertrag kommt daher nicht zustande, wenn das Gerät in Gewerbe-, Handwerks- oder Industriebetrieben sowie bei gleichzusetzenden Tätigkeiten eingesetzt wird.  
Von unserer Garantie sind ferner Ersatzleistungen für Transportschäden, Schäden durch Nichtbeachtung der Montageanleitung oder aufgrund nicht fachgerechter Installation, Nichtbeachtung der Gebrauchsanleitung (wie durch z.B. Anschluss an eine falsche Netzspannung oder Stromart), missbräuchliche oder unsachgemäße Anwendungen (wie z.B. Überlastung des Gerätes oder Verwendung von nicht zugelassenen Einsatzwerkzeugen oder Zubehör), Nichtbeachtung der Wartungs- und Sicherheitsbestimmungen, Eindringen von Fremdkörpern in das Gerät (wie z.B. Sand, Steine oder Staub), Gewaltanwendung oder Fremdeinwirkungen (wie z. B. Schäden durch Herunterfallen) sowie durch verwendungsgemäßen, üblichen Verschleiß ausgeschlossen. Dies gilt insbesondere für Akkus, auf die wir dennoch eine Garantiezeit von 12 Monaten gewähren. Der Garantieanspruch erlischt, wenn an dem Gerät bereits Eingriffe vorgenommen wurden.
3. Die Garantiezeit beträgt 2 Jahre und beginnt mit dem Kaufdatum des Gerätes. Garantieansprüche sind vor Ablauf der Garantiezeit innerhalb von zwei Wochen, nachdem Sie den Defekt erkannt haben, geltend zu machen. Die Geltendmachung von Garantieansprüchen nach Ablauf der Garantiezeit ist ausgeschlossen. Die Reparatur oder der Austausch des Gerätes führt weder zu einer Verlängerung der Garantiezeit noch wird eine neue Garantiezeit durch diese Leistung für das Gerät oder für etwaige eingebaute Ersatzteile in Gang gesetzt. Dies gilt auch bei Einsatz eines Vor-Ort-Services.
4. Für die Geltendmachung Ihres Garantieanspruches übersenden Sie bitte das defekte Gerät portofrei an die unten angegebene Adresse. Fügen Sie den Verkaufsbeleg im Original oder einen sonstigen datierten Kaufnachweis bei. Bitte bewahren Sie deshalb den Kassenbon als Nachweis gut auf! Beschreiben Sie uns bitte den Reklamationsgrund möglichst genau. Ist der Defekt des Gerätes von unserer Garantieleistung erfasst, erhalten Sie umgehend ein repariertes oder neues Gerät zurück.

Selbstverständlich beheben wir gegen Erstattung der Kosten auch gerne Defekte am Gerät, die vom Garantieumfang nicht oder nicht mehr erfasst sind. Dazu senden Sie das Gerät bitte an unsere Serviceadresse.

**ISC GmbH · Eschenstraße 6 · 94405 Landau/Isar (Deutschland)**

Telefon: +49 [0] 180 5 011 843 · Telefax +49 [0] 180 5 835 830

(Festnetzpreis: 14 ct/min, Mobilfunkpreise maximal: 42 ct/min)

Außerhalb Deutschlands fallen stattdessen Gebühren für ein reguläres Gespräch ins dt. Festnetz an.  
E-Mail: [info@isc-gmbh.info](mailto:info@isc-gmbh.info) · Internet: [www.isc-gmbh.info](http://www.isc-gmbh.info)

**1 Service Hotline: 01 805 01 1 843 · www.isc-gmbh.info · Mo-Fr 8:00-18:00 Uhr**  
(Festnetzpreis: 14 ct/min; Mobilfunkpreise maximal: 42 ct/min; Außerdem Deutschlands fallen stattdessen Gebühren für ein reguläres Gespräch ins dt. Festnetz an.)

**2 Name:**

**Retouren-Nr. ISC:**

**Strasse / Nr.:**

**Telefon:**

**PLZ:**

**Ort:**

**Mobil:**

**3 Welcher Fehler ist aufgetreten (genaue Angabe):**

**Art.-Nr.:**

**I.-Nr.:**

**Sehr geehrte Kundin, sehr geehrter Kunde,**  
bitte beschreiben Sie uns die von Ihnen festgestellte Fehlfunktion Ihres Gerätes als Grund Ihrer Beantragung möglichst genau. Dadurch können wir für Sie Ihre Reklamation schneller bearbeiten und Ihnen schneller helfen. Eine zu ungenaue Beschreibung mit Begriffen wie „Gerät funktioniert nicht“ oder „Gerät defekt“ verzögert hingegen die Bearbeitung erheblich.

**4 Garantie** JA  NEIN  **Kaufbeleg-Nr. / Datum:**

Service Hotline kontaktieren oder bei ISC-Mehrschritte anmelden - es wird Ihnen eine Retourennummer zugeteilt.  Ihre Ansicht eintragen  
 Fehlbeschreibung und Art.-Nr. und I.-Nr. angeben  Garantiefall JA/NEIN ankreuzen sowie Kaufbeleg-Nr. und Datum angeben und eine Kopie des Kaufbelegs beilegen



F



**Avertissement** - Lisez ce mode d'emploi pour diminuer le risque de blessures



**Portez une protection de l'ouïe.** L'exposition au bruit peut entraîner une perte de l'ouïe.



**Portez un masque anti-poussière.** Lors de travaux sur du bois et autres matériaux, de la poussière nuisible à la santé peut être dégagée. Ne travaillez pas sur du matériau contenant de l'amiante !



**Portez des lunettes de protection.** Les étincelles générées pendant travail ou les éclats, copeaux et la poussière sortant de l'appareil peuvent entraîner une perte de la vue.



- 15 -



**⚠ Attention !**

Lors de l'utilisation d'appareils, il faut respecter certaines mesures de sécurité afin d'éviter des blessures et dommages. Veuillez donc lire attentivement ce mode d'emploi/ces consignes de sécurité. Veillez à le conserver en bon état pour pouvoir accéder aux informations à tout moment. Si l'appareil doit être remis à d'autres personnes, veillez à leur remettre aussi ce mode d'emploi/ces consignes de sécurité. Nous déclinons toute responsabilité pour les accidents et dommages dus au non-respect de ce mode d'emploi et des consignes de sécurité.

**1. Consignes de sécurité**

Vous trouverez les consignes de sécurité correspondantes dans le cahier en annexe.

**⚠ Avertissement !**

**Veillez lire toutes les consignes de sécurité et instructions.** Tout non-respect des consignes de sécurité et instructions peut provoquer une décharge électrique, un incendie et/ou des blessures graves.

**Conservez toutes les consignes de sécurité et instructions pour une consultation ultérieure.**

**2. Description de l'appareil et volume de livraison****2.1 Description de l'appareil (figure 1a/1b)**

1. Poignée
2. Interrupteur Marche / Arrêt
3. Touche de verrouillage de l'interrupteur Marche/Arrêt
4. Levier de blocage de réglage de la profondeur de coupe
5. Câble réseau
6. Patin
7. Vis de fixation pour le réglage d'onglet
8. Vis de fixation de la butée parallèle
9. Echelle pour la fausse équerre
10. Poignée supplémentaire
11. Capot de protection
12. Lame de scie
13. Clé de lame de scie
14. Raccord pour dispositif d'aspiration des copeaux
15. Levier d'ouverture du capot de protection de la bascule

16. Butée parallèle
17. Vis du blocage de la lame de scie
18. Bride
19. Capot de protection de la bascule
20. Adaptateur pour aspiration des copeaux
21. Coin à refendre

**2.2 Volume de livraison**

- Ouvrez l'emballage et prenez l'appareil en le sortant avec précaution de l'emballage.
- Retirez le matériel d'emballage tout comme les sécurités d'emballage et de transport (s'il y en a).
- Vérifiez si la livraison est bien complète.
- Contrôlez si l'appareil et ses accessoires ne sont pas endommagés par le transport.
- Conservez l'emballage autant que possible jusqu'à la fin de la période de garantie.

**Attention !**

**L'appareil et le matériel d'emballage ne sont pas des jouets ! Il est interdit de laisser des enfants jouer avec des sacs et des films en plastique et avec des pièces de petite taille. Ils risquent de les avaler et de s'étouffer !**

- Scie circulaire portable
- Lame de scie
- 2x Clé de lame de scie
- Adaptateur pour aspiration des copeaux
- Butée parallèle
- Mode d'emploi d'origine
- Consignes de sécurité

**3. Utilisation conforme à l'affectation**

La scie circulaire portable convient au sciage de coupes rectilignes de bois, de matériaux semblables au bois et de matières plastiques.

La machine doit exclusivement être employée conformément à son affectation. Chaque utilisation allant au-delà de cette affectation est considérée comme non conforme. Pour les dommages en résultant ou les blessures de tout genre, le producteur décline toute responsabilité et l'opérateur/l'exploitant est responsable.

Veillez au fait que nos appareils, conformément à leur affectation, n'ont pas été construits, pour être utilisés dans un environnement professionnel, industriel ou artisanal. Nous déclinons toute



responsabilité si l'appareil est utilisé professionnellement, artisanalement ou dans des sociétés industrielles, tout comme pour toute activité équivalente.

#### 4. Données techniques

Tension réseau : ..... 230 V ~ 50 Hz  
 Puissance absorbée : ..... 1200 W  
 Vitesse de rotation à vide : ..... 4500 tr/min  
 Profondeur de coupe à 90° : ..... 55 mm  
 Profondeur de coupe à 45° : ..... 32 mm  
 Lame de scie : ..... Ø 160 mm  
 Logement de lame de scie : ..... Ø 20 mm  
 Épaisseur de la lame de scie : ..... 2,3 mm  
 Catégorie de protection : ..... II/□  
 Poids : ..... 4,1 kg

##### Bruit et vibration

Les valeurs de bruit et de vibration ont été déterminées conformément à la norme EN 60745.

Niveau de pression acoustique  $L_{pA}$  ..... 94 dB(A)  
 Imprécision  $K_{pA}$  ..... 3 dB  
 Niveau de puissance acoustique  $L_{WA}$  ..... 105 dB(A)  
 Imprécision  $K_{WA}$  ..... 3 dB

##### Portez une protection acoustique.

L'exposition au bruit peut entraîner la perte de l'ouïe.

Les valeurs totales des vibrations (somme des vecteurs de trois directions) ont été déterminées conformément à EN 60745.

##### Poignée

Valeur d'émission de vibration  $a_h = 2,215 \text{ m/s}^2$   
 Insécurité  $K = 1,5 \text{ m/s}^2$

##### Poignée supplémentaire

Valeur d'émission de vibration  $a_h = 1,911 \text{ m/s}^2$   
 Insécurité  $K = 1,5 \text{ m/s}^2$

##### Avertissement !

La valeur d'émission de vibration a été mesurée selon une méthode d'essai normée et peut être modifiée, en fonction du type d'emploi de l'outil électrique ; elle peut dans certains cas exceptionnels être supérieure à la valeur indiquée.

La valeur d'émission de vibration indiquée peut être utilisée pour comparer un outil électrique à un autre.

La valeur d'émission de vibration indiquée peut également être utilisée pour estimer l'altération au début.

##### Limitez le niveau sonore et les vibrations à un minimum !

- Utilisez exclusivement des appareils en excellent état.
- Entretenez et nettoyez l'appareil régulièrement.
- Adaptez votre façon de travailler à l'appareil.
- Ne surchargez pas l'appareil.
- Faites contrôler l'appareil le cas échéant.
- Mettez l'appareil hors circuit lorsque vous ne l'utilisez pas.
- Portez des gants.

##### Risques résiduels

**Même en utilisant cet outil électrique conformément aux prescriptions, il reste toujours des risques résiduels. Les dangers suivants peuvent apparaître en rapport avec la construction et le modèle de cet outil électrique :**

1. Lésions des poumons si aucun masque anti-poussière adéquat n'est porté.
2. Déficience auditive si aucun casque anti-bruit approprié n'est porté.
3. Atteintes à la santé issues des vibrations main-bras, si l'appareil est utilisé pendant une longue période ou s'il n'a pas été employé ou entretenu dans les règles de l'art.

#### 5. Avant la mise en service

Assurez-vous, avant de connecter la machine, que les données se trouvant sur la plaque de signalisation correspondent bien aux données du réseau.

**Enlevez systématiquement la fiche de contact avant de paramétrer l'appareil.**

##### 5.1 Régler la profondeur de coupe (figure 2/3)

- Desserrez le levier de blocage au dos capot de protection pour le réglage de la profondeur de coupe (4).
- Placez le pied de la scie (6) à plat sur la surface de la pièce à usiner. Levez la scie jusqu'à ce que la lame de la scie (12) se trouve au niveau de la profondeur de coupe (a)

nécessaire.

- Fixez à nouveau le levier de blocage pour le réglage de la profondeur de coupe (4). Vérifiez qu'il tiennent correctement.

### 5.2 Couple d'onglet (fig. 4/5)

- L'angle standard préréglé entre le pied de la scie (6) et la lame (12) est à 90°. Vous pouvez modifier cet angle pour effectuer des coupes en biseau.
- Desserrez les deux vis de fixation pour régler d'onglet (7).
- Vous pouvez maintenant modifier l'angle de coupe jusqu'à 45°, pour ce faire, respectez l'échelle d'angle de coupe (9).
- Fixez à nouveau les deux vis de fixation pour régler d'onglet (7). Contrôlez la bonne fixation.

### 5.3 Aspiration de poussière et de copeaux (fig. 6/7)

- Raccordez votre scie circulaire à l'aide d'un adaptateur d'aspirateur (20) à un aspirateur approprié. Pour cela, enfichez d'abord l'adaptateur d'aspirateur (20) sur le raccord du dispositif d'aspiration des sciures (14) de la scie circulaire portable. Sur l'adaptateur d'aspirateur (20) vous pouvez ensuite raccorder un aspirateur approprié (a) (l'aspirateur n'est pas compris dans la livraison). De cette manière, vous aurez une aspiration optimale de la pièce à usiner. Les avantages : vous ménagez l'appareil ainsi que votre propre santé. En outre, votre espace de travail reste propre et sûr.
- La poussière générée par les travaux peut être dangereuse. Veuillez respecter les consignes de sécurité à ce propos.
- Attention ! L'aspirateur utilisé doit être approprié pour le matériau traité.
- Contrôler si tous les constituants sont bien raccordés.

### 5.4 Butée parallèle (fig. 8/9)

- La butée parallèle (16) permet de couper des lignes parallèles.
- Desserrez la vis de fixation qui se trouve dans le pied de la scie (6) pour la butée parallèle (8)
- Le montage se fait en enfichant la butée parallèle (16) dans la glissière de guidage (a) dans le pied de la scie (6) (cf. fig. 8).
- Fixez l'écart nécessaire et vissez à nouveau la vis de fixation (8) à fond.

- Utilisation de la butée parallèle: Positionnez la butée parallèle (16) à plat, au bord de la pièce à usiner et commencez à scier.

**⚠ Attention !** Effectuez un test de coupe sur un morceau de déchet de bois.

## 6. Commande

### 6.1 Travailler avec la scie circulaire portable

- Tenez toujours la scie circulaire par la poignée fixe.
- Le capot de protection de la bascule (19) est automatiquement repoussé par la pièce à usiner.
- Ne pas forcer ! Avancez régulièrement et légèrement avec la scie circulaire.
- Le morceau de bois de se trouver à droite de la scie circulaire pour que la partie large de la table de support se trouve sur toute sa surface.
- Si l'on scie en suivant une ligne prédessinée, guidez la scie circulaire le long de l'encoche correspondante.
- Serrez fixement les petites pièces de bois avant de les traiter. Ne les maintenez jamais avec la main.
- Respectez absolument les prescriptions de sécurité ! Portez des lunettes de protection !
- N'utilisez jamais de lames de scie défectueuses ni encore de lames comportant des fêlures ou des fissures.
- N'utilisez aucune bride/aucun écrou de bride dont le perçage est supérieur ou inférieur à celui de la lame de scie.
- Il ne faut pas freiner la lame de scie avec la main ni en appuyant dessus pour le côté.
- La protection de la bascule ne doit pas être coincée. Il faut qu'elle se retrouve dans sa position de départ une fois l'opération terminée.
- Avant d'utiliser la scie circulaire, contrôler la fonction de la protection du pendule en faisant attention que la fiche est bien retirée de la prise.
- Avant tout emploi de la machine, assurez-vous que les dispositifs de sécurité (protection du pendule, coin à refendre, brides et dispositifs de réglage) fonctionnent correctement et qu'ils sont bien réglés et fixés.
- Vous pouvez raccorder une aspiration de la poussière (20) appropriée à l'adaptateur du dispositif d'aspiration des copeaux. Assurez-vous que l'aspiration de poussière est bien correctement et sûrement raccordée.



- Les ames de scie dont le corps de base est plus épais ou dont l'avoyage est inférieur à l'épaisseur du coin à refendre ne doivent pas être utilisées.

**⚠ Attention ! Avant tout travail sur la scie circulaire, tirez la fiche de contact !**

#### 6.2 Utilisation de la scie circulaire

- Ajustez la profondeur de coupe, l'angle de coupe et la butée parallèle (voir les points 5.1, 5.2 et 5.4).
- Assurez-vous que l'interrupteur Marche / Arrêt (2) n'est pas enfoncé. Connectez la fiche de contact à une prise appropriée seulement après.
- Connectez la scie circulaire uniquement lorsque la lame de la scie est en place !
- Placez le pied de la scie à plat sur la pièce à usiner. La lame de la scie ne doit pas toucher la pièce à usiner.
- Maintenez à présent la scie circulaire des deux mains.

#### 6.3 Mise en circuit/arrêt (figure 10)

##### Mise en circuit :

Appuyez simultanément sur la touche de verrouillage (3) et l'interrupteur Marche / Arrêt (2)

- Faites démarrer la lame de la scie set attendez qu'elle ait atteint sa vitesse de marche. Guidez ensuite lentement la lame de la scie sur la ligne de coupe. Exercez uniquement une légère pression sur la lame de la scie.

##### Mise hors circuit :

Relâchez la touche de verrouillage et l'interrupteur Marche / Arrêt

- Lorsque l'on relâche la poignée, la machine se met automatiquement hors circuit, ce qui évite une marche intentionnée.
- Veillez à ne pas boucher les ouvertures de désaération ni les recouvrir pendant le travail.
- Ne freinez pas la lame de scie en appuyant dessus par le côté après avoir éteint la machine.
- Attention ! Ne mettez la machine de côté que lorsque la lame de la scie est complètement arrêtée.

**⚠ Attention ! Effectuez un test de coupe sur un morceau de déchet de bois.**

#### 6.4 Changer de lame de scie (figures 11-12)

**⚠ Attention ! Avant tout travail sur la scie circulaire, tirez la fiche de contact !**

Utilisez exclusivement des lames de scie de même type que la lame de la scie livrée avec la scie circulaire. Faites-vous conseiller dans le commerce spécialisé.

- Repoussez le capot amovible de protection de la bascule (19) et maintenez-le avec le levier du capot de protection de la bascule (15).
- Maintenir contre la bride (13a) avec la clé de lame de scie (18).
- Desserrez la vis du blocage de la lame de scie (17) avec la clé de lame de scie (13b).
- Retirez la bride (18) et la lame (12) en les tirant vers le bas.
- Nettoyez la bride, introduisez une nouvelle lame. Faites attention au sens de la marche (cf. flèche sur le capot protecteur et sur la lame de scie) !
- Serrez le boulon de blocage de la lame de scie (17), faites attention à la marche concentrique.
- Avant d'actionner l'interrupteur marche/arrêt, assurez-vous que la lame de la scie est montée correctement, les parties mobiles fonctionnent simplement et que les vis de serrage sont serrées à fond.

#### 7. Remplacement de la ligne de raccordement réseau

Si la ligne de raccordement réseau de cet appareil est endommagée, il faut la faire remplacer par le producteur ou son service après-vente ou par une personne de qualification semblable afin d'éviter tout risque.



## 8. Nettoyage, maintenance et commande de pièces de rechange

Retirez la fiche de contact avant tous travaux de nettoyage.

### 8.1 Nettoyage

- Maintenez les dispositifs de protection, les fentes à air et le carter de moteur aussi propres (sans poussière) que possible. Frottez l'appareil avec un chiffon propre ou soufflez dessus avec de l'air comprimé à basse pression.
- Nous recommandons de nettoyer l'appareil directement après chaque utilisation.
- Nettoyez l'appareil régulièrement à l'aide d'un chiffon humide et un peu de savon. N'utilisez aucun produit de nettoyage ni détergeant; ils pourraient endommager les pièces en matières plastiques de l'appareil. Veillez à ce qu'aucune eau n'entre à l'intérieur de l'appareil.

### 8.2 Brosses à charbon

Si les brosses à charbon font trop d'étincelles, faites-les contrôler par des spécialistes en électricité. Attention ! Seul un(e) spécialiste électricien(ne) est autorisé à remplacer les brosses à charbon.

### 8.3 Maintenance

Aucune pièce à l'intérieur de l'appareil n'a besoin de maintenance.

### 8.4 Commande de pièces de rechange :

Pour les commandes de pièces de rechange, veuillez indiquer les références suivantes:

- Type de l'appareil
- No. d'article de l'appareil
- No. d'identification de l'appareil
- No. de pièce de rechange de la pièce requise

Vous trouverez les prix et informations actuelles à l'adresse [www.isc-gmbh.info](http://www.isc-gmbh.info)

## 9. Mise au rebut et recyclage

L'appareil se trouve dans un emballage permettant d'éviter les dommages dus au transport. Cet emballage est une matière première et peut donc être réutilisé ultérieurement ou être réintroduit dans le circuit des matières premières. L'appareil et ses accessoires sont en matériaux divers, comme par ex. des métaux et matières plastiques. Éliminez les composants défectueux dans les systèmes d'élimination des déchets spéciaux. Renseignez-vous dans un commerce spécialisé ou auprès de l'administration de votre commune !

## 10. Stockage

Entreposez l'appareil et ses accessoires dans un endroit sombre, sec et à l'abri du gel tout comme inaccessible aux enfants. La température de stockage optimale est comprise entre 5 et 30 °C. Conservez l'outil électrique dans l'emballage d'origine.



F



Uniquement pour les pays de l'Union Européenne

Ne jetez pas les outils électriques dans les ordures ménagères!

Selon la norme européenne 2002/96/CE relative aux appareils électriques et systèmes électroniques usés et selon son application dans le droit national, les outils électriques usés doivent être récoltés à part et apportés à un recyclage respectueux de l'environnement.

Possibilité de recyclage en alternative à la demande de renvoi :

Le propriétaire de l'appareil électrique est obligé, en guise d'alternative à un envoi en retour, à contribuer à un recyclage effectué dans les règles de l'art en cas de cessation de la propriété. L'ancien appareil peut être remis à un point de collecte dans ce but. Cet organisme devra l'éliminer dans le sens de la Loi sur le cycle des matières et les déchets. Ne sont pas concernés les accessoires et ressources fournies sans composants électroniques.

Toute réimpression ou autre reproduction de la documentation et des papiers joints aux produits, même sous forme d'extraits, est uniquement permise une fois l'accord explicite de l'ISC GmbH obtenu.

Sous réserve de modifications techniques



- 21 -



## Bon de garantie

Chère Cliente, Cher Client,

Nos produits sont soumis à un contrôle de qualité très strict. Si cet appareil devait toutefois ne pas fonctionner impeccablement, nous en serions désolés. Dans un tel cas, nous vous prions de bien vouloir prendre contact avec notre service après-vente à l'adresse indiquée sur le bulletin de garantie. Nous restons également volontiers à votre disposition au numéro de téléphone de service indiqué plus bas. Pour faire valoir une demande de garantie, ce qui suit est valable :

1. Les conditions de garantie règlent les prestations de garantie supplémentaires. Vos droits de garantie légaux ne sont en rien altérés par la garantie présente. Notre prestation de garantie est gratuite.
2. La prestation de garantie s'applique exclusivement aux défauts occasionnés par des vices de fabrication ou de matériau et est limitée à l'élimination de ces défauts ou encore au remplacement de l'appareil. Veillez au fait que nos appareils, conformément à leur affectation, n'ont pas été construits pour être utilisés dans un environnement professionnel, industriel ou artisanal. Un contrat de garantie ne peut avoir lieu dès lors que l'appareil est utilisé à des activités dans des entreprises professionnelles, artisanales ou industrielles ou toute autre activité du même genre. Sont également exclus de notre garantie : les prestations de substitution de dommages dus aux transports, les dommages occasionnés par le non-respect des instructions de montage ou en raison d'une installation non conforme, du non-respect du mode d'emploi (comme par exemple le raccordement à une mauvaise tension réseau ou à un mauvais type de courant), les applications abusives ou non conformes (comme par exemple une surcharge de l'appareil ou encore l'emploi d'accessoires non homologués), le non-respect des prescriptions de maintenance et de sécurité, l'infiltration de corps étrangers dans l'appareil (comme par exemple du sable, des pierres ou de la poussière), l'emploi de la force ou l'influence extérieure (comme par exemple les dommages dus à une chute), ainsi que l'usure normale conforme à l'utilisation. Ceci est particulièrement valable pour les accumulateurs pour lesquels nous offrons toutefois une période de garantie de 12 mois. Le droit à la garantie disparaît dès lors que des interventions ont lieu sur l'appareil.
3. Le délai de garantie s'élève à 2 ans et commence à la date de l'achat de l'appareil. Les demandes de garanties doivent être présentées avant écoulement du délai de garantie, dans les deux semaines suivant le moment auquel le défaut a été reconnu. Toute reconnaissance de demande de garantie après écoulement du délai de garantie est exclue. La réparation ou l'échange de l'appareil n'entraîne nullement une prolongation de la durée de garantie. Elle ne fait pas non plus commencer un nouveau délai de garantie, en raison de cette prestation, pour l'appareil ou pour toute autre pièce de rechange intégrée. Ceci est également valable lorsqu'un service après-vente sur place a été consulté.
4. Pour faire reconnaître votre demande de garantie, veuillez nous envoyer l'appareil défectueux franco de port à l'adresse indiquée ci-dessous. Ajoutez à l'envoi l'original du bon d'achat ou de tout autre preuve de l'achat datée. Veuillez donc toujours bien conserver le bon d'achat en guise de preuve ! Décrivez la raison de la réclamation le plus précisément possible. Si le défaut de l'appareil est compris dans notre prestation de garantie, nous vous retournerons sans délai un appareil réparé ou encore un nouveau.

Bien entendu, nous sommes prêts également à réparer les appareils défectueux contre remboursement des frais, dès lors que l'appareil n'est plus ou pas garanti. Pour ce faire, veuillez envoyer l'appareil à notre adresse de service après-vente.



**Avvertimento** - Per ridurre il rischio di lesioni leggete le istruzioni per l'uso



**Portate cuffie antirumore.** L'effetto del rumore può causare la perdita dell'udito.



**Mettete una maschera antipolvere.** Facendo lavori su legno o altri materiali si può creare della polvere nociva alla salute. Non lavorate materiale contenente amianto!



**Indossate gli occhiali protettivi.** Scintille creati durante il lavoro o schegge, trucioli e polveri scarrantate fuori dall'apparecchio possono causare la perdita della vista.



### ⚠ **Attenzione!**

Nell'usare gli apparecchi si devono rispettare diverse avvertenze di sicurezza per evitare lesioni e danni. Quindi leggete attentamente queste istruzioni per l'uso/le avvertenze di sicurezza. Conservate bene le informazioni per averle a disposizione in qualsiasi momento. Se date l'apparecchio ad altre persone, consegnate queste istruzioni per l'uso/le avvertenze di sicurezza insieme all'apparecchio. Non ci assumiamo alcuna responsabilità per incidenti o danni causati dal mancato rispetto di queste istruzioni e delle avvertenze di sicurezza.

## **1. Avvertenze sulla sicurezza**

Le relative avvertenze di sicurezza si trovano nell'opuscolo allegato.

### ⚠ **Avvertimento!**

**Leggete tutte le avvertenze di sicurezza e le istruzioni.** Dimenticanze nel rispetto delle avvertenze di sicurezza e delle istruzioni possono causare scosse elettriche, incendi e/o gravi lesioni. **Conservate tutte le avvertenze e le istruzioni per eventuali necessità future.**

## **2. Descrizione dell'apparecchio ed elementi forniti**

### **2.1 Descrizione dell'apparecchio (Fig. 1a/1b)**

1. Impugnatura
2. Interruttore ON/OFF
3. Tasto di bloccaggio per interruttore ON/OFF
4. Leva di fissaggio per l'impostazione della profondità di taglio
5. Cavo di alimentazione
6. Pattino della sega
7. Vite di fissaggio per regolazione del taglio obliquo
8. Vite di fissaggio per guida parallela
9. Scala per l'inclinazione
10. Impugnatura addizionale
11. Calotta protettiva
12. Lama
13. Chiave lama
14. Attacco per aspirazione dei trucioli
15. Leva per aprire la calotta protettiva oscillante
16. Guida parallela
17. Vite di fissaggio della lama
18. Flangia
19. Calotta protettiva oscillante

20. Adattatore per aspirazione dei trucioli
21. Cuneo

### **2.2 Elementi forniti**

- Aprite l'imballaggio e togliete con cautela l'apparecchio dalla confezione.
- Togliete il materiale d'imballaggio e anche i fermi di trasporto / imballo (se presenti).
- Controllate che siano presenti tutti gli elementi forniti.
- Verificate che l'apparecchio e gli accessori non presentino danni dovuti al trasporto.
- Se possibile, conservate l'imballaggio fino alla scadenza della garanzia.

### **Attenzione!**

**L'apparecchio e il materiale d'imballaggio non sono giocattoli! I bambini non devono giocare con sacchetti di plastica, film e piccoli pezzi! Sussiste pericolo di ingerimento e soffocamento!**

- Sega circolare manuale
- Lama
- 2x Chiave lama
- Adattatore per aspirazione dei trucioli
- Guida parallela
- Istruzioni per l'uso originali
- Avvertenze di sicurezza

## **3. Utilizzo proprio**

La sega circolare manuale è adatta ad effettuare tagli diritti nel legno, in materiali simili al legno o materie plastiche.

L'apparecchio deve venire usato solamente per lo scopo a cui è destinato. Ogni altro tipo di uso che esuli da quello previsto non è un uso conforme. L'utilizzatore/l'operatore, e non il costruttore, è responsabile dei danni e delle lesioni di ogni tipo che ne risultino.

Tenete presente che i nostri apparecchi non sono stati costruiti per l'impiego professionale, artigianale o industriale. Non ci assumiamo alcuna garanzia quando l'apparecchio viene usato in imprese commerciali, artigianali o industriali, o in attività equivalenti.



#### 4. Caratteristiche tecniche

Tensione di rete: ..... 230 V ~ 50 Hz  
Potenza assorbita: ..... 1200 W  
Numero di giri a vuoto: ..... 4500 min<sup>-1</sup>  
Profondità di taglio a 90°: ..... 55 mm  
Profondità di taglio a 45°: ..... 32 mm  
Lama: ..... Ø 160 mm  
Sede della lama: ..... Ø 20 mm  
Spessore della lama: ..... 2,3 mm  
Grado di protezione: ..... II/□  
Peso: ..... 4,1 kg

##### Rumore e vibrazioni

I valori del rumore e delle vibrazioni sono stati rilevati secondo la norma EN 60745.

Livello di pressione acustica  $L_{pA}$  ..... 94 dB (A)  
Incertezza  $K_{pA}$  ..... 3 dB  
Livello di potenza acustica  $L_{WA}$  ..... 105 dB (A)  
Incertezza  $K_{WA}$  ..... 3 dB

##### Portate cuffie antirumore.

L'effetto del rumore può causare la perdita dell'udito.

Valori complessivi delle vibrazioni (somma vettoriale delle tre direzioni) rilevati secondo la norma EN 60745.

##### Impugnatura

Valore emissione vibrazioni  $a_h = 2,215 \text{ m/s}^2$   
Incertezza  $K = 1,5 \text{ m/s}^2$

##### Impugnatura addizionale

Valore emissione vibrazioni  $a_h = 1,911 \text{ m/s}^2$   
Incertezza  $K = 1,5 \text{ m/s}^2$

##### Avvertimento!

Il valore di emissione di vibrazioni indicato è stato misurato secondo un metodo di prova normalizzato e può variare a seconda del modo in cui l'elettro utensile viene utilizzato e, in casi eccezionali, può essere superiore al valore riportato.

Il valore di emissione di vibrazioni indicato può essere usato per il confronto tra elettro utensili di marchi diversi.

Il valore di emissione di vibrazioni può essere utilizzato anche per una valutazione preliminare dei rischi.

#### Limitate al minimo lo sviluppo di rumore e le vibrazioni!

- Utilizzate soltanto apparecchi in perfetto stato.
- Eseguite regolarmente la manutenzione e la pulizia dell'apparecchio.
- Adattate il vostro modo di lavorare all'apparecchio.
- Non sovraccaricate l'apparecchio.
- Fate eventualmente controllare l'apparecchio.
- Spegnete l'apparecchio se non lo utilizzate.
- Indossate i guanti.

#### Rischi residui

Anche se questo elettro utensile viene utilizzato secondo le norme, continuano a sussistere rischi residui. In relazione alla struttura e al funzionamento di questo elettro utensile potrebbero presentarsi i seguenti pericoli:

1. Danni all'apparato respiratorio nel caso in cui non venga indossata una maschera antipolvere adeguata.
2. Danni all'udito nel caso in cui non vengano indossate cuffie antirumore adeguate.
3. Danni alla salute derivanti da vibrazioni mano-braccio se l'apparecchio viene utilizzato a lungo, non viene tenuto in modo corretto o se la manutenzione non è appropriata.

#### 5. Prima della messa in esercizio

Prima di inserire la spina nella presa di corrente assicuratevi che i dati sulla targhetta di identificazione corrispondano a quelli di rete.

**Staccate sempre la spina di alimentazione prima di ogni impostazione all'utensile.**

##### 5.1 Regolare la profondità di taglio (Fig. 2/3)

- Allentate la leva di fissaggio che si trova sul retro della calotta protettiva per impostare la profondità di taglio (4).
- Appoggiate il pattino della lama (6) in orizzontale sulla superficie del pezzo da lavorare. Sollevate la sega fino a che la lama (12) si trovi alla profondità di taglio necessaria.
- Bloccate di nuovo la leva di fissaggio per impostare la profondità di taglio (4). Controllate che la leva sia ben serrata.

## 5.2 Guida obliqua (Fig. 4/5)

- L'inclinazione standard preimpostata tra il pattino della lama (6) e la lama (12) è di 90°. Potete modificare tale angolazione per eseguire tagli inclinati.
- Togliete entrambe le viti di bloccaggio per regolare il taglio obliquo (7).
- Potete modificare l'angolo di taglio fino a 45°; a tal fine fate attenzione alla scala dell'angolo di taglio (9).
- Fissate di nuovo le viti di bloccaggio per regolare il taglio obliquo (7). Controllate che siano ben serrate.

## 5.3 Aspirazione di polvere e trucioli (Fig. 6/7)

- Tramite l'adattatore per aspirapolvere (20) collegate la sega circolare ad un aspirapolvere adatto. Per fare ciò inserite dapprima l'adattatore per aspirapolvere (20) nell'apposito scarico per l'aspirazione di trucioli (14) della sega circolare. Ora potete collegare all'adattatore per aspirapolvere (20) un aspirapolvere adatto (a) (aspirapolvere non compreso tra gli elementi forniti). In questo modo ottenete un'ottimale aspirazione della polvere dal pezzo da lavorare. I vantaggi: in tal modo evitate di arrecare danni all'apparecchio e alla vostra salute. La vostra zona di lavoro rimane inoltre più pulita e sicura.
- La presenza di polvere può essere pericolosa durante il lavoro. Osservate a questo scopo le avvertenze di sicurezza.
- Attenzione! L'aspirapolvere utilizzato per l'aspirazione dei trucioli deve essere adatto al materiale lavorato.
- Verificate che tutti i pezzi siano collegati bene fra di loro.

## 5.4 Guida parallela (Fig. 8/9)

- La guida parallela (16) permette di eseguire tagli paralleli.
- Allentate la vite di serraggio posizionata nel pattino della lama (6) per la guida parallela (8).
- Il montaggio avviene tramite l'inserimento della guida parallela (16) nella guida (a) del pattino della lama (6) (vedi Fig. 8).
- Stabilite la distanza necessaria e serrate di nuovo la vite di serraggio (8).
- Utilizzo della guida parallela: posizionate la guida parallela (16) in orizzontale sul bordo del pezzo da lavorare e iniziate a segare.

**⚠ Attenzione!** Taglio di prova con scarti di legno

## 6. Uso

### 6.1 Lavorare con la sega circolare manuale

- Impugnate sempre la sega circolare con una presa calda.
- La calotta protettiva oscillante (19) viene spinta indietro automaticamente dal pezzo da lavorare.
- Non usate la forza! Spingete in avanti la sega circolare accompagnandola lentamente.
- Il pezzo che cade deve trovarsi a destra della sega circolare in modo che il lato più largo del piano di appoggio poggi su tutta la sua superficie.
- Se segate seguendo una linea tracciata precedentemente, accompagnate la sega circolare lungo tale linea.
- I pezzi di legno piccoli vanno serrati in un morsetto prima di iniziare la lavorazione. Non teneteli mai con le mani.
- Osservate sempre le norme di sicurezza! Indossate occhiali protettivi!
- Non utilizzate lame difettose o che presentino incrinature e crepe.
- Non utilizzate flangie/dadi di flangie con fori più grandi o più piccoli di quelli della lama.
- La lama non deve essere frenata manualmente o mediante pressione laterale sulla lama stessa.
- La protezione mobile non deve essere bloccata e alla fine di ogni operazione deve trovarsi di nuovo nella posizione di partenza.
- Prima dell'utilizzo della sega circolare con spina di alimentazione staccata assicuratevi del corretto funzionamento della protezione mobile.
- Prima di ogni utilizzo dell'apparecchio assicuratevi che i dispositivi di sicurezza quali la protezione mobile, il cuneo, la flangia e i dispositivi di regolazione siano funzionanti, inseriti e fissati correttamente.
- All'adattatore per l'aspirazione di trucioli (20) potete collegare un dispositivo di aspirazione adatto. Accertatevi che il dispositivo di aspirazione della polvere sia collegato correttamente.
- Non utilizzate lame il cui corpo base sia più spesso o la cui stradatura sia più stretta rispetto allo spessore del cuneo.

**⚠ Attenzione! Prima di qualsiasi lavoro sulla sega circolare staccate la spina dalla presa!**

#### 6.2 Utilizzo della sega circolare

- Adeguate profondità di taglio, angolo di taglio e guida parallela (vedi punto 5.1, 5.2 e 5.4).
- Accertatevi che l'interruttore ON/OFF (2) non sia premuto. Solo a questo punto inserite la spina in una presa di corrente adatta.
- Accendete la sega circolare solo con la lama inserita!
- Posizionate il pattino dalla lama in orizzontale sul pezzo da lavorare. La lama non deve toccare il pezzo da lavorare.
- Tenete ora ben ferma la sega circolare con entrambe le mani.

#### 6.3 Accensione/spengimento (Fig. 10)

##### Accensione

Premete contemporaneamente il tasto di bloccaggio (3) e l'interruttore ON/OFF (2)

- Lasciate avviare la lama fino a quando non abbia raggiunto la velocità massima. Conducete poi lentamente la sega sulla linea di taglio. Esercitate solo poca pressione sulla sega.

##### Spegnimento

Lasciate il tasto di bloccaggio e l'interruttore ON/OFF

- Lasciando l'impugnatura l'apparecchio si spegne automaticamente, impedendone l'attivazione involontaria.
- Fate attenzione che durante l'utilizzo della sega le aperture di sfogo non vengano coperte od ostruite.
- Dopo lo spegnimento dell'utensile non fermate la lama esercitando una pressione laterale.
- Attenzione! Mettete giù l'utensile solo dopo che la lama si sia fermata completamente.

**⚠ Attenzione! Taglio di prova con scarti di legno**

#### 6.4 Sostituzione della lama (Fig. 11-12)

**⚠ Attenzione! Prima di qualsiasi lavoro sulla sega circolare staccate la spina dalla presa!**

Utilizzate esclusivamente lame dello stesso tipo di quello fornito con la sega. Rivolgetevi ai fornitori specializzati.

- Riportate in posizione la calotta protettiva oscillante (19) dotata di leva (15) e tenetela ferma.
- Bloccatela nella flangia (18) con la chiave per lama (13a).
- Svitare la vite di fissaggio della lama (17) servendovi della chiave per la lama (13b).
- Estraete la flangia (18) e la lama (12) agendo verso il basso.
- Pulite la flangia e inserite una nuova lama. Fate attenzione al senso di rotazione (vedi freccia sulla calotta protettiva e sulla lama)!
- Avvitare la vite di fissaggio della lama (17) facendo attenzione al senso di rotazione.
- Prima di azionare l'interruttore di ON/OFF accertatevi che la lama sia montata correttamente, che le parti mobili possano muoversi liberamente e che le viti di serraggio siano avvitate saldamente.

#### 7. Sostituzione del cavo di alimentazione

Se il cavo di alimentazione di questo apparecchio viene danneggiato deve essere sostituito dal produttore, dal suo servizio di assistenza clienti o da una persona al pari qualificata al fine di evitare pericoli.

## 8. Pulizia, manutenzione e ordinazione dei pezzi di ricambio

Prima di qualsiasi lavoro di pulizia staccate la spina dalla presa di corrente.

### 8.1 Pulizia

- Tenete il più possibile i dispositivi di protezione, le fessure di aerazione e la carcassa del motore liberi da polvere e sporco. Strofinare l'apparecchio con un panno pulito o soffiare con l'aria compressa a pressione bassa.
- Consigliamo di pulire l'apparecchio subito dopo averlo usato.
- Pulite l'apparecchio regolarmente con un panno asciutto ed un po' di sapone. Non usate detersivi o solventi perché questi ultimi potrebbero danneggiare le parti in plastica dell'apparecchio. Fate attenzione che non possa penetrare dell'acqua nell'interno dell'apparecchio.

### 8.2 Spazzole al carbone

In caso di uno sviluppo eccessivo di scintille fate controllare le spazzole al carbone da un elettricista. Attenzione! Le spazzole al carbone devono essere sostituite solo da un elettricista.

### 8.3 Manutenzione

All'interno dell'apparecchio non si trovano altre parti sottoposte ad una manutenzione qualsiasi.

### 8.4 Ordinazione di pezzi di ricambio:

Volendo commissionare dei pezzi di ricambio, si dovrebbe dichiarare quanto segue:

- modello dell'apparecchio
- numero dell'articolo dell'apparecchio
- numero d'ident. dell'apparecchio
- numero del pezzo di ricambio del ricambio necessitato.

Per i prezzi e le informazioni attuali si veda [www.isc-gmbh.info](http://www.isc-gmbh.info)

## 9. Smaltimento e riciclaggio

L'apparecchio si trova in una confezione per evitare i danni dovuti al trasporto. Questo imballaggio rappresenta una materia prima e può perciò essere utilizzato di nuovo o riciclato.

L'apparecchio e i suoi accessori sono fatti di materiali diversi, per es. metallo e plastica. Consegnate i pezzi difettosi allo smaltimento di rifiuti speciali. Per informazioni rivolgetevi ad un negozio specializzato o all'amministrazione comunale!

## 10. Conservazione

Conservate l'apparecchio e i suoi accessori in un luogo buio, asciutto, al riparo dal gelo e non accessibile ai bambini. La temperatura ottimale per la conservazione è compresa tra i 5 e i 30 °C. Conservate l'elettrodomestico nell'imballaggio originale.



Solo per paesi membri dell'UE

Non smaltite gli elettrodomestici nei rifiuti domestici!

Secondo la direttiva europea 2002/96/CE sui rifiuti di apparecchiature elettriche ed elettroniche e il suo recepimento nelle normative nazionali, gli elettrodomestici usati devono venire raccolti separatamente e venire smaltiti in modo ecocompatibile.

Alternativa di riciclaggio alla richiesta di restituzione:  
il proprietario dell'apparecchio elettrico è tenuto in alternativa, invece della restituzione, a collaborare in modo che lo smaltimento venga eseguito correttamente in caso ceda l'apparecchio. L'apparecchio vecchio può anche venire consegnato ad un centro di raccolta che provvede poi allo smaltimento secondo le norme nazionali sul riciclaggio e sui rifiuti. Non ne sono interessati gli accessori e i mezzi ausiliari senza elementi elettrici forniti insieme ai vecchi apparecchi.

La ristampa o l'ulteriore riproduzione, anche parziale, della documentazione o dei documenti d'accompagnamento dei prodotti è consentita solo con l'esplicita autorizzazione da parte della iSC GmbH.

Con riserva di apportare modifiche tecniche





## Certificato di garanzia

Gentili clienti,

I nostri prodotti sono soggetti ad un rigido controllo di qualità. Se l'apparecchio non dovesse tuttavia funzionare correttamente, ci scusiamo e vi preghiamo di rivolgervi al nostro servizio di assistenza clienti all'indirizzo indicato in questa scheda di garanzia. Siamo a vostra disposizione anche telefonicamente al numero del servizio assistenza sotto indicato. Per la rivendicazione dei diritti di garanzia vale quanto segue:

1. Queste condizioni di garanzia regolano ulteriori prestazioni di garanzia. La presente garanzia non tocca i vostri diritti al ricorso di garanzia previsti dalla legge. Le nostre prestazioni di garanzia sono per voi gratuite.
2. La prestazione di garanzia riguarda esclusivamente le anomalie riconducibili a difetti del materiale o di produzione ed è limitata all'eliminazione di queste anomalie o alla sostituzione dell'apparecchio. Tenete presente che i nostri apparecchi non sono stati costruiti per l'impiego professionale, artigianale o industriale. Un contratto di garanzia non viene concluso quando l'apparecchio viene usato in imprese commerciali, artigianali o industriali, o con attività equivalenti. Dalla nostra garanzia sono escluse inoltre le prestazioni di risarcimento per danni dovuti al trasporto o danni causati dalla mancata osservanza delle istruzioni per il montaggio o per installazione non corretta, dalla mancata osservanza delle istruzioni per l'uso (come per es. collegamento a tensione di rete o tipo di corrente non corretto), dall'uso improprio o illecito (come per es. sovraccarico dell'apparecchio o utilizzo di utensili o accessori non consentiti), dalla mancata osservanza delle norme di sicurezza e di manutenzione, dalla penetrazione di corpi estranei nell'apparecchio (come per es. sabbia, pietre o polvere), dall'impiego della forza o dall'influsso esterno (come per es. danni dovuti a caduta) e dall'usura normale e dovuta all'impiego. Ciò vale particolarmente per batterie, per esse concediamo tuttavia 12 mesi di garanzia. I diritti di garanzia decadono quando sono già effettuati interventi sull'apparecchio.
3. Il periodo di garanzia è 2 anni e inizia alla data d'acquisto dell'apparecchio. I diritti di garanzia devono essere fatti valere prima della scadenza del periodo di garanzia, entro due settimane dopo avere accertato il difetto. È esclusa la rivendicazione di diritti di garanzia dopo la scadenza del relativo periodo. La riparazione o la sostituzione dell'apparecchio non comporta una proroga del periodo di garanzia e con questa prestazione per l'apparecchio o per pezzi di ricambio eventualmente installati non inizia un nuovo periodo di garanzia. Questo vale anche nel caso si ricorra ad un servizio sul posto.
4. Per la rivendicazione dei vostri diritti di garanzia inviate l'apparecchio difettoso franco di porto all'indirizzo sotto indicato. Allegate lo scontrino di cassa in originale o un'altra prova d'acquisto che riporti la data. Conservate bene perciò lo scontrino di cassa come prova! Indicate il motivo di reclamo nel modo più dettagliato possibile. Se il difetto dell'apparecchio rientra nella nostra prestazione di garanzia, ricevete l'apparecchio riparato o un apparecchio nuovo a stretto giro di posta.

Naturalmente effettuiamo a pagamento anche riparazioni sull'apparecchio che non rientrano o non rientrano più nella garanzia. A tale scopo inviate l'apparecchio all'indirizzo del servizio assistenza.

- 30 -





Waarschuwing - Handleiding lezen om het letselrisico te verminderen



**Draag een gehoorbeschermer.** Lawaai kan aanleiding geven tot gehoorverlies.



**Draag een stofmasker.** Bij het bewerken van hout en andere materialen kan stof ontstaan dat schadelijk is voor de gezondheid. Asbesthoudend materiaal mag niet worden bewerkt!



**Draag een veiligheidsbril.** Vonken die tijdens het werk ontstaan of splinters, spanen en stof die uit het toestel ontsnappen kunnen leiden tot zichtverlies.

**⚠ Let op!**

Bij het gebruik van toestellen dienen enkele veiligheidsmaatregelen te worden nageleefd om lichamelijk gevaar en schade te voorkomen. Lees daarom deze handleiding / veiligheidsinstructies zorgvuldig door. Bewaar deze goed zodat u de informatie op elk moment kunt terugvinden. Mocht u dit toestel aan andere personen doorgeven, gelieve dan deze handleiding / veiligheidsinstructies mee te geven. Wij zijn niet aansprakelijk voor ongevallen of schade die te wijten zijn aan niet-naleving van deze handleiding en van de veiligheidsinstructies.

**1. Veiligheidsaanwijzingen**

De overeenkomstige veiligheidsinstructies vindt u in de bijgaande brochure.

**⚠ Waarschuwing!**

**Lees alle veiligheidsinstructies en aanwijzingen.** Nalatigheden bij de inachtneming van de veiligheidsinstructies en aanwijzingen kunnen elektrische schok, brand en/of zware letsels tot gevolg hebben. **Bewaar alle veiligheidsinstructies en aanwijzingen voor de toekomst.**

**2. Beschrijving van het gereedschap en leveringsomvang****2.1 Beschrijving van het gereedschap (fig. 1a/1b)**

1. Handgreep
2. AAN/UIT-schakelaar
3. Grendelknop voor AAN/UIT-schakelaar
4. Vastzethendel voor snijdiepteafstelling
5. Netkabel
6. Zaagschoen
7. Vastzetschroef voor verstekafstelling
8. Vastzetschroef voor parallelaanslag
9. Schaal voor verstekhoek
10. Extra handgreep
11. Beschermkap
12. Zaagblad
13. Zaagbladsleutel
14. Aansluiting voor spaanafzuiging
15. Hendel voor het openen van de beschermkap
16. Parallelaanslag
17. Schroef voor zaagbladbeveiliging
18. Flens
19. Pendelbeschermkap

20. Adapter voor spaanafzuiging
21. Spouwmes

**2.2 Leveringsomvang**

- Open de verpakking en neem het toestel voorzichtig uit de verpakking.
- Verwijder het verpakkingsmateriaal alsmede verpakkings-/transportbeveiligingen (indien aanwezig).
- Controleer of de leveringsomvang compleet is.
- Controleer het toestel en de accessoires op transportschade.
- Bewaar de verpakking indien mogelijk tot het verloop van de garantieperiode.

**Let op!**

**Het toestel en het verpakkingsmateriaal zijn geen speelgoed voor kinderen! Kinderen mogen niet met plastic zakken, folies en kleine stukken spelen! Er bestaat inslik- en verstikkingsgevaar!**

- Handcirkelzaag
- Zaagblad
- 2x Zaagbladsleutel
- Adapter voor spaanafzuiging
- Parallelaanslag
- Originele handleiding
- Veiligheidsinstructies

**3. Reglementair gebruik**

De handcirkelzaag is geschikt voor het zagen van rechthoekige sneden in hout, houtachtige materialen en kunststoffen.

De machine mag slechts voor werkzaamheden worden gebruikt waarvoor ze bedoeld is. Elk ander verder gaand gebruik is niet reglementair. Voor daaruit voortvloeiende schade of verwondingen van welke aard dan ook is de gebruiker/bediener, niet de fabrikant, aansprakelijk.

Wij wijzen erop dat onze gereedschappen overeenkomstig hun bestemming niet geconstrueerd zijn voor commercieel, ambachtelijk of industrieel gebruik. Wij geven geen garantie indien het gereedschap in ambachtelijke of industriële bedrijven alsmede bij gelijk te stellen activiteiten wordt gebruikt.



#### 4. Technische gegevens

Netspanning: ..... 230 V ~ 50 Hz  
 Opgenomen vermogen: ..... 1200 watt  
 Onbelast toerental: ..... 4500 t/min.  
 Snijdiepte bij 90°: ..... 55 mm  
 Snijdiepte bij 45°: ..... 32 mm  
 Zaagblad: ..... Ø 160 mm  
 Zaagbladopname: ..... Ø 20 mm  
 Zaagbladdikte: ..... 2,3 mm  
 Bescherming klasse: ..... II/□  
 Gewicht: ..... 4,1 kg

#### Geluid en vibratie

De geluids- en vibratiewaarden werden bepaald volgens EN 60745.

Geluidsdruk niveau  $L_{pA}$  ..... 94 dB (A)  
 Onzekerheid  $K_{pA}$  ..... 3 dB  
 Geluidsvermogen  $L_{WA}$  ..... 105 dB (A)  
 Onzekerheid  $K_{WA}$  ..... 3 dB

#### Draag een gehoorbeschermer.

Lawaai kan aanleiding geven tot gehoorverlies.

Totale vibratiewaarden (vectorsom van drie richtingen) bepaald volgens EN 60745.

#### Handgreep

Trillingsemisiewaarde  $a_h = 2,215 \text{ m/s}^2$   
 Onzekerheid  $K = 1,5 \text{ m/s}^2$

#### Extra handgreep

Trillingsemisiewaarde  $a_h = 2,911 \text{ m/s}^2$   
 Onzekerheid  $K = 1,5 \text{ m/s}^2$

#### Waarschuwing!

De opgegeven trillingsemisiewaarde is gemeten volgens een genormaliseerde testprocedure en kan veranderen naargelang van de wijze waarop het elektrische gereedschap wordt gebruikt en in uitzonderingsgevallen boven de opgegeven waarde liggen.

De vermelde trillingsemisiewaarde kan worden gebruikt om elektrische gereedschappen onderling te vergelijken.

De vermelde trillingsemisiewaarde kan ook worden gebruikt om voor begin van de werkzaamheden de nadelige gevolgen te beoordelen.

#### Beperk de geluidsontwikkeling en vibratie tot een minimum!

- Gebruik enkel intacte toestellen.
- Onderhoud en reinig het toestel regelmatig.
- Pas uw manier van werken aan het toestel aan.
- Overbelast het toestel niet.
- Laat het toestel indien nodig nazien.
- Schakel het toestel uit als het niet wordt gebruikt.
- Draag handschoenen.

#### Restrisico's

**Er blijven altijd restrisico's over ook al wordt dit elektrisch gereedschap naar behoren bediend. Volgende gevaren kunnen zich voordoen in verband met de bouwwijze en uitvoering van dit elektrisch gereedschap:**

1. Longletsels indien geen gepaste stofmasker wordt gedragen.
2. Gehoorschade indien geen gepaste gehoorbeschermer wordt gedragen.
3. Schade aan de gezondheid die voortvloeit uit hand-arm-trillingen indien het toestel lang zonder onderbreking wordt gebruikt of niet naar behoren wordt gehanteerd en onderhouden.

#### 5. Vóór inbedrijfstelling

Controleer of de gegevens vermeld op het kenplaatje overeenkomen met de gegevens van het stroomnet alvorens het gereedschap aan te sluiten.

**Verwijder altijd de netstekker uit het stopcontact voordat u het gereedschap anders afstelt.**

#### 5.1 Snijdiepte instellen (fig. 2/3)

- Zet de vastzethendel voor snijdiepteafstelling (4) aan de achterkant van de beschermkap los.
- Plaats de zaagvoet (6) plat op het oppervlak van het te bewerken werkstuk. Hef de zaag voldoende op tot het zaagblad (12) zich op de nodige snijdiepte (a) bevindt.
- Zet dan de vastzethendel voor de snijdiepteafstelling (4) terug vast. Controleer of alles goed vast zit.

### 5.2 Verstekaanslag (fig. 4/5)

- De vooringestelde standaardhoek tussen zaagvoet (6) en zaagblad (12) bedraagt 90°. U kunt deze hoek veranderen om schuine sneden uit te voeren.
- Draai de twee vastzetschroeven voor verstekafstelling (7) los.
- U kunt de snijhoek dan met maximaal 45° veranderen; neem daarvoor de snijhoekschaal (9) in acht.
- Haal de vastzetschroeven voor verstekafstelling (7) terug aan. Controleer of alles goed vast zit.

### 5.3 Afzuigen van stof en spanen (fig. 6/7)

- Sluit uw cirkelzaag met de stofzuigeradapter (20) aan op een gepaste stofzuiger. Plaats daarvoor eerst de stofzuigeradapter (20) in de ervoor voorziene uitlaatopening (14) voor spaanderafzuiging van de handcirkelzaag. Op de stofzuigeradapter (20) kan u dan een gepaste stofzuiger (a) aansluiten (stofzuiger niet bij de levering begrepen). U bereikt zodoende een optimale afzuiging van het stof dat aan het werkstuk vrijkomt. De voordelen: U spaart zowel het toestel als uw eigen gezondheid. Uw werkplaats blijft bovendien properder en veiliger.
- Bij het werk vrijkomend stof kan gevaarlijk zijn. Neem de desbetreffende veiligheidsinstructies in acht.
- Let op! De voor het afzuigen gebruikte stofzuiger moet geschikt zijn voor het bewerkte materiaal.
- Controleer of alle componenten goed onderling verbonden zijn.

### 5.4 Parallelaanslag (fig. 8/9)

- De parallelaanslag (16) maakt het mogelijk evenwijdige lijnen te zagen.
- Draai de vastzetschroef van de parallelaanslag (8) los die zich in de zaagvoet (6) bevindt.
- De montage gebeurt door de parallelaanslag (16) de geleiding (a) in de zaagvoet (6) in te schuiven (zie fig. 8).
- Zet de nodige afstand vast en haal de vastzetschroef (8) terug aan.
- Gebruik van de parallelaanslag: Positioneer de parallelaanslag (16) vlak tegen de kant van het werkstuk en begin met zagen.

**⚠ Let op!** Proefsnede met een stuk afvalhout uitvoeren.

## 6. Bediening

### 6.1 Werken met de handcirkelzaag

- Cirkelzaag steeds goed vasthouden.
- De pendelbeschermkap (19) wordt door het werkstuk automatisch teruggeschoven.
- Gebruik geen geweld! De cirkelzaag gelijkmatig vooruitschuiven zonder te forceren.
- Het afvalstuk moet zich aan de rechterkant van de cirkelzaag bevinden zodat het brede deel van de steuntafel met het volledige oppervlak op het werkstuk ligt.
- Indien u volgens een voorgetekende lijn zaagt, leidt u de cirkelzaag langs de overeenkomstige inkeping.
- Kleine houten stukken voor de bewerking goed vastspannen. Nooit met de hand vasthouden.
- Veiligheidsinstructies zeker in acht nemen! Veiligheidsbrii dragen!
- Gebruik geen defecte zaagbladen of zaagbladen die scheuren en barstjes vertonen.
- Gebruik geen flenzen/flensmoeren waarvan het boorgat groter of kleiner is dan dat van het zaagblad.
- Het zaagblad mag niet met de hand of door zijdelingse druk tegen het zaagblad worden afgeremd.
- De pendelbeschermkap mag niet klem zitten en moet aan het einde van de zaagbeurt zich weer in de oorspronkelijke positie bevinden.
- Voor gebruik van de cirkelzaag de werking van de pendelbeschermkap controleren terwijl de netstekker uit het stopcontact is verwijderd.
- Vergewis u er zich voor elk gebruik van de machine van dat de veiligheidsinrichtingen zoals pendelbeschermkap, spouwmes, flenzen en verstellinrichtingen werken resp. correct zijn afgesteld en vastgezet.
- Op de adapter voor spaanafzuiging (20) kan u een gepaste stofafzuiging aansluiten. Vergewis u er zich van dat de stofafzuiging veilig en naar behoren is aangesloten.
- Zaagbladen waarvan het basislichaam dikker of de schrankbreedte kleiner is dan de dikte van het spouwmes mogen niet worden gebruikt.

**⚠ Let op!** Trek telkens de netstekker uit het stopcontact voordat u aan de cirkelzaag werkt!

## 6.2 Gebruik van de cirkelzaag

- Pas snijdiepte, snijhoek en parallelaanslag aan (zie pt. 5.1, 5.2 en 5.4).
- Vergewis u er zich van dat de AAN/UIT-schakelaar (2) niet ingedrukt is. Sluit pas dan de netstekker aan op een gepast stopcontact.
- Zet de cirkelzaag enkel met gemonteerd zaagblad aan!
- Plaats de zaagvoet plat op het te bewerken stuk. Het zaagblad mag het werkstuk niet raken.
- Hou de cirkelzaag dan met beide handen vast.

## 6.3 In-/uitschakelen (fig. 10)

### Inschakelen:

- Grendelknop (3) en AAN/UIT-schakelaar (2) tegelijkertijd indrukken.
- Laat het zaagblad aanlopen tot het de volle snelheid heeft bereikt. Leidt het zaagblad dan behoedzaam langs de snijlijn. Oefen daarbij slechts een lichte druk uit op het zaagblad.

### Uitschakelen:

- Grendelknop en AAN/UIT-schakelaar loslaten.
- Bij het loslaten van de handgreep wordt de machine automatisch uitgeschakeld zodat onbedoeld draaien niet mogelijk is.
- Let er goed op dat tijdens het werken de ventilatieopeningen niet worden afgedekt of verstopt geraken.
- Rem het zaagblad na het uitschakelen niet af door er zijdelings tegen te drukken.
- Let op! Leg de machine pas neer nadat het zaagblad helemaal tot stilstand is gekomen.

**⚠ Let op! Proefsnede met een stuk afvalhout uitvoeren.**

## 6.4 Verwisselen van zaagblad (fig. 11-12)

**⚠ Let op! Trek telkens de netstekker uit het stopcontact voordat u aan de cirkelzaag werkt!**

Gebruik uitsluitend zaagbladen van hetzelfde type zoals het bijgeleverde zaagblad van deze cirkelzaag. Vraag advies in de gespecialiseerde handel.

- Bewegelijke pendelbeschermkap (19) met hendel voor pendelbeschermkap (15) terugschuiven en vasthouden.
- Met de zaagbladsleutel (13a) op de flens (18) tegenhouden.
- Schroef ter beveiliging van het zaagblad (17) losdraaien m.b.v. de zaagbladsleutel (13b).
- Flens (18) en zaagblad (12) naar beneden ontnemen.
- Flens schoonmaken, nieuw zaagblad installeren. Draairichting in acht nemen (zie pijl op de beschermkap en op het zaagblad)!
- Schroef voor de zaagbladbeveiliging (17) aanhalen; erop letten dat het zaagblad rondraait.
- Voordat u de AAN-schakelaar indrukt dient u zich ervan te vergewissen dat het zaagblad correct is gemonteerd, bewegelijke onderdelen gemakkelijk bewegen en de klem-schroeven goed aangehaald zijn.

## 7. Vervanging van de netaansluitleiding

Als de netaansluitleiding van dit apparaat beschadigd wordt, dan moet hij door de fabrikant of diens klantendienst of door een gelijkwaardig gekwalificeerde persoon vervangen worden, om gevaren te vermijden.

## 8. Reiniging, onderhoud en bestellen van wisselstukken

Trek vóór alle schoonmaakwerkzaamheden de netstekker uit het stopcontact.

### 8.1 Reiniging

- Hou de veiligheidsinrichtingen, de ventilatiespleten en het motorhuis zo veel mogelijk vrij van stof en vuil. Wrijf het toestel met een schone doek af of blaas het met perslucht bij lage druk schoon.
- Het is aan te bevelen het toestel direct na elk gebruik te reinigen.
- Reinig het toestel regelmatig met een vochtige doek en wat zachte zeep. Gebruik geen reinigings- of oplosmiddelen; die zouden de kunststofcomponenten van het toestel kunnen aantasten. Let er goed op dat geen water in het toestel terechtkomt.

### 8.2 Koolborstels

Bij bovenmatige vonkvorming laat u de koolborstels door een bekwaame elektricien nazien. Let op! De koolborstels mogen enkel door een bekwaame elektricien worden vervangen.

### 8.3 Onderhoud

In het toestel zijn er geen andere te onderhouden onderdelen.

### 8.4 Bestellen van wisselstukken:

Gelieve bij het bestellen van wisselstukken volgende gegevens te vermelden:

- Type van het toestel
- Artikelnummer van het toestel
- Ident-nummer van het toestel
- Wisselstuknummer van het benodigd stuk

Actuele prijzen en info vindt u terug onder [www.isc-gmbh.info](http://www.isc-gmbh.info)

## 9. Afvalbeheer en recyclage

Het toestel bevindt zich in een verpakking om transportschade te voorkomen. Deze verpakking is een grondstof en bijgevolg herbruikbaar of kan de grondstofkringloop terug worden ingebracht. Het toestel en zijn accessoires bestaan uit diverse materialen, zoals b.v. metaal en kunststof. Ontdoet u zich van defecte onderdelen op de inzamelplaats waar u gevaarlijke afvalstoffen mag afgeven. Informeer u in uw speciaalzaak of bij uw gemeentebestuur!

## 10. Opbergen

Bewaar het toestel en de accessoires op een donkere, droge en vorstvrije plaats die voor kinderen ontoegankelijk is. De optimale opbergtemperatuur ligt tussen 5° C en 30° C. Bewaar het elektrische gereedschap in de originele verpakking.



Enkel voor EU-landen

Elektrisch gereedschap hoort niet bij het huisvuil thuis!

Volgens de Europese richtlijn 2002/96/EG op afgedankte elektrische en elektronische toestellen en omzetting in nationaal recht dienen afgedankte elektrische gereedschappen afzonderlijk te worden verzameld en milieuvriendelijk te worden gerecycleerd.

Recyclagealternatief i.p.v. het toestel terug te sturen:

De eigenaar van het elektrische toestel is alternatief verplicht, i.p.v. het toestel terug te sturen, mede te werken bij de behoorlijke recyclage in geval hij zich van het eigendom ontdoet. Het afgedankte toestel kan hiervoor ook bij een verzamelplaats worden afgegeven die voor een verwijdering als bedoeld in de wetgeving in zake recyclage en afvalverwerking zorgt. Hieronder vallen niet bij de afgedankte toestellen gevoegde accessoires en hulpmiddelen zonder elektrische componenten.

Nadruk of andere reproductie van documentatie en geleidepapieren van de producten, geheel of gedeeltelijk, enkel toegestaan mits uitdrukkelijke toestemming van iSC GmbH.

Technische wijzigingen voorbehouden

## Garantiebewijs

Geachte klant,

onze producten zijn aan een strenge kwaliteitscontrole onderhevig. Mocht dit apparaat echter ooit niet naar behoren functioneren, spijt het ons ten zeerste en vragen u zich tot onze servicedienst onder het adres vermeld op dit garantiebewijs te wenden. Wij staan ook graag telefonisch tot uw dienst via het hieronder vermelde servicetelefoonnummer. Voor vorderingen in verband met garantie geldt het volgende:

1. Deze garantievoorwaarden regelen bijkomende prestaties. Uw wettelijke garantieclaims blijven onaangetast door deze garantie. Onze garantieprestatie is voor uw gratis.
2. De garantieprestatie heeft uitsluitend betrekking op gebreken die te wijten zijn aan materiaal- of fabricagefouten en is beperkt tot het verhelpen van deze gebreken of het vervangen van het apparaat. Wij wijzen erop dat onze apparaten overeenkomstig hun bestemming niet geconstrueerd zijn voor commercieel, ambachtelijk of industrieel gebruik. Een garantieovereenkomst komt daarom niet tot stand als het apparaat in ambachtelijke of industriële bedrijven alsmede bij gelijk te stellen activiteiten wordt gebruikt. Uitgesloten van onze garantie zijn verder schadeloosstellingen voor transportschade, schade door niet-naleving van de montage-instructies of op grond van ondeskundige installatie, niet-naleving van de handleiding (zoals door b.v. aansluiting op een verkeerde netspanning of stroomsoort), oneigenlijke of onoordeelkundige toepassingen (zoals b.v. overbelasting van het apparaat of gebruik van niet toegestane inzetgereedschappen of toebehoren), niet-naleving van de onderhouds- en veiligheidsbepalingen, binnendringen van vreemde voorwerpen in het apparaat (zoals b.v. zand, stenen of stof), gebruikmaking van geweld of invloeden van buitenaf (zoals b.v. schade door neervallen) alsmede door normale slijtage die zich bij het doelmatig gebruik van het apparaat voordoet. Dit geldt vooral voor accu's waarop wij 12 maanden garantie geven. Er kan geen aanspraak op garantie worden gemaakt als op het apparaat reeds ingrepen werden uitgevoerd.
3. De garantieperiode bedraagt 2 jaar en gaat in op de datum van aankoop van het apparaat. Garantieclaims dienen voor het verloop van de garantieperiode binnen de twee weken na het vaststellen van het defect geldend te worden gemaakt. Het geldend maken van garantieclaims na verloop van de garantieperiode is uitgesloten. De herstelling of vervanging van het apparaat leidt noch tot een verlenging van de garantieperiode noch wordt door deze prestatie een nieuwe garantieperiode voor het apparaat of voor eventueel ingebouwde wisselstukken op gang gebracht. Dit geldt ook bij het ter plaatse uitvoeren van een serviceactiviteit.
4. Om een garantieclaim geldend te maken dient u het defecte apparaat franco op te sturen aan het hieronder vermelde adres. Voeg het originele verkoopbewijs of een ander gedateerd bewijs van aankoop bij. Gelieve daarom de kassabon als bewijs goed te bewaren! Wij verzoeken u de reden van de klacht zo nauwkeurig mogelijk te beschrijven. Val het defect van het apparaat binnen onze garantieprestatie bezorgen wij u per omgaande een hersteld of nieuw apparaat terug.

Uiteraard staan wij ook tot u dienst om mits betaling van de kosten defecten van het apparaat te verhelpen die buiten de garantieomvang vallen. Te dien einde stuurt u het apparaat aan ons serviceadres op.



E



Aviso - Leer el manual de instrucciones para reducir cualquier riesgo de sufrir daños



**Usar protección para los oídos.** La exposición al ruido puede ser perjudicial para el oído.



**Es preciso ponerse una mascarilla de protección.** Puede generarse polvo dañino para la salud cuando se realicen trabajos en madera o en otros materiales. ¡Está prohibido trabajar con material que contenga asbesto!



**Llevar gafas de protección.** Durante el trabajo, la expulsión de chispas, astillas, virutas y polvo por el aparato pueden provocar pérdida de vista.



- 39 -



**⚠ ¡Atención!**

Al usar aparatos es preciso tener en cuenta una serie de medidas de seguridad para evitar lesiones o daños. Por este motivo, es preciso leer atentamente este manual de instrucciones/advertencias de seguridad. Guardar esta información cuidadosamente para poder consultarla en cualquier momento. En caso de entregar el aparato a terceras personas, será preciso entregarles, asimismo, el manual de instrucciones/advertencias de seguridad. No nos hacemos responsables de accidentes o daños provocados por no tener en cuenta este manual y las instrucciones de seguridad.

**1. Instrucciones de seguridad**

Encontrará las instrucciones de seguridad correspondientes en el prospecto adjunto.

**⚠ ¡Aviso!**

Lea todas las instrucciones de seguridad e indicaciones. El incumplimiento de dichas instrucciones e indicaciones puede provocar descargas, incendios y/o daños graves. **Guardé todas las instrucciones de seguridad e indicaciones para posibles consultas posteriores.**

**2. Descripción del aparato y volumen de entrega****2.1 Descripción del aparato (fig. 1a/1b)**

1. Empuñadura
2. Interruptor ON/OFF
3. Tecla de bloqueo para interruptor ON/OFF
4. Palanca de fijación para ajustar profundidad de corte
5. Cable de conexión
6. Zapata
7. Tornillo de fijación para ajuste de inglete
8. Tornillo de fijación para tope en paralelo
9. Escala graduada para ángulo de ingletes
10. Empuñadura adicional
11. Cubierta de protección
12. Hoja de la sierra
13. Llave para la hoja de la sierra
14. Conexión para la aspiración de virutas
15. Palanca para abrir la cubierta protectora oscilable
16. Tope en paralelo
17. Tornillo para asegurar la hoja de la sierra
18. Brida

19. Cubierta protectora oscilable
20. Adaptador para aspiración de virutas
21. Cuña abridora

**2.2 Volumen de entrega**

- Abrir el embalaje y extraer cuidadosamente el aparato.
- Retirar el material de embalaje, así como los dispositivos de seguridad del embalaje y para el transporte (si existen).
- Comprobar que el volumen de entrega esté completo.
- Comprobar que el aparato y los accesorios no presenten daños ocasionados durante el transporte.
- Si es posible, almacenar el embalaje hasta que transcurra el periodo de garantía.

**Atención!**

**¡El aparato y el material de embalaje no son un juguete! ¡No permitir que los niños jueguen con bolsas de plástico, láminas y piezas pequeñas! ¡Riesgo de ingestión y asfixia!**

- Sierra circular
- Hoja de la sierra
- 2x Llave para la hoja de la sierra
- Adaptador para aspiración de virutas
- Tope en paralelo
- Manual de instrucciones original
- Instrucciones de seguridad

**3. Uso adecuado**

La sierra circular de mano ha sido concebida para realizar cortes rectos en madera, materiales similares a la madera y plásticos.

Utilizar la máquina sólo en los casos que se indican explícitamente como de uso adecuado. Cualquier otro uso no será adecuado. En caso de uso inadecuado, el fabricante no se hace responsable de daños o lesiones de cualquier tipo; el responsable es el usuario u operario de la máquina.

Tener en consideración que nuestro aparato no está indicado para un uso comercial, industrial o en taller. No asumiremos ningún tipo de garantía cuando se utilice el aparato en zonas industriales, comerciales o talleres, así como actividades similares.



#### 4. Características técnicas

Tensión de red: ..... 230 V ~ 50 Hz  
 Consumo de energía: ..... 1200 W  
 Velocidad marcha en vacío: ..... 4500 r.p.m.  
 Profundidad de corte a 90°: ..... 55 mm  
 Profundidad de corte a 45°: ..... 32 mm  
 Hoja de la sierra: ..... Ø 160 mm  
 Alojamiento para la hoja de sierra: ..... Ø 20 mm  
 Espesor hoja de la sierra: ..... 2,3 mm  
 Clase de protección: ..... II/□  
 Peso: ..... 4,1 kg

#### Ruido y vibración

Los valores con respecto al ruido y la vibración se determinaron conforme a la norma EN 60745.

Nivel de presión acústica  $L_{pA}$  ..... 94 dB(A)  
 Imprecisión  $K_{pA}$  ..... 3 dB  
 Nivel de potencia acústica  $L_{WA}$  ..... 105 dB(A)  
 Imprecisión  $K_{WA}$  ..... 3 dB

#### Usar protección para los oídos.

La exposición al ruido puede ser perjudicial para el oído.

Los valores totales de vibración (suma de vectores en las tres direcciones) se determinaron conforme a la norma EN 60745.

#### Empuñadura

Valor de emisión de vibraciones  $a_h$  = 2,215 m/s<sup>2</sup>  
 Imprecisión K = 1,5 m/s<sup>2</sup>

#### Empuñadura adicional

Valor de emisión de vibraciones  $a_h$  = 1,911 m/s<sup>2</sup>  
 Imprecisión K = 1,5 m/s<sup>2</sup>

#### ¡Aviso!

El valor de emisión de vibraciones indicado se ha calculado conforme a un método de ensayo normalizado, pudiendo, en algunos casos excepcionales, variar o superar el valor indicado dependiendo de las circunstancias en las que se utilice la herramienta eléctrica.

El valor de emisión de vibraciones indicado puede utilizarse para comparar la herramienta con otras.

El valor de emisión de vibraciones indicado también puede utilizarse para una valoración preliminar de los riesgos.

#### ¡Reducir la emisión de ruido y las vibraciones al mínimo!

- Emplear sólo aparatos en perfecto estado.
- Realizar el mantenimiento del aparato y limpiarlo con regularidad.
- Adaptar el modo de trabajo al aparato.
- No sobrecargar el aparato.
- En caso necesario dejar que se compruebe el aparato.
- Apagar el aparato cuando no se esté utilizando.
- Llevar guantes.

#### Riesgos residuales

**Incluso si esta herramienta se utiliza adecuadamente, siempre existen riesgos residuales. En función de la estructura y del diseño de esta herramienta eléctrica pueden producirse los siguientes riesgos:**

1. Lesiones pulmonares en caso de que no se utilice una mascarilla de protección antipolvo.
2. Lesiones auditivas en caso de que no se utilice una protección para los oídos adecuada.
3. Daños a la salud derivados de las vibraciones de las manos y los brazos si el aparato se utiliza durante un largo periodo de tiempo, no se sujeta del modo correcto o si no se realiza un mantenimiento adecuado.

#### 5. Antes de la puesta en marcha

Antes de conectar la máquina, asegurarse de que los datos de la placa de identificación coincidan con los datos de la red eléctrica.

#### Desenchufar el aparato antes de realizar ajustes.

##### 5.1 Ajustar la profundidad de corte (fig. 2/3)

- Soltar la palanca de fijación que se encuentra en la parte posterior de la cubierta de protección para ajustar la profundidad de corte (4).
- Colocar la base de la sierra (6) plana sobre la superficie de la pieza a trabajar. Elevar la sierra hasta que la hoja (12) se encuentre en la profundidad de corte (a) necesaria.
- Volver a fijar la palanca para ajustar la profundidad de corte (4). Comprobar que esté bien sujeta.

### 5.2 Tope de ingletes (fig. 4/5)

- El ángulo estándar prefijado entre la base de la sierra (6) y la hoja (12) es de 90°.
- Para efectuar cortes oblicuos es preciso modificar dicho ángulo.
- Soltar los dos tornillos de fijación para ajustar los ingletes (7).
- El ángulo de corte se puede cambiar hasta en 45°; observar la escala del ángulo de corte (9).
- Volver a apretar los tornillos de fijación para ajustar los ingletes (7). Comprobar que estén bien sujetos.

### 5.3 Aspirar polvo y virutas (fig. 6/7)

- Conectar la sierra circular con el adaptador (20) a un aspirador adecuado. Para ello, introducir primero el adaptador (20) en la salida de aspiración de virutas prevista (14) en la sierra circular de mano. Dicho adaptador (20) se puede conectar a cualquier aspirador (a) (no incluido en el volumen de entrega). Dicha conexión permite aspirar de forma óptima las virutas de la pieza. Las ventajas: favorece el manejo del aparato, al mismo tiempo que protege la salud. El área de trabajo permanece además más limpia y segura.
- El polvo que se genera durante el trabajo puede ser peligroso. Tener en cuenta las instrucciones de seguridad.
- ¡Atención! El aspirador utilizado debe estar indicado para el material a trabajar.
- Comprobar que todas las piezas estén bien unidas.

### 5.4 Tope en paralelo (fig 8/9)

- El tope en paralelo (16) permite serrar líneas en paralelo.
- Aflojar el tornillo de fijación situado en la base de la sierra (6) para el tope en paralelo (8).
- El montaje tiene lugar introduciendo el tope en paralelo (16) en la guía (a) de la base de la sierra (6) (véase fig. 8).
- Determinar la distancia necesaria y volver a apretar el tornillo de fijación (8).
- Como utilizar el tope en paralelo: Colocar el tope en paralelo (16) de forma correcta en el borde de la pieza y empezar a serrar.

⚠ ¡Atención! Realizar un corte de prueba en una pieza de madera sobrante

## 6. Manejo

### 6.1 Trabajar con la sierra circular de mano

- Sujetar siempre la sierra circular por la empuñadura.
- La pieza retrae automáticamente la cubierta protectora oscilable (19).
- ¡No ejercer fuerza! Avanzar con la sierra circular de forma suave y homogénea.
- La pieza que se desea trabajar debe encontrarse al lado derecho de la sierra para que la parte ancha de la mesa de apoyo descansa sobre toda su superficie.
- Si se sierra una línea predefinida, guiar la sierra circular por la entalladura correspondiente.
- Sujetar piezas de madera pequeñas antes de trabajarlas. No sujetarla nunca con la mano.
- Tener en cuenta las disposiciones de seguridad. ¡Ponerse gafas de protección!
- No utilizar hojas de sierra defectuosas ni hojas que presenten grietas o hendiduras.
- No utilizar bridas/tuercas cuya perforación sea mayor o inferior a la de la hoja de la sierra.
- No frenar la hoja de la sierra con la mano ni tampoco ejerciendo presión lateral.
- La protección oscilable no se puede encajar y, una vez finalizados los trabajos, se debe volver a encontrar en la posición inicial.
- Antes de utilizar la sierra circular comprobar el funcionamiento de la protección oscilable con la sierra desenchufada.
- Antes de utilizar la sierra asegurarse siempre de que los dispositivos de seguridad como, p. ej., protección oscilable, cuña abridora, brida y dispositivos de ajuste, funcionen y estén bien ajustados.
- Al adaptador para la aspiración de virutas (20) se puede conectar un sistema de aspiración de polvo adecuado. Asegurarse de que el aspirador esté correctamente conectado.
- No se podrán utilizar hojas de sierra cuyo espesor sea mayor o su triscado menor al de la cuña abridora.

⚠ ¡Atención! ¡Desenchufar la sierra circular antes de realizar cualquier trabajo en la misma!

### 6.2 Uso de la sierra circular

- Adaptar la profundidad de corte, el ángulo de corte y el tope en paralelo (véase apartados 5.1, 5.2 y 5.4).
- Asegurarse de que no se ha presionado el interruptor ON/OFF (2). Enchufar primero el aparato a una toma de corriente adecuada.
- Conectar la sierra circular sólo con la hoja de sierra incorporada!
- Colocar la base de la sierra plana sobre la pieza a trabajar. La hoja de la sierra no debe tocar la pieza.
- Sujetar la sierra circular con las dos manos.

### 6.3 Interruptor ON/OFF (fig. 10)

#### Conexión:

Pulsar simultáneamente la tecla de bloqueo (3) y el interruptor ON/OFF (2).

- Esperar hasta que la hoja de sierra haya alcanzado la velocidad máxima. Desplazar a continuación la hoja de sierra lentamente por la línea de corte. Ejercer sólo una ligera presión sobre la hoja de sierra.

#### Desconexión:

Soltar la tecla de bloqueo y el interruptor ON/OFF

- Al soltar la empuñadura, la máquina se desconecta automáticamente para que no se pueda poner en marcha de forma involuntaria.
- Asegurarse de no cubrir ni obturar los orificios de ventilación durante los trabajos.
- No frenar la hoja de la sierra tras su desconexión presionándola lateralmente.
- ¡Atención! Dejar la máquina una vez la hoja de la sierra se haya parado completamente.

**⚠ ¡Atención! Realizar un corte de prueba en una pieza de madera sobrante**

### 6.4 Cambiar la hoja de la sierra (fig. 11-12)

**⚠ ¡Atención! ¡Desenchufar la sierra circular antes de realizar cualquier trabajo en la misma!**

Utilizar exclusivamente hojas de sierra del mismo modelo que la hoja suministrada con esta sierra circular. Solicitar información en una tienda especializada.

- Retirar y sujetar la cubierta protectora oscilable móvil (19) con una palanca para la cubierta protectora oscilable (15).
- Sujetar en la brida (18) con ayuda de la llave de la hoja de la sierra (13a).
- Soltar el tornillo para fijar la hoja de la sierra (17) con la llave para la hoja de la sierra (13b).
- Sacar hacia abajo la brida (18) y la hoja de la sierra (12).
- Limpiar la brida, colocar la nueva hoja de sierra. Tener en cuenta la dirección de marcha (véase flecha en la cubierta de protección y en la hoja de la sierra).
- Apretar el tornillo para fijar la hoja de la sierra (17), tener en cuenta que funcione suavemente.
- Antes de activar el interruptor ON/OFF, es necesario asegurarse de que la hoja de la sierra esté correctamente montada, que las piezas móviles se muevan con suavidad y los tornillos de sujeción estén bien apretados.

### 7. Cambio del cable de conexión a la red eléctrica

Quando el cable de conexión a la red de este aparato esté dañado, deberá ser sustituido por el fabricante o su servicio de asistencia técnica o por una persona cualificada para ello, evitando así cualquier peligro.

## 8. Mantenimiento, limpieza y pedido de piezas de repuesto

Desenchufar siempre antes de realizar algún trabajo de limpieza.

### 8.1 Limpieza

- Reducir al máximo posible la suciedad y el polvo en los dispositivos de seguridad, las rendijas de ventilación y la carcasa del motor. Frotar el aparato con un paño limpio o soplarlo con aire comprimido manteniendo la presión baja.
- Se recomienda limpiar el aparato tras cada uso.
- Limpiar el aparato con regularidad con un paño húmedo y un poco de jabón blando. No utilizar productos de limpieza o disolventes ya que se podrían deteriorar las piezas de plástico del aparato. Es preciso tener en cuenta que no entre agua en el interior del aparato.

### 8.2 Escobillas de carbón

En caso de formación excesiva de chispas, ponerse en contacto con un electricista especializado para que compruebe las escobillas de carbón. ¡Atención! Las escobillas de carbón sólo deben ser cambiadas por un electricista.

### 8.3 Mantenimiento

No hay que realizar el mantenimiento a más piezas en el interior del aparato.

### 8.4 Pedido de piezas de recambio:

Al solicitar recambios se indicarán los datos siguientes:

- Tipo de aparato
- No. de artículo del aparato
- No. de identidad del aparato
- No. del recambio de la pieza necesitada.

Encontrará los precios y la información actual en [www.isc-gmbh.info](http://www.isc-gmbh.info)

## 9. Eliminación y reciclaje

El aparato está protegido por un embalaje para evitar daños producidos por el transporte. Este embalaje es materia prima y, por eso, se puede volver a utilizar o llevar a un punto de reciclaje.

El aparato y sus accesorios están compuestos de diversos materiales, como, p. ej., metal y plástico. Depositar las piezas defectuosas en un contenedor destinado a residuos industriales. Informarse en el organismo responsable al respecto en su municipio o en establecimientos especializados.

## 10. Almacenamiento

Guardar el aparato y sus accesorios en un lugar oscuro, seco, protegido de las heladas e inaccesible para los niños. La temperatura de almacenamiento óptima se encuentra entre los 5 y 30 °C. Guardar la herramienta eléctrica en su embalaje original.



E



Sólo para países miembros de la UE

No tirar herramientas eléctricas en la basura casera.

Según la directiva europea 2002/96/CE sobre aparatos usados electrónicos y eléctricos y su aplicación en el derecho nacional, dichos aparatos deberán recogerse por separado y eliminarse de modo ecológico para facilitar su posterior reciclaje.

Alternativa de reciclaje en caso de devolución:

El propietario del aparato eléctrico, en caso de no optar por su devolución, está obligado a reciclar adecuadamente dicho aparato eléctrico. Para ello, también se puede entregar el aparato usado a un centro de reciclaje que trate la eliminación de residuos respetando la legislación nacional sobre residuos y su reciclaje. Esto no afecta a los medios auxiliares ni a los accesorios sin componentes eléctricos que acompañan a los aparatos usados.

Sólo está permitido copiar la documentación y documentos anexos del producto, o extractos de los mismos, con autorización expresa de ISC GmbH.

Nos reservamos el derecho a realizar modificaciones técnicas



## Certificado de garantía

Estimado cliente:

Nuestros productos están sometidos a un estricto control de calidad. No obstante, lamentaríamos que este aparato dejara de funcionar correctamente, en tal caso, le rogamos que se dirija a nuestro servicio de atención al cliente en la dirección indicada en la parte inferior de la presente tarjeta de garantía. Con mucho gusto le atenderemos también telefónicamente en el número de servicio indicado a continuación. Para hacer válido el derecho de garantía, proceda de la siguiente forma:

1. Estas condiciones de garantía regulan prestaciones de la garantía adicionales. Sus derechos legales a prestación de garantía no se ven afectados por la presente garantía. Nuestra prestación de garantía es gratuita para usted.
2. La prestación de garantía se extiende exclusivamente a defectos ocasionados por fallos de material o de producción y está limitada a la reparación de los mismos o al cambio del aparato. Tenga en consideración que nuestro aparato no está indicado para un uso comercial, en taller o industrial. Por lo tanto, no procederá un contrato de garantía cuando se utilice el aparato en zonas industriales, comerciales o talleres, así como actividades similares. De nuestra garantía se excluye cualquier otro tipo de prestación adicional por daños ocasionados por el transporte, daños ocasionados por la no observancia de las instrucciones de montaje o por una instalación no profesional, no observancia de las instrucciones de uso (como, p. ej., conexión a una tensión de red o corriente no indicada), aplicaciones impropias o indebidas (como, p. ej., sobrecarga del aparato o uso de herramientas o accesorios no homologados), no observancia de las disposiciones de mantenimiento y seguridad, introducción de cuerpos extraños en el aparato (como, p. ej., arena, piedras o polvo), uso violento o influencias externa (como, p. ej., daños por caídas), así como por el desgaste habitual por el uso. Esto se aplica especialmente en aquellas baterías para las que ofrecemos un plazo de garantía de 12 meses. El derecho a garantía pierde su validez cuando ya se hayan realizado intervenciones en el aparato.
3. El periodo de garantía es de 2 años y comienza en la fecha de la compra del aparato. El derecho de garantía debe hacerse válido, antes de finalizado el plazo de garantía, dentro de un periodo de dos semanas una vez detectado el defecto. El derecho de garantía vence una vez transcurrido el plazo de garantía. La reparación o cambio del aparato no conllevará ni una prolongación del plazo de garantía ni un nuevo plazo de garantía ni para el aparato ni para las piezas de repuesto montadas. Esto también se aplica en el caso de un servicio in situ.
4. Para hacer efectivo su derecho a garantía, envíe gratuitamente el aparato defectuoso a la dirección indicada a continuación. Adjunte el original del ticket de compra u otro tipo de comprobante de compra con fecha. ¡A tal efecto, guarde en lugar seguro el ticket de compra como comprobante! Describa con la mayor precisión posible el motivo de la reclamación. Si nuestra prestación de garantía incluye el defecto aparecido en el aparato, recibirá de inmediato un aparato reparado o nuevo de vuelta.

Naturalmente, también solucionaremos los defectos del aparato que no se encuentren comprendidos o ya no se encuentren comprendidos en la garantía, en este caso contra reembolso de los costes. Para ello, envíe el aparato a nuestra dirección de servicio técnico.



P



Aviso - Para reduzir o risco de ferimentos leia o manual de instruções



**Use uma protecção auditiva.** O ruído pode provocar danos no aparelho auditivo.



**Use uma máscara de protecção para pó.** Durante os trabalhos em madeira e outros materiais pode formar-se pó prejudicial à saúde. Os materiais que contenham amianto não podem ser trabalhados!



**Use óculos de protecção.** As faíscas produzidas durante o trabalho ou as aparas, os estilhaços e a poeira que saem do aparelho podem provocar cegueira.



- 47 -



**⚠ Atenção!**

Ao utilizar ferramentas, devem ser respeitadas algumas medidas de segurança para prevenir ferimentos e danos. Por conseguinte, leia atentamente este manual de instruções / estas instruções de segurança. Guarde-o num local seguro, para que o possa consultar sempre que necessário. Caso passe o aparelho a outras pessoas, entregue também este manual de instruções / estas instruções de segurança. Não nos responsabilizamos pelos acidentes ou danos causados pela não observância deste manual e das instruções de segurança.

**1. Instruções de segurança**

As instruções de segurança correspondentes encontram-se na brochura fornecida.

**⚠ Aviso!**

**Leia todas as instruções de segurança e indicações.** O incumprimento das instruções de segurança e indicações pode provocar choques eléctricos, incêndios e/ou ferimentos graves.

**Guarde todas as instruções de segurança e indicações para mais tarde consultar.**

**2. Descrição do aparelho e material a fornecer****2.1 Descrição do aparelho (figura 1a/1b)**

1. Punho
2. Interruptor para ligar/desligar
3. Tecla de travamento para o interruptor para ligar/desligar
4. Alavanca de bloqueio para o ajuste da profundidade de corte
5. Cabo eléctrico
6. Patim da serra
7. Parafuso de aperto para a regulação da meia-esquadria
8. Parafuso de aperto para a guia paralela
9. Escala para o ângulo de corte em meia-esquadria
10. Punho adicional
11. Cobertura de protecção
12. Disco de serra
13. Chave do disco de serra
14. Ligaçao para o dispositivo de aspiração de aparas
15. Alavanca para abrir a cobertura de protecção oscilante

16. Guia paralela
17. Parafuso para a fixação do disco de serra
18. Flange
19. Cobertura de protecção oscilante
20. Adaptador para dispositivo de aspiração de aparas
21. Cunha abridora

**2.2 Material a fornecer**

- Abra a embalagem e retire cuidadosamente o aparelho.
- Remova o material da embalagem, assim como os dispositivos de segurança da embalagem e de transporte (caso existam).
- Verifique se o material a fornecer está completo
- Verifique se o aparelho e as peças acessórios apresentam danos de transporte.
- Se possível, guarde a embalagem até ao termo do período de garantia.

**Atenção!**

**O aparelho e o material da embalagem não são brinquedos! As crianças não devem brincar com sacos de plástico, películas ou peças de pequena dimensão! Existe o perigo de deglutição e asfixia!**

- Serra circular
- Disco de serra
- 2x Chave do disco de serra
- Adaptador para dispositivo de aspiração de aparas
- Guia paralela
- Manual de instruções original
- Instruções de segurança

**3. Utilização adequada**

A serra circular manual destina-se a serrar em linha recta em madeira, em materiais similares à madeira e em plásticos.

A máquina só pode ser utilizada para os fins a que se destina. Qualquer outro tipo de utilização é considerado inadequado. Os danos ou ferimentos de qualquer tipo daí resultantes são da responsabilidade do utilizador/operador e não do fabricante.





P

Chamamos a atenção para o facto de os nossos aparelhos não terem sido concebidos para uso comercial, artesanal ou industrial. Não assumimos qualquer responsabilidade se o aparelho for utilizado no comércio, artesanato ou indústria ou em actividades equiparáveis.

#### 4. Dados técnicos

Tensão de rede: ..... 230 V ~ 50 Hz  
 Potência absorvida: ..... 1200 W  
 Rotações com marcha em vazio: ..... 4500 r.p.m.  
 Profundidade de corte com 90°: ..... 55 mm  
 Profundidade de corte com 45°: ..... 32 mm  
 Disco de serra: ..... Ø 160 mm  
 Suporte do disco de serra: ..... Ø 20 mm  
 Espessura do disco de serra: ..... 2,3 mm  
 Classe de protecção: ..... II/□  
 Peso: ..... 4,1 kg

#### Ruído e vibração

Os valores de ruído e de vibração foram apurados de acordo com a EN 60745.

Nível de pressão acústica  $L_{PA}$  ..... 94 dB(A)  
 Incerteza  $K_{PA}$  ..... 3 dB  
 Nível de potência acústica  $L_{WA}$  ..... 105 dB(A)  
 Incerteza  $K_{WA}$  ..... 3 dB

#### Use uma protecção auditiva.

O ruído pode provocar danos auditivos.

Valores totais de vibração (soma vectorial de três direcções) apurados de acordo com a EN 60745.

#### Punho

Valor de emissão de vibração  $a_h = 2,215 \text{ m/s}^2$   
 Incerteza  $K = 1,5 \text{ m/s}^2$

#### Punho adicional

Valor de emissão de vibração  $a_h = 1,911 \text{ m/s}^2$   
 Incerteza  $K = 1,5 \text{ m/s}^2$

#### Aviso!

O valor de emissão de vibração indicado foi medido segundo um método de ensaio normalizado, podendo, consoante o tipo de utilização da ferramenta eléctrica, sofrer alterações e em casos excepcionais ultrapassar o valor indicado.

O valor de emissão de vibração indicado pode ser comparado com o de uma outra ferramenta eléctrica.

O valor de emissão de vibração indicado também pode ser utilizado para um cálculo prévio de limitações.

#### Reduza a produção de ruído e de vibração para o mínimo!

- Utilize apenas aparelhos em bom estado.
- Limpe e faça a manutenção do aparelho regularmente.
- Adapte o seu modo de trabalho ao aparelho.
- Não sobrecarregue o aparelho.
- Se necessário, submeta o aparelho a uma verificação.
- Desligue o aparelho, quando este não estiver a ser utilizado.
- Use luvas.

#### Riscos residuais

**Mesmo quando esta ferramenta eléctrica é utilizada adequadamente, existem sempre riscos residuais. Dependendo do formato e do modelo desta ferramenta eléctrica podem ocorrer os seguintes perigos:**

1. Lesões pulmonares, caso não seja utilizada uma máscara de protecção para pó adequada.
2. Lesões auditivas, caso não seja utilizada uma protecção auditiva adequada.
3. Danos para a saúde resultantes das vibrações na mão e no braço, caso a ferramenta seja utilizada durante um longo período de tempo ou se não for operada e feita a manutenção de forma adequada.

#### 5. Antes da colocação em funcionamento

Antes de ligar a máquina, certifique-se de que os dados constantes da placa de características correspondem aos dados de rede.

**Retire sempre a ficha de alimentação da corrente eléctrica antes de efectuar ajustes no aparelho.**

#### 5.1 Ajustar profundidade de corte (figura 2/3)

- Solte a alavanca de bloqueio, que se encontra na parte posterior da cobertura de protecção, para o ajuste da profundidade de corte (4).

- 49 -



10.11.11 07:57

- Coloque a base da serra (6) bem assente sobre a superfície da peça a ser trabalhada. Levante a serra até o disco de serra (12) se encontrar na profundidade de corte (a) necessária.
- Volte a fixar a alavanca de bloqueio para o ajuste da profundidade de corte (4). Verifique o assento correcto.

#### 5.2 Batente de meia-esquadria (figuras 4/5)

- O ângulo standard predefinido entre a base da serra (6) e o disco de serra (12) é de 90°. Pode alterar este ângulo para efectuar cortes oblíquos.
- Solte os dois parafusos de aperto para a regulação da meia-esquadria (7).
- Agora pode alterar o ângulo de corte até 45°. Para este efeito, tenha em atenção a escala do ângulo de corte (9).
- Volte a fixar os parafusos de aperto para a regulação da meia-esquadria (7). Verifique o assento correcto.

#### 5.3 Aspirar pó e aparas (figuras 6/7)

- Ligue a serra circular a um aspirador adequado com o adaptador para aspirador (20). Para isso, coloque primeiro o adaptador para aspirador (20) na saída da aspiração de aparas (14) prevista para o efeito na serra circular manual. Depois, pode ligar um aspirador (a) adequado no respectivo adaptador (20) (o aspirador não está incluído no material a fornecer). Deste modo, obtém uma aspiração ideal do pó da peça a trabalhar. As vantagens: protege tanto o aparelho como também a sua própria saúde. Para além disso, a sua área de trabalho fica limpa e segura.
- Durante o trabalho, o pó resultante pode ser perigoso. Para este efeito, respeite as instruções de segurança.
- Atenção! O aspirador utilizado para aspirar, tem de ser adequado para o material trabalhado.
- Verifique se todas as peças estão bem encaixadas.

#### 5.4 Guia paralela (figura 8/9)

- A guia paralela (16) permite-lhe serrar linhas paralelas.
- Solte o parafuso de aperto, que se encontra na base da serra (6), para a guia paralela (8).
- A montagem efectua-se através da colocação da guia paralela (16) na guia (a) na base da serra (6) (ver figura 8).
- Ajuste a distância necessária e volte a apertar o parafuso de aperto (8).

- Utilização da guia paralela: posicione a guia paralela (16) bem assente no rebordo da peça a trabalhar e comece a serrar.

**⚠ Atenção!** Efectue o corte de ensaio com um resto de madeira

## 6. Operação

### 6.1 Trabalhos com a serra circular manual

- Segure a serra circular sempre bem na pega.
- A cobertura de protecção oscilante (19) é automaticamente empurrada para trás pela peça.
- Não aplique força excessiva! Avance devagar e uniformemente com a serra circular.
- O pedaço de desperdício deve encontrar-se no lado direito da serra circular, para que a parte larga da mesa de suporte assente em toda a superfície do pedaço.
- Se serrar orientando-se por uma linha desenhada previamente, conduza a serra circular ao longo do respectivo entalhe.
- Fixe bem pequenas partes de madeira antes do seu processamento. Nunca as segure com a mão.
- Respeite impreterivelmente as instruções de segurança! Use óculos de protecção!
- Não utilize discos de serra defeituosos ou discos que apresentem fissuras e rachas.
- Não utilize flanges/porcas flangeadas, cujos orifícios sejam maiores ou menores que o orifício do disco de serra.
- Não é permitido travar o movimento do disco de serra manualmente ou pressionando o disco de serra de lado.
- A protecção oscilante não pode encravar e tem de encontrar-se novamente na posição inicial depois de a passagem estar concluída.
- Antes da utilização da serra circular verifique o funcionamento da protecção oscilante com a ficha de alimentação desligada da corrente.
- Antes de cada utilização da máquina certifique-se de que os dispositivos de segurança, como a protecção oscilante, a cunha abridora, os flanges e os dispositivos de ajuste, funcionam ou estão correctamente ajustados e fixados.
- Pode ligar um dispositivo de aspiração do pó adequado ao adaptador para dispositivo de aspiração de aparas (20). Certifique-se de que o dispositivo de aspiração está seguro e correctamente ligado.

- Não podem ser utilizados discos de serra, cujo corpo-base é mais espesso ou cuja trava é inferior à espessura da cunha abridora.

**⚠ Atenção! Puxe a ficha de alimentação antes de realizar quaisquer trabalhos na serra circular!**

#### 6.2 Utilização da serra circular

- Ajuste a profundidade de corte, o ângulo de corte e a guia paralela (ver pontos 5.1, 5.2 e 5.4).
- Certifique-se de que o interruptor para ligar/desligar (2) não se encontra activado. De seguida, ligue a ficha de alimentação a uma tomada adequada.
- Ligue a serra circular só quando esta tiver o disco de serra montado!
- Coloque a base da serra bem assente na peça a trabalhar. O disco de serra não pode tocar na peça a trabalhar.
- Agora segure bem a serra circular com as duas mãos.

#### 6.3 Interruptor para ligar/desligar (figura 10)

##### Ligar:

Prima simultaneamente a tecla de travamento (3) e o interruptor para ligar/desligar (2)

- Deixe o disco de serra funcionar até atingir a velocidade máxima. Depois conduza o disco de serra lentamente ao longo da linha de corte. Aplique apenas uma ligeira pressão sobre o disco de serra.

##### Desligar:

Solte a tecla de travamento e o interruptor para ligar/desligar

- Ao soltar o punho, a máquina desliga-se automaticamente, pelo que é impossível a máquina funcionar inadvertidamente.
- Tenha atenção para que as aberturas de ventilação não sejam cobertas ou entupidas durante os trabalhos.
- Depois de desligar, não tente parar o disco de serra pressionando-o de lado.
- Atenção! Pouse a máquina apenas depois de o disco de serra ter parado completamente.

**⚠ Atenção! Efectue o corte de ensaio com um resto de madeira**

#### 6.4 Substituir o disco de serra (figura 11-12)

**⚠ Atenção! Puxe a ficha de alimentação antes de realizar quaisquer trabalhos na serra circular!**

Utilize exclusivamente discos de serra do mesmo modelo, como o disco de serra desta serra circular, incluído no fornecimento. Aconselhe-se numa loja especializada.

- Puxe a cobertura de protecção oscilante móvel (19) para trás com a alavanca para cobertura de protecção oscilante (15) e segure-a.
- Segure o flange (18) com uma chave do disco de serra (13a).
- Solte o parafuso para a fixação do disco de serra (17) com a chave do disco de serra (13b).
- Retire o flange (18) e o disco de serra (12) por baixo.
- Limpe o flange e monte o disco de serra novo. Tenha atenção ao sentido de rotação (ver a seta na cobertura de protecção e no disco de serra)!
- Aperte o parafuso para a fixação do disco de serra (17), atendendo à concentricidade.
- Antes de accionar o interruptor para ligar/desligar certifique-se de que o disco de serra está bem montado e de que as peças móveis podem rodar livremente e os parafusos de aperto estão bem apertados.

#### 7. Substituição do cabo de ligação à rede

Para evitar perigos, sempre que o cabo de ligação à rede deste aparelho for danificado, é necessário que seja substituído pelo fabricante ou pelo seu serviço de assistência técnica ou por uma pessoa com qualificação.

## 8. Limpeza, manutenção e encomenda de peças sobressalentes

Retire a ficha da corrente antes de qualquer trabalho de limpeza.

### 8.1 Limpeza

- Mantenha os dispositivos de segurança, ranhuras de ventilação e a carcaça do motor o mais limpo possível. Esfregue o aparelho com um pano limpo ou sobre com ar comprimido a baixa pressão.
- Aconselhamos a limpar o aparelho directamente após cada utilização.
- Limpe regularmente o aparelho com um pano húmido e um pouco de sabão. Não utilize detergentes ou solventes; estes podem corromper as peças de plástico do aparelho. Certifique-se de que não entra água para o interior do aparelho.

### 8.2 Escovas de carvão

No caso de formação excessiva de faíscas, mande verificar as escovas de carvão por um electricista. Atenção! As escovas de carvão só podem ser substituídas por um electricista.

### 8.3 Manutenção

No interior do aparelho não existem quaisquer peças que necessitem de manutenção.

### 8.4 Encomenda de peças sobressalentes:

Ao encomendar peças sobressalentes, devem-se fazer as seguintes indicações:

- Tipo da máquina
  - Número de artigo da máquina
  - Número de identificação da máquina
  - Número da peça sobressalente necessária
- Pode encontrar os preços e informações actuais em [www.isc-gmbh.info](http://www.isc-gmbh.info)

## 9. Eliminação e reciclagem

O aparelho encontra-se dentro de uma embalagem para evitar danos de transporte. Esta embalagem é matéria-prima, podendo ser reutilizada ou reciclada. O aparelho e os respectivos acessórios são de diferentes materiais, como por ex. o metal e o plástico. Os componentes que não estiverem em condições devem ter tratamento de lixo especial. Informe-se junto das lojas da especialidade ou da sua Câmara Municipal!

## 10. Armazenagem

Guarde o aparelho e os respectivos acessórios em local escuro, seco e sem risco de formação de gelo, fora do alcance das crianças. A temperatura ideal de armazenamento situa-se entre os 5 e os 30 °C. Guarde a ferramenta eléctrica na embalagem original.



P



Só para países da UE

Não deite as ferramentas eléctricas para o lixo doméstico!

Segundo a directiva europeia 2002/96/CE relativa aos resíduos de equipamentos eléctricos e electrónicos e a respectiva transposição para o direito interno, as ferramentas eléctricas usadas têm de ser recolhidas separadamente e entregues nos locais de recolha previstos para o efeito.

Alternativa de reciclagem relativa à solicitação de devolução:

O proprietário do aparelho eléctrico, no caso de não optar pela devolução, é obrigado a reciclar adequadamente o aparelho eléctrico. Para tal, o aparelho usado também pode ser entregue a um ponto de recolha que trate da eliminação de resíduos, respeitando a legislação nacional sobre resíduos e respectiva reciclagem. Não estão abrangidos os meios auxiliares e os acessórios sem componentes electrónicos, que acompanham os aparelhos usados.

A reprodução ou duplicação, mesmo que parcial, da documentação e dos anexos dos produtos carece da autorização expressa da iSC GmbH.

Reservado o direito a alterações técnicas



- 53 -



## Certificado de garantia

Estimado(a) cliente,

Os nossos produtos são submetidos a um rigoroso controlo de qualidade. Se, ainda assim, o aparelho não funcionar nas devidas condições, lamentamos esse facto e pedimos-lhe que se dirija ao nosso serviço de assistência técnica na morada indicada no presente certificado de garantia. Se preferir, também pode contactar-nos telefonicamente através do número de assistência técnica abaixo indicado. O exercício dos direitos de garantia está sujeito às seguintes condições:

1. As presentes condições de garantia regem as prestações de garantia complementar e não afectam os seus direitos legais de garantia. O nosso serviço de garantia é prestado gratuitamente.
2. A garantia cobre exclusivamente os defeitos de material ou de fabrico e limita-se à reparação de tais defeitos ou à substituição do aparelho. Chamamos a atenção para o facto de os nossos aparelhos não terem sido concebidos para uso comercial, artesanal ou industrial. Não haverá, por isso, lugar a um contrato de garantia no caso de o aparelho ser utilizado em empresas do comércio, do artesanato ou da indústria ou em actividades equiparáveis. A nossa garantia exclui, além disso, quaisquer indemnizações por danos de transporte, danos resultantes da não observância das instruções de montagem ou de uma instalação incorrecta, da não observância das instruções de funcionamento (por exemplo, ligação a uma tensão de rede ou a um tipo de corrente errado), de uma utilização abusiva ou indevida (como, por exemplo, sobrecarga do aparelho ou utilização de ferramentas ou acessórios não autorizados), da não observância das regras de manutenção e segurança, da penetração de corpos estranhos no aparelho (por exemplo, areia, pedras ou pó), do uso da força ou de impactos externos (como, por exemplo, danos causados pela queda do aparelho), bem como do desgaste normal resultante da utilização do aparelho. Isto é válido especialmente para os acumuladores aos quais concedemos uma garantia de 12 meses. O direito de garantia extingue-se no caso de já ter havido uma tentativa de reparação do aparelho.
3. O período de garantia é de 2 anos a contar da data de compra do aparelho. Os direitos de garantia devem ser reclamados dentro do período de garantia, no prazo de duas semanas após ter sido detectado o defeito. Está excluída a reclamação de direitos de garantia após o termo do período de garantia. A reparação ou a substituição do aparelho não implica o prolongamento do período de garantia nem dá origem à contagem de um novo período de garantia para o aparelho ou para eventuais peças de substituição montadas no mesmo. O mesmo se aplica no caso de a assistência técnica ter sido prestada no local.
4. Para activar a garantia deverá enviar o aparelho defeituoso à cobrança para a morada abaixo indicada, juntamente com o talão de compra original ou qualquer outro documento comprovativo da data de compra. Por isso, é importante que guarde o talão de compra como comprovativo. Descreva o mais detalhadamente possível o motivo da reclamação. Se o defeito do aparelho estiver abrangido pelo nosso serviço de garantia, ser-lhe-á imediatamente enviado um aparelho novo ou reparado.

Naturalmente, também teremos todo o gosto em efectuar reparações que não estão, ou deixaram de estar, abrangidas pelo serviço de garantia. Nesse caso, terá de suportar os custos da reparação. Para este efeito, deverá enviar o aparelho para a morada do nosso serviço de assistência técnica.



**Konformitätserklärung**

- |  |   |
|--|---|
| <b>D</b> erklärt folgende Konformität gemäß EU-Richtlinie und Normen für Artikel                           | <b>PL</b> deklaruje zgodność wymienionego poniżej artykułu z następującymi normami na podstawie dyrektywy WE. |
| <b>GB</b> explains the following conformity according to EU directives and norms for the following product | <b>BG</b> декларира съответствието съгласно Директива на ЕС и норми за артикул                                |
| <b>F</b> déclare la conformité suivante selon la directive CE et les normes concernant l'article           | <b>LV</b> paskaidro šādu atbilstību ES direktīvai un standartiem  |
| <b>I</b> dichiara la seguente conformità secondo la direttiva UE e le norme per l'articolo                 | <b>LT</b> apibūdina šį atitikimą EU reikalavimams ir prekės normoms   |
| <b>NL</b> verklaart de volgende overeenstemming conform EU richtlijn en normen voor het product            | <b>RO</b> declară următoarea conformitate conform directivei UE și normelor pentru articolul                  |
| <b>E</b> declara la siguiente conformidad a tenor de la directiva y normas de la UE para el artículo       | <b>GR</b> δηλώνει την ακόλουθη συμμόρφωση σύμφωνα με την Οδηγία ΕΚ και τα πρότυπα για το προϊόν               |
| <b>P</b> declara a seguinte conformidade, de acordo com a directiva CE e normas para o artigo              | <b>HR</b> potvrđuje sljedeću usklađenost prema smjernicama EU i normama za artikl                             |
| <b>DK</b> atterer følgende overensstemmelse i medfør af EU-direktivt samt standarder for artikel           | <b>BIH</b> potvrđuje sljedeću usklađenost prema smjernicama EU i normama za artikl                            |
| <b>S</b> förklarar följande överensstämmelse enl. EU-direktiv och standarder för artikeln                  | <b>RS</b> potvrđuje sledeću usklađenost prema smernicama EU i normama za artikal                              |
| <b>FIN</b> vakuuttaa, että tuote täyttää EU-direktiivin ja standardien vaatimukset                         | <b>RUS</b> следующим удостоверяется, что следующие продукты соответствуют директивам и нормам ЕС              |
| <b>EE</b> täiendab toote vastavust EL direktiivile ja standarditele  | <b>UKR</b> проголошує про зазначену нижче відповідність виробу директивам та стандартам ЄС на виріб           |
| <b>CZ</b> vydává následující prohlášení o shodě podle směrnice EU a norem pro výrobek                      | <b>MK</b> ja najavua sledneta soobristnost согласно EY-direktivata и нормите за артикли                       |
| <b>SLO</b> potrjuje sledečo skladnost s smernico EU in standardi za izdelek                                | <b>TR</b> Ürünü ile ilgili AB direktifleri ve normlan gereğince aşağıda açıklanan uygunluğu belirtir          |
| <b>SK</b> vydáva nasledujúce prehlásenie o zhode podľa smernice EÚ a noriem pre výrobok                    | <b>N</b> erklærer følgende samsvar i henhold til EU-direktivet og standarder for artikkel                     |
| <b>H</b> a cíkkéhez az EU-irányvonal és Normák szerint a következő konformitást jelenti ki                 | <b>IS</b> Lýsir upplýfingu EU-reglna og annarra staðla vöru   |

**Handkreissäge BCS 55 (Bavaria)**

- |   |  |
|---|--|
| <input type="checkbox"/> 87/404/EC_2009/105/EC  | <input checked="" type="checkbox"/> 2006/42/EC   |
| <input type="checkbox"/> 2005/32/EC_2009/125/EC | <input type="checkbox"/> Annex IV<br>Notified Body:<br>Reg. No.:   |
| <input type="checkbox"/> 2006/95/EC             | <input type="checkbox"/> 2000/14/EC_2005/88/EC   |
| <input type="checkbox"/> 2006/28/EC             | <input type="checkbox"/> Annex V   |
| <input checked="" type="checkbox"/> 2004/108/EC | <input type="checkbox"/> Annex VI<br>Noise measured: LWA = dB (A); guaranteed LWA = dB (A)<br>P = KW; L/G = cm |
| <input type="checkbox"/> 2004/22/EC             | <input type="checkbox"/> 2006/28/EC<br>Emission No.:   |
| <input type="checkbox"/> 1999/5/EC              |  |
| <input type="checkbox"/> 97/23/EC               |  |
| <input type="checkbox"/> 90/396/EC_2009/142/EC  |  |
| <input type="checkbox"/> 89/686/EC_96/58/EC     |  |
| <input checked="" type="checkbox"/> 2011/65/EC  |  |

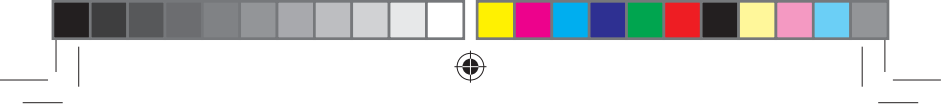
**Standard references:**  
EN 60745-1; EN 60745-2-5; EN 55014-1; EN 55014-2; EN 61000-3-2; EN 61000-3-3

Landau/Isar, den 10.10.2011

Weichselgartner/General-Manager	Unger/Product-Management

First CE: 11  
Art.-No.: 43.309.61 L.-No.: 11021  
Subject to change without notice

Archive-File/Record: NAPR004058  
Documents registrar: Friedel Georg  
Wiesenweg 22, D-94405 Landau/Isar



EH 11/2011 (01)

