



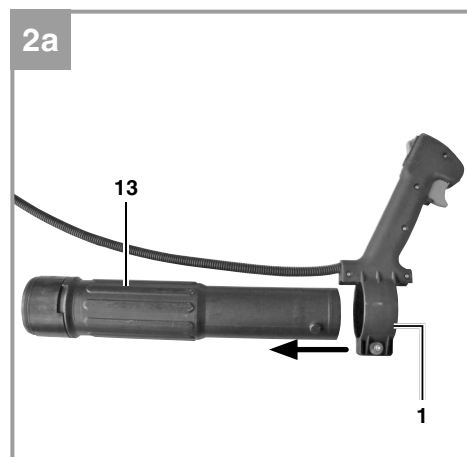
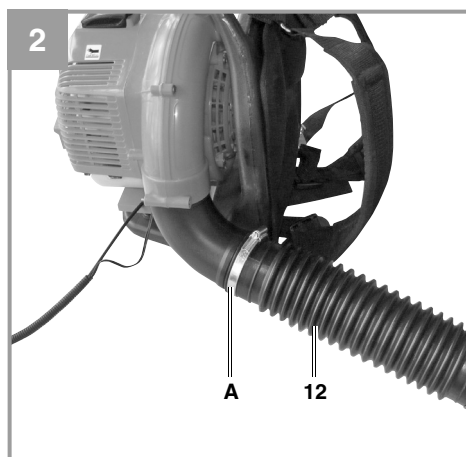
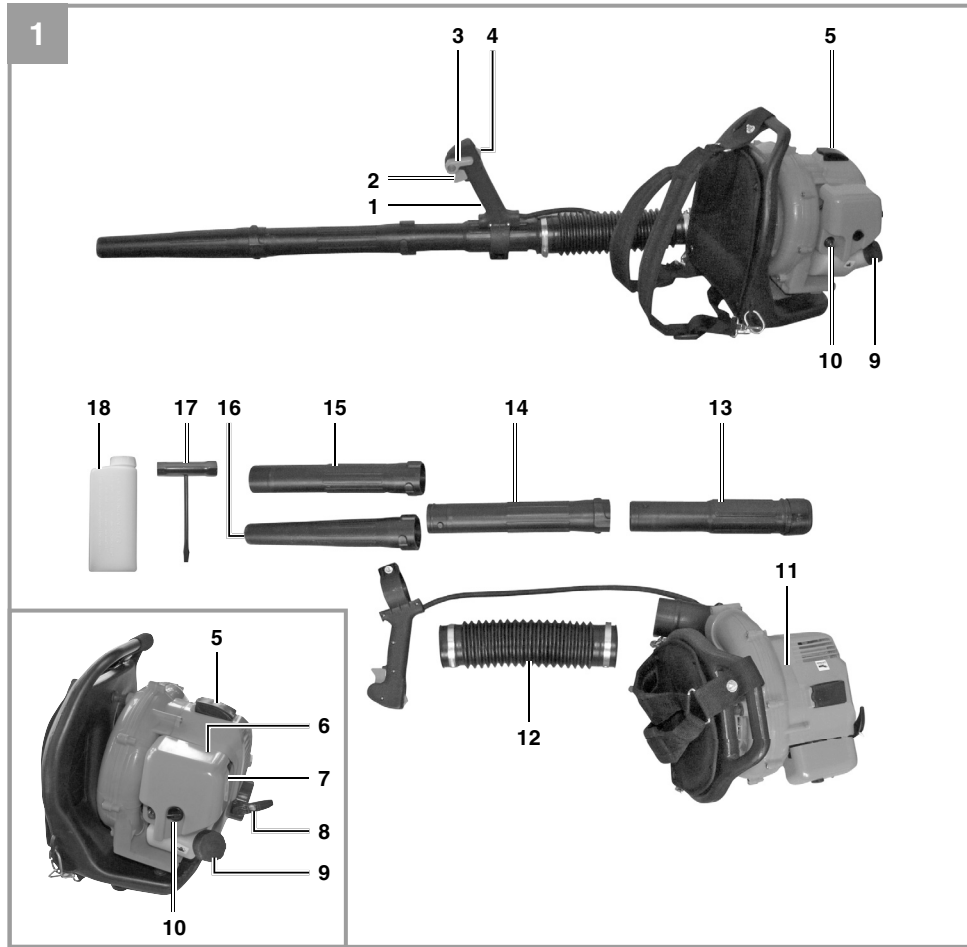
GLRE 33

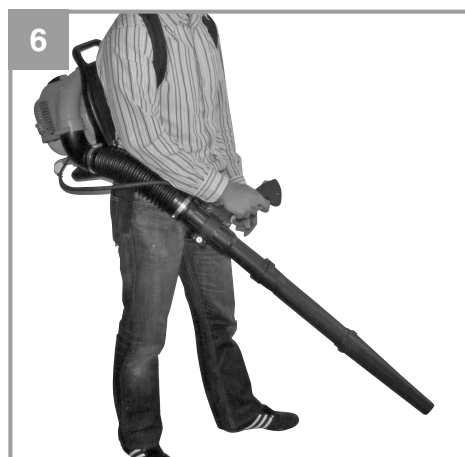
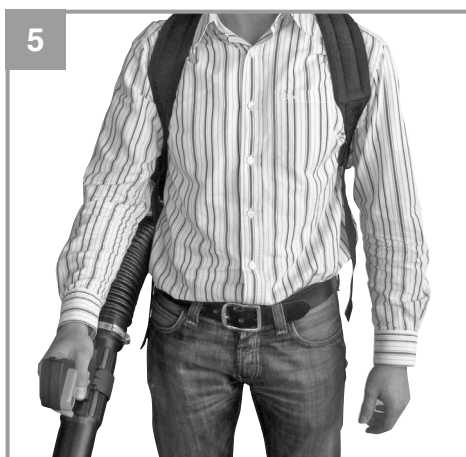
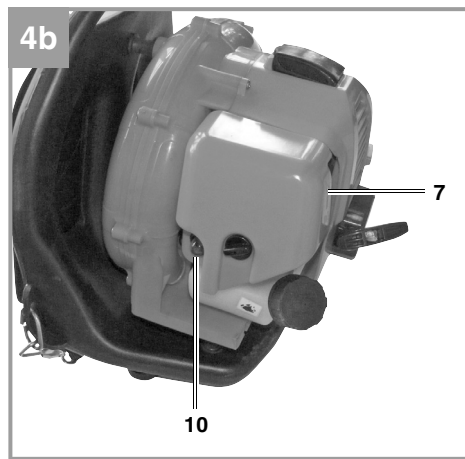
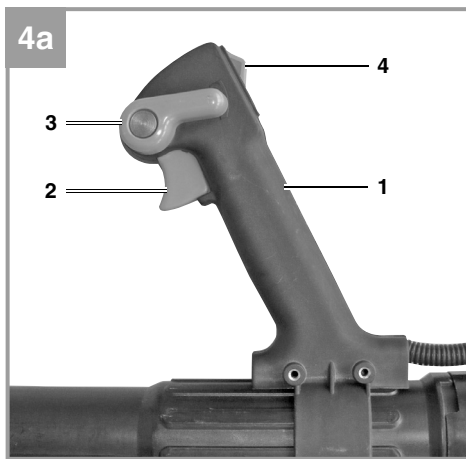
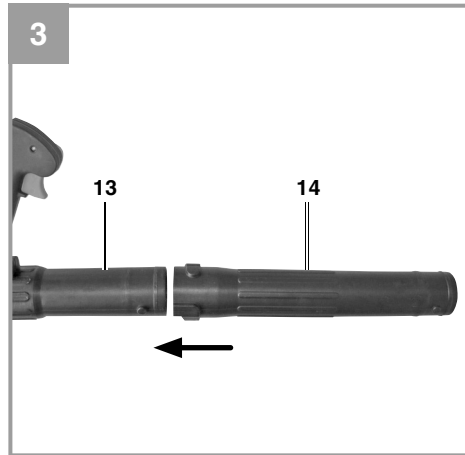
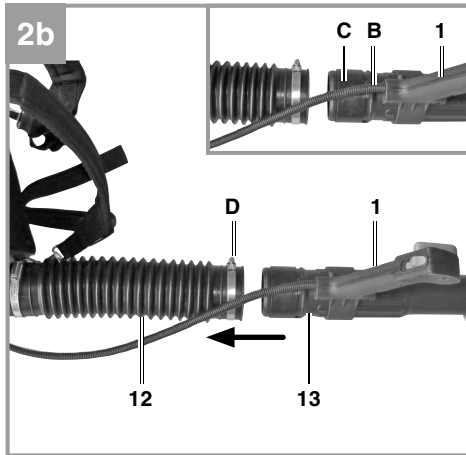
DEU Originalbetriebsanleitung Benzin-Rückenlaubbläser	LVA Oriģinālā lietošanas instrukcija Uz muguras nēsājams lapu pūtējs ar benzīna motoru
GBR Original operating instructions Petrol backpack leaf blower	HUN Eredeti használati utasítás Benzín-háti lombfúvó
FRA Mode d'emploi d'origine Souffleur de feuilles portable a es- sence	NOR Original-driftsveiledning Bensindrevet ryggbåren løvblåser
ITA Istruzioni per l'uso originali Soffia foglie a spalla a benzina	ISL Upprunalegar notandaleiðbeiningar Bensín-baklaufblásari
ESP Manual de instrucciones original Soplador de hojas a gasolina tipo mochila	EST Originaalkasutusjuhend Bensiinimootoriga, seljale kinnitatav lehepuhur
DNK Original betjeningsvejledning Rygbåren benzindrevet løvblåser	SRB Оригинална упутства за употребу Бензински дувач лишћа
SWE Original-bruksanvisning Bensindriven lövblåsare	BGR Оригиналнo упътване за употреба Бензиновa продухващa уред за трева
FIN Alkuperäiskäyttöohje Bensiinikäyttöinen reppulehtipuhallin	RUS Оригинальное руководство по эксплуатации Бензиновая ранцевая воздуходувка
CZE Originální návod k obsluze Benzinový zádový foukač listí	LTU Originali naudojimo instrukcija Ant nugaros nešiojamas benzininis lapų pūstuvus
SVN Originalna navodila za uporabo Nahrbtno bencinsko pihalo za listje	BIH Originalne upute za uporabu Benzinski leđni puhač lišća
HRV Originalne upute za uporabu Benzinski leđni puhač lišća	NLD Originele handleiding Rugbladblazer benzine
TUR Orjinal Kullanma Talimatı Sirt tipi benzinli yaprak üfleme	

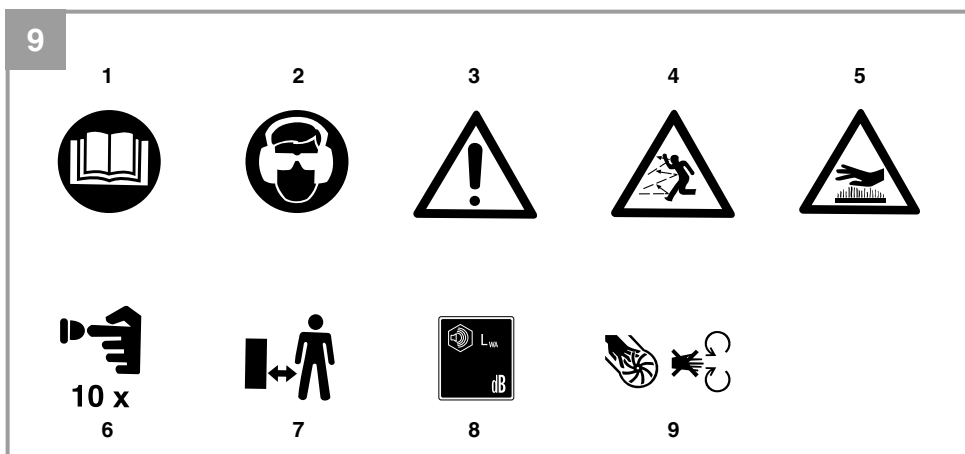
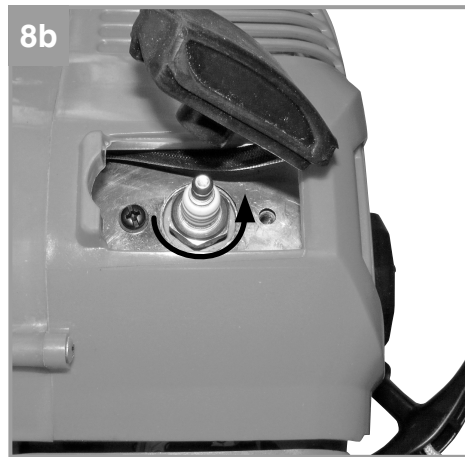
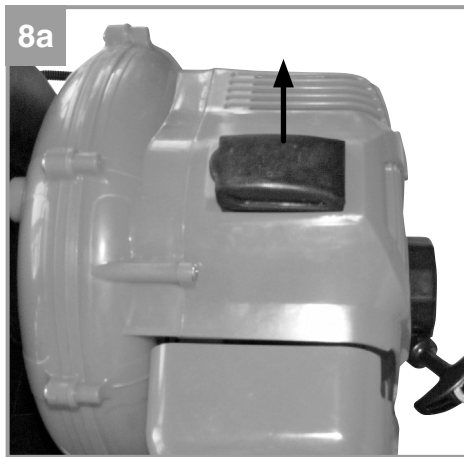
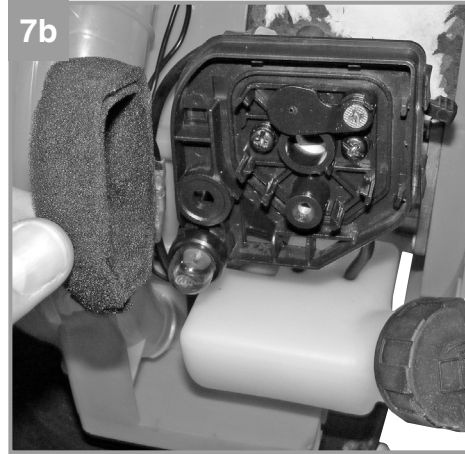


Art.-Nr.: 34.360.42

I.-Nr.: 11013









DEU

Inhaltsverzeichnis

1. Sicherheitshinweise
2. Gerätebeschreibung und Lieferumfang
3. Bestimmungsgemäße Verwendung
4. Technische Daten
5. Vor Inbetriebnahme
6. Bedienung
7. Reinigung, Wartung, Lagerung, Transport und Ersatzteilbestellung
8. Entsorgung und Wiederverwertung
9. Fehlersuchplan

⚠ Achtung!

Beim Benutzen von Geräten müssen einige Sicherheitsvorkehrungen eingehalten werden, um Verletzungen und Schäden zu verhindern. Lesen Sie diese Bedienungsanleitung / Sicherheitshinweise deshalb sorgfältig durch. Bewahren Sie diese gut auf, damit Ihnen die Informationen jederzeit zur Verfügung stehen. Falls Sie das Gerät an andere Personen übergeben sollten, händigen Sie diese Bedienungsanleitung / Sicherheitshinweise bitte mit aus. Wir übernehmen keine Haftung für Unfälle oder Schäden, die durch Nichtbeachten dieser Anleitung und den Sicherheitshinweisen entstehen.

1. Sicherheitshinweise**⚠ Warnung**

Lesen Sie alle Sicherheitshinweise und Anweisungen. Versäumnisse bei der Einhaltung der Sicherheitshinweise und Anweisungen können elektrischen Schlag, Brand und/oder schwere Verletzungen verursachen. **Bewahren Sie alle Sicherheitshinweise und Anweisungen für die Zukunft auf.**

1. Tragen Sie enganliegende, strapazierfähige Arbeitskleidung/ Sicherheitskleidung, diese sollte zweckmäßig sein und darf nicht behindern (lange Hose oder Kombianzug), sowie Sicherheitsarbeitsschuhe, feste Handschuhe, Schutzhelm, Gesichtsschutz und Schutzbrille zum Schutz der Augen und Gehörschutzstöpsel oder ähnlichen Gehörschutz.
2. Kraftstoff auffüllen an einem sicheren Ort. Tankverschluss vorsichtig öffnen, damit bestehender Überdruck sich langsam abbauen kann und kein Kraftstoff herausspritzt. Vor dem Starten des Motors, säubern Sie das Motorgerät von eventuellen Kraftstoff- oder Ölrückständen. Starten Sie den Motor mindestens 3m vom Ort des Tankens entfernt wegen erhöhter Brandgefahr.
3. Schalten Sie den Motor des Geräts stets aus, wenn Sie es abstellen und vor Arbeiten am Gerät.
4. Überprüfen Sie den festen Sitz aller Schrauben und Verschlüsse. Das Gerät darf nur in betriebsicherem Zustand benutzt werden. Benutzen Sie das Gerät niemals, wenn es nicht ordnungsgemäss eingestellt und komplett und sicher zusammengebaut ist.

5. Halten Sie die Griffe trocken, sauber und frei von Kraftstoffmischung.
6. Lagern Sie das Gerät und Zubehör sicher und geschützt vor offenen Flammen und Hitze-/ Funkenquellen wie Gasdurchlauferhitzer, Wäschetrockner, Öfen oder tragbare Radiatoren, etc..
7. Halten Sie den Motor frei von Schmutz.
8. Nur ausreichend geschulte Personen und Erwachsene dürfen das Gerät bedienen, einstellen und warten.
9. Bedienpersonal mit Atemwegsproblemen und Personen, die in einer sehr staubigen Umgebung arbeiten, sollten stets eine hochwertige Staubmaske tragen. Papierstaubmasken sind erhältlich in gängigen Farb- und Haushaltswarengeschäften.
10. Arbeiten Sie mit dem Gerät nur zu angemessenen Zeiten. Nicht früh morgens oder spät abends, wenn Leute gestört werden könnten. Beachten Sie die örtlichen Lärmschutzverordnungen.
11. Lassen Sie die Maschine mit der niedrigst möglichen Motordrehzahl laufen, um die Arbeit zu erledigen.
12. Befreien Sie das Gerät vor dem Arbeiten mit Besen und Kratzeisen vor Verunreinigungen.
13. Bei staubigen Bedingungen befeuchten Sie etwas die Oberfläche.
14. Verwenden Sie die volle Gebläsedüseverlängerung, so dass der Luftstrom nah am Boden arbeiten kann.
15. Schauen Sie nach Kindern, Haustieren, offenen Fenstern etc. und blasen Sie den Schmutz sicher weg.

ZU VERMEIDEN

WARNUNG: Benutzen Sie nur die in der vorliegenden Anleitung empfohlenen Kraftstoffe (siehe Kapitel: Kraft- und Schmierstoffe). Benutzen Sie niemals Kraftstoff, welcher nicht mit 2 Takt Motoröl gemischt ist. Dies kann zum Totalschaden führen und die Lieferantengarantie verfällt.

1. Nicht rauchen, wenn Sie den Kraftstoff auffüllen oder das Gerät bedienen.
2. Bedienen Sie das Gerät niemals ohne Schalldämpfer und ordnungsgemäß installierter Auspuffschutzhaube.
3. Halten Sie Ihre Hände oder Körperteile fern von Auspuff und Zündkabel.
4. Das Motorgerät erzeugt giftige Abgase, sobald der Motor läuft. Arbeiten Sie niemals in geschlossenen oder schlecht belüfteten Räumen.



5. Niemals in Richtung anderer Personen, Tiere, Gebäude, Fahrzeuge oder Fenster, etc. blasen! Das Motorgerät kann kleine Gegenstände mit großer Geschwindigkeit hochschleudern.
6. Bedienen Sie das Gerät niemals ohne Blasrohrschutz, um einen Kontakt mit dem Gebläse zu vermeiden.
7. Setzen Sie den heißen Motor nicht in der Nähe von leicht entflammaren Gegenständen/ Materialien ab.
8. Benutzen Sie das Gerät nicht über einen längeren Zeitraum, machen Sie regelmäßig Pause.
9. Benutzen Sie das Gerät niemals unter Alkohol- oder Drogeneinfluss.

WARNUNG: Jegliche Veränderungen, Zusätze oder Entfernungen an dem Produkt können die persönliche Sicherheit gefährden und lassen die Lieferantengarantie verfallen.

10. Benutzen Sie das Gerät niemals in der Nähe von leicht entflammaren Flüssigkeiten oder Gasen, weder in geschlossenen Räumen noch Außen. Explosionen und/ oder Brand können die Folge sein.
11. Tragen Sie keine Kleidung, keinen Schal, keine Krawatte, keinen Schmuck, die in die Luftansaugöffnung gelangen können. Lange Haare zusammenbinden und sichern (z.B. Kopftuch, Mütze, Helm etc.).
12. Tanken Sie niemals bei laufendem oder heißem Motor.
13. Erlauben Sie niemals Kindern das Gerät zu bedienen.

Erklärung der Hinweisschilder auf dem Gerät (siehe Bild 9)

- 1 Bedienungsanleitung vor Gebrauch des Gerätes lesen
- 2 Schutzbrille tragen, um Augen zu schützen
- 3 Ohrschützer zum Schutz gegen Lärm tragen
- 4 Warnung! Gefahr!
- 5 Halten Sie Umstehende fern
- 6 Warnung! Heisse Oberfläche
- 7 Kraftstoffpumpe
- 7 Arbeiten Sie nie, während Leute, besonders Kinder oder Tiere sich im Gefahrenbereich aufhalten
- 8 Schalleistungspegel entsprechend der Richtlinie 2000/14/EC.
- 9 Der Motor dreht nach Ausschalten des Gerätes noch nach.

2. Gerätebeschreibung und Lieferumfang

2.1 Gerätebeschreibung (Bild 1)

1. Handgriff
2. Gashebel
3. Gashebelarretierung
4. Ein- / Ausschalter
5. Zündkerzenstecker
6. Luftfilterdeckel
7. Choke – Hebel
8. Startergriff
9. Benzintank
10. Kraftstoffpumpe (Primer)
11. Motoreinheit
12. flexibler Blasschlauch
13. oberes Blasrohr
14. unteres Blasrohr
15. Blasdüse (große Öffnung)
16. Blasdüse (kleine Öffnung)
17. Zündkerzenschlüssel
18. Benzin-/ Ölmischflasche

2.2 Lieferumfang

Bitte überprüfen Sie die Vollständigkeit des Artikels anhand des beschriebenen Lieferumfangs. Bei Fehlteilen wenden Sie sich bitte spätestens innerhalb von 5 Arbeitstagen nach Kauf des Artikels unter Vorlage eines gültigen Kaufbeleges an unser Service Center oder an den nächstgelegenen zuständigen Baumarkt. Bitte beachten Sie hierzu die Gewährleistungstabelle in den Garantiebestimmungen am Ende der Anleitung.

- Öffnen Sie die Verpackung und nehmen Sie das Gerät vorsichtig aus der Verpackung.
- Entfernen Sie das Verpackungsmaterial sowie Verpackungs- und Transportsicherungen (falls vorhanden).
- Überprüfen Sie, ob der Lieferumfang vollständig ist.
- Kontrollieren Sie das Gerät und die Zubehöreteile auf Transportschäden.
- Bewahren Sie die Verpackung nach Möglichkeit bis zum Ablauf der Garantiezeit auf.

Achtung!

Gerät und Verpackungsmaterial sind kein Kinderspielzeug! Kinder dürfen nicht mit Kunststoffbeuteln, Folien und Kleinteilen spielen! Es besteht Verschluckungs- und Erstickungsgefahr!

- Originalbetriebsanleitung

3. Bestimmungsgemäße Verwendung

Das Gerät ist zur Reinigung von Gehwegen, Hofeinfahrten und sonstigen Wegen geeignet. Eine anderweitige Verwendung ist nicht erlaubt.

Die Maschine darf nur nach ihrer Bestimmung verwendet werden. Jede weitere darüber hinausgehende Verwendung ist nicht bestimmungsgemäß. Für daraus hervorgerufene Schäden oder Verletzungen aller Art haftet der Benutzer/Bediener und nicht der Hersteller.

Bitte beachten Sie, dass unsere Geräte bestimmungsgemäß nicht für den gewerblichen, handwerklichen oder industriellen Einsatz konstruiert wurden. Wir übernehmen keine Gewährleistung, wenn das Gerät in Gewerbe-, Handwerks- oder Industriebetrieben sowie bei gleichzusetzenden Tätigkeiten eingesetzt wird.

4. Technische Daten

Motortyp	2-Takt-Motor; luftgekühlt
Motorleistung (max.)	0,9 kW/1,22 PS
Hubraum	33 ccm
Max. Drehzahl Motor.....	8500 min ⁻¹
Zündung:.....	elektronisch
Gewicht (leerer Tank)	6,5 kg
Tankinhalt	650 ml
Zündkerze.....	RCJ6Y
Maximale Luftgeschwindigkeit	250 km/h
Vibration a _{TV}	3,87 m/s ²
Schalldruckpegel L _{pA}	97 dB (A)
Schalleistungspegel L _{WA}	111 dB (A)

5. Vor Inbetriebnahme

5.1 Blasrohrmontage (Abb. 2-3)

Den flexiblen Blasschlauch (Abb. 2/ Pos. 12) über den Anschluss an der Motoreinheit schieben und die Schlauchschelle (Abb. 2/Pos. A) fest anziehen.

Nun den Handgriff (Abb. 2a/Pos. 1) über das obere Blasrohr (Abb. 2a/Pos. 13) schieben. Den Handgriff (Abb. 2b/Pos. 1) und den Anschlag (Abb. 2b/Pos. B) wie in Abbildung 2b zu sehen gleich ausrichten und den Handgriff festschrauben. Den flexiblen Ring (Abb. 2b/Pos. C) in Mittelstellung bringen, so dass dieser in Drehrichtung links und rechts gleich viel Abstand zum Anschlag B hat. Nun das obere Blasrohr (Abb. 2b/ Pos. 13) in den flexiblen Blasschlauch (Abb. 2b/ Pos. 12) schieben und mit der Schlauchschelle (Abb. 2b/ Pos. D) fixieren.

Das untere Blasrohr (Abb. 3/ Pos. 14) über das obere Blasrohr (Abb. 3/Pos. 13) schieben und durch drehen im Uhrzeigersinn arretieren.

Es kann entweder die Blasdüse mit großer oder kleiner Öffnung montiert werden. Die Blasdüsen werden einfach über das untere Blasrohr geschoben und durch drehen im Uhrzeigersinn arretieren.

5.2 Treibstoff und Öl

Empfohlene Treibstoffe

Benutzen Sie nur ein Gemisch aus bleifreiem Benzin und speziellem 2-Takt-Motoröl. Mischen Sie das Treibstoffgemisch nach der Treibstoff-Mischtabelle an.

Achtung: Verwenden Sie kein Treibstoffgemisch, das mehr als 90 Tage lang gelagert wurde.

Achtung: Verwenden Sie kein 2-Takt-Öl das ein Mischverhältnis von 100:1 empfiehlt. Bei Motorschäden auf Grund ungenügender Schmierung entfällt die Motorgarantie des Herstellers.

Achtung: Verwenden Sie zum Transport und zur Lagerung von Kraftstoff nur dafür vorgesehene und zugelassene Behälter.

Geben Sie jeweils die richtige Menge Benzin und 2-Takt-Öl in die beiliegende Mischflasche (Siehe aufgedruckte Skala). Schütteln Sie anschließend den Behälter gut durch.

5.3 Treibstoff-Misch-Tabelle

Mischverfahren: 40 Teile Benzin auf 1 Teil Öl



Benzin	2-Takt-Öl
1 Liter	25 ml
5 Liter	125 ml

6. Bedienung

Beachten Sie bitte die gesetzlichen Bestimmungen zur Lärmschutzverordnung die örtlich unterschiedlich sein können.

6.1 Kaltstart (4a-4b)

Füllen Sie den Tank mit einer angemessenen Menge Benzin-/Ölgemisch. Siehe auch Treibstoff und Öl.

1. Gerät sicher und fest auf den Boden stellen.
2. Ein-/ Ausschalter (4) auf „ON“ stellen (Abb. 4a)
3. Kraftstoffpumpe (10) 10x drücken (Abb. 4b).
4. Chochebel (7) auf „“ stellen.
5. Gerät am Haltegriff gut festhalten.
6. Starterseil ein kurzes Stück herausziehen, bis Sie einen Widerstand spüren - ein gleichmäßiges, schnelles Ziehen ist erforderlich um den Motor zu starten. Läuft der Motor, den Chochebel auf „“ stellen.
7. Den Motor zum Aufwärmen für ca. 10 Sekunden laufen lassen.

Hinweis: Startet der Motor nach wiederholten Versuchen nicht, verfahren Sie bitte wie in Kapitel „Fehlersuchplan“.

Hinweis: Ziehen Sie das Starterseil immer gerade heraus. Bei schrägem Herausziehen reibt das Seil an der Öse. Diese Reibung verursacht ein Aufspießen des Fadens und somit höheren Verschleiß. Halten Sie den Startergriff immer fest, wenn das Seil zurückgezogen wird. Achten Sie darauf, dass das Seil nicht zurückschnellt wenn es herausgezogen war. Dies könnte ein Verhaken/ höheren Verschleiß des Seils und/ oder einen Schaden am Startergehäuse hervorrufen.

6.2 Warmstart (Motor abgestellt für nicht mehr als 15- 20 Minuten)

1. Ziehen Sie das Starterseil. Der Motor sollte mit Ein oder Zwei Zügen starten. Startet der Motor nach 6 maligem Ziehen nicht, wiederholen Sie die Schritte 2 bis 6 siehe Kapitel: „Kaltstart“.
2. Wenn der Motor nicht startet oder startet und nach mehreren Zügen wieder stoppt, folgen Sie den Anweisungen im Kapitel: „Kaltstart“.

6.3 Motor abstellen

Not-Aus Schrittfolge:

Wenn es notwendig ist das Blasgerät unmittelbar zu stoppen (Notfall!), schalten Sie den Zündschalter (Abb. 1/Pos. 4) auf „OFF“.

Normale Schrittfolge:

Zum abstellen des Motors, die Gashebelarretierung zurückschieben, so dass der Motor im Leerlauf läuft. Anschließend den Ein-/Aussschalter (Abb. 1/Pos. 4) auf „OFF“ stellen.

6.4 Blasbetrieb

Ihr Laubblasgerät ist geeignet zum Freiblasen von Terrassen, Gehwegen, Rasen, Sträuchern und vielen schwer zugänglichen Flächen, wo sich Schmutz ansammeln kann.

Bevor Sie das Gerät bedienen, lesen Sie zu Ihrer eigenen Sicherheit bitte noch mal alle Sicherheitshinweise und Gebrauchsanweisungen der vorliegenden Bedienungsanleitung durch. Benutzen Sie das Gerät nicht, wenn Umherstehende oder Tiere sich in unmittelbarer Nähe befinden. Halten Sie einen Mindestabstand von 10m zu anderen Personen oder Tieren.

Wir empfehlen bei Arbeiten in sehr staubigen Gebieten das Tragen einer Staubmaske/ Atemschutzmaske. Um die Blasrichtung besser zu steuern, halten Sie stets einen ausreichenden Abstand von dem wegzublasenden Material. Blasen Sie niemals in Richtung Umherstehender. Steuern Sie die Luftstromgeschwindigkeit durch Bedienen des Gashebels zwischen Leerlauf- und Vollgasstellung. Testen Sie unterschiedliche Gashebelstellungen um die optimale Luftstromgeschwindigkeit für die jeweiligen Anwendungen zu finden.

Achtung: Zum Schutz vor aufgewirbelten oder weg geschleuderten Gegenständen tragen Sie stets eine Schutzbrille oder einen Gesichtsschutz.

Achtung: Führen Sie das Gerät stets so, dass die heißen Abgase nicht in Kontakt mit Ihrer Kleidung kommen und diese beschädigen oder vom Benutzer eingeatmet werden.

Um das Gerät zu Bedienen:

Folgen Sie den Motorstartanweisungen wie in der Anleitung beschrieben.

Lassen Sie den Motor im Leerlauf laufen und legen Sie das Gerät wie in Abbildung 5 zu sehen an. Achten Sie darauf, dass nichts den Auspuff verdeckt, da dieser Hitze erzeugt.

Halten Sie den Handgriff mit der rechten Hand fest (Abb. 6) und schwingen Sie das Blasrohr hin und her, so dass die gewünschte Fläche von Verunreinigung befreit wird.

Im Handgriff (Abb. 4a/Pos. 1) sind der Gashebel (Abb. 4a/Pos. 2) und der Ein-/Ausshalter (Abb. 4a/Pos. 4) integriert.

Mit der Gashebelarretierung (Abb. 4a/Pos. 3) kann der Motor auf Vollgas arretiert werden ohne ständig den Gashebel zu drücken. Achtung: Vor dem Ausschalten des Geräts die Gashebelarretierung auf Standgas zurück schieben.

7. Reinigung, Wartung, Lagerung, Transport und Ersatzteilbestellung

Schalten Sie das Gerät vor Wartungsarbeiten immer aus und ziehen Sie den Zündkerzenstecker ab.

7.1 Reinigung

- Halten Sie Schutzvorrichtungen, Luftschlitze und Motorengehäuse so staub- und schmutzfrei wie möglich. Reiben Sie das Gerät mit einem sauberen Tuch ab oder blasen Sie es mit Druckluft bei niedrigem Druck aus.
- Wir empfehlen, dass Sie das Gerät direkt nach jeder Benutzung reinigen.
- Reinigen Sie das Gerät regelmäßig mit einem feuchten Tuch und etwas Schmierseife. Verwenden Sie keine Reinigungs- oder Lösungsmittel; diese könnten die Kunststoffteile des Gerätes angreifen. Achten Sie darauf, dass kein Wasser in das Geräteinnere gelangen kann. Das Eindringen von Wasser in ein Elektrogerät erhöht das Risiko eines elektrischen Schlages.

7.2 Wartung

Wartung des Luftfilters (Abb. 7a – 7b)

Verschmutzte Luftfilter verringern die Motorleistung durch zu geringe Luftzufuhr zum Vergaser. Regelmäßige Kontrolle ist daher unerlässlich. Der Luftfilter sollte alle 25 Betriebsstunden kontrolliert werden und bei Bedarf gereinigt werden. Bei sehr staubiger Luft ist der Luftfilter häufiger zu überprüfen.

1. Entfernen Sie den Luftfilterdeckel (Abb. 7a)
2. Entnehmen Sie das Filterelement (Abb. 7b)
3. Reinigen Sie das Filterelement durch ausklopfen oder ausblasen.
4. Der Zusammenbau erfolgt in umgekehrter Reihenfolge.

Achtung: Luftfilter nie mit Benzin oder brennbaren Lösungsmitteln reinigen.

Wartung der Zündkerze (Abb. 8a – 8b)

Zündkerzenfunkenstrecke = 0,6mm. Ziehen Sie die Zündkerze mit 12 bis 15 Nm an. Überprüfen Sie die Zündkerze erstmals nach 10 Betriebsstunden auf Verschmutzung und reinigen Sie diese gegebenenfalls mit einer Kupferdrahtbürste. Danach die Zündkerze alle 50 Betriebsstunden warten.

1. Ziehen Sie den Zündkerzenstecker (Abb. 8a) mit einer Drehbewegung ab.
2. Entfernen Sie die Zündkerze (Abb. 8b) mit dem beiliegenden Zündkerzenschlüssel.
3. Der Zusammenbau erfolgt in umgekehrter Reihenfolge.

7.3 Lagerung

Achtung: Ein Fehler bei der Befolgung dieser Schritte kann zur Folge haben, dass sich Ablagerungen an der Vergaserinnenwand bilden, was ein erschwertes Anlassen oder einen dauerhaften Schaden an der Maschine zu Folge haben kann.

1. Führen Sie alle allgemeinen Wartungsarbeiten durch, welche im Abschnitt Wartung in der Bedienungsanleitung stehen.
2. Lassen Sie den Treibstoff aus dem Tank ab (Benutzen Sie hierzu eine handelsübliche Kunststoff-Benzinpumpe aus dem Baumarkt).
3. Nachdem der Treibstoff abgelassen ist, starten Sie die Maschine.
4. Lassen Sie die Maschine im Leerlauf weiterlaufen bis sie stoppt. Das reinigt den Vergaser vom restlichen Treibstoff.
5. Lassen Sie die Maschine abkühlen. (ca. 5 Minuten)
6. Entfernen Sie die Zündkerze.

7. Füllen Sie eine Teelöffel große Menge 2-Takt Motoröl in die Feuerungskammer. Ziehen Sie einige male vorsichtig den Startseilzug heraus, um die inneren Bauteile mit dem Öl zu benetzen. Setzen Sie die Zündkerze wieder ein.
8. Säubern Sie das äußere Gehäuse der Maschine.
9. Bewahren Sie die Maschine an einem kalten, trockenen Platz außerhalb der Reichweite von Zündquellen und brennbaren Substanzen auf. Düngemittel oder andere chemische Gartenprodukte beinhalten häufig Substanzen, welche die Korrosion von Metallen beschleunigen. Lagern Sie die Maschine nicht auf oder in der Nähe von Düngemittel oder anderen Chemikalien.

7.4 Wiederinbetriebnahme

1. Entfernen Sie die Zündkerze.
2. Ziehen Sie den Startseilzug mehrmals heraus um die Feuerungskammer von Ölrückständen zureinigen.
3. Säubern Sie die Zündkerzenkontakte oder setzen Sie eine neue Zündkerze ein.
4. Füllen Sie den Tank. Siehe Abschnitt Treibstoff und Öl.
5. Führen Sie die Schritte 1-7 unter Punkt „Starten bei Kaltem Motor“ durch.

7.5 Transport

Wenn Sie das Gerät transportieren möchten entleeren Sie den Benzintank wie im Kapitel „Lagerung“ erklärt. Reinigen Sie das Gerät mit einer Bürste oder einem Handfeger von grobem Schmutz.

7.6 Ersatzteilbestellung:

Bei der Ersatzteilbestellung sollten folgende Angaben gemacht werden;

- Typ des Gerätes
- Artikelnummer des Gerätes
- Ident-Nummer des Gerätes
- Ersatzteilnummer des erforderlichen Ersatzteils

Aktuelle Preise und Infos finden Sie unter www.isc-gmbh.info

8. Entsorgung und Wiederverwertung

Das Gerät befindet sich in einer Verpackung um Transportschäden zu verhindern. Diese Verpackung ist Rohstoff und ist somit wieder verwendbar oder kann dem Rohstoffkreislauf zurückgeführt werden. Das Gerät und dessen Zubehör bestehen aus verschiedenen Materialien, wie z.B. Metall und Kunststoffe. Defekte Geräte gehören nicht in den Hausmüll. Zur fachgerechten Entsorgung sollte das Gerät an einer geeigneten Sammelstellen abgegeben werden. Wenn Ihnen keine Sammelstelle bekannt ist, sollten Sie bei der Gemeindeverwaltung nachfragen.

9. Fehlersuchplan

Die folgende Tabelle zeigt Fehlersymptome auf und beschreibt wie Sie Abhilfe schaffen können, wenn Ihre Maschine einmal nicht richtig arbeitet. Wenn Sie damit das Problem nicht lokalisieren und beseitigen können, wenden Sie sich an Ihre Service-Werkstatt.

Störung	Mögliche Ursache	Behebung
Das Gerät springt nicht an.	<ul style="list-style-type: none"> - Fehlerhaftes Vorgehen beim Starten. - Verrußte oder feuchte Zündkerze - Falsche Vergasereinstellung 	<ul style="list-style-type: none"> - Folgen Sie den Anweisungen zum Starten - Zündkerze reinigen oder durch neue ersetzen. - Autorisierten Kundendienst aufsuchen, oder das Gerät an die ISC-GmbH senden.
Das Gerät springt an, hat aber nicht die volle Leistung.	<ul style="list-style-type: none"> - Falsche Einstellung des Chokehebels - Verschmutzter Luftfilter - Falsche Vergasereinstellung 	<ul style="list-style-type: none"> - Chokehebel auf „\uparrow“ stellen. - Luftfilter reinigen - Autorisierten Kundendienst aufsuchen, oder das Gerät an die ISC-GmbH senden.
Der Motor läuft unregelmäßig	<ul style="list-style-type: none"> - Falscher Elektrodenabstand der Zündkerze - Falsche Vergasereinstellung 	<ul style="list-style-type: none"> - Zündkerze reinigen und Elektrodenabstand einstellen oder neue Zündkerze einsetzen. - Autorisierten Kundendienst aufsuchen, oder das Gerät an die ISC-GmbH senden.
Motor raucht übermäßig	<ul style="list-style-type: none"> - Falsche Treibstoffmischung - Falsche Vergasereinstellung 	<ul style="list-style-type: none"> - Richtige Treibstoffmischung verwenden (siehe Treibstoff-Mischta-belle) - Autorisierten Kundendienst aufsuchen, oder das Gerät an die ISC-GmbH senden.



DEU

Der Nachdruck oder sonstige Vervielfältigung von Dokumentation und Begleitpapieren der Produkte, auch auszugsweise, ist nur mit ausdrücklicher Zustimmung der iSC GmbH zulässig.

Technische Änderungen vorbehalten

Garantiebestimmungen

Die Fa. iSC GmbH bzw. der zuständige Baumarkt garantiert die Behebung von Mängeln bzw. den Geräte austausch entsprechend der unten stehenden Übersicht, wobei die gesetzlichen Gewährleistungsansprüche unberührt bleiben.

Kategorie	Beispiel	Garantieleistung
Mängel an Material oder Konstruktion		24 Monate
Verschleißteile*	Zündkerze, Luftfilter	6 Monate
Verbrauchsmaterial/ Verbrauchsteile*		Garantie nur bei Sofortdefekt (24h nach Kauf / Kaufbelegdatum)
Fehlteile		5 Arbeitstage

* nicht zwingend im Lieferumfang enthalten!

Bezüglich Verschleißteilen, Verbrauchsmaterial und Fehlteilen garantiert die Fa. iSC GmbH bzw. der zuständige Baumarkt eine Mängelbehebung bzw. eine Nachlieferung nur, wenn der Mangel innerhalb von 24h (Verbrauchsmaterial), 5 Arbeitstagen (Fehlteilen) oder 6 Monaten (Verschleißteile) nach Kauf angezeigt und das Kaufdatum durch Kaufbeleg nachgewiesen wird.

Bei Mängeln an Material oder Konstruktion, bitten wir Sie im Garantiefall das Gerät zusammen mit beiliegender Gerätekarte einzureichen und diese vollständig auszufüllen. Wichtig ist hierbei eine genaue Fehlerbeschreibung anzugeben.

Beantworten Sie hierfür folgende Fragen:

- Hat das Gerät bereits einmal funktioniert oder war es von Anfang an defekt?
- Ist Ihnen vor dem Auftreten des Defektes etwas aufgefallen (Symptom vor Defekt)?
- Welche Fehlfunktion weist das Gerät Ihrer Meinung nach auf (Hauptsymptom)?
Beschreiben Sie diese Fehlfunktion.

Garantieurkunde

Sehr geehrte Kundin, sehr geehrter Kunde,
unsere Produkte unterliegen einer strengen Qualitätskontrolle. Sollte dieses Gerät dennoch einmal nicht einwandfrei funktionieren, bedauern wir dies sehr und bitten Sie, sich an unseren Servicedienst unter der auf dieser Garantiekarte angegebenen Adresse, oder an den nächstgelegenen zuständigen Baumarkt zu wenden. Für die Geltendmachung von Garantieansprüchen gilt folgendes:

1. Diese Garantiebedingungen regeln zusätzliche Garantieleistungen. Ihre gesetzlichen Gewährleistungsansprüche werden von dieser Garantie nicht berührt. Unsere Garantieleistung ist für Sie kostenlos.
2. Die Garantieleistung erstreckt sich ausschließlich auf Mängel, die auf Material- oder Herstellungsfehler zurückzuführen sind und ist auf die Behebung dieser Mängel bzw. den Austausch des Gerätes beschränkt. Bitte beachten Sie, dass unsere Geräte bestimmungsgemäß nicht für den gewerblichen, handwerklichen oder industriellen Einsatz konstruiert wurden. Ein Garantievertrag kommt daher nicht zustande, wenn das Gerät in Gewerbe-, Handwerks- oder Industriebetrieben sowie bei gleichzusetzenden Tätigkeiten eingesetzt wird.
Von unserer Garantie sind ferner Ersatzleistungen für Transportschäden, Schäden durch Nichtbeachtung der Montageanleitung oder aufgrund nicht fachgerechter Installation, Nichtbeachtung der Gebrauchsanleitung (wie durch z.B. Anschluss an eine falsche Netzspannung oder Stromart), missbräuchliche oder unsachgemäße Anwendungen (wie z.B. Überlastung des Gerätes oder Verwendung von nicht zugelassenen Einsatzwerkzeugen oder Zubehör), Nichtbeachtung der Wartungs- und Sicherheitsbestimmungen, Eindringen von Fremdkörpern in das Gerät (wie z.B. Sand, Steine oder Staub), Gewaltanwendung oder Fremdeinwirkungen (wie z. B. Schäden durch Herunterfallen) sowie durch verwendungsgemäßen, üblichen Verschleiß ausgeschlossen. Dies gilt insbesondere für Akkus, auf die wir dennoch eine Garantiezeit von 12 Monaten gewähren. Der Garantieanspruch erlischt, wenn an dem Gerät bereits Eingriffe vorgenommen wurden.
3. Die Garantiezeit beträgt 5 Jahre und beginnt mit dem Kaufdatum des Gerätes. Garantieansprüche sind vor Ablauf der Garantiezeit innerhalb von zwei Wochen, nachdem Sie den Defekt erkannt haben, geltend zu machen. Die Geltendmachung von Garantieansprüchen nach Ablauf der Garantiezeit ist ausgeschlossen. Die Reparatur oder der Austausch des Gerätes führt weder zu einer Verlängerung der Garantiezeit noch wird eine neue Garantiezeit durch diese Leistung für das Gerät oder für etwaige eingebaute Ersatzteile in Gang gesetzt. Dies gilt auch bei Einsatz eines Vor-Ort-Services.
4. Für die Geltendmachung Ihres Garantieanspruches übersenden Sie bitte das defekte Gerät portofrei an die unten angegebene Adresse. Fügen Sie den Verkaufsbeleg im Original oder einen sonstigen datierten Kaufnachweis bei. Bitte bewahren Sie deshalb den Kassenbon als Nachweis gut auf! Beschreiben Sie uns bitte den Reklamationsgrund möglichst genau. Ist der Defekt des Gerätes von unserer Garantieleistung erfasst, erhalten Sie umgehend ein repariertes oder neues Gerät zurück.

Für Verschleiß-/Verbrauchs- und Fehlteile verweisen wir auf die Einschränkungen dieser Garantie gemäß den Garantiebestimmungen dieser Bedienungsanleitung.

ISC GmbH · Eschenstraße 6 · 94405 Landau/Isar (Deutschland)

E-Mail: info@isc-gmbh.info · Internet: www.isc-gmbh.info



1 www.isc-gmbh.info

2 Name:

Retouren-Nr. iSC:

Straße / Nr.:

Telefon:

PLZ:

Ort:

Mobil:

3 Welcher Fehler ist aufgetreten (genaue Angabe):

Art.-Nr.:

I.-Nr.:

Sehr geehrte Kundin, sehr geehrter Kunde,
bitte beschreiben Sie uns die von Ihnen festgestellte Fehlfunktion Ihres Gerätes als Grund Ihrer Beanstandung möglichst genau. Dadurch können wir für Sie Ihre Reklamation schneller bearbeiten und Ihnen schneller helfen. Eine zu ungenaue Beschreibung mit Begriffen wie „Gerät funktioniert nicht“ oder „Gerät defekt“ verzögert hingegen die Bearbeitung erheblich.

4 Garantie JA NEIN Kaufbeleg-Nr. / Datum:

1 Bei iSC-Webadresse anmelden - es wird Ihnen eine Retourennummer zugeweiht | **2** Ihre Anschrift eintragen

3 Fehlerbeschreibung und Art.-Nr. und I.-Nr. angeben | **4** Garantiefall JA/NEIN ankreuzen sowie Kaufbeleg-Nr. und Datum angeben und eine Kopie des Kaufbeleges belegen

DEU



GBR

Table of contents

1. Safety regulations
2. Layout and items supplied
3. Proper use
4. Technical data
5. Before starting the equipment
6. Operation
7. Cleaning, maintenance, storage, transport and ordering of spare parts
8. Disposal and recycling
9. Troubleshooting guide

⚠ Important!

When using the equipment, a few safety precautions must be observed to avoid injuries and damage. Please read the complete operating instructions and safety regulations with due care. Keep this manual in a safe place, so that the information is available at all times. If you give the equipment to any other person, hand over these operating instructions and safety regulations as well. We cannot accept any liability for damage or accidents which arise due to a failure to follow these instructions and the safety instructions.

1. Safety regulations**⚠ Caution!****Read all safety regulations and instructions.**

Any errors made in following the safety regulations and instructions may result in an electric shock, fire and/or serious injury.

Keep all safety regulations and instructions in a safe place for future use.

1. WEAR CLOSE FITTING, TOUGH WORK CLOTHING that will provide protection/ without restricting your movements, such as long slacks or trousers, safety work shoes, heavy duty work gloves, hard hat, a safety face shield, or safety glasses for eye protection and a good grade of ear plugs or other sound barriers for hearing protection.
2. REFUEL IN A SAFE PLACE. Open fuel cap slowly to release any pressure which may have formed in fuel tank. Always wipe unit of fuel or oil spills before starting. To prevent a fire hazard, move at least 10 feet (3 meters) from fueling area before starting.
3. TURN UNIT OFF before setting it down, and also before installing or removing attachments.
4. KEEP ALL SCREWS AND FASTENERS TIGHT and the unit in good operating condition. Never operate this equipment if it is improperly adjusted or not completely and securely assembled.
5. KEEP HANDLES DRY, clean and free of fuel mixture.
6. STORE EQUIPMENT AWAY FROM POSSIBLE IGNITION SOURCES, such as gas-powered water heaters, clothes dryers, or oil-fired furnaces, portable heaters, etc.
7. ALWAYS KEEP the engine free of debris build-up.

8. OPERATION OF EQUIPMENT should always be restricted to mature and properly instructed individuals.
9. ALL PERSONS WITH RESPIRATORY PROBLEMS and persons operating blower in very dusty environments, should wear a dust particle mask at all times. Paper dust masks are available at most paint and hardware stores.
10. Use the blower vac only at reasonable times of the day. Do not use early in the morning or late in the evening when people could feel disturbed. Pay attention to your local noise control regulations.
11. Allow the machine to run at the lowest possible motor speed required to carry out the work.
12. Before you start work, use a brush and scraper to remove all dirt from the blower vac.
13. In case of dusty conditions, moisten the surface a little.
14. Use the full-length blower nozzle extension so that the air current can work near to the ground.
15. Watch out for children, pets, open windows etc. and blow the dirt safely away from them.

WHAT NOT TO DO

Warning: DO NOT USE ANY OTHER FUEL than that recommended in your manual. Always follow instructions in the Fuel and Lubrication section of this manual. Never use gasoline unless it is properly mixed with 2-cycle engine lubricant. Permanent damage to engine will result, voiding manufacturer's warranty.

1. DO NOT SMOKE while refueling or operating equipment.
2. DO NOT OPERATE UNIT WITHOUT A MUFFLER and properly installed muffler shield.
3. DO NOT TOUCH or let your hands or body come in contact with a hot muffler or spark plug wire.
4. DUE TO THE DANGER of exhaust fumes, never operate blower in a confined or poorly ventilated area.
5. NEVER POINT BLOWER in the direction of people, animals, buildings, automobiles, or windows, etc.
6. DO NOT operate unit without inlet cover installed to prevent contact with impeller.
7. DO NOT set a hot engine down where flammable material is present.
8. DO NOT OPERATE UNIT FOR PROLONGED PERIODS. Rest periodically.
9. DO NOT OPERATE UNIT WHILE UNDER

THE INFLUENCE OF ALCOHOL OR DRUGS.

Warning: DO NOT ADD, REMOVE OR ALTER ANY COMPONENTS OF THIS PRODUCT. Doing so could cause personal injury and/or damage the unit voiding the manufacturer's warranty.

10. DO NOT operate your unit near or around flammable liquids or gases whether in or out of doors. An explosion and/or fire may result.
11. DO NOT WEAR loose clothing, scarfs, neck chains, unconfined long hair, and the like. Doing so could cause injury associated with objects being drawn into the rotating parts. Tie up long hair and fasten it, for example with a head scarf, cap, helmet, etc.
12. DO NOT refuel a running engine or an engine that is hot
13. Never allow children to use the blower vac.

Explanation of the warning signs on the equipment (see Fig. 9)

- 1 Read the operating instructions before you use the blower vac.
- 2 Wear safety goggles to protect your eyes and ear plugs to protect yourself from the noise.
- 3 Warning! Hazard!
- 4 Keep other people away.
- 5 Warning! Hot surface
- 6 Fuel pump
- 7 Never work if people – especially children - or animals are in the danger area.
- 8 Sound power level with EC Directive 2000/14/EC!
- 9 After the unit is switched off, the motor continues to run for a short while.

2. Layout and items supplied

2.1 Layout (Fig. 1)

1. Handle
2. Throttle lever
3. Throttle lever lock
4. ON/OFF switch
5. Spark plug boot
6. Air filter cover
7. Choke lever
8. Starter handle
9. Petrol tank
10. Fuel pump (primer)
11. Motor unit
12. Flexible blower hose

13. Upper blow pipe
14. Lower blow pipe
15. Blow nozzle (larger aperture)
16. Blow nozzle (smaller aperture)
17. Spark plug wrench
18. Petrol-/oil mixing bottle

2.2 Items supplied

Please check that the article is complete as specified in the scope of delivery. If parts are missing, please contact our service center or the nearest branch of the DIY store where you made your purchase at the latest within 5 work days after purchasing the article and upon presentation of a valid bill of purchase. Also, refer to the warranty table in the warranty provisions at the end of the operating instructions.

- Open the packaging and take out the equipment with care.
- Remove the packaging material and any packaging and/or transportation braces (if available).
- Check to see if all items are supplied.
- Inspect the equipment and accessories for transport damage.
- If possible, please keep the packaging until the end of the guarantee period.

Important!

The equipment and packaging material are not toys. Do not let children play with plastic bags, foils or small parts. There is a danger of swallowing or suffocating!

- Original operating instructions

3. Proper use

The appliance is designed for cleaning footpaths, driveways and other paths. Other uses are not permitted.

The equipment is to be used only for its prescribed purpose. Any other use is deemed to be a case of misuse. The user / operator and not the manufacturer will be liable for any damage or injuries of any kind caused as a result of this.

Please note that our equipment has not been designed for use in commercial, trade or industrial applications. Our warranty will be voided if the machine is used in commercial, trade or industrial businesses or for equivalent purposes.

4. Technical data

Engine type	2-stroke engine; air-cooled
Engine power (max.)	0.9 kW/1.22 hp
Displacement	33 ccm
Max. engine speed	8500 rpm
Ignition:	Electronic
Weight (with empty tank)	6,5 kg
Tank capacity	650 ml
Spark plug	RCJ6Y
Maximum air speed	250 km/h
Vibration a_{nv}	3.87 m/s ²
Sound pressure level, L_{pA}	97 dB(A)
Sound power level, L_{WA}	111 dB(A)

5. Before starting the equipment

5.1 Assembly of the blow pipe (Fig. 2-3)

Push the flexible blower hose (Fig. 2/Item 12) over the connection to the motor unit and tighten and secure the hose clamp (Fig. 2/Item A).

Push the handle (Fig. 2a/Item 1) over the blow pipe (Fig. 2a/Item 13). Align the handle (Fig. 2b/Item 1) and the stop (Fig 2b/Item B) as shown in Fig. 2b and screw the handle securely into position. Bring the flexible ring (Fig. 2b/item C) into the middle position so that it is the same distance away from the stop (B) on both the left and the right side. Now push the upper blow pipe (Fig. 2b/Item 13) into the flexible blow hose (Fig. 2b/Item 12) and secure it with the hose clamp (Fig. 2b/Item D).

Push the lower blow pipe (Fig. 3/Item 14) over the upper blow pipe (Fig.3/Item 13) and lock it into place by turning it clockwise.

Either the blow nozzle with the larger or the smaller aperture can be attached. The blow nozzles can simply be pushed over the lower blow pipe and locked into place by turning clockwise.

5.2 Fuel and oil

Recommended fuels

Use only a mixture of normal unleaded petrol and special 2-stroke engine oil. Mix the fuel mixture as indicated on the fuel mixing table.

Please note: Do not use a fuel mixture which has been kept for longer than 90 days.

Please note: Do not use 2-stroke oil with a recommended mixing ration of 100:1. If inadequate lubrication causes engine damage, the manufacturer's engine warranty will be voided.

Please note: Only use containers designed and approved for the purpose to transport and store fuel.

Pour the correct quantities of petrol and 2-stroke oil into the mixing bottle (see scale printed on the bottle). Then shake the bottle well.

5.3 Fuel mixture table

Mixing procedure: 40 parts petrol to 1 part oil

Petrol	2-stroke oil
1 liter	25 ml
5 liters	125 ml

6. Operation

Please note that the statutory regulations governing noise abatement may differ from town to town.

6.1 Cold start (4a-4b)

Fill the tank with the required amount of oil/petrol mix. See "Fuel and oil".

1. Place the equipment safely and securely on the ground.
2. Set the ON/OFF switch (4) to "ON" (Fig. 4a)
3. Press the fuel pump (10) (Fig. 4b) 10 times.
4. Set the choke lever (7) to "☛".
5. Hold the equipment firmly by the handle.
6. Pull the starter cable out a short way until you feel resistance – it must be pulled evenly and quickly to start the engine. When the engine is running, set the choke lever to "☛".
7. Allow the engine to warm up for approx. 10 seconds.

NOTE: If engine fails to start after repeated attempts, refer to Troubleshooting section.

NOTE: Always pull starter rope straight out. Pulling starter at an angle will cause rope to rub against the eyelet. This friction will cause the rope to fray and wear more quickly. Always hold starter handle when rope retracts. Never allow rope to snap back from extended position. This could cause rope to snag or fray and also damage the starter assembly.

6.2 STARTING A WARM ENGINE (Engine has been stopped for no more than 15-20 minutes)

1. Pull starter rope again. Engine should start with ONE or TWO pulls. If engine fails to start after 6 pulls, repeat steps 2 through 6 (see Starting a cold engine).
2. If engine does not start, or starts and then stops after 5 rope pulls, follow procedure "STARTING A COLD ENGINE".

6.3 STOPPING THE ENGINE

Emergency Stopping Procedure.

When it is necessary to stop blower engine immediately, DEPRESS the switch (Fig. 1/Item 4) to OFF.

Normal Stopping Method.

To stop the motor, push back the throttle lever lock, so that the motor runs in idling mode. Finally move the ON/OFF switch (Fig. 1/Item 4) to "OFF".

6.4 BLOWER OPERATIONS

Your blower is designed to easily remove debris from patios, walkways, lawns, bushes, etc., and many hard to reach areas where debris may accumulate.

Warning: Because of flying debris, always wear American National Standards Institute (A.N.S.I.) approved shielded safety glasses or face shield when operating blower.

Before using your blower, review Safety Precautions in your User Manual, and all regulations for operation of the unit. These precautions and regulations are for your protection.

Caution: Hold the blower so that hot exhaust does not damage clothing and is not inhaled by operator.

DO NOT operate the blower with other people or animals in the immediate vicinity. Allow a minimum of 30 feet (9 meters) between operator and other people or animals.

We recommend that a face mask be worn when operating blower in dusty areas.

Stand away from the debris, at a distance that will

easily allow you to control the direction of blown debris. Never blow debris in direction of bystanders.

To control velocity of airstream, blower can be operated at any speed between idle and full throttle. Experience with the unit will help you determine the amount of airflow necessary for each application.

To use the appliance:

Follow the motor starting instructions as described in the operating instructions.

Let the motor run in idle mode and attach the appliance as shown in Fig. 5. Make sure that nothing is covering the exhaust pipe as this would cause heat to build up.

Hold the handle securely with the right hand (Fig. 6) and swing the blow pipe back and forth so that the desired surface is freed from dirt.

The throttle lever (Fig. 4a/Item 2) and the ON/OFF switch (Fig. 4a/Item 4) are integrated in the handle (Fig. 4a/Item 1).

The throttle lever lock (Fig. 4a/Item 3) can stop the motor at full throttle without the necessity of constantly pressing the throttle lever. Important: Before switching the appliance off, push the throttle lever lock to idling mixture supply.

7. Cleaning, maintenance, storage, transport and ordering of spare parts

Always switch off the equipment and pull out the spark boot plug before carrying out any maintenance work.

7.1 Cleaning

- Keep all safety devices, air vents and the motor housing free of dirt and dust as far as possible. Wipe the equipment with a clean cloth or blow it with compressed air at low pressure.
- We recommend that you clean the device immediately each time you have finished using it.
- Clean the equipment regularly with a moist cloth and some soft soap. Do not use cleaning agents or solvents; these could attack the plastic parts of the equipment. Ensure that no water can seep into the device. The ingress of water into an electric tool increases the risk of an electric shock.

7.2 Maintenance

Maintenance of the air filter (Fig. 7a-7b)

Soiled air filters reduce the engine output by supply too little air to the carburetor.

Regular checks are therefore essential. The air filter should be checked after every 25 hours of use and cleaned if necessary. If the air contains a lot of dust, the air filter should be checked more frequently.

1. Remove the air filter cover (Fig. 7a)
2. Remove the filter element (Fig. 7b)
3. Clean the filter element by tapping it or blowing it.
4. Assemble in reverse order.

Please note: Never clean the air filter with petrol or inflammable solvents.

Maintenance of the spark plug (Fig. 8a-8b)

Spark plug gap = 0.6 mm. Tighten the spark plug with a torque of 12-15 Nm.

Check the spark plug for dirt and grime after 10 hours of operation and if necessary clean it with a copper wire brush. Thereafter service the spark plug after every 50 hours of operation.

1. Pull off the spark plug boot (Fig. 8a) by twisting.
2. Remove the spark plug (Fig. 8b) with the supplied spark plug wrench.
3. Assemble in reverse order.

7.3 Storage

Please note: If you fail to follow these instructions correctly, deposits may form on the interior of the carburetor which may result in the engine being more difficult to start or the machine suffering permanent damage.

1. Carry out all the maintenance work.
2. Drain the fuel out of the tank (use a conventional plastic petrol pump from a DIY store for this purpose).
3. When the fuel has been drained, start the engine.
4. Allow the engine to run at idling speed until it stops. This will clean the remainder of the fuel out of the carburetor.
5. Leave the machine to cool (approx. 5 minutes).
6. Remove the spark plug.
7. Place a teaspoon full of 2-stroke engine oil into the combustion chamber. Pull the starter cable several times carefully to wet the internal components with the oil. Fit the spark plug again.

8. Clean the exterior housing of the machine.
9. Store the machine in a cold, dry place where it is out of the reach of ignition sources and inflammable substances. Fertilizers and other chemical garden products often contain substances that accelerate the rate of corrosion of metals. Do not store the machine on or near fertilizers or other chemicals.

7.4 Restarting

1. Remove the spark plug.
2. Pull the starter cable several times to clean the oil residue out of the combustion chamber.
3. Clean the spark plug contacts or fit a new spark plug.
4. Fill the tank. See the section entitled Fuel and oil.
5. Complete steps 1-7 described under the point entitled "Starting the engine from cold".

7.5 Transport

To transport the machine, first empty the petrol tank as described in section 10 in the section entitled "Storage". Clean coarse dirt off the machine with a brush or hand brush. Dismantle the long handle.

7.6 Ordering replacement parts:

Please quote the following data when ordering replacement parts:

- Type of machine
- Article number of the machine
- Identification number of the machine
- Replacement part number of the part required

For our latest prices and information please go to www.isc-gmbh.info

8. Disposal and recycling

The equipment is supplied in packaging to prevent it from being damaged in transit. The raw materials in this packaging can be reused or recycled. The equipment and its accessories are made of various types of material, such as metal and plastic. Never place defective equipment in your household refuse. The equipment should be taken to a suitable collection center for proper disposal. If you do not know the whereabouts of such a collection point, you should ask in your local council offices.

9. Troubleshooting guide

The table below contains a list of fault symptoms and explains what you can do to remedy the problem if your equipment fails to work properly. If the problem still persists after working through the list, please contact your nearest service workshop.

Fault	Possible cause	Remedy
The equipment does not start	<ul style="list-style-type: none"> - Correct starting procedure not followed - Sooted or damp spark plug - Incorrect carburetor setting 	<ul style="list-style-type: none"> - Follow the instructions for starting - Clean the spark plug or replace it with a new one - Contact an authorized customer service outlet or send the equipment to ISC GmbH
The equipment starts but does not develop its full power	<ul style="list-style-type: none"> - Incorrect choke lever setting - Soiled air filter - Incorrect carburetor setting 	<ul style="list-style-type: none"> - Set the choke lever to „\uparrow“ - Clean the air filter - Contact an authorized customer service outlet or send the equipment to ISC GmbH
The engine does not run smoothly	<ul style="list-style-type: none"> - Incorrect electrode gap on the spark plug - Incorrect carburetor setting 	<ul style="list-style-type: none"> - Clean the spark plug and adjust the electrode gap, or fit a new spark plug - Contact an authorized customer service outlet or send the equipment to ISC GmbH
Engine smokes excessively	<ul style="list-style-type: none"> - Incorrect fuel mix - Incorrect carburetor setting 	<ul style="list-style-type: none"> - Use the correct fuel mix (see fuel mixing table) - Contact an authorized customer service outlet or send the equipment to ISC GmbH



GBR

The reprinting or reproduction by any other means, in whole or in part, of documentation and papers accompanying products is permitted only with the express consent of the iSC GmbH.

Subject to technical changes

Warranty provisions

iSC GmbH or the DIY store where you made your purchase guarantees the repair of defects or replacement of the equipment in accordance with the overview below. Statutory guarantee claims are unaffected.

Category	Example	Warranty
Defect with regard to material or construction		24 months
Wear parts*	Spark plug, air filter	6 months
Consumables*		Warranty only in case of an immediate defect (24 hours after purchase / date on the bill)
Missing parts		5 work days

* Not necessarily included in the scope of delivery!

For consumables, wear parts and missing parts iSC GmbH guarantees the correction of defects or a new delivery only if the defect is reported within 24 hours (consumables), 5 work days (missing parts) or 6 months (wear parts) after purchase and the purchase date is verified with the bill.

In case of defects concerning the material or construction, we kindly request you to submit the equipment together with the fully completed warranty card supplied with the equipment. It is important that you enter an exact description of the defect.

To do so, answer the following questions:

- Did the equipment work at all or was it defective from the beginning?
- Did you notice anything (symptom or defect) prior to the failure?
- What malfunction does the equipment have in your opinion (main symptom)?
Describe this malfunction.

Warranty certificate

Dear Customer,

In the unlikely event that your device develops a fault, we are truly sorry for this, and suggest that you please contact our service department at the address shown on this guarantee card, or contact the nearest authorised DIY store. Please note the following terms, under which guarantee claims can be made:

1. These guarantee terms cover additional guarantee rights and do not affect your statutory warranty rights. We do not charge you for this guarantee.
2. Our guarantee only covers problems caused by material or manufacturing defects, and it is restricted to the rectification of these defects or replacement of the device. Please note that our devices have not been designed for use in commercial, trade or industrial applications. Consequently, the guarantee is invalidated if the equipment is used in commercial, trade or industrial applications or for other equivalent activities. The following are also excluded from our guarantee: compensation for transport damage, damage caused by failure to comply with the installation/assembly instructions or damage caused by unprofessional installation, failure to comply with the operating instructions (e.g. connection to the wrong mains voltage or current type), misuse or inappropriate use (such as overloading of the device or use of non-approved tools or accessories), failure to comply with the maintenance and safety regulations, ingress of foreign bodies into the device (e.g. sand, stones or dust), effects of force or external influences (e.g. damage caused by the device being dropped) and normal wear resulting from proper operation of the device. This applies in particular to rechargeable batteries for which we nevertheless issue a guarantee period of 12 months. The guarantee is rendered null and void if any attempt is made to tamper with the device.
3. The guarantee is valid for a period of 5 years starting from the purchase date of the device. Guarantee claims should be submitted before the end of the guarantee period within two weeks of the defect being noticed. No guarantee claims will be accepted after the end of the guarantee period. The original guarantee period remains applicable to the device even if repairs are carried out or parts are replaced. In such cases, the work performed or parts fitted will not result in an extension of the guarantee period, and no new guarantee will become active for the work performed or parts fitted. This also applies when an on-site service is used.
4. In order to assert your guarantee claim, please send your defective device postage-free to the address shown below. Please enclose either the original or a copy of your sales receipt or another dated proof of purchase. Please keep your sales receipt in a safe place, as it is your proof of purchase. It would help us if you could describe the nature of the problem in as much detail as possible. If the defect is covered by our guarantee then your device will either be repaired immediately and returned to you, or we will send you a new device.

Also refer to the restrictions of this warranty concerning wear parts/consumables and missing parts as set forth in the warranty conditions in these operating instructions.



FRA

Sommaire

1. Consignes de sécurité
2. Description de l'appareil et volume de livraison
3. Utilisation conforme à l'affectation
4. Données techniques
5. Avant la mise en service
6. Commande
7. Nettoyage, maintenance et commande de pièces de rechange
8. Mise au rebut et recyclage
9. Plan de recherche des erreurs

⚠ Attention !

Lors de l'utilisation d'appareils, il faut respecter certaines mesures de sécurité afin d'éviter des blessures et dommages. Veuillez donc lire attentivement ce mode d'emploi/ces consignes de sécurité. Veillez à le conserver en bon état pour pouvoir accéder aux informations à tout moment. Si l'appareil doit être remis à d'autres personnes, veillez à leur remettre aussi ce mode d'emploi/ces consignes de sécurité. Nous déclinons toute responsabilité pour les accidents et dommages dus au non-respect de ce mode d'emploi et des consignes de sécurité.

1. Consignes de sécurité**⚠ Avertissement !**

Veillez lire toutes les consignes de sécurité et instructions. Tout non-respect des consignes de sécurité et instructions peut provoquer une décharge électrique, un incendie et/ou des blessures graves.

Conservez toutes les consignes de sécurité et instructions pour une consultation ultérieure.

1. Portez des vêtements de travail / de sécurité serrés et résistants, ils doivent convenir à leur emploi et ne doivent pas gêner (pantalon long ou combinaison), ainsi que des chaussures de sécurité, des gants résistants, un casque, une protection du visage et des lunettes pour protéger les yeux, tout comme des tampons dans les oreilles ou autres semblables pour la protection de l'ouïe.
2. Remplir de carburant dans un lieu sûr. Ouvrir précautionneusement le bouchon d'essence pour que la pression présente puisse lentement se détendre et qu'aucune goutte de carburant ne soit éclaboussée. Avant de lancer le moteur, nettoyez l'appareil de tout reste éventuel de carburant ou d'huile. Lancez le moteur au moins à 3 m de distance de l'endroit où vous avez effectué le plein d'essence à cause du risque augmenté d'incendie.
3. Mettez toujours le moteur de l'appareil hors circuit, lorsque vous le parquez et avant tous travaux effectués sur l'appareil.
4. Contrôlez si toutes les vis et fermetures tiennent bien correctement. L'appareil doit uniquement être utilisé dans un état sûr pour le fonctionnement. N'utilisez jamais l'appareil

lorsqu'il n'est pas réglé correctement et qu'il n'a pas été complètement monté de façon sûre.

5. Gardez les poignées bien sèches, propres et sans agglomérat de carburant.
6. Stockez l'appareil et le matériel complémentaire dans un endroit sûr et protégé de toute flamme ou source de chaleur/ d'étincelles telles un chauffe-eau à gaz, un sèche-linge, un poêle à mazout ou des radiateurs portables, etc.
7. Maintenez le moteur sans salissure.
8. Seules les personnes suffisamment formées et adultes ont le droit de se servir de l'appareil, de le régler et d'en effectuer la maintenance.
9. Le personnel opérateur ayant des problèmes des voies respiratoires et les personnes travaillant dans un environnement très poussiéreux doivent toujours porter un masque anti-poussière de grande qualité. Vous pouvez vous procurer des masques à poussière en papier dans les magasins courants d'articles ménagers et de couleurs.
10. N'utilisez cet appareil qu'à des heures raisonnables. Ni de bonne heure ni tard le soir, lorsque vous risquez de déranger les gens. Observez les ordonnances locales sur la protection contre le bruit.
11. Faites tourner la machine avec une vitesse de rotation du moteur la plus basse possible pour réaliser les travaux.
12. Avant les travaux, enlevez les impuretés de l'appareil à l'aide d'un balai et d'un grattoir.
13. Dans des conditions poussiéreuses, humidifiez quelque peu la surface.
14. Utilisez toute la rallonge de la buse de ventilation, de façon que le flux d'air puisse agir près du sol.
15. Faites attention aux enfants, animaux domestiques, fenêtres ouvertes etc. et soufflez sur la saleté pour l'enlever en toute sécurité.

A EVITER

AVERTISSEMENT : Utilisez uniquement les carburants conseillés dans ce mode d'emploi (cf. chapitre : Carburants et lubrifiants). N'utilisez jamais de carburant mélangé avec de l'huile pour moteur à deux temps. Ceci peut entraîner un dommage intégral et rend la garantie caduque.

1. Ne pas fumer, pendant que vous remplissez de carburant ou vous servez de l'appareil.
2. N'utilisez jamais l'appareil sans amortisseur de bruit et sans capot de protection de



- l'échappement installé dans les règles de l'art.
- Maintenez les mains et les parties du corps à distance de l'échappement et du câble d'allumage.
 - Cet appareil à moteur produit des gaz d'échappement toxiques dès que le moteur fonctionne. Ne travaillez jamais dans des salles fermées ou mal aérées.
 - ne soufflez jamais en direction d'autres personnes, animaux, bâtiments, véhicules ou fenêtres ! L'appareil à moteur est capable de catapulter de petits objets à grande vitesse.
 - N'utilisez jamais l'appareil sans protection de tube de soufflage pour éviter tout contact avec la soufflante.
 - Ne déposez pas le moteur à proximité d'objets/ de matériaux inflammables lorsqu'il est chaud.
 - N'utilisez pas l'appareil sur une période prolongée, faites régulièrement des pauses.
 - N'utilisez jamais l'appareil lorsque vous êtes sous l'influence de l'alcool ou de drogues.

AVERTISSEMENT : Toute modification, tout ajout ou retrait effectué sur le produit peut mettre en danger la sécurité des personnes et rend la garantie du fournisseur caduque.

- N'utilisez jamais l'appareil à proximité de liquides ou gaz légèrement inflammables, que ce soit dans des salles fermées ou à l'extérieur. Cela pourrait entraîner des explosions ou des incendies.
- Ne portez aucun vêtement, aucune écharpe, aucune cravate ni bijou pouvant tomber dans l'ouverture d'aspiration de l'air. Attachez vos cheveux s'ils sont longs et assurez-les (par ex. foulard, casquette, casque, etc.).
- Ne faites jamais le plein lorsque le moteur est en marche ou qu'il est chaud.
- Ne permettez jamais à des enfants d'utiliser l'appareil.

Explication des plaques signalétiques situées sur l'appareil (cf. figure 9)

- Lisez le mode d'emploi avant utilisation de l'appareil
- Portez des lunettes de protection pour vous protéger les yeux et des casques anti-bruit pour vous protéger du bruit
- Avertissement ! Danger !
- Tenez les personnes à l'écart
- Avertissement ! Surface brûlante
- Pompe à carburant

- Ne travaillez jamais lorsque des personnes et plus particulièrement des enfants ou des animaux se trouvent dans la zone dangereuse
- Niveau de puissance acoustique conformément à la directive 2000/14/EC.
- Le moteur continue de tourner après mise hors circuit de l'appareil.

2. Description de l'appareil et volume de livraison

2.1 Description de l'appareil (figure 1)

- Poignée
- Accélérateur
- Blocage de la manchette de gaz
- Interrupteur Marche/Arrêt
- Cosse de bougie d'allumage
- Couvercle du filtre à air
- Levier étrangleur
- Poignée de démarrage
- Réservoir à essence
- Pompe à carburant (Primer)
- Unité moteur
- Tuyau souffleur souple
- Tuyau à vent supérieur
- Tuyau à vent inférieur
- Buse de soufflage (grande ouverture)
- Buse de soufflage (petite ouverture)
- Clé à bougie
- Bouteille d'essence/ de mélange pétrole

2.2 Volume de livraison

Veillez contrôler si l'article est complet à l'aide de la description du volume de livraison. S'il manque des pièces, il faut vous adresser dans un délai de 5 jours ouvrables maximum après votre achat à notre service après-vente ou au magasin de bricolage compétent le plus proche muni d'une preuve d'achat valable. Veuillez consulter pour cela le tableau des garanties dans les conditions de garantie à la fin du mode d'emploi.

- Ouvrez l'emballage et prenez l'appareil en le sortant avec précaution de l'emballage.
- Retirez le matériel d'emballage tout comme les sécurités d'emballage et de transport (s'il y en a).
- Vérifiez si la livraison est bien complète.
- Contrôlez si l'appareil et ses accessoires ne sont pas endommagés par le transport.
- Conservez l'emballage autant que possible jusqu'à la fin de la période de garantie.

Attention !

L'appareil et le matériel d'emballage ne sont pas des jouets ! Il est interdit de laisser des enfants jouer avec des sacs et des films en plastique et avec des pièces de petite taille. Ils risquent de les avaler et de s'étouffer !

- Mode d'emploi d'origine

3. Utilisation conforme à l'affectation

L'appareil convient au nettoyage de sentiers pédestres, d'entrées de cours et d'autres chemins. Toute autre application n'est pas autorisée.

La machine doit exclusivement être employée conformément à son affectation. Chaque utilisation allant au-delà de cette affectation est considérée comme non conforme. Pour les dommages en résultant ou les blessures de tout genre, le producteur décline toute responsabilité et l'opérateur/l'exploitant est responsable.

Veillez au fait que nos appareils, conformément à leur affectation, n'ont pas été construits, pour être utilisés dans un environnement professionnel, industriel ou artisanal. Nous déclinons toute responsabilité si l'appareil est utilisé professionnellement, artisanalement ou dans des sociétés industrielles, tout comme pour toute activité équivalente.

4. Données techniques

Type de moteur : moteur à 2 temps ; refroidi par air
 Puissance du moteur (maxi.)0,9 kW/ 1,22 CV
 Cylindrée33 ccm
 Vitesse maxi. de rotation moteur8500 tr/min.
 Allumage :électronique
 Poids (réservoir vide)6,5 kg
 Contenance du réservoir650 ml
 Bougie d'allumageRCJ6Y
 Vitesse maximale de l'air250 km/h.
 Vibration a_{hv} 3,87 m/s²
 Niveau de pression acoustique L_{pA} 97 dB (A)
 Niveau de puissance acoustique L_{WA} . 111 dB (A)

5. Avant la mise en service

5.1 Montage du tuyau à vent (fig. 2 – 3)

Poussez le tuyau de soufflage souple (fig. 2/ pos. 12) au-dessus du raccord sur l'unité moteur et serrez fortement le collier de serrage pour tuyau (fig. 2/pos. A).

Poussez à présent la poignée (fig. 2a/pos. 1) au-dessus du tube à vent supérieur (fig. 2a/pos. 13). Alignez la poignée (fig. 2b/pos. 1) et la butée (fig. 2b/pos. b) au même niveau comme indiqué dans la figure 2b et vissez la poignée à fond. Mettez la rondelle souple (fig. 2b/pos. C) en position centrale de façon que celle-ci ait autant d'écart par rapport à la butée à gauche et à droite dans le sens de rotation. Poussez à présent le tube à vent supérieur (fig. 2b/ pos. 13) dans le tuyau de soufflage souple (fig. 2b/ pos. 12) et fixez au collier de serrage pour tuyau (fig. 2b/ pos. D).

Poussez le tuyau à vent inférieur (fig. 3/ pos. 14) sur le tuyau à vent supérieur (fig. 3/pos. 13) et le bloquer en tournant dans le sens des aiguilles d'une montre.

Il est possible de monter la buse de soufflage avec une grande ou petite ouverture. Les buses de soufflage sont poussées simplement sur le tube à vent inférieur et bloquées en tournant dans le sens des aiguilles d'une montre.

5.2 Carburant et huile

Carburants recommandés

Utilisez uniquement un mélange fait d'essence normale sans plomb et d'une huile spéciale moteur à 2 temps. Mélangez le carburant comme indiqué dans le tableau de mélange de carburant.

Attention : n'utilisez jamais de mélange de carburant ayant été stocké plus de 90 jours.

Attention : N'utilisez aucune huile 2 temps dans le rapport de mélange recommandé de 100:1. Le producteur décline toute responsabilité en cas de lubrification insuffisante qui entraînerait un dommage du moteur.

Attention : pour le transport et le stockage de carburant, utilisé exclusivement les réservoirs prévus et homologués à cet effet.

Remplacez respectivement de la bonne quantité d'essence et d'huile deux temps dans la bouteille de mélange ci-jointe (voir l'échelle imprimée). Secouez ensuite bien la bouteille.

5.3 Tableau de mélange du carburant :

Mélanger : 40 parts d'essence pour une part d'huile



Essence	Huile deux temps
1 litre	25 ml
5 litres	125 ml

6. Commande

Veillez respecter les directives légales relatives à l'ordonnance de la protection contre le bruit. Elles peuvent différer d'un endroit à l'autre.

6.1 Démarrage à froid (4a-4b)

Remplissez le réservoir de la quantité correcte de mélange essence/huile. Voir également le chapitre combustible et huile.

1. Placez l'appareil de manière sûre et fixe sur le sol.
2. Mettez l'interrupteur marche/arrêt (4) sur « ON » (fig. 4a)
3. Appuyez 10x sur la pompe à carburant (10) (fig. 4b).
4. Mettez le levier étrangleur (7) sur «».
5. Tenez bien l'appareil au niveau de la poignée de retenue.
6. Tirez la corde du démarreur un petit bout jusqu'à ce que vous perceviez une résistance - il faut tirer régulièrement et rapidement pour faire démarrer le moteur. Lorsque le moteur est en marche, mettez le levier étrangleur sur «»
7. Faites tourner le moteur pendant env. 10 secondes pour le chauffer.

REMARQUE : Si le moteur ne démarre toujours pas après plusieurs essais, procédez comme décrit au chapitre "Dépannage" dans ce mode d'emploi.

REMARQUE : Tirez toujours la corde du démarreur en la gardant droite. Si vous la tirez obliquement, le câble frottera l'œillet. Ce frottement fait se détordre les fils et entraîne ainsi une plus grande usure. Maintenez toujours la poignée de démarrage fermement pendant que vous tirez le câble. Veillez à ce que le câble ne retourne pas trop rapidement après avoir été tiré. Ceci pourrait entraîner un accrochage / une plus grande usure du câble et/ou causer un dommage sur le boîtier du démarreur.

6.2 DEMARRAGE A CHAUD (le moteur a été éteint pour 15-20 minutes maxi)

1. Tirez la corde du démarreur. Le moteur doit démarrer en UNE ou DEUX tractions. Si le moteur ne démarre toujours pas après 6 tractions, recommencez les étapes 2 à 6, cf. chapitre : "Démarrage à froid".
2. Si le moteur ne démarre pas ou s'il démarre pour à nouveau s'arrêter après, respectez les consignes au chapitre : "Démarrage à froid".

6.3 MISE HORS SERVICE DU MOTEUR**Arrêt d'urgence.**

Lorsqu'il est nécessaire d'arrêter immédiatement le l'appareil souffleur (situation d'urgence !), actionnez le contact d'allumage (fig. 1/ pos. 4) sur OFF (arrêt).

Mise hors service normale.

Pour éteindre le moteur, repoussez le blocage de la manchette de gaz de manière que le moteur fonctionne à vide. Ensuite, mettez l'interrupteur Marche/Arrêt (fig. 1/pos. 4) sur « OFF ».

6.4 MODE SOUFLAGE

Votre souffleur de feuilles peut être employé pour dégager les terrasses, trottoirs, gazons, buissons et bien d'autres surfaces d'accès difficile dans lesquelles des saletés se sont accumulées.

Avant de vous servir de l'appareil, lisez, pour votre propre sécurité, encore une fois toutes les consignes de sécurité et instructions de ce mode d'emploi. N'utilisez pas l'appareil lorsque des personnes ou des animaux se trouvent à proximité immédiate. Maintenez une distance minimum de 10 m par rapport aux autres personnes ou aux animaux.

Nous recommandons le port d'un masque contre la poussière / de protection de la respiration. Pour mieux diriger le souffle avec plus de précision, maintenez un écart suffisant par rapport au matériau à souffler. Ne dirigez jamais le souffle en direction de personnes tout autour.

Réglez la vitesse du courant d'air en vous servant de l'accélérateur entre la marche au ralenti et la position pleine vitesse. Testez diverses position de l'accélérateur pour trouver la vitesse de courant d'air optimale convenant à l'application en question.

AVERTISSEMENT :

Portez toujours des lunettes de protection testées ou une protection du visage lorsque vous vous servez de l'appareil, afin de vous protéger de tout objet catapulté ou soulevé en tourbillons.

ATTENTION : Dirigez toujours l'appareil de manière que le gaz d'échappement chaud n'entre pas en contact avec vos vêtements et qu'il ne puisse l'abîmer ou être respiré par l'utilisateur.

Afin de commander l'appareil:

Respectez les instructions de démarrage du moteur indiquées dans le mode d'emploi.

Faites marcher le moteur au ralenti et placez l'appareil comme indiqué dans la figure 5. Veillez à ce que rien ne recouvre le pot d'échappement, étant donné que celui-ci produit de la chaleur. Maintenez la poignée de la main droite (fig. 6) et faites osciller le tube à vent de façon que la surface souhaitée soit libérée des salissures.

La manchette de gaz (fig. 4a/pos. 2) et l'interrupteur Marche/Arrêt (fig. 4a/pos. 4) sont intégrés dans la poignée (fig. 4a/pos.1).

Avec le blocage de la manchette de gaz (fig. 4a/pos. 3), le moteur peut être bloqué sur Plein gaz sans devoir appuyer constamment sur la manchette de gaz. Attention : Avant la mise hors circuit de l'appareil, repoussez le blocage de la manchette de gaz sur vitesse à l'arrêt.

7. Nettoyage, maintenance et commande de pièces de rechange

Mettez toujours l'appareil hors circuit avant tout travail d'entretien et retirez la cosse de la bougie d'allumage.

7.1 Nettoyage

- Maintenez les dispositifs de protection, les fentes à air et le carter de moteur aussi propres (sans poussière) que possible. Frottez l'appareil avec un chiffon propre ou soufflez dessus avec de l'air comprimé à basse pression.
- Nous recommandons de nettoyer l'appareil directement après chaque utilisation.
- Nettoyez l'appareil régulièrement à l'aide d'un chiffon humide et un peu de savon. N'utilisez aucun produit de nettoyage ni détergeant; ils pourraient endommager les pièces en matières plastiques de l'appareil. Veillez à ce qu'aucune eau n'entre à l'intérieur de l'appareil. La pénétration de l'eau dans un appareil électrique augmente le risque de décharge électrique.

7.2 Maintenance

Maintenance du filtre à air (fig. 7a-7b)

Les filtres à air encrassés réduisent la puissance motrice en raison d'une amener d'air au carburateur trop réduite.

Des contrôles réguliers sont par conséquent indispensables. Il faut contrôler le filtre à air toutes les 25 heures de service et le nettoyer le cas échéant. Si l'air est très chargé de poussière, contrôlez plus souvent le filtre à air.

1. Retirez le couvercle du filtre à air (fig. 7a)
2. Sortez l'élément filtrant (fig. 7b)
3. Nettoyez l'élément filtrant en tapotant dessus ou en soufflant dessus.
4. Le montage est effectué dans l'ordre inverse des étapes.

Attention : Ne nettoyez jamais le filtre avec de l'eau ni avec des solvants inflammables. Nettoyez le filtre à air avec de l'air comprimé ou en tapotant dessus.

Maintenance des bougies d'allumage (fig. 8a-8b)

Distance explosive des bougies d'allumage = 0,6 mm. Serrez la bougie d'allumage avec 12-15 Nm. Contrôlez la bougie d'allumage pour la première fois au but de 10 heures de service. Repérez les encrassements et nettoyez-les le cas échéant à l'aide d'une brosse à fils de cuivre. Effectuez ensuite une maintenance de la bougie d'allumage toutes les 50 heures de service.

1. Retirez la cosse de bougie d'allumage (fig. 8a) avec un mouvement rotatif.
2. Retirez la bougie d'allumage (fig. 8b) avec la clé à bougie ci-jointe.
3. Le montage est effectué dans l'ordre inverse des étapes.

7.3 Stockage

Attention : Une erreur pendant que vous suivez ces étapes peut entraîner des dépôts sur la paroi intérieure de l'accélérateur, ce qui à son tour entraîne un démarrage difficile ou un dommage durable sur la machine.

1. Effectuez tous les travaux d'entretien.
2. Faites couler le carburant du réservoir (utilisez à ce propos une pompe à essence en plastique courante achetée dans un magasin d'accessoires de construction).
3. Une fois le combustible sorti, faites démarrer la machine.
4. Laissez la machine fonctionner à vide jusqu'à ce qu'elle s'arrête. Cela nettoie le carburateur de tout reste de combustible.
5. Faites refroidir la machine. (env. 5 minutes)
6. Retirez la bougie d'allumage.
7. Remplissez une cuiller à café d'huile à moteur 2 temps dans la chambre d'explosion. Tirez quelques fois précautionneusement le cordon de démarrage pour humidifier les composants intérieurs d'huile. Remontez la bougie d'allumage.
8. Nettoyez le boîtier externe de la machine.
9. Conservez la machine dans un endroit frais et sec hors de portée de sources d'inflammation et de substances inflammables. Les engrais ou autres produits chimiques pour jardins comprennent fréquemment des substances qui accélèrent la corrosion des métaux. N'entrez pas la machine à proximité d'engrais ou d'autres agents chimiques.

7.4 Remise en service

1. Retirez la bougie d'allumage.
2. Tirez plusieurs fois le cordon de démarrage pour nettoyer la chambre d'explosion de tout résidu d'huile.
3. Nettoyez les contacts de la bougie d'allumage ou montez une nouvelle bougie d'allumage.
4. Remplissez le bac. Voir chapitre Combustible et huile.
5. Effectuez les étapes 1 à 7 du point "Lancer le moteur froid".

7.5 Transport

Si vous désirez transporter l'appareil, vidangez d'abord le réservoir à essence comme expliqué dans le sous-point 3 au chapitre Entreposage. Nettoyez l'appareil avec une brosse ou une balayette à main pour éliminer les déchets grossiers. Démontez le guidon comme expliqué.

7.6 Commande de pièces de rechange :

Pour les commandes de pièces de rechange, veuillez indiquer les références suivantes:

- Type de l'appareil
- No. d'article de l'appareil
- No. d'identification de l'appareil
- No. de pièce de rechange de la pièce requise

Vous trouverez les prix et informations actuelles à l'adresse www.isc-gmbh.info

8. Mise au rebut et recyclage

L'appareil se trouve dans un emballage permettant d'éviter les dommages dus au transport. Cet emballage est une matière première et peut donc être réutilisé ultérieurement ou être réintroduit dans le circuit des matières premières. L'appareil et ses accessoires sont en matériaux divers, comme par ex. des métaux et matières plastiques. Les appareils défectueux ne doivent pas être jetés dans les poubelles domestiques. Pour une mise au rebut conforme à la réglementation, l'appareil doit être déposé dans un centre de collecte approprié. Si vous ne connaissez pas de centre de collecte, veuillez vous renseigner auprès de l'administration de votre commune.

9. Plan de recherche des erreurs

Le tableau suivant indique des symptômes d'erreurs et décrit comment vous pouvez y remédier, s'il arrive que votre machine ne fonctionne pas. Si malgré cela, vous n'arrivez pas à localiser le problème et à l'éliminer, adressez-vous à votre service après-vente.

Dérangement	Cause probable	Élimination
L'appareil ne démarre pas.	<ul style="list-style-type: none"> - Manière de procéder incorrecte pendant le démarrage. - Bougie d'allumage encrassée ou humide - Mauvaise régulation du carburateur 	<ul style="list-style-type: none"> - Respectez les instructions de démarrage - Nettoyez la bougie d'allumage ou remplacez-la par une nouvelle. - Demandez au service après vente autorisé ou envoyez l'appareil à la société ISC-GmbH.
L'appareil démarre mais n'atteint pas sa pleine puissance.	<ul style="list-style-type: none"> - Mauvais réglage du levier étrangleur - Encrassement du filtre à air - Mauvaise régulation du carburateur 	<ul style="list-style-type: none"> - Mettre le levier étrangleur sur « ⚡ ». - Nettoyez le filtre à air - Demandez conseil au service après vente autorisé ou envoyez l'appareil à la société ISC-GmbH.
Le moteur ne fonctionne pas régulièrement	<ul style="list-style-type: none"> - Écart incorrect entre les électrodes de la bougie d'allumage - Mauvaise régulation du carburateur 	<ul style="list-style-type: none"> - Nettoyez la bougie d'allumage et réglez l'écart entre les électrodes ou montez une nouvelle bougie d'allumage. - Demandez au service après vente autorisé ou envoyez l'appareil à la société ISC-GmbH.
Le moteur fume trop	<ul style="list-style-type: none"> - Mauvais mélange de carburant - Mauvaise régulation du carburateur 	<ul style="list-style-type: none"> - Utilisez un mélange correct de carburant (voir le tableau de mélange de carburant) - Demandez au service après vente autorisé ou envoyez l'appareil à la société ISC-GmbH.



FRA

Toute réimpression ou autre reproduction de la documentation et des papiers joints aux produits, même sous forme d'extraits, est uniquement permise une fois l'accord explicite de l'ISC GmbH obtenu.

Sous réserve de modifications techniques

Conditions de garantie

La société iSC GmbH ou le magasin de bricolage compétent garantit l'élimination des défauts ou le remplacement de l'appareil selon le plan qui suit, les droits de garantie légaux restent cependant inchangés.

Catégorie	Exemple	Prestation de garantie
Défauts de matériel ou de construction		24 mois
Pièces d'usure*	bougie, filtre à air	6 mois
Matériel de consommation/ pièces de consommation*		Garantie uniquement en cas de défaut immédiat (24h après l'achat/sur présentation d'une preuve d'achat datée)
Pièces manquantes		5 jours ouvrables

*Pas obligatoirement compris dans la livraison !

En ce qui concerne les pièces d'usure, les matériels de consommation et les pièces manquantes, la société iSC GmbH ou le magasin de bricolage compétent garantit la réparation des défauts et la livraison complémentaire uniquement si les vices ont été déclarés dans un délai de 24h (matériel de consommation), 5 jours ouvrables (pièces manquantes) ou 6 mois (pièces d'usure) après l'achat sur présentation d'une preuve d'achat datée.

En cas de vices de matériel ou de construction, nous vous demandons, dans le cas où cela est pris en compte par la garantie, de nous rendre l'appareil avec la carte de l'appareil ci-jointe entièrement remplie. Il est important ce faisant de bien décrire l'erreur.

Répondez pour cela aux questions suivantes :

- est-ce que l'appareil a fonctionné une fois ou était-il défectueux dès le départ ?
- avez-vous remarqué quelque chose avant la panne (symptôme avant la panne) ?
- quel est le défaut de fonctionnement de l'appareil à votre avis (symptôme principal) ?
Décrivez ce défaut de fonctionnement.

Bon de garantie

Chère Cliente, Cher Client,

Nos produits sont soumis à un contrôle de qualité très strict. Si cet appareil devait toutefois ne pas fonctionner impeccablement, nous en serions désolés. Dans un tel cas, nous vous prions de bien vouloir prendre contact avec notre service après-vente à l'adresse indiquée sur le bulletin de garantie ou vous adresser au marché de la construction le plus proche. Pour faire valoir une demande de garantie, ce qui suit est valable :

1. Les conditions de garantie règlent les prestations de garantie supplémentaires. Vos droits de garantie légaux ne sont en rien altérés par la garantie présente. Notre prestation de garantie est gratuite.
2. La prestation de garantie s'applique exclusivement aux défauts occasionnés par des vices de fabrication ou de matériau et est limitée à l'élimination de ces défauts ou encore au remplacement de l'appareil. Veuillez au fait que nos appareils, conformément à leur affectation, n'ont pas été construits pour être utilisés dans un environnement professionnel, industriel ou artisanal. Un contrat de garantie ne peut avoir lieu dès lors que l'appareil est utilisé à des activités dans des entreprises professionnelles, artisanales ou industrielles ou toute autre activité du même genre. Sont également exclus de notre garantie : les prestations de substitution de dommages dus aux transports, les dommages occasionnés par le non-respect des instructions de montage ou en raison d'une installation non conforme, du non-respect du mode d'emploi (comme par exemple le raccordement à une mauvaise tension réseau ou à un mauvais type de courant), les applications abusives ou non conformes (comme par exemple une surcharge de l'appareil ou encore l'emploi d'accessoires non homologués), le non-respect des prescriptions de maintenance et de sécurité, l'infiltration de corps étrangers dans l'appareil (comme par exemple du sable, des pierres ou de la poussière), l'emploi de la force ou l'influence extérieure (comme par exemple les dommages dus à une chute), ainsi que l'usure normale conforme à l'utilisation. Ceci est particulièrement valable pour les accumulateurs pour lesquels nous offrons toutefois une période de garantie de 12 mois. Le droit à la garantie disparaît dès lors que des interventions ont lieu sur l'appareil.
3. Le délai de garantie s'élève à 5 ans et commence à la date de l'achat de l'appareil. Les demandes de garanties doivent être présentées avant écoulement du délai de garantie, dans les deux semaines suivant le moment auquel le défaut a été reconnu. Toute reconnaissance de demande de garantie après écoulement du délai de garantie est exclue. La réparation ou l'échange de l'appareil n'entraîne nullement une prolongation de la durée de garantie. Elle ne fait pas non plus commencer un nouveau délai de garantie, en raison de cette prestation, pour l'appareil ou pour toute autre pièce de rechange intégrée. Ceci est également valable lorsqu'un service après-vente sur place a été consulté.
4. Pour faire reconnaître votre demande de garantie, veuillez nous envoyer l'appareil défectueux franco de port à l'adresse indiquée ci-dessous. Ajoutez à l'envoi l'original du bon d'achat ou de tout autre preuve de l'achat datée. Veuillez donc toujours bien conserver le bon d'achat en guise de preuve ! Décrivez la raison de la réclamation le plus précisément possible. Si le défaut de l'appareil est compris dans notre prestation de garantie, nous vous retournerons sans délai un appareil réparé ou encore un nouveau.

Pour les pièces d'usure/de consommation et les pièces manquantes, nous renvoyons aux restrictions de cette garantie conformément aux conditions de garantie de ce mode d'emploi.



ITA

Indice

1. Avvertenze sulla sicurezza
2. Descrizione dell'apparecchio ed elementi forniti
3. Utilizzo proprio
4. Caratteristiche tecniche
5. Prima della messa in esercizio
6. Uso
7. Pulizia, manutenzione, conservazione, trasporto e ordinazione dei pezzi di ricambio
8. Smaltimento e riciclaggio
9. Tabella per l'eliminazione delle anomalie

**⚠ Attenzione!**

Nell'usare gli apparecchi si devono rispettare diverse avvertenze di sicurezza per evitare lesioni e danni. Quindi leggete attentamente queste istruzioni per l'uso/le avvertenze di sicurezza. Conservate bene le informazioni per averle a disposizione in qualsiasi momento. Se date l'apparecchio ad altre persone, consegnate queste istruzioni per l'uso/le avvertenze di sicurezza insieme all'apparecchio. Non ci assumiamo alcuna responsabilità per incidenti o danni causati dal mancato rispetto di queste istruzioni e delle avvertenze di sicurezza.

1. Avvertenze sulla sicurezza**⚠ Avvertimento!**

Leggete tutte le avvertenze di sicurezza e le istruzioni. Dimenticanze nel rispetto delle avvertenze di sicurezza e delle istruzioni possono causare scosse elettriche, incendi e/o gravi lesioni. **Conservate tutte le avvertenze e le istruzioni per eventuali necessità future.**

1. Indossate indumenti di lavoro/ vestiti di sicurezza adatti, resistenti e aderenti che non ostacolino i movimenti (pantaloni lunghi o tuta), così come scarpe da lavoro, guanti di stoffa pesante, casco, dispositivo di protezione per il viso e occhiali protettivi per gli occhi e tappi antirumore o simili.
2. Rabboccate il carburante in un luogo sicuro. Aprite con cautela il tappo del serbatoio, così che la sovrappressione esistente si possa ridurre lentamente per evitare che il carburante non fuoriesca improvvisamente. Prima di avviare il motore, pulitelo da eventuali resti depositatisi di carburante o di olio. Azionate il motore ad almeno 3 metri di distanza dal luogo del rifornimento a causa dell'elevato pericolo di incendio.
3. Spegnete sempre il motore dell'apparecchio quando lo riponete e prima di eseguire lavori all'utensile.
4. Controllate che tutte le viti e le chiusure siano ben serrate. Utilizzate l'apparecchio solo in uno stato sicuro per l'esercizio. Non utilizzate mai l'utensile, se non regolato correttamente o completamente montato in modo sicuro.
5. Tenete le impugnature asciutte, pulite e prive di miscela di benzina.
6. Conservare l'utensile e gli accessori in luogo sicuro e al riparo da fiamme libere e da sor-

genti di calore come radiatori a gas, asciugabiancheria, stufe a nafta o radiatori portatili, etc.

7. Tenete il motore pulito.
8. L'utilizzo, la regolazione e la manutenzione dell'utensile devono essere eseguiti solo da adulti e da persone sufficientemente esperte.
9. Personale di servizio con problemi alle vie respiratorie e persone che lavorano in un ambiente molto polveroso devono sempre indossare una maschera antipolvere di alta qualità. Le maschere di carta antipolvere sono disponibili nei comuni negozi di drogheria e di prodotti per la casa.
10. Lavorate con l'apparecchio solo in orari adeguati. Né la mattina presto, né la sera tardi quando gli altri potrebbero venire disturbati. Osservate le disposizioni di sicurezza locali relative al rumore.
11. Per eseguire il lavoro fate funzionare la macchina con il numero di giri del motore più basso possibile.
12. Prima di cominciare a lavorare liberate l'apparecchio dallo sporco con scopino e raschietto.
13. In caso di polvere inumidite un poco la superficie.
14. Utilizzate l'intera prolunga dell'ugello del ventilatore in modo che la corrente d'aria si crei direttamente al di sopra del terreno.
15. Fate attenzione a bambini, animali domestici, finestre aperte ecc. e soffiare via lo sporco in modo da non esporli a rischi.

DA EVITARE

ATTENZIONE: utilizzate solo il carburante consigliato in queste istruzioni per l'uso (vedi capitolo: carburanti e lubrificanti).

Non utilizzate mai carburanti, che non siano miscelati con olio speciale per motori a 2 tempi. Ciò può provocare un danno totale e la decadenza della garanzia.

1. Non fumate, quando rabboccate il carburante o quando utilizzate l'utensile.
2. Non utilizzate mai l'utensile senza il silenziatore e senza la calotta protettiva di scappamento correttamente installata.
3. Tenete lontano le mani o altre parti del corpo dallo scappamento e dal cavo di accensione.
4. L'apparecchio a motore produce gas di scarico tossici non appena il motore entra in funzione. Non lavorate mai in ambienti chiusi o non sufficientemente areati.
5. Non dirigete mai il getto in direzione di altre



persone, animali, edifici, automobili o finestre, etc. L'apparecchio a motore può scagliare all'intorno a grande velocità piccoli oggetti.

6. Non utilizzate mai l'utensile senza la protezione del soffiatore, per evitare un contatto con il ventilatore.
7. Non ponete il motore caldo vicino ad oggetti/materiali facilmente infiammabili.
8. Non utilizzate l'utensile troppo a lungo. Fate delle pause ad intervalli regolari.
9. Non utilizzate mai l'apparecchio sotto l'influsso di alcool o droghe.

ATTENZIONE: qualsiasi modifica, rimozione o aggiunta al prodotto possono ridurre la protezione personale e fanno decadere la garanzia del fornitore.

10. Non utilizzate mai l'utensile nelle vicinanze di liquidi o gas facilmente infiammabili, né in ambienti chiusi né all'esterno. Ne potrebbero conseguire esplosioni e/o incendi.
11. Non indossate vestiti, sciarpe, cravatte, gioielli che potrebbero entrare nell'apertura della presa d'aria. Legate e assicurate i capelli (es. foulard, berretto, casco etc.).
12. Non riempite mai il serbatoio a motore caldo o in funzione.
13. Non permettete mai ai bambini di usare l'apparecchio.

Spiegazione delle targhette di avvertenze sull'apparecchio (vedi Fig. 9)

- 1 Leggete le istruzioni per l'uso prima di utilizzare l'apparecchio
- 2 Indossate gli occhiali protettivi per proteggere gli occhi e le cuffie per la protezione contro il rumore
- 3 Avvertimento! Pericolo!
- 4 Tenete lontane le altre persone
- 5 Avvertimento! Superficie molto calda
- 6 Pompa del carburante
- 7 Non lavorate mai mentre persone, in particolare bambini o animali, si trovano nella zona di pericolo
- 8 Livello di potenza acustica secondo la direttiva 2000/14/CE.
- 9 Il motore continua a girare anche dopo lo spegnimento dell'apparecchio.

2. Descrizione dell'apparecchio ed elementi forniti

2.1 Descrizione dell'apparecchio (Fig. 1)

1. Impugnatura
2. Leva dell'acceleratore
3. Bloccaggio leva dell'acceleratore
4. Interruttore ON/OFF
5. Connettore della candela
6. Coperchio del filtro dell'aria
7. Levetta dell'aria
8. Impugnatura dello starter
9. Serbatoio della benzina
10. Pompa del carburante (arricchitore)
11. Unità motore
12. Tubo flessibile di soffiaggio
13. Tubo rigido di soffiaggio superiore
14. Tubo rigido di soffiaggio inferiore
15. Ugello di soffiaggio (apertura grande)
16. Ugello di soffiaggio (apertura piccola)
17. Chiave della candela di accensione
18. Bottiglia per miscela benzina/olio

2.2 Elementi forniti

Verificate che l'articolo sia completo sulla base degli elementi forniti descritti. In caso di parti mancanti, rivolgetevi al nostro Centro Servizio Assistenza presentando un documento di acquisto valido entro e non oltre i 5 giorni lavorativi dall'acquisto o al centro fai-da-te competente più vicino. Al riguardo fate attenzione alla Tabella Garanzia nelle disposizioni di garanzia alla fine delle istruzioni.

- Aprite l'imballaggio e togliete con cautela l'apparecchio dalla confezione.
- Togliete il materiale d'imballaggio e anche i fermi di trasporto / imballo (se presenti).
- Controllate che siano presenti tutti gli elementi forniti.
- Verificate che l'apparecchio e gli accessori non presentino danni dovuti al trasporto.
- Se possibile, conservate l'imballaggio fino alla scadenza della garanzia.

Attenzione!

L'apparecchio e il materiale d'imballaggio non sono giocattoli! I bambini non devono giocare con sacchetti di plastica, film e piccoli pezzi! Sussiste pericolo di ingerimento e soffocamento!

- Istruzioni per l'uso originali

3. Utilizzo proprio

L'apparecchio è adatto per la pulizia di vialetti, accessi di cortili ed altri spiazzi. Un uso diverso non è consentito.

L'apparecchio deve venire usato solamente per lo scopo a cui è destinato. Ogni altro tipo di uso che esuli da quello previsto non è un uso conforme. L'utilizzatore/l'operatore, e non il costruttore, è responsabile dei danni e delle lesioni di ogni tipo che ne risultino.

Tenete presente che i nostri apparecchi non sono stati costruiti per l'impiego professionale, artigianale o industriale. Non ci assumiamo alcuna garanzia quando l'apparecchio viene usato in imprese commerciali, artigianali o industriali, o in attività equivalenti.

4. Caratteristiche tecniche

Tipo di motore motore a 2 tempi, raffreddato ad aria
Potenza motore (max.) 0,9 kW/1,22 CV
Cilindrata 33 ccm
Numero di giri del motore max. 8500 min ⁻¹
Accensione: elettronica
Peso (serbatoio vuoto) 6,5 kg
Volume serbatoio 650 ml
Candela di accensione RCJ6Y
Max. velocità d'aria 250 km/h
Vibrazione a _{nv} 3,87 m/s ²
Livello di pressione acustica L _{pA} 97 dB (A)
Livello di potenza acustica L _{WA} 111 dB (A)

5. Prima della messa in esercizio

5.1 Montaggio del tubo rigido di soffiaggio (Fig. 2-3)

Spingete il tubo flessibile di soffiaggio (Fig. 2/Pos. 12) sul collegamento all'unità motore e serrate bene la fascetta (Fig. 2/Pos. A).

Ora spingete l'impugnatura (Fig. 2a/Pos. 1) sul tubo rigido di soffiaggio superiore (Fig. 2a/Pos. 13). Allineate a paro l'impugnatura (Fig. 2b/Pos. 1) e la battuta (Fig. 2b/Pos. B) come mostrato nella Figura 2b e avvitate l'impugnatura. Portate l'anello flessibile (Fig. 2b/Pos. C) in posizione centrale in modo tale che sia alla stessa distanza dalla battuta B in senso di rotazione destrorso e sinistrorso. Ora spingete il tubo rigido di soffiaggio superiore (Fig. 2b/Pos. 13) nel tubo flessibile (Fig. 2b/Pos. 12) e fissatelo con la fascetta (Fig. 2b/Pos. D).

Spingete il tubo rigido inferiore (Fig. 3/Pos. 14) sul tubo rigido di soffiaggio superiore (Fig. 3/Pos. 13) e serratelo ruotandolo in senso orario.

Possano essere montati sia l'ugello di soffiaggio con apertura grande che quello con apertura piccola. Gli ugelli di soffiaggio vengono semplicemente spinti sul tubo rigido di soffiaggio inferiore e serrati ruotandoli in senso orario.

5.2. Carburante e olio

Carburanti consigliati
Utilizzate solo una miscela di benzina normale senza piombo e olio speciale per motori a 2 tempi. Preparate la miscela di carburante in base alla tabella corrispondente.

Attenzione: non impiegate una miscela di carburante che sia stata conservata per più di 90 giorni.

Attenzione: non impiegate olio per motore a 2 tempi con un rapporto consigliato di miscela 100:1. Se una lubrificazione insufficiente causa un danno al motore decade la garanzia del produttore.

Attenzione: per il trasporto e la conservazione del carburante utilizzate solo i recipienti previsti e consentiti.

Versate rispettivamente la giusta quantità di benzina e di olio per motore a 2 tempi nel recipiente per la miscela fornito (vedi scala riportata). Agitate quindi bene il recipiente.

5.3 Tabella miscela carburante:

Procedimento di miscelazione: 40 parti benzina su 1 parte olio

Benzina	Olio
1 Litri	25 ml
5 Litri	125 ml

6. Uso

Rispettate le disposizioni di legge sulla protezione dal rumore che possono variare a seconda del luogo di impiego.

6.1 Avviamento a freddo (4a-4b)

Riempite il serbatoio con un'adeguata miscela di benzina/olio. Si veda anche Carburante e olio.

1. Appoggiate l'apparecchio a terra in modo che sia stabile e sicuro.
2. Portate l'interruttore ON/OFF (4) su „ON“ (Fig. 4a)
3. Premete 10 volte la pompa del carburante (10) (Fig. 4b).
4. Regolate la levetta dell'aria (7) su „ \uparrow “.
5. Tenete saldamente l'impugnatura dell'apparecchio.
6. Estraete un po' la fune di avviamento, fino a quando percepite una resistenza – è necessario tirare in modo uniforme e veloce per avviare il motore. Quando il motore è in moto posizionate la levetta dell'aria su „ \uparrow “.
7. Lasciate riscaldare il motore per ca. 10 secondi.

NOTA: se dopo ripetuti tentativi il motore non si avvia, agite come descritto nel capitolo “Soluzione di eventuali problemi” del presente manuale.

NOTA: tirate la fune di avviamento sempre con un movimento diritto. Se il movimento è obliquo, la fune sfrega contro l'occhiello. Questo sfregamento provoca un'usura del filo e, di conseguenza, un maggiore rischio di rottura. Tenete sempre saldamente l'impugnatura dello starter quando la fune si riavvolge. Fate attenzione che la fune non si riavvolga di colpo quando viene estratta. Ciò potrebbe causare un intoppo/un'usura elevata della fune e/o un danno alla scatola dello starter.

6.2 AVVIAMENTO A CALDO (motore spento per non più di 15- 20 minuti)

1. Tirate la fune di avviamento. Il motore dovrebbe avviarsi con UNO o DUE strappi. Se il motore non si avvia dopo 6 strappi, ripetete i passi da 2 a 6 del capitolo: “Avviamento a freddo”.
2. Se il motore non si avvia o si avvia e si ferma di nuovo dopo diversi strappi, seguite le istruzioni del capitolo: “Avviamento a freddo”.

6.3 DISINSERIMENTO DEL MOTORE**Arresto d'emergenza.**

Se si rende necessario fermare immediatamente l'apparecchio soffiante (emergenza!), mettete l'interruttore di accensione (Fig. 1/Pos. 4) su OFF.

Disinserimento normale.

Per spegnere il motore riportate indietro il bloccaggio della leva dell'acceleratore, in modo tale che il motore funzioni al minimo. Poi portate l'interruttore ON/OFF (Fig. 1/Pos. 4) su “OFF”.

6.4 ESERCIZIO DI SOFFIAGGIO

Il vostro apparecchio soffiante per foglie è adatto a liberare terrazze, vialetti, prati, cespugli e molte superfici difficilmente accessibili in cui si può accumulare lo sporco.

Prima di utilizzare l'apparecchio, leggete ancora una volta per vostra stessa sicurezza tutte le avvertenze di sicurezza e le istruzioni per l'uso del presente manuale.

Non usate l'utensile quando ci sono altre persone o animali nelle immediate vicinanze. Mantenete una distanza minima di 10 m da altre persone o animali.

Se lavorate in zone con molta polvere consigliamo di indossare una maschera antipolvere / maschera di protezione delle vie respiratorie.

Per comandare meglio la direzione di soffiaggio, mantenete sempre una distanza sufficiente dal materiale da soffiare. Non dirigete mai il getto verso persone vicine.

Controllate la velocità del getto d'aria usando la leva del gas tra la posizione di folle e quella di massimo regime. Provate diverse posizioni della leva del gas per trovare la velocità del getto d'aria ottimale per l'utilizzo previsto.

ATTENZIONE: come protezione contro oggetti sollevati o scagliati intorno, quando utilizzate l'apparecchio indossate sempre degli occhiali protettivi omologati o un dispositivo di protezione per il viso.

ATTENZIONE:

tenete l'apparecchio sempre in modo che i gas di scarico caldi non entrino in contatto con i vostri vestiti danneggiandoli o non vengano inalati dall'utilizzatore.

Per utilizzare l'apparecchio

Seguite le istruzioni per l'avvio del motore come descritto nel manuale.

Fate funzionare il motore al minimo e portare l'apparecchio come mostrato nella Figura 5. Fate attenzione che lo scappamento non sia coperto perché sviluppa calore.

Tenete l'apparecchio con la mano destra (Fig. 6) e fate oscillare il tubo rigido di soffiaggio da un lato all'altro, in modo tale da pulire la superficie desiderata.

Nell'impugnatura (Fig. 4a/Pos. 1) sono integrati la leva dell'acceleratore (Fig. 4a/Pos. 2) e l'interruttore ON/OFF (Fig. 4a/Pos. 4).

Con il bloccaggio della leva dell'acceleratore (Fig. 4a/Pos. 3) è possibile bloccare il motore al massimo senza dover premere continuamente la leva dell'acceleratore. Attenzione: prima di spegnere l'apparecchio, riportate il bloccaggio della leva dell'acceleratore sul minimo.

7. Pulizia, manutenzione, conservazione, trasporto e ordinazione dei pezzi di ricambio

Disinserite sempre l'apparecchio prima di qualsiasi lavoro di manutenzione e sfilate il connettore della candela.

7.1 Pulizia

- Tenete il più possibile i dispositivi di protezione, le fessure di aerazione e la carcassa del motore liberi da polvere e sporco. Strofinare l'apparecchio con un panno pulito o soffiare con l'aria compressa a pressione bassa.
- Consigliamo di pulire l'apparecchio subito dopo averlo usato.
- Pulite l'apparecchio regolarmente con un panno asciutto ed un po' di sapone. Non usate detersivi o solventi perché questi ultimi potrebbero danneggiare le parti in plastica dell'apparecchio. Fate attenzione che non possa penetrare dell'acqua nell'interno dell'apparecchio. La penetrazione di acqua in un elettrotensile aumenta il rischio di una scossa elettrica.

7.2 Manutenzione**Manutenzione del filtro dell'aria (Fig. 7a - 7b)**

I filtri dell'aria sporchi riducono la potenza del motore a causa di un apporto insufficiente di aria verso il carburatore.

Un controllo regolare è quindi indispensabile. Il filtro dell'aria dovrebbe essere controllato ogni 25 ore di esercizio e, se necessario, pulito. In caso di aria molto polverosa il filtro dell'aria deve essere controllato più spesso.

1. Togliete il coperchio del filtro dell'aria (Fig. 7a)
2. Togliete l'elemento filtrante (Fig. 7b)
3. Pulite l'elemento filtrante dando dei leggeri colpi o soffiando.

4. L'assemblaggio avviene nell'ordine inverso.

Attenzione: non pulite mai il filtro dell'aria con benzina o solventi infiammabili.

Manutenzione della candela (Fig. 8a - 8b)

Tratto di scintilla della candela = (0,6mm). Avvitare la candela con 12 -15 Nm.

Controllate per la prima volta dopo 10 ore di esercizio che la candela di accensione non sia sporca e pulitela eventualmente con una spazzola a setole di rame. Successivamente provvedete alla manutenzione della candela ogni 50 ore di esercizio.

1. Sfilate il connettore della candela di accensione con un movimento rotatorio (Fig. 8a).
2. Togliete la candela di accensione (Fig. 8b) facendo uso dell'apposita chiave in dotazione.
3. L'assemblaggio avviene nell'ordine inverso

7.3 Conservazione

Attenzione: un errore durante l'esecuzione di queste operazioni può provocare la formazione di depositi sulla parete interna del carburatore, con conseguente avviamento difficoltoso o danni permanenti all'apparecchio.

1. Eseguite tutti i lavori generali di manutenzione inclusi nella sezione Manutenzione delle istruzioni per l'uso.
2. Togliete il carburante dal serbatoio (a tal fine utilizzate una pompa per benzina di plastica comunemente reperibile in commercio presso un centro fai-da-te).
3. Dopo aver tolto il carburante, avviate l'apparecchio.
4. Fate girare al minimo l'utensile fino a quando si ferma. Questa operazione pulisce il carburatore dal carburante residuo.
5. Fate raffreddare l'apparecchio (ca. 5 minuti).
6. Togliete la candela di accensione



7. Versate nella camera di combustione un cucchiaino di olio per motori a 2 tempi. Tirate con cautela la fune di avviamento un paio di volte per umettare i componenti interni con l'olio. Inserite di nuovo la candela di accensione.
8. Pulite l'involucro esterno dell'apparecchio.
9. Conservate l'utensile in un luogo freddo e asciutto, distante da fonti di accensione e sostanze combustibili. Concimi o altri prodotti chimici per il giardinaggio contengono spesso sostanze che accelerano la corrosione dei metalli. Non conservate l'utensile su o vicino a concimi o altri prodotti chimici.

7.4 Rimessa in esercizio

1. Togliete la candela di accensione.
2. Tirate più volte la fune di avviamento per pulire la camera di combustione da residui di olio.
3. Pulite i contatti della candela di accensione o mettetene una nuova.
4. Riempite il serbatoio. Si veda il punto "Carburante e olio".
5. Eseguite le operazioni 1-7 descritte al punto "Avvio a motore freddo".

7.5 Trasporto

Se desiderate trasportare l'apparecchio, vuotate il serbatoio della benzina come descritto nel capitolo Conservazione. Pulite regolarmente l'apparecchio con una spazzola o con uno scopino per togliere lo sporco più grossolano. Smontate il manico di guida come descritto al punto 5.1.

7.6 Ordinazione di pezzi di ricambio:

Volendo commissionare dei pezzi di ricambio, si dovrebbe dichiarare quanto segue:

- modello dell'apparecchio
- numero dell'articolo dell'apparecchio
- numero d'ident. dell'apparecchio
- numero del pezzo di ricambio del ricambio necessitato.

Per i prezzi e le informazioni attuali si veda www.isc-gmbh.info

8. Smaltimento e riciclaggio

L'apparecchio si trova in un imballaggio per evitare i danni dovuti al trasporto. Questo imballaggio rappresenta una materia prima e può perciò essere utilizzato di nuovo o riciclato. L'apparecchio e i suoi accessori sono fatti di materiali diversi, per es. metallo e plastica. Gli apparecchi difettosi non devono essere gettati nei rifiuti domestici. Per uno smaltimento corretto l'apparecchio va consegnato ad un apposito centro di raccolta. Se non vi è noto nessun centro di raccolta, rivolgetevi per informazioni all'amministrazione comunale.

9. Tabella per l'eliminazione delle anomalie

La seguente tabella presenta dei sintomi di errori e descrive come potete porvi rimedio qualora il vostro apparecchio non funzioni correttamente. Se in tal modo non riuscite a localizzare ed eliminare il problema, rivolgetevi alla vostra officina del servizio assistenza.

Anomalia	Possibile causa	Soluzione
L'apparecchio non si accende.	<ul style="list-style-type: none"> - Procedura di avvio errata. - Candela di accensione arrugginita o umida. - Regolazione errata del carburatore 	<ul style="list-style-type: none"> - Seguite le istruzioni di avvio. - Pulite la candela e sostituirla con una nuova. - Rivolgetevi ad un servizio di assistenza clienti autorizzato o spedite l'apparecchio alla ISC-GmbH.
L'apparecchio si avvia ma non raggiunge il rendimento massimo.	<ul style="list-style-type: none"> - Regolazione errata della levetta dell'aria - Filtro dell'aria sporco - Regolazione errata del carburatore 	<ul style="list-style-type: none"> - Regolate la levetta dell'aria su „\uparrow“. - Pulite il filtro dell'aria - Rivolgetevi ad un servizio di assistenza clienti autorizzato o spedite l'apparecchio alla ISC-GmbH.
Il motore non funziona regolarmente.	<ul style="list-style-type: none"> - Distanza errata degli elettrodi della candela di accensione - Regolazione errata del carburatore 	<ul style="list-style-type: none"> - Pulite la candela e regolate la distanza degli elettrodi o sostituite la candela con una nuova. - Rivolgetevi ad un servizio di assistenza clienti autorizzato o spedite l'apparecchio alla ISC-GmbH.
Il motore produce troppo fumo.	<ul style="list-style-type: none"> - Miscela errata del carburante - Regolazione errata del carburatore 	<ul style="list-style-type: none"> - Utilizzate la miscela corretta di carburante (vedi la tabella di miscela del carburante) - Rivolgetevi ad un servizio di assistenza clienti autorizzato o spedite l'apparecchio alla ISC-GmbH.



ITA

La ristampa o l'ulteriore riproduzione, anche parziale, della documentazione o dei documenti d'accompagnamento dei prodotti è consentita solo con l'esplicita autorizzazione da parte della iSC GmbH.

Con riserva di apportare modifiche tecniche

Disposizioni di garanzia

La ditta iSC GmbH, ovvero il centro fai-da-te competente, garantisce l'eliminazione di difetti ovvero la sostituzione dell'apparecchio in conformità con la tabella seguente, senza che ciò influisca sui diritti di garanzia previsti dalla legge.

Categoria	Esempio	Prestazione di garanzia
Difetti di materiale o fabbricazione		24 mesi
Parti soggette ad usura *	Candela di accensione, filtro dell'aria	6 mesi
Materiale di consumo/ parti di consumo *		Garanzia solo in caso di difetto immediato (24h dopo acquisto/ data documento di acquisto)
Parti mancanti		5 giorni lavorativi

* non necessariamente compreso tra gli elementi forniti!

Relativamente a parti soggette ad usura, materiale di consumo e parti mancanti, la ditta iSC GmbH, ovvero il centro fai-da-te responsabile, garantisce un'eliminazione dei difetti ovvero una fornitura sostitutiva solo se il difetto viene comunicato entro 24h (materiale di consumo), 5 giorni lavorativi (parti mancanti) o 6 mesi (parti soggette ad usura) dall'acquisto e se la data di acquisto viene documentata tramite il documento di acquisto.

In caso di difetti del materiale o di fabbricazione vi preghiamo in caso di garanzia di presentare l'apparecchio con il certificato di garanzia accluso, compilato in tutte le sue parti. In questo caso è importante che riportiate una precisa descrizione del difetto.

A tal fine rispondete alle seguenti domande.

- L'apparecchio ha già funzionato una volta o era difettoso fin dall'inizio?
- Avete notato qualcosa prima che si manifestasse il difetto (sintomo prima del difetto)?
- A vostro parere che cosa non funziona nell'apparecchio (sintomo principale)?
Descrivete che cosa non funziona.

Certificato di garanzia

Gentili clienti,
i nostri prodotti sono soggetti ad un rigido controllo di qualità. Se l'apparecchio non dovesse tuttavia funzionare correttamente, ci scusiamo e vi preghiamo di rivolgervi al nostro servizio di assistenza clienti all'indirizzo indicato in questa scheda di garanzia o al centro fai-da-te competente più vicino. Per la rivendicazione dei diritti di garanzia vale quanto segue:

1. Queste condizioni di garanzia regolano ulteriori prestazioni di garanzia. La presente garanzia non tocca i vostri diritti al ricorso di garanzia previsti dalla legge. Le nostre prestazioni di garanzia sono per voi gratuite.
2. La prestazione di garanzia riguarda esclusivamente le anomalie riconducibili a difetti del materiale o di produzione ed è limitata all'eliminazione di queste anomalie o alla sostituzione dell'apparecchio. Tenete presente che i nostri apparecchi non sono stati costruiti per l'impiego professionale, artigianale o industriale. Un contratto di garanzia non viene concluso quando l'apparecchio viene usato in imprese commerciali, artigianali o industriali, o con attività equivalenti. Dalla nostra garanzia sono escluse inoltre le prestazioni di risarcimento per danni dovuti al trasporto o danni causati dalla mancata osservanza delle istruzioni per il montaggio o per installazione non corretta, dalla mancata osservanza delle istruzioni per l'uso (come per es. collegamento a tensione di rete o tipo di corrente non corretto), dall'uso improprio o illecito (come per es. sovraccarico dell'apparecchio o utilizzo di utensili o accessori non consentiti), dalla mancata osservanza delle norme di sicurezza e di manutenzione, dalla penetrazione di corpi estranei nell'apparecchio (come per es. sabbia, pietre o polvere), dall'impiego della forza o dall'influsso esterno (come per es. danni dovuti a caduta) e dall'usura normale e dovuta all'impiego. Ciò vale particolarmente per batterie, per esse concediamo tuttavia 12 mesi di garanzia. Il diritti di garanzia decadono quando sono già effettuati interventi sull'apparecchio.
3. Il periodo di garanzia è 5 anni e inizia alla data d'acquisto dell'apparecchio. I diritti di garanzia devono essere fatti valere prima della scadenza del periodo di garanzia, entro due settimane dopo avere accertato il difetto. È esclusa la rivendicazione di diritti di garanzia dopo la scadenza del relativo periodo. La riparazione o la sostituzione dell'apparecchio non comporta una proroga del periodo di garanzia e con questa prestazione per l'apparecchio o per pezzi di ricambio eventualmente installati non inizia un nuovo periodo di garanzia. Questo vale anche nel caso si ricorra ad un servizio sul posto.
4. Per la rivendicazione dei vostri diritti di garanzia inviate l'apparecchio difettoso franco di porto all'indirizzo sotto indicato. Allegate lo scontrino di cassa in originale o un'altra prova d'acquisto che riporti la data. Conservate bene perciò lo scontrino di cassa come prova! Indicate il motivo di reclamo nel modo più dettagliato possibile. Se il difetto dell'apparecchio rientra nella nostra prestazione di garanzia, ricevete l'apparecchio riparato o un apparecchio nuovo a stretto giro di posta.

Per parti mancanti, di consumo e soggette ad usura rimandiamo alle limitazioni di questa garanzia secondo le Disposizioni di garanzia di queste istruzioni per l'uso.



ESP

Índice de contenidos

1. Instrucciones de seguridad
2. Descripción del aparato y volumen de entrega
3. Uso adecuado
4. Características técnicas
5. Antes de la puesta en marcha
6. Manejo
7. Limpieza, mantenimiento, almacenamiento, transporte y pedido de piezas de repuesto
8. Eliminación y reciclaje
9. Plan para localización de averías

⚠ ¡Atención!

Al usar aparatos es preciso tener en cuenta una serie de medidas de seguridad para evitar lesiones o daños. Por este motivo, es preciso leer atentamente este manual de instrucciones/advertencias de seguridad. Guardar esta información cuidadosamente para poder consultarla en cualquier momento. En caso de entregar el aparato a terceras personas, será preciso entregarles, asimismo, el manual de instrucciones/advertencias de seguridad. No nos hacemos responsables de accidentes o daños provocados por no tener en cuenta este manual y las instrucciones de seguridad.

1. Instrucciones de seguridad**⚠ ¡Aviso!**

Lea todas las instrucciones de seguridad e indicaciones. El incumplimiento de dichas instrucciones e indicaciones puede provocar descargas, incendios y/o daños graves. **Guarde todas las instrucciones de seguridad e indicaciones para posibles consultas posteriores.**

1. Llevar ropa de trabajo/seguridad resistente y ajustada, apropiada para tal fin y con la que uno se pueda mover libremente (pantalón largo o mono), así como calzado de seguridad, guantes resistentes, casco protector, protección facial, gafas protectoras, así como tapones para proteger los oídos o similares.
2. Rellenar el combustible en un lugar seguro. Abrir con cuidado la tapa del depósito para que se alivie lentamente la sobrepresión y el combustible no salpique. Antes de arrancar el motor limpiar los posibles restos de aceite o combustible del aparato. Arrancar el motor a una distancia del depósito de, al menos, 3 m para evitar el peligro de incendio.
3. Apagar el motor siempre que se vaya a dejar el aparato o antes de realizar trabajos en el mismo.
4. Comprobar que todos los tornillos y cierres estén bien apretados. Utilizar el aparato sólo cuando se encuentre en perfecto estado. No utilizar nunca el aparato cuando no esté bien ajustado o montado de forma segura.
5. Mantener las empuñaduras secas, limpias y libres de combustible.
6. Guardar el aparato y los accesorios de forma segura y protegidos de las llamas vivas y de fuentes de calor/ignición como calentador de paso continuo de gas, secadora, estufa de aceite o radiadores portátiles, etc.
7. Mantener el motor siempre limpio.
8. Sólo personal especialmente entrenado y adultos podrán poner en funcionamiento y ajustar el aparato, así como someterlo a trabajos de mantenimiento.
9. Las personas con problemas respiratorios y que trabajen en un entorno con alta concentración de polvo deberán llevar en todo momento una mascarilla de protección de alta calidad. Las mascarillas de papel se pueden comprar en droguerías.
10. Trabajar con el aparato sólo a horas adecuadas, ni demasiado temprano ni demasiado tarde, puesto que se podría molestar a los vecinos. Respetar las disposiciones locales vigentes sobre la emisión de ruidos.
11. Siempre que sea posible, realizar los trabajos a la velocidad mínima de la máquina.
12. Antes de empezar a trabajar limpiar el aparato de impurezas con ayuda de una escoba y un rascador.
13. En caso de ambientes polvorientos, humedecer la superficie de trabajo.
14. Utilizar toda la longitud de la boquilla de soplado para que el caudal de aire pueda trabajar próximo al suelo.
15. Primero comprobar que no haya niños, animales, ventanas abiertas, etc. en las inmediaciones para luego apartar la suciedad con el soplador de forma segura.

EVITAR

AVISO: Utilizar exclusivamente el combustible que se recomienda en las instrucciones (véase capítulo: combustible y lubricante). No utilizar nunca combustible que no esté mezclado con aceite de motor de 2 tiempos. Esto podría ocasionar daños totales y se perdería la garantía del fabricante.

1. No fumar mientras se esté rellenando combustible o se opere el aparato.
2. No utilizar nunca el aparato sin el amortiguador de sonido ni la protección del tubo de escape correctamente instalada.
3. Mantener las manos y el cuerpo alejados del tubo de escape y del cable de encendido.
4. El aparato emite gases nocivos en cuanto el motor se pone en marcha. No trabajar jamás en recintos cerrados o mal ventilados.
5. ¡No soplar nunca en la dirección donde se encuentren otras personas, animales, edificios, vehículos, ventanas, etc! El aparato

puede lanzar objetos pequeños que saldrán disparados a gran velocidad.

6. No utilizar nunca el aparato sin protección para el tubo de soplado para evitar entrar en contacto con el soplador.
7. No colocar el motor caliente en las inmediaciones de objetos/materiales fácilmente inflamables.
8. No utilizar el aparato durante un periodo de tiempo excesivo, hacer pausas regularmente.
9. No utilizar nunca el aparato bajo la influencia del alcohol ni de drogas.

AVISO: Cualquier cambio, adición o eliminación en el aparato podrá poner en peligro la seguridad personal y conllevar la pérdida de garantía del fabricante.

10. No utilizar el aparato nunca en las inmediaciones de líquidos o gases ligeramente inflamables ni en salas cerradas ni en el exterior. Las consecuencias podrían ser explosiones y/o incendio.
11. No llevar ropa, bufandas, corbata ni joyas que podrían penetrar en el orificio de aspiración de aire. Recogerse el pelo largo y protegerlo (p. ej., con un pañuelo, gorro, casco, etc.)
12. No repostar nunca cuando el motor esté en marcha o caliente.
13. No permitir que los niños operen el aparato.

Explicación de las placas de advertencia que aparecen sobre el aparato (véase fig. 9)

- 1 Leer el manual de instrucciones antes de usar el aparato.
- 2 Llevar gafas protectoras. Llevar protección para los oídos.
- 3 ¡Aviso! ¡Peligro!
- 4 Mantener el aparato fuera del alcance de terceros.
- 5 ¡Aviso! ¡Superficie caliente!
- 6 Bomba de combustible
- 7 No trabajar cuando haya personas, especialmente niños, o animales en las inmediaciones.
- 8 Nivel de potencia acústica conforme a la directiva 2000/14/CE.
- 9 El motor sigue funcionando tras desconectar el aparato.

2. Descripción del aparato y volumen de entrega

2.1 Descripción del aparato (fig. 1)

1. Empuñadura
2. Acelerador
3. Dispositivo de retención del acelerador
4. Interruptor ON/OFF
5. Enchufe de la bujía de encendido
6. Tapa del filtro de aire
7. Palanca del estérter
8. Palanca de puesta en marcha
9. Depósito de gasolina
10. Bomba de combustible (inyector)
11. Unidad de motor
12. Tubo de soplado flexible
13. Tubo de soplado superior
14. Tubo de soplado inferior
15. Boquilla de soplado (orificio grande)
16. Boquilla de soplado (orificio pequeño)
17. Llave de bujía de encendido
18. Botella de mezcla aceite / gasolina

2.2 Volumen de entrega

Sirviéndose de la descripción del volumen de entrega, comprobar que el artículo esté completo. Si faltase alguna pieza, dirigirse a nuestro Service Center o a la tienda especializada más cercana en un plazo máximo de 5 días laborales tras la compra del artículo presentando un recibo de compra válido. A este respecto, observar la tabla de garantía de las condiciones de garantía que se encuentran al final del manual.

- Abrir el embalaje y extraer cuidadosamente el aparato.
- Retirar el material de embalaje, así como los dispositivos de seguridad del embalaje y para el transporte (si existen).
- Comprobar que el volumen de entrega esté completo.
- Comprobar que el aparato y los accesorios no presenten daños ocasionados durante el transporte.
- Si es posible, almacenar el embalaje hasta que transcurra el periodo de garantía.

Atención!

¡El aparato y el material de embalaje no son un juguete! ¡No permitir que los niños jueguen con bolsas de plástico, láminas y piezas pequeñas! ¡Riesgo de ingestión y asfixia!

- Manual de instrucciones original



3. Uso adecuado

El aparato está diseñado para limpiar caminos, entradas y otras vías. No está permitido darle otros usos.

Utilizar la máquina sólo en los casos que se indican explícitamente como de uso adecuado. Cualquier otro uso no será adecuado. En caso de uso inadecuado, el fabricante no se hace responsable de daños o lesiones de cualquier tipo; el responsable es el usuario u operario de la máquina.

Tener en consideración que nuestro aparato no está indicado para un uso comercial, industrial o en taller. No asumiremos ningún tipo de garantía cuando se utilice el aparato en zonas industriales, comerciales o talleres, así como actividades similares.

4. Características técnicas

Tipo de motor..... motor de 2 tiempos; refrigeración por aire
Potencia del motor (máx.)0,9 kW/ 1,22 CV
Cilindrada 33 cm ³
Velocidad máx. motor8500 r.p.m.
Encendido: electrónico
Peso (depósito vacío)6,5 kg
Volumen del depósito650 ml
Bujía de encendido RCJ6Y
Velocidad máxima del aire 250 km/h
Vibración a_{HV}3,87 m/s ²
Nivel de presión acústica L_{pA} 97 dB(A)
Nivel de potencia acústica L_{WA} 111 dB(A)

5. Antes de la puesta en marcha

5.1 Montaje del tubo de soplado (fig. 2 – 3)

Introducir el tubo flexible de soplado (fig. 2 / pos. 12) por la conexión de la unidad de motor y apretar la abrazadera (fig. 2 / pos. A).

Deslizar la empuñadura (fig. 2a / pos. 1) sobre el tubo de soplado superior (fig. 2a / pos. 13). Alinear la empuñadura (fig. 2b / pos. 1) y el tope (fig. 2b / pos. B) como se indica en la fig. 2b y enroscar bien la empuñadura. Llevar el anillo flexible (fig. 2b / pos. C) al centro, de forma que en el sentido de giro a izquierda y derecha esté a la misma distancia del tope B. Ahora deslizar el tubo de soplado superior (fig. 2b / pos. 13) dentro del tubo flexible de soplado (fig. 2b / pos. 12) y fijarlo con la abrazadera (fig. 2b / pos. D).

Deslizar el tubo de soplado interior (fig. 3 / pos. 14) sobre el tubo de soplado superior (fig. 3 / pos. 13) y bloquearlo girándolo en el sentido de las agujas del reloj.

Puede montarse la boquilla de soplado con abertura grande o pequeña. Para montar las boquillas solo es necesario encajarlas en el tubo de soplado inferior y bloquearlas girando en el sentido de las agujas del reloj.

5.2 Combustible y aceite

Combustible recomendado

Utilizar exclusivamente una mezcla de gasolina sin plomo normal y aceite de motor de 2 tiempos especial. Mezclar el combustible según la tabla de mezcla.

Atención: No usar nunca una mezcla de combustible que se hubiese hecho hace más de 90 días.

Atención: No usar aceite de 2 tiempos con una mezcla de componentes recomendada de 100:1. En el caso de que se produzcan daños en el motor debido a insuficiente lubricación, se perdería el derecho a la garantía del fabricante.

Atención: Para el transporte y almacenamiento del combustible utilizar sólo un recipiente homologado para ello. Introducir la cantidad correcta de gasolina y aceite de 2 tiempos en la botella de mezcla adjunta (véase la escala marcada). A continuación, agitar bien el recipiente.

5.3 Tabla de mezcla de combustible:

Mezcla: 40 partes de gasolina por 1 de aceite

Benzin	2-Takt-Öl
1 Liter	25 ml
5 Liter	125 ml

6. Manejo

Respetar las disposiciones legales vigentes sobre la emisión de ruidos en el lugar de uso (pueden variar según el lugar).

6.1 Arranque en frío (4a-4c)

Llenar el depósito con una cantidad adecuada de mezcla de gasolina/aceite. Véase también combustible y aceite.

1. Colocar el aparato de forma segura en el suelo.
2. Poner el interruptor ON/OFF (4) en "ON" (fig. 4a)
3. Presionar 10 veces la bomba de combustible (10) (fig. 4b).
4. Poner la palanca del estérter (7) en "☛".
5. Sujetar bien el aparato por la empuñadura.
6. Sacar un poco el cable de arranque hasta que se perciba un tope - para arrancar el motor es necesario tirar de forma rápida y uniforme. Si el motor está en marcha, poner la palanca del estérter en la posición "☛".
7. Dejar que el motor se caliente durante aprox. 10 segundos.

Advertencia: Si el motor no arranca tras intentar repetidas veces, proceder según se indica en el capítulo "Plan para localización de averías".

Advertencia: Tirar siempre del cable de arranque en línea recta hacia fuera. De lo contrario el cable rozaría el ojete. Este rozamiento provoca un deshilamiento del cable y, por lo tanto, un desgaste más elevado. Sujetar siempre bien la palanca de puesta en marcha cuando retroceda el cable. Asegurarse de que el cable no rebote hacia dentro una vez estirado hacia fuera. Esto podría provocar que el cable se quede enganchado o se desgaste más rápidamente y/o daños en la caja del estérter.

6.2 ARRANQUE EN CALIENTE (el motor se ha parado hace menos de 15-20 minutos)

1. Tirar del cable de arranque. El motor se arranca con UNO o DOS intentos. Si tras tirar 6 veces no se arranca, repetir los pasos 2 a 6, véase el capítulo: "Arranque en frío".
2. Si tras tirar del cable varias veces el motor no se arranca o se arranca y se vuelve a parar, seguir las indicaciones del capítulo: "Arranque en frío".

6.3 Desconectar el motor**Procedimiento a seguir en caso de paro de emergencia:**

Si es necesario apagar de inmediato el soplador (¡caso de emergencia!), poner el interruptor de arranque (fig. 1/pos. 4) en "OFF".

Procedimiento normal a seguir:

Para parar el motor, llevar el dispositivo de retención del acelerador hacia atrás hasta que el motor marche en vacío. A continuación, llevar el interruptor ON/OFF (fig. 1 / pos. 4) a la posición "OFF".

6.4 Modo de soplado

El soplador de hojas ha sido concebido para limpiar con chorro de aire, terrazas, caminos, césped, matorrales y otras superficies de difícil acceso.

Antes de utilizar el aparato, volver a leer todas las instrucciones de seguridad y de uso del presente manual.

No utilizar el aparato cuando se encuentren otras personas o animales en las inmediaciones.

Mantener una distancia mínima de 10 m con respecto a otras personas o animales.

Para trabajar en zonas con alto contenido de polvo recomendamos llevar una mascarilla de protección. Para controlar mejor la dirección de soplado, mantener constantemente una distancia suficiente con respecto al material a soplar. No soplar nunca en dirección a otra persona.

Controlar la velocidad del aire mediante el acelerador, entre la posición de marcha en vacío y la velocidad máxima. Probar varias posiciones del acelerador hasta encontrar la velocidad adecuada para cada aplicación.

Atención: Para protegerse de los objetos que puedan salir expulsados o disparados es preciso llevar unas gafas protectoras o una mascarilla.

Atención: Mover el aparato de forma que el aire de escape caliente no entre en contacto con la ropa para no dañarla y para evitar que el operario lo pueda aspirar.

Para manejar el aparato:

Seguir con precisión las indicaciones de arranque del motor descritas en el manual.

Dejar que el motor marche en vacío y colocar el aparato como se muestra en la fig. 5. Asegurarse de que el escape no esté cubierto, ya que genera calor.

Sujetar la empuñadura con la mano derecha (fig. 6) y mover el tubo de soplado de un lado a otro para limpiar las impurezas de la superficie a limpiar.

En la empuñadura (fig.4a / pos. 1) se encuentran el acelerador (fig. 4a / pos. 2) y el interruptor ON/OFF (fig. 4a / pos. 4).

Con el dispositivo de retención del acelerador (fig. 4a / pos. 3), es posible mantener el acelerador al máximo sin necesidad de presionarlo constantemente.

Atención: antes de desconectar el aparato es preciso devolver el dispositivo de retención del acelerador a la posición de ralentí.

7. Limpieza, mantenimiento, almacenamiento, transporte y pedido de piezas de repuesto

Antes de realizar trabajos de mantenimiento apagar siempre el aparato y retirar el enchufe de la bujía de encendido.

7.1 Limpieza

- Reducir al máximo posible la suciedad y el polvo en los dispositivos de seguridad, las rendijas de ventilación y la carcasa del motor. Frotar el aparato con un paño limpio o soplarlo con aire comprimido manteniendo la presión baja.
- Se recomienda limpiar el aparato tras cada uso.
- Limpiar el aparato con regularidad con un paño húmedo y un poco de jabón blando. No utilizar productos de limpieza o disolventes ya que se podrían deteriorar las piezas de plástico del aparato. Es preciso tener en cuenta que no entre agua en el interior del aparato. Si entra agua en el aparato eléctrico existirá mayor riesgo de una descarga eléctrica.

7.2 Mantenimiento

Mantenimiento del filtro del aire (fig. 7a-7b)

Los filtros de aire sucios aminoran la potencia del motor puesto que la alimentación de aire al carburador es insuficiente.

Por lo tanto, es de rigor realizar controles periódicos. Controlar el filtro de aire cada 25 horas de servicio y, en caso necesario, limpiarlo. Cuando el contenido de polvo en el aire sea elevado, comprobar el filtro de aire con mayor asiduidad.

1. Retirar la tapa del filtro de aire (fig. 7a)
2. Retirar el elemento del filtro (fig. 7b)
3. Limpiar el filtro sacudiéndolo o soplando.
4. Para volver a montarlas se deberá seguir el mismo orden a la inversa.

Atención: No limpiar nunca el filtro de aire con gasolina o disolventes inflamables. Limpiar el filtro de aire sólo con aire comprimido o sacudiéndolo.

Mantenimiento de la bujía de encendido (fig. 8a-8b)

Recorrido de las chispas de la bujía de encendido = 0,6 mm. Apretar la bujía de encendido con 12-15 Nm.

Tras las primeras 10 horas de servicio, controlar que la bujía de encendido no esté sucia y, en caso necesario, limpiarla con un cepillo de hilos de cobre. A partir de ahí, comprobar la bujía cada 50 horas de servicio.

1. Desmontar el enchufe de la bujía de encendido (fig. 8a) dándole un giro.
2. Retirar la bujía de encendido (fig. 8b) con ayuda de la llave suministrada.
3. Para volver a montarlas se deberá seguir el mismo orden a la inversa.

7.3 Almacenamiento

Atención: Cualquier error al seguir estos pasos podría conllevar la formación de incrustaciones en la pared interna del carburador, lo que tiene como consecuencia que cueste poner en marcha la máquina y se dañe de forma duradera.

1. Realizar todos los trabajos de mantenimiento.
2. Vaciar el depósito de combustible (para ello, utilizar una bomba de plástico común para gasolina de una tienda especializada).
3. Una vez se haya sacado el combustible, poner en funcionamiento la máquina.
4. Dejar que funcione en marcha en vacío hasta que se pare. De esta forma se limpia el carburador de los restos de combustible.

5. Esperar a que se enfríe la máquina (unos 5 minutos).
6. Retirar la bujía de encendido.
7. Introducir una cucharilla de aceite de motor de 2 tiempos en la cámara de combustión. Tirar algunas veces y con cuidado del cordón de arranque para impregnar el interior con aceite. Volver a colocar la bujía de encendido.
8. Limpiar la carcasa exterior de la máquina.
9. Guardar la máquina en un sitio fresco, seco y alejado de fuentes de ignición y sustancias inflamables. Los abonos y otros productos químicos de jardinería suelen contener sustancias que aceleran la corrosión de los metales. No guardar la máquina en las inmediaciones de abonos u otros productos químicos.

7.4 Nueva puesta en marcha

1. Retirar la bujía de encendido.
2. Tirar varias veces del cable de arranque para limpiar la cámara de combustión de restos de aceite.
3. Limpiar los contactos de la bujía de encendido o colocar una bujía nueva.
4. Rellenar el depósito. Véase sección combustible y aceite.
5. Seguir los pasos 1 a 7 en el apartado "Arrancar el motor en frío".

7.5 Transporte

Antes de transportar el aparato, vaciar el depósito de gasolina según se describe en el apartado 3 en el capítulo Almacenamiento. Limpiar el aparato con un cepillo o una escobilla. Desmontar el mango guía según.

7.6 Pedido de piezas de recambio:

Al solicitar recambios se indicarán los datos siguientes:

- Tipo de aparato
- No. de artículo del aparato
- No. de identidad del aparato
- No. del recambio de la pieza necesitada.

Encontrará los precios y la información actual en www.isc-gmbh.info

8. Eliminación y reciclaje

El aparato está protegido por un embalaje para evitar daños producidos por el transporte. Este embalaje es materia prima y, por eso, se puede volver a utilizar o llevar a un punto de reciclaje. El aparato y sus accesorios están compuestos de diversos materiales, como, p. ej., metal y plástico. Los aparatos defectuosos no deben tirarse a la basura doméstica. Para su eliminación adecuada, el aparato debe entregarse a una entidad recolectora prevista para ello. En caso de no conocer ninguna, será preciso informarse en el organismo responsable del municipio.

9. Plan para localización de averías

En la siguiente tabla se describen posibles fallos y se ofrecen soluciones para su eliminación. Si no se puede localizar ni subsanar el problema, será preciso ponerse en contacto con su taller de asistencia técnica.

Avería	Posibles causas	Solución
El aparato no arranca.	<ul style="list-style-type: none"> - Se ha procedido de forma incorrecta al realizar la puesta en marcha - Bujía de encendido con hollín o húmeda - Ajuste incorrecto del carburador 	<ul style="list-style-type: none"> - Seguir las indicaciones para arrancar - Limpiar la bujía de encendido o sustituirla por otra nueva. - Buscar un servicio técnico postventa o enviar el aparato a ISC-GmbH.
El aparato arranca pero no llega a su potencia máxima.	<ul style="list-style-type: none"> - Ajuste incorrecto de la palanca del estárter - Filtro de aire sucio - Ajuste incorrecto del carburador 	<ul style="list-style-type: none"> - Poner la palanca del estárter en „↓“. - Limpiar el filtro de aire - Buscar un servicio técnico postventa o enviar el aparato a ISC-GmbH.
El motor funciona de forma irregular	<ul style="list-style-type: none"> - Distancia de electrodos incorrecta en la bujía de encendido - Ajuste incorrecto del carburador 	<ul style="list-style-type: none"> - Limpiar la bujía y ajustar la distancia de los electrodos o poner una nueva bujía. - Buscar un servicio técnico postventa o enviar el aparato a ISC-GmbH.
El motor desprende demasiado humo	<ul style="list-style-type: none"> - Mezcla de combustible incorrecta - Ajuste incorrecto del carburador 	<ul style="list-style-type: none"> - Utilizar la mezcla de combustible correcta (véase tabla de mezcla) - Buscar un servicio técnico postventa o enviar el aparato a ISC-GmbH.



ESP

Sólo está permitido copiar la documentación y documentos anexos del producto, o extractos de los mismos, con autorización expresa de iSC GmbH.

Nos reservamos el derecho a realizar modificaciones técnicas

Condiciones de garantía

La empresa iSC GmbH o la tienda especializada competente garantiza la reparación de los fallos o el cambio del aparato de acuerdo con la siguiente tabla, sin que por ello se vean afectados los derechos legales a prestación de garantía.

Categoría	Ejemplo	Prestación de garantía
Fallos de material o de diseño		24 meses
Piezas de desgaste*	Bujía de encendido, filtro de aire	6 meses
Material de consumo/ Piezas de consumo*		Garantía sólo en caso de notificación inmediata del defecto (24h después de la compra / fecha del recibo de compra)
Falta de piezas		5 días laborales

*¡no tiene por qué estar incluido en el volumen de entrega!

En lo que se refiere a piezas de desgaste, material de consumo y falta de piezas, la empresa iSC GmbH o la tienda especializada competente garantiza una reparación del fallo o una sustitución del producto, únicamente si el defecto se indica en un plazo de 24h (material de consumo), 5 días laborales (piezas que faltan) o 6 meses (piezas de desgaste) tras la compra y se justifica la fecha de compra mediante el recibo de compra.

En caso de daños de material o diseño dentro del período de garantía, envíenos el aparato con la tarjeta que lo acompaña completamente cumplimentada. Es importante indicar una descripción exacta del fallo.

Para ello, es preciso responder a las siguientes preguntas:

- ¿Ha funcionado el aparato en algún momento o estaba defectuoso desde el principio?
- ¿Le ha llamado algo la atención antes de surgir el fallo (indicio antes del fallo)?
- ¿Qué fallo de funcionamiento le parece que presenta el aparato (indicio principal)?
Describe ese fallo en el funcionamiento.

Certificado de garantía

Estimado cliente:

Nuestros productos están sometidos a un estricto control de calidad. No obstante, si este aparato no funcionase correctamente, lo lamentamos sinceramente y le rogamos que se dirija a nuestro servicio de atención al cliente en la dirección indicada en la parte inferior de la presente tarjeta de garantía o a la tienda especializada responsable más cercana. Para hacer válido el derecho de garantía, proceda de la siguiente forma:

1. Estas condiciones de garantía regulan prestaciones de la garantía adicionales. Sus derechos legales a prestación de garantía no se ven afectados por la presente garantía. Nuestra prestación de garantía es gratuita para usted.
2. La prestación de garantía se extiende exclusivamente a defectos ocasionados por fallos de material o de producción y está limitada a la reparación de los mismos o al cambio del aparato. Tenga en consideración que nuestro aparato no está indicado para un uso comercial, en taller o industrial. Por lo tanto, no procederá un contrato de garantía cuando se utilice el aparato en zonas industriales, comerciales o talleres, así como actividades similares. De nuestra garantía se excluye cualquier otro tipo de prestación adicional por daños ocasionados por el transporte, daños ocasionados por la no observancia de las instrucciones de montaje o por una instalación no profesional, no observancia de las instrucciones de uso (como, p. ej., conexión a una tensión de red o corriente no indicada), aplicaciones impropias o indebidas (como, p. ej., sobrecarga del aparato o uso de herramientas o accesorios no homologados), no observancia de las disposiciones de mantenimiento y seguridad, introducción de cuerpos extraños en el aparato (como, p. ej., arena, piedras o polvo), uso violento o influencias externa (como, p. ej., daños por caídas), así como por el desgaste habitual por el uso. Esto se aplica especialmente en aquellas baterías para las que ofrecemos un plazo de garantía de 12 meses. El derecho a garantía pierde su validez cuando ya se hayan realizado intervenciones en el aparato.
3. El periodo de garantía es de 5 años y comienza en la fecha de la compra del aparato. El derecho de garantía debe hacerse válido, antes de finalizado el plazo de garantía, dentro de un periodo de dos semanas una vez detectado el defecto. El derecho de garantía vence una vez transcurrido el plazo de garantía. La reparación o cambio del aparato no conllevará ni una prolongación del plazo de garantía ni un nuevo plazo de garantía ni para el aparato ni para las piezas de repuesto montadas. Esto también se aplica en el caso de un servicio in situ.
4. Para hacer efectivo su derecho a garantía, envíe gratuitamente el aparato defectuoso a la dirección indicada a continuación. Adjunte el original del ticket de compra u otro tipo de comprobante de compra con fecha. ¡A tal efecto, guarde en lugar seguro el ticket de compra como comprobante! Describa con la mayor precisión posible el motivo de la reclamación. Si nuestra prestación de garantía incluye el defecto aparecido en el aparato, recibirá de inmediato un aparato reparado o nuevo de vuelta.

Para piezas de desgaste, de repuesto y falta de piezas nos remitimos a las limitaciones de esta garantía conforme a las condiciones de garantía de este manual de instrucciones.



DNK

Indholdsfortegnelse

1. Sikkerhedsanvisninger
2. Produktbeskrivelse og leveringsomfang
3. Formålsbestemt anvendelse
4. Tekniske data
5. Inden ibrugtagning
6. Betjening
7. Renholdelse, vedligeholdelse, opmagasinering, transport og reservedelsbestilling
8. Bortskaffelse og genanvendelse
9. Fejsøgningskema

⚠️ Vigtigt!

Ved brug af el-værktøj er der visse sikkerhedsforanstaltninger, der skal respekteres for at undgå skader på personer og materiel. Læs derfor betjeningsvejledningen / sikkerhedsanvisningerne grundigt igennem. Opbevar betjeningsvejledningen et praktisk sted, så du altid kan tage den frem efter behov. Husk at lade betjeningsvejledningen / sikkerhedsanvisningerne følge med værktøjet, hvis du overdrager det til andre. Vi fraskriver os ethvert ansvar for skader på personer eller materiel, som måtte opstå som følge af, at anvisningerne i denne betjeningsvejledning, navnlig vedrørende sikkerhed, tilsidesættes.

1. Sikkerhedsanvisninger**⚠️ Advarsel!**

Læs alle sikkerhedsanvisninger og øvrige anvisninger. Følges anvisningerne, navnlig sikkerhedsanvisningerne, ikke nøje som beskrevet, kan elektrisk stød, brand og/eller svære kvæstelser være følgen. **Alle sikkerhedsanvisninger og øvrige anvisninger skal gemmes.**

- Bær tætsiddende, robust arbejdstøj/ sikkerhedsbeklædning; du skal være iført hensigtsmæssigt arbejdstøj, som ikke er til hinder for arbejdets udførelse (lange bukser eller kedeldragt), samt sikkerhedssko, solide handsker, beskyttelseshjelm, ansigtsskjerm, beskyttelsesbriller for at beskytte øjnene og endelig ørepropper eller anden form for høreværn.
- Fyld brændstof på et sikkert sted. Åbn forsigtigt tankdækslet, så et evt. overtryk langsomt kan udlignes, uden at der sprøjter brændstof ud. Inden motoren startes, skal eventuelle brændstof- og olierester fjernes fra motoren. Start motoren mindst 3 m væk fra optankningsstedet af hensyn til imødegåelse af brandfaren.
- Sluk altid for motoren, når du stiller maskinen fra dig, og inden du udfører arbejde på selve maskinen.
- Kontroller, at alle skruer og låseanordninger sidder godt fast. Maskinen skal være fuldstændig intakt og driftssikker, når den benyttes. Maskinen skal være indstillet korrekt og være komplet samlet, når den anvendes.
- Hold håndgrebene tørre, rene og fri for brændstofrester.
- Maskinen og dens tilbehør skal opbevares sikkert og beskyttet mod åben ild samt mod varme- og glødekilder, f.eks. gas-gennemstrømningsvandvarmere, tørretumblere, olieovne, bærbare radiatorer, etc.
- Hold motoren fri for snavs.
- Betjening, indstilling og vedligeholdelse af maskinen må kun foretages af voksne personer, som er tilstrækkeligt kvalificerede til at arbejde med maskinen.
- Personer med luftvejsproblemer og personer, som arbejder i støvfyldte omgivelser, skal bære støvmaske. Papirstøvmasker kan købes hos farvehandlere og isenkræmmere.
- Arbejd ikke på ubelejlige tidspunkter. Tag hensyn: Arbejd ikke med maskinen tidligt om morgenen eller sent om aftenen. Følg lokale bestemmelser om støjforebyggelse.
- Lad maskinen køre med det lavest mulige motoromdrejningstal under arbejdet.
- Fjern urenheder fra maskinen med en kost og et kradsjern, inden du går i gang med arbejdet.
- Fugt overfladen ved høj støvforekomst.
- Benyt hele blæserdyseforlængerer, så luftstrømmen kan arbejde tæt på jorden.
- Vær opmærksom på børn, husdyr, åbne vinduer etc., og blæs snavset væk på en sikker måde.

UNDGÅ FØLGENDE

ADVARSEL: Brug kun brændstof, som anbefales i denne vejledning (se kapitel: Brændstof og smøremidler). Brug aldrig brændstof, som ikke er blandet med 2-takts-motorolie. Det kan medføre totalskade, og garantien vil miste sin gyldighed.

- Ingen rygning, når du fylder brændstof på eller betjener maskinen.
- Anvend aldrig maskinen uden lyddæmper og korrekt installeret udstødningsværn.
- Hold hænder og kroppsdele væk fra udstødning og tændrørskabel.
- Motorenheden frembringer giftige udstødningsgasser, så snart motoren tændes. Arbejd aldrig i lukkede eller dårligt ventilerede rum.
- Blæs aldrig i retning mod andre personer, dyr, bygninger, køretøjer eller vinduer, etc.! Motorenheden kan hvirvle små genstande op med stor kraft.
- Brug aldrig maskinen uden blæserørsværn, da der er fare for berøring med blæseren.
- Sæt ikke den varme motor i nærheden af let antændelige genstande/ materialer.
- Brug ikke maskinen i for lang tid ad gangen, indlæg pauser med jævne mellemrum.



9. Brug ikke maskinen, hvis du er påvirket af alkohol eller eurofiserende stoffer.

ADVARSEL: Alle former for ændringer, supplerende påmonteringer eller aftagning af udstyr kan udgøre en fare for den personlige sikkerhed og vil medføre, at leverandørens garanti mister sin gyldighed.

10. Brug aldrig maskinen i nærheden af letantændelige væsker eller gasser, hverken i lukkede rum eller udendørs - fare for eksplosion og/eller brand.
11. Undgå at bære tøj, halstørklæde, slips eller smykker, som kan komme op i indsugningen. Langt hår skal samles og bindes sammen (f.eks. tørklæde, hue, hjelm etc.).
12. Tank ikke op, mens motoren kører eller er varm.
13. Overlad ikke maskinen til børn.

Oplysningsskiltens betydning (se fig. 9)

- 1 Læs betjeningsvejledningen, inden du tager maskinen i brug
- 2 Brug beskyttelsesbriller for at beskytte øjne, og øreværn for at undgå høreskader.
- 3 Advarsel! Fare!
- 4 Hold omkringstående på god afstand.
- 5 Advarsel! Varm overflade
- 6 Brændstofpumpe
- 7 Arbejd aldrig, hvis der er personer, navnlig børn, eller dyr i fareområdet
- 8 Lydeffektniveau i overensstemmelse med direktiv 2000/14/EC!
- 9 Motor kører videre i nogle sekunder, efter at maskinen er slukket.

2. Produktbeskrivelse og leveringsomfang

2.1 Produktbeskrivelse (fig. 1)

1. Håndtag
2. Gasregulator
3. Fiksering til gasregulator
4. Tænd/Sluk-knap
5. Tændrørshætte
6. Luftfilterdæksel
7. Chokerarm
8. Startgreb
9. Benzintank
10. Brændstofpumpe (Primer)
11. Motorenhed
12. Fleksibel blæseslange

13. Øverste blæserør
14. Nederste blæserør
15. Blæsedyse (stor åbning)
16. Blæsedyse (lille åbning)
17. Tændrørsnøgle
18. Benzin-/olieblandeflaske

2.2 Leveringsomfang

Kontroller på grundlag af det beskrevne leveringsomfang, at varen er komplet. Hvis nogle dele mangler, bedes du senest inden 5 hverdage efter købet af varen henvende dig til vores servicecenter eller nærmeste kompetente byggemarked med forevisning af gyldig købskvittering. Vær her opmærksom på garantioversigten, der er indeholdt i garantibestemmelserne bagest i vejledningen.

- Åbn pakken, og tag forsigtigt maskinen ud af emballagen.
- Fjern emballagematerialet samt emballage- og transportsikringer (hvis sådanne forefindes).
- Kontroller, at der ikke mangler noget.
- Kontroller maskine og tilbehør for transportskader.
- Opbevar så vidt muligt emballagen indtil garantiperiodens udløb.

Vigtigt!

Maskinen og emballagematerialet er ikke legetøj! Børn må ikke lege med plastikposer, folier og smådele! Fare for indtagelse og kvælning!

- Original betjeningsvejledning

3. Formålsbestemt anvendelse

Maskinen er beregnet til renholdelse af gangstier, indkørsler o.lign. Enhver anden form for anvendelse af maskinen er ikke tilladt.

Saven må kun anvendes i overensstemmelse med dens tiltænkte formål. Enhver anden form for anvendelse er ikke tilladt. Vi fraskriver os ethvert ansvar for skader, det være sig på personer eller materiel, som måtte opstå som følge af, at maskinen ikke er blevet anvendt korrekt. Ansvarret bæres alene af brugeren/ejeren.

Bemærk, at vore produkter ikke er konstrueret til erhvervsmæssig, håndværksmæssig eller industriel brug. Vi fraskriver os ethvert ansvar, såfremt

produktet anvendes i erhvervs-mæssigt, håndværksmæssigt, industrielt eller lignende øjemed.

4. Tekniske data

Motor type	2-taktsmotor; luftkølet
Motoreffekt (maks.)	0,9 kW/1,22 PS
Kubikindhold	33 ccm
Maks. omdrejningstal motor	8500 min ⁻¹
Tænding:	Elektronisk
Vægt (tom tank)	6,5 kg
Tankindhold	650 ml
Tændrør	RCJ6Y
Maksimal luft hastighed	250 km/t
Vibration a _{rw}	3,87 m/s ²
Lydtrykniveau L _{pA}	97 dB (A)
Lyd effekt niveau L _{WA}	111 dB (A)

5. Inden ibrugtagning

5.1 Påsætning af blæserør (fig. 2-3)

Sæt den fleksible blæseslange (fig. 2/pos. 12) på tilslutningen på motorenheden, og spænd slange-spændet (fig. 2/pos. A) fast.

Skub nu håndtaget (fig. 2a/pos. 1) hen over det øverste blæserør (fig. 2a/pos. 13). Ret håndtaget (fig. 2b/pos. 1) og anslaget (fig. 2b/pos. B) til, som vist på fig. 2b, og skru håndtaget fast. Bring den fleksible ring (fig. 2b/pos. C) i midterstilling, så den har samme afstand til anslaget B i drejeretning venstre og højre. Skub nu det øverste blæserør (fig. 2b/pos. 13) ind i den fleksible blæseslange (fig. 2b/pos. 12), og fikser med slange-spændet (fig. 2b/pos. D).

Sæt det nederste blæserør (fig. 3/pos. 14) på det øverste blæserør (fig. 3/pos. 13), og fastgør ved at dreje i urets retning.

Blæsedyse med stor eller lille åbning kan monteres. Blæsedyserne skubbes blot hen over det nederste blæserør og fastgøres ved at dreje i urets retning.

5.2 Brændstof og olie

Anbefalet brændstof

Der må udelukkende benyttes en blanding af blyfri benzin og særlig 2-taktsmotorolie. Brændstofblandingen sammensættes i henhold til brændstof-blandetabellen.

Vigtigt: Benyt aldrig en brændstofblanding, som har stået i mere end 90 dage.

Vigtigt: Anvend ikke 2-taktsolie med et anbefalet blandingsforhold på 100:1. Motorskader, som skyldes utilstrækkelig smøring, vil medføre, at motorgarantien mister sin gyldighed.

Vigtigt: Transport og opbevaring af brændstof må udelukkende ske i de særlige brændstofbeholdere.

Hæld den rigtige mængde benzin og 2-taktsolie i den medfølgende blandeflaske (se påtrykt skala). Ryst flasken godt.

5.3 Brændstof-blandetabel

Blandingsprocedure: 40 dele benzin til 1 del olie



Benzin	2-taktsolie
1 liter	25 ml
5 liter	125 ml

6. Betjening

Bemærk venligst lovmæssige bestemmelser vedrørende støjbeskyttelse, som kan variere lokalt.

6.1 Koldstart (4a-4b)

Fyld tanken med en passende mængde benzin-/olieblanding. Se også afsnit om brændstof og olie.

1. Stil maskinen, så den står sikkert og solidt på jorden.
2. Stil tænd/sluk-knappen (4) på „ON“ (fig. 4a).
3. Tryk 10x på brændstofpumpen (10) 10x (fig. 4b).
4. Sæt chokerarmen (7) på „“.
5. Hold godt fast i maskinens håndgreb
6. Træk startkablet et kort stykke ud, indtil du mærker modstand - et jævnt, hurtigt træk er nødvendigt for at starte motoren. Når motoren kører, stilles chokerarmen på „“.
7. Lad motoren køre i ca. 10 sekunder for at varme op.

Bemærk: Hvis motoren ikke starter efter flere forsøg, skal du gøre som beskrevet i kapitlet „Fejlsøgningskema“.

Bemærk: Træk altid lige ud i startkablet. Hvis du trækker skævt, skurrer kablet mod øjet. Denne friktion slider på kablet, som derved splejser. Hold altid godt fast i startgrebet, når du trækker snoren tilbage. Pas på, at kablet ikke svipper tilbage, når det er trukket ud. Det vil slide kablet unødigt, og det vil kunne hægte sig fast, og/ eller starterhuset vil blive beskadiget.

6.2 Varmstart

(motor slukket i højst 15- 20 min.)

1. Træk i startkablet. Motoren bør starte efter et eller to forsøg. Er motoren ikke startet efter 6 forsøg, skal du gentage trin 2 - 6 i kapitlet: "Koldstart".
2. Hvis motoren ikke starter eller starter og stopper igen efter flere træk i kablet, skal du følge anvisningerne i kapitlet: "Koldstart".

6.3 Slukning af motor

Fremgangsmåde ved nødstop:

Hvis det bliver nødvendigt at stoppe blæseenheden med det samme (nødstilfælde!), skal tændingskontakten (fig. 1/pos. 4) sættes på 4) „OFF“.

Normal fremgangsmåde:

For at slukke motoren skubbes fikseringen til gasregulatoren tilbage, så motoren kører i tomgang. Herefter stilles tænd/sluk-knappen (fig. 1/pos. 4) på „OFF“.

6.4 Blæsedrift

Løvbleseren er velegnet til friblæsning af terrasser, gangstier, græsplæner, buske og svært tilgængelige arealer, hvor skidt nemt samler sig. Inden du tager maskinen i brug, bør du for din egen sikkerheds skyld læse alle anvisninger vedrørende sikkerhed og brug i den foreliggende betjeningsvejledning endnu en gang. Brug ikke maskinen, hvis der er dyr eller mennesker lige omkring dit arbejdsområde. Hold en afstand på mindst 10 m til andre personer eller dyr.

Ved arbejde i støvfylde områder anbefaler vi brug af støvmaske/ åndedrætsværn. For bedre at kunne styre blæseretningen skal du sørge for at holde en tilstrækkelig afstand fra det materiale, der skal blæses væk. Blæs aldrig i retning mod omkringstående. Kraften på luftstrømmen reguleres ved at betjene gasregulatoren i området mellem tomgangs- og fuldgasstilling. Afprøv forskellige gasregulatorstillinger for at finde frem til, hvilke luftstrømme der er mest hensigtsmæssige til de forskellige formål.

Vigtigt: Som værn mod ophvirvlede eller uds-

lyngede genstande er brug af beskyttelsesbriller eller ansigtsværn påbudt.

Vigtigt: Sørg altid for at føre maskinen, så de varme udstødningsgasser ikke kommer i kontakt med dit tøj og beskadiger det eller indåndes.

Betjening af maskinen:

Følg anvisningerne til start af motoren som beskrevet i vejledningen.

Lad motoren køre i tomgang, og arranger maskinen som vist på fig. 5. Pas på, at der ikke er noget, der dækker udstødningen, da den frembringer megen varme.

Hold fast i håndtaget med den højre hånd (fig. 6), og sving blæserøret frem og tilbage for at renholde fladen.

I håndtaget (fig. 4a/pos. 1) er gasregulatoren (fig. 4a/pos. 2) og tænd/sluk-knappen (fig. 4a/pos. 4) integreret.

Med fikseringen til gasregulatoren (fig. 4a/pos. 3) kan motoren fikseres på fuld gas, så gasregulatoren ikke skal trykkes ind hele tiden. Vigtigt: Husk at sættes fikseringen til gasregulatoren tilbage til tomgangsgas, inden du slukker maskinen.

7. Renholdelse, vedligeholdelse, opmagasiner, transport og reservedelsbestilling

Sluk altid for maskinen før vedligeholdelsesarbejder, og træk tændrørshætten ud.

7.1 Rengøring

- Hold så vidt muligt beskyttelsesanordninger, luftsprækker og motorhuset fri for støv og snavs. Gnid maskinen ren med en ren klud, eller foretag trykluftudblæsning med lavt tryk.
- Vi anbefaler, at maskinen rengøres hver gang efter brug.
- Rengør af og til maskinen med en fugtig klud og lidt blød sæbe. Undgå brug af rengørings- eller opløsningsmiddel, da det vil kunne ødelægge maskinens kunststofdele. Pas på, at der ikke kan trænge vand ind i maskinens indvendige dele. Trænger der vand ind i et el-værktøj, øger det risikoen for elektrisk stød.

7.2 Vedligeholdelse

Vedligeholdelse af luftfilter (fig. 7a – 7b)

Et snavset luftfilter nedsætter lufttilførslen til karburatoren og forringer dermed motorydelsen. Regelmæssig kontrol er nødvendig. Luftfiltret skal kontrolleres hver 25. driftstime og renses ved behov. Ved meget støvholdig luft skal luftfiltret efterses hyppigere.

1. Tag dækslet til luftfiltret (fig. 7a) af
2. Tag filterelementet (fig. 7b) ud
3. Rens filterelementet ved udbankning eller udblæsning.
4. Isætning sker tilsvarende i modsat rækkefølge.

Vigtigt: Luftfiltret må ikke renses med benzin eller brændbare opløsningsmidler.

Vedligeholdelse af tændrør (fig. 8a – 8b)

Tændrørets gnistgab = 0,6 mm. Spænd tændrøret med 12 - 15 Nm. Undersøg tændrøret for snavs første gang efter 10 driftstimer, og rens det om nødvendigt med en kobbertrådsbørste. Herefter efterses tændrøret i intervaller à 50 driftstimer.

1. Træk tændrørshætten (fig. 8a) ud med en drejende bevægelse.
2. Fjern tændrøret (fig. 8b) med den medfølgende tændrørnøgle.
3. Isætning sker tilsvarende i modsat rækkefølge.

7.3 Opbevaring

Vigtigt: Hvis der begås fejl i forbindelse med opmagasinering, kan følgen være, at der dannes sig aflejringer på karburatorens indervæg; dette kan besværliggøre startproceduren eller forårsage varig skade på maskinen.

1. Udfør alt det almindelige vedligeholdelsesarbejde, som står nævnt i afsnittet om vedligeholdelse.
2. Tøm tanken for brændstof (hertil benyttes en almindelig benzinpumpe af plastik, som fås i byggemarkeder).
3. Når brændstoffet er aftappet, startes maskinen.
4. Lad maskinen køre videre i tomgang, indtil den stopper. Det vil rense karburatoren for resterende brændstof.
5. Lad maskinen køle af (i ca. 5 min.).
6. Fjern tændrøret.
7. Fyld en teskefuld 2-taktsmotorolie i forbrændingskammeret. Træk forsigtigt ud i startkablet nogle gange, så de indvendige komponenter vædes med olien. Sæt tændrøret i igen.
8. Rengør maskinens udvendige hus.

9. Opbevar maskinen et koldt, tørt sted på god afstand af tændkilder og brændbare substanser. Gødningsmidler eller andre kemiske haveprodukter indeholder ofte substanser, som fremskynder korrosion af metaller. Opbevar ikke maskinen på eller i nærheden af gødningsmidler eller andre kemikalier.

7.4 Genoptagelse af drift

1. Fjern tændrøret.
2. Træk ud i startkablet flere gange for at fjerne olierester fra forbrændingskammeret.
3. Rens tændrørskontakterne, eller sæt et nyt tændrør i.
4. Fyld tanken op. Se afsnittet om brændstof og olie.
5. Udfør trin 1-7 under punktet „Start ved kold motor“.

7.5 Transport

Hvis du ønsker at transportere maskinen, skal benzintanken først tømmes, jf. afsnittet ”Opmagasinering”. Groft snavs fjernes fra maskinen med en børste eller en håndkost.

7.6 Reservedelsbestilling:

Ved bestilling af reservedele skal følgende oplyses:

- Savens type.
- Savens artikelnummer.
- Savens identifikationsnummer.
- Nummeret på den nødvendige reservedel.

Aktuelle priser og øvrige oplysninger finder du på internetadressen www.isc-gmbh.info

8. Bortskaffelse og genanvendelse

Produktet leveres indpakket for at undgå transportskader. Emballagen består af råmaterialer og kan genanvendes eller indleveres på genbrugsstation. Produktet og dets tilbehør består af forskelligartede materialer, f.eks. metal og plast. Defekte produkter må ikke smides ud som almindeligt husholdningsaffald. For at sikre en fagmæssig korrekt bortskaffelse skal produktet indleveres på et affaldsdepot. Hvis du ikke har kendskab til lokalt affaldsdepot, så kontakt din kommune.

9. Fejlsøgningskema

Nedenstående oversigt angiver fejlsymptomer og beskriver, hvordan afhjælpning foretages, hvis sagen ikke skulle fungere korrekt. Hvis oversigten ikke fører til problemløsning, skal du kontakte dit serviceværksted.

Driftsforstyrrelse	Mulig årsag	Afhjælpning
Maskinen starter ikke.	<ul style="list-style-type: none"> - Fejl i startprocedure - Tilsodet eller fugtigt tændrør - Forkert karburatorindstilling 	<ul style="list-style-type: none"> - Følg startanvisningerne - Rens tændrør, eller sæt nyt i. - Kontakt autoriseret kundeservice, eller indsend maskinen til ISC-GmbH.
Maskinen starter, men arbejder ikke med fuld ydelse.	<ul style="list-style-type: none"> - Forkert indstilling af chokerarm - Snavset luftfilter - Forkert karburatorindstilling 	<ul style="list-style-type: none"> - Sæt chokerarmen på „♦“. - Rens luftfiltret - Kontakt autoriseret kundeservice, eller indsend maskinen til ISC-GmbH.
Motor kører uregelmæssigt.	<ul style="list-style-type: none"> - Forkert elektrodeafstand ved tændrør - Forkert karburatorindstilling 	<ul style="list-style-type: none"> - Rens tændrør, og indstil elektrodeafstanden, eller indsæt nyt tændrør. - Kontakt autoriseret kundeservice, eller indsend maskinen til ISC-GmbH.
Kraftig røg fra motor.	<ul style="list-style-type: none"> - Forkert brændstofblanding. - Forkert karburatorindstilling 	<ul style="list-style-type: none"> - Brug den rigtige brændstofblanding (se brændstof-blandetabel). - Kontakt autoriseret kundeservice, eller indsend maskinen til ISC-GmbH.



DNK

Genoptryk eller anden kopiering af dokumentation og følgedokumenter til produkter, også i uddrag, er kun tilladt med udtrykkelig tilladelse fra iSC GmbH.

Ret til tekniske ændringer forbeholdes

Garantibestemmelser

iSC GmbH eller kompetent byggemarked garanterer afhjælpning af mangler eller vareombytning i henhold til nedenstående oversigt, idet lovfastsatte garantikrav ikke berøres heraf.

Kategori	Eksempel	Garanti
Mangler i materiale eller konstruktion		24 måneder
Sliddele*	Tændrør, luftfilter	6 måneder
Forbrugsmateriale/ forbrugsdele*		Garanti kun ved omgående defekt (24 t efter køb / dato på købskvittering)
Manglende dele		5 hverdage

* er ikke nødvendigvis indeholdt i leveringsomfanget!

Med hensyn til sliddele, forbrugsmateriale og manglende dele garanterer Fa. iSC GmbH resp. kompetent byggemarked afhjælpning af mangler eller omlevering under forudsætning af, at manglen er blevet anmeldt inden for 24 t (forbrugsmateriale), 5 hverdage (manglende dele) eller 6 måneder (sliddele) efter købet, og at købsdatoen dokumenteres ved fremvisning af købskvittering.

Ved mangler i materiale eller konstruktion, som er omfattet af garantien, bedes varen indsendt sammen med vedlagte produktkort i udfyldt stand. Det er vigtigt, at der anføres en nøjagtig fejlbeskrivelse.

Derfor bedes følgende spørgsmål besvares:

- Har produktet fungeret, eller var det defekt fra begyndelsen?
- Har du bemærket noget usædvanligt, inden defekten opstod (symptom før defekt)?
- Hvilken fejlfunktion mener du, at produktet er berørt af (hovedsymptom)?
Beskriv venligst fejlfunktionen.

Garantibevis

Kære kunde!

Vore produkter er underlagt streng kvalitetskontrol. Hvis produktet alligevel på et tidspunkt skulle udvise fejl, beklager vi naturligvis dette og beder dig kontakte vores kundeservice på adressen, som står angivet på dette garantibevis, eller nærmeste byggemarked. For indfrielse af garantikrav gælder følgende:

1. Nærværende garanti fastsætter betingelserne for udvidede garantiydelse. Garantibestemmelser fastsat ved lov berøres ikke af nærværende garanti. Vores garantiydelse er gratis.
2. Garantiydelsen omfatter udelukkende mangler, som kan føres tilbage til materiale- eller produktionsfejl, og begrænser sig til afhjælpning af disse resp. levering af erstatningsprodukt. Bemærk, at vore produkter ikke er konstrueret til erhvervsmæssig, håndværksmæssig eller industriel brug. Garantitale kan derfor ikke anses for indgået, såfremt produktet anvendes i erhvervsmæssigt, håndværksmæssigt, industrielt eller lignende øjemed. Endvidere dækker garantien ikke erstatningsydelse for transportskader, skader som følge af tilsidesættelse af montagevejledningens anvisninger eller som følge af usagkyndig installation, tilsidesættelse af brugsanvisningen (f.eks. tilslutning til forkert netspænding eller strømtype), misbrug eller usagkyndig anvendelse (f.eks. overbelastning eller brug af værktøj eller tilbehør, som ikke er godkendt), tilsidesættelse af vedligeholdelses- og sikkerhedsforskrifter, indtrængen af fremmedlegemer i apparatet (f.eks. sand, sten eller støv), brug af vold eller eksterne påvirkninger udefra (f.eks. fordi produktet tabes) samt skader, der hidrører fra almindelig slitage. Dette gælder især batterier, som vi dog alligevel yder 12 måneders garanti på. Garantien mister sin gyldighed, hvis der allerede er blevet foretaget indgreb i apparatet.
3. Garantiperioden udgør 5 år at regne fra købsdatoen. Garantikrav skal gøres gældende inden for to uger, efter at defekten er blevet konstateret. Garantikrav kan ikke gøres gældende efter garantiperiodens udløb. Reparation eller udskiftning af apparatet medfører ikke forlængelse af garantiperioden, heller ikke for eventuelt indbyggede reservedele. Dette gælder også servicearbejder, der foretages på stedet.
4. For at kunne gøre garantikrav gældende skal du sende det defekte produkt portofrit til nedenstående adresse. Original købskvittering eller lignende dateret dokumentation skal vedsendes. Købskvitteringen skal gemmes som dokumentation! Beskriv venligst så nøjagtigt som muligt grunden til din reklamation. Er defekten omfattet af garantien, vil produktet omgående blive repareret og returneret, eller du vil modtage et helt nyt.

Hvad angår slid- og forbrugsdele samt manglende dele henviser vi til garantiens begrænsninger i henhold til garantibestemmelserne i nærværende betjeningsvejledning.



SWE

Innehållsförteckning

1. Säkerhetsanvisningar
2. Beskrivning av maskinen samt leveransomfattning
3. Ändamålsenlig användning
4. Tekniska data
5. Innan du använder maskinen
6. Använda
7. Rengöring, underhåll, förvaring, transport och reservdelsbeställning
8. Skrotning och återvinning
9. Felsökning

⚠ Obs!

Innan maskinen kan användas måste särskilda säkerhetsanvisningar beaktas för att förhindra olyckor och skador. Läs därför noggrant igenom denna bruksanvisning och dessa säkerhetsanvisningar. Förvara dem på ett säkert ställe så att du alltid kan hitta önskad information. Om maskinen ska överlåtas till andra personer måste även denna bruksanvisning och dessa säkerhetsanvisningar medfölja. Vi övertar inget ansvar för olyckor eller skador som har uppstått om denna bruksanvisning eller säkerhetsanvisningarna åsidosätts.

1. Säkerhetsanvisningar**⚠ Varning!**

Läs alla säkerhetsanvisningar och instruktioner. Försummelse vid iakttagandet av säkerhetsanvisningarna och instruktionerna kan förorsaka elstöt, brand och/eller svåra skador. **Förvara alla säkerhetsanvisningar och instruktioner för framtiden.**

1. Bär tätt åtsittande, tåliga arbetskläder / skyddskläder. Dessa kläder måste vara avsedda för ditt arbete och får inte hindra dig (långa byxor eller kombidräkt). Bär även skyddsskor, kraftiga handskar, skyddshjälm, ansiktsskydd och skyddsglasögon för att skydda ögonen samt hörselproppar eller liknande hörselskydd.
2. Fyll på bränsle på ett säkert ställe. Öppna tanklocket försiktigt så att övertrycket kan släppas ut långsamt och inget bränsle stänker ut. Innan du startar motorn, rengör maskinen från ev. bränsle- eller oljerester. På grund av den högre brandfaran måste du starta motorn minst 3 m från platsen där du fyllde på tanken.
3. Slå alltid ifrån motorn om du ska lägga ned maskinen och om du vill utföra arbeten på utrustningen.
4. Kontrollera att alla skruvar och förslutningar har dragits åt fast. Maskinen får endast tas i drift i fullgott skick. Använd aldrig maskinen om den inte har ställts in enligt föreskrift, och om den inte har monterats samman komplett och säkert.
5. Håll handtagen torra, rena och fria från bränsleblandning.
6. Förvara maskinen och dess tillbehör på ett säkert ställe, skyddat mot öppna lågor och värme-/gnistkällor som t ex gasdrivna genom-

strömningsapparater, tvättorkar, oljespisar eller bärbara radiatorer.

7. Se till att motorn hålls ren från smuts.
8. Endast vuxna personer som är tillräckligt utbildade får använda, ställa in och underhålla maskinen.
9. Användare med andningsbesvär samt personer som arbetar i en mycket dammig miljö måste alltid använda ett högvärdigt andningsskydd. Andningsskydd av papper finns i väl sorterade färg- och järnhandlar.
10. Använd endast maskinen vid lämpliga tider på dygnet. Arbeta inte tidigt på morgonen eller sent på kvällen när det finns risk för att personer störs. Beakta de lokala bullerbestämmelserna.
11. Se till att maskinen alltid kör med lägsta möjliga motorvarvtal som är tillräckligt för att utföra arbetet.
12. Innan maskinen får användas ska den rengöras från smuts med hjälp av en borste och en skrapa av metall.
13. Om maskinen är dammig ska ytan fuktas in en aning.
14. Använd den kompletta förlängningen till fläktmunstycket så att luftflödet befinner sig nära marken.
15. Var uppmärksam på barn, husdjur, öppna fönster osv. och blås undan smutsen på ett säkert sätt.

UNDBIK FÖLJANDE

WARNING! Använd endast sådant bränsle som rekommenderas i denna bruksanvisning (se kapitel: Bränsle och smörjmedel). Använd aldrig bränsle som inte har blandats med tvåtaktsmotorolja. Detta kan leda till totalskador vilket innebär att garantin upphör att gälla.

1. Rök inte när du fyller på bränsle eller använder maskinen.
2. Använd aldrig maskinen utan ljuddämpare eller utan rätt installerat avgasrörsskydd.
3. Håll dina händer och andra kroppsdelar borta från avgasrör och tändningkabel.
4. Maskinen avger giftiga avgaser så snart motorn kör. Arbeta aldrig i stängda eller dåligt ventilerade utrymmen.
5. Blås aldrig mot andra personer, djur, byggnader, fordon, fönster eller liknande! Det finns risk för att maskinen slungar upp små föremål med hög hastighet.
6. För att undvika kontakt med fläkten får du aldrig använda maskinen utan blåsörsskydd.

7. Lägg inte ned den heta motorn i närheten av mycket brandfarliga föremål/material.
8. Använd inte maskinen under för lång tid, och lägg in regelbundna pauser.
9. Använd aldrig maskinen om du är påverkad av alkohol eller droger.

WARNING! Alla slags förändringar, kompletterande tillsatsdelar eller demonteringar från produkten kan riskera din personliga säkerhet och innebär att leverantörens garanti upphör att gälla.

10. Använd aldrig maskinen i närheten av mycket brandfarliga vätskor eller gaser, varken utomhus eller i stängda rum.
Risk för explosion och/eller brand.
11. Bär inga kläder, ingen halsduk, ingen slips och inga smycken som kan dras in i luftinsugningsöppningen. Bind samman långt hår och lägg in det under t ex huvudbonad, mössa eller hjälm.
12. Tanka aldrig medan motorn kör eller är het.
13. Låt aldrig barn använda maskinen.

Förklaring av skyltar på maskinen (se bild 9)

- 1 Läs igenom bruksanvisningen innan du använder maskinen
- 2 Använd skyddsglasögon för att skydda ögonen och hörselskydd som skydd mot buller.
- 3 Varning! Fara!
- 4 Se till att inga andra personer finns i närheten.
- 5 Varning! Het yta
- 6 Bränslepump
- 7 Arbeta aldrig om andra personer, särskilt barn, eller djur befinner sig i farozonen
- 8 Ljudeffektnivån motsvarar direktiv 2000/14/EG.
- 9 Motorn efterroterar efter att maskinen har slagits ifrån.

2. Beskrivning av maskinen samt leveransomfattning

2.1 Beskrivning av maskinen (bild 1)

1. Handtag
2. Gasreglage
3. Spärr till gasreglage
4. Strömbrytare
5. Tändstiftskontakt
6. Luftfilterlock
7. Chokereglage
8. Starthandtag
9. Bensintank
10. Bränslepump (primer)
11. Motorenhet
12. Flexibel blåsslång
13. Övre blåsrör
14. Nedre blåsrör
15. Blåsmunstycke (större öppning)
16. Blåsmunstycke (mindre öppning)
17. Tändstiftsnyckel
18. Bensin-/oljeblandningsflaska

2.2 Leveransomfattning

Kontrollera att produkten är komplett med hjälp av beskrivningen av leveransen. Om delar saknas vill vi be dig ta kontakt med vårt servicecenter eller byggmarknaden där du köpte produkten inom fem dagar efter att du köpte artikeln. Tänk på att du måste visa upp ett giltigt kvitto. Beakta även garantitabellen i garantibestämmelserna i slutet av bruksanvisningen.

- Öppna förpackningen och ta försiktigt ut produkten ur förpackningen.
- Ta bort förpackningsmaterialet samt förpacknings- och transportsäkringar (om förhanden).
- Kontrollera att leveransen är komplett.
- Kontrollera om produkten eller tillbehördelarna har skadats i transporten.
- Spara om möjligt på förpackningen tills garantitiden har gått ut.

Varning!

Produkten och förpackningsmaterialet är ingen leksak! Barn får inte leka med plastpåsar, folie eller smådelar! Risk för att barn sväljer delar och kvävs!

- Original-bruksanvisning



3. Ändamålsenlig användning

Maskinen är avsedd för rengöring av gångar, infarter och andra ytor. Det är inte tillåtet att använda maskinen till andra syften.

Maskinen får endast användas till sitt avsedda ändamål. Användningar som sträcker sig utöver detta användningsområde är ej ändamålsenliga. För materialskador eller personskador som resulterar av sådan användning ansvarar användaren/operatören själv. Tillverkaren påtar sig inget ansvar.

Tänk på att våra produkter endast får användas till ändamålsenligt syfte och inte har konstruerats för yrkesmässig, hantverksmässig eller industriell användning. Vi ger därför ingen garanti om produkten ska användas inom yrkesmässiga, hantverksmässiga eller industriella verksamheter eller vid liknande aktiviteter.

4. Tekniska data

Motortyp	Tvåtaktsmotor, luftkyld
Motoreffekt (max.)	0,9 kW / 1,22 hk
Cylindervolym	33 ccm
Motorns max. varvtal	8 500 min ⁻¹
Tändning	elektronisk
Vikt (tom tank)	6,5 kg
Tankvolym	650 ml
Tändstift	RCJ6Y
Maximal lufthastighet	250 km/h
Vibration a _{nv}	3,87 m/s ²
Ljudtrycksnivå L _{pA}	97 dB(A)
Ljudeffektnivå L _{WA}	111 dB(A)

5. Innan du använder maskinen

5.1 Montera blåsröret (bild 2 – 3)

Skjut den flexibla blåsslängen (bild 2/pos. 12) över anslutningen på motorenheten och dra åt slangklämman (bild 2/pos. A).

Skjut sedan handtaget (bild 2a/pos. 1) över det övre blåsröret (bild 2a/pos. 13). Justera in handtaget (bild 2b/pos. 1) mot anhället (bild 2b/pos. B) enligt beskrivningen i bild 2b och skruva sedan fast handtaget. Sätt den flexibla ringen (bild 2b/pos. C) i mittläget så att den har samma avstånd till anhället B när den vrids åt vänster och höger. Skjut sedan in den övre blåsröret (bild 2b/pos. 13) i den flexibla blåsslängen (bild 2b/pos. 12) och fixera med slangklämman (bild 2b/pos. D).

Skjut det nedre blåsröret (bild 3/pos. 14) över det övre blåsröret (bild 3/pos. 13) och spärra genom att vrida i medsols riktning.

Nu kan du montera blåsmunstycket med den större eller den mindre öppningen. Skjut helt enkelt blåsmunstycket över det nedre blåsröret och vrid sedan runt det i medsols riktning för att spärra.

5.2 Bränsle och olja

Rekommenderade bränslen

Använd endast en blandning av normal blyfri bensin och en speciell tvåtaktsmotorolja. Tillred bränsleblandningen enligt blandningstabellen.

Obs! Använd inga bränsleblandningar som har lagrats längre än 90 dagar.

Obs! Använd ingen tvåtaktsolja med ett rekommenderat blandningsförhållande på 100:1. Om otillräcklig smörjning leder till motorskador gäller inte tillverkarens motorgaranti längre.

Obs! Bränsle får endast transporteras och lagras i härför avsedda och godkända behållare. Mät upp avsedd mängd bensin och tvåtaktsolja i den bifogade blandningsflaskan (se skalan på flaskan). Skaka därefter flaskan ordentligt.

5.3 Blandningstabell för bränsle

Blandningsförhållande: 40 delar bensin på 1 del olja

Bensin	Tvåtaktsolja
1 liter	25 ml
5 liter	125 ml

6. Använda

Beakta de lokala bullerbestämmelserna. Dessa kan avvika mellan olika orter.

6.1 Kallstart (4a-4b)

Fyll på tanken med en lämplig mängd bensin-/oljeblandning. Se även avsnittet „Bränsle och olja“.

1. Ställ maskinen säkert och stabilt på marken.
2. Ställ strömbrytaren (4) på "ON" (bild 4a).
3. Tryck 10 ggr. på bränslepumpen (10) (bild 4b).
4. Ställ chokereglaget (7) på "4".
5. Håll fast maskinen ordentligt i handtaget.
6. Dra ut startsnöret kort tills du känner av ett motstånd – du måste dra ut snöret jämnt och snabbt när du startar motorn. Ställ chokereglaget på "4" när motorn kör.
7. Låt motorn köra i 10 sekunder så att den blir varm.

Obs! Om motorn inte startar efter flera försök, läs efter i beskrivningarna i kapitlet „Felsökning“.

OBS! Dra alltid startsnöret rakt ut. Om snöret dras ut i vinkel uppstår friktion vid öglan. Denna friktion leder till att tråden splitsas upp och resulterar i högre slitage. Håll alltid fast i handtaget när snöret dras tillbaka. Se till att snöret inte slår tillbaka okontrollerat efter att det har dragits ut. Detta kan leda till att snöret fastnar, slits i större omfattning eller att skador uppstår på start-enheten.

6.2 VARMSTART (motorn har inte varit ur drift i mer än 15-20 minuter)

1. Dra ut startsnöret. Motorn bör starta efter EN eller TVÅ drag med snöret. Om motorn inte startar efter sex startförsök, upprepa steg 2 till 6, se kapitel: "Kallstart".
2. Om motorn inte startar, eller startar och därefter stannar på nytt efter flera drag med snöret, följ anvisningarna i kapitel: "Kallstart".

6.3 Slå ifrån motorn

Arbetsfölj vid nödstopp

I nödfall måste lövsugen genast stoppas. Ställ tändningsbrytaren (bild 1/pos. 4) på "OFF".

Normal arbetsfölj

Om du vill slå ifrån motorn, skjut tillbaka spärren för gasreglaget så att motorn sedan kör i tomgång. Ställ sedan strömbrytaren (bild 1/pos. 4) på "OFF".

6.4 Koppla om mellan sug- och blåsdrift (bild 1/pos. 10)

Denna maskin kan användas med sug- och blåsdrift.

- För att aktivera blåsdriften måste du skjuta sug-/blåsreglaget (10) åt höger.
- För att aktivera sugdriften, vrid sug-/blåsreglaget (10) uppåt.

6.4 BLÅSDRIFT

Maskinens blåsfunktion är lämpad för friblåsning av altaner, gångar, gräsmattor, buskar och många svåråtkomliga ytor där smuts kan ansamlas.

Innan du använder maskinen, läs för din egen säkerhet igenom alla säkerhetsanvisningar och användningsinstruktioner i denna bruksanvisning en gång till.

Använd inte maskinen om andra personer eller djur befinner sig i närheten. Se till att avståndet till andra personer och djur uppgår till minst 10 m medan du använder maskinen.

Vid användning i mycket dammig miljö rekommenderar vi att du bär en ansiktsmask eller ett andningsskydd. För att bättre styra blåsriktningen, se alltid till att du håller tillräckligt avstånd till materialet som du vill blåsa bort. Blås aldrig mot personer som står i närheten.

Styr luftflödets hastighet genom att ställa gasreglaget mellan tomgångskörning och full gas. Testa olika lägen för gasreglaget för att ta reda på luftflödets bästa hastighet för den aktuella användningen.

WARNING! För att skydda dig mot föremål som virvlas upp eller slungas iväg måste du alltid bära godkända skyddsglasögon eller ansiktsskydd när du använder maskinen.

WARNING! Gå alltid med maskinen så att de heta avgaserna inte kommer i kontakt med dina kläder eller skadar dem. Se dessutom till att avgaserna inte släpps ut i luften du andas in.

Använd maskinen på följande sätt

Följ startinstruktionerna som finns i bruksanvisningen.

Låt motorn köra i tomgång och spänn sedan fast maskinen enligt beskrivningen i bild 5. Se till att inga föremål täcker för avgasröret eftersom detta blir hett.

Håll fast i handtaget med höger hand (bild 6) och sväng blåsröret fram och tillbaka så att du kan rengöra ytorna på bästa möjliga sätt.

Gasreglaget (bild 4a/pos. 2) och strömbrytaren (bild 4a/pos. 4) har integrerats i handtaget (bild 4a/pos. 1).

Använd spärren till gasreglaget (bild 4a/pos. 3) för att spärra motorn på full gas så att du inte ständigt behöver trycka in gasreglaget. Varning! Skjut tillbaka spärren för gasreglaget till tomgång innan du slår ifrån maskinen.

7. Rengöring, underhåll, förvaring, transport och reservdelsbeställning

Slå alltid ifrån maskinen och dra av tändstiftskontakten innan du utför underhåll.

7.1 Rengöra maskinen

- Håll skyddsanordningarna, ventilationsöppningarna och motorkåpan i så damm- och smutsfritt skick som möjligt. Torka av maskinen med en ren duk eller blås av den med tryckluft med svagt tryck.
- Vi rekommenderar att du rengör maskinen efter varje användningstillfälle.
- Rengör maskinen med jämna mellanrum med en fuktig duk och en aning såpa. Använd inga rengörings- eller lösningsmedel. Dessa kan skada maskinens plastdelar. Se till att inga vätskor tränger in i maskinens inre. Om vatten tränger in i ett elverktyg höjs risken för elektriska slag.

7.2 Underhålla

Underhålla luftfiltret (bild 7a-7b)

Smutsiga luftfilter försämrar motorprestandan eftersom luftmatningen till förgasaren är reducerad. Kontrollera filtret med jämna mellanrum. Luftfiltret bör kontrolleras var 25:e driftimme och rengöras vid behov. Kontrollera luftfiltret oftare om luften är mycket dammig.

1. Demontera luftfilterlocket (bild 7a).
2. Ta bort filterelementet (bild 7b).
3. Rengör filterelementet genom att slå ur det eller blåsa rent.
4. Montera samman i omvänd ordningsföljd.

Varning! Rengör aldrig luftfiltret med bensin eller brännbara lösningsmedel. Rengör luftfiltret med tryckluft eller genom att slå ur det.

Underhålla tändstiftet (bild 8a-8b)

Tändstiftets gnistgap = 0,6 mm. Dra åt tändstiftet med 12-15 Nm.

Kontrollera tändstiftet för första gången efter 10 driftimmor med avseende på nedsmutsning och rengör det vid behov med en trådborste av koppar. Utför därefter underhåll på tändstiftet var 50:e driftimme.

1. Dra av tändstiftskontakten (bild 8a) med en vridande rörelse.
2. Ta av tändstiftet (bild 8b) med den bifogade tändstiftsnyckeln.
3. Montera samman i omvänd ordningsföljd.

7.3 Förvaring

Obs! Om dessa arbetssteg inte beaktas finns det risk för att avlagringar bildas på förgasarens innervägg. Denna avlagring kan leda till att det blir svårt att starta maskinen eller att permanenta skador uppstår under förvaringen.

1. Genomför alla underhållsarbeten.
2. Tappa av bränslet som finns i tanken (använd en normal bensinpump av plast som du kan köpa på en byggmarknad).
3. Starta maskinen efter att du har tappat ur bränslet.
4. Låt maskinen köra i tomgång tills den stannar av sig själv. Detta rengör förgasaren från resterande bränsle.
5. Låt maskinen svalna (ca 5 minuter).
6. Skruva ut tändstiftet.
7. Fyll på en tesked tvåtaktsmotorolja i förbränningskammaren. Dra ut startsnöret försiktigt ett par gånger så att oljan appliceras på de inre komponenterna. Sätt i tändstiftet på nytt.
8. Rengör maskinens ytterkåpa.

9. Förvara maskinen på en sval och torr plats på tillräckligt avstånd från tändkällor och brännbara ämnen. Gödselmedel och andra kemiska trädgårdsprodukter innehåller ämnen som starkt främjar korrodering av metall. Förvara aldrig maskinen på eller i närheten av gödselmedel eller andra kemikalier.

7.4 Ny driftstart

1. Ta ut tändstiftet.
2. Dra ut startsnöret flera gånger för att rengöra förbränningskammaren från oljerester.
3. Rengör tändstiftskontakterna eller montera in ett nytt tändstift.
4. Fyll på tanken. Se avsnitt "Bränsle och olja".
5. Genomför arbetsstegen 1-7 under punkt "Starta kall motor".

7.5 Transport

Om du vill transportera maskinen måste du först tömma bensintanken enligt beskrivningen vid underpunkt 3 i kapitlet "Förvaring". Ta bort smuts från maskinen med en kvast eller en handborste.

7.6 Reservdelsbeställning

Lämna följande uppgifter vid beställning av reservdelar:

- Maskintyp
- Maskinens artikel-nr.
- Maskinens ident-nr.
- Reservdelsnummer för erforderlig reservdel

Aktuella priser och ytterligare information finns på www.isc-gmbh.info

8. Skrotning och återvinning

Produkten ligger i en förpackning som fungerar som skydd mot transportskador. Denna förpackning består av olika material som kan återvinnas. Lämna in förpackningen till ett insamlingsställe för återvinning. Produkten och dess tillbehör består av olika material som t ex metaller och plaster. Defekta produkter får inte kastas i hushållssoporna. Lämna in produkten till ett insamlingsställe i din kommun för professionell avfallshantering. Hör efter med din kommun om du inte vet var närmsta insamlingsställe finns.

9. Felsökning

I tabellen nedan visas en del störningssymptom samt beskrivningar för att åtgärda dessa störningar om maskinen inte fungerar på rätt sätt. Kontakta din serviceverkstad om du inte kan lokalisera och åtgärda problemet.

Störning	Möjlig orsak	Åtgärder
Maskinen startar inte.	<ul style="list-style-type: none"> - Maskinen har startats felaktigt - Sotigt eller fuktigt tändstift. - Förgasaren är felaktigt inställd. 	<ul style="list-style-type: none"> - Följ instruktionerna för start. - Rengör tändstiftet eller byt ut det mot ett nytt. - Kontakta behörig kundtjänst eller skicka in maskinen till ISC GmbH.
Maskinen startar, men avger inte full effekt.	<ul style="list-style-type: none"> - Chokereglaget är felaktigt inställt. - Luftfiltret är smutsigt. - Förgasaren är felaktigt inställd. 	<ul style="list-style-type: none"> - Ställ chokereglaget på „♦“. - Rengör luftfiltret. - Kontakta behörig kundtjänst eller skicka in maskinen till ISC GmbH.
Motorn kör ryckigt.	<ul style="list-style-type: none"> - Felaktigt elektrod-avstånd i tändstiftet. - Förgasaren är felaktigt inställd. 	<ul style="list-style-type: none"> - Rengör tändstiftet och ställ in elektrodavståndet, eller sätt in ett nytt tändstift. - Kontakta behörig kundtjänst eller skicka in maskinen till ISC GmbH.
Motorn avger ovanligt mycket rök.	<ul style="list-style-type: none"> - Felaktig bränsle-blandning. - Förgasaren är felaktigt inställd. 	<ul style="list-style-type: none"> - Använd rätt bränsleblandning (se blandningstabellen) - Kontakta behörig kundtjänst eller skicka in maskinen till ISC GmbH.



SWE

Eftertryck eller annan duplicering av dokumentation och medföljande underlag för produkterna, även utdrag, är endast tillåtet med uttryckligt tillstånd från iSC GmbH.

Med förbehåll för tekniska ändringar.

Garantibestämmelser

Firman iSC GmbH resp. byggmarknaden där du köpte produkten garanterar att åtgärda brister eller byta ut produkten enligt nedanstående översikt, varvid lagstadgade garantianspråk inte påverkas.

Kategori	Exempel	Garanti
Brister i material eller konstruktion		24 månader
Slitagedelar*	Tändstift, luftfilter	6 månader
Förbrukningsmaterial/ förbrukningsdelar*		Garanti endast vid omedelbar defekt (24 tim efter köp / köpdatum)
Delar som saknas		5 arbetsdagar

* ingår inte tvunget i leveransomfattningen!

När det gäller slitagedelar, förbrukningsmaterial och delar som saknas garanterar firman iSC GmbH resp. byggmarknaden där du köpte produkten endast att bristerna åtgärdas resp. reservdelar skickas ut om bristerna reklameras inom 24 timmar (förbrukningsmaterial), 5 arbetsdagar (delar som saknas) resp. 6 månader (slitagedelar) efter köp och köpdatum kan påvisas med kvitto.

Vid brister i material eller konstruktion vill vi be dig att skicka in produkten tillsammans med ett komplett ifyllt produktkort. Det är viktigt att du ger en detaljerad beskrivning av felet.

Besvara följande frågor:

- Fungerade produkten först eller var den defekt från början?
- Märkte du av någonting innan produkten slutade att fungera (symptomer före defekt)?
- Enligt din åsikt, vilken funktion är felaktig i produkten (huvudsymptom)?
Beskriv den felaktiga funktionen.

Garantibevis

Bästa kund,

Våra produkter genomgår en sträng kvalitetskontroll. Om denna produkt mot förmodan inte fungerar på rätt sätt, beklagar vi detta och ber dig att kontakta vår serviceavdelning under adressen som anges på garantikortet, eller vända dig till närmaste ansvarig byggmarknad. Följande punkter gäller för att du ska kunna göra anspråk på garantin:

1. I dessa garantivillkor regleras extra garantitjänster. Garantianspråk som regleras enligt lag påverkas inte av denna garanti. Våra garantitjänster är gratis för dig.
2. Garantitjänsterna täcker endast in sådana brister som kan härledas till material- eller fabrikationsfel och är begränsade till arbetsuppgifter som syftar till att åtgärda dessa brister eller byta ut produkten. Tänk på att våra produkter endast får användas till ändamålsenligt syfte och inte har konstruerats för yrkesmässig, hantverksmässig eller industriell användning. Ett garantiavtal sluts därför ej om produkten ska användas inom yrkesmässiga, hantverksmässiga eller industriella verksamheter eller vid liknande aktiviteter. Vår garanti omfattar dessutom inte ersättning för transportskador, skador som kan härledas till missaktade monteringsanvisningar eller ej föreskriven installation, åsidosatt bruksanvisning (t ex anslutning till felaktig nätspänning eller strömart), missbruk eller ej ändamålsenliga användningar (t ex överbelastning av produkten eller användning av ej godkända insatsverktyg eller tillbehör), åsidosatta underhålls- och säkerhetsbestämmelser, främmande partiklar som har trängt in i produkten (t ex sand, sten eller damm), yttre våld eller yttre påverkan (t ex skador om produkten har fallit ned) samt normalt och användningsbundet slitage. Detta gäller särskilt för batterier som täcks av en 12 månaders garanti. Anspråk på garanti upphör att gälla om ingrepp redan har gjorts i produkten.
3. Garantitiden uppgår till 5 år och gäller från datumet när produkten köptes. Medan garantitiden fortfarande gäller ska anspråk på garanti ställas inom två veckor efter att defekten fastställdes. Det är inte möjligt att ställa anspråk på garanti efter att garantitiden har löpt ut. Garantitiden förlängs inte när produkten repareras eller byts ut, dessutom medför sådana arbeten inte att en ny garantitid börjar gälla för produkten eller för ev. reservdelar som har monterats in. Detta gäller även vid hembesök.
4. För att du ska kunna ställa anspråk på garantin ska den defekta produkten skickas in i tillräckligt frankerat skick till adressen som anges nedan. Bifoga kvittot i original eller ett annat daterat köpebevis. Förvara därför kassakvittot på en säker plats! Beskriv orsaken till reklamationen så noggrant som möjligt. Om defekten i produkten täcks av våra garantitjänster, får du genast en reparerad eller ny apparat av oss.

För slitage- och förbrukningsdelar samt för delar som saknas hänvisar vi till begränsningarna i garantin enligt garantibestämmelserna som ingår i denna bruksanvisning.



FIN

Sisällysluettelo

1. Turvallisuusmääräykset
2. Laitteen kuvaus ja toimituksen sisältö
3. Määräysten mukainen käyttö
4. Tekniset tiedot
5. Ennen käyttöönottoa
6. Käyttö
7. Puhdistus, huolto, säilytys, kuljetus ja varaosatilaukset
8. Käytöstäpoisto ja uusiokäyttö
9. Vianhakukaavio

**⚠ Huomio!**

Laitteita käytettäessä tulee noudattaa tiettyjä turvallisuusvaroitoimia tapaturmien ja vaurioiden välttämiseksi. Lue sen vuoksi tämä käyttöohje / nämä turvallisuusmääräykset huolellisesti läpi. Säilytä ne hyvin, jotta niissä olevat tiedot ovat myöhemminkin milloin vain käytettävissäsi. Jos luovutat laitteen muille henkilöille, ole hyvä ja anna heille myös tämä käyttöohje / nämä turvallisuusmääräykset laitteen mukana. Emme ota mitään vastuuta tapaturmista tai vaurioista, jotka ovat aiheutuneet tämän käyttöohjeen tai turvallisuusohjeiden noudattamisen laiminlyönnistä.

1. Turvallisuusmääräykset**⚠ Varoitus!**

Lue kaikki turvallisuusmääräykset ja ohjeet. Jos turvallisuusmääräyksiä tai muita ohjeita ei noudateta, saattaa tästä aiheutua sähköiskuja, tulipaloja ja/tai vaikeita vammoja. **Säilytä kaikki turvallisuusmääräykset ja ohjeet myöhempää tarvetta varten.**

1. Käytä vartalonmukaisia, kestäviä työvaatteita / suoja-pukua, jonka tulee olla tarkoitukseen sopiva, eikä se saa vaikeuttaa liikkeitä (pitkät housut tai suojahaalarit), sekä turvatyöjalkineita, tukevia käsineitä, suojakypärää, kasvonaamaria ja suojalaseja silmien suojaamiseksi sekä korvatulppia tai muita kuulosuojuksia.
2. Täytä polttoainetta turvallisessa paikassa. Avaa säiliön kansi varovasti, jotta mahdollinen paine voi purkautua hitaasti eikä polttoainetta roisku ulos. Puhdista moottorilaitteesta mahdolliset polttoaine- ja öljyjäännökset ennen moottorin käynnistämistä. Käynnistä moottori vähintään 3 m päässä säiliön täyttöpaikasta palovaaran vuoksi.
3. Sammuta laitteen moottori aina kun asetat sen pois ja ennen laitteelle tehtäviä toimia.
4. Tarkasta, että kaikki ruuvit ja tulpat ovat tiukasti kiinni. Laitetta saa käyttää vain käyttöturvallisessa kunnossa. Älä käytä laitetta koskaan silloin, kun sitä ei ole säädetty oikein tai koottu kokonaan ja turvallisesti.
5. Pidä kahvat kuivina ja puhtaina ja vapaina polttoaineesta.
6. Säilytä laite ja sen varusteet turvallisesti ja suojattuna avotulelta ja kuumuudelta / kipinänlähteiltä, kuten kaasuläpivirtauskuuminen, pyykinkuivatin, öljyuuni, sähkölämmitin

tms.

7. Pidä moottori puhtaana liasta.
8. Vain riittävästi koulutetut aikuiset henkilöt saavat käyttää, säätää ja huoltaa laitetta.
9. Hengitysvaikeuksia potevan käyttöhenkilöiden sekä henkilöiden, jotka työskentelevät erittäin pölyvässä ympäristössä, tulee aina käyttää korkealaatuista pölynaamaria. Paperista valmistettuja pölynaamareita saat hyvin varustetuista maali- ja taloustavaraaliikkeistä.
10. Käytä laitetta vain soveliaina vuorokaudenaikoina. Älä käytä sitä aikaisin aamulla tai myöhään illalla, jolloin saatat häiritä muita. Noudata paikallisia meluntorjuntamääräyksiä.
11. Anna koneen käydä pienimmällä mahdollisella kierrosluvulla, jolla voit suorittaa työn.
12. Puhdista laitteesta likakertymät harjalla tai raaputtimella ennen työhän ryhtymistä.
13. Pölyväisissä oloissa kostuta pintoja hieman.
14. Käytä puhallinsuuttimen koko pidennysosia, jotta ilmavirta voi työskennellä lähellä maanpintaa.
15. Tarkasta, missä on lapsia, kotieläimiä, avoimia ikkunoita jne. ja puhalla roskat turvallisesti niistä pois.

VÄLTÄ NÄITÄ TOIMIA

VAROITUS: Käytä vain tässä käyttöohjeessa suositeltuja polttoaineita (katso lukua: poltto- ja voiteluaineet). Älä käytä koskaan polttoainetta, johon ei ole sekoitettu 2-tahti-moottoriöljyä. Tämä voi aiheuttaa täydellisen tuhoutumisen ja toimittajan antama takuu raukeaa.

1. Älä tupakoi, kun täytät laitteeseen polttoainetta tai käytät sitä.
2. Älä koskaan käytä laitetta ilman äänenvaimenninta ja oikein asennettua pakoputken suojakupua.
3. Pidä kätesi ja muut ruumiinosasi poissa pakoputkesta ja sytytyskaapelista.
4. Moottorikäyttöinen laite kehittää myrkyllisiä pakokaasuja heti kun moottori käy. Älä koskaan työskentele suljetuissa tai huonosti tuuletetuissa tiloissa.
5. Älä koskaan puhalla muiden henkilöiden, eläinten, rakennusten, ajoneuvojen tai ikkunoiden tms. suuntaan! Moottorikäyttöinen laite voi singota pieniä esineitä suurella nopeudella ylös.
6. Älä koskaan käytä laitetta ilman puhallusputken suojusta välttääksesi koskemasta puhaltimeen.
7. Älä laske kuumaa moottoria helposti syttyvien esineiden / materiaalien lähetyville.



8. Älä käytä laitetta liian pitkään yhtäjaksoisesti, pidä säännöllisesti taukoja.
9. Älä koskaan käytä laitetta alkoholin tai huumeiden vaikutuksen alaisena.

VAROITUS: Kaikkinaiset tuotteeseen tehdyt muutokset, lisäykset tai poistot saattavat vaarantaa henkilökohtaisen turvallisuuden ja aiheuttavat myyjän antaman takuun raukeamisen.

10. Älä koskaan käytä laitetta helposti syttyvien nesteiden tai kaasujen lähellä, sen enempää suljetuissa tiloissa kuin ulkonakaan. Tästä voi seurata räjähdys ja/tai tulipalo.
11. Älä käytä sellaisia vaatteita, huiveja, solmiota, koruja, jotka saattaisivat joutua ilman imuaukkoon. Sido pitkät hiukset kiinni ja pidä ne koossa (esim. liinalla, myssyllä, kypärällä jne.).
12. Älä koskaan lisää polttoainetta moottorin käydessä tai sen ollessa vielä kuuma.
13. Älä koskaan salli lasten käyttää laitetta.

Laitteessa olevien ohjekilpien selitys (katso kuvaa 9)

- 1 Lue käyttöohje ennen laitteen käyttöä
- 2 Käytä suojalaseja suojaksesi silmiäsi, kuulosuojuksia melulta suojautuaksesi
- 3 Varoitus! Vaara!
- 4 Pidä lähellä olevat henkilöt poissa työalueelta
- 5 Varoitus! Kuuma pinta
- 6 Polttoainepumppu
- 7 Älä koskaan työskentele muiden ihmisten tai erityisesti lasten tai eläinten ollessa vaara-alueella
- 8 Äänen tehotoso direktiivin 2000/14/EY mukaan.
- 9 Moottori käy vielä vähän aikaa laitteen sammuttamisen jälkeen.

2. Laitteen kuvaus ja toimituksen sisältö

2.1 Laitteen kuvaus (kuva 1)

1. Kahva
2. Kaasuvipu
3. Kaasuvivun lukitus
4. Päälle-/pois-katkaisin
5. Sytytystulpan pistoke
6. Ilmansuodattimen kansi
7. Rikastinvipu
8. Käynnistinkahva
9. Bensiinisäiliö
10. Polttoainepumppu (käynnistin)
11. Moottoriyksikkö
12. flexibler Blasschlauch
13. ylempi puhallusputki
14. alempi puhallusputki
15. Puhallussuutin (suuri aukko)
16. Puhallussuutin (pieni aukko)
17. Sytytystulppa-avain
18. Bensiini-öljysekoituspullo

2.2 Toimituksen sisältö

Tarkasta tässä kuvatun toimituseloituksen avulla, että valmiste on täysimääräinen. Jos osia puuttuu, ota viimeistään 5. arkipäivänä oston jälkeen yhteyttä asiakaspalveluumme tai lähimpään toimivaltaiseen rakennustarvikeliikkeeseen ja esitä vastaava ostotosite. Huomioi tässä myös tämän ohjekirjan lopussa olevat takuumääräykset ja takuuuoritustaulukko.

- Avaa pakkaus ja ota laite varovasti pakkauksesta.
- Poista pakkausmateriaalit sekä pakkaus- ja kuljetusvarmistukset (mikäli käytetty).
- Tarkasta, onko toimitus täysilukuinen.
- Tarksta, onko laitteessa ja varusteissa kuljetusvaurioita.
- Säilytä pakkaus, mikäli mahdollista, takuuaajan loppuun saakka.

Huomio!

Laite ja pakkausmateriaalit eivät ole lasten leikkikaluja! Lapset eivät saa leikkiä muovipusseilla, kelmuilla tai pienillä osilla! Niistä uhkaa nielaisu- ja tukehtumisvaara!

- Alkuperäiskäyttöohje



3. Määräysten mukainen käyttö

Laite soveltuu käytettäväksi jalkakäytävien, pihaanajoteiden ja muiden teiden puhdistamiseen. Muunlainen käyttö ei ole sallittu.

Konetta saa käyttää ainoastaan sille määrättyyn tarkoitukseen. Kaikkalainen tämän ylittävä käyttö ei ole määräysten mukaista. Kaikista tästä aiheutuvista vahingoista tai loukkaantumisista on vastuussa laitteen omistaja/käyttäjä eikä suinkaan sen valmistaja.

Ole hyvä ja ota huomioon, että laitteitamme ei ole suunniteltu ja valmistettu käytettäväksi pienteollisuus- tai teollisuustarkoituksiin. Emme siksi ota mitään vastuuta vaurioista, jos laitetta käytetään pienteollisuus-, käsityöläis- tai teollisuustyöpaikoilla tai näihin verrattavissa olevissa toimissa.

4. Tekniset tiedot

Moottorityyppi .2-tahtimoottori; ilmajäähdytteinen
Moottorin teho (kork.) 0,9 kW/ 1,22 HV
Tilavuus 33 ccm
Moottorin suurin kierrosluku 8500 min⁻¹
Sytytys: elektroninen
Paino (polttoainesäiliö tyhjä) 6,5 kg
Polttoainesäiliön tilavuus 650 ml
Sytytystulppa RCJ6Y
Suurin ilmannopeus 250 km/h
Tärinä a_{rw} 3,87 m/s²
Äänen painetaso L_{pA} 97 dB(A)
Äänen tehotaso L_{WA} 111 dB(A)

5. Ennen käyttöönottoa

5.1. Puhallusputken asennus (kuvat 2 - 3)

Työnnä joustava puhallusletku (kuva 2 / nro 12) moottoriyksikön liitäntään ja kiristä letkusinkilä (kuva 2/kohta A) tiukkaan.

Työnnä sitten kahva (kuva 2a/nro 1) ylemmän puhallusputken (kuva 2a/nro 13) päälle. Kohdista kahva (kuva 2b/nro 1) ja vaste (kuva 2b/kohta B) samansuuntaisiksi, kuten kuvassa 2b näytetään, ja ruuvaa kahva paikalleen kiinni. Käännä joustava rengas (kuva 2b/kohta C) keskiasentoon, niin että sen etäisyys vasteeseen B on sama sekä oikealle että vasemmalle käännettäessä. Työnnä sitten ylempi puhallusputki (kuva 2b/ nro 13) joustavaan puhallusletkuun (kuva 2b/ nro 12) ja kiinnitä se paikalleen letkusinkilällä (kuva 2b/kohta D).

Työnnä alempi puhallusputki (kuva 3/ nro 14) ylemmän puhallusputken (kuva 3/ nro 13) päälle ja lukitse se paikalleen kiertämällä myötäpäivään.

Siihen voidaan asentaa joko suurella tai pienellä aukolla varustettu puhallussuutin. Puhallussuuttimet työnnetään yksinkertaisesti ylemmän puhallusputken päälle ja lukitaan paikalleen kiertämällä myötäpäivään.

5.2 Polttoaine ja öljy

Suosittelut polttoaineet

Käytä ainoastaan tavallisen lyijyttömän bensiinin ja erityisen 2-tahtimoottoriöljyn seosta. Valmista polttoaineseos polttoaineen sekoitustaulukon mukaan.

Huomio: Älä käytä polttoaineseosta, jota on säilytetty kauemmin kuin 90 päivän ajan.

Huomio: Älä käytä 2-tahtiöljyä, jonka suositeltu sekoitussuhde on 100:1. Jos riittämätön voitelu aiheuttaa moottorin vaurioitumisen, niin valmistajan antama moottoritakuu raukeaa.

Huomio: Käytä polttoaineen kuljetukseen ja säilytykseen vain tätä varten tehtyjä ja tähän hyväksytyjä astioita.

Täytä oikeat määrät bensiiniä ja 2-tahtiöljyä mukana toimitettuun sekoituspulloon (katso siihen painettua asteikkoa). Ravistele sitten suljettua astiaa perusteellisesti.

5.3 Polttoaineen sekoitustaulukko:

Sekoitusmenettely: 40 osaa bensiiniä 1 osaan öljyä

Bensiini	2-tahtiöljy
1 litra	25 ml
5 litraa	125 ml

6. Käyttö

Noudata lakimääräisiä meluntorjuntamääräyksiä, jotka saattavat vaihdella paikkakunnittain.

6.1 Kylmäkäynnistys (4a-4b)

Täytä polttoainesäiliöön sopiva määrä bensiinin ja öljyn seosta. Katso myös lukua Polttoaine ja öljy.

1. Aseta laite tukevasti ja vakaasti maahan.
2. Käännä päälle-/pois-katkaisin (4) asentoon „ON“ (kuva 4a)
3. Paina polttoainepumppua (10) 10 kertaa (kuva 4b).
4. Aseta rikastinvipu (7) asentoon „☛“.
5. Pidä laitteesta hyvin kiinni kahvasta.
6. Vedä käynnistinvaijeria hieman ulos, kunnes tunnet vastuksen – tasainen, nopea veto on tarpeen moottorin käynnistämiseksi. Kun moottori käy, siirrä rikastinvipu asentoon „☛“.
7. Anna moottorin käydä n. 10 sekunnin ajan sen lämmittämiseksi.

Viite: Jos moottori ei käynnisty toistuvien yritysten jälkeen, menettele kuten luvussa "Vianhakukaa-vio" neuvotaan.

Viite: Vedä käynnistysvaijeri aina suoraan ulos. Viistoon ulosvedettäessä vaijeri hankaa aukon reunaa. Tämä kitka aiheuttaa langan purkautumisen ja siten suuremman kulumisen. Pidä käynnistinkahvasta aina kiinni, kun vaijeri vedetään takaisin. Huolehdi siitä, ettei vaijeri ponnahta takaisin, kun se on vedetty ulos. Tämä saattaa aiheuttaa vaijerin kiinnittarttumisen / suuremman kulumisen ja/tai vahingoittaa käynnistimen koteloa.

6.2 Lämmin käynnistys (moottori oli sammutettuna korkeintaan 15- 20 minuuttia)

1. Vedä käynnistysvaijerista. Moottorin tulisi käynnistyä yhdellä tai kahdella tempaisulla. Jos moottori ei käynnisty 6 yrityksellä, toista luvun "Kylmäkäynnistys" kohdat 2 – 6.
2. Jos moottori ei käynnisty tai käynnistyy ja pysähtyy sitten jälleen, noudata luvussa "Kylmäkäynnistys" annettuja ohjeita.

6.3 Moottorin sammuttaminen**Hätä-Seis-toimintajakso:**

Jos on tarpeen pysäyttää puhallin välittömästi (häätätilanne!), kytke syytyskatkaisin (kuva 1/nro 4) asentoon „OFF“.

Tavallinen toimintajakso:

Sammuta moottori siten, että työnnät ensin kaasuvivun lukituksen taakse, niin että moottori käy joutokäynnillä. Käännä sitten päälle-/pois-katkaisin (kuva 1/nro 4) asentoon „OFF“.

6.4 Puhallustoiminto

Lehtipuhaltimesi soveltuu terassien, polkujen, nurmikon, pensaiden puhtaaksipuhaltamiseen ja monien muiden vaikeasti tavoitettavien pintojen puhdistamiseen, jonne voi kertyä likaa.

Ennen kuin ryhdyt käyttämään laitetta, ole hyvä ja lue oman turvallisuutesi vuoksi vielä kerran kaikki tässä käyttöohjeessa annetut turvallisuusmääräykset ja ohjeet läpi.

Älä käytä laitetta, jos välittömässä läheisyydessä on ihmisiä tai eläimiä.

Säilytä 10 m vähimmäisetäisyys muihin ihmisiin tai eläimiin.

Suosittellemme pölynaamarin / hengitysnaamarin käyttöä työskenneltäessä erittäin pölyävillä alueilla. Puhallussuunnan parempaa ohjaamista varten säilytä aina riittävä välimatka poispuhallettavaan materiaaliin. Älä koskaan puhalla lähellä seisovia ihmisiä päin.

Ohjaa ilmavirran nopeutta siirtämällä kaasuvivua joutokäynti- ja täystehoasentojen välillä. Kokeile kaasuvivun eri asentoja löytääksesi kunkin työkohteen optimaalisen ilmavirran nopeuden.

Huomio: Käytä aina suojalaseja tai kasvonaa- maria suojana ylösnousevia tai poissinkoutuvia esineitä vastaan.

Huomio: Kuljeta laitetta aina niin, että kuumat pakokaasut eivät kosketa vaatteisiisi ja vahingoita niitä, tai että käyttäjä ei hengitä niitä.

Laitteen käyttäminen:

Noudata ohjeissa annettuja moottorin käynnistysohjeita.

Anna moottorin käydä joutokäynnillä ja ripusta laite selkääsi kuten kuvassa 5 näytetään. Huolehdi siitä, ettei pakoputken päällä ole mitään, koska se kuumenee.

Pidä kahvasta kiinni oikealla kädellä (kuva 6) ja heiluta puhallusputkea edestakaisin, niin että roskat puhalletaan pois halutulta alueelta.

Kahvaan (kuva 4a/nro 1) on integroitu kaasuvipu (kuva 4a/nro 2) ja päälle-/pois-katkaisin (kuva 4a/nro 4).

Käyttämällä kaasuvivun lukitusta (kuva 4a/nro 3) voit lukita moottorin täydelle kaasulle, niin ettei tarvitse jatkuvasti painaa kaasuvipua. Huomio: Ennen laitteen sammuttamista täytyy kaasuvivun lukitus työntää takaisin joutokäyntiteholle.

7. Puhdistus, huolto, säilytys, kuljetus ja varaosatilaukset

Sammuta laite aina ennen huoltotoimia ja irrota sytytystulpan pistoke.

7.1 Puhdistus

- Pidä suojalaitteet, ilmaraot ja moottorin kotelo niin puhtaina pölystä ja liasta kuin suinki mahdollista. Pyyhi laite puhtaalla rievulla tai puhalla se puhtaaksi vähäpaineisella paineilmalla.
- Suosittelemme laitteen puhdistamista heti joka käytön jälkeen.
- Puhdista laite säännöllisin väliajoin käyttäen kosteaa riepua ja vähän saippuaa. Älä käytä sellaisia puhdistusaineita tai liuotteita, jotka saattavat syövyttää laitteen muoviosia. Huolehdi siitä, ettei laitteen sisäpuolelle pääse vettä. Veden tunkeutuminen sähkötyökaluun lisää sähköiskun vaaraa.

7.2 Huolto

Ilmansuodattimen huolto (kuvat 7a-7b)

Likaantuneet ilmansuodattimet alentavat moottorin tehoa, koska kaasuttimeen tulee liian vähän ilmaa.

Säännöllinen tarkastus on tämän vuoksi välttämätöntä. Ilmansuodatin tulee tarkastaa 25 käyttötunnin välein ja puhdistaa tarvittaessa. Jos ilma on hyvin pölyistä, tulee ilmansuodatin tarkastaa useammin.

1. Ota ilmansuodattimen kansi pois (kuvat 7a)
2. Ota suodatinpatruuna pois (kuva 7b).
3. Puhdista suodatinpatruuna koputtelemalla tai puhaltamalla.
4. Kokoaminen tehdään päinvastaisessa järjestyksessä.

Huomio: Älä koskaan puhdista ilmansuodatinta bensiniillä tai tulenaroilla liuotteilla. Puhdista ilmansuodatin paineilmalla tai koputtelemalla.

Sytytystulpan huolto (kuvat 8a-8b)

Sytytystulpan kipinäväli = 0,6 mm.

Kiristä sytytystulppa 12-15Nm vääntömomentilla. Tarkasta sytytystulpan puhtaus ensi kerran 10 käyttötunnin jälkeen ja puhdista se tarvittaessa kuparilankaharjalla. Huolla sen jälkeen sytytystulppa aina 50 käyttötunnin välein.

1. Vedä sytytystulpan pistoke (kuva 8a) kiertämällä pois.
2. Ota sytytystulppa pois (kuva 8b) mukana toimitetulla sytytystulpan avaimella
3. Kokoaminen tehdään päinvastaisessa järjestyksessä.

7.3 Säilytys

Huomio: Näiden ohjeiden noudattamatta jättämisestä saattaa seurata likakertymien muodostuminen kaasuttimen sisäpinnolle, ja tämä saattaa vaikeuttaa käynnistämistä tai aiheuttaa koneen vaurioitumisen.

1. Suorita kaikki huoltotoimet.
2. Laske polttoaine pois polttoainesäiliöstä (käytä tässä apuna tavallista muovista bensinipumppua, jonka saat rakennustarvikeliikkeestä/rautakaupasta).
3. Kun olet laskenut polttoaineen pois, käynnistä kone.
4. Anna koneen käydä joutokäynnillä, kunnes se pysähtyy. Se puhdistaa lopun polttoaineen kaasuttimesta.
5. Anna koneen jäähtyä (n. 5 minuuttia)
6. Ota sytytystulppa pois.

7. Täytä polttokammioon teelusikallisen verran 2-tahtimoottoriöljyä. Vedä käynnistinnarua muutaman kerran varovasti ulos, jotta koneen sisäosat kostuvat öljyllä. Pane sytytystulppa takaisin paikalleen.
8. Puhdista koneen ulkoinen kotelo.
9. Säilytä konetta kylmässä, kuivassa paikassa poissa sytytyslähteiden ja tulenarkojen aineiden lähistöltä. Lannoitteet tai muut kemialliset puutarhatuotteet sisältävät usein aineita, jotka nopeuttavat metallien korroosiota. Älä säilytä konetta lannoitteiden tai muiden kemikaalien päällä tai niiden lähistöllä.

7.4 Uudelleenkäyttöön otto

1. Ota sytytystulppa pois.
2. Vedä käynnistinnarua useamman kerran ulos puhdistaaksesi öljynjätteet polttokammioista.
3. Puhdista sytytystulpan kontaktit tai pane tilalle uusi sytytystulppa.
4. Täytä polttoainesäiliö. Katso lukua Polttoaine ja öljy.
5. Tee vaiheet 1-7 kohdasta „Kylmän moottorin käynnistäminen“.

7.5 Kuljetus

Jos haluat kuljettaa laitetta, tyhjennä sitä ennen bensiinisäiliö kuten luvun Säilytys alakohdassa 3 on selitetty. Puhdista laitteesta karkea lika harjalla tai lattiaharjalla.

7.6 Varaosatilaus:

Varaosia tilatessasi anna seuraavat tiedot:

- Laitteen tyyppi
- Laitteen tuotenumero
- Laitteen tunnusnumero
- Tarvittavan varaosan varaosnumero.

Ajankohtaiset hinnat ja muut tiedot löydät osoitteesta www.isc-gmbh.info

8. Käytöstäpoisto ja uusiokäyttö

Laite on pakattu kuljetuspakkaukseen, jotta välteään kuljetusvauriot. Tämä pakkaus on raaka-ainetta ja sitä voi siksi käyttää uudelleen tai sen voi toimittaa kierrätyksen kautta takaisin raaka-ainekiertoon. Laite ja sen varusteet on valmistettu eri materiaaleista, kuten esim. metallista ja muoveista. Vialliset laitteet eivät kuulu kotitalousjätteisiin. Laite tulee toimittaa asianmukaiseen keräyspisteeseen ammattitaitoista hävittämistä varten. Jos et tiedä, missä on tällainen keräyspiste, tiedustele asiaa kuntasi hallinnosta.

9. Vianhakukaavio

Seuraavasta taulukosta löydät vikojen ominaisuuksia ja miten ne voi poistaa, jos koneesi ei työskentele kunnolla. Jos et voi löytää ja poistaa ongelmaasi näillä ohjeilla, käänny teknisen asiakaspalvelun puoleen.

Häiriö	Mahdollinen syy	Poisto
Laite ei käynnisty.	<ul style="list-style-type: none"> - Virheellinen käynnistysmenettely. - Nokinen tai kostea sytytystulppa - Virheellinen kaasuttimen säätö 	<ul style="list-style-type: none"> - Noudata käynnistyksestä annettuja ohjeita - Puhdista sytytystulppa tai pane tilalle uusi. - Mene valtuutettuun asiakaspalveluun tai lähetä laite ISC-GmbH:lle.
Laite käynnistyy, mutta siinä ei ole täyttä tehoa.	<ul style="list-style-type: none"> - Väärä rikastinvivun asento - Ilmansuodatin likainen - Virheellinen kaasuttimen säätö 	<ul style="list-style-type: none"> - Aseta rikastinvipu asentoon „\uparrow“. - Puhdista ilmansuodatin - Mene valtuutettuun asiakaspalveluun tai lähetä laite ISC-GmbH:lle.
Moottori käy epäsäännöllisesti	<ul style="list-style-type: none"> - Väärä sytytystulpan kärkiväli - Virheellinen kaasuttimen säätö 	<ul style="list-style-type: none"> - Puhdista sytytystulppa ja säädä kärkiväli tai pane tilalle uusi sytytystulppa. - Mene valtuutettuun asiakaspalveluun tai lähetä laite ISC-GmbH:lle.
Moottori savuttaa liikaa	<ul style="list-style-type: none"> - Väärä polttoainesekoitus - Virheellinen kaasuttimen säätö 	<ul style="list-style-type: none"> - Richtige Treibstoffmischung verwenden (siehe Treibstoff-Mischta-belle) - Autorisierten Kundendienst aufsuchen, oder das Gerät an die ISC-GmbH senden.



FIN

Tuotedokumentaation ja tuotteen mukana toimitettujen papereiden osittainenkin kopiointi tai muu monistaminen on sallittu ainoastaan iSC GmbH:n nimenomaisella luvalla.

Oikeus teknisiin muutoksiin pidätetään

Takuumääräykset

T:mi iSC GmbH tai toimivaltainen rakennustarvikeliike takaa puutteellisuuksien poistamisen tai laitteen vaihtamisen uuteen alla olevan yhteenvedon mukaisesti, eikä tämä vaikuta lakisääteisiin takuuvaatimuksiin millään tavoin.

Laji	Esimerkki	Takuusuoritus
Materiaali- tai valmistusvika		24 kuukautta
Kuluvat osat*	Sytytystulppa, ilmansuodatin	6 kuukautta
Käyttömateriaali / käyttöosat*		Takuu vain heti ilmenevän vian vuoksi (24 tuntia ostosta / ostopäivästä)
Puuttuvat osat		5 arkipäivää

* ei välttämättä kuulu toimitukseen!

Kuluvien osien, käyttömateriaalien ja puuttuvien osien osalta t:mi iSC GmbH tai toimivaltainen rakennustarvikeliike takaa vian korjaamisen tai jälkitoimituksen vain silloin, kun vaatimus esitetään 24 tunnin (käyttömateriaalit), 5 arkipäivän (puuttuvat osat) tai 6 kuukauden (kuluvat osat) kuluessa laitteen ostosta ja ostopäivä näytetään toteen ostotositteella.

Jos laitteessa on materiaali- tai valmistusvikoja, pyydämme toimittamaan laitteen takuutapauksessa meille oheisen takuukortin kera ja täyttämään kortin kokonaan. Tärkeää on kuvata vika mahdollisimman tarkoin.

Vastaa tätä varten seuraaviin kysymyksiin:

- Onko laite toiminut jo ainakin kerran, vai oliko se jo alusta lähtien viallinen?
- Havaitsitko jotain erikoista ennen vian ilmenemistä (oireita ennen vikaa)?
- Mikä mielestäsi on laitteessa vikana (pääasiallinen vika)?
Kuvaa tätä toimintavirhettä.

Takuutodistus

Arvoisa asiakas,
tuotteemme läpikäyvät erittäin tiukan laadunvalvontatarkastuksen. Mikäli tämä laite ei kuitenkaan toimi moitteettomasti, valitamme tapahtunutta suuresti ja pyydämme sinua ottamaan yhteyttä tekniseen asiakaspalveluumme käyttäen tässä takuukortissa annettua osoitetta, tai lähimpään valtuutettuun rakennustarvikeliikkeeseen. Takuuvaateiden esittämistä koskevat seuraavat määräykset:

1. Nämä takuumääräykset koskevat laajennettuja takuusuorituksia. Ne eivät vaikuta lakimääräisiin takuusuoritusvaateisiin millään tavalla. Takuumme on sinulle maksuton.
2. Takuusuoritus kattaa ainoastaan sellaiset puutteellisuudet, jotka aiheutuvat materiaali- tai valmistusvirheistä, ja se on rajattu ainoastaan näiden puutteellisuuksien korjaamiseen tai laitteen korvaamiseen uudella. Ole hyvä ja ota huomioon, että laitteitamme ei ole suunniteltu ja valmistettu käytettäväksi pienteollisuus-, käsityöläis- tai teollisuustarkoituksiin. Takuusopimusta ei siksi synny, jos laitetta käytetään pienteollisuus-, käsityöläis- tai teollisuustyöpaikoilla tai näihin verrattavissa olevissa toimissa. Takuumme ei myöskään sisällä kuljetusvaurioiden tai sellaisten vaurioiden korvausuorituksia, jotka ovat aiheutuneet asennusohjeen noudattamatta jättämisestä tai asiantuntimattomasta asennuksesta, käyttöohjeen noudattamatta jättämisestä (esim. liitäntä väärentäytyneeseen verkkovirtaan), väärinkäytöstä tai virheellisestä käytöstä (esim. laitteen ylikuormittaminen tai hyväksymättömien työkalujen tai lisävarusteiden käyttäminen), huolto- ja turvallisuusmääräysten noudattamatta jättämisestä, vieraiden esineiden (esim. hiekan, kivien tai pölyjen) pääsystä laitteen sisään, väkivaltaisesta käsittelystä tai ulkopuolisista tekijöistä (esim. putoamisesta aiheutuneet vauriot) sekä käytöstä aiheutuvasta tavallisesta kulumisesta. Tämä koskee erityisesti niitä akkuja, joille me kuitenkin myönnämme 12 kuukauden pituisen takuun. Takuuvaateet raukeavat, jos laitteelle on jo tehty jotain toimenpiteitä.
3. Takuuaika on 5 vuotta ja se alkaa laitteen ostopäivästä. Takuuvaateet tulee esittää ennen takuuajan päättymistä kahden viikon kuluessa siitä, kun olet havainnut vian. Takuuvaateiden esittäminen takuuajan päätyttyä ei ole mahdollista. Laitteen korjaus tai vaihto ei johda takuuajan pitenemiseen tai laitteen tai siihen mahdollisesti asennettujen varaosien takuuajan alkamiseen uudelleen alusta. Tämä koskee myös paikan päällä suoritettuja palveluja.
4. Takuuvaateesi esittämiseksi tulee viallinen laite lähettää postikulut maksettuna allaolevaan osoitteeseen. Ole hyvä ja liitä mukaan alkuperäinen maksukuitti tai muu päiväyksellä varustettu ostotosite. Säilytä tämän vuoksi kassakuitti huolella tositteenä! Ole hyvä ja kuvaa valituksen syy meille mahdollisimman tarkoin. Jos takuumme kattaa laitteessa olevan vian, saat korjatun tai uuden laitteen välittömästi takaisin.

Kuluvien / käyttöosien ja puuttuvien osien suhteen viittaamme tämän takuun rajoituksiin, jotka on selostettu tämän käyttöohjeen takuumääräyksissä.



CZE

Obsah

1. Bezpečnostní pokyny
2. Popis přístroje a rozsah dodávky
3. Použití podle účelu určení
4. Technická data
5. Před uvedením do provozu
6. Obsluha
7. Čištění, údržba, uložení, transport a objednání náhradních dílů
8. Likvidace a recyklace
9. Plán vyhledávání poruch

⚠ Pozor!

Při používání přístrojů musí být dodržována určitá bezpečnostní opatření, aby se zabránilo zraněním a škodám. Přečtěte si proto pečlivě tento návod k obsluze / bezpečnostní pokyny. Dobře si ho/ je uložte, abyste měli tyto informace kdykoliv po ruce. Pokud předáte přístroj jiným osobám, předejte s ním prosím i tento návod k obsluze/ bezpečnostní pokyny. Nepřebíráme žádné ručení za škody a úrazy vzniklé v důsledku nedodržování tohoto návodu k obsluze a bezpečnostních pokynů.

1. Bezpečnostní pokyny**⚠ Varování!**

Přečtěte si všechny bezpečnostní pokyny a instrukce. Zanedbání při dodržování bezpečnostních pokynů a instrukcí mohou mít za následek úder elektrickým proudem, požár a/nebo těžká zranění. **Všechny bezpečnostní pokyny a instrukce si uložte pro budoucí použití.**

1. Noste přiléhavý pracovní oděv odolný proti opotřebení/ bezpečnostní oděv, tento by měl být účelný a nesmí omezovat (dlouhé kalhoty a kombinéza), jakož také pracovní bezpečnostní boty, pevné rukavice, ochrannou přilbu, obličejový štít a ochranné brýle na ochranu očí a ušní zátky nebo podobnou ochranu sluchu.
2. Palivo plnit na bezpečném místě. Víčko nádrže otvírat opatrně, aby se mohl pomale snížit tlak a nedošlo k vystříknutí paliva. Před spuštěním motoru motorový přístroj vyčistěte od eventuálních zbytků paliva nebo oleje. Z důvodů zvýšeného nebezpečí požáru spouštějte motor minimálně ve vzdálenosti 3 m od místa plnění paliva.
3. Motor přístroje vždy vypněte, pokud ho odstavíte nebo před pracemi na přístroji.
4. Překontrolujte pevnost všech šroubů a uzávěrů. Přístroj smí být používán pouze v provozně bezpečném stavu. Nikdy přístroj nepoužívejte, pokud není řádně nastaven a kompletně a bezpečně smontován.
5. Rukojeti udržujte suché, čisté a prosté palivové směsi.
6. Přístroj a příslušenství skladujte bezpečně a chráněné před otevřeným ohněm a horkem/ zdroji jisker jako jsou plynový průtokový ohříváč, sušičky prádla, olejová topidla nebo

přenosné radiátory, atd.

7. Udržujte motor čistý.
8. Pouze dostatečně vyškolené osoby a dospělí smějí přístroj obsluhovat, nastavovat a udržovat.
9. Obslužný personál s problémy dýchacích cest a osoby, které pracují ve velmi prašném prostředí by měly vždy nosit velmi kvalitní prachovou masku. Papírové prachové masky lze obdržet v běžných obchodech s barvami a domácími potřebami.
10. Pracujte s přístrojem pouze v přiměřenou dobu. Ne časně zrána nebo pozdě večer, když by mohli být lidé rušeni. Dodržujte místní nařízení na ochranu proti hluku.
11. Při práci nechte stroj běžet při nejnižším možném počtu otáček.
12. Před prací odstraňte z přístroje nečistoty pomocí smetáčku a škrabky.
13. Při prašných podmínkách mírně navlhčete povrch.
14. Používejte kompletní prodloužení dmychadlové trysky, aby mohl proud vzduchu pracovat blízko u země.
15. Dávejte pozor na děti, domácí zvířata, otevřená okna atd., a nečistoty bezpečně od-fukujte.

JE TŘEBA SE VYVAROVAT

VAROVÁNÍ: Používejte pouze paliva doporučená v tomto návodu (viz kapitola: Palivo a maziva). Nikdy nepoužívejte palivo, které nebylo smícháno s olejem pro 2dobé motory. Toto může vést k totální škodě a záruka výrobce propadá.

1. Nekouřit, pokud doplňujete palivo nebo obsluhujete přístroj.
2. Nikdy přístroj nepoužívejte bez tlumiče výfuku a řádně namontovaného krytu výfuku.
3. Ruce a části těla nedávejte do blízkosti výfuku a kabelu zapalování.
4. Motor produkuje jedovaté zplodiny, jakmile běží. Nikdy nepracujte v uzavřených nebo špatně větraných místnostech.
5. Nikdy nefoukat směrem k jiným osobám, zvířatům, budovám, vozidlům nebo oknům atd.! Motorový přístroj může velkou rychlostí vymrstit malé předměty.
6. Nikdy přístroj nepoužívejte bez ochrany foukací trubky, aby se zabránilo kontaktu s dmychadlem.
7. Horký motor nedávejte do blízkosti lehce zápalných předmětů/materiálů.
8. Nepoužívejte přístroj po delší dobu, dělejte pravidelné přestávky.

9. Nikdy přístroj nepoužívejte pod vlivem alkoholu nebo drog.

VAROVÁNÍ: Veškeré změny, přídavky nebo odstranění na výrobku mohou ohrozit osobní bezpečnost a způsobí propadnutí záruky dodavatele.

10. Nikdy přístroj nepoužívejte v blízkosti lehké zápalných kapalin nebo plynů, jak v uzavřených prostorách, tak venku. Následkem může být výbuch a/nebo požár.
11. Nenoste oděv, šálu, kravatu, šperky, které by se mohly dostat do nasávacího otvoru vzduchu. Dlouhé vlasy svázat a zabezpečit (např. šátek, čepice, přilba atd.).
12. Nikdy nedoplňujte palivo při běžícím nebo horkém motoru.
13. Nikdy nedovolte dětem přístroj obsluhovat.

Vysvětlení štítků s pokyny na přístroji (viz obr. 9)

- 1 Před použitím přístroje si přečíst návod k obsluze
- 2 Na ochranu očí nosit ochranné brýle, na ochranu proti hluku nosit ochranu sluchu.
- 3 Varování! Nebezpečí!
- 4 Nepouštějte do blízkosti okolostojící osoby
- 5 Varování! Horký povrch
- 6 Palivové čerpadlo
- 7 Nikdy nepracujte, pokud se v oblasti nebezpečí vyskytují osoby, obzvlášť děti nebo zvířata
- 8 Hladina akustického výkonu podle směrnice 2000/14/ES.
- 9 Motor po vypnutí přístroje dobíhá.

2. Popis přístroje a rozsah dodávky

2.1 Popis přístroje (obr. 1)

1. Rukojeť
2. Páčka plynu
3. Aretace páčky plynu
4. Za-/vypínač
5. Kabelová koncovka zapalovací svíčky
6. Kryt vzduchového filtru
7. Páčka sytiče
8. Rukojeť startéru
9. Palivová nádrž
10. Palivové čerpadlo (Primer)
11. Motorová jednotka
12. Flexibilní foukací hadice
13. Horní foukací trubka

14. Spodní foukací trubka
15. Foukací tryska (velký otvor)
16. Foukací tryska (malý otvor)
17. Klíč na zapalovací svíčky
18. Mísící láhev benzin/olej

2.2 Rozsah dodávky

Zkontrolujte prosím úplnost výrobku na základě popsaného rozsahu dodávky. V případě chybějících dílů se prosím obraťte nejpozději během 5 pracovních dnů po zakoupení výrobku za předložení platného dokladu o koupi na naše servisní středisko nebo na nejbližší příslušné stavební centrum. Dbejte prosím na tabulku o záruce v záručních podmínkách na konci návodu.

- Otevřete balení a přístroj opatrně vyjměte z balení.
- Odstraňte obalový materiál a ochrany balení / dopravní pojistky (jsou-li k dispozici).
- Překontrolujte, zda je rozsah dodávky úplný.
- Zkontrolujte přístroj a příslušenství, zda nebyly při přepravě poškozeny.
- Balení si pokud možno uložte až do uplynutí záruční doby.

Pozor!

Přístroj a obalový materiál nejsou dětská hračka! Děti si nesmějí hrát s plastovými sáčky, fóliemi a malými díly! Hrozí nebezpečí spolknutí a udušení!

- Originální návod k obsluze

3. Použití podle účelu určení

Přístroj je vhodný na čištění chodníků, vjezdů do dvora a jiných cest. Jiné použití není povoleno.

Přístroj smí být používán pouze podle svého účelu určení. Každé další, toto překračující použití, neodpovídá použití podle účelu určení. Za z toho vyplývající škody nebo zranění všeho druhu ručí uživatel/obsluhující osoba a ne výrobce.

Dbejte prosím na to, že naše přístroje nebyly podle svého účelu určení konstruovány pro živnostenské, řemeslnické nebo průmyslové použití. Nepřebíráme proto žádné ručení, pokud je přístroj používán v živnostenských, řemeslných nebo průmyslových podnicích a při srovnatelných činnostech.

4. Technická data

Typ motoru 2dobý; vzduchem chlazený
 Výkon motoru (max.) 0,9 kW/1,22 PS
 Obsah válce 33 ccm
 Max. počet otáček motoru 8500 min⁻¹
 Zapalování: elektronické
 Hmotnost (prázdná nádrž) 6,5 kg
 Obsah nádrže 650 ml
 Zapalovací svíčka RCJ6Y
 Maximální rychlost vzduchu 250 km/h
 Vibrace a_{hv} 3,87 m/s²
 Hladina akustického tlaku L_{PA} 97 dB (A)
 Hladina akustického výkonu L_{WA} 111 dB (A)

5. Před uvedením do provozu

5.1 Montáž foukací trubky (obr. 2-3)

Flexibilní foukací trubku (obr. 2/pol. 12) nasunout na přípojku na motorové jednotce a hadicovou sponu (obr. 2/pol. A) pevně utáhnout.

Nyní nasunout rukojeť (obr. 2a/pol. 1) na horní foukací trubku (obr. 2a/pol. 13). Rukojeť (obr. 2b/pol. 1) a doraz (obr. 2b/pol. B) vyrovnat tak, jak je znázorněno na obr. 2b, a rukojeť utáhnout. Flexibilní kroužek (obr. 2b/pol. C) nastavit do středové polohy tak, aby měl ve směru otáčení vlevo a vpravo stejně velký odstup k dorazu B. Nyní nasunout horní foukací trubku (obr. 2b/pol. 13) do flexibilní foukací hadice (obr. 2b/pol. 12) a zafixovat pomocí hadicové spony (obr. 2b/pol. D).

Spodní foukací trubku (obr. 3/pol. 14) nasunout na horní foukací trubku (obr. 3/pol. 13) a zaaretovat otáčením ve směru hodinových ručiček.

Je možné namontovat foukací trysku s velkým nebo malým otvorem. Foukací trysky se nasunou na spodní foukací trubku a zaaretují se otáčením ve směru hodinových ručiček.

5.2 Palivo a olej

Doporučená paliva

Používejte pouze směs z bezolovnatého benzínu a speciálního oleje pro 2dobé motory. Namíchejte palivovou směs podle tabulky palivových směsí.

Pozor: Nepoužívejte žádnou palivovou směs, která byla skladována déle než 90 dní.

Pozor: Nepoužívejte žádný olej pro 2dobé motory, u kterého se doporučuje poměr směsi 100:1. Při škodách na motoru na základě nedostatečného mazání odpadá záruka výrobce na motor.

Pozor: K transportu a uložení paliva používejte pouze určené a schválené nádoby.

Nalijte vždy správné množství benzínu a oleje pro dvoudobé motory do přiložené láhve (viz stupnice na láhvi). Nakonec nádobu dobře protřepte.

5.3 Tabulka palivových směsí

Směsný postup: 40 dílů benzínu na 1 díl oleje

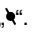
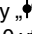
Benzín	Olej pro 2dobé motory
1 litr	25 ml
5 litrů	125 ml

6. Obsluha

Dodržujte prosím zákonná nařízení na ochranu proti hluku, která se mohou místně odlišovat.

6.1 Studený start (4a-4b)

Naplňte do nádrže přiměřené množství směsi benzínu/oleje. Viz také Palivo a olej.

1. Přístroj postavit bezpečně a pevně na zem.
2. Za-/vypínač (4) nastavit do polohy „ON“ (obr. 4a)
3. Palivové čerpadlo (10) 10x stlačit (obr. 4b).
4. Páčku sytiče (7) nastavit do polohy „“.
5. Přístroj držet pevně za rukojeť.
6. Startovací lanko kousek vytáhnout, až ucítíte odpor – nutné je rovnoměrné, rychlé zatažení, aby motor naskočil. Pokud motor běží, nastavit páčku sytiče do polohy „“.
7. Motor nechat na zahřátí běžet cca 10 vteřin.

Pokyn: Pokud motor po opakovaných pokusech nenaskočí, postupujte prosím podle kapitoly „Plán vyhledávání poruch“.

Pokyn: Vytahujte startovací lanko vždy přímo a rovně. Pokud je vytaženo pod úhlem, vznikne na očku tření. Tímto třením se lanko odírá a rychleji se opotřebuje. Držte rukojeť startéru vždy pevně, když se lanko vrací zpět. Dbejte na to, aby se lanko po vytažení rychle nevymrštilo zpět. Toto by mohlo způsobit zaklesnutí/větší opotřebení lanka a/nebo škody na krytu startéru.

6.2 Teplý start (motor nebyl odstaven déle než 15 - 20 minut)

1. Zatáhněte za startovací lanko. Motor by měl po jednom nebo dvou zataženích běžet. Pokud motor po 6násobném zatažení neběží, opakujte kroky 2 až 6 viz kapitola „Studený start“.
2. Pokud se motor po několika zataženích nerozběhne nebo se rozběhne a opět zastaví, postupujte podle pokynů v kapitole „Studený start“.

6.3 Zastavení motoru

Postup při nouzovém vypnutí:

Pokud je nutné foukač bezprostředně zastavit (nouzový případ!), nastavte spínač zapalování (obr. 1/pol. 4) do polohy „OFF“.

Normální postup:

Na vypnutí motoru posuňte aretaci páčky plynu zpět, aby motor běžel naprázdno. Poté nastavte za-/vypínač (obr. 1/pol. 4) do polohy „OFF“.

6.4 Foukání

Váš foukač listí je vhodný na vyfukování listí a nečistot z teras, chodníků, trávníků, keřů a těžce přístupných ploch, kde se mohou nahromadit nečistoty.

Než začnete s provozem přístroje, přečtěte si prosím pro svoji vlastní bezpečnost ještě jednou všechny bezpečnostní pokyny a pokyny k provozu uvedené v tomto návodu k obsluze. Přístroj nepoužívejte, pokud se v bezprostřední blízkosti pohybují osoby nebo zvířata. Udržujte minimální vzdálenost 10 m k ostatním osobám nebo zvířatům.

Při práci ve velmi prašném prostředí doporučujeme nosit prachovou masku/masku na ochranu dýchacích cest. Abyste mohli směr vyfukování lépe řídit, udržujte neustále dostatečný odstup od foukaného materiálu. Nikdy nefoukejte ve směru okolostojících osob. Rychlost proudu vzduchu řiďte pomocí páčky plynu v poloze mezi volnoběhem a plným plynem. Vyzkoušejte různé polohy páčky plynu, abyste pro příslušné použití

nalezli optimální rychlost proudu vzduchu.

Pozor: Na ochranu před rozvířenými nebo vymrštěnými předměty noste vždy ochranné brýle nebo obličejový štít.

Pozor: Ved'te přístroj vždy tak, aby horké výfukové plyny nepřišly do kontaktu s Vaším oblečením a nepoškodily ho, nebo aby nebyly uživatelem vdechovány.

Obsluha přístroje:

Dodržujte pokyny ke spuštění motoru uvedené v tomto návodu. Nechte motor běžet naprázdno a nasad'te si přístroj tak, jak je znázorněno na obr. 5. Dbejte na to, aby nic nezakrývalo výfuk, protože produkuje teplo.

Držte rukojeť pevně pravou rukou (obr. 6) a pohybujte foukačím trubkou před sebou z jedné strany na druhou tak, aby byly z požadované plochy odstraněny nečistoty.

V rukojeti (obr. 4/pol. 1) je integrována páčka plynu (obr. 4a/pol. 2) a za-/vypínač (obr. 4a/pol. 4). Pomocí aretace páčky plynu (obr. 4a/pol. 3) může být motor zaaretován na plném plynu bez neustálého stlačování páčky plynu. Pozor: Před vypnutím přístroje posunout aretaci páčky plynu zpět na volnoběh.

7. Čištění, údržba, uložení, transport a objednání náhradních dílů

Před údržbovými pracemi přístroj vždy vypněte a stáhněte kabelovou koncovku zapalovací svíčky.

7.1 Čištění

- Udržujte bezpečnostní zařízení, větrací otvory a kryt motoru tak prosté prachu a nečistot, jak jen to je možné. Otřete přístroj čistým hadrem nebo ho profoukněte stlačeným vzduchem při nízkém tlaku.
- Doporučujeme přímo po každém použití přístroj vyčistit.
- Pravidelně přístroj čistěte vlhkým hadrem a trochou mazlavého mýdla. Nepoužívejte čisticí prostředky nebo rozpouštědla; tyto by mohly narušit plastové díly přístroje. Dbejte na to, aby se do přístroje nedostala voda. Vniknutí vody do elektrického přístroje zvyšuje riziko úderu elektrickým proudem.

7.2 Údržba

Údržba vzduchového filtru (obr. 7a - 7b)

Znečištěné vzduchové filtry snižují výkon motoru sníženým přívodem vzduchu do karburátoru. Pravidelná kontrola je proto nevyhnutelná. Vzduchový filtr by měl být kontrolován každých 25 provozních hodin a v případě potřeby vyčištěn. V případě velmi prašného prostředí je třeba vzduchový filtr kontrolovat častěji.

1. Odeberte kryt vzduchového filtru (obr. 7a)
2. Vyměňte filtrační prvek (obr. 7b).
3. Vyčistěte filtrační prvek vyklepáním nebo vyfouknutím.
4. Montáž se provádí v opačném pořadí.

Pozor: Vzduchový filtr nikdy nečistit benzínem nebo hořlavými rozpouštědly.

Údržba zapalovací svíčky (obr. 8a - 8b)

Jiskřiště zapalovací svíčky = 0,6 mm. Utáhněte zapalovací svíčku s 12 až 15 Nm. Svíčku poprvé zkontrolujte po 10 provozních hodinách, zda není znečištěná, a v případě potřeby ji vyčistěte pomocí měděného drátěného kartáče. Poté provádět údržbu každých 50 provozních hodin.

1. Otáčením stáhněte kabelovou koncovku zapalovací svíčky (obr. 8a).
2. Odeberte zapalovací svíčku (obr. 8b) pomocí přiloženého klíče na zapalovací svíčky.
3. Montáž se provádí v opačném pořadí.

7.3 Uložení

Pozor: Chyba při následování těchto kroků může způsobit, že se na vnitřní stěně karburátoru vytvoří usazeniny, což může mít za následek ztížené spuštění nebo trvalé škody na přístroji.

1. Proveďte všechny všeobecné údržbové práce, které jsou uvedeny v odstavci „Údržba“ v návodu k obsluze.
2. Vyprázdněte palivovou nádrž (používejte k tomu běžně dostupné plastové benzínové čerpadlo ze stavebního centra).
3. Po vyprázdnění palivové nádrže nastartujte motor.
4. Nechte přístroj běžet naprázdno, dokud se sám nezastaví. To vyčistí karburátor od zbylého paliva.
5. Nechte motor ochladit (cca 5 minut).
6. Odstraňte zapalovací svíčku.
7. Do spalovací komory dejte jednu čajovou lžičku oleje pro dvoudobé motory. Zatáhněte několikrát opatrně za startovací lanko, aby byly vnitřní díly smočeny olejem. Zapalovací svíčku opět nasadte.
8. Vyčistěte venkovní části stroje.

9. Uložte přístroj na chladném, suchém místě mimo dosah zápalných zdrojů a hořlavých látek. Hnojiva nebo jiné chemické zahradní výrobky obsahují často látky, které urychlují korozi kovů. Neskladujte přístroj v blízkosti hnojiv nebo jiných chemikálií.

7.4 Opětné uvedení do provozu

1. Odstraňte zapalovací svíčku.
2. Zatáhněte několikrát za startovací lanko, aby se mohli spalovací komoru vyčistit od zbytků oleje.
3. Vyčistěte kontakty zapalovací svíčky nebo nasadte novou svíčku.
4. Naplňte nádrž. Viz odstavec Palivo a olej.
5. Proveďte kroky 1-7 podle bodu „Spuštění motoru ve studeném stavu“.

7.5 Transport

Pokud chcete přístroj transportovat, vyprázdněte palivovou nádrž tak, jak je vysvětleno v kapitole „Uložení“. Vyčistěte přístroj kartáčkem nebo smetáčkem od hrubých nečistot.

7.6 Objednání náhradních dílů:

Při objednávce náhradních dílů je třeba uvést následující údaje:

- Typ přístroje
- Číslo artiklu přístroje
- Identifikační číslo přístroje
- Číslo požadovaného náhradního dílu

Aktuální ceny a informace naleznete na www.isc-gmbh.info

8. Likvidace a recyklace

Přístroj je uložen v balení, aby bylo zabráněno poškození při přepravě. Toto balení je surovina a tím znovu použitelné nebo může být dáno zpět do cirkulace surovin. Přístroj a jeho příslušenství jsou vyrobeny z rozdílných materiálů, jako např. kov a plasty. Defektní přístroje nepatří do domovního odpadu. K odborné likvidaci by měl být přístroj odevzdán na příslušném sběrném místě. Pokud žádné takové sběrné místo neznáte, měli byste se informovat na místním zastupitelství.

9. Plán vyhledávání poruch

Následující tabulka ukazuje symptomy poruch a popisuje, jak můžete odstranit chyby, pokud Vaše pila nebude správně pracovat. Pokud se Vám nepodaří ani s její pomocí problém lokalizovat, obraťte se na Váš servis.

Porucha	Možná příčina	Odstranění
Motor nenaskočí.	<ul style="list-style-type: none"> - Chybný postup při startu. - Zakarbonovaná nebo vlhká zapalovací svíčka - Chybné nastavení karburátoru 	<ul style="list-style-type: none"> - Postupujte podle pokynů ke spuštění - Zapalovací svíčku vyčistit nebo vyměnit za novou. - Vyhledat autorizovaný zákaznický servis nebo zaslat přístroj na adresu firmy ISC GmbH.
Motor naskočí, ale nepodává plný výkon.	<ul style="list-style-type: none"> - Chybné nastavení páčky sytiče - Znečištěný vzduchový filtr - Chybné nastavení karburátoru 	<ul style="list-style-type: none"> - Páčku sytiče nastavit do polohy „♦“. - Vzduchový filtr vyčistit - Vyhledat autorizovaný zákaznický servis nebo zaslat přístroj na adresu firmy ISC GmbH.
Motor běží nepravidelně	<ul style="list-style-type: none"> - Chybná vzdálenost elektrod na zapalovací svíčce - Chybné nastavení karburátoru 	<ul style="list-style-type: none"> - Zapalovací svíčku vyčistit a nastavit vzdálenost elektrod nebo namontovat svíčku novou. - Vyhledat autorizovaný zákaznický servis nebo zaslat přístroj na adresu firmy ISC GmbH.
Motor nadměrně kouří	<ul style="list-style-type: none"> - Špatná palivová směs - Chybné nastavení karburátoru 	<ul style="list-style-type: none"> - Použít správnou palivovou směs (viz tabulka palivových směsí) - Vyhledat autorizovaný zákaznický servis nebo zaslat přístroj na adresu firmy ISC GmbH.



CZE

Patisk nebo jiné rozmnožování dokumentace a průvodních listin, také ve výtažcích, je přípustný pouze s výslovným souhlasem firmy iSC GmbH.

Technické změny vyhrazeny

Záruční podmínky

Firma iSC GmbH, resp. příslušné stavební centrum ručí za odstranění poruch resp. výměnu přístroje na základě níže uvedeného přehledu, přičemž zákonem stanovené nároky na záruku zůstávají nedotčeny.

Kategorie	Příklad	Záruka
Nedostatky materiálu nebo konstrukční nedostatky		24 měsíců
Rychle opotřebitelné díly*	Zapalovací svíčka, vzduchový filtr	6 měsíců
Spotřební materiál/ spotřební díly*		Záruka pouze v případě okamžité chyby (24 hod. po zakoupení / datum dokladu o koupi)
Chybějící díly		5 pracovních dnů

* není nutně obsaženo v rozsahu dodávky!

Ohledně rychle opotřebitelných dílů, spotřebního materiálu a chybějících dílů ručí firma iSC GmbH, resp. příslušné stavební centrum za odstranění nedostatků resp. dodatečné dodání pouze tehdy, pokud je nedostatek oznámen během 24 hod. (spotřební materiál), 5 pracovních dnů (chybějící díly) nebo 6 měsíců (rychle opotřebitelné součásti) po zakoupení na základě přiloženého dokladu o koupi.

V případě nedostatků materiálu nebo konstrukčních nedostatků Vás prosíme v případě záruky přístroj dodat spolu s přiloženou kompletně vyplněnou záruční kartou přístroje. Důležité je uvést přesný popis chyby.

Odpovězte k tomu na následující otázky:

- Fungoval přístroj předtím nebo byl od začátku defektní?
- Všimli jste si něčeho před vyskytnutím poruchy (příznak před poruchou)?
- Jakou chybnou funkci přístroj podle Vašeho názoru vykazuje (hlavní příznak)?
Popište tuto chybnou funkci.

Záruční list

Vážená zákaznice, vážený zákazník,
naše výrobky podléhají přísné kontrole kvality. Pokud i přesto tento přístroj bezvadně nefunguje, je nám to velice líto a prosíme Vás, abyste se obrátili na naši servisní službu na adrese uvedené na tomto záručním listu nebo na nejbližší pobočku hobbymarketu. Pro uplatňování požadavků poskytnutí záruky platí následující:

1. Tyto záruční podmínky upravují dodatečný záruční servis. Vašich zákonných nároků na záruku se tato záruka netýká. Náš záruční servis je pro Vás bezplatný.
2. Záruční servis se vztahuje výhradně na nedostatky, které lze odvodit z vad materiálu nebo výrobních vad a je také omezen pouze na odstranění těchto nedostatků, resp. výměnu přístroje. Dbejte prosím na to, že naše přístroje nebyly podle svého účelu určeny konstruovány pro živnostenské, řemeslnické nebo průmyslové použití. Záruční smlouva tak není realizována, pokud byl přístroj používán v živnostenských, řemeslných nebo průmyslových podnicích a při srovnatelných činnostech. Z naší záruky je dále vyloučeno poskytnutí náhrady za dopravní škody, škody způsobené nedodržováním montážního návodu nebo z důvodů neodborné instalace, nedodržování návodu k použití (jako např. připojení na chybné síťové napětí nebo druh proudu), nedovoleného nebo neodborného používání (jako např. přetížení přístroje nebo použití neschválených vložitelných nástrojů nebo příslušenství), nedodržování pokynů pro údržbu a bezpečnostních pokynů, vniknutí cizích těles do přístroje (jako např. písek, kameny nebo prach), použití násilí nebo poškození v důsledku cizích vlivů (jako např. škody způsobené pádem), jakož také běžného opotřebení způsobeného používáním. To platí obzvláště pro akumulátory, na které přesto poskytujeme záruční lhůtu 12 měsíců. Nárok na záruku zaniká, pokud bylo do přístroje již zasahováno.
3. Záruční doba činí 5 roky a začíná datem koupě přístroje. Nároky na záruku před vypršením záruční doby je třeba uplatňovat během dvou týdnů od zjištění defektu. Uplatňování nároků na záruku po vypršení záruční doby je vyloučeno. Oprava nebo výměna přístroje nevede k prodloužení záruční doby, ani k zahájení nové záruční doby za provedený výkon pro přístroj nebo pro případné zamontované náhradní díly. Toto platí také v případě servisu v místě Vašeho bydliště.
4. Při uplatňování Vašeho nároku na záruku zašlete prosím přístroj bez poštovného na níže uvedenou adresu. Přiložte originál prodejního dokladu nebo jiného datovaného potvrzení o koupi. Pokladní lístek si proto dobře uložte jako důkaz! Popište nám prosím pokud možno přesně důvod reklamacce. Je-li defekt přístroje v našem záručním servisu obsažen, obdržíte obratem opravený nebo nový přístroj.

V případě rychle opotřebitelných dílů/spotřebních dílů a chybějících dílů poukážeme na omezení této záruky podle záručních podmínek uvedených v tomto návodu k obsluze.



SVN

Vsebina

1. Varnostni napotki
2. Opis naprave na obseg dobave
3. Predpisana namenska uporaba
4. Tehnični podatki
5. Pred prvim zagonom
6. Upravljanje
7. Čiščenje, vzdrževanje, skladiščenje, transport in naročanje nadomestnih delov
8. Odstranjevanje in ponovna uporaba
9. Načrt iskanja napak

⚠ Pozor!

Pri uporabi naprav je potrebno upoštevati nekaj varnostnih ukrepov, da bi preprečili poškodbe in materialno škodo. Zato skrbno preberite ta navodila za uporabo/varnostne napotke. Le-te dobro shranite tako, da boste imeli zmeraj pri roki potrebne informacije. Če bi napravo izročili drugim osebam, Vas prosimo, da jim izročite tudi ta navodila za uporabo/varnostne napotke. Ne prevzemamo nobene odgovornosti za nezgode ali škodo, ki bi nastale zaradi neupoštevanja teh navodil za uporabo in varnostnih napotkov.

1. Varnostni napotki**⚠ Opozorilo!****Preberite varnostne napotke in navodila.**

Neupoštevanje varnostnih napotkov in navodil ima lahko za posledico električni udar, požar in/ali hude poškodbe. **Shranite vse varnostne napotke in navodila za kasnejšo uporabo.**

- Nosite trpežna delovna oblačila/zaščitna oblačila, ki se tesno prilegajo, jih uporabljajte namensko in vas pri delu ne ovirajo (dolge hlače ali kombinezon). Nosite tudi zaščitne delovne čevlje, zaščitne rokavice, čelado, zaščito za obraz in očala za zaščito oči ter čepe za ušesa ali podobno zaščito za sluh.
- Gorivo polnite na varnem prostoru. Previdno odprite pokrov rezervoarja, da se obstoječi nadtlak počasi razgradi in gorivo ne brizga iz rezervoarja. Pred zagonom motorja očistite morebitne ostanke goriva ali olja z motorne naprave. Motor zaženite vsaj 3 m oddaljeno od kraja polnjenja goriva zaradi povišane nevarnosti požara.
- Motor naprave vedno izklopite, ko jo prenehate uporabljati ali pred delom na napravi.
- Preverite trdnost vijakov in zapork. Napravo lahko uporabljate le v obratovalno varnem stanju. Naprave nikoli ne uporabljajte, če ni pravilno nastavljena in povsem in varno sestavljena.
- Ročaji morajo biti suhi, čisti in brez ostankov goriva.
- Napravo in opremo shranjujte varno in zaščiteno pred odprtim plamenom in viri vročine/isker kot so plinski pretočni grelniki, sušilniki za perilo, oljne peči, prenosni radiatorji itd.
- Motor ne sme biti umazan.
- Z napravo smejo upravljati ter jo nastavljati

in vzdrževati le ustrezno izšolanе osebe in odrasle osebe.

- Upravljavci s težavami z dihanjem in osebe, ki delajo v močno prašnem okolju, morajo vedno nositi kakovostno masko proti prahu. Papirne maske proti prahu so na voljo v vseh običajnih trgovinah z barvami in gospodinjskimi pripomočki.
- Z napravo delajte le ob primernem času. Ne delajte zgodaj zjutraj ali pozno zvečer, ko bi ljudi lahko motil hrup. Upoštevajte krajevna določila o protihrupni zaščiti.
- Motor naj deluje z najnižjim možnim številom vrtljajev, da opravite delo.
- Napravo pred delom očistite z metlo in strgalom.
- Če so pogoji prašni, površino nekoliko navlažite.
- Uporabljajte polni podaljšek pihalne šobe, da lahko zračni tok dela blizu tal.
- Opazujte, ali so v okolici otroci, živali, odprta okna itd. in umazanijo odpihajte proč.

PREPREČITE

OPOZORILO: Uporabljajte le obratovalna sredstva iz tega navodila (glejte poglavje: Gorivo in maziva). Nikoli ne uporabljajte goriva, ki mu ni primešano 2-taktno motorno olje. To lahko povzroči popolno škodo in izniči garancijo.

- Ne kadite, ko polnite gorivo, ali upravljate napravo.
- Naprava naj nikoli ne deluje brez dušilca zvoka in pravilno nameščenega zaščitnega pokrova za izpuhe.
- Rok in delov telesa ne približujte izpuhu in vžigalnemu kablu.
- Motorna naprava začne proizvajati strupene izpušne pline takoj, ko začne motor delovati. Dela ne smete nikoli opravljati v zaprtih ali slabo prezračenih prostorih.
- Nikoli ne pihajte proti drugim osebam, živalim, zgradbam, vozilom ali oknom itd.! Motorna naprava lahko majhne predmete vrže v zrak z visoko hitrostjo.
- Naprave nikoli ne uporabljajte brez zaščite za pihalno cev, da preprečite stik s pihalom.
- Vročega motorja ne postavljajte v bližino lahko vnetljivih predmetov/materialov.
- Naprave ne uporabljajte dalj časa, temveč redno delajte premore.
- Naprave nikoli ne uporabljajte pod vplivom alkohola ali drog.

OPOZORILO: Vsaka sprememba, dodajanje naprave ali odstranjevanje z nje lahko ogrozi osebno varnost in izniči garancijo dobavitelja.

10. Naprave nikoli ne uporabljajte v bližini lahko vnetljivih tekočin ali plinov, niti v zaprtih, niti v odprtih prostorih. Posledica so lahko eksplozije in/ali požar.
11. Ne nosite oblačil, šala, kravata, nakita, ki lahko zaidejo v odprtine za vsesovanje zraka. Daljše lase spnite in zavarujte (npr. z ruto, kapo, čelado itd.).
12. Nikoli ne polnite rezervoarja pri tekočem ali vročem motorju.
13. Otrokom nikoli ne dovolite, da upravljajo napravo.

Pojasnilo tabel z napotki na napravi (glejte sliko 9)

- 1 Pred uporabo naprave preberite navodilo za uporabo
- 2 Nosite zaščitna očala za zaščito oči, slušnice za zaščito pred hrupom.
- 3 Opozorilo! Nevarnost!
- 4 Opazovalci naj se ne približujejo!
- 5 Opozorilo! Vroča površina
- 6 Črpalka goriva
- 7 Nikoli ne delajte, če so v območju nevarnosti ljudje, zlasti otroci ali živali.
- 8 Nivo zvočne moči v skladu z Direktivo 2000/14/ES.
- 9 Motor se po izklopu naprave obrača naprej.

2. Opis naprave na obseg dobave

2.1 Opis naprave (Slika 1)

1. Ročaj
2. Ročica za plin
3. Aretirni mehanizem plinske ročice
4. Stikalo za vklop/izklop
5. Vtič vžigalne svečke
6. Pokrov zračnega filtra
7. Ročica za hladni zagon
8. Ročaj zaganjača
9. Bencinski rezervoar
10. Črpalka za gorivo (Primer)
11. Motorna enota
12. Gibljiva pihalna cev
13. Zgornja pihalna cev
14. Spodnja pihalna cev
15. Pihalna šoba (velika odprtina)
16. Pihalna šoba (majhna odprtina)
17. Ključ za svečke

18. Steklenica za mešanje bencina/olja

2.2 Obseg dobave

S pomočjo opisanega obsega dobave preverite, ali je artikel popoln. Če deli manjkajo, morate to najkasneje v 5 delovnih dneh po nakupu artikla sporočiti našemu servisnemu centru ali najbližji pristojni trgovini z gradbeno opremo s predložitvijo veljavnega računa. Upoštevajte tabelo jamstva v garancijskih določilih ob koncu teh navodil.

- Odprite embalažo in previdno vzemite napravo iz embalaže.
- Odstranite embalažni material in embalažne in transportne varovalne priprave (če obstajajo).
- Preverite, če je obseg dobave popoln.
- Preverite morebitne poškodbe naprave in delov pribora, do katerih bi lahko prišlo med transportom.
- Po možnosti shranite embalažo do poteka garancijskega roka.

Pozor!

Naprava in embalažni material nista igrača za otroke! Otroci se ne smejo igrati s plastičnimi vrečkami, folijo in malimi deli opreme! Obstaja nevarnost zadušitve in zaužitja takšnih delov materiala!

- Originalna navodila za uporabo

3. Predpisana namenska uporaba

Naprava je primerna za čiščenje pločnikov, dvoriščnih dovozov in drugih poti. Vsakršna drugačna uporaba je nedovoljena.

Ta stroj se lahko uporablja le v skladu z njegovo namembnostjo. Vsaka druga uporaba šteje kot nenamenska nedovoljena uporaba. Za kakršnekoli poškodbe ali škodo, ki bi nastale zaradi nedovoljene uporabe, nosi odgovornost uporabnik/upravljalca in ne proizvajalec.

Prosimo, da upoštevate, da naše naprave niso bile konstruirane za namene uporabe v obrtništvu ali industriji. Ne prevzemamo nobene odgovornosti, če je bila naprava uporabljena v obrtništvu ali industriji ter v podobnih dejavnostih.

4. Tehnični podatki

Tip motorja	2-taktni motor; zračno hlajen
Zmogljivost motorja (maks.)	0,9 kW/1,22 PS
Delovna prostornina	33 ccm
Maks. število vrtljajev motor	8500 min ⁻¹
Vžig	elektronski
Teža (prazen rezervoar)	6,5 kg
Vsebina rezervoarja	650 ml
Vžigalna svečka	RCJ6Y
Maksimalna zračna hitrost	250 km/h
Vibracije a _{nv}	3,87 m/s ²
Nivo zvočnega tlaka L _{pA}	97 dB (A)
Nivo zvočne moči L _{WA}	111 dB (A)

5. Pred prvim zagonom

5.1 Montaža pihalne cevi (sl. 2-3)

Gibko pihalno cev (sl. 2/poz. 12) potisnite preko priključka na motorno enoto in trdno pritegnite cevno objemko (sl. 2/poz. A).

Sedaj potisnite ročaj (sl. 2a/poz. 1) preko zgornje pihalne cevi (sl. 2a/poz. 13). Ročaj (sl. 2b/poz. 1) in omejilo (sl. 2b/poz. B) poravnajte, kot je videti na sliki 2b in fiksno privijajte ročaj. Prilagodljivi obroč (sl. 2b/poz. C) postavite v srednji položaj, tako da ima v smeri obračanja levo in desno enako razdaljo do omejila B. Sedaj zgornjo pihalno cev (sl. 2b/poz. 13) potisnite v prilagodljivo pihalno cev (sl. 2b/poz. 12) in pritrdite s cevno objemko (sl. 2b/poz. D).

Spodnjo pihalno cev (sl. 3/poz. 14) potisnite eez zgornjo pihalno cev (sl. 3/poz. 13) in blokirajte z obraeanjem v smeri urinega kazalca.

Montirate lahko pihalno šobo z veliko ali majhno odprtino. Pihalne šobe preprosto potisnete pod spodnjo pihalno cev in aretirajte z obračanjem v smeri urinega kazalca.

5.2 Pogonsko gorivo in olje

Priporočena pogonska goriva

Uporabljajte mešanico neosvinčenega goriva in posebnega 2-taktnega motornega olja. Mešanico goriva pripravite po tabeli za mešanje goriva.

Pozor: Ne uporabljajte mešanic goriva, ki so stare več kot 90 dni.

Pozor: ne uporabljajte 2-taktnega olja, ki priporoča razmerje mešanja 100:1. Izdelovaleeva garancija za motor odpade, ee nastane škoda na motorju zaradi nezadostnega mazanja.

Pozor: Za transport in skladiščenje goriva uporabljajte le predvidene in odobrene vsebnike.

V priloženo mešalno steklenico vlijite pravilno količino bencina in 2-taktnega olja (glejte natisnjeno lestvico). Vsebnik nato dobro premešajte.

5.3 Tabela za mešanje goriva

Postopek mešanja: 40 delov bencina na 1 del olja

Bencin	2-taktno olje
1 litrov	25 ml
5 litrov	125 ml

6. Upravljanje

Upoštevajte zakonska določila za zaščito pred hrupom, ki se lahko krajevno razlikujejo.

6.1 Hladni zagon (4a-4c)

V rezervoar napolnite ustreznno mešanico bencina/olja. Glejte tudi goriva in olje.

1. Napravo varno in fiksno postavite na tla.
2. Stikalo za vklop/izklop (4) postavite na „ON“ (sl. 4a)
3. 10-krat pritisnite na črpalko za gorivo (10) (sl. 4b).
4. Ročico za hladni zagon (7) postavite na „ON“.
5. Napravo dobro držite za ročaj.
6. Zagonsko vrvico nekoliko izvlecite, da začutite upor, za zagon motorja morate vleči enakomerno in hitro. Ko motor teče, postavite ročico za hladni zagon na „OFF“.
7. Motor pustite teei pribl. 10 sekund, da se ogreje.

Opozorilo: Če se motor po več poskusih ne zažene, ravnajte, kot je opisano v poglavju „Načrt iskanja napak“.

Opozorilo: Zagonsko vrvico vedno izvlecite ravno ven. Če jo izvlečete poševno, se vrvica drgne na ušescu. To drgnjenje povzroča cepitev vrvice in tako večjo obrabo. Ročico zaganjača vedno

držite, ko žico potegne nazaj. Pazite, da se žica ne zavije nazaj, če je bila izvlečena. To bi lahko povzročilo, da se vrvica zatakne/večjo obrabo vrvice in/ali škodo na ohišju zaganjača.

6.2 Topli zagon (motor ni ugasnjen več kot 15 - 20 minut)

1. Povlecite za zagonsko vrvico. Motor se mora zagnati z enim ali dvema potegoma. Če se motor po 6-kratnem potegu ne zažene, ponovite korake 2 do 6 v poglavju: "Hladni zagon".
2. Če se motor ne zažene ali se zažene in po več potezah znova ustavi, upoštevajte navodila v poglavju: "Hladni zagon".

6.3 Ugašanje motorja

Vrstni red pri izklopu v sili:

Če je treba pihalno napravo takoj ustaviti (nujni primer!), preklopite vžigalno stikalo (sl. 1/poz. 4) na „OFF“.

Normalni vrstni red:

Da motor ugasnete potisnite aretirni mehanizem plinske ročice nazaj, da motor teče v prostem teku. Nato stikalo za vklop/izklop (sl. 1/poz. 4) postavite na „OFF“.

6.4 Pihalno obratovanje

Vaša naprava za pihanje listja je primerna za spihanje teras, pločnikov, trat, grmovja in drugih težko dostopnih površin, kjer se lahko nakopiči umazanija.

Preden napravo uporabite, zaradi lastne varnosti še enkrat preberite vse varnostne napotke in navodila za uporabo v teh navodilih. Naprave ne uporabljajte, če so v neposredni bližini gledalci ali živali. Do oseb ali živali mora biti vsaj 10 m razdalje.

Priporočamo, da nosite pri delu v zelo prašnem območju masko proti prahu/masko za dihalno zaščito. Za boljše krmiljenje pihalne naprave vedno ohranjajte zadostno razdaljo do materiala, ki ga želite odpihati. Nikoli ne pihajte v smer gledalcev. Hitrost zračnega toka krmilite z upravljanjem ročice za plin med prostim tekom in polnim plinom. Preverite različne položaje plinske ročice, da najdete optimalno hitrost zračnega toka za različne uporabe naprave.

Pozor: Za zaščito vzvrtinčenih ali odmetanih predmetov vedno nosite zaščitna očala ali zaščito za obraz.

Pozor: Napravo vedno vodite tako, da vroči izpustni plini ne pridejo v stik z vašimi oblačili in jih poškodujejo ali da jih uporabnik ne vdihava.

Uporaba naprave:

Vedno upoštevajte navodila za zagon motorja. Motor pustite teči v prostem teku in si nadenite napravo, kot prikazuje slika 5. Pazite, da izpuha kaj ne prekriva, ker tam nastaja vročina.

Ročaj držite z desno roko (sl. 6) in pihalno cev nihajte sem ter tja, da z zelene površine izpihate umazanijo.

V ročaju (sl. 4a/poz. 1) sta vgrajena ročica za plin (sl. 4a/poz. 2) in stikalo za vklop/izklop (sl. 4a/poz. 4).

Z aretirnim mehanizmom plinske ročice (sl. 4a/poz. 3) lahko motor blokirate na polnem plinu, da ni treba stalno pritiskati na ročico za plin. Pozor: Pred izklopom naprave potisnite aretirni mehanizem plinske ročice nazaj na plin za prosti tek.

7. Čiščenje, vzdrževanje, skladiščenje, transport in naročanje nadomestnih delov

Napravo pred vzdrževalnimi deli vedno izklopite in izvlecite vtič za svečke.

7.1 Čiščenje

- Zaščitno opremo, zračne reže in ohišje motorja vzdržujte kar se le da v stanju brez prisotnosti prahu in umazanije. Napravo obrišite s suho krpo ali s komprimiranim zrakom pod nizkim pritiskom.
- Priporočamo, da napravo očistite neposredno po vsakem končanem delu.
- Redno čistite napravo z vlažno krpo in nekaj milnice. Ne uporabljajte nobenih čistilnih ali razredčilnih sredstev; le-ta lahko poškodujejo plastične dele naprave. Pazite na to, da ne pride voda v notranjost naprave. Vstop vode v električno napravo povečuje tveganje električnega udara.

7.2 Vzdrževanje

Vzdrževanje zračnega filtra (sl. 7a-7b)

Onesnažen zračni filter zmanjša moč motorja zaradi premajhnega dotoka zraka do uplinjača. Redne kontrole so nujne. Zračni filter preverite približno vsakih 25 delovnih ur in ga po potrebi očistite. Če je zrak zelo prašen, je treba zračni filter pogosteje pregledovati.

1. Odstranite pokrov zračnega filtra (sl. 7a)
2. Odstranite filtrirni element (sl. 7b)
3. Filtrirni element očistite s trkanjem ali pihanjem.
4. Montaža poteka v obratnem vrstnem redu.

Pozor: Zračnega filtra nikoli ne čistite z bencinom ali gorljivimi topili.

Vzdrževanje vžigalne svečke (sl. 8a - 8b)

Iskrišče vžigalnih svečk = 0,6 mm. Vžigalno svečko pritegnite z 12 do 15 Nm. Po 10 delovnih urah prvič preverite, ali je vžigalna svečka umazana in jo po potrebi očistite s krtačo iz bakrene žice. Nato vžigalno svečko vzdržujte vsakih 50 delovnih ur.

1. Z obračanjem snemite vtikač vžigalne svečke (sl. 8a).
2. Odstranite vžigalno svečko (sl. 8b) s priloženim ključem za vžigalne svečke.
3. Montaža poteka v obratnem vrstnem redu.

7.3 Skladiščenje

Pozor: Napaka pri sledenju tem korakom lahko povzroči, da se na notranji steni uplinjača naložijo obloge, kar lahko oteži vžig ali ima trajne posledice za napravo.

1. Opravite splošna vzdrževalna dela, opisana v poglavju Vzdrževanje v navodilih za uporabo.
2. Izpustite gorivo iz rezervoarja (uporabite običajno plastično bencinsko črpalko iz trgovine z gradbenim materialom).
3. Ko gorivo spustite, zaženite motor.
4. Motor naj teče v prostem teku, dokler se ne ustavi. To iz uplinjača očisti preostanek goriva.
5. Pustite, da se motor ohladi (ca. 5 minut).
6. Odstranite vžigalno svečko.
7. V vžigalno komoro vlijte za čajno žličko 2-taktnega motornega olja. Nekajkrat previdno izvlecite zagonsko vrvico, da notranje sklope naoljite. Ponovno vstavite vžigalno svečko.
8. Očistite zunanje ohišje motorja.
9. Motor shranjujte na hladnem, suhem mestu zunaj dosega virov vžiga in gorljivih snovi. Gnojila in drugi kemični izdelki za vrt pogosto vsebujejo snovi, ki pospešijo korozijo kovin. Motorja ne skladiščite v bližini gnojil ali drugih

kemikalij.

7.4 Ponovni zagon

1. Odstranite vžigalno svečko.
2. Večkrat povlecite za vžigalno vrvico, da očistite ostanke olja iz vžigalne komore.
3. Kontakte vžigalne svečke očistite ali vstavite novo vžigalno svečko.
4. Rezervoar napolnite. Glejte tudi poglavje Pogonsko gorivo in olje.
5. Izvedite korake 1-7 v točki „Zagon pri hladnem motorju“.

7.5 Transport

Če želite napravo transportirati, izpraznite rezervoar za bencin, kot je opisano v poglavju „Skladiščenje“. Z naprave odstranite grobo umazanje s krtačo ali omelcem.

7.6 Naročanje nadomestnih delov:

Pri naročanju nadomestnih delov je potrebno navesti naslednje navedbe:

- Tip naprave
- Art. številko naprave
- Ident- številko naprave
- Številka potrebnega nadomestnega dela

Aktualne cene in informacije najdete na spletni strani www.isc-gmbh.info

8. Odstranjevanje in ponovna uporaba

Naprava se nahaja v embalaži, da ne bi prišlo do poškodb med transportom. Ta embalaža je surovina in s tem ponovno uporabna ali pa jo je možno reciklirati. Naprava in njen pribor sta izdelana iz različnih materialov kot npr. kovine in plastika. Okvarjene naprave ne sodijo med gospodinjske odpadke. Napravo odložite na ustreznem zbirališču, da bo pravilno odstranjena. Če ne poznate primernih zbirališč, se pozanimajte pri svoji občinski upravi.

9. Načrt iskanja napak

V naslednji tabeli so navedbe simptomov za napake in opisi pomoči, če stroj ne dela pravilno. Če težave ne morete odkriti in odstraniti, se obrnite na servisno delavnico.

Napaka	Možni vzrok	Odprava napak
Naprava ne vžge.	<ul style="list-style-type: none"> - Napačen postopek pri zagonu. - Sajaste ali vlažne vžigalne svečke. - Napačna nastavitve uplinjača. 	<ul style="list-style-type: none"> - Upoštevajte navodila za zagon. - Očistite ali zamenjajte vžigalno svečko. - Pojdite na pooblaščen servis ali napravo pošljite družbi ISC GmbH.
Naprava ne vžge, a ima polno moč.	<ul style="list-style-type: none"> - Napačna nastavitve ročice za hladni zagon. - Umazan zračni filter. - Napačna nastavitve uplinjača. 	<ul style="list-style-type: none"> - Ročico za hladni zagon postavite na „♦“. - Očistite zračni filter. - Pojdite na pooblaščen servis ali napravo pošljite družbi ISC GmbH.
Motor teče neenakomerno.	<ul style="list-style-type: none"> - Napačna razdalja elektrod na vžigalni svečki. - Napačna nastavitve uplinjača. 	<ul style="list-style-type: none"> - Očistite vžigalno svečko ali vstavite novo vžigalno svečko. - Pojdite na pooblaščen servis ali napravo pošljite družbi ISC GmbH.
Motor se prekomerno dimi.	<ul style="list-style-type: none"> - Napačna mešanica pogonskega goriva. - Napačna nastavitve uplinjača. 	<ul style="list-style-type: none"> - Uporabite pravilno mešanico goriva (glejte tabelo mešanja pogonskega goriva). - Obrnite se na pooblaščen servis ali pošljite napravo na ISC-GmbH.



SVN

Ponatis ali kakršnokoli razmnoževanje dokumentacije in spremljajočih papirjev o proizvodu, tudi po izvlečkih, je dovoljeno samo z izrecnim soglasjem ISC GmbH.

Pridržana pravica do tehničnih sprememb

Garancijska določila

Podjetje iSC GmbH oz. pristojna trgovina z gradbenim materialom garantira za odpravo napak ali menjava naprave v skladu s spodnjim pregledom, pri čemer to ne vpliva na zakonske garancijske zahteve.

Kategorija	Primer	Garancijska storitev
Pomanjkljivosti na materialu ali konstrukciji		24 mesecev
Obrabni deli*	Vžigalna svečka, zračni filter	6 mesecev
Obrabni material/ obrabni deli*		Garancija le pri takojšnji okvari (24 ur po nakupu/datumu računa)
Manjkajoči deli		5 delovnih dni

* ni nujno, da je v obsegu dobave!

Glede obrabnih delov, potrošnega materiala in manjkajočih delov jamči podjetje iSC GmbH oz. pristojna trgovina z gradbenim materialom za odpravo pomanjkljivosti ali naknadno dobavo, če pride do pomanjkljivosti v roku 24 ur (potrošni material), 5 delovnih dni (manjkajoči deli) ali 6 mesecev (obrabni deli) po nakupu in stranka datum nakupa dokaže z originalnim računom.

Pri pomanjkljivosti na materialu ali konstrukciji vas prosimo, da v primeru garancije napravo skupaj s priloženo povsem izpolnjeno garancijsko kartico. Pomembno je, da navedete natančen opis napake.

Odgovorite na naslednja vprašanja:

- Je naprava nekoč delovala, ali je bila od vsega začetka okvarjena?
- Ste pred okvaro opazili kaj neobičajnega (simptom ali okvaro)?
- Kaj na napravi po vašem mnenju ne dela (glavni znak)?
Opišite to napačno delovanje.

Garancijska listina

Spoštovana stranka!

Naši proizvodi podležejo stroki kontroli kakovosti. Če pa ta naprava kljub temu ne bi kdaj delovala brezhibno, bomo to zelo obžalovali in Vas prosili, da se obrnete na našo servisno službo na naslov, ki je naveden na tem garancijskem listu ali pa na na najbližjega pristojnega trgovca z našimi proizvodi. Za uveljavljanje garancijskih zahtevkov velja sledeče:

1. Le-ti garancijski pogoji urejajo dodatne garancijske storitve. Vaši zakonski garancijski zahtevki ostanejo s to garancijo nespremenjeni. Naše garancijske storitve so za Vas brezplačne.
2. Garancijske storitve obsegajo izključno samo pomanjkljivosti zaradi napak v materialih in izdelavi in so omejene na odpravo takšnih pomanjkljivosti oziroma na zamenjavo naprave. Prosimo, da upoštevate, da naše naprave niso konstruirane za uporabo v obrtništvu ali industriji. Garancijska pogodba zato ne pride v poštev, če se naprava uporablja v obrtništvu ali v industrijskih obratih ali v podobnih dejavnostih. Poleg tega ne obsega naša garancija nadomestil za transportne poškodbe, škodo zaradi neupoštevanja navodil za montažo ali zaradi nestrokovne inštalacije, neupoštevanja navodil za uporabo (kot n. pr. priklop na napačno omrežno napetost ali vrsto toka), pretirana ali nepravilna uporaba (kot n. pr. preobremenitev naprave ali uporaba nedovoljenih orodij ali pribora), neupoštevanje predpisov za vzdrževanje in varnostnih predpisov, vstop tujih predmetov v napravo (kot n. pr. pesek, kamenje ali prah), uporaba sile ali tuji vplivi (kot n. pr. poškodbe zaradi padca naprave) ter običajna obraba naprave zaradi uporabe. To velja še posebej za akumulatorje, za katere vendarle dajemo garancijski rok 12 mesecev. Veljavnost garancijskih zahtevkov ugasne, če so bili na npravi že izvajani posegi.
3. Garancijska doba znaša 5 leti in začne teči z dnevom nakupa naprave. Garancijske zahtevke morate uveljavljati pred potekom garancijske dobe v sveh tednih potem ko ste ugotovili napako. Uveljavljanje garancijskih zahtevkov po poteku garancijske dobe je izključeno. Popravilo ali zamenjava naprave ne privede do podaljšanja garancijske dobe, niti se ne postavi nova garancijska doba zaradi takšnih storitev ali zaradi eventualno vgrajenih nadomestnih delov. To velja tudi za servisne storitve na licu mesta.
4. Za uveljavljanje Vašega garancijskega zahtevka nam pošljite pokvarjeno napravo brez poštnine na spodaj navedeni naslov. Priložite original računa ob nakupu ali drugo potrdilo kot dokazilo o nakupu z datumom nakupa. Zato prosimo, da dobro shranite račun kot dokazilo o nakupu! Prosimo, da nam po možnosti natančno opišete vzroke reklamacije. Če napaka izpolnjuje naše garancijske pogoje, boste nemudoma dobili nazaj popravljeno ali novo napravo.

Opozarjamo na omejitve v okviru te garancije za obrabne, potrošne in okvarjene dele v skladu z garancijskimi pogoji, opisanimi v teh navodilih za uporabo.



HRV

Sadržaj

1. Sigurnosne napomene
2. Opis uređaja i sadržaj isporuke
3. Namjenska uporaba
4. Tehnički podaci
5. Prije puštanja u pogon
6. Rukovanje
7. Čišćenje, održavanje, skladištenje, transport i narudžba rezervnih dijelova
8. Zbrinjavanje u otpad i recikliranje
9. Plan traženja grešaka

⚠ Pozor!

Prilikom uporabe uređaja morate se pridržavati sigurnosnih propisa kako biste spriječili nastanak ozljeda i šteta. Zato pažljivo pročitajte ove upute za uporabu/sigurnosne napomene. Dobro ih sačuvajte tako da vam informacije u svako doba budu na raspolaganju. Ako biste ovaj uređaj trebali predati drugim osobama, molimo da im proslijedite i ove upute za uporabu. Ne preuzimamo jamstvo za štete nastale zbog nepridržavanja ovih uputa za uporabu i sigurnosnih napomena.

1. Sigurnosne napomene**⚠ Upozorenje!**

Pročitajte sve sigurnosne napomene i upute. Propusti kod pridržavanja sigurnosnih napomena i uputa mogu uzrokovati električni udar, požar i/ili teške povrede. **Sačuvajte sve sigurnosne napomene i upute za ubuduće.**

- Nosite pripijenu, otpornu radnu/zaštitnu odjeću koja mora biti svrsishodna i ne smije ometati prilikom rada (duge hlače ili kombinizon), kao i zaštitne cipele, čvrste rukavice, zaštitni šljem, zaštitnu masku za lice i zaštitne naočale i čepiće za zaštitu sluha ili sličnu zaštitu sluha.
- Gorivo punite na sigurnom mjestu. Pažljivo otvorite zatvarač tanka tako da polako rastlačite tank i da prilikom otvaranja ne prska gorivo. Prije pokretanja motora očistite motorni uređaj od eventualnih ostataka goriva ili ulja. Pokrenite motor udaljen najmanje 3 m od mjesta punjenja zbog povećane opasnosti od nastanka požara.
- Uvijek kad motor želite isključiti i prije radova na uređaju isključite njegov motor.
- Provjerite pričvršćenost svih vijaka i zatvarača. Uređaj smijete koristiti samo u stanju sigurnom za pogon. Uređaj nemojte koristiti ako nije propisno podešen i u cijelosti i sigurno sastavljen.
- Ručke moraju biti suhe i očišćene od mješavine goriva.
- Sigurno skladištite uređaj i pribor zaštićen od otvorene vatre i izvora visoke temperature/iskrenja kao što je npr. protočni plinski bojler, sušilica rublja, peć na loživo ulje ili prenosivi radijatori itd.
- Motor mora biti očišćen od prljavštine.

- Samo dovoljno školovano osoblje i odrasle osobe smiju rukovati uređajem, podešavati ga i održavati.
- Osoblje koje rukuje uređajem a ima problema s dišnim putovima, kao i osobe koje rade u vrlo prašnjavoj okolini, trebali bi uvijek nositi kvalitetnu masku za zaštitu od prašine. Papirnatu masku za zaštitu od prašine možete nabaviti u uobičajenim trgovinama s bojama i kućnim potrepštinama.
- Uređajem radite samo u primjereno vrijeme. Nemojte raditi rano ujutro ili kasno navečer kad biste mogli uznemiravati ljude. Pridržavajte se lokalnih propisa o zaštiti od buke.
- Da biste obavili posao, pustite da stroj radi s najmanjim brojem okretaja.
- Prije rada metlom i strugalom za cipele očistite uređaj od prljavštine.
- U slučaju da radite u prašnjavoj okolini, navlažite malo njegovu površinu.
- Upotrijebite cijelo produženje sapnice puhaljke tako da struja zraka može djelovati tik uz zemlju.
- Pogledajte ima li u blizini djece, kućnih ljubimaca, otvorenih prozora itd. i sigurno otpušite prljavštinu.

IZBJEGAVATI

UPOZORENJE: Koristite samo goriva koja su preporučena u predočenim uputama za uporabu (vidi poglavlje: Goriva i maziva). Nikad ne koristite gorivo koje nije pomiješano s 2-taktnim motornim uljem. To može uzrokovati totalne štete pri čemu se gubi jamstvo dobavljača.

- Ne pušite kad punite motor gorivom ili rukujete uređajem.
- Nemojte koristiti uređaj bez prigušnika buke i propisno instaliranog zaštitnog poklopca na ispušnom otvoru.
- Ruke ili dijelove tijela držite podalje od ispušnog otvora i kabela za paljenje.
- Motorni uređaj stvara otrovne ispušne plinove čim motor počinje raditi. Nikada nemojte raditi u zatvorenim ili loše prozračivanim prostorijama.
- Nikad nemojte puhati u smjeru drugih osoba, životinja, zgrada, vozila, prozora itd.! Motorni uređaj može velikom brzinom izbaciti uvis male predmete.
- Uređaj nemojte nikad koristiti bez zaštite za cijev za puhanje kako biste izbjegli kontakt s puhaljkom.

7. Ne odlažite vrući motor u blizini lako zapaljivih predmeta/materijala.
8. Ne koristite uređaj dugo vremena, redovito napravite stanke.
9. Nemojte raditi s uređajem ako ste pod utjecajem alkohola ili droga.

UPOZORENJE: Sve promjene, dodaci ili uklonjeni dijelovi s proizvoda mogu ugroziti osobnu sigurnost i utjecati na gubitak jamstva.

10. Nemojte koristiti uređaj u blizini lako zapaljivih tekućina ili plinova, bez obzira nalaze li se u zatvorenim prostorijama ili na otvorenom. Posljedice mogu biti eksplozija i/ili požar.
11. Ne nosite odjeću koja bi mogla dospjeti u otvor za usisavanje zraka, kao ni šal, kravatu ni nakit. Sakupite dugu kosu i zaštitite (npr. maramom za glavu, kapom, šljemom itd.).
12. Nikad ne punitte gorivom vrući motor ili dok radi.
13. Ne dopustite djeci da koriste uređaj.

Tumačenje napomena na pločici uređaja (vidi sliku 9)

- 1 Prije uporabe uređaja pročitajte upute za uporabu.
- 2 Nosite za štitu za oči i zaštitu za uši kako biste zaštitili sluh od buke.
- 3 Upozorenje! Opasnost!
- 4 Sve ostale osobe držite podalje od mjesta gdje radite.
- 5 Upozorenje! Vruća površina
- 6 Pumpa za gorivo
- 7 Nemojte raditi dok se u opasnom području zadržavaju ljudi, naročito djeca ili životinje.
- 8 Intenzitet buke odgovara odredbi 2000/14/EC.
- 9 Kad se motor isključi, još malo nastavlja raditi.

2. Opis uređaja i sadržaj isporuke

2.1 Opis uređaja (slika 1)

1. Ručka
2. Ručica gasa
3. Aretacija ručice gasa
4. Sklopka za uključivanje/isključivanje
5. Utikač svječiće
6. Poklopac filtra za zrak
7. Poluga čoka
8. Ručka pokretača
9. Tank za benzin
10. Pumpa za gorivo (primer)
11. Motorna jedinica
12. Fleksibilno ispušno crijevo
13. Gornja ispušna cijev
14. Donja ispušna cijev
15. Ispušna mlaznica (veliki otvor)
16. Ispušna mlaznica (mali otvor)
17. Ključ za svječiću
18. Boca za mješavinu benzina/ulja

2.2 Sadržaj isporuke

Molimo vas da pomoću opisanog sadržaja isporuke provjerite cjelovitost artikla. Ako su neki dijelovi neispravni, nakon kupnje artikla obratite se našem servisnom centru ili najbližoj nadležnoj trgovini najkasnije u roku od 5 radnih dana uz predočenje važeće potvrde o kupnji. Molimo vas da u vezi s tim obratite pozornost na tablicu o jamstvu u jamstvenim odredbama na kraju uputa.

- Otvorite pakovinu i pažljivo izvadite uređaj.
- Uklonite ambalažu kao i dijelove za sigurnost pakiranja / za sigurnost tijekom transporta (ako postoje).
- Provjerite je li sadržaj isporuke cjelovit.
- Prekontrolirajte postoje li na uređaju i dijelovima pribora transportna oštećenja.
- Po mogućnosti sačuvajte pakovinu do isteka jamstvenog roka.

Pozor!

Uređaj i materijal pakovine nisu igračke za djecu! Djeca se ne smiju igrati plastičnim vrećicama, folijama i sitnim dijelovima! Postoji opasnost da ih progutaju i tako se uguše!

- Originalne upute za uporabu

3. Namjenska uporaba

Uređaj je namijenjen za čišćenje staza, dvorišnih prilaza i ostalih puteva. Drukčija uporaba nije dopuštena.

Uređaj se smije koristiti samo namjenski. Svaka drugačija uporaba nije namjenska. Za štete ili ozljede svih vrsta nastale zbog nenamjenskog korištenja odgovoran je korisnik/rukovatelj a nika-ko proizvođač.

Molimo da obratite pozornost na to da naši uređaji nisu pogodni za korištenje u komercijalne, obrtničke ili industrijske svrhe. Ne preuzimamo jamstvo ako se uređaj koristi u komercijalne i industrijske svrhe kao i u sličnim djelatnostima.

4. Tehnički podaci

Tip motora2-taktni motor, hlađen zrakom
Snaga motora (maks.)0,9 kW/1,22 PS
Zapremnina33 ccm
Maks. broj okretaja motora8500 min⁻¹
Paljenje:elektroničko
Težina (prazni tank)6,5 kg
Sadržaj tanka650 ml
SvjećicaRCJ6Y
Maksimalna brzina zraka250 km/h
Vibracije a_{nv}3,87 m/s²
Razina zvučnog tlaka L_{pA}97 dB (A)
Intenzitet buke L_{WA}111 dB (A)

5. Prije puštanja u pogon

5.1 Montaža ispušne cijevi (sl. 2-3)

Fleksibilno ispušno crijevo (sl. 2/poz. 12) navucite preko priključka na motornu jedinicu i dobro pritegnite obujmicu crijeva (sl. 2/poz. A).

Sad gurnite ručku (sl. 2a/poz. 1) na gornju ispusnu cijev (sl. 2a/poz. 13). Poravnajte ručku (sl. 2b/poz. 1) i graničnik (sl. 2b/poz. B) kao što je prikazano na slici 2b i pričvrstite ručku. Stavite fleksibilni prsten (sl. 2b/poz. C) u srednji položaj, tako da u smjeru okretanja ulijevo i udesno ima jednak razmak od graničnika B. Sad stavite gornju ispušnu cijev (sl. 2b/poz. 13) u fleksibilno ispušno crijevo (sl. 2b/poz. 12) i fiksirajte ga obujmicom (sl. 2b/poz. D).

Donju ispušnu cijev (sl. 3/poz. 14) gurnite na gornju ispušnu cijev (sl. 3/poz. 13) i učvrstite je okretanjem u smjeru kazaljke sata.

Može se montirati ispušna mlaznica s većim ili manjim otvorom. Ispušnu mlaznicu jednostavno navucite na donju ispušnu cijev i učvrstite okretanjem u smjeru kazaljke sata.

5.2 Gorivo i ulje

Preporučena goriva

Koristite samo mješavinu bezolovnog benzina i specijalnog ulja za 2-taktne motore. Mješavinu goriva napravite prema tablici miješanja goriva.
Pozor: Ne koristite mješavine goriva koje su stajale skladištene duže od 90 dana.

Pozor: Ne koristite 2-taktno ulje koje zahtijeva omjer mješavine 100:1. U slučaju oštećenja motora zbog nedovoljnog podmazivanja gubi se jamstvo proizvođača motora.

Pozor: Za transport i skladištenje goriva koristite za to predviđene i odobrene spremnike. U priloženu bocu ulijte točnu količinu benzina i ulja za 2-taktne motore (vidi otisnutu skalju). Zatim dobro protresite posudu.

5.3 Tablica mješavina goriva

Postupak miješanja: 40 dijelova benzina na 1 dio ulja


Bencin	Ulje za 2-taktni motor
1 litra	25 ml
5 litara	125 ml

6. Rukovanje

Obratite pažnju na zakonske odredbe o zaštiti od buke koje se mogu razlikovati, ovisno o zemlji korištenja.

6.1 Hladno pokretanje (4a - 4b)

Napunite tank primjerenom količinom smjese benzina/ulja. Vidi također Gorivo i ulje.

1. Uređaj stavite na pod tako da bude stabilan.
2. Sklopku za uključivanje/isključivanje (4) stavite u položaj „ON“ (sl. 4a)
3. Pumpu za gorivo (10) pritisnite 10x (sl. 4b).
4. Polugu čoka (7) stavite u položaj „“.
5. Čvrsto držite uređaj za ručku.
6. Izvlačite mali dio sajle za pokretanje dok ne osjetite otpor – da biste pokrenuli motor,

- trebate ravnomjerno i naglo povući sajlu. Ako motor radi, polugu čoka stavite u položaj „♦“.
- Da bi se motor zagrijao, neka radi oko 10 sekundi.

Napomena: Ako se motor nakon ponovnog pokušaja ne pokrene, postupite na način opisan u poglavlju “Plan traženja greške”.

Napomena: Sajlu pokretača uvijek povlačite ravno. U slučaju ukošenog povlačenja sajla se trlja o ušicu. To trljanje uzrokuje lomljenje niti i povećano trošenje. Kad se sajla vraća, uvijek čvrsto držite ručku pokretača. Kad izvučete sajlu, pripazite na to da se ne vrati ubrzano natrag. Moglo bi doći do toga da se zakvači/ povećano troši i/ili do oštećenja na kućištu pokretača.

6.2 Toplo pokretanje (motor nije isključen duže od 15-20 minuta)

- Povucite sajlu pokretača. Motor bi se trebao pokrenuti s JEDNIM ili DVA povlačenja sajle. Ako se motor nakon 6-kratnog povlačenja ne pokrene, ponovite korake 2 do 6, vidi poglavlje: “Hladno pokretanje”.
- Ako se motor ne pokrene ili se pokrene pa opet zaustavi nakon više povlačenja, slijedite upute u poglavlju: “Hladno pokretanje”.

6.3 Isključivanje motora

Koraci u slučaju nužde:

Ako je potrebno odmah zaustaviti uređaj za puhanje (slučaj nužde!) prebacite sklopku za paljenje (sl. 1/poz. 4) u položaj „OFF“ (isključeno).

Koraci u normalnom slučaju:

Da biste isključili motor, povucite aretaciju ručice gasa tako da motor radi u praznom hodu. Zatim pritisnite prekidač za uključivanje/isključivanje (sl. 1/poz. 4) na „OFF“.

6.4 Pogon usisavanja

Vaš uređaj za puhanje lišća prikladan je za otpuhavanje lišća s terasa, staza, travnjaka, grmova i mnogih teško pristupačnih mjesta gdje se može nakupiti prljavština.

Prije nego počne rukovati uređajem, za vlastitu sigurnost pročitajte još jednom sve sigurnosne napomene i upute za uporabu u priloženim uputama za rad.

Ne koristite uređaj ako se u neposrednoj blizini nalaze druge osobe i životinje. Držite minimalni razmak od 10 m od drugih osoba ili životinja.

Preporučujemo da prilikom rada u vrlo prašnjavoj

okolini nosite masku za zaštitu od prašine/masku za zaštitu dišnih putova. Da biste bolje upravljali smjerom puhanja, stalno držite dovoljan razmak od materijala koji otpuhavate. Nikad nemojte puhati prema ljudima koji se nalaze uokolo.

Brzinom strujanja zraka upravljajte pomoću poluge gasa između praznog hoda i položaja punog gasa. Testirajte različite položaje poluge gasa kako biste pronašli optimalnu brzinu struje zraka za dotičnu primjenu.

Pozor: Za zaštitu od uzvrtloženih ili odbačenih predmeta uvijek nosite ispitane zaštitne naočale ili zaštitu za lice.

Pozor: Uređaj uvijek vodite tako da vrući ispušni plinovi ne dolaze u kontakt s Vašom odjećom i ne oštete je i da te plinove ne udišete.

Rukovanje uređajem:

Točno se pridržavajte napomena za pokretanje motora opisanih u ovim uputama. Ostavite motor da radi u praznom hodu i postavite uređaj na način prikazan na slici 5. Pazite na to da ne prekrivate ispušni otvor jer se on zagrijava.

Desnom rukom držite ručku (sl. 6) i njišite ispušnu cijev amo-tamo tako da očistite željenu površinu od prljavštine.

U ručki (sl. 4a/poz. 1) integrirane su ručica gasa (sl. 4a/poz. 2) i prekidač za uključivanje/isključivanje (sl. 4a/poz. 4).

Pomoću aretacije ručice gasa (sl. 4a/poz. 3) motor možete aretirati u punom gasu a da ne pritišćete stalno ručicu za gas. Pozor: Prije isključivanja uređaja vratite aretaciju ručice gas na gas praznog hoda.

7. Čišćenje, održavanje, skladištenje, transport i narudžba rezervnih dijelova

Prije radova održavanja uvijek isključite uređaj i izvucite utikač svjećeice.

7.1 Čišćenje

- Zaštitne naprave, prolaze za zrak i kućište motora treba uvijek očistiti od prašine i nečistoća. Istrljajte uređaj čistom krpom ili ga ispušite komprimiranim zrakom pod niskim tlakom.
- Preporučujemo da očistite uređaj odmah nakon svake uporabe.
- Redovito čistite uređaj mokrom krpom i s malo kalijevog sapuna. Ne koristite otapala ili sredstva za čišćenje; ona bi mogli oštetiti plastične dijelove uređaja. Pripazite na to da u unutrašnjost uređaja ne dospije voda. Prodiranje vode u električni uređaj povećava rizik od električnog udara.

7.2 Održavanje

Održavanje filtra za zrak (sl. 7a – 7b)

Zaprljani filtri za zrak smanjuju snagu motora zbog premalog dovoda zraka do rasplinjača. Zbog toga je neophodna redovita kontrola. Filtar za zrak potrebno je kontrolirati svakih 25 sati i po potrebi ga očistiti. Kod vrlo prašnjavog zraka filter treba češće provjeriti.

1. Uklonite poklopac s filtra za zrak (sl. 7a).
2. Skinite filterski element (sl. 7b).
3. Element istresite na ravnoj površini.
4. Montaža slijedi obrnutim redoslijedom.

Pozor: Filtar za zrak nikad nemojte čistiti benzinom ili zapaljivim otapalima.

Održavanje svjećeice (sl. 8a – 8b)

Iskrište svjećeice = 0,6 mm. Pritegnite svjećicu momentom od 12 do 15 Nm. Prvi put provjerite zaprljanost svjećeice nakon 10 sati rada i po potrebi je očistite pomoću četke od bakrene žice. Nakon toga održavajte svjećicu svakih 50 radnih sati.

1. Okretom izvucite utikač svjećeice (sl. 8a).
2. Priloženim ključem odvrnite svjećicu (sl. 8b).
3. Montaža slijedi obrnutim redoslijedom.

7.3 Skladištenje

Pozor: Greška u pridržavanju ovih uputa može uzrokovati stvaranje naslage na unutarnjoj stijenci rasplinjača koja može otežati pokretanje ili ostaviti trajne štete prilikom skladištenja.

1. Provedite opće radove održavanja navedene u odlomku Održavanje ovih uputa za uporabu.
2. Ispustite gorivo iz spremnika (Za to upotrijebite standardnu plastičnu pumpu za gorivo iz trgovine građevinskim materijalom).
3. Kad je gorivo ispušteno, pokrenite stroj.
4. Ostavite stroj u praznom hodu da se sam zaustavi. Na taj način se rasplinjač čisti od ostataka goriva.
5. Ostavite stroj da se ohladi (oko 5 minuta).
6. Uklonite svjećicu.
7. U komoru za izgaranje ulijte malu čajnu žličicu ulja za dvotaktne motore. Nekoliko puta pažljivo i polako povucite užu pokretača da biste namočili unutrašnje sastavne dijelove. Ponovno umetnite svjećicu.
8. Očistite vanjsko kućište stroja.
9. Stroj čuvajte na hladnom, suhom mjestu daleko od zapaljivih izvora i supstanci. Gnojiva ili drugi kemijski proizvodi za vrt često sadrže supstance koje ubrzavaju koroziju metala. Ne skladištite stroj na ili u blizini umjetnih gnojiva ili drugih kemikalija.

7.4 Ponovno puštanje u rad

1. Uklonite svjećicu.
2. Više puta izvucite užu pokretača kako biste komoru za sagorijevanje očistili od ostataka ulja.
3. Očistite kontakte svjećeice ili umetnite novu svjećicu
4. Napunite tank gorivom. Vidi odlomak Gorivo i ulje.
5. Provedite korake 1-7 pod točkom „Pokretanje hladnog motora“.

7.5 Transport

Kad želite transportirati uređaj, ispraznite tank s benzinom kao što je objašnjeno u poglavlju „Skladištenje“. Očistite uređaj četkom ili metlicom od grubih nečistoća.



HRV

7.6 Naručivanje rezervnih dijelova:

Kod naručivanja rezervnih dijelova trebali biste navesti sljedeće podatke:

- Tip uređaja
- Kataloški broj uređaja
- Identifikacijski broj uređaja
- Broj potrebnog rezervnog dijela

Aktualne cijene nalaze se na web stranici www.isc-gmbh.info

8. Zbrinjavanje u otpad i recikliranje

Uređaj je zapakiran kako bi se tijekom transporta spriječila oštećenja. Ova ambalaža je sirovina i može se ponovno upotrijebiti ili predati na reciklažu. Uređaj i njegov pribor sastavljeni su od raznih materijala, kao npr. metala i plastike. Elektrouređaji se ne smiju bacati u obično kućno smeće. Uređaj bi, u svrhu stručnog zbrinjavanja, trebalo predati odgovarajućem sakupljalištu takvog otpada. Ako ne znate gdje se takvo sakupljalište nalazi, raspitajte se u svojoj općinskoj upravi.

9. Plan traženja grešaka

Sljedeća tablica pokazuje simptome kod grešaka i opisuje na koji ćete način eliminirati smetnje u slučaju da stroj ne radi ispravno. Ako na taj način nećete moći lokalizirati problem, obratite se našoj servisnoj radionici.

Smetnja	Mogući uzroci	Uklanjanje
Uređaj se ne pokreće.	<ul style="list-style-type: none"> - Pogrešan postupak kod pokretanja. - Čađava ili vlažna svjećica - Pogrešno podešen rasplinjač 	<ul style="list-style-type: none"> - Slijedite upute u vezi pokretanja. - Očistite svjećicu ili je zamijenite novom. - Potražite pomoć ovlaštene servisne službe ili pošaljite uređaj tvrtki ISC-GmbH.
Uređaj se pokreće, ali ne punom snagom.	<ul style="list-style-type: none"> - Pogrešna podešenost poluge čoka - Zaprljan filter za zrak - Pogrešno podešen rasplinjač 	<ul style="list-style-type: none"> - Polugu čoka stavite u položaj „\uparrow“ - Očistite filter za zrak. - Potražite pomoć ovlaštene servisne službe ili pošaljite uređaj tvrtki ISC-GmbH.
Motor radi nepravilno.	<ul style="list-style-type: none"> - Pogrešan razmak elektroda svjećice - Pogrešno podešen rasplinjač 	<ul style="list-style-type: none"> - Očistite svjećicu i podesite razmak elektroda ili stavite novu svjećicu. - Potražite pomoć ovlaštene servisne službe ili pošaljite uređaj tvrtki ISC-GmbH.
Motor prekomjerno dimi	<ul style="list-style-type: none"> - Pogrešna mješavina goriva - Pogrešno podešen rasplinjač 	<ul style="list-style-type: none"> - Upotrijebite točnu mješavinu goriva (vidi tablicu mješavine goriva) - Potražite pomoć ovlaštene servisne službe ili pošaljite uređaj tvrtki ISC-GmbH.



HRV

Kopiranje ili umnožavanje dokumentacije i popratnih materijala o proizvodu, čak i djelomično, dopušteno je samo uz izričito dopuštenje tvrtke iSC GmbH.

Zadržavamo pravo na tehničke izmjene

Jamstvene odredbe

Firma iSC GmbH odnosno nadležna trgovina jamči uklanjanje nedostataka odnosno zamjenu u jamstvenom roku u skladu s niže navedenim pregledom, pri čemu se ne dira pravo na zakonske zahtjeve za reklamacijom.

Kategorija	Primjer	Jamstvo
Nedostatak na materijalu ili konstrukciji		24 mjeseca
Potrošni dijelovi*	Svjećica, filter za zrak	6 mjeseci
Potrošni materijal/ potrošni dijelovi*		Jamstvo samo u slučaju trenutnog kvara (24 sata nakon kupnje / datum na računu)
Neispravni dijelovi		5 radnih dana

* nije obavezno u sadržaju isporuke!

Obzirom na potrošne dijelove, potrošni materijal i neispravne dijelove tvrtka iSC GmbH jamči uklanjanje nedostatka odnosno dodatnu isporuku samo ako se nedostatak predoči u roku od 24 sata (potrošni materijal), 5 radnih dana (neispravni dijelovi) ili 6 mjeseci (potrošni dijelovi) nakon kupnje i dokaže datum kupnje na računu.

Kod nedostataka na materijalu ili konstrukciji molimo vas da nam u slučaju jamstva pošaljete uređaj zajedno s priloženim i potpuno ispunjenim jamstvenim listom (karticom). Pritom je važno da se greška točno opiše.

Za to odgovorite na sljedeća pitanja:

- Je li uređaj već jednom radio ispravno ili je otpočetak neispravan?
- Jeste li uočili nešto prije pojave kvara (simptom prije kvara)?
- U čemu je, po vašem mišljenju, kvar u funkcioniranju uređaja (glavni simptom)?
Opišite taj kvar.

Jamstveni list

Poštovani kupče,
naši proizvodi podliježu strogoj kontroli kvalitete. Ako ovaj uređaj ipak ne radi besprijekorno, jako nam je žao i molimo vas da se obratite našoj servisnoj službi na adresu navedenu na ovom jamstvenom listu, ili najbližoj trgovini građevinskim materijalom. Za potraživanje jamstva vrijedi slijedeće:

1. Ovi jamstveni uvjeti reguliraju dodatne jamstvene usluge. Ovo jamstvo ne zadire u Vaše zakonsko pravo zahtjeva za ostvarenje jamstvenih usluga. Realizacija jamstvenih usluga je besplatna.
2. Jamstvena usluga obuhvaća isključivo nedostatke nastale zbog greške na materijalu ili tijekom proizvodnje i ograničen je na uklanjanje tih nedostataka odnosno zamjenu uređaja. Molimo da obratite pažnju na to da naši uređaji nisu konstruirani za korištenje u komercijalne svrhe niti u obrtu i industriji. Prema tome, ugovor o jamstvu ne može se ostvariti ako se uređaj koristi u obrtničkim ili industrijskim pogonima kao i u sličnim djelatnostima. Nadalje su iz jamstva isključene usluge zamjene proizvoda u slučaju transportnih oštećenja, šteta zbog nepridržavanja uputa za montažu ili zbog nestručne instalacije, nepridržavanja uputa za uporabu (kao npr. zbog priključka na pogrešni mrežni napon ili vrstu struje), zbog zloraba ili nestručnih primjena (kao npr. preopterećenje uređaja ili korištenje nedopuštenih alata ili pribora), u slučaju nepridržavanja uputa za održavanje i sigurnosnih odredbi, zbog prodiranja stranih tijela u uređaj (npr. pijeska, kamenja ili prašine), nasilne primjene ili vanjskih utjecaja (kao npr. oštećenja zbog pada) kao i zbog uobičajenog trošenja tijekom korištenja. To naročito vrijedi za baterije za koje ipak dajemo jamstvo od 12 mjeseci. Zahtjev za jamstvo prestaje biti valjan ako su na uređaju već izvršeni neki zahvati.
3. Jamstveni rok iznosi 5 godine a započinje s datumom kupnje uređaja. Jamstveni zahtjevi ostvaruju se prije isteka jamstvenog roka unutar dvije godine nakon što ste uočili kvar. Ostvarenje jamstvenog zahtjeva nakon isteka jamstvenog roka je isključeno. Popravkom ili zamjenom uređaja ne produljuje se jamstveni rok niti se tom uslugom ostvaruju novi jamstveni rok za uređaj ili ostale ugrađene rezervne dijelove. To također vrijedi i kod korištenja servisa na licu mjesta.
4. Da biste ostvarili svoj jamstveni zahtjev, molimo Vas da nam pošaljete neispravan uređaj bez plaćanja poštarine na dolje navedenu adresu. Priložite originalni računa za kupnju uređaja ili neki drugi dokaz o kupnji s datumom. Molimo Vas da zbog tog razloga dobro sačuvate račun kao dokaz! Što točnije opišite razlog reklamacije. Ako naša jamstvena usluga obuhvaća kvar nastao na Vašem uređaju, odmah ćemo Vam vratiti popravljene ili novi uređaj.

Za habajuće/potrošne dijelove i neispravne dijelove upozoravamo na ograničenje ovog jamstva u skladu s jamstvenim uvjetima u ovim uputama za uporabu.



TUR

İçindekiler

1. Güvenlik uyarıları
2. Alet açıklaması ve sevkiyatın içeriği
3. Kullanım amacına uygun kullanım
4. Teknik özellikler
5. Çalıştırmadan önce
6. Kullanım
7. Temizleme, Bakım, Depolama, Transport ve Yedek Parça Siparişi
8. Bertaraf etme ve geri kazanım
9. Arıza arama planı

⚠ Dikkat!

Yaralanmaları ve hasarları önlemek için aletlerin kullanımında bazı iş güvenliği önlemlerinin alınması gereklidir. Bu nedenle Kullanma Talimatını / Güvenlik Uyarılarını dikkatlice okuyun. İçerdiği bilgilere her zaman ulaşabilmek için kullanma talimatını iyi bir yerde saklayın. Aleti kullanmak için başka kişilere verdiğinizde bu Kullanma Talimatını / Güvenlik Uyarılarını da birlikte verin. Firmamız, kullanma talimatına riayet etmemekten kaynaklanan iş kazaları ve hasarlardan herhangi bir sorumluluk üstlenmez.

1. Güvenlik uyarıları**⚠ İkaz!**

Tüm güvenlik bilgileri ve talimatları okuyunuz. Güvenlik bilgileri ve talimatlarda belirtilen direktiflere aykırı hareket edilmesi sonucunda elektrik çarpması, yangın ve/veya ağır yaralanmalar meydana gelebilir. **Gelecekte kullanmak üzere tüm güvenlik bilgileri ve talimatları saklayın.**

1. Bol olmayan, uygun, dayanıklı iş elbisesi / emniyetli giysi giyin, bu iş giysileri çalışmayı engelleyici olmamalıdır (örneğin uzun pantolon veya tulum gibi), ayrıca iş ayakkabısı, dayanıklı sağlam iş eldiveni, sağlam kask, yüz için bir koruma siperliği veya gözler için iş gözlüğü, kulaklık veya gürültüden korunma için diğer uygun ürünler kullanılarak çalışmalarda yaralanmaya karşı önlem alınabilir.
2. Yakıt dolumunu güvenli bir yerde yapın. Yakıt deposu içindeki basıncın yavaşça boşalması ve dışarı yakıt fışkırmaması için yakıt deposu kapağını yavaşça açın. Motoru çalıştırmadan önce motor üzerine dökülmüş yakıt ve yağ artıklarını temizleyin. Yüksek yangın tehlikesi olduğundan motoru, yakıt dolumu yaptığınız yerden 3 metre uzakta çalıştırın.
3. Motor üzerinde çalışma yapmadan önce daima motoru durdurunuz.
4. Civata ve bağlantıların sıkı şekilde bağlı olup olmadığını kontrol edin. Yaprak aspiratörü sadece işletme güvenliği sağlandığında kullanılacaktır. Makine talimatlara uygun şekilde ayarlanmadığında ve montajı güvenli şekilde yapılmadığında aspiratörü kesinlikle kullanmayınız.
5. Makine üzerindeki sapları kuru, temiz tutun ve yakıt artıklarını temizleyin.
6. Makina ve aksesuarlarını güvenli ve açık ateş bulunmayan yerde ve örneğin gazlı ani su ısıtıcı, çamaşır kurutucusu, gazlı soba veya taşınabilir radyatörler gibi yüksek ısı/kıvılcım kaynaklarından uzakta depolayın.
7. Motor üzerindeki pislikleri temizleyin.
8. Makinanın kullanımı, ayarlama ve bakımı sadece yeterli eğitimi almış kişiler ve yetişkinler tarafından yapılacaktır.
9. Solunum sorunu olan operatör personeli ve çok tozlu ortamlarda çalışmak zorunda olan kişiler yüksek kaliteli toz maskesi kullanmalıdır. Kağıt maskeler, sıradan boya ve ev aletleri satılan mağazalardan temin edilebilir.
10. Aspiratör ile sadece uygun saatlerde çalışın. Sabahın erken saatlerinde veya akşam geç vakitlerde insanları rahatsız edeceğiniz için aspiratör ile çalışma yapmayın. Yerel gürültü koruma yönetmeliklerine riayet edin.
11. Çalışmalarınızı kolaylaştırmak için makinayı mümkün olan en düşük motor devri ile çalıştırın.
12. Çalışmalara başlamadan önce makine üzerindeki pislikleri süpürge ve tel fırça ile temizleyin.
13. Çok tozlu ortamlarda çalışılacağına zemini biraz ıslatın.
14. Hava akışının mümkün olduğunca yere yakın yerde etki edebilmesi için en uzun fan başlığı uzatmasını kullanın.
15. Çalışma esnasında çocuklar, ev hayvanları, açık pencere olup olmadığını kontrol edin ve yaprakları güvenli bir şekilde üfleyin.

KAÇINILMASI GEREKEN DAVRANIŞLAR

İKAZ: Yakıt olarak sadece Kullanma Talimatında tavsiye edilen yakıt türünü kullanın (bkz. Bölüm: Yakıt ve yağlama maddeleri). Kesinlikle 2 zamanlı motor yağı ile karıştırılmamış yakıt kullanmayın. Aksi takdirde motor kullanılmaz derecede hasar görür ve üretici firmanın garantisi sona erer.

1. Yakıt dolumu yaparken veya makinayı kullanırken sigara içmeyin.
2. Makinayı kesinlikle susturucusuz ve talimatlara göre monte edilmiş olan egzost koruma kapağı olmaksızın çalıştırmayın.
3. Ellerinizi veya vücudunuzun ilgili bölümlerini egzost borusu ve ateşleme kablosundan uzak tutun.
4. Aspiratörün motoru çalışmaya başlar başlamaz egzozundan zehirli gazlar yayılır. Bu nedenle kapalı veya kötü havalandırılmalı mekanlarda çalışmayın.

5. Aspiratörü kesinlikle başka kişileri, hayvanların, binaların, araçlar ve pencerelerin üzerine doğru tutmayın! Motorlu aspiratör küçük cisimleri yüksek bir hızla yukarı fırlatabilir.
6. Fan ile temas etmeyi önlemek için kesinlikle üfleme borusu koruması olmadan aspiratörü kullanmayın.
7. Kızgın motoru kolay alev alabilecek cisimlerin/ malzemelerin yakınına koymayın.
8. Makineyi uzun süre çalıştırarak kullanmayınız. Çalışırken ara sıra mola veriniz.
9. Makinayı alkol ve uyuşturucu etkisi altındayken kullanmayın.

İKAZ: Ürün üzerinde kullanıcının kendi başına yapacağı her türlü değişiklik, ekleme ve herhangi bir parçayı sökme işlemi kullanıcının kişisel iş güvenliğini tehlikeye sokar ve bu durumda üretici firmanın garanti yükümlülüğü sona erer.

10. Makinayı, kapalı ve açık mekanlardaki kolay alev alabilir sıvı veya gazların bulunduğu yerlerde kesinlikle çalıştırmayın. İnfilak etme ve/veya yangın tehlikesi vardır.
11. Aspiratörün hava emme deliğine girebilecek giysi, atkı, kravat veya takı takmayın. Uzun saçlarınızı toplayın ve emniyet altına alın (örneğin eşarp, şapka, kask vs. takın).
12. Motor çalışırken veya kızgın durumdayken kesinlikle yakıt dolumu yapmayın.
13. Kesinlikle çocukların makinayı kullanmasına izin vermeyin.

Cihaz üzerindeki uyarı etiketlerinin açıklaması (bkz. Şekil 9)

- 1 Makinayı kullanmadan önce Kullanma Talimatını okuyunuz
- 2 Gözleri korumak için iş gözlüğü takın, gürültüye karşı kulaklık takın
- 3 Uyarı! Tehlike!
- 4 Çalışırken diğer kişileri çalışma alanından uzaklaştırın
- 5 Uyarı! Kızgın yüzey
- 6 Yakıt pompası
- 7 Tehlikeli alanda insanlar ve özellikle çocuklar veya hayvanlar olduğunda kesinlikle çalışmaya devam etmeyin
- 8 Ses güç seviyesi 2000/14/EC nolu direktife uygundur.
- 9 Makina kapatıldıktan sonra motor bir süre daha dönmeye devam eder.

2. Alet açıklaması ve sevkiyatın içeriği

2.1 Alet açıklaması (Şekil 1a/1b)

1. Sap
2. Gaz kolu
3. Gaz kolu sabitlemesi
4. Açık / Kapalı şalteri
5. Buji fişi
6. Hava filtresi kapağı
7. Choke kolu
8. Çalıştırma sapı
9. Benzin deposu
10. Yakıt pompası (Primer)
11. Motor ünitesi
12. esnek üfleme hortumu
13. üst üfleme borusu
14. alt üfleme borusu
15. Üfleme başlığı (büyük delikli)
16. Üfleme başlığı (küçük delikli)
17. Buji anahtarı
18. Benzin/ yağ karıştırma şişesi

2.2 Sevkiyatın içeriği

Kullanma talimatının sevkiyatın içeriği bölümünde yazılı olan parçaların tamamının ambalaj içinden çıkıp çıkmadığını kontrol edin. Herhangi bir parçanın eksik olması durumunda, ürünü satın aldıktan sonraki en geç 5 iş günü içinde geçerli kasa fişi veya fatura ile birlikte Servis Merkezimize veya ürünü satın aldığınız en yakın yapı marketine başvurunuz. Bu konu ile ilgili olarak, Kullanma Talimatının son bölümünde yer alan Garanti Yönetmeliğindeki garanti tablosunu dikkate alınız.

- Ambalajı açın ve aleti dikkatlice ambalajın içinden çıkarın.
- Ambalaj malzemelerini ve ambalaj ve transport emniyetlerini sökün (bulunması halinde).
- Ambalaj içindeki parçaların eksik olup olmadığını kontrol edin.
- Alet ve aksesuar parçalarının transport esnasında hasar görüp görmediğini kontrol edin.
- Garanti süresi doluncaya kadar mümkün olduğunda ambalaj malzemelerini saklayın.

Dikkat!

Alet ve ambalaj malzemeleri oyuncak değildir! Çocukların plastik poşet, folyo ve küçük parçalar ile oynaması yasaktır! Çocukların küçük parçaları yutma ve poşetler nedeniyle boğulma tehlikesi vardır!

- Orijinal Kullanma Talimatı

3. Kullanım amacına uygun kullanım

Yaprak aspiratörü ve üfleycisi sadece kaldırım, bina girişleri ve diğer yollardaki yaprak ve diğer artıklarının toplanması için uygundur. Makinenin bunun dışında farklı amaçlarda kullanılması yasaktır.

Makine yalnızca kullanım amacına göre kullanılacaktır. Kullanım amacının dışındaki tüm kullanımlar makinenin kullanılması için uygun değildir. Bu tür kullanım amacı dışındaki kullanımlardan kaynaklanan hasar ve yaralanmalarda, yalnızca kullanıcı/işletici sorumlu olup üretici firma sorumlu tutulamaz.

Lütfen cihazlarımızın ticari, zanaatkarlar veya endüstriyel kullanım için uygun olmadığını ve bu kullanımlar için tasarlanmadığını dikkate alın. Aletin ticari, zanaatkarlar veya endüstriyel veya benzer kullanımlarda kullanılmasından kaynaklanan hasarlar garanti kapsamına dahil değildir.

4. Teknik özellikler

Motor tipi2 zamanlı motor; hava soğutmalı
 Motor gücü (max.)0,9 kW/1,22 PS
 Silindir hacmi33 ccm
 Max. motor devri8500 dev/dak
 Ateşleme:elektronik
 Ağırlık (yakıt deposu boş)6,5 kg
 Yakıt deposu kapasitesi650 ml
 BujiRCJ6Y
 Azami hava hızı250 km/h
 Titreşim a_{hv} 3,87 m/s²
 Ses basınç seviyesi L_{pA} 97 dB (A)
 Ses güç seviyesi L_{WA} 111 dB (A)

5. Çalıştırmadan önce

5.1 Üfleme borusu montajı (Şekil 2-3)

Esnek üfleme hortumunu (Şekil 2/ Poz. 12) motor ünitesindeki bağlantı elemanı üzerine sürün ve hortum kelepçesini (Şekil 2/Poz. A) sıkın.

Sonra sapı (Şekil 2a/Poz. 1) üst üfleme borusu (Şekil 2a/Poz. 13) üzerine sürün. Sapı (Şekil 2b/ Poz. 1) ve dayanağı (Şekil 2b/Poz. B) Şekil 2b'de gösterildiği gibi aynı yönde ayarlayın ve sapı sıkın. Esnek halkayı (Şekil 2b/Poz. C) orta pozisyona getirin, böylece halkanın sol ve sağ dönme yönünde B dayanağına aynı mesafede olmasını sağlayın. Sonra üst üfleme borusunu (Şekil 2b/ Poz. 13) esnek hortum (Şekil 2b/Poz. 12) içine sürün ve hortum kelepçesi (Şekil 2b/ Poz. D) ile sabitleyin.

Alt üfleme borusunu (Şekil 3/ Poz. 14) üst üfleme borusu (Şekil 3/Poz. 13) üzerine sürün ve saat yönünde döndürerek sabitleyin.

Burada büyük veya küçük delikli üfleme başlığı monte edilebilir. Üfleme başlıkları basit şekilde alt üfleme borusu üzerine sürülür ve saat yönünde döndürülerek sabitlenir.

5.2 Yakıt ve Yağ

Tavsiye edilen yakıtlar

Yakıt olarak sadece, kurşunsuz benzin ve özel 2 zamanlı motor yağından oluşan bir karışımı kullanın. Yakıt karışımını, yakıt karışım tablosunda gösterilen değerlere göre hazırlayın.

Dikkat: 90 günden fazla depolanmış yakıt karışımını kullanmayınız.

Dikkat: Tavsiye edilen karışım oranı 100:1 olan 2 zamanlı yağ kullanmayın. Yetersiz bir yağlama nedeniyle meydana gelecek motor hasarlarında üretici firmanın motor garantisini geçerli değildir.

Dikkat: Yakıtların depolanması ve nakledilmesinde sadece uygun ve kullanımına izin verilmiş bidonlar kullanın.

Alet ile birlikte gönderilmiş olan karıştırma şişesine daima doğru benzin ve 2 zamanlı yağ miktarını doldurun (şişe üzerindeki skalaya bakın). karıştırılacak malzemeler şişeye doldurulduktan sonra şişeyi iyice çalkalayın.

5.3 Yakıt Karışım Tablosu

Karışım metodu: 40 birim benzine 1 birim yağ karıştırılacaktır

Benzin	2 zamanlı motor yağı
1 Litre	25 ml
5 Litre	125 ml

6. Kullanım

Gürültü koruma ile ilgili kanuni düzenlemeler ülkelere göre farklılık gösterebileceğinden bu düzenlemeleri dikkate alın.

6.1 Soğuk motoru çalıştırma (4a-4b)

Yakıt deposuna uygun yakıt/yağ karışımını doldurun. Yakıt ve yağ bölümüne de bakınız.

1. Aleti güvenli ve sert bir zemine koyun.
2. Açık/ Kapalı şalterini (4) „ON“ pozisyonuna ayarlayın (Şekil 4a)
3. Yakıt pompasını (10) 10x pompalayın (Şekil 4b).
4. Choke kolunu (7) „N“ pozisyonuna ayarlayın.
5. Makineyi sapından sıkıca tutun.
6. Çalıştırma ipini ilk direnç hissedinceye kadar dışarı çekin, sonra çalıştırma ipini hızlıca çekin. Motor çalışmaya başladığında Choke kolunu „F“ pozisyonuna ayarlayın.
7. Motoru yaklaşık 10 saniye çalıştırarak ısınmasını sağlayın.

Bilgi: Motor, birçok kez yapılan çalıştırma denemesinden sonra çalışmadığında „Arıza arama planı“ bölümündeki bilgileri okuyun.

Bilgi: Çalıştırma ipini daima makineye dik olarak çekin. Çalıştırma ipi yan çekildiğinde deliğe sürünür. Bu sürtünme ipin hızlı şekilde aşınmasına sebep olur. İpi çekerken ip sapını daima sıkı tutun. İp çekili konumdayken kesinlikle geri giderek gövdeye çarpmasına izin vermeyin. Aksi takdirde ip hızlı şekilde aşınacak/sıkışacak ve/veya marş gövdesi zarar görecektir.

6.2 Sıcak motoru çalıştırma (Motor 15-20 dakikadan daha az bir süreliğine kapatılmıştır)

1. Çalıştırma ipini çekin. Motor, çalıştırma ipi bir veya iki kez çekildiğinde çalışmalıdır. Çalıştırma ipi 6 kez çekildikten sonra motor yine de çalışmadığında 2'den 6'ya kadar olan çalışmaları tekrarlayın bkz. Bölüm: „Soğuk Motoru Çalıştırma“.
2. Eğer motor çalışmadığında veya çalışıp tekrar durduğunda, „Soğuk Motoru Çalıştırma“ bölümünde açıklanan talimatları yerine getirin.

6.3 Motoru kapatma

Acil stop:

Üfleme makinasını derhal durdurmak (acil durumlarda!) gerektiğinde ateşleme şalterini (Şekil 1/ Poz. 4) „OFF“ pozisyonuna getirin.

Normal kapatma:

Motoru kapatmak için gaz kolu sabitlemesini basın, bu durumda gaz kolu normal pozisyonuna geri dönecektir ve motor rölantide çalışacaktır. Bunun arkasından Açık/Kapalı şalterini (Şekil 1/ Poz. 4) „OFF“ pozisyonuna getirin.

6.4 Üfleme işletmesi

Yaprak üfleme aspiratörü ile teras, kaldırım, çim, çalılık ve diğer birçok zor erişilebilen yerlerde biriken çöpler ve kalıntılar temizlenebilir. Aspiratörü kullanmadan önce kendi emniyetiniz açısından tekrar Kullanma Talimatında yer alna güvenlik uyarılarını okuyun ve açıklanan bilgilere riayet edin. Çalışma alanınızın yakınında insanların veya hayvanların bulunması durumunda makina ile çalışmaya devam etmeyin. Aranızda diğer insanlar ve hayvanlar ile 10 metre mesafe bırakın. Çok toz oluşan bölümlerde toz maskesi/solunum maskesi kullanmanızı tavsiye ederiz. Üfleme yönünü daha iyi yönlendirebilmek için, üflenecek malzeme ile aranızda daima yeterli bir mesafe bırakmanız gerekmektedir. Üflenecek malzemeleri kesinlikle etrafta duran insanların üzerine üfleme. Gaz kolunu rölanti ve tam gaz arasında ayarlayarak hava akış hızını kumanda edebilirsiniz. Yapacağınız çalışma için en uygun hava akış hızını bulabilmek için çeşitli gaz kolu pozisyonlarını test edin.

Dikkat: Makina ile çalışırken üfleme esnasında etrafa saçılan cisimlere karşı kendinizi korumak için daima test edilmiş ve onaylanmış bir iş gözlüğü veya yüz maskesi kullanın.

Dikkat: Aleti daima, motordan çıkan kızgın egzoz gazı giysinize temas etmeyecek ve zarar vermeyecek veya kullanıcı bu gazları teneffüs etmeyecek şekilde tutun.

Yaprak aspiratörünü kullanmak için:

Kullanma talimatında ayrıntılı olarak açıklanmış olan motoru çalıştırma işlemini yerine getirin. Motoru rölantide çalıştırın ve Şekil 5'de gösterildiği gibi aleti sırtınıza takın. Egzoz yüksek ısı oluşturduğundan egzoz gazı çıkış deliği önünün kapanmamasına dikkat edin.

Sapı sağ eliniz ile tutun (Şekil 6) ve üfleme borusunu, temizlemek istediğiniz alanda bir yandan bir yana sallayarak yolu temizleyin.

Sapta (Şekil 4a/Poz. 1) gaz kolu (Şekil 4a/Poz. 2) ve Açık/Kapalı şalteri (Şekil 4a/Poz. 4) entegre edilmiştir.

Gaz kolu sabitlemesi (Şekil 4a/Poz. 3) ile motor tam gaz ayarında sabitlenebilir, böylece gaz kolu- na sürekli basmanıza gerek kalmaz. Dikkat: Makineyi kapatmadan önce gaz kolu sabitlemesini rölanti devri ayarına geri ayarlayın.

7. Temizleme, Bakım, Depolama, Transport ve Yedek Parça Siparişi

Bakım çalışmalarına başlamadan önce daima aleti kapatın ve buji fişini çıkarın.

7.1 Temizleme

- Koruma tertibatı, havalandırma delikleri ve motor gövdesini mümkün olduğunca toz ve kirden temiz tutun. Aleti temiz bir bez ile silin veya düşük basınçlı hava ile üfleterek temizleyin.
- Aleti kullandıktan hemen sonra temizlemenizi tavsiye ederiz.
- Aleti düzenli olarak nemli bir bezle ve sıvı sabunla temizleyin. Temizleme deterjanı veya solvent malzemesi kullanmayınız, bu malzemeler aletin plastik parçalarına zarar verebilir. Cihazın içine su girmemesine dikkat edin. Elektrikli aletin içine su girmesi elektrik çarpması riskini yükseltir.

7.2 Bakım

Hava filtresinin bakımı (Şekil 7a – 7b)

Kirlenmiş olan hava filtresinden karbüratöre daha az hava gireceğinden motor gücü azalır. Bu nedenle hava filtresinin düzenli olarak kontrol edilmesi gerekir. Hava filtresi her 25 işletme saatinde bir kontrol edilmeli, gerek duyulduğunda temizlenmelidir. Çalışma ortamındaki havada aşırı derecede toz bulunduğu hava filtresi daha sık olarak kontrol edilmelidir.

1. Hava filtresi kapağını sökün (Şekil 7a)
2. Filtre elemanını çıkarın (Şekil 7b)
3. Filtre elemanını sert bir yere vurarak veya basınçlı hava ile üfleterek temizleyin.
4. Filtrenin montajı sökme işleminin tersi yönünde gerçekleşir.

Dikkat: Hava filtresinin kesinlikle benzin veya yanıcı solvent maddeler ile temizlenmesi yasaktır.

Bujinin bakımı (Şekil 8a – 8b)

Buji ateşleme yolu = 0,6 mm. Bujiyi 12 ile 15 Nm arasındaki bir tork değeri ile sıkın. Bujinin kirlenmiş olup olmadığını ilk kez 10 işletme saatinden sonra kontrol edin ve temizlenmesi gerektiğinde bakır telli fırça ile temizleyin. Sonra her 50 işletme saatinde bir bujinin bakımını yapın.

1. Buji fişini (Şekil 8a) döndürerek sökün.
2. Bujiyi (Şekil 8b) alet ile birlikte gönderilmiş buji anahtarı ile sökün.
3. Montaj işlemi sökme işleminin tersi yönünde gerçekleşir.

7.3 Depolama

Dikkat: Aşağıda açıklanan çalışmalarda yapılacak bir hata karbüratör iç duvarında bir kabuk oluşmasına neden olabilir. Bu oluşan kabuk motorun çalıştırılmasını zorlaştırabilir veya depolama sürecinde makinenin sürekli zarar görmesine sebep olur.

1. Kullanma Talimatının Bakım bölümünde açıklanmış olan tüm bakım çalışmalarını yerine getirin.
2. Yakıt deposu içindeki yakıtı boşaltın (Bu işlem için yapı marketlerden satın alabileceğiniz sıradan plastik benzin pompası kullanın).
3. Yakıt boşaltıldıktan sonra motoru çalıştırın.
4. Motoru rölantide kendiliğinden duruncaya kadar çalıştırmaya devam edin. Bu işlem sonucunda karbüratör içindeki yakıt tamamen temizlenir.
5. Motorun soğumasını bekleyin. (yakl. 5 dakika)
6. Bujiyi sökün.
7. Yanma odasına bir çay kaşığı 2 zamanlı motor yağı dökün. Yağı döktükten sonra iç parçaların

yağlanmasını sağlamak için çalıştırma ipini birkaç kez dikkatlice çekin. Bujiyi tekrar yerine takın.

8. Makinenin dış gövdesini temizleyin.
9. Makineyi, ateş kaynaklarından ve yanıcı maddelerden uzak bir ortamda, kuru ve soğuk bir mekanda depolayın. Gübre veya diğer kimyasal bahçe ürünleri metal korozyonunu hızlandıracak maddeler içerir. Bu nedenle makineyi gübre veya diğer kimyasal bahçe ürünlerinin üzerinde veya yakınında saklamayın.

7.4 Tekrar çalıştırma

1. Bujiyi sökün.
2. Yanma odasındaki yağ artıklarını temizlemek için çalıştırma ipini hızlıca çekin.
3. Buji kontaktlarını temizleyin veya yeni buji takın.
4. Yakıt deposuna yakıt doldurun. Yakıt ve Yağ Bölümüne bakınız
5. „Soğuk motoru çalıştırma“ bölümünde açıklanan 1.–7. maddelerdeki çalışmaları gerçekleştirin

7.5 Transport

Makineyi transport etmek istediğinizde benzin deposunu „Depolama“ bölümünde açıklandığı şekilde boşaltın. Makine üzerindeki kaba pislikleri fırça veya faraş ile temizleyin.

7.6 Yedek parça siparişi:

Yedek parça siparişi yapılırken şu bilgiler verilmelidir:

- Cihaz tipi
- Cihazın ürün numarası
- Cihazın kod numarası
- İstenilen yedek parçanın yedek parça numarası

Güncel bilgiler ve fiyatlar internette www.isc-gmbh.info sayfasında açıklanmıştır.

8. Bertaraf etme ve geri kazanım

Transport hasarlarını önlemek için alet bir ambalaj içinde sevk edilir. Bu ambalaj hammaddedir ve böylece geri kazanılabilir veya geri kazanım sistemine iade edilebilir. Alet ve aksesuarları örneğin metal ve plastik gibi çeşitli malzemelerden meydana gelir. Arızalı parçaları evsel atıkların atıldığı çöpe atmayın. Alet, yönetmeliklere uygun şekilde bertaraf edilmesi için özel atık toplama merkezlerine teslim edilmelidir. Bu atık toplama merkezlerinin nerede olduğunu yerel yönetimlerden öğrenebilirsiniz.

9. Arıza arama planı

Aşağıdaki tabloda testereniz doğru şekilde çalışmadığında olası arıza sebepleri sebepleri ve bunları nasıl gidereceğiniz gösterilmiştir. Açıklanan bu bilgiler ile arızayı teşhis edemediğinizde yetkili servise başvurunuz.

Arıza	Olası sebep	Arızanın giderilmesi
Motor çalışmıyor.	<ul style="list-style-type: none">- Yanlış çalıştırma işlemi- Buji ıslı veya ıslak- Karbüratör ayarı yanlış	<ul style="list-style-type: none">- Bu Kullanma Talimatında açıklanan talimatlara riayet ediniz.- Bujiyi temizleyin, elektrot aralığı ayarını düzenin veya bujiyi değiştirin.- Karbüratörün yetkili bir servis tarafından ayarlanmasını sağlayın veya makineyi ISC GmbH firmasına gönderin.
Motor çalışıyor fakat tam güç ile çalışmıyor.	<ul style="list-style-type: none">- Choke kolu yanlış pozisyonda- Hava filtresi tıkalı- Karbüratör ayarı yanlış	<ul style="list-style-type: none">- Choke kolunu „♦“ pozisyonuna getirin.- Hava filtresini temizleyin- Karbüratörün yetkili bir servis tarafından ayarlanmasını sağlayın veya makineyi ISC GmbH firmasına gönderin.
Motor düzensiz çalışıyor	<ul style="list-style-type: none">- Buji elektrot aralığı ayarı yanlış- Karbüratör ayarı yanlış	<ul style="list-style-type: none">- Bujiyi temizleyin, elektrot aralığı ayarını düzenin veya bujiyi değiştirin.- Karbüratörün yetkili bir servis tarafından ayarlanmasını sağlayın veya makineyi ISC GmbH firmasına gönderin.
Aşırı yüksek duman oluşuyor	<ul style="list-style-type: none">- Yanlış yakıt karışım oranı- Karbüratör ayarı yanlış	<ul style="list-style-type: none">- Doğru yakıt karışım oranını uygulayın (bakınız yakıt karışım tablosu)- Karbüratörün yetkili bir servis tarafından ayarlanmasını sağlayın veya makineyi ISC GmbH firmasına gönderin.



TUR

Ürünlerinin dokümantasyonu ve evraklarının kısmen olsa dahi kopyalanması veya başka şekilde çoğaltılması, yalnızca iSC GmbH firmasının özel onayı alınmak şartıyla serbesttir.

Teknik değişiklikler olabilir

Garanti Yönetmeliđi

iSC GmbH firması veya yetkili yapı marketi, ařađıda açıklanan liste hükümlerine göre eksikliklerin giderilmesini veya aletin deđiřtirilmesini garanti eder, yasal garanti hakları saklı kalır.

Kategori	Örnek	Garanti süresi
Malzeme veya konstrüksiyon hatası		24 Ay
Ařınma parçaları*	Buji, hava filtresi	6 Ay
Sarf malzemesi/ Sarf parçaları*		Çok kısa süre sonra (satın aldıktan / kasa fiři üzerindeki saatten 24 saat sonra) arızalandıđında garanti kapsamındadır
Eksik parçalar		5 iş günü

* sevkiyatın içeriđine dahil olması zorunlu deđildir!

Ařınma parçaları, sarf parçaları ve eksik parçalar ile ilgili olarak iSC GmbH firması veya yetkili yapı marketi, ayıplı malın onarılması veya eksik olan parçanın gönderilmesini ancak, söz konusu ayıp ürün satın alındıktan ve satın alınma tarihi kasa fiři veya fatura ile ispat edildikten 24 saat sonra (sarf malzemelerinde), 5 iş günü içinde (eksik olan parçalarda) veya 6 ay (ařınma parçalarında) sonra meydana geldiđinde gerçekleştirir.

Garanti süresi dahilinde meydana gelen malzeme ve konstrüksiyon hatalarında aleti, ekteki garanti kartını eksiksiz olarak doldurarak tarafımıza göndermenizi rica ederiz. Arızanın ayrıntılı olarak açıklanması önemlidir.

Bunun için ařađıda açıklanan soruları yanıtlayınız:

- Alet hiç bir kez çalıştı mı yoksa baştan beri mi arızalıydı?
- Arıza meydana gelmeden önce herhangi anormal bir durum dikkatinizi çekti mi (arıza öncesi semptomları)?
- Sizce aletin arızalı ana işlevi nedir (ana semptom)?
Bu işlevi açıklayınız.

Garanti belgesi

Sayın Müşterimiz,

Ürünlerimiz üretim esnasında sıkı bir kalite kontrolden geçirilir. Buna rağmen alet veya cihazınız tam doğru şekilde çalışmadığında ve bozulduğunda bu durumdan çok üzgün olduğumuzu belirtir ve bu durumda adresi Garanti Belgesinin alt bölümünde açıklanan Servis Hizmetlerine veya en yakın yetkili Yapı Marketine başvurmanızı rica ederiz. Garanti haklarından faydalanmak için aşağıdaki kurallar geçerlidir:

1. Bu Garanti koşulları ek Garanti Hizmetlerini düzenler. Kanuni Garanti Haklarınız bu Garanti düzenlemesinden etkilenmez ve saklı kalır. Garanti kapsamında sunduğumuz hizmetler ücretsizdir.
2. Garanti kapsamına sadece malzeme ve üretim hatasından kaynaklanan eksiklik ve ayıplar dahildir. Bu durumlarda garanti hizmetleri sadece arızanın onarımı veya aletin/cihazın değiştirilmesi ile sınırlıdır. Aletlerimizin ve cihazlarımızın ticari ve endüstriyel kullanım amacı için tasarlanmadığını lütfen dikkate alınız. Bu nedenle aletin/cihazın ticari ve endüstriyel işletmelerde kullanılması veya benzer çalışmalarda çalıştırılması durumunda Garanti Sözleşmesi geçerli değildir. Ayrıca transport hasarları, montaj talimatına veya yönetmeliklere aykırı yapılan montajlardan ve tesisatlardan kaynaklanan hasarlar, kullanma talimatına riayet etmeme nedeniyle oluşan hasarlar (örneğin yanlış bir şebeke gerilimine veya akım türüne bağlama gibi), kullanım amacına veya talimatlara aykırı kullanımdan kaynaklanan hasarlar (örneğin alete/cihaza aşırı yüklenme veya kullanımına izin verilmeyen alet veya aksesuar), bakım ve güvenlik talimatlarına riayet edilmemesinden kaynaklanan hasarlar, aletin/cihazın içine yabancı maddenin girmesi (örneğin kum, taş veya toz), zor kullanma veya harici zorlamalardan kaynaklanan hasarlar (örneğin aşağı düşme nedeniyle oluşan hasar) ve kullanıma bağlı olağan aşınma gibi durumlar garanti kapsamına dahil değildir. Bu durum özellikle halen 12 ay garantisi olan aküler için geçerlidir. Alet/cihaz üzerinde herhangi bir çalışma yapıldığında veya müdahalede bulunulduğunda garanti hakkı sona erer.
3. Garanti süresi 5 yıldır ve garanti süresi aletin/cihazın satın alındığı tarihte başlar. Arızayı tespit ettiğinizde garanti hakkından faydalanma talebi, garanti süresi dolmadan iki hafta önce bildirilmelidir. Garanti süresi dolduktan sonra garanti hakkından faydalanma talebinde bulunulamaz. Aletin/cihazın onarılması veya değiştirilmesi garanti süresinin uzamasına yol açmaz ayrıca onarılan alet veya takılan parçalar için yeni bir garanti süresi oluşmaz. Bu aynı zamanda yerinde verilen Servis Hizmetleri için de geçerlidir.
4. Garanti hakkından faydalanmak için arızalı aleti, gönderi ücreti göndericiye ait olmak üzere aşağıda belirtilen adrese postalayın. Satın aldığınız tarihi belirten orijinal fişi veya başka bir belgeyi de alet ile birlikte gönderin. Bu nedenle kasa fişini belgelemek için daima iyice saklayın! Arıza ve şikayet sebebini mümkün olduğunca doğru şekilde açıklayın. Aletin arızası garanti kapsamına dahil olduğunda size en kısa zamanda onarılmış veya yeni bir alet/cihaz gönderilecektir.

Aşınma/sarf ve eksik lan parçalar ile ilgili olarak Kullanma Talimatının Garanti Yönetmeliği bölümünde açıklanan garanti kısıtlamaları ile ilgili maddeleri dikkate almanızı rica ederiz.



LVA

Satura rādītājs

1. Drošības norādījumi
2. Ierīces apraksts un piegādes komplekts
3. Mērķim atbilstoša lietošana
4. Tehniskie rādītāji
5. Darbības pirms lietošanas sākšanas
6. Lietošana
7. Tīrīšana, apkope, glabāšana, transportēšana un rezerves daļu pasūtīšana
8. Utilizācija un otrreizējā izmantošana
9. Trūkumu novēršana

⚠ Uzmanību!

Lietojot ierīces, jāievēro vairāki drošības pasākumi, lai novērstu savainojumus un bojājumus, tāpēc rūpīgi izlasiet šo lietošanas instrukciju / drošības norādījumus. Saglabāiet šo informāciju, lai tā vienmēr būtu pieejama. Ja ierīce ir jānodod citai personai, lūdzu, iedodiet līdz ar šo lietošanas instrukciju / drošības norādījumus. Ražotājs neuzņemas atbildību par negadījumiem vai zaudējumiem, kas rodas, ja neņem vērā šo instrukciju un drošības norādījumus.

1. Drošības norādījumi**⚠ Brīdinājums!**

Izlasiet visus drošības norādījumus un instrukcijas. Neievērojot drošības norādījumus un instrukcijas, var gūt elektrisko triecienu, apdegumus un/vai smagas traumas. **Uzglabāiet visus drošības norādījumus un instrukcijas, lai tos nepieciešamības gadījumā varētu izmantot nākotnē.**

1. Velciet cieši piegulošu, izturīgu darba / drošības apģērbu (garas bikses vai kombinzonu), tam jābūt lietderīgam un tas nedrīkst ierobežot kustības, kā arī drošības darba apavus, lietojiet izturīgus cimdus, ķiveri, sejas aizsargu un aizsargbrilles acu aizsardzībai, un ausu aizbāžņus vai līdzīgus ausu aizsargus.
2. Uzpildiet degvielu drošā vietā. Uzmanīgi atveriet degvielas tvertnes vāciņu, lai tvertnē esošais pārspiediens varētu lēnām samazināties un neizšļāktos degviela. Pirms motora iedarbināšanas noņemiet no motora iekārtas iespējamās degvielas vai eļļas paliekas. Iedarbiniet motoru vismaz 3 m attālumā no uzpildes vietas paaugstināta ugunsgrēka rašanās riska dēļ.
3. Vienmēr izslēdziet ierīces motoru, ja ierīci novietojat uz laiku, un pirms darbu veikšanas.
4. Pārbaudiet visu skrūvju un noslēgu nostiprinājumu. Ierīci drīkst lietot tikai tad, ja tā ir darbam drošā stāvoklī. Nekad nelietojiet ierīci, ja tā nav pienācīgi noregulēta un nav pilnīgi un droši samontēta.
5. Rūpējieties, lai rokturi būtu sausi, tīri un brīvi no degvielas maisījuma.
6. Glabāiet ierīci un piederumus drošā vietā, kas ir pasargāta no atklātas liesmas un karstuma/dzirksteļu avotiem, piemēram, gāzes sildītājiem, veļas žāvētājiem, krāsnīm,

kurās tiek izmantots šķidrās kurināmais, vai pārnēsājamiem radiatoriem u. c.

7. Uzturiet motoru tīru no netīrumiem.
8. Tikai pietiekami apmācītas personas un pieaugušie drīkst lietot, regulēt un apkopt ierīci.
9. Tehniskajiem darbiniekiem, kuriem ir elpceļu problēmas, un personām, kuras strādā ļoti putekļainā vidē, vienmēr jālieto augstvērtīgs pretputekļu respirators. Papīra pretputekļu respiratorus iespējams iegādāties izplatītākajos krāsū un saimniecības preču veikalos.
10. Lietojiet ierīci tikai piemērotā laikā. Ne agros rītos vai vēlos vakaros, kad varētu traucēt cilvēkus. Ievērojiet vietējos trokšņaizsardzības noteikumus.
11. Darbiniet ierīci ar zemāko iespējamo motora apgriezīenu skaitu, lai paveiktu darbu.
12. Pirms darba atbrīvojiet ierīci no netīrumiem, izmantojot slotu un skrāpi.
13. Putekļainos apstākļos mazliet samitriniet virsmu.
14. Izmantojiet visu gaisa pūsmas sprauslas pagarinājumu, lai gaisa plūsma varētu darboties tuvu zemei.
15. Paturiet acis bērņus, mājdzīvniekus, atvērtus logus u. c. un droši aizpūstiet netīrumus.

JĀIZVAIRĀS!

BRĪDINĀJUMS! Lietojiet tikai šajā instrukcijā ieteiktās degvielas (skat. nodaļu: Degvielas un smērvielas). Nekad nelietojiet degvielu, kas nav sajaukta ar 2 taktu motora motoreļļu. Šajā gadījumā var rasties nelabojami bojājumi, un piegādātāja garantija zaudē spēku.

1. Nesmēķējiet, uzpildot degvielu vai lietojot ierīci.
2. Nekad nelietojiet ierīci bez trokšņa slāpētāja un pienācīgi uzstādīta izplūdes kolektora aizsarga.
3. Nepieskarieties ar rokām vai ķermeņa daļām izplūdes kolektoram un aizdedzes vadam.
4. Tiklīdz motors sāk darboties, motora iekārta ģenerē indīgas gāzes. Nekad nestrādājiet slēgtās vai slikti ventilētās telpās.
5. Nekad nevērsiet gaisa plūsmu citu personu, dzīvnieku, ēku, transportlīdzekļu vai logu u. c. virzienā! Motora iekārta ir spējīga uzsviest gaisā ar lielu ātrumu mazus priekšmetus.
6. Nekad nelietojiet ierīci bez izpūšanas caurules aizsarga, lai izvairītos no saskares ar ventilatoru.
7. Nenovietojiet sakarsušu motoru viegli uzliesmojošu priekšmetu/materiālu tuvumā.



8. Nelietojiet ierīci nepārtraukti ilgu laiku, taisiet regulārus pārtraukumus.
9. Nekad nelietojiet ierīci, atrodoties alkohola vai narkotisko vielu ietekmē.

BRĪDINĀJUMS! Ierīces konstrukcijas elementu jebkādas izmaiņas, papildinājumi vai noņemšana apdraud personisko drošību, un šādā gadījumā piegādātāja garantija zaudē spēku.

10. Nekad nelietojiet ierīci viegli uzliesmojošu šķidrumu vai gāzu tuvumā nedz slēgtās telpās, nedz ārā. Tā rezultātā varētu notikt eksplozija un/vai ugunsgrēks.
11. Nevalkājiet apģērbu, šalli, kaklasaiti, rotaslietas, kas varētu iekļūt gaisa iesūkšanas atverē. Garus matus sasieniet un nostipriniet (piemēram, ar lakatu, cepuri, ķiveri u.c.).
12. Nekad neuzpildiet degvielu, ja motors darbojas vai ir sakarsis.
13. Nekad neļaujiet bērniem lietot ierīci.

Uz ierīces izvietoto norādes zīmju skaidrojums (skat. 9. attēlu)

- 1 Pirms ierīces lietošanas izlasiet lietošanas instrukciju
- 2 Lietojiet aizsargbrilles, lai aizsargātu acis, un ausu aizsargus, lai aizsargātos pret troksni.
- 3 Brīdinājums! Bīstami!
- 4 Nelaidiet tuvumā citas personas
- 5 Brīdinājums! Karsta virsma
- 6 Degvielas sūknis
- 7 Nekad nelietojiet ierīci, kamēr riska zonā atrodas cilvēki, jo īpaši bērni vai dzīvnieki
- 8 Trokšņa jaudas līmenis atbilstoši Direktīvai 2000/14/EK.
- 9 Motors vēl turpina griezties pēc ierīces izslēgšanas.

2. Ierīces apraksts un piegādes komplekts

2.1 Ierīces apraksts (1. attēls)

1. Rokturis
2. Akseleratora svira
3. Akseleratora sviras fiksators
4. Ieslēgšanas/izslēgšanas slēdzis
5. Aizdedzes sveces kontaktuzgalis
6. Gaisa filtra vāks
7. Gaisa vārsta piedziņas svira
8. Startera rokturis
9. Benzīna tvertne
10. Degvielas sūknis (degvielas iepildīšanas

- ierīce)
11. Motora mezgls
12. Elastīga pūtes šļūtene
13. Augšējā pūtes caurule
14. Apakšējā pūtes caurule
15. Pūtes sprausla (liela atvere)
16. Pūtes sprausla (maza atvere)
17. Aizdedzes sveces atslēga
18. Benzīna/eļļas jaukšanas pudele

2.2 Piegādes komplekts

Lūdzu, pārbaudiet, vai prece ir piegādāta pilnībā atbilstoši piegādes komplektam. Ja preces komplekts nav pilnīgs, lūdzu, piecu darba dienu laikā no preces iegādes brīža, uzrādot derīgu pirkuma dokumentu, vērsieties mūsu servisa centrā vai tuvākajā atbildīgajā tirdzniecības vietā. Lūdzu, ievērojiet instrukcijas beigās pievienotajos garantijas noteikumos iekļauto garantijas tabulu.

- Atveriet iepakojumu un uzmanīgi izņemiet no tā ierīci.
- Noņemiet iepakojuma materiālu, kā arī iepakojuma un transportēšanas stiprinājumus (ja ir).
- Pārbaudiet, vai piegādes komplekts ir pilnīgs.
- Pārbaudiet, vai ierīces un piederumu daļas transportēšanas laikā nav bojātas.
- Pēc iespējas uzglabājiet iepakojumu līdz garantijas termiņa beigām.

Uzmanību!

Ierīce un iepakojuma materiāls nav bērnu rotaļlietas! Bērni nedrīkst rotaļāties ar plastikāta maisiņiem, plēvēm un sīkām detaļām! Pastāv norīšanas un nosmakšanas risks!

- Oriģinālā lietošanas instrukcija

3. Mērķim atbilstoša lietošana

Ierīce ir piemērota gājēju celiņu, vārtu iebrauktuviņu un citu ceļu tīrīšanai. Citāda lietošana nav atļauta.

Ierīci drīkst izmantot tikai paredzētajiem mērķiem. Ikviena lietošana, kas pārsniedz minētos mērķus, nav noteikumiem atbilstoša. Par visa veida bojājumiem vai savainojumiem ir atbildīgs lietotājs/operators, nevis ražotājs.

Lūdzam ņemt vērā to, ka mūsu ierīces atbilstoši priekšrakstam nav konstruētas profesionālai, amatnieciskai vai rūpnieciskai izmantošanai. Mēs neuzņemsimies nekādu garantiju, ja ierīce izmantota komerciālos, amatniecības vai rūpniecības uzņēmumos, kā arī tamlīdzīgos papilddarbos.

4. Tehniskie rādītāji

Motora veids . 2 taktu motors ar gaisa dzesēšanu
 Motora jauda (maks.) 0,9 kW/1,22 PS
 Litrāža 33 cm³
 Motora maks. apgriezīgu skaits . 8500 apgr./min.
 Aizdedze: elektroniska
 Svars (ar tukšu degvielas tvertni) 6,5 kg
 Degvielas tvertnes tilpums 650 ml
 Aizdedzes svece RCJ6Y
 Maksimālais gaisa plūsmas ātrums 250 km/h
 Vibrācija a_{nv} 3,87 m/s²
 Skaņas spiediena līmenis L_{pA} 97 dB(A)
 Skaņas jaudas līmenis L_{WA} 111 dB(A)

5. Darbības pirms lietošanas sākšanas

5.1. Pūtes caurules montāža (2., 3. attēls)

Elastīgo pūtes cauruli (2. att./12. poz.) uzbīdīet uz pieslēguma pie motora mezgla un cieši nostipriniet šļūtenes apskavu (2. att./A poz.).

Tagad uzbīdīet rokturi (2.a att./1. poz.) uz augšējās pūtes caurules (2.a att./13. poz.). Rokturi (2.b att./1. poz.) un atturi (2.b att./B poz.) izlīdziniet, kā parādīts 2.b attēlā, un cieši pieskrūvējiet rokturi. Elastīgo gredzenu (2.b att./C poz.) novietojiet vidū tā, lai tas abos griešanās virzienos atrastos vienādā attālumā no B attura. Tagad augšējo pūtes cauruli (2.b att./13. poz.) iebīdīet elastīgajā pūtes šļūtenē (2.b att./12. poz.) un nofiksējiet ar šļūtenes apskavu (2.b att./D poz.).

Apakšējo pūtes cauruli (3. att./14. poz.) uzbīdīet uz augšējās pūtes caurules (3. att./13. poz.) un nofiksējiet, pagriežot to pulksteņrādītāju kustības virzienā.

Var uzstādīt pūtes cauruli ar lielo vai mazo atveri. Pūtes sprauslas var viegli uzbīdīt apakšējai pūtes caurulei un nofiksēt, pagriežot to pulksteņrādītāju

kustības virzienā.

5.2 Degviela un eļļa

leteicamā degviela

Lietojiet tikai maisījumu, kas sastāv no benzīna bez svina piemaisījuma un īpašās 2 taktu motora motoreļļas. Sajauciet degvielas maisījumu saskaņā ar degvielas jaukšanas tabulu.

Uzmanību! Neizmantojiet degvielas maisījumu, kas ir uzglabāts ilgāk par 90 dienām.

Uzmanību! Neizmantojiet tādu 2 taktu motora motoreļļu, kuras ražotājs iesaka šādu sajaukšanas proporciju: 100:1. Ja nepietiekamas eļļošanas dēļ motoram rodas bojājumi, spēku zaudē ražotāja garantija par motoru.

Uzmanību! Degvielas transportēšanai un glabāšanai izmantojiet tikai šim nolūkam paredzētus un atļautus traukus.

Katru reizi klātpievienotajā jaukšanas pudelē iepildiet pareizu benzīna un 2 taktu motora motoreļļas daudzumu (skat. uzdrukāto skalu). Pēc tam trauku labi sakratiet.

5.3 Degvielas jaukšanas tabula

Jaukšanas metode: 40 daļas benzīna uz 1 daļu eļļas

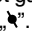

Benzīns	2 taktu motora motoreļļa
1 litrs	25 ml
5 litri	125 ml

6. Lietošana

Lūdzu, ievērojiet trokšņu aizsardzības noteikumu normas, kas katrā vietā var būt atšķirīgas.

6.1 Aukstā iedarbināšana (4.a - 4.b attēls)

Uzpildiet tvertni ar piemērotu daudzumu benzīna/eļļas maisījuma. Skat. sadaļu "Degviela un eļļa."

1. Droši un stabili novietojiet ierīci uz zemes.
2. Ieslēgšanas/izslēgšanas slēdzi (4) ieslēdziet pozīcijā „ON” (4.a att.).
3. Desmit reizes nospiediet degvielas sūkni (10) (4.b att.).
4. Pārļieciet gaisa vārsta piedziņas sviru (7) pozīcijā „”.
5. Stingri turiet ierīci aiz roktura.
6. Nedaudz izvelciet startera auklu, līdz jūtat pretestību; lai iedarbinātu motoru, vienmērīgi un ātri jāpavelk startera aukla. Ja motors darbojas, pārļieciet gaisa vārsta piedziņas sviru pozīcijā „.

7. Lai motors uzsiltu, ļaujiet tam darboties apmēram desmit sekundes.

Norādījums! Ja pēc atkārtotiem mēģinājumiem motors neiedarbinās, rīkojieties, kā norādīts sadaļā „Kļūdu meklēšanas plāns”.

Norādījums! Startera auklu vienmēr izvelciet taisni. Ja auklu izvelciet ieslīpi, tā beržas gar cilpu. Šī berze izraisa diega atpīšanos un līdz ar to lielāku nodilumu. Vienmēr stingri turiet startera rokturi, kad aukla tiek vilkta atpakaļ. Uzmaniet, lai aukla neatlektu atpakaļ, kad tā bijusi izvilka. Tas varētu izraisīt auklas saķeršanos/lielāku nodilumu un/vai sabojāt startera korpusu.

6.2 Ieslēgta motora iedarbināšana (motors bijis izslēgts ne ilgāk par 15- 20 minūtēm)

1. Velciet startera auklu. Motoram vajadzētu sākt darboties pēc vienas vai divām auklas pavilkšanas reizēm. Ja motors nesāk darboties pēc sešām auklas pavilkšanas reizēm, atkātojiet 2.-6. darbību, skat. sadaļu „Aukstā iedarbināšana”.
2. Ja motors neiedarbinās vai iedarbinās un atkal apstājas pēc vairākām auklas pavilkšanas reizēm, izpildiet norādījumus, kas sniegti sadaļā „Aukstā iedarbināšana”.

6.3 Motora izslēgšana

Avārijas izslēgšana

Ja ir nepieciešama pūšanas ierīces tieša apturēšana (ārkārtas gadījums!), pārslēdziet aizdedzes slēdzi (1. att./4. poz.) pozīcijā „OFF”.

Normāla izslēgšana

Lai izslēgtu motoru, atbīdīet atpakaļ akseleratora sviras fiksatoru, lai motors sāktu darboties tukšgaitā. Pēc tam ieslēgšanas/izslēgšanas slēdzi (1. att./4. poz.) pārslēdziet pozīcijā „OFF”.

6.4 Izpūšanas režīms

Šī lapu pūšanas ierīce ir piemērota terašu, celiņu, zālienu, krūmāju un daudzū citu grūti pieejamu laukumu nopūšanai, kur var uzkrāties netīrumi. Pirms ierīces lietošanas savas drošības labad lūdzam vēlreiz izlasīt visus šajā lietošanas instrukcijā sniegtos drošības un lietošanas norādījumus. Nelietojiet ierīci, ja tuvumā atrodas personas vai dzīvnieki. Saglabājiet 10 m minimālo attālumu līdz citām personām vai dzīvniekiem. Ļoti putekļainās zonās mēs iesākam lietot pretputekļu respiratoru/parasto respiratoru. Lai labāk regulētu izpūšanas virzienu, vienmēr

saglabājiet pietiekamu attālumu no aizpūšamā materiāla. Nekad nepūti personu virzienā. Regulējiet gaisa plūsmas ātrumu, lietojot akseleratora sviru starp tukšgaitas stāvokli un līdz galam nospiestu stāvokli. Izmēģiniet dažādus akseleratora sviras stāvokļus, lai atrastu katram lietošanas gadījumam optimālu gaisa plūsmas ātrumu.

Uzmanību! Lai pasargātu sevi no uzvirpuļojošiem vai aizsviestiem priekšmetiem, vienmēr lietojiet aizsargbrilles vai sejas aizsargu.

Uzmanību! Vadiet ierīci tā, lai karstās izplūdes gāzes nesaskartos ar apģērbu un to nesabojātu un lai tās netiktu ieelpotas.

Lai lietotu ierīci

Precīzi ievērojiet instrukcijā sniegtos motora iedarbināšanas norādījumus. Ļaujiet motoram darboties tukšgaitā un turiet ierīci, kā parādīts 5. attēlā. Raugieties, lai izplūdes kolektors netiktu noseigts, jo tas rada karstumu.

Cieši turiet rokturi ar labo roku (6. att.) un virziet pūtes cauruli šurpu turpu, lai nepieciešamo platību atbrīvotu no netīrumiem.

Rokturī (4.a att./1. poz.) ir iebūvēta akseleratora svira (4.a att./2. poz.) un ieslēgšanas/izslēgšanas slēdzis (4.a att./4. poz.).

Ar akseleratora sviras fiksatoru (4.a att./3. poz.) motoru var nofiksēt darbībai ar pilnu jaudu, pastāvīgi nespējot akseleratora sviru. Uzmanību! Pirms ierīces izslēgšanas atbīdīet atpakaļ akseleratora sviras fiksatoru tukšgaitas režīmā.

7. Tīrīšana, apkope, glabāšana, transportēšana un rezerves daļu pasūtīšana

Pirms apkopes darbu veikšanas vienmēr izslēdziet ierīci un atvienojiet aizdedzes sveces kontaktuzgali.

7.1 Tīrīšana

- Uzturiet aizsargmehānismus, gaisa spraugas un motora korpusu maksimāli tīrus no putekļiem un neīrumiem. Noberziet ierīci ar tīru drānu vai nopūtiet ar zema spiediena gaisu.
- Ierīci ieteicams tīrīt tūlīt pēc katras lietošanas.
- Regulāri tīriet ierīci ar mitru drānu un nelielu daudzumu šķidro ziepju. Nelietojiet tīrīšanas līdzekļus vai šķīdinātājus, kas varētu bojāt ierīces plastmasas detaļas. Jārūpējas, lai ierīces iekšpusē neiekļūtu ūdens. Ūdens iekļūšana elektroierīcē palielina elektrošoka risku.

7.2 Apkope

Gaisa filtra apkope (7.a - 7.b attēls)

Netīrs gaisa filtrs mazina motora jaudu, nodrošinot nepietiekamu gaisa padevi uz karburatoru. Tādēļ noteikti ir jāveic filtra regulāra pārbaude. Gaisa filtrs ir jāpārbauda ik pēc 25 darba stundām un nepieciešamības gadījumā jāiztīra. Ļoti putekļaina gaisa gadījumā gaisa filtrs ir jāpārbauda biežāk.

1. Noņemiet gaisa filtra vāku (7.a attēls).
2. Izņemiet filtrēšanas elementu (7.b attēls).
3. Notīriet filtrēšanas elementu — izdauziet vai izpūtiet to.
4. Montāža jāveic apgrieztā secībā.

Uzmanību! Gaisa filtru nekādā gadījumā netīriet ar benzīnu vai uzliesmojošiem šķīdinātājiem.

Aizdedzes sveces apkope (8.a - 8.b attēls)

Aizdedzes sveces dzirksteļstarpa – 0,6 mm. Pievelciet aizdedzes sveci ar 12-15 Nm. Pirmoreiz aizdedzes sveci pārbaudiet pēc 10 darba stundām. Pārbaudiet, vai tā nav kļuvusi netīra, un, ja nepieciešams, notīriet ar vara stiepli suku. Pēc tam aizdedzes sveces apkopi veiciet ik pēc 50 darba stundām.

1. Ar rotācijas kustību novelciet aizdedzes sveces uzgali (8.a attēls).
2. Ar pievienoto aizdedzes sveces atslēgu noņemiet aizdedzes sveci (8.b attēls).
3. Montāža jāveic apgrieztā secībā.

7.3 Glabāšana

Uzmanību! Kļūdas šo darbību izpildē var izraisīt nogulšņu veidošanos uz karburatora iekšējām sienām, kas, savukārt, var būt par iemeslu ierīces apgrūtinātai iedarbināšanai vai ilgstošam traucējumam.

1. Veiciet visus vispārīgos apkopes darbus, kas minēti šīs lietošanas instrukcijas sadaļā "Apkope."
2. Iztecīniet degvielu no degvielas tvertnes (šim nolūkam izmantojiet parastu plastmasas benzīna sūkni, ko var nopirkt būvmateriālu veikalā).
3. Pēc tam, kad degviela ir iztecīnāta, iedarbiniet ierīci.
4. Ļaujiet ierīcei turpināt darboties tukšgaitā, kamēr tā apstājas. Šī darbība attīra karburatoru no atlikušās degvielas.
5. Ļaujiet ierīcei atdzist (apm. 5 minūtes).
6. Izņemiet aizdedzes sveci.
7. Iepildiet degkamerā 1 tējkaroti 2 taktu motora motoreļļas. Vairākas reizes uzmanīgi izvelciet startera auklu, lai iekšējās detaļas samitrinātu ar eļļu. Aizdedzes sveci ievietojiet atpakaļ.
8. Notīriet ierīces ārējo korpusu.
9. Uzglabājiet ierīci aukstā, sausā vietā. Neglabājiet to viegli uzliesmojošu un degošu vielu tuvumā. Minerālmēsli vai citi ķīmiski ražojumi dārzam bieži vien satur vielas, kas paātrina metāla koroziju. Neglabājiet ierīci uz minerālmēsliem vai citām ķīmikālijām vai to tuvumā.

7.4 Lietošanas atsākšana

1. Izņemiet aizdedzes sveci.
2. Vairākas reizes izvelciet startera auklu, lai degkameru attīrītu no eļļas paliekām.
3. Notīriet aizdedzes sveces kontaktus vai ievietojiet jaunu aizdedzes sveci.
4. Uzpildiet degvielas tvertni. Skat. sadaļu "Degviela un eļļa".
5. Izpildiet 1.-7. darbību, kas minētas sadaļā "Aukstā iedarbināšana".

7.5 Transportēšana

Ja vēlaties ierīci transportēt, vispirms iztukšojiet benzīna tvertni, kā paskaidrots sadaļā "Glabāšana". Ar suku notīriet no ierīces rupjos neīrumus.



LVA

7.6 Rezerves daļu pasūtīšana

Pasūtot rezerves daļas, jānorāda šāda informācija:

- ierīces tips;
- ierīces preces numurs;
- ierīces identifikācijas numurs;
- nepieciešamās rezerves daļas numurs.

Pašreizējās cenas un informācija ir pieejama tīmekļa vietnē www.isc-gmbh.info.

8. Utilizācija un otrreizējā izmantošana

Ierīce atrodas iepakojumā, lai izvairītos no bojājumiem transportēšanas laikā. Iepakojums ir izejmateriāls un to var izmantot atkārtoti vai nodot izejvielu aprītē. Ierīce un tās piederumi ir no dažādiem materiāliem, piemēram, metāla un plastmasas. Bojātas detaļas nav sadzīves atkritumi. Lai nodrošinātu tehniski pareizu utilizāciju, ierīce jānodod attiecīgā savākšanas vietā. Ja Jums nav zināma šāda savākšanas vieta, jautājiet pašvaldībā.

9. Trūkumu novēršana

Šajā tabulā ir parādīti kļūdu cēloņi un aprakstītas darbības, kā tos novērst, ja ierīce darbojas nepareizi. Ja šādā veidā nevarat atklāt un novērst radušos problēmu, vērsieties attiecīgajā servisa darbnīcā.

Trucējums	Iespējamais cēlonis	Trucējumu novēršana
Ierīce nesāk darboties.	<ul style="list-style-type: none"> - Nepareiza rīcība iedarbināšanas laikā. - Aizdedzes svece ir nokvēpusi vai mitra. - Nepareizs karburatora regulējums. 	<ul style="list-style-type: none"> - Ievērojiet iedarbināšanas norādījumus. - Notīriet aizdedzes sveci vai nomainiet ar jaunu. - Vērsieties pilnvarotajā klientu apkalpošanas dienestā vai nosūtiet ierīci uzņēmumam „ISC-GmbH”.
Ierīce sāk darboties, taču tai nav pilnas jaudas.	<ul style="list-style-type: none"> - Gaisa vārsta piedziņas sviras nepareizs regulējums. - Gaisa filtrs ir kļuvis netīrs. - Nepareizs karburatora regulējums. 	<ul style="list-style-type: none"> - Pārļieciat gaisa vārsta piedziņas sviru pozīcijā “♦”. - Izfīriet gaisa filtru. - Vērsieties pilnvarotajā klientu apkalpošanas dienestā vai nosūtiet ierīci uzņēmumam „ISC-GmbH”.
Dzinējs darbojas neregulāri.	<ul style="list-style-type: none"> - Nepareiza atstarpe starp elektrodiem aizdedzes svecē. - Nepareizs karburatora regulējums. 	<ul style="list-style-type: none"> - Notīriet aizdedzes sveci un noregulējiet atstarpi starp elektrodiem, vai ievietojiet jaunu aizdedzes sveci. - Vērsieties pilnvarotajā klientu apkalpošanas dienestā vai nosūtiet ierīci uzņēmumam „ISC-GmbH”.
Dzinējs pārmērīgi dūmo.	<ul style="list-style-type: none"> - Nepareizs degvielas maisījums. - Nepareizs karburatora regulējums. 	<ul style="list-style-type: none"> - Izmantojiet pareizu degvielas maisījumu (skat. degvielas jaukšanas tabulu). - Vērsieties pilnvarotajā klientu apkalpošanas dienestā vai nosūtiet ierīci uzņēmumam „ISC-GmbH”.



LVA

Ražojuma dokumentācijas un pavaddokumentu pārdrukāšana vai citāda izplatīšana, arī fragmentāri ir atļauta tikai ar skaidru iSC GmbH piekrišanu.

Paturētas tiesības veikt tehniskas izmaiņas

Garantijas noteikumi

Uzņēmums „iSC GmbH” vai attiecīgi atbildīgā tirdzniecības vieta garantē, ka tiks novērsti trūkumi vai veikta preces maiņa saskaņā ar turpmāk minēto tabulu, turklāt tas neietekmēs likumiskās tiesības uz garantiju.

Kategorija	Piemērs	Garantija
Materiālu vai konstrukcijas trūkumi		24 mēneši
Dilstošas detaļas*	Aizdedzes svece, gaisa filtrs	6 mēneši
Izlietojamie materiāli/ izlietojamās detaļas*		Garantija tikai tūlītēja defekta gadījumā (24 stundas pēc iegādes/pirkuma dokumenta datuma)
Trūkstošas detaļas		5 darba dienas

* Nav noteikti jābūt piegādes komplektā!

Attiecībā uz dilstošām detaļām, izlietojamiem materiāliem un trūkstošām detaļām uzņēmums „iSC GmbH” vai attiecīgi atbildīgā tirdzniecības vieta garantē, ka tiks novērsti trūkumi vai veikta papildu piegāde tikai tad, ja par trūkumu ir paziņots 24 stundu laikā (izlietojamiem materiāliem), piecu darba dienu laikā (trūkstošām detaļām) vai sešu mēnešu laikā (dilstošām detaļām) no pirkuma datuma (pirkuma datumu apliecina pirkuma dokuments).

Konstatējot materiālu vai konstrukcijas trūkumus, garantijas gadījumā lūdzam iesniegt ierīci kopā ar pilnībā aizpildītu pievienoto ierīces karti. Šajā gadījumā ir būtiski precīzi aprakstīt nepilnību.

Saistībā ar iepriekšminēto atbildiet uz turpmākajiem jautājumiem:

- Vai ierīce jau vienreiz ir darbojusies vai arī jau sākotnēji tai ir bijis kāds defekts?
- Vai pirms defekta rašanās ir novērots kaut kas neparasts (simptoms pirms defekta)?
- Kādā ziņā, pēc Jūsu domām, ierīce darbojas nepareizi (galvenais simptoms)?
Raksturojiet šo nepareizo darbību.

Garantijas talons

Augsti cienītā kliente, augsti godātais klient,
mūsu ražojumi ir pakļauti stingrai kvalitātes kontrolei. Ja šī ierīce tomēr nedarbojas nevainojami, izsakām nožēlu un lūdzam griezties mūsu servisa dienestā, kura adrese norādīta šajā garantijas talonā, vai tuvākajā atbildīgajā būvmateriālu veikalā. Lai iesniegtu garantijas prasības, jāņem vērā turpmāk minētie nosacījumi.

1. Šie garantijas noteikumi reglamentē papildu garantijas pakalpojumus. Jūsu likumīgās garantijas prasības šī garantija neskar. Mūsu garantijas pakalpojumi jums ir bez maksas.
2. Garantijas pakalpojumi izplatās vienīgi uz defektiem, kas ir izskaidrojami ar materiāla vai ražošanas kļūdām un ir ierobežoti ar šo defektu novēršanu vai ierīces apmaiņu. Lūdzu ņemiet vērā, ka mūsu ierīces atbilstoši priekšrakstam nav konstruētas komerciālai, amatnieciskai vai rūpnieciskai izmantošanai. Tādēļ garantijas līgumu neneslēdz, ja ierīci izmanto komerciālos, amatniecības un rūpniecības uzņēmumos, kā arī tamlīdzīgās darbībās. Bez tam no mūsu garantijas ir izslēgta zaudējumu atlīdzināšana par bojājumiem, kas radušies transportēšanas laikā, bojājumiem, kas radušies saistībā ar montāžas instrukcijas neievērošanu vai tehniski nepareizu montāžu, lietošanas instrukcijas neievērošanu (kā piemēram, pieslēdzot nepareizam tīkla spriegumam vai strāvas veidam), ļaunprātīgu vai nelietpratīgu izmantošanu (kā piemēram, ierīces pārslogošana vai nepieļautu ievietojamo instrumentu vai piederumu izmantošana), apkopes un drošības noteikumu neievērošanu, svešķermeņu iekļūšanu ierīcē (kā piemēram, smilts, akmeņi vai putekļi), spēka pielietošanu vai ārējām iedarbībām (kā piemēram, nokrītot), kā arī izmantošanai atbilstošu, parastu nodilumu. Īpaši tas attiecas uz akumulatoriem, kuriem ir 12 mēnešu garantijas termiņš. Garantijas prasība zaudē spēku, ja ierīcei jau tikušas veiktas kādas iejaukšanās darbības.
3. Garantijas termiņš ir 5 gadi un tas sākas ar ierīces pirkuma datumu. Garantijas prasības ir jāiesniedz pirms garantijas termiņa izbeigšanās divu nedēļu laikā, no brīža, kad esat atklājuši defektu. Garantijas prasību iesniegšana pēc garantijas termiņa izbeigšanās ir izslēgta. Ierīces remonta vai apmaiņas rezultātā garantijas termiņš netiek ne pagarināts, ne arī noteikts jauns garantijas termiņš saistībā ar šo darbību ierīcei vai iespējamām iemontētajām rezerves daļām. Tas pats ir spēkā arī, izmantojot apkalpošanu uz vietas.
4. Lai iesniegtu garantijas prasību, lūdzu, pārsūtiet bojāto ierīci bez maksas uz apakšā norādīto adresi. Pievienojiet pārdošanas dokumenta oriģinālu vai citu pirkuma pierādījumu ar datumu. Tādēļ, lūdzu, labi uzglabājiet kases čeku kā pierādījumu! Lūdzu, iespējami precīzāk aprakstiet pretenzijas iemeslu. Ja ierīces defekts ir iekļauts mūsu garantijas pakalpojumos, jūs nekavējoties saņemsiet saremontētu vai jaunu ierīci.

Dilstošām/izlietojamām un trūkstošām detaļām šī garantija ir ierobežota saskaņā ar šajā lietošanas instrukcijā sniegtajiem garantijas noteikumiem.



HUN

Tartalomjegyzék

1. Biztonsági utasítások
2. A készülék leírása és a szállítás terjedelme
3. Rendeltetésszerű használat
4. Technikai adatok
5. Beüzemeltetés előtt
6. Kezelés
7. Tisztítás, karbantartás, raktározás, szállítás és pótalkatrész megrendelés
8. Megsemmisítés és újrahasznosítás
9. Hibaelhárítás

⚠ Figyelem!

A készülékek használatánál, a sérülések és a károk megakadályozásának az érdekébe be kell tartani egy pár biztonsági intézkedést. Ezért ezt a használati utasítást / biztonsági utasításokat gondosan átolvasni. Őrizze ezeket jól meg, azért hogy mindenkor a rendelkezésére álljanak az információk. Ha más személyeknek adná át a készüléket, akkor kérjük kézbesítse ki vele együtt ezt a használati utasítást / biztonsági utasításokat is. Nem vállalunk felelőséget olyan balesetekért vagy károkért, amelyek ennek az utasításnak és a biztonsági utasításoknak a figyelmen kívül hagyásából keletkeznek.

1. Biztonsági utasítások**⚠ Figyelmeztetés!**

Olvason minden biztonsági utalást és utasítást el. A biztonsági utalások és utasítások betartásán belüli mulasztások következménye áramcsapás, tűz és/vagy nehéz sérülések lehetnek. **Őrizze meg a biztonsági utalásokat és utasításokat a jövőre nézve.**

1. Szorosan testhezálló, strapálható munkaruhát/ biztonsági ruhát hordani, ezeknek célszerűeknek kell lenniük és nem szabad akadályozniuk (hosszú nadrág vagy kombiöltöny), valamint biztonsági munkacipőket, feszes kesztyűket, védősisakot, arcvédőt és védőszemüveget a szemek védelmére és zajvédő dugót vagy hasonló zajvédőt hordani.
2. Az üzemanyagot egy biztonsági helyen tölteni fel. Óvatosan kinyitni a tankzárát, azért hogy lassan le tudjon épülni a fennálló túlnyomás és ne spricceljen ki üzemanyag. A motor indítása előtt tisztítsa meg a motorkészüléket az esetleges üzemanyag – vagy olajmaradékoktól. A magasabb tűzveszély miatt a motort legalább egy 3m-es távolságban a feltöltés helyétől indítani.
3. A készülék motorját mindig kikapcsolni, ha leállítaná és mielőtt dolgozna a készüléken.
4. Ellenőrizzen le minden csavart és zárat feszes ülésükre. A készüléket csak egy üzembiztos állapotban szabad használni. Ne használja a készüléket sohasem, ha nincs szabályszerűen beállítva vagy nincs teljesen és biztosan összeszerelve.
5. Tartsa a fogantyúkat szárazon, tisztán és üzemanyagkeverékektől mentesen.
6. A készüléket és a tartozékokat biztosan és nyílt tűztől valamint hő-/szikraforrások, mint átfolyós rendszerű gázvízmelegítő, ruhaszáritó, olajkályha vagy hordozható radiátorok elől védve tárolni.
7. A motort piszokmentesen tartani.
8. A készüléket csak elegendően kioktatott személyeknek és felnőtteknek szabad kezelniük, beállítaniuk és karbantartaniuk.
9. Légutakproblémával rendelkező kezelő személyzetnek és olyan személyeknek, akik egy nagyon poros környezetben dolgoznak, mindig egy kiváló minőségű porvédő maszkot kellen hordaniuk. A papír porvédő maszkok minden szokásos festék és háztartási üzletben kaphatóak.
10. A készülékkel csak megfelelő időben dolgozni. Nem kora reggel vagy késő este, amikor zavarhatna vele embereket. Vegye figyelembe a helyi zajvédelmi rendeleteket.
11. Hagyja a munka elvégzéséhez a gépet a lehető legalacsonyabb motorfordulatszámra futni.
12. Munka előtt egy seprővel vagy egy káparóvassal megtisztítani a készüléket a szennyeződésektől.
13. Poros körülményeknél nedvesítse meg egy kicsit a felületet.
14. Használja a teljes fúvókameghosszabbítást, úgy hogy a légáramlat a talaj közelében tudjon dolgozni.
15. Nézzon körül gyerekek, háziállatok, nyílt ablakok stb. után és fújja a piszkot biztonságosan el.

ELKERÜLNI

FIGYELMEZTETÉS: Csak ebben az utasításban ajánlott üzemanyagokat használni (lásd a fejezetet: Üzem- és kenőanyagok). Ne használjon sohasem olyan üzemanyagot, amely nincs 2 ütemű motorolajjal keverve. Ez totálkárhoz vezethet és hatályát veszíti a szállító szavatossága.

1. Ne dohányozzon, ha üzemanyagot tölt fel, vagy ha kezeli a készüléket.
2. Ne kezelje sohasem a készüléket hangtompító és egy rendeltetészerűen installált kipufogó védőkupak nélkül.
3. Kezeit vagy a testrészeit a kipufogótól és a gyújtókábeltől távol tartani.
4. Mihelyt fut a motor, a motorkészülék mérgező szennyezőanyagokat termel. Ne dolgozzon sohasem zárt vagy rosszul levegőztetett termekben.

5. Ne fújjon sohasem más személyek, állatok, épületek, járművek vagy ablakok stb. felé! A motorkészülék nagy sebességgel fel tud kis tárgyakat repíteni.
6. Ne kezelje a készüléket sohasem a fúvócsóvédő nélkül, azért hogy elkerülje a fújatóváli kontaktust.
7. Ne tegye a forró motort gyullékony tárgyak/ anyagok közelébe le.
8. Ne használja hosszabb időtartamon keresztül a készüléket, csináljon rendszeresen szünetet.
9. Ne használja sohasem a készüléket alkohol vagy kábítószer behatása alatt.

FIGYELMEZTETÉS: A terméken történő bármilyen fajta megváltoztatás, toldalék vagy eltávolítás veszélyeztetheti a személyi biztonságát és hatályát veszíti a szállító szavatossága.

10. Ne használja sohasem a készüléket, sem zárt terebben sem a szabadban gyullékony folyadékok vagy gázok közelében. Ennek robbanás és/ vagy tűz lehet a következménye.
11. Ne hordjon olyan öltözetet, sem sálát, sem nyakkendőt, sem ékszert, amelyek bekerülhetnek a légbeszívó nyílásokba. Összekötni a hosszú hajat és biztosítani (mint például egy fejkendő, sapka, sisak stb. által).
12. Ne tankoljon sohasem futó vagy forró motornál.
13. Ne egedje meg sohasem a készüléket gyerekeknek kezelni.

A készüléken található jelzőtáblák magyarázata (lásd a 9-es képet)

- 1 A készülék használata előtt elolvasni a használati utasítást
- 2 Védőszemüveget hordani a szemek védelmére, a zaj elleni védelemre hordani fülvédőket
- 3 Figyelmeztetés! Veszély!
- 4 Tartsa a körülállókát távol
- 5 Figyelmeztetés! Forró felület
- 6 Üzemanyagszivattyú
- 7 Ne dolgozzon addig sohasem, amíg emberek, főleg gyerekek vagy állatok tartózkodnak a veszélyeztetett körön belül.
- 8 Hangteljesítményszint a 2000/14/EC irányvonalnak megfelelően.
- 9 A készülék kikapcsolása után még utánforgat a motor.

2. A készülék leírása és a szállítás terjedelme

2.1 A készülék leírása (1-es kép)

1. Kézi fogantyú
2. Gázszabályozó kar
3. Gázszabályozó kar arretálás
4. Be- /Kikapcsoló
5. Gyújtógyertyadugó
6. Légszűrőfedél
7. Hidegindító-kar
8. Indítófogantyú
9. Banzintartály
10. Üzemanyag szivattyú (Primer)
11. Motoregység
12. Flexibilis fúvótömlő
13. Felülső fúvócső
14. Alulsó fúvócső
15. Fújó fúvóka (nagy nyílás)
16. Fújó fúvóka (kis nyílás)
17. Gyújtógyertyakulcs
18. Benzín-/ olajkeverő palack

2.2 A szállítás terjedelme

Kérjük ellenőrizze le a leírt szállítási terjedelem alapján a cikk teljességét. Hiányzó részek esetén forduljon a cikk vásárlása után legkésőbb 5 munkanapon belül, az érvényes vásárlási bizonylat felmutatása mellett a szervíz központunkhoz vagy a legközelebbi illetékes barkácsáruházhoz. Kérjük vegye ehhez figyelembe az utasítás végén levő garanciahatározatokban foglalt szavatossági teljesítmény táblázatát.

- Nyissa ki a csomagolást és vegye ki óvatosan a készüléket a csomagolásból.
- Távolítsa el a csomagolási anyagot valamint a csomagolási- / és szállítási biztosítékot (ha létezik).
- Ellenőrizze le, hogy teljes a szállítás terjedelme.
- Ellenőrizze le a készüléket és a tartozékrészeket szállítási károokra.
- Ha lehetséges, akkor őrizze meg a csomagolást a garanciaidő lejáratának a végéig.

Figyelem!

A készülék és a csomagolási anyag nem gyerekjáték! Nem szabad a gyerekeknek a műanyagtasakokkal, foliákkal és aprórészekkel játszaniuk! Fennáll a lenyelés és a megfulladás veszélye!

- Eredeti használati utasítás

3. Rendeltetészerűi használat

A készülék a járdák, udvar bejáratok és egyéb utak tisztítására alkalmas. Egy másfajta használat nem engedélyezett.

A készüléket csak rendeltetése szerint szabad használni. Ezt túlhaladó bármilyen használat, nem számít rendeltetészerűnek. Ebből adódó bármilyen kárért vagy bármilyen fajta sérülésért a használó ill. a kezelő felelős és nem a gyártó.

Kérjük vegye figyelembe, hogy a készülékeink rendeltetésük szerint nem az ipari, kézműipari vagy gyári használatra lettek konstruálva. Nem vállalunk szavatosságot, ha a készülék ipari, kézműipari vagy gyári üzemek területén valamint egyenértékű tevékenységek területén van használva.

4. Technikai adatok

Motortípus	2-ütemű-motor; léghűtésű
Motorteljesítmény (max.)	0,9 kW/ 1,22 PS
Lökettérfogat	33 ccm
Max. fordulatszám motor	8500 perc ⁻¹
Gyújtás:	elektronikus
Súly (üres tartály)	6,5 kg
Tartálytartalom	650 ml
Gyújtógyertya	RCJ6Y
Maximális légsebesség	250 km/óra
Vibrálás a_{rw}	3,87 m/s ²
Hangnyomásszint L_{pA}	97 dB(A)
Hangteljesítményszint L_{WA}	111 dB(A)

5. Beüzemeltetés előtt

5.1 A fúvócső összeszerelése (ábrák 2-től - 3-ig)

A flexibilis fúvótömlő (2-es ábra/poz. 12) a motoregységen levő csatlakoztatásra tolni és a tömlőbilinccsel (2-es ábra/poz. A) feszesen meghúzni.

Most rádugni a fogantyút (ábra 2a/poz. 1) a felülső fúvócsőre (ábra 2a/poz. 13). A 2b ábrán láthatóan egyformán kiigazítani a fogantyút (ábra 2b/poz. 1) és az ütközőt (ábra 2b/poz. B) és feszesen odacsavarozni a fogantyút. A flexibilis gyűrűt (ábra 2b/poz. C) a középállásba tenni, úgy hogy ez a forgásirányba balra és jobbra egyforma távolságra legyen a B ütközőhöz. Most betolni a felülső fúvócsövet (ábra 2b/poz. 13) a flexibilis fúvótömlőbe (ábra 2b/poz. 12) és fixálni a tömlőbilinccsel (ábra 2b/poz. D).

Rátolni az alsó fúvócsövet (3-as ábra/poz. 14) a felülső fúvócsőre (3-as ábra/poz. 13) és az óramutató forgási irányába való elfordítás által arretálni.

Fel lehet vagy a nagy vagy a kis nyílású fújó fúvókát szerelni. A fújó fúvókák egyszerűen rálesznek tolvá az alsó fúvócsőre és az óramutató forgásának az irányába való csavarás által arretálva.

5.2 Üzemanyag és olaj

Ajánlott üzemanyagok

Csak egy ólommentes benzinnél és egy 2-ütemű-motorolajból álló keveréket használni. Keverje be az üzemanyagkeveréket az üzemanyag-keveréktáblázat szerint.

Figyelem: Ne használjon sohasem olyan üzemanyagkeveréket, amelyik 90 naptól hosszabb ideig tárolva volt.

Figyelem: Ne használjon olyan 2-ütemű-olajat, amely egy 100:1-hez levő keverékarányt ajánl. Nem elegendő kenés miatti motorkároknál megszűnik a gyártó motorszavatossága.

Figyelem: Az üzemanyag szállítására és tárolására csak az arra előrelátott és engedélyezett tartályt használni.

Mindig a megfelelő benzin és 2-ütemű-olaj mennyiséget adni a mellékelt keverőpalackba (lásd a felnyomtatott skálát). Azután rázza jól fel a tartályt.

5.3 Üzemanyag-keverék-táblázat:

Keverési eljárás: 40 rész benzint 1 rész olajra

Benzin	2-ütemű-Olaj
1 liter	25 ml
5 liter	125 ml

6. Kezelés

Kérjük vegye figyelembe a törvényi határozatokat a zajvédelmi rendeletekkel kapcsolatban, amelyek helyenként különbözőek lehetnek.

6.1 Hidegindítás (4a-4b)

Töltse fel megfelelő mennyiségű benzint-/olajkeverékkel a tartályt. Lásd az üzemanyag és olaj-at is.

1. Biztosan és feszesen leállítani a készüléket a talajra.
2. A be-/kikapcsolót (4) az „ON”-re állítani (ábra 4a)
3. 10x megnyomni az üzemanyagszivattyút (10) (ábra 4b).
4. A hidegindítókart (7) a „N”-ra állítani.
5. A fogantyúnál fogva szorosan tartani a készüléket.
6. Egy rövid darabra kihúzni az indítókötelet, addig amíg egy ellenállást nem érezne – a motor indításához egy egyenletes, gyors húzására van szükség. Ha fut a motor, akkor a „P”-ra állítani a hidegindítókart.
7. Bemelegítéshez hagyni a motort cca. 10 másodpercig futni.

Utasítás: Ha ismételt próbálkozás után sem indít a motor, akkor kérjük járjon el a „Hibakeresési terv” fejezet szerint.

Utasítás: Az indítókötelet mindig csak egyenesen húzni kifelé. Ferde kihúzásnál dörzsölődik a kötél a fűzőkarikán. A súrlódás a fonal felszagatását hozza létre és ezáltal növekszik a kopás. Ha hátrahúzza a kötelet, akkor mindig feszesen tartani az indító fogantyút. Ügyeljen arra, hogy ne csapódjon vissza a kötél, miután ki lett húzva. Ez a kötél beakadásához/ magasabb kopásához vezethet és / vagy kárt okozhat az indítógépházon.

6.2 Meleg indítás (a motor nem lett 15-20 percnél hosszabb ideig leállítva)

1. Húzza az indító kötelet. Egy vagy két húzás után indítania kellene a motornak. Ha 6 szori meghúzás után még nem indítana a motor, akkor ismétlje meg a 2-től 6-ig levő lépéseket, lásd a fejezetet: „Hidegindítás”.
2. Ha nem indít a motor, vagy ha indít és több húzás után ismét leáll, akkor kövesse az utasításokat a fejezetben: „Hidegindítás”.

6.3 Leállítani a motort**Vész-ki lépési sorozat:**

Ha szükséges a fűvőkészülék közvetlen leállítása (veszély helyzet!), akkor kapcsolja a gyújtókapcsolót (1-es ábra / poz. 4) az „OFF”-ra.

Normális lépési sorozat:

A motor leállításához visszatolni a gázsabályozó kar arretálását, úgy hogy a motor üresmenetben fusson. Azután az „OFF”-ra állítani a be-/kikapcsolót (1-es ábra/poz. 4).

6.4 Fűvőüzem

A lombfújó készüléke a teraszok, járdák, pázsitok, bokrok és még sok más nehezen hozzáférhető felületeknek, ahol piszok gyűlhet össze, szabadra való fújására alkalmas.

Mielőtt kezelné a készüléket, kérjük olvassa végig a saját biztonsága végett még egyszer a mellékelt használati utasítás minden biztonsági utasítását és minden használati utalását. Ne használja a készüléket, ha körülállóak vagy állatok lennének a közvetlen közelben. Más személyekhez vagy állatokhoz legkevesebb 10m-es távolságot tartani. Nagyon poros területeken való dolgozásnál egy porvédő maszk/ gázmaszk hordását ajánljuk.

Ahhoz, hogy jobban tudja irányítani a fújásirányt, mindig elegendő távolságot tartani az elfújandó anyaghoz. Ne fújon sohasem a körülállóak irányába. A légáramlat sebességét a gázsabályozókar által lehet az üresmeneti és a teljesgázi beállítás között szabályozni. Minden egyes használatához az optimális légáramlatsebesség kipuhatolásához próbáljon ki különböző gázsabályozó karállásokat.

Figyelem: A felkavart vagy elhajított tárgyak előli védelemhez hordjon mindig egy védőszemüveget vagy egy arcvédőt.

Figyelem: A készüléket mindig úgy vezetni, hogy a forró szennyszívók ne kerüljenek érintkezésbe a ruhájával és ne rongálják azokat meg, és hogy ne lélegezze őket be a kezelő.

A készülék kezeléséhez:

Kövesse, az utasításban leírottak szerint, a motor indítási utasításokat. Hagyja a motort üresmenetben futni és az 5-ös ábrán láthatóan odafektetni a készüléket. Ügyeljen arra, hogy ne fedje semmi sem le a kipufogót, mivel ez hőt termel.

Tartsa a fogantyút feszesen a jobb kézben (6-os ábra) és lengesse a fúvócsövet ide – oda, úgy hogy meg legyen tisztítva a szennyeződésektől a kívánt felület.

A gázzabályozó kar (ábra 4a/ poz. 2) és a be-/kikapcsoló (ábra 4a/poz. 4) integrálva van a fogantyúban (ábra 4a/poz. 1).

A gázzabályozó kar arretálással (ábra 4a/poz. 3) lehet a motort teljesgázon arretálni anélkül, hogy állandóan nyomná a gázzabályozó kart. Figyelem: A készülék kikapcsolása előtt visszatolni az alapgázra a gázzabályozó kar arretálását.

7. Tisztítás, karbantartás, raktározás, szállítás és pótalkatrész megrendelés

A karbantartási munkálatok előtt mindig kikapcsolni a készüléket és lehúzni a gyújtógyertyadugót.

7.1 Tisztítás

- Tartsa a védőberendezéseket, szellőztető réseket és a gépházat annyira por- és piszokmentesen, amennyire csak lehet. Dörzsölje le a készüléket egy tiszta posztóval vagy pedig fújja ki alacsony nyomás alatt sűrített levegővel.
- Ajánljuk, hogy minden használat után azonnal kitisztítsa a készüléket.
- A készüléket rendszeresen egy nedves posztóval és egy kevés kenőszappannal megtisztítani. Ne használjon tisztító vagy oldó szereket; ezek megtámadhatják a készülék műanyagrészeit. Ügyeljen arra, hogy ne kerüljön víz a készülék belsejébe. A víz elektromos készülékbe való behatolása megnöveli az áramcsapás veszélyét.

7.2 Karbantartás

A légszűrő karbantartása (ábrák 7a-tól – 7b-ig)

A szennyezett légszűrők, a karburátor túl kevés légellátása által lecsökkentik a motorteljesítményt. Ezért elengedhetetlen a rendszeres ellenőrzés. A légszűrőt minden 25 üzemóra után le kellene ellenőrizni és szükség esetén megtisztítani. Nagyon poros levegő esetén sűrűbben le kell ellenőrizni a légszűrőt.

1. Távolítsa el a légszűrőfedeleket (ábra 7a)
2. Vegye ki a szűrőelemet (ábra 7b).
3. Tisztítsa meg a szűrőelemet vagy kiporolás vagy kifújás által.
4. Az összeszerelés az ellenkező sorrendben történik.

Figyelem: Ne tisztítsa a légszűrőt sohasem benzinnel vagy gyullékony oldószerekkel.

A gyújtógyertya karbantartása (ábrák 8a-tól – 8b-ig)

Gyújtógyertyaszikraút = 0,6mm. A gyújtógyertyát 12 – 15-ig levő Nm-el meghúzni. A gyújtógyertyát szennyeződésekre először 10 üzemóra után leellenőrizni és adott esetben egy rézdrótkéfével megtisztítani. Azután a gyújtógyertyát minden 50 üzemóra után karban kell tartani.

1. Húzza egy csavarófordulattal le a gyújtógyertyadugót (ábra 8a).
2. Távolítsa el a mellékelt gyújtógyertyakulccsal a gyújtógyertyát (ábra 8b).
3. Az összeszerelés az ellenkező sorrendben történik.

7.3 Tárolás

Figyelem: Ezeknek a lépéseknek a betartásánál történő hibáknak a következménye lehet, hogy a karburátor belső falán lerakódások keletkeznek, aminek a következménye egy megnehezített indítás vagy egy maradandó kár lehet a gépen.

1. Végezzen minden általános karbantartási munkálatot el, amely a használati utasítás karbantartási fejezetében áll.
2. Eressze le az üzemanyagot a tartályból (használjon ehhez egy szokványos műanyagbenzinszivattyút a barkácsboltból).
3. Miután le lett eresztve az üzemanyag, indítsa be a gépet.
4. Hagyja a motort üresmenetben addig futni, amíg a készülék le nem áll. Ezáltal meg lesz tisztítva a karburátor a maradék üzemanyagtól.
5. Hagyja a motort lehűlni (cca. 5 perc).
6. Távolítsa el a gyújtógyertyát.

7. Töltsön egy teáskanál mennyiségű tiszta 2-ütemű-motorolajat az égéskamrába. Húzza ki egy párszor óvatosan az indító kötélhúzó szerkezetet, azért hogy beolajozza a belső szerkezetrészeket. Tegye ismét be a gyújtógyertyát.
8. Tisztítsa meg a gép külső gépházát.
9. Tárolja a gépet egy hideg, száraz helyen és mindenféle gyújtóforrások és gyullékony anyagok hatótávolságán kívül. Trágyázószeresek és más kémia kerti termékek sokszor olyan anyagokat tartalmaznak, amelyek meggyorsítják a fémek korrózióját. Ne tárolja a gépet trágyázószereseken vagy más vegyszereken vagy azok közelében.

7.4 Újboli üzembevétele

1. Távolítsa el a gyújtógyertyát.
2. Húzza többször ki az indító kötélhúzó szerkezetet, azért hogy megtisztítsa az égéskamrát a felesleges olajától.
3. Tisztítsa meg a gyújtógyertyakontaktust vagy pedig tegyen egy új gyújtógyertyát bele.
4. Töltsse fel a benzintartályt. Lásd a fejezetet üzemanyag és olaj.
5. Végezze el az „Indítás hideg motornál” pont alatt az 1-től – 7-ig levő lépéseket.

7.5 Szállítás

Ha szállítani szeretné a készüléket, akkor ürítse ki a „Tárolás”-i fejezetben elmagyarázottak szerint a benzintartályt. Tisztítsa meg egy kefével vagy egy kézi seprővel a durva szennyeződéstől a készüléket.

7.6 A pótalkatrész megrendelése:

Pótalkatrész megrendésénél a következő adatokat kellene megadni:

- A készülék típusát
- A készülék cikk-számát
- A készülék ident- számát
- A szükséges pótalkatrész pótalkatrész számát

Aktuális árak és információk a www.isc-gmbh.info alatt találhatóak.

8. Megsemmisítés és újrahaznosítás

A szállítási károk megakadályozásához a készülék egy csomagolásban található. Ez a csomagolás nyersanyag és ezáltal ismét felhasználható vagy pedig visszavezethető a nyersanyagikörforgáshoz. A készülék és annak a tartozékai különböző anyagokból állnak, mint például fémből és műanyagokból. Defektes készülékek nem tartoznak a házi hulladékok közé. Szakszerű megsemmisítéshez le kellene adni a készüléket egy megfelelő gyűjtőhelyen. Ha nem ismer gyűjtőhelyeket, akkor érdeklődjön útánna a községi önkormányzatnál.

9. Hibaelhárítás

A következő táblázat felmutatja a hibaszimptomákat és leírja hogy hogyan lehet őket elhárítani, ha a gép egyszer nem működne helyesen. Ha ezzel nem tudja lokalizálni és megoldani a problémát, akkor kérjük forduljon a szervíz-műhelyéhez.

Zavar	Lehetséges okok	Zavarelhárítás
Nem ugrik be a készülék	<ul style="list-style-type: none"> - Hibás eljárás az indításnál. - Kormos vagy nedves gyújtógyertya - Hibás karburátorbeállítás 	<ul style="list-style-type: none"> - Kövesse az utasításokat az indításhoz. - Gyújtógyertyát megtisztítani vagy kicserélni egy újért. - Autorizált vevőszolgálatot felkeresni vagy pedig a készüléket az ISC GmbH-hez beküldeni.
Beindul a készülék, de nincs sohasem teljes teljesítménye.	<ul style="list-style-type: none"> - Rossz a hidegindítókar beállítása. - Szennyezett légszűrő - Hibás karburátorbeállítás 	<ul style="list-style-type: none"> - A hidegindítókart az „\uparrow”-re állítani. - Légszűrőt megtisztítani. - Autorizált vevőszolgálatot felkeresni vagy pedig a készüléket az ISC GmbH-hez beküldeni.
Rendszertelenül fut.	<ul style="list-style-type: none"> - Hibás elektródatávolság a gyújtógyertyán - Hibás karburátorbeállítás 	<ul style="list-style-type: none"> - Tisztítsa meg a gyújtógyertyát és igazítsa ki az elektródatávolságot, vagy pedig tegyen egy új gyújtógyertyát be. - Autorizált vevőszolgálatot felkeresni vagy pedig a készüléket az ISC GmbH-hez beküldeni.
Túlságosan füstöl a motor	<ul style="list-style-type: none"> - Hibás üzemanyagkeverék - Hibás karburátorbeállítás 	<ul style="list-style-type: none"> - Használjon a helyes üzemanyagkeveréket (lásd az üzemanyagkeverék táblázatot) - Autorizált vevőszolgálatot felkeresni vagy pedig a készüléket az ISC GmbH-hez beküldeni.



HUN

A termékek dokumentációjának és a kísérőpapírjainak az utánnymtatása vagy egyéb sokszorosítása, kivonatosan is csak az iSC GmbH kihangsúlyozott beleegyezésével engedélyezett.

Technikai változtatások jogát fenntartva

Garanciahatározatok

Az iSC GmbH ill. az illetékes barkácsárúház garantálja a hiba elhárítását ill. a készülék kicserélését a lenti áttekintésnek megfelelően, ez nem érinti a törvény általi szavatossági igényeket.

Kategória	Példa	Garanciateljesítmény
Hiányok az anyagon vagy a szerkeztésen		24 hónap
Gyorsan kopó részek*	Gyújtógyertya, légszűrő	6 hónap
Fogyóeszköz/ fogyórészek*		Garancia csak azonnali defekt esetén (24 órán belül a vásárlás után / vásárlati nyugtadátum)
Hiányzó részek		5 munkanap

* nincs okvetlenül a szállítás terjedelmében!

A gyorsan kopó részekkel, fogyóeszközökkel és a hiányzó részekkel kapcsolatban az iSC GmbH ill. Az illetékes barkácsárúház csak akkor garatálja az 5 munkanapon belüli hibaelhárítást ill. Utánszállítást, ha a hiány 24 órán (fogyóeszközök), 5 munkanapon (hiányzó részek) vagy 6 hónapon (gyorsan kopó részek) belül a vásárlás után jelentve lesznek és a vásárlás időpontja a vásárlási nyugta által igazolva lesz.

Anyagi vagy szerkeztési hibánál, garanciaesetben kérjük a készüléket a mellékelt garanciakérdőívvel együtt és teljesen kitöltve benyújtani. Ennél fontos megadni egy pontos hibaleírást.

Ehhez kérjük a következő kérdéseket megválaszolni:

- Működött már egyszer a készülék, vagy elejétől kezdve már defekt volt?
- Feltűnt Önnek a defekt fellépése előtt valami a készüléken (tünet a defekt előtt)?
- Az Ön véleménye szerint mi a készülék hibás működése (főtünet)?
Írja le ezt a hibás működést.

Garanciaokmány

Tisztelt Vevő,
termékeink szigorú minőségi ellenőrzés alá vannak vetve. Ha ez a készülék mégis egyszer nem működne kifogástalanul, akkor azt nagyon sajnáljuk és kérjük Önt forduljon ebben a garanciakártyában megadott cím alatt található szervízszoftálatásunkhoz, vagy a legközelebbi illetékes barkács üzlethez. A garanciaigény érvényesítésével kapcsolatban a következő érvényes:

1. Ezek a garanciafeltételek szabályozzák a kiegészítő garanciateljesítményeket. A jogi szavatossági igények, ez a garancia által nincsennek érintve. A garanciateljesítményünk az Ön számára ingyenes.
2. A garanciateljesítmény csak kizárólagosan olyan hibákra terjed ki, amelyek anyag- vagy gyártási hibákra visszavezethetőek és ezeknek a hibáknak a kiküszöbölésére ill. a készülék kicserélésére van korlátozva. Kérjük vegye figyelembe, hogy a készülékeink a meghatározásuk szerint nem kisipari, kézműipari vagy ipari üzemek területén történő bevetésre lettek tervezve. Ezért a garanciaszerződés nem jön létre, ha a készülék kisipari, kézműipari vagy ipari üzemek területén valamint egyenértékű tevékenységek területén van használva. Továbbá a következő kárpótlási teljesítmények mint a szállítási károkért, károkért amelyek az összeszerelési utasítás figyelmen kívül hagyása vagy nem szakember által végrehajtott felszerelés, a használati utasítás figyelmen kívül hagyása (mint például egy rossz hálózati feszültségre vagy áramfajtára való rákapcsolás), visszaélészerű vagy nem szakember által végrehajtott használatok (mint például a készülék túlterhelése vagy nem engedélyezett be-tétszerszámok vagy tartozékok), a karbantartási és biztonsági határozatok figyelmen kívül hatása, idegen testek behatolása a készülékbe (mint például homok, kövek vagy por) erőszakos behatolás vagy idegen behatások (mint például leejtés általi károk) úgymint a használat általi, szokásos kopások által keletkező károk ki vannak zárva. Ez különösen azokra az akkukra érvényes, amelyekre még egy 12 hónapos garanciaidőt nyújtunk. A készüléken történő előzetes belenyúlás esetén elveszítődik a garanciajogosultság.
3. A garanciaidő érvényessége 5 év és a készülék vásárlási időpontjával kezdődik. A garanciaigények a garanciaidő lejárása előtt, két héten belül érvényesíteni kell, miután felismerte a hibát. A garanciajog érvényesítése a garancia idő lejárása után ki van zárva. A készülék kicserélése vagy megjavítása nem vezet a garancia időtartamának a meghosszabításához se nem vezet ez a teljesítmény a készülék vagy az esetleg beépített pótkatrészek egy új garanciaidőtartamhoz. Ez egy helyszíni szervíz esetében is érvényes.
4. A garanciajog érvényesítéséhez kérjük küldje a defekt készüléket bérmentesen a lent megadott címre. Mellélkelje a vásárlási nyugtát eredetiben vagy egyéb módon levő bizonylatot a vásárlás keltéről. Kérjük őrizze ezért jól meg a pénztári cédulát mind bizonyítékot! Kérjük írja le lehetőleg pontosan a reklamáció okát. Ha a defekt a garanciateljesítményünk keretén belül van, akkor kap azonnal egy megjavított vagy új készüléket vissza.

A gyorsan kopó /fogyasztó és hiányzó részekkel kapcsolatban utalunk, ennek a használati utasításnak a garanciaendeltetési szerinti korlátozott garanciára.

Innholdsfortegnelse

1. Sikkerhetsinstrukser
2. Beskrivelse av maskinen og innholdet i leveransen
3. Formålstjenlig bruk
4. Tekniske data
5. Før igangsetting
6. Betjening
7. Rengjøring, vedlikehold, oppbevaring, transport og bestilling av reservedeler
8. Avfallsbehandling og gjenvinning
9. Feilsøkingsskjema

⚠ Obs!

Når man bruker utstyr, må en del sikkerhetsregler overholdes for å forhindre personskader og materielle skader. Les derfor nøye igjennom denne bruksanvisningen / disse sikkerhetsinstruksene. Ta godt vare på bruksanvisningen, slik at du til enhver tid har informasjonen til rådighet. Dersom du gir utstyret videre til en annen person, må du også sørge for å levere bruksanvisningen / sikkerhetsinstruksene sammen med utstyret. Vi påtar oss intet ansvar for ulykker eller skader som måtte oppstå fordi denne bruksanvisningen og sikkerhetsinstruksene ikke blir fulgt.

1. Sikkerhetsinstrukser**⚠ Advarsel**

Les gjennom alle sikkerhetsinstruksene og andre instruksjoner. Dersom du gjør feil og ikke overholder sikkerhetsinstruksjonene og veiledningene, kan dette forårsake elektrisk støt, brann og/eller alvorlige personskader. **Oppbevar alle sikkerhetsinstrukser og instruksjoner for å kunne slå opp i dem senere.**

1. Bruk tettstittende, robuste arbeidsklær/verneklær. Disse bør være hensiktsmessige og ikke til hinder for arbeidet (lange bukser eller vernedress). Bruk også vernesko, faste hansker, hjelm, ansiktsvern og vernebriller for å beskytte øynene, samt ørepropper eller annet hørselsvern.
2. Drivstoff skal fylles på maskinen på et sikkert sted. Åpne tanklokket forsiktig, slik at det eksisterende overtrykket kan reduseres sakte og det ikke spruter ut drivstoff. Rengjør motorenheten for eventuelle rester av drivstoff eller olje før du starter motoren. Start motoren på en avstand på minst 3 meter fra det stedet der du fylte på tanken. Dette på grunn av høynet brannfare.
3. Du må alltid stanse motoren på maskinen når du setter den fra deg, og når du skal utføre arbeidet på maskinen.
4. Kontroller at alle skruer og koplinger sikker forsvarlig fast. Det er kun tillatt å bruke maskinen når den er i driftsteknisk sikker stand. Du må aldri bruke maskinen hvis den ikke er stilt forskriftsmessig inn og er komplett og forsvarlig montert.
5. Hold håndtakene tørre, rene og fri for drivstoffblanding.
6. Du må lagre maskinen og tilbehøret sikkert og på et sted hvor den ikke utsettes for åpen ild og varme-/gnistkilder, som f.eks. gassdrevne gjennomstrømningsovner, tørketromler, oljefyringsanlegg eller bærbare radiatorer, etc.
7. Hold motoren fri for smuss.
8. Kun voksne og personer med tilstrekkelig opplæring har lov til å betjene, stille inn og vedlikeholde maskinen.
9. Personer med luftveisproblemer og personer som arbeider i svært støvete omgivelser, bør alltid bruke støvmaske av høy kvalitet. Støvmasker av papir er å få kjøpt hos de fleste forhandlere av maling og husholdningsvarer.
10. Du må bare arbeide med maskinen på tider av døgnet når dette ikke er til sjanse for andre. Ikke arbeid tidlig om morgenen eller sent om kvelden. Det kan føre til irritasjon. Overhold de bestemmelser om støvvern som gjelder på stedet.
11. La maskinen gå på lavest mulig motorturtall for å utføre arbeidet.
12. Fjern tilsmussing fra maskinen med kost og skrape før du utfører arbeid med den.
13. I støvete omgivelser må du fukte overflaten litt.
14. Bruk den komplette blåserdyseforlengelsen, slik at luftstrømmen kan arbeide tett nede ved bakken.
15. Hold utkikk etter barn, husdyr, åpne vinduer etc. og blås smussen bort på en trygg måte.

SKAL UNNGÅS

ADVARSEL: Bruk bare de drivstoffer som er anbefalt i den foreliggende veiledningen (se kapittel: Drivstoff og smøremidler). Du må aldri bruke drivstoff som ikke er blandet med 2-takts motorolje. Dette kan føre til totalskade og tap av leverandørens garanti.

1. Ikke røyk når du fyller på drivstoff eller betjener maskinen.
2. Du må aldri betjene maskinen ute lyddemper og forskriftsmessig montert beskyttelsesdeksel for eksosen.
3. Hold hendene og andre legemsdeler på avstand fra eksosrør og tennkabel.
4. Motorenheten produserer giftige avgasser så snart motoren er i gang. Du må aldri arbeide i lukkede eller dårlig ventilerte rom.
5. Du må aldri blåse mot andre personer, dyr, bygninger, kjøretøyer eller vinduer, etc.! Motorenheten kan slynge ut små gjenstander med stor hastighet.
6. Du må aldri betjene maskinen uten montert blåserørbeskyttelse, slik at du forhindrer å

komme i kontakt med viften.

7. Sett ikke den varme motoren fra deg i nærheten av lett antenkelige gjenstander/materialer.
8. Bruk ikke maskinen i lange perioder om gangen. Legg inn regelmessige pauser i arbeidet.
9. Du må aldri bruke maskinen når du er påvirket av alkohol eller narkotika.

ADVARSEL: Enhver endring av, tilleggsmontering eller demontering på produktet kan sette din personlige sikkerhet i fare og fører til at leverandørens garanti tapes.

10. Du må aldri bruke maskinen i nærheten av lett antenkelige væsker eller gasser, verken i lukkede rom eller utendørs. Det kan føre til eksplosjoner og/eller brann.
11. Du må ikke bruke klær, sjerf eller halstørkler, slips, smykker som kan komme inn i luftinntaksåpningen. Bind opp langt hår og beskytt det (f.eks. under hodetørkle, lue, hjelm etc.).
12. Du må aldri fylle drivstoff når motoren er i gang eller varm.
13. Tillat aldri barn å bruke maskinen.

Forklaring av henvisningsskiltene på maskinen (se figur 9)

- 1 Les bruksanvisningen før du tar maskinen i bruk.
- 2 Bruk vernebriller for å beskytte øynene. Bruk hørselsvern som beskyttelse mot støy.
- 3 Advarsel! Fare!
- 4 Hold personer i området på avstand.
- 5 Advarsel! Varm overflate
- 6 Drivstoffpumpe
- 7 Du må aldri arbeide med maskinen når det oppholder seg personer, spesielt barn, eller dyr i faresonen.
- 8 Lydeffektnivå i samsvar med direktiv 2000/14/EF.
- 9 Motoren fortsetter å rotere i en viss tid etter at den slås av.

2. Beskrivelse av maskinen og innholdet i leveransen

2.1 Beskrivelse av maskinen (figur 1)

1. Håndtak
2. Gasshåndtak
3. Gasshåndtakslås
4. PÅ/AV-bryter
5. Tennpluggchette
6. Luftfilterdeksel
7. Choke-håndtak
8. Starterhåndtak
9. Bensintank
10. Drivstoffpumpe (primer)
11. Motorenhet
12. fleksibel blåseslange
13. Øvre blåserør
14. Nedre blåserør
15. Blåsemunnstykke (stor åpning)
16. Blåsemunnstykke (liten åpning)
17. Tennpluggnøkkel
18. Flaske med bensin-/oljeblanding

2.2 Inkludert i leveransen

Vennligst kontroller at artikkelen er komplett ut fra det som er beskevet som innholdet i leveransen. Dersom det mangler deler må du henvende deg til vårt Service Center eller til nærmeste ansvarlige kjøpesenter for byggeartikler innen 5 arbeidsdager etter kjøpet. Du må da legge fram en gyldig kjøpskvittering. Vær i denne forbindelse oppmerksom på garantiytelsestabellen i garantivilkårene helt bak i veiledningen.

- Åpne emballasjen og ta maskinen forsiktig ut av emballasjen.
- Fjern forpakkingsmaterialet og forpakkings- og transportsikringene (hvis for hånden).
- Kontroller at leveringen er komplett.
- Kontroller maskinen og tilbehørsdelene med henblikk på transportskader.
- Oppbevar om mulig emballasjen til garantitiden er utløpt.

Obs!

Maskinen og forpakkingsmaterialet er ikke leketøy for barn! Barn må ikke leke med plastposene, foliene og smådelene! Det er fare for at de svelger dem og fare for kvelning!

- Bruksanvisning

3. Formålstjenlig bruk

Maskinen er egnet til rengjøring av gangstier, innkjørsler til gårdsplasser og andre veier. Annen bruk er ikke tillatt.

Maskinen skal kun brukes til arbeider den er beregnet på. All annen bruk som går ut over dette blir regnet for å være ikke-forskriftsmessig. Produsenten påtar seg intet ansvar for noen form for materielle skader eller personskader som måtte resultere av slik bruk. For slike skader er ene og alene brukeren/den som betjener anlegget ansvarlig.

Vær oppmerksom på at vårt utstyr ikke er konstruert for bruk innen næringsliv, håndverk eller industriell bruk. Slik bruk er ikke forskriftsmessig. Vi gir ingen garanti dersom maskinen brukes i næringslivet, håndverks- eller industribedrifter, eller blir brukt til arbeider som kan likestilles med en slik bruk.

4. Tekniske data

Motortype	2-taktsmotor; luftkjølt
Motorytelse (maks.)	0,9 kW/1,22 hk
Slagvolum	33 ccm
Maks. turtall motor	8500 min ⁻¹
Tenning:	elektronisk
Vekt (tom tank)	6,5 kg
Tankvolum	650 ml
Tennplugg	RCJ6Y
Maksiaml lufthastighet	250 km/h
Vibrasjon a _{tv}	3,87 m/s ²
Lydtrykknivå L _{pA}	97 dB (A)
Lydeffektnivå L _{WA}	111 dB(A)

5. Før igangsetting

5.1 Montering av blåserøret (fig. 2-3)

Den fleksible blåseslangen (fig. 2/ pos. 12) skyves over koplingen på motorenheten og slangeklemmen (fig. 2/pos. A) trekkes forsvarlig til.

Skyv så håndtaket (fig. 2a/pos. 1) over det øvre blåserøret (fig. 2a/pos. 13). Innrett håndtaket (fig. 2b/pos. 1) og stopperen (fig. 2b/pos. B) identisk, som vist på figur 2b, og skru håndtaket fast. Sett den fleksible ringen (fig. 2b/pos. C) i midtstilling, slik at den har samme avstanden til stopperen B på venstre og høyre side sett i dreieretningen. Skyv deretter det øvre blåserøret (fig. 2b/pos. 13) inn i den fleksible blåseslangen (fig. 2b/pos. 12) og fest det med slangeklemmen (fig. 2b/pos. D).

Skyv det nedre blåserøret (fig. 3/pos. 14) over det øvre blåserøret (fig. 3/pos. 13) og lås det ved å dreie det med urviseren.

Det er mulig å montere blåsemunnstykke med stor eller liten åpning. Blåsemunnstykkene skyves helt enkelt over det nedre blåserøret og låses ved at de dreies med urviseren.

5.2 Drivstoff og olje

Anbefalte drivstofftyper

Du må bare bruke en blanding av blyfri bensin og spesiell motorolje for 2-taktsmotorer. Bland drivstoffblandingen i samsvar med blandetabellen for drivstoff.

OBS: Du må ikke bruke en drivstoffblanding som har vært lagret i mer enn 90 dager.

OBS: Du må ikke bruke 2-takstolje som anbefaler et blandeforhold på 100:1. Ved motorskader som skyldes utilstrekkelig smøring, bortfaller produsentens motorgaranti.

OBS: Bruk bare hertil tiltenkte og godkjente beholdere for transport og lagring av drivstoff.

Ha en korrekt mengde bensin og 2-takstolje på den vedlagte blandeflasken (se skalaen som står på flasken). Ryst deretter beholderen godt.

5.3 Blandetabell for drivstoff

Blandemetode: 40 deler bensin på 1 del olje


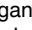
Bensin	Totaktolje
1 liter	25 ml
5 liter	125 ml

6. Betjening

Overhold de lovfestede bestemmelser om støyemisjoner. Du kan innhente informasjon om disse lokalt.

6.1 Kaldstart (4a-4c)

Fyll tanken med en passende mengde bensin/oljeblanding. Se også avsnittet Drivstoff og olje.

1. Plasser maskinen så den står trygt og stabilt på bakken.
2. Sett PÅ/AV-bryteren (4) på „ON“ (fig. 4a).
3. Trykk 10 ganger på drivstoffpumpen (10) (fig. 4b).
4. Sett chokehåndtaket (7) på „“.
5. Hold godt fast i håndtaket på maskinen.
6. Trekk startsnoren et lite stykke ut til du merker en motstand - du må så trekke snoren jevnt og raskt for å starte motoren. Sett chokehåndtaket på „“ når motoren er i gang.
7. La motoren gå i ca. 10 sekunder for å bli varm.

Merk: Hvis motoren ikke starter etter gjentatte forsøk, må du gå fram slik som beskrevet i kapittel „Feilsøkingsskjema“.

Merk: Du må alltid trekke startsnoren rett ut. Hvis du trekker startsnoren skrått ut, gnikker snoren mot øyet. Denne friksjonen fører til at snorens spleising løses opp, og dermed til økt slitasje. Hold alltid starterhåndtaket godt fast når du trekker ut startsnoren. Pass på at startsnoren ikke slår tilbake når den er trukket ut. Det kan føre til at startsnoren hefter seg fast, økt slitasje og / eller til skader på starterhuset.

6.2 Varmstart (motor stanset i høyst 15- 20 minutter)

1. Trekk i startsnoren. Motoren bør starte etter ett eller to trekk i startsnoren. Dersom motoren ikke starter etter at du har trukket ut startsnoren 6 ganger, må du gjenta punkt 2 til 6, se kapittel: „Kaldstart“.
2. Dersom motoren ikke starter, eller starter og stanser igjen, etter at du har trukket ut startsnoren flere ganger, må du følge instruksjonene i kapittel: „Kaldstart“.

6.3 Stanse motoren

Fremgangsmåte for nødstop:

Dersom det er nødvendig å stoppe blåserenheten umiddelbart (nødtilfelle!), må du sette tenningsbryteren (fig. 1/pos. 4) på „OFF“.

Normal fremgangsmåte:

Skyv gasshåndtakslåsen tilbake så motoren går på tomgang, når du skal stanse motoren. Sett deretter PÅ/AV-bryteren (fig. 1/pos. 4) på „OFF“.

6.4 Blåsedrift

Din løvsuger har også en blåsefunksjon som gjør den egnet til å blåse bort smuss fra terrasser, gangveier, plen, busker og vanskelig tilgjengelige flater hvor det lett samler seg smuss.

Av hensyn til din egen sikkerhet må du på nytt lese igjennom alle sikkerhetsinstruksjoner og veiledninger om bruk i den foreliggende bruksanvisningen før du tar maskinen i bruk. Du må ikke benytte maskinen dersom det befinner seg personer eller dyr i umiddelbar nærhet av der arbeidet skal utføres. Hold en minsteavstand på 10 meter til andre personer eller dyr.

Vi anbefaler å bruke støvmaske/pustevern under arbeider i svært støvete områder. Hold alltid tilstrekkelig avstand til materialet som skal blåses bort. Da kan du bedre styre blåseretningen. Blås aldri mot personer som står i nærheten. Styr luftstrømhastigheten ved å betjene gasshåndtaket mellom stillingen for tomgang og full gass. Test ulike stillinger for gasshåndtaket for å finne en optimal luftstrømhastighet for det aktuelle brukstilfellet.

OBS: Bruk alltid godkjente vernebriller eller ansiktsvern når du betjener maskinen, for å beskytte deg mot gjenstander som hvirvles opp eller slynnes ut.

OBS: Du må alltid styre maskinen slik at de varme avgassene ikke kommer i kontakt med klærne dine og skader disse, og slik at de ikke blir pustet inn av brukeren.

For å betjene maskinen:

Følg startveiledningen for motoren i denne bruksanvisningen. La motoren gå på tomgang og hold maskinen inntil deg som vist på figur 5. Pass på at ikke noe kan dekke til eksosrøret, fordi det genererer varme.

Hold håndtaket fast med høyre hånd (fig. 6) og sving blåserøret fram og tilbake, slik at smuss fjernes fra det ønskede området.

I håndtaket (fig. 4a/pos. 1) er gasshåndtaket (fig.

4a/pos. 2) og PÅ/AV-bryteren (fig. 4a/pos. 4) integrert.
Med gasshåndtakslåsen (fig. 4a/pos. 3) kan motoren låses ved full gass, slik at man slipper å trykke inn gasshåndtaket hele tiden. OBS: Skyv gasshåndtakslåsen tilbake på gass ved ubelastet maskin før du slår av maskinen.

7. Rengjøring, vedlikehold, oppbevaring, transport og bestilling av reservedeler

Slå alltid maskinen av og trekk av tennpluggheten før du utfører vedlikeholdsarbeider.

7.1 Rengjøring

- Hold sikkerhetsinnretningene, ventilasjonsåpningene og motorhuset så fri for støv og smuss som mulig. Gni maskinen ren med en ren klut, eller blås den ren med trykkluft med lavt trykk.
- Vi anbefaler å rengjøre maskinen omgående etter bruk.
- Rengjør maskinen med jevne mellomrom med en fuktig klut og litt smøresåpe. Ikke bruk rengjørings- eller løsningsmidler. Disse kan angripe delene av kunststoff på maskinen. Pass på at det ikke kan komme vann inn i maskinen. Dersom det trenger vann inn i et elektroverktøy, er det høynet risiko for elektrisk støt.

7.2 Vedlikehold

Vedlikehold av luftfilteret (fig. 7a – 7b)

Tilsmussede luftfiltre reduserer motorytelsen på grunn av for liten lufttilførsel til forgasseren. Det er derfor tvingende nødvendig med regelmessig kontroll. Luftfilteret bør kontrolleres hver 25. driftstime og rengjøres ved behov. Dersom det finnes svært mye støv i luften, må luftfilteret kontrolleres oftere.

1. Demonter luftfilterdekslet (fig. 7a)
2. Ta ut filterelementet (fig. 7b)
3. Rengjør filterelementet ved å banke eller blåse smussen ut av det.
4. Monteringen skjer i motsatt rekkefølge.

OBS: Du må aldri rengjøre luftfilteret med bensin eller brennbare løsemidler.

Vedlikehold av tennpluggen (fig. 8a – 8b)

Tennpluggens gnistgap = 0,6 mm. Trekk til tennpluggen med 12 til 15 Nm. Kontroller tennpluggen for tilsmussing første gang etter 10 driftstimer, og rengjør den med en kobbertrådbørste dersom det er nødvendig. Deretter skal tennpluggen vedlikeholdes hver 50. driftstime.

1. Ta av tennpluggheten (fig. 8a) med en roterende bevegelse.
2. Demonter tennpluggen (fig. 8b) med den vedlagte tennpluggnøkkelen.
3. Monteringen skjer i motsatt rekkefølge.

7.3 Lagring

OBS: Dersom du unnlater å følge punktene nedenfor, kan det føre til at det danner seg avleiringer på de innvendige veggene i forgasseren. Dette kan igjen føre til at det blir vanskelig å starte maskinen, eller til en blivende skade på den.

1. Du må utføre alle de generelle vedlikeholdsarbeidene som er angitt i avsnittet „Vedlikehold“ i bruksanvisningen.
2. Tapp drivstoffet av tanken (bruk i denne forbindelse en vanlig bensinpumpe av kunststoff som er å få kjøpt i byggehandelen).
3. Start motoren når du har tappet av drivstoffet.
4. La maskinen gå videre på tomgang til den stopper av seg selv. Da fjernes drivstoffrestene fra forgasseren.
5. La maskinen bli kald (ca. 5 minutter).
6. Fjern tennpluggen.
7. Hell en teskje 2-takts motorolje inn i forbrenningskammeret. Trekk startsnoren et par ganger forsiktig ut for å befukte de innvendige komponentene med oljen. Sett tennpluggen inn igjen.
8. Rengjør maskinhuset utvendig.
9. Oppbevar maskinen på et kaldt, tørt sted på avstand fra antennelige kilder og brennbare substanser. Kunstgjødsel og andre kjemiske hageprodukter inneholder ofte substanser som fremskynder korrosjon av metaller. Du må ikke oppbevare maskinen på eller i nærheten av kunstgjødsel eller andre kjemikalier.

7.4 Ny igangsetting

1. Fjern tennpluggen.
2. Trekk startsnoren ut flere ganger for å fjerne rester av olje i forbrenningskammeret.
3. Rengjør tennpluggkontaktene, eller monter en ny tennplugg.
4. Fyll tanken. Se avsnittet „Drivstoff og olje“.
5. Utfør punkt 1-7 under avsnittet „Start når motoren er kald“.

7.5 Transport

Dersom du ønsker å transportere maskinen, må du tømme bensintanken i samsvar med beskrivelsen i kapitlet „Lagring“. Rengjør maskinen for grov smuss med en børste eller med en kost.

7.6 Bestilling av reservedeler:

Når man bestiller reservedeler, bør følgende opplysninger angis:

- Maskintype
- Maskinens artikkelnummer
- Maskinens identifikasjonsnummer
- Reservedelsnummeret til den nødvendige reservedelen

Du finner aktuelle priser og informasjon under www.isc-gmbh.info

8. Avfallsbehandling og gjenvinning

Utstyret er pakket inn i emballasje for å forhindre transportskader. Denne emballasjen er et råstoff og kan dermed brukes om igjen, eller den kan føres tilbake til råstoffkretsløpet. Maskinen og tilbehøret består av ulike materialer, f.eks. metall og kunststoffer. Defekte maskiner skal ikke kastes i husholdningsavfallet. Maskinen bør leveres inn til et egnet depot for forskriftsmessig avfallsbehandling. Spør hos kommuneadministrasjonen, dersom du ikke vet hvor et slikt deponi finnes.

9. Feilsøkingsskjema

Tabellen nedenfor viser feilsymptomene og beskriver hvordan du kan utbedre feilen dersom maskinen en gang ikke virker som den skal. Dersom du ikke klarer å lokalisere og løse problemet med denne tabellen, må du henvende deg til et serviceverksted.

Feil	Mulig årsak	Utbedring
Maskinen starter ikke.	<ul style="list-style-type: none"> - Feil fremgangsmåte under start. - Tilsotet eller fuktig tennplugg. - Feil forgasserinnstilling 	<ul style="list-style-type: none"> - Følg instruksjonene om start. - Rengjør tennpluggen eller skift den ut med en ny. - Oppsøk en autorisert kundeservice, eller send maskinen inn til ISC-GmbH.
Maskinen starter, men kommer ikke opp i full ytelse.	<ul style="list-style-type: none"> - Feil innstilling av choke-håndtaket. - Tilsusset luftfilter - Feil forgasserinnstilling 	<ul style="list-style-type: none"> - Sett chokehåndtaket på „♦“. - Rengjør luftfilteret - Oppsøk en autorisert kundeservice, eller send maskinen inn til ISC-GmbH.
Motoren går uregelmessig	<ul style="list-style-type: none"> - Feil elektrodeavstand på tennpluggen - Feil forgasserinnstilling 	<ul style="list-style-type: none"> - Rengjør tennpluggen og still inn elektrodeavstanden, eller monter en ny tennplugg - Oppsøk en autorisert kundeservice, eller send maskinen inn til ISC-GmbH.
Motoren avgir for mye røyk	<ul style="list-style-type: none"> - Feil drivstoffblanding - Feil forgasserinnstilling 	<ul style="list-style-type: none"> - Bruk korrekt drivstoffblanding (se blandetabellen for drivstoff) - Oppsøk en autorisert kundeservice, eller send maskinen inn til ISC-GmbH.



NOR

Gjentrykk eller annen mangfoldiggjøring av dokumentasjon og ledsagende papirer til produktene, også i utdrag, er bare tillatt når ISC GmbH har gitt sitt uttrykkelige samtykke til dette.

Med forbehold om tekniske endringer

Garantivilkår

Firmaet iSC GmbH eller ansvarlig kjøpesenter for byggeartikler garanterer utbedring av mangler eller utskiftning av maskinen i samsvar med oversikten nedenfor. Lovfestede garantikrav berøres ikke av dette.

Kategori	Eksempel	Garantiytelse
Mangler på materiale eller konstruksjon		24 måneder
Slitedeler*	Tennplugg, luftfilter	6 måneder
Forbruksmateriale/ forbruksdeler*		Garanti kun ved øyeblikkelig defekt (24 timer etter kjøpet / dato på kjøpskvittering)
Manglende deler		5 arbeidsdager

* ikke nødvendigvis inkludert i leveransen!

Når det gjelder slitedeler, forbruksmateriale og manglende deler, garanterer firmaet iSC GmbH eller ansvarlig kjøpesenter for byggeartikler kun en utbedring av mangelen eller ny leveranse dersom det blir informert om mangelen innen utløpet av 24 timer (forbruksmateriale), 5 arbeidsdager (manglende deler) eller 6 måneder (slitedeler) etter kjøpet, og dersom kjøpet kan dokumenteres med kjøpskvittering.

Ved mangler på materiale eller konstruksjon ber vi deg om at du i et tilfeller hvor du reiser krav om garantiytelse, sender inn maskinen sammen med det vedlagte garantikortet for maskinen, og at dette er fullstendig utfylt. Det er i denne forbindelse viktig å gi en nøyaktig beskrivelse av feilen.

Svar da på følgende spørsmål:

- Virket maskinen noen gang, eller var den defekt helt fra start av?
- Ble du oppmerksom på noe spesielt før defekten oppstod (symptom før defekten)?
- Hvilken feilfunksjon har maskinen etter din mening (viktigste symptom)?
Beskriv denne feilfunksjonen.

Garantidokument

Kjære kunde!

Våre produkter er underlagt streng kvalitetskontroll. Dersom denne maskinen en gang likevel ikke skulle fungere forskriftsmessig, beklager vi dette sterkt og ber deg henvende deg til vår kundeservice, under den adresse som er angitt på dette garantikortet, eller til nærmeste senter for byggeartikler. Følgende vilkår gjelder for å gjøre gjeldende garantikrav:

1. Disse garantivilkårene regulerer tilleggs-garantiytelser. Dine lovfestede krav på garantiytelser berøres ikke av denne garantien. Vår garantiytelse er gratis for deg.
2. Garantiytelsen gjelder utelukkende mangler som kan tilbakeføres til material- eller produksjonsfeil, og den er begrenset til å gjelde utbedring av disse manglene eller en utskiftning av maskinen. Vær oppmerksom på at våre maskiner ikke er konstruert for bruk innen næringsliv, håndverk eller industriell bruk. Slik bruk er ikke forskriftsmessig. En garantikontrakt opprettes derfor ikke dersom maskinen brukes i næringslivet, håndverks- eller industribedrifter, eller blir brukt til arbeider som kan likestilles med en slik bruk. I tillegg dekker vår garanti ikke erstatningsytelser for transportskader, skader som skyldes at monteringsveiledningen ikke er blitt fulgt, eller som skyldes ikke-forskriftsmessig installasjon, som skyldes at bruksanvisningen ikke er blitt fulgt (f.eks. ved at maskinen koples til feil nettspenning eller strømtype), som skyldes misbruk eller ikke-forskriftsmessig bruk (f.eks. overbelastning av maskinen eller bruk av ikke godkjente redskaper og tilbehør), som skyldes at vedlikeholds- eller sikkerhetsforskriftene ikke er blitt fulgt, som skyldes at det er trengt uvedkommende gjenstander inn i maskinen (f.eks. sand, steiner eller støv), som skyldes bruk av makt eller ytre påvirkning (f.eks. skader på grunn av at maskinen har falt ned), samt som skyldes vanlig, naturlig slitasje i samsvar med bruken. Dette gjelder spesielt for batterier, men vi gir likevel 12 måneders garanti på disse. Garantikravet tapes dersom det allerede er utført inngrep på maskinen.
3. Garantitiden gjelder i 5 år og begynner å løpe på kjøpsdatoen for maskinen. Garantikrav skal gjøres gjeldende før utløpet av garantitiden og innen to uker etter at du har oppdaget defekten. Det er ikke mulig å gjøre gjeldende garantikrav etter at garantitiden er utløpt. Reparasjon eller utskiftning av maskinen fører verken til en forlengelse av garantitiden eller til at en ny garantitid begynner å gjelde for maskinen eller eventuelle monterte reservedeler på grunn av denne garantiytelsen. Dette gjelder også ved anvendelse av service på stedet.
4. Vennligst send den defekte maskinen portofritt inn til den adresse som er angitt under, eller henvend deg til nærmeste senter for byggeartikler, for å gjøre dine garantikrav gjeldende. Legg originalen av kvitteringen for kjøpet, eller et annet datert bilag som dokumenterer kjøpet, ved maskinen. Vennligst ta derfor godt vare på kassakvitteringen som dokumentasjon av kjøpet! Gi oss en så nøyaktig beskrivelse som mulig av årsaken til reklamasjonen. Dersom defekten på maskinen dekkes av vår garantiytelse, vil du omgående få i retur en reparert eller en ny maskin.

Når det gjelder slitedeler, forbruksdeler og manglende deler, henviser vi til de begrensningene som gjelder for garantien i henhold til garantivilkårene i denne bruksanvisningen.



ISL

Efnisyfirlit

1. Öryggisleiðbeiningar
2. Tækislýsing og innihald
3. Tilætluð notkun
4. Tæknilegar upplýsingar
5. Fyrir notkun
6. Notkun
7. Hreinsun, umhirða, geymsla, flutningar og pöntun varahluta
8. Förgun og endurnotkun
9. Bilanaleit



⚠ Varúð!

Við notkun á tækjum eru ýmis öryggisatriði sem fara verður eftir til þess að koma í veg fyrir slys og skaða. Lesið því notandaleiðbeiningarnar / öryggisleiðbeiningarnar vandlega. Geymið allar leiðbeiningar vel þannig að ávallt sé hægt að grípa til þeirra ef þörf er á. Látið notandaleiðbeiningarnar / öryggisleiðbeiningarnar ávallt fylgja með tækinu ef það er afhent öðrum. Við tökum enga ábyrgð á slysum eða skaða sem hlotist getur af notkun sem ekki er nefnd í þessum notandaleiðbeiningum eða öryggisleiðbeiningar.

1. Öryggisleiðbeiningar

⚠ Varúð

Lesið öryggisleiðbeiningar og aðrar leiðbeiningar sem fylgja þessu tæki. Ef ekki er farið eftir öryggisleiðbeiningunum og öðrum leiðbeiningum getur myndast hættu á raflosti, bruna og/ eða alvarlegum slysum. **Geymið öryggisleiðbeiningarnar og notandaleiðbeiningarnar vel til notkunar í framtíðinni.**

1. Klæðist aðliggjandi og slitsterks vinnufatnaðar / öryggisfatnaðar, hann ætti að vera ætlaður í það verk sem hann er notaður í og hann má ekki hefta vinnu (síðar buxur eða samfestingur). Notið einnig öryggisskó, vinnuvettlinga, öryggishjál, andlitshlíf og öryggisgleraugu til þess að hlífa augum og einnig eyrnatappa eða annarskonar heyrnahlífar.
2. Setjið eldsneyti á tækið á öruggum stað. Opnið eldsneytislok varlega þannig að þrýstingur lækki jafnt og þétt og að eldsneyti spýst ekki út. Áður en að mótör er gangsettur, hreinsið þá eldsneytisleifar og oliu af mótörhúsinu. Gangsetjið mótörinn í að minnstakosti 3m fjarlægð frá þeim stað sem að fyllt var á eldsneyti þar sem að þar er aukin eldhætta.
3. Slökkvið ávallt á mótör tækisins áður en að það er lagt niður og áður en að unnið er að því.
4. Gangið úr skugga um að allar skráfur séu hertar og allar tengingar tengdar. Einungis má nota tækið ef að það er í fullkomlega öruggu ásigkomulagi. Notið tækið aldrei ef að það er ekki rétt stillt eða ef að það er ekki sett saman að fullu.
5. Haldið haldföngum þurrum, hreinum og lausum við eldsneytisrestum.
6. Geymið tækið og fylgihluti þess á öruggum og hlífðum fyrir opnum eldi og hita / neistum eins

- og til dæmis gashiturum, þurrkurum, olíuofnum, lausum ofnum og þessháttar.
7. Haldið mótörnum hreinum.
 8. Einungis má fullorðið fólk sem hefur fengið nægilega þjálfun til notkunar þessa tækis nota það, stilla það og hirða um það.
 9. Fólk sem glíma við öndunarörðuleika og fólk sem vinnur í mjög rykmiklu umhverfi ætti að nota hágæða rykgrímu. Pappírs-rykgrímur eru fánlegar í málningarvöruverslunum og byggingarvöruverslunum.
 10. Notið tækið einungis á eðlilegum tímum dags. Notið það ekki mjög snemma morguns eða mjög seint að kvöldi þegar að fólk verður fyrir truflunum. Farið eftir lögum og reglum staðar varðandi hávaðamyndun.
 11. Látið tækið ganga á sem lægstum snúningshraða til að auðvelda vinnuna.
 12. Takið óhrainindi af tækinu fyrir notkun með burstu og sköfu.
 13. Þar sem að ryk er mikið ætti að bleyta örlítið yfirborðið.
 14. Notið alla blástursframlenginguna þannig að lofstraumurinn haldist nálægt jörðinni.
 15. Hafid auga með börnum, húsdýrum, opnum gluggum og þessháttar og blásið ávallt efninu í burtu á öruggan hátt.

FORÐIST

VARÚÐ: Notið einungis það eldsneyti sem mælt er með að nota í notandaleiðbeiningunum (sjá kafla: Eldsneyti og smurefni). Notið aldrei eldsneyti sem ekki hefur verið blanda með tvígengisolíu. Það getur leitt til eyðileggingar á tækinu og ábyrgð fellur út gildi.

1. Reykið ekki, þegar að fyllt er á eldsneyti né á meðan að tækið er notað.
2. Notið tækið aldrei án hljóðkúts og rétt ásettri útblásturshlíf.
3. Haldið höndum og öðrum líkamshlutum fjarri útblástursrörinu og kveikikertinu.
4. Þetta mótordrífna tæki gefur frá sér eittrað afgang þegar að mótör þess er gangsettur. Vinnið aldrei í lokuðum eða illa loftuðum rýmum.
5. Blásið aldrei í áttina að öðru fólk, dýrum, byggingum, farartækjum, gluggum eða þessháttar! Þetta mótordrífna tæki getur skotið frá sér litlum hlutum á miklum hraða.
6. Notið tækið aldrei án blástursrörshlífar til þess að koma í veg fyrir snertingu við blásturinn.
7. Setjið aldrei heitan mótörinn niður nálægt eldfimur hlutum/efnum.
8. Notið tækið ekki í langan tíma, takið reglulega hlé á vinnu.



9. Notið tækið aldrei undir áhrifa áfengis eða eiturfyllja.

VARÚÐ: Hverlags breytingar, aukahlutir eða það að fjarlægja hluti af tækinu getur aukið slyshættu og þá fellur einnig öll ábyrgð framleiðanda úr gildi.

10. Notið tækið aldrei í nánd eldfimra vökva eða gass, hvort sem er innandyra eða utandyra. Sprengingar og/ eða bruni getur verið afleiðingin.
11. Klæðist ekki fatnaði, trefils, bindis né skartgripa sem komist geta í loftinntak tækisins. Bindið saman sitt hár og hlífið því (til dæmis með klút, húfu, hjálmi eða þessháttar).
12. Fyllið aldrei á eldsneyti á meðan að tækið er í gangi eða þegar að mótór þess er heitur.
13. Leyfið aldrei börnum að nota þetta tæki.

Lýsingar leiðbeiningarskiltanna á tækinu (sjá mynd 9)

- 1 Lesið notandaleiðbeiningarnar áður en að notkun tækisins er hafin.
- 2 Notið öryggisgleraugu til þess að hlífa augum, heyrnahlífar til þess að hlífa eyrum.
- 3 Varúð! Hætta!
- 4 Haldið fólki fjarri
- 5 Varúð! Heitir hlutir
- 6 Eldsneytisdæla
- 7 Vinnið aldrei með tækinu á meðan að fólk, þó sérstaklega börn eða dýr eru innan hættuvæðis tækisins
- 8 Hávaðagildi samkvæmt staðlinum 2000/14/EC.
- 9 Mótór tækisins heldur áfram að snúast eftir að slökkt hefur verið á honum.

2. Tækislýsing og innihald

2.1 Tækislýsing (myndir 1)

1. Haldfang
2. Bensíngjöf
3. Bensíngjafarlæsing
4. Höfuðrofi
5. Kertahetta
6. Loftsiulok
7. Innsogs - haldfang
8. Gangsetningarhaldfang
9. Bensíntankur
10. Bensíndæla (Primer)
11. Mótoreining
12. Sveigjanlegur blástursbarki
13. Efra blástursrör

14. Neðra blástursrör
15. Blástursstútur (stórt op)
16. Blástursstútur (minna op)
17. Kertalykill
18. Bensín-/ olíublöndunarbrúsi

2.2 Innihald

Vinsamlegast yfirfarið hlutinn og athugið hvort allir hlutir fylgi með sem taldir eru upp í notandaleiðbeiningunum. Ef að hluti vantar verður að hafa samband innan 5 vinnudaga eftir kaup hlutarins og framleggja kvittun hjá þjónustuaðila eða verslun sem tækið var keypt í. Vinsamlegast athugið töflu aftast í leiðbeiningunum varðandi hluti sem eru ábyrgðir.

- Opnið umbúðirnar og takið tækið varlega út úr umbúðunum.
- Fjarlægjið umbúðirnar og læsingar umbúða / tækis (ef slíkt er til staðar).
- Athugið hvort að allir hlutir fylgi með tækinu.
- Yfirfarið tækið og aukahluti þess og athugið hvort að flutningaskemmdir séu að finna.
- Geymið umbúðirnar ef hægt er þar til að ábyrgðartímabil hefur runnið út.

Varúð!

Tækið og umbúðir þess eru ekki barnaleikföng! Börn mega ekki leika sér með plastþoka, filmur og smáhluti! Hætta er á að hlutir geti fests í hálsi og einnig hætta á köfnun!

- Notandaleiðbeiningar

3. Tilætluð notkun

Þetta tæki er ætlað til þess að hreinsa gangstéttir, aðkeyrslur og hverskonar stígum. Annarskonar notkun er ekki leyfileg.

Þetta tæki má einungis nota í þau verk sem það er framleitt fyrir. Öll önnur notkun sem fer út fyrir tilætlaða notkun er ekki tilætluð notkun. Fyrir skaða og slys sem til kunna að verða af þeim sökum, er eigandinn / notandinn ábyrgur og ekki framleiðandi tækisins.

Vinsamlegast athugið að tækin okkar eru hvorki framleidd né hönnuð fyrir notkun í atvinnuskini, í iðnaði eða notkun sem bera má saman við slíka notkun. Við tökum enga ábyrgð á tækinu, sé það notað í iðnaði, í atvinnuskini eða í tilgangi sem á einhvern hátt jafnast á við slíka notkun.

4. Tæknilegar upplýsingar

Gerð mótors..... Tvígangis-mótor; loftkældur
 Afl mótors (hámarks)0,9 kW/1,22 PS
 Slagrými33 ccm
 Hámarks snúningshraði mótors8500 mín⁻¹
 Gangsetning:Kveiking
 Þyngd (tómur eldsneytisgeymir)6,5 kg
 Rými eldsneytistanks650 ml
 Kerti RCJ6Y
 Hámarks hraði lofts 250 km/klst
 Titringur a_{hv} 3,87 m/s²
 Hljóðþrýstingur L_{pA} 97 dB (A)
 Hámarks hávaði L_{WA} 111 dB (A)

5. Fyrir notkun

5.1 Samsetning blástursörs (myndir 2-3)

Rennið sveigjanlega blástursbarkanum (mynd 2 / staða 12) yfir tengið á mótoreiningunni og festið hann með hosuklemmunni (mynd 2 / staða A).

Rennið þvínæst haldfanginu (mynd 2a / staða 1) yfir efra blástursrörið (mynd 2a / staða 13). Setjið haldfangið (mynd 2b / staða 1) saman við tengið (mynd 2b / staða B) eins og sýnt er á mynd 2b, stillið í rétta stöðu og skrúfið haldfangið síðan fast. Setjið sveigjanlega hringinn (mynd 2b / staða C) í miðstöðu, þannig að hann í hafi jafn langa fjarlægð til hæri og vinstri að stopparanum B. Rennið nú efra blástursrörinu (mynd 2b / staða 13) í sveigjanlega blástursbarkann (mynd 2b / staða 12) og festið saman með hosuklemmu (mynd 2b / staða D).

Rennið neðra blástursrörinu (mynd 3 / staða 14) yfir efra blástursrörið (mynd 3 / staða 13) og festið það með því að snúa því réttisælis.

Hægt er að nota annaðhvort blástursstútin með stærra eða minna opinu. Blástursstútinum er einungis rennt upp á neðra blástursrörið og læst með því að snúa þeim réttisælis.

5.2 Eldsneyti og smurefni

Eldsneyti sem mælt er með Notið einungis eldsneytisblöndur úr blýlausu bensíni og sérstakri tvígangisolíu. Blandið eldsneytisblönduna eftir blöndunartölflunni.

Varúð: Notið ekki eldsneytisblöndur sem hafa verið geymdar í meira en 90 daga.

Varúð: Notið ekki tvígangisolíur sem mæla með blöndunarhlutfallinu 100:1. Ef að mótör tækisins skemmist vegna ekki nægjanlegar smurningar fellur ábyrgð framleiðanda úr gildi.

Varúð: Við flutning og geymslu eldsneytis má einungis nota þar til gerð ílát.

Setjið rétt magn af bensíni og tvígangisolíu í meðfylgjandi blöndunarbrúsa (sjá áprentaðan kvarða). Hristið blöndunarbrúsann að lokum.

5.3 Blöndunartafla

Blöndun: 40 hlutar af bensíni á 1 hluta af olíu


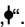
Bensín	Tvígangisolía
1 Lítir	25 ml
5 Lítrar	125 ml

6. Notkun

Vinsamlegast athugið lög og reglur varðandi notkunartíma á viðeigandi stað.

6.1 Kaldstart (4a-4b)

Fyllið eldsneytisgeyminn með réttu magni af bensín-tvígangisolíu-blöndu. Sjá einnig eldsneyti og smurefni.

1. Setjið tækið niður þannig að það standi stöðugt á jörðinni.
2. Setjið höfuðrofann (4) í stöðuna „ON“ (mynd 4a)
3. Þrýstið á eldsneytisdæluna (10) 10x (mynd 4b).
4. Setjið innsogið (7) í stöðuna „“.
5. Haldið tækinu vel föstu á haldfanginu.
6. Dragið gangsetningarþráðinn örlítið út, þar til að viðmót er að finna – togið jafnt og hratt í gangsetningarþráðinn til þess að gangsetja mótörinn. Þegar að mótörinn er kominn í gang, setjið þá innsogið í stellinguna „“.
7. Látið mótörinn ganga í um það bil 10 sekúndur til þess að hita hann.

Tilmæli: Ef að mótörinn fer ekki í gang eftir fleiri gangsetningarartilraunir, farið þá eftir leiðbeiningunum í kaflanum „bilanaleit“.



Tilmæli: Dragið gangsetningarþráðinn ávallt beint út. Ef að hann er dregin út á hlið nuddast hann við opið. Þessi núningur skemmir þráðinn og eykur þar af leiðandi uppnotkun tækis. Haldi gangsetningarhaldfanginu ávallt föstu þegar að þráðurinn er látinn fara til baka inn í tækið. Gangið úr skugga um að þráðurinn hrökkvi ekki óstjórnlega til baka eftir að hann hefur verið dregin út. Það gæti leitt til þess að hann krækist/skemmist og/eða valdið skaða á tækishúsinu.

6.2 Heitstart (slökkt hefur verið á mótornum í styttra en 15-20 mínútur)

1. Dragið út gangsetningaþráðinn. Mótörinn ætti að hrökkva í gang eftir eitt til tvö skipti. Ef að mótörinn fer ekki í gang eftir 6 skipti, endurtækið þá þrep 2 til 6 í kaflanum: „Kaldstart“.
2. Ef að mótörinn fer enn ekki í gang eftir að búið er að reyna mörgu sinnum eða hann drepur á sér strax á eftir, farið þá eftir leiðbeiningunum í kaflanum: „Kaldstart“.

6.3 Slökkt á mótör

Notkun neyðarstöðvunar:

Ef að nauðsynlegt er að stöðva blásturstækið tafarlaust (neyðarástand!), setjið þá kveikjurofann (mynd 1 / staða 4) á „OFF“.

Eðlileg aðferð:

Til þess að drepa á mótornum, rennið þá bensínjölfinni til baka, þannig að mótörinn gangi í hægagangi. Setjið að lokum höfuðrofann (mynd 1 / staða 4) í stöðuna „OFF“.

6.4 Blástur

Laufsugan þín er ætluð til þess að blása af garðpöllum, stéttum, grasflötum, runnum og öðrum illa aðgengilegum flötum þar sem að óhreinindi safnast saman.

Áður en að tækið er tekið til notkunar, lesið þá fyrst aftur allar öryggisleiðbeiningar og notandaleiðbeiningar sem fylgja með því til þess að tryggja eigið öryggi. Notið tækið ekki ef að fólk eða dýr eru mjög nálægt því. Haldið að minnsta-kosti 10m öryggisfjarlægð frá öðru fólk og dýrum. Við mælum með notkun rykgrímu/ öndunargrímu ef að vinnusvæðið er mjög rykugt. Til þess að geta stjórnað blástursáttinni betur, haldið þá góðu millibili á milli frá efninu sem blása á. Blásið aldrei í áttina að fólk í kring. Stjórníð loftstraums-hraðanum með því að hreyfa bensínjöfina í milli hámarks og lágmarks gjafar. Prófið mismunandi stöður bensínjafar til þess að finna sem bestan loftstremishraða við það verk sem unnið er.

Varúð: Notið ávallt öryggisgleraugu eða andlitshlífar til þess að hlífa notanda fyrir hlutum sem kastast geta frá tækinu.

Varúð: Stýrið tækinu þannig að heitt afgas komist ekki í snertingu við klæðnað og skemmi hann og þannig að notandi andi því ekki að sér.

Tæki notað:

Fylgið gangsetningarleiðbeiningunum sem lýst er í notandaleiðbeiningunum. Látið mótörinn ganga í hægagangi og setjið tækið á bakið eins og sýnt er á mynd 5. Gangið úr skugga um að það sé ekkert liggja við púströrið þar sem að það myndar hita. Haldið fast í haldfangið með hægri hendinni (mynd 6) og sveifið blástursrórina til beggja hliða þannig að blásið sé af þeim fleti sem óskað er. Innbyggt í haldfanginu (mynd 4a / staða 1) er að finna bensínjöfina (mynd 4a / staða 2) og höfuðrofann (mynd 4a / staða 4). Með bensínjafarlæsingu (mynd 4a / staða 3) er hægt að læsa mótornum á hámarks snúningi þannig að það þurfi ekki ávalt að halda bensínjöfni inni. Varúð: Áður en að slökkt er á mótornum verður að losa um bensínjafarlæsingu þannig að tækið gangi á hægagangi.

7. Hreinsun, umhirða, geymsla, flutningar og pöntun varahluta

Slökkvið ávallt á tækinu áður en að hirt er um það og takið það úr sambandi við straum.

7.1 Hreinsun

- Haldið hlífum, loftrifum og mótörhúsi tækisins eins lausu við ryk og óhreinindi og hægt er. Þurrkið af tækinu með hreinum klút eða blásið af því með háþrýstlofti.
- Við mælum með því að tækið sé hreinsað eftir hverja notkun.
- Hreinsið tækið reglulega með rökum klút og örlítilli sápu. Notið ekki hreinsilegi eða ætandi efni; þessi efni geta skemmt plastefni tækisins. Gangið úr skugga um að það komist ekki vatn inn í tækið. Ef vatn kemst inn í rafmagns-verkfæri, eykst hættan á raflofti.

7.2 Umhirða

Umhirða loftsíu (myndir 7a – 7b)

Óhrein loftsía minnkar afl mótors vegna þess að ekki kemst nægilega mikið loft að mótornum. Því er nauðsynlegt að yfirfara síuna reglulega. Yfirfara ætti loftsíuna á 25 vinnustunda millibili og hreinsa hana ef að þörf er á því. Ef mikið ryk er í loftinu verður að yfirfara safnpokann oftast en ella.

1. Fjarlægið loftsíuhlífina (mynd 7a)
2. Fjarlægið loftsíuna (mynd 7b)
3. Hreinsið lofstíuna með því að slá eða blása af henni.
4. Samsetning fer fram eins og sundurtekningin í öfugri röð.

Varúð: Hreinsið lofstíuna aldrei með bensíni eða öðrum eldfimum vökvum.

Umhirða kveikikertis (myndir 8a – 8b)

Kveikimillibil kertis = 0,6mm. Herðið kertið um 12 til 15 Nm. Yfirfarið kertið í fyrsta skiptið eftir um það bil 10 vinnustundir og athugið hvort að það sé orðið óhreint og hreinsið það ef þörf er á með koparbursta. Eftir það ætti að yfirfara kertið á 50 vinnustunda millibili.

1. Takið kertahettuna (mynd 8a) af kertinu á meðan að henni er snúið.
2. Fjarlægið kertið (mynd 8b) með meðfylgjandi kertalykli.
3. Samsetning fer fram eins og sundurtekningin í öfugri röð.

7.3 Geymsla

Varúð: Ef ekki er farið eftir þessum leiðbeiningum getur það leitt til þess að óhreinindi og lög myndist sem leiðir til þess að erfiðara verður að gangsetja mótörinn eða varanlegum skaða á tækinu.

1. Framkvæmið alla almenna umhirðuvinnu sem lýst er í kaflanum um umhirðu í notandaleiðbeiningunum.
2. Takið eldsneytið úr eldsneytisgeyminum (notið til þess venjulega plast – bensíndælu sem fæst í byggingavöruslunum).
3. Eftir að búið er að tæma bensínið af tækinu, gangsetjið þá tækið.
4. Látið tækið ganga í hægagangi þangað til að það drepur á sér. Þetta hreinsar blöndunginn af bensínrestum.
5. Látið tækið kólna. (í um það bil 5 mínútur)
6. Fjarlægið kertið.
7. Hellið um það bil einni teskeið af tvígengisolíu ofan í strokk mótorsins. Dragið nokkrum sinnum en varlega í gangsetningarþráðinn til þess að dreifa oliunni um mótörinn. Skrúfið kertið aftur í strokkinn.

8. Hreinsið ytra hús tækisins.
9. Geymið tækið á köldum og þurrum stað fjarri eldi, neista og eldfimra efna. Garðáburður og önnur efni til garðyrkju innihalda oft efni sem flýta fyrir tæringu málma. Geymið tækið því ekki á eða í nánd við garðáburði eða önnur efni.

7.4 Tæki tekið til notkunar á ný

1. Fjarlægið kertið.
2. Dragið nokkrum sinnum út gangsetningarþráðinn til þess að hreinsa olíurestar úr strokknum.
3. Hreinsið kveikifleti kertisins eða setjið nýtt kerti í mótörinn.
4. Fyllið eldsneytisgeyminn. Sjá lið varðandi eldsneyti og smurefni.
5. Framkvæmið skref 1-7 undir lið „Kaldur mótör gangsettur“.

7.5 Flutningur

Þegar að tækið er flutt, tæmið þá eldsneytisgeyminn eins og lýst er í kaflanum „Geymsla“. Hreinsið mestu óhreinindin af tækinu með bursta eða handkústi.

7.6 Þöntun varahluta:

Þegar að varahlutir eru pantaðir ættu eftirfarandi atriði að vera tilgreind;

- Gerð tækis
 - Gerðarnúmer tækis
 - Númer tækis
 - Varahlutanúmer þess varahlutar sem panta á
- Verð og upplýsingar eru að finna undir www.isc-gmbh.info

8. Förgun og endurnotkun

Þetta tæki er afhent í umbúðum sem hlífa tækinu fyrir skemmdum við flutninga. Þessar pakkningar endurnýtanlegar eða hægt er að endurvinnna þær. Þetta tæki og aukahlutir þess eru úr mismunandi efnum eins og til dæmis málm og plastefnum. Skemmd tæki eiga ekki heima í venjulegu heimilissorpi. Til þess að tryggja rétta förgun á þessu tæki ætti að skila því til þar til gerðra sorpmóttökustöðvar. Ef að þér er ekki kunnugt um þessháttar sorpmóttökustöðvar ættir þú að leita til bæjarskrifstofur varðandi upplýsingar.

9. Bilanaleit

Eftirfarandi tafla sýnir bilanaeinkenni og lýsir hvernig hægt er að leysa vandamálin ef að tækið virkar ekki eins og það á að gera. Ef ekki er hægt að finna bilunina með hjálp töflunnar ætti að hafa samband við fagverkstæði.

Bilun	Mögulegar ástæður	Lausn
Tækið fer ekki í gang.	<ul style="list-style-type: none"> - Gangsetning er ekki framkvæmt rétt. - Ryðgað eða blautt kveikikerti - Blöndungur er ekki rétt stilltur 	<ul style="list-style-type: none"> - Farið eftir leiðbeiningunum um gangsetningu - Hreinsið kertið eða skiptið um það. - Leitið til viðurkennds þjónustuaðila eða sendið tækið til ISC GmbH.
Tækið fer í gang, hefur samt ekki fullt afl.	<ul style="list-style-type: none"> - Innsogið er ekki í réttri stöðu - Loftsía er stífluð - Blöndungur er ekki rétt stilltur 	<ul style="list-style-type: none"> - Setjið innsogið í stöðuna „Φ“. - Hreinsið loftsíu - Leitið til viðurkennds þjónustuaðila eða sendið tækið til ISC GmbH.
Mótorinn gengur ójafnt	<ul style="list-style-type: none"> - Kertamillibil er ekki rétt - Blöndungur er ekki rétt stilltur 	<ul style="list-style-type: none"> - Hreinsið kertið og stillið kertamillibilið eða setjið nýtt kerti í tækið. - Leitið til viðurkennds þjónustuaðila eða sendið tækið til ISC GmbH.
Mótor reykir óeðlilega mikið	<ul style="list-style-type: none"> - Bensínblandan er ekki rétt - Blöndungur er ekki rétt stilltur 	<ul style="list-style-type: none"> - Notið rétta bensínblöndu (sjá bensínblöndu – töflu) - Leitið til viðurkennds þjónustuaðila eða sendið tækið til ISC GmbH.



ISL

Eftirprentun eða önnur fjölprentun fylgiskjala og leiðarvísa vörunnar, líka í úrdrætti, er ekki leyfileg nema græinilegt samflykki frá iSC GmbH komi til.

Það er áskilið að tæknilegar breytingar séu leyfilegar

Ábyrgð

Fyrirtækið iSC GmbH eða viðeigandi verslun ábyrgist viðgerðir á galla eða skiptir út tæki eftir yfirlitinu hér að neðan, þrátt fyrir það gilda enn lög varðandi ábyrgðir.

Grein	Dæmi	Ábyrgð
Galli í efni eða smíðum		24 mánuðir
Slithlutir*	Kerti, Loftsía	6 mánuðir
Notkunarefni/ hlutir sem notast upp*		Einungis í ábyrgð ef skilað er strax (innan 24 klst. eftir kaup / dagsetning nótu)
Hlutir sem vantar		5 vinnudagar

* verða ekki endilega að fylgja!

Varðandi hluti sem notast upp, efni sem notast og hluti sem vantar ábyrgist fyrirtækið iSC GmbH eða viðeigandi verslun einungis að bæta ef að tilkynnt er um það innan 24 klst. (efni sem notast upp), 5 vinnudagar (hlutir sem vantar) eða 6 mánuði (hlutir sem notast upp) eftir kaup og að kaupdagsetningin er staðfest með nótu.

Varðandi galla í efni eða framleiðslu, biðjum við þig ef ábyrgð liggur til grundvallar að fylla út meðfylgjandi ábyrgðarskýrteini og skila því inn með tækinu. Hér er mikilvægt að greinagóð lýsing á gallanum sé til staðar.

Svarið þá eftirtöldum spurningum:

- Virkaði tækið fyrst eða var það bilað strax frá upphafi?
- Varð þér vart við eitthvað óvenjulegt áður en bilunin kom til (greining bilunar)?
- Hvaða bilun lýsir sér í tækinu samkvæmt þinni skoðun (aðalbilun)?
Lýsið biluninni.

Ábyrgðarskírteni

Kæri viðskiptavinur,

Framleiðsluvörur okkar eru undir ströngu gæðaeftirliti. Ef ske kynni að þetta tæki myndi ekki virka fullkomlega, þykir okkur það mjög leitt og biðjum við þig að hafa samband við þjónustuaðila okkar í heimilisfanginu sem gefið er upp í þessum ábyrgðarskírteini, eða að hafa samband við næstu verslun sem selur þetta tæki. Fyrir ábyrgðarmál, gildir eftirfarandi:

1. Þessi ábyrgðarskírteini segja fyrir um aukalegar ábyrgðarbætur. Lagalegur bótaréttur verður í gegnum þetta skírteini ekki skertur. Ábyrgðartaka okkar er þér að kostnaðarlausu.
2. Ábyrgð gildir eingöngu við galla, sem rekja má beint til efnis- eða framleiðslugalla og er skörður við viðgerð eða skipti á keyptu tæki. Vinsamlegast athugið að tækin okkar eru ekki hönnuð til atvinnunotkunar né til notkunar í iðnaði. Í þessháttar tilvikum sem að tækið er notað í atvinnuskini, í iðnaði eða sambærilegt, fellur ábyrgðin úr gildi. Auk þess berum við ekki ábyrgð á aukalegum kostnaði t.d. fyrir sendingakostnaði og skemmdum verandi sendingar, skemmdir sem hljótast af rangri samsetningu og vanhirðingu um notandahandbókina (t.d. tæki tengt við ranga spennu eða straum), misnotkun eða óviðeigandi notkun (t.d. ofgera tækinu eða með ekki þar til gerðum ísethlutum og fylgihlutum, vanvirðingu við hirðingu og öryggisleiðbeinungum, ef að aðskotahlutir komast inn í tækið (t.d. sandur eða ryk), niðingshátt eða mishöndlun (t.d. ef tækið er látið falla niður) né venjulegu sliti á tækinu. Þetta gildir sérstaklega fyrir hleðslurafhlöður, sem við þó ábyrgjumst í 12 mánuði. Ábyrgðin fellur einnig úr gildi ef að tækið hefur verið tekið í sundur eða búið að gera við það að utanaðkomanndi aðila.
3. Ábyrgðin gildir í 5 ár og tekur gildi við kaup á tækinu. Sækja verður um bætur í síðasta lagi fyrir lok ábyrgðartímabilsins og í síðasta lagi 2 vikum eftir að galli hefur verið uppgötvaður. Ábyrgð eftir að ábyrgðartímabil er útrunnið getur ekki verið tekin til greina. Viðgerð eða skipti á tæki framlengir ekki ábyrgðartímabilið og ekki verður gerð ný né aukaleg ábyrgðaryfirlýsing á þeim varahlutum sem sett voru í tækið. Þetta gildir líka ef að gert var við tækið á staðnum.
4. Fyrir uppfyllingu ábyrgðar, sendið þá vinsamlegast skemmt tæki, þér að kostnaðarlausu á heimilisfangið sem gefið er upp hér að neðan, eða hafið samband við næstu verslun sem selur tæki frá okkur. Vinsamlegast látið kaupkvittunina fylgja með eða staðfestingu á kaupunum. Gætið þess vegna vel að geyma kvittunina! Skýrið vinsamlegast vel og greinilega frá þeim ástæðum hvers vegna farið ef fram á viðgerð eða endurgreiðslu. Ef að tækið er gallað verður þér sent viðgert eða nýtt tæki til baka.

Varðandi hluti sem notast upp og hluti sem vantar bendum við á takmarkanir ábyrgðar þessa tækis sem eru í notandaleiðbeiningunum.



EST

Sisukord

1. Ohutusjuhised
2. Seadme kirjeldus ja tarnekomplekt
3. Sihipärane kasutamine
4. Tehnilised andmed
5. Enne kasutuselevõttu
6. Käitamine
7. Puhastus, hooldus, hoiule panemine, transport ja varuosade tellimine
8. Jäätmekäitlus ja taaskasutus
9. Rikete kõrvaldamine



⚠ Tähelepanu!

Vigastuste ja kahjustuste vältimiseks tuleb seadme kasutamisel võtta tarvitusele mõningad ohutusabinõud. Seepärast lugege kasutusjuhend / ohutusjuhised hoolikalt läbi. Hoidke need korralikult alles, et informatsioon oleks teil igal hetkel käeulatuses. Kui peaksite seadme teisele isikule edasi andma, siis andke talle ka kasutusjuhend / ohutusjuhised. Me ei võta endale vastutust õnnetuste või kahjude eest, mis tekivad käesoleva juhendi ja ohutusjuhiste mittejärgimisel.

1. Ohutusjuhised

⚠ Hoiatus!

Lugege kõiki ohutusjuhiseid ja juhendeid.

Ohutusjuhiste ja juhendite eiramine võib põhjustada elektrilöögi, põletuse ja/või raskeid vigastusi. **Hoidke kõik ohutusjuhised ja juhendid alles.**

1. Kandke liibuvat, tugevat otstarbekohast tööriietust/turvarietust, mis ei tohi olla takistuseks (pikad püksid või kombinesoon), ning turvajalatsid, vastupidavaid töökindaid, kaitsekiivrit, kaitsemaski ja kaitseprille silmade kaitseks ning kõrvatroppe või muid kuulmiskaitseid.
2. Lisage kütust ohutus kohas. Avage paagikork ettevaatlikult, et olemasolev ülerõhk saab aeglaselt alaneda ja kütust välja ei pritsiks. Enne mootori käivitamist puhastage mootorseade võimalikest kütuse- ja õljääkidest. Käivitage mootor suurema tuleohtu tõttu vähemalt 3 m tankimiskohast eemal.
3. Lülitage mootor alati välja, kui seadme kõrvalle panete või selle kallal töötama hakkate.
4. Kontrollige, kas kõik kruvid ja korgid on korralikult kinni. Seadet tohib kasutada ainult töökindlas seisukorras. Ärge kasutage seadet kunagi, kui see ei ole nõuetekohaselt reguleeritud ja ohutult kokku pandud.
5. Hoidke käepidemed kuivad ning kütteenesegust puhtad.
6. Hoidke seadet ja tarvikuid ohutus kohas ning lahtiste leekide ja kuuma-/sädemeallikate nagu gaaskütteseadmed, pesukuivatid, õlikütteseadmed, teisaldatavad radiaatorid jne eest kaitstult.
7. Hoidke mootor mustusest puhas.
8. Seadet võivad käsitseda, reguleerida ja hooldada ainult täiskasvanud ja piisava ettevalmistusega isikud.
9. Hingamisteede probleemidega töötajad ja isikud, kes töötavad tolmuses keskkonnas,

peavad alati kandma kvaliteetset tolmumaski. Paberist tolmumaskid on saadaval tavalistes värvi- ja majapidamiskaupade kauplustes.

10. Töötage seadmega ainult mõistlikel kellaegadel. Ärge töötage vara hommikul ja hilja õhtul, kuna see võib inimesi häirida. Järgige kohapeal kehtivaid mürakaitse-eeskirju.
11. Laske masinal töö teostamiseks võimalikult madalatel pööretel töötada.
12. Puhastage seade enne tööde teostamist harja ja kraabitsa abil mustusest.
13. Niisutage tolmuses keskkonnas kergelt pealispinda.
14. Kasutage kogu puhumistoru pikendust, et õhuvool voolaks maapinna lähedal.
15. Pange tähele lapsi, koduloomi, avatud aknaid jne ning puhuge mustus ohutult eemale.

VÄLTIDA

HOIATUS. Kasutage ainult käesolevas juhendis soovitatud kütteenaineid (vt ptk „Kütte- ja määrdeained“). Ärge kasutage kunagi kütust, mis pole segatud kahetaktiõliga. See võib põhjustada täieliku purunemise ja garantii kehtetuks muutumise.

1. Ärge suitsetage tankimise ega seadme kasutamise ajal.
2. Ärge kasutage seadet kunagi ilma mürasumutita ega ilma nõuetekohaselt paigaldatud väljalasketoru kaitsekatteta.
3. Hoidke oma käed ja muud kehaosad väljalasketorust ja süütejuhtmest eemal.
4. Mootorseade eraldab mürgiseid heitgaase kohe, kui mootor tööle hakkab. Ärge töötage kunagi suletud ega halva ventilatsiooniga ruumides.
5. Ärge puhuge kunagi teiste inimeste, loomade, hoonete, sõidukite või akende jne poole! Mootorseade võib väikeseid esemeid suure kiirusega üles keerutada.
6. Ärge kasutage seadet kunagi ilma puhumistoru kaitseta, vältimaks kontakti ventilatoriga.
7. Ärge asetage kuuma mootorit kergesti süttivate esemete/materjalide lähedusse.
8. Ärge kasutage seadet pikema aja jooksul, tehke korrapäraselt pause.
9. Ärge kasutage seadet kunagi alkoholi ja uimastite mõju all.

HOIATUS. Kõik muutused, lisamised või eemaldamised toote juures võivad ohustada isikliku turvalisust ja välistada tarnijagarantii.

10. Ärge kasutage seadet mingil juhul kergesti süttivate vedelike või gaaside läheduses, ei

kinnistes ruumides ega väljas. Tagajärjeks võivad olla plahvatused ja/või tulekahju.

11. Ärge kandke rõivaid, salli, lipsu, ehteid, mis võivad sattuda õhu imiavasse. Siduge pikad juuksed kokku ja kinnitage need (nt pearätik, müts, kiiver jne).
12. Ärge tankige kunagi siis, kui mootor töötab või on kuum.
13. Ärge lubage kunagi lastel seadet kasutada.

Seadmel asuvate hoiatussiltide seletus (vt joonis 9)

- 1 Lugege enne seadme kasutuselevõttu kasutusjuhendit
- 2 Kandke kaitseprille, et kaitsta silmi, ja kuulmiskaitseid kaitseks müra vastu
- 3 Hoiatus! Oht!
- 4 Hoidke ümbritsevad isikud eemal
- 5 Hoiatus! Kuumad pinnad
- 6 Kütusepump
- 7 Ärge töötage kunagi siis, kui ohupiirkonnas viibib isikuid, eriti lapsi, või loomi.
- 8 Müratase vastavalt direktiivile ISO 2000/14/8Ü.
- 9 Mootor pöörleb pärast seadme väljalülitamist edasi.

2. Seadme kirjeldus ja tarnekomplekt

2.1 Seadme kirjeldus (joonis 1)

1. Käepide
2. Gaasihoob
3. Gaasihoova lukustus
4. Toitelüliti
5. Süüteküünla pistik
6. Õhufiltri kaas
7. Õhuklapihoob
8. Starteri käepide
9. Bensiinipaak
10. Kütusepump (mehaaniline)
11. Mootoriosa
12. Painduv puhumisvoolik
13. Ülemine puhumistoru
14. Alumine puhumistoru
15. Puhumisotsik (suure avaga)
16. Puhumisotsik (väikse avaga)
17. Süüteküünlavõti
18. Bensiini/õli segamismõõdu

2.2 Tarnekomplekt

Kontrollige loendi alusel, kas tarnekomplektis on kõik vajalikud osad. Juhul, kui mõni osa on puudu, pöörduge hiljemalt 5 tööpäeva jooksul pärast kauba ostmist meie teeninduskeskusesse või lähimasse pädevasse ehitusmaterjalide kauplusse ning esitage kehtiv ostukviitung. Järgige siinkohal juhendi lõpus esitatud garantiitingimustes olevat garantiitabelit.

- Avage pakend ja võtke seade ettevaatlikult välja.
- Eemaldage pakkematerjal ning pakke- ja transporditoed (kui on olemas).
- Kontrollige, kas tarnekomplekt on terviklik.
- Kontrollige, ega seadmel ja tarvikutel pole transpordikahjustusi.
- Hoidke pakend võimalusel kuni garantiiaja lõpuni alles.

Tähelepanu!

Seade ja pakkematerjal ei ole laste mänguasjad! Lapsed ei tohi kilekottide, fooliumi ja pisidetallidega mängida! Oht alla neelata ja lämbuda!

- Originaalkasutusjuhend

3. Sihipärane kasutamine

Seade sobib kõnniteede, õuede sissesõiduteede ja muude radade puhastamiseks. Teistsugune kasutamine on keelatud.

Masinat võib kasutada ainult sihipärasel otstarbel. Igasugune teisel otstarbel kasutamine ei ole sihipärane. Kõigi sellest tulenevate kahjude või vigastuste eest vastutab kasutaja/käitaja ja mitte tootja.

Võtke palun arvesse, et meie seadmed ei ole konstrueeritud ettevõtluses, käsitööstuses ega tööstuses kasutamise otstarbel. Me ei anna mingit garantiid, kui seadet kasutatakse ettevõtluses, käsitööstuses või tööstuses jt sarnastel tegevusaladel.

4. Tehnilised andmed

Mootori tüüp 2-taktiline mootor, õhkjahutusega
 Mootori võimsus (maks.) 0,9 kW/ 1,22 HJ
 Töömaht 33 ccm
 Mootori pöörlemissagedus maks. 8500 min⁻¹
 Süüde elektrooniline
 Kaal (tühja paagiga) 6,5 kg
 Paagi maht 650 ml
 Süüteküünal RCJ6Y
 Maksimaalne õhu liikumise kiirus 250 km/h
 Vibratsioon a_{hv} 3,87 m/s²
 Helirõhu tase L_{pA} 97 dB(A)
 Müratase L_{WA} 111 dB(A)

5. Enne kasutuselevõttu

5.1 Puhumistoru paigaldamine (joonised 2-3)

Lükake paindub puhumisvoolik (joonis 2/12) mootoriosa juures liidesele ja keerake voolikuklamber (joonis 2/A) kõvasti kinni.

Seejärel lükake käepide (joonis 2a/1) ülemise puhumistoru otsa (joonis 2a/13). Joondage käepide (joonis 2b/1) ja piirik (joonis 2b/B) ühtlaselt, nagu on näha joonisel 2b, ja keerake käepide kinni.

Viige paindlik rõngas (joonis 2b/C) keskmisesse asendisse, nii et selle vasakule ja paremale pöörlemissuunas on vahekaugus piirikuga B sama.

Seejärel lükake ülemine puhumistoru (joonis 2b/13) paindlikku puhumistorusse (joonis 2b/12) ja fikseerige see voolikuklambri (joonis 2b/D) abil.

Lükake alumine puhumistoru (joonis 3/14) ülemise puhumistoru otsa (joonis 3/13) ja fikseerige see päripäeva pöörates.

Paigaldada saab kas suure või väikse avaga puhumisotsiku. Puhumisotsikud lükatakse lihtsalt alumise puhumistoru otsa ja fikseeritakse päripäeva pööramise teel.

5.2 Kütusesegu ja õli

Soovitavad kütusesegud

Kasutage ainult segu pliivabast bensiinist ja spetsiaalsest kahetaktiõlist. Segage kütusesegu kokku vastavalt kütusesegutabelile.

Tähelepanu. Äge kasutage kütusesegu, mis on seisnud kauem kui 90 päeva.

Tähelepanu. Ärge kasutage kahetaktiõli, mille soovitatav seguvahekord on 100 : 1. Ebapiisava määrimise tõttu tekkinud mootorikahjustuste korral kaotab tootja mootorigarantii kehtivuse.

Tähelepanu. Kasutage kütuse transportimiseks ja hoiustamiseks ainult selleks ettenähtud ja lubatud nõusid.

Valage kaasasolevasse segamispudelisse alati õige kogus bensiini ja kahetaktiõli (vt pealetrükitud skaalat). Seejärel raputage nõu korralikult läbi.

5.3 Kütusesegutabel

Segamine: 40 osa bensiini 1 osa õli kohta

Bensiin	2-takti-õli
1 liitrit	25 ml
5 liitrit	125 ml

6. Käitamine

Järgige mürakaitsemääruste sätteid, mis võivad piirkonniti erineda.

6.1 Külmkäivitus (4a-4b)

Täitke paak mõõdetud koguse bensiini-õliseguga. Vt ka „Kütusesegu ja õli“.

1. Asetage seade kindalt ja stabiilselt põrandale.
2. Seadke toitelüliti (4) asendisse „ON“ (joonis 4a)
3. Vajutage 10x kütusepumpa (10) (joonis 4b).
4. Seadke õhuklapi hoob (7) asendisse „.“.
5. Hoidke tugevasti seadme käepidemest.
6. Tõmmake starterinööri natuke välja, kuni tunnete takistust – mootori käivitamiseks on vaja starterinööri ühtlaselt ja kiiresti tõmmata. Kui mootor töötab, seadke õhuklapi hoob asendisse „.“.
7. Laske mootoril soojenemiseks umbes kümme sekundit töötada.

Märkus. Kui mootor ei käivitu mitmekordsel üritamisel, toimige, nagu ptk-s „Veotsinguplaan“ kirjeldatud.

Märkus. Tõmmake käivitusnõör alati otse välja. Kaldu väljatõmbamisel hõõrdub nõör vastu aasa. Hõõrdumise tõttu nõör hargneb ja tekib suurem kulumine. Hoidke starteri käepidet alati kinni, kui nõõri tagasi tõmmatakse. Jälgige, et see ei kisuks pärast väljatõmbamist tagasi. See võib esile kutsuda nõõri takerdumise või suurema kulumise ning starteri korpuse kahjustumise.

6.2 Soekäivitus (mootor on seisnud mitte vähem kui 15–20 minutit)

1. Tõmmake starteri nõõri. Mootor peaks käivituma ühe või kahe tõmbega. Kui mootor ei käivitu 6 tõmbamisega, korra etappe 2 kuni 6, vt ptk „Külmkäivitus“.
2. Kui mootor ei käivitu või käivitub ja mõne tõmbe järel uuesti seiskub, järgige juhiseid ptk „Külmkäivitus“.

6.3 Mootori seiskamine

Hädaseiskamise etapid

Kui puhumiseseade on vaja kohe seisata (hädalukord!), lülitage süütelüliti (joonis 1/4) asendisse „OFF“.

Tavalised etapid

Mootori seiskamiseks lükake gaasihoova lukusti tagasi, nii et mootor töötab tühikäigul. Seejärel seadke toitelüliti (joonis 1/4) asendisse „OFF“.

6.4 Puhumisrežiim

Teie lehepuhur sobib terrasside, kõnniteede, muru, põõsaste ja paljude raskesti ligipääsetavate pindade, kuhu võib koguneda risu, puhastamiseks.

Enne seadme kasutamist lugege enda turvalisuse huvides veel kord läbi kõik käesolevas kasutusjuhendis sisalduvad ohutus- ja kasutusjuhised. Ärge kasutage seadet, kui vahetus läheduses on inimene või loom. Hoidke teiste isikute või loomadega vähemalt 10 m vahekaugust. Soovitame väga tolmustel aladel töötamisel kanda tolumaski/hingamiskaitsemaski. Puhumis-suuna paremaks juhtimiseks hoidke alati piisavat vahekaugust puhutatavast materjalist. Ärge puhuge kunagi ümbritsevate inimeste suunas. Juhtige õhu liikumise kiirust gaasihoova lülitamise teel tühikäigu- ja täisgaasiasendi vahel. Testige gaasihoova erinevaid asendeid, et leida vastava rakenduse jaoks optimaalne õhu liikumise kiirus.

Tähelepanu. Kandke üleskeerlevate ja äralenduvate esemete eest kaitseks alati kaitseprille v näokaitset.

Tähelepanu. Juhtige seadet alati nii, et kuum heitõhk ei satu kokku Teie rõivastega ja neid ei kahjusta või kasutaja seda sisse ei hingata.

Seadme kasutamiseks:

Järgige mootori käivitamise juhiseid, nagu on kirjeldatud selles kasutusjuhendis. Laske mootoril tühikäigul töötada ja võtke seade kätte, nagu on kujutatud joonisel 5. Jälgige, et miski ei kataks väljalasketoru, sest see tekitab kuumust.

Hoidke käepidemest parema käega kinni (joonis 6) ja õõtsutage puhumistoru edasi-tagasi, nii et soovitud pind vabastatakse mustusest.

Käepidemesse (joonis 4a/1) on integreeritud gaasihoob (joonis 4a/2) ja toitelüliti (joonis 4a/4).

Gaasihoova lukusti (joonis 4a/3) abil saab mootori täisgaasil lukustada, ilma pidevalt gaasihoovale vajutamata. Tähelepanu! Enne seadme väljalülitamist nihutage gaasihoova lukusti seisugaasile tagasi.

7. Puhastus, hooldus, hoiule panemine, transport ja varuosade tellimine

Enne hooldustöid lülitage seade alati välja ja tõmmake süüteküünla pistik ära.

7.1 Puhastamine

- Hoidke kaitseseadised, õhupilud ja mootorikestad võimalikult tolmu- ja mustusevabad. Hõõruge seade puhta rätikuga puhtaks või puhastage suruõhuga madalal survel.
- Soovitame puhastada seadet otsekohe pärast iga kasutamist.
- Puhastage seadet regulaarselt niiske rätikuga ja vähese koguse vedelseebiga. Ärge kasutage puhastusvahendeid või lahusteid; need võivad kahjustada seadme plastdetailide. Arvestage sellega, et seadme sisemusse ei tohi vett sattuda. Vee tungimine elektriseadmesse suurendab elektrilöögi saamise ohtu.

7.2 Hooldus

Õhufiltri hooldamine (joonised 7a - 7b)

Määratud õhufilter vähendab mootori võimsust, sest karburaatorisse pääseb vähe õhku. Seetõttu on regulaarne kontroll vältimatu. Õhufiltrit tuleb kontrollida iga 25 töötunni järel ja vajadusel puhastada. Väga tolmuse õhu korral tuleb õhufiltrit sagedamini kontrollida.

1. Eemaldage õhufiltri kaas (joonis 7a)
2. Võtke filterelement välja (joonis 7b)
3. Puhastage filterelement kloppimise või läbipuhumisega.
4. Kokkupanek toimub vastupidises järjekorras.

Tähelepanu: ärge puhastage õhufiltrit mitte mingil juhul bensiini või süttivate lahustitega.

Süüteküünla hooldamine (joonised 8a - 8b)

Süüteküünla sädevahemik = 0,6 mm. Keerake süüteküünlad 12 kuni 15 Nm pingutusmomendiga kinni. Kontrollige esimest korda süüteküünla määratumust pärast 10 töötundi ja puhastage seda vajadusel vasktraatharjaga. Seejärel hooldage süüteküünalt iga 50 töötunni tagant.

1. Tõmmake süüteküünla pistik (joonis 8a) keerates välja.
2. Võtke süüteküünal (joonis 8b) kaasasoleva süüteküünlavõtmega ära.
3. Kokkupanek toimub vastupidises järjekorras.

7.3 Hoiustamine

Tähelepanu: järgnevate etappide puuduliku järgmise tagajärjena võivad karburaatori sisemus moodustuda jäägid, mille tulemusel on käivitamine raskendatud või tekivad masina pöördumatud kahjustused.

1. Viige läbi kõik hooldustööd, mis on kirjas kasutusjuhendi peatükis „Hooldus“.
2. Laske kütusesegu paagist välja (selleks kasutage ehituspoes saadaolevat tavalist plastbensiinipumpa).
3. Kui kütusesegu on masinast välja lastud, käivitage masin.
4. Laske masinal töötada tühikäigul, kuni see seisma jääb. See puhastab karburaatori kütusesegu jääkidest.
5. Laske masinal maha jahtuda (umbes 5 minutit).
6. Eemaldage süüteküünal.
7. Pange põlemiskambri üsks teelusikatäis kahetaktiõli. Tõmmake ettevaatlikult paar korda käivitusnööri välja, et seismised komponendid saaksid õliga kokku. Pange süüteküünal kohale tagasi.
8. Puhastage masina välimine korpus.

9. Hoidke masinat jahedas kuivas kohas, eemal süüteallikatest ja süttivatest ainetest. Väetistes ja teistes keemilistes aiatoodetes on tihtipeale aineid, mis kiirendavad metallide korrosiooni. Ärge hoidke masinat väetiste ega teiste kemikaalide läheduses.

7.4 Uuesti kasutusele võtmine

1. Eemaldage süüteküünal.
2. Tõmmake starterinööri mitu korda välja, et puhastada põlemiskamber õlijääkidest.
3. Puhastage süüteküünla kontaktid või pange uus süüteküünal.
4. Täitke paak. Vaadake lõiku „Kütusesegu ja õli“.
5. Järgige etappe 1–7 punktis „Külma mootori käivitamine“.

7.5 Transport

Kui soovite seadet transportida, tühjendage enne bensiinipaak, nagu on selgitatud peatüki „Hoiustamine“. Puhastage seade suuremast mustusest harja või käsiharjaga.

7.6 Varuosade tellimine

Varuosade tellimisel on vajalikud järgmised andmed:

- Seadme tüüp
- Seadme artiklinumber
- Seadme identifitseerimisnumber
- Vajamineva varuosa varuosanumber

Kehtivad hinnad ja info leiate aadressilt www.isc-gmbh.info.

8. Jäätmekäitus ja taaskasutus

Transpordikahjustuste vältimiseks on seade pakendis. See pakend on toormaterjal ja seega taaskasutatav ning selle saab toorainetöötlusse tagasi toimetada. Seade ja selle tarvikud koosnevad mitmesugustest materjalidest nagu nt metall ja plast. Katkised seadmed ei kuulu olmeprügi hulka. Asjatundlikuks käitlemiseks tuleks seade anda ära vastavasse kogumiskohta. Kui Te ei tea ühtki kogumiskohta, siis küsige teavet kohalikus omavalitsusest.

9. Rikete kõrvaldamine

Järgnevas tabelis on toodud vigade sümptomid ning kirjeldatakse, kuidas saate abi, kui teie masin ei tööta enam korralikult. Kui te ei suuda selle abil probleemi kindlaks määrata ega kõrvaldada, pöörduge teenindustöökotta.

Tõrge	Võimalik põhjus	Tõrgete kõrvaldamine
Seade ei käivitu.	<ul style="list-style-type: none"> - Vale käivitamine. - Tahmunud või niiske süüteküünal - Vale karburaatori seadistus 	<ul style="list-style-type: none"> - Järgige käivitusjuhiseid - Puhastage süüteküünal või pange uus. - Pöörduge volitatud klienditeenindusse või saatke seade ettevõttesse ISC-GmbH.
Seade käivitub, kuid ei tööta täisvõimsusel.	<ul style="list-style-type: none"> - Õhuklapi hoova vale seadistus - Määrduvad õhufilter - Vale karburaatori seadistus 	<ul style="list-style-type: none"> - Seadke õhuklapi hoob asendisse „♦“. - Puhastage õhufilter - Pöörduge volitatud klienditeenindusse või saatke seade ettevõttesse ISC-GmbH.
Mootor töötab ebaühtlaselt	<ul style="list-style-type: none"> - Süüteküünla elektrodide vale vahe - Vale karburaatori seadistus 	<ul style="list-style-type: none"> - Puhastage süüteküünal ja reguleerige elektrodide vahet või pange uus süüteküünal. - Pöörduge volitatud klienditeenindusse või saatke seade ettevõttesse ISC-GmbH.
Mootor eraldab liigselt suitsu	<ul style="list-style-type: none"> - Vale kütusesegu - Vale karburaatori seadistus 	<ul style="list-style-type: none"> - Kasutage õiget kütusesegu (vt kütusesegutabelit) - Pöörduge volitatud klienditeenindusse või saatke seade ettevõttesse ISC-GmbH.



EST

Tootedokumentatsiooni ja kaasasolevate dokumentide kordustrukkk või muul viisil paljundamine, ka osaliselt, on lubatud ainult iSC GmbH loal.

Tehniliste muudatuste õigus reserveeritud

Garantiitingimused

Firma iSC GmbH või pädev ehitusmaterjalide kauplus garanteerib puuduste kõrvaldamise või seadme väljavahetamise vastavalt allpool toodud ülevaattetabelile, mille korral jäävad puutumata seadusest tulenevad garantiinõuded.

Kategooria	Näide	Garantiaeg
Materjali- või konstruktsiooniviga		24 kuud
Kulusad*	Süüteküünal, õhufilter	6 kuud
Kulumaterjal / Kulusad*		Garantii kehtib ainult kohe esineva defekti korral (24 tundi pärast ostmist / ostukviitungi kuupäeva)
Puuduolevad detailid		5 tööpäeva

* ei pruugi tingimata tarnekomplektiga kaasas olla!

Kulusade, kulumaterjali ja puuduolevate detailide osas garanteerib firma iSC GmbH v pädev ehitusmaterjalide kauplus puuduste kõrvaldamise v järeltarnimise ainult juhul, kui puudus ilmneb 24 tundi (kulumaterjal), 5 tööpäeva (puuduolevad detailid) või 6 kuud (kulusad) pärast ostu, mida tõendatakse ostukviitungi esitamisega.

Materjali- ja konstruktsioonivigade korral palume tuua seadme garantiijuhtumi esinemisel meile koos kaasasoleva seadmekaardiga ja see kaart täielikult ära täita. Oluline on siinkohal üles märkida vea täpne kirjeldus.

Selleks vastake järgmistele küsimustele:

- Kas seade on töötanud või oli ta algusest peale defektne?
- Kas Teile hakkas enne defekti ilmnemist midagi silma (defekti tunnused)?
- Missugune tõrge Teile arvates seadmel on (põhitunnus)?
Kirjeldage seda tõrget.

Garantiitunnistus

Lugupeetud klient,

meie tooted läbivad range kvaliteedikontrolli. Kui käesolev seade ei peaks siiski korralikult töötama, vabandame sellepärast väga ja palume Teil pöörduda meie klienditeenindusse selle garantiitunnistuse lõpus toodud aadressil või lähimasse pädevasse ehituspoodi. Garantiinõuete esitamisel kehtib järgnev:

1. Täiendavat garantiid reguleerivad need garantiitingimused. See garantii ei puuduta Teie seaduslikke garantiinõudeid. Meie garantii on Teile tasuta.
2. Garantii hõlmab ainult neid puudusi, mis tulenevad materjali- või tootmisvigadest ning piirneb nende puuduste kõrvaldamise või seadme vahetamisega. Võtke palun arvesse, et meie seadmed ei ole konstrueeritud ettevõtluses, käsitööstuses ega tööstuses kasutamise otstarbel. Sellepärast garantiileping ei kehti, kui seadet kasutatakse ettevõtluses, käsitööstuses või tööstuses jt sarnastel tegevusaladel. Meie garantii puhul on hüvitamine välistatud transpordikahjustuse korral, kahjustuste korral, mis tulenevad montaažijuhendi mittejärgimisel või asjatundmatu installatsiooni tagajärjel, kasutusjuhendi mittejärgimisel (nt vale võrgupinge või voluliigiga ühendamisel), vale või mitteotstarbeka kasutamise korral (nt seadme ülekoormus või mittelubatud tööriistade ja tarvikute kasutamine), hooldus- ja ohutusnõuete mittejärgimisel, võõrkehade (nt liiv, kivid või tolmu) seadmesse tungimisel, jõu kasutamisel või välisjõudude mõju korral (nt kahjustused mahakukkumise tagajärjel) ning kasutamisest tuleneva tavapärase kulumise korral. See kehtib eriti akude kohta, millele me 12 kuulise garantiiaja tagame. Garantiinõue kaotab kehtivuse, kui seadet on juba lahti võetud.
3. Garantiiaeg on viis aastat ning see algab seadme ostmise kuupäevaga. Garantiinõuded tuleb esitada garantiiajal kahe nädala jooksul pärast defekti tuvastamist. Garantiinõuete esitamine pärast garantiiaja kestvuse lõppu on välistatud. Seadme remont või väljavahetamine pikendab garantiiaega või antakse nõude tõttu seadmele ja võimalikele paigaldatud varuosadele uus garantiiaeg. See kehtib ka kliendi juures kohapeal teostatud teeninduse korral.
4. Garantiinõude esitamiseks saatke defektne seade saatekuludeta alltoodud aadressile. Pange kaasa ostutšeki originaal või muu kuupäevaga ostmist tõendav dokument. Sel põhjusel hoidke kassatšekk ostmist tõendava dokumendina alles! Kirjeldage meile võimalikult täpselt reklamatsiooni põhjust. Kui seadme defekt käib meie garantii alla, saate esimesel võimalusel tagasi remonditud või uue seadme.

Kulu- / tarbe- ja puuduolevate detailide osas juhime tähelepanu sellele, et vastavalt selle kasutusjuhendi garantiitingimustele on selliste osade garantii piiratud.



SRB

Садржај

1. Безбедносне напомене
2. Опис уређаја и садржај испоруке
3. Наменско коришћење
4. Технички подаци
5. Пре пуштања у рад
6. Руковање
7. Чишћење, одржавање, складиштење, транспорт и наручивање резервних делова
8. Збрињавање у отпад и рециклирање
9. План тражења грешака

⚠ Пажња!

Код коришћења уређаја морате поштовати безбедносне прописе како бисте спречили повреде и штете. Стога пажљиво прочитајте ова упутства за употребу / безбедносне напомене. Добро их сачувајте тако да вам информације буду на располагању у свако доба. Ако бисте овај уређај требали да предате другим лицима, молимо вас да им проследите и ова упутства за употребу / безбедносне напомене. Не преузимамо гаранцију за несреће или штете које би настале због непоштовања ових упутстава за употребу и безбедносних напомена.

1. Безбедносне напомене**⚠ Упозорење!**

Прочитајте све безбедносне напомене и упутства. Непоштовање безбедносних напомена и упутстава може да проузрочи ел. удар, пожар и/или тешке повреде. **Сачувајте све безбедносне напомене и упутства за убудуће.**

1. Носите уско припијену, отпорну радну одећу/заштитну одећу која је примерена и удобна за рад (дуге панталоне или комбинезон), као и заштитне ципеле, чврсте рукавице, заштитни шлем, заштиту за лице и наочаре за заштиту очију, заштитне чепиће за уши или сличну заштиту слуха.
2. Гориво сипајте на сигурном месту. Пажљиво отворите чеп на резервоару за гориво тако да преостали вишак притиска може полагано да излази и да не гориво не прска околу. Пре стартовања мотора очистите моторни уређај од евентуалних остатака горива или уља. Стартујте мотор најмање 3 m од места пуњења горива због повећане опасности од пожара.
3. Мотор угасите увек када одлажете уређај, или пре рада на уређају.
4. Проверите учвршћеност свих завртања и затварача. Уређај сме да се користи само ако је безбедан за рад. Никад не користите уређај ако није прописно подешен и комплетно и безбедно монтиран.
5. Дршке морају бити суве, чисте и очишћене од смеше горива.
6. Уређај и прибор чувајте на безбедном месту заштићеном од отворене ватре и високе температуре/извора варница као што су гасни бојлери, машине за сушење веша, уљне пећи, или преносиви радијатори.
7. Мотор увек очистите од прљавштине.
8. Уређајем смеју да рукују, подешавају га и одржавају само довољно школована лица и одрасли.
9. Персонал који рукује уређајем, а има проблеме са дисајним путевима и лица која раде у веома прашњавој средини, треба увек да носе маску за заштиту од прашине. Папирне маске за заштиту од прашине могу да се набаве у уобичајеним продавницама боја и потрепштинама за домаћинство.
10. Уређајем радите само у примерено време. Не радите ујутро или касно увече када можете да сметате људима. Обратите пажњу на локалне прописе о заштити од буке.
11. Да бисте обавили посао, пустите да машина ради са најмањим могућим бројем обртаја.
12. Пре рада очистите уређај од нечистоћа метлом и стругаљком.
13. У прашњавој средини навлажите мало површину.
14. Употребите цео продужетак млазнице дувалке тако да струја ваздуха може да ради потпуно при тлу.
15. Пазите да ли се у близини налазе деца, кућни љубимци, отворени прозори итд., па дувајте прљавштину од њих.

ИЗБЕГАВАЈТЕ

УПОЗОРЕЊЕ: Користите само горива која су препоручена у овим упутствима (види поглавље: Горива и мазива). Никада не користите горива која нису измешана са двотактним моторним уљем. То може да проузрочи тоталне штете и губитак гаранције добављача.

1. Не пушите када пуните гориво или рукујете уређајем.
2. Никад не рукујете уређајем без пригушника буке и прописно инсталираног поклопца за издувне димове.
3. Руке и делове тела држите подале од издувног отвора и кабла за паљење.
4. Чим мотор почне да ради, моторни уређај ствара отровне издувне гасове.

Никада не радите у затвореним или лоше проветраваним просторијама.

5. Никада не дувајте у смеру других лица, животиња, зграда, возила или прозора итд.! Моторни уређај може великом брзином дићи увис мале предмете.
6. Никад не користите уређај без заштите цеви за дување, како бисте избегли контакт са вентилатором.
7. Врућ мотор не држите у близини лако запаљивих предмета/материјала.
8. Не користите уређај дуго времена, узмите редовне паузе.
9. Никад не користите уређај ако сете под утицајем алкохола или дрога.

УПОЗОРЕЊЕ: Било какве промене, додаци или одстрањивања на производу могу да угрозе безбедност и узрокују губитак гаранције.

10. Никада не користите уређај у близини запаљивих течности или гасова, ни у затвореним просторијама, нити споља. Последица могу да буду експлозије и/или пожар.
11. Не носите такву одећу, шал, кравату, накит који би могли да доспу у усисни отвор за ваздух. Повежите дугу косу и заштитите је (нпр. рупцем, капом, шлемом итд.).
12. Никад не пуните горивом мотор који ради или је врућ.
13. Никад не дозволите деци да рукују уређајем.

Објашњења табела са напоменама на уређају (види слику 9)

- 1 Пре употребе уређаја прочитајте упутства за руковање.
- 2 Носите заштитне наочаре како бисте заштитили очи, носите штитнике за уши како бисте се заштитили од буке.
- 3 Упозорење! Опасност!
- 4 Људи који стоје околу треба да буду што даље.
- 5 Упозорење! Врућа површина
- 6 Пумпа за гориво
- 7 Никад не радите док се у опасном подручју налазе људи, нарочито деца или животиње.
- 8 Ниво буке према одредби 2000/14/ЕС.
- 9 Након заустављања уређаја мотор још мало ради.

2. Опис уређаја и садржај испоруке

2.1 Опис уређаја (слика 1)

1. Ручка
2. Ручица за гас
3. Фиксирање ручице за гас
4. Прекидач за укључивање/искључивање
5. Утикач свећице за паљење
6. Поклопац на ваздушном филтеру
7. Полука чока
8. Ручица покретача
9. Резервоар за бензин
10. Пумпа за гориво (пример)
11. Јединица мотора
12. Флексибилно издувно цедро
13. Горња издувна цев
14. Доња издувна цев
15. Издувна млазница (велики отвор)
16. Издувна млазница (мали отвор)
17. Кључ за свећице
18. Боца за смешу бензина/уља

2.2 Садржај испоруке

Молимо вас да помоћу описаног садржаја испоруке проверите потпуност артикла. Ако су неки делови неисправни, након куповине артикла обратите се нашем сервисном центру или најближој надлежној продавници најкасније у року од 5 радних дана, уз предочење важеће потврде о куповини. Молимо вас да са тиме у вези обратите пажњу на табелу о гаранцији у гарантним одредбама на крају упутстава.

- Отворите паковање и пажљиво извадите уређај.
- Уклоните амбалажу као и делове за безбедност паковања / за безбедност током транспорта (ако постоје).
- Проверите да ли је садржај испоруке потпун.
- Преконтролишите да ли на уређају и деловима прибора има транспортних оштећења.
- По могућности сачувајте паковање до истека гарантног рока.

Пажња!

Уређај и материјал за паковање нису дечје играчке! Деца се не смеју играти пластичним несамом, фолијама и ситним деловима! Постоји опасност да их прогутају и тако се угуше!

- Оригинална упутства за употребу

3. Наменско коришћење

Уређај је подесан за чишћење стаза, прилаза дворишту и осталих путева. Другачија употреба није дозвољена.

Машина сме да се користи само наменски. Свака другачија употреба није наменска. За штете или повреде свих врста које из тога произађу одговоран је корисник/руководилац, а никако произвођач.

Молимо вас да обратите пажњу на то да наши уређаји нису подесни за коришћење у комерцијалне, занатске или индустријске сврхе. Не преузимамо гаранцију ако се уређај користи у комерцијалне, занатске и индустријске сврхе, као и у сличним делатностима.

4. Технички подаци

Тип мотора Двотактни мотор; хлађен ваздухом
 Снага мотора (макс.) 0,9 kW/1,22 PS
 Радна запремина 33 ccm
 Макс. број обртаја мотора 8500 min⁻¹
 Паљење: електронско
 Тежина (празан резервоар) 6,5 kg
 Капацитет резервоара 650 ml
 Свећица RCJ6Y
 Максимална брзина ваздуха 250 km/h
 Вибрација a_{nv} 3,87 m/s²
 Ниво звучног притиска L_{pA} 97 dB(A)
 Интензитет буке L_{WA} 111 dB(A)

5. Пре пуштања у рад

5.1 Монтажа издувне цеви (сл. 2-3)

Навуците флексибилно издувно цево (сл. 2/ поз. 12) на прикључак на моторној јединици и добро стегните објумицу цева (сл. 2/поз. А).

Сада гурните ручку (сл. 2а/поз. 1) на горњу издувну цев (сл. 2а/поз. 13). Поравнајте ручку (сл. 2б/поз. 1) и граничник (сл. 2б/ поз. В) као што је приказано на слици 2б и причврстите ручку. Ставите флексибилни прстен (сл. 2б/поз. С) у средњи положај, тако да у смеру обртања улево и удесно има једнако растојање од граничника В. Сад ставите горњу издувну цев (сл. 2б/поз. 13) у флексибилно издувно цево (сл. 2б/поз. 12) и фиксирајте га објумицом (сл. 2б/поз. D).

Доњу издувну цев (сл. 3/поз. 14) гурните на горњу издувну цев (сл. 3/поз. 13) и учврстите је обртањем у смеру казаљке часовника.

Може да се монтира издувна млазница са већим или мањим отвором. Издувну млазницу једноставно навуците на доњу издувну цев и фиксирајте је обртањем у смеру казаљке часовника.

5.2 Гориво и уље

Препоручена горива

Користите само смешу од безоловног бензина и специјалног двотактног моторног уља. Смешу горива направите према табели смеша горива.

Пажња: Не користите смешу горива која је стајала ускладиштена дуже од 90 дана.

Пажња: Не користите двотактно уље у мешавинском односу 100:1. У случају оштећења мотора због недовољног подмазивања губи се произвођачева гаранција за мотор.

Пажња: За транспорт и складиштење горива користите само за то предвиђене и дозвољене посуде.

У приложеној посуди помешајте тачну количину бензина и двотактног уља (види одштампану скалу). На крају добро протресите посуду.

5.3 Табела смеша горива

Мешање: 40 делова бензина на 1 део уља

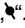

Бензин	Двотактно уље
1 литар	25 ml
5 литара	125 ml

6. Руковање

Придржавајте се законских одредби за заштиту од буке које зависно од места могу да буду различите.

6.1 Хладно стартовање (4а-4б)

Напуните резервоар одговарајућом количином смеше бензина/уља. Види такође Гориво и уље.

1. Уређај ставите на под тако да буде стабилан.
2. Прекидач за укључивање/искључивање (4) ставите у положај „ON“ („укључено“) (сл. 4а).
3. Притисните пумпу за гориво (10) 10x (сл. 4б).
4. Полуку чока (7) ставите у положај „“.
5. Уређај држите чврсто за дршку.
6. Мало повуците сајлу стартера тако да осетите отпор – да бисте стартовали мотор, треба да повучете сајлу брзо и равномерно. Ако мотор ради, полуку чока ставите у положај „“.
7. Да би се мотор загрејао нека ради цирка 10 секунди.

Напомена: Ако мотор након поновног покушаја не стартује, поступите на начин описан у поглављу “План тражења грешке”.

Напомена: Сајлу стартера увек извлачите равно. Код укошеног извлачења сајла таре по ушици. Ово трење узрокује пуцање нити а тиме и повећано трошење. Када се сајла враћа, увек чврсто држите ручку стартера. Пазите на то да се сајла, док је извучете ван, не врати убрзано назад. При том би се сајла могла закачити/превише истрошити и/или узроковати оштећења на кућишту стартера.

6.2 Топло стартовање (мотор је искључен не више од 15- 20 минута)

1. Повуците сајлу стартера. Мотор би требао стартовати након једног или два покушаја. Ако ни након 6 покушаја мотор не стартује, поновите кораке од 2 до 6, види поглавље: “Хладно стартовање”.
2. Ако мотор не стартује или стартује, па се након виšekратних покушаја поновно угаси, следите упутства у поглављу: “Хладно стартовање”.

6.3 Гашење мотора

Поступак за хитан случај:

Ако је потребно да се дуваљка одмах заустави (хитан случај!), окрените прекидач за паљење (сл. 1/поз. 4) у положај „OFF“ („искључено“).

Нормалан поступак:

Да бисте искључили мотор, повуците фиксирање ручице за гас тако да мотор ради у празном ходу. Затим притисните прекидач за укључивање/искључивање (сл. 1/поз. 4) на „OFF“.

6.4 Дување

Ваш уређај за дување лишћа подесан је за дување са тераса, стаза, травњака и жбунова, и са многих недоступних места где се накупи прљавштина.

Пре него ћете употребити уређај прочитајте још једном, због сопствене безбедности, све безбедносне напомене и упутства за коришћење у добијеним упутствима за руковање. Не користите уређај ако се у непосредној близини налазе људи или животиње. Држите минимално одстојање од 10 m од других људи или животиња. Препоручујемо да током рада у веома прашњавом подручју носите маску за заштиту од прашине/ маску за заштиту дисајних путева. Да бисте боље управљали смером дувања, увек држите довољан размак од материјала који уклањате дувањем. Никад не дувајте у смеру људи који се налазе у близини. Брзину струје ваздуха мењајте руковањем полуке за гас између положаја празног хода и пуног гаса. Испробајте разне положаје полуке за гас како бисте пронашли оптималну брзину струје ваздуха за дотичну примену.

Пажња: За заштиту од усковитланих и одбацених предмета увек носите заштитне наочаре или заштиту за лице.

Пажња: Уређај водите увек тако да врући издувни гасови не дођу у контакт са вашом одећом и не оштете је, и тако да не удишете те исте гасове.

Руковање уређајем:

Придржавајте се напомена за стартовање као што је описано у упутству. Пустите мотор да ради у празном ходу и поставите уређај на начин приказан на слици 5. Пазите да не прекријете издувни отвор јер се он загревава. Држите ручку десном руком (сл. 6) и њишите издувну цев амо-тамо тако да жељену површину очистите од прљавштине. У ручци (сл. 4а/поз. 1) су интегрисане ручица за гас (сл. 4а/поз. 2) и прекидач за укључивање/искључивање (сл. 4а/поз. 4). Помоћу дела за фиксирање ручице за гас (сл. 4а/поз. 3) можете да утврдите мотор у пуном гасу без да стално притискате ручицу за гас. **Пажња:** Пре искључивања уређај вратите фиксирање ручице за гас на гас празног хода.

7. Чишћење, одржавање, складиштење, транспорт и наручивање резервних делова

Пре радова одржавања увек искључите уређај из струјне мреже и извуците утикач свећице.

7.1 Чишћење

- Заштитне направе, вентилационе отворе и кућиште мотора увек што боље очистите од прашине и прљавштине. Истрљајте уређај чистом крпом или га издувајте компримованим ваздухом под ниским притиском.
- Препоручујемо да уређај очистите одмах након сваког коришћења.
- Редовно чистите уређај влажном крпом и са мало меког сапуна. Немојте употребљавати растворе и средства за чишћење; они би могли да оштете пластичне делове уређаја. Припазите на то да у унутрашњост уређаја не доспе вода. Продирање воде у електроуређај повећава ризик од електричног удара.

7.2 Одржавање

Одржавање ваздушног филтера (сл. 7а – 7б)

Запрљани ваздушни филтери смањују снагу мотора због премалог довода ваздуха до карбуратора. Стога је неопходна редовна контрола. Ваздушни филтер треба да се контролише сваких 25 часова и по потреби очисти. Код веома прашњавог ваздуха филтер треба да се проверава и чешће.

1. Уклоните поклопац ваздушног филтера (сл. 7а)
2. Скините филтерски елемент (сл. 7б)
3. Очистите филтерски елемент лаганим лупањем или га издувајте.
4. Монтажа се врши обрнутим редом.

Пажња: Ваздушни филтер никада не чистите бензином ни запаљивим растворима.

Одржавање свећице за паљење (сл. 8а – 8б)

Путања варнице свећице = 0,6 mm.

Притегните свећицу силом од 12 до 15 Nm. Запрљање свећице проверите први пут након 10 часова рада и по потреби је очистите четком од бакрене жице. Након тога одржавајте свећицу сваких 50 часова рада.

1. Окрените и извуците утикач свећице (сл. 8а).
2. Приложеним кључем уклоните свећицу (сл. 8б).
3. Монтажа се врши обрнутим редом.

7.3 Чување

Пажња: Грешка код извођења овог поступка може да има последице у виду стварања талога на унутрашњем зиду карбуратора, шта може да отежава стартовање, или остави трајна оштећења на машини.

1. Проведите све опште радове одржавања који су описани у одељку Одржавање ових упутстава за употребу.
2. Испустите гориво уз резервоара (за то употребите стандардну пластичну пумпу за бензин из продавнице).
3. Над испустите гориво стартујте машину.
4. Оставите машину да ради у празном ходу тако дуго док се сама не угаси. Очистите карбуратор од остатака горива.
5. Оставите машину да се охлади (цирка 5 минута).
6. Уклоните свећицу.
7. У комору за сагоревање сипајте чајну кашику двотактног моторног уља.

Неколико пута повуците сајлу стартера како би се подмазали уљем унутрашњи саставни делови. Поновно уврните свећицу.

8. Очистите споља кућиште машине.
9. Машину чувајте на хладном, сувом месту изван дохвата извора топлоте и запаљивих супстанци. Уметна ђубрива или остале хемијске производе за башту често садрже супстанце које убрзавају корозију метала. Не чувајте машину у близини уметних ђубрива или других хемикалија.

7.4 Поновно пуштање у погон

1. Уклоните свећицу.
2. Више пута повуците сајлу стартера како бисте очистили комору за сагоревање од остатака уља.
3. Очистите контакте свећице или уметните нову свећицу.
4. Напуните резервоар. Види одељак Гориво и уље.
5. Извршите кораке од 1-7 под тачком „Стартовање хладног мотора“.

7.5 Транспорт

Ако желите да транспортујете уређај, испразните резервоар за бензин као што је објашњено у поглављу „Складиштење“. Очистите уређај четком или метлицом од већих прљавштина.

7.6 Поруџбина резервних делова:

Код поруџбине резервних делова требали бисте да наведете следеће податке:

- Тип уређаја
- Каталожки број уређаја
- Идентификациони број уређаја
- Број потребног резервног дела

Актуелне цене и информације наћи ћете на интернет страници www.isc-gmbh.info

8. Збрињавање у отпад и рециклирање

Уређај је запакован како би се током транспорта спречила оштећења. Ова амбалажа је сировина и може поновно да се употреби или преда на рециклирање. Уређај и његов прибор састављени су од разних материјала, као нпр. метала и пластике. Неисправни уређаји не смеју да се бацају у кућни отпад. Уређај би у сврху стручног збрињавања у отпад, требало да се преда одговарајућем сабиралишту таквог отпада. Ако не знате где се такво сабиралиште налази, распитајте се у својој општинској управи.

9. План тражења грешака

Следећа табела показује симптоме грешака и описује на који начин ћете си помоћи у случају да машина не ради исправно. Ако на овај начин не можете локализовати и уклонити проблеме, обратите се свом сервису.

Сметња	Могући узроци	Уклањање сметње
Уређај се не покреће.	<ul style="list-style-type: none"> - Погрешан поступак стартовања - Зарђала или влажна свећица - Погрешно подешен карбуратор 	<ul style="list-style-type: none"> - Следите упутства за стартовање. - Очистите свећицу или је замените новом. - Потражите помоћ овлашћеног сервиса или пошаљите уређај у фирму ISC GmbH.
Уређај се покреће али не ради пуном снагом.	<ul style="list-style-type: none"> - Погрешно подешена полуга чока - Запрљан ваздушни филтер - Погрешно подешен карбуратор 	<ul style="list-style-type: none"> - Полугу чока ставите у положај „♦“. - Очистите ваздушни филтер. - Потражите помоћ овлашћеног сервиса или пошаљите уређај у фирму ISC GmbH.
Мотор ради неправилно.	<ul style="list-style-type: none"> - Погрешан размак електрода свећице - Погрешно подешен карбуратор 	<ul style="list-style-type: none"> - Очистите свећицу, подесите размак електрода, или ставите нову свећицу. - Потражите помоћ овлашћеног сервиса или пошаљите уређај у фирму ISC GmbH.
Мотор прекомерно дими.	<ul style="list-style-type: none"> - Погрешна смеша горива - Погрешно подешен карбуратор 	<ul style="list-style-type: none"> - Употребите исправну смешу горива (види табелу смеша горива) - Потражите помоћ овлашћеног сервиса или пошаљите уређај у фирму ISC GmbH.



SRB

Копирање или умножавање документације и попутних материјала о производу, чак и делимично, дозвољено је само уз изричиту сагласност фирме ISC GmbH.

Задржавамо право на техничке измене

Гарантне одредбе

Фирма iSC GmbH односно надлежна продавница гарантује уклањање недостатака односно замену у гарантном року, у складу са ниже поменутиим прегледом, при чему се не задире у право на законске захтеве за рекламацију.

Категорија	Пример	Гаранција
Недостатак на материјалу или конструкцији		24 месеца
Брзообајући делови*	Свећица, ваздушни филтер	6 месеци
Потрошни материјал/ потрошни делови*		Гаранција само у случају тренутног квара (24 сата након куповине / датум на рачуну)
Неисправни делови		5 радних дана

* Није обавезно да се налази у садржају испоруке!

С обзиром на брзообајуће делове, потрошни материјал и неисправне делове фирма iSC GmbH гарантује уклањање недостатака односно додатну испоруку само ако се недостатак предочи у року од 24 сата (потрошни материјал), 5 радних дана (неисправни делови) или 6 месеци (брзообајући делови) након куповине и докаже датумом куповине на рачуну.

Код недостатака на материјалу или конструкцији молимо вас да нам у случају гаранције пошаљете уређај заједно с приложеним и потпуно испуњеним гарантним листом (картицом).

За то одговорите на следећа питања:

- Да ли је уређај већ једном радио исправно или је од самог почетка неисправан?
- Да ли сте уочили нешто пре појаве квара (симптом пре квара)?
- У чему је, по вашем мишљењу, квар у функционисању уређаја (главни симптом)?
Опишите тај квар.

Гаранција

Поштовани купче,

Наши производи подлежу строгој контроли квалитета. Ако овај уређај ипак не би радио беспрекорно, веома нам је жао и молимо вас да се обратите нашем сервису на адресу наведену на овом гарантном листу, или најближој продавници грађевинског материјала. За гарантни захтев важи следеће:

1. Ови гарантни услови регулишу додатне гарантне услуге. Ова гаранција се не односи на ваше законске гарантне захтеве. Наша гарантна услуга за Вас је бесплатна.
2. Гарантна услуга обухвата искључиво недостатке који настану због грешака на материјалу или фабричких грешака и ограничена је на уклањање тих недостатака односно замену уређаја. Молимо вас да обратите пажњу на то да наши уређаји нису подесни за коришћење у комерцијалне, занатске или индустријске сврхе. Стога гарантни уговор не може да се оствари, ако се уређај користи у комерцијалне, обртничке или индустријске сврхе, као и у сличним делатностима. Надаље су из наше гаранције искључене услуге замене у случају транспортних оштећења, штете настале због непоштовања монтажних упутстава или нестручне инсталације, непридржавања упутстава за употребу (као нпр. прикључак на погрешан напон мреже или врсту стрје), злоупотребе или нестручне примене (као нпр. преоптерећење уређаја или коришћење недозвољених наменских алата или прибора), непридржавање одредаба за одржавање или безбедносних одредаба, продирање страних тела у уређај (као нпр. песак, камење или прашина), насилно коришћење или спољна деловања (као нпр. оштећења због пада) као и због уобичајеног трошења односно трошења услед коришћења. То нарочито вреди за акумулаторе на које ипак дајемо гарантни рок од 12 месеци. Гарантни захтев се не признаје ако су већ извршени неки захвати у уређај.
3. Гарантни рок износи 5 година, а почиње с датумом купње уређаја. Право на реализовање гарантних захтева имате пре истека рока унутар две седмице након што сте приметите квар. Искључено је реализовање гарантних захтева након истека гарантног рока. Поправка или замена уређаја не доводи до продужења гарантног рока нити до новог гарантног рока за уређај због ове услуге или за неки други уграђени резервни део. То такође важи код коришћења сервиса на лицу места.
4. Да бисте остварили своје гарантне захтеве, молимо вас да неисправан уређај пошаљете, без наплате поштарине, на доле поменуту адресу. Приложите му оригинални рачун о продаји или неки други доказ о купњи са датумом. Стога вас молимо да као доказ добро сачувате рачун са касе! Што тачније нам опишите разлог рекламације. Ако наша гаранција обухвата дотични квар на уређају, одмах ћемо вам послати поправљен или нови уређај.

За брзообајуге/потрошне делове и неисправне делове упозоравамо на ограничење ове гаранције у складу са гарантним условима у овим упутствима за употребу.



BGR

Съдържание

1. Инструкции за безопасност
2. Описание на уреда и обем на доставка
3. Употреба по предназначение
4. Технически данни
5. Преди пускане в експлоатация
6. Обслужване
7. Почистване, поддръжка, складиране, транспортиране и поръчка на резервни части
8. Екологосъобразно отстраняване и рециклиране
9. Установяване на повреди

⚠ Внимание!

При използването на уредите трябва се спазват някои предпазни мерки, свързани с безопасността, за да се предотвратят наранявания и щети. За целта внимателно прочетете това упътване за употреба/указания за безопасност. Пазете го добре, за да разполагате с информацията по всяко време. В случай, че трябва да предадете уреда на други лица, моля, предайте им и това упътване за употреба/указания за безопасност. Ние не поемаме отговорност за злополуки или щети, които възникват вследствие на несъблюдаването на това упътване и на указанията за безопасност.

1. Инструкции за безопасност**⚠ Предупреждение!**

Прочетете всички указания за безопасност и инструкции. Пропуските при спазването на указанията за безопасност и инструкциите могат да имат като последица електрически удар, пожар и/или тежки наранявания. **Съхранете за в бъдеще всички указания за безопасност и инструкции.**

- Носете тясно прилепнало, устойчиво при носене работно облекло/ защитно облекло, то трябва да е целесъобразно и не трябва да затруднява (дълги панталони или комбиниран анцуг), както и предпазни работни обувки, здрави ръкавици, защитна каса, защита за лицето и предпазни очила за защита на очите и тапи за защита на слуха или подобна защита на слуха.
- Напълнете гориво на безопасно място. Внимателно отворете капачката на резервоара, за да може наличното свръхналягане бавно да се намали и да не пръсне навън гориво. Преди пускането на мотора, почистете моторния уред от евентуални остатъци от гориво или масло. Пуснете мотора на най-малко на 3 м разстояние от мястото на зареждане поради повишена опасност от пожар.
- Изключвайте мотора винаги, когато го спрете и преди работа по уреда.
- Проверете стабилния стоенж на всички винтове и приспособления за затваряне. Уредът трябва да се използва само в

експлоатационно-безопасно състояние. Не използвайте уреда никога, когато не е настроен съобразно с изискванията и не е напълно и безопасно монтиран.

- Пазете дръжките сухи, чисти и свободни от горивна смес.
- Съхранявайте уреда и оборудването безопасно и защитени от открити пламъци и топлинни източници/източници на искри като газови уреди за бързо нагриване на текуща вода, сушилни за бельо, маслени печки или преносими радиатори, и.т.н.
- Пазете мотора свободен от мръсотия.
- Само достатъчно обучени лица и възрастни трябва да обслужват, настройват и поддържат уреда.
- Обслужващ персонал с проблеми на дихателните пътища и лица, които работят в много прашна среда, би трябвало винаги да носят висококачествена противопрахова маска. Хартиените противопрахови маски трябва да се получат в достъпните магазини за цветни и домакински стоки.
- Работете с уреда само в подходящото време. Не рано сутринта или късно вечерта, когато могат да бъдат обезпокоени лица. Спазвайте местните разпоредби за защита срещу шума.
- Оставете машината да работи на възможно най-ниските обороти на мотора, за да изпълните работата.
- Преди работата освободете уреда от замърсявания с помощта на метла и отклонителна лопата.
- При прашни условия навлажнете малко повърхността.
- Използвайте пълното удължение на вентилаторната дюза, така че въздушният ток да може да работи близо до пода.
- Огледайте се за деца, домашни животни, отворени прозорци и.т.н и издухайте сигурно надалеч мръсотията.

ДА СЕ ИЗБЯГВА

ПРЕДУПРЕЖДЕНИЕ: Използвайте само препоръчаните в настоящото упътване горива (вижте раздел: горива и мажещи средства). Не използвайте никога гориво, което не е смесено с 2 тактово моторно масло. Това може да доведе до пълна повреда и да отпадне гаранцията на доставчика.

- Не пушете, когато наливате гориво или обслужвате уреда.

2. Не обслужвайте уреда никога без звукозаглушители и инсталиран съобразно с изискванията защитен капак на ауспуха.
3. Пазете ръцете си и части на тялото далеч от ауспуха и запалителния кабел.
4. Моторният уред възпроизвежда вредни отработени газове, щом като моторът тръгне. Не работете никога в затворени или в лошо проветрени помещения.
5. Никога не издухвайте в посока към други лица, животни, сгради, превозни средства или прозорци, и.т.н! Моторният уред може да преметне малки предмети с голяма скорост.
6. Не обслужвайте уреда никога без защита на издухващата тръба, за да избегнете контакт с вентилатора.
7. Не поставяйте мотора в близост до лесно възпламеняеми предмети/материали.
8. Не използвайте уреда за по-дълъг период, редовно правете почивка.
9. Не използвайте уреда никога под влиянието на алкохол или наркотици.

ПРЕДУПРЕЖДЕНИЕ: Всякакви промени, допълнения или отстранявания по продукта могат да застрашат личната безопасност и да нарушат гаранцията на доставчика.

10. Не използвайте уреда никога нито в близост до лесно възпламеняеми течности или газове, нито в затворени помещения още по-малко навън. Експлозии и/или пожар могат да се окажат последицата.
11. Не носете облекло, шал, вратовръзка, бижу, които биха могли да попаднат във въздушния смукателен отвор. Сплетете дългите коси и подсигурете (напр. кърпа за главата, шапка, каска и.т.н).
12. Не зареждайте никога при работещ или горещ мотор.
13. Не позволявайте никога на деца да обслужват уреда.

Обяснение на символите върху уреда (вижте фиг. 9)

- 1 Прочетете упътването за употреба преди използването на уреда
- 2 Носете защитни очила, за да предпазите очите. Носете тапи за уши за защита срещу шума.
- 3 Предупреждение! Опасност!
- 4 Дръжте стоящите наоколо лица далеч

- 5 Предупреждение! Гореща повърхност
- 6 Горивоснабителна помпа
- 7 Не работете никога, докато лица, особено деца или животни се намират в рисковата зона
- 8 Ниво на звукова мощност съгласно Директива 2000/14/ЕС.
- 9 Моторът продължава още да се върти след изключването на уреда.

2. Описание на уреда и обем на доставка

2.1 Описание на уреда (фиг. 1)

1. Ръкохватка
2. Лост за подаване на гориво
3. Фиксировка на лоста за подаване на гориво
4. Вкл-/изключвател
5. Щепсел на запалителната свещ
6. Капак на въздушния филтър
7. Лост на дроселната клапа
8. Стартерна дръжка
9. Бензинов резервоар
10. Горивоснабителна помпа (Primer)
11. Моторен агрегат
12. Гъвкав смукателен маркуч
13. Горна смукателна тръба
14. Долна смукателна тръба
15. Смукателна дюза (голям отвор)
16. Смукателна дюза (малък отвор)
17. Ключ за запалителна свещ
18. Смесително шише за бензин/масло

2.2 Обем на доставка

Въз основа на описанието на доставката проверете дали няма липсващи части от продукта. При установяване на липси трябва да се свържете с нашия сервизен център или с най-близкия компетентен строителен хипермаркет в рамките на не повече от 5 работни дни след закупуване на продукта, като представите валидна касова бележка. Имайте предвид таблицата с гаранционните срокове, която е поместена в условията на гаранцията в края на упътването.

- Отворете опаковката и внимателно извадете уреда от опаковката.
- Отстранете опаковъчния материал както и опаковъчните/и транспортни осигуровки (ако има такива).
- Проверете дали обемът на доставка е пълен.



- Проверете дали уредът и принадлежностите нямат повреди от транспортиране.
- По възможност запазете опаковката до изтичане на гаранционния срок.

Внимание!

Уредът и опаковъчният материал не са детски играчки! Деца не бива да играят с пластмасови торбички, фолио малки детайли! Съществува опасност да ги глътнат и да се задушат!

- Оригинално упътване за употреба

3. Употреба по предназначение

Уредът е подходящ за почистването на тротоари, входове на вътрешни дворове и други пътища. Друга употреба не е разрешена.

Машината трябва да се използва само по предназначението ѝ. Всяка по-нататъшна извън това употреба не е по предназначение. За предизвикани от това щети или наранявания от всякакъв вид отговорност носи потребителят/обслужващото лице, а не производителят.

Моля, имайте предвид, че нашите уреди съгласно предназначението си не са произведени за промишлена, занаятчийска или индустриална употреба. Ние не поемаме отговорност, ако уредът се използва в промишлени, занаятчийски или индустриални предприятия, както и при равностойни дейности.

4. Технически данни

Тип на мотора
.....2-тактов мотор; с въздушно охлаждане
Мощност на мотора
(макс.) 0,9 kW/1,22 конски сили
Работен ходов обем 33 см³
Макс. обороти на двигателя 8500 мин⁻¹
Запалване: електронно
Тегло (празен резервоар) 6,5 кг
Вместимост на резервоара 650 мл
Запалителна свещ RCJ6Y
Вибрация $a_{T\text{w}}$ 3,87 м/сек²
Ниво на звуково
налягане L_{pA} 97 децибела (A)
Ниво на звукова
мощност L_{WA} 111 децибела (A)

5. Преди пускане в експлоатация**5.1 Монтаж на смукателната тръба (изобр. 2-3)**

Прибутайте гъвкавия смукателен маркуч (изобр. 2/поз. 12) през извода на моторния агрегат и затегнете здраво маркучната скоба (изобр. 2/поз. А).

Сега прибутайте ръкохватката (изобр. 2а/поз. 1) над горната смукателна тръба (изобр. 2а/поз. 13). Съединете, поставяйки на една ос ръкохватката (изобр. 2b/поз. 1) и ограничителя (изобр. 2b/поз. В), както се вижда на изображение 2b и затегнете ръкохватката. Приведете гъвкавия пръстен (изобр. 2b/поз. С) в средно положение, така че същият в позиция на въртене наляво и надясно да е също така на достатъчно разстояние спрямо ограничителя В. Сега прибутайте горната смукателна тръба (изобр. 2b/поз. 13) в гъвкавия смукателен маркуч (изобр. 2b/поз. 12) и фиксирайте с маркучната скоба (изобр. 2b/поз. D).

Прибутайте долната смукателна тръба (изобр. 3/поз. 14) над горната смукателна тръба (изобр. 3/поз. 13) и фиксирайте посредством завъртане по посока на часовниковата стрелка.

Смукателната дюза може да се монтира или с голям, или с малък отвор. Смукателните дюзи се прибутват лесно през долната смукателна тръба и се фиксират чрез завъртане по посока на часовниковата стрелка.

5.2 Моторно гориво и масло

Препоръчителни моторни горива
Използвайте само смес от безоловен бензин и специално 2-тактово моторно масло.
Примесете сместа с моторно гориво съгласно таблицата за смесване на моторно гориво.

Внимание: Не използвайте смес с моторно гориво, която е била складирана повече от 90 дни.

Внимание: Не използвайте 2-тактово масло, за което се препоръчва съотношение на сместа от 100:1. При повреди на мотора въз основа на недостатъчно смазване отпада моторната гаранция на производителя.

Внимание: За транспортирането и складирането на моторно гориво използвайте само предвидените за целта и разрешени резервоари.

Подайте съответно правилното количество бензин и 2- тактово масло в приложеното шише за смесване (вижте отпечатаната скала). Разтръскайте след това добре резервоара.

5.3 Таблица за смесване на моторно гориво

Метод на смесване: 40 части бензин върху 1 част масло

Бензин	2-тактово масло
1 литър	25 мл
5 литра	125 мл

6. Обслужване

Моля, съблюдавайте законовите разпоредби към Наредбата за защита срещу шума, които локално могат да са различни.

6.1 Студен старт (4a-4b)

Напълнете резервоара с подходящо количество бензинова смес/смес от масло. Вижте също така моторното гориво и маслото.

1. Поставете уреда безопасно и стабилно върху пода.
2. Поставете вкл/изключвателя (4) в положение „ON“ /„ВКЛ“/ (изобр. 4a)
3. Натиснете горивоснабдителната помпа (10) 10x (изобр. 4b).
4. Поставете лоста на дроселната клапа (7) в положение „R“.
5. Придържайте добре уреда за дръжката за придържане.
6. Дръпнете малко стартовото въже, докато усетите съпротивление – необходимо е равномерно, бързо теглене, за да задвижите мотора. Задвижи ли се мотора, поставете лоста на дроселната клапа в положение „F“.
7. За да се загрее, оставете мотора да работи за ок. 10 секунди.

Указание: Ако след повторни опити моторът не стартира, процедирайте моля, както е указано в раздел „План за откриване на неизправности“.

Указание: Изтегляйте стартовото въже винаги право нагоре. При наклонено изтегляне въжето се трие в халката. Това триене причинява разплитане на нишките и с това води до по-бързо износване. Винаги дръжте здраво дръжката на стартера, когато се издърпва въжето. Имайте предвид, че въжето не се връща, след като е било изтеглено. Това може да причини заплитане / по-голямо износване на въжето и / или повреда на стартерната кутия.

6.2 Топъл старт (моторът е спрян за не повече от 15- 20 минути)

1. Дръпнете стартовото въже. Моторът трябва да стартира с едно или две дърпания. Ако моторът не стартира след 6 опита, повторете стъпките от 2 до 6 пъти, вижте раздел: „Студен старт“.
2. Ако моторът не стартира или стартира и след няколко издърпания отново спре, следвайте указанията в раздел: „Студен старт“.

6.3 Спиране на мотора

Стъпки при аварийно изключване:

Ако се наложи веднага да спрете издухващия уред (аварийна ситуация), включете превключвателя за запалване (изобр. 1/поз. 4) в положение „OFF“ /„ИЗКЛ“/.

Нормални стъпки на действие:

За да спрете мотора, поставете в изходно положение фиксировката на лоста за подаване на гориво, така че моторът да работи на празен ход. След това поставете вкл/изключвателя (изобр. 1/поз. 4) в положение „OFF“ /„ИЗКЛ“/.

6.4 Режим на работа издухване

Вашият уред за издухване на листа е подходящ за свободно издухване на тераси, пътеки, тревни площи, храсти и много други трудно достъпни места, където могат да се натрупат замърсявания.

Преди да започнете да боравите с уреда, моля прочетете за Ваша собствена безопасност още веднъж всички указания за безопасна работа и начин на обслужване в настоящата работна инструкция. Не използвайте уреда, когато в непосредствена близост се намират хора или животни. Поддържайте минимално разстояние от 10 м спрямо други хора или животни.

При работа в много запрашена среда препоръчваме носенето на противопрахова маска/респиратор. За да можете по-добре да направлявате посоката на издухване, поддържайте достатъчно разстояние от материала, който трябва да издухвате. Никога не издухвайте по посока на намиращи се наоколо хора. Регулирайте скоростта на въздушния поток чрез лоста за подаване на гориво, като работите между положение празен ход и пълна газ. Изпробвайте различни позиции на лоста, за да установите

оптималната скорост на въздушния поток при различните случаи на приложение.

Внимание: За предпазване от завихрени или изхвърлени предмети винаги носете защитни очила или защита за лицето.

Внимание: Винаги направлявайте уреда така, че горещите отработени газове да не влязат в съприкосновение с облеклото Ви и да го повредят или да бъдат вдишани от ползвателя.

За да обслужвате уреда:

Следвайте указанията за стартиране, както са описани в инструкцията. Оставете мотора да работи на празен ход и поставете уреда, както е показано на изображение 5. Обърнете внимание на това, нищо да не покрива ауспуха, тъй като същият генерира топлина. Придържайте ръкохватката с дясната ръка (изобр. 6) и разлюлейте смукателната тръба напред и назад, така че желаната повърхност да се освободи от замърсявания.

В ръкохватката (изобр. 4а/поз. 1) са вградени лоста за подаване на гориво (изобр. 4а/поз. 2) и вкл/изключвателя (изобр. 4а/поз. 4).

С помощта на фиксировката на лоста за подаване на гориво (изобр. 4а/поз. 3) моторът може да се фиксира на режим на работа с пълнен газ, без постоянно да се натиска лоста за подаване на гориво. Внимание: Преди изключването на уреда фиксировката на лоста за подаване на гориво да се прибере обратно в режим „празен ход“.

7. Почистване, поддръжка, складиране, транспортиране и поръчка на резервни части

Преди работите по поддръжката изключвайте винаги уреда и издърпвайте щепсела на запалителната свещ.

7.1 Почистване

- По възможност поддържайте защитните устройства, вентилационните прорези и корпуса на двигателя без прах и замърсявания. Почистете уреда с чиста кърпа или го обдухайте със сгъстен въздух при ниско налягане.
- Препоръчваме Ви да почиствате уреда директно след всяка употреба.
- Почиствайте уреда редовно с влажна кърпа и малко калиев сапун. Не използвайте почистващи препарати или разтворители; те могат да разядат пластмасовите части по уреда. Внимавайте за това във вътрешността на уреда да не попадне вода. Проникването на вода в електроуреда увеличава риска от електрически удар.

7.2 Поддръжка

Поддръжка на въздушния филтър (изобр. 7a – 7b)

Замърсените въздушни филтри намаляват мощността на мотора посредством твърде малкия приток на въздух към карбуратора. Редовният контрол при това е крайно необходим. Въздушният филтър би трябвало да се контролира на всеки 25 работни часа и при необходимост да се почиства. При много прашен въздух въздушният филтър трябва да се проверява много по-често.

1. Отстранете капака на въздушния филтър (изобр. 7a)
2. Извадете филтрационния елемент (изобр. 7b)
3. Почистете филтрационния елемент посредством изтупване или издухване.
4. Монтажът се извършва в обратната последователност.

Внимание: Не почиствайте никога въздушния филтър с бензин или възпламеняеми разтворители.

Поддръжка на запалителната свещ (изобр. 8a – 8b)

Искрова междина на запалителната свещ = 0,6 мм. Затегнете запалителната свещ с 12 до 15 Nm. Проверете запалителната свещ за пръв път след 10 работни часа за замърсяване и я почистете при необходимост с медна телена четка. След това поддържайте запалителната свещ на всеки 50 работни часа.

1. Извадете щепсела на запалителната свещ (изобр. 8a) с въртеливо движение.
2. Отстранете запалителната свещ (изобр. 8b) с приложени ключ за запалителна свещ.
3. Монтажът се извършва в обратната последователност.

7.3 Съхранение

Внимание: Грешка при съблюдаването на тези стъпки може да доведе като последица до това да се образуват отлагания от вътрешната страна на карбуратора, което може да доведе до затруднено пускане в експлоатация или продължителна повреда на машината.

1. Извършете общите работи по поддръжката, които са описани в раздел Поддръжка в упътването за употреба.
2. Изпуснете моторното масло от резервоара (За целта използвайте стандартна пластмасова бензинова помпа от строителния пазар).
3. След като моторното гориво е изпуснато, задвижете машината
4. Оставете машината да продължи да работи на празен ход докато спре. Това почиства карбуратора от остатъчното моторно масло.
5. Оставете машината да се охлади (ок. 5 минути).
6. Отстранете запалителната свещ.
7. Напълнете голямо количество чаена лъжича 2-тактово моторно масло в горивната камера. Издърпайте няколко пъти внимателно тягата на стартовото въже, за да овлажните вътрешните монтажни елементи с масло. Отново поставете запалителната свещ.
8. Почистете външния корпус на машината.
9. Съхранявайте машината на студено, сухо място извън зоната на действие на запалителни източници и възпламеняеми субстанции. Торове или други химически градински продукти често съдържат субстанции, които ускоряват корозията на металите. Не съхранявайте машината



BGR

върху или в близост до торове или други химикали.

7.4 Повторно пускане в експлоатация

1. Отстранете запалителната свещ.
2. Издърпайте многократно тягата на стартовото въже, за да почистете горивната камера от остатъците от масло.
3. Почистете контактите на запалителната свещ или поставете нова запалителна свещ.
4. Напълнете резервоара. Вижте раздел моторно гориво и масло.
5. Изпълнете стъпките 1-7 в точка „Старт при студен мотор“.

7.5 Транспортиране

Ако искате да транспортирате уреда, изпразнете бензиновия резервоар както е обяснено в раздел „Съхранение“. Почистете уреда с четка или стирка от грубата мръсотия.

7.6 Поръчка на резервни части:

При поръчката на резервни части трябва да се посочат следните данни:

- Тип уред
- Артикулен номер на уред
- Идентификационен номер на уред
- Номер на необходимата резервна част

Актуални цени и информация ще откриете на www.isc-gmbh.info

8. Екологосъобразно отстраняване и рециклиране

Уредът е опакован с цел предотвратяване на повреди при транспортирането. Опаковка е суровина и може да се използва отново или да се преработи. Уредът и принадлежностите му се състоят от различни материали, например метал и пластмаса. Не изхвърляйте повредените уреди заедно с битовите отпадъци. Трябва да предадете уреда в подходящ приемен пункт, където уредът ще бъде унищожен съобразно изискванията. Ако не знаете къде има приемен пункт, можете да получите информация в общината.

9. Установяване на повреди

В таблицата по-долу са представени индикации за повреди и е посочено как можете да ги отстраните, ако уредът не е в изправно състояние. Ако не успеете да установите и да отстраните проблема, трябва да се обърнете към Вашия сервиз.

Повреда	Вероятна причина	Отстраняване
Уредът не се включва.	<ul style="list-style-type: none"> - Погрешни действия при стартиране. - Покрита със сажди или влажна запалителна свещ. - Неправилна настройка на карбуратора. 	<ul style="list-style-type: none"> - Следвайте инструкциите за стартиране. - Почистете запалителната свещ или я сменете с нова запалителна свещ. - Обърнете се към оторизиран сервиз или изпратете уреда на ISC GmbH.
Уредът се включва, но няма пълна мощност.	<ul style="list-style-type: none"> - Неправилна настройка на лоста за въздушния клапан. - Замърсен въздушен филтър. - Неправилна настройка на карбуратора. 	<ul style="list-style-type: none"> - Поставете лоста за въздушния клапан на позиция „♦“. - Почистете въздушния филтър. - Обърнете се към оторизиран сервиз или изпратете уреда на ISC GmbH.
Двигателят не работи равномерно.	<ul style="list-style-type: none"> - Неправилно междуелектродно разстояние на запалителната свещ. - Неправилна настройка на карбуратора. 	<ul style="list-style-type: none"> - Почистете запалителната свещ и настройте междуелектродното разстояние или сложете нова запалителна свещ. - Обърнете се към оторизиран сервиз или изпратете уреда на ISC GmbH.
Двигателят дими много.	<ul style="list-style-type: none"> - Неподходяща горивна смес. - Неправилна настройка на карбуратора. 	<ul style="list-style-type: none"> - Използвайте подходяща горивна смес (вижте таблицата за смесване на горивата). - Обърнете се към оторизиран сервиз или изпратете уреда на ISC GmbH.



BGR

Препечатването или друг вид размножаване на документация и съпроводителни документи на продуктите, също така на части е допустимо само с изричното съгласие на iSC GmbH /ИСК ГмбХ/.

Запазено е правото за извършване на технически промени

Условия на гаранцията

Фирма iSC GmbH или компетентният строителен хипермаркет гарантират отстраняването на повреди или смяна на уреда въз основа на посочената по-долу таблица, като определените по закон претенции за предоставяне на гаранции остават в сила.

Категория	Пример	Гаранция
Дефект на материала или конструкцията		24 месеца
Износващи се части*	Запалителна свещ, въздушен филтър	6 месеца
Консумативни материали/ консумативи*		Гаранция само при моментен дефект (24 часа след закупуването/датата на касовата бележка)
Липсващи части		5 работни дни

* Не се включват задължително в доставения комплект!

За износващите се части, консумативните материали и липсващите части фирма iSC GmbH или компетентният строителен хипермаркет гарантират отстраняване на дефектите или извършване на допълнителна доставка, само ако уведомите за дефекта в рамките на 24 часа (консумативни материали), 5 работни дни (липсващи части) или 6 месеца (износващи се части) след закупуването и ако удостоверите датата на закупуване с касова бележка.

При дефекти на материала или конструкцията Ви молим при възникване на гаранционен случай да предоставите уреда заедно с приложената гаранционна карта и да я попълните изцяло. Важно е да опишете дефектите точно.

За целта отговорете на следните въпроси:

- Уредът работил ли е вече или дефектът се е проявил в самото начало?
- Нещо направило ли Ви е впечатление преди да се прояви дефектът (индикация за дефекта)?
- Според Вас в какво се състои дефектът на уреда (основна индикация)?
Опишете дефекта.

Гаранционен документ

Уважаеми клиенти,
нашите продукти подлежат на строг контрол на качеството. В случай, че този уред не функционира безупречно, то съжаляваме много и Ви молим да се обърнете към нашата сервизна служба на посочения върху тази гаранционна карта адрес или към най-близкия компетентен строителен пазар. За предявяването на право на гаранция е валидно следното:

1. Тези гаранционни условия уреждат допълнителни гаранционни услуги. Вашите законни права при недостатъци на престацията не биват засегнати от тази гаранция. Нашата гаранционна услуга е безплатна за Вас.
2. Гаранционната услуга се разпростира изключително върху дефекти, които се дължат на дефекти в суровината или производствени дефекти и се ограничава до отстраняване на тези дефекти, респ. до подмяна на уреда. Моля, обърнете внимание на това, че нашите уреди съгласно предназначението не са конструирани за промишлена, занаятчийска или индустриална употреба. Гаранционен договор при това не се сключва, когато уредът се използва в промишлени, занаятчийски или индустриални предприятия, както и при равностойни на тях дейности. От нашата гаранция се изключват също така допълнителни услуги за транспортни щети, щети поради не съблюдаване на упътването за монтажа или въз основа на не прецизна инсталация, не съблюдаване на упътването за употреба (като напр. поради свързване към неподходящо електрическо напрежение или вид ток), груби или неподходящи за целта приложения (като напр. претоварване на уреда или използване на не позволени инструменти за употреба или оборудване), не спазване на разпоредбите за поддръжка и безопасност, навлизане на чужди тела в уреда (като напр. пясък, камъни или прах), употреба на сила или чужди намеси (като напр. щети, получени чрез падане) както и поради обичайното изхабяване при употребата. Това важи по-специално за акумулатори, за които въпреки това осигуряваме гаранционен срок от 12 месеца. Правото за гаранция изтича, когато по уреда вече са били извършени намеси.
3. Гаранционният период е 5 години и започва от датата на покупка на уреда. Гаранционните права трябва да се предявят преди изтичане на гаранционния период в рамките на две седмици, след като сте открили дефекта. Предявяването на гаранционните права след изтичане на гаранционния период е изключено. Поправката или подмяната на уреда не води до удължаване на гаранционния период, както и с тази услуга за уреда или за евентуални монтирани резервни части не започва нов гаранционен период. Това важи също и при използване на сервизни услуги на място.
4. За предявяването на Вашето гаранционно право, моля, изпратете дефектния уред на посочения по-долу адрес без заплащане на пощенска такса. Приложете квитанцията в оригинал или друг удостоверяващ покупката документ с дата. Моля, затова пазете добре касовия бон като доказателство! Моля, опишете ни причината за рекламацията възможно най-точно. Ако дефектът на уреда е включен в нашата гаранционна услуга, веднага ще получите обратно поправен или нов уред.

Относно износващите се части, консумативите и липсващите части вижте ограниченията за гаранцията съгласно гаранционните условия, посочени в упътването за употреба.



RUS

Содержание

1. Указания по технике безопасности
2. Состав устройства и состав упаковки
3. Использование в соответствии с назначением
4. Технические характеристики
5. Перед вводом в эксплуатацию
6. Работа с устройством
7. Чистка, техобслуживание, хранение, транспортировка и заказ запасных деталей
8. Утилизация и вторичное использование
9. Устранение неисправностей

⚠ Внимание!

При использовании устройств необходимо соблюдать определенные правила техники безопасности для того, чтобы избежать травм и предотвратить ущерб. Поэтому внимательно прочитайте настоящее руководство по эксплуатации / указания по технике безопасности полностью. Храните их в надежном месте для того, чтобы иметь необходимую информацию, когда она понадобится. Если Вы даете устройство другим для пользования, то приложите к нему это руководство по эксплуатации / указания по технике безопасности. Мы не несем никакой ответственности за травмы и ущерб, которые были получены или причинены в результате несоблюдения указаний этого руководства и указаний по технике безопасности.

1. Указания по технике безопасности**⚠ Внимание!**

Прочитайте все указания по технике безопасности и технические требования. При невыполнении указаний по технике безопасности и технических требований возможно получение удара током, возникновение пожара и/или получение серьезных травм. **Храните все указания по технике безопасности и технические требования для того, чтобы было возможно воспользоваться ими в будущем.**

- Используйте плотно облегающую прочную рабочую/защитную одежду, соответствующую цели применения и не стесняющую движения (длинные штаны или комбинезон), а также защитную спецобувь, прочные перчатки, каску, защиту для лица и очки для защиты глаз, а также беруши или подобные приспособления для защиты органов слуха.
- Заливайте топливо в безопасном месте. Осторожно открывайте крышку бака для медленного устранения избыточного давления и предотвращения выплескивания топлива. Перед пуском двигателя очистите двигательную установку от возможно имеющихся

остатков топлива или масла. Запускайте двигатель на расстоянии минимум 3 м от места заправки по причине повышенной опасности пожара.

3. Всегда выключайте двигатель устройства перед тем, как положить его и выполнять работы с устройством.
4. Проверьте надежность затяжки всех винтов и крепления крышек. Разрешается использовать устройство только в технически безопасном состоянии. Запрещено использовать устройство, если оно не отрегулировано надлежащим образом и не обеспечен его полный и надежный монтаж.
5. Рукоятки всегда должны быть сухими, чистыми и свободными от топливной смеси.
6. Храните устройство и принадлежности в безопасном месте, защищенном от открытого пламени и источников высокой температуры/искр, таких как газовые колонки, сушилки для белья, работающие на жидком топливе печи, переносные радиаторы и т. д.
7. Не допускайте загрязнения двигателя.
8. К управлению, настройке и техническому обслуживанию устройства допускаются только те, кто прошел необходимое обучение, а также взрослые.
9. Обслуживающий персонал с проблемами дыхательных путей и лица, работающие в сильно запыленном окружении, должны всегда использовать высококачественный респиратор. Бумажные респираторы можно приобрести в известных магазинах по продаже красок и хозяйственных товаров.
10. Работайте с устройством только в подходящее время. Не используйте устройство рано утром или поздно вечером, когда шум может мешать людям. Соблюдайте местные предписания по защите от шума.
11. Используйте устройство с наименьшей возможной скоростью вращения двигателя для выполнения работы.
12. Очистите устройство перед выполнением работ от грязи при помощи щетки и скребка.
13. При наличии пыли немного смочите поверхность.
14. Используйте весь удлинитель сопла воздуходувки, чтобы поток воздуха можно было направлять недалеко от земли.

15. Следите за отсутствием детей, домашних животных, за тем, чтобы не были открыты окна, и т. д. и осторожно сдувайте грязь.

СИТУАЦИИ, КОТОРЫХ НЕОБХОДИМО ИЗБЕГАТЬ

ПРЕДУПРЕЖДЕНИЕ: используйте только топливо, рекомендованное в настоящем руководстве (см. раздел «Топливо и смазочные материалы»). Никогда не используйте топливо, которое не смешано с маслом для двухтактных двигателей. Это может привести к серьезному повреждению и прекращению действия гарантии поставщика.

1. Запрещается курить во время заливки топлива или эксплуатации устройства.
2. Никогда не используйте устройство без глушителей шума и установленного надлежащим образом защитного кожуха системы выпуска ОГ.
3. Выхлопная труба и провода зажигания не должны находиться вблизи рук и других частей тела.
4. Двигательная установка начинает выделять ядовитые выхлопные газы, как только включается двигатель. Запрещено работать в закрытых или плохо проветриваемых помещениях.
5. Никогда не направляйте устройство в сторону других людей, животных, зданий, транспортных средств, окон и т. д.! Двигательная установка может вышвыривать вверх мелкие предметы с большой скоростью.
6. Никогда не используйте устройство без защиты нагнетательной трубы для предотвращения контакта с воздуходувкой.
7. Не подносите горячий двигатель к легковоспламеняющимся предметам/материалам.
8. Не используйте устройство в течение длительного времени, постоянно делайте перерывы.
9. Никогда не используйте устройство, находясь под воздействием алкоголя или наркотиков.

ПРЕДУПРЕЖДЕНИЕ: любое изменение, дополнение или удаление частей изделия может угрожать личной безопасности и ведет к прекращению действия гарантии поставщика.

10. Никогда не используйте устройство вблизи легковоспламеняющихся жидкостей или газов ни в закрытых помещениях, ни снаружи. Это может привести к взрывам и/или пожару.
11. Не носите одежду, шарф, галстук, украшения, которые могут попасть в отверстие для всасывания воздуха. Соберите и защитите длинные волосы (например, при помощи платка, шапки, каски и т. д.).
12. Никогда не заправляйте устройство во время работы двигателя или при горячем двигателе.
13. Никогда не позволяйте детям использовать устройство.

Пояснение значений указательных табличек на устройстве (см. рис. 9)

- 1 Перед использованием устройства прочтите руководство по эксплуатации
- 2 Используйте очки для защиты глаз, наушники для защиты от шума
- 3 Предупреждение! Опасность!
- 4 Не подпускайте к устройству других людей
- 5 Предупреждение! Горячая поверхность
- 6 Топливный насос
- 7 Запрещено работать во время нахождения людей, в частности, детей, и животных в опасной зоне
- 8 Уровень мощности шума соответствует Директиве 2000/14/ЕС
- 9 Двигатель продолжает вращаться по инерции после выключения устройства

2. Состав устройства и состав упаковки

2.1 Состав устройства (рисунки 1/2)

1. Рукоятка
2. Дроссельный рычаг
3. Фиксатор дроссельного рычага
4. Переключатель «включено-выключено»
5. Свечной наконечник
6. Крышка воздушного фильтра
7. Рычаг привода воздушной заслонки
8. Рукоятка стартера
9. Бензобак
10. Топливный насос (Primer)
11. Двигательная установка
12. Гибкий нагнетательный шланг
13. Верхняя часть нагнетательной трубы
14. Нижняя часть нагнетательной трубы
15. Сопло (большое отверстие)
16. Сопло (небольшое отверстие)
17. Свечной ключ
18. Емкость для смешивания бензина и масла

2.2 Состав комплекта устройства

Проверьте комплектность изделия на основании описания объема поставки. При отсутствии компонентов не позднее чем в течение 5-ти рабочих дней после приобретения изделия обратитесь в наш сервисный центр или ближайший компетентный строительный магазин, предъявив действительную квитанцию о покупке. Обратите внимание на таблицу с указанием гарантийного срока в описании условий гарантии в конце руководства.

- Откройте упаковку и выньте осторожно из упаковки устройство.
- Удалите упаковочный материал, а также приспособления защиты устройства при упаковывании и транспортировке (при наличии).
- Проверьте комплектность устройства.
- Проверьте устройство и принадлежности на наличие возникших при транспортировке повреждений.
- Сохраняйте упаковку по возможности до истечения срока гарантийных обязательств.

Внимание!

Устройство и упаковка не являются детскими игрушками! Запрещено детям играть с пластиковыми пакетами, пленками и мелкими деталями! Опасность заключается в том, что они могут проглотить или погнубуть от удушья!

- Оригинальное руководство по эксплуатации

3. Использование в соответствии с назначением

Устройство предназначено для очистки дорожек, въездов во двор и прочих путей. Запрещено использование устройства для других целей.

Разрешается использовать устройство только в соответствии с его назначением. Любое другое, отличающееся от этого использование считается не соответствующим назначению. За все возникшие в результате такого использования ущерб или травмы любого вида несет ответственность пользователь и работающий с устройством, а не его изготовитель.

Учтите, что конструкция наших устройств не предназначена для использования их в промышленной, ремесленной или индустриальной области. Мы не несем никакой ответственности по гарантийным обязательствам при использовании устройства в промышленной, ремесленной или индустриальной области, а также в подобной деятельности.

4. Технические характеристики

Тип двигателя двухтактный двигатель; с
..... воздушным охлаждением
Мощность двигателя (макс.) . 0,9 кВт/1,22 л. с.
Рабочий объем 33 см³
Максим. скорость
вращения двигателя 8500 мин⁻¹
Зажигание электронное
Вес (пустой бак) 6,5 кг
Емкость бака 650 мл
Свеча зажигания RCJ6Y
Максимальная скорость воздуха 250 км/ч
Вибрация a_{rv} 3,87 м/с²
Уровень давления шума L_{pA} 97 дБ(А)
Уровень мощности шума L_{WA} 111 дБ(А)

5. Перед вводом в эксплуатацию

5.1 Монтаж нагнетательной трубы (рис. 2-3)

Надвиньте гибкий нагнетательный шланг (рис. 2/поз. 12) на присоединительный элемент на двигательной установке и затяните хомут для шланга (рис. 2/поз. А).

После этого смонтируйте рукоятку (рис. 2а/поз. 1) на верхней части нагнетательной трубы (рис. 2а/поз. 13). Сразу же выровняйте рукоятку (рис. 2b/поз. 1) и упор (рис. 2b/поз. В), как показано на рис. 2b, и привинтите рукоятку. Установите гибкое кольцо (рис. 2b/поз. С) в среднее положение, так чтобы расстояние до упора В при вращении влево и вправо было одинаковым. Теперь вставьте верхнюю часть нагнетательной трубы (рис. 2b/поз. 13) в гибкий нагнетательный шланг (рис. 2b/поз. 12) и зафиксируйте ее при помощи хомута для шланга (рис. 2b/поз. D).

Смонтируйте нижнюю часть нагнетательной трубы (рис. 3/поз. 14) на верхней части нагнетательной трубы (рис. 3/поз. 13) и зафиксируйте ее путем вращения по часовой стрелке.

Можно смонтировать сопло с большим или с небольшим отверстием. Сопла просто надвигаются на нижнюю часть нагнетательной трубы и фиксируются путем вращения по часовой стрелке.

5.2 Топливо и масло

Рекомендуемое топливо

Используйте только смесь неэтилированного бензина и специального масла для двухтактных двигателей. Смешивайте топливную смесь согласно таблице топливных смесей.

Внимание: запрещено использовать топливную смесь, которая хранилась в течение более 90 дней.

Внимание: запрещено использовать масло для двухтактных двигателей с рекомендованным соотношением компонентов смеси 100:1. В случае повреждений двигателя по причине недостаточной смазки гарантия производителя на двигатель становится недействительной.

Внимание: используйте для транспортировки и хранения топлива только предусмотренные для этого одобренные емкости.

Всегда добавляйте правильное количество бензина и масла для двухтактных двигателей в поставленную в комплекте емкость для смешивания (см. напечатанную шкалу). После этого хорошо встряхивайте емкость.

5.3 Таблица для смешивания топлива

Способ смешивания: 40 частей бензина на 1 часть масла



Бензин	2-х тактовое масло
1 литр	25 мл
5 литров	125 мл

6. Работа с устройством

Соблюдайте предписания закона касательно защиты от шума, которые могут различаться в зависимости от местности.

6.1 Холодный пуск (4а-4б)

Заполните бак соответствующим количеством смеси бензина и масла. См. также раздел «Топливо и масло».

1. Поместите устройство на пол в безопасном положении.
2. Установите переключатель «включено-выключено» (4) в положение «ON» (рис. 4а).
3. Нажмите кнопку топливного насоса (10) 10 раз (рис. 4б).
4. Установите рычаг привода воздушной заслонки (7) в положение «».
5. Надежно удерживайте устройство за рукоятку.
6. Немного вытащите трос стартера, при этом Вы почувствуете сопротивление – для пуска двигателя необходимо тянуть трос равномерно и быстро. После пуска двигателя установите рычаг привода воздушной заслонки в положение «».
7. Подождите примерно 10 с, пока двигатель не прогреется.

6.2 Пуск прогретого двигателя (двигатель выключен не более 15 - 20 минут назад)

1. Потяните трос стартера. Двигатель должен запуститься с первого или второго раза. Если двигатель не запускается после 6 попыток, повторите действия 2 - 6, описанные в разделе «Холодный пуск».
2. Если двигатель не запускается или запускается и снова останавливается после нескольких оборотов, следуйте указаниями в главе «Холодный пуск».

6.3 Отключение двигателя

Порядок действия при аварийном выключении:

Если требуется незамедлительно остановить воздухоудувку (аварийная ситуация!), установите выключатель зажигания (рис. 1/ поз. 4) в положение «OFF».

Порядок действий в нормальной ситуации:

Для выключения двигателя сдвиньте фиксатор дроссельного рычага в направлении назад, чтобы двигатель работал на холостом ходу. Затем установите переключатель «включено-выключено» (рис. 1/поз. 4) в положение «OFF».

6.4 Режим выдувания

Ваша садовая воздухоудувка предназначена для очистки террас, дорожек, газонов, кустарника и многих других труднодоступных мест, где может скапливаться грязь.

Перед тем как использовать устройство, для своей собственной безопасности еще раз прочтите все указания по технике безопасности и инструкции по применению в настоящем руководстве по эксплуатации. Не используйте устройство, если в непосредственной близости находятся люди или животные. Минимальное расстояние до других людей и животных должно составлять 10 м.

Мы рекомендуем использовать респиратор при работе в местах с большим скоплением пыли. Чтобы лучше контролировать направление выдувания, обеспечьте достаточное расстояние до удаляемого материала. Никогда не направляйте устройство на находящиеся рядом люди. Регулируйте скорость воздушного потока, передвигая дроссельный рычаг между положением холостого хода и положением полного открытия дроссельной заслонки. Протестируйте различные положения дроссельного рычага для определения оптимальной скорости воздушного потока для соответствующих условий.

Внимание: для защиты от поднимаемых или отбрасываемых предметов всегда используйте защитные очки или защиту для лица.

Внимание: всегда направляйте устройство так, чтобы горячие отработавшие газы не попадали на Вашу одежду и не повреждали ее и чтобы Вы не вдыхали эти газы.

Для использования воздуходувки

Следуйте инструкциям по пуску двигателя в руководстве. Запустите двигатель в режиме холостого хода и наденьте устройство, как показано на рис. 5. Следите за тем, чтобы не закрывалась выхлопная труба, так как она нагревается.

Удерживайте рукоятку правой рукой (рис. 6) и перемещайте нагнетательную трубу из стороны в сторону, чтобы необходимая поверхность очищалась от грязи.

В рукоятку (рис. 4а/поз. 1) интегрированы дроссельный рычаг (рис. 4а/поз. 2) и переключатель «включено-выключено» (рис. 4а/поз. 4).

При помощи фиксатора дроссельного рычага (рис. 4а/поз. 3) двигатель можно фиксировать в положении полного газа, чтобы не нужно было постоянно нажимать дроссельный рычаг. Внимание: перед выключением устройства верните фиксатор дроссельного рычага в положение газа состояния покоя.

7. Чистка, техобслуживание, хранение, транспортировка и заказ запасных деталей

Перед техобслуживанием всегда выключайте инструмент и вынимайте штекер свечи зажигания из гнезда.

7.1 Очистка

- Содержите защитные приспособления, вентиляционные щели и корпус двигателя свободными насколько это возможно от пыли и грязи. Протрите устройство чистой ветошью или продуйте сжатым воздухом под низким давлением.
- Мы рекомендуем очищать устройство сразу после каждого использования.
- Регулярно очищайте устройство влажной ветошью с небольшим количеством жидкого мыла. Не используйте средства для очистки или растворы; они могут повредить пластмассовые части устройства. Следите за тем, чтобы вода не попала вовнутрь устройства. Попадание воды в электрическое устройство

повышает опасность получения удара током.

7.2 Техническое обслуживание

Техническое обслуживание воздушного фильтра (рис. 7а – 7б)

Загрязненные воздушные фильтры снижают мощность двигателя из-за уменьшения подачи воздуха в карбюратор. Поэтому требуется регулярный контроль. Воздушный фильтр следует проверять каждые 25 часов и при необходимости чистить. При высокой концентрации пыли в воздухе необходимо чаще проверять воздушный фильтр.

1. Удалите крышку воздушного фильтра (рис. 7а).
2. Извлеките фильтровальный элемент (рис. 7б).
3. Очистите фильтровальный элемент, вытряхнув или продув его.
4. Сборка осуществляется в обратной последовательности.

Внимание: Запрещено очищать воздушный фильтр бензином или горючими растворителями.

Техническое обслуживание свечи зажигания (рис. 8а – 8б)

Искровой промежуток свечи зажигания = 0,6 мм. Зажмите свечу зажигания с моментом затяжки 12 - 15 Нм. Проверьте свечу зажигания на наличие загрязнений впервые через 10 часов работы и очистите ее при необходимости щеткой из медной проволоки. После этого выполняйте работы по техническому обслуживанию свечи зажигания каждые 50 часов работы.

1. Снимите свечной наконечник (рис. 8а) путем вращения.
2. Удалите свечу зажигания (рис. 8б) при помощи поставленного в комплекте свечного ключа.
3. Сборка осуществляется в обратной последовательности.

7.3 Хранение

Внимание: ошибка при выполнении этих действий может вызвать образование отложений на внутренней стенке карбюратора, что в свою очередь может привести к сложностям при пуске или возникновению неустраняемой неисправности устройства.

1. Выполните общие работы по техническому обслуживанию, описанные в разделе «Техническое обслуживание» руководства по эксплуатации.
2. Выпустите топливо из бака (для этого используйте обычный пластмассовый бензиновый насос из магазина строительных материалов).
3. После слива топлива запустите устройство.
4. Подождите, пока устройство не поработает на холостом ходу и остановится. Это освободит карбюратор от оставшегося топлива.
5. Подождите, пока устройство не остынет (ок. 5 мин).
6. Удалите свечу зажигания.
7. Залейте чайную ложку масла для двухтактных двигателей в камеру сгорания. Несколько раз осторожно вытяните пусковой трос, чтобы смазать внутренние детали маслом. Вставьте свечу зажигания на место.
8. Очистите внешнюю сторону корпуса устройства.
9. Храните устройство в прохладном сухом месте вдали от источников воспламенения и горючих веществ. Удобрения или другие химические вещества для огорода часто содержат вещества, ускоряющие коррозию металлов. Запрещено хранить устройство на удобрениях или других химикатах, а также вблизи них.

7.4 Повторный ввод в эксплуатацию

1. Удалите свечу зажигания.
2. Вытяните несколько раз пусковой трос, чтобы очистить камеру сгорания от остатков масла.
3. Очистите контакты свечи зажигания или вставьте новую свечу зажигания.
4. Заполните бензиновый бак. Смотрите раздел Топливо и масло.
5. Выполните действия 1 - 7, описанные в разделе «Пуск при холодном двигателе».

7.5 Транспортировка

Если необходимо транспортировать устройство, опорожните бензиновый бак в соответствии с описанием в разделе «Хранение». Очистите устройство при помощи щетки или веника от крупного мусора.

7.6 Заказ запасных деталей:

При заказе запасных деталей необходимо указать следующие данные;

- Тип устройства
- Номер артикула устройства
- Идентификационный номер устройства
- Номер необходимой запасной детали

Актуальные цены и информация находятся на странице www.isc-gmbh.info

8. Утилизация и вторичное использование

Устройство поставляется в упаковке для предотвращения повреждений при транспортировке. Эта упаковка является сырьем и поэтому может быть использована вновь или направлена на повторную переработку сырья. Устройство и его принадлежности изготовлены из различных материалов, например, металла и пластмасс. Не выбрасывайте дефектные устройства вместе с бытовыми отходами. Для правильной утилизации устройство необходимо сдать в подходящий пункт приема. Если Вы не знаете, где находится пункт приема, уточните это в органах коммунального управления.

9. Устранение неисправностей

В следующей таблице указаны признаки неисправностей и приводится описание способов устранения неисправностей в случае неправильной работы устройства. Если с ее помощью невозможно установить и устранить проблему, обратитесь в свою сервисную мастерскую.

Неисправность	Возможные причины	Устранение неисправностей
устройство не запускается	<ul style="list-style-type: none"> - неправильные действия при старте - нагар или влага на свече зажигания - неправильная регулировка карбюратора 	<ul style="list-style-type: none"> - следуйте при старте приведенным указаниям - свечу зажигания очистить или заменить новой - обратитесь в авторизованную службу сервиса или вышлите устройство на адрес ISC-GmbH
устройство запускается, но не достигает полной мощности	<ul style="list-style-type: none"> - неправильная регулировка рычага дросселя - загрязнен воздушный фильтр - неправильная регулировка карбюратора 	<ul style="list-style-type: none"> - рычаг привода воздушной заслонки установить на „4“ - очистить воздушный фильтр - обратитесь в авторизованную службу сервиса или вышлите устройство на адрес ISC-GmbH
двигатель работает неравномерно	<ul style="list-style-type: none"> - неправильное расстояние между электродами на свече зажигания - неправильная регулировка карбюратора 	<ul style="list-style-type: none"> - свечу зажигания очистить и отрегулировать расстояние между электродами или вставить новую свечу зажигания - обратитесь в авторизованную службу сервиса или вышлите устройство на адрес ISC-GmbH
двигатель выделяет много дыма	<ul style="list-style-type: none"> - неправильная смесь топлива - неправильная регулировка карбюратора 	<ul style="list-style-type: none"> - используйте надлежащую топливную смесь (смотрите таблицу топливной смеси) - обратитесь в авторизованную службу сервиса или вышлите устройство на адрес ISC-GmbH



RUS

Перепечатывание или прочие виды размножения документации и сопроводительных листов продукции фирмы, полностью или частично, разрешено производить только с однозначного разрешения ISC GmbH.

Сохраняется право на технические изменения

Условия гарантии

Фирма iSC GmbH / компетентный строительный магазин гарантирует устранение дефектов или замену устройства в соответствии с условиями в приведенной ниже таблице. Это не затрагивает гарантийные требования согласно законодательству.

Категория	Пример	Гарантийный срок
Дефекты материала или конструкции		24 месяца
Быстроизнашивающиеся детали*	Свеча зажигания, воздушный фильтр	6 месяцев
Расходный материал/ расходные части*		Гарантия действительна только при немедленном обнаружении дефекта (в течение 24-х часов после приобретения / дата квитанции о покупке)
Недостающие компоненты		5 рабочих дней

* Не обязательно входят в объем поставки!

Касательно быстроизнашивающихся деталей, расходного материала и недостающих компонентов фирма iSC GmbH / компетентный строительный магазин гарантирует устранение дефектов или дополнительную доставку только в том случае, если о дефекте было заявлено в течение 24-х часов (расходный материал), 5-ти рабочих дней (недостающие компоненты) или 6-ти месяцев (быстроизнашивающиеся детали) после приобретения, а дата покупки была подтверждена путем предъявления квитанции о покупке.

В случае наличия дефектов материала или конструкции при гарантийном случае мы просим передать устройство вместе с полностью заполненной картой устройства, поставляемой в комплекте. При этом важно точно описать неисправность.

Для этого ответьте на следующие вопросы:

- Устройство уже работало или оно было неисправным с самого начала?
- Вам бросилось что-либо в глаза перед возникновением неисправности (признак перед неисправностью)?
- Какую неисправность имеет устройство, по Вашему мнению (основной признак)? Опишите эту неисправность.

Гарантийное удостоверение

Глубокоуважаемый клиент, глубокоуважаемая клиентка,
Наши продукты проходят тщательнейший контроль качества. Если несмотря на это все же описываемое устройство к нашему сожалению не будет работать надлежащим образом, то мы просим Вас обратиться в нашу сервисную службу по указанному на этой гарантийной карте адресу или в службу сервиса ближайшего магазина строительных устройств. Для того, чтобы воспользоваться услугами гарантийного обслуживания необходимо осуществить следующее:

1. Настоящие правила гарантии регулируют дополнительные условия оказания гарантийных услуг. Эти гарантийные обязательства не затрагивают Ваши законные права на гарантийное обслуживание. Наши гарантийные услуги для Вас бесплатны.
2. Гарантийные услуги распространяются только на неисправности, которые возникли в результате недостатков материала или процесса изготовления и предусматривают только устранение этих недостатков или замену устройства. Необходимо учесть, что наши устройства разработаны согласно предписаниям для использования в промышленных, ремесленных или индустриальных областях. Гарантийный договор считается недействительным, если устройство используется в промышленных, ремесленных или индустриальных целях, а также для подобной деятельности. Наши гарантийные обязательства не распространяются на повреждения при транспортировке, повреждения в результате несоблюдения указаний руководства по монтажу или в результате проведенной ненадлежащим образом инсталляции, несоблюдения указаний руководства по эксплуатации (таких как например, подключение к сети с ненадлежащим параметром напряжения), используется неправильно или ненадлежащим образом (например, перегрузка устройства или использование не допущенных к применению насадок или принадлежностей), при несоблюдении правил технического обслуживания и техники безопасности, при попадании посторонних предметов в устройство (таких как например: песок, камни или пыль), при использовании силы или посторонних воздействий (таких как например, повреждения в результате падения), а также при обычном износе в результате использования. Это относится прежде всего к аккумуляторам, на которые мы тем не менее даем гарантийный срок на 12 месяцев. Право на гарантийное обслуживание теряет силу, если были осуществлены вмешательства в инструмент.
3. Гарантийный срок составляет 5 года и начинается со дня покупки устройства. Гарантийные права необходимо предъявлять до истечения срока гарантии в течении двух недель после того как будет обнаружена неисправность. Заявления на гарантийное обслуживание после истечения срока гарантии не принимаются. Ремонт или замена устройства не ведет к удлинению срока службы и с этими услугами не начинается новый срок гарантии для устройства или установленных запасных деталей. Это действует также в случае оказания сервисных услуг по месту нахождения клиента.
4. Для предъявления претензий на гарантийное обслуживание вышлите, пожалуйста, неисправное устройство без оплаты почтовых расходов по указанному ниже адресу. Приложите квитанцию покупки в оригинале или любое другое свидетельство о совершенной покупке с указанной датой. Необходимо поэтому сохранять кассовый чек для доказательства! Пожалуйста, опишите причину предъявляемых претензий как можно точнее. Если неисправное устройство подлежит гарантийному обслуживанию, то Вы получите незамедлительно отремонтированное или новое устройство обратно.

Насательно быстроизнашивающихся/расходных деталей и недостающих компонентов мы обращаем внимание на ограничения этой гарантии согласно условиям гарантии настоящего руководства по эксплуатации.



LTU

Turinys

1. Saugos nurodymai
2. Prietaiso aprašymas ir tiekimo apimtis
3. Naudojimas pagal paskirtį
4. Techniniai duomenys
5. Paruošimas darbui
6. Valdymas
7. Valymas, techninė priežiūra, laikymas, gabenimas ir atsarginių detalių užsakymas
8. Utilizavimas ir antrinis panaudojimas
9. Gedimų šalinimas

**⚠ Dėmesio!**

Naudodami prietaisus, būtinai laikykitės kai kurių saugumo taisyklių – nesusižalosite ir nepatirsite nuostolių. Todėl atidžiai perskaitykite šią naudojimo ir saugos instrukciją. Kruopščiai ją saugokite, kad visada galėtumėte pasinaudoti informacija. Jei prietaisą perduodate kitiems asmenims, kartu perduokite ir šią naudojimo ir saugos instrukciją. Neatsakome už nelaimingus atsitikimus ar žalą, patirtą nesilaikant instrukcijos ir saugos nurodymų.

1. Saugos nurodymai**⚠ Įspėjimas!**

Perskaitykite visus saugos nurodymus. Nesilaikydami saugos nurodymų galite gauti elektros smūgį, sukelti gaisrą arba sunkiai susižaloti.
Visus saugos nurodymus išsaugokite ateičiai.

1. Dėvėkite priglundusius, patvaraus audinio darbo drabužius / apsauginius drabužius, jie turi būti dėvimi pagal paskirtį ir negali kliudyti (ilgos kelnės ar kombinezonas), taip pat mūvėkite apsaugines darbo pirštines, patvarias pirštines, apsauginį šalną, veido apsaugą ir apsauginius akinius, skirtus akių apsaugai, ausų kamštėlius ar panašią klausos apsaugą.
2. Kurą pilkite saugioje vietoje. Atsargiai atidarykite bako užraktą, kad esantis manometrinis slėgis galėtų palengva sumažėti ir neišbėgtų kuro. Prieš įjungdami variklį, variklio prietaise išvalykite kuro ar alyvos nuosėdas. Variklį paleiskite ne mažesniu kaip 3 m atstumu nuo bako užpildymo vietos, nes yra didesnė gaisro rizika.
3. Išjungdami prietaisą ir prieš pradėdami su juo dirbti, visada išjunkite ir prietaiso variklį.
4. Patikrinkite visų sraigtų ir užraktų padėtį. Naudoti galima tik eksploatuoti saugų prietaisą. Niekada nenaudokite netinkamai nustatyto ir nevisiškai ar nesaugiai sumontuoto prietaiso.
5. Laikymo rankenos turi būti sausos, švarios, ant jų negali būti kuro mišinio likučių.
6. Prietaisą ir priedus laikykite saugioje ir nuo atvirų liepsnų ir karščio (kibirkščiavimo) šaltinių apsaugotoje vietoje, pvz.: dujinio vandens šildytuvo, skalbinių džiovyklės, tepalinės krosnies ar nešiojamųjų radiatorių ir kt.
7. Variklis visada turi būti švarus.

8. Tik pakankamai išmokyti asmenys ir suaugusieji gali dirbti su prietaisu, jį nustatyti ir techniškai prižiūrėti.
9. Aptarnaujantis personalas, turintis kvėpavimo takų problemų, ir asmenys, dirbantys stipriai dulkelimis užterštoje aplinkoje, turėtų nuolat dėvėti aukštos kokybės kaukę nuo dulkių. Popierinių kaukių nuo dulkių galima įsigyti dažų ir buitinių prekių parduotuvėse.
10. Su prietaisu dirbkite tik tinkamu laiku. Nedirbkite anksti ryte ar vėlai vakare, kai gali būti trukdoma aplinkiniams. Laikykitės vietos triukšmo saugos instrukcijų.
11. Darbui atlikti mašiną nustatykite mažiausiam variklių apskukų skaičiui.
12. Prieš pradėdami dirbti su šluota ar gremžtuku nuo prietaiso pašalinkite nešvarumus.
13. Jei aplink labai daug dulkių, paviršių šiek tiek sudrėkinkite.
14. Naudokite kompresoriaus ilgintuvą, kad oro srautas būtų kuo arčiau pagrindo.
15. Stebėkite vaikus, naminius gyvūnus, atvirus langus ir pan., o nešvarumus pūskite, įsitikinę, kad aplinka yra saugi.

VENKITE

ĮSPĖJIMAS: naudokite tik šioje instrukcijoje rekomenduojamą kurą (žr. skyrių „Kuras ir tepalai“). Niekada nenaudokite kuro, kuris nėra sumaišytas su dvitakčių variklių alyva. Tai gali sukelti visišką sunaikinimo riziką ir taip prarasite tiekėjo garantiją.

1. Nerūkykite, kai pilate kurą ar techniškai prižiūrite prietaisą.
2. Niekada nedirbkite su prietaisu be duslintuvo ir tinkamai sumontuoto apsauginio išmetimo vamzdžio gaubto.
3. Rankomis ir kūno dalimis nesilieskite prie išmetimo vamzdžio ir aukštosios įtampos laidų.
4. Vos įjungus variklį susidaro nuodingų išmetamųjų dujų. Jokiu būdu nedirbkite uždarose arba prastai vėdinamose patalpose.
5. Niekada nepūskite kitų asmenų, gyvūnų, pastatų, automobilių ar langų ir pan. link! Veikdamas prietaisas kartais labai greitai į viršų išmeta nedidelių daiktų.
6. Siekdami išvengti sąlyčio su kompresoriumi, niekada nedirbkite su prietaisu be pūtimo vamzdžio apsaugos.
7. Įkaitusio variklio nepalikite šalia lengvai užsiliepsnojančių daiktų / medžiagų.
8. Su prietaisu nedirbkite ilgai, reguliariai darykite pertraukas.

9. Su prietaisu niekada nedirbkite, jei esate apsvaigęs nuo alkoholio ar narkotinių medžiagų.

ĮSPĖJIMAS: prietaiso pakeitimai, papildymai ar dalių pašalinimai gali pakenkti asmeniniam saugumui, todėl neteksite galiojančios gamintojo garantijos.

10. Prietaiso niekada nenaudokite arti lengvai užsiliepsnojančių skysčių ar dujų, uždaroje patalpose ir lauke. Gali kilti sproginimas ir (arba) gaisras.
11. Nedėvėkite drabužių, šalikų, kaklaraiščių, papuošalų, galinčių patekti į oro įsiurbimo angą. Ilgus plaukus susiriškite ir apsaugokite (pvz.: skarele, kepure, šalmu ir pan.).
12. Niekada nepilkite kuro, kai variklis įjungtas ar įkaitęs.
13. Niekada neleiskite vaikams dirbti su prietaisu.

Ant prietaiso esančio nurodymų skydelio paaiškinimas (žr. 9 pav.)

1. Prieš naudodami prietaisą perskaitykite naudojimo instrukciją.
2. Būkite su apsauginiais akiniais, kad apsaugotumėte akis, dėvėkite klausos apsaugą, kad apsisaugotumėte nuo triukšmo.
3. Įspėjimas! Pavojus!
4. Nuo aplinkinių būkite saugiu atstumu.
5. Įspėjimas! Karšti paviršiai
6. Kuro siurblys
7. Niekada nedirbkite, jei pavojaus zonoje yra žmonių, ypač vaikų ar gyvūnų.
8. Triukšmo lygis pagal ES direktyvą 2000/14/EK.
9. Variklis dar dirba ir išjungus prietaisą.

2. Prietaiso aprašymas ir tiekimo apimtis

2.1 Prietaiso aprašymas (1 pav.)

1. Rankena
2. Rankinis akceleratorius
3. Rankinio akceleratoriaus fiksatorius
4. Įjungiklis (išjungiklis)
5. Uždegimo žvakės kištukas
6. Oro filtro dangtis
7. Sklendės rankenėlė
8. Starterio rankena
9. Benzino bakas
10. Kuro siurblys (starteris)
11. Motorinis agregatas

12. Lanksti pūtimo žarna
13. Viršutinis pūtimo vamzdis
14. Apatinis pūtimo vamzdis
15. Pūtimo antgalis (didelė anga)
16. Pūtimo antgalis (maža anga)
17. Uždegimo žvakės raktas
18. Benzino / alyvos mišinio butelis

2.2 Tiekimo apimtis

Pagal pristatomos prekės aprašymą patikrinkite, ar gavote visą komplektą. Jeigu trūksta detalių, ne vėliau nei per 5 darbo dienas nuo prekės pirkimo kreipkitės į mūsų aptarnavimo centrą arba į artimiausią atsakingą statybų centrą ir pateikite galiojantį pirkimo įrodymą. Atkreipkite dėmesį į instrukcijos pabaigoje esančią garantinių nuostatų lentelę.

- Atidarykite pakuotę ir atsargiai išimkite iš jos prietaisą.
- Nuimkite pakavimo medžiagą ir pakuotės bei transportavimo apsaugą (jei yra).
- Patikrinkite, ar viskas pristatyta.
- Patikrinkite, ar prietaisas ir priedai nepažeisti transportuojant.
- Jei įmanoma, saugokite pakuotę iki garantinio laikotarpio pabaigos.

Dėmesio!

Prietaisas ir pakavimo medžiaga – ne vaikų žaislai! Vaikams draudžiama žaisti su plastikiniais maišeliais, folijomis ir smulkiomis dalimis! Kyla prarijimo ir uždusimo pavojus!

- Originali naudojimo instrukcija

3. Naudojimas pagal paskirtį

Prietaisu valomi šaligatviai, įvažiavimai į kiemus ir kiti keliai. Kitaip naudoti negalima.

Įrenginį naudoti tik pagal paskirtį. Bet koks kitas naudojimas yra naudojimas ne pagal paskirtį. Už bet kokią pažeidimą, atsiradusi dėl netinkamo naudojimo, atsako vartotojas arba operatorius, o ne gamintojas.

Atkreipkite dėmesį į tai, kad mūsų prietaisai savo konstrukcija nėra pritaikyti gamybiniam, amatininkiškam ar pramoniniam naudojimui. Mes neprisiimame atsakomybės, jeigu prietaisas naudojamas gamybos, amatų ar pramonės įmonėse bei pagal panašią paskirtį.

4. Techniniai duomenys

Variklio rūšis dvitaktis variklis; su atvėsintu oru
 Variklio galingumas (maks.) 0,9 kW / 1,22 PS
 Darbinis cilindro tūris 33 ccm
 Maks. variklio apskukos 8500 min⁻¹
 Uždegimas: elektroninis
 Svoris (tuščio bako) 6,5 kg
 Bako talpa 650 ml
 Uždegimo žvakė RCJ6Y
 Didžiausias oro greitis 250 km/val.
 Vibracija a_{nv} 3,87 m/sek.²
 Garso slėgio lygis, L_{PA} 97 dB (A)
 Garso galios lygis, L_{WA} 111 dB (A)

5. Paruošimas darbui

5.1. Pūtimo vamzdžio surinkimas (2–3 pav.)

Lanksčiąją pūtimo žarną (2 pav. / 12 poz.) užmaukite ant variklinio agregato jungties ir stipriai priveržkite žarnos apkabą (2 pav. / A poz.).

Tada ant viršutinio pūtimo vamzdžio (2a pav. / 13 poz.) užmaukite rankeną (2a pav. / 1 poz.). Rankeną (2b pav. / 1 poz.) ir fiksatorių (2b pav. / B poz.) išlygiuokite taip, kaip parodyta 2b paveikslėlyje, ir priveržkite rankeną. Lankstų žiedą (2b pav. / C poz.) nustatykite per vidurį taip, kad sukiodamasis kairėn ir dešinėn jis būtų vienodai nutolęs nuo B fiksatoriaus. Tada viršutinį pūtimo vamzdį (2b pav. / 13 poz.) įstatykite į lanksčiąją pūtimo žarną (2b pav. / 12 poz.) ir užfiksuokite su žarnos apkaba (2b pav. / D poz.).

Apatinį pūtimo vamzdį (3 pav. / 14 poz.) užmaukite ant viršutinio pūtimo vamzdžio (3 pav. / 13 poz.) ir užfiksuokite pasukdami laikrodžio rodyklės kryptimi.

Galima uždėti pūtimo antgalį su didele arba maža anga. Pūtimo antgaliai tiesiog užmaunami ant apatinio pūtimo vamzdžio ir užfiksuojami pasukant laikrodžio rodyklės kryptimi.

5.2 Kuras ir alyva

Rekomenduojamas kuras

Naudokite tik bešvinio benzino ir specialios dvitakčio variklio alyvos mišinį. Kuro mišinį sumaišykite kuro maišymo lentele.

Dėmesio: nenaudokite kuro mišinio, kuris buvo sandėliuojamas ilgiau nei 90 dienų.

Dėmesio: nenaudokite dvitakčio variklio alyvos, kurios rekomenduojamas maišymo santykis yra 100:1. Varikliui sugedus dėl nepakankamo tepimo gamintojo garantija varikliui negalioja.

Dėmesio: kurą gabenkite ir laikykite tik tam numatytoje ir leistinoje talpyklose.

Į pristatomą maišymo bakelį pilkite reikiamą benzino ir dvitakčio variklio alyvos kiekį (žr. įspauską skalę). Tada indą gerai pakratykite.

5.3 Kuro maišymo lentelė

Maišymo būdas: 40 dalių benzino 1 alyvos daliai

Benzinas	Dvitakčio variklio alyva
1 litras	25 ml
5 litrai	125 ml

6. Valdymas

Laikykitės apsaugai nuo triukšmo taikomų įstatymuose numatytų reikalavimų, kurie kiekviename šalyje yra skirtingi.

6.1 Šaltasis paleidimas (4a–4b)

Į baką įpilkite reikiamą benzino (alyvos) mišinio kiekį. Žr. taip pat skyrių „Kuras ir alyva“.

1. Prietaisą saugiai ir tvirtai pastatykite ant pagrindo.
2. Įjungimo / išjungimo jungiklį (4) nustatykite ant „ON“ (4a pav.).
3. Kuro siurbį (10) paspauskite 10 kartų (4b pav.).
4. Sklendės rankenėlę (7) nustatykite ant „H“.
5. Prietaisą tvirtai laikykite už rankenos.
6. Starterio lyną šiek tiek ištraukite, kol pajusite pasipriešinimą, – tolygus, greitas traukimas reikalingas varikliui paleisti. Kai variklis užsiveda, sklendės rankenėlę nustatykite ant „F“.
7. Variklis įkaista per maždaug 10 sekundžių.

Pastaba: jeigu variklis po pakartotinių bandymų nepasileidžia, elkites taip, kaip aprašyta skyriuje „Gedimų paieška“.

Pastaba: starterio lyną visada traukite tiesiai. Priešingu atveju, lynas trinsis į ašelę. Dėl tokios trinties lynas gali būti pažeidžiamas ir stipriau nusidėvės. Visada laikykite tvirtai už starterio rankenėlės, jei norite lyną patraukti atgal. Būkite atidūs, kad ištrauktas lynas staiga neįsitrauktų. Dėl to lynas gali užstrigti / greičiau susidėvėti ir (arba) sugadinti starterio korpusą.

6.2 Šiltasis paleidimas (variklis išjungtas ne ilgiau kaip 15–20 minučių)

1. Ištraukite starterio lyną. Variklis turėtų pasileisti po pirmo ar antro patraukimo. Jeigu variklis nepasileidžia patrauktas šeštą kartą, kartokite veiksmus taip, kaip aprašyta 2–6 skyriuose „Šiltasis paleidimas“.
2. Jeigu variklis nepasileidžia arba pasileidžia, tačiau keletą kartų patrauktas vėl sustoja, laikykitės aprašytų instrukcijų skyriuje „Šiltasis paleidimas“.

6.3 Variklio išjungimas

Avarinio išjungimo veiksmų eiga:

Jeigu pūtimo prietaisą reikia nedelsiant išjungti (avarinis atvejis!), perjunkite uždegimo jungiklį (1 pav. / 4 poz.) į padėtį „OFF“.

Įprastinė veiksmų eiga:

Norėdami išjungti variklį, atitraukite rankinio akceleratoriaus fiksatorių, kad variklis imtų veikti tuščiaja eiga. Po to įjungimo / išjungimo jungiklį (1 pav. / 4 poz.) nustatykite į padėtį „OFF“.

6.4 Pūtimo režimas (5 pav.)

Šis lapų nupūtimo prietaisas skirtas lapams nuo terasų, pėsčiųjų takų, vejų, krūmų ir daugelio kitų sunkiai prieinamų paviršių, kur gali kauptis nešvarumai, nupūsti.

Prieš pradėdami dirbti su prietaisu, savo pačių saugumui dar kartą perskaitykite visas šiose naudojimo vadove esančias saugos ir naudojimo instrukcijas. Prietaiso nenaudokite, jei netoli yra kitų asmenų ar gyvūnų. Nuo kitų asmenų ar gyvūnų būkite ne mažesniu kaip 10 metrų atstumu.

Dirbant labai dulkėtoje aplinkoje, rekomenduojame būti su kauke nuo dulkių / kvėpavimo kauke. Kad galima būtų geriau reguliuoti pūtimo kryptį, visada laikykitės pakankamo atstumo nuo pučiamų medžiagų. Niekada nepūskite aplinkinių link. Oro srauto greitį reguliuokite akceleratoriaus rankenėle, sukinėdami tarp tuščiosios eigos ir didžiausios spartos. Išbandykite skirtingas akceleratoriaus rankenėlės padėtis, kad

pasirinktumėte optimalų oro srauto greitį atitinkamam darbui.

Dėmesio: kad apsisaugotumėte nuo skriejančių ar mėtomų daiktų, visada būkite su apsauginiais akiniais ar veido apsauga.

Dėmesio: prietaisą valdykite taip, kad įkaitusios išmetamosios dujos neturėtų sąlyčio su Jūsų drabužiais ir jų nesugadintų ar kad naudotojas negalėtų jų įkvėpti.

Prietaiso naudojimas:

Vadovaukitės variklio užvedimo nurodymais taip, kaip aprašyta instrukcijoje. Leiskite varikliui padirbti tuščiaja eiga ir užsidėkite prietaisą taip, kaip parodyta 5 pav. Įsitinkite, kad niekas neblokuoja išmetimo vamzdžio, nes galimas perkaitimas. Dešiniąją ranką tvirtai laikykite už rankenos (6 pav.) ir mojuokite pūtimo vamzdžiu iš vieno galo į kitą, kad nuo pageidaujamo ploto būtų nuvalyti nešvarumai.

Rankenoje (4a pav. / 1 poz.) yra integruotas rankinis akceleratorius (4a pav. / 2 poz.) ir įjungimo / išjungimo jungiklis (4a pav. / 4 poz.).

Rankinio akceleratoriaus fiksatoriumi (4a pav. / 3 poz.) galima užfiksuoti visą variklio pajėgumą, kad nereiktų nuolat spaudyti rankinio akceleratoriaus. Dėmesio: prieš išjungdami prietaisą rankinio akceleratoriaus fiksatorių grąžinkite į tuščiosios eigos greitį.

7. Valymas, techninė priežiūra, laikymas, gabenimas ir atsarginių detalių užsakymas

Prieš pradėdami techninės priežiūros darbus, prietaisą visada išjunkite ir ištraukite uždegimo žvakės kištuką.

7.1 Valymas

- Pasirūpinkite, kad ant apsauginių įtaisų, ventiliaciniuose angose ir variklio korpusuose nebūtų dulkių bei nešvarumų. Prietaisą nuvalykite švaria šluoste arba išpūskite suspausto oro srove, esant žemam slėgiui.
- Rekomenduojame prietaisą iš karto išvalyti po kiekvieno panaudojimo.
- Prietaisą valykite reguliariai drėgna šluoste su trupučiu skysto muilo. Nenaudokite jokių valiklių ar tirpiklių; jie gali pažeisti prietaiso plastikinę dalis. Būkite atidūs, kad į prietaiso vidų nepatektų vandens. Vandeniui patekus į elektros prietaisą padidėja elektros smūgio rizika.

7.2 Techninė priežiūra

Oro filtro techninė priežiūra (7a–7b pav.)

Užteršti oro filtrai dėl per mažo oro tiekimo iki karbiuratoriaus mažina variklio galingumą. Todėl juos reguliariai tikrinkite. Oro filtrą reikėtų tikrinti kas 25 darbo valandas ir prireikus išvalyti. Jei ore labai daug dulkių, oro filtrą reikėtų tikrinti dažniau.

1. Nuimkite oro filtro dangtį (7a pav.).
2. Išimkite filtro elementą (7b pav.).
3. Filtro elementą išvalykite padaužydami arba reikia pūsti orą.
4. Sumontuojama atvirkštine tvarka.

Dėmesio: oro filtro niekada nevalykite benzinu ar degiais tirpikliais.

Uždegimo žvakės techninė priežiūra (8a–8b pav.)

Uždegimo žvakės žiežirbų skriejimo atstumas = 0,6 mm. Uždegimo žvakę patraukite 12–15 Nm. Pirmą kartą uždegimo žvakę patikrinkite po 10 darbo valandų, pažiūrėkite, ar ji neužsiteršusi, ir prireikus nuvalykite varinės vielos šepetiu. Vėliau uždegimo žvakės techninės priežiūros darbus atlikite kas 50 darbo valandų.

1. Sukdami nutraukite uždegimo žvakės kištuką (8a pav.).
2. Pristatytu uždegimo žvakės raktu uždegimo žvakę (8b pav.) nuimkite.
3. Sumontuojama atvirkštine tvarka.

7.3 Laikymas

Dėmesio: neatlikus šių veiksmų, gali nutikti taip, kad ant karbiuratoriaus vidinės sienelės susikaups apnašų, todėl prietaisą gali būti sunku užvesti ar jam gali būti padaryta ilgalaikė žala.

1. Atlikite visus bendrus techninės priežiūros darbus, nurodytus naudojimo instrukcijos techninės priežiūros skyriuje.
2. Iš bako išleiskite kurą (naudokite įprastą statybinių medžiagų parduotuvėje parduodamą plastikinį benzino siurbį).
3. Išleidę kurą mašiną užveskite.
4. Tegul mašina veikia tuščiąja eiga tol, kol sustos. Taip iš karbiuratoriaus išvalomi kuro likučiai.
5. Tegul mašina atvėsta (apie 5 min.).
6. Ištraukite uždegimo žvakę.
7. Į degimo kamerą įpilkite arbatinį dvitakčio variklio alyvos šaukštelį. Kelis kartus atsargiai patraukite užvedimo lyną, kad ant vidinių elementų patektų alyvos. Vėl įstatykite uždegimo žvakę.
8. Nuvalykite išorinį mašinos korpusą.
9. Mašiną laikykite vėsioje ir sausoje vietoje toliau nuo užsidegimo šaltinių ir degių medžiagų. Tręšimo priemonėse ar kituose cheminiuose sodo preparatuose dažnai yra medžiagų, dėl kurių metalas greičiau rūdija. Mašinos ne laikykite ant ar šalia tręšimo priemonių ar kitų chemikalų.

7.4 Pakartotinis paleidimas

1. Ištraukite uždegimo žvakę.
2. Kelis kartus ištraukite užvedimo lyną, kad degimo kamera išsivalytų nuo alyvos likučių.
3. Nuvalykite uždegimo žvakės kontaktą arba įstatykite naują uždegimo žvakę.
4. Pripildykite baką. Žr. skyrių „Kuras ir alyva“.
5. Atlikite punkto „Paleidimas šaltu varikliu“ 1–7 žingsnius.

7.5 Gabenimas

Jei prietaisą norite gabenti taip, ištuštinkite benzino baką, kaip paaiškinta skyriuje „Laikymas“. Šepetiu arba rankine šluotele nuo prietaiso nuvalykite stambų purvą.



LTU

7.6 Atsarginių dalių užsakymas:

Užsakant atsargines dalis, būtina nurodyti tokius duomenis;

- Prietaiso tipą
- Prietaiso artikulo numerį
- Prietaiso tapatybės numerį
- Reikiamos dalies atsarginės dalies numerį.

Dabartines kainas ir naujausią informaciją rasite tinklalapyje www.isc-gmbh.info

8. Utilizavimas ir antrinis panaudojimas

Prietaisas yra įpakotas, kad gabenamas nebūtų sugadintas. Ši pakuotė yra žaliavinė medžiaga, tinkama panaudoti dar kartą arba perdirbti. Prietaisas ir jo priedai yra iš įvairių medžiagų, tokių kaip metalas ir plastikas. Sugedusių prietaisų negalima išmesti kartu su buitinėmis atliekomis. Siekiant prietaisą tinkamai utilizuoti, jį reikia atiduoti atitinkamam surinkimo punktui. Jeigu nežinote kur toks surinkimo punktas yra, pasiteiraukite komunaliniame ūkyje.

9. Gedimų šalinimas

Toliau esančioje lentelėje nurodyti gedimų požymiai ir aprašymai, kaip juos galima pašalinti, jei kartais Jūsų mašina sugestų. Jei problemos negalėsite nustatyti ir pašalinti, kreipkitės į techninės priežiūros dirbtuves.

Gedimas	Galima priežastis	Gedimo pašalinimas
Prietaisas neužsiveda	<ul style="list-style-type: none"> - Neteisingai atliekamas paleidimas. - Suodina ar drėgna uždegimo žvakė - Neteisingai nustatytas karbiuratorius 	<ul style="list-style-type: none"> - Laikykitės paleidimo instrukcijų. - Uždegimo žvakę nuvalyti arba pakeisti nauja - Kreiptis į įgaliotąjį klientų aptarnavimo servisą arba prietaisą siųsti ISC-GmbH.
Prietaisas užsiveda, tačiau ne visu galin-gumu	<ul style="list-style-type: none"> - Neteisingai nustatyta sklendės rankenėlė - Užterštas oro filtras - Neteisingai nustatytas karbiuratorius 	<ul style="list-style-type: none"> - Sklendės rankenėlę nustatyti ant „+“ - Oro filtrą išvalyti - Kreiptis į įgaliotąjį klientų aptarnavimo servisą arba prietaisą siųsti ISC-GmbH.
Variklis dirba netolygiai	<ul style="list-style-type: none"> - Blogas uždegimo žvakės elektrodų atstumas - Neteisingai nustatytas karbiuratorius 	<ul style="list-style-type: none"> - Uždegimo žvakę išvalyti ir nustatyti elektrodų atstumą arba įstatyti naują uždegimo žvakę. - Kreiptis į įgaliotąjį klientų aptarnavimo servisą arba prietaisą siųsti ISC-GmbH.
Variklis per daug rūksta	<ul style="list-style-type: none"> - Blogas kuro mišinys - Neteisingai nustatytas karbiuratorius 	<ul style="list-style-type: none"> - Naudoti teisingą kuro mišinį (žr. kuro maišymo lentelę) - Kreiptis į įgaliotąjį klientų aptarnavimo servisą arba prietaisą siųsti ISC-GmbH.



LTU

Perspausdinimas ar bet koks visų gaminio dokumentų visas ar dalinis dauginimas leidžiamas tik gavus aiškų iSC GmbH leidimą.

Teisę atlikti techninius pakeitimus pasilikame sau

Garantinės nuostatos

Bendrovė „iSC GmbH“ arba atsakingas statybų centras garantuoja, kad pašalins visus trūkumus arba pakeis prietaisą pagal apačioje pateiktas nuostatas ir nepažeis įstatymuose numatytų garantinių įpareigojimų.

Kategorija	Pavyzdys	Suteikiama garantija
Medžiagų arba konstrukcijos defektai		24 mėnesiai
Besidėvinčios detalės*	Degimo žvakė, oro filtras	6 mėnesiai
Naudojamos medžiagos / dalys*		Garantija suteikiama tik esant greitam gedimui (24 val. nuo pirkimo / pirkimo įrodymo datos)
Detalių trūkumas		5 darbo dienos

* netiekiamos kartu su prietaisu!

Esant besidėvinčių detalių, naudojamų medžiagų defektų ir trūkstant detalių bendrovė „iSC GmbH“ arba atsakingas statybų centras įsipareigoja pašalinti defektus arba pristatyti trūkstamas prekes tik tuo atveju, jeigu apie trūkumą ar defektus informuojama per 24 val. (naudojama medžiaga), 5 darbo dienas (trūkstamos detalės) arba 6 mėnesius (besidėvinčios detalės) ir įrodoma pirkimo data.

Esant medžiagų arba konstrukcijos defektui garantijos galiojimo laikotarpiu prašome prietaisą pristatyti kartu su išsamiai užpildyta prietaiso kortele. Būtina tiksliai nurodyti defektą.

Atsakykite į šiuos klausimus:

- Ar prietaisas veikė, ar jau iš pradžių buvo sugedęs?
- Ar prieš sugendant ką nors pastebėjote (gedimo simptomai)?
- Kokia, jūsų nuomone, prietaiso funkcija veikia netinkamai (pagrindinis simptomas)?
Aprašykite netinkamai veikiančią funkciją.



Garantinis raštas

Gerbiamas kliente,
mūsų produktai yra prižiūrimi pagal griežtą kokybės kontrolę. Tačiau jei šis prietaisas nefunkcionuoja nepriekaištingai, kreipkitės į mūsų serviso tarnybą, garantinėje kortelėje nurodytu adresu arba į artimiausius įgaliotuosius prekybos atstovus. Garantiniai reikalavimai galioja šiais atvejais:

1. Šios garantijos sąlygos reguliuoja papildomų garantijų teikimą. Šioje garantijoje apie Jūsų teisėtų garantijų teikimo reikalavimus nekalbama. Mūsų garantijas teikiame Jums nemokamai.
2. Garantija taikoma tik esant trūkumams, kurie yra susiję su medžiagos ar gamybos klaidomis bei apsiriboja tokių trūkumų šalinimu ir prietaiso pakeitimu. Prašome atkreipti dėmesį į tai, kad mūsų prietaisai nėra skirti naudojimui gamybos, amatų ir pramonės srityse. Garantinė sutartis nevykdoma, jei prietaisas naudojamas gamybos, amatų ar pramonės įmonėse bei įmonėse, užsiimančioms panašia veikla. Be to, mes neatsakome už transportavimo metu padarytą žalą, už žalą, atsiradusią dėl montavimo instrukcijos nesilaikymo ar netinkamos instaliacijos, dėl naudojimo instrukcijos nesilaikymo (kaip pvz., prijungimas prie netinkamos tinklo įtampos ar srovės rūšies), dėl netinkamo panaudojimo arba naudojimo ne pagal paskirtį (kaip pvz., prietaiso perkrova arba naudojimas su neleistiniais įrankiais ar priedais), dėl techninės priežiūros ir saugumo nurodymų nesilaikymo, dėl svetimkūnių patekimo į prietaisą (kaip pvz., smėlis, akmenys ar dulkės), dėl naudojimo per prievartą ar dėl išorinių poveikių (kaip pvz., po nukritimo atsiradusi žala) bei už įprastinį, naudojant pagal paskirtį atsiradusį nusidėvėjimą. Tai ypatingai galioja baterijoms, kurių garantija yra 12 mėnesių. Garantiniai reikalavimai nustoja galioti, jeigu prie prietaiso jau buvo atlikti kokie nors darbai.
3. Garantija galioja 5 metus ir jos galiojimo laikas prasideda prietaiso pirkimo dieną. Atsiradus defektams, garantinius reikalavimus reikia pareikšti 2 savaitių bėgyje prieš pasibaigiant garantiniam terminui. Pasibaigus garantiniam terminui garantiniai reikalavimai nebegalioja. Dėl prietaiso remonto ar pakeitimo garantinis terminas nei pratęsiamas nei prietaisui ar kuriai nors sumontuotai jo daliai suteikiamas naujas garantinis terminas. Tas pats galioja ir kai tokie darbai atliekami tiesiogiai pas klientą.
4. Pasinaudojant savo garantiniu reikalavimu sugedusį prietaisą prašome siųsti žemiau nurodyti adresu be pašto mokesčio. Pridėkite pirkimo kvito originalą arba kitą prietaiso pirkimo įrodymą, ant kurio būtų nurodyta data. Todėl kaip pirkimo įrodymą prašome saugokite kasos čekį! Kaip galima tiksliau prašome nurodyti reklamacijos priežastį. Jei prietaiso gedimui taikoma mūsų garantija, iš mūsų nedelsdami gausite sutaisytą arba naują prietaisą.

Jei yra besidėvinčių detalių ir naudojamų medžiagų defektų ar trūksta detalių, atkreipiame dėmesį į garantijos apribojimus pagal šios naudojimo instrukcijos garantines nuostatas.



BIH

Sadržaj

1. Sigurnosne napomene
2. Opis uređaja i sadržaj isporuke
3. Namjenska uporaba
4. Tehnički podaci
5. Prije puštanja u pogon
6. Rukovanje
7. Čišćenje, održavanje, skladištenje, transport i narudžba rezervnih dijelova
8. Zbrinjavanje u otpad i recikliranje
9. Plan traženja grešaka

⚠ Pozor!

Prilikom uporabe uređaja morate se pridržavati sigurnosnih propisa kako biste spriječili nastanak ozljeda i šteta. Zato pažljivo pročitajte ove upute za uporabu/sigurnosne napomene. Dobro ih sačuvajte tako da vam informacije u svako doba budu na raspolaganju. Ako biste ovaj uređaj trebali predati drugim osobama, molimo da im proslijedite i ove upute za uporabu. Ne preuzimamo jamstvo za štete nastale zbog nepridržavanja ovih uputa za uporabu i sigurnosnih napomena.

1. Sigurnosne napomene**⚠ Upozorenje!**

Pročitajte sve sigurnosne napomene i upute. Propusti kod pridržavanja sigurnosnih napomena i uputa mogu uzrokovati električni udar, požar i/ili teške povrede. **Sačuvajte sve sigurnosne napomene i upute za ubuduće.**

- Nosite pripijenu, otpornu radnu/zaštitnu odjeću koja mora biti svrsishodna i ne smije ometati prilikom rada (duge hlače ili kombinizon), kao i zaštitne cipele, čvrste rukavice, zaštitni šljem, zaštitnu masku za lice i zaštitne naočale i čepiće za zaštitu sluha ili sličnu zaštitu sluha.
- Gorivo punite na sigurnom mjestu. Pažljivo otvorite zatvarač tanka tako da polako rastlačite tank i da prilikom otvaranja ne prska gorivo. Prije pokretanja motora očistite motorni uređaj od eventualnih ostataka goriva ili ulja. Pokrenite motor udaljen najmanje 3 m od mjesta punjenja zbog povećane opasnosti od nastanka požara.
- Uvijek kad motor želite isključiti i prije radova na uređaju isključite njegov motor.
- Provjerite pričvršćenost svih vijaka i zatvarača. Uređaj smijete koristiti samo u stanju sigurnom za pogon. Uređaj nemojte koristiti ako nije propisno podešen i u cijelosti i sigurno sastavljen.
- Ručke moraju biti suhe i očišćene od mješavine goriva.
- Sigurno skladištite uređaj i pribor zaštićen od otvorene vatre i izvora visoke temperature/iskrenja kao što je npr. protočni plinski bojler, sušilica rublja, peć na loživo ulje ili prenosivi radijatori itd.
- Motor mora biti očišćen od prljavštine.

- Samo dovoljno školovano osoblje i odrasle osobe smiju rukovati uređajem, podešavati ga i održavati.
- Osoblje koje rukuje uređajem a ima problema s dišnim putovima, kao i osobe koje rade u vrlo prašnjavoj okolini, trebali bi uvijek nositi kvalitetnu masku za zaštitu od prašine. Papirnatu masku za zaštitu od prašine možete nabaviti u uobičajenim trgovinama s bojama i kućnim potrepštinama.
- Uređajem radite samo u primjereno vrijeme. Nemojte raditi rano ujutro ili kasno navečer kad biste mogli uznemiravati ljude. Pridržavajte se lokalnih propisa o zaštiti od buke.
- Da biste obavili posao, pustite da stroj radi s najmanjim brojem okretaja.
- Prije rada metlom i strugalom za cipele očistite uređaj od prljavštine.
- U slučaju da radite u prašnjavoj okolini, navlažite malo njegovu površinu.
- Upotrijebite cijelo produženje sapnice pihaljke tako da struja zraka može djelovati tik uz zemlju.
- Pogledajte ima li u blizini djece, kućnih ljubimaca, otvorenih prozora itd. i sigurno otpušite prljavštinu.

IZBJEGAVATI

UPOZORENJE: Koristite samo goriva koja su preporučena u predočenim uputama za uporabu (vidi poglavlje: Goriva i maziva). Nikad ne koristite gorivo koje nije pomiješano s 2-taktnim motornim uljem. To može uzrokovati totalne štete pri čemu se gubi jamstvo dobavljača.

- Ne pušite kad punite motor gorivom ili rukujete uređajem.
- Nemojte koristiti uređaj bez prigušnika buke i propisno instaliranog zaštitnog poklopca na ispušnom otvoru.
- Ruke ili dijelove tijela držite podalje od ispušnog otvora i kabela za paljenje.
- Motorni uređaj stvara otrovne ispušne plinove čim motor počinje raditi. Nikada nemojte raditi u zatvorenim ili loše prozračivanim prostorijama.
- Nikad nemojte puhati u smjeru drugih osoba, životinja, zgrada, vozila, prozora itd.! Motorni uređaj može velikom brzinom izbaciti uvis male predmete.
- Uređaj nemojte nikad koristiti bez zaštite za cijev za puhanje kako biste izbjegli kontakt s pihaljkom.

7. Ne odlažite vrući motor u blizini lako zapaljivih predmeta/materijala.
8. Ne koristite uređaj dugo vremena, redovito napravite stanke.
9. Nemojte raditi s uređajem ako ste pod utjecajem alkohola ili droga.

UPOZORENJE: Sve promjene, dodaci ili uklonjeni dijelovi s proizvoda mogu ugroziti osobnu sigurnost i utjecati na gubitak jamstva.

10. Nemojte koristiti uređaj u blizini lako zapaljivih tekućina ili plinova, bez obzira nalaze li se u zatvorenim prostorijama ili na otvorenom. Posljedice mogu biti eksplozija i/ili požar.
11. Ne nosite odjeću koja bi mogla dospjeti u otvor za usisavanje zraka, kao ni šal, kravatu ni nakit. Sakupite dugu kosu i zaštitite (npr. maramom za glavu, kapom, šljemom itd.).
12. Nikad ne punite gorivom vrući motor ili dok radi.
13. Ne dopustite djeci da koriste uređaj.

Tumačenje napomena na pločici uređaja (vidi sliku 9)

- 1 Prije uporabe uređaja pročitajte upute za uporabu.
- 2 Nosite za štitu za oči i zaštitu za uši kako biste zaštitili sluh od buke.
- 3 Upozorenje! Opasnost!
- 4 Sve ostale osobe držite podalje od mjesta gdje radite.
- 5 Upozorenje! Vruća površina
- 6 Pumpa za gorivo
- 7 Nemojte raditi dok se u opasnom području zadržavaju ljudi, naročito djeca ili životinje.
- 8 Intenzitet buke odgovara odredbi 2000/14/EC.
- 9 Kad se motor isključi, još malo nastavlja raditi.

2. Opis uređaja i sadržaj isporuke

2.1 Opis uređaja (slika 1)

1. Ručka
2. Ručica gasa
3. Aretacija ručice gasa
4. Sklopka za uključivanje/isključivanje
5. Utikač svječiće
6. Poklopac filtra za zrak
7. Poluga čoka
8. Ručka pokretača
9. Tank za benzin
10. Pumpa za gorivo (primer)
11. Motorna jedinica
12. Fleksibilno ispušno crijevo
13. Gornja ispušna cijev
14. Donja ispušna cijev
15. Ispušna mlaznica (veliki otvor)
16. Ispušna mlaznica (mali otvor)
17. Ključ za svječiću
18. Boca za mješavinu benzina/ulja

2.2 Sadržaj isporuke

Molimo vas da pomoću opisanog sadržaja isporuke provjerite cjelovitost artikla. Ako su neki dijelovi neispravni, nakon kupnje artikla obratite se našem servisnom centru ili najbližoj nadležnoj trgovini najkasnije u roku od 5 radnih dana uz predočenje važeće potvrde o kupnji. Molimo vas da u vezi s tim obratite pozornost na tablicu o jamstvu u jamstvenim odredbama na kraju uputa.

- Otvorite pakovinu i pažljivo izvadite uređaj.
- Uklonite ambalažu kao i dijelove za sigurnost pakiranja / za sigurnost tijekom transporta (ako postoje).
- Provjerite je li sadržaj isporuke cjelovit.
- Prekontrolirajte postoje li na uređaju i dijelovima pribora transportna oštećenja.
- Po mogućnosti sačuvajte pakovinu do isteka jamstvenog roka.

Pozor!

Uređaj i materijal pakovine nisu igračke za djecu! Djeca se ne smiju igrati plastičnim vrećicama, folijama i sitnim dijelovima! Postoji opasnost da ih progutaju i tako se uguše!

- Originalne upute za uporabu

3. Namjenska uporaba

Uređaj je namijenjen za čišćenje staza, dvorišnih prilaza i ostalih puteva. Drukčija uporaba nije dopuštena.

Uređaj se smije koristiti samo namjenski. Svaka drugačija uporaba nije namjenska. Za štete ili ozljede svih vrsta nastale zbog nenamjenskog korištenja odgovoran je korisnik/rukovatelj a nika-ko proizvođač.

Molimo da obratite pozornost na to da naši uređaji nisu pogodni za korištenje u komercijalne, obrtničke ili industrijske svrhe. Ne preuzimamo jamstvo ako se uređaj koristi u komercijalne i industrijske svrhe kao i u sličnim djelatnostima.

4. Tehnički podaci

Tip motora2-taktni motor, hlađen zrakom
Snaga motora (maks.)0,9 kW/1,22 PS
Zapremnina33 ccm
Maks. broj okretaja motora8500 min⁻¹
Paljenje:elektroničko
Težina (prazni tank)6,5 kg
Sadržaj tanka650 ml
SvjećicaRCJ6Y
Maksimalna brzina zraka250 km/h
Vibracije a_{nv}3,87 m/s²
Razina zvučnog tlaka L_{pA}97 dB (A)
Intenzitet buke L_{WA}111 dB (A)

5. Prije puštanja u pogon

5.1 Montaža ispušne cijevi (sl. 2-3)

Fleksibilno ispušno crijevo (sl. 2/poz. 12) navucite preko priključka na motornu jedinicu i dobro pritegnite obujmicu crijeva (sl. 2/poz. A).

Sad gurnite ručku (sl. 2a/poz. 1) na gornju ispusnu cijev (sl. 2a/poz. 13). Poravnajte ručku (sl. 2b/poz. 1) i graničnik (sl. 2b/poz. B) kao što je prikazano na slici 2b i pričvrstite ručku. Stavite fleksibilni prsten (sl. 2b/poz. C) u srednji položaj, tako da u smjeru okretanja ulijevo i udesno ima jednak razmak od graničnika B. Sad stavite gornju ispušnu cijev (sl. 2b/poz. 13) u fleksibilno ispušno crijevo (sl. 2b/poz. 12) i fiksirajte ga obujmicom (sl. 2b/poz. D).

Donju ispušnu cijev (sl. 3/poz. 14) gurnite na gornju ispušnu cijev (sl. 3/poz. 13) i učvrstite je okretanjem u smjeru kazaljke sata.

Može se montirati ispušna mlaznica s većim ili manjim otvorom. Ispušnu mlaznicu jednostavno navucite na donju ispušnu cijev i učvrstite okretanjem u smjeru kazaljke sata.

5.2 Gorivo i ulje

Preporučena goriva

Koristite samo mješavinu bezolovnog benzina i specijalnog ulja za 2-taktno motore. Mješavinu goriva napravite prema tablici miješanja goriva.

Pozor: Ne koristite mješavine goriva koje su stajale skladištene duže od 90 dana.

Pozor: Ne koristite 2-taktno ulje koje zahtijeva omjer mješavine 100:1. U slučaju oštećenja motora zbog nedovoljnog podmazivanja gubi se jamstvo proizvođača motora.

Pozor: Za transport i skladištenje goriva koristite za to predviđene i odobrene spremnike.

U priloženu bocu ulijte točnu količinu benzina i ulja za 2-taktno motore (vidi otisnutu skalju). Zatim dobro protresite posudu.

5.3 Tablica mješavina goriva

Postupak miješanja: 40 dijelova benzina na 1 dio ulja


Bencin	Ulje za 2-taktni motor
1 litra	25 ml
5 litara	125 ml

6. Rukovanje

Obratite pažnju na zakonske odredbe o zaštiti od buke koje se mogu razlikovati, ovisno o zemlji korištenja.

6.1 Hladno pokretanje (4a - 4b)

Napunite tank primjerenom količinom smjese benzina/ulja. Vidi također Gorivo i ulje.

1. Uređaj stavite na pod tako da bude stabilan.
2. Sklopku za uključivanje/isključivanje (4) stavite u položaj „ON“ (sl. 4a)
3. Pumpu za gorivo (10) pritisnite 10x (sl. 4b).
4. Polugu čoka (7) stavite u položaj „“.
5. Čvrsto držite uređaj za ručku.
6. Izvlačite mali dio sajle za pokretanje dok ne osjetite otpor – da biste pokrenuli motor,

- trebate ravnomjerno i naglo povući sajlu. Ako motor radi, polugu čoka stavite u položaj „☛“.
- Da bi se motor zagrijao, neka radi oko 10 sekundi.

Napomena: Ako se motor nakon ponovnog pokušaja ne pokrene, postupite na način opisan u poglavlju “Plan traženja greške”.

Napomena: Sajlu pokretača uvijek povlačite ravno. U slučaju ukošenog povlačenja sajla se trlja o ušicu. To trljanje uzrokuje lomljenje niti i povećano trošenje. Kad se sajla vraća, uvijek čvrsto držite ručku pokretača. Kad izvučete sajlu, pripazite na to da se ne vrati ubrzano natrag. Moglo bi doći do toga da se zakvači/ povećano troši i/ili do oštećenja na kućištu pokretača.

6.2 Toplo pokretanje (motor nije isključen duže od 15-20 minuta)

- Povucite sajlu pokretača. Motor bi se trebao pokrenuti s JEDNIM ili DVA povlačenja sajle. Ako se motor nakon 6-kratnog povlačenja ne pokrene, ponovite korake 2 do 6, vidi poglavlje: “Hladno pokretanje”.
- Ako se motor ne pokrene ili se pokrene pa opet zaustavi nakon više povlačenja, slijedite upute u poglavlju: “Hladno pokretanje”.

6.3 Isključivanje motora

Koraci u slučaju nužde:

Ako je potrebno odmah zaustaviti uređaj za puhanje (slučaj nužde!) prebacite sklopku za paljenje (sl. 1/poz. 4) u položaj „OFF“ (isključeno).

Koraci u normalnom slučaju:

Da biste isključili motor, povucite aretaciju ručice gasa tako da motor radi u praznom hodu. Zatim pritisnite prekidač za uključivanje/isključivanje (sl. 1/poz. 4) na „OFF“.

6.4 Pogon usisavanja

Vaš uređaj za puhanje lišća prikladan je za otpuhavanje lišća s terasa, staza, travnjaka, grmova i mnogih teško pristupačnih mjesta gdje se može nakupiti prljavština.

Prije nego počne rukovati uređajem, za vlastitu sigurnost pročitajte još jednom sve sigurnosne napomene i upute za uporabu u priloženim uputama za rad.

Ne koristite uređaj ako se u neposrednoj blizini nalaze druge osobe i životinje. Držite minimalni razmak od 10 m od drugih osoba ili životinja.

Preporučujemo da prilikom rada u vrlo prašnjavoj

okolini nosite masku za zaštitu od prašine/masku za zaštitu dišnih putova. Da biste bolje upravljali smjerom puhanja, stalno držite dovoljan razmak od materijala koji otpuhavate. Nikad nemojte puhati prema ljudima koji se nalaze uokolo.

Brzinom strujanja zraka upravljajte pomoću poluge gasa između praznog hoda i položaja punog gasa. Testirajte različite položaje poluge gasa kako biste pronašli optimalnu brzinu struje zraka za dotičnu primjenu.

Pozor: Za zaštitu od uzvrtloženih ili odbačenih predmeta uvijek nosite ispitane zaštitne naočale ili zaštitu za lice.

Pozor: Uređaj uvijek vodite tako da vrući ispušni plinovi ne dolaze u kontakt s Vašom odjećom i ne oštete je i da te plinove ne udišete.

Rukovanje uređajem:

Točno se pridržavajte napomena za pokretanje motora opisanih u ovim uputama. Ostavite motor da radi u praznom hodu i postavite uređaj na način prikazan na slici 5. Pazite na to da ne prekrivate ispušni otvor jer se on zagrijava.

Desnom rukom držite ručku (sl. 6) i njišite ispušnu cijev amo-tamo tako da očistite željenu površinu od prljavštine.

U ručki (sl. 4a/poz. 1) integrirane su ručica gasa (sl. 4a/poz. 2) i prekidač za uključivanje/isključivanje (sl. 4a/poz. 4).

Pomoću aretacije ručice gasa (sl. 4a/poz. 3) motor možete aretirati u punom gasu a da ne pritišćete stalno ručicu za gas. Pozor: Prije isključivanja uređaja vratite aretaciju ručice gas na gas praznog hoda.

7. Čišćenje, održavanje, skladištenje, transport i narudžba rezervnih dijelova

Prije radova održavanja uvijek isključite uređaj i izvucite utikač svjeće.

7.1 Čišćenje

- Zaštitne naprave, prolaze za zrak i kućište motora treba uvijek očistiti od prašine i nečistoća. Istrljajte uređaj čistom krpom ili ga ispušite komprimiranim zrakom pod niskim tlakom.
- Preporučujemo da očistite uređaj odmah nakon svake uporabe.
- Redovito čistite uređaj mokrom krpom i s malo kalijevog sapuna. Ne koristite otapala ili sredstva za čišćenje; ona bi mogli oštetiti plastične dijelove uređaja. Pripazite na to da u unutrašnjost uređaja ne dospije voda. Prodiranje vode u električni uređaj povećava rizik od električnog udara.

7.2 Održavanje

Održavanje filtra za zrak (sl. 7a – 7b)

Zaprljani filtri za zrak smanjuju snagu motora zbog premalog dovoda zraka do rasplinjača. Zbog toga je neophodna redovita kontrola. Filtar za zrak potrebno je kontrolirati svakih 25 sati i po potrebi ga očistiti. Kod vrlo prašnjavog zraka filter treba češće provjeriti.

1. Uklonite poklopac s filtra za zrak (sl. 7a).
2. Skinite filterski element (sl. 7b).
3. Element istresite na ravnoj površini.
4. Montaža slijedi obrnutim redoslijedom.

Pozor: Filtar za zrak nikad nemojte čistiti benzinom ili zapaljivim otapalima.

Održavanje svjeće (sl. 8a – 8b)

Iskrište svjeće = 0,6 mm. Pritegnite svjećicu momentom od 12 do 15 Nm. Prvi put provjerite zaprljanost svjeće nakon 10 sati rada i po potrebi je očistite pomoću četke od bakrene žice. Nakon toga održavajte svjećicu svakih 50 radnih sati.

1. Okretom izvucite utikač svjeće (sl. 8a).
2. Priloženim ključem odvrnite svjećicu (sl. 8b).
3. Montaža slijedi obrnutim redoslijedom.

7.3 Skladištenje

Pozor: Greška u pridržavanju ovih uputa može uzrokovati stvaranje naslage na unutarnjoj stijenci rasplinjača koja može otežati pokretanje ili ostaviti trajne štete prilikom skladištenja.

1. Provedite opće radove održavanja navedene u odlomku Održavanje ovih uputa za uporabu.
2. Ispustite gorivo iz spremnika (Za to upotrijebite standardnu plastičnu pumpu za gorivo iz trgovine građevinskim materijalom).
3. Kad je gorivo ispušteno, pokrenite stroj.
4. Ostavite stroj u praznom hodu da se sam zaustavi. Na taj način se rasplinjač čisti od ostataka goriva.
5. Ostavite stroj da se ohladi (oko 5 minuta).
6. Uklonite svjećicu.
7. U komoru za izgaranje ulijte malu čajnu žličicu ulja za dvotaktne motore. Nekoliko puta pažljivo i polako povucite užu pokretača da biste namočili unutrašnje sastavne dijelove. Ponovno umetnite svjećicu.
8. Očistite vanjsko kućište stroja.
9. Stroj čuvajte na hladnom, suhom mjestu daleko od zapaljivih izvora i supstanci. Gnojiva ili drugi kemijski proizvodi za vrt često sadrže supstance koje ubrzavaju koroziju metala. Ne skladištite stroj na ili u blizini umjetnih gnojiva ili drugih kemikalija.

7.4 Ponovno puštanje u rad

1. Uklonite svjećicu.
2. Više puta izvucite užu pokretača kako biste komoru za sagorijevanje očistili od ostataka ulja.
3. Očistite kontakte svjeće ili umetnite novu svjećicu
4. Napunite tank gorivom. Vidi odlomak Gorivo i ulje.
5. Provedite korake 1-7 pod točkom „Pokretanje hladnog motora“.

7.5 Transport

Kad želite transportirati uređaj, ispraznite tank s benzinom kao što je objašnjeno u poglavlju „Skladištenje“. Očistite uređaj četkom ili metlicom od grubih nečistoća.



BIH

7.6 Naručivanje rezervnih dijelova:

Kod naručivanja rezervnih dijelova trebali biste navesti sljedeće podatke:

- Tip uređaja
- Kataloški broj uređaja
- Identifikacijski broj uređaja
- Broj potrebnog rezervnog dijela

Aktualne cijene nalaze se na web stranici www.isc-gmbh.info

8. Zbrinjavanje u otpad i recikliranje

Uređaj je zapakiran kako bi se tijekom transporta spriječila oštećenja. Ova ambalaža je sirovina i može se ponovno upotrijebiti ili predati na reciklažu. Uređaj i njegov pribor sastavljeni su od raznih materijala, kao npr. metala i plastike. Elektrouređaji se ne smiju bacati u obično kućno smeće. Uređaj bi, u svrhu stručnog zbrinjavanja, trebalo predati odgovarajućem sakupljalištu takvog otpada. Ako ne znate gdje se takvo sakupljalište nalazi, raspitajte se u svojoj općinskoj upravi.

9. Plan traženja grešaka

Sljedeća tablica pokazuje simptome kod grešaka i opisuje na koji ćete način eliminirati smetnje u slučaju da stroj ne radi ispravno. Ako na taj način nećete moći lokalizirati problem, obratite se našoj servisnoj radionici.

Smetnja	Mogući uzroci	Uklanjanje
Uređaj se ne pokreće.	<ul style="list-style-type: none"> - Pogrešan postupak kod pokretanja. - Čadava ili vlažna svjećica - Pogrešno podešen rasplinjač 	<ul style="list-style-type: none"> - Slijedite upute u vezi pokretanja. - Očistite svjećicu ili je zamijenite novom. - Potražite pomoć ovlaštene servisne službe ili pošaljite uređaj tvrtki ISC-GmbH.
Uređaj se pokreće, ali ne punom snagom.	<ul style="list-style-type: none"> - Pogrešna podešenost poluge čoka - Zaprljan filter za zrak - Pogrešno podešen rasplinjač 	<ul style="list-style-type: none"> - Polugu čoka stavite u položaj „♦“ - Očistite filter za zrak. - Potražite pomoć ovlaštene servisne službe ili pošaljite uređaj tvrtki ISC-GmbH.
Motor radi nepravilno.	<ul style="list-style-type: none"> - Pogrešan razmak elektroda svjećice - Pogrešno podešen rasplinjač 	<ul style="list-style-type: none"> - Očistite svjećicu i podesite razmak elektroda ili stavite novu svjećicu. - Potražite pomoć ovlaštene servisne službe ili pošaljite uređaj tvrtki ISC-GmbH.
Motor prekomjerno dimi	<ul style="list-style-type: none"> - Pogrešna mješavina goriva - Pogrešno podešen rasplinjač 	<ul style="list-style-type: none"> - Upotrijebite točnu mješavinu goriva (vidi tablicu mješavine goriva) - Potražite pomoć ovlaštene servisne službe ili pošaljite uređaj tvrtki ISC-GmbH.



BIH

Kopiranje ili umnožavanje dokumentacije i popratnih materijala o proizvodu, čak i djelomično, dopušteno je samo uz izričito dopuštenje tvrtke iSC GmbH.

Zadržavamo pravo na tehničke izmjene

Jamstvene odredbe

Firma iSC GmbH odnosno nadležna trgovina jamči uklanjanje nedostataka odnosno zamjenu u jamstvenom roku u skladu s niže navedenim pregledom, pri čemu se ne dira pravo na zakonske zahtjeve za reklamacijom.

Kategorija	Primjer	Jamstvo
Nedostatak na materijalu ili konstrukciji		24 mjeseca
Potrošni dijelovi*	Svjećica, filter za zrak	6 mjeseci
Potrošni materijal/ potrošni dijelovi*		Jamstvo samo u slučaju trenutnog kvara (24 sata nakon kupnje / datum na računu)
Neispravni dijelovi		5 radnih dana

* nije obavezno u sadržaju isporuke!

Obzirom na potrošne dijelove, potrošni materijal i neispravne dijelove tvrtka iSC GmbH jamči uklanjanje nedostatka odnosno dodatnu isporuku samo ako se nedostatak predoči u roku od 24 sata (potrošni materijal), 5 radnih dana (neispravni dijelovi) ili 6 mjeseci (potrošni dijelovi) nakon kupnje i dokaže datum kupnje na računu.

Kod nedostataka na materijalu ili konstrukciji molimo vas da nam u slučaju jamstva pošaljete uređaj zajedno s priloženim i potpuno ispunjenim jamstvenim listom (karticom). Pritom je važno da se greška točno opiše.

Za to odgovorite na sljedeća pitanja:

- Je li uređaj već jednom radio ispravno ili je otpočetak neispravan?
- Jeste li uočili nešto prije pojave kvara (simptom prije kvara)?
- U čemu je, po vašem mišljenju, kvar u funkcioniranju uređaja (glavni simptom)?
Opišite taj kvar.

Jamstveni list

Poštovani kupče,
naši proizvodi podliježu strogoj kontroli kvalitete. Ako ovaj uređaj ipak ne radi besprijekorno, jako nam je žao i molimo vas da se obratite našoj servisnoj službi na adresu navedenu na ovom jamstvenom listu, ili najbližoj trgovini građevinskim materijalom. Za potraživanje jamstva vrijedi slijedeće:

1. Ovi jamstveni uvjeti reguliraju dodatne jamstvene usluge. Ovo jamstvo ne zadire u Vaše zakonsko pravo zahtjeva za ostvarenje jamstvenih usluga. Realizacija jamstvenih usluga je besplatna.
2. Jamstvena usluga obuhvaća isključivo nedostatke nastale zbog greške na materijalu ili tijekom proizvodnje i ograničen je na uklanjanje tih nedostataka odnosno zamjenu uređaja. Molimo da obratite pažnju na to da naši uređaji nisu konstruirani za korištenje u komercijalne svrhe niti u obrtu i industriji. Prema tome, ugovor o jamstvu ne može se ostvariti ako se uređaj koristi u obrtničkim ili industrijskim pogonima kao i u sličnim djelatnostima. Nadalje su iz jamstva isključene usluge zamjene proizvoda u slučaju transportnih oštećenja, šteta zbog nepridržavanja uputa za montažu ili zbog nestručne instalacije, nepridržavanja uputa za uporabu (kao npr. zbog priključka na pogrešni mrežni napon ili vrstu struje), zbog zlorabica ili nestručnih primjena (kao npr. preopterećenje uređaja ili korištenje nedopuštenih alata ili pribora), u slučaju nepridržavanja uputa za održavanje i sigurnosnih odredbi, zbog prodiranja stranih tijela u uređaj (npr. pijeska, kamenja ili prašine), nasilne primjene ili vanjskih utjecaja (kao npr. oštećenja zbog pada) kao i zbog uobičajenog trošenja tijekom korištenja. To naročito vrijedi za baterije za koje ipak dajemo jamstvo od 12 mjeseci. Zahtjev za jamstvo prestaje biti valjan ako su na uređaju već izvršeni neki zahvati.
3. Jamstveni rok iznosi 5 godine a započinje s datumom kupnje uređaja. Jamstveni zahtjevi ostvaruju se prije isteka jamstvenog roka unutar dvije godine nakon što ste uočili kvar. Ostvarenje jamstvenog zahtjeva nakon isteka jamstvenog roka je isključeno. Popravkom ili zamjenom uređaja ne produljuje se jamstveni rok niti se tom uslugom ostvaruju novi jamstveni rok za uređaj ili ostale ugrađene rezervne dijelove. To također vrijedi i kod korištenja servisa na licu mjesta.
4. Da biste ostvarili svoj jamstveni zahtjev, molimo Vas da nam pošaljete neispravan uređaj bez plaćanja poštarine na dolje navedenu adresu. Priložite originalni računa za kupnju uređaja ili neki drugi dokaz o kupnji s datumom. Molimo Vas da zbog tog razloga dobro sačuvate račun kao dokaz! Što točnije opišite razlog reklamacije. Ako naša jamstvena usluga obuhvaća kvar nastao na Vašem uređaju, odmah ćemo Vam vratiti popravljeni ili novi uređaj.

Za habajuće/potrošne dijelove i neispravne dijelove upozoravamo na ograničenje ovog jamstva u skladu s jamstvenim uvjetima u ovim uputama za uporabu.



NLD

Inhoudsopgave

1. Veiligheidsaanwijzingen
2. Beschrijving van het gereedschap en leveringsomvang
3. Reglementair gebruik
4. Technische gegevens
5. Vóór inbedrijfstelling
6. Bediening
7. Reiniging, onderhoud, opbergen, transport en bestellen van wisselstukken
8. Verwijdering en recyclage
9. Foutopsporing

⚠ Let op!

Bij het gebruik van toestellen dienen enkele veiligheidsmaatregelen te worden nageleefd om lichamelijk gevaar en schade te voorkomen. Lees daarom deze handleiding / veiligheidsinstructies zorgvuldig door. Bewaar deze goed zodat u de informatie op elk moment kunt terugvinden. Mocht u dit toestel aan andere personen doorgeven, gelieve dan deze handleiding / veiligheidsinstructies mee te geven. Wij zijn niet aansprakelijk voor ongevallen of schade die te wijten zijn aan niet-naleving van deze handleiding en van de veiligheidsinstructies.

1. Veiligheidsaanwijzingen**⚠ Waarschuwing!**

Lees alle veiligheidsinstructies en aanwijzingen. Nalatigheden bij de inachtneming van de veiligheidsinstructies en aanwijzingen kunnen elektrische schok, brand en/of zware letsels tot gevolg hebben. **Bewaar alle veiligheidsinstructies en aanwijzingen voor de toekomst.**

1. Draag nauwsluitende sterke werkkledij / veiligheidskleding die doelmatig dient te zijn en niet mag hinderen (lange broek of combipak) alsook veiligheidswerkschoenen, stevige handschoenen, gelaatsbescherming en veiligheidsbril ter bescherming van ogen en oordoppen of gelijkaardige gehoorbescherming.
2. Giet er brandstof altijd op een veilige plaats bij. Tankdop voorzichtig opendraaien om voorhanden zijnde overdruk langzaam te kunnen verminderen en te voorkomen dat er brandstof uit spuit. Alvorens de motor te starten verwijderd u eventueel voorhanden zijnde brandstof- of olieresten van het motortoestel. Wegens verhoogd brandgevaar start u de motor op een minimumafstand van 3 m van de plaats waar u getankt heeft.
3. Voordat u het toestel afzet en er werkzaamheden uitvoert dient u de motor stop te zetten.
4. Vergewis u er zich van dat alle schroeven en sluitingen goed vast zitten. Het toestel mag alleen in bedrijfszeker toestand worden gebruikt. Gebruik het toestel nooit als het niet naar behoren is afgesteld en helemaal veilig is geassembleerd.
5. Hou de handvaten droog, schoon en vrij van brandstofmengsel.
6. Berg het toestel en de accessoires op een veilige plaats die beschermd is tegen open vuur alsook tegen warmte- / vonkbronnen zoals gasboilers, droogkasten, oliekachels of draagbare radiators etc.
7. Hou de motor vrij van vuil.
8. Alleen voldoende opgeleide personen en volwassenen mogen het toestel bedienen, afstellen en onderhouden.
9. Bedieningspersoneel met ademhalingsproblemen en personen die in een zeer stoffige omgeving werken wordt aangeraden een stofmasker van hoge kwaliteit te dragen. Stofmaskers van papier zijn in de handel voor verf en huishoudelijke artikelen verkrijgbaar.
10. Werk met de bladzuijer enkel op behoorlijke tijden. Niet 's morgens vroeg of 's avonds laat, als personen zouden kunnen worden gestoord. Neem de plaatselijke verordeningen tegen lawaaioverlast in acht.
11. Laat de machine met een zo laag mogelijk motortoerental draaien om het werk te doen.
12. Ontdoe de machine van vervuiling d.m.v. bezem en krabber voordat u te werk gaat.
13. Bij stoffige omstandigheden maakt u het oppervlak lichtjes nat.
14. Maak gebruik van de volle verlenging van de straalpijp van de blazer zodat de luchtstroom dichtbij de grond kan werken.
15. Kijk uit naar kinderen, huisdieren, open ramen enz. en blaas het vuil veilig weg.

TE VERMIJDEN

WAARSCHUWING: Gebruik alleen de brandstoffen aanbevolen in deze handleiding (zie hoofdstuk: motorbrandstoffen en motorolie). Gebruik nooit brandstof die niet gemengd is met tweetaktmotorolie. Anders zou de motor total-loss schade oplopen en vervalt de garantie van de leverancier.

1. Niet roken als u brandstof de tank in giet of het toestel bedient.
2. Stel het toestel nooit zonder geluidsdemper en naar behoren geïnstalleerde uitlaatbeschermkap in werking
3. Hou handen of lichaamsdelen weg van uitlaat en ontstekingskabel.
4. Het motortoestel ontwikkelt giftige uitlaatgassen zodra de motor draait. Werk nooit in gesloten of slecht verluchte ruimtes.
5. Nooit in de richting van andere personen, dieren, gebouwen, voertuigen of vensters etc. blazen. Kleine voorwerpen kunnen door het toestel met hoge snelheid weg worden ges-

- lingerd.
6. Bedien het toestel nooit zonder blaasbuisbescherming teneinde het contact met de blazer te voorkomen.
 7. Zet het toestel met warme motor niet neer in de buurt van licht ontbrandbare voorwerpen / materialen.
 8. Gebruik het toestel niet vrij lang aan een stuk, las regelmatig een pauze in.
 9. Gebruik het toestel nooit onder invloed van alcohol of drugs.

WAARSCHUWING: Door het veranderen, toevoegen of verwijderen van stukken op het product kan uw persoonlijke veiligheid in gevaar worden gebracht en vervalt de garantie van de leverancier.

10. Gebruik het toestel nooit in de buurt van licht brandbare vloeistoffen of gassen, noch in gesloten ruimtes noch buiten. Dit zou kunnen leiden tot ontploffingen en / of brand.
11. Draag geen kledij, geen sjaal, geen das, geen sierraden die in de luchtaanzuigopening terecht kunnen komen. Lang haar samenbinden en beveiligen (b.v. hoofddoek, pet, helm etc.).
12. Tank nooit bij draaiende of warme motor.
13. Sta nooit kinderen toe de machine te bedienen.

Verklaring van de aanwijzingsborden op het gereedschap (zie fig. 9)

- 1 Handleiding vóór gebruik van het gereedschap lezen
- 2 Veiligheidsbril dragen om ogen te beschermen. Oorbeschermer tegen lawaaioverlast dragen
- 3 Waarschuwing! Gevaar!
- 4 Hou omstanders weg
- 5 Waarschuwing! Warm oppervlak
- 6 Brandstofpomp
- 7 Werk nooit terwijl personen, vooral kinderen of dieren zich binnen de gevarezone ophouden
- 8 Geluidsemissie beantwoordt aan de richtlijn 2000/14/EC.
- 9 De motor blijft na het uitschakelen van de bladzuiger nog wat draaien.

2. Beschrijving van het gereedschap en leveringsomvang

2.1 Beschrijving van het gereedschap (fig. 1)

1. Handgreep
2. Gashendel
3. Gashendel-vastzetinrichting
4. AAN/UIT-schakelaar
5. Bougiestekker
6. Luchtfilterdeksel
7. Chokehendel
8. Starterhandgreep
9. Benzinetank
10. Brandstofpomp (primer)
11. Motoreenheid
12. Flexibele blaas slang
13. Bovenste blaaspijp
14. Onderste blaaspijp
15. Blaasmondstuk (grote opening)
16. Blaasmondstuk (kleine opening)
17. Bougiesleutel
18. Benzine-/oliemengfles

2.2 Leveringsomvang

Gelieve de volledigheid van het artikel te controleren aan de hand van de beschreven leveringsomvang. Indien er onderdelen ontbreken gelieve zich binnen de 5 werkdagen na aankoop van het artikel te wenden tot ons servicecenter mits vertoon van een geldig bewijs van aankoop of tot de dichtstbijzijnde desbetreffende bouwmarkt.. Gelieve daarvoor de garantietabel in de garantie-bepalingen aan het einde van de handleiding in acht te nemen.

- Open de verpakking en neem het toestel voorzichtig uit de verpakking.
- Verwijder het verpakkingsmateriaal alsmede verpakkings-/transportbeveiligingen (indien aanwezig).
- Controleer of de leveringsomvang compleet is.
- Controleer het toestel en de accessoires op transportschade.
- Bewaar de verpakking indien mogelijk tot het verloop van de garantieperiode.

Let op!

Het toestel en het verpakkingsmateriaal zijn geen speelgoed voor kinderen! Kinderen mogen niet met plastic zakken, folies en kleine stukken spelen! Er bestaat inslik- en verstikkingsgevaar!

- Originele handleiding

3. Reglementair gebruik

Het toestel is geschikt voor het reinigen van voetpaden, erfopritten en andere wegen. Het gebruik voor andere doeleinden is niet toegestaan.

De machine mag slechts voor werkzaamheden worden gebruikt waarvoor ze bedoeld is. Elk ander verder gaand gebruik is niet reglementair. Voor daaruit voortvloeiende schade of verwondingen van welke aard dan ook is de gebruiker/bediener, niet de fabrikant, aansprakelijk.

Wij wijzen erop dat onze gereedschappen overeenkomstig hun bestemming niet geconstrueerd zijn voor commercieel, ambachtelijk of industrieel gebruik. Wij geven geen garantie indien het gereedschap in ambachtelijke of industriële bedrijven alsmede bij gelijk te stellen activiteiten wordt gebruikt.

4. Technische gegevens

Type motor:tweetaktmotor; luchtgekoeld
 Motorvermogen (max.)0,9 kW/ 1,22 pk
 Cilinderinhoud 33 cm³
 Max. toerental motor: 8500 t/min.
 Ontsteking: elektronisch
 Gewicht (lege tank)6,5 kg
 Tankinhoud650 ml
 Bougie RCJ6Y
 Maximale lichtsnelheid250 km/u
 Vibratie a_{hv} 3,87 m/s²
 Geluidsdrukkniveau L_{pA} 97 dB (A)
 Geluidsvermogen L_{WA} 111 dB (A)

5. Vóór inbedrijfstelling

5.1 Montage van de blaaspijp (fig. 2-3)

De flexibele blaas slang (fig. 2, pos. 12) over de aansluiting op de motoreenheid schuiven en de slangbeugel (fig. 2, pos. A) goed aanhalen.

Dan de handgreep (fig. 2a, pos. 1) over de bovenste blaaspijp (fig. 2a, pos. 13) schuiven. De handgreep (fig. 2b, pos. 1) en de aanslag (fig. 2b, pos. B) gelijk uitrichten zoals getoond in fig. 2b en de handgreep vastschroeven. De flexibele ring (fig. 2b, pos. C) naar zijn tussenstand brengen zodat die in draairichting links en rechts even ver verwijderd is van aanslag B. Dan de bovenste blaaspijp (fig. 2b, pos. 13) de flexibele blaas slang (fig. 2b, pos. 12) in schuiven en fixeren d.m.v. de slangbeugel (fig. 2b, pos. D).

De onderste blaaspijp (fig. 3, pos. 14) over de bovenste blaaspijp (fig. 3, pos. 13) schuiven en door draaien met de wijzers van de klok mee vastzetten.

U kunt ofwel het blaasmondstuk met grote opening ofwel met kleine opening monteren. De blaasmondstukken worden gewoonweg over de onderste blaaspijp geschoven en door draaien met de wijzers van de klok mee vastgezet.

5.2 Brandstof en olie

Aanbevolen brandstoffen

Gebruik alleen een mengeling van normale loodvrije benzine en speciale tweetaktmotorolie. Meng de brandstofmengeling volgens de brandstofmengtabel.

Let op! Gebruik geen brandstofmengeling die langer dan 90 dagen werd bewaard.

Let op! Gebruik geen tweetaktolie waarvoor een mengverhouding van 100 tot 1 wordt aanbevolen. Wordt door onvoldoende smering schade aan de motor berokkend, komt de motorgarantie van de fabrikant te vervallen.

Let op! Gebruik voor het transport en bewaren van brandstof alleen vaten die daarvoor voorzien en toegelaten zijn.

Giet telkens de juiste hoeveelheid benzine en tweetaktolie de bijgaande mengfles in (zie opgedrukte schaal). Schud daarna de fles flink door.

5.3 Brandstofmengtabel:

Mengmethode: 40 delen benzine op 1 deel olie

Benzine	2-takt olie
1 liter	25 ml
5 liter	125 ml

6. Bediening

Gelieve de wettelijke bepalingen m.b.t. de verordening inzake de bestrijding van lawaaioverlast na te leven die plaatselijk kunnen verschillen.

6.1 Koude start (4a-4b)

Giet in de tank de behoorlijke hoeveelheid benzine-oliemengsel. Zie ook brandstof en olie.

1. Het gereedschap veilig en vast op de grond zetten.
2. AAN/UIT-schakelaar (4) naar de stand "ON" brengen (fig. 4a)
3. 10 keer op de brandstofpomp (10) drukken (fig. 4b).
4. Chokehendel (7) naar de stand „☛“ brengen.
5. Het gereedschap aan de greep goed vasthouden.
6. Startkabel een kort eindje uittrekken tot u een weerstand voelt – u moet dan de kabel gelijkmatig flink doorhalen om de motor te starten. Draait de motor, draait u de chokehendel naar de stand „☛“.
7. De motor ca. 10 seconden laten warmdraaien.

AANWIJZING: Slaat de motor na meerdere pogingen niet aan, ga dan te werk zoals beschreven in hoofdstuk "Verhelpen van fouten" van deze handleiding.

AANWIJZING: Trek de aanzetkabel steeds recht eruit. Als u de kabel schuin uittrekt, gaat hij tegen het oog wrijven. Door deze wrijving gaat de draad uitsplitsen en sneller afslijten. Hou de aanzethandgreep steeds vast als de kabel terug wordt getrokken. Let er goed op dat de kabel niet terugschiet als hij uitgetrokken is. Daardoor zou de kabel vasthaken of sneller afslijten en / of schade aan de aanzetbehuizing worden berokkend.

6.2 WARME START (motor niet langer stopgezet dan voor 15 tot 20 minuten)

1. Trek de aanzetkabel uit. De motor zou moeten aanslaan door de kabel EEN of TWEE keer flink door te halen. Slaat de motor na zes keer doorhalen niet aan, herhaal dan de stappen 2 tot 6 van het hoofdstuk: "koude start".
2. Indien de motor niet start of aanslaat en naar meerdere keer doorhalen opnieuw stopt, volg dan de instructies op in het hoofdstuk: "koude start".

6.3 MOTOR STOPZETTEN**Noodstop.**

Indien het blaastoestel onmiddellijk moet worden stopgezet (geval van nood!), draait u de contactschakelaar (fig. 1, pos. 4) naar de stand "OFF".

Normaal stopzetten.

Om de motor af te zetten de gashendel-vastzetinrichting terugschuiven zodat de motor stationair draait. Vervolgens de AAN/UIT-schakelaar (fig. 1, pos. 4) naar de stand "OFF" brengen.

6.4 BLAZEN

Uw bladblazer is geschikt voor het vrijblazen van terrassen, voetpaden, gazon, struikgewassen en talrijke moeilijk bereikbare vlakten waar vuil zich kan ophopen.

Voordat u het toestel bedient, lees zeker voor uw eigen veiligheid opnieuw alle veiligheidsinstructies en gebruiksvoorschriften van deze handleiding.

Gebruik het toestel niet als omstanders of dieren zich in de onmiddellijke omgeving bevinden.

Blijf minstens 10 m weg van andere personen of dieren.

Het is aan te bevelen bij werkzaamheden in zeer stoffige gebieden een stofmasker te dragen. Teneinde de blaasrichting beter te kunnen besturen, dient u steeds op een voldoende afstand van het weg te blazen materiaal te blijven. Blaas nooit in de richting van omstanders.

Stuur de snelheid van de luchtstroom door de gashendel tussen de standen stationair draaien en vol gas te bedienen. Test de verschillende standen van de gashendel om voor de toepassingen telkens de optimale snelheid van de luchtstroom te vinden.

WAARSCHUWING: Draag steeds een goedgekeurde veiligheidsbril of een gelaatsbescherming als u het toestel bedient om u te beschermen tegen opwaaiende of weggeslingerde voorwerpen.

LET OP:

Leidt het toestel steeds zodat de hete uitlaatgassen niet in contact komen met uw kledij en deze beschadigen of door de gebruiker worden ingeademd.

Om het toestel te bedienen:

volgt u de startinstructies van de motor op zoals beschreven in de handleiding. Laat de motor stationair draaien en schouder het toestel zoals getoond in fig. 5. Zorg dat niets de uitlaat bedekt omdat die hitte verwekt.

Hou de handgreep met de rechter hand vast (fig. 6) en beweeg de blaaspijp heen en weer zodat het gewenste oppervlak ontdaan wordt van verontreinigingen.

In de handgreep (fig. 4a, pos. 1) zijn de gashendel (fig. 4a, pos. 2) en de AAN/UIT-schakelaar (fig. 4a, pos. 4) geïntegreerd.

Met de gashendel-vastzetinrichting (fig. 4a, pos. 3) kan de motor op volgas worden gearrêteerd zonder voortdurend de gashendel in te drukken. Let op! Voordat du het toestel uitschakelt dient u de gashendel-vastzetinrichting terug te schuiven naar de stand "stationair draaien".

7. Reiniging, onderhoud, opbergen, transport en bestellen van wisselstukken

Zet voor begin van onderhoudswerkzaamheden steeds de motor van het gereedschap af en trek de bougiestekker eraf.

7.1 Reiniging

- Hou de veiligheidsinrichtingen, de ventilatiespleten en het motorhuis zo veel mogelijk vrij van stof en vuil. Wrijf het toestel met een schone doek af of blaas het met perslucht bij lage druk schoon.
- Het is aan te bevelen het toestel direct na elk gebruik te reinigen.
- Reinig het toestel regelmatig met een vochtige doek en wat zachte zeep. Gebruik geen reinigings- of oplosmiddelen; die zouden de kunststofcomponenten van het toestel kunnen aantasten. Let er goed op dat geen water in het toestel terechtkomt. Door binnendringen van water in een elektrische apparatuur verhoogt het risico van een elektrische schok.

7.2 Onderhoud**Onderhoud van de luchtfilter (fig. 7a-7b)**

Als luchtfilters vervuild zijn, gaat het motorvermogen achteruit omdat te weinig lucht naar de carburator wordt toegevoerd.

De filter dient daarom regelmatig te worden gecontroleerd. De luchtfilter dient om de 25 bedrijfsuren te worden gecontroleerd en, indien nodig, schoongemaakt. Bij zeer stoffige lucht dient de luchtfilter vaker te worden gecontroleerd.

1. Verwijder het luchtfilterdeksel (fig. 7a).
2. Ontneem het filterelement (fig. 7b).
3. Maak het filterelement door uitkloppen of uitblazen schoon.
4. De assemblage gebeurt in omgekeerde volgorde.

Let op! Luchtfilter nooit met benzine of brandbare oplosmiddelen schoonmaken. Luchtfilter met perslucht of door uitkloppen reinigen.

Onderhoud van de bougie (fig. 8a-8b)

Vonkafstand van de bougie = 0,6 mm. Haal de bougie met een kracht van 12-15 Nm aan. Controleer de bougie voor het eerst na 10 bedrijfsuren op vervuiling en reinig haar, indien nodig, m.b.v. een koperdraadborstel. Daarna de bougie om de 50 bedrijfsuren onderhouden.

1. Trek er de bougiestekker (fig. 8a) met een draaiende beweging af.
2. Verwijder de bougie (fig. 8b) m.b.v. de bijgaande bougiesleutel.
3. De assemblage gebeurt in omgekeerde volgorde.

7.3 Opbergen

Let op! Een fout bij het naleven van deze stappen kan leiden tot vorming van aanvoeringen aan de binnenwand van de carburator zodat de motor mogelijk moeilijker start of een permanente schade aan de motor wordt berokkend.

1. Voer alle onderhoudswerkzaamheden uit.
2. Laat de brandstof uit de tank af (gebruik daarvoor een in de bouwmarkt verkrijgbaar plastic hevelpompje voor benzine).
3. Na het aflaten van de brandstof start u de motor.
4. Laat de motor stationair draaien tot hij stopt. Daardoor wordt de carburator van de resterende brandstof ontdaan.
5. Laat de motor afkoelen (ca. 5 minuten).
6. Verwijder de bougie.
7. Giet een koffielepel tweetaktmotorolie de verbrandingskamer in. Trek enkele keren voorzichtig de starterkoord eruit teneinde de

- binnenste onderdelen met de olie te bevochtigen. Draai de bougie er terug in.
8. Maak de behuizing van de motor aan de buitenkant schoon.
 9. Berg het gereedschap op een koude droge plaats buiten het bereik van ontstekingsbronnen en van brandbare stoffen. Meststoffen en andere chemische tuinproducten bevatten vaak stoffen die het corroderen van metaal bespoedigen. Berg het gereedschap niet boven op of in de buurt van meststoffen of andere chemicaliën.

7.4 Heringebruikneming

1. Verwijder de bougie.
2. Haal de starterkoord meermaals door om de verbrandingskamer van resterende olie te ontdoen.
3. Maak de contacten van de bougie schoon of draai er een nieuwe bougie in.
4. Vul de tank. Zie hoofdstuk brandstof en olie.
5. Voer de stappen 1 tot 7 onder punt "koude motor starten" uit.

7.5 Transport

Voordat u het gereedschap transporteert dient u de benzinetank leeg te maken zoals beschreven in punt 3 van het hoofdstuk "Opbergen". Ontdoe het gereedschap met een borstel of handveger van grof vuil. Demonteer de geleidesteel zoals.

7.6 Bestellen van wisselstukken:

Gelieve bij het bestellen van wisselstukken volgende gegevens te vermelden:

- Type van het toestel
- Artikelnummer van het toestel
- Ident-nummer van het toestel
- Wisselstuknummer van het benodigd stuk

Actuele prijzen en info vindt u terug onder www.isc-gmbh.info

8. Verwijdering en recyclage

Het toestel bevindt zich in een verpakking om transportschade te voorkomen. Deze verpakking is een grondstof en bijgevolg herbruikbaar of kan naar de grondstofkringloop worden teruggevoerd. Het toestel en zijn accessoires bestaan uit diverse materialen, zoals b.v. metaal en kunststof. Defecte toestellen horen niet thuis in het huisvuil. Om zich van het toestel naar behoren te ontdoen dient het naar een geschikte verzamelplaats te worden gebracht. Als u geen verzamelplaats kent gelieve u dan bij de gemeente te informeren.

9. Foutopsporing

De volgende tabel toont foutsymptomen aan en legt uit hoe u een fout kan verhelpen mocht uw toestel ooit niet naar behoren werken. Indien u het probleem desondanks niet kan lokaliseren en verhelpen gelieve zich tot uw servicewerkplaats te wenden.

Storing	Mogelijke oorzaak	Verhelpen
De motor van het toestel slaat niet aan.	<ul style="list-style-type: none"> - Foutieve procedure bij het starten - Bougie vol roet of vochtig - Carburator fout afgesteld 	<ul style="list-style-type: none"> - Neem de aanwijzingen voor het starten in acht. - Bougie reinigen of door een nieuwe vervangen. - Naar de geautoriseerde klantenservice gaan of het toestel naar ISC-GmbH opsturen.
De motor van het toestel slaat aan maar heeft niet het volle vermogen	<ul style="list-style-type: none"> - Choke-hendel niet correct afgesteld - Vervuilde luchtfilter - Carburator fout afgesteld 	<ul style="list-style-type: none"> - Chokehendel naar de stand „✦“ brengen. - Luchtfilter reinigen - Naar de geautoriseerde klantenservice gaan of het toestel naar ISC-GmbH opsturen.
Motor draait onregelmatig	<ul style="list-style-type: none"> - Foutieve elektrodeafstand van de bougie - Carburator fout afgesteld 	<ul style="list-style-type: none"> - Bougie reinigen en elektrodeafstand instellen of een nieuwe bougie indraaien. - Naar de geautoriseerde klantenservice gaan of het toestel naar ISC-GmbH opsturen.
Motor rookt bovenmatig	<ul style="list-style-type: none"> - Verkeerd brandstofmengsel - Carburator fout afgesteld 	<ul style="list-style-type: none"> - Correct brandstofmengsel gebruiken (zie brandstofmengtabel) - Naar de geautoriseerde klantenservice gaan of het toestel naar ISC-GmbH opsturen.



NLD

Nadruk of andere reproductie van documentatie en geleidepapieren van de producten, geheel of gedeeltelijk, enkel toegestaan mits uitdrukkelijke toestemming van iSC GmbH.

Technische wijzigingen voorbehouden

Garantiebepalingen

De firma iSC GmbH of de desbetreffende bouwmarkt garandeert het verhelpen van gebreken resp. de vervanging van het toestel overeenkomstig het onderstaande overzicht waarbij de wettelijke garantieclaims onaangetast blijven.

Categorie	Voorbeeld	Garantieprestatie
Gebreken aan materiaal of constructie		24 maanden
Slijtstukken*	Bougie, luchtfilter	6 maanden
Verbruiksmateriaal/ verbruiksstukken*		Garantie enkel in geval van onmiddellijk defect (24u na datum van aankoop/bewijs van aankoop)
Ontbrekende onderdelen		5 werkdagen

* niet verplicht bij de leveringsomvang begrepen!

Wat betreft slijtstukken, verbruiksmateriaal en ontbrekende onderdelen garandeert de firma iSC GmbH of de desbetreffende bouwmarkt het verhelpen van gebreken resp. een nalevering alleen indien het gebrek binnen de 24u (verbruiksmateriaal), 5 werkdagen (ontbrekende onderdelen) of 6 maanden (slijtstukken) na aankoop wordt aangegeven en de datum van aankoop door het bewijs van aankoop wordt aangetoond.

Bij materiaal- of constructiegebreken verzoeken wij u ons het toestel in geval van garantie samen met de bijgaande garantietaal te bezorgen en deze kaart volledig in te vullen. Belangrijk is hierbij een nauwkeurige beschrijving van de fout op te geven.

Gelieve daarvoor onderstaande vragen te beantwoorden:

- Heeft het toestel reeds eenmaal gewerkt of was het vanaf het begin defect?
- Is u iets opgevallen voordat het defect zich voordeed (symptoom vóór het defect)?
- Welke foutieve werkwijze vertoont het toestel volgens u (hoofdsymptoom)?
Beschrijf deze foutieve werkwijze.

Garantiebewijs

Geachte klant,
onze producten zijn onderhevig aan strenge kwaliteitscontrole. Mocht dit apparaat echter ooit niet naar behoren functioneren, spijt het ons ten zeerste en verzoeken wij u zich tot onze servicedienst onder het adres vermeld op dit garantiebewijs of tot de dichtstbijzijnde desbetreffende bouwmarkt te wenden. Voor vorderingen in verband met garantie geldt het volgende:

1. Deze garantievoorwaarden regelen bijkomende garantieprestaties. Uw wettelijke garantieclaims blijven onaangetast door deze garantie. Onze garantieprestatie is voor uw gratis.
2. De garantieprestatie heeft uitsluitend betrekking op gebreken die te wijten zijn aan materiaal- of fabricagefouten en is beperkt tot het verhelpen van deze gebreken of het vervangen van het apparaat. Wij wijzen erop dat onze apparaten overeenkomstig hun bestemming niet geconstrueerd zijn voor commercieel, ambachtelijk of industrieel gebruik. Een garantieovereenkomst komt daarom niet tot stand als het apparaat in ambachtelijke of industriële bedrijven alsmede bij gelijk te stellen activiteiten wordt gebruikt. Uitgesloten van onze garantie zijn verder schadeloosstellingen voor transportschade, schade door niet-naleving van de montage-instructies of op grond van ondeskundige installatie, niet-naleving van de handleiding (zoals door b.v. aansluiting op een verkeerde netspanning of stroomsoort), oneigenlijke of onoordeelkundige toepassingen (zoals b.v. overbelasting van het apparaat of gebruik van niet toegestane inzetgereedschappen of toebehoren), niet-naleving van de onderhouds- en veiligheidsbepalingen, binnendringen van vreemde voorwerpen in het apparaat (zoals b.v. zand, stenen of stof), gebruikmaking van geweld of invloeden van buitenaf (zoals b.v. schade door neervallen) alsmede door normale slijtage die zich bij het doelmatig gebruik van het apparaat voordoet. Dit geldt vooral voor accu's waarop wij 12 maanden garantie geven. Er kan geen aanspraak op garantie worden gemaakt als op het apparaat reeds ingrepen werden uitgevoerd.
3. De garantieperiode bedraagt 5 jaar en gaat in op de datum van aankoop van het apparaat. Garantieclaims dienen voor het verloop van de garantieperiode binnen de twee weken na het vaststellen van het defect geldend te worden gemaakt. Het geldend maken van garantieclaims na verloop van de garantieperiode is uitgesloten. De herstelling of vervanging van het apparaat leidt noch tot een verlenging van de garantieperiode noch wordt door deze prestatie een nieuwe garantieperiode voor het apparaat of voor eventueel ingebouwde wisselstukken op gang gebracht. Dit geldt ook bij het ter plaatse uitvoeren van een serviceactiviteit.
4. Om een garantieclaim geldend te maken dient u het defecte apparaat franco op te sturen aan het hieronder vermelde adres. Voeg het originele verkoopbewijs of een ander gedateerd bewijs van aankoop bij. Gelieve daarom de kassabon als bewijs goed te bewaren! Wij verzoeken u de reden van de klacht zo nauwkeurig mogelijk te beschrijven. Valt het defect van het apparaat binnen onze garantieprestatie bezorgen wij u per omgaande een hersteld of nieuw apparaat terug.

Voor slijtstukken, verbruiksmateriaal en ontbrekende onderdelen wordt verwezen naar de beperkingen van deze garantie conform de garantiebepalingen van deze handleiding.



ISC GmbH · Eschenstraße 6 · D-94405 Landau/Isar



Konformitätserklärung

- D** erklärt folgende Konformität gemäß EU-Richtlinie und Normen für Artikel
- GB** explains the following conformity according to EU directives and norms for the following product
- F** déclare la conformité suivante selon la directive CE et les normes concernant l'article
- I** dichiara la seguente conformità secondo la direttiva UE e le norme per l'articolo
- NL** verklaart de volgende overeenstemming conform EU richtlijn en normen voor het product
- E** declara la siguiente conformidad a tenor de la directiva y normas de la UE para el artículo
- P** declara a seguinte conformidade, de acordo com a directiva CE e normas para o artigo
- DK** attesterer følgende overensstemmelse i medfør af EU-direktiv samt standarder for artikel
- S** förklarar följande överensstämmelse enl. EU-direktiv och standarder för artikeln
- FIN** vakuuttaa, että tuote täyttää EU-direktiivin ja standardien vaatimukset
- EE** tõendab toote vastavust EL direktiivile ja standarditele
- CZ** vydává následující prohlášení o shodě podle směrnice EU a norem pro výrobek
- SLO** potrjuje sledečo skladnost s smernico EU in standardi za izdelek
- SK** vydáva nasledujúce prehlásenie o zhode podľa smernice EÚ a noriem pre výrobok
- H** a cikkekhez az EU-irányvonal és Normák szerint a következő konformitást jelenti ki
- PL** deklaruje zgodność wymienionego ponizej artykułu z następującymi normami na podstawie dyrektywy WE.
- BG** декларира съответното съответствие съгласно Директива на ЕС и норми за артикул
- LV** paskaidro šādu atbilstību ES direktīvai un standartiem
- LT** apibūdina šį atitikimą EU reikalavimams ir prekės normoms
- RO** declară următoarea conformitate conform directivei UE și normelor pentru articolul
- GR** δηλώνει την ακόλουθη συμμόρφωση σύμφωνα με την Οδηγία ΕΚ και τα πρότυπα για το προϊόν
- HR** potvrđuje sljedeću usklađenost prema smjernicama EU i normama za artikl
- BIH** potvrđuje sljedeću usklađenost prema smjernicama EU i normama za artikl
- RS** potvrđuje sledeću usklađenost prema smernicama EZ i normama za artikal
- RUS** следующим удостоверяется, что следующие продукты соответствуют директивам и нормам ЕС
- UKR** проголошує про зазначену нижче відповідність виробу директивам та стандартам ЄС на виріб
- MK** ja izjavuva slednata soobrznost согласно EУ-директивата и нормите за артикли
- TR** Ürünü ile ilgili AB direktifleri ve normları gereğince aşağıda açıklanan uygunluğu belirtir
- N** erklærer følgende samsvar i henhold til EU-direktivet og standarder for artikkel
- IS** Lýsir uppfyllingu EU-reglna og annarra staðla vöru

Petrol Shoulder Blower GLRE 33 (Gardol)

- | | |
|---|---|
| <input type="checkbox"/> 87/404/EC_2009/105/EC | <input checked="" type="checkbox"/> 2006/42/EC |
| <input type="checkbox"/> 2005/32/EC_2009/125/EC | <input type="checkbox"/> Annex IV |
| <input type="checkbox"/> 2006/95/EC | Notified Body: |
| <input type="checkbox"/> 2006/28/EC | Notified Body No.: |
| <input checked="" type="checkbox"/> 2004/108/EC | Reg. No.: |
| <input type="checkbox"/> 2004/22/EC | <input checked="" type="checkbox"/> 2000/14/EC_2005/88/EC |
| <input type="checkbox"/> 1999/5/EC | <input checked="" type="checkbox"/> Annex V |
| <input type="checkbox"/> 97/23/EC | <input type="checkbox"/> Annex VI |
| <input type="checkbox"/> 90/396/EC_2009/142/EC | Noise: measured $L_{WA} = 107$ dB (A); guaranteed $L_{WA} = 111$ dB (A) |
| <input type="checkbox"/> 89/686/EC_96/58/EC | P = 0,9 KW; L/Ø = cm |
| <input type="checkbox"/> 2011/65/EC | Notified Body: |
| | <input checked="" type="checkbox"/> 2004/26/EC |
| | Emission No.: e11*97/68SA*2004/26*0643*00 |

Standard references: EN ISO 14982; EN 15503

Landau/Isar, den 27.03.2013


Weichselgartner/General-Manager


Sun/Product-Management

First CE: 13
Art.-No.: 34.360.42 I.-No.: 11013
Subject to change without notice

Archive-File/Record: NAPR008131
Documents registrar: Markus Jehl
Wiesenweg 22, D-94405 Landau/Isar



EH 04/2013 (01)