

WORKZONE®



UNIVERSALSÄGE ORIGINALBETRIEBSANLEITUNG

UNIVERZALNA ŽAGA
ORIGINALNA NAVODILA ZA UPORABO

KUNDENDIENST • POPRODAJNA PODPORA



AT +43/1/8691480

CE 00386 15838304



www.isc-gmbh.info

MODELL: WZUS 600 E

07/2012

Inhaltsverzeichnis

- 03 Sicherheitshinweise
- 10 Lieferumfang
- 11 Gerätebeschreibung
- 12 Verwendung
- 13 Vor Inbetriebnahme
- 15 Bedienung
- 17 Informationen
- 21 Garantiekarte



Sicherheitshinweise

1

Allgemeine Sicherheitshinweise für Elektrowerkzeuge

⚠ Achtung!

Beim Benutzen von Geräten müssen einige Sicherheitsvorkehrungen eingehalten werden, um Verletzungen und Schäden zu verhindern. Lesen Sie diese Bedienungsanleitung / Sicherheitshinweise deshalb sorgfältig durch. Bewahren Sie diese gut auf, damit Ihnen die Informationen jederzeit zur Verfügung stehen. Falls Sie das Gerät an andere Personen übergeben sollten, händigen Sie diese Bedienungsanleitung / Sicherheitshinweise bitte mit aus. Wir übernehmen keine Haftung für Unfälle oder Schäden, die durch Nichtbeachten dieser Anleitung und den Sicherheitshinweisen entstehen.

⚠ WARNUNG

Lesen Sie alle Sicherheitshinweise und Anweisungen. Versäumnisse bei der Einhaltung der Sicherheitshinweise und Anweisungen können elektrischen Schlag, Brand und/oder schwere Verletzungen verursachen. **Bewahren Sie alle Sicherheitshinweise und Anweisungen für die Zukunft auf.**

Der in den Sicherheitshinweisen verwendete Begriff „Elektrowerkzeug“ bezieht sich auf netzbetriebene Elektrowerkzeuge (mit Netzkabel) und auf akkubetriebene Elektrowerkzeuge (ohne Netzkabel).

1. Arbeitsplatzsicherheit

- a) **Halten Sie Ihren Arbeitsbereich sauber und gut beleuchtet.** Unordnung oder unbeleuchtete Arbeitsbereiche können zu Unfällen führen.
- b) **Arbeiten Sie mit dem Elektrowerkzeug nicht in explosionsgefährdeter Umgebung, in der sich brennbare Flüssigkeiten, Gase oder Stäube befinden.** Elektrowerkzeuge erzeugen Funken, die den Staub oder die Dämpfe entzünden können.



- c) **Halten Sie Kinder und andere Personen während der Benutzung des Elektrowerkzeuges fern.** Bei Ablenkung können Sie die Kontrolle über das Gerät verlieren.

2. Elektrische Sicherheit

- a) **Der Anschlussstecker des Elektrowerkzeuges muss in die Steckdose passen. Der Stecker darf in keiner Weise verändert werden. Verwenden Sie keine Adapterstecker gemeinsam mit schutzgeerdeten Elektrowerkzeugen.** Unveränderte Stecker und passende Steckdosen verringern das Risiko eines elektrischen Schlages.
- b) **Vermeiden Sie Körperkontakt mit geerdeten Oberflächen, wie von Rohren, Heizungen, Herden und Kühlschränken.** Es besteht ein erhöhtes Risiko durch elektrischen Schlag, wenn Ihr Körper geerdet ist.
- c) **Halten Sie Elektrowerkzeuge von Regen oder Nässe fern.** Das Eindringen von Wasser in ein Elektrogerät erhöht das Risiko eines elektrischen Schlages.
- d) **Zweckfremden Sie das Kabel nicht, um das Elektrowerkzeug zu tragen, aufzuhängen oder um den Stecker aus der Steckdose zu ziehen. Halten Sie das Kabel fern von Hitze, Öl, scharfen Kanten oder sich bewegenden Geräteteilen.** Beschädigte oder verwickelte Kabel erhöhen das Risiko eines elektrischen Schlages.
- e) **Wenn Sie mit einem Elektrowerkzeug im Freien arbeiten, verwenden Sie nur Verlängerungskabel, die auch für den Außenbereich geeignet sind.** Die Anwendung eines für den Außenbereich geeigneten Verlängerungskabels verringert das Risiko eines elektrischen Schlages.
- f) **Wenn der Betrieb des Elektrowerkzeuges in feuchter Umgebung nicht vermeidbar ist, verwenden Sie einen Fehlerstromschutzschalter.** Der Einsatz eines Fehlerstromschutzschalters vermindert das Risiko eines elektrischen Schlages.

3. Sicherheit von Personen

- a) **Seien Sie aufmerksam, achten Sie darauf, was Sie tun, und gehen Sie mit Vernunft an die Arbeit mit einem Elektrowerkzeug. Benutzen Sie kein Elektrowerkzeug, wenn Sie müde sind oder unter Einfluss von Drogen, Alkohol oder Medikamenten stehen.** Ein Moment der Unachtsamkeit beim Gebrauch des Elektrowerkzeuges kann zu ernsthaften Verletzungen führen.



- b) **Tragen Sie persönliche Schutzausrüstung und immer eine Schutzbrille.** Das Tragen persönlicher Schutzausrüstung, wie Staubmaske, rutschfeste Sicherheitsschuhe, Schutzhelm oder Gehörschutz, je nach Art und Einsatz des Elektrowerkzeuges, verringert das Risiko von Verletzungen.
- c) **Vermeiden Sie eine unbeabsichtigte Inbetriebnahme. Vergewissern Sie sich, dass das Elektrowerkzeug ausgeschaltet ist, bevor Sie es an die Stromversorgung und/oder den Akku anschließen, es aufnehmen oder tragen.** Wenn Sie beim Tragen des Elektrowerkzeuges den Finger am Schalter haben oder das Gerät eingeschaltet an die Stromversorgung anschließen, kann dies zu Unfällen führen.
- d) **Entfernen Sie Einstellwerkzeuge oder Schraubenschlüssel, bevor Sie das Elektrowerkzeug einschalten.** Ein Werkzeug oder Schlüssel, der sich in einem drehenden Geräteteil befindet, kann zu Verletzungen führen.
- e) **Vermeiden Sie eine abnormale Körperhaltung. Sorgen Sie für einen sicheren Stand und halten Sie jederzeit das Gleichgewicht.** Dadurch können Sie das Elektrowerkzeug in unerwarteten Situationen besser kontrollieren.
- f) **Tragen Sie geeignete Kleidung. Tragen Sie keine weite Kleidung oder Schmuck. Halten Sie Haare, Kleidung und Handschuhe fern von sich bewegenden Teilen.** Lockere Kleidung, Schmuck oder lange Haare können von sich bewegenden Teilen erfasst werden.
- g) **Wenn Staubabsaugeinrichtungen und Staubauffangeinrichtungen montiert werden können, vergewissern Sie sich, dass diese abgeschlossen sind und richtig verwendet werden.** Verwendung einer Staubabsaugung kann Gefährdungen durch Staub verringern.

4. Verwendung und Behandlung des Elektrowerkzeuges

- a) **Überlasten Sie das Gerät nicht. Verwenden Sie für Ihre Arbeit das dafür bestimmte Elektrowerkzeug.** Mit dem passenden Elektrowerkzeug arbeiten Sie besser und sicherer im angegebenen Leistungsbereich.
- b) **Benutzen Sie kein Elektrowerkzeug, dessen Schalter defekt ist.** Ein Elektrowerkzeug, das sich nicht mehr ein- oder ausschalten lässt, ist gefährlich und muss repariert werden.
- c) **Ziehen Sie den Stecker aus der Steckdose und/oder entfernen Sie den Akku, bevor Sie Geräteeinstellungen vornehmen, Zubehörteile**



- wechsellern oder das Gerät weglegen.** Diese Vorsichtsmaßnahme verhindert den unabsichtlichen Start des Elektrowerkzeuges.
- d) **Bewahren Sie unbenutzte Elektrowerkzeuge außerhalb der Reichweite von Kindern auf. Lassen Sie Personen das Gerät nicht benutzen, die mit diesem Gerät nicht vertraut sind oder diese Anweisungen nicht gelesen haben.** Elektrowerkzeuge sind gefährlich, wenn sie von unerfahrenen Personen benutzt werden.
 - e) **Pflegen Sie Elektrowerkzeuge mit Sorgfalt. Kontrollieren Sie, ob bewegliche Teile einwandfrei funktionieren und nicht klemmen, ob Teile gebrochen oder so beschädigt sind, dass die Funktion des Elektrowerkzeuges beeinträchtigt ist. Lassen Sie beschädigte Teile vor dem Einsatz des Gerätes reparieren.** Viele Unfälle haben ihre Ursache in schlecht gewarteten Elektrowerkzeugen.
 - f) **Halten Sie Ihre Schneidwerkzeuge scharf und sauber.** Sorgfältig gepflegte Schneidwerkzeuge mit scharfen Schneidkanten verklemmen sich weniger und sind leichter zu führen.
 - g) **Verwenden Sie Elektrowerkzeug, Zubehör Einsatzwerkzeuge usw. entsprechend diesen Anweisungen. Berücksichtigen Sie dabei die Arbeitsbedingungen und die auszuführende Tätigkeit.** Der Gebrauch von Elektrowerkzeugen für andere als die vorgesehenen Anwendungen kann zu gefährlichen Situationen führen.

5. Service

- a) **Lassen Sie Ihr Elektrowerkzeug nur von qualifiziertem Fachpersonal und nur mit Original-Ersatzteilen reparieren.** Damit wird sichergestellt, dass die Sicherheit des Elektrowerkzeuges erhalten bleibt.



Spezielle Sicherheitshinweise

- Halten Sie das Gerät an den isolierten Griffflächen, wenn Sie Arbeiten ausführen, bei denen das Einsatzwerkzeug verborgene Stromleitungen oder das eigene Netzkabel treffen kann. Der Kontakt mit einer spannungsführenden Leitung kann auch metallene Geräteteile unter Spannung setzen und zu einem elektrischen Schlag führen.
- Kontrollieren Sie vor jedem Gebrauch das Gerät, die Anschlussleitung und den Stecker. Arbeiten Sie nur mit einem einwandfreien und unbeschädigten Gerät. Beschädigte Teile müssen sofort von einem Elektro-Fachmann erneuert werden.
- Vor allen Arbeiten an der Maschine, vor jedem Werkzeugwechsel und bei Nichtgebrauch den Netzstecker aus der Steckdose ziehen.
- Um Beschädigungen des Netzkabels zu vermeiden, das Netzkabel immer nach hinten von der Maschine wegführen.
- Beim Arbeiten im Freien dürfen nur dafür zugelassene Verlängerungskabel verwendet werden. Die verwendeten Verlängerungskabel müssen einen Mindest-Querschnitt von 1,5 mm² aufweisen. Die Steckverbindungen müssen Schutzkontakte aufweisen und spritzwassergeschützt sein.
- Bewahren Sie die Werkzeuge sicher und für Kinder nicht erreichbar auf.
- Tragen Sie beim Schleifen, Bürsten und Trennen und Sägen stets eine Schutzbrille, Sicherheitshandschuhe und einen Gehörschutz und bei stauberzeugenden Arbeiten eine Atemschutzmaske.
- Lassen Sie keine Werkzeugschlüssel stecken. Überprüfen Sie vor dem Einschalten, dass die Schlüssel und Einstellwerkzeuge entfernt sind.
- Sichern Sie das zu bearbeitende Werkstück gegen Verrutschen (festspannen).



- **Asbesthaltige Materialien dürfen nicht bearbeitet werden.**
- Entsprechende Unfallverhütungsvorschrift der Berufsgenossenschaft beachten.
- Verwenden Sie nur Original-Ersatzteile.
- Reparaturen dürfen nur von einem Elektro-Fachmann durchgeführt werden.
- Die Lärmentwicklung am Arbeitsplatz kann 85 db(A) überschreiten. In diesem Fall sind Schall- und Gehörschutzmaßnahmen für den Bedienenden erforderlich.
- Achten Sie auf einen sicheren Stand. Vermeiden Sie abnormale Körperhaltungen.
- Setzen Sie Ihr Elektrowerkzeug nicht dem Regen aus. Benützen Sie Elektrowerkzeuge nicht in nasser oder feuchter Umgebung und nicht in der Nähe von brennbaren Flüssigkeiten.
- Tragen Sie das Elektrowerkzeug nicht am Netzkabel. Schützen Sie das Netzkabel vor Beschädigung durch Öl, Lösungsmittel und scharfe Kanten. Tragen sie das Elektrowerkzeug nicht am Kabel.
- Halten Sie Ihren Arbeitsbereich in Ordnung.
- Vergewissern Sie sich, dass der Schalter beim Anschluss an das Stromnetz ausgeschaltet ist.
- Tragen Sie geeignete Arbeitskleidung. Tragen Sie keine weite Kleidung und Schmuck. Tragen Sie bei langen Haaren ein Haarnetz.
- Verwenden Sie zu Ihrer eigenen Sicherheit nur Zubehör und Zusatzgeräte des Werkzeug-Herstellers
- Verwenden Sie nur scharfe und einwandfreie Sägeblätter. Verbogene und rissige Sägeblätter sofort austauschen.
- Sägeblatt nach dem Ausschalten nicht durch seitliches Gegendrücken abbremsen.
- Achten Sie auf gleichmäßigen Vorschub, das vermindert die Unfallgefahr und verlängert die Lebensdauer des Sägeblatts und der Säge.
- Reinigen Sie Ihr Werkzeug nur mit einem feuchten Lappen. Verwenden Sie zur Reinigung keine aggressiven Reinigungsmittel.
- Überprüfen Sie Ihr Werkzeug auf einwandfreie Funktion. Sollte die Funktion gestört sein, lassen Sie Ihr Werkzeug überprüfen. Alle Wartungs- und Inspektionsarbeiten dürfen nur von einem Elektro-Fachmann oder von der ISC GmbH durchgeführt werden.

Bewahren Sie die Sicherheitshinweise gut auf.





“WARNUNG - Zur Verringerung des Verletzungsrisikos Bedienungsanleitung lesen”



Tragen Sie einen Gehörschutz.

Die Einwirkung von Lärm kann Hörverlust bewirken.



Tragen Sie eine Staubschutzmaske.

Beim Bearbeiten von Holz und anderer Materialien kann gesundheitsschädlicher Staub entstehen. Asbesthaltiges Material darf nicht bearbeitet werden!



Tragen Sie eine Schutzbrille.

Während der Arbeit entstehende Funken oder aus dem Gerät heraustretende Splitter, Späne und Stäube können Sichtverlust bewirken.

Lieferumfang

2

- Öffnen Sie die Verpackung und nehmen Sie das Gerät vorsichtig aus der Verpackung.
- Entfernen Sie das Verpackungsmaterial sowie Verpackungs- und Transportsicherungen (falls vorhanden).
- Überprüfen Sie, ob der Lieferumfang vollständig ist.
- Kontrollieren Sie das Gerät und die Zubehörteile auf Transportschäden.
- Bewahren Sie die Verpackung nach Möglichkeit bis zum Ablauf der Garantiezeit auf.

Achtung!

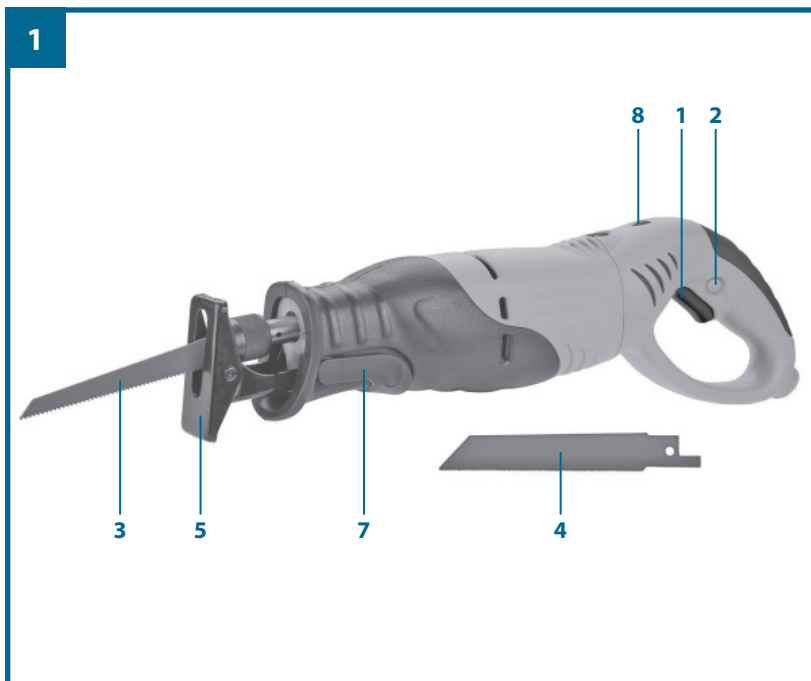
Gerät und Verpackungsmaterial sind kein Kinderspielzeug! Kinder dürfen nicht mit Kunststoffbeuteln, Folien und Kleinteilen spielen! Es besteht Verschluckungs- und Erstickungsgefahr!

- Universalsäge
- Sägeblatt (2x)
- Originalbetriebsanleitung

Gerätebeschreibung

3

- 1 Ein/Ausschalter
- 2 Arretierungsknopf
- 3 Holzsägeblatt
- 4 Metallsägeblatt
- 5 Sägeschuh
- 6 Sägeblattaufnahme
- 7 Feststellhebel für Sägeschuh
- 8 Stellrad für Hubzahlvorwahl



Verwendung

4

Die Universalsäge ist zum Sägen von Holz, Eisen, Buntmetallen und Kunststoffen unter Verwendung des entsprechenden Sägeblatts bestimmt.

Die Abmessungen des Werkstücks sind auf die Schnitttiefen in Holz und Eisen (siehe Technische Daten) zu begrenzen.

Die Maschine darf nur nach ihrer Bestimmung verwendet werden. Jede weitere darüber hinausgehende Verwendung ist nicht bestimmungsgemäß. Für daraus hervorgerufene Schäden oder Verletzungen aller Art haftet der Benutzer/Bediener und nicht der Hersteller.

Bitte beachten Sie, dass unsere Geräte bestimmungsgemäß nicht für den gewerblichen, handwerklichen oder industriellen Einsatz konstruiert wurden. Wir übernehmen keine Gewährleistung, wenn das Gerät in Gewerbe-, Handwerks- oder Industriebetrieben sowie bei gleichzusetzenden Tätigkeiten eingesetzt wird.



Vor Inbetriebnahme

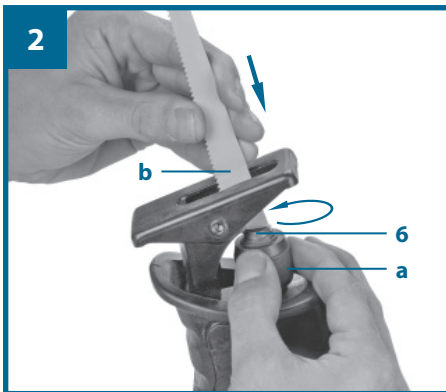
5

Überzeugen Sie sich vor dem Anschließen, dass die Daten auf dem Typenschild mit den Netzdaten übereinstimmen.

Ziehen Sie immer den Netzstecker, bevor Sie Einstellungen am Gerät vornehmen.

5.1 Sägeblattwechsel (Bild 2)

Vor allen Arbeiten an der Maschine und beim Sägeblattwechsel die Universalsäge ausschalten und den Netzstecker aus der Steckdose ziehen. Drehen Sie den Ring (a) an der Sägeblattaufnahme (6), wie in Bild 2 gezeigt, bis sich das Sägeblatt (b) in den Schlitz der Sägeblattaufnahme (6) schieben lässt. Lassen Sie nun den Ring (a) wieder los, der Ring (a) müsste wieder in die Ausgangsposition zurückgehen. Ist dies nicht der Fall, so versuchen Sie von Hand den Ring (a) in die Ausgangsposition zu drehen. Kontrollieren Sie nun, durch Ziehen am Sägeblatt, ob dieses fest in der Aufnahme hält.



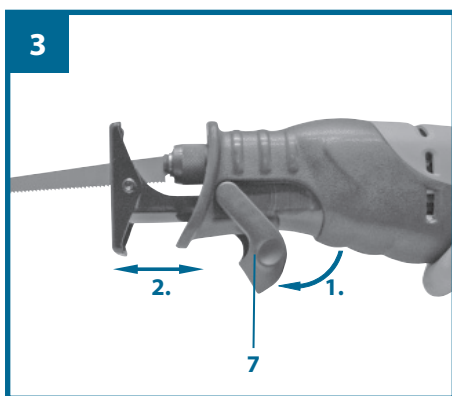
5.2 Verstellen des Sägeschuh (Bild 3)

Achtung!

Ziehen Sie den Netzstecker.

Zum Verstellen des Sägeschuhs lösen Sie den Hebel (7) soweit, dass der Sägeschuh verschoben werden kann. Stellen Sie den gewünschten Abstand ein und ziehen Sie den Hebel (7) wieder fest.

Überprüfen Sie den festen Sitz des Sägeschuhs!



Bedienung

6

6.1 Ein-/ Ausschalter (Bild 4/Pos. 1)

Einschalten:

Ein/Ausschalter drücken

Ausschalten:

Ein/Ausschalter loslassen

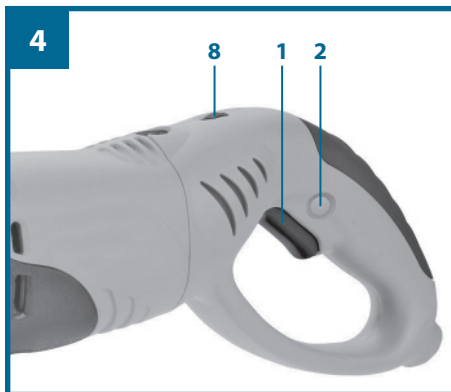
6.2 Feststellknopf (Bild 4/Pos. 2)

Mit dem Feststellknopf (2) kann der Ein-/ Ausschalter (1) im Betrieb arretiert werden. Zum Ausschalten Ein-/ Ausschalter (1) kurz eindrücken.

6.3 Elektronische Hubzahlregelung (Bild 4/Pos. 8)

Über das Stellrad (8) kann die benötigte Hubzahl des Sägeblattes eingestellt werden.

- Niedrige Hubzahl (für Stahl)
- Mittlere Hubzahl (für Stahl, Weichmetall, Kunststoff)
- Hohe Hubzahl (für Weichholz, Hartholz, Weichmetall, Kunststoff)



6.4 Verwendung als Stichsäge (Bild 5)



Setzen Sie die Universalsäge, wie in Bild 5 gezeigt auf das zu schneidende Material. Schalten Sie die Universalsäge ein und schieben Sie die Universalsäge gegen das zu schneidende Material. Die Schnittgeschwindigkeit ist dem Material anzupassen.

6.5 Zusätzliche Sicherheitshinweise

- **Halten Sie das zu bearbeitende Werkstück niemals in der Hand oder über dem Bein fest. Sichern Sie das Werkstück an einer stabilen Aufnahme.** Es ist wichtig, das Werkstück gut zu befestigen, um die Gefahr von Körperkontakt oder Verlust der Kontrolle zu minimieren.
- **Stützen Sie große Werkstücke ab, um das Risiko des Verwindens oder eines Bruches zu vermindern.** Große Werkstücke können sich unter ihrem Eigengewicht durchbiegen und müssen deshalb in geeigneter Weise abgestützt werden.
- **Bearbeiten Sie nur Materialien, die in dieser Anleitung beschrieben und für dieses Gerät zugelassen sind.** Andere Materialien können zu zusätzlichen Gefährdungen für Ihre Gesundheit oder die Umwelt führen.

Informationen

7

Austausch der Netzanschlussleitung

Wenn die Netzanschlussleitung dieses Gerätes beschädigt wird, muss sie durch den Hersteller oder seinen Kundendienst oder eine ähnlich qualifizierte Person ersetzt werden, um Gefährdungen zu vermeiden.

Reinigung, Wartung und Ersatzteilbestellung

Ziehen Sie vor allen Reinigungsarbeiten den Netzstecker.

Reinigung

- Halten Sie Schutzvorrichtungen, Luftschlitze und Motorengehäuse so staub- und schmutzfrei wie möglich. Reiben Sie das Gerät mit einem sauberen Tuch ab oder blasen Sie es mit Druckluft bei niedrigem Druck aus.
- Wir empfehlen, dass Sie das Gerät direkt nach jeder Benutzung reinigen.
- Reinigen Sie das Gerät regelmäßig mit einem feuchten Tuch und etwas Schmierseife. Verwenden Sie keine Reinigungs- oder Lösungsmittel; diese könnten die Kunststoffteile des Gerätes angreifen. Achten Sie darauf, dass kein Wasser in das Geräteinnere gelangen kann.

Kohlebürsten

Bei übermäßiger Funkenbildung lassen Sie die Kohlebürsten durch eine Elektrofachkraft überprüfen.

Achtung! Die Kohlebürsten dürfen nur von einer Elektrofachkraft ausgetauscht werden.

Wartung

Im Geräteinneren befinden sich keine weiteren zu wartenden Teile.



Lagerung

Lagern Sie das Gerät und dessen Zubehör an einem dunklen, trockenen und frostfreiem sowie für Kinder unzugänglichem Ort. Die optimale Lagertemperatur liegt zwischen 5 und 30° C. Bewahren Sie das Elektrowerkzeug in der Originalverpackung auf.


Ersatzteilbestellung:

Bei der Ersatzteilbestellung sollten folgende Angaben gemacht werden;

- Typ des Gerätes
- Artikelnummer des Gerätes
- Ident-Nummer des Gerätes
- Ersatzteilnummer des erforderlichen Ersatzteils

Aktuelle Preise und Infos finden Sie unter www.isc-gmbh.info

Technische Daten

Netzspannung:.....	230 V~ 50 Hz
Leistungsaufnahme:.....	650 W
Hubzahl:.....	500-3000 min ⁻¹
Hubhöhe:.....	20 mm
Schnitttiefe Holz:.....	115 mm
Schnitttiefe Eisen:.....	10 mm
Schutzklasse:.....	II / 
Gewicht:.....	2,82 kg

Geräusch und Vibration

Die Geräusch- und Vibrationswerte wurden entsprechend EN 60745 ermittelt.

Schalldruckpegel L_{pA}	89 dB(A)
Unsicherheit K_{pA}	3 dB
Schallleistungspegel L_{WA}	100 dB(A)
Unsicherheit K_{WA}	3 dB

Tragen Sie einen Gehörschutz.

Die Einwirkung von Lärm kann Hörverlust bewirken.

Schwingungsgesamtwerte ermittelt entsprechend EN 60745.





Schneiden von Holz

Schwingungsemissionswert $a_h = 4,9 \text{ m/s}^2$

Unsicherheit $K = 1,5 \text{ m/s}^2$

Zusätzliche Informationen für Elektrowerkzeuge

Warnung!

Der angegebene Schwingungsemissionswert ist nach einem genormten Prüfverfahren gemessen worden und kann sich, abhängig von der Art und Weise, in der das Elektrowerkzeug verwendet wird, ändern und in Ausnahmefällen über dem angegebenen Wert liegen.

Der angegebene Schwingungsemissionswert kann zum Vergleich eines Elektrowerkzeuges mit einem anderen verwendet werden.

Der angegebene Schwingungsemissionswert kann auch zu einer einleitenden Einschätzung der Beeinträchtigung verwendet werden.

Beschränken Sie die Geräuschentwicklung und Vibration auf ein Minimum!

- Verwenden Sie nur einwandfreie Geräte.
- Warten und reinigen Sie das Gerät regelmäßig.
- Passen Sie Ihre Arbeitsweise dem Gerät an.
- Überlasten Sie das Gerät nicht.
- Lassen Sie das Gerät gegebenenfalls überprüfen.
- Schalten Sie das Gerät aus, wenn es nicht benutzt wird.
- Tragen Sie Handschuhe.

Restrisiken

Auch wenn Sie dieses Elektrowerkzeug vorschriftsmäßig bedienen, bleiben immer Restrisiken bestehen. Folgende Gefahren können im Zusammenhang mit der Bauweise und Ausführung dieses Elektrowerkzeuges auftreten:

1. Lungenschäden, falls keine geeignete Staubschutzmaske getragen wird.
2. Gehörschäden, falls kein geeigneter Gehörschutz getragen wird.
3. Gesundheitsschäden, die aus Hand-Arm-Schwingungen resultieren, falls das Gerät über einen längeren Zeitraum verwendet wird oder nicht ordnungsgemäß geführt und gewartet wird.



Entsorgung und Wiederverwertung

Das Gerät befindet sich in einer Verpackung, um Transportschäden zu verhindern. Diese Verpackung ist Rohstoff und ist somit wieder verwendbar oder kann dem Rohstoffkreislauf zurückgeführt werden. Das Gerät und dessen Zubehör bestehen aus verschiedenen Materialien, wie z.B. Metall und Kunststoffe. Führen Sie defekte Bauteile der Sondermüllentsorgung zu. Fragen Sie im Fachgeschäft oder in der Gemeindeverwaltung nach!



Nur für EU-Länder

Werfen Sie Elektrowerkzeuge nicht in den Hausmüll!

Gemäß europäischer Richtlinie 2002/96/EG über Elektro- und Elektronik-Altgeräte und Umsetzung in nationales Recht müssen verbrauchte Elektrowerkzeuge getrennt gesammelt werden und einer umweltgerechten Wiederverwertung zugeführt werden.

Recycling-Alternative zur Rücksendeaufforderung:

Der Eigentümer des Elektrogerätes ist alternativ anstelle Rücksendung zur Mitwirkung bei der sachgerechten Verwertung im Falle der Eigentumsaufgabe verpflichtet. Das Altgerät kann hierfür auch einer Rücknahmestelle überlassen werden, die eine Beseitigung im Sinne der nationalen Kreislaufwirtschafts- und Abfallgesetze durchführt. Nicht betroffen sind den Altgeräten beigelegte Zubehörteile und Hilfsmittel ohne Elektrobestandteile.

Der Nachdruck oder sonstige Vervielfältigung von Dokumentation und Begleitpapieren der Produkte, auch auszugsweise ist nur mit ausdrücklicher Zustimmung der ISC GmbH zulässig.

Technische Änderungen vorbehalten



Garantiekarte AT

8

Die Garantiezeit beträgt 3 Jahre und beginnt am Tag des Kaufs bzw. am Tag der Übergabe der Ware. Für die Geltendmachung von Garantieansprüchen sind die Vorlage des Kassabons sowie die Ausfüllung der Garantiekarte dringend erforderlich. Bitte bewahren Sie den Kassabon und die Garantiekarte daher auf!

Der Hersteller garantiert die kostenfreie Behebung von Mängeln, die auf Material- oder Fabrikationsfehler zurückzuführen sind, nach Wahl des Herstellers durch Reparatur, Umtausch oder Geldrückgabe. Die Garantie erstreckt sich nicht auf Schäden, die durch einen Unfall, durch ein unvorhergesehenes Ereignis (z. B. Blitz, Wasser, Feuer etc.), unsachgemäße Benützung oder Transport, Missachtung der Sicherheits- und Wartungsvorschriften oder durch sonstige unsachgemäße Bearbeitung oder Veränderung verursacht wurden.

Die Garantiezeit für Verschleiß- und Verbrauchsteile bei normalem und ordnungsgemäßen Gebrauch (z.B.: Leuchtmittel, Akkus, Reifen etc.) beträgt 6 Monate. Spuren des täglichen Gebrauches (Kratzer, Dellen etc.) stellen keinen Garantiefall dar.

Die gesetzliche Gewährleistungspflicht des Übergebers wird durch diese Garantie nicht ein-geschränkt. Die Garantiezeit kann nur verlängert werden, wenn dies eine gesetzliche Norm vorsieht. In den Ländern, in denen eine (zwingende) Garantie und/oder eine Ersatzteillagerhaltung und/oder eine Schadenersatzregelung gesetzlich vorgeschrieben sind, gelten die gesetzlich vorgeschriebenen Mindestbedingungen. Das Serviceunternehmen und der Verkäufer übernehmen bei Reparaturannahme keine Haftung für eventuell auf dem Produkt vom Übergeber gespeicherte Daten oder Einstellungen.

Nach Ablauf der Garantiezeit haben Sie ebenfalls die Möglichkeit, das defekte Gerät zwecks Reparatur an die Servicestelle zu senden. Nach Ablauf der Garantiezeit anfallende Reparaturen sind kostenpflichtig. Sollten die Reparatur oder der Kostenvoranschlag für Sie nicht kostenfrei sein, werden Sie jedenfalls vorher verständigt.

Serviceadresse(n):	Hans Einhell Österreich GmbH, Brunner Straße 81 A, A-1230 Wien
Hotline:	+43/1/8691480 +43/664/8213779
Hersteller-/Importeurbezeichnung:	Einhell Germany AG, Wiesenweg 22, D-94405 Landau
E-Mail:	info@einhell.at
Produktbezeichnung:	Universalsäge WZUS 600 E
Produkt-/Herstellerkennzeichnungsnummer:	43.261.28
Artikelnummer:	27214
Aktionszeitraum:	07/2012
Firma und Sitz des Verkäufers:	HOFER KG, Hofer-Straße 2, 4642 Sattledt

Fehlerbeschreibung:

Name des Käufers:

PLZ/Ort:

Straße:

Tel. Nr./E-Mail:

Unterschrift:



Kazalo

- 23** Varnostna navodila
- 29** Obseg dobave
- 30** Opis naprave
- 31** Uporaba
- 32** Pred zagonom
- 34** Upravljanje
- 36** Informacije
- 40** Garancijski List



Varnostna navodila

1

Splošni varnostni napotki za električna orodja

Pozor!

Pri uporabi naprav je potrebno upoštevati nekaj varnostnih ukrepov, da bi preprečili poškodbe in materialno škodo. Zato skrbno preberite ta navodila za uporabo/varnostne napotke. Le-te dobro shranite tako, da boste imeli zmeraj pri roki potrebne informacije. Če bi napravo izročili drugim osebam, Vas prosimo, da jim izročite tudi ta navodila za uporabo/varnostne napotke. Ne prevzemamo nobene odgovornosti za nezgode ali škodo, ki bi nastale zaradi neupoštevanja teh navodil za uporabo in varnostnih napotkov.

Pozor!

Preberite vse varnostne napotke in navodila. V primeru, da tega ne storite, so lahko posledica električni udar, požar in/ali hude poškodbe.

Shranite vse varnostne napotke in navodila za kasnejšo uporabo.

V varnostnih napotkih uporabljeni pojem „električno orodje“ se nanaša na električna orodja, ki jih poganja omrežni električni tok (z električnim priključnim kablom) in na električna orodja na akumulatorski pogon (brez električnega priključnega kabla).

1. Varnost na delovnem mestu

- a) **Delovno območje vzdržujte v čistem in pospravljenem stanju.** Ne-red in neosvetljena delovna območja lahko privedejo do nezgod.
- b) **Z električnim orodjem ne delajte v eksplozivno nevarnem okolju, v katerem se nahajajo vnetljive tekočine, plini ali prah.** Električna orodja proizvajajo iskre, ki lahko povzročijo vžig prahu ali pare.
- c) **Med uporabo električnega orodja naj se otroci in druge osebe ne nahajajo v bližini.** V primeru nepozornosti lahko izgubite nadzor nad napravo.





2. Električna varnost

- a) **Priključni vtikač električnega orodja mora biti primeren za uporabljano vtičnico.** Vtikača ne smete v nobenem primeru spreminjati. Ne uporabljajte nobenih adapterskih vtikačev skupaj z zaščitno ozemljenimi električnimi orodji. Nespremenjeni vtikači in ustrezne vtičnice zmanjšujejo tveganje električnega udara.
- b) **Izogibajte se stiku telesa z ozemljenimi površinami kot so cevi, gretje, štedilniki in hladilniki.** Obstaja povečano tveganje električnega udara, ko je Vaše telo ozemljeno.
- c) **Držite električna orodja stran od dežja ali vlage.** Vstop vode v električno napravo povečuje tveganje električnega udara.
- d) **Kabla ne uporabljajte v druge namene, da bi električno orodje prenašali, obešali ali, da bi s kablom izvlačili električni priključni vtikač.** Kabel držite stran od vročine, olja, ostrih robov ali premičnih delov naprave. Poškodovani ali zvitni kabli povečujejo tveganje električnega udara.
- e) **Ko delate z električnim orodjem na prostem, uporabljajte samo kableske podaljške, ki so primerni tudi za uporabo na prostem.** Uporaba za na prostem primerne kableske podaljške zmanjšuje tveganje električnega udara.
- f) **Če se ne morete izogniti uporabi električnega orodja v vlažnem okolju, uporabljajte zaščitno stikalo za ovarni tok.** Uporaba zaščitnega stikala za okvarni tok zmanjšuje tveganje električnega udara.

3. Varnost oseb

- a) **Bodite pozorni in pazite na to, kar počnete in dela z električnim orodjem se lotite razumno.** Ne uporabljajte električnega orodja, če ste utrujeni ali pod vplivom drog, alkohola ali zdravil. Trenutek nepozornosti pri uporabi električnega orodja lahko privede do resnih poškodb.
- b) **Uporabljajte osebno zaščitno opremo in zmeraj zaščitna očala.** Nošenje osebne zaščitne opreme kot so protiprašna maska, proti zdrsu varna obutev, zaščitna čelada ali zaščita za ušesa, glede na vrsto uporabe električnega orodja, zmanjšuje tveganje poškodb.



- c) **Izogibajte se nenačrtovanemu zagonu.** Prepričajte se, če je električno orodje izključeno preden ga priključite na tokovno napajanje in/ali akumulator, ga dvigujete ali prenašate. Če pri prenašanju električnega orodja držite prst na stikalu ali priključujete na tokovno napajanje napravo vključeno, lahko to privede do nezgode.
- d) **Odstranite orodje za nastavitve ali izvijače preden vključite električno orodje.** Orodje ali ključi, ki se nahajajo v vrtečem se delu naprave, lahko povzročijo poškodbo.
- e) **Izogibajte se nenormalni drži telesa.** Poskrbite za varno stajo in vedno držite ravnotežje. Tako boste lahko bolje nadzorovali električno orodje v nepričakovanih situacijah.
- f) **Nosite primerno obleko.** Ne nosite ohlapnih oblačil ali nakita. Držite lase, obleko in rokavice v stran od premičnih delov. Ohlapno obleko, nakit ali dolge lase lahko premični deli zagrabijo.
- g) **Če je možno montirati opremo za odsesavanje prahu in opremo za zajemanje prahu, se prepričajte, da bo le-ta priključena in pravilno uporabljana.** Uporaba opreme za odsesavanje prahu lahko zmanjša tveganje zaradi prahu.

4. Uporaba in delo z električnim orodjem

- a) **Ne preobremenjujte naprave.** Uporabljajte za Vaše delo namenjeno električno orodje. Z ustreznim električnim orodjem boste delali bolje in varneje v navedenem močnostnem območju.
- b) **Ne uporabljajte električnega orodja, ki ima pokvarjena stikala.** Električno orodje, ki ga ni več možno vključiti ali izključiti, je nevarno in ga je potrebno popraviti.
- c) **Izvalcite vtičač iz vtičnice in/ali odstranite akumulator preden začnete izvajati nastavitve na napravi, zamenjujete dele orodja na napravi ali odložite napravo.** Takšni preventivni ukrepi preprečijo nenačrtovani zagon električnega orodja.
- d) **Neuporabljano električno orodje shranjujte izven dosega otrok.** Ne pustite napravo uporabljati osebam, ki niso seznanjene z napravo ali niso prebrale navodila za uporabo naprave. Električna orodja so nevarna, če jih uporabljajo neizkušene osebe.



- e) **Skrbno negujte električno orodje.** Preverite, če premični deli delujejo brezhibno in se ne zatikajo, če niso deli zlomljeni ali poškodovani, kar bi lahko negativno vplivalo na delovanje električnega orodja. Pred uporabo naprave predajte poškodovane dele v popravilo. Mnoge nezgode so posledica slabo vzdrževanega električnega orodja.
- f) **Vaše rezalno orodje vzdržujte v ostrem in čistem stanju.** Skrbno negovano rezalno orodje z ostrimi rezalnimi robovi se manj zatika in ga je lažje voditi.
- g) **Uporabljajte električno orodje, pribor za električno orodje, itd. v skladu s temi navodili.** Pri tem upoštevajte delovne pogoje in izvajano dejavnost. Uporaba električnih orodij za druge namene kot je to predpisano lahko privede do nevarnih situacij.

5. Servisiranje

- a) **Pustite, da bo Vaše električno orodje popravil samo strokovno usposobljeni elektrikar in pri tem uporabljal samo originalne nadomestne dele.** S tem bo zagotovljeno, da se ohrani varnost električnega orodja.

Dodatni varnostni napotki

- **Držite napravo za izolirane prijemne površine, ko izvajate dela, pri katerih lahko orodje naleti na zakrito električno napeljavo ali na lastni električni priključni kabel.** Kontakt z napeljavo, ki je pod napetostjo, lahko postavi pod napetost tudi kovinske dele naprave in povzroči električni udar.
- Pred vsako uporabo preverite napravo, priključni kabel in vtikač. Delo z orodjem izvajajte samo, če je le-to v brezhibnem stanju in nepoškodovano. Poškodovane dele morate nemudoma predati v popravilo strokovnjaku za električne naprave.
- Pred vsakim delom na stroju, pred vsako menjavo orodja in, ko stroja ne uporabljate, morate potegniti vtikač iz električne vtičnice.
- Da bi preprečili poškodbe električnega kabla, ga speljajte zmeraj zadaj in v stran od stroja.
- Pri izvajanju dela na prostem smete uporabljati samo v ta namen predpisane kableske podaljške. Uporabljeni kableski podaljški morajo imeti presek najmanj 1,5 mm². Vtičnice morajo biti opremljene z zaščitnim stikalom in biti varne pred prsečo vodo.
- Orodje shranjujte na varnem in izven dosega otrok.



- Pri brušenju, krtačenju, rezanju in žaganju zmeraj uporabljajte zaščitna očala, zaščitne rokavice in zaščito za ušesa. Če pri izvajanju dela nastaja prah, uporabljajte zaščitno masko za dihanje.
- Na orodju ne puščajte ključev. Pred vklopom preverite, če ste odstranili iz stroja ključe in orodje za nastavljanje.
- Obdelovanec zavarujte pred zdrsom (po potrebi ga vpnite).
- **Material, ki vsebuje azbest, ne smete obdelovati.** Upoštevajte predpise poklicnega združenja.
- Uporabljajte samo originalne nadomestne dele.
- Popravila sme izvajati samo strokovnjak za izvajanje električnih del.
- Hrupnost lahko na delovnem mestu prekorači vrednost 85 dB (A). V takšnem primeru mora upravljalec stroja izvajati varnostne protihrupnostne ukrepe za zaščito ušes.
- Pri delu pazite na varni položaj telesa. Izogibajte se nestabilnemu položaju telesa.
- Električnega orodja ne izpostavljajte dežju. Električnega orodja ne uporabljajte v mokrih ali vlažnih pogojih in ne v bližini gorljivih tekočin.
- Električnega orodja ne prenašajte za električni omrežni kabel. Električni omrežni kabel zavarujte pred poškodbami zaradi vplivov olja, razredčilnih sredstev in pred ostrimi robovi.
- Vaše delovno območje vzdržujte v dobrem stanju.
- Prepričajte se, če je pri vklopu orodja stikalo za vklop izklopljeno.
- Uporabljajte primerno delovno obleko. Ne nosite pri delu ohlapne obleke in nakita. Če imate dolge lase, uporabljajte naglavno mrežico za lase.
- Zaradi Vaše lastne varnosti uporabljajte samo pribor in dodatne naprave proizvajalca orodja.
- Uporabljajte samo ostre in brezhibne liste žage. Zvite in poškodovane liste žage morate takoj zamenjati.
- Ko izklopite žago, ne zaustavljajte lista žage s pritiskanjem ob strani lista žage.
- Pazite na enakomerno potiskanje obdelovanca, da boste zmanjšali nevarnost nezgode in podaljšali življenjsko dobo lista žage in žage same.
- Vaše orodje čistite samo z mehko krpo. Pri čiščenju ne uporabljajte agresivnih čistilnih sredstev.



- Preverite brezhibno delovanje Vašega orodja. Če bi prišlo do motenj pri delovanju, dajte preveriti Vaše orodje. Vsa vzdrževalna in inšpekcijska dela sme izvajati samo strokovnjak za električna orodja ali pa servisna služba ISG GmbH.

Ta varnostna navodila dobro shranite.



“OPOZORILO - Za zmanjšanje tveganja poškodb preberite navodila za uporabo stroja”



Uporablajte zaščito za ušesa.

Učinkovanje hrupa lahko povzroči izgubo sluha.



Uporablajte masko za zaščito pred prahom.

Pri obdelovanju lesa in ostalih materialov lahko nastaja zdravju škodljiv prah. Material, ki vsebuje azbest, se ne sme obdelovati!



Uporablajte zaščitna očala.

Med delom nastajajoče iskre ali iz naprave izletajoči delčki, ostružki in prah lahko povzročijo izgubo vida.



Obseg dobave

2

- Odprite embalažo in previdno vzemite napravo iz embalaže.
- Odstranite embalažni material in embalažne in transportne varovalne priprave (če obstajajo).
- Preverite, če je obseg dobave popoln.
- Preverite morebitne poškodbe naprave in delov pribora, do katerih bi lahko prišlo med transportom.
- Po možnosti shranite embalažo do poteka garancijskega roka.

Pozor!

Naprava in embalažni material nista igrača za otroke! Otroci se ne smejo igrati s plastičnimi vrečkami, folijo in malimi deli opreme! Obstaja nevarnost zadušitve in zaužitja takšnih delov materiala!

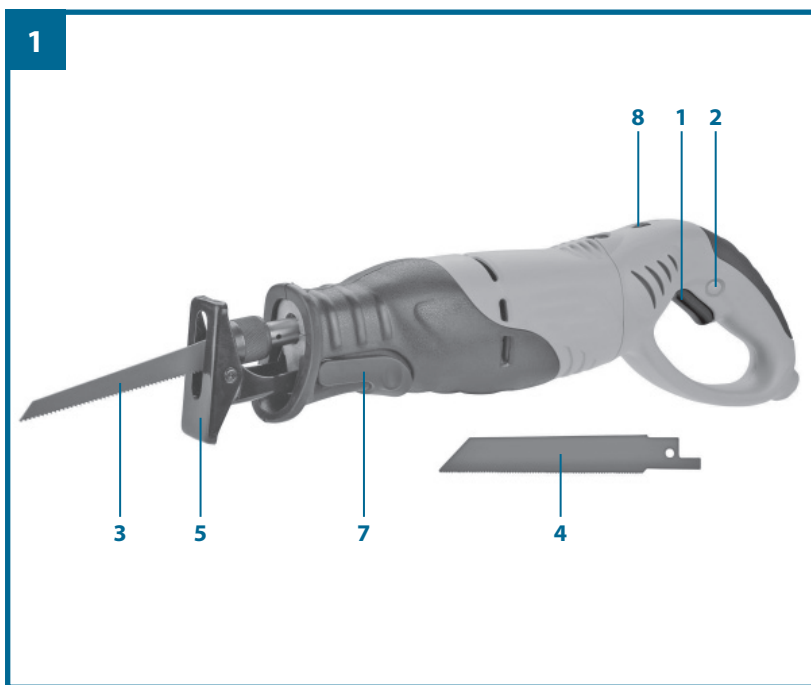
- Univerzalna žaga
- Žagin list (2x)
- Originalna navodila za uporabo



Opis naprave

3

- 1 Stikalo za vklop/izklop
- 2 Zaskočni gumb
- 3 List žage za rezanje lesa
- 4 List žage za rezanje kovin
- 5 Čevelj žage
- 6 Nastavek za vstavljanje lista žage
- 7 Varovalo za žagin čevelj
- 8 Nastavno kolo za izbiro števila hodov



Uporaba

4

Večnamenska žaga je namenjena žaganju lesa, železa, barvnih kovin in plastike z uporabljanjem odgovarjajočega žagalnega lista. Mere obdelovanca morate omejiti na globine reza v les in železo (glejte 4. Tehnični podatki).

Stroj je dovoljeno uporabljati samo za namene, za katere je bil konstruiran. Vsaka druga uporaba ni dovoljena. Za kakršnokoli škodo ali poškodbe, ki bi nastale zaradi nedovoljene uporabe, nosi odgovornost uporabnik / upravljalec, ne pa proizvajalec.

Prosimo, da upoštevate, da naše naprave niso bile konstruirane za namene profesionalne, obrtniške ali industrijske uporabe. Ne prevzemamo nobenega jamstva, če se naprava uporablja za profesionalne, obrtniške ali industrijske namene ali za izvajanje podobnih dejavnosti.



Pred zagonom

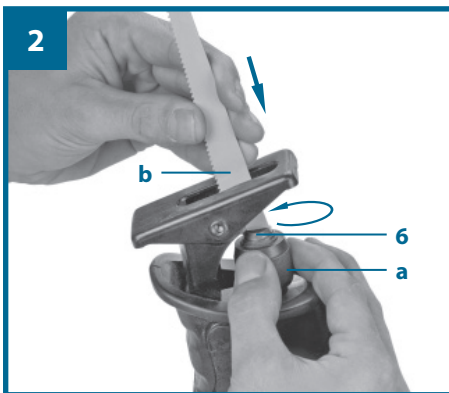
5

Pred priklopom se prepričajte, če se podatki na tipski podatkovni tablici skladajo s podatki o električnem omrežju.

Zmeraj izvlecite električni priključni vtikač preden začnete izvajati nastavitve na skobljicu.

5.1 Zamenjava lista žage (Slika 2)

Pred vsakim opraviлом na stroju in pri zamenjavi lista večnamenske žage izključite žago in potegnite omrežni vtikač iz električne vtičnice. Obrnite obroč (a) na sprejemnem delu za list žage (6) kot prikazuje slika 2 tako, da boste lahko potisnili list žage (b) v režo sprejemnega dela za list žage (6). Sedaj ponovno spustite obroč (a) in obroč (a) bi se moral vrniti v svoj izhodiščni položaj. Če temu ni tako, potem poskusite z roko obrniti obroč (a) v njegov izhodiščni položaj. Sedaj preverite s potegom za list žage, če se leta čvrsto nahaja v sprejemnem delu.



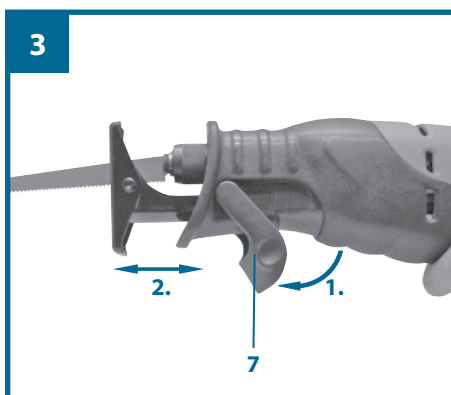
5.2 Nastavljanje žaginega čevlja (Slika 3)

Pozor!

Izvlomite priključni vtičnik iz električne vtičnice.

Za nastavljanje žaginega čevlja odvijte ročico (7) tako daleč, da bo možno premakniti žagin čevljev. Nastavite želeni razmak in ponovno zategnite ročico (7).

Preverite čvrsto namestitev žaginega čevlja!



Upravljanje

6

6.1 Stikalo za vklop/izklop (Slika 4/Poz. 1)

Vklop:

Pritisnite stikalo za vklop/izklop

Izklop:

Spustite stikalo za vklop/izklop

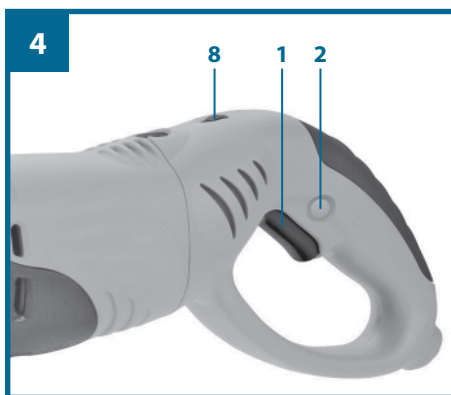
6.2 Gumb za fiksiranje stikala (Slika 4/Poz. 2)

Z gumbom za fiksiranje stikala (2) lahko fiksirate stikalo za vklop/izklop (1) v času obratovanja žage. Za izklop stikala (1) samo na kratko pritisnite na stikalo.

6.3 Elektronska regulacija števila hodov lista žage (Slika 4/Poz. 8)

Z nastavnim kolesom (8) je možno nastavljati potrebno število hodov lista žage.

- Nizko število hodov (za jeklo)
- Srednje število hodov (za jeklo, mehke kovine, plastiko)
- Visoko število hodov (za mehek les, trdi les, mehke kovine, plastiko)



6.4 Uporaba večnamenske žage kot vbodne žage (Slika 5)



Nastavite večnamensko žago na material, ki ga želite žagati in kot je prikazano na sliki (5). Vključite večnamensko žago in jo potiskajte proti materialu, ki ga želite žagati. Hitrost žaganja morate prilagajati vrsti materiala.

6.5 Posebni varnostni napotki

- **Obdelovanca nikoli ne držite v roki ali nad nogo. Obdelovanec zavarujte v stabilnem prijemalu.** Pomembno je, da obdelovanec dobro pritrdite, saj boste le tako zmanjšali nevarnost stika s telesom ali izgubo kontrole.
- **Velike obdelovance podprite, da bi zmanjšali tveganje, da se zvije ali zlomi.** Veliki obdelovanci se lahko pod lastno težo upognejo in jih morate zato na ustrezen način podpreti.
- **Obdelujte le materiale, ki so opisani v teh navodilih in so odobreni za to orodje.** Drugi materiali lahko povzročijo dodatno ogrožanje zdravja ali okolja.

Informacije



Zamenjava električnega priključnega kabla

Če se električni priključni kabel te naprave poškoduje, ga mora zamenjati proizvajalec ali njegova servisna služba ali podobno strokovno usposobljena oseba, da bi preprečili ogrožanje varnosti.

Čiščenje, vzdrževanje in naročanje nadomestnih delov

Pred izvajanjem vsakega čistilnega dela izvlecite električni priključni kabel.

Čiščenje

- Zaščitno opremo, zračne reže in ohišje motorja vzdržujte kar se le da v stanju brez prisotnosti prahu in umazanije. Napravo obrišite s suho krpo ali s komprimiranim zrakom pod nizkim pritiskom.
- Priporočamo, da napravo očistite neposredno po vsakem končanem delu.
- Redno čistite napravo z vlažno krpo in nekaj milnice. Ne uporabljajte nobenih čistilnih ali razredčilnih sredstev; le-ta lahko poškodujejo plastične dele naprave. Pazite na to, da ne pride voda v notranjost naprave.

Oglene ščetke

Pri prekomernem iskrenju naj strokovnjak za elektriko preveri oglene ščetke.

Pozor! Oglene ščetke lahko zamenja le strokovnjak za elektriko.

Vzdrževanje

V notranjosti naprave ni nobenih delov, ki bi jih bilo potrebno vzdrževati.



Skladiščenje

Napravo in opremo shranjujte v temnem in suhem prostoru, kjer ne zamrzuje in v katerega nimajo dostopa otroci. Optimalna skladiščna temperatura je med 5 in 30° C. Električno orodje shranjujte v originalni embalaži.


Naročanje nadomestnih delov

Pri naročanju nadomestnih delov je potrebno navesti naslednje navedbe:

- Tip naprave
- Art. številko naprave
- Ident- številko naprave
- Številka potrebnega nadomestnega dela

Aktualne cene in informacije najdete na spletni strani www.isc-gmbh.info

Tehnični podatki

Omrežna električna napetost: 230 V~ 50 Hz
Moč: 650 W
Število hodov lista žage: 500-3000 min⁻¹
Višina hoda lista žage: 20 mm
Globina rezanja - les: 115 mm
Globina rezanja - kovina: 10 mm
Razred zaščite: II / 
Teža: 2,82 kg

Hrup in vibracije

Vrednosti hrupa in vibracij so bile ugotovljane v skladu z EN 60745.

Nivo zvočnega tlaka L_{pA} 89 dB (A)
Negotovost K_{pA} 3 dB
Nivo zvočne moči L_{WA} 100 dB (A)
Negotovost K_{WA} 3 dB

Uporabljajte zaščito za ušesa.

Hrup lahko povzroči izgubo sluha.

Skupne vrednosti vibracij ugotovljene v skladu z EN 60745.



Rezanje lesa

Nihajna emisijska vrednost $a_h = 4,9 \text{ m/s}^2$

Negotovost $K = 1,5 \text{ m/s}^2$

Dodatne informacije za električna orodja

Opozorilo!

Navedena vrednost emisije tresljajev je bila izmerjena po normiranem postopku in se lahko spreminja in v izjemnih primerih prekorači navedeno vrednost glede na vrsto in in način uporabe električnega orodja.

Navedena vrednost emisije tresljajev se lahko uporablja v primerjavo električnega orodja z enim drugim orodjem.

Navedena vrednost emisije tresljajev se lahko uporablja tudi za uvodno oceno škodovanja.

Omejite razvijanje hrupa in vibracij na minimum!

- Uporabljajte samo brezhibne naprave.
- Redno vzdržujte in čistite napravo.
- Način dela prilagodite napravi.
- Ne preobremenjujte naprave.
- Po potrebi dajte napravo na preverjanje.
- Izključite napravo, ko je ne uporabljate.
- Uporabljajte rokavice.

Ostala tveganja

Tudi, če delate s tem električnim orodjem po predpisih, zmeraj obstaja nekaj ostalih tveganj. Nastopijo lahko sledeče nevarnosti v zvezi s konstrukcijo in izvedbo tega električnega orodja:

1. Poškodbe pljuč, če ne uporabljate primerne protiprašne zaščitne maske.
2. Poškodbe sluha, če ne uporabljate primerne zaščite za ušesa.
3. Zdravstvene težave, ki so posledica tresljajev rok, če dlje časa uporabljate napravo ali, če je ne uporabljate in vzdržujete pravilno.



Odstranjevanje in ponovna uporaba

Naprava se nahaja v embalaži, da ne bi prišlo do poškodb med transportom. Ta embalaža je surovina in s tem ponovno uporabna ali pa jo je možno reciklirati. Naprava in njen pribor sta izdelana iz različnih materialov kot npr. kovine in plastika. Pokvarjene sestavne dele odstranite med posebne odpadke.



Samo za dežele EU



Električnega orodja ne mečite med gospodinjske odpadke!

V skladu z evropsko smernico 2002/96/EG o starih električnih in elektronskih napravah in v skladu z izvajanjem nacionalne zakonodaje morate ločeno zbirati izrabljena električna orodja in jih predati v okoljsko varno ponovno predelavo.

Reciklažna alternativa za poziv za vračanje:

Lastnik električne naprave je alternativno zavezan, da namesto vračanja sodeluje pri strokovno ustreznem recikliranju v primeru predaje lastnine. Staro napravo se lahko v ta namen tudi prepusti na odvzemnem mestu, ki izvaja odstranjevanje v smislu nacionalne zakonodaje o odstranjevanju takšnih odpadkov. To se ne nanaša na starim napravam priložene dele pribora in opreme brez električnih komponent.

Ponatis ali kakršnokoli razmnoževanje dokumentacije in spremljajočih papirjev o proizvodu, tudi po izvlečkih, je dovoljeno samo z izrecnim soglasjem ISC GmbH.

Pridržana pravica do tehničnih sprememb.



Garancijski List

8

Garancijska doba traja 3 leta in začne teči z dnem nakupa oziroma na dan predaje blaga. Pri uveljavljanju garancije je potrebno predložiti račun in izpolnjen garancijski list. Zato vas prosimo, da račun in garancijski list shranite!

Proizvajalec jamči brezplačno odpravo pomanjkljivosti, ki so posledica napak materiala ali proizvodnje, s pomočjo popravila ali menjave. V primeru, da popravilo ali zamenjava izdelka nista mogoča, proizvajalec kupcu vrne kupnino. Garancija ne velja za škodo, nastalo zaradi nesreč, nepredvidenih dogodkov (na primer strele, vode, ognja itd.), nepravilne uporabe ali nepravilnega transporta, neupoštevanja varnostnih in vzdrževalnih predpisov ali zaradi nestrokovnega posega v izdelek.

Sledi vsakodnevne rabe izdelka (praske, odrgnine itd.) niso predmet garancije.

Ob prevzemu izdelka, katerega je potrebno popraviti, servisno podjetje in prodajalec ne prevzemata odgovornosti za shranjene podatke oz. nastavitve. Popravila, ki se opravijo po izteku garancijske dobe, so ob predhodnem obvestilu plačljive.

Proizvajalec jamči za kakovost oziroma brezhibno delovanje izdelka v garancijskem roku, ki začne teči z izročitvijo blaga. Če popravila ni mogoče izvesti v 45 dnevem roku, bo izdelek popravljen, zamenjan ali pa bo ob soglasju kupca, povrnjena kupnina. Garancijska doba se podaljša za čas popravila. Proizvajalec je po poteku garancijske dobe dolžan zagotavljati servisiranje in nadomestne dele za obdobje 3 leta po preteku garancijske dobe. Če se servis za izdelek nahaja v tujini, se lahko kupec oglasi v najbližji Hofer prodajalni, od koder bo izdelek posredovan na ustrezen servis.

Naslov(i) servisa:	GMA Elektromehanika d.o.o., Cesta Andreja Bitenca 115, SLO-1000 Ljubljana
Pomoč po telefonu:	00386 15838304 / 00386 41600170
Oznaka proizvajalca/uvoznika:	Einhell Germany AG, Wiesenweg 22, D-94405 Landau
E-pošta:	/
Oznaka izdelka:	univerzalna žaga WZUS 600 E
Številka izdelka/proizvajalca:	43.261.28
Številka izdelka:	27214
Obdobje akcije:	07/2012
Podjetje in sedež prodajalca:	Hofer trgovina d.o.o., Kranjska cesta 1, 1225 Lukovica

Opis napake:

Ime kupca:

Poštna številka in kraj:

Ulica:

Tel./e-pošta:

Podpis:





Konformitätserklärung

- ① erklårt folgende Konformität gemäß EU-Richtlinie und Normen für Artikel
- ② explains the following conformity according to EU directives and norms for the following product
- ③ déclare la conformité suivante selon la directive CE et les normes concernant l'article
- ④ dichiara la seguente conformità secondo la direttiva UE e le norme per l'articolo
- ⑤ verklaart de volgende overeenstemming conform EU richtlijn en normen voor het product
- ⑥ declara la siguiente conformidad a tenor de la directiva y normas de la UE para el artículo
- ⑦ declara a seguinte conformidade, de acordo com a directiva CE e normas para o artigo
- ⑧ attesterer følgende overensstemmelse i medfør af EU-direktiv samt standarder for artikel
- ⑨ förklarar följande överensstämmelse enl. EU-direktiv och standarder för artikeln
- ⑩ vakuuttaa, että tuote täyttää EU-direktiivin ja standardien vaatimukset
- ⑪ tõendab toote vastavust EL direktiivile ja standarditele
- ⑫ vydává následující prohlášení o shodě podle směrnice EU a norem pro výrobek
- ⑬ potvrjuje sledeću skladnost s smernico EU in standardi za izdelek
- ⑭ vydáva nasledujúce prehlásenie o zhode podľa smernice EÚ a noriem pre výrobok
- ⑮ a cikkekhez az EU-irányvonal és Normák szerint a következő konformitást jelenti ki
- ⑯ deklaruje zgodność wymienionego poniżej artykułu z następującymi normami na podstawie dyrektywy WE.
- ⑰ декларира съответното съответствие съгласно Директива на ЕС и норми за артикул
- ⑱ paskaidro šādu atbilstību ES direktīvai un standartiem
- ⑲ apibūdina šį atitikimą EU reikalavimams ir prekės normoms
- ⑳ declară următoarea conformitate conform directivei UE și normelor pentru articolul
- ㉑ δηλώνει την ακόλουθη συμμόρφωση σύμφωνα με την Οδηγία ΕΚ και τα πρότυπα για το προϊόν
- ㉒ potvrđuje sledeću usklađenost prema smjernicama EU i normama za artikl
- ㉓ potvrđuje sledeću usklađenost prema smjernicama EU i normama za artikl
- ㉔ potvrđuje sledeću usklađenost prema smernicama EZ i normama za artikl
- ㉕ следующим удостоверяется, что следующие продукты соответствуют директивам и нормам ЕС
- ㉖ проголошує про зазначену нижче відповідність виробу директивам та стандартам ЄС на виріб
- ㉗ ја изјавува следната сообразност согласно ЕУ-директивата и нормите за артикли
- ㉘ Ürünü ile ilgili AB direktifleri ve normları gereğince aşağıda açıklanan uygunluğu belirtir
- ㉙ erklærer følgende samsvar i henhold til EU-direktiv og standarder for artikkel
- ㉚ Lýsir uppyflingu EU-reglna og annarra staða vöru

Universalsäge WZUS 600 E (Workzone)

- | | |
|---|---|
| <input type="checkbox"/> 87/404/EC_2009/105/EC | <input checked="" type="checkbox"/> 2006/42/EC |
| <input type="checkbox"/> 2005/32/EC_2009/125/EC | <input type="checkbox"/> Annex IV
Notified Body:
Notified Body No.:
Reg. No.: |
| <input type="checkbox"/> 2006/95/EC | |
| <input type="checkbox"/> 2006/28/EC | |
| <input checked="" type="checkbox"/> 2004/108/EC | <input type="checkbox"/> 2000/14/EC_2005/88/EC |
| <input type="checkbox"/> 2004/22/EC | <input type="checkbox"/> Annex V |
| <input type="checkbox"/> 1999/5/EC | <input type="checkbox"/> Annex VI |
| <input type="checkbox"/> 97/23/EC | Noise: measured L _{WA} = dB (A); guaranteed L _{WA} = dB (A)
P = KW; L/D = cm
Notified Body: |
| <input type="checkbox"/> 90/396/EC_2009/142/EC | |
| <input type="checkbox"/> 89/686/EC_96/58/EC | <input type="checkbox"/> 2004/26/EC
Emission No.: |
| <input checked="" type="checkbox"/> 2011/65/EC | |

Standard references: EN 60745-1; EN 60745-2-11; EN 55014-1; EN 55014-2; EN 61000-3-2; EN 61000-3-3

Landau/Isar, den 05.01.2012

Weichselgartner/Gefertner/Manager

Unger/Product-Management

First CE: 12
Art.-No.: 43.261.28 I.-No.: 11012
Subject to change without notice

Archive-File/Record: NAPR004877
Documents registrar: Georg Riedel
Wiesenweg 22, D-94405 Landau/Isar



A series of horizontal lines for writing, starting from the line where the pencil is drawing and extending down the page. There are 20 lines in total, providing space for a customer's message or notes.



