

- Ⓓ **Bedienungsanleitung
Heissluftgenerator**
- ⒼⒷ **Operating Manual
Hot-air generator**
- Ⓕ **Instructions de service
Générateur d'air chaud**
- ⒶⒻ **Gebruiksaanwijzing
Heteluchtgenerator**
- Ⓔ **Manual de instrucciones
Generador de aire caliente**
- Ⓘ **Istruzioni d'uso
Generatore d'aria calda**
- Ⓕ **Használati utasítás
Hőlégbefúvó**
- ⒷⒸ **Ръководство за обслужване
Генератор за горещ въздух**
- ⒶⒻ **Instrukcja obsługi
Ogrzewacz gazowy**
- ⒸⒶ **Návod k obsluze
Horkovzdušný generátor**

7


 CE 0085


 Einhell®

Art.-Nr.: 23.301.25

I.-Nr.: 01029

HGG **110**

Art.-Nr.: 23.301.26

I.-Nr.: 01016

HGG **110 EX**

Art.-Nr.: 23.301.30

I.-Nr.: 01049

HGG **110 Niro**

Art.-Nr.: 23.301.31

I.-Nr.: 01026

HGG **110 Niro EX**

Art.-Nr.: 23.304.35

I.-Nr.: 01059

HGG **171 Niro**

Art.-Nr.: 23.304.36

I.-Nr.: 01026

HGG **171 Niro EX**

Art.-Nr.: 23.309.10

I.-Nr.: 01059

HGG **300 Niro**

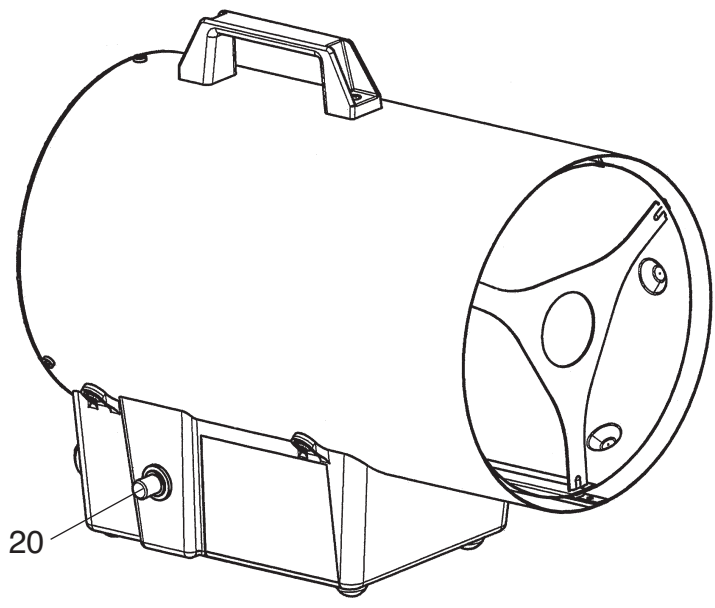
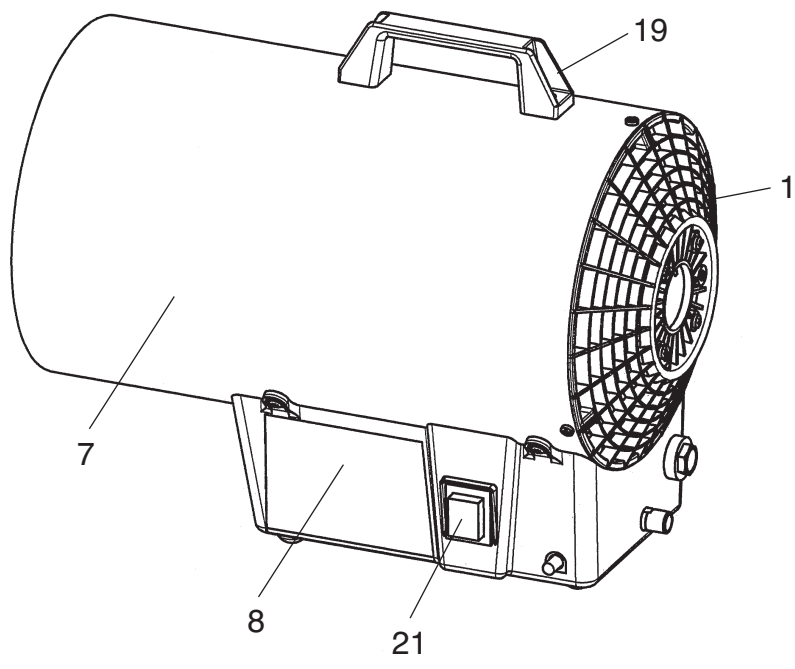
Art.-Nr.: 23.309.12

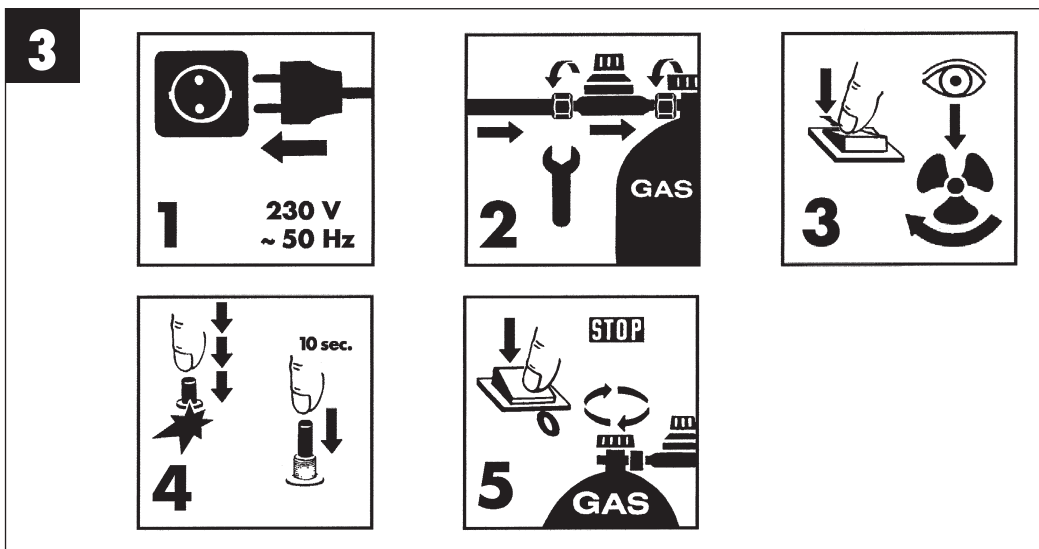
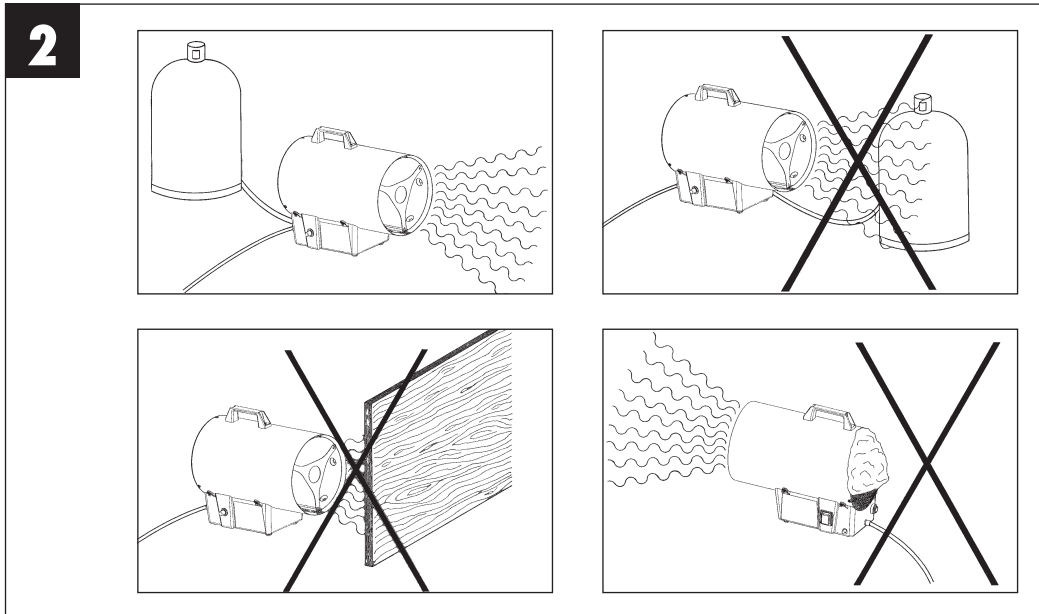
I.-Nr.: 01026

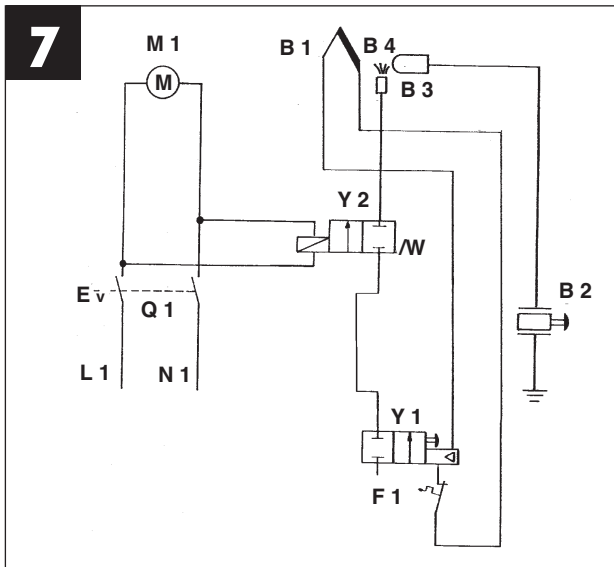
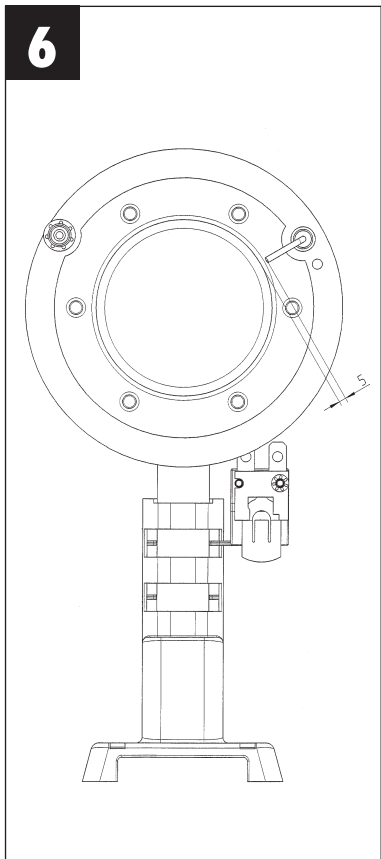
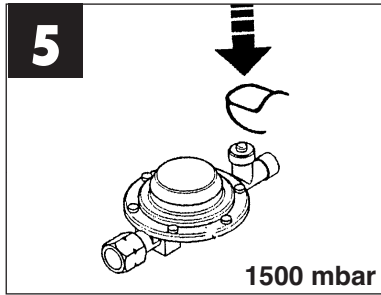
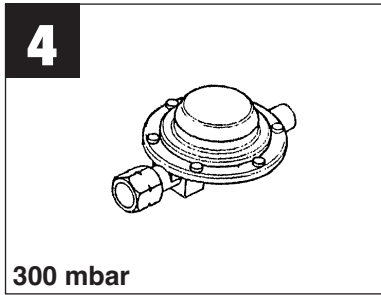
HGG **300 Niro EX**

Ⓧ	Bedienungsanleitung in Deutsch	Seite	6 - 10
Ⓤ	Operating instructions – in English	Page	11 - 14
Ⓧ	Mode d'emploi – en France	Page	15 - 19
Ⓝ	Gebruiksaanwijzing in het Nederlands	Pagina	20 - 24
Ⓧ	Manual de instrucciones en español	Página	25 - 29
Ⓛ	Istruzioni d'uso – in Italiano	Pagina	30 - 34
Ⓜ	Használati utasítás - magyarul	Oldal	35 - 39
Ⓟ	Ръководство за обслужване на български	Страница	40 - 44
Ⓟ	Instrukcja obsługi w języku polskim	strona	45 - 49
Ⓒ	Návod k obsluze v českém jazyce	strana	50 - 54

1







D

1. Sicherheitshinweise (Abb. 2)

- Vor Inbetriebnahme lesen Sie bitte die Anleitung genau durch.
- Schaltet der Temperaturbegrenzer während des Betriebes ab, so ist vor Wiederinbetriebnahme die Ursache der Überhitzung zu beseitigen! Luftansaugung oder Ausblasung behindert? Lüfter blockiert?
- Das Gerät nur in gut belüfteten Räumen und entfernt von brennbaren Materialien verwenden und für ausreichende Frischluftzufuhr sorgen.
Nicht in geschlossenen Räumen verwenden!
- Der ständige Aufenthalt von Personen im Aufstellungsraum ist verboten.
- **Nur** den mitgelieferten Druckregler benutzen (**DIN 4811, Teil 1, Ausgabe 10/78**)
Hinweis: Exportversionen sind ohne Druckregler und ohne Schlauchleitung.
- Den Heizer nicht ohne Abdeckhaube laufen lassen.
- In dem Raum, wo der Heizer läuft, muß eine gute Lüftung gewährleistet sein. Man benötigt eine Öffnung nach außen von 25 cm² pro 1,0 kW, mindestens 250 cm². Die Mindestraumgröße beträgt 100 W/m³ Rauminhalt. Die Mindestraumgröße darf 100 m³ nicht unterschreiten.
- Der Heizer darf **nicht** in der Nähe von **feuergefährlichen** Materialien aufgestellt werden und keine Gegenstände, auch wenn diese nicht brennbar sein sollten, im Abstand von weniger als einem Meter vom Heizer lagern.
- Der Durchmesser des Ausblaskegels darf **auf keinen Fall** verringert werden.
- Im Falle einer schlechten Arbeitsweise des Heizers setzen Sie sich bitte mit unserer Kundendienst-Abteilung in Verbindung.
- Vor jeder Wartungs- und Instandsetzungsarbeit **immer** erst den Netzstecker aus der Netzsteckdose ziehen.
- Gasflasche während des Betriebs **nie** vor das Heißluftgebläse stellen, **immer** seitlich dahinter - Brandgefahr.
- **Achtung!** Gerät während des Betriebs nicht auf leicht brennbaren Untergrund stellen (am besten auf eine Blechplatte) -**Brandgefahr**-
- Achten Sie darauf, daß das Luftansauggitter und das Ausblasgitter des Heißluftgebläses immer frei ist und nicht verdeckt wird.
- Beim Abschalten des Gerätes immer erst den Hauptschalter auf „AUS“ setzen, nie zuerst Netzstecker von der Netzsteckdose ziehen.
- Im Falle einer undichten Stelle (Gasleck), sofort das Flaschenventil schließen. Gerät abstellen,

- evtl. defekte Teile gegen neue Teile austauschen.
- Gasbetriebene Geräte dürfen nicht in Untergeschossen oder unter Erdgleiche betrieben werden.
- Ein Gasflaschenwechsel darf nur durchgeführt werden, wenn keine Zündquellen in der Umgebung des Gerätes vorhanden sind.
- Darf nicht für die Beheizung von bewohnbaren Räumen in Wohngebäuden benutzt werden. Für die Verwendung in öffentlichen Gebäuden sind die nationalen Bestimmungen zu beachten!
- **Achtung! HGG 110, HGG 110 Niro, HGG 171 Niro ohne Schlauchbruchsicherung nur für private Nutzung. Für gewerbliche Nutzung nur mit Schlauchbruchsicherung nach DIN 30693, Art.-Nr. 33.912.30 zu verwenden!**
- Der Anschlußschlauch ist gegen thermische, chemische und mechanische Beschädigungen (z. B. Verdrehung) zu schützen.
- Beachten Sie die nationalen Vorschriften.
- Achtung! HGG 300 NIRO: Gasschlauch (Art.-Nr.: 75.700.08) nur für Heißluftgenerator HGG 300 zu verwenden.

2. Übersicht (Abb. 1)

- 1 Motorgitter
- 7 Mantel komplett
- 8 Sockel
- 19 Griff
- 20 Piezozündknopf
- 21 EIN/AUS-Schalter

3. Inbetriebnahme (Abb. 3)

Bitte beachten Sie bei der Inbetriebnahme des Heizers die technischen Regeln von Flüssiggas TRF 1988, sowie die Berufsgenossenschaftlichen Richtlinien zur Verwendung von Flüssiggas ZH 1/455.

Beachten Sie auch den nachstehenden Text und gehen Sie der Reihe nach vor.

1. Netzstecker in die Netzsteckdose stecken (230 V ~ 50 Hz).
2. Gasschlauch mit Druckminderer (und integrierter Schlauchbruchsicherung s. 2.1/HGG 300 Niro) an das Gasventil anschrauben (auf Dichtheit der Verschraubungen achten!). Gasflaschenventil aufdrehen.
- 2.1 Druckknopf der Schlauchbruchsicherung betätigen (Abb. 5).

3. EIN-AUS-Schalter betätigen.
Von der Ansaugseite durch Augenschein prüfen, ob der Lüftermotor dreht.
4. Nur wenn der Lüfter dreht, Gasventilknopf drücken und gleichzeitig Zündtaste wiederholt drücken bis der Brenner gezündet hat. Nach dem Zünden den Gasventilknopf noch ca. 10 Sek gedrückt halten.
5. Zum Abstellen der Heizung immer erst das Gasflaschenventil zudrehen, erst danach Lüftermotor abstellen und Netzstecker ziehen.

4. Brennstoff

HGG 110, HGG 110 Niro, HGG 171 Niro:

Handelsübliches Propan (DIN 51622)

Handelsübliches Butan (DIN 51622)

Druckminderer 300 mbar (Abb. 4)

HGG 300 Niro:

Handelsübliches Propan (DIN 51622)

Druckminderer 1500 mbar (Abb. 5)

Sie können das Gerät mit jeder 5 kg oder 11 kg Gasflasche oder größere Gebinde betreiben. Zum Anschluß des Gerätes an eine Gasflasche nur Druckminderer mit Ausgangsdruck von 300 mbar (HGG 300 Niro: 1,5 bar) nach DIN 4811 Teil 1 sowie Flüssiggas-Schlauchleitung Druckklasse 6 nach DIN 4815 Teil 2, Länge 100 cm verwenden.

5. Lüftung

Achtung:

Das Gerät nur in gut belüfteten Räumen betreiben (**Gerät ist nicht für geschlossene Räume vorgesehen**) **Der ständige Aufenthalt von Personen in diesen Räumen ist verboten.** Wenn mehr als ein Heizgerät in einem Raum in Betrieb genommen wird, muß für entsprechend mehr Frischluftzufuhr gesorgt sein.

6. Aufbewahrung / Pflege / Reparatur

- Flüssiggasflasche niemals im Hause, unter erdgleiche oder an unbelüfteten Plätzen aufbewahren!
 - Die Ventile der Flüssiggasflasche müssen mit Ventilschutzkappen und Verschlussmuttern versehen sein.
 - Gasflaschen - auch leere – müssen stehend aufbewahrt werden.
 - Der Heißluftgenerator kann mit allen handelsüblichen nichtscheuernden und nichtbrennbaren Flüssigkeiten gereinigt werden. Das Gerät muss bei der Reinigung außer Betrieb und ausreichend abgekühlt sein.
- Achtung!** Gerät nicht mit Druckwasser (Abspritzen mit dem Wasserschlauch, Dampfstrahl oder Hochdruck reinigen).
- Reparaturen und Wartungsarbeiten am Heißluftgenerator dürfen nur von einem zugelassenen Gasinstallateur ausgeführt werden.
 - Bei Reparaturen dürfen nur Originalersatzteile verwendet werden.
 - **Wartung:** Wenigstens einmal pro Monat und jedes Mal wenn die Flüssiggasflasche ausgetauscht wird sind die Schlauchleitungen (Gas-schlauch) zu überprüfen. Wenn die Schlauchleitungen Anzeichen von Bruchigwerden oder andere Beschädigungen aufweisen, müssen sie gegen neue Schlauchleitungen derselben Länge und gleichwertiger Qualität ausgetauscht werden. Eine Wartungsprüfung von Gerät, Schlauchleitungen und Druckregler durch einen Fachbetrieb muss alle 2 Jahre durchgeführt werden. Defekte Teile sind dabei zu ersetzen. Wir empfehlen den Druckregler nach 10 Jahren auszutauschen, da Gummidichtungen und Membrane porös werden können.
 - Das Gerät ist staubfrei und frei von Ablagerung aller Art zu halten.
 - Ansaug- und Ausblasgitter sind regelmäßig zu säubern.
 - Die Stellung der Zündelektrode ist nach Abb. 6 zu kontrollieren und einzustellen.
 - Nach Wartungs- und Instandhaltungsarbeiten ist eine Funktionskontrolle des gesamten Gerätes mit einer Dichtheitskontrolle aller gasführenden Verbindungen (z. B. mit Lecksuchspray oder Seifenlauge) sowie einen elektrische Sicherheitsprüfung nach VDE 0701 durchzuführen.
- Vor jeder Wartungs- und Instandhaltungsarbeit immer erst den Netzstecker aus der Netzsteckdose ziehen und Gasflaschenventil schließen.
 - Druckregler mit Gasschlauch entfernen, Dichtung auf Beschädigung prüfen. Bei Beschädigung wenden Sie sich bitte an die ISC GmbH.

D

7. Anschlussplan (Abb. 7)

- Q1 Ein-Aus-Schalter
- F1 Sicherungstermostat
- M1 Lüftermotor
- Y1 Thermoelek. Zündsicherung (Gasventil)
- Y2 Sicherheitsmagnetventil
- B1 Thermoelement
- B2 Piezozündung
- B3 Zündelektrode
- B4 Brenner

8. Technische Daten

	HGG 110 HGG 110 Niro	HGG 171 Niro	HGG 300 Niro
Nennwärmebelastung:	max. (Hi) 11,2 kW	max. (Hi) 17 kW	max. (Hi) 30 kW
Luftdurchsatz:	500 m³/h	500 m³/h	500 m³/h
Anschlußwert:	G 30: 815 g/h	G 30: 1430g/h	G 31: 2150 g/h
Geräteklasse:	I3B/P	I3B/P	I3P
Bestimmungsland:	DE, AT, CH, PT, ES, SE, IT, DK, NO, FI, FR, GB, CZ, HU, BE, PL, BG	DE, AT, CH, PT, ES, SE, IT, DK, NO, FI, FR, GB, CZ, HU, BE, PL, BG	DE, AT, CH, PT, ES, SE, IT, DK, NO, FI, FR, GB, CZ, HU, BE, PL, BG
Gasart:	handelsübliches Propan (DIN 51622) handelsübliches Butan (DIN 51622)	handelsübliches Propan (DIN 51622) handelsübliches Butan (DIN 51622)	handelsübliches Propan (DIN 51622)
Petriebsdruck P:	300 mbar (Propan/Butan)	300 mbar (Propan/Butan)	1500 mbar (Propan)
Netzanschluß :	230 V ~ 50 Hz, 0,17 A, 38 W, IP 44	230 V ~ 50 Hz, 0,17 A, 38 W, IP 44	230 V ~ 50 Hz, 0,17 A, 38 W, IP 44
Temperaturklasse :	57°C	75°C	76°C

D**9. Fehlersuche**

Fehler	Gründe	Beseitigung
Motor läuft nicht an	Kein Strom	<ul style="list-style-type: none"> – Netzstecker überprüfen – Netzanschluß überprüfen
Piezo zündet nicht	Elektrode in falscher Stellung	Elektrode prüfen und genau ausrichten nach Zeichnung
Kein Gas am Brenner	<ul style="list-style-type: none"> – Gashahn ist geschlossen – Gasflasche leer – Gasschlauch oder Anschlüsse undicht 	<ul style="list-style-type: none"> – Hahn öffnen – Neue Gasflasche – Undichte Stelle mit Seifenschaum ausfindig machen und beheben
Der Brenner springt an, Flamme erlischt, sobald man das Gasventil losläßt	<ul style="list-style-type: none"> – Das Thermoelement war nicht warm genug – Das Sicherheitsthermostat schaltet ab 	<ul style="list-style-type: none"> – Zündvorgang wiederholen, indem der Gasventilknopf gedrückt wird. – Gerät ein paar Minuten abkühlen lassen und neu zünden.
Brenner fällt während des Betriebes aus	<ul style="list-style-type: none"> – Zu hoher Gasaustritt – Zu wenig Luftzufuhr 	<ul style="list-style-type: none"> – Druckregler überprüfen lassen und gegebenenfalls auswechseln. – Ansauggitter überprüfen und reinigen – Lüfter überprüfen.

Achtung!

Reparaturen dürfen **nur** von Fachwerkstätten oder von der ISC-GmbH durchgeführt werden!

1. Safety precautions (Pic 2)

- Please read the instructions carefully before operating.
- Use the equipment only in well-ventilated rooms and well clear of combustible materials; make sure there is a good supply of fresh air.
Never use in closed rooms!
- If the temperature limiter switches off during operation, the cause of overheating must be eliminated before using again. Air inflow or outflow restricted? Ventilator blocked?
- The continuous presence of persons in the room in which the heater is operating is not permitted.
- Only use the pressure regulator which is delivered with your unit (DIN 4811, Section 1). Export versions are delivered without pressure regulator and without gas hose
- Do not use the heater without the covering cap.
- Ensure that the room in which you are using the hot air generator is well ventilated. The room must have an opening which leads outdoors and has the following dimensions: 25 cm² per 1.0 kW (minimum 250 cm²). The minimum room size is calculated on the basis of 100 W/m³ room volume. A minimum room size of 100 m³ is compulsory.
- The heater must **not** be placed near any **flammable** materials, and no materials (even non-flammable items) should be stored within one meter of the heater.
- The diameter of the exhaust cone must **never** be reduced.
- If the heater performs poorly, please contact our customer service division.
- **Always** unplug the heater before any maintenance or repairs.
- **Never** place the gas cylinder in front of the hot air blower during in operation; **always** place it to the rear and side. Risk of fire!
- **Caution!** Do not place the heater on easily flammable surfaces while in operation. (A sheet metal plate is ideal) - **fire hazard** -
- Make sure that the air inlet grille and outlet grille of the fan heater are always unobstructed and never covered.
- When you want to switch off the appliance, it is imperative to turn the power switch to „OFF“ first. Never remove the plug from the socket-outlet before switching off.
- If you discover a gas leak, close the valve on the gas bottle immediately. Turn off the appliance and replace any defective parts with new parts.
- It is prohibited to use gas-powered appliances in

basements or below ground level.

- Change the gas bottle only if there are no sources of ignition near the appliance.
- Do not use for heating residential rooms/ residential buildings. National regulations are to be observed when operating in public buildings.
- **N.B.: HGG 110, HGG 110 Niro, HGG 171 Niro hose pipe breakage cut-out it may be used for private purposes only. Commercial use is only permitted when a hose pipe breakage cut-out compliant with DIN 30693, Art. No. 33.912.30 is fitted!**
- Protect the connecting hose against thermal, chemical and mechanical damage (e.g. through twisting).
- Observe national regulations.
- Important. Use the gas hose HGG 300 Niro (replacement part no. 75.700.08) only with the HGG 300 Niro hot air generator.

2. Layout (Pic 1)

- 1 motor grille
- 7 housing, complete
- 8 base
- 18 Gas valve button
- 19 handle
- 20 piezo ignition button
- 21 ON/OFF switch

3. Starting Operation (Pic 3)

Please observe all regulations and guidelines governing the safe use of liquid gas in your area (in Germany, the technical rules for liquid gas TRF 1988 as well as the professional association guidelines for the use of liquid gas ZH 1/455) when using the heater.

Follow the instructions listed below in the order they are presented.

1. Plug in the mains cable(230 V ~ 50 Hz)
2. Screw-fasten flexible gas tube with pressure reducer and integrated tube rupture (protective device see 2.1/HGG 300 Niro) to the gas valve (the tightness of the screw couplings must be ensured). Open the gas cylinder valve.
 - 2.1 Actuate the push button of tube rupture protective device (Pic 5).
3. Press the ON-OFF switch. Check by eye (from the air inflow side) if the ventilator motor is

GB

rotating.

4. Press the gas valve button and simultaneously press the ignition button repeatedly until the burner ignites (only if the ventilator is rotating).
5. To switch off the heater, always first close the gas cylinder valve and only then turn off the ventilator motor and pull the plug out of the socket outlet.

4. Fuel

HGG 110, HGG 110 Niro, HGG 171 Niro:

Commercially available propane (DIN 51622)

Commercially available butane (DIN 51622)

Pressure reducer 300 mbar

HGG 300 Niro:

Commercially available propane (DIN 51622)

Pressure reducer 1,5 bar

The appliance can be operated in conjunction with any 5 kg or 11 kg gas cylinder or an even bigger container. Be sure to use only the following equipment when connecting the unit to a gas cylinder: For model HGG 110 Niro/HGG 171 NIRO /HGG 110 a pressure reducer with an output pressure of 300 mbar (HGG 300 Niro: 1,5 bar) with DIN 4811 Part 1, together with a liquefied gas pipe in compliance with DK 6 according to DIN 4815 Part 2.

5. Ventilation

Caution:

The heater must only be used in well ventilated areas (heater is not intended for use in enclosed spaces). The continuous presence of persons in these rooms is forbidden. If more than one heater is used in one room, be sure to provide for correspondingly more fresh air circulation.

6. Maintenance

- Before carrying out any maintenance or repair work, always pull the plug out of the socket outlet and close the gas cylinder valve.
- Remove the pressure regulator with gas hose and check the gasket for damage. Please contact ISC GmbH in case of damage.
- Never store the liquid gas cylinder inside the house, under ground or in non-ventilated areas!
- The valves on the liquid gas cylinder must have

valve safety caps and locking nuts.

- Gas bottles must be stored upright, even if they are empty.
- The hot air generator can be cleaned with all standard, non-abrasive and non-flammable liquid cleaning agents. The equipment must be switched off and sufficiently cool before cleaning.
- **Important!** Do not clean the equipment with pressurized water (spraying with a water hose, steam jet or a high-pressure cleaner).
- Repairs and maintenance work on the hot air generator may only be carried out by authorized gas fitters.
- Only original spare parts should be used for repairs.
- **Maintenance:** Check the hose lines (gas hose) at least once per month and every time you change the liquid gas cylinder. If the hose lines show any signs of becoming brittle or other damage, you must replace them with new hoses of the same length and quality. The equipment, hose lines and pressure controller should be subjected to a maintenance inspection by a specialized dealer every 2 years. Any defective parts must be replaced during this process.
- We recommend that the pressure regulator be replaced after ten years, as rubber gaskets and diaphragms can become porous.
- Keep the equipment free of dust as well as free from any type of deposits.
- Air inlet and outlet grilles must be cleaned at regular intervals.
- Check and adjust the position of the ignition electrode as shown in Fig. 6.
- After completing any maintenance and repair work you must carry out a function check of the complete equipment, checking all gas supply connections for leaks (e.g. with a leakage detection spray or soap suds) and performing an electrical safety test in accordance with VDE 0701.

7. Terminal diagram (Pic 7)

Q1 On/Off switch
 F1 Safety thermostat
 M1 Fan motor
 Y1 Thermoelectric ignition fuse
 Y2 Safety solenoid valve
 B1 Thermoelement
 B2 Piezo ignition
 B3 Ignition electrode
 B4 Burner

8. Technical Data

	HGG 110 HGG 110 Niro	HGG 171 Niro	HGG 300 Niro
Nominal heat load Qu:	max. (Hi) 11,2 kW	max. (Hi) 17 kW	max. (Hi) 30 kW
Air throughput:	500 m ³ /h	500 m ³ /h	500 m ³ /h
Connection:	G 30: 815 g/h	G 30: 1430g/h	G 31: 2150 g/h
Equipment category:	I3B/P	I3B/P	I3P
Country of destination	DE, AT, CH, PT, ES, SE, IT, DK, NO, FI, FR, GB, CZ, HU, BE, PL, BG	DE, AT, CH, PT, ES, SE, IT, DK, NO, FI, FR, GB, CZ, HU, BE, PL, BG	DE, AT, CH, PT, ES, SE, IT, DK, NO, FI, FR, GB, CZ, HU, BE, PL, BG
Type of gas:	commercially available propane (DIN 51622) commercially available butane (DIN 51622)	commercially available propane (DIN 51622) commercially available butane (DIN 51622)	commercially available propane (DIN 51622)
Operating pressure P:	300 mbar (Propan/Butan)	300 mbar (Propan/Butan)	1500 mbar (Propan)
Power supply:	230 V ~ 50 Hz, 0,17 A, 38 W, IP 44	230 V ~ 50 Hz, 0,17 A, 38 W, IP 44	230 V ~ 50 Hz, 0,17 A, 38 W, IP 44
Air temperature class:	57°C	75°C	76°C

GB**9. Trouble Shooting**

Problem	Cause	Remedy
Motor doesn't start	No electricity	- Check electrical outlet - Check mains cable
Piezo doesn't ignite	Electrode incorrectly adjusted	Check electrode and precisely set according to diagram
No gas at burner	- Gas valve is closed - Gas cylinder is empty - Gas hose or connection leaks	- Open valve - New gas cylinder - Locate point of leak with soap foam and repair
Burner ignites, flame is extinguished as soon as the gas valve is released	- The thermoelement was not warm enough - The safety thermostat switches off	- Repeat ignition procedure while pressing in the gas valve knob - Allow the heater to cool for a few minutes and reignite
Burner goes out while in use	- Gas flow too high - Air input too low	- Have the pressure regulator inspected and replace if necessary - Check the suction grid and clean - Inspect ventilator

Important!

Have repairs carried out only by specialist workshops or ISC.

1. Mesures de sécurité (Fig. 2)

- Lire attentivement ces instructions avant la mise en service.
 - En cas de déclenchement du coupe-circuit thermique pendant le fonctionnement, éliminer la cause de l'échauffement avant la remise en service. Aspiration d'air ou soufflerie obstruées ? Ventilateur bloqué?
 - Utilisez l'appareil uniquement dans des salles bien aérées, dans lesquelles les matériaux inflammables ont été retirés et qui disposent d'un apport d'air frais suffisant.
- Ne pas utiliser dans des salles closes !**
- La présence permanente de personnes dans la pièce où l'appareil a été installé est interdite.
 - N'utilisez que des manostats de 300 mbars (HGG 300 Niro: 1,5 bar). (Pour la référence : 23.301.26, 23.301.27, 23.301.31, 23.304.36, 23.309.12 : non compris dans l'étendue des fournitures!)
 - L'appareil de chauffage ne doit pas fonctionner sans capot.
 - La salle dans laquelle le chauffeur marche doit disposer d'une bonne aération. On a besoin d'une ouverture vers l'extérieur de 25 cm² par 1,0 kW, d'au moins 250 cm². La salle doit avoir au minimum 100 W/m³ de cubage. La taille de la salle ne doit pas être inférieure à 100 m³.
 - **Eviter** d'installer l'appareil de chauffage à proximité de **matériaux inflammables** et ne stocker aucun objet, même non-inflammable dans un rayon de 1 mètre.
 - Ne réduire **en aucun cas** le diamètre du cône soufflant.
 - En cas de dysfonctionnement de l'appareil de chauffage, prière de contacter notre service après-vente.
 - Retirer **inconditionnellement** la prise du secteur avant tous travaux de maintenance ou de remise en état.
 - Ne jamais placer la bouteille de gaz devant la soufflerie à air chaud, mais **toujours** derrière de côté - risque d'incendie.
 - **Attention!** Ne pas déposer l'appareil en fonctionnement sur un support inflammable (mais de préférence sur une plaque en tôle) - **risque d'incendie** -
 - Veiller à ce que la grille d'aspiration d'air et la grille d'échappement de la soufflante à air chaud soient toujours dégagées et pas obstruées.
 - Pour mettre l'appareil hors circuit, mettre d'abord l'interrupteur principal sur „ARRET“, avant de retirer la fiche de secteur de la prise de courant - jamais inversement!

- Dans le cas où un endroit ne serait pas étanche (fuite de gaz), fermez immédiatement la soupape de la bouteille. Déposez l'appareil et remplacez les pièces éventuellement défectueuses par de nouvelles pièces.
- Les appareils à gaz ne doivent pas être utilisés dans les sous-sols ou sous le niveau de la terre.
- L'échange de la bouteille de gaz doit exclusivement se faire lorsque aucune source d'allumage ne se trouve dans l'environnement de l'appareil.
- Il est interdit de l'utiliser pour chauffer des pièces habitables dans des immeubles d'habitation. Pour l'utilisation dans les bâtiments publics, il faut respecter les prescriptions nationales !
- **Attention! HGG 110, HGG 110 Niro, HGG 171 Niro sans goupille de cisaillement pour tuyau, uniquement pour usage privé. En usage professionnel, à utiliser exclusivement avec goupille de cisaillement pour tuyau conformément à DIN 30693, n° art. 33.912.30!**
- Le tuyau flexible de raccordement doit être protégé contre les endommagements chimiques et mécaniques (par exemple la torsion).
- Respectez les directives nationales.
- Attention ! Utilisez le tuyau à gaz HGG 300 Niro (n° de pièce de rechange 75.700.08) exclusivement pour le générateur d'air chaud HGG 300 Niro.

2. Aperçu (Fig. 1)

- 1 Grille du moteur
- 7 Manteau complet
- 8 Socle
- 19 Poignée
- 20 Bouton d'allumage piézoélectrique
- 21 Interrupteur MARCHE/ARRET

3. Mise en service (Fig. 3)

Lors de la mise en service de l'appareil de chauffage, observer les réglementations techniques relatives au gaz liquide TRF 1988, ainsi que les directives des associations de prévention des accidents du travail relatives à l'utilisation de gaz liquide, ZH 1/455.

Tenir compte du texte suivant et procéder par ordre.

1. Raccorder la fiche à la prise secteur (230 V ~ 50 Hz)
2. Visser le flexible à gaz avec le réducteur de pression (et le dispositif de protection contre la rupture 2.1 /HGG 300 Niro) de flexible intégré à la soupape à gaz (vérifier l'étanchéité des unions vissées). Ouvrir la soupape de la bouteille de gaz.
- 2.1 Actionner le bouton-poussoir du dispositif de protection contre la rupture de flexible (Fig. 5).
3. Actionner le commutateur marche/arrêt. Vérifier par le côté aspiration que le moteur du ventilateur tourne.
4. Uniquement si le ventilateur tourne, appuyer sur le bouton de la valve de gaz et actionner simultanément, à plusieurs reprises, l'allumeur jusqu'à ce que le brûleur se soit allumé. Après allumage, maintenir le bouton de la valve de gaz pendant 10 secondes.
5. Pour arrêter l'appareil de chauffage, fermer tout d'abord le robinet de la bouteille de gaz, puis arrêter le moteur du ventilateur.

4. Combustible**HGG 110, HGG 110 Niro, HGG 171 Niro:**

Propane en usage dans le commerce (DIN 51622)
Butane en usage dans le commerce (DIN 51622)
Réducteur de pression 300 mbar (Fig. 4)

HGG 300 Niro:

Propane en usage dans le commerce (DIN 51622)
Réducteur de pression 1500 mbar (Fig. 5)

L'appareil peut être alimenté en gaz à partir de toute bouteille de gaz de 5 kg ou de 11 kg, ou d'un réservoir plus grand.

Pour raccorder l'appareil à une bouteille de gaz, utilisez exclusivement un réducteur de pression ayant une pression de sortie de 300 mbar (HGG 300 Niro: 1,5 bar); utilisez aussi une conduite de gaz liquide par tuyaux selon DK 6 conforme à DIN 4815, partie 2.

5. Ventilation**Attention :**

N'utiliser l'appareil que dans des pièces bien aérées (l'appareil n'est pas prévu pour des pièces fermées). La présence permanente de personnes dans ces pièces est interdite. Si plusieurs appareils de chauffage fonctionnent dans une même pièce, l'arrivée d'air frais doit être augmentée en conséquence.

6. Entreposage / entretien / réparations

- Avant chaque travail de maintenance et de réparation, retirez toujours la fiche réseau de la prise et fermez la valve de la bouteille de gaz.
- Retirez le thermostat avec le tuyau à gaz, contrôlez si le joint n'est pas endommagé. En cas d'endommagement, veuillez vous adresser à ISC GmbH.
- Ne conservez jamais la bouteille de gaz liquide en sous-sol ou dans des endroits non ventilés !
- Les valves des bouteilles de gaz doivent être équipées de bouchons de protection de soupape et de bouchons d'obturation six pans.
- Les bouteilles de gaz, même lorsqu'elles sont vides, doivent être entreposées debout.
- Le générateur d'air chaud peut être nettoyé avec tous les liquides courants dans le commerce, non-récitants et ininflammables. L'appareil doit être mis hors service pendant le nettoyage et avoir suffisamment refroidi.

Attention ! Ne nettoyez pas l'appareil avec de l'eau sous pression (pulvérisation avec le tuyau d'eau, le jet de vapeur ou la haute pression).

- Les réparations et travaux de maintenance sur le générateur d'air chaud doivent exclusivement être effectués par un installateur de gaz dûment homologué.
 - Pour les réparations, seules les pièces de rechange d'origine peuvent être utilisées !
 - **Maintenance :** Contrôlez la conduite flexible (tuyaux de gaz) au moins une fois par mois et à chaque fois que vous changez de bouteilles de gaz. Si les conduites flexibles semblent devenir poreuses ou donnent des signes de quelque autre endommagement, il faut les remplacer par des conduites flexibles de la même longueur et de la même qualité. Il faut faire effectuer tous les deux ans un contrôle de maintenance de l'appareil, des conduites flexibles et du régulateur de pression par une entreprise spécialisée. Profitez-en pour remplacer les pièces défectueuses.
- Nous recommandons de remplacer le régulateur

de pression au bout de 10 ans, étant donné que les joints de caoutchouc et membranes peuvent devenir poreuses.

- Maintenez l'appareil exempt de dépôts de toutes sortes.
- Nettoyez régulièrement les grilles d'aspiration et d'évacuation d'air.
- Contrôlez la position de l'électrode d'allumage conformément à la fig. 6 et réglez-la.
- Après des travaux de maintenance et d'entretien, il faut réaliser un contrôle de fonctionnement de tout l'appareil en incluant un contrôle de l'étanchéité de tous les raccords conducteurs de gaz (par exemple à l'aide d'un spray à fuites ou d'eau savonneuse), ainsi qu'un contrôle de la sécurité électrique conformément à VDE 0701.

7. Schéma des connexions (Fig. 7)

Q1 Interrupteur MARCHE/ARRET

F1 Thermostat de sécurité

M1 Moteur de soufflante

Y1 Dispositif de sécurité d'allumage
thermoélectrique (soupape à gaz)

Y2 Electrovanne de sécurité

B1 Thermocouple

B2 Allumage piézoélectrique

B3 Igniteur

B4 Bec de gaz

F

8. Caractéristiques techniques

	HGG 110 HGG 110 Niro	HGG 171 Niro	HGG 300 Niro
Charge thermique Qu:	max. (Hi) 11,2 kW	max. (Hi) 17 kW	max. (Hi) 30 kW
Aération:	500 m³/h	500 m³/h	500 m³/h
Puissance connectée:	G 30: 815 g/h	G 30: 1430g/h	G 31: 2150 g/h
Catégorie d'appareils	I3B/P	I3B/P	I3P
Pays de destination :	DE, AT, CH, PT, ES, SE, IT, DK, NO, FI, FR, GB, CZ, HU, BE, PL, BG	DE, AT, CH, PT, ES, SE, IT, DK, NO, FI, FR, GB, CZ, HU, BE, PL, BG	DE, AT, CH, PT, ES, SE, IT, DK, NO, FI, FR, GB, CZ, HU, BE, PL, BG
Type de gaz:	Propane en usage dans dans le commerce (DIN 51622) Butane en usage dans le commerce (DIN 51622)	Propane en usage dans dans le commerce (DIN 51622) Butane en usage dans le commerce (DIN 51622)	Propane en usage dans dans le commerce (DIN 51622)
Pression de service P:	300 mbar (Propan/Butan)	300 mbar (Propan/Butan)	1500 mbar (Propan)
Raccordement réseau :	230 V ~ 50 Hz, 0,17 A, 38 W, IP 44	230 V ~ 50 Hz, 0,17 A, 38 W, IP 44	230 V ~ 50 Hz, 0,17 A, 38 W, IP 44
Classe de température de l'air :	57°C	75°C	76°C

9. Le dépistage des défauts

Défauts	Causes	Elimination
Le moteur ne démarre pas	Pas de courant	- Vérifier la prise secteur - Vérifier l'alimentation secteur
Le piézo ne s'allume pas	Mauvaise position de l'électrode	Vérifier et ajuster l'électrode selon croquis
Pas de gaz au niveau du brûleur	-Robinet de gaz fermé -Bouteille de gaz vide -Tuyau de gaz ou raccords non étanches	- Ouvrir le robinet - Remplacer la bouteille de gaz - Rechercher la fuite avec de la mousse de savon et l'éliminer
Le brûleur s'enclenche, mais la flamme s'éteint dès que la valve de gaz est lâchée	-Thermocouple pas assez chaud -Thermostat de sécurité se déclenche	- Renouveler le procédé d'allumage, en appuyant sur le bouton de la valve de gaz - Laisser refroidir l'appareil durant quelques minutes puis rallumer
Le brûleur tombe en panne lors du fonctionnement	-Débit de gaz trop élevé -Alimentation en air trop faible	- Vérifier le régulateur manométrique de pression, le cas échéant, le remplacer - Vérifier la grille d'aspiration et la nettoyer - Vérifier le ventilateur

Attention! Seuls les ateliers spécialisés ou ISC GmbH sont autorisés d'effectuer des réparations.

1. Veiligheidsmaatregelen (fig 2)

- Lees voor het in gebruik nemen de gebruiksaanwijzing a.u.b. goed door.
- Als de temperatuurbegrenzer tijdens het gebruik uitschakelt, dan moet vóór het weer in gebruik nemen de oorzaak van de oververhitting verhelpen! Luchtaanzuiging of -uitblazing belemmerd? Ventilator geblokkeerd?
- Het toestel alleen in goed verluchte ruimten en verwijderd van brandbare materialen gebruiken en voor voldoende verse luchttoevoer zorgen.
Niet in gesloten ruimten gebruiken!
- Het voortdurend aanwezig zijn van personen in de ruimte waarin het apparaat opgesteld staat, is verboden.
- Enkel drukregelaar 300 mbar (HGG 300 Niro: 1,5 bar) gebruiken. (Bij artikelnr. 23.301.26, 23.301.27, 23.301.31, 23.304.36, 23.309.12 niet bij de levering begrepen!)
- De verwarming niet zonder afdekkap laten lopen.
- In de ruimte waar het verwarmingstoestel draait moet een goede ventilatie verzekerd zijn. U hebt een opening naar buiten van 25 cm² per 1,0 kW, minstens 250 cm², nodig. De minimumgrootte van de ruimte bedraagt 100 W/m³ ruimte-inhoud De minimumgrootte van de ruimte mag niet kleiner zijn dan 100 m³.
- Het verwarmingsapparaat mag **niet** in de buurt van brandgevaarlijke materialen opgesteld worden en er mogen geen voorwerpen, ook als deze niet brandbaar zijn, op een afstand van minder dan een meter van het verwarmingsapparaat opslagen worden.
- De doorsnede van de uitblaasconus mag **in geen enkel** geval verminderd worden.
- Als het verwarmingsapparaat slecht werkt, neem dan a.u.b. contact op met onze klantenservice-afdeling.
- Vóór alle onderhouds- en reparatiewerkzaamheden **altijd** eerst de stekker uit het stopcontact trekken.
- Gasfles tijdens de werking van het toestel niet voor de heteluchtblazer plaatsen, **altijd** zijdelings daarachter – brandgevaar.
- **Attentie!** Apparaat tijdens het gebruik niet op brandbare ondergrond zetten, (het best op een staalplaat) - **brandgevaar** -.
- Let er op dat het luchtaanzuigrooster en het uitblaasrooster van de heteluchtblazer altijd vrij is en niet overgedekt wordt.
- Bij het uitschakelen van het toestel altijd eerst de hoofdschakelaar op AUS (UIT) plaatsen. Trek nooit eerst de stekker uit de wandcontactdoos.

- Als er zich een lekkage voordoet (gas ontsnapt), onmiddellijk de klep van de fles dichtdraaien. Het toestel afzetten en eventueel defecte onderdelen vervangen door nieuwe onderdelen.
- Op gas draaiende toestellen mogen niet in kelderverdiepingen of onder de begane grond in werking worden gesteld.
- Een gasfles mag enkel worden verwisseld als er geen ontstekingsbronnen in de buurt van het toestel voorhanden zijn.
- Mag niet worden gebruikt voor het verwarmen van bewoonbare vertrekken in woongebouwen. Voor het gebruik in openbare gebouwen zijn de nationale voorschriften in acht te nemen!
- **Opgelet! De HGG 110, HGG 110 Niro, HGG 171 Niro mag alleen voor privégebruik zonder slangbreukbeveiliging worden gebruikt; voor commercieel gebruik alleen met slangbreukbeveiliging volgens DIN 30693, art.-nr. 33.912.30!**
- De aansluitslang dient te worden beschermd tegen thermische, chemische en mechanische beschadigingen (b.v. verdraaiing).
- Leef de nationale voorschriften na.
- Let op! HGG 300 Niro – gas slang (wisselstuknummer 75.700.08) alleen gebruiken voor heteluchtgenerator HGG 300 Niro.

2. Overzicht (fig 1)

- 1 Motorrooster
- 7 Mantel compleet
- 8 Voetstuk
- 19 Handgreep
- 20 Piëzo-aansteekknop
- 21 AAN/UIT-schakelaar

3. Ingebruikneming (fig 3)

Neem a.u.b. bij de ingebruikneming van het verwarmingsapparaat de technische regels van vloeibaar gas (in Duitsland TRF 1988) en de desbetreffende richtlijnen voor het gebruik van vloeibaar gas (in Duitsland ZH 1/455) in acht.

Neem ook de onderstaande tekst in acht en ga in die volgorde te werk.

1. Stekker in het stopcontact steken (230 V ~ 50 Hz).
2. De gas slang met drukvermindingsklep (en geïntegreerde slangbreukbeveiliging 2.1 HGG

300 Niro) aan de gasklep schroeven (zich van de dichtheid van de schroefkoppelingen vergewissen!). De gasflesklep opendraaien.

- 2.1 De drukknop van de slangbreukbeveiliging indrukken (fig 5).
3. IN-UIT-schakelaar indrukken.
Van de aanzuigkant nakijken of de ventilatormotor draait.
4. Alleen als de ventilator draait, gasventielknop indrukken en gelijktijdig ontstekingstoets meermaals indrukken tot de brander ontstoken is. Na het ontsteken de gasventielknop nog ca. 10 sec. ingedrukt houden.
5. Voor het uitschakelen van het verwarmingsapparaat steeds eerst het gasflesventiel dichtdraaien, daarna pas de ventilatormotor uitschakelen.

4. Brandstof

HGG 110, HGG 110 Niro, HGG 171 Niro:

In de handel verkrijgbaar propaan (DIN 51622)

In de handel verkrijgbaar butaan (DIN 51622)

Drukregelaar 300 mbar (fig 4)

HGG 300 Niro:

In de handel verkrijgbaar propaan (DIN 51622)

Drukregelaar 1,5 bar (fig 5)

U kan het toestel met elke 5 kg of 11 kg gasfles of groter laten werken.

Voor de aansluiting van het toestel op een gasfles enkel een drukregelaar met een uitgangsdruk van 300 mbar (HGG 300 Niro: 1,5 bar) volgens DIN 4811 deel 1 alsook een slangleiding voor vloeibaar gas volgens DK 6 conform DIN 4815 deel 2 gebruiken.

5. Ventilatie

Attentie:

Het apparaat alleen in goed geventileerde ruimten gebruiken (**toestel is niet voor gesloten ruimten geschikt**). Het voortdurend aanwezig zijn van personen in deze ruimten is verboden. Als meer dan één verwarmingsapparaat in een ruimte in gebruik genomen wordt, moet er voor dienovereenkomstig meer toevoer van ventilatielucht gezorgd zijn.

6. Opbergen / onderhouden / herstellen

- Vóór elke onderhouds- en instandhoudingswerkzaamheden altijd eerst de netstekker uit het netstopcontact trekken en de gasflesafsluiter dichtdraaien.
- Drukregelaar met gas slang verwijderen, dichting op beschadiging controleren. Bij beschadiging gelieve zich tot ISC GmbH te wenden.
- Fles met vloeibaar gas nooit binnenshuis, onder gelijkvloers of op niet verluchte plaatsen bewaren!
- De afsluiters van de fles met vloeibaar gas dienen van beschermkappen en sluitmoeren te zijn voorzien.
- Gasflessen – ook lege – moeten rechtstaand worden opgeborgen.
- De party-straler kan met alle in de handel gebruikelijke niet schurende en niet brandbare vloeistoffen worden gereinigd. Het toestel dient buiten bedrijf te worden gesteld en moet voldoende afgekoeld zijn voordat u het schoonmaakt.
Let op! Toestel niet met drukwater (afspuiten met de waterslang, stoomstraal of hoge druk) reinigen.
- Herstellingen of onderhoudswerkzaamheden aan de party-straler mogen enkel door een erkende gasfitter worden uitgevoerd.
- Bij herstellingen mogen alleen originele wisselstukken worden gebruikt.
- **Onderhoud:** Ten minste eenmaal per maand en telkens bij het verwisselen van de fles met vloeibaar gas dienen de slangleidingen (gas slang) te worden gecontroleerd. Wanneer de slangleidingen tekens van broosheid of andere beschadigingen vertonen moeten ze door nieuwe slangleidingen van dezelfde lengte en kwaliteit worden vervangen. Een onderhoudscontrole van het toestel, de slangleidingen en de drukregelaar door een vakbedrijf dient om de 2 jaar te worden uitgevoerd. Defecte onderdelen moeten dan worden vervangen.
Het is aan te raden, de drukregelaar na 10 jaar te vervangen omdat de rubberdichtingen en de membraan poreus kunnen worden.
- Het toestel dient vrij van stof en van afzettingen van welke soort dan ook te worden gehouden.
- Aanzuig- en uitblaasroosters regelmatig schoonmaken.
- De positie van de ontstekingselektrode moet volgens fig. 6 worden gecontroleerd en afgesteld.
- Aan het einde van onderhouds- en instandhoudingswerkzaamheden dient een functiecontrole van het hele toestel inclusief een dichtheidscontrole van alle gasvoerende

NL

verbindingen (b.v. met lekkagespray of zeepsop)
alsmede een elektrische veiligheidscontrole
conform VDE 0701 te worden uitgevoerd.

7. Aansluitschema (fig 7)

Q1 In/Uit-schakelaar
F1 Veiligheidsthermostaat
M1 Ventilatormotor
Y1 Thermo-elektrische
ontstekingsbeveiliging
Y2 Veiligheidsmagneetklep
B1 Thermo-element
B2 Piëzoontsteking
B3 Ontstekingselektrode
B4 Brander

8. Technische gegevens

	HGG 110 HGG 110 Niro	HGG 171 Niro	HGG 300 Niro
Max. verwarmingscapaciteit Qu:	max. (Hi) 11,2 kW	max. (Hi) 17 kW	max. (Hi) 30 kW
Luchtstroom:	500 m ³ /h	500 m ³ /h	500 m ³ /h
Verbruik:	G 30: 815 g/h	G 30: 1430g/h	G 31: 2150 g/h
Toestelklasse	I3B/P	I3B/P	I3P
Land van bestemming:	DE, AT, CH, PT, ES, SE, IT, DK, NO, FI, FR, GB, CZ, HU, BE, PL, BG	DE, AT, CH, PT, ES, SE, IT, DK, NO, FI, FR, GB, CZ, HU, BE, PL, BG	DE, AT, CH, PT, ES, SE, IT, DK, NO, FI, FR, GB, CZ, HU, BE, PL, BG
Soort gas :	in de handel verkrijgbaar propaan (DIN 51622) in de handel verkrijgbaarbutaan (DIN 51622)	in de handel verkrijgbaar propaan (DIN 51622) in de handel verkrijgbaarbutaan (DIN 51622)	in de handel verkrijgbaar propaan (DIN 51622)
Gasdruk P:	300 mbar (Propan/Butan)	300 mbar (Propan/Butan)	1500 mbar (Propan)
Electriciteitsverbruik:	230 V ~ 50 Hz, 0,17 A, 38 W, IP 44	230 V ~ 50 Hz, 0,17 A, 38 W, IP 44	230 V ~ 50 Hz, 0,17 A, 38 W, IP 44
Luchttemperatuurklasse:	57°C	75°C	75°C

9. Opsporen van fouten

Fout	Oorzaak	Verhelpen
Motor start niet	Geen stroom	- Stopcontact controleren - Netaansluiting controleren
Piëzo ontsteekt niet	Elektrode in verkeerde stand	Elektrode controleren en precies instellen volgens de tekening
Geen gas op de brander	- Gaskraan is gesloten - Gasfles leeg - Gasslang of aansluitingen lekken	- Kraan openen - Nieuwe gasfles - Lek met zeepschuim opsporen en dichten
De brander springt niet aan, vlam gaat uit, zodra men het gasventiel loslaat	- Het thermo-element was niet warm genoeg - De veiligheidsthermostaat schakelt uit	- Ontsteking herhalen, door de gasventielknop in te drukken - Apparaat een paar minuten laten afkoelen en opnieuw ontsteken
Brander gaat tijdens het gebruik uit	- Te hoge gasuitstroom - Te weinig luchttoevoer	- Drukregelaar laten controleren en s eventueel vervangen - Aanzuigrooster controleren en reinigen - Ventilator controleren

Attentie!

Reparaties mogen alleen door vakwerkplaatsen of door ISC-GmbH uitgevoerd worden.

1. Medidas de seguridad (fig 2)

- Antes de la puesta en marcha lea atentamente las instrucciones.
- Si el limitador de temperatura se dispara durante el funcionamiento, se deberá solucionar la causa del sobrecalentamiento antes de la nueva puesta en marcha. ¿Está obstaculizada la aspiración o salida de aire? ¿Está el ventilador bloqueado?
- Utilizar el aparato sólo en habitaciones bien ventiladas y alejado de materiales inflamables, asegurarse de que haya suficiente aporte de aire fresco. **¡No utilizarlo en espacios cerrados!**
- No está permitida la permanencia continuada de personas en el lugar de ubicación del generador.
- Utilice solamente un regulador de presión de 300 mbares (HGG 300 Niro: 1,5 bar). (¡En el art. con núm.:23.301.26, 23.301.27, 23.301.31, 23.304.36, 23.309.12 no está incluido en el volumen de entrega!)
- No permita que el calefactor funcione sin caperuza de protección.
- Se debe asegurar que haya buena ventilación en la habitación donde esté funcionando el calefactor. Se precisa una perforación hacia el exterior de 25 cm² por 1,0 kW, mínimo 250 cm². El tamaño mínimo de la habitación es de 100 W/m³ de volumen aparente. El tamaño mínimo de la habitación no debe ser inferior a 100 m³.
- **No** se puede colocar el calefactor en las inmediaciones de materiales **inflamables** ni almacenar objetos, aunque no sean inflamables, a poca distancia del quemador.
- **Jamás** reduzca el diámetro del cono de soplado.
- En caso de que el calefactor no funcione correctamente, póngase en contacto con nuestro departamento de servicio de asistencia técnica.
- Antes de realizar trabajos de mantenimiento y reparación, es imprescindible desenchufarlo.
- Durante el funcionamiento no colocar **nunca** la bombona de gas delante del ventilador de aire caliente, **siempre** en un lateral posterior - ¡Peligro de incendio!
- **¡Atención!** Durante el funcionamiento, no coloque el aparato sobre superficies fácilmente inflamables (preferiblemente sobre una placa metálica) -**Peligro de incendio**-
- Asegúrese de que la rejilla de aspiración de aire y la rejilla de soplado del ventilador de aire caliente se encuentren siempre despejadas y descubiertas.
- Para desconectar el aparato, primero colocar siempre el interruptor principal en la posición "OFF", nunca extraer primero el enchufe.

- En caso de que haya un punto donde se produzcan fugas (fugas de gas), cerrar la válvula de la bombona inmediatamente. Desconectar el aparato, cambiar las piezas defectuosas por otras nuevas.
- No se pueden poner en funcionamiento los aparatos de gas en sótanos o en recintos bajo el nivel del suelo.
- Sólo se podrá cambiar la bombona cuando no se encuentre ninguna fuente de encendido en las inmediaciones del aparato.
- No debe utilizarse para calentar habitaciones de viviendas. ¡Si se utiliza en edificios públicos deben respetarse las normativas nacionales!
- **¡Atención! El HGG 110, HGG 110 Niro, HGG 171 Niro sin dispositivo protector contra roturas en mangueras sólo está indicado para uso privado. Para uso industrial se requiere un dispositivo protector contra roturas en mangueras conforme a DIN 30693, utilice el artículo con núm.: 33.912.30.**
- Proteger la manguera de conexión contra los daños térmicos, químicos y mecánicos (p. ej., torsión).
- Observar las disposiciones nacionales.
- ¡Atención! Utilizar la manguera del HGG 300 Niro (núm. pieza de repuesto 75.700.08) sólo para el generador de aire caliente HGG 300 Niro.

2. Esquema general (fig 1)

- 1 Rejilla del motor
- 7 Revestimiento completo
- 7 Base
- 19 Asa
- 20 Botón de encendido piezoeléctrico
- 21 Interruptor ON/OFF

3. Puesta en marcha (fig 3)

Durante la puesta en marcha del calefactor, tenga en consideración las normas técnicas con respecto al gas líquido TRF 1988, así como las directivas de la mutua de accidentes laborales relativas al uso de gas líquido ZH 1/455.

Tenga en cuenta las siguientes instrucciones siguiendo el orden estipulado.

1. Inserte el enchufe en la toma de corriente (230 V ~ 50 Hz).
2. Atornille la manguera del gas con el dispositivo reductor de la presión y (el dispositivo protector contra roturas 2.1/HGG 300 Niro) en mangueras integrado a la válvula de gas (compruebe la estanqueidad de las atornilladuras). Abra la válvula de la bombona de gas.
 - 2.1 Presione el botón del dispositivo protector contra roturas en mangueras (fig 5).
3. Accione el interruptor ON/OFF. Desde el lado de aspiración, inspecciones visualmente si el motor del ventilador gira.
4. Sólo cuando el ventilador gire, presione el botón de la válvula de gas y, al mismo tiempo, presione repetidas veces el botón de encendido hasta que el quemador se encienda. Tras el encendido, mantener aún el botón de la válvula de gas presionado durante unos 10 segundos.
5. Para desconectar el calefactor, primero cerrar siempre la válvula de la bombona de gas y seguidamente desconectar el motor del ventilador

4. Combustible

HGG 110, HGG 110 Niro, HGG 171 Niro:
 Propano convencional (DIN 51622)
 Butano convencional (DIN 51622)
 Reductor de la presión 300 mbares (fig 4)

HGG 300 Niro:
 Propano convencional (DIN 51622)
 Reductor de la presión 1,5 bares (fig 5)

Puede poner en funcionamiento el aparato con bombonas de gas de 5 Kg. ó 11 Kg. o con bombonas mayores.

Para conectar el aparato a una bombona de gas, utilizar únicamente un dispositivo reductor de presión con presión de salida de 300 mbares (HGG 300 Niro: 1,5 bares). Niro conforme a DIN 4811 parte 1, así como una manguera de gas líquido según DK 6 conforme a DIN 4815 parte 2.

5. Ventilación

Atención:

Poner el aparato en funcionamiento únicamente en espacios bien ventilados (**el aparato no está previsto para espacios cerrados**). **No se permite la permanencia continua de personas en el lugar de ubicación del aparato.**

En caso de que se ponga en funcionamiento más de un calefactor en una habitación, se deberá procurar el suficiente aporte de aire fresco.

6. Conservación/cuidado/repación

- Antes de realizar trabajos de mantenimiento y conservación, desconectar siempre el enchufe y cerrar la llave de la bombona de gas.
- Retirar el regulador de presión con la manguera de gas, comprobar que la junta no esté dañada. En caso de daños, ponerse en contacto con ISC GmbH.
- ¡No guardar nunca la bombona de gas en la casa, en sótanos o en recintos bajo el nivel del suelo!
- Las válvulas de la bombona de gas han de estar provistas de caperuzas de protección y de tuercas ciegas.
- Las bombonas de gas, incluso las vacías, han de guardarse de pie.
- El generador de aire caliente puede limpiarse con cualquier producto de limpieza no abrasivo y no inflamable disponible en comercios. El aparato debe estar fuera de servicio y lo suficientemente frío durante la limpieza.

¡Atención! No limpiar el aparato con un chorro de agua a presión (por ej. lavado con manguera, chorro de vapor o alta presión).
- Las reparaciones y los trabajos de mantenimiento del generador de aire caliente sólo pueden llevarlos a cabo especialistas en instalaciones de gas autorizados.
- Para las reparaciones utilizar exclusivamente piezas de repuesto originales.
- **Mantenimiento:** comprobar los conductos de la manguera (manguera de gas) como mínimo una vez al mes y cada vez que se cambie la bombona. Cuando los conductos de la manguera presenten daños, cambiarlos por conductos de la misma longitud y similar calidad. Un centro técnico deberá realizar cada 2 años una comprobación del mantenimiento del aparato, los conductos de la manguera y el regulador de presión. En ese momento se deberán sustituir las piezas defectuosas.

Recomendamos cambiar el regulador de presión cada 10 años puesto que las juntas de goma y la membrana se pueden volver porosas.

- Mantener el aparato libre de polvo y acumulaciones de cualquier tipo.
- Limpiar periódicamente la rejilla de aspiración y soplado de aire.
- Controlar y asegurarse de que la colocación del electrodo de encendido se realiza según la fig. 6.
- Tras los trabajos de mantenimiento y cuidado, realizar un control de funcionamiento de todo el aparato controlando la estanqueidad de todas las conexiones conductoras de gas (p. ej., con aerosol de detección de fugas o jabón), así como un control de seguridad eléctrico conforme a VDE 0701.

7. Diagrama de conexiones (fig 7)

Q1 Interruptor ON/OFF
F1 Termostato de seguridad
M1 Motor del ventilador
Y1 Dispositivo de seguridad de encendido
termoeléctrico (válvula de gas)
Y2 Válvula magnética de seguridad
B1 Termoelemento
B2 Encendido piezoeléctrico
B3 Electrodo de encendido
B4 Quemador

8. Características técnicas

	HGG 110 HGG 110 Niro	HGG 171 Niro	HGG 300 Niro
Carga térmica nominal Qu:	max. (Hi) 11,2 kW	max. (Hi) 17 kW	max. (Hi) 30 kW
Caudal de aire:	500 m³/h	500 m³/h	500 m³/h
Consumo:	G 30: 815 g/h	G 30: 1430g/h	G 31: 2150 g/h
Categoría del aparato:	I3B/P	I3B/P	I3P
País de destino:	DE, AT, CH, PT, ES, SE, IT, DK, NO, FI, FR, GB, CZ, HU, BE, PL, BG	DE, AT, CH, PT, ES, SE, IT, DK, NO, FI, FR, GB, CZ, HU, BE, PL, BG	DE, AT, CH, PT, ES, SE, IT, DK, NO, FI, FR, GB, CZ, HU, BE, PL, BG
Tipo de gas:	Propano convencional (DIN 51622) Butano convencional (DIN 51622)	Propano convencional (DIN 51622) Butano convencional (DIN 51622)	Propano convencional (DIN 51622)
Presión de servicio P:	300 mbar (Propan/Butan)	300 mbar (Propan/Butan)	1500 mbar (Propan)
Conexión de red:	230 V ~ 50 Hz, 0,17 A, 38 W, IP 44	230 V ~ 50 Hz, 0,17 A, 38 W, IP 44	230 V ~ 50 Hz, 0,17 A, 38 W, IP 44
Clase de temperatura de aire:	57°C	75°C	76°C

9. Localización de averías

Fallo	Causa	Solución
El motor no arranca	No hay corriente	Comprobar enchufe Comprobar tensión de red
No se enciende el enc. piezoeléctrico	Electrodo en posición incorrecta	Comprobar electrodo y colocar según plano
No llega gas al quemador -	La llave de gas está cerrada Bombona de gas vacía Hay fugas en la manguera del gas o en las conexiones	Abrir la llave Bombona de gas nueva Buscar con espuma de jabón donde se encuentran las fugas y reparar
El quemador se enciende pero la llama se apaga en cuanto se suelta la válvula	El termoelemento no estaba suficientemente caliente El termostato de seguridad se desconecta	Repetir el proceso de encendido presionando el botón de la válvula de gas Dejar enfriar el aparato unos minutos y volver a encender
El quemador se apaga durante el funcionamiento.	Presión de gas excesiva Falta caudal de aire	Comprobar regulador de presión y, en caso necesario, cambiar Comprobar y limpiar la rejilla de aspiración Comprobar ventilador.

¡Atención!

Sólo los talleres especializados o la empresa ISC-GmbH están autorizados a realizar las reparaciones necesarias.



1. Misure di sicurezza (Fig 2)

- Prima della messa in funzione dell'apparecchio leggere attentamente le istruzioni d'uso.
- Se il limitatore di temperatura dovesse scattare durante il funzionamento, allora si dovrà rilevare la causa del surriscaldamento prima di riaccendere l'impianto.
- Fate funzionare l'apparecchio solo in locali ben areati, lontano da materiali infiammabili e provvedete ad un apporto sufficiente di aria fresca. **Non usarlo in locali chiusi!**
- È vietato il soggiorno continuato di persone nell'area di utilizzo.
- Usare solo regolatore di pressione 300 mbar (HGG 300 Niro: 1,5 bar). (Non è compreso nella fornitura dell'art. n.: 23.301.26, 23.301.27, 23.301.31, 23.304.36, 23.309.12!)
- L'apparecchio deve essere messo in funzione solo con il coperchio montato.
- Nei locali in cui il generatore d'aria calda è in funzione si deve garantire una buona aerazione. È necessaria un'apertura verso l'esterno di 25 cm² per 1,0 kW, almeno di 250 cm². Le dimensioni minime per un locale corrispondono a 100 W/m³ di volume. Le dimensioni minime del locale non devono mai superare i 100 m³.
- L'apparecchio non deve essere installato in vicinanza di materiale infiammabile. Altri oggetti, anche se non infiammabili, devono essere ad almeno un metro di distanza dal generatore d'aria calda.
- Non ridurre in nessun caso il diametro del cono di irradiazione.
- In caso di cattivo funzionamento dell'apparecchio, consultare il servizio d'assistenza.
- Prima di ogni manutenzione e riparazione staccare sempre la spina dalla presa d'alimentazione.
- Durante il funzionamento, non collocare la bombola del gas davanti al ventilatore per l'aria calda, bensì sempre lateralmente di dietro.
- Non posizionate mai la bombola del gas davanti al ventilatore d'aria calda, ma **sempre** dietro e di lato. Pericolo d'incendio.
- Fare attenzione che la griglia dell'aspiratore per l'aria non sia ostruita.
- Per spegnere l'apparecchio, spegnere prima l'interruttore principale, non staccare mai prima la spina dalla presa d'alimentazione.
- In caso di perdita (fuoriuscita di gas) chiudere subito la valvola della bombola. Spegnere l'apparecchio, eventualmente sostituire i pezzi difettosi con pezzi nuovi.

- Gli apparecchi azionati a gas non devono venire usati in locali al pianterreno o in scantinati.
- La sostituzione della bombola deve venire eseguita solamente se non ci sono fiamme vive nelle vicinanze dell'apparecchio.
- Non deve essere usato per il riscaldamento di locali abitativi in edifici ad uso residenziale. Per l'impiego in edifici pubblici devono essere osservate le disposizioni nazionali!
- **Attenzione! HGG 110, HGG 110 Niro, HGG 171 Niro senza dispositivo di protezione in caso di rottura del tubo solo per uso privato. Per scopi commerciali utilizzarlo solo con questo dispositivo di protezione secondo la norma DIN 30693, n. art. 33.912.30!**
- Il tubo di collegamento deve essere protetto contro danni termici, chimici e meccanici (per es. torsioni).
- Osservate le disposizioni nazionali.
- Attenzione: usare il tubo del gas HGG 300 Niro (n. ric. 75.700.08) solo per il generatore d'aria calda HGG 300 Niro.

2. Schema generale (Fig 1)

- 1 griglia del motore
- 7 rivestimento esterno completo
- 8 base
- 19 impugnatura
- 20 bottone di accensione piezoelettrica
- 21 interruttore ON/OFF

3. Messa in funzione (Fig 3)

Durante la messa in funzione dell'apparecchio, osservare le norme valide per i gas liquidi TRF 1988, così come le direttive delle associazioni professionali per l'utilizzo di gas liquido ZH 1/455.

Tenere inoltre in considerazione il seguente testo, leggendolo in ordine progressivo.

1. Collegare la spina con la presa d'alimentazione 230 V ~ 50 Hz
2. Avvitare alla valvola del gas il tubo del gas con dispositivo riduttore di pressione (e di antirottura tubo incorporato 2.1/HGG 300 Niro) (verificare la tenuta degli avvitamenti!). Aprire la valvola della bombola del gas
 - 2.1 Azionare il pulsante del dispositivo antirottura



tubo (fig 5)

3. Azionare l'interruttore EIN-AUS, Acceso-Spento. Controllare ad occhio nudo, dal lato di aspirazione, se il motore dell'aeratore si gira.
4. Soltanto con aeratore rotante, premere il pulsante della valvola del gas e premere contemporaneamente e più volte il pulsante d'accensione piezoelettrica, fino a che il bruciatore si sarà acceso. Dopo l'avvenuta accensione, tener premuto il pulsante della valvola del gas per altri 10 secondi circa.
5. Per lo spegnimento del riscaldamento, chiudere sempre prima la valvola del gas e, successivamente il motore per la ventilazione.

4. Combustibile

HGG 110, HGG 110 Niro, HGG 171 Niro:

Propano comunemente reperibile in commercio (DIN 51622)

Butano comunemente reperibile in commercio (DIN 51622)

Riduttore di pressione 300 mbar (fig 4)

HGG 300 Niro:

Propano comunemente reperibile in commercio (DIN 51622)

Riduttore di pressione 1,5 bar (fig 5)

Potete impiegare l'apparecchio con qualsiasi bombola da 5 kg o da 11 kg oppure di maggiore entità. Per allacciare l'apparecchio ad una bombola del gas utilizzate esclusivamente un riduttore di pressione con pressione di uscita di 300 mbar (HGG 300 Niro: 1,5 bar) secondo la norma DIN 4811 parte 1, come anche tubi flessibili per del gas liquido secondo la disposizione DK 6 della norma DIN 4815 parte 2.

5. Ventilazione

Attenzione:

Usare l'apparecchio solo in ambienti ben ventilati (L'apparecchio non è concepito per ambienti chiusi).

E'vietato il soggiorno continuato di persone nell'area di utilizzo. Qualora siano in funzione più di un apparecchio, garantire un rispettivo maggiore apporto d'aria fresca.

6. Conservazione / cura / riparazione

- Prima di ogni operazione di manutenzione e di riparazione staccate la spina dalla presa di corrente e chiudete la valvola della bombola del gas.
 - Togliete il regolatore di pressione con il tubo flessibile, controllate che la guarnizione non presenti danni. In caso di danni rivolgetevi alla ISC GmbH.
 - Non tenete mai la bombola del gas liquido in casa, sotto terra o in luoghi non areati!
 - Le valvole della bombola di gas liquido devono essere provviste di tappi di protezione e di dadi di chiusura.
 - Le bombole - anche vuote - devono essere tenute in posizione verticale.
 - Il generatore d'aria calda può essere pulito con qualsiasi liquido comunemente reperibile in commercio, non abrasivo e non infiammabile. Per la pulizia l'apparecchio deve essere spento e sufficientemente raffreddato.
 - **Attenzione!** Non pulite l'apparecchio con acqua in pressione (spruzzi con il tubo flessibile dell'acqua, getto di vapore o getto ad alta pressione).
 - Le riparazioni ed i lavori di manutenzione sul generatore d'aria calda devono venire eseguiti solo da un installatore specializzato di impianti a gas.
 - In caso di riparazioni usate solo pezzi di ricambio originali.
 - **Manutenzione:** almeno una volta al mese e ogni volta che la bombola di gas liquido viene sostituita si devono verificare i tubi flessibili (tubo del gas). Se i tubi flessibili presentano segni di logoramento o altri danni li dovete sostituire con tubi nuovi di uguale lunghezza e di qualità equivalente. Ogni 2 anni è necessario far eseguire un controllo di manutenzione dell'apparecchio, delle tubazioni flessibili e del regolatore della pressione da parte di una ditta specializzata. Le parti difettose devono essere sostituite.
- Consigliamo di sostituire il regolatore di pressione dopo 10 anni dato che le guarnizioni di gomma e le membrane possono diventare porose.
- Mantenete l'apparecchio libero dalla polvere e da depositi.
 - Pulire regolarmente le griglie di aspirazione e di fuoriuscita dell'aria.
 - La posizione dell'elettrodo di accensione deve essere controllata e impostata come nella Fig. 6.
 - Dopo le operazioni di manutenzione e di riparazione si deve eseguire una prova di funzionamento dell'intero apparecchio con un



controllo di tenuta di tutti i collegamenti che conducono gas (per es. con uno spray per la localizzazione delle perdite o con acqua saponata) e una prova elettrica di sicurezza in base alla norma VDE 0701.

7. Schema di collegamento (Fig 7)

Q1 Interruttore acceso/spento
F1 Termostato di sicurezza
M1 Motore della ventola
Y1 Sicurezza antiaccensione termoelettrica
Y2 Valvola magnetica di sicurezza
B1 Elemento termico
B2 Accensione piezoelettrica
B3 Elettrodo di accensione
B4 Bruciatore



8. SPECIFICHE PRINCIPALI

	HGG 110 HGG 110 Niro	HGG 171 Niro	HGG 300 Niro
Potenza nom. erogata Qu:	max. (Hi) 11,2 kW	max. (Hi) 17 kW	max. (Hi) 30 kW
Ventilazione:	500 m ³ /h	500 m ³ /h	500 m ³ /h
Consumo gas:	G 30: 815 g/h	G 30: 1430g/h	G 31: 2150 g/h
Categoria di utensili:	I3B/P	I3B/P	I3P
Paese doe destinazione:	DE, AT, CH, PT, ES, SE, IT, DK, NO, FI, FR, GB, CZ, HU, BE, PL, BG	DE, AT, CH, PT, ES, SE, IT, DK, NO, FI, FR, GB, CZ, HU, BE, PL, BG	DE, AT, CH, PT, ES, SE, IT, DK, NO, FI, FR, GB, CZ, HU, BE, PL, BG
Tipo di gas:	propano comunemente reperibile in commercio (DIN 51622) Butano comunemente reperibile in commercio (DIN 51622)	propano comunemente reperibile in commercio (DIN 51622) Butano comunemente reperibile in commercio (DIN 51622)	propano comunemente reperibile in commercio (DIN 51622)
Pressione d'esercizio P:	300 mbar (Propan/Butan)	300 mbar (Propan/Butan)	1500 mbar (Propan)
Collegamento alla rete:	230 V ~ 50 Hz, 0,17 A, 38 W, IP 44	230 V ~ 50 Hz, 0,17 A, 38 W, IP 44	230 V ~ 50 Hz, 0,17 A, 38 W, IP 44
Categoria della temperatura dell'aria:	57°C	75°C	76°C

9. Ricerca degli errori

Errore	Causa	Rimedio
Il motore non gira	Manca la corrente	<ul style="list-style-type: none"> – Controllare la spina – Controllare la presa d'alimentazione
Mancata accensione	Posizione errata dell'elettrodo	Controllare l'elettrodo e regolarlo secondo il disegno
Non arriva gas	<ul style="list-style-type: none"> – Il rubinetto è chiuso – La bombola è vuota – Perdita di gas del tubo o dei collegamenti 	<ul style="list-style-type: none"> – Aprire il rubinetto – Bombola nuovo – Localizzare la perdita con della schiuma di sapone e ripararla
L'accensione ha luogo, ma la fiamma si spegne dopo il rilascio del pulsante	<ul style="list-style-type: none"> – Il termoelemento non era caldo abbastanza – Si è innescato il termostato di sicurezza 	<ul style="list-style-type: none"> – Ripetere l'operazione tenendo premuto il pulsante – Far raffreddare l'apparecchio e ripetere l'accensione
Spegnimento durante l'esercizio	<ul style="list-style-type: none"> – Esce troppo gas – Apporto d'aria insufficiente 	<ul style="list-style-type: none"> – Controllare il regolatore di pressione e sostituirlo se è il caso – Controllare la griglia di aspirazione e pulirla – Controllare la ventola

Attenzione!

Le eventuali riparazioni devono venire effettuate soltanto da officina specializzata oppure dalla ISC-GmbH stessa.

1. Biztonsági utasítások (poz. 2)

- A használatba vétel előtt kérjük a használati utasítást figyelmesen átolvasni
- Ha a hőmérséklet korlátozó az üzemeltetés ideje alatt kikapcsolja a gépet, akkor az újbóli bekapcsolás előtt ki kell küszöbölni a túlhevítés okát! El van torlaszolva a levegőszívó vagy a kifűjő? Blokkolva van a szellőztető?
- A készüléket csak jól szellőztetett termekben és gyullékony anyagoktól távol használni úgymint gondoskodni elegendő frisslevegő bevezetéséről. **Ne használja zárt termekben!**
- Abban a helyiségben, amelyben készülék üzemel, személyek állandó tartózkodása tilos.
- Csak 300 mbar (HGG 300: 1,5 bar)-os túlnyomáscsökkentő szelepet használni. (A cikk száma: 23.301.26, 23.301.27, 23.301.31, 23.304.36, 23.309.12 nincs a szállítási terjedelmében)
- A fűtőt nem szabad fedőburkolat nélkül üzemeltetni.
- Abban a teremben, ahol a fűtő fut, kell egy jó szellőztetésnek biztosítva lennie. 1,0 kW-ként 25 cm² –es nyílásra van kifelé szükség, legalább 250 cm²-re. A legkisebb terem nagyság értéke 100 W/m³ teremtérfogat. A legkisebb terem nagyságnak nem szabad 100 m³ alatt lennie.
- A fűtőt **nem** szabad a **tűzveszélyes** anyagok közelében felállítani és nem szabad semmilyen tárgyat, még ha nem is gyullékony, a fűtőtől 1 méternél közelebre elhelyezni.
- A kifűvőkúp átmérőjét nem szabad **semmilyen körülmények** között lecsökkenteni.
- A fűtő rossz működése esetén, kérjük vegye fel a kapcsolatot a vevőszolgálati osztályunkkal.
- Minden karbantartási és javítási munka előtt, mindig húzza ki először a hálózati csatlakozót a hálózati dugaszoló aljzatból.
- Ne állítsa az üzem ideje alatt sohasem a gázpalackot a forró légfűvő elé, **mindig** oldalt mögé – tűzveszély.
- **Figyelem!** Ne állítsa a készüléket az üzemeltetés ideje alatt egy könnyen gyullékony talajra. (Legjobb egy pléhlemeze) - **Tűzveszély** -
- Ügyeljen arra, hogy a hőlégfűvő levegőt beszívó illetve kifűvő rácsa mindig szabadon legyen és ne legyen lefedve.
- A készülék kikapcsolásánál, mindig először a fő kapcsolót „KI”-re állítan, sohasem húzza ki elsőnek a hálózati csatlakozót a hálózati dugaszoló aljzatból.
- Egy szivárgó hely esetén (gázlék), azonnal zárja

le a gázpalack szelepét. Állítsa le a készüléket, majd cserélje esetleg ki a hibás részeket újakra.

- A gázzal üzemeltetett készülékeket nem szabad pincékben vagy a földszint alatt üzemeltetni.
- A gázpalack cseréjét csak akkor szabad elvégezni, ha a készülék környékén nincsenek gyújtóforrások.
- Nem szabad lakóépületben a lakható termék fűtésére használni. Nyilvános épületekben levő használathoz figyelembe kell venni a nemzeti határozaokat!
- **Figyelem! A HGG 110, HGG 110 Niro, HGG 171 Niro tömlő megtörésgátló nélkül, csak házi használatra alkalmas. Az ipari használatra csak törésgátlóval ellátva, cikk szám 33.912.30 a DIN 30693 szerint, szabad használni!**
- Védeni kell a csatlakozó tömlőt termikus, kémia és mechanikai sérülések (mint például elcsavarodás) elől.
- Vegye figyelembe a nemzeti előírásokat.
- Figyelem HGG 300 Niro – gáztömlő (PA-sz. 75.700.08) csak a HGG 300 Niro hőléggenerátorra használni.

2. Áttekintő (poz. 1)

- 1 Motor védőrács
- 7 Védőburok komplett
- 8 Talpazat
- 19 Fogantyú
- 20 Piezogyújtó gomb
- 21 KI/Be-kapcsoló

3. Üzembe helyezés (poz. 3)

Kérjük, a fűtő üzembehelyezésekor vegye figyelembe a TRF 1988 folyékony gáz, technikai szabályait, valamint a szakmai egyesületnek a folyékony gázok használatával kapcsolatos ZH 1/455 irányelveit.

Vegye figyelembe az alábbi szöveget is, és járjon sorrend szerint el.

1. Dugja a hálózati csatlakozót a hálózati dugaszoló aljzatba (230 ~ 50 Hz)
2. A nyomáscsökkentővel és a tömlő törésgátlóval ellátott gáztömlőt erősítse rá a gáz szelepre (ügyeljen a tömörségre és a csavarkötésekre!). Nyissa ki a gázpalack szelepet.

H

- 2.1 A tömlő törésgátító nyomógombját üzemeltetni (poz. 5/HGG 300 Niro).
3. A KI-BE kapcsolót üzemeltetni. A beszívás oldalán vizuálisan ellenőrizze, hogy a szellőző motor forog e.
4. Amennyiben a a szellőző működik, nyomja meg a gázszelep fejét és egyidőben nyomogassa a gyújtótaszter amíg az égető be nem gyújt. A gyújtás után a gázszelep fejét még cca. 10 másodpercig tartsa megnyomva.
5. A fűtő leállításához, mindig először el kell zárni a gázpalack szelepét, és csak ezután leállítani a szellőző motort.

4. Tüzelőanyag

HGG 110, HGG 110 Niro, HGG 171 Niro:

Háztartási propán (DIN 51622)

Háztartási bután(DIN 51622)

Nyomáscsökkentő 300 mbar (poz. 4)

HGG 300 Niro:

Háztartási propán (DIN 51622)

Nyomáscsökkentő 1,5 bar (poz. 5)

A készüléket minden 5 kg-os vagy 11 kg-os gázpalackkal vagy ettől nagyobb köteggel üzemeltetni lehet. A készüléknek a gázpalackra történő csatlakoztatásához, a DIN 4811 1-ő rész szerint a nál 300 mbar (HGG 300 Niro: 1,5 bar), és, a DK 6 valamint a DIN 4815 2-ik bekezdés szerinti folyékony gáz tömlővezetékét szabad használni.

5. Szellőztetés

Figyelem:

A készüléket csakis egy jól szellőztetett helyiségben szabad üzemeltetni. **(A készülék nem lett zárt helyiségekben történő használatra előrelátva.)** Ezekben a helyiségekben a személyek állandó tartózkodása tilos.

Ha több mint egy fűtőkészüléket helyezne üzembe egy helyiségben, akkor ennek megfelelően több frisslevegő ellátásról kell gondoskodni.

6. Tárolás / ápolás / javítás

- Minden karbantartás és gondozási munka előtt mindig először kihúzni a hálózati csatlakozót a dugaszoló aljzatból és lezárni a gázpalack szelepét.

- Eltávolítani a gáztömlővel együtt a nyomásszabályozót, leellenőrizni a szigetelőt károsulásokra. Kérjük forduljon károsulások esetén az ISC GmbH-hez.
- Ne tárolja sohasem a folyékonygázpalackot házban földalatti vagy nem szellőztetett helyeken!
- A folyékony gázpalack szelepjeinek szelepvédőkupakkal és záróanyákkal kell ellátva lenniük.
- A gázpalackokat – üresek is – állva kell tárolni.
- A forrólégfűvőt minden szokványos nem súroló és nem gyullékony folyadékkal lehet tisztítani. A készüléknek a tisztításnál üzemem kívül és elegendően lehűlve kell lennie.
Figyelem! Ne tisztítsa a készüléket nyomás alatt álló vízzel (lespriccelni víztömlővel, gőzsugárral vagy magasnyomással).
- A forrólégfűvön történő javításokat és karbantartási munkákat csak egy engedélyezett gázszerelőnek szabad elvégeznie.
- Javításoknál csak originális pótalkatrészeket szabad használni.
- **Karbantartás:** Legalább egyszer havonta és mindig ha a folyékony gázpalackot kicseréli, le kell ellenőrizni a tömlővezetéseket (gáztömlő). Ha a tömlővezetékek a törékenységi jeleit vagy más károsodásokat mutatnának fel, akkor ki kell őket új ugyanolyan hosszúságú és egyenértékűségi minőségű tömlővezetékekért cserélni. Minden 2 évben el kell a készülék, tömlővezetékek és nyomásszabályozó karbantartási vizsgálatát egy szaküzem által végeztetni. Ennél ki kell cserélni a defekt részeket.
Ajánljuk a nyomásszabályozó 10 év utáni kicserélését, mivel a gumi tömítőgyűrűk és a membránok porózusosak lehetnek.
- A készüléket pormentesen és minden fajta lerekódásmentesen kell tartani.
- Rendszeresen tisztítani kell a beszívó- és kifűvőrácsokat.
- A gyújtóelektróda állását a 6-os ábra szerint le kell ellenőrizni és beállítani.
- A karbantartási és gondozási munkálatok után el kell végezni az egész készülék működési vizsgálatát, minden gázvezető csatlakozási tömörségi vizsgálatával együtt (mint például szivárgásvizsgáló spray-al vagy szappanlúggal) valamint egy villamossági biztonsági vizsgálatot kell elvégezni a VDE 0701 szerint.

7. Csatlakoztatási terv (poz. 7)

- Q1 Ki-Bekapcsoló
- F1 Biztosító termosztát
- M1 Szellőztető motor
- Y1 Termoelek. gyújtóbiztosító (gázszelep)
- Y2 Biztonsági mágnesszelep
- B1 Termoelem
- B2 Piezogyújtás
- B3 Gyújtóelektróda
- B4 Égető

8. Technikai adatok

	HGG 110 HGG 110 Niro	HGG 171 Niro	HGG 300 Niro
Névleges fűtési megterhelés Qu:	max. (Hi) 11,2 kW	max. (Hi) 17 kW	max. (Hi) 30 kW
Légáram teljesítőképesség:	500 m ³ /óra	500 m ³ /óra	500 m ³ /óra
Teljesítményigény:	G 30: 815 g/óra	G 30: 1430g/óra	G 31: 2150 g/óra
Készülék kategória	I3B/P	I3B/P	I3P
Rendeltetési ország:	DE, AT, CH, PT, ES, SE, IT, DK, NO, FI, FR, GB, CZ, HU, BE, PL, BG	DE, AT, CH, PT, ES, SE, IT, DK, NO, FI, FR, GB, CZ, HU, BE, PL, BG	DE, AT, CH, PT, ES, SE, IT, DK, NO, FI, FR, GB, CZ, HU, BE, PL, BG
Gázfajta:	Háztartási propan (DIN 51622) Háztartási bután (DIN 51622)	Háztartási propan (DIN 51622) Háztartási bután (DIN 51622)	Háztartási propan (DIN 51622)
Üzemi nyomás:	300 mbar (Propan/Butan)	300 mbar (Propan/Butan)	1500 mbar (Propan)
Hálózati csatlakozás:	230 V ~ 50 Hz, 0,17 A, 38 W, IP 44	230 V ~ 50 Hz, 0,17 A, 38 W, IP 44	230 V ~ 50 Hz, 0,17 A, 38 W, IP 44
LéghCÉmérsékletosztály:	57°C	75°C	76°C

9. Hibakeresés

Hiba	Okok	Elhárítás
A motor nem indul be	Nincs áram	- Felülvizsgálni a hálózati dugót - Felülvizsgálni a hálózati csatlakozást
A piezo nem gyújt	Az elektróda rossz állásban van	Felülvizsgálni az elektródát és a rajz szerint pontosan kiigazítani
Nincs gáz a égetőben	- zárva a gázcsap - üres a gázpalack - vagy a gáztömlő, vagy a csatlakozók szivárognak és megszüntetni	- kinyitni a csapot - új gázpalackot - a szivárgó helyet szappanhab segítségével megkeresni
Az égető nem indul be, a gázszelep elengedése után rögtön kialszik a láng	- A termoelem nem volt eléggé meleg. - A biztonsági termosztát kikapcsol	- Azáltal, hogy lenyomja a gázszelepet, megismételni a gyújtóeljárást, - Egy pár percig hagyni a gépet lehűlni, és újra gyújtani.
Az üzemeltetés ideje alatt leáll az égető.	- túl magas a gázbevezetés - túl kicsi a levegőbevezetés	- felülvizsgáltatni a nyomásszabályozót és adott esetben kicserélni - Felülvizsgálni a szívórácsot és megtisztítani - Felülvizsgálni a szellőztetőt

Figyelem!

A javításokat csak egy szakműhely vagy az ISC-GmbH végezheti el!

1. Мерки за безопасност (фиг. 2)

- Преди пускане в действие моля прочетете подробно ръководството.
- Ако ограничителят на температурата изключи по време на работа, преди повторното пускане в действие трябва да бъде отстранена причината за прегряването! Проверете дали засмукването на въздух или издухването не са затруднени. Дали вентилаторът не е блокиран?
- Използвайте уреда само в добре проветрени помещения и далеч от лесно запалими материали и сигурете достатъчно приток на свеж въздух. **Не използвайте в затворени помещения!**
- Забранява се непрекъснатия престой на лица в монтажното помещение.
- Да се използва само регулатор на налягане от 300 mbar (HGG 300 Niro: 1,5 bar). (При артикул № 23.301.26, 23.301.31, 23.304.36, 23.309.12 не е включен в обема на доставката!)
- Не пускайте нагревателя да работи без предпазен капак.
- В помещението, където работи нагревателят, трябва да е осигурена добра вентилация. Необходим е отвор навън в размер на 25 см² на 1,0 kW, най-малко 250 см². Минималната големина на помещението възлиза на 100 вата/м³ кубатура. Минималната големина на помещението не трябва да е по-малка от 100 м³.
- **Не се** позволява монтирането на нагревателя в близост до **огнеопасни** вещества, както и съхраняването на предмети на разстояние по-малко от 1 метър от нагревателя, дори и същите да не са леснозапалими.
- **В никакъв случай** не бива да се намалява диаметърът на отвора на конса за издухвания въздух.
- В случай на нарушен режим на работа свържете се с нашата сервизна служба.
- Преди извършване на каквито и да е дейности по поддръжката и ремонта **винаги** изваждайте щепсела от контакта.
- **Никога не** слагайте газовата бутилка пред вентилатора за горещ въздух, **а само** отстрани зад него.
- По време на работа никога не поставяйте газовата бутилка пред вентилатора за горещ въздух, а винаги отстрани зад него - **опасност от пожар.**
- Внимавайте всмукателната и издухващата решетки на вентилатора за горещ въздух да са винаги свободни и да не бъдат покривани.
- При изключване на уреда винаги поставяйте главния прекъсвач в положение ГИЗКЛг, никога не издърпвайте първо щепсела от контакта.
- В случай на неуплътнени места (изтичане на газ), затворете веднага вентила на бутилката. Изключете уреда, евентуално подменете дефектните части с нови.
- Уреди, работещи с газ не бива да се използват в приземни етажи или под равнището на земята.
- Подмяната на газовата бутилка се допуска, само ако в обсега на уреда не се намират запалителни източници.
- Не е разрешено да се използва за отопление на обитаеми помещения в жилищни сгради. При използване в обществени сгради да се спазват националните разпоредби!
- **Внимание! HGG 110, HGG 110 Niro, HGG 171 Niro без защита срещу прекъсване на маркуча е предназначен само за лично ползване. За промишлени нужди може да се използва само със защита, съответстваща на DIN 30693, номер на артикула 33.912.30!**
- Съединителният маркуч трябва да предпазва от топлинни, химически и механични повреди (напр. усукване).
- Съблюдавайте националните предписания.
- **Внимание!** Газопроводен маркуч HGG 300 Niro (№ рез. части 75.700.08) да се използва само за генератор горещ въздух HGG 300 Niro.

2. Общ вид (фиг. 1)

- 1 Решетка за двигателя
- 7 Кожух
- 8 Цокъл (основа)
- 19 Ръкохватка
- 20 Бутон за пиезоелектрическо запалване
- 21 Превключвател ВКЛ/ИЗКЛ

3. Пускане в действие (фиг. 3)

Моля, при пускане на нагревателя в експлоатация спазвайте техническите правила за течен газ TRF 1988, както и предписанията на професионалната колегия за използване на течен газ ZH 1/455. Съблюдавайте също следващия текст, като процедурите в дадената последователност.

1. Включете щепсела в контакта (230 V ~ 50 Hz).
2. Завинтете маркуча за газа с редуцирвентила и интегрираната защита срещу скъсване към газовия вентил (да се внимава за плътността на съединенията). Отворете вентила на газовата бутилка.
- 2.1 Натиснете бутона на защитата против прекъсване на маркуча (фиг. 5/HGG 300 Niro).
3. Задействайте превключвателя ВКЛ-ИЗКЛ. Чрез оглед от страната на всмукване проверете дали двигателят на вентилатора се върти.
4. Само когато вентилаторът се върти, натиснете бутона на газовия вентил и едновременно натиснете неколккратно бутона за запалване, докато дюзата запали. След запалването задръжте още около 10 сек натиснат бутона на газовия вентил.
5. За спиране на загреването винаги затваряйте първо вентила на газовата бутилка и едва тогава изключвайте вентилатора.

4. Гориво

HGG 110, HGG 110 Niro, HGG 171 Niro:

Стандартен пропан (DIN 51622)
Стандартен бутан (DIN 51622)
Редуцирвентил 300 mbar (фиг. 4)

HGG 300 Niro:

Стандартен пропан (DIN 51622)
Редуцирвентил 1500 mbar (фиг. 5)

Вие можете да използвате уреда с всякаква 5 или 11-килограмова бутилка или по-голям съд. За свързване на уреда към газови бутилки да се използват само редуцирвентили с изходно налягане 300 mbar (HGG 300 Niro: 1,5 bar) по DIN 4811 част 1 и гъвкав съединителен маркуч (шланг) по DK 6 съгл. DIN 4815 част 2.

5. Вентилация

Внимание:

Уредът да се експлоатира само в добре проветрени помещения. **(Уредът не е предвиден за затворени помещения).** Постоянното присъствие на лица в тези помещения е забранено. В случай, че в едно помещение въведем в експлоатация повече от един отоплителен уред, трябва съответно да се осигури повече приток на свеж въздух.

6. Съхраняване / Поддръжка / Поправка

- Преди всяка работа по поддръжката винаги издърпвайте най-напред мрежовия щепсел от контакта и затваряйте клапана на газовата бутилка.
- Отстранете регулатора за налягане с маркуча за газта, проверете уплътнителя за повреда. В случай на повреда, моля, обърнете се към ISC OOD.
- Не съхранявайте никога бутилката за втечен газ вкъщи, на намиращи се под земята или на не проветрени места!
- Вентилите на бутилката за втечен газ трябва да са снабдени със защитни капачки и затварящи гайки.
- Газовите бутилки - дори и празни - трябва да се съхраняват в изправено положение.
- Генераторът за горещ въздух може да бъде почистван с всякакви обичайни не нанасяващи и не възпламеняеми течности. При почистването уредът трябва да е извън експлоатация и да е достатъчно охладен. **Внимание!** Уредът да не се почиства с вода под налягане (Да се напръсква с маркуч, да се почиства с парна струя или високо налягане).
- Поправките и дейностите по поддръжката на генератора за горещ въздух трябва да се извършват само от оторизиран газов техник.
- При поправката трябва да се използват само оригинални резервни части.
- Поддръжка: Най-малко един път в месеца и всеки път, когато се сменя бутилката за втечен газ, трябва да се проверяват тръбопроводите (маркучът за газта). Ако тръбопроводите покажат признаци на чупливост или други повреди, то те трябва да бъдат сменени с нови тръбопроводи със същата дължина и еквивалентно качество. На всеки 2 години от специализиран завод трябва

BG

да се прави проверка на поддръжката на уреда, тръбопроводите и регулатора за налягане. При това дефектните части трябва да се сменят.

Препоръчваме Ви да смените регулатора за налягане след 10 години, тъй като гумените уплътнители и мембраната могат да станат порести.

- Уредът трябва да се почиства от прах и наслоявания от всякакъв вид.
- Решетките за всмукване и изсмукване трябва да се почистват редовно.
- Позицията на запалителния електрод трябва да се провери според Фиг. 6 и да се настрои.
- След работите по поддръжката трябва да се направи проверка на функционирането на целия уред посредством проверка на плътността на всички съединения, през които преминава газта, както и електрическа проверка на безопасността съгласно VDE 0701 (Сдружението за електротехника, електроника, информационна техника).

7. Схема на свързване (фиг. 7)

Q1 Прекъсвач за включване и изключване
F1 Предпазен термостат
M1 Двигател на вентилатора
Y1 Термоелектрично противопожарно устройство (вентил за газа)
Y2 Предпазен електромагнитен вентил
B1 Термоелемент
B2 Пиезозапалване
B3 Пусков електрод
B4 Дюза

8. Технически данни

	HGG 110 HGG 110 Niro	HGG 171 Niro	HGG 300 Niro
Номинално топлинно натоварване Q _n :	max. (Hi) 11,2 kW	max. (Hi) 17 kW	max. (Hi) 30 kW
Разход на въздух	500 m ³ /h	500 m ³ /h	500 m ³ /h
Инсталирана мощност	G 30: 815 g/h	G 30: 1430g/h	G 31: 2150 g/h
Категория на уреда	I3B/P	I3B/P	I3P
Страна на предназначение:	DE, AT, CH, PT, ES, SE, IT, DK, NO, FI, FR, GB, CZ, HU, BE, PL, BG	DE, AT, CH, PT, ES, SE, IT, DK, NO, FI, FR, GB, CZ, HU, BE, PL, BG	DE, AT, CH, PT, ES, SE, IT, DK, NO, FI, FR, GB, CZ, HU, BE, PL, BG
Вид на газа	пропан за масово потребление (DIN 51622) пропан за масово потребление (DIN 51622)	пропан за масово потребление (DIN 51622) пропан за масово потребление (DIN 51622)	пропан за масово потребление (DIN 51622)
Работно налягане P	300 mbar (Propan/Butan)	300 mbar (Propan/Butan)	1500 mbar (Propan)
Захранване от мрежа	230 V ~ 50 Hz, 0,17 A, 38 W, IP 44	230 V ~ 50 Hz, 0,17 A, 38 W, IP 44	230 V ~ 50 Hz, 0,17 A, 38 W, IP 44
Клас на температура на въздуха:	57°C	75°C	76°C

9. Търсене на повреда

Повреда	Причини	Отстраняване
Двигателят не се завърта	липсва ток	- проверете щепсела - проверете свързването към мрежата
Пиезоустройството не пали	електродът е в положение	проверете електрода и неправилно го центровайте според чертежа
Липсва газ на дюзата	- крана за газа е затворен - газовата бутилка е празна - маркуча за газа или връзките са неуплътнени	- отворете крана - нова газова бтилка - открийте мястото на изпускане със сапунена пяна и го уплътнете
Дюзата пали; пламъкът изгасва, щом се освободи газовия вентил	- термоелементът не е бил достатъчно топъл натиска бутона за - предпазният термостат изключва няколко минути да се	- повторя се процеса на запалване, като се газовия вентил - уредът се оставя охладя и се запалва отново
Дюзата изгасва по време на работа	- прекалено силно подаване на газ - прекалено малък приток на въздух	- проверете регулатора на налягането и при нужда го подменете - проверете и почистете всмукателната решетка - проверете ентилатора

Внимание!

Ремонти могат да се извършват само в специализирани сервизи или в ISC ООД!

1. Wskazówki bezpieczeństwa (rys 2)

- Przed uruchomieniem urządzenia należy dokładnie przeczytać instrukcję obsługi.
- Jeżeli ogranicznik temperatury wyłącza się podczas pracy, przed ponownym uruchomieniem urządzenia należy usunąć przyczynę przegrzania! Przyczyną może być przeszkoda w zasysaniu lub wydmuchiwaniu powietrza lub zablokowany wentylator.
- Urządzenie używać tylko w dobrze wentylowanych pomieszczeniach, z dala od łatwopalnych materiałów i przy wystarczającym dopływie świeżego powietrza.

Nie używać w zamkniętych pomieszczeniach!

- Stałe przebywanie osób w miejscu ustawienia urządzenia jest zabronione.
- Stosować **tylko** dołączony regulator ciśnienia (DIN 4811, część 1, wydanie 10/78)
Wskazówka: Wersje eksportowe nie zawierają regulatora ciśnienia i przewodu węzowego.
- Nagrzewnica nie może pracować bez pokrywy ochronnej.
- W pomieszczeniu, gdzie pracuje nagrzewnica musi być zapewnione dobre wentrowanie. Wymagany jest otwór na wylot powietrza z zewnątrz 25 cm² na każde 1,0 kW, przynajmniej 250 cm². Minimalna wielkość pomieszczenia wynosi 100 W/m³ pomieszczenia. Minimalna wielkość pomieszczenia nie powinna być mniejsza niż 100 m³
- **Nie wolno** ustawiać nagrzewnicy w pobliżu łatwopalnych materiałów i nie wolno przechowywać żadnych przedmiotów, nawet jeżeli są niepalne, w odległości mniejszej niż 1 metr od nagrzewnicy.
- **W żadnym wypadku** nie wolno zmniejszyć średnicy stożka wydmuchującego powietrze.
- W przypadku niewłaściwego działania nagrzewnicy należy się skontaktować z naszym działem obsługi klienta.
- Przed przystąpieniem do prac konserwacyjnych lub naprawczych należy **zawsze** wyjąć wtyczkę z gniazdka sieciowego.
- Nigdy podczas pracy nie stawiać butli z gazem przed dmuchawą ciepłego powietrza, zawsze z boku – grozi pożarem.
- **Uwaga!** Nie ustawiać włączonego urządzenia na łatwopalnym podłożu (najlepiej ustawić je na płycie metalowej) – **Niebezpieczeństwo pożaru!**
- **Uwaga!** Urządzenia w czasie pracy nie stawiać na łatwopalnym podłożu – najlepiej na metalowej płycie. **Niebezpieczeństwo pożaru!**
- Uważać, aby kratka otworu ssawnego i kratka

otworu wydmuchowego powietrza były zawsze drożne i niczym nie zakryte.

- Urządzenie należy zawsze wyłączyć najpierw wyłącznikiem głównym (AUS), a dopiero potem wyciągnąć wtyczkę z gniazdka sieciowego, nigdy nie robić tego na odwrót.
- W przypadku nieszczelności (ulatniania się gazu), należy natychmiast zakręcić zawór butli gazowej. Wyłączyć urządzenie, wymienić ewentualnie uszkodzone części.
- Zabrania się użytkowania urządzeń zasilanych gazem w suterrenach i pod ziemią!
- Butlę z gazem można wymieniać tylko wtedy, gdy w otoczeniu urządzenia nie ma żadnych źródeł zapłonu.
- Nie może być używany do ogrzewania zamieszkałych pomieszczeń w budynkach mieszkalnych! W przypadku stosowania w budynkach publicznych należy przestrzegać odpowiednich przepisów krajowych!
- **Uwaga! Model LE-HGG 110, HGG 110 Niro; HGG 171 Niro bez zabezpieczenia przed pęknięciem węża przeznaczony tylko na użytek prywatny. Do użytku profesjonalnego przeznaczona jest tylko wersja z zabezpieczeniem przed pęknięciem węża zgodnie z normą DIN 30693, nr wyrobu: 33.912.30!**
- Chronić wąż przyłączeniowy przez uszkodzeniami termicznymi, chemicznymi i mechanicznymi (np. skręceniem).
- Przestrzegać przepisów krajowych.
- Uwaga HGG 300 Niro – wąż gazowy (ET-Nr. 75.700.08) używać tylko do nagrzewnicy HGG 300 Niro.

2. Schemat (rys 1)

- 1 kratka ochronna silnika
- 7 obudowa kompletna
- 8 podstawa
- 19 uchwyt
- 20 przycisk zapalnika piezoelektrycznego
- 21 włącznik/wyłącznik

3. Uruchomienie (rys 3)

Przy uruchamianiu nagrzewnicy należy przestrzegać zasad technicznych dot. gazów płynnych (TRF 1988) oraz dyrektyw branżowej organizacji przedsiębiorstw w sprawie zastosowania gazu płynnego ZH 1/455. Prosimy stosować się również do poniższego tekstu i wykonywać czynności w opisanej kolejności.

1. Podłączyć wtyczkę do gniazdka sieciowego (230 V ~ 50 Hz).
2. Przykręcić do zaworu butli gazowej wąż gazowy z zaworem redukcyjnym ciśnienia i zintegrowanym zabezpieczeniem przed pęknięciem węża (sprawdzić szczelność złązek gwintowanych!). Odkręcić zawór butli gazowej.
- 2.1 Wcisnąć przycisk uruchamiający zabezpieczenie przed pęknięciem węża (rys. 5/HGG 300 Niro).
3. Wcisnąć włącznik/wyłącznik. Sprawdzić od strony ssawnej, czy pracuje silnik wentylatora (kontrola wzrokowa).
4. Jeżeli wentylator wiruje, można wcisnąć przycisk zaworu otwierającego dopływ gazu, wciskając jednocześnie kilka razy przycisk zapalnika, aż do momentu zapalenia się palnika. Po zapaleniu się palnika przytrzymać jeszcze przez ok. 10 s. wciśnięty przycisk zaworu otwierającego dopływ gazu.
5. W celu wyłączenia ogrzewania zawsze zakręcić najpierw zawór butli gazowej, a dopiero potem wyłączyć silnik wentylatora.

4. Paliwo

HGG 110, HGG 110 Niro, HGG 171 Niro:

Zwykły, dostępny w handlu propan (DIN 51622)

Zwykły, dostępny w handlu butan (DIN 51622)

Reduktor ciśnienia 300 mbar (rys 4)

HGG 300 Niro:

Zwykły, dostępny w handlu propan (DIN 51622)

Reduktor ciśnienia 1,5 bar (rys 5)

Urządzenie może być zasilane z butli gazowej 5 kg lub 11 kg albo większej.

Do podłączenia urządzenia do butli gazowej stosować reduktor ciśnienia o wartości ciśnienia wyjściowego 300 mbar (HGG 300 Niro: 1,5 bar) wg normy DIN 4811 część 1 oraz wąż do gazu płynnego odpowiadający wymaganiom normy DK 6 zgodnie z normą DIN 4815 część 2, długość 100 cm.

5. Wentylacja

Uwaga:

Urządzenie stosować tylko w dobrze wentylowanych pomieszczeniach (**urządzenie nie jest przewidziane do użytku w zamkniętych pomieszczeniach**). **Stale przebywanie osób w tych pomieszczeniach jest zabronione**. Jeżeli w jednym pomieszczeniu pracuje więcej nagrzewnic, należy zabezpieczyć odpowiednio więcej świeżego powietrza.

6. Przechowywanie / pielęgnacja / naprawa

- Przed każdą konserwacją wyjąć wtyczkę z gniazdka i zakręcić zawór gazowy.
- Odłączyć regulator ciśnienia i wąż gazowy, sprawdzić uszczelki, czy nie są uszkodzone. Jeśli są uszkodzone, skontaktować się z autoryzowanym serwisem.
- Nigdy nie przechowywać butli z gazem płynnym w domu, pod powierzchnią ziemi lub w niewietrzonych miejscach!
- Wentyle butli z gazem płynnym muszą być wyposażone w kapturek ochronny i zakrętkę butli.
- Butle gazowe – także puste – muszą być przechowywane w pozycji stojącej.
- Parasol grzewczy może być czyszczony wszystkimi środkami dostępnymi w sprzedaży, które nie są szorujące i łatwopalne. Podczas czyszczenia urządzenie musi być wyłączone i wystarczająco ochłodzone.
Uwaga! Nie czyścić urządzenia wodą pod ciśnieniem (nie spryskiwać wodą z węża, strumieniem pary lub wysokim ciśnieniem).
- Naprawy i prace konserwujące parasola grzewczego mogą być wykonywane tylko przez licencjonowanego instalatora gazu.
- Do napraw powinny być używane jedynie oryginalne części zamienne.
- **Konserwacja:** Przynajmniej raz w miesiącu i za każdym razem, gdy wymieniana jest butla z gazem należy sprawdzić przewód węża (wąż gazowy). Jeśli wąż wydaje się być złamany lub wykazuje inne uszkodzenia, musi zostać wymieniony na nowy przewód o tej samej długości i jakości. Sprawdzenie konserwacji urządzenia, przewodów węzowych i regulatora ciśnienia przez specjalistyczny zakład powinno być przeprowadzane co 2 lata. Uszkodzone części należy przy tym wymienić. Polecamy wymienić regulator ciśnienia po 10 latach,

ponieważ gumowe uszczelki i membrana mogą stać się porowate.

- Urządzenie przechowywać niezakurzone i wolne od wszelkiego rodzaju osadów.
- Siatki zasysająca i wydmuchująca powinny być regularnie czyszczone.
- Ustawienie elektrody zapłonowej kontrolować i regulować według rys. 6.
- Po pracach konserwacyjnych należy przeprowadzić kontrolę funkcji całego urządzenia wraz z kontrolą szczelności wszystkich połączeń prowadzących gaz (np. przy pomocy sprayu do wyszukiwania nieszczelności lub ługu mydlanego) jak i sprawdzenia bezpieczeństwa elektrycznego według VDE 0701.

7. Plan podłączenia (rys 7)

Q1 włącznik/wyłącznik

F1 termostat zabezpieczający

M1 silnik wentylatora

Y1 termoelektryczne zabezpieczenie zapłonu (zawór gazowy)

Y2 elektromagnetyczny zawór bezpieczeństwa

B1 termoelement

B2 zapalnik piezoelektryczny

B3 elektroda zapalnika

B4 palnik

PL**8. Dane techniczne**

	HGG 110 HGG 110 Niro	HGG 171 Niro	HGG 300 Niro
Znamionowe natężenie strumienia ciepłego Qu:	max. (Hi) 11,2 kW	max. (Hi) 17 kW	max. (Hi) 30 kW
Natężenie przepływu powietrza:	500 m³/h	500 m³/h	500 m³/h
Moc przyłączeniowa:	G 30: 815 g/h	G 30: 1430g/h	G 31: 2150 g/h
Kategoria urządzenia:	I3B/P	I3B/P	I3P
Kraj docelowy:	DE, AT, CH, PT, ES, SE, IT, DK, NO, FI, FR, GB, CZ, HU, BE, PL, BG	DE, AT, CH, PT, ES, SE, IT, DK, NO, FI, FR, GB, CZ, HU, BE, PL, BG	DE, AT, CH, PT, ES, SE, IT, DK, NO, FI, FR, GB, CZ, HU, BE, PL, BG
Rodzaj gazu:	Dostępny w handlu propan (DIN 51622) Dostępny w handlu butan (DIN 51622) Dostępny w handlu propan (DIN 51622)	Dostępny w handlu propan (DIN 51622) Dostępny w handlu butan (DIN 51622) Dostępny w handlu propan (DIN 51622)	Dostępny w handlu propan (DIN 51622)
Ciśnienie robocze P:	300 mbar (Propan/Butan)	300 mbar (Propan/Butan)	1500 mbar (Propan)
Przyłącze do sieci:	230 V ~ 50 Hz, 0,17 A, 38 W, IP 44	230 V ~ 50 Hz, 0,17 A, 38 W, IP 44	230 V ~ 50 Hz, 0,17 A, 38 W, IP 44
Klasa temperatury powietrza:	57°C	75°C	76°C

9. Wyszukiwanie usterek

Usterka	Przyczyny	Usuwanie
silnik nie uruchamia się	brak prądu	sprawdzić wtyczkę kabla zasilającego sprawdzić zasilanie sieciowe
zapalnik piezoelektryczny nie zapala	niewłaściwie ustawiona elektroda	sprawdzić elektrodę i ustawić zgodnie z rysunkiem
z palnika nie wypływa gaz	zakręcony zawór butli gazowej pusta butla gazowa nieuszczelny wąż gazowy lub złączki	odkręcić zawór butli gazowej podłączyć nową butlę z gazem znaleźć nieuszczelne miejsce za pomocą piany z mydlin i zlikwidować nieuszczelność
palnik zapala się, płomień gaśnie w momencie zwolnienia zaworu otwierającego dopływ gazu	termoelement nie rozgrzał się dostatecznie termostat zabezpieczający wyłącza urządzenie	powtórzyć procedurę zapalania, wciskając pokrętkę zaworu otwierającego dopływ gazu pozostawić wyłączone urządzenie na kilka minut, aby wystygło, po czym ponownie zapalić
palnik gaśnie podczas eksploatacji urządzenia	za duży wypływ gazu za mały dopływ powietrza	oddać do sprawdzenia regulator ciśnienia i w razie potrzeby wymienić sprawdzić kratkę otworu ssawnego i wyczyścić sprawdzić wentylator

Uwaga!

Naprawy mogą być przeprowadzane wyłącznie przez autoryzowany serwis!

1. Bezpečnostní opatření (obr. 2)

- Před uvedením do provozu si prosím důkladně přečtěte návod k obsluze.
- Pokud omezovač teploty během provozu vypne, je před opětovným zapnutím přístroje třeba příčinu přehřátí odstranit! Je bráněno v nasávání nebo ve vyfukování vzduchu? Ventilátor zablokován?
- Přístroj provozovat pouze v dobře větraných prostorách a v dostatečné vzdálenosti od hořlavých materiálů a postarat se o dostatečný přístup vzduchu.
- **Nepoužívat v uzavřených prostorách!**
- Stálý pobyt osob v prostoru umístění přístroje je zakázán.
- Používat pouze regulátor tlaku 300 mbarů (HGG 300 Niro: 1,5 barů). (U art. č.: 23.301.26, 23.301.27, 23.301.31, 23.304.36, 23.309.12 není obsažen v rozsahu dodávky!)
- Topidlo nenechat běžet bez krytu.
- V místnosti, kde je topidlo používáno, musí být zajištěno dobré větrání. Je potřeba otvor ven o rozměru 25 cm² na 1,0 kW, minimálně 250 cm². Minimální velikost místnosti činí 100 W/m³ vnitřního prostoru. Minimální velikost místnosti nesmí být menší než 100 m³.
- Topidlo **nesmí** být umístěno v blízkosti **hořlavých** materiálů. Ve vzdálenosti menší než jeden metr od topidla neskladovat žádné předměty, i pokud jsou tyto nehořlavé.
- Průměr vyfukovacího kužele nesmí být **v žádném případě** zmenšen.
- V případě špatného fungování topidla se prosím spojte s naším zákaznickým servisem.
- Před všemi opravárenskými a údržbovými pracemi musí být vždy nejdříve síťová zástrčka vytažena ze zásuvky.
- Plynovou láhev během provozu nikdy nestavět před ventilátor horkého vzduchu, **vždy** bočně za něj - nebezpečí požáru.
- **Pozor!** Během provozu přístroj nestavět na lehce zápalný podklad (nejlépe na plechovou desku) – **nebezpečí požáru** -.
- Dbejte na to, aby byla mřížka nasávání a vyfukování vzduchu dmychadla horkého vzduchu vždy volná a nezakrytá.
- Při vypnutí přístroje vždy nejdříve dát hlavní vypínač do polohy „VYP“, nikdy nevytahovat nejdříve síťovou zástrčku ze zásuvky.
- V případě netěsnosti (unikání plynu) ihned uzavřít ventil láhve. Přístroj odstavit, event. defektní díly vyměnit za nové.
- Plynem poháněné přístroje nepoužívat v suterénu

nebo pod úrovní země.

- Výměna plynové láhve smí být provedena pouze tehdy, když se v blízkosti přístroje nenalézají žádné zápalné zdroje.
- Nesmí být používán na vytápění obyvatelných místností v obytných budovách. Pro použití ve veřejných budovách je třeba dodržovat národní předpisy!
- **Pozor! HGG 110, HGG 110 Niro, HGG 171 Niro bez pojistky proti zlomu hadice pouze pro soukromé používání. Pro živnostenské používání pouze s pojistkou proti zlomu hadice podle DIN 30693, art. č. 33.912.30!**
- Připojovací hadice musí být chráněna před tepelným, chemickým a mechanickým (např. přetočení) poškozením.
- Dodržujte národní předpisy.
- Pozor HGG 300 Niro – plynovou hadici (č. náhradního dílu 75.700.08) používat pouze pro horkovzdušný generátor HGG 300 Niro.

2. Přehled (obr. 1)

- | | |
|----|--------------------------------------|
| 1 | Mřížka motoru |
| 7 | Plášť kompletní |
| 8 | Sokl |
| 19 | Rukojeť |
| 20 | Knoflík piezoelektrického zapalování |
| 21 | ZAP/VYP spínač |

3. Uvedení do provozu (obr. 3)

Při uvedení topidla do provozu prosím dbejte technických pravidel pro zkapalnělý plyn TRF 1988, jakožto směrnice pro používání zkapalnělého plynu ZH 1/455 profesní oborové organizace.

Dbejte také následujícího textu a postupujte popořádku.

1. Síťovou zástrčku zastrčit do zásuvky (230 V ~ 50 Hz).
2. Plynovou hadici s redukčním ventilem a integrovanou pojistkou proti zlomu hadice našroubovat na plynový ventil (dbát na těsnost šroubení!). Ventil plynové láhve otevřít.
- 2.1 Tlačítko pojistky proti zlomu hadice stisknout (obr. 5/HGG 300 Niro).
3. Stisknout ZAP-VYP spínač. Ze strany nasávání

vizuálně zkontrolovat, zda se točí motor ventilátoru.

4. Pouze když se motor ventilátoru točí, stisknout knoflík plynového ventilu a současně opakovaně tisknout tlačítko zapalování, až se hořík zapálí. Po zapálení knoflík plynového ventilu držet ještě 10 vteřin stisknutý.
5. Na odstavení topení vždy nejdříve uzavřít ventil plynové láhve, teprve poté odstavit motor ventilátoru.

4. Palivo

HGG 110, HGG 110 Niro, HGG 171 Niro:

V obchodní síti běžný propan (DIN 51622)

V obchodní síti běžný butan (DIN 51622)

Redukční ventil 300 mbarů (obr. 4)

HGG 300 Niro:

V obchodní síti běžný propan (DIN 51622)

Redukční ventil 1500 mbarů (obr. 5)

Přístroj můžete provozovat s každou 5 kg nebo 11 kg láhví nebo s větším balením.

Na připojení přístroje na plynovou láhev používat redukční ventil s výstupním tlakem 300 mbarů (HGG 300 Niro: 1,5 barů) podle DIN 4811 část 1 jakož i hadicové vedení pro zkapalnělý plyn podle DK 6 podle DIN 4815 část 2.

5. Větrání

Pozor:

Přístroj používat pouze v dobře větraných prostorách (**přístroj není konstruován pro uzavřené prostory**). **Stálý pobyt osob v těchto prostorách je zakázán.**

Pokud je v jedné místnosti provozováno více než jedno topidlo, je třeba se postarat o příslušný větší přísun čerstvého vzduchu.

6. Uložení / Péče / Oprava

- Před všemi opravárenskými a údržbovými pracemi musí být vždy nejdříve síťová zástrčka vytažena ze zásuvky a uzavřen ventil plynové láhve.
- Odstranit regulátor tlaku s plynovou hadicí, zkontrolovat, zda není těsnění poškozeno. V případě poškození se obraťte na ISC GmbH.
- Láhev s kapalným plynem nikdy neskladovat v

domě, pod úrovní země nebo na nevětraných místech!

- Ventily láhve s kapalným plynem musí být opatřeny ochrannými kloboučky a závěrnými maticemi.
- Plynové láhve - také prázdné - musí být uloženy stojící.
- Horkovzdušný generátor může být čištěn všemi, v obchodě běžně dostupnými, nedrhnoucími a nehořlavými kapalinami. Přístroj musí být při čištění vypnut a dostatečně ochlazen. **Pozor!** Přístroj nečistit tlakovou vodou (ostříkávání hadicí, proudem páry nebo vysokotlakým čističem).
- Opravy a údržbu horkovzdušného generátoru smí provádět pouze autorizovaný odborný plynář.
- Při opravách smí být používány pouze originální náhradní díly.
- Údržba: Minimálně jednou za měsíc a vždy, když byla vyměněna plynová láhev, je třeba zkontrolovat hadicová vedení (plynová hadice). Pokud hadicová vedení vykazují známky lámavosti nebo jiná poškození, musí být vyměněna za nová hadicová vedení stejné délky a stejné kvality. Kontrola přístroje, hadicových vedení a regulátoru tlaku musí být provedena každé 2 roky odbornou dílnou. Defektní díly je třeba vyměnit. Doporučujeme po 10 letech vyměnit regulátor tlaku, protože pryžová těsnění a membrána mohou být porézní.
- Přístroj udržovat prostý prachu a usazenin všeho druhu.
- Mřížku nasávání a vyfukování pravidelně čistit.
- Polohu zapalovací elektrody zkontrolujte a nastavte podle obr. 6.
- Po údržbových a opravárenských pracích je třeba zkontrolovat funkčnost celého přístroje pomocí kontroly těsnosti všech spojů vedoucích plyn (např. pomocí spreje na vyhledávání netěsností nebo mýdlové vody) a provést elektrickou kontrolu bezpečnosti podle VDE 0701.

CZ

7. Schéma zapojení (obr. 7)

Q1	Zap-vyp spínač
F1	Pojistný termostat
M1	Motor ventilátoru
Y1	Termoelektr. zapalovací pojistka (plynový ventil)
Y2	Bezpečnostní elektromagnetický ventil
B1	Termočlánek
B2	Piezoelektrické zapalování
B3	Zapalovací elektroda
B4	Hořák

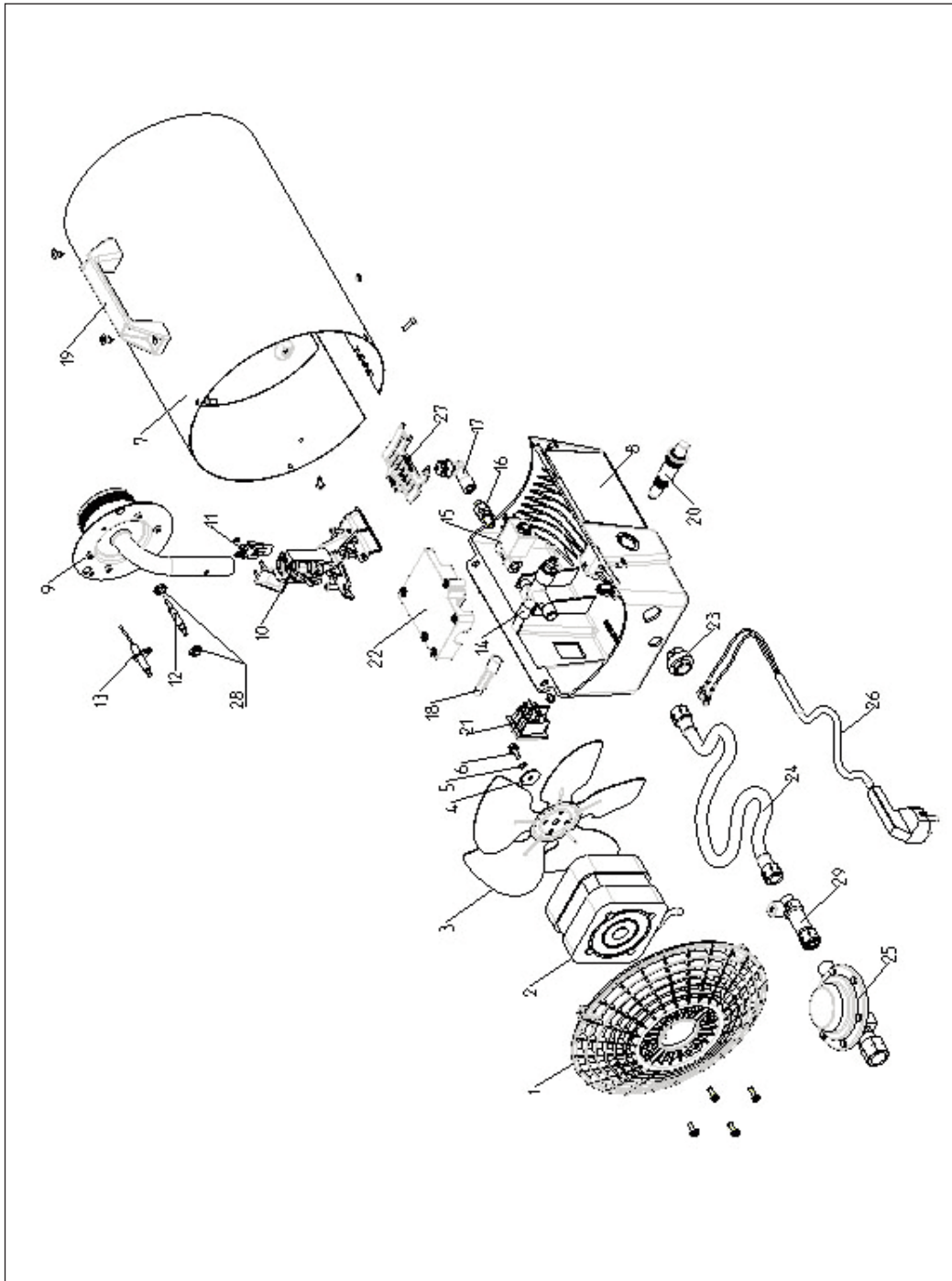
8. Dane techniczne

	HGG 110 HGG 110 Niro	HGG 171 Niro	HGG 300 Niro
Jmenovité tepelné zatížení Qu:	max. (Hi) 11,2 kW	max. (Hi) 17 kW	max. (Hi) 30 kW
Průtok vzduchu:	500 m³/h	500 m³/h	500 m³/h
Připojovací hodnota:	G 30: 815 g/h	G 30: 1430g/h	G 31: 2150 g/h
Kategorie přístroje:	I3B/P	I3B/P	I3P
Země určení:	DE, AT, CH, PT, ES, SE, IT, DK, NO, FI, FR, GB, CZ, HU, BE, PL, BG	DE, AT, CH, PT, ES, SE, IT, DK, NO, FI, FR, GB, CZ, HU, BE, PL, BG	DE, AT, CH, PT, ES, SE, IT, DK, NO, FI, FR, GB, CZ, HU, BE, PL, BG
Typo di gas:	v obchodní síti běžný propan (DIN 51622) v obchodní síti běžný butan (DIN 51622)	v obchodní síti běžný propan (DIN 51622) v obchodní síti běžný butan (DIN 51622)	v obchodní síti běžný propan (DIN 51622)
Provozní tlak P:	300 mbar (Propan/Butan)	300 mbar (Propan/Butan)	1500 mbar (Propan)
Síťová přípojka:	230 V ~ 50 Hz, 0,17 A, 38 W, IP 44	230 V ~ 50 Hz, 0,17 A, 38 W, IP 44	230 V ~ 50 Hz, 0,17 A, 38 W, IP 44
Třída teploty vzduchu:	57°C	75°C	76°C

CZ**9. Vyhledávání chyb**

Chyba	Důvody	Odstranění
Motor nenaskočí	Žádný proud	Překontrolovat síťovou zástrčku Překontrolovat připojení na síť
Piezoelektrický zapalovač nezapaluje	Elektroda v chybné poloze	Elektrodu překontrolovat a přesně vyrovnat podle obrázku
Žádný plyn u hořáku	Plynový kohout uzavřen Plynová láhev prázdná Plynová hadice nebo připojení netěsné	Kohout otevřít Nová plynová láhev Netěsné místo zjistit pomocí mýdlové vody a odstranit
Hořák zapálí, plamen zhasne jakmile uvolníte stisknutí knoflíku plynového ventilu	Termočlánek nebyl dostatečně teplý Bezpečnostní termostat vypne	Zapalování opakovat tak, že je tisknut knoflík plynového ventilu Přístroj nechat pár minut ochladit a znovu zapálit.
Hořák vypadne během provozu.	Moc velký výstup plynu Moc malý přívod vzduchu	Regulátor tlaku nechat překontrolovat a eventuálně vyměnit. Sací mřížku překontrolovat a vyčistit. Ventilátor překontrolovat.

Pozor!**Opravy smí provádět pouze odborné opravy nebo firma ISC-GmbH!**



Ersatzteilliste**Heissluftgenerator HGG 110**

Pos.	Bennennung	ET.-Nr.
1	Motorgitter	89.611.08
2	Motor	84.190.17
3	Lüfterrad	55.700.05
4	Scheibe	52.029.01
5	Federscheibe	52.426.02
6	6-Kt Schraube	50.021.63
7	Mantel kpl.	89.721.80
8	Sockel	89.721.38
9	Brenner	89.061.17
10	Brennerhalter	89.712.30
11	Temperaturwächter	75.859.02
12	Thermoelement	75.911.06
13	Zündelektrode	75.811.06
14	Zündsicherung	75.850.04
15	Magnetventil	70.441.01
17	Winkelstück mit Düse	89.510.03
18	Tastverlängerung	82.403.35
19	Griff	89.525.26
20	Piezozünder	75.801.04
21	Aus/Ein-Schalter	70.038.03
22	Haltegedeckel	82.403.25
23	Zugentlastung	72.301.06
24	Gasschlauch	75.700.05
25	Druckminderer	84.049.26 / 086.84.049.35
26	Netzkabel	72.007.08
27	Abdeckkappe	82.403.27
29*	Schlauchbruchsicherung	33.912.30

* Sonderzubehör nicht im Lieferumfang enthalten!

Ersatzteilliste**Heissluftgenerator HGG 110 Niro**

Pos.	Bennennung	ET.-Nr.
1	Motorgitter	89.611.08
2	Motor	84.190.17
3	Lüfterrad	55.700.05
4	Scheibe	52.029.01
5	Federscheibe	52.426.02
6	6-Kt Schraube	50.021.63
7	Mantel kpl.	89.721.81
8	Sockel	89.721.38
9	Brenner	89.061.17
10	Brennerhalter	89.712.30
11	Temperaturwächter	75.859.02
12	Thermoelement	75.911.06
13	Zündelektrode	75.811.06
14	Züandsicherung	75.850.04
15	Magnetventil	70.441.01
17	Winkelstück mit Düse	89.510.03
18	Tastverlängerung	82.403.35
19	Griff	89.525.26
20	Piezozünder	75.801.04
21	Aus/Ein-Schalter	70.038.03
22	Haltegedekkel	82.403.25
23	Zugentlastung	72.301.06
24	Gasschlauch	75.700.05
25	Druckminderer	84.049.26 / 086.84.049.35
26	Netzkabel	72.007.08
27	Abdeckkappe	82.403.27
29*	Schlauchbruchsicherung	33.912.30

* Sonderzubehör nicht im Lieferumfang enthalten!

Ersatzteilliste**Heissluftgenerator HGG 171 Niro**

Pos.	Bennennung	ET.-Nr.
1	Motorgitter	89.611.08
2	Motor	84.190.17
3	Lüfterrad	55.700.05
4	Scheibe	52.029.01
5	Federscheibe	52.426.02
6	6-Kt Schraube	50.021.63
7	Mantel kpl.	89.721.92
8	Sockel	89.721.38
9	Brenner	89.061.17
10	Brennerhalter	89.712.30
11	Temperaturwächter	75.859.02
12	Thermoelement	75.911.06
13	Zünderlektrode	75.811.06
14	Zündericherung	75.850.04
15	Magnetventil	70.441.01
17	Winkelstück mit Düse	89.510.07
18	Tastverlängerung	82.403.35
19	Griff	89.525.26
20	Piezozünder	75.801.04
21	Aus/Ein-Schalter	70.038.03
22	Haltedeckel	82.403.25
23	Zugentlastung	72.301.06
24	Gasschlauch	75.700.05
25	Druckminderer	84.049.26 / 086.84.049.35
26	Netzkabel	72.007.08
27	Abdeckkappe	82.403.27
29*	Schlauchbruchsicherung	33.912.30

* Sonderzubehör nicht im Lieferumfang enthalten!

Ersatzteilliste**Heissluftgenerator HGG 300 Niro**

Pos.	Bennennung	ET.-Nr.
1	Motorgitter	89.611.08
2	Motor	84.190.17
3	Lüfterrad	55.700.05
4	Scheibe	52.029.01
5	Federscheibe	52.426.02
6	6-Kt Schraube	50.021.63
7	Mantel kpl.	89.721.92
8	Sockel	89.721.38
9	Brenner	89.061.17
10	Brennerhalter	89.712.30
11	Temperaturwächter	75.859.02
12	Thermoelement	75.911.06
13	Zünderlektrode	75.811.06
14	Zündericherung	75.850.04
15	Magnetventil	70.441.01
17	Winkelstück mit Düse	89.510.35
18	Tastverlängerung	82.403.35
19	Griff	89.525.26
20	Piezozünder	75.801.04
21	Aus/Ein-Schalter	70.038.03
22	Halteblech	82.403.25
23	Zugentlastung	72.301.06
24	Gasschlauch (nur für HGG 300 verwenden)	75.700.08
25	Druckminderer	84.049.27 / 086.84.049.38
26	Netzkabel	72.007.08
27	Abdeckkappe	82.403.27

* Sonderzubehör nicht im Lieferumfang enthalten!

Einhell Germany AG · Wiesenweg 22 · D-94405 Landau/Isar



Konformitätserklärung

- erklårt folgende Konformität gemäß EU-Richtlinie und Normen für Artikel
 explains the following conformity according to EU directives and norms for the following product
 déclare la conformité suivante selon la directive CE et les normes concernant l'article
 dichiara la seguente conformità secondo la direttiva UE e le norme per l'articolo
 verklaart de volgende overeenstemming conform EU richtlijn en normen voor het product
 declara la siguiente conformidad a tenor de la directiva y normas de la UE para el artículo
 declara a seguinte conformidade, de acordo com a directiva CE e normas para o artigo
 attesterer følgende overensstemmelse i medfør af EU-direktiv samt standarder for artiklen
 förklarar följande överensstämmelse enl. EU-direktiv och standarder för artikeln
 vakuuttaa, että tuote täyttää EU-direktiivin ja standardien vaatimukset
 töendab toote vastavust EL direktiivile ja standarditele
 vydává následující prohlášení o shodě podle směrnice EU a norem pro výrobek
 potrjuje sledečo skladnost s smernico EU in standardi za izdelek
 vydáva nasledujúce prehlásenie o zhode podľa smernice EÚ a noriem pre výrobok
 a cikkekhez az EU-irányvonal és Normák szerint a következő konformitást jelenti ki
 deklaruje zgodność wymienionego poniżej artykułu z następującymi normami na podstawie dyrektywy WE.
 декларира съответното съответствие съгласно Директива на ЕС и норми за артикул
 paskaidro šādu atbilstību ES direktīvai un standartiem
 apibūdina šj atitiktīgu EU reikalavimams ir prekės normoms
 declară următoarea conformitate conform directivei UE și normelor pentru articolul
 δηλώνει την ακόλουθη συμμόρφωση σύμφωνα με την Οδηγία ΕΚ και τα πρότυπα για το προϊόν
 potvrđuje sljedeću usklađenost prema smjernicama EU i normama za artikl
 potvrđuje sljedeću usklađenost prema smjernicama EU i normama za artikl
 potvrđuje sledeću usklađenost prema smernicama EZ i normama za artikal
 следующим удостоверяется, что следующие продукты соответствуют директивам и нормам ЕС
 проголошує про зазначену нижче відповідність виробу директивам та стандартам ЄС на виріб
 ja izjavуva slednata soobraznost согласно EU-direktivata i normite za artikli
 Ürünü ile ilgili AB direktifleri ve normları gereğince aşağıda açıklanan uygunluğu belirtir
 erklærer følgende samsvar i henhold til EU-direktivet og standarder for artikkel
 Lýsir uppfyllingu EU-reglna og annarra staðla vöru

Heißluftgenerator HGG 110

- | | |
|---|--|
| <input checked="" type="checkbox"/> 2006/95/EC | <input type="checkbox"/> 2006/42/EC |
| <input type="checkbox"/> 2006/28/EC | <input type="checkbox"/> 98/37/EC |
| <input type="checkbox"/> 2005/32/EC | <input type="checkbox"/> Annex IV
Notified Body:
Notified Body No.:
Reg. No.: |
| <input checked="" type="checkbox"/> 2004/108/EC | <input type="checkbox"/> 2000/14/EC_2005/88/EC |
| <input type="checkbox"/> 2004/22/EC | <input type="checkbox"/> Annex V |
| <input type="checkbox"/> 1999/5/EC | <input type="checkbox"/> Annex VI
Noise: measured L_{WA} = dB (A); guaranteed L_{WA} = dB (A)
P = KW; L/Ø = cm
Notified Body: |
| <input checked="" type="checkbox"/> 90/396/EC | <input type="checkbox"/> 2004/26/EC
Emission No.: |
| <input type="checkbox"/> 89/686/EC_96/58/EC | |
| <input type="checkbox"/> 87/404/EC | |

Standard references: EN 1596; EN 55014-1; EN 55014-2; EN 61000-3-2; EN 61000-3-3;
Prüf.-Nr. CE0085 BM0524 DVGW Bonn

Landau/Isar, den 26.06.2009

Brunhölzl/Leiter Produkt-Management

Landauer/Produkt-Management

First CE: 04

Art.-No.: 23.301.25 I.-No.: 01029

Subject to change without notice

Archive-File/Record: 2330125-03-4155045-09

Documents registrar: Landauer Josef

Wiesenweg 22, D-94405 Landau/Isar

Einhell Germany AG · Wiesenweg 22 · D-94405 Landau/Isar



Konformitätserklärung

- erklårt folgende Konformität gemäß EU-Richtlinie und Normen für Artikel
 explains the following conformity according to EU directives and norms for the following product
 déclare la conformité suivante selon la directive CE et les normes concernant l'article
 dichiara la seguente conformità secondo la direttiva UE e le norme per l'articolo
 verklaart de volgende overeenstemming conform EU richtlijn en normen voor het product
 declara la siguiente conformidad a tenor de la directiva y normas de la UE para el artículo
 declara a seguinte conformidade, de acordo com a directiva CE e normas para o artigo
 attesterer følgende overensstemmelse i medfør af EU-direktiv samt standarder for artiklen
 förklarar följande överensstämmelse enl. EU-direktiv och standarder för artikeln
 vakuuttaa, että tuote täyttää EU-direktiivin ja standardien vaatimukset
 toendab toote vastavust EL direktiivile ja standarditele
 vydává následující prohlášení o shodě podle směrnice EU a norem pro výrobek
 potrjuje sledečo skladnost s smernico EU in standardi za izdelek
 vydáva nasledujúce prehlásenie o zhode podľa smernice EÚ a noriem pre výrobok
 a cikkekhez az EU-irányvonal és Normák szerint a következő konformitást jelenti ki
 deklaruje zgodność wymienionego poniżej artykułu z następującymi normami na podstawie dyrektywy WE.
 декларира съответното съответствие съгласно Директива на ЕС и норми за артикул
 paskaidro šādu atbilstību ES direktīvai un standartiem
 apibūdina šj atitiktīgu EU reikalavimams ir prekės normoms
 declară următoarea conformitate conform directivei UE și normelor pentru articolul
 δηλώνει την ακόλουθη συμμόρφωση σύμφωνα με την Οδηγία ΕΚ και τα πρότυπα για το προϊόν
 potvrđuje sljedeću usklađenost prema smjernicama EU i normama za artikl
 potvrđuje sljedeću usklađenost prema smjernicama EU i normama za artikl
 potvrđuje sledeću usklađenost prema smernicama EZ i normama za artikal
 следующим удостоверяется, что следующие продукты соответствуют директивам и нормам ЕС
 проголошує про зазначену нижче відповідність виробу директивам та стандартам ЄС на виріб
 ja izjavuva slednata soobraznost soglasno EU-direktivata i normite za artikli
 Ürünü ile ilgili AB direktifleri ve normları gereğince aşağıda açıklanan uygunluğu belirtir
 erklærer følgende samsvar i henhold til EU-direktivet og standarder for artikkel
 Lýsir uppfyllingu EU-reglna og annarra staðla vöru

Heißluftgenerator HGG 110 EX

- | | |
|---|--|
| <input checked="" type="checkbox"/> 2006/95/EC | <input type="checkbox"/> 2006/42/EC |
| <input type="checkbox"/> 2006/28/EC | <input type="checkbox"/> 98/37/EC |
| <input type="checkbox"/> 2005/32/EC | <input type="checkbox"/> Annex IV
Notified Body:
Notified Body No.:
Reg. No.: |
| <input checked="" type="checkbox"/> 2004/108/EC | <input type="checkbox"/> 2000/14/EC_2005/88/EC |
| <input type="checkbox"/> 2004/22/EC | <input type="checkbox"/> Annex V |
| <input type="checkbox"/> 1999/5/EC | <input type="checkbox"/> Annex VI
Noise: measured L_{WA} = dB (A); guaranteed L_{WA} = dB (A)
P = KW; L/Ø = cm
Notified Body: |
| <input checked="" type="checkbox"/> 90/396/EC | <input type="checkbox"/> 2004/26/EC
Emission No.: |
| <input type="checkbox"/> 89/686/EC_96/58/EC | |
| <input type="checkbox"/> 87/404/EC | |

Standard references: EN 1596; EN 55014-1; EN 55014-2; EN 61000-3-2; EN 61000-3-3;
Prüf.-Nr. CE0085 BM0524 DVGW Bonn

Landau/Isar, den 26.06.2009

Brunhölzl/Leiter Produkt-Management

Landauer/Produkt-Management

First CE: 04

Art.-No.: 23.301.26 I.-No.: 01016

Subject to change without notice

Archive-File/Record: 2330125-03-4155045-09

Documents registrar: Landauer Josef

Wiesenweg 22, D-94405 Landau/Isar

Einhell Germany AG · Wiesenweg 22 · D-94405 Landau/Isar



Konformitätserklärung

- erklårt folgende Konformität gemäß EU-Richtlinie und Normen für Artikel
 explains the following conformity according to EU directives and norms for the following product
 déclare la conformité suivante selon la directive CE et les normes concernant l'article
 dichiara la seguente conformità secondo la direttiva UE e le norme per l'articolo
 verklaart de volgende overeenstemming conform EU richtlijn en normen voor het product
 declara la siguiente conformidad a tenor de la directiva y normas de la UE para el artículo
 declara a seguinte conformidade, de acordo com a directiva CE e normas para o artigo
 attesterer følgende overensstemmelse i medfør af EU-direktiv samt standarder for artiklen
 förklarar följande överensstämmelse enl. EU-direktiv och standarder för artikeln
 vakuuttaa, että tuote täyttää EU-direktiivin ja standardien vaatimukset
 toendab toote vastavust EL direktiivile ja standarditele
 vydává následující prohlášení o shodě podle směrnice EU a norem pro výrobek
 potrjuje sledečo skladnost s smernico EU in standardi za izdelek
 vydáva nasledujúce prehlásenie o zhode podľa smernice EÚ a noriem pre výrobok
 a cikkekhez az EU-irányvonal és Normák szerint a következő konformitást jelenti ki
 deklaruje zgodność wymienionego poniżej artykułu z następującymi normami na podstawie dyrektywy WE.
 декларира съответното съответствие съгласно Директива на ЕС и норми за артикул
 paskaidro šādu atbilstību ES direktīvai un standartiem
 apibūdina šj atitikamā EU reikalavimams ir prekės normoms
 declară următoarea conformitate conform directivei UE și normelor pentru articolul
 δηλώνει την ακόλουθη συμμόρφωση σύμφωνα με την Οδηγία ΕΚ και τα πρότυπα για το προϊόν
 potvrđuje sljedeću usklađenost prema smjernicama EU i normama za artikl
 potvrđuje sljedeću usklađenost prema smjernicama EU i normama za artikl
 potvrđuje sledeću usklađenost prema smernicama EZ i normama za artikal
 следующим удостоверяется, что следующие продукты соответствуют директивам и нормам ЕС
 проголошує про зазначену нижче відповідність виробу директивам та стандартам ЄС на виріб
 ja izjavuva slednata soobraznost soglasno EU-direktivata i normite za artikli
 Ürünü ile ilgili AB direktifleri ve normları gereğince aşağıda açıklanan uygunluğu belirtir
 erklærer følgende samsvar i henhold til EU-direktivet og standarder for artikkel
 Lýsir uppfyllingu EU-reglna og annarra staðla vöru

Heißluftgenerator HGG 110 Niro

- | | |
|---|--|
| <input checked="" type="checkbox"/> 2006/95/EC | <input type="checkbox"/> 2006/42/EC |
| <input type="checkbox"/> 2006/28/EC | <input type="checkbox"/> 98/37/EC |
| <input type="checkbox"/> 2005/32/EC | <input type="checkbox"/> Annex IV
Notified Body:
Notified Body No.:
Reg. No.: |
| <input checked="" type="checkbox"/> 2004/108/EC | <input type="checkbox"/> 2000/14/EC_2005/88/EC |
| <input type="checkbox"/> 2004/22/EC | <input type="checkbox"/> Annex V |
| <input type="checkbox"/> 1999/5/EC | <input type="checkbox"/> Annex VI
Noise: measured L_{WA} = dB (A); guaranteed L_{WA} = dB (A)
P = KW; L/Ø = cm
Notified Body: |
| <input checked="" type="checkbox"/> 90/396/EC | <input type="checkbox"/> 2004/26/EC
Emission No.: |
| <input type="checkbox"/> 89/686/EC_96/58/EC | |
| <input type="checkbox"/> 87/404/EC | |

Standard references: EN 1596; EN 55014-1; EN 55014-2; EN 61000-3-2; EN 61000-3-3;
Prüf.-Nr. CE0085 BM0524 DVGW Bonn

Landau/Isar, den 26.06.2009

Brunhölzl/Leiter Produkt-Management

Landauer/Produkt-Management

First CE: 04

Art.-No.: 23.301.30 I.-No.: 01049

Subject to change without notice

Archive-File/Record: 2330125-03-4155045-09

Documents registrar: Landauer Josef

Wiesenweg 22, D-94405 Landau/Isar

Einhell Germany AG · Wiesenweg 22 · D-94405 Landau/Isar



Konformitätserklärung

- erklårt folgende Konformität gemäß EU-Richtlinie und Normen für Artikel
 explains the following conformity according to EU directives and norms for the following product
 déclare la conformité suivante selon la directive CE et les normes concernant l'article
 dichiara la seguente conformità secondo la direttiva UE e le norme per l'articolo
 verklaart de volgende overeenstemming conform EU richtlijn en normen voor het product
 declara la siguiente conformidad a tenor de la directiva y normas de la UE para el artículo
 declara a seguinte conformidade, de acordo com a directiva CE e normas para o artigo
 attesterer følgende overensstemmelse i medfør af EU-direktiv samt standarder for artiklen
 förklarar följande överensstämmelse enl. EU-direktiv och standarder för artikeln
 vakuuttaa, että tuote täyttää EU-direktiivin ja standardien vaatimukset
 toendab toote vastavust EL direktiivile ja standarditele
 vydává následující prohlášení o shodě podle směrnice EU a norem pro výrobek
 potrjuje sledečo skladnost s smernico EU in standardi za izdelek
 vydáva nasledujúce prehlásenie o zhode podľa smernice EÚ a noriem pre výrobok
 a cikkekhez az EU-irányvonal és Normák szerint a következő konformitást jelenti ki
 deklaruje zgodność wymienionego poniżej artykułu z następującymi normami na podstawie dyrektywy WE.
 декларира съответното съответствие съгласно Директива на ЕС и норми за артикул
 paskaidro šādu atbilstību ES direktīvai un standartiem
 apibūdina šj atitiktīgu EU reikalavimams ir prekės normoms
 declară următoarea conformitate conform directivei UE și normelor pentru articolul
 δηλώνει την ακόλουθη συμμόρφωση σύμφωνα με την Οδηγία ΕΚ και τα πρότυπα για το προϊόν
 potvrđuje sljedeću usklađenost prema smjernicama EU i normama za artikl
 potvrđuje sljedeću usklađenost prema smjernicama EU i normama za artikl
 potvrđuje sledeću usklađenost prema smernicama EZ i normama za artikal
 следующим удостоверяется, что следующие продукты соответствуют директивам и нормам ЕС
 проголошує про зазначену нижче відповідність виробу директивам та стандартам ЄС на виріб
 ja izjavуva slednata soobraznost согласно EU-direktivata i normite za artikli
 Ürünü ile ilgili AB direktifleri ve normları gereğince aşağıda açıklanan uygunluğu belirtir
 erklærer følgende samsvar i henhold til EU-direktivet og standarder for artikkel
 Lýsir uppfyllingu EU-reglna og annarra staðla vöru

Heißluftgenerator HGG 110 Niro EX

- | | |
|---|--|
| <input checked="" type="checkbox"/> 2006/95/EC | <input type="checkbox"/> 2006/42/EC |
| <input type="checkbox"/> 2006/28/EC | <input type="checkbox"/> 98/37/EC |
| <input type="checkbox"/> 2005/32/EC | <input type="checkbox"/> Annex IV
Notified Body:
Notified Body No.:
Reg. No.: |
| <input checked="" type="checkbox"/> 2004/108/EC | <input type="checkbox"/> 2000/14/EC_2005/88/EC |
| <input type="checkbox"/> 2004/22/EC | <input type="checkbox"/> Annex V |
| <input type="checkbox"/> 1999/5/EC | <input type="checkbox"/> Annex VI
Noise: measured L_{WA} = dB (A); guaranteed L_{WA} = dB (A)
P = KW; L/Ø = cm
Notified Body: |
| <input checked="" type="checkbox"/> 90/396/EC | <input type="checkbox"/> 2004/26/EC
Emission No.: |
| <input type="checkbox"/> 89/686/EC_96/58/EC | |
| <input type="checkbox"/> 87/404/EC | |

Standard references: EN 1596; EN 55014-1; EN 55014-2; EN 61000-3-2; EN 61000-3-3;
Prüf.-Nr. CE0085 BM0524 DVGW Bonn

Landau/Isar, den 26.06.2009

Brunhölzl/Leiter Produkt-Management

Landauer/Produkt-Management

First CE: 04

Art.-No.: 23.301.31 I.-No.: 01026

Subject to change without notice

Archive-File/Record: 2330125-03-4155045-09

Documents registrar: Landauer Josef

Wiesenweg 22, D-94405 Landau/Isar

Einhell Germany AG · Wiesenweg 22 · D-94405 Landau/Isar



Konformitätserklärung

- erklårt folgende Konformität gemäß EU-Richtlinie und Normen für Artikel
 explains the following conformity according to EU directives and norms for the following product
 déclare la conformité suivante selon la directive CE et les normes concernant l'article
 dichiara la seguente conformità secondo la direttiva UE e le norme per l'articolo
 verklaart de volgende overeenstemming conform EU richtlijn en normen voor het product
 declara la siguiente conformidad a tenor de la directiva y normas de la UE para el artículo
 declara a seguinte conformidade, de acordo com a directiva CE e normas para o artigo
 attesterer følgende overensstemmelse i medfør af EU-direktiv samt standarder for artiklen
 förklarar följande överensstämmelse enl. EU-direktiv och standarder för artikeln
 vakuuttaa, että tuote täyttää EU-direktiivin ja standardien vaatimukset
 tëendab toote vastavust EL direktiivile ja standarditele
 vydává následující prohlášení o shodě podle směrnice EU a norem pro výrobek
 potrjuje sledečo skladnost s smernico EU in standardi za izdelek
 vydáva nasledujúce prehlásenie o zhode podľa smernice EÚ a noriem pre výrobok
 a cikkekhez az EU-irányvonal és Normák szerint a következő konformitást jelenti ki
 deklaruje zgodność wymienionego poniżej artykułu z następującymi normami na podstawie dyrektywy WE.
 декларира съответното съответствие съгласно Директива на ЕС и норми за артикул
 paskaidro šādu atbilstību ES direktīvai un standartiem
 apibūdina šj atitikamā EU reikalavimams ir prekės normoms
 declară următoarea conformitate conform directivei UE și normelor pentru articolul
 δηλώνει την ακόλουθη συμμόρφωση σύμφωνα με την Οδηγία ΕΚ και τα πρότυπα για το προϊόν
 potvrđuje sljedeću usklađenost prema smjernicama EU i normama za artikl
 potvrđuje sljedeću usklađenost prema smjernicama EU i normama za artikl
 potvrđuje sledeću usklađenost prema smernicama EZ i normama za artikal
 следующим удостоверяется, что следующие продукты соответствуют директивам и нормам ЕС
 проголошує про зазначену нижче відповідність виробу директивам та стандартам ЄС на виріб
 ja izjavуva slednata soobraznost согласно EU-direktivata i normite za artikli
 Ürünü ile ilgili AB direktifleri ve normları gereğince aşağıda açıklanan uygunluğu belirtir
 erklærer følgende samsvar i henhold til EU-direktivet og standarder for artikkel
 Lýsir uppfyllingu EU-reglna og annarra staðla vöru

Heißluftgenerator HGG 171 Niro

- | | |
|---|--|
| <input checked="" type="checkbox"/> 2006/95/EC | <input type="checkbox"/> 2006/42/EC |
| <input type="checkbox"/> 2006/28/EC | <input type="checkbox"/> 98/37/EC |
| <input type="checkbox"/> 2005/32/EC | <input type="checkbox"/> Annex IV
Notified Body:
Notified Body No.:
Reg. No.: |
| <input checked="" type="checkbox"/> 2004/108/EC | <input type="checkbox"/> 2000/14/EC_2005/88/EC |
| <input type="checkbox"/> 2004/22/EC | <input type="checkbox"/> Annex V |
| <input type="checkbox"/> 1999/5/EC | <input type="checkbox"/> Annex VI
Noise: measured L _{WA} = dB (A); guaranteed L _{WA} = dB (A)
P = KW; L/Ø = cm
Notified Body: |
| <input checked="" type="checkbox"/> 90/396/EC | <input type="checkbox"/> 2004/26/EC
Emission No.: |
| <input type="checkbox"/> 89/686/EC_96/58/EC | |
| <input type="checkbox"/> 87/404/EC | |

Standard references: EN 1596; EN 55014-1; EN 55014-2; EN 61000-3-2; EN 61000-3-3;
Prüf.-Nr. CE0085 BM0524 DVGW Bonn

Landau/Isar, den 26.06.2009

Brunhölzl/Leiter Produkt-Management

Landauer/Produkt-Management

First CE: 04

Art.-No.: 23.304.35 I.-No.: 01059

Subject to change without notice

Archive-File/Record: 2330125-03-4155045-09

Documents registrar: Landauer Josef

Wiesenweg 22, D-94405 Landau/Isar

Einhell Germany AG · Wiesenweg 22 · D-94405 Landau/Isar



Konformitätserklärung

- erklårt folgende Konformität gemäß EU-Richtlinie und Normen für Artikel
 explains the following conformity according to EU directives and norms for the following product
 déclare la conformité suivante selon la directive CE et les normes concernant l'article
 dichiara la seguente conformità secondo la direttiva UE e le norme per l'articolo
 verklaart de volgende overeenstemming conform EU richtlijn en normen voor het product
 declara la siguiente conformidad a tenor de la directiva y normas de la UE para el artículo
 declara a seguinte conformidade, de acordo com a directiva CE e normas para o artigo
 attesterer følgende overensstemmelse i medfør af EU-direktiv samt standarder for artiklen
 förklarar följande överensstämmelse enl. EU-direktiv och standarder för artikeln
 vakuuttaa, että tuote täyttää EU-direktiivin ja standardien vaatimukset
 toendab toote vastavust EL direktiivile ja standarditele
 vydává následující prohlášení o shodě podle směrnice EU a norem pro výrobek
 potrjuje sledečo skladnost s smernico EU in standardi za izdelek
 vydáva nasledujúce prehlásenie o zhode podľa smernice EÚ a noriem pre výrobok
 a cikkekhez az EU-irányvonal és Normák szerint a következő konformitást jelenti ki
 deklaruje zgodność wymienionego poniżej artykułu z następującymi normami na podstawie dyrektywy WE.
 декларира съответното съответствие съгласно Директива на ЕС и норми за артикул
 paskaidro šādu atbilstību ES direktīvai un standartiem
 apibūdina šj atitikimā EU reikalavimams ir prekės normoms
 declară următoarea conformitate conform directivei UE și normelor pentru articolul
 δηλώνει την ακόλουθη συμμόρφωση σύμφωνα με την Οδηγία ΕΚ και τα πρότυπα για το προϊόν
 potvrđuje sljedeću usklađenost prema smjernicama EU i normama za artikl
 potvrđuje sljedeću usklađenost prema smjernicama EU i normama za artikl
 potvrđuje sledeću usklađenost prema smernicama EZ i normama za artikal
 следующим удостоверяется, что следующие продукты соответствуют директивам и нормам ЕС
 проголошує про зазначену нижче відповідність виробу директивам та стандартам ЄС на виріб
 ja izjavуva следната сообразност согласно ЕУ-директивата и нормите за артикли
 Ürünü ile ilgili AB direktifleri ve normları gereğince aşağıda açıklanan uygunluğu belirtir
 erklærer følgende samsvar i henhold til EU-direktivet og standarder for artikkel
 Lýsir uppfyllingu EU-reglna og annarra staðla vöru

Heißluftgenerator HGG 171 Niro EX

- | | |
|---|--|
| <input checked="" type="checkbox"/> 2006/95/EC | <input type="checkbox"/> 2006/42/EC |
| <input type="checkbox"/> 2006/28/EC | <input type="checkbox"/> 98/37/EC |
| <input type="checkbox"/> 2005/32/EC | <input type="checkbox"/> Annex IV
Notified Body:
Notified Body No.:
Reg. No.: |
| <input checked="" type="checkbox"/> 2004/108/EC | <input type="checkbox"/> 2000/14/EC_2005/88/EC |
| <input type="checkbox"/> 2004/22/EC | <input type="checkbox"/> Annex V |
| <input type="checkbox"/> 1999/5/EC | <input type="checkbox"/> Annex VI
Noise: measured L_{WA} = dB (A); guaranteed L_{WA} = dB (A)
P = KW; L/Ø = cm
Notified Body: |
| <input checked="" type="checkbox"/> 90/396/EC | <input type="checkbox"/> 2004/26/EC
Emission No.: |
| <input type="checkbox"/> 89/686/EC_96/58/EC | |
| <input type="checkbox"/> 87/404/EC | |

Standard references: EN 1596; EN 55014-1; EN 55014-2; EN 61000-3-2; EN 61000-3-3;
Prüf.-Nr. CE0085 BM0524 DVGW Bonn

Landau/Isar, den 26.06.2009

Brunhölzl/Leiter Produkt-Management

Landauer/Produkt-Management

First CE: 04

Art.-No.: 23.304.36 I.-No.: 01026

Subject to change without notice

Archive-File/Record: 2330125-03-4155045-09

Documents registrar: Landauer Josef

Wiesenweg 22, D-94405 Landau/Isar

Einhell Germany AG · Wiesenweg 22 · D-94405 Landau/Isar



Konformitätserklärung

- erklårt folgende Konformität gemäß EU-Richtlinie und Normen für Artikel
 explains the following conformity according to EU directives and norms for the following product
 déclare la conformité suivante selon la directive CE et les normes concernant l'article
 dichiara la seguente conformità secondo la direttiva UE e le norme per l'articolo
 verklaart de volgende overeenstemming conform EU richtlijn en normen voor het product
 declara la siguiente conformidad a tenor de la directiva y normas de la UE para el artículo
 declara a seguinte conformidade, de acordo com a directiva CE e normas para o artigo
 attesterer følgende overensstemmelse i medfør af EU-direktiv samt standarder for artiklen
 förklarar följande överensstämmelse enl. EU-direktiv och standarder för artikeln
 vakuuttaa, että tuote täyttää EU-direktiivin ja standardien vaatimukset
 töendab toote vastavust EL direktiivile ja standarditele
 vydává následující prohlášení o shodě podle směrnice EU a norem pro výrobek
 potrjuje sledečo skladnost s smernico EU in standardi za izdelek
 vydáva nasledujúce prehlásenie o zhode podľa smernice EÚ a noriem pre výrobok
 a cikkekhez az EU-irányvonal és Normák szerint a következő konformitást jelenti ki
 deklaruje zgodność wymienionego poniżej artykułu z następującymi normami na podstawie dyrektywy WE.
 декларира съответното съответствие съгласно Директива на ЕС и норми за артикул
 paskaidro šādu atbilstību ES direktīvai un standartiem
 apibūdina šj atitikamā EU reikalavimams ir prekės normoms
 declară următoarea conformitate conform directivei UE și normelor pentru articolul
 δηλώνει την ακόλουθη συμμόρφωση σύμφωνα με την Οδηγία ΕΚ και τα πρότυπα για το προϊόν
 potvrđuje sljedeću usklađenost prema smjernicama EU i normama za artikl
 potvrđuje sljedeću usklađenost prema smjernicama EU i normama za artikl
 potvrđuje sledeću usklađenost prema smernicama EZ i normama za artikla
 следующим удостоверяется, что следующие продукты соответствуют директивам и нормам ЕС
 проголошує про зазначену нижче відповідність виробу директивам та стандартам ЄС на виріб
 ja izjavuva slednata soobraznost soglasno EU-direktivata i normite za artikli
 Ürünü ile ilgili AB direktifleri ve normları gereğince aşağıda açıklanan uygunluğu belirtir
 erklærer følgende samsvar i henhold til EU-direktivet og standarder for artikkel
 Lýsir uppfyllingu EU-reglna og annarra staðla vöru

Heißluftgenerator HGG 300 Niro

- | | |
|---|--|
| <input checked="" type="checkbox"/> 2006/95/EC | <input type="checkbox"/> 2006/42/EC |
| <input type="checkbox"/> 2006/28/EC | <input type="checkbox"/> 98/37/EC |
| <input type="checkbox"/> 2005/32/EC | <input type="checkbox"/> Annex IV
Notified Body:
Notified Body No.:
Reg. No.: |
| <input checked="" type="checkbox"/> 2004/108/EC | <input type="checkbox"/> 2000/14/EC_2005/88/EC |
| <input type="checkbox"/> 2004/22/EC | <input type="checkbox"/> Annex V |
| <input type="checkbox"/> 1999/5/EC | <input type="checkbox"/> Annex VI
Noise: measured L _{WA} = dB (A); guaranteed L _{WA} = dB (A)
P = KW; L/Ø = cm
Notified Body: |
| <input checked="" type="checkbox"/> 90/396/EC | <input type="checkbox"/> 2004/26/EC
Emission No.: |
| <input type="checkbox"/> 89/686/EC_96/58/EC | |
| <input type="checkbox"/> 87/404/EC | |

Standard references: EN 1596; EN 55014-1; EN 55014-2; EN 61000-3-2; EN 61000-3-3;
Prüf.-Nr. CE0085 BM0524 DVGW Bonn

Landau/Isar, den 26.06.2009


Brunhölzl/Leiter Produkt-Management


Landauer/Produkt-Management

First CE: 04

Art.-No.: 23.309.10 I.-No.: 01059

Subject to change without notice

Archive-File/Record: 2330125-03-4155045-09

Documents registrar: Landauer Josef

Wiesenweg 22, D-94405 Landau/Isar

Einhell Germany AG · Wiesenweg 22 · D-94405 Landau/Isar



Konformitätserklärung

- erklårt folgende Konformität gemäß EU-Richtlinie und Normen für Artikel
 explains the following conformity according to EU directives and norms for the following product
 déclare la conformité suivante selon la directive CE et les normes concernant l'article
 dichiara la seguente conformità secondo la direttiva UE e le norme per l'articolo
 verklaart de volgende overeenstemming conform EU richtlijn en normen voor het product
 declara la siguiente conformidad a tenor de la directiva y normas de la UE para el artículo
 declara a seguinte conformidade, de acordo com a directiva CE e normas para o artigo
 attesterer følgende overensstemmelse i medfør af EU-direktiv samt standarder for artiklen
 förklarar följande överensstämmelse enl. EU-direktiv och standarder för artikeln
 vakuuttaa, että tuote täyttää EU-direktiivin ja standardien vaatimukset
 toendab toote vastavust EL direktiivile ja standarditele
 vydává následující prohlášení o shodě podle směrnice EU a norem pro výrobek
 potrjuje sledečo skladnost s smernico EU in standardi za izdelek
 vydáva nasledujúce prehlásenie o zhode podľa smernice EÚ a noriem pre výrobok
 a cikkekhez az EU-irányvonal és Normák szerint a következő konformitást jelenti ki
 deklaruje zgodność wymienionego poniżej artykułu z następującymi normami na podstawie dyrektywy WE.
 декларира съответното съответствие съгласно Директива на ЕС и норми за артикул
 paskaidro šādu atbilstību ES direktīvai un standartiem
 apibūdina šj atitikimā EU reikalavimams ir prekės normoms
 declară următoarea conformitate conform directivei UE și normelor pentru articolul
 δηλώνει την ακόλουθη συμμόρφωση σύμφωνα με την Οδηγία ΕΚ και τα πρότυπα για το προϊόν
 potvrđuje sljedeću usklađenost prema smjernicama EU i normama za artikl
 potvrđuje sljedeću usklađenost prema smjernicama EU i normama za artikl
 potvrđuje sledeću usklađenost prema smernicama EZ i normama za artikal
 следующим удостоверяется, что следующие продукты соответствуют директивам и нормам ЕС
 проголошує про зазначену нижче відповідність виробу директивам та стандартам ЄС на виріб
 ja izjavuva slednata soobraznost soglasno EU-direktivata i normite za artikli
 Ürünü ile ilgili AB direktifleri ve normları gereğince aşağıda açıklanan uygunluğu belirtir
 erklærer følgende samsvar i henhold til EU-direktivet og standarder for artikkel
 Lýsir uppfyllingu EU-reglna og annarra staðla vöru

Heißluftgenerator HGG 300 Niro EX

- | | |
|---|--|
| <input checked="" type="checkbox"/> 2006/95/EC | <input type="checkbox"/> 2006/42/EC |
| <input type="checkbox"/> 2006/28/EC | <input type="checkbox"/> 98/37/EC |
| <input type="checkbox"/> 2005/32/EC | <input type="checkbox"/> Annex IV
Notified Body:
Notified Body No.:
Reg. No.: |
| <input checked="" type="checkbox"/> 2004/108/EC | <input type="checkbox"/> 2000/14/EC_2005/88/EC |
| <input type="checkbox"/> 2004/22/EC | <input type="checkbox"/> Annex V |
| <input type="checkbox"/> 1999/5/EC | <input type="checkbox"/> Annex VI
Noise: measured L_{WA} = dB (A); guaranteed L_{WA} = dB (A)
P = KW; L/Ø = cm
Notified Body: |
| <input checked="" type="checkbox"/> 90/396/EC | <input type="checkbox"/> 2004/26/EC
Emission No.: |
| <input type="checkbox"/> 89/686/EC_96/58/EC | |
| <input type="checkbox"/> 87/404/EC | |

Standard references: EN 1596; EN 55014-1; EN 55014-2; EN 61000-3-2; EN 61000-3-3;
Prüf.-Nr. CE0085 BM0524 DVGW Bonn

Landau/Isar, den 26.06.2009

Brunhölzl/Leiter Produkt-Management

Landauer/Produkt-Management

First CE: 04

Art.-No.: 23.309.12 I.-No.: 01026

Subject to change without notice

Archive-File/Record: 2330125-03-4155045-09

Documents registrar: Landauer Josef

Wiesenweg 22, D-94405 Landau/Isar

D

Der Nachdruck oder sonstige Vervielfältigung von Dokumentation und Begleitpapieren der Produkte, auch auszugsweise ist nur mit ausdrücklicher Zustimmung der ISC GmbH zulässig.

GB

The reprinting or reproduction by any other means, in whole or in part, of documentation and papers accompanying products is permitted only with the express consent of ISC GmbH.

F

La réimpression ou une autre reproduction de la documentation et des documents d'accompagnement des produits, même incomplète, n'est autorisée qu'avec l'agrément exprès de l'entreprise ISC GmbH.

NL

Nadruk of andere reproductie van documentatie en geleidepapieren van de producten, geheel of gedeeltelijk, enkel toegestaan mits uitdrukkelijke toestemming van ISC GmbH.

E

La reimpresión o cualquier otra reproducción de documentos e información adjunta a productos, incluida cualquier copia, sólo se permite con la autorización expresa de ISC GmbH.

I

La ristampa o l'ulteriore riproduzione, anche parziale, della documentazione o dei documenti d'accompagnamento dei prodotti è consentita solo con l'esplicita autorizzazione da parte della ISC GmbH.

PL

Przedruk lub innego rodzaju powielanie dokumentacji wyrobów oraz dokumentów towarzyszących, nawet we fragmentach dopuszczalne jest tylko za wyraźną zgodą firmy ISC GmbH.

H

Az termékek dokumentációjának és kiséző okmányainak az utánnomása és sokszorosítása, kivonatosan is csak az ISC GmbH kifejezett beleegyezésével engedélyezett.

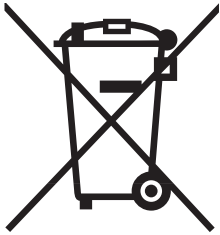
CZ

Dotisk nebo jiné rozmnožování dokumentace a průvodních dokumentů výrobků, také pouze výňatků, je přípustné výhradně se souhlasem firmy ISC GmbH.

BG

Препечатването или размножаването по друг начин на документация и придружаващи документи на продукти на, дори и като извадка, се допуска само с изричното разрешение на ISC GmbH.

- Ⓓ Technische Änderungen vorbehalten
- Ⓔ Technical changes subject to change
- Ⓕ Sous réserve de modifications
- Ⓖ Technische wijzigingen voorbehouden
- Ⓔ Salvo modificaciones técnicas
- Ⓕ Con riserva di apportare modifiche tecniche
- Ⓕ Technikai változások jogát fenntartva
- Ⓔ Запазва се правото за технически промени
- Ⓕ Zastrzega sił wprowadzanie zmian technicznych
- Ⓕ Technické změny vyhrazeny



① Nur für EU-Länder

Werfen Sie Elektrowerkzeuge nicht in den Hausmüll!

Gemäß europäischer Richtlinie 2002/96/EG über Elektro- und Elektronik-Altgeräte und Umsetzung in nationales Recht müssen verbrauchte Elektrowerkzeuge getrennt gesammelt werden und einer umweltgerechten Wiederverwertung zugeführt werden.

Recycling-Alternative zur Rücksendeaufforderung:

Der Eigentümer des Elektrogerätes ist alternativ anstelle Rücksendung zur Mitwirkung bei der sachgerechten Verwertung im Falle der Eigentumsaufgabe verpflichtet. Das Altgerät kann hierfür auch einer Rücknahmestelle überlassen werden, die eine Beseitigung im Sinne der nationalen Kreislaufwirtschafts- und Abfallgesetzes durchführt. Nicht betroffen sind den Altgeräten beigelegte Zubehörteile und Hilfsmittel ohne Elektrobestandteile.

② For EU countries only

Never place any electric tools in your household refuse.

To comply with European Directive 2002/96/EC concerning old electric and electronic equipment and its implementation in national laws, old electric tools have to be separated from other waste and disposed of in an environment-friendly fashion, e.g. by taking to a recycling depot.

Recycling alternative to the demand to return electrical devices:

As an alternative to returning the electrical device, the owner is obliged to cooperate in ensuring that the device is properly recycled if ownership is relinquished. This can also be done by handing over the used device to a returns center, which will dispose of it in accordance with national commercial and industrial waste management legislation. This does not apply to the accessories and auxiliary equipment without any electrical components which are included with the used device.

③ Uniquement pour les pays de l'Union Européenne

Ne jetez pas les outils électriques dans les ordures ménagères.

Selon la norme européenne 2002/96/CE relative aux appareils électriques et systèmes électroniques usés et selon son application dans le droit national, les outils électriques usés doivent être récoltés à part et apportés à un recyclage respectueux de l'environnement.

Possibilité de recyclage en alternative à la demande de renvoi :

Le propriétaire de l'appareil électrique est obligé, en guise d'alternative à un envoi en retour, à contribuer à un recyclage effectué dans les règles de l'art en cas de cessation de la propriété. L'ancien appareil peut être remis à un point de collecte dans ce but. Cet organisme devra l'éliminer dans le sens de la Loi sur le cycle des matières et les déchets. Ne sont pas concernés les accessoires et ressources fournies sans composants électroniques.

Ⓝ Enkel voor EU-landen

Elektrisch gereedschap hoort niet bij het huisvuil thuis.

Volgens de Europese richtlijn 2002/96/EG op afgedankte elektrische en elektronische toestellen en omzetting in nationaal recht dienen afgedankte elektrische gereedschappen afzonderlijk te worden verzameld en milieuvriendelijk te worden gerecycleerd.

Recyclagealternatief i.p.v. het verzoek het toestel terug te sturen:

In plaats van het elektrische toestel terug te sturen is alternatief de eigenaar van het toestel gehouden mee te werken aan de adequate recyclage als het eigendom wordt opgegeven. Hiervoor kan het afgedankte toestel eveneens bij een inzamelplaats worden afgegeven waar het toestel wordt verwijderd als bedoeld in de wetgeving in zake afvalverwerking en recyclage. Dit geldt niet voor toebehoorstukken en hulpmiddelen zonder elektrische componenten die bij de afgedankte toestellen zijn bijgevoegd.

ⓔ Sólo para países miembros de la UE

No tire herramientas eléctricas en la basura casera.

Según la directiva europea 2002/96/CE sobre aparatos usados electrónicos y eléctricos y su aplicación en el derecho nacional, dichos aparatos deberán recojerse por separado y eliminarse de modo ecológico para facilitar su posterior reciclaje.

Alternativa de reciclaje en caso de devolución:

El propietario del aparato eléctrico, en caso de no optar por su devolución, está obligado a reciclar adecuadamente dicho aparato eléctrico. Para ello, también se puede entregar el aparato usado a un centro de reciclaje que trate la eliminación de residuos respetando la legislación nacional sobre residuos y su reciclaje. Esto no afecta a los medios auxiliares ni a los accesorios sin componentes eléctricos que acompañan a los aparatos usados.

Ⓣ Solo per paesi membri dell'UE

Non gettate gli utensili elettrici nei rifiuti domestici.

Secondo la Direttiva europea 2002/96/CE sui rifiuti di apparecchiature elettriche ed elettroniche e l'applicazione nel diritto nazionale gli elettrodomestici usati devono venire raccolti separatamente e smaltiti in modo ecologico.

Alternativa di riciclaggio alla richiesta di restituzione

Il proprietario dell'apparecchio elettrico è tenuto in alternativa, invece della restituzione, a collaborare in modo che lo smaltimento venga eseguito correttamente in caso ceda l'apparecchio. L'apparecchio vecchio può anche venire consegnato ad un centro di raccolta che provvede poi allo smaltimento secondo le norme nazionali sul riciclaggio e sui rifiuti. Non ne sono interessati gli accessori e i mezzi ausiliari senza elementi elettrici forniti insieme ai vecchi apparecchi.

Ⓜ Csak EU-országok

Ne dobja az elektromos szerszámokat a házi hulladék közé.

A villamos készülékekkel és elektromos-öregkészülékekkel kapcsolatos 2002/96/EG-i európai irányvonalaknak valamint ezeknek a nemzeti jogban történő realizálásának megfelelően az elhasznált villamos szerszámokat külön kell gyűjteni és egy környezetbaráti újraértékesítéshez juttatni.

Újrahasznosítás-alternatíva a visszaküldési felhíváshoz:

Az elektromos készülék tulajdonosa kötelezve van, a tulajdon feladása esetében, a visszaküldés helyett alternatív egy szakember értékesítésre. Ehhez az öreg készüléket egy visszavevő helynek lehet átengedni, amely a nemzetközi iparkörfolyamat és hulladéktörvény értelmében elvégzi a megsemmisítést. Ez nem érinti az öreg készülékekhez mellékelt villamosalkatrészek nélküli tartozékrészeket és segítőeszközöket.

Ⓢ Само за страни от ЕС

Не извърляйте електрически уреди в домашния боклук.

Съгласно Европейската директива 2002/96/ЕС за електрически и електронни стари уреди и превръщането ѝ в национално право, употребяваните електрически уреди трябва да се предават отделно събрани и в съобразен с околната среда пункт за оползотворяване на отпадъци.

Алтернатива на поканата за обратно изпращане с цел рециклиране:

Собственикът на електроуредта е алтернативно задължен вместо да го изпрати обратно, да съдейства за съобразното му оползотворяване в случай на отказ от собствеността. За целта старият уред може да се предостави и на събирателен пункт, който извършва отстраняване по смисъла на Закона за кръговратната икономика и Закона за отпадъците. Това не се отнася до прибавени към старите уреди части и помощни средства без ел. съставни части.

Ⓟ Tylko dla krajów UE

Zabrania się wyrzucania elektronarzędzi na śmieci.

Zgodnie z Europejską Dyrektywą 2002/96/WE o przeznaczonych na złomowanie elektronarzędziach i sprzęcie elektronicznym oraz jej konwersji na prawo krajowe, elektronarzędzia należy zbierać osobno i oddać do punktu zbiórki surowców wtórnych.

Recykling jako alternatywa wobec obowiązku zwrotu urządzenia:

Alternatywnie do obowiązku zwrotu urządzenia elektrycznego po zakończeniu jego użytkowania, właściciel jest zobowiązany do współuczestnictwa w jego prawidłowej utylizacji. Wycofane z eksploatacji urządzenie można oddać również do punktu zbiórki surowców wtórnych, który przeprowadzi utylizację zgodnie z krajowymi przepisami o odpadach i wykorzystaniu surowców wtórnych. Nie dotyczy to osprzętu należącego do wyposażenia urządzenia i środków pomocniczych nie zawierających elementów elektrycznych.

Ⓢ Pouze pro členské země EU

Nedávejte elektrické nářadí do domácího odpadu.

Podle Evropské směrnice 2002/96/EG o starých elektrických a elektronických přístrojích (WEEE) a podle národního práva musí být použité elektrické nářadí odděleně skladováno a odevzdáno k ekologické recyklaci.

Alternativa recyklace k zaslání zpět:

Vlastník elektrického přístroje je alternativně namísto zaslání zpět povinen ke spolupráci při odborné recyklaci v případě, že se rozhodne přístroj zlikvidovat. Starý přístroj může být v tomto případě také odevzdán do sběrný, která provede likvidaci ve smyslu národního zákona o hospodářském koloběhu a zákona o odpadech. Toto neplatí pro ke starým přístrojům přiložené části příslušenství a pomocné prostředky bez elektrických součástí.

GUARANTEE CERTIFICATE

Dear Customer,

All of our products undergo strict quality checks to ensure that they reach you in perfect condition. In the unlikely event that your device develops a fault, please contact our service department at the address shown on this guarantee card. Of course, if you would prefer to call us then we are also happy to offer our assistance under the service number printed below. Please note the following terms under which guarantee claims can be made:

1. These guarantee terms cover additional guarantee rights and do not affect your statutory warranty rights. We do not charge you for this guarantee.
2. Our guarantee only covers problems caused by material or manufacturing defects, and it is restricted to the rectification of these defects or replacement of the device. Please note that our devices have not been designed for use in commercial, trade or industrial applications. Consequently, the guarantee is invalidated if the equipment is used in commercial, trade or industrial applications or for other equivalent activities. The following are also excluded from our guarantee: compensation for transport damage, damage caused by failure to comply with the installation/assembly instructions or damage caused by unprofessional installation, failure to comply with the operating instructions (e.g. connection to the wrong mains voltage or current type), misuse or inappropriate use (such as overloading of the device or use of non-approved tools or accessories), failure to comply with the maintenance and safety regulations, ingress of foreign bodies into the device (e.g. sand, stones or dust), effects of force or external influences (e.g. damage caused by the device being dropped) and normal wear resulting from proper operation of the device. This applies in particular to rechargeable batteries for which we nevertheless issue a guarantee period of 12 months.

The guarantee is rendered null and void if any attempt is made to tamper with the device.

3. The guarantee is valid for a period of 2 years starting from the purchase date of the device. Guarantee claims should be submitted before the end of the guarantee period within two weeks of the defect being noticed. No guarantee claims will be accepted after the end of the guarantee period. The original guarantee period remains applicable to the device even if repairs are carried out or parts are replaced. In such cases, the work performed or parts fitted will not result in an extension of the guarantee period, and no new guarantee will become active for the work performed or parts fitted. This also applies when an on-site service is used.
4. In order to assert your guarantee claim, please send your defective device postage-free to the address shown below. Please enclose either the original or a copy of your sales receipt or another dated proof of purchase. Please keep your sales receipt in a safe place, as it is your proof of purchase. It would help us if you could describe the nature of the problem in as much detail as possible. If the defect is covered by our guarantee then your device will either be repaired immediately and returned to you, or we will send you a new device.

Of course, we are also happy offer a chargeable repair service for any defects which are not covered by the scope of this guarantee or for units which are no longer covered. To take advantage of this service, please send the device to our service address.

F BULLETIN DE GARANTIE

Chère Cliente, Cher Client,

Nos produits sont soumis à un contrôle de qualité très strict. Si cet appareil devait toutefois ne pas fonctionner impeccablement, nous en serions désolés. Dans un tel cas, nous vous prions de bien vouloir prendre contact avec notre service après-vente à l'adresse indiquée sur le bulletin de garantie. Nous restons également volontiers à votre disposition au numéro de téléphone de service indiqué plus bas. Pour faire valoir une demande de garantie, ce qui suit est valable :

1. Les conditions de garantie règlent les prestations de garantie supplémentaires. Vos droits de garantie légaux ne sont en rien altérés par la garantie présente. Notre prestation de garantie est gratuite.
2. La prestation de garantie s'applique exclusivement aux défauts occasionnés par des vices de fabrication ou de matériau et est limitée à l'élimination de ces défauts ou encore au remplacement de l'appareil. Veillez au fait que nos appareils, conformément à leur affectation, n'ont pas été construits pour être utilisés dans un environnement professionnel, industriel ou artisanal. Un contrat de garantie ne peut avoir lieu dès lors que l'appareil est utilisé à des activités dans des entreprises professionnelles, artisanales ou industrielles ou toute autre activité du même genre. Sont également exclus de notre garantie : les prestations de substitution de dommages dus aux transports, les dommages occasionnés par le non-respect des instructions de montage ou en raison d'une installation non conforme, du non-respect du mode d'emploi (comme par exemple le raccordement à une mauvaise tension réseau ou à un mauvais type de courant), les applications abusives ou non conformes (comme par exemple une surcharge de l'appareil ou encore l'emploi d'accessoires non homologués), le non-respect des prescriptions de maintenance et de sécurité, l'infiltration de corps étrangers dans l'appareil (comme par exemple du sable, des pierres ou de la poussière), l'emploi de la force ou l'influence extérieure (comme par exemple les dommages dus à une chute), ainsi que l'usure normale conforme à l'utilisation. Ceci est particulièrement valable pour les accumulateurs pour lesquels nous offrons toutefois une période de garantie de 12 mois.

Le droit à la garantie disparaît dès lors que des interventions ont lieu sur l'appareil.

3. Le délai de garantie s'élève à 2 ans et commence à la date de l'achat de l'appareil. Les demandes de garanties doivent être présentées avant écoulement du délai de garantie, dans les deux semaines suivant le moment auquel le défaut a été reconnu. Toute reconnaissance de demande de garantie après écoulement du délai de garantie est exclue. La réparation ou l'échange de l'appareil n'entraîne nullement une prolongation de la durée de garantie. Elle ne fait pas non plus commencer un nouveau délai de garantie, en raison de cette prestation, pour l'appareil ou pour toute autre pièce de rechange intégrée. Ceci est également valable lorsqu'un service après-vente sur place a été consulté.
4. Pour faire reconnaître votre demande de garantie, veuillez nous envoyer l'appareil défectueux franco de port à l'adresse indiquée ci-dessous. Ajoutez à l'envoi l'original du bon d'achat ou de tout autre preuve de l'achat datée. Veuillez donc toujours bien conserver le bon d'achat en guise de preuve ! Décrivez la raison de la réclamation le plus précisément possible. Si le défaut de l'appareil est compris dans notre prestation de garantie, nous vous retournerons sans délai un appareil réparé ou encore un nouveau.

Bien entendu, nous sommes prêts également à réparer les appareils défectueux contre remboursement des frais, dès lors que l'appareil n'est plus ou pas garanti. Pour ce faire, veuillez envoyer l'appareil à notre adresse de service après-vente.

GARANTIEBEWIJS

Geachte klant,

onze producten zijn aan een strenge kwaliteitscontrole onderhevig. Mocht dit apparaat echter ooit niet naar behoren functioneren, spijt het ons ten zeerste en vragen u zich tot onze servicedienst onder het adres vermeld op dit garantiebewijs te wenden. Wij staan ook graag telefonisch tot uw dienst via het hieronder vermelde servicetelefoonnummer. Voor vorderingen in verband met garantie geldt het volgende:

1. Deze garantievoorwaarden regelen bijkomende garantieprestaties. Uw wettelijke garantieclaims blijven onaangetast door deze garantie. Onze garantieprestatie is voor uw gratis.
2. De garantieprestatie heeft uitsluitend betrekking op gebreken die te wijten zijn aan materiaal- of fabricagefouten en is beperkt tot het verhelpen van deze gebreken of het vervangen van het apparaat. Wij wijzen erop dat onze apparaten overeenkomstig hun bestemming niet geconstrueerd zijn voor commercieel, ambachtelijk of industrieel gebruik. Een garantieovereenkomst komt daarom niet tot stand als het apparaat in ambachtelijke of industriële bedrijven alsmede bij gelijk te stellen activiteiten wordt gebruikt. Uitgesloten van onze garantie zijn verder schadeloosstellingen voor transportschade, schade door niet-naleving van de montage-instructies of op grond van ondeskundige installatie, niet-naleving van de handleiding (zoals door b.v. aansluiting op een verkeerde netspanning of stroomsoort), oneigenlijke of onoordeelkundige toepassingen (zoals b.v. overbelasting van het apparaat of gebruik van niet toegestane inzetgereedschappen of toebehoren), niet-naleving van de onderhouds- en veiligheidsbepalingen, binnendringen van vreemde voorwerpen in het apparaat (zoals b.v. zand, stenen of stof), gebruikmaking van geweld of invloeden van buitenaf (zoals b.v. schade door neervallen) alsmede door normale slijtage die zich bij het doelmatig gebruik van het apparaat voordoet. Dit geldt vooral voor accu's waarop wij 12 maanden garantie geven.

Er kan geen aanspraak op garantie worden gemaakt als op het apparaat reeds ingrepen werden uitgevoerd.

3. De garantieperiode bedraagt 2 jaar en gaat in op de datum van aankoop van het apparaat. Garantieclaims dienen voor het verloop van de garantieperiode binnen de twee weken na het vaststellen van het defect geldend te worden gemaakt. Het geldend maken van garantieclaims na verloop van de garantieperiode is uitgesloten. De herstelling of vervanging van het apparaat leidt noch tot een verlenging van de garantieperiode noch wordt door deze prestatie een nieuwe garantieperiode voor het apparaat of voor eventueel ingebouwde wisselstukken op gang gebracht. Dit geldt ook bij het ter plaatse uitvoeren van een serviceactiviteit.
4. Om een garantieclaim geldend te maken dient u het defecte apparaat franco op te sturen aan het hieronder vermelde adres. Voeg het originele verkoopbewijs of een ander gedateerd bewijs van aankoop bij. Gelieve daarom de kassabon als bewijs goed te bewaren! Wij verzoeken u de reden van de klacht zo nauwkeurig mogelijk te beschrijven. Valt het defect van het apparaat binnen onze garantieprestatie bezorgen wij u per omgaande een hersteld of nieuw apparaat terug.

Uiteraard staan wij ook tot u dienst om mits betaling van de kosten defecten van het apparaat te verhelpen die buiten de garantieomvang vallen. Te dien einde stuurt u het apparaat aan ons serviceadres op.

E CERTIFICADO DE GARANTÍA

Estimado cliente:

Nuestros productos están sometidos a un estricto control de calidad. No obstante, lamentaríamos que este aparato dejara de funcionar correctamente, en tal caso, le rogamos que se dirija a nuestro servicio de atención al cliente en la dirección indicada en la parte inferior de la presente tarjeta de garantía. Con mucho gusto le atenderemos también telefónicamente en el número de servicio indicado a continuación. Para hacer válido el derecho de garantía, proceda de la siguiente forma:

1. Estas condiciones de garantía regulan prestaciones de la garantía adicionales. Sus derechos legales a prestación de garantía no se ven afectados por la presente garantía. Nuestra prestación de garantía es gratuita para usted.
2. La prestación de garantía se extiende exclusivamente a defectos ocasionados por fallos de material o de producción y está limitada a la reparación de los mismos o al cambio del aparato. Tenga en consideración que nuestro aparato no está indicado para un uso comercial, en taller o industrial. Por lo tanto, no procederá un contrato de garantía cuando se utilice el aparato en zonas industriales, comerciales o talleres, así como actividades similares. De nuestra garantía se excluye cualquier otro tipo de prestación adicional por daños ocasionados por el transporte, daños ocasionados por la no observancia de las instrucciones de montaje o por una instalación no profesional, no observancia de las instrucciones de uso (como, p. ej., conexión a una tensión de red o corriente no indicada), aplicaciones impropias o indebidas (como, p. ej., sobrecarga del aparato o uso de herramientas o accesorios no homologados), no observancia de las disposiciones de mantenimiento y seguridad, introducción de cuerpos extraños en el aparato (como, p. ej., arena, piedras o polvo), uso violento o influencias externa (como, p. ej., daños por caídas), así como por el desgaste habitual por el uso. Esto se aplica especialmente en aquellas baterías para las que ofrecemos un plazo de garantía de 12 meses.

El derecho a garantía pierde su validez cuando ya se hayan realizado intervenciones en el aparato.

3. El periodo de garantía es de 2 años y comienza en la fecha de la compra del aparato. El derecho de garantía debe hacerse válido, antes de finalizado el plazo de garantía, dentro de un periodo de dos semanas una vez detectado el defecto. El derecho de garantía vence una vez transcurrido el plazo de garantía. La reparación o cambio del aparato no conllevará ni una prolongación del plazo de garantía ni un nuevo plazo de garantía ni para el aparato ni para las piezas de repuesto montadas. Esto también se aplica en el caso de un servicio *in situ*.
4. Para hacer efectivo su derecho a garantía, envíe gratuitamente el aparato defectuoso a la dirección indicada a continuación. Adjunte el original del ticket de compra u otro tipo de comprobante de compra con fecha. ¡A tal efecto, guarde en lugar seguro el ticket de compra como comprobante! Describa con la mayor precisión posible el motivo de la reclamación. Si nuestra prestación de garantía incluye el defecto aparecido en el aparato, recibirá de inmediato un aparato reparado o nuevo de vuelta.

Naturalmente, también solucionaremos los defectos del aparato que no se encuentren comprendidos o ya no se encuentren comprendidos en la garantía, en este caso contra reembolso de los costes. Para ello, envíe el aparato a nuestra dirección de servicio técnico.

CERTIFICATO DI GARANZIA

Gentili clienti,

i nostri prodotti sono soggetti ad un rigido controllo di qualità. Se l'apparecchio non dovesse tuttavia funzionare correttamente, ci scusiamo e vi preghiamo di rivolgervi al nostro servizio di assistenza clienti all'indirizzo indicato in questa scheda di garanzia. Siamo a vostra disposizione anche telefonicamente al numero del servizio assistenza sotto indicato. Per la rivendicazione dei diritti di garanzia vale quanto segue:

1. Queste condizioni di garanzia regolano ulteriori prestazioni di garanzia. La presente garanzia non tocca i vostri diritti al ricorso di garanzia previsti dalla legge. Le nostre prestazioni di garanzia sono per voi gratuite.
2. La prestazione di garanzia riguarda esclusivamente le anomalie riconducibili a difetti del materiale o di produzione ed è limitata all'eliminazione di queste anomalie o alla sostituzione dell'apparecchio. Tenete presente che i nostri apparecchi non sono stati costruiti per l'impiego professionale, artigianale o industriale. Un contratto di garanzia non viene concluso quando l'apparecchio viene usato in imprese commerciali, artigianali o industriali, o con attività equivalenti. Dalla nostra garanzia sono escluse inoltre le prestazioni di risarcimento per danni dovuti al trasporto o danni causati dalla mancata osservanza delle istruzioni per il montaggio o per installazione non corretta, dalla mancata osservanza delle istruzioni per l'uso (come per es. collegamento a tensione di rete o tipo di corrente non corretto), dall'uso improprio o illecito (come per es. sovraccarico dell'apparecchio o utilizzo di utensili o accessori non consentiti), dalla mancata osservanza delle norme di sicurezza e di manutenzione, dalla penetrazione di corpi estranei nell'apparecchio (come per es. sabbia, pietre o polvere), dall'impiego della forza o dall'influsso esterno (come per es. danni dovuti a caduta) e dall'usura normale e dovuta all'impiego. Ciò vale particolarmente per batterie, per esse concediamo tuttavia 12 mesi di garanzia

Il diritti di garanzia decadono quando sono già effettuati interventi sull'apparecchio.

3. Il periodo di garanzia è 2 anni e inizia alla data d'acquisto dell'apparecchio. I diritti di garanzia devono essere fatti valere prima della scadenza del periodo di garanzia, entro due settimane dopo avere accertato il difetto. È esclusa la rivendicazione di diritti di garanzia dopo la scadenza del relativo periodo. La riparazione o la sostituzione dell'apparecchio non comporta una proroga del periodo di garanzia e con questa prestazione per l'apparecchio o per pezzi di ricambio eventualmente installati non inizia un nuovo periodo di garanzia. Questo vale anche nel caso si ricorra ad un servizio sul posto.
4. Per la rivendicazione dei vostri diritti di garanzia inviate l'apparecchio difettoso franco di porto all'indirizzo sotto indicato. Allegate lo scontrino di cassa in originale o un'altra prova d'acquisto che riporti la data. Conservate bene perciò lo scontrino di cassa come prova! Indicate il motivo di reclamo nel modo più dettagliato possibile. Se il difetto dell'apparecchio rientra nella nostra prestazione di garanzia, ricevete l'apparecchio riparato o un apparecchio nuovo a stretto giro di posta.

Naturalmente effettuiamo a pagamento anche riparazioni sull'apparecchio che non rientrano o non rientrano più nella garanzia. A tale scopo inviate l'apparecchio all'indirizzo del servizio assistenza.

(H) GARANCIAOKMÁNY

Tisztelt Vevő,

termékeink szigorú minőségi kontroll alá vannak vetve. Ha ez a készülék mégis egyszer nem működne kifogástalanul, akkor azt nagyon sajnáljuk és kérjük Önt forduljon a szervízzolgáltatásunkhoz amely ebben a garanciakártyában megadott cím alatt található. Szívesen állunk a rendelkezésére telefonon is, az alul megadott szervízsám alatt. A garanciaigények érvényesítésére a következők érvényesek:

1. Ezek a garanciafeltételek szabályozzák a kiegészítő garanciateljesítményeket. A jogi szavatossági igények, ez a garancia által nincsennek érintve. A garanciateljesítményünk az Ön számára ingyenes.
2. A garanciateljesítmény csak kizárólagosan olyan hibákra terjed ki, amelyek anyag- vagy gyártási hibákra visszavezethetőek és ezeknek a hibáknak a kiküszöbölésére ill. a készülék kicserélésére van korlátozva. Kérjük vegye figyelembe, hogy a készülékeink a meghatározásuk szerint nem kisipari, kézműipari vagy ipari üzemek területén történő bevetésre lettek tervezve. Ezért a garanciaszerződés nem jön létre, ha a készülék kisipari, kézműipari vagy ipari üzemek területén valamint egyenértékű tevékenységek területén van használva. Továbbá a következő kárpótlási teljesítmények mint a szállítási károkért, károkért amelyek az összeszerelési utasítás figyelmen kívül hagyása vagy amelyek a nem szakszerű felszerelés, a használati utasítás figyelmen kívül hagyása (mint például egy rossz hálózati feszültségre vagy áramfajtára való rákapcsolás), visszaélészerű vagy nem szakszerű használatok (mint például a készülék túlterhelése vagy nem engedélyezett betétszerszámok vagy tartozékok), a karbantartási és biztonsági határozatok figyelmen kívül hatása, idegen testek behatolása a készülékbe (mint például homok, kövek vagy por) erőszakbehatolás vagy idegen behatások (mint például leejtés általi károk) úgymint a használat általi, szokásos kopások által keletkező károk ki vannak zárva. Ez különösen azokra az akkukra érvényes, amelyekre még egy 12 hónapos garanciaidőt nyújtunk.

A készüléken történő előzetes belenyúlás esetén elveszítődik a garanciajogosultság.

3. A garanciaidő érvényessége 2 év és a készülék vásárlási időpontjával kezdődik. A garanciaigények a garanciaidő lejárása előtt, két héten belül érvényesíteni kell, miután felismerte a hibát. A garanciajog érvényesítése a garancia idő lejárása után ki van zárva. A készülék kicserélése vagy megjavítása nem vezet a garancia időtartamának a meghosszabításához se nem vezet ez a teljesítmény a készülék vagy az esetleg beépített pótalkatrészek egy új garanciaidőtartamhoz. Ez egy helyszíni szervíz esetében is érvényes.
4. A garanciajog érvényesítéséhez kérjük küldje a defekt készüléket bérmentesen a lent megadott címre. Mellélkelje a vásárlási nyugtát eredetiben vagy egyéb módon levő bizonylatot a vásárlás keltéről. Kérjük őrizze ezért jól meg a pénztári cédulát mind bizonyítékot! Kérjük írja le lehetőleg pontosan a reklamáció okát. Ha a defekt a garanciateljesítményünk keretén belül van, akkor kap azonnal egy megjavított vagy egy új készüléket vissza.

Magától érthetődő, hogy a költségek megtérítése ellenében szívesen megjavítsuk azokat a készüléken levő defekteket amelyek a garancia terjedelme nem vagy már nem érinti. Ehhez küldje kérjük a készüléket a szervícímünkre.

PL CERTYFIKAT GWARANCJI

Na opisywane w instrukcji obsługi urządzenie udzielamy 2-letniej gwarancji, na wypadek wadliwości naszego produktu. 2-letni okres gwarancyjny zaczyna obowiązywać w momencie przejścia ryzyka lub przejęcia urządzenia przez klienta.

Warunkiem skorzystania z uprawnień gwarancyjnych jest prawidłowa konserwacja urządzenia, zgodnie z instrukcją obsługi oraz użytkowanie zgodne z przeznaczeniem. Odnosi się to szczególnie do akumulatorów, na które udzielamy jednak 12-miesięcznej gwarancji.

Oczywiście w okresie tych 2 lat przysługują Państwu również uprawnienia gwarancyjne w ramach ustawowej rękojmi.

Gwarancja obowiązuje na terenie Republiki Federalnej Niemiec lub w kraju generalnego przedstawiciela handlowego, jako uzupełnienie obowiązujących lokalnie przepisów ustawowych. Prosimy zwrócić się do odpowiedzialnego pracownika w regionalnym dziale obsługi klienta lub pod podany poniżej adres serwisu technicznego.

ДОКУМЕНТ ЗА ГАРАНЦИЯ

Уважаеми клиенти,

нашите продукти подлежат на строг качествен контрол. В случай, че въпреки това в даден момент този уред не работи безупречно, изказваме съжалението си и Ви молим, да се обърнете към нашата сервизна служба на посочения на тази гаранционна карта адрес. С удоволствие сме на Ваше разположение и по телефона на посочения телефонен номер в сервиза. За предявяването на претенциите по отношение на гаранцията е в сила следното:

1. Тези гаранционни условия уреждат допълнителни гаранционни услуги. Вашите законни права при недостатъци на престацията не биват засегнати от тази гаранция. Нашата гаранционна услуга е безплатна за Вас.
2. Гаранционната услуга се разпростира изключително върху дефекти, които се дължат на дефекти в суровината или производствени дефекти и се ограничава до отстраняване на тези дефекти, респ. до подмяна на уреда. Моля, обърнете внимание на това, че нашите уреди съгласно предназначението не са конструирани за промишлена, занаятчийска или индустриална употреба. Гаранционен договор при това не се сключва, когато уредът се използва в промишлени, занаятчийски или индустриални предприятия, както и при равностойни на тях дейности. От нашата гаранция се изключват също така допълнителни услуги за транспортни щети, щети поради не съблюдаване на упътването за монтажа или въз основа на не прецизна инсталация, не съблюдаване на упътването за употреба (като напр. поради свързване към неподходящо електрическо напрежение или вид ток), груби или неподходящи за целта приложения (като напр. претоварване на уреда или използване на не позволени инструменти за употреба или оборудване), не спазване на разпоредбите за поддръжка и безопасност, навлизане на чужди тела в уреда (като напр. пясък, камъни или прах), употреба на сила или чужди намеси (като напр. щети, получени чрез падане) както и поради обичайното изхабяване при употребата. Това важи по-специално за акумулатори, за които въпреки това осигуряваме гаранционен срок от 12 месеца.

Правото за гаранция изтича, когато по уреда вече са били извършени намеси.

3. Гаранционният период е 2 години и започва от датата на покупка на уреда. Гаранционните права трябва да се предявят преди изтичане на гаранционния период в рамките на две седмици, след като сте открили дефекта. Предявяването на гаранционните права след изтичане на гаранционния период е изключено. Поправката или подмяната на уреда не води до удължаване на гаранционния период, както и с тази услуга за уреда или за евентуални монтирани резервни части не започва нов гаранционен период. Това важи също и при използване на сервизни услуги на място.
4. За предявяването на Вашето гаранционно право, моля, изпратете дефектния уред на посочения по-долу адрес без заплащане на пощенска такса. Приложете квитанцията в оригинал или друг удостоверяващ покупката документ с дата. Моля, затова пазете добре касовия бон като доказателство! Моля, опишете ни причината за рекламацията възможно най-точно. Ако дефектът на уреда е включен в нашата гаранционна услуга, веднага ще получите обратно поправен или нов уред.

Разбира се, в замяна на възстановяването на разходите ние с удоволствие отстраняваме също и дефекти по уреда, които не са или вече не са включени в обхвата на гаранцията. За целта, моля, изпратете уреда на нашия адрес в сервиза.

CZ ZARUCNI LIST

Vážená zákaznice, vážený zákazníku,

naše výrobky podléhají přísné kontrole kvality. Pokud i přesto tento přístroj bezvadně nefunguje, velice toho litujeme a prosíme Vás, abyste se obrátili na náš zákaznický servis, jehož adresa je uvedena na tomto záručním listu. Rádi Vám budeme k dispozici také telefonicky na níže uvedeném servisním čísle. Pro uplatňování nároků na záruku platí následující:

1. Tyto záruční podmínky upravují dodatečný záruční servis. Vašich zákonných nároků na záruku se tato záruka netýká. Náš záruční servis je pro Vás bezplatný.
2. Záruční servis se vztahuje výhradně na nedostatky, které lze odvodit z vad materiálu nebo výrobních vad a je také omezen pouze na odstranění těchto nedostatků, resp. výměnu přístroje. Dbejte prosím na to, že naše přístroje nebyly podle svého účelu určeny konstruovány pro živnostenské, řemeslnické nebo průmyslové použití. Záruční smlouva tak není realizována, pokud byl přístroj používán v živnostenských, řemeslných nebo průmyslových podnicích a při srovnatelných činnostech. Z naší záruky je dále vyloučeno poskytnutí náhrady za dopravní škody, škody způsobené nedodržením montážního návodu nebo z důvodů neodborné instalace, nedodržení návodu k použití (jako např. připojení na chybné síťové napětí nebo druh proudu), nedovoleného nebo neodborného používání (jako např. přetížení přístroje nebo použití neschválených vložných nástrojů nebo příslušenství), nedodržení pokynů pro údržbu a bezpečnostních pokynů, vniknutí cizích těles do přístroje (jako např. písek, kameny nebo prach), použití násilí nebo poškození v důsledku cizích vlivů (jako např. škody způsobené pádem), jakož také běžného opotřebení způsobeného používáním. To platí obzvláště pro akumulátory, na které přesto poskytujeme záruční lhůtu 12 měsíců.

Nárok na záruku zaniká, pokud bylo do přístroje již zasahováno.

3. Záruční doba činí 2 roky a začíná datem koupě přístroje. Nároky na záruku před vypršením záruční doby je třeba uplatňovat během dvou týdnů od zjištění defektu. Uplatňování nároků na záruku po vypršení záruční doby je vyloučeno. Oprava nebo výměna přístroje nevede k prodloužení záruční doby, ani k zahájení nové záruční doby za provedený výkon pro přístroj nebo pro případně zamontované náhradní díly. Toto platí také v případě servisu v místě Vašeho bydliště.
4. Při uplatňování Vašeho nároku na záruku zašlete prosím přístroj bez poštovného na níže uvedenou adresu. Přiložte originál prodejního dokladu nebo jiného datovaného potvrzení o koupi. Pokladní lístek si proto dobře uložte jako důkaz! Popište nám prosím pokud možno přesně důvod reklamace. Je-li defekt přístroje v našem záručním servisu obsažen, obdržíte obratem opravený nebo nový přístroj.

Samozřejmě rádi za úhradu nákladů odstraníme defekty na přístroji, které nespádají nebo již nespádají do rozsahu záruky. K tomu nám přístroj prosím zašlete na naši servisní adresu.

D GARANTIEURKUNDE

Sehr geehrte Kundin, sehr geehrter Kunde,

unsere Produkte unterliegen einer strengen Qualitätskontrolle. Sollte dieses Gerät dennoch einmal nicht einwandfrei funktionieren, bedauern wir dies sehr und bitten Sie, sich an unseren Servicedienst unter der auf dieser Garantiekarte angegebenen Adresse zu wenden. Gern stehen wir Ihnen auch telefonisch über die unten angegebene Servicrufnummer zur Verfügung. Für die Geltendmachung von Garantieansprüchen gilt Folgendes:

1. Diese Garantiebedingungen regeln zusätzliche Garantieleistungen. Ihre gesetzlichen Gewährleistungsansprüche werden von dieser Garantie nicht berührt. Unsere Garantieleistung ist für Sie kostenlos.
2. Die Garantieleistung erstreckt sich ausschließlich auf Mängel, die auf Material- oder Herstellungsfehler zurückzuführen sind und ist auf die Behebung dieser Mängel bzw. den Austausch des Gerätes beschränkt. Bitte beachten Sie, dass unsere Geräte bestimmungsgemäß nicht für den gewerblichen, handwerklichen oder industriellen Einsatz konstruiert wurden. Ein Garantievertrag kommt daher nicht zustande, wenn das Gerät in Gewerbe-, Handwerks- oder Industriebetrieben sowie bei gleichzusetzenden Tätigkeiten eingesetzt wird.
Von unserer Garantie sind ferner Ersatzleistungen für Transportschäden, Schäden durch Nichtbeachtung der Montageanleitung oder aufgrund nicht fachgerechter Installation, Nichtbeachtung der Gebrauchsanleitung (wie durch z.B. Anschluss an eine falsche Netzspannung oder Stromart), missbräuchliche oder unsachgemäße Anwendungen (wie z.B. Überlastung des Gerätes oder Verwendung von nicht zugelassenen Einsatzwerkzeugen oder Zubehör), Nichtbeachtung der Wartungs- und Sicherheitsbestimmungen, Eindringen von Fremdkörpern in das Gerät (wie z.B. Sand, Steine oder Staub), Gewaltanwendung oder Fremdeinwirkungen (wie z. B. Schäden durch Herunterfallen) sowie durch verwendungsgemäßen, üblichen Verschleiß ausgeschlossen. Dies gilt insbesondere für Akkus, auf die wir dennoch eine Garantiezeit von 12 Monaten gewähren

Der Garantieanspruch erlischt, wenn an dem Gerät bereits Eingriffe vorgenommen wurden.

3. Die Garantiezeit beträgt 2 Jahre und beginnt mit dem Kaufdatum des Gerätes. Garantieansprüche sind vor Ablauf der Garantiezeit innerhalb von zwei Wochen, nachdem Sie den Defekt erkannt haben, geltend zu machen. Die Geltendmachung von Garantieansprüchen nach Ablauf der Garantiezeit ist ausgeschlossen. Die Reparatur oder der Austausch des Gerätes führt weder zu einer Verlängerung der Garantiezeit noch wird eine neue Garantiezeit durch diese Leistung für das Gerät oder für etwaige eingebaute Ersatzteile in Gang gesetzt. Dies gilt auch bei Einsatz eines Vor-Ort-Services.
4. Für die Geltendmachung Ihres Garantieanspruches übersenden Sie bitte das defekte Gerät portofrei an die unten angegebene Adresse. Fügen Sie den Verkaufsbeleg im Original oder einen sonstigen datierten Kaufnachweis bei. Bitte bewahren Sie deshalb den Kassenbon als Nachweis gut auf! Beschreiben Sie uns bitte den Reklamationsgrund möglichst genau. Ist der Defekt des Gerätes von unserer Garantieleistung erfasst, erhalten Sie umgehend ein repariertes oder neues Gerät zurück.

Selbstverständlich beheben wir gegen Erstattung der Kosten auch gerne Defekte am Gerät, die vom Garantiefumfang nicht oder nicht mehr erfasst sind. Dazu senden Sie das Gerät bitte an unsere Serviceadresse.

iSC GmbH • Eschenstraße 6 • 94405 Landau/Isar (Deutschland)

Telefon: +49 [0] 180 5 120 509 • Telefax +49 [0] 180 5 835 830 (Festnetzpreis: 14 ct/min, Mobilfunkpreise maximal: 42 ct/min)
Außerhalb Deutschlands fallen stattdessen Gebühren für ein reguläres Gespräch ins dt. Festnetz an.

E-Mail: info@isc-gmbh.info • Internet: www.isc-gmbh.info

1 Service Hotline: 01805 120 509 - www.isc-gmbh.info - Mo-Fr. 8:00-20:00 Uhr
 (Festnetzpreis: 14 ct/min, Mobilfunkpreise maximal: 42 ct/min; Außerhalb Deutschlands fallen stattdessen Gebühren für ein reguläres Gespräch ins dt. Festnetz an.)

2 Name: **Retouren-Nr. ISC:**

Strasse / Nr.: **Telefon:**

PLZ **Ort** **Mobil:**

3 Welcher Fehler ist aufgetreten (genaue Angabe): **Art.-Nr.:** **I.-Nr.:**

4 **Garantie:** JA NEIN **Kaufbeleg-Nr. / Datum:**

Sehr geehrte Kundin, sehr geehrter Kunde,
 bitte beschreiben Sie uns die von Ihnen festgestellte Fehlfunktion Ihres Gerätes als Grund Ihrer Beanstandung möglichst genau. Dadurch können wir für Sie Ihre Reklamation schneller bearbeiten und Ihnen schneller helfen. Eine zu ungenaue Beschreibung mit Begriffen wie „Gerät funktioniert nicht“ oder „Gerät defekt“ verzögert hingegen die Bearbeitung erheblich.

1 Service Hotline kontaktieren oder bei ISC-Webadresse anmelden - es wird Ihnen eine Retourennummer zugewiesen | **2** Ihre Anschrift eintragen | **3** Fehlerbeschreibung und Art.-Nr. und I.-Nr. angeben | **4** Garantiefall JA/NEIN ankreuzen sowie Kaufbeleg-Nr. und Datum angeben und eine Kopie des Kaufbeleges beilegen