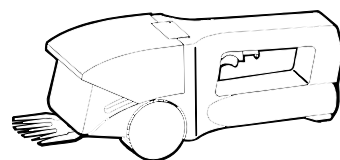


- ⓓ **Bedienungsanleitung
Akku-Grasschere**
- ⓖⓑ **Operating Instructions
Battery-powered Grass Cutter**
- ⓕ **Mode d'emploi pour
taille-gazon à accumulateur**
- ⓃⓁ **Gebruiksaanwijzing
Accu-grasschaar**
- ⓔ **Manual de instrucciones
Cizalla de césped con batería**
- Ⓡ **Manuale di istruzioni
Tosaerba a batteria ricaricabile**

Einhell®



GAS 4,8 F
GAS 4,8 FG
GAS 7,2 F
GAS 7,2 FG

Art.-Nr.: 34.103.00
Art.-Nr.: 34.103.50
Art.-Nr.: 34.104.00
Art.-Nr.: 34.104.50

GAS **4,8 F**
GAS **4,8 FG**
GAS **7,2 F**
GAS **7,2 FG**

D

| Lieferumfang: | GAS 4.8F | GAS 4.8FG | GAS 7.2F | GAS 7.2FG |
|---------------------------|----------|-----------|----------|-----------|
| 1 Stück Akku-Grasschere | ● | ● | ● | ● |
| 1 Stück Wechselakku | ● | ● | ● | ● |
| 1 Ladegerät | ● | ● | ● | ● |
| 1 Ladeadapter | ● | ● | ● | ● |
| 1 steckbarer Führungsholm | | ● | | ● |

GB

| Items delivered: | GAS 4.8F | GAS 4.8FG | GAS 7.2F | GAS 7.2FG |
|-----------------------------------|----------|-----------|----------|-----------|
| 1 battery-powered grass cutter | ● | ● | ● | ● |
| 1 rechargeable battery | ● | ● | ● | ● |
| 1 battery charger | ● | ● | ● | ● |
| 1 adapter for the battery charger | ● | ● | ● | ● |
| 1 interlocking stem and handle | | ● | | ● |

F

| Etendue de la livraison: | GAS 4.8F | GAS 4.8FG | GAS 7.2F | GAS 7.2FG |
|-------------------------------------|----------|-----------|----------|-----------|
| 1 pièce taille-gazon à accumulateur | ● | ● | ● | ● |
| 1 pièce accumulateur de rechange | ● | ● | ● | ● |
| 1 chargeur | ● | ● | ● | ● |
| 1 adaptateur | ● | ● | ● | ● |
| 1 manche enboîtable | | ● | | ● |

NL

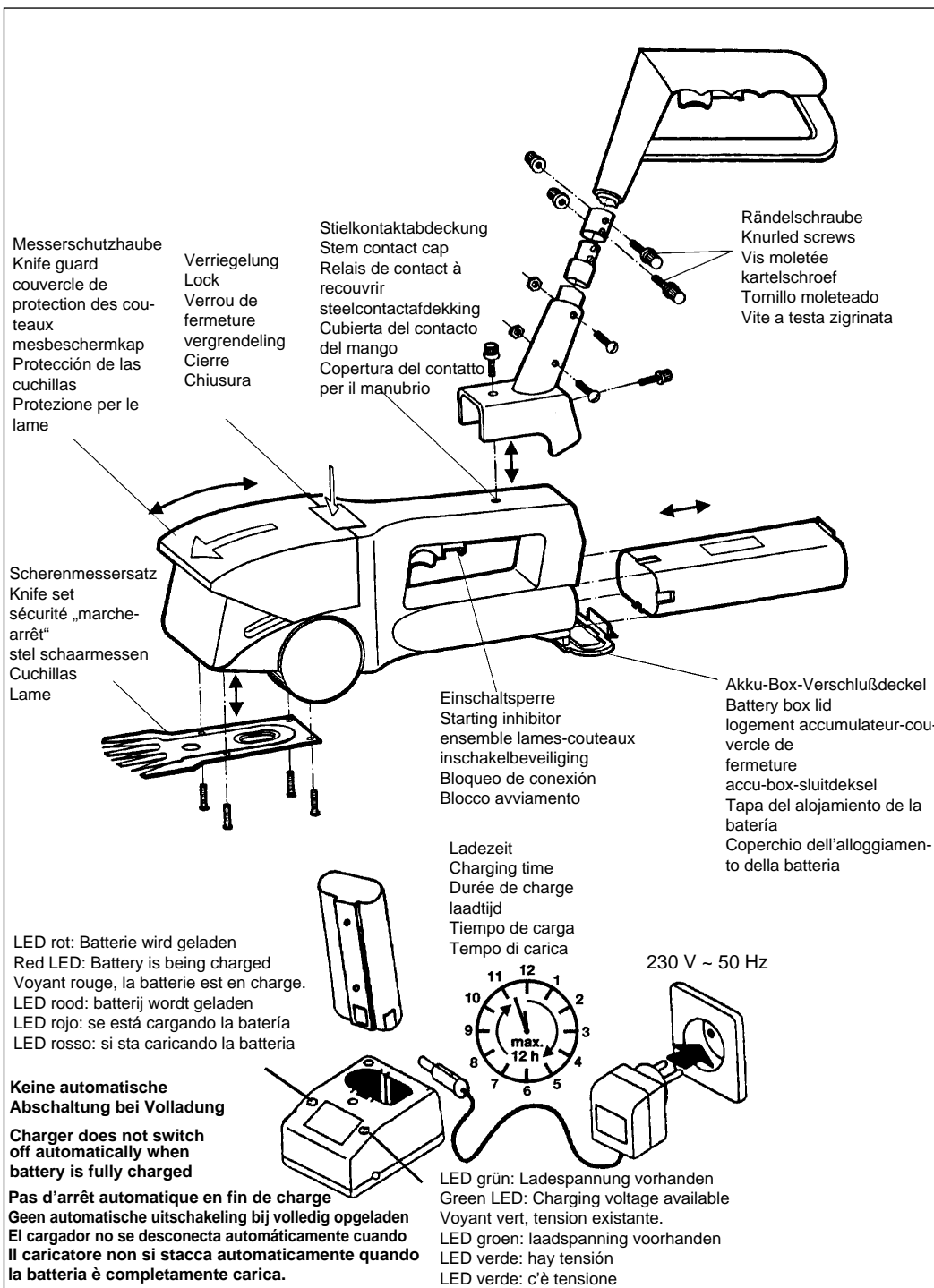
| In de levering begrepen: | GAS 4.8F | GAS 4.8FG | GAS 7.2F | GAS 7.2FG |
|---------------------------------|-----------------|------------------|-----------------|------------------|
| 1 accu-grasschaar | ● | ● | ● | ● |
| 1 wisselaccu | ● | ● | ● | ● |
| 1 laadtoestel | ● | ● | ● | ● |
| 1 laadadapter | ● | ● | ● | ● |
| 1 insteekbare geleidesteel | | ● | | ● |

E

| Volumen de suministro: | GAS 4.8F | GAS 4.8FG | GAS 7.2F | GAS 7.2FG |
|---------------------------------|-----------------|------------------|-----------------|------------------|
| 1 Cizalla de césped con batería | ● | ● | ● | ● |
| 1 Batería recargable | ● | ● | ● | ● |
| 1 Cargador | ● | ● | ● | ● |
| 1 Adaptador | ● | ● | ● | ● |
| 1 Mango de guía conectable | | ● | | ● |

I

| Dotazione: | GAS 4.8F | GAS 4.8FG | GAS 7.2F | GAS 7.2FG |
|-------------------------------|-----------------|------------------|-----------------|------------------|
| 1 Tosaerba con batteria | ● | ● | ● | ● |
| 1 Batteria ricaricabile | ● | ● | ● | ● |
| 1 Caricatore | ● | ● | ● | ● |
| 1 Adattatore | ● | ● | ● | ● |
| 1 Manubrio inseribile a guida | | ● | | ● |



1. Wichtige Hinweise:

Das Typenschild auf dem Gerät ist nur deutsch. Die beiliegenden Typenschilder in englisch und französisch müssen entsprechend der Landessprache über das deutsche Typenschild geklebt werden.

Bitte lesen Sie die Gebrauchsanweisung sorgfältig und beachten Sie deren Hinweise. Machen Sie sich anhand dieser Gebrauchsanweisung mit dem Gerät, dem richtigen Gebrauch sowie den Sicherheitshinweisen vertraut.

Achtung!

Aus Sicherheitsgründen dürfen Kinder und Jugendliche unter 16 Jahren sowie Personen die mit dieser Gebrauchsanweisung nicht vertraut sind, diese Akkuschiere nicht benutzen.

1. Der wechselbare Akku der Grasschere ist im Lieferumfang nicht geladen. Vor der ersten Inbetriebnahme muß deshalb der Akku aufgeladen werden.
2. Der Akku-Pack hat seine maximale Kapazität nach ca. fünf Entlade-/Ladezyklen erreicht.
3. NC-Akkus entladen sich auch, wenn sie nicht benützt werden. Laden Sie deshalb die Akkus regelmäßig. Die Kapazitätsverluste können durch eine tägliche ca. 30-Minuten-Nachladung mit einer Schaltuhr ausgeglichen werden.
4. Beachten Sie die angegebenen Daten auf dem Typenschild des Ladegerätes. Schließen Sie das Ladegerät nur an die auf dem Typenschild angegebene Netzspannung an.
5. Bei starker Beanspruchung erwärmt sich der Akku. Lassen Sie den Akku vor Beginn des Ladevorgangs auf Raumtemperatur abkühlen.

2. Sicherheitshinweise:

Achtung Gefahr!

Schneidewerkzeug läuft nach!

- Führen Sie vor jeder Benutzung eine Sichtprüfung des Gerätes durch. Benützen Sie das Gerät nicht, wenn Sicherheitsvorrichtungen und/oder die Messer beschädigt oder abgenutzt sind. Setzen Sie nie Sicherheitsvorrichtungen außer Kraft.
- Verwenden Sie das Gerät ausschließlich entsprechend dem in dieser Gebrauchsanweisung angegebenen Verwendungszweck.
- Tragen Sie keine weite Kleidung, Schmuck etc. Sie können von der Maschine erfaßt werden. Tragen Sie rutschfestes Schuhwerk und Handschuhe. Tragen Sie lange Hosen zum Schutz der Beine.

- Achten Sie darauf, daß sich keine anderen Personen (insbesondere Kinder) und Tiere in der Nähe des Arbeitsbereiches befinden.
- Sie sind für die Sicherheit im Arbeitsbereich verantwortlich.
- Überprüfen Sie das Schneidgut vor Arbeitsbeginn. Entfernen Sie vorhandene Fremdkörper. Achten Sie während des Arbeitens auf Fremdkörper. Sollten Sie dennoch beim Schneiden auf ein Hindernis treffen, setzen Sie bitte die Maschine außer Betrieb (Einschalttaste loslassen) und entfernen Sie dieses.
- Bei Blockieren der Schneidmesser das Gerät außer Betrieb setzen (Einschalttaste loslassen) und den Gegenstand (dicker Ast, Fremdkörper) mit einem stumpfen Hilfsmittel entfernen. Nicht mit den Fingern entfernen, da das vorgespannte Messer zu erheblichen Schnittverletzungen führen kann.
- Das Ladekabel muß regelmäßig auf Anzeichen von Beschädigung und Alterungen (Brüchigkeit) untersucht und darf nur in einwandfreiem Zustand benutzt werden.
- Arbeiten Sie nur bei ausreichenden Sichtverhältnissen.
- Achten Sie beim Arbeiten immer auf sicheren und festen Stand. Achtung beim Rückwärtsgehen, Stolpergefahr!
- Lassen Sie das Gerät nie unbeaufsichtigt am Arbeitsplatz liegen. Sollten Sie die Arbeit unterbrechen, lagern Sie bitte das Gerät an einem sicheren Ort.
- Sollten Sie Ihre Arbeit unterbrechen, um sich zu einem anderen Arbeitsbereich zu begeben, schalten Sie das Gerät, während Sie sich dorthin begeben, unbedingt ab.
- Benützen Sie das Gerät nie bei Regen oder in feuchter, nasser Umgebung.
- Schützen Sie Ihre Akkugrasschere vor Feuchtigkeit und Regen.
- Ladegerät und Grasschere vor Kindern schützen.
- Die Grasschere und das Ladegerät nicht im Bereich von Dämpfen und brennbaren Flüssigkeiten verwenden.
- Verbrauchte Akkus nicht ins offene Feuer werfen. Explosionsgefahr!
- Verbrauchte oder defekte Akkus gehören nicht in den Hausmüll. Denken Sie an den Umweltschutz, Cadmium ist giftig. Verbrauchte und defekte Akkus können zur fachgerechten Entsorgung frei an die Firma Einhell gesandt werden oder an den geeigneten Sammelstellen abgegeben werden. Wenn Ihnen keine Sammelstelle bekannt ist, sollten Sie bei der Gemeindeverwaltung nachfragen.

D

- Vermeiden Sie den Kontakt mit ausgelaufenen Akkus. Sollte dies dennoch geschehen, die betroffene Hautpartie sofort mit Wasser und Seife reinigen. Sollte Akkusäure ins Auge gelangen, das Auge mindestens 10 min. mit Wasser ausspülen. Dann sofort einen Arzt aufsuchen.
- Schützen Sie das Ladegerät und die Leitung vor Beschädigung und scharfen Kanten. Beschädigte Kabel sind unverzüglich durch einen Elektrofachmann auszutauschen.

3. Ordnungsgemäßer Gebrauch

Die Akkugrasscheren GAS 4.8F; GAS 4.8FG; GAS 7.2F; GAS 7.2FG sind zum Schneiden von Rasenkanten und kleineren Grasflächen im privaten Haus- und Hobbygarten bestimmt.

Als Geräte für den privaten Haus- und Hobbygarten werden solche angesehen, die nicht in öffentlichen Anlagen, Parks, Sportstätten, an Straßen und in der Land- und Forstwirtschaft eingesetzt werden.

Die Einhaltung der vom Hersteller beigefügten Gebrauchsanweisung ist Voraussetzung für den ordnungsgemäßen Gebrauch des Gerätes.

Achtung! Wegen der Gefahr von Personen und Sachschaden darf das Gerät nicht zum Schneiden von Hecken oder zum Zerkleinern im Sinn von Kompostieren verwendet werden.

4. Technische Daten

| GAS 4.8 F | |
|-------------------|---------------------|
| Schnittbreite | 70 mm |
| Schneidekapazität | max. 40 min |
| Schnittleistung | ca. 800 m |
| NC-Pack | 4.8 Volt / 1300 mAh |
| Netzteil: | |
| Netzspannung | 230V ~ 50 Hz |
| Ausgang: | |
| Nennspannung | 6 V |
| Nennstrom | 300 mA |
| Nennleistung | 1.8 VA |

GAS 7.2 F

| | |
|-------------------|---------------------|
| Schnittbreite | 70 mm |
| Schneidekapazität | max. 55 min |
| Schnittleistung | ca. 1100 m |
| NC-Pack | 7.2 Volt / 1300 mAh |
| Netzteil: | |
| Netzspannung | 230V ~ 50 Hz |
| Ausgang: | |
| Nennspannung | 7.2 V |
| Nennstrom | 275 mA |
| Nennleistung | 1.98 VA |

5. Inbetriebnahme

Laden des NC - Akku - Pack

1. Öffnen Sie den Akku-Box-Verschlußdeckel und ziehen Sie den Akku-Pack aus dem Handgriff.
2. Vergleichen Sie, ob die auf dem Typenschild angegebene Netzspannung mit der vorhandenen Netzspannung übereinstimmt. Verbinden Sie das Ladekabel mit dem Ladeadapter und stecken Sie das Ladegerät in die Steckdose. Die grüne Leuchtdiode am Ladeadapter signalisiert, daß die Ladespannung vorhanden ist.
3. Stecken Sie dann Akku-Pack in den Ladeadapter. Die rote Leuchtdiode signalisiert, daß der Akku-Pack geladen wird. Keine automatische Abschaltung bei Volladung. Die Ladezeit beträgt bei leerem Akku max. 12 Stunden. Die Ladezeit ist bei vorhandener Restkapazität entsprechend kürzer. Während des Ladevorgangs kann sich der Akku-Pack etwas erwärmen, dies ist jedoch normal.

Sollte das Laden des Akku-Packs nicht möglich sein, überprüfen Sie bitte

- ob an der Steckdose die Netzspannung vorhanden ist.
- ob ein einwandfreier Kontakt an den Ladekontakten des Ladegerätes vorhanden ist.

Sollte das Laden des Akku-Packs immer noch nicht möglich sein, bitten wir Sie,

- das Netzgerät
- den Ladeadapter
- und den Akku-Pack

an unseren Kundendienst zu senden.

Im Interesse einer langen Lebensdauer des Akku-Packs sollten Sie für eine rechtzeitige Wiederaufladung des NC-Akku-Packs sorgen. Dies ist auf jeden Fall notwendig, wenn Sie feststellen, daß die Leistung der Akku-Grasschere nachläßt.

Entladen Sie den Akku Pack nie vollständig. Dies führt zu einem Defekt des NC-Akku-Packs!

Bedienung

Die zu schneidende Fläche vorher von Steinen und anderen festen Gegenständen befreien. Die Messerschutzhaube nach hinten ziehen, bis Sie fest eingearastet ist. Die Einschaltsperr verhindert ein unbeaufsichtigtes Einschalten Ihrer Einhell Grasschere. Zur Inbetriebnahme der Akkuschere Einschaltsperr zum Entriegeln nach hinten schieben. Dann Einschalttaste drücken. Bei Beendigung der Arbeit die Verriegelung lösen und die Messerschutzhaube wieder nach vorne schieben, um Verletzungen zu vermeiden.

Grasschneiden

Einfach die Schere auf den Rädern über den Boden schieben. So erhalten Sie immer eine gleichmäßige Schnitthöhe. Die beste Schneideleistung erzielt man bei trocken Rasen.

Beim Nachlassen der Schneideleistung, Schere sofort neu aufladen, damit die Akkus nicht völlig entleert werden.

Achtung!

Die vom Hersteller am Gerät installierten Schalteinrichtungen dürfen nicht entfernt oder überbrückt werden, z.B. durch Anbinden einer Schalttaste am Griff, da andernfalls Verletzungsgefahr besteht und das Gerät nicht automatisch abschaltet.

6. Montage des Führungsholmes

(Nur für GAS 4.8FG und GAS 7.2FG)

Rasenkantenschneiden ohne bücken, ohne knien. Mit dem steckbaren Führungsholm wird die Akkuschere auf den Rädern über den Rasen geschoben. Die Röhre werden ineinander geschoben und mit zwei Rändelschrauben gesichert.

Entfernen Sie die Stielkontaktdeckungen. Anschließend wird der montierte Führungsholm auf den Griff der Akkugrasschere mittels 2 Rändelschrauben aufgeschraubt .

7. Montage des Grasscherenmessersatzes

Achtung!

Vor der (De)-Montage des Grasscherenmessers, Akku-Pack aus dem Gerät entnehmen. Verletzungsgefahr!

Schrauben (4 Stück) lösen und kpl. Schermesser entnehmen. Beim Einsetzen des neuen Schermessers darauf achten, daß das neue Scherenmesser sicher einrastet. Anschließend werden die 4 Schrauben wieder eingeschraubt.

8. Wartung und Pflege

Für ein gutes Schneideergebnis sollten die Messer stets scharf sein. Sie können deshalb mit einem Abziehstein wieder geschärft werden. Besonders empfehlen wir, Scharfen und Grate, die durch Steine o. ä. entstehen können, immer gleich zu egalisieren. Vor und nach dem Gebrauch sollte die Schere gründlich gereinigt werden. Ein paar Tropfen Öl (z.B. Nähmaschinenöl) auf die Messer verbessern die Schneideleistung. Messer jedoch niemals fetten. Für einen gleichbleibend exakten Schnitt ist es notwendig, daß Grasreste und Schmutz auch zwischen Ober- und Untermesser entfernt werden.

Achtung!

Wegen der Gefahr von Personen- und Sachschäden, reinigen Sie das Produkt nie mit fließendem Wasser, insbesondere nicht unter Hochdruck. Bewahren Sie die Rasenschere an einem trockenen und frostsicheren Ort auf. Der Aufbewahrungsort muß für Kinder unzugänglich sein.

9. Beheben von Störungen

Gerät schneidet unsauber:

Überprüfen Sie die Messer und wechseln Sie diese notfalls aus.

Bei allen anderen Fehlfunktionen setzen Sie sich bitte mit dem Einhell-Kundendienst in Verbindung.

Wir weisen ausdrücklich darauf hin, daß wir nach dem Produkthaftungsgesetz nicht für durch unsere Geräte hervorgerufene Schäden einzustehen haben, sofern diese durch unsachgemäße Reparatur verursacht oder bei einem Teileaustausch nicht unsere Original Einhell Teile oder von uns freigegebene Teile verwendet werden und die Reparatur nicht durch den Einhell Kundendienst durchgeführt wird.

GB

1. Important information:

The rating plate on the grass cutter is in German only. Enclosed you will find rating plates in English and French. The version printed in your language should be stuck over the German rating plate. Read these instructions carefully and observe the information contained in them. Acquaint yourself with the use of unit and observe the safety instructions.

For safety reasons, children under the age of 16 as well as people, who are not acquainted with the instructions should not use these Accu Shears.

1. The rechargeable battery supplied with the grass cutter is not charged when delivered. Before using the grass cutter for the first time you must charge the battery.
2. The battery takes approximately five charging / discharging cycles to attain maximum capacity.
3. NC storage batteries discharge even when they are not being used. It is advisable, therefore, to charge the battery regularly. Capacity losses can be compensated by a daily recharge of approximately 30 minutes (use a time switch).
4. Check the mains voltage specified on the rating plate of the battery charger. Only ever connect the charger to a mains supply with the same voltage as quoted on the rating plate.
5. The battery becomes hot when used intensively. Allow the battery to cool to room temperature before you start to charge it.

2. Safety regulations:

Caution – Danger!

Cutting tools have an after-run.

- Before every use, inspect the unit. Do not use the unit if safety devices and/or the blades have been damaged or are worn out. Never operate the unit with the safety devices disassembled.
- Only use the unit for the purposes specified in these instructions.
- Do not wear loosely hanging clothes, jewelry etc. They could become caught in the machine. Wear non-slip shoes and gloves. Wear long trousers to protect your legs.
- Make sure that there are no other people (especially children) or animals anywhere near the working area.
- You are responsible for the safety of the working area.
- Inspect the area to be cut before beginning. Remove any objects from the area. Take care of objects when working. If, in spite of that, you should contact any obstructions when cutting, turn off the unit, release switch on button and remove the object.
- If the cutting blades become blocked, turn off the unit, release switch on button and remove the object (thick branch, another object) by means of a blunt device. Never use your fingers to remove objects as blades can cause enormous cutting injuries.
- The charging cable should regularly be checked for signs of damage and aging (brittleness) and may only be used if it is in perfect condition.
- Only work when the visibility is good.
- Be particularly careful when walking backwards. You might stumble!
- Never leave the unit unattended at the working area. If you should interrupt your work, store the unit in a safe place.
- If you should interrupt your work and go to another working area, it is absolutely necessary to switch off the unit. (Release switch on button)
- Never use the unit when it is raining or in a damp, wet area.
- Protect your battery-powered grass cutter from moisture and rain.
- Keep the battery charger and grass cutter out of the reach of children.
- Never use the grass cutter and the battery charger near vapours and inflammable liquids.
- Never throw old batteries into an open fire. Risk of explosion!
- Do not dispose of old or defective batteries with your household refuse. Protect the environment! Cadmium is toxic. Old and defective batteries can be sent free of charge to Einhell for proper disposal or be handed over to special collection depots. If you do not know where to find such a collection depot, ask at your local council offices.
- Avoid contact with leaking batteries. If you touch a leaking battery by accident, wash the affected area of skin immediately with soap and water. If any battery acid gets into your eyes, rinse out with water for at least 10 minutes. Then consult a doctor at once.
- Guard the battery charger and the cable against damage and sharp edges. Have damaged cables replaced immediately by an electrician.

3. Proper usage

The Accu Shears GAS 4.8F; GAS 4.8FG; GAS 7.2F; GAS 7.2FG have been designed for the cutting of grass edges and small grass surface in private gardens/hobby area.

It is absolutely necessary to observe the manufacturer's operating instructions to ensure the unit's proper functioning.

The operating instructions also contain advice for service, maintenance and repair.

Caution!

For safety reasons, the unit should not be used for cutting hedges or chopping in the sense of composting.

4. Technical data

GAS 4.8 F

| | |
|---------------------------|----------------------|
| Cutting width | 70 mm |
| Operating time per charge | max. 40 min |
| Cutting length per charge | ca. 800 m |
| NC battery | 4.8 volts / 1300 mAh |
| Power pack: | |
| Mains voltage | 230V ~ 50 Hz |

Output:

| | |
|-----------------|--------|
| Nominal voltage | 6 V |
| Nominal current | 300 mA |
| Nominal power | 1.8 VA |

GAS 7.2

| | |
|---------------------------|----------------------|
| Cutting width | 70 mm |
| Operating time per charge | max. 55 min |
| Cutting length per charge | ca. 1100 m |
| NC battery | 7.2 volts / 1300 mAh |
| Power pack: | |
| Mains voltage | 230V ~ 50 Hz |

Output:

| | |
|-----------------|---------|
| Nominal voltage | 7.2 V |
| Nominal current | 275 mA |
| Nominal power | 1.98 VA |

5. Putting into operation

Charging the NC battery

1. Open the lid of the battery box and pull the battery out of the handle.
2. Check that the mains voltage specified on the rating plate is the same as your local mains voltage. Connect the charging cable to the charging adapter and plug the charger in a socket-outlet. The green LED on the charging adapter indicates that charging voltage is available.
3. Insert the battery in the charging adapter. The red LED indicates that the battery is being charged. The charger does not switch off automatically when the battery is fully charged. An empty battery requires a maximum of 12 hours to be charged. Charging takes less time according to the level of the residual charge. While the battery is being charged it may become warm. This is normal.

If you find it impossible to charge the battery, please check

- whether there is voltage at the socket-outlet,
- whether the charging contacts on the battery charger make proper contact.

If you still fail to charge the battery, please return

- the power pack
- the charging adapter
- and the battery

to our Customer Service Centre.

Timely recharging of the NC battery will help to prolong its useful life. This is particularly important when you notice that the battery-powered grass cutter is beginning to cut less efficiently.

Never allow the battery to discharge fully. You will be left with a defective NC battery!

Using the Shears

The area to be cut should first be cleared of stones and other solid objects. Pull the knife guard toward the back until it latches firmly in place. The starting inhibitor prevents your Einhell grass cutter from being switched on unintentionally. To start up the battery-powered grass cutter, slide the starting inhibitor towards the back to unlock it. Then press the ON button. When you are finished with your work, release the catch and push the knife guard back to the front again in order to rule out injury.

GB**Cutting grass:**

Simply push the cutter on its wheels over the ground. This ensures a constant even cutting height. The large contact surface makes the shears easy to handle. The best cutting results are obtained with dry grass. However, there is no electrical danger when the grass is for instance damp.

When cutting power drops considerably, re-charge shears immediately to prevent cells from becoming completely empty.

This switching device that have been installed on the unit by the manufacturer may not be removed or by-passed, e.g. by binding a switch to the handle. This may cause fatal injury and the unit does not switch off automatically.

6. Fitting the stem and handle

(applies only to GAS 4.8 FG and GAS 7.2 FG)

Cut lawn edges without bending or kneeling. With the interlocking stem and handle you can push the battery-powered grass cutter on its wheels over the lawn.

Plug the tubes together and fasten with two knurled screws. Remove the stem contact caps.

Finally, use 2 knurled screws to join the fitted stem to the handle of the battery-powered grass cutter.

7. Fitting the knife set

Important!

Always take the battery out of the grass cutter before you fit or remove the knife set. Otherwise there is a risk of injury!

Undo the 4 screws and remove the complete knife set. When you insert the new knife, make sure that it latches into position. Finally, refasten the 4 screws.

8. Maintenance

To achieve good cutting results, always use sharp knives. They can be sharpened by using a sharpening stone. We especially recommend always immediate removal of notches and burrs which could be caused by stones. The possibility of separating the upper and lower blades makes sharpening

especially easy. The shears should be cleaned thoroughly before and after use. A few drops of oil (e.g. sewing machine oil) applied to the blades improve the cutting performance. However never grease the blades.

For a constant clean cut it is necessary to remove grass residues and dirt even between upper and lower blade. Therefore, disassemble and clean the blades also at this place from time to time.

Due to risk of personal injury and material damage, never clean the unit with running water, especially not under high pressure. Store the grass shears in a dry and frostfree place. Kepp out of the reach of children. Cover the blade with sheath for storage.

9. Remedying faults

The unit does not cut well:

Check the blades and change them if necessary.

For all other malfunctions, please get in touch with your Einhell Customer Service Centre.

We expressly point out that – according to product liability law – we are not liable for damage caused by our equipment if it is due to improper repair, and if, in case of exchange, Original EINHELL parts or parts approved by us were not used. The same applies to supplementary parts and accessories.

1. Remarques importantes:

La plaque signalétique sur l'appareil est uniquement en allemand. Les plaques signalétiques en anglais et en français doivent être collées sur la plaque signalétique allemande en fonction de la langue du pays.

Conservez précieusement ce mode d'emploi et suivez les indications qui y figurent. Il vous permettra d'utiliser votre outil longtemps et en toute sécurité.

Pour des raisons de sécurité, l'utilisation de l'appareil est déconseillée aux personnes de moins de 16 ans ou n'ayant pas lu le mode d'emploi.

1. L'accumulateur de recharge du taille-gazon compris dans la livraison n'est pas chargé. Il faut donc charger l'accumulateur avant sa première mise en service.
2. L'accumulateur a atteint sa capacité maximale lorsque le cinquième cycle de décharge-recharge est bouclé.
3. Les accumulateurs Nickel/Cadmium se déchargent même lorsqu'on ne les utilise pas. Rechargez donc régulièrement les accumulateurs. Les pertes de capacité peuvent être compensées par une recharge quotidienne de 30 minutes avec un interrupteur à horloge.
4. Respectez les indications données sur la plaque signalétique du chargeur. Ne raccordez le chargeur qu'à la tension de secteur indiquée sur la plaque signalétique.
5. L'accumulateur s'échauffe lorsqu'il est très utilisé. Laissez refroidir l'accumulateur jusqu'à ce qu'il atteigne la température ambiante avant de le recharger.

2. Consignes de sécurité:

Vérifiez l'état de l'outil avant chaque utilisation.

- Assurez-vous en particulier que les parties mobiles (lames, manche) sont bien fixées et que les dispositifs de sécurité fonctionnent bien: l'outil ne doit être utilisé qu'en parfait état.
- Utilisez l'outil conformément à son domaine d'utilisation.
- Portez une tenue de travail appropriée.
- Evitez de porter des vêtements amples où de travailler jambes et bras nus. Munissez-vous de gants résistants, de chaussures antidérapante, des lunettes de protection.
- Inspectez la zone de travail.
- Ne travaillez pas à proximité de personnes (en particulier d'enfants) ou d'animaux.
- Assurez-vous, avant de commencer à travailler,

que les lames ne risquent pas de heurter un obstacle (grillage, morceaux de fer...).

- Si, au cours de la coupe, les lames se bloquent sur un obstacle, stoppez immédiatement l'outil en relâchant le bouton de mise en marche et dégagez les lames.
- Attention! Lors de la taille, n'écartez jamais un objet avec les mains pendant le fonctionnement des lames! Commencez d'abord par arrêter l'appareil en relâchant le bouton de mise en marche.
- Le câble d'alimentation doit être contrôlé régulièrement, et ne doit être utilisé que sous les tensions prévues, dans des conditions satisfaisantes de sécurité.
- Ne laissez pas traîner l'outil sans surveillance: à chaque interruption du travail de taille, arrêtez la cisaille à bordures en relâchant le bouton de mise en marche.
- Respectez également cette procédure quand vous vous déplacez, l'outil en main, d'une zone de travail à une autre. Respectez toujours les conditions de sécurité.
- Ne travaillez pas sous la pluie ou dans une zone humide, et évitez de travailler à reculons par exemple.
- Protégez votre taille-gazon à accumulateur de l'humidité et de la pluie.
- Ne laissez pas le taille-gazon et le chargeur à portée des enfants.
- N'utilisez pas le taille-gazon et le chargeur à proximité de vapeurs ou de liquides inflammables.
- Ne jetez pas les accumulateurs usés dans un feu. Danger d'explosion!
- Les accumulateurs usés ou défectueux ne doivent pas être jetés dans les ordures ménagères. Pensez à la protection de l'environnement, le cadmium est poison. Les accumulateurs usés ou défectueux peuvent être envoyés gratuitement à l'entreprise Einhell qui les éliminera dans les règles, ou apportés au point de collecte adéquat. Si vous n'en connaissez aucun, renseignez-vous auprès de l'administration de votre commune.
- Evitez tout contact avec des accumulateurs ayant débordé. Si cela arrivait toutefois, nettoyez immédiatement l'endroit de la peau en question avec de l'eau et du savon. Si vous recevez de l'acide provenant de l'accumulateur dans un oeil, nettoyez ce dernier à l'eau au moins pendant 10 min. Allez tout de suite après chercher un médecin.
- Protégez le chargeur et la conduite d'éventuels endommagements et des arêtes vives. Les câbles endommagés doivent être remplacés sans délai par un électricien confirmé.

F

3. Utilisation réglementaire

Les cisailles à bordures GAS 4.8F; GAS 4.8FG; GAS 7.2F; GAS 7.2FG sont conçues pour une coupe précise de bordures et de petites surface de pelouse. Les cisailles à bordures GAS 4.8F; GAS 4.8FG; GAS 7.2F; GAS 7.2FG sont destinées à un usage privé et domestique, ce qui suppose une utilisation hors domaines publics ou professionnels.

L'observation par l'utilisateur des consignes indiquées dans cette notice est une condition nécessaire au bon fonctionnement et à un entretien satisfaisant de l'outil.

Utilisez l'outil conformément à son domaine d'utilisation. En aucun cas pour la taille de haies ou pour broyer des végétaux.

4. Données techniques

GAS 4.,8F

| | |
|--------------------|-------------------|
| Largeur de coupe: | 70 mm |
| Capacité de coupe: | max: 40 min. |
| Longueur de coupe: | env. 800 m |
| Batterie NC: | 4.8 Volt/1300 mAh |

Bloc d'alimentation:

| | |
|-------------------------|-------------|
| Tension d'alimentation: | 230 V-50 Hz |
| Sortie: | |
| Tension nominale: | 6 V |
| Courant nominal: | 300 mA |
| Puissance nominale: | 1,8 VA |

GAS 7.2F

| | |
|--------------------|-------------------|
| Largeur de coupe: | 70 mm |
| Capacité de coupe: | max: 55 min. |
| Longueur de coupe: | env. 1100 m |
| Batterie NC: | 7.2 Volt/1300 mAh |

Bloc d'alimentation:

| | |
|-------------------------|-------------|
| Tension d'alimentation: | 230 V-50 Hz |
| Sortie: | |
| Tension nominale: | 7.2 V |
| Courant nominal: | 275 mA |
| Puissance nominale: | 1,98 VA |

5. Mise en service

Charge de l'accumulateur NC

- Ouvrez le couvercle de fermeture du logement de l'accumulateur et sortez l'accumulateur de la poignée.
- Vérifiez si la tension du réseau indiquée sur la plaque signalétique correspond à celle présente. Reliez le câble chargeur avec l'adaptateur et enfichiez-le dans la prise. Le voyant vert sur l'adaptateur signale que la tension de charge est existante.
- Mettez l'accumulateur dans l'adaptateur. Le voyant rouge signale que l'accumulateur est en train de se charger. Pas d'arrêt automatique en fin de charge. La durée de charge est de max. 12 heures si l'accumulateur est vide. La durée de charge diminue en fonction de la capacité restante de charge, lorsqu'il y en a une. L'accumulateur peut devenir chaude pendant la charge. Cela est tout à fait normal.

Si la charge de l'accumulateur s'avérait impossible à effectuer, vérifiez, S.V.P.,

- si la tension du réseau est bien présente au niveau de la prise,
- Si le contact au niveau des points de contact de charge du chargeur se fait sans accroc.

S'il est toujours impossible de charger l'accumulateur, nous vous prions de bien vouloir envoyer à notre service clientèle:

- le bloc d'alimentation
- l'adaptateur
- et l'accumulateur.

Pour assurer une longue espérance de vie à l'accumulateur, vous devez faire attention à recharger l'accumulateur NC à temps. Ceci est en tous cas indispensable dès que vous vous apercevez que la puissance du taille-gazon faiblit.

Ne déchargez jamais entièrement l'accumulateur. Cela mènerait à un défaut de l'accumulateur NC!

Utilisation

Assurez-vous, avant de commencer à travailler, que les lames ne risquent pas de heurter un obstacle (grillage, morceau de fer...). Tirer en arrière le couvercle de protection des couteaux, jusqu'à ce qu'il soit bien encliqueté. La sécurité „marche-arrêt" évite

que votre taille-gazon Einhell soit allumé par mégarde. Pour mettre en marche le taille-gazon à accumulateur, poussez la sécurité „marche-arrêt“ vers l'arrière pour la débloquer. Appuyez ensuite sur le bouton de mise en marche. Lorsque le travail est terminé, défaites le verrouillage et repoussez le couvercle de protection des couteaux vers l'avant pour éviter que vous ne vous blessiez.

Taille du gazon

Poussez simplement le taille-gazon en le faisant rouler sur le gazon. Vous obtiendrez de cette façon une hauteur de coupe, régulière. La large base d'appui assure à l'outil une facilité de manienment constante. Vous obtiendrez un meilleur rendement de taille en travaillant sur une pelouse sèche. Toutefois, le fait de tailler une pelouse humide ne comporte aucun risque d'électrocution.

Dès que le rendement de taille diminue, procédez aussitôt au rechargement afin que les accus ne se vident pas complètement.

Les dispositifs de sécurité qui équipent l'appareil ne doivent en aucun cas être modifiés. En bloquant par exemple le verrouillage de sécurité: cela entraînerait la suppression de l'arrêt automatique de la cisaille à bordures, et comporterait donc des risques de dommages corporels.

6. Montage du manche

(uniquement pour GAS 4,8FG et GAS 7,2FG)

Couper les bordures de gazon sans se baisser, sans s'agenouiller. Le taille-gazon à accumulateur roule sur le gazon, poussé à l'aide du manche emboîtable. Les barres sont emboîtées l'une dans l'autre et stabilisées par deux vis moletées. Enlevez les caches des relais de contacts. Finalement, le manche entièrement monté doit être vissé sur la poignée du taille-gazon au moyen de 2 vis moletées.

7. Montage de l'ensemble lames-couteaux du taille-gazon

Attention!

Avant de (dé)-monter le couteau du taille-gazon, enlevez l'accumulateur de l'appareil. Risques de blessures!

Dévissez les (4) vis et enlevez l'ensemble des lames-couteaux. En plaçant le nouvel ensemble lames-couteaux, assurez-vous bien que celui-ci soit suffisamment encliqueté. Revissez finalement les vis.

8. Maintien et entretien

Pour obtenir une bonne coupe, veillez à ce que les couteaux soient toujours bien aiguisés. Afin d'obtenir un bon résultat de coupe, elles doivent rester bien affûtées. Vous pouvez utiliser pour ce faire une pierre à aiguiser. Nous recommandons particulièrement de toujours bien égaliser brèches et morfils qui pourraient provenir de pierres ou autres. La possibilité de séparer lame supérieure et lame inférieure rend l'affûtage des cisailles à bordures EINHELL particulièrement aisé. Les lames doivent être soigneusement nettoyées avant et après chaque utilisation. Quelques gouttes d'huile (huile pour machine à coudre par exemple) suffisent à améliorer le rendement de taille.

Toutefois, ne graissez jamais les lames. Pour maintenir la qualité de coupe, n'oubliez pas non plus d'éliminer la poussière et les brins d'herbe qui auraient pu se loger entre les 2 lames.

Pour éviter tout dommage corporel ou matériel, ne projetez pas d'eau sur l'outil, surtout pas avec un jet d'eau. Entrez l'outil à l'abri de l'humidité, du gel et hors de portée des enfants. Rangez les lames dans leur fourreau.

9. Comment venir à bout des dérangements

La qualité de coupe n'est pas satisfaisante: vérifiez les lames, et si besoin est, changez-les comme.

Pour toutes les autres fonctions erronées, prenez contact, S.V.P., avec le service après-vente de Einhell.

Nous vous signalons expressément que EINHELL n'est pas responsable des dommages causés par ses appareils dans la mesure où ceux-ci seraient dus à l'ajout de pièces ou d'accessoires autres que ceux préconisés par EINHELL, ou dans le mesure où ils seraient dus à une réparation non conforme:

- utilisation de pièces de rechange autres que les pièces d'origine EINHELL,
- réparation effectuée par un service autre que le Service Après-Vente EINHELL.

1. Belangrijke aanwijzingen:

Het kenplaatje op het toestel is enkel in het Duits. De bijgaande kenplaatjes in Engels en Frans dienen overeenkomstig de landstaal over het Duits kenplaatje te worden geplakt.

Gelieve de gebruiksaanwijzing zorgvuldig te lezen en de aanwijzingen in acht te nemen. Maakt u zich aan de hand van deze gebruiksaanwijzing vertrouwd met het toestel, het juiste gebruik alsook met de veiligheidsvoorschriften.

Let op!

Om veiligheidsredenen mogen kinderen en jongeren onder 16 jaar alsook personen die niet vertrouwd zijn met deze gebruiksaanwijzing deze accu-schaar niet gebruiken.

1. De wisselbare accu van de grasschaar is bij de levering niet geladen. Vóór de eerste inbedrijfstelling moet u dus de accu opladen.
2. De accu-pack heeft zijn maximale capaciteit na ca. vijf ontlad-/laadcycli bereikt.
3. NC-accus ontladen zich ook als ze niet gebruikt worden. De accu dient dus regelmatig te worden geladen. Capaciteitsverliezen kunnen worden gecompenseerd door de accu dagelijks ca. 30 minuten bij te laden d.m.v. een schakelklok.
4. Neem de op het kenplaatje van het laadtoestel vermelde gegevens in acht. Sluit het laadtoestel enkel aan op de netspanning vermeld op het kenplaatje.
5. Bij sterke belasting wordt de accu warm. Laat de accu op kamertemperatuur afkoelen alvorens met de laadbeurt te beginnen.

2. Veiligheidsvoorschriften:

Let op gevaar!

Snijgereedschap loopt uit!

- Voer telkens vóór gebruik een visuele controle van het toestel uit. Gebruik het toestel niet als veiligheidsinrichtingen en/of de messen beschadigd of versleten zijn. Stel nooit de veiligheidsinrichtingen buiten werking.
- Gebruik het toestel uitsluitend voor het gebruiksdoeleinde vermeld in deze gebruiksaanwijzing.
- Draag geen wijde kleding, sieraden etc. Ze zouden door de machine kunnen worden gegrepen. Draag slipvast schoeisel en handschoenen. Draag een lange broek ter bescherming van uw benen.
- Let erop dat zich geen andere personen (vooral kinderen) en dieren in de nabijheid van het werkgebied bevinden.

- U bent verantwoordelijk voor de veiligheid binnen het werkgebied.
- Controleer het te snijden goed alvorens te beginnen werken. Verwijder voorhanden zijnde vreemde voorwerpen. Let tijdens het werk op vreemde voorwerpen. Moest u toch bij het snijden een hindernis raken, gelieve dan het toestel buiten werking te stellen (inschakeltoets loslaten) en de hindernis te verwijderen.
- Indien de snijmesses vastkomen, het toestel onmiddellijk uitschakelen (inschakeltoets loslaten) en het voorwerp (dikke tak, vreemd voorwerp) verwijderen met behulp van een bot hulpmiddel. De vingers niet gebruiken omdat het voorgespannen mes tot aanzienlijke verwondingen kan leiden.
- De laadkabel dient regelmatig op tekens van beschadiging en veroudering (broosheid) te worden gecontroleerd en mag slechts in perfecte staat worden gebruikt.
- Werk enkel bij voldoende zicht.
- Let bij het werken op een veilige en vaste stand, let op als u achteruit gaat, struikelgevaar!
- Laat het toestel nooit zonder toezicht op de werkplek. Moest u het werk onderbreken, berg het toestel dan op aan een veilige plaats.
- Wanneer u het werk onderbreekt teneinde naar een ander werkgebied te gaan, schakel het toestel uit alvorens daar naartoe te gaan.
- Gebruik het toestel nooit bij regen of in een vochtige en natte omgeving.
- Bescherm uw accu-grasschaar tegen vocht en regen.
- Laadtoestel en grasschaar buiten bereik van kinderen houden.
- De grasschaar en het laadtoestel niet gebruiken in het gebied van dampen en brandbare vloeistoffen.
- Afgewerkte accu's niet in open vuur gooien. Ontploffingsgevaar!
- Afgewerkte of defecte accu's horen niet bij het huisvuil. Denk aan de milieubescherming. Cadmium is giftig. Afgewerkte en defecte accu's kunnen gefrankeerd aan de firma Einhell worden verzonden om er zich deskundig van te ondoen of kunnen op de geschikte inzamelplaatsen worden afgegeven. Indien u geen dergelijke inzamelplaats kent, vraag dan uw gemeentebestuur om verdere inlichtingen.
- Vermijd het contact met uitgelopen accu's. Moest dit toch eens gebeuren, reinig dan de betrokken huidpartij onmiddellijk met water en zeep. Moest accuzuur in het oog terecht komen, spoel dan het oog minstens 10 minuten met veel water uit. Raadpleeg dan onmiddellijk de dokter.

- Bescherm het laadtoestel en de kabel tegen beschadiging en scherpe kanten. Beschadigde kabels dienen onmiddellijk te worden vervangen door een elektrovakman.

3. Doelmatig gebruik

De accu-grasscharen GAS 4.8F, GAS 4.8 FG, GAS 7.2 F en GAS 7.2FG dienen om graskanten en kleinere grasvlakken in de particuliere huis- en hobbytuin te snijden.

Als toestellen voor de particuliere huis- en hobbytuin worden zulke beschouwd die niet worden gebruikt in publieke plantsoenen, parken, sportpleinen, langs openbare wegen en in de land- en bosbouw. Het doelmatig gebruik van het toestel houdt in dat de door de fabrikant bijgevoegde gebruiksaanwijzing in acht wordt genomen.

Let op! Wegens gevaar voor personen en materiële schade mag het toestel niet worden gebruikt voor het snoeien van hagen of kleinmaken als bedoeld voor de compostering.

5. Technische gegevens

| GAS 4.8F | |
|--------------------------|---------------------|
| Snijbreedte | 70 mm |
| Snijcapaciteit | ma. 40 min. |
| Snijvermogen | ca. 800 m |
| NC-pack | 4.8 Volt / 1300 mAh |
| Voedingsgedeelte: | |
| Netspanning | 230 V ~ 50 Hz |
| Uitgang: | |
| Nominale spanning | 6 V |
| Nominale stroom | 300 mA |
| Nominaal vermogen | 1.8 VA |

| GAS 7.2F | |
|--------------------------|---------------------|
| Snijbreedte | 70 mm |
| Snijcapaciteit | ma. 55 min. |
| Snijvermogen | ca. 1100 m |
| NC-pack | 7.2 Volt / 1300 mAh |
| Voedingsgedeelte: | |
| Netspanning | 230 V ~ 50 Hz |

Uitgang:

| | |
|-------------------|---------|
| Nominale spanning | 7.2 V |
| Nominale stroom | 275 mA |
| Nominaal vermogen | 1.98 VA |

5. Inbedrijfstelling

Laden van het NC-accu-pack

1. Open het sluitdeksel van de accu-box en trek het accu-pack uit het handvat.
2. Vergelijk of de netspanning vermeld op het kenplaatje overeenkomt met de voorhanden zijnde netspanning. Verbindt de laadkabel met de laadadapter en steek het laadtoestel in het stopcontact. De groene lichtdiode op de laadadapter signaleert de aanwezigheid van de laadspanning.
3. Steek het accu-pack in de laadadapter. De rode lichtdiode duidt aan dat het accu-pack wordt geladen. Geen automatische uitschakeling als het accu-pack vol opgeladen is. De laadtijd bedraagt max. 12 uur als de accu leeg is. De laadtijd is des te korter hoe meer restcapaciteit er nog voorhanden is. Gedurende de laadbeurt kan het accu-pack warm worden, maar dat is echter normaal.

Moest het laden van het accu-pack niet mogelijk zijn, gelieve dan te controleren:

- of op het stopcontact de netspanning staat
- of een perfect contact van de laadcontacten van het laadtoestel verzekerd is.

Moest het laden van het accu-pack dan altijd nog niet mogelijk zijn, gelieve dan:

- het voedingsgedeelte
 - de laadadapter
 - en het accu-pack
- aan onze klantenservice te zenden.

In het belang van een lange levensduur van het accu-pack dient u ervoor te zorgen dat het accu-pack tijdig wordt herladen. Een laadbeurt is in elk geval noodzakelijk zodra u vaststelt dat het vermogen van de accu-grasschaar vermindert.

Ontlaad het accu-pack nooit helemaal. Dit leidt tot een defect van het NC-accu-pack!

Bediening

Het te snijden vlak voordien ontdoen van stenen en andere vaste voorwerpen. Trek de mesbeschermpak naar achteren tot ze vast inklikt. De inschakelbeveiliging voorkomt een onbedoeld inschakelen van uw Einhell grasschaar. Om de accu-schaar in werking te stellen, de inschakelbeveiliging voor het ontgrendelen naar achteren schuiven. Dan de inschakeltoets indrukken. Aan het eind van het werk de vergrendeling loszetten en de mesbeschermpak opnieuw naar voren schuiven om verwondingen te voorkomen.

Gras snijden

De schaar gewoon op wielen over de grond schuiven. Zo bereikt u altijd een constante snijhoogte. Het beste snijresultaat bereikt men als het gazon droog is.

Als het snijvermogen vermindert, de schaar onmiddellijk opnieuw laden om te voorkomen dat de accu's helemaal worden ontladen.

Let op!

De door de fabrikant op het toestel geïnstalleerde schakelinrichtingen mogen nooit worden verwijderd of overbrugd, bv. door vastbinden van een schakeltoest op het handvat, omdat anders gevaar bestaat verwondingen op te lopen en het toestel niet automatisch wordt uitgeschakeld.

6. Montage van de geleidesteel

(alleen voor GAS 4.8FG en GAS 7.2FG)

Gazonkanten snijden zonder buigen, zonder knielen. Met de insteekbare geleidesteel wordt de accu-schaar op de wielen over het gazon geschoven. De buizen worden in elkaar geschoven en geborgd d.m.v. twee kartelschroeven.

Verwijder de steelcontactafdekkingen. Draai daarna de gemonteerde geleidesteel vast aan het handvat van de accu-grasschaar d.m.v. 2 kartelschroeven.

7. Montage van het stel grasschaar-messen

Let op!

Neem het accu-pack uit het toestel alvorens het grasschaarmes te (de)monteren. Blessurerisico! Schroeven (4 stuks) losdraaien en schaarmes com-

pleet afnemen. Er bij het installeren van het nieuw schaarmes op letten dat het nieuw schaarmes goed vastklikt. Daarna draait u de 4 schroeven weer vast.

8. Onderhoud

Voor een goed snijresultaat dienen de messen steeds scherp te zijn. Ze kunnen daarom worden scherpgeslepen d.m.v. een aanzetsteen. Het is bijzonder aan te raden door stenen of dgl. veroorzaakte schaarden en baarden steeds onmiddellijk te egaliseren. Vóór en na gebruik dient de schaar grondig te worden schoongemaakt. Een paar druppels olie (bv. naaimachineolie) op de messen verbetert het snijvermogen. De messen echter nooit invetten. Voor een gelijkblijvende exacte snede is het noodzakelijk dat overblijfsels van gras en vuil ook tussen het boven- en ondermes worden verwijderd.

Let op!

Wegens gevaar voor persoonlijke ongelukken en materiële schade het product nooit schoonmaken met stromend water vooral niet onder hoge druk. Bewaar de gazonschaar op een droge en tegen vorst beschermde plaats. De opbergplaats dient voor kinderen ontoegankelijk te zijn.

9. Verhelpen van storingen

Het toestel snijdt niet netjes:

Controleer de messen en, indien nodig, wissel deze uit.

Gelieve zich bij alle andere foutieve functies in verbinding te stellen met de Einhell klantenservice.

Wij wijzen u er uitdrukkelijk op dat wij volgens de productaansprakelijkheidswet geen enkele verantwoordelijkheid hebben te aanvaarden voor door onze toestellen veroorzaakte schade die te wijten is aan onvakkundige herstelling of aan het vervangen van onderdelen door niet-originele Einhell stukken of door onderdelen waarvoor wij geen toestemming hebben gegeven of aan een herstelling die niet door de Einhell klantenservice is uitgevoerd.

1. Informaciones importantes:

La chapa de identificación del aparato está sólo en alemán. La versión inglesa o francesa de la chapa que se adjunta dependiendo de la lengua del país en cuestión, se deberá pegar sobre la chapa en alemán.

Rogamos lea atentamente las instrucciones de uso y observe las advertencias que se indican.

Tomando estas instrucciones como base, familiarícese con el aparato, con su uso adecuado así como con las indicaciones de seguridad.

¡Atención!

Por razones de seguridad, está prohibido que utilicen la cizalla los niños, los menores de 16 años y las personas que no conozcan estas instrucciones de uso.

1. La batería recargable de la cizalla de césped se incluye en el suministro sin estar cargada. Por ello, es preciso cargar la batería antes de utilizar por primera vez el aparato.
2. La batería alcanza su capacidad máxima tras aprox. cinco ciclos de carga/descarga.
3. Las baterías NC se descargan también si no se utilizan. Cargar pues las baterías regularmente. Las pérdidas de capacidad se pueden compensar recargando las baterías aprox. 30 minutos al día con ayuda de un temporizador.
4. Observe los datos que se indican en la chapa de identificación del cargador. Conéctelo únicamente a la tensión de alimentación indicada en la chapa.
5. La batería se calienta en caso de una solicitud importante. Deje que se enfríe a temperatura ambiente antes de comenzar a cargarla.

2. Instrucciones de seguridad:

¡Atención! ¡Peligro!

¡Las cuchillas siguen girando después de apagar la cizalla!

- Realice un control visual del aparato cada vez que vaya a utilizarlo. No lo utilice si los dispositivos de seguridad y/o las cuchillas están dañados o gastados. No deje nunca inutilizados los dispositivos de seguridad.
- Utilice el aparato única y exclusivamente para el fin indicado en estas instrucciones de uso.
- No lleve vestimentas holgadas, ni adornos, etc.; se podrían enganchar en la máquina. Lleve calzado antideslizante, guantes y utilice pantalones largos para proteger las piernas.
- Tenga cuidado de que no se encuentren otras personas (en especial, niños) ni animales en las cercanías del lugar donde está trabajando.
- Usted es el responsable de la seguridad en el lugar de trabajo.
- Inspeccione la hierba antes de empezar a trabajar. Elimine los cuerpos extraños. Preste también atención a los cuerpos extraños mientras está trabajando. No obstante, si durante el trabajo se encuentra con un obstáculo, desconecte la máquina (soltar la tecla de conexión) y retírelo.
- Si se bloquean las cuchillas, desconecte el aparato (soltar la tecla de conexión) y retirar el objeto (rama, cuerpo extraño) con un auxiliar sin punta. No retirarlo con los dedos. La cuchilla bajo tensión puede causar heridas graves.
- Comprobar regularmente si el cable para cargar la batería presenta muestras de daños o de envejecimiento (fragilidad). El cable se debe utilizar sólo cuando está en perfecto estado.
- Trabaje con el aparato sólo cuando esté garantizada la seguridad.
- Es preciso realizar el trabajo manteniendo una posición estable y segura. Tenga cuidado si camina hacia atrás (peligro de tropiezo).
- No abandone nunca el aparato dejándolo sin vigilancia. Si interrumpe el trabajo, guarde el aparato en un lugar seguro.
- Si debe dirigirse a otro lugar para seguir trabajando con el aparato, es absolutamente necesario que desconecte el aparato y no lo conecte hasta haber llegado al lugar donde tiene que continuar trabajando.
- No utilice nunca el aparato cuando está lloviendo ni en terrenos húmedos o mojados.
- Proteja la cizalla contra la lluvia y la humedad.
- Mantener el cargador y la cizalla fuera del alcance de los niños.
- No utilizar la cizalla ni el cargador de la batería en las proximidades de emanaciones o líquidos inflamables.
- No tirar al fuego las baterías gastadas. ¡Peligro de explosión!
- Las baterías gastadas o defectuosas no se tiran al cubo de la basura doméstico. Sea ecológico y no olvide que el cadmio es tóxico. Para la eliminación adecuada, las baterías gastadas o defectuosas se pueden enviar de forma gratuita a la empresa EINHELL o bien ser depositadas en puntos apropiados de recogida de desechos. Si no conoce ningún punto de este tipo, solicite información en la administración municipal.

E

- Evite el contacto con baterías que viertan líquido. Si sucede, lavar inmediatamente la parte afectada con agua y jabón. Si el ácido de la batería ha entrado en contacto con los ojos, enjuagar los ojos con agua al menos durante 10 minutos y consultar a un médico inmediatamente.
- Tenga cuidado en no dañar el cargador ni el cable con bordes afilados. Los cables dañados se deberán cambiar inmediatamente por un profesional.

3. Uso apropiado

Las cizallas de césped con batería de los modelos GAS 4,8F; GAS 4,8FG, GAS 7,2F, GAS 7,2FG han sido concebidas para cortar márgenes y superficies reducidas de césped de los jardines privados.

Como "aparatos destinados al uso en jardines privados" se entienden aquellos aparatos que no se utilizan en instalaciones públicas, parques, complejos deportivos, calles, agricultura o silvicultura.

Atenerse a las instrucciones de uso proporcionadas por el fabricante es condición indispensable para utilizar correctamente el aparato.

¡Atención! Debido al peligro existente para personas y cosas, está prohibido utilizar el aparato para recortar setos o para triturar desechos orgánicos.

4. Datos técnicos

| GAS 4,8 F | |
|--------------------------------|------------------|
| Ancho de corte | 70 mm |
| Capacidad de corte | Máx. 40 min. |
| Longitud de corte | Aprox. 800 m |
| Batería NC | 4,8 V / 1300 mAh |
| Alimentación de la red: | |
| Tensión de alimentación | 230 V ~ 50 Hz |
| Salida: | |
| Tensión nominal | 6 V |
| Corriente nominal | 300 mA |
| Potencia nominal | 1,8 VA |

GAS 7,2 F

| | |
|--------------------------------|------------------|
| Ancho de corte | 70 mm |
| Capacidad de corte | Máx. 55 min. |
| Longitud de corte | Aprox. 1100 m. |
| Batería NC | 7,2 V / 1300 mAh |
| Alimentación de la red: | |
| Tensión de alimentación | 230 V ~ 50 Hz |
| Salida: | |
| Tensión nominal | 7,2 V |
| Corriente nominal | 275 mA |
| Potencia nominal | 1,98 VA |

5. Puesta en marcha

Carga de la batería NC

1. Abra la tapa de la batería y extraigala de su alojamiento.
2. Compruebe si la tensión de alimentación indicada en la chapa de la batería coincide con la existente. Conecte el cable de carga al adaptador y enchufe el cargador. El diodo luminoso verde indica que hay tensión.
3. Introduzca la batería en el adaptador. El diodo rojo indica que la batería se está cargando. El cargador no se desconecta automáticamente cuando se ha terminado de cargar la batería. El tiempo de carga de una batería vacía es de un máx. de 12 horas. Este tiempo de carga será correspondientemente más breve si existe capacidad residual. Durante el proceso de carga, la batería se puede calentar ligeramente, lo cual es un fenómeno normal.

Si no se puede cargar la batería, compruebe:

- si hay tensión en el enchufe
- si la batería hace contacto con el cargador.

Si de todos modos no fuera posible cargar la batería, le rogamos envíe

- el alimentador
- el cargador
- y la batería

a nuestro departamento de asistencia al cliente.

Es preciso recargar la batería a tiempo con el fin de prolongar su duración. Esto será necesario en cualquier caso siempre que observe una disminución del rendimiento de la cizalla.

No descargue nunca toda la batería. Esto la daña.

Manejo

Eliminar las piedras y demás objetos duros antes de cortar la superficie. Llevar hacia atrás la protección de las cuchillas hasta que encaje bien. El bloqueo de conexión impide que su cizalla Einhell se conecte accidentalmente. A la hora de utilizar la cizalla, lleve hacia atrás el bloqueo de conexión de la cizalla para desenclavarlo. Después, pulsar la tecla de conexión. Al finalizar el trabajo, soltar el cierre y volver a llevar hacia adelante la protección de las cuchillas para evitar daños.

Para cortar el césped

Empujar simplemente la cizalla sobre las ruedas por el terreno. De esta manera conseguirá una altura uniforme de corte. Los mejores resultados se obtienen con el césped seco.

En el momento en que empiece a disminuir el rendimiento de corte de la cizalla, poner una batería nueva para que no se vacíe por completo la batería que está dentro.

¡Atención!

No retirar ni puentear los dispositivos de conmutación instalados por el fabricante en el aparato (p.e. colocando una tecla de conexión en el mango), ya que, de lo contrario, existe peligro de heridas y el aparato no se desconecta automáticamente.

6. Montaje del mango de guía

(Sólo en los modelos GAS 4,8FG y GAS 7,2 FG)

Cortar el césped de los márgenes sin tener que agacharse ni arrodillarse. El mango conectable lo hace posible. Con ayuda de este mango, la cizalla se puede empujar fácilmente sobre las ruedas por el césped. Los tubos se empalman entre sí y se aseguran con dos tornillos moleteados.

Retire las cubiertas del contacto del mango.

A continuación, atornillar el mango de guía ya montado a la empuñadura de la cizalla mediante 2 tornillos moleteados.

7. Montaje de las cuchillas

¡Atención! ¡Peligro!

Extraer la batería del aparato antes de montar/desmontar la cuchilla de la cizalla.

Soltar los 4 tornillos y retirar toda la cuchilla. Al introducir la cuchilla nueva, prestar atención a que ésta se encaje bien. Después, volver a atornillar los 4 tornillos.

8. Cuidados y mantenimiento

Para conseguir buenos resultados, es preciso que las cuchillas estén siempre afiladas. Para ello, puede utilizar una piedra de afilar. Al afilar la cuchilla, recomendamos sobre todo igualar los picos y las grietas causados por la presencia de piedras u objetos similares. Antes y después del uso, recomendamos limpiar la cizalla a fondo. Unas gotas de aceite (p.e. aceite para máquinas de coser) sobre las cuchillas aumentan el rendimiento. No obstante, no se deben engrasar nunca las cuchillas. Para conseguir un corte uniforme y exacto es preciso también retirar los restos de hierba y de suciedad que han quedado atrapados entre la cuchilla superior e inferior.

¡Atención!

Debido al peligro que representa para personas y cosas, no limpiar nunca el producto con agua corriente y, sobre todo, nunca con alta presión. Guarde la cizalla de césped en un lugar seco y protegido de las heladas y que esté fuera del alcance de los niños.

9. Eliminación de fallos

Si el aparato no corta bien:
Inspeccione las cuchillas y cámbielas si es necesario.

Para los demás fallos, rogamos póngase en contacto con el servicio de asistencia al cliente de EINHHELL.

Hacemos constar expresamente que, según la Ley de responsabilidad de los productos, nosotros no nos hacemos responsables de los daños provocados por nuestros aparatos, si estos daños han sido causados por una reparación indebida, si han sido utilizados con repuestos de piezas no originales EINHHELL o con piezas no autorizadas por nosotros y si la reparación no ha sido realizada por el servicio de asistencia al cliente de EINHHELL.

1. Informazioni importanti:

La targhetta di identificazione del tosaerba è solo in Tedesco. La targhetta in Inglese o secondo la lingua del paese, quella in Francese (allegate) deve venire attaccata sopra alla targhetta in Tedesco. Si prega di leggere attentamente le istruzioni di uso e di tenere in considerazione le avvertenze. Sulla base di queste istruzioni prendere confidenza con il tosaerba, con il suo uso corretto e con le indicazioni di sicurezza.

Attenzione!

Per ragioni di sicurezza, è interdetto l'uso del tosaerba ai bambini e ai ragazzi al di sotto dei 16 anni e a persone che non conoscano queste istruzioni di uso.

1. La batteria ricaricabile in dotazione non è carica. Per questa ragione, è necessario caricare la batteria prima di utilizzare il tosaerba per la prima volta.
2. La batteria raggiunge la sua capacità massima dopo circa cinque cicli di carica/scarica.
3. Le batterie al CN si scaricano anche se non vengono utilizzate. Per questa ragione è opportuno ricaricare regolarmente le batterie. Le perdite di capacità si possono compensare ricaricando le batterie circa 30 minuti al giorno con l'aiuto di un timer.
4. Tenere in conto i dati indicati sulla targhetta di identificazione del caricatore. Connetterlo solo alla tensione di alimentazione indicata.
5. La batteria si riscalda se molto sollecitata. Lasciar raffreddare a temperatura ambiente prima di iniziare la ricarica.

2. Istruzioni di sicurezza:

Pericolo. Attenzione.

Quando si spegne il tosaerba le lame si mantengono ancora un po' in movimento.

- Ogni volta che si usa il tosaerba effettuare un controllo visuale preliminare. Non utilizzare se i dispositivi di sicurezza e/o le lame sono danneggiati o usurati. Non mettere mai i dispositivi di sicurezza fuori uso.
- Utilizzare il tosaerba esclusivamente per le finalità indicate in queste istruzioni di uso.
- Non portare abiti ampi né ornamenti ecc. Questi potrebbero venire agganciati dalla macchina. Portare calzature antiscivolo e guanti nonché pantaloni lunghi a protezione delle gambe.
- Fare attenzione a che non si trovino altre persone (in particolare nessun bambino) né animali nei pressi quando si sta lavorando.
- L'utente è responsabile della sicurezza nell'area di lavoro.
- Prima di cominciare a lavorare, ispezionare l'erba e rimuovere eventuali corpi estranei. Fare attenzione comunque durante il lavoro che non ci siano corpi estranei. Se si incontra un ostacolo, disinserire la macchina rilasciando il tasto di avviamento e provvedere a rimuoverlo.
- Se si bloccano le lame, disinserire il tosaerba (rilasciare il tasto di avviamento) e rimuovere l'oggetto (un ramo o un altro corpo estraneo) con uno strumento senza punta. Non usare le dita giacché le lame sotto tensione possono arrecare ferite gravi.
- Controllare regolarmente se il cavo di carica della batteria presenta segni di danni o di invecchiamento (fragilità). Utilizzare il cavo solo se si trova in perfetto stato.
- Lavorare solo quando siano garantite le condizioni la sicurezza.
- Mentre si lavora cercare di mantenere sempre una posizione stabile e sicura. Prestare particolare attenzione quando si procede all'indietro per il maggior pericolo di inciampare.
- Non lasciare mai il tosaerba incustodito a terra. Se si interrompe il lavoro riporlo in un luogo sicuro.
- Se si interrompe il lavoro per spostarsi verso un'altra superficie di lavoro con l'intenzione di continuare è comunque assolutamente necessario che si disinserisca il tosaerba durante lo spostamento.
- Non utilizzare mai mentre sta piovendo né in terreni umidi o bagnati.
- Proteggere il tosaerba dalla pioggia e dall'umidità.
- Mantenere il caricatore e il tosaerba fuori dalla portata dei bambini.
- Non utilizzare il tosaerba né il caricatore della batteria in prossimità di vapori o liquidi infiammabili.
- Non gettare le batterie usate in fuochi aperti. Pericolo di esplosione.
- Le batterie usate o rotte non devono venire gettate tra le immondizie domestiche. Dal punto di vista ecologico infatti non bisogna dimenticare che il cadmio è tossico. È possibile inviare le batterie usate o rotte alla ditta EINHELL che si occupa gratuitamente dello smaltimento o depositarle nei punti di raccolta adeguati. Se non si è a conoscenza dell'ubicazione di nessun punto di raccolta, rivolgersi all'amministrazione comunale.



- e chiedere informazioni.
- Evitare il contatto con batterie dalle quali fuoriesca liquido. In caso questo contatto abbia avuto luogo, lavare immediatamente la parte interessata con acqua e sapone. Se l'acido della batteria entra in contatto con gli occhi sciacquare con acqua per almeno 10 minuti e consultare immediatamente un medico.
- Fare attenzione a che il caricatore e il cavo non vengano danneggiati e non vengano a contatto con spigoli taglienti. I cavi danneggiati devono venire immediatamente sostituiti da un elettricista.

3. Uso appropriato

I tosaerba a batteria dei modelli GAS 4,8F; GAS 4,8FG, GAS 7,2F, GAS 7,2FG sono stati concepiti per tagliare l'erba di bordi erbosi e di superfici più piccole nei giardini privati.

Si definiscono „tosaerba destinati all'uso in giardini privati“ quelli che non si utilizzano in impianti pubblici, parchi, complessi sportivi, vie, nell'agricoltura o nella silvicoltura.

Attenersi alle istruzioni di uso fornite dal fabbricante è condizione indispensabile per l'uso corretto del tosaerba.

Attenzione! Proibito utilizzare il tosaerba per potare siepi o per tritare rifiuti organici. Tali azioni, infatti, sostituirebbero pericolo per persone e/o cose.

4. Dati tecnici

| GAS 4,8 F | |
|-------------------------------|------------------|
| Ampiezza di taglio | 70 mm |
| Capacità di taglio | Max. 40 min. |
| Lunghezza di taglio | circa 800 m |
| Batteria al CN | 4,8 V / 1300 mAh |
| Allacciamento in rete: | |
| Tensione di rete | 230 V ~ 50 Hz |
| Uscita: | |
| Tensione nominale | 6 V |
| Corrente nominale | 300 mA |
| Potenza nominale | 1,8 VA |

| GAS 7,2 F | |
|-------------------------------|------------------|
| Ampiezza di taglio | 70 mm |
| Capacità di taglio | Max. 55 min. |
| Lunghezza di taglio | circa 1100 m. |
| Batteria al CN | 7,2 V / 1300 mAh |
| Allacciamento in rete: | |
| Tensione di rete | 230 V ~ 50 Hz |
| Uscita: | |
| Tensione nominale | 7,2 V |
| Corrente nominale | 275 mA |
| Potenza nominale | 1,98 VA |

5. Messa in marcia

Carica della batteria al CN

1. Aprire il coperchio della batteria ed estrarla dal suo alloggiamento.
2. Controllare se la tensione di rete indicata nella targhetta della batteria coincide con la tensione a disposizione. Collegare il cavo di carica con l'adattatore e allacciare il caricatore. Il diodo luminoso verde indica che c'è tensione.
3. Introdurre quindi la batteria nell'adattatore. Il diodo rosso indica che la batteria si sta caricando. Il caricatore non si scollega automaticamente quando la batteria è carica. Il tempo di carica di una batteria vuota è al massimo di 12 ore. Questo tempo di carica sarà corrispondentemente più breve se c'è capacità residua. Durante il processo di carica, può essere che la batteria si riscaldi leggermente, si tratta comunque di un fenomeno normale.

Se non si riesce a caricare la batteria, controllare:

- se c'è tensione alla presa
- se la batteria fa contatto con il caricatore

Se comunque non fosse possibile caricare la batteria, si prega di inviare

- l'alimentatore
- il caricatore
- e la batteria

al nostro servizio di assistenza al cliente.

È necessario ricaricare la batteria a tempo allo scopo



di prolungarne la vita. Sarà poi necessario ricaricarla comunque quando si osservi una diminuzione del rendimento del tosaerba.

Non scaricare mai la batteria completamente altrimenti la si danneggia.

Come maneggiare il tosaerba

Rimuovere le pietre e altri oggetti duri dalla superficie erbosa da tosare. Tirare verso dietro la protezione delle lame fino a che si innesti. Un blocco di avviamento rende impossibile un avvio accidentale del tosaerba Einhell. Quando si avvia il tosaerba, spingere il blocco di avviamento verso dietro per sbloccarlo. In seguito agire sul tasto di avviamento. Alla fine dei lavori, rilasciare la chiusura e rispingere verso avanti la protezione delle lame per evitare ferimenti.

Come tagliare l'erba

Sospingere semplicemente il tosaerba sulle ruote lungo il terreno. In questo modo si ottiene un taglio di altezza uniforme. I tagli migliori si ottengono quando l'erba è più secca.

Nel momento nel quale comincia a diminuire il rendimento di taglio del tosaerba, cambiare la batteria per impedire che si scarichi quella che è dentro.

Attenzione!

Non ponteggiare né rimuovere i dispositivi di commutazione installati dal fabbricante sul tosaerba (p.e. collocando un tasto di avviamento all'impugnatura), giacché in caso contrario si va incontro al rischio di lesioni e il tosaerba non si disinserisce automaticamente.

6. Montaggio del manico a guida

(Solo nei modelli GAS 4,8FG e GAS 7,2 FG)

Falcciare l'erba agli angoli senza doversi accucciare né inginocchiare. Il manico inseribile lo rende possibile. Grazie a questo manico e alle ruote si può semplicemente sospingere il tosaerba attraverso il prato. Inserire un tubo nell'altro e fissare con due viti a testa zigrinata.

Togliere le coperture del contatto del manico; a continuazione, avvitare il manico montato all'impugnatura del tosaerba mediante 2 viti a testa zigrinata.

7. Montaggio delle lame

Attenzione! Pericolo!

Estrarre la batteria del tosaerba prima di montare/smontare la lama del tosaerba.

Allentare le 4 viti e togliere la lama completa. Montando la lama nuova prestare attenzione a che si innesti correttamente. In seguito, riavvitare le 4 viti.

8. Cura e manutenzione

Perché i risultati siano buoni è necessario che le lame siano sempre affilate. Per rinnovare l'affilatura si può utilizzare una pietra per affilare. In particolare raccomandiamo che si appianino subito le punte e le piccole fessure causate dalla presenza di pietre o altro. Prima e dopo l'uso bisognerebbe pulire a fondo il tosaerba. Alcune gocce d'olio (p.e. olio lubrificante per macchine cucitrici) sulle lame aumentano il rendimento. Ciononostante non ingrassare mai le lame. Per ottenere un taglio uniforme e esatto è anche necessario rimuovere i resti d'erba e di sporcizia che rimangono tra la lama superiore e quella inferiore.

Attenzione!

A causa del pericolo che rappresenta per persone e cose, non lavare mai il tosaerba con acqua corrente, e soprattutto mai ad alta pressione. Riporre il tosaerba in un luogo secco, al riparo dal gelo e fuori dalla portata dei bambini.

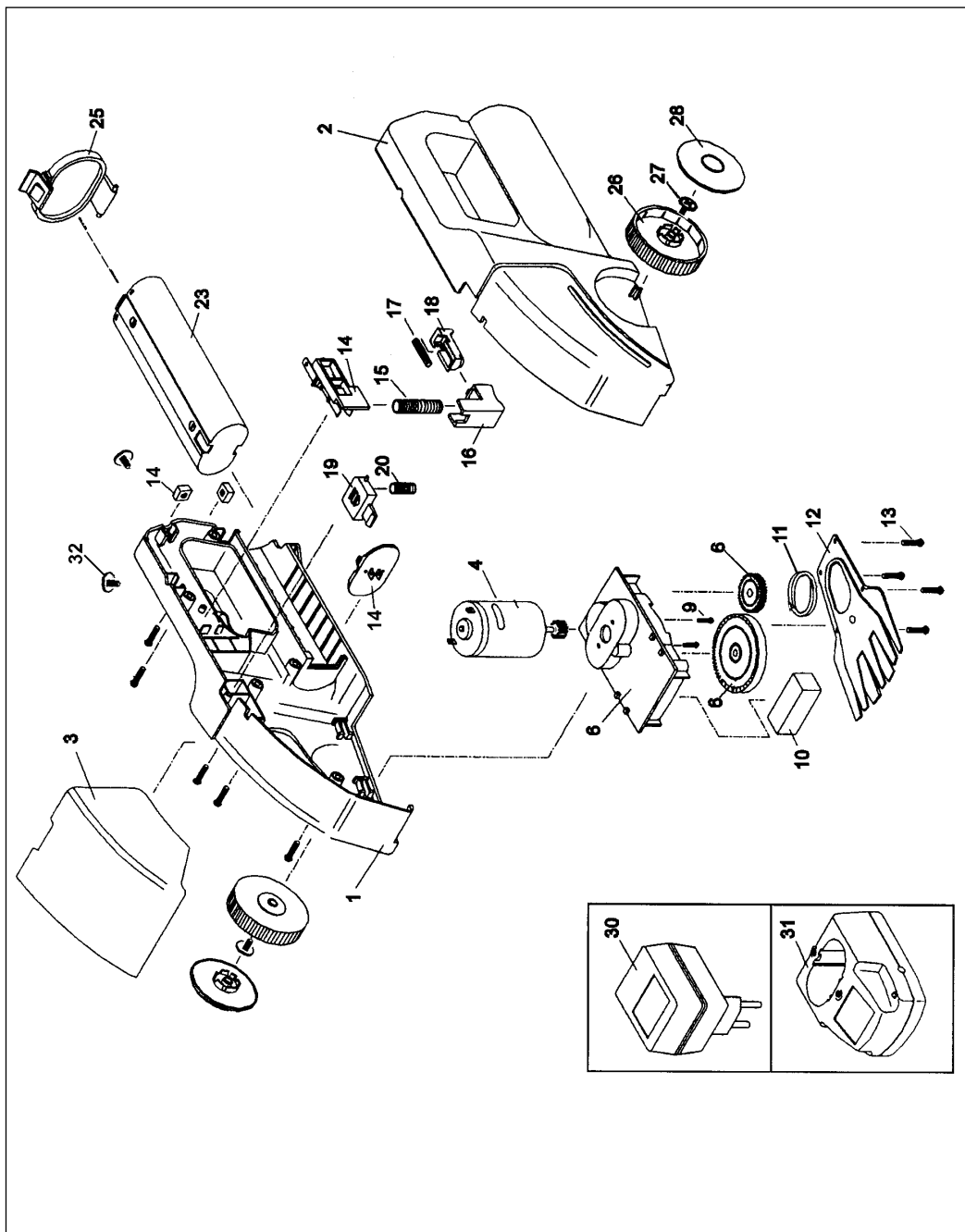
9. Eliminazione di anomalie

Se il tosaerba non taglia bene: ispezionare le lame e cambiarle se è necessario.

Per tutti gli altri problemi si prega di contattare il servizio di assistenza al cliente di EINHELL.

Richiamiamo espressamente l'attenzione al fatto che, in osservanza della Legge sulla responsabilità di prodotto, da parte nostra non si assumono responsabilità per danni provocati dai nostri apparecchi, se questi danni sono riconducibili a una riparazione indebita o se sono stati sostituiti pezzi della macchina con pezzi non Original Einhell o con pezzi non da noi autorizzati e se la riparazione non è stata effettuata dal servizio di assistenza al cliente di EINHELL.

Ersatzteilzeichnung Akku-Grasschere GAS 4,8 F Art.Nr. 34.103.00, Ident-Nr. 91027
Ersatzteilzeichnung Akku-Grasschere GAS 7,2 F Art.Nr. 34.104.00, Ident-Nr. 91027



Grasschere GAS 4,8 F

Art.Nr. 34.103.00, I-Nr. 91027

| Pos. | Bezeichnung | Ersatzteilnr. |
|------|--------------------------------|---------------|
| 01 | Gehäusehälfte rechts | 34.103.00.01 |
| 02 | Gehäusehälfte links | 34.103.00.02 |
| 03 | Scherenmesserschutz | 34.104.00.03 |
| 04 | 4,8 V Motor mit Ritzel | 34.103.00.10 |
| 06 | Getriebebox kpl. mit Zahnräder | 34.103.00.11 |
| 09 | Schraube | 34.103.00.09 |
| 10 | Schaumgummi | 34.104.00.10 |
| 11 | Zwischenring | 34.104.00.43 |
| 12 | Schermesser kpl. | 34.104.00.44 |
| 13 | Schraube | 34.104.00.13 |
| 14 | Ein- Ausschalter komplett | 34.104.00.45 |
| 15 | Feder f. Schalterknopf | 34.105.40.16 |
| 16 | Druckknopf | 34.104.00.16 |
| 17 | Feder f. Verriegelung | 34.104.00.17 |
| 18 | Schalerverriegelung | 34.104.00.18 |
| 19 | Schermesserschutzverriegelung | 34.104.00.19 |
| 20 | Feder f. Verriegelung | 34.104.00.20 |
| 23 | NC Bat 4,8V | 45.111.00 |
| 25 | Akkubox - Verschußdeckel | 34.104.00.25 |
| 26 | Rad | 34.104.00.26 |
| 27 | Schraube | 34.104.00.46 |
| 28 | Radabdeckung | 34.104.00.28 |
| 30 | NC-Bat Ladegerät | 34.103.00.30 |
| 31 | NC-Bat Ladeadapter | 34.103.00.31 |
| 32 | Stielkontaktabdeckung | 34.104.00.32 |

Grasschere GAS 7,2 F

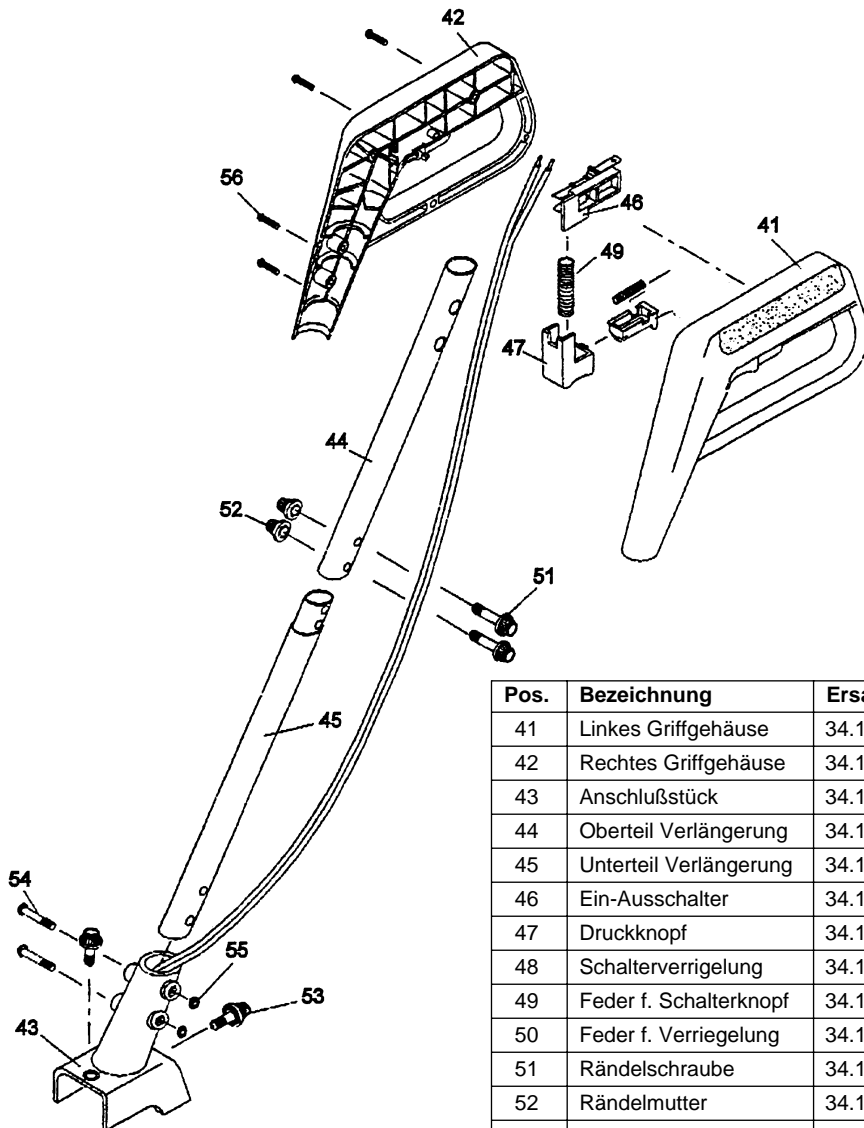
Art.Nr. 34.104.00, I-Nr. 91027

| Pos. | Bezeichnung | Ersatzteilnr. |
|------|--------------------------------|---------------|
| 01 | Gehäusehälfte rechts | 34.104.00.01 |
| 02 | Gehäusehälfte links | 34.104.00.02 |
| 03 | Scherenmesserschutz | 34.104.00.03 |
| 04 | 7,2 V Motor mit Ritzel | 34.104.00.41 |
| 06 | Getriebebox kpl. mit Zahnräder | 34.104.00.42 |
| 09 | Schraube | 34.104.00.09 |
| 10 | Schaumgummi | 34.104.00.10 |
| 11 | Zwischenring | 34.104.00.43 |
| 12 | Schermesser kpl. | 34.104.00.44 |
| 13 | Schraube | 34.104.00.13 |
| 14 | Ein- Ausschalter komplett | 34.104.00.45 |
| 15 | Feder f. Schalterknopf | 34.105.40.16 |
| 16 | Druckknopf | 34.104.00.16 |
| 17 | Feder f. Verriegelung | 34.104.00.17 |
| 18 | Schalerverriegelung | 34.104.00.18 |
| 19 | Schermesserschutzverriegelung | 34.104.00.19 |
| 20 | Feder f. Verriegelung | 34.104.00.20 |
| 23 | NC Bat 7,2V | 45.112.20 |
| 25 | Akkubox - Verschußdeckel | 34.104.00.25 |
| 26 | Rad | 34.104.00.26 |
| 27 | Schraube | 34.104.00.46 |
| 28 | Radabdeckung | 34.104.00.28 |
| 30 | NC-Bat Ladegerät | 34.104.00.30 |
| 31 | NC-Bat Ladeadapter | 34.104.00.31 |
| 32 | Stielkontaktabdeckung | 34.104.00.32 |

Ersatzteilzeichnung und Ersatzteilliste
Akku-Grasschere GAS 4,8 FG
Akku-Grasschere GAS 7,2 FG
 (zusätzlich)

Art.Nr. 34.103.50, Ident-Nr. 91014

Art.Nr. 34.104.50, Ident-Nr. 91014



| Pos. | Bezeichnung | Ersatzteilnr. |
|------|------------------------|---------------|
| 41 | Linkes Griffgehäuse | 34.103.50.01 |
| 42 | Rechtes Griffgehäuse | 34.103.50.02 |
| 43 | Anschlußstück | 34.103.50.03 |
| 44 | Oberteil Verlängerung | 34.103.50.04 |
| 45 | Unterteil Verlängerung | 34.103.50.05 |
| 46 | Ein-Ausschalter | 34.103.50.06 |
| 47 | Druckknopf | 34.104.00.16 |
| 48 | Schalterverriegelung | 34.104.00.18 |
| 49 | Feder f. Schalterknopf | 34.104.00.15 |
| 50 | Feder f. Verriegelung | 34.104.00.17 |
| 51 | Rändelschraube | 34.103.50.11 |
| 52 | Rändelmutter | 34.103.50.12 |
| 53 | Rändelschraube | 34.103.50.13 |
| 54 | Schraube 5x30 | 34.103.50.14 |
| 55 | Mutter 5x4 | 34.103.50.15 |
| 56 | Schraube 3,5x10 | 34.103.50.16 |

| | | | | | |
|--|--|---|--|--|--|
| <p>(D)</p> <p>EG Konformitätserklärung Der Unterzeichnende erklärt im Namen der Firma</p> | <p>(GB)</p> <p>EC Declaration of Conformity The Undersigned declares, on behalf of</p> | <p>(F)</p> <p>Déclaration de Conformité CE Le soussigné déclare, au nom de</p> | <p>(NL)</p> <p>EC Conformiteitsverklaring De ondertekenaar verklaart in naam van de firma</p> | <p>(E)</p> <p>Declaracion CE de Conformidad Por la presente, el abajo firmante declara en nombre de la empresa</p> | <p>(I)</p> <p>Dichiarazione di conformità CE Il sottoscritto dichiara in nome della ditta</p> |
| <p>HANS EINHELL AG - Wiesenweg 22 - D-94405 Landau/Isar</p> | | | | | |
| <p>daß die</p> <p>Maschine/Produkt</p> | <p>that the</p> <p>Machine / Product</p> | <p>que</p> <p>la machine / le produit</p> | <p>dat de</p> <p>machine/product</p> | <p>que el/la</p> <p>máquina/producto</p> | <p>che la</p> <p>macchina/prodotto</p> |
| <p>Akku-Grasschere</p> | <p>Battery-powered Grass Cutter</p> | <p>Taille-gazon à accumulateur</p> | <p>Accu-grasschaar</p> | <p>Cizalla de césped con batería</p> | <p>Tosaerba a batteria ricaricabile</p> |
| <p>Marke</p> | <p>produced by:</p> | <p>du fabricant</p> | <p>merk</p> | <p>marca</p> | <p>marca</p> |
| <p>Einhell®</p> | | | | | |
| <p>GAS 4,8 F</p> | | | | | |
| <p>– Seriennummer auf dem Produkt –</p> <p><input checked="" type="checkbox"/> EG Maschinenrichtlinie 89/392/EWG mit Änderungen</p> <p><input checked="" type="checkbox"/> EG Niederspannungsrichtlinie 73/23/EWG</p> <p><input checked="" type="checkbox"/> EG Richtlinie Elektro-magnetische Verträglichkeit 89/336/EWG mit Änderungen entspricht.</p> | <p>– Serial number specified on the product –</p> <p><input checked="" type="checkbox"/> EC Directive regarding machinery 89/392/EEC, as amended;</p> <p><input checked="" type="checkbox"/> EC Directive regarding low-voltage equipment 73/23/EEC;</p> <p><input checked="" type="checkbox"/> EC Directive regarding electromagnetic compatibility 89/336/EEC, as amended.</p> | <p>– no. série indiqué sur le produit – (nd/ent) à la Directive CE relative aux machines 89/392 CEE avec les modifications y apportées;</p> <p><input checked="" type="checkbox"/> Directive CE relative aux basses tensions 73/23 CEE;</p> <p><input checked="" type="checkbox"/> Directive CE relative à la compatibilité électro-magnétique 89/336 CEE avec les modifications y apportées.</p> | <p>– seriennummer op het produkt- conform de volgende richtlijnen is:</p> <p><input checked="" type="checkbox"/> EG machinerichtlijn 89/392/EWG met wijzigingen</p> <p><input checked="" type="checkbox"/> EG laagspanningsrichtlijn 73/23 EWG</p> <p><input checked="" type="checkbox"/> EG richtlijn Elektromagnetische compatibiliteit 89/336 EWG met wijzigingen</p> | <p>– No. de serie en el producto: satisfice las disposiciones pertinentes siguientes:</p> <p><input checked="" type="checkbox"/> Disposición de maquinaria de la CE 89/392/CEE con modificaciones</p> <p><input checked="" type="checkbox"/> Disposición de baja tensión de la CE 73/23 CEE</p> <p><input checked="" type="checkbox"/> Disposición de la CE 89/336 CEE con modificaciones.</p> | <p>– numero di serie sul prodotto –</p> <p>corrisponde</p> <p><input checked="" type="checkbox"/> alla Direttiva CE sulle macchine 89/392/CEE con modifiche</p> <p><input checked="" type="checkbox"/> alla Direttiva CE sulla bassa tensione 73/23 CEE</p> <p><input checked="" type="checkbox"/> alla Direttiva CE sulla compatibilità elettromagnetica 89/336 CEE con modifiche</p> |
| <p>EN 60335-1; EN 50082-1; EN 55014; EN 60555-2; EN 60555-3; VDE 0700 Teil 207 / 10.82 + A1 / 05.85</p> | | | | | |
| <p>Landau/Isar, den</p> <p>10.02.1999</p> <p><i>Reinhold</i></p> <p>Weichselgartner Produkt-Management</p> | <p>Landau/Isar, (date)</p> <p>10.02.1999</p> <p><i>Reinhold</i></p> <p>Weichselgartner Produkt-Management</p> | <p>Landau/Isar, (date)</p> <p>10.02.1999</p> <p><i>Reinhold</i></p> <p>Weichselgartner Produkt-Management</p> | <p>Landau/Isar, datum</p> <p>10.02.1999</p> <p><i>Reinhold</i></p> <p>Weichselgartner Produkt-Management</p> | <p>Landau/Isar</p> <p>10.02.1999</p> <p><i>Reinhold</i></p> <p>Weichselgartner Produkt-Management</p> | <p>Landau/Isar, I"</p> <p>10.02.1999</p> <p><i>Reinhold</i></p> <p>Weichselgartner Produkt-Management</p> |

Archivierung / For archives: **GAS-0129-05-897-E**

ⓓ GARANTIEURKUNDE

Die Garantiezeit beginnt mit dem Tag des Kaufes und beträgt 1 Jahr.

Die Gewährleistung erfolgt für mangelhafte Ausführung oder Material- und Funktionsfehler.

Die dazu benötigten Ersatzteile und die anfallende Arbeitszeit werden nicht berechnet.

Keine Gewährleistung für Folgeschäden.

Ihr Kundendienstansprechpartner

ⓐ EINHELL-WARRANTY CERTIFICATE

The guarantee period begins on the sales date and is valid for 1 year.

Responsibility is assumed for faulty construction or material or functional defects.

Any necessary replacement parts and necessary repair work are free of charge.

We do not assume responsibility for consequential damage.

Your customer service partner

ⓕ GARANTIE EINHELL

La période de garantie commence à partir de la date d'achat et dure 12 mois.

Sont pris en charge: les défauts de matériel ou de fonctionnement et de fabrication.

Les pièces de rechange requises et les heures de travail ne seront pas facturées.

Pas de prise en charge de garantie pour les dommages survenus ultérieurement.

Votre service après-vente.

Ⓝ EINHELL-GARANTIE

De garantieduur begint op de koopdatum en bedraagt 1 jaar.

De garantie geldt voor gebreken aan de uitvoering of materiaal- en functiefouten.

Daarvoor benodigde onderdelen en het arbeidsloon worden niet in rekening gebracht.

Geen garantie op verdere schade.

uw contactpersoon van de klantenservice

ⓔ CERTIFICADO DE GARANTIA EINHELL

El período de garantía comienza el día de la compra y tiene una duración de 1 año.

Su cumplimiento tiene lugar en ejecuciones defectuosas.

Errores de material y funcionamiento. Las piezas de repuesto necesarias y el tiempo de trabajo no se facturan. Ninguna garantía por otros daños

Su contacto en el servicio post-venta

ⓑ CERTIFICATO DI GARANZIA EINHELL

Il periodo di garanzia inizia nel giorno dell'acquisto da 1 anni. La garanzia vale nel caso di confezione difettosa oppure di difetti del materiale e del funzionamento. Le componenti da sostituire e il lavoro necessario per la riparazione non vengono calcolati. Non c'è alcuna garanzia nel caso di danni successivi.

Il vostro centro di assistenza.

GARANTIEURKUNDE

Wir gewähren Ihnen ein Jahr Garantie gemäß nachstehenden Bedingungen. Die Garantiezeit beginnt jeweils mit dem Tag der Lieferung, der durch Kaufbeleg, wie Rechnung, Lieferschein oder deren Kopie, nachzuweisen ist. Innerhalb der Garantiezeit beseitigen wir alle Funktionsfehler am Gerät, die nachweisbar auf mangelhafte Ausführung oder Materialfehler zurückzuführen sind. Die dazu benötigten Ersatzteile und die anfallende Arbeitszeit werden nicht berechnet.

Ausschluss: Die Garantiezeit bezieht sich nicht auf natürliche Abnutzung oder Transportschäden, ferner nicht auf Schäden, die infolge Nichtbeachtung der Montageanleitung und nicht normgemäßer Installation entstanden. Der Hersteller haftet nicht für indirekte Folge- und Vermögensschäden.

Durch die Instandsetzung wird die Garantiezeit nicht erneuert oder verlängert. Bei Garantieanspruch, Störungen oder Ersatzteilbedarf wenden Sie sich bitte an.

ISC GmbH · International Service Center
Eschenstraße 6 · D-94405 Landau/Isar (Germany)

Ersatzteil-Abt.: Telefon (0 99 51) 942 356 • Telefax (0 99 51) 52 50
Reparatur-Abt.: Telefon (0 99 51) 942 357 • Telefax (0 99 51) 26 10
Technische Kundenberatung: Telefon (0 99 51) 942 358

Ⓐ Einhell & Wieshofer
Mühlgasse 1
A-2353 Guntramsdorf

ⒸH Fubag International
Schlachthofstraße 19
CH-8406 Winterthuer

ⒸB Hans Einhell AG, UK Branch
32, Craven Court Winwick Quay
Warrington, Cheshire, WA2 8QU

Ⓕ F Agence Bellut Prudent, Service Après-Vente
5, allée Joseph Cugnot, Z.I. du Phare
F-33700 Merignac

ⒸL Einhell Nederland BV
Lavalstraat 1a
NL-7903 BC Hoogeveen

ⒸB Einhell-Benelux
Abtsdreef 10
B-2940 Stabroek

ⒸE Comercial Einhell S.A.
Carretera Sanguesa
E-31310 Carcastillo/Navarra

ⒸI Einhell Italia s.r.l.
Via Marconi, 16
I-22077 Beregazzo (Co)

Technische Änderungen vorbehalten

Technical changes subject to change

Sous réserve de modifications

Technische wijzigingen voorbehouden

Salvo modificaciones técnicas

Con riserva di apportare modifiche tecniche