



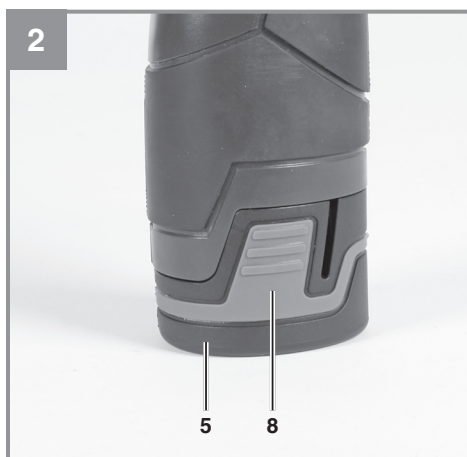
TH-CD 12-2 Li

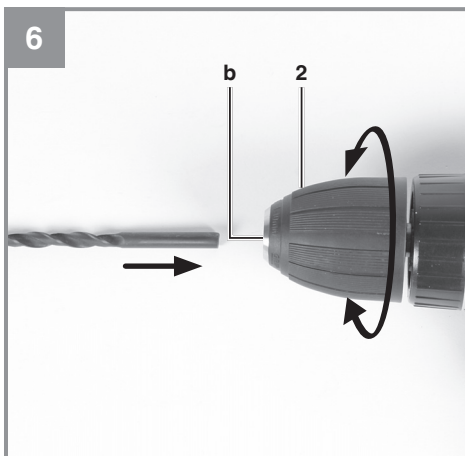
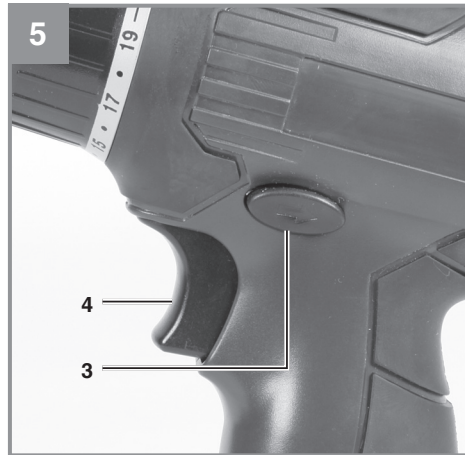
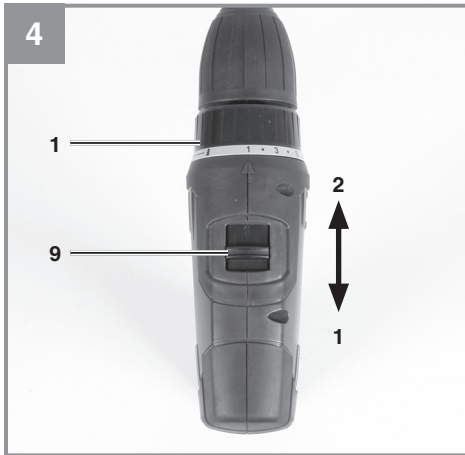
- D** Originalbetriebsanleitung
Akku-Bohrschrauber
- PL** Instrukcja oryginalna
Wiertarko-
wkrętarkaakumulatorowa
- RUS** Оригинальное руководство по
эксплуатации
Аккумуляторный гайковерт
- RO** Instrucțiuni de utilizare originale
Mașină de găurit și înșurubat cu
acumulator
- BG** Оригинално упътване за
употреба
Аккумуляторен винтоверт
- GR** Πρωτότυπες Οδηγίες χρήσης
Δράπανο μπαταρίας
- TR** Orijinal Kullanma Talimatı
Akülü vidalama
- UKR** Оригінальна інструкція з
експлуатації
Дриль-викрутка



Art.-Nr.: 45.136.60

I.-Nr.: 11012







Gefahr! - Zur Verringerung des Verletzungsrisikos Bedienungsanleitung lesen



Vorsicht! Tragen Sie einen Gehörschutz. Die Einwirkung von Lärm kann Hörverlust bewirken.



Vorsicht! Tragen Sie eine Staubschutzmaske. Beim Bearbeiten von Holz und anderer Materialien kann gesundheitsschädlicher Staub entstehen. Asbesthaltiges Material darf nicht bearbeitet werden!



Vorsicht! Tragen Sie eine Schutzbrille. Während der Arbeit entstehende Funken oder aus dem Gerät heraustretende Splitter, Späne und Stäube können Sichtverlust bewirken.



Um eine Beschädigung des Getriebes zu vermeiden, darf die Gangumschaltung nur im Stillstand umgeschaltet werden

Gefahr!

Beim Benutzen von Geräten müssen einige Sicherheitsvorkehrungen eingehalten werden, um Verletzungen und Schäden zu verhindern. Lesen Sie diese Bedienungsanleitung / Sicherheitshinweise deshalb sorgfältig durch. Bewahren Sie diese gut auf, damit Ihnen die Informationen jederzeit zur Verfügung stehen. Falls Sie das Gerät an andere Personen übergeben sollten, händigen Sie diese Bedienungsanleitung / Sicherheitshinweise bitte mit aus. Wir übernehmen keine Haftung für Unfälle oder Schäden, die durch Nichtbeachten dieser Anleitung und den Sicherheitshinweisen entstehen.

1. Sicherheitshinweise

Die entsprechenden Sicherheitshinweise finden Sie im beiliegenden Heftchen!

Warnung!

Lesen Sie alle Sicherheitshinweise, Anweisungen, Bebilderungen und technischen Daten, mit denen dieses Elektrowerkzeug versehen ist. Versäumnisse bei der Einhaltung der nachfolgenden Anweisungen können elektrischen Schlag, Brand und/oder schwere Verletzungen verursachen.

Bewahren Sie alle Sicherheitshinweise und Anweisungen für die Zukunft auf.

2. Gerätebeschreibung und Lieferumfang**2.1 Gerätebeschreibung (Bild 1)**

1. Drehmomenteinstellung (Stelling)
2. Schnellspannbohrfutter
3. Drehrichtungsschalter
4. Ein-/ Ausschalter
5. Akku
6. Ladegerät
7. Ladeadapter
8. Rasttaste
9. Umschalter 1. Gang – 2. Gang

2.2 Lieferumfang

Bitte überprüfen Sie die Vollständigkeit des Artikels anhand des beschriebenen Lieferumfangs. Bei Fehlteilen wenden Sie sich bitte spätestens innerhalb von 5 Arbeitstagen nach Kauf des Artikels unter Vorlage eines gültigen Kaufbeleges an unser Service Center oder an die Verkaufsstelle, bei der Sie das Gerät erworben haben. Bitte beachten Sie hierzu die Gewährleistungstabelle in den Service-Informationen am Ende der Anleitung.

- Öffnen Sie die Verpackung und nehmen Sie das Gerät vorsichtig aus der Verpackung.
- Entfernen Sie das Verpackungsmaterial sowie Verpackungs- und Transportsicherungen (falls vorhanden).
- Überprüfen Sie, ob der Lieferumfang vollständig ist.
- Kontrollieren Sie das Gerät und die Zubehörteile auf Transportschäden.
- Bewahren Sie die Verpackung nach Möglichkeit bis zum Ablauf der Garantiezeit auf.

Gefahr!

Gerät und Verpackungsmaterial sind kein Kinderspielzeug! Kinder dürfen nicht mit Kunststoffbeuteln, Folien und Kleinteilen spielen! Es besteht Verschluckungs- und Erstickungsgefahr!

- Akku-Bohrschrauber
- Akku
- Ladegerät
- Ladeadapter
- Originalbetriebsanleitung
- Sicherheitshinweise

3. Bestimmungsgemäße Verwendung

Der Akku-Bohrschrauber ist geeignet zum Eindrehen und Lösen von Schrauben, sowie zum Bohren in Holz, Metall und Kunststoff.

Die Maschine darf nur nach ihrer Bestimmung verwendet werden. Jede weitere darüber hinausgehende Verwendung ist nicht bestimmungsgemäß. Für daraus hervorgerufene Schäden oder Verletzungen aller Art haftet der Benutzer/Bediener und nicht der Hersteller.

Bitte beachten Sie, dass unsere Geräte bestimmungsgemäß nicht für den gewerblichen, hand-

werklichen oder industriellen Einsatz konstruiert wurden. Wir übernehmen keine Gewährleistung, wenn das Gerät in Gewerbe-, Handwerks- oder Industriebetrieben sowie bei gleichzusetzenden Tätigkeiten eingesetzt wird.

4. Technische Daten

Spannungsversorgung Motor:..... 12 V d.c.
 Leerlauf-Drehzahl:..... 0-350/0-1300 min⁻¹
 Drehmomentstufen: 19+1
 Rechts- Links-Lauf:ja
 Spannweite Bohrfutter: max. 10 mm
 Ladespannung Akku:..... 13,5 V d.c.
 Ladestrom Akku: 0,5 A
 Netzspannung Ladegerät: ..100-240 V~ 50-60 Hz
 Ladezeit:.....max. 3-5 Std.
 Akkutyp:..... Li-Ion
 Gewicht:..... 1 kg

Gefahr!

Geräusch und Vibration

Die Geräusch- und Vibrationswerte wurden entsprechend EN 62841 ermittelt.

Schalldruckpegel L_{pA} 69 dB(A)
 Unsicherheit K_{pA} 5 dB
 Schalleistungspegel L_{WA} 80 dB(A)
 Unsicherheit K_{WA} 5 dB

Tragen Sie einen Gehörschutz.

Die Einwirkung von Lärm kann Hörverlust bewirken.

Schwingungsgesamtwerte (Vektorsumme dreier Richtungen) ermittelt entsprechend EN 62841.

Bohren in Metall

Schwingungsemissionswert $a_h \leq 2,5 \text{ m/s}^2$
 Unsicherheit $K = 1,5 \text{ m/s}^2$

Schrauben ohne Schlag

Schwingungsemissionswert $a_h \leq 2,5 \text{ m/s}^2$
 Unsicherheit $K = 1,5 \text{ m/s}^2$

Die angegebenen Schwingungsgesamtwerte und die angegebenen Geräuschemissionswerte sind nach einem genormten Prüfverfahren gemessen worden und können zum Vergleich eines Elektrowerkzeugs mit einem anderen verwendet werden.

Die angegebenen Schwingungsgesamtwerte und die angegebenen Geräuschemissionswerte können auch zu einer vorläufigen Einschätzung der Belastung verwendet werden.

Warnung:

Die Schwingungs- und Geräuschemissionen können während der tatsächlichen Benutzung des Elektrowerkzeugs von den Angabewerten abweichen, abhängig von der Art und Weise, in der das Elektrowerkzeug verwendet wird, insbesondere, welche Art von Werkstück bearbeitet wird.

Beschränken Sie die Geräuschentwicklung und Vibration auf ein Minimum!

- Verwenden Sie nur einwandfreie Geräte.
- Warten und reinigen Sie das Gerät regelmäßig.
- Passen Sie Ihre Arbeitsweise dem Gerät an.
- Überlasten Sie das Gerät nicht.
- Lassen Sie das Gerät gegebenenfalls überprüfen.
- Schalten Sie das Gerät aus, wenn es nicht benutzt wird.

Begrenzen Sie die Arbeitszeit.

Dabei sind alle Anteile des Betriebszyklus zu berücksichtigen (beispielsweise Zeiten, in denen das Elektrowerkzeug abgeschaltet ist, und solche, in denen es zwar eingeschaltet ist, aber ohne Belastung läuft).

Vorsicht!

Restrisiken

Auch wenn Sie dieses Elektrowerkzeug vorschriftsmäßig bedienen, bleiben immer Restrisiken bestehen. Folgende Gefahren können im Zusammenhang mit der Bauweise und Ausführung dieses Elektrowerkzeuges auftreten:

1. Lungenschäden, falls keine geeignete Staubschutzmaske getragen wird.
2. Gehörschäden, falls kein geeigneter Gehörschutz getragen wird.
3. Gesundheitsschäden, die aus Hand-Arm-Schwingungen resultieren, falls das Gerät über einen längeren Zeitraum verwendet wird oder nicht ordnungsgemäß geführt und gewartet wird.

5. Vor Inbetriebnahme

Lesen Sie vor der Inbetriebnahme Ihres Akkuschraubers unbedingt diese Hinweise:

1. Laden Sie den Akku-Pack nur mit dem mitgelieferten Ladegerät.
2. Nur scharfe Bohrer sowie einwandfreie und geeignete Schrauberbits verwenden.
3. Beim Bohren und Schrauben in Wänden und Mauern diese auf verborgene Strom-, Gas- und Wasserleitung überprüfen.

6. Bedienung

6.1 Laden des Akkus (Abb. 2-3)

1. Akku (5) aus dem Handgriff heraus ziehen (Bild 2), dabei die Rasttasten (8) auf der rechten und linken Seite des Akkus (5) drücken.
2. Vergleichen Sie, ob die auf dem Typenschild angegebene Netzspannung mit der vorhandenen Netzspannung übereinstimmt. Stecken Sie das Ladegerät (6) in die Steckdose und verbinden Sie das Ladekabel (a) mit dem Ladeadapter (7). Die grüne LED am Ladeadapter (7) beginnt zu leuchten.
3. Stecken Sie den Akku (5) in den Ladeadapter. Die grüne und die rote LED signalisieren, dass der Akku geladen wird.
4. Wenn der Ladevorgang nach ca. 3-5 Stunden beendet ist, erlischt die rot leuchtende LED wieder.

Während des Ladevorgangs kann sich der Akku (5) erwärmen, dies ist jedoch normal.

Sollte das Laden des Akku-Packs nicht möglich sein, überprüfen Sie bitte

- ob an der Steckdose die Netzspannung vorhanden ist.
- ob ein einwandfreier Kontakt an den Ladekontakten des Ladegerätes vorhanden ist.

Sollte das Laden des Akku-Packs immer noch nicht möglich sein, bitten wir Sie,

- das Ladegerät
- und den Akku-Pack

an unseren Kundendienst zu senden.

Für einen fachgerechten Versand kontaktieren Sie bitte unseren Kundendienst oder die Verkaufsstelle, bei der das Gerät erworben wurde.

Beachten Sie beim Versand oder Entsorgung von Akkus bzw. Akkugerät, dass diese einzeln in Kunststoffbeutel verpackt werden, um Kurzschlüsse und Brand zu vermeiden!

Im Interesse einer langen Lebensdauer des Akku-Packs sollten Sie für eine rechtzeitige Wiederaufladung des Akku-Packs sorgen. Dies ist auf jeden Fall notwendig, wenn Sie feststellen, dass die Leistung des Geräts nachlässt. Entladen Sie den Akku-Pack nie vollständig. Dies führt zu einem Defekt des Akku-Packs!

6.2 Drehmoment-Einstellung (Abb. 4/Pos. 1)

Der Akkuschrauber ist mit einer mechanischen Drehmomenteinstellung ausgestattet.

Das Drehmoment für eine bestimmte Schraubengröße wird am Stellring (1) eingestellt. Das Drehmoment ist von mehreren Faktoren abhängig:

- von der Art und Härte des zu bearbeitenden Materials.
- von der Art und der Länge der verwendeten Schrauben.
- von den Anforderungen, die an die Schraubverbindung gestellt werden.

Das Erreichen des Drehmoments wird durch das ratschende Ausrücken der Kupplung signalisiert.

Achtung! Stellring für das Drehmoment nur bei Stillstand einstellen.

6.3 Bohren (Abb. 4/Pos. 1)

Zum Bohren stellen Sie den Einstellung für das Drehmoment auf die letzte Stufe „Bohrer“. In der Stufe Bohren ist die Rutschkupplung außer Betrieb. Beim Bohren ist das maximale Drehmoment verfügbar.

6.4 Drehrichtungsschalter (Abb. 5/Pos. 3)

Mit dem Schiebeschalter über dem Ein-/Ausschalter können Sie die Drehrichtung des Akku-Schraubers einstellen und den Akku-Schrauber gegen ungewolltes Einschalten sichern. Sie können zwischen Links- und Rechtslauf wählen. Um eine Beschädigung des Getriebes zu vermeiden, darf die Drehrichtung nur im Stillstand umgeschaltet werden. Befindet sich der Schiebeschalter in der Mittelstellung, ist der Ein-/Ausschalter blockiert.

6.5 Ein-/Ausschalter (Abb. 5/Pos. 4)

Mit dem Ein-/Ausschalter können Sie die Drehzahl stufenlos steuern. Je weiter Sie den Schalter drücken, desto höher ist die Drehzahl des Akkuschaubers.

6.6 Werkzeugwechsel (Bild 6)

Warnung! Stellen Sie bei allen Arbeiten (z.B. Werkzeugwechsel; Wartung; usw.) am Akkuschauber den Drehrichtungsschalter (3) in Mittelstellung.

- Der Akkuschauber ist mit einem Schnellspannbohrfutter (2) mit automatischer Spindelarretierung ausgestattet.
- Drehen Sie das Bohrfutter (2) auf.
- Die Bohrfutteröffnung (b) muss groß genug sein, um das Werkzeug (Bohrer bzw. Schraubbit) aufzunehmen.
- Wählen Sie das geeignete Werkzeug aus. Schieben Sie das Werkzeug soweit wie möglich in die Bohrfutteröffnung (b) hinein.
- Drehen Sie das Bohrfutter (2) fest zu, und prüfen Sie anschließend den festen Sitz des Werkzeuges.

6.7 Schrauben

Verwenden Sie am besten Schrauben mit Selbstzentrierung (z. B. Kreuzschlitz), welches ein sicheres Arbeiten gewährleistet. Achten Sie darauf, dass der verwendete Bit und die Schraube in Form und Größe übereinstimmen. Nehmen Sie die Drehmomenteinstellung, wie in der Anleitung beschrieben, entsprechend der Schraubengröße vor.

6.8 Umschaltung Gang 1 - Gang 2 (Abb. 4/Pos. 9)

Je nach Stellung des Umschalters können Sie mit einer höheren oder niedrigeren Drehzahl arbeiten. Um eine Beschädigung des Getriebes zu vermeiden, darf die Gangumschaltung nur im Stillstand umgeschaltet werden.

7. Reinigung, Wartung und Ersatzteilbestellung

Gefahr!

Entfernen Sie vor allen Reinigungsarbeiten den Akku.

7.1 Reinigung

- Halten Sie Schutzvorrichtungen, Luftschlitze und Motorengehäuse so staub- und schmutzfrei wie möglich. Reiben Sie das Gerät mit einem sauberen Tuch ab oder blasen Sie es mit Druckluft bei niedrigem Druck aus.
- Wir empfehlen, dass Sie das Gerät direkt nach jeder Benutzung reinigen.
- Reinigen Sie das Gerät regelmäßig mit einem feuchten Tuch und etwas Schmierseife. Verwenden Sie keine Reinigungs- oder Lösungsmittel; diese könnten die Kunststoffteile des Gerätes angreifen. Achten Sie darauf, dass kein Wasser in das Geräteinnere gelangen kann. Das Eindringen von Wasser in ein Elektrogerät erhöht das Risiko eines elektrischen Schlages.

7.2 Wartung

Im Geräteinneren befinden sich keine weiteren zu wartenden Teile.

7.3 Ersatzteilbestellung:

Bei der Ersatzteilbestellung sollten folgende Angaben gemacht werden;

- Typ des Gerätes
- Artikelnummer des Gerätes
- Ident-Nummer des Gerätes
- Ersatzteilnummer des erforderlichen Ersatzteils

Aktuelle Preise und Infos finden Sie unter www.Einhell-Service.com

8. Entsorgung und Wiederverwertung

Das Gerät befindet sich in einer Verpackung um Transportschäden zu verhindern. Diese Verpackung ist Rohstoff und ist somit wieder verwendbar oder kann dem Rohstoffkreislauf zurückgeführt werden. Das Gerät und dessen Zubehör bestehen aus verschiedenen Materialien, wie z.B. Metall und Kunststoffe. Defekte Geräte gehören nicht in den Hausmüll. Zur fachgerechten Entsorgung sollte das Gerät an einer geeigneten Sammelstellen abgegeben werden. Wenn Ihnen keine Sammelstelle bekannt ist, sollten Sie bei der Gemeindeverwaltung nachfragen.

9. Lagerung

Lagern Sie das Gerät und dessen Zubehör an einem dunklen, trockenen und frostfreiem sowie für Kinder unzugänglichem Ort. Die optimale Lagertemperatur liegt zwischen 5 und 30 °C. Bewahren Sie das Elektrowerkzeug in der Originalverpackung auf.



Nur für EU-Länder

Werfen Sie Elektrowerkzeuge nicht in den Hausmüll!

Gemäß europäischer Richtlinie 2012/19/EU über Elektro- und Elektronik-Altgeräte und Umsetzung in nationales Recht müssen verbrauchte Elektrowerkzeuge getrennt gesammelt werden und einer umweltgerechten Wiederverwertung zugeführt werden.

Recycling-Alternative zur Rücksendeaufforderung:

Der Eigentümer des Elektrogerätes ist alternativ anstelle Rücksendung zur Mitwirkung bei der sachgerechten Verwertung im Falle der Eigentumsaufgabe verpflichtet. Das Altgerät kann hierfür auch einer Rücknahmestelle überlassen werden, die eine Beseitigung im Sinne der nationalen Kreislaufwirtschafts- und Abfallgesetze durchführt. Nicht betroffen sind den Altgeräten beigefügte Zubehörteile und Hilfsmittel ohne Elektrobestandteile.

Bitte beachten Sie bei der Entsorgung, dass Akkus und Leuchtmittel (z. B. Glühbirne) dem Gerät entnommen werden.

Der Nachdruck oder sonstige Vervielfältigung von Dokumentation und Begleitpapieren der Produkte, auch auszugsweise, ist nur mit ausdrücklicher Zustimmung der Einhell Germany AG zulässig.

Technische Änderungen vorbehalten

Diese Sendung enthält Lithium-Ionen-Batterien. Gemäß Sondervorschrift 188 unterliegt diese Sendung nicht den Vorschriften des ADR. Sorgsam behandeln. Entzündungsgefahr bei Beschädigung des Versandstücks. Bei Beschädigung des Versandstücks: Kontrolle und erforderlichenfalls erneutes Verpacken.

Für zusätzliche Informationen rufen Sie bitte die 0049 9951 95920-66 an.

Service-Informationen

Wir unterhalten in allen Ländern, welche in der Garantiekunde benannt sind, kompetente Service-Partner, deren Kontakte Sie der Garantiekunde entnehmen. Diese stehen Ihnen für alle Service-Belange wie Reparatur, Ersatzteil- und Verschleißteil-Versorgung oder den Bezug von Verbrauchsmaterialien zur Verfügung.

Es ist zu beachten, dass bei diesem Produkt folgende Teile einem gebrauchsgemäßen oder natürlichen Verschleiß unterliegen bzw. folgende Teile als Verbrauchsmaterialien benötigt werden.

Kategorie	Beispiel
Verschleißteile*	Bohrfutter, Akku
Verbrauchsmaterial/ Verbrauchsteile*	Bit-Einsätze/Bohrer
Fehlteile	

* nicht zwingend im Lieferumfang enthalten!

Bei Mängel oder Fehlern bitten wir Sie, den Fehlerfall im Internet unter www.Einhell-Service.com anzu-melden. Bitte achten Sie auf eine genaue Fehlerbeschreibung und beantworten Sie dazu in jedem Fall folgende Fragen:

- Hat das Gerät bereits einmal funktioniert oder war es von Anfang an defekt?
- Ist Ihnen vor dem Auftreten des Defektes etwas aufgefallen (Symptom vor Defekt)?
- Welche Fehlfunktion weist das Gerät Ihrer Meinung nach auf (Hauptsymptom)?
Beschreiben Sie diese Fehlfunktion.

Garantieurkunde

Sehr geehrte Kundin, sehr geehrter Kunde,
unsere Produkte unterliegen einer strengen Qualitätskontrolle. Sollte dieses Gerät dennoch einmal nicht einwandfrei funktionieren, bedauern wir dies sehr und bitten Sie, sich an unseren Servicedienst unter der auf dieser Garantiekarte angegebenen Adresse zu wenden. Gerne stehen wir Ihnen auch telefonisch über die angegebene Servicrufnummer zur Verfügung. Für die Geltendmachung von Garantieansprüchen gilt folgendes:

1. Diese Garantiebedingungen richten sich ausschließlich an Verbraucher, d. h. natürliche Personen, die dieses Produkt weder im Rahmen ihrer gewerblichen noch anderen selbständigen Tätigkeit nutzen wollen. Diese Garantiebedingungen regeln zusätzliche Garantieleistungen, die der u. g. Hersteller zusätzlich zur gesetzlichen Gewährleistung Käufern seiner Neugeräte verspricht. Ihre gesetzlichen Gewährleistungsansprüche werden von dieser Garantie nicht berührt. Unsere Garantieleistung ist für Sie kostenlos.
2. Die Garantieleistung erstreckt sich ausschließlich auf Mängel an einem von Ihnen erworbenen neuen Gerät des u. g. Herstellers, die auf einem Material- oder Herstellungsfehler beruhen und ist nach unserer Wahl auf die Behebung solcher Mängel am Gerät oder den Austausch des Gerätes beschränkt. Bitte beachten Sie, dass unsere Geräte bestimmungsgemäß nicht für den gewerblichen, handwerklichen oder beruflichen Einsatz konstruiert wurden. Ein Garantievertrag kommt daher nicht zustande, wenn das Gerät innerhalb der Garantiezeit in Gewerbe-, Handwerks- oder Industriebetrieben verwendet wurde oder einer gleichzusetzenden Beanspruchung ausgesetzt war.
3. Von unserer Garantie ausgenommen sind:
 - Schäden am Gerät, die durch Nichtbeachtung der Montageanleitung oder aufgrund nicht fachgerechter Installation, Nichtbeachtung der Gebrauchsanleitung (wie durch z.B. Anschluss an eine falsche Netzspannung oder Stromart) oder Nichtbeachtung der Wartungs- und Sicherheitsbestimmungen oder durch Aussetzen des Geräts an anomale Umweltbedingungen oder durch mangelnde Pflege und Wartung entstanden sind.
 - Schäden am Gerät, die durch missbräuchliche oder unsachgemäße Anwendungen (wie z.B. Überlastung des Gerätes oder Verwendung von nicht zugelassenen Einsatzwerkzeugen oder Zubehör), Eindringen von Fremdkörpern in das Gerät (wie z.B. Sand, Steine oder Staub, Transportschäden), Gewaltanwendung oder Fremdeinwirkungen (wie z. B. Schäden durch Herunterfallen) entstanden sind.
 - Schäden am Gerät oder an Teilen des Geräts, die auf einen gebrauchsgemäßen, üblichen oder sonstigen natürlichen Verschleiß zurückzuführen sind.
4. Die Garantiezeit beträgt 24 Monate und beginnt mit dem Kaufdatum des Gerätes. Garantieansprüche sind vor Ablauf der Garantiezeit innerhalb von zwei Wochen, nachdem Sie den Defekt erkannt haben, geltend zu machen. Die Geltendmachung von Garantieansprüchen nach Ablauf der Garantiezeit ist ausgeschlossen. Die Reparatur oder der Austausch des Gerätes führt weder zu einer Verlängerung der Garantiezeit noch wird eine neue Garantiezeit durch diese Leistung für das Gerät oder für etwaige eingebaute Ersatzteile in Gang gesetzt. Dies gilt auch bei Einsatz eines Vor-Ort-Services.
5. Für die Geltendmachung Ihres Garantieanspruches melden Sie bitte das defekte Gerät an unter: www.Einhell-Service.com. Halten Sie bitte den Kaufbeleg oder andere Nachweise Ihres Kaufs des Neugeräts bereit. Geräte, die ohne entsprechende Nachweise oder ohne Typenschild eingeschickt werden, sind von der Garantieleistung aufgrund mangelnder Zuordnungsmöglichkeit ausgeschlossen. Ist der Defekt des Gerätes von unserer Garantieleistung erfasst, erhalten Sie umgehend ein repariertes oder neues Gerät zurück.

Selbstverständlich beheben wir gegen Erstattung der Kosten auch gerne Defekte am Gerät, die vom Garantiumfang nicht oder nicht mehr erfasst sind. Dazu senden Sie das Gerät bitte an unsere Serviceadresse.

Für Verschleiß-, Verbrauchs- und Fehlteile verweisen wir auf die Einschränkungen dieser Garantie gemäß den Service-Informationen dieser Bedienungsanleitung.

Einhell Service · Eschenstraße 6 · 94405 Landau/Isar (Deutschland)



**Sehr geehrte Kundin,
sehr geehrter Kunde,
LIEBE MÖGLICHMACHER,**

wir haben das Ziel, alles dafür zu tun, damit Sie mit Einhell all Ihre Projekte möglich machen können. Aus diesem Grund ist Service bei uns gelebter Anspruch: mit über 20 Jahren Erfahrung und mehr als 120 kompetenten und persönlichen Ansprechpartnern hat es sich der Einhell Service auf die Fahnen geschrieben, Sie bei allen Fragen zu Ihrem Produkt zu unterstützen. Dazu gehört ein beratendes Technikerteam, bis zu 10 Jahre Ersatzteilverfügbarkeit, 24 Stunden Versandservice, eine leistungsfähige Reparatur-Organisation und ein flächendeckendes Service-Partnernetz.

Über unser Onlineportal www.Einhell-Service.com sind viele unserer verfügbaren Services jetzt noch schneller und einfacher für Sie erreichbar – rund um die Uhr, sieben Tage die Woche.



Einhell Service
Eschenstraße 6
94405 Landau an der Isar

Telefon: 09951 - 959 2000
Telefax: 09951 - 959 1700
E-Mail: Service-DE@Einhell.com

Wir freuen uns auf Ihren Besuch unter

[Einhell-Service.com](http://www.Einhell-Service.com)
>>>



Niebezpieczeństwo! Aby zmniejszyć ryzyko zranienia, należy przeczytać instrukcję obsługi



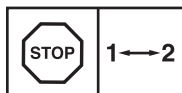
Ostrożnie! Nosić nauszники ochronne. Hałas powoduje postępującą utratę słuchu.



Ostrożnie! Nosić maskę przeciwpyłową. Przy pracy w drewnie i innych materiałach może dochodzić do powstawania szkodliwego dla zdrowia pyłu. Nie obrabiać materiału zawierającego azbest!



Ostrożnie! Nosić okulary ochronne. W czasie pracy może dochodzić do powstawania powodujących utratę wzroku iskiek, opiłek, drzazg lub odprysków.



Aby uniknąć uszkodzeń mechanizmu biegi wolno przełączać tylko jeśli urządzenie jest wyłączone

Niebezpieczeństwo!

Podczas użytkowania urządzenia należy przestrzegać wskazówek bezpieczeństwa w celu uniknięcia zranień i uszkodzeń. Z tego względu proszę dokładnie zapoznać się z instrukcją obsługi/ wskazówkami bezpieczeństwa. Proszę zachować instrukcję i wskazówki, aby można było w każdym momencie do nich wrócić. W razie przekazania urządzenia innej osobie, proszę wręczyć jej również instrukcję obsługi/ wskazówki bezpieczeństwa. Nie odpowiadamy za wypadki i uszkodzenia zaistniałe w wyniku nieprzestrzegania niniejszej instrukcji i wskazówek bezpieczeństwa.

1. Wskazówki bezpieczeństwa

Właściwe wskazówki bezpieczeństwa znajdują się w załączonym zeszycie!

Ostrzeżenie!

Zapoznać się z treścią wszystkich wskazówek bezpieczeństwa, instrukcji, rysunków i danych technicznych danego elektronarzędzia. Nieprzestrzeganie niżej wymienionych instrukcji może spowodować porażenie prądem, niebezpieczeństwo pożaru lub ciężkie obrażenia.

Prosimy zachować na przyszłość wszystkie wskazówki bezpieczeństwa i instrukcje.

2. Opis urządzenia i zakres dostawy**2.1 Opis urządzenia (rys. 1)**

1. Regulacja momentu obrotowego (pierścień nastawczy)
2. Szybkomocujący uchwyt wiertarski
3. Przełącznik kierunku obrotów
4. Włącznik/wyłącznik
5. Akumulator
6. Ładowarka
7. Adapter ładowania
8. Przycisk blokady
9. Przełącznik 1 bieg – 2 bieg

2.2 Zakres dostawy

Prosimy sprawdzić na podstawie podanego zakresu dostawy czy produkt jest kompletny. Jeżeli stwierdzono brak części, prosimy zwrócić się w ciągu 5 dni roboczych od zakupu produktu do naszego centrum serwisowego lub punktu zakupu urządzenia przedstawiając dowód zakupu. Prosimy wziąć pod uwagę umieszczoną w informacjach serwisowych na końcu tej instrukcji tabelę świadczeń gwarancyjnych.

- Otworzyć opakowanie i ostrożnie wyciągnąć urządzenie.
- Zdjąć opakowanie oraz zabezpieczenia do transportu (jeśli jest).
- Sprawdzić, czy dostawa jest kompletna.
- Sprawdzić, czy urządzenie i wyposażenie dodatkowe nie zostały uszkodzone w transporcie.
- W razie możliwości zachować opakowanie, aż do upływu czasu gwarancji.

Niebezpieczeństwo!

Urządzenie i opakowanie nie są zabawkami! Dzieci nie mogą bawić się częściami z tworzywa sztucznego, folią i małymi elementami! Niebezpieczeństwo połknięcia i uduszenia się!

- Wiertarko-wkrętarka akumulatorowa
- Akumulator
- Ładowarka
- Adapter ładowania
- Instrukcją oryginalną
- Wskazówki bezpieczeństwa

3. Użycie zgodne z przeznaczeniem

Wiertarko-wkrętarka akumulatorowa przeznaczona jest do wkręcania i wykręcania śrub oraz do wiercenia w drewnie, metalu i tworzywie sztucznym.

Urządzenie używać tylko zgodnie z jego przeznaczeniem. Każde użycie, odbiegające od opisanego w niniejszej instrukcji jest niezgodne z przeznaczeniem urządzenia. Za powstałe w wyniku niewłaściwego użytkownika szkody lub zranienia odpowiedzialność ponosi użytkownik/ właściciel, a nie producent.

Proszę pamiętać o tym, że nasze urządzenie nie jest przeznaczone do zastosowania zawodowego, rzemieślniczego lub przemysłowego. Umowa

gwarancyjna nie obowiązuje, gdy urządzenie było stosowane w zakładach rzemieślniczych, przemysłowych lub do podobnych działalności.

4. Dane techniczne

Napięcie zasilania silnika: 12 V d.c.
 Prędkość obrotowa biegu jałowego:.....
 0-350/0-1300 min⁻¹
 Poziomy momentu obrotowego: 19+1
 Obroty lewo/ prawotak
 Zakres uchwytu wiertarskiego: maks. 10 mm
 Napięcie ładowania akumulatora: 13,5 V d.c.
 Prąd ładowania akumulatora:..... 0,5 A
 Napięcie znamionowe ładowarki:
 100-240 V~ 50-60 Hz
 Czas ładowania: maks. 3-5 godz.
 Typ akumulatora: Li-Ion
 Waga: 1 kg

Niebezpieczeństwo!

Hałas i wibracje

Hałas i wibracje zostały zmierzone zgodnie z normą EN 62841.

Poziom ciśnienia akustycznego L_{pA} 69 dB(A)
 Odchylenie K_{pA} 3 dB
 Poziom mocy akustycznej L_{WA} 80 dB(A)
 Odchylenie K_{WA} 3 dB

Nosić nauszники ochronne.

Oddziaływanie hałasu może spowodować utratę słuchu.

Wartości całkowite drgań (suma wektorowa 3 kierunków) mierzone są zgodnie z normą 62841.

Wiercenie w metalu

Wartość emisji drgań $a_h \leq 2,5 \text{ m/s}^2$
 Odchylenie $K = 1,5 \text{ m/s}^2$

Wkręcanie bez udaru

Wartość emisji drgań $a_h \leq 2,5 \text{ m/s}^2$
 Odchylenie $K = 1,5 \text{ m/s}^2$

Podane wartości emisji drgań i emisji hałasu zostały zmierzone według znormalizowanych procedur i mogą służyć jako podstawa do porównywania urządzeń elektrycznych.

Podane wartości emisji drgań i emisji hałasu mogą również być wykorzystywane do wstępnej oceny obciążeń.

Ostrzeżenie:

Faktyczne wartości emisji drgań i hałasu podczas pracy z urządzeniem mogą odbiegać od podanych wartości i zależą ona od sposobu użytkownika elektronarzędzia, w szczególności od właściwości przedmiotu, który poddawany jest obróbce.

Ograniczać powstawanie hałasu i wibracji do minimum!

- Używać wyłącznie urządzeń bez uszkodzeń.
- Regularnie czyścić urządzenie.
- Dopasować własny sposób pracy do urządzenia.
- Nie przeciążać urządzenia.
- W razie potrzeby kontrolować urządzenie.
- Nie włączać urządzenia, jeśli nie będzie używane.

Ostrożnie!

Pozostałe zagrożenia

Także w przypadku, gdy to elektronarzędzie będzie obsługiwane zgodnie z instrukcją, zawsze zachodzi ryzyko powstawania zagrożenia. W zależności od budowy i sposobu wykonania tego elektronarzędzia mogą pojawić się następujące zagrożenia:

1. Uszkodzenia płuc, w przypadku nie stosowania odpowiedniej maski przeciwpyłowej.
2. Uszkodzenia słuchu, w przypadku nie stosowania odpowiednich nauszników ochronnych.
3. Negatywny wpływ na zdrowie, w wyniku drgań ramion i dłoni, w przypadku, gdy urządzenie jest używane przez dłuższy czas lub w niewłaściwy sposób i bez przeglądów.

5. Przed uruchomieniem

Przed użyciem wkrętarki akumulatorowej należy zapoznać się z poniższymi wskazówkami:

1. Do ładowania akumulatora stosować wyłącznie wchodzącą w skład dostawy ładowarkę.
2. Używać tylko naostrzonych wiertel oraz bitów odpowiedniego rodzaju i w nienagannym stanie technicznym.
3. Przed wierceniem i wkręcaniem śrub w ścianę lub mur należy sprawdzić, czy nie ma w nich przewodów elektrycznych, gazowych i

wodociągowych.

6. Obsługa

6.1 Ładowanie akumulatora (rys. 2-3)

1. Przyciskając przyciski blokady (8) po prawej i lewej stronie akumulatora (5), wyciągnąć akumulator (5) z rączki urządzenia (rys. 2).
2. Porównać, czy napięcie na tabliczce znamionowej ładowarki jest zgodne z napięciem sieciowym. Włożyć ładowarkę (6) do gniazdka sieciowego i podłączyć przewód ładowarki (a) do adaptera ładowania (7). Zapala się zielona dioda LED na adapterze (7).
3. Włożyć akumulator (5) do adaptera. Zapalona zielona i czerwona dioda LED oznaczają, że trwa ładowanie akumulatora.
4. Ładowanie trwa ok. 3 - 5 godzin; po jego zakończeniu czerwona dioda LED gaśnie.

Podczas ładowania akumulator (5) może nieco się nagrzać, co jest normalnym zjawiskiem.

Jeśli ładowanie akumulatora nie jest możliwe, proszę sprawdzić:

- czy jest napięcie w gniazdku.
- czy styk na kontaktach ładowarki jest prawidłowy.

Jeśli ładowanie akumulatora nadal nie jest możliwe, prosimy przesłać na adres naszego serwisu obsługi klientów

- ładowarkę
- oraz akumulator.

Aby zapewnić odpowiednią przesyłkę urządzenia, prosimy skontaktować się z naszym serwisem obsługi klienta lub punktem sprzedaży, w którym nabyto urządzenie.

Przy wysyłce lub utylizacji akumulatorów lub urządzeń akumulatorowych zwracać uwagę na to, aby były pojedynczo zapakowane w plastikowy worek, aby uniknąć zwarcia i pożaru!

Odpowiednie i regularne ładowanie akumulatora zapewnia jego długą żywotność. Ładowanie jest konieczne, jeśli stwierdzi się, że moc urządzenia się zmniejsza. Nie rozładowywać całkowicie akumulatora. Prowadzi to do uszkodzenia akumulatora!

6.2 Regulacja momentu obrotowego (rys. 4/poz. 1)

Wkrętarka akumulatorowa wyposażona jest w mechaniczną regulację momentu obrotowego.

Moment obrotowy dla danej wielkości śruby reguluje się za pomocą pierścienia nastawczego (1). Moment obrotowy zależy od następujących czynników:

- rodzaj i twardość obrabianego materiału.
- rodzaj i długość stosowanych śrub.
- wymagania w stosunku do danego połączenia śrubowego.

Osiągnięcie momentu obrotowego sygnalizowane jest przez odłączenie się sprzęgła (odgłos grzechotania).

Uwaga! Przed rozpoczęciem regulacji momentu obrotowego przy pomocy pierścienia nastawczego wyłączyć urządzenie.

6.3 Wiercenie (rys. 4/poz. 1)

Aby wykonywać wiercenia, ustawić pierścień nastawczy momentu obrotowego na ostatnie ustawienie „wiercenie”. W ustawieniu „wiercenie” sprzęgło poślizgowe nie pracuje. W czasie wiercenia urządzenie dysponuje maksymalnym momentem obrotowym.

6.4 Przełącznik kierunku obrotów (rys. 5/poz. 3)

Za pomocą przełącznika suwakowego nad włącznikiem/wyłącznikiem można ustawić kierunek obrotów wkrętarki akumulatorowej oraz zabezpieczyć ją przed niezamierzonym włączeniem. Można wybrać pomiędzy kierunkiem obrotów w lewo i w prawo. Aby uniknąć uszkodzeń mechanizmu kierunku obrotów wolno przestawiać tylko jeśli urządzenie jest wyłączone. Włącznik/ wyłącznik blokuje się, kiedy przełącznik suwakowy znajduje się po środku.

6.5 Włącznik/wyłącznik (rys. 5/poz. 4)

Przy pomocy włącznika /wyłącznika można bezstopniowo regulować liczbę obrotów. Im silniej naciskany jest włącznik tym większa jest liczba obrotów wiertarki akumulatorowej.

6.6 Wymiana narzędzi (rys.6)

Ostrzeżenie! Przy wykonywaniu prac na wkrętance akumulatorowej (np. wymiana narzędzi, konserwacja itp.) przełącznik kierunku obrotów (3) powinien być ustawiony z pozycji środkowej.

- Wkrętarka akumulatorowa wyposażona jest w szybkoocucjący uchwyt wiertarski (2) z

automatyczną blokadą wrzeczona.

- Odkręcić uchwyt wiertarski (2).
- Otwór uchwyty wiertarskiego (a) musi być na tyle duży, aby można było w nim umieścić narzędzie (wiertło lub bit).
- Wybrać odpowiednie narzędzie. Wsunąć narzędzie jak najgłębiej w otwór uchwyty wiertarskiego (a).
- Zakręcić mocno uchwyt wiertarski (2). Następnie sprawdzić, czy narzędzie jest prawidłowo zamocowane.

6.7 Wkręcanie

Zaleca się stosowanie śrub samocentrujących (np. krzyżowych), które zapewniają bezpieczną pracę. Proszę pamiętać o tym, aby używać bitów i śrub dopasowanych do siebie co do kształtu i wielkości. Wyregulować moment obrotowy odpowiednio do rozmiaru śrub i stosując się do wskazówek zawartych w instrukcji obsługi.

6.8 Przelącanie 1 bieg - 2 bieg (rys. 4/poz. 9)

W zależności od położenia przełącznika można pracować z większą lub mniejszą liczbą obrotów. Aby uniknąć uszkodzeń mechanizmu biegi wolno przelącać tylko jeśli urządzenie jest wyłączone.

7. Czyszczenie, konserwacja i zamawianie części zamiennych

Niebezpieczeństwo!

Przed rozpoczęciem jakichkolwiek prac związanych z czyszczeniem wyciągnąć wtyczkę z gniazdka.

7.1 Czyszczenie

- Urządzenia zabezpieczające, szczeliny powietrza i obudowa silnika powinny być w miarę możliwości zawsze wolne od pyłu i zanieczyszczeń. Urządzenie wycierać czystą ściereczką lub przedmuchać sprężonym powietrzem o niskim ciśnieniu.
- Zaleca się czyszczenie urządzenia bezpośrednio po każdorazowym użyciu.
- Urządzenie czyścić regularnie wilgotną ściereczką z niewielką ilością szarego mydła. Nie używać żadnych środków czyszczących ani rozpuszczalników; mogą one uszkodzić części urządzenia wykonane z tworzywa sztucznego. Należy uważać, aby do wnętrza urządzenia nie dostała się woda. Wniknięcie wody do urządzenia podwyższa ryzyko

porażenia prądem.

7.2 Konserwacja

We wnętrzu urządzenia nie ma części wymagających konserwacji.

7.3 Zamawianie części wymiennych:

Podczas zamawiania części zamiennych należy podać następujące dane:

- Typ urządzenia
- Numer artykułu urządzenia
- Numer identyfikacyjny urządzenia
- Numer części zamiennej

Aktualne ceny artykułów i informacje znajdują się na stronie: www.Einhell-Service.com

8. Utylizacja i recykling

Sprzęt umieszczony jest w opakowaniu zapobiegającym uszkodzeniom w czasie transportu. Opakowanie jest surowcem i nadaje się do powtórnego użytku lub do recyklingu. Urządzenie oraz jego osprzęt składają się z różnych rodzajów materiałów, jak np. metal i tworzywa sztuczne. Nie wyrzucać uszkodzonych urządzeń do śmietnika! W celu odpowiedniej utylizacji należy oddać urządzenie do specjalistycznego punktu zbiórki odpadów. Informacji o specjalistycznych punktach zbiórki odpadów udziela administracja komunalna.

9. Przechowywanie

Urządzenie i wyposażenie dodatkowe przechowywać w miejscu ciemnym, suchym i wolnym od przemarzania, zabezpieczyć przed dziećmi. Optymalna temperatura przechowywania 5 do 30°C. Przechowywać urządzenie w oryginalnym opakowaniu.



Symbol przekreślonego kołowego kontenera na odpady jest symbolem selektywnego zbierania odpadów i oznacza zakaz umieszczania zużytego sprzętu łącznie z innymi odpadami. Symbol ten oznacza jednocześnie, że sprzęt został wprowadzony do obrotu po dniu 13 sierpnia 2005 r. Jednocześnie informujemy, że: 1) na terenie RP istnieje system zbierania, w tym zwrotu, zużytego sprzętu – w tym punkty selektywnej zbiórki i/lub lokalne punkty zbiórki, sklepy czy inne punkty sprzedaży sprzętu. Szczegółową informację uzyskasz u swojego sprzedawcy; 2) każde gospodarstwo domowe spełnia istotną rolę w przyczynianiu się do ponownego użycia i odzysku, w tym recyklingu, zużytego sprzętu; 3) do produkcji sprzętu użyto niebezpiecznych substancji, mieszanin oraz części składowych, które mogą powodować potencjalne, niebezpieczne skutki dla środowiska i zdrowia ludzi, dlatego też konieczne jest prawidłowe użytkowanie sprzętu oraz jego recykling.

Należy pamiętać o tym, aby przed oddaniem urządzenia do utylizacji wyjąć z niego akumulatory i elementy oświetleniowe (np. żarówkę).

Przedruk lub innego rodzaju powielanie dokumentacji wyrobów oraz dokumentów towarzyszących, nawet we fragmentach dopuszczalne jest tylko za wyraźną zgodą firmy Einhell Germany AG.

Zmiany techniczne zastrzeżone

Informacje serwisowe

Posiadamy partnerów serwisowych we wszystkich krajach wymienionych w tym certyfikacie gwarancji. Odpowiednie dane kontaktowe znajdują Państwo w tym certyfikacie gwarancji. Nasi partnerzy są do Państwa dyspozycji we wszystkich kwestiach serwisowych takich jak naprawa, zamawianie części zamiennych i zużywalnych oraz materiałów eksploatacyjnych.

Należy wziąć pod uwagę, że następujące części tego produktu podlegają normalnemu podczas eksploatacji lub naturalnemu zużyciu bądź że następujące części konieczne są jako materiały eksploatacyjne.

Kategoria	Przykład
Części zużywające się*	Uchwyt wiertarski, Akumulator
Materiał eksploatacyjny/części eksploatacyjne*	Wymienne końcówki wkrętaków/wiertła
Brakujące części	

* nie zawsze wchodzi w zakres dostawy!

W przypadku stwierdzenia wad lub błędów prosimy o odpowiednie zgłoszenie na stronie internetowej www.Einhell-Service.com. Prosimy zamieścić dokładny opis błędu oraz odpowiedzieć na poniższe pytania:

- Czy urządzenie na początku działało czy też było uszkodzone od samego początku?
- Czy przed wystąpieniem usterki zwrócili Państwo uwagę na coś szczególnego (oznaki przed usterką)?
- Pod jakim względem urządzenie działa Państwa zdaniem nieprawidłowo (główny objaw)?
Prosimy o podanie opisu.

Certyfikat gwarancji

Szanowny kliencie, szanowna klientko!

Nasze produkty podlegają surowej kontroli jakości. Jeżeli mimo to stwierdzą Państwo usterki w funkcjonowaniu urządzenia, przepraszamy za spowodowane niedogodności i prosimy o zwrócenie się do naszego biura serwisowego pod wskazanym na karcie gwarancyjnej adresem. Jesteśmy również do Państwa dyspozycji pod wskazanym numerem telefonu biura serwisowego. Dla spełnienia roszczeń gwarancyjnych obowiązują następujące postanowienia:

1. Warunki gwarancji odnoszą się jedynie do konsumentów, tzn. osób fizycznych, które nie używają tego produktu do działalności przemysłowej, rzemieślniczej lub innej działalności gospodarczej. Poniższe warunki gwarancji obejmują świadczenia w ramach dodatkowej gwarancji, które producent urządzenia oferuje nabywcom nowych urządzeń dodatkowo do przysługującej zgodnie z przepisami prawa rękojmi. Poprzez udzielenie tej gwarancji przyznane Państwu ustawowo uprawnienia z tytułu rękojmi nie ulegają zmianie. Nasze świadczenia gwarancyjne udzielane są Państwu bezpłatnie.
2. Świadczenie gwarancyjne obejmuje wyłącznie wady nowego urządzenia tego producenta wynikające z błędów w produkcji urządzenia lub w materiale i ogranicza się do usunięcia powyższych wad bądź wymiany urządzenia, według decyzji producenta. Prosimy pamiętać o tym, że zgodnie z przeznaczeniem nasze produkty nie zostały skonstruowane do prac w ramach działalności o charakterze gospodarczym, rzemieślniczym bądź profesjonalnym. Tym samym, w przypadku użytku urządzenia podczas okresu gwarancyjnego w zakładach rzemieślniczych, przemysłowych i innej działalności gospodarczej lub eksploatacji pod podobnym obciążeniem postanowienia umowy gwarancyjnej tracą moc.
3. Gwarancji nie podlegają:
 - szkody wynikające z niestosowania się do instrukcji montażu lub nieprawidłowej instalacji, nieprzestrzegania instrukcji obsługi (np. podłączenie do nieprawidłowego napięcia sieciowego lub nieprawidłowego rodzaju prądu), nieprzestrzegania zaleceń odnośnie konserwacji i bezpieczeństwa, oddziaływania anormalnych warunków otoczenia (np. uszkodzenia na skutek upadku urządzenia), jak i szkody powstałe na skutek niedostatecznej konserwacji i pielęgnacji urządzenia.
 - szkody wynikające z niedozwolonego lub nieprawidłowego stosowania urządzenia (np. przeciążenia urządzenia lub stosowanie innych niż zalecane narzędzi i akcesoriów), nieprzestrzegania zaleceń odnośnie konserwacji i bezpieczeństwa, szkody powstałe na skutek ciał obcych w urządzeniu (np. piasek, kamienie, pył lub kurz oraz szkody podczas transportu), stosowania siły przy obsłudze urządzenia lub oddziaływania zewnętrznego (np. uszkodzenia na skutek upadku urządzenia).
 - uszkodzenia urządzenia lub jego części, które powstały na skutek normalnego prawidłowego lub innego naturalnego zużycia.
4. Okres gwarancji wynosi 24 miesiące licząc od dnia kupna urządzenia. Roszczenia gwarancyjne winny być zgłaszane przed upływem dwóch tygodni od momentu stwierdzenia usterki. Po upływie okresu objętego gwarancją wyklucza się możliwość spełnienia roszczeń gwarancyjnych. Naprawa bądź wymiana urządzenia nie powodują przedłużenia okresu gwarancyjnego ani rozpoczęcia biegu nowego okresu gwarancyjnego na zamienione urządzenie ani na zastosowane części zamienne. Obowiązuje to również w przypadku interwencji serwisowej na miejscu.
5. W celu przedstawienia roszczeń gwarancyjnych należy zgłosić uszkodzone urządzenie na następującej stronie: www.Einhell-Service.com. Proszę mieć przygotowany rachunek lub inny dokument zakupu nowego urządzenia. Urządzenia, które przysłane zostały bez dowodu zakupu lub tabliczki znamionowej, nie są objęte świadczeniami gwarancyjnymi, ponieważ nie ma możliwości ich przyporządkowania. Jeżeli wada objęta jest świadczeniem gwarancyjnym, otrzymają Państwo niezwłocznie naprawione lub nowe urządzenie.

Naturalnie istnieje możliwość usunięcia usterek i wad nieobjętych gwarancją bądź po jej upływie za zwrotem kosztów. W tym celu prosimy przesłać urządzenia na adres naszego biura serwisowego.

W przypadku części zużywających się, materiałów eksploatacyjnych oraz brakujących części zwracamy uwagę na ograniczenia tej gwarancji zgodnie z informacjami serwisowymi zamieszczonymi w tej instrukcji obsługi.



Опасность! для уменьшения опасности получить травму прочтите руководство по эксплуатации



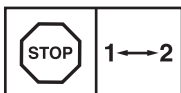
Осторожно! Используйте средства защиты слуха. Воздействие шума может вызвать потерю слуха.



Осторожно! Используйте респиратор. При обработке древесины и других материалов может образоваться вредная для здоровья пыль. Запрещено обрабатывать предметы содержащие асбест!



Осторожно! Используйте защитные очки. Возникающие во время работы искры или выделяющиеся из устройства обломки, опилки и пыль могут повредить органы зрения.



Чтобы избежать повреждений редуктора, необходимо переключать передачи только после выключения устройства.

Опасность!

При использовании устройств необходимо соблюдать определенные правила техники безопасности для того, чтобы избежать травм и предотвратить ущерб. Поэтому внимательно прочитайте настоящее руководство по эксплуатации / указания по технике безопасности полностью. Храните их в надежном месте для того, чтобы иметь необходимую информацию, когда она понадобится. Если Вы даете устройство другим для пользования, то приложите к нему это руководство по эксплуатации / указания по технике безопасности. Мы не несем никакой ответственности за травмы и ущерб, которые были получены или причинены в результате несоблюдения указаний этого руководства и указаний по технике безопасности.

1. Указания по технике безопасности

Соответствующие указания по технике безопасности находятся в приложенных брошюрах!

Предупреждение!

Ознакомьтесь со всеми указаниями по технике безопасности, инструкциями, изображениями и техническими характеристиками, которые прилагаются к данному электрическому инструменту. Неточное соблюдение указаний, содержащихся в следующей инструкции, может привести к поражению электрическим током, пожару и (или) тяжелым травмам. **Сохраняйте все указания по технике безопасности и инструкции для использования в будущем.**

2. Состав устройства и состав упаковки

2.1 Состав устройства (рисунки 1)

1. Регулятор момента вращения (установочное кольцо)
2. Быстрозажимный патрон
3. Переключатель направления вращения
4. Переключатель включено-выключено
5. Аккумулятор
6. Зарядное устройство
7. Зарядный адаптер

8. Фиксирующая клавиша
9. Переключатель 1. передача – 2. передача

2.2 Состав комплекта устройства

Проверьте комплектность изделия на основании описанного объема поставки. При обнаружении недостатка компонентов обратитесь в наш сервисный центр или магазин, в котором Вы приобрели устройство, не позднее чем в течение 5-ти рабочих дней после приобретения изделия, предъявив действительную квитанцию о покупке. Обратите внимание на таблицу с указанием гарантийных сроков в документе с информацией о сервисном обслуживании.

- Откройте упаковку и выньте осторожно из упаковки устройство.
- Удалите упаковочный материал, а также приспособления защиты устройства при упаковке и транспортировке (при наличии).
- Проверьте комплектность устройства.
- Проверьте устройство и принадлежности на наличие возникших при транспортировке повреждений.
- Сохраняйте упаковку по возможности до истечения срока гарантийных обязательств.

Опасность!

Устройство и упаковка не являются детскими игрушками! Запрещено детям играть с пластиковыми пакетами, пленками и мелкими деталями! Опасность заключается в том, что они могут проглотить или погнубуть от удушья!

- Аккумуляторный гайковерт
- Аккумулятор
- Зарядное устройство
- Зарядный адаптер
- Оригинальное руководство по эксплуатации
- Указания по технике безопасности

3. Использование в соответствии с назначением

Аккумуляторная дрель-шурупверт предназначена для ввинчивания и вывинчивания винтов, а также для сверления отверстий в дереве, металле и пластмассе.

Аккумуляторная ударная дрель-шурупверт предназначена для ввинчивания и вывинчивания винтов, для сверления отверстий в дереве, металле и пластмассе, а также для ударного сверления отверстий в камне с использованием соответствующей насадки.

Учтите, что конструкция наших устройств не предназначена для использования их в промышленной, ремесленной или индустриальной области. Мы не несем никакой ответственности по гарантийным обязательствам при использовании устройства в промышленной, ремесленной или индустриальной области, а также в подобной деятельности.

4. Технические данные

Электропитание двигателя: 12 В пост. тока
 Скорость вращения холостого хода: 0-350/0-1300 мин⁻¹
 Количество ступеней переключения скорости вращения: 19+1
 Вращение вправо-влево: в наличии
 Ширина зажима сверлильного патрона: макс. 10 мм
 Зарядное напряжение аккумулятора: 13,5 В пост. тока
 Ток заряда аккумулятора: 0,5 А
 Напряжение сети зарядного устройства: ~100-240 в 50-60 Гц
 Время зарядки: макс. 3-5 ч
 Тип аккумулятора: Li-Ion
 Вес: 1 кг

Опасность!

Шумы и вибрация

Параметры шумов и вибрации были измерены в соответствии с нормами EN 62841.

Уровень давления шума L_{pA} 69 дБ(А)
 Неопределенность K_{pA} 3 дБ
 Уровень мощности шума L_{WA} 80 дБ(А)
 Неопределенность K_{WA} 3 дБ

Используйте защиту органов слуха.

Воздействие шума может вызвать потерю слуха.

Суммарное значение величины вибрации (сумма векторов трех направлений) определено в соответствии с EN 62841.

Сверление в металле

Эмиссионный показатель вибрации
 $a_h \leq 2,5 \text{ м/сек}^2$
 Неопределенность $K = 1,5 \text{ м/сек}^2$

Безударное завинчивание

Эмиссионный показатель вибрации
 $a_h \leq 2,5 \text{ м/сек}^2$
 Неопределенность $K = 1,5 \text{ м/сек}^2$

Приведенные суммарные значения вибрации и параметры эмиссии шума получены в результате применения стандартного метода испытания и могут быть использованы для сравнения одного электрического инструмента с другим.

Приведенные суммарные значения вибрации и параметры эмиссии шума могут также использоваться для предварительной оценки уровня нагрузки.

Предупреждение:

значения вибрации и уровни шума во время эксплуатации электроинструмента могут отличаться от приведенных значений в зависимости от способа использования устройства, в частности от вида обрабатываемого изделия.

Сведите образование шумов и вибрации к минимуму!

- Используйте только безукоризненно работающие устройства.
- Регулярно проводите техническое обслуживание и очистку устройства.
- При работе учитывайте особенности Вашего устройства.
- Не подвергайте устройство перегрузке.
- При необходимости дайте проверить устройство специалистам.
- Отключайте устройство, если вы его не используете.

Осторожно!

Остаточные опасности

Даже в том случае, если Вы используете описываемый электрический инструмент в соответствии с предписанием, то и тогда всегда остается место для риска. Ниже приведен список остаточных опасностей, связанных с конструкцией настоящего электрического инструмента:

1. Заболевание легких, в том случае если не используется соответствующий респиратор.
2. Повреждение слуха, в том случае если не используется соответствующее средство защиты слуха.
3. Нарушения здоровья в результате воздействия вибрации на руку при длительном использовании устройства или при неправильном пользовании и ненадлежащем техническом уходе.

5. Перед вводом в эксплуатацию

Прочитайте непременно перед первым использованием Вашего аккумуляторного шуруповерта нижеследующие указания:

1. Заряжайте аккумуляторный блок при помощи поставленного в комплекте зарядного устройства.
2. Используйте только заточенные сверла и подходящие отверточные насадки.
3. При сверлении и ввинчивании винтов в стены проверьте их на наличие скрытой электропроводки, газопровода и водопровода.

6. Работа с устройством

6.1 Зарядка аккумулятора (рис. 2-3)

1. Извлеките аккумулятор (5) из рукоятки (рис. 2), при этом нажимайте фиксирующие клавиши (8) на левой и правой стороне аккумулятора (5).
2. Убедитесь, что указанное на типовой табличке значение напряжения соответствует значению напряжения подключаемой электросети. Вставьте зарядное устройство (6) в штепсельную розетку и соедините зарядный кабель (а) с зарядным адаптером (7). На зарядном адаптере (7) загорится зеленый светодиод.
3. Вставьте аккумулятор (5) в зарядный адаптер. Сигнал о зарядке аккумулятора подается при помощи зеленого и красного светодиодов.
4. Когда примерно через 3 - 5 часов завершится процесс зарядки, красный светодиод снова погаснет.

Во время процесса зарядки аккумулятор (5) может нагреваться, это является вполне нормальным.

Если невозможно зарядить аккумуляторный блок, необходимо проверить следующее:

- наличие напряжения сети в штепсельной розетке;
- правильное соединение на зарядных контактах зарядного устройства.

Если все же невозможно зарядить аккумуляторный блок, перешлите

- зарядное устройство
 - и аккумуляторный блок
- в наш отдел обслуживания.

Для обеспечения правильной отсылки просим обратиться в наш отдел обслуживания или в магазин, в котором было приобретено устройство.

При отсылке или утилизации аккумуляторов, а также аккумуляторных устройств упакуйте каждый(ое) из них в отдельный пластиковый пакет для того, чтобы избежать короткого замыкания и пожара.

Для обеспечения длительного срока службы аккумуляторного блока необходимо обеспечить его своевременную зарядку. Это необходимо осуществлять особенно в тех случаях, когда отмечается снижение мощности устройства. Не допускайте полного разряда аккумуляторного блока. Это ведет к повреждению аккумуляторного блока!

6.2 Устройство регулировки момента вращения (рис. 4 / поз. 1)

Аккумуляторный шуруповерт оснащен механическим устройством регулировки момента вращения.

Момент вращения для определенного размера винта настраивается при помощи установочного кольца (1). Момент вращения зависит от многих факторов:

- типа и твердости обрабатываемого материала;
- типа и длины используемых винтов;
- требований, которые предъявляются к винтовому соединению.

Сигнал о достижении момента вращения подается путем выключения муфты, сопровождаемого звуком трещотки.

Внимание! Вращайте установочное кольцо регулятора момента вращения только при выключенном устройстве.

6.3 Сверление (рис. 4 / поз. 1)

Для сверления установите установочное кольцо регулятора момента вращения в последнее положение «Сверло». В положении сверления проскальзывающая муфта не работает. При сверлении доступен максимальный момент вращения.

6.4 Переключатель направления вращения (рис. 5 / поз. 3)

При помощи сдвижного переключателя над переключателем «включено-выключено» можно настраивать направление вращения аккумуляторного шуруповерта и предохранять его от непроизвольного включения. Можно выбрать вращение влево или вправо. Для предотвращения повреждения редуктора переключать направление вращения можно только после выключения устройства. Если сдвижной переключатель находится в среднем положении, переключатель «включено-выключено» заблокирован.

6.5 Переключатель «включено-выключено» (рис. 5 / поз. 4)

При помощи переключателя «включено-выключено» можно плавно регулировать скорость вращения. Чем сильнее нажат переключатель, тем выше скорость вращения аккумуляторного шуруповерта.

6.6 Смена насадки (рисунок 6)

Предупреждение! Установите переключатель направления вращения (3) при всех работах (например: замена насадки; техобслуживание и т.д.) на аккумуляторном шуруповерте в среднее положение.

- Аккумуляторный винтоверт оснащен быстрозажимным патроном (2) с автоматическим фиксатором шпинделя.
- Раскрутите сверлильный патрон (2).
- Отверстие сверлильного патрона (а) должно быть достаточно большим для того, чтобы в нем можно было зажать насадку (сверло или отверточная насадка).
- Выберите подходящую насадку. Вставьте насадку в отверстие сверлильного патрона (а) как можно глубже.
- Надежно завинтите сверлильный патрон (2), а затем проверьте надежность крепления насадки.

6.7 Винты

Лучше всего используйте винты с самоцентрированием (например, крестовый шлиц), обеспечивающие безопасную работу. Следите за тем, чтобы используемая насадка и винт совпадали по форме и размеру. Выбирайте момент вращения в соответствии с размером винта, как описано в руководстве.

6.8 Переключатель «передача 1 – передача 2» (рис. 4 / поз. 9)

В зависимости от положения переключателя можно работать с более высокой или более низкой скоростью вращения. Во избежание повреждения редуктора переключать передачи можно только после выключения устройства.

7. Очистка, техобслуживание и заказ запасных деталей

Опасность!

Перед всеми работами по очистке необходимо вынуть штекер из розетки электросети.

7.1 Очистка

- Содержите защитные приспособления, вентиляционные щели и корпус двигателя свободными насколько это возможно от пыли и грязи. Протрите устройство чистой ветошью или продуйте сжатым воздухом под низким давлением.
- Мы рекомендуем очищать устройство сразу после каждого использования.
- Регулярно очищайте устройство влажной ветошью с небольшим количеством жидкого мыла. Не используйте средства для очистки или растворы; они могут повредить пластмассовые части устройства. Следите за тем, чтобы вода не попала вовнутрь устройства. Попадание воды в электрическое устройство повышает опасность получения удара током.

7.2 Техобслуживание

Внутри устройства нет никаких деталей, нуждающихся в техническом уходе.

7.3 Заказ запасных деталей:

При заказе запасных деталей необходимо указать следующие данные;

- Тип устройства
- Номер артикула устройства
- Идентификационный номер устройства
- Номер необходимой запасной детали

Актуальные цены и информация находятся на странице www.Einhell-Service.com

8. Утилизация и вторичное использование

Устройство поставляется в упаковке для предотвращения повреждений при транспортировке. Эта упаковка является сырьем и поэтому может быть использована вновь или направлена на повторную переработку сырья. Устройство и его принадлежности изготовлены из различных материалов, например, металла и пластмасс. Не выбрасывайте дефектные устройства вместе с бытовыми отходами. Для правильной утилизации устройство необходимо сдать в подходящий пункт приема. Если Вы не знаете, где находится пункт приема, уточните это в органах коммунального управления.

9. Хранение

Храните устройство и его принадлежности в темном, сухом и неподверженном воздействию мороза, а также недоступном для детей месте. Оптимальная температура хранения находится между 5 °C и 30 °C. Храните электроинструмент в оригинальной упаковке.



Только для стран ЕС

Запрещено выбрасывать электроинструмент в обычный домашний мусор.

Согласно европейской директиве 2012/19/EG об использованных электрических и электронных устройствах и реализации в правовой системе соответствующей страны необходимо использованный электрический инструмент утилизировать отдельно и направлять на вторичную переработку для охраны окружающей среды.

Вторичная переработка - альтернатива обязательной отсылке устройства назад изготовителю: Владелец электрического устройства в случае избавления от собственности обязан, в качестве альтернативы отсылки назад изготовителю, содействовать надлежащей утилизации. Пришедшее в негодность устройство может быть передано в приемный пункт, который осуществит ликвидацию в соответствии с законом страны о цикличном производстве и обращении с мусором. Это не относится к приложенным к пришедшему в негодность оборудованию дополнительным устройствам и вспомогательным средствам, не содержащим электрические части.

При утилизации устройства убедитесь, что из него извлечены аккумуляторы и осветительные приборы (например, лампочки).

Перепечатывание или прочие виды размножения документации и сопроводительных листов продукции фирмы, полностью или частично, разрешено производить только с однозначного разрешения Einhell Germany AG

Сохраняется право на технические изменения

Информация о сервисном обслуживании

Во всех странах, указанных в гарантийном свидетельстве, у нас имеются компетентные сервисные партнеры, контактные данные которых Вы найдете в гарантийном свидетельстве. Они всегда в Вашем распоряжении для решения любых вопросов, связанных с обслуживанием, например, для ремонта, поставки запчастей и быстроизнашивающихся деталей, а также приобретения расходных материалов.

Следует обратить внимание на то, что в этом изделии следующие детали подвержены естественному износу или износу в связи с эксплуатацией / следующие детали требуются в качестве расходных материалов.

Категория	Пример
Быстроизнашивающиеся детали*	Сверильный патрон, Аккумулятор
Расходный материал/расходные части*	Насадки/сверла
Недостающие компоненты	

* Не обязательно входят в объем поставки!

При обнаружении дефектов или неисправностей мы просим Вас заявить о таком случае в сети Интернет на сайте www.Einhell-Service.com. Обратите внимание на точное описание неисправности и в любом случае ответьте на следующие вопросы:

- Устройство уже работало или оно было неисправным с самого начала?
- Вам бросилось что-либо в глаза перед возникновением неисправности (признак перед неисправностью)?
- Какую неисправность имеет устройство, по Вашему мнению (основной признак)?
Опишите эту неисправность.

Гарантийное свидетельство

Уважаемая покупательница, уважаемый покупатель, наши продукты проходят тщательнейший контроль качества. Если это устройство все же не будет функционировать безупречно, мы просим Вас обратиться в наш сервисный отдел по адресу, указанному в этом гарантийном талоне. Мы также охотно ответим на Ваши вопросы по телефону, номер которого приведен ниже. При предъявлении гарантийных требований действуют следующие условия.

1. Настоящие правила гарантии действуют исключительно в отношении пользователей, т.е. физических лиц, которые не намереваются использовать настоящее изделие в рамках своей профессиональной или другой самостоятельной деятельности. Настоящие правила гарантии регулируют дополнительные условия оказания гарантийных услуг, которые нижеупомянутый производитель обеспечивает покупателям своих новых устройств в дополнение к условиям гарантии в соответствии с законом. Эти гарантийные обязательства не затрагивают Ваши законные гарантийные требования. Наши гарантийные услуги для Вас бесплатны.
2. Гарантийные услуги распространяются только на дефекты нового устройства нижеупомянутого производителя, которое вы приобрели, связанные с недостатком материала или производственным браком, и ограничиваются по нашему выбору устранением таких дефектов устройства или заменой устройства. Учтите, что наши устройства не предназначены для использования в промышленных целях, в ремесленном производстве и на профессиональной основе. Поэтому гарантийный договор считается недействительным, если устройство использовалось в течение гарантийного срока на кустарных, промышленных предприятиях или в ремесленном производстве, а также подвергалось сопоставимой нагрузке.
3. Наша гарантия не распространяется на:
 - повреждения устройства, возникшие в результате несоблюдения руководства по монтажу или неправильного монтажа, несоблюдения руководства по эксплуатации (например, при подключении к сети с неправильным напряжением или родом тока), несоблюдения требований касательно технического обслуживания и требований техники безопасности, воздействия на устройство аномальных условий окружающей среды или недостаточного ухода и технического обслуживания;
 - повреждения устройства, возникшие в результате неправильного или ненадлежащего использования (например, перегрузка устройства или применение не допущенных к использованию насадок или принадлежностей), попадания в устройство посторонних предметов (например, песка, камней или пыли, повреждения при транспортировке), применения силы или внешних воздействий (например, повреждения при падении);
 - повреждения устройства или частей устройства, связанные с износом в связи с эксплуатацией, обычным или другим естественным износом.
4. Гарантийный срок составляет 24 месяца, отсчет начинается со дня покупки устройства. Гарантийные права необходимо предъявлять до истечения срока гарантии в течение двух недель после того как будет обнаружена неисправность. Заявления на гарантийное обслуживание после истечения срока гарантии не принимаются. Ремонт или замена устройства не ведет к продлению гарантийного срока, также при оказании такой услуги отсчет нового гарантийного срока на устройство или возможно установленные детали не начинается заново. Это условие действует также при обращении в местный сервисный отдел.
5. Для предъявления гарантийных требований сообщите о неисправности устройства на сайте www.Einhell-Service.com. Приготовьте квитанцию о покупке или другие доказательства приобретения Вами нового устройства. Оказание гарантийных услуг применительно к устройствам, направленным на рассмотрение без соответствующих доказательств или фирменной таблички, исключается ввиду недостатка данных для идентификации таких устройств. Если наша гарантия распространяется на неисправность устройства, Вы немедленно получите отремонтированное или новое устройство.

Само собой разумеется, мы можем также устранить при оплате затрат неисправности устройства, которые не входят в объем гарантийных услуг или при истечении срока гарантии. Для этого Вам необходимо выслать устройство на адрес нашей службы сервиса.

Что касается быстроизнашивающихся, расходных деталей и недостающих компонентов, мы обращаем внимание на ограничения этой гарантии согласно информации о сервисном обслуживании настоящего руководства по эксплуатации.



Pericol! Citiți manualul de utilizare pentru a reduce riscul producerii unui accident



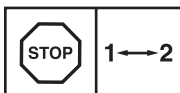
Atenție! Purtați protecție antifonică. Expunerea la zgomot poate provoca pierderea auzului.



Atenție! Purtați mască de protecție împotriva prafului. La prelucrarea lemnului și a altor materiale se poate produce praf dăunător sănătății. Este interzisă prelucrarea materialelor cu conținut de azbest!



Atenție! Purtați ochelari de protecție. Scânteele produse în timpul lucrului, schijele sau așchiile ieșite din aparat și praful rezultat pot provoca pierderea vederii.



Pentru a evita deteriorarea angrenajului, comutarea vitezei se va realiza numai atunci când aparatul este în repaus.

Pericol!

La utilizarea aparatelor trebuie respectate câteva măsuri de siguranță, pentru a evita accidentele și daunele. De aceea, citiți cu grijă instrucțiunile de utilizare/indicațiile de siguranță. Păstrați aceste materiale în bune condiții, pentru ca aceste informații să fie disponibile în orice moment. Dacă predați aparatul altor persoane, înmânați-le și aceste instrucțiuni de utilizare /indicații de siguranță. Nu ne asumăm nici o răspundere pentru accidente sau daune care rezultă din nerespectarea acestor instrucțiuni de utilizare și a indicațiilor de siguranță.

1. Indicații de siguranță

Indicațiile de siguranță corespunzătoare le găsiți în broșura anexată!

Avertisment!

Citiți toate indicațiile de siguranță, instrucțiunile și țineți cont de imaginile și datele tehnice care însoțesc acest aparat electric. Nerespectarea următoarelor instrucțiuni pot duce la electrocutare, incendiu și/sau răniri grave. **Păstrați toate instrucțiunile și indicațiile de siguranță pentru viitor.**

2. Descrierea aparatului și cuprinsul livrării**2.1 Descrierea aparatului (Fig. 1)**

1. Setarea cuplului de torsiune (inel de reglare)
2. Mandrină rapidă
3. Comutator sens de rotație
4. Întrerupător pornire/oprire
5. Acumulator
6. Aparat de încărcare
7. Adaptor de încărcare
8. Tastă de blocare
9. Comutator viteza 1 – viteza 2

2.2 Cuprinsul livrării

Vă rugăm să verificați integralitatea articolului în baza cuprinsului livrării descris. În cazul în care lipsesc piese, vă rugăm să vă adresați în interval de maxim 5 zile lucrătoare de la cumpărarea articolului la centrul nostru de service sau la magazinul la care ați achiziționat aparatul, prezentați în acest caz un bon de cumpărare valabil. Vă rugăm să țineți cont de tabelul de garanție cuprins în informațiile de service din capătul instrucțiunilor de utilizare.

- Deschideți ambalajul și scoateți aparatul cu grijă.
- Îndepărtați ambalajul, precum și siguranțele de ambalare și de transport (dacă există).
- Verificați dacă livrarea este completă.
- Controlați aparatul și accesoriile dacă nu prezintă pagube de transport.
- Păstrați ambalajul după posibilitate, până la expirarea duratei de garanție.

Pericol! Aparatul și ambalajul nu sunt jucării pentru copii! Copiilor le este interzis să se joace cu pungi din material plastic, folii și piese mici! Există pericolul de înghițire și sufocare!

- Mașină de găurit și înșurubat cu acumulator
- Acumulator
- Aparat de încărcat
- Adaptor de încărcare
- Instrucțiuni de utilizare originale
- Indicații de siguranță

3. Utilizarea conform scopului

Mașina de găurit și înșurubat cu acumulator se pretează la introducerea și scoaterea șuruburilor, precum și la găurire în lemn, metal și material plastic.

Aparatul poate fi utilizat numai în conformitate cu scopul pentru care a fost creat. Orice utilizare care depășește acest domeniu este considerată neconformă. Pentru eventualele daune sau accidente de orice tip rezultate ca urmare a utilizării neconforme a aparatului răspunde utilizatorul/operatorul și nu producătorul.

Vă rugăm să țineți de asemenea cont de faptul că aparatele noastre nu sunt construite pentru utilizare în scopuri meșteșugărești sau industriale. Nu ne asumăm nicio răspundere pentru eventualele probleme survenite ca urmare a utilizării aparatului în întreprinderi lucrativă, meșteșugărești sau industriale precum și în alte activități similare.

4. Date tehnice

Sursa de alimentare a motorului:..... 12 V d.c.
 Turație la mers în gol:..... 0-350/0-1300 min⁻¹
 Treptele momentului de torsiune: 19+1
 Sens rotație stânga/dreapta..... da
 Deschidere mandrină: max. 10 mm
 Tensiunea de încărcare
 a acumulatorului: 13,5 V d.c.
 Curentul de încărcare al acumulatorului:..... 0,5 A
 Tensiunea de alimentare
 aparat de încărcare:..... 100-240 V~ 50-60 Hz
 Timpul de încărcare:max. 3-5 ore
 Tipul acumulatorului: Li-Ion
 Greutate: 1 kg

Pericol!

Zgomote și vibrații

Valorile nivelelor de zgomot și de vibrație au fost calculate conform EN 62841.

Nivelul presiunii sonore L_{pA} 69 dB (A)
 Nesiguranță K_{pA} 3 dB
 Nivelul capacității sonore L_{WA} 80 dB (A)
 Nesiguranță K_{WA} 3 dB

Purtați protecție antifonică.

Expunerea la zgomot poate cauza deteriorarea sau pierderea auzului.

Valorile totale ale nivelului de vibrații (suma vectorială a trei direcții), calculate conform EN 62841.

Găurire în metal

Valoarea de emisie a vibrațiilor $a_h \leq 2,5 \text{ m/s}^2$
 Nesiguranța $K = 1,5 \text{ m/s}^2$

Înșurubare fără percuție

Valoarea de emisie a vibrațiilor $a_h \leq 2,5 \text{ m/s}^2$
 Nesiguranța $K = 1,5 \text{ m/s}^2$

Valorile vibrațiilor totale și valorile emisiei sonore menționate au fost măsurate conform unui proces de verificare normat și pot fi utilizate pentru comparația cu alte aparate electrice ale altor producători.

Valorile vibrațiilor totale și valorile emisiei sonore menționate pot fi utilizate pentru și la o estimare provizorie a solicitării aparatului.

Avertisment:

Emisiile de vibrație și emisiile sonore pot devia de la valorile menționate în timpul utilizării efective a aparatului electric, în funcție de modul de utilizare al aparatului electric și în special de tipul piesei de prelucrat.

Limitați zgomotul și vibrațiile la un nivel minim.

- Utilizați numai aparate în stare ireproșabilă.
- Întrețineți și curățați aparatul cu regularitate.
- Adaptați modul dvs. de lucru aparatului.
- Nu suprasolicitați aparatul.
- Dacă este necesar, lăsați aparatul să fie verificat.
- Decuplați aparatul, atunci când acesta nu este utilizat.

Atenție!

Riscuri reziduale

Riscurile reziduale nu pot fi eliminate complet, chiar dacă manipulați această sculă electrică în mod regulamentar. Următoarele pericole pot apărea, dependente de tipul constructiv și execuția acestei scule electrice:

1. Afecțiuni pulmonare, în cazul în care nu se poartă mască de protecție împotriva prafului adecvată.
2. Afecțiuni auditive, în cazul în care nu se poartă protecție antifonică corespunzătoare.
3. Afecțiuni ale sănătății rezultate din vibrația mână-braț, în cazul utilizării timp mai îndelungat a aparatului sau a utilizării și întreținerii sale necorespunzătoare.

5. Înaintea punerii în funcțiune

Citiți cu atenție aceste instrucțiuni înainte de punerea în funcțiune a mașinii de înșurubat cu acumulator:

1. Încărcați pachetul de acumulatori cu ajutorul încărcătorului livrat.
2. Utilizați numai burghie ascuțite și bituri adecvate, în stare ireproșabilă.
3. La găurire și înșurubare în pereți și ziduri, verificați dacă nu există cabluri electrice sau conducte de gaz și apă ascunse.

6. Utilizarea

6.1 Încărcarea acumulatorului (Fig. 2-3)

1. Scoateți acumulatorul (5) din mâner (Fig. 2) apăsând tastele opritoare (8) pe partea dreaptă și partea stângă a acumulatorului (5).
2. Comparați dacă tensiunea din rețea indicată pe plăcuța indicatoare corespunde cu tensiunea existentă în rețea. Introduceți aparatul de încărcare (6) în priză și conectați cablul de încărcare (a) la adaptorul de încărcare (7). LED-ul verde la adaptorul de încărcat (7) se aprinde.
3. Introduceți acumulatorul (5) în adaptorul de încărcare. LED-ul verde și LED-ul roșu semnalizează încărcarea acumulatorului.
4. După cca. 3 - 5 ore procesul de încărcare este încheiat, iar LED-ul roșu se stinge.

În timpul procesului de încărcare se poate încălzi acumulatorul (5), acest lucru este însă normal.

Dacă nu este posibilă încărcarea pachetului de acumulatori vă rugăm să verificați

- dacă există tensiune la priză
- dacă există un contact perfect la contactele de încărcare ale aparatului de încărcat

Dacă totuși nu este posibilă încărcarea acumulatorului, vă rugăm să trimiteți

- aparatul de încărcat
- și pachetul de acumulatori

la service-ul nostru pentru clienți.

În scopul unei expedieri corespunzătoare, vă rugăm să contactați serviciul nostru pentru clienți sau magazinul la care ați achiziționat aparatul.

Țineți cont la expedierea sau eliminarea acumulatorilor resp. a aparatelor cu acumulator, ca acestea să fie ambalate separat în pungi din material plastic, pentru a evita un scurt-circuit sau incendiu!

În interesul unei durate îndelungate de utilizare a pachetului de acumulatori trebuie să asigurați încărcarea la timp a pachetului de acumulatori. Acest lucru este necesar în orice caz atunci când constatați că puterea aparatului scade. Nu descărcați niciodată complet pachetul de acumulatori. Acest lucru duce la defectarea pachetului de acumulatori!

6.2 Setarea cuplului de torsiune (Fig. 4/Poz. 1)

Mașina de înșurubat cu acumulator este echipată cu o setare mecanică a cuplului de torsiune.

Setarea cuplului de torsiune pentru șuruburi de o anumită mărime se face prin inelul de reglare (1). Cuplul de torsiune depinde de mai mulți factori:

- felul și duritatea materialului de prelucrat.
- felul și lungimea șuruburilor utilizate
- solicitările la care îmbinarea cu șurub este expusă.

Atingerea cuplului de torsiune este semnalizat prin decuplarea cu clichet a cuplajului.

Atenție! Setarea inelului de reglare pentru cuplul de torsiune se face numai în stare de repaus.

6.3 Găurire (Fig. 4/Poz. 1)

Pentru găurire comutați inelul de reglare al cuplului de torsiune pe ultima treaptă „Găurire”. În treapta găurire cuplajul de siguranță cu fricțiune nu este activ. La găurire este disponibil cuplul de torsiune maxim.

6.4 Comutator pentru sensul de rotație (Fig. 5/Poz. 3)

Cu ajutorul comutatorului cu acționare prin împingere de deasupra întrerupătorului pornire/oprire puteți regla direcția de rotire a mașinii de înșurubat și să o asigurați împotriva pornirii nedorite. Puteți selecta între rotație spre stânga și spre dreapta. Pentru a evita deteriorarea angrenajului, comutarea direcției de rotație se va realiza numai atunci când aparatul este în repaus. Dacă comutatorul cu acționare prin împingere se află în poziția mediană, întrerupătorul pornire/oprire este blocat.

6.5 Întrerupătorul pornire/oprire (Fig. 5/Poz. 4)

Cu întrerupătorul pornire/oprire puteți regla turația fără trepte. Cu cât mai departe împingeți comutatorul, cu atât mai ridicată este turația mașinii de înșurubat cu acumulator.

6.6. Schimbarea sculei (Fig. 6)

Avertisment! La toate lucrările (de ex. schimbarea sculei, întreținere etc.) efectuate la mașina de înșurubat cu acumulator poziționați comutatorul pentru sensul de rotație (3) pe poziția mediană.

- Mașina de înșurubat cu acumulator este echipată cu un dispozitiv de prindere rapidă a burghiului (2) cu blocare automată a axului.

- Rotiți mandrina (2) în afară.
- Deschiderea mandrinei (a) trebuie să fie suficient de mare pentru a putea prinde scula (burghiu sau bit).
- Selectați scula adecvată. Împingeți scula la maxim în deschiderea mandrinei (a).
- Rotiți mandrina (2) pentru a o închide, și verificați apoi poziția fixă a sculei.

6.7 Șuruburi

Șuruburile cele mai adecvate sunt cele cu centrare (de ex. stelate sau cruce) care asigură un mod de lucru sigur. Fiți atenți ca bitul utilizat și șurubul să corespundă ca formă și mărime. Executați reglarea cuplului de torsiune în funcție de mărimea șuruburilor, așa cum este descris în instrucțiunile de utilizare.

6.8 Comutare viteza 1 - viteza 2

(Fig. 4/Poz. 9)

În funcție de poziția comutatorului puteți lucra cu o turație mai mare sau mai joasă. Pentru a evita deteriorarea angrenajului, comutarea vitezei se va realiza numai atunci când aparatul este în repaus.

7. Curățirea, întreținerea și comanda pieselor de schimb

Pericol!

Înainte de toate lucrările de curățire scoateți ștecherul din priză.

7.1 Curățarea

- Păstrați cât mai curat posibil dispozitivele de protecție, șlițurile de aerisire și carcasa motorului. Ștergeți aparatul cu o cârpă curată sau curățați-l cu aer comprimat la o presiune mică.
- Recomandăm curățarea aparatului imediat după fiecare utilizare.
- Curățați aparatul cu regularitate cu o cârpă umedă și puțin săpun. Nu folosiți detergenți sau solvenți pentru curățare; acestea ar putea ataca părțile din material plastic ale aparatului. Fiți atenți să nu intre apă în interiorul aparatului. Pătrunderea apei în aparatul electric mărește riscul de electrocutare.

7.2 Întreținere

În interiorul aparatului nu se găsesc piese care necesită întreținere curentă.

7.3 Comanda pieselor de schimb:

La comanda pieselor de schimb trebuie comunicate următoarele informații;

- Tipul aparatului
- Numărul articolului aparatului
- Numărul de identificare al aparatului
- Numărul de piesă de schimb al piesei de schimb necesare

Informații și prețuri actuale găsiți la adresa www.Einhell-Service.com

8. Eliminarea și reciclarea

Aparatul se află într-un ambalaj pentru a împiedica pagubele de transport. Acest ambalaj este o materie primă și este astfel revalorificabil sau poate fi readus în circuitul de revalorificare a materiilor prime. Aparatul și piesele sale auxiliare sunt construite din diferite materiale, cum ar fi de exemplu metal sau material plastic. Aparatele electrice nu se vor arunca la gunoiul menajer. Pentru salubritatea corespunzătoare, aparatul se va preda la un centru de colectare. Dacă nu aveți cunoștință unde se află un centru de colectare, informați-vă în acest sens la administrația comunală.

9. Lagăr

Depozitați aparatul și accesoriile acestuia la loc întunecos, uscat și ferit de îngheț, precum și inaccesibil copiilor. Temperatura de depozitare optimă este între 5 și 30 °C. Păstrați aparatul electric în ambalajul original.



Numai pentru țări ale UE

Nu aruncați aparatele electrice la gunoiul menajer!

Conform directivei europene 2012/19/CE cu privire la aparatele electrice și electronice vechi și punerea în aplicare în legislația națională, aparatele electrice uzate trebuie colectate separat și supuse unui ciclu de reciclare ecologic.

Alternativă de reciclare la apelul de trimitere înapoi:

Alternativ returnării, proprietarul aparatului electric este obligat să participe la o valorificare corectă a acestuia, în cazul renunțării asupra proprietății aparatului. Aparatul vechi poate fi predat în acest sens unui centru de colectare, care execută o îndepărtare conform legilor naționale referitoare la reciclare și deșeuri. Nu sunt afectate accesoriile atașate aparatelor vechi și materiale auxiliare fără componente electrice.

Vă rugăm să țineți cont că la eliminarea ca deșeu, acumulatorii și corpurile de iluminat (de ex. becuri) trebuie scoase din aparat.

Retipărirea sau orice altă multiplicare a documentației și documentelor însoțitoare ale produselor, chiar și parțial, este permisă numai cu acordul în mod expres a firmei Einhell Germany AG.

Ne rezervăm dreptul pentru modificări de ordin tehnic

Informații de service

În toate țările menționate în certificatul de garanție dispunem de parteneri de service competenți, datele de contact ale acestora le puteți găsi în certificatul de garanție. Acești parteneri vă stau la dispoziție pentru toate problemele referitoare la service, piese de schimb și de uzură sau aprovizionarea cu materiale de consum.

Se va ține cont de faptul că la acest produs, următoarele piese sunt supuse unei uzuri naturale sau datorate utilizării resp. că aceste piese sunt necesare ca materiale de consum.

Categorie	exemplu
Piese de uzură*	Mandrină, Acumulator
Material de consum/ Piese de consum*	Bituri/Burghie
Piese lipsă	

* nu este cuprins în livrare în mod obligatoriu!

În caz de deteriorări sau defecte, vă rugăm să anunțați acest lucru pe pagina de internet www.Einhell-Service.com. Vă rugăm să țineți cont de descrierea exactă a defecțiunii și răspundeți în orice caz la următoarele întrebări:

- A funcționat aparatul o dată sau a fost de la început defect?
- Ați remarcat ceva înainte de defectarea aparatului (simptom înainte de defectare)?
- Ce fel de defecțiune prezintă aparatul după părerea dumneavoastră (simptom principal)?
Descrieți această defecțiune.

Certificat de garanție

Stimată clientă, stimate client,
produsele noastre sunt supuse unui control de calitate riguros. Dacă totuși vreodată acest aparat nu va funcționa ireproșabil, ne pare foarte rău și vă rugăm să vă adresați centrului nostru service, la adresa indicată la finalul acestui certificat de garanție. Bineînțeles că vă stăm și la telefon cu plăcere la dispoziție, la numerele de service menționate. Pentru revendicarea pretențiilor de garanție trebuie ținut cont de următoarele:

1. Aceste instrucțiuni de garanție se adresează exclusiv consumatorilor, deci persoanelor fizice, care nu doresc să utilizeze acest produs în cadrul unor activități lucrative sau pentru activități profesionale independente. Aceste instrucțiuni de garanție reglementează prestațiile de garanție suplimentare, pe care producătorul jos numit le promite cumpărătorilor săi la cumpărarea unui aparat nou, suplimentar garanției legale. Pretențiile dumneavoastră de garanție legale nu sunt atinse de această garanție. Prestația noastră de garanție este gratuită pentru dumneavoastră.
2. Prestația de garanție se extinde în exclusivitate asupra defectelor la aparatul nou achiziționat de dumneavoastră de la producătorul jos numit, care provin din erori de material sau de fabricație și se limitează, în funcție de decizia noastră, la remedierea acestor defecte sau la schimbarea aparatului. Vă rugăm să țineți de asemenea cont de faptul că aparatele noastre nu sunt construite pentru utilizare în scopuri lucrative, meșteșugărești sau profesionale. Din acest motiv nu se va încheia un contract de garanție, atunci când aparatul este folosit în perioada de garanție în întreprinderi lucrative, meșteșugărești sau industriale precum și pentru activități similare.
3. Excluse de la garanție sunt următoarele:
 - Deteriorări datorate neluării în considerare a instrucțiunilor de montare, a instrucțiunilor de utilizare sau instalării necompetente (cum ar fi de exemplu racordarea la o tensiune de rețea greșită sau la un curent greșit), neluării în considerare a prescripțiilor referitoare la lucrările de întreținere și siguranță, expunerea aparatului la condiții de mediu anormale sau îngrijire și întreținere insuficientă.
 - Deteriorări ale aparatului, cauzate de utilizarea abuzivă sau improprie (cum ar fi suprasolicitarea aparatului sau folosirea uneltelor atașabile sau auxiliare neadmiși), intrarea corpurilor străine în aparat (cum ar fi nisip, pietre sau praf, deteriorări din timpul transportului), recurgerea la violență sau influențe străine (cum ar fi de exemplu deteriorări datorită căderii).
 - Deteriorări ale aparatului sau ale unor părți ale acestuia, care se explică prin uzură normală, conformă utilizării sau altă uzură naturală.
4. Durata de garanție este de 24 luni și începe din ziua cumpărării aparatului. Pretențiile de garanție se vor revendica în interval de două săptămâni de la data apariției defectului. Este exclusă revendicarea pretenției de garanție după expirarea duratei de garanție. Repararea sau schimbarea aparatului nu duce nici la prelungirea duratei de garanție și nici nu se va fixa o durată de garanție nouă pentru prestația efectuată la acest aparat sau pentru o piesă schimbată la acesta. Acest lucru este valabil și în cazul unui service la fața locului.
5. Pentru revendicarea pretențiilor de garanție, vă rugăm să anunțați aparatul defect la: www.Einhell-Service.com. Vă rugăm să aveți pregătit bonul de cumpărare sau altă dovadă de cumpărare a aparatului dvs. nou. Aparat trimise fără dovadă corespunzătoare sau fără plăcuță de identificare sunt excluse de la prestația de garanție datorită posibilităților insuficiente de alocare. Dacă defectul aparatului este cuprins în prestațiile noastre de garanție, veți primi imediat înapoi aparatul reparat sau un aparat nou.

Bineînțeles că remediem cu plăcere contra cost și defecte la aparate care nu sunt sau nu mai sunt cuprinse în prestațiile de garanție. Pentru aceasta trimiteți și rugăm aparatul la adresa noastră service:

La piesele de uzură, de consum și piesele lipsă vă informăm în mod expres, că trebuie avute în vedere restricțiile garanției menționate în informațiile de service ale acestor instrucțiuni de utilizare.



Опасност! За намаляване на опасността от нараняване, прочетете инструкцията за експлоатация



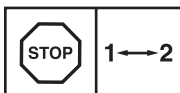
Внимание! Носете предпазно средство за слуха. Въздействието на шума може да предизвика загуба на слуха.



Внимание! Носете предпазна маска против прах. При обработка на дърво и други материали може да се появи вреден за здравето прах. Не трябва да се обработва материал, съдържащ азбест!



Внимание! Носете предпазни очила. Възникващите по време на работа искри или излизашите от уреда трески, стружки и прах могат да доведат до загуба на зрение.



За да се избегне повреда на предавката, превключването на скоростите трябва да се номутира само в състояние на покой

Опасност!

При използването на уредите трябва се спазват някои предпазни мерки, свързани с безопасността, за да се предотвратят наранявания и щети. За целта внимателно прочетете това упътване за употреба/указания за безопасност. Пазете го добре, за да разполагате с информацията по всяко време. В случай, че трябва да предадете уреда на други лица, моля, предайте им и това упътване за употреба/указания за безопасност. Ние не поемаме отговорност за злополуки или щети, които възникват вследствие на несъблюдаването на това упътване и на указанията за безопасност.

1. Инструкции за безопасност

Съответните инструкции за безопасност ще намерите в приложената брошура.

Предупреждение!

Прочетете всички инструкции за безопасност, инструкции, илюстрации и технически данни, които са приложени към този електроинструмент. Пропуски при спазването на следните инструкции могат да причинят електрически удар, пожар и/или тежки наранявания.

Съхранявайте указанията и инструкциите за безопасност на сигурно място за по-нататъшна употреба.

2. Описание на уреда и обем на доставка**2.1 Описание на уреда (фиг. 1)**

1. Настройка на въртящ момент (регулиращ пръстен)
2. Бързозатегателен патронник за свредло
3. Превключвател за посоката на въртене
4. Вкл./изключвател
5. Акумулатор
6. Зарядно устройство
7. Заряден адаптер
8. Бутон за блокировка
9. Превключвател 1 скорост – 2 скорост

2.2 Обем на доставка

Моля, проверете окомплектоваността на артикула с помощта на описания обем на доставка. При липсващи части, моля, обърнете се най-късно в рамките на 5 работни дни след покупка на артикула към нашия център за обслужване или към пункта на продажба, като представите валидна разписка за покупка респ. платежен документ. Моля, обърнете внимание за целта на гаранционната таблица в информацията относно обслужването в края на упътването.

- Отворете опаковката и внимателно извадете уреда от опаковката.
- Отстранете опаковъчния материал както и опаковъчните/и транспортни осигуровки (ако има такива).
- Проверете дали обемът на доставка е пълен.
- Проверете дали уредът и принадлежностите нямат повреди от транспортиране.
- По възможност запазете опаковката до изтичане на гаранционния срок.

Опасност!

Уредът и опаковъчният материал не са детски играчки! Деца не бива да играят с пластмасови торбички, фолио малки детайли! Съществува опасност да ги глътнат и да се задушат!

- Акумулаторен пробивен винтоверт
- Акумулатор
- Зарядно устройство
- Заряден адаптер
- Оригинално упътване за употреба
- Указания за техника на безопасност

3. Употреба по предназначение

Акумулаторният ударен винтоверт е подходящ за завинтване и отвинтване на винтове, както и за пробиване в дърво, метал и пластмаса.

Машината трябва да се използва само по предназначението ѝ. Всяка по-нататъшна извън това употреба не е по предназначение. За предизвикани от това щети или наранявания от всякакъв вид отговорност носи потребителят/обслужващото лице, а не производителят.

Моля, имайте предвид, че нашите уреди съгласно предназначението си не са произведени за промишлена, занаятчийска или индустриална употреба. Ние не поемаме отговорност, ако уредът се използва в промишлени, занаятчийски или индустриални предприятия, както и при равностойни дейности.

4. Технически данни

Захранване на напрежение
двигател: 12 V d. c.
Обороти на празен ход: 0-350/0-1300 мин⁻¹
Степени на въртящ момент: 19+1
Десен - ляв ход: да
Широчина на отвор патронник
за свредло: макс. 10 мм
Напрежение при зареждане
на акумулатор: 13,5 V d. c.
Заряден ток на акумулатор: 0,5 A
Мрежово линейно напрежение
зарядно устройство: 100-240 V ~ 50-60 Hz
Продължителност
на зареждане: макс. 3-5 ч
Акумулатор тип: Li-Ion
Тегло: 1 кг

Опасност!

Шум и вибрация

Стойностите за шум и вибрация са получени съгласно EN 62841.

Ниво на звуково налягане L_{pA} 69 dB (A)
Колебание K_{pA} 3 dB
Ниво на звукова мощност L_{WA} 80 dB (A)
Колебание K_{WA} 3 dB

Носете защита за слуха.

Влиянието на шума може да причини загуба на слуха.

Общите стойности на трептения (векторна сума на трите посоки) получени съгласно EN 62841.

Пробиване в метал

Стойност на емисия на трептения
 $a_h \leq 2,5 \text{ m/c}^2$
Колебание $K = 1,5 \text{ m/c}^2$

Безударно затягане

Стойност на емисия на трептения

$a_h \leq 2,5 \text{ m/c}^2$

Колебание $K = 1,5 \text{ m/c}^2$

Посочените общи стойности на вибрациите и посочените емисионни стойности на шума са измерени по стандартен процес на проверка и могат да се използват за сравняване на един електрически инструмент с друг;

Посочените общи стойности на вибрациите и посочените емисионни стойности на шума могат да се използват също и за предварителна оценка на натоварването.

Предупреждение:

Емисиите на вибрации и шум могат по време на действителното използване на електрическия инструмент да се отклоняват от зададените стойности, в зависимост от начина, по който се използва електрически инструмент, по-специално, какъв вид детайл се обработва.

Ограничете образуването на шум и вибрацията до минимум!

- Използвайте само безупречно функциониращи уреди.
- Поддържайте и почиствайте уреда редовно.
- Пригответе начина си на работа спрямо уреда.
- Не претоварвайте уреда.
- Носете уреда при необходимост за проверка.
- Изключвайте уреда, ако не се използва.

Внимание!

Остатъчни рискове

Дори ако обслужвате този електрически инструмент съгласно предписанията, винаги съществуват остатъчни рискове. Могат да възникнат следните опасности във връзка с конструкцията и изпълнението на този електрически инструмент:

1. Увреждане на белите дробове, ако не се носи подходяща защитна маска против прах.
2. Увреждане на слуха, ако не се носи подходяща слухова защита.
3. Увреждания на здравето, резултиращи от вибрациите върху ръката, ако уредът се използва продължително време и не се

води и поддържа както трябва.

5. Преди пускане в експлоатация

Преди пускането в експлоатация на Вашия акумулаторен винтоверт задължително прочетете тези указания:

1. Зареждайте акумулатора само с доставеното зарядно устройство.
2. Използвайте само остри винтоверти, както и безупречни и подходящи битове за винтоверт.
3. При пробиване и завинтване в стени и зидове проверявайте същите за скрити токо-, газо- и водопроводи.

6. Обслужване

6.1 Зареждане на акумулатора (изобр. 2-3)

1. Издърпайте акумулатора (5) от ръкохватката (фигура 2), едновременно с това натиснете бутоните за блокировка (8) върху дясната и лявата страна на акумулатора (5).
2. Сравнете, дали посоченото върху фирмената табелка с данни мрежово линейно напрежение съвпада с наличното мрежово напрежение. Поставете зарядното устройство (6) в контакта и свържете зарядния кабел (а) със зарядния адаптер (7). Зеленият светодиод на зарядния адаптер (7) започва да свети.
3. Поставете акумулатора (5) в зарядния адаптер. Зеленият и червеният светодиод сигнализират, че акумулаторът е зареден.
4. Ако процесът на зареждане е завършил след ок. 3 - 5 часа, то червеният, светещ светодиод отново угасва.

По време на процеса на зареждане акумулаторът (5) може леко да се затопли, което обаче е нормално.

Ако зареждането на акумулатора не е възможно, моля, проверете

- дали в контакта е налице мрежовото линейно напрежение
- дали е налице безупречен контакт в контактите за зареждане на зарядното устройство.

Ако зареждането на акумулатора все още не е възможно, то Ви молим да изпратите

- зарядното устройство
 - и акумулатора
- в нашата сервисна служба.

За правилна доставна, моля, свържете се с нашата служба за обслужване на клиенти или на мястото на продажба, от което е закупен уреда.

При изпращане или изхвърляне на батерии или акумулаторни уреди внимавайте, те да бъдат опановани в отделни найлонови торбички, за да предотвратите нъсо съединение или пожар!

В интерес на един дълъг срок на експлоатация на акумулатора следва да се погрижете за своевременното повторно зареждане на акумулатора. Това във всеки случай е необходимо, ако установите, че мощността на уреда намалява. Никога не изпразвайте изцяло акумулатора. Това води до дефект на акумулатора!

6.2 Настройка на въртящ момент (изобр. 4/поз. 1)

Акумулаторният винтоверт е оборудван с механична настройка за въртящ момент.

Въртящият момент за определена големина на винта се настройва в регулиращия пръстен (1). Въртящият момент зависи от няколко фактора:

- от вида и твърдостта на материала за обработка.
- от вида и дължината на използваните винтове.
- от изискванията, които се поставят по отношение на винтовото съединение.

Достигането на въртящия момент се сигнализира посредством прозвучаващо изключване на съединителя.

Внимание! Настройвайте регулиращия пръстен за въртящ момент само в състояние на покой на уреда.

6.3 Пробиване (изобр. 4/поз. 1)

За пробиването поставете регулиращия пръстен за въртящ момент на последната степен „Свредло“. В степен пробиване плъзгащият съединител се намира извън

експлоатация. При пробиването е наличен максималният въртящ момент.

6.4 Превключвател за посоката на въртене (изобр. 5/поз. 3)

С помощта на шибърния превключвател над вкл/изключвателя можете да настройвате посоката на въртене на акумулаторния винтоверт и да обезопасите акумулаторния винтоверт срещу неволно включване. Можете да избирате между ляв и десен ход. За да се избегне повреда на предавката, посоката на въртене трябва да се превключва само в състояние на покой. Ако шибърният превключвател се намира в средно положение, то вкл/изключвателят е блокиран.

6.5 Вкл/изключвател (изобр. 5/поз. 4)

С помощта на вкл/изключвателя можете безстепенно да управлявате оборотите. Колкото повече натискате превключвателя, толкова по-големи са оборотите на акумулаторния винтоверт.

6.6 Смяна на инструмент (фигура 6)

Предупреждение! При всякакви работи (напр. смяна на инструмент; поддръжка и. т. н.) по акумулаторния винтоверт поставяйте превключвателя за посоката на въртене (3) в средно положение.

- Акумулаторният винтоверт е снабден с бързозатягащ патронник за свредло (2) с автоматично фиксиране на вретеното.
- Отвийте патронника за свредло (2).
- Отворът на патронника за свредло (а) трябва да е достатъчно голям, за да поеме инструмента (свредло респ. бит на винтоверт).
- Изберете подходящия инструмент. Прибутайте инструмента доколкото е възможно в отвора на патронника за свредло (а).
- Завъртете здраво патронника за свредло (2) и проверете след това стабилния стоеж на инструмента.

6.7 Завинтване

Използвайте най-добре винтове със самоцентриране (напр. кръстообразно гнездо), които да гарантират безопасната работа. Обърнете внимание на това, използваният бит и винтът да съвпадат по форма и големина. Извършете настройката на въртящия момент съобразно големината на винта, както е описано в ръководството.

6.8 Превключване скорост 1 - скорост 2 (изобр. 4/поз. 9)

Според положението на превключвателя можете да работите с по-високи или по-ниски обороти. За да се избегне повреда на предавката, превключването на скоростите трябва да се комутира само в състояние на покой.

7. Почистване, поддръжка и поръчка на резервни части

Опасност!

Преди всички дейности по почистване издърпвайте щепсела.

7.1 Почистване

- По възможност поддържайте защитните устройства, вентилационните прорези и корпуса на двигателя без прах и замърсявания. Почистете уреда с чиста кърпа или го обдухайте със състен въздух при ниско налягане.
- Препоръчваме Ви да почиствате уреда директно след всяка употреба.
- Почиствайте уреда редовно с влажна кърпа и малко калиев сапун. Не използвайте почистващи препарати или разтворители; те могат да разядат пластмасовите части по уреда. Внимавайте за това във вътрешността на уреда да не попадне вода. Проникването на вода в електроуреда увеличава риска от електрически удар.

7.2 Поддръжка

Във вътрешността на уреда няма други части, които изискват поддръжка.

7.3 Поръчка на резервни части:

При поръчката на резервни части трябва да се посочат следните данни:

- Тип уред
- Артикулен номер на уред
- Идентификационен номер на уред
- Номер на необходимата резервна част

Актуални цени и информация ще откриете на www.Einhell-Service.com



Само за страни от ЕС

Не изхвърляйте електроинструментите при битовите отпадъци!

Съгласно Европейската директива 2012/19/ЕО за електрически и електронни стари уреди и прилагането в националното право употребените електроинструменти трябва да се събират отделно и да се доставят за екологична повторна употреба.

Алтернатива за рециклиране по отношение на призива за връщане:

Собственикът на електроуредата вместо връщане алтернативно с цел съдействие е задължен по отношение на целесъобразното оползотворяване в случай на отказ от собственост. Старият уред за целта също така може да се предостави в пункт за обратно вземане, където се извършва отстраняване по смисъла на националните закони за събирането, извозването, складирането и рециклирането на отпадъци. Това не засяга приложените към старите уреди отделни части от принадлежностите и помощни средства без електрически компоненти.

Моля, имайте предвид при изхвърлянето, че батериите и осветителните средства (напр. крушки) трябва да са извадени от устройството.

Препечатването или друг вид размножаване на документация и съпроводителни документи на продуктите, също така на части е допустимо само с изричното съгласие на Einhell Germany AG /ИСК ГмбХ/.

Запазено е правото за извършване на технически промени

8. Екологосъобразно отстраняване и рециклиране

Уредът е опакован с цел предотвратяване на повреди при транспортирането. Опаковка е суровина и може да се използва отново или да се преработи. Уредът и принадлежностите му се състоят от различни материали, например метал и пластмаса. Не изхвърляйте повредените уреди заедно с битовите отпадъци. Трябва да предадете уреда в подходящ приемен пункт, където уредът ще бъде унищожен съобразно изискванията. Ако не знаете къде има приемен пункт, можете да получите информация в общината.

9. Съхранение на склад

Складирайте уреда и принадлежностите му на тъмно, сухо място, където няма опасност от замръзване и което да е недостъпно за деца. Оптималната температура на складиране е между 5 и 30 °С. Съхранявайте електрическия инструмент в оригиналната му опаковка.

Информация относно обслужването

Във всички държави, които са упоменати в гаранционната карта, ние разполагаме с компетентни в обслужването партньори, чиито контакти ще намерите в гаранционната карта. Същите са на Ваше разположение за всякакъв вид сервизни работи като ремонт, набавяне на резервни и износващи се части или снабдяване с консумативи.

Необходимо е да се вземе под внимание, че следните части при този продукт подлежат на естествено износване или такова вследствие на употребата им респ. следните части са необходими като консумативи.

Категория	Пример
Износващи се части*	Патронник, Акумулатор
Консумативни материали/консумативи*	Бит-накрайници/свредла
Липсващи части	

* Не се включват задължително в доставения комплект!

При недостатъци или дефекти Ви молим да уведомите за случая на дефект в интернет на www.Einhell-Service.com. Моля, обърнете внимание на точното описание на дефекта и във всеки случай отговорете за целта на следните въпроси:

- Уредът работил ли е вече или дефектът се е проявил в самото начало?
- Нещо направило ли Ви е впечатление преди да се прояви дефектът (индикация за дефекта)?
- Според Вас в какво се състои дефектът на уреда (основна индикация)?
Опишете дефекта.

Гаранционна карта

Уважаеми клиенти, нашите продукти подлежат на строг качествен контрол. В случай, че въпреки това този уред някога не функционира безупречно, то много съжаляваме за това и Ви молим да се обърнете към нашата сервизна служба на адреса, посочен в тази гаранционна карта. С удоволствие сме на Ваше разположение също и по телефона на посочения телефонен номер за обслужване.

Относно предявяването на гаранционни претенции е в сила следното:

1. Гаранционните условия се отнасят само за потребители, тоест за физически лица, които няма да използват уреда нито за производствени цели, нито за друг вид самостоятелна дейност. Тези гаранционни условия регламентират допълнителни гаранционни услуги, които по-долу посоченият производител допълнително обещава към законовата гаранция на купувачите на неговите нови уреди. Вашите законови гаранционни права не се засягат от тази гаранция. Нашата гаранционна услуга е безплатна за Вас.
2. Гаранционната услуга обхваща само недостатъци по закупен от Вас нов уред на долупосочения производител, които доказуемо се дължат на производствен или отнасящ се до материала дефект, и по наш избор се ограничават до отстраняването на такива недостатъци по уреда или до подмяната на уреда. Моля, имайте предвид, че нашите уреди според предназначението си не са конструирани за промишлена, занаятчийска или индустриална употреба. Гаранционен договор поради това не се реализира тогава, когато уредът е бил използван в рамките на гаранционния период в промишлени, занаятчийски или индустриални предприятия или е бил изложен на подобен вид натоварване.
3. От нашата гаранция се изключват:
 - Щети по уреда, възникнали вследствие на несъблюдаването на упътването за монтаж или въз основа на технически некомпетентна инсталация, на неспазването на ръководството за употреба (като напр. посредством свързване към неправилно мрежово линейно напрежение или вид електричество) или вследствие на несъблюдаването на разпоредбите за поддръжка и техника на безопасност или посредством излагането на уреда на аномални условия, характерни за околната среда или поради липсваща поддръжка и обслужване.
 - Щети по уреда, възникнали вследствие на неопзволена или професионално некомпетентна употреба (като напр. претоварване на уреда или използване на неразрешени инструменти за употреба или оборудване), проникване на чужди тела в уреда (като напр. пясък, камъни или прах, транспортни щети), прилагане на сила или чужди въздействия (като напр. щети вследствие на падане).
 - Щети по уреда или по части на уреда, дължащи се на износване вследствие на ползване, на обичайно или друго естествено износване.
4. Гаранционният период възлиза на 24 месеца и започва да тече от датата на покупка на уреда. Гаранционни претенции следва да се предявяват преди изтичането на гаранционния период в рамките на две седмици, след като сте открили дефекта. Предявяването на гаранционни претенции след изтичане на гаранционния период е изключено. Ремонтът или подмяната на уреда нито води до удължаване на гаранционния период, нито се стартира нов гаранционен период в резултат на тази услуга, извършена по отношение на уреда или евентуално монтирани резервни части. Това важи също при ползването на сервизно обслужване на място.
5. За да предявите гаранционна претенция, трябва да регистрирате повредения уред на www.Einhell-Service.com. Подгответе касовата бележка или други документи, удостоверяващи покупката на уреда. Уреди, които бъдат изпратени без съответните документи или без фабрична табелка, няма да бъдат взети под внимание за гаранционно обслужване поради невъзможност за идентифицирането им. След като нашият гаранционен сервиз установи повредата, веднага ще Ви изпратим поправения уред или нов уред.

Разбира се, срещу възстановяване на разходите ние отстраняваме с удоволствие също така дефекти по уреда, които не са включени или вече не се включват в обхвата на гаранцията. За целта, изпратете, моля, уреда на нашия сервизен адрес.

По отношение на износващи се, употребявани или дефектни части обръщаме внимание на ограниченията на тази гаранция съобразно информацията относно обслужването в това упътване за употреба.



Κίνδυνος! Για τη μείωση του κινδύνου τραυματισμού διαβάστε την Οδηγία χρήσης



Προσοχή! Να χρησιμοποιείτε ωτοασπίδες. Η επίδραση του θορύβου μπορεί να προκαλέσει την απώλεια της ακοής.



Προσοχή! Να χρησιμοποιείτε μάσκα προστασίας από σκόνη. Κατά την επεξεργασία ξύλου και άλλων υλικών δεν αποκλείεται η δημιουργία επιβλαβούς για την υγεία σκόνης. Δεν επιτρέπεται η επεξεργασία υλικών που περιέχουν αμίαντο!



Προσοχή! Να φοράτε οπωσδήποτε προστατευτικά γυαλιά. Οι σπινθήρες που δημιουργούνται κατά την εργασία ή τα εκσφενδονιζόμενα κομμάτια, ροκανίδια και σκόνες μπορούν να προκαλέσουν απώλεια της όρασης.



Προς αποφυγή βλάβης του κιβωτίου ταχυτήτων, η αλλαγή ταχυτήτων να γίνεται μόνο στην ακινητοποίηση.

Κίνδυνος!

Κατά τη χρήση των συσκευών πρέπει, προς αποφυγή τραυματισμών, να τηρούνται και να λαμβάνονται ορισμένα μέτρα ασφαλείας. Διαβάστε για το λόγο αυτό προσεκτικά τις Οδηγίες χρήσης / Υποδείξεις ασφαλείας. Φυλάξτε τις καλά για να έχετε τις πληροφορίες πάντα στη διάθεσή σας. Εάν παραδώσετε τη συσκευή σε άλλα άτομα, δώστε μαζί και αυτές τις Οδηγίες χρήσης / Υποδείξεις ασφαλείας. Δεν αναλαμβάνουμε καμία ευθύνη για ατυχήματα ή βλάβες που οφείλονται σε μη τήρηση αυτών των Οδηγιών χρήσης και των Υποδείξεων ασφαλείας.

1. Υποδείξεις ασφαλείας

Θα βρείτε τις ανάλογες υποδείξεις ασφαλείας στο επισυναπτόμενο βιβλιάριο!

Προειδοποίηση!

Διαβάστε όλες τις υποδείξεις ασφαλείας, τις οδηγίες, τις απεικονίσεις και τα τεχνικά χαρακτηριστικά αυτής της ηλεκτρικής συσκευής. Σε περίπτωση παραλείψεων κατά την τήρηση των υποδείξεων ασφαλείας μπορεί να προκληθεί ηλεκτροπληξία, πυρκαγιά και/ή σοβαροί τραυματισμοί.

Φυλάξτε για μελλοντική χρήση όλες τις Υποδείξεις ασφαλείας και τις οδηγίες.

2. Περιγραφή της συσκευής και συμπαραδιδόμενα**2.1 Περιγραφή της συσκευής (εικ. 1)**

1. Ρύθμιση ροπής στρέψης (δακτύλιος ρύθμισης)
2. Υποδοχή ταχείας σύσφιξης
3. Διακόπτης αλλαγής κατεύθυνσης
4. Διακόπτης ενεργοποίησης/απενεργοποίησης
5. Συσσωρευτής (μπαταρία)
6. Φορτιστής
7. Προσαρμογέας φόρτισης
8. Πλήκτρο
9. Μεταγωγέας 1η ταχύτητα - 2η ταχύτητα

2.2 Συμπαραδιδόμενα

Βάσει της περιγραφής των συμπαραδιδόμενων παρακαλούμε να ελέγξετε την πληρότητα του προϊόντος. Σε περίπτωση ελλείψεων τμημάτων παρακαλούμε να αποτανθείτε εντός 5 εργάσιμων ημερών από την ημερομηνία αγοράς στο Κέντρο Σέρβις (Service Center) της

εταιρείας μας ή στο κατάστημα από το οποίο αγοράσατε τη συσκευή, προσκομίζοντας την ισχύουσα απόδειξη αγοράς. Παρακαλούμε να προσέξετε τον πίνακα εγγύησης στους όρους εγγύησης στο τέλος των οδηγιών.

- Ανοίξτε τη συσκευασία και βγάλτε προσεκτικά τη συσκευή.
- Απομακρύντε τα υλικά συσκευασίας καθώς και τα συστήματα προστασίας της συσκευασίας / μεταφοράς (εάν υπάρχουν).
- Ελέγξτε εάν είναι πλήρες το περιεχόμενο.
- Ελέγξτε τη συσκευή και τα αξεσουάρ για ενδεχόμενες ζημιές από τη μεταφορά.
- Φυλάξτε τη συσκευασία αν γίνεται μέχρι την πάροδο της προθεσμίας της εγγύησης.

Κίνδυνος!

Η συσκευή και τα υλικά συσκευασίας δεν είναι παιχνίδια! Τα παιδιά δεν επιτρέπεται να παίζουν με πλαστικές σακούλες, πλαστικές μεμβράνες και μικροαντικείμενα! Υφίσταται κίνδυνος κατάποσης και ασφυξίας!

- Κατσαβίδι μπαταρίας
- Συσσωρευτής
- Φορτιστής
- Προσαρμογέας φόρτισης
- Πρωτότυπες Οδηγίες χρήσης
- Υποδείξεις ασφαλείας

3. Σωστή χρήση

Το κρουστικό δραπενοκατσαβίδο μπαταρίας είναι κατάλληλο για βίδωμα και ξεβίδωμα βιδών και για εργασίες τρυπανιού σε ξύλο, μέταλλο και πλαστικό.

Παρακαλούμε να προσέξετε πως οι συσκευές μας δεν προορίζονται και δεν έχουν κατασκευαστεί για επαγγελματική, βιοτεχνική ή βιομηχανική χρήση. Δεν αναλαμβάνουμε εγγύηση σε περίπτωση κατά την οποία η συσκευή χρησιμοποιήθηκε σε συνεργεία, βιοτεχνίες ή στη βιομηχανία ή σε εργασίες παρόμοιες με αυτές.

4. Τεχνικά χαρακτηριστικά

Τροφοδοσία τάσης κινητήρα..... 12 V d.c.
 Αριθμός στροφών ρελαντί: ... 0-350/0-1300 min⁻¹
 Βαθμίδες ροπής στρέψης 19+1
 Δεξιόστροφη-αριστερόστροφη λειτουργία ναι
 Εύρος της υποδοχής τρυπανιού: μέγ. 10 mm
 Τάση φόρτισης μπαταρίας: 13,5 V d.c.
 Ρεύμα φόρτισης μπαταρίας:..... 0,5 A
 Τάση δικτύου φορτιστή..... 100-240 V~ 50-60 Hz
 Διάρκεια φόρτισης: το ανώτερο 3-5 ώρες. Τύπος συσσωρευτή: Li-Ion
 Βάρος: 1 kg

Κίνδυνος!

Θόρυβος και δονήσεις

Οι τιμές θορύβων και δονήσεων διαπιστώθηκαν σύμφωνα με το πρότυπο EN 62841.

Στάθμη ηχητικής πίεσης L_{pA} 69 dB(A)
 Αβεβαιότητα K_{pA} 3 dB
 Στάθμη ηχητικής ισχύος L_{WA} 80 dB(A)
 Αβεβαιότητα K_{WA} 3 dB

Να χρησιμοποιείτε ηχοπροστασία.

Η επίδραση θορύβου μπορεί να έχει σαν συνέπεια την απώλεια της ακοής.

Συνολικές τιμές ταλαντώσεων (σύνολο διανυσμάτων τριών κατευθύνσεων) σύμφωνα με το πρότυπο EN 62841.

Πριόνισμα σε μέταλλο

Εκπομπή δονήσεων $a_h \leq 2,5 \text{ m/s}^2$
 Αβεβαιότητα $K = 1,5 \text{ m/s}^2$

Βίδωμα χωρίς κρούση

Εκπομπή δονήσεων $a_h \leq 2,5 \text{ m/s}^2$
 Αβεβαιότητα $K = 1,5 \text{ m/s}^2$

Οι αναφερόμενες συνολικές τιμές μετάδοσης δόνησης και οι τιμές εκπομπής θορύβου μετρήθηκαν βάσει τυποποιημένης μεθόδου δοκιμής και μπορούν να χρησιμοποιηθούν για τη σύγκριση μίας ηλεκτρικής συσκευής με μία άλλη.

Οι αναφερόμενες συνολικές τιμές μετάδοσης δόνησης και οι τιμές εκπομπής θορύβου μπορούν να χρησιμοποιηθούν για προσωρινή εκτίμηση της σχετικής επιβάρυνσης.

Προειδοποίηση:

Η τιμή μετάδοσης της δόνησης μπορεί να διαφέρει κατά την πραγματική χρήση της ηλεκτρικής συσκευής από την αναφερόμενη τιμή, ανάλογα με τον τρόπο χρήσης της, ιδιαίτερα από το είδος του αντικειμένου που θα κατεργασθείτε.

Περιορίστε την δημιουργία θορύβου και τις δονήσεις στο ελάχιστο!

- Να χρησιμοποιείτε μόνο συσκευές σε άψογη κατάσταση.
- Να συντηρείτε και να καθαρίζετε τακτικά τη συσκευή.
- Να προσαρμόζετε στη συσκευή τον τρόπο εργασίας σας.
- Προσέξτε να μην υπερφορτώνετε τη συσκευή.
- Αφήστε τη συσκευή να ψυχθεί από ειδικό τεχνίτη.
- Να απενεργοποιείτε τη συσκευή όταν δεν την χρησιμοποιείτε.

Προσοχή!

Υπολειπόμενοι κίνδυνοι

Ακόμη και σε περίπτωση σωστής και κανονικής χρήσης αυτού του ηλεκτρικού εργαλείου, υφίστανται πάντα ορισμένοι υπολειπόμενοι κίνδυνοι. Οι ακόλουθοι κίνδυνοι μπορούν να παρουσιαστούν ανάλογα με το είδος κατασκευής και το μεντέλο αυτού του ηλεκτρικού εργαλείου:

1. Βλάβες πνευμόνων, εάν δεν χρησιμοποιηθούν κατάλληλες μάσκες προστασίας από σκόνη.
2. Βλάβες της ακοής, εάν δεν χρησιμοποιηθεί κατάλληλη ηχοπροστασία.
3. Βλάβες της υγείας που προκαλούνται από δονήσεις χεριού-βραχίονα, εάν η συσκευή χρησιμοποιηθεί για μεγαλύτερο χρονικό διάστημα ή δεν τηρείται και δεν συντηρείται σωστά.

5. Πριν τη θέση σε λειτουργία

Πριν τη θέση σε λειτουργία του καταβιδιού μπαταρίας σας να διαβάσετε οπωσδήποτε αυτές τις υποδείξεις:

1. Να φορτίζετε τη μονάδα της μπαταρίας με τον συμπαριδόμενο φορτιστή.
2. Να χρησιμοποιείτε μόνο τροχισμένα τρυπάνια και κατάλληλες καταβιδόλαμες.
3. Όταν βιδώνετε σε εσωτερικούς και

εξωτερικούς τοίχους να ελέγχετε για ενδεχόμενους μη εμφανείς αγωγούς ρεύματος, αερίου και νερού.

6. Χειρισμός

6.1 Φόρτιση συσσωρευτή (εικ. 2-3)

1. Τραβήξτε το συσσωρευτή (5) από τη χειρολαβή (εικ. 2) πιέζοντας τα πλήκτρα (8) στη δεξιά και αριστερή πλευρά (5).
2. Συγκρίνετε εάν η τάση που αναφέρεται στην πινακίδα στοιχείων αντιστοιχεί με την τάση του δικτύου. Βάλτε το φορτιστή (6) με την πρίζα. Και συνδέστε το καλώδιο φόρτισης (a) με τον αντάπτορα φόρτισης (7). Αρχίζει να ανάβει το πράσινο LED στον αντάπτορα για LED.
3. Βάλτε το συσσωρευτή (5) στον αντάπτερ φόρτισης. Το πράσινο και το κόκκινο LED δείχνουν πως φορτίζεται ο συσσωρευτής.
4. Όταν περατωθεί η φόρτιση μετά από περ. 3-5 ώρες, σβήνει πάλι το κόκκινο LED.

Κατά τη διάρκεια της φόρτισης μπορεί να θερμανθεί λίγο η μπαταρία (5), πράγμα φυσιολογικό.

Εάν δεν είναι δυνατή η φόρτιση του συσσωρευτή, παρακαλούμε να ελέγξετε

- εάν υπάρχει τάση στην πρίζα.
- εάν υπάρχει άψογη επαφή στις επαφές φόρτισης της μονάδας φόρτισης.

Εάν δεν είναι δυνατή η φόρτιση του συσσωρευτή, παρακαλούμε να αποστείλετε

- το φορτιστή
 - και την μονάδα του συσσωρευτή.
- στο τμήμα μας εξυπηρέτησης πελατών.

Για σωστή αποστολή να επικοινωνήσετε με το τμήμα μας εξυπηρέτησης πελατών ή με το κατάστημα πωλήσεων, όπου αγοράσατε τη συσκευή.

Κατά την αποστολή ή απόρριψη μπαταριών ή συσκευών μπαταρίας προσέξτε να μπου χωριστά σε πλαστικές σακούλες ώστε να αποφευχθεί ένα βραχυκύκλωμα ή πυρκαγιά!

Για μεγάλη διάρκεια ζωής της μονάδας του συσσωρευτή, φροντίστε για την έγκαιρη επαναφόρτιση της μονάδας του συσσωρευτή.

Αυτό είναι οπωσδήποτε απαραίτητο ότνα διαπιστώσετε πως μειώνεται η απόδοση. Ποτέ μην εκφορτίζετε πλήρως τη μονάδα του συσσωρευτή. Αυτό θα είχε σαν συνέπεια μία βλάβη της μονάδας του συσσωρευτή!

6.2 Ρύθμιση ροπής στρέψης (εικ. 4/ αρ. 1)

Το κατσαβίδι είναι εξοπλισμένο με αυτόματο σύστημα ρύθμισης της ροπής στρέψης.

Η ροπή στρέψης για ορισμένο μέγεθος βιδών ρυθμίζεται στον δακτύλιο (1). Η ροπή στρέψης εξαρτάται από περισσότερους παράγοντες:

- από το είδος και τη σκληρότητα του κατεργαζόμενου υλικού.
- από το είδος και το μήκος των χρησιμοποιούμενων βιδών.
- από τις απαιτήσεις για τους βιδωτούς συνδέσμους.

Η σωστή ροπή στρέψης προκύπτει από την εξαγωγή της ζεύξης με χαρακτηριστικό θόρυβο.

Προσοχή! Η ρύθμιση της ροπής στρέψης να γίνεται μόνο σε ακινητοποιημένη συσκευή.

6.3 Λειτουργία δράπανου (εικ. 4/αρ. 1)

Για τη λειτουργία του τρυπανιού περιστρέψτε το δακτύλιο ρύθμισης „τρυπάνι“. Στης βαθμίδα λειτουργίας δράπανου ο συμπλέκτης ολίσθησης είναι εκτός λειτουργίας. Κατά τη λειτουργία δράπανου έχετε στη διάθεσή σας όλη τη ροπή στρέψης.

6.4 Διακόπτης αλλαγής κατεύθυνσης (εικ. 5/αρ. 3)

Με το συρτό διακόπτη πάνω από το διακόπτη ενεργοποίησης/απενεργοποίησης μπορείτε να ρυθμίσετε την κατεύθυνση του κατσαβιδιού μπαταρίας και να το ασφαλίσετε κατά αθέλητης εκκίνησης. Μπορείτε να επιλέξετε μεταξύ δεξιόστροφης και αριστερόστροφης κίνησης. Προς αποφυγή βλάβης του κιβωτίου ταχυτήτων, η αλλαγή κατεύθυνσης να γίνεται μόνο στην ακινητοποίηση. Εάν ο συρτός διακόπτης βρίσκεται στη μέση, έχει μπλοκαριστεί ο διακόπτης ενεργοποίησης/απενεργοποίησης.

6.5 Διακόπτης ενεργοποίησης/ απενεργοποίησης (εικ. 5/αρ. 4)

Με τον διακόπτη ενεργοποίησης/ απενεργοποίησης μπορείτε να ελέγξετε αδιαβάθμητα τον αριθμό στροφών. Όσο περισσότερο πιέζετε τον διακόπτη, τόσο αυξάνεται ο αριθμός στροφών του κατσαβιδιού μπαταρίας.

6.6 Αλλαγή εργαλείων (εικ. 6)

Προειδοποίηση! Σε όλες τις εργασίες (π.χ. αλλαγή εργαλείου, συντήρηση κλπ.) που εκτελείτε στο κατσαβίδι με μπαταρία να βάζετε το διακόπτη αλλαγής κατεύθυνσης (3) στη μεσαία θέση.

- Το κατσαβίδι μπαταρίας είναι εξοπλισμένο με υποδοχή ταχείας σύσφιξης (2) με αυτόματη ασφάλιση.
- Ανοίξτε την υποδοχή (2).
- Το άνοιγμα της υποδοχής (α) πρέπει να είναι αρκετά μεγάλο για να υποδεχθεί το εργαλείο (τρυπάνι ή μπιτ κατσαβιδιού).
- Επιλέξτε το κατάλληλο εργαλείο. Σπρώξτε το εργαλείο όσο πιο βαθιά γίνεται στο άνοιγμα της υποδοχής (α).
- Στρίψτε την υποδοχή (2) για να κλείσει καλά και ελέγξτε την καλή στερέωση του εργαλείου.

6.7 βίδες

Να χρησιμοποιείτε καλύτερα βίδες με αυτοκεντράρισμα (π. χ. στραυρόβιδες) που προσφέρουν ασφαλή εργασία. Να προσέχετε να συμφωνεί το χρησιμοποιούμενο bit και η βίδα ως προς το σχήμα και το μέγεθος. Να εκτελείτε τη ρύθμιση της ροπής στρέψης όπως περιγράφεται στις οδηγίες χρήσης ανάλογα με το μέγεθος της βίδας.

6.8 Μεταγωγή 1η ταχύτητα – 2η ταχύτητα (εικ. 4/αρ. 9)

Ανάλογα με τη θέση του μεταγωγέα μπορείτε να εργασθείτε με μεγαλύτερο ή μικρότερο αριθμό στροφών. Προς αποφυγή βλάβης του κιβωτίου ταχυτήτων, η αλλαγή ταχυτήτων να γίνεται μόνο στην ακινητοποίηση.

7. Καθαρισμός, συντήρηση και παραγγελία ανταλλακτικών

Κίνδυνος!

Πριν από όλες τις εργασίες τοποθέτησης να βγάξετε το φιν από την πρίζα

7.1 Καθαρισμός

- Να κρατάτε όσο πιο ελεύθερα από σκόνη και ακαθαρσίες γίνεται τα συστήματα προστασίας, τις σχισμές εξαερισμού και το κέλυφος του μοτέρ. Σκουπίζετε τη συσκευή με ένα καθαρό πανί, ή καθαρίστε το με πεπεισμένο αέρα σε χαμηλή πίεση.
- Συνιστούμε να καθαρίζετε τη συσκευή αμέσως μετά από κάθε χρήση.
- Να καθαρίζετε τη συσκευή τακτικά με ένα νωπό πανί και λίγο μαλακό σαπούνι. Μη χρησιμοποιείτε καθαριστικά ή διαλύτες, γιατί δεν αποκλείεται να καταστρέψουν την επιφάνεια της συσκευής. Προσέξτε να μην περάσει νερό στο εσωτερικό της συσκευής. Η διείσδυση νερού σε ηλεκτρική συσκευή αυξάνει τον κίνδυνο ηλεκτροπληξίας.

7.2 Συντήρηση

Στο εσωτερικό της συσκευής δεν υπάρχουν εξαρτήματα που χρειάζονται συντήρηση.

7.3 Παραγγελία ανταλλακτικών:

Κατά την παραγγελία ανταλλακτικών να αναφέρετε τα εξής:

- Τύπος της συσκευής
- Αριθμός είδους της συσκευής
- Αριθμός ταύτισης της συσκευής
- Αριθμός ανταλλακτικού

Θα βρείτε τις ισχύουσες τιμές και πληροφορίες στην ιστοσελίδα www.Einhell-Service.com

8. Διάθεση στα απορρίμματα και επαναχρησιμοποίηση

Η συσκευή βρίσκεται σε μία συσκευασία προς αποφυγή ζημιών κατά τη μεταφορά. Αυτή η συσκευασία αποτελείται από πρώτες ύλες και έτσι μπορεί να επαναχρησιμοποιηθεί ή να ανακυκλωθεί. Η συσκευή και τα εξαρτήματά της αποτελούνται από διάφορα υλικά, όπως π.χ. μέταλλο και πλαστικά υλικά. Δεν επιτρέπεται η απόρριψη ελαττωματικών συσκευών στα οικιακά απορρίμματα. Σωστή απόρριψη είναι η παράδοση σε κατάλληλα κέντρα συλλογής μεταχειρισμένων συσκευών. Εάν δεν γνωρίζετε πού βρίσκεται παρόμοιο κέντρο συλλογής μεταχειρισμένων συσκευών, ρωτήστε στη διοίκηση της κοινότητάς σας.

9. Φύλαξη

Να διατηρείτε τη συσκευή και τα αξεσουάρ της σε σκοτεινό, στεγνό χώρο, χωρίς παγετό, και μακριά από παιδιά. Η ιδανική θερμοκρασία αποθήκευσης είναι μεταξύ 5 και 30 °C. Να φυλάξετε την ηλεκτρική σας συσκευή στην πρωτότυπη συσκευασία της.



Μόνο για κράτη-μέλη της Ε.Ε.

Μη πετάτε τις ηλεκτρικές συσκευές στα οικιακά απορρίμματα!

Σύμφωνα με την ευρωπαϊκή Οδηγία 2012/19/ΕΚ για απόβλητα ειδών ηλεκτρικού και ηλεκτρονικού εξοπλισμού και την ενσωμάτωσή της σε εθνικό δίκαιο, πρέπει η παλιές ηλεκτρικές συσκευές να συγκεντρώνονται και να παραδίδονται για ανακύκλωση φιλική για το περιβάλλον.

Εναλλακτική λύση ανακύκλωσης αντί για επιστροφή

Ο ιδιοκτήτης της ηλεκτρικής συσκευής υποχρεούται αντί της επιστροφής να συμβάλει στη σωστή ανακύκλωση σε περίπτωση που δεν συνεχίζει να χρησιμοποιεί τη συσκευή. Η παλιά συσκευή μπορεί να παραχωρηθεί σε κέντρο επιστροφής ηλεκτρικών συσκευών με την έννοια των εθνικών νόμων ανακύκλωσης και διαχείρισης αποβλήτων. Δεν συμπεριλαμβάνονται τα τμήματα παλιών συσκευών και τα βοηθητικά στοιχεία χωρίς ηλεκτρικά εξαρτήματα.

Παρακαλούμε κατά την διάθεση στα απορρίμματα να προσέξετε να αφαιρεθούν οι μπαταρίες και τα είδη φωτισμού από τη συσκευή (π.χ. λάμπες).

Η ανατύπωση ή οποιασδήποτε άλλης μορφής αναπαραγωγή της τεκμηρίωσης ή άλλων δικαιολογητικών που αναφέρονται στα προϊόντα, ακόμη και αποσπασματικά, επιτρέπεται μόνο με ρητή συγκατάθεση της Eindhell Germany AG.

Με επιφύλαξη τεχνικών τροποποιήσεων

Ενημέρωση για το σέρβις

Σε όλες τις χώρες που αναφέρονται στην εγγύηση έχουμε αρμόδια συνεργεία που συνεργάζονται μαζί μας, η διεύθυνση των οποίων προκύπτει από την εγγύηση. Τα συνεργεία αυτά βρίσκονται στη διάθεσή σας για επισκευές, ανταλλακτικά ή αξεσουάρ ή για την αγορά αναλώσιμων.

Προσέξτε ότι στη συσκευή αυτή τα ακόλουθα εξαρτήματα υπόκεινται σε κοινή φθορά ή ότι χρειάζονται τα ακόλουθα αναλώσιμα.

Κατηγορία	Παράδειγμα
Φθειρόμενα εξαρτήματα*	Υποδοχή τρυπανιού, Συσσωρευτής
Αναλώσιμα υλικά/αναλώσιμα τμήματα*	Μύτες bit για εργαλεία, Τρυπάνια
Ελλείψεις	

* δεν συμπεριλαμβάνονται υποχρεωτικά στο περιεχόμενο της συσκευασίας!

Σε περίπτωση ελαττωμάτων ή σφαλμάτων σας παρακαλούμε να δηλώστε την περίπτωση στο ίντερνετ στο www.Einhell-Service.com. Προσέξτε να περιγράψετε με ακρίβεια το σφάλμα και απαντήστε στις ακόλουθες ερωτήσεις:

- Λειτουργήσε σωστά η συσκευή ή είχε από την αρχή κάποιο ελάττωμα?
- Μήπως προσέξατε κάτι περίεργο προτού παρουσιαστεί το ελάττωμα (σύμπτωμα ή βλάβη)?
- Ποια δυσλειτουργία παρατηρείται στη συσκευή (κύριο σύμπτωμα)? Περιγράψτε αυτή τη δυσλειτουργία.

Εγγύηση

Αξιότιμη πελάτσια, αξιότιμε πελάτη,
τα προϊόντα μας υπόκεινται σε αυστηρό έλεγχο ποιότητας. Εάν η συσκευή αυτή παρ'όλα αυτά κάποτε δεν λειτουργήσει άψογα, λυπούμαστε πολύ και σας παρακαλούμε να αποτανθείτε προς το τμήμα μας εξυπηρέτησης πελατών στην διεύθυνση που αναφέρεται στην κάρτα αυτή. Ευχαρίστως είμαστε και τηλεφωνικά στη διάθεσή σας στον αριθμό σέρβις που αναφέρεται στην κάρτα εγγύησης. Για την αξίωση της εγγύησης ισχύουν τα εξής:

1. Αυτοί οι όροι εγγύησης ισχύουν μόνο για καταναλωτές, δηλ. για φυσικά πρόσωπα που δεν χρησιμοποιούν το προϊόν αυτό ούτε για επαγγελματικούς σκοπούς ούτε για άλλη ανεξάρτητη απασχόληση. Αυτοί οι όροι εγγύησης ρυθμίζουν πρόσθετες παροχές εγγύησης που υπόσχεται ο πιο κάτω κατασκευαστής πέραν της νόμιμης εγγύησης στους αγοραστές των νέων συσκευών του. Δεν τίγονται από την εγγύηση αυτή οι νόμιμες αξιώσεις σας εγγύησης. Η εγγύησή μας σας παρέχεται δωρεάν.
2. Η εγγύηση επεκτείνεται αποκλειστικά και μόνο σε ελαττώματα σε μία συσκευή του πιο κάτω κατασκευαστή και που αφορούν ελαττώματα υλικού ή κατασκευής και περιορίζεται από την κρίση μας στην αποκατάσταση αυτών των ελαττωμάτων της συσκευής ή στην αντικατάστασή της. Παρακαλούμε να προσέξετε πως οι συσκευές μας δεν προορίζονται για επαγγελματική, βιοτεχνική ή βιομηχανική χρήση. Για το λόγο αυτό δεν συνάπτεται σύμβαση εγγύησης σε περίπτωση κατά την οποία η συσκευή χρησιμοποιήθηκε κατά τη διάρκεια της εγγύησης σε βιομηχανικές ή βιοτεχνικές επιχειρήσεις ή εάν εκτέθηκε σε παρόμοια εντατική χρήση.
3. Από την εγγύησή μας εξαιρούνται τα εξής:
 - Βλάβες της συσκευής που οφείλονται σε μη τήρηση των οδηγιών συναρμολόγησης ή σε όχι σωστή εγκατάσταση, μη τήρηση των οδηγιών χρήσης (όπως π.χ. σύνδεση σε εσφαλμένη τάση ή σε λάθος είδος ρεύματος) ή σε μη τήρηση των όρων συντήρησης και ασφαλείας ή σε περίπτωση έκθεσης της συσκευής σε ασυνήθιστες καιρικές συνθήκες ή σε έλλειψη φροντίδας και συντήρησης.
 - Βλάβες της συσκευής που οφείλονται σε καταχρηστική ή εσφαλμένη χρήση (όπως π.χ. υπερφόρτωση της συσκευής ή χρήση μη εγκεκριμένων εργαλείων ή αξεσουάρ), σε είσοδο ξένων αντικειμένων στη συσκευή (όπως π.χ. άμμος, πέτρες ή σκόνη, βλάβες μεταφοράς), άσκηση βίας ή ξένη επέμβαση (όπως π. χ. βλάβη από πτώση).
 - Βλάβες της συσκευής ή τμημάτων της συσκευής που οφείλονται σε συνήθη ή φυσική φθορά.
4. Η διάρκεια της εγγύησης ανέρχεται σε 24 μήνες και αρχίζει από την ημερομηνία της αγοράς της συσκευής. Οι αξιώσεις εγγύησης πρέπει να εγερθούν πριν τη λήξη της διάρκειας της εγγύησης εντός δύο εβδομάδων από την διαπίστωση του ελαττώματος. Αποκλείονται αξιώσεις εγγύησης μετά την πάροδο της διάρκειας της εγγύησης. Η επισκευή ή η αντικατάσταση δεν συνεπάγεται την επέκταση της διάρκειας της εγγύησης ούτε την νέα έναρξη της διάρκειας της εγγύησης για τη συσκευή ή για ενδεχομένως χρησιμοποιηθέντα νέα ανταλλακτικά. Αυτό ισχύει και στην περίπτωση σέρβις επί τόπου.
5. Για την αξίωση της εγγύησης παρακαλούμε να δηλώσετε την ελαττωματική σας συσκευή στο: www.Einhell-Service.com. Να έχετε μαζί σας την απόδειξη της νέας συσκευής. Οι συσκευές που αποστέλλονται χωρίς αποδείξεις και χωρίς πινακίδα στοιχείων, αποκλείονται από την εγγύηση λόγω μη δυνατότητας ταξινόμησης. Εάν το ελάττωμα καλύπτεται από την εγγύηση, θα σας επιστραφεί αμέσως είτε η επισκευασμένη συσκευή είτε μία καινούργια συσκευή.

Ευχαρίστως επισκευάζουμε ελαττώματα της συσκευής έναντι πληρωμής, εάν τα ελαττώματα αυτά δεν καλύπτονται από την εγγύηση. Για το σκοπό αυτό παρακαλούμε να στείλετε τη συσκευή στη διεύθυνση του σέρβις μας.

Για αναλώσιμα και σε περίπτωση που λείπουν εξαρτήματα παραπέμπουμε στους περιορισμούς αυτής της εγγύησης σύμφωνα με τους πληροφορίες σέρβις αυτών των οδηγιών χρήσης.



Tehlike! Yaralanma riskini azaltmak için Kullanma Talimatını okuyunuz



Dikkat! Kulaklık takın. Çalışma esnasında oluşan gürültü işitme kaybına yol açabilir.



Dikkat! Toz maskesi takın. Ahşap ve diğer malzemeler üzerinde çalışıldığında sağlığa zarar veren tozlar oluşabilir. Asbest içeren malzemelerin işlenmesi yasaktır!



Dikkat! İş gözlüğü kullanın. Çalışma esnasında oluşan kıvılcım veya aletten dışarı fırlayan kıymık, talaş ve tozlar gözlere zarar verebilir.



Dişli kutusunun hasar görmesini önlemek için hız değiştirme şalteri sadece makine durduğunda kullanılacaktır

Tehlike!

Yaralanmaları ve hasarları önlemek için aletlerin kullanımında bazı iş güvenliği önlemlerinin alınması gereklidir. Bu nedenle Kullanma Talimatını / Güvenlik Uyarılarını dikkatlice okuyun. İçerdiği bilgilere her zaman ulaşabilmek için kullanma talimatını iyi bir yerde saklayın. Aleti kullanmak için başka kişilere verdiğinizde bu Kullanma Talimatını / Güvenlik Uyarılarını da birlikte verin. Firmamız, kullanma talimatına riayet etmemekten kaynaklanan iş kazaları ve hasarlardan herhangi bir sorumluluk üstlenmez.

1. Güvenlik uyarıları

Güvenlik uyarıları ekteki kitapçıkta bulunur!

İkaz!

Bu elektrikli aletin açıklanan bütün güvenlik uyarıları, talimatlar, görseller ve teknik özelliklerini okuyun. Aşağıdaki talimatlara riayet edilmemesi durumunda elektrik çarpması, yangın ve/veya ağır yaralanmalar meydana gelebilir.

Güvenlik uyarıları ve talimatları gelecekte kullanılmak için saklayın.

2. Alet açıklaması ve sevkiyatın içeriği**2.1 Alet açıklaması (Şekil 1)**

1. Tork ayarlaması (Ayar halkası)
2. Hızlı mandren
3. Dönme yönü şalteri
4. Açık/Kapalı şalteri
5. Akü
6. Şarj cihazı
7. Şarj adaptörü
8. Sabitleme butonu
9. 1. Hız – 2. Hız değiştirme şalteri

2.2 Sevkiyatın içeriği

Satın almış olduğunuz ürünün eksik parçası olup olmadığını sevkiyatın içeriği listesi ile kontrol edin. Herhangi bir parçanın eksik olması durumunda ürünü satın aldıktan sonra en geç 5 iş günü içinde geçerli fiş veya faturayı ibraz ederek servis merkezine veya aleti satın aldığınız mağazaya başvurun. Bu konuda kullanma talimatının sonunda bulunan servis bilgilerindeki garanti hizmetleri tablosunu dikkate alınız.

- Ambalajı açın ve aleti dikkatlice ambalajın içinden çıkarın.
- Ambalaj malzemelerini ve ambalaj ve trans-

port emniyetlerini sökün (bulunması halinde).

- Ambalaj içindeki parçaların eksik olup olmadığını kontrol edin.
- Alet ve aksesuar parçalarının transport esnasında hasar görüp görmediğini kontrol edin.
- Garanti süresi doluncaya kadar mümkün olduğunda ambalaj malzemelerini saklayın.

Tehlike!

Alet ve ambalaj malzemeleri oyuncak değildir! Çocukların plastik poşet, folyo ve küçük parçalar ile oynaması yasaktır! Çocukların küçük parçaları yutma ve poşetler nedeniyle boğulma tehlikesi vardır!

- Akülü vidalama
- Akü
- Şarj cihazı
- Şarj adaptörü
- Orijinal Kullanma Talimatı
- Güvenlik Uyarıları

3. Kullanım amacına uygun kullanım

Akülü vidalama makinesi civataları takma ve sökme işlemi ile ahşap, metal ve plastik malzemeler içine delik delmede kullanılır.

Makine yalnızca kullanım amacına göre kullanılacaktır. Kullanım amacının dışındaki tüm kullanımlar makinenin kullanılması için uygun değildir. Bu tür kullanım amacı dışındaki kullanımlardan kaynaklanan hasar ve yaralanmalarda, yalnızca kullanıcı/işletici sorumlu olup üretici firma sorumlu tutulamaz.

Lütfen cihazlarımızın ticari, zanaatkarlar veya endüstriyel kullanım için uygun olmadığını ve bu kullanımlar için tasarlanmadığını dikkate alın. Aletin ticari, zanaatkarlar veya endüstriyel veya benzer kullanımlarda kullanılmasından kaynaklanan hasarlar garanti kapsamına dahil değildir.

4. Teknik özellikler

Motor gerilim beslemesi..... 12 V d.c.
 Rölanlı devri: 0-350/0-1300 dev/dak
 Tork kademeleri: 19+1
 Sola ve sağa dönmeevet
 Mandren çapı: max. 10 mm
 Akü şarj gerilimi: 13,5 V d.c.
 Akü şarj akımı:..... 0,5 A
 Şarj cihazı şebeke gerilimi... 100-240 V~ 50-60 Hz
 Şarj süresi: max. 3-5 saat
 Akü tipi: Li-Ion
 Ağırlık: 1 kg

Tehlike!

Ses ve titreşim

Ses ve titreşim değerleri EN 62841 normuna göre ölçülmüştür.

Ses basınç seviyesi L_{pA} 69 dB(A)
 Sapma K_{pA} 3 dB
 Ses güç seviyesi L_{WA} 80 dB(A)
 Sapma K_{WA} 3 dB

Kulaklık takın.

Gürültü işitme kaybına sebep olabilir.

Toplam titreşim değerleri (üç yönün vektör toplamı) EN 62841 normuna göre ölçülmüştür.

Metal içine delik delme

Titreşim emisyon değeri $a_n \leq 2,5 \text{ m/s}^2$
 Sapma $K = 1,5 \text{ m/s}^2$

Darbesiz vidalama

Titreşim emisyon değeri $a_n \leq 2,5 \text{ m/s}^2$
 Sapma $K = 1,5 \text{ m/s}^2$

Açıklanan titreşim toplam değerleri ve gürültü emisyon değerleri standart test metoduna göre ölçülmüş olup bu değerler, diğer elektrikli aletler ile kıyaslanmasında kullanılabilir.

Açıklanan titreşim toplam değerleri ve gürültü emisyon değerleri etrafa verilecek rahatsızlığın ve etkinin geçici olarak tahmin edilmesinde de kullanılabilir.

İkaz:

Titreşim ve gürültü emisyon değerleri elektrikli aletin gerçek kullanımında, elektrikli aletin kullanım türüne ve özellikle hangi malzemenin

işlenmesine bağlı olarak belirtilen değerlerden farklı olabilir.

Makineden kaynaklanan gürültü ve titreşim oluşmasını asgariye indirin!

- Sadece hasarlı ve arızalı olmayan aletler kullanın.
- Aletlerin düzenli olarak bakımını yapın ve temizleyin.
- Çalışma tarzınızı alete göre ayarlayın.
- Aletlerinize aşırı yüklenmeyin.
- Gerekliğinde arızalı aletin kontrol edilmesini sağlayın.
- Aleti kullanmadığınızda kapatın.

Dikkat!

Kalan riskler

Bu elektrikli aleti, kullanma talimatına uygun şekilde kullansanız dahi yine de bazı riskler mevcut kalır. Bu elektrikli aletin yapı türü ve modeli itibarı ile aşağıda açıklanan tehlikeler meydana gelebilir:

1. Uygun bir toz maskesi takılmadığında akciğer hasarlarının oluşması.
2. Uygun bir kulaklık takılmadığında işitme hasarlarının oluşması.
3. Elektrikli alet uzun süre kullanıldığında veya talimatlara göre kullanılmadığında veya bakımı düzgün şekilde yapılmadığında el-kol titreşiminden kaynaklanan sağlık hasarlarının oluşması.

5. Çalıştırmadan önce

Akülü vidalama aletini çalıştırmadan önce mutlaka aşağıdaki bilgileri okuyunuz:

1. Aküyü sadece sevk edilmiş olan şarj cihazı ile şarj edin.
2. Sadece mükemmel durumdaki matkap ve tornavida uçlarını kullanın.
3. Duvarlara delik delerken ve civata sıkarken, duvar içindeki gizli elektrik, gaz ve su borularını kontrol edin.

6. Kullanma

6.1 Akünün şarj edilmesi (Şekil2-3)

1. Aküyü (5) bağlı olduğu el sapından (Şekil 2), akünün sağında ve solunda bulunan sabitleme butonuna (8) basarak sökün.
2. Tip levhası üzerinde belirtilen gerilim değerinin, mevcut elektrik şebekesi gerilim değeri ile aynı olup olmadığını kontrol edin. Şarj cihazını(6) prize takın ve şarj kablosunu (a) şarj adaptörü (7) ile birleştirin. Şarj adaptöründeki (7) yeşil LED lambası yanmaya başlar.
3. Aküyü (5) şarj adaptörüne takın. Yeşil ve kırmızı LED lambası akünün şarj edilmekte olduğunu gösterir.
4. Şarj işlemi yaklaşık 3 - 5 saat sonra sona erdiğinde kırmızı LED lambası söner.

Şarj işlemi esnasında akü (5) bir miktar ısınabilir, bu normaldir.

Akünün şarj edilmesi mümkün değilse aşağıdaki noktaları kontrol edin

- Prizde elektrik olup olmadığı.
- Şarj cihazındaki kontakların aküye tam temas edip etmediği

Akünün şarj edilmesi bu kontrollerden sonra da mümkün değilse,

- şarj cihazını
- ve aküyü

Müşteri Hizmetleri bölümümüze göndermenizi rica ederiz.

Talimatlara uygun şekilde yapılacak bir teslimat için müşteri hizmetleri departmanımıza veya aleti aldığınız satış noktasına başvurun.

Akülerin veya akülü aletlerin teslimatı veya bertaraf edilmesinde, kısa devre yaparak yangına yol açmaması için bu ürünlerin plastik poşet içinde tek tek ambalajlanması gerektiğini dikkate alın!

Akülerin uzun ömürlü olmasını sağlamak için aküyü zamanında şarj edin. Bu özellikle, akülü yaprak üfleme makinesinin gücünün azalmasını fark ettiğinizde yapılacaktır. Akülerin tamamen deşarj olmasını kesinlikle izin vermeyin. Aksi takdirde akü arızalanacaktır.

6.2 Tork ayarı (Şekil 4/Poz. 1)

Akülü vidalama makinesi mekanik tork ayarlama düzeni ile donatılmıştır.

Tork ayarı belirli bir civata boyutu için ayar halkasında (1) ayarlanır. Tork ayarı aşağıdaki faktörlere bağlıdır:

- İşlenecek malzemenin türü ve sertliği.
- Kullanılan civataların türü ve uzunluğu.
- Civata bağlantılarında aranan özellikler.

Ayarlanmış olan tork değerine erişilme, kavramanın kayması ile belirtilir.

Dikkat! Tork ayar halkası sadece makine dururken ayarlanacaktır

6.3 Delme (Şekil 4/Poz. 1)

Delme işlemi yapmak istediğinizde tork ayar halkasını en son kademe olan „delme“ (matkap ucu sembolü) ayarına ayarlayın. Bu ayar kademesinde kavramanın kayması devre dışıdır. Delme işleminde azami tork gücünden yararlanılabilir.

6.4 Dönme yönü şalteri (Şekil 5/Poz. 3)

Açık/Kapalı şalterinin üzerindeki itmeli şalter ile, akülü vidalama makinesinin dönme yönünü ayarlayabilir ve akülü vidalama makinesini istenmeden çalıştırmaya karşı emniyet altına alabilirsiniz. Sol ve sağ dönme yönünü ayarlamak mümkündür. Dişli kutusuna zarar verilmesini önlemek için dönme yönü ayarı, yalnızca alet dururken yapılacaktır. İtmeli şalter orta pozisyonda olduğunda Açık/Kapalı şalteri bloke olmuştur.

6.5 Açık/Kapalı şalteri (Şekil 5/Poz. 4)

Açık/Kapalı şalteri ile devir ayarını kademesiz olarak ayarlayabilirsiniz. Şaltere ne kadar fazla basarsanız devir ayarı o kadar yükselir.

6.6 Takım değiştirme (Şekil 6)

İkaz! Akülü vidalama makinesi üzerinde yapacağınız tüm çalışmalarda (örneğin takım değiştirme; Bakım; vs.) dönme yönü şalterini (3) orta pozisyona ayarlayınız.

- Akülü vidalama otomatik mil sabitlemeli hızlı mandren (2) ile donatılmıştır.
- Mandreni (2) açın.
- Mandren deliği (a) içine takılacak takımın (matkap ucu veya vidalama ucu) gireceği kadar yeterli büyüklükte olmalıdır.
- Uygun takımı seçin. Takımı mümkün olduğu kadar mandren deliğinin (a) içine sokun.
- Mandreni (2) sıkın ve sonra takımın sıkı şekilde yerinde bağlı olup olmadığını kontrol edin.

6.7 Civata sıkma:

Emniyetli çalışmayı sağlayan kendinden merkezlemeli (örneğin yıldız vs.) civataları kullanın. Kullanılan vidalama ucunun, civata formu ve büyüklüğüne uygun olmasına dikkat edin. Tork ayarını kullanma talimatında açıklandığı gibi civata büyüklüğüne uygun olarak ayarlayın.

6.8 Hız 1 – Hız 2 değiştirme (Şekil 4/Poz. 9)

Değiştirme şalterinin pozisyonuna bağlı olarak yüksek veya alçak bir devir ile çalışabilirsiniz. Dişli kutusunun hasar görmesini önlemek için hız değiştirme şalteri sadece makine durduğunda kullanılacaktır.

7. Temizleme, Bakım ve Yedek Parça Siparişi

Tehlike!

Temizlik çalışmalarından önce elektrik kablosunu prizden çıkarın.

7.1 Temizleme

- Koruma tertibatı, havalandırma delikleri ve motor gövdesini mümkün olduğunca toz ve kirden temiz tutun. Aleti temiz bir bez ile silin veya düşük basınçlı hava ile üfleyerek temizleyin.
- Aleti kullandıktan hemen sonra temizlemenizi tavsiye ederiz.
- Aleti düzenli olarak nemli bir bezle ve sıvı sabunla temizleyin. Temizleme deterjanı veya solvent malzemesi kullanmayınız, bu malzemeler aletin plastik parçalarına zarar verebilir. Cihazın içine su girmemesine dikkat edin. Elektrikli aletin içine su girmesi elektrik çarpması riskini yükseltir.

7.2 Bakım

Cihaz içinde bakımı yapılması gereken başka bir parça yoktur.

7.3 Yedek parça siparişi:

Yedek parça siparişi yapılırken şu bilgiler verilmelidir:

- Cihaz tipi
- Cihazın ürün numarası
- Cihazın kod numarası
- İstenilen yedek parçanın yedek parça numarası

Güncel bilgiler ve fiyatlar internette www.Einhell-Service.com sayfasında açıklanmıştır.

8. Bertaraf etme ve geri kazanım

Transport hasarlarını önlemek için alet bir ambalaj içinde sevk edilir. Bu ambalaj hammaddedir ve böylece geri kazanılabilir veya geri kazanım sistemine iade edilebilir. Alet ve aksesuarları örneğin metal ve plastik gibi çeşitli malzemelerden meydana gelir. Arızalı parçaları evsel atıkların atıldığı çöpe atmayın. Alet, yönetmeliklere uygun şekilde bertaraf edilmesi için özel atık toplama merkezlerine teslim edilmelidir. Bu atık toplama merkezlerinin nerede olduğunu yerel yönetimlerden öğrenebilirsiniz.

9. Depolama

Alet ve aksesuar parçalarını karanlık, kuru ve dona karşı korunmuş ve çocukların erişemeyeceği bir yerde saklayın. Optimal depolama sıcaklığı 5 ve 30 °C arasındadır. Elektrikli aleti orijinal ambalajı içinde saklayın.



Sadece AB Ülkeleri İçin Geçerlidir

Elektrikli cihazları çöpe atmayınız.

Elektrikli ve elektronik aletler ile ilgili 2012/19/AB nolu Avrupa Yönetmeliğince ve ilgili yönetmeliğin ulusal normlara uyarlanması sonucunda kullanılan elektrikli aletler ayrıştırılmış olarak toplanacak ve çevreye zarar vermeyecek şekilde geri kazanım sistemlerine teslim edilecektir.

Kullanılmış Cihazların İadesi Yerine Uygulanacak Geri Dönüşüm Alternatifi:

Kullanılmış elektrikli alet ve cihaz sahipleri bu eşyalarını iade etme yerine alternatif olarak, yönetmelikle uygun olarak çalışan geri dönüşüm merkezlerine vermekle yükümlüdür. Bunun için kullanılan cihaz, ulusal dönüşüm ekonomisi ve atık kanununa göre atıkların artılmasını sağlayan kullanılan cihaz teslim alma yerine teslim edilecektir. Kullanılmış alet ve cihazlara eklenen ve elektrikli sistemi bulunmayan aksesuar ile yardımcı malzemeler bu düzenlemeden muaf tutulur.

Aletin bertaraf edilmesinde akü ve ampullerin alet içinden çıkarılması gerektiğine dikkat edin.

Ürünlerinin dokümantasyonu ve evraklarının kısmen olsa dahi kopyalanması veya başka şekilde çoğaltılması, yalnızca Einhell Germany AG firmasının özel onayı alınmak şartıyla serbesttir.

Teknik değişiklikler olabilir

Servis Bilgileri

Garanti Belgesinde belirttiğimiz ülkelerde uzman servis partnerleri ile birlikte çalışırız, bu partnerlerin irtibat bilgileri Garanti Belgesinde açıklanmıştır. Onarım, yedek parça ve sarf malzemesi ihtiyaçlarında bu partner kuruluşlarımız sizlere memnuniyetle yardımcı olacaktır.

Bu ürünümüzde aşağıda açıklanan parçalar doğal veya kullanımdan kaynaklanan bir aşınmaya maruz kalırlar ve aşağıda açıklanan sarf malzemelerine ihtiyaç duyulur.

Kategori	Örnek
Aşınma parçaları*	Mandren, Akü
Sarf malzemesi/Sarf parçaları*	Vidalama/matkap uçları
Eksik parçalar	

* sevkiyatın içeriğine dahil olması zorunlu değildir!

Ayıplı mal veya eksik parça söz konusu olduğunda durumu internette www.Einhell-Service.com sayfasına bildirmenizi rica ederiz. Arıza bildiriminizde arızayı ayrıntılı olarak açıklayın ve bunun için aşağıda açıklanan soruları cevaplayın:

- Alet hiç bir kez çalıştı mı yoksa baştan beri mi arızalıydı?
- Arıza meydana gelmeden önce herhangi anormal bir durum dikkatinizi çekti mi (arıza öncesi semptomları)?
- Sizce aletin arızalı ana işlevi nedir (ana semptom)?
Bu işlevi açıklayınız.

Garanti belgesi

Sayın Müşterimiz,

ürünlerimiz üretim esnasında sıkı bir kalite kontrolden geçirilir. Buna rağmen alet veya cihazınız tam doğru şekilde çalışmadığında ve bozulduğunda bu durumdan çok üzgün olduğumuzu belirtir ve bozuk olan aleti Garanti Belgesi üzerinde açıklanan adrese göndermenizi veya aleti satın aldığınız mağazaya başvurmanızı rica ederiz. Garanti haklarından faydalanmak için aşağıdaki kurallar geçerlidir:

1. Bu garanti koşulları sadece, ürünü ticari olarak veya serbest meslek uygulamalarında kullanmayacak olan tüketiciler yani gerçek kişiler için geçerlidir. Bu garanti koşulları, ilgili üretici firmanın yasal garanti hükümlerine ek olarak müşterilerine tanıdığı ek maddeleri düzenler. Kanuni Garanti Haklarınız bu Garanti düzenlemesinden etkilenmez ve saklı kalır. Garanti kapsamında sunduğumuz hizmetler ücretsizdir.
2. Söz konusu garanti hizmeti kapsamı sadece ilgili üretici firmadan satın aldığınız yeni alet için geçerli olup malzeme veya imalat hatasını kapsar. Ayıplı malın telafisi, ilgili arızanın giderilmesi veya aletin yenisi ile değiştirilmesi ile sınırlıdır ve bu seçim firmamıza aittir. Aletlerimizin ve cihazlarımızın ticari ve endüstriyel kullanım amacı için tasarlanmadığını lütfen dikkate alınız. Bu nedenle aletin ticari ve endüstriyel işletmelerde kullanılması veya benzer çalışmalarda çalıştırılması durumunda Garanti Sözleşmesi geçerli değildir.
3. Garanti kapsamına dahil olmayan durumlar:
 - Montaj talimatına veya yönetmeliklere aykırı yapılan montajlardan ve tesisatlardan kaynaklanan hasarlar, kullanma talimatına riayet etmeme nedeniyle oluşan hasarlar (örneğin yanlış bir şebeke gerilimine veya akım türüne bağlama gibi), kullanım amacına veya talimatlara aykırı kullanımdan kaynaklanan hasarlar veya bakım ve güvenlik talimatlarına riayet edilmemesinden kaynaklanan hasarlar veya aletin anormal çevre koşullarına maruz bırakılması veya bakım ve temizlik çalışmalarının yetersiz olmasından kaynaklanan hasarlar.
 - Kullanım amacına veya talimatlara aykırı kullanımdan kaynaklanan hasarlar (örneğin alete aşırı yüklenme veya kullanımına izin verilmeyen alet veya aksesuar), aletin/cihazın içine yabancı maddenin girmesi (örneğin kum, taş veya toz, transport hasarları), zor kullanma veya harici zorlamalardan kaynaklanan hasarlar (örneğin aşağı düşme nedeniyle oluşan hasar).
 - Kullanıma bağlı olağan veya diğer doğal aşınma nedeniyle oluşan hasarlar.
4. Garanti süresi 24 aydır ve garanti süresi aletin satın alındığı tarihte başlar. Arızayı tespit ettiğinizde garanti hakkından faydalanma talebi, garanti süresi dolmadan iki hafta önce bildirilmelidir. Garanti süresi dolduktan sonra garanti hakkından faydalanma talebinde bulunulamaz. Aletin onarılması veya değiştirilmesi garanti süresinin uzamasına yol açmaz ayrıca onarılan alet veya takılan parçalar için yeni bir garanti süresi oluşmaz. Bu aynı zamanda yerinde verilen Servis Hizmetleri için de geçerlidir.
5. Garanti haklarınızdan faydalanmak istediğinizde arızalı aleti www.Einhell-Service.com sayfasına bildirin. Kasa fişi veya yeni aletinizi satın aldığınızı belgeleyen diğer bir evrağı hazır tutun. Kasa fişi veya tip etiketi olmaksızın gönderilen aletler, aletin tam olarak tanımlanma olanağının bulunmaması nedeniyle garanti hizmetleri dışındadır. Aletinizin arızası garanti hizmetleri kapsamındaysa en kısa zamanda onarılmış veya yeni bir alet adresinize gönderilecektir.

Ayrıca garanti kapsamına dahil olmayan veya garanti süresi dolan arızaları ücreti karşılığında memnuniyetle onarırız. Bunun için aleti lütfen Servis adresimize gönderin.

Aşınma, sarf ve eksik parçalar için bu Kullanma Talimatının servis bilgileri bölümündeki garanti koşullarında belirtilen kısıtlamalara atıfta bulununuz.



Небезпека! З метою зменшення ризику отримання травми слід читати інструкцію з експлуатації



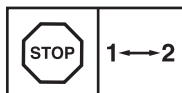
Обережно! **Захищайте органи слуху.** Шум може спричинити втрату слуху.



Обережно! **Використовуйте маску, яка захищає від вдихання пилу.** Під час обробки деревини або інших матеріалів може утворюватись небезпечний для здоров'я пил. Матеріали, що містять азбест, обробляти заборонено!



Обережно! **Використовуйте захисні окуляри.** Іскри, що утворюються під час роботи, а також і частинки абразиву, стружка та пил можуть спричинити втрату видимості.



Щоб запобігти пошкодженню редуктора, переключати швидкості дозволено тільки на приладі, який повністю зупинився.

Небезпека!

При користуванні приладами слід дотримуватися певних заходів безпеки, щоб запобігти травмуванню і пошкодженням. Тому уважно прочитайте цю інструкцію з експлуатації / вказівки з техніки безпеки. Надійно зберігайте її, щоб викладена в ній інформація була у вас постійно під руками. У випадку, якщо ви повинні передати прилад іншим особам, передайте їм, будь ласка, також і цю інструкцію з експлуатації / ці вказівки з техніки безпеки. Ми не несемо відповідальності за нещасні випадки або пошкодження, які виникли внаслідок недотримання цієї інструкції і вказівок з техніки безпеки.

1. Вказівки по техніці безпеки

З відповідними вказівками по техніці безпеки ознайомтеся, будь-ласка, в брошурі, що додається.

Попередження!

Прочитайте всі вказівки стосовно техніки безпеки, інструкції, таблички та технічні дані, з якими постачається електроінструмент. Недотримання наведених нижче інструкцій може призвести до ураження електричним струмом, пожежі та/або важких травм.

Зберігайте всі правила та вказівки з техніки безпеки для використання у майбутньому.

2. Опис приладу та об'єм поставки**2.1 Опис приладу (рисунок 1)**

1. Регулятор моменту обертання (установне кільце).
2. Швидкозатискний патрон
3. Перемикач напрямку обертання
4. Вмикач/вимикач
5. Акумулятор
6. Зарядний пристрій
7. Перехідник зарядного пристрою
8. Кнопка-фіксатор
9. Перемикач 1-а швидкість/2-а швидкість

2.2 Об'єм поставки

Будь ласка, перевірте комплектність виробу відповідно до описаного об'єму поставки. Якщо якісь деталі відсутні, зверніться - не пізніше ніж через 5 робочих днів після купівлі товару - до нашого сервісного центру чи в торговельну точку, де ви придбали цей прилад, та пред'явіть там відповідний чек або квитанцію. Будь ласка, зауважте інформацію, яка міститься наприкінці інструкції з експлуатації в таблиці з даними щодо гарантії.

- Відкрийте опакування та обережно дістаньте прилад.
- Зніміть пакувальний матеріал, а також запобіжні та захисні пристрої, використовувати під час транспортування (якщо такі є).
- Перевірте комплектність поставки.
- Перевірте, чи немає пошкоджень на приладі та комплектуючих.
- Якщо можливо, зберігайте опакування протягом всього гарантійного строку.

Небезпека!

Прилад та опакування не є іграшками для дітей! Дітям заборонено гратись пластиковими торбинками, плівкою та дрібними деталями! Існує небезпека їх проковтування та небезпека задусення!

- Акумуляторний дріль-шурупверт
- Акумулятор
- Зарядний пристрій
- Перехідник зарядного пристрою
- Вказівки з техніки безпеки
- Оригінальна інструкція з експлуатації

3. Застосування за призначенням

Акумуляторний дріль-шурупверт призначено для закручування та видалення шурупів, а також для свердління деревини, металу та пластмаси.

Машину слід використовувати тільки згідно з її призначенням. Жодне інше використання машини, що виходить за вказані межі, не відповідає її призначенню. За несправності або травми будь-якого виду, які виникли внаслідок використання машини не за призначенням, відповідальність несе не виробник, а користувач/оператор. Враховуйте, будь ласка, те, що за

призначенням наші прилади не сконструйовані для виробничого, ремісничого чи промислового застосування. Ми не беремо на себе жодних гарантій, якщо прилад застосовується на виробничих, ремісничих чи промислових підприємствах, а також при виконанні інших прирівняних до цього робіт.

4. Технічні параметри

Постачання напруги двигуна: 12 В зм.стр.
 Число обертів холостого ходу:
 0-350/0-1300 хв.⁻¹
 Ступені моменту обертання: 19+1
 Обертання праворуч/ліворуч: так
 Міжцентрова відстань патрона: макс. 10 мм
 Зарядна напруга акумулятора: .. 13,5 В зм. стр.
 Зарядний струм акумулятора: 0,5 А
 Напруга мережі живлення зарядного пристрою: 100-240 В~ 50-60 Гц
 Тривалість зарядження: макс. 3-5 год. Тип акумулятора: нікель-кадмієвий (Li-Ion)
 Вага: 1 кг

Небезпека!

Шуми та вібрація

Параметри шумів та вібрації визначені у відповідності з Європейським стандартом EN 62841

Рівень звуку L_{pA} 69 дБ (А)
 Похибка K_{pA} 3 дБ
 Рівень звукової потужності L_{WA} 80 дБ(А)
 Похибка K_{WA} 3 дБ

Носіть навушники.

Вплив шуму може стати причиною втрати слуху.

Загальні параметри коливань (сума векторів у трьох напрямках) визначені у відповідності з Європейським стандартом EN 62841.

Свердління металу

Величина емісії коливань $a_h \leq 2,5 \text{ м/сек}^2$
 Похибка $K = 1,5 \text{ м/сек}^2$

Закручування шурупів без використання ударного режиму

Величина емісії коливань $a_h \leq 2,5 \text{ м/сек}^2$
 Похибка $K = 1,5 \text{ м/сек}^2$

Вказані загальні значення вібрації і вказані значення шумності виміряні за нормованим методом контролю і можуть використовуватися для порівняння електроінструменту з іншим.

Вказані загальні значення вібрації і вказані значення шумності також можуть використовуватися для попередньої оцінки навантаження.

Попередження:

Значення вібрації та шумності можуть під час дійсної експлуатації електроінструменту відхилитися від вказаних значень залежно від параметрів експлуатації електроінструменту, зокрема від того, який вид деталі обробляється.

Обережно!

Зменшуйте вібрацію та утворення шуму до мінімального рівня!

- Застосовуйте тільки бездоганно функціонуючі прилади.
- Регулярно проводіть технічний догляд приладу та чистіть його.
- Узгодьте свій стиль праці з роботою приладу.
- Не перевантажуйте прилад.
- При необхідності віддавайте прилад на перевірку.
- Вимикайте прилад, якщо ви ним не користуєтесь.

Залишнові ризики

Навіть при належному використанні даного електроінструмента існують залишнові ризики. Слід рахуватись з наступними ризиками, обумовленими конструкцією та виконанням даного електроінструмента:

1. Ураження легень, якщо нехтувати належними масками-респіраторами, захищаючими від пилу.
2. Ураження органів слуху, якщо нехтувати належними засобами захисту органів слуху.
3. Шкода здоров'ю, обумовлена вібрацією кисті та руки за умови довготривалого використання інструмента або за

умови неналежного використання та неналежного техобслуговування.

5. Перед початком роботи

Перед роботою з акумуляторним шурупвертом необхідно прочитати наступні вказівки:

1. Заряджайте акумуляторну батарею тільки за допомогою зарядного пристрою, який входить в об'єм поставки.
2. Використовуйте тільки гострі свердла, а також бездоганні відповідні біти.
3. При свердлінні і вкручування шурупів у стінах і мурах перевіряйте останні на наявність в них прихованої електропроводні, газо- та водопроводів.

6. Обслуговування

6.1 Зарядження акумулятора (рис. 2-3)

1. Вийняти акумулятор (5) з руків'я (рис. 2), для цього натиснути кнопки-фіксатори (8) на правому і лівому боці акумулятора (5).
2. Перевірте, чи співпадає напруга електромережі з напругою, зазначеною на заводській табличці. Вставте зарядний пристрій (6) в розетку і з'єднайте провідною зарядного пристрою (а) з перехідником (7). Засвітиться зелений світлодіод на перехіднику (7).
3. Вставте акумулятор (5) в перехідник. Зелений та червоний світлодіоди показують, що акумулятор заряджається.
4. Коли через 3 - 5 год. зарядження акумулятора закінчиться, червоний світлодіод знову вимкнеться.

Під час зарядження акумулятор (5) може нагрітись, однак це не повинно занепокоювати.

Якщо зарядження акумуляторної батареї є неможливим, слід перевірити

- чи є напруга в розетці електромережі
- чи є бездоганним контакт на зарядних контактах зарядного пристрою.

Якщо зарядження акумуляторної батареї і далі не відбувається, слід надіслати

- зарядний пристрій
 - та акумуляторну батарею
- на перевірку до нашої служби сервісного обслуговування.

Talimatlara uygun şekilde yapılacak bir teslimat için müşteri hizmetleri departmanımıza veya aleti aldığınız satış noktasına başvurun.

Akülerin veya akülü aletlerin teslimatı veya bertaraf edilmesinde, kısa devre yaparak yangına yol açmaması için bu ürünlerin plastik poşet içinde tek tek ambalajlanması gerektiğini dikkate alın!

З метою продовження терміну служби блока акумулятора потрібно потурбуватися про своєчасну повторну зарядку блока акумулятора. Це необхідно робити у будь-якому випадку, якщо помітно, що потужність пристрою зменшується. Ніколи не розряджайте блок акумулятора повністю. Це призводить до несправності блока акумулятора!

6.2 Вибір моменту обертання (рис. 4/поз. 1)

Вибір моменту обертання на акумуляторному дрилі-шурупверті виконується механічно.

Момент обертання для шурупів відповідного розміру виставляється на регульовальному кільці (1). Величина моменту обертання залежить від ряду чинників:

- властивості та твердість матеріалу, з яким працюють.
- довжина та якість використовуваних шурупів.
- вимоги до конкретного з'єднання.

Про досягнення моменту обертання сигналізує розчеплення муфти, супроводжуване характерним звуком.

Увага! Налаштовуйте регульовальне кільце на відповідний момент обертання лише при повному зупиненні приладу.

6.4 Перемикач зміни напрямку обертання (рис. 5/поз. 3)

Користуючись розташованим над вимикачем повзунковим перемикачем, можна змінювати напрямок обертання акумуляторного шуруповерта, а також забезпечити його від випадкового увімкнення. Можна вибрати напрямок обертання ліворуч або праворуч. Щоб запобігти пошкодженню редуктора, змінювати напрям обертання слід лише на приладі, який повністю зупинився. Якщо повзунковий перемикач знаходиться в середній позиції, то вимикач приладу заблоковано.

6.5 Вимикач (рис. 5/поз. 4)

За допомогою вимикача можна плавно міняти число обертів. Чим більше переміщується вимикач, тим вищою є частота обертання акумуляторного дреля-шуруповерта.

6.6 Зміна приладдя (рис. 6)

Увага! При виконанні будь-яких робіт на самому акумуляторному шуруповерті (наприклад, зміна приладдя, техобслуговування, тощо) перемикач напрямку обертання (3) слід перевести в середню позицію.

- Акумуляторний шуруповерт має швидкозатискний патрон (2) з автоматичним фіксатором шпинделя.
- Насадіть патрон (2).
- Отвір в патроні (а) повинен бути достатньо великий для того, щоб закріпити в ньому інструмент (свердло чи біт).
- Виберіть потрібний інструмент. Вставте його якомога глибше в отвір патрона (а).
- Міцно затягніть патрон (2), потім перевірте чи міцно закріплено інструмент.

6.7 Закручування шурупів

Найкраще використовувати шурупи з самоцентруванням (наприклад тороїд, хрестовий шліц), які дають можливість безпечної праці. Звертайте увагу на те, щоб застосований біт узгоджувався за формою та розмірами з шурупом. Вибирайте момент обертання відповідно до розміру шурупа, як це описано в інструкції.

6.8 Перемикач 1-а/2-а швидкість (рис. 4/поз. 9)

Залежно від позиції перемикача, роботи можна виконувати з більшою або меншою частотою обертання. Щоб запобігти пошкодженню редуктора, переключати швидкості дозволено тільки на приладі, який повністю зупинився.

7. Чистка, технічне обслуговування і замовлення запасних частин

Небезпека!

Перед початком всіх робіт по чистці від'єднайте мережевий штекер приладу від мережі!

7.1 Чистка

- Захисні пристосування, шліці для доступу повітря і корпус двигуна мають бути максимально Прилад протирайте чистою ганчіркою чи продувайте стисненим повітрям з невеликим тиском.
- Рекомендуємо чистити прилад зразу ж після кожного використання.
- Регулярно протирайте прилад вологою ганчіркою з невеликою кількістю мила.
- Не використовуйте очищуючі засоби чи розчинники; вони можуть пошкодити пластикові частини приладу. Слідкуйте за тим, щоб в середину приладу не потрапила вода. Потрапляння води в електроінструменти підвищує вірогідність електричного удару.

7.2 Технічне обслуговування

В середині приладу частини, що потребують технічного обслуговування, відсутні.

7.3 Замовлення запасних деталей

При замовленні запасних деталей необхідно зазначити такі дані:

- Тип пристрою
- Номер артикулу пристрою
- Ідентифікаційний номер пристрою
- Номер необхідної запасної частини

Актуальні ціни та інформацію Ви можете знайти на веб-сторінці www.Einhell-Service.com

8. Утилізація та вторинне використання

Прилад знаходиться в опакунні, щоб запобігти пошкодженню при транспортуванні. Це опакуння є сировиною, яка придатна для вторинного використання або для утилізації. Прилад та комплектуючі до нього виготовлено з різних матеріалів, наприклад, з металів та пластмаси. Прилади, які вийшли з ладу, не є побутовим сміттям. Прилад слід здати у відповідний пункт прийому, щоб його було утилізовано належним чином. Якщо місцезнаходження таких пунктів прийому невідомо, слід звернутись до місцевої адміністрації.

9. Зберігання

Зберігайте прилад та комплектуючі в недоступному для дітей темному та сухому приміщенні без мінусових температур. Оптимальна температура зберігання - від 5 до 30 °C. Зберігайте електроінструмент в оригінальному опакунні.



Лише для країн-членів ЄС

Не викидайте електроінструменти у побутове сміття!

Відповідно до європейської директиви 2012/19/ЄС щодо відпрацьованих електричних та електронних приладів та перенесення її принципів на національне право, електроінструменти, що були у користуванні, необхідно окремо збирати та піддавати їх повторному використанню, що відповідає вимогам охорони навколишнього середовища.

Альтернатива повторного використання щодо вимоги на повернення:
Власник електроприладу в якості альтернативного варіанту замість повернення зобов'язаний посприяти належній утилізації у випадку добровільної відмови від власності на майно. З цією метою відпрацьований прилад можна передати в пункт утилізації, який

знищить продукт відповідно до національного закону про кругообіг в господарстві та про утилізацію відходів. Сюди не належать комплектуючі відпрацьованих приладів та допоміжні засоби, які не мають електричних складових.

При утилізації вийміть акумулятор та лампочки з пристрою.

Передрук або інше розмноження документації та супроводжуваних документів до продукції, а також витягу із документів, допускаються лише після отримання однозначного дозволу від фірми «Einhell Germany AG»

Ми залишаємо за собою право на внесення технічних змін.

Інформація щодо сервісу

В усіх країнах, зазначених в гарантійному талоні, ми маємо компетентних партнерів по наданню сервісних послуг, їх контактні дані ви знайдете в гарантійному талоні. Ці партнери завжди до ваших послуг у всіх випадках, коли йдеться про ремонт, постачання запасних частин, частин, які спрацьовуються, та витратних матеріалів.

Слід зауважити, що перелічені нижче деталі даного виробу спрацьовуються при використанні або зношуються самі по собі, або ж є витратними матеріалами.

Категорія	Приклад
Швидкозношувані деталі*	Патрон для свердла, Акумулятор
Витратні деталі/витратні частини*	Насадки/свердла
Відсутні деталі	

* Не обов'язково входять в комплект поставки!

За умови виникнення недоліків або хиб, просимо заявити про це через Інтернет за адресою www.Einhell-Service.com. Зверніть увагу на якомога детальніший опис хиб та обов'язково надайте для цього відповіді на наступні питання:

- Пристрій побував у роботі, а чи був відразу несправний?
- Чи помітили ви щось перед виникненням дефекту (симптом перед дефектом)?
- Які хиб, на вашу думку, має пристрій (головний симптом)?
Опишіть ці хиб.

Гарантійний талон

Шановні покупці,

наші вироби підлягають суворому контролю якості. Однак, якщо трапиться так, що цей прилад не працюватиме належним чином, ми дуже шкодуватиме з цього приводу та попросимо вас звернутись до нашої служби сервісу за адресою, яку зазначено на цьому гарантійному талоні. Ви можете звернутись до нас і по телефону, скористувавшись зазначеним сервісним номером.

Для пред'явлення гарантійних вимог слід враховувати наступне:

1. Ці гарантійні умови призначені виключно для споживачів, тобто фізичних осіб, які не використовують цей продукт в рамках своєї професійної чи іншої підприємницької діяльності. Ці умови надання гарантії регулюють надання додаткових гарантійних послуг, які виробник обіцяє покупцям своїх нових виробів поза межами законодавчо визначених гарантійних зобов'язань. Ця гарантія не стосується ваших прав на вимоги, які випливають з наданої відповідно до законодавства гарантії. Наша гарантія є для вас безкоштовною.
2. Гарантія на послуга стосується виключно хиб нового придбаного вами приладу зазначеного нижче виробника, які результують з вад матеріалу або помилок при виготовленні; ми вирішуємо, що слід зробити - усунути хиби або замінити прилад. Зауважте, що наші прилади за своїм призначенням не були сконструйовані для застосування в кустарному виробництві, ремісництві чи для професійної діяльності. Договір гарантії не існуватиме, якщо прилад впродовж часу гарантії використовувався на кустарних, ремісничих або промислових підприємствах, або зазнав навантаження, подібного зазначеному.
3. Наша гарантія не охоплює:
 - пошкодження, яких зазнав прилад внаслідок недотримання інструкції щодо збирання або внаслідок неналежного під'єднання, внаслідок недотримання інструкції з експлуатації (наприклад під'єднання до мережі живлення з неналежною напругою або струмом), внаслідок недотримання приписів щодо техобслуговування та техніки безпеки, внаслідок зазнання приладом впливу ненормальних умов оточуючого середовища чи внаслідок неналежного догляду та техобслуговування.
 - пошкодження, яких зазнав прилад внаслідок неналежного та неправильного використання (наприклад, перевищення припустимої інтенсивності роботи приладу або використання недозволеного приладдя або комплектуючих), проникнення сторонніх тіл в прилад (наприклад, пісок, каміння або порох, пошкодження при перевезенні), пошкодження, які виникли від застосування сили чи стороннього впливу (наприклад, пошкодження після падіння).
 - пошкодження приладу або його частин, які пов'язані із звичайним спрацьовуванням від використання за призначенням, звичайним спрацьовуванням або будь-яким звичайним спрацьовуванням.
4. Гарантійний строк становить 24 місяці, його перебіг починається з дати купівлі приладу. Вимоги, які випливають з гарантійних зобов'язань, слід висувати впродовж тривання гарантійного строку, протягом двох тижнів з моменту розпізнання вами відповідної хиби. Висунення вимог щодо гарантійних зобов'язань після сплину гарантійного строку є неможливим. Ремонт або заміна приладу не призводить ні до продовження гарантійного строку, ні до виникнення нового гарантійного строку для всього приладу або нових запчастин. Це є чинним також за умови використання сервісу на місці.
5. Щоб мати можливість скористатися своїм правом по гарантії, зареєструйте несправний пристрій за адресою: www.Einhell-Service.com. Приготуйте чек з крамниці про купівлю пристрою чи інші докази купівлі нового пристрою. На пристрої, які надсилаються без відповідних доказів про купівлю чи без таблички з заводською інформацією, гарантія не розповсюджується у зв'язку з неможливістю їх класифікації. Якщо наша гарантія розповсюджується на дефект пристрою, ви незабаром отримаєте відремонтований чи новий пристрій.

Звичайно, ми усуваємо, за відповідну платню, дефекти приладу, які не охоплено або більше не охоплено гарантією. В такому випадку надішліть, будь ласка, прилад за нашою адресою, передбаченою для сервісного обслуговування.

Відносно швидкозношуваних, витратних та відсутніх деталей ми посилаємось на обмеження цієї гарантії відповідно до інформації щодо сервісного обслуговування в цій інструкції з експлуатації.



- D** Konformitätserklärung: Wir erklären Konformität gemäß EU-Richtlinie und Normen für Artikel
- GB** Declaration of conformity: We declare conformity in accordance with the EU directive and standards for article
- F** Déclaration de conformité : Nous déclarons la conformité conformément aux directives et normes UE pour l'article
- I** Dichiarazione di conformità: dichiariamo la conformità secondo la direttiva UE e le norme per l'articolo
- DK** Overensstemmelseserklæring: Vi atterer overensstemmelse iht. EU-direktiv samt standarder for artikel
- S** Försäkran om överensstämmelse: Vi förklarar följande överensstämmelse enl. EU-direktiv och standarder för artikeln
- CZ** Prohlášení o shodě: Prohlašujeme shodu podle směrnice EU a norem pro výrobek
- SK** Vyhlásenie o zhode: Vyhlasujeme zhodu podľa smernice EÚ a noriem pre výrobok
- NL** Conformiteitsverklaring: wij verklaren conformiteit conform EU-richtlijn en normen voor artikel
- E** Declaración de conformidad: declaramos la conformidad a tenor de la directiva y normas de la UE para el artículo
- FIN** Standardinmukaisuus todistus: Me vakuutamme, että EU-direktiivin ja standardien vaatimukset täyttyvät tuotteelle
- SLO** IZJAVA O SKLADNOSTI potrjuje sledečo skladnost s smernico EU in standardi za izdelek
- H** Konformitási nyilatkozat: Az EU-irányvonal és normák szerinti konformitást jelentjük ki a cikkhez
- RO** Declarație de conformitate: Declaram conformitate conform directivei și normelor UE pentru articolul
- GR** Δήλωση συμμόρφωσης: Δηλώνουμε συμμόρφωση σύμφωνα με Οδηγία ΕΕ και πρότυπα για τα προϊόντα
- P** Declaração de conformidade: Declaramos a conformidade de acordo com a diretiva CE e normas para o artigo
- HR** IZJAVA O SUKLADNOSTI potvrđuje sljedeću usklađenost prema smjernicama EU i normama za artikl
- BIH** IZJAVA O SUKLADNOSTI potvrđuje sljedeću usklađenost prema smjernicama EU i normama za artikl
- RS** DEKLARACIJA O USUGLAŠENOST potvrđuje sledeću usklađenost prema smernicama EZ i normama za artikl
- TR** Uygunluk Deklarasyonu: AB direktifi ve ürün standartları uyarınca uygunluğunu beyan ederiz
- RUS** Заявление о соответствии товара: Настоящим удостоверяется, что следующие продукты соответствуют директивам и нормам ЕС
- EE** Vastavusdeklaratsioon: Tõendame toote vastavust EL direktiivile ja standarditele
- LV** Atbilstības deklarācija: Mēs apliecinām atbilstību ES direktīvai un standartiem tālāk minētajām precēm
- LT** Atitikties deklaracija: deklaruojame, kad gaminy's atitinka ES direktyvą ir standartus
- PL** Deklaracja Zgodności - deklarujemy zgodność wymienionego poniziej artykułu z następującymi normami na podstawie dyrektywy EU
- BG** Декларация за съответствие: Ние декларираме съответствие на Директивите и нормите (ЕС) за изделия
- UKR** Декларація відповідності: ми заявляємо про відповідність згідно з Директивою ЄС та стандартами стосовно артикула
- MK** Izjava za soobraznost: Izjavуvаme soobraznost со регулативата и со нормите на ЕУ за артикли
- N** Samsvarserklæring: Vi erklærer samsvar i henhold til EU-direktiv og standarder for artikkel
- IS** Samræmisýfirlýsing: Við útskúrdum samræmi við EU-reglugerð og stöðlum fyrir vörutegund

Akku-Bohrschrauber* TH-CD 12-2 Li (Einhell)

- | | |
|---|--|
| <input type="checkbox"/> 2014/29/EU | <input checked="" type="checkbox"/> 2006/42/EC |
| <input type="checkbox"/> 2005/32/EC_2009/125/EC | <input type="checkbox"/> Annex IV
Notified Body:
Reg. No.: |
| <input type="checkbox"/> (EU)2015/1188 | <input type="checkbox"/> 2000/14/EC_2005/88/EC |
| <input type="checkbox"/> 2014/35/EU | <input type="checkbox"/> Annex V |
| <input type="checkbox"/> 2006/28/EC | <input type="checkbox"/> Annex VI
Noise: measured L_{WA} = dB (A); guaranteed L_{WA} = dB (A)
P = kW; L/Q = cm
Notified Body: |
| <input checked="" type="checkbox"/> 2014/30/EU | <input type="checkbox"/> 2012/46/EU_(EU)2016/1628
Emission No.: |
| <input type="checkbox"/> 2014/32/EU | |
| <input type="checkbox"/> 2014/53/EU | |
| <input type="checkbox"/> 2014/68/EU | |
| <input type="checkbox"/> (EU)2016/426
Notified Body: | |
| <input type="checkbox"/> (EU)2016/425 | |
| <input checked="" type="checkbox"/> 2011/65/EU_(EU)2015/863 | |

Standard references: EN 62841-1; EN 62841-2-1; EN IEC 55014-1; EN IEC 55014-2

ISC GmbH · Eschenstraße 6 · D-94405 Landau/Isar

Landau/Isar, den 03.05.2022

Andreas Weichselgartner/General-Manager

Nigel Yang/Product-Management

First CE: 2019
Art.-No.: 45.136.60 I.-No.: 11012
Subject to change without notice

Archive-File/Record: NAPR006655
Documents registrar: Riedel Georg
Wiesenweg 22, D-94405 Landau/Isar

* GB Cordless drill/screwdriver · F Perceuse sans fil · I Trapano avvitatore a batteria · DK/N Akku-bore-/skruemaskine · S Batteridrivnen CZ Akumulátorový vrtací šroubovák · SK Akumulátorový vrtací skrutkovač · NL Accuboorschroefmachine · E Taladro atornillador con batería · FIN Akkuorekone+ruuviväärin · SLO Akumulatorski vrtalni izvijač · H Akkus-lúrcsavazozó · RO Maşină de găurit şi înşurubat cu acumulator · GR Εργάνο µηχανοργάν · P Berbequim-aparatusador sem filo · HR/BIH Akumulatorska bušilica-izvijaz · RS Akumulatorska bušilica-izvijaz · PL Wiertarko-wkrętarkaakumulatorowa · TR Akülü vidalama · RUS Аккумуляторный гаишверт · EE Akukruvits · LV Ar akumulatoru darbināma urbmašina – skrūvgrēzis · LT Akumulatorinis grąžtas · BG Аккумуляторен винтоверт · UKR Дриль-вікрутка · MK Дугчалка на батерији · NO Batteridrevet skruttrekker · IS Hleðsluborvél



A series of horizontal lines for writing, starting from the top right and extending down to the bottom of the page.



EH 05/2022 (03)

