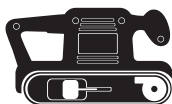


Manual de instruções  
Lixadeira de Cinta

**Einhell**<sup>®</sup>

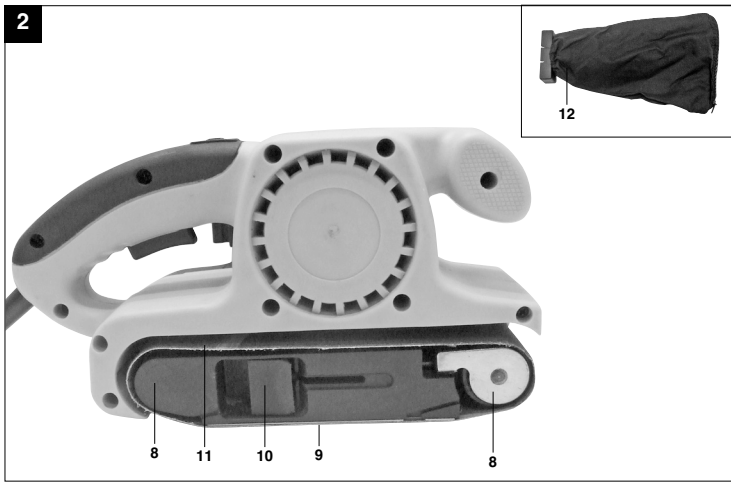
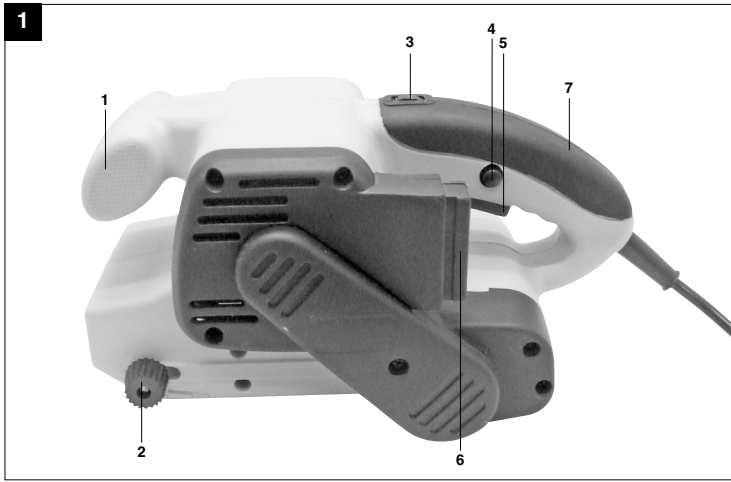
7

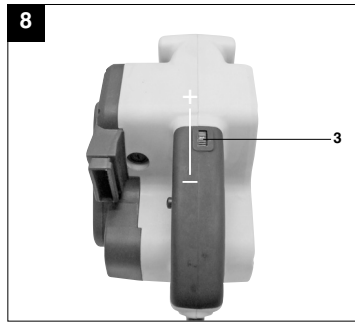
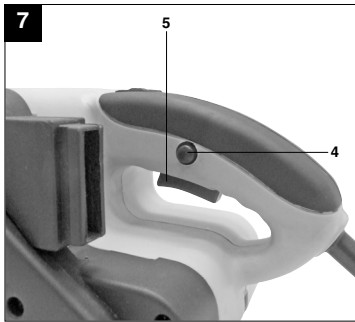
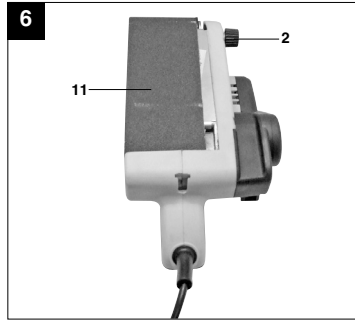
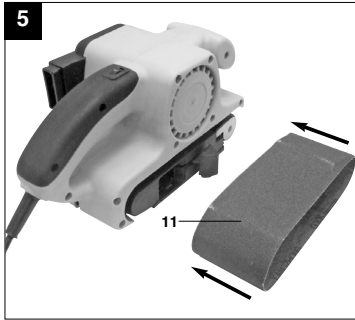
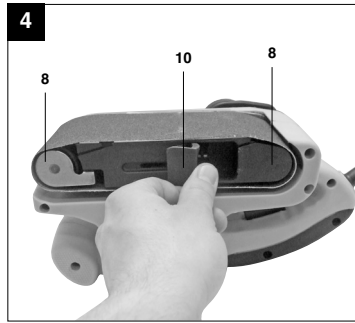
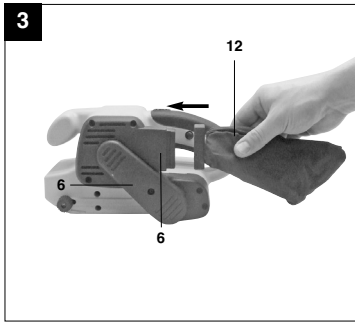


Art.-Nr.: 44.662.15

I.-Nr.: 01019

BT-BS **850 E**





**P**



"Aviso - Leia o manual de instruções para reduzir o risco de ferimentos"



**Use uma proteção auditiva.**  
O ruído pode provocar perda auditiva.



**Use uma máscara de proteção contra pó.**  
Durante os trabalhos em madeira e outros materiais pode formar-se pó prejudicial à saúde. Os materiais que contenham amianto não podem ser trabalhados!



**Use óculos de proteção.**  
As faíscas produzidas durante o trabalho ou as aparas, os estilhaços e a poeira que saem do aparelho, podem provocar cegueira.

**⚠ Atenção!**

Ao utilizar ferramentas, devem ser respeitadas algumas normas de segurança para prevenir ferimentos e danos. Por conseguinte, leia atentamente este manual de instruções. Guarde-o num local seguro, para que o possa consultar a qualquer momento. Caso ceda o aparelho a outras pessoas, entregue também este manual de instruções.

Não nos responsabilizamos pelos acidentes ou danos causados pela não observância deste manual e das instruções de segurança.

**1. Instruções de segurança**

As instruções de segurança correspondentes encontram-se na brochura fornecida.

**⚠ AVISO!**

Leia todas as instruções de segurança e indicações. O incumprimento das instruções de segurança e indicações pode provocar choques elétricos, incêndios e/ou ferimentos graves. Guarde todas as instruções de segurança e indicações para novas consultas.

**2. Descrição do aparelho e material (figuras 1 - 2)**

1. Punho adicional
2. Dispositivo de ajuste da cinta de lixa
3. Roda de ajuste da velocidade da cinta
4. Botão de bloqueio
5. Interruptor para ligar/desligar
6. Ligação para o saco coletor de pó
7. Punho
8. Rolos de acionamento
9. Placa abrasiva
10. Alavanca tensora para cinta de lixa
11. Cinta de lixa
12. Saco coletor de pó


**3. Utilização adequada**

A lixadeira de cinta foi concebida para lixar madeira, ferro, plástico e materiais semelhantes utilizando, para o efeito, a cinta de lixa adequada.

A máquina só pode ser utilizada para os fins a que se destina. Qualquer outro tipo de utilização é considerado inadequado. Os danos ou ferimentos de

qualquer tipo daí resultantes são da responsabilidade do utilizador/operador e não do fabricante. Chamamos a atenção para o uso adequado de nossos aparelhos. Não assumimos qualquer responsabilidade se o aparelho for utilizado da forma diferente a indicada neste manual.

**4. Dados técnicos**

Tensão de rede:	127 V~ 60 Hz
Potência absorvida:	850 W
Velocidade da fita:	0-280 m/min
Tamanho da fita de lixa:	76 x 457 mm
Classe de proteção:	II / 
Peso:	3,5 kg

**5. Antes da colocação em funcionamento**

Antes de ligar a máquina, certifique-se de que os dados constantes da placa de características correspondem aos dados de rede. Retire sempre o plugue de alimentação da corrente elétrica antes de efetuar ajustes no aparelho.

**5.1 Aspiração do pó****5.1.1 Montagem do saco coletor de pó (figura 3/pos. 12)**

Encaixe o saco coletor de pó (12) na ligação para a aspiração do pó (6). Para retirar o saco coletor de pó, proceda de forma inversa.

A aspiração do pó realiza-se diretamente através da cinta de lixa para dentro do saco coletor de pó.

**Atenção!** O saco coletor de pó deverá ser usado impreterivelmente por razões de saúde.

**5.2 Substituição da cinta de lixa (figura 4-5/pos. 11)**

- Puxe a alavanca tensora (10) para fora, para aliviar a cinta de lixa.
- Retire a cinta de lixa usada nos rolos de acionamento.
- Coloque a nova cinta de lixa nos rolos de acionamento.
- Certifique-se de que o sentido de rotação da cinta de lixa (seta no interior da cinta de lixa) coincide com o sentido de rotação da lixadeira

**P**

de cinta (seta em cima do rolo de acionamento traseiro).

- Pressione a alavanca tensora (10) para trás, para apertar a cinta de lixa.

**5.3 Ajustar o curso da cinta (figura 6/pos. 2)**

- Segure bem a lixadeira de cinta com placa abrasiva para cima.
- Ligue a lixadeira de cinta.
- Ajuste o curso da cinta rodando o parafuso de ajuste (2), de forma para que a cinta de lixa fique no centro de ambos os rolos de acionamento.

**6. Colocação em funcionamento****6.1 Ligar/desligar (figura 7)****Ligar:**

Aperte o interruptor de serviço (5).

**Funcionamento contínuo:**

Bloqueie o interruptor (5) com o botão de bloqueio (4).

**Desligar:**

Aperte o interruptor de serviço (5) por breves instantes.

**A máquina pode trabalhar com interrupções ou em operação contínua.****6.2 Ajuste da velocidade da cinta (figura 8/pos.3)**

A velocidade da cinta pode ser pré-selecionada rodando a roda de ajuste (3).

**Sentido MAIS:**

Aumentar a velocidade da cinta

**Sentido MENOS:**

Diminuir a velocidade da cinta

**6.3 Instruções de utilização**

**Atenção!** Nunca segure a peça a trabalhar com as mãos. Fixe a peça a trabalhar numa base estável ou com um torno.

- Deixe a lixadeira de cinta funcionar durante algum tempo antes de a colocar sobre a peça.
- Enquanto a fita de cinta estiver em contato com a peça a trabalhar, não desligue a lixadeira de cinta.
- Durante o funcionamento, segure sempre a lixadeira de cinta com as duas mãos.
- Lixe a madeira sempre no sentido dos veios.

**7. Substituição do cabo de ligação à rede**

Para evitar perigos, sempre que o cabo de ligação à rede deste aparelho for danificado, é necessário que seja substituído pelo fabricante ou pelo seu serviço de assistência técnica ou por uma pessoa com qualificação.

**8. Limpeza, manutenção e encomenda de peças de reposição**

Retire a plugue da corrente antes de qualquer trabalho de limpeza.

**8.1 Limpeza**

- Mantenha os dispositivos de segurança, ranhuras de ventilação e a carcaça do motor o mais limpo possível. Estregue o aparelho com um pano limpo ou sobre com ar comprimido a baixa pressão.
- Aconselhamos a limpar o aparelho diretamente após cada utilização.
- Limpe regularmente o aparelho com um pano úmido. Não utilize detergentes ou solventes; estes podem corroer as peças de plástico do aparelho. Certifique-se de que não entra água para o interior do aparelho.

**8.2 Escovas de carvão**

No caso de formação excessiva de faíscas, mande verificar as escovas de carvão por um técnico. **Atenção!** As escovas de carvão só podem ser substituídas por um técnico.

**8.3 Manutenção**

No interior do aparelho não existem quaisquer peças que necessitem de manutenção.

**8.4 Pedido de peças de reposição:**

Ao solicitar peças de reposição, devem-se fazer as seguintes indicações:

- Tipo da máquina
- Número de artigo da máquina
- Número de identificação da máquina
- Número da peça necessária

Pode encontrar os preços e informações atuais em [www.isc-gmbh.info](http://www.isc-gmbh.info)

### 9. Eliminação e reciclagem

O aparelho encontra-se dentro de uma embalagem para evitar danos de transporte. Esta embalagem é matéria-prima, podendo ser reutilizada ou reciclada. O aparelho e os respectivos acessórios são de diferentes materiais, como por ex. o metal e o plástico. Os componentes que não estiverem em condições devem ter tratamento de lixo especial. Informe-se como reciclar. Proteja o Meio Ambiente!

# **P CERTIFICADO DE GARANTIA**

## **Estimado(a) cliente,**

Os nossos produtos são submetidos a um rigoroso controle de qualidade. Se, ainda assim, o aparelho não funcionar nas devidas condições, lamentamos esse fato e pedimos-lhe que se dirija ao nosso serviço de assistência técnica indicado no presente certificado de garantia. Se preferir, também pode contactar-nos telefonicamente através do número de assistência técnica abaixo indicado. O exercício dos direitos de garantia está sujeito às seguintes condições:

1. As presentes condições de garantia regem as prestações de garantia complementar e não afetam os seus direitos legais de garantia. O nosso serviço de garantia é prestado gratuitamente.
2. A garantia cobre exclusivamente os defeitos de material ou de fabricação e limita-se à reparação de tais defeitos ou à substituição do aparelho. Chamamos a atenção para o fato de os nossos aparelhos não terem sido concebidos para uso exclusivamente industrial. Não haverá, por isso, lugar a um contrato de garantia no caso de o aparelho ser utilizado em empresas exclusivamente industriais ou em atividades equiparáveis. A nossa garantia exclui, além disso, quaisquer indenizações por danos de transporte, danos resultantes da não observância das instruções de montagem ou de uma instalação incorreta, da não observância das instruções de funcionamento (por exemplo, ligação a uma tensão de rede ou a um tipo de corrente errado), de uma utilização abusiva ou indevida (como, por exemplo, sobrecarga do aparelho ou utilização de ferramentas ou acessórios não autorizados), da não observância das regras de manutenção e segurança, da penetração de corpos estranhos no aparelho (por exemplo, areia, alvenaria e concretos ou pó), do uso da força ou de impactos externos (como, por exemplo, danos causados pela queda do aparelho), bem como do desgaste normal resultante da utilização do aparelho. Isto é válido especialmente para os acumuladores aos quais concedemos uma garantia de 12 meses.

O direito de garantia extingue-se no caso de já ter havido uma tentativa de reparação do aparelho.

3. O período de garantia é de 1 ano a contar da data de compra do aparelho. Os direitos de garantia devem ser reclamados dentro do período de garantia, no prazo de duas semanas após ter sido detectado o defeito. Está excluída a reclamação de direitos de garantia após o termo do período de garantia. A reparação ou a substituição do aparelho não implica o prolongamento do período de garantia nem dá origem à contagem de um novo período de garantia para o aparelho ou para eventuais peças de substituição montadas no mesmo. O mesmo se aplica no caso de a assistência técnica ter sido prestada no local.
4. Para ativar a garantia deverá enviar o aparelho defeituoso à cobrança para o endereço abaixo indicado, juntamente com o nota de compra original ou qualquer outro documento comprovativo da data de compra. Por isso, é importante que guarde a nota de compra como comprovativo. Descreva o mais detalhadamente possível o motivo da reclamação. Se o defeito do aparelho estiver abrangido pelo nosso serviço de garantia, será imediatamente enviado um aparelho novo ou reparado.

Naturalmente, também oferecemos reparações que não estão, ou deixaram de estar, abrangidas pelo serviço de garantia. Nesse caso, os custos da reparação, serão de vossa responsabilidade. Para este efeito, deverá enviar o aparelho para nosso serviço de assistência técnica.

Ⓢ A reprodução ou duplicação, mesmo que parcial, da documentação e dos anexos dos produtos, carece da autorização expressa da ISC GmbH.

Ⓢ Salvaguardem-se alterações técnicas

EH 04/2009 (01)