

DK Brugsanvisning
N Borehammer

S Bruksanvisning
Borrhammare

FIN Käyttöohje
Iskuperakone

RUS Руководство по эксплуатации
Электрическая дрель с перфорацией

Einhell[®]
GLOBAL

3



Art.-Nr.: 42.584.06

I.-Nr.: 01026



BH-G **1500**



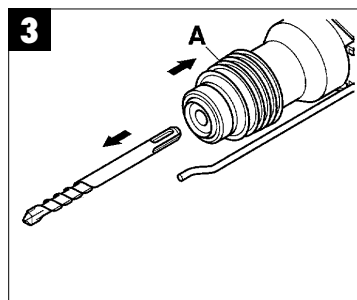
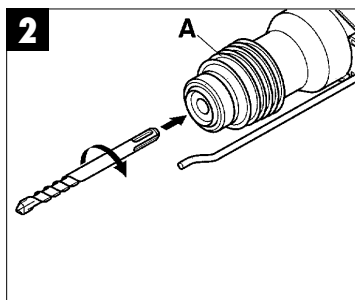
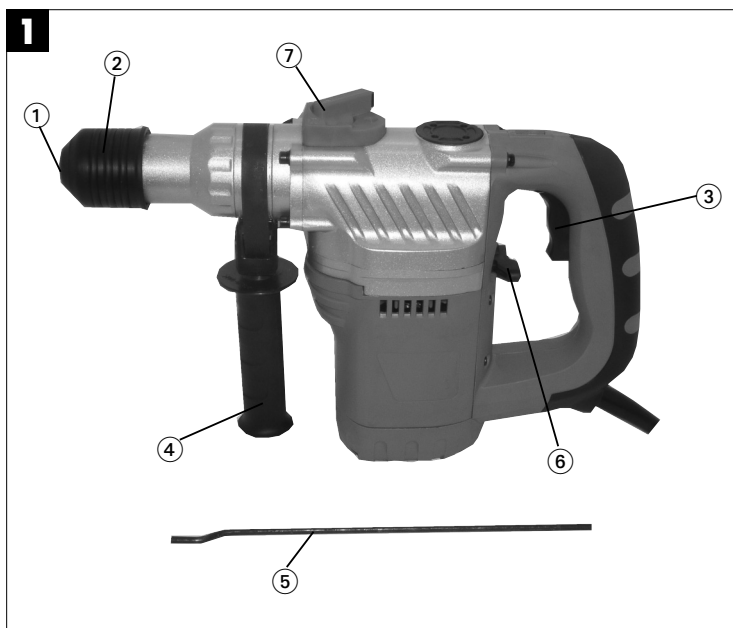
- ☒☒ Bær høreværn
- ☒ Använd hörselskydd!
- ☒ Käytä kuulosuojuksia!
- ☒ Обязательно используйте защиту органов слуха!

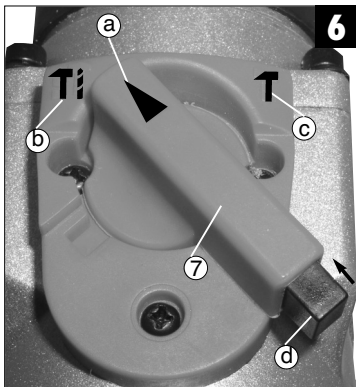
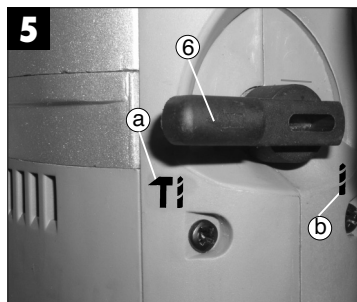
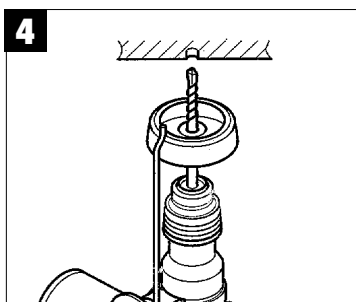


- ☒☒ Bær sikkerhedsbriller!
- ☒ Använd skyddsglasögon!
- ☒ Käytä suojalaseja!
- ☒ Используйте защитны очки!



- ☒☒ Bær åndedrætsværn ved støvdannelse
- ☒ Använd användningsskydd vid dammbildning!
- ☒ Käytä pölyävissä töissä hengityssuojanaamaria!
- ☒ При образовании пыли используйте респиратор!







1. Beskrivelse

- 1 Støvbeskyttelse
- 2 Låsebøsning
- 3 Tænd-sluk-kontakt
- 4 Ekstragreb
- 5 Dybdestopanslag
- 6 Frakobling af slag
- 7 Frakobling af rotation

2. Tekniske data

Spænding:	230 V ~ 50 Hz
Optaget effekt:	1400 Watt
Omdrejningstal ved tomgang:	800 min ⁻¹
Slagtal:	4100 min ⁻¹
Boreydelse (max.):	beton/sten 32 mm
Vægt:	5,4 kg
Vibrationsniveau:	4,2 m/s ²
Lydtryksniveau:	94 dB (A)
Lydeffektniveau:	105 dB (A)
Beskyttelsesklasse:	□ / II

Støj- og vibrationsmåleværdier beregnet i henhold til EN 60745-2-6. Apparatet er ikke beregnet til udenørs brug, jvf. artikel 3 i EF-direktiv 2000/14/EF.

3. Sikkerhedshenvisninger

Sikkerhedsanvisninger findes i vedlagte hæfte

4. Inden idrifttagningen

- På anvendelsesstedet skal der med et lednings-søgeapparat søges efter skjult liggende elektriske ledninger, gas- og vandrør.
- Inden tilslutningen til strømmettet skal man sørge for, at netspændingen stemmer overens med angivelserne på mærkepladen.

4.1 Korrekt anvendelse

Maskinen er beregnet til hammerboring i beton, sten og tegl, og til mejslearbejde med anvendelse af passende bor eller mejsel.

4.2 Indsætning og udskiftning af værktøjet (ill. 2)

- Inden brugen skal værktøjet renses og smøres let med mankinfedtstof.
- Låsebøsningen (A) trækkes tilbage og holdes fast.

- Skub det stovfrie værktøj ind i værktøjsholderen indtil stopanslaget med en drejende bevægelse. Værktøjet låses fast af sig selv.
- Kontroller fastlåsnings ved at trække i værktøjet.

4.3 Udtagning værktøj (ill. 3)

Låsebøsningen (A) trækkes tilbage og holdes fast, mens værktøjet tages ud.

5. Idrifttagning (ill. 1)

5.1 Start/stop

- Start: Tryk startknappen (3) ind.
- Stop: Tryk kort på startknappen (3) og giv slip.

5.2 Ekstragreb (4)

Af sikkerhedsmæssige årsager må borehammere kun anvendes med ekstragrebet.

De opnår en sikker kropsholdning under arbejdet ved at dreje ekstragrebet. Ekstragrebet skal løsnes og drejes i retning mod uret. Derefter skal ekstragrebet spændes fast igen.

5.3 Dybdestop (5)

Drej på det ekstra håndtag, så det løsnes, og sæt den lige del af dybdestoppet ind i udboringen på det ekstra håndtag. Indstil dybdestoppet, og spænd det ekstra håndtag fast igen.

5.4 Støvpfangingsmekanisme (ill. 4)

Inden De begynder på borehammerarbejder lodret over hovedet, skal De skubbe støvpfangningsmekanismen på boret.

5.5 Frakobling af slag (fig 5)

Slagfunktionen kan kobles fra, så der kan bores for uden styrke.


- Drej omskifteren (6) til højre til position (b), så boret roterer uden slag.
- Slagfunktionen kobles til igen ved at dreje omskifteren tilbage til position (a).

5.6 Frakobling af rotationen (fig 6)

Boremaskinen kan benyttes som mejsel uden rotation.

- Tryk på knappen (d) på manøvrebet (7), og drej manøvrebet (7), så pilen (a) står på position (c) på maskinens kabinet.
- Rotérfunktionen slås til igen ved at trykke på

DK/N

knappen (d) på manøvrebet (7) og dreje manøvrebet, så pilen (a) står på position (b) 

Vigtigt!

Til hammerboring behøver De kun en helt ringe pressekraft. Ef for højt presstryk belaster motoren unødvendigt. Kontroller regelmæssigt boret. Sløve bor skal slibes efter eller udskiftes.

6. Vedligeholdelse

- Inden ethvert arbejde på apparatet skal stikket trækkes ud af stikdåsen.
- Hold altid Deres maskine ren.
- Anvend til rengøring af kunststof ingen ætsende midler.
- For at undgå støvaflejringer bør De efter brugen rense ventilationsåbningerne med trykluft (maks. 3 bar).
- Kontrollér kulbørsterne regelmæssigt (tilsmudsede eller nedslidte kulbørster fører til for kraftig gnistdannelse og til fejl i omdrejningstallet).

7. Bestilling af reservedele

Ved bestilling af reservedele skal følgende oplyses:

- Savens type.
- Savens artikelnummer.
- Savens identifikationsnummer.
- Nummeret på den nødvendige reservedel.

Aktuelle priser og øvrige oplysninger finder du på internetadressen www.isc-gmbh.info

1. Maskinbeskrivning (bild 1)

- 1 Dammskydd
- 2 Chuckhylsa
- 3 Strömbrytare
- 4 Stödhandtag
- 5 Djupanslag
- 6 Slagstopp
- 7 Vridstopp

2. Tekniska data

Spänning:	230 V ~ 50 Hz
Upptagen effekt:	1400 W
Tomgångsvarvtal:	800 min ⁻¹
Slagtal:	4100 min ⁻¹
Borrkapacitet (max.):	Betong/sten 32 mm
Vikt:	5,4 kg
Vibrationsnivå:	4,2 m/s ²
Ljudtrycksnivå:	94 dB(A)
Ljudeffektnivå:	105 dB(A)
Skyddsklass:	□ / II

Buller- och vibrationsvärden uppmätta enligt EN 60745-2-6. Borrhammaren är inte avsedd för användning utomhus i enlighet med stycke 3 i direktivet 2000/14/EG.

3. Säkerhetsanvisningar

Gällande säkerhetsanvisningar finns i det bifogade häftet.

4. Före användning

- Kontrollera med en kabeldetektor att området där du ska borra är fritt från dolda gas- och vattenrör samt elektriska ledningar.
- Kontrollera innan du ansluter borrhammaren till elnätet att nätspänningen stämmer överens med uppgifterna på märkskylten.

4.1 Ändamålsenlig användning

Maskinen är avsedd för hammarborring i betong, sten och tegel, och för bilningsarbeten med passande borrar eller mejsel.

4.2 Sätta in och byta verktyg (bild 2)

- Rengör verktyget och fetta in det med en aning maskinfett innan du sätter in det.
- Dra tillbaka chuckhylsan (A) och håll fast.
- Vrid in det dammfria verktyget i verktygsfästet till stopp. Verktyget spärras fast automatiskt.
- Dra i verktyget för att kontrollera att det sitter fast.

4.3 Ta ut verktyg (bild 3)

Dra tillbaka chuckhylsan (A), håll fast och dra ut verktyget.

5. Användning (bild 1 - pos. 3)

5.1 Koppla in / ifrån

- Inkoppling: Tryck in strömbrytaren (3).
- Frånkoppling: Släpp strömbrytaren (3).

5.2 Stödhandtag (bild 1 - pos. 4)

Av säkerhetsskäl ska du alltid använda borrhammaren tillsammans med stödhandtaget. Vrid runt stödhandtaget så att du kan hålla maskinen säkert medan du jobbar. Om du vill lossa på stödhandtaget kan du vrida det i motsols riktning. Dra därefter åt stödhandtaget på nytt.

5.3 Djupanslag (bild 1 - pos. 5)

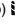

Vrid runt stödhandtaget för att lossa, och sätt in djupanslagets raka del i stödhandtagets borrhål. Ställ in djupanslaget och vrid fast stödhandtaget på nytt.

5.4 Dammuppsamlare (bild 4)

Skjut dammfångaren över borsten om du ska använda borrhammaren vertikalt över huvudet.


5.5 Slagstopp (bild 5)

Borrhammaren är utrustad med ett slagstopp för mjuk uppstart vid borring.


- Vrid reglaget (6) åt höger till läge (b)  för att koppla ifrån slagverket.
- Vrid tillbaka reglaget (6) till läge (a)  för att koppla in slagverket på nytt.

5.6 Vridstopp (bild 6)

Inför bilning kan borrhammarens vridfunktion kopplas ifrån.

- Tryck in knappen (d) på reglaget (7) och vrid runt reglaget (7) med pilen (a) till position (c)  på maskinkåpan.
- För att koppla in vridfunktionen på nytt, tryck in knappen (d) på reglaget (7) och vrid reglaget med

S

pilen (a) till position (b) i .

Obs!

Vid hammarbörning behöver du inte pressa maskinen särskilt mycket. En alltför hög anliggningskraft belastar bara motorn onödigt mycket. Kontrollera borsten i regelbundna intervaller.
Slipa eller byt ut slöa borrar.

6. Underhåll

- Dra alltid ut stickkontakten inför arbeten på maskinen.
- Se till att borrarhammaren alltid är ren.
- Använd inga frätande medel när du rengör plastdelarna.
- För att undvika dammavlagringar bör du rengöra ventilationsöppningarna med tryckluft (max. 3 bar) efter att du har avslutat jobbet.
- Kontrollera kolborstarna i regelbundna intervaller (smutsiga eller slitna kolborstar leder till överdriven gnistbildning och varvtalsstörningar).

7. Reservdelsbeställning

Lämna följande uppgifter vid beställning av reservdelar:

- Maskintyp
 - Maskinens artikel-nr.
 - Maskinens ident-nr.
 - Reservdelsnummer för erforderlig reservdel
- Aktuella priser och ytterligare information finns på www.iso-gmbh.info

1. Laitteen kuvaus (kuva 1)

- 1 Pölysuojus
- 2 Lukitushylsy
- 3 Päälle-pois-katkaisin
- 4 Tukikahva
- 5 Syvyysvaste
- 6 Iskunpysäytys
- 7 Kierronpysäytys

2. Tekniset tiedot

Jännite:	230 V ~ 50 Hz
Tehonotto:	1400 Watt
Joutokäyntikierrosluku:	800 min ⁻¹
Iskuluku:	4100 min ⁻¹
Porausteho (kork.):	Beton/Stein 32 mm
Paino:	5,4 kg
Tärinätaso:	4,2 m/s ²
Äänen painetaso:	94 dB(A)
Äänen tehotaso:	105 dB(A)
Suojaluokka:	II

Melun- ja tärinänpäästöarvot mitattu standardin EN 60745-2-6 mukaan. Iskupora ei ole tarkoitettu käytettäväksi ulkona, direktiivin 2000/14/EY artiklan 3 määräysten mukaan.

3. Turvallisuusohjeet

Vastaavat turvallisuusmääräykset löydät oheistusta vihkosesta.

4. Ennen käyttöönottoa

- Tarkasta johdonetsintälaitteen avulla, ettei käyttökohteessa ole piiloon vedettyjä sähköjohtoja tai kaasu- ja vesiputkia.
- Tarkasta ennen laitteen liittämistä sähköverkkoon, että verkkojännite vastaa laitteen tehokilvessä annettuja tietoja.

4.1 Määräysten mukainen käyttö

Laitte on tarkoitettu betonin, kiven ja tiilien vasaraporaukseen sekä talttatöihin käyttäen aina tarkoituksen mukaisia poranteriä tai talttapaloja.

4.2 Työkalun asennus ja vaihto (kuva 2)

- Puhdista työkalu ennen sen asettamista paikoilleen ja voitele se ohuesti konerasvalla.

- Vedä lukitushylsy (A) taakse ja pidä se siellä.
- Työnnä pölytön työkalu kiertäen työkalunistukkaan vasteeseen asti. Työkalu lukkiutuu automaattisesti paikalleen.
- Tarkasta lukitus vetämällä työkalusta.

4.3 työkalun irroitus (kuva 3)

Vedä lukitushylsy (A) taakse, pidä se paikallaan ja ota työkalu pois.

5. Käyttöönotto (kuva 1 - nro 3)**5.1 Käynnistys - sammutus**

- Käynnistys: paina käyttökatkaisinta (3)
- Sammutus: päästä käyttökatkaisin (3) irti.

5.2 Tukikahva (kuva 1 - nro 4)**Käytä iskuporakoneita turvallisuussyistä ainoastaan tukikahvan kera.**

Jotta asentosi on työn aikana mahdollisimman vakaa, voit kääntää tukikahvaa parempaan asentoon. Löysennä tukikahvaa vastapäivään kääntämällä ja käännä se sitten haluttuun asentoon.

Kiristä sitten tukikahva paikalleen.**5.3 Syvyysvaste (kuva 1 - nro 5)**


Irraita tukikahva kiertämällä ja aseta syvyysvasteen suora osa tukikahvassa olevaan porausreikään. Säädä syvyysvasteen korkeus ja kiristä tukikahva jälleen paikalleen.

5.4 Pölynkeräyslaite (kuva 4)

Ennen iskuporatöitä käännä iskupora ylösalaisin ja työnnä pölynkeräyslaite poranterän päälle.


5.5 Iskun pysäytys (kuva 5)

Jotta voit aloittaa porauksen pehmeästi, niin iskuporakoneessa on iskun pysäytys.

- Käännä säätövipua (6) oikealle asentoon (b), jolloin iskukoneisto kytkeytyy pois päältä.
- Kytke iskukoneisto takaisin päälle kääntämällä säätövipua (6) takaisin asentoon (a). 

5.6 Kierron pysäytys (kuva 6)

Talttatöitä varten voi iskuporakoneen kiertoliikkeen kytkeä pois päältä.

- Paina tätä varten säätövivussa (7) olevaa nuppia (d) ja käännä säätövivun (7) nuoli (a) koneen kotelossa olevan merkin (c)  kohdalle.
- Kun haluat kytkeä kiertotoiminnon jälleen päälle,

FIN

tulee painaa säätövivussa (7) olevaa nuppia (d) ja kääntää säätövivun (7) nuoli (a) koneen kotelossa olevan merkin (b) kohdalle.

Huomio:

Iskuporauksessa tarvitset vain vähäisen painovoiman. Liian voimakas paino työstökappaleeseen rasittaa moottoria tarpeettomasti. Tarkasta poranterien kunto säännöllisin väliajoin. Teroita tylstyneet poranterät tai vaihda ne uusiin.

6. Huolto

- Ennen kaikkia laitteelle tehtäviä töitä tulee verkkopistoke irroittaa!
- Pidä laitteesi aina puhtaana.
- Älä käytä muoviosien puhdistukseen syövyttäviä aineita.
- Pölynkertymien välttämiseksi tulee tuuletusraot puhdistaa työn loppuksi paineilmalla puhaltaen (kork. 3 baria).
- Tarkasta hiiliharjojen kunto säännöllisesti (likaantuneet tai kuluneet hiiliharjat aiheuttavat liiallista kipinöintiä ja kierroslukuhäiriötä).

7. Varaosien tilaus

Varaosia tilatessasi anna seuraavat tiedot:

- Laitteen tyyppi
- Laitteen tuotenumero
- Laitteen tunnusnumero
- Tarvittavan varaosan varaosanumero.

Ajankohtaiset hinnat ja muut tiedot löydät osoitteesta www.isc-gmbh.info

RUS

1. Описание устройства (рис.1)

- 1 защита от пыли
- 2 фиксирующая втулка
- 3 переключатель вкл.-выкл.
- 4 дополнительная рукоятка
- 5 ограничитель глубины
- 6 блокиратор перфорации
- 7 блокиратор вращения

2. Технические данные

Напряжение:	230 в -50Гц
Потребляемая мощность:	1400 вт
Количество оборотов х.х.:	800 мин ⁻¹
Количество ударов:	4100 мин ⁻¹
Глубина сверления (макс.):	бетон/камень 32 мм
Вес:	5,4 кг
Уровень вибрации:	4,2 м/сек ²
Уровень давления шума:	94 дБ(А)
Уровень мощности шума:	105 дБ(А)
Тип защиты:	II/□

Данные параметров шума и вибрации измерены в соответствии с нормами EN 60745-2-6. Дрель с перфорацией согласно параграфу 3 постановления 2000/14/EG не предназначена для наружных работ.

3. Указания по технике безопасности

Соответствующие указания по технике безопасности Вы найдете в приложенной брошюре.

4. Перед вводом в эксплуатацию

- Выявить на месте работы скрытую прокладку электрических проводов, газовых и водопроводных труб при помощи устройства для поиска проводки.
- Перед подключением к электросети убедитесь, что напряжение электросети соответствует данным, указанным на табличке с параметрами.

4.1 Использование согласно предписания

Настоящее устройство предназначено для сверления с перфорацией бетона, камня и кирпича, а также работ с резцом при

возможности использования соответствующего сверла или резца.

4.2 Установка и замена насадок (рис 2)

- Перед установкой очистить и слегка смазать машинной смазкой насадку.
- Потянуть назад и удерживать фиксирующую втулку (А).
- Чистую насадку вращая вставить до конца в приемник инструмента. Насадка зафиксируется сама.
- Проверить фиксацию, потянув за насадку.

4.3 Удаление насадки (рис3)

Потянуть назад и удерживать фиксирующую втулку (А), вынуть насадку.

5. Пуск (рис.1 – поз.3)

5.1 Включение-выключение

- Включение: нажать главный выключатель (3).
- Выключение: отпустить главный выключатель (3).

5.2 Дополнительная рукоятка (рис.1-поз.4). Используйте дрель с перфорацией по условиям техники безопасности только с дополнительной рукояткой.

Устойчивое положение тела достигается перестановкой дополнительной рукоятки. Вращая дополнительную рукоятку против часовой стрелки ослабить ее крепление и затем переставить рукоятку.

В заключение вновь затянуть дополнительную рукоятку.

5.3 Ограничитель глубины (рис.1-поз.5)

Путем вращения ослабить дополнительную рукоятку и вставить штырь устройства ограничения "глубины обработки в отверстие на дополнительной рукоятке. Отрегулировать положение ограничителя и вновь крепко закрутить дополнительную рукоятку.

5.4 Устройство приема пыли (рис.4)

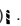
Перед работами с находящимися прямо над головной поверхностью надеть на сверло устройство для приема пыли.

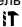
5.5 Блокиратор перфорации (рис.5)

Для плавного сверления дрель с перфорацией оснащена блокиратором перфорации.

- Для отключения перфорации рычажной



RUS

переключатель (6) повернуть в позицию (b) .

- Для включения перфорации рычажной переключатель (6) повернуть снова в позицию (a) .

5.6 Блокиратор вращения (рис.6)

Для работы с резцом можно отключить вращение дрели.

- Для этого нажать кнопку (d) на переводном рычаге (7) и переводной рычаг (7) повернуть стрелкой (a) в положение (c)  на корпусе устройства.
- Для того, чтобы вновь включить функцию вращения необходимо нажать кнопку (d) на переводном рычаге (7) и перевести переводной рычаг стрелкой (a) в положение (b) .

Внимание:

Для сверления с перфорацией необходима только небольшое усилие нажима.

Давление с большой силой вызывает ненужную нагрузку на двигатель.

Контролируйте регулярно сверла.

Затупившиеся сверла необходимо заточить или заменить.

6. Уход

- Перед проведением любых работ вынуть штекер из розетки!
- Содержите всегда ваш инструмент в чистоте.
- Не используйте для чистки пластмассы едкие вещества.
- Для предотвращения отложения пыли необходимо после окончания работ прочистить вентиляционные отверстия сжатым воздухом (макс. 3 бар).
- Контролируйте регулярно угольные щетки (загрязненные или изношенные угольные щетки вызывают образование искр и сбоя скорости вращения).

7. Заказ запасных частей

При заказе запасных частей необходимо привести следующие данные:

- Модификация устройства
- Номер артикула устройства
- Идентификационный номер устройства
- Номер запасной части требуемой для замена детали

Актуальные цены и информация находятся на сайте www.isc-gmbh.info

ISC GmbH
 Eschenstraße 6
 D-94405 Landau/Isar

Konformitätserklärung



- ☐ erklärt folgende Konformität gemäß EU-Richtlinie und Normen für Artikel
- ☐ declares conformity with the EU Directive and standards marked below for the article
- ☐ déclare la conformité suivante selon la directive CE et les normes concernant l'article
- ☐ verklaart de volgende conformiteit in overeenstemming met de EU-richtlijn en normen voor het artikel
- ☐ declara la siguiente conformidad a tenor de la directiva y normas de la UE para el artículo
- ☐ declara a seguinte conformidade de acordo com a directiva CE e normas para o artigo
- ☐ förklarar följande överensstämmelse enl. EU-direktiv och standarder för artikeln
- ☐ ilmoittaa seuraavaa Euroopan unionin direktiivien ja normien mukaista yhdenmukaisuutta tuotteelle
- ☐ erklærer herved følgende samsvar med EU-direktiv og standarder for artikkel
- ☐ заявляет о соответствии товара
- ☐ следующим директивам и нормам ЕС
- ☐ izjavljuje sljedeću uskladenost s odredbama i normama EU za artikl.
- ☐ declară următoarea conformitate cu linia directoare CE și normele valabile pentru articolul.
- ☐ ürün ile ilgili olarak AB Yönetmelikleri ve Normları gereğince aşağıdaki uyumluk açıklama masını sunar
- ☐ δηλώνει την ακόλουθη συμφωνία σύμφωνα με την Οδηγία ΕΕ και τα πρότυπα για το προϊόν

- ☐ dichiara la seguente conformità secondo la direttiva UE e le norme per l'articolo
- ☐ attesterer følgende overensstemmelse i henhold til EU-direktiv og standarder for produkt
- ☐ prohlasuje následující shodu podle směrnice EU a norem pro výrobek.
- ☐ a következő konformitást jelenti ki a termékerek vonatkozású EU-irányvonalak és normák szerinti
- ☐ pojasnjuje sledečo skladnost po smernici EU in normah za artikel.
- ☐ deklaruje zgodność wymienionego poniżej artykułu z następującymi normami na podstawie dyrektywy WE.
- ☐ vydáva nasledujúce prehlásenie o zhode podľa smernice EÚ a noriem pre výrobok.
- ☐ декларира следното съответствие съгласно директивите и нормите на ЕС за продукта.
- ☐ заявляє про відповідність згідно з Директивою ЄС та стандартами, чинними для даного товару
- ☐ deklareerib vastavuse järgnevalele EL direktiivi dele ja normidele
- ☐ deklaruoja atitiktį pagal ES direktyvas ir normas straipsniui
- ☐ izjavljuje sledeći konformitet u skladu s odredbom EZ i normama za artikl
- ☐ Atbilstības sertifikāts apliecina zemāk minēto preču atbilstību ES direktīvām un standartiem

Bohrhammer BH-G 1500

- | | |
|--|---|
| <input checked="" type="checkbox"/> 98/37/EG | <input type="checkbox"/> 87/404/EWG |
| <input checked="" type="checkbox"/> 73/23/EWG_93/68/EEC | <input type="checkbox"/> R&TTED 1999/5/EG |
| <input type="checkbox"/> 97/23/EG | <input type="checkbox"/> 2000/14/EG: |
| <input checked="" type="checkbox"/> 89/336/EWG_93/68/EEC | <input type="checkbox"/> 95/54/EG: |
| <input type="checkbox"/> 90/396/EWG | <input type="checkbox"/> 97/68/EG: |
| <input type="checkbox"/> 89/686/EWG | |

EN 55014-1; EN 55014-2; EN 61000-3-2; EN 61000-3-3; EN 60745-1;
 EN 60745-2-6

Landau/Isar, den 29.03.2006

Wegschägartner
 Leiter QS Konzern

Vogelmann
 Product-Management

Art.-Nr.: 42.584.06 I.-Nr.: 01026
 Subject to change without notice

Archivierung: 4258400-07-4141800

GARANTIEURKUNDE

Auf das in der Anleitung bezeichnete Gerät geben wir 2 Jahre Garantie, für den Fall, dass unser Produkt mangelhaft sein sollte. Die 2-Jahres-Frist beginnt mit dem Gefahrenübergang oder der Übernahme des Gerätes durch den Kunden. Voraussetzung für die Geltendmachung der Garantie ist eine ordnungsgemäße Wartung entsprechend der Bedienungsanleitung sowie die bestimmungsgemäße Benutzung unseres Gerätes.

Selbstverständlich bleiben Ihnen die gesetzlichen Gewährleistungsrechte innerhalb dieser 2 Jahre erhalten. Die Garantie gilt für den Bereich der Bundesrepublik Deutschland oder der jeweiligen Länder des regionalen Hauptvertriebspartners als Ergänzung der lokal gültigen gesetzlichen Vorschriften. Bitte beachten Sie Ihren Ansprechpartner des regional zuständigen Kundendienstes oder die unten aufgeführte Serviceadresse.

ISC GmbH · International Service Center
Eschenstraße 6 · D-94405 Landau/Isar (Germany)
Info-Tel. 0180-5 120 509 · Telefax 0180-5 835 830
Service- und Infoserver: <http://www.isc-gmbh.info>

☞ GARANTIBEVIS

I tilfælde af, at vort produkt skulle være fejlbefættet, yder vi 2 års garanti på det i vejledningen nævnte produkt. Garantiperioden på 2 år begynder, når risikoen går over på køber, eller når produktet overdrages til kunden. For at kunne støtse krav på garantien er det en forudsætning, at produktet er blevet ordentligt vedligeholdt i henhold til betjeningsvejledningens anvisninger, samt at produktet er blevet anvendt korrekt i overensstemmelse med dets formål.
Lovmæssige forbrugerrettigheder er naturligvis stadigvæk gældende inden for garantiperioden på de 2 år.
Garantien gælder som supplement til lokalt gældende bestemmelser i det land, hvor den regionale hovedforhandler har sit sæde. Vi henviser endvidere til din kontaktperson hos den regionalt ansvarlige kundeservice eller til nedenstående serviceadresse.

☞ TAKUUTODISTUS

Käyttöohjeessa kuvattulle laitteelle myönämme 2 vuoden takuun siinä tapauksessa, että valmistamamme tuote on puutteellinen. 2 vuoden määräaika alkaa joko vaaransiirtymishetkestä tai siitä hetkestä, jolloin asiakas on ottanut laitteen haltuunsa. Takuuasteiden edellytyksenä on laitteen käyttöohjeessa annettujen määräysten mukainen asiantunteva huolto sekä laitteemme määrätystenmukainen käyttö.
On itsestään selvää, että asiakkaan lakimääräiset takuuvorvoikeudet säilyvät näiden 2 vuoden aikana.
Takuu on voimassa Saksan Liittotasavallan alueella tai kunkin päämyyntiedustajan alueen maissa paikallisesti voimassaolevien lakimääräysten täydennyksenä. Asiakkaan tulee kääntyä takuusoissa alueesta vastuussa olevan asiakaspalvelun tai alla mainitun huoltopalvelun puoleen.

☞ GARANTIBEVIS

Vi lämnar 2 års garanti på produkten som beskrivs i bruksanvisningen. Denna garanti gäller om produkten uppvisar brister. 2-års-garanti gäller från och med riskövergången eller när kunden har tagit emot produkten från säljaren. En förutsättning för att garantin ska kunna tas i anspråk är att produkten har underhållits enligt instruktionerna i bruksanvisningen samt att produkten har använts på ändamålsenligt sätt.
Givetvis gäller fortfarande de lagstadgade rättigheterna till garanti under denna 2-års-period.
Garanti gäller endast för Förbundsrepubliken Tyskland eller i de länder där den regionala centraldistributionspartnern befinner sig som komplettering till de lagstadgade föreskrifter som gäller i resp. land. Kontakta din kontaktperson vid den regionala kundtjänsten eller vänd dig till serviceadressen som anges nedan.

☞ Гарантийное удостоверение

На тот случай, если описанное в руководстве по эксплуатации устройство выйдет из строя мы даем на нашу продукцию 2-х летнюю гарантию. 2-х летний срок гарантии начинается с момента перенятия ответственности за продукт или приобретения устройства клиентом. Обязательным условием соблюдения гарантийных обязательств является надлежащий технический уход за устройством, а также использование нашей продукции согласно назначению.
В течении 2-х лет за вами также сохраняется право на предусмотренное законодательством гарантийное обслуживание.
Гарантийное обязательство распространяется на территорию Федеративной Республики Германии, а в странах, где существуют региональные центры сбыта это обязательство является дополнением к местным, действующим законодательным предписаниям. Пожалуйста, по всем вопросам обращайтесь в службу сервиса Вашего региона или по указанному ниже адресу.

- ☞ Der tages forbehold for tekniske ændringer
- ☞ Förbehåll för tekniska förändringar
- ☞ Oikeus teknisiin muutoksiin pidetään
- ☞ Сохраняется право на технические изменения



Ⓢ Gælder kun EU-lande

Ⓢ Smid ikke el-værktøj ud som almindeligt husholdningsaffald.

I henhold til EF-direktiv 2002/96 om elektroaffald og dets omsættelse til national lovgivning skal brugt el-værktøj indsamles adskilt og indleveres på genbrugsstation.

Recycling-alternativ til tilbagesendelse af brugt vare:

Ejeren af det elektroniske apparat er forpligtet til – som et alternativ i stedet for tilbagesendelse – at medvirke til, at relevante dele af apparatet genanvendes ifølge miljøforskrifterne i tilfælde af overdragelse af ejerskab til tredjeperson. Det brugte apparat kan også overdrages til et deponeringssted, som vil varetage bortskaffelsen af apparatets dele i overensstemmelse med nationale bestemmelser vedrørende skrotning og genbrug. Ikke omfattet heraf er tilbehørsdele og hjælpemidler, som ikke indeholder elektroniske komponenter.

Ⓢ Endast för EU-länder

Kasta inte elverktyg i hushållsoporna.

Enligt det europeiska direktivet 2002/96/EG om avfall som utgörs av eller innehåller elektriska eller elektroniska produkter och dess tillämpning i den nationella lagstiftningen, måste förbrukade elverktyg källsorteras och lämnas

Återvinnings-alternativ till begäran om återsändning:

Som ett alternativ till återsändning är ägaren av elutrustningen skyldig att bidra till ändamålsenlig avfallshandling för det fall att utrustningen ska skrotas. Efter att den förbrukade utrustningen har lämnats in till en avfallsstation kan den omhändertas i enlighet med gällande nationella lagstiftning om återvinning och avfallshandling. Detta gäller inte för tillbehørsdelar och hjälpmedel utan elektriska komponenter vars syfte har varit att komplettera den förbrukade utrustningen.

Ⓢ Koskee ainoastaan EU-jäsenmaita

Älä heitä sähkötyökaluja kotitalousjätteisiin.

Sähkökäyttöisiä ja elektronisia vanhoja laitteita koskevan Euroopan direktiivin 2002/96/EY mukaan, joka on sisällytetty kansallisiin lakeihin, tulee loppuun käytetyt sähkökäyttöiset työkalut kerätä erikseen ja toimittaa ympäristöstävälliseen kierrätykseen uusiokäyttöä varten.

Kierrätys vaihtoehtona takaisinlähettämislle:

Sähkölaitteen omistajan velvollisuus on takaisinlähettämisen vaihtoehtona avustaa laitteen asianmukaisesti hävittämistä kierrätyksen kautta, kun laite poistetaan käytöstä. Laitteen voi toimittaa myös kierrätyspisteeseen, joka suorittaa laitteen hävittämisen paikallisten kierrätys- ja jätteenpoistomääräysten mukaisesti hyödyntäen käyttökelpoiset raaka-aineet. Tämä ei koske käytöstä poistettaviin laitteisiin kuuluvia lisävarusteita tai apulaitteita, joissa ei ole sähköosia.

☉ Только для стран ЕС

Запрещено выбрасывать электроинструмент в обычный домашний мусор.

Согласно европейской директиве 2002/96/EG об использованных электрических и электронных устройствах и реализации в правовой системе соответствующей страны необходимо использованный электрический инструмент утилизировать отдельно и направлять на вторичную переработку для охраны окружающей среды.

Вторичная переработка - альтернатива обязательной отсылке устройства назад изготовителю: Владелец электрического устройства в случае избавления от собственности обязан, в качестве альтернативы отсылки назад изготовителю, содействовать надлежащей утилизации. Пришедшее в негодность устройство может быть передано в приемный пункт, который осуществит ликвидацию в соответствии с законом страны о цикличном производстве и обращении с мусором. Это не относится к приложенным к пришедшему в негодность оборудованию дополнительным устройствам и вспомогательным средствам, не содержащим электрические части.

Ⓝ DK

Eftertryk eller anden form for mangfoldiggørelse af skriftligt materiale, ledsagerpapirer indbefattet, som omhandler produkter, er kun tilladt efter udtrykkelig tilladelse fra ISC GmbH.

Ⓞ S

Eftertryck eller annan duplicering av dokumentation och medföljande underlag för produkter, även utdrag, är endast tillåtet med uttryckligt tillstånd från ISC GmbH.

Ⓟ FIN

Tuotteiden dokumentaatioiden ja muiden mukaaniitettujen asiakirjojen vain osittainainkin kopiointi tai muuntaminen monistaminen on sallittu ainoastaan ISC GmbH:n nimenomaisella luvalla.

Ⓡ US

Перепечатывание или прочие виды размножения документации и сопроводительных листов продукции фирмы, полностью или частично, разрешено производить только с однозначного разрешения ISC GmbH.

EH 04/2006