

148 mm



148 mm



Bedienungs-
anleitung

WORKZONE®

MINI-TRANSPORTKARRE

WZ-HT 50-2



Originalbetriebsanleitung

EH 05/2021 (01)

KUNDENSERVICE
☎ 09951 959 2067
🌐 www.Einhell-Service.com

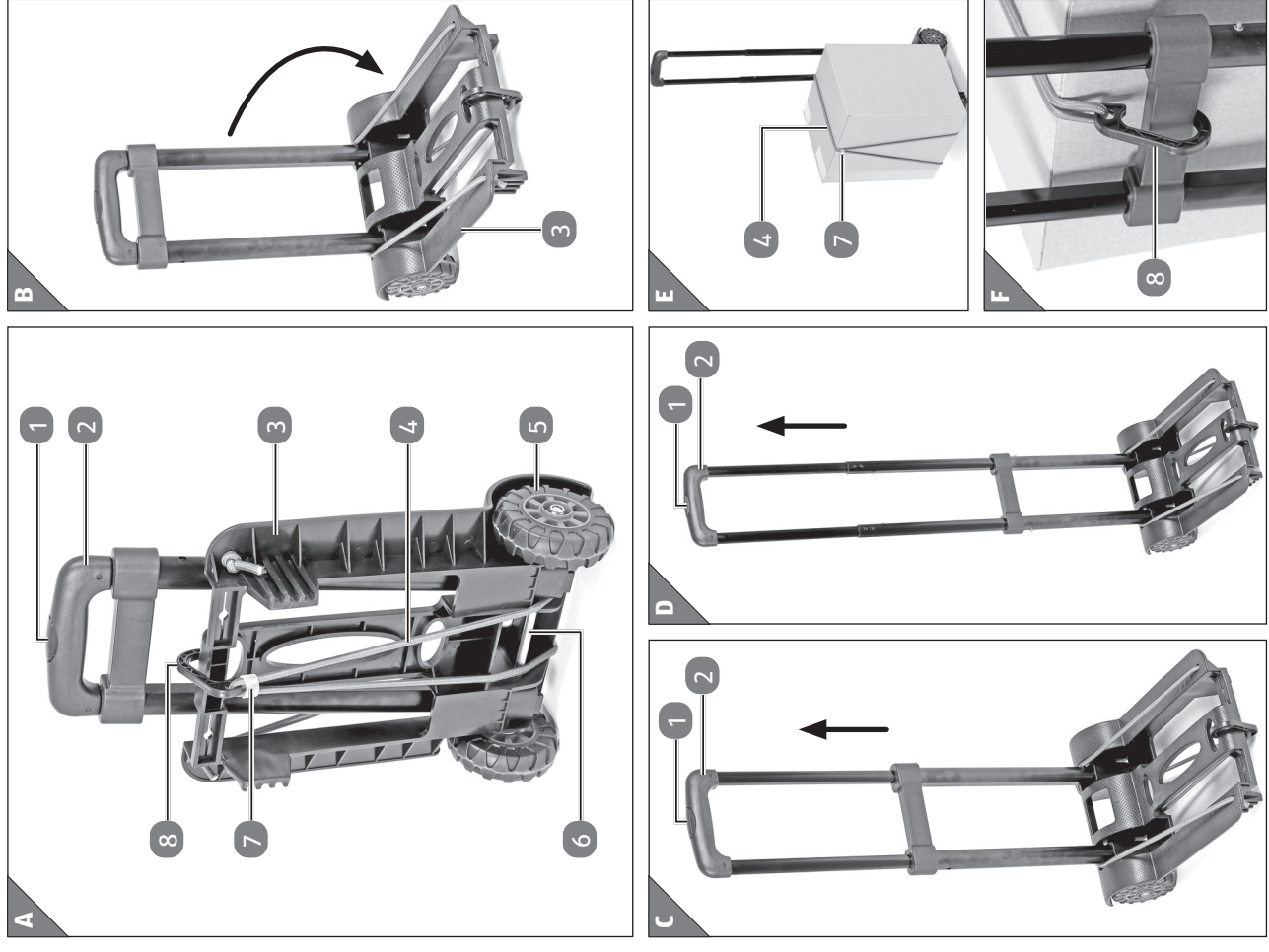
3 Jahre
**HERSTELLER-
GARANTIE**

148 mm

148 mm

Lieferumfang

Lieferumfang



2