

① Istruzioni per l'uso per l'apparecchio  
interno ed esterno

**PRO KLIMA**<sup>TM</sup>  
Klimageräte

**Climatizzatore a due elementi**



**Nota**

Solamente un luogo adatto di installazione, un montaggio a regola d'arte e un'attenta messa in esercizio assicurano l'ottima funzionalità di questo prodotto di qualità. Prevenite anomalie di funzionamento tramite una competente consulenza tecnica per il luogo di installazione, il montaggio e la messa in esercizio.

Anomalie o capacità di raffreddamento insufficiente a seguito di un trattamento scorretto del prodotto escludono ogni responsabilità del produttore.

La presa da 230 V necessaria per l'alimentazione di corrente deve essere collegata e messa in esercizio solo da una ditta specializzata.

Nel caso in cui l'apparecchio dovesse essere spostato o smaltito, lo smontaggio e lo smaltimento devono essere eseguiti esclusivamente da una ditta specializzata in impianti elettrici e climatizzatori.

**7**



Art.-Nr.: 23.658.20

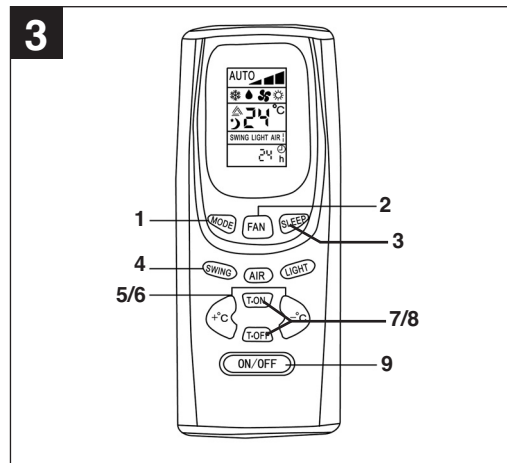
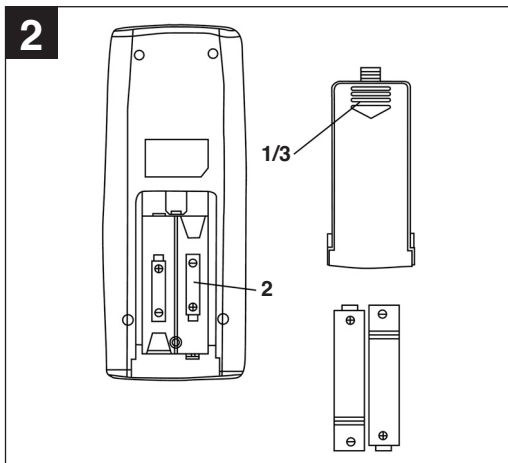
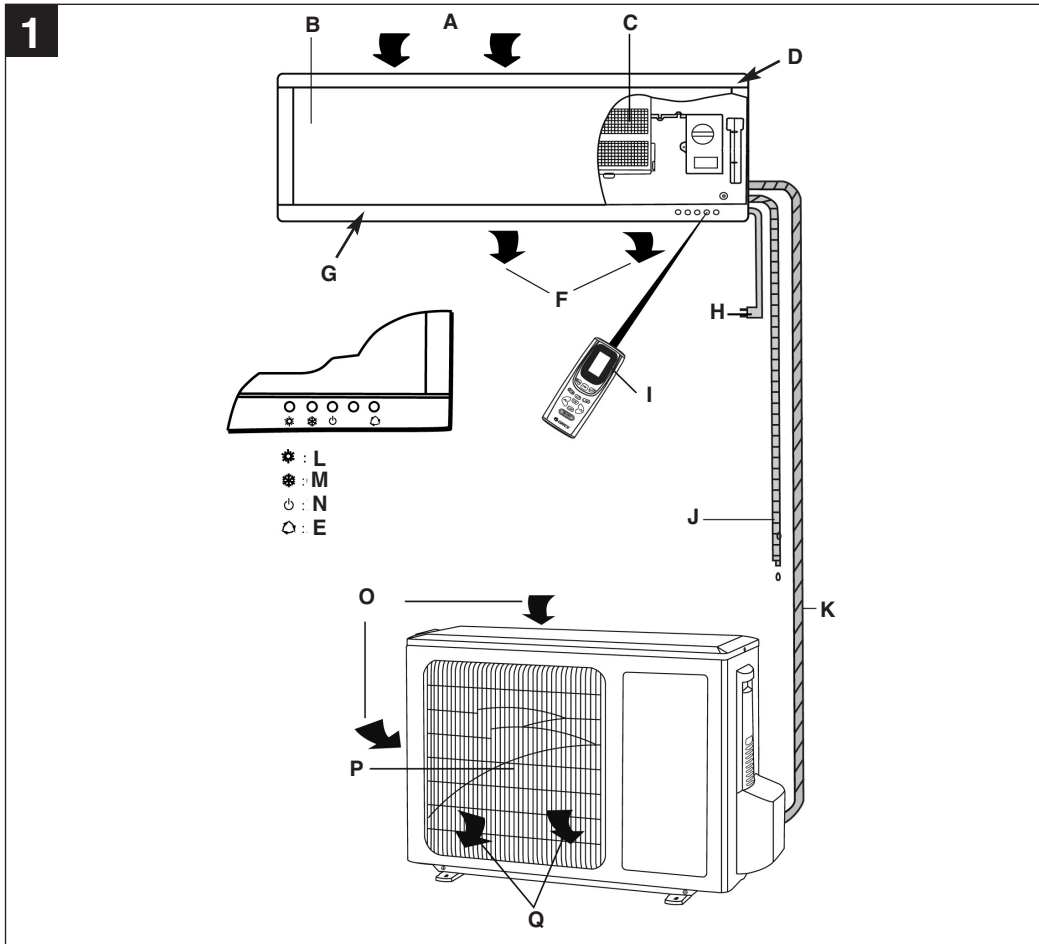
I.-Nr.: 01017

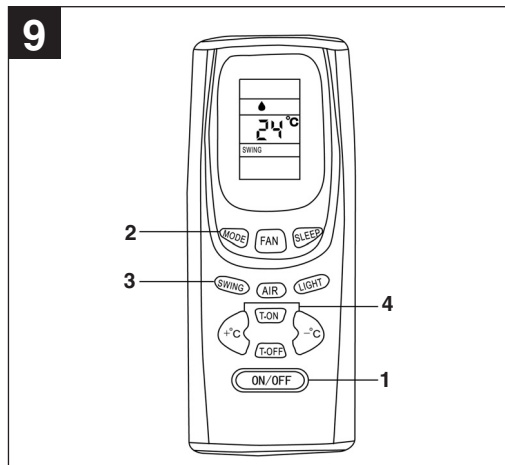
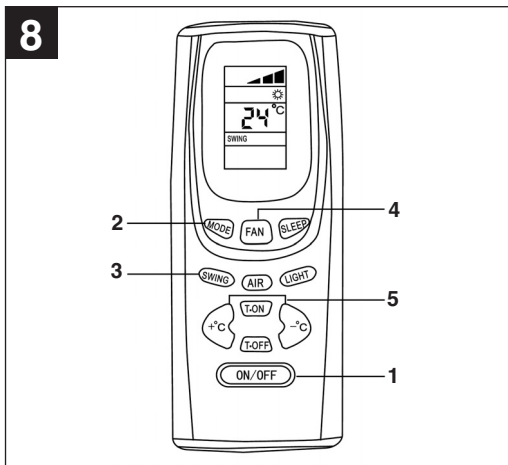
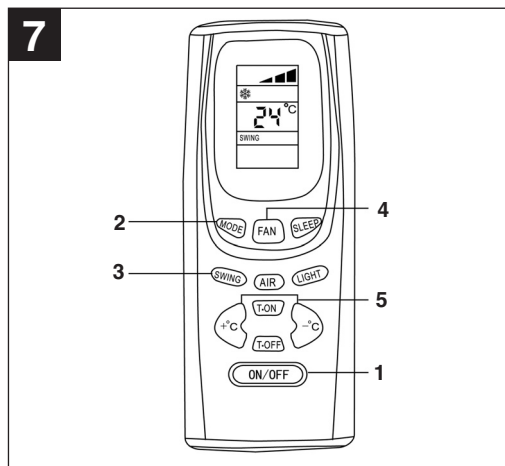
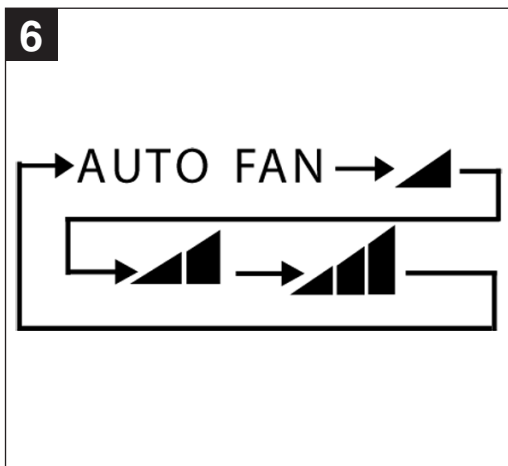
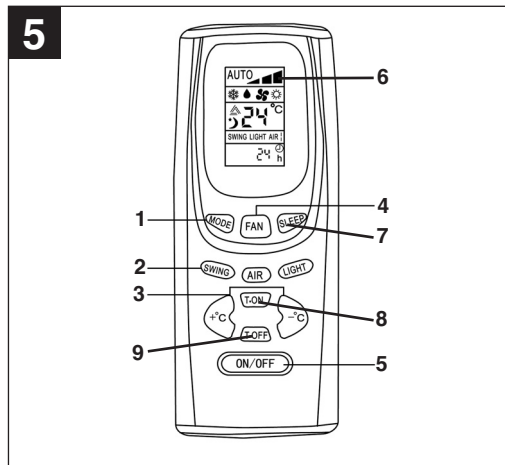
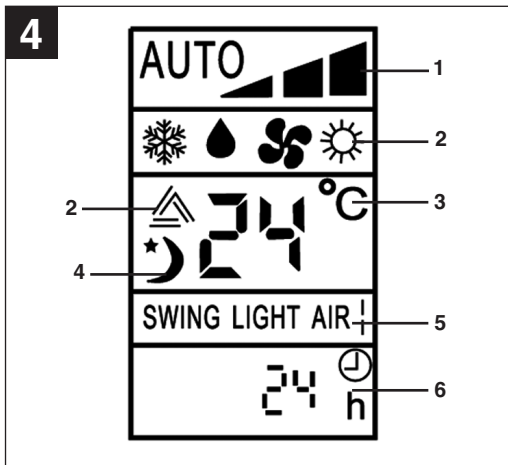
**Split 900 FLAT EQ C+H**

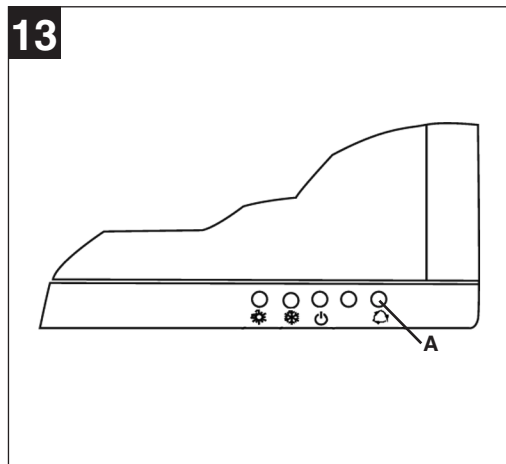
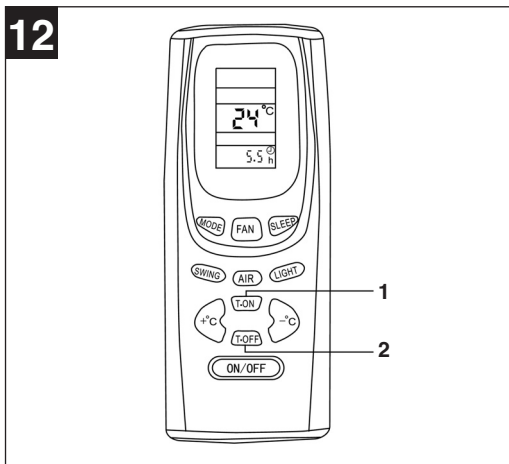
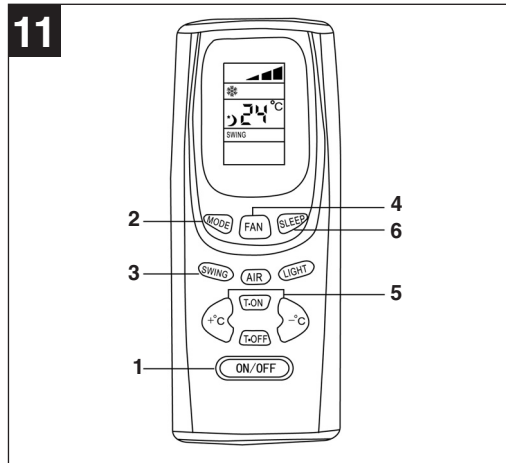
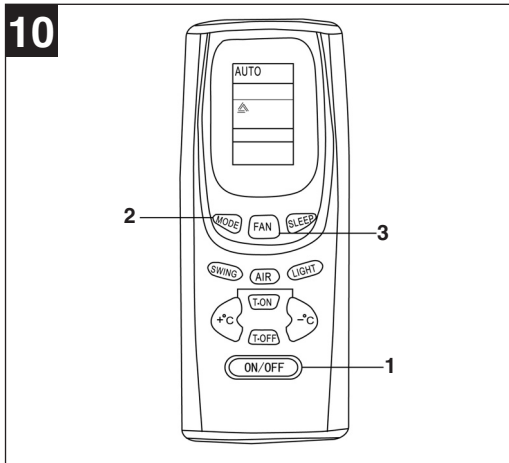
Art.-Nr.: 23.658.21

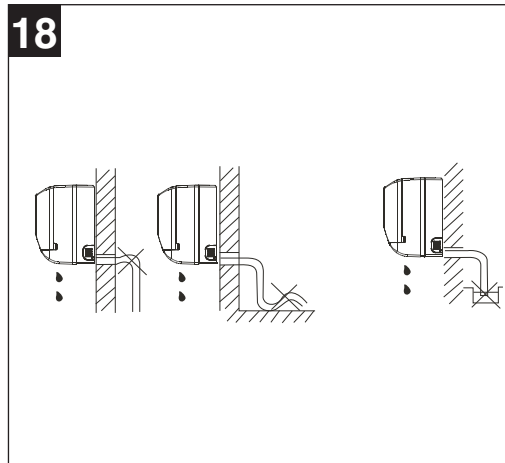
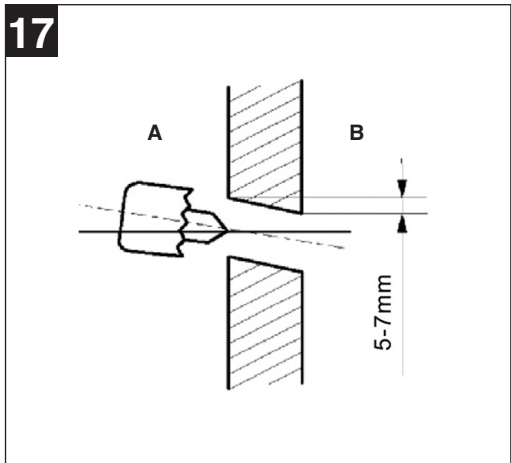
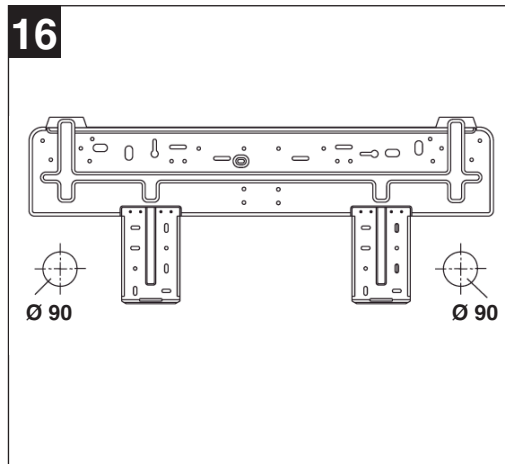
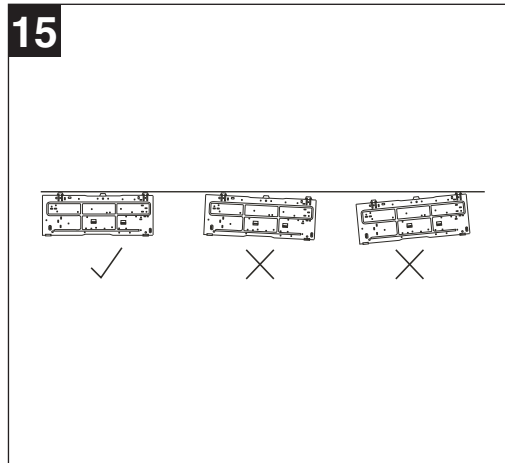
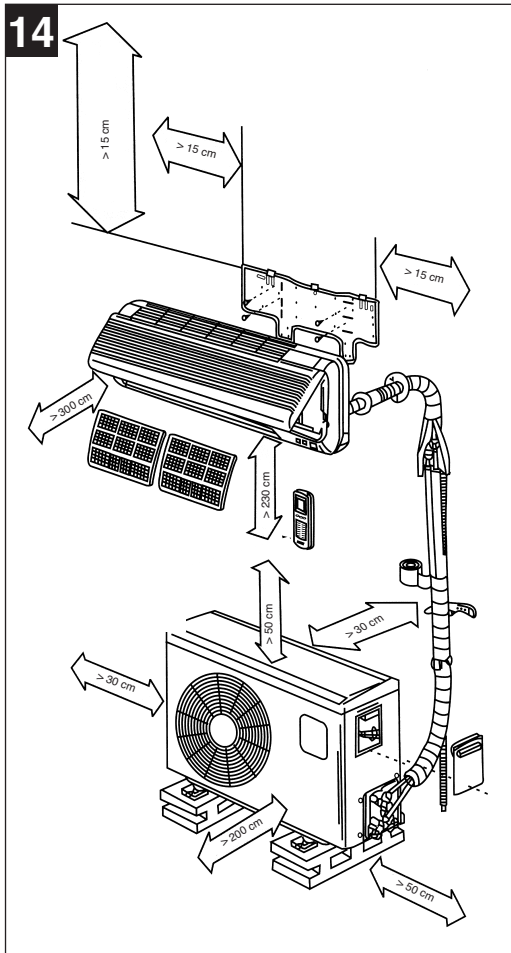
I.-Nr.: 01017

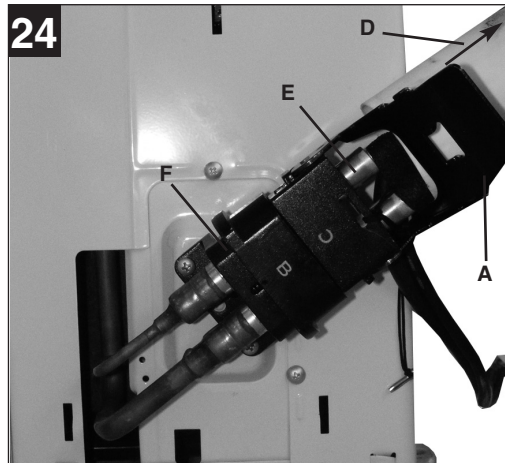
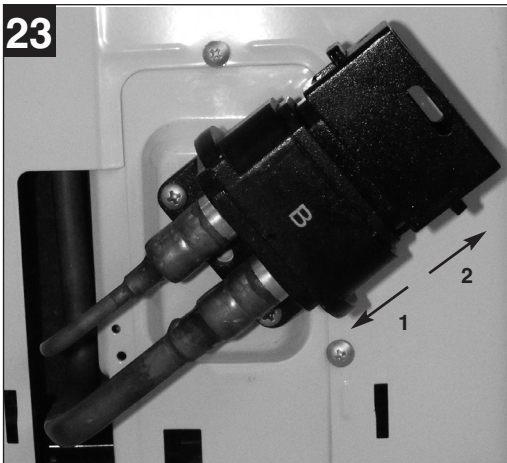
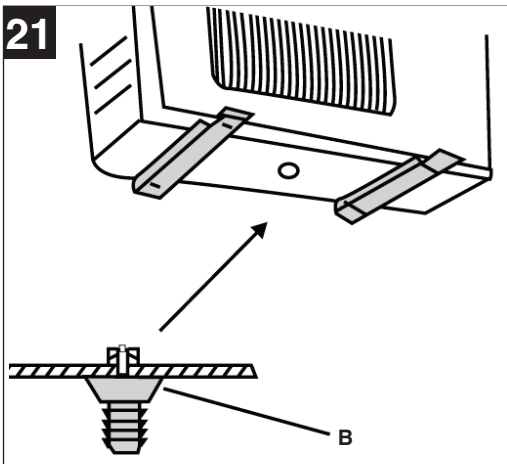
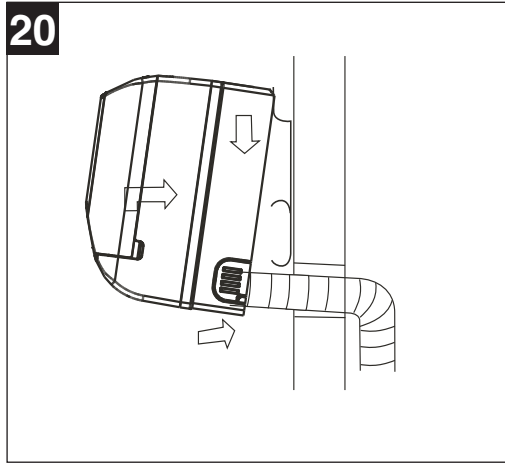
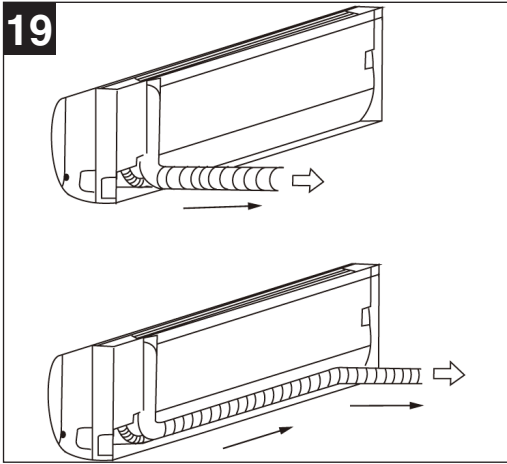
**Split 1200 FLAT EQ C+H**

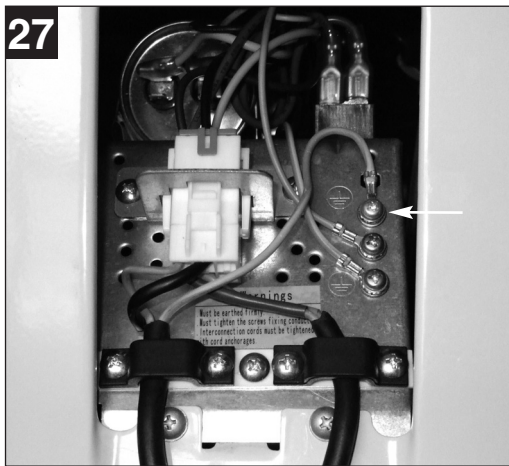
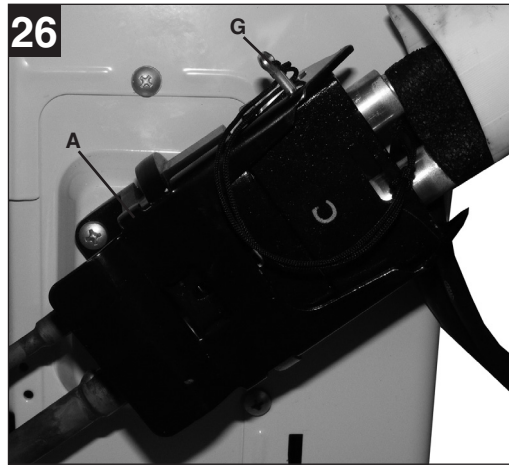
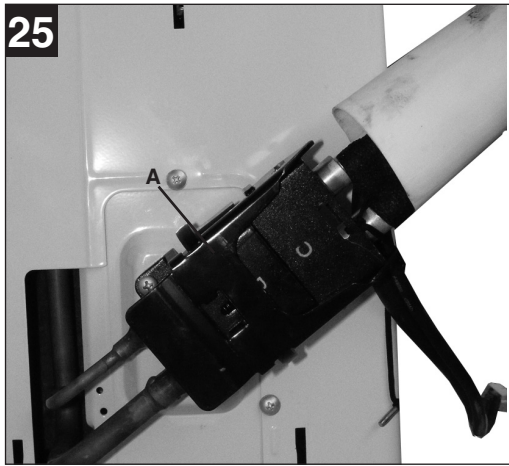














## Indice

1. Avvertenze di sicurezza
2. Elementi forniti
3. Caratteristiche tecniche
5. Descrizione delle parti
6. Preparare il telecomando
7. Descrizione del funzionamento del telecomando
8. Impostazioni all'unità interna
9. Avvertenze per la pulizia
10. Avvertenze generali
11. Anomalie
12. Accessori di montaggio
13. Istruzione di montaggio
14. Commissione dei pezzi di ricambio



**⚠ Attenzione!**

Nell'usare gli apparecchi si devono rispettare diverse avvertenze di sicurezza per evitare lesioni e danni. Quindi leggete attentamente queste istruzioni per l'uso/le avvertenze di sicurezza. Conservate bene le informazioni per averle a disposizione in qualsiasi momento. Se date l'apparecchio ad altre persone, consegnate queste istruzioni per l'uso/le avvertenze di sicurezza insieme all'apparecchio. Non ci assumiamo alcuna responsabilità per incidenti o danni causati dal mancato rispetto di queste istruzioni e delle avvertenze di sicurezza.

**1. Avvertenze di sicurezza**

- Leggete le avvertenze di sicurezza prima dell'uso dell'apparecchio.
- Si tratta di precauzioni importanti da rispettare.
- Dopo aver letto le istruzioni per l'uso conservatele bene.
- Accertatevi che il tubo di drenaggio sia collegato correttamente. Altrimenti fuoriesce dell'acqua.

**● Avvertenza!**

Non prolungate il cavo e non usate delle spine multipolari. Un collegamento elettrico scorretto, un isolamento insufficiente o un superamento della tensione consentita possono causare il pericolo d'incendio.

- **Togliete qualsiasi tipo di sporco dalla spina della presa di corrente ed inseritela bene. Le spine sporche possono causare un incendio o delle scosse elettriche.**

**● Avvertimento!**

Non staccate la spina dalla presa di corrente durante l'esercizio dell'apparecchio.

- Non esponetevi a lungo al getto di aria fredda a lungo.
- Spegnete subito l'apparecchio e staccate la spina dalla presa di corrente in caso di anomalie (ad es. odore di bruciato) Contattate il vostro servizio di assistenza.
- Non inserite un dito o bastone nelle aperture di entrata e uscita dell'aria.
- Non riparate voi stessi il climatizzatore. Contattate in ogni caso il vostro servizio di assistenza.
- Non staccate la spina dalla presa di tirando il cavo. Tenete bene la spina e staccatela dalla presa di corrente, perché altrimenti il cavo potrebbe venire danneggiato in un punto.
- Prima della pulizia dell'apparecchio spegnetelo e staccate la spina.
- Non toccate mai un interruttore con le mani bagnate.

- Non pulite il climatizzatore con l'acqua.
- Non mettete piante o animali a un luogo raggiunto direttamente dall'aria fredda. Ne possono derivare danni per le piante e gli animali.
- Non usate detergenti infiammabili. Possono causare incendi e deformazioni.
- Se il climatizzatore viene usato insieme ad altri radiatori si deve rinnovare l'aria di tanto in tanto. Altrimenti si può verificare una mancanza di ossigeno.
- Non usate l'apparecchio per usi impropri. Non mettete alimenti, strumenti di precisione, piante, animali, colori ecc. sull'apparecchio.
- Non tenete oggetti accesi nelle vicinanze dell'impianto verso i quali potrebbe dirigersi direttamente il getto di aria uscente.
- Staccate la spina dalla presa di corrente se non usate a lungo l'apparecchio. La polvere accumulata può provocare un incendio.
- Non salite sull'apparecchio esterno e non appoggiateci niente.
- Non usate una base instabile o arrugginita.
- Non fate lavorare l'apparecchio troppo a lungo con porte e finestre aperte o in caso umidità troppo elevata dell'aria. Se il climatizzatore opera a lungo nella modalità raffreddamento a umidità elevata dell'aria (oltre 80%) l'acqua di condensa può uscire dall'apparecchio.
- Non salite su una base instabile se togliete l'apparecchio dal supporto alla parete.
- Assicuratevi che l'acqua di condensa possa defluire liberamente. In caso di deflusso improprio dell'acqua di condensa sussiste il rischio di danni dovuti all'acqua.
- Non toccate parti metalliche dell'apparecchio interno quando togliete il filtro dell'aria. Vi potreste ferire.
- Non installate l'apparecchio in un ambiente dove possono verificarsi emissioni di gas infiammabili. Le emissioni di gas accumulati possono provocare un'esplosione.
- In caso di temporale spegnete l'apparecchio e staccate la spina dalla presa di corrente. Altrimenti potrebbero venire danneggiate le parti elettriche.
- Attacco di terra!
- Un filo per la messa a terra è integrato nel cavo (spina), perciò non sostituite la spina.
- Per garantire la sicurezza elettrica consigliamo di montare un interruttore automatico FI.
- Affidate l'installazione elettrica della presa di corrente da 230 V per l'impianto ad una ditta specializzata. Un montaggio errato può provocare danni alle persone e alle cose.
- Se non vi ritenete in grado di montare l'impianto,

**I**

affidate l'installazione del climatizzatore ad un partner del servizio assistenza o ad una ditta di vostra scelta specializzata in climatizzatori. Un montaggio errato può provocare danni alle persone e alle cose.

- Un montaggio sbagliato può provocare danni alle persone e alle cose.
- Si deve controllare regolarmente che il cavo di alimentazione non presenti difetti o danni. Un cavo di alimentazione danneggiato deve venire sostituito soltanto da un elettricista specializzato o dalla ISC GmbH, rispettando le disposizioni in vigore.
- L'apparecchio non deve essere installato in lavanderie.
- L'apparecchio deve essere posizionato in modo che la spina sia accessibile.
- La temperatura nel circuito di raffreddamento può diventare molto elevata. Pertanto tenete tutti i cavi lontani dai tubi di rame.

**⚠ AVVERTIMENTO!****Leggete tutte le avvertenze di sicurezza e le istruzioni.**

Dimenticanze nel rispetto delle avvertenze di sicurezza e delle istruzioni possono causare scosse elettriche, incendi e/o gravi lesioni.

**Conservate tutte le avvertenze e le istruzioni per eventuali necessità future.****Imballaggio**

L'apparecchio si trova in una confezione per evitare i danni dovuti al trasporto. Questo imballaggio rappresenta una materia prima e può perciò essere riutilizzato o riciclato.

**Suggerimenti per risparmiare energia**

Usate il climatizzatore solo se è veramente necessario.

Non selezionate una temperatura troppo alta quando riscaldate né una troppo bassa quando raffreddate.

Di notte selezionate la funzione "Sleep".

Chiudete porte, finestre e tapparelle per impedire il più possibile l'irraggiamento solare.

**Principio di funzionamento del raffreddamento**

Tramite lo scambiatore di calore per l'aria (evaporatore), nel quale circola il liquido refrigerante, viene sottratto calore all'aria dell'ambiente e trasmesso allo scambiatore di calore dell'aria esterna (condensatore).

Quest'ultimo cede il calore all'aria esterna. A questo scopo è necessario l'impiego di energia elettrica. In determinate circostanze, all'interno dell'evaporatore potrebbe formarsi della condensa che viene

scaricata tramite l'apposito tubo flessibile.

**2. Elementi forniti****Split 900 Flat EQ C+H**

- 1 unità interna (cartone 1, n. art. 23.654.54)
- 1 unità esterna (cartone 2, n. art. 23.654.55)
- 1 accessorio di montaggio (per particolari si veda pag. 17)

**Split 1200 Flat EQ C+H**

- 1 unità interna (cartone 1, n. art. 23.654.56)
- 1 unità esterna (cartone 2, n. art. 23.654.57)
- 1 accessorio di montaggio (per particolari si veda pag. 17)

**3. Caratteristiche tecniche****Split 900 Flat EQ C+H**

Capacità di raffreddamento	2600 W
Potenzialità calorifera	2800 W
Efficienza di energia	A (EER 3,25 / COP 3,26)
Potenza di aspirazione	450 m³/h
Umidità estratta (30°C/80%RH)	1,0 l/h
Timer	24 l
Tensione di esercizio	230 V ~ 50 Hz
Protezione della presa di corrente	10 A
Potenza assorbita nominale raffreddamento	960 W
Corrente assorbita nominale raffreddamento	4,17 A
Potenza assorbita nominale riscaldamento	1120 W
Corrente assorbita nominale riscaldamento	4,87 A
Compressore	Rotore eccentrico
Corrente max. di avviamento del compressore	17 A
Temperatura esterna di esercizio	0 - + 43°C
Temperatura interna di esercizio	+16 - + 30°C
Tubazione per liquido Ø A	6,35 mm
Tubo di aspirazione Ø A	12,7 mm
Lunghezza tubazione liquido di raffreddamento fornita	4 m
Lunghezza max. tubazione liquido di raffreddamento	10 m
Dislivello apparecchio interno/esterno max.	5 m
Liquido di raffreddamento	R 410 A
Quantità del liquido di raffreddamento	1100 g
Quantità di rabbocco del liquido di raffreddamento iniziando da 5m:	20 g/m
Livello di pressione acustica:	
interno	≤ 38 dB (A)
esterno	≤ 53 dB (A)

**Dimensioni:**

interne cm	100,5 x 29 x 15 cm
esterne cm	84,8 x 54 x 32 cm
<b>Peso:</b>	
interno kg	16 kg
esterno kg	40 kg

**Split 1200 Flat EQ C+H**

Capacità di raffreddamento	3500 W
Potenzialità calorifera	3700 W
Efficienza di energia	A (EER 3,21 / COP 3,30)
Potenza di aspirazione	500 m <sup>3</sup> /h
Umidità estratta (30°C/80%RH)	1,0 l/h
Timer	24 l
Tensione di esercizio	230 V ~ 50 Hz
Protezione della presa di corrente	16 A
Potenza assorbita nominale raffreddamento	1440 W
Corrente assorbita nominale raffreddamento	6,26 A
Potenza assorbita nominale riscaldamento	1440 W
Corrente assorbita nominale riscaldamento	6,26 A
Compressore	Rotore eccentrico
Corrente max. di avviamento del compressore	24 A
Temperatura esterna di esercizio	0 - + 43°C
Temperatura interna di esercizio	+16 - + 30°C
Tubazione per liquido Ø A	6,35 mm
Tubo di aspirazione Ø A	12,7 mm
Lunghezza tubazione liquido di raffreddamento fornita	4 m
Lunghezza max. tubazione liquido di raffreddamento	10 m
Dislivello apparecchio interno/esterno max.	5 m
Liquido di raffreddamento	R 410 A
Quantità del liquido di raffreddamento	1400 g
Quantità di rabbocco del liquido di raffreddamento iniziando da 5m:	20 g/m
<b>Livello di pressione acustica:</b>	
interno	≤ 40 dB (A)
esterno	≤ 54 dB (A)
<b>Dimensioni:</b>	
interne cm	100,5 x 29 x 15 cm
esterne cm	84,8 x 54 x 32 cm
<b>Peso:</b>	
interno kg	16 kg
esterno kg	40 kg

**Avvertenza:**

le prestazioni indicate si riferiscono alle condizioni seguenti (EN 14511)

**Raffreddamento:**

Temperatura dell'aria entrata unità interna 27°C bulbo asciutto del termometro (DB), 19°C bulbo umido del termometro (WB). Temperatura aria esterna 35°C bulbo asciutto del termometro (DB), 24°C bulbo umido del termometro (WB).

**Riscaldamento:**

Temperatura dell'aria entrata unità interna 20°C bulbo asciutto del termometro (DB), 15°C bulbo umido del termometro (WB). Temperatura aria esterna 7°C bulbo asciutto del termometro (DB), 6°C bulbo umido del termometro (WB).

**Range di temperatura:****Raffreddamento**

Temperatura dell'ambiente	16°C ~ 30°C
Temperatura esterna	18°C ~ 43°C

**Riscaldamento**

Temperatura dell'ambiente	16°C ~ 30°C
Temperatura esterna	0°C ~ 24°C

**Deumidificazione**

Temperatura dell'ambiente	16°C ~ 30°C
Temperatura esterna	18°C ~ 43°C

**Avvertenze**

1. Per motivi di salute nella modalità di raffreddamento la temperatura ambiente non deve essere inferiore a quella esterna di oltre 5 - 6 C°.
2. Le prestazioni ottimali dell'apparecchio si ottengono nel range di temperatura indicato nella tabella.
3. Se il climatizzatore viene utilizzato al di fuori del sopraccitato range di temperatura, in determinate circostanze vengono attivate le funzioni di protezione che portano a un funzionamento anomalo dell'apparecchio.
4. Se il condizionatore viene utilizzato in un ambiente dove l'umidità relativa è superiore all'80% è possibile che sulla superficie dell'apparecchio si depositi dell'acqua di condensa che può poi gocciolare sul pavimento. In questo caso impostate il portello orizzontale dell'aria alla massima inclinazione possibile (in posizione verticale rispetto al pavimento) e impostate la modalità FAN su "HIGH".

## 4. Utilizzo proprio

Il climatizzatore Split 900 Flat EQ C+H è adatto esclusivamente ad ambienti asciutti di dimensioni max. 80 m<sup>3</sup> (Split 1200 Flat EQ C+H fino a max. 110 m<sup>3</sup>) adibiti all'uso privato. Le dimensioni dell'ambiente dipendono dalle condizioni del luogo. In caso di grandi finestre, fonti di calore aggiuntive (PC, televisori, persone ecc.), un insufficiente isolamento delle pareti ecc. tali dimensioni dell'ambiente si riducono.

L'apparecchio deve venire usato solamente per lo scopo a cui è destinato. Ogni altro tipo di uso che esuli da quello previsto non è un uso conforme. L'utilizzatore/l'operatore, e non il costruttore, è responsabile dei danni e delle lesioni di ogni tipo che ne risultino.

Tenete presente che i nostri apparecchi non sono stati costruiti per l'impiego professionale, artigianale o industriale. Non ci assumiamo alcuna garanzia quando l'apparecchio viene usato in imprese commerciali, artigianali o industriali, o in attività equivalenti.

## 5. Descrizione delle parti (Fig. 1)

- A: entrata dell'aria
- B: coperchio
- C: filtro dell'aria
- D: involucro
- E: interruttore di arresto di emergenza per esercizio automatico
- F: uscita dell'aria
- G: lamella
- H: cavo di alimentazione
- I: telecomando a infrarossi
- J: tubo per l'acqua di condensa
- K: tubazione per liquido di raffreddamento
- L: riscaldamento
- M: raffreddamento / deumidificazione
- N: indicatore di esercizio
- O: entrata dell'aria
- P: griglia di uscita dell'aria
- Q: uscita dell'aria

## 6. Preparare il telecomando (Fig. 2)

### Inserire le batterie

1. Aprite il coperchio del vano delle batterie.
2. Inserite due nuove batterie. Rispettate assolutamente la giusta polarità (+/-) delle

batterie.

3. Chiudete il coperchio del vano delle batterie.

### Avvertenze!

- Il segnale radio ha una portata di ca. 8 m
- Utilizzate 2 batterie alcaline tipo R03 AAA (1,5 V).
- Se necessario, sostituite sempre entrambe le batterie nel caso il display LCD non sia più illuminato.
- Non utilizzate mai contemporaneamente batterie nuove ed usate.
- Non utilizzate mai un tipo di batterie diverso da quello indicato.
- Se il telecomando non viene utilizzato per un lungo periodo estraete le batterie per evitare che si scarichino.
- La durata delle batterie con un uso normale del telecomando è di ca. 12 mesi.
- Smaltite le batterie usate in modo regolare.

### Avvertenze!

Tenete il telecomando a una distanza di ca. 1 m dal televisore o da altri apparecchi elettrici.

Un'esposizione diretta ai raggi del sole può ridurre notevolmente il raggio di azione del telecomando. Si deve evitare che tra il telecomando e il ricevitore ad infrarossi si trovino oggetti che influiscano negativamente sulla ricezione del segnale. Trattate il telecomando con cura. Non fatelo cadere ed evitate calore e umidità in modo da non danneggiarlo.

## 7. Descrizione del funzionamento del telecomando

### Assegnazione dei tasti (Fig. 3)

- 1 Tasto "Mode / Modalità operativa"
  - 2 Tasto "Fan / Velocità ventilatore"
  - 3 Tasto "Sleep / Funzione di riposo"
  - 4 Tasto "Swing / Regolazione lamelle automatica orizzontale"
  - 5 Tasto "+C° / Aumento della temperatura"
  - 6 Tasto "-C° / Diminuzione della temperatura"
  - 7 Tasto "T-ON / Impostazione timer unità ON"
  - 8 Tasto "T-OFF / Impostazione timer unità OFF"
  - 9 Tasto "ON/OFF / Unità ON/OFF"
- I tasti "AIR" e "LIGHT" non sono assegnati

### Display (Fig. 4)

- 1 Indicazione "Velocità ventilatore"
- 2 Indicazione "Modalità operativa"
- 3 Indicazione "Temperatura"
- 4 Indicazione "Modo sonno"
- 5 Indicazione "Regolazione lamelle"



6 Indicazione "Timer"

24 h.

## Breve descrizione - telecomando (Fig. 5-6)

### 1 Tasto "Mode / Modalità operativa"

Con questo tasto è possibile selezionare le diverse modalità operative. Ad ogni pressione cambia la modalità operativa:

**Automatico -> Raffreddamento -> Deumidificatore -> Ventilatore -> Riscaldamento**

### 2 Tasto "Swing / Regolazione lamelle automatica orizzontale"

Premete il tasto una volta per regolare elettricamente le lamelle orizzontali. Viene impostata la corrente dell'aria su/giù.

Premendo due volte il tasto potete bloccare le lamelle.

### 3 Tasti "+C° / Aumento della temperatura" e "-C° / Diminuzione della temperatura"

Premendo il tasto "+C°" una volta si aumenta la temperatura impostata di 1 C°. Premendo il tasto "-C°" una volta si diminuisce la temperatura impostata di 1 C°.

La temperatura può essere impostata tramite il telecomando nelle modalità operative "Raffreddamento", "Deumidificatore" e "Riscaldamento" nel range da 16 C° a 30 C°. Nelle modalità operative "Automatico" e "Ventilatore" non è possibile impostare la temperatura.

### 4 Tasto "Fan / Velocità ventilatore"

Ad ogni pressione, la velocità del ventilatore cambia nel seguente modo:

**Velocità ventilatore automatica -> Lenta -> Media -> Veloce**

### 5 Tasto "ON/OFF / Unità ON/OFF"

Per accendere e spegnere l'unità.

### 6 Display LCD

Vengono visualizzate tutte le impostazioni.

### 7 Tasto "Sleep / Funzione di riposo"

Se premete il pulsante una volta, viene attivata la funzione riposo.

Se premete il pulsante una seconda volta tale funzione viene disattivata.

### 8 Tasto "T-ON / Impostazione timer unità ON"

Con questo tasto è possibile fare accendere automaticamente l'unità in un intervallo da 0,5 h a

24 h.

**9 Tasto "T-OFF / Impostazione timer unità OFF"**  
Con questo tasto è possibile fare disinserire automaticamente l'unità in un intervallo da 0,5 h a 24 h.

### Avvertenza:

I tasti "AIR" e "LIGHT" non sono assegnati e non hanno nessuna influenza sull'unità se vengono premuti.

## Modalità operative

### A) Modalità operativa raffreddamento (Fig. 7)

1. Premete il tasto "ON/OFF" per accendere l'unità.
2. Premete il tasto "MODE" fino che il simbolo per la modalità operativa "Raffreddamento" appare sul display.
3. Premete il tasto "Swing" una volta. Viene impostata la corrente dell'aria su/giù. Premendo due volte il tasto potete bloccare le lamelle.
4. Premete il tasto "FAN" per scegliere la velocità del ventilatore: Velocità ventilatore automatica -> Lenta -> Media -> Veloce
5. Premete il tasto "+C°" o "-C°" per impostare la temperatura desiderata.

### Avvertenze!

- La modalità operativa di raffreddamento funziona solo se la temperatura ambiente impostata è più bassa della temperatura ambiente attuale. Quando la temperatura ambiente impostata è raggiunta il compressore nell'unità esterna si ferma. Il ventilatore a cilindri dell'unità interna fa circolare l'aria nella stanza.
- La temperatura ambiente impostata non deve essere inferiore alla temperatura esterna di oltre 5 C° (esempio: temperatura esterna 30 C°, temperatura ambiente ideale 25 C°).
- La temperatura ambiente può essere impostata tramite il telecomando nel range da 16 C° a 30 C°.
- Quanto maggiore è la temperatura esterna, tanto maggiore è la temperatura interna raggiungibile

### B) Modalità operativa riscaldamento (Fig. 8)

1. Premete il tasto "ON/OFF" per accendere l'unità.
2. Premete il tasto "MODE" fino che il simbolo per la modalità operativa "Riscaldamento" appare sul display.
3. Premete il tasto "Swing" una volta. Viene impostata la corrente dell'aria su/giù. Premendo due volte il tasto potete bloccare le lamelle.
4. Premete il tasto "FAN" per scegliere la velocità del

**I**

ventilatore: Velocità ventilatore automatica -> Lenta -> Media -> Veloce

5. Premete il tasto "+C°" o "-C°" per impostare la temperatura desiderata.

**Avvertenze!**

- La modalità operativa di riscaldamento funziona solo se la temperatura ambiente impostata è più alta della temperatura ambiente attuale. Quando la temperatura ambiente impostata è raggiunta il compressore nell'unità esterna si ferma. Il ventilatore a cilindri dell'unità interna fa circolare l'aria nella stanza.
- La temperatura ambiente può essere impostata tramite il telecomando nel range da 16 C° a 30 C°.
- La temperatura ambiente raggiungibile dipende dalle condizioni ambientali locali e dalla temperatura esterna. Quanto minore è la temperatura esterna, tanto minore è la temperatura ambiente raggiungibile.

**C) Modalità operativa deumidificatore (Fig. 9)**

1. Premete il tasto "ON/OFF" per accendere l'unità.
2. Premete il tasto "MODE" fino che il simbolo per la modalità operativa "Deumidificatore" appare sul display.
3. Premete il tasto "Swing" una volta. Viene impostata la corrente dell'aria su/giù. Premendo due volte il tasto potete bloccare le lamelle.
4. Premete il tasto "+C°" o "-C°" per impostare la temperatura desiderata.

**Avvertenze!**

- La modalità operativa "Deumidificatore" funziona solo se la differenza della temperatura ambiente impostata è entro il range di +/- 2C° rispetto alla temperatura ambiente attuale.
- Se nella modalità operativa "Deumidificatore" la temperatura ambiente impostata è più alta di 2 C° della temperatura ambiente attuale, il compressore e il ventilatore nell'unità esterna si fermano. Anche il ventilatore a cilindri dell'unità interna viene disinserito.
- Se nella modalità operativa "Deumidificatore" la temperatura ambiente impostata è più bassa di 2 C° della temperatura ambiente attuale, l'apparecchio funziona solo nella modalità operativa di raffreddamento.
- La temperatura ambiente può essere impostata tramite il telecomando nel range da 16 C° a 30 C°.

**D) Modo operativo automatico (Fig. 10)**

1. Premete il tasto "ON/OFF" per accendere l'unità.
2. Premete il tasto "MODE" fino che il simbolo per la

modalità operativa "Automatico" appare sul display. L'apparecchio imposta automaticamente i modi raffreddamento, ventilatore o riscaldamento, in dipendenza dalla temperatura ambiente attuale.

3. Premete il tasto "FAN" per scegliere la velocità del ventilatore: Velocità ventilatore automatica -> Lenta -> Media -> Veloce

**Avvertenze!**

- Nella modalità operativa "Automatico" la temperatura ambiente nella funzione di raffreddamento è impostata su 25 C° e nella funzione di riscaldamento su 20 C°. Queste impostazioni della temperatura non possono essere cambiate.
- Se nella modalità operativa "Automatico" la temperatura ambiente attuale è fra 23 C° e 26 C°, l'apparecchio funziona come un ventilatore senza riscaldamento o raffreddamento.
- Se nella modalità operativa "Automatico" la temperatura ambiente attuale è più alta di 26 C°, l'apparecchio funziona con raffreddamento.
- Se nella modalità operativa "Automatico" la temperatura ambiente attuale è più bassa di 22 C°, l'apparecchio funziona con riscaldamento.

**E) Funzione di riposo (Fig. 11)**

1. Premete il tasto "ON/OFF" per accendere l'unità.
2. Premete il tasto "MODE" fino a che appare sul display il simbolo per la modalità operativa desiderata: "Raffreddamento", "Deumidificatore" o "Riscaldamento".
3. Premete il tasto "Swing" una volta. Viene impostata la corrente dell'aria su/giù. Premendo due volte il tasto potete bloccare le lamelle.
4. Premete il tasto "FAN" per scegliere la velocità del ventilatore: Velocità ventilatore automatica -> Lenta -> Media -> Veloce
5. Premete il tasto "+C°" o "-C°" per impostare la temperatura desiderata.
6. Se premete il tasto "Sleep", viene attivata la funzione riposo.

**Avvertenze!**

- Se nella funzione di riposo è impostata la modalità operativa Raffreddamento o Deumidificatore, la temperatura ambiente impostata aumenta rispettivamente di 1°C nella prima ora e di 2°C in due ore per evitare un raffreddamento eccessivo.
- Se nella funzione di riposo è impostata la modalità operativa Riscaldamento, la temperatura ambiente impostata si abbassa rispettivamente di 1 C° nella prima ora e di 2 C° in due ore per evitare un riscaldamento



eccessivo.

## F) Impostazioni timer (impostazione tempo, fa inserire o disinserire l'apparecchio automaticamente) (Fig. 12)

### 1. Tasto "T-ON / Impostazione timer unità ON"

Con questo tasto potete fare inserire l'apparecchio automaticamente, a condizione che l'apparecchio sia collegato all'alimentazione di tensione. Ad ogni pressione del tasto l'impostazione del tempo cambia per 0,5 h nell'intervallo da 0,5 a 24 h. Per disinserire ancora l'Impostazione timer apparecchio ON", premete il tasto ancora una volta dopo la visualizzazione di "24h" sul display o disinserite l'apparecchio tramite il tasto "ON/OFF".

### 2. Tasto "T-OFF / Impostazione timer unità OFF"

Con questo tasto potete fare disinserire l'apparecchio automaticamente, a condizione che l'apparecchio sia in esercizio. Ad ogni pressione del tasto l'impostazione del tempo cambia per 0,5 h nell'intervallo da 0,5 a 24 h. Per disinserire poi l'Impostazione timer apparecchio OFF", premete il tasto ancora una volta dopo la visualizzazione di "24h" sul display o disinserite l'apparecchio tramite il tasto "ON/OFF".

## 8. Impostazioni all'unità interna

La direzione del flusso verso sinistra e verso destra può venire impostata manualmente.

Procedete alle impostazioni prima della messa in esercizio dell'apparecchio. Durante l'esercizio le lamelle vibrano e si potrebbero incastrare le dita.

### Se il telecomando non funziona (uso di emergenza)

Se il telecomando non funziona (batterie scariche o funzionamento errato) utilizzate l'interruttore arresto di emergenza (A).

- L'apparecchio è spento: dopo aver premuto l'interruttore arresto di emergenza l'apparecchio passa al modo di esercizio automatico. Anche la regolazione delle lamelle avviene in modo automatico.
- L'apparecchio è acceso: dopo aver premuto l'interruttore di arresto di emergenza l'apparecchio si spegne.

## 9. Avvertenze per la pulizia

### Attenzione!

Prima della pulizia spegnete sempre l'apparecchio e staccate la spina dalla presa di corrente.

### Avvertenza!

Gli intervalli fra una pulizia e l'altra dell'impianto dipendono dalla zona di installazione. Normalmente si devono rispettare gli intervalli indicati qui di seguito.

Mantenete pulite l'unità esterna e l'area in cui si trova. Eliminate regolarmente foglie e oggetti simili che si possono accumulare intorno all'unità esterna.

### Pulizia del rivestimento dell'unità interna

- Pulite il rivestimento dell'unità interna, se necessario, solo con un panno morbido e umido.
- Per evitare danni al rivestimento e alla parte elettrica, non utilizzate per la pulizia benzina, diluenti, polveri abrasive, detergenti, ecc.

### Pulizia dei filtri dell'aria dell'unità interna

Accertatevi che i filtri dell'aria siano puliti. Con filtri dell'aria sporchi diminuisce la potenza di aspirazione dell'apparecchio. I filtri dell'aria nell'unità interna devono essere controllati ed eventualmente puliti ogni mese.

1. Aprite il portello tirandolo per i fori a destra a sinistra di quest'ultimo. Le guide laterali limitano l'angolo di apertura.
2. Tirate il portello verso l'alto con cautela portandolo fuori dai supporti e ribaltate questi ultimi verso il basso.
3. Sollevate quindi un pochino il portello e togliete i filtri dell'aria sottostanti.
4. Aspirate con cautela i filtri dell'aria oppure lavateli in acqua e sapone neutro. Tenete presente che la temperatura dell'acqua non deve superare i 45°C, altrimenti i filtri dell'aria potrebbero cambiare colore e forma. Lasciate asciugare i filtri all'ombra.
5. Per rimontare i filtri dell'aria sull'unità interna sollevate di nuovo un pochino il portello e fissateli nuovamente.
6. Abbassate il portello e lasciate che scatti negli appositi supporti sul rivestimento interno. Chiudete il portello. I filtri dell'aria devono essere sostituiti ogni anno. Per ottenere i filtri di ricambio rivolgetevi al partner del servizio assistenza.

**I****Pulizia dello scambiatore di calore dell'unità interna**

Lo scambiatore di calore deve essere pulito almeno una volta ogni anno. A tal scopo togliete i filtri dell'aria dall'unità interna come descritto in precedenza.

- Eliminate eventuali depositi di sporco sullo scambiatore di calore con un aspirapolvere o con una spazzola a setole lunghe, per evitare di danneggiare le alette dello scambiatore di calore. Uno scambiatore di calore danneggiato porta ad un aumento dei costi di esercizio.
- Fate attenzione a non ferirvi con gli spigoli delle alette.

**10. Avvertenze generali****Dopo aver premuto il tasto di avvio l'apparecchio non viene acceso dal microprocessore dopo 3 min.**

Non si tratta di un'anomalia e serve come protezione del compressore. Abbiate dunque ancora un po' di pazienza.

**Si sentono degli scatti.**

Non si tratta di un'anomalia. Questi rumore di tensione si creano per la contrazione e l'espansione del pannello frontale a causa delle differenze di temperatura.

**Si sente un odore strano nel locale.**

Non si tratta di un'anomalia. Il climatizzatore mette in circolazione nell'aria anche le evaporazioni delle pareti, della carta da parati, dei tappeti, del fumo, dei mobili e vestiti.

**Sentite l'acqua che scorre.**

Non si tratta di un'anomalia. Si tratta eventualmente della dilatazione del refrigerante nel climatizzatore.

**Il climatizzatore si spegne durante l'esercizio di riscaldamento. Il riscaldamento a temperature esterne inferiori a ca. 0°C non è possibile.**

L'apparecchio esterno gela a temperature esterne basse (meno ca. 0°C).

**Messa in esercizio dopo un periodo prolungato di inattività**

Se il condizionatore non viene usato per molto tempo, prima di accenderlo accertatevi:

1. che non ci siano oggetti che coprono l'apparecchio interno o esterno;
2. che la presa che fornisce la corrente all'apparecchio sia installata regolarmente;
3. che i filtri dell'aria siano puliti.

**Misure di cura**

Se il climatizzatore non viene usato a lungo:

1. Prima fate funzionare il ventilatore per 6 ore per far asciugare completamente l'apparecchio all'interno. Impostate il livello di temperatura più alto possibile finché il ventilatore è in moto.
2. Spegnete l'apparecchio e staccate la spina dalla presa di corrente.
3. Pulite filtri dell'aria e le parti dell'involucro.
4. Togliete tutto lo sporco dall'apparecchio esterno.
5. Togliete le batterie dal telecomando

**11. Anomalie**

Verificate i seguenti punti prima di contattare il servizio assistenza.

**L'apparecchio non funziona.****Controllate i seguenti punti**

1. È presente la tensione di rete sulla presa di corrente?
2. Controllare la protezione della presa di corrente!
3. È impostato il timer?

**L'apparecchio non raffredda in modo soddisfacente!****Controllare quanto segue**

1. È impostata la temperatura adeguata?
2. È sporco il filtro dell'aria? Pulitelo e reinsertelo.
3. Sono bloccate le entrate e uscite dell'apparecchio esterno?
4. È possibile che il modo sonno sia impostato durante il giorno?
5. I collegamenti tra l'apparecchio interno ed esterno non sono a tenuta? Ci potrebbe essere un'insufficienza di liquido refrigerante? In questo caso informare il servizio assistenza.

**Il telecomando non funziona!****(Attenzione esso funziona soltanto nel range di 8 m dall'apparecchio interno).**

1. Le batterie sono ancora buone? Sostituirle!
2. Le batterie sono inserite bene? Fate attenzione alla giusta polarità!
3. Ci sono oggetti che disturbano il segnale tra l'apparecchio interno e il telecomando? Togliete tali oggetti.

**In caso di caduta di corrente verificate quanto segue**

Dopo una caduta di corrente premete l'interruttore di ON/OFF.

Se dopo aver verificato i punti sopra indicati i problemi non sono risolti, spegnete l'apparecchio e informate il servizio assistenza competente.



## 12. Accessori di montaggio

Vi preghiamo di controllare prima del montaggio che gli accessori di montaggio siano completi.

- 1 piastra di montaggio per l'unità interna
- 1 telecomando a infrarossi
- 2 batterie (tipo AAA 1,5 V)
- 10 viti ST 4,2x25
- 1 tubo per l'acqua di condensa (l = 2m)
- 1 stucco per giunti
- 1 chiusura del passaggio attraverso il muro
- 5 fascette serracavi

## 13. Istruzione di montaggio (Fig. 14)

**Controllate che la tensione di rete a disposizione corrisponda a quella indicata sulla targhetta di identificazione.**

- Attenzione! Accertatevi che nella zona dei fori non ci siano cavi elettrici o altre installazioni (per es. tubazioni dell'acqua).
- Proteggete separatamente l'apparecchio.
- Affidate l'installazione elettrica (presa da 230 V) ad una ditta specializzata.
- Affidate l'installazione del climatizzatore a una ditta specializzata se non vi sentite capaci di fare questo lavoro.
- Un montaggio sbagliato può provocare danni alle persone e alle cose.
- Durante il montaggio indossate cuffie antirumore, occhiali protettivi e guanti da lavoro.

### Avvertenza per il collegamento elettrico!

Il collegamento elettrico (presa da 230 V) deve venire eseguito soltanto da un elettricista specializzato autorizzato dall'impresa competente per l'alimentazione di corrente. L'impianto deve venire protetto separatamente. Scegliete una sezione sufficiente per il cavo di alimentazione. Il filo giallo/verde deve venire usato solo come conduttore di protezione e mai come conduttore di corrente. Nel caso di un collegamento fisso dell'apparecchio deve essere possibile separarlo dalla rete con un dispositivo con un tratto di separazione di almeno 3 mm (per es. interruttore automatico).

Eseguite prima il collegamento elettrico tra l'unità interna ed esterna e dopo l'allacciamento alla rete. Accertatevi che tutto l'impianto sia privo di tensione. Assicurate l'impianto contro la riaccensione.

## A. Selezione luogo di montaggio

### Apparecchio per uso interno

1. Le aperture di entrata e uscita dell'aria non devono essere coperte in modo che l'aria possa venire distribuita in tutto il locale.
2. Montate l'apparecchio interno in modo che la distanza attraverso la parete verso l'esterno e l'apparecchio esterno sia breve.
3. Fate attenzione che il tubo di drenaggio non presenti pieghe e possa venire posato verso l'esterno senza salita.
4. Evitate un luogo accanto ad una fonte di calore, ad umidità elevata dell'aria o con gas infiammabile.
5. Scegliete un luogo che sia abbastanza stabile per il montaggio affinché l'apparecchio non sia esposto a vibrazioni.
6. Accertatevi che l'installazione sia eseguita in modo corretto e preciso.
7. Fate in modo che ci sia spazio sufficiente per successive operazioni di riparazione e manutenzione.
8. L'apparecchio dovrebbe trovarsi ad almeno 1 m di distanza da apparecchi elettrici ed installazioni, come ad es. TV, radio, computer, ecc.
9. Scegliete un luogo dove l'apparecchio sia facilmente raggiungibile per pulire o sostituire i filtri.
10. La distanza massima nella dotazione di serie tra l'apparecchio interno ed esterno è di 4 m. La lunghezza massima del tubo del refrigerante è di 10 m, con un dislivello massimo consentito di 5 m.
11. Evitate un'esposizione diretta ai raggi del sole.

### Apparecchio esterno

1. Scegliete un luogo dove i vicini non vengono molestati dal rumore e dall'uscita dell'aria.
2. Scegliete un luogo che garantisca un apporto sufficiente di aria.
3. Le aperture di entrata ed uscita dell'aria non devono venire coperte.
4. Il luogo deve essere abbastanza stabile per il montaggio e le vibrazioni.
5. Non devono essere presenti pericoli a causa di gas infiammabile o perdite di gas per corrosione.
6. Accertatevi che l'installazione sia eseguita secondo le disposizioni.
7. Il montaggio dovrebbe essere effettuato almeno 20 cm al di sopra dell'altezza della neve prevista. La neve non deve penetrare nell'unità esterna.
8. La parete prevista per l'installazione deve essere stabile e riuscire a sostenere il peso dell'apparecchio.



9. L'impianto deve resistere anche in caso di forti raffiche di vento.
10. Fate attenzione che ci sia una buona aerazione e che l'ambiente sia privo di polvere; evitare la pioggia e l'esposizione diretta ai raggi del sole.
11. Montate l'apparecchio fissandolo ad una sottostruttura per evitare rumori e vibrazioni elevati.

#### Da tenere presente

**I seguenti punti possono provocare delle anomalie. Informatevi presso il vostro servizio assistenza in modo che poi non si verifichino anomalie.**

#### Sono da evitare i seguenti luoghi di montaggio

- Un luogo dove viene immagazzinato dell'olio (olio per macchine).
- Un luogo ad alto contenuto di sale.
- Un luogo dove sono presenti fonti di zolfo, ad es. zone di piscine termali.
- Un luogo dove operano radiotrasmittitori o antenne di amplificatori, saldatrici ed strumenti medicali.
- Un luogo dove l'apparecchio esterno è esposto direttamente ai raggi del sole. Eventualmente l'apparecchio esterno deve essere ombreggiato. L'ombreggiatura non deve ostacolare il flusso dell'aria.
- Un luogo nelle vicinanze di generatori di calore e vapore.
- Un luogo a forte sviluppo di polvere.
- Un luogo frequentato dal pubblico.
- Un luogo con altre condizioni insolite.

#### Attenzione!

- La direzione di uscita dell'aria dovrebbe corrispondere alla direzione principale del vento.
- Non eseguire mai l'installazione in luoghi con aria aggressiva.
- Rispettare le distanze minime (vedi avvertenze importanti per il montaggio).
- L'installazione dell'apparecchio interno ed esterno è consentita solo se posti in orizzontale tramite livella. Controllatelo una volta terminata l'installazione.
- Non piegate o schiacciate mai le tubazioni del refrigerante,
- Tutte le tubazioni del refrigerante inclusi attacchi e valvole devono essere protette con isolamento termico antidiffusione.
- I tappi protettivi delle tubazioni del refrigerante / attacchi all'apparecchio devono essere tolti immediatamente prima di eseguire il collegamento.
- Le tubazioni aperte del refrigerante devono essere protette dall'umidità con tappi adatti o

nastri adesivi.

## B. Montaggio dell'apparecchio interno

Rispettate assolutamente le istruzioni di montaggio

### 1. Prima del montaggio

- Scegliete il luogo dell'apparecchio interno (rispettate le avvertenze per la scelta del luogo)
- Controllate che la tensione di rete a disposizione corrisponda alla tensione indicata sulla targhetta di identificazione. La tensione deve corrispondere.
- I tubi del refrigerante devono essere dotati dall'isolamento applicato in fabbrica.

### 2. Fissare la piastra di montaggio (Fig. 15/16)

- La piastra di montaggio per l'apparecchio interno deve essere montata orizzontalmente sulla parete. Rispettate assolutamente le distanze indicate. Marcate ed eseguite i fori di fissaggio e avvitate la piastra di montaggio con tasselli e viti. Per evitare le vibrazioni sull'apparecchio interno fate attenzione che non rimanga nessuno spazio tra la parete e la piastra di montaggio.

### 3. Eseguire il foro nel muro (Fig. 16/17)

- Eseguite un foro dall'interno (A) verso l'esterno (B) con una punta di 90 mm per il passaggio dei cavi in un angolo di ca. 5° di pendenza verso l'esterno. La Fig. 16 mostra la posizione ideale dei fori nella parete.

### 4. Collegamento del tubo di scarico della condensa (Fig. 18)

- Il tubo flessibile è già stato montato in fabbrica. Il secondo bocchettone di raccordo è dotato di un tappo di gomma.
- Il tubo di scarico della condensa può essere collegato al bocchettone di raccordo di destra o a quello di sinistra sulla parete posteriore. Il bocchettone di raccordo di cui non si ha bisogno deve essere chiuso ermeticamente con il tappo di gomma, altrimenti si potrebbero verificare danni dovuti all'acqua di condensa.
- Il tubo di scarico dell'acqua deve essere condotto verso l'esterno con una certa pendenza. Evitate assolutamente che si creino deformazioni o pieghe. L'estremità del tubo di scarico non deve trovarsi in un contenitore che potrebbe riempirsi di acqua. Se rimane dell'acqua nel tubo di scarico ne possono derivare dei danni.
- Spingete il tubo di scarico addizionale sul bocchettone del tubo di scarico presente sull'unità interna. Fissate il punto di collegamento

con nastro adesivo. Fate attenzione alla tenuta del punto di collegamento.

#### Avvertenze

- Collegate le tubazioni del refrigerante dall'unità interna all'unità esterna.
  - Le tubazioni vengono posate tra l'involucro dell'apparecchio interno e la parete.
5. Infilate le tubazioni nel foro del muro (Fig. 19).
  6. Agganciate l'unità interna alla piastra di montaggio. Il gancio superiore della piastra di montaggio deve essere agganciato in modo sicuro sul retro dell'unità interna. Una volta terminati i lavori di montaggio spingete l'unità interna nella sede inferiore (Fig. 20).

### C. Montaggio dell'unità esterna

Rispettate assolutamente le istruzioni di montaggio

#### 1. Prima del montaggio

- Scegliete il luogo dell'apparecchio esterno (rispettare le avvertenze per la scelta del luogo)
- Controllate che la tensione di rete a disposizione corrisponda alla tensione indicata sulla targhetta di identificazione. La tensione deve corrispondere.
- La differenza tra l'apparecchio interno e quello esterno non deve superare insieme agli accessori forniti i 4 m.
- Se l'apparecchio esterno è posizionato più alto dell'apparecchio interno fate attenzione che un elemento ricurvo che è più basso del bordo inferiore dell'apparecchio interno venga inserito nel tubo refrigerante.
- Fissate lo scarico di condensa (B) sul fondo dell'unità esterna (Fig.21). Fate defluire l'acqua formatasi durante l'esercizio di raffreddamento attraverso un tubo.

#### 2. Fissaggio dell'unità esterna

- L'unità esterna può venire fissata sul pavimento o su una mensola a parete con tasselli e viti (ad es. accessori speciali art. n. 23.651.57). Per fare ciò usate i fori sull'unità.

#### 3. Collegamento del tubo del refrigerante all'unità esterna.

##### Avvertenze

- Fate eseguire i lavori di manutenzione soltanto da ditte specializzate. Contattate i nostri partner del servizio di assistenza.
- Se il cavo sotto tensione per il collegamento tra

apparecchio interno ed esterno è danneggiato contattate una ditta specializzata.

- Se il cavo di alimentazione è danneggiato deve essere sostituito da un elettricista specializzato.
  - a) La lunghezza del tubo del refrigerante è di 4 metri.
  - b) Se la posizione dell'apparecchio esterno è più alta della posizione dell'apparecchio interno nel tubo refrigerante è necessaria una curva che sia più bassa dell'apparecchio interno.
1. **Fig. 22:** Svitare la copertura di protezione dell'attacco.
  2. **Fig. 23:** Spingete indietro (1) la sicura del connettore (B) e staccate la protezione dei collegamenti (2). Conservate la protezione.
  3. **Fig. 24:** Ribaltate la leva di bloccaggio (A). Tirate un po' indietro l'isolamento del cavo (D) per evitare che faccia pressione sui collegamenti dei tubi (E). Spingete indietro la sicura del connettore (B) e spingete a fondo il raccordo (C) nel pezzo di accoppiamento (F) fino a quando la sicura del connettore (B) scatta in avanti. Il connettore (F) e il pezzo di accoppiamento (C) sono ora collegati.
  4. **Fig. 25:** Chiudete la leva di bloccaggio (A). Il connettore e il pezzo di accoppiamento sono ora ulteriormente protetti contro il distacco.
  5. **Fig. 26:** Fissate la leva di bloccaggio (A) anche con la copiglia (G).

**Avvertenza:** le foto mostrano il collegamento dello Split 900 Flat EQ C+H. Nello Split 1200 Flat EQ C+H la spina sull'apparecchio esterno è disposta in orizzontale. Il collegamento degli accoppiamenti rapidi corrisponde alla descrizione fornita. Osservate che, nonostante siano disponibili gli accoppiamenti rapidi, per mantenere ottimali le prestazioni i cavi dovrebbero essere collegati una sola volta con l'apparecchio esterno.

#### 4. Collegamento elettrico unità interna-esterna (Fig. 27)

Rispettate l'avvertenza per il collegamento elettrico.

1. **Fig. 27:** Collegate l'estremità libera del cavo di connessione che va dall'apparecchio interno all'apparecchio esterno con il sistema connettore-accoppiamento dell'apparecchio esterno. Avvitare saldamente il conduttore giallo/verde (PE) all'apparecchio esterno. Per assicurare la vite si deve usare una rosetta dentata fra la testa della vite e il capocorda. Avvitare saldamente la vite, in modo che il capocorda sia ben serrato sul rivestimento in lamiera. Il punto sull'apparecchio esterno è



contrassegnato dal segno PE. Fissate il cavo di collegamento con la fascetta del cavo sull'apparecchio esterno.

2. Avvitare di nuovo la copertura di protezione del collegamento sull'apparecchio esterno.

Per sostituire il cavo di alimentazione o quello di collegamento usate solo un cavo dello stesso tipo.

#### 14. Commissione dei pezzi di ricambio

Volendo commissionare dei pezzi di ricambio, si dovrebbe dichiarare quanto segue:

- modello dell'apparecchio
- numero dell'articolo dell'apparecchio
- numero d'ident. dell'apparecchio
- numero del pezzo di ricambio del ricambio necessitato.

Per i prezzi e le informazioni attuali si veda [www.isc-gmbh.info](http://www.isc-gmbh.info)



## Konformitätserklärung

ISC-GmbH · Eschenstraße 6 · D-94405 Landau/Isar

**D** erklärt folgende Konformität gemäß EU-Richtlinie und Normen für Artikel  
**GB** declares conformity with the EU Directive and standards marked below for the article  
**F** déclare la conformité suivante selon la directive CE et les normes concernant l'article  
**NL** verklaart de volgende conformiteit in overeenstemming met de EU-richtlijn en normen voor het artikel  
**E** declara la siguiente conformidad a tenor de la directiva y normas de la UE para el artículo  
**P** declara a seguinte conformidade de acordo com a directiva CE e normas para o artigo  
**S** förklarar följande överensstämmelse enl. EU-direktiv och standarder för artikeln  
**FIN** ilmoittaa seuraavaa Euroopan unionin direktiivien ja normien mukaista yhdenmukaisuutta tuotteelle  
**N** erklærer herved følgende samsvar med EU-direktiv og standarder for artikkel  
**HR** заявляє о соответствии товара следующим директивам и нормам EC  
**HR** izjavljuje sljedeću uskladenost s odredbama i normama EU za artikl.  
**RO** declară următoarea conformitate cu linia directoare CE și normele valabile pentru articolul.  
**TR** ürün ile ilgili olarak AB Yönetmelikleri ve Normları gereğince aşağıdaki uygunluk açikla masını sunar.  
**GR** δηλώνει την ακόλουθη συμφώνία σύμφωνα με την Οδηγία ΕΕ και τα πρότυπα για το προϊόν


**I** dichiara la seguente conformità secondo la direttiva UE e le norme per l'articolo  
**DK** attesterer følgende overensstemmelse i henhold til EU-direktiv og standarder for produkt  
**CZ** prohlašuje následující shodu podle směrnice EU a norem pro výrobek.  
**H** a következő konformitást jelenti ki a termékerekre vonatkozó EU-irányvonalak és normák szerint  
**SK** pojednává sledečo skladnost po smernici EU in normah za artikel.  
**PL** deklaruje zgodność wymienionego poniżej artykułu z następującymi normami na podstawie dyrektywy WE.  
**SK** vydáva nasledujúce prehlásenie o zhode podľa smernice EÚ a noriem pre výrobok.  
**BG** декларира следното съответствие съгласно директивите и нормите на ЕС за продукта.  
**UKR** заявляє про відповідність згідно з Директивою ЄС та стандартами, чинними для даного товару  
**ES** deklareerib vastavuse järgnevalele EL direktiivi dele ja normidele  
**LT** deklaruoja atitiktį pagal ES direktyvas ir normas straipsniui  
**HR** izjavljuje sledeći konformitet u skladu s odredbom EZ i normama za artikl  
**LV** Atbilstības sertifikāts apliecina zemāk minēto preču atbilstību ES direktīvām un standartiem  
**IS** Samræmisfyrirýsing staðfestir eftirfarandi samræmi samkvæmt reglum Evrópubandalagsins og stöðlum fyrir vörur

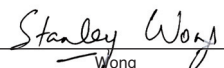
## Klima-Splitanlage Split 900 FLAT EQ C+H

- |   |   |
|---|---|
| <input type="checkbox"/> 98/37/EG               | <input type="checkbox"/> 87/404/EWG             |
| <input checked="" type="checkbox"/> 2006/95/EG  | <input type="checkbox"/> R&TTED 1999/5/EG       |
| <input type="checkbox"/> 97/23/EG               | <input type="checkbox"/> 2000/14/EG_2005/88/EG: |
| <input checked="" type="checkbox"/> 2004/108/EG | <input type="checkbox"/> 95/54/EG:              |
| <input type="checkbox"/> 90/396/EWG             | <input type="checkbox"/> 97/68/EG:              |
| <input type="checkbox"/> 89/686/EWG             |   |

**EN 60335-1; EN 60335-2-40; EN 50366; EN 55014-1; EN 55014-2;  
EN 55022; EN 61000-3-2; EN 61000-3-3**

Landau/Isar, den 07.01.2008

  
Weichselgartner  
General-Manager

  
Wong  
Product-Management

Art.-Nr.: 23.658.20 I.-Nr.: 01017  
Subject to change without notice

Archivierung: 2365820-36-4155050-07



## Konformitätserklärung

ISC-GmbH · Eschenstraße 6 · D-94405 Landau/Isar

**D** erklärt folgende Konformität gemäß EU-Richtlinie und Normen für Artikel  
**GB** declares conformity with the EU Directive and standards marked below for the article  
**F** déclare la conformité suivante selon la directive CE et les normes concernant l'article  
**NL** verklaart de volgende conformiteit in overeenstemming met de EU-richtlijn en normen voor het artikel  
**E** declara la siguiente conformidad a tenor de la directiva y normas de la UE para el artículo  
**P** declara a seguinte conformidade de acordo com a directiva CE e normas para o artigo  
**S** förklarar följande överensstämmelse enl. EU-direktiv och standarder för artikeln  
**FIN** ilmoittaa seuraavaa Euroopan unionin direktiivien ja normien mukaista yhdenmukaisuutta tuotteelle  
**N** erklærer herved følgende samsvar med EU-direktiv og standarder for artikkel  
**HR** заявляє о соответствии товара следующим директивам и нормам EC  
**IS** izjavljuje sljedeću uskladenost s odredbama i normama EU za artikl.  
**RO** declară următoarea conformitate cu linia directoare CE și normele valabile pentru articolul.  
**TR** ürün ile ilgili olarak AB Yönetmelikleri ve Normları gereğince aşağıdaki uygunluk açikla masını sunar.  
**GR** δηλώνει την ακόλουθη συμφώνία σύμφωνα με την Οδηγία ΕΕ και τα πρότυπα για το προϊόν


**I** dichiara la seguente conformità secondo la direttiva UE e le norme per l'articolo  
**DK** attesterer følgende overensstemmelse i henhold til EU-direktiv og standarder for produkt  
**CZ** prohlašuje následující shodu podle směrnice EU a norem pro výrobek.  
**H** a következő konformitást jelenti ki a termékerekre vonatkozó EU-irányvonalak és normák szerint  
**SL** pojasnjuje sledečo skladnost po smernici EU in normah za artikel.  
**PL** deklaruje zgodność wymienionego poniżej artykułu z następującymi normami na podstawie dyrektywy WE.  
**SK** vydáva nasledujúce prehlásenie o zhode podľa smernice EÚ a noriem pre výrobok.  
**BG** декларира следното съответствие съгласно директивите и нормите на ЕС за продукта.  
**UKR** заявляє про відповідність згідно з Директивою ЄС та стандартами, чинними для даного товару  
**ES** deklareerib vastavuse järgnevalele EL direktiivi dele ja normidele  
**LT** deklaruoja atitiktį pagal ES direktyvas ir normas straipsniui  
**HR** izjavljuje sledeći konformitet u skladu s odredbom EZ i normama za artikl  
**LV** Atbilstības sertifikāts apliecina zemāk minēto preču atbilstību ES direktīvām un standartiem  
**IS** Samræmisýfirlýsing staðfestir eftirfarandi samræmi samkvæmt reglum Evrópubandalagsins og stöðlum fyrir vörur

## Klima-Splitanlage Split 1200 FLAT EQ C+H

- |   |   |
|---|---|
| <input type="checkbox"/> 98/37/EG               | <input type="checkbox"/> 87/404/EWG             |
| <input checked="" type="checkbox"/> 2006/95/EG  | <input type="checkbox"/> R&TTED 1999/5/EG       |
| <input type="checkbox"/> 97/23/EG               | <input type="checkbox"/> 2000/14/EG_2005/88/EG: |
| <input checked="" type="checkbox"/> 2004/108/EG | <input type="checkbox"/> 95/54/EG:              |
| <input type="checkbox"/> 90/396/EWG             | <input type="checkbox"/> 97/68/EG:              |
| <input type="checkbox"/> 89/686/EWG             |   |

**EN 60335-1; EN 60335-2-40; EN 50366; EN 55014-1; EN 55014-2;  
EN 55022; EN 61000-3-2; EN 61000-3-3**

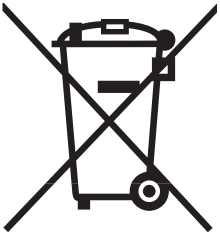
Landau/Isar, den 07.01.2008

  
Weichselgartner  
General-Manager

  
Wong  
Product-Management

Art.-Nr.: 23.658.21 I.-Nr.: 01017  
Subject to change without notice

Archivierung: 2365820-36-4155050-07



① Solo per paesi membri dell'UE

Non gettate gli utensili elettrici nei rifiuti domestici.

Secondo la Direttiva europea 2002/96/CE sui rifiuti di apparecchiature elettriche ed elettroniche e l'applicazione nel diritto nazionale gli elettrodomestici usati devono venire raccolti separatamente e smaltiti in modo ecologico.

Alternativa di riciclaggio alla richiesta di restituzione

Il proprietario dell'apparecchio elettrico è tenuto in alternativa, invece della restituzione, a collaborare in modo che lo smaltimento venga eseguito correttamente in caso ceda l'apparecchio. L'apparecchio vecchio può anche venire consegnato ad un centro di raccolta che provvede poi allo smaltimento secondo le norme nazionali sul riciclaggio e sui rifiuti. Non ne sono interessati gli accessori e i mezzi ausiliari senza elementi elettrici forniti insieme ai vecchi apparecchi.

① La ristampa o l'ulteriore riproduzione, anche parziale, della documentazione o dei documenti d'accompagnamento dei prodotti è consentita solo con l'esplicita autorizzazione da parte della ISC GmbH.

① Con riserva di apportare modifiche tecniche

# CERTIFICATO DI GARANZIA

**Gentili clienti,**

i nostri prodotti sono soggetti ad un rigido controllo di qualità. Se l'apparecchio non dovesse tuttavia funzionare correttamente, ci scusiamo e vi preghiamo di rivolgervi al nostro servizio di assistenza clienti all'indirizzo indicato in questa scheda di garanzia. Siamo a vostra disposizione anche telefonicamente al numero del servizio assistenza sotto indicato. Per la rivendicazione dei diritti di garanzia vale quanto segue:

1. Queste condizioni di garanzia regolano ulteriori prestazioni di garanzia. La presente garanzia non tocca i vostri diritti al ricorso di garanzia previsti dalla legge. Le nostre prestazioni di garanzia sono per voi gratuite.
2. La prestazione di garanzia riguarda esclusivamente le anomalie riconducibili a difetti del materiale o di produzione ed è limitata all'eliminazione di queste anomalie o alla sostituzione dell'apparecchio. Tenete presente che i nostri apparecchi non sono stati costruiti per l'impiego professionale, artigianale o industriale. Un contratto di garanzia non viene concluso quando l'apparecchio viene usato in imprese commerciali, artigianali o industriali, o con attività equivalenti. Dalla nostra garanzia sono escluse inoltre le prestazioni di risarcimento per danni dovuti al trasporto o danni causati dalla mancata osservanza delle istruzioni per il montaggio o per installazione non corretta, dalla mancata osservanza delle istruzioni per l'uso (come per es. collegamento a tensione di rete o tipo di corrente non corretto), dall'uso improprio o illecito (come per es. sovraccarico dell'apparecchio o utilizzo di utensili o accessori non consentiti), dalla mancata osservanza delle norme di sicurezza e di manutenzione, dalla penetrazione di corpi estranei nell'apparecchio (come per es. sabbia, pietre o polvere), dall'impiego della forza o dall'influsso esterno (come per es. danni dovuti a caduta) e dall'usura normale e dovuta all'impiego.

Il diritti di garanzia decadono quando sono già effettuati interventi sull'apparecchio.

3. Il periodo di garanzia è 2 anni e inizia alla data d'acquisto dell'apparecchio. I diritti di garanzia devono essere fatti valere prima della scadenza del periodo di garanzia, entro due settimane dopo avere accertato il difetto. È esclusa la rivendicazione di diritti di garanzia dopo la scadenza del relativo periodo. La riparazione o la sostituzione dell'apparecchio non comporta una proroga del periodo di garanzia e con questa prestazione per l'apparecchio o per pezzi di ricambio eventualmente installati non inizia un nuovo periodo di garanzia. Questo vale anche nel caso si ricorra ad un servizio sul posto.
4. Per la rivendicazione dei vostri diritti di garanzia inviate l'apparecchio difettoso franco di porto all'indirizzo sotto indicato. Allegate lo scontrino di cassa in originale o un'altra prova d'acquisto che riporti la data. Conservate bene perciò lo scontrino di cassa come prova! Indicate il motivo di reclamo nel modo più dettagliato possibile. Se il difetto dell'apparecchio rientra nella nostra prestazione di garanzia, ricevete l'apparecchio riparato o un apparecchio nuovo a stretto giro di posta.

Naturalmente effettuiamo a pagamento anche riparazioni sull'apparecchio che non rientrano o non rientrano più nella garanzia. A tale scopo inviate l'apparecchio all'indirizzo del servizio assistenza.