



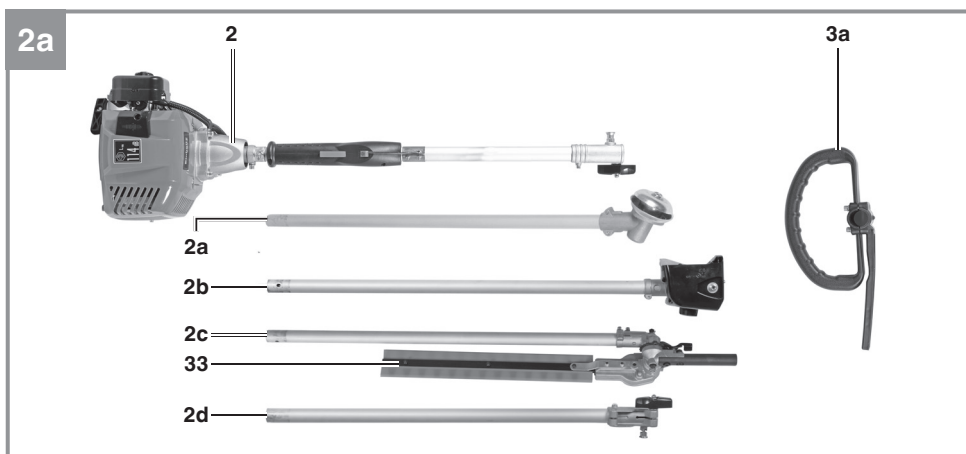
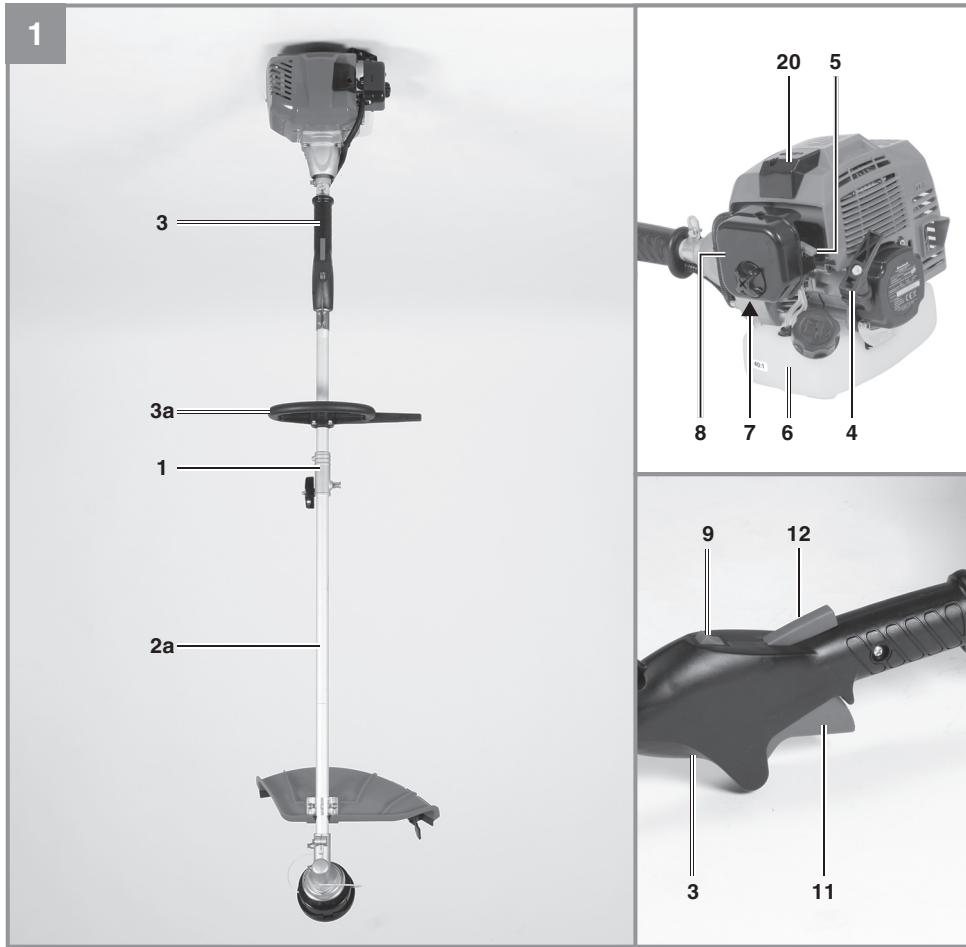
GC-MM 52 I AS

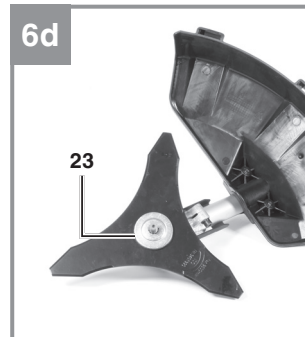
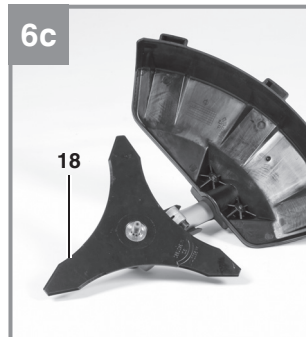
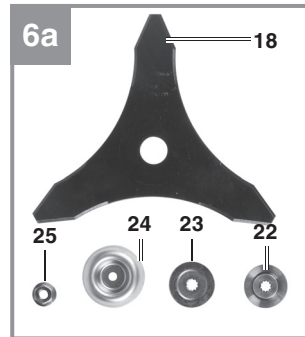
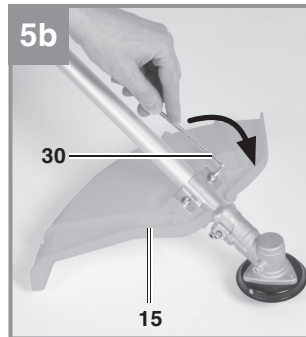
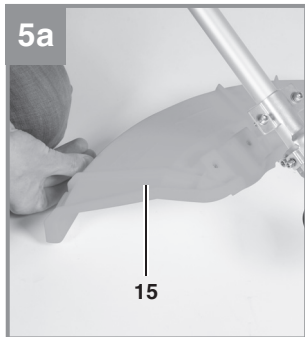
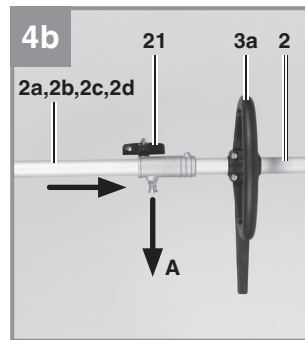
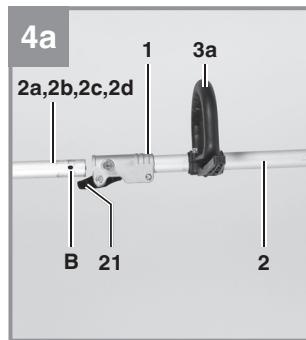
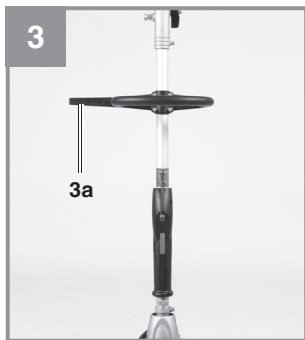
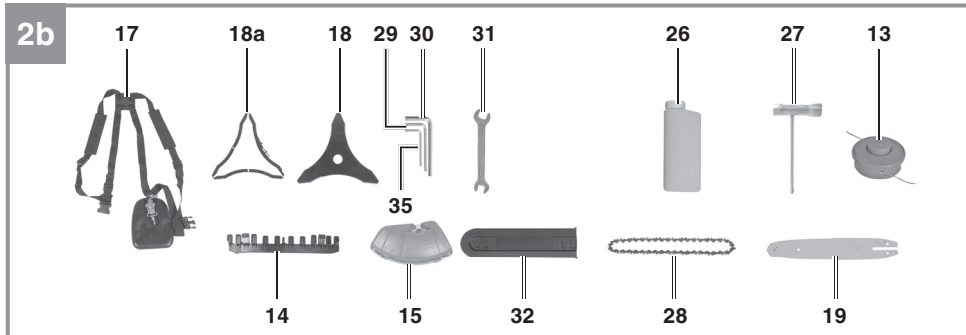
- NL** Originele handleiding
Multifunctioneel benzine apparaat
- E** Manual de instrucciones original
Aparato multifuncional con motor
de gasolina
- FIN** Alkuperäiskäyttöohje
Bensiinikäyttöinen monitoimilaite
- SLO** Originalna navodila za uporabo
Bencinska multifunkcijska naprava
- H** Eredeti használati utasítás
Benzínes- multifunkcionális
készülék
- RO** Instrucțiuni de utilizare originale
Unealtă multifuncțională pe
benzină

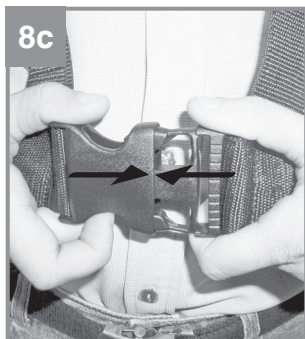
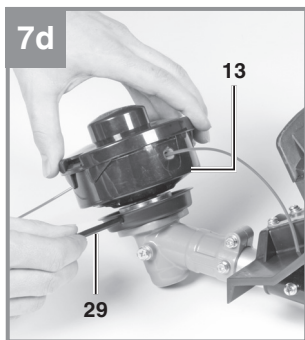
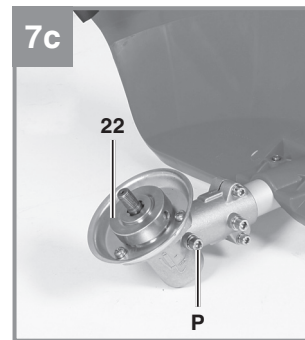
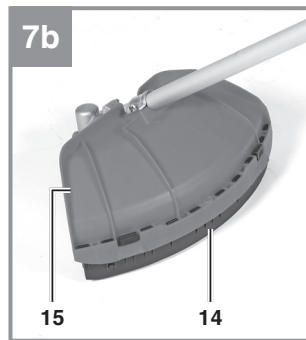
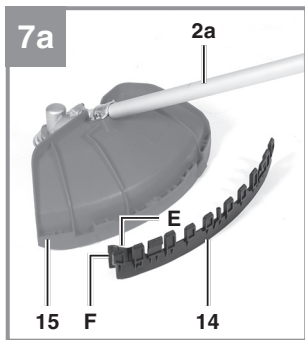
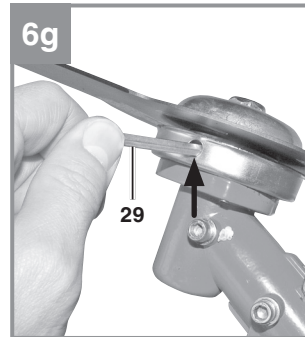
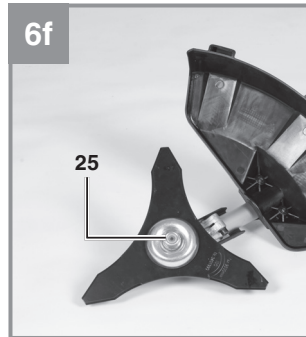
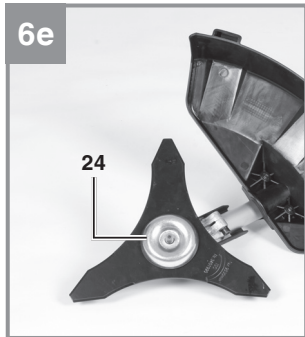


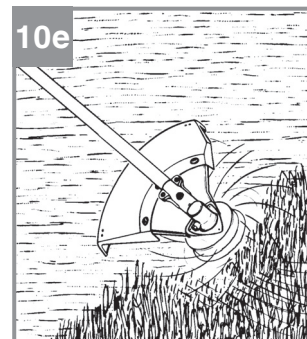
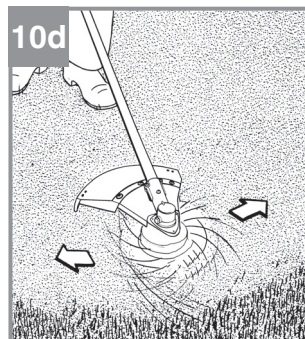
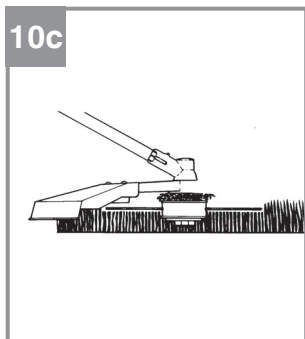
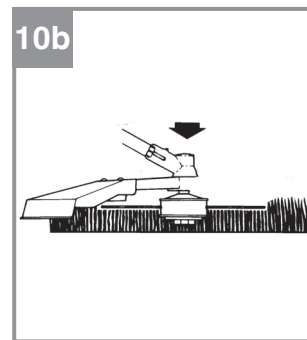
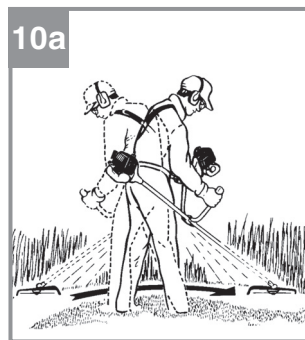
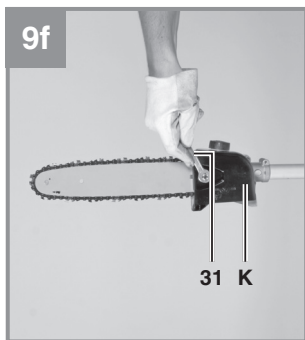
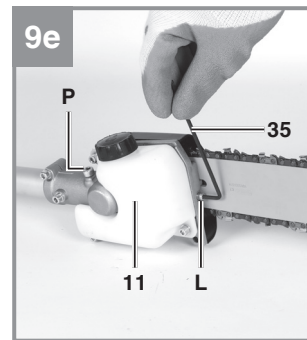
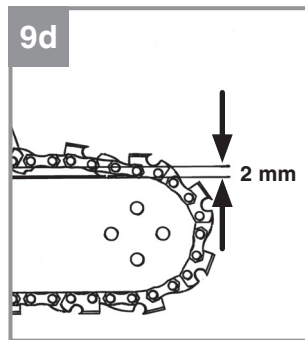
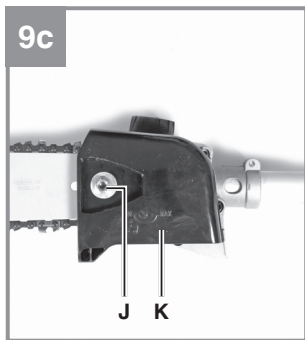
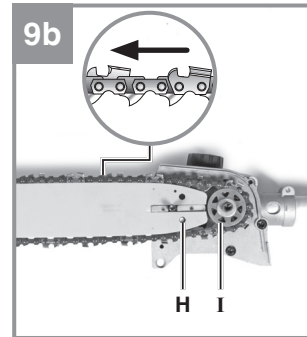
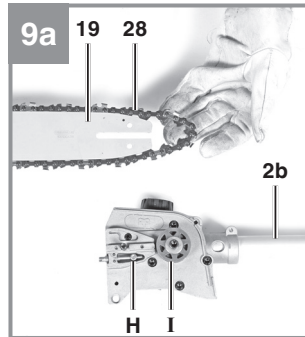
Art.-Nr.: 34.365.55

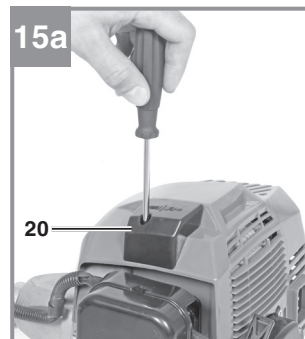
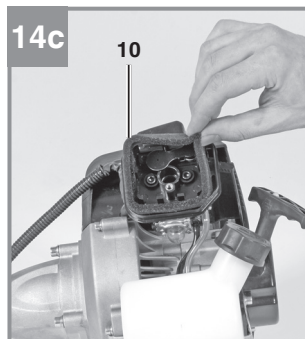
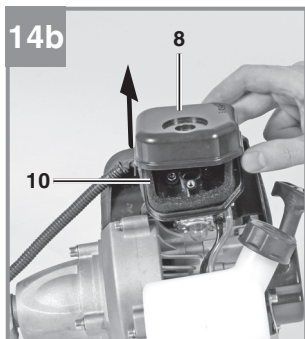
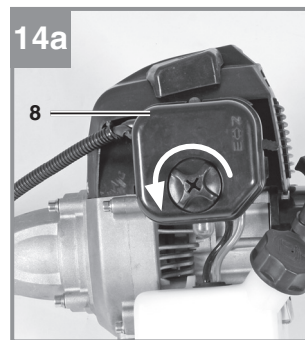
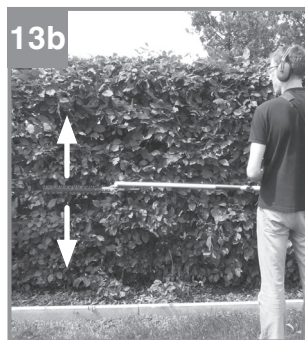
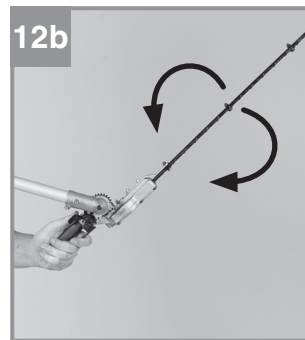
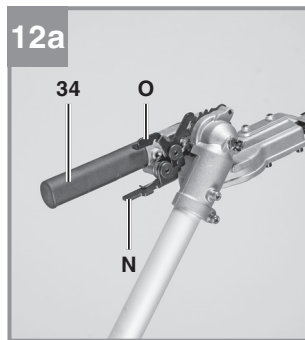
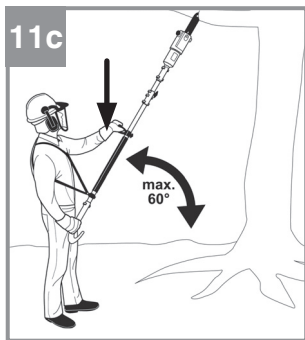
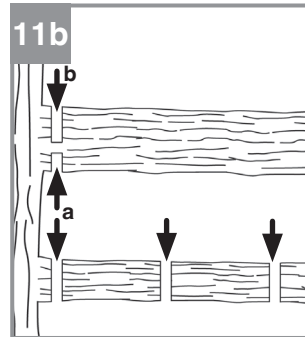
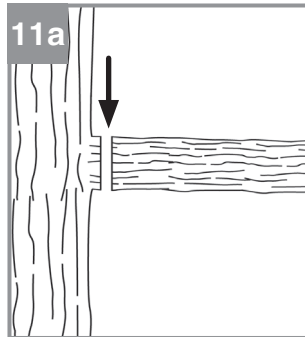
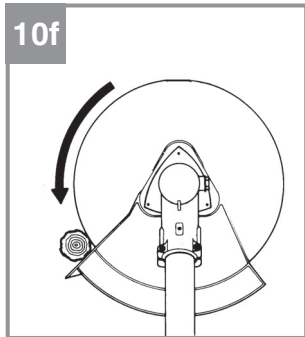
I.-Nr.: 21032

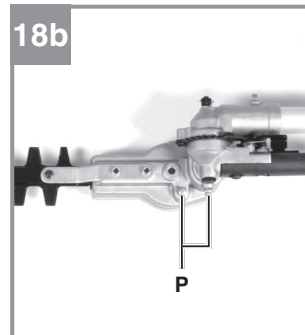
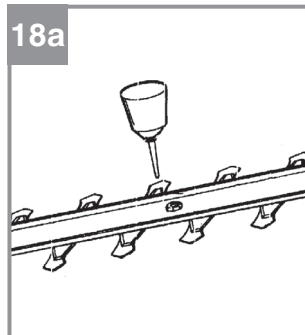
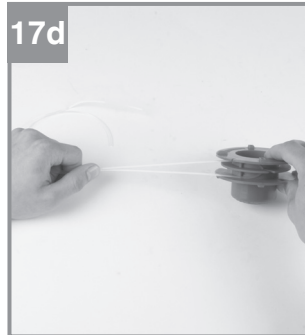
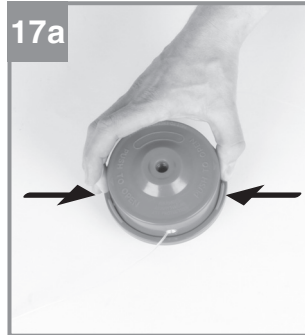
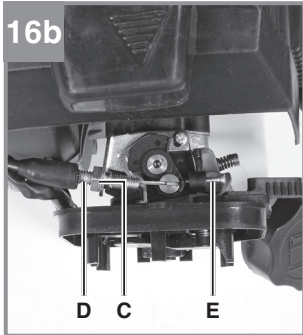
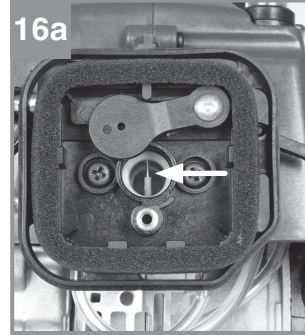
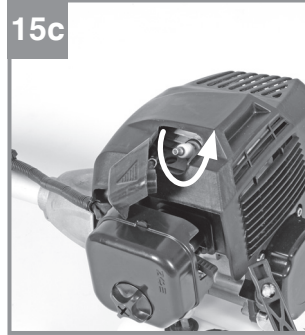
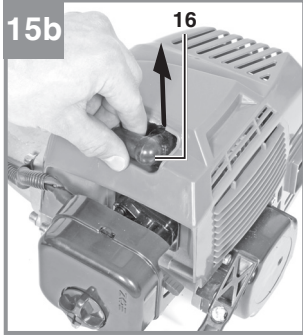


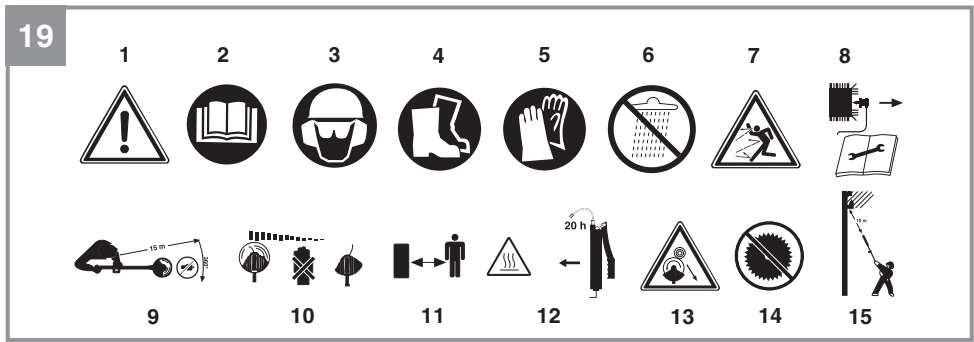












Gevaar!

Bij het gebruik van toestellen dienen enkele veiligheidsmaatregelen te worden nageleefd om lichamelijk gevaar en schade te voorkomen. Lees daarom deze handleiding / veiligheidsinstructies zorgvuldig door. Bewaar deze goed zodat u de informatie op elk moment kunt terugvinden. Mocht u dit toestel aan andere personen doorgeven, gelieve dan deze handleiding / veiligheidsinstructies mee te geven. Wij zijn niet aansprakelijk voor ongevallen of schade die te wijten zijn aan niet-naleving van deze handleiding en van de veiligheidsinstructies.

1. Veiligheidsaanwijzingen**Gevaar!**

Lees alle veiligheidsinstructies en aanwijzingen. Nalatigheden bij de inachtneming van de veiligheidsinstructies en aanwijzingen kunnen elektrische schok, brand en/of zware letsels tot gevolg hebben. **Bewaar alle veiligheidsinstructies en aanwijzingen voor de toekomst.**

Veiligheidsinrichtingen

Als u met het gereedschap werkt moet de bijhorende plastic beschermkap voor messen of draad zijn aangebracht om het wegspringen van voorwerpen te voorkomen. Het in de beschermkap van de snijdraad geïntegreerde mes snijdt de draad automatisch af op de optimale lengte.

Veiligheidsinstructies

- Lees de handleiding zorgvuldig. Maak u vertrouwd met alle instellingen en met het juiste gebruik van het apparaat.
- Laat nooit toe dat andere personen die de handleiding niet kennen, het apparaat gebruiken. Plaatselijke voorschriften kunnen de minimumleeftijd van de gebruiker vastleggen.
- Maai nooit als er andere personen, met name kinderen of dieren, in de buurt zijn.

Waarschuwing:

Houd een veiligheidsafstand van 15 m aan. Als er iemand nadert schakelt u het apparaat onmiddellijk uit. Denk eraan dat de gebruiker verantwoordelijk wordt gesteld voor ongevallen met andere personen of hun eigendom.

- Opgelet: vergiftigingsgevaar: uitlaatgassen, brandstoffen en smeermiddelen zijn giftig, uitlaatgassen mogen niet worden ingeademd.

- Het apparaat genereert giftige uitlaatgassen zodra de motor loopt. Werk nooit in gesloten of slecht beluchte ruimtes.

Vóór het gebruik

- Draag bij het maaien altijd vast schoeisel en een lange broek. Maai niet op blote voeten of in lichte sandalen.
- Controleer het terrein waar u het apparaat wilt inzetten, en verwijder alle voorwerpen die gegrepen en weggeslingerd kunnen worden.
- Waarschuwing: benzine is uiterst ontvlambaar:
 - Bewaar benzine alleen in de daartoe voorziene vaten.
 - Tank alleen in de openlucht en rook niet terwijl u benzine in de tank giet.
 - Benzine moet in de tank worden gegoten voordat u de motor start. Terwijl de motor loopt of als het apparaat heet is, mag de tankdop niet opgedraaid noch benzine bijgevuld worden.
 - Indien er benzine is overgelopen, dan mag u niet proberen om de motor te starten. In plaats daarvan moet het apparaat van het door benzine vervuilde oppervlak worden verwijderd. Elke ontstekingspoging moet worden vermeden, tot de benzinedampen zijn vervlogen.
 - Om veiligheidsredenen moeten benzinetank en tankdoppen bij beschadiging worden vervangen.
- Vervang defecte geluiddempers.
- Vóór gebruik moet u zich er altijd door een visuele controle van vergewissen, dat de maaigereedschappen, bevestigingsbouten en de hele maaieenheid niet versleten of beschadigd zijn. Ter vermijding van een onbalans mogen versleten of beschadigde maaigereedschappen en bevestigingsbouten alleen per set worden vervangen.

Hantering (bediening, opslag, controle)

- Draag nauwsluitende werkkleding die bescherming biedt, zoals een lange broek, veilige werkschoenen, stevige werkhandschoenen, een veiligheidshelm, een beschermmasker voor het gezicht of een veiligheidsbril ter bescherming van de ogen en goede oorwatten of een andere gehoorbescherming tegen het lawaai.

- Berg het apparaat op een veilige plaats op. Open de benzinetank langzaam om eventuele druk af te laten die zich in de tankdop heeft gevormd. Om brandgevaar te voorkomen verwijdt u zich minstens 3 meter van de plaats waar werd getankt, voordat u het apparaat start.
- Schakel het apparaat uit, voordat u het wegzet.
- Houd het apparaat altijd met beide handen vast. Daarbij moeten duimen en vingers de grepen omsluiten.
- Zorg ervoor dat schroeven en verbindingselementen vast zijn aangedraaid. Bedien het apparaat nooit als het niet juist ingesteld, niet volledig of onveilig geassembleerd is.
- Let erop dat de grepen droog en schoon zijn en dat er geen benzinemengsel aan zit.
- Breng de draadspoel op de gewenste hoogte. Vermijd kleine voorwerpen (bijv. stenen) aan te raken met de draadspoel.
- Zorg ervoor dat u bij maaiwerkzaamheden op een helling altijd onder het snijgereedschap staat. Maai of trim nooit op een gladde, glibberige heuvel of glooiing.
- Houd elk lichaamsdeel en kledingstuk uit de buurt van de draadspoel, wanneer u de motor start of laat lopen. Controleer voordat u de motor start of de draadspoel niet in aanraking komt met een hindernis.
- Zet de motor altijd af vóór werkzaamheden aan het snijgereedschap.
- Berg het apparaat en toebehoren veilig en beschermd tegen bronnen van hitte/vonken, zoals gasgeisers, droogtrommels, oliekachels of draagbare radiatoren enz., op.
- Houd de beschermkap, de draadspoel en de motor bij de opslag altijd vrij van maairesen.
- Alleen voldoende geschoolde personen en volwassenen mogen het apparaat bedienen, instellen en onderhouden.
- Mocht u niet vertrouwd zijn met het apparaat, oefen dan de omgang ermee bij niet lopende motor.
- Controleer vóór het werk het te maaien terrein. Vaste voorwerpen zoals metalen delen, flessen, stenen e.d. kunnen worden weggeslingerd en ernstige verwondingen veroorzaken, en het apparaat onherstelbaar beschadigen. Mocht u per ongeluk met het apparaat een vast voorwerp raken, schakel dan meteen de motor uit en onderzoek het op eventuele schade. Gebruik het apparaat nooit als het beschadigd is of gebreken vertoont.
- Trim en maai altijd met een hoog toerental. Laat de motor bij het begin van het maaien of tijdens het trimmen niet lopen met een laag toerental.
- Houd de draadspoel nooit boven uw knie als het apparaat in bedrijf is.
- Gebruik het apparaat niet als er toeschouwers of dieren vlak in de buurt zijn. Houd tijdens de maaiwerkzaamheden een minimum afstand van 15 meter tussen gebruiker en andere personen of dieren aan. Houd bij het afmaaien tot aan de grond een minimum afstand van 30 meter aan.

Als er langer met het gereedschap wordt gewerkt kunnen er zich op grond van trillingen in de handen van de bedieningspersoon doorbloedingsstoornissen (witte vinger syndroom) voordoen.

Het witte vinger syndroom is een vaatziekte, waarbij de kleine bloedvaten aan de vingers en tenen in de vorm van aanvallen verkrampen. De getroffen arealen worden niet meer voorzien van voldoende bloed en lijken daardoor extreem bleek.

Het frequente gebruik van trillende apparaten kan bij personen wier bloeddorstrooming verminderd is (bijv. rokers, diabetici), schade toebrengen aan het zenuwstelsel.

Indien u ongewone negatieve invloeden opmerkt, staak het werk dan onmiddellijk en raadpleeg een arts.

Neem de volgende instructies in acht om de gevaren te verminderen:

- Houd uw lichaam en met name de handen bij koud weer warm.
- Las regelmatig een pauze in en beweeg daarbij uw handen om de bloeddorstrooming te stimuleren.
- Zorg voor een zo gering mogelijke trilling van de machine door regelmatig onderhoud en door u ervan te vergewissen dat alle onderdelen goed vastzitten aan het apparaat.

Bijkomende instructies

- Gebruik geen andere brandstof dan die aanbevolen in de handleiding. Volg altijd de aanwijzingen in het hoofdstuk 'Brandstof en olie' in deze handleiding. Gebruik geen benzine die niet goed is gemengd met 2-takt motorolie. Anders bestaat het gevaar van onherstelbare schade aan de motor, waardoor de garantie van de fabrikant komt te vervallen.
- Rook niet terwijl u tankt of het apparaat bedient.

- Bedien het apparaat niet zonder uitlaat.
- Raak de uitlaat niet aan, niet met uw handen noch met uw lichaam. Houd het apparaat zo, dat duimen en vingers de grepen omsluiten.
- Bedien het apparaat niet in een ongemakkelijke houding, niet bij slecht evenwicht, met uitgestrekte armen of maar met één hand. Gebruik voor de bediening altijd beide handen, en omsluit daarbij de grepen met duimen en vingers.
- Houd de draadspoel altijd op de grond als het apparaat in bedrijf is.
- Gebruik het apparaat alleen voor het voorziene doeleinde, zoals gazon trimmen en maaien.
- Gebruik het apparaat niet gedurende langere tijd, las regelmatig pauzes in.
- Bedien de zeis niet wanneer u moe of ziek bent, of onder invloed van alcohol of drugs.
- Gebruik het apparaat alleen als de beschermkap geïnstalleerd en in goede staat is.
- Elke verandering aan het product kan de persoonlijke veiligheid in gevaar brengen, en heeft tot gevolg dat de garantie van de fabrikant vervalt.
- Gebruik het apparaat nooit in de buurt van licht ontvlambare vloeistoffen of gassen, niet in gesloten ruimtes noch in de openlucht. Explosies en/of brand kunnen het gevolg zijn.
- Gebruik geen ander maaigereedschap. Gebruik voor uw eigen veiligheid alleen toebehoren en hulpapparaten die staan vermeld in de handleiding of die door de fabrikant worden aanbevolen of genoemd. De inzet van andere dan de in de handleiding aanbevolen maaigereedschappen of toebehoren kan een persoonlijk verwondingsgevaar voor u inhouden.
- Draag stevige schoenen met een slipvrije zool.
- Tijdens het bedrijf moet altijd worden gegaarandeerd dat een veilige stand wordt aangenomen, met name als er treden of een ladder worden gebruikt.

Veiligheidsmaatregelen bij de omgang met het snijmes

- Volg alle waarschuwingen en aanwijzingen over bedrijf en montage van het snijmes.
- Het snijmes kan met een ruk van voorwerpen worden weggeslingerd, wanneer het deze niet doorsnijden/maaien kan. Dit kan verwondingen aan armen of benen tot gevolg hebben. Houd omstanders en dieren op een afstand van minstens 15 meter in alle richtingen van de werkplek. Mocht het apparaat

op vreemde voorwerpen stoten, stop dan meteen de motor en wacht tot het snijmes tot stilstand is gekomen. Controleer het snijmes op schade. Vervang het snijmes altijd als het verbogen of gescheurd is.

- Het snijmes slingert voorwerpen heftig weg. Dit kan blindheid of verwondingen veroorzaken. Draag oog-, gezichts- en beenbescherming. Verwijder voorwerpen altijd uit het werkterrein, voordat u het snijmes inzet.
- Controleer uw apparaat en aangebouwde componenten vóór elk gebruik zorgvuldig op beschadigingen. Gebruik het apparaat niet als al het toebehoren van het snijmes niet zoals voorgeschreven is geïnstalleerd.
- Het snijmes loopt uit wanneer de gashendel werd losgelaten. Een uitlopend snijmes kan u of omstanders snijwonden doen oplopen. Zet voordat u werkzaamheden uitvoert aan het snijmes de motor af, en vergewis u ervan dat het snijmes tot stilstand is gekomen.
- Gevarenzone binnen een straal van 15 meter. Omstanders kunnen blind worden of verwondingen oplopen. Houd in alle richtingen een afstand van minstens 15 meter tussen uzelf en andere personen of dieren aan.

Bijzondere veiligheidsinstructies voor kettingzagen

- Houd bij lopende zaag alle lichaamsdelen uit de buurt van de zaagketting. Vergewis u er alvorens de zaag te starten van dat de zaagketting niets raakt. Bij het werken met een kettingzaag kan een moment van onachtzaamheid ertoe leiden dat kleding of lichaamsdelen door de zaagketting worden gegrepen.
- Werk met de kettingzaag niet op een boom, tenzij u hiervoor speciaal bent opgeleid. Bij ondeskundige inzet van een kettingzaag op een boom bestaat verwondingsgevaar.
- Houd er bij het snoeien van een tak die onder spanning staat rekening mee dat deze terugveert. Wanneer de spanning in de houtvezels vrijkomt, dan kan de gespleten tak de bediener treffen en/of de kettingzaag buiten controle raken.
- Draag de kettingzaag met stilstaande zaagketting en naar achter wijzende geleiderail. Bij transport of opberging van de kettingzaag altijd de beschermafdekking erover trekken. Zorgvuldige omgang met de kettingzaag verkleint de waarschijnlijkheid dat deze per ongeluk wordt aangeraakt met lopende zaagketting.

- Volg de aanwijzingen voor smering, kettingspanning en het wisselen van toebehoren. Een ondeskundig gespannen of gesmeerde ketting kan scheuren of het terugslagrisico verhogen.
- Houd de grepen droog, schoon en vrij van olie en vet. Vettige, met olie besmeurde grepen zijn glibberig en leiden tot verlies van de controle.
- Alleen hout zagen. De kettingzaag alleen gebruiken voor werkzaamheden waarvoor hij is bedoeld – voorbeeld: gebruik de kettingzaag niet om plastic, metselwerk of bouw materiaal dat niet van hout is te zagen. Het gebruik van de kettingzaag voor niet-doelmatige werkzaamheden kan tot gevaarlijke situaties leiden.
- Houd de zaag vast met beide handen, waarbij duimen en vingers de grepen van de kettingzaag omsluiten. Breng uw lichaam en de armen in een stand, waarin u de terugslagkrachten kunt opvangen. Wanneer geschikte maatregelen worden getroffen, dan kan de bediener de terugslagkrachten beheersen. Laat de kettingzaag nooit los.
- Gebruik altijd door de fabrikant aanbevolen vervangingsrails en zaagkettingen. Verkeerde vervangingsrails en zaagkettingen kunnen tot het scheuren van de ketting of een terugslag leiden.
- Volg de aanwijzingen van de fabrikant voor het scherpen en het onderhoud van de zaagketting. Te lage dieptebegezers verhogen de neiging tot terugslag.
- Wees bijzonder voorzichtig bij het snoeien van kreupelhout en van jonge bomen. Het dunne materiaal kan in de kettingzaag gevangen raken en tegen u slaan of u uit evenwicht brengen.
- Vermijd om bij werkzaamheden in de grond, in metalen hekken of gelijkaardige ongeschikte voorwerpen en materialen te snijden.
- Het wordt aanbevolen dat mensen die voor de eerste keer een kettingzaag bedienen, zich door een geoefende persoon in de vorm van praktische oefeningen (bijv. snijden van hout op een zaagbok) laten uitleggen hoe met de kettingzaag te werken en welke daarvoor noodzakelijke beschermende uitrusting moet worden gedragen.
- Houd uw werkbereik vrij van hindernissen en zorg voor voldoende bewegingsvrijheid. Werk niet in ingesloten omgevingen, waar u te dicht in de buurt van de lopende zaagketting zou kunnen komen.
- Houd uw werkbereik opgeruimd en vrij van snijresten en andere hindernissen, waarover u zou kunnen struikelen.
- Zorg voor een stabiele stand. Gebruik de kettingzaag uitsluitend op vlak, veilig te betreden terrein. Werk nooit op ladders of op een glibberige ondergrond, aangezien u anders het evenwicht en de controle over de kettingzaag kunt verliezen.
- Voordat u met het vellen van de takken begint: zorg ervoor dat zich in een straal van minstens 2,5 taklengtes geen personen ophouden.
- Houd bij het vellen rekening met de weersomstandigheden. Vel niet bij harde of wisselende wind! Vel niet bij vorst of bevroren, gladde grond. Vel niet bij regen of slecht zicht!
- Neem plaatselijke voorschriften in acht.
- Houd de kettingzaag altijd met de rechterhand aan de achterste handgreep en met de linkerhand aan de voorste handgreep vast. Het vasthouden van de kettingzaag met de handen in de verkeerde positie verhoogt het risico van verwondingen en moet daarom worden vermeden.
- Draag een veiligheidsbril en een gehoorbescherming. Andere beschermende kleding voor hoofd, handen, benen en voeten wordt aanbevolen. De juiste beschermende kleding verlaagt het verwondingsgevaar door rondvliegende vreemde voorwerpen of bij onopzettelijk contact met de zaagketting.
- Zorg ervoor dat u altijd stabiel staat en werk alleen met de kettingzaag op een stevige, veilige en vlakke ondergrond. Glibberige of onveilige ondergronden zoals bijv. ladders kunnen het verlies van het evenwicht of van de controle over de kettingzaag tot gevolg hebben.
- Plan voordien een vluchtweg voor vallende bomen of takken. Vergewis u ervan dat deze vluchtweg vrij is van hindernissen die de beweging zouden belemmeren of verhinderen. Denk eraan dat u op vers gesneden gras of schors kunt uitglijden.
- Vergewis u ervan dat er iemand in de buurt (maar dan wel op een veilige afstand) is (in het geval van een ongeluk).
- Laat de bewegende ketting aan de top van de geleiderail niet in contact komen met om het even welke objecten.
- Begin met het snoeien pas als de ketting op volle snelheid is.
- Probeer nooit een vorige snede te raken. Maak steeds een nieuwe snede.

- Let op bewegende takken of andere krachten, die een snede zouden kunnen beëindigen en in de ketting zouden kunnen vallen.
- Probeer niet een tak te snoeien waarvan de diameter groter is dan de snijlengte van het apparaat.
- Plaatselijke voorschriften kunnen de minimumleeftijd van de gebruiker vastleggen.
- De minimum afstand van het apparaat tot een bovengrondse elektrische leiding moet altijd minstens 10 m bedragen.
- Gebruik altijd door de fabrikant aanbevolen vervangingsrails en zaagkettingen. Verkeerde vervangingsrails en zaagkettingen kunnen tot het scheuren van de ketting en/of een terugslag leiden.
- Volg de aanwijzingen van de fabrikant voor het scherp en het onderhoud van de zaagketting. Te lage dieptebegrenzers verhogen de neiging tot terugslag.

Bijzondere veiligheidsinstructies voor heggenscharen

- **Houd alle lichaamsdelen uit de buurt van het snijmes. Probeer niet om bij lopend mes snijgoed te verwijderen of te snijden materiaal vast te houden. Verwijder ingeklemd snijgoed alleen bij uitgeschakeld apparaat.** Een moment van onoplettendheid bij inzet van de heggenschaar kan ernstige verwondingen tot gevolg hebben.
 - **Draag de heggenschaar aan de greep bij stilstaand mes. Bij transport of opberging van de heggenschaar altijd de beschermafdekking erover trekken.** Zorgvuldige omgang met het apparaat vermindert het verwondingsgevaar door het mes.
- a) DEZE HEGGENSCHAAR KAN ERNSTIGE VERWONDINGEN VEROORZAKEN!
Lees zorgvuldig de aanwijzingen voor de correcte omgang, de voorbereiding, de instandhouding, en voor het starten en afzetten van de heggenschaar. Maak u vertrouwd met alle insteldelen en het deskundige gebruik van de heggenschaar.
- b) Kinderen mogen de heggenschaar nooit gebruiken.
- c) Voorzichtig bij bovenaardse stroomleidingen.
- d) Het gebruik van de heggenschaar moet worden vermeden, wanneer er zich personen, met name kinderen, in de buurt bevinden.
- e) Zorg er altijd voor dat de heggenschaar zich in een van de voorgeschreven werkposities bevindt, voordat de motor wordt gestart.
- f) Tijdens het bedrijf van de heggenschaar moet altijd worden gegarandeerd dat een veilige stand wordt aangenomen, met name als er treden of een ladder worden gebruikt.
- g) Controleer altijd of alle grepen en veiligheidsinrichtingen bij de inzet van de heggenschaar zijn gemonteerd. Probeer nooit om een onvolledige heggenschaar met niet toegelaten ombouw te gebruiken.
- Oorzaken en vermindering van een terugslag:**
Terugslag kan optreden wanneer de punt van de geleiderail een voorwerp raakt, of wanneer het hout wordt gebogen en de zaagketting vastgeklemd raakt in de snede.
Een aanraking met de punt van de rail kan in vele gevallen tot een onverwachte, naar achter gerichte reactie leiden, waarbij de geleiderail naar boven en in de richting van de bediener wordt geslagen.
- Het vastklemmen van de zaagketting aan de bovenkant van de geleiderail kan de rail snel terugstoten in de richting van de bediener.
- Elke van deze reacties kan ertoe leiden dat u de controle over de zaag verliest en dat u zich eventueel ernstig verwondt. Vertrouw niet uitsluitend op de in de kettingzaag ingebouwde veiligheidsinrichtingen. Als gebruiker van een kettingzaag moet u een aantal maatregelen treffen om zonder gevaar van ongevallen en verwondingen te kunnen werken.
- Een terugslag is het gevolg van een verkeerd of foutief gebruik van het gereedschap. Dit kan door geschikte voorzorgsmaatregelen, zoals in wat volgt beschreven, worden verhinderd:
- Houd de zaag vast met beide handen, waarbij duimen en vingers de grepen van de kettingzaag omsluiten. Breng uw lichaam en de armen in een stand, waarin u de terugslagkrachten kunt opvangen. Wanneer geschikte maatregelen worden getroffen, dan kan de bediener de terugslagkrachten beheersen. Laat de kettingzaag nooit los.
 - Vermijd een abnormale lichaamshouding. Daardoor voorkomt u een onbedoelde aanraking met de punt van de rail en is een betere controle van de kettingzaag in onverwachte situaties mogelijk.

- h) Maak u altijd vertrouwd met uw omgeving en let op mogelijke gevaren, die u vanwege het lawaai van de heggenschaar misschien niet kunt horen.
- i) **Draag oogbescherming, gehoorbescherming en een helm.**
- j) De motor moet worden stilgezet vóór:
- reiniging of elimineren van een blokkering,
 - controle, instandhouding of werkzaamheden aan de heggenschaar,
 - wanneer de heggenschaar zonder toezicht blijft.
- Voordat u de heg begint te snoeien, zoekt u de heg af op verborgen objecten, bijv. draadafasteringen.
 - Houd de heggenschaar goed, bijv. met beide handen, vast, als er twee handgrepen zijn voorzien.
 - Als de snij-inrichting geblokkeerd raakt, bijv. door dikke takken enz., dan moet de heggenschaar meteen buiten bedrijf worden gesteld.
 - De heggenschaar moet regelmatig door een deskundige gecontroleerd en onderhouden worden. Beschadigde messen alleen paarsgewijs vervangen. Bij beschadiging door val of stoot is een controle door een vakman absoluut vereist.
 - Gebruik de machine niet met een beschadigde of overmatig versleten snij-inrichting.
 - Zorg er altijd voor dat alle handgrepen en beschermingsinrichtingen zijn aangebracht, als de heggenschaar wordt gebruikt.

Bewaar de veiligheidsinstructies goed.

Verklaring van de informatieborden op het apparaat (afb. 19):

1. Waarschuwing!
2. Vóór inbedrijfstelling de gebruiksaanwijzing lezen!
3. Oog-/hoofd- en gehoorbescherming dragen!
4. Stevig schoeisel dragen!
5. Beschermende handschoenen dragen!
6. Apparaat beschermen tegen regen en vocht!
7. Let op weggeslingerde delen.
8. Vóór onderhoudswerkzaamheden het apparaat afzetten en de bougiestekker uittrekken!
9. De afstand tussen machine en omstanders moet minstens 15 m bedragen!
10. Gereedschap loopt na!
11. Let op, hete delen. Afstand houden.
12. Vul om de 20 bedrijfsuren wat vet (vloeibaar transmissievet) bij!
13. Pas op voor terugslag!

14. Gebruik geen zaagbladen.
15. Levensgevaar door elektrische schok. De afstand tot stroomleidingen moet minstens 10 m bedragen.

2. Beschrijving van het gereedschap en leveringsomvang

2.1 Beschrijving van het gereedschap (fig. 1-13)

1. Verbindingsstuk geleidesteel
2. Motoreenheid
- 2a. Geleidesteel trimmer/zeis
- 2b. Geleidesteel hoogsnoeier
- 2c. Geleidesteel hoge heggenschaar
- 2d. Tussenstuk
3. Handgreep
- 3a. Geleidehandgreep
4. Startkoord
5. Choke hendel
6. Benzinetank
7. Brandstofpomp 'primer'
8. Afdekking luchtfilterhuis
9. Aan/Uit-schakelaar
10. Luchtfilter
11. Gashendel
12. Vergrendeling gashendel
13. Draadspoel met snijdraad
14. Beschermkap snijdraad
15. Beschermkap snijmes
16. Bougiestekker
17. Draagriem
18. Snijmes
- 18a. Snijmesbescherming
19. Zwaard
20. Afdekking van de bougiestekker
21. Gerande schroef M6
22. Meenemerschijf
23. Drukplaat
24. Afdekking drukplaat
25. Moer M10 (linkse schroefdraad)
26. Olie-benzinemengfles
27. Bougiesleutel
28. Zaagketting
29. Binnenzeskantsleutel 4 mm
30. Binnenzeskantsleutel 5 mm
31. 8/10 gaffelsleutel
32. Zwaardbescherming
33. Heggenschaarbescherming
34. Instelhendel
35. Binnenzeskantsleutel 3 mm

2.2 Leveringsomvang

Gelieve de volledigheid van het artikel te controleren aan de hand van de beschreven omvang van de levering. Indien er onderdelen ontbreken, gelieve u dan binnen 5 werkdagen na aankoop van het artikel te wenden tot ons servicecenter of tot het verkooppunt waar u het apparaat heeft gekocht, en leg een geldig bewijs van aankoop voor. Gelieve daarvoor de garantietabel in de service-informatie aan het einde van de handleiding in acht te nemen.

- Open de verpakking en neem het toestel voorzichtig uit de verpakking.
- Verwijder het verpakkingsmateriaal alsmede verpakkings-/transportbeveiligingen (indien aanwezig).
- Controleer of de leveringsomvang compleet is.
- Controleer het toestel en de accessoires op transportschade.
- Bewaar de verpakking indien mogelijk tot het verloop van de garantieperiode.

Gevaar!

Het toestel en het verpakkingsmateriaal zijn geen speelgoed voor kinderen! Kinderen mogen niet met plastic zakken, folies en kleine stukken spelen! Er bestaat inslik- en verstikkingsgevaar!

- Motoreenheid
- Geleidesteel trimmer/zeis
- Geleidesteel hoogsnoeier
- Geleidesteel hoge heggenschaar
- Tussenstuk
- Geleidehandgreep
- Draadspoel met snijdraad
- Beschermkap snijdraad
- Beschermkap snijmes
- Draagriem
- Snijmes
- Snijmesbescherming
- Zwaard
- Meenemerschijf
- Drukplaat
- Afdekking drukplaat
- Moer M10 (linkse schroefdraad)
- Olie-benzinemengfles
- Bougiesleutel
- Zaagketting
- Binnenzeskantsleutel 3 mm
- Binnenzeskantsleutel 4 mm
- Binnenzeskantsleutel 5 mm
- 8/10 gaffelsleutel
- Zwaardbescherming

- Veiligheidsbril
- Originele handleiding

3. Reglementair gebruik

De motorzeis (gebruik van het snijmes) is geschikt voor het snijden van dunne struikgewassen, sterk onkruid en kreupelhout. De motortrimmer (gebruik van de draadspoel met snijdraad) is geschikt voor het snijden van gazon, grasvlakten en licht onkruid. Het doelmatig gebruik van het gereedschap veronderstelt dat de bijgevoegde handleiding van de fabrikant in acht wordt genomen. Elk ander gebruik dat in deze handleiding niet uitdrukkelijk is toegestaan, kan schade aan het apparaat veroorzaken en de gebruiker ernstig in gevaar brengen. Neem absoluut de beperkingen in de veiligheidsinstructies in acht.

De benzine hoogsnoeier is voorzien voor snoeiwerkzaamheden aan bomen. Hij is niet geschikt voor omvangrijke zaagwerkzaamheden en het vellen van bomen, en evenmin voor het zagen van andere materialen dan hout.

Deze heggenschaar is geschikt voor het snoeien van heggen, struiken en heesters.

De machine mag slechts voor werkzaamheden worden gebruikt waarvoor ze bedoeld is. Elk ander verder gaand gebruik is niet reglementair. Voor daaruit voortvloeiende schade of verwondingen van welke aard dan ook is de gebruiker/bediener, niet de fabrikant, aansprakelijk.

Gevaar! Wegens gevaar van lichamelijke verwondingen van de gebruiker mag de benzine motorzeis niet worden ingezet voor de volgende werkzaamheden: voor het reinigen van voetpaden en als hakselaar voor het fijnhakken van bomen en heggen. De benzine motorzeis mag evenmin worden gebruikt voor het gelijkmaken van bodemverheffingen, zoals bijv. molshopen. Om veiligheidsredenen mag de benzine motorzeis niet worden gebruikt als aandrijfaggregaat voor andere werkgereedschappen en gereedschapssets van welke aard dan ook.

Wij wijzen erop dat onze gereedschappen overeenkomstig hun bestemming niet geconstrueerd zijn voor commercieel, ambachtelijk of industrieel gebruik. Wij geven geen garantie indien het gereedschap in ambachtelijke of industriële bedrij-

ven alsmede bij gelijk te stellen activiteiten wordt gebruikt.

Ketting Oregon 91P040X
Zwaard..... Oregon 100SDEA318

4. Technische gegevens

Motoreenheid:

Motortype 2-takt motor, luchtgekoeld,
..... chroomcilinder
Motorvermogen (max.) 1,5 kW / (2 pk)
Slagvolume 51,7 cm³
Nullasttoerental motor 3000 +- 400 min⁻¹
Max. toerental motor 9600 min⁻¹
Ontsteking elektronisch
Aandrijving centrifugaalkoppeling
Gewicht (lege tank zonder toebehoren) 4 kg
Tankinhoud 900 cm³ (0,9 l)
Bougie L8RTC

Zeis:

Gewicht (lege tank) 7,9 kg
Max. toerental zeis 7200 min⁻¹
Motortoerental 9600 min⁻¹
Snijcirkel mes Ø 255 mm
Snijmes type: ISC art.-nr.: 34.052.30

Trimmer:

Gewicht (lege tank) 7,8 kg
Max. toerental trimmer 7000 min⁻¹
Motortoerental 9300 min⁻¹
Snijcirkel Ø 420 mm
Draaddiameter 2,4 mm
Draadspoel type: ISC art.-nr.: 34.050.86

Hoge heggenschaar:

Gewicht (lege tank) 8,34 kg
Motortoerental 9600 min⁻¹
Snedes per minuut 1527
Snijlengte 395 mm
Zwaardlengte 430 mm
Tandafstand 31 mm
Max. snijdikte 23 mm

Hoogsnoeier

Gewicht (lege tank) 7,85 kg
Motortoerental 9600 min⁻¹
Snijlengte 255 mm (10 inch)
Max. snijsnelheid 21,3 m/s
Inhoud olietank 120 cm³ (120 ml)

Gevaar!

Geluid en vibratie

Geluidsdruk niveau L_{pA} 97 dB(A)
Onzekerheid K_{pA} 3 dB(A)
Geluidsvermogen L_{WA} 114 dB(A)
Onzekerheid K_{WA} 3 dB(A)

Draag een gehoorbeschermer.

Lawaai kan aanleiding geven tot gehoorverlies.

Bedrijf

Trillingsemisiewaarde a_h = 6,0 m/s²
Onzekerheid K = 1,5 m/s²

Beperk de geluidsontwikkeling en vibratie tot een minimum!

- Gebruik enkel intacte toestellen.
- Onderhoud en reinig het toestel regelmatig.
- Pas uw manier van werken aan het toestel aan.
- Overbelast het toestel niet.
- Laat het toestel indien nodig nazien.
- Schakel het toestel uit als het niet wordt gebruikt.
- Draag handschoenen.

5. Montage

5.1 Algemeen

5.1.1 Montage van de geleidehandgreep (afb. 3)

Monteer de geleidehandgreep (pos. 3a) zoals voorgesteld in afbeelding 3. Draai de schroeven pas helemaal vast, als u de optimale werkpositie met de draagriem heeft ingesteld. De geleidehandgreep moet worden uitgericht zoals voorgesteld in afbeelding 1. De demontage gebeurt in omgekeerde volgorde.

5.1.2 Montage van de geleidesteel (afb. 4a-4b)

Trek aan de arrêteerhendel (A) en schuif de geleidesteel (afb. 4b, pos. 2a) in het verbindingsstuk van de motoreenheid. Zorg er daarbij voor dat de aandrijfassen binnenin de geleidesteel ineenglijden (eventueel licht aan bijv. de kop van de spoel draaien). De neus van de arrêteerhendel (A) moet

vastklikken in het gat (B). Draai nu de gerande schroef (21) aan zoals getoond in afbeelding 4b.

5.2 Trimmer/Zeis

5.2.1 Montage van de mesbeschermpak (afb. 5a-5b)

Opgelet: bij het werken met het snijmes moet de beschermpak (pos. 15) zijn aangebracht. De montage van de beschermpak gebeurt zoals voorgesteld in de afbeeldingen 5a-5b.

5.2.2 Montage/Vervangen van het snijmes

De montage van het snijmes is voorgesteld in de afbeeldingen 6a-6g. De demontage gebeurt in omgekeerde volgorde.

- Opgelet! Het snijmes bezit scherpe randen. Draag daarom werkhandschoenen bij de hantering van het snijmes.
- Meenemersschijf (22) op de tandas steken (afb. 6b).
- Snijmes (18) op de meenemersschijf arrêteren (afb. 6c).
- Drukplaat (23) over de schroefdraad van de tandas steken (afb. 6d).
- Afdekking drukplaat (24) erop steken (afb. 6e).
- Het boorgat van de meenemersschijf zoeken, in één lijn brengen met de eronder liggende inkeping en arrêteren met de meegeleverde binnenzeskantsleutel (29) om daarna de moer (25) aan te draaien (afb. 6f/6g). **Aanwijzing:** Linkse schroefdraad!
- Demonteer de snijmesbescherming (pos. 18a) vóór het werk.

5.2.3 Montage van de beschermpak van de snijdraad aan de mesbeschermpak

Opgelet: bij het werken met de snijdraad moet ook de beschermpak van de snijdraad (afb. 7a, pos. 14) worden gemonteerd.

De montage van de beschermpak van de snijdraad gebeurt zoals voorgesteld in de afbeeldingen 7a-7b. Aan de onderkant van de beschermpak bevindt zich een mes (afb. 7a, pos. E) voor de automatische regeling van de draadlengte. Dit mes is afgedekt met een bescherming (afb. 7a, pos. F).

Verwijder deze bescherming vóór het begin van het werk en breng hem na de werkzaamheden weer aan.

5.2.4 Monteren/Vervangen van de draadspoel

De montage van de draadspoel is voorgesteld in de afbeeldingen 7c-7d. De demontage gebeurt in omgekeerde volgorde.

Het boorgat van de meenemerplaat zoeken, in één lijn brengen met de eronder liggende inkeping en arrêteren met de meegeleverde binnenzeskantsleutel (29) om nu de draadspoel op de schroefdraad te schroeven. **Aanwijzing:** Linkse schroefdraad!

5.2.5 Instellen van de maaihoogte

- Draagriem omdoen zoals voorgesteld in afbeelding 8a-8c.
- Het apparaat vasthaken aan de draagriem (afb. 8d).
- Met de verschillende riemverstellers aan de draagriem de optimale werk- en snijpositie instellen (afb. 8e).
- Om de optimale lengte van de draagriem te bepalen maakt u vervolgens enkele slingerbewegingen zonder de motor te starten (afb. 10a).

De draagriem is uitgerust met een snel openend mechanisme. Trek aan het rode riemuiteinde (afb. 8f) als u het apparaat vlug moet afleggen.

Waarschuwing: Gebruik de riem altijd als u met het apparaat werkt. Breng de riem aan zodra u de motor heeft gestart en hij stationair draait. Schakel de motor uit voordat u de draagriem afneemt.

5.3 Hoogsnoeier

Opgelet!

Start de kettingzaag pas als die helemaal gemonteerd en de kettingspanning ingesteld is. Draag om verwondingen te vermijden altijd werkhandschoenen als u werkzaamheden aan de kettingzaag verricht.

Aanwijzing!

Al naargelang de gewenste werkhooft kan het tussenstuk (pos. 2d) tussen de motoreenheid (pos. 2) en de geleidesteel (2b) worden ingebouwd, zoals beschreven in punt 5.1.2.

5.3.1 Montage van zwaard en zaagketting (afb. 9a-9f)

Benodigd gereedschap: gaffelsleutel (pos. 31). Verwijder de afdekking van het kettingwiel (afb. 9c, pos. K) door de bevestigingsschroef (pos. J) los te draaien. De zaagketting (pos. 28) wordt,

zoals afgebeeld, in de rondlopende groef van het zwaard (pos. 19) gelegd. Let op de uitrichting van de kettingtanden (afb. 9b). Leid de zaagketting rond het kettingwiel (pos. I). Let er daarbij op dat de tanden van de zaagketting goed in het kettingwiel grijpen. Leg het zwaard zoals getoond in afbeelding 9b in de adapter aan de transmissie. Het zwaard moet in de kettingspanbout (pos. H) worden gehangen. Breng de afdekking van het kettingwiel aan.

Opgelet! Bevestigingsschroef pas na het instellen van de kettingspanning (zie punt 5.3.2) definitief vastdraaien.

5.3.2 Spannen van de zaagketting (afb. 9d-9f)

Opgelet! Voor controles en instelwerkzaamheden altijd de bougiestekker uittrekken. Bevestigingsschroef (pos. J) voor afdekking van het kettingwiel enkele omdraaiingen losdraaien (afb. 9c). Kettingspanning instellen met de kettingspanschroef (afb. 9e, pos. L). Naar rechts draaien verhoogt de kettingspanning, naar links draaien verlaagt de kettingspanning. De zaagketting is juist gespannen, wanneer hij in het midden van het zwaard ca. 2 mm kan worden opgetild (afb. 9d). Bevestigingsschroef voor afdekking van het kettingwiel vastdraaien (afb. 9f).

Opgelet! Alle kettingschakels moeten zoals voorgeschreven in de geleidegroef van het zwaard liggen.

Aanwijzingen om de ketting te spannen

De zaagketting moet juist zijn gespannen om een veilig bedrijf te garanderen. U herkent de optimale spanning, wanneer de zaagketting in het midden van het zwaard 2 mm kan worden opgetild. Aangezien de ketting zich door het zagen verhit en daardoor de lengte ervan verandert, moet u minstens om de 10 min de kettingspanning controleren en deze indien nodig regelen. Dat geldt met name voor nieuwe zaagkettingen. Ontspan na afgesloten werk de zaagketting, omdat deze tijdens het afkoelen korter wordt. Zo verhindert u dat de ketting schade oploopt.

5.4 Heggenschaar

Aanwijzing!

De heggenschaar kan al na de montage van de geleidesteel (pos. 2c) worden ingezet (zie punt 5.1). Al naargelang de gewenste werkhooft kan het tussenstuk (pos. 2d) tussen de motoreenheid (pos. 2) en de geleidesteel (2c) worden ingebouwd, zoals beschreven in punt 5.1.2.

6. Vóór inbedrijfstelling

6.1 Algemeen

Controleer vóór elke inbedrijfstelling, of:

- het brandstofsysteem geen lekkages vertoont,
- de bescherminrichtingen en de snij-inrichting in foutloze toestand verkeren en volledig zijn,
- alle schroefverbindingen goed vast zitten,
- alle beweegbare delen licht bewegen.

6.1.1 Brandstof en olie

Aanbevolen brandstoffen

Gebruik alleen een mengeling van loodvrije benzine en speciale tweetakt motorolie. Meng het brandstofmengsel aan volgens de brandstofmengtabel.

Aanwijzing: Gebruik geen brandstofmengsel dat langer dan 90 dagen werd bewaard.

Aanwijzing: Gebruik geen 2-takt olie waarvoor een mengverhouding van 100 tot 1 wordt aanbevolen. Bij motorschade als gevolg van onvoldoende smering vervalt de motorgarantie van de fabrikant.

Waarschuwing: Gebruik voor het transport en bewaren van brandstof alleen vaten die daartoe voorzien en toegelaten zijn.

Giet telkens de juiste hoeveelheid benzine en tweetakt olie de meegeleverde mengfles in (zie opgedrukte schaal). Schud vervolgens de fles flink door.

6.1.2 Brandstof-mengtabel

Mengmethode: 40 delen benzine op 1 deel olie

Benzine (E10)	2-takt olie
1 liter	25 ml
5 liter	125 ml

6.2 Hoogsnoeier

Smering van de zaagketting

Opgelet! Zet de ketting nooit in zonder zaagkettingolie! De inzet van de kettingzaag zonder zaagkettingolie of bij een oliepeil onder de minimum markering leidt tot beschadiging van de kettingzaag!

Opgelet! Rekening houden met temperatuurverhoudingen: verschillende omgevingstemperaturen vereisen smeermiddelen met een zeer uiteenlopende viscositeit. Bij lage temperaturen heeft u dunvloeiende olies nodig (lage viscositeit) om een

toereikende smeefilm te genereren. Wanneer u nu diezelfde olie in de zomer gebruikt, dan zou deze alleen al door de hogere temperaturen verder vloeibaar worden. Daardoor kan de smeefilm afscheuren, de ketting zou oververhit raken en kan schade oplopen. Bovendien verbrandt de smeerolie, hetgeen leidt tot een onnodige uitstoot van schadelijke stoffen.

Olietank vullen (afb. 9e)

Zet de kettingzaag op een vlakke ondergrond. Reinig het bereik rond de dop van de olietank (pos. M) en open dit daarna. Vul de tank (pos. M) met zaagkettingolie. Let er daarbij op dat er geen vuil in de tank belandt, opdat de olieverstuiver niet verstopt raakt. Sluit de dop van de olietank.

7. Bedrijf

Gelieve de wettelijke bepalingen inzake de verordening voor de bestrijding van lawaaioverlast na te leven, die plaatselijk kunnen verschillen. Verwijder vóór inbedrijfstelling de beschermkappen van het snijmes. Train vóór inzet van het apparaat alle werktechnieken bij afgezette motor.

7.1 Starten bij koude motor

Giet in de tank een behoorlijke hoeveelheid benzine-oliemengsel. Zie ook brandstof en olie.

1. Apparaat op een hard, effen vlak zetten.
2. Brandstofpomp (primer) (afb. 1, pos. 7) 10x indrukken.
3. Aan/Uit-schakelaar (afb. 1, pos. 9) op 'I' zetten.
4. Choke hendel (afb. 1, pos. 5) op '☛' zetten.
5. Het apparaat goed vasthouden en het starterkoord (afb. 1, pos. 4) uittrekken tot aan de eerste weerstand. Nu de startkabel 2x snel aantrekken.
6. Choke hendel (afb. 1, pos. 5) op '☛' zetten.
7. Het apparaat goed vasthouden en het starterkoord (afb. 1, pos. 4) uittrekken tot aan de eerste weerstand. Nu de startkabel 4x snel aantrekken. Het apparaat zou moeten starten.

Aanwijzing: Het starterkoord niet terug laten springen. Dit kan tot beschadigingen leiden. Als de motor is gestart, het apparaat ca. 10 sec. warm laten lopen.

Waarschuwing: Het snijgereedschap begint bij startende motor te draaien.

8. Mocht de motor niet aanslaan, dan herhaalt u de stappen 4-8.

Opgelet: slaat de motor ook na meerdere pogingen niet aan, gelieve dan het hoofdstuk „Fouten verhelpen aan de motor“ te raadplegen.

Opgelet: trek het starterkoord altijd recht uit. Als het in een hoek wordt uitgetrokken, dan ontstaat er wrijving aan het oog. Door deze wrijving wordt het koord doorgeschuurd en verslijt het sneller. Houd steeds de startergreep vast, als het koord weer vanzelf naar binnen wordt getrokken. Laat het koord nooit terugspringen vanuit de uitgetrokken toestand.

7.2 Starten bij warme motor

(Het apparaat stond gedurende minder dan 15-20 min stil.)

1. Het apparaat op een hard, effen vlak zetten.
2. Aan/Uit-schakelaar op 'I' zetten.
3. Het apparaat goed vasthouden en het starterkoord tot de eerste weerstand uittrekken. Haal nu het starterkoord flink door. Het apparaat moet na 1-2 keer doorhalen starten. Mocht het apparaat na 6 keer doorhalen nog altijd niet starten, dan herhaalt u de stappen 1-7 beschreven onder 'Koude motor starten'.

7.3 Motor afzetten

Noodstop stappenvolgorde:

Wanneer het nodig is om het apparaat onmiddellijk te stoppen, zet u de Aan/Uit-schakelaar op 'Stop' resp. '0'.

Normale stappenvolgorde:

Laat de gashendel los en wacht tot de motor stationair is gaan draaien. Zet dan de Aan/Uit-schakelaar op 'Stop' resp. '0'.

7.4 Werkinstructies

Train vóór gebruik van het apparaat alle werktechnieken bij afgezette motor. Bij lopende motor en als de gashendel (pos. 11) niet wordt geactiveerd, loopt de motor met stationair toerental en beweegt het mes zich niet. Pas na het activeren van de gashendel zet het snijgereedschap zich in beweging.

8. Werken met het multifunctionele benzine apparaat

8.1 Werken met de benzine motorzeis

Verlengen van de snijdraad

Waarschuwing! Gebruik in de draadspoel geen blanke of met kunststof ommantelde metalen draad van welke aard dan ook. Dit kan leiden tot ernstige verwondingen van de gebruiker.

Om de snijdraad te verlengen laat u de motor op volle toeren draaien en tikt u de draadspoel op de grond. De draad wordt automatisch verlengd. Het mes aan het beschermerschild verkort de draad tot de toegelaten lengte (afb. 10b).

Aanwijzing: Verwijder regelmatig alle resten van gras en onkruid om een oververhitting van de schachtbuis te voorkomen. Resten van gazon, gras en onkruid blijven onderaan het beschermerschild (afb. 10c) vastzitten en verhinderen daardoor een voldoende koeling van de schachtbuis. Verwijder de resten voorzichtig met een schroevendraaier of iets dergelijks.

Verskillende snijmethodes

Als het apparaat correct is gemonteerd, snijdt het onkruid en hoog gras op moeilijk bereikbare plaatsen, zoals bijv. langs omheiningen, muren en funderingen en rond bomen. Het kan eveneens voor het 'afmaaaien' worden gebruikt om vegetatie vlak boven de grond te verwijderen of een bepaald gebied op te schikken voor een betere voorbereiding van een tuin.

Opgelet: Zelfs bij zorgvuldig gebruik leidt het snijden langs funderingen, muren van steen of beton enz. tot een verhoogd slijtage van de draad.

Trimmen/Maaaien

Zwenk de trimmer met sikkelachtige bewegingen van de ene kant naar de andere. Houd de draadspoel steeds evenwijdig met de grond. Controleer het terrein en leg de gewenste snijhoogte vast. Leid en houd de draadspoel op de gewenste hoogte voor een gelijkmatige snede (afb. 10d).

Laag trimmen

Houd de trimmer exact voor u lichtjes schuin, zodat de onderkant van de draadspoel zich boven de grond bevindt en de draad de juiste snijplaats raakt. Snij altijd weg van uzelf. Trek de trimmer niet naar u toe.

Snijden aan afrastering/fundament

Nader al snijdend langzaam gaasfrasteringen, lattenheiningen, muren van natuursteen en funderingen om er dichtbij te snijden, zonder echter met de draad tegen de hindernis te slaan. Komt de draad bijv. met stenen, muren van steen of funderingen in aanraking, dan slijt hij af of rafelt hij uit. Als de draad tegen omheiningstraliewerk slaat, dan breekt hij.

Trimmen rond bomen

Als u rond bomen trimt, nader langzaam, opdat de draad de schors niet raakt. Ga rond de boom en snij daarbij van links naar rechts. Nader gras of onkruid met de top van de draad en kantel de draadspoel licht naar voor.

Waarschuwing: Wees bijzonder voorzichtig bij afmaaiwerkzaamheden. Houd bij zulke werkzaamheden een afstand van minstens 30 meter tussen uzelf en andere personen of dieren aan.

Afmaaaien

Bij het afmaaaien wordt de hele vegetatie tot op de grond afgesneden. Daarvoor kantelt u de draadspoel in een hoek van 30 graden naar rechts. Breng de handgreep in de gewenste positie. Houd rekening met verhoogd lichamelijk gevaar voor de gebruiker, toeschouwers en dieren, en ook met het gevaar van materiële schade door wegspringende voorwerpen (bijv. stenen) (afb. 10e).

Waarschuwing: Verwijder met het apparaat geen voorwerpen van voetpaden enz.!

Het apparaat is een krachtig gereedschap; steentjes of andere voorwerpen kunnen 15 m en meer worden weggeslingerd en verwondingen of beschadigingen van auto's, huizen en vensters veroorzaken.

Zagen

Het apparaat is niet geschikt om te zagen.

Vastklemmen

Mocht het snijmes wegens te dichte vegetatie blokkeren, dan moet u meteen de motor stilleggen. Ontdoe het apparaat van gras en struikgewassen voordat u het opnieuw in bedrijf neemt.

Vermijden van terugslag

Bij het werken met het snijmes bestaat gevaar voor terugstoot als het een vaste hindernis (boomstam, tak, boomstomp, steen of iets dergelijks) raakt. Het apparaat springt daarbij terug

tegen de draairichting van het gereedschap in. Dit kan ertoe leiden dat u de controle over het apparaat verliest. Gebruik het snijmes niet in de buurt van omheiningen, metalen palen, grenspalen of funderingen. Om dichte stengels te snijden plaatst u die zoals getoond in afb. 10f om een terugslag te vermijden.

8.2 Werken met de hoogsnoeier

Voorbereiding

Controleer vóór elke inzet de volgende punten om veilig te kunnen werken:

Toestand van de kettingzaag

Onderzoek de kettingzaag vóór het begin van de werkzaamheden op beschadigingen aan het huis, de zaagketting en het zwaard. Neem nooit een duidelijk beschadigd apparaat in bedrijf.

Olietank

Vulstand van de olietank. Controleer ook tijdens het werk of er altijd voldoende olie in de tank zit. Zet de zaag nooit in als er niet voldoende olie in zit of als het oliepeil is gedaald onder de minimum markering, om een beschadiging van de kettingzaag te vermijden. Een vulling volstaat in de regel voor 10 minuten, afhankelijk van de pauzes en de belasting.

Zaagketting

Spanning van de zaagketting, toestand van de snijkanten. Hoe scherper de zaagketting, des te gemakkelijker en meer gecontroleerd de kettingzaag kan worden gehanteerd. Hetzelfde geldt voor de kettingspanning. Controleer ook tijdens het werk minstens om de 10 minuten de kettingspanning, om uw veiligheid te verhogen! Met name nieuwe zaagkettingen neigen tot verhoogde uitrekking.

Beschermende kleding

Draag absoluut de passende, nauwsluitende beschermende kleding zoals snoeibroek, handschoenen en werkschoenen.

Gehoorbescherming en veiligheidsbril

Draag een veiligheidshelm met geïntegreerde gehoor- en gezichtsbescherming. Dit biedt bescherming tegen vallende takken en terugslaande twijgen.

Veilig werken

Nooit onder de te zagen tak staan. Voorzichtig bij het zagen van onder spanning staande takken en splinterend hout. Mogelijk verwondingsgevaar door vallende tak-

ken en weggeslingerde stukken hout! Wanneer de machine in bedrijf is personen en dieren uit de gevarezone houden.

Het apparaat is bij het raken van hoogspanningsleidingen niet beveiligd tegen elektrische schokken. Houd een minimum afstand van 10 m tot stroomvoerende leidingen aan. Er bestaat levensgevaar door een elektrische schok!

Op een helling altijd boven of opzij van de te zagen tak staan.

Het apparaat zo dicht mogelijk bij het lichaam houden.

Zo heeft u het beste evenwicht.

Zaagtechnieken

- Houd het apparaat bij het snoeien in een hoek van maximaal 60° tot de horizontale lijn, om niet door een vallende tak te worden getroffen (afb. 11c).
- Zaag de onderste takken aan de boom het eerst af.
- Daardoor kunnen de gesnoeide takken gemakkelijker vallen.
- Nadat de snede is voltooid wordt het gewicht van de zaag voor de bediener abrupt verhoogd, aangezien deze niet meer rust op de tak. Het gevaar bestaat de controle over de zaag te verliezen.
- Trek de zaag alleen met lopende zaagketting uit de snede. Zo wordt vermeden dat de ketting vastgeklemd raakt.
- Zaag niet met de punt van het zwaard.
- Zaag niet in het dikke deel waar de tak uit de stam komt. Dit verhindert de genezing van de wond van de boom.

Kleinere takken afzagen (afb. 11a)

Leg het aanslagvlak van de zaag tegen de tak aan. Zo vermijdt u schokkende bewegingen van de zaag als u begint te snijden. Leid de zaag met lichte druk van boven naar beneden door de tak.

Grotere en langere takken afzagen (afb. 11b)

Maak bij grotere takken een ontlastingsnede. Zaag eerst met de bovenkant van het zwaard van beneden naar boven 1/3 van de diameter van de tak door (a). Zaag vervolgens met de onderkant van het zwaard van boven naar beneden naar de eerste snede toe (b). Zaag langere takken af in stukken, met het oog op de plaats waar u ze wilt opslaan.

Terugslag

Onder terugslag verstaat men het plotselinge omhoog- en terugslaan van de lopende ketting-zaag. De oorzaken zijn meestal het aanraken van het werkstuk met de punt van het zwaard of het vastgeklemd raken van de zaagketting. Bij een terugslag treden rechtstreeks grote krachten op. Daarom reageert de kettingzaag meestal ongecontroleerd. Het gevolg zijn vaak zeer ernstige verwondingen bij de bediener of personen in de omgeving. Het gevaar van een terugslag is het grootst, wanneer u de zaag aanzet in de buurt van de punt van het zwaard, omdat daar de hefboomwerking het sterkst is. Zet de zaag daarom altijd zo vlak mogelijk aan.

Opgelet!

- Let altijd op de juiste kettingspanning!
- Gebruik alleen foutloze kettingzagen!
- Werk alleen met een zoals voorgeschreven gescherpte zaagketting!
- Zaag nooit met de bovenkant of punt van het zwaard!
- Houd de kettingzaag altijd vast met beide handen!

Zagen van hout onder spanning

Het zagen van hout dat onder spanning staat, vereist bijzondere voorzichtigheid! Hout dat onder spanning staat en door zagen van die spanning wordt bevrijd, reageert soms volledig ongecontroleerd. Dat kan zeer ernstige tot dodelijke verwondingen tot gevolg hebben. Zulke werkzaamheden mogen alleen worden uitgevoerd door opgeleid vakpersoneel.

Bij alle mogelijke beschadigingen (er is bijv. een tak op het apparaat gevallen, het is omgevallen, ...) aan het apparaat moet worden gecontroleerd of foutloos werken verder mogelijk is. Is dit niet het geval, wend u dan tot de klantenservice.

8.3 Werken met de heggenschaar

Laat de machine tijdens de start of bij het snijden niet lopen met een laag toerental.

Schuinstand van het snijblad instellen (afb. 12a-12b)

Opgelet! Zet de motor uit, voordat u instellingen uitvoert.

Om een ergonomische werkpositie te garanderen kan het snijblad schuin worden gezet. Neem de instelhendel (pos. 34) vast met de linkerhand. Activeer met de wijsvinger eerst de hendel N en daarna met de duimen de hendel O.

Zet het snijblad in de gewenste stand. Door de hendels N en O los te laten wordt het snijblad in deze positie vergrendeld.

Snijden voor dichtere groei

Het meest effectief is een brede, doorgetrokken beweging, waarbij u de messen van de snijkant direct door de takken leidt. Een lichte schuinstand van de snijkant naar beneden, in de richting van de beweging, levert de beste snede op (afb. 13a). Om de heg gelijkmatig hoog te snoeien valt het aan te raden om een draad als richtsnoer langs de rand van de heg te spannen. De uitstekende takken worden afgesneden.

Zijdelings snoeien van een heg

De zijvlakken van een heg worden met boogvormige bewegingen van beneden naar boven gesnoeid (afb. 13b).

Opgelet: Afhankelijk van de bouwwijze kan het bij langer zijdelings werken met niet volledig gevulde tank gebeuren dat de motor afslaat.

9. Onderhoud

Schakel het apparaat vóór het begin van onderhoudswerkzaamheden altijd uit en trek de bougiestekker eraf.

9.1 Onderhoud motoreenheid

9.1.1 Onderhoud van het luchtfilter (afb. 14a-14c)

Door verontreinigde luchtfilters neemt het motorvermogen af, omdat er te weinig lucht naar de carburateur wordt geleid. Regelmatige controle is dan ook absoluut noodzakelijk. Het luchtfilter (10) moet om de 25 bedrijfsuren gecontroleerd en indien nodig gereinigd worden. Bij zeer stoffige lucht moet het luchtfilter vaker worden gecontroleerd.

1. Verwijder het luchtfilterdeksel (afb. 14a).
2. Verwijder het luchtfilter (afb. 14b/14c).
3. Reinig het luchtfilter door uitkloppen of uitblazen.
4. De montage gebeurt in omgekeerde volgorde.

Waarschuwing: Luchtfilter nooit reinigen met benzine of brandbare oplosmiddelen.

9.1.2 Onderhoud van de bougie (afb. 15a-15c)

Vonktraject van de bougie = 0,6 mm. Draai de bougie aan met 12 tot 15 Nm. Controleer de bougie voor het eerst na 10 bedrijfsuren op vervuiling en reinig hem, indien nodig, met een koperen draadborstel. Daarna de bougie om de 50 bedrijfsuren onderhouden.

1. Verwijder de afdekking van de bougiestekker (20) zoals getoond in afb. 15a.
2. Trek de bougiestekker (16) eraf (afb. 15b).
3. Verwijder de bougie (afb. 15c) met de meegeleverde bougiesleutel (27).
4. De montage gebeurt in omgekeerde volgorde.

9.1.3 Instellingen van de carburateur

Waarschuwing! Instellingen aan de carburateur mogen alleen door een geautoriseerde klantenservice worden uitgevoerd.

Voor alle werkzaamheden aan de carburateur moet eerst de luchtfilterafdekking worden gedemonteerd zoals getoond in afbeelding 14a-14c.

Instellen van de gastrekkabel

Mocht het maximum toerental van het apparaat na verloop van tijd niet meer worden behaald en alle andere oorzaken volgens hoofdstuk 12 'Verhelpen van fouten' uitgesloten zijn, dan kan het nodig zijn de gastrekkabel bij te regelen. Controleer daarvoor eerst of de carburateur bij volledig doorgedrukte gashendel helemaal opengaat. Dit is het geval als de schuif van de carburateur (afb. 16a) bij vol geactiveerd gas volledig geopend is. Afbeelding 16a toont de correcte instelling. Mocht de schuif van de carburateur niet helemaal geopend zijn, dan is een nieuwe afstelling noodzakelijk.

Om de gastrekkabel bij te stellen zijn volgende stappen vereist:

- Draai de contraoer (afb. 16b, pos. C) enkele omdraaiingen los.
- Draai de verstelschroef (afb. 16a, pos. D) eruit, tot de schuif van de carburateur bij volledig geactiveerd gas, zoals getoond in afbeelding 16a, volledig is geopend.
- Draai de contraoer weer vast.

9.1.4 Instellen van het stationaire toerental

Aanwijzing! Het stationaire toerental bij warme motor instellen.

De instelling van het stationaire toerental mag alleen worden uitgevoerd door een geautoriseerde vakwerkplaats. Het aanlooptoerental van het snijgereedschap moet minstens het 1,25-voudige van het stationaire toerental zijn.

9.2 Onderhoud trimmer/zeis

9.2.1 Vervangen van draadspoel/snijdraad

1. De draadspoel (13) demonteren zoals beschreven in hoofdstuk 5.2.4. De spoel samendrukken (afb. 17a) en één helft van de behuizing eraf nemen (afb. 17b).
2. Draadspoel uit de behuizing nemen (afb. 17c).
3. Verwijder eventueel nog voorhanden snijdraad.
4. De nieuwe snijdraad in het midden samenleggen en de ontstane lus vasthaken in de uitsparing van de draadverdeelplaat (afb. 17d).
5. Draad onder spanning tegen de klok in opwickelen. De draadverdeelplaat scheidt daarbij de beide helften van de snijdraad (afb. 17e).
6. De laatste 15 cm van de beide draaduiteinden in de tegenoverliggende draadhouders van de draadverdeelplaat haken (afb. 17f).
7. De beide draaduiteinden doorheen de metalen ogen in de behuizing van de draadspoel leiden (afb. 17c).
8. Draadspoel in de behuizing van de draadspoel drukken.
9. Kort en krachtig aan de beide draaduiteinden trekken om deze uit de draadhouders los te maken.
10. Overtollige draad op ongeveer 13 cm inkorten. Daardoor wordt de motor bij het starten en opwarmen minder zwaar belast.
11. Draadspoel weer monteren (zie hoofdstuk 5.2.4). Als de complete draadspoel wordt vernieuwd, slaat u de punten 3-6 over.

9.2.2 Slijpen van het mes van de beschermkap

Het mes van de beschermkap kan in de loop der tijd bot worden. Mocht u dit vaststellen, dan draait u de schroef los waarmee het mes van de beschermkap aan de beschermkap is bevestigd. Zet het mes vast in een bankschroef. Slijp het mes met een vlakke vijl en let er goed op, dat u de hoek van de snijkant niet verandert. Vijl slechts in één richting.

9.2.3 Invetten van de transmissie

Vul om de 20 bedrijfsuren wat vloeibaar transmissievet (ca. 10 g) bij aan het smeerpunt (P) (afb. 7c).

9.3 Onderhoud hoogsnoeier

9.3.1 Zaagketting en zwaard vervangen

Het zwaard moet worden vernieuwd als de geleidegroef van het zwaard is versleten. Ga hiervoor te werk zoals beschreven in het hoofdstuk 'Montage van zwaard en zaagketting'!

9.3.2 Controleren van de automatische kettingsmering

Controleer regelmatig de werking van de automatische kettingsmering, om een oververhitting en daardoor veroorzaakte beschadiging van zwaard en zaagketting te voorkomen. Richt daarvoor de punt van het zwaard op een glad oppervlak (plank, snijvlak van een boom) en laat de kettingzaag lopen. Wanneer tijdens dit proces een toenemend oliespoor valt te zien, dan werkt de automatische kettingsmering foutloos. Als er geen oliespoor valt te zien, lees dan de instructies hieromtrent in het hoofdstuk 'Foutopsporing'! Als ook deze instructies niet helpen, wend u dan tot onze service of een gelijkaardig gekwalificeerde werkplaats.

Opgelet! Raak daarbij niet het oppervlak aan. Houd een toereikende veiligheidsafstand (ca. 20 cm) aan.

9.3.3 Scherpen van de zaagketting

Met de kettingzaag kan alleen efficiënt worden gewerkt, wanneer de zaagketting in goede toestand en scherp is. Daardoor vermindert ook het gevaar van een terugslag.

De zaagketting kan bij elke speciaalzaak worden nageslepen. Probeer niet om de zaagketting zelf te scherpen, wanneer u niet over het geschikte gereedschap en de noodzakelijke ervaring beschikt.

9.3.4 Invetten van de transmissie

Vul om de 20 bedrijfsuren wat vloeibaar transmissievet (ca. 10 g) bij aan de smeernippel (afb. 9e, pos. P).

9.4 Onderhoud heggenschaar

1. De snijmesses zijn van hoge kwaliteit, van gehard staal, en bij normale hantering zal het niet noodzakelijk zijn om de messen te scherpen. Indien u per ongeluk tegen een draad, steen, glas of andere harde objecten stoot, dan zou dit een kerf in de snijkant kunnen veroorzaken. Het is niet noodzakelijk om de kerf te verwijderen, zolang deze de beweging van het mes niet negatief beïnvloedt. Mocht deze de beweging negatief beïnvloeden, schakel de machine dan uit en neem een vijl of een slijpsteen om de kerf te verwijderen. Zorg ervoor dat het snijmes altijd goed is geolied (afb. 18a).
2. Mocht u de heggenschaar hebben laten vallen, controleer deze dan op beschadigingen. Neem bij beschadigingen contact op met een geautoriseerde klantendienst.

9.4.1 Invetten van de transmissie

Vul om de 20 bedrijfsuren wat vloeibaar transmissievet (ca. 10 g) bij aan de smeernippel (afb. 18b, pos. P).

10. Reiniging, opbergen, transport en bestellen van onderdelen

10.1 Reiniging

- Reinig regelmatig het spanmechanisme door het uit te blazen met perslucht of schoon te maken met een borstel. Gebruik geen gereedschappen voor het reinigen.
- Houd de grepen vrij van olie, zodat u altijd een stevig houvast heeft.
- Reinig het apparaat indien nodig met een vochtige doek en eventueel met een mild afwasmiddel.
- Als u de kettingzaag een langere tijd niet gebruikt, verwijder dan de kettingolie uit de tank. Leg de zaagketting en het zwaard kort in een oliebad en wikkel het daarna in oliepapier.

Opgelet!

Voor elke reiniging de bougiestekker uittrekken. Dompel het apparaat om het schoon te maken in geen geval in water of andere vloeistoffen. Bewaar het apparaat op een veilige en droge plaats buiten het bereik van kinderen.

10.2 Opbergen

Voorzichtig: berg het apparaat nooit langer dan 30 dagen op zonder de volgende stappen te doorlopen.

Opbergen van het apparaat

Als u het apparaat langer dan 30 dagen opbergt, dan moet het hiervoor worden voorbereid. Anders zou de rest van de brandstof die zich in de carburateur bevindt verdampen en een rubberachtig bezinksel achterlaten. Dit zou de start kunnen bemoeilijken en dure reparatiewerkzaamheden tot gevolg kunnen hebben.

1. Neem de dop van de brandstoftank langzaam eraf om eventuele druk in de tank af te laten. Maak de tank voorzichtig leeg.
2. Start de motor en laat hem draaien tot de motor stopt, om de brandstof uit de carburateur te verwijderen.
3. Laat de motor afkoelen (ca. 5 minuten).

Aanwijzing: Berg het apparaat op een droge plaats op en zo ver mogelijk verwijderd van eventuele ontstekingsbronnen, bijv. kachel, gasgeiser, gasdroger enz.

Hernieuwde inbedrijfstelling

1. Verwijder de bougie (zie 9.1.2).
2. Maak de bougie schoon en let op de juiste elektrode-afstand op de bougie, of monteer een nieuwe bougie met de juiste elektrode-afstand.
3. Maak het apparaat klaar voor gebruik.
4. Vul de tank met het juiste brandstof-olie-mengsel. Zie hoofdstuk 'Brandstof en olie'.

10.3 Transport

Als u het apparaat wilt transporteren, maak dan de benzinetank leeg zoals uitgelegd in hoofdstuk 10. Ontdoe het apparaat met een borstel of handveger van grof vuil. Demonteer het aandrijfstan-genstelsel zoals uitgelegd onder punt 5.1.2. Vóór het transport en vóór de opslag moeten om verwondingen te vermijden alle bescherm-richtingen (snijmesbescherming pos. 18a, zwaardbescherming pos. 32 en de heggen-schaarbescherming pos. 33) worden gemonteerd.

10.4 Bestellen van wisselstukken:

Gelieve bij het bestellen van wisselstukken vol-gende gegevens te vermelden:

- Type van het toestel
- Artikelnummer van het toestel
- Ident-nummer van het toestel
- Wisselstuknummer van het benodigd stuk


Actuele prijzen en info vindt u terug onder www.Einhell-Service.com

11. Verwijdering en recyclage

Het toestel bevindt zich in een verpakking om transportschade te voorkomen. Deze verpakking is een grondstof en bijgevolg herbruikbaar of kan naar de grondstofkringloop worden teruggevoerd. Het toestel en zijn accessoires bestaan uit diverse materialen, zoals b.v. metaal en kunststof. Defecte toestellen horen niet thuis in het huisvuil. Om zich van het toestel naar behoren te ontdoen dient het naar een geschikte verzamelplaats te worden gebracht. Als u geen verzamelplaats kent gelieve u dan bij de gemeente te informeren.

12. Foutopsporing

De volgende tabel toont foutsymptomen aan en legt uit hoe u een fout kan verhelpen mocht uw toestel ooit niet naar behoren werken. Indien u het probleem desondanks niet kan lokaliseren en verhelpen gelieve zich tot uw servicewerkplaats te wenden.

Storing	Mogelijke oorzaak	Verhelpen
De motor van het toestel slaat niet aan.	<ul style="list-style-type: none"> - Foutieve procedure bij het starten - Bougie vol roet of vochtig - Carburator fout afgesteld 	<ul style="list-style-type: none"> - Neem de aanwijzingen voor het starten in acht. - Bougie reinigen of door een nieuwe vervangen. - Naar de geautoriseerde klantenservice gaan of het toestel naar ISC-GmbH opsturen.
De motor van het toestel slaat aan maar heeft niet het volle vermogen	<ul style="list-style-type: none"> - Choke-hendel niet correct afgesteld - Vervuilde luchtfilter - Carburator fout afgesteld 	<ul style="list-style-type: none"> - Chokehendel naar de stand „“ brengen. - Luchtfilter reinigen - Naar de geautoriseerde klantenservice gaan of het toestel naar ISC-GmbH opsturen.
Motor draait onregelmatig	<ul style="list-style-type: none"> - Foutieve elektrodeafstand van de bougie - Carburator fout afgesteld 	<ul style="list-style-type: none"> - Bougie reinigen en elektrodeafstand instellen of een nieuwe bougie indraaien. - Naar de geautoriseerde klantenservice gaan of het toestel naar ISC-GmbH opsturen.
Motor rookt bovenmatig	<ul style="list-style-type: none"> - Verkeerd brandstofmengsel - Carburator fout afgesteld 	<ul style="list-style-type: none"> - Correct brandstofmengsel gebruiken (zie brandstofmengtabel) - Naar de geautoriseerde klantenservice gaan of het toestel naar ISC-GmbH opsturen.
Zaagketting droog	<ul style="list-style-type: none"> - Geen olie in de tank - Ontluchting in de olietankdop verstopt geraakt - Olieuitlaatkanaal verstopt geraakt 	<ul style="list-style-type: none"> - Olie bijvullen - Olietankdop reinigen - Olieuitlaatkanaal ontstoppen
Ketting/geleiderail warm	<ul style="list-style-type: none"> - Geen olie in de tank - Ontluchting in de olietankdop verstopt geraakt - Olieuitlaatkanaal verstopt geraakt - Ketting bot - Ketting te strak gespannen 	<ul style="list-style-type: none"> - Olie bijvullen - Olietankdop reinigen - Olieuitlaatkanaal ontstoppen - Ketting laten bijlijpen of vervangen - Kettingsspanning controleren.
Kettingzaag werkt met rukken, trilt of zaagt niet correct	<ul style="list-style-type: none"> - Ketting onvoldoende gespannen - Ketting bot - Ketting versleten - Tandem van de ketting wijzen in de verkeerde richting 	<ul style="list-style-type: none"> - Ketting bijspannen - Ketting laten bijlijpen of vervangen - Ketting vervangen - Zaagketting met de tanden in de correcte richting opnieuw monteren

Service-informatie

Wij werken in alle landen die in het garantiebewijs zijn genoemd, samen met competente servicepartners, wier contactgegevens u kunt afleiden uit het garantiebewijs. Deze staan voor alle diensten zoals reparatie, het verschaffen van wisselstukken of slijtdelen of voor de aankoop van verbruiksmaterialen te uwer beschikking.

U moet er rekening mee houden dat bij dit product de volgende delen onderhevig zijn aan een slijtage door gebruik of een natuurlijke slijtage, resp. dat de volgende delen nodig zijn als verbruiksmaterialen.

Categorie	Voorbeeld
Slijtstukken*	Bougie, luchtfilter, zaagketting, zaagzwaard, mesgeleiding
Verbruiksmateriaal/verbruiksstukken*	Snijmes, draadspoel met snijdraad, kettingzaagolie, mes
Ontbrekende onderdelen	

* niet verplicht bij de leveringsomvang begrepen!

Bij gebreken of defecten verzoeken wij u om de fout te melden op het internet onder www.Einhell-Service.com. Gelieve te zorgen voor een nauwkeurige beschrijving van de fout en daarbij in elk geval de volgende vragen te beantwoorden:

- Heeft het toestel reeds eenmaal gewerkt of was het vanaf het begin defect?
- Is u iets opgevallen voordat het defect zich voordeed (symptoom vóór het defect)?
- Welke foutieve werkwijze vertoont het toestel volgens u (hoofdsymptoom)?
Beschrijf deze foutieve werkwijze.

Garantiebewijs

Geachte klant,
onze producten worden onderworpen aan een strenge kwaliteitscontrole. Mocht dit apparaat echter ooit niet naar behoren functioneren, dan spijt dat ons ten zeerste en vragen wij u om zich tot onze servicedienst onder het adres vermeld op dit garantiebewijs te wenden. Wij staan ook graag telefonisch tot uw dienst op het vermelde servicenummer. Voor het indienen van garantieclaims geldt het volgende:

1. Deze garantievoorwaarden zijn uitsluitend gericht aan de gebruikers, d.w.z. natuurlijke personen die dit product niet in het kader van hun ambachtelijke noch van een andere zelfstandige activiteit willen gebruiken. Deze garantievoorwaarden regelen aanvullende garantieprestaties, die de hieronder genoemde fabrikant kopers van zijn nieuwe apparaten toezegt in aanvulling tot de wettelijke garantie. Uw wettelijke rechten op garantie blijven onaangetaast door deze garantie. Onze garantieprestatie is voor u kosteloos.
2. De garantie geldt uitsluitend voor gebreken aan het door u binnen de Europese Unie aangekochte nieuwe apparaat van de hieronder genoemde fabrikant die berusten op een materiaal- of productiefout, en is naar onze keuze beperkt tot het verhelpen van een dergelijk gebrek of de vervanging van het apparaat. Wij wijzen erop dat onze apparaten overeenkomstig hun doelmatig gebruik niet zijn ontworpen voor commerciële, ambachtelijke of beroepsmatige inzet. Een garantiecontract komt derhalve niet tot stand, als het apparaat binnen de garantieperiode in commerciële, ambachtelijke, of industriële bedrijven werd ingezet of werd blootgesteld aan een belasting die daarmee gelijkstaat. Bij artikelen onder het merk 'Professional' geldt de uitsluiting voor de industriële, ambachtelijke of beroepsmatige inzet niet.
3. Van onze garantie zijn uitgesloten:
 - Schade aan het apparaat als gevolg van niet-inachtneming van de montagehandleiding of op grond van ondeskundige installatie, niet-inachtneming van de gebruiksaanwijzing (zoals bijv. door aansluiting aan een verkeerde netspanning of stroomsoort) of niet-inachtneming van de onderhouds- en veiligheidsvoorschriften, of door het apparaat bloot te stellen aan abnormale omgevingsvoorwaarden of gebrekkige verzorging en onderhoud.
 - Schade aan het apparaat als gevolg van misbruik of ondeskundige toepassingen (zoals bijv. overbelasting van het apparaat of de inzet van niet toegelaten inzetgereedschappen of toebehoren), binnendringen van vreemde voorwerpen in het apparaat (zoals bijv. zand, stenen of stof, ...) Transportschade die is ontstaan door geweld of externe inwerkingen (zoals bijv. schade door vallen).
 - Schade aan het apparaat of aan delen van het apparaat die kan worden herleid tot slijtage door het gebruik, of tot gewoontelijke of natuurlijke slijtage. Accu's en accupacks zijn bijvoorbeeld onderhevig aan een natuurlijke slijtage, en afhankelijk van hun constructie ontworpen voor een beperkt aantal cycli. De slijtage wordt met name negatief beïnvloed door geveerde lasten, laadsnelheden, maar ook door blootstelling aan hitte, koude, trilling en stoten.
4. De garantieperiode bedraagt 2 jaar en gaat in op de datum van aankoop van het apparaat. Garantieclaims moeten vóór afloop van de garantieperiode binnen twee weken na het vaststellen van het defect worden ingediend. Het indienen van garantieclaims na afloop van de garantieperiode is uitgesloten. De reparatie of vervanging van het apparaat leidt niet tot een verlenging van de garantieperiode en er wordt geen nieuwe garantieperiode toegezegd voor het apparaat of eventuele ingebouwde vervangingsonderdelen. Dit geldt ook bij inzet van de service ter plaatse.
5. Gelieve om uw garantieclaim in te dienen contact op te nemen met de winkel waar u het apparaat heeft aangekocht. Houd het aankoopbewijs of een ander bewijs van uw aankoop van het nieuwe apparaat bij de hand. Apparaten die zonder bijhorend bewijs of zonder typeplaatje worden toegestuurd, zijn op grond van de onmogelijkheid om deze toe te kennen uitgesloten van de garantie. Als het defect van het apparaat door onze garantie wordt gedekt, dan krijgt u onmiddellijk een gerepareerd of nieuw apparaat terugbezorgd.
6. Wanneer u het apparaat naar een ander land van de Europese Unie heeft gebracht dan het land waar u het heeft aangekocht, dan vervullen wij onze garantieplicht door een servicepartner aldaar. Als het buiten de Europese Unie is gebracht, dan bestaat er geen recht op garantie.

Het spreekt voor zich dat wij tegen vergoeding van de kosten ook graag defecten aan het apparaat verhelpen, die door de omvang van de garantie niet of niet meer zijn gedekt. Hiervoor kunt u contact opnemen met de servicepartner in uw land. . Voor slijtgedelen, verbruiksmateriaal en ontbrekende delen wordt verwezen naar de beperkingen van deze garantie conform de service-informatie van deze handleiding.

Garantie / Service: Einhell SAS, Schapenweide 1-A3, 4824AN Breda Nederland

Peligro!

Al usar aparatos es preciso tener en cuenta una serie de medidas de seguridad para evitar lesiones o daños. Por este motivo, es preciso leer atentamente este manual de instrucciones/advertencias de seguridad. Guardar esta información cuidadosamente para poder consultarla en cualquier momento. En caso de entregar el aparato a terceras personas, será preciso entregarles, asimismo, el manual de instrucciones/advertencias de seguridad. No nos hacemos responsables de accidentes o daños provocados por no tener en cuenta este manual y las instrucciones de seguridad.

1. Instrucciones de seguridad**Peligro!**

Lea todas las instrucciones de seguridad e indicaciones. El incumplimiento de dichas instrucciones e indicaciones puede provocar descargas, incendios y/o daños graves. **Guarde todas las instrucciones de seguridad e indicaciones para posibles consultas posteriores.**

Dispositivos de seguridad

Al trabajar con el aparato se debe montar la cubierta protectora de plástico para el uso de la cuchilla o del hilo con el fin de evitar que los objetos salgan disparados. La cuchilla integrada en la cubierta de protección del hilo de corte corta el hilo automáticamente a la longitud óptima.

Instrucciones de seguridad

- Leer con atención el manual de instrucciones. Familiarizarse con los ajustes y con el uso correcto del aparato.
- No permitir nunca que personas que desconozcan el manual de instrucciones utilicen el aparato. La edad mínima del usuario puede estar regulada por disposiciones locales.
- No cortar nunca la hierba cuando otras personas, en especial niños, o animales se encuentren en las inmediaciones.

Aviso:

Mantener una distancia de seguridad de 15 m. En el caso de que éstos se acerquen, apagar el aparato al instante. Tener en cuenta que el usuario es responsable de los accidentes causados a otras personas o de los daños originados en su propiedad.

- Atención: peligro de intoxicación; los gases de emisión, combustibles y lubricantes son tóxicos. No inhalar las emisiones de gas.
- El aparato con motor emite gases nocivos en cuanto el motor se pone en marcha. No trabajar jamás en recintos cerrados o mal ventilados.

Antes de empezar a utilizar el aparato

- Es preciso llevar siempre calzado resistente y pantalones largos a la hora de utilizar el aparato. No cortar nunca descalzo ni llevando sandalias.
- Comprobar el terreno sobre el que se va a emplear el aparato y limpiarlo de objetos que puedan engancharse en el mismo y salir proyectados.
- Advertencia: La gasolina es altamente inflamable:
 - Guardar la gasolina únicamente en los recipientes previstos al efecto.
 - Repostar gasolina únicamente al aire libre y no fumar mientras que se esté llenando el depósito.
 - La gasolina ha de repostarse antes de arrancar el motor. No abrir la tapa del depósito ni repostar gasolina mientras el motor esté en marcha o el aparato esté caliente.
 - En caso de que se haya salido gasolina, no intentar arrancar el motor. En lugar de ello, apartar el aparato de la superficie que se haya ensuciado con la gasolina. Es preciso evitar todo intento de encendido hasta que los vapores de la gasolina se hayan volatilizado.
 - Por motivos de seguridad, es necesario cambiar el depósito de gasolina y las tapas del depósito si están dañados.
- Sustituir los amortiguadores de sonido defectuosos.
- Antes de utilizar el aparato, se deben efectuar controles visuales del mismo para comprobar que las herramientas de corte, los pernos de sujeción y, en definitiva, toda la unidad de corte, no presenten signos de estar desgastada o dañada. Con el fin de evitar un desequilibrio en el aparato, las cuchillas y los pernos de sujeción desgastados o dañados han de cambiarse únicamente como juego completo.

Empleo del aparato (manejo, almacenamiento, control)

- Llevar ropa de trabajo resistente y ajustada que ofrezca protección, como por ejemplo un pantalón largo, calzado de seguridad, guantes de trabajo resistentes, casco, mascarilla y gafas de protección, así como algodón para los oídos u otra protección auditiva.
- Guardar el aparato en un lugar seguro. Abrir el depósito de gasolina despacio para que desaparezca la presión que se haya podido crear en la tapa del depósito. Para evitar peligro de incendio, retirarse como mínimo 3 metros de la zona de repuesto, antes de poner en marcha el aparato.
- Desconectar el aparato antes de dejarlo en algún lugar sin utilizar.
- Sujetar siempre el aparato con las dos manos. De manera que todos los dedos rodeen la empuñadura.
- Asegurarse de que los tornillos y otros elementos de sujeción estén bien apretados. No manejar nunca el aparato si no está ajustado correctamente, montado al completo ni bien montado.
- Asegurarse de que las empuñaduras estén secas y limpias y que no estén sucias con la mezcla de gasolina
- Llevar la bobina de hilo a la altura deseada. Evitar que pequeños objetos (p. ej. piedras) entren en contacto con la bobina de hilo.
- Al cortar el césped en una pendiente, colocarse siempre debajo de la herramienta de corte. No cortar ni recortar en una pendiente (o similar) resbaladiza.
- Al arrancar el motor o cuando éste esté en marcha, mantenerse alejado de la bobina de hilo y asegurarse de que no entre en contacto con la ropa. Antes de arrancar el motor, asegurarse de que la bobina de hilo no pueda chocar con ningún obstáculo.
- Apagar siempre el motor antes de realizar trabajos en la herramienta de corte.
- Guardar el aparato y los accesorios de forma segura y protegidos de las llamas vivas y de fuentes de calor/ignición como calentadores de paso continuo de gas, secadoras, estufas de aceite o radiadores portátiles, etc.
- Antes de almacenar la cubierta de protección, la bobina de hilo y el motor, limpiar siempre los restos de césped.
- Sólo personas con la formación suficiente podrán poner en funcionamiento, ajustar y realizar el mantenimiento del aparato.
- Si no se está familiarizado con el aparato, practicar con el motor apagado.
- Antes de comenzar a cortar el césped, comprobar el terreno puesto que los objetos duros como piezas de metal, botellas, piedras, etc., podrían salir proyectados y causar lesiones graves al usuario así como daños irreparables al aparato. Si, por descuido, el aparato entrase en contacto con un objeto duro, desconectar el motor inmediatamente y comprobar que el aparato no presente ningún daño. No utilizar nunca el aparato si está dañado o presenta algún defecto.
- Recortar y cortar el césped siempre en la gama de revoluciones superior. Al comenzar a cortar o al recortar, no utilizar una gama baja de revoluciones.
- No alzar nunca la bobina de hilo por encima de las rodillas cuando el aparato esté en funcionamiento.
- No utilizar el aparato cuando haya personas o animales en las inmediaciones. Mientras se corta el césped, mantener una distancia mínima de 15 metros con respecto a otras personas o animales. Al realizar trabajos de corte hasta el suelo, mantener una distancia mínima de 30 metros.

En caso de trabajos prolongados, el operador podrá sufrir trastornos circulatorios en las manos (síndrome de los dedos blancos) debido a las vibraciones.

El síndrome de Raynaud (dedos blancos) es una enfermedad vascular que consiste en la contracción repentina de los pequeños vasos sanguíneos de los dedos de los pies y de las manos. Deja de llegar la sangre suficiente a las áreas afectadas, con lo que éstas presentan una extrema palidez.

El uso frecuente de aparatos vibratorios pueden causar lesiones nerviosas a aquellas personas con trastornos circulatorios (p. ej.: fumadores, diabéticos).

Si se siente algún tipo de malestar, interrumpir el trabajo y ponerse en contacto con un médico. Para reducir los peligros, tener en cuenta las siguientes indicaciones:

- Cuando haga frío, mantener el cuerpo caliente, especialmente las manos.
- Hacer regularmente pausas en el trabajo y mover las manos para estimular la circulación sanguínea.

- Intentar que la vibración de la máquina sea lo más baja posible realizando tareas de mantenimiento periódicamente y fijando bien las piezas en el aparato.

Instrucciones adicionales

- No usar otro tipo de combustible que no sea el recomendado en el manual de instrucciones. Seguir siempre las instrucciones detalladas en el apartado „Combustible y aceite“ de este manual. No utilizar gasolina que no esté mezclada correctamente con aceite de motor de 2 tiempos. De lo contrario, existe el peligro de causar daños irreparables en el motor, en ese caso, se perdería el derecho a la garantía del fabricante.
- No fumar al poner el aparato en marcha o al repostar gasolina.
- No utilizar el aparato sin tubo de escape.
- No tocar el tubo de escape, ni con las manos ni con otra parte del cuerpo. Sostener el aparato de manera que todos los dedos rodeen las empuñaduras.
- No manejar el aparato estando en una posición incómoda, poco estable, con los brazos estirados o sólo con una mano. Servirse de ambas manos para manejar el aparato, sujetar las empuñaduras con todos los dedos.
- Mantener la bobina de hilo siempre sobre el suelo cuando el aparato está en funcionamiento.
- Utilizar el aparato exclusivamente para su uso previsto, es decir, para recortar el césped y realizar trabajos de corte.
- No utilizar el aparato durante un periodo de tiempo prolongado, hacer pausas regularmente.
- No operar la desbrozadora cuando se esté cansado, enfermo o bajo los efectos de drogas o alcohol.
- Utilizar el aparato únicamente con la cubierta de protección instalada y en buen estado.
- Cualquier cambio realizado en el aparato podrá poner en peligro la seguridad personal y conllevar la pérdida de garantía del fabricante.
- No utilizar el aparato nunca en las inmediaciones de líquidos o gases ligeramente inflamables ni en salas cerradas ni al aire libre. Las consecuencias podrían ser explosiones y/o incendio.
- No utilizar ninguna otra herramienta de corte. Por su propia seguridad, utilizar sólo los accesorios o aparatos adicionales indicados en el manual de instrucciones o las recomendadas o indicadas por el fabricante. El uso de otras herramientas de corte o accesorios distintos a los recomendados en el manual de instrucciones podría suponer un riesgo de lesiones.
- Llevar calzado resistente con suela antideslizante.
- Durante el funcionamiento es preciso asegurarse siempre de adoptar una posición segura, especialmente cuando se esté subido a escalones o a una escalera.

Medidas de seguridad a tomar en el manejo de la cuchilla de corte

- Seguir todos los avisos e instrucciones para el funcionamiento y para montaje de la cuchilla de corte.
- La cuchilla de corte puede salir proyectada bruscamente al entrar en contacto con objetos que no pueda cortar/desbrozar. Esto podría causar heridas en brazos o piernas. Mantener a las personas y animales a una distancia mínima de 15 metros en todas las direcciones de la zona donde se esté utilizando el aparato. En caso de que la máquina se tope con cuerpos extraños, parar el motor de inmediato y esperar a que la cuchilla de corte se detenga completamente. Comprobar que la cuchilla de corte no haya sufrido ningún daño. Sustituir la cuchilla de corte siempre que esté deformada o agrietada.
- La cuchilla de corte proyecta con fuerza todo tipo de objetos. Esto puede provocar ceguera o heridas. Es preciso llevar protección para ojos, cara y piernas. Antes de colocar la cuchilla de corte, retirar cualquier objeto que se encuentre en la zona de trabajo.
- Antes de cada uso, comprobar minuciosamente que el aparato y sus accesorios no estén dañados. No utilizar el aparato cuando no estén correctamente instalados todos los accesorios de la cuchilla de corte.
- La cuchilla de corte se para lentamente al soltar el acelerador. Mientras la cuchilla se está deteniendo, puede ocasionar daños al usuario o a otras personas. Antes de efectuar cualquier trabajo en la cuchilla de corte, parar el motor y asegurarse de que la cuchilla se encuentre totalmente parada.
- Diámetro de zona de peligro: 15 metros. Las personas en las inmediaciones pueden sufrir

ceguera o daños. Mantener una distancia de 15 metros en todas las direcciones entre el usuario y otras personas o animales cuando se estén realizando este tipo de trabajos.

Instrucciones especiales de seguridad para motosierras

- Con la sierra en marcha, mantener el cuerpo alejado de la cadena de la sierra. Antes de poner en marcha el aparato, cerciorarse de que la cadena de la sierra no esté en contacto con algún objeto. Al trabajar con una motosierra, una mínima falta de atención puede provocar que la cadena atrape cualquier parte corporal o de la indumentaria.
 - No utilizar la motosierra subido a un árbol, a no ser que se posea la formación especial requerida al respecto. Existe peligro de sufrir lesiones en caso de uso inadecuado de una motosierra estando subidos a un árbol.
 - Tener en cuenta que al cortar una rama bajo tensión, ésta puede rebotar. Al liberarse la tensión aplicada a las fibras de madera, la rama cortada puede alcanzar al usuario y hacerle perder el control sobre la motosierra.
 - Transportar la motosierra con la cadena de la sierra inmovilizada y con el riel guía mirando hacia atrás. Al transportar o guardar la motosierra, colocar siempre la cubierta de protección. La manipulación cuidadosa de la motosierra reduce la probabilidad de entrar en contacto involuntario con la cadena de la sierra en marcha.
 - Seguir las instrucciones para las tareas de lubricación, tensión de cadena y cambio de accesorios. Una cadena lubricada o tensada de forma incorrecta puede incrementar el riesgo de contragolpe o fisurado.
 - Mantener las empuñaduras secas, limpias y sin restos de aceite o grasa. Las empuñaduras grasientas o aceitosas son resbaladizas, por lo que se puede perder el control sobre la herramienta.
 - Cortar únicamente madera. Utilizar la motosierra únicamente para aquellos trabajos para los que esté destinada. Ejemplo: No utilizar la motosierra para serrar plástico, mampostería o materiales de construcción que no sean de madera. El uso de motosierras para trabajos cuyos fines no sean los previstos como adecuados puede provocar situaciones de peligro.
 - Sujetar el aparato con las dos manos, de forma que el pulgar y los dedos agarren las empuñaduras de la motosierra rodeándolas.
- Colocar el cuerpo y los brazos en una posición que permita resistir los contragolpes. Si se adoptan las medidas adecuadas, el usuario puede dominar los contragolpes. No soltar jamás la motosierra.
- Utilizar siempre las cadenas de sierra y los rieles de repuesto indicados por el fabricante. Las cadenas de sierra y los rieles inapropiados pueden provocar contragolpes o la rotura de la cadena.
 - Observar las instrucciones del fabricante para llevar a cabo las tareas de afilado y mantenimiento de la cadena de la sierra. Los topes de profundidad demasiado bajos favorecen el contragolpe.
 - Prestar especial atención al cortar malezas y arbustos. el material fino se puede quedar atrapado en la cadena de la sierra y golpearle o hacerle perder el equilibrio.
 - Al trabajar en el suelo, evitar cortar vallas metálicas u objetos o materiales similares. Se recomienda a las personas que nunca hayan operado una motosierra que dejen que alguien experimentado le explique con ejercicios prácticos (p. ej., cortar madera en el caballete) su funcionamiento, así como el equipo de protección necesario.
 - Mantener el área de trabajo libre de obstáculos y asegurar que se dispone de suficiente libertad de movimiento. No trabajar en zonas estrechas donde es preciso acercarse demasiado la cadena de la sierra.
 - Mantener la zona de trabajo ordenada y limpia de restos de corte u otros obstáculos para no tropezarse.
 - Mantener una postura segura. Utilizar la motosierra solo en superficies lisas y antideslizantes. No trabajar nunca en escaleras ni suelos resbaladizos porque así se puede perder el equilibrio y el control de la motosierra.
 - Antes de empezar a talar las ramas: asegurarse de que en un radio mínimo superior en 2,5 la longitud de la rama a cortar no se encuentre ninguna persona.
 - Tener en cuenta las condiciones atmosféricas. No talar árboles cuando haga mucho viento o haya vendaval. No talar árboles cuando el suelo esté helado. No talar cuando llueva o las condiciones de visibilidad no sean favorables.
 - Observar las disposiciones locales.
 - Sostener la motosierra siempre con la mano derecha en la empuñadura trasera y la mano izquierda en la delantera. Si la motosierra

se sostiene con las manos en la posición incorrecta aumenta el riesgo de sufrir lesiones, por lo que debe evitarse.

- Llevar gafas protectoras y protección auditiva. Se recomiendan otras prendas de protección para la cabeza, las manos, las piernas y los pies. La ropa de protección adecuada disminuye el riesgo de sufrir lesiones provocadas por cuerpos extraños que puedan salir disparados o un contacto por descuido con la cadena de la sierra.
- Mantener siempre una postura segura y trabajar sólo con la motosierra si la superficie de apoyo es resistente, segura y lisa. Los suelos resbaladizos o inestables como escaleras pueden hacer perder el equilibrio o el control de la motosierra.
- Prever antes espacio suficiente para huir de árboles o ramas que caen. Asegurarse de que este espacio esté libre de obstáculos que pudieran impedir o limitar el movimiento. Pensar que la hierba o la corteza recién cortadas son resbaladizas.
- Asegurarse de que haya alguien cerca (aunque a una distancia de seguridad) para ayudarlo en caso de accidente.
- No dejar que la punta del riel guía en la cadena en movimiento entre en contacto con cualquier objeto.
- Empezar a cortar sólo cuando la cadena marche a máxima velocidad.
- No intentar dirigir la sierra hacia un corte que ya se ha iniciado antes. Realizar siempre un nuevo corte.
- Llevar cuidado con ramas que se mueven u otras fuerzas que pudieran dar fin prematuro a un corte y engancharse en la cadena.
- No intentar cortar una rama cuyo diámetro sea superior a la longitud de corte del aparato.
- La edad mínima del usuario puede estar regulada por disposiciones locales.
- La distancia mínima del aparato con respecto a un cable eléctrico sobre el suelo debe ser siempre como mínimo de 10 m.

Causas de los contragolpes y formas de evitarlos:

Se puede producir un contragolpe si el extremo del riel guía toca un objeto o si la madera se dobla y la cadena de la sierra se queda encajada en el corte.

Un contacto con el extremo del riel puede provocar en algunos casos una reacción hacia atrás inesperada en la que el riel guía se levanta

hacia arriba y golpea en dirección a la persona que maneja la sierra.

Si la cadena de la sierra se encaja en el borde superior del riel guía, el riel puede contragolpear rápidamente en dirección al usuario.

Cada una de estas reacciones puede hacer que se pierda el control de la sierra y posiblemente se sufran lesiones graves. No confiar únicamente en los dispositivos de seguridad montados en la motosierra. A la hora de manejar una motosierra se deben tomar diferentes medidas para poder trabajar sin que se produzcan accidentes ni lesiones.

Un contragolpe es la consecuencia de un uso indebido de la herramienta. Se puede evitar siguiendo las medidas indicadas a continuación:

- Sujetar el aparato con las dos manos, de forma que el pulgar y los dedos agarren las empuñaduras de la motosierra rodeándolas. Colocar el cuerpo y los brazos en una posición que permita resistir los contragolpes. Si se adoptan las medidas adecuadas, el usuario puede dominar los contragolpes. No soltar jamás la motosierra.
- Evitar trabajar en una posición corporal inadecuada. De este modo se evita el contacto involuntario con la punta de los rieles, permitiendo un mejor control sobre la motosierra en situaciones imprevistas.
- Utilizar siempre las cadenas de sierra y los rieles de repuesto indicados por el fabricante. Las cadenas de sierra y los rieles inapropiados pueden provocar contragolpes y/o la rotura de la cadena.
- Observar las instrucciones del fabricante para llevar a cabo las tareas de afilado y mantenimiento de la cadena de la sierra. Los topes de profundidad demasiado bajos favorecen el contragolpe.

Instrucciones especiales de seguridad para recortasetos

- **Mantener el cuerpo alejado de la cuchilla de corte. No retirar el material de corte ni sujetar el material a cortar cuando la cuchilla esté en funcionamiento. Retirar el material de corte atascado cuando el aparato esté desconectado.** La falta de atención durante el uso del recortasetos puede causar lesiones graves.
- **Llevar el recortasetos sosteniéndolo por la empuñadura, siempre con las cuchillas**

paradas. Al transportar o guardar el recortasetos, colocar siempre la cubierta de protección. Manipular adecuadamente el aparato para reducir el peligro de sufrir lesiones causadas por la cuchilla.

- a) ¡ESTE RECORTASETOS PUEDE PROVOCAR LESIONES GRAVES!
Leer detenidamente las instrucciones para su uso, preparación y conservación adecuados, sobre cómo poner en marcha y parar el recortasetos. Familiarizarse con todos los elementos de mando y el uso correcto del recortasetos.
- b) Los niños no deben utilizar nunca el recortasetos.
- c) Tener cuidado con los cables sobre el suelo.
- d) Es preciso evitar el uso del recortasetos cuando se encuentren personas, y en particular, niños en las inmediaciones.
- e) Asegurar siempre que el recortasetos se encuentre siempre en una de las posiciones de trabajo indicadas antes de arrancar el motor.
- f) Durante el funcionamiento del recortasetos es preciso asegurarse siempre de adoptar una posición segura, especialmente cuando se esté subido a escalones o a una escalerilla.
- g) Asegurarse siempre de que todas las empuñaduras y dispositivos de seguridad estén montados antes de empezar a utilizar el recortasetos. No utilizar nunca un recortasetos que no esté completamente montado o se haya sometido a cambios no autorizados.
- h) Familiarizarse siempre con el entorno y tener en cuenta los posibles peligros que tal vez no pueda escuchar por el ruido que emite el recortasetos.
- i) **Llevar protección para la vista, auditiva y para la cabeza.**
- j) Apagar el motor antes de:
 - Limpiar o solucionar un bloqueo
 - Comprobar, conservar o trabajar en el recortasetos
 - si el recortasetos permanecen sin vigilancia

- apagar de inmediato el recortasetos.
- El recortasetos debe ser sometido periódicamente a revisión y mantenimiento. Cambiar las cuchillas dañadas de dos en dos. Si el aparato sufre deterioros por caída o golpe, es indispensable que sea revisado por un profesional.
- No utilizar la máquina con un dispositivo de corte deteriorado o excesivamente gastado.
- Antes de utilizar el recortasetos, asegurarse de haber montado todas las empuñaduras y dispositivos de protección.

Guardar las instrucciones de seguridad en lugar seguro.

Explicación de las placas de advertencia que aparecen sobre el aparato (fig. 19):

1. Aviso:
2. Leer el manual de instrucciones de uso antes de la puesta en marcha.
3. Llevar protección para ojos, cabeza y auditiva.
4. Llevar calzado resistente.
5. Llevar guantes protectores
6. Proteger el aparato de la lluvia o la humedad.
7. Tener cuidado con las piezas que puedan salir proyectadas.
8. Antes de realizar los trabajos de mantenimiento parar el aparato y quitar el enchufe de la bujía de encendido.
9. Entre la máquina y las personas que se encuentran en las inmediaciones debe existir una distancia de al menos 15 m.
10. La herramienta sigue en marcha por inercia.
11. Cuidado, las piezas están calientes. Mantenerse alejado.
12. Añadir algo de grasa cada 20 horas de servicio (grasa fluida para engranajes).
13. ¡Cuidado con el efecto de retroceso!
14. No emplear hojas de sierra.
15. Peligro de muerte por descarga eléctrica. La distancia con respecto a los cables eléctricos debe ser de como mínimo 10 m.

2. Descripción del aparato y volumen de entrega

2.1 Descripción del aparato (fig. 1-13)

1. Pieza de conexión para mango guía
2. Unidad de motor
- 2a. Mango guía recortadora/desbrozadora
- 2b. Mango guía pértiga de poda
- 2c. Mango guía tijeras recortasetos altos
- 2d. Pieza intermedia
3. Empuñadura
- 3a. Empuñadura guía
4. Cable de arranque
5. Palanca del estárter
6. Depósito de gasolina
7. Bomba de combustible „inyector“
8. Cubierta carcasa filtro de aire
9. Interruptor ON/OFF
10. Filtro de aire
11. Acelerador
12. Bloqueo del acelerador
13. Bobina de hilo con hilo de corte
14. Cubierta de protección para hilo de corte
15. Cubierta de protección para cuchilla de corte
16. Enchufe de la bujía de encendido
17. Cinturón de transporte
18. Cuchilla de corte
- 18a. Protección de la cuchilla de corte
19. Cuchilla
20. Tapa del enchufe de la bujía de encendido
21. Tornillo moleteado M6
22. Plato de arrastre
23. Plancha
24. Cubierta plancha
25. Tuerca M10 (rosca a la izquierda)
26. Botella de mezcla aceite/gasolina
27. Llave de bujía de encendido
28. Cadena de la sierra
29. Llave de hexágono interior de 4 mm
30. Llave de hexágono interior de 5 mm
31. Llave fija 8/10
32. Cubierta protectora
33. Protección del recortasetos
34. Palanca de ajuste
35. Llave de hexágono interior de 3 mm

2.2 Volumen de entrega

Sirviéndose de la descripción del volumen de entrega, comprobar que el artículo esté completo. Si faltase alguna pieza, dirigirse a nuestro Service Center o a la tienda especializada más cercana en un plazo máximo de 5 días laborales tras la compra del artículo presentando un recibo de compra válido. A este respecto, observar la tabla

de garantía de las condiciones de garantía que se encuentran al final del manual.

- Abrir el embalaje y extraer cuidadosamente el aparato.
- Retirar el material de embalaje, así como los dispositivos de seguridad del embalaje y para el transporte (si existen).
- Comprobar que el volumen de entrega esté completo.
- Comprobar que el aparato y los accesorios no presenten daños ocasionados durante el transporte.
- Si es posible, almacenar el embalaje hasta que transcurra el periodo de garantía.

Peligro!

¡El aparato y el material de embalaje no son un juguete! ¡No permitir que los niños jueguen con bolsas de plástico, láminas y piezas pequeñas! ¡Riesgo de ingestión y asfixia!

- Unidad de motor
- Mango guía recortadora/desbrozadora
- Mango guía pértiga de poda
- Mango guía tijeras recortasetos altos
- Pieza intermedia
- Empuñadura guía
- Bobina de hilo con hilo de corte
- Cubierta de protección para hilo de corte
- Cubierta de protección para cuchilla de corte
- Cinturón de transporte
- Cuchilla de corte
- Protección de la cuchilla de corte
- Cuchilla
- Plato de arrastre
- Plancha
- Cubierta plancha
- Tuerca M10 (rosca a la izquierda)
- Botella de mezcla aceite/gasolina
- Llave de bujía de encendido
- Cadena de la sierra
- Llave de hexágono interior de 3 mm
- Llave de hexágono interior de 4 mm
- Llave de hexágono interior de 5 mm
- Llave fija 8/10
- Cubierta protectora
- Gafas protectoras
- Manual de instrucciones original

3. Uso adecuado

La desbrozadora con motor (uso de la cuchilla de corte) resulta adecuada para cortar madera fina, hierbajos y maleza. La recortadora con motor (uso de la bobina de hilo con hilo de corte) resulta adecuada para cortar césped y pequeños hierbajos. La observancia de las instrucciones de uso especificadas por el fabricante constituye un requisito indispensable para manejar el aparato de forma adecuada. Cualquier otra utilización que difiera de las que se autorizan expresamente en este manual puede provocar el deterioro del aparato y representar un serio peligro para el usuario. Es preciso observar las restricciones indicadas en las advertencias de seguridad.

La pértiga de poda con motor de gasolina ha sido concebida para realizar trabajos de desramado. No resulta adecuada para extensos trabajos de corte ni para talar árboles, así como tampoco para cortar otros materiales que no sean madera.

El recortasetos ha sido diseñado para podar setos, arbustos y matorrales.

Utilizar la máquina sólo en los casos que se indican explícitamente como de uso adecuado. Cualquier otro uso no será adecuado. En caso de uso inadecuado, el fabricante no se hace responsable de daños o lesiones de cualquier tipo; el responsable es el usuario u operario de la máquina.

¡Peligro! Para evitar que el operario sufra heridas corporales, la desbrozadora con motor de gasolina no se podrá utilizar para realizar los siguientes trabajos: para limpiar aceras, evitando asimismo emplearla como trituradora para desmenuzar ramas de árbol o setos. Además, la desbrozadora con motor de gasolina no puede ser utilizada para allanar irregularidades en el suelo como, por ejemplo, los montículos de tierra hechos por los topes. Por motivos de seguridad la desbrozadora con motor de gasolina no puede ser utilizada como unidad motriz para otras herramientas o juegos de herramientas de cualquier otro tipo.

Tener en consideración que nuestro aparato no está indicado para un uso comercial, industrial o en taller. No asumiremos ningún tipo de garantía cuando se utilice el aparato en zonas industriales, comerciales o talleres, así como actividades similares.

4. Características técnicas

Unidad de motor:

Tipo de motor: motor de 2 tiempos, refrigeración por aire, cilindro de cromo
 Potencia del motor (máx.) 1,5 KW / (2 CV)
 Cilindrada 51,7 cm³
 Velocidad en vacío del motor ..3000 +- 400 r.p.m.
 Velocidad máx. motor9600 r.p.m.
 Encendido electrónico
 Accionamiento Embrague centrífugo
 Peso (depósito vacío sin accesorios) 4 kg
 Volumen del depósito900 cm³ (0,9 l)
 Bujía de encendido L8RTC

Desbrozadora:

Peso (depósito vacío) 7,9 kg
 Velocidad máx. desbrozadora7200 r.p.m.
 Velocidad motor9600 r.p.m.
 Circunferencia de corte cuchilla Ø 255 cm
 Cuchilla de corte tipo: ... Núm. art. iSC:34.052.30

Recortadora:

Peso (depósito vacío)7,8 kg
 Velocidad máx. recortadora7000 r.p.m.
 Velocidad motor9300 r.p.m.
 Diámetro de la circunferencia de corte .. 420 mm
 Diámetro del hilo 2,4 mm
 Bobina de hilo tipo: Núm. art. iSC: 34.050.86

Tijeras recortasetos altos:

Peso (depósito vacío)8,34 kg
 Velocidad motor9600 r.p.m.
 Cortes por minuto 1527
 Longitud de corte 395 mm
 Longitud de la cuchilla 430 mm
 Distancia entre dientes 31 mm
 Anchura de corte máx. 23 mm

Pértiga de poda:

Peso (depósito vacío)	7,85 kg
Velocidad motor.....	9600 r.p.m.
Longitud de corte	255 mm (10 inch)
Velocidad de corte máx.	21,3 m/s
Volumen del depósito de aceite	120 cm ³ (120 ml)
Cadena.....	Oregon 91P040X
Cuchilla.....	Oregon 100SDEA318

Peligro!**Ruido y vibración**

Nivel de presión acústica L _{PA}	97 dB(A)
Imprecisión K _{PA}	3 dB(A)
Nivel de potencia acústica L _{WA}	114 dB(A)
Imprecisión K _{WA}	3 dB(A)

Usar protección para los oídos.

La exposición al ruido puede ser perjudicial para el oído.

Funcionamiento

Valor de emisión de vibraciones a_h = 6,0 m/s²
Imprecisión K = 1,5 m/s²

¡Reducir la emisión de ruido y las vibraciones al mínimo!

- Emplear sólo aparatos en perfecto estado.
- Realizar el mantenimiento del aparato y limpiarlo con regularidad.
- Adaptar el modo de trabajo al aparato.
- No sobrecargar el aparato.
- En caso necesario dejar que se compruebe el aparato.
- Apagar el aparato cuando no se esté utilizando.
- Llevar guantes.

5. Montaje**5.1 Generalidades****5.1.1 Montaje de la empuñadura guía (fig. 3)**

Montar la empuñadura guía (pos. 3a) como se muestra en la figura 3. Apretar a fondo los tornillos solo una vez que se haya ajustado la posición de trabajo óptima con el cinturón. Orientar la empuñadura guía según lo indicado en la figura 1. El desmontaje se realiza por el orden contrario.

5.1.2 Montaje del mango guía (fig. 4a-4b)

Tirar de la palanca de detención (A) y desplazar con cuidado el mango guía (fig. 4b/pos. 2a) en la pieza de conexión de la unidad de motor. Asegurarse de que los árboles de accionamiento en el interior del mango guía encajen (en caso necesario, girar ligeramente p. ej. en el cabezal de la bobina). El saliente de la palanca de detención (A) debe encajar en el agujero (B). Apretar el tornillo moleteado (21) como se muestra en la figura 4b.

5.2 Recortadora/desbrozadora**5.2.1 Montaje de la cubierta de protección para las cuchillas (fig. 5a-5b)**

Atención: A la hora de trabajar con la cuchilla de corte, la cubierta de protección de la misma (pos. 15) debe estar montada. La cubierta de protección de la cuchilla de corte se monta como se indica en las figuras 5a-5b.

5.2.2 Montaje/cambio de la cuchilla

La cuchilla de corte se monta como se indica en las figuras 6a-6g. El desmontaje se lleva a cabo realizando la misma secuencia pero en sentido contrario.

- ¡Atención! La cuchilla de corte presenta bordes afilados. Utilizar por eso guantes de protección siempre que se vaya a manipular la cuchilla de corte.
- Insertar el plato de arrastre (22) en el árbol dentado (fig. 6b)
- Bloquear la cuchilla de corte (18) en el plato de arrastre (fig. 6c)
- Insertar la plancha (23) a través de la rosca del árbol dentado (fig. 6d)
- Colocar la cubierta de la plancha (24) (fig. 6e)
- Buscar la perforación del plato de arrastre, hacer coincidir con la entalladura que se encuentra debajo y bloquear con la llave de hexágono interior suministrada (29) para apretar ahora la tuerca (25) (fig. 6f/6g).
- **Advertencia:** Rosca a la izquierda
- Antes de empezar a trabajar, desmontar la protección de la cuchilla de corte (pos. 18a).

5.2.3 Montaje de la cubierta de protección del hilo de corte en la cubierta de protección de la cuchilla

Atención: Si se trabaja con hilos de corte, debe montarse adicionalmente la cubierta de protección para ellos (fig. 7a/pos. 14). La cubierta de protección del hilo de corte se monta como se indica en las figuras 7a-7b. En

el lado inferior de la cubierta de protección se encuentra una cuchilla (fig. 7a/pos. E) para la regulación automática de la longitud del hilo que está cubierta con una protección (fig. 7a/pos. F). Retirar dicha protección antes de iniciar los trabajos y volver a ponerla tras acabarlos.

5.2.4 Montaje/sustitución de la bobina de hilo

El montaje de la bobina de hilo se describe en la figura 7c-7d. El desmontaje se realiza por el orden contrario.

Buscar la perforación del plato de arrastre, hacer coincidir con la entalladura que se encuentra debajo y bloquear con la llave de hexágono interior suministrada (29) para enroscar ahora la bobina de hilo sobre la rosca. **Advertencia:** Rosca a la izquierda

5.2.5 Ajuste de la altura de corte

- Colocar el cinturón de transporte como se muestra en la figura 8a-8c.
- Colgar el aparato del cinturón (fig. 8d).
- Ajustar la posición óptima de trabajo y de corte sirviéndose de los distintos dispositivos de ajuste del cinturón de transporte (fig. 8e).
- Para determinar la longitud óptima del cinturón, realizar a continuación un par de movimientos oscilantes sin arrancar el motor (fig. 10a).

El cinturón de transporte está equipado con un mecanismo de apertura rápida. Si es necesario retirar el aparato con rapidez, tirar de la pieza roja del cinturón (fig. 8f).

Aviso: Utilizar siempre el cinturón al trabajar con el aparato. Adaptar la correa en cuanto el motor haya arrancado y se encuentre en marcha en vacío. Desconectar el motor antes de soltar el cinturón.

5.3 Pértiga de poda

¡Atención!

No arrancar la motosierra hasta que no esté completamente montada y se haya ajustado la tensión de la cadena. Llevar siempre puestos guantes de protección al efectuar trabajos en la motosierra a fin de evitar lesiones.

¡Advertencia!

En función de la altura de trabajo deseada, la pieza intermedia (pos. 2d) se puede montar entre el motor (pos. 2) y el mango guía (2b) como se muestra en el punto 5.1.2.

5.3.1 Montaje de la cuchilla y de la cadena de la sierra (fig. 9a-9f)

Herramienta necesaria: llave fija (pos. 31). Retirar la cubierta de la rueda de la cadena (fig. 9c/ pos. K) soltando el tornillo de fijación (pos. J). La cadena de la sierra (pos. 28) se inserta, como se muestra, en la ranura circular de la cuchilla (pos. 19). Observar la dirección de los dientes de la cadena (fig. 9b). Poner la cadena de la sierra alrededor de la rueda (pos. I). Al hacerlo asegurarse de que los dientes de la cadena se encastran de forma segura en la rueda de la cadena. Según muestra la figura 9b, introducir la cuchilla en el alojamiento en el engranaje. La cuchilla se debe colgar en el bulón tensor de la cadena (pos. H). Poner la cubierta de la rueda de la cadena.

¡Atención! Apretar definitivamente el tornillo de fijación una vez que se haya ajustado la tensión de la cadena (véase punto 5.3.2).

5.3.2 Cómo tensar la cadena de la sierra (fig. 9d-9f)

¡Atención! Retirar siempre el enchufe de la bujía de encendido antes de proceder a las tareas de comprobación y ajuste. Soltar algunas vueltas el tornillo de fijación (pos. J) para la cubierta de la rueda de la cadena (fig. 9c). Ajustar la tensión de la cadena mediante el tornillo tensor de la misma (fig. 9e/pos. L). Girando a la derecha se incrementa la tensión de la cadena, girando a la izquierda se reduce la tensión de la cadena. La cadena de la sierra presentará la tensión correcta si se puede elevar en el centro de la cuchilla aprox. 2 mm (fig. 9d). Apretar el tornillo de fijación para la cubierta de la rueda de la cadena (fig. 9f).

¡Atención! Todos los eslabones de la cadena han de alojarse correctamente en la ranura guía de la espada.

Instrucciones para tensar la cadena:

La cadena de la sierra ha de estar tensada correctamente a fin de garantizar un funcionamiento seguro. Se sabe que la tensión es la óptima si la cadena se puede elevar en el centro de la espada aprox. 2 mm. Ya que la cadena de la sierra se calienta al serrar y así se modifica su longitud, es preciso comprobar su tensión como mínimo cada 10 minutos y regularla

según sea necesario. Esto es especialmente importante para las cadenas de sierra nuevas. Destensar la cadena de la sierra al terminar de trabajar, ya que ésta se acorta al enfriarse. De este modo se evita que se dañe la cadena.

5.4 Recortasetos

¡Advertencia!

El recortasetos está listo para su uso justo después del montaje del mango guía (pos. 2c) (véase punto 5.1). En función de la altura de trabajo deseada, la pieza intermedia (pos. 2d) se puede montar entre el motor (pos. 2) y el mango guía (2c) como se muestra en el punto 5.1.2.

6. Antes de la puesta en marcha

6.1 Generalidades

Antes de cualquier puesta en marcha comprobar:

- el hermetismo del sistema de combustible.
- que los dispositivos de protección y el dispositivo de corte se hallen en perfecto estado y con todas las piezas.
- que todos los tornillos estén bien apretados.
- la suavidad de marcha de todas las piezas móviles.

6.1.1 Combustible y aceite

Combustible recomendado

Utilizar exclusivamente una mezcla de gasolina sin plomo y aceite de motor de 2 tiempos especial. Mezclar el combustible según la tabla de mezcla.

Advertencia: No usar nunca una mezcla de combustible que estuviera almacenada durante más de 90 días.

Advertencia: No usar aceite de 2 tiempos con una mezcla de componentes recomendada de 100:1. En el caso de que se produzcan daños en el motor debido a insuficiente lubricación, se perdería el derecho a la garantía del fabricante.

Aviso: Para el transporte y almacenamiento del combustible utilizar sólo un recipiente homologado para ello.

Introducir la cantidad correcta de gasolina y aceite de 2 tiempos en la botella de mezcla adjunta (véase la escala marcada). A continuación, agitar bien el recipiente.

6.1.2 Tabla de mezcla de combustible

Mezcla: 40 partes de gasolina por 1 de aceite

Gasolina (E10)	Aceite de 2 tiempos
1 litro	25 ml
5 litros	125 ml

6.2 Pértiga de poda

Lubricación de la cadena de la sierra

¡Atención! ¡No operar jamás la cadena sin el aceite apropiado! ¡El uso de la motosierra sin aceite de cadena o con un nivel de aceite por debajo de la marca del mínimo provoca daños en la motosierra!

¡Atención! Tener en cuenta las condiciones térmicas:

Las distintas temperaturas del ambiente requieren lubricantes con una viscosidad de lo más variado. A bajas temperaturas se requieren aceites muy fluidos (baja viscosidad) para crear la película lubricante necesaria. Ahora bien, si se utiliza el mismo aceite en época de verano, éste seguiría fluidificándose por la simple acción de las altas temperaturas. De este modo puede desprenderse la película lubricante, sobrecalentarse la cadena y dañarse. Asimismo, el aceite lubricante se quema, provocando una innecesaria emisión de contaminantes.

Cómo llenar el depósito del aceite (fig. 9e):

Colocar la motosierra sobre una superficie plana. Limpiar la zona que rodea a la tapa del depósito de aceite (pos. M) y abrirla a continuación.

Llenar el depósito (pos. M) con aceite para cadena de sierra. Asegurarse de que no penetre suciedad en el depósito para que la tobera del aceite no se atasque.

Cerrar la tapa del depósito de aceite.

7. Funcionamiento

Respetar las disposiciones legales vigentes sobre la emisión de ruidos en el lugar de uso (pueden variar según el lugar).
Quitar las tapas de protección de la cuchilla de corte antes de la puesta en marcha.
Antes de utilizar el aparato practicar todas las técnicas de trabajo con el motor apagado.

7.1 Arranque con el motor frío

Llenar el depósito con una cantidad adecuada de mezcla de gasolina/aceite. Véase también combustible y aceite.

1. Poner el aparato sobre una superficie dura y plana.
2. Pulsar 10 veces la bomba de combustible (inyector) (fig. 1/pos. 7).
3. Llevar el interruptor ON/OFF (fig. 1/pos. 9) a la posición „I“.
4. Colocar la palanca del estérter (fig. 1/pos. 5) en la posición „“.
5. Sujetar bien el aparato y tirar del cable de arranque (fig. 1/pos. 4) hasta el primer tope. Tirar ahora del cable de arranque 2 veces.
6. Colocar la palanca del estérter (fig. 1/pos. 5) en la posición „“.
7. Sujetar bien el aparato y tirar del cable de arranque (fig. 1/pos. 4) hasta el primer tope. Tirar ahora del cable de arranque 4 veces. El aparato debería arrancar.
Advertencia: No permitir que el cable rebote. Esto podría provocar daños.
Cuando el motor arranque, dejar que se caliente durante aprox. 10 s.
Aviso: La cuchilla empieza a girar una vez el motor está arrancado.
8. Si el motor no se pone en marcha, repetir los pasos 4-8.

A tener en cuenta: Leer el apartado „Reparación de fallos en el motor“, si no se enciende el motor tras varios intentos.

A tener en cuenta: Tirar del cable de arranque en línea recta hacia fuera. Si se tira del cable con inclinación, se produce fricción en el ojete. Esta fricción desgasta más rápidamente el cable por efecto de roce. Es preciso seguir aguantando la empuñadura de arranque, cuando el cable vuelva a entrar en el aparato.
Evitar que el cable vuelva a su posición inicial demasiado rápido.

7.2 Arranque con el motor caliente

(El aparato estuvo parado durante menos de 15-20 min)

1. Poner el aparato sobre una superficie dura y plana.
2. Poner el interruptor ON/OFF en „I“.
3. Sujetar bien el aparato y tirar del cable de arranque hasta el primer tope. A continuación, tirar rápidamente del cable. El aparato se deberá poner en marcha tras 1-2 tirones. Si la máquina no se pone en marcha tras 6 tirones, repetir los pasos del 1 al 7 con el motor en frío.

7.3 Desconectar el motor

Procedimiento a seguir en caso de paro de emergencia:

Si se necesita parar la máquina de inmediato, poner el interruptor ON/OFF en „Stop“ o „0“.

Procedimiento normal a seguir:

Soltar el acelerador y esperar hasta que el motor se ponga en velocidad en vacío. A continuación, poner el interruptor ON/OFF en „Stop“ o „0“.

7.4 Instrucciones relativas al trabajo

Antes de utilizar el aparato, practicar todas las técnicas de trabajo con el motor apagado. Con el motor en marcha y sin activar el acelerador (pos. 11), el motor marcha en velocidad en vacío y las cuchillas no se mueven. Las cuchillas empiezan a moverse cuando se activa el acelerador.

8. Cómo trabajar con el aparato multifuncional con motor de gasolina

8.1 Cómo trabajar con la desbrozadora con motor de gasolina

Prolongación del hilo de corte

¡Aviso! No utilizar alambres o alambres con revestimiento de plástico de ningún tipo en el cabezal portahilo puesto que podrían dañar seriamente al usuario.
Para alargar el hilo de corte, dejar que el motor marche a todo gas y apretar la bobina de hilo contra el suelo. El hilo se alarga automáticamente. La cuchilla en el panel protector corta el hilo a la longitud permitida (fig. 10b).

Advertencia: Retirar regularmente todos los restos de césped y hierbajos para evitar que

el mango se sobrecaliente. Los restos de césped/hierba/hierbajos se enredan bajo el panel protector (fig. 10c), con lo que el mango no se puede enfriar suficientemente. Retirar cuidadosamente los restos con un destornillador o similar.

Diferentes procesos de corte

Si el aparato ha sido montado correctamente, servirá para cortar hierbajos y hierbas o césped alto en zonas de difícil acceso, como por ejemplo: a lo largo de vallas, muros o cimientos así como alrededor de árboles. También puede usarse para „trabajos de corte“, en el caso de que se quiera eliminar vegetación a ras de suelo con el fin de preparar un jardín o limpiar una zona concreta.

A tener en cuenta: Incluso si se procede con cuidado, el cortar junto a cimientos, muros de piedra o de cemento, provoca un desgaste mayor del hilo.

Recortar/cortar el césped

Usar el aparato como si se trabajara con una hoz. Mantener la bobina de hilo siempre en paralelo al suelo. Comprobar el terreno y determinar la altura de corte deseada. Guiar y mantener la bobina de hilo a la altura deseada para realizar un corte uniforme (fig. 10d).

Recortar a baja altura

Es preciso mantener el aparato ante sí mismo, ligeramente inclinado, de modo que la parte inferior de la bobina de hilo se encuentre sobre el suelo y el hilo corte a la altura deseada. Recortar apartando el aparato del propio cuerpo. No dirigir la desbrozadora hacia uno mismo.

Cortar en vallas/cimientos

Cuando se corte junto a alambradas de malla, vallas, muros de piedra o cimientos es preciso acercarse despacio para poder cortar lo más cerca posible sin que el hilo choque con el obstáculo en cuestión. El hilo se desgasta y se deshilacha si toca piedras, muros de piedra o cimientos. Si el hilo choca contra una valla, se rompe.

Recortar alrededor de árboles

Al recortar alrededor de troncos, es preciso proceder despacio, para evitar que el hilo toque la corteza. Dar la vuelta al árbol cortando de izquierda a derecha. Acercarse al césped o a los hierbajos con la punta del hilo, inclinando la bobina de hilo ligeramente hacia adelante.

Aviso: Tener especial cuidado en los trabajos de corte. Mantener una distancia de 30 metros entre el usuario y otras personas o animales cuando se estén realizando este tipo de trabajos.

Cortar

Esto significa cortar la vegetación hasta el suelo. Para ello, la bobina de hilo se inclina un ángulo de 30° hacia la derecha. Ajustar la empuñadura a la posición deseada. Tener en cuenta el elevado peligro de que sufran daños tanto el operario, como terceros o incluso animales, así como el peligro de provocar daños materiales causados por los objetos que salgan disparados (p. ej., piedras) (fig. 10e).

Aviso: ¡No utilizar el aparato para retirar objetos situados en caminos etc.!

El aparato es potente; piedras pequeñas u otros objetos pueden salir disparados hasta 15 metros o más, ocasionando heridas o daños en coches, casas o ventanas.

Serrar

El aparato no ha sido concebido para serrar.

Atasco

Si la cuchilla de corte se bloquea porque la vegetación es muy espesa, parar de inmediato el motor. Eliminar los restos de césped y matorrales del aparato antes de volverlo a poner en marcha.

Cómo evitar contragolpes

Al trabajar con la cuchilla de corte existe el peligro de producirse contragolpes si ésta se topa con obstáculos duros (tronco, rama, piedras o similares). En este caso, el aparato saldrá despedido en dirección contraria a la herramienta. Puede perderse el control del aparato. No utilizar nunca la cuchilla de corte en las inmediaciones de vallas, postes metálicos, muros o cimientos.

Para evitar contragolpes a la hora de cortar tallos gordos, colocarla según se indica en la fig. 10f.

8.2 Como trabajar con la pértiga de poda Preparación

Antes de cada uso, comprobar los siguientes puntos para poder trabajar de forma segura:

Estado de la motosierra

Revisar la motosierra antes de comenzar a trabajar para comprobar si existen daños en la carcasa, la cadena de la sierra y la guía. No poner nunca en marcha un aparato que presente

daños evidentes.

Recipiente de aceite

Nivel de llenado del recipiente de aceite. Comprobar también durante el trabajo que siempre haya aceite suficiente. Jamás se operará la sierra sin aceite o si el nivel del mismo desciende por debajo de la marca del mínimo para evitar que se dañe la motosierra. Un llenado suele bastar para trabajar unos 10 minutos, variando en función de las pausas y de la carga.

Cadena de la sierra

Tensión de la cadena de la sierra, estado del modo de corte. Cuanto más afilada esté la cadena de la sierra, más controlable y fácil de operar será la motosierra. Lo mismo sucede con la tensión de la cadena. ¡Por su seguridad, comprobar también durante el trabajo la tensión de la cadena como mínimo cada 10 minutos! En particular, las cadenas de sierra nuevas tienden a sufrir una mayor dilatación.

Ropa de protección

Es imprescindible llevar puesta la correspondiente indumentaria de protección ajustada al cuerpo como, p. ej., pantalones protectores para cortar, unos guantes y calzado de seguridad.

Llevar protección auditiva y gafas protectoras.

Llevar un casco protector con protección integrada para los oídos y la cara. Dicho casco ofrece protección frente a ramas que caigan y tallos que reboten.

Trabajar de forma segura

No colocarse nunca debajo de la rama a cortar. Cuidado a la hora de cortar ramas que se hallen bajo tensión o madera con tendencia a astillarse. ¡Posible riesgo de sufrir lesiones por ramas que se caen y piezas de madera que salen despedidas!

Mantener alejados de la zona de peligro a personas y animales cuando la máquina esté funcionando.

El aparato no está protegido contra descargas eléctricas al entrar en contacto con cables de alta tensión. Mantener una distancia mínima de 10 m con respecto a posibles cables eléctricos. ¡Peligro de muerte por descarga eléctrica!

En caso de pendiente, colocarse siempre por encima o al lado de la rama que se va a cortar. Mantener el aparato lo más pegado posible al

cuerpo.

Así se consigue el mejor equilibrio.

Técnicas de corte

- A la hora de desramar, mantener el aparato en un ángulo de máx. 60° con respecto a la horizontal para no ser golpeado por una rama que caiga (fig. 11c).
- Cortar primero las ramas inferiores del árbol.
- De esta forma se permite que las ramas cortadas caigan mejor.
- Una vez finalizado el corte, aumenta de forma considerable el peso de la sierra para el usuario, ya que deja de estar apoyada en una rama. Existe peligro de perder el control de la sierra.
- Retirar la sierra del corte sólo con la motosierra en marcha. De esta forma se evita que se quede enganchada.
- No cortar con la punta de la cuchilla.
- No cortar ramificaciones gruesas. Ello impide que se curen las heridas del árbol.

Cortar ramas más pequeñas (fig. 11a):

Colocar la superficie de tope de la sierra junto a la rama. Ello evita que la sierra se mueva de forma brusca al comenzar el corte. Guiar la sierra ejerciendo una ligera presión de arriba hacia abajo a través de la rama.

Cortar ramas más grandes y más largas (fig. 11b):

Realizar un corte de descarga en caso de ramas más grandes.

Cortar primero con la parte superior de la espada de abajo hacia arriba 1/3 del diámetro de la rama (a). Cortar a continuación con la parte inferior de la espada de arriba hacia abajo en dirección al primer corte (b).

Cortar ramas largas a trozos más cortos para tener un mejor control de cómo van a caer.

Peligro de accidente

Por contragolpe se entiende la sacudida súbita de la motosierra en marcha hacia arriba y hacia atrás. Las causas suelen ser que la pieza de trabajo entre en contacto con el extremo de la cuchilla o que la cadena de la sierra quede atascada. En caso de contragolpe, entran en juego fuerzas de gran magnitud. Por lo que la motosierra reacciona de manera incontrolada en la mayoría de los casos. La consecuencia más frecuente consiste en lesiones de máxima gravedad en el trabajador o de las personas que se hallen en las inmediaciones. El riesgo

de que se produzca un contragolpe aumenta especialmente cuando se empieza una incisión con el extremo de la cuchilla, ya que la acción de palanca alcanza en dicho punto su máxima fuerza. Colocar la sierra por ello siempre lo más plana posible.

¡Atención!

- ¡Asegurar que la tensión de la cadena siempre sea la correcta!
- ¡Utilizar únicamente motosierras en perfecto estado!
- ¡Trabajar solamente con una motosierra afilada de forma reglamentaria!
- ¡No serrar jamás con el canto superior o el extremo de la cuchilla!
- ¡Sujetar siempre con firmeza la motosierra con las dos manos!

Serrar madera sometida a tensión

Serrar madera que se encuentre sometida a tensión requiere especial cuidado. La madera bajo tensión que quede liberada de dicha fuerza al serrarla reacciona en ocasiones de forma completamente incontrolada. Ello puede provocar lesiones muy graves y hasta incluso mortales. Dichos trabajos solo podrán ser llevados a cabo por especialistas debidamente formados.

Cada vez que se sospecha que se ha producido un posible daño en el aparato (p. ej., una rama se ha caído sobre el aparato, el aparato se ha caído, etc.), es preciso comprobar si se puede seguir trabajando sin problemas. De no ser este el caso, ponerse en contacto con el servicio de atención al cliente.

8.3 Cómo trabajar con el recortasetos

No dejar que la máquina funcione durante el arranque o el proceso de corte a una velocidad baja.

Cómo ajustar la inclinación de la hoja de corte (fig. 12a-12b)

¡Atención! Apagar el motor antes de realizar ajustes.

Para garantizar una posición de trabajo ergonómica, la hoja de corte se puede inclinar. Manejar la palanca de ajuste (pos. 34) con la mano izquierda. Con el dedo índice, activar primero la palanca N y luego con el pulgar la palanca O. Poner la hoja de corte en la posición deseada. Soltando la palanca N y la O se bloquea la hoja de corte en la posición.

Cortar césped espeso:

Lo más efectivo es un movimiento amplio y regular, para ello dirigir la cuchilla para cortar directamente a través de las ramas. El mejor resultado se obtiene inclinando el corte hacia abajo, en dirección al movimiento (fig. 13a). Para alcanzar una altura uniforme del seto, se recomienda tensar un hilo que sirva de referencia a lo largo del borde del seto. Se cortarán las ramas que sobresalgan.

Corte lateral de un seto:

Los laterales de un seto se recortarán con movimientos en forma de arco desde abajo hacia arriba. (Fig. 13b)

Atención: Dependiendo del modelo, cuando se trabaja por largo tiempo lateralmente y el depósito no está completamente lleno, podría pasar que se pare el motor.

9. Mantenimiento

Antes de realizar trabajos de mantenimiento, apagar siempre el aparato y retirar el enchufe de la bujía de encendido.

9.1 Mantenimiento unidad de motor

9.1.1. Mantenimiento del filtro de aire (fig. 14a-14c)

Los filtros de aire sucios aminoran la potencia del motor puesto que la alimentación de aire al carburador es insuficiente. Por lo tanto, es de rigor realizar controles periódicos. Controlar el filtro de aire (10) cada 25 horas de servicio y, en caso necesario, limpiarlo. Cuando el contenido de polvo en el aire sea elevado, comprobar el filtro de aire con mayor asiduidad.

1. Quitar la tapa del filtro de aire (fig. 14a)
2. Extraer el filtro de aire (fig. 14b/14c)
3. Limpiar el filtro de aire sacudiéndolo o soplando.
4. El montaje se realiza siguiendo el mismo orden pero a la inversa.

Aviso: No limpiar nunca el filtro de aire con gasolina o disolventes inflamables.

9.1.2 Mantenimiento de la bujía de encendido (fig. 15a-15c)

Recorrido de las chispas de la bujía de encendido = 0,6 mm. Apretar la bujía de encendido con 12-15 Nm. Tras las primeras 10 horas de servicio, controlar que la bujía de encendido no esté sucia y, en caso necesario, limpiarla con un cepillo de hilos de cobre. A partir de ahí, comprobar la bujía cada 50 horas de servicio.

1. Quitar la tapa del enchufe de la bujía de encendido (20) como se muestra en la figura 15a
2. Extraer de la toma de corriente el enchufe de la bujía de encendido (16). (Fig. 15b)
3. Retirar la bujía de encendido (fig. 15c) con ayuda de la llave suministrada (27).
4. El montaje se realiza siguiendo el mismo orden pero a la inversa.

9.1.3 Ajustes del carburador

¡Aviso! Sólo el servicio de asistencia técnica puede realizar los ajustes en el carburador. Para realizar cualquier trabajo en el carburador, primero es necesario desmontar la cubierta del filtro de aire según se indica en las fig. 14a-14c.

Ajuste del cable del acelerador:

Si con el tiempo no se alcanza la velocidad máxima del aparato y se han excluido todas las posibles causas según el apartado 12 Solución de fallos, puede ser posible que se necesite ajustar el cable del acelerador. Para ello, comprobar primero si el carburador se abre completamente con el acelerador completamente apretado. Se dará el caso si el pasador del carburador (fig. 16a) está abierto por completo con el acelerador apretado al máximo. La figura 16a muestra el ajuste correcto. Si no se abiera por completo el pasador del carburador será preciso un reajuste.

Para reajustar el cable del acelerador seguir los siguientes pasos:

- Soltar algunas vueltas la contratuerca (fig. 16b/pos. C).
- Desatornillar el tornillo de ajuste (fig. 16a/ pos. D) hasta que el pasador del carburador se encuentre completamente abierto con el acelerador apretado al máximo, como en la fig. 16a.
- Volver a apretar la contratuerca.

9.1.4 Ajuste del ralentí:

¡Advertencia! Ajustar el ralentí en caliente.

El ajuste del ralentí solo se puede efectuar en un taller autorizado. La velocidad de arranque de la herramienta de corte debe ser al menos 1,25 veces la velocidad en vacío.

9.2 Mantenimiento recortadora/desbrozadora

9.2.1 Cómo cambiar la bobina de hilo/el hilo de corte

1. Desmontar la bobina de hilo (13) como se describe en el apartado 5.2.4. Apretar la bobina (fig. 17a) y extraer una mitad de la carcasa (fig. 17b).
2. Extraer la bobina de hilo de su carcasa (fig. 17c).
3. Sacar el hilo restante que pudiera quedar.
4. Doblar por la mitad el nuevo hilo de corte y colocar el lazo en la concavidad del plato de la bobina. (Fig. 17d)
5. Enrollar hacia la izquierda el hilo tensado. El divisor de bobina separa las dos mitades del hilo de nailon. (Fig. 17e)
6. Enganchar los últimos 15 cm de los dos extremos del hilo en los portahilos opuestos del plato de la bobina. (Fig. 17f)
7. Introducir los dos extremos del hilo por los ojetes metálicos de la carcasa de la bobina (fig. 17c).
8. Presionar introduciendo la bobina de hilo en su carcasa
9. Tirar breve y enérgicamente de los dos extremos de los hilos para soltarlos de los portahilos.
10. Recortar el hilo sobrante dejándolo a unos 13 cm. Esto disminuye la carga sobre el motor durante la puesta en marcha y el calentamiento.
11. Volver a montar la bobina de hilo (ver apdo. 5.2.4). Si se cambia la bobina de hilo completa, saltar los puntos 3-6.

9.2.2 Cómo lijar la cuchilla de la cubierta de protección

La cuchilla de la cubierta de protección se puede volver roma con el tiempo. De ser este el caso, soltar los tornillos con los que la cuchilla está sujeta a la cubierta de protección. Fijar la cuchilla en un tornillo de banco. Lijar la cuchilla con una lima plana, procurando conservar el ángulo del canto de corte. Limar en una única dirección.

9.2.3 Engrase del engranaje

Añadir algo de grasa fluida para engranajes (aprox. 10 g) cada 20 horas de servicio por el punto de lubricación (P) (fig. 7c).

9.3 Mantenimiento pértiga de poda

9.3.1 Cómo cambiar la cadena de la sierra de la espada

Cambiar la cuchilla siempre que la ranura guía de la misma presente desgaste. ¡Proceder al respecto según lo indicado en el capítulo „Montaje de la cuchilla y cadena de la sierra“!

9.3.2 Comprobación de la lubricación automática de la cadena

Comprobar con regularidad la operatividad de la lubricación automática de la cadena con el fin de evitar el sobrecalentamiento y los daños asociados de la cuchilla y la cadena de la sierra. A tal efecto, dirigir el extremo de la cuchilla contra una superficie lisa (tabla, incisión de un árbol) y hacer funcionar la motosierra. Si aparece un rastro de aceite cada vez mayor durante el proceso, entonces la lubricación automática de la cadena funciona a la perfección. Si no aparece ningún rastro claro de aceite, ¡leer las instrucciones correspondientes que aparecen en el capítulo „Localización de averías“! Si tampoco sirven de ayuda dichas instrucciones, será preciso dirigirse a nuestro servicio posventa o a un taller similar especializado.

¡Atención! No tocar la superficie durante el proceso. Mantener la suficiente distancia de seguridad (aprox. 20 cm).

9.3.3 Cómo afilar la cadena de la sierra

Solo es posible llevar a cabo un trabajo efectivo con la motosierra si la cadena de la sierra se encuentra en óptimas condiciones y está afilada. De este modo también se reduce el riesgo de contragolpe.

La cadena de la sierra puede afilarse en cualquier concesionario. No intente afilar usted mismo la cadena de la sierra si no dispone de la herramienta apropiada, así como de la experiencia necesaria.

9.3.4 Engrase del engranaje

Añadir algo de grasa fluida para engranajes (aprox. 10 g) cada 20 horas de servicio por el punto de lubricación (fig. 9e/pos. P).

9.4 Mantenimiento recortasetos

1. Las cuchillas son de alta calidad, de acero endurecido y en uso normal no se precisa afilarlas. Cualquier descuido, por ej. cortar un alambre, chocar contra una piedra, vidrio u otro objeto duro, podrá dañar el filo de la cuchilla. No es necesario eliminar esta entalladura, siempre y cuando no influya negativamente en el movimiento de la cuchilla. De lo contrario, apagar la máquina y afilar la cuchilla con una lima o piedra de afilar finas. Asegurarse de que la cuchilla esté siempre bien lubricada (véase pág. 18a).
2. Si por accidente se cae el recortasetos, controlar que no haya sufrido daños. En caso de daños, ponerse en contacto con el servicio de asistencia técnica autorizado.

9.4.1 Engrase del engranaje

Añadir algo de grasa fluida para engranajes (aprox. 10 g) cada 20 horas de servicio por el punto de lubricación (fig. 18b/pos. P).

10. Limpieza, almacenamiento, transporte y pedido de piezas de repuesto

10.1 Limpieza

- Limpiar con regularidad el mecanismo tensor mediante aire comprimido o con un cepillo. No utilizar ningún tipo de herramientas para retirar las impurezas.
- Mantener las empuñaduras limpias de aceite para sujetar siempre con un agarre seguro.
- Limpiar el aparato, según sea necesario, con un paño húmedo y con un producto limpiador suave.
- Si la motosierra no se utiliza por un espacio prolongado de tiempo, retirar el aceite de la cadena procedente del depósito. Aplicar un baño de aceite a la cadena de la sierra y la espada durante un breve espacio de tiempo; a continuación, envolver en papel parafinado.

¡Atención!

Extraer el enchufe de la bujía de encendido antes de realizar trabajos de limpieza. Bajo ningún pretexto se sumergirá el aparato ni en agua ni en otro tipo de líquidos.

Guardar el aparato en un lugar seguro y seco, fuera del alcance de los niños.

10.2 Almacenamiento

Cuidado: No almacenar el aparato para más de 30 días sin seguir los siguientes pasos.

Guardar el aparato

Si se guarda el aparato durante más de 30 días seguidos, debe prepararse para ello. En caso contrario se evaporará el combustible que todavía quede en el carburador y dejará residuos gomosos en el suelo. Ello podría dificultar el arranque y conllevar caros trabajos de reparación.

1. Quitar lentamente el tapón del depósito de combustible y dejar que salga la posible presión acumulada. Vaciar con cuidado el depósito.
2. Para quitar el combustible del carburador, arrancar el motor y dejarlo en marcha hasta que se detenga.
3. Dejar enfriar el motor (aprox. 5 minutos).

Advertencia: Guardar el aparato en un lugar seco y alejado de posibles fuentes de ignición, p. ej., estufas, termos de gas, secadoras de gas, etc.

Nueva puesta en marcha

1. Retirar la bujía de encendido (ver 9.1.2).
2. Limpiar la bujía de encendido y comprobar que la distancia entre los electrodos sea la correcta; o poner una bujía de encendido nueva con la distancia correcta entre los electrodos.
3. Preparar el aparato de forma adecuada antes de usarlo
4. Llenar el depósito con la mezcla adecuada de combustible/aceite. Véase sección combustible y aceite.

10.3 Transporte

Antes de transportar el aparato, vaciar antes el depósito de gasolina según se describe en el capítulo 10. Limpiar el aparato con un cepillo o una escobilla. Limpiar el aparato con un cepillo o una escobilla. Desmontar el varillaje de accionamiento según se indica en el punto 5.1.2. Antes de realizar el transporte y almacenamiento, es preciso montar todos los dispositivos de transporte (protección de la cuchilla de corte pos. 18a, cubierta protectora pos. 32 y protección del recortasetos pos. 33) para evitar sufrir lesiones.

10.4 Pedido de piezas de recambio:

Al solicitar recambios se indicarán los datos siguientes:

- Tipo de aparato
- No. de artículo del aparato
- No. de identidad del aparato
- No. del recambio de la pieza necesitada.

Encontrará los precios y la información actual en www.Einhell-Service.com

11. Eliminación y reciclaje

El aparato está protegido por un embalaje para evitar daños producidos por el transporte. Este embalaje es materia prima y, por eso, se puede volver a utilizar o llevar a un punto de reciclaje. El aparato y sus accesorios están compuestos de diversos materiales, como, p. ej., metal y plástico. Los aparatos defectuosos no deben tirarse a la basura doméstica. Para su eliminación adecuada, el aparato debe entregarse a una entidad recolectora prevista para ello. En caso de no conocer ninguna, será preciso informarse en el organismo responsable del municipio.

12. Plan para localización de averías

En la siguiente tabla se describen posibles fallos y se ofrecen soluciones para su eliminación. Si no se puede localizar ni subsanar el problema, será preciso ponerse en contacto con su taller de asistencia técnica.

Avería	Posibles causas	Solución
El aparato no arranca.	<ul style="list-style-type: none"> - Se ha procedido de forma incorrecta al realizar la puesta en marcha - Bujía de encendido con hollín o húmeda - Ajuste incorrecto del carburador 	<ul style="list-style-type: none"> - Seguir las indicaciones para arrancar - Limpiar la bujía de encendido o sustituirla por otra nueva. - Buscar un servicio técnico postventa o enviar el aparato a ISC-GmbH.
El aparato arranca pero no llega a su potencia máxima.	<ul style="list-style-type: none"> - Ajuste incorrecto de la palanca del estárter - Filtro de aire sucio - Ajuste incorrecto del carburador 	<ul style="list-style-type: none"> - Poner la palanca del estárter en „↓“. - Limpiar el filtro de aire - Buscar un servicio técnico postventa o enviar el aparato a ISC-GmbH.
El motor funciona de forma irregular	<ul style="list-style-type: none"> - Distancia de electrodos incorrecta en la bujía de encendido - Ajuste incorrecto del carburador 	<ul style="list-style-type: none"> - Limpiar la bujía y ajustar la distancia de los electrodos o poner una nueva bujía. - Buscar un servicio técnico postventa o enviar el aparato a ISC-GmbH.
El motor desprende demasiado humo	<ul style="list-style-type: none"> - Mezcla de combustible incorrecta - Ajuste incorrecto del carburador 	<ul style="list-style-type: none"> - Utilizar la mezcla de combustible correcta (véase tabla de mezcla) - Buscar un servicio técnico postventa o enviar el aparato a ISC-GmbH.
Cadena de la sierra seca	<ul style="list-style-type: none"> - No hay aceite en el depósito - Purga de aire atascada en el cierre del depósito de aceite - Canal de salida del aceite atascado 	<ul style="list-style-type: none"> - Rellenar aceite - Limpiar cierre del depósito del aceite - Desbloquear canal de salida del aceite
Cadena/riel guía caliente	<ul style="list-style-type: none"> - No hay aceite en el depósito - Purga de aire atascada en el cierre del depósito de aceite - Canal de salida del aceite atascado - Cadena sin afilar - Cadena demasiado tensa 	<ul style="list-style-type: none"> - Rellenar aceite - Limpiar cierre del depósito del aceite - Desbloquear canal de salida del aceite - Volver a afilar la espada o cambiarla - Comprobar la tensión de la cadena
La motosierra funciona a tirones, vibra o no sierra correctamente.	<ul style="list-style-type: none"> - Poca tensión en la cadena - Cadena sin afilar - Cadena desgastada - Los dientes de la sierra miran en la dirección incorrecta 	<ul style="list-style-type: none"> - Ajustar tensión de la cadena - Volver a afilar la espada o cambiarla - Cambiar cadena - Los dientes de la sierra miran en la dirección incorrecta

Información de servicio

En todos los países mencionados en el certificado de garantía disponemos de distribuidores competentes cuyos datos de contacto podrán consultar en dicho certificado. Dichos distribuidores están a su disposición para cualquier asunto relacionado con el servicio como reparación, suministro de piezas de repuesto y desgaste, o con respecto a los materiales de consumo.

Es preciso tener en cuenta, que las siguientes piezas de este producto se someten a desgaste natural o provocado por el uso o que se necesitan las siguientes piezas como materiales de consumo.

Categoría	Ejemplo
Piezas de desgaste*	Bujía de encendido, filtro de aire, cuchilla de sierra, guía de cuchilla
Material de consumo/Piezas de consumo*	Cuchilla de corte, bobina de hilo con hilo de corte, aceite de la motosierra, cuchilla
Falta de piezas	

*¡no tiene por qué estar incluido en el volumen de entrega!

En caso de deficiencia o fallo, rogamos que lo registre en la página web www.Einhell-Service.com. Describa exactamente el fallo y responda siempre a las siguientes preguntas:

- ¿Ha funcionado el aparato en algún momento o estaba defectuoso desde el principio?
- ¿Le ha llamado algo la atención antes de surgir el fallo (indicio antes del fallo)?
- ¿Qué fallo de funcionamiento le parece que presenta el aparato (indicio principal)?
Describa ese fallo en el funcionamiento.

Certificado de garantía

Estimado cliente:

Nuestros productos están sometidos a un estricto control de calidad. No obstante, lamentaríamos que este aparato dejara de funcionar correctamente, en tal caso, le rogamos que se dirija a nuestro servicio de atención al cliente en la dirección indicada en la parte inferior de la presente tarjeta de garantía. Con mucho gusto le atenderemos también telefónicamente en el número de servicio indicado a continuación. Para hacer válido el derecho de garantía, proceda de la siguiente forma:

1. Estas condiciones de garantía van dirigidas exclusivamente a los consumidores, es decir, personas naturales que no desean emplear este producto en el marco de su actividad comercial ni autónoma. Estas condiciones de garantía regulan prestaciones adicionales de garantía que el fabricante abajo mencionado promete, de manera adicional a la garantía legal, a los compradores de sus nuevos aparatos. Las prestaciones de garantía que le corresponden conforme a ley no se ven afectadas por la presente. Nuestra prestación de garantía es gratuita para usted.
2. La garantía se extiende exclusivamente a defectos en un aparato nuevo del fabricante abajo mencionado adquirido por usted en la Unión Europea, ocasionados por fallos de material o de producción, y está limitada, según nuestra elección, a la reparación de los defectos o al cambio del aparato. Es preciso tener en consideración que nuestro aparato no está indicado para un uso comercial, profesional o en taller. Por lo tanto, no procederá un contrato de garantía cuando se utilice el aparato dentro del periodo de garantía en establecimientos industriales, comerciales o talleres, así como actividades similares. En caso de artículos de la línea „Professional“ no se aplica la exclusión del uso comercial, profesional o en taller.
3. Nuestra garantía no cubre:
 - Daños en el aparato ocasionados por la no observancia de las instrucciones de montaje o por una instalación no profesional, no observancia de las instrucciones de uso (como, p. ej., conexión a una tensión de red o corriente no indicada) o la no observancia de las disposiciones de mantenimiento y seguridad o por la exposición del aparato a condiciones anormales del entorno o por la falta de cuidado o mantenimiento.
 - Daños en el aparato ocasionados por aplicaciones impropias o indebidas (como, p. ej., sobrecarga del aparato o uso de herramientas o accesorios no homologados), introducción de cuerpos extraños en el aparato (como, p. ej., arena, piedras o polvo...), daños producidos por el transporte, uso violento o influencias externas (como, p. ej., daños por caídas).
 - Daños en el aparato o en piezas del aparato provocados por el desgaste natural, habitual o producido por el uso. Por ejemplo, las baterías están sometidas a un desgaste natural y debido a su estructura están diseñadas para un número de ciclos limitado. El desgaste se ve influenciado negativamente por las velocidades de carga, cargas demandadas, pero también por la exposición al calor, frío, vibración y sacudidas.
4. El periodo de garantía es de 2 años y comienza en la fecha de compra del artículo. Puede ampliar a 3 años su plazo de garantía si registra en nuestra web en los primeros 30 días desde la fecha de compra su artículo. El derecho de garantía vence una vez transcurrido el plazo de garantía. La reparación o cambio del aparato no conlleva una prolongación del plazo de garantía, ni un nuevo plazo de garantía. In para el artículo ni para las piezas de repuesto montadas. Esto también se aplica en el caso de un servicio in situ.
5. Para hacer efectivo su derecho a garantía, registre su aparato defectuoso en: www.einhell.es. Tenga a mano el recibo de compra o cualquier otro comprobante que acredite la compra del aparato nuevo. La garantía no cubre aquellos aparatos que se envíen sin el comprobante pertinente o sin la placa de identificación puesto que resulta difícil localizarlos. Si nuestra prestación de garantía incluye el defecto aparecido en el aparato, recibirá de inmediato un aparato reparado o nuevo de vuelta.
6. Si ha trasladado el aparato a otro país de la Unión Europea distinto al país en el que ha adquirido el aparato, prestaremos el servicio de garantía a través de un distribuidor local. En caso de traslado fuera de la Unión Europea desaparecerá el derecho de garantía.

Naturalmente, también solucionaremos los defectos del aparato que no se encuentren comprendidos o ya no se encuentren dentro del periodo de garantía.

Para ello, consulte en nuestro mail de servicio postventa-es@einhell.com como tiene que proceder.

Servicio tecnico: Comercial Einhell S.A., Rua da Aldaia, 225, Apartado 2100, 4410-459 Arcozelo VNG

Vaara!

Laitteita käytettäessä tulee noudattaa tiettyjä turvallisuusvaroitoimia tapaturmien ja vaurioiden välttämiseksi. Lue sen vuoksi tämä käyttöohje / nämä turvallisuusmääräykset huolellisesti läpi. Säilytä ne hyvin, jotta niissä olevat tiedot ovat myöhemminkin milloin vain käytettävissäsi. Jos luovutat laitteen muille henkilöille, ole hyvä ja anna heille myös tämä käyttöohje / nämä turvallisuusmääräykset laitteen mukana. Emme ota mitään vastuuta tapaturmista tai vaurioista, jotka ovat aiheutuneet tämän käyttöohjeen tai turvallisuusohjeiden noudattamisen laiminlyönnistä.

1. Turvallisuusmääräykset**Vaara!****Lue kaikki turvallisuusmääräykset ja ohjeet.**

Jos turvallisuusmääräyksiä tai muita ohjeita ei noudateta, saattaa tästä aiheutua sähköiskuja, tulipaloja ja/tai vaikeita vammoja. **Säilytä kaikki turvallisuusmääräykset ja ohjeet myöhempää tarvetta varten.**

Turvallisuusvarusteet

Laitetta käytettäessä tulee terien tai siimakoneiston vastaavan muovisuojakuvun olla asennettuna, jotta estetään esineiden sinkoaminen pois. Leikkaussiiman suojakupuun asennettu leikkuuterä katkaisee siiman automaattisesti oikean mittaiseksi.

Turvallisuusmääräykset

- Lue käyttöohje huolellisesti. Perehdy laitteen säätöihin ja sen oikeaan käyttöön.
- Älä koskaan anna sellaisten henkilöiden käyttää laitetta, jotka eivät ole perehtyneet tähän käyttöohjeeseen. Paikalliset määräykset saattavat määrätä käyttäjän vähimmäisiän.
- Älä koskaan leikkaa ruohoa, jos lähistöllä on muita ihmisiä ja varsinkin lapsia tai eläimiä.

Varoitus:

Säilytä aina 15 m turvallisuusvälimatkaa. Jos ihmisiä lähestyy, sammuta laite heti. Muista aina, että konetta käyttävä henkilö on vastuussa muille henkilöille sattuneista tapaturmista tai heidän omaisuutensa vaurioitumisesta.

- Huomio: Myrkytysvaara, pakokaasut, polttoaineet ja voiteluaineet ovat myrkyllisiä, pakokaasuja ei saa hengittää.

- Moottorikäyttöinen laite tuottaa myrkyllisiä pakokaasuja heti kun moottori käy. Älä koskaan työskentele suljetuissa tai huonosti tuuletetuissa tiloissa.

Ennen käyttöä

- Niittämisen aikana tulee aina käyttää tukevia jalkineita ja pitkiä housuja. Älä leikkaa ruohoa paljain jaloin tai ohuissa sandaaleissa.
- Tarkasta se alue, jolla haluat käyttää laitetta, ja poista kaikki sellaiset vieraat esineet, jotka saattaisivat joutua laitteeseen ja sinkoutua pois.
- Varoitus: Bensiini on erittäin tulenarkaa:
 - säilytä bensiiniä vain tähän tarkoitukseen varatuissa astioissa.
 - täytä polttoainesäiliö vain ulkosalla äläkä tupakoi täyttämisen aikana.
 - Bensiini tulee täyttää säiliöön ennen moottorin käynnistämistä. Moottorin käydessä, tai jos laite on kuuma, polttoainesäiliön tulppaa ei saa avata tai bensiiniä lisätä.
 - Jos bensiiniä on valunut säiliön yli, moottoria ei saa käynnistää. Sen sijaan laite tulee viedä pois bensiinin saastuttamalta pinnalta. Kaikki käynnistysyritykset tulee jättää, kunnes bensiinihöyryt ovat haihtuneet.
 - Turvallisuusyistä bensiinisäiliö ja säiliön tulpat täytyy vaihtaa uusiin, jos ne vahingoittuvat.
- Vaihda viallisten äänenvaimentimien tilalle uudet.
- Ennen käyttöä tulee aina tarkastaa silmämääräisesti, ovatko leikkurin osat, kiinnityspultit ja koko leikkausyksikkö kuluneet tai vahingoittuneet. Epätasapainoisen käynnin välttämiseksi kuluneet tai vahingoittuneet osat ja kiinnityspultit saa vaihtaa uusiin aina vain koko sarja kerrallaan.

Käsittely (käyttö, säilytys, tarkastus)

- Käytä vartaloa myötäileviä työvaatteita, jotka suojaavat, kuten pitkiä housuja, tukevia työjalkineita, kestäviä työkasineita, suojakypärää, kasvojen suojanaamaria tai silmiä suojaavia suojalaseja sekä hyvää korvavanua tai muunlaisia kuulosuojuksia melulta suojaamiseksi.
- Säilytä laite turvallisessa paikassa. Avaa bensiinisäiliön tulppa hitaasti mahdollisen paineen poispäästämiseksi, jos sitä on syntynyt säiliön kanteen. Tulipalon vaaran välttämiseksi poistu vähintään 3 m:n päähän täyttöpaikalta ennen kuin käynnistät laitteen.

- Sammuta laite ennen kuin lasket sen kädestäsi.
- Pitele laitetta aina molemmin käsin. Peukalon ja sormien tulee ympäröidä kahvoja.
- Huolehdi siitä, että ruuvit ja liittimet on kiristetty tiukkaan. Älä koskaan käytä laitetta, jos sitä ei ole säädetty oikein tai asennettu kokonaan ja turvallisesti.
- Huolehdi siitä, että kahvat ovat kuivat ja puhtaat eikä niissä ole bensiniseosta.
- Liikuta siimapuolaa halutulla korkeudella. Vältä koskettamasta pieniin esineisiin (esim. kiviin) siimapuolalla.
- Rinteessä tehtävissä leikkuutöissä asetu aina seisomaan leikkurityökalun alapuolelle. Älä koskaan niitä tai leikkaa reunoja sileällä, liukkaalla kukkulalla tai rinteellä.
- Pidä kaikki ruumiinosat ja vaatekappaleet poissa siimapuolan läheltä, kun käynnistät moottorin tai annat sen käydä. Ennen moottorin käynnistämistä varmista, ettei lankapuola kosketa mihinkään esteisiin.
- Sammuta moottori aina ennen leikkuriosiin tehtäviä toimia.
- Säilytä laite ja sen varusteet turvallisesti ja suojattuna avotulelta ja kuumuudelta / kipinänlähteiltä, näitä ovat kaasuläpivirtauskuumennin, pyykinkuivatin, öljyuuni, sähkölämmitin tms.
- Huolehdi siitä, että leikkujätteet on poistettu suojakuvusta, lankapuolasta ja moottorista ennen laitteen varastointia.
- Vain riittävästi koulutetut aikuiset henkilöt saavat käyttää, säätää ja huoltaa laitetta.
- Jos et ole perehtynyt laitteen käyttöön, harjoittele sitä moottori sammutettuna.
- Ennen työn aloittamista tarkasta leikattava ruohoalue, sillä kiinteät esineet kuten metallinkappaleet, pullo, kivet tms. saattavat sinkoilla ja aiheuttaa käyttäjälle vakavia vammoja sekä vahingoittaa laitetta pysyvästi. Jos epähuomiossa kosketat laitteella kiinteisiin esineisiin, sammuta moottori heti ja tarkasta, onko laitteeseen mahdollisesti tullut vaurioita. Älä koskaan käytä laitetta, jos se on vahingoittunut tai siinä on vikoja.
- Leikkaa ja tasaa aina ylemmällä kierroslukualueella. Älä anna moottorin käydä alhaisella kierrosluvulla leikkaamisen alussa tai tasoittamisen aikana.
- Älä koskaan pidä lankapuolaa polvea korkeammalla laitteen käydessä.

- Älä käytä laitetta, jos välittömässä läheisyydessä on katsojia tai eläimiä. Säilytä työskennellessäsi aina vähintään 15 metrin välimatka käyttäjän ja muiden henkilöiden tai eläinten välillä. Kun niittotyö tehdään maaperään asti, on vähimmäisvälimatkan oltava 30 metriä.

Jos työ kestää pitempään, niin laitteen aiheuttama tärinä saattaa aiheuttaa käyttäjän käsiin verenkiertohäiriöitä (valkosormisuutta).

Valkosormisuus on verisuonisairaus, jossa sormien ja varpaiden pienet verisuonet kouristuvat kohtauksenomaisesti. Näille alueille ei enää tuoda riittävästi verta ja sen vuoksi ne näyttävät erittäin valkeilta.

Tärisevien laitteiden runsas käyttö saattaa aiheuttaa hermovaurioita henkilöille, joiden verenkierto on heikentynyt (esim. tupakoivat, sokeritautia potevat).

Jos havaitset epätavallisia vaikutuksia, lopeta työskentely heti ja hakeudu lääkäriin hoitoon.

Noudata seuraavia ohjeita vaaran vähentämiseksi:

- Pidä vartalosi ja erityisesti kätesi lämpiminä kylmällä ilmalla.
- Pidä taukoja säännöllisesti ja verryttele silloin käsiäsi, jotta verenkiertosi vilkastuu.
- Huolehdi koneen mahdollisimman vähäisestä tärinästä huoltamalla sen säännöllisesti ja pitämällä osat kiinteinä.

Lisäohjeita

- Älä käytä muuta polttoainetta kuin käyttöohjeessa suositeltua. Noudata aina käyttöohjeen luvussa „Polttoaine ja öljy“ annettuja ohjeita. Älä käytä bensiniä, johon ei ole sekoitettu oikeaa määrää 2-tahti-moottoriöljyä. Muussa tapauksessa tästä aiheutuu pysyvien vaurioiden vaara moottoriin ja valmistajan antama takuu raukeaa.
- Älä tupakoi täyttyessä tai käyttäessäsi laitetta.
- Älä käytä laitetta ilman pakoputkea.
- Älä kosketa pakoputkeen käsilläsi tai vartalollasi. Pitele laitetta niin, että peukalo ja sormet ympäröivät kahvaa.
- Älä käytä laitetta epämukavassa asennossa tai jos et ole tasapainossa, jos sinun täytyy ojentaa käsivartesi pitkälle tai käyttää vain yhtä kättä. Käytä laitetta aina vain molemmin käsin siten, että peukalosi ja sormesi ympäröivät kahvat.
- Pidä siimapuola aina maan tasolla laitteen käydessä.

- Käytä laitetta vain sille määrättyyn tarkoitukseen, kuten ruohikon reunojen leikkaamiseen ja niittämiseen.
- Älä käytä laitetta liian pitkään yhtäjaksoisesti, pidä säännöllisesti taukoja.
- Älä käytä viikatetta, jos olet väsynyt tai sairas, tai jos olet alkoholin tai huumeiden vaikutuksen alaisena.
- Käytä laitetta vain kun siihen kuuluva suojakupu on asennettu ja hyväkuntoinen.
- Kaikkinaiset tuotteeseen tehdyt muutokset saattavat vaarantaa henkilökohtaisen turvallisuuden ja aiheuttavat valmistajan antaman takuun raukeamisen.
- Älä koskaan käytä laitetta helposti syttyvien nesteiden tai kaasujen lähellä, sen enempää suljetuissa tiloissa kuin ulkonakaan. Tästä voi seurata räjähdys ja/tai tulipalo.
- Älä käytä muita leikkaustyökaluja. Oman turvallisuutesi vuoksi käytä ainoastaan sellaisia varusteita ja lisälaitteita, jotka on mainittu käyttöohjeessa tai joita laitteesi valmistaja on suositellut tai maininnut. Muiden kuin käyttöohjeessa tai luettelossa suositeltujen leikkaustyökalujen tai lisävarusteiden käytöstä saattaa aiheutua käyttäjälle henkilökohtainen tapaturmanvaara.
- Käytä tukevia jalkineita, joiden anturat eivät luiskahda helposti.
- Käytön aikana on aina varmistettava turvallinen seisonta-asento, erityisesti käytettäessä askelmia tai tikkaita.
- Tarkasta ennen joka käyttöä huolellisesti, onko laitteessasi tai sen varusteissa vaurioita. Älä käytä laitetta, jos kaikkia leikkuuterän varusteita ei ole asennettu oikein.
- Leikkuuterä pyörii vielä hieman, kun kaasuvipu on päästetty irti. Leikkuuterä voi loppuun pyöriessään aiheuttaa käyttäjälle tai lähellä oleville henkilöille viiltohaavoja. Ennen kuin teet mitään toimia leikkuuterään, sammuta moottori ja varmista, että leikkuuterän liike on pysähtynyt.
- Vaara-alueen halkaisija on 15 metriä. Lähellä olevat henkilöt voivat kärsiä vammoja tai sokeutua. Pidä aina kaikkiin suuntiin 15 metrin välimatka itsesi ja muiden henkilöiden tai eläinten välillä.

Ketjusahojen laitekohtaiset turvallisuusmääräykset

- Pidä kaikki ruumiinosasi poissa teräketjusta sahan käydessä. Varmista ennen sahan käynnistämistä, että teräketju ei kosketa mihinkään. Ketjusahaa käytettäessä saattaa hetken hajamielisyys johtaa siihen, että teräketju tarttuu vaatteisiin tai ruumiinosiin.
- Älä käytä ketjusahaa puussa istuen, ellei sinulla ole tähän tarvittavaa erikoiskoulutusta. Kun ketjusahaa käytetään puussa ammattitaidottomasti, niin tästä aiheutuu tapaturman vaara.
- Kun leikkaat jännityksellistä oksaa, voit odottaa sen singahtavan taaksepäin. Kun puun kuiduissa oleva jännitys vapautuu, niin haljennut oksa saattaa osua käyttäjään ja/tai tempaista ketjusahaa käyttäjän hallinnasta.
- Kannaessa ketjusahaa teräketjun tulee olla pysähdyksissä ja teräkiskon näyttää taaksepäin. Kun ketjusahaa kuljetetaan tai säilytetään, vedä suojapeite aina sen päälle. Ketjusahaa huolellinen käsittely vähentää mahdollisuutta koskettaa epähuomiossa liikkuvaan teräketjuun.
- Noudata voitelusta, ketjunkturistyksestä ja varusteiden vaihtamisesta annettuja ohjeita. Väärin kiristetty tai voideltu ketju voi revetä tai korottaa takapotkun vaaraa.
- Pidä kahvat kuivina ja puhtaina ja ilman öljyä tai rasvaa. Rasvaiset, öljyiset kahvat ovat liukkaat ja aiheuttavat laitteen hallinnan menetyksen.
- Saha ainoastaan puuta. Käytä ketjusahaa vain sellaisiin töihin, joihin se on tarkoitettu – esimerkiksi: Älä käytä ketjusahaa muovin, rappauksen tai sellaisen rakennusmateriaalin sahaamiseen, joka ei ole puusta tehty.

Turvallisuustoimenpiteet leikkuuterän käsittelyssä

- Noudata kaikkia käytöstä ja leikkuuterän asennuksesta annettuja varoituksia ja ohjeita.
- Leikkuuterä saattaa singota yhdellä iskulla pois päin esineistä, joita se ei ole voinut leikata / niittää. Tästä voi aiheutua käsivarsien tai säärien vammoja. Pidä ympärillä olevat henkilöt ja eläimet vähintään 15 metrin päässä työpaikalta kaikkiin suuntiin. Jos laite osuu vieraaseen esineeseen, pysäytä moottori heti ja odota, kunnes leikkuuterän liike on pysähtynyt. Tarkasta, onko leikkuuterässä vaurioita. Vaihda leikkuuterän tilalle aina uusi, jos se on vääntynyt tai revennyt.
- Leikkuuterä sinkoa esineet voimalla pois. Tästä voi aiheutua vammoja tai jopa sokeutuminen. Käytä silmä-, kasvo- ja säärisuojuksia. Poista aina vieraat esineet työalueelta ennen kuin ryhdyt käyttämään leikkuuterää.

Ketjusahan käyttö määräysten vastaisesti saattaa aiheuttaa vaarallisia tilanteita.

- Pidä sahasta kiinni molemmin käsin, jolloin peukalot ja etusormet kiertyvät ketjusahan kahvojen ympärille. Pidä vartalosi ja käsivartesi sellaisessa asennossa, jossa voit vastustaa takapotkun voimaa. Jos huolehditaan tarkoituksenmukaisista varoimenpiteistä, niin käyttäjä kykenee hallitsemaan takapotkun voimat. Älä koskaan päästä ketjusahaa irti.
- Käytä aina vain valmistajan määräämiä teräkiskoja ja teräketjujen varaosia. Väärälaiset teräkiskot ja teräketjut saattavat aiheuttaa ketjun repeämisen tai takapotkun.
- Noudata valmistajan antamia ohjeita teräketjun teroituksessa ja huollossa. Liian matalat syvyysrajoittimet lisäävät taipumusta takapotkuihin.
- Ole erityisen varovainen leikatessasi vesaiikkaa ja nuoria puita. Ohuet rungot ja oksat saattavat takertua teräketjuun ja lyödä sinua tai vetäistä sinut pois tasapainosta.
- Vältä työskennellessäsi leikkaamasta maahan, metalliaitoihin tai muihin sopimattomiin esineisiin ja materiaaleihin.
- Suosittelemme, että henkilöt, jotka käyttävät ketjusahaa ensimmäistä kertaa, saavat tähän perehtyneeltä henkilöltä opastusta ketjusahan käytössä sekä siihen tarvittavista suojavarusteista käytännön muodossa (esim. sahaamalla sahapukille asetettua puuta).
- Pidä työalueesi vapaana esteistä ja huolehdi riittävästä liikkumatilasta. Älä työskentele ahtaissa kohdissa, joissa saattaisit joutua liian lähelle pyörivää sahanketjua.
- Pidä työalueesi siistinä ja puhtaana leikkausjätteistä ja muista esteistä, joihin saattaisit kompastua.
- Huolehdi turvallisesta asennosta. Käytä ketjusahaa ainoastaan tasaisilla, askelenkestävillä pinnoilla. Älä koskaan työskentele tikkailla tai liukkaalla alustalla, koska saattaisit siinä menettää tasapainosi ja ketjusahan hallinnan.
- Ennen kuin ryhdyt karsimaan oksia: Varmista, ettei muita ihmisiä ole vähintään oksan 2,5-kertaisen pituuden mittaisella säteellä.
- Ota kaato- ja karsintatöissä sääolosuhteet huomioon. Älä kaada tai karsi puita voimakkaalla tai puuskaisella tuulella! Älä kaada tai karsi pakkasella tai kun maa on jäähtynyt ja liukas. Älä kaada tai karsi puita sateella tai näkyvyyden ollessa huono!
- Noudata paikallisia määräyksiä.
- Pitele ketjusahaa aina oikealla kädellä taemmasta kahvasta ja vasemmalla kädellä etummaisesta kahvasta. Ketjusahan piteleminen käsien ollessa väärässä asennossa lisää tapaturmien vaaraa ja sitä tulee sen vuoksi välttää.
- Käytä suojalaseja ja kuulosuojuksia. Suosittelemme myös muiden pään, käsien, säärien ja jalkojen suojavarusteiden käyttöä. Oikeat suojavarusteet vähentävät poissinkoilevien esineiden tai tahattoman sahanterään koskettamisen aiheuttamaa tapaturman vaaraa.
- Säilytä aina tukeva, turvallinen asento ja käytä ketjusahaa vain seistessäsi kiinteällä, turvallisella ja tasaisella pohjalla. Liukkaat tai epävakaiset alustat, kuten esim. tikkaat, saattavat aiheuttaa tasapainon tai ketjusahan hallinnan menetyksen.
- Suunnittele jo ennalta pakotie kaatuvien puiden tai putoavien oksien varalta. Varmista, että pakotieellä ei ole esteitä, jotka saattaisivat estää sillä liikkumisen. Muista, että vasta leikattu ruoho tai puun parkki on liukasta.
- Varmista, että lähistöllä (mutta turvallisen välimatkan päässä) on muita ihmisiä (tapaturman varalta).
- Älä päästä liikkuvaa ketjua koskettamaan teräkiskon kärjellä mihinkään esineisiin.
- Aloita leikkaus vasta sitten, kun ketju on saavuttanut täyden nopeutensa.
- Älä yritä osua aiemmin tehtyyn leikkaukseen. Tee aina uusi leikkaus.
- Varo liikkuvia oksia tai muita mahdollisia voimia, jotka saattavat keskeyttää leikkauksen tai pudota teräketjuun.
- Älä yritä sahata sellaista oksaa, jonka halkaisija on suurempi kuin laitteen leikkauspituus.
- Paikallisissa määräyksissä saattaa olla käyttäjän vähimmäisikä.
- Laitteen tulee aina olla vähintään 10 m päässä maanpäällisistä sähköjohdoista.

Takapotkun syyt ja sen välttäminen:

Takapotku saattaa tulla, jos teräkiskon kärki koskettaa johonkin esineeseen tai jos puu taipuu ja teräketju juuttuu kiinni leikkaukseen. Teräkiskon kärjen kosketus saattaa monissa tapauksissa aiheuttaa odottamattoman reaktion taaksepäin, jolloin teräkisko iskeytyy ylöspäin ja käyttäjää kohti.

Teräketjun kiinnijuuttuminen teräkiskon yläreunassa saattaa töytäistä kiskon nopeasti taaksepäin käyttäjän suuntaan.

Kaikki nämä reaktiot saattavat johtaa siihen, että menetät sahan hallinnan ja saat mahdollisesti vaikeitakin vammoja. Älä koskaan luota ainoastaan ketjusahan sisäänrakennettuihin suojalaitteisiin. Ketjusahan käyttäjän tulee ryhtyä erilaisiin toimenpiteisiin voidakseen työskennellä ilman tapaturmia ja loukkaantumisia.

Takapotku on seuraus työkalun vääristä tai virheellisestä käytöstä. Sen syntymisen voi estää sopivilla varotoimilla, jotka kuvataan seuraavassa.

- Pidä sahasta kiinni molemmiin käsiin, jolloin peukalot ja etusormet kiertyvät ketjusahan kahvojen ympärille. Pidä vartalosi ja käsivartesi sellaisessa asennossa, jossa voit vastustaa takapotkun voimaa. Jos huolehditaan tarkoituksenmukaisista varotoimenpiteistä, niin käyttäjä kykenee hallitsemaan takapotkun voimat. Älä koskaan päästä ketjusahaa irti.
- Vältä luonnottomia asentoja. Täten voidaan välttää tahattomat kosketukset teräkiskon kärjellä ja ketjusahaa on mahdollista hallita paremmin odottamattomissa tilanteissa.
- Käytä aina vain valmistajan määräämiä teräkiskoja ja teräketjujen varaosia. Vääränlaiset teräkiskot ja teräketjut saattavat aiheuttaa ketjun repeämisen ja/tai takapotkun.
- Noudata valmistajan antamia ohjeita teräketjun teroituksessa ja huollossa. Liian matalat syvyysohjaimet lisäävät taipumusta takapotkuihin.

Pensassaksien laitekohtaiset turvallisuusmääräykset

- **Pidä kaikki ruumiinosasi poissa leikkausterästä. Älä yritä poistaa leikattuja oksia tai pitää leikattavaa materiaalia paikallaan terän käydessä. Poista kiinnijuuttuneet leikkeet vain laitteen ollessa sammutettuna.** Vain hetkenkin varomattomuus pensassaksia käytettäessä saattaa aiheuttaa vakavia vammoja.
- **Kanna pensassaksia kahvasta terän ollessa pysähdyksissä. Kun pensassaksia kuljetetaan tai säilytetään, vedä aina suojapeite laitteen päälle.** Laitteen varovainen käsittely vähentää terästä aiheutuvaa loukkaantumisvaaraa.

- NÄMÄ PENSASSAKSET SAATTAVAT AIHEUTTAA VAKAVIA VAMMOJA!**
Lue huolella pensassaksien oikeasta käsittelystä, valmistelusta, kunnossapidosta, käynnistyksestä ja sammuttamisesta annetut ohjeet. Perekdy pensassaksien kaikkiin säätölaitteisiin ja niiden asianmukaiseen käyttöön.
- Lapset eivät saa koskaan käyttää pensassaksia.
- Varo maanpäällisiä sähköjohtoja.
- Pensassaksien käyttö on kielletty, jos lähistöllä on ihmisiä ja varsinkin lapsia.
- Varmista aina, että pensassakset ovat oikein paikallaan yhdessä säädettyssä työasennossa, ennen kuin käynnistät moottorin.
- Pensassaksien käytön aikana on aina varmistettava turvallinen seisonta-asento, erityisesti käytettäessä askelmia tai tikkaita.
- Varmista aina, että kaikki kahvat ja suojarusteet on asennettu paikoilleen pensassaksia käytettäessä. Älä koskaan yritä käyttää puutteellisia pensassaksia tai pensassaksia, joihin on tehty luvattomia muutoksia.
- Tutustu ympäristösi ennen työn alkua ja varo mahdollisia vaaroja, joita et ehkä voi kuulla pensassaksien aiheuttaman melun vuoksi.
- Käytä silmäsuojuksia, kuulosuojuksia ja päänsuojusta.**
- Moottori täytyy pysäyttää ennen:
 - puhdistusta tai tukoksen poistamista
 - pensassaksien tarkastusta, kunnostusta tai niille tehtäviä toimia
 - pensassaksien valvomatta jättämistä
- Ennen kuin aloitat pensasaidan leikkaamisen, tarkasta, onko siinä peitossa olevia esineitä, esim. teräsverkkoihoja.
- Pitele pensassaksia oikein, esim. kahdella kädellä silloin kun laitteessa on kaksi kahvaa.
- Jos leikkuriosat jumittuvat kiinni, esim. paksujen oksien yms. vuoksi, täytyy pensassakset sammuttaa heti.
- Pensassakset tulee tarkastaa ja huoltaa ammattitaitoisesti säännöllisin väliajoin. Vaihda vahingoittuneet terät vain pareittain. Jos laite vahingoittuu putoamisesta tai töytäisystä, se tulee ehdottomasti tarkastaa ammattitaitoisesti.
- Älä käytä konetta vahingoittuneilla tai liiallisesti kuluneilla leikkausterillä.
- Huolehdi aina siitä, että kaikki kahvat ja suojarusteet on asennettu paikalleen, kun pensassaksia käytetään.

Säilytä turvallisuusmääräykset huolellisesti.**Laitteessa olevien ohjekilpien selitys (kuva 19)**

1. Varoitus!
2. Lue käyttöohje ennen käyttöönottoa!
3. Käytä silmä-/ pää- ja kuulosuojuksia!
4. Käytä tukevia jalkineita!
5. Käytä suojakäsineitä!
6. Suojaa laitetta sateelta tai kosteudelta!
7. Varo poissinkoutuvia palasia.
8. Ennen huoltotöihin ryhtymistä sammuta laite ja irrota sytytystulpan pistoke!
9. Koneen ja ympärillä olevien henkilöiden välimatkan tulee olla vähintään 15 m!
10. Työkalu pyörii sammuttamisen jälkeen!
11. Huomio, kuumia osia. Säilytä välimatka.
12. Lisää aina 20 käyttötunnin jälkeen hieman rasvaa (juoksevaa vaihteistorasvaa)!
13. Varo takapotkua!
14. Älä käytä sahanteriä.
15. Sähköisku on hengenvaarallinen. Välimatkan sähköjohtoihin tulee olla vähintään 10 m.

2. Laitteen kuvaus ja toimituksen sisältö**2.1 Laitteen kuvaus (kuvat 1-13)**

1. Ohjausvarren liitoskappale
2. Moottoriyksikkö
- 2a. Trimmerin/viikatteen ohjausvarsi
- 2b. Pystykarsintasahan ohjausvarsi
- 2c. Pitkävirtisten pensassaksien ohjausvarsi
- 2d. Välikappale
3. Kahva
- 3a. Ohjauskahva
4. Käynnistysnuora
5. Rikastinvipu
6. Bensiinisäiliö
7. Polttoainepumppu „käynnistin“
8. Ilmansuodattimen kotelon kansi
9. Päälle-/pois-katkaisin
10. Ilmansuodatin
11. Kaasuvipu
12. Kaasuvivun sulku
13. Lankapuola ja leikkauslanka
14. Leikkaussiiman suojakupu
15. Leikkausterän suojakupu
16. Sytytystulpan pistoke
17. Kantohihna
18. Leikkausterä
- 18a. Leikkausterän suojus
19. Terälevy

20. Sytytystulpan pistokkeen suojus
21. Kahvaruuvi M6
22. Naukkarilevy
23. Painolevy
24. Painolevyn suojus
25. M10-mutteri (kierteet vasemmalle)
26. Öljyn/bensiinin sekoituspullo
27. Sytytystulppa-avain
28. Teräketju
29. Kuusiokoloavain 4 mm
30. Sisäkuusiokoloavain 5 mm
31. Kiintoavain koko 8/10
32. Teräkiskon suojus
33. Pensassaksien suojus
34. Säätvipu
35. Sisäkuusiokoloavain 3 mm

2.2 Toimituksen sisältö

Tarkasta tässä kuvatun toimitusselostuksen avulla, että tuote on täysimääräinen. Jos osia puuttuu, ota viimeistään 5. arkipäivänä oston jälkeen yhteyttä asiakaspalveluumme tai siihen myyntipisteeseen, josta olet ostanut laitteen, ja esitä vastaava ostotosite. Huomioi tässä myös tämän ohjekirjan lopussa olevat asiakaspalveluohjeet ja takuusuoritustaulukko.

- Avaa pakkaus ja ota laite varovasti pakkauksesta.
- Poista pakkausmateriaalit sekä pakkaus- ja kuljetusvarmistukset (mikäli käytetty).
- Tarkasta, onko toimitus täysilukuinen.
- Tarksta, onko laitteessa ja varusteissa kuljetusvaurioita.
- Säilytä pakkaus, mikäli mahdollista, takuuaajan loppuun saakka.

Vaara!

Laite ja pakkausmateriaalit eivät ole lasten leikkikaluja! Lapset eivät saa leikkiä muovipusseilla, kelmuilla tai pienillä osilla! Niistä uhkaa nielaisu- ja tukehtumisvaara!

- Moottoriyksikkö
- Trimmerin/viikatteen ohjausvarsi
- Pystykarsintasahan ohjausvarsi
- Pitkävirtisten pensassaksien ohjausvarsi
- Välikappale
- Ohjauskahva
- Siimapuola ja leikkaussiima
- Leikkaussiiman suojakupu
- Leikkausterän suojakupu
- Kantohihna
- Leikkausterä
- Leikkausterän suojus
- Teräkisko

- Naukkarilevy
- Painolevy
- Painolevyn suojus
- M10-mutteri (kierteet vasemmalle)
- Öljyn/bensiinin sekoituspullo
- Sytytystulppa-avain
- Teräketju
- Kuusiokoloavain 3 mm
- Kuusiokoloavain 4 mm
- Kuusiokoloavain 5 mm
- Kiintoavain koko 8/10
- Teräkiskon suojus
- Suojalasit
- Alkuperäiskäyttöohjeen käännös

3. Määräysten mukainen käyttö

Moottoriviikate (leikkausterän käyttö) soveltuu vesaikkojen, paksujen rikkaruohojen ja pöheikköjen leikkaamiseen. Moottoritrimmari (puolalla olevan leikkaussiiman käyttö) soveltuu ruohon, nurmikoiden ja ohuiden rikkaruohojen leikkaamiseen. Valmistajan oheistaman käyttöohjeen noudattaminen on laitteen määräysten mukaisen käytön edellytys. Kaikkinainen muu käyttö, jota ei nimenomaisesti ole sallittu tässä käyttöohjeessa, saattaa aiheuttaa laitteen vahingoittumisen ja merkitä vakavaa vaaraa käyttäjälle. Noudata ehdottomasti turvallisuusmääräyksissä annettuja rajoituksia.

Bensiinikäyttöinen pystykarsintasaha on tarkoitettu puiden oksien karsintaan. Se ei sovi laajamittaisiin sahaustöihin tai puiden kaatamiseen, eikä myöskään muiden materiaalien kuin puun sahaamiseen.

Näitä pensassaksia voidaan käyttää pensasaitojen, pensaiden ja vesaikkojen leikkaamiseen.

Konetta saa käyttää ainoastaan sille määrättyyn tarkoitukseen. Kaikkinainen tämän ylittävä käyttö ei ole määräysten mukaista. Kaikista tästä aiheutuvista vahingoista tai loukkaantumisista on vastuussa laitteen omistaja/käyttäjä eikä suinkaan sen valmistaja.

Vaara! Käyttäjään kohdistuvan tapaturmanvaaran vuoksi bensiinimoottoriviikatetta ei saa käyttää seuraaviin töihin: jalkakäytävien puhdistamiseen ja silppurina puu- ja pensasaitaleikkeiden pienentämiseen. Bensiinimoottoriviikatetta ei

myöskään saa käyttää maan epätasaisuuksien, kuten esim. myyränkasojen tasoittamiseen. Turvallisuussyistä ei bensiinimoottoriviikatetta saa käyttää minkään tyyppisten muiden työkalujen ja työkalusarjojen voimanlähteenä.

Ole hyvä ja ota huomioon, että laitteitamme ei ole suunniteltu ja valmistettu käytettäväksi pienteollisuus- tai teollisuustarkoituksiin. Emme siksi ota mitään vastuuta vaurioista, jos laitetta käytetään pienteollisuus-, käsityöläis- tai teollisuustyöpaikoilla tai näihin verrattavissa olevissa toimitissa.

4. Tekniset tiedot

Moottoriyksikkö:

Moottorityyppi .2-tahtimoottori, ilmajäähdytteinen,kromisyylinteri
 Moottorin teho (enint.) 1,5 KW/ (2 HV)
 Sylinteritilavuus 51,7 cm³
 Moottorin joutokäyntikierrosluku3000 +- 400 min⁻¹
 Moottorin suurin kierrosluku9600 min⁻¹
 Sytytys elektronisesti
 Voimansiirto keskipakoisuiskytkin
 Paino (polttoainesäiliö tyhjä, ilman varusteita)4 kg
 Polttoainesäiliön tilavuus 900 cm³ (0,9 l)
 Sytytystulppa L8RTC

Viikate:

Paino (polttoainesäiliö tyhjä) 7,9 kg
 Viikatteen suurin kierrosluku 7200 min⁻¹
 Moottorin kierrosluku9600 min⁻¹
 Terän leikkauskehä Ø 255 mm
 Leikkausterän tyyppi: ... iSC tuotenro : 34.052.30

Trimmari:

Paino (polttoainesäiliö tyhjä) 7,8 kg
 Trimmarin suurin kierrosluku 7000 min⁻¹
 Moottorin kierrosluku9300 min⁻¹
 Terän leikkauskehä Ø 420 mm
 Siiman läpimitta 2,4 mm
 Siimapuolan tyyppi: iSC-tuotenumero: 34.050.86

Pitkävartiset pensassakset

Paino (polttoainesäiliö tyhjä)	8,34 kg
Moottorin kierrosluku	9600 min ⁻¹
Leikkauksia minuutissa	1527
Leikkauuspituus	395 mm
Terälevyn pituus	430 mm
Hammasväli	31 mm
Suurin leikkauspaksuus	23 mm

Pystykarsintasaha:

Paino (polttoainesäiliö tyhjä)	7,85 kg
Moottorin kierrosluku	9600 min ⁻¹
Leikkauuspituus	255 mm (10 inch)
Suurin leikkau nopeus	21,3 m/s
Öljysäiliön tilavuus	120 cm ³ (120 ml)
Ketju	Oregon 91P040X
Teräkisko	Oregon 100SDEA318

Vaara!**Melu ja värinä**

Äänen painetaso L _{PA}	97 dB(A)
Mittausvirhe K _{PA}	3 dB(A)
Äänen tehotaso L _{WA}	114 dB(A)
Mittausvirhe K _{WA}	3 dB(A)

Käytä kuulosuojuksia.

Melu saattaa aiheuttaa kuulon menetyksen.

Käyttö

Tärinän päästöarvo a_n = 6,0 m/s²
Epävarmuus K = 1,5 m/s²

Rajoita melunpäästöt ja värinä mahdollisimman vähäisiksi!

- Käytä ainoastaan moitteettomia laitteita.
- Huolla ja puhdista laite säännöllisesti.
- Sovita työskentelytapasi laitteen mukaiseksi.
- Älä ylikuormita laitetta.
- Tarkastuta laite aina tarvittaessa.
- Sammuta laite, kun sitä ei käytetä.
- Käytä suojakäsineitä.

5. Asennus**5.1 Yleistä****5.1.1 Ohjaukshahvan asennus (kuva 3)**

Asenna ohjaukshahva (nro 3a) kuten kuvassa 3 näytetään. Kiristä ruuvit aivan tiukkaan vasta sitten, kun olet säätänyt parhaan työskentelyasennon kantohihnan kanssa. Ohjaukshahva tulee kohdistaa kuten kuvassa 1 esitetään. Purkaminen tehdään päinvastaisessa järjestyksessä.

5.1.2 Ohjauvarren asennus (kuvat 4a– 4b)

Vedä lukitusvivusta (A) ja työnnä ohjauvarsi (kuva 4b/nro 2a) varovasti moottoriyksikön liitospalleeseen. Huolehdi tällöin siitä, että ohjauvarren sisäpuolella olevat voimansiirtoakselit liukuvat toistensa sisään (tarvittaessa esim. käännä puolan päätä hieman). Lukitusvivun (A) nokan täytyy lukittua reikään (B). Kiristä sitten kahvan ruuvi (21) kuten kuvassa 4b näytetään.

5.2 Trimmari/viikate**5.2.1 Terän suojakuvun asennus (kuvat 5a – 5b)**

Huomio: Työskennellessä leikkuuterää käyttäen tulee leikkuuterän suojakuvun (nro 15) olla asennettuna. Leikkuuterän suojakuvun asennus tehdään kuvien 5a – 5b mukaisesti.

5.2.2 Leikkuuterän asennus / vaihto

Leikkuuterän asentaminen on näytetty kuvissa 6a - 6g. Purkaminen tehdään päinvastaisessa järjestyksessä.

- Huomio! Leikkuuterän reunat ovat terävät. Käytä siksi suojakäsineitä leikkuuterää käsitellessäsi.
- Pane naukkarilevy (22) hammasakselin päälle (kuva 6b)
- Lukitse leikkuuterä (18) naukkarilevyn päälle (kuva 6c)
- Työnnä painolevy (23) hammasakselin kierteiden päälle (kuva 6d)
- Pane painolevyn suojus (24) paikalleen (kuva 6e)
- Etsi naukkarilevyn porareikä, vie se samaan kohtaan kuin sen alapuolella oleva lovi ja lukitse se paikalleen mukana toimitetulla kuusiokoloavaimella (29), jotta voit sitten kiristää mutterin (25) (kuvat 6f/6g). **Viite:** kierteet vasemmalle

- Ota leikkuuterän suojuus (nro 18a) pois ennen työskentelyä.

5.2.3 Leikkaussiiman suojakuvun asentaminen terän suojakupuun

Huomio: Työskenneltäessä leikkaussiimaa käyttäen tulee lisäksi asentaa leikkaussiiman suojakupu (kuva 7a/nro 14). Leikkaussiiman suojakuvun asennus tehdään kuvien 7a – 7b mukaisesti. Suojakuvun alapinnalla on leikkuuterä (kuva 7a/kohta E) siimanpituuden automaattista säätöä varten. Terä on peitetty suojuksella (kuva 7a/kohta F). Ota tämä suojuus pois ennen työn aloittamista ja pane se takaisin työn jälkeen.

5.2.4 Siimapuolan asennus / vaihto

Siimapuolan asentaminen näytetään kuvassa 7c - 7d. Purkaminen tehdään päinvastaisessa järjestyksessä.

Etsi naukkarilevyn porareikä, vie se samaan kohtaan kuin sen alapuolella oleva lovi ja lukitse se paikalleen mukana toimitetulla kuusikanta-avaimella (29), jotta voit sitten ruuvata siimapuolan kierteisiin. **Viite:** kiertet vasemmalle

5.2.5 Leikkuukorkeuden säätö

- Pue kantohihna päällesi kuvien 8a-8c mukaisesti.
- Ripusta laite kantohihnaan (kuva 8d).
- Säädä kantohihnassa olevilla hihnansäätimillä paras mahdollinen työ- ja leikkuuasento (kuva 8e).
- Tarkasta, että kantohihnan pituus on sopiva, tekemällä sitten muutamia heilautusliikkeitä käynnistämättä moottoria (kuva 10a).

Kantohihna on varustettu pika-avausmekanismilla. Jos sinun täytyy laskea laite nopeasti pois, vedä punaisesta hihnankappaleesta (kuva 8f).

Varoitus: Käytä kantohihnaa aina kun käytät laitetta. Pane hihna paikalleen heti kun olet käynnistänyt moottorin ja se käy joutokäynnillä. Sammuta moottori, ennen kuin otat kantohihnan pois.

5.3 Pystykarsintasaha

Huomio!

Käynnistä ketjusaha vasta sitten, kun se on koottu täydellisesti ja ketjünkireys on säädetty. Käytä aina suojakäsineitä käsitellessäsi ketjusahaa, jotta vältät loukkaantumisen.

Viite!

Halutun työskentelykorkeuden mukaan välikappale (nro 2d) voidaan asentaa moottoriyksikön (nro 2) ja ohjausvarren (2b) väliin kuten kohdassa 5.1.2 on kuvattu.

5.3.1 Teräkiskon ja teräketjun asennus (kuvat 9a-9f)

Tarvittavat työkalut: kiintoavain (nro 31)
Ota ketjupyörän suojuus (kuva 9c/kohta K) pois irrottamalla sen kiinnitysruuvi (kohta J). Teräketju (nro 28) asetetaan kuvan mukaisesti teräkiskon (nro 19) ympäri kulkevaan uraan. Tarkasta, että teräketjun hampaat ovat oikeaan suuntaan (kuva 9b). Kuljeta teräketju ketjupyörän (kohta I) ympäri. Huolehdi tässä siitä, että teräketjun hampaat tarttuvat tukevasti ketjupyörään. Pane teräkisko kuvan 9b mukaisesti vaihteistossa olevaan kiinnittimeen. Teräkisko täytyy ripustaa ketjünkirstystypulttiin (kohta H). Pane sitten ketjupyörän suojuus paikalleen.

Huomio! Kiristä kiinnitysruuvi vasta ketjünkireyden säädön (katso kohta 5.3.2) jälkeen lopullisesti kiinni.

5.3.2 Teräketjun kiristäminen (kuvat 9d-9f)

Huomio! Ennen tarkistusta ja säätötoimia irrota aina syytystulpan pistoke. Löysennä ketjupyörän suojuksen kiinnitysruuvia (kohta J) muutaman kierroksen verran (kuva 9c). Säädä ketjun kireys ketjun kiristysruuvilla (kuva 9e / kohta L). Kierro oikealle lisää ketjun kireyttä, kierro vasemmalle vähentää ketjun kireyttä. Teräketju on kiristetty oikein, kun sitä voi nostaa teräkiskon keskikohdalta n. 2 mm:n verran (kuva 9d). Kiristä ketjupyörän suojuksen kiinnitysruuvi (kuva 9f).

Huomio! Kaikkien ketjunnivelten tulee olla kunnollisesti teräkiskon ohjausurassa.

Ohjeita ketjun kiristämiseen:

Teräketjun tulee olla kiristetty oikein, jotta turvallinen käyttö on taattu. Tunnistat parhaan kireyden siitä, että teräketjua voi nostaa teräkiskon keskikohdalla 2 mm:n verran. Koska teräketju kuumenee sahattaessa ja siksi ketjun pituus muuttuu, tarkasta ketjun kireys vähintään

10 minuutin väliajoin ja korjaa säätää tarvittaessa. Tämä on erityisen tärkeää uusien teräketjujen kohdalla. Löysennä teräketjua lopetettuasi työskentelyn, koska se lyhenee jäähtyessään. Täten estät ketjun vahingoittumisen.

5.4 Pensassakset

Viite!

Pensassakset ovat valmiina käyttöön jo ohjausvarren (kohta 2c) asentamisen jälkeen (katso kohta 5.1). Halutun työskentelykorkeuden mukaan välikappale (nro 2d) voidaan asentaa moottoriyksikön (nro 2) ja ohjausvarren (2c) väliin kuten kohdassa 5.1.2 on kuvattu.

6. Ennen käyttöönottoa

6.1 Yleistä

Tarkasta ennen joka käyttöönottoa, että laitteen:

- polttoainejärjestelmä on tiivis.
- suojalaitteet ja leikkauslaite ovat moitteettomassa kunnossa ja täysilukuiset.
- kaikki ruuviliitännät on kiristetty tiukkaan.
- kaikki liikkuvat osat liikkuvat helposti.

6.1.1 Polttoaine ja öljy

Suosittelut polttoaineet

Käytä ainoastaan lyijyttömän bensiinin ja erityisen 2-tahtimoottoriöljyn seosta. Valmista polttoaineseos polttoaineen sekoitustaulukon mukaan.

Viite: Älä käytä polttoaineseosta, jota on säilytetty kauemmin kuin 90 päivän ajan.

Viite: Älä käytä sellaista 2-tahtiöljyä, jolle suositellaan sekoitussuhdetta 100:1. Valmistajan moottoritakuu ei kata riittämättömästä voitelusta aiheutuneita moottorivaurioita.

Varoitus: Käytä polttoaineen kuljetukseen ja säilytykseen vain tätä varten tehtyjä ja tähän hyväksytyjä astioita.

Täytä oikeat määrät bensiiniä ja 2-tahtiöljyä mukana toimitettuun sekoituspulloon (katso siihen painettua asteikkoa). Ravistele sitten suljettua astiaa perusteellisesti.

6.1.2 Polttoaineen sekoitustaulukko

Sekoitussuhde: 40 osaa bensiiniä 1 osaan öljyä

Bensiini (E10)	2-tahtiöljy
1 litraa	25 ml
5 litraa	125 ml

6.2 Pystykarsintasaha

Teräketjun voitelu

Huomio! Älä koskaan käytä ketjua ilman teräketjuöljyä! Ketjusahan käyttö ilman teräketjuöljyä tai jos öljymäärä on minimimerkin alapuolella aiheuttaa ketjusahan vahingoittumisen!

Huomio! Ota huomioon lämpötilaolosuhteet:

Eri ympäristölämpötilat vaativat voiteluaineita, joiden viskositeetit poikkeavat suuresti toisistaan. Alhaisissa lämpötiloissa tarvitsen ohutjuoksuisia öljyjä (alhainen viskositeetti), jotta syntyvä voitelukerros on riittävä. Jos käytät samaa öljyä kesällä, niin se olisi jo korkeampien lämpötilojen vuoksi paljon juoksevampaa. Tällöin voitelukalvo saattaa revetä, ketju kuumenee liikaa ja saattaa vahingoittua. Sen lisäksi voiteluöljy palaa ja aiheuttaa tarpeetonta ilmansaastumista.

Öljysäiliön täyttäminen (kuva 9e):

Aseta ketjusaha tasaiselle pinnalle.

Puhdista öljysäiliön kannen (kohta M) ympäristö ja avaa kansi sitten.

Täytä säiliö (kohta M) teräketjuöljyllä. Huolehdi siitä, ettei säiliöön pääse likaa, joka saattaa tukkia öljysuuttimen.

Sulje öljysäiliön kansi.

7. Käyttö

Noudata lakimääräisiä melunorjuntamääräyksiä, jotka saattavat vaihdella paikkakunnittain.

Poista leikkausterän suojukset ennen laitteen käynnistämistä.

Harjoittele ennen laitteen käyttöönottoa sen kaikkia käyttötoimintoja moottorin ollessa sammutettuna.

7.1 Kylmän moottorin käynnistäminen

Täytä polttoainesäiliöön sopiva määrä bensiini/öljy-seosta. Katso myös lukua Polttoaine ja öljy.

1. Aseta laite kovalle, tasaiselle pinnalle.
2. Paina polttoainepumppua (primer) (kuva 1/ nro 7) 10 kertaa.

3. Kytke päälle-/pois-katkaisin (kuva 1/nro 9) asentoon „I“.
4. Aseta rikastinvipu (kuva 1/nro 5) asentoon „II“.
5. Pidä laitteesta tiukasti kiinni ja vedä käynnistysnuoraa (kuva 1/nro 4) ulos ensimmäiseen vasteeseen saakka. Vetäise sitten käynnistysnuorasta nopeasti 2 kertaa.
6. Aseta rikastinvipu (kuva 1/nro 5) asentoon „I“.
7. Pidä laitteesta tiukasti kiinni ja vedä käynnistysnuoraa (kuva 1/nro 4) ulos ensimmäiseen vasteeseen saakka. Vetäise sitten käynnistysnuorasta nopeasti 4 kertaa. Laitteen tulisi käynnistyä.
Viite: Älä anna käynnistysnuoran sinkoutua takaisin. Siitä voisi aiheutua vaurioita. Kun moottori on käynnistynyt, anna laitteen käydä 10 sekunnin ajan sen lämmittämiseksi.
Varoitus: Moottorin käynnistyessä leikkuriterät alkavat pyöriä.
8. Jos moottori ei käynnisty, toista vaiheet 4-8.
Huomaa: Jos moottori ei käynnisty usean yrityksen jälkeenkään, lue tämän ohjeen luku „Moottorin häiriöiden poisto“.
Huomaa: Vedä käynnistysnuoraa aina suoraan ulospäin. Jos sitä vedetään ulos sivusuuntaan, niin aukon reunassa syntyy kitkaa. Tämä kitka kuluttaa nuoraa ja se hankautuu nopeammin poikki. Pidä käynnistyskahvasta aina kiinni, kun nuora vedetään takaisin sisään.
Älä koskaan anna nuoran sinkoutua takaisin ulosvedetystä asemasta.

7.2 Lämpimän moottorin käynnistäminen

(Laitte on ollut pysähdyksissä vähemmän kuin 15-20 minuutin ajan)

1. Aseta laite kovalle, tasaiselle pinnalle.
2. Käännä päälle-/pois-katkaisin asentoon „I“.
3. Pidä laitteesta tukevasti kiinni ja vedä käynnistysnuora ulos ensimmäiseen vastukseen asti. Vedä sitten käynnistysnuorasta nopeasti. Laitteen tulisi käynnistyä 1-2 tempaisulla. Jos kone ei ole käynnistynyt 6 tempaisun jälkeen, toista vaiheet 1-7 kohdasta Kylmän moottorin käynnistäminen.

7.3 Moottorin sammuttaminen

Hätä-Seis-toimintajakso:

Mikäli koneen pysäyttäminen heti on tarpeen, käännä päälle-/pois-katkaisin asentoon „Seis“ tai „0“

Tavallinen toimintajakso:

Päästä kaasuvipu irti ja odota, kunnes moottori on siirtynyt joutokäyntinopeudelle. Käännä sitten päälle-/pois-katkaisin asentoon „Seis“ tai „0“.

7.4 Työskentelyohjeita

Harjoittele ennen laitteen käyttöönottoa sen kaikkia käyttötoimintoja moottorin ollessa sammutettuna. Kun moottori käy, mutta kaasuvipua (nro 11) ei ole toimennettu, niin moottori käy joutokäyntikierroksilla eikä leikkuri liiku. Leikkurikoneisto alkaa liikkua vasta kaasuvivun toimentamisen jälkeen.

8. Työskentely bensiini-monitoimilaitteella

8.1 Työskentely bensiini-moottoriviikatteella

Leikkaussiiman pidentäminen

Varoitus! Älä käytä metallilankaa tai minkäänlaista muovipinnoitettua metallilankaa siimapuolassa. Tästä saattaa aiheutua vaikeita vammoja käyttäjälle.

Leikkaussiiman pidentämistä varten anna moottorin käydä täysillä kierroksilla ja kopauta siimapuolaa maahan. Siima pitenee automaattisesti. Suojakuvussa oleva leikkuuterä lyhentää siiman sallitun mittaiseksi (kuva 10b).

Viite: Poista säännöllisesti kaikki ruohon ja rikkaruohojen jätteet, jotta vältät putkivarren ylikuumentumisen. Ruohon-/heinän-/rikkaruohojen jätteet takertuvat kiinni suojakuvun alapuolelle (kuva 10c), tämä estää putkivarren riittävän jäädyttämisen. Poista jätteet varovasti ruuviavaimella tai vastaavalla apuvälineellä.

Erilaisia leikkausmenetelmiä

Jos laite on asennettu oikein, niin sillä voi leikata rikkaruohoja ja korkeaa ruohoa vaikeasti tavoitettavista kohdista, kuten aitojen, muurien ja perustusten viereltä tai puiden ympäriltä. Sitä voi käyttää myös „raivaustöihin“ poistamaan kasvillisuus maata myöten, jotta puutarhan valmistelutyöt helpottuvat tai kun halutaan puhdistaa tietty alue.

Huomaa: Huolellisesta käytöstä huolimatta aiheuttaa perustojen, kivien tai betonimuurien yms. vierustan leikkaaminen tavallista voimakkaamman leikkaussiiman kulutuksen.

Leikkuu / niittäminen

Heiluta trimmariä sirpinkaltaisin liikkeen puolelta toiselle. Pidä siimapuolaa aina maanpinnan suuntaisena. Tarkasta työskentelyalueesi ja määritä haluttu leikkuukorkeus. Ohjaa siimapuolaa pitäen sitä halutulla korkeudella, jotta leikkujäljestä tulee tasainen (kuva 10d).

Matala leikkaaminen

Pidä trimmariä hieman kallistettuna suoraan edessäsi, niin että siimapuolan alasivu on maanpinnan yläpuolella ja siima osuu oikeaan leikkukohtaan. Leikkaa aina itsestäsi pois päin. Älä vedä trimmariä itseesi päin.

Leikkaaminen aidan/kivijalan viereltä

Leikkuun aikana lähesty verkkoaitoja, lauta-aitoja, luonnonkivimuureja ja kivijalkoja vain hitaasti, jotta voit leikata niiden läheltä ilman että leikkusiima osuu esteeseen. Jos siima koskettaa esim. kiviin, kivimuureihin tai perustoihin, niin se kuluu tai rispaantuu. Jos siima lyö vasten aitaverkkoa, se katkeaa.

Leikkaaminen puiden ympäriltä

Kun haluat leikata puiden ympäriltä, lähesty niitä hitaasti, jotta siima ei kosketa parkkiin. Kierrä puun ympäri ja leikkaa samalla vasemmalta oikealle. Lähesty ruohoa tai rikkaruohoja siiman kärjellä, ja kallista siimapuolaa hieman eteenpäin.

Varoitus: Ole erityisen varovainen niittäessäsi maata myöten. Pidä sellaisissa töissä aina 30 metrin välimatka itsesi ja muiden henkilöiden tai eläinten välillä.

Poistoniittäminen

Poistoniitossa otat koko kasvillisuuden pois maata myöten. Kallista tätä varten siimapuolaa 30 asteen kulmaan oikealle. Säädä kahva haluttuun asentoon. Ota huomioon suurempi käyttäjä, katsojia tai eläimiä uhkaava tapaturmanvaara, sekä poissinkoutuvien esineiden (esim. kivien) aiheuttama esinevahinkovaara (kuva 10e).

Varoitus: Älä poista laitteella mitään esineitä jalkakäytäviltä, poluilta jne.! Tämä laite on voimakas työkalu, ja pienet kivet tai muut esineet saattavat sinkoutua 15 metrin päähän tai kauemmaksikin ja aiheuttaa vammoja

tai autojen, talojen ja ikkunoiden vahingoittumisia.

Sahaaminen

Laite ei sovellu käytettäväksi sahaamiseen.

Kiinnijuuttuminen

Jos leikkausterä juuttuu kiinni liian tiheään kasvillisuuden vuoksi, sammuta moottori viipymättä. Poista ruoho ja kasvinvarret laitteesta, ennen kuin jatkat työskentelyä sitä käyttäen.

Takapotkujen välttäminen

Leikkuuterällä työskennellessä on vaarana takapotku, jos terä osuu kiinteään esteeseen (puunrunkoon, oksaan, kantoon, kiveen tai vastaavaan). Tällöin laite sinkoutuu takaisin työkalun pyörimissuunnan vastaisesti. Tästä voi seurata laitteen hallinnan menettäminen. Älä käytä leikkuuterää aitojen, metallipylväiden, rajakivien tai perustusten lähetyvillä. Tiheässä kasvavien varsien leikkaamiseksi asettele laite kuten kuvassa 10f näytetään, jotta vältät takapotkun vaaran.

8.2 Työskentely pystykarsintasahaa käyttäen Valmistelutoimet

Tarkasta ennen joka käyttöä seuraavat kohdat, jotta voit työskennellä turvallisesti:

Ketjusahan kunto

Tarkasta ennen työhön ryhtymistä, onko ketjusahan kotelossa, teräketjussa tai taräketjukiskossa vaurioita. Älä koskaan ryhdy käyttämään ilmeisesti vahingoittunutta laitetta.

Öljysäiliö

Öljysäiliön täyttömäärä. Tarkasta myös työn aikana, että käytettävissä on aina riittävästi öljyä. Älä koskaan käytä sahaa, jos siinä ei ole öljyä tai jos öljymäärä on laskenut alle min-merkin, jotta vältät ketjusahan vahingoittumisen. Yksi täyttö riittää keskimäärin 10 minuutin ajaksi, riippuen tauoista ja rasituksesta.

Teräketju

Teräketjun kireys, leikkausterien kunto. Mitä terävämpi teräketju on, sitä helpommin ja valvotummin voit käyttää ketjusahaa. Sama koskee myös ketjun kireyttä. Tarkasta ketjun kireys myös työn aikana korkeintaan 10 minuutin välein, jotta työskentelet turvallisemmin! Erityisesti uusilla teräketjuilla on taipumusta venyä enemmän.

Suoja vaatetus

Käytä ehdottomasti tarkoituksenmukaista, vartaloa myötäilevää suojavaatetusta, kuten leikkaussuojahousuja, käsineitä ja turvajalkineita.

Kuulosuojukset ja suojalasit

Käytä suojakypärää, jossa on integroidut kuulo- ja kasvosuojat. Se suojaa alas putoavilta oksilta ja takaisin piiskautuvilta latvuksilta.

Turvallinen työskentely

Älä koskaan seiso sahattavan oksan alla.

Ole varovainen sahatessasi kireälle taipuneita oksia ja halkeilevaa puuta.

Putoavat oksat ja poissinkoutuvat puunpalat aiheuttavat tapaturman vaaran!

Konetta käytettäessä tulee muut henkilöt sekä eläimet pitää poissa vaara-alueelta.

Laitetta ei ole suojattu suurjännitejohtoihin koskemisesta aiheutuvia sähköiskuja vastaan.

Säilytä aina vähintään 10 m välimatka jännitteellisiin johtoihin. Sähköiskusta uhkaa hengenvaara!

Seiso rinteessä aina sahattavan oksan yläpuolella tai sivulla.

Pidä laitetta mahdollisimman lähellä vartaloa.

Silloin tasapainosi säilyy parhaiten.

Sahaustekniikat

- Pidä sahaa oksia karsiessasi kork. 60° kulmassa vaakasuoraan nähden, jotta putoava oksa ei voi osua sinuun (kuva 11c).
- Karsi ensimmäiseksi puun alemmat oksat.
- Se helpottaa karsittujen oksien alasputoamista.
- Leikkauksen päättyessä sahan käyttäjään kohdistuva paino nousee äkillisesti, koska sahaa ei enää tueta oksaan. Tästä uhkaa sahan hallinnan menettäminen.
- Vedä saha leikkauksesta pois vain sahanterän käydessä. Täten vältetään sen juuttuminen kiinni.
- Älä sahaa teräkiskon kärjellä.
- Älä sahaa oksantyyven pullistumaan. Se estäisi puun oksantyyngän paranemisen.

Pienempien oksien karsiminen (kuva 11a):

Aseta sahan vastepinta oksaa vasten. Sillä vältät sahan äkilliset liikkeet sahaamisen alussa. Vedä saha kevyesti painaen ylhäältä alas oksan läpi.

Suurempien ja pitempien oksien karsiminen (kuva 11b):

Tee paksumpiin oksiin kevennysleikkaus.

Sahaa ensin teräkiskon yläreunalla alhaalta

ylöspäin 1/3 oksan halkaisijasta (a). Sahaa

sitten teräkiskon alareunalla ylhäältä alaspäin

ensimmäiseen leikkaukseen (b).

Sahaa pitemmät oksat useina pätkinä pois, jotta voit hallita niiden putoamisen.

Takapotku

Takapotkulla tarkoitetaan käyvän ketjusahan

äkillistä ylös- ja taaksepäin sinkoutumista.

Syynä on useimmiten työstökappaleeseen

koskettaminen teräkiskon kärjellä tai teräketjun

juuttuminen kiinni. Takapotkussa esiintyy

yllättävän suuria voimia. Siksi ketjusaha reagoi

useimmiten hallitsemattomasti. Seurauksena

on usein erittäin vaikeita vammoja käyttäjälle tai

länsoiljoille. Takapotkun vaara on suurimmillaan,

kun asetat sahan työhön teräkiskon kärjellä,

koska vipuvaikutus on siinä voimakkain. Aseta

saha siksi aina mahdollisimman laakeasti

sahauskohtaan.

Huomio!

- Huolehdi aina ketjun oikeasta kireydestä!
- Käytä vain moitteettomia ketjusahoja!
- Käytä työskennellessäsi vain määräysten mukaisesti teroitettua teräketjua!
- Älä koskaan sahaa teräkiskon yläreunalla tai kärjellä!
- Pidä ketjusahasta aina tukevasti molemmin käsin kiinni!

Jännitteisen puun sahaaminen

Jännitteisen puun sahaamisessa tulee olla

erityisen varovainen! Jännitteellinen puu, jonka

jännitys laukeaa sahausksessa, käyttäytyy

toisinaan täysin hallitsemattomasti. Tästä voi

seurata erittäin vaikeita vammoja tai kuolema.

Vain koulutetut ammattihenkilöt saavat suorittaa

tällaisia töitä.

Kaikkien mahdollisten laitteelle sattuvien

vaurioiden (esim. oksan putoaminen laitteen

päälle, laitteen putoaminen) sattuessa tulee

tarkastaa, voidaanko jatkaa työskentelyä ilman

vaikeuksia. Mikäli näin ei ole, ota yhteyttä

asiakaspalveluumme.

8.3 Työskenteleminen pensassaksilla

Älä anna koneen käydä käynnistyksen tai leikkaamisen aikana alhaisella kierrosluvulla.

Leikkausterän kallistuskulman säätö (kuvat 12a-12b)

Huomio! Sammuta moottori, ennen kuin ryhdyt tekemään säätöjä.

Ergonomisen työskentelyasennon takaamiseksi leikkausterää voidaan kallistaa. Tartu säätövipuun (nro 34) vasemmalla kädellä. Toimenna etusormella ensin vipu N ja sitten peukalolla vipu O.

Säädä leikkausterä haluttuun asentoon. Kun vivut N ja O päästetään irti, niin leikkausterä lukittuu tähän asentoon.

Leikkaaminen kasvun tihentämiseksi:

Tehokkain tapa on laaja, läpivedetty liike, jolloin kuljetat leikkausterän leikkurit suoraan oksien poikki. Parhaan tuloksen saat, kun terä on kallistettu hieman alaspäin liikkeen suuntaan (kuva 13a).

Pensasaidan tasaisen yläreunan aikaansaamiseksi suosittelemme, että pingotat suuntanuoraksi langan pensasaidan reunaa pitkin. Sen yli ulottuvat oksat leikataan pois.

Pensasaidan sivujen leikkaaminen:

Pensasaidan sivupinnat leikataan kaarenmuotoisin liikkein alhaalta ylöspäin. (kuva 13b).

Huomio: Rakenteesta johtuen voi käydä niin, että moottori sammuu, jos konetta käytetään pitempään sivuasennossa eikä polttoainesäiliö ole aivan täynnä.

9. Huolto

Sammuta laite aina ennen huoltotoimia ja irrota sytytystulpan pistoke.

9.1 Moottoriyksikön huolto

9.1.1 Ilmansuodattimen huolto (kuvat 14a-14c)

Likaantuneet ilmansuodattimet alentavat moottorin tehoa, koska kaasuttimeen tulee liian vähän ilmaa. Säännöllinen tarkastus on tämän vuoksi välttämätöntä. Ilmansuodatin (10) tulee tarkastaa 25 käyttötunnin välein ja puhdistaa tarvittaessa. Jos ilma on hyvin pölyistä, tulee ilmansuodatin tarkastaa useammin.

1. Ota ilmansuodattimen kansi pois (kuva 14a)
2. Ota ilmansuodatin pois (kuvat 14b/14c)
3. Puhdista suodatinpatruuna koputtelemalla tai puhaltamalla.
4. Kokoaminen tehdään päinvastaisessa järjestyksessä.

Varoitus: Älä koskaan puhdista ilmansuodatinta bensiinillä tai tulenaroilla liuotteilla.

9.1.2 Sytytystulpan huolto (kuvat 15a-15c)

Sytytystulpan kipinäväli = 0,6 mm. Kiristä sytytystulppa paikalleen 12 - 15 Nm momentilla. Tarkasta sytytystulpan puhtaus ensi kerran 10 käyttötunnin jälkeen ja puhdista se tarvittaessa kuparilankaharjalla. Huolla sen jälkeen sytytystulppa aina 50 käyttötunnin välein.

1. Ota sytytystulpan suojuus (20) pois kuten kuvassa 15a näytetään
2. Irrota sytytystulpan pistoke (16). (kuva 15b).
3. Ota sytytystulppa pois (kuva 15c) mukana toimitetulla sytytystulpan avaimella (27).
4. Kokoaminen tehdään päinvastaisessa järjestyksessä.

9.1.3 Kaasuttimen säädöt

Varoitus! Kaasuttimen säädöt saa suorittaa ainoastaan valtuutettu asiakaspalvelu.

Kaikkia kaasuttimeen tehtäviä toimia varten tulee ensin irroittaa ilmansuodattimen kansi, kuten kuvissa 14a-14c näytetään.

Kaasuvaijerin säätö:

Mikäli laitteen suurinta kierroslukua ei ajan mittaan enää saavuteta ja muut luvussa 12 Häiriönpoisto mainitut syyt eivät tule kysymykseen, niin kaasuvaijerin säätö saattaa olla tarpeen. Tarkasta tätä varten ensin, aukeaako kaasutin kokonaan, kun kaasukahva painetaan pohjaan. Tämä tapahtuu, kun kaasutinuisti (kuva 16a) on täysin avoinna kaasuvivun ollessa pohjaan painettuna. Kuvasta 16a näet oikean säädön. Jos kaasuttimen luisti ei ole täysin avoinna, on jälkikäätö tarpeen.

Kaasuvaijerin jälkikäädössä tulee suorittaa seuraavat toimenpiteet:

- Löysennä vastamutteria (kuva 16b/kohta C) muutaman kierroksen verran.
- Kierrä säätöruuvia (kuva 16a/kohta D) ulospäin, kunnes kaasuttimen luisti on täysin avoinna, kuten kuvassa 16a näytetään, kaasun ollessa pohjaan painettuna.
- Kiristä vastamutteri jälleen.

9.1.4 Joutokäyntikaasun säätö:

Viite! Joutokäyntikaasu tulee säätää moottorin käyttölämpötilassa.

Tämän säädön saa suorittaa ainoastaan valtuutettu alan ammattikorjaamo.

Leikkurikoneiston käynnistymiskierrosluvun tulee olla vähintään 1,25 kertaa joutokäynnin kierrosuku.

9.2 Trimmerin/viikatteen huolto

9.2.1 Siimapuolan / leikkaussiiman vaihto

- Ota siimapuola (13) pois, kuten kohdassa 5.2.4 selitetään. Paina puolaa kokoon (kuva 17a) ja ota yksi kotelon puolikkaista pois (kuva 17b).
- Ota siimapuola pois siimapuolakotelosta (kuva 17c).
- Ota mahdollisesti vielä jäljellä oleva leikkaussiima pois.
- Pane uusi leikkaussiima keskeltä kaksinkerroin ja ripusta näin syntynyt silmukka puolalautasen aukkoon. (kuva 17d)
- Kelaa siima sitä kireällä pitäen vastapäivään puolalle. Puolanjakaja erottaa tässä leikkaussiiman molemmat puolikkaat. (kuva 17e)
- Pingota molempien siimanpäiden viimeiset 15cm vastakkaisiin puolalautasen siimanpidikkeisiin. (kuva 17f)
- Vedä molemmat siimanpäät siimapuolakotelossa olevien metallisilmukoiden läpi (kuva 17c).
- Paina siimapuola siimapuolakoteloon
- Vedä molemmista siimanpäistä lyhyesti ja voimakkaasti, jotta siimat irtoavat siimanpidikkeistä.
- Lyhennä liian pitkät siimat noin 13 cm:n mittaiseksi. Tämä vähentää moottorin rasitusta käynnistytksen ja lämmityskäytön aikana.
- Pane siimapuola jälleen paikalleen (katso luku 5.2.4). Jos koko siimapuola vaihdetaan uuteen, niin kohdat 3-6 jätetään väliin.

9.2.2 Suojakuvussa olevan terän teroitus

Suojakuvussa oleva terä saattaa tulla tylsäksi ajan myötä. Jos huomaat näin tapahtuneen, irrota ruuvit, joilla suojakuvun leikkausterä on kiinnitetty suojakupuun. Kiinnitä terä ruuvipenkkiin. Teroita terä hiomalla sitä laakealla viilalla ja huolehdi siitä, että leikkausreunan kulma säilyy entisellään. Viilaa vain yhteen suuntaan.

9.2.3 Vaihteiston rasvaaminen

Lisää 20 käyttötunnin välein hieman vaihteistovalurasvaa (n. 10 g) voitelunippaan (P) (kuva 7c).

9.3 Pystykarsintasahan huolto

9.3.1 Teräketjun ja teräkiskon vaihto

Teräkisko täytyy vaihtaa uuteen, kun teräkiskon ohjausura on kulunut loppuun. Toimi tässä samoin kuin luvussa „Teräkiskon ja teräketjun asennus“!

9.3.2 Automaattisen ketjuvoitelun tarkastus

Tarkasta säännöllisin väliajoin automaattisen ketjuvoitelun toiminta, jotta ehkäiset ylikuumentumisen ja siihen liittyvän teräkiskon ja teräketjun vahingoittumisen. Tätä varten kohdista teräkiskon kärki sileää pintaa (lautaa, sahattua puunrunkoa) päin ja anna ketjusahan käydä. Jos tässä näkyviin tulee paksuuntuva öljyjälki, niin automaattinen ketjuvoitelu toimii moitteettomasti. Jos selvää öljyjälkeä ei havaita, lue vastaavat ohjeet luvusta „Häiriönpoisto“! Jos nämäkään ohjeet eivät auta, käänny asiakaspalvelumme tai yhtä pätevän korjaamon puoleen.

Huomio! Älä kosketa tässä pintaa. Säilytä riittävä turvallisuusvälimatka (n. 20 cm).

9.3.3 Teräketjun teroittaminen

Voit työskennellä ketjusahalla tehokkaasti vain kun teräketju on hyväkuntoinen ja terävä. Se vähentää myös takapotkujen vaaraa. Teräketju voidaan teroittaa jokaisessa alan ammattiliikkeessä. Älä yritä teroittaa teräketjua itse, jos sinulla ei ole sopivia työkaluja eikä riittävää kokemusta tässä asiassa.

9.3.4 Vaihteiston rasvaaminen

Lisää 20 käyttötunnin välein hieman vaihteistovalurasvaa (n. 10 g) voitelunippaan (kuva 9e/kohta P).

9.4 Pensassaksien huolto

- Leikkausterät ovat korkealaatuiset, valmistettu karkaistusta teräksestä, ja tavallisessa käsittelyssä ei terien teroittaminen ole tarpeen. Jos olet epähuomiossa törmännyt metallilankaan, kiveen, lasiin tai muihin koviin esineisiin, saattaa tästä aiheutua lovia leikkausteriin. Lovea ei tarvitse poistaa, mikäli se ei häiritse terien liikkeitä. Jos se häiritsee terien liikkeitä, sammuta kone ja käytä hienojyväistä viilaa tai hiomakiveä loven poistamiseen. Huolehdi siitä, että leikkausterät on aina öljytyt hyvin

(kuva 18a).

2. Jos pensassakset pääsevät putoamaan, tarkasta, ovatko ne vahingoittuneet. Mikäli vaurioita löytyy, ota yhteyttä valtuutettuun tekniseen asiakaspalveluun.

9.4.1 Vaihteiston rasvaaminen

Lisää 20 käyttötunnin välein hieman vaihteistovalurasvaa (n. 10 g) voitelunippaan (kuva 18b/kohta P).

10. Puhdistus, säilytys, kuljetus ja varaosatilais

10.1 Puhdistus

- Puhdista kiristysmekanismi säännöllisin väliajoin siten, että puhallat sen paineilmalla puhtaaksi tai harjaat lian pois. Älä käytä puhdistukseen työkaluja.
- Pidä kahvat öljyttöminä, jotta otteesi on aina pitävä.
- Puhdista laite tarvittaessa kostealla liinalla ja tarvittaessa miedolla astianpesuaineella.
- Poista ketjuöljy säiliöstä, jos ketjusahaa ei käytetä pitempään aikaan. Pane teräketju ja teräkisko lyhyeksi aikaa öljykylpyyn ja kiedo ne sen jälkeen öljypaperiin.

Huomio!

Irrota sytytystulpan pistoke ennen jokaista puhdistusta. Älä missään tapauksessa upota laitetta puhdistusta varten veteen tai muihin nesteisiin.

Säilytä laite turvallisessa, kuivassa paikassa poissa lasten ulottuvilta.

10.2. Säilytys

Varo: Älä koskaan säilytä laitetta pitempään kuin 30 päivän ajan ilman seuraavia toimia.

Laitteen säilytys

Jos panet laitteen säilöön yli 30 päivän ajaksi, täytyy siihen tehdä valmistelutoimet. Muussa tapauksessa kaasuttimessa olevat polttoaineen jäännökset haihtuvat ja jättävät jäljelle kumimaisen sakan. Tämä saattaa vaikeuttaa käynnistystä ja aiheuttaa kalliita korjauksia.

1. Ota polttoainesäiliön tulppa hitaasti pois, jotta mahdollisesti säiliössä oleva paine voi poistua. Tyhjennä säiliö varovasti.
2. Käynnistä moottori ja anna sen käydä, kunnes moottori pysähtyy, jotta kaasuttimessa oleva polttoaine käytetään loppuun.

3. Anna moottorin jäähtyä (n. 5 minuuttia).

Viite: Säilytä laitetta kuivassa tilassa kaukana mahdollisista sytytysläheteistä, kuten esim. uuneista, kaasukäyttöisistä vedenkuumentimista ja kuivaimista, jne.

Uudelleenkäyttöön

1. Ota sytytystulppa pois (katso kohta 9.1.2).
2. Puhdista sytytystulppa ja tarkasta, että sytytystulpan kipinäväli on oikea; tai pane tilalle uusi sytytystulppa, jonka kipinäväli on oikea.
3. Valmisteile laite käyttöä varten
4. Täytä säiliö oikealla polttoaineen ja öljyn seoksella. Katso lukua Polttoaine ja öljy.

10.3 Kuljetus

Jos haluat kuljettaa laitetta, tyhjennä sitä ennen bensiinisäiliö kuten luvussa 10 on selitetty. Puhdista laitteesta karkea lika harjalla tai lattiaharjalla. Pura voimansiirtotangot osiin kuten kohdassa 5.1.2 selitetään.

Ennen kuljetusta ja varastointia täytyy kaikki suojavarusteet (leikkausterän suojus nro 18a, teräkiskon suojus nro 32 ja pensassaksien suojus nro 33) asentaa paikalleen tapaturmien välttämiseksi.

10.4 Varaosatilais:

Varaosia tilatessasi anna seuraavat tiedot:

- Laitteen tyyppi
- Laitteen tuotenumero
- Laitteen tunnusnumero
- Tarvittavan varaosan varaosanumero.

Ajankohtaiset hinnat ja muut tiedot löydät osoitteesta www.Einhell-Service.com

11. Käytöstäpoisto ja uusiokäyttö

Laite on pakattu kuljetuspakkaukseen, jotta vältetään kuljetusvauriot. Tämä pakkaus on raaka-ainetta ja sitä voi siksi käyttää uudelleen tai sen voi toimittaa kierrätyksen kautta takaisin raaka-ainekierto. Laite ja sen varusteet on valmistettu eri materiaaleista, kuten esim. metallista ja muoveista. Vialliset laitteet eivät kuulu kotitalousjätteisiin. Laite tulee toimittaa asianmukaiseen keräyspisteeseen ammattitaitoista hävittämistä varten. Jos et tiedä, missä on tällainen keräyspiste, tiedustele asiaa kuntasi hallinnosta.

12. Vianhakukaavio

Seuraavasta taulukosta löydät vikojen ominaisuuksia ja miten ne voi poistaa, jos koneesi ei työskentele kunnolla. Jos et voi löytää ja poistaa ongelmaasi näillä ohjeilla, käänny teknisen asiakaspalvelun puoleen.

Häiriö	Mahdollinen syy	Poisto
Laite ei käynnisty.	<ul style="list-style-type: none"> - Virheellinen käynnistysmenettely. - Nokinen tai kostea sytytystulppa - Virheellinen kaasuttimen säätö 	<ul style="list-style-type: none"> - Noudata käynnistyksestä annettuja ohjeita - Puhdista sytytystulppa tai pane tilalle uusi. - Mene valtuutettuun asiakaspalveluun tai lähetä laite ISC-GmbH:lle.
Laite käynnistyy, mutta siinä ei ole täyttä tehoa.	<ul style="list-style-type: none"> - Väärä rikastinvivun asento - Ilmansuodatin likainen - Virheellinen kaasuttimen säätö 	<ul style="list-style-type: none"> - Aseta rikastinvipu asentoon „#“. - Puhdista ilmansuodatin - Mene valtuutettuun asiakaspalveluun tai lähetä laite ISC-GmbH:lle.
Moottori käy epä-säännöllisesti	<ul style="list-style-type: none"> - Väärä sytytystulpan kärkiväli - Virheellinen kaasuttimen säätö 	<ul style="list-style-type: none"> - Puhdista sytytystulppa ja säädä kärkiväli tai pane tilalle uusi sytytystulppa. - Mene valtuutettuun asiakaspalveluun tai lähetä laite ISC-GmbH:lle.
Moottori savuttaa liikaa	<ul style="list-style-type: none"> - Väärä polttoainesekoitus - Virheellinen kaasuttimen säätö 	<ul style="list-style-type: none"> - Käytä oikeaa polttoainesekoitusta (katso polttoaineen sekoitustaulukko) - Mene valtuutettuun asiakaspalveluun tai lähetä laite ISC-GmbH:lle.
Teräketju kuiva	<ul style="list-style-type: none"> - Ei öljyä säiliössä - Öljysäiliön tulpan ilmanvaihto tukkeutunut - Öljyn vuotokanava tukkeutunut 	<ul style="list-style-type: none"> - Täytä lisää öljyä - Puhdista öljytankin tulppa - Avaa öljyn poisvirtauskanava
Ketju/ohjauskisko kuuma	<ul style="list-style-type: none"> - Ei öljyä säiliössä - Öljysäiliön tulpan ilmanvaihto tukkeutunut - Öljyn vuotokanava tukkeutunut - Ketju tylstynyt - Ketju liian kireällä 	<ul style="list-style-type: none"> - Täytä lisää öljyä - Puhdista öljytankin tulppa - Avaa öljyn poisvirtauskanava - Anna teroittaa ketju tai vaihda uuteen - Tarkasta ketjun kireys
Ketjusaha nykii, pärisee tai ei sahaa oikein.	<ul style="list-style-type: none"> - Ketjünkireys liian löysällä - Ketju tylstynyt - Ketju on kulunut loppuun - Teränhampaat näyttävät väärään suuntaan 	<ul style="list-style-type: none"> - Säädä ketjunjännite - Anna teroittaa ketju tai vaihda uuteen - Vaihda ketju uuteen - Asenna teräketju uudelleen hampaat oikeaan suuntaan

Asiakaspalvelutiedot

Meillä on kaikissa takuutodistuksessa mainituissa maissa päteviä asiakaspalvelusta huolehtivia kumppaneita, joiden yhteystiedot löydät takuutodistuksesta. Heidän kautta voit saada kaikki asiakaspalvelut, kuten korjaukset, varaosien ja kulumaosien sekä tarvittavien käyttömateriaalien toimitukset.

Huomaa, että seuraaviin tämän tuotteen osiin kohdistuu käytöstä johtuvaa, luonnollista kulumista, ja että seuraavia osia tarvitaan käyttömateriaaleina.

Laji	Esimerkki
Kuluvat osat*	Sytytystulppa, ilmansuodatin, teräketju, teräkisko, teränohjain
Käyttömateriaali / käyttöosat*	Leikkausterä, siimapuola ja leikkaussiima, ketju-sahaöljy, terä
Puuttuvat osat	

* ei välttämättä kuulu toimitukseen!

Puutteellisuuksien tai vikojen ilmetessä pyydämme ilmoittamaan virheestä verkossa sivustoon www.Einhell-Service.com. Ole hyvä ja anna vian tarkka kuvaus ja vastaa sen lisäksi joka tapauksessa seuraaviin kysymyksiin:

- Onko laite toiminut jo ainakin kerran, vai oliko se jo alusta lähtien viallinen?
- Havaitsitko jotain erikoista ennen vian ilmenemistä (oireita ennen vikaa)?
- Mikä mielestäsi on laitteessa vikana (pääasiallinen vika)?
Kuvaa tätä toimintavirhettä.

Takuutodistus

Arvoisa asiakas,

Kaikki tuotteemme käyvät läpi tiukan laadunvalvonnan. Mikäli tuote ei kuitenkaan toimi moitteettomasti, ota yhteyttä teknisen asiakaspalveluumme osoitteeseen, joka on ilmoitettu tässä takuukortissa. Voit myös soittaa palvelunumeroomme, joka löytyy einhell.fi sivustolta. Takuuvaatimuksiin sovelletaan seuraavia ehtoja:

- Nämä takuuehdot koskevat ainoastaan kuluttajia eli luonnollisia henkilöitä, jotka eivät käytä tätä tuotetta kaupalliseen tai muuhun ammattikäyttöön. Näissä takuuehdoissa säädellään takuun lisäpalveluja, jotka jäljempänä mainittu valmistaja lupaa uusien laitteidensa ostajille lakisääteisen takuun lisäksi. Lisäpalvelut eivät vaikuta lakisääteisiin takuuoikeuksiin millään tavalla. Takuumme on sinulle maksuton.
- Takuu kattaa ainoastaan ao. valmistajan uuden tuotteen materiaali- ja valmistusvirheistä johtuvat viat silloin, kun tuote on ostettu Euroopan unionin alueella. Takuu rajoittuu päätöksemme mukaan tällaisten vikojen korjaamiseen tai laitteen vaihtamiseen uuteen. Huomioithan, että, että laitteitamme ei ole suunniteltu käytettäväksi kaupalliseen toimintaan tai ammattikäyttöön. Takuu ei ole voimassa, jos laitetta on takuuajan aikana käytetty kaupalliseen tai teolliseen toimintaan, ammattikäyttöön tai vastaavaan. Poikkeuksena "Professional" brandin tuotteet, joihin kaupallista toimintaa tai ammattikäyttöä koskevaa rajoitusta ei sovelleta.
- Takuun ulkopuolelle jäävät:
 - Laitteen vauriot, jotka ovat aiheutuneet asennusohjeiden laiminlyönnistä tai ammattitaidottomasta asennuksesta, käyttöohjeen noudattamatta jättämisestä (esim. liitäntä väärään jännitteeseen tai virtaan), huolto- ja turvallisuusmääräysten laiminlyönnistä, laitteen altistumisesta epätavallisille luonnollisille tai puutteellisesta hoidosta ja huollosta.
 - Laitteen vauriot, jotka ovat aiheutuneet väärästä tai epäasiallisesta käytöstä (esim. laitteen ylikuormitus tai ei-hyväksytyjen työkalujen tai lisävarusteiden käyttö), vieraiden aineiden (esim. hiekka, kivet tai pöly) joutumisesta laitteeseen, kuljetusvaurioista, liiallisesta voimankäytöstä tai ulkoisista tekijöistä (esim. laitteen putoamisesta aiheutuneet vauriot).
 - Laitteelle tai sen osille aiheutuneet vauriot, jotka johtuvat normaalista käytöstä, normaalista tai muusta luonnollisesta kulumisesta. Esimerkiksi akut ja akkupaketit ovat alttiita luonnolliselle kulumiselle ja ne on rakenteellisesti suunniteltu rajoitetulle määrälle latausyklejä. Kulumiseen vaikuttavat haitallisesti erityisesti kuormitusvaatimukset ja latausnopeudet mutta myös altistuminen kuumuudelle, kylmyydelle, tärinälle ja iskuille.
- Takuuajan on 2 vuotta ja se alkaa laitteen ostopäivästä. Takuuvaatimukset tulee esittää ennen takuuajan päättymistä kahden viikon kuluessa siitä, kun vika on havaittu. Takuuvaatimusten esittäminen takuuajan päätyttyä ei ole mahdollista. Laitteen korjaus tai vaihto ei pidennä takuuaikaa eikä takuuajan alua uudelleen alusta vaikka laitteeseen tehtäisiin korjaustöitä tai asennettaisiin uusia varaosia. Tämä koskee myös paikan päällä suoritettavia huoltopalveluita.
- Takuuvaatimuksen esittämiseksi rekisteröi viallinen laite osoitteessa: www.Einhell-Service.com. Toimita ostokuitti tai muu todiste laitteen ostosta. Ilman asianmukaista ostotositetta tai tyyppikilpeä palautetut laitteet eivät ole oikeutettuja takuupalveluihin puuttuvan jäljitettävyyden vuoksi. Jos vika kuuluu takuumme piiriin, laite korjataan välittömästi ja palautetaan sinulle tai lähetämme sinulle uuden korvaavan tuotteen.
- Jos olet vienyt laitteen mukanasi eri EU-maahan kuin mistä olet sen ostanut, tarjoamme takuupalvelut kyseisessä maassa toimivan huoltokumppanin kautta. Jos viet laitteen EU:n ulkopuolelle, takuu ei ole voimassa.

Tarjoamme luonnollisesti mielellämme myös maksullista korjauspalvelua sellaisille vioille, jotka eivät kuulu takuun piiriin tai joille takuu ei ole enää voimassa. Jos haluat hyödyntää tätä palvelua, ota yhteyttä tekniseen asiakaspalveluumme.

Huomioithan tämän takuun rajoitukset, jotka koskevat kuluvia osia, kulutustarvikkeita ja puuttuvia osia, ja jotka on esitetty tämän käyttöohjeen huoltotiedoissa.

Takuupalvelut: Einhell Finland Oy, Haarlankatu 4 E, FIN-33230 Tampere

Nevarnost!

Pri uporabi naprav je potrebno upoštevati nekaj varnostnih ukrepov, da bi preprečili poškodbe in materialno škodo. Zato skrbno preberite ta navodila za uporabo/varnostne napotke. Le-te dobro shranite tako, da boste imeli zmeraj pri roki potrebne informacije. Če bi napravo izročili drugim osebam, Vas prosimo, da jim izročite tudi ta navodila za uporabo/varnostne napotke. Ne prevzemamo nobene odgovornosti za nezgode ali škodo, ki bi nastale zaradi neupoštevanja teh navodil za uporabo in varnostnih napotkov.

1. Varnostni napotki**Nevarnost!****Preberite varnostne napotke in navodila.**

Neupoštevanje varnostnih napotkov in navodil ima lahko za posledico električni udar, požar in/ali hude poškodbe. **Shranite vse varnostne napotke in navodila za kasnejšo uporabo.**

Varnostne naprave

Pri delu z napravo morajo biti nameščeni ustrezni plastični zaščitni pokrovi za uporabo z noži ali nitko, ki preprečijo izmet predmetov. Vgrajeni noži v zaščitnem pokrovu rezalne nitke samodejno odrežejo nitko na optimalno dolžino.

Varnostna navodila

- Skrbno preberite navodila za uporabo. Seznanite se z nastavitvami in s pravilno uporabo naprave.
- Drugim osebam, ki ne poznajo navodilo za uporabo naprave, ne dovolite uporabe naprave. Krajevna določila pogosto določajo najmanjšo dovoljeno starost uporabnika.
- Nikoli ne kosite, če so v bližini druge osebe, še zlasti otroci, ali živali.
Opozorilo:
Ohranjajte 15-metrsko varnostno razdaljo. Če se kdo približuje, takoj ugasnite napravo. Pomislite na to, da je v primeru nesreče, v katero so vpletene druge osebe, odgovoren uporabnik ali lastnik.
- Pozor: Nevarnost zastrupitve, izpušni plini, goriva in maziva so strupeni, ne vdihujte izpušnih plinov.
- Motorna naprava proizvaja strupene izpušne pline takoj, ko začne motor teči. Nikoli ne delajte v zaprtih ali slabo prezračenih prostorih.

Pred uporabo

- Med košnjo vedno nosite čvrsto obutev in dolge hlače. Nikoli ne kosite bosonogi ali v lahkih sandalih.
- Preverite teren, na katerem uporabljate napravo, in odstranite vse predmete, ki jih naprava lahko zajame in zaluča.
- Opozorilo: Bencin je zelo vnetljiv:
 - Bencin hranite le v predvidenih posodah.
 - Tankajte le na prostem in med postopkom polnjenja ne kadite.
 - Bencin napolnite, preden zaženete motor. Med delovanjem motorja ali ko je naprava vroča, ne odpirajte pokrova rezervoarja za bencin in ne dolivajte bencina.
 - Če je bencin iztekel, ne poskušajte zaganjati motorja. Namesto tega napravo odstranite s površine, onesnažene z bencinom. Preprečite vsakršen poskus vžiganja, dokler bencinski hlapi ne izhlapijo.
 - Zaradi varnostnih razlogov morate bencinski rezervoar in pokrov rezervoarja zamenjati, če je poškodovan.
- Zamenjajte okvarjene dušilce zvoka.
- Pred uporabo vizualno preverite, ali niso morda rezalno orodje, pritrdilni zatiči in celotna rezalna enota obrabljeni ali poškodovani. Preprečite neuravnoteženost in obrabljena ali poškodovana rezalna orodja in pritrdilne zatiče vedno menjajte v parih.

Rokovanje (upravljanje, skladiščenje, kontrola)

- Nosite tesno prilegajoča se delovna oblačila, ki nudijo zaščito, na primer dolge hlače, varne delovne čevlje, zdržljive delovne rokavice, zaščitno čelado, zaščitno masko za obraz ali zaščitna očala za zaščito oči in glušnike ali podobno zaščito pred hrupom.
- Napravo shranjujte na varnem mestu. Bencinski rezervoar odprite počasi, da spustite tlak, ki se je morebiti izgradil v pokrovu rezervoarja. Da preprečite nevarnost požara, se odstranite vsaj 3 metre od območja vliivanja, preden napravo zaženete.
- Izklopite napravo, preden jo odstavite.
- Napravo vedno držite z obema rokama. Pri tem s palcem in prsti objemite ročaje.
- Pazite, da so vsi vijaki in spojni elementi čvrsto privijačeni. Naprave nikoli ne uporabljajte, če še ni pravilno nastavljena ali povsem oz. varno sestavljena.
- Pazite, da so ročaji suhi in čisti in da se na njih ne drži mešanica bencina.

- Navitek nastavite v zeleno višino. Preprečite, da bi se majhni predmeti (npr. kamni) dotikali navitka.
- Pri košnji na strmini vedno stojte pod rezalnim orodjem. Nikoli ne kosite in ne obrezujte na gladkih, spolzkih gričih ali pobočjih.
- Vse dele telesa in oblačila držite proč od navitka, ko motor zaženete ali pustite, da teče. Preden motor zaženete, se prepričajte, da navitek ne pride v stik s kakšno oviro.
- Motor vedno izklopite, preden začnete delati na rezalnem orodju.
- Napravo in opremo shranjujte varno in zaščiteno pred odprtim plamenom in viri vročine/isker kot so plinski pretočni grelniki, sušilniki za perilo, oljne peči, prenosni radiatorji itd.
- Z zaščitnega pokrova, navitka in motorja morate očistite ostanke pokošenega materiala.
- Z napravo smejo upravljati ter jo nastavljati in vzdrževati le ustrezno izšolane osebe in odrasle osebe.
- Če z napravo niste seznanjeni, vadite ravnanje z njo ob ugasnjem motorju.
- Pred delom preverite predel, ki ga želite pokositi, da na njem ni kovinskih delov, steklenic, kamnov in podobnega, ki bi lahko odfrčali proč in povzročili resne poškodbe uporabnika in trajno poškodovali napravo. Če z napravo nehote naletite na trd predmet, motor takoj izklopite in preglejte napravo, ali se ni poškodovala. Naprave nikoli ne uporabljajte, če je poškodovana ali če kaže napake.
- Vedno obrezujte in kosite v zgornjem območju števil vrtljajev. Motor na začetku košnje ali med obrezovanjem ne sme delovati z nizkim številom vrtljajev.
- Nitka nikoli ne držite nad višino kolena, ko je naprava v uporabi.
- Naprave ne uporabljajte, če so v neposredni bližini gledalci ali živali. Med košnjo ohranjajte najmanjšo razdaljo 15 metrov med uporabnikom in drugimi osebami ali živalmi. Pri košnji do tal naj bo varnostna razdalja 30 metrov.

Pri dalj časa trajajočem delu se lahko zaradi tresljajev v rokah upravljavca pojavijo motnje v prekrvavitvi (sindrom belih prstov).

Sindrom belih prstov je obolenje žil, pri katerem se krčevito in nenadoma stisnejo majhne krvne žile v prstih na rokah in nogah. Oskrba prizadetih predelov s krvjo več ni zadostna, zato postanejo zelo blede.

Pogosta uporaba naprav, ki vibrirajo, lahko pri

osebah s slabo prekrvavitvijo (npr. kadihci, sladkorni bolniki) povzroči poškodbe živcev.

Če opazite nenavadne spremembe, takoj prenehajte delati in se obrnite na zdravnika.

Za zmanjšanje nevarnosti upoštevajte naslednje napotke:

- Telo in zlasti roke morajo biti pri hladnem vremenu topli.
- Redno počivajte med delom in pri tem delajte vaje za roke, da pospešite prekrvavitev.
- Poskrbite za čim manj vibracij na stroju z rednim vzdrževanjem in trdimi deli na napravi.

Dodatni napotki

- Ne uporabljajte drugega pogonskega goriva, kot tistega, ki je navedeno v navodilih za uporabo. Vedno upoštevajte navodila v poglavju „Pogonska goriva in olje“. Ne uporabljajte bencina, ki ni pravilno premešan z 2-taktnim motornim oljem. V nasprotnem primeru obstaja nevarnost trajnega poškodovanja motorja, kar povzroči neveljavnost proizvajalčeve garancije.
- Ko napravo polnite ali aktivirate, ne kadite.
- Naprave nikoli ne uporabljajte brez izpuha.
- Izpuha se ne dotikajte niti z rokami niti s telesom. Napravo držite tako, da palec in prsti objemajo ročaje.
- Naprave ne uporabljajte v neudobnem položaju, če nimate ravnotežja, z iztegnjenimi rokami ali z eno roko. Za upravljanje vedno uporabite obe roki in pri tem ročaje objemite s palcem in prsti.
- Navitek vedno držite na tleh, ko je naprava v uporabi.
- Napravo uporabljajte samo za predviden namen, na primer obrezovanje trate ali košnjo.
- Naprave ne uporabljajte predolgo, temveč delajte redne odmore.
- Kose ne uporabljajte, če ste utrujeni ali bolni ali pod vplivom alkohola ali drog.
- Napravo uporabljajte samo, če je nameščen ustrezen zaščitni pokrov in je v dobrem stanju.
- Vsaka sprememba proizvoda lahko ogrozi osebno varnost in izniči veljavnost proizvajalčeve garancije.
- Naprave nikoli ne uporabljajte v bližini gorljivih tekočin ali plinov, niti v zaprtih prostorih niti na prostem. Posledica so lahko eksplozije in/ali požar.
- Ne uporabljajte drugega rezalnega orodja. Zaradi lastne varnosti uporabljajte samo dodatke in dodatne naprave, navedene v navodilih za uporabo ali priporočene ali odobrene

s strani proizvajalca. Uporaba drugega orodja ali dodatkov, ki niso priporočeni v navodilih za uporabo, lahko povzroči telesne poškodbe.

- Vedno nosite zaprte čevlje s podplatom, ki ne drsi.
- Med delom se postavite stabilno, zlasti, če uporabljate pručko ali lestev.

Varnostni ukrepi pri uporabi rezalnega noža

- Upoštevajte vsa opozorila in napotke za uporabo in montažo rezalnega noža.
- Rezalni nož se lahko sunkovito odbije od predmetov, če jih ne more prerezati ali pokositi. To lahko povzroči poškodovanje rok ali nog. Osebe in živali morajo biti od delovnega prostora oddaljeni vsaj 15 metrov v vseh smereh. Če naprava naleti na tujke, motor takoj ugasnite in počakajte, da se rezalni nož ustavi. Preverite, ali je rezalni nož poškodovan. Rezalni nož vedno zamenjajte, če je upognjen ali natrgan.
- Rezalni nož sunkovito odbija predmete. To ima lahko za posledico oslepitev ali poškodbe. Nosite zaščito za oči, obraz in noge. Predmete vedno odstranite z delovnega območja, preden uporabite rezalni nož.
- Napravo in montirane dele pred vsako uporabo skrbno pregledajte, da niso poškodovani. Naprave ne uporabljajte, če niso vsi sestavni deli rezalnega noža pravilno nameščeni.
- Rezalni nož izstopi, ko spustite ročico za plin. Ko rezalni nož izstopi, lahko povzroči vreznine pri vas ali osebam, ki stojijo v okolici. Preden izvajate kakršna koli dela na rezalnem nožu, motor izklopite in se prepričajte, da so se rezalni noži ustavili.
- Predel nevarnosti ima premera 15 metrov. Osebe, ki stojijo okoli, lahko oslepijo ali se poškodujejo. Ko opravljate taka dela, ohranjajte 15-metrsko varnostno razdaljo med seboj in drugimi osebami ali živalmi v vseh smereh.

Posebni varnostni napotki za verižne žage

- Ko žaga deluje, ne približujte delov telesa. Pred zagonom žage se prepričajte, da se žagine verige nič ne dotika. Pri delu z verižno žago lahko trenutni nepazljivosti povzročijo, da veriga žage zagradi oblačila ali dela telesa.
- Z verižno žago ne delajte na drevesu, če niste ustrezno usposobljeni. Pri nestrokovni uporabi verižne žage na drevesu obstaja nevarnost poškodovanja.

- Pri rezanju veje, ki je pod napetostjo, računajte s tem, da bo z vzmetno silo delovala nazaj. Če se napetost v lesnih vlaknih sprosti, lahko odcepljena veja udari upravljavca in/ali verižno žago iztrga iz njegovega nadzora.
- Nosite verižno žago z mirujočo verigo žage in vodilno tirnico, ki je obrnjena nazaj. Pri prenosu ali shranjevanju verižne žage vedno uporabite zaščitno pokrivalo. Skrbno ravnanje z verižno žago zmanjša verjetnost nehotnega dotika z delujočo verižno žago.
- Upoštevajte navodila za mazanje, napenjanje verige in menjavo opreme. Nepravilno napeta ali namazana veriga se lahko strga ali se poveča tveganje za povratni udarec.
- Ročaji morajo biti suhi, čisti in brez olja ali maščobe. Mastni, oljni ročaji so drsljivi in povzročijo izgubo nadzora.
- Žagajte le les. Verižno žago uporabljajte le za dela, za katera je namenjena, na primer: Verižne žage ne uporabljajte za žaganje plastike, zidov ali gradbenih materialov, ki niso iz lesa. Uporaba verižne žage za nenamenska dela lahko povzroči nevarne situacije.
- Žago držite z obema rokama, palec in prsti morajo objemati ročaj verižne žage. Telo in roke spravite v položaj, v katerem lahko vzdržite povratni udarec. Z ustreznimi ukrepi lahko povratni udarec obvladate. Nikoli ne spustite verižne žage.
- Vedno uporabljajte nadomestno tirnico in žagino verigo, ki jo predpiše izdelovalec. Napačne nadomestne tirnice in žagine verige lahko povzročijo strganje verige ali povratni udarec.
- Upoštevajte navodila izdelovalca za brušenje in vzdrževanje verižne žage. Prenizka omejila globine pogosteje povzročijo povratni udarec.
- Posebno previdni bodite pri rezanju podrasti in mladih dreves. Tanek material se lahko ujame v verižno žago in vas spravi iz ravnotežja.
- Pri delu ne zarezite v tla, kovinske ograje ali podobne neprimerne predmete in materiale.
- Za osebe, ki prvič upravljajo z verižno žago, priporočamo, da jim delo z verižno žago ter zaščitno opremo razložijo izurjena oseba v obliki praktičnih vaj (npr. rezanje lesa na kozi za žaganje).
- Delovni predel ohranjajte brez ovir in poskrbite za dovolj prostora za gibanje. Ne delajte v ozkih predelih, kjer se lahko preveč približate tekoči verižni žagi.

- Delovno območje mora biti pospravljeno in brez ostankov reza in drugih ovir, ob katere se lahko spotaknete.
- Poskrbite za varno stojišče. Verižno žago uporabljajte izključno na ravnih površinah, na katere lahko stopate. Nikoli ne delajte na lestvi ali na spolzki podlagi, kjer lahko izgubite ravnotežje in nadzor nad verižno žago.
- Preden začnete žagati veje:
 - Prepričajte se, da v okolici vsaj 2,5 dolžin veje ni oseb.
- Pri padcu upoštevajte vremenske pogoje. Ne žagajte pri močnem vetru ali pri vetru, ki menjava smeri! Ne žagajte pri zmrzali ali pri zamrznjenih in gladkih tleh. Ne žagajte pri dežju ali slabi vidljivosti!
- Upoštevajte krajevne predpise.
- Verižno žago vedno držite z desno roko na zadnjem ročaju in z levo roko na sprednjem ročaju. Držanje verižne žage v napačnem položaju veča tveganje za poškodbe, zato ga preprečite.
- Nosite zaščitna očala in glušnike. Priporočamo dodatno zaščitno opremo za glavo, roke, noge in stopala. Pravilna zaščitna oblačila zmanjšajo možnost poškodb zaradi tujkov, ki letijo po zraku, ali pri nehotnem stiku z verigo žage.
- Vedno čvrsto stojte na tleh in z verižno žago delajte le, če stojite na čvrsti, varni in ravni podlagi. Drsna ali nevarna podlaga, na primer lestev, lahko povzroči izgubo ravnotežja ali nadzora nad verižno žago.
- Vnaprej načrtujte pot pobega pri padajočih drevesih ali vejah. Prepričajte se, da na poti pobega ni ovir, ki bi lahko preprečili ali ovirali gibanje. Mislite na to, da je sveže pokošena trava ali skorja spolzka.
- Prepričajte se, da je nekdo v bližini (a na varni razdalji) (za primer nesreče).
- Konici vodilne tirnice na verigi, ki se premika, ne dovolite stika z nobenimi predmeti.
- Z žaganjem začnite šele, ko je veriga dosegla polno hitrost.
- Ne poskušajte zadeti predhodni urez. Vedno naredite nov urez.
- Pazite na premikajoče se veje ali druge sile, ki lahko končajo urez in padejo v verigo.
- Ne poskušajte prerezati veje, ki je debelejša od premera rezalne dolžine naprave.
- Najmanjša starost za uporabnika je lahko določena s krajevnimi predpisi.
- Najmanjša razdalja naprave do nadzemeljskih električnih napeljav mora vedno znašati vsaj 10 m.

Vzroki za povratni udarec in njegovo preprečevanje:

Do povratnega udarca lahko pride, če se konica vodilne tirnice dotakne predmeta ali če se les upogne in se verižna žaga zagozdi v rezu. Dotik s konico tirnice lahko v nekaterih primerih povzroči nepričakovano, nazaj usmerjeno reakcijo, pri kateri se vodilna tirnica udari navzgor in v smer upravljavca.

Zagozditev verižne žage na zgornjem robu vodilne tirnice lahko tirnico hitro potisne nazaj v smeri upravljavca.

Vsaka taka reakcija lahko povzroči, da izgubite nadzor nad žago, in se po možnosti hudo poškodujete. Ne zanašajte se izključno na vgrajene varnostne naprave. Kot uporabnik verižne žage morate sprejeti različne ukrepe, ki preprečujejo nastanek nesreč in delovnih poškodb.

Povratni udarec povzroči napačna ali pomanjkljiva uporaba orodja. Preprečiti ga je mogoče z ustreznimi previdnostnimi ukrepi, ki so opisani v nadaljevanju:

- Žago držite z obema rokama, palec in prsti morajo objemati ročaj verižne žage. Telo in roke spravite v položaj, v katerem lahko vzdržite povratni udarec. Z ustreznimi ukrepi lahko povratni udarec obvladate. Nikoli ne spustite verižne žage.
- Izogibajte se nenormalni drži telesa. Tako preprečite nenamerno dotikanje konice tirnice in omogočite boljši nadzor verižne žage v nepričakovanih situacijah.
- Vedno uporabljajte nadomestno tirnico in žagino verigo, ki jo predpiše izdelovalec. Napačne nadomestne tirnice in žagine verige lahko povzročijo strganje verige in/ali povratni udarec.
- Upoštevajte navodila izdelovalca za brušenje in vzdrževanje verižne žage. Prenizka omejila globine pogosteje povzročijo povratni udarec.

Posebna varnostna navodila za škarje za živo mejo

- **Delov telesa ne približujte rezilu. Ne poskušajte odstraniti rezanega materiala, ko so škarje vklopljene in ne držite materiala, ki ga želite rezati. Vpet odrezan material odstranjujte le ob izključenem pripomočku.** Trenutek nepazljivosti pri uporabi škarij za živo mejo lahko povzroči hude poškodbe.

- **Škarje za živo mejo držite na ročaju, ko rezilo miruje. Med prevozom ali shranjevanjem škarij za grmovje in travo rezilo vedno pokrijete z zaščitnim pokrivalom.** Skrbno ravnanje s pripomočkom zmanjša možnost poškodb zaradi rezila.

- a) **TE ŠKARJE ZA ŽIVO MEJO LAHKO POVZROČIJO RESNE POŠKODBE!**
Skrbno preberite navodila za pravilno uporabo, pripravo, vzdrževanje, zagon in odlaganje škarij za živo mejo. Seznanite se z vsemi deli za nastavljanje in pravilno uporabo škarij za živo mejo.
- b) Otroci škarij za živo mejo ne smejo uporabljati.
- c) Previdno pri nadzemljskim električnih napeljavah.
- d) Uporaba škarij za živo mejo ni dovoljena, če so v bližini osebe, zlasti otroci.
- e) Vedno zagotovite, da so škarje za živo mejo v pravilnem delovnem položaju, preden zaženete motor.
- f) Med delom s škarjami za živo mejo se postavite stabilno, zlasti, če uporabljate pručko ali lestev.
- g) Vedno zagotovite, da so pri uporabi škarij za živo mejo montirani vsi ročaji in varnostne naprave. Nikoli ne uporabljajte nepopolnih ali nedovoljeno predelanih škarij za živo mejo.
- h) Seznanite se s svojim okoljem in bodite pozorni na morebitne nevarnosti, ki jih zaradi hrupa škarij za živo mejo morebiti ne bi slišali.
- i) **Nosite očala, glušnike in zaščito za glavo.**
- j) Motor morate ustaviti pred:
- čiščenjem ali odstranjevanjem zagozditve;
 - preverjanjem, vzdrževanjem ali delu na škarjami za živo mejo;
 - če ostanejo škarje za živo mejo brez nadzora.
- Preden začnete rezati živo mejo, jo preiščite zaradi skritih predmetov, npr. žičnatih ograj.
 - Škarje za živo mejo držite pravilno, tj. z obema rokama, če sta na voljo dva držaja.
 - Če je rezalna naprava blokirana, npr. zaradi debelih vej, morate škarje za živo mejo takoj ustaviti,
 - Škarje za živo mejo redno strokovno pregledujte in vzdržujte. Poškodovane nože vedno zamenjajte v parih. Pri poškodbah, ki nastanejo zaradi padca ali udarca, mora napravo obvezno pregledati strokovnjak.
 - Naprave ne uporabljajte, če je rezilo poškodovano ali pretirano obrabljeno.
 - Vedno poskrbite, da so nameščeni vsi ročaji

in zaščitne naprave, ko se škarje za živo mejo uporabljajo.

Predložene varnostne napotke skrbno shranite.

Pojasnilo tabel z napotki na napravi (slika 19):

1. Opozorilo!
2. Pred zagonom preberite navodila za uporabo!
3. Nosite zaščito za oči, glavo in sluh!
4. Nosite zaščitne čevlje!
5. Nosite zaščitne rokavice!
6. Napravo zaščitite pred dežjem in vlago!
7. Pazite na dele, ki jih vrže v zrak.
8. Pred vzdrževalnimi deli napravo ustavite in izvlecite vtič vžigalne svečke!
9. Razdalja med strojem in osebami mora biti vsaj 15 m!
10. Orodje dela še po izklopu!
11. Pozor, vroči deli. Ohranjajte razdaljo.
12. Vsakih 20 delovnih ur dodajte nekoliko maščobe (tekoča mast za gonila)!
13. Previdno pred povratnim udarom!
14. Ne uporabljajte žaginega lista.
15. Življenjska nevarnost zaradi električnega udara. Varnostna razdalja do električne napeljave mora znašati vsaj 10 metrov!

2. Opis naprave na obseg dobave

2.1 Opis naprave (Slika 1-13)

1. Spojnica vodilna prečka
2. Motorna enota
- 2a. Vodilna prečka obrezovalnik/kosa
- 2b. Vodilna prečka višinski obrezovalnik
- 2c. Vodilna prečka višinske škarje za živo mejo
- 2d. Vmesnik
3. Ročaj
- 3a. Vodilni ročaj
4. Zagonska vrvica
5. Ročica za hladni zagon
6. Bencinski rezervoar
7. Črpalka za gorivo „Primer“
8. Pokrov ohišja zračnega filtra
9. Stikalo za vklop/izklop
10. Zračni filter
11. Ročica za plin
12. Blokada ročice za plin
13. Navite z rezalno nitko
14. Zaščitni pokrov za rezalno nitko
15. Zaščitni pokrov za rezalni nož
16. Kapica vžigalne svečke

17. Nosilni pas
18. Rezalni noži
- 18a. Zaščita za rezalne nože
19. Meč
20. Pokrov vtičnice vžigalnih svečk
21. Vijak ročaja M6
22. Sojemalna podložka
23. Pritisna plošča
24. Pokrov pritisne plošče
25. Matica M10 (levi navoj)
26. Steklenica za mešanje olja/bencina
27. Ključ za vžigalne svečke
28. Veriga žage
29. Ključ z notranjim šestrobom 4 mm
30. Ključ z notranjim šestrobom 5 mm
31. 8/10 viličasti ključ
32. Zaščita za meč
33. Zaščita škarij za živo mejo
34. Nastavna ročica
35. Ključ z notranjim šestrobom 3 mm

2.2 Obseg dobave

S pomočjo opisanega obsega dobave preverite, ali je artikel popoln. Če deli manjkajo, se najkasneje v 5 delovnih dnevih po nakupu izdelka obrnite na naš servisni center ali na prodajno mesto, kjer ste napravo kupili, in predložite račun. Upoštevajte preglednico garancijskih storitev ob koncu tega navodila.

- Odprite embalažo in previdno vzemite napravo iz embalaže.
- Odstranite embalažni material in embalažne in transportne varovalne priprave (če obstajajo).
- Preverite, če je obseg dobave popoln.
- Preverite morebitne poškodbe naprave in delov pribora, do katerih bi lahko prišlo med transportom.
- Po možnosti shranite embalažo do poteka garancijskega roka.

Nevarnost!

Naprava in embalažni material nista igrača za otroke! Otroci se ne smejo igrati s plastičnimi vrečkami, folijo in malimi deli opreme! Obstaja nevarnost zadušitve in zaužitja takšnih delov materiala!

- Motorna enota
- Vodilna prečka obrezovalnik/kosa
- Vodilna prečka višinski obrezovalnik
- Vodilna prečka višinske škarij za živo mejo
- Vmesnik
- Vodilni ročaj
- Navite z rezalno nitko

- Zaščitni pokrov za rezalno nitko
- Zaščitni pokrov za rezalni nož
- Nosilni pas
- Rezalni noži
- Zaščita za rezalne nože
- Meč
- Sojemalna podložka
- Pritisna plošča
- Pokrov pritisne plošče
- Matica M10 (levi navoj)
- Steklenica za mešanje olja/bencina
- Ključ za vžigalne svečke
- Veriga žage
- Ključ z notranjim šestrobom 3 mm
- Ključ z notranjim šestrobom 4 mm
- Ključ z notranjim šestrobom 5 mm
- 8/10 viličasti ključ
- Zaščita za meč
- Zaščitna očala
- Originalna navodila za uporabo

3. Predpisana namenska uporaba

Motorna kosa (uporaba rezalnih nožev) je primerna za rezanje lahkih drevnin, močnega plevela in podrastja. Motorni obrezovalnik (uporaba nitja z rezalno nitko) je primerna za rezanje trate, travnih površin in drobnega plevela. Upoštevanje priloženih proizvajalčevih navodil za uporabo je pogoj za pravilno uporabo naprave. Vsakršna druga uporaba, ki v teh navodilih ni izrecno navedena, lahko poškoduje napravo in predstavlja resno nevarnost za uporabnika. Obvezno upoštevajte omejitve, predvidene v varnostnih napotkih.

Bencininski višinski obvejevalnik je namenjen obrezovanju dreves. Ni primeren za obsežno žaganje in podiranje dreves ali za žaganje drugih lesenih materialov.

Te škarije za živo mejo so primerne za rezanje živih mej, grmovja in grmičevja.

Ta stroj se lahko uporablja le v skladu z njegovo namembnostjo. Vsaka druga uporaba šteje kot nenamenska nedovoljena uporaba. Za kakršnekoli poškodbe ali škodo, ki bi nastale zaradi nedovoljene uporabe, nosi odgovornost uporabnik/upravljalac in ne proizvajalec.

Nevarnost! Zaradi telesne nevarnosti za uporabnika bencinske motorne kose ni dovoljeno uporabljati za naslednja dela: za čiščenje poti in kot drobilnik za seklanje odrezanih delov dreves in živih mej. Kose na bencinski motor prav tako ni dovoljeno uporabljati za ravnanje neravnih tal, npr. za odstranjevanje krtin. Zaradi varnosti kose na bencinski motor ni dovoljeno uporabljati kot pogonski agregat za druga delovna orodja in komplete orodij vsakršne vrste.

Prosimo, da upoštevate, da naše naprave niso bile konstruirane za namene uporabe v obrtništvu ali industriji. Ne prevzemamo nobene odgovornosti, če je bila naprava uporabljena v obrtništvu ali industriji ter v podobnih dejavnostih.

4. Tehnični podatki

Motorna enota

Tip motorja:2-taktni motor, zračno hlajen, kromiran valj
 Zmogljivost motorja (maks.) 1,5 KW/(2 PS)
 Prostornina 51,7 cm³
 Število vrtljajev
 prostega teka motor3000 +- 400min⁻¹
 Najv. št. vrtljajev motor9600 min⁻¹
 VžigElektronski
 PogonCentrifugalna sklopka
 Teža (prazen rezervoar brez opreme)4 kg
 Vsebina rezervoarja900 cm³ (0,9 l)
 Vžigalna svečka L8RTC

Kosa:

Teža (prazen rezervoar)7,9 kg
 Najv. št. vrtljajev kosa7200 min⁻¹
 Motor št. vrtljajev9600 min⁻¹
 Rezalna krivulja nožev Ø 255 mm
 Rezalni nož tip: Št. art. iSC: 34.052.30

Obrezovalnik:

Teža (prazen rezervoar)7,8 kg
 Najv. število vrtljajev obrezovalnik 7000 min⁻¹
 Motor št. vrtljajev9300 min⁻¹
 Rezalna krivulja Ø 420 mm
 Premer nitke 2,4 mm
 Tip motka: Št. art. iSC: 34.050.86

Višinske škarje za živo mejo:

Teža (prazen rezervoar)8,34 kg
 Motor št. vrtljajev9600 min⁻¹
 Rezov na minuto 1527
 Dolžina reza 395 mm
 Dolžina meča 430 mm
 Razmik med zobci 31 mm
 Največja dolžina reza 23 mm

Višinski obvejevalnik:

Teža (prazen rezervoar)7,85 kg
 Motor št. vrtljajev9600 min⁻¹
 Dolžina reza255 mm (10 inch)
 Največja hitrost rezanja 21,3 m
 Vsebina oljnega rezervoarja120 cm³ (120 ml)
 Veriga Oregon 91P040X
 Meč Oregon 100SDEA318

Nevarnost!

Hrup in vibracije

Nivo zvočnega tlaka L_{pA} 97 dB(A)
 Negotovost K_{pA} 3 dB(A)
 Nivo zvočne moči L_{WA} 114 dB(A)
 Negotovost K_{WA} 3 dB(A)

Uporabljajte zaščito za ušesa.

Hrup lahko povzroči izgubo sluha.

Uporaba

Emisijska vrednost vibracij a_v = 6,0 m/s²
 Negotovost K = 1,5 m/s²

Omejite hrupnost in vibracije na minimum!

- Uporabljajte samo brezhibne naprave.
- Redno vzdržujte in čistite napravo.
- Vaš način dela prilagodite napravi.
- Ne preobremenjujte naprave.
- Po potrebi dajte napravo v preverjanje.
- Izključite napravo, ko je ne uporabljate.
- Uporabljajte rokavice.

5. Montaža

5.1 Splošno

5.1.1 Montaža vodilnega ročaja (sl. 3)

Montirajte vodilni ročaj (poz. 3a), kot prikazuje slika 3. Vijake do konca pritegnite šele, ko ste z delovnim pasom nastavili optimalni delovni položaj. Vodilni ročaj naj bo usmerjen tako, kot prikazuje slika 1. Demontaža poteka v nasprotnem vrstnem redu.

5.1.2 Montaža vodilne prečke (sl. 4a – 4b)

Izvlcite aretirno ročico (A) in vodilno prečko (sl. 4b/poz. 2a) previdno potisnite v povezovalni element motorne enote. Ob tem pazite, da pogonske gredi v notranjosti vodilne prečke zdrsnejo ena v drugo (po potrebi na rahlo obrnite gumb navitka). Nos aretirne ročice (A) mora zaskočiti v luknjo (B). Sedaj pritegnite vijak ročaja (21), kot prikazuje slika 4b.

5.2 Obrezovalnik/kosa

5.2.1 Montaža pokrova za nože (sl. 5a-5b)

Pozor: pri delu z rezalnimi noži mora biti montiran zaščitni pokrov za rezalne nože (poz. 15). Montaža zaščitnega pokrova za rezalne nože poteka, kot je predstavljeno na slikah 5a-5b.

5.2.2 Montaža/menjava rezalnih nožev

Montaža rezalnega noža je predstavljena na slikah 6a-6g. Demontaža poteka v obratnem vrstnem redu.

- **Pozor!** Rezalni nož ima ostre robove. Zato uporabljajte zaščitne rokavice, ko rokujete z rezalnim nožem.
- Sojemalno podložko (22) natakните na zobato gred (sl. 6b)
- Rezalni nož (18) aretirajte na sojemalno podložko (sl. 6c)
- Pritisno ploščo (23) natakните prek navoja zobate gredi (sl. 6d)
- Natakните pokrov pritisne plošče (24) (sl. 6e)
- Poiščite vrtino sojemalne podložke, jo poravnajte z zarezo, ki je pod njo, in pritrdite z dobavljenim ključem z notranjim šestrobom (29), nato pa pritegnite matico (25) (sl. 6f/6g).
Napotek: levi navoj
- Pred delom demontirajte zaščito rezalnega noža (poz. 18a).

5.2.3 Montaža zaščitnega pokrova rezalne nitke na zaščitni pokrov nožev

Pozor: Pri delu z rezalno nitko je treba namestiti tudi zaščitni pokrov (sl. 7a/poz. 14) za rezalno nitko.

Montaža zaščitnega pokrova za rezalno nitko poteka, kot je predstavljeno na slikah 7a – 7b. Na spodnji strani zaščitnega pokrova se nahaja nož (sl. 7a/poz. E) za avtomatsko uravnavanje dolžine nitke. Ta je prekrita z zaščito (sl. 7a/poz. F). Zaščito pred začetkom dela odstranite in jo po končanju dela znova namestite.

5.2.4 Montaža/menjava navitka

Montaža navitka je predstavljena na sliki 7c-7d. Demontaža poteka v nasprotnem vrstnem redu.

Poiščite vrtino sojemalne podložke, jo poravnajte z zarezo, ki je pod njo, in pritrdite z dobavljenim ključem z notranjim šestrobom (29), nato pa navitek privijačite na navoj. **Napotek:** levi navoj

5.2.5 Nastavitev višine reza

- Nosilni pas namestite, kot je predstavljeno na slikah 8a-8c.
- Napravo vpnite v nosilni pas (sl. 8d).
- Z različnimi nastavnimi mehanizmi na pasu nastavite optimalen delovni in rezalni položaj (sl. 8e).
- Za nastavitev optimalne nosilne dolžine zanihajte s koso brez prižganega motorja (sl. 10a).

Nosilni pas je opremljen z mehanizmom za hitro odpiranje. Če morate napravo hitro odložiti, povlecite za rdeči del pasu (sl. 8f).

Opozorilo: Pas uporabljajte vedno, ko delate z napravo. Vžgite motor in si namestite pas, medtem ko je motor v prostem teku. Preden snamete nosilni pas, izklopite motor.

5.3 Višinski obvejevalnik

Pozor!

Verižno žago zaženite šele, ko je povsem montirana in ko je napetost verige nastavljena. Ob delu z verižno žago vedno nosite zaščitne rokavice, da preprečite poškodbe.

Napotek!

Glede na želeno delovno višino lahko vmesnik (poz. 2d) vgradite med enoto motorja (poz. 2) in vodilno prečko (2b), kot opisuje točka 5.1.2.

5.3.1 Montaža meča in žagine verige (sl. 9a-9f)

Potrebno orodje: Viličasti ključ (poz. 31) Odstranite pokrov verižnega kolesa (sl. 9c/poz. K) tako, da odпустite pritrdilni vijak (poz. J). Žagino verigo (poz. 28) vstavite v obodni utor meča (poz. 19). Upoštevajte usmerjenost zobcev verige (sl. 9b). Žagino verigo speljite okoli verižnika (poz. I). Pazite, da zobci žagine verige varno segajo v verižnik. Vstavite meč, kot prikazuje slika 9b, v sprejem na gonilu. Meč morate obesiti v zatič za vpenjanje verige (poz. H). Namestite pokrov verižnika.

Pozor! Pritrdilni vijak dokončno pritegnite šele, ko napetost verige nastavite (glejte točko 5.3.2).

5.3.2 Napenjanje žagine verige (sl. 9d-9f)

Pozor! Pred preverjanjem in nastavitvami vedno izvlecite ključ za vžigalne svečke. Odпустite pritrdilni vijak (poz. J) za pokrov verižnika za nekaj obratov (sl. 9c). Nastavite napetost verige z vijakom za napenjanje verige (sl. 9e/poz. L). Obračanje v desno poveča napetost verige, obračanje v levo pa napetost verige zmanjša. Veriga žage je pravilno napeta, ko jo je mogoče v sredini meča dvigniti za pribl. 2 mm (sl. 9d). Privijte pritrdilni vijak za pokrov verižnika (sl. 9f).

Pozor! Vsi členi verige morajo pravilno ležati v vodilnem žlebu meča.

Napotki za napenjanje verige:

Veriga žage mora biti pravilno napeta, da je zagotovljena varna uporaba. Veriga žage je optimalno napeta takrat, ko jo lahko v sredini meča dvignete za 2 mm. Ker se veriga žage zaradi žaganja ogreje, s čimer se podaljša njena dolžina, preverite napetost verige vsakih 10 minut in jo po potrebi nastavite. To velja še zlasti za nove verige žage. Po končanem delu odпустite verigo žage, ker se med ohlajanjem skrajša. S tem preprečite, da bi se veriga poškodovala.

5.4 Škarje za živo mejo**Napotek!**

Škarje za živo mejo se pripravljene na uporabo že po montaži vodilne prečke (poz. 2c) (glejte točko 5.1). Glede na želeno delovno višino lahko vmesnik (poz. 2d) vgradite med enoto motorja (poz. 2) in vodilno prečko (2c), kot opisuje točka 5.1.2.

6. Pred zagonom**6.1 Splošno**

Pred vsakim zagonom naprave preverite naslednje:

- Tesnost sistema s pogonskim gorivom.
- Brezhibno stanje in popolnost zaščitnih naprav in rezalne naprave.
- Čvrsto ležišče vseh privijačenj.
- Gibljivost vseh gibljivih delov.

6.1.1 Pogonsko gorivo in olje

Priporočena pogonska goriva

Uporabljajte mešanico neosvinčenega goriva in posebnega 2-taktnega motornega olja. Mešanico goriva pripravite po tabeli za mešanje goriva.

Napotek: Ne uporabljajte mešanic goriva, ki so stare več kot 90 dni.

Napotek: ne uporabljajte 2-taktnega olja, ki priporoča razmerje mešanja 100:1. Izdelovalčeva garancija za motor odpade, če nastane škoda na motorju zaradi nezadostnega mazanja.

Opozorilo: Za transport in skladiščenje goriva uporabljajte le predvidene in odobrene vsebnike. V priloženo mešalno steklenico vlijte pravilno količino bencina in 2-taktnega olja (glejte natisnjeno lestvico). Vsebnik nato dobro premešajte.

6.1.2 Tabela za mešanje goriva

Postopek mešanja: 40 delov bencina na 1 del olja

Bencin (E10)	2-taktno olje
1 litrov	25 ml
5 litrov	125 ml

6.2 Višinski obvejevalnik**Mazanje verižne žage**

Pozor! Verige nikoli ne uporabljajte brez olja za verige žage! Uporaba verižne žage brez olja za verižno žago in pri stanju olja pod oznako za minimalno stanje olja povzroči poškodbe verižne žage!

Pozor! Upoštevajte temperaturne razmere:

Različne temperature okolice zahtevajo mazivo z najvišjo možno različno viskoznostjo. Pri nizkih temperaturah potrebujete redka olja (nizka viskoznost), da se ustvari zadosten oljni film. Če uporabljate enako olje poleti, se že samo zaradi višjih temperatur dodatno razredči. S tem se lahko oljni film odstrani, veriga se pregreje in lahko pride do poškodb. Poleg tega olje za mazanje

zgoreva, kar povzroča nepotrebno obremenitev s škodljivimi snovmi.

Polnjenje rezervoarja za olje (sl. 9e):

Verižno žago položite na ravno površino.

Očistite predel okoli pokrova oljnega rezervoarja (poz. M) in ga nato odprite.

Rezervoar (poz. M) napolnite z oljem za verigo žage. Pazite, da v rezervoar ne pride umazanija, s katero bi se lahko šoba za olje zamašila.

Zaprte pokrov rezervoarja za olje.

7. Uporaba

Upoštevajte zakonska določila za zaščito pred hrupom, ki se lahko krajevno razlikujejo.

Pred zagonom z rezila odstranite zaščitne kapice.

Pred uporabo naprave vadite vse delovne tehnike ob izklopljenem motorju.

7.1 Zagon pri hladnem motorju

Napolnite rezervoar z ustrežno količino mešanice bencin/olje. Glejte tudi goriva in olje.

1. Napravo postavite na trdo in ravno podlago.
2. 10x pritisnite na črpalko za gorivo (Primer) (sl. 1/poz. 7).
3. Stikalo za vklop/izklop (sl. 1/poz. 9) postavite na „I“.
4. Ročica za hladni zagon (sl. 1/poz. 5) postavite na „0“.
5. Napravo dobro držite in izvlecite zagono ročico (sl. 1/poz. 4), da začutite prvi odpor. Sedaj 2x hitro potegnite zagono vrstico.
6. Ročica za hladni zagon (sl. 1/poz. 5) postavite na „0“.
7. Napravo dobro držite in izvlecite zagono ročico (sl. 1/poz. 4), da začutite prvi odpor. Sedaj 4x hitro potegnite zagono vrstico. Naprava se mora zagnati.

Napotek: Ne dovolite, da skoči zagona vrstica nazaj. Ta lahko povzroči poškodbe.

Po zagonu motorja počakajte, da se naprava ca. 10 sek. ogreva

Opozorilo: Rezalno orodje se začne obračati, ko se motor zažene.

8. Če se motor ne zažene, ponovite korake 4-8. Upoštevajte: Če se motor po več poskusih ne zažene, preberite poglavje „Odstranjevanje motenj na motorju“.

Upoštevajte: Zagono vrstico vedno vlecite naravnost ven. Če jo vlečete pod kotom, prihaja na ušescu to drgnjenja. S tem trenjem se vrstica guli in se hitreje obrabi. Ko se vrstica ponovno uvi-

ja, vedno držite zagono ročico.

Vrvica se iz iztegnjenega položaja ne sme uviti nazaj.

7.2 Zagon ob toplen motorju

(naprava ni bila ustavljena več kot 15-20 minut)

1. Napravo položite na trdo, ravno površino.
2. Stikalo za vklop/izklop preklonite na „I“.
3. Napravo dobro držite in zagono vrstico izvlecite do prvega upora. Sedaj hitro pritegnite zagono vrstico. Naprava se mora zagnati po 1-2 potegih. Če se stroj po 6 potegih še vedno ne zažene, ponovite korake 1-7 pri hladnem motorju.

7.3 Ugašanje motorja

Vrstni red pri izklopu v sili:

Če je treba stroj takoj ustaviti, prestavite stikalo za vklop/izklop na „Stop“ oz. „0“

Normalni vrstni red:

Izpustite ročico za plin in počakajte, da preide motor na delovanje s hitrostjo prostega teka. Nato stikalo za vklop/izklop prestavite na „Stop“ oz. „0“.

7.4 Napotki za delo

Pred uporabo naprave vadite vse delovne tehnike ob izklopljenem motorju. Pri tekočem motorju in če ročice za plin (poz. 11) ne aktivirate, teče motor v številu vrtljajev prostega teka in rezalno orodje se ne premika. Šele, ko aktivirate ročico za plin, se začne rezalno orodje premikati.

8. Delo z bencinsko multifunkcijsko napravo

8.1 Delo z bencinsko motorno koso

Podaljšanje rezalne nitke

Opozorilo! V navitek nikoli ne dajajte nobene vrste kovinske žice ali kovinske žice, prevlečene s plastičnimi masami. To lahko hudo poškoduje uporabnika.

Za podaljšanje rezalne nitke pustite motor delovati s polnim plinom, medtem ko se navitek dotika tal. Nitka se samodejno podaljša. Rezilo skrajša nitko ob zaščitnem pokrovu na dovoljeno dolžino (sl. 10b).

Napotek: Redno odstranjujte vse ostanke trave in plevela, da preprečite pregretje cevi z gredjo. Ostanki trate/trave/plevela se ujamejo pod zaščitnim (sl. 10c), kar onemogoča ustrezno hlajenje cevi z

gredjo. Ostanke previdno odstranite z izvijačem ali podobnim predmetom.

Različni postopki košenja

Če je naprava pravilno sestavljena, reže plevel in visoko travo na težko dostopnih mestih, na primer vzdolž ograj, zidov in temeljev ter okoli dreves. Možno jo je uporabiti tudi za košnjo do tal, s katero se pripravi vrt ali za čiščenje določenega predela tik nad tlemi.

Upoštevejte: Tudi pri skrbni uporabi se vrstica pri rezanju ob temeljih in kamnitih ali betonskih zidovih ipd. obrabi bolj, kot običajno.

Obrezovanje/košenje

S polkrožnimi gibi vihtite obrezovalnik z ene strani na drugo. Navitek naj bo vedno vzporedno s tlemi. Preverite teren in določite zeleno višino košnje. Navitek z nitko vodite in držite v zeleni višini, da dosežete enakomeren rez (sl. 10d).

Nizko obrezovanje

Obrezovalnik držite vedno z rahlim nagibom natančno pred seboj, da se nahaja spodnja stran navitka nad tlemi in da vrstica pride na pravilno mesto rezanja. Vedno režite proč od sebe. Obrezovalnika ne vlecite k sebi.

Rezanje ob ograji/temeljih

Pri rezanju se počasi približujte ograjam iz žične mreže, plotom iz letev, zidovom iz naravnega kamna in temeljem, da kosite v bližini, vendar da se nitka ne dotika ovire. Če se nitka dotakne kamna, kamnitega zidu ali temeljev, se obrabi ali razcefra. Če se nitka dotakne pletene ograje, se zlomi.

Obrezovanje okoli dreves

Ob obrezovanju okoli debel se počasi približujte, da se nitka ne dotakne skorje. Premikajte se okoli drevesa, pri čemer režite od leve proti desni. Travi ali plevelu se približajte s konico nitke in navitek potisnite nekoliko naprej.

Opozorilo: Pri košnji do tal bodite skrajno previdni. Ko opravljate taka dela, ohranjajte 30-metrsko varnostno razdaljo med seboj in drugimi osebami ali živalmi.

Košnja do tal

Pri košnji do tal zajamete celotno vegetacijo do zemlje. Nagnite navitek pod kotom 30 stopinj v desno. Ročaj prestavite v zeleni položaj. Upoštevejte večjo možnost poškodovanja upo-

rabnika, gledalcev in živali ter nevarnost gmotne škode zaradi predmetov, ki letijo po zraku (npr. kamnov) (sl. 10e).

Opozorilo: Z napravo ne odstranjujte predmetov s poti ali česa podobnega!

Naprava je močno orodje, ki lahko majhne kamne in druge predmete zaluča 15 metrov daleč in dlje ter poškoduje avtomobile, hiše in okna.

Žaganje

Naprava ni primerna za žaganje.

Zatikanje

Če se rezalni nož zatika zaradi pregoste vegetacije, takoj ugasnite motor. Z naprave očistite travo in goščavo, preden jo ponovno uporabite.

Preprečevanje povratnega udarca

Pri delu z rezalnim nožem obstaja nevarnost povratnega udarca, če naleti na trde ovire (deblo, veja, štor, kamen ali podobno). Napravo ob tem vrže nazaj smeri, ki je nasprotna smeri obračanja orodja. To lahko povzroči izgubo nadzora nad napravo. Rezalnega noža ne uporabljajte v bližini ograj, kovinskih stebrov, mejnikov ali temeljev. Za rezanje gostih debel se postavite, kot je prikazano na sl. 10f, da ne pride do povratnih udarcev.

8.2 Delo z višinskim obvejevalnikom

Priprava

Pred vsako uporabo preverite naslednje točke, da lahko varno delate:

Stanje verižne žage

Pred začetkom dela preglejte ohišje, verigo žage in meč verižne žage, ali je morda kaj poškodovano. Nikoli ne delajte z očitno poškodovano napravo.

Posoda za olje

Stanje polnosti rezervoarja za olje. Tudi med delom preverite, ali je v njem vedno dovolj olja. Žage nikoli ne uporabljajte, če v njej ni olja ali če je stanje olja padlo pod oznako „min“, da preprečite poškodovanje verižne žage. Enkratno polnjenje praviloma zadošča za 10 minut, odvisno od odmorov in obremenitve.

Veriga žage

Napetost verige žage, stanje rezil. Bolj ko je veriga žage ostra, lažje jo lahko nadzirate in bolj enostavno je upravljanje verižne žage. Enako velja za napetost verige. Tudi med delom najkasneje vsakih 10 minut preverjajte napetost verige, da

povečate svojo varnost! Zlasti nove verige žage se bolj raztezajo.

Zaščitna obleka

Vedno nosite ustrezno, ozko prilagajočo se zaščitno obleko, kot so hlače za zaščito pred urezninami, rokavice in zaščitne čevlje.

Slušna zaščita in zaščitna očala.

Nosite zaščitno čelado z vgrajeno zaščito za sluh in obraz. Ta ponuja zaščito pred padajočimi vejami in udarci vej.

Varno delo

Nikoli ne stojte pod vejami, ki jih režete.

Bodite previdni pri žaganju vej, ki so pod napetostjo, in lesom, ki se drobi.

Obstaja nevarnost poškodovanja zaradi padajočih vej in delov lesa, ki letijo po zraku!

Pri uporabi stroja se v območju nevarnosti ne smejo zadrževati ljudje in živali.

Naprava pri dotikanju visokonapetostnih napeljav ni zaščitena pred električnim udarom. Upoštevajte vsaj 10 m varnostno razdaljo do napeljav pod napetostjo. Zaradi električnega udara obstaja življenjska nevarnost!

Na pobočjih stojte vedno nad vejo, ki jo režete, ali ob strani.

Napravo držite tako blizu telesa, kot gre.

Tako najlažje ohranjate ravnotežje.

Tehnike žaganja

- Pri rezanju vej napravo vedno držite v kotu maksimalno 60° od vodoravnega, da vas ne zadenejo padajoče veje (sl. 11c).
- Na drevesu najprej odžagajte spodnje veje.
- Tako olajšate padanje odrezanih vej.
- Ko prenehate rezati, se za upravljavca nenedoma poveča teža žage, saj je več ne podpira veja. Obstaja nevarnost izgube nadzora nad žago.
- Žago vedno izvlecite iz reza, ko še veriga žage dela. S tem preprečite, da bi se zagozdila.
- Nikoli ne žagajte s konico meča.
- Ne žagajte v odebeljen nastavek veje. S tem preprečite celjenje ran drevesa.

Žaganje majhnih vej (sl. 11a):

Žago položite na vejo. S tem preprečite sunkovito premikanje žage, ko začnete rezati. Žago z rahlim pritiskom vodite od zgoraj navzdol skozi vejo.

Žaganje večjih in daljših vej (sl. 11b):

Pri večjih vejah naredite razbremenilni rez.

Najprej zarezite z zgornjo stranjo meča od spodaj navzgor do 1/3 premera veje (a). Nato žagajte s spodnjo stranjo meča od zgoraj navzdol k prvemu rezu (b).

Daljše veje režite po kosih, da ne izgubite nadzora nad mestom, kamor bodo padale.

Vzvratni sunek

Pod vzratnim sunkom razumemo nenaden udar delujoče verižne žage navzgor ali nazaj. Vzrok je običajno dotik obdelovanca s konico meča ali zagozditev verižne žage. Pri vzratnem sunku se pojavijo nenadne velike sil. Zato je reakcija verižne žage večinoma nekontrolirana. Posledica so pogosto hude poškodbe delavca ali oseb v okolici. Nevarnost vzratnega sunka je največja, če žago nastavite na predelu konice meča, saj je tam učinek vzvoda največji. Žago zato vedno nastavite kar se da plosko.

Pozor!

- Pazite na pravilno napetost verige!
- Uporabljajte le brezhibne verižne žage!
- Delajte le s pravilno nabrušeno verižno žago!
- Nikoli ne žagajte z zgornjim robom ali s konico meča.
- Verižno žago vedno čvrsto držite z obema rokama!

Žaganje lesa pod napetostjo

Žaganje lesa, ki je pod napetostjo, zahteva posebno previdnost! Les pod napetostjo, ki ga z žaganjem sprostite, lahko reagira povsem nenadzirano. To lahko povzroči hude ali celo smrtno poškodbe. Tako delo sme opravljati le izkušen strokovnjak.

Pri vseh mogočih poškodbah (če npr. na napravo pade veja ali se naprava prevrne, ...) napravo pregledajte in zagotovite, da še omogoča nemoteno delovanje. V nasprotnem primeru se obrnite na servis za stranke.

8.3 Delo s škarjami za živo mejo

Stroj med zagonom ali rezanjem ne sme delati z nizkim številom obratov.

Nastavite nagib rezalnega lista (sl. 12a-12b)

Pozor! Ugasnite motor, preden opravljate nastavitve.

Za zagotavljanje ergonomskega delovnega položaja lahko rezilo nagnetete. Nastavno ročico (poz.34) primite z levo roko. S kazalcem dem na-

jprij potisnite ročico N in nato s palcem ročico O. Rezalni list nastavite v zeleni položaj. Spustite ročico N in O, da se rezilni list zaskoči v položaju.

Rezanje gostejšega rastja:

Najbolj učinkovit je širok, neprekinjen gib, ob katerem rezilo vodite neposredno skozi veje. Najboljše rezultate rezanja daje rahel nagib rezila navzdol, v smeri gibanja (sl. 13a).

Za enakomerno višino žive meje priporočamo, da vzdolž roba žive meje napnete vrvico, po kateri se boste ravnali. Veye, ki štrlijo prek, boste odrezali.

Stransko prirezovanje žive meje:

Stranske površine žive meje se režejo s krožnimi gibi od spodaj navzgor. (sl. 13b)

Pozor: Zaradi načina konstrukcije lahko pri daljših stranskih delih, če rezervoar ni do konca napolnjen, motor ugasne.

9. Vzdrževanje

Napravo pred vzdrževalnimi deli vedno izklopite in izvlecite vtič za svečke.

9.1 Vzdrževalne motorne enote

9.1.1 Vzdrževanje zračnega filtra (sl. 14a-14c)

Onesnažen zračni filter zmanjša moč motorja zaradi premajhnega dotoka zraka do uplinjača. Redne kontrole so nujne. Zračni filter (10) preverite približno vsakih 25 delovnih ur in ga po potrebi očistite. Če je zrak zelo prašen, je treba zračni filter pogosteje pregledovati.

1. Odstranite pokrov zračnega filtra (sl. 14a).
2. Odstranite zračni filter (sl. 14b/14c)
3. Zračni filter očistite tako, da ga stepete ali izpihate.
4. Sestava poteka v nasprotnem vrstnem redu.

Opozorilo: Zračnega filtra nikoli ne čistite z bencinom ali gorljivimi topili.

9.1.2 Vzdrževanje vžigalne svečke (sl. 15a-15c)

Iskrišče vžigalnih svečk = 0,6 mm. Vžigalno svečko pritegnite z 12 do 15 Nm. Vžigalno svečko preverite prvič po 10 delovnih urah in odstranite umazanijo ali jo po potrebi oščetkajte z bakreno ščetko. Nato vžigalno svečko vzdržujte vsakih 50 delovnih ur.

1. Odstranite pokrov vtičnice za vžigalne svečk (20), kot prikazuje sl. 15a.
2. Snemite vtič za vžigalno svečko (16). (sl. 15b)

3. Odstranite vžigalno svečko (sl. 15c) s priloženim ključem za vžigalne svečke (27).
4. Sestava poteka v nasprotnem vrstnem redu.

9.1.3 Nastavitev uplinjača

Opozorilo! Nastavitve na uplinjaču lahko opravlja samo pooblaščen servis.

Pred vsakim delom na uplinjaču je treba najprej sneti pokrov zračnega filtra, kot prikazujeta sliki 14a-14c.

Nastavitev vrvice za plin:

Če največjega števila vrtljajev naprave več ne dosegate in ste izključili vse druge možne vzroke, navedene v poglavju 12 Odpravljanje napak, bo morda treba nastaviti vrvico za plin. Najprej preverite, ali se uplinjač pri povsem stisnjemem ročaju za plin do konca odpre. To se zgodi, če je drsnik uplinjača (sl. 16a) pri do konca stisnjemem plinu povsem odprt. Slika 16a prikazuje pravilno nastavitev. Če drsnik uplinjača ni povsem odprt, ga je treba nastaviti.

Za nastavitev vrvice za plin izvedite naslednje korake:

- Odpustite protimatico (sl. 16b/poz. C) za nekaj obratov.
- Izvijte nastavitveni vijak (sl. 16a/poz. D), dokler ni drsnik uplinjača povsem odprt pri do konca aktiviranem plinu, kot prikazuje slika 16a.
- Ponovno pritegnite protimatico.

9.1.4 Nastavitev plina za prosti tek:

Napotek! Plin za prosti tek nastavljajte, ko je naprava topla.

Nastavitev plina za prosti tek se lahko opravi samo v pooblaščenih delavnicah. Zagonsko število vrtljajev rezalnega orodja mora biti vsaj 1,25-kratno število vrtljajev v prostem teku.

9.2 Vzdrževanje obrezovalnika/kose

9.2.1 Menjava navitka/rezalne nitke

1. Navitek (13) demontirajte, kot je opisano v poglavju 5.2.4. Navitek stisnite skupaj (sl. 17a) in snemite polovico ohišja (sl. 17b).
2. Odstranite navitek iz ohišja (sl. 17c).
3. Odstranite morebitno nitko.
4. V sredino postavite nov navitek in vpnite zanko v odprtino krožnika navitka. (sl. 17d)
5. Nitko držite napeto in jo navijte v nasprotni smeri urinega kazalca. Delilec navitka ločuje polovici najlonske vrvice. (sl. 17e)

6. Zadnjih 15 cm obeh koncev nitke vrnite v krožne plošče na nasprotni strani navitka. (sl. 17f)
7. Oba konca nitke napeljite skozi kovinska ušesca v ohišju navitka (sl. 17c).
8. Navitek stisnite v ohišje navitka.
9. Kratko in močno povlecite oba konca nitke, da ju sprostite iz držala nitke v navitku.
10. Odvečno nitko skrajšajte na približno 13 cm. S tem zmanjšate obremenjenost motorja med zagonom in ogrevanjem.
11. Navitek ponovno montirajte (glejte poglavje 5.2.4). Ko zamenjate cel navitek, preskočite točke 3-6.

9.2.2 Brušenje noža v zaščitnem pokrovu

Nož v zaščitnem pokrovu lahko sčasoma otopi. Če to ugotovite, odpustite vijak, s katerim je rezilo vpeto v zaščitnem pokrovu. Nož vrnite v primež. Nož pobrusite s plosko pilo in pri tem pazite, da ohranite kot rezalnega roba. Brusite samo v eno smer.

9.2.3 Namastitev gonila

Vsakih 20 delovnih ur dolijte nekoliko tekoče masti za gonila (ca. 10 g.) na mesto mazanja (P) (sl. 7c).

9.3 Vzdrževanje višinskega obvejevalnika

9.3.1 Menjava verige žage in meča

Nož morate zamenjati, ko je vodilni utor meča obrabljen. Ravnajte tako, kot je opisano v poglavju „Montaža meča in verige žage“!

9.3.2 Preverjanje samodejnega mazanja verige

Redno preverjajte delovanje samodejnega mazanja verige, da preprečite pregretje in s tem povezano poškodovanje meča in verige žage. Konično meča izravnajte na ravno površino (veja, prirez drevesa) in pustite verižno žago teči. Če opazite med tem postopkom vedno močnejšo oljno sled, dela mazanje verige brezhibno. Če ne opazite vidnih sledov olja, preberite ustrezne napotke v poglavju „Iskanje napak“! Če tudi ti napotki ne pomagajo, se obrnite na naš servis ali usposobljeno delavnico.

Pozor! Ne dotikajte se površine. Upoštevajte zadostno varnostno razdaljo (ca. 20 cm).

9.3.3 Brušenje žagine verige

Učinkovito delo z verižno žago je mogoče le, če je veriga žage v dobrem stanju in ostra. S tem se zmanjša tudi nevarnost vzvratnega sunka. Verigo žage lahko nabrusi vsak specializirani trgovec. Ne poskušajte sami brusiti verige žage, če nimate ustreznega orodja in potrebnih izkušenj.

9.3.4 Namastitev gonila

Vsakih 20 delovnih ur dolijte nekoliko tekoče masti za gonila (ca. 10 g.) na mazalki (sl. 9e/poz. P).

9.4 Vzdrževanje škarij za živo mejo

1. Rezila so visoke kakovosti, iz kaljenega jekla, zato ob običajni rabi njihovo brušenje ni potrebno. Če po pomoti trčite v žico, kamen, steklo ali kak drug trd predmet, lahko to povzroči ureznilno v rezilu. Ureznine ni treba odstranjevati, če ne moti gibanja rezila. Če ureznina moti gibanje, jo odstranite s fino pilo ali finim brusilnim kamnom. Pazite, da bo rezilo vedno dobro naoljeno (sl. 18a).
2. Če vam padejo škarje za rezanje žive meje na tla, preverite, ali so se poškodovale. Pri poškodbah se posvetujte s pooblaščenim servisom.

9.4.1 Namastitev gonila

Vsakih 20 delovnih ur dolijte nekoliko tekoče masti za gonila (ca. 10 g.) na mazalki (sl. 18b/poz. P).

10. Čiščenje, skladiščenje, transport in naročanje nadomestnih delov

10.1 Čiščenje

- Redno čistite napenjalni mehanizem s stisnjenim zrakom ali s ščetko. Za čiščenje ne uporabljajte orodja.
- Na ročajih ne sme biti olja, da imate vedno dober oprijem.
- Napravo po potrebi očistite z vlažno krpo in v danem primeru z blagim detergentom.
- Če verižne žage dalj časa ne uporabljate, odstranite olje za verigo iz rezervoarja. Verigo žage in meč na kratko pomočite v oljno kopel in jo zavijte v oljni papir.

Pozor!

Pred vsakim čiščenjem izvlecite ključ za vžigalne svečke. Naprave za čiščenje nikoli ne pomočite v vodo ali druge tekočine.

Napravo shranjujte na varnem in suhem prostoru zunaj dosega otrok.

10.2 Položaj

Previdno: Naprave ne shranjujte dlje kot 30 dni, če ne izvedete naslednjih korakov.

Shranjevanje naprave

Če napravo shranite za dlje kot 30 dni, jo morate ustrezno pripraviti. V nasprotnem primeru izhlapeva preostalo gorivo v uplinjaču, ki pusti na dnu gumijasto usedlino. To lahko oteži zagon ali povzroči potrebo po dragem popravilu.

1. Počasi snemite pokrov rezervoarja za gorivo, da iz rezervoarja spustite morebitni tlak. Rezervoar previdno izpraznite.
2. Zaženite motor in ga pustite teči, dokler se naprava ne ustavi, da iz uplinjača odstranite gorivo.
3. Počakajte, da se motor ohladi (ca. 5 minut).

Napotek: Napravo shranite na suhem prostoru, proč od možnih virov vžiga, npr. peči, plinskih grelnikov za vodo, plinskih sušilnikov itd.

Ponovni zagon

1. Odstranite vžigalno svečko (glejte 9.1.2).
2. Očistite vžigalno svečko in pazite na pravilen odmik med elektrodama na vžigalni svečki ali pa vstavite novo vžigalno svečko s pravilnim odmikom med elektrodama.
3. Pripravite napravo na delovanje.
4. V rezervoar nalijte pravilno mešanico goriva/olja. Glejte tudi poglavje Pogonsko gorivo in olje.

10.3 Transport

Če želite napravo transportirati, izpraznite rezervoar za bencin, kot je opisano v poglavju 10. Z naprave odstranite grobo umazanijo s krtačo ali omelcem. Demontirajte pogonsko drogovje, kot je pojasnjeno v točki 5.1.2.

Pred transportom in skladiščenjem morate montirati vse zaščitne naprave (zaščita rezalnih nožev poz. 18a, zaščita meča poz. 32 in zaščita škarij za živo mejo poz. 33), da preprečite poškodbe.

10.4 Naročanje nadomestnih delov:

Pri naročanju nadomestnih delov je potrebno navesti naslednje navedbe:

- Tip naprave
- Art. številko naprave
- Ident- številko naprave
- Številka potrebnega nadomestnega dela

Aktualne cene in informacije najdete na spletni strani www.Einhell-Service.com

11. Odstranjevanje in ponovna uporaba

Naprava se nahaja v embalaži, da ne bi prišlo do poškodb med transportom. Ta embalaža je surovina in s tem ponovno uporabna ali pa jo je možno reciklirati. Naprava in njen pribor sta izdelana iz različnih materialov kot npr. kovine in plastika. Okvarjene naprave ne sodijo med gospodinjske odpadke. Napravo odložite na ustreznem zbirališču, da bo pravilno odstranjena. Če ne poznate primernih zbirališč, se pozanimajte pri svoji občinski upravi.

12. Načrt iskanja napak

V naslednji tabeli so navedbe simptomov za napake in opisi pomoči, če stroj ne dela pravilno. Če težave ne morete odkriti in odstraniti, se obrnite na servisno delavnico.

Napaka	Možni vzrok	Odprava napak
Naprava ne vžge.	<ul style="list-style-type: none"> - Napačen postopek pri zagonu. - Sajaste ali vlažne vžigalne svečke. - Napačna nastavitve uplinjača. 	<ul style="list-style-type: none"> - Upoštevajte navodila za zagon. - Očistite ali zamenjajte vžigalno svečko. - Pojdite na pooblaščen servis ali napravo pošljite družbi ISC GmbH.
Naprava ne vžge, a ima polno moč.	<ul style="list-style-type: none"> - Napačna nastavitve ročice za hladni zagon. - Umazan zračni filter. - Napačna nastavitve uplinjača. 	<ul style="list-style-type: none"> - Ročico za hladni zagon postavite na „♦“. - Očistite zračni filter. - Pojdite na pooblaščen servis ali napravo pošljite družbi ISC GmbH.
Motor teče neenakomerno.	<ul style="list-style-type: none"> - Napačna razdalja elektrod na vžigalni svečki. - Napačna nastavitve uplinjača. 	<ul style="list-style-type: none"> - Očistite vžigalno svečko ali vstavite novo vžigalno svečko. - Pojdite na pooblaščen servis ali napravo pošljite družbi ISC GmbH.
Motor se prekomerno dimi.	<ul style="list-style-type: none"> - Napačna mešanica pogonskega goriva. - Napačna nastavitve uplinjača. 	<ul style="list-style-type: none"> - Uporabite pravilno mešanico goriva (glejte tabelo mešanja pogonskega goriva). - Obrnite se na pooblaščen servis ali pošljite napravo na ISC-GmbH.
Veriga žage je suha	<ul style="list-style-type: none"> - Ni olja v posodi za olje - Zamašeno prezračevanje na pokrovu posode za olje - Zamašen kanal za iztekanje olja 	<ul style="list-style-type: none"> - Dolijte olje - Očistite pokrov posode za olje - Sprostite kanal za iztekanje olja
Veriga/vodilna tirnica je vroča	<ul style="list-style-type: none"> - Ni olja v posodi za olje - Zamašeno prezračevanje na pokrovu posode za olje - Zamašen kanal za iztekanje olja - Veriga je topa - Veriga je premočno napeta 	<ul style="list-style-type: none"> - Dolijte olje - Očistite pokrov posode za olje - Sprostite kanal za iztekanje olja - Izvršite ostrenje verige ali jo zamenjajte - Preverite napetost verig
Verižna žaga iztrguje, vibrira ali ne žaga pravilno	<ul style="list-style-type: none"> - Napetost verige je ohlapna - Veriga je topa - Veriga je obrabljena - Zobje žage gledajo v napačno smer 	<ul style="list-style-type: none"> - Nastavite napetost verige - Izvršite ostrenje verige ali jo zamenjajte - Zamenjajte verigo - Ponovno montirajte verigo žage s pravilno usmerjenimi zobmi verige

Servisne informacije

V vseh državah, ki so navedene v garancijski listini, sodelujemo s kompetentnimi servisnimi partnerji, katerih kontakti so razvidni iz garancijske listine. Na voljo so vam za vse potrebne servisne storitve, kot so popravila, oskrba z nadomestnimi in obrabnimi deli ali oskrba s potrošnimi materiali.

Upoštevajte, da so nekateri deli tega izdelka izpostavljeni naravni obrabi zaradi uporabe oz. da so nekateri deli potrošni material.

Kategorija	Primer
Obrabni deli*	Vžigalna svečka, zračni filter, žagina veriga, meč žage, vodilo rezila
Obrabni material/ obrabni deli*	Rezalni nož, navitek z rezalno nitko, olje žagine verige, nož
Manjkajoči deli	

* ni nujno, da je v obsegu dobave!

Pri pomanjkljivostih ali napakah vas prosimo, da napako prijavite na www.Einhell-Service.com. Napako kar najbolj natančno opišite in v vsakem primeru odgovorite na naslednja vprašanja:

Odgovorite na naslednja vprašanja:

- Je naprava nekoč delovala, ali je bila od vsega začetka okvarjena?
- Ste pred okvaro opazili kaj neobičajnega (simptom ali okvaro)?
- Kaj na napravi po vašem mnenju ne dela (glavni znak)?
Opišite to napačno delovanje.

Garancijska listina

Spoštovana stranka, naši izdelki so prestali stroga preverjanja kakovosti. V kolikor ta naprava ne bo več delovala brezhibno, nam je to iskreno žal in vas prosimo, da se obrnete na naš servis, naveden na tej garancijski kartici. Prav tako se na nas lahko obrnete na navedeno telefonsko številko servisa. Za uveljavitev garancijskih zahtevkov velja naslednje:

1. Ti garancijski pogoji so usmerjeni izključno na potrošnika, tj. fizične osebe, ki želijo ta izdelek uporabljati v sklopu obrti ali druge samostojne dejavnosti. Ti garancijski pogoji določajo dodatna jamstva, ki jih proizvajalec poleg zakonskega jamstva zagotavlja kupcem novih naprav. Ta garancija ne posega v vaše zakonske garancijske zahtevke. Naše jamstvo je za vas brezplačno.
2. Jamstvo izključno pokriva okvare novih naprav proizvajalca, kupljenih v EU, ki se nanašajo na materialno napako ali napako proizvajalca, in je po naši presoji omejeno na odpravljanje takšnih okvar ali zamenjavo naprave. Upoštevajte, da naše naprave niso bile izdelane za namene uporabe v obrtništvu ali za poklicno uporabo. Garancijska pogodba se tako ne sklene, če se je naprava v garancijskem obdobju uporabljala v obrti, trgovini ali industriji oz. je bila izpostavljena enakovredni stopnji obrabe. Pri artiklih, ki jih uvrščamo v znamko »Professional« izključitev za obrt, rokodelstvo ali poklicno uporabo ne velja.
3. Garancija ne vključuje:
 - Škode na napravi, nastale zaradi neupoštevanja navodil za montažo ali zaradi neustrezne namestitve, neupoštevanja navodil za uporabo (npr. priklop na napačno omrežno napetost ali vrsto električnega toka), neupoštevanja določil za vzdrževanje in varnostnih napotkov, izpostavljanja naprave neprimernim okoljskim pogojem oz. zaradi neustrezne nege ter vzdrževanja.
 - Škode na napravi, nastale zaradi malomarne ali nepredvidene uporabe (npr. prekomerna obremenitev naprave ali uporaba nedovoljenih orodij oz. pripomočkov za uporabo) in vdora tujkov v napravo (npr. pesek, kamenčki ali prašni delci ...). Transportne škode, nasilne uporabe ali tujih vplivov (npr. škoda zaradi padca).
 - Škode na napravi ali delih naprave, nastale zaradi običajne ali naravne obrabe. Tako so denimo akumulatorji ali paketi akumulatorjev izpostavljeni naravni obrabi in so konstrukcijsko predvideni za določeno število polnilnih ciklov. Na obrabo zlasti negativno vplivajo podaljšana obremenitev, hitrosti polnjenja in izpostavljenost vročini, mrazu, tresljajem in udarcem.
4. Garancijsko obdobje znaša dve leti in se prične z datumom nakupa naprave. Garancijski zahtevke je treba vložiti pred potekom garancijskega obdobja v dveh tednih, ko ste opazili okvaro. Garancijski zahtevki, vloženi po poteku garancijskega obdobja, so nični. Zaradi popravila ali zamenjave naprave se ne podaljša garancijsko obdobje in prav tako se ne začne novo garancijsko obdobje za napravo oz. vgrajene nadomestne dele. To prav tako velja pri uveljavitvi servisna na mestu uporabe.
5. Če želite vložiti garancijski zahtevek, okvarjeno napravo prijavite na naslovu: www.Einhell-Service.com. Pripravite račun ali drugo potrdilo nakupa nove naprave. Naprave, posredovane brez ustreznih dokazil ali tipskih ploščic, so izvzete iz jamstva zaradi pomanjkljive kategorizacije. Če okvaro naprave krije naše jamstvo, boste v najkrajšem možnem času prejeli popravljeno ali novo napravo.
6. Če ste napravo uporabljali v drugi državi članici EU, kot v državi, v kateri ste napravo kupili, se jamstvo prenese na lokalnega servisnega partnerja. Garancijskega zahtevka ni mogoče uveljavljati, če je bilo blago odposlano izven EU.

Proti povračilu stroškov vam nudimo popravilo okvarjenih naprav, za katere je garancijsko obdobje že poteklo. V ta namen napravo odpošljite na naš servisni naslov. Pri obrabi, potrošnih in manjkajočih delih se sklicujemo na omejitve tega jamstva v skladu z informacijami o servisu, navedenih v teh navodilih za uporabo.

Porok/ Storitve: Einhell Croatia d.o.o., Pustodol Začretski 19/H, 49223 Sv. Križ Začretje, Hrvatska

Veszély!

A készülékek használatánál, a sérülések és a károk megakadályozásának az érdekébe be kell tartani egy pár biztonsági intézkedést. Ezért ezt a használati utasítást / biztonsági utasításokat gondosan átolvasni. Őrizze ezeket jól meg, azért hogy mindenkor a rendelkezésére álljanak az információk. Ha más személyeknek adná át a készüléket, akkor kérjük kézbesítse ki vele együtt ezt a használati utasítást / biztonsági utasításokat is. Nem vállalunk felelősséget olyan balesetekért vagy károkért, amelyek ennek az utasításnak és a biztonsági utasításoknak a figyelmen kívül hagyásából keletkeznek.

1. Biztonsági utasítások**Veszély!**

Olvason minden biztonsági utalást és utasítást el. A biztonsági utalások és utasítások betartásán belüli mulasztások következménye áramcsapás, tűz és/vagy nehéz sérülések lehetnek. **Őrizze meg a biztonsági utalásokat és utasításokat a jövőre nézve.**

Biztonsági berendezések

A készülékkel való dolgozásnál a tárgyak elhajításának a megakadályozásához fel kell a késnek vagy a fonalüzemnek megfelelő műanyag védőkupaknak szerelve lennie. A vágófonalvédőkupakba integrált kés automatikusan levágja a fonalat az optimális hosszúságra.

Biztonsági utasítások

- Olvassa gondosan el a használati utasítást. Ismerkedjen meg a készülék beállításával és a helyes használatával.
- Ne engedje meg sohasem a készüléket más személyeknek használni, akik nem ismerik a használati utasítást. A helyi határozatok megsabhatják a kezelő alsó korhatárát.
- Sohasem ne nyírjon fűvet addig amíg személyek, főleg ha gyerekek vagy állatok vannak a közelben.

Figyelmeztetés:

Tartson be egy 15 m-es biztonsági távolságot. Közeledés esetén állítsa azonnal le a készüléket. Gondoljon arra, hogy a használó felelős más személyekkel vagy mások tulajdonával szemben történő balesetekért.

- Figyelem: Mérgezés veszélye, a kipufogó gázok, üzemanyagok és kenőanyagok mérgezőek, a kipufogó gázokat nem szabad belélegezni.
- Mihelyt fut a motor, a motorkészülék mérgező szennyezőanyagokat termel. Ne dolgozzon sohasem zárt vagy rosszul levegőztetett termekben.

Használat előtt

- A fűnyírás ideje alatt mindig feszes lábbelít és hosszú nadrágot kell hordani. Ne vágja a fűvet mezítláb vagy könnyű szandálban.
- Ellenőrizze le azt a területet ahol használni fogja a készüléket és távolítsa minden olyan tárgyat el, amelyek el lehetnének kapva vagy hajítva.
- Figyelmeztetés: A benzin magasfokúan lobbanékony:
 - tárolja a benzint az arra előrelátott tartályokban.
 - csak a szabadban feltankolni és ne dohányozzon a betöltési folyamat ideje alatt.
 - A benzint a motor beindítása előtt kell betölteni. A motor futása alatt, vagy egy forró készüléknél nem szabad kinyitni a tartályzárát, vagy benzint utántölteni.
 - Ha túlfolyt a benzin, akkor nem szabad megpróbálni a motort beindítani. Ahelyett el kell távolítani a készüléket a benzin által szennyezett felületről. Minden gyújtási próbát addig el kell kerülni, amíg a benzinpárak el nem párologtak.
 - Biztonsági okokból megrongálódások esetén ki kell cserélni a benzintartályt és a tartályzárakat.
- Cserélje ki a károsult hangtompítókat.
- Használat előtt mindig egy szemmel vizsgálja át leellenőrizni, hogy a vágószerszámok, a rögzítő csapszeg és az egész vágóegység elhasználódott vagy károsult e. Kiegyensúlyozatlanság elkerüléséhez az elkopott vagy károsult végőszerszámokat és rögzítőcsapszégeket csak készletenként szabad kicserélni.

Kezelés (használat, tárolás, kontroll)

- Testhez álló munkaruhát hordani, amely védelmet nyújt, mint például egy hosszú nadrágot, biztos munkacipőket, strapálható munkakesztyűket, egy védősisakot, egy védőmaszkot az arcra vagy egy védőszemüveget a szemek védelmére és jó fülvattát vagy más zajcsökkentő fülvédőt a zaj ellen.

- A készüléket mindig egy biztos helyen őrizni meg. Lassan kinyitni a benzintartályt, azért hogy leengedje tartályfedélben esetleg keletkezett nyomást. Tűzveszély megelőzéséhez távolodjon a készülék beindítása előtt legalább 3 méterre el a feltankolás helyétől.
- Kapcsolja ki a készüléket, mielőtt leállítaná.
- A készüléket mindig mind a két kézzel feszesen tartani. Ennél a hüvelyujjnak és az ujjaknak át kell zárniuk a fogantyúkat.
- Ügyeljen arra, hogy a csavarok és a csatlakozó egységek feszesre meg legyenek húzva. Ne kezelje a készüléket sohasem, ha nincs helyesen beállítva, vagy nincs teljesen és biztosan összeszerelve.
- Ügyeljen arra, hogy a fogantyúk szárazak és tiszták legyenek és ne ragadjon rajtuk semmilyen fajta benzinkeverék.
- A fonalorsót a kívánt magasságban vezetni. Kerülje el a kis tárgyakkal (mint például köveknek) a fonalorsóval való megérintését.
- Lejtőn történő fűnyírásnál kérjük mindig a vágószerszámtól lejjebb állni. Ne vágjon vagy trimmeljen sohasem egy sima, csúszós dombon vagy lejtőn.
- Ha beindítsa vagy futni hagyja a motort, akkor minden testrészt és ruhadarabot távol tartani a fonalorsótól. Mielőtt biindítaná a motort, győződjön meg arról, hogy a fonalorsó nem kerül semmilyen akadállyal érintkezésbe.
- A vágószerszámon történő munkálatok előtt mindig leállítani a motort.
- A készüléket és a tartozékokat biztosan és nyílt tűztől valamint hő-/szikraforrások, mint átfolyós rendszerű gázvízmelegítő, ruhaszáritó, olajkályha vagy hordozható radiátorok stb. elől védve tárolni.
- A védkupakot, a fonalorsót és a motort tárolásnál mindig a kaszálási maradékoktól mentesen tartani.
- A készüléket csak elegendően kioktatott személyeknek és felnőtteknek szabad kezelniük, beállítaniuk és karbantartaniuk.
- Ha nem jártas a készülékkel, akkor nem futó motor mellett gyakorolni a bánásmódot.
- A munka előtt leellenőrizni a kaszálandó területet, feszes testek mint fémrész, üvegek, kővek vagy hasonlóak el lehetnek hajlítva és ezáltal a kezelőnél komoly sérüléseket okozhatnak valamint maradón megsérthetik a készüléket. Ha véletlenül megérintene a készülékkel egy feszes tárgyat, akkor kapcsolja azonnal ki a motort és vizsgálja meg a készüléket esetleges károkra. Ne használja sohasem a készüléket, ha megrongálódott vagy hiányokat mutatna fel.
- Mindig a felső fordulatszámrészt trimmelni és vágni. Ne hagyja a motort a kaszálás kezdeténél vagy a trimmelés ideje alatt alacsony fordulatszámmal futni.
- Ha üzemben van a készülék, akkor ne tartsa sohasem a fonalorsót tárgy magasság felett.
- Ne használja a készüléket, ha nézők vagy álatok lennének a közvetlen közelben. A kaszálási munkálatok ideje alatt a használó és más személyek vagy álatok között legalább egy 15 méteres távolságot tartani. A talajig menő lekaszálások esetén legalább egy 30 méteres távolságot tartani be.

Hosszabb munkáknál a vibrációk miatt a kezelőszemély kezeiben vérkeringési zavarok léphetnek fel (fehérujszindróma).

A fehér ujj szindróma az egy érbetegség, amelynél az ujjakon és a lábujjakon a kis vérerek rohamként begörcsölnek. Az érintett területek nem lesznek továbbá elegendően ellátva vérrrel és ezáltal különlegesen sápadtan néznek ki. Vibráló készülékek sűrű használata idegsérüléseket válthat ki olyan személyeknél, akiknél le van csökkentve a vérkeringés (mint például dohányzóknál, diabetikusoknál).

Ha szokatlan káros befolyásolásokat venne észre, akkor hagyja azonnal abban a munkát és keressen fel egy orvost.

A veszélyek lecsökkentéséhez, vegye figyelembe a következő utasításokat:

- Hideg időnél tartsa a testét és főleg a kezeit melegen.
- Csináljon rendszeresen szüneteket és mozgassa ennél a kezeit, azért hogy elősegítse a vérkeringést.
- Egy rendszeres karbantartás és a készüléken levő feszes részek által gondoskodni a gép lehető csekély vibrálásáról.

Kiegészítő utasítások

- Ne használjon más üzemanyagokat mint a használati utasításban ajánlottakat. Tartsa mindig be ebben az utasításban levő „Üzemanyag és olaj” szakasz utasításit. Ne használjon oljan benzint, amely nincs helyesen keverve a 2-ütemű-motorolajjal. Különben fennáll a motoron egy maradandó kár veszélye, amely által megszünik a gyártó szavatossága.
- Ne dohányozzon, amíg feltankolja vagy üzemelteti a készüléket.

- Ne kezelje a készüléket kipufogó nélkül.
 - Ne érintse meg a kipufogót, sem a kezeivel sem a testével. Tartsa a készüléket úgy, hogy a hüvelykujjai és az ujjai körül zárják a fogantyúkat.
 - Ne kezelje a készüléket egy kényelmetlen állásban, ha nincs kiegyensúlyozva, kinyújtott karokkal vagy csak egy kézzel. A kezeléshez mindig mind a két kezét használni és fogja ennél a hüvelykujjaival és az ujjával körül a fogantyúkat.
 - Ha üzemben van a készülék, akkor tartsa mindig a talajon a fonalorsót.
 - Csak az előrelátott célra, mint fűtrimmelésre és kaszálási munkákra használni fel a készüléket.
 - Ne használja hosszabb időtartamon keresztül a készüléket, csináljon rendszeresen szüneteket.
 - Ne kezelje a kaszát, ha fáradt vagy beteg vagy ha alkohol vagy kábítószer befolyása alatt áll.
 - A készüléket csak akkor használni, ha installálva és jó állapotban van a megfelelő védőkupak.
 - A terméken történő bármilyen fajta megváltoztatás veszélyeztetheti a személyi biztonságát és elavulni hagyja a gyártó szavatosságát.
 - Ne használja sohasem a készüléket gyúlékony folyadékok vagy gázok közelében, sem zárt teremben sem a szabadban. Ennek robbanás és/ vagy tűz lehet a következménye.
 - Ne használjon semmilyen fajta más vágószerszámokat. Saját biztonságáért, csak a használati utasításban megadott vagy a gyártó által ajánlott vagy megadott kellekeket és pótkészülékeket használni. A használati utasításban ajánlott vágószerszámoktól vagy kellekektől eltérőek használata egy személyes sérülési veszélyt jelenthet az Ön számára.
 - Egy nem csúszós talpú feszes lábbelit hordani.
 - Az üzemeltetésének az ideje alatt mindig biztosítani kell, hogy egy biztos állást foglalt el, főleg ha felhágókat vagy létrákat használ.
- A vágókés egy hirtelen mozdulattal el lehet hajítva a tárgyaktól, ha nem tudja őket átvágni/ - kaszálni. Ez a kezekre és a lábakra sérülésekhez vezethet. A körülálló személyeket és átlakat a munkahelytől minden irányba legalább 15 méterre távol tartani. Ha idegen testre találna a készülék, akkor azonnal leállítani a motor és megvárni amíg a vágókés nyugalmi állapotba nem került. Ellenőrizze le a vágókést sérülésekre. A vágókést mindig kicserélni, ha el van görbülve vagy repedve.
 - A vágókés erősen elhajítsa a tárgyakat. Ez vakulásokat vagy sérüléseket okozhat. Hordjon szem, arc és lábvédőt. Mielőtt használná a vágókést, távolítsa mindig minden tárgyat el a munkakörből.
 - Minden használat előtt leellenőrizni a készüléket és a felszereléseket sérülésekre. Ne használja a készüléket, ha nincsen minden vágókésfelszerelés rendeltetés szerűen installálva.
 - Ha elengedte a gázszabályozó kart, akkor kifut a vágókés. Egy kifutó vágókés vágási sérüléseket okozhat önnek vagy a körülállóknak. Mielőtt valamilyen munkát végezne el a vágókésen, állítsa le a motort és győződjön meg arról, hogy a vágókés nyugalmi állapotban került.
 - 15 m-es átmérőjű veszélyeztetett környezet. A körülálló személyek vakulást vagy sérüléseket szenvedhetnek el. Tartson maga és más személyek vagy állatok között minden irányba egy 15 méteres távolságot.

Speciális biztonsági utasítások a láncfűrészekhez

- Futó fűrésznél tartson minden testrészt távol a fűrészlánctól. Győződjön meg a fűrés indítása előtt arról, hogy a fűrés nem érint meg semmit. Egy láncfűrésszel való dolgozásnál egy pillanat figyelmetlenség ahhoz vezethet, hogy a fűrészlánc elkapja az öltözetet vagy a testrészeket.
- Ne dolgozzon a láncfűrésszel fán, kivéve ha Ön személyesen erre különösen ki van képezve. Egy láncfűrésznek a fán történő szakszerűtlen üzemeltetésénél sérülés veszélye áll fenn.
- Feszesség alatt álló ág vágásánál számoljon azzal, hogy az visszavágódhat. Ha a farostokban levő feszültség felszabadul, akkor a hasított ág eltalálhatja az üzemeltető személyt és/vagy kiránthatja a láncfűrészt a kontroll alól.

Biztonsági intézkedések a vágókéssel való bánásmódnál

- Betartani minden, az üzemmel és a vágókés-felszereléssel kapcsolatos figyelmeztetést és utasítást.

- A láncfűrész nyugalomban levő fűrészlánccal és hátrafelé mutató vezetőszínnel hordani. A láncfűrész szállításánál vagy tárolásánál mindig felhúzni a védőburkolatot. A láncfűrészsel való gondos bánás lecsökkenti a futó fűrészlánccal való véletleni érintkezés valószínűségét.
- Tartsa be az utasításokat a kenéssel, láncfeszességgel és a tartozék kicserélésével kapcsolatban. Szakszerűtlenül feszített vagy kent lánc elszakadhat vagy megnövelheti a visszacsapódás rizikóját.
- Tartsa a fogantyúkat szárazon, tisztán valamint olaj és zsír mentesen. Zsíros, olajos fogantyúk csúszósak és a kontroll veszítéséhez vezetnek.
- Csak fát fűrészelni. A láncfűrész csak olyan munkákra felhasználni, amelyekre meg lett határozva – Példa: Ne használja fel a láncfűrész tásztikus anyagok, falazatok és nem fából levő építőanyagok fűrészelésére. A láncfűrész nem rendeltetés szerűi munkákra való felhasználata veszélyes szituációkhoz vezethet.
- Tartsa mind a két kézzel feszesen a fűrész, ennél a hüvelykujjnak és az ujjaknak körül kell fogniuk a láncfűrész fogantyúit. A testét és a karjait egy olyan állásba tenni, ahol a visszacsapódási erőnek helyt tud állni. Ha elvégzi a megfelelő intézkedéseket, akkor a kezelőszemély uralni tudja a visszacsapódási erőket. Ne engedje sohasem el a láncfűrész.
- Mindig a gyártó által előírt pótsíneket és fűrészláncokat használni. Rossz pótsínek és fűrészláncok a lánc elszakításához vagy visszacsapódáshoz vezethetnek.
- Az élesítésnél és a fűrészlánc karbantartásánál tartsa magát a gyártó utasításaihoz. Túl alacsony mélységkorlátozó növeli a visszacsapódásra fennálló hajlamosságot.
- Legyen különösen óvatos a második koronaszint és fiatal fák vágásánál. A vékony anyag beakadhat a fűrészláncba és visszacsaphat Önre vagy kibillentheti az egyensúlyból.
- Kerülje el munkaközben a földbe, fémkerítésekbe vagy hasonló nem alkalmas tárgyakba és anyagokba történő vágást.
- Ajánlatos, hogy olyan emberek, akik először kezelik a láncfűrész, praktikus gyakorlatok formájában (mint például fa vágása a fűrészbakon), egy gyakorolt embertől megmagyaríztassák maguknak a láncfűrészsel való dolgotást valamint az ahhoz szükséges védőfelszerelést.
- Tartsa a munkakörét akadálymentesen és gondoskodjon elegendő mozgási szabadságról. Ne dolgozzon szűkös részlegekben, amelyekben túl közel kerülhetne a futó láncfűrészhez.
- Tartsa a munkakörét rendben és vágási maradványoktól valamint más akadályoktól mentesen, amelyeken keresztül tudna botlani.
- Gondoskodjon egy biztos állásról. A láncfűrész kizárólagosan csak sík, stabil állású felületeken használni. Ne dolgozzon sohasem lépcsőkön vagy csúszós alaptalajon, mivel különben elveszítheti az egyensúlyát és a láncfűrész feletti kontrollt.
- Mielőtt elkezdene az ágak levágását: Biztosítsa, hogy legalább 2,5 ághossznyi környezeten belül ne tartózkodjanak személyek.
- A fa kivágásánál figyelembe venni az időjárási feltételeket. Erős vagy váltakozó szélnél ne vágjon ki fákat! Ne vágjon ki fát fagynál vagy eljegesedett, síkos talajnál. Ne vágjon ki fát esőnél vagy rossz látási viszonyoknál!
- Vegye figyelembe a helyi előírásokat.
- A láncfűrész mindig a jobb kézzel a hátsó fogantyúnál fogva és a bal kézzel az előlő fogantyúnál fogva tartani. A láncfűrész rossz pozícióban való kézzel tartása megnöveli a sérülések veszélyét és ezért el kell kerülni.
- Hordjon védőszemüveget és zajcsökkentő fülvédőt. Ajánlatos további védőöltözék a fejre, kezekre, lábakra és a lábfejekre. A helyes védőruha lecsökkenti az idegen testek mindenféle repkedése általi vagy a fűrészlánc véletleni kontaktusa általi sérülési veszélyt.
- Tartson mindig egy biztos álláspozíciót és csak akkor dolgozzon a láncfűrészsel, ha egy szilárd, biztos és sima talajon áll. Csúszós vagy bizonytalan alaptalajok mint például létrák az egyensúly vagy a láncfűrész kontrolljának a veszítését idézhetik elő.
- Tervezzen ki már előre egy menekülési utat az eső fák és ágak elöl. Biztosítsa, hogy a menekülési úton ne legyenek akadályok, amelyek akadályoznák vagy megakadályoznák a mozgást. Gondoljon arra, hogy csúszós a frissen vágott fű vagy fakéreg.
- Biztosítsa, hogy legyen valaki a közelben (de biztos távolságban) (egy baleset esetében).
- Ne hagyja a mozgó láncot a vezetőszínen hegyén semmilyen fajta tárggyal érintkezésbe kerülni.
- Csak azután kezdje el a vágást, miután a lánc elérte a teljes sebességét.

- Ne próbáljon egy előzetes vágást eltalálni. Kezdjen mindig egy új vágást.
- Ügyeljen a mozgó ágakra vagy más erőkre, amelyek befejezhetnének egy vágást és beleeshetnének a láncba.
- Ne próbáljon meg egy olyan ágat vágni, amelynek az átmérője túllépné a készülék vágáshosszát.
- A helyi előírások megsabhatják a használó alsó korhatárát.
- A készüléknek a legkisebb távolsága egy szabadtéri elektromos vezetékhez mindig legalább 10 m-nek kell lennie.

Egy visszacsapódás okai és elkerülése:

Visszacsapódás léphet fel, ha a vezetősín hegye megérint egy tárgyat vagy ha a fa meghajlik és a fűrészlánc erősen beszorul a vágásba.

Néhány esetben a sínhegygel való megérintés egy váratlan hátrafelé irányuló reakcióhoz vezethet, amelynél a vezetősín felfelé és a kezelő személy felé csapódik.

A fűrészláncnak a vezetősín felülső széléni beszorulása gyorsan visszacsaphatja a sít a kezelő személy irányába.

Ezeknek a reakcióknak mindegyike ahhoz vezethet, hogy elveszíti a fűrész feletti kontrollt és esetleg súlyosan megsértheti magát. Ne bizzon kizárólagosan a láncfűrészbe beépített biztonsági berendezésekbe. Egy láncfűrész használójaként különböző intézkedéseket kell megragadnia ahhoz hogy baleset és sérülés mentesen tudjon dolgozni.

Egy visszacsapódás az a szerszám rossz vagy hibás használatának a következménye. Ezt egy megfelelő óvintézkedések által, mint a következőekben leírva, meg lehet akadályozni:

- Tartsa mind a két kézzel feszesen a fűrész, ennél a hüvelykujjnak és az ujjaknak körül kell fogniuk a láncfűrész fogantyújait. A testét és a karjait egy olyan állásba tenni, amelyben a visszacsapódási erőknek helyt tud állni. Ha elvégzi a megfelelő intézkedéseket, akkor a kezelőszemély uralni tudja a visszacsapódási erőket. Ne engedje sohasem el a láncfűrész.
- Kerüljön el egy abnormalis testtartást. Ezáltal elkerüli a sínhegyek általi akaratlan érintést és a váratlan szituációkban a láncfűrész jobb kontrollja lehetséges.
- Mindig a gyártó által előírt pótsíneket és fűrészláncokat használni. Rossz pótsínek és fűrészláncok a lánc elszakításához és/vagy

visszacsapódáshoz vezethetnek.

- A fűrészlánc élesítésnél és karbantartásánál tartsa magát a gyártó utasításaihoz. Túl alacsony mélységkorlátozó növeli a visszacsapódásra fennálló hajlamosságot.

Speciális biztonsági utasítások a sövényvágó ollókhöz

- **Minden testrészt távol tartani a vágókéstől. Ne próbálja meg futó kés mellett a vágásjavakat eltávolítani vagy a vágandó anyagot fogva tartani. A beszorult vágási javakat csak kikapcsolt készüléknél távolítani el.** A sövényvágó olló használatánál egy pillanat figyelmetlenség nehéz sérülésekhez vezethet.
 - **A sövényvágó ollót nyugalmi állapotban levő késnél, a fogantyúnál fogva hordani. A sövényvágó olló szállításánál vagy tárolásánál mindig felhúzni a védőburkolatot.** A készülékkel levő gondos bánásmód lecsökkenti a kés általi sérülés veszélyét.
- **EZ A SÖVENYVÁGÓ OLLÓ KOMOLY SÉRÜLÉSEKET OKOZHAT!**
Olvassa gondosan a sövényvágó olló helyes bánásmódjával, az előkészítésével, a karbantartásával, az indításával és leállításával kapcsolatos utasításokat. Ismerkedjen meg minden beállítórészsel és a sövényvágó olló szakszerű használatával.
 - Gyerekeknek nem szabad sohasem használni a sövényvágó ollót.
 - Vigyázat a szabadtéri áramvezetékek elől.
 - El kell kerülni a sövényvágó olló használatát, ha személyek, főleg ha gyerekek vannak a közelben.
 - Mielőtt beindítaná a motort biztosítsa mindig, hogy a sövényvágó olló rendeltetés szerűen az előre megadott munkahelyzetben van.
 - A sövényvágó olló üzemeltetésének az ideje alatt mindig biztosítani kell, hogy egy biztos állást foglalt el, főleg ha felhágókat vagy létrákat használ.
 - Mindig biztosítani, hogy a sövényvágó olló használatnál minden fogantyú és biztonsági berendezés fel van szerelve. Ne próbáljon meg sohasem, egy nem teljes vagy egy tiltottan átépített sövényvágó ollót használni.
 - Ismerkedjen mindig meg a környezetével és ügyeljen a lehetséges veszélyekre, amelyeket a sövényvágó olló gépzaja miatt esetleg nem hallana.

- i) **Viseljen szemvédőt, zajcsökkentő fülvédőt és fejdédőt**
- j) A motort nyugalmába kell helyezni mielőtt:
- tisztítani vagy eltávolítani egy blokkolást
 - leellenőrizni, karbantartani vagy dolgozni a sövényvágó ollón
 - ha felügyelet nélkül marad a sövényvágó olló
 - Mielőtt elkezdené a sövény vágását, keresse át a sövényt rejtett tárgyakra, mint például drótkerítésekre.
 - A sövényvágó ollót helyesen tartani, mint például mind a két kézzel, ha két fogantyú van.
 - A vágóberendezés blokkolásánál, például vastag ágak által stb., azonnal üzemem kívülre kell helyezni a sövényvágó ollót.
 - A sövényvágó ollót rendszeresen szakszerűen le kell ellenőrizni és karbantartani. Sérült késeket csak párosával kicserélni. Esés vagy ütés általi sérüléseknél elkerülhetetlen egy szakemberi ellenőrzés.
 - Ne használja a gépet egy károsult vagy túlságosan elkopott vágóberendezéssel.
 - Gondoskodjon mindig arról, hogy a sövényvágó olló használatánál minden fogantyú és védőberendezés fel legyen szerelve.

Őrizze jól meg a biztonsági utasításokat.

A készüléken található jelzőtáblák magyarázata (19-es kép):

1. Figyelmeztetés!
2. Az üzembe helyezés előtt elolvasni a használati utasítást!
3. Szem-/fej- és zajcsökkentő fülvédőt hordani!
4. Szilárd lábbelit hordani!
5. Védőkesztyűket hordani!
6. Óvni a készüléket eső és nedvesség elől!
7. Ügyelj az elhajított részekre.
8. Karbantartási munkálatok előtt leállítani a készüléket és lehúzni a gyújtógyertyadugót!
9. A gép és a körülállók közötti távolságnak legalább 15 m-nek kell lennie!
10. A szerszám utánfut!
11. Figyelem forró részek. Távolságot tartani.
12. Minden 20 üzemóra után valamennyi zsirral kiegészíteni (hajtómű folyózsír)!
13. Vigyázat a visszalöket elől!
14. Ne használjon fűrészlapokat.
15. Életveszély az áramcsapás által. Az áramvezetékekhez való távolságnak legalább 10m-nek kell lennie.

2. A készülék leírása és a szállítás terjedelme

2.1 A készülék leírása (képek 1-től - 13-ig)

1. Csatlakozó darab, vezetőnyél
2. Motoregység
- 2a. Z vezetőnyél trimmer/kasza
- 2b. Z vezetőnyél magassági ágvágó
- 2c. Z vezetőnyél magassági sövényvágó olló
- 2d. Közbeeső darab
3. Fogantyú
- 3a. Z vezetőfogantyú
4. Indítószinór
5. Hidegindító-kar
6. Banzintartály
7. Üzemanyagszivattyú „Primer”
8. Burkolat légszűrőgépház
9. Be-/ki- kapcsoló
10. Légszűrő
11. Gázszabályozó kar
12. Gázszabályozó karzár
13. Fonalorsó vágófonallal
14. Védőkupak vágófonal
15. Védőkupak vágókés
16. Gyújtógyertyadugó
17. Heveder
18. Vágókés
- 18a. Vágókésvédő
19. Kard
20. Gyújtógyertyadugó burkolat
21. Fogantyúcsavar M6
22. Menesztőkorong
23. Nyomólemez
24. Burkolat nyomólemez
25. Anya M10 (balmenet)
26. Olaj/benzinkeverő palack
27. Gyújtógyertyakulcs
28. Fűrészlánc
29. Belső hatlapú kulcs 4 mm
30. Belső hatlapú kulcs 5 mm
31. Villás csavarkulcs 8/10
32. Kardvédő
33. Sövényvágó ollóvédő
34. Beállítókar
35. Belső hatlapú kulcs 3 mm

2.2 A szállítás terjedelme

Kérjük a leírt szállítási terjedelem alapján leellenőrizni a cikk teljességét. Hiányzó részek esetén forduljon a cikk vásárlása után legkésőbb 5 munkanapon belül egy érvényes vásárlási igazolás felmutatása mellett a szervízközponthoz vagy a eladóhelyhez, ahol vette a készüléket. Kérjük vegye ehhez figyelembe az utasítás végén

a szervíz-információkban található szavatossági táblázatot.

- Nyissa ki a csomagolást és vegye ki óvatosan a készüléket a csomagolásból.
- Távolítsa el a csomagolási anyagot valamint a csomagolási- / és szállítási biztosítékot (ha létezik).
- Ellenőrizze le, hogy teljes a szállítás terjedelme.
- Ellenőrizze le a készüléket és a tartozékrészeket szállítási károokra.
- Ha lehetséges, akkor őrizze meg a csomagolást a garanciaidő lejáratának a végéig.

Veszély!

A készülék és a csomagolási anyag nem gyerekjáték! Nem szabad a gyerekeknek a műanyagtasakokkal, foliákkal és aprórészekkel játszaniuk! Fennáll a lenyelés és a megfulladás veszélye!

- Motoregység
- Vezetőnyél trimmer/kasza
- Vezetőnyél magassági ágvágó
- Vezetőnyél magassági sövényvágó olló
- Közbeeső darab
- Vezetőfogantyú
- Fonalorsó vágófonallal
- Védőkupak vágófonal
- Védőkupak vágókés
- Heveder
- Vágókés
- Vágókésvédő
- Kard
- Menesztőkorong
- Nyomólemez
- Burkolat nyomólemez
- Anya M10 (balmenet)
- Olaj/benzinkeverő palack
- Gyújtógyertyakulcs
- Fűrészlánc
- Belső hatlapú kulcs 3 mm
- Belső hatlapú kulcs 4 mm
- Belső hatlapú kulcs 5 mm
- Villás csavarkulcs 8/10
- Kardvédő
- Védőszemüveg
- Eredeti üzemeltetési útmutató

3. Rendeltetészerű használat

A motoros kasza (vágókés használata) könnyű cserje, erős gaz és koronaszint vágására alkalmas. A motoros trimmer (fonalorsó használata vágófonallal) fű, pázsitfelületek és könnyű gaz vágására alkalmas. A készülék rendeltetés szerű használatának a feltétele, a gyártó által mellékelte használati utasításnak a betartása. Minden más fajta használat, amelyik ebben a használati utasításban nem kifejezetten engedélyezett, károkat okozhat a készüléken és a kezelő számára egy komoly veszélyt jelenthet. Vegye okvetlenül figyelebe a biztonsági utasításokban foglalt fenntartásokat.

A benzin-magassági ágvágó a fákon történő ágvásási munkákra van előrelátva. Nem alkalmas nagy méretű fűrészelési munkákra és fakivágásokra, valamint fáktól eltérő anyagok fűrészelésére.

Ez a sövényvágó olló sövények, bokrok és bozótok vágására alkalmas.

A készüléket csak rendeltetése szerint szabad használni. Ezt túlhaladó bármilyen használat, nem számít rendeltetés szerűnek. Ebből adódó bármilyen kárért vagy bármilyen fajta sérülésért a használó ill. a kezelő felelős és nem a gyártó.

Veszély! A használó testi veszélyeztetése miatt a következő munkálatokra nem szabad használni a benzinmotoros kaszát: a gyalogutak tisztítására és szecskevágógépként a fa- és a sövénylevágottak összeaprítására. Továbbá nem szabad felhasználni a benzinmotoros kaszát a talajemelkedések, mint például vakondtúrások elsimitására. Biztonsági okokból nem szabad a benzinmotoros kaszát más munkaszerszámok és bármilyen fajta szerszámkészlet meghajtó aggregátumaként használni.

Kérjük vegye figyelembe, hogy a készülékeink rendeltetésük szerint nem az ipari, kézműipari vagy gyári használatra lettek konstruálva. Nem vállalunk szavatosságot, ha a készülék ipari, kézműipari vagy gyári üzemek területén valamint egyenértékű tevékenységek területén van használva.

4. Technikai adatok

Motoregység:

Motortípus.....	2-ütemű-motor, léghűtésű, krómhenger
Motorteljesítmény (max.)	1,5 kW/ (2 LE)
Lökettérfogat	51,7 cm ³
A motor üresjáratú fordulatszáma	3000 +- 400perc ⁻¹
Max. fordulatszám motor	9600 perc ⁻¹
Gyújtás	Elektronikus
Hajtómű	Centrifugális kuplung
Súly (üres tartály tartozék nélkül)	4 kg
Tartály úrtartalom	900 cm ³ (0,9 l)
Gyújtógyertya	L8RTC

Kasza:

Súly (üres tartály)	7,9 kg
Max. fordulatszám kasza	7200 perc ⁻¹
Motor fordulatszám	9600 perc ⁻¹
Vágókör-kés Ø	255 mm
Vágókés típus:	iSC cikk- szám: 34.052.30

Trimmelő:

Súly (üres tartály)	7,8 kg
Max. fordulatszám trimmer	7000 perc ⁻¹
Motor fordulatszám	9300 perc ⁻¹
Vágáskör- Ø	420 mm
Fonalátmérő	2,4 mm
Fonalorsó típus:	iSC cikk- szám: 34.050.86

Magassági sövényvágó olló:

Súly (üres tartály)	8,34 kg
Motor fordulatszám	9600 perc ⁻¹
Vágások percenként	1527
Vágási hossz	395 mm
Kardhossz	430 mm
Fogtávolság	31 mm
Max. vágásvastagság	23 mm

Magassági ágvágó:

Súly (üres tartály)	7,85 kg
Motor fordulatszám	9600 perc ⁻¹
Vágási hossz	255 mm (10 inch)
Max. vágássebesség	21,3 m/s
Olajtartálytartalom	120 cm ³ (120 ml)
Lánc.....	Oregon 91P040X
Kard.....	Oregon 100SDEA318

Veszély!

Zaj és vibrálás

Hangnyomásérték L _{pA}	97 dB(A)
Bizonytalanság K _{pA}	3 dB(A)
Hangteljesítményérték L _{WA}	114 dB(A)
Bizonytalanság K _{WA}	3 dB(A)

Hordjon egy zajcsökkentő fülvédőt.

A zaj befolyása hallásvesztességhez vezethet.

Üzem

Rezgésemmisszióérték a _n =	6,0 m/s ²
Bizonytalanság K =	1,5 m/s ²

Csökkentse le a zajkibocsátást és a vibrálást egy minimumra!

- Csak kifogástalan készülékeket használni.
- A készüléket rendszeresen karbantartani és megtisztítani.
- Illessze a munkamódját a készülékhez.
- Ne terhelje túl a készüléket.
- Hagyja adott esetben leellenőrizni a készüléket.
- Kapcsolja ki a készüléket, ha nem használja.
- Hordjon kesztyűket.

5. Összeszerelés

5.1 Általános

5.1.1 A vezetőfogantyú felszerelése (3-as ábra)

Szerelje fel a 3-as ábrán mutatottak szerint a vezetőfogantyút (poz. 3a). A csavarokat csak akkor teljesen feszesre húzni, ha beállította a hevederrel való optimális munkaállást. A vezetőfogantyúnak az 1-es ábra szerint kellene kiigazítva lennie. A leszerelés fordítva történik.

5.1.2 A vezetőnyél felszerelése (ábrák 4a-tól – 4b-ig)

Húzza most meg az arretáló kart (A) és tolja óvatosan a vezetőnyelet (ábra 4b/poz. 2a) a motoregység csatlakoztató részébe. Ügyeljen ennél arra, hogy a meghajtó tengelyek a vezetőnyél belsejében egymásba csússzanak (adott esetben enyhén csavarni például az orsófejen). Az arretálókar (A) orrának be kell reteszelnie a lyukba (B). A 4b ábrán mutatottak szerint meghúzni a fogantyúcsavart (21).

5.2 Trimmer/kasza

5.2.1 A késvédőkupak felszerelése (ábrák 5a-tól - 5b-ig)

Figyelem: A vágókéssel való dolgozásnál a vágókés-védőkupaknak (poz. 15) fel kell szerelve lennie. A vágókés-védőkupak felszerelése az 5a-tól – 5b-ig levő ábrákon mutatottak szerint történik.

5.2.2 A vágókés felszerelése/kicserélése

A vágókés felszerelése a 6a-tól – 6g-ig levő képeken látható. A leszerelés az ellenkező sorrendben történik.

- Figyelem! A vágókéseknek élesek a szélei. Ezért a vágókések kezelésénél védőkesztyűket használni.
- Feldugni a fogastengelyre a menesztőkorongot (22) (ábra 6b)
- A menesztőkorongon arretálni a vágókést (18) (ábra 6c)
- Rádugni a fogastengely menetére a nyomólapot (23) (ábra 6d)
- Feldugni a nyomólap burkolatát (24) (ábra 6e)
- Megkeresni a menesztőkorong furatait, egymás fölé hozni az alattal fekvő rovátkával és arretálni a vele szállított belső hatlapú kulccsal (29), azért hogy most meghúzza az anyát (25) (ábra 6f/6g). **Utasítás:** Balmenet
- A munka előtt szerelje le a vágókésvédőt (poz. 18a).

5.2.3 A vágófonal védőkupaknak a kés védőkupakra való felszerelése

Figyelem: A vágófonallal való dolgozásnál még kiegészítően fel kell szerelni a vágófonal védőkupakot (ábra 7a/poz. 14).

A vágófonal-védőkupak felszerelése a 7a-tól – 7b-ig levő ábrákon mutatottak szerint történik. Az automatikus fonalhossz szabályozáshoz a védőkupak alulso oldalán egy kés található (ábra 7a/poz. E). Ez fedve van egy védővel (ábra 7a/poz. F).

A munka kezdete előtt eltávolítani ezt a védőt és a munka befejezése után ismét feltenni.

5.2.4 A fonalorsó felszerelése/ kicserélése

A fonalorsó felszerelése a 7c-7d képen látható. A leszerelés fordítva történik.

Megkeresni a menesztőkorong furatait, egymás fölé hozni az alatta fekvő rovátkával és arretálni a vele szállított belső hatlapú kulccsal (29), azért hogy most rácsavarozza a fonalorsót a menetre.

Utasítás: Balmenet

5.2.5 A vágási magasság beállítása

- A 8a-tól - 8c-ig levő ábrákon mutatottak szerint felfektetni a hevedert.
- Beakasztani a készüléket a hevederen (ábra 8d).
- A hevederen levő különböző övelállítókkal beállítani az optimális munka és vágási pozíciót (ábra 8e).
- Az optimális hevederhosszúság megálapításához végezzen utána egy pár lengőmozgást el, anélkül hogy bekapcsolná a motort (ábra 10a).

A heveder egy gyorsnyitó-mechanizmussal van felszerelve. Ha szükséges a készülék gyors lerakása, akkor húzzon a piros övrészen (ábra 8f).

Figyelmeztetés: Használja mindig az övet, ha dolgozik a készülékkel. Tegye az övet azonnal felmiután beindította a motort és az üresmenetben fut. Kapcsolja ki a motort mielőtt levenné a hevedert.

5.3 Magassági ágvágó

Figyelem!

Csak akkor indítani be a láncfűrész, ha az már teljesen fel van szerelve és ha be van állítva a láncfeszesség. Hordjon mindig védőkesztyűket, ha a láncfűrészre dolgozna, azért hogy elkerülje a sérüléseket.

Utasítás!

A kívánt munkamagasságtól függően be lehet építeni, mint ahogyan az 5.1.2-es pontban leírva a motoregység (poz. 2) és a vezetőnyél (2b) közé a közbeeső darabot (poz. 2d).

5.3.1 A kard és a fűrészlánc felszerelése (ábrák 9a-tól - 9f-ig)

Szükséges szerszám: Villáskulcs (poz. 31), távolítsa el a rögzítőcsavar (poz. J) megeresztése által a lánckerék burkolatát (ábra 9c/poz. K). A fűrészlánc (poz. 28) az ábrázolás szerint lesz befektetve a kard körbefutó horonyába (poz. 19). Vegye figyelembe a láncfogak kiigazítását (ábra 9b). Vezesse a fűrészláncot a lánckerék köré (poz. I). Ügyeljen ennéll arra, hogy a fűrészlánc fogai biztosan fogjanak a lánckerékbe. A kardot a 9b ábrán mutatottak szerint a hajtómű befogójába tenni. A kardot be kell akasztani a láncfeszítő csapszegbe (poz. H). Tegye fel a lánckerék burkolatot.

Figyelem! A rögzítőcsavart csak a láncfeszesség (lásd az 5.3.2-es pontot) beállítása után véglegesen feszesre csavarni.

5.3.2 A fűrészlánc feszítése (ábrák 9d-től - 9f-ig)

Figyelem! A leellenőrzés és a beállítási munkálatok előtt mindig lehúzni a gyújtógyertyadugót. Egy pár fordulattal megerszteni a lánckerékburkolat rögzítőcsavarját (poz. J) (ábra 9c). A láncfeszítőcsavar által beállítani a láncfeszességet (ábra 9e/poz. L). Jobbracsavarás növeli a láncfeszességet, balracsavarás csökkenti a láncfeszességet. A fűrészlánc akkor van helyesen megfeszítve, ha a kard közepén cca. 2 mm-re meg lehet emelni (ábra 9d). Feszésre csavarozni a lánckerékburkolat rögzítőcsavarját (ábra 9f).

Figyelem! Minden láncszemnek rendesen benne kell feküdnie a kard vezető horonyában.

Utasítások a lánc megfeszítéséhez:

A fűrészláncnak, ahhoz hogy egy biztos üzemet garantáljon helyesen meg kell feszítve lennie. Az optimális feszességet azon ismeri fel, ha a kard közepén a fűrészláncot körülbelül 2 mm-re meg lehet emelni. Mivel a fűrészlánc a fűrészelésnél felhevül és azáltal megváltozik a hossza, kérjük ellenőrizze le legkésőbb minden 10 percben a láncfeszességet és állítsa be szükség esetén. Ez főleg új fűrészláncokra érvényes. A befejezett munka után lazítsa meg a fűrészláncot, mivel ez a lehűlésnél megrövidül. Ezáltal megakadályozza, hogy kárt kapjon a lánc.

5.4 Sövényvágó olló

Utasítás!

A sövényvágó olló rögtön már a vezetőnyél (poz. 2c) felszerelése után használatra kész (lásd az 5.1-es pontot). A kívánt munkamagasságtól függően be lehet építeni a motoregység (poz. 2) és a vezetőnyél (2c) közé a közbeeső darabot (poz. 2d), mint ahogyan az 5.1.2-es pontban leírva.

6. Üzembevétele előtt

6.1 Általános

Minden üzembevétele előtt leellenőrizni a készüléket:

- az üzemenyagszisztémát tömörségére.
- a védőberendezéseket és a vágóberendezést kifogástalan állapotukra és teljességükre.
- Minden csavarkötést feszes ülésére.
- Minden mozgatható részt könnyűjáratúságára.

6.1.1 Üzemenyag és olaj

Ajánlott üzemenyagok

Csak egy ólommentes benzinből és egy 2-ütemű motorolajból álló keveréket használni. Keverje be az üzemenyagkeveréket az üzemenyag-keveréktáblázat szerint.

Utasítás: Ne használjon sohasem olyan üzemenyagkeveréket, amelyek 90 naptól hosszabb ideig tárolva volt.

Utasítás: Ne használjon olyan 2-ütemű-olajat, amely egy 100:1-hez levő keverékarányt ajánl. Nem elegendő kenés miatti motorkároknál megszűnik a gyártó motorszavatossága.

Figyelmeztetés: Az üzemenyag szállítására és tárolására csak az arra előrelátott és engedélyezett tartályt használni.

Mindig a megfelelő benzin és 2-ütemű-olaj mennyiséget adni a mellékelt keverőpalackba (lásd a felnyomtatott skálát). Azután rázza jól fel a tartályt.

6.1.2 Üzemenyag-keveréktáblázat

Keverési eljárás: 40 rész benzint 1 rész olajra

Benzin (E10)	2-ütemű-olaj
1 liter	25 ml
5 liter	125 ml

6.2 Magassági ágvágó

Fűrészlánckenés

Figyelem! Ne üzemeltesse sohasem a láncot fűrészláncolaj nélkül! A láncfűrésznek a fűrészláncolaj nélküli vagy a minimális-jelzés alatti olajállással való használata a lácfűrész megrongálódásához vezet!

Figyelem! Figyelembe venni a hőmérsékleti viszonyokat:

Különböző környezeti hőmérsékleteknek nagyon különböző viszkozitású kenőszerekre van szüksége. Alacsony hőmérsékleteknél, elegendő olajfilm

eléréséhez egy higfolyós olajra (alacsony viszkozitás) van szükség. Ha ugyanazt az olajat használja nyáron, akkor ez már eleve a magasabb hőmérsékletek által tovább csepfolyósodna. Azáltal megszakadhat az olajfilm, a lánc túlhevülhet és megrongálódhat. Továbbá elég a kenőolaj és azáltal szükségtelenül károsanyag megterheléshez vezet.

Olajtartályt feltölteni (ábra 9e):

Leállítani a láncfűrész egy sík felületre.

Megtisztítani az olajtartályfedél körüli részt (poz. M) és azután ezt kinyitni.

Feltölteni a tartályt (poz. M) fűrészláncolajjal.

Ügyeljen ennéll arra, hogy ne kerüljön piszok a tartályba, azért hogy ne duguljon el az olaj porlasztó.

Bezárni az olajtartályfedelelet.

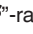
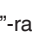
7. Üzem

Kérjük vegye figyelembe a törvényi határozatokat a zajvédelmi rendeletekkel kapcsolatban, amelyek helyenként különbözőek lehetnek. Beüzemeltetés előtt eltávolítani a védőkupakot a vágókésről.

A készülék használata előtt gyakoroljon, leállított motor mellett minden munkatechnikát végig.

7.1 Indítás hideg motornál

Töltse fel a tartályt megfelelő mennyiségű benzinnel/olaj-keverékkel. Lásd az üzemanyag és olaj-at is.

1. A készüléket egy kemény, sík felületre állítani.
2. 10x megnyomni az üzemanyagszivattyút (primer) (1-es ábra/poz. 7).
3. A be-/ki-kapcsolót (1-es ábra/poz. 9) az „I”-re kapcsolni.
4. A hidegindító-kart (1-es ábra/poz. 5) a „”-ra állítani.
5. Jó feszesen megfogni a készüléket és az indítózsínort (1-es ábra/poz. 4) az első ellenállásig kihúzni. Most a start kötélhúzó szerkezetet 2x gyorsan meghúzni.
6. A hidegindító-kart (1-es ábra/poz. 5) a „”-ra állítani.
7. Jó feszesen megfogni a készüléket és az indítózsínort (1-es ábra/poz. 4) az első ellenállásig kihúzni. Most a start kötélhúzó szerkezetet 4x gyorsan meghúzni. A készüléknek indítania kellene.

Utasítás: Ne hagyja az indítózsínort visszacsapódni. Ez sérülésekhez vezethet.

Ha beindult a motor, akkor hagyni a készü-

léket cca. 10 másodpercig bemelegedni

Figyelmeztetés: A vágószerszám az induló motorral forogni kezd.

8. Ha nem indítana a motor, akkor ismétlje meg a 4-től – 8-ig levő lépéseket.

Figyelembe venni: Ha több kísérlet után sem ugrik be a motor, akkor olvassa el a „Hibaelhárítás a motoron” fejezetet.

Figyelembe venni: A start kötélhúzó szerkezetet mindig csak egyenesen húzni kifelé. Ha szögben lesz kihúzva, akkor súrlódás keletkezik a fűzőkarikán. Ez a súrlódás által át lesz dörzsölve a zsinór és gyorsabban elkopódik. Amikor a zsinór ismét behúzódik, akkor fogja mindig az indítófogantyút.

Ne hagyja sohasem a zsinórt a kihúzott állapotból visszacsapódni.

7.2 Indítás meleg motornál

(A készülék 15-20 perctől kevesebb ideig ált nyugodtan)

1. A készüléket egy kemény, sík felületre állítani.
2. A be-/kikapcsolót az „I”-re kapcsolni.
3. Jó feszesen megfogni a készüléket és az indítózsínort az első ellenállásig kihúzni. Most az indítózsínort gyorsan meghúzni. A készüléknek 1-2 húzás után indítania kellene. Ha a gép 6 húzás után még mindig nem indítana, akkor ismétlje meg a hideg motor indításánál az 1-től – 7-ig levő lépéseket.

7.3 Leállítani a motort

Vész-ki lépési sorozat:

Ha szükséges lenne a gépet azonnal leállítani, akkor állítsa ehhez a be-/ki-kapcsolót a „Stop”-ra ill. a „0”-ra.

Normális lépési sorozat:

Engedje el a gázszabályozó kart, és várja meg amíg a motor át nem ment az üresmenet sebességbe. Állítsa akkor a be-/ki-kapcsolót a „Stop”-ra ill. a „0”-ra.

7.4 Utasítások a munkához

A készülék használata előtt gyakoroljon leállított motor mellett minden munkatechnikát végig. Futó motornál és ha nincs üzemeltetve a gázszabályozó kar (poz. 11), akkor üresjáratban fut a motor és nem mozog a vágószerszám. Csak a gázszabályozó kar üzemeltetése után kezd mozogni a vágószerszám.

8. Dolgozni a benzin-multifunkcionális készülékkel

8.1 A benzin-motoros kaszával dolgozni

A vágófonal meghosszabbítása

Figyelmeztetés! Ne használjon fel a fonalorsóban semmilyen fajta acélróttott vagy pasztifikált acélróttot. Ez a kezelőnél nehéz sérülésekhez vezethet.

A vágófonal meghosszabbításához, hagyja a motort teljes gázon futni és lökje a fonalorsót a talaj ellen. A fonal automatikusan meg lesz hosszabbítva. A védőpajzson levő kés lerövidíti a fonalat az engedélyezett hosszúságra (ábra 10b).

Utasítás: Rendszeresen minden fű- és gazmaradékot eltávolítani, azért hogy elkerülje a nyüstöscső túlhevülését. Pázsit-/ fű-/gazmaradványok beakadnak a védőpajzs alatt (ábra 10c), ez megakadályozza a nyüstöscső elegendő hűtését. Távolítsa el a maradókat óvatosan egy csavarhúzóval vagy hasonlóval.

Különböző vágási eljárások

Ha a készülék rendesen fel van szerelve, akkor az vágja a nehezen hozzáférhető helyeken mint például kerítés mellett, falaknál és fundamentumoknál úgymint a fák körül a gáz és a magas fűvet. A kert jobb előkészítéséhez a vegetáció talajközeli eltávolításához vagy pedig egy bizonyos terület kitisztításához a „Lenyírási munkák“-ra is fel lehet használni.

Figyelembe venni: Gondos használatnál is, a fundamentumoknál, köveknél vagy betonfalaknál stb. levő vágásnak a következménye a normális felett levő fonáلهasznáلدás.

Trimmelni / kaszálni

Lóbázza a trimmelőt mint egy kaszát az egyik oldalról a másikra. Tartsa a fonalorsót mindig párhuzamosan a talajhoz. Ellenőrizze le a területet és szabja meg a kívánt vágási magasságot. Vezesse és tartsa a fonalorsót a kívánt magasságon, azért hogy egy egyenletes vágást érjen el (ábra 10d).

Alacsony trimmelés

Tartsa enyhén megdőntve a trimmelőt pontosan saját maga előtt, úgyhogy a fonalorsó alulsó része a talaj felett legyen és a fonal a helyes vágáshelyre találjon. Mindig saját magától el vágni. Ne húzza a trimmelőt maga felé.

Vágás a kerítésnél/ fundamentnál

A vágásnál lassan közeledni a dróthálókerítésekhez, léckerítésekhez, terméskőfalakhoz és fundamentumokhoz, ahhoz hogy a közelükben vágjon, de anélkül hogy a fonallal az akadály ellen csapjon. Ha a fonal például kövekkel, kőfalakkal vagy fundamentumokkal kerülne érintkezésbe, akkor gyorsabban elhasználódik és kirojtolódik. Ha a fonal a kerítésfonat ellen csapódik, akkor eltörik.

Fák körüli trimmelés

A fatörzseket körül trimmelni, lassan közeledni, azért hogy ne érjen a fonal a fakéreghez. Menjen a fa körül, és vágjon ennél balról jobbra. Közeledjen a fonal hegyével a fűhöz vagy a gázhoz és döntse a fonalorsót enyhén előre.

Figyelmeztetés: Legyen különösen óvatos a lekaszálnál. Tartson ilyen munkálatoknál saját maga és más személyek vagy állatok között egy 30 méteres távolságot.

Lekaszálni

Lekaszálásnál elkapja az egész vegetációt a talajig. Ehhez a fonalorsót körülbelül 30 fokú szögben jobbra dönteni. Állítsa a fogantyút a kívánt pozícióba. Vegye figyelembe a használó, nézők és állatok magasabb sérülési veszélyét, valamint a tárgyrongálási veszélyt az elhajított tárgyak által (mint például kövek) (ábra 10e).

Figyelmeztetés: Ne távolítsa el a készülékkel tárgyakat a gyalogutakról, stb.!

A készülék egy erőteljes szerszám, és kis köveket vagy más tárgyakat 15 méterre vagy még többre is el tud hajtani és ezáltal sérülésekhez vagy rongálódásokhoz vezethet autókon, házakon és ablakokon.

Fűrészelni

A készülék nem alkalmas fűrészelésre.

Beszorulás

Ha a vágókés a túl sűrű vegetáció miatt blokkolna, akkor állítsa azonnal le a motort. Mielőtt ismét üzembe venné szabadítsa meg a készüléket a fűtől és a bozóttól.

Kerülje el a visszacsapódást

A vágókéssel való dolgozásnál fennáll a visszacsapódás veszélye, ha egy szilárd akadályra (fatörzsre, ágra, fatönkre, kőre vagy hasonlókra) talál. Ennél a szerszám forgási irányával ellentétes irányba vissza lesz hajtva a készülék. Ez a készülék feletti kontroll veszítéséhez vezethet. Ne

használja a vágókést kerítések, fémoszlopok, határok vagy fundamentumok közelében. Sűrű száraz vágásánál ezeket a 10f ábrán mutatottak szerint odahelyezni, azért hogy elkerülje a visszacsapódásokat.

8.2 Dolgozás a magassági ágvágóval Előkészítés

Minden bevetés előtt ellenőrizze le a következő pontokat, azért hogy biztosan tudjon dolgozni.

A láncfűrész állapotát

A munkálatok elkezdése előtt ellenőrizze le a láncfűrész a gépházon, a fűrészláncon és a kardon levő érületekre. Ne vegyen sohasem nyilvánosan megrongálódott készüléket üzembe.

Olajtartály

Az olajtartály töltöttségi állapota. Ellenőrizze a munka alatt is le, hogy mindig elegendő olaj van e benne. A láncfűrész sérülésének az elkerüléséhez ne üzemeltesse sohasem a fűrész, ha nincs benne olaj vagy ha az olajállás a min. jelzés alá esett. Egy töltés átlagban 10 percre elég, a szünetektől és a megterheléstől függően.

Fűrészlánc

A fűrészlánc feszességét, a vágóélek állapotát. Minnél élesebb a fűrészlánc, annál könnyebben és kontroláltabban lehet a láncfűrész kezelni. Ugyanez érvényes a láncfeszességre is. A munka ideje alatt legkésőbb minden 10 perc után leellenőrizni a láncfeszességet, azért hogy növelje a biztonságot! Különösen új fűrészláncok hajlamosak a növelt kitágulásra.

Védőruha

Viseljen okvetlenül megfelelő, feszesen testhez álló védőruhát mint vágásvédő nadrágot, kesztyűket és biztonsági cipőket.

Zajcsökkentő fülvédő és védőszemüveg.

Hordjon egy védősisakot integrált hallás és arcvédővel. Ez védelmet nyújt a leeső ágak és visszacsapódó gallyak elől.

Biztos dolgozás

Ne álljon sohasem a fűrészrendő ág alatt.

Vigyázat a feszület alatt álló ágak és a hasadó ágak elől.

Sérülési veszély lehetséges a leeső ágak és az elhajított farészek által!

Személyeket és állatokat a veszélyeztetett területen kívül tartani, ha üzemben van a gép.

Nagyfeszültségű vezetékek megérintésénél, a

készülék nincs óvva áramcsapások ellen. Az áramvezető vezetékekhez legkevesebb 10 m-es távolságot tartani. Az áramcapás által életveszély áll fenn!

Lejtőn mindig a fűrészrendő ághoz oldalra vagy felette állni.

A készüléket olyan közel tartani a testhez amennyire csak lehet.

Így a legjobb a balansa.

Fűrészelési technikák

- A gallyaktól való megfosztásnál a készüléket a vízszinteshez maximálisan 60°-ú szögben tartani, azért hogy ne lehessen a leeső ág által eltalálva (ábra 11c).
- A fán mindig először az alulso ágakat fűrészelni le.
- Ezáltal meg lesz könnyítve a levágott ágak leesése.
- A vágás befejezése után hirtelen megnövekszik a kezelő számára a fűrész súlya, mivel a fűrész nincs továbbá az ágra feltámasztva. Fennáll a veszély, hogy elveszíti a fűrész feletti kontrollt.
- A fűrész csak futó fűrészlánccal húzni ki a vágásból. Ezáltal el lesz kerülve egy beszorulás.
- Ne fűrészljen a kard hegyével.
- Ne fűrészljen a dudoros ágcsatlakozásba. Ez megakadályozza a fa sebgyógyulását.

Kisebb ágak lefűrészélése (ábra 11a):

Fektesse a fűrész ütközőfelületét az ágra. Ez elkerüli a fűrész hirtelen mozdulatait a vágás kezdeténél. A fűrész enyhe nyomással fentről lefelé keresztül vezetni az ágon.

Nagyobb és hosszabb ágak lefűrészélése (ábra 11b):

Végezzen nagyobb ágaknál egy tehermentesítő vágást el.

Először a kard felülső oldalával letről felfelé átfűrészelni az ágátmérő 1/3-át (a). Azután a kard alulso részével fentről lefelé az első vágás felé fűrészelni (b).

Hosszabb ágakat szakaszokban levágni, azért hogy kontrollálni tudja a leesés helyét.

Visszacsapódás

Visszacsapódás alatt a futó láncfűrész hirtelen fel- és hátracsapódását értjük. Az okok legtöbbször a munkadarab megérintése a kardhegy által vagy a fűrészlánc beszorulása. Visszacsapódásnál hirtelen nagy erők lépnek fel. Ezért a láncfűrész többnyire ellenőrizhetetlenül reagál. Sűrűn ennek

a következménye a munkások és a környezetben levő személyek nagyon nehéz sérülése. Egy visszacsapódás veszélye akkor a legmagasabb, ha a fűrész a kardhegy környékén teszi fel, mivel ott a legnagyobb az emelőhatás. Ezért a fűrész lehetőleg laposan hozzátenni.

Figyelem!

- Ügyeljen mindig a helyes láncfeszességre!
- Csak kifogástalan láncfűrészeket használni!
- Mindig csak előírásonként élesített fűrészlánccal dolgozni!
- Ne fűrészelj sohasem a kard felső szélével vagy hegyével!
- Tartsa a láncfűrész mindig feszesen mind a két kézzel!

Feszültség alatt álló fa fűrészélése

Feszültség alatt álló fának a fűrészélése különös óvatosságot követel! Feszültség alatt álló fa, amely a fűrészelés által a feszültség alól fel lesz szabadítva, némelykor teljesen ellenőrizhetetlenül reagál. Ez a legnehezebb sérülésektől halálos sérülésekig vezethet. Ilyen munkákat csak a kiképzett szakembereknek szabad elvégezniük.

A készüléken való bármilyen lehetséges sérülés esetén (mint például ráesett az ág a készülékre, eldőlt a készülék, ...) le kell ellenőrizni, hogy továbbra egy kifogástalan dolgozás lehetséges-e. Ha nem, akkor forduljon a vevőszervizhez.

8.3 A sövényvágó ollóval dolgozni

Ne hagyja a gépet az indításnál vagy a vágásnál alacsony fordulatszámmal futni.

Beállítani a vágólap döntését (ábra 12a-12b)

Figyelem! Mielőtt beállításokat végezne el kapcsolja ki a motort.

Egy ergonomikus munkapozíciónak a biztosításához meg lehet dönteni a vágólapot. Fogja át a bal kezével a beállítókart (poz. 34). Üzemeltesse a mutató ujjal először az N kart és utána a hüvelykujjal az O kart.

Állítsa a kívánt állásba a vágólapot. Az N és az O kar elengedése által lesz a vágólap a pozícióban arretálva.

Vágás a sűrűbb növényzetben:

A leg effektívebb egy széles, végighúzott mozdulat, ennél a vágóél kését direkt az ágakon keresztül vezetni. Az élnek lefelé, a mozgás irányába történő enyhe döntése adja a legjobb vágást (ábra 13a).

Egy egyenletes sövénymagasság elérésének érdekében, ajánlatos a sövény szél mentén egy vezérfonálnak a felfeszítése. A túlálló ágak lesznek levágva.

A sövénynek az oldali levágása:

A sövények oldalfelületeit lentől felfelé történő íves mozdulatok által kell levágni. (ábra 13b)

Figyelem: A szerkezeti módtól függően előfordulhat, hogy a nem teljesen feltöltött tartálynál az oldali munkáknál kialszik a motor.

9. Karbantartás

A karbantartási munkálatok előtt mindig kikapcsolni a készüléket és lehúzni a gyújtógyertyadugót.

9.1 Karbantartás motoregység

9.1.1 A légszűrő karbantartása (ábrák 14a-tól – 14c-ig)

A szennyezett légszűrők, a karburátor túl kevés léggelátása által lecsökkentik a motorteljesítményt. Ezért elengedhetetlen a rendszeres ellenőrzés. A légszűrőt (10) minden 25 üzemóra után le kellene ellenőrizni és szükség esetén megtisztítani. Nagyon poros levegő esetén sűrűbben le kell ellenőrizni a légszűrőt.

1. Távolítsa el a légszűrőfedelelet (ábra 14a)
2. Vegye ki a légszűrőt (ábra 14b/14c)
3. Tisztítsa meg a légszűrőt vagy kiporolás vagy kifújás által.
4. Az összeszerelés az ellenkező sorrendben történik.

Figyelmeztetés: Ne tisztítsa a légszűrőt sohasem benzinnel vagy gyullékony oldószerekkel.

9.1.2 A gyújtógyertya karbantartása (ábrák 15a-tól – 15c-ig)

Gyújtógyertyaszikraút = 0,6mm. A gyújtógyertyát 12-től – 15-ig levő Nm-el meghúzni. A gyújtógyertyát szennyeződésekre először 10 üzemóra után leellenőrizni és adott esetben egy rézdrótkéfével megtisztítani. Azután a gyújtógyertyát minden 50 üzemóra után karban kell tartani.

1. Távolítsa el a 15a ábrán mutatottak szerint a gyújtógyertyadugó burkolatát (20)
2. Húzza le a gyújtógyertyadugót (16). (ábra 15b)
3. Távolítsa el a mellékelt gyújtógyertyakulccsal (27) a gyújtógyertyát (ábra 15c).

4. Az összeszerelés az ellenkező sorrendben történik.

9.1.3 A karburátor beállítása

Figyelmeztetés! A karburátoron történő beállításokat csak egy autorizált vevőszolgálat által szabad elvégezteni.

A karburátoron történő minden munkához először le kell szerelni a 14a-14c ábrákon mutatottak szerint a légszűrő burkolatot.

A gáz kötélhúzó szerkezetének a beállítása:

Ha idővel nem tudja többet elérni a készülék maximális fordulatszámát és a 12-es hibaelhárítási fejezet szerint minden más ok kizárható, akkor szükséges lehet a gáz kötélhúzó szerkezetének a beállítása. Ehhez először ellenőrizze le, hogy a karburátor teljesen áthúzott gázfogantyúnál teljesen kinyit e. Ez akkor az eset, ha a karburátortoló (ábra 16a) teljesen üzemeltetett gáznál teljesen ki van nyitva. A helyes beállítást a 16a ábra mutatja. Ha a karburátortoló nem lenne teljesen kinyitva, akkor szükséges egy utánjlesztőrozás.

A gáz kötélhúzó szerkezetének az utánállításához a következő lépésekre van szükség:

- Eressze meg egy pár fordulattal az ellenanyát (ábra 16b/poz. C).
- Csavarja addig ki az elállítócsavart (ábra 16a/poz. D), amíg a karburátortoló a teljesen üzemeltetett gáznál, a 16a ábrán mutatottak szerint, teljesen ki nincs nyitva.
- Húzza az ellenanyát ismét feszesre.

9.1.4 Az alapjárat beállítása:

Utastítás! Az alapjáratot meleg üzemállapotban állítani be.

Az alapjárat beállítását csak egy autorizált szakműhelynek szabad elvégeznie. A vágószerszám indulási fordulatszámának az üresjárat fordulatszám legalább 1,25 szeresének kell lennie.

9.2 Karbantartás trimmer/kasza

9.2.1 A fonalorsó/vágófonal kicserélése

1. Az 5.2.4-es fejezetben leírottak szerint leszerelni a fonalorsót (13). Összenyomni a tekercset (ábra 17a) és levenni az egyik gépházfelet (ábra 17b).
2. Kivenni a fonalorsót a fonalorsó-gépházból (ábra 17c).
3. eltávolítani az esetleg még meglévő vágófonalat.

4. Az új vágófonalat középen összehajtani és a keletkezett hurkot beakasztani az orsótányér horonyába. (ábra 17d)
5. A fonalat feszültség alatt az óramutató járásával ellenkező irányban feltekerni. Az orsóelosztó ennél szétválasztja a vágófonal két felét. (ábra 17e)
6. Mind a két fonalvég utolsó 15cm-ét beakasztani az orsótányér szemben levő fonaltartójába. (ábra 17f)
7. A két fonalvéget bevezetni a fémgűrűkön keresztül a fonalorsó-gépházba (ábra 17c).
8. Benyomni a fonalorsót a fonalorsó-gépházba.
9. Ahhoz, hogy kioldja a fonaltartókból röviden és erősen mind a két fonalvégen húzni.
10. A fölösleges fonalat körülbelül 13 cm-re visszavágni. Ez lecsökkenti a motor megterhelését az indítás és a felmelegedés ideje alatt.
11. Ismét felszerelni a fonalorsót (lásd az 5.2.4-es szakaszt). Ha a komplett fonalorsó ki lesz cserélve, akkor át kell ugrani a 3-tól – 6-ig levő pontokat.

9.2.2 A védőkupak késének a köszörülése

A védőkupak kése idővel eltompulhat. Ha ezt észlelné, akkor engedje meg azokat a csavarokat amelyekkel a védőkupakkés fel van erősítve a védőkupakra. Erősítse be a kést egy satuba. Csiszolja meg egy lapos reszelővel a kést és ügyeljen arra, hogy megtartsa a vágóélek szögét. Csak egy irányba reszelni.

9.2.3 A hajtómű bekenése

Minden 20 üzemóra után a kenőhelyeken (P) kiegészíteni valamennyi hajtómű folyózsírral (cca. 10 g) (ábra 7c).

9.3 Karbantartás magassági ágvágó

9.3.1 A fűrészlánc és a kard kicserélése

A kardot akkor kell kicserélni újért, ha a kard vezető horonya el van kopva. Járjon ehhez „A kard és a fűrészlánc felszerelése” fejezet szerint el!

9.3.2 Az automatikus lánckenés leellenőrzése

Ellenőrizze rendszeresen le az automatikus lánckenés működését, azért hogy megelőzze a túlhevülést és az ezzel járó kard és fűrészlánc megrongálódást. Irányítsa ehhez a kardhegyet egy sima felület felé (léc, egy fának a felvágása) és hagyja a lánctűrészt futni. Ha ez a folyamat alatt egy növekvő olajnyom mutatkozna, akkor az automatikus lánckenés kifogástalanul működik. Ha nem mutatkozik egy kivehető olajnyom, akkor kér-

jük olvassa el a megfelelő utasításokat a „Hibakeresés” fejezetben! Ha ezek az utasítások sem segítenek, akkor forduljon a szervízünkhöz vagy egy hasonlóan kvalifikált műhelyhez.

Figyelem! Ne érintse meg ennél a felületet. Tartson be elegendő biztonsági távolságot (cca. 20 cm).

9.3.3 A fűrészlánc élesítése

A láncfűrészrel csak akkor lehetséges effektíven dolgozni, ha a fűrészlánc jó állapotban van és éles. Ezáltal a visszacsapódás veszélye is lecsökken.

A fűrészláncot minden szakkereskedőnél utána lehet élesíteni. Ne próbálja a fűrészláncot saját maga megélesíteni, ha nem rendelkezik a megfelelő szerszámmal és a szükséges tapasztalattal.

9.3.4 A hajtómű bekenése

Minden 20 üzemóra után a zsírzógombon kiegészíteni valamennyi hajtómű folyózsírral (cca. 10 g) (ábra 9e/poz. P).

9.4 Karbantartás sövényvágó olló

1. A vágókések magas minőségűek, edzett acélból és normális kezelésnél nem lesz szükséges a kés élesítése. Ha véletlenül egy drót, kő, üveg vagy más kemény tárgy ellen ütődne, akkor ez egy bevágást okozhat a vágóélben. Nem szükséges a bevágást addig eltávolítani, amíg nem befolyásolja a kés mozgását. Ha talán befolyásolná a mozgását, akkor kapcsolja ki a gépet és vegyen egy finom reszelőt vagy egy finom köszörűkövet a bevágás eltávolításához. Ügyeljen arra, hogy a vágókés mindig jó meg legyen olajozva (ábra 18a).
2. Ha leejtené a sövényvágó ollót, akkor ellenőrizze le, hogy keletkeztek e sérülések. Megrongálódások esetén vegye fel a kapcsolatot egy feljogosított vevőszolgálattal.

9.4.1 A hajtómű bekenése

Minden 20 üzemóra után a zsírzógombot valamennyi hajtómű folyózsírral (cca. 10 g) kiegészíteni (ábra 18b/poz. P).

10. Tisztítás, tárolás, szállítás és pótalkatrész megrendelés

10.1 Tisztítás

- Tisztítsa meg a feszítőmechanizmust rendszeresen, azáltal hogy présléggel kifújja vagy egy kefével megtisztítja. Ne használjon szerszámokat a tisztításhoz.
- Tartsa a fogantyúkat olajmentesen, azért hogy mindig biztos tartása legyen.
- Szükség esetén a készüléket egy nedves ronggyal és adott esetben egy enyhe öblítőszerrel megtisztítani.
- Ha a láncfűrész hosszabb ideig nem használná, akkor távolítsa el a láncolatot a tartályból. Tegye a fűrészláncot és a kardot röviden egy olajkádba és csavarja azután egy olajpapírba be.

Figyelem!

Minden tisztítás előtt lehúzni a gyújtógyertyadugót. Ne merítse a készüléket tisztításhoz semmi esetre sem vízbe vagy más folyadékokba.

A készüléket egy biztos és száraz helyen valamint a gyerekek számára nem elérhető helyen őrizni meg.

10.2 Tárolás

Vigyázat: Ne raktározza el a készüléket sohasem 30 napnál hosszabb ideig, anélkül hogy a következő lépéseket el nem végezte volna.

A készülék raktározása

Ha a készüléket 30 napnál továbbra rakná el, akkor erre elő kell készíteni. Különben elpárolog a karburátorban levő fennmaradt üzemanyag és egy gumifajta üledéket hagy hátra. Ez megnehezítheti az indítást és drága javítási munkálatok lehetnek a következményei.

1. Lassan levenni az üzemanyagtartály sapkáját, azért hogy leeressze a tartályban esetleg fennálló nyomást. Üritse ki óvatosan a tartályt.
2. Az üzemanyagnak a karburátorból való eltávolításához indítsa be a motort és hagyja addig futni, amíg le nem áll a motor.
3. Hagyja a motort lehűlni (cca. 5 perc).

Utasítás: A készüléket egy száraz helyen és messze távol a lehetséges gyúlékony forrásoktól, mint például kályháktól, gázzal üzemeltetett forróvíz bojlerektől, gázzárítóktól, stb. raktározni.

Újboli üzembevétele

1. Távolítsa el a gyújtógyertyát (lásd a 9.1.2-öt).
2. Tisztítsa meg a gyújtógyertyát és ügyeljen a helyes elektródátávolságra a gyújtógyertyán, vagy tegyen be egy új gyújtógyertyát a helyes elektródátávolsággal.
3. Készítse elő a készüléket az üzemre
4. Töltse fel megfelelő üzemanyag-/olajkeverékkel a tartályt. Lásd a fejezetet üzemanyag és olaj.

10.3 Szállítás

Ha szállítani szeretné a készüléket, akkor ürítse ki a 10-es fejezetben elmagyarázottak szerint a benzintartályt. Tisztítsa meg egy kefével vagy egy kézi seprővel a durva szennyeződésektől a készüléket. Szerelje le a hajtórudazatokat az 5.1.2-es pontban elmondottak szerint.

A szállítás és a tárolás előtt minden védőberendezést (vágókésvédőt poz. 18a, kardvédőt poz. 32 és sövényvágó ollóvédőt poz. 33) fel kell szerelni, azért hogy elkerülje a sérüléseket.

10.4 A pótalkatrész megrendelése:

Pótalkatrész megrendésénél a következő adatokat kellene megadni:

- A készülék típusát
- A készülék cikk-számát
- A készülék ident- számát
- A szükséges pótalkatrész pótalkatrész számát

Aktuális árak és információk a www.Einhell-Service.com alatt találhatóak.

11. Megsemmisítés és újrahasznosítás

A szállítási károk megakadályozásához a készülék egy csomagolásban található. Ez a csomagolás nyersanyag és ezáltal ismét felhasználható vagy pedig visszavezethető a nyersanyag körforgáshoz. A készülék és annak a tartozékai különböző anyagokból állnak, mint például fémből és műanyagokból. Defektes készülékek nem tartoznak a házi hulladékok közé. Szakszerű megsemmisítéshez le kellene adni a készüléket egy megfelelő gyűjtőhelyen. Ha nem ismer gyűjtőhelyeket, akkor érdeklődjön utánna a községi önkormányzatnál.

12. Hibakeresési terv

A következő táblázat felmutatja a hibaszimptomákat és leírja hogy hogyan lehet őket elhárítani, ha a gép egyszer nem működne helyesen. Ha ezzel nem tudja lokalizálni és megoldani a problémát, akkor kérjük forduljon a szervíz-műhelyéhez.

Zavar	Lehetséges okok	Elhárítás
Nem ugrik be a készülék	<ul style="list-style-type: none"> - Hibás eljárás az indításnál. - Kormos vagy nedves gyújtógyertya - Rossz karburátorbeállítás 	<ul style="list-style-type: none"> - Kövesse az utasításokat az indításhoz. - Megtisztítani a gyújtógyertyát vagy kicserélni egy újért. - Felkeresni egy autorizált vevőszolgálatot vagy pedig beküldeni a készüléket az ISC GmbH-hoz.
Beindul a készülék, de nincs sohasem teljes teljesítménye.	<ul style="list-style-type: none"> - Rossz a hidegindítókar beállítása. - Szennyezett légszűrő - Rossz karburátorbeállítás 	<ul style="list-style-type: none"> - A hidegindítókart a „Φ”-ra állítani. - Kitisztítani a légszűrőt - Felkeresni egy autorizált vevőszolgálatot vagy pedig beküldeni a készüléket az ISC GmbH-hoz.
Rendszertelenül fut a motor.	<ul style="list-style-type: none"> - Hibás elektródatávolság a gyújtógyertyán - Rossz karburátorbeállítás 	<ul style="list-style-type: none"> - Tisztítsa meg a gyújtógyertyát és igazítsa ki az elektródatávolságot, vagy pedig tegyen be egy új gyújtógyertyát. - Felkeresni egy autorizált vevőszolgálatot vagy pedig beküldeni a készüléket az ISC GmbH-hoz.
Túlságosan füstöl a motor	<ul style="list-style-type: none"> - Hibás üzemanyagkeverék - Rossz karburátorbeállítás 	<ul style="list-style-type: none"> - Használjon egy helyes üzemanyagkeveréket (lásd az üzemanyagkeverék táblázatot) - Felkeresni egy autorizált vevőszolgálatot vagy pedig beküldeni a készüléket az ISC GmbH-hoz.
Száraz a fűrészlanc	<ul style="list-style-type: none"> - Nincs olaj a tartályban - El van dugulva a szellőzetető az olajtartályzárbán - Edugulva az olajkifolyó kanális 	<ul style="list-style-type: none"> - Olajat utántölteni - Megtisztítani aolajtartályzárat - Szabaddá tenni az olajkifolyó kanális
Forró a lánc/vezetősín	<ul style="list-style-type: none"> - Nincs olaj a tartályban - El van dugulva a szellőzetető az olajtartályzárbán - Edugulva az olajkifolyó kanális - Tompa a lánc - Túl erősen megfeszítve a lánc 	<ul style="list-style-type: none"> - Olajat utántölteni - Megtisztítani az olajtartályzárat - Szabaddá tenni az olajkifolyó kanális - Utánnacsiszolni vagy kicserélni a láncot - Leellenőrizni a lánc feszességét
A láncfűrész tépdes, vibrál vagy nem fűrészol rendesen	<ul style="list-style-type: none"> - Túl laza a láncfeszesség - Tompa a lánc - Elkopott a lánc - Rossz irányba mutatnak a fűrészfogak 	<ul style="list-style-type: none"> - Beállítani a láncfeszességet - Utánnacsiszolni vagy kicserélni a láncot - Kicserélni a láncot - Újra felszerelni a helyes irányban levő fogakkal

Szervíz-információk

A garanciaokmányokban megnevezett minden országban kompetens szervíz-partnereket tartunk fenn, akik kontaktusi lehetőségét kérjük vegye ki a garanciaokmányból. Ezek minden szervíz-ügyben mint javítás, pótalkatrész- és gyorsan kopó rész-ellátás vagy a fogyóeszközök megrendelhetőségével kapcsolatban a rendelkezésére állnak.

Figyelembe kell venni, hogy ennél a termékénél a következő részek már használat szerinti vagy természetes kopásnak vannak alávetve ill. a következő részekre van mint fogyóeszközökre szükség.

Kategória	Példa
Gyorsan kopó részek*	Gyújtógyertya, légszűrő, fűrészlánc, fűrész kard, késvezetés
Fogyóeszköz/ fogyórészek*	Vágókécek, fonalorsó vágófonallal, láncfűrészolaj, kés
Hiányzó részek	

* nincs okvetlenül a szállítás terjedelmében!

Hiányok vagy hibák esetén kérjük a hibaesetet a www.Einhell-Service.com alatt bejelenteni. Kérjük ügyeljen egy pontos hibaleírásra és felelje meg mindenesetre a következő kérdéseket:

- Működött már egyszer a készülék, vagy elejétől kezdve már defekt volt?
- Feltűnt Önnek a defekt fellépése előtt valami a készüléken (tünet a defekt előtt)?
- Az Ön véleménye szerint mi a készülék hibás működése (főtűnet)?
Írja le ezt a hibás működést.

Garanciaokmány

Tisztelt Vevő,

termékeink szigorú minőségi ellenőrzés alá vannak vetve. Ha ez a készülék mégis egyszer nem működne kifogástalanul, akkor azt nagyon sajnáljuk és kérjük Önt, forduljon a szervízszolgáltatásunkhoz amely ebben a garanciaártyában megadott cím alatt található. Szívesen állunk a rendelkezésére telefonon is, az alul megadott szervíz telefonszám alatt. A garanciaigény érvényesítésével kapcsolatban a következő érvényes:

- Ezek a garanciafeltételek csak kizárólagosan a fogyasztóknak szólnak, ez annyit jelent hogy természetes személyeknek, akik nem szánják ezt a terméket sem üzemszerű sem egyéb önálló tevékenységeik körén belüli használatra. Ezek a garanciafeltételek szabályozzák a kiegészítő garanciateljesítményeket, amelyeket a lent megnevezett gyártó a vásárlóknak az új készülékeire ígér a törvényileg előírt garanciaszolgáltatáshoz kiegészítően. A jogi szavatossági igényei, nincsenek ez a garancia által érintve. A garanciateljesítményünk az Ön számára ingyenes.
- A garanciateljesítmény csak kizárólagosan az Ön által az európai egyesületen belül, a lent megnevezett gyártótól, megvásárolt új készüléken felmerülő olyan hibákra terjed ki, amelyek egy anyaghibán vagy egy gyári hibán alapszanak és korlátolva van választásunk szerint, vagy ezeknek a hibáknak az elhárítására vagy a készülék kicserélésére. Kérjük vegye figyelembe, hogy a készülékeink rendeltetésük szerint nem az ipari, kézműipari vagy szakmai használatra lettek konstruálva. Ezért a garanciaszerződés nem jön létre, ha a készülék a garancia ideje alatt kisipari, kézműipari vagy ipari üzemek területén lett használva vagy ha, egyenértékű igénybevételnek lett kitéve. A „Professzionális“ márka alatti cikkekre nem érvényes az ipari, kézművesi vagy szakmai felhasználásra szóló kizárás.
- A szavatosságunk alól ki vannak véve:
 - Olyan károk a készüléken, amelyek az összeszerelési utasítás figyelmen kívül hagyása vagy amelyek a nem szakszerű felszerelés, a használati utasítás figyelmen kívül hagyása (mint például egy rossz hálózati feszültségre vagy áramfajtára való rákapsolás), vagy a karbantartási és biztonsági határozatok figyelmen kívül hagyása vagy a készüléknek egy nem normális környezeti feltételeknek történő kitétele vagy egy hiányos ápolás és karbantartás által keletkeztek.
 - Károk a készüléken, amelyek egy rossz bánásmód vagy nem szakszerű használatok (mint például a készülék túlterhelése vagy nem engedélyezett betétszerszámok vagy tartozékok használata), idegen testeknek a készülékbe levő behatolása (mint például homok, kövek és por, ...) szállítási károk, erőszak kifejtése vagy külső behatások (mint például leesés általi károk) által keletkeztek.
 - Károk a készüléken vagy a készülék részein, amelyek a használatnak megfelelő, szokásos vagy egyéb természetes elkopásra vezethetőek vissza. Például az akkuk és az akku csomagok természetes elhasználódás alá esnek és a konstrikciójuk által egy korlátolt ciklusszámmra vannak méretezve. Az elhasználódás különösen az igénybevett terhelésektől, töltési sebességektől de a hőségnek, hidegnek, vibrációnak és ütésnek való kitétség által is negatívan be lesz folyásolva.
- A garancia időtartama 2 év és a készülék vásárlási napjával kezdődik. Garanciaigényeket a garancia idő lejáratá előtt kell, két héten belül, a defekt felismerése után érvényesíteni. Ki van zárva a garanciaigények érvényesítése a garanciaidő letelte után. A készülék javítása vagy kicserélése nem hosszabbítja meg a szavatosság idejét, se nem indul ez a teljesítmény által egy új garanciaidő a készülékre vagy az esetleg beépített pótalkatrészekre. Ez egy helyszíni szervíz esetében is érvényes.
- A garanciajogának az érvényesítéséhez kérjük jelentse be a defektes készüléket a következő cím alatt: www.Einhell-Service.com. Kérjük tartsa készenlétben az új készülék ön általi vásárlásának a bizonylatát vagy más igazolásait. Olyan készülékeket, amelyek megfelelő igazolás vagy típus tábla nélkül kerülnek beküldésre, azok a hiányzó hozzárrendelési lehetőség miatt ki vannak zárva a garanciateljesítmény alól. Ha a készülék defektjére kiterjed a garanciateljesítményünk, akkor azonnal visszakap egy megjavított vagy egy új készüléket.
- Ha a készüléket az európai egyesület más országába vitte át, mint az az ország ahol megvásárolta a készüléket, akkor a garanciateljesítményt egy ottani partnerszervíz által végeztetjük el. Az európai egyesületen kívülre való elvitelnél nem áll fenn a garanciajogosultság.

Magától érthető, hogy a költségek megtérítése ellenében szívesen megjavítsuk azokat a készüléken levő defekteket, amelyek nem esnek a garancia terjedelme alá vagy amelyeket már nem érinti a garancia. Ehhez kérjük a készüléket a szervízcímünkre beküldeni. Ennek a használati utasításnak a szervíz-információja szerint utalunk ennek a garanciának a gyorsan kopó részekkel, használati részekkel és hiányzó részekkel kapcsolatban fennálló fenntartásaira.

Kezes/ Szolgáltatás: Einhell Hungária Kft. , 2092. Budakeszi Budaörsi u. 2749/2

Pericol!

La utilizarea aparatelor trebuie respectate câteva măsuri de siguranță, pentru a evita accidentele și daunele. De aceea, citiți cu grijă instrucțiunile de utilizare/indicațiile de siguranță. Păstrați aceste materiale în bune condiții, pentru ca aceste informații să fie disponibile în orice moment. Dacă predați aparatul altor persoane, înmânați-le și aceste instrucțiuni de utilizare /indicații de siguranță. Nu ne asumăm nici o răspundere pentru accidente sau daune care rezultă din nerespectarea acestor instrucțiuni de utilizare și a indicațiilor de siguranță.

1. Indicații de siguranță**Pericol!****Citiți indicațiile de siguranță și îndrumările.**

Nerespectarea indicațiilor de siguranță și a îndrumărilor poate avea ca urmare electrocutare, incendiu și/sau răniri grave. **Păstrați pentru viitor toate indicațiile de siguranță și îndrumările.**

Dispozitive de siguranță

În timpul lucrului cu aparatul trebuie să fie montată masca de protecție corespunzătoare din material plastic pentru cuțit sau firul tăietor pentru a împiedica azvârlirea obiectelor lovite. Cuțitul integrat în masca de protecție a firului tăietor taie automat firul la lungimea optimă.

Indicații de siguranță

- Citiți cu atenție aceste instrucțiuni de folosire. Familiarizați-vă cu reglajele și cu utilizarea corectă a aparatului.
- Nu permiteți niciodată altor persoane, care nu cunosc acest manual de utilizare, să utilizeze acest aparat. Dispozițiile locale pot stabili vârsta minimă a utilizatorului.
- Nu cosiți niciodată atunci când în apropiere se află persoane, în special copii sau animale.

Avertisment:

Păstrați o distanță de siguranță de 15 m. La apropierea altor persoane opriți imediat aparatul. Gândiți-vă că utilizatorul acestui aparat este responsabil pentru accidentele provocate altor persoane sau pentru deteriorarea bunurilor acestora.

- Atenție: Pericol de otrăvire, gazele de eșapament, combustibilii și lubrifianții sunt otrăvitori, gazele de eșapament nu au voie să

fie inhalate.

- Acest aparat cu motor produce gaze nocive imediat ce se pornește motorul. Nu lucrați niciodată în încăperi închise sau prost aerisite.

Înainte de utilizare

- În timpul cosirii este obligatoriu să purtați încălțăminte stabilă și pantaloni lungi. Nu cosiți niciodată desculț sau cu sandale ușoare.
- Verificați terenul pe care se va utiliza aparatul și îndepărtați toate obiectele care pot fi prinse și aruncate de aceasta.
- Avertisment: Benzina este extrem de inflamabilă:
 - depozitați benzina doar în recipientele prevăzute în acest sens.
 - alimentați doar în aer liber și nu fumați în timpul alimentării.
 - Benzina se va alimenta înainte de pornirea motorului. Nu este permisă deschiderea capacului rezervorului sau alimentarea cu benzină în timp ce funcționează motorul sau dacă mașina este fierbinte.
 - În cazul în care s-a deversat benzină, nu încercați să porniți motorul. În schimb îndepărtați aparatul de pe suprafața murdară de benzină. Evitați orice încercare de a porni aparatul până la dispariția vaporilor de benzină.
 - din motive de siguranță, se vor schimba rezervorul de benzină și capace ale rezervorului în caz de defecțiune.
- Înlocuiți amortizoarele de zgomot defecte.
- Înainte de utilizare se va verifica întotdeauna prin control vizual, dacă sculele tăietoare, bolțurile de fixare și întreaga unitate de tăiere nu sunt uzate sau deteriorate. Pentru evitarea descenterării, sculele tăietoare și bolțurile de fixare uzate sau deteriorate pot fi schimbate numai în set.

Manipulare (utilizare, depozitare, control)

- Purtați îmbrăcăminte de lucru strâmtă, care să vă ofere protecție, purtați pantaloni lungi, încălțăminte de lucru sigură, mănuși de lucru rezistente, cască de protecție, mască de protecție pentru față sau ochelari de protecție pentru protejarea ochilor și protecție pentru auz împotriva zgomotului.
- Păstrați aparatul într-un loc sigur. Deschideți încet capacul rezervorului de benzină pentru a elimina eventuala presiunea care s-a format în rezervor. Pentru prevenirea pericolului de

incendiu, porniți aparatul la o distanță de cel puțin 3 metri de locul umplerii rezervorului.

- Opriti aparatul înainte de a-l pune deoparte.
- Țineți aparatul mereu cu ambele mâini. Degetul mare și celelalte degete trebuie să cuprindă mânerul.
- Fiți atenți ca șuruburile și elementele de legătură să fie bine strânse. Nu utilizați niciodată aparatul atunci când nu este reglat corect sau nu este montat complet și sigur.
- Fiți atenți ca mânerul să fie uscate și curate, fără amestec de benzină pe ele.
- Mișcați bobina firului la înălțimea dorită. Evitați atingerea obiectelor mici (de ex. pietre) cu bobinei firului.
- La lucrările de cosire pe pante stați întotdeauna dedesubtul sculei de tăiere. Nu tăiați niciodată pe deal sau pantă cu teren lunecos.
- Țineți toate părțile corpului și îmbrăcămintea la distanță de bobina firului, atunci când porniți motorul sau în timpul funcționării acestuia. Înainte de pornirea motorului asigurați-vă că bobina firului nu ajunge în contact cu niciun obstacol.
- Opriti întotdeauna motorul înaintea lucrărilor la scula tăietoare.
- Depozitați aparatul și accesoriile la loc sigur și ferit de flăcări și surse de căldură și scânteii, cum ar fi centrale termice, uscătoare pentru rufe, cuptoare de ulei sau radiatoare portative etc..
- Păstrați masca de protecție, bobina firului și motorul la depozitare întotdeauna libere de resturi adunate la cosit.
- Aparatul poate fi folosit, reglat și întreținut numai de adulți și persoane suficient de instruite.
- Dacă nu sunteți familiarizat cu aparatul, exersați manipularea acestuia cu motorul oprit.
- Verificați întotdeauna înaintea lucrului terenul pe care urmează să cosiți, deoarece obiecte ca bucăți de metal, sticle, pietre și altele pot fi azvârlite și pot provoca vătămări grave ale utilizatorului precum și pagube de durată ale aparatului. Opriti imediat motorul dacă ați atins din greșeală un obiect rigid și verificați dacă aparatul este eventual deteriorat. Nu folosiți niciodată aparatul dacă acesta este deteriorat sau prezintă defecțiuni.
- Lăsați motorul să funcționeze în intervalul de turație superioară în timpul tăierii. Nu lăsați motorul să funcționeze cu turație joasă când începeți să cosiți sau în timpul tăierii.
- Nu țineți niciodată bobina firului mai sus de genunchi atunci când aparatul este în funcțiune.
- Nu folosiți aparatul atunci când în imediata apropiere se află privitori sau animale. Mențineți în timpul lucrărilor de cosire o distanță de cel puțin 15 metri între utilizator și alte persoane sau animale. În timpul lucrărilor de cosire la distanță foarte mică de sol mențineți o distanță de cel puțin 30 metri.

Atunci când se lucrează prea mult timp cu acest ferăstrău pot interveni deranjamente de circulație a sângelui la mână datorită vibrațiilor (sindromul deget alb).

Sindromul deget alb este o boală vasculară, la care vasele sanguine ale degetelor mâinilor și picioarelor se contractă brusc, involuntar. Părțile afectate nu mai sunt irigate suficient cu sânge și sunt ca urmare foarte palide.

Utilizarea frecventă a aparatelor cu vibrații pot provoca afecțiuni nervoase la persoanele cu circulația sanguină afectată (de ex. fumători, diabetici).

Dacă constatați afecțiuni neobișnuite, încheiați lucrul imediat și consultați un medic.

Pentru reducerea pericolelor, țineți cont de următoarele indicații:

- Păstrați corpul dvs., în special mâinile calde în condiții de vreme rece.
- Faceți pauze în mod regulat și mișcați mâinile pentru a îmbunătăți circulația sângelui.
- Asigurați o vibrație cât se poate de redusă a mașinii prin întreținerea regulată și aveți grijă ca toate părțile componente ale mașinii să fie bine fixate.

Indicații suplimentare

- Nu folosiți niciun alt carburant decât cel recomandat în instrucțiunile de utilizare. Respectați întotdeauna indicațiile din secțiunea „Combustibil și ulei” din aceste instrucțiuni de utilizare. Nu folosiți benzină care nu este amestecată corect cu ulei pentru motor în 2 timpi. În caz contrar există pericolul de deteriorare a motorului, ceea ce duce la pierderea garanției de producător.
- Nu fumați în timpul alimentării sau a utilizării aparatului.
- Nu utilizați aparatul fără eșapament.
- Nu atingeți eșapamentul cu mâinile sau alte părți ale corpului. Țineți aparatul în așa fel, încât degetul mare și celelalte degete să cuprindă mânerul.

- Nu utilizați aparatul în poziție incomodă, dacă sunteți dezechilibrat, cu brațele întinse sau doar cu o mână. Manevrați aparatul întotdeauna cu ambele mâini și cuprindeți mânerul cu degetul mare și cu celelalte degete.
- Țineți bobina firului întotdeauna pe sol atunci când aparatul este în funcțiune.
- Folosiți aparatul numai în scopul pentru care a fost prevăzut, cum sunt tăierea gazonului și lucrări de cosire.
- Nu folosiți aparatul timp îndelungat, faceți cu regularitate pauze.
- Nu utilizați coasa dacă sunteți obosit, bolnav sau sub influența drogurilor sau a alcoolului.
- Aparatul se va utiliza numai dacă masca de protecție corespunzătoare este instalată și în stare bună.
- Orice modificare a aparatului poate periclita siguranța personală și poate duce la pierderea garanției de producător.
- Nu utilizați aparatul niciodată în încăperi închise sau afară în apropierea lichidelor sau gazelor inflamabile. Acest lucru ar putea provoca explozii și/sau un incendiu.
- Nu folosiți alte scule tăietoare. Pentru siguranța Dvs. utilizați numai accesoriile și aparate suplimentare care sunt indicate în instrucțiunile de utilizare sau care sunt recomandate sau precizate de către producător. Utilizarea altor scule tăietoare sau accesoriilor decât cele recomandate în instrucțiunile de folosire poate reprezenta pentru Dvs. un pericol de accidentare.
- Purtați întotdeauna încălțăminte stabilă cu talpă aderență, rezistentă la alunecare.
- În timpul utilizării aparatului, trebuie asigurată întotdeauna o poziție de lucru sigură, în special atunci când pășiți sau folosiți o scară.

Măsuri de siguranță privind manipularea cuțitului tăietor

- Respectați toate avertismentele și indicațiile cu privire la funcționarea și montarea cuțitului tăietor.
- Poate apare un recul atunci când cuțitul tăietor lovește un obiect care nu poate fi tăiat sau cosit. Aceasta poate duce la vătămarea brațelor și a picioarelor. Țineți alte persoane și animale la o distanță de cel puțin 15 metri în toate direcțiile de locul dvs. de muncă. Dacă aparatul a dat peste un corp străin, opriți imediat motorul și așteptați până cuțitul tăietor se oprește. Verificați cuțitul tăietor dacă nu prezintă pagube. Cuțitul tăietor trebuie întotdeauna înlocuit, în cazul în care este îndoit sau prezintă fisuri.
- Obiectele lovite de cuțitul tăietor sunt azvârlite cu putere. Acest lucru poate provoca orbirea sau vătămare corporală. Purtați ochelari de protecție și protecție pentru cap și picioare. Îndepărtați întotdeauna obiectele din zona dvs. de lucru înainte de a folosi cuțitul tăietor.
- Înainte de fiecare utilizare verificați cu grijă aparatul și toate componentele lui dacă nu prezintă deteriorări. Nu folosiți aparatul, dacă nu sunt montate corect toate componentele cuțitului tăietor.
- Cuțitul tăietor se mai află în mișcare după ce ați eliberat maneta de accelerare. Un cuțit tăietor aflat încă în mișcare vă poate provoca dvs. sau altor persoane din apropiere răni prin tăiere. Înainte de efectuarea oricăror lucrări la cuțitul tăietor, opriți motorul și asigurați-vă că cuțitul tăietor s-a oprit.
- Zonă periculoasă cu diametru de 15 metri. Persoanele aflate în apropiere pot suferi vătămări corporale sau orbire. Mențineți în toate direcțiile o distanță de 15 metri între dvs. și alte persoane sau animale.

Indicații de siguranță speciale pentru ferăstraiele cu lanț

- Pe timpul funcționării ferăstrăului cu lanț, fiți atenți ca toate părțile corpului dumneavoastră să se găsească la distanță față de acesta. Înaintea pornirii ferăstrăului, asigurați-vă că lanțul acestuia nu atinge nici o parte corporală. Un moment de neatenție pe timpul lucrului cu un ferăstrău cu lanț poate face ca îmbrăcămintea sau părți ale corpului să fie prinse de lanț.
- Nu lucrați cu ferăstrăul cu lanț pe un copac, cu excepția cazului în care sunteți pregătit special în acest sens. La exploatarea necorespunzătoare a ferăstrăului cu lanț pe un copac persistă pericolul de accidentare.
- Gândiți-vă întotdeauna la faptul că, la tăierea unei crengi tensionate, aceasta poate lovi brusc înapoi. Atunci când tensionarea din fibrele de lemn dispăre, ramura tăiată poate lovi operatorul care poate pierde astfel controlul asupra ferăstrăului cu lanț.
- Transportați ferăstrăul cu lanț numai cu lanțul oprit și cu șina de ghidare îndreptată în spate. Pe timpul transportului sau la depozitarea ferăstrăului cu lanț se va atașa întotdeauna teaca de protecție. Manevrarea cu grijă a ferăstrăului cu lanț reduce probabilitatea unei atingeri accidentale cu lanțul aflat în mișcare.

- Respectați indicațiile referitoare la ungere, tensionarea lanțului sau schimbarea pieselor auxiliare. Un lanț tensionat sau uns neregulamentar, mărește riscul ruperii sau al unui recul.
- Păstrați mânerele uscate, curate, fără ulei sau unsoare pe ele. Mânerile usuroase sau uleioase sunt alunecoase și pot duce la pierderea controlului asupra aparatului.
- Se va tăia numai lemn. Ferăstrăul cu lanț se va folosi numai pentru lucrările pentru care este prevăzut – de exemplu: Nu folosiți ferăstrăul cu lanț la tăierea materialelor plastice, zidăriei sau materialelor de construcție care nu sunt din lemn. Utilizarea ferăstrăului cu lanț pentru lucrări care nu sunt în conformitate cu scopul acestuia poate duce la situații periculoase.
- Țineți ferăstrăul cu ambele mâini strâns, unde degetul mare și celelalte degete cuprind mânerul acestuia. Țineți corpul și brațele într-o poziție care poate să opună rezistență unui recul. Atunci când s-au luat măsuri de precauție corespunzătoare, operatorul poate face față forțelor provocate de un recul. Nu lăsați niciodată ferăstrăul cu lanț din mână.
- Folosiți întotdeauna șinele de schimb și lanțurile de ferăstrău prevăzute de către producător. Piesele de schimb false pot duce la ruperea lanțului sau la producerea unui recul.
- Respectați indicațiile producătorului referitoare la ascuțirea și întreținerea lanțului de ferăstrău. Limitatoarele de adâncime prea scurte măresc tendința unui recul.
- Fiți deosebit de atenți la tăierea lăstarilor și a pomilor tineri. Lemnul subțire se poate prinde în lanțul ferăstrăului și vă poate lovi sau dezechilibra.
- Evitați în timpul lucrului contactul ferăstrăului în funcțiune cu solul, gardurile de sârmă sau alte obiecte și materiale neadecvate asemănătoare.
- Se recomandă ca persoanele care folosesc pentru prima dată ferăstrăul cu lanț, să primească un instructaj practic (de ex. tăierea lemnului aflat pe o capră de tăiat lemne) de la o persoană experimentată în ce privește manevrarea ferăstrăului cu lanț și a echipamentului de protecție.
- Mențineți zona de lucru liberă de orice obstacole și aveți grijă ca libertatea de mișcare să nu fie limitată. Nu lucrați niciodată în spații strâmte în care ați putea ajunge prea aproape de lanțul ferăstrăului aflat în mișcare.
- Păstrați zona dumneavoastră de lucru în ordine și liberă de resturi de tăiere și alte obstacole în care puteți să vă împiedicați.
- Aveți grijă să mențineți o poziție sigură. Folosiți ferăstrăul cu lanț numai pe o suprafață dreaptă și stabilă. Nu lucrați niciodată pe scară sau sol alunecos unde ați putea să vă pierdeți echilibrul și controlul asupra ferăstrăului cu lanț.
- Înainte de începerea tăierii crengilor: Asigurați-vă că într-o zonă de cel puțin două lungimi și jumătate de creangă nu se află alte persoane.
- La doborâre țineți cont de condițiile meteorologice. Nu doborâți în condiții de vânt puternic sau schimbător. Nu doborâți în condiții de ger sau pe sol înghețat și alunecos. Nu doborâți în condiții de ploaie sau la vizibilitate proastă.
- Țineți cont de prevederile locale.
- Țineți ferăstrăul cu lanț întotdeauna cu mâna dreaptă de mânerul din spate și cu mâna stângă de mânerul din față. Prin ținerea în mâini a ferăstrăului cu lanț în poziția greșită se mărește riscul de accidentare și trebuie de aceea evitată.
- Purtați ochelari de protecție și protecție antifonică. Este recomandată purtarea de îmbrăcăminte de protecție pentru cap, mâini și picioare. Îmbrăcăminte de protecție adecvată reduce pericolul de accidentare prin corpuri străine azvârlite sau în caz de contact cu lanțul ferăstrăului.
- Păstrați întotdeauna o poziție sigură și lucrați cu ferăstrăul cu lanț doar atunci când stați pe o suprafață plană stabilă și sigură. Suprafețe lunecoase sau instabile, ca de exemplu scările, pot duce la pierderea echilibrului sau a controlului asupra ferăstrăului cu lanț.
- Planificați dinainte o cale de retragere de la copacii sau crengile care cad. Asigurați-vă că calea de retragere este liberă de obstacole care ar putea împiedica deplasarea din zona periculoasă. Țineți cont că iarba proaspăt tăiată sau coaja copacului sunt alunecoase.
- Asigurați-vă că se află cineva în apropiere (doar la distanță sigură) (în cazul unui accident).
- Nu lăsați vârful șinei de ghidare cu lanțul aflat în mișcare să atingă nicun fel de obiecte.
- Începeți cu tăietura abia după ce lanțul a atins viteza maximă.
- Nu încercați să tăiați într-o tăietură anterioară. Executați întotdeauna o tăietură nouă.

- Fiți atenți la crengi care se mișcă sau alte forțe care ar putea pune capăt tăieturii și acționa asupra lanțului.
- Nu încercați să tăiați crengi al căror diametru este mai mare decât lungimea lamei de tăiere a aparatului.
- Dispozițiile locale pot stabili vârsta minimă a utilizatorului.
- Distanța minimă a aparatului față de cablurile electrice pozate deasupra pământului trebuie să fie întotdeauna de cel puțin 10 m.

Cauzele unui recul și evitarea acestuia:

Reculul lanțului poate interveni atunci când vârful șinei de ghidare atinge un obiect sau dacă lemnul se îndoaie și lanțul ferăstrăului se blochează în tăietură.

Contactul cu vârful poate duce în unele cazuri la aruncarea neprevăzută înapoi, la care șina de ghidare este catapultată în sus și în direcția operatorului.

Blocarea lanțului ferăstrăului la marginea superioară a șinei de ghidare poate provoca rapid un recul în direcția operatorului.

Toate aceste reacții pot duce la pierderea controlului asupra ferăstrăului cu lanț și ar putea provoca răni grave. Nu vă bazați exclusiv pe dispozitivele de siguranță montate în ferăstrăul cu lanț. Utilizatorul ferăstrăului cu lanț trebuie să ia măsuri adecvate pentru a evita accidente și răni în timpul lucrului.

Reculul este rezultatul unei utilizări greșite sau defectuoase a aparatului. Acesta poate fi împiedicat prin măsuri de precauție adecvate, descrise mai jos:

- Țineți ferăstrăul cu ambele mâini strâns, unde degetul mare și celelalte degete cuprind mânerul acestuia. Țineți corpul și brațele într-o poziție care poate să opună rezistență unui recul. Atunci când s-au luat măsuri de precauție corespunzătoare, operatorul poate face față forțelor provocate de un recul. Nu lăsați niciodată ferăstrăul cu lanț din mână.
- Evitați o poziție anormală a corpului. Prin aceasta se evită atingerea neintenționată cu vârful șinei și facilitează păstrarea mai bună a controlului asupra ferăstrăului în situații imprevizibile.
- Folosiți întotdeauna șinele de schimb și lanțurile de ferăstrău prevăzute de către producător. Șinele de schimb și lanțurile de ferăstrău necorespunzătoare pot duce la ru-

perea lanțului și/sau la producerea unui recul.

- Respectați indicațiile producătorului referitoare la ascuțirea și întreținerea lanțului de ferăstrău. Limitatoarele de adâncime prea scurte măresc tendința unui recul.

Indicații de siguranță speciale pentru foarfece pentru gard viu

- **Țineți toate părțile corpului la distanță de cuțitul tăietor. Nu încercați să îndepărtați material tăiat sau să țineți material care urmează să fie tăiat atunci când cuțitul este în mișcare. Îndepărtați material tăiat agățat doar când aparatul este oprit.** Un moment de neatenție la utilizarea foarfecelor de tăiat gard viu poate duce la accidente grave.
 - **Transportați foarfecele de tăiat gard viu ținându-l de mâner și cu cuțitul oprit. Pe timpul transportului sau la depozitarea foarfecelui pentru gard viu se va monta întotdeauna protecția pentru lamă.** Manevrarea acurată a aparatului reduce pericolul de accidentare prin cuțit.
- ACEST FOARFECE PENTRU GARD VIU POATE CAUZA VĂTĂMĂRI GRAVE!
Citiți cu atenție instrucțiunile de folosire în scopul manevrării, pregătirii, reparației, pornirii și opririi corecte a foarfecelui pentru gard viu. Familiarizați-vă cu toate părțile reglabile și cu utilizarea corectă a foarfecelui pentru gard viu.
 - Este interzisă utilizarea foarfecelor pentru gard viu de către copii.
 - Atenție la cablurile electrice pozate deasupra pământului.
 - Evitați utilizarea foarfecelui pentru gard viu dacă în apropiere se află alte persoane, în special copii.
 - Înainte de pornirea motorului, asigurați-vă întotdeauna că foarfecele pentru gard viu se află în poziția de lucru indicată corectă.
 - În timpul utilizării foarfecelui pentru gard viu, trebuie asigurată întotdeauna o poziție de lucru sigură, în special atunci când pașiți sau folosiți o scară.
 - Asigurați-vă înainte de utilizare că toate mânerul și dispozitivele de siguranță ale foarfecelui pentru gard viu sunt montate. Nu încercați niciodată să folosiți foarfecele pentru gard viu montat incomplet sau modificat în mod nepermis.
 - Familiarizați-vă cu mediul ambiant și țineți cont de pericolele posibile, pe care nu le

- puteți auzi eventual din cauza zgomotului produs de foarfecele pentru gard viu.
- i) **Purtați ochelari de protecție, protecție antifonică și cască de protecție.**
- j) Motorul trebuie oprit înainte de:
- curățare sau îndepărtarea unui blocaj
 - verificare, întreținere sau lucrări la foarfecele pentru gard viu
 - lăsarea nesupravegheată a foarfecelui pentru gard viu
- Înainte de tăierea gardului viu, verificați-l în ceea ce privește obiecte ascunse, de exemplu garduri de sârmă.
 - Țineți foarfecele pentru gard viu întotdeauna corect, de exemplu cu ambele mâini, dacă există două mâner.
 - În cazul blocării dispozitivului de tăiere, de ex. prin crengi groase etc., foarfecele pentru gard viu trebuie decuplat imediat.
 - Foarfecele pentru gard viu trebuie verificat și întreținut în mod regulat. Cuțitele deteriorate se vor schimba numai cu pereche. În cazul deteriorărilor cauzate de cădere sau lovire este neapărat necesară o verificare de către un specialist.
 - Nu folosiți mașina cu un dispozitiv de tăiere deteriorat sau foarte uzat.
 - Țineți cont ca toate mânerele și dispozitivele de protecție să fi montate atunci când utilizați foarfecele pentru gard viu.

Păstrați cu grijă aceste indicații de siguranță.

Explicarea plăcuțelor indicatoare de pe aparat (Fig. 19):

1. Avertisment!
2. Înainte de punerea în funcțiune citiți instrucțiunile de utilizare!
3. Se vor purta ochelari de protecție, protecție antifonică și pentru cap!
4. Se va purta încălțăminte stabilă!
5. Se vor purta mănuși de protecție!
6. Se va feri aparatul de ploaie sau umiditate!
7. Se va ține cont de obiecte azvârlite!
8. Înaintea lucrărilor de întreținere opriți aparatul și scoateți ștecherul bujiei!
9. Distanța dintre mașină și alte persoane trebuie să fie de cel puțin 15 m!
10. Scula se oprește cu o mișcare de inerție!
11. Atenție, piese fierbinți. Păstrați distanța de acestea.
12. Completați la fiecare 20 de ore de funcționare lubrifianț (lubrifianț pentru angrenaj).
13. Atenție la recul!
14. Nu utilizați pânze de ferăstrău.

15. Pericol de moarte prin electrocutare. Distanța față de cabluri electrice trebuie să fie de cel puțin 10 m.

2. Descrierea aparatului și cuprinsul livrării

2.1 Descrierea aparatului (Fig. 1-13)

1. Piesă de legătură bară de ghidare
2. Unitate motor
- 2a. Bară de ghidare trimmer/coasă
- 2b. Bară de ghidare ferăstrău cu braț telescopic
- 2c. Bară de ghidare foarfece pentru gard viu telescopic
- 2d. Piesă intermediară
3. Mâner
- 3a. Mâner de ghidare
4. Cablu de pornire
5. Manetă de șoc
6. Rezervor de benzină
7. Pompă de combustibil „Primer“
8. Capacul carcasei filtrului de aer
9. Comutator pornit/oprit
10. Filtru de aer
11. Manetă de accelerare
12. Tastă de blocare a manetei de accelerare
13. Bobină cu fir tăietor
14. Mască de protecție fir tăietor
15. Mască de protecție cuțit tăietor
16. Ștecherul bujiei
17. Curea de transport
18. Cuțit tăietor
- 18a. Protecția cuțitului tăietor
19. Lamă
20. Capac al ștecherului bujiei
21. Mâner șurub M6
22. Inel de acționare
23. Placă de presare
24. Mască placă de presare
25. Piuliță M10 (filet spre stânga)
26. Recipient pentru amestecat ulei/benzină
27. Cheie pentru bujii
28. Lanțul ferăstrăului
29. Cheie hexagonală 4 mm
30. Cheie hexagonală 5 mm
31. 8/10 Cheie fixă
32. Protecție pentru lamă
33. Protecția foarfecelui pentru gard viu
34. Manetă de reglare
35. Cheie hexagonală 3 mm

2.2 Cuprinsul livrării

Vă rugăm să verificați integralitatea articolului în baza cuprinsului livrării descris. În cazul în care lipsesc piese, vă rugăm să vă adresați în interval de maxim 5 zile lucrătoare de la cumpărarea articolului la centrul nostru de service sau la magazinul la care ați achiziționat aparatul, prezentați în acest caz un bon de cumpărare valabil. Vă rugăm să țineți cont de tabelul de garanție cuprins în informațiile de service din capătul instrucțiunilor de utilizare.

- Deschideți ambalajul și scoateți aparatul cu grijă.
- Îndepărtați ambalajul, precum și siguranțele de ambalare și de transport (dacă există).
- Verificați dacă livrarea este completă.
- Controlați aparatul și accesoriile dacă nu prezintă pagube de transport.
- Păstrați ambalajul după posibilitate, până la expirarea duratei de garanție.

Pericol!

Aparatul și ambalajul nu sunt jucării pentru copii! Copiii le este interzis să se joace cu pungii din material plastic, folii și piese mici! Există pericolul de înghițire și sufocare!

- Unitate motor
- Bară de ghidare trimmer/coasă
- Bară de ghidare ferăstrău cu braț telescopic
- Bară de ghidare foarfece pentru gard viu telescopic
- Piesă intermediară
- Mâner de ghidare
- Bobină cu fir tăietor
- Mască de protecție fir tăietor
- Mască de protecție cuțit tăietor
- Curea de transport
- Cuțit tăietor
- Protecția cuțitului tăietor
- Lamă
- Inel de acționare
- Placă de presare
- Mască placă de presare
- Piuliță M10 (filet spre stânga)
- Recipient pentru amestecat ulei/benzină
- Cheie pentru bujii
- Lanțul ferăstrăului
- Cheie hexagonală 3 mm
- Cheie hexagonală 4 mm
- Cheie hexagonală 5 mm
- 8/10 Cheie fixă
- Protecție pentru lamă
- Ochelari de protecție
- Instrucțiuni de utilizare originale

3. Utilizarea conform scopului

Motocoasa (utilizarea cuțitului tăietor) se pretează la tăierea lemnului subțiri, a buruienilor groase și lăstarilor. Trimmerul cu motor (utilizarea bobinei cu fir tăietor) se pretează la tăierea gazonului, a suprafețelor cu iarbă și a buruienilor subțiri. Respectarea manualului de utilizare anexat de producător este o premisă pentru utilizarea conformă a aparatului. Orice altă utilizare, în afară de cele permise în mod expres în aceste instrucțiuni de folosire, poate duce la deteriorarea aparatului și poate reprezenta un pericol grav pentru utilizator. Aveți neapărat în vedere restricțiile menționate în indicațiile de siguranță.

Ferăstrăul cu braț telescopic pe benzină este prevăzut pentru tăierea crengilor copacilor. Ferăstrăul nu este adecvat pentru lucrări de tăiere multiple și doborârea copacilor precum și tăierea altor materiale decât lemnul.

Foarfecele pentru gard viu este destinat tăierii gardurilor vii, a boscheților și a tufelor.

Aparatul poate fi utilizat numai în conformitate cu scopul pentru care a fost creat. Orice utilizare care depășește acest domeniu este considerată neconformă. Pentru eventualele daune sau accidente de orice tip rezultate ca urmare a utilizării neconforme a aparatului răspunde utilizatorul/operatorul și nu producătorul.

Pericol! Din cauza riscurilor de vătămare corporală a utilizatorului, motocoasa pe benzină nu se va utiliza pentru următoarele lucrări: la curățarea trotuarelor și la tocarea bucăților de lemn din pomi sau a gardului viu. De asemenea, motocoasa pe benzină nu se va folosi pentru nivelarea ridicăturilor de teren, de ex. a mușuroaielor de cârțiță. Din motive de siguranță motocoasa pe benzină nu se va folosi ca agregat de antrenare pentru alte unelte de lucru și seturi de unelte de orice tip.

Vă rugăm să țineți de asemenea cont de faptul că aparatele noastre nu sunt construite pentru utilizare în scopuri meșteșugărești sau industriale. Nu ne asumăm nicio răspundere pentru eventualele probleme survenite ca urmare a utilizării aparatului în întreprinderi lucrate, meșteșugărești sau industriale precum și în alte activități similare.

4. Date tehnice

Unitate motor:

Tip motor	Motor în 2 timpi, răcire pe aer, cilindru cromat
Putere motor (max.)	1,5 KW / (2 PS)
Capacitate cilindrică	51,7 cm ³
Turația la mers în gol motor	3000 +- 400 min ⁻¹
Turație maximă motor	9600 min ⁻¹
Aprindere	electronică
Acționare	cuplaj centrifugal
Greutatea (rezervorul gol, fără accesorii)	4 kg
Volumul rezervorului	900 cm ³ (0,9 l)
Bujia	L8RTC

Coasă:

Greutate (rezervorul gol)	7,9 kg
Turație maximă coasă	7200 min ⁻¹
Turația motor:	9600 min ⁻¹
Raza de tăiere a cuțitului Ø	255 mm
Tipul cuțitului tăietor:	Art. nr. iSC: 34.052.30

Trimmer:

Greutate (rezervorul gol)	7,8 kg
Turație maximă Trimmer	7000 min ⁻¹
Turație motor:	9300 min ⁻¹
Raza de tăiere Ø	420 mm
Diametrul firului	2,4 mm
Tipul bobinei firului:	Art. nr. iSC: 34.050.86

Foarfece pentru gard viu telescopic:

Greutate (rezervorul gol)	8,34 kg
Turație motor:	9600 min ⁻¹
Tăieturi pe minut	1527
Lungimea de tăiere	395 mm
Lungimea lamei	430 mm
Distanța dintre dinți	31 mm
Grosimea max. a tăieturii	23 mm

Ferăstrău cu braț telescopic:

Greutate (rezervorul gol)	7,85 kg
Turație motor:	9600 min ⁻¹
Lungimea de tăiere	255 mm (10 inch)
Viteza de tăiere max.	21,3 m/s
Volumul rezervorului de ulei	120 cm ³ (120 ml)
Lanț	Oregon 91P040X
Lamă	Oregon 100SDEA318

Pericol!

Zgomote și vibrații

Nivelul presiunii sonore L _{pA}	97 dB(A)
Nesiguranță K _{pA}	3 dB(A)
Nivelul capacității sonore L _{WA}	114 dB(A)
Nesiguranță K _{WA}	3 dB(A)

Purtați protecție antifonică.

Expunerea la zgomot poate cauza deteriorarea sau pierderea auzului.

Funcționarea

Valoarea de emisie a vibrațiilor a_h = 6,0 m/s²
Nesiguranța K = 1,5 m/s²

Limitați zgomotul și vibrațiile la un nivel minim.

- Utilizați numai aparate în stare ireproșabilă.
- Întrețineți și curățați aparatul cu regularitate.
- Adaptați modul dvs. de lucru aparatului.
- Nu suprasolicitați aparatul.
- Dacă este necesar, lăsați aparatul să fie verificat.
- Decuplați aparatul, atunci când acesta nu este utilizat.
- Purtați mănuși!

5. Înainte de punerea în funcțiune

5.1 Aspecte generale

5.1.1 Montarea mânerului de ghidare (Fig. 3)

Montați mânerul de ghidare (Poz. 3a) așa cum este prezentat în figura 3. Strângeți șuruburile abia când ați reglat cureaua de transport la poziția de lucru optimă. Mânerul de ghidare trebuie să fie orientat așa cum este indicat în figura 1. Demontarea se realizează în ordine inversă.

5.1.2 Montarea băii de ghidare (Fig. 4a – 4b)

Trageți maneta de oprire (A) și împingeți cu grijă bara de ghidare (Fig. 4b/Poz. 2a) în piesa de legătură a unității motor. Aveți grijă ca arborii de antrenare să fie îmbinați în interiorul băii de ghidare (eventual roțiți ușor capul bobinei). Limba anterioară a manetei de blocare (A) trebuie să se blocheze în orificiul (B). Strângeți acum șurubul mânerului (Fig. 21), așa cum este arătat în figura 4b.

5.2 Trimmer / Coasă

5.2.1 Montarea măștii de protecție a firului tăietor (Fig. 5a-5b)

Atenție: În timpul lucrului cu cuțitul tăietor trebuie să fie montată masca de protecție a cuțitului tăietor (Poz. 15). Montarea măștii de protecție a cuțitului tăietor se face așa cum este indicat în figurile 5a-5b.

5.2.2 Montajul/Schimbarea cuțitului tăietor

Montarea cuțitului tăietor este indicată în figurile 6a-6g. Demontarea se realizează în ordine inversă.

- Atenție! Cuțitul tăietor are muchii ascuțite. De aceea purtați mănuși de protecție în timpul manipulării cuțitului tăietor.
 - Poziționați inelul de acționare (22) pe arborele dințat (Fig. 6b)
 - Blocați cuțitul tăietor (18) pe inelul de acționare (Fig. 6c).
 - Poziționați placa de presare (23) peste filetul arborelui dințat (Fig. 6d).
 - Montați masca plăcii de presare (24) (Fig. 6e)
 - Căutați orificiul inelului de acționare, poziționați-l exact peste creștătura dedesubt și blocați-l cu ajutorul cheii hexagonale livrate (29), apoi strângeți piulița (25) (Fig. 6f/6g).
- Indicație:** Filet spre stânga
- Demontați protecția cuțitului tăietor (Poz. 18a) înainte de a începe lucrul.

5.2.3 Montarea măștii de protecție a firului tăietor pe masca de protecție a cuțitului

Atenție: În timpul lucrului cu firul tăietor trebuie montată suplimentar masca de protecție a firului tăietor (Fig. 7a/Poz. 14).

Montarea măștii de protecție a firului tăietor se face așa cum este indicat în figurile 7a - 7b. În partea inferioară a măștii de protecție se află un cuțit (Fig. 7a/Poz. E) pentru reglarea automată a firului la lungimea adecvată. Acesta este acoperit cu o protecție (Fig. 7a/Poz. F).

Îndepărtați protecția cuțitului înainte de începerea lucrului și puneți-o din nou la loc după terminarea lucrului.

5.2.4 Montajul/ Înlocuirea bobinei firului

Montarea bobinei firului este indicată în figurile 7c-7d. Demontarea se realizează în ordine inversă.

Căutați orificiul inelului de acționare, poziționați-l exact peste creștătura dedesubt și blocați-l cu ajutorul cheii hexagonale livrate (29), apoi

înșurubați bobina firului pe filet. **Indicație:** Filet spre stânga

5.2.5 Reglarea înălțimii de tăiere

- Așezați cureaua de transport așa cum este indicat în figurile 8a-8c.
- Fixați aparatul de cureaua de transport (Fig. 8d).
- Cu ajutorul diferitelor trepte de reglare ale curelei de transport poate fi reglată poziția optimă de lucru și de tăiere (Fig. 8e).
- Pentru stabilirea lungimii optime a curelei de transport faceți apoi o mișcare de probă fără a porni motorul (Fig. 10a).

Cureaua de transport este prevăzută cu un mecanism de deschidere rapidă. Trageți de partea roșie a curelei, dacă este necesar să puneți aparatul repede deoparte (Fig. 8f).

Avertisment: Folosiți întotdeauna cureaua atunci când lucrați cu aparatul. Puneți cureaua imediat după pornirea motorului și acesta funcționează în gol. Opriți motorul înainte de a îndepărta cureaua de transport.

5.3 Ferăstrău cu braț telescopic

Atenție!

Porniți ferăstrăul cu lanț numai atunci când acesta a fost montat complet iar lanțul a fost tensionat. Purtați întotdeauna mănuși de protecție atunci când lucrați la ferăstrăul cu lanț, pentru a evita vătămarile.

Indicație!

În funcție de înălțimea de lucru dorită poate fi montată piesa intermediară (Poz. 2d) între unitatea motor (Poz. 2) și bara de ghidare (2b), așa cum este descris la punctul 5.1.2.

5.3.1 Montarea lamei și a lanțului ferăstrăului (Fig. 9a-9f)

Scule necesare: Cheie fixă (Poz. 31) Îndepărtați capacul roții lanțului (Fig. 9c/Poz. K) prin desfacerea șurubului de fixare (Poz. J). Lanțul ferăstrăului (Poz. 28) se așează în canelura circulară a lamei (Poz. 19), așa cum este indicat în imagine. Țineți cont de poziția dinților lanțului (Fig. 9b). Așezați lanțul ferăstrăului în jurul roții lanțului (Poz. I). Țineți cont, ca dinții lanțului de ferăstrău să fie așezați în lăcașul roții lanțului. Așezați lama în suportul angrenajului, așa cum este arătat în figura 9b. Lama se va așeza pe bolțul de tensionare a lanțului (Poz. H). Montați capacul roții lanțului.

Atenție! Șurubul de fixare se va înșuruba complet abia după reglarea tensionării lanțului de ferăstrău (a se vedea punctul 5.3.2.)

5.3.2 Tensionarea lanțului ferăstrăului (Fig. 9d-9f)

Atenție! Înaintea efectuării controalelor și a lucrărilor de reglare se va scoate întotdeauna ștecherul bujei. Desfaceți puțin șurubul de fixare (Poz. J) a capacului roții lanțului (Fig. 9c). Reglați tensionarea lanțului cu ajutorul șurubului de tensionare a lanțului (Fig. 9e/ Poz. L). Prin rotire spre dreapta se mărește tensionarea lanțului, prin rotire spre stânga se scade tensionarea acestuia. Lanțul ferăstrăului este tensionat corect atunci când acesta poate fi ridicat cca. 2 mm la mijlocul lamei (Fig. 9d). Se strânge șurubul de fixare al capacului roții lanțului (Fig. 9f).

Atenție! Toate elementele lanțului trebuie să se găsească corect în canelura de ghidare a lamei.

Indicații pentru tensionarea lanțului:

Pentru asigurarea unei funcționări sigure, lanțul ferăstrăului trebuie să fie tensionat corect. Veți recunoaște tensionarea optimă atunci când lanțul ferăstrăului poate fi ridicat cca. 2 mm la mijlocul lamei. Deoarece lanțul ferăstrăului se încălzește pe timpul tăierii și lungimea lui se modifică, controlați tensionarea lanțului la fiecare 10 minute și dacă este necesar reglați-o. Acest lucru este valabil în special pentru lanțurile noi. După terminarea lucrării, detensionați lanțul de ferăstrău deoarece prin răcire acesta se scurtează. Veți evita astfel deteriorarea lanțului.

5.4 Foarfece pentru gard viu

Indicație!

Foarfecele pentru gard viu poate fi pus în folosință imediat după montarea bării de ghidare (Poz. 2c) (a se vedea punctul 5.1). În funcție de înălțimea de lucru dorită poate fi montată piesa intermediară (Poz. 2d) între unitatea motor (Poz. 2) și bara de ghidare (2c), așa cum este descris la punctul 5.1.2.

6. Înainte de punerea în funcțiune

6.1 Generalități

Înainte de fiecare punere în funcțiune verificați dacă:

- Sistemul de combustibil este etanș.
- Starea impecabilă și integralitatea dispozitivelor de protecție și a dispozitivelor de tăiere.
- Dacă toate îmbinările cu șuruburi sunt stabile.
- Funcționarea lină a tuturor componentelor mobile.

6.1.1 Combustibil și ulei

Combustibilii recomandați

Folosiți numai un amestec de benzină fără plumb și ulei de motor special pentru motoare în 2 timpi. Amestecul de combustibil se face conform tabelului pentru amestecarea combustibilului.

Indicație: Nu folosiți un amestec de combustibil care a fost depozitat mai mult de 90 de zile.

Indicație: Pentru un amestec de 100:1 nu folosiți ulei pentru motoare în 2 timpi. În cazul daunelor motorului datorate ungerii insuficiente se pierde garanția producătorului.

Avertisment: Folosiți pentru transportul și depozitarea de combustibil doar recipienti adecvați și aprobați în acest sens.

Introduceți cantitatea corespunzătoare de benzină și ulei pentru motor în 2 timpi în sticla pentru amestecat alăturată (vezi scala marcată). Agitați apoi bine recipientul.

6.1.2 Tabelul pentru amestecarea combustibilului

Procedeele de amestecare: 40 părți benzină la 1 parte ulei

Benzină (E10)	Ulei pentru motor în 2 timpi
1 litru	25 ml
5 litri	125 ml

6.2 Ferăstrău cu braț telescopic

Ungerea lanțului de ferăstrău

Atenție! Nu exploatați niciodată ferăstrăul fără ulei de ungere pentru lanț! Utilizarea ferăstrăului cu lanț fără ulei de ungere a lanțului sau la un nivel al uleiului aflat sub marcajul minim duce la deteriorarea ferăstrăului cu lanț!

Atenție! Fiți atenți la condițiile de temperatură: Temperaturile diferite ale mediului ambiant necesită lubrifianți cu vâscozități foarte diferite. La temperaturi joase aveți nevoie de uleiuri fluide (cu o vâscozitate mică) pentru a crea un film de unsoare suficient. Dacă însă veți folosi același ulei pe timp de vară, acesta se va lichefia și mai mult datorită temperaturilor înalte. Din acest motiv filmul de unsoare se poate întrerupe, lanțul se poate înfierbânta și se poate deteriora. Pe lângă aceasta unsoarea se arde și duce la o poluare inutilă cu substanțe nocive.

Umplerea rezervorului cu ulei (Fig. 9e):

Ferăstrăul cu lanț de se așează pe o suprafață plană.

Curățați zona din jurul capacului rezervorului de ulei (Poz. M) și apoi deschideți-l.

Umpleți rezervorul (Poz. M) cu ulei pentru ungearea lanțului de ferăstrău. Fiți atenți aici să nu între mizerie în rezervor pentru a nu se înfunda duza de ulei.

Închideți capacul rezervorului de ulei.

7. Funcționarea

Respectați prevederile legale în legătură cu normele referitoare la protecția fonică, care pot varia în funcție de loc.

Înainte de punerea în funcțiune îndepărtați capacele de protecție de pe cuțitul tăietor.

Înainte de punerea în funcțiune a aparatului exersați diferitele tehnici de lucru cu motorul oprit.

7.1 Pornirea cu motorul rece

Introduceți în rezervor cantitatea adecvată de amestec de benzină/ulei. Vezi și punctul combustibil și ulei.

1. Poziționați aparatul pe o suprafață rigidă și plană.
2. Apăsăți pompa de combustibil (Primer) (Fig. 1/Poz. 7) de 10 ori.
3. Reglați întrerupătorul pornit/oprit (Fig. 1/Poz. 9) pe poziția „I”.
4. Reglați maneta de șoc (Fig. 1/Poz. 5) pe poziția „I”.
5. Țineți aparatul bine și trageți cablul de pornire (Fig. 1/Poz. 4) până la prima rezistență. Apoi trageți cablul de pornire repede de 2 ori.
6. Reglați maneta de șoc (Fig. 1/Poz. 5) pe poziția „I”.
7. Țineți aparatul bine și trageți cablul de pornire (Fig. 1/Poz. 4) până la prima rezistență. Apoi

trageți cablul de pornire repede de 4 ori. Aparatul ar trebui să pornească.

Indicație: Nu permiteți cablului de pornire să fie catapultat înapoi. Acest lucru poate duce la deteriorări.

Imediat după pornirea motorului lăsați aparatul cca. 10 sec. să se încălzească.

Avertisment: Scula tăietoare începe să se rotească la pornirea motorului.

8. În cazul în care motorul nu pornește reluați pașii 4-8.

Luați în considerare: Dacă motorul nu pornește chiar și după mai multe încercări, citiți secțiunea „Remediarea defecțiunilor la motor”.

Luați în considerare: Trageți cablul de pornire mereu drept afară. Dacă acesta nu este tras afară drept, se produc frecări la eclisă. Prin această frecare cablul se deteriorează și se uzează mai repede. Țineți întotdeauna mânerul cablului de pornire atunci când cablul este tras înapoi în aparat.

Nu dați niciodată drumul cablului tras afară să sară înapoi.

7.2 Pornirea cu motorul cald

(Aparatul a fost oprit mai puțin de 15-20 min)

1. Poziționați aparatul pe o suprafață rigidă și plană.
2. Reglați întrerupătorul pornit/oprit pe poziția „I”.
3. Țineți aparatul bine și trageți cablul de pornire până la prima rezistență. Acum trageți repede cablul de pornire. Aparatul ar trebui să pornească după 1-2 încercări. În cazul în care aparatul nu pornește nici după 6 încercări, reluați pașii 1-7 descriși la secțiunea pornirea cu motorul rece.

7.3 Oprirea motorului

Oprirea de urgență - pași de urmat:

Dacă este necesar ca mașina să fie oprită imediat, reglați întrerupătorul pornit/oprit pe poziția „Stop” resp. „0”.

Pași de urmat în mod normal:

Eliberați maneta de accelerare și așteptați până motorul a atins viteza de mers în gol. Reglați întrerupătorul pornit/oprit pe poziția „Stop” resp. „0”.

7.4 Indicații de lucru

Înainte de punerea în funcțiune a aparatului exersați diferitele tehnici de lucru cu motorul oprit. Atunci când motorul este în funcțiune și maneta de accelerare (Poz. 11) nu este acționată, motorul funcționează cu turația la ralanti și scula de tăiere este în repaus. Abia după acționarea manetei de accelerare scula de tăiere este pusă în mișcare.

8. Lucrul cu Unealtă multifuncțională pe benzină

8.1 Lucrul cu motocoasa pe benzină

Prelungirea firului tăietor

Avertisment! Nu înfășurați sârmă de metal sau sârmă de metal îmbrăcată în material plastic de orice fel pe bobina firului tăietor. Acest lucru poate duce la vătămări grave ale utilizatorului. Pentru prelungirea firului tăietor lăsați motorul să funcționeze la accelerație maximă și bateți ușor bobina firului de pământ. Firul se va lungi automat. Cuțitul de la masca de protecție scurtează firul la lungimea admisă (Fig. 10b).

Indicație: Îndepărtați cu regularitate toate resturile de iarbă și buruieni pentru a evita supraîncălzirea tijei. Resturile de gazon, iarbă și buruieni se prind sub masca de protecție (Fig. 10c), împiedicând astfel răcirea suficientă a tijei. Îndepărtați aceste resturi cu grijă cu ajutorul unei șurubelnițe sau a unui obiect similar.

Diferite procedee de tăiere

Dacă aparatul este montat corect, pot fi tăiate buruieni și iarbă înaltă în locuri greu accesibile, ca de ex. de-a lungul gardurilor, a zidurilor și fundamentelor, precum și în jurul copacilor. Aparatul poate fi folosit și pentru „lucrări de cosire”, la îndepărtarea vegetației pentru pregătirea grădinii sau curățarea unei anumite zone în apropierea solului.

Luată în considerare: Chiar și la utilizarea cu grijă, tăierea lângă fundamente, ziduri de piatră sau beton etc. are ca urmare uzura mai ridicată a firului tăietor decât în mod normal.

Tăiere/ Cosire

Mișcați trimmerul cu mișcări oscilante dintr-o parte în alta. Țineți bobina firului mereu paralel cu solul. Verificați terenul și reglați înălțimea de tăiere dorită. Mișcați bobina firului la înălțimea dorită și mențineți această înălțime pentru a obține o

tăietură uniformă (Fig. 10d).

Tăierea joasă

Țineți trimmerul ușor înclinat în fața dvs., astfel încât partea inferioară a bobinei firului să fie deasupra solului, iar firul tăietor să atingă locul potrivit. Nu tăiați niciodată spre dvs.. Nu trageți trimmerul spre dvs..

Tăierea lângă garduri/ fundamente

Apropiati-vă în timpul tăierii încet de garduri din sârmă, garduri de lemn, ziduri din pietre naturale și fundamente pentru a tăia aproape de acestea, având grijă să nu atingeți obstacolul cu firul tăietor. Dacă firul ajunge în contact de ex. cu pietre, ziduri din piatră sau fundamente, acesta se uzează sau se franjuează. La lovirea gardului de sârmă firul tăietor se rupe.

Tăierea în jurul copacilor

La tăierea în jurul copacilor apropiați-vă încet, având grijă ca firul să nu atingă coaja copacului. Înaintați în jurul copacului și tăiați din stânga spre dreapta. Apropiati-vă de iarbă sau buruieni cu vârful firului și înclinați bobina firului ușor înainte.

Avertisment: Fiți deosebit de precauți în timpul lucrărilor de cosire. Mențineți la astfel de lucrări o distanță de 30 metri între dvs. și alte persoane sau animale.

Cosirea

La cosire îndepărtați întreaga vegetație până la sol. Pentru aceasta înclinați bobina firului într-un unghi de 30 grade spre dreapta. Reglați mânerul în poziția dorită. Țineți cont de pericolul de vătămare ridicat pentru utilizator, privitori și animale, precum și de pericolul pagubelor materiale rezultate din azvârlirea obiectelor (de ex. pietre) (Fig. 10e).

Avertisment: Nu îndepărtați cu aparatul obiecte de pe trotuare etc.!

Aparatul este o sculă puternică care poate azvârli pietre mici și alte obiecte la o distanță de peste 15 metri, provocând astfel vătămări corporale sau pagube la mașini, case și geamuri.

Folosirea ca ferăstrău

Aparatul nu se va folosi ca ferăstrău.

Blocarea

În cazul în care cuțitul tăietor se blochează din cauza vegetației prea abundente, opriți imediat motorul. Eliberați aparatul de iarbă și buruieni înainte de repunerea în funcțiune.

Evitarea reculului

La lucrările cu cuțitul tăietor există pericolul de recul, atunci când acesta lovește obstacole rigide (trunchi de copac, creangă, butuc, piatră sau obstacole similare). În acest caz aparatul este azvârlit înapoi, contra direcției de rotație a sculei. Acest lucru poate duce la pierderea controlului asupra aparatului. Nu folosiți cuțitul tăietor în apropierea gardurilor, stâlpilor de metal, pietrelor de delimitare sau fundamentelor.

La tăierea tulpinilor dese poziționați cuțitul așa cum este indicat în figura 10f pentru a evita reculul.

**8.2 Lucrul cu ferăstrăul cu braț telescopic
Pregătirea**

Înainte oricărei utilizări controlați următoarele puncte, pentru a putea lucra în siguranță:

Starea ferăstrăului cu lanț

Înainte începerii lucrului controlați ferăstrăul cu lanț dacă nu prezintă deteriorări la carcasă, la lanț sau la lamă. Nu puneți niciodată în funcțiune un aparat evident deteriorat.

Rezervorul pentru ulei

Nivelul uleiului în rezervor. Controlați chiar și pe timpul lucrului dacă există suficient ulei în rezervor. Nu folosiți niciodată ferăstrăul, atunci când nu există ulei în rezervor sau când nivelul acestuia a scăzut sub marcajul minim, pentru a evita deteriorarea ferăstrăului cu lanț. Un rezervor plin ajunge de regulă pentru circa 10 minute, în funcție de pauze și de sarcină.

Lanțul ferăstrăului

Tensionarea lanțului de ferăstrău, starea de uzură a dinților. Cu cât lanțul de ferăstrău este mai ascuțit cu atât ferăstrăul poate fi folosit și controlat mai ușor. Acest lucru este valabil și pentru tensionarea lanțului. Verificați pe timpul lucrului cel târziu la fiecare 10 minute tensionarea lanțului, pentru a mări siguranța dumneavoastră de lucru! În special lanțurile de ferăstrău noi tind să se întindă mai mult.

Îmbrăcămintea de protecție

Purtați neapărat îmbrăcăminte de protecție corespunzătoare, strânsă pe corp cum ar fi pantaloni de protecție împotriva tăieturilor, mănuși și încălțăminte de siguranță.

Protejarea auzului și ochelari de protecție.

Purtați cască de protecție cu protecție integrată a auzului și feței. Aceasta oferă protecție împotriva ramurilor în cădere și lovirilor bruște provocate de crengi.

Lucrul în siguranță

Nu stați niciodată sub creanga pe care o tăiați. Fiți atenți la tăierea crengilor tensionate și așchiile de lemn.

Există pericolul de accidentare prin crengi care cad și bucăți de lemn azvârlite!

Țineți alte persoane și animale la distanță de zona periculoasă atunci când mașina este în funcțiune.

Aparatul nu este protejat împotriva unui șoc electric la atingerea liniilor de înaltă tensiune. Păstrați o distanță de cel puțin 10 m de liniile conductoare de curent. Există pericol de moarte prin electrocutare!

Pe pantă stați întotdeauna deasupra sau lateral de creanga pe care o tăiați.

Țineți aparatul cât se poate de aproape de corp. Astfel vă păstrați cel mai bine echilibrul.

Tehnici de tăiere

- La tăierea crengilor, țineți aparatul într-un unghi de maxim 60° față de orizontală, pentru a nu fi lovit de crengile care cad (Fig. 11c).
- Tăiați întâi crengile de jos ale unui copac.
- Astfel se ușurează căderea crengilor tăiate.
- După terminarea tăieturii, greutatea ferăstrăului crește abrupt pentru operator, deoarece ferăstrăul nu mai este sprijinit pe creangă. Există pericolul de pierdere a controlului asupra ferăstrăului.
- Scoateți ferăstrăul numai cu lanțul de ferăstrău aflat în mișcare din tăietură. Astfel se împiedică prinderea lanțului.
- Nu tăiați cu vârful ferăstrăului.
- Nu tăiați în gulerul de lângă trunchiul copacului. Acest lucru împiedică vindecarea copacului.

Tăierea crengilor mai mici (Fig. 11a):

Așezați partea tăietoare a ferăstrăului pe creangă. Astfel evitați mișcări bruște ale ferăstrăului la începerea tăieturii. Deplasați ferăstrăul de sus în jos cu o ușoară presiune prin creangă.

Tăierea crengilor mai mari și mai lungi (Fig. 11b):

Executați la tăierea crengilor mai mari o tăietură ajutătoare.

Tăiați întâi cu partea superioară a lamei de jos în sus până la 1/3 din diametrul crengii (a). Tăiați apoi de sus în jos cu partea inferioară a lamei până ajungeți la tăietura inferioară (b).

Tăiați crengile mari în mai multe etape, astfel încât să aveți controlul asupra locului de cădere.

Recul

Prin recul se înțelege sărirea bruscă în sus și înapoi a ferăstrăului în funcțiune. Cauzele sunt de cele mai multe ori atingerea obiectului de prelucrat cu vârful lamei sau blocarea lanțului de ferăstrău. Pe timpul unui recul iau naștere abrubt forțe foarte puternice. Din acest motiv ferăstrăul cu lanț reacționează de obicei necontrolat. Urmările sunt deseori vătămări grave ale operatorului sau a persoanelor din apropiere. Pericolul producerii unui recul este cel mai mare atunci când așezați ferăstrăul cu vârful pe locul de tăiat, deoarece acolo efectul de ridicare este cel mai mare. De aceea, poziționați ferăstrăul întotdeauna cât se poate de orizontal.

Atenție!

- Fiți atenți întotdeauna la tensionarea corectă a lanțului!
- Folosiți numai ferăstraie cu lanț în stare impecabilă!
- Lucrați numai cu un lanț de ferăstrău ascuțit regulamentar!
- Nu tăiați niciodată cu muchia de sus sau cu vârful lamei ferăstrăului!
- Țineți întotdeauna ferăstrăul cu lanț strâns cu ambele mâini!

Tăierea lemnului tensionat

Tăierea lemnului sub tensiune necesită o atenție deosebită! Lemnul tensionat care se detensionează prin tăiere, reacționează câteodată complet necontrolat. Acest lucru poate provoca vătămări grave sau chiar mortale. Aceste lucrări trebuie efectuate numai de către specialiști instruiți.

La oricare deteriorare posibilă (de ex. la căderea unei crengi pe aparat, căderea aparatului, ...) trebuie verificat dacă mai este posibilă utilizarea fără probleme a aparatului. În caz contrar, adresați-vă service-ului pentru clienți.

8.3 Lucrul cu foarfecele pentru gard viu

Nu lăsați mașina să funcționeze cu turație joasă atunci când o porniți sau în timpul tăierii.

Reglarea înclinării pânzei de ferăstrău (Fig. 12a-12b)

Atenție! Opriti motorul înainte de a efectua reglaje.

Pentru asigurarea unei poziții ergonomice de lucru, lama tăietoare poate fi înclinată. Prindeți maneta de reglare (Poz. 34) cu mâna stângă. Acționați cu degetul arătător întâi maneta N, iar apoi cu degetul mare maneta O. Reglați lama tăietoare în poziția dorită. Prin eliberarea manetei N și O lama tăietoare este blocată în această poziție.

Tăierea gardurilor vii mai dese:

Cel mai efectiv tăiați cu o mișcare largă, neîntreruptă, prin trecerea cuțitelor direct prin crengi. Cea mai bună tăietură se obține prin înclinarea ușoară a lamei în jos, în direcția mișcării (Fig. 13a).

Pentru a obține o înălțime de tăiere uniformă se recomandă întinderea unui fir de ghidare de-a lungul muchiei gardului viu. Apoi se taie crengile care stau în afară.

Tăierea suprafețelor laterale ale gardului viu:

Suprafețele laterale ale gardului viu se vor tăia cu mișcări curbate de jos în sus. (Fig. 13b)

Atenție: Datorită tipului constructiv, motorul se poate opri la tăierea timp mai îndelungat a suprafețelor laterale, atunci când rezervorul de combustibil nu este plin.

9. Întreținerea

Scoateți întotdeauna aparatul din funcțiune înaintea lucrărilor de întreținere și scoateți ștecherul bujiei.

9.1 Întreținerea unității motor

9.1.1 Întreținerea filtrului de aer (Fig. 14a-14c)

Filtrele de aer murdare diminuează puterea motorului prin alimentare redusă de aer la carburator. De aceea verificarea regulată este obligatorie. Filtrul de aer (10) trebuie verificat la fiecare 25 de ore de operare și curățat în caz de necesitate. În cazul aerului cu mult praf, filtrul de aer se va verifica mai des.

1. Îndepărtați capacul filtrului de aer (Fig. 14a)
2. Scoateți filtrul de aer (Fig. 14b/14c)
3. Curățați filtrul de aer prin scuturare sau suflare.
4. Montarea se va efectua în ordine inversă.

Avertisment: Nu curățați niciodată filtrul de aer cu benzină sau cu solvenți inflamabili.

9.1.2 Întreținerea bujiei (Fig. 15a-15c)

Distanța scânteilor bujiei = 0,6 mm. Strângeți bujia cu 12 până la 15 Nm. Verificați bujia după 10 de ore de funcționare dacă este murdară și curățați-o dacă este necesar cu o perie de cupru. După aceea bujia se va întreține după fiecare 50 de ore de funcționare.

1. Îndepărtați capacul ștecherului bujiei (20) așa cum este indicat în figura 15a.
2. Scoateți ștecherul bujiei (16). (Fig. 15b)
3. Îndepărtați bujia (Fig. 15c) cu ajutorul cheii pentru bujii alăturate (27).
4. Montarea se va efectua în ordine inversă.

9.1.3 Reglarea carburatorului

Avertisment! Efectuarea de reglaje ale carburatorului este permisă doar service-ului pentru clienți autorizat.

Înainte de toate lucrărilor la carburator trebuie întâi demontat capacul filtrului de aer, așa cum este indicat în figurile 14a-14c.

Reglarea cablului de accelerație:

Dacă după o perioadă de timp nu mai este atinsă turația maximă a aparatului și toate celelalte cauze din secțiunea 12 „Remediarea defecțiunilor” pot fi excluse, ar putea fi necesară reglarea cablului de accelerație. În acest scop verificați întâi dacă carburatorul deschide complet clapeta la apăsarea până la refuz a mânerului de accelera-

re. Acest caz apare, dacă culisorul carburatorului (Fig. 16a) este complet deschis la accelerație maximă. Figura 16a arată reglajul corect. Dacă culisorul carburatorului nu este complet deschis, este necesar un reglaj.

Pentru reglarea cablului de accelerație sunt necesari următorii pași:

- Slăbiți contrapiulița (Fig. 16b/Poz. C) cu câțeva rotiri.
- Deșurubați șurubul de reglare (Fig. 16a/Poz. D) până când culisorul carburatorului este complet deschis la accelerație maximă, așa cum este indicat în figura 16a.
- Strângeți din nou contrapiulița.

9.1.4 Reglarea ralantiului:

Indicație! Ralantiul se reglează în stare de funcționare caldă.

Reglarea ralantiului se va efectua numai de către un atelier de specialitate autorizat. Turația de pornire a sculei tăietoare trebuie să fie cel puțin de 1,25 ori mai mare decât turația la mers în gol.

9.2 Întreținerea trimmerului / coasei

9.2.1 Înlocuirea bobinei cu fir/firului tăietor

1. Demontați bobina cu fir (13) așa cum este descris la secțiunea 5.2.4. Strângeți bobina (Fig. 17a) și îndepărtați jumătate din carcasă (Fig. 17b).
2. Scoateți bobina firului din carcasa bobinei firului (Fig. 17c).
3. Îndepărtați eventuale resturi de fir tăietor.
4. Îndoiiți noul fir tăietor la mijloc și agățați ochiul format în lăcașul din distribuitorul bobinei. (Fig. 17d)
5. Înfășurați firul tensionat în sens opus acelor de ceasornic. Distribuitorul bobinei împarte cele două jumătăți ale firului tăietor. (Fig. 17e)
6. Cele două capete de 15 cm ale firului se agăță în suporturile opuse ale distribuitorului bobinei. (Fig. 17f)
7. Treceți cele două capete ale firului prin orificiile ecliselor de metal din carcasa bobinei firului (Fig. 17c).
8. Poziționați bobina firului în carcasa bobinei.
9. Trageți scurt și puternic de cele două capete ale firului pentru a le elibera din suporturile firului.
10. Tăiați surplusul de fir la o lungime de cca. 13 cm. Acest lucru reduce sarcina asupra motorului în timpul pornirii și încălzirii acestuia.
11. Montați din nou bobina firului (vezi secțiunea 5.2.4). Dacă se înlocuiește complet bobina

firului, punctele 3-6 se ignorează.

9.2.2 Ascuțirea cuțitului de pe masca de protecție

Cuțitul fixat la masca de protecție se poate toci în timp. Dacă constatați acest lucru desfaceți șuruburile cu care cuțitul este fixat pe masca de protecție. Fixați cuțitul într-o menghină. Ascuțiți cuțitul cu o pilă plată și fiți atenți să păstrați unghiul de tăiere a lamei. Ascuțiți doar într-o singură direcție.

9.2.3 Ungerea angrenajului

Completați la fiecare 20 de ore de funcționare lubrifianț pentru angrenaj (cca. 10 g) la locul de ungere (P) (Fig. 7c).

9.3 Întreținerea ferăstrăului cu braț telescopic

9.3.1 Schimbarea lanțului și lamei ferăstrăului

Lama trebuie schimbată atunci când canelura de ghidare a lamei este uzată. Procedați aici așa cum s-a descris în capitolul "Montarea lamei și lanțului de ferăstrău".

9.3.2 Verificarea ungerii automate a lanțului

Verificați cu regularitate funcționarea ungerii automate a lanțului pentru a se evita supraîncălzirea și deci deteriorarea lamei și lanțului ferăstrăului provocate de aceasta. Îndreptați pentru aceasta vârful lamei asupra unei suprafețe drepte (scândură, fața tăiată a unui copac) și lăsați ferăstrăul să meargă. Dacă pe timpul acestei operații se observă o urmă de ulei crescătoare, ungerea automată a lanțului funcționează impecabil. Dacă nu se observă formarea unei urme de ulei clare, citiți indicațiile corespunzătoare din "Depistarea deranjamentelor"! Dacă nici aceste indicații nu vă ajută mai departe, adresați-vă service-ului nostru sau unui alt atelier de specialitate similar calificat. **Atenție!** Nu atingeți suprafața. Păstrați o distanță de siguranță corespunzătoare (cca. 20 cm).

9.3.3 Ascuțirea lanțului ferăstrăului

Un lucru efectiv cu ferăstrăul cu lanț este numai atunci posibil când lanțul ferăstrăului se găsește într-o stare bună și este ascuțit. Prin aceasta se reduce și pericolul unui recul. Lanțul ferăstrăului poate fi ascuțit de orice comerciant de specialitate. Nu încercați să ascuțiți singur lanțul ferăstrăului atunci când nu dispuneți de unelte corespunzătoare și experiența necesară.

9.3.4 Ungerea angrenajului

Completați la fiecare 20 de ore de funcționare lubrifianț pentru angrenaj (cca. 10 g) la niplul de ungere (Fig. 9e/Poz. P).

9.4 Întreținerea foarfecelui pentru gard viu

1. Cuțitele tăietoare sunt din oțel călit și de înaltă calitate, astfel încât la o utilizare normală nu va fi necesară ascuțirea ulterioară a acestora. Dacă loviți din greșală o sârmă, piatră, sticlă sau alte obiecte rigide, acestea ar putea cauza ciobituri în lama tăietoare. Îndepărtarea ciobiturii nu este necesară, atâta timp cât nu afectează mișcarea cuțitelor. În cazul în care mișcarea cuțitelor este afectată, opriți mașina și îndepărtați ciobitura cu o pilă sau cu o piatră abrazivă fină. Țineți cont ca cuțitele tăietoare să fie întotdeauna bine unse (Fig. 18a).
2. Dacă foarfecele pentru gard viu a căzut jos, verificați dacă nu prezintă deteriorări. În caz de deteriorări contactați un service pentru clienți autorizat.

9.4.1 Ungerea angrenajului

Completați la fiecare 20 de ore de funcționare lubrifianț pentru angrenaj (cca. 10 g) la niplul de ungere (Fig. 18b/Poz. P).

10. Curățarea, depozitarea, transportul și comanda pieselor de schimb

10.1 Curățarea

- Curățați cu regularitate mecanismul de tensi-onare prin suflarea acestuia cu un jet de aer sub presiune sau cu o perie. Nu folosiți unelte pentru curățare.
- Păstrați mânerul curat, fără urme de ulei pe ele, pentru a avea întotdeauna o stabilitate sigură.
- Dacă este necesar, curățați aparatul cu o cârpă umedă și eventual cu un detergent ușor.
- Dacă ferăstrăul cu lanț nu este folosit timp mai îndelungat, îndepărtați uleiul din rezervor. Așezați lanțul ferăstrăului și lama într-o baie de ulei și înveliți-le apoi în hârtie uleioasă.

Atenție!

Înainte de fiecare operație de curățare se va scoate ștecherul bujiei. Pentru curățare nu se va introduce aparatul sub nici o formă în apă sau în alte lichide.

Păstrați aparatul într-un loc sigur și uscat și inaccesibil copiilor.

10.2 Depozitarea

Atenție: Nu depozitați aparatul niciodată timp mai îndelungat de 30 de zile, fără să executați pașii descriși în continuare.

Depozitarea aparatului

Dacă depozitați aparatul timp mai îndelungat de 30 de zile, acesta trebuie pregătit pentru depozitare. În caz contrar, restul de combustibil rămas în carburator se evaporă și lasă în urmă o depunere cauciucată. Acest lucru poate îngreuna repornirea și poate avea ca și consecință lucrări de reparație costisitoare.

1. Îndepărtați încet capacul rezervorului de carburant pentru a elimina eventual presiunea care s-a format în rezervor. Goliți cu grijă rezervorul.
2. Porniți motorul și lăsați-l să funcționeze până ce combustibilul din carburator este consumat.
3. Lăsați motorul să se răcească (cca. 5 minute).

Indicație: Depozitați aparatul într-un loc uscat și la distanță de posibile surse de aprindere, de ex. cuptor, boiler și uscător pe gaz, etc.

Repunerea în funcțiune

1. Îndepărtați bujia (a se vedea 9.1.2).
2. Curățați bujia și țineți cont de distanța corectă dintre electrozi la bujie; puneți eventual o bujie nouă cu distanța corectă între electrozi.
3. Pregătiți aparatul pentru punerea în funcțiune
4. Umpleți rezervorul cu amestecul corect de carburant/ulei. Vezi secțiunea combustibil și ulei.

10.3 Transportul

Atunci când doriți să transportați aparatul, goliți mai întâi rezervorul de benzină așa cum s-a descris în capitolul 10. Curățați aparatul de murdărie grosieră cu ajutorul unei perii sau a unei măști de mână. Demontați tija de acționare așa cum este explicat la punctul 5.1.2.

Înainte de transport și înainte de depozitare trebuie montate toate dispozitivele de protecție (protecția cuțitului tăietor, poz. 18a, protecția pentru lamă, poz. 32 și protecția foarfecelui pentru gard viu, poz. 33), pentru a evita vătămările.

10.4 Comanda pieselor de schimb:

La comanda pieselor de schimb trebuie comunicate următoarele informații;

- Tipul aparatului
- Numărul articolului aparatului
- Numărul de identificare al aparatului
- Numărul de piesă de schimb al piesei de schimb necesare

Informații și prețuri actuale găsiți la adresa www.Einhell-Service.com

11. Eliminarea și reciclarea

Aparatul se află într-un ambalaj pentru a împiedica pagubele de transport. Acest ambalaj este o materie primă și este astfel re folosibil sau poate fi readus în circuitul de revalorificare a materiilor prime. Aparatul și piesele sale auxiliare sunt construite din diferite materiale, cum ar fi de exemplu metal sau material plastic. Aparatele electrice nu se vor arunca la gunoierul menajer. Pentru salubritatea corespunzătoare, aparatul se va preda la un centru de colectare. Dacă nu aveți cunoștință unde se află un centru de colectare, informați-vă în acest sens la administrația comunală.

12. Plan de căutare a erorilor

Tabelul următor indică anumite simptome ale deranjamentelor și descrie cum se pot remedia acestea, atunci când mașina dumneavoastră nu ar lucra odată corespunzător. Dacă cu ajutorul acestor informații nu puteți localiza și remedia deranjamentul, adresați-vă vă rugăm atelierului dumneavoastră service.

Defecțiune	Cauza posibilă	Remedierea
Aparatul nu pornește.	<ul style="list-style-type: none"> - Greșeală la pornire - Bujia calaminată sau umedă - Reglaj greșit al carburatorului 	<ul style="list-style-type: none"> - Urmați indicațiile pentru pornire - Curățați bujia sau înlocuiți-o cu una nouă. - Se va contacta un service pentru clienți autorizat sau se trimite aparatul la ISC-GmbH.
Aparatul pornește, dar nu atinge capacitatea maximă.	<ul style="list-style-type: none"> - Reglaj greșit al manetei de șoc - Filtru de aer murdar - Reglaj greșit al carburatorului 	<ul style="list-style-type: none"> - Reglați maneta de șoc pe „Φ”. - Curățați filtrul de aer - Se va contacta un service pentru clienți autorizat sau se trimite aparatul la ISC-GmbH.
Motorul merge ne-regulat	<ul style="list-style-type: none"> - Distanță greșită între electrozii bujiei - Reglaj greșit al carburatorului 	<ul style="list-style-type: none"> - Curățați bujia și reglați distanța dintre electrozi sau înlocuiți bujia cu una nouă. - Se va contacta un service pentru clienți autorizat sau se trimite aparatul la ISC-GmbH.
Motorul emană fum exagerat.	<ul style="list-style-type: none"> - Amestec de carburant greșit - Reglaj greșit al carburatorului 	<ul style="list-style-type: none"> - Folosiți amestecul de carburant adecvat (vezi tabelul pentru amestecarea carburantului) - Se va contacta un service pentru clienți autorizat sau se trimite aparatul la ISC-GmbH.
Lanțul de ferăstrău uscat	<ul style="list-style-type: none"> - Nu există ulei în rezervor - Aerisirea din capacul rezervorului cu ulei înfundată - Canalul de scurgere a uleiului înfundat 	<ul style="list-style-type: none"> - Se completează cu ulei - Se curăță capacul rezervorului cu ulei - Se curăță canalul de scurgere a uleiului
Lanțul/șina de ghidare fierbinți	<ul style="list-style-type: none"> - Nu există ulei în rezervor - Aerisirea din capacul rezervorului cu ulei înfundată - Canalul de scurgere a uleiului înfundat - Lanțul tocit - Lanțul este prea tensionat 	<ul style="list-style-type: none"> - Se completează cu ulei - Se curăță capacul rezervorului cu ulei - Se curăță canalul de scurgere a uleiului - Se ascute sau se înlocuiește lanțul - Se verifică tensionarea lanțului
Ferăstrăul rupe, vibrează sau nu taie corect.	<ul style="list-style-type: none"> - Tensionarea lanțului prea lejeră - Lanțul tocit - Lanțul uzat - Dinții ferăstrăului sunt îndreptați în direcție falsă 	<ul style="list-style-type: none"> - Se reglează tensionarea lanțului - Se ascute sau se înlocuiește lanțul - Se înlocuiește lanțul - Se montează lanțul ferăstrăului din nou cu dinții în direcția corectă

Informații de service

În toate țările menționate în certificatul de garanție dispunem de parteneri de service competenți, datele de contact ale acestora le puteți găsi în certificatul de garanție. Acești parteneri vă stau la dispoziție pentru toate problemele referitoare la service, piese de schimb și de uzură sau aprovizionarea cu materiale de consum.

Se va ține cont de faptul că la acest produs, următoarele piese sunt supuse unei uzuri naturale sau datorate utilizării resp. că aceste piese sunt necesare ca materiale de consum.

Categorie	exemplu
Piese de uzură*	Bujie, filtru de aer, lanțul ferăstrăului, lama ferăstrăului , ghidajul lamei
Material de consum/ Piese de consum*	Cuțit tăietor, bobină cu fir tăietor, ulei pentru ferăstrăul cu lanț, cuțit
Piese lipsă	

* nu este cuprins în livrare în mod obligatoriu!

În caz de deteriorări sau defecte, vă rugăm să anunțați acest lucru pe pagina de internet www.Einhell-Service.com. Vă rugăm să țineți cont de descrierea exactă a defecțiunii și răspundeți în orice caz la următoarele întrebări:

- A funcționat aparatul o dată sau a fost de la început defect?
- Ați remarcat ceva înainte de defectarea aparatului (simptom înainte de defectare)?
- Ce fel de defecțiune prezintă aparatul după părerea dumneavoastră (simptom principal)?
Descrieți această defecțiune.

Certificat de garanție

Stimată clientă, stimate client,
produsele noastre sunt supuse unui control de calitate riguros. Dacă totuși vreodată acest aparat nu va funcționa ireproșabil, ne pare foarte rău și vă rugăm să vă adresați centrului nostru service, la adresa indicată la finalul acestui certificat de garanție. Bineînțeles că vă stăm și la telefon cu plăcere la dispoziție, la numărul de service menționat. Pentru revendicarea pretențiilor de garanție trebuie ținut cont de următoarele:

1. Aceste condiții de garanție se adresează exclusiv consumatorilor, deci persoanelor fizice, care nu doresc să utilizeze acest produs în cadrul unor activități lucrative sau pentru activități profesionale independente. Aceste condiții de garanție reglementează prestațiile de garanție suplimentare, pe care producătorul jos numit le promite cumpărătorilor săi la cumpărarea unui aparat nou, suplimentar garanției legale. Pretențiile dumneavoastră de garanție legale nu sunt atinse de această garanție. Prestația noastră de garanție este gratuită pentru dumneavoastră.
2. Prestația de garanție se extinde în exclusivitate asupra defectelor la aparatul nou achiziționat de dumneavoastră de la producătorul jos numit în Uniunea Europeană, care provin din erori de material sau de fabricație și se limitează, în funcție de decizia noastră, la remedierea acestor defecte sau la schimbarea aparatului. Vă rugăm să țineți de asemenea cont de faptul că aparatele noastre nu sunt construite pentru utilizare în scopuri lucrative, meșteșugărești sau profesionale. Din acest motiv nu se va încheia un contract de garanție, atunci când aparatul este folosit în perioada de garanție în întreprinderi lucrative, meșteșugărești sau industriale precum și pentru activități similare. Pentru articolele sub marca „Professional”, excluderea pentru uz lucrativ, meșteșugăresc sau profesional nu se aplică.
3. Excluse de la garanție sunt următoarele:
 - Deteriorări datorate neluării în considerare a instrucțiunilor de montare, a instrucțiunilor de utilizare sau instalării necompetente (cum ar fi de exemplu racordarea la o tensiune de rețea greșită sau la un curent greșit), neluării în considerare a prescripțiilor referitoare la lucrările de întreținere și siguranță, expunerea aparatului la condiții de mediu anormale sau îngrijire și întreținere insuficientă.
 - Deteriorări ale aparatului, cauzate de utilizarea abuzivă sau improprie (cum ar fi suprasolicitaarea aparatului sau folosirea uneltelor atașabile sau auxiliarelor neadmiși), intrarea corpurilor străine în aparat (cum ar fi nisip, pietre sau praf), deteriorări din timpul transportului, recurgerea la violență sau influențe străine (cum ar fi de exemplu deteriorări datorită căderii).
 - Deteriorări ale aparatului sau ale unor părți ale acestuia, care se explică prin uzură normală, conformă utilizării sau altă uzură naturală. De exemplu, acumulatorii și pachetele de acumulatori sunt supuse uzurii naturale și sunt proiectate pentru un număr limitat de cicluri. Uzura este influențată negativ în special de sarcinile solicitate, vitezele de încărcare, dar și de expunerea la căldură, frig, vibrații și șocuri.
4. Durata de garanție este de 2 ani și începe din ziua cumpărării aparatului. Pretențiile de garanție se vor revendica în interval de două săptămâni de la data apariției defectului. Este exclusă revendicarea pretenției de garanție după expirarea duratei de garanție. Repararea sau schimbarea aparatului nu duce nici la prelungirea duratei de garanție și nici nu se va fixa o durată de garanție nouă pentru prestația efectuată la acest aparat sau pentru o piesă schimbată la acesta. Acest lucru este valabil și în cazul unui service la fața locului.
5. Pentru revendicarea pretențiilor de garanție, vă rugăm să anunțați aparatul defect la: www.Einhell-Service.com. Vă rugăm să aveți pregătit bonul de cumpărare sau altă dovadă de cumpărare a aparatului dvs. nou. Aparatele trimise fără dovadă corespunzătoare sau fără plăcută de identificare sunt excluse de la prestația de garanție, datorită posibilităților insuficiente de alocare. Dacă defectul aparatului este cuprins în prestațiile noastre de garanție, veți primi imediat înapoi aparatul reparat sau un aparat nou.
6. Dacă ați dus aparatul într-o țară din Uniunea Europeană, alta decât țara în care ați achiziționat aparatul, vă oferim prestația de garanție printr-un partener de service local. Nu există nicio pretenție de garanție dacă aparatele sunt duse în afara Uniunii Europene.

Bineînțeles că remediem cu plăcere contra cost și defecte la aparate care nu sunt sau nu mai sunt cuprinse în prestațiile de garanție. Pentru aceasta, vă rugăm să trimiteți aparatul la adresa noastră de service. La piesele de uzură, de consum și piesele lipsă vă informăm în mod expres, că trebuie avute în vedere restricțiile garanției menționate în informațiile de service ale acestor instrucțiuni de utilizare.

Parc Industrial Dragomirești, Aleea Maria Laura nr.5, Hala B1, Comuna Dragomirești-Vale,
Sat Dragomirești-Deal, Județul Ilfov, 077096. Tel: 021.318.55.44, officero@einhell.com



- D** Konformitätserklärung: Wir erklären Konformität gemäß EU-Richtlinie und Normen für Artikel
- GB** Declaration of conformity: We declare conformity in accordance with the EU directive and standards for article
- F** Déclaration de conformité : Nous déclarons la conformité conformément aux directives et normes UE pour l'article
- I** Dichiarazione di conformità: dichiariamo la conformità secondo la direttiva UE e le norme per l'articolo
- DK** Overensstemmelseserklæring: Vi attesterer overensstemmelse iht. EU-direktiv samt standarder for artikel
- S** Försäkran om överensstämmelse: Vi förklarar följande överensstämmelse enl. EU-direktiv och standarder för artikeln
- CZ** Prohlášení o shodě: Prohlašujeme shodu podle směrnice EU a norem pro výrobek
- SK** Vyhlásenie o zhode: Vyhlasujeme zhodu podľa smernice EÚ a noriem pre výrobok
- NL** Conformiteitsverklaring: wij verklaren conformiteit conform EU-richtlijn en normen voor artikel
- E** Declaración de conformidad: declaramos la conformidad a tenor de la directiva y normas de la UE para el artículo
- FIN** Standardinmukaisuus todistus: Me vakuutamme, että EU-direktiivin ja standardien vaatimukset täyttyvät tuotteelle
- SLO** IZJAVA O SKLADNOSTI potrjuje sledečo skladnost s smernico EU in standardi za izdelak
- H** Konformitási nyilatkozat: Az EU-irányvonal és normák szerinti konformitást jelentjük ki a cikkhez
- RO** Declarație de conformitate: Declaram conformitate conform directivei și normelor UE pentru articolul
- GR** Δήλωση συμμόρφωσης: Δηλώνουμε συμμόρφωση σύμφωνα με Οδηγία Εε και πρότυπα για τα προϊόντα
- P** Declaração de conformidade: Declaramos a conformidade de acordo com a diretiva CE e normas para o artigo
- HR** IZJAVA O SUKLADNOSTI potvrđuje sljedeću usklađenost prema smjernicama EU i normama za artikl
- BIH** IZJAVA O SUKLADNOSTI potvrđuje sljedeću usklađenost prema smjernicama EU i normama za artikl
- RS** DEKLARACIJA O USUGLAŠENOST potvrđuje sledeću usklađenost prema smernicama EZ i normama za artikal
- TR** Uygunluk Deklarasyonu: AB direktifi ve ürün standartları uyarınca uygunluğunu beyan ederiz
- RUS** Заявление о соответствии товара: Настоящим удостоверяется, что следующие продукты соответствуют директивам и нормам ЕС
- EE** Vastavusdeklaratsioon: Tõendame toote vastavust EL direktiivile ja standarditele
- LV** Atbilstības deklarācija: Mēs apliecinām atbilstību ES direktīvai un standartiem tālāk minētajām precēm
- LT** Atitikties deklaracija: deklaruojame, kad gaminyo atitinka ES direktyvą ir standartus
- PL** Deklaracja Zgodności - deklarujemy zgodność wymienionego poniziej artykułu z następującymi normami na podstawie dyrektywy EU
- BG** Декларация за съответствие: Ние декларираме съответствие на Директивите и нормите (ЕС) за изделия
- UKR** Декларація відповідності: ми заявляємо про відповідність згідно з Директивою ЄС та стандартами стосовно артикула
- MK** Izjava za saobraznost: Izjavуvаme saobraznost со регулативата и со нормите на EY за артикли
- N** Samsvarserklæring: Vi erklærer samsvar i henhold til EU-direktiv og standarder for artikkel
- IS** Samræmisýfirlýsing: Við útskúrdum samræmi við EU-reglugerð og stöðlum fyrir vörutegund

Benzin-Multifunktionsgerät* GC-MM 52 I AS (Einhell)

- | | |
|---|--|
| <input type="checkbox"/> 2014/29/EU | <input checked="" type="checkbox"/> 2006/42/EC |
| <input type="checkbox"/> 2005/32/EC_2009/125/EC | <input checked="" type="checkbox"/> Annex IV
Notified Body: SGS Fimko Ltd (NB 0598)
Reg. No.: MD-473 |
| <input type="checkbox"/> (EU)2015/1188 | |
| <input type="checkbox"/> 2014/35/EU | <input checked="" type="checkbox"/> 2000/14/EC_2005/88/EC |
| <input type="checkbox"/> 2006/28/EC | <input checked="" type="checkbox"/> Annex V |
| <input checked="" type="checkbox"/> 2014/30/EU | <input type="checkbox"/> Annex VI
Noise: measured L_{WA} = dB (A); guaranteed L_{WA} = dB (A)
P = kW; L/O = cm
Notified Body: |
| <input type="checkbox"/> 2014/32/EU | |
| <input type="checkbox"/> 2014/53/EU | <input checked="" type="checkbox"/> 2012/46/EU_(EU)2016/1628
Emission No.: e24*2016/1628*2022/992SHB1/P*0049*02 |
| <input type="checkbox"/> 2014/68/EU | |
| <input type="checkbox"/> (EU)2016/426
Notified Body: | |
| <input type="checkbox"/> (EU)2016/425 | |
| <input checked="" type="checkbox"/> 2011/65/EU_(EU)2015/863 | |

Standard references: EN ISO 11680-1; EN ISO 11806-1; EN ISO 10517; EN ISO 14982

ISC GmbH International Service Center · Eschenstraße 6 · 94405 Landau/Isar · Germany

Landau/Isar, den 06.02.2024

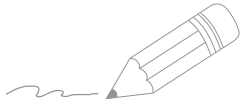
Andreas Weichselgartner/General-Manager

Luo Yong/Product-Management

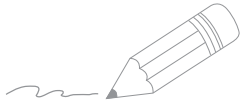
First CE: 18
Art.-No.: 34.365.55 I.-No.: 21032
Subject to change without notice

Archive-File/Record: NAPR028681
Documents registrar: Jehl Markus
Wiesenweg 22, 94405 Landau/Isar, Germany

* GB Petrol multifunction tool · F Appareil multifonctions à essence · I Apparecchio multifunzione a scoppio · S Bensindriven multifunktionsmaskin · CZ Benzinové multifunkční nářadí · SK Benzinový multifunkčný prístroj · NL Multifunctioneel benzine apparaat · E Aparato multifuncional con motor de gasolina · FIN Bensiniikäyttöinen monitoimilaitte · SLO Bencinska multifunkcijska naprava · H Benzines- multifunkcionális készsűkék · RO Unealtă multifuncțională pe benzină · P Ferramenta multifunções a gasolina · PL Spalinowe urządzenie wielofunkcyjne · TR Benzimli Çok Amaçlı Alet · EE Bensiniimootoriga universaal tööriist



A series of horizontal lines for writing, starting from the top right and extending down to the bottom of the page.



Two horizontal lines are positioned to the right of the pencil's tip, serving as a starting point for writing. Below these, there are 28 additional horizontal lines, evenly spaced, providing a large area for text or drawing.



EH 02/2024 (02)

