

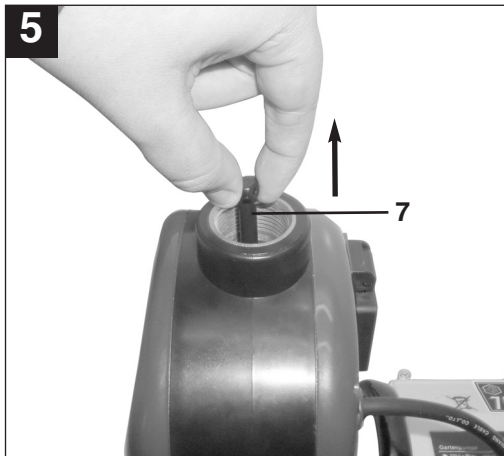
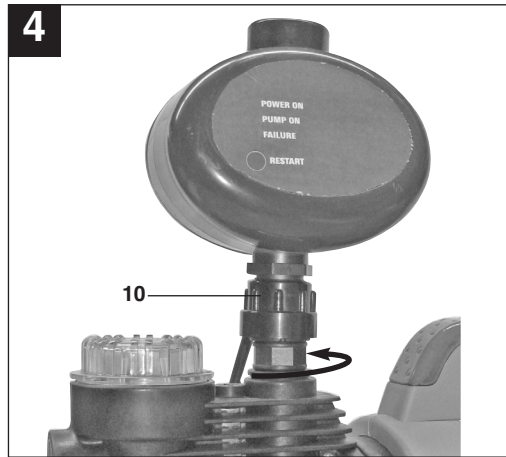
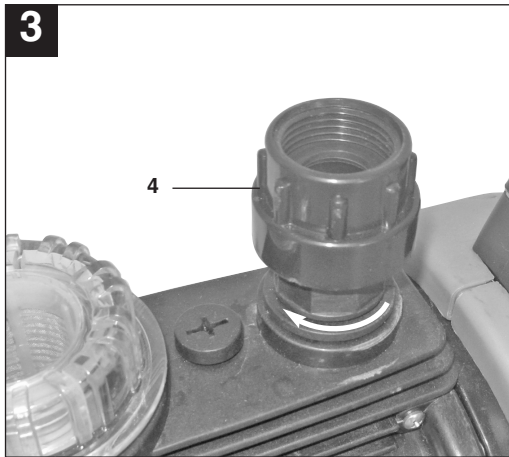
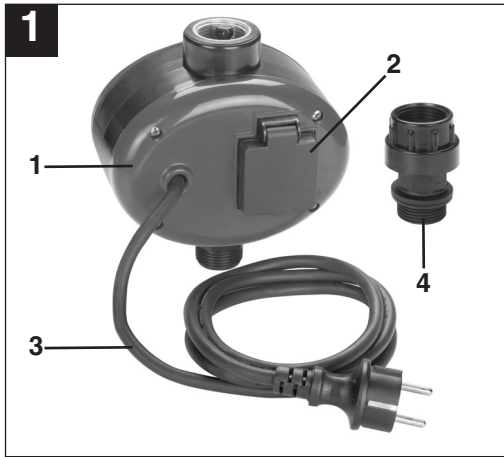
- Ⓢ **Original-bruksanvisning**
Elektronisk flödesbrytare
- Ⓣ **Alkuperäiskäyttöohje**
Elektroninen läpivirtauskatkaisin
- Ⓔ **Originaalkasutusjuhend**
Elektrooniline läbivoolulüliti

Einhell®

3

CE

**Elektronischer
Durchflussschalter**



⚠ Obs!

Innan produkten kan användas måste särskilda säkerhetsanvisningar beaktas för att förhindra olyckor och skador. Läs därför noggrant igenom denna bruksanvisning. Förvara den på ett säkert ställe så att du alltid kan hitta önskad information. Om produkten ska överlåtas till andra personer måste även denna bruksanvisning medfölja. Vi övertar inget ansvar för olyckor eller skador som har uppstått om denna bruksanvisning eller säkerhetsanvisningarna åsidosätts.

1. Säkerhetsanvisningar

Denna maskin är inte avsedd att användas av personer (inkl. barn) med begränsad fysisk, sensorisk eller mental förmåga eller bristfällig erfarenhet och/eller kunskap, såvida inte en person som ansvarar för säkerheten håller uppsikt eller ger instruktioner om korrekt användning av maskinen. Barn ska hållas under uppsikt för att säkerställa att de inte använder maskinen som leksak.

- Läs igenom bruksanvisningen noggrant och beakta alla anvisningar. Använd bruksanvisningen till att informera dig om apparaten, dess användningsområden samt gällande säkerhetsanvisningar.
- Tilltag lämpliga åtgärder för att förhindra att barn kommer åt apparaten.
- Inom apparatens arbetsområde är användaren själv ansvarig för ev. skador gentemot tredje man.
- Innan apparaten tas i drift måste en fackman kontrollera att erforderliga elektriska skyddsåtgärder har vidtagits.
- Medan apparaten används får inga personer vistas i vätskan som pumpas.

Varning!

- I stilla vattendrag, trädgårds- och baddammar och i deras omgivning får pumpen endast användas i kombination med en jordfelsbrytare med en utlösande märkström på max. 30 mA (enl. VDE 0100, del 702 och 738).
- Kontrollera apparaten optiskt varje gång innan du använder den. Använd inte apparaten om säkerhetsanordningarna är skadade eller slitna. Sätt aldrig säkerhetsanordningarna ur kraft.
- Apparaten får endast användas till de användningsändamål som anges i denna bruksanvisning.
- Du är själv ansvarig för säkerheten inom arbetsområdet.
- Om kabeln eller stickkontakten har skadats av

yttre påverkan, får kabeln inte repareras! Kabeln måste bytas ut mot en ny. Sådana arbeten får endast utföras av en behörig elinstallatör.

- Växelspänningen 230 V som anges på apparatens typskylt måste stämma överens med aktuell nätspänning.
- Kontrollera att de elektriska anslutningarna befinner sig på en plats där det inte finns risk för att de översvämmas, eller där de är tillräckligt skyddade mot fukt.
- Dra alltid ut stickkontakten inför arbeten på apparaten.
- Undvik att utsätta apparaten för en direkt vattenstråle.
- Ägaren är ansvarig för att lokala säkerhets- och monteringsbestämmelser beaktas. (Fråga ev. en behörig elinstallatör)
- Ägaren måste tilltaga lämpliga åtgärder (t ex installation av larmanläggning, reservpump eller liknande) för att utesluta risken för följdskador vid översvämningar i utrymmen om störningar uppstår i apparaten.
- Om apparaten ev. upphör att fungera får den endast repareras av en behörig elinstallatör eller av ISC-kundtjänst.

2. Beskrivning av apparaten samt leveransomfattning (se bild 1)

- Flödesbrytare (1)
- Stickuttag (2)
- Nätkabel (3)
- Anslutningsadapter (4)

Pumpar som ev. förekommer i bilderna ska endast förklara avsedd funktion. Dessa pumpar medföljer ej.

3. Ändamålsenlig användning

Kan användas till vattenförsörjning till hus och trädgård. Perfekt för ombyggnad av bevattningspump till pumpautomat. Den elektroniska flödesbrytaren med torrkörningskydd kopplar in pumpen automatiskt vid behov. Pumpen kopplas ifrån på nytt när inget vatten längre tappas av.

Enkel att montera på en valfri trädgårdspump med 1"-anslutning. Enkel att ansluta med förmonterad nätkabel och stickuttag.

Tänk på att våra produkter endast får användas till ändamålsenligt syfte och inte har konstruerats för yrkesmässig, hantverksmässig eller industriell

S

användning. Vi ger därför ingen garanti om produkten ska användas inom yrkesmässiga, hantverksmässiga eller industriella verksamheter eller vid liknande aktiviteter.

4. Tekniska data

Nätspänning	220-240 V~ / 50 Hz
Max. strömstyrka	10 A
Kapslingsklass	IP 44
Max. drifttryck	1,0 MPa (10 bar)
Max. temperatur	55°C

5. Installera och ta apparaten i drift

Slå ifrån pumpen och dra ut pumpens stickkontakt. Ta bort tryckledning som är monterad direkt på pumpen. Se till att pumpen avluftas korrekt (se efter i bruksanvisningen till pumpen). Skruva fast anslutningsadaptorn (bild 1/pos. 4) på pumpens anslutning för tryckledningen (bild 3). Sätt flödesbrytaren (bild 1/pos. 1) samt anslutningsgången (bild 2/pos. 5) på anslutningsadaptorn och dra åt med överfallsmuttern (bild 4/pos. 10) på anslutningsadaptorn (bild 4). Flödesbrytaren måste tvunget stå lodrätt. Detta innebär att anslutningen mot pumpen (bild 2/pos. 5) är nedtill och anslutningen till tryckledningen (bild 2/pos. 6) är upptill. Om flödesbrytaren monteras på annat sätt kan den inte fungera korrekt. Lyft upp backventilen med stiftet (bild 2/pos. 7 samt bild 5) och fyll försiktigt pumpvätska i flödesbrytaren upp till den undre gången i tryckanslutningen (bild 2/pos. 6). Därmed kan du förhindra att flödesbrytaren kör torr. Skruva nu fast tryckledningen vid den passande anslutningen (bild 2/pos. 6) på flödesbrytaren. Se till att rätt packning sätts in, t ex med teflonband (medföljer ej). Anslut pumpens stickkontakt till stickuttaget (bild 1/pos. 2) på baksidan av flödesbrytaren. Efter att du har kontrollerat alla anslutningar och ledningar måste en förbrukande enhet anslutas till tryckledningen och därefter öppnas. Därmed kan luft som finns i tryckledningen tryckas ut när pumpen startas. Anslut flödesbrytarens nätkabel (bild 1/pos. 3) till ett jordat stickuttag med tillräcklig säkring (min. 10 A) för 230 V ~ 50 Hz.

Flödesbrytaren är nu klar för användning. Slå på pumpen om den är utrustad med en strömbrytare. I annat fall kommer pumpen nu att starta automatiskt och börjar sedan pumpa vätska. När vätska tränger ut

kan den förbrukande enheten stängas. Flödesbrytaren kopplar ifrån stickuttaget (bild 1/pos. 2). Demontera i omvänd ordningsföljd. Innan du förvarar flödesbrytaren inför vintern måste du se till att ingen pumpvätska finns kvar i flödesbrytaren eftersom frostsador annars kan uppstå.

6. Använda apparaten

Flödesbrytaren kan inte ställas in eller kopplas om. Den fungerar helautomatiskt. Aktuellt driftstatus signaleras endast med tre lysdioder (bild 2/pos. 8).

Grön lysdiod:

Flödesbrytaren är ansluten till elnätet.

Gul lysdiod:

Flödesbrytaren har löst ut, stickuttaget (bild 1/pos. 2) är spänningsförande.

Röd lysdiod:

Flödesbrytaren har konstaterat en störning.

Följande driftstatus visas:

- **Grön lysdiod tänd:**
Flödesbrytaren är klar för användning. Ingen vätska krävs. Pumpen kör inte.
- **Grön och gul lysdiod är tända:**
Pumpen är i drift, en förbrukande enhet för avtappning av pumpvätska är öppen.
- **Grön och röd lysdiod är tända:**
Pumpen befinner sig i torrkörning utan pumpvätska. Flödesbrytaren genomför tre försök att åtgärda torrkörningen innan torrkörningsskyddet slutligen utlöses.
- **Grön lysdiod tänd, röd lysdiod blinkar:**
Torrkörningsskyddet har löst ut. Pumpvätska kan inte längre sugas upp. Lokalisera störningen (t ex otät sugledning) med hjälp av bruksanvisningen till pumpen och åtgärda därefter. Ta sedan pumpen i drift på nytt genom att trycka in reset-knappen (bild 2/pos. 9) på flödesbrytaren.

7. Byta ut nätkabeln

Om nätkabeln till denna produkt har skadats måste den bytas ut av tillverkaren, kundtjänst eller av en annan person med liknande behörighet eftersom det annars finns risk för personskador.

8. Underhåll

Flödesbrytaren kräver inget underhåll. Det är endast nödvändigt att i regelbundna intervaller kontrollera att förskruvningar och ledningar sitter rätt, är åtdragna samt är tätta. Därmed kan felkällor snabbt lokaliseras och åtgärdas i god tid.

9. Reservdelsbeställning

Lämna följande uppgifter vid beställning av reservdelar:

- Maskintyp
 - Maskinens artikel-nr.
 - Maskinens ident-nr.
 - Reservdelsnummer för erforderlig reservdel
- Aktuella priser och ytterligare information finns på www.isc-gmbh.info

S**10. Åtgärda störningar**

Störning	Möjlig orsak	Åtgärder
Pumpen kopplas inte in	- Strömavbrott - Pumpen är inte påslagen	- Kontrollera kabeln och säkringen - Slå på pumpen
Pumpen kopplas ständigt ifrån och på	- Trycksidan är otät	- Kontrollera om den förbrukande enheten eller tryckledningen är otät
Pumpen kopplas inte ifrån	- Trycksidan är otät - Den förbrukande enheten är öppen	- Kontrollera om den förbrukande enheten eller tryckledningen är otät - Stäng den förbrukande enheten
Pumpen kopplas inte in	- Ingen pumpvätska tappas av, tryckledningen står under tillräckligt tryck	- Öppna den förbrukande enheten

⚠ Huomio!

Sähkölaitteita käytettäessä tulee noudattaa tiettyjä turvallisuusvaroitointia tapaturmien ja vaurioiden välttämiseksi. Lue sen vuoksi tämä käyttöohje huolellisesti läpi. Säilytä se hyvin, jotta siinä olevat tiedot ovat myöhemminkin milloin vain käytettävissäsi. Jos luovutat laitteen muille henkilöille, anna heille myös tämä käyttöohje laitteen mukana.

Emme ota mitään vastuuta tapaturmista tai vaurioista, jotka ovat aiheutuneet tämän käyttöohjeen tai turvallisuusohjeiden noudattamisen laiminlyönnistä.

1. Turvallisuusmääräykset

Tätä laitetta ei ole tarkoitettu sellaisten henkilöiden (myöskään lasten) käytettäväksi, joiden fyysiset, aistiperäiset tai henkiset kyvyt ovat rajoitetut, tai joilla ei ole käyttöön tarvittavaa kokemusta ja/tai taitoja, paitsi sellaisen heidän turvallisuudestaan vastuullisen henkilön valvonnassa, joka voi antaa heille laitteen oikeaa käyttöä koskevat ohjeet. Lapsia tulee valvoa, jotta he eivät missään tapauksessa voi leikkiä laitteella.

- Ole hyvä ja lue tämä käyttöohje huolellisesti läpi ja noudata siinä annettuja ohjeita. Perehdy tämän käyttöohjeen avulla laitteeseen, sen oikeaan käyttöön sekä sitä koskeviin turvallisuusmääräyksiin.
- Laitteen joutuminen lasten käsiin tulee ehkäistä sopivin toimenpitein.
- Käyttäjä on laitteen työalueella vastuussa muiden henkilöiden turvallisuudesta.
- Ennen käyttöönottoa tulee varmistaa asiantuntevalla tarkastuksella, että vaaditut sähkösuojatoimenpiteet on suoritettu.
- Pumpun käytön aikana ei pumpattavassa aineessa saa oleskella ihmisiä.

Varo!

- Virtaamattomissa vesissä, puutarha- ja uimalammikoissa ja niiden ympäristössä saa laitetta käyttää vain varustettuna vuotovirtasuojakytkimellä, jonka laukaiseva nimellisvirta on kork. 30 mA (standardin VDE 0100, osan 702 ja 738 mukaan).
- Ennen joka käyttöä tarkasta laite silmämääräisesti. Älä käytä laitetta, jos sen turvavarusteet ovat vahingoittuneet tai kuluneet loppuun. Älä koskaan estä turvavarusteiden toimintaa.
- Käytä laitetta ainoastaan tässä käyttöohjeessa määritellyn käyttötarkoituksen mukaisesti.

- Olet vastuussa työalueesi turvallisuudesta.
- Jos johto tai pistoke on vahingoittunut ulkoisten vaikutteiden vuoksi, ei johtoa saa korjata! Johto tulee vaihtaa uuteen. Tämän työn saa suorittaa vain sähköalan ammattihenkilö.
- Laitteen tyyppikilvessä annetun 230 voltin vaihtovirran tulee vastata käytettävissä olevaa verkkojännitettä.
- Varmista, että sähkövirran pistokeliitokset on sijoitettu tulvilta suojatulle alueelle, tai että ne on suojattu kosteudelta.
- Vedä verkkopistoke irti ennen kaikkia laitteelle suoritettavia töitä.
- Valtä laitteen joutumista suoran vesisuihkon kohteeksi.
- Käyttäjä on vastuussa paikallisten turvallisuus- ja asennusmääräysten noudattamisesta. (Tiedustele näitä tarvittaessa sähköalan ammattihenkilöltä)
- Käyttäjän tulee estää laitteeseen tulleiden häiriöiden aiheuttamat huoneiden vesivauriot sopivilla toimenpiteillä (esim. asentamalla hälytyslaitteen, varapumpun tms.).
- Jos laite ei toimi, saa tarvittavat korjaustyöt suorittaa ainoastaan sähköalan ammattihenkilö tai ISC-huoltopalvelu.

2. Laitteen kuvaus ja toimituksen laajuus (katso kuvaa 1)

- Läpivirtauskatkaisin (1)
- Pistorasia (2)
- Verkkajohto (3)
- Liitäntäsovitin (4)

Mahdollisesti kuvissa esitetyt pumput ovat vain havainnollisia eivätkä ne kuulu toimitukseen.

3. Määräysten mukainen käyttö

Käytetään kotivedensyöttöön talossa ja harrastuspuutarhassa. Ihanteellinen kastelupumppujen muuntamiseen kotivesiautomaatiksi. Elektroninen, kuivakäyntisuojauskella varustettu läpivirtauskatkaisin kytkee pumpun automaattisesti toimimaan, kun vettä tarvitaan. Kun vedenotto on päättynyt, niin pumppu sammutetaan jälleen.

Helppo asennus jokaiseen 1"-liitännällä varustettuun puutarhapumppuun! Esiasennettu verkkajohto ja pistorasia tekevät asennuksesta helpon.

FIN

Ole hyvä ja ota huomioon, että laitteitamme ei ole suunniteltu ja valmistettu käytettäväksi pienteollisuus- tai teollisuustarkoituksiin. Emme siksi ota mitään vastuuta vaurioista, jos laitetta käytetään pienteollisuus-, käsityöläis- tai teollisuustyöpaikoilla tai näihin verrattavissa olevissa toimissa.

4. Tekniset tiedot

Verkkojännite:	220 -240 V ~ / 50 Hz
Virranvahvuus kork.:	10 A
Suojalaji:	IP 44
Käyttöpaine kork.:	1,0 MPa (10 baaria)
Lämpötila kork.:	55°C

5. Asennus ja käyttöönotto

Sammuta pumppu ja irroita pumpun verkkopistoke. Ota jo asennettu painejohto suoraan pumpusta pois. Huolehdi pumpun oikein tehdystä ilmanpoistosta (noudata tässä pumpun käyttöohjetta). Ruuvaa liitäntäsovitin (kuva 1/kohta 4) pumpun painejohtoliitäntään kiinni (kuva 3). Aseta läpivirtauskatkaisimen (kuva 1/kohta 1) liitäntäkierteet (kuva 2/kohta 5) liitäntäsovitin päälle ja kiristä se kappamutterilla (kuva 4/kohta 10) kiinni liitäntäsovittimeen (kuva 4). Läpivirtauskatkaisimen tulee ehdottomasti olla pystysuorassa, toisin sanoen liitäntäpumpun (kuva 2/kohta 5) tulee olla alhaalla ja liitäntän painejohtoon (kuva 2/kohta 6) tulee olla ylhäällä. Muussa asennossa ei läpivirtauskatkaisin voi toimia oikein. Nosta vastaventtiiliä (kuva 2/kohta 7) kahvasta (kuva 5) ja täytä läpivirtauskatkaisimeen varovasti pumpattavaa nestettä paineliitäntän kierteiden alapäähän sakka (kuva 2/kohta 6), jotta estetään laitteen käyminen kuivana. Ruuvaa sitten painejohto läpivirtauskatkaisimen sille tarkoitettuun liitäntään (kuva 2/kohta 6) kiinni, ja huolehdi tässä soveliaasta tiivistämisestä, esim. teflonnauhaa käyttämällä (ei kuulu toimitukseen). Työnnä pumpun verkkopistoke läpivirtauskatkaisimen takasivulla olevaan pistorasiaan (kuva 1/kohta 2). Sen jälkeen kun kaikki tehdyt liitännät ja johdot on tarkastettu, tulee liittää painejohtoon kuluttajalaite ja avata se, jotta pumppauksen alkaessa painejohdossa oleva ilma voi poistua siitä. Työnnä läpivirtauskatkaisimen verkkopistoke (kuva 1/kohta 3) riittävällä varokkeella (väh. 10 A) varustettuun 230V ~ 50Hz suojajohdinpistorasiaan. Läpivirtauskatkaisin on nyt valmis käyttöön. Käynnistä

pumppu, mikäli se on varustettu katkaisimella, muussa tapauksessa pumppu käynnistyy nyt automaattisesti ja aloittaa pumppaamisen.

Kuluttajalaite voidaan sulkea heti kun pumppausnestettä alkaa tulla ulos.

Läpivirtauskatkaisin kytkee sitten pistorasian (kuva 1/kohta 2) pois päältä.

Purkaminen tehdään vastaavasti päinvastaisessa järjestyksessä. Varastoinnissa on huolehdittava siitä, ettei pumpattavaa nestettä jää läpivirtauskatkaisimeen, jotta vältetään pakkasvauriot.

6. Käyttö

Läpivirtauskatkaisimessa ei ole säätö- tai kytkentämahdollisuuksia, se toimii täysin automaattisesti.

Vain käyttötila näytetään 3 valodiodin (kuva 2/kohta 8) avulla.

Vihreä valodiodi:

Läpivirtauskatkaisin on liitetty virtaverkkoon.

Keltainen valodiodi:

Läpivirtauskatkaisin on toimentunut, pistorasiassa (kuva 1/kohta 2) on jännite

Punainen valodiodi:

Läpivirtauskatkaisin on todennut häiriön

Seuraavat käyttötilat tulevat näyttöön:

- **Vihreä valo palaa:**
Läpivirtauskatkaisin on valmiustilassa, pumpattavaa nestettä ei tarvita. Pumppu ei käy.
- **Vihreä ja keltainen valo palavat:**
Pumppu käy, yksi pumpattavan nesteen kuluttajalaite on avoinna.
- **Vihreä ja punainen valo palavat:**
Pumppu käy kuivana ilman pumpattavaa nestettä. Läpivirtauskatkaisin suorittaa 3 yritystä poistaa kuivakäynti, ennen kuin kuivakäyntisuojaus pysäyttää pumpun lopullisesti.
- **Vihreä valo palaa, punainen vilkkuu:**
Kuivakäyntisuojaus on lauennut, pumpattavaa nestettä ei voida enää imeä. Löydä häiriön syy (esim. epätiivis imujohto) käyttäen apuna pumpun käyttöohjetta ja poista se. Sen jälkeen käynnistä pumppu uudelleen painamalla läpivirtauskatkaisimen reset-painiketta (kuva 2/kohta 9).

7. Verkkojohdon vaihtaminen

Kun tämän laitteen verkkajohto vahingoittuu sen on korvattava joko valmistaja tai hänen asiakas-, huolto- ja varaosapalvelunsa tai vastaavan pätevyyden omaava henkilö, jotta vaaratilanteita ei pääse syntymään.

8. Huolto

Läpivirtauskatkaisin ei tarvitse huoltoa. On tarpeen suorittaa vain säännölliset tarkastukset, että ruuviliitännät ja johdot ovat oikein paikallaan, lujassa ja tiiviitä, jotta häiriönlähteet voidaan havaita ja poistaa mahdollisimman varhain.

9. Varaosatilaus:

Varaosia tilatessasi anna seuraavat tiedot:

- Laitteen tyyppi
- Laitteen tuotenumero
- Laitteen tunnusnumero
- Tarvittavan varaosan varaosnumero.

Ajankohtaiset hinnat ja muut tiedot löydät osoitteesta www.isc-gmbh.info

FIN**10. Häiriönpoisto**

Häiriö	Mahdollinen syy	Poisto
Pumppu ei käynnisty	- Sähkökatko - Pumpua ei ole kytketty päälle	- Tarkasta johto ja varoke - Kytke pumppu päälle
Pumppu kytkeytyy jatkuvasti pois ja päälle	- Painepuoli ei ole tiivis	- Tarkasta kuluttajalaitteen ja painejohdon tiiviys
Pumppu ei sammu	- Painepuoli ei ole tiivis - Kuluttajalaite avoinna	- Tarkasta kuluttajalaitteen ja painejohdon tiiviys - Sulje kuluttajalaite
Pumppu ei käynnisty	- Pumpattavaa nestettä ei oteta, painejohdossa on riittävästi painetta	- Avaa kuluttajalaite

⚠ Tähelepanu!

Vigastuste ja kahjustuste vältimiseks tuleb seadme kasutamisel mõningaid ohutusabinõusid tarvitusele võtta. Seepärast lugege kasutusjuhend / ohutusjuhised hoolikalt läbi. Hoidke see alles, et informatsioon oleks Teil igal ajal käepärast. Kui Te peaksite seadme teisele isikule üle andma, siis andke talle ka kasutusjuhend / ohutusjuhised. Me ei võta mingit vastutust õnnetuste või kahjude eest, mis tekivad käesoleva juhendi ja ohutusjuhiste mittejärgimisel.

1. Ohutusjuhised

Seda seadet ei tohi kasutada piiratud füüsiliste, sensoorsete või vaimsete võimete inimesed (kaasa arvatud lapsed) või kogemuste ja/või teadmisteta isikud; kui siis ainult pädeva isiku järelevalve all või kui neid on õpetatud seadet kasutama. Lapsi tuleb jälgida, kontrollimaks, et nad seadmega ei mängi.

- Lugege kasutusjuhend hoolikalt läbi ja järgige selle juhiseid. Tutvuge käesoleva juhendi abil seadme, selle õige kasutamise ja ohutusjuhistega.
- Sobivate meetmetega tuleb takistada laste juurdepääsu seadmele.
- Käitav isik vastutab seadme töösoonis kolmandate isikute eest.
- Enne kasutuselevõttu tuleb lasta spetsialistil kontrollida, kas vajalikud elektrilised ohutusmeetmed on tarvitusele võetud.
- Pumba töötamise ajal ei tohi pumbatavas vedelikus inimesi olla.

Ettevaatust!

- Seisvates veekogudes, aia- ja ujumistiikides ning nende ümbruses võib kasutada ainult sellist seadet, millel on rikkevoolukaitselüliti nominaalse rakendusvooluga kuni 30 mA (Saksa standard VDE 0100 osad 702 ja 738).
- Kontrollige seadet enne igat kasutamist visuaalselt. Ärge kasutage seadet, kui ohutusseadised on katki või kulunud. Ärge kunagi kõrvaldage ohutusseadiseid tööst.
- Kasutage seadet ainult vastavalt käesolevas kasutusjuhendis nimetatud otstarbele.
- Teie vastutate ohutuse eest töösoonis.
- Kui kaabel või pistik peaks väliste tegurite tõttu vigastatud olema, ei tohi kaablit parandada! Kaabel tuleb uue vastu vahetada. Seda tööd võib teha ainult elektrik.
- Seadme andmesildil märgitud pinge 230 V (vahelduvvool) peab vastama olemasolevale võrgupingele.

- Veenduge, et elektrilised pistikühendused asuvad väljaspool üleujutuspiirkonda ja on niiskuse eest kaitstud.
- Tõmmake enne igat tööd seadme juures pistik pistikupesast välja.
- Vältige otsese veejoo sattumist seadmele.
- Käitaja vastutab ohutusjuhiste ja paigalduseeskirjade järgimise eest. (Vajadusel konsulteerige elektrikuga)
- Käitaja peab vastavate abinõudega (nt alarmseade paigaldus, varupump vms) välistama seadme tõrgete korral üleujutuse tõttu tekkivad kahjud.
- Kui seade ei tööta, tohivad remonditöid teostada ainult elektrikud või ISC klienditeeninduse esindajad.

2. Seadme kirjeldus ja tarnekomplekt (vt joonis 1)

- Läbivoolulüliti (1)
- Pistikupesa (2)
- Toitejuhe (3)
- Ühendusadapter (4)

Joonisel kujutatud pumbad on näitliku tähendusega ja ei sisaldu tarnes.

3. Sihipärane kasutamine

Võimalik rakendada majapidamise veevarustuse ja hobiaianduse tarbeks. Ideaalne kastmispumpade ümberehitamiseks majapidamisvee automaadiks. Kuivalt töötamise kaitsega elektrooniline läbivoolulüliti lülitab pumba automaatselt sisse, kui vett on vaja. Pärast veevõtu peatamist lülitub pump uuesti välja. Lihtne paigaldada igale aiapumbale 1"-ühenduse abil! Lihtne ühendada eelnevalt paigaldatud toitejuhtme ja pistikupesa tõttu.

Võtke palun arvesse, et meie seadmed ei ole konstrueeritud ettevõtluses, käsitööstuses ega tööstuses kasutamise otstarbel. Me ei anna mingit garantiid, kui seadet kasutatakse ettevõtluses, käsitööstuses või tööstuses jt sarnastel tegevusaladel.

4. Tehnilised andmed

Võrgupinge:	220-240 V~ / 50 Hz
Maksimaalne voolutugevus:	10 A
Kaitseklass:	IP 44
Maksimaalne töösurve:	1,0 MPa (10 bar)
Maksimaalne temperatuur:	55°C

5. Paigaldamine ja kasutuselevõtt

Lülitage pump välja ja tõmmake pumba võrgupistik välja. Eemaldage juba olemasolev survevoolik otse pumba juures. Jälgige pumba korrektset õhutamist (selleks järgige pumba kasutusjuhendit). Kruvige ühendusadapter (joonis 1/4) pumba survevooliku liitmikule (joonis 3). Pange läbivoolulüliti (joonis 1/1) ühenduskeermega (joonis 2/5) ühendusadapterile ja keerake umbmutriga (joonis 4/10) ühendusadapteri külge (joonis 4). Läbivoolulüliti peab seisma vertikaalses asendis, st ühenduskoht pumbaga (joonis 2/5) peab asuma all ja ühendus survevoolikuga (joonis 2/6) peab asuma üleval. Teistes asendites ei saa läbivoolulüliti korrektselt töötada.

Tõstke tagasilöögiklappi käepidemest (joonis 2/7) (joonis 5) ja täitke läbivoolulüliti kuni surveühenduse keerme alumise otsani (joonis 2/6) ettevaatlikult pumbatava vedelikuga, et vältida seadme kuivalt töötamist. Nüüd kruvige survevoolik läbivoolulüliti selleks ettenähtud ühendusele (joonis 2/6), pöörake sealjuures tähelepanu sobivale tihendile, nt teflonniit (ei ole tarnekomplektis). Pange pumba võrgupistik pistikupessa (joonis 1/2) läbivoolulüliti tagaküljel. Pärast kõigi loodud ühenduste ja voolikute kontrollimist tuleb üks tarbija survevoolikuga ühendada ja avada, et pumpamisprotsessi alguseks saaks olemasolev õhk survevoolikust välja pääseda. Pange läbivoolulüliti toitejuhe (joonis 1/3) piisava arvu kaitsmetega varustatud (vähemalt 10A) maandusega pistikupessa 230V ~ 50Hz.

Nüüd on läbivoolulüliti tööks valmis. Lülitage pump sisse, kui see on varustatud lülitiga, muul juhul hakkab pump nüüd automaatselt tööle ja alustab pumpamist. Tarbija võib niipea kui pumbatav vedelik väljub, sulgeda. Läbivoolulüliti lülitab nüüd pistikupesa (joon 1/2) välja.

Äravõtmise toimub vastavalt vastupidises järjekorras. Hoiustamise korral järgige, et läbivoolulülitis ei leiduks pumbatavat vedelikku, et vältida külmakahjustusi.

6. Käsitsemine

Läbivoolulüliti ei ole reguleerimis- ega lülitusvõimalusi, ta toimib täisautomaatselt. Tööseisundist annavad märku 3 LED-lampi (joon. 2/8).

Roheline LED:

Läbivoolulüliti on vooluvõrguga ühendatud.

Kollane LED:

Läbivoolulüliti hakkas tööle, pistikupesa (joon 1/2) juhib pinget.

Punane LED:

Läbivoolulüliti on rikke kindlaks teinud.

Näidatakse järgmisi tööseisundeid:

- **Roheline põleb:**
Läbivoolulüliti on tööks valmis, pumbatavat vedelikku pole tarvis. Pump ei tööta.
- **Roheline ja kollane põlevad:**
Pump töötab, tarbija on pumbatava vedeliku võtmiseks avatud.
- **Roheline ja punane põlevad:**
Pump töötab kuivalt, ilma pumbatava vedelikuta. Läbivoolulüliti teeb 3 katset kuivalt töötamise kõrvaldamiseks, enne kui kuivalt töötamise kaitse lõplikult peale läheb.
- **Roheline põleb, punane vilgub:**
Kaitse kuivalt töötamise vastu on peal, pumbatava vedeliku imemine pole enam võimalik. Leidke pumba kasutusjuhendi abil rikke põhjus (nt lekkiv imivoolik) ja kõrvaldage see. Seejärel võtke pump uuesti kasutusse, vajutades läbivoolulüliti Reset-nupule (joonis 2/9).

7. Toitejuhtme vahetamine

Kui käesoleva seadme toitejuhe on kahjustatud, tuleb see ohtude vältimiseks lasta tootjal või teda esindaval klienditeenindusel või sarnase kvalifikatsiooniga isikul vahetada.

8. Tehniline hooldus

Läbivoolulüli on hooldusvaba. Reeglipäraselt tuleb kontrollida kruviühenduste ja voolikute korrektset asendit, kindlust ja tihedust, et võimalikult vara ära tunda ja kõrvaldada rikete allikad.

9. Varuosade tellimine

Varuosade tellimisel on vajalikud järgmised andmed:

- Seadme tüüp
 - Seadme artiklinumber
 - Seadme identifitseerimisnumber
 - Vajamineva varuosade number
- Kehtivad hinnad ja info leiate aadressilt
www.isc-gmbh.info

EE**10. Rikete kõrvaldamine**

Rike	Võimalik põhjus	Kõrvaldamine
Pump ei lülitu sisse.	- Voolukatkestus - Pump ei ole sisse lülitatud	- Kontrollige juhhet ja kaitset - Lülitage pump sisse.
Pump lülitub pidevalt sisse ja välja.	- Survepool ei ole tihe	- Kontrollida tarbija ja survevooliku lekkekindlust
Pump ei lülitu välja.	- Survepool ei ole tihe - Tarbija avatud	- Kontrollida tarbija ja survevooliku lekkekindlust - Sulgege tarbija
Pump ei lülitu sisse.	- Pumbatavat vedelikku ei imeta, survevoolik ei ole piisava surve all	- Avage tarbija

ISC GmbH · Eschenstraße 6 · D-94405 Landau/Isar



Konformitätserklärung

- erklart folgende Konformitat gema EU-Richtlinie und Normen fur Artikel
 explains the following conformity according to EU directives and norms for the following product
 dclare la conformit suivante selon la directive CE et les normes concernant l'article
 dichiara la seguente conformit secondo la direttiva UE e le norme per l'articolo
 verklaart de volgende overeenstemming conform EU richtlijn en normen voor het product
 declara la siguiente conformidad a tenor de la directiva y normas de la UE para el artculo
 declara a seguinte conformidade, de acordo com a directiva CE e normas para o artigo
 attesterer flgende overensstemmelse i medfr af EU-direktiv samt standarder for artikel
 frklarar fljande verensstammelse enl. EU-direktiv och standarder fr artikeln
 vakuuttaa, ett tuote tytta EU-direktiivin ja standardien vaatimukset
 tendab toote vastavust EL direktiivile ja standarditele
 vydav nsledujc prohlaen o shod podle smrnice EU a norem pro vrobek
 potrjuje sledeo skladnost s smernico EU in standardi za izdelak
 vydava nasledujce prehlasenie o zhode podl'a smernice EU a noriem pre vrobok
 a cikkekhez az EU-irnyvonal s Normak szerint a kvetkez konformitast jelenti ki
 deklaruje zgodnoc wymienionego ponizej artykuu z nastpujacymi normami na podstawie dyrektywy WE.
 декларира сответното сответствие сгласно Директива на ЕС и норми за артикул
 paskaidro adu atbilstbu ES direktvai un standartiem
 apibdina j atitikim EU reikalavimams ir preks normoms
 declar urmtoarea conformitate conform directivei UE i normelor pentru articolul
 dlwni tn aklouh smmrfwsh smfwona me th Ohga EK kai ta prtpa ga to proon
 potvruje sljedcu uskladenost prema smjernicama EU i normama za artikl
 potvruje sljedcu uskladenost prema smjernicama EU i normama za artikl
 potvruje sledecu uskladenost prema smernicama E i normama za artikl
 слeдующим удостоверяется, что следующие продукты соответствуют директивам и нормам ЕС
 проголошує про зазначену нижче вдповднсть виробу директивам та стандартам ЄС на вирб
 ja izjavuva slednata soobrznost soglasno EU-direktivata i normite za artikli
 rn il gili AB direktifleri ve normlari gereince aaida aıklanan uygunluu belirtir
 erklerer flgende samsvar i henhold til EU-direktivet og standarder for artikkel
 Lysir uppfyllingu EU-reglna og annarra stala vru

Elektronischer Durchflussschalter (Einheit)

- | | |
|---|--|
| <input type="checkbox"/> 87/404/EC_2009/105/EC | <input type="checkbox"/> 2006/42/EC |
| <input type="checkbox"/> 2005/32/EC_2009/125/EC | <input type="checkbox"/> Annex IV
Notified Body:
Notified Body No.:
Reg. No.: |
| <input checked="" type="checkbox"/> 2006/95/EC | |
| <input type="checkbox"/> 2006/28/EC | |
| <input type="checkbox"/> 2004/108/EC | <input type="checkbox"/> 2000/14/EC_2005/88/EC |
| <input type="checkbox"/> 2004/22/EC | <input type="checkbox"/> Annex V |
| <input type="checkbox"/> 1999/5/EC | <input type="checkbox"/> Annex VI
Noise: measured L_{WA} = dB (A); guaranteed L_{WA} = dB (A)
P = KW; L/Ø = cm
Notified Body: |
| <input type="checkbox"/> 97/23/EC | |
| <input type="checkbox"/> 90/396/EC_2009/142/EC | |
| <input type="checkbox"/> 89/686/EC_96/58/EC | <input type="checkbox"/> 2004/26/EC
Emission No.: |
| <input checked="" type="checkbox"/> 2011/65/EC | |

Standard references: EN 60730-1; EN 60730-2-6

Landau/Isar, den 12.10.2011

Weichselgartner/General Manager

Wang/Product-Management

First CE: 08
Art.-No.: 41.770.00 I.-No.: 11020
Subject to change without notice

Archive-File/Record: NAPR004639
Documents registrar: Helmut Bauer
Wiesenweg 22, D-94405 Landau/Isar



Horizontal lines for handwritten notes, spanning the width of the page.





Ⓢ Endast för EU-länder

Kasta inte elverktyg i hushållssoporna.

Enligt det europeiska direktivet 2002/96/EG om avfall som utgörs av eller innehåller elektriska eller elektroniska produkter och dess tillämpning i den nationella lagstiftningen, måste förbrukade elverktyg källsorteras och lämnas

Återvinnings-alternativ till begäran om återsändning:

Som ett alternativ till återsändning är ägaren av elutrustningen skyldig att bidra till ändamålsenlig avfallshantering för det fall att utrustningen ska skrotas. Efter att den förbrukade utrustningen har lämnats in till en avfallsstation kan den omhändertas i enlighet med gällande nationella lagstiftning om återvinning och avfallshantering. Detta gäller inte för tillbehör delar och hjälpmedel utan elektriska komponenter vars syfte har varit att komplettera den förbrukade utrustningen.

Ⓣ Koskee ainoastaan EU-jäsenmaita

Älä heitä sähkötyökaluja kotitalousjätteisiin.

Sähkökäyttöisiä ja elektronisia vanhoja laitteita koskevan Euroopan direktiivin 2002/96/EY mukaan, joka on sisällytetty kansallisiin lakeihin, tulee loppuun käytetyt sähkökäyttöiset työkalut kerätä erikseen ja toimittaa ympäristöystävälliseen kierrätykseen uusiokäyttöä varten.

Kierrätys vaihtoehtona takaisinlähettämislle:

Sähkölaitteen omistajan velvollisuus on takaisinlähettämisen vaihtoehtona avustaa laitteen asianmukaisesti hävittämistä kierrätyksen kautta, kun laite poistetaan käytöstä. Laitteen voi toimittaa myös kierrätyspisteeseen, joka suorittaa laitteen hävittämisen paikallisten kierrätys- ja jätteenpoistomääräysten mukaisesti hyödyntäen käyttökelpoiset raaka-aineet. Tämä ei koske käytöstä poistettaviin laitteisiin kuuluvia lisävarusteita tai apulaitteita, joissa ei ole sähköosia.

ⓔ Ainult Euroopa Liidu riikidele

Ärge visake elektrilisi tööriistu olmeprügi hulka!

Euroopa Liidu direktiiviga 2002/96/EÜ elektri- ja elektroonikaseadmete jäätmete kohta ja siseriiklikele kohaldamistele tuleb kasutatud elektrilised tööriistad koguda kokku eraldi ja leida neile keskkonnasäästlik taaskasutus.

Taaskasutusalternatiiv tagasisaatmisnõudele:

Elektriseadme omanik on kohustatud omandisuhte lõppemisel alternatiivina tagasisaatmisele kaasa aitama sobivale taaskasutusele. Seega võib vana seadme loovutada ka tagasivõtukohta, mis korraldab selle kõrvaldamise riikliku ringlusmajanduse ja jäätmeseadusandluse tähenduses. Asjasse ei puutu vanade seadmete elektrikomponentideta lisaseadmed ja abivahendid.

Ⓢ

Eftertryck eller annan duplicering av dokumentation och medföljande underlag för produkter, även utdrag, är endast tillåtet med uttryckligt tillstånd från ISC GmbH.

Ⓕ

Tuotteiden dokumentaatioiden ja muiden mukaanliitettyjen asiakirjojen vain osittainenkin kopiointi tai muunlainen monistaminen on sallittu ainoastaan ISC GmbH:n nimenomaisella luvalla.

Ⓔ

Tootedokumentatsiooni ja kaasasolevate dokumentide kordustrukk või muul viisil paljundamine, ka osaliselt, on lubatud ainult ISC GmbH loal.



- ⑤ Förbehåll för tekniska förändringar
- ⑥ Oikeus teknisiin muutoksiin pidätetään
- ⑥ Tehniliste muudatuste õigus reserveeritud



GARANTIBEVIS

Bästa kund,

Våra produkter genomgår en sträng kvalitetskontroll. Om denna produkt mot förmodan inte fungerar på rätt sätt, beklagar vi detta och ber dig att kontakta vår serviceavdelning under adressen som anges på garantikortet. Vi står även gärna till tjänst på telefon under servicenumret som anges nedan. Följande punkter gäller för att du ska kunna göra anspråk på garantin:

1. I dessa garantivillkor regleras extra garantitjänster. Garantianspråk som regleras enligt lag påverkas inte av denna garanti. Våra garantitjänster är gratis för dig.
2. Garantitjänsterna täcker endast in sådana brister som kan härledas till material- eller fabrikationsfel och är begränsade till arbetsuppgifter som syftar till att åtgärda dessa brister eller byta ut produkten. Tänk på att våra produkter endast får användas till ändamålsenligt syfte och inte har konstruerats för yrkesmässig, hantverksmässig eller industriell användning. Ett garantiavtal sluts därför ej om produkten ska användas inom yrkesmässiga, hantverksmässiga eller industriella verksamheter eller vid liknande aktiviteter. Vår garanti omfattar dessutom inte ersättning för transportskador, skador som kan härledas till missaktade monteringsanvisningar eller ej föreskriven installation, åsidosatt bruksanvisning (t ex anslutning till felaktig nätspänning eller strömart), missbruk eller ej ändamålsenliga användningar (t ex överbelastning av produkten eller användning av ej godkända insatsverktyg eller tillbehör), åsidosatta underhålls- och säkerhetsbestämmelser, främmande partiklar som har trängt in i produkten (t ex sand, sten eller damm), yttre våld eller yttre påverkan (t ex skador om produkten har fallit ned) samt normalt och användningsbundet slitage. Detta gäller särskilt för batterier som täcks av en 12 månaders garanti.

Anspråk på garanti upphör att gälla om ingrepp redan har gjorts i produkten.

3. Garantitiden uppgår till 2 år och gäller från datumet när produkten köptes. Medan garantitiden fortfarande gäller ska anspråk på garanti ställas inom två veckor efter att defekten fastställdes. Det är inte möjligt att ställa anspråk på garanti efter att garantitiden har löpt ut. Garantitiden förlängs inte när produkten repareras eller byts ut, dessutom medför sådana arbeten inte att en ny garantitid börjar gälla för produkten eller för ev. reservdelar som har monterats in. Detta gäller även vid hembesök.
4. För att du ska kunna ställa anspråk på garantin ska den defekta produkten skickas in i tillräckligt frankerat skick till adressen som anges nedan. Bifoga kvittot i original eller ett annat daterat köpebevis. Förvara därför kassakvittot på en säker plats! Beskriv orsaken till reklamationen så noggrant som möjligt. Om defekten i produkten täcks av våra garantitjänster, får du genast en reparerad eller ny apparat av oss.

Givetvis kan vi även, mot debitering, åtgärda skador som antingen inte täcks av garantin eller som har uppstått efter garantitidens slut. Skicka in produkten till nedanstående serviceadress.

TAKUUTODISTUS

Arvoisa asiakas,

tuotteemme läpikäyvät erittäin tiukan laadunvalvontatarkastuksen. Mikäli tämä laite ei kuitenkaan toimi moitteettomasti, valitamme tapahtunutta suuresti ja pyydämme sinua kääntymään teknisen asiakaspalvelumme puoleen käyttäen tässä takuukortissa annettua osoitetta. Voit halutessasi myös ottaa yhteyttä puhelimitse allaolevaan palvelunumeroon. Takuuvaateiden esittämistä koskevat seuraavat säädökset:

1. Nämä takuumääräykset koskevat laajennettuja takuusuurituksia. Ne eivät vaikuta lakimääräisiin takuusuuritusvaateisiin millään tavalla. Takuumme on sinulle maksuton.
2. Takuusuuritus kattaa ainoastaan sellaiset puutteellisuudet, jotka aiheutuvat materiaali- tai valmistusvirheistä, ja se on rajattu ainoastaan näiden puutteellisuuksien korjaamiseen tai laitteen korvaamiseen uudella. Ole hyvä ja ota huomioon, että laitteitamme ei ole suunniteltu ja valmistettu käytettäväksi pienteollisuus-, käsityöläis- tai teollisuustarkoituksiin. Takuusopimusta ei siksi synny, jos laitetta käytetään pienteollisuus-, käsityöläis- tai teollisuustyöpaikoilla tai näihin verrattavissa olevissa toimissa. Takuumme ei myöskään sisällä kuljetusvaurioiden tai sellaisten vaurioiden korvaussuurituksia, jotka ovat aiheutuneet asennusohjeen noudattamatta jättämisestä tai asiantuntemattomasta asennuksesta, käyttöohjeen noudattamatta jättämisestä (esim. liitäntä vääryntyyppiseen verkkovirtaan), väärinkäytöstä tai virheellisestä käytöstä (esim. laitteen ylikuormittaminen tai hyväksymättömien työkalujen tai lisävarusteiden käyttäminen), huolto- ja turvallisuusmääräysten noudattamatta jättämisestä, vieraiden esineiden (esim. hiekan, kivien tai pölyjen) pääsystä laitteen sisään, väkivaltaisesta käsittelystä tai ulkopuolisista tekijöistä (esim. putoamisesta aiheutuneet vauriot) sekä käytöstä aiheutuvasta tavallisesta kulumisesta. Tämä koskee erityisesti niitä akkuja, joille me kuitenkin myönnämme 12 kuukauden pituisen takuun.

Takuuvaateet raukeavat, jos laitteelle on jo tehty jotain toimenpiteitä.

3. Takuuajaksi on 2 vuotta ja se alkaa laitteen ostopäivästä. Takuuvaateet tulevat esittää ennen takuuajan päättymistä kahden viikon kuluessa siitä, kun olet havainnut vian. Takuuvaateiden esittäminen takuuajan päätyttyä ei ole mahdollista. Laitteen korjaus tai vaihto ei johda takuuajan pitenemiseen tai laitteen tai siihen mahdollisesti asennettujen varaosien takuuajan alkamiseen uudelleen alusta. Tämä koskee myös paikan päällä suoritettuja palveluja.
4. Takuuvaateesi esittämiseksi tulee viallinen laite lähettää postikulut maksettuna allaolevaan osoitteeseen. Ole hyvä ja liitä mukaan alkuperäinen maksukuitti tai muu päiväyksellä varustettu ostotosite. Säilytä tämän vuoksi kassakuitti huolella tositteenä! Ole hyvä ja kuvaa valituksen syy meille mahdollisimman tarkoin. Jos takuumme kattaa laitteessa olevan vian, saat korjatun tai uuden laitteen välittömästi takaisin.

Tietysti korjaamme mielellämme korvausta vastaan myös sellaiset laitteiden viat, jotka eivät kuulu tai eivät enää kuulu takuumme piiriin. Lähetä tätä varten laite tekniseen asiakaspalveluumme allaolevalla osoitteella.

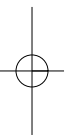
GARANTIITUNNISTUS

Lugupeetud klient,

meie tooted läbivad range kvaliteedikontrolli. Kui käesolev seade ei peaks siiski korralikult töötama, vabandame sellepärast väga ja palume Teil pöörduda meie klienditeenindusse selle garantiitunnistuse lõpus toodud aadressil. Oleme meelsasti Teie teenistuses ka telefoni teel alltoodud teeninduse telefoninumbritel. Garantiinõuete esitamisel kehtib järgnev:

1. Täiendavat garantiid reguleerivad need garantiitingimused. See garantii ei puuduta Teie seaduslikke garantiinõudeid. Meie garantii on Teile tasuta.
 2. Garantii hõlmab ainult neid puudusi, mis tulenevad materjali- või tootmisvigadest ning piirneb nende puuduste kõrvaldamise või seadme vahetamisega. Võtke palun arvesse, et meie seadmed ei ole konstrueeritud ettevõtluses, käsitööstuses ega tööstuses kasutamise otstarbel. Sellepärast garantiileping ei kehti, kui seadet kasutatakse ettevõtluses, käsitööstuses või tööstuses jt sarnastel tegevusaladel. Meie garantii puhul on hüvitamine välistatud transpordikahjustuse korral, kahjustuste korral, mis tulenevad montaažijuhendi mittejärgimisel või asjatundmatu installatsiooni tagajärjel, kasutusjuhendi mittejärgimisel (nt vale võrgupinge või vooluliigiga ühendamisel), vale või mitteotstarbeka kasutamise korral (nt seadme ülekoormus või mittelubatud tööriistade ja tarvikute kasutamine), hooldus- ja ohutusnõuete mittejärgimisel, võõrkehade (nt liiv, kivid või tolmu) seadmesse tungimisel, jõu kasutamisel või välisjõudude mõju korral (nt kahjustused mahakukkumise tagajärjel) ning kasutamisest tuleneva tavapärase kulumise korral. See kehtib eriti akude kohta, millele me 12 kuulise garantiiaja tagame.
- Garantiinõue kaotab kehtivuse, kui seadet on juba lahti võetud.
3. Garantiiaeg on kaks aastat ning see algab seadme ostmise kuupäevaga. Garantiinõuded tuleb esitada garantiiajal kahe nädala jooksul pärast defekti tuvastamist. Garantiinõuete esitamine pärast garantiiaja kestvuse lõppu on välistatud. Seadme remont või väljavahetamine pikendab garantiiaega või antakse nõude tõttu seadmele ja võimalikele paigaldatud varuosadele uus garantiiaeg. See kehtib ka kliendi juures kohapeal teostatud teeninduse korral.
 4. Garantiinõude esitamiseks saatke defektne seade saatekuludeta alltoodud aadressile. Pange kaasa ostutšeki originaal või muu kuupäevaga ostmist tõendav dokument. Sel põhjusel hoidke kassatšekk ostmist tõendava dokumendina alles! Kirjeldage meile võimalikult täpselt reklamatsiooni põhjust. Kui seadme defekt käib meie garantii alla, saate esimesel võimalusel tagasi remonditud või uue seadme.

Enesestmõistetavalt kõrvaldame hea meelega seadmel ka neid defekte, mis ei käi garantii alla või kui garantiiaeg on läbi, sel juhul tuleb Teil kulud tasuda. Selleks saatke seade meie teeninduse aadressil.



EH 11/2011 (02)

